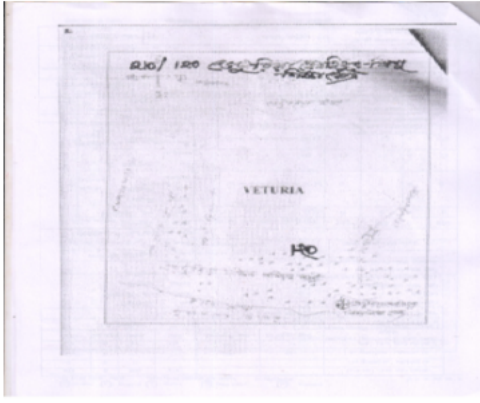


নির্বাচক তালিকা 2026 S25 পশ্চিমবঙ্গ

বিধানসভা নির্বাচনক্ষেত্রের নং, নাম ও সংরক্ষণের স্থিতি : 210 - নন্দীগ্রাম (সাধারণ)		অংশ নং : 123																			
বিধানসভা নির্বাচনক্ষেত্রটি যে লোকসভা নির্বাচনক্ষেত্রের / ক্ষেত্রসমূহের অন্তর্ভুক্ত তার নং, নাম ও সংরক্ষণ স্থিতি : 30 - তমলুক (সাধারণ)																					
1. সংশোধনের পূর্ণ বিবরণ																					
সংশোধনের বৎসর :	2026	নির্বাচক তালিকার পরিচিতি :																			
ভিত্তি তারিখ :	01-01-2026	বিশেষ নিবিড় সংশোধনী ২০২৬-এর চূড়ান্ত ভোটার তালিকা																			
সংশোধনের প্রকৃতি :	বিশেষ নিবিড় সংশোধনী 2026																				
প্রকাশনার তারিখ :	28-02-2026																				
2. অংশ ও নির্বাচনী এলাকার পূর্ণ বিবরণ :																					
অংশের ভাগ নং ও নাম :																					
1-ভেটুরিয়া দক্ষিণ পশ্চিম পল্লী		<table border="1"> <tr> <td>প্রধান শহর/গ্রাম</td> <td>: ভেটুরিয়া</td> </tr> <tr> <td>ওয়ার্ড</td> <td>:</td> </tr> <tr> <td>থানা</td> <td>: নন্দীগ্রাম</td> </tr> <tr> <td>গ্রাম পঞ্চগায়েত</td> <td>: খোদামবাড়ী - 1</td> </tr> <tr> <td>ব্লক</td> <td>: নন্দীগ্রাম -2</td> </tr> <tr> <td>মহকুমা</td> <td>: হলদিয়া</td> </tr> <tr> <td>জেলা</td> <td>: পূর্ব মেদিনীপুর</td> </tr> <tr> <td>পিন</td> <td>: 721650</td> </tr> </table>				প্রধান শহর/গ্রাম	: ভেটুরিয়া	ওয়ার্ড	:	থানা	: নন্দীগ্রাম	গ্রাম পঞ্চগায়েত	: খোদামবাড়ী - 1	ব্লক	: নন্দীগ্রাম -2	মহকুমা	: হলদিয়া	জেলা	: পূর্ব মেদিনীপুর	পিন	: 721650
প্রধান শহর/গ্রাম	: ভেটুরিয়া																				
ওয়ার্ড	:																				
থানা	: নন্দীগ্রাম																				
গ্রাম পঞ্চগায়েত	: খোদামবাড়ী - 1																				
ব্লক	: নন্দীগ্রাম -2																				
মহকুমা	: হলদিয়া																				
জেলা	: পূর্ব মেদিনীপুর																				
পিন	: 721650																				
3. ভোট গ্রহন কেন্দ্রের পূর্ণ বিবরণ :																					
ভোট গ্রহন কেন্দ্রের নং, নাম :		ভোট গ্রহন কেন্দ্রের শ্রেণী :		গ্রামীণ																	
123 - ভেটুরিয়া কোহিনুর শিশু শিক্ষা কেন্দ্র		এই অংশে সহায়ক ভোটগ্রহন কেন্দ্রের সংখ্যা		0																	
ভোট গ্রহন কেন্দ্রের ঠিকানা :		:																			
ভেটুরিয়া কোহিনুর শিশু শিক্ষা কেন্দ্র, ভেটুরিয়া																					
4. নির্বাচকের সংখ্যা :																					
প্রথম ক্রমিক নং	শেষ ক্রমিক নং	মোট সংখ্যা																			
		পুরুষ	মহিলা	তৃতীয় লিঙ্গ	মোট																
1	908	469	438	0	907																

নির্বাচক নিবন্ধন আধিকারিকের স্বাক্ষর

Nazri Naksha



Google Map View



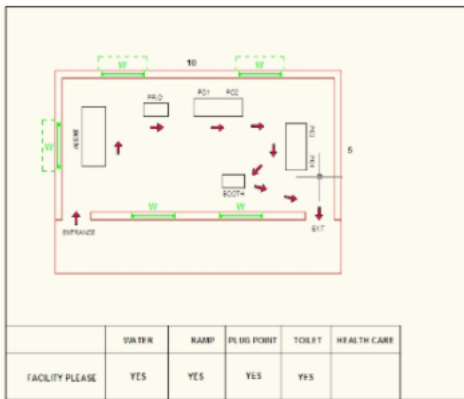
Polling Station Building Front View



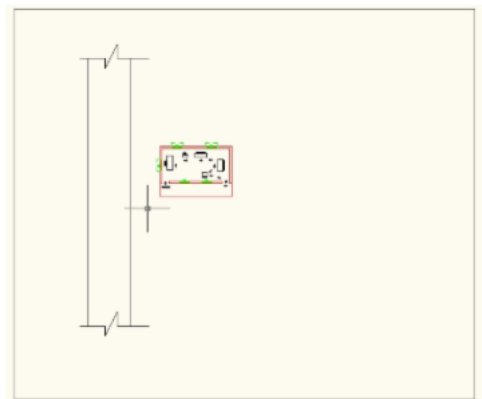
Polling Station Front View



Cad View



Key MAP View



বিধানসভা নির্বাচনক্ষেত্রের নং, নাম : 210-নন্দীগ্রাম
ভাগ নং, নাম : 1-ভেটুরিয়া দক্ষিণ পশ্চিম পল্লী

1 নাম : আমেনা বিবি স্বামীর নাম: সফিউর বাড়ির নং : n0120 বয়স : 52 লিঙ্গ : মহিলা	WB/30/206/264403	2 নাম : সেক মোতি পিতার নাম: সেক সৈয়দ বাড়ির নং : n0120 বয়স : 43 লিঙ্গ : পুরুষ	CMF2534881	3 নাম : আসমা বিবি পিতার নাম: সেক ওয়াসেদ বাড়ির নং : n0121 বয়স : 38 লিঙ্গ : মহিলা	WZI1318286
4 নাম : সুপিয়া বিবি স্বামীর নাম: গফফার বাড়ির নং : n0122 বয়স : 72 লিঙ্গ : মহিলা	WB/30/206/264096	5 নাম : সুভানা বিবি স্বামীর নাম: সেক সেকেন্দার বাড়ির নং : n0123 বয়স : 45 লিঙ্গ : মহিলা	CMF1346782	6 নাম : মাসুদা বিবি স্বামীর নাম: মাবুদ বাড়ির নং : n0125 বয়স : 62 লিঙ্গ : মহিলা	WB/30/206/264642
7 নাম : সেক মইদুল পিতার নাম: সেক মাবুদ আলি বাড়ির নং : n0125 বয়স : 45 লিঙ্গ : পুরুষ	CMF2623544	8 নাম : বাহারজান বিবি স্বামীর নাম: হোসেন বাড়ির নং : n0126 বয়স : 81 লিঙ্গ : মহিলা	WB/30/206/264643	9 নাম : সেখ সাবির আলি পিতার নাম: সেখ হোসেন বাড়ির নং : n0126 বয়স : 57 লিঙ্গ : পুরুষ	CMF0523779
10 নাম : সাইমিনা বিবি স্বামীর নাম: সাবির বাড়ির নং : n0126 বয়স : 54 লিঙ্গ : মহিলা	WB/30/206/264704	11 নাম : সেখ আকবর পিতার নাম: সামসের বাড়ির নং : n0127 বয়স : 62 লিঙ্গ : পুরুষ	CMF2194496	12 নাম : সেক আসগর পিতার নাম: সেক সামসের বাড়ির নং : n0127 বয়স : 55 লিঙ্গ : পুরুষ	WZI2523850
13 নাম : মর্জিনা বিবি স্বামীর নাম: আসগর বাড়ির নং : n0127 বয়স : 52 লিঙ্গ : মহিলা	WB/30/206/264425	14 নাম : মনুজান বেগম স্বামীর নাম: নজরুল বাড়ির নং : n0030 বয়স : 70 লিঙ্গ : মহিলা	WB/30/206/264384	15 নাম : মোরসালীন খাঁ পিতার নাম: নজরুল খাঁ বাড়ির নং : n0030 বয়স : 49 লিঙ্গ : পুরুষ	WZI2873438
16 নাম : মজামেল খাঁ পিতার নাম: নজরুল খাঁ বাড়ির নং : n0030 বয়স : 50 লিঙ্গ : পুরুষ	CMF2194785	17 নাম : হামিদা বিবি স্বামীর নাম: মোরসালীন খাঁ বাড়ির নং : n0030 বয়স : 42 লিঙ্গ : মহিলা	CMF1899756	18 নাম : হাসনা বিবি স্বামীর নাম: মনতাজ বাড়ির নং : n0057 বয়স : 69 লিঙ্গ : মহিলা	WB/30/206/264053
19 নাম : সাবির আলি খাঁ পিতার নাম: মনতাজ আলি খাঁ বাড়ির নং : n0057 বয়স : 44 লিঙ্গ : পুরুষ	CMF1899780	20 নাম : সাবিনা ইয়াসমিন স্বামীর নাম: সেক খাইরুল বাড়ির নং : n0063 বয়স : 37 লিঙ্গ : মহিলা	WZI1318195	21 নাম : সেক ইমাদুল পিতার নাম: সেক ফরিদ আলি বাড়ির নং : n0063 বয়স : 38 লিঙ্গ : পুরুষ	WZI1318187
22 নাম : খালিদা খাতুন পিতার নাম: সেখ ফরিদ বাড়ির নং : n0063 বয়স : 34 লিঙ্গ : পুরুষ	WZI1400803	23 নাম : আকিবুল সেখ পিতার নাম: ফরিদ সেখ বাড়ির নং : n0063 বয়স : 31 লিঙ্গ : পুরুষ	WZI1698000	24 নাম : আনারুল ইসলাম খাঁ পিতার নাম: মাবুদ আলি খাঁ বাড়ির নং : n0114 বয়স : 39 লিঙ্গ : পুরুষ	CMF2534824
25 নাম : রমজান খাঁ পিতার নাম: জেজাহার খাঁ বাড়ির নং : n0114 বয়স : 37 লিঙ্গ : পুরুষ	WZI1318245	26 নাম : নাজমুন খাঁ পিতার নাম: জেজাহার খাঁ বাড়ির নং : n0114 বয়স : 35 লিঙ্গ : পুরুষ	WZI1318260	27 নাম : মুক্তারুন বিবি স্বামীর নাম: সেক সাবির আলি বাড়ির নং : n0118 বয়স : 37 লিঙ্গ : মহিলা	CMF2623536
28 নাম : রাজা সেখ পিতার নাম: মোস্তফা সেখ বাড়ির নং : n0118 বয়স : 31 লিঙ্গ : পুরুষ	WZI1698158	29 নাম : সেখ মস্তাজ পিতার নাম: ইয়াকুব বাড়ির নং : n0119 বয়স : 74 লিঙ্গ : পুরুষ	CMF1481712	30 নাম : ফতেমা বিবি স্বামীর নাম: মনিরুল বাড়ির নং : n0119 বয়স : 70 লিঙ্গ : মহিলা	WB/30/206/264118

বিধানসভা নির্বাচনক্ষেত্রের নং, নাম : 210-নন্দীগ্রাম
ভাগ নং, নাম : 1-ভেটুরিয়া দক্ষিণ পশ্চিম পল্লী

31 নাম : সেক মফিজুল পিতার নাম: সামসের সেক বাড়ির নং : n0127 বয়স : 37 লিঙ্গ : পুরুষ	WZI0492579 ফটো উপলব্ধ	32 নাম : কাশিরা বিবি স্বামীর নাম: আরসেদ বাড়ির নং : n0127 বয়স : 43 লিঙ্গ : মহিলা	CMF2194520 ফটো উপলব্ধ	33 নাম : রাজু সেখ পিতার নাম: আকবর সেখ বাড়ির নং : n0127 বয়স : 40 লিঙ্গ : পুরুষ	CMF2623320 ফটো উপলব্ধ
34 নাম : জমিলাবেগম স্বামীর নাম: আনসার বাড়ির নং : n0083 বয়স : 77 লিঙ্গ : মহিলা	WB/30/206/264064 ফটো উপলব্ধ	35 নাম : সাহেনসা খাঁ পিতার নাম: জুলফিকার খাঁ বাড়ির নং : n0083 বয়স : 34 লিঙ্গ : পুরুষ	WZI1490010 ফটো উপলব্ধ	36 নাম : জাহাঙ্গির খাঁ পিতার নাম: আনসার খাঁ বাড়ির নং : n0083 বয়স : 52 লিঙ্গ : পুরুষ	WB/30/206/264010 ফটো উপলব্ধ
37 নাম : তাহেরুন বিবি স্বামীর নাম: ফারুক আলি খাঁ বাড়ির নং : n0100 বয়স : 78 লিঙ্গ : মহিলা	WB/30/206/264247 ফটো উপলব্ধ	38 নাম : নুরজান বিবি স্বামীর নাম: সাহানবি বাড়ির নং : n0108 বয়স : 79 লিঙ্গ : মহিলা	CMF1481654 ফটো উপলব্ধ	39 নাম : সমেরুন বিবি স্বামীর নাম: সাইফুদ্দিন আলি খাঁ বাড়ির নং : n0070 বয়স : 33 লিঙ্গ : মহিলা	WZI1584366 ফটো উপলব্ধ
40 নাম : সামসুদ্দিন খাঁ পিতার নাম: কাজেহার খাঁ বাড়ির নং : n0070 বয়স : 38 লিঙ্গ : পুরুষ	CMF2623460 ফটো উপলব্ধ	41 নাম : রুকসানা বিবি স্বামীর নাম: সামসুদ্দিন খান বাড়ির নং : n0070 বয়স : 31 লিঙ্গ : মহিলা	WZI1806959 ফটো উপলব্ধ	42 নাম : আকলিমা বিবি স্বামীর নাম: সেফিরুদ্দিন বাড়ির নং : n0104 বয়স : 87 লিঙ্গ : মহিলা	WB/30/206/264225 ফটো উপলব্ধ
43 নাম : রসিদা বিবি স্বামীর নাম: আম্মারুল বাড়ির নং : n0104 বয়স : 57 লিঙ্গ : মহিলা	CMF1899855 ফটো উপলব্ধ	44 নাম : সেক আম্মারুল পিতার নাম: সেক আলফাজউদ্দিন বাড়ির নং : n0104 বয়স : 52 লিঙ্গ : পুরুষ	CMF2623627 ফটো উপলব্ধ	45 নাম : ফরিদা বিবি স্বামীর নাম: হাপিজুল আলি খাঁ বাড়ির নং : n0106 বয়স : 41 লিঙ্গ : মহিলা	CMF2623619 ফটো উপলব্ধ
46 নাম : মানোয়ারা বিবি স্বামীর নাম: আলিম খাঁ বাড়ির নং : n0105 বয়স : 32 লিঙ্গ : মহিলা	WZI1916691 ফটো উপলব্ধ	47 নাম : সেক রাকেশ পিতার নাম: সেক আকবর বাড়ির নং : n0127 বয়স : 29 লিঙ্গ : পুরুষ	WZI1916709 ফটো উপলব্ধ	48 নাম : ওলেদন খাতুন পিতার নাম: সেক ওয়াসেদ বাড়ির নং : n0121 বয়স : 41 লিঙ্গ : মহিলা	WZI1916717 ফটো উপলব্ধ
49 নাম : হালিমা বিবি স্বামীর নাম: নুর ইসলাম খাঁ বাড়ির নং : n0059 বয়স : 29 লিঙ্গ : মহিলা	WZI1916725 ফটো উপলব্ধ	50 নাম : আবু সুফিয়ান খাঁ পিতার নাম: রবিউল ইসলাম খাঁ বাড়ির নং : n0141 বয়স : 29 লিঙ্গ : পুরুষ	WZI1916733 ফটো উপলব্ধ	51 নাম : আমেরুন বিবি স্বামীর নাম: আব্দুল আলি বাড়ির নং : n0114 বয়স : 66 লিঙ্গ : মহিলা	WB/30/206/264074 ফটো উপলব্ধ
52 নাম : সেক আমেনুর পিতার নাম: সেক সফিউর বাড়ির নং : n0120 বয়স : 29 লিঙ্গ : পুরুষ	WZI1964089 ফটো উপলব্ধ	53 নাম : সেক রাজেশ পিতার নাম: সেক আকবর বাড়ির নং : n0146 বয়স : 30 লিঙ্গ : পুরুষ	WZI1970417 ফটো উপলব্ধ	54 নাম : আসমিনা বিবি স্বামীর নাম: সেক কালু খান বাড়ির নং : n0114 বয়স : 30 লিঙ্গ : মহিলা	WZI1999218 ফটো উপলব্ধ
55 নাম : শরিফ আক্তার খাঁ পিতার নাম: সাহালম আলি খাঁ বাড়ির নং : n0049 বয়স : 28 লিঙ্গ : পুরুষ	WZI1999366 ফটো উপলব্ধ	56 নাম : মোমেনা খাতুন বিবি স্বামীর নাম: সেক আমেনুর বাড়ির নং : n0120 বয়স : 29 লিঙ্গ : মহিলা	WZI2075596 ফটো উপলব্ধ	57 নাম : সোমিমা খাতুন স্বামীর নাম: আশিয়ার আলি খান বাড়ির নং : n0112 বয়স : 29 লিঙ্গ : মহিলা	WZI2075604 ফটো উপলব্ধ
58 নাম : সেক কুরবান আলি পিতার নাম: সেক মোসলেম বাড়ির নং : n0118 বয়স : 28 লিঙ্গ : পুরুষ	WZI2075612 ফটো উপলব্ধ	59 নাম : আসমীনা বিবি স্বামীর নাম: সেক মফিজুল বাড়ির নং : n0142 বয়স : 36 লিঙ্গ : মহিলা	WZI1318302 ফটো উপলব্ধ	60 নাম : আকলিমান বিবি স্বামীর নাম: জবেদ বাড়ির নং : n0087 বয়স : 79 লিঙ্গ : মহিলা	WB/30/206/264189 ফটো উপলব্ধ

বিধানসভা নির্বাচনক্ষেত্রের নং, নাম : 210-নন্দীগ্রাম
ভাগ নং, নাম : 1-ভেটুরিয়া দক্ষিণ পশ্চিম পল্লী

61	WB/30/206/264184	ফটো উপলব্ধ	62	CMF2623361	ফটো উপলব্ধ	63	WZI1400530	ফটো উপলব্ধ
নাম : গোলেনুরবিবি স্বামীর নাম: আনোয়ার বাড়ির নং : n0087 বয়স : 56 লিঙ্গ : মহিলা			নাম : সুলতান আলি খাঁ পিতার নাম: আনোয়ার আলি খাঁ বাড়ির নং : n0087 বয়স : 39 লিঙ্গ : পুরুষ			নাম : সিরাজ আলি খাঁ পিতার নাম: আনোয়ার আলি খাঁ বাড়ির নং : n0087 বয়স : 39 লিঙ্গ : পুরুষ		
64	WZI1152560	ফটো উপলব্ধ	65	WB/30/206/264737	ফটো উপলব্ধ	66	WB/30/206/264195	ফটো উপলব্ধ
নাম : সাবিনা বিবি স্বামীর নাম: সিরাজ আলি খাঁ বাড়ির নং : n0087 বয়স : 37 লিঙ্গ : মহিলা			নাম : ইয়াকত খাঁ পিতার নাম: মকবুল খাঁ বাড়ির নং : n0092 বয়স : 58 লিঙ্গ : পুরুষ			নাম : ফতেমা বিবি স্বামীর নাম: ইয়াকত বাড়ির নং : n0092 বয়স : 54 লিঙ্গ : মহিলা		
67	WZI1916535	ফটো উপলব্ধ	68	WZI1916543	ফটো উপলব্ধ	69	WZI1916626	ফটো উপলব্ধ
নাম : সেক আবুতাহের পিতার নাম: সেক কাসেম বাড়ির নং : n0103 বয়স : 29 লিঙ্গ : পুরুষ			নাম : সেক আবু বক্কর পিতার নাম: সেক কাসেম বাড়ির নং : n0117 বয়স : 29 লিঙ্গ : পুরুষ			নাম : রুকসানা বিবি স্বামীর নাম: সাদাম আলি খাঁ বাড়ির নং : n0057 বয়স : 32 লিঙ্গ : মহিলা		
70	WZI1999358	ফটো উপলব্ধ	71	WZI1999341	ফটো উপলব্ধ	72	WZI1970391	ফটো উপলব্ধ
নাম : জামির আক্তার খাঁ পিতার নাম: সাহলম খাঁ বাড়ির নং : n0049 বয়স : 31 লিঙ্গ : পুরুষ			নাম : জাসমিনা খাতুন পিতার নাম: সেক সাবির আলি বাড়ির নং : n0126 বয়স : 28 লিঙ্গ : মহিলা			নাম : আজিজা ওয়াহিদা পিতার নাম: আজিজুর রহমান খাঁ বাড়ির নং : n0144 বয়স : 29 লিঙ্গ : মহিলা		
73	WZI1999259	ফটো উপলব্ধ	74	WZI1964097	ফটো উপলব্ধ	75	WZI1400720	ফটো উপলব্ধ
নাম : নুরবানু বিবি স্বামীর নাম: মুসিয়ার আলি খান বাড়ির নং : n0112 বয়স : 29 লিঙ্গ : মহিলা			নাম : মমতাজ বিবি স্বামীর নাম: সেক মনসুর বাড়ির নং : n0125 বয়স : 29 লিঙ্গ : মহিলা			নাম : মাফুজা বিবি স্বামীর নাম: আতাউর রহমান খাঁ বাড়ির নং : n0096 বয়স : 34 লিঙ্গ : মহিলা		
76	WB/30/206/264473	ফটো উপলব্ধ	77	WZI2146322	ফটো উপলব্ধ	78	WZI2146397	ফটো উপলব্ধ
নাম : মানোয়ারা বেগম স্বামীর নাম: কবিরদ্দিন বাড়ির নং : n0096 বয়স : 72 লিঙ্গ : মহিলা			নাম : ডালিয়া বিবি স্বামীর নাম: ফজল আলি খান বাড়ির নং : এন0002 বয়স : 28 লিঙ্গ : মহিলা			নাম : আয়াতুল্লা খান পিতার নাম: জব্বার আলী খান বাড়ির নং : এন0005 বয়স : 26 লিঙ্গ : পুরুষ		
79	WZI2146413	ফটো উপলব্ধ	80	WZI2146454	ফটো উপলব্ধ	81	WZI2146611	ফটো উপলব্ধ
নাম : সুলতানা বিবি স্বামীর নাম: জামির আক্তার খান বাড়ির নং : এন0049 বয়স : 30 লিঙ্গ : মহিলা			নাম : মুসকান বিবি স্বামীর নাম: সেক আসিয়ার বাড়ির নং : এন002 বয়স : 29 লিঙ্গ : মহিলা			নাম : সেক ইসমাইল পিতার নাম: সেক মোস্তফা বাড়ির নং : এন0118 বয়স : 29 লিঙ্গ : পুরুষ		
82	WZI2146744	ফটো উপলব্ধ	83	WZI2146769	ফটো উপলব্ধ	84	WZI2146793	ফটো উপলব্ধ
নাম : হপিঞ্জল আলি সেক পিতার নাম: সেক মামুদ বাড়ির নং : এন0125 বয়স : 29 লিঙ্গ : পুরুষ			নাম : সেক অসেকুল পিতার নাম: সেক নূর ইসলাম বাড়ির নং : এন0108 বয়স : 27 লিঙ্গ : পুরুষ			নাম : সুরজ আলি খান পিতার নাম: আবুল আলি খান বাড়ির নং : এন0059 বয়স : 26 লিঙ্গ : পুরুষ		
85	WB/30/206/264620	ফটো উপলব্ধ	86	CMF2534766	ফটো উপলব্ধ	87	CMF2381887	ফটো উপলব্ধ
নাম : আমেরুন বিবি স্বামীর নাম: লুতফর রহমান খান বাড়ির নং : n0044 বয়স : 71 লিঙ্গ : মহিলা			নাম : আজমাল আলি খাঁ পিতার নাম: লুতফর রহমান খান বাড়ির নং : n0044 বয়স : 38 লিঙ্গ : পুরুষ			নাম : সুরপজান বিবি স্বামীর নাম: ভগলু আলি খান বাড়ির নং : n0114 বয়স : 38 লিঙ্গ : মহিলা		
88	WZI1698166	ফটো উপলব্ধ	89	CMF2529048	ফটো উপলব্ধ	90	WZI2075588	ফটো উপলব্ধ
নাম : আসপিয়ার সেখ পিতার নাম: হোসেন সেখ বাড়ির নং : n0126 বয়স : 35 লিঙ্গ : পুরুষ			নাম : আজমিরা বিবি স্বামীর নাম: জুলফিকার খাঁ বাড়ির নং : n0127 বয়স : 47 লিঙ্গ : মহিলা			নাম : ময়না খাতুন বিবি স্বামীর নাম: রমজান আলি খান বাড়ির নং : n0114 বয়স : 30 লিঙ্গ : মহিলা		

বিধানসভা নির্বাচনক্ষেত্রের নং, নাম : 210-নন্দীগ্রাম
ভাগ নং, নাম : 1-ভেটুরিয়া দক্ষিণ পশ্চিম পল্লী

91	CMF2623445	নাম : আতাউর রহমান খাঁন পিতার নাম: কবিরুদ্দিন খাঁন বাড়ির নং : n0096 বয়স : 38 লিঙ্গ : পুরুষ	ফটো উপলব্ধ	92	WZI2075570	নাম : ফজলু আলি খান পিতার নাম: ইয়াকত খান বাড়ির নং : n0092 বয়স : 27 লিঙ্গ : পুরুষ	ফটো উপলব্ধ	93	WZI2699254	নাম : আরসিন আক্তার পিতার নাম: আইনুল হক খাঁ বাড়ির নং : ভেটুরিয়া বয়স : 22 লিঙ্গ : মহিলা	ফটো উপলব্ধ
94	WZI2355808	নাম : সেক সাহানাজ পিতার নাম: সেক সানুয়ার বাড়ির নং : n0123 বয়স : 25 লিঙ্গ : পুরুষ	ফটো উপলব্ধ	95	CMF2194769	নাম : মিজানুর রহমান খাঁ পিতার নাম: আরসেদ আলি খাঁ বাড়ির নং : n0112 বয়স : 48 লিঙ্গ : পুরুষ	ফটো উপলব্ধ	96	WZI2356483	নাম : আরিফা খাতুন বিবি স্বামীর নাম: সেক আবুতাহের বাড়ির নং : n0103 বয়স : 28 লিঙ্গ : মহিলা	ফটো উপলব্ধ
97	CMF2194546	নাম : আলোমা বিবি স্বামীর নাম: আজমল আলি খাঁন বাড়ির নং : n0044 বয়স : 28 লিঙ্গ : মহিলা	ফটো উপলব্ধ	98	CMF1899566	নাম : হাপিজুল আলি খান পিতার নাম: আজ্জেদ আলি খাঁ বাড়ির নং : n0106 বয়স : 45 লিঙ্গ : পুরুষ	ফটো উপলব্ধ	99	WZI11318237	নাম : তাসলিমা বিবি স্বামীর নাম: আজানুর আলি খান বাড়ির নং : n0112 বয়স : 36 লিঙ্গ : মহিলা	ফটো উপলব্ধ
100	WZI2357374	নাম : সেক সানুয়ার পিতার নাম: সেক সাত্তার বাড়ির নং : n0123 বয়স : 54 লিঙ্গ : পুরুষ	ফটো উপলব্ধ	101	CMF2623452	নাম : সাইফুদ্দিন আলি খাঁন পিতার নাম: কাজেহার খাঁন বাড়ির নং : n0070 বয়স : 40 লিঙ্গ : পুরুষ	ফটো উপলব্ধ	102	WZI1400522	নাম : কারিমুন বিবি মায়ের নাম: সাহাবানু বিবি বাড়ির নং : n0070 বয়স : 38 লিঙ্গ : মহিলা	ফটো উপলব্ধ
103	WB/30/206/264072	নাম : সাহাবানু বিবি স্বামীর নাম: কাজেহার বাড়ির নং : n0070 বয়স : 65 লিঙ্গ : মহিলা	ফটো উপলব্ধ	104	WZI1807171	নাম : মিনা বিবি স্বামীর নাম: সেক নাসিম আলি বাড়ির নং : n0108 বয়স : 28 লিঙ্গ : মহিলা	ফটো উপলব্ধ	105	WB/30/206/264663	নাম : সালেমা বিবি স্বামীর নাম: নুরইসলাম বাড়ির নং : n0108 বয়স : 54 লিঙ্গ : মহিলা	ফটো উপলব্ধ
106	WB/30/206/264655	নাম : সেক নুরইসলাম পিতার নাম: সাহানবি বাড়ির নং : n0108 বয়স : 56 লিঙ্গ : পুরুষ	ফটো উপলব্ধ	107	WB/30/206/264629	নাম : সেক নুর হোসেন পিতার নাম: সাহানবি বাড়ির নং : n0108 বয়স : 67 লিঙ্গ : পুরুষ	ফটো উপলব্ধ	108	WB/30/206/264243	নাম : আয়েসা বিবি স্বামীর নাম: আজ্জেদ বাড়ির নং : n0106 বয়স : 74 লিঙ্গ : মহিলা	ফটো উপলব্ধ
109	WZI2779767	নাম : কুদরত আলি খান পিতার নাম: হাপিজুল আলি খান বাড়ির নং : এন0106 বয়স : 21 লিঙ্গ : পুরুষ	ফটো উপলব্ধ	110	CMF2623387	নাম : আলিম খাঁন পিতার নাম: ইস্তাজ খান বাড়ির নং : n0105 বয়স : 39 লিঙ্গ : পুরুষ	ফটো উপলব্ধ	111	CMF2623395	নাম : আখরেজা বিবি স্বামীর নাম: সেলিম খান বাড়ির নং : n0105 বয়স : 40 লিঙ্গ : মহিলা	ফটো উপলব্ধ
112	WB/30/206/264104	নাম : কুলসুম বিবি স্বামীর নাম: মোতালেব বাড়ির নং : n0103 বয়স : 82 লিঙ্গ : মহিলা	ফটো উপলব্ধ	113	WZI11318229	নাম : রাকিবুল ইসলাম খাঁন পিতার নাম: ফারসেদ আলি খাঁন বাড়ির নং : n0100 বয়স : 39 লিঙ্গ : পুরুষ	ফটো উপলব্ধ	114	CMF2534865	নাম : মুনোহার বিবি স্বামীর নাম: রাকিবুল ইসলাম খাঁ বাড়ির নং : n0100 বয়স : 41 লিঙ্গ : মহিলা	ফটো উপলব্ধ
115	CMF2194710	নাম : ফরিদা বিবি স্বামীর নাম: হাসিবুল আলি বাড়ির নং : n0100 বয়স : 43 লিঙ্গ : মহিলা	ফটো উপলব্ধ	116	CMF1481233	নাম : হাসিবুল আলি খাঁ পিতার নাম: ফারসেদ আলি খাঁ বাড়ির নং : n0100 বয়স : 46 লিঙ্গ : পুরুষ	ফটো উপলব্ধ	117	WZI2778553	নাম : রাজেশ খান পিতার নাম: রাকিবুল ইসলাম খান বাড়ির নং : এন0100 বয়স : 21 লিঙ্গ : পুরুষ	ফটো উপলব্ধ
118	WZI1807148	নাম : আসমিনা বিবি স্বামীর নাম: সেক রাজেশ বাড়ির নং : n0127 বয়স : 31 লিঙ্গ : মহিলা	ফটো উপলব্ধ	119	CMF1899483	নাম : মুক্তারুন বিবি স্বামীর নাম: মসলেম বাড়ির নং : n0118 বয়স : 43 লিঙ্গ : মহিলা	ফটো উপলব্ধ	120	CMF1899467	নাম : সেক কাসেম পিতার নাম: জামসেদ বাড়ির নং : n0117 বয়স : 50 লিঙ্গ : পুরুষ	ফটো উপলব্ধ

বিধানসভা নির্বাচনক্ষেত্রের নং, নাম : 210-নন্দীগ্রাম
ভাগ নং, নাম : 1-ভেটুরিয়া দক্ষিণ পশ্চিম পল্লী

121	WZI1167675	নাম : সালমা খাতুন স্বামীর নাম: মুকলেসুর রহমান খাঁন বাড়ির নং : n0138 বয়স : 35 লিঙ্গ : মহিলা	ফটো উপলব্ধ	122	WZI11318310	নাম : মনসুরা বিবি স্বামীর নাম: ইকবাল আলি খাঁন বাড়ির নং : n0137 বয়স : 35 লিঙ্গ : মহিলা	ফটো উপলব্ধ	123	CMF2623924	নাম : ইকবাল আলি খাঁ পিতার নাম: ইমরান আলি খাঁ বাড়ির নং : n0136 বয়স : 37 লিঙ্গ : পুরুষ	ফটো উপলব্ধ
124	CMF2623429	নাম : কালু খাঁ পিতার নাম: এজাহার খাঁ বাড়ির নং : n0114 বয়স : 37 লিঙ্গ : পুরুষ	ফটো উপলব্ধ	125	CMF2447043	নাম : ভগলু আলি খাঁ পিতার নাম: এজাহার খাঁ বাড়ির নং : n0114 বয়স : 52 লিঙ্গ : পুরুষ	ফটো উপলব্ধ	126	WZI2267904	নাম : জুলফিকার আলি খান পিতার নাম: আব্দুল আনসার আলি খান বাড়ির নং : n0083 বয়স : 61 লিঙ্গ : পুরুষ	ফটো উপলব্ধ
127	CMF1346089	নাম : বেগম সাহেবা বিবি স্বামীর নাম: জাহাঙ্গীর খাঁন বাড়ির নং : n0083 বয়স : 45 লিঙ্গ : মহিলা	ফটো উপলব্ধ	128	WZI1152651	নাম : সাদ্দাম আলি খাঁন পিতার নাম: মস্তাজ আলি খাঁন বাড়ির নং : n0057 বয়স : 37 লিঙ্গ : পুরুষ	ফটো উপলব্ধ	129	CMF2536175	নাম : হাসিনা বিবি স্বামীর নাম: সাবীর আলি খাঁ বাড়ির নং : n0057 বয়স : 43 লিঙ্গ : মহিলা	ফটো উপলব্ধ
130	WZI1489954	নাম : সাকেরা বিবি স্বামীর নাম: আজানুর আলি খাঁন বাড়ির নং : n0048 বয়স : 35 লিঙ্গ : মহিলা	ফটো উপলব্ধ	131	CMF2194603	নাম : আজানুর আলি খাঁ পিতার নাম: জব্বার খাঁ বাড়ির নং : n0048 বয়স : 43 লিঙ্গ : পুরুষ	ফটো উপলব্ধ	132	WB/30/206/264757	নাম : খুসবানু বিবি স্বামীর নাম: জাব্বার বাড়ির নং : n0048 বয়স : 58 লিঙ্গ : মহিলা	ফটো উপলব্ধ
133	WB/30/206/264756	নাম : জব্বার আলি খাঁ পিতার নাম: আব্দুলকাদের খাঁ বাড়ির নং : n0048 বয়স : 66 লিঙ্গ : পুরুষ	ফটো উপলব্ধ	134	WB/30/206/264191	নাম : জুলে বিবি স্বামীর নাম: আব্দুলকাদের বাড়ির নং : n0048 বয়স : 91 লিঙ্গ : মহিলা	ফটো উপলব্ধ	135	WZI1152594	নাম : সেক সাহেনশা পিতার নাম: সেক সানোয়ার উদ্দিন বাড়ির নং : n0047 বয়স : 36 লিঙ্গ : পুরুষ	ফটো উপলব্ধ
136	CMF2623668	নাম : মইদুল ইসলাম খাঁন পিতার নাম: জিয়াদ আলি খাঁন বাড়ির নং : n0047 বয়স : 42 লিঙ্গ : পুরুষ	ফটো উপলব্ধ	137	WB/30/206/264550	নাম : গোলেনুর বিবি স্বামীর নাম: ইয়াসিন আলি বাড়ির নং : n0047 বয়স : 73 লিঙ্গ : মহিলা	ফটো উপলব্ধ	138	WZI1152545	নাম : মইরম বিবি স্বামীর নাম: আইনাল খাঁ বাড়ির নং : n0044 বয়স : 36 লিঙ্গ : মহিলা	ফটো উপলব্ধ
139	CMF2623346	নাম : আইনাল খাঁ পিতার নাম: লুতফর রহমান খাঁ বাড়ির নং : n0044 বয়স : 38 লিঙ্গ : পুরুষ	ফটো উপলব্ধ	140	WZI2777647	নাম : আসিফ খান পিতার নাম: আজমল আলি খান বাড়ির নং : এন0044 বয়স : 21 লিঙ্গ : পুরুষ	ফটো উপলব্ধ	141	CMF2623643	নাম : নূর ইসলাম খাঁন পিতার নাম: ইদ্রিশ আলি খাঁন বাড়ির নং : n0059 বয়স : 38 লিঙ্গ : পুরুষ	ফটো উপলব্ধ
142	CMF2623650	নাম : মহসিনা বিবি স্বামীর নাম: রিয়াজুল ইসলাম খাঁন বাড়ির নং : n0059 বয়স : 39 লিঙ্গ : মহিলা	ফটো উপলব্ধ	143	WB/30/206/264614	নাম : সাহালাম খাঁ পিতার নাম: ইদ্রিশ খাঁ বাড়ির নং : n0059 বয়স : 52 লিঙ্গ : পুরুষ	ফটো উপলব্ধ	144	WB/30/206/264602	নাম : আমেনা বিবি স্বামীর নাম: আইনাল খাঁ বাড়ির নং : n0059 বয়স : 68 লিঙ্গ : মহিলা	ফটো উপলব্ধ
145	CMF1899491	নাম : সেক খাইরুল পিতার নাম: ফরিদ বাড়ির নং : n0063 বয়স : 44 লিঙ্গ : পুরুষ	ফটো উপলব্ধ	146	WB/30/206/264463	নাম : খুসবানু বিবি স্বামীর নাম: ফরিদ আলি বাড়ির নং : n0063 বয়স : 62 লিঙ্গ : মহিলা	ফটো উপলব্ধ	147	CMF2381895	নাম : মোখতারুল ইসলাম খাঁন পিতার নাম: নওসার আলি খাঁন বাড়ির নং : n0039 বয়স : 39 লিঙ্গ : পুরুষ	ফটো উপলব্ধ
148	WZI1584119	নাম : মহম্মদ উমর ফারুক খাঁন পিতার নাম: নওসার আলি খাঁ বাড়ির নং : n0039 বয়স : 33 লিঙ্গ : পুরুষ	ফটো উপলব্ধ	149	WZI1152628	নাম : কামাল সাহা পিতার নাম: কাসেম আলি সাহা বাড়ির নং : n0031 বয়স : 37 লিঙ্গ : পুরুষ	ফটো উপলব্ধ	150	WB/30/206/264571	নাম : ফাতেমা বিবি স্বামীর নাম: আমজেদ বাড়ির নং : n0054 বয়স : 62 লিঙ্গ : মহিলা	ফটো উপলব্ধ

বিধানসভা নির্বাচনক্ষেত্রের নং, নাম : 210-নন্দীগ্রাম
ভাগ নং, নাম : 1-ভেটুরিয়া দক্ষিণ পশ্চিম পল্লী

151 নাম : সেখ আরসেদ পিতার নাম : সামসেদ বাড়ির নং : n0127 বয়স : 52 লিঙ্গ : পুরুষ ফটো উপলব্ধ	WB/30/206/264762	152 নাম : রাবিয়া বিবি স্বামীর নাম : আকবর বাড়ির নং : n0127 বয়স : 58 লিঙ্গ : মহিলা ফটো উপলব্ধ	WB/30/206/264254	153 নাম : সেক মনসুর আলি পিতার নাম : সেক মাবুদ আলী বাড়ির নং : n0125 বয়স : 31 লিঙ্গ : পুরুষ ফটো উপলব্ধ	WZI1806991
154 নাম : রুকসানা বিবি স্বামীর নাম : মইদুল সেক বাড়ির নং : n0125 বয়স : 38 লিঙ্গ : মহিলা ফটো উপলব্ধ	WZI0494070	155 নাম : সেখ মাবুদ আলি পিতার নাম : তরার বাড়ির নং : n0125 বয়স : 67 লিঙ্গ : পুরুষ ফটো উপলব্ধ	WB/30/206/264753	156 নাম : তনজা বিবি স্বামীর নাম : রমজান খাঁ বাড়ির নং : n0124 বয়স : 40 লিঙ্গ : মহিলা ফটো উপলব্ধ	CMF2195204
157 নাম : সেখ সেকেন্দার পিতার নাম : সাভার বাড়ির নং : n0124 বয়স : 53 লিঙ্গ : পুরুষ ফটো উপলব্ধ	WB/30/206/264774	158 নাম : রিজিয়া বিবি স্বামীর নাম : সাইফুল আলী বাড়ির নং : n0124 বয়স : 70 লিঙ্গ : মহিলা ফটো উপলব্ধ	WB/30/206/264650	159 নাম : সেক আমান আলি পিতার নাম : সেক গফফর আলি বাড়ির নং : n0122 বয়স : 39 লিঙ্গ : পুরুষ ফটো উপলব্ধ	WZI0492850
160 নাম : জরিনা বিবি স্বামীর নাম : সেক আমান আলি বাড়ির নং : n0122 বয়স : 39 লিঙ্গ : মহিলা ফটো উপলব্ধ	CMF2534774	161 নাম : সেখ আনোয়ার আলি পিতার নাম : গফফার আলি বাড়ির নং : n0122 বয়স : 43 লিঙ্গ : পুরুষ ফটো উপলব্ধ	CMF2194561	162 নাম : মলুদা বিবি স্বামীর নাম : আনোয়ার বাড়ির নং : n0122 বয়স : 52 লিঙ্গ : মহিলা ফটো উপলব্ধ	WB/30/206/264095
163 নাম : রোজিনা বিবি স্বামীর নাম : সেক হাসিবুল বাড়ির নং : n0121 বয়স : 39 লিঙ্গ : মহিলা ফটো উপলব্ধ	CMF2623437	164 নাম : সেক হাসিবুল পিতার নাম : সেক ওয়াসেদ বাড়ির নং : n0121 বয়স : 39 লিঙ্গ : পুরুষ ফটো উপলব্ধ	CMF2536027	165 নাম : হাসিনা বিবি স্বামীর নাম : সেক মতি বাড়ির নং : n0120 বয়স : 37 লিঙ্গ : মহিলা ফটো উপলব্ধ	CMF2623577
166 নাম : আখরেজা বিবি স্বামীর নাম : সেক রবিউল বাড়ির নং : n0120 বয়স : 42 লিঙ্গ : মহিলা ফটো উপলব্ধ	CMF2195238	167 নাম : সেক রবিউল পিতার নাম : সেক শৈয়দ বাড়ির নং : n0120 বয়স : 40 লিঙ্গ : পুরুষ ফটো উপলব্ধ	CMF2623569	168 নাম : সেক ইমাদুল আলি পিতার নাম : সেক মস্তাজ বাড়ির নং : n0119 বয়স : 30 লিঙ্গ : পুরুষ ফটো উপলব্ধ	WZI1807197
169 নাম : আজানুর সেক পিতার নাম : মস্তাজ সেক বাড়ির নং : n0119 বয়স : 38 লিঙ্গ : পুরুষ ফটো উপলব্ধ	WZI0493379	170 নাম : মর্জিনা বিবি স্বামীর নাম : মস্তাজ বাড়ির নং : n0119 বয়স : 69 লিঙ্গ : মহিলা ফটো উপলব্ধ	WB/30/206/264197	171 নাম : রিজিয়া বিবি স্বামীর নাম : আয়নুল খাঁ বাড়ির নং : n0049 বয়স : 41 লিঙ্গ : মহিলা ফটো উপলব্ধ	CMF2195220
172 নাম : আয়নাল খাঁ পিতার নাম : মুজিদ খাঁ বাড়ির নং : n0049 বয়স : 43 লিঙ্গ : পুরুষ ফটো উপলব্ধ	CMF1899509	173 নাম : রহিলা বিবি স্বামীর নাম : সাহালম বাড়ির নং : n0049 বয়স : 54 লিঙ্গ : মহিলা ফটো উপলব্ধ	WB/30/206/264758	174 নাম : সাহালম আলি খাঁ পিতার নাম : আব্দুল কাদের খাঁ বাড়ির নং : n0049 বয়স : 58 লিঙ্গ : পুরুষ ফটো উপলব্ধ	CMF1507664
175 নাম : আসমা বিবি পিতার নাম : পাঞ্জাব বাড়ির নং : n0049 বয়স : 72 লিঙ্গ : মহিলা ফটো উপলব্ধ	WB/30/206/264601	176 নাম : মুক্তার আলি খান পিতার নাম : জাব্বার আলি খান বাড়ির নং : n0048 বয়স : 30 লিঙ্গ : পুরুষ ফটো উপলব্ধ	WZI1806967	177 নাম : অহিদুল্লা খাঁ পিতার নাম : জব্বার আলি খাঁ বাড়ির নং : n0048 বয়স : 32 লিঙ্গ : পুরুষ ফটো উপলব্ধ	WZI1584226
178 নাম : হাবিব আলি খাঁ পিতার নাম : ভেলু আলি খাঁ বাড়ির নং : n0114 বয়স : 59 লিঙ্গ : পুরুষ ফটো উপলব্ধ	WB/30/206/264754	179 নাম : মাবুদ আলি খাঁ পিতার নাম : ভেলু আলি খাঁ বাড়ির নং : n0114 বয়স : 72 লিঙ্গ : পুরুষ ফটো উপলব্ধ	WB/30/206/264504	180 নাম : রাকিয়া বিবি স্বামীর নাম : এজাহার বাড়ির নং : n0114 বয়স : 78 লিঙ্গ : মহিলা ফটো উপলব্ধ	WB/30/206/264077

বিধানসভা নির্বাচনক্ষেত্রের নং, নাম : 210-নন্দীগ্রাম
ভাগ নং, নাম : 1-ভেটুরিয়া দক্ষিণ পশ্চিম পল্লী

181 নাম : আসিয়ার খাঁ পিতার নাম: আরসেদ আলি খাঁ বাড়ির নং : n0112 বয়স : 31 লিঙ্গ : পুরুষ	WZI1698125 ফটো উপলব্ধ	182 নাম : মুশিয়ার আলি খাঁ পিতার নাম: আরসেদ আলি খাঁ বাড়ির নং : n0112 বয়স : 36 লিঙ্গ : পুরুষ	WZI1152701 ফটো উপলব্ধ	183 নাম : মসারফ খাঁ পিতার নাম: আরসেদ আলি খাঁ বাড়ির নং : n0112 বয়স : 38 লিঙ্গ : পুরুষ	WZI1279470 ফটো উপলব্ধ
184 নাম : আজানুর আলি খাঁ পিতার নাম: আরসেদ আলি খাঁ বাড়ির নং : n0112 বয়স : 40 লিঙ্গ : পুরুষ	WZI1152719 ফটো উপলব্ধ	185 নাম : সেক আশুউদ্দিন পিতার নাম: সেক আনোয়ার বাড়ির নং : n0122 বয়স : 27 লিঙ্গ : পুরুষ	WZI2116432 ফটো উপলব্ধ	186 নাম : আসমিনা খাতুন পিতার নাম: সেক আনোয়ার আলি বাড়ির নং : n0122 বয়স : 27 লিঙ্গ : মহিলা	WZI2116606 ফটো উপলব্ধ
187 নাম : রাসিনা বিবি স্বামীর নাম: মতিউর রহমান খান বাড়ির নং : এন0096 বয়স : 27 লিঙ্গ : মহিলা	WZI2146371 ফটো উপলব্ধ	188 নাম : মোফারুল ইসলাম খাঁ পিতার নাম: মোজাম্মেল খাঁ বাড়ির নং : n0112 বয়স : 25 লিঙ্গ : পুরুষ	WZI2355980 ফটো উপলব্ধ	189 নাম : মোজাম্মেল খাঁ পিতার নাম: আরসেদ আলি খাঁ বাড়ির নং : n0112 বয়স : 48 লিঙ্গ : পুরুষ	WZI2357002 ফটো উপলব্ধ
190 নাম : জাসমিনা বিবি স্বামীর নাম: মুক্তার আলি খান বাড়ির নং : n0030 বয়স : 49 লিঙ্গ : মহিলা	WZI2357440 ফটো উপলব্ধ	191 নাম : আবু সুমান খান পিতার নাম: মোতালেব আলী খাঁ বাড়ির নং : n0103 বয়স : 29 লিঙ্গ : পুরুষ	WZI1916527 ফটো উপলব্ধ	192 নাম : মেহেনা বিবি স্বামীর নাম: জিয়াউর রহমান খান বাড়ির নং : n0083 বয়স : 44 লিঙ্গ : মহিলা	CMF1346097 ফটো উপলব্ধ
193 নাম : জিয়াউর রহমান খাঁ পিতার নাম: আবদুল আনসার আলি খাঁ বাড়ির নং : n0083 বয়স : 49 লিঙ্গ : পুরুষ	CMF1481779 ফটো উপলব্ধ	194 নাম : নাজমা বিবি স্বামীর নাম: কামাল সাহা বাড়ির নং : n0031 বয়স : 32 লিঙ্গ : মহিলা	WZI1807064 ফটো উপলব্ধ	195 নাম : আবুল আলি খাঁ পিতার নাম: ইদ্রিশ আলি খান বাড়ির নং : n0059 বয়স : 55 লিঙ্গ : পুরুষ	WZI2357143 ফটো উপলব্ধ
196 নাম : রহিমা বিবি স্বামীর নাম: নওসর আলি খান বাড়ির নং : n0039 বয়স : 76 লিঙ্গ : মহিলা	WZI2357333 ফটো উপলব্ধ	197 নাম : মোনসুরা বিবি স্বামীর নাম: মোজাম্মেল খাঁ বাড়ির নং : n0112 বয়স : 43 লিঙ্গ : মহিলা	CMF1482827 ফটো উপলব্ধ	198 নাম : জসিমুন বিবি স্বামীর নাম: মোতালেব আলি খান বাড়ির নং : n0103 বয়স : 39 লিঙ্গ : মহিলা	CMF2534816 ফটো উপলব্ধ
199 নাম : রিয়াজুল ইসলাম খাঁ পিতার নাম: ইদ্রিশ আলি খাঁ বাড়ির নং : n0059 বয়স : 43 লিঙ্গ : পুরুষ	CMF1899616 ফটো উপলব্ধ	200 নাম : হালেমা বিবি স্বামীর নাম: নুর হোসেন বাড়ির নং : n0108 বয়স : 61 লিঙ্গ : মহিলা	WZI2356731 ফটো উপলব্ধ	201 নাম : মোতালেব আলি খাঁ পিতার নাম: আসগর খাঁ বাড়ির নং : n0103 বয়স : 56 লিঙ্গ : পুরুষ	WZI2357390 ফটো উপলব্ধ
202 নাম : কাসমিরা বিবি স্বামীর নাম: সাহালাম খাঁ বাড়ির নং : n0059 বয়স : 47 লিঙ্গ : মহিলা	CMF1481605 ফটো উপলব্ধ	203 নাম : মতিউর রহমান খাঁ পিতার নাম: কবিরুদ্দিন খাঁ বাড়ির নং : n0096 বয়স : 35 লিঙ্গ : পুরুষ	WZI1152602 ফটো উপলব্ধ	204 নাম : মুক্তারুন বিবি স্বামীর নাম: আরসেদ আলি খাঁ বাড়ির নং : n0112 বয়স : 65 লিঙ্গ : মহিলা	WZI2357523 ফটো উপলব্ধ
205 নাম : করিমুন বিবি স্বামীর নাম: মুক্তার আলি খাঁ বাড়ির নং : n0123 বয়স : 39 লিঙ্গ : মহিলা	CMF2534857 ফটো উপলব্ধ	206 নাম : আসমাতারা বিবি স্বামীর নাম: আবুল আলি খান বাড়ির নং : n0059 বয়স : 48 লিঙ্গ : মহিলা	CMF1346667 ফটো উপলব্ধ	207 নাম : সেখ আহাসান পিতার নাম: সেখ হাতেম বাড়ির নং : এন0114 বয়স : 38 লিঙ্গ : পুরুষ	WZI1298900 ফটো উপলব্ধ
208 নাম : ফারুক আলি খান মায়ের নাম: ফাতেমা বিবি বাড়ির নং : n0054 বয়স : 33 লিঙ্গ : পুরুষ	WZI1584309 ফটো উপলব্ধ	209 নাম : সাহানা বিবি স্বামীর নাম: মিজানুর রহমান খাঁ বাড়ির নং : n0112 বয়স : 39 লিঙ্গ : মহিলা	CMF2623635 ফটো উপলব্ধ	210 নাম : আমেরুন বিবি স্বামীর নাম: মশারফ খাঁ বাড়ির নং : n0112 বয়স : 34 লিঙ্গ : মহিলা	WZI1698117 ফটো উপলব্ধ

বিধানসভা নির্বাচনক্ষেত্রের নং, নাম : 210-নন্দীগ্রাম
ভাগ নং, নাম : 1-ভেটুরিয়া দক্ষিণ পশ্চিম পল্লী

211 নাম : হারুনরসিদ খাঁ পিতার নাম: ইয়াসিন খাঁ বাড়ির নং : n0047 বয়স : 52 লিঙ্গ : পুরুষ	WZI2422962 ফটো উপলব্ধ	212 নাম : তাজিলা বিবি স্বামীর নাম: হারুনঅলরসিদ বাড়ির নং : n0047 বয়স : 44 লিঙ্গ : মহিলা	CMF1899665 ফটো উপলব্ধ	213 নাম : সামসুন্নাহার খাতুন পিতার নাম: মোখতারুল ইসলাম খাঁন বাড়ির নং : নং039 বয়স : 30 লিঙ্গ : মহিলা	WZI1796424 ফটো উপলব্ধ
214 নাম : সেক সপি পিতার নাম: সেক বাড়ির নং : n0120 বয়স : 55 লিঙ্গ : পুরুষ	WZI2422954 ফটো উপলব্ধ	215 নাম : মুসলেমা বিবি স্বামীর নাম: মুক্তার আলি খান বাড়ির নং : নং049 বয়স : 25 লিঙ্গ : মহিলা	WZI2492957 ফটো উপলব্ধ	216 নাম : সালমা বিবি স্বামীর নাম: হাফিজুল আলি সেক বাড়ির নং : নং125 বয়স : 24 লিঙ্গ : মহিলা	WZI2464733 ফটো উপলব্ধ
217 নাম : সেক কুরবান পিতার নাম: ওয়াসেদ সেখ বাড়ির নং : নং121 বয়স : 26 লিঙ্গ : পুরুষ	WZI2494326 ফটো উপলব্ধ	218 নাম : সেখ সাদ্দাম পিতার নাম: সফিউর রহমান সেখ বাড়ির নং : নং120 বয়স : 26 লিঙ্গ : পুরুষ	WZI2440576 ফটো উপলব্ধ	219 নাম : জাহেদুল আলি খাঁন পিতার নাম: সাহলম আলি খাঁন বাড়ির নং : এন০০৪৯ বয়স : 24 লিঙ্গ : পুরুষ	WZI2543874 ফটো উপলব্ধ
220 নাম : আসুরা খাতুন স্বামীর নাম: আবুসমান খাঁন বাড়ির নং : এন0103 বয়স : 27 লিঙ্গ : মহিলা	WZI2544419 ফটো উপলব্ধ	221 নাম : রাজিবুল খান পিতার নাম: মোতালেব খান বাড়ির নং : এন0103 বয়স : 22 লিঙ্গ : পুরুষ	WZI2777977 ফটো উপলব্ধ	222 নাম : সেক আশাদুল পিতার নাম: সেক মস্তাজ বাড়ির নং : N0119 বয়স : 26 লিঙ্গ : পুরুষ	WZI2544583 ফটো উপলব্ধ
223 নাম : সুলতানা বিবি স্বামীর নাম: সেক আজানুর বাড়ির নং : এন0119 বয়স : 25 লিঙ্গ : মহিলা	WZI2759173 ফটো উপলব্ধ	224 নাম : মুসলেমা বিবি স্বামীর নাম: সেক রাজ বাড়ির নং : এন0118 বয়স : 25 লিঙ্গ : মহিলা	WZI2544534 ফটো উপলব্ধ	225 নাম : ববি বিবি স্বামীর নাম: সেক ইমাদুল বাড়ির নং : n0063 বয়স : 38 লিঙ্গ : মহিলা	CMF2534873 ফটো উপলব্ধ
226 নাম : হাসিনা বিবি স্বামীর নাম: ওয়াসেদ বাড়ির নং : n0121 বয়স : 67 লিঙ্গ : মহিলা	WZI2634046 ফটো উপলব্ধ	227 নাম : সেক মোস্তফা পিতার নাম: মোস্তফা বাড়ির নং : n0118 বয়স : 71 লিঙ্গ : পুরুষ	WZI2611416 ফটো উপলব্ধ	228 নাম : সেখ বাদশা পিতার নাম: সেখ আমরুল বাড়ির নং : n0104 বয়স : 31 লিঙ্গ : পুরুষ	WZI1584093 ফটো উপলব্ধ
229 নাম : সালমা বিবি স্বামীর নাম: বাবুল আলি সাহা বাড়ির নং : n0114 বয়স : 32 লিঙ্গ : মহিলা	WZI1807049 ফটো উপলব্ধ	230 নাম : জাহির আলি খান পিতার নাম: হাবিব আলি খান বাড়ির নং : এন0114 বয়স : 26 লিঙ্গ : পুরুষ	WZI2759249 ফটো উপলব্ধ	231 নাম : সালমা খাতুন স্বামীর নাম: আনাবুল ইসলাম খান বাড়ির নং : এন0114 বয়স : 24 লিঙ্গ : মহিলা	WZI2759348 ফটো উপলব্ধ
232 নাম : সেখ ওয়াসেদ পিতার নাম: বাবুল বাড়ির নং : n0121 বয়স : 71 লিঙ্গ : পুরুষ	WZI2634392 ফটো উপলব্ধ	233 নাম : কাশ্মীরা বিবি স্বামীর নাম: সুরজ আলি খান বাড়ির নং : এন0059 বয়স : 24 লিঙ্গ : মহিলা	WZI2686186 ফটো উপলব্ধ	234 নাম : সেক হাবিব পিতার নাম: সেক নুর হোসেন বাড়ির নং : n0108 বয়স : 29 লিঙ্গ : পুরুষ	WZI1807163 ফটো উপলব্ধ
235 নাম : সেক রাকিবুল পিতার নাম: সেক রবীউল বাড়ির নং : এন00120 বয়স : 22 লিঙ্গ : পুরুষ	WZI2641025 ফটো উপলব্ধ	236 নাম : সেক মুসিয়ায়র পিতার নাম: সেক মোস্তফা বাড়ির নং : এন00118 বয়স : 23 লিঙ্গ : পুরুষ	WZI2641066 ফটো উপলব্ধ	237 নাম : সেক মোসাররাফ মায়ের নাম: মুক্তারুল বিবি বাড়ির নং : এন0118 বয়স : 21 লিঙ্গ : পুরুষ	WZI2777944 ফটো উপলব্ধ
238 নাম : হুসাইন আঞ্জুম খান পিতার নাম: মোরসালাগ খান বাড়ির নং : এন0030 বয়স : 25 লিঙ্গ : পুরুষ	WZI2641082 ফটো উপলব্ধ	239 নাম : সেক সাহিল পিতার নাম: সেক সপি বাড়ির নং : এন00120 বয়স : 23 লিঙ্গ : পুরুষ	WZI2641090 ফটো উপলব্ধ	240 নাম : রাহেনা বিবি স্বামীর নাম: সেক কাসেম বাড়ির নং : এন00117 বয়স : 29 লিঙ্গ : মহিলা	WZI2658045 ফটো উপলব্ধ

বিধানসভা নির্বাচনক্ষেত্রের নং, নাম : 210-নন্দীগ্রাম
ভাগ নং, নাম : 1-ভেটুরিয়া দক্ষিণ পশ্চিম পল্লী

241 নাম : মারুফা খাতুন বিবি স্বামীর নাম: সেক কুরবান বাড়ির নং : এন00121 বয়স : 25 লিঙ্গ : মহিলা	WZI2675924 ফটো উপলব্ধ	242 নাম : সোহেল আলি মল্লিক মায়ের নাম: ওলেদন খাতুন বাড়ির নং : এন0121 বয়স : 22 লিঙ্গ : পুরুষ	WZI2779528 ফটো উপলব্ধ	243 নাম : সেক সাহিনুর পিতার নাম: সেক সানোয়ার বাড়ির নং : এন00123 বয়স : 22 লিঙ্গ : পুরুষ	WZI2673069 ফটো উপলব্ধ
244 নাম : রাবিয়া বিবি স্বামীর নাম: সেক আহাসান বাড়ির নং : এন0000 বয়স : 33 লিঙ্গ : মহিলা	WZI1671817 ফটো উপলব্ধ	245 নাম : সেক সাহানুর পিতার নাম: সেক সেকেন্দর বাড়ির নং : এন0123 বয়স : 24 লিঙ্গ : পুরুষ	WZI2672194 ফটো উপলব্ধ	246 নাম : সেক মহম্মদ এসাদ আলি পিতার নাম: সেক সেকেন্দর বাড়ির নং : এন00123 বয়স : 22 লিঙ্গ : পুরুষ	WZI2657336 ফটো উপলব্ধ
247 নাম : সেক আজিজুল আলি পিতার নাম: সামসের সেক বাড়ির নং : n0127 বয়স : 43 লিঙ্গ : পুরুষ	CMF2194504 ফটো উপলব্ধ	248 নাম : সাবেরা বিবি স্বামীর নাম: সেক রাকেশ বাড়ির নং : এন0127 বয়স : 21 লিঙ্গ : মহিলা	WZI2778116 ফটো উপলব্ধ	249 নাম : মনিরা খাতুন স্বামীর নাম: বদর আলি খান বাড়ির নং : এন0083 বয়স : 25 লিঙ্গ : মহিলা	WZI2677680 ফটো উপলব্ধ
250 নাম : রাবি বিবি স্বামীর নাম: মুরসেলিম খাঁ বাড়ির নং : এন0104 বয়স : 38 লিঙ্গ : মহিলা	WZI0484626 ফটো উপলব্ধ	251 নাম : রমিজ রাজ খাঁন পিতার নাম: হারুল অলরসিদ খাঁন বাড়ির নং : এন0047 বয়স : 22 লিঙ্গ : পুরুষ	WZI2684249 ফটো উপলব্ধ	252 নাম : সাহেবা বিবি স্বামীর নাম: সেক সানয়ার বাড়ির নং : n0123 বয়স : 46 লিঙ্গ : মহিলা	CMF1346832 ফটো উপলব্ধ
253 নাম : সোহানা খাতুন পিতার নাম: সাহালম খান বাড়ির নং : ভেটুরিয়া বয়স : 23 লিঙ্গ : মহিলা	WZI2710077 ফটো উপলব্ধ	254 নাম : জেহেরুন নেশা বিবি স্বামীর নাম: সেক সাদ্দাম বাড়ির নং : এন00120 বয়স : 23 লিঙ্গ : মহিলা	WZI2673382 ফটো উপলব্ধ	255 নাম : মাসুমা পারভিন স্বামীর নাম: সেক আসেকুল বাড়ির নং : এন00108 বয়স : 24 লিঙ্গ : মহিলা	WZI2673242 ফটো উপলব্ধ
256 নাম : সেক সাহেনসা পিতার নাম: সেক সাবির বাড়ির নং : এন126 বয়স : 25 লিঙ্গ : পুরুষ	WZI2679959 ফটো উপলব্ধ	257 নাম : সেক সরিফ পিতার নাম: সেক নুরহাসান বাড়ির নং : নং108 বয়স : 24 লিঙ্গ : পুরুষ	WZI2464881 ফটো উপলব্ধ	258 নাম : সেক আকসার আলি পিতার নাম: সেক হোসেন বাড়ির নং : n0126 বয়স : 38 লিঙ্গ : পুরুষ	CMF1899400 ফটো উপলব্ধ
259 নাম : বোদ্র আলি খাঁন পিতার নাম: জাহাঙ্গির আলি খাঁন বাড়ির নং : এন0083 বয়স : 25 লিঙ্গ : পুরুষ	WZI2544369 ফটো উপলব্ধ	260 নাম : সবানা খাতুন পিতার নাম: সফিউর রহমান সেখ বাড়ির নং : নং120 বয়স : 25 লিঙ্গ : মহিলা	WZI2440477 ফটো উপলব্ধ	261 নাম : সেখ রফিকুল পিতার নাম: সেখ নূর ইসলাম বাড়ির নং : নং108 বয়স : 25 লিঙ্গ : পুরুষ	WZI2433407 ফটো উপলব্ধ
262 নাম : রয়াইদা খাতুন স্বামীর নাম: সেক সরিফ. বাড়ির নং : এন0108 বয়স : 22 লিঙ্গ : মহিলা	WZI2759223 ফটো উপলব্ধ	263 নাম : নাজরিন সুলতানা স্বামীর নাম: আবু সুফিয়ান খাঁন বাড়ির নং : নং141 বয়স : 29 লিঙ্গ : মহিলা	WZI2492932 ফটো উপলব্ধ	264 নাম : মেহেদুদ খান পিতার নাম: জিয়াউর রহমান খান বাড়ির নং : নং083 বয়স : 24 লিঙ্গ : পুরুষ	WZI2493500 ফটো উপলব্ধ
265 নাম : সবরুন বিবি স্বামীর নাম: সেক আকসার আলি বাড়ির নং : n0126 বয়স : 34 লিঙ্গ : মহিলা	WZI1490135 ফটো উপলব্ধ	266 নাম : সেক আরিফ পিতার নাম: সেক আরসেদ বাড়ির নং : এন00127 বয়স : 25 লিঙ্গ : মহিলা	WZI2544294 ফটো উপলব্ধ	267 নাম : ওয়াসেদ আলি খাঁ পিতার নাম: সোলেমান খাঁ বাড়ির নং : n0111 বয়স : 75 লিঙ্গ : পুরুষ	WZI2357515 ফটো উপলব্ধ
268 নাম : সাবিনা বিবি স্বামীর নাম: আকসার আলি খাঁ বাড়ির নং : n0111 বয়স : 37 লিঙ্গ : মহিলা	CMF2623338 ফটো উপলব্ধ	269 নাম : আক্তার আলি খাঁ পিতার নাম: ওয়াসেদ আলি খান বাড়ির নং : n0111 বয়স : 43 লিঙ্গ : পুরুষ	CMF1482835 ফটো উপলব্ধ	270 নাম : আক্তার আলি খাঁ পিতার নাম: ওয়াসেদ আলি খান বাড়ির নং : n0111 বয়স : 37 লিঙ্গ : পুরুষ	CMF2381861 ফটো উপলব্ধ

বিধানসভা নির্বাচনক্ষেত্রের নং, নাম : 210-নন্দীগ্রাম
ভাগ নং, নাম : 1-ভেটুরিয়া দক্ষিণ পশ্চিম পল্লী

271	CMF2534832	ফটো উপলব্ধ	272	WZI1916634	ফটো উপলব্ধ	273	WZI1490119	ফটো উপলব্ধ
নাম : মমতাজ খাতুন স্বামীর নাম: আক্তার আলি খাঁ বাড়ির নং : n0111 বয়স : 38 লিঙ্গ : মহিলা			নাম : রুকসানা খাতুন স্বামীর নাম: সাদিউর রহমান খাঁন বাড়ির নং : n0110 বয়স : 36 লিঙ্গ : মহিলা			নাম : সাবেয়া মাহাবুব স্বামীর নাম: জিয়াউর রহমান খাঁন বাড়ির নং : n0110 বয়স : 38 লিঙ্গ : মহিলা		
274	CMF2623353	ফটো উপলব্ধ	275	CMF1899517	ফটো উপলব্ধ	276	WZI2523249	ফটো উপলব্ধ
নাম : আবিদা আলম স্বামীর নাম: মতিউর রহমান খান বাড়ির নং : n0110 বয়স : 41 লিঙ্গ : মহিলা			নাম : মুসলেমা বিবি স্বামীর নাম: মতিউর রহমান বাড়ির নং : n0110 বয়স : 43 লিঙ্গ : মহিলা			নাম : মতিউর রহমান খাঁ পিতার নাম: মোহাম্মদ মহাসীন আলি খাঁন বাড়ির নং : n0110 বয়স : 54 লিঙ্গ : পুরুষ		
277	CMF1345966	ফটো উপলব্ধ	278	WZI2356830	ফটো উপলব্ধ	279	WZI2357044	ফটো উপলব্ধ
নাম : আতিউর রহমান খাঁ পিতার নাম: মহসিন খাঁ বাড়ির নং : n0110 বয়স : 53 লিঙ্গ : পুরুষ			নাম : সাদিকা বিবি স্বামীর নাম: মতিউর রহমান খান বাড়ির নং : n0110 বয়স : 57 লিঙ্গ : মহিলা			নাম : মহঃ মহসীন আলি খান পিতার নাম: হায়দার আলি খান বাড়ির নং : n0110 বয়স : 78 লিঙ্গ : পুরুষ		
280	CMF1482603	ফটো উপলব্ধ	281	WZI2357093	ফটো উপলব্ধ	282	CMF1899525	ফটো উপলব্ধ
নাম : সাদিউর রহমান খাঁ পিতার নাম: মহঃ মহসীন আলি খান বাড়ির নং : n0110 বয়স : 47 লিঙ্গ : পুরুষ			নাম : সালমা বেগম স্বামীর নাম: মহঃ মহসীন আলি খান বাড়ির নং : n0110 বয়স : 74 লিঙ্গ : মহিলা			নাম : জিয়াউর রহমান খাঁ পিতার নাম: মহম্মদ আলি খাঁন বাড়ির নং : n0110 বয়স : 45 লিঙ্গ : পুরুষ		
283	WZI2544179	ফটো উপলব্ধ	284	WZI2440550	ফটো উপলব্ধ	285	WZI2544112	ফটো উপলব্ধ
নাম : মোসিহুর রহমান খাঁন পিতার নাম: অতীউর রহমান খাঁন বাড়ির নং : এন0110 বয়স : 23 লিঙ্গ : পুরুষ			নাম : সর্দিন বিবি স্বামীর নাম: নাজির হোসেন খাঁন বাড়ির নং : নং077 বয়স : 25 লিঙ্গ : মহিলা			নাম : আপসনা বিবি স্বামীর নাম: হাসানুর খান বাড়ির নং : এন0067 বয়স : 27 লিঙ্গ : মহিলা		
286	WZI2544385	ফটো উপলব্ধ	287	WZI2444206	ফটো উপলব্ধ	288	CMF2229516	ফটো উপলব্ধ
নাম : হাসিনা বিবি স্বামীর নাম: আকীলআনসারী খান বাড়ির নং : এন0042 বয়স : 27 লিঙ্গ : মহিলা			নাম : রাহেনা খাতুন পিতার নাম: সেখ রবিউল ইসলাম বাড়ির নং : এন0056 বয়স : 25 লিঙ্গ : মহিলা			নাম : মনিরা বিবি স্বামীর নাম: সেক জাহাঙ্গীর বাড়ির নং : এন0081 বয়স : 46 লিঙ্গ : মহিলা		
289	WZI1916501	ফটো উপলব্ধ	290	WZI2677664	ফটো উপলব্ধ	291	WZI2696292	ফটো উপলব্ধ
নাম : ফারুকা খাতুন পিতার নাম: আবদুল মাল্লান খাঁন বাড়ির নং : n0109 বয়স : 29 লিঙ্গ : মহিলা			নাম : আব্দুল সালাম খান পিতার নাম: জানেআলম খান বাড়ির নং : এন86 বয়স : 22 লিঙ্গ : পুরুষ			নাম : মইনুল হক খাঁন পিতার নাম: জাম্মাতুল ইসলাম খাঁন বাড়ির নং : n0050 বয়স : 52 লিঙ্গ : পুরুষ		
292	WZI2422996	ফটো উপলব্ধ	293	WZI2684017	ফটো উপলব্ধ	294	WZI2666873	ফটো উপলব্ধ
নাম : আকবর আলি খাঁ পিতার নাম: মোতালেব খাঁ বাড়ির নং : n0052 বয়স : 56 লিঙ্গ : পুরুষ			নাম : নাজমুন নাহার খাতুন পিতার নাম: বুরাহান আলি খান বাড়ির নং : এন109 বয়স : 22 লিঙ্গ : মহিলা			নাম : সামসুল খাঁন পিতার নাম: ইয়ার আলি খাঁন বাড়ির নং : এন0071 বয়স : 22 লিঙ্গ : পুরুষ		
295	WZI2544518	ফটো উপলব্ধ	296	WZI2680973	ফটো উপলব্ধ	297	WZI2364651	ফটো উপলব্ধ
নাম : বিলকিশ বেগম পিতার নাম: মইনুল হক খাঁন বাড়ির নং : এন0050 বয়স : 26 লিঙ্গ : মহিলা			নাম : ফাতেমা বিবি স্বামীর নাম: মেহেরাজ আলি খাঁন বাড়ির নং : এন0060 বয়স : 27 লিঙ্গ : মহিলা			নাম : সেক মাহেদি হাসান পিতার নাম: সেক জাহাঙ্গীর বাড়ির নং : এন0081 বয়স : 25 লিঙ্গ : পুরুষ		
298	WZI2663052	ফটো উপলব্ধ	299	WZI2663003	ফটো উপলব্ধ	300	WZI2367035	ফটো উপলব্ধ
নাম : মারিফ আলম খাঁন পিতার নাম: রিয়াজুল ইসলাম খাঁন বাড়ির নং : এন00066 বয়স : 22 লিঙ্গ : পুরুষ			নাম : মমরেজ আলি খান পিতার নাম: জলিল খাঁন বাড়ির নং : এন0093 বয়স : 27 লিঙ্গ : পুরুষ			নাম : সুমাইয়া খাতুন স্বামীর নাম: মনজুরুল আলি খান বাড়ির নং : এন113 বয়স : 26 লিঙ্গ : মহিলা		

বিধানসভা নির্বাচনক্ষেত্রের নং, নাম : 210-নন্দীগ্রাম
ভাগ নং, নাম : 1-ভেটুরিয়া দক্ষিণ পশ্চিম পল্লী

301 নাম : রুহিনা খাতুন পিতার নাম: ইরান আলি খান বাড়ির নং : এন0056 বয়স : 24 লিঙ্গ : মহিলা	WZI2677722 ফটো উপলব্ধ	302 নাম : রহমতুল্লা খান পিতার নাম: গুলমোহাম্মদ আলি খান বাড়ির নং : এন0072 বয়স : 22 লিঙ্গ : পুরুষ	WZI2640548 ফটো উপলব্ধ	303 নাম : নাদিরা খাতুন পিতার নাম: বোরহান আলি খান বাড়ির নং : এন0109 বয়স : 25 লিঙ্গ : মহিলা	WZI2685014 ফটো উপলব্ধ
304 নাম : রোজিনা খাতুন স্বামীর নাম: হাসাবুল খাঁন বাড়ির নং : এন0067 বয়স : 24 লিঙ্গ : মহিলা	WZI2657856 ফটো উপলব্ধ	305 নাম : সারদুল জর্ক খাঁন পিতার নাম: কুতুবুদ্দিন খাঁন বাড়ির নং : n0067 বয়স : 30 লিঙ্গ : পুরুষ	WZI1807122 ফটো উপলব্ধ	306 নাম : ইয়াসমিনা খাতুন স্বামীর নাম: সেক মেহেবুল বাড়ির নং : নং056 বয়স : 28 লিঙ্গ : মহিলা	WZI2492981 ফটো উপলব্ধ
307 নাম : জাহেদুল ইসলাম খাঁ পিতার নাম: আব্দুল হাম্মান খাঁ বাড়ির নং : n0109 বয়স : 36 লিঙ্গ : পুরুষ	CMF2534808 ফটো উপলব্ধ	308 নাম : মইরম বিবি স্বামীর নাম: এসরাফিল আলি খাঁন বাড়ির নং : n0066 বয়স : 51 লিঙ্গ : মহিলা	WZI2357226 ফটো উপলব্ধ	309 নাম : আনেসুর আলি খাঁন পিতার নাম: আশরাফ আলি খাঁন বাড়ির নং : n0066 বয়স : 35 লিঙ্গ : পুরুষ	WZI1400811 ফটো উপলব্ধ
310 নাম : আবুল কালাম খাঁন পিতার নাম: এসরাফিল আলি খান বাড়ির নং : n0066 বয়স : 32 লিঙ্গ : পুরুষ	WZI1584242 ফটো উপলব্ধ	311 নাম : আক্রম আলি খাঁন পিতার নাম: আলাউদ্দিন খাঁন বাড়ির নং : এন০০৯৫ বয়স : 23 লিঙ্গ : পুরুষ	WZI2528693 ফটো উপলব্ধ	312 নাম : এনামুল আলি খাঁন পিতার নাম: কুতুবুদ্দিন খাঁন বাড়ির নং : নং067 বয়স : 27 লিঙ্গ : পুরুষ	WZI2492775 ফটো উপলব্ধ
313 নাম : সুলতানা খাতুন পিতার নাম: ছাত্তার খাঁন বাড়ির নং : নং069 বয়স : 34 লিঙ্গ : মহিলা	WZI2477941 ফটো উপলব্ধ	314 নাম : তাসলিমা খাতুন স্বামীর নাম: হামিদুল ইসলাম খান বাড়ির নং : নং109 বয়স : 24 লিঙ্গ : মহিলা	WZI2493468 ফটো উপলব্ধ	315 নাম : মর্জিনা বিবি পিতার নাম: রমজান আলি খান বাড়ির নং : এন0107 বয়স : 27 লিঙ্গ : মহিলা	WZI2146579 ফটো উপলব্ধ
316 নাম : আসরফ আলি খাঁন পিতার নাম: জানেআলম খাঁন বাড়ির নং : এন0086 বয়স : 26 লিঙ্গ : পুরুষ	WZI2544328 ফটো উপলব্ধ	317 নাম : রোজিনা বিবি স্বামীর নাম: সাহেব আলি খাঁন বাড়ির নং : এন0071 বয়স : 27 লিঙ্গ : মহিলা	WZI2544252 ফটো উপলব্ধ	318 নাম : রাজেশ খাঁন পিতার নাম: জব্বার আলি খাঁন বাড়ির নং : এন0072 বয়স : 23 লিঙ্গ : পুরুষ	WZI2544260 ফটো উপলব্ধ
319 নাম : সেক মুস্তাফি জ্বর পিতার নাম: সেক জাহাঙ্গির বাড়ির নং : এন0081 বয়স : 23 লিঙ্গ : পুরুষ	WZI2543981 ফটো উপলব্ধ	320 নাম : রোজিনা খাতুন পিতার নাম: জলিল খাঁন বাড়ির নং : এন0093 বয়স : 23 লিঙ্গ : মহিলা	WZI2544005 ফটো উপলব্ধ	321 নাম : সোনালী বিবি স্বামীর নাম: শারদুল জারাক খান বাড়ির নং : এন001 বয়স : 24 লিঙ্গ : মহিলা	WZI2543940 ফটো উপলব্ধ
322 নাম : মুসলেমা বিবি স্বামীর নাম: সান্দু আলি খাঁন বাড়ির নং : নং135 বয়স : 26 লিঙ্গ : মহিলা	WZI2494268 ফটো উপলব্ধ	323 নাম : মেহেদী খাঁন পিতার নাম: গোলাম দোস্তগীর খাঁন বাড়ির নং : নং074 বয়স : 24 লিঙ্গ : পুরুষ	WZI2433688 ফটো উপলব্ধ	324 নাম : আন্সাব আলি খাঁন পিতার নাম: আলাউদ্দিন খাঁন বাড়ির নং : এন০০৯৫ বয়স : 25 লিঙ্গ : পুরুষ	WZI2528842 ফটো উপলব্ধ
325 নাম : আনোয়ারা বিবি স্বামীর নাম: আইনুল হক খাঁন বাড়ির নং : n0050 বয়স : 40 লিঙ্গ : মহিলা	CMF2195196 ফটো উপলব্ধ	326 নাম : আরিফ আলি খাঁ পিতার নাম: মুজিবর রহমান খাঁ বাড়ির নং : n0042 বয়স : 33 লিঙ্গ : পুরুষ	WZI1697986 ফটো উপলব্ধ	327 নাম : জিনাত বিবি স্বামীর নাম: আশির উদ্দিন খান বাড়ির নং : এন0099 বয়স : 30 লিঙ্গ : মহিলা	WZI2544435 ফটো উপলব্ধ
328 নাম : হামিদুল ইসলাম খাঁন পিতার নাম: আব্দুল হাম্মান খাঁ বাড়ির নং : n0109 বয়স : 36 লিঙ্গ : পুরুষ	WZI1152578 ফটো উপলব্ধ	329 নাম : সান্দু আলি খান পিতার নাম: ইমরান আলি খান বাড়ির নং : n0135 বয়স : 30 লিঙ্গ : পুরুষ	WZI1806934 ফটো উপলব্ধ	330 নাম : মুসলেমা বিবি স্বামীর নাম: ইরান আলি খাঁন বাড়ির নং : n0056 বয়স : 56 লিঙ্গ : মহিলা	WZI2357069 ফটো উপলব্ধ

বিধানসভা নির্বাচনক্ষেত্রের নং, নাম : 210-নন্দীগ্রাম
ভাগ নং, নাম : 1-ভেটুরিয়া দক্ষিণ পশ্চিম পল্লী

331	WZI2267821	নাম : জাম্মাতুল ইসলাম খাঁ পিতার নাম: এবাদত আলি খান বাড়ির নং : n0050 বয়স : 71 লিঙ্গ : পুরুষ	ফটো উপলব্ধ	332	CMF1899624	নাম : মানসুরা বিবি স্বামীর নাম: রিয়াজুল ইসলাম খান বাড়ির নং : n0066 বয়স : 44 লিঙ্গ : মহিলা	ফটো উপলব্ধ	333	WZI1653054	নাম : আজমীরা খাতুন স্বামীর নাম: আয়াতুল্লা খাঁ বাড়ির নং : n0101 বয়স : 28 লিঙ্গ : মহিলা	ফটো উপলব্ধ
334	WZI2357507	নাম : আব্দুল হাম্মান খাঁ পিতার নাম: হোসেন আলি খাঁ বাড়ির নং : n0109 বয়স : 72 লিঙ্গ : পুরুষ	ফটো উপলব্ধ	335	WZI2356764	নাম : রাসেনা বেগম স্বামীর নাম: জাম্মাতুল ইসলাম খাঁ বাড়ির নং : n0050 বয়স : 67 লিঙ্গ : মহিলা	ফটো উপলব্ধ	336	WZI1698109	নাম : রুবিনা বিবি স্বামীর নাম: ইন্দাদুল ইসলাম খাঁ বাড়ির নং : n0109 বয়স : 32 লিঙ্গ : মহিলা	ফটো উপলব্ধ
337	WZI1999291	নাম : আবু সিদ্দিক খাঁ পিতার নাম: রবিউল ইসলাম খাঁ বাড়ির নং : n0081 বয়স : 28 লিঙ্গ : পুরুষ	ফটো উপলব্ধ	338	WZI2120830	নাম : রুবিনা খাতুন বিবি স্বামীর নাম: কবির আলম খাঁ বাড়ির নং : n0043 বয়স : 27 লিঙ্গ : মহিলা	ফটো উপলব্ধ	339	WZI1584382	নাম : সায়েমা বিবি স্বামীর নাম: ফারুক আলি খান বাড়ির নং : n0067 বয়স : 37 লিঙ্গ : মহিলা	ফটো উপলব্ধ
340	CMF1345800	নাম : আইনুল হক খাঁ পিতার নাম: জাম্মাতুল ইসলাম খান বাড়ির নং : n0050 বয়স : 49 লিঙ্গ : পুরুষ	ফটো উপলব্ধ	341	WZI1489970	নাম : হাসানুর খান পিতার নাম: বাসেদ খাঁ বাড়ির নং : n0067 বয়স : 33 লিঙ্গ : পুরুষ	ফটো উপলব্ধ	342	WZI2356970	নাম : সেলিমা বিবি স্বামীর নাম: কুতুবুদ্দিন খান বাড়ির নং : n0067 বয়স : 54 লিঙ্গ : মহিলা	ফটো উপলব্ধ
343	WZI2267797	নাম : আহাসান আলি খান পিতার নাম: নাসিরুদ্দিন খাঁ বাড়ির নং : n0066 বয়স : 58 লিঙ্গ : পুরুষ	ফটো উপলব্ধ	344	CMF0523423	নাম : সেখ মিজানুর রহমান পিতার নাম: সেখ আজিজু হুসেইন বাড়ির নং : n0081 বয়স : 51 লিঙ্গ : পুরুষ	ফটো উপলব্ধ	345	CMF2623478	নাম : মেহেবুব আলি খান পিতার নাম: গিয়াসুদ্দিন খাঁ বাড়ির নং : n0073 বয়স : 37 লিঙ্গ : পুরুষ	ফটো উপলব্ধ
346	WB/30/206/264088	নাম : বাসেদ খাঁ পিতার নাম: খসনবি খাঁ বাড়ির নং : n0067 বয়স : 64 লিঙ্গ : পুরুষ	ফটো উপলব্ধ	347	WZI1807106	নাম : হাসাবুল খান পিতার নাম: বাসেদ খাঁ বাড়ির নং : n0067 বয়স : 30 লিঙ্গ : পুরুষ	ফটো উপলব্ধ	348	WB/30/206/264069	নাম : হাসিনা বিবি স্বামীর নাম: বাসেদ বাড়ির নং : n0067 বয়স : 59 লিঙ্গ : মহিলা	ফটো উপলব্ধ
349	CMF1899673	নাম : কাইয়ুম আলি খাঁ পিতার নাম: খসনবি খাঁ বাড়ির নং : n0067 বয়স : 50 লিঙ্গ : পুরুষ	ফটো উপলব্ধ	350	CMF1508472	নাম : হারেজ আলি খাঁ পিতার নাম: খসনবি আলি খাঁ বাড়ির নং : n0067 বয়স : 47 লিঙ্গ : পুরুষ	ফটো উপলব্ধ	351	CMF1899681	নাম : আয়েসা বিবি স্বামীর নাম: কাইয়ুম খাঁ বাড়ির নং : n0067 বয়স : 46 লিঙ্গ : মহিলা	ফটো উপলব্ধ
352	CMF1899707	নাম : আনুয়ারা বিবি স্বামীর নাম: ফিরোজ বাড়ির নং : n0067 বয়স : 44 লিঙ্গ : মহিলা	ফটো উপলব্ধ	353	CMF2195212	নাম : হাসিনা বিবি স্বামীর নাম: হারেজ আলি খাঁ বাড়ির নং : n0067 বয়স : 41 লিঙ্গ : মহিলা	ফটো উপলব্ধ	354	WZI1318179	নাম : সাবিনা বিবি স্বামীর নাম: মুকলেসুর আলি খাঁ বাড়ির নং : n0067 বয়স : 39 লিঙ্গ : মহিলা	ফটো উপলব্ধ
355	WZI1584390	নাম : হাইজারা বিবি স্বামীর নাম: ইজানুর খাঁ বাড়ির নং : n0067 বয়স : 37 লিঙ্গ : মহিলা	ফটো উপলব্ধ	356	WZI1318203	নাম : আতিয়ার খাঁ পিতার নাম: ছাত্তার আলি খাঁ বাড়ির নং : n0069 বয়স : 37 লিঙ্গ : পুরুষ	ফটো উপলব্ধ	357	WZI1806926	নাম : হামিদা বিবি স্বামীর নাম: আতিয়ার খান বাড়ির নং : n0069 বয়স : 31 লিঙ্গ : মহিলা	ফটো উপলব্ধ
358	CMF1482660	নাম : বোরহান আলি খাঁ পিতার নাম: হোসেন খাঁ বাড়ির নং : n0109 বয়স : 57 লিঙ্গ : পুরুষ	ফটো উপলব্ধ	359	CMF1482652	নাম : নাজিমা বিবি স্বামীর নাম: বোরহান আলি খাঁ বাড়ির নং : n0109 বয়স : 45 লিঙ্গ : মহিলা	ফটো উপলব্ধ	360	WB/30/206/264557	নাম : জাহানারা বিবি স্বামীর নাম: আব্দুল হাম্মান খাঁ বাড়ির নং : n0109 বয়স : 62 লিঙ্গ : মহিলা	ফটো উপলব্ধ

বিধানসভা নির্বাচনক্ষেত্রের নং, নাম : 210-নন্দীগ্রাম
ভাগ নং, নাম : 1-ভেটুরিয়া দক্ষিণ পশ্চিম পল্লী

361 নাম : সহিদা বিবি স্বামীর নাম: আব্দুল মাল্লান খাঁ বাড়ির নং : n0109 বয়স : 58 লিঙ্গ : মহিলা ফটো উপলব্ধ	WB/30/206/264556	362 নাম : ইন্দাদুল ইসলাম খান পিতার নাম: আব্দুল হাম্মান খান বাড়ির নং : n0109 বয়স : 33 লিঙ্গ : পুরুষ ফটো উপলব্ধ	WZI1490101	363 নাম : হাসানুর জামাল খাঁ পিতার নাম: আব্দুল মাল্লান খাঁ বাড়ির নং : n0109 বয়স : 32 লিঙ্গ : পুরুষ ফটো উপলব্ধ	WZI1698075
364 নাম : খুকু খাতুন (বিবি) স্বামীর নাম: জাহেদুল ইসলাম খাঁ বাড়ির নং : n0109 বয়স : 32 লিঙ্গ : মহিলা ফটো উপলব্ধ	WZI1698091	365 নাম : খুসনবি খাঁ পিতার নাম: আসগর খাঁ বাড়ির নং : n0101 বয়স : 82 লিঙ্গ : পুরুষ ফটো উপলব্ধ	WB/30/206/264784	366 নাম : মহিনুদ্দিন খাঁ পিতার নাম: খুসনবি খাঁ বাড়ির নং : n0101 বয়স : 52 লিঙ্গ : পুরুষ ফটো উপলব্ধ	WB/30/206/264043
367 নাম : সাহানারা বিবি স্বামীর নাম: মহিনুদ্দিন খাঁ বাড়ির নং : n0101 বয়স : 38 লিঙ্গ : মহিলা ফটো উপলব্ধ	WZI1490085	368 নাম : জিয়াদ আলি খাঁ পিতার নাম: আসগর খাঁ বাড়ির নং : n0102 বয়স : 80 লিঙ্গ : পুরুষ ফটো উপলব্ধ	WB/30/206/264353	369 নাম : মমেনা বিবি স্বামীর নাম: জিয়াদ বাড়ির নং : n0102 বয়স : 72 লিঙ্গ : মহিলা ফটো উপলব্ধ	WB/30/206/264275
370 নাম : গিয়াসুদ্দিন খাঁ পিতার নাম: সেকাবত খাঁ বাড়ির নং : n0073 বয়স : 68 লিঙ্গ : পুরুষ ফটো উপলব্ধ	WB/30/206/264679	371 নাম : আবিদা খাতুন পিতার নাম: গিয়াসুদ্দিন খাঁ বাড়ির নং : n0073 বয়স : 34 লিঙ্গ : মহিলা ফটো উপলব্ধ	WZI1489988	372 নাম : হাপিজা খাতুন পিতার নাম: গিয়াসুদ্দিন খাঁ বাড়ির নং : n0073 বয়স : 32 লিঙ্গ : মহিলা ফটো উপলব্ধ	WZI1698034
373 নাম : সাবিনা বিবি স্বামীর নাম: মেহেবুব আলি খান বাড়ির নং : n0073 বয়স : 36 লিঙ্গ : মহিলা ফটো উপলব্ধ	WZI1489996	374 নাম : মনিরুল ইসলাম খাঁ পিতার নাম: ওয়াজেদ খান বাড়ির নং : n0075 বয়স : 70 লিঙ্গ : পুরুষ ফটো উপলব্ধ	WZI2884567	375 নাম : সানোয়ার আলি খাঁ পিতার নাম: মনিরুল ইসলাম খাঁ বাড়ির নং : n0075 বয়স : 35 লিঙ্গ : পুরুষ ফটো উপলব্ধ	WZI1400704
376 নাম : নাজিমা বেগম স্বামীর নাম: রেজাউল বাড়ির নং : n0077 বয়স : 55 লিঙ্গ : মহিলা ফটো উপলব্ধ	WB/30/206/264684	377 নাম : আজিমুদ্দিন খাঁ পিতার নাম: কাশিমুদ্দিন খাঁ বাড়ির নং : n0099 বয়স : 69 লিঙ্গ : পুরুষ ফটো উপলব্ধ	WB/30/206/264293	378 নাম : আসির উদ্দিন খাঁ পিতার নাম: আজিমুদ্দিন খাঁ বাড়ির নং : n0099 বয়স : 32 লিঙ্গ : পুরুষ ফটো উপলব্ধ	WZI1584028
379 নাম : গোলেনুর বিবি স্বামীর নাম: আজিমুদ্দিন বাড়ির নং : n0099 বয়স : 62 লিঙ্গ : মহিলা ফটো উপলব্ধ	WB/30/206/264481	380 নাম : রুবি খাতুন স্বামীর নাম: বসিরুদ্দিন খান বাড়ির নং : n0099 বয়স : 37 লিঙ্গ : মহিলা ফটো উপলব্ধ	WZI1490069	381 নাম : ইয়ার আলি খাঁ পিতার নাম: তুফান খাঁ বাড়ির নং : n0107 বয়স : 69 লিঙ্গ : পুরুষ ফটো উপলব্ধ	WB/30/206/264749
382 নাম : সুবেদা বিবি স্বামীর নাম: ইয়ারআলি বাড়ির নং : n0107 বয়স : 64 লিঙ্গ : মহিলা ফটো উপলব্ধ	WB/30/206/264669	383 নাম : বাবর আলি খান পিতার নাম: ইয়ার আলি খান বাড়ির নং : n0107 বয়স : 38 লিঙ্গ : পুরুষ ফটো উপলব্ধ	CMF2623403	384 নাম : এজাহার আলি খাঁ পিতার নাম: মনিরুল ইসলাম খাঁ বাড়ির নং : n0071 বয়স : 77 লিঙ্গ : পুরুষ ফটো উপলব্ধ	WB/30/206/264176
385 নাম : পিয়ারজান বিবি স্বামীর নাম: এজাহার বাড়ির নং : n0071 বয়স : 70 লিঙ্গ : মহিলা ফটো উপলব্ধ	WB/30/206/264161	386 নাম : ইয়ার আলি খাঁ পিতার নাম: এজাহার খাঁ বাড়ির নং : n0071 বয়স : 61 লিঙ্গ : পুরুষ ফটো উপলব্ধ	WB/30/206/264616	387 নাম : রাহানা বিবি স্বামীর নাম: গুল মহম্মদ খাঁ বাড়ির নং : n0072 বয়স : 40 লিঙ্গ : মহিলা ফটো উপলব্ধ	CMF2534915
388 নাম : সাহাজাদি বিবি স্বামীর নাম: নূর ইসলাম খাঁ বাড়ির নং : n0072 বয়স : 36 লিঙ্গ : মহিলা ফটো উপলব্ধ	WZI1318211	389 নাম : রুহুল ইসলাম খাঁ পিতার নাম: জাব্বার আলি খাঁ বাড়ির নং : n0072 বয়স : 32 লিঙ্গ : পুরুষ ফটো উপলব্ধ	WZI1584358	390 নাম : রমজান আলি খাঁ পিতার নাম: মনিরুল ইসলাম খাঁ বাড়ির নং : n0094 বয়স : 51 লিঙ্গ : পুরুষ ফটো উপলব্ধ	WZI1584168

বিধানসভা নির্বাচনক্ষেত্রের নং, নাম : 210-নন্দীগ্রাম
ভাগ নং, নাম : 1-ভেটুরিয়া দক্ষিণ পশ্চিম পল্লী

391 নাম : সেলিম খাঁন পিতার নাম: ইনতাজ খাঁন বাড়ির নং : n0094 বয়স : 41 লিঙ্গ : পুরুষ	WZI0492892 ফটো উপলব্ধ	392 নাম : আলাউদ্দিন খাঁ পিতার নাম: মিয়াদ খাঁ বাড়ির নং : n0095 বয়স : 47 লিঙ্গ : পুরুষ	CMF1899590 ফটো উপলব্ধ	393 নাম : আনোয়ারা বিবি স্বামীর নাম: আলাউদ্দিন খাঁ বাড়ির নং : n0095 বয়স : 45 লিঙ্গ : মহিলা	CMF1899608 ফটো উপলব্ধ
394 নাম : গোলাম দোস্তগির খাঁ পিতার নাম: সেকাবৎ খাঁ বাড়ির নং : n0074 বয়স : 59 লিঙ্গ : পুরুষ	WB/30/206/264294 ফটো উপলব্ধ	395 নাম : ইউনুস খাঁ পিতার নাম: সেরাজুল খাঁ বাড়ির নং : n0079 বয়স : 54 লিঙ্গ : পুরুষ	CMF0525071 ফটো উপলব্ধ	396 নাম : মাসুদা বিবি স্বামীর নাম: ইউনুস খাঁ বাড়ির নং : n0079 বয়স : 44 লিঙ্গ : মহিলা	CMF1899640 ফটো উপলব্ধ
397 নাম : সানোয়ার খাঁ পিতার নাম: জবেদ খাঁ বাড়ির নং : n0088 বয়স : 56 লিঙ্গ : পুরুষ	WB/30/206/264681 ফটো উপলব্ধ	398 নাম : সাহাজান আলি খান পিতার নাম: জবেদ আলি খান বাড়ির নং : n0088 বয়স : 47 লিঙ্গ : পুরুষ	CMF1899863 ফটো উপলব্ধ	399 নাম : আসিয়ারা বিবি স্বামীর নাম: সাহাজান আলি খাঁ বাড়ির নং : n0088 বয়স : 44 লিঙ্গ : মহিলা	CMF1899871 ফটো উপলব্ধ
400 নাম : রিজিয়া বিবি স্বামীর নাম: সানোয়ার বাড়ির নং : n0088 বয়স : 53 লিঙ্গ : মহিলা	WB/30/206/264188 ফটো উপলব্ধ	401 নাম : সামসুল আলি খাঁ পিতার নাম: সানোয়ার খাঁ বাড়ির নং : n0088 বয়স : 30 লিঙ্গ : পুরুষ	WZI1806884 ফটো উপলব্ধ	402 নাম : মিজানুর রহমান খাঁ পিতার নাম: এবাদত খাঁ বাড়ির নং : n0065 বয়স : 63 লিঙ্গ : পুরুষ	WZI2523306 ফটো উপলব্ধ
403 নাম : রিয়াজুল ইসলাম খাঁ পিতার নাম: নাসিরুদ্দিন খাঁ বাড়ির নং : n0066 বয়স : 56 লিঙ্গ : পুরুষ	WB/30/206/264802 ফটো উপলব্ধ	404 নাম : সামোদা বেগম অন্যান্য: মণীরুল ইসলাম খান বাড়ির নং : n0081 বয়স : 60 লিঙ্গ : মহিলা	WZI2891687 ফটো উপলব্ধ	405 নাম : রোশান আরা চিবি স্বামীর নাম: পেশিমজানুর রহমান বাড়ির নং : n0081 বয়স : 43 লিঙ্গ : মহিলা	CMF0523431 ফটো উপলব্ধ
406 নাম : সামিম আক্তার খান পিতার নাম: মফিজুল ইসলাম খান বাড়ির নং : n0081 বয়স : 34 লিঙ্গ : পুরুষ	WZI1490002 ফটো উপলব্ধ	407 নাম : মেহেবুব আলি খাঁ পিতার নাম: মিয়াদ আলি খাঁ বাড়ির নং : n0060 বয়স : 34 লিঙ্গ : পুরুষ	WZI1400795 ফটো উপলব্ধ	408 নাম : মেহেরাজ আলি খান পিতার নাম: মিয়াদ আলি খান বাড়ির নং : n0060 বয়স : 32 লিঙ্গ : পুরুষ	WZI1584135 ফটো উপলব্ধ
409 নাম : আয়ুব আলি খাঁ পিতার নাম: সইদুল খাঁ বাড়ির নং : n0051 বয়স : 66 লিঙ্গ : পুরুষ	WB/30/206/264496 ফটো উপলব্ধ	410 নাম : ফরিদা বিবি স্বামীর নাম: আয়ুব বাড়ির নং : n0051 বয়স : 59 লিঙ্গ : মহিলা	WB/30/206/264536 ফটো উপলব্ধ	411 নাম : মহামাদুল হাসান খান পিতার নাম: আয়ুব আলি খান বাড়ির নং : n0051 বয়স : 36 লিঙ্গ : পুরুষ	WZI1489962 ফটো উপলব্ধ
412 নাম : আনিসুর রহমান খাঁ পিতার নাম: আয়ুব আলি খাঁ বাড়ির নং : n0051 বয়স : 31 লিঙ্গ : পুরুষ	WZI1697994 ফটো উপলব্ধ	413 নাম : মনসুর আলি খাঁ পিতার নাম: মনিরুল খাঁ বাড়ির নং : n0045 বয়স : 43 লিঙ্গ : পুরুষ	CMF2194819 ফটো উপলব্ধ	414 নাম : মিঠু খাতুন বিবি স্বামীর নাম: মনসুর আলি খাঁ বাড়ির নং : n0045 বয়স : 41 লিঙ্গ : মহিলা	WZI0495077 ফটো উপলব্ধ
415 নাম : মনিরা খাতুন পিতার নাম: মনিরুল আলি খান বাড়ির নং : n0045 বয়স : 35 লিঙ্গ : মহিলা	WZI1806942 ফটো উপলব্ধ	416 নাম : সমির আলি খান পিতার নাম: মনিরুল আলি খান বাড়ির নং : n0045 বয়স : 30 লিঙ্গ : পুরুষ	WZI1806975 ফটো উপলব্ধ	417 নাম : ইরান আলি খাঁ পিতার নাম: দোস্তমহম্মদ খাঁ বাড়ির নং : n0056 বয়স : 62 লিঙ্গ : পুরুষ	WB/30/206/264057 ফটো উপলব্ধ
418 নাম : মনজুরা বিবি স্বামীর নাম: মুরসেদ আলি খাঁ বাড়ির নং : n0113 বয়স : 51 লিঙ্গ : মহিলা	WB/30/206/264770 ফটো উপলব্ধ	419 নাম : সুস্মিতা দাস স্বামীর নাম: সুরত দাস বাড়ির নং : n0113 বয়স : 37 লিঙ্গ : মহিলা	WZI1152750 ফটো উপলব্ধ	420 নাম : সারাউদ্দিন আলি খাঁ পিতার নাম: মিয়াদ খাঁ বাড়ির নং : n0095 বয়স : 39 লিঙ্গ : পুরুষ	WZI1152586 ফটো উপলব্ধ

বিধানসভা নির্বাচনক্ষেত্রের নং, নাম : 210-নন্দীগ্রাম
ভাগ নং, নাম : 1-ভেতুরিয়া দক্ষিণ পশ্চিম পল্লী

421	CMF2381903	ফটো উপলব্ধ	422	WB/30/206/264789	ফটো উপলব্ধ	423	MWB6096077	ফটো উপলব্ধ
নাম : সোনালী বিবি স্বামীর নাম: সারাউদ্দিন খাঁ বাড়ির নং : n0095 বয়স : 39 লিঙ্গ : মহিলা			নাম : মিয়াদ খাঁ পিতার নাম: মাজেদ খাঁ বাড়ির নং : n0095 বয়স : 66 লিঙ্গ : পুরুষ			নাম : পিন্টু শেখ পিতার নাম: তাবজুল শেখ বাড়ির নং : ভেতুরিয়া বয়স : 36 লিঙ্গ : পুরুষ		
424	WZI2742633	ফটো উপলব্ধ	425	WZI1999192	ফটো উপলব্ধ	426	WZI1640952	ফটো উপলব্ধ
নাম : সরবজ আলি খান পিতার নাম: সারাউদ্দিন আলি খান বাড়ির নং : এন0095 বয়স : 21 লিঙ্গ : পুরুষ			নাম : সাহানাজ ইয়াসমিন স্বামীর নাম: হাসানুর জামান খাঁ বাড়ির নং : n0043 বয়স : 28 লিঙ্গ : মহিলা			নাম : সাবিনা বিবি স্বামীর নাম: হাশিমুল খাঁ বাড়ির নং : n0093 বয়স : 32 লিঙ্গ : মহিলা		
427	WZI1916667	ফটো উপলব্ধ	428	WZI1584234	ফটো উপলব্ধ	429	WZI1916550	ফটো উপলব্ধ
নাম : রুকসানা খাতুন পিতার নাম: আকবর আলি খাঁ বাড়ির নং : n0052 বয়স : 29 লিঙ্গ : মহিলা			নাম : আকিমা বিবি স্বামীর নাম: মহিনুদ্দিন খাঁ বাড়ির নং : n0086 বয়স : 36 লিঙ্গ : মহিলা			নাম : কুরবান আলি খাঁ পিতার নাম: ইয়ার আলি খাঁ বাড়ির নং : n0107 বয়স : 29 লিঙ্গ : পুরুষ		
430	WZI1916576	ফটো উপলব্ধ	431	WZI1916600	ফটো উপলব্ধ	432	CMF2623510	ফটো উপলব্ধ
নাম : মাসেকুন বিবি স্বামীর নাম: আরুফ আনসারি খাঁ বাড়ির নং : n0043 বয়স : 31 লিঙ্গ : মহিলা			নাম : হাসিনা বিবি স্বামীর নাম: হাসান জামান খাঁ বাড়ির নং : n0050 বয়স : 30 লিঙ্গ : মহিলা			নাম : খুকুমনি বিবি স্বামীর নাম: সেলিম খাঁ বাড়ির নং : n0086 বয়স : 38 লিঙ্গ : মহিলা		
433	CMF1899731	ফটো উপলব্ধ	434	WB/30/206/264201	ফটো উপলব্ধ	435	WB/30/206/264611	ফটো উপলব্ধ
নাম : সেলিম খাঁ পিতার নাম: জালাল বাড়ির নং : n0086 বয়স : 43 লিঙ্গ : পুরুষ			নাম : জাহানারা বিবি স্বামীর নাম: জালাল বাড়ির নং : n0086 বয়স : 64 লিঙ্গ : মহিলা			নাম : জলিল খাঁ পিতার নাম: রহমান খাঁ বাড়ির নং : n0093 বয়স : 71 লিঙ্গ : পুরুষ		
436	WZI1152537	ফটো উপলব্ধ	437	WB/30/206/264192	ফটো উপলব্ধ	438	CMF1345958	ফটো উপলব্ধ
নাম : সৈয়দ আলি খাঁ পিতার নাম: আকাশ আলি খাঁ বাড়ির নং : n0091 বয়স : 37 লিঙ্গ : পুরুষ			নাম : তসলিমা বিবি স্বামীর নাম: আক্বেশ বাড়ির নং : n0091 বয়স : 62 লিঙ্গ : মহিলা			নাম : সামাদ আলি খাঁ পিতার নাম: আকাশ বাড়ির নং : n0091 বয়স : 59 লিঙ্গ : পুরুষ		
439	CMF1345917	ফটো উপলব্ধ	440	CMF2381853	ফটো উপলব্ধ	441	WZI1490051	ফটো উপলব্ধ
নাম : রহিলা বিবি স্বামীর নাম: সামাদ বাড়ির নং : n0091 বয়স : 48 লিঙ্গ : মহিলা			নাম : জাহানারা বিবি স্বামীর নাম: তৈয়ব আলি খাঁ বাড়ির নং : n0091 বয়স : 39 লিঙ্গ : মহিলা			নাম : তাজিলা বিবি স্বামীর নাম: সৈয়দ আলি খান বাড়ির নং : n0091 বয়স : 35 লিঙ্গ : মহিলা		
442	WB/30/206/264430	ফটো উপলব্ধ	443	WZI1490028	ফটো উপলব্ধ	444	WZI1916493	ফটো উপলব্ধ
নাম : জালাল খাঁ পিতার নাম: ওহাব খাঁ বাড়ির নং : n0086 বয়স : 71 লিঙ্গ : পুরুষ			নাম : মহিনুদ্দিন খাঁ পিতার নাম: জালাল খাঁ বাড়ির নং : n0086 বয়স : 34 লিঙ্গ : পুরুষ			নাম : কবির আলম খাঁ পিতার নাম: সাহালম খাঁ বাড়ির নং : n0043 বয়স : 29 লিঙ্গ : পুরুষ		
445	WB/30/206/264730	ফটো উপলব্ধ	446	CMF1480573	ফটো উপলব্ধ	447	WZI1999382	ফটো উপলব্ধ
নাম : মফিজুল ইসলাম খাঁ পিতার নাম: ওয়াজেদ খাঁ বাড়ির নং : n0081 বয়স : 68 লিঙ্গ : পুরুষ			নাম : আনসুরা বিবি স্বামীর নাম: মইনুল হক খাঁ বাড়ির নং : n0050 বয়স : 41 লিঙ্গ : মহিলা			নাম : আবৃতাহের খাঁ পিতার নাম: এসরাফিল আলি খাঁ বাড়ির নং : n0066 বয়স : 28 লিঙ্গ : পুরুষ		
448	WZI1999242	ফটো উপলব্ধ	449	WZI1999283	ফটো উপলব্ধ	450	WZI1964055	ফটো উপলব্ধ
নাম : মুমতা হেনা পিতার নাম: মিজানুর রহমান খান বাড়ির নং : n0065 বয়স : 28 লিঙ্গ : মহিলা			নাম : আলোমারা বিবি স্বামীর নাম: বাবর আলি খাঁ বাড়ির নং : n0107 বয়স : 30 লিঙ্গ : মহিলা			নাম : সম্পা গিরি (জানা) স্বামীর নাম: স্বপন গিরি বাড়ির নং : n0088 বয়স : 30 লিঙ্গ : মহিলা		

বিধানসভা নির্বাচনক্ষেত্রের নং, নাম : 210-নন্দীগ্রাম
ভাগ নং, নাম : 1-ভেটুরিয়া দক্ষিণ পশ্চিম পল্লী

451	WZI2120822	নাম : আতাউর রহমান খাঁন পিতার নাম: আকবর আলি খাঁন বাড়ির নং : n0052 বয়স : 27 লিঙ্গ : পুরুষ	ফটো উপলব্ধ	452	WB/30/206/264193	নাম : মেহেরুন বিবি স্বামীর নাম: খেলিল খান বাড়ির নং : n0093 বয়স : 51 লিঙ্গ : মহিলা	ফটো উপলব্ধ	453	WZI2146355	নাম : মফিজুল খান পিতার নাম: জলিল খান বাড়ির নং : এন0093 বয়স : 37 লিঙ্গ : পুরুষ	ফটো উপলব্ধ
454	WZI1698133	নাম : মনজুরুল আলি খাঁন পিতার নাম: মুরসেদ আলি খাঁন বাড়ির নং : n0113 বয়স : 31 লিঙ্গ : পুরুষ	ফটো উপলব্ধ	455	WB/30/206/264778	নাম : মুরসেদ আলি খাঁ পিতার নাম: সোলেমান খাঁ বাড়ির নং : n0113 বয়স : 59 লিঙ্গ : পুরুষ	ফটো উপলব্ধ	456	WB/30/206/264148	নাম : নাজমা বিবি স্বামীর নাম: আকবর বাড়ির নং : n0052 বয়স : 55 লিঙ্গ : মহিলা	ফটো উপলব্ধ
457	WZI1698042	নাম : নাজির হোসেন খাঁন পিতার নাম: রেজাউল ইসলাম খাঁন বাড়ির নং : n0077 বয়স : 32 লিঙ্গ : পুরুষ	ফটো উপলব্ধ	458	WB/30/206/264658	নাম : রেজাউল ইসলাম খাঁ পিতার নাম: সেরাজুল খাঁ বাড়ির নং : n0077 বয়স : 61 লিঙ্গ : পুরুষ	ফটো উপলব্ধ	459	WZI1807130	নাম : তাসলিমা বিবি স্বামীর নাম: সানোয়ার আলি খাঁন বাড়ির নং : n0075 বয়স : 30 লিঙ্গ : মহিলা	ফটো উপলব্ধ
460	WZI1584259	নাম : আরমিনা খাতুন স্বামীর নাম: পিন্টু শেখ বাড়ির নং : n0081 বয়স : 32 লিঙ্গ : মহিলা	ফটো উপলব্ধ	461	WB/30/206/264467	নাম : রবিউল ইসলাম খাঁ পিতার নাম: ওয়াজেদ খাঁ বাড়ির নং : n0081 বয়স : 79 লিঙ্গ : পুরুষ	ফটো উপলব্ধ	462	WB/30/206/264690	নাম : খেলিল খাঁ পিতার নাম: রহমান খাঁ বাড়ির নং : n0093 বয়স : 58 লিঙ্গ : পুরুষ	ফটো উপলব্ধ
463	WB/30/206/264352	নাম : মঞ্জুরাবিবি স্বামীর নাম: জলিল বাড়ির নং : n0093 বয়স : 62 লিঙ্গ : মহিলা	ফটো উপলব্ধ	464	CMF2623692	নাম : হাপিজুল খাঁন পিতার নাম: জেলিল খাঁন বাড়ির নং : n0093 বয়স : 39 লিঙ্গ : পুরুষ	ফটো উপলব্ধ	465	WB/30/206/264110	নাম : কামরুননেশা বিবি স্বামীর নাম: সাহালম খাঁন বাড়ির নং : n0043 বয়স : 53 লিঙ্গ : মহিলা	ফটো উপলব্ধ
466	WB/30/206/264340	নাম : সাহালম খাঁ পিতার নাম: হেসির খাঁ বাড়ির নং : n0043 বয়স : 57 লিঙ্গ : পুরুষ	ফটো উপলব্ধ	467	WZI1697978	নাম : আকিল আনসারি খাঁন পিতার নাম: মুজিবর রহমান খাঁন বাড়ির নং : n0042 বয়স : 32 লিঙ্গ : পুরুষ	ফটো উপলব্ধ	468	WZI1584333	নাম : মাকসুমা খাতুন পিতার নাম: মুজিবর রহমান খাঁন বাড়ির নং : n0042 বয়স : 35 লিঙ্গ : মহিলা	ফটো উপলব্ধ
469	WB/30/206/264248	নাম : সরিফা বিবি স্বামীর নাম: মুজিবর বাড়ির নং : n0042 বয়স : 56 লিঙ্গ : মহিলা	ফটো উপলব্ধ	470	WB/30/206/264559	নাম : মুজিবর রহমান খাঁ পিতার নাম: আজিজুর খাঁ বাড়ির নং : n0042 বয়স : 61 লিঙ্গ : পুরুষ	ফটো উপলব্ধ	471	WB/30/206/264434	নাম : মনিরুল খাঁ পিতার নাম: রেজাক খাঁ বাড়ির নং : n0045 বয়স : 76 লিঙ্গ : পুরুষ	ফটো উপলব্ধ
472	WB/30/206/264282	নাম : সুলতানা বিবি স্বামীর নাম: আশারাফ বাড়ির নং : n0066 বয়স : 64 লিঙ্গ : মহিলা	ফটো উপলব্ধ	473	WZI2523272	নাম : সিদ্দিকা বিবি স্বামীর নাম: মিজবুর বাড়ির নং : বয়স : 58 লিঙ্গ : মহিলা	ফটো উপলব্ধ	474	WZI1400787	নাম : মোবাইদুল ইসলাম খান পিতার নাম: মিয়াদ আলি খাঁন বাড়ির নং : n0060 বয়স : 38 লিঙ্গ : পুরুষ	ফটো উপলব্ধ
475	CMF2623718	নাম : মুকলেসুর আলি খাঁন পিতার নাম: মিয়াদ আলি খাঁন বাড়ির নং : n0060 বয়স : 41 লিঙ্গ : পুরুষ	ফটো উপলব্ধ	476	WB/30/206/264788	নাম : রাহেনা বিবি স্বামীর নাম: মিয়াদ বাড়ির নং : n0060 বয়স : 60 লিঙ্গ : মহিলা	ফটো উপলব্ধ	477	WZI2875060	নাম : মিয়াদ আলি খাঁ পিতার নাম: আসগার খাঁ বাড়ির নং : n0060 বয়স : 62 লিঙ্গ : পুরুষ	ফটো উপলব্ধ
478	WB/30/206/264608	নাম : ইমরান আলি খাঁ পিতার নাম: দোস্তমহম্মদ খাঁ বাড়ির নং : n0135 বয়স : 64 লিঙ্গ : পুরুষ	ফটো উপলব্ধ	479	WZI2146629	নাম : মহিমা বিবি স্বামীর নাম: অনেসুর আলি খান বাড়ির নং : n0066 বয়স : 27 লিঙ্গ : মহিলা	ফটো উপলব্ধ	480	WZI2355766	নাম : সুমাইয়া খাতুন স্বামীর নাম: সামিম আক্তার খান বাড়ির নং : n0081 বয়স : 28 লিঙ্গ : মহিলা	ফটো উপলব্ধ

বিধানসভা নির্বাচনক্ষেত্রের নং, নাম : 210-নন্দীগ্রাম
ভাগ নং, নাম : 1-ভেটুরিয়া দক্ষিণ পশ্চিম পল্লী

481 নাম : আনসরা বেগম স্বামীর নাম : মোস্তাফিজুর বাড়ির নং : n0074 বয়স : 52 লিঙ্গ : মহিলা	WZI2356988 ফটো উপলব্ধ	482 নাম : সাহেবা বিবি স্বামীর নাম : সামসুল আলি খাঁন বাড়ির নং : n0088 বয়স : 28 লিঙ্গ : মহিলা	WZI2356319 ফটো উপলব্ধ	483 নাম : মুনমুন বিবি স্বামীর নাম : মোবাইদুল ইসলাম খাঁন বাড়ির নং : n0060 বয়স : 33 লিঙ্গ : মহিলা	WZI2356392 ফটো উপলব্ধ
484 নাম : রুহুল আমিন খাঁন পিতার নাম : সামাদ আলি খাঁন বাড়ির নং : n0091 বয়স : 25 লিঙ্গ : পুরুষ	WZI235691 ফটো উপলব্ধ	485 নাম : মাহাদি হাসান খান পিতার নাম : ইরান আলি খান বাড়ির নং : n0056 বয়স : 27 লিঙ্গ : পুরুষ	WZI2356574 ফটো উপলব্ধ	486 নাম : সায়েরা বিবি স্বামীর নাম : নুর মহম্মদ আলি খাঁন বাড়ির নং : n0072 বয়স : 38 লিঙ্গ : মহিলা	CMF2623502 ফটো উপলব্ধ
487 নাম : সামোদুল আলি খাঁন পিতার নাম : সনোয়ার খাঁন বাড়ির নং : n0088 বয়স : 25 লিঙ্গ : পুরুষ	WZI2356350 ফটো উপলব্ধ	488 নাম : সাহানাজ সুলতানা স্বামীর নাম : মইদুল ইসলাম খাঁ বাড়ির নং : n0099 বয়স : 34 লিঙ্গ : মহিলা	WZI1400738 ফটো উপলব্ধ	489 নাম : বসিরুদ্দিন খাঁন পিতার নাম : আজিমুদ্দিন খাঁন বাড়ির নং : n0099 বয়স : 36 লিঙ্গ : পুরুষ	CMF2623601 ফটো উপলব্ধ
490 নাম : নুর মহম্মদ আলি খাঁ পিতার নাম : জব্বার আলি খাঁ বাড়ির নং : n0072 বয়স : 39 লিঙ্গ : পুরুষ	CMF2534907 ফটো উপলব্ধ	491 নাম : গুলমহম্মদ আলি খাঁন পিতার নাম : জব্বার খাঁ বাড়ির নং : n0072 বয়স : 43 লিঙ্গ : পুরুষ	CMF2194777 ফটো উপলব্ধ	492 নাম : গুলজান বিবি স্বামীর নাম : জব্বার বাড়ির নং : n0072 বয়স : 59 লিঙ্গ : মহিলা	WB/30/206/264070 ফটো উপলব্ধ
493 নাম : সায়েরা বিবি স্বামীর নাম : ইয়ার বাড়ির নং : n0071 বয়স : 54 লিঙ্গ : মহিলা	WB/30/206/264160 ফটো উপলব্ধ	494 নাম : সাহেব খাঁ পিতার নাম : ইয়ার আলি খাঁ বাড়ির নং : n0071 বয়স : 30 লিঙ্গ : পুরুষ	WZI1807114 ফটো উপলব্ধ	495 নাম : হাসানু জ্জামান খান পিতার নাম : ইমরান আলি খাঁ বাড়ির নং : n0050 বয়স : 32 লিঙ্গ : পুরুষ	WZI1584408 ফটো উপলব্ধ
496 নাম : ইশাক আলি খাঁ পিতার নাম : ইমরান আলি খাঁ বাড়ির নং : n0050 বয়স : 33 লিঙ্গ : পুরুষ	WZI1584283 ফটো উপলব্ধ	497 নাম : আলেকজান বিবি স্বামীর নাম : ইমরান বাড়ির নং : n0050 বয়স : 58 লিঙ্গ : মহিলা	WB/30/206/264370 ফটো উপলব্ধ	498 নাম : সুমনা খাতুন বিবি স্বামীর নাম : সফিরুল ইসলাম খান বাড়ির নং : n0101 বয়স : 35 লিঙ্গ : মহিলা	WZI1490077 ফটো উপলব্ধ
499 নাম : তুহিনা বিবি স্বামীর নাম : নুর আলম সাহ বাড়ির নং : n0101 বয়স : 37 লিঙ্গ : মহিলা	WZI1152727 ফটো উপলব্ধ	500 নাম : সফিরুল ইসলাম খাঁন পিতার নাম : খুশনবী আলি খাঁন বাড়ির নং : n0101 বয়স : 38 লিঙ্গ : পুরুষ	CMF2623684 ফটো উপলব্ধ	501 নাম : নুরআলম সাহ পিতার নাম : আকসার সাহ বাড়ির নং : n0101 বয়স : 38 লিঙ্গ : পুরুষ	WZI1490093 ফটো উপলব্ধ
502 নাম : সুপিয়া বিবি স্বামীর নাম : খুসনবি বাড়ির নং : n0101 বয়স : 74 লিঙ্গ : মহিলা	WB/30/206/264237 ফটো উপলব্ধ	503 নাম : গিয়াসুদ্দিন খান পিতার নাম : মহীনুদ্দিন খান বাড়ির নং : এন0101 বয়স : 21 লিঙ্গ : পুরুষ	WZI2778009 ফটো উপলব্ধ	504 নাম : আরবিনা বিবি স্বামীর নাম : ছাত্তার বাড়ির নং : n0069 বয়স : 52 লিঙ্গ : মহিলা	CMF1345768 ফটো উপলব্ধ
505 নাম : ছাত্তার আলি খাঁ পিতার নাম : মজাহার খাঁ বাড়ির নং : n0069 বয়স : 58 লিঙ্গ : পুরুষ	WB/30/206/264488 ফটো উপলব্ধ	506 নাম : আসুরা বিবি স্বামীর নাম : আজানুর খাঁন বাড়ির নং : n0067 বয়স : 32 লিঙ্গ : মহিলা	WZI1584275 ফটো উপলব্ধ	507 নাম : আজানুর খাঁন পিতার নাম : কাইয়ুম খাঁন বাড়ির নং : n0067 বয়স : 35 লিঙ্গ : পুরুষ	WZI1400662 ফটো উপলব্ধ
508 নাম : এস্রাফিল আলি খাঁ পিতার নাম : নাসিন খাঁ বাড়ির নং : n0066 বয়স : 64 লিঙ্গ : পুরুষ	WB/30/206/264806 ফটো উপলব্ধ	509 নাম : আকাশ আলি খাঁ পিতার নাম : মসুরউদ্দিন খাঁ বাড়ির নং : n0091 বয়স : 66 লিঙ্গ : পুরুষ	WZI2267854 ফটো উপলব্ধ	510 নাম : তৈয়ব আলি খাঁ পিতার নাম : আকাশ খাঁ বাড়ির নং : n0091 বয়স : 48 লিঙ্গ : পুরুষ	CMF2194538 ফটো উপলব্ধ

বিধানসভা নির্বাচনক্ষেত্রের নং, নাম : 210-নন্দীগ্রাম
ভাগ নং, নাম : 1-ভেটুরিয়া দক্ষিণ পশ্চিম পল্লী

511 নাম : ফিরোজ আলি খাঁ পিতার নাম: খুসনবী খাঁ বাড়ির নং : n0067 বয়স : 45 লিঙ্গ : পুরুষ	CMF2194702 ফটো উপলব্ধ	512 নাম : হোসেন আলি খাঁ পিতার নাম: জয়নাল খাঁ বাড়ির নং : n0094 বয়স : 84 লিঙ্গ : পুরুষ	WB/30/206/264460 ফটো উপলব্ধ	513 নাম : আজহার উদ্দিন খাঁ পিতার নাম: খেলিল খাঁ বাড়ির নং : n0093 বয়স : 30 লিঙ্গ : পুরুষ	WZI1806850 ফটো উপলব্ধ
514 নাম : নূর ইসলাম খাঁ পিতার নাম: জব্বার আলি খাঁ বাড়ির নং : n0072 বয়স : 38 লিঙ্গ : পুরুষ	CMF2623494 ফটো উপলব্ধ	515 নাম : জানে আলম খাঁ পিতার নাম: জুলেইল বাড়ির নং : n0086 বয়স : 49 লিঙ্গ : পুরুষ	CMF1480748 ফটো উপলব্ধ	516 নাম : মিনারা বিবি স্বামীর নাম: গিয়াসুদ্দিন খাঁ বাড়ির নং : এন0073 বয়স : 33 লিঙ্গ : মহিলা	WZI2146801 ফটো উপলব্ধ
517 নাম : আলেয়া বিবি স্বামীর নাম: মালেক আলি খাঁ বাড়ির নং : n0094 বয়স : 45 লিঙ্গ : মহিলা	CMF1899335 ফটো উপলব্ধ	518 নাম : মালেক আলি খাঁ পিতার নাম: হোসেন আলি খাঁ বাড়ির নং : n0094 বয়স : 47 লিঙ্গ : পুরুষ	CMF2194579 ফটো উপলব্ধ	519 নাম : সৌমিত্র জানা পিতার নাম: সত্যব্রত জানা বাড়ির নং : এন0010 বয়স : 26 লিঙ্গ : পুরুষ	WZI2146660 ফটো উপলব্ধ
520 নাম : সাবিনা বিবি পিতার নাম: খেলিল খান বাড়ির নং : এন0050 বয়স : 32 লিঙ্গ : মহিলা	WZI2146470 ফটো উপলব্ধ	521 নাম : নাসিম খান পিতার নাম: রেজাউল ইসলাম খান বাড়ির নং : এন0077 বয়স : 26 লিঙ্গ : পুরুষ	WZI2146496 ফটো উপলব্ধ	522 নাম : ফারুক আলি খান পিতার নাম: মনিরুল খান বাড়ির নং : এন0045 বয়স : 26 লিঙ্গ : পুরুষ	WZI2146512 ফটো উপলব্ধ
523 নাম : জোহারন খাতুন স্বামীর নাম: সমীর আলি খান বাড়ির নং : এন0045 বয়স : 22 লিঙ্গ : মহিলা	WZI2778678 ফটো উপলব্ধ	524 নাম : সামিনা বিবি স্বামীর নাম: মাহামাদুল হাসান খান বাড়ির নং : এন0001 বয়স : 26 লিঙ্গ : মহিলা	WZI2146538 ফটো উপলব্ধ	525 নাম : আক্তরুন বিবি স্বামীর নাম: আজহার উদ্দিন খান বাড়ির নং : এন0093 বয়স : 26 লিঙ্গ : মহিলা	WZI2146553 ফটো উপলব্ধ
526 নাম : আসপাক খান পিতার নাম: খেলিল খান বাড়ির নং : এন0093 বয়স : 22 লিঙ্গ : পুরুষ	WZI2788677 ফটো উপলব্ধ	527 নাম : সাহিল আলি খান পিতার নাম: ইয়ার আলি খান বাড়ির নং : এন0107 বয়স : 27 লিঙ্গ : পুরুষ	WZI2146587 ফটো উপলব্ধ	528 নাম : সুরাজ খান পিতার নাম: ইয়ার আলি খান বাড়ির নং : এন0107 বয়স : 21 লিঙ্গ : পুরুষ	WZI2779486 ফটো উপলব্ধ
529 নাম : রিজিয়া বিবি স্বামীর নাম: মনিরুল ইসলাম খাঁ বাড়ির নং : n0094 বয়স : 68 লিঙ্গ : মহিলা	CMF2534790 ফটো উপলব্ধ	530 নাম : মনিরুল ইসলাম খাঁ অন্যান্য: জয়নাল খাঁ বাড়ির নং : n0094 বয়স : 72 লিঙ্গ : পুরুষ	CMF2534782 ফটো উপলব্ধ	531 নাম : সামসা বিবি স্বামীর নাম: মতেজা আলি খাঁ বাড়ির নং : n0094 বয়স : 38 লিঙ্গ : মহিলা	WZI0492900 ফটো উপলব্ধ
532 নাম : মানজুরা বিবি স্বামীর নাম: আবদুল মতালেব বাড়ির নং : n0094 বয়স : 52 লিঙ্গ : মহিলা	CMF1345925 ফটো উপলব্ধ	533 নাম : মর্তেজা আলি খাঁ পিতার নাম: হোসেন খাঁ বাড়ির নং : n0094 বয়স : 44 লিঙ্গ : পুরুষ	CMF1899343 ফটো উপলব্ধ	534 নাম : সাকিনা খাতুন বিবি স্বামীর নাম: ইসাক আলি খাঁ বাড়ির নং : n0050 বয়স : 28 লিঙ্গ : মহিলা	WZI2115491 ফটো উপলব্ধ
535 নাম : নাসরীন আক্তার পিতার নাম: মৈনুল হক খান বাড়ির নং : ভেটুরিয়া বয়স : 21 লিঙ্গ : মহিলা	WZI2797439 ফটো উপলব্ধ	536 নাম : মুসলিমা বিবি স্বামীর নাম: আকবর আলি খান বাড়ির নং : n0091 বয়স : 49 লিঙ্গ : মহিলা	CMF1345909 ফটো উপলব্ধ	537 নাম : আবদুল মতালেব খাঁ পিতার নাম: হোসেন আলি খাঁ বাড়ির নং : n0094 বয়স : 52 লিঙ্গ : পুরুষ	WZI2804821 ফটো উপলব্ধ
538 নাম : মুস্তারুন খাতুন পিতার নাম: মুরসেদ আলি খান বাড়ির নং : n0113 বয়স : 28 লিঙ্গ : মহিলা	WZI1999267 ফটো উপলব্ধ	539 নাম : আশরুন বিবি স্বামীর নাম: জানেআলম খাঁ বাড়ির নং : n0086 বয়স : 46 লিঙ্গ : মহিলা	CMF1480755 ফটো উপলব্ধ	540 নাম : তাহেরুন বিবি স্বামীর নাম: আবুল বাসার খান বাড়ির নং : n0094 বয়স : 31 লিঙ্গ : মহিলা	WZI1806918 ফটো উপলব্ধ

বিধানসভা নির্বাচনক্ষেত্রের নং, নাম : 210-নন্দীগ্রাম
ভাগ নং, নাম : 1-ভেটুরিয়া দক্ষিণ পশ্চিম পল্লী

541 নাম : নুমেহার বিবি স্বামীর নাম : রুমজান আলি খান বাড়ির নং : n0094 বয়স : 36 লিঙ্গ : মহিলা	WZI1807015 ফটো উপলব্ধ	542 নাম : আবুল বাসার খাঁন পিতার নাম : হোসেন আলি খাঁন বাড়ির নং : n0094 বয়স : 30 লিঙ্গ : পুরুষ	WZI1698067 ফটো উপলব্ধ	543 নাম : আজিমা খাতুন পিতার নাম : হোসেন আলি খাঁন বাড়ির নং : n0094 বয়স : 36 লিঙ্গ : মহিলা	WZI1806868 ফটো উপলব্ধ
544 নাম : মামনি খাতুন পিতার নাম : রুমজান আলি খান বাড়ির নং : এন0094 বয়স : 24 লিঙ্গ : মহিলা	WZI2778199 ফটো উপলব্ধ	545 নাম : আয়াতুল্লা খান পিতার নাম : সেলিম খান বাড়ির নং : এন0094 বয়স : 21 লিঙ্গ : পুরুষ	WZI2778835 ফটো উপলব্ধ	546 নাম : মোসাদ্দেক হাসান খাঁন পিতার নাম : নুরুল ইসলাম খাঁন বাড়ির নং : n0064 বয়স : 40 লিঙ্গ : পুরুষ	CMF1346105 ফটো উপলব্ধ
547 নাম : সিদ্দিকা খাতুন স্বামীর নাম : নুরুল ইসলাম খান বাড়ির নং : n0064 বয়স : 72 লিঙ্গ : মহিলা	WZI2356863 ফটো উপলব্ধ	548 নাম : মাহমুদা খাতুন মায়ের নাম : মুসিয়ার রহমান খান বাড়ির নং : n0150 বয়স : 31 লিঙ্গ : মহিলা	WZI1884246 ফটো উপলব্ধ	549 নাম : সানা খান পিতার নাম : সামাদ আলি খান বাড়ির নং : nং064 বয়স : 24 লিঙ্গ : মহিলা	WZI2433399 ফটো উপলব্ধ
550 নাম : সামাদ আলি খাঁন পিতার নাম : নুরুল ইসলাম খাঁন বাড়ির নং : n0064 বয়স : 56 লিঙ্গ : পুরুষ	WZI2419901 ফটো উপলব্ধ	551 নাম : সাবিনা ইয়াসমিন স্বামীর নাম : সামাদ আলি খাঁন বাড়ির নং : n0064 বয়স : 45 লিঙ্গ : মহিলা	CMF1509199 ফটো উপলব্ধ	552 নাম : রিয়াসুজ্জামান খাঁন পিতার নাম : আব্দুল সুবহান আলি খাঁন বাড়ির নং : n0058 বয়স : 29 লিঙ্গ : পুরুষ	WZI1863083 ফটো উপলব্ধ
553 নাম : রোজিমা খাতুন বিবি স্বামীর নাম : সুবহান আলি খান বাড়ির নং : n0058 বয়স : 54 লিঙ্গ : মহিলা	WZI2523868 ফটো উপলব্ধ	554 নাম : নাজমা খাঁতুন পিতার নাম : সুজাহার খাঁ বাড়ির নং : এন0107 বয়স : 29 লিঙ্গ : মহিলা	WZI1888726 ফটো উপলব্ধ	555 নাম : মাসুদ আলম খাঁন পিতার নাম : মসিরুদ্দিন খাঁন বাড়ির নং : n0040 বয়স : 32 লিঙ্গ : পুরুষ	WZI1584127 ফটো উপলব্ধ
556 নাম : রিজিয়া বিবি স্বামীর নাম : মসিরুদ্দিন বাড়ির নং : n0040 বয়স : 59 লিঙ্গ : মহিলা	WB/30/206/264119 ফটো উপলব্ধ	557 নাম : মুস্তাফিজুর রহমান খাঁন পিতার নাম : মসিরুদ্দিন খাঁন বাড়ির নং : n0040 বয়স : 28 লিঙ্গ : পুরুষ	WZI1999317 ফটো উপলব্ধ	558 নাম : আকসারুল ইসলাম খাঁন পিতার নাম : আলফাজ্জুদ্দিন খান বাড়ির নং : n0061 বয়স : 49 লিঙ্গ : পুরুষ	CMF1482553 ফটো উপলব্ধ
559 নাম : মহবুব আলম খাঁন পিতার নাম : মসিরুদ্দিন খাঁন বাড়ির নং : n0040 বয়স : 29 লিঙ্গ : পুরুষ	WZI1916584 ফটো উপলব্ধ	560 নাম : মহিবুল্লা আলম খাঁন পিতার নাম : মসিরুদ্দিন খান বাড়ির নং : এন0040 বয়স : 24 লিঙ্গ : পুরুষ	WZI2670321 ফটো উপলব্ধ	561 নাম : অনোয়ারা বেগম স্বামীর নাম : আলফাজ্জুদ্দিন খান বাড়ির নং : n0061 বয়স : 75 লিঙ্গ : মহিলা	WZI2422988 ফটো উপলব্ধ
562 নাম : আলফাজ্জুদ্দিন খান পিতার নাম : আব্দুর রহমান খাঁ বাড়ির নং : n0061 বয়স : 80 লিঙ্গ : পুরুষ	WZI2422970 ফটো উপলব্ধ	563 নাম : আদিল খান পিতার নাম : আজিজুর রহমান খান বাড়ির নং : এন0061 বয়স : 23 লিঙ্গ : পুরুষ	WZI2543882 ফটো উপলব্ধ	564 নাম : আসেকুল ইসলাম খাঁন পিতার নাম : আলফাজ্জুদ্দিন খান বাড়ির নং : n0061 বয়স : 46 লিঙ্গ : পুরুষ	CMF1345727 ফটো উপলব্ধ
565 নাম : আজিজুর রহমান খান পিতার নাম : আলফাজ্জুদ্দিন খাঁন বাড়ির নং : n0061 বয়স : 51 লিঙ্গ : পুরুষ	WZI2357325 ফটো উপলব্ধ	566 নাম : মানুয়ারা খাতুন বেগম স্বামীর নাম : আজিজুর বাড়ির নং : n0061 বয়স : 49 লিঙ্গ : মহিলা	CMF1345719 ফটো উপলব্ধ	567 নাম : আমিনুল ইসলাম খান পিতার নাম : আলফাজ্জুদ্দিন খান বাড়ির নং : n0061 বয়স : 55 লিঙ্গ : পুরুষ	WZI2357085 ফটো উপলব্ধ
568 নাম : মসিরুদ্দিন খান পিতার নাম : রহিম খান বাড়ির নং : n0040 বয়স : 65 লিঙ্গ : পুরুষ	WZI2357416 ফটো উপলব্ধ	569 নাম : মীনারা খাতুন স্বামীর নাম : মাসুদ আলম খান বাড়ির নং : এন0040 বয়স : 21 লিঙ্গ : মহিলা	WZI2759280 ফটো উপলব্ধ	570 নাম : সাবিনা ইয়াসমিন স্বামীর নাম : আকসারুল ইসলাম খাঁন বাড়ির নং : n0061 বয়স : 46 লিঙ্গ : মহিলা	CMF2623593 ফটো উপলব্ধ

বিধানসভা নির্বাচনক্ষেত্রের নং, নাম : 210-নন্দীগ্রাম
ভাগ নং, নাম : 1-ভেটুরিয়া দক্ষিণ পশ্চিম পল্লী

571 নাম : কুতুবুদ্দিন খাঁ পিতার নাম: কাশিমুদ্দিন খাঁ বাড়ির নং : n0046 বয়স : 52 লিঙ্গ : পুরুষ	WZI2357234 ফটো উপলব্ধ	572 নাম : আজিজুল আলি খাঁন পিতার নাম: জুলহাস খাঁন বাড়ির নং : n0090 বয়স : 34 লিঙ্গ : পুরুষ	WZI1490044 ফটো উপলব্ধ	573 নাম : রাবিউন বিবি স্বামীর নাম: খুরসেদ আলি খাঁন বাড়ির নং : n0089 বয়স : 52 লিঙ্গ : মহিলা	WZI2357036 ফটো উপলব্ধ
574 নাম : অন্জুরী বিবি স্বামীর নাম: জুলহাস খান বাড়ির নং : n0090 বয়স : 54 লিঙ্গ : মহিলা	WZI2357135 ফটো উপলব্ধ	575 নাম : মানোয়ারা বিবি স্বামীর নাম: সন্তকত আলি খাঁন বাড়ির নং : n0041 বয়স : 31 লিঙ্গ : মহিলা	WZI1916519 ফটো উপলব্ধ	576 নাম : খুরসেদ আলি খাঁন পিতার নাম: হোসেন আলি খাঁন বাড়ির নং : n0089 বয়স : 61 লিঙ্গ : পুরুষ	WZI2267870 ফটো উপলব্ধ
577 নাম : আসগর আলি খাঁ পিতার নাম: মকবুল আলি খাঁ বাড়ির নং : n0085 বয়স : 44 লিঙ্গ : পুরুষ	CMF1509124 ফটো উপলব্ধ	578 নাম : জুলহাস খাঁন পিতার নাম: হোসেন আলি খাঁন বাড়ির নং : n0090 বয়স : 55 লিঙ্গ : পুরুষ	WZI2357606 ফটো উপলব্ধ	579 নাম : সওকত আলি খান পিতার নাম: সফিদুল ইসলাম খান বাড়ির নং : n0041 বয়স : 36 লিঙ্গ : পুরুষ	WZI0494443 ফটো উপলব্ধ
580 নাম : নসিমা আক্তারী স্বামীর নাম: সেক আবদুল মান্নান বাড়ির নং : n0140 বয়স : 51 লিঙ্গ : মহিলা	CMF1345701 ফটো উপলব্ধ	581 নাম : মোশারফ হোসেন খাঁন পিতার নাম: নুরুল ইসলাম খাঁন বাড়ির নং : n0140 বয়স : 40 লিঙ্গ : পুরুষ	CMF2381911 ফটো উপলব্ধ	582 নাম : সবজান বিবি স্বামীর নাম: সফিদুল ইসলাম খান বাড়ির নং : n0041 বয়স : 56 লিঙ্গ : মহিলা	WZI2267748 ফটো উপলব্ধ
583 নাম : ফরিদা বিবি স্বামীর নাম: কুতুবুদ্দিন খাঁ বাড়ির নং : n0046 বয়স : 42 লিঙ্গ : মহিলা	CMF1899715 ফটো উপলব্ধ	584 নাম : মুস্তারি খাতুন স্বামীর নাম: মইজুদ্দিন খান বাড়ির নং : এন0046 বয়স : 23 লিঙ্গ : মহিলা	WZI2544286 ফটো উপলব্ধ	585 নাম : জাম্মাতুন খাতুন স্বামীর নাম: যাহানাজ খান বাড়ির নং : এন0081 বয়স : 24 লিঙ্গ : মহিলা	WZI2543825 ফটো উপলব্ধ
586 নাম : কাকালি খাতুন পিতার নাম: সেখ কায়েমুল ইসলাম বাড়ির নং : নং055 বয়স : 26 লিঙ্গ : মহিলা	WZI2160182 ফটো উপলব্ধ	587 নাম : মুসলেমা বিবি স্বামীর নাম: সরাবুদ্দিন খাঁন বাড়ির নং : n0046 বয়স : 49 লিঙ্গ : মহিলা	WZI2423010 ফটো উপলব্ধ	588 নাম : রাজু আলি খান পিতার নাম: গুল মহম্মদ খাঁন বাড়ির নং : n0090 বয়স : 27 লিঙ্গ : পুরুষ	WZI2356210 ফটো উপলব্ধ
589 নাম : জাহানারা বিবি স্বামীর নাম: রাজু আলি খাঁন বাড়ির নং : এন0090 বয়স : 30 লিঙ্গ : মহিলা	WZI2528719 ফটো উপলব্ধ	590 নাম : মইজুদ্দিন খান পিতার নাম: সরাবুদ্দিন খাঁন বাড়ির নং : n0046 বয়স : 30 লিঙ্গ : পুরুষ	WZI1806983 ফটো উপলব্ধ	591 নাম : মুনাওয়ারা মাহাতাব খান পিতার নাম: সরাবুদ্দিন খান বাড়ির নং : n0046 বয়স : 25 লিঙ্গ : পুরুষ	WZI2355873 ফটো উপলব্ধ
592 নাম : সাইদা খাতুন স্বামীর নাম: আমিনুর রহমান খাঁন বাড়ির নং : এন0089 বয়স : 24 লিঙ্গ : মহিলা	WZI2686384 ফটো উপলব্ধ	593 নাম : মিম্মা বিবি স্বামীর নাম: আলমগীর খান বাড়ির নং : এন0090 বয়স : 23 লিঙ্গ : মহিলা	WZI2544096 ফটো উপলব্ধ	594 নাম : মিরাজউদ্দিন খান পিতার নাম: কুতুবুদ্দিন খান বাড়ির নং : এন0046 বয়স : 23 লিঙ্গ : পুরুষ	WZI2544054 ফটো উপলব্ধ
595 নাম : রামিজউদ্দিন খান পিতার নাম: কুতুবুদ্দিন খান বাড়ির নং : এন0046 বয়স : 23 লিঙ্গ : পুরুষ	WZI2544039 ফটো উপলব্ধ	596 নাম : রাবিয়া বিবি স্বামীর নাম: আসগর আলি খাঁ বাড়ির নং : n0085 বয়স : 46 লিঙ্গ : মহিলা	CMF1899426 ফটো উপলব্ধ	597 নাম : হাসিদা বিবি স্বামীর নাম: ইয়াদ বাড়ির নং : n0085 বয়স : 58 লিঙ্গ : মহিলা	WB/30/206/264203 ফটো উপলব্ধ
598 নাম : আয়াতুল্লা খাঁন পিতার নাম: খুরসেদ আলি খাঁন বাড়ির নং : n0089 বয়স : 32 লিঙ্গ : পুরুষ	WZI1698059 ফটো উপলব্ধ	599 নাম : সাবেরা বিবি স্বামীর নাম: জুল মহম্মদ খাঁন বাড়ির নং : n0090 বয়স : 47 লিঙ্গ : মহিলা	CMF1346014 ফটো উপলব্ধ	600 নাম : সাহিল আক্তার খাঁন পিতার নাম: মফিজুল ইসলাম খাঁন বাড়ির নং : n0145 বয়স : 29 লিঙ্গ : পুরুষ	WZI1970409 ফটো উপলব্ধ

বিধানসভা নির্বাচনক্ষেত্রের নং, নাম : 210-নন্দীগ্রাম
ভাগ নং, নাম : 1-ভেটুরিয়া দক্ষিণ পশ্চিম পল্লী

601 নাম : সরাবুদ্দিন খাঁন পিতার নাম: কাশিমুদ্দিন খাঁন বাড়ির নং : n0046 বয়স : 54 লিঙ্গ : পুরুষ	WB/30/206/264623 ফটো উপলব্ধ	602 নাম : সবনম খাতুন পিতার নাম: মোস্তাকিন খান বাড়ির নং : n0140 বয়স : 28 লিঙ্গ : মহিলা	WZI1999234 ফটো উপলব্ধ	603 নাম : আসমিনা বিবি স্বামীর নাম: আসিফ আলি খাঁন বাড়ির নং : n0085 বয়স : 39 লিঙ্গ : মহিলা	WZI0493163 ফটো উপলব্ধ
604 নাম : আসিফ আলি খাঁন পিতার নাম: ইয়াদ আলি খাঁন বাড়ির নং : n0085 বয়স : 39 লিঙ্গ : পুরুষ	WZI0493171 ফটো উপলব্ধ	605 নাম : বসির আলি খাঁন পিতার নাম: ইয়াদ খান বাড়ির নং : n0085 বয়স : 35 লিঙ্গ : পুরুষ	WZI1584317 ফটো উপলব্ধ	606 নাম : আজমিনা বিবি স্বামীর নাম: বসির আলি খাঁন বাড়ির নং : n0085 বয়স : 33 লিঙ্গ : মহিলা	WZI1584267 ফটো উপলব্ধ
607 নাম : আলমগীর খাঁন পিতার নাম: জুলহাস খাঁন বাড়ির নং : n0090 বয়স : 30 লিঙ্গ : পুরুষ	WZI1806876 ফটো উপলব্ধ	608 নাম : আকসার আলি খাঁন পিতার নাম: খুরসেদ আলি খাঁন বাড়ির নং : n0089 বয়স : 30 লিঙ্গ : পুরুষ	WZI1806835 ফটো উপলব্ধ	609 নাম : গোলাম আজম খাঁন পিতার নাম: খুরসেদ আলি খাঁন বাড়ির নং : n0089 বয়স : 33 লিঙ্গ : পুরুষ	WZI1490036 ফটো উপলব্ধ
610 নাম : অকিয়ারা বিবি স্বামীর নাম: নুর মহম্মদ খাঁন বাড়ির নং : n0090 বয়স : 38 লিঙ্গ : মহিলা	CMF2623486 ফটো উপলব্ধ	611 নাম : কহেনুর বিবি স্বামীর নাম: নিজাম খাঁন বাড়ির নং : n0080 বয়স : 47 লিঙ্গ : মহিলা	CMF1481126 ফটো উপলব্ধ	612 নাম : সাহানা জ খাঁন পিতার নাম: সফিদুল ইসলাম খাঁন বাড়ির নং : n0041 বয়স : 32 লিঙ্গ : পুরুষ	WZI1584200 ফটো উপলব্ধ
613 নাম : নাজিরা বিবি স্বামীর নাম: সাইফুদ্দিন আলি খাঁন বাড়ির নং : n0053 বয়স : 40 লিঙ্গ : মহিলা	WZI1152677 ফটো উপলব্ধ	614 নাম : সাইফুদ্দিন আলি খাঁ পিতার নাম: আজাদ আলি খাঁ বাড়ির নং : n0053 বয়স : 44 লিঙ্গ : পুরুষ	CMF1899541 ফটো উপলব্ধ	615 নাম : সুপিয়া বিবি স্বামীর নাম: আজাদ আলি খান বাড়ির নং : n0053 বয়স : 59 লিঙ্গ : মহিলা	WZI2811875 ফটো উপলব্ধ
616 নাম : সাহাবুদ্দিন খাঁন পিতার নাম: আজাদ আলি খাঁন বাড়ির নং : n0053 বয়স : 36 লিঙ্গ : পুরুষ	WZI1152685 ফটো উপলব্ধ	617 নাম : আজাদ আলি খাঁন পিতার নাম: আব্দুল মোতালেব খাঁন বাড়ির নং : n0053 বয়স : 62 লিঙ্গ : পুরুষ	WB/30/206/264346 ফটো উপলব্ধ	618 নাম : মাহামাদুল হাসান খাঁন পিতার নাম: মুজিবর রহমান খাঁন বাড়ির নং : n0055 বয়স : 38 লিঙ্গ : পুরুষ	WZI0494393 ফটো উপলব্ধ
619 নাম : মুকলেত্তুর রহমান খাঁন পিতার নাম: মুজিবর রহমান খাঁন বাড়ির নং : n0055 বয়স : 40 লিঙ্গ : পুরুষ	CMF2195246 ফটো উপলব্ধ	620 নাম : মুরসিদা বিবি স্বামীর নাম: মুজিবর রহমান খাঁ বাড়ির নং : n0055 বয়স : 62 লিঙ্গ : মহিলা	WB/30/206/264369 ফটো উপলব্ধ	621 নাম : মুশিয়ার রহমান খাঁন পিতার নাম: মুজিবর রহমান খাঁন বাড়ির নং : n0055 বয়স : 33 লিঙ্গ : পুরুষ	CMF2623700 ফটো উপলব্ধ
622 নাম : মুজিবর রহমান খাঁন পিতার নাম: মোস্তাফিজুল হক বাড়ির নং : n0055 বয়স : 70 লিঙ্গ : পুরুষ	WB/30/206/264378 ফটো উপলব্ধ	623 নাম : সফিদুল ইসলাম খাঁন পিতার নাম: রহিম খাঁ বাড়ির নং : n0041 বয়স : 60 লিঙ্গ : পুরুষ	WZI2267730 ফটো উপলব্ধ	624 নাম : নিজাম খাঁন পিতার নাম: সেরাজুল খাঁন বাড়ির নং : n0080 বয়স : 50 লিঙ্গ : পুরুষ	CMF1346626 ফটো উপলব্ধ
625 নাম : নাজমুল খান পিতার নাম: নেজাম খাঁন বাড়ির নং : এন0080 বয়স : 27 লিঙ্গ : পুরুষ	WZI2778702 ফটো উপলব্ধ	626 নাম : আয়েশা বিবি স্বামীর নাম: আজিজুল খান বাড়ির নং : এন0090 বয়স : 28 লিঙ্গ : মহিলা	WZI2146439 ফটো উপলব্ধ	627 নাম : ইয়াদ আলি খাঁন পিতার নাম: মাজেদ আলি খাঁন বাড়ির নং : n0085 বয়স : 61 লিঙ্গ : পুরুষ	WZI2264919 ফটো উপলব্ধ
628 নাম : নুর মহম্মদ আলি খাঁন পিতার নাম: হোসেন আলি খাঁন বাড়ির নং : n0089 বয়স : 39 লিঙ্গ : পুরুষ	CMF2623676 ফটো উপলব্ধ	629 নাম : জুল মহম্মদ খাঁন পিতার নাম: হোসেন আলি খাঁন বাড়ির নং : n0090 বয়স : 52 লিঙ্গ : পুরুষ	WZI2267813 ফটো উপলব্ধ	630 নাম : গুল মহম্মদ খাঁ পিতার নাম: আবু হোসেন খাঁ বাড়ির নং : n0090 বয়স : 51 লিঙ্গ : পুরুষ	CMF1346659 ফটো উপলব্ধ

বিধানসভা নির্বাচনক্ষেত্রের নং, নাম : 210-নন্দীগ্রাম
ভাগ নং, নাম : 1-ভেটুরিয়া দক্ষিণ পশ্চিম পল্লী

631	WZI1585207	নাম : পদ্মা দাস অধিকারী (গিরি) স্বামীর নাম: শুভেন্দু কুমার গিরি বাড়ির নং : n0140 বয়স : 33 লিঙ্গ : মহিলা	ফটো উপলব্ধ	632	WB/30/206/264657	নাম : মোস্তাকিন আলি খাঁন পিতার নাম: নজরুল ইসলাম খাঁন বাড়ির নং : n0140 বয়স : 56 লিঙ্গ : পুরুষ	ফটো উপলব্ধ	633	WZI2356194	নাম : রাজেশ আলি খাঁন পিতার নাম: গুল মহম্মদ খাঁন বাড়ির নং : n0090 বয়স : 25 লিঙ্গ : পুরুষ	ফটো উপলব্ধ
634	WZI2355741	নাম : রাহাজুদদীন আলি খাঁন পিতার নাম: আসগর আলি খাঁন বাড়ির নং : n0085 বয়স : 25 লিঙ্গ : পুরুষ	ফটো উপলব্ধ	635	WZI2759322	নাম : রিম্পা খাতুন স্বামীর নাম: রাহাজুদদীন আলি খাঁন বাড়ির নং : এন0085 বয়স : 21 লিঙ্গ : মহিলা	ফটো উপলব্ধ	636	CMF1346634	নাম : খতেজা বিবি স্বামীর নাম: গুল মহম্মদ খাঁন বাড়ির নং : n0090 বয়স : 47 লিঙ্গ : মহিলা	ফটো উপলব্ধ
637	WZI2742690	নাম : সাকিরুল আলি খান পিতার নাম: জুল মহম্মদ খান বাড়ির নং : এন0090 বয়স : 23 লিঙ্গ : পুরুষ	ফটো উপলব্ধ	638	WZI2742658	নাম : সাহেব আলি খান পিতার নাম: জুল মহম্মদ খান বাড়ির নং : এন0090 বয়স : 22 লিঙ্গ : পুরুষ	ফটো উপলব্ধ	639	WZI2146785	নাম : আনিসুর রহমান খান পিতার নাম: খুরসেদ আলি খাঁন বাড়ির নং : N0021 বয়স : 26 লিঙ্গ : পুরুষ	ফটো উপলব্ধ
640	WZI2355840	নাম : সুজিত কুমার গিরি পিতার নাম: মানিক গিরি বাড়ির নং : n0028 বয়স : 26 লিঙ্গ : পুরুষ	ফটো উপলব্ধ	641	WZI2355659	নাম : সম্বিতা গিরি পিতার নাম: গুফাপদ গিরি বাড়ির নং : n0017 বয়স : 25 লিঙ্গ : মহিলা	ফটো উপলব্ধ	642	WZI2355675	নাম : সাহেব আলি খাঁন পিতার নাম: আকবর আলি খাঁন বাড়ির নং : n0012 বয়স : 25 লিঙ্গ : পুরুষ	ফটো উপলব্ধ
643	WZI1400696	নাম : মিন্কা গিরি স্বামীর নাম: মনোরঞ্জন গিরি বাড়ির নং : n0015 বয়স : 36 লিঙ্গ : মহিলা	ফটো উপলব্ধ	644	WZI1152743	নাম : মনোরঞ্জন গিরি পিতার নাম: গোপাল চন্দ্র গিরি বাড়ির নং : n0015 বয়স : 38 লিঙ্গ : পুরুষ	ফটো উপলব্ধ	645	WZI2146702	নাম : অভিজিৎ গিরি পিতার নাম: দুলাল গিরি বাড়ির নং : এন0025 বয়স : 26 লিঙ্গ : পুরুষ	ফটো উপলব্ধ
646	WZI2146728	নাম : কৃষ্ণগোপাল গিরি পিতার নাম: কানাইলাল গিরি বাড়ির নং : এন0011 বয়স : 27 লিঙ্গ : পুরুষ	ফটো উপলব্ধ	647	WZI2146652	নাম : পম্পা বিজলী গিরি স্বামীর নাম: শম্ভু গিরি বাড়ির নং : এন0023 বয়স : 27 লিঙ্গ : মহিলা	ফটো উপলব্ধ	648	WZI2149698	নাম : মধুমিতা গিরি স্বামীর নাম: দেবশিশ গিরি বাড়ির নং : এন0020 বয়স : 26 লিঙ্গ : মহিলা	ফটো উপলব্ধ
649	WZI1318138	নাম : শংকর গিরি পিতার নাম: চিত্তরঞ্জন গিরি বাড়ির নং : n0024 বয়স : 35 লিঙ্গ : পুরুষ	ফটো উপলব্ধ	650	WB/30/206/264126	নাম : মালতী গিরি স্বামীর নাম: চিত্তরঞ্জন গিরি বাড়ির নং : n0024 বয়স : 59 লিঙ্গ : মহিলা	ফটো উপলব্ধ	651	WZI1698208	নাম : সুদীপ গিরি পিতার নাম: চিত্তরঞ্জন গিরি বাড়ির নং : n0024 বয়স : 31 লিঙ্গ : পুরুষ	ফটো উপলব্ধ
652	WB/30/206/264284	নাম : দুলাল গিরি পিতার নাম: পুরঞ্জন গিরি বাড়ির নং : n0025 বয়স : 58 লিঙ্গ : পুরুষ	ফটো উপলব্ধ	653	CMF1481431	নাম : সোনালী গিরি স্বামীর নাম: দুলালচন্দ্র গিরি বাড়ির নং : n0025 বয়স : 52 লিঙ্গ : মহিলা	ফটো উপলব্ধ	654	WB/30/206/264365	নাম : সুনির্মল গিরি পিতার নাম: পুরঞ্জন গিরি বাড়ির নং : n0026 বয়স : 54 লিঙ্গ : পুরুষ	ফটো উপলব্ধ
655	CMF1899970	নাম : মীঠুরানী গিরি স্বামীর নাম: সুনির্মল গিরি বাড়ির নং : n0026 বয়স : 45 লিঙ্গ : মহিলা	ফটো উপলব্ধ	656	WB/30/206/264166	নাম : মাধুরীবালা গিরি স্বামীর নাম: বাডুচরন গিরি বাড়ির নং : n0027 বয়স : 79 লিঙ্গ : মহিলা	ফটো উপলব্ধ	657	CMF2534956	নাম : রামপদ গিরি পিতার নাম: বাডুচরন গিরি বাড়ির নং : n0027 বয়স : 39 লিঙ্গ : পুরুষ	ফটো উপলব্ধ
658	CMF2381929	নাম : মানসী গিরি স্বামীর নাম: বুদ্ধদেব গিরি বাড়ির নং : n0027 বয়স : 40 লিঙ্গ : মহিলা	ফটো উপলব্ধ	659	CMF2623783	নাম : প্রশান্ত গিরি পিতার নাম: গোবর্দ্ধন গিরি বাড়ির নং : n0023 বয়স : 41 লিঙ্গ : পুরুষ	ফটো উপলব্ধ	660	CMF1481282	নাম : রাধারাণী গিরি স্বামীর নাম: নিখিল গিরি বাড়ির নং : n0023 বয়স : 48 লিঙ্গ : মহিলা	ফটো উপলব্ধ

বিধানসভা নির্বাচনক্ষেত্রের নং, নাম : 210-নন্দীগ্রাম
ভাগ নং, নাম : 1-ভেটুরিয়া দক্ষিণ পশ্চিম পল্লী

661	WZI1400670	নাম : শম্ভু গিরি পিতার নাম: গোবর্ধন গিরি বাড়ির নং : n0023 বয়স : 36 লিঙ্গ : পুরুষ	ফটো উপলব্ধ	662	WB/30/206/264590	নাম : শক্তিপদ গিরি পিতার নাম: গুনাধর গিরি বাড়ির নং : n0024 বয়স : 74 লিঙ্গ : পুরুষ	ফটো উপলব্ধ	663	CMF1899921	নাম : শুক্রপদ গিরি পিতার নাম: কুমোর গিরি বাড়ির নং : n0017 বয়স : 62 লিঙ্গ : পুরুষ	ফটো উপলব্ধ
664	WZI1584069	নাম : নমিতা গিরি পিতার নাম: শুক্রপদ গিরি বাড়ির নং : n0017 বয়স : 32 লিঙ্গ : মহিলা	ফটো উপলব্ধ	665	WZI1863091	নাম : আশিষ গিরি পিতার নাম: নাড়গোপাল গিরি বাড়ির নং : n0020 বয়স : 33 লিঙ্গ : পুরুষ	ফটো উপলব্ধ	666	WB/30/206/264717	নাম : রানুবালা গীরা স্বামীর নাম: নাড়গোপাল গীরা বাড়ির নং : n0020 বয়স : 58 লিঙ্গ : মহিলা	ফটো উপলব্ধ
667	WZI1584051	নাম : দেবশীষ গিরি পিতার নাম: নাড় গোপাল গিরি বাড়ির নং : n0020 বয়স : 35 লিঙ্গ : পুরুষ	ফটো উপলব্ধ	668	WB/30/206/264772	নাম : শংকরপ্রসাদ গিরি পিতার নাম: খগেন্দ্র গিরি বাড়ির নং : n0021 বয়স : 57 লিঙ্গ : পুরুষ	ফটো উপলব্ধ	669	WB/30/206/264419	নাম : আরতি গিরি স্বামীর নাম: শরত গিরি বাড়ির নং : n0021 বয়স : 74 লিঙ্গ : মহিলা	ফটো উপলব্ধ
670	CMF1508985	নাম : কাজল গিরি স্বামীর নাম: শঙ্কর গিরি বাড়ির নং : n0021 বয়স : 49 লিঙ্গ : মহিলা	ফটো উপলব্ধ	671	WZI1584143	নাম : যমুনা গিরি স্বামীর নাম: দিলীপ গিরি বাড়ির নং : n0021 বয়স : 34 লিঙ্গ : মহিলা	ফটো উপলব্ধ	672	WB/30/206/264170	নাম : নমিতা গিরি স্বামীর নাম: বাদল গিরি বাড়ির নং : n0022 বয়স : 55 লিঙ্গ : মহিলা	ফটো উপলব্ধ
673	WB/30/206/264032	নাম : গোবর্ধন গিরি পিতার নাম: প্রসন্ন গিরি বাড়ির নং : n0023 বয়স : 89 লিঙ্গ : পুরুষ	ফটো উপলব্ধ	674	CMF2623775	নাম : প্রভাতী গিরি স্বামীর নাম: বাচস্পতি গিরি বাড়ির নং : n0023 বয়স : 39 লিঙ্গ : মহিলা	ফটো উপলব্ধ	675	WB/30/206/264364	নাম : চিত্তরঞ্জন গিরি পিতার নাম: নগেন্দ্র গিরি বাড়ির নং : n0024 বয়স : 62 লিঙ্গ : পুরুষ	ফটো উপলব্ধ
676	CMF1482454	নাম : গৌতম গিরি পিতার নাম: গোপাল গিরি বাড়ির নং : n0027 বয়স : 47 লিঙ্গ : পুরুষ	ফটো উপলব্ধ	677	CMF2534964	নাম : প্রতিমা গিরি স্বামীর নাম: গৌতম গিরি বাড়ির নং : n0027 বয়স : 41 লিঙ্গ : মহিলা	ফটো উপলব্ধ	678	WZI2778157	নাম : পিয়ালী গিরি পিতার নাম: গৌতম গিরি বাড়ির নং : এন0027 বয়স : 21 লিঙ্গ : মহিলা	ফটো উপলব্ধ
679	WB/30/206/264065	নাম : মেনকা গিরি স্বামীর নাম: শক্তিপদ গিরি বাড়ির নং : n0028 বয়স : 69 লিঙ্গ : মহিলা	ফটো উপলব্ধ	680	CMF1481142	নাম : মানিক গিরি পিতার নাম: শক্তিপদ গিরি বাড়ির নং : n0028 বয়স : 48 লিঙ্গ : পুরুষ	ফটো উপলব্ধ	681	WB/30/206/264568	নাম : গোপাল চন্দ্র গিরি পিতার নাম: সুরেন্দ্র গিরি বাড়ির নং : n0015 বয়স : 78 লিঙ্গ : পুরুষ	ফটো উপলব্ধ
682	WZI1964048	নাম : লক্ষন গিরি পিতার নাম: রাডচরন গিরি বাড়ির নং : n0020 বয়স : 33 লিঙ্গ : পুরুষ	ফটো উপলব্ধ	683	WZI1916675	নাম : তনুশ্রী শাসমল স্বামীর নাম: সুজন শাসমল বাড়ির নং : n0012 বয়স : 31 লিঙ্গ : মহিলা	ফটো উপলব্ধ	684	WB/30/206/264589	নাম : কানাইলাল গিরি পিতার নাম: পুরঞ্জন গিরি বাড়ির নং : n0011 বয়স : 69 লিঙ্গ : পুরুষ	ফটো উপলব্ধ
685	WB/30/206/264015	নাম : অনিমা গিরি স্বামীর নাম: কানাইলাল গিরি বাড়ির নং : n0011 বয়স : 62 লিঙ্গ : মহিলা	ফটো উপলব্ধ	686	WZI1490143	নাম : কমলকৃষ্ণ গিরি পিতার নাম: কানাইলাল গিরি বাড়ির নং : n0011 বয়স : 34 লিঙ্গ : পুরুষ	ফটো উপলব্ধ	687	WZI1806843	নাম : কল্যান কৃষ্ণ গিরি পিতার নাম: কানাইলাল গিরি বাড়ির নং : n0011 বয়স : 30 লিঙ্গ : পুরুষ	ফটো উপলব্ধ
Q 688	WZI1400555	নাম : তুলসী শাসমল মায়ের নাম: টুকী বাজা গিরি বাড়ির নং : বয়স : 48 লিঙ্গ : মহিলা	ফটো উপলব্ধ	689	WZI1584184	নাম : সুজন শাসমল মায়ের নাম: তুলসী শাসমল বাড়ির নং : n0012 বয়স : 32 লিঙ্গ : পুরুষ	ফটো উপলব্ধ	690	WZI1400753	নাম : সোনালী গিরি স্বামীর নাম: ভীমচরন গিরি বাড়ির নং : n0012 বয়স : 35 লিঙ্গ : মহিলা	ফটো উপলব্ধ

691 নাম : অর্জুন কুমার গিরি পিতার নাম : ননীগোপাল গিরি বাড়ির নং : n0012 বয়স : 38 লিঙ্গ : পুরুষ	CMF2623734 ফটো উপলব্ধ	692 নাম : ভবানী গিরি স্বামীর নাম : ননী গিরি বাড়ির নং : n0012 বয়স : 59 লিঙ্গ : মহিলা	WB/30/206/264718 ফটো উপলব্ধ	693 নাম : অপর্ণা দাস (গিরি) স্বামীর নাম : অর্জুন কুমার গিরি বাড়ির নং : n0012 বয়স : 32 লিঙ্গ : মহিলা	WZI1698190 ফটো উপলব্ধ
694 নাম : গীতা গিরি স্বামীর নাম : রবীন্দ্রনাথ গিরি বাড়ির নং : n0022 বয়স : 30 লিঙ্গ : মহিলা	WZI1999374 ফটো উপলব্ধ	695 নাম : মমতা গিরি পিতার নাম : নিখিল গিরি বাড়ির নং : n0023 বয়স : 28 লিঙ্গ : মহিলা	WZI1999184 ফটো উপলব্ধ	696 নাম : কানন দাস (গিরি) স্বামীর নাম : রামপদ গিরি বাড়ির নং : n0021 বয়স : 36 লিঙ্গ : মহিলা	WZI1964030 ফটো উপলব্ধ
697 নাম : ছবিরানী গিরি স্বামীর নাম : শুকরাপদ গিরি বাড়ির নং : n0017 বয়স : 54 লিঙ্গ : মহিলা	WZI2523264 ফটো উপলব্ধ	698 নাম : রেখা রানী গিরি স্বামীর নাম : লালমোহন গিরি বাড়ির নং : n0017 বয়স : 45 লিঙ্গ : মহিলা	CMF2194827 ফটো উপলব্ধ	699 নাম : গোপাল গিরি পিতার নাম : পরমেশ্বর গিরি বাড়ির নং : n0019 বয়স : 70 লিঙ্গ : পুরুষ	WZI0495671 ফটো উপলব্ধ
700 নাম : গৌরীবালা গীরা স্বামীর নাম : গোপাল গীরা বাড়ির নং : n0019 বয়স : 64 লিঙ্গ : মহিলা	WB/30/206/264716 ফটো উপলব্ধ	701 নাম : নাড়গোপাল গিরি পিতার নাম : পরমেশ্বর গিরি বাড়ির নং : n0020 বয়স : 64 লিঙ্গ : পুরুষ	WZI0495697 ফটো উপলব্ধ	702 নাম : পুষ্পরানী গিরি স্বামীর নাম : নলিনী গিরি বাড়ির নং : n0022 বয়স : 79 লিঙ্গ : মহিলা	WB/30/206/264760 ফটো উপলব্ধ
703 নাম : রবীন্দ্রনাথ গিরি পিতার নাম : নলিনী গিরি বাড়ির নং : n0022 বয়স : 52 লিঙ্গ : পুরুষ	CMF2194843 ফটো উপলব্ধ	704 নাম : রোহিনী জানা স্বামীর নাম : যতীন্দ্রনাথ জানা বাড়ির নং : n0021 বয়স : 74 লিঙ্গ : মহিলা	CMF2623791 ফটো উপলব্ধ	705 নাম : বুদ্ধদেব গিরি পিতার নাম : বডুচরন গিরি বাড়ির নং : n0020 বয়স : 48 লিঙ্গ : পুরুষ	WZI1964071 ফটো উপলব্ধ
706 নাম : সাবদার আলি খাঁন পিতার নাম : আঁকবর আলি খাঁন বাড়ির নং : n0012 বয়স : 28 লিঙ্গ : পুরুষ	WZI1999333 ফটো উপলব্ধ	707 নাম : কাকলি গিরি স্বামীর নাম : বিমল গিরি বাড়ির নং : n0021 বয়স : 35 লিঙ্গ : মহিলা	WZI1999275 ফটো উপলব্ধ	708 নাম : নমিতা কামিলা (গিরি) স্বামীর নাম : প্রশান্ত গিরি বাড়ির নং : n0023 বয়স : 32 লিঙ্গ : মহিলা	WZI1916592 ফটো উপলব্ধ
709 নাম : দেবজিত গিরি পিতার নাম : দুলাল গিরি বাড়ির নং : n0025 বয়স : 29 লিঙ্গ : পুরুষ	WZI1916618 ফটো উপলব্ধ	710 নাম : শিবশঙ্কর দাস পিতার নাম : শুভেন্দু দাস বাড়ির নং : n0023 বয়স : 31 লিঙ্গ : পুরুষ	WZI1916568 ফটো উপলব্ধ	711 নাম : সবিতা গিরি স্বামীর নাম : মানিক গিরি বাড়ির নং : n0028 বয়স : 45 লিঙ্গ : মহিলা	CMF1899947 ফটো উপলব্ধ
712 নাম : সুস্মিতা গিরি পিতার নাম : মানিক গিরি বাড়ির নং : এন0028 বয়স : 22 লিঙ্গ : মহিলা	WZI2778629 ফটো উপলব্ধ	713 নাম : মুক্তিপদ গিরি পিতার নাম : গুনাধর গিরি বাড়ির নং : n0029 বয়স : 69 লিঙ্গ : পুরুষ	WB/30/206/264569 ফটো উপলব্ধ	714 নাম : কম্পনা গিরি স্বামীর নাম : মুক্তিপদ গিরি বাড়ির নং : n0029 বয়স : 62 লিঙ্গ : মহিলা	WB/30/206/264066 ফটো উপলব্ধ
715 নাম : তারাপদ গিরি পিতার নাম : মুক্তিপদ গিরি বাড়ির নং : n0029 বয়স : 36 লিঙ্গ : পুরুষ	WZI1318146 ফটো উপলব্ধ	716 নাম : রানু বেরা (গিরি) স্বামীর নাম : তারাপদ গিরি বাড়ির নং : n0029 বয়স : 36 লিঙ্গ : মহিলা	WZI1318153 ফটো উপলব্ধ	717 নাম : দেবব্রত গিরি পিতার নাম : মুক্তিপদ গিরি বাড়ির নং : n0029 বয়স : 31 লিঙ্গ : পুরুষ	WZI1863109 ফটো উপলব্ধ
718 নাম : রাজারাম গিরি পিতার নাম : রবীন্দ্রনাথ গিরি বাড়ির নং : নং0022 বয়স : 24 লিঙ্গ : পুরুষ	WZI2493484 ফটো উপলব্ধ	719 নাম : সরস্বতী গিরি মায়ের নাম : নমিতা গিরি বাড়ির নং : এন0022 বয়স : 26 লিঙ্গ : মহিলা	WZI2677888 ফটো উপলব্ধ	720 নাম : ভীমচরন গিরি পিতার নাম : ননীগোপাল গিরি বাড়ির নং : এন0012 বয়স : 41 লিঙ্গ : পুরুষ	CMF2623742 ফটো উপলব্ধ

বিধানসভা নির্বাচনক্ষেত্রের নং, নাম : 210-নন্দীগ্রাম
ভাগ নং, নাম : 1-ভেটুরিয়া দক্ষিণ পশ্চিম পল্লী

721	WZI2700714	ফটো উপলব্ধ	722	WZI2674778	ফটো উপলব্ধ	723	WZI2544211	ফটো উপলব্ধ
নাম : বাচস্পতি গিরি পিতার নাম: গোবর্দ্ধন গিরি বাড়ির নং : n0023 বয়স : 48 লিঙ্গ : পুরুষ			নাম : অভিজীৎ গিরি পিতার নাম: শুক্রা পদ গিরি বাড়ির নং : এন0017 বয়স : 22 লিঙ্গ : পুরুষ			নাম : আবদার আলি খাঁন পিতার নাম: আকবর আলি খাঁন বাড়ির নং : এন0012 বয়স : 23 লিঙ্গ : পুরুষ		
724	CMF2194835	ফটো উপলব্ধ	725	WZI2493542	ফটো উপলব্ধ	726	WZI2493567	ফটো উপলব্ধ
নাম : নিখিল কুমার গিরি পিতার নাম: গোবর্দ্ধন গিরি বাড়ির নং : n0023 বয়স : 56 লিঙ্গ : পুরুষ			নাম : মায়ী রানী গিরি পিতার নাম: নিখিল গিরি বাড়ির নং : নং023 বয়স : 25 লিঙ্গ : মহিলা			নাম : বিলিক দাস গিরি স্বামীর নাম: লক্ষ্মণ গিরি বাড়ির নং : নং020 বয়স : 26 লিঙ্গ : মহিলা		
727	WZI2543858	ফটো উপলব্ধ	728	WZI2610582	ফটো উপলব্ধ	729	WZI2603447	ফটো উপলব্ধ
নাম : তুলসি গিরি পিতার নাম: বুদ্ধদেব গিরি বাড়ির নং : এন0020 বয়স : 23 লিঙ্গ : মহিলা			নাম : ননীগোপাল গিরি পিতার নাম: কুমার গিরি বাড়ির নং : n0012 বয়স : 66 লিঙ্গ : পুরুষ			নাম : দিলীপ কুমার গিরি পিতার নাম: সনত গিরি বাড়ির নং : n0021 বয়স : 54 লিঙ্গ : পুরুষ		
730	WZI2544476	ফটো উপলব্ধ	731	WZI2544492	ফটো উপলব্ধ	732	WZI2544344	ফটো উপলব্ধ
নাম : অনিন্দিতা গিরি স্বামীর নাম: কল্যাণ কৃষ্ণ গিরি বাড়ির নং : এন0011 বয়স : 24 লিঙ্গ : মহিলা			নাম : দীপংকর গিরি পিতার নাম: সঙ্কর প্রসাদ গিরি বাড়ির নং : এন0021 বয়স : 28 লিঙ্গ : পুরুষ			নাম : তাসলিমা বিবি স্বামীর নাম: সাবদার আলি খাঁন বাড়ির নং : এন0012 বয়স : 24 লিঙ্গ : মহিলা		
733	WZI2544195	ফটো উপলব্ধ	734	WB/30/206/264266	ফটো উপলব্ধ	735	WB/30/206/264673	ফটো উপলব্ধ
নাম : কৌশিক গিরি পিতার নাম: নিখিল গিরি বাড়ির নং : এন0023 বয়স : 23 লিঙ্গ : পুরুষ			নাম : আকবর খাঁ পিতার নাম: মফরুদ্দিন খাঁ বাড়ির নং : n0012 বয়স : 52 লিঙ্গ : পুরুষ			নাম : বিমলেন্দু গীরা পিতার নাম: সুরেন্দ্র গীরা বাড়ির নং : n0016 বয়স : 58 লিঙ্গ : পুরুষ		
736	WB/30/206/264251	ফটো উপলব্ধ	737	WZI1584192	ফটো উপলব্ধ	738	WZI2543965	ফটো উপলব্ধ
নাম : পঞ্চমী গিরি স্বামীর নাম: বিমলেন্দু গিরি বাড়ির নং : n0016 বয়স : 55 লিঙ্গ : মহিলা			নাম : স্বপন গিরি পিতার নাম: বিমলেন্দু গিরি বাড়ির নং : n0016 বয়স : 32 লিঙ্গ : পুরুষ			নাম : অর্পিতা গিরি পিতার নাম: লালমোহন গিরি বাড়ির নং : এন0013 বয়স : 23 লিঙ্গ : মহিলা		
739	WZI2692630	ফটো উপলব্ধ	740	WB/30/206/264685	ফটো উপলব্ধ	741	WB/30/206/264622	ফটো উপলব্ধ
নাম : প্রিয়ান্বিতা মাল গিরি স্বামীর নাম: বিশুজিৎ গিরি বাড়ির নং : এন0022 বয়স : 23 লিঙ্গ : মহিলা			নাম : সুধাংশু গীরা পিতার নাম: ভাগ্যধর গীরা বাড়ির নং : n0014 বয়স : 64 লিঙ্গ : পুরুষ			নাম : শীখা গীরা স্বামীর নাম: সুধাংশু গীরা বাড়ির নং : n0014 বয়স : 59 লিঙ্গ : মহিলা		
742	WZI1916642	ফটো উপলব্ধ	743	WB/30/206/264389	ফটো উপলব্ধ	744	WB/30/206/264387	ফটো উপলব্ধ
নাম : বিজয় গিরি পিতার নাম: গৌরহরি গিরি বাড়ির নং : n0018 বয়স : 30 লিঙ্গ : পুরুষ			নাম : গৌরহরি গীরা পিতার নাম: সর্বেশ্বর গীরা বাড়ির নং : n0018 বয়স : 56 লিঙ্গ : পুরুষ			নাম : রীনা গীরা স্বামীর নাম: গৌরহরি গীরা বাড়ির নং : n0018 বয়স : 54 লিঙ্গ : মহিলা		
745	WZI1999226	ফটো উপলব্ধ	746	WB/30/206/264725	ফটো উপলব্ধ	747	CMF1899913	ফটো উপলব্ধ
নাম : হরিপদ গিরি পিতার নাম: বিমলেন্দু গিরি বাড়ির নং : n0016 বয়স : 28 লিঙ্গ : পুরুষ			নাম : লালমোহন গিরি পিতার নাম: কুমার গিরি বাড়ির নং : n0013 বয়স : 54 লিঙ্গ : পুরুষ			নাম : উত্তম গিরি পিতার নাম: অজয় গিরি বাড়ির নং : n0013 বয়স : 43 লিঙ্গ : পুরুষ		
748	CMF2623759	ফটো উপলব্ধ	749	CMF2623767	ফটো উপলব্ধ	750	WZI1584218	ফটো উপলব্ধ
নাম : সবিতা গিরি স্বামীর নাম: উত্তম গিরি বাড়ির নং : n0013 বয়স : 39 লিঙ্গ : মহিলা			নাম : প্রনব গিরি পিতার নাম: অজয় গিরি বাড়ির নং : n0013 বয়স : 41 লিঙ্গ : পুরুষ			নাম : অর্পিতা গিরি স্বামীর নাম: প্রনব গিরি বাড়ির নং : n0013 বয়স : 34 লিঙ্গ : মহিলা		

বিধানসভা নির্বাচনক্ষেত্রের নং, নাম : 210-নন্দীগ্রাম
ভাগ নং, নাম : 1-ভেটুরিয়া দক্ষিণ পশ্চিম পল্লী

751 নাম : বিশ্বজিত গিরি পিতার নাম: বাদল গিরি বাড়ির নং : n0013 বয়স : 32 লিঙ্গ : পুরুষ	WZI1584101 ফটো উপলব্ধ	752 নাম : শুভেন্দু গিরি পিতার নাম: সুধাংশু গিরি বাড়ির নং : n0014 বয়স : 34 লিঙ্গ : পুরুষ	WZI1400621 ফটো উপলব্ধ	753 নাম : কল্যাণী গীরা স্বামীর নাম: অজয় গীরা বাড়ির নং : n0013 বয়স : 61 লিঙ্গ : মহিলা	WB/30/206/264080 ফটো উপলব্ধ
754 নাম : অজয়কুমার গীরা পিতার নাম: সর্বেশ্বর গীরা বাড়ির নং : n0013 বয়স : 69 লিঙ্গ : পুরুষ	WB/30/206/264089 ফটো উপলব্ধ	755 নাম : শুভজিৎ গিরি পিতার নাম: লালমোহন গিরি বাড়ির নং : n0013 বয়স : 25 লিঙ্গ : পুরুষ	WZI2356129 ফটো উপলব্ধ	756 নাম : নারায়ণ গিরি পিতার নাম: উত্তম গিরি বাড়ির নং : এন0013 বয়স : 21 লিঙ্গ : পুরুষ	WZI2779569 ফটো উপলব্ধ
757 নাম : সত্যব্রত জানা পিতার নাম: রনজীত জানা বাড়ির নং : n0010 বয়স : 60 লিঙ্গ : পুরুষ	WB/30/206/264383 ফটো উপলব্ধ	758 নাম : গীতারাণী জানা স্বামীর নাম: সত্যব্রত জানা বাড়ির নং : n0010 বয়স : 49 লিঙ্গ : মহিলা	CMF1346923 ফটো উপলব্ধ	759 নাম : কমলকৃষ্ণ জানা পিতার নাম: রনজীত জানা বাড়ির নং : n0010 বয়স : 56 লিঙ্গ : পুরুষ	WB/30/206/264342 ফটো উপলব্ধ
760 নাম : সোমাত্রী জানা পিতার নাম: সত্যব্রত জানা বাড়ির নং : n0010 বয়স : 29 লিঙ্গ : মহিলা	WZI1999325 ফটো উপলব্ধ	761 নাম : শ্যামলী জানা স্বামীর নাম: কমলকৃষ্ণ জানা বাড়ির নং : n0010 বয়স : 51 লিঙ্গ : মহিলা	CMF1346907 ফটো উপলব্ধ	762 নাম : অর্পিতা জানা পিতার নাম: কমল কৃষ্ণ জানা বাড়ির নং : নং010 বয়স : 25 লিঙ্গ : মহিলা	WZI2494243 ফটো উপলব্ধ
763 নাম : সুমন জানা পিতার নাম: কমল কৃষ্ণ জানা বাড়ির নং : এন0010 বয়স : 21 লিঙ্গ : পুরুষ	WZI2778520 ফটো উপলব্ধ	764 নাম : সুরাইয়া খাতুন পিতার নাম: জাহাঙ্গীর খান বাড়ির নং : এন০০০১ বয়স : 28 লিঙ্গ : মহিলা	WZI2543924 ফটো উপলব্ধ	765 নাম : ইব্রাহিম খান পিতার নাম: সাহালাম খাঁ বাড়ির নং : n0001 বয়স : 25 লিঙ্গ : পুরুষ	WZI2356152 ফটো উপলব্ধ
766 নাম : সানারা বিবি স্বামীর নাম: মেহেদী খাঁন বাড়ির নং : এন0083 বয়স : 22 লিঙ্গ : মহিলা	WZI2657898 ফটো উপলব্ধ	767 নাম : মুর্শিদা বিবি স্বামীর নাম: আব্দুল আলি মাহা বাড়ির নং : এন0016 বয়স : 23 লিঙ্গ : মহিলা	WZI2672723 ফটো উপলব্ধ	768 নাম : সংঘমিত্রা দাস পিতার নাম: নাড়গোপাল দাস বাড়ির নং : এন005 বয়স : 23 লিঙ্গ : মহিলা	WZI2544153 ফটো উপলব্ধ
769 নাম : কমলাকান্ত দাস পিতার নাম: বিহারী দাস বাড়ির নং : n0001 বয়স : 76 লিঙ্গ : পুরুষ	WB/30/206/264514 ফটো উপলব্ধ	770 নাম : মাধুরীবালা দাস স্বামীর নাম: কমলাকান্ত দাস বাড়ির নং : n0001 বয়স : 66 লিঙ্গ : মহিলা	WB/30/206/264031 ফটো উপলব্ধ	771 নাম : সুব্রত দাস পিতার নাম: কমলাকান্ত দাস বাড়ির নং : n0001 বয়স : 44 লিঙ্গ : পুরুষ	CMF1900026 ফটো উপলব্ধ
772 নাম : দীপেশ দাস পিতার নাম: শংকর দাস বাড়ির নং : n0001 বয়স : 35 লিঙ্গ : পুরুষ	WZI1400639 ফটো উপলব্ধ	773 নাম : সোমা দাস স্বামীর নাম: দীপেশ দাস বাড়ির নং : n0001 বয়স : 35 লিঙ্গ : মহিলা	WZI1318120 ফটো উপলব্ধ	774 নাম : কবিতা দাস স্বামীর নাম: নাড়গোপাল দাস বাড়ির নং : n0005 বয়স : 43 লিঙ্গ : মহিলা	CMF1900018 ফটো উপলব্ধ
775 নাম : গোপাল দাস পিতার নাম: প্রজাপতি দাস বাড়ির নং : n0005 বয়স : 48 লিঙ্গ : পুরুষ	CMF1508761 ফটো উপলব্ধ	776 নাম : গীতাজ্জলী দাস স্বামীর নাম: গোপাল দাস বাড়ির নং : n0005 বয়স : 38 লিঙ্গ : মহিলা	CMF2534972 ফটো উপলব্ধ	777 নাম : কানাইলাল দাস পিতার নাম: ভূতনাথ দাস বাড়ির নং : n0008 বয়স : 56 লিঙ্গ : পুরুষ	WB/30/206/264320 ফটো উপলব্ধ
778 নাম : শিব শংকর দাস পিতার নাম: কানাইলাল দাস বাড়ির নং : n0008 বয়স : 29 লিঙ্গ : পুরুষ	WZI1964063 ফটো উপলব্ধ	779 নাম : হাসী রানী দাস স্বামীর নাম: রবীন্দ্রনাথ দাস বাড়ির নং : n0002 বয়স : 53 লিঙ্গ : মহিলা	WB/30/206/264476 ফটো উপলব্ধ	780 নাম : সমীর কুমার দাস পিতার নাম: রবীন্দ্রনাথ দাস বাড়ির নং : n0002 বয়স : 29 লিঙ্গ : পুরুষ	WZI1916683 ফটো উপলব্ধ

বিধানসভা নির্বাচনক্ষেত্রের নং, নাম : 210-নন্দীগ্রাম
ভাগ নং, নাম : 1-ভেটুরিয়া দক্ষিণ পশ্চিম পল্লী

781 নাম : দীপ্তি রানী দাস স্বামীর নাম: শংকর দাস বাড়ির নং : n0001 বয়স : 65 লিঙ্গ : মহিলা	WZI2523256 ফটো উপলব্ধ	782 নাম : রবীন্দ্রনাথ দাস পিতার নাম: সুরেন্দ্র দাস বাড়ির নং : n0002 বয়স : 61 লিঙ্গ : পুরুষ	WB/30/206/264475 ফটো উপলব্ধ	783 নাম : নাড়গোপাল দাস পিতার নাম: প্রজাপতি দাস বাড়ির নং : n0005 বয়স : 54 লিঙ্গ : পুরুষ	WB/30/206/264122 ফটো উপলব্ধ
784 নাম : শ্যামলী দাস স্বামীর নাম: কানাইলাল দাস বাড়ির নং : n0008 বয়স : 47 লিঙ্গ : মহিলা	CMF1346915 ফটো উপলব্ধ	785 নাম : পঞ্চমী দাস স্বামীর নাম: প্রফুল্ল দাস বাড়ির নং : n0009 বয়স : 70 লিঙ্গ : মহিলা	WB/30/206/264541 ফটো উপলব্ধ	786 নাম : বৈশাখী জানা গিরি স্বামীর নাম: দেবব্রত গিরি বাড়ির নং : n0001 বয়স : 25 লিঙ্গ : মহিলা	WZI2356269 ফটো উপলব্ধ
787 নাম : নৌরিন খাতুন স্বামীর নাম: আবু সিদ্দিক খাঁন বাড়ির নং : n0001 বয়স : 25 লিঙ্গ : মহিলা	WZI2356475 ফটো উপলব্ধ	788 নাম : মেহেদি খান পিতার নাম: জিয়াউর রহমান খান বাড়ির নং : n0001 বয়স : 26 লিঙ্গ : পুরুষ	WZI2356293 ফটো উপলব্ধ	789 নাম : আকসার আলি সাহা পিতার নাম: রবিউল সাহা বাড়ির নং : n0001 বয়স : 26 লিঙ্গ : পুরুষ	WZI2356228 ফটো উপলব্ধ
790 নাম : আনসার আলি সাহা পিতার নাম: রবিউল সাহা বাড়ির নং : n0001 বয়স : 26 লিঙ্গ : পুরুষ	WZI2356251 ফটো উপলব্ধ	791 নাম : রমজান আলি খাঁন পিতার নাম: মঞ্জুর আলি খাঁন বাড়ির নং : n0062 বয়স : 32 লিঙ্গ : পুরুষ	WZI1999309 ফটো উপলব্ধ	792 নাম : মুর্শিদা বিবি স্বামীর নাম: মনজুর আলি বাড়ির নং : n0062 বয়স : 47 লিঙ্গ : মহিলা	CMF1899533 ফটো উপলব্ধ
793 নাম : চিত্তরঞ্জন ভূঞা পিতার নাম: ত্রিনাথ ভূঞা বাড়ির নং : n0133 বয়স : 91 লিঙ্গ : পুরুষ	CMF2536423 ফটো উপলব্ধ	794 নাম : সমিলা বেগম স্বামীর নাম: সেক রবিউল বাড়ির নং : এন0084 বয়স : 44 লিঙ্গ : মহিলা	WZI2670016 ফটো উপলব্ধ	795 নাম : সেক রবিউল পিতার নাম: সেক সাহাবুদ বাড়ির নং : এন0084 বয়স : 48 লিঙ্গ : পুরুষ	WZI2544138 ফটো উপলব্ধ
796 নাম : রুবি বিবি স্বামীর নাম: মুস্তাকিন আলি খাঁন বাড়ির নং : n0084 বয়স : 32 লিঙ্গ : মহিলা	WZI1584341 ফটো উপলব্ধ	797 নাম : সান্তারুন বিবি স্বামীর নাম: মোরসালিম খাঁ বাড়ির নং : n0084 বয়স : 32 লিঙ্গ : মহিলা	WZI1807189 ফটো উপলব্ধ	798 নাম : সাহেবা বিবি স্বামীর নাম: আক্তার খাঁ বাড়ির নং : n0084 বয়স : 40 লিঙ্গ : মহিলা	CMF2536100 ফটো উপলব্ধ
799 নাম : মোরসালিম খাঁ পিতার নাম: নিয়ামত আলি খাঁন বাড়ির নং : n0084 বয়স : 36 লিঙ্গ : পুরুষ	WZI1152669 ফটো উপলব্ধ	800 নাম : মুস্তার আলি খাঁ পিতার নাম: নিয়ামত খাঁ বাড়ির নং : n0084 বয়স : 43 লিঙ্গ : পুরুষ	CMF1899772 ফটো উপলব্ধ	801 নাম : আক্তার আলি খাঁ পিতার নাম: নিয়ামত খাঁ বাড়ির নং : n0084 বয়স : 47 লিঙ্গ : পুরুষ	CMF1899764 ফটো উপলব্ধ
802 নাম : মুস্তাকিন আলি খাঁন পিতার নাম: নিয়ামত আলি খাঁন বাড়ির নং : n0084 বয়স : 36 লিঙ্গ : পুরুষ	CMF2623585 ফটো উপলব্ধ	803 নাম : পাপাই সাহা পিতার নাম: যোগেশ সাহা বাড়ির নং : এন0003 বয়স : 26 লিঙ্গ : পুরুষ	WZI2146686 ফটো উপলব্ধ	804 নাম : কাজলরানী সাহা স্বামীর নাম: যোগেশ সাহা বাড়ির নং : n0003 বয়স : 46 লিঙ্গ : মহিলা	CMF1900075 ফটো উপলব্ধ
805 নাম : গৌতম সামন্ত পিতার নাম: বন্দিচরন সামন্ত বাড়ির নং : n0003 বয়স : 44 লিঙ্গ : পুরুষ	CMF2194892 ফটো উপলব্ধ	806 নাম : সোমা সামন্ত স্বামীর নাম: গৌতম সামন্ত বাড়ির নং : n0003 বয়স : 37 লিঙ্গ : মহিলা	WZI1490150 ফটো উপলব্ধ	807 নাম : রুমা সামন্ত স্বামীর নাম: উত্তম সামন্ত বাড়ির নং : n0003 বয়স : 32 লিঙ্গ : মহিলা	WZI1584150 ফটো উপলব্ধ
808 নাম : মুকুন্দকুমার সামন্ত পিতার নাম: কুমুদ সামন্ত বাড়ির নং : n0004 বয়স : 61 লিঙ্গ : পুরুষ	WB/30/206/264783 ফটো উপলব্ধ	809 নাম : অপর্ণা সামন্ত স্বামীর নাম: সমীর কুমার সামন্ত বাড়ির নং : n0004 বয়স : 31 লিঙ্গ : মহিলা	WZI1768787 ফটো উপলব্ধ	810 নাম : রীতারানী সামন্ত স্বামীর নাম: বন্দি সামন্ত বাড়ির নং : n0003 বয়স : 60 লিঙ্গ : মহিলা	WB/30/206/264033 ফটো উপলব্ধ

বিধানসভা নির্বাচনক্ষেত্রের নং, নাম : 210-নন্দীগ্রাম
ভাগ নং, নাম : 1-ভেটুরিয়া দক্ষিণ পশ্চিম পল্লী

811	WB/30/206/264035	নাম : সরস্বতী সামন্ত স্বামীর নাম: মুকুন্দ সামন্ত বাড়ির নং : n0004 বয়স : 55 লিঙ্গ : মহিলা	ফটো উপলব্ধ	812	WZI1698224	নাম : সমীর কুমার সামন্ত পিতার নাম: মুকুন্দ কুমার সামন্ত বাড়ির নং : n0004 বয়স : 32 লিঙ্গ : পুরুষ	ফটো উপলব্ধ	813	CMF1900067	নাম : যোগেশ সাহা পিতার নাম: আনন্দ সাহা বাড়ির নং : n0003 বয়স : 49 লিঙ্গ : পুরুষ	ফটো উপলব্ধ
814	WZI1584044	নাম : উত্তম সামন্ত পিতার নাম: রঞ্চিত চরন সামন্ত বাড়ির নং : n0003 বয়স : 32 লিঙ্গ : পুরুষ	ফটো উপলব্ধ	815	WZI1905785	নাম : গায়ত্রী দাস পিতার নাম: পিন্টু দাস বাড়ির নং : n0003 বয়স : 29 লিঙ্গ : মহিলা	ফটো উপলব্ধ	816	CMF1345735	নাম : সেখ আব্দুল দাইয়ান পিতার নাম: সেক গোলাম সামসের বাড়ির নং : n0097 বয়স : 49 লিঙ্গ : পুরুষ	ফটো উপলব্ধ
817	WZI2356848	নাম : সেখ গোলাম সামসের পিতার নাম: আমজেদ বাড়ির নং : n0097 বয়স : 77 লিঙ্গ : পুরুষ	ফটো উপলব্ধ	818	WZI2267847	নাম : সেখ আব্দুল মান্নান পিতার নাম: সেখ গোলাম সামসের বাড়ির নং : n0097 বয়স : 55 লিঙ্গ : পুরুষ	ফটো উপলব্ধ	819	WZI2680049	নাম : সেক নইম হাসান পিতার নাম: সেক আব্দুল মাশ্বান বাড়ির নং : এন0097 বয়স : 22 লিঙ্গ : পুরুষ	ফটো উপলব্ধ
820	WZI2677839	নাম : সঞ্জনা আখতারি সেক পিতার নাম: সেক আব্দুল সুবাহান বাড়ির নং : এন0097 বয়স : 23 লিঙ্গ : মহিলা	ফটো উপলব্ধ	821	WZI1916741	নাম : সেখ নাজমুল হাসান পিতার নাম: সেখ আব্দুল মান্নান বাড়ির নং : n0097 বয়স : 29 লিঙ্গ : পুরুষ	ফটো উপলব্ধ	822	WB/30/206/264224	নাম : সাজেদা বিবি স্বামীর নাম: গোলাম বাড়ির নং : n0097 বয়স : 74 লিঙ্গ : মহিলা	ফটো উপলব্ধ
823	CMF0523613	নাম : সেখ আব্দুল সুভান পিতার নাম: গোলাম বাড়ির নং : n0097 বয়স : 52 লিঙ্গ : পুরুষ	ফটো উপলব্ধ	824	CMF1481738	নাম : সেক আব্দুল রাইহান পিতার নাম: গোলাম সামসের বাড়ির নং : n0097 বয়স : 46 লিঙ্গ : পুরুষ	ফটো উপলব্ধ	825	CMF1345867	নাম : আসুরা বিবি স্বামীর নাম: সেক আব্দুল সুভান বাড়ির নং : n0097 বয়স : 45 লিঙ্গ : মহিলা	ফটো উপলব্ধ
826	WZI0492942	নাম : সায়মা বিবি স্বামীর নাম: আব্দুল দাইয়ান বাড়ির নং : n0097 বয়স : 41 লিঙ্গ : মহিলা	ফটো উপলব্ধ	827	WZI2356053	নাম : সাবানা খাতুন স্বামীর নাম: সেক আব্দুল রাইহান বাড়ির নং : n0097 বয়স : 26 লিঙ্গ : মহিলা	ফটো উপলব্ধ	828	CMF2535060	নাম : সেক সামাদ পিতার নাম: সাগার সেক বাড়ির নং : n0131 বয়স : 39 লিঙ্গ : পুরুষ	ফটো উপলব্ধ
829	WZI1807072	নাম : রোজিনা বিবি স্বামীর নাম: সেক সামাদ বাড়ির নং : n0131 বয়স : 34 লিঙ্গ : মহিলা	ফটো উপলব্ধ	830	WZI1490168	নাম : চৈতালী সাউ সাহ স্বামীর নাম: মুনায় সাহ বাড়ির নং : n0038 বয়স : 33 লিঙ্গ : মহিলা	ফটো উপলব্ধ	831	WB/30/206/264155	নাম : প্রতিমা রানী সাহ স্বামীর নাম: রমেশ সাহ বাড়ির নং : n0036 বয়স : 68 লিঙ্গ : মহিলা	ফটো উপলব্ধ
832	WZI2267888	নাম : গৌরী রানী সাহ স্বামীর নাম: সুবল কুমার সাহ বাড়ির নং : n0032 বয়স : 76 লিঙ্গ : মহিলা	ফটো উপলব্ধ	833	WZI2267896	নাম : রমেন্দ্র নাথ সাহ পিতার নাম: ভবেশ চন্দ্র সাহ বাড়ির নং : n0036 বয়স : 57 লিঙ্গ : পুরুষ	ফটো উপলব্ধ	834	CMF2447233	নাম : চন্দ্রানী খাটুয়া সাহ স্বামীর নাম: তন্ময় সাহ বাড়ির নং : n0006 বয়স : 45 লিঙ্গ : মহিলা	ফটো উপলব্ধ
835	CMF1346741	নাম : তন্ময় সাহ পিতার নাম: বারীন্দ্র নাথ সাহ বাড়ির নং : n0038 বয়স : 49 লিঙ্গ : পুরুষ	ফটো উপলব্ধ	836	WZI2544070	নাম : সুস্মিতা সাহ স্বামীর নাম: আবির লাল সাহ বাড়ির নং : এন0034 বয়স : 23 লিঙ্গ : মহিলা	ফটো উপলব্ধ	837	WZI2543908	নাম : দীপানঞ্জন সাহ পিতার নাম: প্রণব কুমার সাহ বাড়ির নং : এন0032 বয়স : 23 লিঙ্গ : পুরুষ	ফটো উপলব্ধ
838	WZI2323921	নাম : সন্ধ্যারানী সাহ স্বামীর নাম: প্রীতিরঞ্জন সাহ বাড়ির নং : n0038 বয়স : 56 লিঙ্গ : মহিলা	ফটো উপলব্ধ	839	WZI2355899	নাম : সৌম্যদীপা সাহ পিতার নাম: প্রণব কুমার সাহ বাড়ির নং : এন0032 বয়স : 26 লিঙ্গ : মহিলা	ফটো উপলব্ধ	840	CMF2534980	নাম : শ্রীমতী রীনা সাহ স্বামীর নাম: তপন কুমার সাহ বাড়ির নং : n0035 বয়স : 44 লিঙ্গ : মহিলা	ফটো উপলব্ধ

বিধানসভা নির্বাচনক্ষেত্রের নং, নাম : 210-নন্দীগ্রাম
ভাগ নং, নাম : 1-ভেটুরিয়া দক্ষিণ পশ্চিম পল্লী

841	CMF1480433	ফটো উপলব্ধ	842	CMF2535003	ফটো উপলব্ধ	843	CMF2623809	ফটো উপলব্ধ
নাম : তাপসী সাহ স্বামীর নাম: প্রনব কুমার সাহ বাড়ির নং : n0032 বয়স : 50 লিঙ্গ : মহিলা			নাম : পৌতম সাহ মায়ের নাম: সন্ধারানী সাহ বাড়ির নং : n0033 বয়স : 39 লিঙ্গ : পুরুষ			নাম : প্রতিমা সাহ স্বামীর নাম: পৌতম সাহ বাড়ির নং : n0033 বয়স : 38 লিঙ্গ : মহিলা		
844	WB/30/206/264649	ফটো উপলব্ধ	845	WZI1584036	ফটো উপলব্ধ	846	WZI1807007	ফটো উপলব্ধ
নাম : প্রীতিরঞ্জন সাহ পিতার নাম: অর্জুন সাহ বাড়ির নং : n0034 বয়স : 61 লিঙ্গ : পুরুষ			নাম : আবিব লাল সাহ পিতার নাম: প্রীতি রঞ্জন সাহ বাড়ির নং : n0034 বয়স : 33 লিঙ্গ : পুরুষ			নাম : সঞ্জয় সাহ পিতার নাম: প্রীতি রঞ্জন সাহ বাড়ির নং : n0034 বয়স : 30 লিঙ্গ : পুরুষ		
847	WB/30/206/264305	ফটো উপলব্ধ	848	WB/30/206/264130	ফটো উপলব্ধ	849	WB/30/206/264509	ফটো উপলব্ধ
নাম : যতীন্দ্রনাথ সাহ পিতার নাম: কৈলাস সাহ বাড়ির নং : n0035 বয়স : 84 লিঙ্গ : পুরুষ			নাম : পূর্ণিমাবালা সাহ স্বামীর নাম: যতীন্দ্র সাহ বাড়ির নং : n0035 বয়স : 79 লিঙ্গ : মহিলা			নাম : তাপসকুমার সাহ পিতার নাম: যতীন্দ্র সাহ বাড়ির নং : n0035 বয়স : 53 লিঙ্গ : পুরুষ		
850	CMF2536209	ফটো উপলব্ধ	851	CMF1480557	ফটো উপলব্ধ	852	WZI1584077	ফটো উপলব্ধ
নাম : শ্রীমতী মনিমালা সাহ স্বামীর নাম: তাপস কুমার সাহ বাড়ির নং : n0035 বয়স : 39 লিঙ্গ : মহিলা			নাম : শংকর প্রসাদ সাহ পিতার নাম: রমেশ চন্দ্র সাহ বাড়ির নং : n0036 বয়স : 44 লিঙ্গ : পুরুষ			নাম : নীলিমা সাহ স্বামীর নাম: শংকর প্রসাদ সাহ বাড়ির নং : n0036 বয়স : 33 লিঙ্গ : মহিলা		
853	WB/30/206/264752	ফটো উপলব্ধ	854	WZI2777712	ফটো উপলব্ধ	855	WB/30/206/264413	ফটো উপলব্ধ
নাম : মিনতী সাহ স্বামীর নাম: রমেশ সাহ বাড়ির নং : n0036 বয়স : 54 লিঙ্গ : মহিলা			নাম : সোমনাথ সাহ পিতার নাম: রমেশ নাথ সাহ বাড়ির নং : এন0036 বয়স : 21 লিঙ্গ : পুরুষ			নাম : বারীন্দ্রনাথ সাহ পিতার নাম: জীবন সাহ বাড়ির নং : n0038 বয়স : 80 লিঙ্গ : পুরুষ		
856	WB/30/206/264470	ফটো উপলব্ধ	857	CMF1900091	ফটো উপলব্ধ	858	WB/30/206/264678	ফটো উপলব্ধ
নাম : তপন কুমার সাহ পিতার নাম: যতীন্দ্র সাহ বাড়ির নং : n0035 বয়স : 57 লিঙ্গ : পুরুষ			নাম : মুনায় সাহ পিতার নাম: বারীন্দ্র নাথ সাহ বাড়ির নং : n0038 বয়স : 43 লিঙ্গ : পুরুষ			নাম : অমিতা রানী সাহ স্বামীর নাম: বারীন্দ্র নাথ সাহ বাড়ির নং : n0038 বয়স : 74 লিঙ্গ : মহিলা		
859	WB/30/206/264572	ফটো উপলব্ধ	860	WZI1152644	ফটো উপলব্ধ	861	WZI1698141	ফটো উপলব্ধ
নাম : প্রনব কুমার সাহ পিতার নাম: সুবল কুমার সাহ বাড়ির নং : n0032 বয়স : 54 লিঙ্গ : পুরুষ			নাম : সফিউল সাহা পিতার নাম: ফরহাদ আলি খাঁন বাড়ির নং : n0116 বয়স : 36 লিঙ্গ : পুরুষ			নাম : সহিদুল সাহা পিতার নাম: ফরাদ আলি সাহা বাড়ির নং : n0116 বয়স : 31 লিঙ্গ : পুরুষ		
862	WB/30/206/264584	ফটো উপলব্ধ	863	WB/30/206/264586	ফটো উপলব্ধ	864	CMF1345636	ফটো উপলব্ধ
নাম : রীজীয়া বীবী স্বামীর নাম: ফরহাদ বাড়ির নং : n0116 বয়স : 64 লিঙ্গ : মহিলা			নাম : রেজাবুল সাহা পিতার নাম: ফরহাদ সাহা বাড়ির নং : n0116 বয়স : 53 লিঙ্গ : পুরুষ			নাম : আক্তার বিবি স্বামীর নাম: সাহারবুল বাড়ির নং : n0116 বয়স : 49 লিঙ্গ : মহিলা		
865	CMF1346550	ফটো উপলব্ধ	866	CMF2447050	ফটো উপলব্ধ	867	WZI2355923	ফটো উপলব্ধ
নাম : সীতারা বিবি স্বামীর নাম: রেজাউল বাড়ির নং : n0116 বয়স : 49 লিঙ্গ : মহিলা			নাম : হাসিনা বিবি স্বামীর নাম: রফিকুল বাড়ির নং : n0116 বয়স : 43 লিঙ্গ : মহিলা			নাম : মুরসিদা খাতুন পিতার নাম: মজাহার সাহা বাড়ির নং : n0115 বয়স : 32 লিঙ্গ : মহিলা		
868	WZI1318278	ফটো উপলব্ধ	869	WZI0494260	ফটো উপলব্ধ	870	CMF2194736	ফটো উপলব্ধ
নাম : সাবিনা বিবি স্বামীর নাম: সফিউল সাহা বাড়ির নং : n0116 বয়স : 36 লিঙ্গ : মহিলা			নাম : রফিকুল ইসলাম সাহা পিতার নাম: ফরহাদ আলী বাড়ির নং : n0116 বয়স : 38 লিঙ্গ : পুরুষ			নাম : ফিরোজা বিবি স্বামীর নাম: মফিজুল বাড়ির নং : n0116 বয়স : 42 লিঙ্গ : মহিলা		

871 নাম : মফিজুল সাহা পিতার নাম: ফরহাদ সাহা বাড়ির নং : n0116 বয়স : 38 লিঙ্গ : পুরুষ	CMF2623551 ফটো উপলব্ধ	872 নাম : রবুল সাহা পিতার নাম: ফরহাদ সাহা বাড়ির নং : n0116 বয়স : 49 লিঙ্গ : পুরুষ	CMF1345644 ফটো উপলব্ধ	873 নাম : মিরাজ আলি সাহা পিতার নাম: রেজাবুল সাহা বাড়ির নং : n0116 বয়স : 30 লিঙ্গ : পুরুষ	WZI1807155 ফটো উপলব্ধ
874 নাম : মানুয়ারা বিবি স্বামীর নাম: ইসলাম বাড়ির নং : n0115 বয়স : 44 লিঙ্গ : মহিলা	CMF1899434 ফটো উপলব্ধ	875 নাম : সাহা ইসলাম পিতার নাম: মজাহার বাড়ির নং : n0115 বয়স : 50 লিঙ্গ : পুরুষ	WB/30/206/264595 ফটো উপলব্ধ	876 নাম : মমেনা স্বামীর নাম: মজাহার বাড়ির নং : n0115 বয়স : 74 লিঙ্গ : মহিলা	WB/30/206/264400 ফটো উপলব্ধ
877 নাম : মজাহার সাহা পিতার নাম: মমীন সাহা বাড়ির নং : n0115 বয়স : 80 লিঙ্গ : পুরুষ	WB/30/206/264260 ফটো উপলব্ধ	878 নাম : হাবিবুল সাহা পিতার নাম: ফরহাদ সাহা বাড়ির নং : n0116 বয়স : 36 লিঙ্গ : পুরুষ	WZI11318252 ফটো উপলব্ধ	879 নাম : ফরহাদ সাহা পিতার নাম: সেকাবত সাহা বাড়ির নং : n0116 বয়স : 74 লিঙ্গ : পুরুষ	WZI2357259 ফটো উপলব্ধ
880 নাম : আলাউদ্দিন সাহা পিতার নাম: রফিকুল ইসলাম সাহা বাড়ির নং : এন00116 বয়স : 22 লিঙ্গ : পুরুষ	WZI2681013 ফটো উপলব্ধ	881 নাম : মমরেজ সাহা পিতার নাম: ইসলাম সাহা বাড়ির নং : এন00115 বয়স : 25 লিঙ্গ : পুরুষ	WZI2681112 ফটো উপলব্ধ	882 নাম : সাহিল সাহা পিতার নাম: ইসলাম সাহা বাড়ির নং : এন00115 বয়স : 23 লিঙ্গ : পুরুষ	WZI2681096 ফটো উপলব্ধ
883 নাম : মামনি বিবি স্বামীর নাম: হাবিবুল সাহা বাড়ির নং : এন00116 বয়স : 27 লিঙ্গ : মহিলা	WZI2678357 ফটো উপলব্ধ	884 নাম : রুকসনা বিবি স্বামীর নাম: সিহদুল সাহা বাড়ির নং : এন00116 বয়স : 25 লিঙ্গ : মহিলা	WZI2684066 ফটো উপলব্ধ	885 নাম : অরিরীমা লাল পিতার নাম: শৈলেন লাল বাড়ির নং : এন0010 বয়স : 24 লিঙ্গ : মহিলা	WZI2427946 ফটো উপলব্ধ
886 নাম : তুফা ভূঞা দাস স্বামীর নাম: শিবশঙ্কর দাস বাড়ির নং : এন0023 বয়স : 21 লিঙ্গ : মহিলা	WZI2781367 ফটো উপলব্ধ	887 নাম : সাবিনা বিবি স্বামীর নাম: নাজমুন খাঁ বাড়ির নং : এন0114 বয়স : 23 লিঙ্গ : মহিলা	WZI2824092 ফটো উপলব্ধ	888 নাম : সানিয়া খাতুন স্বামীর নাম: সেক আশ্ফাদ্দীন বাড়ির নং : এন0122 বয়স : 21 লিঙ্গ : মহিলা	WZI2829786 ফটো উপলব্ধ
889 নাম : আরজিনা খাতুন স্বামীর নাম: আকিসার আলি খান বাড়ির নং : এন0089 বয়স : 20 লিঙ্গ : মহিলা	WZI2829901 ফটো উপলব্ধ	890 নাম : ইসমাইল খাঁন পিতার নাম: সাহাজান আলি খাঁন বাড়ির নং : এন0088 বয়স : 23 লিঙ্গ : পুরুষ	WZI2833069 ফটো উপলব্ধ	891 নাম : দিপালী জানা সাহা স্বামীর নাম: পাপাই সাহা বাড়ির নং : এন0003 বয়স : 23 লিঙ্গ : মহিলা	WZI2833085 ফটো উপলব্ধ
892 নাম : দিপিকা গিরি পিতার নাম: শংকর প্রসাদ গিরি বাড়ির নং : এন0021 বয়স : 20 লিঙ্গ : মহিলা	WZI2833101 ফটো উপলব্ধ	893 নাম : নাফিসা সুলতানা পিতার নাম: আতিউর রহমান খান বাড়ির নং : এন0110 বয়স : 20 লিঙ্গ : মহিলা	WZI2833119 ফটো উপলব্ধ	894 নাম : সাহিল আলি খাঁন পিতার নাম: ইয়ার আলি খাঁন বাড়ির নং : এন0071 বয়স : 20 লিঙ্গ : পুরুষ	WZI2833168 ফটো উপলব্ধ
895 নাম : সুদীপ্ত সাহা পিতার নাম: তাপস সাহা বাড়ির নং : এন0035 বয়স : 21 লিঙ্গ : পুরুষ	WZI2833143 ফটো উপলব্ধ	896 নাম : সিম্পি বিবি স্বামীর নাম: আল্লাব আলি খান বাড়ির নং : এন0095 বয়স : 21 লিঙ্গ : মহিলা	WZI2833655 ফটো উপলব্ধ	897 নাম : সেক আলাউদ্দিন পিতার নাম: সেক আনোয়ার বাড়ির নং : এন0122 বয়স : 20 লিঙ্গ : পুরুষ	WZI2835551 ফটো উপলব্ধ
898 নাম : রাকেশ সাহা পিতার নাম: মফিজুল সাহা বাড়ির নং : এন0116 বয়স : 22 লিঙ্গ : পুরুষ	WZI2835577 ফটো উপলব্ধ	899 নাম : জাহানারা খাতুন স্বামীর নাম: মোহেদু খাঁন বাড়ির নং : এন0088 বয়স : 20 লিঙ্গ : মহিলা	WZI2835585 ফটো উপলব্ধ	900 নাম : আমিনা খাতুন পিতার নাম: সেক আমান আলি বাড়ির নং : এন0122 বয়স : 20 লিঙ্গ : মহিলা	WZI2835619 ফটো উপলব্ধ

বিধানসভা নির্বাচনক্ষেত্রের নং, নাম : 210-নন্দীগ্রাম
ভাগ নং, নাম : 1-ভেটুরিয়া দক্ষিণ পশ্চিম পল্লী

901	WZI2835635
নাম : মহঃ সেক গোলাম আহাদ পিতার নাম: সেক আবদুল সুভান বাড়ির নং : এন0097 বয়স : 20 লিঙ্গ : পুরুষ	ফটো উপলব্ধ

902	WZI2845758
নাম : আপসার খাঁন পিতার নাম: ফিরোজ আলি খাঁন বাড়ির নং : এন0067 বয়স : 20 লিঙ্গ : পুরুষ	ফটো উপলব্ধ

903	WZI2147130
নাম : দীপাঘিতা জানা পিতার নাম: গোপাল জানা বাড়ির নং : এন0012 বয়স : 27 লিঙ্গ : মহিলা	ফটো উপলব্ধ

904	WZI2894863
নাম : কৃষ্ণেন্দু গিরি পিতার নাম: বাচস্পতি গিরি বাড়ির নং : এন0026 বয়স : 21 লিঙ্গ : পুরুষ	ফটো উপলব্ধ

905	1	WZI2899771
নাম : কঙ্কনা আড়ি দাস স্বামীর নাম: শিব শঙ্কর দাস বাড়ির নং : এন0023 বয়স : 20 লিঙ্গ : মহিলা		
ফটো উপলব্ধ		

906	1	WZI2899631
নাম : নার্গিস পারভিন স্বামীর নাম: আবুল কালাম খান বাড়ির নং : এন0066 বয়স : 18 লিঙ্গ : মহিলা		
ফটো উপলব্ধ		

907	1	WZI2901189
নাম : সুমিত্রা মন্ডল গিরি স্বামীর নাম: সুদীপ গিরি বাড়ির নং : এন0086 বয়স : 21 লিঙ্গ : মহিলা		
ফটো উপলব্ধ		

908	1	WZI2907756
নাম : সাবানা খাতুন পিতার নাম: আকবর আলি খান বাড়ির নং : এন0052 বয়স : 23 লিঙ্গ : মহিলা		
ফটো উপলব্ধ		

নির্বাচক সংখ্যার সারসংক্ষেপ :								
A) নির্বাচকের সংখ্যা :								
	নির্বাচক তালিকার প্রকৃতি	নির্বাচক তালিকার পরিচিতি :	নির্বাচকের সংখ্যা :					
			পুরুষ	মহিলা	তৃতীয় লিঙ্গ	মোট		
I	মূল তালিকা	মূল তালিকা	বিশেষ নিবিড় সংশোধনী ২০২৬-এর চূড়ান্ত ভোটার তালিকা		469	435	0	904
II	1- সংযোজন তালিকা	সংযোজনী 1	বিশেষ সংক্ষিপ্ত সংশোধন 2026		0	4	0	4
III	2- বিয়োজন তালিকা	সংযোজনী 1	বিশেষ সংক্ষিপ্ত সংশোধন 2026		0	1	0	1
IV	'লিঙ্গ ক্ষেত্রের' পরিবর্তনের কারণে পার্থক্য			0	0	0	0	
নির্বাচকের মোট সংখ্যা (I+II-III+IV)				469	438	0	907	
B) ক্রটি সংশোধনের সংখ্যা :								
নির্বাচক তালিকার প্রকৃতি	নির্বাচক তালিকার পরিচিতি :	ক্রটি সংশোধনের সংখ্যা :						
সংযোজনী 1	বিশেষ সংক্ষিপ্ত সংশোধন 2026	0						

নির্বাচক নিবন্ধন আধিকারিকের স্বাক্ষর

E-মৃত, S-স্থানান্তরিত, R-একাধিকবার অন্তর্ভুক্ত, M-নিখোঁজ, Q-যোগ্য নহে