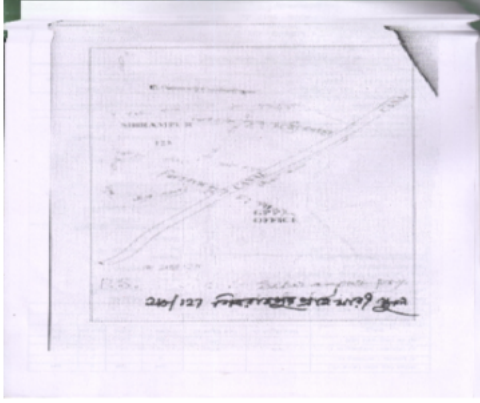


নির্বাচক তালিকা 2026 S25 পশ্চিমবঙ্গ

বিধানসভা নির্বাচনক্ষেত্রের নং, নাম ও সংরক্ষণের স্থিতি : 210 - নন্দীগ্রাম (সাধারণ)		অংশ নং : 130																			
বিধানসভা নির্বাচনক্ষেত্রটি যে লোকসভা নির্বাচনক্ষেত্রের / ক্ষেত্রসমূহের অন্তর্ভুক্ত তার নং, নাম ও সংরক্ষণ স্থিতি : 30 - তমলুক (সাধারণ)																					
1. সংশোধনের পূর্ণ বিবরণ																					
সংশোধনের বৎসর :	2026	নির্বাচক তালিকার পরিচিতি :																			
ভিত্তি তারিখ :	01-01-2026	বিশেষ নিবিড় সংশোধনী ২০২৬-এর চূড়ান্ত ভোটার তালিকা																			
সংশোধনের প্রকৃতি :	বিশেষ নিবিড় সংশোধনী 2026																				
প্রকাশনার তারিখ :	28-02-2026																				
2. অংশ ও নির্বাচনী এলাকার পূর্ণ বিবরণ :																					
অংশের ভাগ নং ও নাম :																					
1-শিবরামপুর মধ্যপাড়া		<table style="width: 100%; border-collapse: collapse;"> <tr> <td style="width: 50%;">প্রধান শহর/গ্রাম</td> <td style="width: 50%;">: শিবরামপুর</td> </tr> <tr> <td>ওয়ার্ড</td> <td>:</td> </tr> <tr> <td>থানা</td> <td>: নন্দীগ্রাম</td> </tr> <tr> <td>গ্রাম পঞ্চগায়েত</td> <td>: বিরলিয়া</td> </tr> <tr> <td>ব্লক</td> <td>: নন্দীগ্রাম -2</td> </tr> <tr> <td>মহকুমা</td> <td>: হলদিয়া</td> </tr> <tr> <td>জেলা</td> <td>: পূর্ব মেদিনীপুর</td> </tr> <tr> <td>পিন</td> <td>: 721650</td> </tr> </table>				প্রধান শহর/গ্রাম	: শিবরামপুর	ওয়ার্ড	:	থানা	: নন্দীগ্রাম	গ্রাম পঞ্চগায়েত	: বিরলিয়া	ব্লক	: নন্দীগ্রাম -2	মহকুমা	: হলদিয়া	জেলা	: পূর্ব মেদিনীপুর	পিন	: 721650
প্রধান শহর/গ্রাম	: শিবরামপুর																				
ওয়ার্ড	:																				
থানা	: নন্দীগ্রাম																				
গ্রাম পঞ্চগায়েত	: বিরলিয়া																				
ব্লক	: নন্দীগ্রাম -2																				
মহকুমা	: হলদিয়া																				
জেলা	: পূর্ব মেদিনীপুর																				
পিন	: 721650																				
2-শিবরামপুর দক্ষিণপাড়া																					
3. ভোট গ্রহন কেন্দ্রের পূর্ণ বিবরণ :																					
ভোট গ্রহন কেন্দ্রের নং, নাম :		ভোট গ্রহন কেন্দ্রের শ্রেণী :		গ্রামীণ																	
130 - শিবরামপুর প্রাইমারী স্কুল		এই অংশে সহায়ক ভোটগ্রহন কেন্দ্রের সংখ্যা		0																	
ভোট গ্রহন কেন্দ্রের ঠিকানা :		:																			
শিবরামপুর প্রাইমারী স্কুল, রুম নং -২, শিবরামপুর																					
4. নির্বাচকের সংখ্যা :																					
প্রথম ক্রমিক নং	শেষ ক্রমিক নং	মোট সংখ্যা																			
		পুরুষ	মহিলা	তৃতীয় লিঙ্গ	মোট																
1	619	312	304	0	616																

নির্বাচক নিবন্ধন আধিকারিকের স্বাক্ষর

Nazri Naksha



Google Map View



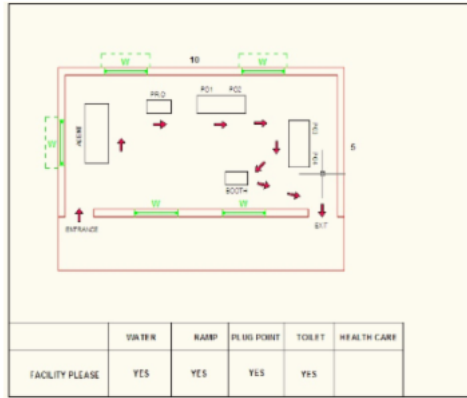
Polling Station Building Front View



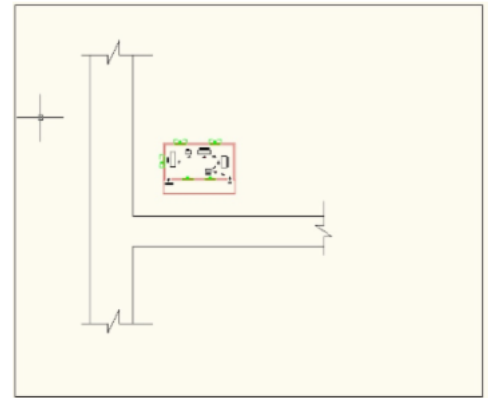
Polling Station Front View



Cad View



Key MAP View



বিধানসভা নির্বাচনক্ষেত্রের নং, নাম : 210-নন্দীগ্রাম
ভাগ নং, নাম : 1-শিবরামপুর মধ্যপাড়া

1 নাম : রামহরি করন পিতার নাম: গুণধর করন বাড়ির নং : n0148 বয়স : 64 লিঙ্গ : পুরুষ ফটো উপলব্ধ	WB/30/206/297072	2 নাম : সুরজিৎ করন পিতার নাম: রামহরি করন বাড়ির নং : n0147 বয়স : 33 লিঙ্গ : পুরুষ ফটো উপলব্ধ	WZI1492651	3 নাম : গৌরীরানী করন স্বামীর নাম: রামহরি করন বাড়ির নং : n0146 বয়স : 60 লিঙ্গ : মহিলা ফটো উপলব্ধ	WZI2214344
4 নাম : প্রলয় চন্দ্র খাটুয়া পিতার নাম: নিবাস খাটুয়া বাড়ির নং : nং019 বয়স : 24 লিঙ্গ : পুরুষ ফটো উপলব্ধ	WZI2482545	5 নাম : মলয় খাটুয়া পিতার নাম: সুভাষ খাটুয়া বাড়ির নং : n0019 বয়স : 29 লিঙ্গ : পুরুষ ফটো উপলব্ধ	WZI1918135	6 নাম : সৌরভ খাটুয়া মায়ের নাম: শীলা খাটুয়া বাড়ির নং : n0017 বয়স : 29 লিঙ্গ : পুরুষ ফটো উপলব্ধ	WZI1918119
7 নাম : শুভঙ্কর মণ্ডল পিতার নাম: শুকদেব মণ্ডল বাড়ির নং : n0019 বয়স : 26 লিঙ্গ : পুরুষ ফটো উপলব্ধ	WZI2361830	8 নাম : মুনমুন খাটুয়া স্বামীর নাম: কুন্তিবাস খাটুয়া বাড়ির নং : n0019 বয়স : 41 লিঙ্গ : মহিলা ফটো উপলব্ধ	CMF2448561	9 নাম : প্রতিমা মন্ডল স্বামীর নাম: শুকদেব মন্ডল বাড়ির নং : n0019 বয়স : 43 লিঙ্গ : মহিলা ফটো উপলব্ধ	WZI1402197
10 নাম : কৃতিবাস খাটুয়া পিতার নাম: প্রবোধ খাটুয়া বাড়ির নং : 001 বয়স : 50 লিঙ্গ : পুরুষ ফটো উপলব্ধ	WZI2814309	11 নাম : বীথিকা খাটুয়া স্বামীর নাম: নিবাস খাটুয়া বাড়ির নং : n0019 বয়স : 48 লিঙ্গ : মহিলা ফটো উপলব্ধ	CMF2200376	12 নাম : নিবাস খাটুয়া পিতার নাম: প্রবোধ খাটুয়া বাড়ির নং : n0019 বয়স : 55 লিঙ্গ : পুরুষ ফটো উপলব্ধ	WB/30/206/276677
13 নাম : মিলন খাটুয়া পিতার নাম: সুভাষ খাটুয়া বাড়ির নং : n0019 বয়স : 32 লিঙ্গ : পুরুষ ফটো উপলব্ধ	WZI1586759	14 নাম : মিনু খাটুয়া স্বামীর নাম: সুভাষ খাটুয়া বাড়ির নং : n0019 বয়স : 54 লিঙ্গ : মহিলা ফটো উপলব্ধ	WB/30/206/276649	15 নাম : সুভাষ খাটুয়া পিতার নাম: প্রবোধ খাটুয়া বাড়ির নং : n0019 বয়স : 58 লিঙ্গ : পুরুষ ফটো উপলব্ধ	WB/30/206/276648
16 নাম : লতিকা খাটুয়া স্বামীর নাম: প্রবোধ খাটুয়া বাড়ির নং : n0019 বয়স : 82 লিঙ্গ : মহিলা ফটো উপলব্ধ	WB/30/206/276642	17 নাম : শীলা খাটুয়া স্বামীর নাম: বুদ্ধদেব খাটুয়া বাড়ির নং : n0017 বয়স : 54 লিঙ্গ : মহিলা ফটো উপলব্ধ	WB/30/206/276351	18 নাম : মাপুরী দাস(খাটুয়া) স্বামীর নাম: তপন দাস বাড়ির নং : n0019 বয়স : 53 লিঙ্গ : মহিলা ফটো উপলব্ধ	CMF1349224
19 নাম : পিন্টু খাটুয়া পিতার নাম: কীওবাস খাটুয়া বাড়ির নং : এন0019 বয়স : 21 লিঙ্গ : পুরুষ ফটো উপলব্ধ	WZI2767333	20 নাম : নমিতা খাটুয়া মাল্লা স্বামীর নাম: উত্তম মাল্লা বাড়ির নং : n0018 বয়স : 52 লিঙ্গ : মহিলা ফটো উপলব্ধ	WZI2520864	21 নাম : মিঠুন পট্টনায়েক পিতার নাম: শ্রীকান্ত পট্টনায়েক বাড়ির নং : n0018 বয়স : 37 লিঙ্গ : পুরুষ ফটো উপলব্ধ	WZI11320506
22 নাম : বিজলী খাটুয়া স্বামীর নাম: খোকন খাটুয়া বাড়ির নং : n0018 বয়স : 48 লিঙ্গ : মহিলা ফটো উপলব্ধ	CMF2200368	23 নাম : বর্ষা মাল্লা পিতার নাম: উত্তম মাল্লা বাড়ির নং : এন0018 বয়স : 23 লিঙ্গ : মহিলা ফটো উপলব্ধ	WZI2547933	24 নাম : সোমা খাটুয়া পিতার নাম: খোকন কুমার খাটুয়া বাড়ির নং : n0018 বয়স : 25 লিঙ্গ : মহিলা ফটো উপলব্ধ	WZI2361871
25 নাম : সুরজিত গিরি পিতার নাম: অজিত কুমার গিরি বাড়ির নং : n0116 বয়স : 65 লিঙ্গ : পুরুষ ফটো উপলব্ধ	WB/30/206/267459	26 নাম : মামনি গিরি স্বামীর নাম: ননীগোপাল গিরি বাড়ির নং : n0029 বয়স : 42 লিঙ্গ : মহিলা ফটো উপলব্ধ	CMF2200392	27 নাম : ননীগোপাল গিরি পিতার নাম: নারায়ণ গিরি বাড়ির নং : n0029 বয়স : 46 লিঙ্গ : পুরুষ ফটো উপলব্ধ	CMF2200384
28 নাম : সুশীলা গিরি স্বামীর নাম: নারায়ণ গিরি বাড়ির নং : n0029 বয়স : 70 লিঙ্গ : মহিলা ফটো উপলব্ধ	WB/30/206/276178	29 নাম : নারায়ণ গিরি পিতার নাম: রাখাল গিরি বাড়ির নং : n0029 বয়স : 74 লিঙ্গ : পুরুষ ফটো উপলব্ধ	WB/30/206/276014	30 নাম : রাজকুমার গিরি পিতার নাম: মহাদেব গিরি বাড়ির নং : n0028 বয়স : 37 লিঙ্গ : পুরুষ ফটো উপলব্ধ	WZI1402205

বিধানসভা নির্বাচনক্ষেত্রের নং, নাম : 210-নন্দীগ্রাম
ভাগ নং, নাম : 1-শিবরামপুর মধ্যপাড়া

31 নাম : বাবুলাল গিরি পিতার নাম: মহাদেব গিরি বাড়ির নং : n0028 বয়স : 37 লিঙ্গ : পুরুষ	CMF2625937 ফটো উপলব্ধ	32 নাম : তাপসী গিরি স্বামীর নাম: মহাদেব গিরি বাড়ির নং : n0028 বয়স : 62 লিঙ্গ : মহিলা	WB/30/206/276048 ফটো উপলব্ধ	33 নাম : সবিতা গিরি স্বামীর নাম: সৌমেন গিরি বাড়ির নং : n0016 বয়স : 47 লিঙ্গ : মহিলা	CMF2200574 ফটো উপলব্ধ
34 নাম : প্রতিমা গিরি স্বামীর নাম: দুর্গাপদ গিরি বাড়ির নং : n0030 বয়স : 56 লিঙ্গ : মহিলা	WB/30/206/276179 ফটো উপলব্ধ	35 নাম : শিব শংকর গিরি পিতার নাম: দুর্গাপদ গিরি বাড়ির নং : n0030 বয়স : 33 লিঙ্গ : পুরুষ	WZI1586676 ফটো উপলব্ধ	36 নাম : লাবনী গিরি পিতার নাম: সৌমেন গিরি বাড়ির নং : n0016 বয়স : 27 লিঙ্গ : মহিলা	WZI2076909 ফটো উপলব্ধ
37 নাম : নাড়গোপাল গিরি পিতার নাম: নারায়ণ গিরি বাড়ির নং : n0029 বয়স : 43 লিঙ্গ : পুরুষ	CMF2536597 ফটো উপলব্ধ	38 নাম : রিংকু রানী গিরি স্বামীর নাম: নাড় গোপাল গিরি বাড়ির নং : n0029 বয়স : 41 লিঙ্গ : মহিলা	CMF2201176 ফটো উপলব্ধ	39 নাম : উমা রানী পাল স্বামীর নাম: স্বপন পাল বাড়ির নং : n0016 বয়স : 34 লিঙ্গ : মহিলা	WZI1808286 ফটো উপলব্ধ
40 নাম : বিশ্বনাথ পাল পিতার নাম: অমিয় পাল বাড়ির নং : n0016 বয়স : 39 লিঙ্গ : পুরুষ	CMF2626034 ফটো উপলব্ধ	41 নাম : তাপসী পাল স্বামীর নাম: বিশ্বনাথ পাল বাড়ির নং : n0016 বয়স : 42 লিঙ্গ : মহিলা	WZI1700764 ফটো উপলব্ধ	42 নাম : মানস পাল পিতার নাম: অমিয় পাল বাড়ির নং : n0016 বয়স : 38 লিঙ্গ : পুরুষ	CMF2626059 ফটো উপলব্ধ
43 নাম : নন্দদুলাল সাহু পিতার নাম: বিক্রম সাহু বাড়ির নং : এন001 বয়স : 57 লিঙ্গ : পুরুষ	WZI2149839 ফটো উপলব্ধ	44 নাম : প্রতিমা সাহু স্বামীর নাম: নন্দদুলাল সাহু বাড়ির নং : এন001 বয়স : 54 লিঙ্গ : মহিলা	WZI2149813 ফটো উপলব্ধ	45 নাম : শিবম গিরি পিতার নাম: ননীগোপাল গিরি বাড়ির নং : এন0029 বয়স : 22 লিঙ্গ : পুরুষ	WZI2691830 ফটো উপলব্ধ
46 নাম : লক্ষ্মী পটলা মায়ের নাম: তাপসী গিরি বাড়ির নং : শিবরামপুর বয়স : 39 লিঙ্গ : মহিলা	WZI2611218 ফটো উপলব্ধ	47 নাম : বুস্পা মিন্দা গিরি স্বামীর নাম: বাবুলাল গিরি বাড়ির নং : এন0028 বয়স : 23 লিঙ্গ : মহিলা	WZI2671279 ফটো উপলব্ধ	48 নাম : স্বপন পাল পিতার নাম: অমিয় পাল বাড়ির নং : n0016 বয়স : 41 লিঙ্গ : পুরুষ	CMF2626042 ফটো উপলব্ধ
49 নাম : মধুমিতা গিরি পাল পিতার নাম: বুদ্ধদেব গিরি বাড়ির নং : নং 016 বয়স : 27 লিঙ্গ : মহিলা	WZI1969914 ফটো উপলব্ধ	50 নাম : সায়নী চক্রবর্তী স্বামীর নাম: নিমাই চাঁদ চক্রবর্তী বাড়ির নং : n0003 বয়স : 28 লিঙ্গ : মহিলা	ZQD1943232 ফটো উপলব্ধ	51 নাম : নিতাই চাঁদ চক্রবর্তী পিতার নাম: হরিপদ চক্রবর্তী বাড়ির নং : n0003 বয়স : 47 লিঙ্গ : পুরুষ	CMF1486133 ফটো উপলব্ধ
52 নাম : চন্দনা চক্রবর্তী স্বামীর নাম: নিতাই চাঁদ চক্রবর্তী বাড়ির নং : n0003 বয়স : 40 লিঙ্গ : মহিলা	CMF2625945 ফটো উপলব্ধ	53 নাম : তন্ময় চক্রবর্তী পিতার নাম: শ্রীকেশ চক্রবর্তী বাড়ির নং : নং004 বয়স : 24 লিঙ্গ : পুরুষ	WZI2483691 ফটো উপলব্ধ	54 নাম : সায়ন চক্রবর্তী পিতার নাম: অলকেশ চক্রবর্তী বাড়ির নং : নং004 বয়স : 24 লিঙ্গ : পুরুষ	WZI2483709 ফটো উপলব্ধ
55 নাম : শ্যামলী মণ্ডল স্বামীর নাম: বাসুদেব মণ্ডল বাড়ির নং : n0002 বয়স : 52 লিঙ্গ : মহিলা	WZI1700731 ফটো উপলব্ধ	56 নাম : সুমন মন্ডল পিতার নাম: বাসুদেব মন্ডল বাড়ির নং : এন0002 বয়স : 27 লিঙ্গ : পুরুষ	WZI2149730 ফটো উপলব্ধ	57 নাম : আশা চক্রবর্তী স্বামীর নাম: বিষ্ণুপদ চক্রবর্তী বাড়ির নং : n0004 বয়স : 83 লিঙ্গ : মহিলা	WZI2425866 ফটো উপলব্ধ
58 নাম : নিমাই চাঁদ চক্রবর্তী পিতার নাম: হরিপদ চক্রবর্তী বাড়ির নং : n0003 বয়স : 38 লিঙ্গ : পুরুষ	CMF2625952 ফটো উপলব্ধ	59 নাম : গুরুপদ মণ্ডল পিতার নাম: বাসুদেব মণ্ডল বাড়ির নং : n0002 বয়স : 29 লিঙ্গ : পুরুষ	WZI2000586 ফটো উপলব্ধ	60 নাম : সুদীপ চক্রবর্তী পিতার নাম: দিলীপ চক্রবর্তী বাড়ির নং : n0002 বয়স : 27 লিঙ্গ : পুরুষ	WZI2076941 ফটো উপলব্ধ

বিধানসভা নির্বাচনক্ষেত্রের নং, নাম : 210-নন্দীগ্রাম
ভাগ নং, নাম : 1-শিবরামপুর মধ্যপাড়া

61	WZI2000693	নাম : সুদেষ্ণা চক্রবর্তী পিতার নাম: অলকেশ চক্রবর্তী বাড়ির নং : n0004 বয়স : 28 লিঙ্গ : মহিলা	ফটো উপলব্ধ	62	WB/30/206/276390	নাম : সন্ধ্যা চক্রবর্তী স্বামীর নাম: রামপদ চক্রবর্তী বাড়ির নং : n0002 বয়স : 74 লিঙ্গ : মহিলা	ফটো উপলব্ধ	63	CMF1348937	নাম : সুলেখা চক্রবর্তী স্বামীর নাম: দিলীপ চক্রবর্তী বাড়ির নং : n0002 বয়স : 50 লিঙ্গ : মহিলা	ফটো উপলব্ধ
64	CMF1348929	নাম : দিলীপ চক্রবর্তী পিতার নাম: রামপদ চক্রবর্তী বাড়ির নং : n0002 বয়স : 49 লিঙ্গ : পুরুষ	ফটো উপলব্ধ	65	WB/30/206/276041	নাম : গৌরচাঁদ চক্রবর্তী পিতার নাম: হরিপদ চক্রবর্তী বাড়ির নং : n0003 বয়স : 52 লিঙ্গ : পুরুষ	ফটো উপলব্ধ	66	CMF1905066	নাম : সবিতা চক্রবর্তী স্বামীর নাম: গৌরচাঁদ চক্রবর্তী বাড়ির নং : n0003 বয়স : 45 লিঙ্গ : মহিলা	ফটো উপলব্ধ
67	WB/30/206/276213	নাম : উমা চক্রবর্তী স্বামীর নাম: হরিপদ চক্রবর্তী বাড়ির নং : n0003 বয়স : 72 লিঙ্গ : মহিলা	ফটো উপলব্ধ	68	WB/30/206/276566	নাম : অলকেশ চক্রবর্তী পিতার নাম: বিষ্ণুপদ চক্রবর্তী বাড়ির নং : n0004 বয়স : 58 লিঙ্গ : পুরুষ	ফটো উপলব্ধ	69	CMF1348556	নাম : সন্ধ্যা চক্রবর্তী স্বামীর নাম: অলকেশ চক্রবর্তী বাড়ির নং : n0004 বয়স : 47 লিঙ্গ : মহিলা	ফটো উপলব্ধ
70	CMF1348549	নাম : সুমনা চক্রবর্তী স্বামীর নাম: শ্রীকেশ চক্রবর্তী বাড়ির নং : n0004 বয়স : 49 লিঙ্গ : মহিলা	ফটো উপলব্ধ	71	WZI2547867	নাম : মৈত্রী জানা পিতার নাম: গণেশ চন্দ্র জানা বাড়ির নং : এন০০৮৮ বয়স : 23 লিঙ্গ : মহিলা	ফটো উপলব্ধ	72	WZI2689230	নাম : সুমন জানা পিতার নাম: সুনীল কুমার জানা বাড়ির নং : এন0098 বয়স : 23 লিঙ্গ : পুরুষ	ফটো উপলব্ধ
73	WZI2482495	নাম : শ্রবাণী জানা পিতার নাম: শংকর জানা বাড়ির নং : নং090 বয়স : 24 লিঙ্গ : মহিলা	ফটো উপলব্ধ	74	WZI2547792	নাম : অভিনন্দন জানা পিতার নাম: অনিরুদ্ধ জানা বাড়ির নং : এন০০৭৮ বয়স : 23 লিঙ্গ : পুরুষ	ফটো উপলব্ধ	75	WZI1918143	নাম : সঙ্গীতা দাস স্বামীর নাম: শুভাশীষ দাস বাড়ির নং : n0048 বয়স : 31 লিঙ্গ : মহিলা	ফটো উপলব্ধ
76	WZI2149623	নাম : স্বপ্নেন্দু তুঙ্গ পিতার নাম: অলকেশ তুঙ্গ বাড়ির নং : এন0049 বয়স : 26 লিঙ্গ : পুরুষ	ফটো উপলব্ধ	77	WZI2149631	নাম : বুদ্ধদেব তুঙ্গ পিতার নাম: অনিরুদ্ধ তুঙ্গ বাড়ির নং : এন0049 বয়স : 26 লিঙ্গ : পুরুষ	ফটো উপলব্ধ	78	WZI2612802	নাম : অলকেশ তুঙ্গ পিতার নাম: মুরারী তুঙ্গ বাড়ির নং : n0049 বয়স : 61 লিঙ্গ : পুরুষ	ফটো উপলব্ধ
79	WB/30/206/276408	নাম : বলাই তুঙ্গ পিতার নাম: শ্রীনিবাস তুঙ্গ বাড়ির নং : n0048 বয়স : 83 লিঙ্গ : পুরুষ	ফটো উপলব্ধ	80	WB/30/206/276479	নাম : নারায়ন তুঙ্গ পিতার নাম: বলাই তুঙ্গ বাড়ির নং : n0048 বয়স : 52 লিঙ্গ : পুরুষ	ফটো উপলব্ধ	81	CMF2200426	নাম : শিবপ্রসাদ তুঙ্গ পিতার নাম: বলাই তুঙ্গ বাড়ির নং : n0048 বয়স : 44 লিঙ্গ : পুরুষ	ফটো উপলব্ধ
82	CMF2625960	নাম : দেবশীষ তুঙ্গ পিতার নাম: বলাই তুঙ্গ বাড়ির নং : n0048 বয়স : 43 লিঙ্গ : পুরুষ	ফটো উপলব্ধ	83	CMF2625978	নাম : মন্দিরা প্রধান (তুঙ্গ) স্বামীর নাম: দেবশীষ তুঙ্গ বাড়ির নং : n0048 বয়স : 38 লিঙ্গ : মহিলা	ফটো উপলব্ধ	84	CMF1905090	নাম : সরস্বতী তুঙ্গ স্বামীর নাম: নারায়ণ তুঙ্গ বাড়ির নং : n0048 বয়স : 47 লিঙ্গ : মহিলা	ফটো উপলব্ধ
85	WZI0519611	নাম : শুভাশিস দাস পিতার নাম: মনোরঞ্জন দাস বাড়ির নং : n0048 বয়স : 37 লিঙ্গ : পুরুষ	ফটো উপলব্ধ	86	WZI1808310	নাম : বিজলী রানী দাস পিতার নাম: মনোরঞ্জন দাস বাড়ির নং : n0048 বয়স : 31 লিঙ্গ : মহিলা	ফটো উপলব্ধ	87	WZI1700723	নাম : তনুশ্রী তুঙ্গ স্বামীর নাম: শিবপ্রসাদ তুঙ্গ বাড়ির নং : n0048 বয়স : 34 লিঙ্গ : মহিলা	ফটো উপলব্ধ
88	WB/30/206/276615	নাম : মাধুরী তুঙ্গ স্বামীর নাম: মুরারী তুঙ্গ বাড়ির নং : n0049 বয়স : 77 লিঙ্গ : মহিলা	ফটো উপলব্ধ	89	CMF1348671	নাম : স্বপ্না তুঙ্গ স্বামীর নাম: অলকেশ তুঙ্গ বাড়ির নং : n0049 বয়স : 54 লিঙ্গ : মহিলা	ফটো উপলব্ধ	90	WB/30/206/276669	নাম : অনিমেষ তুঙ্গ পিতার নাম: মুরারী তুঙ্গ বাড়ির নং : n0049 বয়স : 57 লিঙ্গ : পুরুষ	ফটো উপলব্ধ

বিধানসভা নির্বাচনক্ষেত্রের নং, নাম : 210-নন্দীগ্রাম
ভাগ নং, নাম : 1-শিবরামপুর মধ্যপাড়া

91 নাম : মনিদীপা মাইতি স্বামীর নাম: তাপস মাইতি বাড়ির নং : n0049 বয়স : 55 লিঙ্গ : মহিলা	WB/30/206/276623	ফটো উপলব্ধ	92 নাম : পূর্ণিমা তুঙ্গ স্বামীর নাম: অনিমেশ তুঙ্গ বাড়ির নং : n0049 বয়স : 50 লিঙ্গ : মহিলা	CMF2200418	ফটো উপলব্ধ	93 নাম : বিনোদ দাস পিতার নাম: দেবেন্দ্র দাস বাড়ির নং : n0014 বয়স : 78 লিঙ্গ : পুরুষ	WB/30/206/276189	ফটো উপলব্ধ
94 নাম : রাখারানী দাস স্বামীর নাম: বিনোদ দাস বাড়ির নং : n0014 বয়স : 68 লিঙ্গ : মহিলা	WB/30/206/276055	ফটো উপলব্ধ	95 নাম : শান্তনু কুমার দাস পিতার নাম: বিনোদ দাস বাড়ির নং : n0014 বয়স : 48 লিঙ্গ : পুরুষ	CMF1484047	ফটো উপলব্ধ	96 নাম : সংঘমিত্রা দাস স্বামীর নাম: শান্তনু দাস বাড়ির নং : n0014 বয়স : 48 লিঙ্গ : মহিলা		CMF1485846
97 নাম : অনন্তকুমার দাস পিতার নাম: দেবেন্দ্রনাথ দাস বাড়ির নং : n0015 বয়স : 82 লিঙ্গ : পুরুষ	WZI2203545	ফটো উপলব্ধ	98 নাম : রেখা দাস স্বামীর নাম: অনন্ত দাস বাড়ির নং : n0015 বয়স : 74 লিঙ্গ : মহিলা	WB/30/206/276650	ফটো উপলব্ধ	99 নাম : দীপক দাস পিতার নাম: অনন্ত দাস বাড়ির নং : n0015 বয়স : 50 লিঙ্গ : পুরুষ		CMF1485317
100 নাম : সোনালী দাস স্বামীর নাম: দীপক দাস বাড়ির নং : n0015 বয়স : 34 লিঙ্গ : মহিলা	WZI1491620	ফটো উপলব্ধ	101 নাম : মিনি দাস স্বামীর নাম: দিলীপ দাস বাড়ির নং : n0015 বয়স : 47 লিঙ্গ : মহিলা	CMF1485838	ফটো উপলব্ধ	102 নাম : বাবুলাল দাস পিতার নাম: সর্বেশ্বর দাস বাড়ির নং : 210 বয়স : 49 লিঙ্গ : পুরুষ		CMF1358936
103 নাম : সন্ধ্যারানী দাস স্বামীর নাম: মনোরঞ্জন দাস বাড়ির নং : n0129 বয়স : 57 লিঙ্গ : মহিলা	WB/30/206/285191	ফটো উপলব্ধ	104 নাম : তনুশ্রী দাস পিতার নাম: তপন কুমার দাস বাড়ির নং : n0132 বয়স : 32 লিঙ্গ : মহিলা	WZI1863380	ফটো উপলব্ধ	105 নাম : সুশোভন দাস মায়ের নাম: মিনি দাস বাড়ির নং : n0015 বয়স : 27 লিঙ্গ : পুরুষ		WZI2076933
106 নাম : সৈকত দাস পিতার নাম: শান্তনু দাস বাড়ির নং : n0014 বয়স : 27 লিঙ্গ : পুরুষ	WZI2076883	ফটো উপলব্ধ	107 নাম : শ্যামলী জানা দাস স্বামীর নাম: সুকল্প দাস বাড়ির নং : এন0015 বয়স : 23 লিঙ্গ : মহিলা	WZI2691434	ফটো উপলব্ধ	108 নাম : মনোরঞ্জন দাস পিতার নাম: বনবিহারী দাস বাড়ির নং : n0131 বয়স : 61 লিঙ্গ : পুরুষ		WZI2607596
109 নাম : সুকল্প দাস পিতার নাম: দিলীপ দাস বাড়ির নং : এন0015 বয়স : 22 লিঙ্গ : পুরুষ	WZI2691525	ফটো উপলব্ধ	110 নাম : মোনালিসা দাস পিতার নাম: শান্তনু দাস বাড়ির নং : নং014 বয়স : 26 লিঙ্গ : মহিলা	WZI2481497	ফটো উপলব্ধ	111 নাম : মৌমিতা দিন্ডা পিতার নাম: স্বপন দিন্ডা বাড়ির নং : নং047 বয়স : 24 লিঙ্গ : মহিলা		WZI2482149
112 নাম : স্বপন দিন্ডা পিতার নাম: বিহারী দিগ্গা বাড়ির নং : n0047 বয়স : 58 লিঙ্গ : পুরুষ	WZI2361707	ফটো উপলব্ধ	113 নাম : সুমিতা দিন্দা পিতার নাম: স্বপন দিন্দা বাড়ির নং : এন0047 বয়স : 21 লিঙ্গ : মহিলা	WZI2704211	ফটো উপলব্ধ	114 নাম : লক্ষ্মী দীন্দা স্বামীর নাম: স্বপন দিন্দা বাড়ির নং : n0047 বয়স : 44 লিঙ্গ : মহিলা		CMF2200434
115 নাম : কুন্তীবালা দিগ্গা স্বামীর নাম: ক্ষিতীশ দিগ্গা বাড়ির নং : n0046 বয়স : 72 লিঙ্গ : মহিলা	WB/30/206/276449	ফটো উপলব্ধ	116 নাম : শ্যামলী দীন্দা মায়ের নাম: কুন্তী বালা দীন্দা বাড়ির নং : n0046 বয়স : 41 লিঙ্গ : মহিলা	WZI1320563	ফটো উপলব্ধ	117 নাম : শঙ্কর দিগ্গা পিতার নাম: বিহারী দিগ্গা বাড়ির নং : n0047 বয়স : 68 লিঙ্গ : পুরুষ		WB/30/206/276387
118 নাম : আল্পনা দিগ্গা স্বামীর নাম: শঙ্কর দিগ্গা বাড়ির নং : n0047 বয়স : 57 লিঙ্গ : মহিলা	WB/30/206/276347	ফটো উপলব্ধ	119 নাম : সুকুমার দিন্দা পিতার নাম: বিহারীলাল দিন্দা বাড়ির নং : n0047 বয়স : 47 লিঙ্গ : পুরুষ	CMF1349265	ফটো উপলব্ধ	120 নাম : বিথিকা দিগ্গা স্বামীর নাম: সুকুমার দিগ্গা বাড়ির নং : n0047 বয়স : 43 লিঙ্গ : মহিলা		CMF1913128

বিধানসভা নির্বাচনক্ষেত্রের নং, নাম : 210-নন্দীগ্রাম
ভাগ নং, নাম : 1-শিবরামপুর মধ্যপাড়া

121	CMF2201200	122	WZI1586684	123	WB/30/206/276637
নাম : শম্ভু কুমার দিগ্গা পিতার নাম: শংকর দিগ্গা বাড়ির নং : n0047 বয়স : 41 লিঙ্গ : পুরুষ	ফটো উপলব্ধ	নাম : পম্পা দিগ্গা স্বামীর নাম: শম্ভু কুমার দিগ্গা বাড়ির নং : n0047 বয়স : 38 লিঙ্গ : মহিলা	ফটো উপলব্ধ	নাম : কিরন ধাড়া স্বামীর নাম: গোবর্দ্ধন ধাড়া বাড়ির নং : n0043 বয়স : 77 লিঙ্গ : মহিলা	ফটো উপলব্ধ
124	CMF1484864	125	CMF2200459	126	WZI2766640
নাম : অমিয়কুমার ধাড়া পিতার নাম: গোবর্দ্ধন ধাড়া বাড়ির নং : n0043 বয়স : 46 লিঙ্গ : পুরুষ	ফটো উপলব্ধ	নাম : পূর্ণিমা ধাড়া স্বামীর নাম: অমিয় ধাড়া বাড়ির নং : n0043 বয়স : 47 লিঙ্গ : মহিলা	ফটো উপলব্ধ	নাম : নন্দদুলাল ধাড়া পিতার নাম: অমিয় কুমার ধাড়া বাড়ির নং : এন0043 বয়স : 23 লিঙ্গ : পুরুষ	ফটো উপলব্ধ
127	WB/30/206/276195	128	WZI1320548	129	CMF2200129
নাম : সন্ধ্যা রানী ধাড়া স্বামীর নাম: অমল কুমার ধাড়া বাড়ির নং : n0044 বয়স : 76 লিঙ্গ : মহিলা	ফটো উপলব্ধ	নাম : গৌতম কুমার ধাড়া পিতার নাম: অমল কুমার ধাড়া বাড়ির নং : n0044 বয়স : 54 লিঙ্গ : পুরুষ	ফটো উপলব্ধ	নাম : সন্ধ্যা ধাড়া স্বামীর নাম: গৌতম কুমার ধাড়া বাড়ির নং : n0044 বয়স : 47 লিঙ্গ : মহিলা	ফটো উপলব্ধ
130	CMF2200442	131	WZI1586692	132	WB/30/206/276196
নাম : উত্তম কুমার ধাড়া পিতার নাম: অমল ধাড়া বাড়ির নং : n0044 বয়স : 44 লিঙ্গ : পুরুষ	ফটো উপলব্ধ	নাম : শিখা ধাড়া স্বামীর নাম: উত্তম কুমার ধাড়া বাড়ির নং : n0044 বয়স : 32 লিঙ্গ : মহিলা	ফটো উপলব্ধ	নাম : ছবি ধাড়া স্বামীর নাম: বিমল ধাড়া বাড়ির নং : n0045 বয়স : 65 লিঙ্গ : মহিলা	ফটো উপলব্ধ
133	CMF2200467	134	WZI1320555	135	WZI2361764
নাম : দেবদুলাল ধাড়া পিতার নাম: বিমল ধাড়া বাড়ির নং : n0045 বয়স : 49 লিঙ্গ : পুরুষ	ফটো উপলব্ধ	নাম : অমৃতা ধাড়া স্বামীর নাম: দেবদুলাল ধাড়া বাড়ির নং : n0045 বয়স : 37 লিঙ্গ : মহিলা	ফটো উপলব্ধ	নাম : অনুপম ধাড়া পিতার নাম: গৌতম কুমার ধাড়া বাড়ির নং : n0044 বয়স : 25 লিঙ্গ : পুরুষ	ফটো উপলব্ধ
136	WZI2361855	137	WZI2547917	138	WZI1918101
নাম : সুমনা ঘোড়াই পট্টনায়ক স্বামীর নাম: বরুণ পট্টনায়ক বাড়ির নং : n0024 বয়স : 28 লিঙ্গ : মহিলা	ফটো উপলব্ধ	নাম : সৌরানীল পট্টনায়ক পিতার নাম: তপন কুমার পট্টনায়ক বাড়ির নং : এন০০২৪ বয়স : 23 লিঙ্গ : পুরুষ	ফটো উপলব্ধ	নাম : অরুণ পট্টনায়ক পিতার নাম: নিশিকান্ত পট্টনায়ক বাড়ির নং : n0024 বয়স : 29 লিঙ্গ : পুরুষ	ফটো উপলব্ধ
139	WB/30/206/276068	140	WB/30/206/276047	141	CMF2201192
নাম : নিশিকান্ত পট্টনায়ক পিতার নাম: মুরারী পট্টনায়ক বাড়ির নং : n0024 বয়স : 61 লিঙ্গ : পুরুষ	ফটো উপলব্ধ	নাম : সন্ধ্যা পট্টনায়ক স্বামীর নাম: নিশিকান্ত পট্টনায়ক বাড়ির নং : n0024 বয়স : 57 লিঙ্গ : মহিলা	ফটো উপলব্ধ	নাম : সম্পা পট্টনায়ক স্বামীর নাম: তপন পট্টনায়ক বাড়ির নং : n0024 বয়স : 54 লিঙ্গ : মহিলা	ফটো উপলব্ধ
142	WB/30/206/276563	143	WB/30/206/276395	144	CMF2200475
নাম : শ্রীকান্ত পট্টনায়ক পিতার নাম: মুরারী পট্টনায়ক বাড়ির নং : n0025 বয়স : 64 লিঙ্গ : পুরুষ	ফটো উপলব্ধ	নাম : মালতী পট্টনায়ক স্বামীর নাম: শ্রীকান্ত পট্টনায়ক বাড়ির নং : n0025 বয়স : 59 লিঙ্গ : মহিলা	ফটো উপলব্ধ	নাম : সৌমেন পট্টনায়ক পিতার নাম: শ্রীকান্ত পট্টনায়ক বাড়ির নং : n0025 বয়স : 43 লিঙ্গ : পুরুষ	ফটো উপলব্ধ
145	WZI1586767	146	CMF2536613	147	WZI1808302
নাম : অমিতা পট্টনায়ক স্বামীর নাম: সৌমেন পট্টনায়ক বাড়ির নং : n0025 বয়স : 33 লিঙ্গ : মহিলা	ফটো উপলব্ধ	নাম : দেবশীষ পট্টনায়ক পিতার নাম: শ্রীকান্ত পট্টনায়ক বাড়ির নং : n0025 বয়স : 39 লিঙ্গ : পুরুষ	ফটো উপলব্ধ	নাম : জয়শ্রী পট্টনায়ক স্বামীর নাম: দেবশীষ পট্টনায়ক বাড়ির নং : n0025 বয়স : 38 লিঙ্গ : মহিলা	ফটো উপলব্ধ
148	CMF2537595	149	CMF1905595	150	WZI2000594
নাম : বরুণ পট্টনায়ক পিতার নাম: নিশিকান্ত পট্টনায়ক বাড়ির নং : n0024 বয়স : 38 লিঙ্গ : পুরুষ	ফটো উপলব্ধ	নাম : তপন কুমার পট্টনায়ক পিতার নাম: শশীভূষণ পট্টনায়ক বাড়ির নং : n0024 বয়স : 59 লিঙ্গ : পুরুষ	ফটো উপলব্ধ	নাম : সুমন জানা পিতার নাম: জয়দেব জানা বাড়ির নং : n0014 বয়স : 29 লিঙ্গ : পুরুষ	ফটো উপলব্ধ

বিধানসভা নির্বাচনক্ষেত্রের নং, নাম : 210-নন্দীগ্রাম
ভাগ নং, নাম : 1-শিবরামপুর মধ্যপাড়া

151 নাম : শুভ শাওন পট্টনায়ক পিতার নাম: তপন কুমার পট্টনায়ক বাড়ির নং : n0024 বয়স : 28 লিঙ্গ : পুরুষ	WZI2000602 ফটো উপলব্ধ	152 নাম : প্রীতিকনা প্রধান পিতার নাম: ভোলানাথ প্রধান বাড়ির নং : এন0021 বয়স : 26 লিঙ্গ : মহিলা	WZI2149656 ফটো উপলব্ধ	153 নাম : বাসন্তী রানী প্রধান স্বামীর নাম: নারায়ণ প্রধান বাড়ির নং : n0027 বয়স : 55 লিঙ্গ : মহিলা	WZI2214302 ফটো উপলব্ধ
154 নাম : তপতী প্রধান পিতার নাম: পুলিন প্রধান বাড়ির নং : n0023 বয়স : 54 লিঙ্গ : মহিলা	WZI2361699 ফটো উপলব্ধ	155 নাম : লক্ষ্মী প্রধান স্বামীর নাম: মঙ্গল প্রধান বাড়ির নং : n0026 বয়স : 39 লিঙ্গ : মহিলা	CMF2200699 ফটো উপলব্ধ	156 নাম : সুরজিৎ প্রধান পিতার নাম: শৈলেশ্বর প্রধান বাড়ির নং : এন0119 বয়স : 25 লিঙ্গ : পুরুষ	WZI2547743 ফটো উপলব্ধ
157 নাম : অরিন্দম প্রধান পিতার নাম: নিতাই প্রধান বাড়ির নং : নং026 বয়স : 25 লিঙ্গ : পুরুষ	WZI2483675 ফটো উপলব্ধ	158 নাম : পলাশ প্রধান পিতার নাম: গৌর গোপাল প্রধান বাড়ির নং : n0020 বয়স : 25 লিঙ্গ : পুরুষ	WZI2361905 ফটো উপলব্ধ	159 নাম : অঞ্জলী প্রধান স্বামীর নাম: শৈলেশ্বর প্রধান বাড়ির নং : 001 বয়স : 46 লিঙ্গ : মহিলা	CMF1350446 ফটো উপলব্ধ
160 নাম : সুশান্ত প্রধান পিতার নাম: মঙ্গল প্রধান বাড়ির নং : এন0026 বয়স : 22 লিঙ্গ : পুরুষ	WZI2691855 ফটো উপলব্ধ	161 নাম : সুজাতা ভূঞা প্রধান স্বামীর নাম: গৌতম প্রধান বাড়ির নং : শিবরামপুর বয়স : 24 লিঙ্গ : মহিলা	WZI2667608 ফটো উপলব্ধ	162 নাম : প্রিয়াঙ্কা প্রধান খাটুয়া স্বামীর নাম: মলয় খাটুয়া বাড়ির নং : n0022 বয়স : 28 লিঙ্গ : মহিলা	WZI2000685 ফটো উপলব্ধ
163 নাম : চারুবালা প্রধান স্বামীর নাম: ক্ষিতীশ প্রধান বাড়ির নং : n0020 বয়স : 84 লিঙ্গ : মহিলা	WB/30/206/276067 ফটো উপলব্ধ	164 নাম : গৌরগোপাল প্রধান পিতার নাম: ক্ষিতীশ প্রধান বাড়ির নং : n0020 বয়স : 45 লিঙ্গ : পুরুষ	CMF2200673 ফটো উপলব্ধ	165 নাম : মায়া প্রধান স্বামীর নাম: গৌর গোপাল প্রধান বাড়ির নং : n0020 বয়স : 44 লিঙ্গ : মহিলা	CMF2200681 ফটো উপলব্ধ
166 নাম : ভোলানাথ প্রধান পিতার নাম: প্রফুল্ল প্রধান বাড়ির নং : n0021 বয়স : 57 লিঙ্গ : পুরুষ	WZI2811164 ফটো উপলব্ধ	167 নাম : ভবানী প্রধান স্বামীর নাম: ভোলানাথ প্রধান বাড়ির নং : n0021 বয়স : 52 লিঙ্গ : মহিলা	CMF2200723 ফটো উপলব্ধ	168 নাম : প্রগতি প্রধান পিতার নাম: ভোলানাথ প্রধান বাড়ির নং : এন00 বয়স : 21 লিঙ্গ : মহিলা	WZI2810562 ফটো উপলব্ধ
169 নাম : মায়ারানী প্রধান স্বামীর নাম: বিশ্বেশ্বর প্রধান বাড়ির নং : n0022 বয়স : 72 লিঙ্গ : মহিলা	WB/30/206/276101 ফটো উপলব্ধ	170 নাম : দিলীপ প্রধান পিতার নাম: বিশ্বেশ্বর প্রধান বাড়ির নং : n0022 বয়স : 56 লিঙ্গ : পুরুষ	WB/30/206/276206 ফটো উপলব্ধ	171 নাম : আল্পনা প্রধান স্বামীর নাম: দিলীপ প্রধান বাড়ির নং : n0022 বয়স : 48 লিঙ্গ : মহিলা	CMF1905298 ফটো উপলব্ধ
172 নাম : দীপক প্রধান পিতার নাম: বিশ্বেশ্বর প্রধান বাড়ির নং : n0022 বয়স : 49 লিঙ্গ : পুরুষ	CMF1349232 ফটো উপলব্ধ	173 নাম : নমিতা প্রধান স্বামীর নাম: দীপক প্রধান বাড়ির নং : n0022 বয়স : 35 লিঙ্গ : মহিলা	WZI1320514 ফটো উপলব্ধ	174 নাম : আঙ্গুর প্রধান স্বামীর নাম: অমূল্য প্রধান বাড়ির নং : n0023 বয়স : 80 লিঙ্গ : মহিলা	WB/30/206/276417 ফটো উপলব্ধ
175 নাম : সুকুমার প্রধান পিতার নাম: অমূল্য প্রধান বাড়ির নং : n0023 বয়স : 62 লিঙ্গ : পুরুষ	WB/30/206/276410 ফটো উপলব্ধ	176 নাম : খুকুরানী প্রধান স্বামীর নাম: সুকুমার প্রধান বাড়ির নং : n0023 বয়স : 57 লিঙ্গ : মহিলা	WB/30/206/276709 ফটো উপলব্ধ	177 নাম : উত্তম প্রধান পিতার নাম: সুকুমার প্রধান বাড়ির নং : n0023 বয়স : 39 লিঙ্গ : পুরুষ	CMF2536647 ফটো উপলব্ধ
178 নাম : শিখা প্রধান স্বামীর নাম: উত্তম প্রধান বাড়ির নং : n0023 বয়স : 38 লিঙ্গ : মহিলা	WZI0520411 ফটো উপলব্ধ	179 নাম : গৌতম প্রধান পিতার নাম: সুকুমার প্রধান বাড়ির নং : n0023 বয়স : 33 লিঙ্গ : পুরুষ	WZI1700749 ফটো উপলব্ধ	180 নাম : সুধাংশু প্রধান পিতার নাম: শ্যাম প্রধান বাড়ির নং : n0026 বয়স : 72 লিঙ্গ : পুরুষ	WB/30/206/276523 ফটো উপলব্ধ

বিধানসভা নির্বাচনক্ষেত্রের নং, নাম : 210-নন্দীগ্রাম
ভাগ নং, নাম : 1-শিবরামপুর মধ্যপাড়া

181	WB/30/206/276396	ফটো উপলব্ধ	182	CMF2200707	ফটো উপলব্ধ	183	CMF2200715	ফটো উপলব্ধ
নাম : লক্ষী প্রধান স্বামীর নাম: সুধাংশু প্রধান বাড়ির নং : n0026 বয়স : 67 লিঙ্গ : মহিলা			নাম : নিতাই প্রধান পিতার নাম: সুধাংশু প্রধান বাড়ির নং : n0026 বয়স : 48 লিঙ্গ : পুরুষ			নাম : দিপালী প্রধান স্বামীর নাম: নিতাই প্রধান বাড়ির নং : n0026 বয়স : 45 লিঙ্গ : মহিলা		
184	WB/30/206/276052	ফটো উপলব্ধ	185	CMF2536654	ফটো উপলব্ধ	186	WZI1320522	ফটো উপলব্ধ
নাম : মঙ্গল প্রধান পিতার নাম: সুধাংশু প্রধান বাড়ির নং : n0026 বয়স : 52 লিঙ্গ : পুরুষ			নাম : গোপাল প্রধান পিতার নাম: নারায়ন প্রধান বাড়ির নং : n0027 বয়স : 40 লিঙ্গ : পুরুষ			নাম : অনিতা প্রধান স্বামীর নাম: গোপাল প্রধান বাড়ির নং : n0027 বয়স : 38 লিঙ্গ : মহিলা		
187	WZI2201374	ফটো উপলব্ধ	188	WZI2201382	ফটো উপলব্ধ	189	CMF1350396	ফটো উপলব্ধ
নাম : অশোক কুমার প্রধান পিতার নাম: পরেশ চন্দ্র প্রধান বাড়ির নং : n0070 বয়স : 63 লিঙ্গ : পুরুষ			নাম : কম্পনা প্রধান স্বামীর নাম: অশোক প্রধান বাড়ির নং : n0070 বয়স : 56 লিঙ্গ : মহিলা			নাম : শৈলেশ্বর প্রধান পিতার নাম: বিষ্ণুহরি প্রধান বাড়ির নং : n0117 বয়স : 55 লিঙ্গ : পুরুষ		
190	WZI2547883	ফটো উপলব্ধ	191	CMF1348655	ফটো উপলব্ধ	192	WZI0519827	ফটো উপলব্ধ
নাম : আরতি প্রামাণিক পিতার নাম: প্রকাশ প্রামাণিক বাড়ির নং : এন০১২২ বয়স : 23 লিঙ্গ : মহিলা			নাম : মঞ্জুশ্রী পাঁজা স্বামীর নাম: অর্পণ পাঁজা বাড়ির নং : n0061 বয়স : 56 লিঙ্গ : মহিলা			নাম : সুমিত কুমার পাঁজা পিতার নাম: অর্পণ কুমার পাঁজা বাড়ির নং : n0061 বয়স : 37 লিঙ্গ : পুরুষ		
193	WZI2149771	ফটো উপলব্ধ	194	WZI2688976	ফটো উপলব্ধ	195	WZI1918051	ফটো উপলব্ধ
নাম : অর্পণ পাঁজা পিতার নাম: সুধাংশু শেখর পাঁজা বাড়ির নং : এন0061 বয়স : 63 লিঙ্গ : পুরুষ			নাম : লাবণী মাইতি পাঁজা স্বামীর নাম: শুভজিৎ পাঁজা বাড়ির নং : এন0061 বয়স : 24 লিঙ্গ : মহিলা			নাম : শুভজিৎ পাঁজা পিতার নাম: অর্পণ পাঁজা বাড়ির নং : n0061 বয়স : 29 লিঙ্গ : পুরুষ		
196	WZI2149755	ফটো উপলব্ধ	197	WZI2821296	ফটো উপলব্ধ	198	WZI2821270	ফটো উপলব্ধ
নাম : দেবজ্যোতি পাঁজা পিতার নাম: জয়ন্তী পাঁজা বাড়ির নং : এন0120 বয়স : 28 লিঙ্গ : পুরুষ			নাম : অশ্বিনী কুমার পাঁজা পিতার নাম: বিনোদ বিহারী পাঁজা বাড়ির নং : n0056 বয়স : 69 লিঙ্গ : পুরুষ			নাম : অনুভা পাঁজা স্বামীর নাম: অশ্বিনী কুমার পাঁজা বাড়ির নং : n0056 বয়স : 66 লিঙ্গ : মহিলা		
199	CMF2200483	ফটো উপলব্ধ	200	CMF2625994	ফটো উপলব্ধ	201	WZI2766863	ফটো উপলব্ধ
নাম : অভিষেক পাঁজা পিতার নাম: অশ্বিনী কুমার পাঁজা বাড়ির নং : n0056 বয়স : 41 লিঙ্গ : পুরুষ			নাম : জয়ন্তী রানী পাঁজা স্বামীর নাম: বিধান পাঁজা বাড়ির নং : n0063 বয়স : 41 লিঙ্গ : মহিলা			নাম : অরিজিৎ পাঁজা পিতার নাম: বিধান পাঁজা বাড়ির নং : এন0063 বয়স : 22 লিঙ্গ : পুরুষ		
202	CMF1904739	ফটো উপলব্ধ	203	WB/30/206/276185	ফটো উপলব্ধ	204	WB/30/206/276679	ফটো উপলব্ধ
নাম : কবিতা পাঁজা স্বামীর নাম: বাসুদেব পাঁজা বাড়ির নং : n0130 বয়স : 48 লিঙ্গ : মহিলা			নাম : নমিতা পাঁজা স্বামীর নাম: পরেশ পাঁজা বাড়ির নং : n0058 বয়স : 82 লিঙ্গ : মহিলা			নাম : গীতা পাঁজা স্বামীর নাম: কানাই পাঁজা বাড়ির নং : n0059 বয়স : 74 লিঙ্গ : মহিলা		
205	CMF2200517	ফটো উপলব্ধ	206	WB/30/206/276053	ফটো উপলব্ধ	207	WZI1918044	ফটো উপলব্ধ
নাম : বাসুদেব পাঁজা পিতার নাম: কানাই পাঁজা বাড়ির নং : n0059 বয়স : 50 লিঙ্গ : পুরুষ			নাম : সবিতা পাঁজা স্বামীর নাম: বিজন পাঁজা বাড়ির নং : n0062 বয়স : 56 লিঙ্গ : মহিলা			নাম : মিলন পাঁজা পিতার নাম: মঙ্গল পাঁজা বাড়ির নং : n0057 বয়স : 29 লিঙ্গ : পুরুষ		
208	WB/30/206/276155	ফটো উপলব্ধ	209	CMF2200509	ফটো উপলব্ধ	210	WB/30/206/276244	ফটো উপলব্ধ
নাম : মঙ্গল পাঁজা পিতার নাম: অটল পাঁজা বাড়ির নং : n0057 বয়স : 56 লিঙ্গ : পুরুষ			নাম : তনুশ্রী পাঁজা স্বামীর নাম: মঙ্গল পাঁজা বাড়ির নং : n0057 বয়স : 48 লিঙ্গ : মহিলা			নাম : কমলাকান্ত পাঁজা পিতার নাম: সুবোধ পাঁজা বাড়ির নং : n0060 বয়স : 57 লিঙ্গ : পুরুষ		

বিধানসভা নির্বাচনক্ষেত্রের নং, নাম : 210-নন্দীগ্রাম
ভাগ নং, নাম : 1-শিবরামপুর মধ্যপাড়া

211 নাম : ফাল্গুনী পাঁজা স্বামীর নাম: কমলাকান্ত পাঁজা বাড়ির নং : n0060 বয়স : 50 লিঙ্গ : মহিলা	CMF1348663 ফটো উপলব্ধ	212 নাম : সুজয় কুমার পাঁজা পিতার নাম: কমলাকান্ত পাঁজা বাড়ির নং : এন0060 বয়স : 21 লিঙ্গ : পুরুষ	WZI2766889 ফটো উপলব্ধ	213 নাম : মৌমিতা পাঁজা পিতার নাম: মঙ্গল পাঁজা বাড়ির নং : এন0057 বয়স : 22 লিঙ্গ : মহিলা	WZI2676062 ফটো উপলব্ধ
214 নাম : সংযুক্ত পাঁজা পিতার নাম: অমিতাভ পাঁজা বাড়ির নং : n0058 বয়স : 25 লিঙ্গ : মহিলা	WZI2361756 ফটো উপলব্ধ	215 নাম : সূতপা মাজি পাঁজা স্বামীর নাম: অমিতাভ পাঁজা বাড়ির নং : n0058 বয়স : 45 লিঙ্গ : মহিলা	CMF1485176 ফটো উপলব্ধ	216 নাম : ঋত্বিক পাঁজা পিতার নাম: বাসুদেব পাঁজা বাড়ির নং : এন০০৫৯ বয়স : 24 লিঙ্গ : পুরুষ	WZI2547768 ফটো উপলব্ধ
217 নাম : গৌরঙ্গ সাহু পিতার নাম: নন্দদুলাল সাহু বাড়ির নং : n0001 বয়স : 28 লিঙ্গ : পুরুষ	WZI2361798 ফটো উপলব্ধ	218 নাম : লক্ষী পাত্র স্বামীর নাম: মহাদেব পাত্র বাড়ির নং : n0072 বয়স : 62 লিঙ্গ : মহিলা	WZI2214260 ফটো উপলব্ধ	219 নাম : সূতপা জানা পাত্র স্বামীর নাম: সুমন পাত্র বাড়ির নং : n0052 বয়স : 26 লিঙ্গ : মহিলা	WZI2361814 ফটো উপলব্ধ
220 নাম : সঞ্জয় পাত্র পিতার নাম: বাসুদেব পাত্র বাড়ির নং : n0074 বয়স : 25 লিঙ্গ : পুরুষ	WZI2361848 ফটো উপলব্ধ	221 নাম : সুচিত্রা পাত্র স্বামীর নাম: নন্দন কুমার পাত্র বাড়ির নং : শিবরামপুর বয়স : 25 লিঙ্গ : মহিলা	WZI2610095 ফটো উপলব্ধ	222 নাম : কুন্তল কুমার পাত্র পিতার নাম: কানাই পাত্র বাড়ির নং : n0050 বয়স : 50 লিঙ্গ : পুরুষ	CMF1348622 ফটো উপলব্ধ
223 নাম : স্বপন কুমার পাত্র পিতার নাম: বাবলু পাত্র বাড়ির নং : নং051 বয়স : 28 লিঙ্গ : পুরুষ	WZI2461358 ফটো উপলব্ধ	224 নাম : সুরজিৎ পাত্র পিতার নাম: আশীষ পাত্র বাড়ির নং : নং075 বয়স : 24 লিঙ্গ : পুরুষ	WZI2483568 ফটো উপলব্ধ	225 নাম : সীমা মন্ডল পাত্র স্বামীর নাম: ননীগোপাল পাত্র বাড়ির নং : এন0073 বয়স : 33 লিঙ্গ : মহিলা	WZI1816867 ফটো উপলব্ধ
226 নাম : হিরন্ময় পাত্র পিতার নাম: ভূষন পাত্র বাড়ির নং : n0052 বয়স : 72 লিঙ্গ : পুরুষ	WZI1320613 ফটো উপলব্ধ	227 নাম : বিশ্বজিৎ পাত্র পিতার নাম: রাজেন্দ্রনাথ পাত্র বাড়ির নং : এন0072 বয়স : 22 লিঙ্গ : পুরুষ	WZI2692978 ফটো উপলব্ধ	228 নাম : রনজিৎ পাত্র পিতার নাম: বাসুদেব পাত্র বাড়ির নং : এন0074 বয়স : 22 লিঙ্গ : পুরুষ	WZI2693091 ফটো উপলব্ধ
229 নাম : গীতারানী পাত্র স্বামীর নাম: সুকুমার পাত্র বাড়ির নং : n0001 বয়স : 59 লিঙ্গ : মহিলা	WZI2635852 ফটো উপলব্ধ	230 নাম : সুভদ্রা দাস পাত্র স্বামীর নাম: রেবতী কুমার পাত্র বাড়ির নং : 558 বয়স : 27 লিঙ্গ : মহিলা	WZI2610103 ফটো উপলব্ধ	231 নাম : প্রতিমা কর পাত্র স্বামীর নাম: নাড়গোপাল পাত্র বাড়ির নং : এন0073 বয়স : 33 লিঙ্গ : মহিলা	WZI1579168 ফটো উপলব্ধ
232 নাম : চৈতালী পাত্র পিতার নাম: বাবলু পাত্র বাড়ির নং : এন0051 বয়স : 22 লিঙ্গ : মহিলা	WZI2675874 ফটো উপলব্ধ	233 নাম : দেবশ্রী গুচ্ছাইত (পাত্র) স্বামীর নাম: চন্দন কুমার পাত্র বাড়ির নং : n0001 বয়স : 29 লিঙ্গ : মহিলা	WZI2076834 ফটো উপলব্ধ	234 নাম : সুকুমার পাত্র পিতার নাম: নীলকণ্ঠ পাত্র বাড়ির নং : n0001 বয়স : 70 লিঙ্গ : পুরুষ	WB/30/206/276349 ফটো উপলব্ধ
235 নাম : চন্দন কুমার পাত্র পিতার নাম: সুকুমার পাত্র বাড়ির নং : n0001 বয়স : 40 লিঙ্গ : পুরুষ	CMF2201218 ফটো উপলব্ধ	236 নাম : প্রতিভা পাত্র স্বামীর নাম: কানাই পাত্র বাড়ির নং : n0050 বয়স : 77 লিঙ্গ : মহিলা	WB/30/206/276357 ফটো উপলব্ধ	237 নাম : সৌরভ কুমার পাত্র পিতার নাম: কানাই পাত্র বাড়ির নং : n0050 বয়স : 51 লিঙ্গ : পুরুষ	WB/30/206/276699 ফটো উপলব্ধ
238 নাম : কাবেরী পাত্র স্বামীর নাম: সৌরভ পাত্র বাড়ির নং : n0050 বয়স : 44 লিঙ্গ : মহিলা	WZI0520072 ফটো উপলব্ধ	239 নাম : বাবলু কুমার পাত্র পিতার নাম: কানাই পাত্র বাড়ির নং : n0051 বয়স : 57 লিঙ্গ : পুরুষ	WZI1320571 ফটো উপলব্ধ	240 নাম : সঞ্জয় পাত্র পিতার নাম: কানাই পাত্র বাড়ির নং : n0051 বয়স : 54 লিঙ্গ : পুরুষ	WB/30/206/276494 ফটো উপলব্ধ

বিধানসভা নির্বাচনক্ষেত্রের নং, নাম : 210-নন্দীগ্রাম
ভাগ নং, নাম : 1-শিবরামপুর মধ্যপাড়া

241 নাম : কৃষ্ণা পাত্র স্বামীর নাম: বাবলু পাত্র বাড়ির নং : n0051 বয়স : 46 লিঙ্গ : মহিলা	CMF1905165 ফটো উপলব্ধ	242 নাম : চিন্ময় পাত্র পিতার নাম: ভৃষণ পাত্র বাড়ির নং : n0052 বয়স : 77 লিঙ্গ : পুরুষ	WB/30/206/276086 ফটো উপলব্ধ	243 নাম : গীতা পাত্র স্বামীর নাম: চিন্ময় পাত্র বাড়ির নং : n0052 বয়স : 62 লিঙ্গ : মহিলা	WB/30/206/276358 ফটো উপলব্ধ
244 নাম : আশিষকুমার পাত্র পিতার নাম: সন্তোষ পাত্র বাড়ির নং : n0075 বয়স : 46 লিঙ্গ : পুরুষ	CMF1485200 ফটো উপলব্ধ	245 নাম : সন্তোষ পাত্র পিতার নাম: ভূতনাথ পাত্র বাড়ির নং : n0075 বয়স : 72 লিঙ্গ : পুরুষ	WB/30/206/276555 ফটো উপলব্ধ	246 নাম : রুমা পাত্র স্বামীর নাম: সহদেব পাত্র বাড়ির নং : n0074 বয়স : 33 লিঙ্গ : মহিলা	WZI1491653 ফটো উপলব্ধ
247 নাম : সহদেব পাত্র পিতার নাম: কানাই পাত্র বাড়ির নং : n0074 বয়স : 36 লিঙ্গ : পুরুষ	WZI1320704 ফটো উপলব্ধ	248 নাম : টুঙ্গা পাত্র স্বামীর নাম: জয়দেব পাত্র বাড়ির নং : n0074 বয়স : 38 লিঙ্গ : মহিলা	CMF2626000 ফটো উপলব্ধ	249 নাম : জয়দেব পাত্র পিতার নাম: কানাই পাত্র বাড়ির নং : n0074 বয়স : 41 লিঙ্গ : পুরুষ	CMF2626018 ফটো উপলব্ধ
250 নাম : প্রতিমা পাত্র স্বামীর নাম: বাসুদেব পাত্র বাড়ির নং : n0074 বয়স : 45 লিঙ্গ : মহিলা	CMF2200533 ফটো উপলব্ধ	251 নাম : বাসুদেব পাত্র পিতার নাম: কানাই পাত্র বাড়ির নং : n0074 বয়স : 47 লিঙ্গ : পুরুষ	CMF1486141 ফটো উপলব্ধ	252 নাম : সুজাতা জানা পাত্র স্বামীর নাম: সঞ্জয় পাত্র বাড়ির নং : এন00 বয়স : 23 লিঙ্গ : মহিলা	WZI2764702 ফটো উপলব্ধ
253 নাম : নাড়গোপাল পাত্র পিতার নাম: পরেশ পাত্র বাড়ির নং : n0073 বয়স : 46 লিঙ্গ : পুরুষ	CMF2200558 ফটো উপলব্ধ	254 নাম : ননীগোপাল পাত্র মায়ের নাম: পুষ্প পাত্র বাড়ির নং : n0073 বয়স : 45 লিঙ্গ : পুরুষ	CMF2200541 ফটো উপলব্ধ	255 নাম : পুষ্প পাত্র স্বামীর নাম: পরেশ পাত্র বাড়ির নং : n0073 বয়স : 82 লিঙ্গ : মহিলা	WB/30/206/276211 ফটো উপলব্ধ
256 নাম : ইন্দ্রজিৎ পাত্র পিতার নাম: সুরেন্দ্র পাত্র বাড়ির নং : n0072 বয়স : 37 লিঙ্গ : পুরুষ	WZI1320696 ফটো উপলব্ধ	257 নাম : ভক্তি পাত্র স্বামীর নাম: সুরেন পাত্র বাড়ির নং : n0072 বয়স : 55 লিঙ্গ : মহিলা	WZI1153766 ফটো উপলব্ধ	258 নাম : বাণী পাত্র স্বামীর নাম: রাজেন পাত্র বাড়ির নং : n0072 বয়স : 57 লিঙ্গ : মহিলা	WB/30/206/276499 ফটো উপলব্ধ
259 নাম : রাজেন পাত্র পিতার নাম: উপেন পাত্র বাড়ির নং : n0072 বয়স : 67 লিঙ্গ : পুরুষ	WB/30/206/276498 ফটো উপলব্ধ	260 নাম : নন্দন কুমার পাত্র পিতার নাম: মহাদেব পাত্র বাড়ির নং : n0072 বয়স : 40 লিঙ্গ : পুরুষ	WZI1320654 ফটো উপলব্ধ	261 নাম : লিপীকা পাত্র স্বামীর নাম: চন্দন পাত্র বাড়ির নং : n0072 বয়স : 38 লিঙ্গ : মহিলা	WZI1320670 ফটো উপলব্ধ
262 নাম : চন্দন পাত্র পিতার নাম: মহাদেব পাত্র বাড়ির নং : n0072 বয়স : 43 লিঙ্গ : পুরুষ	CMF2537686 ফটো উপলব্ধ	263 নাম : মহাদেব পাত্র পিতার নাম: উপেন পাত্র বাড়ির নং : n0072 বয়স : 72 লিঙ্গ : পুরুষ	WB/30/206/276456 ফটো উপলব্ধ	264 নাম : শায়ন্তন পাত্র পিতার নাম: হিরন্ময় পাত্র বাড়ির নং : n0052 বয়স : 35 লিঙ্গ : পুরুষ	WZI1320647 ফটো উপলব্ধ
Q 265 নাম : খুরানী পাত্র স্বামীর নাম: হিরন্ময় পাত্র বাড়ির নং : বয়স : 54 লিঙ্গ : মহিলা	WZI1402221 ফটো উপলব্ধ	266 নাম : সুমন পাত্র পিতার নাম: চিন্ময় পাত্র বাড়ির নং : n0052 বয়স : 35 লিঙ্গ : পুরুষ	WZI1320605 ফটো উপলব্ধ	267 নাম : পিঙ্কি পাত্র পিতার নাম: চিন্ময় পাত্র বাড়ির নং : n0052 বয়স : 37 লিঙ্গ : মহিলা	WZI1320597 ফটো উপলব্ধ
268 নাম : হৃষিকেশ পাত্র পিতার নাম: প্রজাপতি পাত্র বাড়ির নং : n0053 বয়স : 77 লিঙ্গ : পুরুষ	WB/30/206/276617 ফটো উপলব্ধ	269 নাম : মনিকা পাত্র স্বামীর নাম: হৃষিকেশ পাত্র বাড়ির নং : n0053 বয়স : 67 লিঙ্গ : মহিলা	WB/30/206/276570 ফটো উপলব্ধ	270 নাম : শান্তিগোপাল পাত্র পিতার নাম: হৃষিকেশ পাত্র বাড়ির নং : n0053 বয়স : 46 লিঙ্গ : পুরুষ	CMF1905181 ফটো উপলব্ধ

বিধানসভা নির্বাচনক্ষেত্রের নং, নাম : 210-নন্দীগ্রাম
ভাগ নং, নাম : 1-শিবরামপুর মধ্যপাড়া

271	WZI1586700	ফটো উপলব্ধ	272	CMF2536639	ফটো উপলব্ধ	273	WZI1491661	ফটো উপলব্ধ
নাম : কবিতা পাত্র স্বামীর নাম: শান্তিগোপাল পাত্র বাড়ির নং : n0053 বয়স : 37 লিঙ্গ : মহিলা			নাম : সোনালী পাত্র স্বামীর নাম: আশিষ পাত্র বাড়ির নং : n0075 বয়স : 44 লিঙ্গ : মহিলা			নাম : রবীন কুমার পাত্র পিতার নাম: সন্তোষ পাত্র বাড়ির নং : n0075 বয়স : 36 লিঙ্গ : পুরুষ		
274	WZI1491679	ফটো উপলব্ধ	275	WZI1491687	ফটো উপলব্ধ	276	CMF2200616	ফটো উপলব্ধ
নাম : বসুমতি পাত্র স্বামীর নাম: রবীন কুমার পাত্র বাড়ির নং : n0075 বয়স : 35 লিঙ্গ : মহিলা			নাম : রেবতী কুমার পাত্র পিতার নাম: সন্তোষ পাত্র বাড়ির নং : n0075 বয়স : 33 লিঙ্গ : পুরুষ			নাম : রমাদেবী পাল স্বামীর নাম: মঙ্গল পাল বাড়ির নং : n0008 বয়স : 47 লিঙ্গ : মহিলা		
277	WB/30/206/276435	ফটো উপলব্ধ	278	CMF2200582	ফটো উপলব্ধ	279	WB/30/206/276556	ফটো উপলব্ধ
নাম : দিলীপ পাল পিতার নাম: অমল্য পাল বাড়ির নং : n0008 বয়স : 57 লিঙ্গ : পুরুষ			নাম : অরুনা মাইতি স্বামীর নাম: বাবলু মাইতি বাড়ির নং : n0009 বয়স : 47 লিঙ্গ : মহিলা			নাম : পুষ্প পাল স্বামীর নাম: পরেশ পাল বাড়ির নং : n0010 বয়স : 67 লিঙ্গ : মহিলা		
280	CMF2200657	ফটো উপলব্ধ	Q 281	WZI1491695	ফটো উপলব্ধ	282	CMF2200665	ফটো উপলব্ধ
নাম : প্রশান্ত পাল পিতার নাম: পরেশ পাল বাড়ির নং : n0010 বয়স : 44 লিঙ্গ : পুরুষ			নাম : রাখী পাল স্বামীর নাম: প্রশান্ত পাল বাড়ির নং : বয়স : 41 লিঙ্গ : মহিলা			নাম : রাধারানী পাল স্বামীর নাম: সুশান্ত পাল বাড়ির নং : n0010 বয়স : 45 লিঙ্গ : মহিলা		
283	CMF2200624	ফটো উপলব্ধ	284	CMF2200632	ফটো উপলব্ধ	285	CMF2201226	ফটো উপলব্ধ
নাম : তাপস কুমার পাল পিতার নাম: শক্তি পাল বাড়ির নং : n0011 বয়স : 48 লিঙ্গ : পুরুষ			নাম : পূর্ণিমা পাল স্বামীর নাম: তাপস পাল বাড়ির নং : n0011 বয়স : 44 লিঙ্গ : মহিলা			নাম : শুভেন্দু পাল পিতার নাম: সত্যেন পাল বাড়ির নং : n0012 বয়স : 45 লিঙ্গ : পুরুষ		
286	CMF2201234	ফটো উপলব্ধ	287	CMF2626075	ফটো উপলব্ধ	288	CMF2626067	ফটো উপলব্ধ
নাম : তাপসী পাল স্বামীর নাম: শুভেন্দু পাল বাড়ির নং : n0012 বয়স : 43 লিঙ্গ : মহিলা			নাম : সুখেন্দু পাল পিতার নাম: সত্যেন্দ্র নাথ পাল বাড়ির নং : n0012 বয়স : 40 লিঙ্গ : পুরুষ			নাম : শাহীমনি পাল স্বামীর নাম: সুখেন্দু পাল বাড়ির নং : n0012 বয়স : 37 লিঙ্গ : মহিলা		
289	WZI1491703	ফটো উপলব্ধ	290	WB/30/206/276705	ফটো উপলব্ধ	291	WB/30/206/276689	ফটো উপলব্ধ
নাম : পূর্ণেন্দু পাল পিতার নাম: সত্যেন পাল বাড়ির নং : n0012 বয়স : 33 লিঙ্গ : পুরুষ			নাম : জয়দেব পাল পিতার নাম: অতুল পাল বাড়ির নং : n0013 বয়স : 76 লিঙ্গ : পুরুষ			নাম : নমিতা পাল স্বামীর নাম: জয়দেব পাল বাড়ির নং : n0013 বয়স : 70 লিঙ্গ : মহিলা		
292	CMF2383024	ফটো উপলব্ধ	293	WZI1586783	ফটো উপলব্ধ	294	WB/30/206/276346	ফটো উপলব্ধ
নাম : অদ্বৈত মণ্ডল পিতার নাম: ননীগোপাল মণ্ডল বাড়ির নং : n0013 বয়স : 47 লিঙ্গ : পুরুষ			নাম : টুম্পা মণ্ডল স্বামীর নাম: অদ্বৈত মণ্ডল বাড়ির নং : n0013 বয়স : 34 লিঙ্গ : মহিলা			নাম : রেনুকা পাল স্বামীর নাম: সুধাংশু পাল বাড়ির নং : n0071 বয়স : 77 লিঙ্গ : মহিলা		
295	WB/30/206/276547	ফটো উপলব্ধ	296	WB/30/206/276549	ফটো উপলব্ধ	297	WZI1491737	ফটো উপলব্ধ
নাম : মনু পাল পিতার নাম: সুধাংশু পাল বাড়ির নং : n0071 বয়স : 57 লিঙ্গ : পুরুষ			নাম : কবিতা পাল স্বামীর নাম: মনু পাল বাড়ির নং : n0071 বয়স : 52 লিঙ্গ : মহিলা			নাম : গুরুপদ পাল পিতার নাম: মনু পাল বাড়ির নং : n0071 বয়স : 35 লিঙ্গ : পুরুষ		
298	WB/30/206/276550	ফটো উপলব্ধ	299	WB/30/206/276560	ফটো উপলব্ধ	300	CMF2200640	ফটো উপলব্ধ
নাম : বনু পাল পিতার নাম: সুধাংশু পাল বাড়ির নং : n0071 বয়স : 52 লিঙ্গ : পুরুষ			নাম : অঞ্জলী পাল স্বামীর নাম: অধর পাল বাড়ির নং : n0009 বয়স : 76 লিঙ্গ : মহিলা			নাম : কৃষ্ণা পাল স্বামীর নাম: বনু পাল বাড়ির নং : n0071 বয়স : 48 লিঙ্গ : মহিলা		

বিধানসভা নির্বাচনক্ষেত্রের নং, নাম : 210-নন্দীগ্রাম
ভাগ নং, নাম : 1-শিবরামপুর মধ্যপাড়া

301	WZI1491729	নাম : সনু মল্লিক পিতার নাম: টুনা মল্লিক বাড়ির নং : n0071 বয়স : 36 লিঙ্গ : পুরুষ	ফটো উপলব্ধ	302	WZI1491752	নাম : টিকু মল্লিক স্বামীর নাম: সনু মল্লিক বাড়ির নং : n0071 বয়স : 34 লিঙ্গ : মহিলা	ফটো উপলব্ধ	303	CMF2383735	নাম : অশ্রুকনা পাল স্বামীর নাম: সুদীপ পাল বাড়ির নং : এন085 বয়স : 39 লিঙ্গ : মহিলা	ফটো উপলব্ধ
304	WZI2676476	নাম : সুদীপ পাল পিতার নাম: প্রণব কুমার পাল বাড়ির নং : এন0085 বয়স : 46 লিঙ্গ : পুরুষ	ফটো উপলব্ধ	305	WZI2547958	নাম : সুপর্ণা শীট পাল স্বামীর নাম: সোমনাথ পাল বাড়ির নং : এন0071 বয়স : 25 লিঙ্গ : মহিলা	ফটো উপলব্ধ	306	WZI2481562	নাম : শ্যামল পাল পিতার নাম: প্রশান্ত পাল বাড়ির নং : নং010 বয়স : 24 লিঙ্গ : পুরুষ	ফটো উপলব্ধ
307	WZI2547842	নাম : পৌলমী পাল পিতার নাম: মঙ্গল পাল বাড়ির নং : এন000৮ বয়স : 23 লিঙ্গ : মহিলা	ফটো উপলব্ধ	308	WZI2712917	নাম : সত্যেন্দ্র পাল পিতার নাম: গোবিন্দ পাল বাড়ির নং : n0012 বয়স : 71 লিঙ্গ : পুরুষ	ফটো উপলব্ধ	309	WZI2712925	নাম : পুষ্প রানী পাল স্বামীর নাম: সত্যেন্দ্র পাল বাড়ির নং : n0012 বয়স : 65 লিঙ্গ : মহিলা	ফটো উপলব্ধ
310	WZI1918127	নাম : সোমনাথ পাল পিতার নাম: রম্ভু পাল বাড়ির নং : n0071 বয়স : 29 লিঙ্গ : পুরুষ	ফটো উপলব্ধ	311	WZI2149672	নাম : স্বরূপ পাল পিতার নাম: সুশান্ত শেখর পাল বাড়ির নং : এন0010 বয়স : 26 লিঙ্গ : পুরুষ	ফটো উপলব্ধ	312	WZI2461291	নাম : মান্নি গায়েন পাল স্বামীর নাম: গুরুপদ পাল বাড়ির নং : নং071 বয়স : 25 লিঙ্গ : মহিলা	ফটো উপলব্ধ
313	WZI2461325	নাম : রিংকী দাস পাল স্বামীর নাম: পুর্নেন্দ্র পাল বাড়ির নং : নং012 বয়স : 27 লিঙ্গ : মহিলা	ফটো উপলব্ধ	314	WZI2481513	নাম : প্রদীপ মাইতি পিতার নাম: বাবলু মাইতি বাড়ির নং : নং009 বয়স : 25 লিঙ্গ : পুরুষ	ফটো উপলব্ধ	315	CMF1349216	নাম : সুশান্তশেখর পাল পিতার নাম: পরেশ পাল বাড়ির নং : n0010 বয়স : 50 লিঙ্গ : পুরুষ	ফটো উপলব্ধ
316	WZI2149797	নাম : হরিপদ পাল পিতার নাম: মনু পাল বাড়ির নং : এন0071 বয়স : 26 লিঙ্গ : পুরুষ	ফটো উপলব্ধ	317	WZI1918184	নাম : মালতী বর্মণ স্বামীর নাম: সুবোধ কুমার বর্মণ বাড়ির নং : n0127 বয়স : 45 লিঙ্গ : মহিলা	ফটো উপলব্ধ	318	CMF2203990	নাম : সুবোধ কুমার বর্মণ পিতার নাম: রাসবিহারী বর্মণ বাড়ির নং : n0127 বয়স : 53 লিঙ্গ : পুরুষ	ফটো উপলব্ধ
319	WZI2361749	নাম : সুমন বর্মণ পিতার নাম: গোপাল চন্দ্র বর্মণ বাড়ির নং : n0114 বয়স : 25 লিঙ্গ : পুরুষ	ফটো উপলব্ধ	320	WB/30/206/276287	নাম : পৌরী বেরা স্বামীর নাম: বলাই বেরা বাড়ির নং : n0064 বয়স : 76 লিঙ্গ : মহিলা	ফটো উপলব্ধ	321	WB/30/206/276314	নাম : গনপতি বেরা পিতার নাম: বলাই বেরা বাড়ির নং : n0064 বয়স : 52 লিঙ্গ : পুরুষ	ফটো উপলব্ধ
322	CMF2626091	নাম : রেখা রানী বেরা স্বামীর নাম: গনপতি বেরা বাড়ির নং : n0064 বয়স : 44 লিঙ্গ : মহিলা	ফটো উপলব্ধ	323	WZI2766905	নাম : সোমনাথ বেরা পিতার নাম: গণপতি বেরা বাড়ির নং : এন0064 বয়স : 22 লিঙ্গ : পুরুষ	ফটো উপলব্ধ	324	WB/30/206/276322	নাম : সন্ধ্যা বেরা স্বামীর নাম: গণপতি বেরা বাড়ির নং : n0065 বয়স : 71 লিঙ্গ : মহিলা	ফটো উপলব্ধ
325	WB/30/206/276299	নাম : স্বপন বেরা পিতার নাম: শক্তিপদ বেরা বাড়ির নং : n0065 বয়স : 56 লিঙ্গ : পুরুষ	ফটো উপলব্ধ	326	WB/30/206/276323	নাম : পৌরী বেরা স্বামীর নাম: স্বপন বেরা বাড়ির নং : n0065 বয়স : 53 লিঙ্গ : মহিলা	ফটো উপলব্ধ	327	WZI1700780	নাম : দেবশীষ বেরা পিতার নাম: স্বপন বেরা বাড়ির নং : n0065 বয়স : 31 লিঙ্গ : পুরুষ	ফটো উপলব্ধ
328	WB/30/206/276437	নাম : সাগর বেরা পিতার নাম: শক্তিপদ বেরা বাড়ির নং : n0065 বয়স : 53 লিঙ্গ : পুরুষ	ফটো উপলব্ধ	329	CMF2200756	নাম : শ্যামলী বেরা স্বামীর নাম: সাগর বেরা বাড়ির নং : n0065 বয়স : 47 লিঙ্গ : মহিলা	ফটো উপলব্ধ	330	CMF2200764	নাম : শতদল বেরা পিতার নাম: শক্তিপদ বেরা বাড়ির নং : n0065 বয়স : 50 লিঙ্গ : পুরুষ	ফটো উপলব্ধ

বিধানসভা নির্বাচনক্ষেত্রের নং, নাম : 210-নন্দীগ্রাম
ভাগ নং, নাম : 1-শিবরামপুর মধ্যপাড়া

331	CMF2383008	ফটো উপলব্ধ	332	WZI1700772	ফটো উপলব্ধ	333	WB/30/206/276035	ফটো উপলব্ধ
নাম : তাপসী বেরা (পাত্র) স্বামীর নাম: শতদল বেরা বাড়ির নং : n0065 বয়স : 41 লিঙ্গ : মহিলা			নাম : শ্যামলী বেরা স্বামীর নাম: দেবশীষ বেরা বাড়ির নং : n0065 বয়স : 31 লিঙ্গ : মহিলা			নাম : প্রভাতী বেরা স্বামীর নাম: প্রবীর বেরা বাড়ির নং : n0066 বয়স : 73 লিঙ্গ : মহিলা		
334	CMF1484054	ফটো উপলব্ধ	335	CMF2201242	ফটো উপলব্ধ	336	WZI0520718	ফটো উপলব্ধ
নাম : প্রবালকান্তি বেরা পিতার নাম: প্রবীর বেরা বাড়ির নং : n0066 বয়স : 45 লিঙ্গ : পুরুষ			নাম : শৈবাল বেরা পিতার নাম: প্রবীর বেরা বাড়ির নং : n0066 বয়স : 42 লিঙ্গ : পুরুষ			নাম : গায়ত্রী বেরা সাহু স্বামীর নাম: অনন্ত সাহু বাড়ির নং : n0066 বয়স : 37 লিঙ্গ : মহিলা		
337	CMF2537736	ফটো উপলব্ধ	338	WZI1320712	ফটো উপলব্ধ	339	CMF2537710	ফটো উপলব্ধ
নাম : অমল বেরা পিতার নাম: রঘুনাথ বেরা বাড়ির নং : n0067 বয়স : 46 লিঙ্গ : পুরুষ			নাম : দুর্গা বেরা স্বামীর নাম: অমল বেরা বাড়ির নং : n0067 বয়স : 38 লিঙ্গ : মহিলা			নাম : বিমল কুমার বেরা পিতার নাম: রঘুনাথ বেরা বাড়ির নং : n0067 বয়স : 43 লিঙ্গ : পুরুষ		
340	CMF2537694	ফটো উপলব্ধ	341	WZI1320720	ফটো উপলব্ধ	342	WZI1491745	ফটো উপলব্ধ
নাম : শ্যামল বেরা পিতার নাম: রঘুনাথ বেরা বাড়ির নং : n0067 বয়স : 41 লিঙ্গ : পুরুষ			নাম : সুমিতা বেরা স্বামীর নাম: শ্যামল বেরা বাড়ির নং : n0067 বয়স : 37 লিঙ্গ : মহিলা			নাম : কমলা কান্ত বেরা পিতার নাম: রঘুনাথ বেরা বাড়ির নং : n0067 বয়স : 38 লিঙ্গ : পুরুষ		
343	WZI1320688	ফটো উপলব্ধ	344	WZI1700798	ফটো উপলব্ধ	345	WB/30/206/276045	ফটো উপলব্ধ
নাম : সুপ্রিয়া বেরা স্বামীর নাম: বিমল বেরা বাড়ির নং : n0067 বয়স : 37 লিঙ্গ : মহিলা			নাম : সোমা বেরা স্বামীর নাম: কমলাকান্ত বেরা বাড়ির নং : n0067 বয়স : 31 লিঙ্গ : মহিলা			নাম : শঙ্করী বেরা স্বামীর নাম: শ্রীহরি বেরা বাড়ির নং : n0068 বয়স : 77 লিঙ্গ : মহিলা		
346	CMF2626109	ফটো উপলব্ধ	347	WZI1808294	ফটো উপলব্ধ	348	WB/30/206/276019	ফটো উপলব্ধ
নাম : নন্দগোপাল বেরা পিতার নাম: শ্রীহরি বেরা বাড়ির নং : n0068 বয়স : 36 লিঙ্গ : পুরুষ			নাম : পূর্ণিমা বেরা স্বামীর নাম: নন্দগোপাল বেরা বাড়ির নং : n0068 বয়স : 30 লিঙ্গ : মহিলা			নাম : অমৃত কুমার বেরা পিতার নাম: পিতবাস বেরা বাড়ির নং : n0069 বয়স : 66 লিঙ্গ : পুরুষ		
349	WZI2725158	ফটো উপলব্ধ	350	CMF2626083	ফটো উপলব্ধ	351	WZI2214336	ফটো উপলব্ধ
নাম : সুমিত্রা বেরা স্বামীর নাম: অমৃত কুমার বেরা বাড়ির নং : n0069 বয়স : 60 লিঙ্গ : মহিলা			নাম : মনিষা বেরা (মন্ডল) স্বামীর নাম: বিশ্বনাথ মন্ডল বাড়ির নং : n0069 বয়স : 37 লিঙ্গ : মহিলা			নাম : ছবি বেরা স্বামীর নাম: রঘুনাথ বেরা বাড়ির নং : n0067 বয়স : 62 লিঙ্গ : মহিলা		
352	WZI2361863	ফটো উপলব্ধ	353	WZI2483600	ফটো উপলব্ধ	354	WZI1586718	ফটো উপলব্ধ
নাম : দেবব্রত বেরা পিতার নাম: স্বপন বেরা বাড়ির নং : n0065 বয়স : 25 লিঙ্গ : পুরুষ			নাম : শোভন বেরা পিতার নাম: সাগর বেরা বাড়ির নং : n0065 বয়স : 24 লিঙ্গ : পুরুষ			নাম : দেবশীষ বেরা পিতার নাম: অমৃত কুমার বেরা বাড়ির নং : n0069 বয়স : 32 লিঙ্গ : পুরুষ		
355	WZI2690691	ফটো উপলব্ধ	356	WZI2076925	ফটো উপলব্ধ	357	WZI2547974	ফটো উপলব্ধ
নাম : সৈকত বেরা পিতার নাম: শতদল বেরা বাড়ির নং : এন0065 বয়স : 22 লিঙ্গ : পুরুষ			নাম : প্রতীক মন্ডল পিতার নাম: দিলীপ মন্ডল বাড়ির নং : n0093 বয়স : 28 লিঙ্গ : পুরুষ			নাম : অরুণিমা মাইতি পিতার নাম: অনিমেশ মাইতি বাড়ির নং : এন0079 বয়স : 23 লিঙ্গ : মহিলা		
358	CMF2626141	ফটো উপলব্ধ	359	WZI1918168	ফটো উপলব্ধ	360	WZI2361731	ফটো উপলব্ধ
নাম : মঞ্জুশ্রী মাল স্বামীর নাম: শুভঙ্কর মাল বাড়ির নং : n0035 বয়স : 36 লিঙ্গ : মহিলা			নাম : শ্রাবণী পাত্র মাল স্বামীর নাম: সুশান্ত মাল বাড়ির নং : n0054 বয়স : 29 লিঙ্গ : মহিলা			নাম : প্রীতম মাল পিতার নাম: প্রসেনজিত মাল বাড়ির নং : n0077 বয়স : 25 লিঙ্গ : পুরুষ		

বিধানসভা নির্বাচনক্ষেত্রের নং, নাম : 210-নন্দীগ্রাম
ভাগ নং, নাম : 1-শিবরামপুর মধ্যপাড়া

361 নাম : বিশুজিৎ মাল পিতার নাম: দীলিপ মাল বাড়ির নং : নং034 বয়স : 24 লিঙ্গ : পুরুষ	WZI2482115 ফটো উপলব্ধ	362 নাম : অতনু মাল পিতার নাম: অভিজিৎ মাল বাড়ির নং : নং077 বয়স : 25 লিঙ্গ : পুরুষ	WZI2461085 ফটো উপলব্ধ	363 নাম : সঞ্জু মাল পিতার নাম: পরমেশ্বর মাল বাড়ির নং : নং0037 বয়স : 36 লিঙ্গ : পুরুষ	WZI1586791 ফটো উপলব্ধ
364 নাম : রনজিৎ মাল পিতার নাম: মঙ্গল মাল বাড়ির নং : নং030 বয়স : 25 লিঙ্গ : পুরুষ	WZI2483634 ফটো উপলব্ধ	365 নাম : শুভঙ্কর মাল পিতার নাম: সত্যব্রত মাল বাড়ির নং : এন0055 বয়স : 26 লিঙ্গ : পুরুষ	WZI2149714 ফটো উপলব্ধ	366 নাম : প্রতিমা মন্ডল মাল স্বামীর নাম: প্রশান্ত মাল বাড়ির নং : নং0054 বয়স : 32 লিঙ্গ : মহিলা	WZI1918176 ফটো উপলব্ধ
367 নাম : নীলিমা মাইতি মাল স্বামীর নাম: জয়ন্ত মাল বাড়ির নং : এন0054 বয়স : 29 লিঙ্গ : মহিলা	WZI1921139 ফটো উপলব্ধ	368 নাম : সুমিতা মাল স্বামীর নাম: আদিত্য মাল বাড়ির নং : নং0033 বয়স : 66 লিঙ্গ : মহিলা	WZI2611606 ফটো উপলব্ধ	369 নাম : সুমল মাল পিতার নাম: মঙ্গল মাল বাড়ির নং : এন0032 বয়স : 22 লিঙ্গ : পুরুষ	WZI2690899 ফটো উপলব্ধ
370 নাম : প্রসেনজিত মাল পিতার নাম: বলরাম মাল বাড়ির নং : নং0077 বয়স : 53 লিঙ্গ : পুরুষ	CMF2448371 ফটো উপলব্ধ	371 নাম : নবনীতা মাল স্বামীর নাম: প্রসেনজিত মাল বাড়ির নং : নং0077 বয়স : 47 লিঙ্গ : মহিলা	CMF1348721 ফটো উপলব্ধ	372 নাম : তনুশ্রী মিদ্যা মাল স্বামীর নাম: বাপন মাল বাড়ির নং : এন0036 বয়স : 26 লিঙ্গ : মহিলা	WZI2721934 ফটো উপলব্ধ
373 নাম : দীপক মাল পিতার নাম: গনেশ মাল বাড়ির নং : নং0055 বয়স : 28 লিঙ্গ : পুরুষ	WZI2000651 ফটো উপলব্ধ	374 নাম : তাপস মাল পিতার নাম: নাড়গোপাল মাল বাড়ির নং : নং0036 বয়স : 28 লিঙ্গ : পুরুষ	WZI2000669 ফটো উপলব্ধ	375 নাম : নিবারন মাল পিতার নাম: ভুবন মাল বাড়ির নং : নং0031 বয়স : 83 লিঙ্গ : পুরুষ	WB/30/206/276638 ফটো উপলব্ধ
376 নাম : ছবিরানী মাল স্বামীর নাম: নিবারন মাল বাড়ির নং : নং0031 বয়স : 73 লিঙ্গ : মহিলা	WB/30/206/276291 ফটো উপলব্ধ	377 নাম : দিলিপ কুমার মাল পিতার নাম: নিবারন মাল বাড়ির নং : নং0031 বয়স : 50 লিঙ্গ : পুরুষ	CMF2200822 ফটো উপলব্ধ	378 নাম : দিপেন্দ্র মাল পিতার নাম: নিবারন মাল বাড়ির নং : নং0031 বয়স : 41 লিঙ্গ : পুরুষ	CMF2201267 ফটো উপলব্ধ
379 নাম : পূর্ণিমা মাল স্বামীর নাম: দিপেন্দ্র মাল বাড়ির নং : নং0031 বয়স : 41 লিঙ্গ : মহিলা	WZI1320530 ফটো উপলব্ধ	380 নাম : মমতা মাল স্বামীর নাম: দিলীপ মাল বাড়ির নং : নং0031 বয়স : 45 লিঙ্গ : মহিলা	CMF2200830 ফটো উপলব্ধ	381 নাম : মঙ্গল মাল পিতার নাম: মনীন্দ্র মাল বাড়ির নং : নং0032 বয়স : 53 লিঙ্গ : পুরুষ	CMF2200848 ফটো উপলব্ধ
382 নাম : সবিতা মাল স্বামীর নাম: মঙ্গল মাল বাড়ির নং : নং0032 বয়স : 38 লিঙ্গ : মহিলা	CMF2200855 ফটো উপলব্ধ	383 নাম : আদিত্য মাল পিতার নাম: বিজয় মাল বাড়ির নং : নং0033 বয়স : 67 লিঙ্গ : পুরুষ	WB/30/206/276708 ফটো উপলব্ধ	384 নাম : সঞ্জিতা মাল স্বামীর নাম: দিলীপ মাল বাড়ির নং : নং0034 বয়স : 47 লিঙ্গ : মহিলা	CMF1485572 ফটো উপলব্ধ
385 নাম : সুরজিত মাল পিতার নাম: বলরাম মাল বাড়ির নং : নং0077 বয়স : 42 লিঙ্গ : পুরুষ	WZI0520825 ফটো উপলব্ধ	386 নাম : মানসী মাল স্বামীর নাম: সুরজিত মাল বাড়ির নং : নং0077 বয়স : 35 লিঙ্গ : মহিলা	WZI1500768 ফটো উপলব্ধ	387 নাম : পরমেশ্বর মাল পিতার নাম: জগদীশ মাল বাড়ির নং : নং0037 বয়স : 68 লিঙ্গ : পুরুষ	WB/30/206/276303 ফটো উপলব্ধ
388 নাম : সরস্বতী মাল স্বামীর নাম: পরমেশ্বর মাল বাড়ির নং : নং0037 বয়স : 62 লিঙ্গ : মহিলা	WB/30/206/276158 ফটো উপলব্ধ	389 নাম : সুমতি মাল স্বামীর নাম: প্রতাপ মাল বাড়ির নং : নং0038 বয়স : 82 লিঙ্গ : মহিলা	WB/30/206/276598 ফটো উপলব্ধ	390 নাম : ভবানী মাল স্বামীর নাম: প্রবোধ মাল বাড়ির নং : নং0038 বয়স : 54 লিঙ্গ : মহিলা	WB/30/206/276599 ফটো উপলব্ধ

বিধানসভা নির্বাচনক্ষেত্রের নং, নাম : 210-নন্দীগ্রাম
ভাগ নং, নাম : 1-শিবরামপুর মধ্যপাড়া

391	WB/30/206/276579	ফটো উপলব্ধ	392	WB/30/206/276580	ফটো উপলব্ধ	393	WB/30/206/276600	ফটো উপলব্ধ
নাম : প্রবোধ মাল পিতার নাম: প্রতাপ মাল বাড়ির নং : n0038 বয়স : 62 লিঙ্গ : পুরুষ			নাম : নাড়গোপাল মাল পিতার নাম: জগদীশ মাল বাড়ির নং : n0036 বয়স : 56 লিঙ্গ : পুরুষ			নাম : শৈবলিনী মাল স্বামীর নাম: সুবল মাল বাড়ির নং : n0036 বয়স : 58 লিঙ্গ : মহিলা		
394	CMF0550277	ফটো উপলব্ধ	395	WB/30/206/276292	ফটো উপলব্ধ	396	CMF2626125	ফটো উপলব্ধ
নাম : সুবল মাল পিতার নাম: জগদীশ মাল বাড়ির নং : n0036 বয়স : 65 লিঙ্গ : পুরুষ			নাম : গৌরী মাল স্বামীর নাম: প্রভাংশু মাল বাড়ির নং : n0035 বয়স : 62 লিঙ্গ : মহিলা			নাম : গৌরী মাল স্বামীর নাম: দীপঙ্কর মাল বাড়ির নং : n0034 বয়স : 39 লিঙ্গ : মহিলা		
397	CMF2200806	ফটো উপলব্ধ	398	WB/30/206/276285	ফটো উপলব্ধ	399	WB/30/206/276233	ফটো উপলব্ধ
নাম : দীপঙ্কর মাল পিতার নাম: কালিপদ মাল বাড়ির নং : n0034 বয়স : 45 লিঙ্গ : পুরুষ			নাম : দিলীপ মাল পিতার নাম: কালিপদ মাল বাড়ির নং : n0034 বয়স : 53 লিঙ্গ : পুরুষ			নাম : গৌরী মাল স্বামীর নাম: কালিপদ মাল বাড়ির নং : n0034 বয়স : 74 লিঙ্গ : মহিলা		
400	CMF2200772	ফটো উপলব্ধ	401	WB/30/206/276670	ফটো উপলব্ধ	402	CMF2200871	ফটো উপলব্ধ
নাম : কৃষ্ণা মাল স্বামীর নাম: শোভন মাল বাড়ির নং : n0033 বয়স : 52 লিঙ্গ : মহিলা			নাম : শোভন মাল পিতার নাম: বিজয় মাল বাড়ির নং : n0033 বয়স : 58 লিঙ্গ : পুরুষ			নাম : প্রতিমা মাল স্বামীর নাম: বিমল মাল বাড়ির নং : n0032 বয়স : 42 লিঙ্গ : মহিলা		
403	CMF2200863	ফটো উপলব্ধ	404	CMF2200798	ফটো উপলব্ধ	405	CMF1349257	ফটো উপলব্ধ
নাম : বিমল মাল পিতার নাম: মনীন্দ্র মাল বাড়ির নং : n0032 বয়স : 47 লিঙ্গ : পুরুষ			নাম : তুলসী মাল স্বামীর নাম: অভিজিত মাল বাড়ির নং : n0077 বয়স : 45 লিঙ্গ : মহিলা			নাম : অভিজিত মাল পিতার নাম: বলরাম মাল বাড়ির নং : n0077 বয়স : 50 লিঙ্গ : পুরুষ		
406	WB/30/206/276222	ফটো উপলব্ধ	407	WB/30/206/276236	ফটো উপলব্ধ	408	WB/30/206/276239	ফটো উপলব্ধ
নাম : আল্পনা মাল স্বামীর নাম: বলরাম মাল বাড়ির নং : n0077 বয়স : 77 লিঙ্গ : মহিলা			নাম : সুসমা মাল স্বামীর নাম: গনেশ মাল বাড়ির নং : n0055 বয়স : 53 লিঙ্গ : মহিলা			নাম : গনেশ মাল পিতার নাম: মনীন্দ্র মাল বাড়ির নং : n0055 বয়স : 56 লিঙ্গ : পুরুষ		
409	WB/30/206/276234	ফটো উপলব্ধ	410	WB/30/206/276483	ফটো উপলব্ধ	411	WZI1491778	ফটো উপলব্ধ
নাম : লক্ষী মাল স্বামীর নাম: সত্যব্রত মাল বাড়ির নং : n0055 বয়স : 56 লিঙ্গ : মহিলা			নাম : সত্যব্রত মাল পিতার নাম: মনীন্দ্র মাল বাড়ির নং : n0055 বয়স : 62 লিঙ্গ : পুরুষ			নাম : জয়ন্ত মাল পিতার নাম: পদ্ম লোচন মাল বাড়ির নং : n0054 বয়স : 35 লিঙ্গ : পুরুষ		
412	WB/30/206/276309	ফটো উপলব্ধ	413	CMF2537744	ফটো উপলব্ধ	414	WB/30/206/276177	ফটো উপলব্ধ
নাম : অপর্ণা মাল পিতার নাম: পুলিন মাল বাড়ির নং : n0054 বয়স : 64 লিঙ্গ : পুরুষ			নাম : সুশান্ত মাল পিতার নাম: পদ্মলোচন মাল বাড়ির নং : n0054 বয়স : 39 লিঙ্গ : পুরুষ			নাম : রেনুকা মাল স্বামীর নাম: পদ্মলোচন মাল বাড়ির নং : n0054 বয়স : 67 লিঙ্গ : মহিলা		
415	WB/30/206/276411	ফটো উপলব্ধ	416	WZI0521104	ফটো উপলব্ধ	417	WZI1586734	ফটো উপলব্ধ
নাম : পদ্মলোচন মাল পিতার নাম: পুলিন মাল বাড়ির নং : n0054 বয়স : 72 লিঙ্গ : পুরুষ			নাম : গৌতমী মাল মায়ের নাম: সচলা মাল বাড়ির নং : n0041 বয়স : 49 লিঙ্গ : মহিলা			নাম : সমীর মাল পিতার নাম: আশীষ মাল বাড়ির নং : n0040 বয়স : 32 লিঙ্গ : পুরুষ		
418	WB/30/206/276692	ফটো উপলব্ধ	419	WZI1700814	ফটো উপলব্ধ	420	CMF2537751	ফটো উপলব্ধ
নাম : খুরানী মাল স্বামীর নাম: আশীষ মাল বাড়ির নং : n0040 বয়স : 53 লিঙ্গ : মহিলা			নাম : সুনন্দা মাল স্বামীর নাম: রবীন্দ্রনাথ মাল বাড়ির নং : n0039 বয়স : 34 লিঙ্গ : মহিলা			নাম : রবীন্দ্রনাথ মাল পিতার নাম: প্রদীপ মাল বাড়ির নং : n0039 বয়স : 39 লিঙ্গ : পুরুষ		

বিধানসভা নির্বাচনক্ষেত্রের নং, নাম : 210-নন্দীগ্রাম
ভাগ নং, নাম : 1-শিবরামপুর মধ্যপাড়া

421	WB/30/206/276601	নাম : সন্ধ্যা মাল স্বামীর নাম: প্রদীপ মাল বাড়ির নং : n0039 বয়স : 59 লিঙ্গ : মহিলা	ফটো উপলব্ধ	422	WB/30/206/276490	নাম : প্রদীপ মাল পিতার নাম: প্রতাপ মাল বাড়ির নং : n0039 বয়স : 67 লিঙ্গ : পুরুষ	ফটো উপলব্ধ	423	WZI2076859	নাম : সৌভিক মাল পিতার নাম: দিলীপ মাল বাড়ির নং : n0034 বয়স : 28 লিঙ্গ : পুরুষ	ফটো উপলব্ধ
424	WZI2750842	নাম : নবনীতা ঘোড়াই মাল স্বামীর নাম: সৌভিক মাল বাড়ির নং : এন000 বয়স : 27 লিঙ্গ : মহিলা	ফটো উপলব্ধ	425	WZI2076842	নাম : শ্যামল মাল পিতার নাম: আদিত্য মাল বাড়ির নং : n0033 বয়স : 29 লিঙ্গ : পুরুষ	ফটো উপলব্ধ	426	WZI1918077	নাম : বাপন মাল পিতার নাম: সুবল মাল বাড়ির নং : n0036 বয়স : 29 লিঙ্গ : পুরুষ	ফটো উপলব্ধ
427	WZI1586726	নাম : চন্দনা মাল পিতার নাম: প্রবোধ কুমার মাল বাড়ির নং : n0038 বয়স : 31 লিঙ্গ : মহিলা	ফটো উপলব্ধ	428	GXC2224442	নাম : অনন্যা রায় স্বামীর নাম: দিব্যেন্দু রায় বাড়ির নং : n0126 বয়স : 43 লিঙ্গ : মহিলা	ফটো উপলব্ধ	429	WZI1700830	নাম : শ্রাবন্তী শীট স্বামীর নাম: উত্তম কুমার শীট বাড়ির নং : n0076 বয়স : 32 লিঙ্গ : মহিলা	ফটো উপলব্ধ
430	WZI2677185	নাম : গণেশ শীট পিতার নাম: লালমোহন শীট বাড়ির নং : এন0076 বয়স : 22 লিঙ্গ : পুরুষ	ফটো উপলব্ধ	431	WZI1320662	নাম : উত্তম কুমার শীট পিতার নাম: লালমোহন শীট বাড়ির নং : n0076 বয়স : 41 লিঙ্গ : পুরুষ	ফটো উপলব্ধ	432	WZI2361723	নাম : কার্তিক শীট পিতার নাম: লালমোহন শীট বাড়ির নং : n0076 বয়স : 26 লিঙ্গ : পুরুষ	ফটো উপলব্ধ
433	WZI2149763	নাম : সুস্মিতা জানা শীট স্বামীর নাম: মঙ্গলদীপ শীট বাড়ির নং : এন0076 বয়স : 29 লিঙ্গ : মহিলা	ফটো উপলব্ধ	434	WB/30/206/276509	নাম : লালমোহন শীট পিতার নাম: নাড়গোপাল শীট বাড়ির নং : n0076 বয়স : 67 লিঙ্গ : পুরুষ	ফটো উপলব্ধ	435	WZI1700822	নাম : মঙ্গলদীপ শীট পিতার নাম: লালমোহন শীট বাড়ির নং : n0076 বয়স : 31 লিঙ্গ : পুরুষ	ফটো উপলব্ধ
436	WB/30/206/276216	নাম : লক্ষী শীট স্বামীর নাম: লালমোহন শীট বাড়ির নং : n0076 বয়স : 59 লিঙ্গ : মহিলা	ফটো উপলব্ধ	437	CMF2200897	নাম : সোমনাথ সরকার পিতার নাম: নিখিল চন্দ্র সরকার বাড়ির নং : n0007 বয়স : 61 লিঙ্গ : পুরুষ	ফটো উপলব্ধ	438	WB/30/206/276098	নাম : কবিতা সরকার পিতার নাম: নিখিল সরকার বাড়ির নং : n0007 বয়স : 59 লিঙ্গ : মহিলা	ফটো উপলব্ধ
439	WB/30/206/276519	নাম : শান্তি সরকার স্বামীর নাম: নিখিল সরকার বাড়ির নং : n0007 বয়স : 86 লিঙ্গ : মহিলা	ফটো উপলব্ধ	440	WZI2811941	নাম : প্রতিমা সরকার স্বামীর নাম: তপন সরকার বাড়ির নং : n0006 বয়স : 79 লিঙ্গ : মহিলা	ফটো উপলব্ধ	441	WZI1700848	নাম : পিংকী প্রামাণিক সরকার স্বামীর নাম: অরুণাভ সরকার বাড়ির নং : n0006 বয়স : 31 লিঙ্গ : মহিলা	ফটো উপলব্ধ
442	CMF2200905	নাম : মৃদুলা সরকার স্বামীর নাম: সোমনাথ সরকার বাড়ির নং : n0007 বয়স : 52 লিঙ্গ : মহিলা	ফটো উপলব্ধ	443	WZI2076891	নাম : রণজিৎ সরকার পিতার নাম: মানস সরকার বাড়ির নং : n0006 বয়স : 27 লিঙ্গ : পুরুষ	ফটো উপলব্ধ	444	WZI1808278	নাম : তনয়া সরকার পিতার নাম: মানস সরকার বাড়ির নং : n0006 বয়স : 30 লিঙ্গ : মহিলা	ফটো উপলব্ধ
445	WB/30/206/276731	নাম : মমতা সরকার স্বামীর নাম: মানস সরকার বাড়ির নং : n0006 বয়স : 52 লিঙ্গ : মহিলা	ফটো উপলব্ধ	446	WB/30/206/276388	নাম : মানস সরকার পিতার নাম: অনিল সরকার বাড়ির নং : n0006 বয়স : 60 লিঙ্গ : পুরুষ	ফটো উপলব্ধ	447	WB/30/206/276450	নাম : শাশ্বতী সরকার পিতার নাম: দেবরত সরকার বাড়ির নং : n0005 বয়স : 70 লিঙ্গ : মহিলা	ফটো উপলব্ধ
448	CMF2200889	নাম : অরুণাভ সরকার পিতার নাম: তপন সরকার বাড়ির নং : n0006 বয়স : 45 লিঙ্গ : পুরুষ	ফটো উপলব্ধ	449	WZI2692739	নাম : সোহম সরকার পিতার নাম: সোমনাথ সরকার বাড়ির নং : এন0007 বয়স : 23 লিঙ্গ : পুরুষ	ফটো উপলব্ধ	450	WZI2710689	নাম : মিতালী সামন্ত পিতার নাম: স্বপন সামন্ত বাড়ির নং : এন0042 বয়স : 22 লিঙ্গ : মহিলা	ফটো উপলব্ধ

451 নাম : রুপালী সামন্ত পিতার নাম: স্বপন সামন্ত বাড়ির নং : নং042 বয়স : 24 লিঙ্গ : মহিলা	WZI2482164 ফটো উপলব্ধ	452 নাম : সঞ্জয় সামন্ত পিতার নাম: চন্দন সামন্ত বাড়ির নং : n0042 বয়স : 25 লিঙ্গ : পুরুষ	WZI2361772 ফটো উপলব্ধ	453 নাম : সবিতা সামন্ত স্বামীর নাম: খোকন সামন্ত বাড়ির নং : n0042 বয়স : 33 লিঙ্গ : মহিলা	WZI1586742 ফটো উপলব্ধ
454 নাম : খোকন সামন্ত পিতার নাম: রাখাল সামন্ত বাড়ির নং : n0042 বয়স : 47 লিঙ্গ : পুরুষ	CMF2200947 ফটো উপলব্ধ	455 নাম : স্বপন সামন্ত পিতার নাম: রাখাল সামন্ত বাড়ির নং : n0042 বয়স : 55 লিঙ্গ : পুরুষ	WB/30/206/276717 ফটো উপলব্ধ	456 নাম : রেবতী সামন্ত স্বামীর নাম: চন্দন সামন্ত বাড়ির নং : n0042 বয়স : 47 লিঙ্গ : মহিলা	CMF1905488 ফটো উপলব্ধ
457 নাম : চন্দন সামন্ত পিতার নাম: রাখাল সামন্ত বাড়ির নং : n0042 বয়স : 59 লিঙ্গ : পুরুষ	WB/30/206/276716 ফটো উপলব্ধ	458 নাম : আঙ্গুরবালা সামন্ত স্বামীর নাম: রাখাল সামন্ত বাড়ির নং : n0042 বয়স : 82 লিঙ্গ : মহিলা	WB/30/206/276643 ফটো উপলব্ধ	459 নাম : অনিতা সামন্ত স্বামীর নাম: স্বপন সামন্ত বাড়ির নং : n0042 বয়স : 44 লিঙ্গ : মহিলা	CMF2383016 ফটো উপলব্ধ
460 নাম : বিশ্বনাথ মন্ডল পিতার নাম: হারাধন মন্ডল বাড়ির নং : এন0069 বয়স : 38 লিঙ্গ : পুরুষ	WZI1501865 ফটো উপলব্ধ	461 নাম : পিউ প্রধান পিতার নাম: গৌরগোপাল প্রধান বাড়ির নং : এন0020 বয়স : 20 লিঙ্গ : মহিলা	WZI2828499 ফটো উপলব্ধ	462 নাম : দেবস্মিতা পাল পিতার নাম: শুভেন্দু পাল বাড়ির নং : এন0012 বয়স : 20 লিঙ্গ : মহিলা	WZI2828531 ফটো উপলব্ধ
463 নাম : অয়ন খাটুয়া পিতার নাম: খোকন খাটুয়া বাড়ির নং : এন0018 বয়স : 20 লিঙ্গ : পুরুষ	WZI2835031 ফটো উপলব্ধ	464 নাম : সঞ্চিতা জানা পিতার নাম: স্বপন জানা বাড়ির নং : এন0059 বয়স : 23 লিঙ্গ : মহিলা	WZI2549186 ফটো উপলব্ধ	465 নাম : শুভ্রজিৎ চক্রবর্তী পিতার নাম: গৌরচাঁদ চক্রবর্তী বাড়ির নং : এন0003 বয়স : 21 লিঙ্গ : পুরুষ	WZI2893659 ফটো উপলব্ধ

বিধানসভা নির্বাচনক্ষেত্রের নং, নাম : 210-নন্দীগ্রাম
ভাগ নং, নাম : 2-শিবরামপুর দক্ষিণপাড়া

466	WZI1153790	467	WZI1808369	468	CMF2201275
নাম : শিবানী গুছাইত স্বামীর নাম: শুভেন্দু গুছাইত বাড়ির নং : n0081 বয়স : 37 লিঙ্গ : মহিলা	ফটো উপলব্ধ	নাম : সমরেন্দু গুছাইত পিতার নাম: অমিয় কুমার গুছাইত বাড়ির নং : n0081 বয়স : 36 লিঙ্গ : পুরুষ	ফটো উপলব্ধ	নাম : সুখেন্দু গুছাইত পিতার নাম: অমিয় গুছাইত বাড়ির নং : n0081 বয়স : 46 লিঙ্গ : পুরুষ	ফটো উপলব্ধ
469	WZI2714616	470	WB/16/123/543057	471	CMF2200954
নাম : রাখারানী দাস গুছাইত স্বামীর নাম: সমরেন্দু গুছাইত বাড়ির নং : এন0081 বয়স : 30 লিঙ্গ : মহিলা	ফটো উপলব্ধ	নাম : শুভেন্দু গুছাইত পিতার নাম: অমিয় কুমার গুছাইত বাড়ির নং : n0081 বয়স : 51 লিঙ্গ : পুরুষ	ফটো উপলব্ধ	নাম : বিবেকানন্দ গুছাইত পিতার নাম: স্বদেশ রঞ্জন গুছাইত বাড়ির নং : n0099 বয়স : 48 লিঙ্গ : পুরুষ	ফটো উপলব্ধ
472	WZI1320852	473	WZI1320860	474	CMF2200962
নাম : মধুমিতা গুছাইত স্বামীর নাম: বিবেকানন্দ গুছাইত বাড়ির নং : n0099 বয়স : 36 লিঙ্গ : মহিলা	ফটো উপলব্ধ	নাম : লক্ষী গুছাইত স্বামীর নাম: দেবশীষ গুছাইত বাড়ির নং : n0099 বয়স : 38 লিঙ্গ : মহিলা	ফটো উপলব্ধ	নাম : দেবশীষ গুছাইত পিতার নাম: স্বদেশ রঞ্জন গুছাইত বাড়ির নং : n0099 বয়স : 45 লিঙ্গ : পুরুষ	ফটো উপলব্ধ
475	WB/30/206/276295	476	WB/30/206/276258	477	WB/30/206/276707
নাম : আলোক রানী মণ্ডল স্বামীর নাম: বঙ্গভূষণ মণ্ডল বাড়ির নং : n0084 বয়স : 74 লিঙ্গ : মহিলা	ফটো উপলব্ধ	নাম : কাঞ্চন গিরি স্বামীর নাম: পঞ্চানন গিরি বাড়ির নং : n0084 বয়স : 77 লিঙ্গ : মহিলা	ফটো উপলব্ধ	নাম : সোমনাথ গিরি পিতার নাম: পঞ্চানন গিরি বাড়ির নং : n0084 বয়স : 57 লিঙ্গ : পুরুষ	ফটো উপলব্ধ
478	CMF2448454	479	KBS2569481	480	WZI2547990
নাম : অন্নপূর্ণা মণ্ডল স্বামীর নাম: গৌতম কুমার মণ্ডল বাড়ির নং : n0084 বয়স : 40 লিঙ্গ : মহিলা	ফটো উপলব্ধ	নাম : পপী বেরা স্বামীর নাম: রনজিৎ বেরা বাড়ির নং : নং084 বয়স : 40 লিঙ্গ : মহিলা	ফটো উপলব্ধ	নাম : গৌতম মন্ডল পিতার নাম: বঙ্গভূষণ মন্ডল বাড়ির নং : এন 0084 বয়স : 49 লিঙ্গ : পুরুষ	ফটো উপলব্ধ
481	WZI2677300	482	WZI2481471	483	CMF2626174
নাম : রূপম বেরা পিতার নাম: রনজিৎ বেরা বাড়ির নং : এন084 বয়স : 23 লিঙ্গ : পুরুষ	ফটো উপলব্ধ	নাম : উজ্জ্বল কুমার গোল পিতার নাম: উমা প্রসাদ গোল বাড়ির নং : নং103 বয়স : 25 লিঙ্গ : পুরুষ	ফটো উপলব্ধ	নাম : উমাপ্রসাদ গোল পিতার নাম: মুতুঞ্জয় গোল বাড়ির নং : n0103 বয়স : 49 লিঙ্গ : পুরুষ	ফটো উপলব্ধ
484	CMF2626166	485	WZI1491786	486	WZI2804599
নাম : জয়ন্তী গোল স্বামীর নাম: উমাপ্রসাদ গোল বাড়ির নং : n0102 বয়স : 44 লিঙ্গ : মহিলা	ফটো উপলব্ধ	নাম : সুপ্রভাত ঘোড়াই পিতার নাম: সুনীল কুমার ঘোড়াই বাড়ির নং : n0082 বয়স : 34 লিঙ্গ : পুরুষ	ফটো উপলব্ধ	নাম : সুনীল ঘোড়াই পিতার নাম: গোবর্ধন ঘোড়াই বাড়ির নং : n0082 বয়স : 68 লিঙ্গ : পুরুষ	ফটো উপলব্ধ
487	WZI2803732	488	CMF2626182	489	WZI2052298
নাম : সন্ধ্যা ঘোড়াই স্বামীর নাম: সুনীল ঘোড়াই বাড়ির নং : n0082 বয়স : 59 লিঙ্গ : মহিলা	ফটো উপলব্ধ	নাম : সুব্রত ঘোড়াই পিতার নাম: সুনীল ঘোড়াই বাড়ির নং : n0082 বয়স : 38 লিঙ্গ : পুরুষ	ফটো উপলব্ধ	নাম : অনিতা জানা স্বামীর নাম: দীপক জানা বাড়ির নং : n0138 বয়স : 31 লিঙ্গ : মহিলা	ফটো উপলব্ধ
490	WZI2076966	491	WZI2000636	492	WZI2000644
নাম : শম্পা জানা স্বামীর নাম: সৌমেন জানা বাড়ির নং : n0088 বয়স : 38 লিঙ্গ : মহিলা	ফটো উপলব্ধ	নাম : অরিন্দম জানা পিতার নাম: অনিরুদ্ধ জানা বাড়ির নং : n0078 বয়স : 28 লিঙ্গ : পুরুষ	ফটো উপলব্ধ	নাম : রূপ কুমার জানা পিতার নাম: বিজয় জানা বাড়ির নং : n0088 বয়স : 28 লিঙ্গ : পুরুষ	ফটো উপলব্ধ
493	WZI2076867	494	CMF1484708	495	WZI1586882
নাম : মিঠু জানা স্বামীর নাম: সন্তু কুমার জানা বাড়ির নং : n0088 বয়স : 37 লিঙ্গ : মহিলা	ফটো উপলব্ধ	নাম : শংকর জানা পিতার নাম: মনিন্দ্র জানা বাড়ির নং : n0090 বয়স : 48 লিঙ্গ : পুরুষ	ফটো উপলব্ধ	নাম : সোমা জানা পিতার নাম: খোকন জানা বাড়ির নং : n0090 বয়স : 32 লিঙ্গ : মহিলা	ফটো উপলব্ধ

বিধানসভা নির্বাচনক্ষেত্রের নং, নাম : 210-নন্দীগ্রাম
ভাগ নং, নাম : 2-শিবরামপুর দক্ষিণপাড়া

496	WZI2322485	নাম : জয়দেব জানা পিতার নাম: শশাংক শেখর জানা বাড়ির নং : 721650 বয়স : 58 লিঙ্গ : পুরুষ	ফটো উপলব্ধ	497	WZI2361715	নাম : শান্তনু জানা পিতার নাম: খোকন জানা বাড়ির নং : n0090 বয়স : 25 লিঙ্গ : পুরুষ	ফটো উপলব্ধ	498	WZI2636819	নাম : খুকুরানী জানা স্বামীর নাম: খোকন জানা বাড়ির নং : n0090 বয়স : 54 লিঙ্গ : মহিলা	ফটো উপলব্ধ
499	WZI1153808	নাম : সন্তু কুমার জানা পিতার নাম: নিখিল কুমার জানা বাড়ির নং : n0088 বয়স : 42 লিঙ্গ : পুরুষ	ফটো উপলব্ধ	500	WZI1491794	নাম : জ্যোৎস্না মাস্তা জানা স্বামীর নাম: তাপস কুমার জানা বাড়ির নং : n0085 বয়স : 34 লিঙ্গ : মহিলা	ফটো উপলব্ধ	501	WZI1153824	নাম : পিন্টু জানা পিতার নাম: শক্তিপদ জানা বাড়ির নং : n0091 বয়স : 37 লিঙ্গ : পুরুষ	ফটো উপলব্ধ
502	WB/30/206/276330	নাম : রেখারানী জানা স্বামীর নাম: শক্তিপদ জানা বাড়ির নং : n0091 বয়স : 59 লিঙ্গ : মহিলা	ফটো উপলব্ধ	503	WB/30/206/276453	নাম : শক্তিপদ জানা পিতার নাম: মনিন্দ্র জানা বাড়ির নং : n0091 বয়স : 69 লিঙ্গ : পুরুষ	ফটো উপলব্ধ	504	WZI1153907	নাম : জয়দেব জানা মায়ের নাম: নির্মালালা জানা বাড়ির নং : n0088 বয়স : 45 লিঙ্গ : পুরুষ	ফটো উপলব্ধ
505	WZI1153881	নাম : গোপাল চন্দ্র জানা মায়ের নাম: নির্মালা জানা বাড়ির নং : n0088 বয়স : 53 লিঙ্গ : পুরুষ	ফটো উপলব্ধ	506	WB/30/206/276415	নাম : নির্মালা জানা স্বামীর নাম: নিখিল জানা বাড়ির নং : n0088 বয়স : 60 লিঙ্গ : মহিলা	ফটো উপলব্ধ	507	WB/30/206/27674	নাম : নিখিল জানা পিতার নাম: ননী জানা বাড়ির নং : n0088 বয়স : 69 লিঙ্গ : পুরুষ	ফটো উপলব্ধ
508	WZI1700855	নাম : মিন্টু কুমার জানা পিতার নাম: অসিত জানা বাড়ির নং : n0086 বয়স : 32 লিঙ্গ : পুরুষ	ফটো উপলব্ধ	509	WZI1586825	নাম : অর্চনা জানা স্বামীর নাম: গৌতম জানা বাড়ির নং : n0086 বয়স : 34 লিঙ্গ : মহিলা	ফটো উপলব্ধ	510	WZI1586817	নাম : গৌতম জানা পিতার নাম: অসিত জানা বাড়ির নং : n0086 বয়স : 39 লিঙ্গ : পুরুষ	ফটো উপলব্ধ
511	WB/30/206/276034	নাম : মঞ্জুরানী জানা স্বামীর নাম: অসিত জানা বাড়ির নং : n0086 বয়স : 57 লিঙ্গ : মহিলা	ফটো উপলব্ধ	512	WB/30/206/276156	নাম : অসিত জানা পিতার নাম: ননী জানা বাড়ির নং : n0086 বয়স : 64 লিঙ্গ : পুরুষ	ফটো উপলব্ধ	513	WZI2802130	নাম : শ্যামলী বেরা জানা স্বামীর নাম: মিন্টু কুমার বাড়ির নং : এন0086 বয়স : 25 লিঙ্গ : মহিলা	ফটো উপলব্ধ
514	WZI1586874	নাম : পপি গুছাইত স্বামীর নাম: দীপঙ্কর গুছাইত বাড়ির নং : n0085 বয়স : 32 লিঙ্গ : মহিলা	ফটো উপলব্ধ	515	WZI1320761	নাম : তাপস কুমার জানা পিতার নাম: নিশিথ জানা বাড়ির নং : n0085 বয়স : 36 লিঙ্গ : পুরুষ	ফটো উপলব্ধ	516	WZI1320753	নাম : রমেশ জানা পিতার নাম: নিশিথ জানা বাড়ির নং : n0085 বয়স : 39 লিঙ্গ : পুরুষ	ফটো উপলব্ধ
517	CMF2383040	নাম : দীপঙ্কর গুছাইত পিতার নাম: স্বদেশ রঞ্জন গুছাইত বাড়ির নং : n0085 বয়স : 42 লিঙ্গ : পুরুষ	ফটো উপলব্ধ	518	WZI1153923	নাম : অনিরুদ্ধ জানা পিতার নাম: দীনবন্ধু জানা বাড়ির নং : n0078 বয়স : 55 লিঙ্গ : পুরুষ	ফটো উপলব্ধ	519	WZI2361897	নাম : দীপ কুমার জানা পিতার নাম: গোপাল চন্দ্র জানা বাড়ির নং : n0088 বয়স : 25 লিঙ্গ : পুরুষ	ফটো উপলব্ধ
520	CMF2208882	নাম : সীমা জানা স্বামীর নাম: জয়দেব জানা বাড়ির নং : নং 000 বয়স : 50 লিঙ্গ : মহিলা	ফটো উপলব্ধ	521	WZI2482479	নাম : সমীর জানা পিতার নাম: জয়দেব জানা বাড়ির নং : নং000 বয়স : 24 লিঙ্গ : পুরুষ	ফটো উপলব্ধ	522	WB/30/206/276329	নাম : বীনারানী জানা স্বামীর নাম: নিশীথ জানা বাড়ির নং : n0085 বয়স : 54 লিঙ্গ : মহিলা	ফটো উপলব্ধ
523	WZI1808377	নাম : মৌসুমী জানা স্বামীর নাম: রমেশ জানা বাড়ির নং : n0085 বয়স : 30 লিঙ্গ : মহিলা	ফটো উপলব্ধ	524	WZI1153899	নাম : গনেশ চন্দ্র জানা মায়ের নাম: নির্মালা জানা বাড়ির নং : n0088 বয়স : 50 লিঙ্গ : পুরুষ	ফটো উপলব্ধ	525	WZI1320787	নাম : বিশেশ্বর জানা মায়ের নাম: নির্মালা জানা বাড়ির নং : n0088 বয়স : 42 লিঙ্গ : পুরুষ	ফটো উপলব্ধ

বিধানসভা নির্বাচনক্ষেত্রের নং, নাম : 210-নন্দীগ্রাম
ভাগ নং, নাম : 2-শিবরামপুর দক্ষিণপাড়া

526	WZI1320779	নাম : সৌমেন জানা পিতার নাম: নিখিল জানা বাড়ির নং : n0088 বয়স : 38 লিঙ্গ : পুরুষ	ফটো উপলব্ধ	527	CMF2626190	নাম : সঞ্জয় জানা পিতার নাম: নিখিল জানা বাড়ির নং : n0088 বয়স : 37 লিঙ্গ : পুরুষ	ফটো উপলব্ধ	528	WZI1153915	নাম : আরতি জানা স্বামীর নাম: জয়দেব জানা বাড়ির নং : n0088 বয়স : 39 লিঙ্গ : মহিলা	ফটো উপলব্ধ
529	CMF2200988	নাম : অরুণা জানা স্বামীর নাম: বিজয় জানা বাড়ির নং : n0088 বয়স : 53 লিঙ্গ : মহিলা	ফটো উপলব্ধ	530	CMF2200996	নাম : সাবিত্রী জানা স্বামীর নাম: গনেশ জানা বাড়ির নং : n0088 বয়স : 47 লিঙ্গ : মহিলা	ফটো উপলব্ধ	531	WZI1320795	নাম : সরস্বতী জানা স্বামীর নাম: গোপাল চন্দ্র জানা বাড়ির নং : n0088 বয়স : 39 লিঙ্গ : মহিলা	ফটো উপলব্ধ
532	WZI1491810	নাম : রুমা জানা স্বামীর নাম: বিশেশ্বর জানা বাড়ির নং : n0089 বয়স : 34 লিঙ্গ : মহিলা	ফটো উপলব্ধ	533	WB/30/206/276181	নাম : দুলাল জানা পিতার নাম: রাখাল জানা বাড়ির নং : n0089 বয়স : 68 লিঙ্গ : পুরুষ	ফটো উপলব্ধ	534	WB/30/206/276238	নাম : ভিক্তি রানী জানা স্বামীর নাম: দুলাল জানা বাড়ির নং : n0089 বয়স : 59 লিঙ্গ : মহিলা	ফটো উপলব্ধ
535	CMF1485820	নাম : প্রদীপ জানা পিতার নাম: দুলাল জানা বাড়ির নং : n0089 বয়স : 47 লিঙ্গ : পুরুষ	ফটো উপলব্ধ	536	WZI1491828	নাম : সন্ধ্যা জানা স্বামীর নাম: প্রদীপ জানা বাড়ির নং : n0089 বয়স : 34 লিঙ্গ : মহিলা	ফটো উপলব্ধ	537	CMF2626208	নাম : দীপক জানা পিতার নাম: দুলাল জানা বাড়ির নং : n0089 বয়স : 41 লিঙ্গ : পুরুষ	ফটো উপলব্ধ
538	WZI1153816	নাম : অমলেন্দু জানা পিতার নাম: দুলাল জানা বাড়ির নং : n0089 বয়স : 40 লিঙ্গ : পুরুষ	ফটো উপলব্ধ	539	WZI1808344	নাম : রাজু জানা পিতার নাম: দুলাল জানা বাড়ির নং : n0089 বয়স : 31 লিঙ্গ : পুরুষ	ফটো উপলব্ধ	540	WB/30/206/276492	নাম : খোকন জানা পিতার নাম: মনীন্দ্র জানা বাড়ির নং : n0090 বয়স : 60 লিঙ্গ : পুরুষ	ফটো উপলব্ধ
541	CMF2052157	নাম : কল্পনা জানা স্বামীর নাম: সুনীল জানা বাড়ির নং : n0091 বয়স : 47 লিঙ্গ : মহিলা	ফটো উপলব্ধ	542	WZI0521427	নাম : মামনী জানা স্বামীর নাম: শঙ্কর জানা বাড়ির নং : n0107 বয়স : 42 লিঙ্গ : মহিলা	ফটো উপলব্ধ	543	WZI1153931	নাম : অপর্ণা জানা স্বামীর নাম: অনিরুদ্ধ জানা বাড়ির নং : n0108 বয়স : 53 লিঙ্গ : মহিলা	ফটো উপলব্ধ
544	CMF2448462	নাম : সন্ধ্যা রানী দাস স্বামীর নাম: যদুপতি দাস বাড়ির নং : n0101 বয়স : 68 লিঙ্গ : মহিলা	ফটো উপলব্ধ	545	WZI2036002	নাম : বৈশাখী সেনা মন্ডল স্বামীর নাম: গুরুপদ মন্ডল বাড়ির নং : n0101 বয়স : 28 লিঙ্গ : মহিলা	ফটো উপলব্ধ	546	WZI1586866	নাম : ছবিরানী দাস স্বামীর নাম: বাবুলাল দাস বাড়ির নং : n0115 বয়স : 38 লিঙ্গ : মহিলা	ফটো উপলব্ধ
547	WB/30/206/330604	নাম : অনিল পন্ডা পিতার নাম: মনীন্দ্র পন্ডা বাড়ির নং : n0104 বয়স : 78 লিঙ্গ : পুরুষ	ফটো উপলব্ধ	548	WZI1153832	নাম : চিত্রলেখা পন্ডা স্বামীর নাম: গৌতম পন্ডা বাড়ির নং : n0104 বয়স : 38 লিঙ্গ : মহিলা	ফটো উপলব্ধ	549	ABA2321511	নাম : শ্রাবণী কলা প্রধান স্বামীর নাম: সুরজিৎ প্রধান বাড়ির নং : সুরজিৎ প্রধান বয়স : 22 লিঙ্গ : মহিলা	ফটো উপলব্ধ
550	WB/30/206/330042	নাম : মিনতী রানী পন্ডা স্বামীর নাম: অনিল পন্ডা বাড়ির নং : n0105 বয়স : 67 লিঙ্গ : মহিলা	ফটো উপলব্ধ	551	WZI1401983	নাম : সঞ্চিতা পন্ডা স্বামীর নাম: উত্তম পন্ডা বাড়ির নং : n0106 বয়স : 47 লিঙ্গ : মহিলা	ফটো উপলব্ধ	552	CMF2383248	নাম : অমিত কুমার প্রামানিক মায়ের নাম: টুলু রানী প্রামানিক বাড়ির নং : n0113 বয়স : 41 লিঙ্গ : পুরুষ	ফটো উপলব্ধ
553	CMF1496009	নাম : প্রকাশচন্দ্র প্রামানিক পিতার নাম: বানেশ্বর প্রামানিক বাড়ির নং : n0122 বয়স : 45 লিঙ্গ : পুরুষ	ফটো উপলব্ধ	554	CMF2055341	নাম : লক্ষ্মী রানী প্রামানিক স্বামীর নাম: প্রকাশ চন্দ্র প্রামানিক বাড়ির নং : n0123 বয়স : 43 লিঙ্গ : মহিলা	ফটো উপলব্ধ	555	CMF2200111	নাম : জয়ন্তী পাঁজা স্বামীর নাম: বুদ্ধদেব পাঁজা বাড়ির নং : n0120 বয়স : 48 লিঙ্গ : মহিলা	ফটো উপলব্ধ

556 নাম : প্রগতি পাঁজা পিতার নাম: বুদ্ধদেব পাঁজা বাড়ির নং : নং120 বয়স : 25 লিঙ্গ : মহিলা	WZI2461150 ফটো উপলব্ধ	557 নাম : মমতা পাত্র পিতার নাম: তপন পাত্র বাড়ির নং : n0092 বয়স : 25 লিঙ্গ : মহিলা	WZI2361822 ফটো উপলব্ধ	558 নাম : কবিতা পাত্র স্বামীর নাম: তপন পাত্র বাড়ির নং : n0092 বয়স : 45 লিঙ্গ : মহিলা	CMF2201002 ফটো উপলব্ধ
559 নাম : সুরভ পাত্র পিতার নাম: চিত্তরঞ্জন পাত্র বাড়ির নং : এন0092 বয়স : 22 লিঙ্গ : পুরুষ	WZI2693182 ফটো উপলব্ধ	560 নাম : কবিতা পাত্র স্বামীর নাম: চিত্তরঞ্জন পাত্র বাড়ির নং : n0092 বয়স : 42 লিঙ্গ : মহিলা	CMF2536720 ফটো উপলব্ধ	561 নাম : চিত্তরঞ্জন পাত্র পিতার নাম: হরিপদ পাত্র বাড়ির নং : n0092 বয়স : 53 লিঙ্গ : পুরুষ	WB/30/206/276624 ফটো উপলব্ধ
562 নাম : নিতাই বর্মণ পিতার নাম: অরবিন্দ বর্মণ বাড়ির নং : n0096 বয়স : 32 লিঙ্গ : পুরুষ	WZI1918200 ফটো উপলব্ধ	563 নাম : অরবিন্দ বর্মণ পিতার নাম: সন্যাসী বর্মণ বাড়ির নং : n0096 বয়স : 62 লিঙ্গ : পুরুষ	WB/30/206/276704 ফটো উপলব্ধ	564 নাম : সুরভ বর্মণ পিতার নাম: গোপাল চন্দ্র বর্মণ বাড়ির নং : এন0114 বয়স : 22 লিঙ্গ : পুরুষ	WZI2689545 ফটো উপলব্ধ
565 নাম : গোপাল চন্দ্র বর্মণ পিতার নাম: প্রতাপ বর্মণ বাড়ির নং : n0114 বয়স : 54 লিঙ্গ : পুরুষ	WB/30/206/288350 ফটো উপলব্ধ	566 নাম : মিতা খালুয়া মণ্ডল স্বামীর নাম: দেবু মণ্ডল বাড়ির নং : n0094 বয়স : 33 লিঙ্গ : মহিলা	WZI1586908 ফটো উপলব্ধ	567 নাম : বাসন্তী বিজলী স্বামীর নাম: অনন্ত বিজলী বাড়ির নং : n0094 বয়স : 82 লিঙ্গ : মহিলা	CMF0550954 ফটো উপলব্ধ
568 নাম : অমৃত মণ্ডল পিতার নাম: ননী মণ্ডল বাড়ির নং : n0094 বয়স : 59 লিঙ্গ : পুরুষ	WB/30/206/276271 ফটো উপলব্ধ	569 নাম : গীতারানী মণ্ডল স্বামীর নাম: অমৃত মণ্ডল বাড়ির নং : n0094 বয়স : 55 লিঙ্গ : মহিলা	WB/30/206/276377 ফটো উপলব্ধ	570 নাম : শিবু মন্ডল পিতার নাম: অমৃত মন্ডল বাড়ির নং : n0094 বয়স : 36 লিঙ্গ : পুরুষ	WZI1320738 ফটো উপলব্ধ
571 নাম : দেবু মন্ডল পিতার নাম: অমৃত মন্ডল বাড়ির নং : n0094 বয়স : 35 লিঙ্গ : পুরুষ	WZI1320746 ফটো উপলব্ধ	572 নাম : অর্পনা মাইতি মণ্ডল স্বামীর নাম: শিবু মণ্ডল বাড়ির নং : n0094 বয়স : 32 লিঙ্গ : মহিলা	WZI1586890 ফটো উপলব্ধ	573 নাম : মৃত্যুঞ্জয় মন্ডল পিতার নাম: অনুপ কুমার মন্ডল বাড়ির নং : n0093 বয়স : 35 লিঙ্গ : পুরুষ	WZI1320829 ফটো উপলব্ধ
574 নাম : মমতা মন্ডল স্বামীর নাম: অজিত মন্ডল বাড়ির নং : n0093 বয়স : 37 লিঙ্গ : মহিলা	WZI1491836 ফটো উপলব্ধ	575 নাম : শ্রাবণী দাস মণ্ডল স্বামীর নাম: জয়দেব মণ্ডল বাড়ির নং : n0093 বয়স : 29 লিঙ্গ : মহিলা	WZI2361780 ফটো উপলব্ধ	576 নাম : আরতি মণ্ডল স্বামীর নাম: ফনিভূষণ মণ্ডল বাড়ির নং : n0093 বয়স : 72 লিঙ্গ : মহিলা	WB/30/206/276254 ফটো উপলব্ধ
577 নাম : অনুপ কুমার মণ্ডল পিতার নাম: ননী মণ্ডল বাড়ির নং : n0093 বয়স : 62 লিঙ্গ : পুরুষ	WB/30/206/276484 ফটো উপলব্ধ	578 নাম : অজিত মণ্ডল পিতার নাম: ননী মণ্ডল বাড়ির নং : n0093 বয়স : 52 লিঙ্গ : পুরুষ	WB/30/206/276640 ফটো উপলব্ধ	579 নাম : প্রবীরকুমার মণ্ডল পিতার নাম: ননী মণ্ডল বাড়ির নং : n0093 বয়স : 50 লিঙ্গ : পুরুষ	CMF1348788 ফটো উপলব্ধ
580 নাম : নিলীমা মণ্ডল স্বামীর নাম: অনুপ মণ্ডল বাড়ির নং : n0093 বয়স : 57 লিঙ্গ : মহিলা	WB/30/206/276485 ফটো উপলব্ধ	581 নাম : শ্যামলী মণ্ডল স্বামীর নাম: দিলীপ মণ্ডল বাড়ির নং : n0093 বয়স : 51 লিঙ্গ : মহিলা	CMF2201044 ফটো উপলব্ধ	582 নাম : লক্ষ্মী রানী মন্ডল পিতার নাম: ফনীভূষণ মন্ডল বাড়ির নং : n0093 বয়স : 40 লিঙ্গ : মহিলা	WZI1320803 ফটো উপলব্ধ
583 নাম : হরিপদ মন্ডল পিতার নাম: ফনীভূষণ মন্ডল বাড়ির নং : n0093 বয়স : 35 লিঙ্গ : পুরুষ	WZI1320811 ফটো উপলব্ধ	584 নাম : জয়দেব মণ্ডল পিতার নাম: ফনীভূষণ মণ্ডল বাড়ির নং : n0093 বয়স : 39 লিঙ্গ : পুরুষ	WZI1153840 ফটো উপলব্ধ	585 নাম : গুরুপদ মণ্ডল পিতার নাম: ফনীভূষণ মণ্ডল বাড়ির নং : n0093 বয়স : 37 লিঙ্গ : পুরুষ	WZI1153857 ফটো উপলব্ধ

বিধানসভা নির্বাচনক্ষেত্রের নং, নাম : 210-নন্দীগ্রাম
ভাগ নং, নাম : 2-শিবরামপুর দক্ষিণপাড়া

586	WZI2802171	ফটো উপলব্ধ	587	WZI2483527	ফটো উপলব্ধ	588	WZI2483493	ফটো উপলব্ধ
নাম : পূজা বেরা মন্ডল স্বামীর নাম: হরিপদ মন্ডল বাড়ির নং : এন00 বয়স : 26 লিঙ্গ : মহিলা			নাম : সজল মাইতি পিতার নাম: নিশিকান্ত মাইতি বাড়ির নং : নং080 বয়স : 24 লিঙ্গ : পুরুষ			নাম : ঈন্দ্রনীল মাইতি পিতার নাম: নলিনীকান্ত মাইতি বাড়ির নং : নং080 বয়স : 26 লিঙ্গ : পুরুষ		
589	WB/30/206/276001	ফটো উপলব্ধ	590	WZI2796316	ফটো উপলব্ধ	591	CMF2201077	ফটো উপলব্ধ
নাম : অমৃত মাইতি পিতার নাম: প্রতাপ মাইতি বাড়ির নং : n0079 বয়স : 82 লিঙ্গ : পুরুষ			নাম : অনিমেষ মাইতি পিতার নাম: অমৃত মাইতি বাড়ির নং : n0079 বয়স : 50 লিঙ্গ : পুরুষ			নাম : উত্তরা মাইতি স্বামীর নাম: অনিমেষ মাইতি বাড়ির নং : n0079 বয়স : 45 লিঙ্গ : মহিলা		
592	CMF1348762	ফটো উপলব্ধ	593	WB/30/206/276095	ফটো উপলব্ধ	594	WZI1808351	ফটো উপলব্ধ
নাম : অমিতাভ মাইতি পিতার নাম: অমৃত মাইতি বাড়ির নং : n0079 বয়স : 48 লিঙ্গ : পুরুষ			নাম : সুলেখা মাইতি স্বামীর নাম: অসিত মাইতি বাড়ির নং : n0079 বয়স : 60 লিঙ্গ : মহিলা			নাম : অভিজিৎ মাইতি পিতার নাম: অসিত মাইতি বাড়ির নং : n0079 বয়স : 30 লিঙ্গ : পুরুষ		
595	WB/30/206/276337	ফটো উপলব্ধ	596	WB/30/206/276125	ফটো উপলব্ধ	597	CMF2201051	ফটো উপলব্ধ
নাম : নলিনীকান্ত মাইতি পিতার নাম: প্রজাপতি মাইতি বাড়ির নং : n0080 বয়স : 58 লিঙ্গ : পুরুষ			নাম : সরস্বতী মাইতি স্বামীর নাম: নলিনী মাইতি বাড়ির নং : n0080 বয়স : 57 লিঙ্গ : মহিলা			নাম : মানসী মাইতি স্বামীর নাম: নিশিকান্ত মাইতি বাড়ির নং : n0080 বয়স : 44 লিঙ্গ : মহিলা		
598	WB/30/206/276681	ফটো উপলব্ধ	599	WZI1700871	ফটো উপলব্ধ	600	WZI2052314	ফটো উপলব্ধ
নাম : তাপস কুমার মাইতি পিতার নাম: ভবেশ মাইতি বাড়ির নং : n0087 বয়স : 81 লিঙ্গ : পুরুষ			নাম : রঞ্জন কুমার মাইতি পিতার নাম: নলিনীকান্ত মাইতি বাড়ির নং : n0080 বয়স : 32 লিঙ্গ : পুরুষ			নাম : প্রীতি মাইতি জানা স্বামীর নাম: পিন্টু জানা বাড়ির নং : n0140 বয়স : 28 লিঙ্গ : মহিলা		
601	WZI1585124	ফটো উপলব্ধ	602	CMF2201028	ফটো উপলব্ধ	603	CMF2201036	ফটো উপলব্ধ
নাম : সুস্মিতা মাইতি পাঁজা স্বামীর নাম: সুমিত কুমার পাঁজা বাড়ির নং : n0141 বয়স : 32 লিঙ্গ : মহিলা			নাম : মায়ামাল স্বামীর নাম: শোভন মাল বাড়ির নং : n0097 বয়স : 51 লিঙ্গ : মহিলা			নাম : শংকর বর্মন পিতার নাম: গয়াদীন বর্মন বাড়ির নং : n0097 বয়স : 47 লিঙ্গ : পুরুষ		
Q 604	WZI1308154	ফটো উপলব্ধ	605	WB/30/206/276107	ফটো উপলব্ধ	606	WB/30/206/276425	ফটো উপলব্ধ
নাম : অঞ্জু মাল স্বামীর নাম: নাডপোপাঙ্গি মাল বাড়ির নং : বয়স : 41 লিঙ্গ : মহিলা			নাম : হিমাংশু রায় পিতার নাম: জগদীশ রায় বাড়ির নং : n0083 বয়স : 77 লিঙ্গ : পুরুষ			নাম : মীরা রায় স্বামীর নাম: হিমাংশু রায় বাড়ির নং : n0083 বয়স : 67 লিঙ্গ : মহিলা		
607	CMF2201085	ফটো উপলব্ধ	608	CMF2201093	ফটো উপলব্ধ	609	WB/30/206/276693	ফটো উপলব্ধ
নাম : দিব্যেন্দু রায় পিতার নাম: হিমাংশু রায় বাড়ির নং : n0083 বয়স : 46 লিঙ্গ : পুরুষ			নাম : শুভেন্দু রায় পিতার নাম: হিমাংশু রায় বাড়ির নং : n0083 বয়স : 42 লিঙ্গ : পুরুষ			নাম : গুরুপদ গিরি পিতার নাম: পিতবাস গিরি বাড়ির নং : n0083 বয়স : 58 লিঙ্গ : পুরুষ		
610	WB/30/206/276265	ফটো উপলব্ধ	611	WZI1402239	ফটো উপলব্ধ	612	WZI2361806	ফটো উপলব্ধ
নাম : ছবিরানী গিরি স্বামীর নাম: গুরুপদ গিরি বাড়ির নং : n0083 বয়স : 55 লিঙ্গ : মহিলা			নাম : বুদ্ধদেব গিরি পিতার নাম: গুরুপদ গিরি বাড়ির নং : n0083 বয়স : 34 লিঙ্গ : পুরুষ			নাম : রীতা দাস গিরি স্বামীর নাম: বুদ্ধদেব গিরি বাড়ির নং : n0083 বয়স : 29 লিঙ্গ : মহিলা		
613	WZI2828432	ফটো উপলব্ধ	614	WZI2828473	ফটো উপলব্ধ	615	WZI2831725	ফটো উপলব্ধ
নাম : সুব্রত বর্মন পিতার নাম: শংকর বর্মন বাড়ির নং : এন0097 বয়স : 22 লিঙ্গ : পুরুষ			নাম : সুপ্রিয়া পাত্র পিতার নাম: তপন পাত্র বাড়ির নং : এন0092 বয়স : 22 লিঙ্গ : মহিলা			নাম : সুপ্রভাত গোল পিতার নাম: উমাপ্রসাদ গোল বাড়ির নং : এন0103 বয়স : 21 লিঙ্গ : পুরুষ		

বিধানসভা নির্বাচনক্ষেত্রের নং, নাম : 210-নন্দীগ্রাম
ভাগ নং, নাম : 2-শিবরামপুর দক্ষিণপাড়া

616	WZI2884922
নাম : অভিরূপ মাইতি পিতার নাম: অমিতাভ মাইতি বাড়ির নং : এন0058 বয়স : 21 লিঙ্গ : পুরুষ	ফটো উপলব্ধ

617	WZI2887685
নাম : অর্পিতা পাল জানা স্বামীর নাম: রাজু জানা বাড়ির নং : এন0056 বয়স : 22 লিঙ্গ : মহিলা	ফটো উপলব্ধ

618	WZI2887701
নাম : প্রীতম মন্ডল পিতার নাম: গৌতম মন্ডল বাড়ির নং : এন0059 বয়স : 21 লিঙ্গ : পুরুষ	ফটো উপলব্ধ

619	WZI2888576
নাম : রাধা জানা স্বামীর নাম: সঞ্জয় জানা বাড়ির নং : এন0056 বয়স : 27 লিঙ্গ : মহিলা	ফটো উপলব্ধ

বিধানসভা নির্বাচনক্ষেত্রের নং, নাম : 210-নন্দীগ্রাম
1- সংযোজন তালিকা 1 (01-01-2026 28-02-2026)

নির্বাচক সংখ্যার সারসংক্ষেপ :

A) নির্বাচকের সংখ্যা :

	নির্বাচক তালিকার প্রকৃতি	নির্বাচক তালিকার পরিচিতি :	নির্বাচকের সংখ্যা :				
			পুরুষ	মহিলা	তৃতীয় লিঙ্গ	মোট	
I	মূল তালিকা	মূল তালিকা	বিশেষ নিবিড় সংশোধনী ২০২৬-এর চূড়ান্ত ভোটার তালিকা	312	307	0	619
II	1- সংযোজন তালিকা	সংযোজনী 1	বিশেষ সংক্ষিপ্ত সংশোধন 2026	0	0	0	0
III	2- বিয়োজন তালিকা	সংযোজনী 1	বিশেষ সংক্ষিপ্ত সংশোধন 2026	0	3	0	3
IV	'লিঙ্গ ক্ষেত্রের' পরিবর্তনের কারণে পার্থক্য			0	0	0	0
নির্বাচকের মোট সংখ্যা (I+II-III+IV)				312	304	0	616

B) ক্রটি সংশোধনের সংখ্যা :

নির্বাচক তালিকার প্রকৃতি	নির্বাচক তালিকার পরিচিতি :	ক্রটি সংশোধনের সংখ্যা :
সংযোজনী 1	বিশেষ সংক্ষিপ্ত সংশোধন 2026	0

নির্বাচক নিবন্ধন আধিকারিকের স্বাক্ষর

E-মৃত, S-স্থানান্তরিত, R-একাধিকবার অন্তর্ভুক্ত, M-নিখোঁজ, Q-যোগ্য নহে