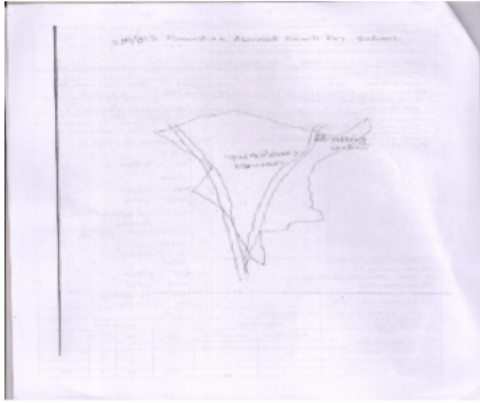


নির্বাচক তালিকা 2026 S25 পশ্চিমবঙ্গ

বিধানসভা নির্বাচনক্ষেত্রের নং, নাম ও সংরক্ষণের স্থিতি : 210 - নন্দীগ্রাম (সাধারণ)		অংশ নং : 14																			
বিধানসভা নির্বাচনক্ষেত্রটি যে লোকসভা নির্বাচনক্ষেত্রের / ক্ষেত্রসমূহের অন্তর্ভুক্ত তার নং, নাম ও সংরক্ষণ স্থিতি : 30 - তমলুক (সাধারণ)																					
1. সংশোধনের পূর্ণ বিবরণ																					
সংশোধনের বৎসর :	2026	নির্বাচক তালিকার পরিচিতি :																			
ভিত্তি তারিখ :	01-01-2026	বিশেষ নিবিড় সংশোধনী ২০২৬-এর চূড়ান্ত ভোটার তালিকা																			
সংশোধনের প্রকৃতি :	বিশেষ নিবিড় সংশোধনী 2026																				
প্রকাশনার তারিখ :	28-02-2026																				
2. অংশ ও নির্বাচনী এলাকার পূর্ণ বিবরণ :																					
অংশের ভাগ নং ও নাম :																					
1-জালপাই ভাগ-2 উঃপাড়া		<table style="width: 100%; border-collapse: collapse;"> <tr> <td style="width: 50%;">প্রধান শহর/গ্রাম</td> <td style="width: 50%;">: জালপাই ভাগ-2</td> </tr> <tr> <td>ওয়ার্ড</td> <td>:</td> </tr> <tr> <td>থানা</td> <td>: নন্দীগ্রাম</td> </tr> <tr> <td>গ্রাম পঞ্চগায়েত</td> <td>: বয়াল - 2</td> </tr> <tr> <td>ব্লক</td> <td>: নন্দীগ্রাম -2</td> </tr> <tr> <td>মহকুমা</td> <td>: হলদিয়া</td> </tr> <tr> <td>জেলা</td> <td>: পূর্ব মেদিনীপুর</td> </tr> <tr> <td>পিন</td> <td>: 721656</td> </tr> </table>				প্রধান শহর/গ্রাম	: জালপাই ভাগ-2	ওয়ার্ড	:	থানা	: নন্দীগ্রাম	গ্রাম পঞ্চগায়েত	: বয়াল - 2	ব্লক	: নন্দীগ্রাম -2	মহকুমা	: হলদিয়া	জেলা	: পূর্ব মেদিনীপুর	পিন	: 721656
প্রধান শহর/গ্রাম	: জালপাই ভাগ-2																				
ওয়ার্ড	:																				
থানা	: নন্দীগ্রাম																				
গ্রাম পঞ্চগায়েত	: বয়াল - 2																				
ব্লক	: নন্দীগ্রাম -2																				
মহকুমা	: হলদিয়া																				
জেলা	: পূর্ব মেদিনীপুর																				
পিন	: 721656																				
2-জালপাই ভাগ-2 দঃ পাড়া																					
3. ভোট গ্রহন কেন্দ্রের পূর্ণ বিবরণ :																					
ভোট গ্রহন কেন্দ্রের নং, নাম :		ভোট গ্রহন কেন্দ্রের শ্রেণী :		গ্রামীণ																	
14 - রামচক অবিনাশ স্মৃতি প্রাইমারী স্কুল		এই অংশে সহায়ক ভোটগ্রহন কেন্দ্রের সংখ্যা		0																	
ভোট গ্রহন কেন্দ্রের ঠিকানা :		:																			
রামচক অবিনাশ স্মৃতি প্রাইমারী স্কুল, রামচক																					
4. নির্বাচকের সংখ্যা :																					
প্রথম ক্রমিক নং	শেষ ক্রমিক নং	মোট সংখ্যা																			
		পুরুষ	মহিলা	তৃতীয় লিঙ্গ	মোট																
1	720	365	353	0	718																

নির্বাচক নিবন্ধন আধিকারিকের স্বাক্ষর

Nazri Naksha



Google Map View



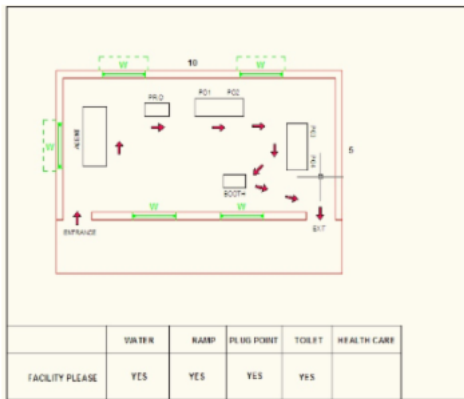
Polling Station Building Front View



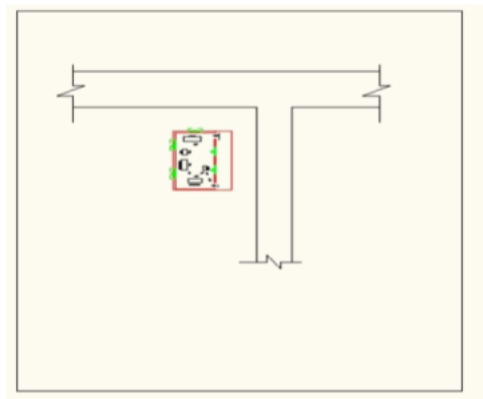
Polling Station Front View



Cad View



Key MAP View



বিধানসভা নির্বাচনক্ষেত্রের নং, নাম : 210-নন্দীগ্রাম
ভাগ নং, নাম : 1-জালপাই ভাগ-2 উঃপাড়

1 নাম : রেশিয়া বিবি স্বামীর নাম: কাসেম বাড়ির নং : n0040 বয়স : 69 লিঙ্গ : মহিলা	WZI2723864 ফটো উপলব্ধ	2 নাম : সেখ আলমানুর পিতার নাম: আনোয়ার বাড়ির নং : n0041 বয়স : 69 লিঙ্গ : পুরুষ	WB/30/206/027597 ফটো উপলব্ধ	3 নাম : রিজিয়া বিবি স্বামীর নাম: সেখ আলমানুর বাড়ির নং : n0041 বয়স : 47 লিঙ্গ : মহিলা	CMF1474899 ফটো উপলব্ধ
4 নাম : সেখ সাইফুল পিতার নাম: গুণ্ডা বাড়ির নং : n0108 বয়স : 56 লিঙ্গ : পুরুষ	CMF0085951 ফটো উপলব্ধ	5 নাম : হেয়তুন বিবি স্বামীর নাম: সাইফুল বাড়ির নং : n0108 বয়স : 50 লিঙ্গ : মহিলা	WB/30/206/027135 ফটো উপলব্ধ	6 নাম : সেখ হাবিবুল রহমান পিতার নাম: সেখ সাইফুল বাড়ির নং : n0108 বয়স : 31 লিঙ্গ : পুরুষ	WZI1652858 ফটো উপলব্ধ
7 নাম : রুপজান বিবি স্বামীর নাম: অহেদ বাড়ির নং : n0078 বয়স : 72 লিঙ্গ : মহিলা	WB/30/206/027533 ফটো উপলব্ধ	8 নাম : সেক ইয়াসিন পিতার নাম: অহেদ বাড়ির নং : n0078 বয়স : 40 লিঙ্গ : পুরুষ	CMF2588713 ফটো উপলব্ধ	9 নাম : মোসলেমা বিবি স্বামীর নাম: ইয়াসিন বাড়ির নং : n0078 বয়স : 37 লিঙ্গ : মহিলা	CMF2588648 ফটো উপলব্ধ
10 নাম : সেফিয়া বিবি স্বামীর নাম: কাসিম বাড়ির নং : n0079 বয়স : 82 লিঙ্গ : মহিলা	CMF2082535 ফটো উপলব্ধ	11 নাম : রাহানা খাতুন পিতার নাম: মীর রফি বাড়ির নং : n0079 বয়স : 32 লিঙ্গ : মহিলা	WZI1652767 ফটো উপলব্ধ	12 নাম : লেজিমন বিবি স্বামীর নাম: সাইফুল বাড়ির নং : n0112 বয়স : 52 লিঙ্গ : মহিলা	WB/30/206/027324 ফটো উপলব্ধ
13 নাম : সাহেদা বিবি স্বামীর নাম: নুরইসলাম বাড়ির নং : n0124 বয়স : 54 লিঙ্গ : মহিলা	WB/30/206/027557 ফটো উপলব্ধ	14 নাম : সেখ আবদুল রশিদ পিতার নাম: জেইনুদ্দিন বাড়ির নং : n0145 বয়স : 69 লিঙ্গ : পুরুষ	WB/30/206/027373 ফটো উপলব্ধ	15 নাম : রাবেয়া বিবি স্বামীর নাম: আবদুল রশিদ বাড়ির নং : n0145 বয়স : 62 লিঙ্গ : মহিলা	WB/30/206/027345 ফটো উপলব্ধ
16 নাম : সেখ আনোয়ার পিতার নাম: সেক জেইনুদ্দিন বাড়ির নং : n0145 বয়স : 50 লিঙ্গ : পুরুষ	WZI2807568 ফটো উপলব্ধ	17 নাম : হালেমা বিবি স্বামীর নাম: আনোয়ার বাড়ির নং : n0145 বয়স : 43 লিঙ্গ : মহিলা	CMF2082337 ফটো উপলব্ধ	18 নাম : সেখ মাজেদ পিতার নাম: খুরসেদ বাড়ির নং : n0146 বয়স : 57 লিঙ্গ : পুরুষ	WB/30/206/027411 ফটো উপলব্ধ
19 নাম : কাশিদা বিবি স্বামীর নাম: মাজেদ বাড়ির নং : n0146 বয়স : 47 লিঙ্গ : মহিলা	WB/30/206/027391 ফটো উপলব্ধ	20 নাম : সেক মহসিন পিতার নাম: সেক অহেদ বাড়ির নং : n0002 বয়স : 40 লিঙ্গ : পুরুষ	CMF2501948 ফটো উপলব্ধ	21 নাম : তাসলিমা বিবি স্বামীর নাম: সেক মহসিন বাড়ির নং : n0002 বয়স : 36 লিঙ্গ : মহিলা	WZI1285147 ফটো উপলব্ধ
22 নাম : মমতা বিবি স্বামীর নাম: তেজাম্বর সেক বাড়ির নং : n0164 বয়স : 33 লিঙ্গ : মহিলা	WZI1548684 ফটো উপলব্ধ	23 নাম : আব্বাস তুল্লা পিতার নাম: আব্বাস তুল্লা বাড়ির নং : n0169 বয়স : 54 লিঙ্গ : পুরুষ	CMF1812098 ফটো উপলব্ধ	24 নাম : মমতা বিবি স্বামীর নাম: আব্বাস তুল্লা বাড়ির নং : n0170 বয়স : 49 লিঙ্গ : মহিলা	CMF2081297 ফটো উপলব্ধ
25 নাম : রুকসানা বিবি স্বামীর নাম: সেক সামসুল হক বাড়ির নং : n0173 বয়স : 46 লিঙ্গ : মহিলা	WZI1534809 ফটো উপলব্ধ	26 নাম : মতলেব তুল্লা পিতার নাম: সাজেদ বাড়ির নং : n0372 বয়স : 86 লিঙ্গ : পুরুষ	WB/30/206/027006 ফটো উপলব্ধ	27 নাম : সানোয়ারতুল্লা পিতার নাম: মতলেব তুল্লা বাড়ির নং : n0373 বয়স : 46 লিঙ্গ : পুরুষ	CMF1812387 ফটো উপলব্ধ
28 নাম : আনারকলি বিবি স্বামীর নাম: আজাদ তুল্লা বাড়ির নং : n0375 বয়স : 47 লিঙ্গ : মহিলা	CMF1812403 ফটো উপলব্ধ	29 নাম : আনোয়ার তুল্লা পিতার নাম: মতলেব তুল্লা বাড়ির নং : n0376 বয়স : 44 লিঙ্গ : পুরুষ	CMF1812395 ফটো উপলব্ধ	30 নাম : সেখ আজাদতুল্লা পিতার নাম: মোতলেব বাড়ির নং : n0377 বয়স : 53 লিঙ্গ : পুরুষ	WB/30/206/027695 ফটো উপলব্ধ

31	WZI2770709	নাম : সেক রাকিবুল তুল্লা পিতার নাম: সেক আজাদ তুল্লা বাড়ির নং : এন0377 বয়স : 21 লিঙ্গ : পুরুষ	ফটো উপলব্ধ	32	CMF1471770	নাম : কোহেনুর বিবি স্বামীর নাম: দুলালতুল্লা বাড়ির নং : n0378 বয়স : 46 লিঙ্গ : মহিলা	ফটো উপলব্ধ	33	WB/30/206/027839	নাম : সেখ দুলালতুল্লা পিতার নাম: মোতলেব বাড়ির নং : n0379 বয়স : 47 লিঙ্গ : পুরুষ	ফটো উপলব্ধ
34	WZI1371137	নাম : সফিউদ্দিন সা পিতার নাম: জবেদ সা বাড়ির নং : n0380 বয়স : 39 লিঙ্গ : পুরুষ	ফটো উপলব্ধ	35	WZI1371129	নাম : রাহেনা বিবি স্বামীর নাম: সফিউদ্দিন সা বাড়ির নং : n0383 বয়স : 36 লিঙ্গ : মহিলা	ফটো উপলব্ধ	36	WZI0048777	নাম : রোজিনা বিবি স্বামীর নাম: অসেদ সেক বাড়ির নং : n0058 বয়স : 38 লিঙ্গ : মহিলা	ফটো উপলব্ধ
37	WB/30/206/027523	নাম : সেখ মোবারক পিতার নাম: ইমামদি বাড়ির নং : n0085 বয়স : 74 লিঙ্গ : পুরুষ	ফটো উপলব্ধ	38	WB/30/206/027589	নাম : সাহেলী বিবি স্বামীর নাম: মোবারক বাড়ির নং : n0085 বয়স : 70 লিঙ্গ : মহিলা	ফটো উপলব্ধ	39	CMF1813278	নাম : সেক সেলিম পিতার নাম: মোবারক বাড়ির নং : n0085 বয়স : 43 লিঙ্গ : পুরুষ	ফটো উপলব্ধ
40	WZI1135482	নাম : আসুরা বিবি স্বামীর নাম: সেলিম সেক বাড়ির নং : n0085 বয়স : 39 লিঙ্গ : মহিলা	ফটো উপলব্ধ	41	WZI1135490	নাম : সেকেন্দার সেক পিতার নাম: মোবারক সেক বাড়ির নং : n0085 বয়স : 39 লিঙ্গ : পুরুষ	ফটো উপলব্ধ	42	WZI1135474	নাম : মাজেদা বিবি স্বামীর নাম: সেকেন্দার সেক বাড়ির নং : n0085 বয়স : 38 লিঙ্গ : মহিলা	ফটো উপলব্ধ
43	WZI1548783	নাম : আকবর সেক পিতার নাম: মোবারক সেক বাড়ির নং : n0085 বয়স : 34 লিঙ্গ : পুরুষ	ফটো উপলব্ধ	44	WZI1135433	নাম : সেক সৈয়দ পিতার নাম: সেক সেরাজুল বাড়ির নং : n0089 বয়স : 40 লিঙ্গ : পুরুষ	ফটো উপলব্ধ	45	CMF2588820	নাম : সমেরুন বিবি স্বামীর নাম: সৈয়ব বাড়ির নং : n0089 বয়স : 38 লিঙ্গ : মহিলা	ফটো উপলব্ধ
46	WZI1974443	নাম : রাকেশ সেক পিতার নাম: সাইবুল সেক বাড়ির নং : n0112 বয়স : 28 লিঙ্গ : পুরুষ	ফটো উপলব্ধ	47	WZI1974450	নাম : তান্জিলা বিবি স্বামীর নাম: আকবর সেক বাড়ির নং : n0085 বয়স : 29 লিঙ্গ : মহিলা	ফটো উপলব্ধ	48	WZI1974484	নাম : শারুক খাঁন পিতার নাম: ইয়ার আলি খাঁন বাড়ির নং : n0085 বয়স : 29 লিঙ্গ : পুরুষ	ফটো উপলব্ধ
49	WZI1974500	নাম : সামিম আখতার সোন্ স্বামীর নাম: ফিরোজ তুল্লা বাড়ির নং : n0169 বয়স : 29 লিঙ্গ : মহিলা	ফটো উপলব্ধ	50	WZI2045466	নাম : সেক বুলবুল পিতার নাম: সেক মাজেদ বাড়ির নং : n0463 বয়স : 30 লিঙ্গ : পুরুষ	ফটো উপলব্ধ	51	WZI2045391	নাম : সেখ জাহাঙ্গির পিতার নাম: সেক আলমানুর বাড়ির নং : n0449 বয়স : 28 লিঙ্গ : পুরুষ	ফটো উপলব্ধ
52	WB/30/206/009128	নাম : ওহিদা বিবি স্বামীর নাম: ওয়াজেদ বাড়ির নং : n0414 বয়স : 55 লিঙ্গ : মহিলা	ফটো উপলব্ধ	53	WB/30/206/009129	নাম : রোকিয়া বিবি স্বামীর নাম: খেতিব বাড়ির নং : n0415 বয়স : 80 লিঙ্গ : মহিলা	ফটো উপলব্ধ	54	CMF1330943	নাম : সেখ ওয়াজেদ পিতার নাম: খেতিব বাড়ির নং : n0416 বয়স : 60 লিঙ্গ : পুরুষ	ফটো উপলব্ধ
55	WZI1853811	নাম : ফিরোজ তুল্লা পিতার নাম: আব্বাস তুল্লা বাড়ির নং : n0169 বয়স : 31 লিঙ্গ : পুরুষ	ফটো উপলব্ধ	56	WZI1654029	নাম : আলোয়া খাতুন বিবি স্বামীর নাম: রজব আলি সা বাড়ির নং : n0476 বয়স : 31 লিঙ্গ : মহিলা	ফটো উপলব্ধ	57	CMF2081495	নাম : সেক আমীরুদ্দিন পিতার নাম: জালালউদ্দিন বাড়ির নং : n0473 বয়স : 44 লিঙ্গ : পুরুষ	ফটো উপলব্ধ
58	CMF1472307	নাম : সেখ আলাউদ্দিন পিতার নাম: সেখ জালালউদ্দিন বাড়ির নং : n0474 বয়স : 48 লিঙ্গ : পুরুষ	ফটো উপলব্ধ	59	CMF1471697	নাম : সেখ জালালউদ্দিন পিতার নাম: জবেদ বাড়ির নং : n0472 বয়স : 68 লিঙ্গ : পুরুষ	ফটো উপলব্ধ	60	WZI2095784	নাম : সেক আনসার পিতার নাম: সেক বাসেদ বাড়ির নং : n0033 বয়স : 27 লিঙ্গ : পুরুষ	ফটো উপলব্ধ

বিধানসভা নির্বাচনক্ষেত্রের নং, নাম : 210-নন্দীগ্রাম
ভাগ নং, নাম : 1-জালপাই ভাগ-2 উঃপাড়া

61 নাম : সেক মানিক পিতার নাম: সেক আজিম বাড়ির নং : n0104 বয়স : 27 লিঙ্গ : পুরুষ	WZI2095842 ফটো উপলব্ধ	62 নাম : বুদ্ধদেব জানা পিতার নাম: দিলীপ জানা বাড়ির নং : n0224 বয়স : 27 লিঙ্গ : পুরুষ	WZI2095792 ফটো উপলব্ধ	63 নাম : সাইনা বিবি স্বামীর নাম: আস পাক আলি সা বাড়ির নং : n0307 বয়স : 28 লিঙ্গ : মহিলা	WZI2095800 ফটো উপলব্ধ
64 নাম : সেখ আজিম পিতার নাম: সেক আসগর বাড়ির নং : n0262 বয়স : 29 লিঙ্গ : পুরুষ	WZI2095875 ফটো উপলব্ধ	65 নাম : রোজিনা বিবি স্বামীর নাম: সেক আরসুদ বাড়ির নং : n0089 বয়স : 28 লিঙ্গ : মহিলা	WZI2115962 ফটো উপলব্ধ	66 নাম : মমতা বিবি স্বামীর নাম: উনার সেক বাড়ির নং : n0475 বয়স : 43 লিঙ্গ : মহিলা	CMF2082162 ফটো উপলব্ধ
67 নাম : নাসরিন খাতুন স্বামীর নাম: সেখ সাবির হোসেন বাড়ির নং : n0074 বয়স : 35 লিঙ্গ : মহিলা	WZI1549179 ফটো উপলব্ধ	68 নাম : বিবি সাবিরুণ স্বামীর নাম: সুবাহান সাবিরুণ বাড়ির নং : n0081 বয়স : 54 লিঙ্গ : মহিলা	WB/30/206/027646 ফটো উপলব্ধ	69 নাম : মানসুরা বিবি স্বামীর নাম: আরসেদ আলি শা বাড়ির নং : 0108 বয়স : 27 লিঙ্গ : মহিলা	WZI2119477 ফটো উপলব্ধ
70 নাম : সেখ নাজিম পিতার নাম: আসগর সেখ বাড়ির নং : 0262 বয়স : 26 লিঙ্গ : পুরুষ	WZI2131977 ফটো উপলব্ধ	71 নাম : সেক ইয়ামিন পিতার নাম: সেক করিম বাড়ির নং : n0089 বয়স : 27 লিঙ্গ : পুরুষ	WZI2116614 ফটো উপলব্ধ	72 নাম : মীর সোফি পিতার নাম: মীর কাশিম বাড়ির নং : n0080 বয়স : 63 লিঙ্গ : পুরুষ	WB/30/206/027807 ফটো উপলব্ধ
73 নাম : সেক লোকেশ পিতার নাম: সেক সাইবুল বাড়ির নং : 0112 বয়স : 26 লিঙ্গ : পুরুষ	WZI2131969 ফটো উপলব্ধ	74 নাম : মীর আলি হোসেন পিতার নাম: মীর রফি বাড়ির নং : বয়াল-2 বয়স : 27 লিঙ্গ : পুরুষ	WZI2193134 ফটো উপলব্ধ	75 নাম : মীর সাজ্জাদ হোসেন পিতার নাম: মীর সুবাহান বাড়ির নং : n0083 বয়স : 26 লিঙ্গ : পুরুষ	WZI2331866 ফটো উপলব্ধ
76 নাম : সুলতানা বিবি স্বামীর নাম: সেক বুলবুল বাড়ির নং : n0463 বয়স : 26 লিঙ্গ : মহিলা	WZI2332229 ফটো উপলব্ধ	77 নাম : তাসলিমা বিবি স্বামীর নাম: সেক রাকেশ বাড়ির নং : n0112 বয়স : 26 লিঙ্গ : মহিলা	WZI2332021 ফটো উপলব্ধ	78 নাম : সেক রাজা পিতার নাম: সেক হাসান বাড়ির নং : n0068 বয়স : 43 লিঙ্গ : পুরুষ	WZI1277946 ফটো উপলব্ধ
79 নাম : মীর সুবাহান পিতার নাম: কাসিম মীর বাড়ির নং : n0081 বয়স : 60 লিঙ্গ : পুরুষ	WZI2420891 ফটো উপলব্ধ	80 নাম : মেহেবুবা বিবি স্বামীর নাম: সেক আমীরুদ্দিন বাড়ির নং : n2473 বয়স : 36 লিঙ্গ : মহিলা	WZI2455483 ফটো উপলব্ধ	81 নাম : রাজেউন বিবি স্বামীর নাম: রাজীব সেক বাড়ির নং : 0112 বয়স : 26 লিঙ্গ : মহিলা	WZI2131936 ফটো উপলব্ধ
82 নাম : সেক বুবাই পিতার নাম: সেক মাজেদ বাড়ির নং : এন0000 বয়স : 24 লিঙ্গ : পুরুষ	WZI2626075 ফটো উপলব্ধ	83 নাম : ফায়জা বিবি স্বামীর নাম: সেক শাহরুদ্দীন বাড়ির নং : এন0075 বয়স : 70 লিঙ্গ : মহিলা	WZI2327013 ফটো উপলব্ধ	84 নাম : সেক রজত পিতার নাম: সেক মুজিবর রহমান বাড়ির নং : এন0075 বয়স : 27 লিঙ্গ : পুরুষ	WZI2086965 ফটো উপলব্ধ
85 নাম : মেহেনাজ পারভিন খাতুন পিতার নাম: ইয়ার আলি খাঁ বাড়ির নং : এন0085 বয়স : 22 লিঙ্গ : মহিলা	WZI2669448 ফটো উপলব্ধ	86 নাম : সুপর্ণা মন্ডল জানা স্বামীর নাম: বুদ্ধদেব জানা বাড়ির নং : জলপাই পাট II বয়স : 26 লিঙ্গ : মহিলা	WZI2721942 ফটো উপলব্ধ	87 নাম : সেক আজাদ পিতার নাম: সেক সেলিম বাড়ির নং : জালপাই পাট- II বয়স : 23 লিঙ্গ : পুরুষ	WZI2720738 ফটো উপলব্ধ
88 নাম : মীর রফি পিতার নাম: কাসিম মীর বাড়ির নং : n0079 বয়স : 61 লিঙ্গ : পুরুষ	WZI2233625 ফটো উপলব্ধ	89 নাম : কুলশুম বিবি স্বামীর নাম: সেক ফারাদ বাড়ির নং : এন000 বয়স : 52 লিঙ্গ : মহিলা	CMF0049023 ফটো উপলব্ধ	90 নাম : সেখ মাবুদ পিতার নাম: সেক শহরউদ্দিন বাড়ির নং : এন000 বয়স : 53 লিঙ্গ : পুরুষ	WZI2327146 ফটো উপলব্ধ

91	WZI1650647	নাম : সেক রজব পিতার নাম: সেক মুজিবর রহমান বাড়ির নং : এন0075 বয়স : 31 লিঙ্গ : পুরুষ	ফটো উপলব্ধ	92	WZI2327179	নাম : সেখ মুজিবর রহমান পিতার নাম: সেক শহরউদ্দিন বাড়ির নং : এন0075 বয়স : 53 লিঙ্গ : পুরুষ	ফটো উপলব্ধ	93	WZI2327187	নাম : রিজিয়া বিবি স্বামীর নাম: সেক মুজিবর রহমান বাড়ির নং : এন0075 বয়স : 50 লিঙ্গ : মহিলা	ফটো উপলব্ধ
94	WZI2747509	নাম : হাবিবা খাতুন বিবি স্বামীর নাম: সেক রজব বাড়ির নং : 210 বয়স : 28 লিঙ্গ : মহিলা	ফটো উপলব্ধ	95	CMF1804798	নাম : গুলসান বিবি স্বামীর নাম: সেক মাবুদ বাড়ির নং : এন000 বয়স : 47 লিঙ্গ : মহিলা	ফটো উপলব্ধ	96	WZI2327237	নাম : সেখ ফারাদ পিতার নাম: সেক শহরউদ্দিন বাড়ির নং : এন000 বয়স : 56 লিঙ্গ : পুরুষ	ফটো উপলব্ধ
97	WZI2696409	নাম : সেখ সাইবুল পিতার নাম: এব্রাহিম বাড়ির নং : n0112 বয়স : 58 লিঙ্গ : পুরুষ	ফটো উপলব্ধ	98	WZI2535615	নাম : আনোয়ারা খাতুন পিতার নাম: সেক আনোয়ার হোসেন বাড়ির নং : এন0145 বয়স : 23 লিঙ্গ : মহিলা	ফটো উপলব্ধ	99	WZI2813673	নাম : সেক হাবিবুল পিতার নাম: সেক আনোয়ার হোসেন বাড়ির নং : এন0145 বয়স : 21 লিঙ্গ : পুরুষ	ফটো উপলব্ধ
100	WZI2535581	নাম : সেক সফিবুল পিতার নাম: সেক সাইফুল বাড়ির নং : এন0108 বয়স : 23 লিঙ্গ : পুরুষ	ফটো উপলব্ধ	101	WZI2479228	নাম : সালমান আলি খাঁ পিতার নাম: ইয়ার আলি খাঁ বাড়ির নং : নং085 বয়স : 24 লিঙ্গ : পুরুষ	ফটো উপলব্ধ	102	WZI2480168	নাম : শারমিলা খাতুন পিতার নাম: মীর সেমীর বাড়ির নং : নং011 বয়স : 25 লিঙ্গ : মহিলা	ফটো উপলব্ধ
103	WZI2473080	নাম : মীর আলি আনসারী পিতার নাম: মীর রফি বাড়ির নং : নং079 বয়স : 24 লিঙ্গ : পুরুষ	ফটো উপলব্ধ	104	WZI2471332	নাম : সীমরন হক মায়ের নাম: রুকসানা বিবি বাড়ির নং : নং173 বয়স : 24 লিঙ্গ : মহিলা	ফটো উপলব্ধ	105	WZI2479962	নাম : হাসানা খাতুন বিবি স্বামীর নাম: সেক হাবিবুল রহমান বাড়ির নং : নং108 বয়স : 24 লিঙ্গ : মহিলা	ফটো উপলব্ধ
106	WZI2479350	নাম : রুকসানা খাতুন বিবি স্বামীর নাম: শরিফ খান বাড়ির নং : নং085 বয়স : 25 লিঙ্গ : মহিলা	ফটো উপলব্ধ	107	WZI2426583	নাম : ইয়ারআলি খাঁ পিতার নাম: মহিম খাঁ বাড়ির নং : n0085 বয়স : 59 লিঙ্গ : পুরুষ	ফটো উপলব্ধ	108	WZI2420925	নাম : আসমা বিবি স্বামীর নাম: মীর সোফি বাড়ির নং : n0080 বয়স : 58 লিঙ্গ : মহিলা	ফটো উপলব্ধ
109	WZI2426575	নাম : মঞ্জুরা বিবি স্বামীর নাম: ইয়ার আলি বাড়ির নং : n0085 বয়স : 53 লিঙ্গ : মহিলা	ফটো উপলব্ধ	110	CMF2083269	নাম : রসিদা বিবি স্বামীর নাম: মীর রব্বানী বাড়ির নং : n0083 বয়স : 45 লিঙ্গ : মহিলা	ফটো উপলব্ধ	111	WZI2420909	নাম : মীর রব্বানী পিতার নাম: কাসিম মীর বাড়ির নং : n0083 বয়স : 56 লিঙ্গ : পুরুষ	ফটো উপলব্ধ
112	WZI2737492	নাম : সামসুরনাহার খাতুন পিতার নাম: মীর রব্বানী বাড়ির নং : 78 বয়স : 22 লিঙ্গ : মহিলা	ফটো উপলব্ধ	113	CMF2412104	নাম : বাসেদ আলি শা পিতার নাম: মফিল আলি শা বাড়ির নং : নং040 বয়স : 48 লিঙ্গ : পুরুষ	ফটো উপলব্ধ	114	WZI0049676	নাম : পুটি বিবি স্বামীর নাম: হোসেন বাড়ির নং : নং21 বয়স : 48 লিঙ্গ : মহিলা	ফটো উপলব্ধ
115	WB/30/206/027415	নাম : হোসেন সেখ পিতার নাম: সফিবুল সেখ বাড়ির নং : নং21 বয়স : 49 লিঙ্গ : পুরুষ	ফটো উপলব্ধ	116	CMF2412112	নাম : জেসিদন বিবি স্বামীর নাম: বাসেদ আলি শা বাড়ির নং : নং040 বয়স : 45 লিঙ্গ : মহিলা	ফটো উপলব্ধ	117	CMF2081412	নাম : সারেজা বিবি স্বামীর নাম: সেক সাইদুল বাড়ির নং : নং153 বয়স : 53 লিঙ্গ : মহিলা	ফটো উপলব্ধ
118	WZI1277953	নাম : সাহানারা বিবি স্বামীর নাম: সেক রাজা বাড়ির নং : নং068 বয়স : 40 লিঙ্গ : মহিলা	ফটো উপলব্ধ	119	CMF2501963	নাম : সেক উম্মার পিতার নাম: সেক সামসুদ্দিন বাড়ির নং : নং475 বয়স : 48 লিঙ্গ : পুরুষ	ফটো উপলব্ধ	120	WZI1461243	নাম : মীর মতিউর রহমান পিতার নাম: মীর সোফি বাড়ির নং : n0153 বয়স : 33 লিঙ্গ : পুরুষ	ফটো উপলব্ধ

121 নাম : রাবেয়া বিবি স্বামীর নাম: মীর রফি বাড়ির নং : n0079 বয়স : 51 লিঙ্গ : মহিলা	WZI2233633 ফটো উপলব্ধ	122 নাম : সুরাইয়া খাতুন বিবি স্বামীর নাম: মীর আলি হোসেন বাড়ির নং : এন078 বয়স : 27 লিঙ্গ : মহিলা	WZI2809184 ফটো উপলব্ধ	123 নাম : রুবাইয়া পারভীন স্বামীর নাম: মীর আলি আনসারী বাড়ির নং : 78 বয়স : 23 লিঙ্গ : মহিলা	WZI2806248 ফটো উপলব্ধ
124 নাম : সামিমা নাসরিন মীর স্বামীর নাম: মীর মতিউর রহমান বাড়ির নং : n0153 বয়স : 33 লিঙ্গ : মহিলা	WZI1961051 ফটো উপলব্ধ	125 নাম : সেক আনসার পিতার নাম: আন্দো বাড়ির নং : n0066 বয়স : 50 লিঙ্গ : পুরুষ	CMF1330265 ফটো উপলব্ধ	126 নাম : জেরিনা বেগম স্বামীর নাম: সাজাহান বাড়ির নং : সি/ও সেক পিজু বয়স : 98 লিঙ্গ : মহিলা	WZI2606002 ফটো উপলব্ধ
127 নাম : সেখ জালাল পিতার নাম: সাজাহান বাড়ির নং : n0042 বয়স : 54 লিঙ্গ : পুরুষ	WB/30/206/027596 ফটো উপলব্ধ	128 নাম : চম্পা বিবি স্বামীর নাম: জালাল বাড়ির নং : n0042 বয়স : 51 লিঙ্গ : মহিলা	WB/30/206/027602 ফটো উপলব্ধ	129 নাম : জামানুর সেক পিতার নাম: সেক জালাল বাড়ির নং : নং042 বয়স : 28 লিঙ্গ : পুরুষ	WZI2458131 ফটো উপলব্ধ
130 নাম : সেক হাসানুর পিতার নাম: সেক জালাল বাড়ির নং : n0042 বয়স : 29 লিঙ্গ : পুরুষ	WZI1886472 ফটো উপলব্ধ	131 নাম : রুকসানা বিবি স্বামীর নাম: সেক জমানর বাড়ির নং : নং042 বয়স : 23 লিঙ্গ : মহিলা	WZI2810661 ফটো উপলব্ধ	132 নাম : মীর সাহাজাদাউদ্দিন পিতার নাম: জালালউদ্দিন মীর বাড়ির নং : এন0087 বয়স : 31 লিঙ্গ : পুরুষ	WZI1972413 ফটো উপলব্ধ
133 নাম : সামিনা খাতুন (বিবি) স্বামীর নাম: মীর সহরাপ আলি বাড়ির নং : n0087 বয়স : 38 লিঙ্গ : মহিলা	CMF2588739 ফটো উপলব্ধ	134 নাম : মীর সহরাপ আলি পিতার নাম: মীর জালালউদ্দিন বাড়ির নং : n0087 বয়স : 39 লিঙ্গ : পুরুষ	WZI1778315 ফটো উপলব্ধ	135 নাম : মারফত আলি শা পিতার নাম: আসরফ আলি শা বাড়ির নং : 0111 বয়স : 27 লিঙ্গ : পুরুষ	WZI2115558 ফটো উপলব্ধ
136 নাম : সাহারা বিবি স্বামীর নাম: আলমগীর সেক বাড়ির নং : n0086 বয়স : 27 লিঙ্গ : মহিলা	WZI2095826 ফটো উপলব্ধ	137 নাম : সেক আলিমুদ্দিন পিতার নাম: সেক রহমত বাড়ির নং : n0086 বয়স : 29 লিঙ্গ : পুরুষ	WZI1886308 ফটো উপলব্ধ	138 নাম : সেক ওহিদুল পিতার নাম: সেক ওয়াজেদ বাড়ির নং : n0417 বয়স : 36 লিঙ্গ : পুরুষ	WZI1283019 ফটো উপলব্ধ
139 নাম : তানজিলা বিবি স্বামীর নাম: ফিরোজ খাঁ বাড়ির নং : নং101 বয়স : 24 লিঙ্গ : মহিলা	WZI2457893 ফটো উপলব্ধ	140 নাম : নাজিমা বিবি স্বামীর নাম: নসিরুদ্দিন খাঁন বাড়ির নং : n0113 বয়স : 34 লিঙ্গ : মহিলা	WZI1549021 ফটো উপলব্ধ	141 নাম : জেরিনা বিবি স্বামীর নাম: জেসিমুদ্দীন শা বাড়ির নং : জলপাই পাট-3 বয়স : 30 লিঙ্গ : মহিলা	WZI2610400 ফটো উপলব্ধ
142 নাম : ফিরোজ খাঁ পিতার নাম: সুবহান খাঁ বাড়ির নং : নং101 বয়স : 35 লিঙ্গ : পুরুষ	WZI2471142 ফটো উপলব্ধ	143 নাম : নাসিরুদ্দিন খাঁন পিতার নাম: মফিজুল খাঁন বাড়ির নং : n0113 বয়স : 34 লিঙ্গ : পুরুষ	WZI1549013 ফটো উপলব্ধ	144 নাম : মফিজুল খান পিতার নাম: নুর মহম্মদ খাঁ বাড়ির নং : n0113 বয়স : 57 লিঙ্গ : পুরুষ	CMF2082816 ফটো উপলব্ধ
145 নাম : নাসিরুন্ বিবি স্বামীর নাম: মফিজুল খান বাড়ির নং : n0113 বয়স : 57 লিঙ্গ : মহিলা	CMF2082899 ফটো উপলব্ধ	146 নাম : রহিম খাঁন পিতার নাম: রেজাউল খাঁন বাড়ির নং : এন0113 বয়স : 29 লিঙ্গ : পুরুষ	WZI2132017 ফটো উপলব্ধ	147 নাম : জয়ানুদ্দিন সাহা পিতার নাম: মুহম্মদ সাহা বাড়ির নং : n0113 বয়স : 36 লিঙ্গ : পুরুষ	WZI2332088 ফটো উপলব্ধ
148 নাম : মুরসেলিম খাঁ পিতার নাম: রফিকুল খাঁ বাড়ির নং : n0113 বয়স : 35 লিঙ্গ : পুরুষ	WZI1549054 ফটো উপলব্ধ	149 নাম : মুজিবুর আলি খাঁ পিতার নাম: আলাউদ্দিন খাঁ বাড়ির নং : n0101 বয়স : 46 লিঙ্গ : পুরুষ	CMF2082774 ফটো উপলব্ধ	150 নাম : মুরসেলিম খাঁ পিতার নাম: সাজেদ বাড়ির নং : n0099 বয়স : 37 লিঙ্গ : পুরুষ	CMF2588705 ফটো উপলব্ধ

151 নাম : ইউসুফ খাঁন পিতার নাম: নুরইসলাম খাঁন বাড়ির নং : 0101 বয়স : 27 লিঙ্গ : পুরুষ	WZI2115392 ফটো উপলব্ধ	152 নাম : আব্দুল মামুদ শা পিতার নাম: ফারুক শা বাড়ির নং : n0077 বয়স : 41 লিঙ্গ : পুরুষ	WZI0049569 ফটো উপলব্ধ	153 নাম : জোরিনা বিবি স্বামীর নাম: আব্দুল মামুদ শা বাড়ির নং : n0077 বয়স : 34 লিঙ্গ : মহিলা	WZI1853860 ফটো উপলব্ধ
154 নাম : সারোজা বিবি স্বামীর নাম: মুরসেলিম খাঁন বাড়ির নং : n0077 বয়স : 34 লিঙ্গ : মহিলা	WZI1652759 ফটো উপলব্ধ	155 নাম : রবিউল সেক পিতার নাম: আব্দুল রসিদ সেক বাড়ির নং : n0101 বয়স : 28 লিঙ্গ : পুরুষ	WZI1974013 ফটো উপলব্ধ	156 নাম : বোরহান খাঁ পিতার নাম: আলাউদ্দিন খাঁ বাড়ির নং : n0101 বয়স : 57 লিঙ্গ : পুরুষ	WB/30/206/027190 ফটো উপলব্ধ
157 নাম : মেহেরুন বিবি স্বামীর নাম: বোরহান খাঁ বাড়ির নং : n0101 বয়স : 50 লিঙ্গ : মহিলা	CMF1813831 ফটো উপলব্ধ	158 নাম : সুবাহান খাঁ পিতার নাম: আলাউদ্দিন খাঁ বাড়ির নং : n0101 বয়স : 54 লিঙ্গ : পুরুষ	WB/30/206/027227 ফটো উপলব্ধ	159 নাম : ফাতেমা বিবি স্বামীর নাম: সুবহান বাড়ির নং : n0101 বয়স : 47 লিঙ্গ : মহিলা	CMF2082790 ফটো উপলব্ধ
160 নাম : মহম্মদ সাহা পিতার নাম: জমশেদ সাহা বাড়ির নং : n0113 বয়স : 77 লিঙ্গ : পুরুষ	WZI1974526 ফটো উপলব্ধ	161 নাম : জেনুদ্দিন সাহা পিতার নাম: মহম্মদ সাহা বাড়ির নং : n0113 বয়স : 40 লিঙ্গ : পুরুষ	WZI1974534 ফটো উপলব্ধ	162 নাম : জেইগুন বিবি স্বামীর নাম: মহম্মদ সাহা বাড়ির নং : n0113 বয়স : 60 লিঙ্গ : মহিলা	WZI1974542 ফটো উপলব্ধ
163 নাম : রেজাউল খাঁ পিতার নাম: নুরমহম্মদ খাঁ বাড়ির নং : n0113 বয়স : 52 লিঙ্গ : পুরুষ	WB/30/206/027843 ফটো উপলব্ধ	164 নাম : রহিমা বিবি স্বামীর নাম: রেজাউল খাঁ বাড়ির নং : n0113 বয়স : 46 লিঙ্গ : মহিলা	WZI1370261 ফটো উপলব্ধ	165 নাম : সাবেরা বিবি স্বামীর নাম: মনিরুল খাঁ বাড়ির নং : n0113 বয়স : 45 লিঙ্গ : মহিলা	WZI0050138 ফটো উপলব্ধ
166 নাম : রফিকুল খাঁ পিতার নাম: নুর মহম্মদ খাঁ বাড়ির নং : n0113 বয়স : 54 লিঙ্গ : পুরুষ	CMF2082840 ফটো উপলব্ধ	167 নাম : মর্জিনা বিবি স্বামীর নাম: রফিকুল খাঁ বাড়ির নং : n0113 বয়স : 49 লিঙ্গ : মহিলা	CMF2082857 ফটো উপলব্ধ	168 নাম : জাহাঙ্গীর খাঁ পিতার নাম: রফিকুল খাঁ বাড়ির নং : n0113 বয়স : 42 লিঙ্গ : পুরুষ	CMF2502029 ফটো উপলব্ধ
169 নাম : আলমগীর খাঁ পিতার নাম: রফিকুল খাঁ বাড়ির নং : n0113 বয়স : 37 লিঙ্গ : মহিলা	WZI1278100 ফটো উপলব্ধ	170 নাম : মর্শিদা বিবি মায়ের নাম: আলমগীর খাঁ বাড়ির নং : n0113 বয়স : 37 লিঙ্গ : মহিলা	WZI1135557 ফটো উপলব্ধ	171 নাম : সাহেবা বিবি স্বামীর নাম: মুরসেলিম খাঁ বাড়ির নং : n0113 বয়স : 33 লিঙ্গ : মহিলা	WZI11549047 ফটো উপলব্ধ
172 নাম : সাজেদ খান পিতার নাম: রেহান খান বাড়ির নং : n0077 বয়স : 77 লিঙ্গ : পুরুষ	WZI2807527 ফটো উপলব্ধ	173 নাম : সহিদা বিবি স্বামীর নাম: মুজিবুর বাড়ির নং : n0077 বয়স : 44 লিঙ্গ : মহিলা	CMF2414829 ফটো উপলব্ধ	174 নাম : বিবি মুসলেমা স্বামীর নাম: সাজেদ মুসলেমা বাড়ির নং : n0077 বয়স : 67 লিঙ্গ : মহিলা	WZI2233666 ফটো উপলব্ধ
175 নাম : রেশমা খাতুন পিতার নাম: সুবাহান খাঁ বাড়ির নং : n0303 বয়স : 26 লিঙ্গ : মহিলা	WZI2331643 ফটো উপলব্ধ	176 নাম : নার্গিস খাতুন পিতার নাম: সেখ নজরুল ইসলাম বাড়ির নং : n0254 বয়স : 25 লিঙ্গ : মহিলা	WZI2332195 ফটো উপলব্ধ	177 নাম : সাহিদা খাতুন (বিবি) পিতার নাম: সাইদুল ইসলাম মেক বাড়ির নং : n0412 বয়স : 29 লিঙ্গ : মহিলা	WZI1886274 ফটো উপলব্ধ
178 নাম : সওকত আলি খাঁন পিতার নাম: নওসাদ আলি খাঁন বাড়ির নং : n0426 বয়স : 36 লিঙ্গ : পুরুষ	WZI1886431 ফটো উপলব্ধ	179 নাম : সাবেদ আলি খাঁন পিতার নাম: নওসাদ আলি খাঁন বাড়ির নং : n0420 বয়স : 29 লিঙ্গ : পুরুষ	WZI1886381 ফটো উপলব্ধ	180 নাম : শারুক খাঁন পিতার নাম: বান্টু খাঁন বাড়ির নং : n0150 বয়স : 26 লিঙ্গ : পুরুষ	WZI2131910 ফটো উপলব্ধ

181 নাম : নওসাদ আলি খাঁন পিতার নাম: সাজেদ আলি খাঁন বাড়ির নং : n0424 বয়স : 71 লিঙ্গ : পুরুষ	WZI1886415 ফটো উপলব্ধ	182 নাম : ঝন্টু খাঁন পিতার নাম: জলিল বাড়ির নং : n0150 বয়স : 44 লিঙ্গ : পুরুষ	CMF2588911 ফটো উপলব্ধ	183 নাম : মমতা বিবি স্বামীর নাম: ঝন্টু খাঁন বাড়ির নং : n0150 বয়স : 39 লিঙ্গ : মহিলা	WZI0050245 ফটো উপলব্ধ
184 নাম : আসমিনা বিবি স্বামীর নাম: শারুক খান বাড়ির নং : এন000 বয়স : 23 লিঙ্গ : মহিলা	WZI2747301 ফটো উপলব্ধ	185 নাম : সালমান খাঁন পিতার নাম: ঝন্টু খাঁন বাড়ির নং : এন000 বয়স : 22 লিঙ্গ : পুরুষ	WZI2747038 ফটো উপলব্ধ	186 নাম : রসনী খাতুন বিবি স্বামীর নাম: সলমন খান বাড়ির নং : এন000 বয়স : 21 লিঙ্গ : মহিলা	WZI2747392 ফটো উপলব্ধ
187 নাম : বিকাশ গিরি পিতার নাম: তপন কুমার গিরি বাড়ির নং : এন369 বয়স : 22 লিঙ্গ : পুরুষ	WZI2626117 ফটো উপলব্ধ	188 নাম : গোবিন্দ গিরি পিতার নাম: গোপাল গিরি বাড়ির নং : নং190 বয়স : 24 লিঙ্গ : পুরুষ	WZI2483030 ফটো উপলব্ধ	189 নাম : সমান্তি গিরি পিতার নাম: বিমল গিরি বাড়ির নং : এন0179 বয়স : 22 লিঙ্গ : মহিলা	WZI2626091 ফটো উপলব্ধ
190 নাম : রুমি গিরি জানা স্বামীর নাম: সবুজ জানা বাড়ির নং : n0223 বয়স : 30 লিঙ্গ : মহিলা	WZI2332062 ফটো উপলব্ধ	191 নাম : সোমা গিরি প্রধান স্বামীর নাম: লক্ষীকান্ত প্রধান বাড়ির নং : n0202 বয়স : 28 লিঙ্গ : মহিলা	WZI2331908 ফটো উপলব্ধ	192 নাম : কৃষ্ণারানী জানা স্বামীর নাম: পঞ্চগনন জানা বাড়ির নং : n0390 বয়স : 54 লিঙ্গ : মহিলা	WB/30/206/039391 ফটো উপলব্ধ
193 নাম : চন্দন জানা পিতার নাম: রমেশ জানা বাড়ির নং : n0391 বয়স : 38 লিঙ্গ : পুরুষ	CMF2591360 ফটো উপলব্ধ	194 নাম : স্বপন জানা পিতার নাম: রমেশ জানা বাড়ির নং : n0392 বয়স : 40 লিঙ্গ : পুরুষ	CMF2503407 ফটো উপলব্ধ	195 নাম : শিবানী জানা স্বামীর নাম: রমেশ জানা বাড়ির নং : n0393 বয়স : 61 লিঙ্গ : মহিলা	WB/30/206/039809 ফটো উপলব্ধ
196 নাম : রমেশ জানা পিতার নাম: পরেশ জানা বাড়ির নং : n0394 বয়স : 67 লিঙ্গ : পুরুষ	WB/30/206/039730 ফটো উপলব্ধ	197 নাম : পঞ্চগনন জানা পিতার নাম: জগদীশ জানা বাড়ির নং : n0396 বয়স : 60 লিঙ্গ : পুরুষ	WB/30/206/039655 ফটো উপলব্ধ	198 নাম : রবি জানা পিতার নাম: চন্দন জানা বাড়ির নং : n0445 বয়স : 27 লিঙ্গ : পুরুষ	WZI2095727 ফটো উপলব্ধ
199 নাম : নমিতা জানা মাইতি স্বামীর নাম: সৈকত মাইতি বাড়ির নং : n0261 বয়স : 27 লিঙ্গ : মহিলা	WZI2332245 ফটো উপলব্ধ	200 নাম : মঞ্জু দাস গিরি স্বামীর নাম: স্বপন কুমার গিরি বাড়ির নং : n001 বয়স : 31 লিঙ্গ : মহিলা	WZI1682111 ফটো উপলব্ধ	201 নাম : সায়নি দাস বেরা স্বামীর নাম: অরুণ কুমার বেরা বাড়ির নং : নং209 বয়স : 26 লিঙ্গ : মহিলা	WZI2469278 ফটো উপলব্ধ
202 নাম : ভীমচরন প্রধান পিতার নাম: কানাই প্রধান বাড়ির নং : নং166 বয়স : 42 লিঙ্গ : পুরুষ	WZI2132488 ফটো উপলব্ধ	203 নাম : কৃষ্ণা মাইতি প্রধান স্বামীর নাম: কৃষ্ণ প্রধান বাড়ির নং : এন0232 বয়স : 30 লিঙ্গ : মহিলা	ZXL1674886 ফটো উপলব্ধ	204 নাম : সোমা ভূঞা প্রধান স্বামীর নাম: কার্তিক প্রধান বাড়ির নং : জালপাই পার্ট 2 বয়স : 25 লিঙ্গ : মহিলা	WZI2335933 ফটো উপলব্ধ
205 নাম : কমলেন্দু প্রধান পিতার নাম: প্রশান্ত প্রধান বাড়ির নং : এন0239 বয়স : 23 লিঙ্গ : পুরুষ	WZI2535524 ফটো উপলব্ধ	206 নাম : কার্তিক প্রধান পিতার নাম: প্রশান্ত প্রধান বাড়ির নং : n0241 বয়স : 27 লিঙ্গ : পুরুষ	WZI2095701 ফটো উপলব্ধ	207 নাম : সুদীপা প্রধান পিতার নাম: দীপ কুমার প্রধান বাড়ির নং : n0131 বয়স : 27 লিঙ্গ : মহিলা	WZI2095750 ফটো উপলব্ধ
208 নাম : শুভজিৎ প্রধান পিতার নাম: মনোরঞ্জন প্রধান বাড়ির নং : n0207 বয়স : 28 লিঙ্গ : পুরুষ	WZI2095677 ফটো উপলব্ধ	209 নাম : তাহেরুন বিবি স্বামীর নাম: সেখ তাহের বাড়ির নং : n0333 বয়স : 29 লিঙ্গ : মহিলা	WZI2332039 ফটো উপলব্ধ	210 নাম : আকলিমা বিবি স্বামীর নাম: জালালউদ্দিন বাড়ির নং : n0471 বয়স : 65 লিঙ্গ : মহিলা	CMF1334812 ফটো উপলব্ধ

বিধানসভা নির্বাচনক্ষেত্রের নং, নাম : 210-নন্দীগ্রাম
ভাগ নং, নাম : 1-জালপাই ভাগ-2 উঃপাড়া

211 নাম : আজমিরা বিবি স্বামীর নাম: সেক আজাদ বাড়ির নং : n0028 বয়স : 29 লিঙ্গ : মহিলা	WZI1886365 ফটো উপলব্ধ	212 নাম : সাবিনা বিবি স্বামীর নাম: সামসুল সেক বাড়ির নং : n0406 বয়স : 29 লিঙ্গ : মহিলা	WZI2095776 ফটো উপলব্ধ	213 নাম : রুকসার বিবি স্বামীর নাম: জেইনুদ্দিন খাঁন বাড়ির নং : n0128 বয়স : 33 লিঙ্গ : মহিলা	WZI2115343 ফটো উপলব্ধ
214 নাম : জায়দা বিবি স্বামীর নাম: আলাউদ্দিন বাড়ির নং : n0470 বয়স : 41 লিঙ্গ : মহিলা	CMF2588473 ফটো উপলব্ধ	215 নাম : রাবিয়া বিবি স্বামীর নাম: সেক হাসান বাড়ির নং : n0167 বয়স : 40 লিঙ্গ : মহিলা	WZI0061226 ফটো উপলব্ধ	216 নাম : সমেরন বিবি স্বামীর নাম: জুবৈদ বাড়ির নং : এন0001 বয়স : 63 লিঙ্গ : মহিলা	CMF2588580 ফটো উপলব্ধ
217 নাম : সায়রা বিবি স্বামীর নাম: নওসাদ আলি খাঁন বাড়ির নং : n0425 বয়স : 66 লিঙ্গ : মহিলা	WZI1886423 ফটো উপলব্ধ	218 নাম : রোহিমা বিবি স্বামীর নাম: সেক আলমগীর বাড়ির নং : n0413 বয়স : 29 লিঙ্গ : মহিলা	WZI1886357 ফটো উপলব্ধ	219 নাম : ফরিদা বিবি স্বামীর নাম: আনোয়ার তুল্লা বাড়ির নং : n0374 বয়স : 37 লিঙ্গ : মহিলা	CMF2588523 ফটো উপলব্ধ
220 নাম : রাহানা বিবি স্বামীর নাম: মুজিবর বাড়ির নং : n0128 বয়স : 38 লিঙ্গ : মহিলা	CMF2588655 ফটো উপলব্ধ	221 নাম : রওসন বিবি স্বামীর নাম: শিরাজ তুল্লা বাড়ির নং : n0469 বয়স : 38 লিঙ্গ : মহিলা	CMF2588457 ফটো উপলব্ধ	222 নাম : পুতুল বেরা স্বামীর নাম: শংকর প্রসাদ বেরা বাড়ির নং : n0171 বয়স : 46 লিঙ্গ : মহিলা	CMF1423524 ফটো উপলব্ধ
Q 223 নাম : রাধিকা বেরা স্বামীর নাম: সুকুমার রাউৎ বাড়ির নং : বয়স : 57 লিঙ্গ : মহিলা	CMF0087403 ফটো উপলব্ধ	224 নাম : সরোজ বেরা পিতার নাম: বৃহস্পতি বেরা বাড়ির নং : n0194 বয়স : 27 লিঙ্গ : পুরুষ	WZI2095768 ফটো উপলব্ধ	225 নাম : রাম বেরা পিতার নাম: সুকুমার বেরা বাড়ির নং : n0069 বয়স : 28 লিঙ্গ : পুরুষ	WZI2095891 ফটো উপলব্ধ
226 নাম : মানস বেরা পিতার নাম: আনন্দ বেরা বাড়ির নং : এন0366 বয়স : 23 লিঙ্গ : পুরুষ	WZI2535508 ফটো উপলব্ধ	227 নাম : মৌসুমী বেরা স্বামীর নাম: মানস চন্দ্র বেরা বাড়ির নং : n0195 বয়স : 27 লিঙ্গ : মহিলা	WZI2095743 ফটো উপলব্ধ	228 নাম : শিউলি বেরা স্বামীর নাম: শম্ভু বেরা বাড়ির নং : n0205 বয়স : 25 লিঙ্গ : মহিলা	WZI2332260 ফটো উপলব্ধ
229 নাম : সুমিতা মণ্ডল স্বামীর নাম: গুরুপদ মণ্ডল বাড়ির নং : n0176 বয়স : 27 লিঙ্গ : মহিলা	WZI2095909 ফটো উপলব্ধ	230 নাম : মৌমিতা মণ্ডল স্বামীর নাম: প্রশান্ত মণ্ডল বাড়ির নং : n0181 বয়স : 27 লিঙ্গ : মহিলা	WZI2332096 ফটো উপলব্ধ	231 নাম : পুষ্পা রানী মণ্ডল স্বামীর নাম: অশোক কুমার মণ্ডল বাড়ির নং : n0049 বয়স : 27 লিঙ্গ : মহিলা	WZI2095693 ফটো উপলব্ধ
232 নাম : বাপ্পা মণ্ডল পিতার নাম: নিমাই মণ্ডল বাড়ির নং : এন0178 বয়স : 26 লিঙ্গ : পুরুষ	WZI2193472 ফটো উপলব্ধ	233 নাম : নবদুর্গা মণ্ডল শীট স্বামীর নাম: গৌরশংকর মণ্ডল বাড়ির নং : এন0045 বয়স : 27 লিঙ্গ : মহিলা	WZI2680171 ফটো উপলব্ধ	234 নাম : গৌরশংকর মণ্ডল পিতার নাম: নন্দ দুলাল মণ্ডল বাড়ির নং : 0045 বয়স : 27 লিঙ্গ : পুরুষ	WZI2115541 ফটো উপলব্ধ
235 নাম : সোমাত্রী মণ্ডল সামন্ত স্বামীর নাম: রঞ্জন সামন্ত বাড়ির নং : এন0219 বয়স : 25 লিঙ্গ : মহিলা	WZI2535631 ফটো উপলব্ধ	236 নাম : সেক আতাউর রহমান মায়ের নাম: আলেমারা বিবি বাড়ির নং : এন0001 বয়স : 23 লিঙ্গ : পুরুষ	WZI2535599 ফটো উপলব্ধ	237 নাম : সেক মহিম মায়ের নাম: সেক জব্বার বাড়ির নং : n0001 বয়স : 48 লিঙ্গ : পুরুষ	CMF2072304 ফটো উপলব্ধ
238 নাম : সেক রাকিবুল পিতার নাম: সেক মহিম বাড়ির নং : নং001 বয়স : 24 লিঙ্গ : পুরুষ	WZI2480390 ফটো উপলব্ধ	239 নাম : সাহাদা বিবি স্বামীর নাম: সেক মহিম বাড়ির নং : n0001 বয়স : 45 লিঙ্গ : মহিলা	CMF2072296 ফটো উপলব্ধ	240 নাম : সেক সিরাজ পিতার নাম: সেক সাইদুল বাড়ির নং : নং001 বয়স : 40 লিঙ্গ : পুরুষ	WZI2479822 ফটো উপলব্ধ

241 নাম : সেক শাকিবুল পিতার নাম: সেক মহিম বাড়ির নং : নং001 বয়স : 27 লিঙ্গ : পুরুষ	WZI2480465 ফটো উপলব্ধ	242 নাম : মুনমুন বেরা স্বামীর নাম: চঞ্চল বেরা বাড়ির নং : n0001 বয়স : 28 লিঙ্গ : মহিলা	WZI2332070 ফটো উপলব্ধ	243 নাম : সায়রাবানু বিবি স্বামীর নাম: সুলতান খাঁন বাড়ির নং : n0001 বয়স : 37 লিঙ্গ : মহিলা	WZI1135326 ফটো উপলব্ধ
244 নাম : মাসুদা খাতুন স্বামীর নাম: সেক জাহাঙ্গির বাড়ির নং : এন0001 বয়স : 26 লিঙ্গ : মহিলা	WZI2535474 ফটো উপলব্ধ	245 নাম : সুলতান খাঁ পিতার নাম: সাধু খাঁন বাড়ির নং : n0001 বয়স : 45 লিঙ্গ : পুরুষ	CMF2414969 ফটো উপলব্ধ	246 নাম : বেবি বিবি স্বামীর নাম: সেক আনসার বাড়ির নং : n0001 বয়স : 37 লিঙ্গ : মহিলা	WZI1649722 ফটো উপলব্ধ
Q 247 নাম : রাখী গিরি মাইতি স্বামীর নাম: তাপস কুমার মাইতি বাড়ির নং : নং0039 বয়স : 27 লিঙ্গ : মহিলা	WZI2482933 ফটো উপলব্ধ	248 নাম : হরিপদ মাইতি পিতার নাম: যতীন্দ্র মাইতি বাড়ির নং : n0039 বয়স : 62 লিঙ্গ : পুরুষ	WB/30/206/027111 ফটো উপলব্ধ	249 নাম : শান্তি রানি মাইতি স্বামীর নাম: হরিপদ মাইতি বাড়ির নং : n0039 বয়স : 57 লিঙ্গ : মহিলা	WZI2823524 ফটো উপলব্ধ
250 নাম : তাপস কুমার মাইতি পিতার নাম: হরিপদ মাইতি বাড়ির নং : n0039 বয়স : 33 লিঙ্গ : পুরুষ	WZI1549138 ফটো উপলব্ধ	251 নাম : মানস মাইতি পিতার নাম: হরিপদ মাইতি বাড়ির নং : n0039 বয়স : 31 লিঙ্গ : পুরুষ	WZI1767979 ফটো উপলব্ধ	252 নাম : সবিতা মাইতি স্বামীর নাম: মদন মাইতি বাড়ির নং : n0059 বয়স : 62 লিঙ্গ : মহিলা	WB/30/206/027726 ফটো উপলব্ধ
253 নাম : তাপস মাজি পিতার নাম: পঞ্জানন মাজি বাড়ির নং : n0053 বয়স : 27 লিঙ্গ : পুরুষ	WZI2095719 ফটো উপলব্ধ	254 নাম : সুবানী মীর পিতার নাম: কাসিম মীর বাড়ির নং : n0082 বয়স : 58 লিঙ্গ : পুরুষ	WB/30/206/027205 ফটো উপলব্ধ	255 নাম : সাগিনা বিবি মীর স্বামীর নাম: সুবানী মীর বাড়ির নং : n0082 বয়স : 51 লিঙ্গ : মহিলা	CMF1335108 ফটো উপলব্ধ
256 নাম : রকেয়া বিবি স্বামীর নাম: মোফিজুল বাড়ির নং : n0097 বয়স : 55 লিঙ্গ : মহিলা	WB/30/206/027224 ফটো উপলব্ধ	257 নাম : সেক রফিকুল পিতার নাম: মোফিজুল সেক বাড়ির নং : n0097 বয়স : 31 লিঙ্গ : পুরুষ	WZI1652833 ফটো উপলব্ধ	258 নাম : সেক মোফিজুল পিতার নাম: সেক হানু বাড়ির নং : n0097 বয়স : 59 লিঙ্গ : পুরুষ	WZI2213015 ফটো উপলব্ধ
259 নাম : পৌতম রাউৎ পিতার নাম: দীপক রাউৎ বাড়ির নং : n0036 বয়স : 31 লিঙ্গ : পুরুষ	WZI1886399 ফটো উপলব্ধ	260 নাম : সরবালা রাউত স্বামীর নাম: গোবর্দ্ধন রাউত বাড়ির নং : n0036 বয়স : 78 লিঙ্গ : মহিলা	WB/30/206/027234 ফটো উপলব্ধ	261 নাম : দীপক রাউত পিতার নাম: গোবর্দ্ধন রাউত বাড়ির নং : n0036 বয়স : 57 লিঙ্গ : পুরুষ	WB/30/206/027074 ফটো উপলব্ধ
262 নাম : নমিতা রাউত স্বামীর নাম: দীপক রাউত বাড়ির নং : n0036 বয়স : 54 লিঙ্গ : মহিলা	WB/30/206/027242 ফটো উপলব্ধ	263 নাম : চন্দনা রাউৎ স্বামীর নাম: সুকুমার রাউত বাড়ির নং : n0037 বয়স : 40 লিঙ্গ : মহিলা	CMF2361426 ফটো উপলব্ধ	264 নাম : গৌরহরি রাউত পিতার নাম: বনমালী রাউত বাড়ির নং : n0038 বয়স : 68 লিঙ্গ : পুরুষ	WB/30/206/027404 ফটো উপলব্ধ
265 নাম : কম্পনা রাউত স্বামীর নাম: গৌরহরি রাউত বাড়ির নং : n0038 বয়স : 63 লিঙ্গ : মহিলা	WB/30/206/027262 ফটো উপলব্ধ	266 নাম : সুফুদা রাউত স্বামীর নাম: কালিপদ রাউত বাড়ির নং : n0037 বয়স : 68 লিঙ্গ : মহিলা	WZI2233609 ফটো উপলব্ধ	267 নাম : সুকুমার রাউত পিতার নাম: কালিপদ রাউত বাড়ির নং : n0037 বয়স : 42 লিঙ্গ : পুরুষ	CMF2361434 ফটো উপলব্ধ
268 নাম : বিশ্বজিৎ রাউৎ পিতার নাম: সুকুমার রাউৎ বাড়ির নং : এন0037 বয়স : 21 লিঙ্গ : পুরুষ	WZI2770857 ফটো উপলব্ধ	269 নাম : উত্তম কুমার রাউত পিতার নাম: দীপক রাউত বাড়ির নং : নং0036 বয়স : 24 লিঙ্গ : পুরুষ	WZI2482990 ফটো উপলব্ধ	270 নাম : শেখ রাজিব পিতার নাম: সাইবুল সেখ বাড়ির নং : n0109 বয়স : 36 লিঙ্গ : পুরুষ	WZI1652890 ফটো উপলব্ধ

বিধানসভা নির্বাচনক্ষেত্রের নং, নাম : 210-নন্দীগ্রাম
ভাগ নং, নাম : 1-জালপাই ভাগ-2 উঃপাড়া

271 নাম : আব্দুল শা পিতার নাম : দেবিরুদ্দিন শা বাড়ির নং : n0092 বয়স : 66 লিঙ্গ : পুরুষ ফটো উপলব্ধ	WB/30/206/027835	272 নাম : কবিরাজ শা পিতার নাম : আব্দুল শা বাড়ির নং : n0092 বয়স : 36 লিঙ্গ : পুরুষ ফটো উপলব্ধ	WZI1652825	273 নাম : কোহিনুর বিবি স্বামীর নাম : আব্দুল বাড়ির নং : n0092 বয়স : 54 লিঙ্গ : মহিলা ফটো উপলব্ধ	WB/30/206/027664
274 নাম : সাবির আলি শা পিতার নাম : আব্দুল আলি বাড়ির নং : n0092 বয়স : 44 লিঙ্গ : পুরুষ ফটো উপলব্ধ	CMF1814466	275 নাম : সুলতানা বিবি স্বামীর নাম : সাবির আলি সা বাড়ির নং : n0092 বয়স : 32 লিঙ্গ : মহিলা ফটো উপলব্ধ	WZI1853803	276 নাম : ফারু শা পিতার নাম : দেবিরুদ্দিন শা বাড়ির নং : n0084 বয়স : 70 লিঙ্গ : পুরুষ ফটো উপলব্ধ	WB/30/206/027815
277 নাম : মেহেরুন বিবি স্বামীর নাম : ফারু বাড়ির নং : n0084 বয়স : 64 লিঙ্গ : মহিলা ফটো উপলব্ধ	WB/30/206/027220	278 নাম : সাইফুদ্দিন সা পিতার নাম : ফারু সা বাড়ির নং : n0084 বয়স : 33 লিঙ্গ : পুরুষ ফটো উপলব্ধ	WZI1548767	279 নাম : নার্গিস বিবি স্বামীর নাম : সাইফুদ্দিন সা বাড়ির নং : n0084 বয়স : 31 লিঙ্গ : মহিলা ফটো উপলব্ধ	WZI1853852
280 নাম : হাকিমুদ্দিন আলি সা পিতার নাম : ফারু সা বাড়ির নং : n0084 বয়স : 32 লিঙ্গ : পুরুষ ফটো উপলব্ধ	WZI1548775	281 নাম : রেজাউল আলিশা পিতার নাম : ফারুক আলিশা বাড়ির নং : n0084 বয়স : 47 লিঙ্গ : পুরুষ ফটো উপলব্ধ	CMF1813625	282 নাম : রফিকুল আলিশা পিতার নাম : ফারুক আলিশা বাড়ির নং : n0084 বয়স : 45 লিঙ্গ : পুরুষ ফটো উপলব্ধ	CMF1813633
283 নাম : সাহানা বিবি স্বামীর নাম : রবিউল আলিসা বাড়ির নং : n0084 বয়স : 46 লিঙ্গ : মহিলা ফটো উপলব্ধ	CMF2082659	284 নাম : আপসাহানা বিবি স্বামীর নাম : রফিকুল আলী শা বাড়ির নং : n0084 বয়স : 35 লিঙ্গ : মহিলা ফটো উপলব্ধ	WZI1461250	285 নাম : আলেয়া বিবি স্বামীর নাম : সেখ তমজুল বাড়ির নং : n0092 বয়স : 28 লিঙ্গ : মহিলা ফটো উপলব্ধ	WZI2084358
286 নাম : মর্জিনা খাতুন বিবি স্বামীর নাম : হাকিমুদ্দিন আলি সা বাড়ির নং : এন0084 বয়স : 26 লিঙ্গ : মহিলা ফটো উপলব্ধ	WZI2617306	287 নাম : রবিউল আলি সা পিতার নাম : ফারু সা বাড়ির নং : n0084 বয়স : 49 লিঙ্গ : পুরুষ ফটো উপলব্ধ	CMF2082642	288 নাম : রেজ্জাক আলি শা পিতার নাম : রবিউল শা বাড়ির নং : এন0214 বয়স : 27 লিঙ্গ : পুরুষ ফটো উপলব্ধ	WZI2131993
289 নাম : ফতেমা খাতুন বিবি স্বামীর নাম : কবির সেক বাড়ির নং : n0084 বয়স : 33 লিঙ্গ : মহিলা ফটো উপলব্ধ	WZI1548759	290 নাম : আসমা বিবি স্বামীর নাম : রেজাউল আলি শা বাড়ির নং : n0084 বয়স : 38 লিঙ্গ : মহিলা ফটো উপলব্ধ	WZI0049544	291 নাম : সেক সইদুল পিতার নাম : সেক ওয়াজেদ বাড়ির নং : n0418 বয়স : 33 লিঙ্গ : পুরুষ ফটো উপলব্ধ	WZI1650555
292 নাম : রুপসানা বিবি স্বামীর নাম : সেক সইদুল বাড়ির নং : এন0418 বয়স : 30 লিঙ্গ : মহিলা ফটো উপলব্ধ	WZI2471050	293 নাম : জাবেদ সা পিতার নাম : ওয়াজেদ সা বাড়ির নং : n0384 বয়স : 64 লিঙ্গ : পুরুষ ফটো উপলব্ধ	CMF2588614	294 নাম : আব্দুল জব্বার সা পিতার নাম : জাবেদ সা বাড়ির নং : n0384 বয়স : 29 লিঙ্গ : পুরুষ ফটো উপলব্ধ	WZI1961036
295 নাম : সেখ হাসান পিতার নাম : সেখ জয়নাল বাড়ির নং : n0168 বয়স : 47 লিঙ্গ : পুরুষ ফটো উপলব্ধ	CMF2082295	296 নাম : সেক রফিকুল পিতার নাম : সেক হাসান বাড়ির নং : n0168 বয়স : 26 লিঙ্গ : পুরুষ ফটো উপলব্ধ	WZI2331882	297 নাম : সেক সাবির পিতার নাম : সেক সইদুল বাড়ির নং : 000 বয়স : 21 লিঙ্গ : পুরুষ ফটো উপলব্ধ	WZI2811222
298 নাম : সেক মনিরুল পিতার নাম : সেক রবিউল বাড়ির নং : এন0168 বয়স : 30 লিঙ্গ : পুরুষ ফটো উপলব্ধ	WZI1969807	299 নাম : হালিমা বিবি স্বামীর নাম : সেক মনিরুল বাড়ির নং : এন0168 বয়স : 26 লিঙ্গ : মহিলা ফটো উপলব্ধ	WZI2550671	300 নাম : হাসিনা খাতুন বিবি স্বামীর নাম : সেক রবিউল বাড়ির নং : এন000 বয়স : 23 লিঙ্গ : মহিলা ফটো উপলব্ধ	WZI2747251

301 নাম : সাহেলি বিবি স্বামীর নাম: সেক শাকিবুল বাড়ির নং : এন000 বয়স : 25 লিঙ্গ : মহিলা	WZI2747590 ফটো উপলব্ধ	302 নাম : সেক রাজ্জাক পিতার নাম: সেক সিরাজ বাড়ির নং : এন0000 বয়স : 21 লিঙ্গ : পুরুষ	WZI2747103 ফটো উপলব্ধ	303 নাম : সুদীপা গুড়িয়া জানা স্বামীর নাম: স্বরূপ জানা বাড়ির নং : জলপাই পাট II বয়স : 22 লিঙ্গ : মহিলা	WZI2689628 ফটো উপলব্ধ
304 নাম : সোমা দাস পিতার নাম: বিশ্বজিৎ দাস বাড়ির নং : জালপাই পাট II বয়স : 23 লিঙ্গ : মহিলা	ZXL2392975 ফটো উপলব্ধ	305 নাম : সেখ রবিবুল পিতার নাম: সেক সাইফুল বাড়ির নং : এন0108 বয়স : 25 লিঙ্গ : পুরুষ	WZI2331379 ফটো উপলব্ধ	306 নাম : মমতা বিবি স্বামীর নাম: শেক সেইদুল বাড়ির নং : এন0098 বয়স : 31 লিঙ্গ : মহিলা	ZXL1784347 ফটো উপলব্ধ
307 নাম : মীনাফী মন্ডল পিতার নাম: প্রদীপ কুমার মন্ডল বাড়ির নং : এন0142 বয়স : 27 লিঙ্গ : মহিলা	ABA2245660 ফটো উপলব্ধ	308 নাম : জামিলা খাতুন পিতার নাম: উর্বেদ সা বাড়ির নং : এন0018 বয়স : 27 লিঙ্গ : মহিলা	WZI2824704 ফটো উপলব্ধ	309 নাম : মিনারী বিবি স্বামীর নাম: রাজ তুল্লা বাড়ির নং : এন0001 বয়স : 20 লিঙ্গ : মহিলা	WZI2831378 ফটো উপলব্ধ
310 নাম : বাদসা সা পিতার নাম: বাসেদ আলি শা বাড়ির নং : এন0080 বয়স : 23 লিঙ্গ : পুরুষ	WZI2833390 ফটো উপলব্ধ	311 নাম : রুকসানা খাতুন স্বামীর নাম: আবদুল জব্বার শা বাড়ির নং : জলপাই পাট 2 বয়স : 25 লিঙ্গ : মহিলা	WZI2838688 ফটো উপলব্ধ	312 নাম : সাকিবুল আলি সা পিতার নাম: বাসেদ আলি সা বাড়ির নং : এন0080 বয়স : 21 লিঙ্গ : পুরুষ	WZI2844918 ফটো উপলব্ধ
313 নাম : সাবির খাঁ পিতার নাম: মনিরুল খাঁ বাড়ির নং : এন0113 বয়স : 20 লিঙ্গ : পুরুষ	WZI2844876 ফটো উপলব্ধ	314 নাম : রহিমুল আলি সা পিতার নাম: রবিউল আলি সা বাড়ির নং : এন0084 বয়স : 20 লিঙ্গ : পুরুষ	WZI2852358 ফটো উপলব্ধ	315 নাম : সেলিমা বিবি স্বামীর নাম: সেখ রবিবুল বাড়ির নং : এন0108 বয়স : 22 লিঙ্গ : মহিলা	WZI2863926 ফটো উপলব্ধ
316 নাম : সেক রাজেশ পিতার নাম: সেক আনসার বাড়ির নং : এন0066 বয়স : 20 লিঙ্গ : পুরুষ	WZI2864676 ফটো উপলব্ধ	317 নাম : সেখ আরিফুল পিতার নাম: সেক বাসার বাড়ির নং : এন0098 বয়স : 20 লিঙ্গ : পুরুষ	WZI2859841 ফটো উপলব্ধ	318 নাম : জ্যোৎস্না খাতুন পিতার নাম: উর্বেদ সা বাড়ির নং : এন0001 বয়স : 24 লিঙ্গ : মহিলা	WZI2859866 ফটো উপলব্ধ
319 নাম : আজিমুল আলি শা পিতার নাম: রেজাউল আলি শা বাড়ির নং : এন0084 বয়স : 20 লিঙ্গ : পুরুষ	WZI2862282 ফটো উপলব্ধ	320 নাম : মহম্মদ হাফিজ আলি শা পিতার নাম: ইলিয়াস আলি শা বাড়ির নং : এন0312 বয়স : 20 লিঙ্গ : পুরুষ	WZI2866762 ফটো উপলব্ধ	321 নাম : জাহির খাঁন পিতার নাম: সুবহান খাঁন বাড়ির নং : এন0056 বয়স : 20 লিঙ্গ : পুরুষ	WZI2884328 ফটো উপলব্ধ
322 নাম : হাপিজা সাবেদ খাঁন স্বামীর নাম: সাবেদ আলি খাঁন বাড়ির নং : এন0420 বয়স : 22 লিঙ্গ : মহিলা	WZI2887255 ফটো উপলব্ধ	323 নাম : বিউটি খাতুন পিতার নাম: মুজিবুর আলি খাঁ বাড়ির নং : জালপাই পাট 2 বয়স : 24 লিঙ্গ : মহিলা	WZI2889707 ফটো উপলব্ধ		

324 নাম : নাজেস তুল্লা পিতার নাম: দুলাল তুল্লা বাড়ির নং : এন0379 বয়স : 22 লিঙ্গ : পুরুষ	WZI2770477 ফটো উপলব্ধ	325 নাম : জহিরউদ্দিন সেক পিতার নাম: সেক আলাউদ্দিন বাড়ির নং : এন0898 বয়স : 22 লিঙ্গ : পুরুষ	WZI2771681 ফটো উপলব্ধ	326 নাম : সুলতানা বিবি স্বামীর নাম: সেক রফিকুল বাড়ির নং : এন0899 বয়স : 24 লিঙ্গ : মহিলা	WZI2429686 ফটো উপলব্ধ
327 নাম : রেহেনা বিবি স্বামীর নাম: সাইবুল আলি খাঁন বাড়ির নং : এন000 বয়স : 38 লিঙ্গ : মহিলা	ZIS1272673 ফটো উপলব্ধ	328 নাম : আজমীরা বিবি স্বামীর নাম: সেখ আসগর বাড়ির নং : n0263 বয়স : 51 লিঙ্গ : মহিলা	CMF1373430 ফটো উপলব্ধ	329 নাম : সেক মৈমুর পিতার নাম: সেক মঞ্জুর বাড়ির নং : n0320 বয়স : 40 লিঙ্গ : পুরুষ	WZI0058768 ফটো উপলব্ধ
330 নাম : সেক গিয়াসুদ্দিন পিতার নাম: সেক রব্বানি বাড়ির নং : n0341 বয়স : 41 লিঙ্গ : পুরুষ	WZI1370451 ফটো উপলব্ধ	331 নাম : আসমীনা খাতুন পিতার নাম: সেখ আসিরুদ্দিন বাড়ির নং : n0342 বয়স : 36 লিঙ্গ : মহিলা	WZI1136050 ফটো উপলব্ধ	332 নাম : দেইয়ান সা পিতার নাম: সফিউদ্দিন সা বাড়ির নং : n0346 বয়স : 61 লিঙ্গ : পুরুষ	CMF2414399 ফটো উপলব্ধ
333 নাম : জাকির আলি সা পিতার নাম: দেইয়ান সা বাড়ির নং : n0346 বয়স : 36 লিঙ্গ : পুরুষ	WZI1549260 ফটো উপলব্ধ	334 নাম : জাহানারা বিবি স্বামীর নাম: দেইয়ান সা বাড়ির নং : n0347 বয়স : 51 লিঙ্গ : মহিলা	CMF2081388 ফটো উপলব্ধ	335 নাম : ফতিমা বিবি স্বামীর নাম: সেক মনিরুল ইসলাম বাড়ির নং : n0355 বয়স : 42 লিঙ্গ : মহিলা	CMF2081529 ফটো উপলব্ধ
336 নাম : মনিরুল ইসলাম সেক পিতার নাম: মোবারক সেক বাড়ির নং : n0356 বয়স : 56 লিঙ্গ : পুরুষ	CMF2081537 ফটো উপলব্ধ	337 নাম : দুলালী বিবি পিতার নাম: ইস্তব খাঁন বাড়ির নং : n0357 বয়স : 49 লিঙ্গ : মহিলা	CMF2502144 ফটো উপলব্ধ	338 নাম : যোশী বিবি স্বামীর নাম: সেক সেইদুল বাড়ির নং : n0359 বয়স : 31 লিঙ্গ : মহিলা	WZI1653070 ফটো উপলব্ধ
339 নাম : আশপাক আলী শা পিতার নাম: রুম আলী শা বাড়ির নং : n0307 বয়স : 33 লিঙ্গ : পুরুষ	WZI1461516 ফটো উপলব্ধ	340 নাম : সেক রবিউল ইসলাম পিতার নাম: সেখ ইসমাইল বাড়ির নং : n0255 বয়স : 49 লিঙ্গ : পুরুষ	CMF2081552 ফটো উপলব্ধ	341 নাম : সেক মেহেরাজ পিতার নাম: সেক রবিউল ইসলাম বাড়ির নং : এন0255 বয়স : 21 লিঙ্গ : পুরুষ	WZI2771632 ফটো উপলব্ধ
342 নাম : মিনু বিবি স্বামীর নাম: সেখ রবিউল ইসলাম বাড়ির নং : n0256 বয়স : 37 লিঙ্গ : মহিলা	WZI1136076 ফটো উপলব্ধ	343 নাম : সেক জেসিমুদ্দিন পিতার নাম: সেখ আনিসুদ্দিন বাড়ির নং : n0259 বয়স : 57 লিঙ্গ : পুরুষ	WB/30/206/006418 ফটো উপলব্ধ	344 নাম : মকসুরা বিবি স্বামীর নাম: সেক জেসিমুদ্দিন বাড়ির নং : n0260 বয়স : 53 লিঙ্গ : মহিলা	CMF2081305 ফটো উপলব্ধ
345 নাম : সেক আসগর পিতার নাম: সেখ জামাল বাড়ির নং : n0262 বয়স : 55 লিঙ্গ : পুরুষ	WB/30/206/006167 ফটো উপলব্ধ	346 নাম : আসপিয়া বিবি স্বামীর নাম: জাহাঙ্গীর সা বাড়ির নং : n0346 বয়স : 28 লিঙ্গ : মহিলা	WZI1974476 ফটো উপলব্ধ	347 নাম : জাহাঙ্গীর সা পিতার নাম: দেইয়ান সা বাড়ির নং : n0346 বয়স : 30 লিঙ্গ : পুরুষ	WZI1974518 ফটো উপলব্ধ
348 নাম : ফতেমন বিবি স্বামীর নাম: সেখ সেকাবত বাড়ির নং : n0273 বয়স : 69 লিঙ্গ : মহিলা	WB/30/206/027826 ফটো উপলব্ধ	349 নাম : আলোমারা বিবি স্বামীর নাম: সেখ নজরুল ইসলাম বাড়ির নং : n0254 বয়স : 50 লিঙ্গ : মহিলা	CMF1812353 ফটো উপলব্ধ	350 নাম : ইসমা বিবি স্বামীর নাম: সেক আলি মুদ্দিন বাড়ির নং : n0086 বয়স : 31 লিঙ্গ : মহিলা	WZI2095818 ফটো উপলব্ধ
351 নাম : সুজাতুল্লা পিতার নাম: মতলেব বাড়ির নং : n0360 বয়স : 46 লিঙ্গ : পুরুষ	CMF1812361 ফটো উপলব্ধ	352 নাম : সহিদা বিবি স্বামীর নাম: সুজাত তুল্লা বাড়ির নং : n0361 বয়স : 46 লিঙ্গ : মহিলা	CMF1812379 ফটো উপলব্ধ	353 নাম : সেখ আসিরুদ্দিন পিতার নাম: জেইনুদ্দিন বাড়ির নং : n0333 বয়স : 77 লিঙ্গ : পুরুষ	WB/30/206/027184 ফটো উপলব্ধ

বিধানসভা নির্বাচনক্ষেত্রের নং, নাম : 210-নন্দীগ্রাম
ভাগ নং, নাম : 2-জালপাই ভাগ-2 দঃ পাড়া

354 নাম : সেখ তাহের পিতার নাম: সেখ আসিরুদ্দিন বাড়ির নং : n0333 বয়স : 33 লিঙ্গ : পুরুষ	WZI1778513 ফটো উপলব্ধ	355 নাম : সালেমা বিকি স্বামীর নাম: নুরুজ্জামান খাঁ বাড়ির নং : n0344 বয়স : 60 লিঙ্গ : মহিলা	WZI0059089 ফটো উপলব্ধ	356 নাম : সেখ তেজামুল পিতার নাম: আসিরুদ্দিন বাড়ির নং : n0335 বয়স : 50 লিঙ্গ : পুরুষ	WZI2233708 ফটো উপলব্ধ
357 নাম : অজিমন বিবি স্বামীর নাম: রুমআলি শা বাড়ির নং : n0307 বয়স : 60 লিঙ্গ : মহিলা	WZI2233724 ফটো উপলব্ধ	358 নাম : সুফিয়া বিবি স্বামীর নাম: মোসারফ হোসেন সেক বাড়ির নং : n0364 বয়স : 60 লিঙ্গ : মহিলা	CMF2081503 ফটো উপলব্ধ	359 নাম : জাহেদুল সা পিতার নাম: দেইয়ান সা বাড়ির নং : এন0346 বয়স : 22 লিঙ্গ : পুরুষ	WZI2626067 ফটো উপলব্ধ
360 নাম : সেক আসগর পিতার নাম: সেক গিয়াসুদ্দিন বাড়ির নং : এন0381 বয়স : 23 লিঙ্গ : পুরুষ	WZI2535383 ফটো উপলব্ধ	361 নাম : আনোয়ার আলি শা পিতার নাম: রুমআলি শা বাড়ির নং : n0308 বয়স : 47 লিঙ্গ : পুরুষ	WZI0059766 ফটো উপলব্ধ	362 নাম : আকসার আলিশা পিতার নাম: রুমআলি শা বাড়ির নং : n0310 বয়স : 42 লিঙ্গ : পুরুষ	CMF1812437 ফটো উপলব্ধ
363 নাম : আনসার আলিশা পিতার নাম: রুমআলি শা বাড়ির নং : n0309 বয়স : 45 লিঙ্গ : পুরুষ	CMF2081578 ফটো উপলব্ধ	364 নাম : মুজিবর খাঁ পিতার নাম: ইত্তাজ খাঁ বাড়ির নং : n0419 বয়স : 45 লিঙ্গ : মহিলা	WZI1974096 ফটো উপলব্ধ	365 নাম : জেইগুন বিবি স্বামীর নাম: মুজিবর খাঁন বাড়ির নং : n0419 বয়স : 39 লিঙ্গ : মহিলা	WZI1649748 ফটো উপলব্ধ
366 নাম : সেইদুল খাঁন পিতার নাম: মুজিবর খাঁন বাড়ির নং : এন000 বয়স : 21 লিঙ্গ : পুরুষ	WZI2746998 ফটো উপলব্ধ	367 নাম : নহেরুন খাতুন স্বামীর নাম: সেক মুত্তাফ বাড়ির নং : n0401 বয়স : 53 লিঙ্গ : মহিলা	WB/30/206/498781 ফটো উপলব্ধ	368 নাম : সেক সাহেব পিতার নাম: সেক সেইদুল বাড়ির নং : এন0001 বয়স : 23 লিঙ্গ : পুরুষ	WZI2535409 ফটো উপলব্ধ
369 নাম : আনজুরা খাতুন পিতার নাম: সাজেদ বাড়ির নং : এন0026 বয়স : 37 লিঙ্গ : মহিলা	CMF2588895 ফটো উপলব্ধ	370 নাম : রেফিনা খাতুন মায়ের নাম: সায়রা বিবি বাড়ির নং : n0425 বয়স : 25 লিঙ্গ : মহিলা	WZI2331775 ফটো উপলব্ধ	371 নাম : সুবাহান খাঁন পিতার নাম: সেরাজুল খাঁন বাড়ির নং : n0303 বয়স : 45 লিঙ্গ : পুরুষ	WZI0059105 ফটো উপলব্ধ
372 নাম : সালমান আলি খাঁন পিতার নাম: নওসাদ আলি খাঁন বাড়ির নং : n0424 বয়স : 28 লিঙ্গ : পুরুষ	WZI1974468 ফটো উপলব্ধ	373 নাম : সুকুমার গিরি পিতার নাম: হরিপদ গিরি বাড়ির নং : n0180 বয়স : 64 লিঙ্গ : পুরুষ	WB/30/206/039754 ফটো উপলব্ধ	374 নাম : প্রতিমা গিরি স্বামীর নাম: সুকুমার গিরি বাড়ির নং : n0180 বয়স : 54 লিঙ্গ : মহিলা	WZI2875706 ফটো উপলব্ধ
375 নাম : টুম্পা গিরি পিতার নাম: সুকুমার গিরি বাড়ির নং : n0180 বয়স : 30 লিঙ্গ : মহিলা	WZI1778539 ফটো উপলব্ধ	376 নাম : হরিপদ গিরি পিতার নাম: মুরারী গিরি বাড়ির নং : n0190 বয়স : 88 লিঙ্গ : পুরুষ	WB/30/206/039697 ফটো উপলব্ধ	377 নাম : গোপাল গিরি পিতার নাম: হরিপদ গিরি বাড়ির নং : n0190 বয়স : 58 লিঙ্গ : পুরুষ	WB/30/206/039315 ফটো উপলব্ধ
378 নাম : উর্মিলা গিরি স্বামীর নাম: গোপাল গিরি বাড়ির নং : n0190 বয়স : 46 লিঙ্গ : মহিলা	CMF1472752 ফটো উপলব্ধ	379 নাম : তপন কুমার গিরি পিতার নাম: শক্তিধর গিরি বাড়ির নং : n0369 বয়স : 51 লিঙ্গ : পুরুষ	WB/30/206/036380 ফটো উপলব্ধ	380 নাম : ননী গিরি পিতার নাম: হরিপদ গিরি বাড়ির নং : n0181 বয়স : 52 লিঙ্গ : পুরুষ	WB/30/206/039652 ফটো উপলব্ধ
381 নাম : ঝুমুর গিরি স্বামীর নাম: ননী গিরি বাড়ির নং : n0181 বয়স : 43 লিঙ্গ : মহিলা	CMF1821792 ফটো উপলব্ধ	382 নাম : দীপ্তি মন্ডল স্বামীর নাম: শশাঙ্ক মন্ডল বাড়ির নং : n0181 বয়স : 45 লিঙ্গ : মহিলা	CMF2091734 ফটো উপলব্ধ	383 নাম : শিব শংকর মন্ডল পিতার নাম: প্রজাপতি মন্ডল বাড়ির নং : n0181 বয়স : 43 লিঙ্গ : পুরুষ	CMF2091742 ফটো উপলব্ধ

বিধানসভা নির্বাচনক্ষেত্রের নং, নাম : 210-নন্দীগ্রাম
ভাগ নং, নাম : 2-জালপাই ভাগ-2 দঃ পাড়া

384 নাম : অভিজিৎ গিরি পিতার নাম: সুকুমার গিরি বাড়ির নং : n0180 বয়স : 28 লিঙ্গ : পুরুষ	WZI1974047 ফটো উপলব্ধ	385 নাম : পিযুষ কান্তি গিরি পিতার নাম: শক্তিধর গিরি বাড়ির নং : n0234 বয়স : 53 লিঙ্গ : পুরুষ	WB/30/206/036417 ফটো উপলব্ধ	386 নাম : স্বপন কুমার গিরি পিতার নাম: শক্তিধর গিরি বাড়ির নং : n0235 বয়স : 47 লিঙ্গ : পুরুষ	CMF1472091 ফটো উপলব্ধ
387 নাম : নমিতা রানী গিরি স্বামীর নাম: তপন কুমার গিরি বাড়ির নং : n0370 বয়স : 43 লিঙ্গ : মহিলা	CMF2416774 ফটো উপলব্ধ	388 নাম : অমল গিরি পিতার নাম: সুধীর গিরি বাড়ির নং : n0179 বয়স : 62 লিঙ্গ : পুরুষ	WB/30/206/039562 ফটো উপলব্ধ	389 নাম : পূর্ণিমা গিরি স্বামীর নাম: অমল গিরি বাড়ির নং : n0179 বয়স : 54 লিঙ্গ : মহিলা	WB/30/206/039624 ফটো উপলব্ধ
390 নাম : পিংকর গিরি পিতার নাম: অমল গিরি বাড়ির নং : n0179 বয়স : 35 লিঙ্গ : পুরুষ	WZI1534320 ফটো উপলব্ধ	391 নাম : শ্যামলী গিরি স্বামীর নাম: বিমল গিরি বাড়ির নং : n0179 বয়স : 51 লিঙ্গ : মহিলা	WB/30/206/039623 ফটো উপলব্ধ	392 নাম : বৈশাখী গিরি পিতার নাম: বিমল গিরি বাড়ির নং : n0179 বয়স : 31 লিঙ্গ : মহিলা	WZI1653088 ফটো উপলব্ধ
393 নাম : বনশ্রী মাইতি গিরি স্বামীর নাম: পিংকর গিরি বাড়ির নং : নং179 বয়স : 24 লিঙ্গ : মহিলা	WZI2484004 ফটো উপলব্ধ	394 নাম : বিমল গিরি পিতার নাম: সুধীর গিরি বাড়ির নং : n0179 বয়স : 53 লিঙ্গ : পুরুষ	WZI2611093 ফটো উপলব্ধ	395 নাম : সোমাস্রী গিরি পিতার নাম: বিমল গিরি বাড়ির নং : নং179 বয়স : 27 লিঙ্গ : মহিলা	WZI2455400 ফটো উপলব্ধ
396 নাম : শিউলী গিরি পিতার নাম: ননী গিরি বাড়ির নং : নং181 বয়স : 26 লিঙ্গ : মহিলা	WZI2483139 ফটো উপলব্ধ	397 নাম : প্রশান্ত মন্ডল পিতার নাম: পসুপতি মন্ডল বাড়ির নং : n0181 বয়স : 41 লিঙ্গ : পুরুষ	CMF2091759 ফটো উপলব্ধ	398 নাম : তনুশ্রী জানা স্বামীর নাম: বাড়ির নং : n0222 বয়স : 37 লিঙ্গ : মহিলা	CMF2591204 ফটো উপলব্ধ
399 নাম : বিশ্বজিৎ জানা পিতার নাম: গৌতম জানা বাড়ির নং : এন0224 বয়স : 24 লিঙ্গ : পুরুষ	WZI2535540 ফটো উপলব্ধ	400 নাম : প্রবীর জানা পিতার নাম: ঈশ্বর জানা বাড়ির নং : n0223 বয়স : 57 লিঙ্গ : পুরুষ	WB/30/206/039637 ফটো উপলব্ধ	401 নাম : নীলাদ্রি জানা পিতার নাম: সুব্রত জানা বাড়ির নং : n0215 বয়স : 29 লিঙ্গ : পুরুষ	WZI1886498 ফটো উপলব্ধ
402 নাম : স্বরূপ জানা পিতার নাম: প্রবীর জানা বাড়ির নং : n0217 বয়স : 29 লিঙ্গ : পুরুষ	WZI1886514 ফটো উপলব্ধ	403 নাম : মিংকা মাইতি (জানা) স্বামীর নাম: দেবরত জানা বাড়ির নং : n0216 বয়স : 44 লিঙ্গ : মহিলা	CMF2330876 ফটো উপলব্ধ	404 নাম : সুকান্ত কুমার জানা পিতার নাম: সুভাষ চন্দ্র জানা বাড়ির নং : n0216 বয়স : 59 লিঙ্গ : পুরুষ	WB/30/206/039022 ফটো উপলব্ধ
405 নাম : স্নেহবালা জানা স্বামীর নাম: ব্যোমকেশ জানা বাড়ির নং : n0215 বয়স : 82 লিঙ্গ : মহিলা	WB/30/206/039444 ফটো উপলব্ধ	406 নাম : তপন জানা পিতার নাম: ব্যোমকেশ জানা বাড়ির নং : n0215 বয়স : 57 লিঙ্গ : পুরুষ	WB/30/206/039310 ফটো উপলব্ধ	407 নাম : শ্রীমা জানা স্বামীর নাম: তপন জানা বাড়ির নং : n0215 বয়স : 48 লিঙ্গ : মহিলা	CMF1335546 ফটো উপলব্ধ
408 নাম : স্বপন জানা পিতার নাম: ব্যোমকেশ জানা বাড়ির নং : n0215 বয়স : 47 লিঙ্গ : পুরুষ	CMF2091643 ফটো উপলব্ধ	409 নাম : রীনা জানা স্বামীর নাম: স্বপন জানা বাড়ির নং : n0215 বয়স : 40 লিঙ্গ : মহিলা	CMF2503241 ফটো উপলব্ধ	410 নাম : সরোজিনী জানা স্বামীর নাম: গৌর জানা বাড়ির নং : n0216 বয়স : 82 লিঙ্গ : মহিলা	WB/30/206/039139 ফটো উপলব্ধ
411 নাম : রত্না জানা স্বামীর নাম: সুকান্ত জানা বাড়ির নং : n0216 বয়স : 54 লিঙ্গ : মহিলা	CMF1335652 ফটো উপলব্ধ	412 নাম : সুমন জানা পিতার নাম: সুকান্ত জানা বাড়ির নং : n0216 বয়স : 30 লিঙ্গ : পুরুষ	WZI1778489 ফটো উপলব্ধ	413 নাম : সুব্রত জানা পিতার নাম: বিবেক জানা বাড়ির নং : n0216 বয়স : 62 লিঙ্গ : পুরুষ	WB/30/206/039699 ফটো উপলব্ধ

414 নাম : পূর্ণেন্দু জানা পিতার নাম: বিবেক জানা বাড়ির নং : n0216 বয়স : 58 লিঙ্গ : পুরুষ	WB/30/206/039726 ফটো উপলব্ধ	415 নাম : দেবব্রত জানা পিতার নাম: বিবেক জানা বাড়ির নং : n0216 বয়স : 53 লিঙ্গ : পুরুষ	WB/30/206/039074 ফটো উপলব্ধ	416 নাম : শ্যামলী জানা স্বামীর নাম: রাধাগোবিন্দ জানা বাড়ির নং : n0217 বয়স : 67 লিঙ্গ : মহিলা	WB/30/206/039087 ফটো উপলব্ধ
417 নাম : বিদ্যুৎ জানা পিতার নাম: পরমেশ্বর জানা বাড়ির নং : n0222 বয়স : 45 লিঙ্গ : পুরুষ	CMF1821842 ফটো উপলব্ধ	418 নাম : বর্ণালী জানা স্বামীর নাম: বিদ্যুৎ জানা বাড়ির নং : n0222 বয়স : 38 লিঙ্গ : মহিলা	CMF2591196 ফটো উপলব্ধ	419 নাম : মহামায়া জানা স্বামীর নাম: প্রবীর জানা বাড়ির নং : n0223 বয়স : 53 লিঙ্গ : মহিলা	WZI1770460 ফটো উপলব্ধ
420 নাম : সবুজ জানা পিতার নাম: প্রবীর জানা বাড়ির নং : n0223 বয়স : 33 লিঙ্গ : পুরুষ	WZI1549286 ফটো উপলব্ধ	421 নাম : উত্তম জানা পিতার নাম: রাধাগোবিন্দ জানা বাড়ির নং : n0224 বয়স : 49 লিঙ্গ : পুরুষ	CMF1474113 ফটো উপলব্ধ	422 নাম : গৌতম কুমার জানা পিতার নাম: রাধা গোবিন্দ জানা বাড়ির নং : n0224 বয়স : 51 লিঙ্গ : পুরুষ	CMF0110890 ফটো উপলব্ধ
423 নাম : সবিতা জানা স্বামীর নাম: গৌতম জানা বাড়ির নং : n0224 বয়স : 47 লিঙ্গ : মহিলা	CMF1507110 ফটো উপলব্ধ	424 নাম : বিথীকা জানা স্বামীর নাম: উত্তম জানা বাড়ির নং : n0224 বয়স : 46 লিঙ্গ : মহিলা	CMF1507136 ফটো উপলব্ধ	425 নাম : দিলীপ জানা পিতার নাম: পুলিন জানা বাড়ির নং : n0236 বয়স : 54 লিঙ্গ : পুরুষ	WB/30/206/039901 ফটো উপলব্ধ
426 নাম : গীতা জানা স্বামীর নাম: দিলীপ জানা বাড়ির নং : n0248 বয়স : 44 লিঙ্গ : মহিলা	CMF1822105 ফটো উপলব্ধ	427 নাম : সিরাজ তুল্লা পিতার নাম: আবুল তুল্লা বাড়ির নং : n0268 বয়স : 39 লিঙ্গ : পুরুষ	WZI1549187 ফটো উপলব্ধ	428 নাম : জাহির তুল্লা পিতার নাম: সানোয়ার তুল্লা বাড়ির নং : n0373 বয়স : 27 লিঙ্গ : পুরুষ	WZI2332161 ফটো উপলব্ধ
429 নাম : দুর্গা দাস স্বামীর নাম: সুরঞ্জন দাস বাড়ির নং : n0408 বয়স : 41 লিঙ্গ : মহিলা	CMF2092971 ফটো উপলব্ধ	430 নাম : বাসন্তী দাস স্বামীর নাম: সুধাংশু দাস বাড়ির নং : n0409 বয়স : 87 লিঙ্গ : মহিলা	WB/30/206/039209 ফটো উপলব্ধ	431 নাম : সুরঞ্জন দাস পিতার নাম: সুধাংশু দাস বাড়ির নং : n0410 বয়স : 55 লিঙ্গ : পুরুষ	WB/30/206/039511 ফটো উপলব্ধ
432 নাম : দীনবন্ধু প্রধান পিতার নাম: রবীন্দ্র নাথ প্রধান বাড়ির নং : n0240 বয়স : 59 লিঙ্গ : পুরুষ	WZI2703056 ফটো উপলব্ধ	433 নাম : অনিমা প্রধান স্বামীর নাম: দীনবন্ধু প্রধান বাড়ির নং : n0237 বয়স : 57 লিঙ্গ : মহিলা	WZI2703122 ফটো উপলব্ধ	434 নাম : সুস্মিতা দণ্ডপাট প্রধান স্বামীর নাম: শান্তনু প্রধান বাড়ির নং : জালপাই ভাগ-2 বয়স : 24 লিঙ্গ : মহিলা	WZI2623023 ফটো উপলব্ধ
435 নাম : সুস্মিতা প্রধান স্বামীর নাম: ভীমচরন প্রধান বাড়ির নং : nং066 বয়স : 29 লিঙ্গ : মহিলা	WZI1886647 ফটো উপলব্ধ	436 নাম : সৌমেন প্রধান পিতার নাম: দীনবন্ধু প্রধান বাড়ির নং : n0240 বয়স : 26 লিঙ্গ : পুরুষ	WZI2331585 ফটো উপলব্ধ	437 নাম : বিশুজিৎ প্রধান পিতার নাম: নারায়ন প্রধান বাড়ির নং : n0208 বয়স : 45 লিঙ্গ : পুরুষ	CMF1823343 ফটো উপলব্ধ
438 নাম : কৃষ্ণা প্রধান স্বামীর নাম: বিশুজিৎ প্রধান বাড়ির নং : n0208 বয়স : 38 লিঙ্গ : মহিলা	CMF2591212 ফটো উপলব্ধ	439 নাম : সত্যজিৎ প্রধান পিতার নাম: নারায়ন প্রধান বাড়ির নং : n0208 বয়স : 42 লিঙ্গ : পুরুষ	WZI1285386 ফটো উপলব্ধ	440 নাম : প্রতিমা প্রধান স্বামীর নাম: সত্যজিৎ প্রধান বাড়ির নং : n0208 বয়স : 39 লিঙ্গ : মহিলা	WZI1285378 ফটো উপলব্ধ
441 নাম : গোপাল প্রধান পিতার নাম: রঞ্জন প্রধান বাড়ির নং : n0214 বয়স : 64 লিঙ্গ : পুরুষ	WB/30/206/039608 ফটো উপলব্ধ	442 নাম : আল্পনা প্রধান স্বামীর নাম: গোপাল প্রধান বাড়ির নং : n0214 বয়স : 59 লিঙ্গ : মহিলা	WB/30/206/039285 ফটো উপলব্ধ	443 নাম : মদন প্রধান পিতার নাম: গোপাল প্রধান বাড়ির নং : n0214 বয়স : 40 লিঙ্গ : পুরুষ	CMF2092849 ফটো উপলব্ধ

বিধানসভা নির্বাচনক্ষেত্রের নং, নাম : 210-নন্দীগ্রাম
ভাগ নং, নাম : 2-জালপাই ভাগ-2 দঃ পাড়া

444 নাম : অনিতা প্রধান স্বামীর নাম: মদন প্রধান বাড়ির নং : n0214 বয়স : 37 লিঙ্গ : মহিলা	WZI1135623 ফটো উপলব্ধ	445 নাম : কবিতা প্রধান স্বামীর নাম: প্রশান্ত প্রধান বাড়ির নং : n0238 বয়স : 46 লিঙ্গ : মহিলা	CMF2091379 ফটো উপলব্ধ	446 নাম : প্রশান্ত প্রধান পিতার নাম: রবীন্দ্র নাথ প্রধান বাড়ির নং : n0239 বয়স : 56 লিঙ্গ : পুরুষ	WB/30/206/039176 ফটো উপলব্ধ
447 নাম : লালমোহন প্রধান পিতার নাম: হারাধন প্রধান বাড়ির নং : n0241 বয়স : 83 লিঙ্গ : পুরুষ	WB/30/206/039563 ফটো উপলব্ধ	448 নাম : লক্ষীকান্ত প্রধান পিতার নাম: লালমোহন প্রধান বাড়ির নং : n0242 বয়স : 45 লিঙ্গ : পুরুষ	CMF2091460 ফটো উপলব্ধ	449 নাম : সন্ধ্যারানী প্রধান স্বামীর নাম: রবীন্দ্র নাথ প্রধান বাড়ির নং : n0243 বয়স : 79 লিঙ্গ : মহিলা	WB/30/206/039279 ফটো উপলব্ধ
450 নাম : দিলীপ প্রধান পিতার নাম: রবীন্দ্র নাথ প্রধান বাড়ির নং : n0244 বয়স : 54 লিঙ্গ : পুরুষ	WB/30/206/039055 ফটো উপলব্ধ	451 নাম : রাজু প্রধান পিতার নাম: দিলীপ প্রধান বাড়ির নং : এন0244 বয়স : 21 লিঙ্গ : পুরুষ	WZI2770519 ফটো উপলব্ধ	452 নাম : সন্ধ্যা রানী প্রধান স্বামীর নাম: দিলীপ প্রধান বাড়ির নং : n0245 বয়স : 45 লিঙ্গ : মহিলা	CMF1821537 ফটো উপলব্ধ
453 নাম : রেখা রানী প্রধান স্বামীর নাম: লালমোহন প্রধান বাড়ির নং : n0247 বয়স : 74 লিঙ্গ : মহিলা	WB/30/206/039558 ফটো উপলব্ধ	454 নাম : সুরজিৎ প্রধান পিতার নাম: দীপক প্রধান বাড়ির নং : n0431 বয়স : 29 লিঙ্গ : পুরুষ	WZI1961085 ফটো উপলব্ধ	455 নাম : শান্তনু প্রধান পিতার নাম: দীনবন্ধু প্রধান বাড়ির নং : n0240 বয়স : 31 লিঙ্গ : পুরুষ	WZI1653112 ফটো উপলব্ধ
456 নাম : দিলীপ প্রধান পিতার নাম: শ্রীপতি প্রধান বাড়ির নং : n0202 বয়স : 48 লিঙ্গ : পুরুষ	CMF1335264 ফটো উপলব্ধ	457 নাম : টুকি রানী প্রধান স্বামীর নাম: দিলীপ প্রধান বাড়ির নং : n0202 বয়স : 39 লিঙ্গ : মহিলা	WZI1135615 ফটো উপলব্ধ	458 নাম : লক্ষীকান্ত প্রধান পিতার নাম: শ্রীপতি প্রধান বাড়ির নং : n0202 বয়স : 40 লিঙ্গ : পুরুষ	CMF2362697 ফটো উপলব্ধ
459 নাম : পিংকি প্রধান স্বামীর নাম: লক্ষীকান্ত প্রধান বাড়ির নং : n0202 বয়স : 37 লিঙ্গ : মহিলা	WZI1285360 ফটো উপলব্ধ	460 নাম : সুশীল প্রধান পিতার নাম: মুরারী প্রধান বাড়ির নং : n0203 বয়স : 65 লিঙ্গ : পুরুষ	WB/30/206/039432 ফটো উপলব্ধ	461 নাম : মানসী প্রধান স্বামীর নাম: সুশীল প্রধান বাড়ির নং : n0203 বয়স : 55 লিঙ্গ : মহিলা	WB/30/206/039090 ফটো উপলব্ধ
462 নাম : মঙ্গল প্রধান পিতার নাম: সুশীল প্রধান বাড়ির নং : n0203 বয়স : 32 লিঙ্গ : পুরুষ	WZI1653096 ফটো উপলব্ধ	463 নাম : শান্তবালা প্রধান স্বামীর নাম: জীতেন্দ্র প্রধান বাড়ির নং : n0207 বয়স : 82 লিঙ্গ : মহিলা	WB/30/206/039027 ফটো উপলব্ধ	464 নাম : নাড়গোপাল প্রধান পিতার নাম: জীতেন্দ্র প্রধান বাড়ির নং : n0207 বয়স : 65 লিঙ্গ : পুরুষ	WB/30/206/039326 ফটো উপলব্ধ
465 নাম : বর্ণা প্রধান স্বামীর নাম: নাড়গোপাল প্রধান বাড়ির নং : n0207 বয়স : 60 লিঙ্গ : মহিলা	WB/30/206/039160 ফটো উপলব্ধ	466 নাম : ইন্দ্রজিৎ প্রধান পিতার নাম: নাড়গোপাল প্রধান বাড়ির নং : n0207 বয়স : 39 লিঙ্গ : পুরুষ	CMF2503258 ফটো উপলব্ধ	467 নাম : দীপক প্রধান পিতার নাম: জীতেন্দ্র প্রধান বাড়ির নং : n0207 বয়স : 58 লিঙ্গ : পুরুষ	WB/30/206/039113 ফটো উপলব্ধ
468 নাম : যুথিকা প্রধান স্বামীর নাম: দীপক প্রধান বাড়ির নং : n0207 বয়স : 49 লিঙ্গ : মহিলা	CMF1335421 ফটো উপলব্ধ	469 নাম : মনোরঞ্জন প্রধান পিতার নাম: জীতেন্দ্র প্রধান বাড়ির নং : n0207 বয়স : 55 লিঙ্গ : পুরুষ	WB/30/206/039481 ফটো উপলব্ধ	470 নাম : ছবিরানী প্রধান স্বামীর নাম: মনোরঞ্জন প্রধান বাড়ির নং : n0207 বয়স : 49 লিঙ্গ : মহিলা	CMF1335405 ফটো উপলব্ধ
471 নাম : সমর প্রধান পিতার নাম: জীতেন্দ্র প্রধান বাড়ির নং : n0207 বয়স : 52 লিঙ্গ : পুরুষ	WB/30/206/039043 ফটো উপলব্ধ	472 নাম : বর্ণা প্রধান স্বামীর নাম: সমর প্রধান বাড়ির নং : n0207 বয়স : 49 লিঙ্গ : মহিলা	WB/30/206/039162 ফটো উপলব্ধ	473 নাম : অভিজিৎ প্রধান পিতার নাম: সমর প্রধান বাড়ির নং : n0207 বয়স : 32 লিঙ্গ : পুরুষ	WZI1653104 ফটো উপলব্ধ

474 নাম : সুকন্যা গিরি পিতার নাম: অমল কুমার গিরি বাড়ির নং : n0207 বয়স : 32 লিঙ্গ : মহিলা	WZI1778596 ফটো উপলব্ধ	475 নাম : রাখি প্রধান স্বামীর নাম: ইন্দ্রজিৎ প্রধান বাড়ির নং : n0207 বয়স : 32 লিঙ্গ : মহিলা	WZI1549294 ফটো উপলব্ধ	476 নাম : নারায়ন প্রধান পিতার নাম: জীতেন্দ্র প্রধান বাড়ির নং : n0208 বয়স : 67 লিঙ্গ : পুরুষ	WB/30/206/039636 ফটো উপলব্ধ
477 নাম : অনিমা প্রধান স্বামীর নাম: নারায়ন প্রধান বাড়ির নং : n0208 বয়স : 61 লিঙ্গ : মহিলা	WB/30/206/039158 ফটো উপলব্ধ	478 নাম : সোমা প্রামাণিক জানা স্বামীর নাম: চন্দন জানা বাড়ির নং : nং391 বয়স : 32 লিঙ্গ : মহিলা	WZI2483717 ফটো উপলব্ধ	479 নাম : সেখ বাবুল পিতার নাম: সেখ মাজেদ বাড়ির নং : n0146 বয়স : 26 লিঙ্গ : পুরুষ	WZI2332187 ফটো উপলব্ধ
480 নাম : নুরজাহান বিবি স্বামীর নাম: সেক আবদুল সাজ্জেক বাড়ির নং : এন018৮ বয়স : 32 লিঙ্গ : মহিলা	WZI2535433 ফটো উপলব্ধ	481 নাম : সেক সোলেমান মায়ের নাম: শর্মিলা বেগম বাড়ির নং : এন0338 বয়স : 23 লিঙ্গ : পুরুষ	WZI2626109 ফটো উপলব্ধ	482 নাম : আশিয়া বিবি স্বামীর নাম: সওকত আলি খাঁন বাড়ির নং : n0426 বয়স : 33 লিঙ্গ : মহিলা	WZI1974294 ফটো উপলব্ধ
483 নাম : সাহানা বেগম স্বামীর নাম: সেখ ওয়াজেদ বাড়ির নং : n0340 বয়স : 42 লিঙ্গ : মহিলা	CMF2588465 ফটো উপলব্ধ	484 নাম : হামিদা বিবি স্বামীর নাম: ইলিয়াস আলি শা বাড়ির নং : n0312 বয়স : 42 লিঙ্গ : মহিলা	WZI1370543 ফটো উপলব্ধ	485 নাম : মাবুদা বিবি স্বামীর নাম: আকসার আলি শা বাড়ির নং : n0313 বয়স : 40 লিঙ্গ : মহিলা	WZI1370550 ফটো উপলব্ধ
486 নাম : মুর্শিদা বিবি স্বামীর নাম: সাবির আলি শা বাড়ির নং : n0314 বয়স : 38 লিঙ্গ : মহিলা	WZI1370568 ফটো উপলব্ধ	487 নাম : চাঁদনী বিবি স্বামীর নাম: কবিরাজ শা বাড়ির নং : 0092 বয়স : 30 লিঙ্গ : মহিলা	WZI2084689 ফটো উপলব্ধ	488 নাম : সাইমা বিবি স্বামীর নাম: রহিম খান বাড়ির নং : এন0113 বয়স : 28 লিঙ্গ : মহিলা	WZI2132058 ফটো উপলব্ধ
489 নাম : মঞ্জুরা বিবি স্বামীর নাম: বাসার বাড়ির নং : এন018৯ বয়স : 39 লিঙ্গ : মহিলা	CMF2588887 ফটো উপলব্ধ	490 নাম : মুসলেমা বিবি স্বামীর নাম: আনসার আলি শা বাড়ির নং : n0315 বয়স : 38 লিঙ্গ : মহিলা	WZI1370576 ফটো উপলব্ধ	491 নাম : মোজকুরা বিবি স্বামীর নাম: কাজী সাজাহান বাড়ির নং : n0264 বয়স : 39 লিঙ্গ : মহিলা	WZI0059006 ফটো উপলব্ধ
492 নাম : শরমিলা বিবি স্বামীর নাম: সেক তেজামুল বাড়ির নং : n0338 বয়স : 41 লিঙ্গ : মহিলা	WZI1370444 ফটো উপলব্ধ	493 নাম : আসমা বেগম স্বামীর নাম: সেক গিয়াসুদ্দিন বাড়ির নং : n0339 বয়স : 42 লিঙ্গ : মহিলা	CMF2081446 ফটো উপলব্ধ	494 নাম : মনসুরা বেগম স্বামীর নাম: আবদুল রউপ সেক বাড়ির নং : n0421 বয়স : 42 লিঙ্গ : মহিলা	WZI1886548 ফটো উপলব্ধ
495 নাম : স্বপন বেরা পিতার নাম: বৈকুন্ঠ বেরা বাড়ির নং : n0204 বয়স : 28 লিঙ্গ : পুরুষ	WZI1974054 ফটো উপলব্ধ	496 নাম : অনুপমা মাইতি (বেরা) স্বামীর নাম: শক্ত বেরা বাড়ির নং : n0211 বয়স : 28 লিঙ্গ : মহিলা	WZI1974021 ফটো উপলব্ধ	497 নাম : দেবব্রত বেরা পিতার নাম: গৌতম বেরা বাড়ির নং : n0200 বয়স : 29 লিঙ্গ : পুরুষ	WZI1974039 ফটো উপলব্ধ
498 নাম : দুলাল চন্দ্র বেরা পিতার নাম: দেবানীষ বেরা বাড়ির নং : n0191 বয়স : 29 লিঙ্গ : পুরুষ	WZI1974195 ফটো উপলব্ধ	499 নাম : লক্ষীকান্ত বেরা পিতার নাম: গদাধর বেরা বাড়ির নং : n0201 বয়স : 29 লিঙ্গ : পুরুষ	WZI1974369 ফটো উপলব্ধ	500 নাম : বাগাস্বর বেরা পিতার নাম: নিরঞ্জন বেরা বাড়ির নং : n0193 বয়স : 48 লিঙ্গ : পুরুষ	CMF1335769 ফটো উপলব্ধ
501 নাম : শ্যামলী বেরা স্বামীর নাম: বাগাস্বর বেরা বাড়ির নং : n0161 বয়স : 43 লিঙ্গ : মহিলা	CMF2092112 ফটো উপলব্ধ	502 নাম : সন্তোষ বেরা পিতার নাম: রাখাল বেরা বাড়ির নং : n0187 বয়স : 68 লিঙ্গ : পুরুষ	WB/30/206/039713 ফটো উপলব্ধ	503 নাম : সন্ধ্যা বেরা স্বামীর নাম: সন্তোষ বেরা বাড়ির নং : n0187 বয়স : 62 লিঙ্গ : মহিলা	WB/30/206/039731 ফটো উপলব্ধ

বিধানসভা নির্বাচনক্ষেত্রের নং, নাম : 210-নন্দীগ্রাম
ভাগ নং, নাম : 2-জালপাই ভাগ-2 দঃ পাড়া

504	WZI1461508	নাম : সুজিত বেরা পিতার নাম: সন্তোষ বেরা বাড়ির নং : n0187 বয়স : 35 লিঙ্গ : পুরুষ	ফটো উপলব্ধ	505	WB/30/206/039586	নাম : দেবাশীষ বেরা পিতার নাম: বঙ্কিম বেরা বাড়ির নং : n0191 বয়স : 56 লিঙ্গ : পুরুষ	ফটো উপলব্ধ	506	WB/30/206/039197	নাম : ভারতী বেরা স্বামীর নাম: দেবাশীষ বেরা বাড়ির নং : n0191 বয়স : 54 লিঙ্গ : মহিলা	ফটো উপলব্ধ
507	WB/30/206/039604	নাম : উষাবালা বেরা স্বামীর নাম: নিরঞ্জন বেরা বাড়ির নং : n0193 বয়স : 70 লিঙ্গ : মহিলা	ফটো উপলব্ধ	508	CMF2503308	নাম : অমর চন্দ্র বেরা পিতার নাম: নিরঞ্জন বেরা বাড়ির নং : n0193 বয়স : 40 লিঙ্গ : পুরুষ	ফটো উপলব্ধ	509	WZI1549302	নাম : রমা বেরা স্বামীর নাম: অমর চন্দ্র বেরা বাড়ির নং : n0193 বয়স : 33 লিঙ্গ : মহিলা	ফটো উপলব্ধ
510	WB/30/206/039083	নাম : বঙ্কিম বেরা পিতার নাম: যতীন্দ্র বেরা বাড়ির নং : n0194 বয়স : 92 লিঙ্গ : পুরুষ	ফটো উপলব্ধ	511	WB/30/206/039177	নাম : বৃহস্পতি বেরা পিতার নাম: বঙ্কিম বেরা বাড়ির নং : n0194 বয়স : 59 লিঙ্গ : পুরুষ	ফটো উপলব্ধ	512	CMF1335314	নাম : মালতী বেরা স্বামীর নাম: বৃহস্পতি বেরা বাড়ির নং : n0194 বয়স : 49 লিঙ্গ : মহিলা	ফটো উপলব্ধ
513	CMF1821859	নাম : পার্বতী বেরা স্বামীর নাম: আশীষ বেরা বাড়ির নং : n0194 বয়স : 44 লিঙ্গ : মহিলা	ফটো উপলব্ধ	514	WB/30/206/039779	নাম : অশোক বেরা পিতার নাম: বঙ্কিম বেরা বাড়ির নং : n0194 বয়স : 51 লিঙ্গ : পুরুষ	ফটো উপলব্ধ	515	CMF2591220	নাম : সরস্বতী বেরা স্বামীর নাম: অশোক বেরা বাড়ির নং : n0194 বয়স : 41 লিঙ্গ : মহিলা	ফটো উপলব্ধ
516	WB/30/206/039642	নাম : তপন বেরা পিতার নাম: মধুসূদন বেরা বাড়ির নং : n0195 বয়স : 67 লিঙ্গ : পুরুষ	ফটো উপলব্ধ	517	WB/30/206/039182	নাম : সুচিত্রা বেরা স্বামীর নাম: তপন বেরা বাড়ির নং : n0195 বয়স : 62 লিঙ্গ : মহিলা	ফটো উপলব্ধ	518	CMF2591253	নাম : বাবুলাল বেরা পিতার নাম: তপন বেরা বাড়ির নং : n0195 বয়স : 38 লিঙ্গ : পুরুষ	ফটো উপলব্ধ
519	WZI1370626	নাম : মানস চন্দ্র বেরা পিতার নাম: তপন বেরা বাড়ির নং : n0195 বয়স : 35 লিঙ্গ : পুরুষ	ফটো উপলব্ধ	520	WB/30/206/039577	নাম : দিপালী বেরা স্বামীর নাম: বিকাশ বেরা বাড়ির নং : n0195 বয়স : 67 লিঙ্গ : মহিলা	ফটো উপলব্ধ	521	CMF1821917	নাম : তাপসী বেরা স্বামীর নাম: স্বপন বেরা বাড়ির নং : n0195 বয়স : 46 লিঙ্গ : মহিলা	ফটো উপলব্ধ
522	WB/30/206/039644	নাম : বিকাশ বেরা পিতার নাম: মধুসূদন বেরা বাড়ির নং : n0196 বয়স : 72 লিঙ্গ : পুরুষ	ফটো উপলব্ধ	523	WZI1549310	নাম : শিব শংকর বেরা পিতার নাম: বিকাশ চন্দ্র বেরা বাড়ির নং : n0196 বয়স : 32 লিঙ্গ : পুরুষ	ফটো উপলব্ধ	524	WB/30/206/039231	নাম : মেহলতা বেরা স্বামীর নাম: নন্দলাল বেরা বাড়ির নং : n0197 বয়স : 81 লিঙ্গ : মহিলা	ফটো উপলব্ধ
525	CMF2503431	নাম : বাপন বেরা পিতার নাম: নন্দলাল বেরা বাড়ির নং : n0197 বয়স : 42 লিঙ্গ : পুরুষ	ফটো উপলব্ধ	526	CMF2591261	নাম : তাপসী বেরা স্বামীর নাম: বাপন বেরা বাড়ির নং : n0197 বয়স : 38 লিঙ্গ : মহিলা	ফটো উপলব্ধ	527	WB/30/206/039266	নাম : অলকা বেরা স্বামীর নাম: স্বপন বেরা বাড়ির নং : n0198 বয়স : 64 লিঙ্গ : মহিলা	ফটো উপলব্ধ
528	WZI1653161	নাম : মমতা মান্না পিতার নাম: ভবানী প্রসাদ মান্না বাড়ির নং : n0209 বয়স : 31 লিঙ্গ : মহিলা	ফটো উপলব্ধ	529	WB/30/206/039478	নাম : বিবেকানন্দ বেরা পিতার নাম: প্রভঞ্জন বেরা বাড়ির নং : n0210 বয়স : 58 লিঙ্গ : পুরুষ	ফটো উপলব্ধ	530	WB/30/206/039165	নাম : লক্শ্মী বেরা স্বামীর নাম: বিবেকানন্দ বেরা বাড়ির নং : n0210 বয়স : 54 লিঙ্গ : মহিলা	ফটো উপলব্ধ
531	WZI1549377	নাম : চঞ্চল কুমার বেরা পিতার নাম: বিবেকানন্দ বেরা বাড়ির নং : n0210 বয়স : 33 লিঙ্গ : পুরুষ	ফটো উপলব্ধ	532	WB/30/206/039477	নাম : মানিক বেরা পিতার নাম: প্রভঞ্জন বেরা বাড়ির নং : n0210 বয়স : 56 লিঙ্গ : পুরুষ	ফটো উপলব্ধ	533	CMF1335447	নাম : পূর্ণিমা বেরা স্বামীর নাম: গৌতম বেরা বাড়ির নং : n0200 বয়স : 48 লিঙ্গ : মহিলা	ফটো উপলব্ধ

বিধানসভা নির্বাচনক্ষেত্রের নং, নাম : 210-নন্দীগ্রাম
ভাগ নং, নাম : 2-জালপাই ভাগ-2 দঃ পাড়া

534	WB/30/206/039084	ফটো উপলব্ধ	535	WB/30/206/039269	ফটো উপলব্ধ	536	WB/30/206/039194	ফটো উপলব্ধ
নাম : গদাধর বেরা পিতার নাম: ধীরেন্দ্র বেরা বাড়ির নং : n0201 বয়স : 57 লিঙ্গ : পুরুষ			নাম : নমিতা বেরা স্বামীর নাম: গদাধর বেরা বাড়ির নং : n0201 বয়স : 52 লিঙ্গ : মহিলা			নাম : বার্ণা বেরা স্বামীর নাম: বৈকুণ্ঠ বেরা বাড়ির নং : n0204 বয়স : 54 লিঙ্গ : মহিলা		
537	WZI1653146	ফটো উপলব্ধ	538	WB/30/206/039137	ফটো উপলব্ধ	539	CMF1821867	ফটো উপলব্ধ
নাম : বিমল বেরা পিতার নাম: বৈকুণ্ঠ বেরা বাড়ির নং : n0204 বয়স : 31 লিঙ্গ : পুরুষ			নাম : কম্পনা বেরা স্বামীর নাম: কার্তিক বেরা বাড়ির নং : n0205 বয়স : 57 লিঙ্গ : মহিলা			নাম : রামপদ বেরা পিতার নাম: বিভূতি বেরা বাড়ির নং : n0205 বয়স : 44 লিঙ্গ : পুরুষ		
540	WZI1549336	ফটো উপলব্ধ	541	WZI1778554	ফটো উপলব্ধ	542	WZI2517647	ফটো উপলব্ধ
নাম : অষ্টমী বেরা স্বামীর নাম: রামপদ বেরা বাড়ির নং : n0205 বয়স : 44 লিঙ্গ : মহিলা			নাম : শম্ভু বেরা পিতার নাম: কার্তিক বেরা বাড়ির নং : n0205 বয়স : 30 লিঙ্গ : পুরুষ			নাম : গোপাল বেরা পিতার নাম: নিরঞ্জন বেরা বাড়ির নং : n0209 বয়স : 65 লিঙ্গ : পুরুষ		
543	WB/30/206/039150	ফটো উপলব্ধ	544	CMF2362705	ফটো উপলব্ধ	545	WZI1778547	ফটো উপলব্ধ
নাম : গৌরী বেরা স্বামীর নাম: গোপাল বেরা বাড়ির নং : n0209 বয়স : 58 লিঙ্গ : মহিলা			নাম : তরুন বেরা পিতার নাম: গোপাল বেরা বাড়ির নং : n0209 বয়স : 40 লিঙ্গ : পুরুষ			নাম : মমতা বেরা স্বামীর নাম: তরুন বেরা বাড়ির নং : n0209 বয়স : 31 লিঙ্গ : মহিলা		
546	WZI1135599	ফটো উপলব্ধ	547	WZI1549344	ফটো উপলব্ধ	548	WZI1549351	ফটো উপলব্ধ
নাম : অরুন কুমার বেরা পিতার নাম: গোপাল বেরা বাড়ির নং : n0209 বয়স : 38 লিঙ্গ : পুরুষ			নাম : বরুন কুমার বেরা পিতার নাম: গোপাল বেরা বাড়ির নং : n0209 বয়স : 34 লিঙ্গ : পুরুষ			নাম : তপন কুমার বেরা পিতার নাম: গোপাল বেরা বাড়ির নং : n0209 বয়স : 33 লিঙ্গ : পুরুষ		
549	CMF2591238	ফটো উপলব্ধ	550	WZI2602753	ফটো উপলব্ধ	551	WB/30/206/039268	ফটো উপলব্ধ
নাম : রূপালী বেরা স্বামীর নাম: জয়দেব বেরা বাড়ির নং : n0209 বয়স : 49 লিঙ্গ : মহিলা			নাম : রবীন্দ্রনাথ বেরা পিতার নাম: ক্ষুদিরাম বেরা বাড়ির নং : n0198 বয়স : 57 লিঙ্গ : পুরুষ			নাম : কল্যাণী বেরা স্বামীর নাম: রবীন বেরা বাড়ির নং : n0198 বয়স : 54 লিঙ্গ : মহিলা		
552	WB/30/206/039674	ফটো উপলব্ধ	553	WZI1370501	ফটো উপলব্ধ	554	WZI1549328	ফটো উপলব্ধ
নাম : স্বপন বেরা পিতার নাম: মধুসূদন বেরা বাড়ির নং : n0198 বয়স : 51 লিঙ্গ : পুরুষ			নাম : নমিতা বেরা স্বামীর নাম: মদন বেরা বাড়ির নং : n0198 বয়স : 38 লিঙ্গ : মহিলা			নাম : শুভেন্দু বেরা পিতার নাম: রবীন্দ্রনাথ বেরা বাড়ির নং : n0198 বয়স : 32 লিঙ্গ : পুরুষ		
555	WB/30/206/039767	ফটো উপলব্ধ	556	WB/30/206/039333	ফটো উপলব্ধ	557	CMF2503274	ফটো উপলব্ধ
নাম : চিত্তরঞ্জন বেরা পিতার নাম: বনমালী বেরা বাড়ির নং : n0199 বয়স : 67 লিঙ্গ : পুরুষ			নাম : সুমিত্রা বেরা স্বামীর নাম: চিত্তরঞ্জন বেরা বাড়ির নং : n0199 বয়স : 59 লিঙ্গ : মহিলা			নাম : পরেশ বেরা পিতার নাম: চিত্তরঞ্জন বেরা বাড়ির নং : n0199 বয়স : 39 লিঙ্গ : পুরুষ		
558	WZI1653138	ফটো উপলব্ধ	559	WZI1370634	ফটো উপলব্ধ	560	WZI2815041	ফটো উপলব্ধ
নাম : সুলেখা বেরা স্বামীর নাম: পরেশ বেরা বাড়ির নং : n0199 বয়স : 33 লিঙ্গ : মহিলা			নাম : মৌমিতা (পাল) বেরা স্বামীর নাম: পরমেশ্বর বেরা বাড়ির নং : n0199 বয়স : 38 লিঙ্গ : মহিলা			নাম : গৌতম বেরা পিতার নাম: নরেন্দ্র বেরা বাড়ির নং : n0200 বয়স : 55 লিঙ্গ : পুরুষ		
561	WZI2818623	ফটো উপলব্ধ	562	WZI2818615	ফটো উপলব্ধ	563	CMF1335348	ফটো উপলব্ধ
নাম : অপর্ণা বেরা স্বামীর নাম: দেবরত বেরা বাড়ির নং : এন0200 বয়স : 21 লিঙ্গ : মহিলা			নাম : প্রদীপ বেরা পিতার নাম: গৌতম বেরা বাড়ির নং : এন0200 বয়স : 21 লিঙ্গ : পুরুষ			নাম : অর্চনা বেরা স্বামীর নাম: মানিক বেরা বাড়ির নং : n0210 বয়স : 48 লিঙ্গ : মহিলা		

বিধানসভা নির্বাচনক্ষেত্রের নং, নাম : 210-নন্দীগ্রাম
ভাগ নং, নাম : 2-জালপাই ভাগ-2 দঃ পাড়া

564 নাম : দামোদর বেরা পিতার নাম: অমল্য বেরা বাড়ির নং : n0211 বয়স : 67 লিঙ্গ : পুরুষ	WB/30/206/039078	ফটো উপলব্ধ	565 নাম : সুমিত্রা বেরা স্বামীর নাম: দামোদর বেরা বাড়ির নং : n0211 বয়স : 60 লিঙ্গ : মহিলা	WB/30/206/039070	ফটো উপলব্ধ	566 নাম : শম্ভু বেরা পিতার নাম: দামোদর বেরা বাড়ির নং : n0211 বয়স : 32 লিঙ্গ : পুরুষ	WZI1653153	ফটো উপলব্ধ
567 নাম : নিশিকান্ত বেরা পিতার নাম: বিভূতি বেরা বাড়ির নং : n0212 বয়স : 65 লিঙ্গ : পুরুষ	WB/30/206/039795	ফটো উপলব্ধ	568 নাম : হরিপদ বেরা পিতার নাম: নিশিকান্ত বেরা বাড়ির নং : n0212 বয়স : 43 লিঙ্গ : পুরুষ	CMF1821925	ফটো উপলব্ধ	569 নাম : মমতা বেরা স্বামীর নাম: হরিপদ বেরা বাড়ির নং : n0212 বয়স : 41 লিঙ্গ : মহিলা	CMF2503316	ফটো উপলব্ধ
570 নাম : গৌর বেরা পিতার নাম: প্রজাপতি বেরা বাড়ির নং : n0213 বয়স : 67 লিঙ্গ : পুরুষ	WB/30/206/039774	ফটো উপলব্ধ	571 নাম : উর্মিলা বেরা স্বামীর নাম: গৌর বেরা বাড়ির নং : n0213 বয়স : 62 লিঙ্গ : মহিলা	WB/30/206/039782	ফটো উপলব্ধ	572 নাম : চন্দন বেরা পিতার নাম: গৌর বেরা বাড়ির নং : n0213 বয়স : 38 লিঙ্গ : পুরুষ	CMF2591246	ফটো উপলব্ধ
573 নাম : কাকলী বেরা স্বামীর নাম: চন্দন বেরা বাড়ির নং : n0213 বয়স : 33 লিঙ্গ : মহিলা	WZI1653179	ফটো উপলব্ধ	574 নাম : আঙ্গুর বেরা স্বামীর নাম: নিশিকান্ত বেরা বাড়ির নং : n0213 বয়স : 60 লিঙ্গ : মহিলা	WB/30/206/039793	ফটো উপলব্ধ	575 নাম : মদন চন্দ্র বেরা পিতার নাম: প্রভাত চন্দ্র বেরা বাড়ির নং : n0249 বয়স : 45 লিঙ্গ : পুরুষ	CMF2092062	ফটো উপলব্ধ
576 নাম : আনন্দ বেরা পিতার নাম: বিজয় বেরা বাড়ির নং : n0366 বয়স : 47 লিঙ্গ : পুরুষ	CMF1335744	ফটো উপলব্ধ	577 নাম : শংকরপ্রসাদ বেরা পিতার নাম: নিরঞ্জন বেরা বাড়ির নং : n0368 বয়স : 46 লিঙ্গ : পুরুষ	CMF2591188	ফটো উপলব্ধ	578 নাম : অর্ঘ্যদীপ বেরা পিতার নাম: শঙ্কর প্রসাদ বেরা বাড়ির নং : এন0368 বয়স : 22 লিঙ্গ : পুরুষ	WZI2811727	ফটো উপলব্ধ
579 নাম : সাবিত্রী বেরা স্বামীর নাম: আনন্দ বেরা বাড়ির নং : n0398 বয়স : 44 লিঙ্গ : মহিলা	CMF2091486	ফটো উপলব্ধ	580 নাম : সুভাষ বেরা পিতার নাম: দামোদর বেরা বাড়ির নং : n0209 বয়স : 31 লিঙ্গ : পুরুষ	WZI1886530	ফটো উপলব্ধ	581 নাম : নবকুমার বেরা পিতার নাম: বাগাস্বর বেরা বাড়ির নং : এন0193 বয়স : 22 লিঙ্গ : পুরুষ	WZI2626034	ফটো উপলব্ধ
582 নাম : কার্তিক বেরা পিতার নাম: বিভূতি বেরা বাড়ির নং : n0205 বয়স : 65 লিঙ্গ : পুরুষ	WZI2700045	ফটো উপলব্ধ	583 নাম : সুরজিৎ বেরা পিতার নাম: সন্তোষ বেরা বাড়ির নং : n0187 বয়স : 36 লিঙ্গ : পুরুষ	CMF2591279	ফটো উপলব্ধ	584 নাম : সায়নী বেরা স্বামীর নাম: সুরজিৎ বেরা বাড়ির নং : এন0187 বয়স : 26 লিঙ্গ : মহিলা	WZI2143998	ফটো উপলব্ধ
585 নাম : পরমেশ্বর বেরা পিতার নাম: চিত্তরঞ্জন বেরা বাড়ির নং : n0199 বয়স : 35 লিঙ্গ : পুরুষ	WZI1370519	ফটো উপলব্ধ	586 নাম : আশীষ বেরা পিতার নাম: বঙ্কিম বেরা বাড়ির নং : n0194 বয়স : 54 লিঙ্গ : পুরুষ	WZI2426567	ফটো উপলব্ধ	587 নাম : সঞ্জয় বেরা পিতার নাম: মানিক বেরা বাড়ির নং : এন0210 বয়স : 26 লিঙ্গ : পুরুষ	WZI2132033	ফটো উপলব্ধ
588 নাম : শিল্পা বেরা স্বামীর নাম: বাবুলাল বেরা বাড়ির নং : n0193 বয়স : 29 লিঙ্গ : মহিলা	WZI1886522	ফটো উপলব্ধ	589 নাম : উজ্জ্বলা মণ্ডল স্বামীর নাম: গৌরহরি মণ্ডল বাড়ির নং : n0225 বয়স : 57 লিঙ্গ : মহিলা	WZI2233617	ফটো উপলব্ধ	590 নাম : গৌতম মণ্ডল পিতার নাম: গৌরহরি মণ্ডল বাড়ির নং : n0225 বয়স : 39 লিঙ্গ : পুরুষ	CMF2503357	ফটো উপলব্ধ
591 নাম : প্রতিমা মন্ডল স্বামীর নাম: সুশান্ত মন্ডল বাড়ির নং : জালপাই পাট 2 বয়স : 31 লিঙ্গ : মহিলা	WZI1778521	ফটো উপলব্ধ	592 নাম : অঞ্জনা মন্ডল স্বামীর নাম: নিমাই মন্ডল বাড়ির নং : n0178 বয়স : 44 লিঙ্গ : মহিলা	CMF1821982	ফটো উপলব্ধ	593 নাম : সন্ধ্যারানী মণ্ডল স্বামীর নাম: মাখন মণ্ডল বাড়ির নং : n0192 বয়স : 54 লিঙ্গ : মহিলা	WZI2233658	ফটো উপলব্ধ

594 নাম : মানিক লাল মণ্ডল পিতার নাম: প্রজাপতি মণ্ডল বাড়ির নং : n0192 বয়স : 56 লিঙ্গ : পুরুষ	WZI2233674 ফটো উপলব্ধ	595 নাম : লক্ষন চন্দ্র মণ্ডল পিতার নাম: বসন্ত মণ্ডল বাড়ির নং : n0177 বয়স : 57 লিঙ্গ : পুরুষ	WB/30/206/039744 ফটো উপলব্ধ	596 নাম : দেবব্রত মণ্ডল পিতার নাম: লক্ষন চন্দ্র মণ্ডল বাড়ির নং : n0177 বয়স : 31 লিঙ্গ : পুরুষ	WZI1653195 ফটো উপলব্ধ
597 নাম : উত্তম মন্ডল পিতার নাম: গৌরহরি মন্ডল বাড়ির নং : n0178 বয়স : 29 লিঙ্গ : পুরুষ	WZI1886506 ফটো উপলব্ধ	598 নাম : উমা মন্ডল স্বামীর নাম: বুদ্ধদেব মন্ডল বাড়ির নং : n0226 বয়স : 31 লিঙ্গ : মহিলা	WZI1974211 ফটো উপলব্ধ	599 নাম : রামপ্রসাদ মন্ডল পিতার নাম: বসন্ত মন্ডল বাড়ির নং : n0176 বয়স : 67 লিঙ্গ : পুরুষ	WZI2808863 ফটো উপলব্ধ
600 নাম : রাসমণী মণ্ডল স্বামীর নাম: রামপ্রসাদ মণ্ডল বাড়ির নং : n0176 বয়স : 62 লিঙ্গ : মহিলা	WB/30/206/039847 ফটো উপলব্ধ	601 নাম : মধুমিতা বর (মণ্ডল) স্বামীর নাম: বুদ্ধদেব মণ্ডল বাড়ির নং : n0176 বয়স : 33 লিঙ্গ : মহিলা	WZI1653187 ফটো উপলব্ধ	602 নাম : সরস্বতী মণ্ডল স্বামীর নাম: লক্ষন চন্দ্র মণ্ডল বাড়ির নং : n0177 বয়স : 51 লিঙ্গ : মহিলা	WB/30/206/039848 ফটো উপলব্ধ
603 নাম : নারায়ণ মণ্ডল পিতার নাম: বসন্ত মণ্ডল বাড়ির নং : n0178 বয়স : 72 লিঙ্গ : পুরুষ	WB/30/206/039340 ফটো উপলব্ধ	604 নাম : উষারানী মণ্ডল স্বামীর নাম: নারায়ণ মণ্ডল বাড়ির নং : n0178 বয়স : 67 লিঙ্গ : মহিলা	WB/30/206/039270 ফটো উপলব্ধ	605 নাম : মানিক মন্ডল পিতার নাম: নারায়ণ মন্ডল বাড়ির নং : n0178 বয়স : 45 লিঙ্গ : পুরুষ	CMF2091767 ফটো উপলব্ধ
606 নাম : অর্চনা মণ্ডল স্বামীর নাম: মানিক মণ্ডল বাড়ির নং : n0178 বয়স : 43 লিঙ্গ : মহিলা	CMF2362747 ফটো উপলব্ধ	607 নাম : অজারানী মণ্ডল স্বামীর নাম: প্রজাপতি মণ্ডল বাড়ির নং : n0192 বয়স : 80 লিঙ্গ : মহিলা	WB/30/206/039854 ফটো উপলব্ধ	608 নাম : মাখন মণ্ডল পিতার নাম: প্রজাপতি মণ্ডল বাড়ির নং : n0192 বয়স : 60 লিঙ্গ : পুরুষ	WB/30/206/039053 ফটো উপলব্ধ
609 নাম : নারায়ণ মণ্ডল পিতার নাম: মাখন মণ্ডল বাড়ির নং : n0192 বয়স : 32 লিঙ্গ : পুরুষ	WZI1653211 ফটো উপলব্ধ	610 নাম : মানস মণ্ডল পিতার নাম: প্রজাপতি মণ্ডল বাড়ির নং : n0192 বয়স : 53 লিঙ্গ : পুরুষ	WB/30/206/039831 ফটো উপলব্ধ	611 নাম : সুপ্রিয়া মন্ডল স্বামীর নাম: মানিক মন্ডল বাড়ির নং : n0192 বয়স : 44 লিঙ্গ : মহিলা	CMF1821941 ফটো উপলব্ধ
612 নাম : কানন মণ্ডল স্বামীর নাম: মানস মণ্ডল বাড়ির নং : n0192 বয়স : 42 লিঙ্গ : মহিলা	CMF2092864 ফটো উপলব্ধ	613 নাম : মধুসূদন মণ্ডল পিতার নাম: জগন্নাথ মণ্ডল বাড়ির নং : n0225 বয়স : 92 লিঙ্গ : পুরুষ	WB/30/206/039737 ফটো উপলব্ধ	614 নাম : বনলতা মণ্ডল স্বামীর নাম: মধুসূদন মণ্ডল বাড়ির নং : n0225 বয়স : 82 লিঙ্গ : মহিলা	WB/30/206/039298 ফটো উপলব্ধ
615 নাম : গৌরহরি মণ্ডল পিতার নাম: মধুসূদন মণ্ডল বাড়ির নং : n0225 বয়স : 67 লিঙ্গ : পুরুষ	WB/30/206/039797 ফটো উপলব্ধ	616 নাম : নিতাই মণ্ডল পিতার নাম: মধুসূদন মণ্ডল বাড়ির নং : n0225 বয়স : 51 লিঙ্গ : পুরুষ	WB/30/206/039827 ফটো উপলব্ধ	617 নাম : বুদ্ধদেব মন্ডল পিতার নাম: রাম প্রসাদ মন্ডল বাড়ির নং : n0176 বয়স : 36 লিঙ্গ : পুরুষ	WZI1370527 ফটো উপলব্ধ
618 নাম : সাবিত্রী মন্ডল পিতার নাম: মাণিকলাল মন্ডল বাড়ির নং : জলপাই পাট II বয়স : 21 লিঙ্গ : মহিলা	WZI2721199 ফটো উপলব্ধ	619 নাম : গুরুপদ মণ্ডল পিতার নাম: রামপদ মণ্ডল বাড়ির নং : n0176 বয়স : 33 লিঙ্গ : পুরুষ	WZI1549385 ফটো উপলব্ধ	620 নাম : পবিত্র মন্ডল মায়ের নাম: সন্ধ্যা মন্ডল বাড়ির নং : n0230 বয়স : 45 লিঙ্গ : পুরুষ	CMF2040905 ফটো উপলব্ধ
621 নাম : বাসিরুণ বিবি স্বামীর নাম: জাহির তুল্লা বাড়ির নং : n0001 বয়স : 25 লিঙ্গ : মহিলা	WZI2332120 ফটো উপলব্ধ	622 নাম : রাজ তুল্লা পিতার নাম: দুলাল তুল্লা বাড়ির নং : n0001 বয়স : 25 লিঙ্গ : পুরুষ	WZI2331734 ফটো উপলব্ধ	623 নাম : রুবি বেয়া স্বামীর নাম: শিব শংকর বেয়া বাড়ির নং : n0001 বয়স : 25 লিঙ্গ : মহিলা	WZI2331601 ফটো উপলব্ধ

624 নাম : শশাঙ্ক মণ্ডল পিতার নাম: সুধাংশু মণ্ডল বাড়ির নং : n0227 বয়স : 51 লিঙ্গ : পুরুষ	WZI2636454 ফটো উপলব্ধ	625 নাম : ভোলানাথ মণ্ডল পিতার নাম: সুধাংশু মণ্ডল বাড়ির নং : n0227 বয়স : 41 লিঙ্গ : পুরুষ	CMF2503324 ফটো উপলব্ধ	626 নাম : পুরঞ্জন মন্ডল পিতার নাম: বাদল মন্ডল বাড়ির নং : n0228 বয়স : 44 লিঙ্গ : পুরুষ	CMF2091692 ফটো উপলব্ধ
627 নাম : শেফালী মন্ডল স্বামীর নাম: পুরঞ্জন মন্ডল বাড়ির নং : n0228 বয়স : 39 লিঙ্গ : মহিলা	CMF2591303 ফটো উপলব্ধ	628 নাম : অনিমা মণ্ডল স্বামীর নাম: ভোলানাথ মণ্ডল বাড়ির নং : n0227 বয়স : 32 লিঙ্গ : মহিলা	WZI1653229 ফটো উপলব্ধ	629 নাম : কার্তিক মণ্ডল পিতার নাম: সুধাংশু মণ্ডল বাড়ির নং : n0227 বয়স : 37 লিঙ্গ : পুরুষ	CMF2040897 ফটো উপলব্ধ
630 নাম : বৈশাখী মাইতি মন্ডল স্বামীর নাম: দেবব্রত মন্ডল বাড়ির নং : এন0177 বয়স : 28 লিঙ্গ : মহিলা	WZI2626059 ফটো উপলব্ধ	631 নাম : সন্ধ্যারানী মণ্ডল স্বামীর নাম: সুধাংশু মণ্ডল বাড়ির নং : n0227 বয়স : 62 লিঙ্গ : মহিলা	WZI2636470 ফটো উপলব্ধ	632 নাম : সুধাংশু মণ্ডল পিতার নাম: অবিনাশ মণ্ডল বাড়ির নং : n0227 বয়স : 72 লিঙ্গ : পুরুষ	WZI2636447 ফটো উপলব্ধ
633 নাম : সুপর্ণা মণ্ডল স্বামীর নাম: নিতাই মণ্ডল বাড়ির নং : n0225 বয়স : 39 লিঙ্গ : মহিলা	CMF2362739 ফটো উপলব্ধ	634 নাম : সাগর মণ্ডল পিতার নাম: অবিনাশ মণ্ডল বাড়ির নং : n0226 বয়স : 65 লিঙ্গ : পুরুষ	WB/30/206/039609 ফটো উপলব্ধ	635 নাম : অনিমা মণ্ডল স্বামীর নাম: সাগর মণ্ডল বাড়ির নং : n0226 বয়স : 62 লিঙ্গ : মহিলা	WB/30/206/039323 ফটো উপলব্ধ
636 নাম : বিশ্বজিৎ মণ্ডল পিতার নাম: সাগর মণ্ডল বাড়ির নং : n0226 বয়স : 39 লিঙ্গ : পুরুষ	CMF2503332 ফটো উপলব্ধ	637 নাম : অমৃতা মন্ডল স্বামীর নাম: বিশ্বজিৎ মন্ডল বাড়ির নং : n0226 বয়স : 37 লিঙ্গ : মহিলা	WZI1285394 ফটো উপলব্ধ	638 নাম : বুদ্ধদেব মন্ডল পিতার নাম: সাগর চন্দ্র মন্ডল বাড়ির নং : n0226 বয়স : 35 লিঙ্গ : পুরুষ	WZI1285402 ফটো উপলব্ধ
639 নাম : সুশান্ত মন্ডল পিতার নাম: সুধাংশু মণ্ডল বাড়ির নং : n0227 বয়স : 45 লিঙ্গ : পুরুষ	CMF1821933 ফটো উপলব্ধ	640 নাম : বাদল মণ্ডল পিতার নাম: পঞ্চানন মণ্ডল বাড়ির নং : n0228 বয়স : 70 লিঙ্গ : পুরুষ	WB/30/206/039895 ফটো উপলব্ধ	641 নাম : অঞ্জলী মণ্ডল স্বামীর নাম: বাদল মণ্ডল বাড়ির নং : n0228 বয়স : 60 লিঙ্গ : মহিলা	WB/30/206/039286 ফটো উপলব্ধ
642 নাম : নাড়গোপাল মণ্ডল পিতার নাম: বাদল মণ্ডল বাড়ির নং : n0228 বয়স : 43 লিঙ্গ : পুরুষ	CMF2503340 ফটো উপলব্ধ	643 নাম : বাসুদেব মণ্ডল পিতার নাম: বাদল মণ্ডল বাড়ির নং : n0228 বয়স : 40 লিঙ্গ : পুরুষ	CMF2092856 ফটো উপলব্ধ	644 নাম : কাকলী মন্ডল স্বামীর নাম: নাড়গোপাল মন্ডল বাড়ির নং : n0228 বয়স : 39 লিঙ্গ : মহিলা	CMF2591287 ফটো উপলব্ধ
645 নাম : গীতা মন্ডল স্বামীর নাম: বাসুদেব মন্ডল বাড়ির নং : n0228 বয়স : 38 লিঙ্গ : মহিলা	CMF2591295 ফটো উপলব্ধ	646 নাম : প্রতিমা মণ্ডল স্বামীর নাম: প্রজাপতি মণ্ডল বাড়ির নং : n0229 বয়স : 69 লিঙ্গ : মহিলা	WB/30/206/039502 ফটো উপলব্ধ	647 নাম : পুষ্প মণ্ডল স্বামীর নাম: প্রজাপতি মণ্ডল বাড়ির নং : n0229 বয়স : 65 লিঙ্গ : মহিলা	WB/30/206/039500 ফটো উপলব্ধ
648 নাম : গোপাল মন্ডল পিতার নাম: প্রজাপতি মন্ডল বাড়ির নং : n0229 বয়স : 44 লিঙ্গ : পুরুষ	CMF2040889 ফটো উপলব্ধ	649 নাম : সুখমা মণ্ডল স্বামীর নাম: গোপাল মণ্ডল বাড়ির নং : n0229 বয়স : 37 লিঙ্গ : মহিলা	WZI1135607 ফটো উপলব্ধ	650 নাম : সন্ধ্যা মণ্ডল স্বামীর নাম: পশুপতি মণ্ডল বাড়ির নং : n0230 বয়স : 65 লিঙ্গ : মহিলা	WB/30/206/039146 ফটো উপলব্ধ
651 নাম : সুরত মণ্ডল পিতার নাম: পশুপতি মণ্ডল বাড়ির নং : n0230 বয়স : 50 লিঙ্গ : পুরুষ	CMF2091700 ফটো উপলব্ধ	652 নাম : সোমা মণ্ডল স্বামীর নাম: সুরত মণ্ডল বাড়ির নং : n0230 বয়স : 34 লিঙ্গ : মহিলা	WZI1549435 ফটো উপলব্ধ	653 নাম : দেবব্রত মন্ডল স্বামীর নাম: সন্ধ্যা মন্ডল বাড়ির নং : n0230 বয়স : 48 লিঙ্গ : পুরুষ	CMF2091718 ফটো উপলব্ধ

654 নাম : নূপুর মণ্ডল (কবি) স্বামীর নাম: দেবব্রত মণ্ডল বাড়ির নং : n0230 বয়স : 40 লিঙ্গ : মহিলা	WZI1653237 ফটো উপলব্ধ	655 নাম : নিমাই মন্ডল পিতার নাম: নারায়ণ মন্ডল বাড়ির নং : n0178 বয়স : 50 লিঙ্গ : পুরুষ	CMF1336148 ফটো উপলব্ধ	656 নাম : মোনালিসা মন্ডল পিতার নাম: মানিক মন্ডল বাড়ির নং : এন000 বয়স : 21 লিঙ্গ : মহিলা	WZI2747814 ফটো উপলব্ধ
657 নাম : মেহেবুব খাঁ পিতার নাম: সুবাহান খাঁন বাড়ির নং : n0001 বয়স : 25 লিঙ্গ : পুরুষ	WZI2331627 ফটো উপলব্ধ	658 নাম : সঞ্জীব মণ্ডল মায়ের নাম: সন্ধ্যা রানি মণ্ডল বাড়ির নং : n0001 বয়স : 27 লিঙ্গ : পুরুষ	WZI2331726 ফটো উপলব্ধ	659 নাম : শক্তিদেব গিরি পিতার নাম: ভূষণ গিরি বাড়ির নং : n0232 বয়স : 84 লিঙ্গ : পুরুষ	WB/30/206/036408 ফটো উপলব্ধ
660 নাম : কৃষ্ণ প্রধান পিতার নাম: গোপাল প্রধান বাড়ির নং : n0232 বয়স : 32 লিঙ্গ : পুরুষ	WZI1653120 ফটো উপলব্ধ	661 নাম : মুগাক্ষ মন্ডল পিতার নাম: সুধাংশু মন্ডল বাড়ির নং : n0174 বয়স : 44 লিঙ্গ : পুরুষ	CMF1823350 ফটো উপলব্ধ	662 নাম : কম্পনা মণ্ডল স্বামীর নাম: মুগাক্ষ মণ্ডল বাড়ির নং : n0174 বয়স : 32 লিঙ্গ : মহিলা	WZI1653245 ফটো উপলব্ধ
663 নাম : সুমন মন্ডল পিতার নাম: মানিক লাল মন্ডল বাড়ির নং : এন160 বয়স : 24 লিঙ্গ : পুরুষ	WZI2526002 ফটো উপলব্ধ	664 নাম : দিপালী মন্ডল স্বামীর নাম: কার্তিক মন্ডল বাড়ির নং : n0407 বয়স : 34 লিঙ্গ : মহিলা	WZI1370857 ফটো উপলব্ধ	665 নাম : সুজিত কুমার মাইতি পিতার নাম: ত্রিপাংশু মাইতি বাড়ির নং : n0250 বয়স : 30 লিঙ্গ : পুরুষ	WZI1778471 ফটো উপলব্ধ
666 নাম : তাপস মাইতি পিতার নাম: অমলেন্দু মাইতি বাড়ির নং : n0186 বয়স : 44 লিঙ্গ : পুরুষ	CMF1336163 ফটো উপলব্ধ	667 নাম : সুজাতা মাইতি স্বামীর নাম: সমীর মাইতি বাড়ির নং : n0352 বয়স : 34 লিঙ্গ : মহিলা	WZI1461532 ফটো উপলব্ধ	668 নাম : দুর্গা মাইতি স্বামীর নাম: ত্রিপাংশু মাইতি বাড়ির নং : n0251 বয়স : 51 লিঙ্গ : মহিলা	CMF2091601 ফটো উপলব্ধ
669 নাম : কাজল মাইতি স্বামীর নাম: শংকর মাইতি বাড়ির নং : n0183 বয়স : 59 লিঙ্গ : মহিলা	WB/30/206/039427 ফটো উপলব্ধ	670 নাম : বুদ্ধদেব মাইতি পিতার নাম: শংকর মাইতি বাড়ির নং : n0183 বয়স : 44 লিঙ্গ : পুরুষ	CMF2091775 ফটো উপলব্ধ	671 নাম : বকুল মাইতি স্বামীর নাম: বুদ্ধদেব মাইতি বাড়ির নং : n0183 বয়স : 38 লিঙ্গ : মহিলা	CMF2591311 ফটো উপলব্ধ
672 নাম : হরেশু মাইতি পিতার নাম: প্রহ্লাদ মাইতি বাড়ির নং : n0184 বয়স : 53 লিঙ্গ : পুরুষ	CMF1822071 ফটো উপলব্ধ	673 নাম : গীতা মাইতি স্বামীর নাম: হরেশু মাইতি বাড়ির নং : n0184 বয়স : 49 লিঙ্গ : মহিলা	CMF1822089 ফটো উপলব্ধ	674 নাম : তুলসী মাইতি স্বামীর নাম: শম্ভু মাইতি বাড়ির নং : n0185 বয়স : 62 লিঙ্গ : মহিলা	CMF1822048 ফটো উপলব্ধ
675 নাম : বিদ্যুতলতা মাইতি স্বামীর নাম: অমলেন্দু মাইতি বাড়ির নং : n0186 বয়স : 67 লিঙ্গ : মহিলা	WB/30/206/039428 ফটো উপলব্ধ	676 নাম : সুস্মিতা গোল মাইতি স্বামীর নাম: তাপস মাইতি বাড়ির নং : n0186 বয়স : 40 লিঙ্গ : মহিলা	CMF2503365 ফটো উপলব্ধ	677 নাম : ত্রিপাংশু মাইতি পিতার নাম: প্রহ্লাদ মাইতি বাড়ির নং : n0250 বয়স : 59 লিঙ্গ : পুরুষ	CMF2091593 ফটো উপলব্ধ
678 নাম : সৈকত মাইতি পিতার নাম: হরেশু মাইতি বাড়ির নং : n0261 বয়স : 29 লিঙ্গ : পুরুষ	WZI1886563 ফটো উপলব্ধ	679 নাম : বাদল মান্না পিতার নাম: শক্তি মান্না বাড়ির নং : n0188 বয়স : 59 লিঙ্গ : পুরুষ	WB/30/206/039760 ফটো উপলব্ধ	680 নাম : সরস্বতী মান্না স্বামীর নাম: বাদল মান্না বাড়ির নং : n0188 বয়স : 52 লিঙ্গ : মহিলা	WB/30/206/039750 ফটো উপলব্ধ
681 নাম : ভোলানাথ মান্না পিতার নাম: শক্তি মান্না বাড়ির নং : n0188 বয়স : 56 লিঙ্গ : পুরুষ	WB/30/206/039833 ফটো উপলব্ধ	682 নাম : রেখা মান্না স্বামীর নাম: ভোলানাথ মান্না বাড়ির নং : n0188 বয়স : 44 লিঙ্গ : মহিলা	CMF1471226 ফটো উপলব্ধ	683 নাম : বুবন মান্না পিতার নাম: বাদল কুমার মান্না বাড়ির নং : n0188 বয়স : 32 লিঙ্গ : পুরুষ	WZI1549443 ফটো উপলব্ধ

বিধানসভা নির্বাচনক্ষেত্রের নং, নাম : 210-নন্দীগ্রাম
ভাগ নং, নাম : 2-জালপাই ভাগ-2 দঃ পাড়া

684	WB/30/206/039498	ফটো উপলব্ধ	685	WB/30/206/039499	ফটো উপলব্ধ	686	WB/30/206/039861	ফটো উপলব্ধ
নাম : পৌরহরি মাম্মা পিতার নাম : বিনোদ মাম্মা বাড়ির নং : n0189 বয়স : 81 লিঙ্গ : পুরুষ			নাম : জ্যোত্স্না মাম্মা স্বামীর নাম : পৌরহরি মাম্মা বাড়ির নং : n0189 বয়স : 72 লিঙ্গ : মহিলা			নাম : ভবানীপ্রসাদ মাম্মা পিতার নাম : পৌরহরি মাম্মা বাড়ির নং : n0189 বয়স : 56 লিঙ্গ : পুরুষ		
687	WB/30/206/039877	ফটো উপলব্ধ	688	WZI1461524	ফটো উপলব্ধ	689	WZI2132074	ফটো উপলব্ধ
নাম : সুমিত্রা মাম্মা স্বামীর নাম : ভবানী মাম্মা বাড়ির নং : n0189 বয়স : 52 লিঙ্গ : মহিলা			নাম : কৃষ্ণ মাম্মা পিতার নাম : ভবানী প্রসাদ মাম্মা বাড়ির নং : n0189 বয়স : 34 লিঙ্গ : পুরুষ			নাম : তনুশ্রী মাম্মা পিতার নাম : ভোলানাথ মাম্মা বাড়ির নং : এন0213 বয়স : 26 লিঙ্গ : মহিলা		
690	WZI2535367	ফটো উপলব্ধ	691	WZI2332104	ফটো উপলব্ধ	692	WZI2233732	ফটো উপলব্ধ
নাম : তনুময় মাম্মা পিতার নাম : ভোলানাথ মাম্মা বাড়ির নং : এন0১৮৮ বয়স : 24 লিঙ্গ : পুরুষ			নাম : শ্যামলী মাম্মা পিতার নাম : ভবানী প্রসাদ মাম্মা বাড়ির নং : n0189 বয়স : 27 লিঙ্গ : মহিলা			নাম : রুমআলি শাহ পিতার নাম : দেবীকাদিন শাহ বাড়ির নং : n0306 বয়স : 68 লিঙ্গ : পুরুষ		
693	WZI2611358	ফটো উপলব্ধ	694	WZI2331825	ফটো উপলব্ধ	695	CMF2591337	ফটো উপলব্ধ
নাম : সানিয়া বিবি স্বামীর নাম : সেক সফিকুল বাড়ির নং : 110 বয়স : 23 লিঙ্গ : মহিলা			নাম : সেক সফিকুল পিতার নাম : সেক মোফিজুল বাড়ির নং : n0097 বয়স : 26 লিঙ্গ : পুরুষ			নাম : তপন সামন্ত পিতার নাম : নিশিকান্ত সামন্ত বাড়ির নং : n0220 বয়স : 39 লিঙ্গ : পুরুষ		
696	WB/30/206/039616	ফটো উপলব্ধ	697	WB/30/206/039543	ফটো উপলব্ধ	698	WB/30/206/039590	ফটো উপলব্ধ
নাম : বাদল সামন্ত পিতার নাম : মৃত্যুঞ্জয় সামন্ত বাড়ির নং : n0219 বয়স : 82 লিঙ্গ : পুরুষ			নাম : স্নেহবালা সামন্ত স্বামীর নাম : বাদল সামন্ত বাড়ির নং : n0219 বয়স : 72 লিঙ্গ : মহিলা			নাম : জয়ন্ত সামন্ত পিতার নাম : বাদল সামন্ত বাড়ির নং : n0219 বয়স : 56 লিঙ্গ : পুরুষ		
699	WB/30/206/039541	ফটো উপলব্ধ	700	WZI1653203	ফটো উপলব্ধ	701	CMF1335462	ফটো উপলব্ধ
নাম : তপ্তি সামন্ত স্বামীর নাম : জয়ন্ত সামন্ত বাড়ির নং : n0219 বয়স : 52 লিঙ্গ : মহিলা			নাম : রঞ্জন সামন্ত পিতার নাম : জয়ন্ত সামন্ত বাড়ির নং : n0219 বয়স : 31 লিঙ্গ : পুরুষ			নাম : নিশিকান্ত সামন্ত পিতার নাম : মৃত্যুঞ্জয় সামন্ত বাড়ির নং : n0220 বয়স : 77 লিঙ্গ : পুরুষ		
702	WB/30/206/039671	ফটো উপলব্ধ	703	WB/30/206/039662	ফটো উপলব্ধ	704	CMF2362754	ফটো উপলব্ধ
নাম : পুষ্পরানী সামন্ত স্বামীর নাম : নিশিকান্ত সামন্ত বাড়ির নং : n0220 বয়স : 62 লিঙ্গ : মহিলা			নাম : স্বপন সামন্ত পিতার নাম : নিশিকান্ত সামন্ত বাড়ির নং : n0220 বয়স : 51 লিঙ্গ : পুরুষ			নাম : সবিতা সামন্ত স্বামীর নাম : স্বপন সামন্ত বাড়ির নং : n0220 বয়স : 40 লিঙ্গ : মহিলা		
705	WZI1886555	ফটো উপলব্ধ	706	CMF2081420	ফটো উপলব্ধ	707	WZI2626042	ফটো উপলব্ধ
নাম : আবদু রউপ সেক পিতার নাম : জাহেদুল সেক বাড়ির নং : n0422 বয়স : 54 লিঙ্গ : পুরুষ			নাম : সেক তুয়াবেদ পিতার নাম : সেক আসীকাদিন বাড়ির নং : n0336 বয়স : 46 লিঙ্গ : পুরুষ			নাম : তসালিমা খাতুন পিতার নাম : সেক তুয়াবেদ বাড়ির নং : এন0336 বয়স : 22 লিঙ্গ : মহিলা		
708	CMF1812320	ফটো উপলব্ধ	709	CMF2081545	ফটো উপলব্ধ	710	TKS1373513	ফটো উপলব্ধ
নাম : সেক সাবির হোসেন পিতার নাম : মোসারফ হোসেন বাড়ির নং : n0363 বয়স : 42 লিঙ্গ : পুরুষ			নাম : মোসারফ হোসেন সেখ পিতার নাম : মোবারক সেখ বাড়ির নং : n0365 বয়স : 65 লিঙ্গ : পুরুষ			নাম : দেবী মেট্যা প্রধান স্বামীর নাম : অভিজিৎ প্রধান বাড়ির নং : এন0000 বয়স : 34 লিঙ্গ : মহিলা		
711	WZI2833424	ফটো উপলব্ধ	712	WZI2838365	ফটো উপলব্ধ	713	WZI2839512	ফটো উপলব্ধ
নাম : মৌমিতা মাইতি মণ্ডল স্বামীর নাম : উত্তম মণ্ডল বাড়ির নং : এন0১৭৮ বয়স : 22 লিঙ্গ : মহিলা			নাম : সাথী দাস গিরি স্বামীর নাম : অভিজিৎ গিরি বাড়ির নং : এন0১৮০ বয়স : 21 লিঙ্গ : মহিলা			নাম : অর্জুন বেরা পিতার নাম : আশীষ বেরা বাড়ির নং : এন0১৯৪ বয়স : 20 লিঙ্গ : পুরুষ		

<p>714</p> <p>WZI2850295</p> <p>নাম : মল্লিকা গিরি পিতার নাম: ননী গিরি বাড়ির নং : এন০১৮১ বয়স : 21 লিঙ্গ : মহিলা</p> <p>ফটো উপলব্ধ</p>	<p>715</p> <p>WZI2859049</p> <p>নাম : অর্পিতা বেরা স্বামীর নাম: সঞ্জয় বেরা বাড়ির নং : এন০২১০ বয়স : 20 লিঙ্গ : মহিলা</p> <p>ফটো উপলব্ধ</p>	<p>716</p> <p>WZI2881860</p> <p>নাম : সেক রিয়াজ আলি পিতার নাম: আবদুল রউপ সেক বাড়ির নং : 210 বয়স : 21 লিঙ্গ : পুরুষ</p> <p>ফটো উপলব্ধ</p>
<p>717</p> <p>WZI2887735</p> <p>নাম : সানিয়া খাতুন পিতার নাম: সেক গিয়াসুদদীন বাড়ির নং : 000 বয়স : 20 লিঙ্গ : মহিলা</p> <p>ফটো উপলব্ধ</p>	<p>718</p> <p>WZI2888493</p> <p>নাম : রহিত মন্ডল পিতার নাম: দেবব্রত মন্ডল বাড়ির নং : এন0056 বয়স : 20 লিঙ্গ : পুরুষ</p> <p>ফটো উপলব্ধ</p>	<p>719</p> <p>WZI2893733</p> <p>নাম : শিখা রানী প্রামানিক প্রধান স্বামীর নাম: শুভজীৎ প্রধান বাড়ির নং : এন0207 বয়স : 22 লিঙ্গ : মহিলা</p> <p>ফটো উপলব্ধ</p>

বিধানসভা নির্বাচনকেন্দ্রের নং, নাম : 210-নন্দীগ্রাম

1- সংযোজন তালিকা 1 (01-01-2026 28-02-2026)

720	2	WZI2905859
নাম : সারদামণি সাহু বেরা স্বামীর নাম: সুরজিৎ বেরা বাড়ির নং : এন0187 বয়স : 18 লিঙ্গ : মহিলা		ফটো উপলব্ধ

নির্বাচক সংখ্যার সারসংক্ষেপ :

A) নির্বাচকের সংখ্যা :

	নির্বাচক তালিকার প্রকৃতি	নির্বাচক তালিকার পরিচিতি :	নির্বাচকের সংখ্যা :				
			পুরুষ	মহিলা	তৃতীয় লিঙ্গ	মোট	
I	মূল তালিকা	মূল তালিকা	বিশেষ নিবিড় সংশোধনী ২০২৬-এর চূড়ান্ত ভোটার তালিকা	365	354	0	719
II	1- সংযোজন তালিকা	সংযোজনী 1	বিশেষ সংক্ষিপ্ত সংশোধন 2026	0	1	0	1
III	2- বিয়োজন তালিকা	সংযোজনী 1	বিশেষ সংক্ষিপ্ত সংশোধন 2026	0	2	0	2
IV	'লিঙ্গ ক্ষেত্রের' পরিবর্তনের কারণে পার্থক্য			0	0	0	0
নির্বাচকের মোট সংখ্যা (I+II-III+IV)				365	353	0	718

B) ক্রটি সংশোধনের সংখ্যা :

নির্বাচক তালিকার প্রকৃতি	নির্বাচক তালিকার পরিচিতি :	ক্রটি সংশোধনের সংখ্যা :
সংযোজনী 1	বিশেষ সংক্ষিপ্ত সংশোধন 2026	0

নির্বাচক নিবন্ধন আধিকারিকের স্বাক্ষর

E-মৃত, S-স্থানান্তরিত, R-একাধিকবার অন্তর্ভুক্ত, M-নিখোঁজ, Q-যোগ্য নহে