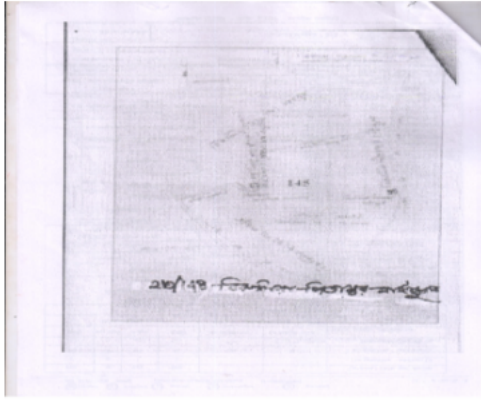


নির্বাচক তালিকা 2026 S25 পশ্চিমবঙ্গ

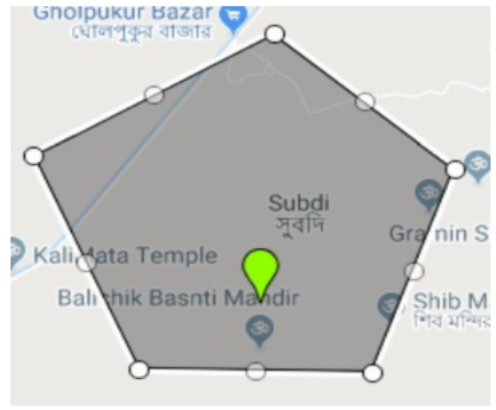
বিধানসভা নির্বাচনক্ষেত্রের নং, নাম ও সংরক্ষণের স্থিতি : 210 - নন্দীগ্রাম (সাধারণ)		অংশ নং : 151			
বিধানসভা নির্বাচনক্ষেত্রটি যে লোকসভা নির্বাচনক্ষেত্রের / ক্ষেত্রসমূহের অন্তর্ভুক্ত তার নং, নাম ও সংরক্ষণ স্থিতি : 30 - তমলুক (সাধারণ)					
1. সংশোধনের পূর্ণ বিবরণ					
সংশোধনের বৎসর :	2026	নির্বাচক তালিকার পরিচিতি :			
ভিত্তি তারিখ :	01-01-2026	বিশেষ নিবিড় সংশোধনী ২০২৬-এর চূড়ান্ত ভোটার তালিকা			
সংশোধনের প্রকৃতি :	বিশেষ নিবিড় সংশোধনী 2026				
প্রকাশনার তারিখ :	28-02-2026				
2. অংশ ও নির্বাচনী এলাকার পূর্ণ বিবরণ :					
অংশের ভাগ নং ও নাম :					
1-বিরলিয়া দঃ,উঃ পূর্ব পাড়া		প্রধান শহর/গ্রাম : বিরলিয়া			
2-বিরলিয়া দঃ,পূর্ব দক্ষিণ পাড়া		ওয়ার্ড :			
		থানা : নন্দীগ্রাম			
		গ্রাম পঞ্চায়েত : বিরলিয়া			
		ব্লক : নন্দীগ্রাম -2			
		মহকুমা : হলদিয়া			
		জেলা : পূর্ব মেদিনীপুর			
		পিন : 721650			
3. ভোট গ্রহন কেন্দ্রের পূর্ণ বিবরণ :					
ভোট গ্রহন কেন্দ্রের নং, নাম :		ভোট গ্রহন কেন্দ্রের শ্রেণী :		গ্রামীণ	
151 - বিরলিয়া পিতাম্বর হাই স্কুল		এই অংশে সহায়ক ভোটগ্রহন কেন্দ্রের সংখ্যা :		0	
ভোট গ্রহন কেন্দ্রের ঠিকানা :					
বিরলিয়া পিতাম্বর হাই স্কুল, উত্তর, বিরলিয়া					
4. নির্বাচকের সংখ্যা :					
প্রথম ক্রমিক নং	শেষ ক্রমিক নং	মোট সংখ্যা			
		পুরুষ	মহিলা	তৃতীয় লিঙ্গ	মোট
1	826	437	383	0	820

নির্বাচক নিবন্ধন আধিকারিকের স্বাক্ষর

Nazri Naksha



Google Map View



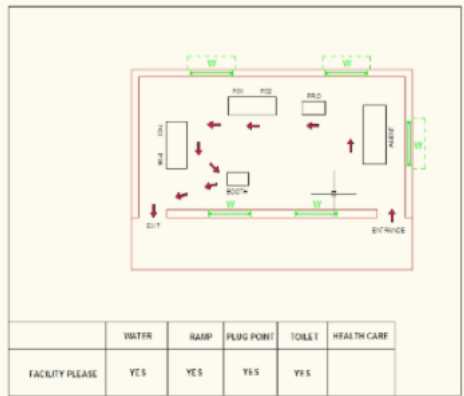
Polling Station Building Front View



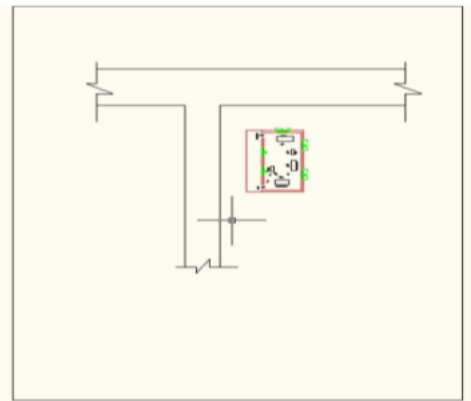
Polling Station Front View



Cad View



Key MAP View



বিধানসভা নির্বাচনক্ষেত্রের নং, নাম : 210-নন্দীগ্রাম
ভাগ নং, নাম : 1-বিরুলিয়া দঃ,উঃ পূর্ব পাড়া

1 নাম : গোলেশ্বর বিবি মায়ের নাম: বেলাল বিবি বাড়ির নং : n0033 বয়স : 37 লিঙ্গ : মহিলা	CMF2633204 ফটো উপলব্ধ	2 নাম : হরেন্দ্রনাথ জানা পিতার নাম: ভানু জানা বাড়ির নং : n0033 বয়স : 65 লিঙ্গ : পুরুষ	WB/30/206/318336 ফটো উপলব্ধ	3 নাম : নরেন্দ্রনাথ জানা পিতার নাম: ভানু জানা বাড়ির নং : n0033 বয়স : 50 লিঙ্গ : পুরুষ	WB/30/206/318150 ফটো উপলব্ধ
4 নাম : সেক নূর হোসেন পিতার নাম: সেক মমিন বাড়ির নং : n0033 বয়স : 42 লিঙ্গ : পুরুষ	CMF2633212 ফটো উপলব্ধ	5 নাম : শোভারাগী জানা স্বামীর নাম: হরেন্দ্র জানা বাড়ির নং : n0033 বয়স : 56 লিঙ্গ : মহিলা	WB/30/206/318337 ফটো উপলব্ধ	6 নাম : সেখ মমিন পিতার নাম: দেবী বাড়ির নং : n0033 বয়স : 83 লিঙ্গ : পুরুষ	WB/30/206/318184 ফটো উপলব্ধ
7 নাম : রেনুকা জানা স্বামীর নাম: ভানু জানা বাড়ির নং : n0033 বয়স : 82 লিঙ্গ : মহিলা	WZI2269561 ফটো উপলব্ধ	8 নাম : তাপস জানা পিতার নাম: হরেন্দ্রনাথ জানা বাড়ির নং : n0033 বয়স : 38 লিঙ্গ : পুরুষ	CMF2633089 ফটো উপলব্ধ	9 নাম : গৌরী রানি বেরা জানা স্বামীর নাম: তাপস জানা বাড়ির নং : n0033 বয়স : 31 লিঙ্গ : মহিলা	WZI1922681 ফটো উপলব্ধ
10 নাম : সুনেশ্বর বিবি স্বামীর নাম: সেক ফরিজুল বাড়ির নং : নং092 বয়স : 25 লিঙ্গ : মহিলা	WZI2440303 ফটো উপলব্ধ	11 নাম : সাবেরা বিবি স্বামীর নাম: সুমোদ সাহা বাড়ির নং : নং105 বয়স : 26 লিঙ্গ : মহিলা	WZI2480614 ফটো উপলব্ধ	12 নাম : কম্পনা জানা স্বামীর নাম: নরেন্দ্রনাথ জানা বাড়ির নং : n0033 বয়স : 46 লিঙ্গ : মহিলা	CMF1489103 ফটো উপলব্ধ
13 নাম : অরুণ কুমার জানা পিতার নাম: নরেন্দ্রনাথ জানা বাড়ির নং : এন0033 বয়স : 21 লিঙ্গ : পুরুষ	WZI2779577 ফটো উপলব্ধ	14 নাম : সিদ্দিকা বিবি স্বামীর নাম: সেক জাহাঙ্গির আলম বাড়ির নং : এন0115 বয়স : 23 লিঙ্গ : মহিলা	WZI2593705 ফটো উপলব্ধ	15 নাম : সেক জাহাঙ্গীর আলম পিতার নাম: সেক নূর ইসলাম বাড়ির নং : n0115 বয়স : 27 লিঙ্গ : পুরুষ	WZI2078764 ফটো উপলব্ধ
Q 16 নাম : আশাবানী কলা স্বামীর নাম: দীপেশ কলা বাড়ির নং : বয়স : 60 লিঙ্গ : মহিলা	CMF2221224 ফটো উপলব্ধ	17 নাম : জয়ন্ত কলা মায়ের নাম: আশাবানী কলা বাড়ির নং : n0065 বয়স : 36 লিঙ্গ : পুরুষ	WZI1497718 ফটো উপলব্ধ	18 নাম : মিলন খামারী পিতার নাম: প্রদীপ খামারী বাড়ির নং : 151 বয়স : 39 লিঙ্গ : পুরুষ	WZI2605939 ফটো উপলব্ধ
19 নাম : সমীরন ঘোড়াই পিতার নাম: শশাঙ্ক শেখর ঘোড়াই বাড়ির নং : n0123 বয়স : 28 লিঙ্গ : পুরুষ	WZI2078780 ফটো উপলব্ধ	20 নাম : সুশান্ত ঘোড়াই পিতার নাম: শম্ভুচরণ ঘোড়াই বাড়ির নং : এন0123 বয়স : 23 লিঙ্গ : পুরুষ	WZI2641116 ফটো উপলব্ধ	21 নাম : সুদর্শন ঘোড়াই পিতার নাম: শম্ভুচরণ ঘোড়াই বাড়ির নং : n0188 বয়স : 27 লিঙ্গ : পুরুষ	WZI2124576 ফটো উপলব্ধ
22 নাম : রাধারাগী জানা স্বামীর নাম: সমরেন্দ্র জানা বাড়ির নং : n0001 বয়স : 58 লিঙ্গ : মহিলা	WB/30/206/318242 ফটো উপলব্ধ	23 নাম : অর্ধেন্দ্র জানা পিতার নাম: বরেন্দ্র জানা বাড়ির নং : n0003 বয়স : 45 লিঙ্গ : পুরুষ	CMF1487057 ফটো উপলব্ধ	24 নাম : সুচেতা করন (জানা) স্বামীর নাম: অর্ধেন্দ্র জানা বাড়ির নং : n0003 বয়স : 43 লিঙ্গ : মহিলা	WZI1156801 ফটো উপলব্ধ
25 নাম : রত্না জানা স্বামীর নাম: শিবরাম জানা বাড়ির নং : n0004 বয়স : 47 লিঙ্গ : মহিলা	CMF1489699 ফটো উপলব্ধ	26 নাম : শিবরাম জানা পিতার নাম: পঞ্চানন জানা বাড়ির নং : n0004 বয়স : 46 লিঙ্গ : পুরুষ	CMF1489681 ফটো উপলব্ধ	27 নাম : বুদ্ধদেব জানা পিতার নাম: শিবরাম জানা বাড়ির নং : এন004 বয়স : 21 লিঙ্গ : পুরুষ	WZI2799708 ফটো উপলব্ধ
28 নাম : মঞ্জুরানী জানা স্বামীর নাম: মনোরঞ্জন জানা বাড়ির নং : n0005 বয়স : 65 লিঙ্গ : মহিলা	WB/30/206/318354 ফটো উপলব্ধ	29 নাম : রাজু জানা পিতার নাম: মনোরঞ্জন জানা বাড়ির নং : n0005 বয়স : 43 লিঙ্গ : পুরুষ	CMF1924844 ফটো উপলব্ধ	30 নাম : দোলন জানা স্বামীর নাম: শুকদেব জানা বাড়ির নং : n0006 বয়স : 37 লিঙ্গ : মহিলা	CMF2633071 ফটো উপলব্ধ

বিধানসভা নির্বাচনক্ষেত্রের নং, নাম : 210-নন্দীগ্রাম
ভাগ নং, নাম : 1-বিরুলিয়া দঃ,উঃ পূর্ব পাড়া

31 নাম : দেবরঞ্জন জানা পিতার নাম: ফনীন্দ্র জানা বাড়ির নং : n0007 বয়স : 66 লিঙ্গ : পুরুষ	CMF0632372 ফটো উপলব্ধ	32 নাম : শিউলি জানা স্বামীর নাম: দেবরঞ্জন জানা বাড়ির নং : n0007 বয়স : 59 লিঙ্গ : মহিলা	WB/30/206/318353 ফটো উপলব্ধ	33 নাম : রাজীব জানা পিতার নাম: দেবরঞ্জন জানা বাড়ির নং : n0007 বয়স : 33 লিঙ্গ : পুরুষ	WZI1497726 ফটো উপলব্ধ
34 নাম : অভয়া জানা স্বামীর নাম: শ্যামাপ্রসাদ জানা বাড়ির নং : n0007 বয়স : 44 লিঙ্গ : মহিলা	CMF1925627 ফটো উপলব্ধ	35 নাম : সুদীপ জানা পিতার নাম: স্বদেশরঞ্জন জানা বাড়ির নং : n0008 বয়স : 43 লিঙ্গ : পুরুষ	CMF1924794 ফটো উপলব্ধ	36 নাম : ভগবতী জানা স্বামীর নাম: স্বদেশ জানা বাড়ির নং : n0008 বয়স : 67 লিঙ্গ : মহিলা	CMF0632299 ফটো উপলব্ধ
37 নাম : শ্রাবনী জানা স্বামীর নাম: সন্দীপ কুমার জানা বাড়ির নং : n0008 বয়স : 36 লিঙ্গ : মহিলা	WZI1592575 ফটো উপলব্ধ	38 নাম : প্রভাৎশেখর জানা পিতার নাম: তরেন্দ্র জানা বাড়ির নং : n0011 বয়স : 73 লিঙ্গ : পুরুষ	WB/30/206/318311 ফটো উপলব্ধ	39 নাম : বিমলা জানা স্বামীর নাম: হিমাংশু শেখর জানা বাড়ির নং : n0011 বয়স : 70 লিঙ্গ : মহিলা	WB/30/206/318331 ফটো উপলব্ধ
40 নাম : সোমনাথ জানা পিতার নাম: দীলিপ কুমার জানা বাড়ির নং : n0036 বয়স : 34 লিঙ্গ : পুরুষ	WZI1407477 ফটো উপলব্ধ	41 নাম : দেবশ্রী জানা স্বামীর নাম: গৌরশঙ্কর জানা বাড়ির নং : n0034 বয়স : 37 লিঙ্গ : মহিলা	WZI2004885 ফটো উপলব্ধ	42 নাম : গৌরশঙ্কর জানা পিতার নাম: অশ্বিনী জানা বাড়ির নং : n0034 বয়স : 47 লিঙ্গ : পুরুষ	WZI2004877 ফটো উপলব্ধ
43 নাম : দুর্গা রানী পড়ুয়া (জানা) স্বামীর নাম: রাজীব জানা বাড়ির নং : n0007 বয়স : 29 লিঙ্গ : মহিলা	WZI1922715 ফটো উপলব্ধ	44 নাম : দেবশঙ্কর জানা পিতার নাম: বরেন্দ্র নাথ জানা বাড়ির নং : n0032 বয়স : 29 লিঙ্গ : পুরুষ	WZI1922699 ফটো উপলব্ধ	45 নাম : নারায়ন প্রসাদ জানা পিতার নাম: অজিত কুমার জানা বাড়ির নং : n0070 বয়স : 61 লিঙ্গ : পুরুষ	CMF1490804 ফটো উপলব্ধ
46 নাম : সুতপা জানা স্বামীর নাম: নারায়ন প্রসাদ জানা বাড়ির নং : n0071 বয়স : 51 লিঙ্গ : মহিলা	CMF2220721 ফটো উপলব্ধ	47 নাম : বীরেন্দ্রনাথ জানা পিতার নাম: বিলাস জানা বাড়ির নং : n0034 বয়স : 73 লিঙ্গ : পুরুষ	WB/30/206/318148 ফটো উপলব্ধ	48 নাম : রামপদ জানা পিতার নাম: বনবিহারী জানা বাড়ির নং : n0034 বয়স : 72 লিঙ্গ : পুরুষ	WB/30/206/318227 ফটো উপলব্ধ
49 নাম : রনজিৎ জানা পিতার নাম: রামপদ জানা বাড়ির নং : n0034 বয়স : 44 লিঙ্গ : পুরুষ	CMF2387249 ফটো উপলব্ধ	50 নাম : সুচিত্রা জানা স্বামীর নাম: রনজিৎ জানা বাড়ির নং : n0034 বয়স : 35 লিঙ্গ : মহিলা	WZI1326214 ফটো উপলব্ধ	51 নাম : বিশুজিৎ জানা পিতার নাম: বিরেন্দ্র জানা বাড়ির নং : n0034 বয়স : 49 লিঙ্গ : পুরুষ	CMF1487768 ফটো উপলব্ধ
52 নাম : রাধা পন্ডিড স্বামীর নাম: সঞ্জয় পন্ডিড বাড়ির নং : n0036 বয়স : 39 লিঙ্গ : মহিলা	CMF2633113 ফটো উপলব্ধ	53 নাম : দেবনাথ জানা পিতার নাম: দিলীপ কুমার জানা বাড়ির নং : n0036 বয়স : 32 লিঙ্গ : পুরুষ	WZI1592559 ফটো উপলব্ধ	54 নাম : রামরতন জানা পিতার নাম: প্রফুল্ল জানা বাড়ির নং : n0037 বয়স : 65 লিঙ্গ : পুরুষ	WB/30/206/318123 ফটো উপলব্ধ
55 নাম : দিপালী জানা স্বামীর নাম: রামরতন জানা বাড়ির নং : n0037 বয়স : 57 লিঙ্গ : মহিলা	WB/30/206/318233 ফটো উপলব্ধ	56 নাম : জয়ন্ত কুমার জানা মায়ের নাম: রামরতন জানা বাড়ির নং : n0037 বয়স : 35 লিঙ্গ : পুরুষ	WZI1407485 ফটো উপলব্ধ	57 নাম : শ্যামাপ্রসাদ জানা পিতার নাম: প্রফুল্ল জানা বাড়ির নং : n0037 বয়স : 51 লিঙ্গ : পুরুষ	WB/30/206/318151 ফটো উপলব্ধ
58 নাম : সঞ্জয় জানা পিতার নাম: শ্রীহরি জানা বাড়ির নং : n0038 বয়স : 47 লিঙ্গ : পুরুষ	CMF2453835 ফটো উপলব্ধ	59 নাম : রিনু জানা স্বামীর নাম: রনজিৎ জানা বাড়ির নং : n0038 বয়স : 31 লিঙ্গ : মহিলা	WZI1707330 ফটো উপলব্ধ	60 নাম : মুক্তি জানা স্বামীর নাম: কানাই জানা বাড়ির নং : n0039 বয়স : 67 লিঙ্গ : মহিলা	WB/30/206/318313 ফটো উপলব্ধ

বিধানসভা নির্বাচনক্ষেত্রের নং, নাম : 210-নন্দীগ্রাম
ভাগ নং, নাম : 1-বিরুলিয়া দঃ,উঃ পূর্ব পাড়া

61	WZI1813088	নাম : চন্দন জানা পিতার নাম: প্রতাপ জানা বাড়ির নং : n0039 বয়স : 30 লিঙ্গ : পুরুষ	ফটো উপলব্ধ	62	WB/30/206/318392	নাম : কালীপদ জানা পিতার নাম: বংকিম জানা বাড়ির নং : n0041 বয়স : 82 লিঙ্গ : পুরুষ	ফটো উপলব্ধ	63	WB/30/206/318330	নাম : দিপালী জানা স্বামীর নাম: প্রভাংশু শেখর জানা বাড়ির নং : n0011 বয়স : 66 লিঙ্গ : মহিলা	ফটো উপলব্ধ
64	WB/30/206/318329	নাম : দিপালী জানা স্বামীর নাম: শশাংক শেখর জানা বাড়ির নং : n0012 বয়স : 78 লিঙ্গ : মহিলা	ফটো উপলব্ধ	65	CMF1486687	নাম : তীর্থংকর জানা পিতার নাম: শশাংক শেখর জানা বাড়ির নং : n0012 বয়স : 49 লিঙ্গ : পুরুষ	ফটো উপলব্ধ	66	CMF1487875	নাম : চিত্তরঞ্জন জানা মায়ের নাম: যামিনী জানা বাড়ির নং : n0013 বয়স : 57 লিঙ্গ : পুরুষ	ফটো উপলব্ধ
67	CMF1924745	নাম : মহুয়া জানা স্বামীর নাম: সুব্রত জানা বাড়ির নং : n0013 বয়স : 48 লিঙ্গ : মহিলা	ফটো উপলব্ধ	68	CMF2541191	নাম : মনতোষ জানা পিতার নাম: সত্যরঞ্জন জানা বাড়ির নং : n0029 বয়স : 38 লিঙ্গ : পুরুষ	ফটো উপলব্ধ	69	CMF2454221	নাম : অনুপ কুমার জানা পিতার নাম: মনুরাম জানা বাড়ির নং : n0031 বয়স : 40 লিঙ্গ : পুরুষ	ফটো উপলব্ধ
E 70	WB/30/206/318091	নাম : টুকুরাণী জানা স্বামীর নাম: ভীম জানা বাড়ির নং : n0032 বয়স : 72 লিঙ্গ : মহিলা	ফটো উপলব্ধ	71	WB/30/206/318132	নাম : বরেন্দ্রনাথ জানা পিতার নাম: ভীম জানা বাড়ির নং : n0032 বয়স : 61 লিঙ্গ : পুরুষ	ফটো উপলব্ধ	72	WB/30/206/318060	নাম : রতন জানা পিতার নাম: রবীন্দ্র জানা বাড়ির নং : n0032 বয়স : 54 লিঙ্গ : পুরুষ	ফটো উপলব্ধ
73	WZI2141851	নাম : সুভঙ্করী মাল্লা জানা স্বামীর নাম: প্রসেনজীত জানা বাড়ির নং : এন0034 বয়স : 27 লিঙ্গ : মহিলা	ফটো উপলব্ধ	74	WZI2141547	নাম : পুষ্পিতা হাজারা জানা স্বামীর নাম: গোপাল জানা বাড়ির নং : এন0035 বয়স : 31 লিঙ্গ : মহিলা	ফটো উপলব্ধ	75	WZI2141612	নাম : সৌমেন জানা পিতার নাম: শ্যামালেন্দু জানা বাড়ির নং : এন0003 বয়স : 27 লিঙ্গ : পুরুষ	ফটো উপলব্ধ
76	WZI2141919	নাম : পার্বতী মন্ডল জানা স্বামীর নাম: দেবশঙ্কর জানা বাড়ির নং : এন0032 বয়স : 26 লিঙ্গ : মহিলা	ফটো উপলব্ধ	77	WZI2119279	নাম : পিয়ালী জানা কর স্বামীর নাম: অনুপম জানা বাড়ির নং : n0042 বয়স : 35 লিঙ্গ : মহিলা	ফটো উপলব্ধ	78	WZI2270767	নাম : সিদ্ধার্থ শংকর জানা পিতার নাম: শশাংক শেখর জানা বাড়ির নং : n0012 বয়স : 58 লিঙ্গ : পুরুষ	ফটো উপলব্ধ
79	WZI2210813	নাম : শক্তিপদ জানা পিতার নাম: বংকিম জানা বাড়ির নং : n0042 বয়স : 67 লিঙ্গ : পুরুষ	ফটো উপলব্ধ	80	WZI2141497	নাম : চন্দ্রকান্ত জানা পিতার নাম: সমরেন্দু জানা বাড়ির নং : এন0001 বয়স : 33 লিঙ্গ : পুরুষ	ফটো উপলব্ধ	81	WZI2269603	নাম : সমরেন্দু জানা পিতার নাম: ক্ষুদিরাম জানা বাড়ির নং : n0001 বয়স : 63 লিঙ্গ : পুরুষ	ফটো উপলব্ধ
82	CMF2387264	নাম : সুজাতা জানা স্বামীর নাম: সিদ্ধার্থ জানা বাড়ির নং : n0012 বয়স : 45 লিঙ্গ : মহিলা	ফটো উপলব্ধ	83	WZI2270700	নাম : শিবশংকর জানা পিতার নাম: শশাংক শেখর জানা বাড়ির নং : n0012 বয়স : 52 লিঙ্গ : পুরুষ	ফটো উপলব্ধ	84	WZI2213478	নাম : সত্যরঞ্জন জানা পিতার নাম: বনবিহারী জানা বাড়ির নং : n0029 বয়স : 71 লিঙ্গ : পুরুষ	ফটো উপলব্ধ
85	WZI2269504	নাম : স্বদেশরঞ্জন জানা পিতার নাম: যামিনী জানা বাড়ির নং : n0008 বয়স : 74 লিঙ্গ : পুরুষ	ফটো উপলব্ধ	86	WZI1407493	নাম : দিপালী দাস (জানা) স্বামীর নাম: মধুসূদন জানা বাড়ির নং : n0039 বয়স : 35 লিঙ্গ : মহিলা	ফটো উপলব্ধ	87	WZI2270957	নাম : সুদীপ কুমার জানা পিতার নাম: পুলিন বিহারী জানা বাড়ির নং : n0036 বয়স : 49 লিঙ্গ : পুরুষ	ফটো উপলব্ধ
88	WZI2209260	নাম : বকুল জানা স্বামীর নাম: বরেন্দ্র জানা বাড়ির নং : n0032 বয়স : 57 লিঙ্গ : মহিলা	ফটো উপলব্ধ	89	WZI2116317	নাম : দিব্যয়ান জানা পিতার নাম: শম্ভুদেব জানা বাড়ির নং : n0043 বয়স : 28 লিঙ্গ : পুরুষ	ফটো উপলব্ধ	90	CMF1486729	নাম : মধুসূদন জানা পিতার নাম: কানাইলাল জানা বাড়ির নং : n0039 বয়স : 45 লিঙ্গ : পুরুষ	ফটো উপলব্ধ

বিধানসভা নির্বাচনক্ষেত্রের নং, নাম : 210-নন্দীগ্রাম
ভাগ নং, নাম : 1-বিরুলিয়া দঃ,উঃ পূর্ব পাড়া

91	WZI1407501	নাম : দিব্যামত জানা পিতার নাম: তারাপদ জানা বাড়ির নং : n0043 বয়স : 35 লিঙ্গ : পুরুষ	ফটো উপলব্ধ	92	WZI1813120	নাম : শান্তিগোপাল জানা পিতার নাম: রতন জানা বাড়ির নং : n0032 বয়স : 30 লিঙ্গ : পুরুষ	ফটো উপলব্ধ	93	CMF1486711	নাম : উত্তম কুমার জানা পিতার নাম: মনুসুরাম জানা বাড়ির নং : n0031 বয়স : 44 লিঙ্গ : পুরুষ	ফটো উপলব্ধ
94	CMF1488113	নাম : উৎপল জানা পিতার নাম: মনুসুরাম জানা বাড়ির নং : n0031 বয়স : 49 লিঙ্গ : পুরুষ	ফটো উপলব্ধ	95	WB/30/206/318058	নাম : মনুসুরাম জানা পিতার নাম: গোষ্ঠ জানা বাড়ির নং : n0031 বয়স : 75 লিঙ্গ : পুরুষ	ফটো উপলব্ধ	96	WB/30/206/318100	নাম : পরিমল জানা স্বামীর নাম: চিত্ত জানা বাড়ির নং : n0030 বয়স : 56 লিঙ্গ : মহিলা	ফটো উপলব্ধ
97	WB/30/206/318136	নাম : চিত্তরঞ্জন জানা পিতার নাম: বনবিহারী জানা বাড়ির নং : n0030 বয়স : 62 লিঙ্গ : পুরুষ	ফটো উপলব্ধ	98	WZI1707314	নাম : সবিতা জানা স্বামীর নাম: অরবিন্দ জানা বাড়ির নং : n0029 বয়স : 34 লিঙ্গ : মহিলা	ফটো উপলব্ধ	99	WB/30/206/318090	নাম : কণিকা জানা স্বামীর নাম: সত্য জানা বাড়ির নং : n0029 বয়স : 61 লিঙ্গ : মহিলা	ফটো উপলব্ধ
100	WZI1707322	নাম : অমলেশ জানা পিতার নাম: সত্যরঞ্জন জানা বাড়ির নং : n0029 বয়স : 32 লিঙ্গ : পুরুষ	ফটো উপলব্ধ	101	WB/30/206/318019	নাম : তারাপদ জানা পিতার নাম: বিষ্ণুপদ জানা বাড়ির নং : n0043 বয়স : 67 লিঙ্গ : পুরুষ	ফটো উপলব্ধ	102	WZI1326230	নাম : অনুপম জানা পিতার নাম: শক্তিপদ জানা বাড়ির নং : n0042 বয়স : 36 লিঙ্গ : পুরুষ	ফটো উপলব্ধ
103	WB/30/206/318161	নাম : কেতকী জানা স্বামীর নাম: কালিপদ জানা বাড়ির নং : n0041 বয়স : 71 লিঙ্গ : মহিলা	ফটো উপলব্ধ	104	CMF1925619	নাম : সুমিত্রা জানা স্বামীর নাম: বিশুজিৎ জানা বাড়ির নং : n0038 বয়স : 43 লিঙ্গ : মহিলা	ফটো উপলব্ধ	105	WZI0599399	নাম : মিনতী জানা স্বামীর নাম: সঞ্জয় জানা বাড়ির নং : n0038 বয়স : 39 লিঙ্গ : মহিলা	ফটো উপলব্ধ
106	WZI2734002	নাম : বিবেকানন্দ জানা পিতার নাম: সঞ্জয় জানা বাড়ির নং : এন0038 বয়স : 21 লিঙ্গ : পুরুষ	ফটো উপলব্ধ	107	WB/30/206/318352	নাম : সুলেখা জানা স্বামীর নাম: রবীন্দ্র জানা বাড়ির নং : n0054 বয়স : 67 লিঙ্গ : মহিলা	ফটো উপলব্ধ	108	CMF1486638	নাম : সবিতা জানা স্বামীর নাম: শম্ভুদেব জানা বাড়ির নং : n0043 বয়স : 48 লিঙ্গ : মহিলা	ফটো উপলব্ধ
109	WB/30/206/318140	নাম : সাগরিকা জানা স্বামীর নাম: তারাপদ জানা বাড়ির নং : n0043 বয়স : 57 লিঙ্গ : মহিলা	ফটো উপলব্ধ	110	CMF2221257	নাম : সঞ্জয় পন্ডিভ মায়ের নাম: পূর্ণিমা পন্ডিভ বাড়ির নং : n0036 বয়স : 42 লিঙ্গ : পুরুষ	ফটো উপলব্ধ	111	CMF2054039	নাম : হেনা জানা স্বামীর নাম: প্রদীপ জানা বাড়ির নং : n0036 বয়স : 54 লিঙ্গ : মহিলা	ফটো উপলব্ধ
112	WB/30/206/318317	নাম : কম্পনারাণী জানা স্বামীর নাম: দিলীপ জানা বাড়ির নং : n0036 বয়স : 54 লিঙ্গ : মহিলা	ফটো উপলব্ধ	113	CMF1924810	নাম : প্রদীপ কুমার জানা পিতার নাম: পুলিন জানা বাড়ির নং : n0036 বয়স : 62 লিঙ্গ : পুরুষ	ফটো উপলব্ধ	114	WB/30/206/318095	নাম : দিলীপকুমার জানা পিতার নাম: পুলিন জানা বাড়ির নং : n0036 বয়স : 66 লিঙ্গ : পুরুষ	ফটো উপলব্ধ
115	WZI1813112	নাম : দেবগোপাল জানা পিতার নাম: স্বপন কুমার জানা বাড়ির নং : n0035 বয়স : 30 লিঙ্গ : পুরুষ	ফটো উপলব্ধ	116	CMF1489095	নাম : কাকলীরাণী জানা স্বামীর নাম: রতন জানা বাড়ির নং : n0035 বয়স : 47 লিঙ্গ : মহিলা	ফটো উপলব্ধ	117	WB/30/206/318232	নাম : উষারানী জানা স্বামীর নাম: স্বপন জানা বাড়ির নং : n0035 বয়স : 53 লিঙ্গ : মহিলা	ফটো উপলব্ধ
118	WB/30/206/318141	নাম : টুমিরাণী জানা স্বামীর নাম: তপন জানা বাড়ির নং : n0035 বয়স : 54 লিঙ্গ : মহিলা	ফটো উপলব্ধ	119	WB/30/206/318104	নাম : স্বপনকুমার জানা পিতার নাম: রবীন্দ্র জানা বাড়ির নং : n0035 বয়স : 56 লিঙ্গ : পুরুষ	ফটো উপলব্ধ	120	WZI0599662	নাম : কৃষ্ণেন্দ্র জানা পিতার নাম: হিমাংশু শেখর জানা বাড়ির নং : n0011 বয়স : 37 লিঙ্গ : পুরুষ	ফটো উপলব্ধ

বিধানসভা নির্বাচনক্ষেত্রের নং, নাম : 210-নন্দীগ্রাম
ভাগ নং, নাম : 1-বিরুলিয়া দঃ,উঃ পূর্ব পাড়া

121	CMF1924877	ফটো উপলব্ধ	122	WB/30/206/318098	ফটো উপলব্ধ	123	CMF2387256	ফটো উপলব্ধ
নাম : সুকদেব জানা পিতার নাম: মনীন্দ্র জানা বাড়ির নং : n0006 বয়স : 43 লিঙ্গ : পুরুষ			নাম : উষারানী জানা স্বামীর নাম: রামপদ জানা বাড়ির নং : n0005 বয়স : 62 লিঙ্গ : মহিলা			নাম : শ্রাবন্তী জানা স্বামীর নাম: রাজু জানা বাড়ির নং : n0005 বয়স : 39 লিঙ্গ : মহিলা		
124	CMF1511336	ফটো উপলব্ধ	125	CMF1487842	ফটো উপলব্ধ	126	WB/30/206/318413	ফটো উপলব্ধ
নাম : শ্যামলেন্দু জানা পিতার নাম: বরেন্দ্র জানা বাড়ির নং : n0003 বয়স : 52 লিঙ্গ : পুরুষ			নাম : রাখারানী জানা স্বামীর নাম: বিমলেন্দু জানা বাড়ির নং : n0003 বয়স : 50 লিঙ্গ : মহিলা			নাম : বিমলেন্দু জানা পিতার নাম: বরেন্দ্র জানা বাড়ির নং : n0003 বয়স : 54 লিঙ্গ : পুরুষ		
127	WZI1592567	ফটো উপলব্ধ	128	WB/30/206/318350	ফটো উপলব্ধ	129	WB/30/206/318016	ফটো উপলব্ধ
নাম : শিবশংকর জানা পিতার নাম: বরেন্দ্রনাথ জানা বাড়ির নং : n0003 বয়স : 33 লিঙ্গ : পুরুষ			নাম : আভারানী জানা স্বামীর নাম: অমলেন্দু জানা বাড়ির নং : n0002 বয়স : 62 লিঙ্গ : মহিলা			নাম : অমলেন্দু জানা পিতার নাম: বিশ্বেশ্বর জানা বাড়ির নং : n0002 বয়স : 72 লিঙ্গ : পুরুষ		
130	CMF2541175	ফটো উপলব্ধ	131	WZI2207736	ফটো উপলব্ধ	132	WZI1707306	ফটো উপলব্ধ
নাম : ছবিরানী সামন্ত (জানা) স্বামীর নাম: উৎপল জানা বাড়ির নং : n0031 বয়স : 46 লিঙ্গ : মহিলা			নাম : ছবি রানী জানা স্বামীর নাম: প্রতাপ জানা বাড়ির নং : n0040 বয়স : 57 লিঙ্গ : মহিলা			নাম : অরুণ জানা পিতার নাম: অমলেন্দু জানা বাড়ির নং : n0002 বয়স : 31 লিঙ্গ : পুরুষ		
133	CMF1491042	ফটো উপলব্ধ	134	WZI2004745	ফটো উপলব্ধ	135	WZI2427284	ফটো উপলব্ধ
নাম : সন্দীপকুমার জানা পিতার নাম: স্বদেশরঞ্জন জানা বাড়ির নং : n0008 বয়স : 47 লিঙ্গ : পুরুষ			নাম : ব্যোমকেশ পন্ডিত পিতার নাম: দুলাল পন্ডিত বাড়ির নং : n0029 বয়স : 28 লিঙ্গ : পুরুষ			নাম : অভিজিৎ জানা পিতার নাম: বিশ্বেশ্বর জানা বাড়ির নং : এন0034 বয়স : 25 লিঙ্গ : পুরুষ		
136	WZI1707348	ফটো উপলব্ধ	137	WZI2427375	ফটো উপলব্ধ	138	WZI2377141	ফটো উপলব্ধ
নাম : অনুষ্ঠ জানা পিতার নাম: শক্তিপদ জানা বাড়ির নং : n0042 বয়স : 32 লিঙ্গ : পুরুষ			নাম : সঞ্জীব জানা পিতার নাম: চিত্ত রঞ্জন জানা বাড়ির নং : এন0030 বয়স : 25 লিঙ্গ : পুরুষ			নাম : সুব্রত জানা পিতার নাম: সন্তোষ কুমার জানা বাড়ির নং : n0013 বয়স : 56 লিঙ্গ : পুরুষ		
139	CMF2222610	ফটো উপলব্ধ	140	CMF1491034	ফটো উপলব্ধ	141	WZI2207728	ফটো উপলব্ধ
নাম : শুভঙ্কর জানা পিতার নাম: প্রভাংশু শেখর জানা বাড়ির নং : n0011 বয়স : 40 লিঙ্গ : পুরুষ			নাম : ভবানী জানা স্বামীর নাম: শ্যামলেন্দু জানা বাড়ির নং : n0003 বয়স : 41 লিঙ্গ : মহিলা			নাম : প্রতাপ চন্দ্র জানা পিতার নাম: প্রেমচাঁদ জানা বাড়ির নং : n0039 বয়স : 67 লিঙ্গ : পুরুষ		
142	WZI2681989	ফটো উপলব্ধ	143	WZI2640456	ফটো উপলব্ধ	144	WZI1326222	ফটো উপলব্ধ
নাম : সুমি দিন্ডা জানা স্বামীর নাম: দেবগোপাল জানা বাড়ির নং : এন0035 বয়স : 23 লিঙ্গ : মহিলা			নাম : বিশ্বায়ন জানা মায়ের নাম: সবিতা জানা বাড়ির নং : এন0043 বয়স : 23 লিঙ্গ : পুরুষ			নাম : গোপাল জানা পিতার নাম: তপন জানা বাড়ির নং : n0035 বয়স : 35 লিঙ্গ : পুরুষ		
145	WZI2643930	ফটো উপলব্ধ	146	CMF2222602	ফটো উপলব্ধ	147	WZI2644292	ফটো উপলব্ধ
নাম : মোনালিসা খাটুয়া জানা স্বামীর নাম: শিবশঙ্কর জানা বাড়ির নং : এন0032 বয়স : 22 লিঙ্গ : মহিলা			নাম : অর্নব জানা পিতার নাম: অমলেন্দু জানা বাড়ির নং : n0002 বয়স : 39 লিঙ্গ : পুরুষ			নাম : সর্বেলি গিরি জানা স্বামীর নাম: সুরজিৎ জানা বাড়ির নং : এন0173 বয়স : 23 লিঙ্গ : মহিলা		
148	WZI1407469	ফটো উপলব্ধ	149	WZI2219830	ফটো উপলব্ধ	150	WZI2470649	ফটো উপলব্ধ
নাম : প্রসেনজিৎ জানা পিতার নাম: রামপদ জানা বাড়ির নং : n0034 বয়স : 34 লিঙ্গ : পুরুষ			নাম : কবিতা জানা স্বামীর নাম: শক্তিপদ জানা বাড়ির নং : n0042 বয়স : 56 লিঙ্গ : মহিলা			নাম : জয়শ্রী দাস জানা স্বামীর নাম: সুদীপ জানা বাড়ির নং : নং 008 বয়স : 29 লিঙ্গ : মহিলা		

বিধানসভা নির্বাচনক্ষেত্রের নং, নাম : 210-নন্দীগ্রাম
ভাগ নং, নাম : 1-বিরুলিয়া দঃ,উঃ পূর্ব পাড়া

151	WZI2440030	নাম : সায়নী জানা পিতার নাম: নারায়ন প্রসাদ জানা বাড়ির নং : নং070 বয়স : 24 লিঙ্গ : মহিলা	ফটো উপলব্ধ	152	WZI2713329	নাম : আঙ্গুর বালা জানা স্বামীর নাম: পুলিন জানা বাড়ির নং : n0036 বয়স : 83 লিঙ্গ : মহিলা	ফটো উপলব্ধ	153	WZI2714723	নাম : বৈশাখী জানা পিতার নাম: বিমলেন্দু জানা বাড়ির নং : এন0003 বয়স : 24 লিঙ্গ : মহিলা	ফটো উপলব্ধ
154	WZI2270668	নাম : নমিতা জানা মায়ের নাম: যামিনী জানা বাড়ির নং : n0043 বয়স : 71 লিঙ্গ : মহিলা	ফটো উপলব্ধ	155	WZI2004190	নাম : শম্পা জানা স্বামীর নাম: উওম কুমার জানা বাড়ির নং : n0040 বয়স : 32 লিঙ্গ : মহিলা	ফটো উপলব্ধ	156	WZI2473064	নাম : তনশ্রী ভূঞা জানা স্বামীর নাম: দেবনাথ জানা বাড়ির নং : নং036 বয়স : 32 লিঙ্গ : মহিলা	ফটো উপলব্ধ
157	CMF1338516	নাম : উমা তুঙ্গ (জানা) স্বামীর নাম: শিবপ্রসাদ জানা বাড়ির নং : n0167 বয়স : 47 লিঙ্গ : মহিলা	ফটো উপলব্ধ	158	CMF2633097	নাম : পিউ দাস স্বামীর নাম: শিবানন্দ দাস বাড়ির নং : n0056 বয়স : 39 লিঙ্গ : মহিলা	ফটো উপলব্ধ	159	WZI2269496	নাম : গোপালচন্দ্র দাস পিতার নাম: রসময় দাস বাড়ির নং : n0058 বয়স : 50 লিঙ্গ : পুরুষ	ফটো উপলব্ধ
160	WZI2141893	নাম : জুয়িতা দাস স্বামীর নাম: শিবপ্রসাদ দাস বাড়ির নং : এন0023 বয়স : 29 লিঙ্গ : মহিলা	ফটো উপলব্ধ	161	WZI2141562	নাম : অমরেশ দাস পিতার নাম: কার্তিক দাস বাড়ির নং : এন0055 বয়স : 26 লিঙ্গ : পুরুষ	ফটো উপলব্ধ	162	CMF2221323	নাম : অনিতা রানী দাস স্বামীর নাম: যোগানন্দ দাস বাড়ির নং : n0025 বয়স : 50 লিঙ্গ : মহিলা	ফটো উপলব্ধ
163	WB/30/206/318365	নাম : শিবানন্দ দাস পিতার নাম: ভাগবত দাস বাড়ির নং : n0025 বয়স : 56 লিঙ্গ : পুরুষ	ফটো উপলব্ধ	164	WZI2809853	নাম : সংগীতা দাস পিতার নাম: যোগানন্দ দাস বাড়ির নং : এন0134 বয়স : 21 লিঙ্গ : মহিলা	ফটো উপলব্ধ	165	WB/30/206/318051	নাম : অমিয়কুমার দাস পিতার নাম: শচীনন্দন দাস বাড়ির নং : n0024 বয়স : 62 লিঙ্গ : পুরুষ	ফটো উপলব্ধ
166	WB/30/206/318113	নাম : রেখারাণী দাস স্বামীর নাম: শচীনন্দন দাস বাড়ির নং : n0024 বয়স : 77 লিঙ্গ : মহিলা	ফটো উপলব্ধ	167	WZI2004836	নাম : সুমিতা বেরা দাস স্বামীর নাম: রমেশ চন্দ্র দাস বাড়ির নং : n0059 বয়স : 29 লিঙ্গ : মহিলা	ফটো উপলব্ধ	168	CMF1925023	নাম : কনককান্তি দাস পিতার নাম: রসময় দাস বাড়ির নং : n0058 বয়স : 43 লিঙ্গ : পুরুষ	ফটো উপলব্ধ
169	CMF2541217	নাম : বিষ্ণুপদ অধিকারী পিতার নাম: মুকুন্দ অধিকারী বাড়ির নং : n0056 বয়স : 39 লিঙ্গ : পুরুষ	ফটো উপলব্ধ	170	WZI1326263	নাম : কবিতা অধিকারী স্বামীর নাম: শিবানন্দ অধিকারী বাড়ির নং : n0056 বয়স : 36 লিঙ্গ : মহিলা	ফটো উপলব্ধ	171	CMF2222578	নাম : পুষ্প রানী অধিকারী পিতার নাম: মুকুন্দ অধিকারী বাড়ির নং : n0056 বয়স : 45 লিঙ্গ : মহিলা	ফটো উপলব্ধ
172	WB/30/206/318089	নাম : নিতাই চরণ অধিকারী পিতার নাম: মুকুন্দ অধিকারী বাড়ির নং : n0056 বয়স : 51 লিঙ্গ : পুরুষ	ফটো উপলব্ধ	173	WB/30/206/318022	নাম : গীতারানী দাস স্বামীর নাম: রসময় দাস বাড়ির নং : n0056 বয়স : 77 লিঙ্গ : মহিলা	ফটো উপলব্ধ	174	WZI0599266	নাম : ভবানী দাস স্বামীর নাম: গৌর হরি দাস বাড়ির নং : n0056 বয়স : 39 লিঙ্গ : মহিলা	ফটো উপলব্ধ
175	CMF2541241	নাম : শিবপ্রসাদ দাস পিতার নাম: গৌরগোপাল দাস বাড়ির নং : n0023 বয়স : 38 লিঙ্গ : পুরুষ	ফটো উপলব্ধ	176	WB/30/206/318291	নাম : তাপসী দাস স্বামীর নাম: গৌরগোপাল দাস বাড়ির নং : n0023 বয়স : 65 লিঙ্গ : মহিলা	ফটো উপলব্ধ	177	CMF1925007	নাম : সুনীল কুমার দাস মায়ের নাম: রাজুবালা দাস বাড়ির নং : n0010 বয়স : 49 লিঙ্গ : পুরুষ	ফটো উপলব্ধ
178	WZI1813138	নাম : বাবুলাল দাস পিতার নাম: সুনীল দাস বাড়ির নং : n0010 বয়স : 30 লিঙ্গ : পুরুষ	ফটো উপলব্ধ	179	WZI0600221	নাম : গুরুপদ দাস পিতার নাম: ভাকু চরণ দাস বাড়ির নং : n0064 বয়স : 43 লিঙ্গ : পুরুষ	ফটো উপলব্ধ	180	WZI1707389	নাম : দেবানীষ দাস পিতার নাম: নারায়ন দাস বাড়ির নং : n0064 বয়স : 32 লিঙ্গ : পুরুষ	ফটো উপলব্ধ

বিধানসভা নির্বাচনক্ষেত্রের নং, নাম : 210-নন্দীগ্রাম
ভাগ নং, নাম : 1-বিরুলিয়া দঃ,উঃ পূর্ব পাড়া

181 নাম : গীতারানী দাস স্বামীর নাম: নারায়ন দাস বাড়ির নং : n0064 বয়স : 50 লিঙ্গ : মহিলা	CMF1924950 ফটো উপলব্ধ	182 নাম : সুমিত্রা দাস স্বামীর নাম: জয়দেব দাস বাড়ির নং : n0064 বয়স : 31 লিঙ্গ : মহিলা	WZI1707397 ফটো উপলব্ধ	183 নাম : জয়দেব দাস পিতার নাম: কুঞ্জবিহারী দাস বাড়ির নং : n0064 বয়স : 41 লিঙ্গ : পুরুষ	CMF2387272 ফটো উপলব্ধ
184 নাম : রমেশ চন্দ্র দাস পিতার নাম: শরৎ চন্দ্র দাস বাড়ির নং : n0059 বয়স : 39 লিঙ্গ : পুরুষ	CMF2222560 ফটো উপলব্ধ	185 নাম : রীনা দাস স্বামীর নাম: কনক কান্তি দাস বাড়ির নং : n0058 বয়স : 32 লিঙ্গ : মহিলা	WZI1707371 ফটো উপলব্ধ	186 নাম : সোনালী দাস স্বামীর নাম: গোপাল দাস বাড়ির নং : n0058 বয়স : 43 লিঙ্গ : মহিলা	CMF2222586 ফটো উপলব্ধ
187 নাম : সোনালী অধিকারী স্বামীর নাম: বিষ্ণুপদ অধিকারী বাড়ির নং : n0056 বয়স : 28 লিঙ্গ : মহিলা	WZI2078913 ফটো উপলব্ধ	188 নাম : পূর্ণেন্দু শেখর দাস পিতার নাম: রবীন্দ্র নাথ দাস বাড়ির নং : n0063 বয়স : 35 লিঙ্গ : পুরুষ	WZI1407519 ফটো উপলব্ধ	189 নাম : স্বদেশ রঞ্জন জানা পিতার নাম: চক্রধর জানা বাড়ির নং : n0063 বয়স : 62 লিঙ্গ : পুরুষ	CMF1491562 ফটো উপলব্ধ
190 নাম : জয়ন্তী জানা স্বামীর নাম: স্বদেশ জানা বাড়ির নং : n0063 বয়স : 53 লিঙ্গ : মহিলা	CMF1486786 ফটো উপলব্ধ	191 নাম : সুদামা জানা পিতার নাম: স্বদেশ রঞ্জন জানা বাড়ির নং : n0063 বয়স : 30 লিঙ্গ : পুরুষ	WZI1813153 ফটো উপলব্ধ	192 নাম : শ্রীকান্ত দাস পিতার নাম: বাগাধর দাস বাড়ির নং : n0010 বয়স : 54 লিঙ্গ : পুরুষ	CMF2221315 ফটো উপলব্ধ
193 নাম : লক্ষীরানী দাস স্বামীর নাম: শ্রীকান্ত দাস বাড়ির নং : n0010 বয়স : 46 লিঙ্গ : মহিলা	CMF1489244 ফটো উপলব্ধ	194 নাম : কল্পনা দাস স্বামীর নাম: সুনীল দাস বাড়ির নং : n0010 বয়স : 51 লিঙ্গ : মহিলা	CMF1924992 ফটো উপলব্ধ	195 নাম : গৌর হরি দাস পিতার নাম: মুকুন্দ দাস বাড়ির নং : n0056 বয়স : 51 লিঙ্গ : পুরুষ	WB/30/206/318018 ফটো উপলব্ধ
196 নাম : শিবানন্দ অধিকারী পিতার নাম: মুকুন্দ অধিকারী বাড়ির নং : n0056 বয়স : 41 লিঙ্গ : পুরুষ	CMF2541209 ফটো উপলব্ধ	197 নাম : সোমনাথ জানা পিতার নাম: স্বদেশ রঞ্জন জানা বাড়ির নং : n0063 বয়স : 28 লিঙ্গ : পুরুষ	WZI2004687 ফটো উপলব্ধ	198 নাম : মানসী পড়্যা দাস স্বামীর নাম: দেবশীষ দাস বাড়ির নং : n0064 বয়স : 28 লিঙ্গ : মহিলা	WZI2004703 ফটো উপলব্ধ
199 নাম : বিশুজিৎ দাস পিতার নাম: অমিয় দাস বাড়ির নং : n0024 বয়স : 29 লিঙ্গ : পুরুষ	WZI1922574 ফটো উপলব্ধ	200 নাম : পুষ্প রানী দাস স্বামীর নাম: গুরুপদ দাস বাড়ির নং : n0064 বয়স : 33 লিঙ্গ : মহিলা	WZI1922665 ফটো উপলব্ধ	201 নাম : সঞ্চিতা মণ্ডল (দাস) স্বামীর নাম: পূর্ণেন্দু শেখর দাস বাড়ির নং : n0063 বয়স : 35 লিঙ্গ : মহিলা	WZI1922673 ফটো উপলব্ধ
202 নাম : বিদ্যুৎলতা দাস স্বামীর নাম: ভাকু দাস বাড়ির নং : n0055 বয়স : 82 লিঙ্গ : মহিলা	WB/30/206/318036 ফটো উপলব্ধ	203 নাম : কার্তিক দাস পিতার নাম: ভাকু দাস বাড়ির নং : n0055 বয়স : 51 লিঙ্গ : পুরুষ	CMF1924893 ফটো উপলব্ধ	204 নাম : গনেশ দাস পিতার নাম: ভাকু দাস বাড়ির নং : n0055 বয়স : 45 লিঙ্গ : পুরুষ	CMF2221281 ফটো উপলব্ধ
205 নাম : তনুশ্রী দাস স্বামীর নাম: গনেশ দাস বাড়ির নং : n0055 বয়স : 37 লিঙ্গ : মহিলা	WZI1407527 ফটো উপলব্ধ	206 নাম : মিত্ঠরানী দাস স্বামীর নাম: কার্তিক দাস বাড়ির নং : n0055 বয়স : 45 লিঙ্গ : মহিলা	CMF1924919 ফটো উপলব্ধ	207 নাম : ক্ষুদিরাম দাস পিতার নাম: ইন্দ্রনারায়ণ দাস বাড়ির নং : n0057 বয়স : 71 লিঙ্গ : পুরুষ	CMF2221299 ফটো উপলব্ধ
208 নাম : হরিপদ দাস পিতার নাম: ক্ষুদিরাম দাস বাড়ির নং : n0057 বয়স : 36 লিঙ্গ : পুরুষ	WZI1326271 ফটো উপলব্ধ	209 নাম : ঝুমা দাস স্বামীর নাম: হরিপদ দাস বাড়ির নং : n0057 বয়স : 34 লিঙ্গ : মহিলা	WZI1707363 ফটো উপলব্ধ	210 নাম : কুঞ্জবিহারী দাস পিতার নাম: ভুতনাথ দাস বাড়ির নং : n0064 বয়স : 89 লিঙ্গ : পুরুষ	WB/30/206/318049 ফটো উপলব্ধ

বিধানসভা নির্বাচনক্ষেত্রের নং, নাম : 210-নন্দীগ্রাম
ভাগ নং, নাম : 1-বিরুলিয়া দঃ,উঃ পূর্ব পাড়া

211	WB/30/206/318017	ফটো উপলব্ধ	212	CMF2541225	ফটো উপলব্ধ	213	WZI2004869	ফটো উপলব্ধ
নাম : নারায়ণ দাস পিতার নাম: কুঞ্জবিহারী দাস বাড়ির নং : n0064 বয়স : 56 লিঙ্গ : পুরুষ			নাম : পুতুল পন্ডিত স্বামীর নাম: নিতাই পন্ডিত বাড়ির নং : n0064 বয়স : 38 লিঙ্গ : মহিলা			নাম : পূর্ণচন্দ্র অধিকারী পিতার নাম: গিতাই চন্দ্র অধিকারী বাড়ির নং : n0056 বয়স : 28 লিঙ্গ : পুরুষ		
214	WZI2706075	ফটো উপলব্ধ	215	WZI2721025	ফটো উপলব্ধ	216	WZI2440717	ফটো উপলব্ধ
নাম : গীতা রানী দাস স্বামীর নাম: অমিয় কুমার দাস বাড়ির নং : n0024 বয়স : 56 লিঙ্গ : মহিলা			নাম : পুষ্পেন্দু দাস পিতার নাম: লোকনাথ দাস বাড়ির নং : n0026 বয়স : 52 লিঙ্গ : পুরুষ			নাম : সুরজিৎ দাস পিতার নাম: কার্তিক দাস বাড়ির নং : nং055 বয়স : 24 লিঙ্গ : পুরুষ		
217	WZI1326297	ফটো উপলব্ধ	218	CMF1924943	ফটো উপলব্ধ	219	WZI2640563	ফটো উপলব্ধ
নাম : মমতাময়ী দাস স্বামীর নাম: মহাদেব দাস বাড়ির নং : n0064 বয়স : 39 লিঙ্গ : মহিলা			নাম : মহাদেব দাস পিতার নাম: কুঞ্জবিহারী দাস বাড়ির নং : n0064 বয়স : 44 লিঙ্গ : পুরুষ			নাম : সাগর দাস পিতার নাম: গোপাল চন্দ্র দাস বাড়ির নং : এন0058 বয়স : 22 লিঙ্গ : পুরুষ		
220	WZI2659449	ফটো উপলব্ধ	221	WZI2640449	ফটো উপলব্ধ	222	WZI1922640	ফটো উপলব্ধ
নাম : মৌসুমী সেন দাস স্বামীর নাম: বাবুলাল দাস বাড়ির নং : এন0010 বয়স : 24 লিঙ্গ : মহিলা			নাম : সুদর্শন দাস পিতার নাম: শ্রীকান্ত দাস বাড়ির নং : এন0010 বয়স : 25 লিঙ্গ : পুরুষ			নাম : সুমিতা দাস স্বামীর নাম: বিষ্ণু প্রসাদ দাস বাড়ির নং : n0022 বয়স : 31 লিঙ্গ : মহিলা		
223	WZI2697068	ফটো উপলব্ধ	224	WZI1156819	ফটো উপলব্ধ	225	WZI2696920	ফটো উপলব্ধ
নাম : নমিতা দাস স্বামীর নাম: রাধাগোবিন্দ দাস বাড়ির নং : n0022 বয়স : 69 লিঙ্গ : মহিলা			নাম : সঞ্চয়িতা গোল দাস স্বামীর নাম: নারায়ণ প্রসাদ দাস বাড়ির নং : n0022 বয়স : 38 লিঙ্গ : মহিলা			নাম : রাধাগোবিন্দ দাস পিতার নাম: অবিনাশ দাস বাড়ির নং : n0022 বয়স : 78 লিঙ্গ : পুরুষ		
226	CMF1488568	ফটো উপলব্ধ	227	CMF2222537	ফটো উপলব্ধ	228	WZI2270940	ফটো উপলব্ধ
নাম : নারায়ণ প্রসাদ দাস পিতার নাম: রাধাগোবিন্দ দাস বাড়ির নং : n0022 বয়স : 48 লিঙ্গ : পুরুষ			নাম : বিষ্ণুপ্রসাদ দাস পিতার নাম: রাধাগোবিন্দ দাস বাড়ির নং : n0022 বয়স : 40 লিঙ্গ : পুরুষ			নাম : মদনমোহন দাস পিতার নাম: ভূতনাথ দাস বাড়ির নং : n0061 বয়স : 62 লিঙ্গ : পুরুষ		
229	CMF1486893	ফটো উপলব্ধ	230	WZI2269553	ফটো উপলব্ধ	231	WZI1592609	ফটো উপলব্ধ
নাম : তুষার কান্তি দাস পিতার নাম: রসময় দাস বাড়ির নং : n0058 বয়স : 44 লিঙ্গ : পুরুষ			নাম : অপূর্বকুমার দাস পিতার নাম: কানাইলাল দাস বাড়ির নং : n0027 বয়স : 65 লিঙ্গ : পুরুষ			নাম : স্বরূপ দাস পিতার নাম: অপূর্ব কুমার দাস বাড়ির নং : n0027 বয়স : 32 লিঙ্গ : পুরুষ		
232	WZI2376069	ফটো উপলব্ধ	233	WZI2269587	ফটো উপলব্ধ	234	WZI2269918	ফটো উপলব্ধ
নাম : কানন দাস স্বামীর নাম: অপূর্ব কুমার দাস বাড়ির নং : n0027 বয়স : 56 লিঙ্গ : মহিলা			নাম : শ্যামামৃত দাস পিতার নাম: কানাই লাল দাস বাড়ির নং : n0027 বয়স : 56 লিঙ্গ : পুরুষ			নাম : নীলিমারানী দাস স্বামীর নাম: নরেন্দ্র দাস বাড়ির নং : n0062 বয়স : 63 লিঙ্গ : মহিলা		
235	WZI2270601	ফটো উপলব্ধ	236	WZI2212041	ফটো উপলব্ধ	237	WZI2270932	ফটো উপলব্ধ
নাম : নরেন্দ্রনাথ দাস পিতার নাম: গঙ্গাধর দাস বাড়ির নং : n0062 বয়স : 78 লিঙ্গ : পুরুষ			নাম : জ্যোৎস্নারানী দাস স্বামীর নাম: ক্ষুদিরাম দাস বাড়ির নং : n0057 বয়স : 61 লিঙ্গ : মহিলা			নাম : মিনতি দাস স্বামীর নাম: মদনমোহন দাস বাড়ির নং : n0061 বয়স : 64 লিঙ্গ : মহিলা		
238	WB/30/206/318153	ফটো উপলব্ধ	239	CMF1925056	ফটো উপলব্ধ	240	WB/30/206/318178	ফটো উপলব্ধ
নাম : পূর্ণিমা পণ্ডিত পিতার নাম: চিন্ময় পণ্ডিত বাড়ির নং : n0047 বয়স : 60 লিঙ্গ : পুরুষ			নাম : অপূর্ব কুমার পন্ডিত পিতার নাম: শক্তিপদ পন্ডিত বাড়ির নং : n0045 বয়স : 45 লিঙ্গ : পুরুষ			নাম : অঞ্জলি পণ্ডিত স্বামীর নাম: শক্তিপদ পণ্ডিত বাড়ির নং : n0045 বয়স : 67 লিঙ্গ : মহিলা		

বিধানসভা নির্বাচনক্ষেত্রের নং, নাম : 210-নন্দীগ্রাম
ভাগ নং, নাম : 1-বিরুলিয়া দঃ,উঃ পূর্ব পাড়া

241	WB/30/206/318119	ফটো উপলব্ধ	242	CMF2633139	ফটো উপলব্ধ	243	WZI2078772	ফটো উপলব্ধ
নাম : শক্তিপদ পণ্ডিত পিতার নাম: ননী পণ্ডিত বাড়ির নং : n0045 বয়স : 75 লিঙ্গ : পুরুষ			নাম : শান্তনু পন্ডিত পিতার নাম: সুভাষচন্দ্র পন্ডিত বাড়ির নং : n0044 বয়স : 37 লিঙ্গ : পুরুষ			নাম : শিবানন্দ পণ্ডিত পিতার নাম: শ্রীকান্ত পণ্ডিত বাড়ির নং : n0048 বয়স : 27 লিঙ্গ : পুরুষ		
244	WZI1407360	ফটো উপলব্ধ	245	CMF2633121	ফটো উপলব্ধ	246	WB/30/206/318133	ফটো উপলব্ধ
নাম : বিজলী রানী পন্ডিত স্বামীর নাম: সৌমন্ত্র পন্ডিত বাড়ির নং : n0053 বয়স : 35 লিঙ্গ : মহিলা			নাম : শ্রীমন্ত পন্ডিত পিতার নাম: অলকেশ পন্ডিত বাড়ির নং : n0053 বয়স : 39 লিঙ্গ : পুরুষ			নাম : অলকেশ পণ্ডিত পিতার নাম: বিজয় পণ্ডিত বাড়ির নং : n0053 বয়স : 68 লিঙ্গ : পুরুষ		
247	WZI1813096	ফটো উপলব্ধ	248	WZI1497742	ফটো উপলব্ধ	249	WZI2141604	ফটো উপলব্ধ
নাম : চিনু বাউন্যাপণ্ডিত স্বামীর নাম: মধুসূদন পন্ডিত বাড়ির নং : n0047 বয়স : 31 লিঙ্গ : মহিলা			নাম : মধুসূদন পন্ডিত মায়ের নাম: পুনিমা পন্ডিত বাড়ির নং : n0047 বয়স : 35 লিঙ্গ : পুরুষ			নাম : সমিরন ভূঞা পিতার নাম: প্রভাত চন্দ্র ভূঞা বাড়ির নং : এন0052 বয়স : 26 লিঙ্গ : পুরুষ		
250	WZI2141794	ফটো উপলব্ধ	251	WZI2213528	ফটো উপলব্ধ	252	WZI2271070	ফটো উপলব্ধ
নাম : সুজাতা মান্না পণ্ডিত স্বামীর নাম: চন্দন পণ্ডিত বাড়ির নং : এন0051 বয়স : 26 লিঙ্গ : মহিলা			নাম : বিমল চন্দ্র পণ্ডিত পিতার নাম: ননী পণ্ডিত বাড়ির নং : n0046 বয়স : 61 লিঙ্গ : পুরুষ			নাম : মদনমোহন পণ্ডিত পিতার নাম: বিজয় পণ্ডিত বাড়ির নং : n0052 বয়স : 64 লিঙ্গ : পুরুষ		
253	WZI2269520	ফটো উপলব্ধ	254	WZI1497775	ফটো উপলব্ধ	255	WB/30/206/318152	ফটো উপলব্ধ
নাম : প্রদ্যোতকুমার পণ্ডিত পিতার নাম: বিজয় পণ্ডিত বাড়ির নং : n0051 বয়স : 70 লিঙ্গ : পুরুষ			নাম : নারায়ন ভূঞা পিতার নাম: প্রতাপ চন্দ্র ভূঞা বাড়ির নং : n0052 বয়স : 36 লিঙ্গ : পুরুষ			নাম : মাদুরী রানী পণ্ডিত স্বামীর নাম: সুভাষ পণ্ডিত বাড়ির নং : n0044 বয়স : 56 লিঙ্গ : মহিলা		
256	CMF2633105	ফটো উপলব্ধ	257	WZI2738839	ফটো উপলব্ধ	258	WZI2780070	ফটো উপলব্ধ
নাম : বাতাসী পন্ডিত স্বামীর নাম: অপর পন্ডিত বাড়ির নং : n0045 বয়স : 38 লিঙ্গ : মহিলা			নাম : প্রশান্ত কুমার জানা পিতার নাম: শ্যামাপ্রসাদ জানা বাড়ির নং : বিরুলিয়া বয়স : 23 লিঙ্গ : পুরুষ			নাম : নন্দদুলাল পণ্ডিত পিতার নাম: অপর কুমার পণ্ডিত বাড়ির নং : এন0045 বয়স : 21 লিঙ্গ : পুরুষ		
259	WB/30/206/318176	ফটো উপলব্ধ	260	WZI1326248	ফটো উপলব্ধ	261	WB/30/206/318182	ফটো উপলব্ধ
নাম : শীলা পণ্ডিত স্বামীর নাম: বিমল পণ্ডিত বাড়ির নং : n0046 বয়স : 57 লিঙ্গ : মহিলা			নাম : কৃষ্ণেন্দ্র পন্ডিত পিতার নাম: বিমল চন্দ্র পন্ডিত বাড়ির নং : n0046 বয়স : 35 লিঙ্গ : পুরুষ			নাম : শ্রীকান্ত পণ্ডিত পিতার নাম: ননী পণ্ডিত বাড়ির নং : n0048 বয়স : 54 লিঙ্গ : পুরুষ		
262	WB/30/206/318177	ফটো উপলব্ধ	263	WB/30/206/318009	ফটো উপলব্ধ	264	WB/30/206/318381	ফটো উপলব্ধ
নাম : বর্ণা পণ্ডিত স্বামীর নাম: শ্রীকান্ত পণ্ডিত বাড়ির নং : n0048 বয়স : 50 লিঙ্গ : মহিলা			নাম : দুলাল পণ্ডিত পিতার নাম: কেনারাম পণ্ডিত বাড়ির নং : n0049 বয়স : 60 লিঙ্গ : পুরুষ			নাম : যমুনারানী পণ্ডিত স্বামীর নাম: অপর কুমার পণ্ডিত বাড়ির নং : n0049 বয়স : 55 লিঙ্গ : মহিলা		
265	WZI1497759	ফটো উপলব্ধ	266	WB/30/206/318094	ফটো উপলব্ধ	267	WB/30/206/318257	ফটো উপলব্ধ
নাম : নারায়ন পন্ডিত পিতার নাম: দুলাল পন্ডিত বাড়ির নং : n0049 বয়স : 37 লিঙ্গ : পুরুষ			নাম : নিহারী পণ্ডিত স্বামীর নাম: বিজয় পণ্ডিত বাড়ির নং : n0052 বয়স : 94 লিঙ্গ : মহিলা			নাম : প্রভাতচন্দ্র ভূঞা স্বামীর নাম: হরিপদ ভূঞা বাড়ির নং : n0052 বয়স : 54 লিঙ্গ : মহিলা		
268	CMF1487792	ফটো উপলব্ধ	269	CMF2221356	ফটো উপলব্ধ	270	CMF2541266	ফটো উপলব্ধ
নাম : গৌরহরি পণ্ডিত পিতার নাম: কালিপদ পণ্ডিত বাড়ির নং : n0050 বয়স : 54 লিঙ্গ : পুরুষ			নাম : মানসী প্রধান স্বামীর নাম: রামকৃষ্ণ প্রধান বাড়ির নং : n0050 বয়স : 44 লিঙ্গ : মহিলা			নাম : মুনী পন্ডিত স্বামীর নাম: গৌরহরি পন্ডিত বাড়ির নং : n0050 বয়স : 43 লিঙ্গ : মহিলা		

বিধানসভা নির্বাচনক্ষেত্রের নং, নাম : 210-নন্দীগ্রাম
ভাগ নং, নাম : 1-বিরুলিয়া দঃ,উঃ পূর্ব পাড়া

271 নাম : নিতাই পন্ডিত পিতার নাম: কালিপদ পন্ডিত বাড়ির নং : n0050 বয়স : 40 লিঙ্গ : পুরুষ	CMF2222628 ফটো উপলব্ধ	272 নাম : জয়ন্ত পন্ডিত পিতার নাম: গৌরহরি পন্ডিত বাড়ির নং : এন0050 বয়স : 21 লিঙ্গ : পুরুষ	WZI2780062 ফটো উপলব্ধ	273 নাম : রাম নারায়ন পন্ডিত পিতার নাম: প্রদ্যোৎ কুমার পন্ডিত বাড়ির নং : n0051 বয়স : 35 লিঙ্গ : পুরুষ	WZI1497767 ফটো উপলব্ধ
274 নাম : চন্দন পন্ডিত পিতার নাম: প্রদ্যোৎ কুমার পন্ডিত বাড়ির নং : n0051 বয়স : 34 লিঙ্গ : পুরুষ	WZI1407535 ফটো উপলব্ধ	275 নাম : রুম্পা পন্ডিত স্বামীর নাম: রামনারায়ন পন্ডিত বাড়ির নং : n0051 বয়স : 32 লিঙ্গ : মহিলা	WZI1707405 ফটো উপলব্ধ	276 নাম : অতনু পন্ডিত পিতার নাম: সুভাস পন্ডিত বাড়ির নং : n0044 বয়স : 29 লিঙ্গ : পুরুষ	WZI1922707 ফটো উপলব্ধ
277 নাম : সুমিত্রা মন্ডল ভূঞা স্বামীর নাম: নারায়ন ভূঞা বাড়ির নং : n0052 বয়স : 28 লিঙ্গ : মহিলা	WZI2004786 ফটো উপলব্ধ	278 নাম : রাধানাথ পন্ডিত মায়ের নাম: পূর্ণিমা পন্ডিত বাড়ির নং : n0047 বয়স : 30 লিঙ্গ : পুরুষ	WZI1922624 ফটো উপলব্ধ	279 নাম : শান্ত পন্ডিত পিতার নাম: অলকেশ পন্ডিত বাড়ির নং : n0053 বয়স : 32 লিঙ্গ : পুরুষ	WZI1813070 ফটো উপলব্ধ
280 নাম : বাপন পন্ডিত পিতার নাম: অলোকেশ পন্ডিত বাড়ির নং : নং 053 বয়স : 25 লিঙ্গ : পুরুষ	WZI2470318 ফটো উপলব্ধ	281 নাম : শিল্পা জানা পন্ডিত স্বামীর নাম: শান্তনু পন্ডিত বাড়ির নং : এন০০৪৪ বয়স : 30 লিঙ্গ : মহিলা	ABA1616655 ফটো উপলব্ধ	282 নাম : জয়রাম পন্ডিত পিতার নাম: কেনারাম পন্ডিত বাড়ির নং : নং049 বয়স : 60 লিঙ্গ : পুরুষ	WZI2441616 ফটো উপলব্ধ
283 নাম : গীতা পন্ডিত স্বামীর নাম: জয়রাম পন্ডিত বাড়ির নং : নং049 বয়স : 45 লিঙ্গ : মহিলা	WZI2440220 ফটো উপলব্ধ	284 নাম : সুরত পন্ডিত পিতার নাম: শ্রীকান্ত পন্ডিত বাড়ির নং : নং048 বয়স : 24 লিঙ্গ : পুরুষ	WZI2473163 ফটো উপলব্ধ	285 নাম : দিপালী পন্ডিত স্বামীর নাম: নারায়ন পন্ডিত বাড়ির নং : n0067 বয়স : 30 লিঙ্গ : মহিলা	WZI1813104 ফটো উপলব্ধ
286 নাম : নারায়ন পন্ডিত পিতার নাম: শক্তিপদ পন্ডিত বাড়ির নং : n0067 বয়স : 41 লিঙ্গ : পুরুষ	CMF2221349 ফটো উপলব্ধ	287 নাম : শুভেন্দু পন্ডিত পিতার নাম: বিমল চন্দ্র পন্ডিত বাড়ির নং : n0185 বয়স : 27 লিঙ্গ : পুরুষ	WZI2124543 ফটো উপলব্ধ	288 নাম : সন্তু কুমার প্রধান পিতার নাম: সুভাষ চন্দ্র প্রধান বাড়ির নং : n0028 বয়স : 32 লিঙ্গ : পুরুষ	WZI1707413 ফটো উপলব্ধ
289 নাম : রামকৃষ্ণ প্রধান পিতার নাম: পুলিন প্রধান বাড়ির নং : n0028 বয়স : 47 লিঙ্গ : পুরুষ	CMF2221380 ফটো উপলব্ধ	290 নাম : সীতা প্রধান স্বামীর নাম: সন্তু কুমার প্রধান বাড়ির নং : n0028 বয়স : 30 লিঙ্গ : মহিলা	WZI1813146 ফটো উপলব্ধ	291 নাম : সবিতা রানী প্রধান স্বামীর নাম: সমীর প্রধান বাড়ির নং : n0028 বয়স : 39 লিঙ্গ : মহিলা	CMF2387298 ফটো উপলব্ধ
292 নাম : তাপসী প্রধান স্বামীর নাম: সুভাষ প্রধান বাড়ির নং : n0028 বয়স : 52 লিঙ্গ : মহিলা	WB/30/206/318300 ফটো উপলব্ধ	293 নাম : সমীর কুমার প্রধান পিতার নাম: পুলিন প্রধান বাড়ির নং : n0028 বয়স : 43 লিঙ্গ : পুরুষ	CMF1925635 ফটো উপলব্ধ	294 নাম : সুভাষচন্দ্র প্রধান পিতার নাম: পুলিন প্রধান বাড়ির নং : n0028 বয়স : 58 লিঙ্গ : পুরুষ	WZI2271146 ফটো উপলব্ধ
295 নাম : নারগিস বিবি স্বামীর নাম: সেক ইউনিস বাড়ির নং : এন0081 বয়স : 29 লিঙ্গ : মহিলা	WZI2141901 ফটো উপলব্ধ	296 নাম : নীলাঞ্জন বেরা পিতার নাম: নিশিকান্ত বেরা বাড়ির নং : নং155 বয়স : 24 লিঙ্গ : পুরুষ	WZI2441640 ফটো উপলব্ধ	297 নাম : গৌতম বেরা পিতার নাম: উত্তম চন্দ্র কুমার বেরা বাড়ির নং : নং148 বয়স : 24 লিঙ্গ : পুরুষ	WZI2439941 ফটো উপলব্ধ
298 নাম : সৌমিত্র বেরা পিতার নাম: দিলীপ বেরা বাড়ির নং : n0187 বয়স : 27 লিঙ্গ : পুরুষ	WZI2124568 ফটো উপলব্ধ	299 নাম : তরুন বেরা পিতার নাম: কানাই বেরা বাড়ির নং : n0184 বয়স : 27 লিঙ্গ : পুরুষ	WZI2078848 ফটো উপলব্ধ	300 নাম : রুপা বেরা জানা স্বামীর নাম: মনোতোষ জানা বাড়ির নং : n0182 বয়স : 28 লিঙ্গ : মহিলা	WZI2053197 ফটো উপলব্ধ

বিধানসভা নির্বাচনক্ষেত্রের নং, নাম : 210-নন্দীগ্রাম
ভাগ নং, নাম : 1-বিরুলিয়া দঃ,উঃ পূর্ব পাড়া

301	WZI2114718	নাম : প্রত্যাষা দাস পিতার নাম: উৎপল কুমার দাস বাড়ির নং : এন0179 বয়স : 27 লিঙ্গ : মহিলা	ফটো উপলব্ধ	302	WZI1326198	নাম : লক্ষীকান্ত ভূঞা পিতার নাম: চিন্তামনি ভূঞা বাড়ির নং : n0016 বয়স : 39 লিঙ্গ : পুরুষ	ফটো উপলব্ধ	303	WB/30/206/318235	নাম : রামকৃষ্ণ ভূঞা পিতার নাম: চিন্তামনি ভূঞা বাড়ির নং : n0016 বয়স : 57 লিঙ্গ : পুরুষ	ফটো উপলব্ধ
304	WB/30/206/318297	নাম : বঙ্গরাণী ভূঞা স্বামীর নাম: চিন্তামনি ভূঞা বাড়ির নং : n0016 বয়স : 77 লিঙ্গ : মহিলা	ফটো উপলব্ধ	305	CMF1489368	নাম : গৌপাল ভূঞা পিতার নাম: নন্দকুমার ভূঞা বাড়ির নং : n0014 বয়স : 47 লিঙ্গ : পুরুষ	ফটো উপলব্ধ	306	CMF2221414	নাম : সূজাতা ভূঞা স্বামীর নাম: গৌরসুন্দর ভূঞা বাড়ির নং : n0066 বয়স : 45 লিঙ্গ : মহিলা	ফটো উপলব্ধ
307	CMF2221398	নাম : শিপ্রা দাস স্বামীর নাম: পুষ্পেন্দু দাস বাড়ির নং : n0018 বয়স : 42 লিঙ্গ : মহিলা	ফটো উপলব্ধ	308	CMF2054054	নাম : কৃষ্ণপদ ভূঞা পিতার নাম: রবীন্দ্রনাথ ভূঞা বাড়ির নং : n0018 বয়স : 51 লিঙ্গ : পুরুষ	ফটো উপলব্ধ	309	WZI1707421	নাম : তাপস ভূঞা পিতার নাম: গুরুপদ ভূঞা বাড়ির নং : n0018 বয়স : 33 লিঙ্গ : পুরুষ	ফটো উপলব্ধ
310	WB/30/206/318305	নাম : আরতি ভূঞা স্বামীর নাম: গুরুপদ ভূঞা বাড়ির নং : n0018 বয়স : 57 লিঙ্গ : মহিলা	ফটো উপলব্ধ	311	WB/30/206/318262	নাম : গুরুপদ ভূঞা পিতার নাম: রবীন্দ্র ভূঞা বাড়ির নং : n0018 বয়স : 61 লিঙ্গ : পুরুষ	ফটো উপলব্ধ	312	WZI2271260	নাম : ব্রজগোপাল ভূঞা পিতার নাম: নন্দ ভূঞা বাড়ির নং : n0014 বয়স : 60 লিঙ্গ : পুরুষ	ফটো উপলব্ধ
313	CMF1925080	নাম : গৌরসুন্দর ভূঞা পিতার নাম: চিন্তামনি ভূঞা বাড়ির নং : n0016 বয়স : 47 লিঙ্গ : পুরুষ	ফটো উপলব্ধ	314	WZI1497783	নাম : সুমিতা ভূঞা স্বামীর নাম: গৌপাল ভূঞা বাড়ির নং : n0014 বয়স : 37 লিঙ্গ : মহিলা	ফটো উপলব্ধ	315	WZI1922632	নাম : দেবব্রত ভূঞা পিতার নাম: ব্রজগোপাল ভূঞা বাড়ির নং : n0014 বয়স : 29 লিঙ্গ : পুরুষ	ফটো উপলব্ধ
316	WZI1592625	নাম : দেবিকা ভূঞা স্বামীর নাম: লক্ষীকান্ত ভূঞা বাড়ির নং : n0016 বয়স : 33 লিঙ্গ : মহিলা	ফটো উপলব্ধ	317	WB/30/206/318191	নাম : আরতি ভূঞা স্বামীর নাম: গৌবিন্দ ভূঞা বাড়ির নং : n0017 বয়স : 82 লিঙ্গ : মহিলা	ফটো উপলব্ধ	318	CMF1925643	নাম : বাসুদেব ভূঞা স্বামীর নাম: আরতি ভূঞা বাড়ির নং : n0017 বয়স : 45 লিঙ্গ : পুরুষ	ফটো উপলব্ধ
319	CMF1925668	নাম : ভারতীরানী ভূঞা স্বামীর নাম: বাসুদেব ভূঞা বাড়ির নং : n0017 বয়স : 44 লিঙ্গ : মহিলা	ফটো উপলব্ধ	320	WZI1922616	নাম : বিকাশ ভূঞা পিতার নাম: প্রতাপ চন্দ্র ভূঞা বাড়ির নং : n0015 বয়স : 29 লিঙ্গ : পুরুষ	ফটো উপলব্ধ	321	WB/30/206/318206	নাম : আঙ্গুরবালা ভূঞা স্বামীর নাম: নন্দ ভূঞা বাড়ির নং : n0014 বয়স : 78 লিঙ্গ : মহিলা	ফটো উপলব্ধ
322	WB/30/206/318204	নাম : কাকলি ভূঞা স্বামীর নাম: ব্রজগোপাল ভূঞা বাড়ির নং : n0014 বয়স : 52 লিঙ্গ : মহিলা	ফটো উপলব্ধ	E 323	WB/30/206/318295	নাম : সন্ধ্যারানী ভূঞা স্বামীর নাম: হরিপদ ভূঞা বাড়ির নং : n0015 বয়স : 87 লিঙ্গ : মহিলা	ফটো উপলব্ধ	324	WB/30/206/318256	নাম : প্রতাপচন্দ্র ভূঞা পিতার নাম: হরিপদ ভূঞা বাড়ির নং : n0015 বয়স : 67 লিঙ্গ : পুরুষ	ফটো উপলব্ধ
325	CMF2453892	নাম : প্রভাবতী ভূঞা স্বামীর নাম: প্রতাপ ভূঞা বাড়ির নং : n0015 বয়স : 54 লিঙ্গ : মহিলা	ফটো উপলব্ধ	326	CMF1490879	নাম : মানসী ভূঞা স্বামীর নাম: প্রভাত ভূঞা বাড়ির নং : n0015 বয়স : 47 লিঙ্গ : মহিলা	ফটো উপলব্ধ	327	CMF1490887	নাম : সুলেখা ভূঞা স্বামীর নাম: রামকৃষ্ণ ভূঞা বাড়ির নং : n0016 বয়স : 47 লিঙ্গ : মহিলা	ফটো উপলব্ধ
328	CMF2222636	নাম : নমিতা রানী ভূঞা স্বামীর নাম: শ্যামসুন্দর ভূঞা বাড়ির নং : n0016 বয়স : 42 লিঙ্গ : মহিলা	ফটো উপলব্ধ	329	CMF2633162	নাম : নিতাই চরন ভূঞা পিতার নাম: চিন্তামনি ভূঞা বাড়ির নং : n0016 বয়স : 43 লিঙ্গ : পুরুষ	ফটো উপলব্ধ	330	WZI1592617	নাম : পূর্ণিমা ভূঞা স্বামীর নাম: নিতাই চরন ভূঞা বাড়ির নং : n0016 বয়স : 33 লিঙ্গ : মহিলা	ফটো উপলব্ধ

বিধানসভা নির্বাচনক্ষেত্রের নং, নাম : 210-নন্দীগ্রাম
ভাগ নং, নাম : 1-বিরুলিয়া দঃ,উঃ পূর্ব পাড়া

331	WZI2440485	নাম : সুদীপ্ত ভূঞা পিতার নাম: কৃষ্ণপদ ভূঞা বাড়ির নং : নং018 বয়স : 24 লিঙ্গ : পুরুষ	ফটো উপলব্ধ	332	WZI2141802	নাম : শিবানী পুরাকাইত ভূঞা স্বামীর নাম: তাপস ভূঞা বাড়ির নং : এন0018 বয়স : 26 লিঙ্গ : মহিলা	ফটো উপলব্ধ	333	CMF1925650	নাম : কমলারানী ভূঞা স্বামীর নাম: কৃষ্ণপদ ভূঞা বাড়ির নং : n0018 বয়স : 43 লিঙ্গ : মহিলা	ফটো উপলব্ধ
334	WZI2799930	নাম : সুদীপ্ত ভূঞা পিতার নাম: কৃষ্ণপদ ভূঞা বাড়ির নং : এন0018 বয়স : 21 লিঙ্গ : পুরুষ	ফটো উপলব্ধ	335	WZI2569457	নাম : অজয় ভূঞা পিতার নাম: গৌরসুন্দর ভূঞা বাড়ির নং : এন0016 বয়স : 24 লিঙ্গ : পুরুষ	ফটো উপলব্ধ	336	WZI2655850	নাম : মৌসুমী রুইদাস জানা স্বামীর নাম: বিশ্বজিৎ জানা বাড়ির নং : এন0173 বয়স : 27 লিঙ্গ : মহিলা	ফটো উপলব্ধ
337	WZI2141570	নাম : বিশ্বজিৎ জানা পিতার নাম: উত্তম জানা বাড়ির নং : এন0175 বয়স : 27 লিঙ্গ : পুরুষ	ফটো উপলব্ধ	338	WB/30/206/318250	নাম : বিন্দুরানী শাসমল স্বামীর নাম: বীরেন্দ্র শাসমল বাড়ির নং : n0019 বয়স : 72 লিঙ্গ : মহিলা	ফটো উপলব্ধ	339	WB/30/206/318249	নাম : বীরেন্দ্র শাসমল পিতার নাম: বসন্ত শাসমল বাড়ির নং : n0020 বয়স : 82 লিঙ্গ : পুরুষ	ফটো উপলব্ধ
340	WZI2141778	নাম : নন্দন শাসমল পিতার নাম: অর্জুন কুমার শাসমল বাড়ির নং : এন0019 বয়স : 26 লিঙ্গ : পুরুষ	ফটো উপলব্ধ	341	CMF1491067	নাম : শেফালী শাসমল স্বামীর নাম: অর্জুন শাসমল বাড়ির নং : n0019 বয়স : 56 লিঙ্গ : মহিলা	ফটো উপলব্ধ	342	CMF2633196	নাম : আনন্দ সুন্দর শাসমল পিতার নাম: সুভাষ চন্দ্র শাসমল বাড়ির নং : n0021 বয়স : 34 লিঙ্গ : পুরুষ	ফটো উপলব্ধ
343	WZI2078871	নাম : প্রসাদ শাসমল পিতার নাম: বঙ্কিমচন্দ্র শাসমল বাড়ির নং : n0021 বয়স : 56 লিঙ্গ : পুরুষ	ফটো উপলব্ধ	344	WZI1707439	নাম : পিঙ্ক প্রামানিক (শাসমল) স্বামীর নাম: প্রিয়ব্রত শাসমল বাড়ির নং : n0021 বয়স : 33 লিঙ্গ : মহিলা	ফটো উপলব্ধ	345	CMF2542009	নাম : প্রিয়ব্রত শাসমল পিতার নাম: প্রকাশ চন্দ্র শাসমল বাড়ির নং : n0021 বয়স : 39 লিঙ্গ : পুরুষ	ফটো উপলব্ধ
346	CMF1925106	নাম : সহদেব শাসমল পিতার নাম: নটেন্দ্র শাসমল বাড়ির নং : n0019 বয়স : 43 লিঙ্গ : পুরুষ	ফটো উপলব্ধ	347	CMF2454254	নাম : সবিতা শাসমল স্বামীর নাম: নকুল শাসমল বাড়ির নং : n0019 বয়স : 40 লিঙ্গ : মহিলা	ফটো উপলব্ধ	348	CMF1486539	নাম : নকুল শাসমল পিতার নাম: নটেন্দ্র শাসমল বাড়ির নং : n0019 বয়স : 46 লিঙ্গ : পুরুষ	ফটো উপলব্ধ
349	WZI2004851	নাম : সুজিত শাসমল পিতার নাম: প্রদীপ শাসমল বাড়ির নং : n0021 বয়স : 29 লিঙ্গ : পুরুষ	ফটো উপলব্ধ	350	WZI1922582	নাম : চন্দন শাসমল পিতার নাম: অর্জুন শাসমল বাড়ির নং : n0019 বয়স : 29 লিঙ্গ : পুরুষ	ফটো উপলব্ধ	351	WZI1922590	নাম : অনিন্দ্য সুন্দর শাসমল পিতার নাম: সুভাষ চন্দ্র শাসমল বাড়ির নং : n0021 বয়স : 29 লিঙ্গ : পুরুষ	ফটো উপলব্ধ
352	WB/30/206/318284	নাম : ইন্দুরাণী শাসমল স্বামীর নাম: নটেন্দ্র শাসমল বাড়ির নং : n0019 বয়স : 66 লিঙ্গ : মহিলা	ফটো উপলব্ধ	353	CMF2633170	নাম : উমা শাসমল স্বামীর নাম: সহদেব শাসমল বাড়ির নং : n0019 বয়স : 38 লিঙ্গ : মহিলা	ফটো উপলব্ধ	354	WB/30/206/318304	নাম : সবিতারাণী শাসমল স্বামীর নাম: বিকাশ শাসমল বাড়ির নং : n0019 বয়স : 62 লিঙ্গ : মহিলা	ফটো উপলব্ধ
355	WB/30/206/318008	নাম : বিকাশচন্দ্র শাসমল পিতার নাম: বংকিম শাসমল বাড়ির নং : n0021 বয়স : 72 লিঙ্গ : পুরুষ	ফটো উপলব্ধ	356	WB/30/206/318302	নাম : প্রকাশচন্দ্র শাসমল পিতার নাম: বংকিম শাসমল বাড়ির নং : n0021 বয়স : 67 লিঙ্গ : পুরুষ	ফটো উপলব্ধ	357	CMF1490580	নাম : সুভাষচন্দ্র শাসমল পিতার নাম: বংকিম শাসমল বাড়ির নং : n0021 বয়স : 57 লিঙ্গ : পুরুষ	ফটো উপলব্ধ
358	WB/30/206/318303	নাম : আরতি শাসমল স্বামীর নাম: প্রকাশ শাসমল বাড়ির নং : n0021 বয়স : 60 লিঙ্গ : মহিলা	ফটো উপলব্ধ	359	CMF1490515	নাম : খুকুরাণী শাসমল স্বামীর নাম: সুভাষ শাসমল বাড়ির নং : n0021 বয়স : 51 লিঙ্গ : মহিলা	ফটো উপলব্ধ	360	CMF2633188	নাম : সঞ্জীবা শাসমল পিতার নাম: বিকাশ চন্দ্র শাসমল বাড়ির নং : n0021 বয়স : 38 লিঙ্গ : পুরুষ	ফটো উপলব্ধ

361 নাম : সুরত শাসমল পিতার নাম: প্রকাশচন্দ্র শাসমল বাড়ির নং : n0021 বয়স : 29 লিঙ্গ : পুরুষ	WZI2004828 ফটো উপলব্ধ	362 নাম : প্রদীপ কুমার শাসমল পিতার নাম: বংকিম শাসমল বাড়ির নং : n0021 বয়স : 57 লিঙ্গ : পুরুষ	WZI2321941 ফটো উপলব্ধ	363 নাম : ঋতিরূপা জানা পিতার নাম: শৈলেশ ঘটক বাড়ির নং : এন০০২১ বয়স : 32 লিঙ্গ : মহিলা	WZI1625649 ফটো উপলব্ধ
364 নাম : তপ্তিরানী শাসমল স্বামীর নাম: বিভাস শাসমল বাড়ির নং : n0021 বয়স : 56 লিঙ্গ : মহিলা	WZI2270007 ফটো উপলব্ধ	365 নাম : বিভাসচন্দ্র শাসমল পিতার নাম: বংকিম শাসমল বাড়ির নং : n0021 বয়স : 64 লিঙ্গ : পুরুষ	WZI2270759 ফটো উপলব্ধ	366 নাম : নাড়গোপাল শাসমল পিতার নাম: বিভাস চন্দ্র শাসমল বাড়ির নং : n0021 বয়স : 32 লিঙ্গ : পুরুষ	WZI1592633 ফটো উপলব্ধ
367 নাম : অর্জুনকুমার শাসমল পিতার নাম: নটেন্দ্র শাসমল বাড়ির নং : n0019 বয়স : 53 লিঙ্গ : পুরুষ	WZI2270023 ফটো উপলব্ধ	368 নাম : সৌম্যজিৎ শাসমল পিতার নাম: নকুল শাসমল বাড়ির নং : এন0019 বয়স : 21 লিঙ্গ : পুরুষ	WZI2817492 ফটো উপলব্ধ	369 নাম : রঞ্জিতা ঘোড়াই শাসমল স্বামীর নাম: আনন্দ সুন্দর শাসমল বাড়ির নং : নং 021 বয়স : 28 লিঙ্গ : মহিলা	WZI2470250 ফটো উপলব্ধ
370 নাম : অঞ্জু রানী শাসমল স্বামীর নাম: প্রদীপ শাসমল বাড়ির নং : n0021 বয়স : 46 লিঙ্গ : মহিলা	CMF1490523 ফটো উপলব্ধ	371 নাম : শ্যামসুন্দর শাসমল পিতার নাম: বিকাশ শাসমল বাড়ির নং : n0021 বয়স : 45 লিঙ্গ : পুরুষ	CMF1488741 ফটো উপলব্ধ	372 নাম : সিদ্ধার্থ শাসমল পিতার নাম: বিকাশ চন্দ্র শাসমল বাড়ির নং : n0021 বয়স : 41 লিঙ্গ : পুরুষ	CMF2222644 ফটো উপলব্ধ
373 নাম : ইলিয়াস মহম্মদ সেক পিতার নাম: সেক সইদুল বাড়ির নং : n0089 বয়স : 25 লিঙ্গ : পুরুষ	WZI2372290 ফটো উপলব্ধ	374 নাম : কুছুরানী উঃগা শাসমল স্বামীর নাম: সুরত শাসমল বাড়ির নং : এন0021 বয়স : 28 লিঙ্গ : মহিলা	ABA1753961 ফটো উপলব্ধ	375 নাম : সহেলী জানা পিতার নাম: মুকুল জানা বাড়ির নং : বিরুলিয়া দক্ষিণ বয়স : 27 লিঙ্গ : মহিলা	ABA1820661 ফটো উপলব্ধ
376 নাম : সুস্মিতা দাস পিতার নাম: কাতিক দাস বাড়ির নং : এন0055 বয়স : 21 লিঙ্গ : মহিলা	WZI2784221 ফটো উপলব্ধ	377 নাম : মনসুরা খাতুন বিবি স্বামীর নাম: পিক আব্দুল বাড়ির নং : এন0081 বয়স : 21 লিঙ্গ : মহিলা	WZI2867315 ফটো উপলব্ধ	378 নাম : শুবদীপ প্রধান পিতার নাম: সমীর কুমার প্রধান বাড়ির নং : এন0028 বয়স : 21 লিঙ্গ : পুরুষ	WZI2880508 ফটো উপলব্ধ

বিধানসভা নির্বাচনক্ষেত্রের নং, নাম : 210-নন্দীগ্রাম
ভাগ নং, নাম : 2-বিরুলিয়া দঃ,পূর্ব দক্ষিণ পাড়া

379 নাম : কল্পনা মান্না ঘোড়াই স্বামীর নাম: বাপী ঘোড়াই বাড়ির নং : এন0135 বয়স : 26 লিঙ্গ : মহিলা	ABA1921436 ফটো উপলব্ধ	380 নাম : দেবিকা গিরি পণ্ডিত স্বামীর নাম: শিবানন্দ পণ্ডিত বাড়ির নং : এন0048 বয়স : 22 লিঙ্গ : মহিলা	WZI2818375 ফটো উপলব্ধ	381 নাম : সাইরাবিবি স্বামীর নাম: মমিন বাড়ির নং : n0082 বয়স : 75 লিঙ্গ : মহিলা	WB/30/206/318086 ফটো উপলব্ধ
382 নাম : সেখ সান্তার পিতার নাম: দেবী বাড়ির নং : n0082 বয়স : 59 লিঙ্গ : পুরুষ	WB/30/206/318213 ফটো উপলব্ধ	383 নাম : কেরিমনবিবি স্বামীর নাম: সান্তার বাড়ির নং : n0082 বয়স : 54 লিঙ্গ : মহিলা	WB/30/206/318222 ফটো উপলব্ধ	R 384 নাম : সেখ হাতেম পিতার নাম: সেখ মমিন বাড়ির নং : n0083 বয়স : 52 লিঙ্গ : পুরুষ	CMF2221562 ফটো উপলব্ধ
R 385 নাম : নাসিমা বিবি স্বামীর নাম: সেখ হাতেম বাড়ির নং : n0083 বয়স : 43 লিঙ্গ : মহিলা	CMF1925288 ফটো উপলব্ধ	386 নাম : সেখ আব্দুল জব্বার পিতার নাম: সেক দেবী বাড়ির নং : n0084 বয়স : 77 লিঙ্গ : পুরুষ	WB/30/206/318180 ফটো উপলব্ধ	387 নাম : মমেনাবিবি স্বামীর নাম: জব্বার বাড়ির নং : n0084 বয়স : 70 লিঙ্গ : মহিলা	WB/30/206/318224 ফটো উপলব্ধ
388 নাম : আজমাতুন বিবি স্বামীর নাম: সেক আমোদ বাড়ির নং : n0084 বয়স : 35 লিঙ্গ : মহিলা	WZI1497809 ফটো উপলব্ধ	389 নাম : সেক জিয়াদ পিতার নাম: সেক আব্দুল জব্বার বাড়ির নং : n0084 বয়স : 31 লিঙ্গ : পুরুষ	WZI1707462 ফটো উপলব্ধ	390 নাম : সাবিনা বিবি স্বামীর নাম: সেক হাকিম বাড়ির নং : n0085 বয়স : 33 লিঙ্গ : মহিলা	WZI1592674 ফটো উপলব্ধ
391 নাম : মহরজানবিবি স্বামীর নাম: বাসেদ বাড়ির নং : n0086 বয়স : 64 লিঙ্গ : মহিলা	WB/30/206/318122 ফটো উপলব্ধ	392 নাম : আইতনবিবি স্বামীর নাম: মহসীন বাড়ির নং : n0087 বয়স : 62 লিঙ্গ : মহিলা	WB/30/206/318217 ফটো উপলব্ধ	393 নাম : হাপিজুল সেক পিতার নাম: মহাসিন সেক বাড়ির নং : n0087 বয়স : 39 লিঙ্গ : পুরুষ	CMF2541332 ফটো উপলব্ধ
394 নাম : রহিলা বিবি স্বামীর নাম: সেক হাপিজুল বাড়ির নং : n0087 বয়স : 37 লিঙ্গ : মহিলা	WZI1497817 ফটো উপলব্ধ	395 নাম : রোহিলা বিবি স্বামীর নাম: সেক রোইজুল বাড়ির নং : n0087 বয়স : 32 লিঙ্গ : মহিলা	WZI1707470 ফটো উপলব্ধ	396 নাম : সেক রোইজুল পিতার নাম: সেক মহসীন বাড়ির নং : n0087 বয়স : 31 লিঙ্গ : পুরুষ	WZI1707488 ফটো উপলব্ধ
397 নাম : সেখ মতিউর রহমান পিতার নাম: সেক আলিজান বাড়ির নং : n0089 বয়স : 67 লিঙ্গ : পুরুষ	WB/30/206/318396 ফটো উপলব্ধ	398 নাম : সেখ সইদুল পিতার নাম: সেখ মতিউর রহমান বাড়ির নং : n0089 বয়স : 48 লিঙ্গ : পুরুষ	CMF1510734 ফটো উপলব্ধ	399 নাম : সাহারুন বিবি স্বামীর নাম: সেক মতিউর রহমান বাড়ির নং : n0089 বয়স : 60 লিঙ্গ : মহিলা	WB/30/206/318063 ফটো উপলব্ধ
400 নাম : সেখ সফি, রুল পিতার নাম: সেক মতিউর রহমান বাড়ির নং : n0089 বয়স : 37 লিঙ্গ : পুরুষ	CMF2541357 ফটো উপলব্ধ	401 নাম : সেক সফিউল পিতার নাম: সেক রসিদ বাড়ির নং : n0089 বয়স : 53 লিঙ্গ : পুরুষ	WZI1707496 ফটো উপলব্ধ	402 নাম : মানুয়ারা বিবি স্বামীর নাম: সেক সইদুল বাড়ির নং : n0089 বয়স : 43 লিঙ্গ : মহিলা	CMF1925155 ফটো উপলব্ধ
403 নাম : সেখ মতলেব পিতার নাম: মোবারক বাড়ির নং : n0090 বয়স : 77 লিঙ্গ : পুরুষ	CMF1488923 ফটো উপলব্ধ	404 নাম : গুনেহার বিবি স্বামীর নাম: মতলেব বাড়ির নং : n0090 বয়স : 61 লিঙ্গ : মহিলা	CMF1488691 ফটো উপলব্ধ	405 নাম : সেখ মমরেজ পিতার নাম: মতলেব বাড়ির নং : n0090 বয়স : 44 লিঙ্গ : পুরুষ	CMF1925254 ফটো উপলব্ধ
406 নাম : সেক মজাম পিতার নাম: সেক মতলেব বাড়ির নং : n0090 বয়স : 31 লিঙ্গ : পুরুষ	WZI1707504 ফটো উপলব্ধ	407 নাম : আজমিরা বিবি স্বামীর নাম: নজরুল মল্লিক বাড়ির নং : n0107 বয়স : 54 লিঙ্গ : মহিলা	CMF2221778 ফটো উপলব্ধ	408 নাম : সেখ মুরশিদ পিতার নাম: সেখ বাসেদ বাড়ির নং : n0165 বয়স : 38 লিঙ্গ : পুরুষ	WZI0601641 ফটো উপলব্ধ

বিধানসভা নির্বাচনক্ষেত্রের নং, নাম : 210-নন্দীগ্রাম
ভাগ নং, নাম : 2-বিরুলিয়া দঃ,পূর্ব দক্ষিণ পাড়া

409	WZI2004901	নাম : নাসরিন তসলিমা খাতুন (বেগম) স্বামীর নাম: সফিরুল সেক বাড়ির নং : n0089 বয়স : 31 লিঙ্গ : মহিলা	ফটো উপলব্ধ	410	WZI2004844	নাম : ফরিদ সেক পিতার নাম: সেরাজুল সেক বাড়ির নং : n0092 বয়স : 28 লিঙ্গ : পুরুষ	ফটো উপলব্ধ	411	WZI2004810	নাম : রাহাজুল সেক পিতার নাম: সেরাজুল সেক বাড়ির নং : n0092 বয়স : 29 লিঙ্গ : পুরুষ	ফটো উপলব্ধ
412	WZI2004794	নাম : করিম সেখ পিতার নাম: আসলোদ্দিন সেখ বাড়ির নং : n0095 বয়স : 29 লিঙ্গ : পুরুষ	ফটো উপলব্ধ	413	WZI2004752	নাম : আসমিনা বিবি স্বামীর নাম: সেখ খেতিব বাড়ির নং : n0097 বয়স : 33 লিঙ্গ : মহিলা	ফটো উপলব্ধ	414	WZI1922723	নাম : মুর্শিদা বিবি স্বামীর নাম: সেক রুহুল আমিন বাড়ির নং : n0080 বয়স : 29 লিঙ্গ : মহিলা	ফটো উপলব্ধ
415	WB/30/206/318327	নাম : গুলজানবিবি স্বামীর নাম: আবুল বাড়ির নং : n0091 বয়স : 66 লিঙ্গ : মহিলা	ফটো উপলব্ধ	416	CMF2222677	নাম : সেক রেজাক পিতার নাম: আবুল বাড়ির নং : n0091 বয়স : 41 লিঙ্গ : পুরুষ	ফটো উপলব্ধ	417	CMF2541316	নাম : রবিবুল হাসান সেখ পিতার নাম: আবুল সেক বাড়ির নং : n0091 বয়স : 38 লিঙ্গ : পুরুষ	ফটো উপলব্ধ
418	CMF2633402	নাম : সেক রেজাবুল পিতার নাম: সেক আবুল বাড়ির নং : n0091 বয়স : 38 লিঙ্গ : পুরুষ	ফটো উপলব্ধ	419	WZI1707538	নাম : কুলশুমা বিবি স্বামীর নাম: সেক রেজাবুল বাড়ির নং : n0091 বয়স : 31 লিঙ্গ : মহিলা	ফটো উপলব্ধ	420	CMF2633410	নাম : সেক রাজু পিতার নাম: সেক আবুল বাড়ির নং : n0091 বয়স : 38 লিঙ্গ : পুরুষ	ফটো উপলব্ধ
421	WZI1707512	নাম : সাজিনা বিবি স্বামীর নাম: সেক রেজাক বাড়ির নং : n0091 বয়স : 32 লিঙ্গ : মহিলা	ফটো উপলব্ধ	422	WB/30/206/318357	নাম : সেখ সেরাজুল পিতার নাম: গুরাই বাড়ির নং : n0092 বয়স : 62 লিঙ্গ : পুরুষ	ফটো উপলব্ধ	423	WZI0600957	নাম : সেক মাম্মান পিতার নাম: সেক আজিত বাড়ির নং : n0092 বয়স : 37 লিঙ্গ : পুরুষ	ফটো উপলব্ধ
424	WZI1592690	নাম : সেক রসিদ মায়ের নাম: সুরতন বিবি বাড়ির নং : n0092 বয়স : 32 লিঙ্গ : পুরুষ	ফটো উপলব্ধ	425	WB/30/206/318216	নাম : সেখ আসলোদ্দিন পিতার নাম: আলোপ বাড়ির নং : n0095 বয়স : 60 লিঙ্গ : পুরুষ	ফটো উপলব্ধ	426	WB/30/206/318157	নাম : হরিসনবিবি স্বামীর নাম: আসলোদ্দিন বাড়ির নং : n0095 বয়স : 54 লিঙ্গ : মহিলা	ফটো উপলব্ধ
427	WZI2818359	নাম : সেক আনুয়ার পিতার নাম: আসলোদ্দিন সেক বাড়ির নং : এন0095 বয়স : 26 লিঙ্গ : পুরুষ	ফটো উপলব্ধ	428	WB/30/206/318246	নাম : সেখ সাইবুল পিতার নাম: সেক বাড়ির নং : n0096 বয়স : 70 লিঙ্গ : পুরুষ	ফটো উপলব্ধ	429	WZI2880839	নাম : ময়রম বিবি স্বামীর নাম: সাইবুল বাড়ির নং : n0096 বয়স : 59 লিঙ্গ : মহিলা	ফটো উপলব্ধ
430	WB/30/206/318093	নাম : খতেজানবিবি স্বামীর নাম: খুরসেদ বাড়ির নং : n0097 বয়স : 70 লিঙ্গ : মহিলা	ফটো উপলব্ধ	431	CMF1925205	নাম : সেখ খেতিব পিতার নাম: সেখ খুরসেদ বাড়ির নং : n0097 বয়স : 45 লিঙ্গ : পুরুষ	ফটো উপলব্ধ	432	WZI1707561	নাম : সরিফা বিবি স্বামীর নাম: সেক খলিল বাড়ির নং : n0097 বয়স : 34 লিঙ্গ : মহিলা	ফটো উপলব্ধ
433	WZI1497916	নাম : সেক মুক্তার মায়ের নাম: খতেজান বিবি বাড়ির নং : n0097 বয়স : 34 লিঙ্গ : পুরুষ	ফটো উপলব্ধ	434	WZI1707579	নাম : সেক হাবিবুল পিতার নাম: সেক কালু বাড়ির নং : n0109 বয়স : 31 লিঙ্গ : পুরুষ	ফটো উপলব্ধ	435	CMF1510130	নাম : আমিরুল বিবি স্বামীর নাম: সেখ মোকসেদ বাড়ির নং : n0101 বয়স : 48 লিঙ্গ : মহিলা	ফটো উপলব্ধ
436	WB/30/206/318408	নাম : ময়রম বিবি স্বামীর নাম: মসলেম বাড়ির নং : n0102 বয়স : 67 লিঙ্গ : মহিলা	ফটো উপলব্ধ	437	CMF1925171	নাম : সেখ নুরসেদ পিতার নাম: মসলেম বাড়ির নং : n0102 বয়স : 45 লিঙ্গ : পুরুষ	ফটো উপলব্ধ	438	WZI1592658	নাম : সেক রহিমুল পিতার নাম: সেক বাবুজান বাড়ির নং : n0080 বয়স : 32 লিঙ্গ : পুরুষ	ফটো উপলব্ধ

বিধানসভা নির্বাচনক্ষেত্রের নং, নাম : 210-নন্দীগ্রাম
ভাগ নং, নাম : 2-বিরুলিয়া দঃ,পূর্ব দক্ষিণ পাড়া

439	WB/30/206/318387	ফটো উপলব্ধ	440	WB/30/206/318277	ফটো উপলব্ধ	441	WZI1407550	ফটো উপলব্ধ
নাম : সেখ আব্দুল মালেক পিতার নাম: ইসমাইল বাড়ির নং : n0081 বয়স : 59 লিঙ্গ : পুরুষ			নাম : সাইরাবিবি স্বামীর নাম: সপেদ বাড়ির নং : n0093 বয়স : 62 লিঙ্গ : মহিলা			নাম : সেক লেজাম পিতার নাম: সেক সপেত বাড়ির নং : n0093 বয়স : 39 লিঙ্গ : পুরুষ		
442	WZI1707546	ফটো উপলব্ধ	443	WB/30/206/318188	ফটো উপলব্ধ	444	WZI2053148	ফটো উপলব্ধ
নাম : কেসিরন বিবি স্বামীর নাম: সেক লেজাম বাড়ির নং : n0093 বয়স : 31 লিঙ্গ : মহিলা			নাম : নুরজান বিবি পিতার নাম: সেখ আকু বাড়ির নং : n0116 বয়স : 66 লিঙ্গ : মহিলা			নাম : রুবিনা বিবি স্বামীর নাম: আব্বাকালাম সেক বাড়ির নং : n0177 বয়স : 31 লিঙ্গ : মহিলা		
445	WZI2053163	ফটো উপলব্ধ	446	CMF1925320	ফটো উপলব্ধ	447	CMF2633436	ফটো উপলব্ধ
নাম : সবেরা বিবি স্বামীর নাম: মনিরুল সেক বাড়ির নং : n0179 বয়স : 29 লিঙ্গ : মহিলা			নাম : আকলিমা বিবি স্বামীর নাম: দুর্লভ খাঁ বাড়ির নং : n0099 বয়স : 43 লিঙ্গ : মহিলা			নাম : সেক মইনুদ্দিন পিতার নাম: সেক মসলেম বাড়ির নং : n0102 বয়স : 40 লিঙ্গ : পুরুষ		
448	WZI1707587	ফটো উপলব্ধ	449	CMF2633329	ফটো উপলব্ধ	450	WZI1813294	ফটো উপলব্ধ
নাম : সেক সাহেব পিতার নাম: সেক মসলেম বাড়ির নং : n0102 বয়স : 31 লিঙ্গ : পুরুষ			নাম : মর্জিনা বিবি স্বামীর নাম: সেক মুরসিদ বাড়ির নং : n0102 বয়স : 37 লিঙ্গ : মহিলা			নাম : আয়েব সেক পিতার নাম: মসলেম সেক বাড়ির নং : n0102 বয়স : 30 লিঙ্গ : পুরুষ		
451	WB/30/206/318389	ফটো উপলব্ধ	452	WZI2520807	ফটো উপলব্ধ	453	WB/30/206/318170	ফটো উপলব্ধ
নাম : সেখ কেলামত পিতার নাম: দেনা বাড়ির নং : n0103 বয়স : 77 লিঙ্গ : পুরুষ			নাম : আনসারুল বিবি স্বামীর নাম: কেলামত বাড়ির নং : n0103 বয়স : 67 লিঙ্গ : মহিলা			নাম : নুরজানবিবি স্বামীর নাম: কাদের বাড়ির নং : n0104 বয়স : 56 লিঙ্গ : মহিলা		
454	WB/30/206/318059	ফটো উপলব্ধ	455	CMF2221497	ফটো উপলব্ধ	456	CMF1925700	ফটো উপলব্ধ
নাম : সেখ কবাত পিতার নাম: দেনা বাড়ির নং : n0106 বয়স : 84 লিঙ্গ : পুরুষ			নাম : সেখ জাকির হোসেন পিতার নাম: কবাত বাড়ির নং : n0106 বয়স : 45 লিঙ্গ : পুরুষ			নাম : আনোয়ারা বিবি স্বামীর নাম: মুস্তাফা বাড়ির নং : n0106 বয়স : 44 লিঙ্গ : মহিলা		
457	CMF2633337	ফটো উপলব্ধ	458	WB/30/206/318164	ফটো উপলব্ধ	459	CMF1510189	ফটো উপলব্ধ
নাম : সাবিনা বিবি স্বামীর নাম: সেক জাকির বাড়ির নং : n0106 বয়স : 38 লিঙ্গ : মহিলা			নাম : রসিদাবিবি স্বামীর নাম: সেক মনির বাড়ির নং : n0108 বয়স : 51 লিঙ্গ : মহিলা			নাম : সেখ লালু পিতার নাম: সেকাবত বাড়ির নং : n0108 বয়স : 50 লিঙ্গ : পুরুষ		
460	CMF2221489	ফটো উপলব্ধ	461	CMF2453942	ফটো উপলব্ধ	462	CMF2387348	ফটো উপলব্ধ
নাম : আবেদা বিবি স্বামীর নাম: লালু বাড়ির নং : n0108 বয়স : 44 লিঙ্গ : মহিলা			নাম : সেখ কালু পিতার নাম: সেকাবত সেখ বাড়ির নং : n0108 বয়স : 43 লিঙ্গ : পুরুষ			নাম : মিনারা বিবি স্বামীর নাম: কালু বাড়ির নং : n0108 বয়স : 40 লিঙ্গ : মহিলা		
463	CMF2633378	ফটো উপলব্ধ	464	WB/30/206/318169	ফটো উপলব্ধ	465	CMF2221570	ফটো উপলব্ধ
নাম : সেক মুরসিদ পিতার নাম: সেক মসলেম বাড়ির নং : n0108 বয়স : 39 লিঙ্গ : পুরুষ			নাম : জাবেদাবিবি স্বামীর নাম: সুকুমার বাড়ির নং : n0109 বয়স : 74 লিঙ্গ : মহিলা			নাম : আবুবক্কর সাহা পিতার নাম: সুকুমার সাহা বাড়ির নং : n0109 বয়স : 45 লিঙ্গ : পুরুষ		
466	WZI2729879	ফটো উপলব্ধ	467	WB/30/206/318175	ফটো উপলব্ধ	468	CMF1487818	ফটো উপলব্ধ
নাম : প্রতিমা বেরা স্বামীর নাম: কানাই বেরা বাড়ির নং : n0109 বয়স : 54 লিঙ্গ : মহিলা			নাম : মর্জিনা বিবি স্বামীর নাম: সাধু খাঁ বাড়ির নং : n0110 বয়স : 60 লিঙ্গ : মহিলা			নাম : সেখ সহদে পিতার নাম: সেরাপদ্দিন বাড়ির নং : n0110 বয়স : 54 লিঙ্গ : পুরুষ		

বিধানসভা নির্বাচনক্ষেত্রের নং, নাম : 210-নন্দীগ্রাম
ভাগ নং, নাম : 2-বিরুলিয়া দঃ,পূর্ব দক্ষিণ পাড়া

469 নাম : জসিমনবিবি স্বামীর নাম: সুরত বাড়ির নং : n0113 বয়স : 80 লিঙ্গ : মহিলা	WB/30/206/318273	ফটো উপলব্ধ	470 নাম : সেখ ফরিজুল মায়ের নাম: ফাতেমা বিবি বাড়ির নং : n0114 বয়স : 45 লিঙ্গ : মহিলা	CMF2221455	ফটো উপলব্ধ	471 নাম : আবু কালাম সেখ মায়ের নাম: ফাতেমা বিবি বাড়ির নং : n0114 বয়স : 42 লিঙ্গ : পুরুষ	CMF2542157	ফটো উপলব্ধ
472 নাম : সেক আবুসামাদ মায়ের নাম: ফাতেমা বিবি বাড়ির নং : n0114 বয়স : 44 লিঙ্গ : পুরুষ	CMF2541282	ফটো উপলব্ধ	473 নাম : সেক সুরাজ পিতার নাম: সেক সৈয়দ বাড়ির নং : n0110 বয়স : 27 লিঙ্গ : পুরুষ	WZI2078822	ফটো উপলব্ধ	474 নাম : সেক আমির পিতার নাম: সেক মকসেত বাড়ির নং : n0101 বয়স : 27 লিঙ্গ : পুরুষ	WZI2078905	ফটো উপলব্ধ
475 নাম : আসুরা বিবি স্বামীর নাম: সেক রবিবুল হাসান বাড়ির নং : n0091 বয়স : 41 লিঙ্গ : মহিলা	WZI1707520	ফটো উপলব্ধ	476 নাম : সেক ফরিদ পিতার নাম: কালু সেক বাড়ির নং : n0098 বয়স : 36 লিঙ্গ : পুরুষ	WZI1326339	ফটো উপলব্ধ	477 নাম : সেক ইউনুস পিতার নাম: সেক আব্দুল মালেক বাড়ির নং : n0081 বয়স : 32 লিঙ্গ : পুরুষ	WZI1592666	ফটো উপলব্ধ
478 নাম : জাকেরা বিবি স্বামীর নাম: আব্দুল মালেক বাড়ির নং : n0081 বয়স : 56 লিঙ্গ : মহিলা	WB/30/206/318195	ফটো উপলব্ধ	479 নাম : সেক রফিকুল পিতার নাম: সেক জাবেদ বাড়ির নং : n0080 বয়স : 31 লিঙ্গ : পুরুষ	WZI1707454	ফটো উপলব্ধ	480 নাম : সেখ সামসুদ্দিন পিতার নাম: লবাদি বাড়ির নং : n0080 বয়স : 44 লিঙ্গ : পুরুষ	CMF2221521	ফটো উপলব্ধ
481 নাম : রুমেসন বিবি স্বামীর নাম: আবুজান বাড়ির নং : n0080 বয়স : 59 লিঙ্গ : মহিলা	WB/30/206/318278	ফটো উপলব্ধ	482 নাম : মুসলিমা বিবি স্বামীর নাম: সেখ আবেদ বাড়ির নং : n0080 বয়স : 48 লিঙ্গ : মহিলা	CMF2221513	ফটো উপলব্ধ	483 নাম : রকিয়া বিবি স্বামীর নাম: সেক মোবারক আলি বাড়ির নং : n0079 বয়স : 62 লিঙ্গ : মহিলা	CMF2541415	ফটো উপলব্ধ
484 নাম : আসমিনা খাতুন মায়ের নাম: ফাতেমা বিবি বাড়ির নং : n0114 বয়স : 40 লিঙ্গ : মহিলা	CMF2542173	ফটো উপলব্ধ	485 নাম : মমতা বিবি স্বামীর নাম: সেক আবু সামাদ বাড়ির নং : n0114 বয়স : 35 লিঙ্গ : মহিলা	WZI1407592	ফটো উপলব্ধ	486 নাম : সেক মনিরুল পিতার নাম: সেক আব্দুল রহমান বাড়ির নং : n0114 বয়স : 33 লিঙ্গ : পুরুষ	WZI1497833	ফটো উপলব্ধ
487 নাম : জাহানারা বিবি স্বামীর নাম: নুরইসলাম বাড়ির নং : n0115 বয়স : 52 লিঙ্গ : মহিলা	WB/30/206/318160	ফটো উপলব্ধ	488 নাম : ফুলজান বিবি স্বামীর নাম: নুর মহম্মদ বাড়ির নং : n0115 বয়স : 45 লিঙ্গ : মহিলা	CMF2221539	ফটো উপলব্ধ	489 নাম : গোপাল পন্ডিত পিতার নাম: গিরিধারী পন্ডিত বাড়ির নং : n0115 বয়স : 41 লিঙ্গ : পুরুষ	CMF2221554	ফটো উপলব্ধ
490 নাম : সেক রেজাউল পিতার নাম: সেক মোবারক আলি বাড়ির নং : n0162 বয়স : 43 লিঙ্গ : পুরুষ	CMF2542389	ফটো উপলব্ধ	491 নাম : সাহিনা বিবি স্বামীর নাম: সেক রেজাউল বাড়ির নং : n0162 বয়স : 34 লিঙ্গ : মহিলা	WZI1497841	ফটো উপলব্ধ	492 নাম : সেক নজরুল ইসলাম পিতার নাম: সেক মোবারক আলি বাড়ির নং : n0163 বয়স : 45 লিঙ্গ : পুরুষ	CMF2542470	ফটো উপলব্ধ
493 নাম : নুরজাহান বিবি স্বামীর নাম: সেক নজরুল ইসলাম বাড়ির নং : n0163 বয়স : 37 লিঙ্গ : মহিলা	WZI1497858	ফটো উপলব্ধ	494 নাম : সমেদা বিবি স্বামীর নাম: মহম্মদ বাড়ির নং : n0164 বয়স : 40 লিঙ্গ : মহিলা	CMF2387371	ফটো উপলব্ধ	495 নাম : রেশমা বিবি স্বামীর নাম: সেক মুরশিদ বাড়ির নং : n0165 বয়স : 29 লিঙ্গ : মহিলা	WZI11813211	ফটো উপলব্ধ
496 নাম : সেখ আলাউদ্দিন পিতার নাম: সেখ সফেদ বাড়ির নং : n0166 বয়স : 41 লিঙ্গ : পুরুষ	WZI0601658	ফটো উপলব্ধ	497 নাম : তাহেরুন বিবি স্বামীর নাম: সেক আলাউদ্দিন বাড়ির নং : n0166 বয়স : 39 লিঙ্গ : মহিলা	WZI1407618	ফটো উপলব্ধ	498 নাম : সেক সাহাজন পিতার নাম: সেক উম্মার বাড়ির নং : n0186 বয়স : 28 লিঙ্গ : পুরুষ	WZI2124550	ফটো উপলব্ধ

বিধানসভা নির্বাচনক্ষেত্রের নং, নাম : 210-নন্দীগ্রাম
ভাগ নং, নাম : 2-বিরুলিয়া দঃ,পূর্ব দক্ষিণ পাড়া

499 নাম : সেখ খলিল মায়ের নাম : খতেজান বিবি বাড়ির নং : n0097 বয়স : 40 লিঙ্গ : পুরুষ	CMF2387355 ফটো উপলব্ধ	500 নাম : সেক সেলিম পিতার নাম : সেক সাত্তার বাড়ির নং : এন0082 বয়স : 26 লিঙ্গ : পুরুষ	WZI2141620 ফটো উপলব্ধ	501 নাম : সেক রমজান পিতার নাম : সেক কাদের বাড়ির নং : এন0085 বয়স : 26 লিঙ্গ : পুরুষ	WZI2141638 ফটো উপলব্ধ
502 নাম : সেক সাবির পিতার নাম : সেক মকসেদ বাড়ির নং : এন0101 বয়স : 26 লিঙ্গ : পুরুষ	WZI2141687 ফটো উপলব্ধ	503 নাম : সেক সেরপ পিতার নাম : সেক বসেদ বাড়ির নং : এন0086 বয়স : 26 লিঙ্গ : পুরুষ	WZI2141752 ফটো উপলব্ধ	504 নাম : রানুয়ারা খাতুন স্বামীর নাম : সেক ফরিদ বাড়ির নং : এন0098 বয়স : 32 লিঙ্গ : মহিলা	WZI1731181 ফটো উপলব্ধ
505 নাম : সুরতানবিবি স্বামীর নাম : আজিদ বাড়ির নং : n0092 বয়স : 60 লিঙ্গ : মহিলা	WZI2270635 ফটো উপলব্ধ	506 নাম : সেক ফরিজুল পিতার নাম : সেক সিরাজুল বাড়ির নং : n0092 বয়স : 33 লিঙ্গ : পুরুষ	WZI1592682 ফটো উপলব্ধ	507 নাম : সেক রুহুলামিন পিতার নাম : সেক বাবু জান বাড়ির নং : n0080 বয়স : 38 লিঙ্গ : পুরুষ	CMF2633261 ফটো উপলব্ধ
508 নাম : সেখ সপেদ পিতার নাম : সাইনাত বাড়ির নং : n0093 বয়স : 67 লিঙ্গ : পুরুষ	WZI2271369 ফটো উপলব্ধ	509 নাম : বেগনবিবি স্বামীর নাম : এবাদৎ বাড়ির নং : n0099 বয়স : 74 লিঙ্গ : মহিলা	WZI2270973 ফটো উপলব্ধ	510 নাম : সেক আমোদ পিতার নাম : সেক জব্বার বাড়ির নং : n0084 বয়স : 39 লিঙ্গ : পুরুষ	CMF2633394 ফটো উপলব্ধ
511 নাম : দুর্লভ খাঁ পিতার নাম : এবাদৎ খাঁ বাড়ির নং : n0099 বয়স : 47 লিঙ্গ : পুরুষ	CMF1925312 ফটো উপলব্ধ	512 নাম : সেখ বাবুজান পিতার নাম : লবাদি বাড়ির নং : n0080 বয়স : 63 লিঙ্গ : পুরুষ	WZI2270643 ফটো উপলব্ধ	513 নাম : রেফেদা বিবি স্বামীর নাম : সেক জাবেদ বাড়ির নং : n0080 বয়স : 56 লিঙ্গ : মহিলা	WZI2208536 ফটো উপলব্ধ
514 নাম : সেখ কালু পিতার নাম : গোবর্দন বাড়ির নং : n0098 বয়স : 60 লিঙ্গ : পুরুষ	WZI2271252 ফটো উপলব্ধ	515 নাম : সেক জাবেদ পিতার নাম : সেক লবাদি বাড়ির নং : n0080 বয়স : 60 লিঙ্গ : পুরুষ	WZI2208528 ফটো উপলব্ধ	516 নাম : সেখ মুজিবর রহমান পিতার নাম : বাসেদ বাড়ির নং : n0115 বয়স : 54 লিঙ্গ : পুরুষ	WZI2269595 ফটো উপলব্ধ
517 নাম : খেলনবিবি স্বামীর নাম : কালু বাড়ির নং : n0098 বয়স : 57 লিঙ্গ : মহিলা	WZI2270031 ফটো উপলব্ধ	518 নাম : সেক হাকিম পিতার নাম : সেক কাদের বাড়ির নং : n0085 বয়স : 36 লিঙ্গ : পুরুষ	WZI1156827 ফটো উপলব্ধ	519 নাম : সেক আস পিতার নাম : সেক সফে.দ বাড়ির নং : n0093 বয়স : 32 লিঙ্গ : পুরুষ	WZI1922772 ফটো উপলব্ধ
520 নাম : সেখ মকসেদ পিতার নাম : মসলেম বাড়ির নং : n0101 বয়স : 52 লিঙ্গ : পুরুষ	CMF1510122 ফটো উপলব্ধ	521 নাম : সেখ কাদের পিতার নাম : সেক বাড়ির নং : n0085 বয়স : 59 লিঙ্গ : পুরুষ	WZI2270742 ফটো উপলব্ধ	522 নাম : সুফিয়াবিবি স্বামীর নাম : কাদের বাড়ির নং : n0085 বয়স : 56 লিঙ্গ : মহিলা	WZI2271286 ফটো উপলব্ধ
523 নাম : সকিলা বিবি স্বামীর নাম : সেখ মমরেজ বাড়ির নং : n0090 বয়স : 43 লিঙ্গ : মহিলা	CMF1925262 ফটো উপলব্ধ	524 নাম : সেখ আবেদ পিতার নাম : লবাদি বাড়ির নং : n0080 বয়স : 56 লিঙ্গ : পুরুষ	WZI2269900 ফটো উপলব্ধ	525 নাম : সামনুর বিবি স্বামীর নাম : সেরাজুল বাড়ির নং : n0092 বয়স : 57 লিঙ্গ : মহিলা	WZI2210136 ফটো উপলব্ধ
526 নাম : হাসিনা খাতুন বিবি স্বামীর নাম : সেক রাসিদ বাড়ির নং : এন0092 বয়স : 21 লিঙ্গ : মহিলা	WZI2766236 ফটো উপলব্ধ	R 527 নাম : হালিমা খাতুন পিতার নাম : সেক সাত্তার বাড়ির নং : n0108 বয়স : 28 লিঙ্গ : মহিলা	WZI2372407 ফটো উপলব্ধ	528 নাম : সাবির সেক পিতার নাম : সেক সাত্তার বাড়ির নং : n0082 বয়স : 25 লিঙ্গ : পুরুষ	WZI2372324 ফটো উপলব্ধ

বিধানসভা নির্বাচনক্ষেত্রের নং, নাম : 210-নন্দীগ্রাম
ভাগ নং, নাম : 2-বিরুলিয়া দঃ,পূর্ব দক্ষিণ পাড়া

529 নাম : কাশিম সাহা মায়ের নাম: নুরজান বিবি বাড়ির নং : n0104 বয়স : 25 লিঙ্গ : পুরুষ	WZI2372357 ফটো উপলব্ধ	530 নাম : সাহানা বিবি স্বামীর নাম: সেক সামসুদ্দিন বাড়ির নং : n0080 বয়স : 40 লিঙ্গ : মহিলা	CMF2222669 ফটো উপলব্ধ	531 নাম : জাইদুন বিবি স্বামীর নাম: সেক মইনুদ্দিন বাড়ির নং : n0102 বয়স : 38 লিঙ্গ : মহিলা	CMF2633311 ফটো উপলব্ধ
532 নাম : রুকসানা বিবি স্বামীর নাম: সেক মুজিবর বাড়ির নং : n0115 বয়স : 48 লিঙ্গ : মহিলা	CMF1487602 ফটো উপলব্ধ	533 নাম : সেক লতিব মায়ের নাম: খতেজান বিবি বাড়ির নং : n0097 বয়স : 42 লিঙ্গ : পুরুষ	CMF2387363 ফটো উপলব্ধ	534 নাম : হলেমা বিবি স্বামীর নাম: শেখ মুকতার বাড়ির নং : এন0097 বয়স : 21 লিঙ্গ : মহিলা	WZI2816098 ফটো উপলব্ধ
535 নাম : সাহেবা বিবি স্বামীর নাম: সৈয়দ বাড়ির নং : n0110 বয়স : 47 লিঙ্গ : মহিলা	CMF1487586 ফটো উপলব্ধ	536 নাম : স্ক রফি জুল পিতার নাম: স্ক মুজিবর বাড়ির নং : এন0115 বয়স : 24 লিঙ্গ : পুরুষ	WZI2427367 ফটো উপলব্ধ	537 নাম : আমিনা বিবি স্বামীর নাম: সেক আয়েব বাড়ির নং : নং 102 বয়স : 25 লিঙ্গ : মহিলা	WZI2470441 ফটো উপলব্ধ
538 নাম : নার্গিস বিবি স্বামীর নাম: সেক মোজাম বাড়ির নং : এন0090 বয়স : 28 লিঙ্গ : মহিলা	WZI2531135 ফটো উপলব্ধ	539 নাম : সেক নুর ইসলাম পিতার নাম: সেক বাসেদ বাড়ির নং : n0115 বয়স : 56 লিঙ্গ : পুরুষ	WZI2631778 ফটো উপলব্ধ	540 নাম : সোনালী মাইতি পণ্ডিত স্বামীর নাম: গোপাল পণ্ডিত বাড়ির নং : এন0115 বয়স : 31 লিঙ্গ : মহিলা	WZI2816122 ফটো উপলব্ধ
541 নাম : মারুফা খাতুন পিতার নাম: সেক মুজিবোর রহমান বাড়ির নং : এন0115 বয়স : 21 লিঙ্গ : মহিলা	WZI2779551 ফটো উপলব্ধ	542 নাম : রিজিয়া বিবি স্বামীর নাম: সেক সফিউল বাড়ির নং : n0089 বয়স : 36 লিঙ্গ : মহিলা	WZI1326321 ফটো উপলব্ধ	543 নাম : রোজিনা খাতুন বিবি স্বামীর নাম: সেক রহমান বাড়ির নং : এন0080 বয়স : 30 লিঙ্গ : মহিলা	WZI2141646 ফটো উপলব্ধ
544 নাম : রুকসানা খাতুন বিবি স্বামীর নাম: সেক সাহাজান বাড়ির নং : নং 186 বয়স : 27 লিঙ্গ : মহিলা	WZI2471043 ফটো উপলব্ধ	545 নাম : সেক রহমান পিতার নাম: সেক জাবেদ বাড়ির নং : n0080 বয়স : 36 লিঙ্গ : পুরুষ	WZI1156835 ফটো উপলব্ধ	546 নাম : এমডি সজিদা বিবি স্বামীর নাম: সেক জিয়াদ বাড়ির নং : এন0084 বয়স : 23 লিঙ্গ : মহিলা	WZI2643880 ফটো উপলব্ধ
547 নাম : সেক মাফি জুল মায়ের নাম: মরহুজান বিবি বাড়ির নং : এন0086 বয়স : 30 লিঙ্গ : পুরুষ	WZI2640472 ফটো উপলব্ধ	548 নাম : কেশিরান খাতুন মায়ের নাম: মরহুজান বিবি বাড়ির নং : এন0086 বয়স : 22 লিঙ্গ : মহিলা	WZI2643815 ফটো উপলব্ধ	549 নাম : সেক নূর হোসেন পিতার নাম: সেক আলিজাহ বাড়ির নং : n0088 বয়স : 51 লিঙ্গ : পুরুষ	WZI2696037 ফটো উপলব্ধ
550 নাম : সকিলা খাতুন পিতার নাম: সেক সোবান বাড়ির নং : এন0080 বয়স : 22 লিঙ্গ : মহিলা	WZI2644805 ফটো উপলব্ধ	551 নাম : সেক মিরাজ পিতার নাম: সেক সাহেদ বাড়ির নং : নং110 বয়স : 24 লিঙ্গ : পুরুষ	WZI2473098 ফটো উপলব্ধ	552 নাম : সেক রাজিবুল পিতার নাম: সেক সফিউল বাড়ির নং : নং089 বয়স : 24 লিঙ্গ : পুরুষ	WZI2479798 ফটো উপলব্ধ
553 নাম : সেক সোবান পিতার নাম: লবাদি বাড়ির নং : n0080 বয়স : 54 লিঙ্গ : পুরুষ	WZI2376044 ফটো উপলব্ধ	554 নাম : সেক আবুমুসা পিতার নাম: সেক আব্দুল মালেক বাড়ির নং : n0081 বয়স : 26 লিঙ্গ : পুরুষ	WZI2372381 ফটো উপলব্ধ	555 নাম : সেক মনিরুল পিতার নাম: সেক সাইবুল বাড়ির নং : n0096 বয়স : 38 লিঙ্গ : পুরুষ	WZI0601179 ফটো উপলব্ধ
556 নাম : কেরিমন বিবি স্বামীর নাম: সেক মনিরুল বাড়ির নং : n0096 বয়স : 29 লিঙ্গ : মহিলা	WZI1922780 ফটো উপলব্ধ	557 নাম : সেক মনসুর পিতার নাম: সেক সাইবুল বাড়ির নং : এন0096 বয়স : 26 লিঙ্গ : পুরুষ	WZI2141885 ফটো উপলব্ধ	558 নাম : সেক রাজু পিতার নাম: সেক লালু বাড়ির নং : এন0108 বয়স : 23 লিঙ্গ : পুরুষ	WZI2714715 ফটো উপলব্ধ

বিধানসভা নির্বাচনক্ষেত্রের নং, নাম : 210-নন্দীগ্রাম
ভাগ নং, নাম : 2-বিরুলিয়া দঃ,পূর্ব দক্ষিণ পাড়া

559 নাম : রীনা খাতুন পিতার নাম: সেক কালু বাড়ির নং : এন0108 বয়স : 21 লিঙ্গ : মহিলা	WZI2785657 ফটো উপলব্ধ	560 নাম : সেক আলিম পিতার নাম: সেক মফেত বাড়ির নং : এন0101 বয়স : 24 লিঙ্গ : পুরুষ	WZI2714772 ফটো উপলব্ধ	561 নাম : সেক রফিক পিতার নাম: সেক সফিউল বাড়ির নং : এন0089 বয়স : 21 লিঙ্গ : পুরুষ	WZI2715753 ফটো উপলব্ধ
562 নাম : সেক মোহাম্মদ পিতার নাম: সেক আবদুল জব্বার বাড়ির নং : n0084 বয়স : 39 লিঙ্গ : পুরুষ	CMF2541340 ফটো উপলব্ধ	563 নাম : সুরাইআ বিবি স্বামীর নাম: সেক আশ বাড়ির নং : এন0093 বয়স : 23 লিঙ্গ : মহিলা	WZI2722189 ফটো উপলব্ধ	564 নাম : মঞ্জুরা বিবি স্বামীর নাম: সেক রমজান বাড়ির নং : এন0085 বয়স : 23 লিঙ্গ : মহিলা	WZI2722304 ফটো উপলব্ধ
565 নাম : রুমি বিবি স্বামীর নাম: সেক সাবির বাড়ির নং : এন0101 বয়স : 21 লিঙ্গ : মহিলা	WZI2722338 ফটো উপলব্ধ	566 নাম : নুরমদিনা খাতুন বিবি স্বামীর নাম: সেক আমির বাড়ির নং : এন0101 বয়স : 21 লিঙ্গ : মহিলা	WZI2816379 ফটো উপলব্ধ	567 নাম : নুনাহার বিবি স্বামীর নাম: সেক সাহেব বাড়ির নং : এন0102 বয়স : 23 লিঙ্গ : মহিলা	WZI2722353 ফটো উপলব্ধ
568 নাম : সেক আনসার পিতার নাম: কেরামত বাড়ির নং : n0160 বয়স : 42 লিঙ্গ : পুরুষ	CMF2221588 ফটো উপলব্ধ	569 নাম : মাহামুদা বিবি স্বামীর নাম: সেক আনসার বাড়ির নং : n0160 বয়স : 34 লিঙ্গ : মহিলা	WZI1707603 ফটো উপলব্ধ	570 নাম : সেক মানু মায়ের নাম: আইসন বিবি বাড়ির নং : n0078 বয়স : 38 লিঙ্গ : পুরুষ	CMF2633352 ফটো উপলব্ধ
571 নাম : সেক আসমত মায়ের নাম: আইসন বিবি বাড়ির নং : n0078 বয়স : 36 লিঙ্গ : পুরুষ	WZI1326313 ফটো উপলব্ধ	572 নাম : আসুরা বিবি স্বামীর নাম: সেক আসমত বাড়ির নং : n0078 বয়স : 35 লিঙ্গ : মহিলা	WZI1407543 ফটো উপলব্ধ	573 নাম : আসমা বিবি স্বামীর নাম: সেক মানু বাড়ির নং : n0078 বয়স : 37 লিঙ্গ : মহিলা	CMF2633345 ফটো উপলব্ধ
574 নাম : সাজেদা বিবি স্বামীর নাম: সেক খসমত বাড়ির নং : n0078 বয়স : 32 লিঙ্গ : মহিলা	WZI1592641 ফটো উপলব্ধ	575 নাম : সেক খসমত মায়ের নাম: আয়মন বিবি বাড়ির নং : n0078 বয়স : 39 লিঙ্গ : পুরুষ	CMF2633386 ফটো উপলব্ধ	576 নাম : মুর্সিদা বিবি স্বামীর নাম: আনসারুল বাড়ির নং : n0078 বয়স : 40 লিঙ্গ : মহিলা	CMF2387330 ফটো উপলব্ধ
577 নাম : সেক জোসিমুদ্দিন মায়ের নাম: আয়সন বিবি বাড়ির নং : n0078 বয়স : 31 লিঙ্গ : পুরুষ	WZI1707447 ফটো উপলব্ধ	578 নাম : সেক আনসারুল পিতার নাম: সেক আলেক বাড়ির নং : n0078 বয়স : 41 লিঙ্গ : পুরুষ	CMF2541324 ফটো উপলব্ধ	579 নাম : সেক রহাজান পিতার নাম: সেক উম্মার বাড়ির নং : এন0094 বয়স : 24 লিঙ্গ : পুরুষ	WZI2673978 ফটো উপলব্ধ
580 নাম : সেক উম্মার পিতার নাম: সেক উম্মার বাড়ির নং : n0094 বয়স : 64 লিঙ্গ : পুরুষ	WB/30/206/318226 ফটো উপলব্ধ	581 নাম : ফুলজানবিবি স্বামীর নাম: সেক মোবারক আলি বাড়ির নং : n0094 বয়স : 55 লিঙ্গ : মহিলা	WB/30/206/318065 ফটো উপলব্ধ	582 নাম : সেক সাহা আলম পিতার নাম: সেক উম্মার বাড়ির নং : n0094 বয়স : 35 লিঙ্গ : পুরুষ	WZI1407568 ফটো উপলব্ধ
583 নাম : আসমিনা খাতুন বিবি স্বামীর নাম: সাহা আলম সেক বাড়ির নং : n0094 বয়স : 28 লিঙ্গ : মহিলা	WZI2004760 ফটো উপলব্ধ	584 নাম : সেখ রফুল আলিম পিতার নাম: সেক মোবারক আলি বাড়ির নং : n0158 বয়স : 31 লিঙ্গ : পুরুষ	WZI1813187 ফটো উপলব্ধ	585 নাম : মাসুরা খাতুন পিতার নাম: সেক মোবারক আলি বাড়ির নং : n0158 বয়স : 37 লিঙ্গ : মহিলা	CMF2633287 ফটো উপলব্ধ
586 নাম : শান্তবালী কাজলী স্বামীর নাম: অধর কাজলী বাড়ির নং : n0129 বয়স : 77 লিঙ্গ : মহিলা	WB/30/206/318088 ফটো উপলব্ধ	587 নাম : গুরুপদ কাজলী পিতার নাম: অধর কাজলী বাড়ির নং : n0129 বয়স : 60 লিঙ্গ : পুরুষ	WB/30/206/318064 ফটো উপলব্ধ	588 নাম : শ্যামলী কাজলী স্বামীর নাম: গুরুপদ কাজলী বাড়ির নং : n0129 বয়স : 56 লিঙ্গ : মহিলা	WB/30/206/318102 ফটো উপলব্ধ

বিধানসভা নির্বাচনক্ষেত্রের নং, নাম : 210-নন্দীগ্রাম
ভাগ নং, নাম : 2-বিরুলিয়া দঃ,পূর্ব দক্ষিণ পাড়া

589 নাম : বিকাশ কুমার কাজলী পিতার নাম: প্রভাত কুমার কাজলী বাড়ির নং : n0127 বয়স : 72 লিঙ্গ : পুরুষ	CMF2221596 ফটো উপলব্ধ	590 নাম : অনিতা রানী কাজলী পিতার নাম: প্রভাত কুমার কাজলী বাড়ির নং : n0127 বয়স : 61 লিঙ্গ : মহিলা	WB/30/206/318344 ফটো উপলব্ধ	591 নাম : সৌরভ কাজলী পিতার নাম: গুরুপদ কাজলী বাড়ির নং : n0129 বয়স : 27 লিঙ্গ : পুরুষ	WZI2078855 ফটো উপলব্ধ
592 নাম : সৌগত কাজলী পিতার নাম: গুরুপদ কাজলী বাড়ির নং : n0129 বয়স : 31 লিঙ্গ : পুরুষ	WZI1707611 ফটো উপলব্ধ	593 নাম : পূজা দত্ত কাজলী স্বামীর নাম: সৌগত কাজলী বাড়ির নং : এন0129 বয়স : 22 লিঙ্গ : মহিলা	WZI2781623 ফটো উপলব্ধ	594 নাম : অঞ্জলি গিরি কাজলী স্বামীর নাম: সৌরভ কাজলী বাড়ির নং : এন0129 বয়স : 21 লিঙ্গ : মহিলা	WZI2780807 ফটো উপলব্ধ
595 নাম : সনকা কাজলী পিতার নাম: প্রভাত কুমার কাজলী বাড়ির নং : n0181 বয়স : 69 লিঙ্গ : মহিলা	WZI2053189 ফটো উপলব্ধ	596 নাম : সমসের খাঁ পিতার নাম: সাধু খাঁ বাড়ির নং : এন0111 বয়স : 23 লিঙ্গ : পুরুষ	WZI2640498 ফটো উপলব্ধ	597 নাম : আজিরনবির স্বামীর নাম: জলিল বাড়ির নং : n0112 বয়স : 61 লিঙ্গ : মহিলা	WZI2269629 ফটো উপলব্ধ
598 নাম : অহদ খাঁ পিতার নাম: জলিল খাঁ বাড়ির নং : n0100 বয়স : 63 লিঙ্গ : পুরুষ	WZI2269546 ফটো উপলব্ধ	599 নাম : নূর মহম্মদ খাঁ পিতার নাম: জলিল খাঁ বাড়ির নং : n0112 বয়স : 27 লিঙ্গ : পুরুষ	WZI2078863 ফটো উপলব্ধ	600 নাম : আসেমাবির স্বামীর নাম: অহদ বাড়ির নং : n0100 বয়স : 54 লিঙ্গ : মহিলা	WZI2269538 ফটো উপলব্ধ
601 নাম : গুলমহম্মদ খান পিতার নাম: জলিল খান বাড়ির নং : n0112 বয়স : 28 লিঙ্গ : পুরুষ	WZI2004661 ফটো উপলব্ধ	602 নাম : জলিল খাঁ পিতার নাম: সুরত খাঁ বাড়ির নং : n0112 বয়স : 67 লিঙ্গ : পুরুষ	WB/30/206/318240 ফটো উপলব্ধ	603 নাম : রফিক খাঁ পিতার নাম: জলিল খাঁ বাড়ির নং : এন0112 বয়স : 23 লিঙ্গ : পুরুষ	WZI2754125 ফটো উপলব্ধ
604 নাম : অজিজুল খাঁ পিতার নাম: জলিল খাঁ বাড়ির নং : এন0112 বয়স : 22 লিঙ্গ : পুরুষ	WZI2746600 ফটো উপলব্ধ	605 নাম : কারিমুন খাতুন বিবি স্বামীর নাম: গুলমহম্মদ খান বাড়ির নং : এন0056 বয়স : 22 লিঙ্গ : মহিলা	WZI2808111 ফটো উপলব্ধ	606 নাম : সাধু খাঁ পিতার নাম: সুরত খাঁ বাড়ির নং : n0111 বয়স : 70 লিঙ্গ : পুরুষ	WB/30/206/318228 ফটো উপলব্ধ
607 নাম : মইদুল খাঁ পিতার নাম: সাধু খাঁ বাড়ির নং : n0111 বয়স : 40 লিঙ্গ : পুরুষ	CMF2387306 ফটো উপলব্ধ	608 নাম : রেহানা বিবি স্বামীর নাম: মইদুল খাঁ বাড়ির নং : n0111 বয়স : 30 লিঙ্গ : মহিলা	WZI1813237 ফটো উপলব্ধ	609 নাম : সের খাঁ পিতার নাম: সাধু খাঁ বাড়ির নং : n0111 বয়স : 39 লিঙ্গ : পুরুষ	CMF2633303 ফটো উপলব্ধ
610 নাম : বুলু বিবি স্বামীর নাম: সের খান বাড়ির নং : n0111 বয়স : 35 লিঙ্গ : মহিলা	WZI1707629 ফটো উপলব্ধ	611 নাম : রহিম খাঁ পিতার নাম: সুরত খাঁ বাড়ির নং : n0154 বয়স : 49 লিঙ্গ : পুরুষ	CMF1925734 ফটো উপলব্ধ	612 নাম : হামেদন বিবি স্বামীর নাম: রহিম খাঁ বাড়ির নং : n0154 বয়স : 43 লিঙ্গ : মহিলা	CMF2054070 ফটো উপলব্ধ
613 নাম : খোকন ঘোড়াই পিতার নাম: অবন্তী কুমার ঘোড়াই বাড়ির নং : n0154 বয়স : 30 লিঙ্গ : পুরুষ	WZI1813302 ফটো উপলব্ধ	614 নাম : কানাইলাল ঘোড়াই পিতার নাম: রমানাথ ঘোড়াই বাড়ির নং : n0117 বয়স : 74 লিঙ্গ : পুরুষ	WB/30/206/318407 ফটো উপলব্ধ	615 নাম : জয়ন্তী ঘোড়াই স্বামীর নাম: যদুপতি ঘোড়াই বাড়ির নং : n0119 বয়স : 59 লিঙ্গ : মহিলা	WB/30/206/318309 ফটো উপলব্ধ
616 নাম : গৌরবরন ঘোড়াই পিতার নাম: যদুপতি ঘোড়াই বাড়ির নং : n0119 বয়স : 43 লিঙ্গ : পুরুষ	CMF1925387 ফটো উপলব্ধ	617 নাম : মঞ্জু ঘোড়াই স্বামীর নাম: ভক্রিপদ ঘোড়াই বাড়ির নং : n0120 বয়স : 58 লিঙ্গ : মহিলা	WB/30/206/318318 ফটো উপলব্ধ	618 নাম : অনূপ ঘোড়াই পিতার নাম: ভক্রিপদ ঘোড়াই বাড়ির নং : n0120 বয়স : 32 লিঙ্গ : পুরুষ	WZI1592716 ফটো উপলব্ধ

বিধানসভা নির্বাচনক্ষেত্রের নং, নাম : 210-নন্দীগ্রাম
ভাগ নং, নাম : 2-বিরুলিয়া দঃ,পূর্ব দক্ষিণ পাড়া

619	WB/30/206/318307	ফটো উপলব্ধ	620	WB/30/206/318294	ফটো উপলব্ধ	621	WZI1813286	ফটো উপলব্ধ
নাম : শক্তিপদ ঘোড়াই পিতার নাম: বসন্ত ঘোড়াই বাড়ির নং : n0121 বয়স : 77 লিঙ্গ : পুরুষ			নাম : রুপশ্রী ঘোড়াই স্বামীর নাম: শক্তিপদ ঘোড়াই বাড়ির নং : n0121 বয়স : 62 লিঙ্গ : মহিলা			নাম : স্বপ্না কর (ঘোড়াই) স্বামীর নাম: শংকর ঘোড়াই বাড়ির নং : n0123 বয়স : 32 লিঙ্গ : মহিলা		
622	WB/30/206/318199	ফটো উপলব্ধ	623	WB/30/206/318126	ফটো উপলব্ধ	624	CMF2542223	ফটো উপলব্ধ
নাম : অশ্বিনীকুমার ঘোড়াই পিতার নাম: ভরত ঘোড়াই বাড়ির নং : n0135 বয়স : 74 লিঙ্গ : পুরুষ			নাম : আরতি ঘোড়াই স্বামীর নাম: অশোক ঘোড়াই বাড়ির নং : n0135 বয়স : 61 লিঙ্গ : মহিলা			নাম : জয়দেব ঘোড়াই পিতার নাম: অশোক ঘোড়াই বাড়ির নং : n0135 বয়স : 39 লিঙ্গ : পুরুষ		
625	WZI1592757	ফটো উপলব্ধ	626	WZI1707652	ফটো উপলব্ধ	627	WZI1813278	ফটো উপলব্ধ
নাম : বাসুদেব ঘোড়াই পিতার নাম: অশোক (খোকন) ঘোড়াই বাড়ির নং : n0135 বয়স : 34 লিঙ্গ : পুরুষ			নাম : নমিতা ঘোড়াই স্বামীর নাম: বাসুদেব ঘোড়াই বাড়ির নং : n0135 বয়স : 31 লিঙ্গ : মহিলা			নাম : বিজলী ঘোড়াই স্বামীর নাম: গৌতম ঘোড়াই বাড়ির নং : n0135 বয়স : 33 লিঙ্গ : মহিলা		
628	WZI1592740	ফটো উপলব্ধ	629	WZI1707645	ফটো উপলব্ধ	630	WZI1813161	ফটো উপলব্ধ
নাম : বাপী ঘোড়াই পিতার নাম: অশ্বিনী কুমার ঘোড়াই বাড়ির নং : n0135 বয়স : 32 লিঙ্গ : পুরুষ			নাম : স্বপ্না ঘোড়াই স্বামীর নাম: জয়দেব ঘোড়াই বাড়ির নং : n0135 বয়স : 31 লিঙ্গ : মহিলা			নাম : উত্তম ঘোড়াই পিতার নাম: শশাঙ্কশেখর ঘোড়াই বাড়ির নং : n0135 বয়স : 31 লিঙ্গ : পুরুষ		
631	WZI1813245	ফটো উপলব্ধ	632	WZI1922756	ফটো উপলব্ধ	633	WZI1922764	ফটো উপলব্ধ
নাম : মৌসুমী পাত্র (ঘোড়াই) স্বামীর নাম: শম্ভু ঘোড়াই বাড়ির নং : n0135 বয়স : 31 লিঙ্গ : মহিলা			নাম : পলাশ ঘোড়াই পিতার নাম: দুলাল চন্দ্র ঘোড়াই বাড়ির নং : n0135 বয়স : 30 লিঙ্গ : পুরুষ			নাম : গৌতম ঘোড়াই পিতার নাম: অশ্বিনী কুমার ঘোড়াই বাড়ির নং : n0135 বয়স : 29 লিঙ্গ : পুরুষ		
634	WZI1156843	ফটো উপলব্ধ	635	WZI2270049	ফটো উপলব্ধ	636	WZI2271278	ফটো উপলব্ধ
নাম : শম্ভু ঘোড়াই পিতার নাম: অশ্বিনী ঘোড়াই বাড়ির নং : n0135 বয়স : 36 লিঙ্গ : পুরুষ			নাম : জ্যোত্স্নারাগী ঘোড়াই স্বামীর নাম: অবন্তি ঘোড়াই বাড়ির নং : n0118 বয়স : 53 লিঙ্গ : মহিলা			নাম : অবন্তিকুমার ঘোড়াই পিতার নাম: নলিনী ঘোড়াই বাড়ির নং : n0154 বয়স : 60 লিঙ্গ : পুরুষ		
637	WZI2269967	ফটো উপলব্ধ	638	WZI2271211	ফটো উপলব্ধ	639	CMF1489574	ফটো উপলব্ধ
নাম : শশাঙ্কশেখর ঘোড়াই পিতার নাম: ঘনশ্যাম ঘোড়াই বাড়ির নং : n0123 বয়স : 64 লিঙ্গ : পুরুষ			নাম : চারুবালা ঘোড়াই স্বামীর নাম: নলিনীকান্ত ঘোড়াই বাড়ির নং : n0118 বয়স : 87 লিঙ্গ : মহিলা			নাম : কাবেরী ঘোড়াই পিতার নাম: বাদল চন্দ্র ঘোড়াই বাড়ির নং : n0122 বয়স : 44 লিঙ্গ : মহিলা		
640	CMF1488303	ফটো উপলব্ধ	641	WZI2004679	ফটো উপলব্ধ	642	WZI2517282	ফটো উপলব্ধ
নাম : সন্তোষ ঘোড়াই পিতার নাম: ঘনশ্যাম ঘোড়াই বাড়ির নং : n0123 বয়স : 48 লিঙ্গ : পুরুষ			নাম : টুম্পা আদক ঘোড়াই স্বামীর নাম: সমীর ঘোড়াই বাড়ির নং : n0117 বয়স : 28 লিঙ্গ : মহিলা			নাম : মিনু ঘোড়াই স্বামীর নাম: অশ্বিনী ঘোড়াই বাড়ির নং : n0135 বয়স : 67 লিঙ্গ : মহিলা		
643	WB/30/206/318186	ফটো উপলব্ধ	644	WB/30/206/318171	ফটো উপলব্ধ	645	WZI1497866	ফটো উপলব্ধ
নাম : শশাঙ্কশেখর ঘোড়াই পিতার নাম: ভরত ঘোড়াই বাড়ির নং : n0135 বয়স : 60 লিঙ্গ : পুরুষ			নাম : অশোক (খোকন) ঘোড়াই পিতার নাম: ভরত ঘোড়াই বাড়ির নং : n0135 বয়স : 68 লিঙ্গ : পুরুষ			নাম : কবিতা ঘোড়াই স্বামীর নাম: সন্তোষ ঘোড়াই বাড়ির নং : n0123 বয়স : 36 লিঙ্গ : মহিলা		
646	CMF2221620	ফটো উপলব্ধ	647	WZI1813229	ফটো উপলব্ধ	648	WZI0602037	ফটো উপলব্ধ
নাম : নমিতা বেরা স্বামীর নাম: কালীপদ বেরা বাড়ির নং : n0122 বয়স : 41 লিঙ্গ : মহিলা			নাম : রেখা পাত্র (ঘোড়াই) স্বামীর নাম: বিজয় ঘোড়াই বাড়ির নং : n0121 বয়স : 32 লিঙ্গ : মহিলা			নাম : বিজয় ঘোড়াই পিতার নাম: শক্তিপদ ঘোড়াই বাড়ির নং : n0121 বয়স : 37 লিঙ্গ : পুরুষ		

বিধানসভা নির্বাচনক্ষেত্রের নং, নাম : 210-নন্দীগ্রাম
ভাগ নং, নাম : 2-বিরুলিয়া দঃ,পূর্ব দক্ষিণ পাড়া

649 নাম : পূর্ণিমা ঘোড়াই স্বামীর নাম: বাপী ঘোড়াই বাড়ির নং : n0121 বয়স : 32 লিঙ্গ : মহিলা	WZI1592724 ফটো উপলব্ধ	650 নাম : বাপী ঘোড়াই পিতার নাম: শক্তিপদ ঘোড়াই বাড়ির নং : n0121 বয়স : 39 লিঙ্গ : পুরুষ	CMF2387314 ফটো উপলব্ধ	651 নাম : সঞ্চিতা পাত্র(ঘোড়াই) স্বামীর নাম: গৌরবরন ঘোড়াই বাড়ির নং : n0119 বয়স : 39 লিঙ্গ : মহিলা	WZI1326347 ফটো উপলব্ধ
652 নাম : পূর্ণিমা ঘোড়াই স্বামীর নাম: চন্দন কুমার ঘোড়াই বাড়ির নং : n0118 বয়স : 32 লিঙ্গ : মহিলা	WZI1707637 ফটো উপলব্ধ	653 নাম : চন্দন কুমার ঘোড়াই পিতার নাম: অশ্বিনী ঘোড়াই বাড়ির নং : n0118 বয়স : 37 লিঙ্গ : পুরুষ	WZI0601831 ফটো উপলব্ধ	654 নাম : কাজল ঘোড়াই স্বামীর নাম: অশ্বিনী ঘোড়াই বাড়ির নং : n0118 বয়স : 62 লিঙ্গ : মহিলা	WB/30/206/318258 ফটো উপলব্ধ
655 নাম : রেখা দাস (ঘোড়াই) স্বামীর নাম: সুব্রত কুমার ঘোড়াই বাড়ির নং : n0117 বয়স : 37 লিঙ্গ : মহিলা	WZI1407634 ফটো উপলব্ধ	656 নাম : সমীর ঘোড়াই পিতার নাম: কানাইলাল ঘোড়াই বাড়ির নং : n0117 বয়স : 40 লিঙ্গ : পুরুষ	CMF2541373 ফটো উপলব্ধ	657 নাম : প্রতিভা ঘোড়াই স্বামীর নাম: কানাই ঘোড়াই বাড়ির নং : n0117 বয়স : 63 লিঙ্গ : মহিলা	WB/30/206/318155 ফটো উপলব্ধ
658 নাম : সুব্রত কুমার ঘোড়াই পিতার নাম: কানাইলাল ঘোড়াই বাড়ির নং : n0117 বয়স : 45 লিঙ্গ : পুরুষ	CMF2453959 ফটো উপলব্ধ	659 নাম : সুজাতা ঘোড়াই স্বামীর নাম: শম্ভু ঘোড়াই বাড়ির নং : n0123 বয়স : 48 লিঙ্গ : মহিলা	CMF1487834 ফটো উপলব্ধ	660 নাম : শংকর ঘোড়াই পিতার নাম: ঘনশ্যাম ঘোড়াই বাড়ির নং : n0123 বয়স : 44 লিঙ্গ : পুরুষ	CMF1925353 ফটো উপলব্ধ
661 নাম : আল্পনা ঘোড়াই স্বামীর নাম: শশংক ঘোড়াই বাড়ির নং : n0123 বয়স : 59 লিঙ্গ : মহিলা	WZI2271245 ফটো উপলব্ধ	662 নাম : শম্ভুচরন ঘোড়াই পিতার নাম: ঘনশ্যাম ঘোড়াই বাড়ির নং : n0123 বয়স : 52 লিঙ্গ : পুরুষ	WZI2269975 ফটো উপলব্ধ	663 নাম : শুকদেব ভূঞা অন্যান্য: কাবেরী ঘোড়াই বাড়ির নং : n0122 বয়স : 26 লিঙ্গ : পুরুষ	WZI2372449 ফটো উপলব্ধ
664 নাম : হামিদুল্লা খাঁ পিতার নাম: রহিম খাঁ বাড়ির নং : এন0154 বয়স : 22 লিঙ্গ : পুরুষ	WZI2640514 ফটো উপলব্ধ	665 নাম : শুভঙ্কর ঘোড়াই পিতার নাম: পারুলী রানী ঘোড়াই বাড়ির নং : n0123 বয়স : 36 লিঙ্গ : পুরুষ	CMF2633220 ফটো উপলব্ধ	666 নাম : দুলালচন্দ্র ঘোড়াই পিতার নাম: ভরত ঘোড়াই বাড়ির নং : n0135 বয়স : 54 লিঙ্গ : পুরুষ	WZI2711927 ফটো উপলব্ধ
667 নাম : পূর্ণিমা ঘোড়াই স্বামীর নাম: দুলালচন্দ্র ঘোড়াই বাড়ির নং : n0135 বয়স : 49 লিঙ্গ : মহিলা	CMF1490796 ফটো উপলব্ধ	668 নাম : কাকলী জানা ঘোড়াই স্বামীর নাম: পলাশ ঘোড়াই বাড়ির নং : এন0135 বয়স : 23 লিঙ্গ : মহিলা	WZI2781664 ফটো উপলব্ধ	669 নাম : দেবশীষ ঘোড়াই পিতার নাম: অখিল কুমার ঘোড়াই বাড়ির নং : n0141 বয়স : 44 লিঙ্গ : পুরুষ	CMF1925338 ফটো উপলব্ধ
670 নাম : সুসমা ঘোড়াই স্বামীর নাম: দেবশীষ ঘোড়াই বাড়ির নং : n0141 বয়স : 31 লিঙ্গ : মহিলা	WZI1707660 ফটো উপলব্ধ	671 নাম : শুভাশীষ ঘোড়াই পিতার নাম: অখিল ঘোড়াই বাড়ির নং : n0141 বয়স : 37 লিঙ্গ : পুরুষ	WZI0601799 ফটো উপলব্ধ	672 নাম : গীতালী ঘোড়াই স্বামীর নাম: অখিল ঘোড়াই বাড়ির নং : n0141 বয়স : 59 লিঙ্গ : মহিলা	WB/30/206/318293 ফটো উপলব্ধ
673 নাম : অখিল কুমার ঘোড়াই পিতার নাম: নলিনী ঘোড়াই বাড়ির নং : n0141 বয়স : 67 লিঙ্গ : পুরুষ	CMF1510015 ফটো উপলব্ধ	674 নাম : গোপাল জানা পিতার নাম: পঞ্চানন জানা বাড়ির নং : n0125 বয়স : 64 লিঙ্গ : পুরুষ	WB/30/206/318053 ফটো উপলব্ধ	675 নাম : সন্ধ্যারানী জানা স্বামীর নাম: গোপাল জানা বাড়ির নং : n0125 বয়স : 56 লিঙ্গ : মহিলা	WB/30/206/318056 ফটো উপলব্ধ
676 নাম : গনেশ জানা পিতার নাম: গোপাল জানা বাড়ির নং : n0125 বয়স : 31 লিঙ্গ : পুরুষ	WZI1707678 ফটো উপলব্ধ	677 নাম : উত্তম জানা পিতার নাম: শ্রীধর জানা বাড়ির নং : n0175 বয়স : 54 লিঙ্গ : পুরুষ	WB/30/206/231400 ফটো উপলব্ধ	678 নাম : সুরজিৎ জানা পিতার নাম: উত্তম জানা বাড়ির নং : n0173 বয়স : 29 লিঙ্গ : পুরুষ	WZI2004737 ফটো উপলব্ধ

বিধানসভা নির্বাচনক্ষেত্রের নং, নাম : 210-নন্দীগ্রাম
ভাগ নং, নাম : 2-বিরুলিয়া দঃ,পূর্ব দক্ষিণ পাড়া

679	CMF2222230	ফটো উপলব্ধ	680	WZI1813252	ফটো উপলব্ধ	681	CMF2454304	ফটো উপলব্ধ
নাম : রাসবিহারী জানা পিতার নাম: কানাইলাল জানা বাড়ির নং : n0172 বয়স : 41 লিঙ্গ : পুরুষ			নাম : শ্রাবনী মাইতি (জানা) স্বামীর নাম: রাসবিহারী জানা বাড়ির নং : n0172 বয়স : 30 লিঙ্গ : মহিলা			নাম : রেখা জানা স্বামীর নাম: উত্তম জানা বাড়ির নং : n0173 বয়স : 48 লিঙ্গ : মহিলা		
682	CMF2222206	ফটো উপলব্ধ	683	CMF1486489	ফটো উপলব্ধ	684	CMF0634725	ফটো উপলব্ধ
নাম : অরবিন্দ জানা পিতার নাম: সত্যরঞ্জন জানা বাড়ির নং : n0171 বয়স : 43 লিঙ্গ : পুরুষ			নাম : অতসী জানা স্বামীর নাম: কনক কান্তি জানা বাড়ির নং : n0126 বয়স : 50 লিঙ্গ : মহিলা			নাম : কণক কান্তি জানা পিতার নাম: নগেন্দ্রনাথ জানা বাড়ির নং : n0126 বয়স : 63 লিঙ্গ : পুরুষ		
685	WZI2269611	ফটো উপলব্ধ	686	WZI2372423	ফটো উপলব্ধ	687	WZI2703825	ফটো উপলব্ধ
নাম : কম্পনা রানী জানা পিতার নাম: নগেন্দ্রনাথ জানা বাড়ির নং : n0126 বয়স : 34 লিঙ্গ : মহিলা			নাম : সৌমশ্রী জানা পিতার নাম: কনক কান্তি জানা বাড়ির নং : n0126 বয়স : 25 লিঙ্গ : মহিলা			নাম : শুভদীপ জানা পিতার নাম: কনক কান্তি জানা বাড়ির নং : এন0126 বয়স : 21 লিঙ্গ : পুরুষ		
688	WZI2643716	ফটো উপলব্ধ	689	WZI2053171	ফটো উপলব্ধ	690	WZI2597607	ফটো উপলব্ধ
নাম : স্বাগতা জানা পিতার নাম: প্রদীপ কুমার জানা বাড়ির নং : এন0036 বয়স : 22 লিঙ্গ : মহিলা			নাম : মমতা জানা স্বামীর নাম: জয়ন্ত কুমার জানা বাড়ির নং : n0180 বয়স : 30 লিঙ্গ : মহিলা			নাম : অঞ্জলী জানা পিতার নাম: নরেন্দ্রনাথ জানা বাড়ির নং : এন0039 বয়স : 24 লিঙ্গ : মহিলা		
691	WZI2472991	ফটো উপলব্ধ	692	WZI1592492	ফটো উপলব্ধ	693	WB/30/206/318214	ফটো উপলব্ধ
নাম : কমল জানা পিতার নাম: রতন জানা বাড়ির নং : নং032 বয়স : 24 লিঙ্গ : পুরুষ			নাম : অনিন্দিতা জানা (শাসমল) স্বামীর নাম: সিদ্ধার্থ শাসমল বাড়ির নং : n0174 বয়স : 32 লিঙ্গ : মহিলা			নাম : বিন্দুরাণী দাস পিতার নাম: গুণধর দাস বাড়ির নং : n0130 বয়স : 77 লিঙ্গ : মহিলা		
694	WZI2004653	ফটো উপলব্ধ	695	WZI2531036	ফটো উপলব্ধ	696	WZI2372126	ফটো উপলব্ধ
নাম : সমরেশ দাস পিতার নাম: কান্তিক দাস বাড়ির নং : n0055 বয়স : 28 লিঙ্গ : পুরুষ			নাম : স্বর্নেন্দু দাস পিতার নাম: পুষ্পেন্দু দাস বাড়ির নং : এন০০২৬ বয়স : 23 লিঙ্গ : পুরুষ			নাম : গৌরহরি দাস পিতার নাম: সুনীল দাস বাড়ির নং : n0010 বয়স : 27 লিঙ্গ : পুরুষ		
697	CMF1488246	ফটো উপলব্ধ	698	WB/30/206/321031	ফটো উপলব্ধ	699	WB/30/206/318292	ফটো উপলব্ধ
নাম : শিখা পণ্ডা স্বামীর নাম: মানস পণ্ডা বাড়ির নং : n0169 বয়স : 63 লিঙ্গ : মহিলা			নাম : মানস পণ্ডা পিতার নাম: মনুথ পণ্ডা বাড়ির নং : n0168 বয়স : 64 লিঙ্গ : পুরুষ			নাম : উষারানী পণ্ডিত স্বামীর নাম: গিরিধারী পণ্ডিত বাড়ির নং : n0128 বয়স : 82 লিঙ্গ : মহিলা		
700	CMF2221646	ফটো উপলব্ধ	701	WB/30/206/318057	ফটো উপলব্ধ	702	WZI2694164	ফটো উপলব্ধ
নাম : চৈতালী সামন্ত (পন্ডিত) স্বামীর নাম: গৌতম পন্ডিত বাড়ির নং : n0128 বয়স : 50 লিঙ্গ : মহিলা			নাম : গৌতম পণ্ডিত পিতার নাম: গিরিধারী পণ্ডিত বাড়ির নং : n0128 বয়স : 53 লিঙ্গ : পুরুষ			নাম : সৌমী পণ্ডিত পিতার নাম: গৌতম পণ্ডিত বাড়ির নং : এন0128 বয়স : 23 লিঙ্গ : মহিলা		
703	WZI2644037	ফটো উপলব্ধ	704	WZI2681682	ফটো উপলব্ধ	705	WZI2722312	ফটো উপলব্ধ
নাম : রুমা মাইতী পণ্ডিত স্বামীর নাম: শম্ভু পণ্ডিত বাড়ির নং : এন0053 বয়স : 24 লিঙ্গ : মহিলা			নাম : সুব্রত পন্ডা পিতার নাম: শুভেন্দু পন্ডা বাড়ির নং : এন0143 বয়স : 24 লিঙ্গ : পুরুষ			নাম : মণি রানী পন্ডা স্বামীর নাম: মুকুট পন্ডা বাড়ির নং : এন0170 বয়স : 21 লিঙ্গ : মহিলা		
706	WZI2480754	ফটো উপলব্ধ	707	CMF1486661	ফটো উপলব্ধ	708	WZI1592732	ফটো উপলব্ধ
নাম : সুমন পন্ডা পিতার নাম: রথীন্দ্রনাথ পন্ডা বাড়ির নং : নং142 বয়স : 24 লিঙ্গ : পুরুষ			নাম : রথীন্দ্রনাথ পন্ডা পিতার নাম: ভোলানাথ পন্ডা বাড়ির নং : n0142 বয়স : 59 লিঙ্গ : পুরুষ			নাম : সোমেন পন্ডা পিতার নাম: রথীন্দ্রনাথ পন্ডা বাড়ির নং : n0142 বয়স : 32 লিঙ্গ : পুরুষ		

বিধানসভা নির্বাচনক্ষেত্রের নং, নাম : 210-নন্দীগ্রাম
ভাগ নং, নাম : 2-বিরুলিয়া দঃ,পূর্ব দক্ষিণ পাড়া

709	CMF2221661	ফটো উপলব্ধ	710	CMF2453983	ফটো উপলব্ধ	711	CMF2633493	ফটো উপলব্ধ
নাম : রাধা রানী পণ্ডা স্বামীর নাম: শুভেন্দু পণ্ডা বাড়ির নং : n0143 বয়স : 44 লিঙ্গ : মহিলা			নাম : সুভেন্দু পন্ডা পিতার নাম: ভোলানাথ পন্ডা বাড়ির নং : n0143 বয়স : 52 লিঙ্গ : পুরুষ			নাম : মুকুট পন্ডা পিতার নাম: মানস পন্ডা বাড়ির নং : n0170 বয়স : 37 লিঙ্গ : পুরুষ		
712	CMF1486679	ফটো উপলব্ধ	713	WZI2004646	ফটো উপলব্ধ	714	WZI2078814	ফটো উপলব্ধ
নাম : মিনতী পন্ডা স্বামীর নাম: রথীন্দ্র পন্ডা বাড়ির নং : n0142 বয়স : 55 লিঙ্গ : মহিলা			নাম : কৃষ্ণনারায়ন পন্ডিত পিতার নাম: দুলাল পন্ডিত বাড়ির নং : n0049 বয়স : 30 লিঙ্গ : পুরুষ			নাম : মনোরঞ্জন প্রধান পিতার নাম: গৌর বরন প্রধান বাড়ির নং : n0147 বয়স : 27 লিঙ্গ : পুরুষ		
715	CMF1488956	ফটো উপলব্ধ	716	WB/30/206/318004	ফটো উপলব্ধ	717	CMF2387322	ফটো উপলব্ধ
নাম : বর্না প্রধান স্বামীর নাম: গৌর বরন প্রধান বাড়ির নং : n0147 বয়স : 49 লিঙ্গ : মহিলা			নাম : গৌরবরন প্রধান পিতার নাম: সতীশ প্রধান বাড়ির নং : n0147 বয়স : 55 লিঙ্গ : পুরুষ			নাম : গাঙ্গী পাত্র স্বামীর নাম: রামরতন পাত্র বাড়ির নং : n0124 বয়স : 45 লিঙ্গ : মহিলা		
718	WB/30/206/318418	ফটো উপলব্ধ	719	WB/30/206/318172	ফটো উপলব্ধ	720	WB/30/206/318073	ফটো উপলব্ধ
নাম : রামরতন পাত্র পিতার নাম: বিদ্যুৎ কুমার পাত্র বাড়ির নং : n0124 বয়স : 50 লিঙ্গ : পুরুষ			নাম : রেবতী পাত্র স্বামীর নাম: বিদ্যুৎ কুমার পাত্র বাড়ির নং : n0124 বয়স : 69 লিঙ্গ : মহিলা			নাম : বিদ্যুৎকুমার পাত্র পিতার নাম: বসন্ত পাত্র বাড়ির নং : n0124 বয়স : 77 লিঙ্গ : পুরুষ		
721	WZI2785343	ফটো উপলব্ধ	722	CMF2221679	ফটো উপলব্ধ	723	WZI2078897	ফটো উপলব্ধ
নাম : পারমিতা পাত্র পিতার নাম: রামরতন পাত্র বাড়ির নং : এন0124 বয়স : 21 লিঙ্গ : মহিলা			নাম : প্রবোধ পাহাড়ী পিতার নাম: হিমবিন্দু পাহাড়ী বাড়ির নং : n0144 বয়স : 51 লিঙ্গ : পুরুষ			নাম : সৌমিত্র পাহাড়ী পিতার নাম: প্রবোধ কুমার পাহাড়ী বাড়ির নং : n0144 বয়স : 27 লিঙ্গ : পুরুষ		
724	CMF2221687	ফটো উপলব্ধ	725	WZI2053155	ফটো উপলব্ধ	726	CMF2221695	ফটো উপলব্ধ
নাম : সূতপা পাহাড়ী স্বামীর নাম: প্রবোধ পাহাড়ী বাড়ির নং : n0144 বয়স : 48 লিঙ্গ : মহিলা			নাম : মামনি বাগ জানা স্বামীর নাম: অর্নব জানা বাড়ির নং : n0178 বয়স : 39 লিঙ্গ : মহিলা			নাম : খতিমন বিবি স্বামীর নাম: নুরসেদ বাড়ির নং : n0157 বয়স : 43 লিঙ্গ : মহিলা		
727	CMF2221703	ফটো উপলব্ধ	728	WZI2372670	ফটো উপলব্ধ	729	CMF2221711	ফটো উপলব্ধ
নাম : আবিরন বিবি স্বামীর নাম: ফরীজুল বাড়ির নং : n0159 বয়স : 43 লিঙ্গ : মহিলা			নাম : সাকিলা বিবি স্বামীর নাম: সেক রহিমল বাড়ির নং : n0001 বয়স : 28 লিঙ্গ : মহিলা			নাম : জায়দা বিবি স্বামীর নাম: সেক সোবান বাড়ির নং : n0156 বয়স : 41 লিঙ্গ : মহিলা		
730	WZI2644763	ফটো উপলব্ধ	731	WZI2617900	ফটো উপলব্ধ	732	WZI2597557	ফটো উপলব্ধ
নাম : আশারানি দাস জানা স্বামীর নাম: চন্দ্রকান্ত জানা বাড়ির নং : এন000 বয়স : 24 লিঙ্গ : মহিলা			নাম : প্রতাপ চন্দ্র বেরা পিতার নাম: হারাধন বেরা বাড়ির নং : n0131 বয়স : 67 লিঙ্গ : পুরুষ			নাম : সৌগিক মান্না পিতার নাম: গৌরীশঙ্কর মান্না বাড়ির নং : এন0138 বয়স : 24 লিঙ্গ : পুরুষ		
733	ABA1770205	ফটো উপলব্ধ	734	WZI2703163	ফটো উপলব্ধ	735	WZI2271310	ফটো উপলব্ধ
নাম : জ্যোৎস্না ভূঞা বেরা স্বামীর নাম: দিবেন্দু বেরা বাড়ির নং : এন0140 বয়স : 29 লিঙ্গ : মহিলা			নাম : প্রকাশচন্দ্র বেরা পিতার নাম: হারাধন বেরা বাড়ির নং : n0140 বয়স : 71 লিঙ্গ : পুরুষ			নাম : উত্তমচন্দ্র কুমার বেরা পিতার নাম: পরেশ বেরা বাড়ির নং : n0148 বয়স : 54 লিঙ্গ : পুরুষ		
736	WZI2269512	ফটো উপলব্ধ	737	WZI1407642	ফটো উপলব্ধ	738	WZI2715738	ফটো উপলব্ধ
নাম : পুলিনবিহারী বেরা পিতার নাম: যোগেশ্বর বেরা বাড়ির নং : n0149 বয়স : 89 লিঙ্গ : পুরুষ			নাম : সাগরিকা বেরা পিতার নাম: প্রবীর বেরা বাড়ির নং : n0138 বয়স : 35 লিঙ্গ : মহিলা			নাম : সৌমেন বেরা মায়ের নাম: লতা বেরা বাড়ির নং : এন0131 বয়স : 22 লিঙ্গ : পুরুষ		

বিধানসভা নির্বাচনক্ষেত্রের নং, নাম : 210-নন্দীগ্রাম
ভাগ নং, নাম : 2-বিরুলিয়া দঃ,পূর্ব দক্ষিণ পাড়া

739 নাম : সুস্মিতা বেরা স্বামীর নাম: সঞ্জীব বেরা বাড়ির নং : নং 139 বয়স : 24 লিঙ্গ : মহিলা	WZI2470920 ফটো উপলব্ধ	740 নাম : রণজীৎ বেরা পিতার নাম: প্রণব বেরা বাড়ির নং : এন০০১৩৪ বয়স : 23 লিঙ্গ : পুরুষ	WZI2531044 ফটো উপলব্ধ	741 নাম : নীলিমা বেরা স্বামীর নাম: প্রদীপ বেরা বাড়ির নং : n0139 বয়স : 52 লিঙ্গ : মহিলা	WB/30/206/318369 ফটো উপলব্ধ
742 নাম : প্রদীপ বেরা পিতার নাম: হারাধন বেরা বাড়ির নং : n0139 বয়স : 58 লিঙ্গ : পুরুষ	WB/30/206/318379 ফটো উপলব্ধ	743 নাম : কাকলী বেরা স্বামীর নাম: প্রবীর বেরা বাড়ির নং : n0138 বয়স : 56 লিঙ্গ : মহিলা	WB/30/206/318070 ফটো উপলব্ধ	744 নাম : রানু বেরা স্বামীর নাম: প্রনব বেরা বাড়ির নং : n0134 বয়স : 44 লিঙ্গ : মহিলা	CMF2454270 ফটো উপলব্ধ
745 নাম : প্রনব কুমার বেরা মায়ের নাম: শান্তবাবা বেরা বাড়ির নং : n0134 বয়স : 47 লিঙ্গ : পুরুষ	CMF1489392 ফটো উপলব্ধ	746 নাম : কল্পনা বেরা স্বামীর নাম: প্রশান্ত বেরা বাড়ির নং : n0133 বয়স : 52 লিঙ্গ : মহিলা	WB/30/206/318374 ফটো উপলব্ধ	747 নাম : প্রশান্ত বেরা পিতার নাম: হারাধন বেরা বাড়ির নং : n0133 বয়স : 56 লিঙ্গ : পুরুষ	WB/30/206/318145 ফটো উপলব্ধ
748 নাম : রীতা মাল্লা স্বামীর নাম: বিশ্বজিৎ মাল্লা বাড়ির নং : n0132 বয়স : 38 লিঙ্গ : মহিলা	WZI1326354 ফটো উপলব্ধ	749 নাম : সংগীতা বেরা স্বামীর নাম: দীপক কুমার বেরা বাড়ির নং : n0132 বয়স : 45 লিঙ্গ : মহিলা	WZI1497882 ফটো উপলব্ধ	750 নাম : দীপক কুমার বেরা পিতার নাম: নগেন্দ্র বেরা বাড়ির নং : n0132 বয়স : 44 লিঙ্গ : পুরুষ	CMF2453991 ফটো উপলব্ধ
751 নাম : কালীপদ বেরা পিতার নাম: নগেন্দ্র বেরা বাড়ির নং : n0132 বয়স : 52 লিঙ্গ : পুরুষ	CMF2221729 ফটো উপলব্ধ	752 নাম : প্রবীর চন্দ্র বেরা পিতার নাম: হারাধন বেরা বাড়ির নং : n0138 বয়স : 61 লিঙ্গ : পুরুষ	WB/30/206/318082 ফটো উপলব্ধ	753 নাম : শংকর বেরা পিতার নাম: প্রতাপ বেরা বাড়ির নং : n0131 বয়স : 41 লিঙ্গ : পুরুষ	CMF2222651 ফটো উপলব্ধ
754 নাম : গুরুপদ বেরা পিতার নাম: প্রতাপ বেরা বাড়ির নং : n0131 বয়স : 37 লিঙ্গ : পুরুষ	WZI0602318 ফটো উপলব্ধ	755 নাম : সুজাতা বেরা স্বামীর নাম: গুরুপদ বেরা বাড়ির নং : n0131 বয়স : 36 লিঙ্গ : মহিলা	WZI1592765 ফটো উপলব্ধ	756 নাম : দিলীপ বেরা পিতার নাম: নগেন্দ্র বেরা বাড়ির নং : n0132 বয়স : 59 লিঙ্গ : পুরুষ	WB/30/206/318248 ফটো উপলব্ধ
757 নাম : দিপালী বেরা স্বামীর নাম: দিলীপ বেরা বাড়ির নং : n0132 বয়স : 52 লিঙ্গ : মহিলা	WB/30/206/318373 ফটো উপলব্ধ	758 নাম : লতা বেরা স্বামীর নাম: শংকর বেরা বাড়ির নং : n0131 বয়স : 40 লিঙ্গ : মহিলা	CMF2454262 ফটো উপলব্ধ	759 নাম : তুষার কান্তি বেরা পিতার নাম: প্রবীর বেরা বাড়ির নং : n0138 বয়স : 29 লিঙ্গ : পুরুষ	WZI1922731 ফটো উপলব্ধ
760 নাম : মহুয়া বেরা পিতার নাম: কালীপদ বেরা বাড়ির নং : এন0132 বয়স : 23 লিঙ্গ : মহিলা	WZI2816106 ফটো উপলব্ধ	761 নাম : সুব্রত বেরা পিতার নাম: কালীপদ বেরা বাড়ির নং : এন0132 বয়স : 21 লিঙ্গ : পুরুষ	WZI2816114 ফটো উপলব্ধ	762 নাম : সঞ্জীব বেরা পিতার নাম: প্রদীপ বেরা বাড়ির নং : n0139 বয়স : 32 লিঙ্গ : পুরুষ	WZI1707694 ফটো উপলব্ধ
763 নাম : দিব্যেন্দ্র বেরা পিতার নাম: প্রকাশ চন্দ্র বেরা বাড়ির নং : n0140 বয়স : 42 লিঙ্গ : পুরুষ	CMF2541381 ফটো উপলব্ধ	764 নাম : নিশিকান্ত বেরা পিতার নাম: পুলিন বেরা বাড়ির নং : n0155 বয়স : 54 লিঙ্গ : পুরুষ	CMF2221745 ফটো উপলব্ধ	765 নাম : বন্দনা বেরা স্বামীর নাম: সমরেশ বেরা বাড়ির নং : n0150 বয়স : 38 লিঙ্গ : মহিলা	CMF2633246 ফটো উপলব্ধ
766 নাম : সমরেশ বেরা পিতার নাম: অনিল বেরা বাড়ির নং : n0150 বয়স : 44 লিঙ্গ : পুরুষ	CMF1925445 ফটো উপলব্ধ	767 নাম : চারুবালা বেরা স্বামীর নাম: অনিল বেরা বাড়ির নং : n0150 বয়স : 77 লিঙ্গ : মহিলা	WB/30/206/318103 ফটো উপলব্ধ	768 নাম : সুমনা বেরা পিতার নাম: সমরেশ বেরা বাড়ির নং : এন0150 বয়স : 22 লিঙ্গ : মহিলা	WZI2816692 ফটো উপলব্ধ

বিধানসভা নির্বাচনক্ষেত্রের নং, নাম : 210-নন্দীগ্রাম
ভাগ নং, নাম : 2-বিরলিয়া দঃ,পূর্ব দক্ষিণ পাড়া

769	WZI0602276	নাম : সুস্মিতা বেরা স্বামীর নাম: লক্ষ্মীকান্ত বেরা বাড়ির নং : n0149 বয়স : 38 লিঙ্গ : মহিলা	ফটো উপলব্ধ	770	CMF1925486	নাম : রেখা বেরা স্বামীর নাম: নিশিকান্ত বেরা বাড়ির নং : n0149 বয়স : 46 লিঙ্গ : মহিলা	ফটো উপলব্ধ	771	CMF1486810	নাম : লক্ষীকান্ত বেরা পিতার নাম: পুলিন বিহারী বেরা বাড়ির নং : n0149 বয়স : 44 লিঙ্গ : পুরুষ	ফটো উপলব্ধ
772	WB/30/206/318324	নাম : সরোজিনী বেরা স্বামীর নাম: পুলিন বিহারী বেরা বাড়ির নং : n0149 বয়স : 70 লিঙ্গ : মহিলা	ফটো উপলব্ধ	773	CMF1925452	নাম : মামনী বেরা স্বামীর নাম: উত্তম বেরা বাড়ির নং : n0148 বয়স : 47 লিঙ্গ : মহিলা	ফটো উপলব্ধ	774	WB/30/206/318372	নাম : কাঞ্চন বেরা স্বামীর নাম: প্রকাশ বেরা বাড়ির নং : n0146 বয়স : 57 লিঙ্গ : মহিলা	ফটো উপলব্ধ
775	CMF2221786	নাম : শিখা মাইতি (মামা) স্বামীর নাম: দুর্গাশঙ্কর মামা বাড়ির নং : n0161 বয়স : 41 লিঙ্গ : মহিলা	ফটো উপলব্ধ	776	WZI1497908	নাম : শত্ৰু মামা পিতার নাম: তপন কুমার মামা বাড়ির নং : n0152 বয়স : 35 লিঙ্গ : পুরুষ	ফটো উপলব্ধ	777	CMF1489319	নাম : অম্বিকা অধিকারী স্বামীর নাম: নিতাই চরন অধিকারী বাড়ির নং : n0152 বয়স : 45 লিঙ্গ : মহিলা	ফটো উপলব্ধ
778	WB/30/206/318340	নাম : অমলা মামা স্বামীর নাম: তপন মামা বাড়ির নং : n0152 বয়স : 54 লিঙ্গ : মহিলা	ফটো উপলব্ধ	779	WB/30/206/318310	নাম : তপনকুমার মামা পিতার নাম: চিত্ত মামা বাড়ির নং : n0152 বয়স : 64 লিঙ্গ : পুরুষ	ফটো উপলব্ধ	780	WZI1326396	নাম : সুজাতা মামা স্বামীর নাম: দেবশীষ মামা বাড়ির নং : n0152 বয়স : 43 লিঙ্গ : মহিলা	ফটো উপলব্ধ
781	WZI1326388	নাম : দেবশীষ মামা পিতার নাম: বিধুভূষণ মামা বাড়ির নং : n0152 বয়স : 44 লিঙ্গ : পুরুষ	ফটো উপলব্ধ	782	WB/30/206/318404	নাম : লুসি মামা স্বামীর নাম: সুনীল মামা বাড়ির নং : n0151 বয়স : 54 লিঙ্গ : মহিলা	ফটো উপলব্ধ	783	CMF2542355	নাম : বিশ্বজিৎ মামা পিতার নাম: ভ্রান্তিভূষণ মামা বাড়ির নং : n0145 বয়স : 40 লিঙ্গ : পুরুষ	ফটো উপলব্ধ
784	WZI1407667	নাম : ভবানী দাস (মামা) স্বামীর নাম: বুদ্ধদেব মামা বাড়ির নং : n0145 বয়স : 37 লিঙ্গ : মহিলা	ফটো উপলব্ধ	785	CMF1925551	নাম : বুদ্ধদেব মামা পিতার নাম: ভ্রান্তি মামা বাড়ির নং : n0145 বয়স : 44 লিঙ্গ : পুরুষ	ফটো উপলব্ধ	786	WZI1407659	নাম : দিপালী ঠাড়া (মামা) স্বামীর নাম: জয়দেব মামা বাড়ির নং : n0145 বয়স : 38 লিঙ্গ : মহিলা	ফটো উপলব্ধ
787	CMF1925544	নাম : জয়দেব মামা পিতার নাম: ভ্রান্তি মামা বাড়ির নং : n0145 বয়স : 46 লিঙ্গ : পুরুষ	ফটো উপলব্ধ	788	WB/30/206/318265	নাম : মঞ্জিকা মামা স্বামীর নাম: ভ্রান্তি মামা বাড়ির নং : n0145 বয়স : 68 লিঙ্গ : মহিলা	ফটো উপলব্ধ	789	WZI1592781	নাম : মঞ্জুশ্রী মামা (বাগ) স্বামীর নাম: কৃষ্ণ গোপাল বাগ বাড়ির নং : n0151 বয়স : 34 লিঙ্গ : মহিলা	ফটো উপলব্ধ
790	WZI2078921	নাম : কৃষ্ণ গোপাল বাগ পিতার নাম: মনোরঞ্জন বাগ বাড়ির নং : n0151 বয়স : 39 লিঙ্গ : পুরুষ	ফটো উপলব্ধ	791	WZI1326362	নাম : রেখা মামা স্বামীর নাম: সোমনাথ মামা বাড়ির নং : n0137 বয়স : 37 লিঙ্গ : মহিলা	ফটো উপলব্ধ	792	CMF2633253	নাম : সোমনাথ মামা পিতার নাম: মৃত্যুঞ্জয় মামা বাড়ির নং : n0137 বয়স : 38 লিঙ্গ : পুরুষ	ফটো উপলব্ধ
793	CMF0635185	নাম : কণিকা মামা স্বামীর নাম: মৃত্যুঞ্জয় মামা বাড়ির নং : n0137 বয়স : 58 লিঙ্গ : মহিলা	ফটো উপলব্ধ	794	WZI2522670	নাম : সুনীল কুমার মামা পিতার নাম: রবীন্দ্রনাথ মামা বাড়ির নং : n0151 বয়স : 64 লিঙ্গ : পুরুষ	ফটো উপলব্ধ	795	WB/30/206/318380	নাম : গৌরী শঙ্কর মামা পিতার নাম: রমেশ চন্দ্র মামা বাড়ির নং : n0136 বয়স : 54 লিঙ্গ : পুরুষ	ফটো উপলব্ধ
796	CMF2542306	নাম : সন্ধ্যা বেরা স্বামীর নাম: তপন বেরা বাড়ির নং : n0145 বয়স : 41 লিঙ্গ : মহিলা	ফটো উপলব্ধ	797	WZI2812857	নাম : তরুণ বেরা মায়ের নাম: সন্ধ্যা বেরা বাড়ির নং : এন0145 বয়স : 23 লিঙ্গ : পুরুষ	ফটো উপলব্ধ	798	WB/30/206/318221	নাম : মৃত্যুঞ্জয় মামা পিতার নাম: খগেন্দ্র মামা বাড়ির নং : n0137 বয়স : 64 লিঙ্গ : পুরুষ	ফটো উপলব্ধ

বিধানসভা নির্বাচনক্ষেত্রের নং, নাম : 210-নন্দীগ্রাম
ভাগ নং, নাম : 2-বিরুলিয়া দঃ,পূর্ব দক্ষিণ পাড়া

799 নাম : কুহেলী মাম্মা পিতার নাম: রমেশ মাম্মা বাড়ির নং : n0136 বয়স : 46 লিঙ্গ : মহিলা	CMF1489566 ফটো উপলব্ধ	800 নাম : সবিতা মাম্মা স্বামীর নাম: গৌরীশঙ্কর মাম্মা বাড়ির নং : n0136 বয়স : 47 লিঙ্গ : মহিলা	CMF1489582 ফটো উপলব্ধ	801 নাম : উষারানী মাম্মা স্বামীর নাম: রমেশ মাম্মা বাড়ির নং : n0136 বয়স : 75 লিঙ্গ : মহিলা	WB/30/206/318087 ফটো উপলব্ধ
802 নাম : শুভদীপ মাম্মা পিতার নাম: দুর্গা শঙ্কর মাম্মা বাড়ির নং : এন0136 বয়স : 23 লিঙ্গ : পুরুষ	WZI2531101 ফটো উপলব্ধ	803 নাম : ইন্দ্রজিৎ মাম্মা পিতার নাম: সুনীল কুমার মাম্মা বাড়ির নং : এন0151 বয়স : 25 লিঙ্গ : পুরুষ	WZI2559755 ফটো উপলব্ধ	804 নাম : দেবলীনা মাম্মা পিতার নাম: দেবাশিস মাম্মা বাড়ির নং : এন0152 বয়স : 22 লিঙ্গ : মহিলা	WZI2644003 ফটো উপলব্ধ
805 নাম : সুমিতা শাসমল পিতার নাম: প্রদীপ কুমার শাসমল বাড়ির নং : নং021 বয়স : 24 লিঙ্গ : মহিলা	WZI2472926 ফটো উপলব্ধ	806 নাম : নবনিতা সামাই (শাসমল) স্বামীর নাম: শ্যামসুন্দর শাসমল বাড়ির নং : n0021 বয়স : 33 লিঙ্গ : মহিলা	WZI2078939 ফটো উপলব্ধ	807 নাম : আসুরা বিবি স্বামীর নাম: সাদেক সাহা বাড়ির নং : n0105 বয়স : 42 লিঙ্গ : মহিলা	CMF2222685 ফটো উপলব্ধ
808 নাম : ফরিদা খাতুন বিবি স্বামীর নাম: উম্মেদ সাহা বাড়ির নং : n0105 বয়স : 28 লিঙ্গ : মহিলা	WZI2004695 ফটো উপলব্ধ	809 নাম : সাদীম সাহা পিতার নাম: রহসন সাহা বাড়ির নং : n0105 বয়স : 31 লিঙ্গ : পুরুষ	WZI1707710 ফটো উপলব্ধ	810 নাম : সুজাবৎ সাহা পিতার নাম: রহসন সাহা বাড়ির নং : n0105 বয়স : 34 লিঙ্গ : পুরুষ	WZI1707728 ফটো উপলব্ধ
811 নাম : রহসন সাহা পিতার নাম: তামা সাহা বাড়ির নং : n0105 বয়স : 77 লিঙ্গ : পুরুষ	WB/30/206/318386 ফটো উপলব্ধ	812 নাম : সাদেক সাহা পিতার নাম: রহসন সাহা বাড়ির নং : n0105 বয়স : 55 লিঙ্গ : পুরুষ	WB/30/206/318194 ফটো উপলব্ধ	813 নাম : আজিমনবিবি স্বামীর নাম: রহসন বাড়ির নং : n0105 বয়স : 70 লিঙ্গ : মহিলা	WB/30/206/318193 ফটো উপলব্ধ
814 নাম : সুম্মেদ সাহা পিতার নাম: রহসন বাড়ির নং : n0105 বয়স : 41 লিঙ্গ : পুরুষ	CMF2633360 ফটো উপলব্ধ	815 নাম : জুম্মেদ সাহা পিতার নাম: রওসন সাহা বাড়ির নং : n0105 বয়স : 49 লিঙ্গ : পুরুষ	CMF1510163 ফটো উপলব্ধ	816 নাম : ফতেমা বিবি স্বামীর নাম: জুম্মেদ বাড়ির নং : n0105 বয়স : 40 লিঙ্গ : মহিলা	CMF2387413 ফটো উপলব্ধ
817 নাম : উম্মেদ সাহা পিতার নাম: রহসন সাহা বাড়ির নং : n0105 বয়স : 40 লিঙ্গ : পুরুষ	WZI1407394 ফটো উপলব্ধ	818 নাম : আসপাক সাহা পিতার নাম: সাদেক সাহা বাড়ির নং : এন0105 বয়স : 21 লিঙ্গ : পুরুষ	WZI2769644 ফটো উপলব্ধ	819 নাম : সৌভিক পাহাড়ী পিতার নাম: প্রবোধ পাহাড়ী বাড়ির নং : এন0144 বয়স : 20 লিঙ্গ : পুরুষ	WZI2856235 ফটো উপলব্ধ
820 নাম : রোকিয়া বিবি স্বামীর নাম: রহাজুল সেক বাড়ির নং : এন0091 বয়স : 22 লিঙ্গ : মহিলা	WZI2857415 ফটো উপলব্ধ				

821	1	WZI2900066	ফটো উপলব্ধ	নাম : রাখী ভূঞা শাসমল স্বামীর নাম: নাড়গোপাল শাসমল বাড়ির নং : এন0021 বয়স : 20 লিঙ্গ : মহিলা
822	1	WZI2903110	ফটো উপলব্ধ	নাম : মুন্নাফা খাতুন স্বামীর নাম: সেক ইলিয়াস বাড়ির নং : এন0025 বয়স : 19 লিঙ্গ : মহিলা
823	1	WZI2906501	ফটো উপলব্ধ	নাম : সুসমা শাসমল পিতার নাম: প্রদীপ কুমার শাসমল বাড়ির নং : এন0021 বয়স : 18 লিঙ্গ : মহিলা
824	1	WZI2906519	ফটো উপলব্ধ	নাম : মহাদেব ভূঞা পিতার নাম: বাসুদেব ভূঞা বাড়ির নং : এন0017 বয়স : 18 লিঙ্গ : পুরুষ
825	1	WZI2907111	ফটো উপলব্ধ	নাম : আত্মদীপ জানা পিতার নাম: সিদ্ধার্থ শঙ্কর জানা বাড়ির নং : এন0012 বয়স : 18 লিঙ্গ : পুরুষ
826	1	WZI2907350	ফটো উপলব্ধ	নাম : বর্ষা জানা পিতার নাম: বিমলেন্দু জানা বাড়ির নং : এন0003 বয়স : 18 লিঙ্গ : মহিলা

নির্বাচক সংখ্যার সারসংক্ষেপ :								
A) নির্বাচকের সংখ্যা :								
	নির্বাচক তালিকার প্রকৃতি	নির্বাচক তালিকার পরিচিতি :	নির্বাচকের সংখ্যা :					
			পুরুষ	মহিলা	তৃতীয় লিঙ্গ	মোট		
I	মূল তালিকা	মূল তালিকা	বিশেষ নিবিড় সংশোধনী ২০২৬-এর চূড়ান্ত ভোটার তালিকা		436	384	0	820
II	1- সংযোজন তালিকা	সংযোজনী 1	বিশেষ সংক্ষিপ্ত সংশোধন 2026		2	4	0	6
III	2- বিয়োজন তালিকা	সংযোজনী 1	বিশেষ সংক্ষিপ্ত সংশোধন 2026		1	5	0	6
IV	'লিঙ্গ ক্ষেত্রের' পরিবর্তনের কারণে পার্থক্য			0	0	0	0	
নির্বাচকের মোট সংখ্যা (I+II-III+IV)				437	383	0	820	
B) ক্রটি সংশোধনের সংখ্যা :								
নির্বাচক তালিকার প্রকৃতি	নির্বাচক তালিকার পরিচিতি :	ক্রটি সংশোধনের সংখ্যা :						
সংযোজনী 1	বিশেষ সংক্ষিপ্ত সংশোধন 2026	0						

নির্বাচক নিবন্ধন আধিকারিকের স্বাক্ষর

E-মৃত, S-স্থানান্তরিত, R-একাধিকবার অন্তর্ভুক্ত, M-নিখোঁজ, Q-যোগ্য নহে