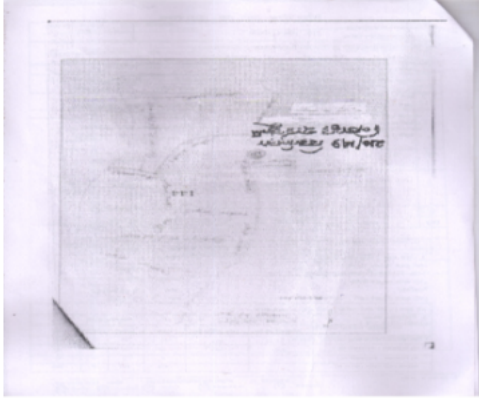


নির্বাচক তালিকা 2026 S25 পশ্চিমবঙ্গ

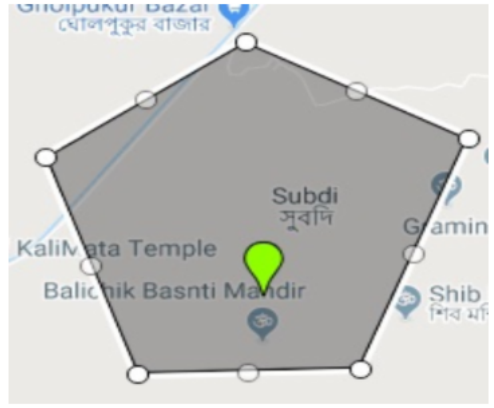
বিধানসভা নির্বাচনক্ষেত্রের নং, নাম ও সংরক্ষণের স্থিতি : 210 - নন্দীগ্রাম (সাধারণ)		অংশ নং : 152																			
বিধানসভা নির্বাচনক্ষেত্রটি যে লোকসভা নির্বাচনক্ষেত্রের / ক্ষেত্রসমূহের অন্তর্ভুক্ত তার নং, নাম ও সংরক্ষণ স্থিতি : 30 - তমলুক (সাধারণ)																					
1. সংশোধনের পূর্ণ বিবরণ																					
সংশোধনের বৎসর :	2026	নির্বাচক তালিকার পরিচিতি :																			
ভিত্তি তারিখ :	01-01-2026	বিশেষ নিবিড় সংশোধনী ২০২৬-এর চূড়ান্ত ভোটার তালিকা																			
সংশোধনের প্রকৃতি :	বিশেষ নিবিড় সংশোধনী 2026																				
প্রকাশনার তারিখ :	28-02-2026																				
2. অংশ ও নির্বাচনী এলাকার পূর্ণ বিবরণ :																					
অংশের ভাগ নং ও নাম :																					
1-বিরলিয়া দঃ,দঃ-পঃ পাড়া		<table style="width: 100%; border-collapse: collapse;"> <tr> <td style="width: 50%;">প্রধান শহর/গ্রাম</td> <td style="width: 50%;">: বিরলিয়া</td> </tr> <tr> <td>ওয়ার্ড</td> <td>:</td> </tr> <tr> <td>থানা</td> <td>: নন্দীগ্রাম</td> </tr> <tr> <td>গ্রাম পঞ্চায়েত</td> <td>: বিরলিয়া</td> </tr> <tr> <td>ব্লক</td> <td>: নন্দীগ্রাম -2</td> </tr> <tr> <td>মহকুমা</td> <td>: হলদিয়া</td> </tr> <tr> <td>জেলা</td> <td>: পূর্ব মেদিনীপুর</td> </tr> <tr> <td>পিন</td> <td>: 721650</td> </tr> </table>				প্রধান শহর/গ্রাম	: বিরলিয়া	ওয়ার্ড	:	থানা	: নন্দীগ্রাম	গ্রাম পঞ্চায়েত	: বিরলিয়া	ব্লক	: নন্দীগ্রাম -2	মহকুমা	: হলদিয়া	জেলা	: পূর্ব মেদিনীপুর	পিন	: 721650
প্রধান শহর/গ্রাম	: বিরলিয়া																				
ওয়ার্ড	:																				
থানা	: নন্দীগ্রাম																				
গ্রাম পঞ্চায়েত	: বিরলিয়া																				
ব্লক	: নন্দীগ্রাম -2																				
মহকুমা	: হলদিয়া																				
জেলা	: পূর্ব মেদিনীপুর																				
পিন	: 721650																				
2-বিরলিয়া দঃ-পঃ পাড়া																					
3. ভোট গ্রহন কেন্দ্রের পূর্ণ বিবরণ :																					
ভোট গ্রহন কেন্দ্রের নং, নাম :		ভোট গ্রহন কেন্দ্রের শ্রেণী :		গ্রামীণ																	
152 - বিরলিয়া পিতাম্বর হাই স্কুল		এই অংশে সহায়ক ভোটগ্রহন কেন্দ্রের সংখ্যা		0																	
ভোট গ্রহন কেন্দ্রের ঠিকানা :		:																			
বিরলিয়া পিতাম্বর হাই স্কুল, পূর্ব, বিরলিয়া																					
4. নির্বাচকের সংখ্যা :																					
প্রথম ক্রমিক নং	শেষ ক্রমিক নং	মোট সংখ্যা																			
		পুরুষ	মহিলা	তৃতীয় লিঙ্গ	মোট																
1	950	503	447	0	950																

নির্বাচক নিবন্ধন আধিকারিকের স্বাক্ষর

Nazri Naksha



Google Map View



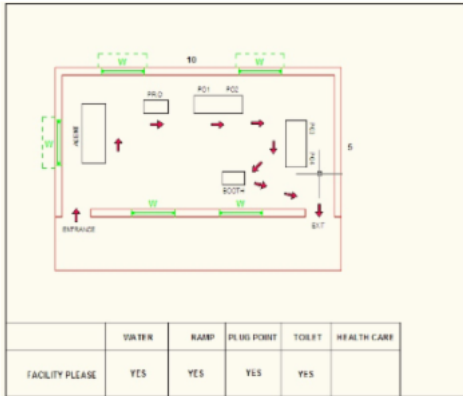
Polling Station Building Front View



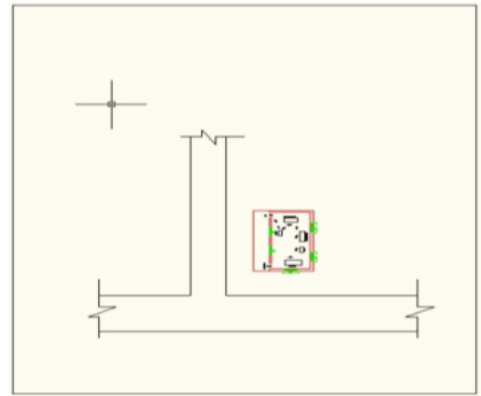
Polling Station Front View



Cad View



Key MAP View



1 নাম : শুভঙ্কর জানা পিতার নাম: নন্দ কুমার জানা বাড়ির নং : এন0144 বয়স : 26 লিঙ্গ : পুরুষ	WZI2141034 ফটো উপলব্ধ	2 নাম : মানসী কামিলা পিতার নাম: জগদীশ কামিলা বাড়ির নং : এন0112 বয়স : 29 লিঙ্গ : মহিলা	ABA1700780 ফটো উপলব্ধ	3 নাম : সঞ্জয় কামিলা পিতার নাম: নারায়ন কামিলা বাড়ির নং : n0122 বয়স : 28 লিঙ্গ : পুরুষ	WZI2079051 ফটো উপলব্ধ
4 নাম : বাপন কামিলা পিতার নাম: নিতাই কামিলা বাড়ির নং : n0018 বয়স : 27 লিঙ্গ : পুরুষ	WZI2079010 ফটো উপলব্ধ	5 নাম : টুম্পা কামিলা পিতার নাম: যাদব কামিলা বাড়ির নং : n0113 বয়স : 29 লিঙ্গ : মহিলা	WZI2005189 ফটো উপলব্ধ	6 নাম : অপূর্ব কামিলা পিতার নাম: প্রদীপ কামিলা বাড়ির নং : n0111 বয়স : 25 লিঙ্গ : পুরুষ	WZI2378685 ফটো উপলব্ধ
7 নাম : বুলি কামিলা পিতার নাম: অরুণ কামিলা বাড়ির নং : n0001 বয়স : 28 লিঙ্গ : মহিলা	WZI2378743 ফটো উপলব্ধ	8 নাম : শুভঙ্কর কামিলা পিতার নাম: প্রদ্যোৎ কামিলা বাড়ির নং : n0111 বয়স : 25 লিঙ্গ : পুরুষ	WZI2378644 ফটো উপলব্ধ	9 নাম : গুরুপদ কামিলা পিতার নাম: জয়দেব কামিলা বাড়ির নং : n0126 বয়স : 25 লিঙ্গ : পুরুষ	WZI2378081 ফটো উপলব্ধ
10 নাম : বুনু চৈনী ত্রিপাঠী স্বামীর নাম: বাপ্লাদিত্য ত্রিপাঠী বাড়ির নং : n0001 বয়স : 25 লিঙ্গ : মহিলা	WZI2378834 ফটো উপলব্ধ	11 নাম : অর্পিতা কামিলা পিতার নাম: প্রদীপ কামিলা বাড়ির নং : n0196 বয়স : 28 লিঙ্গ : মহিলা	WZI2053254 ফটো উপলব্ধ	12 নাম : কানাই কামিলা পিতার নাম: পঞ্চনন কামিলা বাড়ির নং : n0001 বয়স : 64 লিঙ্গ : পুরুষ	WB/30/206/321384 ফটো উপলব্ধ
13 নাম : পদ্মা কামিলা স্বামীর নাম: কানাই কামিলা বাড়ির নং : n0001 বয়স : 60 লিঙ্গ : মহিলা	WB/30/206/321196 ফটো উপলব্ধ	14 নাম : কাকলী মাইতি (কামিলা) স্বামীর নাম: টোটন কামিলা বাড়ির নং : n0001 বয়স : 30 লিঙ্গ : মহিলা	WZI1813419 ফটো উপলব্ধ	15 নাম : তনুশ্রী কামিলা পিতার নাম: বিকাশ চন্দ্র কামিলা বাড়ির নং : এন0113 বয়স : 24 লিঙ্গ : মহিলা	ABA2148708 ফটো উপলব্ধ
16 নাম : কালিপদ খাঁড়া পিতার নাম: কেনারাম খাঁড়া বাড়ির নং : n0026 বয়স : 82 লিঙ্গ : পুরুষ	WB/30/206/321076 ফটো উপলব্ধ	17 নাম : অমল খাঁড়া পিতার নাম: কালিপদ খাঁড়া বাড়ির নং : n0028 বয়স : 57 লিঙ্গ : পুরুষ	WZI2873610 ফটো উপলব্ধ	18 নাম : উমা খাঁড়া স্বামীর নাম: অমল খাঁড়া বাড়ির নং : n0028 বয়স : 52 লিঙ্গ : মহিলা	WB/30/206/321301 ফটো উপলব্ধ
19 নাম : সুব্রত খাঁড়া পিতার নাম: অমল খাঁড়া বাড়ির নং : n0028 বয়স : 35 লিঙ্গ : পুরুষ	WZI1407683 ফটো উপলব্ধ	20 নাম : মৌসুমী জানা (খাঁড়া) স্বামীর নাম: সুব্রত খাঁড়া বাড়ির নং : n0028 বয়স : 34 লিঙ্গ : মহিলা	WZI1813310 ফটো উপলব্ধ	21 নাম : উত্তম খাঁড়া পিতার নাম: কালিপদ খাঁড়া বাড়ির নং : n0029 বয়স : 55 লিঙ্গ : পুরুষ	WB/30/206/321484 ফটো উপলব্ধ
22 নাম : দিপালী খাঁড়া স্বামীর নাম: উত্তম খাঁড়া বাড়ির নং : n0029 বয়স : 46 লিঙ্গ : মহিলা	CMF1487578 ফটো উপলব্ধ	23 নাম : অনুপ খাঁড়া পিতার নাম: কালিপদ খাঁড়া বাড়ির নং : n0030 বয়স : 51 লিঙ্গ : পুরুষ	WB/30/206/321351 ফটো উপলব্ধ	24 নাম : সুমিতা খাঁড়া স্বামীর নাম: অনুপ খাঁড়া বাড়ির নং : n0030 বয়স : 49 লিঙ্গ : মহিলা	WB/30/206/321430 ফটো উপলব্ধ
25 নাম : অয়ন খাঁড়া পিতার নাম: অনুপ খাঁড়া বাড়ির নং : এন0001 বয়স : 23 লিঙ্গ : পুরুষ	WZI2525111 ফটো উপলব্ধ	26 নাম : জয়শ্রী দিন্দা পিতার নাম: দীপক কুমার দিন্দা বাড়ির নং : এন0000 বয়স : 26 লিঙ্গ : মহিলা	WZI2365112 ফটো উপলব্ধ	27 নাম : অর্পণ খাঁড়া পিতার নাম: অনুপ খাঁড়া বাড়ির নং : এন0030 বয়স : 26 লিঙ্গ : পুরুষ	WZI2141380 ফটো উপলব্ধ
28 নাম : প্রদীপ খাঁড়া পিতার নাম: উত্তম খাঁড়া বাড়ির নং : এন0029 বয়স : 26 লিঙ্গ : পুরুষ	WZI2141406 ফটো উপলব্ধ	29 নাম : সন্দীপ গিরি পিতার নাম: বিজয় কৃষ্ণ গিরি বাড়ির নং : নং171 বয়স : 24 লিঙ্গ : পুরুষ	WZI2465458 ফটো উপলব্ধ	30 নাম : বাপন জানা পিতার নাম: মনু জানা বাড়ির নং : নং002 বয়স : 24 লিঙ্গ : পুরুষ	WZI2479194 ফটো উপলব্ধ

বিধানসভা নির্বাচনক্ষেত্রের নং, নাম : 210-নন্দীগ্রাম
ভাগ নং, নাম : 1-বিরুলিয়া দঃ,দঃ-পঃ পাড়া

31	WZI1813344	নাম : রাজু জানা পিতার নাম: সত্য জানা বাড়ির নং : n0008 বয়স : 33 লিঙ্গ : পুরুষ	ফটো উপলব্ধ	32	WZI2378255	নাম : রীতা জানা স্বামীর নাম: স্বপন জানা বাড়ির নং : এন0048 বয়স : 27 লিঙ্গ : মহিলা	ফটো উপলব্ধ	33	WZI2715118	নাম : অনিমেশ জানা পিতার নাম: অরুণ জানা বাড়ির নং : এন0047 বয়স : 21 লিঙ্গ : পুরুষ	ফটো উপলব্ধ
34	WZI2427391	নাম : অর্পণ জানা পিতার নাম: অনুপ জানা বাড়ির নং : এন0047 বয়স : 25 লিঙ্গ : পুরুষ	ফটো উপলব্ধ	35	WZI2683399	নাম : বৈশাখী দাস জানা স্বামীর নাম: রাজু জানা বাড়ির নং : এন0008 বয়স : 24 লিঙ্গ : মহিলা	ফটো উপলব্ধ	36	WZI2079093	নাম : লক্ষ্মী মাইতি (জানা) স্বামীর নাম: শম্ভু জানা বাড়ির নং : n0083 বয়স : 27 লিঙ্গ : মহিলা	ফটো উপলব্ধ
37	WZI2220481	নাম : রাসবিহারী জানা পিতার নাম: ভূষণ জানা বাড়ির নং : n0048 বয়স : 71 লিঙ্গ : পুরুষ	ফটো উপলব্ধ	38	WB/30/206/321332	নাম : অনুপ জানা পিতার নাম: নিতাই জানা বাড়ির নং : n0047 বয়স : 51 লিঙ্গ : পুরুষ	ফটো উপলব্ধ	39	CMF1489616	নাম : অর্চনা জানা স্বামীর নাম: মনু জানা বাড়ির নং : n0008 বয়স : 45 লিঙ্গ : মহিলা	ফটো উপলব্ধ
40	WB/30/206/321333	নাম : মনু জানা পিতার নাম: বাদল জানা বাড়ির নং : n0008 বয়স : 53 লিঙ্গ : পুরুষ	ফটো উপলব্ধ	41	WZI1707751	নাম : শিবশঙ্কর জানা পিতার নাম: ভীমচরন জানা বাড়ির নং : n0046 বয়স : 30 লিঙ্গ : পুরুষ	ফটো উপলব্ধ	42	WB/30/206/321536	নাম : বনবিহারী জানা পিতার নাম: ভুবন জানা বাড়ির নং : n0002 বয়স : 69 লিঙ্গ : পুরুষ	ফটো উপলব্ধ
43	WB/30/206/321373	নাম : অসীমা জানা স্বামীর নাম: বনবিহারী জানা বাড়ির নং : n0002 বয়স : 62 লিঙ্গ : মহিলা	ফটো উপলব্ধ	44	WZI1407691	নাম : প্রসেনজিৎ জানা পিতার নাম: বনবিহারী জানা বাড়ির নং : n0002 বয়স : 35 লিঙ্গ : পুরুষ	ফটো উপলব্ধ	45	WB/30/206/321374	নাম : রেখা জানা স্বামীর নাম: রথীকান্ত জানা বাড়ির নং : n0003 বয়স : 55 লিঙ্গ : মহিলা	ফটো উপলব্ধ
46	WZI1707744	নাম : দেবশংকর জানা পিতার নাম: রতিকান্ত জানা বাড়ির নং : n0003 বয়স : 31 লিঙ্গ : পুরুষ	ফটো উপলব্ধ	47	WB/30/206/321191	নাম : সত্য জানা পিতার নাম: বাদল জানা বাড়ির নং : n0008 বয়স : 57 লিঙ্গ : পুরুষ	ফটো উপলব্ধ	48	WB/30/206/321174	নাম : সরস্বতী জানা স্বামীর নাম: সত্য জানা বাড়ির নং : n0008 বয়স : 52 লিঙ্গ : মহিলা	ফটো উপলব্ধ
49	WB/30/206/321343	নাম : বিমল জানা পিতার নাম: বাদল জানা বাড়ির নং : n0008 বয়স : 50 লিঙ্গ : পুরুষ	ফটো উপলব্ধ	50	CMF2387421	নাম : শংকরী জানা স্বামীর নাম: বিমল জানা বাড়ির নং : n0008 বয়স : 40 লিঙ্গ : মহিলা	ফটো উপলব্ধ	51	WB/30/206/321406	নাম : রেখা জানা স্বামীর নাম: ভীম জানা বাড়ির নং : n0046 বয়স : 62 লিঙ্গ : মহিলা	ফটো উপলব্ধ
52	WZI2801397	নাম : সুখমা মাইতি জানা স্বামীর নাম: শিবশঙ্কর জানা বাড়ির নং : এন0046 বয়স : 21 লিঙ্গ : মহিলা	ফটো উপলব্ধ	53	CMF1925791	নাম : অরুণ জানা পিতার নাম: নিতাই জানা বাড়ির নং : n0047 বয়স : 44 লিঙ্গ : পুরুষ	ফটো উপলব্ধ	54	CMF1925783	নাম : আরতি জানা স্বামীর নাম: অনুপ জানা বাড়ির নং : n0047 বয়স : 44 লিঙ্গ : মহিলা	ফটো উপলব্ধ
55	WZI0602920	নাম : তপন জানা পিতার নাম: রাসবিহারী জানা বাড়ির নং : n0048 বয়স : 38 লিঙ্গ : পুরুষ	ফটো উপলব্ধ	56	WZI1813385	নাম : স্বপন জানা পিতার নাম: রাসবিহারী জানা বাড়ির নং : n0048 বয়স : 30 লিঙ্গ : পুরুষ	ফটো উপলব্ধ	57	WB/30/206/321321	নাম : অঞ্জলী জানা স্বামীর নাম: বানেশ্বর জানা বাড়ির নং : n0083 বয়স : 57 লিঙ্গ : মহিলা	ফটো উপলব্ধ
58	WZI1497924	নাম : শম্ভু জানা পিতার নাম: বানেশ্বর জানা বাড়ির নং : n0083 বয়স : 36 লিঙ্গ : পুরুষ	ফটো উপলব্ধ	59	WZI2005213	নাম : গঙ্গা জানা (ভৌমিক) স্বামীর নাম: দেবশীষ ভৌমিক বাড়ির নং : N0174 বয়স : 30 লিঙ্গ : মহিলা	ফটো উপলব্ধ	60	WZI2525137	নাম : চম্পাবতী ভৌমিক স্বামীর নাম: দেবরঞ্জন ভৌমিক বাড়ির নং : এন0198 বয়স : 24 লিঙ্গ : মহিলা	ফটো উপলব্ধ

বিধানসভা নির্বাচনক্ষেত্রের নং, নাম : 210-নন্দীগ্রাম
ভাগ নং, নাম : 1-বিরুলিয়া দঃ,দঃ-পঃ পাড়া

61 নাম : কাকলী জানা দলপতি স্বামীর নাম: শিবপ্রসাদ দলপতি বাড়ির নং : n0153 বয়স : 25 লিঙ্গ : মহিলা	WZI2378503 ফটো উপলব্ধ	62 নাম : রীনা বেরা ত্রিপাঠী স্বামীর নাম: সুমন ত্রিপাঠী বাড়ির নং : এন০০১০ বয়স : 25 লিঙ্গ : মহিলা	WZI2568392 ফটো উপলব্ধ	63 নাম : বাপ্পাদিত্য ত্রিপাঠী পিতার নাম: বিভাবাসু ত্রিপাঠী বাড়ির নং : n0009 বয়স : 39 লিঙ্গ : পুরুষ	CMF2633451 ফটো উপলব্ধ
64 নাম : বিরুপাক্ষ ত্রিপাঠী পিতার নাম: কমলাক্ষ ত্রিপাঠী বাড়ির নং : n0010 বয়স : 27 লিঙ্গ : পুরুষ	WZI2078996 ফটো উপলব্ধ	65 নাম : স্বাধীন ত্রিপাঠী পিতার নাম: সরোজাক্ষ ত্রিপাঠী বাড়ির নং : n0010 বয়স : 27 লিঙ্গ : পুরুষ	WZI2078988 ফটো উপলব্ধ	66 নাম : সুমন ত্রিপাঠী পিতার নাম: সরোজাক্ষ ত্রিপাঠী বাড়ির নং : n0010 বয়স : 27 লিঙ্গ : পুরুষ	WZI2078970 ফটো উপলব্ধ
67 নাম : বিশ্বাস ত্রিপাঠী পিতার নাম: ধবনীধর ত্রিপাঠী বাড়ির নং : n0009 বয়স : 76 লিঙ্গ : পুরুষ	WZI2891737 ফটো উপলব্ধ	68 নাম : সহস্রাক্ষ ত্রিপাঠী পিতার নাম: শ্রীধর ত্রিপাঠী বাড়ির নং : n0010 বয়স : 74 লিঙ্গ : পুরুষ	WB/30/206/321254 ফটো উপলব্ধ	69 নাম : অঞ্জলী ত্রিপাঠী স্বামীর নাম: বিভাবাসু ত্রিপাঠী বাড়ির নং : n0009 বয়স : 71 লিঙ্গ : মহিলা	WB/30/206/321367 ফটো উপলব্ধ
70 নাম : সোমাত্রী ত্রিপাঠী পিতার নাম: বিভাবাসু ত্রিপাঠী বাড়ির নং : n0009 বয়স : 48 লিঙ্গ : মহিলা	CMF1489327 ফটো উপলব্ধ	71 নাম : সহস্রাক্ষ ত্রিপাঠী পিতার নাম: ধবনীধর ত্রিপাঠী বাড়ির নং : n0009 বয়স : 74 লিঙ্গ : পুরুষ	WB/30/206/321037 ফটো উপলব্ধ	72 নাম : গৌর দাস পিতার নাম: কানাই দাস বাড়ির নং : n0009 বয়স : 54 লিঙ্গ : পুরুষ	WB/30/206/321511 ফটো উপলব্ধ
73 নাম : রেবতী কামিলা (দাস) স্বামীর নাম: গৌর দাস বাড়ির নং : n0009 বয়স : 31 লিঙ্গ : মহিলা	WZI1813468 ফটো উপলব্ধ	74 নাম : কমলাক্ষ ত্রিপাঠী পিতার নাম: লোহিতাক্ষ ত্রিপাঠী বাড়ির নং : n0010 বয়স : 60 লিঙ্গ : পুরুষ	WB/30/206/321019 ফটো উপলব্ধ	75 নাম : শংকরী ত্রিপাঠী স্বামীর নাম: কমলাক্ষ ত্রিপাঠী বাড়ির নং : n0010 বয়স : 55 লিঙ্গ : মহিলা	WB/30/206/321311 ফটো উপলব্ধ
76 নাম : সরোজাক্ষ ত্রিপাঠী পিতার নাম: লোহিতাক্ষ ত্রিপাঠী বাড়ির নং : n0010 বয়স : 54 লিঙ্গ : পুরুষ	WB/30/206/321401 ফটো উপলব্ধ	77 নাম : হিমালী ত্রিপাঠী স্বামীর নাম: সরোজাক্ষ ত্রিপাঠী বাড়ির নং : n0010 বয়স : 44 লিঙ্গ : মহিলা	CMF1925817 ফটো উপলব্ধ	78 নাম : বর্নালী ত্রিপাঠী(ভদ্রাচার্য) স্বামীর নাম: সৌরভ ভদ্রাচার্য বাড়ির নং : n0197 বয়স : 36 লিঙ্গ : মহিলা	WZI2053262 ফটো উপলব্ধ
79 নাম : বিভাস দলপতি পিতার নাম: তপন দলপতি বাড়ির নং : n0155 বয়স : 25 লিঙ্গ : পুরুষ	WZI2378230 ফটো উপলব্ধ	80 নাম : সুস্মিতা দাশদেবশর্মন (পন্ডা) স্বামীর নাম: শিবরাম পন্ডা বাড়ির নং : n0159 বয়স : 33 লিঙ্গ : মহিলা	WZI2079085 ফটো উপলব্ধ	81 নাম : দেবরঞ্জন দাস পিতার নাম: রাম দাস বাড়ির নং : এন0073 বয়স : 26 লিঙ্গ : পুরুষ	WZI2141265 ফটো উপলব্ধ
82 নাম : ভবানী দাস স্বামীর নাম: মনোজ কুমার দাস বাড়ির নং : n0070 বয়স : 58 লিঙ্গ : মহিলা	WZI2379196 ফটো উপলব্ধ	83 নাম : চন্দনা হালদার দাস স্বামীর নাম: সত্যরঞ্জন দাস বাড়ির নং : n0051 বয়স : 33 লিঙ্গ : মহিলা	WZI2005221 ফটো উপলব্ধ	84 নাম : বাপ্পা দাস পিতার নাম: গোপাল দাস বাড়ির নং : এন0072 বয়স : 22 লিঙ্গ : পুরুষ	WZI2658953 ফটো উপলব্ধ
85 নাম : দেবাশিষ দাস পিতার নাম: বিজয় দাস বাড়ির নং : n0058 বয়স : 39 লিঙ্গ : পুরুষ	WZI1156751 ফটো উপলব্ধ	86 নাম : জবা মাঝি দাস স্বামীর নাম: খোকোন দাস বাড়ির নং : এন০০৭১ বয়স : 23 লিঙ্গ : মহিলা	WZI2569176 ফটো উপলব্ধ	87 নাম : সমীর দাস পিতার নাম: সুব্রত দাস বাড়ির নং : নং066 বয়স : 24 লিঙ্গ : পুরুষ	WZI2465474 ফটো উপলব্ধ
88 নাম : মিলন পাঁজা দাস পিতার নাম: অশোক পাঁজা দাস বাড়ির নং : এন0163 বয়স : 24 লিঙ্গ : পুরুষ	WZI2427425 ফটো উপলব্ধ	89 নাম : টুবাই দাস পিতার নাম: মনোরঞ্জন দাস বাড়ির নং : এন0085 বয়স : 24 লিঙ্গ : পুরুষ	WZI2427417 ফটো উপলব্ধ	90 নাম : রাধারানী দাস স্বামীর নাম: সুকদেব দাস বাড়ির নং : n0073 বয়স : 26 লিঙ্গ : মহিলা	WZI2377695 ফটো উপলব্ধ

বিধানসভা নির্বাচনক্ষেত্রের নং, নাম : 210-নন্দীগ্রাম
ভাগ নং, নাম : 1-বিরুলিয়া দঃ,দঃ-পঃ পাড়া

91	WZI2690683	নাম : প্রতিমা দেবনাথ স্বামীর নাম: বাপি দাস বাড়ির নং : এন0071 বয়স : 22 লিঙ্গ : মহিলা	ফটো উপলব্ধ	92	WZI2645463	নাম : অনুপমা দাস স্বামীর নাম: দেবরঞ্জন দাস বাড়ির নং : এন0073 বয়স : 22 লিঙ্গ : মহিলা	ফটো উপলব্ধ	93	WZI2645836	নাম : কার্তিক দাস পিতার নাম: খোকন দাস বাড়ির নং : এন0064 বয়স : 22 লিঙ্গ : পুরুষ	ফটো উপলব্ধ
94	WZI2643195	নাম : দেবশীষ দাস পিতার নাম: রাম দাস বাড়ির নং : এন0073 বয়স : 22 লিঙ্গ : পুরুষ	ফটো উপলব্ধ	95	CMF1924471	নাম : শঙ্কর দাস পিতার নাম: বিজয় দাস বাড়ির নং : n0058 বয়স : 50 লিঙ্গ : পুরুষ	ফটো উপলব্ধ	96	WZI1922814	নাম : খোকন দাস পিতার নাম: গোষ্ঠ দাস বাড়ির নং : n0071 বয়স : 29 লিঙ্গ : পুরুষ	ফটো উপলব্ধ
97	WZI1497965	নাম : বিমলা দাস স্বামীর নাম: শম্ভু কুমার দাস বাড়ির নং : n0094 বয়স : 36 লিঙ্গ : মহিলা	ফটো উপলব্ধ	98	WB/30/206/321269	নাম : মনোজ কুমার দাস পিতার নাম: গোবিন্দ দাস বাড়ির নং : n0070 বয়স : 68 লিঙ্গ : পুরুষ	ফটো উপলব্ধ	99	WZI2004992	নাম : দিগন্ত পন্ডা পিতার নাম: প্রদীপ পন্ডা বাড়ির নং : N0063 বয়স : 28 লিঙ্গ : পুরুষ	ফটো উপলব্ধ
100	WB/30/206/321277	নাম : হরিপদ দাস পিতার নাম: পূর্ণচন্দ্র দাস বাড়ির নং : n0051 বয়স : 74 লিঙ্গ : পুরুষ	ফটো উপলব্ধ	101	WB/30/206/321062	নাম : হিমালী দাস স্বামীর নাম: হরিপদ দাস বাড়ির নং : n0051 বয়স : 62 লিঙ্গ : মহিলা	ফটো উপলব্ধ	102	CMF2222719	নাম : সত্যরঞ্জন দাস পিতার নাম: হরিপদ দাস বাড়ির নং : n0051 বয়স : 42 লিঙ্গ : পুরুষ	ফটো উপলব্ধ
103	WZI1156850	নাম : শিব শংকর দাস পিতার নাম: হরিপদ দাস বাড়ির নং : n0051 বয়স : 37 লিঙ্গ : পুরুষ	ফটো উপলব্ধ	104	WB/30/206/315326	নাম : শিবানীরানী দাস স্বামীর নাম: বিজয় দাস বাড়ির নং : n0058 বয়স : 69 লিঙ্গ : মহিলা	ফটো উপলব্ধ	105	CMF1924463	নাম : অর্জুন কুমার দাস পিতার নাম: বিজয় দাস বাড়ির নং : n0058 বয়স : 45 লিঙ্গ : পুরুষ	ফটো উপলব্ধ
106	CMF0636514	নাম : জিতেন্দ্র পণ্ডা পিতার নাম: সতীশ পণ্ডা বাড়ির নং : n0058 বয়স : 66 লিঙ্গ : পুরুষ	ফটো উপলব্ধ	107	WB/30/206/321055	নাম : রিতা পণ্ডা স্বামীর নাম: জিতেন্দ্র পণ্ডা বাড়ির নং : n0058 বয়স : 59 লিঙ্গ : মহিলা	ফটো উপলব্ধ	108	WZI1707769	নাম : সুখেন্দু পণ্ডা পিতার নাম: জিতেন্দ্র পণ্ডা বাড়ির নং : n0058 বয়স : 31 লিঙ্গ : পুরুষ	ফটো উপলব্ধ
109	WZI1498039	নাম : শুভেন্দু পন্ডা পিতার নাম: জিতেন্দ্র পন্ডা বাড়ির নং : n0058 বয়স : 34 লিঙ্গ : পুরুষ	ফটো উপলব্ধ	110	WZI1707777	নাম : শান্তা অধিকারী (পণ্ডা) স্বামীর নাম: শুভেন্দু পণ্ডা বাড়ির নং : n0058 বয়স : 31 লিঙ্গ : মহিলা	ফটো উপলব্ধ	111	WB/30/206/321336	নাম : পুষ্প দাস স্বামীর নাম: পরেশ দাস বাড়ির নং : n0064 বয়স : 87 লিঙ্গ : মহিলা	ফটো উপলব্ধ
112	WB/30/206/321347	নাম : খোকন দাস পিতার নাম: পরেশ দাস বাড়ির নং : n0064 বয়স : 54 লিঙ্গ : পুরুষ	ফটো উপলব্ধ	113	WZI1497932	নাম : রাজু দাস পিতার নাম: বীরেন্দ্র নাথ দাস বাড়ির নং : n0064 বয়স : 34 লিঙ্গ : পুরুষ	ফটো উপলব্ধ	114	WZI1813443	নাম : বাসন্তী সাহু (দাস) স্বামীর নাম: রাজু দাস বাড়ির নং : n0064 বয়স : 32 লিঙ্গ : মহিলা	ফটো উপলব্ধ
115	WB/30/206/321345	নাম : মাদল দাস পিতার নাম: গোবর্দ্ধন দাস বাড়ির নং : n0065 বয়স : 62 লিঙ্গ : পুরুষ	ফটো উপলব্ধ	116	WB/30/206/321169	নাম : পারুল দাস স্বামীর নাম: মাদল দাস বাড়ির নং : n0065 বয়স : 55 লিঙ্গ : মহিলা	ফটো উপলব্ধ	117	CMF2633477	নাম : চন্দন দাস পিতার নাম: মাদল দাস বাড়ির নং : n0065 বয়স : 38 লিঙ্গ : পুরুষ	ফটো উপলব্ধ
118	WZI1497940	নাম : ললিতা দাস স্বামীর নাম: চন্দন দাস বাড়ির নং : n0065 বয়স : 36 লিঙ্গ : মহিলা	ফটো উপলব্ধ	119	WB/30/206/321170	নাম : মিনতী দাস স্বামীর নাম: সুরভ দাস বাড়ির নং : n0066 বয়স : 50 লিঙ্গ : মহিলা	ফটো উপলব্ধ	120	WB/30/206/321554	নাম : নারায়ণ দাস পিতার নাম: অনন্ত দাস বাড়ির নং : n0068 বয়স : 52 লিঙ্গ : পুরুষ	ফটো উপলব্ধ

বিধানসভা নির্বাচনক্ষেত্রের নং, নাম : 210-নন্দীগ্রাম
ভাগ নং, নাম : 1-বিরুলিয়া দঃ,দঃ-পঃ পাড়া

121 নাম : সন্তোষ দাস পিতার নাম: গোবিন্দ দাস বাড়ির নং : n0069 বয়স : 72 লিঙ্গ : পুরুষ	WB/30/206/321391 ফটো উপলব্ধ	122 নাম : বানী দাস স্বামীর নাম: সন্তোষ দাস বাড়ির নং : n0069 বয়স : 64 লিঙ্গ : মহিলা	WB/30/206/321268 ফটো উপলব্ধ	123 নাম : সমীর দাস পিতার নাম: মনোরঞ্জন দাস বাড়ির নং : n0085 বয়স : 32 লিঙ্গ : পুরুষ	WZI1707793 ফটো উপলব্ধ
124 নাম : বিমলা দাস স্বামীর নাম: মনোরঞ্জন দাস বাড়ির নং : n0085 বয়স : 50 লিঙ্গ : মহিলা	CMF1925866 ফটো উপলব্ধ	125 নাম : পল্লী দাস পিতার নাম: সন্তোষ দাস বাড়ির নং : n0069 বয়স : 38 লিঙ্গ : পুরুষ	WZI0603183 ফটো উপলব্ধ	126 নাম : বিজয় দাস পিতার নাম: গিরিধারী দাস বাড়ির নং : n0063 বয়স : 76 লিঙ্গ : পুরুষ	CMF2220986 ফটো উপলব্ধ
127 নাম : প্রনতি পণ্ডা স্বামীর নাম: প্রদীপ পণ্ডা বাড়ির নং : n0063 বয়স : 49 লিঙ্গ : মহিলা	CMF2221943 ফটো উপলব্ধ	128 নাম : প্রদীপ পণ্ডা পিতার নাম: ব্যোমকেশ পণ্ডা বাড়ির নং : n0063 বয়স : 55 লিঙ্গ : পুরুষ	WB/30/206/321009 ফটো উপলব্ধ	129 নাম : শকুন্তলা দাস স্বামীর নাম: শঙ্কর দাস বাড়ির নং : n0063 বয়স : 35 লিঙ্গ : মহিলা	WZI1641810 ফটো উপলব্ধ
130 নাম : মুনমুন সেন (দাস) স্বামীর নাম: পল্লী দাস বাড়ির নং : n0069 বয়স : 32 লিঙ্গ : মহিলা	WZI1707785 ফটো উপলব্ধ	131 নাম : মঞ্জুরানী দাস স্বামীর নাম: গোষ্ঠ দাস বাড়ির নং : n0071 বয়স : 51 লিঙ্গ : মহিলা	CMF1925874 ফটো উপলব্ধ	132 নাম : বাপী দাস পিতার নাম: গোষ্ঠ দাস বাড়ির নং : n0071 বয়স : 30 লিঙ্গ : পুরুষ	WZI1813393 ফটো উপলব্ধ
133 নাম : গোষ্ঠ দাস পিতার নাম: সুরেশ দাস বাড়ির নং : n0071 বয়স : 51 লিঙ্গ : পুরুষ	WB/30/206/321056 ফটো উপলব্ধ	134 নাম : সুমতী দাস স্বামীর নাম: সুরেশ দাস বাড়ির নং : n0072 বয়স : 67 লিঙ্গ : মহিলা	WB/30/206/321176 ফটো উপলব্ধ	135 নাম : গোপাল দাস পিতার নাম: সুরেশ চন্দ্র দাস বাড়ির নং : n0072 বয়স : 46 লিঙ্গ : পুরুষ	CMF1487446 ফটো উপলব্ধ
136 নাম : অঞ্জলী দাস স্বামীর নাম: কানাই দাস বাড়ির নং : n0073 বয়স : 69 লিঙ্গ : মহিলা	WB/30/206/321278 ফটো উপলব্ধ	137 নাম : রাম দাস পিতার নাম: কানাই দাস বাড়ির নং : n0073 বয়স : 52 লিঙ্গ : পুরুষ	WB/30/206/321276 ফটো উপলব্ধ	138 নাম : শংকরী দাস স্বামীর নাম: রাম দাস বাড়ির নং : n0073 বয়স : 50 লিঙ্গ : মহিলা	WB/30/206/321279 ফটো উপলব্ধ
139 নাম : সুকদেব দাস পিতার নাম: রাম দাস বাড়ির নং : n0073 বয়স : 31 লিঙ্গ : পুরুষ	WZI1813377 ফটো উপলব্ধ	140 নাম : পার্বতী দাস স্বামীর নাম: গোপাল দাস বাড়ির নং : n0079 বয়স : 43 লিঙ্গ : মহিলা	CMF2221844 ফটো উপলব্ধ	141 নাম : মঞ্জু দাস স্বামীর নাম: খোকন দাস বাড়ির নং : n0085 বয়স : 51 লিঙ্গ : মহিলা	WB/30/206/321171 ফটো উপলব্ধ
142 নাম : শম্ভু কুমার দাস পিতার নাম: কানাইলাল দাস বাড়ির নং : n0094 বয়স : 43 লিঙ্গ : পুরুষ	CMF2221836 ফটো উপলব্ধ	143 নাম : অশ্বত্থী দাস জানা স্বামীর নাম: দুর্গাপদ জানা বাড়ির নং : n0148 বয়স : 27 লিঙ্গ : মহিলা	WZI2377588 ফটো উপলব্ধ	144 নাম : অনুশ্রী দিন্দা দোলই স্বামীর নাম: বিস্তরঞ্জন দোলই বাড়ির নং : n0123 বয়স : 29 লিঙ্গ : মহিলা	WZI2377711 ফটো উপলব্ধ
145 নাম : মনি ধাড়া স্বামীর নাম: প্রদীপ ধাড়া বাড়ির নং : n0027 বয়স : 46 লিঙ্গ : মহিলা	CMF1487206 ফটো উপলব্ধ	146 নাম : রাজু ধাড়া পিতার নাম: সুবল ধাড়া বাড়ির নং : n0074 বয়স : 34 লিঙ্গ : পুরুষ	WZI1641877 ফটো উপলব্ধ	147 নাম : প্রলয় ধাড়া পিতার নাম: প্রদীপ ধাড়া বাড়ির নং : n0027 বয়স : 24 লিঙ্গ : পুরুষ	WZI2479236 ফটো উপলব্ধ
148 নাম : সৌমেন ধাড়া পিতার নাম: অনুপ ধাড়া বাড়ির নং : এন0025 বয়স : 24 লিঙ্গ : পুরুষ	WZI2427474 ফটো উপলব্ধ	149 নাম : দুলাল ধাড়া পিতার নাম: সন্তোষ ধাড়া বাড়ির নং : এন0077 বয়স : 57 লিঙ্গ : পুরুষ	WZI2694461 ফটো উপলব্ধ	150 নাম : প্রিয়ান্বিতা ধাড়া পিতার নাম: প্রদীপ ধাড়া বাড়ির নং : এন0027 বয়স : 22 লিঙ্গ : মহিলা	WZI2645695 ফটো উপলব্ধ

বিধানসভা নির্বাচনক্ষেত্রের নং, নাম : 210-নন্দীগ্রাম
ভাগ নং, নাম : 1-বিরুলিয়া দঃ,দঃ-পঃ পাড়া

151	WZI2685162	নাম : সুমিতা ধাড়া পিতার নাম: স্বপন ধাড়া বাড়ির নং : এন0024 বয়স : 22 লিঙ্গ : মহিলা	ফটো উপলব্ধ	152	WZI2672103	নাম : তাপসী দাস পিতার নাম: রাখল চন্দ্র মাইতি বাড়ির নং : এন0076 বয়স : 47 লিঙ্গ : মহিলা	ফটো উপলব্ধ	153	WZI2614584	নাম : শুভেন্দু ধাড়া পিতার নাম: গৌরাজ ধাড়া বাড়ির নং : এন0005 বয়স : 23 লিঙ্গ : পুরুষ	ফটো উপলব্ধ
154	WZI2378719	নাম : সন্দীপন ধাড়া পিতার নাম: শম্ভু ধাড়া বাড়ির নং : n0074 বয়স : 27 লিঙ্গ : পুরুষ	ফটো উপলব্ধ	155	WZI2271690	নাম : কিরন ধাড়া স্বামীর নাম: সুবোধ ধাড়া বাড়ির নং : n0027 বয়স : 71 লিঙ্গ : মহিলা	ফটো উপলব্ধ	156	WZI1326420	নাম : প্রদীপ ধাড়া পিতার নাম: মনু কুমার ধাড়া বাড়ির নং : n0022 বয়স : 35 লিঙ্গ : পুরুষ	ফটো উপলব্ধ
157	WZI2141190	নাম : তনুশ্রী বেরা ধাড়া স্বামীর নাম: আনন্দ ধাড়া বাড়ির নং : এন0074 বয়স : 27 লিঙ্গ : মহিলা	ফটো উপলব্ধ	158	WZI2079044	নাম : মামনী ধাড়া পিতার নাম: অনপ ধাড়া বাড়ির নং : n0025 বয়স : 27 লিঙ্গ : মহিলা	ফটো উপলব্ধ	159	WZI2005171	নাম : নমিতা ধাড়া (পট্টনায়ক) স্বামীর নাম: খোকন পট্টনায়ক বাড়ির নং : N0074 বয়স : 30 লিঙ্গ : মহিলা	ফটো উপলব্ধ
160	WB/30/206/321050	নাম : মনু ধাড়া পিতার নাম: সুধীর ধাড়া বাড়ির নং : n0022 বয়স : 77 লিঙ্গ : পুরুষ	ফটো উপলব্ধ	161	CMF2387454	নাম : সুপর্ণা ধাড়া স্বামীর নাম: নিতাই ধাড়া বাড়ির নং : n0005 বয়স : 40 লিঙ্গ : মহিলা	ফটো উপলব্ধ	162	CMF1925908	নাম : নিতাই ধাড়া পিতার নাম: বনু ধাড়া বাড়ির নং : n0005 বয়স : 46 লিঙ্গ : পুরুষ	ফটো উপলব্ধ
163	CMF2454023	নাম : কবিতা ধাড়া স্বামীর নাম: অমিয় ধাড়া বাড়ির নং : n0093 বয়স : 42 লিঙ্গ : মহিলা	ফটো উপলব্ধ	164	WB/30/206/321079	নাম : নির্মালা ধাড়া স্বামীর নাম: সন্তোষ ধাড়া বাড়ির নং : n0077 বয়স : 77 লিঙ্গ : মহিলা	ফটো উপলব্ধ	165	WB/30/206/321180	নাম : প্রতিভা ধাড়া স্বামীর নাম: রবীন্দ্র ধাড়া বাড়ির নং : n0075 বয়স : 68 লিঙ্গ : মহিলা	ফটো উপলব্ধ
166	CMF1491737	নাম : তাপসী ধাড়া স্বামীর নাম: শম্ভু ধাড়া বাড়ির নং : n0074 বয়স : 50 লিঙ্গ : মহিলা	ফটো উপলব্ধ	167	WB/30/206/321160	নাম : শম্ভু ধাড়া পিতার নাম: হিমংগু ধাড়া বাড়ির নং : n0074 বয়স : 54 লিঙ্গ : পুরুষ	ফটো উপলব্ধ	168	WZI1813351	নাম : আনন্দ ধাড়া পিতার নাম: বনু ধাড়া বাড়ির নং : n0074 বয়স : 30 লিঙ্গ : পুরুষ	ফটো উপলব্ধ
169	WB/30/206/321252	নাম : আরতি ধাড়া স্বামীর নাম: বনু ধাড়া বাড়ির নং : n0074 বয়স : 51 লিঙ্গ : মহিলা	ফটো উপলব্ধ	170	WB/30/206/321109	নাম : বনু ধাড়া পিতার নাম: হিমংগু ধাড়া বাড়ির নং : n0074 বয়স : 57 লিঙ্গ : পুরুষ	ফটো উপলব্ধ	171	WB/30/206/321166	নাম : সুবল ধাড়া পিতার নাম: হিমংগু ধাড়া বাড়ির নং : n0074 বয়স : 60 লিঙ্গ : পুরুষ	ফটো উপলব্ধ
172	WB/30/206/321251	নাম : দুর্গামনি ধাড়া স্বামীর নাম: হিমংগু ধাড়া বাড়ির নং : n0074 বয়স : 80 লিঙ্গ : মহিলা	ফটো উপলব্ধ	173	WB/30/206/321426	নাম : প্রদীপ ধাড়া পিতার নাম: সুবোধ ধাড়া বাড়ির নং : n0027 বয়স : 54 লিঙ্গ : পুরুষ	ফটো উপলব্ধ	174	WB/30/206/321365	নাম : অমিয় ধাড়া পিতার নাম: সুশীল ধাড়া বাড়ির নং : n0025 বয়স : 51 লিঙ্গ : পুরুষ	ফটো উপলব্ধ
175	CMF1487198	নাম : সন্ধ্যা ধাড়া স্বামীর নাম: অনপ ধাড়া বাড়ির নং : n0025 বয়স : 46 লিঙ্গ : মহিলা	ফটো উপলব্ধ	176	WB/30/206/321020	নাম : অনপ ধাড়া পিতার নাম: সুশীল ধাড়া বাড়ির নং : n0025 বয়স : 60 লিঙ্গ : পুরুষ	ফটো উপলব্ধ	177	WB/30/206/321061	নাম : আরতি ধাড়া স্বামীর নাম: বিমল ধাড়া বাড়ির নং : n0023 বয়স : 59 লিঙ্গ : মহিলা	ফটো উপলব্ধ
178	WB/30/206/321385	নাম : বিমল ধাড়া পিতার নাম: সুধীর ধাড়া বাড়ির নং : n0023 বয়স : 64 লিঙ্গ : পুরুষ	ফটো উপলব্ধ	179	WB/30/206/321060	নাম : আরতি ধাড়া স্বামীর নাম: মনু ধাড়া বাড়ির নং : n0022 বয়স : 69 লিঙ্গ : মহিলা	ফটো উপলব্ধ	180	WB/30/206/321381	নাম : বনু ধাড়া পিতার নাম: সুধীর ধাড়া বাড়ির নং : n0005 বয়স : 72 লিঙ্গ : পুরুষ	ফটো উপলব্ধ

181 নাম : সারথী ধাড়া স্বামীর নাম: ঝন্টু ধাড়া বাড়ির নং : n0005 বয়স : 68 লিঙ্গ : মহিলা	WB/30/206/321150	182 নাম : পৌর ধাড়া পিতার নাম: ঝন্টু ধাড়া বাড়ির নং : n0005 বয়স : 49 লিঙ্গ : পুরুষ	CMF1925916	183 নাম : মজু ধাড়া স্বামীর নাম: পৌর ধাড়া বাড়ির নং : n0005 বয়স : 45 লিঙ্গ : মহিলা	CMF1490846
184 নাম : নিমাই ধাড়া পিতার নাম: ঝন্টু ধাড়া বাড়ির নং : n0005 বয়স : 45 লিঙ্গ : পুরুষ	CMF2221869	185 নাম : রানু ধাড়া স্বামীর নাম: নিমাই ধাড়া বাড়ির নং : n0005 বয়স : 37 লিঙ্গ : মহিলা	WZI0603407	186 নাম : মন্দাকিনী ধাড়া স্বামীর নাম: কানাই ধাড়া বাড়ির নং : n0006 বয়স : 68 লিঙ্গ : মহিলা	WB/30/206/321378
187 নাম : প্রবীর ধাড়া পিতার নাম: কানাই ধাড়া বাড়ির নং : n0006 বয়স : 48 লিঙ্গ : পুরুষ	CMF1925890	188 নাম : জ্যোৎস্না ধাড়া স্বামীর নাম: প্রবীর ধাড়া বাড়ির নং : n0006 বয়স : 46 লিঙ্গ : মহিলা	CMF1490853	189 নাম : তপন ধাড়া পিতার নাম: বিমল ধাড়া বাড়ির নং : n0023 বয়স : 36 লিঙ্গ : পুরুষ	WZI1407717
190 নাম : স্বপন ধাড়া পিতার নাম: বাদল ধাড়া বাড়ির নং : n0024 বয়স : 46 লিঙ্গ : পুরুষ	CMF1486737	191 নাম : পুষ্প ধাড়া স্বামীর নাম: স্বপন ধাড়া বাড়ির নং : n0024 বয়স : 41 লিঙ্গ : মহিলা	CMF2222743	192 নাম : কুন্তিবালা ধাড়া স্বামীর নাম: সুনীল ধাড়া বাড়ির নং : n0025 বয়স : 82 লিঙ্গ : মহিলা	WB/30/206/321335
193 নাম : অরিজিৎ ধাড়া পিতার নাম: অমিয় ধাড়া বাড়ির নং : এন0025 বয়স : 21 লিঙ্গ : পুরুষ	WZI2735769	194 নাম : অসিত ধাড়া পিতার নাম: সুবোধ ধাড়া বাড়ির নং : n0027 বয়স : 67 লিঙ্গ : পুরুষ	WB/30/206/321357	195 নাম : নীলিমা ধাড়া স্বামীর নাম: অসিত ধাড়া বাড়ির নং : n0027 বয়স : 59 লিঙ্গ : মহিলা	WB/30/206/321142
196 নাম : হাসি ধাড়া স্বামীর নাম: সুবল ধাড়া বাড়ির নং : n0074 বয়স : 55 লিঙ্গ : মহিলা	WB/30/206/321078	197 নাম : মানিক চন্দ্র ধাড়া পিতার নাম: রবীন্দ্রনাথ ধাড়া বাড়ির নং : n0075 বয়স : 43 লিঙ্গ : পুরুষ	CMF1925932	198 নাম : রাথী ধাড়া স্বামীর নাম: মানিক ধাড়া বাড়ির নং : n0075 বয়স : 42 লিঙ্গ : মহিলা	CMF2222750
199 নাম : নিতাই ধাড়া পিতার নাম: জগদীশ ধাড়া বাড়ির নং : n0076 বয়স : 57 লিঙ্গ : পুরুষ	WB/30/206/321130	200 নাম : কল্যাণী ধাড়া স্বামীর নাম: নিতাই ধাড়া বাড়ির নং : n0076 বয়স : 53 লিঙ্গ : মহিলা	WB/30/206/321178	201 নাম : নির্মল ধাড়া পিতার নাম: নিতাই ধাড়া বাড়ির নং : n0076 বয়স : 36 লিঙ্গ : পুরুষ	WZI1326461
202 নাম : সরস্বতী প্রধান (ধাড়া) স্বামীর নাম: নির্মল ধাড়া বাড়ির নং : n0076 বয়স : 34 লিঙ্গ : মহিলা	WZI1707801	203 নাম : চন্দন ধাড়া পিতার নাম: অসিত ধাড়া বাড়ির নং : n0027 বয়স : 29 লিঙ্গ : পুরুষ	WZI1922822	204 নাম : বিমল ধাড়া পিতার নাম: নিতাই ধাড়া বাড়ির নং : n0076 বয়স : 29 লিঙ্গ : পুরুষ	WZI1922798
205 নাম : সর্বানী দাস ধাড়া স্বামীর নাম: বিমল ধাড়া বাড়ির নং : এন0076 বয়স : 27 লিঙ্গ : মহিলা	WZI2784999	206 নাম : খোকন পট্টনায়ক পিতার নাম: শক্তিপদ পট্টনায়ক বাড়ির নং : N0074 বয়স : 34 লিঙ্গ : পুরুষ	WZI2005163	207 নাম : মৌ সাঁতরা (ধাড়া) স্বামীর নাম: তপন ধাড়া বাড়ির নং : n0023 বয়স : 27 লিঙ্গ : মহিলা	WZI2079119
208 নাম : কবি পড়্যা স্বামীর নাম: তপন পড়্যা বাড়ির নং : n0087 বয়স : 45 লিঙ্গ : মহিলা	CMF2221885	209 নাম : তপন পড়্যা পিতার নাম: রেবতী পড়্যা বাড়ির নং : n0087 বয়স : 55 লিঙ্গ : পুরুষ	WB/30/206/321003	210 নাম : পারুল পড়্যা স্বামীর নাম: রেবতী পড়্যা বাড়ির নং : n0087 বয়স : 78 লিঙ্গ : মহিলা	WB/30/206/321236

বিধানসভা নির্বাচনক্ষেত্রের নং, নাম : 210-নন্দীগ্রাম
ভাগ নং, নাম : 1-বিরুলিয়া দঃ,দঃ-পঃ পাড়া

211	WZI2141422	নাম : শুভেন্দু পণ্ডা পিতার নাম: তপন পণ্ডা বাড়ির নং : এন0087 বয়স : 26 লিঙ্গ : পুরুষ	ফটো উপলব্ধ	212	WZI2141182	নাম : শ্রীতমা পন্ডা পিতার নাম: দেবাশিস পন্ডা বাড়ির নং : এন0019 বয়স : 26 লিঙ্গ : মহিলা	ফটো উপলব্ধ	213	WZI2079036	নাম : সুরত পন্ডা পিতার নাম: জয়দেব পন্ডা বাড়ির নং : n0096 বয়স : 27 লিঙ্গ : পুরুষ	ফটো উপলব্ধ
214	WB/30/206/321490	নাম : সিতাংশু শেখর পণ্ডা পিতার নাম: রাখাল পণ্ডা বাড়ির নং : n0053 বয়স : 84 লিঙ্গ : পুরুষ	ফটো উপলব্ধ	215	WZI1922863	নাম : প্রতিমা পণ্ডা পিতার নাম: সুখেন্দু পণ্ডা বাড়ির নং : n0033 বয়স : 29 লিঙ্গ : মহিলা	ফটো উপলব্ধ	216	WZI2079002	নাম : বুদ্ধদেব পন্ডা পিতার নাম: নিমাই পন্ডা বাড়ির নং : n0016 বয়স : 28 লিঙ্গ : পুরুষ	ফটো উপলব্ধ
217	WZI2272128	নাম : জয়দেব পণ্ডা পিতার নাম: আশুতোষ পণ্ডা বাড়ির নং : n0096 বয়স : 51 লিঙ্গ : পুরুষ	ফটো উপলব্ধ	218	CMF1926021	নাম : সতীনাথ পন্ডা পিতার নাম: তপন পন্ডা বাড়ির নং : n0015 বয়স : 43 লিঙ্গ : পুরুষ	ফটো উপলব্ধ	219	WZI1813401	নাম : বাসুদেব পন্ডা পিতার নাম: জয়দেব পন্ডা বাড়ির নং : n0096 বয়স : 30 লিঙ্গ : পুরুষ	ফটো উপলব্ধ
220	WZI2272078	নাম : তাপস কুমার পণ্ডা পিতার নাম: মনাথ পণ্ডা বাড়ির নং : n0015 বয়স : 67 লিঙ্গ : পুরুষ	ফটো উপলব্ধ	221	CMF2054187	নাম : অরবিন্দ পাঞ্জাদাস পিতার নাম: ভাগ্যধর পাঞ্জাদাস বাড়ির নং : n0016 বয়স : 52 লিঙ্গ : পুরুষ	ফটো উপলব্ধ	222	WZI2378214	নাম : শুভেন্দু পন্ডা পিতার নাম: অসিত পন্ডা বাড়ির নং : n0011 বয়স : 25 লিঙ্গ : পুরুষ	ফটো উপলব্ধ
223	WZI2265643	নাম : ভুতভাবন পণ্ডা পিতার নাম: গোবিন্দ প্রসাদ পন্ডা বাড়ির নং : n0019 বয়স : 83 লিঙ্গ : পুরুষ	ফটো উপলব্ধ	224	WZI2271930	নাম : পতিতপাবন পণ্ডা পিতার নাম: শশাঙ্ক পণ্ডা বাড়ির নং : n0036 বয়স : 63 লিঙ্গ : পুরুষ	ফটো উপলব্ধ	225	WZI1922848	নাম : দেবকুমার পণ্ডা পিতার নাম: জয়দেব পণ্ডা বাড়ির নং : n0096 বয়স : 29 লিঙ্গ : পুরুষ	ফটো উপলব্ধ
226	CMF2221893	নাম : কনকলতা পন্ডা স্বামীর নাম: অজিত পন্ডা বাড়ির নং : n0011 বয়স : 41 লিঙ্গ : মহিলা	ফটো উপলব্ধ	227	WZI1156769	নাম : খুকুমণি দাস স্বামীর নাম: অর্জুন কুমার দাস বাড়ির নং : n0096 বয়স : 36 লিঙ্গ : মহিলা	ফটো উপলব্ধ	228	WZI2702926	নাম : পার্শ্বতী পণ্ডা পিতার নাম: মনাথ কুমার পন্ডা বাড়ির নং : n0015 বয়স : 55 লিঙ্গ : মহিলা	ফটো উপলব্ধ
229	WZI2496917	নাম : তুহিনা পন্ডা স্বামীর নাম: অর্পন পন্ডা বাড়ির নং : nং055 বয়স : 26 লিঙ্গ : মহিলা	ফটো উপলব্ধ	230	WZI2568475	নাম : মায়ী পন্ডা পিতার নাম: অমিত পন্ডা বাড়ির নং : এন0053 বয়স : 23 লিঙ্গ : মহিলা	ফটো উপলব্ধ	231	WZI2572311	নাম : জয়শ্রী পন্ডা স্বামীর নাম: দীপঙ্কর পন্ডা বাড়ির নং : এন0035 বয়স : 24 লিঙ্গ : মহিলা	ফটো উপলব্ধ
232	WZI2714194	নাম : সোমনাথ পন্ডা পিতার নাম: তাপস কুমার পন্ডা বাড়ির নং : এন0015 বয়স : 22 লিঙ্গ : পুরুষ	ফটো উপলব্ধ	233	CMF0636787	নাম : শচীন্দ্র পণ্ডা পিতার নাম: ভোলানাথ পণ্ডা বাড়ির নং : n0033 বয়স : 58 লিঙ্গ : পুরুষ	ফটো উপলব্ধ	234	WB/30/206/321423	নাম : অষ্টমী পণ্ডা স্বামীর নাম: রবীন্দ্র পণ্ডা বাড়ির নং : n0033 বয়স : 53 লিঙ্গ : মহিলা	ফটো উপলব্ধ
235	WB/30/206/321515	নাম : রবীন্দ্র পণ্ডা পিতার নাম: ভোলানাথ পণ্ডা বাড়ির নং : n0033 বয়স : 58 লিঙ্গ : পুরুষ	ফটো উপলব্ধ	236	WZI1156868	নাম : মামনী পন্ডা স্বামীর নাম: জগন্নাথ পন্ডা বাড়ির নং : n0018 বয়স : 37 লিঙ্গ : মহিলা	ফটো উপলব্ধ	237	WZI1592815	নাম : কল্যাণী পন্ডা স্বামীর নাম: শিবরাম পন্ডা বাড়ির নং : n0018 বয়স : 32 লিঙ্গ : মহিলা	ফটো উপলব্ধ
238	WB/30/206/321070	নাম : জগন্নাথ পণ্ডা পিতার নাম: মদন মোহন পণ্ডা বাড়ির নং : n0018 বয়স : 52 লিঙ্গ : পুরুষ	ফটো উপলব্ধ	239	WB/30/206/321116	নাম : সর্বিতা পণ্ডা স্বামীর নাম: মদন মোহন পণ্ডা বাড়ির নং : n0018 বয়স : 67 লিঙ্গ : মহিলা	ফটো উপলব্ধ	240	WZI1707819	নাম : অর্পন পণ্ডা পিতার নাম: অনুপ পণ্ডা বাড়ির নং : n0055 বয়স : 31 লিঙ্গ : পুরুষ	ফটো উপলব্ধ

বিধানসভা নির্বাচনক্ষেত্রের নং, নাম : 210-নন্দীগ্রাম
ভাগ নং, নাম : 1-বিরুলিয়া দঃ,দঃ-পঃ পাড়া

241	WB/30/206/321194	ফটো উপলব্ধ	242	WB/30/206/321284	ফটো উপলব্ধ	243	CMF2222735	ফটো উপলব্ধ
নাম : রীতা পণ্ডা স্বামীর নাম: অনুপ পণ্ডা বাড়ির নং : n0055 বয়স : 52 লিঙ্গ : মহিলা			নাম : অনুপ পণ্ডা পিতার নাম: সুধাংশু পণ্ডা বাড়ির নং : n0055 বয়স : 62 লিঙ্গ : পুরুষ			নাম : দীপালী পন্ডা স্বামীর নাম: অমিত পন্ডা বাড়ির নং : n0053 বয়স : 43 লিঙ্গ : মহিলা		
244	CMF1926062	ফটো উপলব্ধ	245	WB/30/206/321132	ফটো উপলব্ধ	246	WB/30/206/321545	ফটো উপলব্ধ
নাম : উমারানী পান্ডা স্বামীর নাম: অনিমেশ পান্ডা বাড়ির নং : n0053 বয়স : 44 লিঙ্গ : মহিলা			নাম : অমিত পণ্ডা পিতার নাম: সিতাংশু পণ্ডা বাড়ির নং : n0053 বয়স : 53 লিঙ্গ : পুরুষ			নাম : অনিমেশ পণ্ডা পিতার নাম: সিতাংশু পণ্ডা বাড়ির নং : n0053 বয়স : 55 লিঙ্গ : পুরুষ		
247	CMF1926047	ফটো উপলব্ধ	248	WZI1326446	ফটো উপলব্ধ	249	WB/30/206/321218	ফটো উপলব্ধ
নাম : সুমিত্রা পণ্ডা স্বামীর নাম: বংশীবদন পণ্ডা বাড়ির নং : n0037 বয়স : 50 লিঙ্গ : মহিলা			নাম : দীপঙ্কর পন্ডা পিতার নাম: পতিত পাবন পন্ডা বাড়ির নং : n0036 বয়স : 36 লিঙ্গ : পুরুষ			নাম : শংকরী পণ্ডা স্বামীর নাম: পতিতপাবন পণ্ডা বাড়ির নং : n0036 বয়স : 55 লিঙ্গ : মহিলা		
250	CMF2454296	ফটো উপলব্ধ	251	WB/30/206/321183	ফটো উপলব্ধ	252	WB/30/206/321187	ফটো উপলব্ধ
নাম : দেব রঞ্জন পন্ডা পিতার নাম: নরেন্দ্র পন্ডা বাড়ির নং : n0034 বয়স : 41 লিঙ্গ : পুরুষ			নাম : পুষ্প পণ্ডা স্বামীর নাম: নরেন্দ্র পণ্ডা বাড়ির নং : n0034 বয়স : 67 লিঙ্গ : মহিলা			নাম : নরেন্দ্র পণ্ডা পিতার নাম: সতীশ পণ্ডা বাড়ির নং : n0034 বয়স : 75 লিঙ্গ : পুরুষ		
253	CMF2222727	ফটো উপলব্ধ	254	WB/30/206/321115	ফটো উপলব্ধ	255	WB/30/206/321451	ফটো উপলব্ধ
নাম : শিলা পন্ডা স্বামীর নাম: শচীন্দ্র নাথ পন্ডা বাড়ির নং : n0033 বয়স : 42 লিঙ্গ : মহিলা			নাম : রেনুকা পণ্ডা স্বামীর নাম: মনিন্দ্র পণ্ডা বাড়ির নং : n0016 বয়স : 74 লিঙ্গ : মহিলা			নাম : কবিতা পণ্ডা স্বামীর নাম: তপন পণ্ডা বাড়ির নং : n0015 বয়স : 68 লিঙ্গ : মহিলা		
256	WZI1407725	ফটো উপলব্ধ	257	CMF2221901	ফটো উপলব্ধ	258	WB/30/206/321157	ফটো উপলব্ধ
নাম : শুভঙ্কর পণ্ডা পিতার নাম: অশোক চন্দ্র পণ্ডা বাড়ির নং : n0011 বয়স : 37 লিঙ্গ : পুরুষ			নাম : জয়ন্তী পন্ডা স্বামীর নাম: অসিত পন্ডা বাড়ির নং : n0011 বয়স : 45 লিঙ্গ : মহিলা			নাম : অজিত পণ্ডা পিতার নাম: প্রবোধ পণ্ডা বাড়ির নং : n0011 বয়স : 50 লিঙ্গ : পুরুষ		
259	WB/30/206/321346	ফটো উপলব্ধ	260	WB/30/206/321245	ফটো উপলব্ধ	261	WB/30/206/321255	ফটো উপলব্ধ
নাম : অসিত পণ্ডা পিতার নাম: প্রবোধ পণ্ডা বাড়ির নং : n0011 বয়স : 55 লিঙ্গ : পুরুষ			নাম : মিনতী পণ্ডা স্বামীর নাম: অশোক পণ্ডা বাড়ির নং : n0011 বয়স : 59 লিঙ্গ : মহিলা			নাম : দেবশীষ পণ্ডা পিতার নাম: ভূতভাবন পণ্ডা বাড়ির নং : n0019 বয়স : 59 লিঙ্গ : পুরুষ		
262	CMF1486455	ফটো উপলব্ধ	263	CMF1491505	ফটো উপলব্ধ	264	CMF1491158	ফটো উপলব্ধ
নাম : কেয়া পন্ডা স্বামীর নাম: সুভাষিণী পন্ডা বাড়ির নং : n0019 বয়স : 52 লিঙ্গ : মহিলা			নাম : শেফালী পন্ডা স্বামীর নাম: দেবশীষ পন্ডা বাড়ির নং : n0019 বয়স : 49 লিঙ্গ : মহিলা			নাম : অসীম পণ্ডা পিতার নাম: ভূতভাবন পণ্ডা বাড়ির নং : n0019 বয়স : 47 লিঙ্গ : পুরুষ		
265	WZI0603753	ফটো উপলব্ধ	266	WZI2521169	ফটো উপলব্ধ	267	WB/30/206/321155	ফটো উপলব্ধ
নাম : মালা পন্ডা স্বামীর নাম: অসীম পন্ডা বাড়ির নং : n0019 বয়স : 37 লিঙ্গ : মহিলা			নাম : কল্যাণী পণ্ডা স্বামীর নাম: দেবশীষ পণ্ডা বাড়ির নং : n0020 বয়স : 61 লিঙ্গ : মহিলা			নাম : অশোক পণ্ডা পিতার নাম: প্রবোধ পণ্ডা বাড়ির নং : n0011 বয়স : 64 লিঙ্গ : পুরুষ		
268	WZI2799922	ফটো উপলব্ধ	269	WB/30/206/321355	ফটো উপলব্ধ	270	WB/30/206/321450	ফটো উপলব্ধ
নাম : দীপঙ্কর পন্ডা পিতার নাম: অজিত পন্ডা বাড়ির নং : এন0011 বয়স : 21 লিঙ্গ : পুরুষ			নাম : নিমাই পণ্ডা পিতার নাম: মনিন্দ্র পণ্ডা বাড়ির নং : এন0016 বয়স : 56 লিঙ্গ : পুরুষ			নাম : দীপালী পণ্ডা স্বামীর নাম: নিমাই পণ্ডা বাড়ির নং : এন0016 বয়স : 53 লিঙ্গ : মহিলা		

বিধানসভা নির্বাচনক্ষেত্রের নং, নাম : 210-নন্দীগ্রাম
ভাগ নং, নাম : 1-বিরুলিয়া দঃ,দঃ-পঃ পাড়া

271	WB/30/206/321033	নাম : মদনমোহন পণ্ডা পিতার নাম: হরিনারায়ন পণ্ডা বাড়ির নং : n0018 বয়স : 77 লিঙ্গ : পুরুষ	ফটো উপলব্ধ	272	WB/30/206/321557	নাম : সুশেখর পণ্ডা পিতার নাম: ভোলানাথ পণ্ডা বাড়ির নং : n0033 বয়স : 52 লিঙ্গ : পুরুষ	ফটো উপলব্ধ	273	CMF1486869	নাম : পূর্ণেন্দু পণ্ডা পিতার নাম: ভোলানাথ পণ্ডা বাড়ির নং : n0033 বয়স : 47 লিঙ্গ : পুরুষ	ফটো উপলব্ধ
274	CMF1490614	নাম : বীনা পন্ডা স্বামীর নাম: সুশেখর পন্ডা বাড়ির নং : n0033 বয়স : 48 লিঙ্গ : মহিলা	ফটো উপলব্ধ	275	CMF2221950	নাম : সীমা পন্ডা স্বামীর নাম: পূর্ণেন্দু পন্ডা বাড়ির নং : n0033 বয়স : 44 লিঙ্গ : মহিলা	ফটো উপলব্ধ	276	CMF1491323	নাম : মানসী পন্ডা স্বামীর নাম: জয়দেব পন্ডা বাড়ির নং : n0096 বয়স : 45 লিঙ্গ : মহিলা	ফটো উপলব্ধ
277	WB/30/206/321038	নাম : ব্রজেন্দ্র পণ্ডা পিতার নাম: সতীশ পণ্ডা বাড়ির নং : n0035 বয়স : 73 লিঙ্গ : পুরুষ	ফটো উপলব্ধ	278	WB/30/206/321184	নাম : ভারতী পণ্ডা স্বামীর নাম: ব্রজেন্দ্র পণ্ডা বাড়ির নং : n0035 বয়স : 63 লিঙ্গ : মহিলা	ফটো উপলব্ধ	279	CMF2541464	নাম : সুরঞ্জন পন্ডা পিতার নাম: ব্রজেন্দ্র পন্ডা বাড়ির নং : n0035 বয়স : 40 লিঙ্গ : পুরুষ	ফটো উপলব্ধ
280	WZI1813476	নাম : রুমা ত্রিপাঠী (পন্ডা) স্বামীর নাম: সুরঞ্জন পন্ডা বাড়ির নং : n0035 বয়স : 31 লিঙ্গ : মহিলা	ফটো উপলব্ধ	281	WZI1326438	নাম : দীপরঞ্জন পন্ডা পিতার নাম: ব্রজেন্দ্র নারায়ন পন্ডা বাড়ির নং : n0035 বয়স : 36 লিঙ্গ : পুরুষ	ফটো উপলব্ধ	282	WZI2079143	নাম : সাবিত্রী দাস (পন্ডা) স্বামীর নাম: দেবরঞ্জন পন্ডা বাড়ির নং : n0034 বয়স : 39 লিঙ্গ : মহিলা	ফটো উপলব্ধ
283	WZI1813369	নাম : সন্তু পন্ডা মায়ের নাম: সুমিত্রা পন্ডা বাড়ির নং : n0037 বয়স : 30 লিঙ্গ : পুরুষ	ফটো উপলব্ধ	284	WZI2079176	নাম : শিবশঙ্কর পন্ডা পিতার নাম: রবীন্দ্র পন্ডা বাড়ির নং : n0033 বয়স : 27 লিঙ্গ : পুরুষ	ফটো উপলব্ধ	285	WZI2735496	নাম : নিতিশ পন্ডা মায়ের নাম: শিলা পন্ডা বাড়ির নং : এন0033 বয়স : 21 লিঙ্গ : পুরুষ	ফটো উপলব্ধ
286	WZI2735462	নাম : বিশ্বজিৎ পন্ডা পিতার নাম: পূর্ণেন্দু পন্ডা বাড়ির নং : এন0033 বয়স : 21 লিঙ্গ : পুরুষ	ফটো উপলব্ধ	287	CMF1486596	নাম : শিবরাম পন্ডা পিতার নাম: মদন মোহন পন্ডা বাড়ির নং : n0018 বয়স : 44 লিঙ্গ : পুরুষ	ফটো উপলব্ধ	288	WZI1964865	নাম : অঙ্কিতা পানিগ্রাহী পণ্ডা স্বামীর নাম: শুভময় পণ্ডা বাড়ির নং : n0021 বয়স : 30 লিঙ্গ : মহিলা	ফটো উপলব্ধ
289	WZI2004968	নাম : পৌতম পন্ডা পিতার নাম: শুভাশীষ পন্ডা বাড়ির নং : n0078 বয়স : 28 লিঙ্গ : পুরুষ	ফটো উপলব্ধ	290	CMF2387462	নাম : শুভময় পণ্ডা পিতার নাম: তুষার কান্তি পণ্ডা বাড়ির নং : n0021 বয়স : 40 লিঙ্গ : পুরুষ	ফটো উপলব্ধ	291	CMF2454098	নাম : সোনালী পন্ডা স্বামীর নাম: আশীষ পন্ডা বাড়ির নং : n0078 বয়স : 45 লিঙ্গ : মহিলা	ফটো উপলব্ধ
292	CMF2454080	নাম : সুভাশীষ পন্ডা পিতার নাম: ভুতভাবন পন্ডা বাড়ির নং : n0078 বয়স : 57 লিঙ্গ : পুরুষ	ফটো উপলব্ধ	293	CMF2221992	নাম : সোমা সংপথী স্বামীর নাম: বিমল সংপথী বাড়ির নং : n0078 বয়স : 48 লিঙ্গ : মহিলা	ফটো উপলব্ধ	294	CMF2454106	নাম : আশীষ কুমার পন্ডা পিতার নাম: ভুতভাবন পন্ডা বাড়ির নং : n0082 বয়স : 50 লিঙ্গ : পুরুষ	ফটো উপলব্ধ
295	WZI1925916	নাম : রুপালী পন্ডা (ভট্টাচার্য্য) স্বামীর নাম: সঞ্জয় ভট্টাচার্য্য বাড়ির নং : n0194 বয়স : 29 লিঙ্গ : মহিলা	ফটো উপলব্ধ	296	WZI2525129	নাম : সুস্মিতা পাঁজা দাস স্বামীর নাম: বিশ্বজিৎ পাঁজা দাস বাড়ির নং : এন0196 বয়স : 26 লিঙ্গ : মহিলা	ফটো উপলব্ধ	297	WZI2378180	নাম : মহাদেব পাঁজা দাস মায়ের নাম: তপতী পাঁজা দাস বাড়ির নং : n0175 বয়স : 26 লিঙ্গ : পুরুষ	ফটো উপলব্ধ
298	WB/30/206/321544	নাম : কনক পাল স্বামীর নাম: প্রশান্ত পাল বাড়ির নং : n0052 বয়স : 55 লিঙ্গ : মহিলা	ফটো উপলব্ধ	299	WB/30/206/321165	নাম : শ্রীকান্ত পাল পিতার নাম: সুরেশ পাল বাড়ির নং : n0052 বয়স : 61 লিঙ্গ : পুরুষ	ফটো উপলব্ধ	300	CMF1491364	নাম : হরিপ্রিয়া পাল স্বামীর নাম: শ্রীকান্ত পাল বাড়ির নং : n0052 বয়স : 46 লিঙ্গ : মহিলা	ফটো উপলব্ধ

বিধানসভা নির্বাচনক্ষেত্রের নং, নাম : 210-নন্দীগ্রাম
ভাগ নং, নাম : 1-বিরুলিয়া দঃ,দঃ-পঃ পাড়া

301 নাম : মধুমিতা পাল স্বামীর নাম: সুশান্ত কুমার পাল বাড়ির নং : n0052 বয়স : 45 লিঙ্গ : মহিলা	CMF2222032 ফটো উপলব্ধ	302 নাম : দিলীপ কুমার ধাড়া পিতার নাম: মফু ধাড়া বাড়ির নং : n0052 বয়স : 37 লিঙ্গ : পুরুষ	CMF2633485 ফটো উপলব্ধ	303 নাম : প্রবীর কুমার পাল পিতার নাম: ভবেশ পাল বাড়ির নং : n0081 বয়স : 49 লিঙ্গ : পুরুষ	WB/30/206/321088 ফটো উপলব্ধ
304 নাম : অনুরাধা পাল স্বামীর নাম: শিশির পাল বাড়ির নং : n0081 বয়স : 48 লিঙ্গ : মহিলা	CMF2222040 ফটো উপলব্ধ	305 নাম : সোমা পাল স্বামীর নাম: প্রবীর পাল বাড়ির নং : n0081 বয়স : 38 লিঙ্গ : মহিলা	CMF2633501 ফটো উপলব্ধ	306 নাম : তন্ময় পাল পিতার নাম: তাপস পাল বাড়ির নং : n0165 বয়স : 27 লিঙ্গ : পুরুষ	WZI2079168 ফটো উপলব্ধ
307 নাম : প্রশান্ত পাল পিতার নাম: সুরেশ পাল বাড়ির নং : n0052 বয়স : 65 লিঙ্গ : পুরুষ	WB/30/206/321352 ফটো উপলব্ধ	308 নাম : প্রকাশ পাল পিতার নাম: ভবেশ পাল বাড়ির নং : n0045 বয়স : 62 লিঙ্গ : পুরুষ	WB/30/206/321358 ফটো উপলব্ধ	309 নাম : প্রদীপ পাল পিতার নাম: ভবেশ পাল বাড়ির নং : n0050 বয়স : 56 লিঙ্গ : পুরুষ	WB/30/206/321308 ফটো উপলব্ধ
310 নাম : খুরাণী পাল স্বামীর নাম: প্রকাশ পাল বাড়ির নং : n0050 বয়স : 55 লিঙ্গ : মহিলা	WB/30/206/321104 ফটো উপলব্ধ	311 নাম : সুচেতা পাল পিতার নাম: সুরেশ পাল বাড়ির নং : n0050 বয়স : 53 লিঙ্গ : মহিলা	WB/30/206/321092 ফটো উপলব্ধ	312 নাম : অনিমা পাল স্বামীর নাম: প্রদীপ পাল বাড়ির নং : n0050 বয়স : 44 লিঙ্গ : মহিলা	CMF1926112 ফটো উপলব্ধ
313 নাম : পারুল পাল স্বামীর নাম: সুরেশ পাল বাড়ির নং : n0052 বয়স : 79 লিঙ্গ : মহিলা	WB/30/206/321110 ফটো উপলব্ধ	314 নাম : সুশান্ত পাল পিতার নাম: সুরেশ পাল বাড়ির নং : n0052 বয়স : 57 লিঙ্গ : পুরুষ	WZI2271831 ফটো উপলব্ধ	315 নাম : দীপ্তা পাল পিতার নাম: প্রশান্ত পাল বাড়ির নং : n0052 বয়স : 25 লিঙ্গ : মহিলা	WZI2378768 ফটো উপলব্ধ
316 নাম : গোপা রানি পাল স্বামীর নাম: সমীর কুমার পাল বাড়ির নং : n0081 বয়স : 55 লিঙ্গ : মহিলা	CMF1510890 ফটো উপলব্ধ	317 নাম : দীপা পাল পিতার নাম: প্রশান্ত পাল বাড়ির নং : N0052 বয়স : 28 লিঙ্গ : মহিলা	WZI2005197 ফটো উপলব্ধ	318 নাম : সুকৃতি পাল পিতার নাম: শ্রীকান্ত পাল বাড়ির নং : এন0052 বয়স : 26 লিঙ্গ : পুরুষ	WZI2141125 ফটো উপলব্ধ
319 নাম : শিশির রঞ্জন পাল পিতার নাম: সুরজিৎ পাল বাড়ির নং : n0081 বয়স : 58 লিঙ্গ : পুরুষ	WZI2715449 ফটো উপলব্ধ	320 নাম : সমীর কুমার পাল পিতার নাম: সুরজিৎ পাল বাড়ির নং : এন0081 বয়স : 56 লিঙ্গ : পুরুষ	WZI2141166 ফটো উপলব্ধ	321 নাম : সন্দীপন পাল পিতার নাম: সমীর কুমার পাল বাড়ির নং : n0081 বয়স : 28 লিঙ্গ : পুরুষ	WZI2005148 ফটো উপলব্ধ
322 নাম : নীতা পাল পিতার নাম: প্রশান্ত পাল বাড়ির নং : এন0052 বয়স : 23 লিঙ্গ : মহিলা	WZI2525145 ফটো উপলব্ধ	323 নাম : তুদীপ পাল পিতার নাম: প্রদীপ পাল বাড়ির নং : এন0050 বয়স : 24 লিঙ্গ : পুরুষ	WZI2427508 ফটো উপলব্ধ	324 নাম : সুশোভোন পাল পিতার নাম: সমীর কুমার পাল বাড়ির নং : এন0081 বয়স : 23 লিঙ্গ : পুরুষ	WZI2525178 ফটো উপলব্ধ
325 নাম : শেফালি কামিলা স্বামীর নাম: সত্যজিৎ কামিলা বাড়ির নং : এন0119 বয়স : 26 লিঙ্গ : মহিলা	WZI2141091 ফটো উপলব্ধ	326 নাম : শুভব্রত পাল পিতার নাম: শিশির রঞ্জন পাল বাড়ির নং : এন0081 বয়স : 24 লিঙ্গ : পুরুষ	WZI2639789 ফটো উপলব্ধ	327 নাম : পৃথ্বি পাল পিতার নাম: প্রবীর কুমার পাল বাড়ির নং : এন0081 বয়স : 21 লিঙ্গ : পুরুষ	WZI277365 ফটো উপলব্ধ
328 নাম : সুদীপ্ত পাল পিতার নাম: প্রকাশ পাল বাড়ির নং : এন0045 বয়স : 24 লিঙ্গ : পুরুষ	WZI2640019 ফটো উপলব্ধ	329 নাম : শোভিত পাল পিতার নাম: সুশান্ত কুমার পাল বাড়ির নং : এন0052 বয়স : 23 লিঙ্গ : পুরুষ	WZI2646867 ফটো উপলব্ধ	330 নাম : টুম্পা বারিক স্বামীর নাম: সুশান্ত বারিক বাড়ির নং : n0152 বয়স : 27 লিঙ্গ : মহিলা	WZI2078962 ফটো উপলব্ধ

বিধানসভা নির্বাচনক্ষেত্রের নং, নাম : 210-নন্দীগ্রাম
ভাগ নং, নাম : 1-বিরুলিয়া দঃ,দঃ-পঃ পাড়া

331	WZI2079150	নাম : অর্চনা বারিক মাল্লা স্বামীর নাম: রামপদ মাল্লা বাড়ির নং : n0107 বয়স : 32 লিঙ্গ : মহিলা	ফটো উপলব্ধ	332	WZI2378909	নাম : সোনালী বারিক কামিলা স্বামীর নাম: রাজু কামিলা বাড়ির নং : n0116 বয়স : 25 লিঙ্গ : মহিলা	ফটো উপলব্ধ	333	WB/30/206/321034	নাম : অমলেন্দু ভট্টাচার্য পিতার নাম: হৃষিকেশ ভট্টাচার্য বাড়ির নং : n0012 বয়স : 66 লিঙ্গ : পুরুষ	ফটো উপলব্ধ
334	WB/30/206/321100	নাম : মিনতী ভট্টাচার্য স্বামীর নাম: অমলেন্দু ভট্টাচার্য বাড়ির নং : n0012 বয়স : 62 লিঙ্গ : মহিলা	ফটো উপলব্ধ	335	WB/30/206/321344	নাম : বিমলেন্দু ভট্টাচার্য পিতার নাম: হৃষিকেশ ভট্টাচার্য বাড়ির নং : n0013 বয়স : 63 লিঙ্গ : পুরুষ	ফটো উপলব্ধ	336	WB/30/206/321042	নাম : সৃজাতা ভট্টাচার্য স্বামীর নাম: বিমলেন্দু ভট্টাচার্য বাড়ির নং : n0013 বয়স : 58 লিঙ্গ : মহিলা	ফটো উপলব্ধ
337	WZI1707827	নাম : সৌমেন ভট্টাচার্য পিতার নাম: বিমলেন্দু ভট্টাচার্য বাড়ির নং : n0013 বয়স : 32 লিঙ্গ : পুরুষ	ফটো উপলব্ধ	338	WB/30/206/321035	নাম : মুগালকান্তি ভট্টাচার্য পিতার নাম: নগেন্দ্র ভট্টাচার্য বাড়ির নং : n0014 বয়স : 66 লিঙ্গ : পুরুষ	ফটো উপলব্ধ	339	WB/30/206/321096	নাম : রেণুকা ভট্টাচার্য স্বামীর নাম: শতদল ভট্টাচার্য বাড়ির নং : n0014 বয়স : 67 লিঙ্গ : মহিলা	ফটো উপলব্ধ
340	WB/30/206/321099	নাম : মানসী ভট্টাচার্য স্বামীর নাম: মুগাল ভট্টাচার্য বাড়ির নং : n0014 বয়স : 59 লিঙ্গ : মহিলা	ফটো উপলব্ধ	341	WZI1326404	নাম : সৌরভ ভট্টাচার্য পিতার নাম: শতদল ভট্টাচার্য বাড়ির নং : n0014 বয়স : 42 লিঙ্গ : পুরুষ	ফটো উপলব্ধ	342	WZI0604348	নাম : সোমা ভট্টাচার্য স্বামীর নাম: কৌস্তব ভট্টাচার্য বাড়ির নং : n0014 বয়স : 37 লিঙ্গ : মহিলা	ফটো উপলব্ধ
343	WZI1707835	নাম : মনমোহন ভট্টাচার্য পিতার নাম: মুনালা ভট্টাচার্য বাড়ির নং : n0014 বয়স : 31 লিঙ্গ : পুরুষ	ফটো উপলব্ধ	344	WZI0604397	নাম : সঞ্জয় ভট্টাচার্য পিতার নাম: অমলেন্দু ভট্টাচার্য বাড়ির নং : n0012 বয়স : 37 লিঙ্গ : পুরুষ	ফটো উপলব্ধ	345	CMF1926138	নাম : কৌস্তব ভট্টাচার্য পিতার নাম: শতদল ভট্টাচার্য বাড়ির নং : n0014 বয়স : 46 লিঙ্গ : পুরুষ	ফটো উপলব্ধ
346	WZI2271500	নাম : শতদল ভট্টাচার্য পিতার নাম: নগেন্দ্র ভট্টাচার্য বাড়ির নং : n0014 বয়স : 74 লিঙ্গ : পুরুষ	ফটো উপলব্ধ	347	WZI2079069	নাম : মধুমিতা ভট্টাচার্য পিতার নাম: মুগাল কান্তি ভট্টাচার্য বাড়ির নং : n0014 বয়স : 28 লিঙ্গ : মহিলা	ফটো উপলব্ধ	348	CMF2387470	নাম : প্রশান্ত মাইতি পিতার নাম: হরিপদ মাইতি বাড়ির নং : n0091 বয়স : 40 লিঙ্গ : পুরুষ	ফটো উপলব্ধ
349	CMF1489624	নাম : শক্তিপদ মাইতি পিতার নাম: শ্যামাপদ মাইতি বাড়ির নং : n0060 বয়স : 45 লিঙ্গ : পুরুষ	ফটো উপলব্ধ	350	WZI2005064	নাম : সৌমেন মাইতি পিতার নাম: শম্ভু রাম মাইতি বাড়ির নং : n0044 বয়স : 28 লিঙ্গ : পুরুষ	ফটো উপলব্ধ	351	WB/30/206/321524	নাম : শম্ভু মাইতি পিতার নাম: বিষ্ণুপদ মাইতি বাড়ির নং : n0044 বয়স : 56 লিঙ্গ : পুরুষ	ফটো উপলব্ধ
352	WB/30/206/321530	নাম : ভবানী মাইতি স্বামীর নাম: শম্ভু মাইতি বাড়ির নং : n0044 বয়স : 52 লিঙ্গ : মহিলা	ফটো উপলব্ধ	353	WZI1813435	নাম : সমীরন মাইতি পিতার নাম: শম্ভু চরন মাইতি বাড়ির নং : n0044 বয়স : 31 লিঙ্গ : পুরুষ	ফটো উপলব্ধ	354	WB/30/206/321163	নাম : দুর্গাপদ মাইতি পিতার নাম: ভৃগুন মাইতি বাড়ির নং : n0059 বয়স : 77 লিঙ্গ : পুরুষ	ফটো উপলব্ধ
355	CMF2454122	নাম : পৌরী মাইতি স্বামীর নাম: দুর্গাপদ মাইতি বাড়ির নং : n0059 বয়স : 62 লিঙ্গ : মহিলা	ফটো উপলব্ধ	356	WZI1497973	নাম : মহাদেব মাইতি পিতার নাম: দুর্গাপদ মাইতি বাড়ির নং : n0059 বয়স : 35 লিঙ্গ : পুরুষ	ফটো উপলব্ধ	357	WB/30/206/321392	নাম : শ্যামাপদ মাইতি পিতার নাম: ভৃগুন মাইতি বাড়ির নং : n0060 বয়স : 72 লিঙ্গ : পুরুষ	ফটো উপলব্ধ
358	WB/30/206/321431	নাম : কল্পনা মাইতি স্বামীর নাম: শ্যামাপদ মাইতি বাড়ির নং : n0060 বয়স : 67 লিঙ্গ : মহিলা	ফটো উপলব্ধ	359	WZI2732394	নাম : অঞ্জনা মাইতি স্বামীর নাম: শ্যামাপদ মাইতি বাড়ির নং : n0060 বয়স : 66 লিঙ্গ : মহিলা	ফটো উপলব্ধ	360	CMF2633535	নাম : পিয়ালী মাইতি স্বামীর নাম: শক্তিপদ মাইতি বাড়ির নং : n0060 বয়স : 40 লিঙ্গ : মহিলা	ফটো উপলব্ধ

বিধানসভা নির্বাচনক্ষেত্রের নং, নাম : 210-নন্দীগ্রাম
ভাগ নং, নাম : 1-বিরুলিয়া দঃ,দঃ-পঃ পাড়া

361 নাম : আবিব মাইতি পিতার নাম: শ্যামাপদ মাইতি বাড়ির নং : n0060 বয়স : 39 লিঙ্গ : পুরুষ	CMF2387496 ফটো উপলব্ধ	362 নাম : ভবানী মাইতি স্বামীর নাম: আবিব মাইতি বাড়ির নং : n0060 বয়স : 38 লিঙ্গ : মহিলা	CMF2633543 ফটো উপলব্ধ	363 নাম : সুবীর মাইতি পিতার নাম: শ্যামাপদ মাইতি বাড়ির নং : n0060 বয়স : 38 লিঙ্গ : পুরুষ	WZI0604470 ফটো উপলব্ধ
364 নাম : ভবানী মাইতি স্বামীর নাম: সুবীর মাইতি বাড়ির নং : n0060 বয়স : 33 লিঙ্গ : মহিলা	WZI1497981 ফটো উপলব্ধ	365 নাম : সুশীলা মাইতি স্বামীর নাম: বনমালী মাইতি বাড়ির নং : n0061 বয়স : 71 লিঙ্গ : মহিলা	WB/30/206/321120 ফটো উপলব্ধ	366 নাম : পূর্ণিমা মাইতি স্বামীর নাম: তপন মাইতি বাড়ির নং : n0061 বয়স : 49 লিঙ্গ : মহিলা	CMF1489640 ফটো উপলব্ধ
367 নাম : শশাঙ্ক মাইতি পিতার নাম: বসন্ত মাইতি বাড়ির নং : n0062 বয়স : 56 লিঙ্গ : পুরুষ	WB/30/206/321141 ফটো উপলব্ধ	368 নাম : মঞ্জু মাইতি স্বামীর নাম: শশাঙ্ক মাইতি বাড়ির নং : n0062 বয়স : 51 লিঙ্গ : মহিলা	WB/30/206/321126 ফটো উপলব্ধ	369 নাম : হারাধন মাইতি পিতার নাম: চিত্তরঞ্জন মাইতি বাড়ির নং : n0086 বয়স : 83 লিঙ্গ : পুরুষ	WB/30/206/321224 ফটো উপলব্ধ
370 নাম : সুমতি মাইতি স্বামীর নাম: হারাধন মাইতি বাড়ির নং : n0086 বয়স : 74 লিঙ্গ : মহিলা	WB/30/206/321203 ফটো উপলব্ধ	371 নাম : চিত্তরঞ্জন মাইতি পিতার নাম: হারাধন মাইতি বাড়ির নং : n0086 বয়স : 44 লিঙ্গ : পুরুষ	CMF1490721 ফটো উপলব্ধ	372 নাম : সঞ্চয়িতা মাইতি স্বামীর নাম: চিত্তরঞ্জন মাইতি বাড়ির নং : n0086 বয়স : 41 লিঙ্গ : মহিলা	CMF2633527 ফটো উপলব্ধ
373 নাম : কৃষ্ণা মাইতি স্বামীর নাম: অলক মাইতি বাড়ির নং : n0089 বয়স : 49 লিঙ্গ : মহিলা	CMF1490036 ফটো উপলব্ধ	374 নাম : সমীর মাইতি পিতার নাম: অলক মাইতি বাড়ির নং : n0089 বয়স : 37 লিঙ্গ : পুরুষ	WZI1707843 ফটো উপলব্ধ	375 নাম : মনোরমা কামিলা (মাইতি) স্বামীর নাম: সমীর মাইতি বাড়ির নং : n0089 বয়স : 35 লিঙ্গ : মহিলা	WZI1707850 ফটো উপলব্ধ
376 নাম : সন্ধ্যা মাইতি স্বামীর নাম: ভাস্কর মাইতি বাড়ির নং : n0090 বয়স : 77 লিঙ্গ : মহিলা	WB/30/206/321232 ফটো উপলব্ধ	377 নাম : সুকুমার মাইতি পিতার নাম: ভাস্কর মাইতি বাড়ির নং : n0090 বয়স : 54 লিঙ্গ : পুরুষ	WB/30/206/321223 ফটো উপলব্ধ	378 নাম : মানসী মাইতি স্বামীর নাম: সুকুমার মাইতি বাড়ির নং : n0090 বয়স : 48 লিঙ্গ : মহিলা	CMF1487826 ফটো উপলব্ধ
379 নাম : পৌতম মাইতি পিতার নাম: ভাস্কর মাইতি বাড়ির নং : n0090 বয়স : 37 লিঙ্গ : পুরুষ	WZI1156876 ফটো উপলব্ধ	380 নাম : স্বপন কুমার মাইতি পিতার নাম: ভাস্কর মাইতি বাড়ির নং : n0090 বয়স : 45 লিঙ্গ : পুরুষ	CMF2541480 ফটো উপলব্ধ	381 নাম : উত্তম কুমার মাইতি পিতার নাম: ভাস্কর মাইতি বাড়ির নং : n0090 বয়স : 38 লিঙ্গ : পুরুষ	CMF2541472 ফটো উপলব্ধ
382 নাম : সোমা মাইতি স্বামীর নাম: প্রশান্ত মাইতি বাড়ির নং : n0091 বয়স : 33 লিঙ্গ : মহিলা	WZI1497999 ফটো উপলব্ধ	383 নাম : প্রবীর কুমার মাইতি পিতার নাম: হরিপদ মাইতি বাড়ির নং : n0091 বয়স : 37 লিঙ্গ : পুরুষ	WZI1156884 ফটো উপলব্ধ	384 নাম : মহিতোষ মাইতি পিতার নাম: বঙ্কিম মাইতি বাড়ির নং : n0092 বয়স : 70 লিঙ্গ : পুরুষ	WB/30/206/321307 ফটো উপলব্ধ
385 নাম : সোমনাথ মাইতি পিতার নাম: পূর্নেন্দু মাইতি বাড়ির নং : এন০১৫৮ বয়স : 23 লিঙ্গ : পুরুষ	WZI2525152 ফটো উপলব্ধ	386 নাম : সুমিতা মাইতি পিতার নাম: নন্দ কুমার মাইতি বাড়ির নং : এন০০৪৯ বয়স : 22 লিঙ্গ : মহিলা	WZI2714913 ফটো উপলব্ধ	387 নাম : নির্মলা মাইতি স্বামীর নাম: হরিপদ মাইতি বাড়ির নং : n0091 বয়স : 61 লিঙ্গ : মহিলা	WZI2271450 ফটো উপলব্ধ
388 নাম : হরিপদ মাইতি পিতার নাম: হেমন্ত মাইতি বাড়ির নং : n0091 বয়স : 66 লিঙ্গ : পুরুষ	WZI2271534 ফটো উপলব্ধ	389 নাম : কবিতা জানা স্বামীর নাম: কল্লোল জানা বাড়ির নং : এন০০৯১ বয়স : 39 লিঙ্গ : মহিলা	CMF2541019 ফটো উপলব্ধ	390 নাম : সবুজ বরন জানা পিতার নাম: কল্লোল জানা বাড়ির নং : এন০০৯১ বয়স : 21 লিঙ্গ : পুরুষ	WZI2817757 ফটো উপলব্ধ

বিধানসভা নির্বাচনক্ষেত্রের নং, নাম : 210-নন্দীগ্রাম
ভাগ নং, নাম : 1-বিরুলিয়া দঃ,দঃ-পঃ পাড়া

391	WZI1922830	নাম : পারুল মাইতি পিতার নাম: দুর্গাপদ মাইতি বাড়ির নং : n0059 বয়স : 29 লিঙ্গ : মহিলা	ফটো উপলব্ধ	392	WB/30/206/321287	নাম : নন্দ কুমার মাইতি পিতার নাম: হারাধন মাইতি বাড়ির নং : n0089 বয়স : 57 লিঙ্গ : পুরুষ	ফটো উপলব্ধ	393	WZI2141224	নাম : অর্পিতা দাস মাইতি স্বামীর নাম: মহাদেব মাইতি বাড়ির নং : এন0059 বয়স : 26 লিঙ্গ : মহিলা	ফটো উপলব্ধ
394	WZI2078947	নাম : শুভম মাইতি পিতার নাম: তপন মাইতি বাড়ির নং : n0061 বয়স : 27 লিঙ্গ : পুরুষ	ফটো উপলব্ধ	395	WZI2005106	নাম : সুমিত্রা মাইতি পিতার নাম: শশাঙ্ক শেখর মাইতি বাড়ির নং : n0062 বয়স : 30 লিঙ্গ : মহিলা	ফটো উপলব্ধ	396	CMF2633550	নাম : মনোরঞ্জন মাইতি পিতার নাম: মহিতোষ মাইতি বাড়ির নং : n0092 বয়স : 37 লিঙ্গ : পুরুষ	ফটো উপলব্ধ
397	CMF1487784	নাম : মিনু রানী মাইতি স্বামীর নাম: নন্দ কুমার মাইতি বাড়ির নং : n0086 বয়স : 45 লিঙ্গ : মহিলা	ফটো উপলব্ধ	398	WZI2079028	নাম : নুপুর মাইতি (কামিলা) স্বামীর নাম: শঙ্কর কামিলা বাড়ির নং : n0121 বয়স : 36 লিঙ্গ : মহিলা	ফটো উপলব্ধ	399	WZI2378115	নাম : পঙ্কজ কামিলা পিতার নাম: মনীন্দ্র কামিলা বাড়ির নং : n0121 বয়স : 26 লিঙ্গ : পুরুষ	ফটো উপলব্ধ
400	WZI2377547	নাম : মৌমিতা মাইতি পাঁজা দাস স্বামীর নাম: শুভজিৎ পাঁজা দাস বাড়ির নং : n0179 বয়স : 25 লিঙ্গ : মহিলা	ফটো উপলব্ধ	401	WZI2265015	নাম : চন্দন কুমার মাম্মা পিতার নাম: পুলিন বিহারী মাম্মা বাড়ির নং : n0039 বয়স : 61 লিঙ্গ : পুরুষ	ফটো উপলব্ধ	402	CMF2387488	নাম : সৌমেন মাম্মা পিতার নাম: কার্তিক মাম্মা বাড়ির নং : n0041 বয়স : 39 লিঙ্গ : পুরুষ	ফটো উপলব্ধ
403	WZI2271823	নাম : কাননবালা মাম্মা স্বামীর নাম: কার্তিক মাম্মা বাড়ির নং : n0041 বয়স : 66 লিঙ্গ : মহিলা	ফটো উপলব্ধ	404	WZI2141117	নাম : রীনা মাম্মা পিতার নাম: তপন কুমার মাম্মা বাড়ির নং : এন0040 বয়স : 26 লিঙ্গ : মহিলা	ফটো উপলব্ধ	405	WZI2141307	নাম : সুমন মাম্মা পিতার নাম: স্বরূপ মাম্মা বাড়ির নং : এন0038 বয়স : 26 লিঙ্গ : পুরুষ	ফটো উপলব্ধ
406	WZI2682987	নাম : দীপঙ্কর মাম্মা পিতার নাম: চন্দন মাম্মা বাড়ির নং : এন0057 বয়স : 22 লিঙ্গ : পুরুষ	ফটো উপলব্ধ	407	WZI2645604	নাম : শান্তনু মাম্মা পিতার নাম: দিলীপ মাম্মা বাড়ির নং : এন0097 বয়স : 22 লিঙ্গ : পুরুষ	ফটো উপলব্ধ	408	WZI2465490	নাম : রীতা মাম্মা পিতার নাম: তপন মাম্মা বাড়ির নং : নং040 বয়স : 24 লিঙ্গ : মহিলা	ফটো উপলব্ধ
409	WZI2465177	নাম : সুভেন্দু কুমার রায় পিতার নাম: মদন রায় বাড়ির নং : নং004 বয়স : 41 লিঙ্গ : পুরুষ	ফটো উপলব্ধ	410	WZI2714939	নাম : শিব শঙ্কর মাম্মা পিতার নাম: চিত্ত মাম্মা বাড়ির নং : এন0007 বয়স : 22 লিঙ্গ : পুরুষ	ফটো উপলব্ধ	411	WZI2704476	নাম : অরুণ কুমার মাম্মা পিতার নাম: অশ্বিনী মাম্মা বাড়ির নং : n0038 বয়স : 58 লিঙ্গ : পুরুষ	ফটো উপলব্ধ
412	WB/30/206/321124	নাম : সত্যেন্দ্র মাম্মা পিতার নাম: হরিপদ মাম্মা বাড়ির নং : n0004 বয়স : 80 লিঙ্গ : পুরুষ	ফটো উপলব্ধ	413	WB/30/206/321136	নাম : রেনুকা মাম্মা স্বামীর নাম: সত্যেন্দ্র মাম্মা বাড়ির নং : n0004 বয়স : 70 লিঙ্গ : মহিলা	ফটো উপলব্ধ	414	WZI2797249	নাম : মলয় মাম্মা পিতার নাম: সত্যেন্দ্র মাম্মা বাড়ির নং : n0004 বয়স : 52 লিঙ্গ : পুরুষ	ফটো উপলব্ধ
415	CMF1926260	নাম : সুকৃতি মাম্মা স্বামীর নাম: মলয় মাম্মা বাড়ির নং : n0004 বয়স : 44 লিঙ্গ : মহিলা	ফটো উপলব্ধ	416	WB/30/206/321231	নাম : অলোক মাম্মা পিতার নাম: সত্যেন্দ্র মাম্মা বাড়ির নং : n0004 বয়স : 52 লিঙ্গ : পুরুষ	ফটো উপলব্ধ	417	CMF1926252	নাম : পুলক মাম্মা পিতার নাম: সত্যেন্দ্র মাম্মা বাড়ির নং : n0004 বয়স : 48 লিঙ্গ : পুরুষ	ফটো উপলব্ধ
418	CMF2541498	নাম : কাকলী মাম্মা স্বামীর নাম: পুলক মাম্মা বাড়ির নং : n0004 বয়স : 39 লিঙ্গ : মহিলা	ফটো উপলব্ধ	419	WB/30/206/321372	নাম : মদন রায় পিতার নাম: জীবন রায় বাড়ির নং : n0004 বয়স : 66 লিঙ্গ : পুরুষ	ফটো উপলব্ধ	420	WB/30/206/321382	নাম : চিত্ত মাম্মা পিতার নাম: বঙ্কিম মাম্মা বাড়ির নং : n0007 বয়স : 58 লিঙ্গ : পুরুষ	ফটো উপলব্ধ

বিধানসভা নির্বাচনক্ষেত্রের নং, নাম : 210-নন্দীগ্রাম
ভাগ নং, নাম : 1-বিরুলিয়া দঃ,দঃ-পঃ পাড়া

421	WB/30/206/321139	ফটো উপলব্ধ	422	WB/30/206/321138	ফটো উপলব্ধ	423	WB/30/206/321485	ফটো উপলব্ধ
নাম : দুর্গারানী মাম্মা স্বামীর নাম: চিত্ত মাম্মা বাড়ির নং : n0007 বয়স : 55 লিঙ্গ : মহিলা			নাম : বাসন্তী মাম্মা স্বামীর নাম: সত্য মাম্মা বাড়ির নং : n0007 বয়স : 56 লিঙ্গ : মহিলা			নাম : স্বরূপ কুমার মাম্মা পিতার নাম: অশ্বিনী কুমার মাম্মা বাড়ির নং : n0038 বয়স : 55 লিঙ্গ : পুরুষ		
424	WB/30/206/321558	ফটো উপলব্ধ	425	CMF1490663	ফটো উপলব্ধ	426	WB/30/206/321528	ফটো উপলব্ধ
নাম : গীতশ্রী মাম্মা স্বামীর নাম: অরুণ মাম্মা বাড়ির নং : n0038 বয়স : 54 লিঙ্গ : মহিলা			নাম : বীনারানী মাম্মা স্বামীর নাম: তপনকুমার মাম্মা বাড়ির নং : n0040 বয়স : 48 লিঙ্গ : মহিলা			নাম : কার্তিক চন্দ্র মাম্মা পিতার নাম: হারাধন মাম্মা বাড়ির নং : n0041 বয়স : 69 লিঙ্গ : পুরুষ		
427	WZI1641828	ফটো উপলব্ধ	428	WZI1707876	ফটো উপলব্ধ	429	WB/30/206/321317	ফটো উপলব্ধ
নাম : সমিত মাম্মা পিতার নাম: কার্তিক চন্দ্র মাম্মা বাড়ির নং : n0041 বয়স : 35 লিঙ্গ : পুরুষ			নাম : গৌরী রানী মাম্মা স্বামীর নাম: সৌমেন মাম্মা বাড়ির নং : n0041 বয়স : 31 লিঙ্গ : মহিলা			নাম : গণেশ মাম্মা পিতার নাম: হারাধন মাম্মা বাড়ির নং : n0042 বয়স : 69 লিঙ্গ : পুরুষ		
430	WZI1498013	ফটো উপলব্ধ	431	WB/30/206/321400	ফটো উপলব্ধ	432	WZI0604934	ফটো উপলব্ধ
নাম : নব কুমার মাম্মা পিতার নাম: গণেশ মাম্মা বাড়ির নং : n0042 বয়স : 34 লিঙ্গ : পুরুষ			নাম : রতন মাম্মা পিতার নাম: ত্রিলোচন মাম্মা বাড়ির নং : n0043 বয়স : 61 লিঙ্গ : পুরুষ			নাম : অনুপম মাম্মা পিতার নাম: রতন কুমার মাম্মা বাড়ির নং : n0043 বয়স : 37 লিঙ্গ : পুরুষ		
433	WZI1813336	ফটো উপলব্ধ	434	WZI1592823	ফটো উপলব্ধ	435	WB/30/206/321210	ফটো উপলব্ধ
নাম : বর্নালী মাইতি (মাম্মা) স্বামীর নাম: অনুপম মাম্মা বাড়ির নং : n0043 বয়স : 30 লিঙ্গ : মহিলা			নাম : নটেন্দ্রনাথ মাম্মা পিতার নাম: হারাধন মাম্মা বাড়ির নং : n0057 বয়স : 74 লিঙ্গ : পুরুষ			নাম : আভা মাম্মা স্বামীর নাম: নটেন্দ্র মাম্মা বাড়ির নং : n0057 বয়স : 66 লিঙ্গ : মহিলা		
436	WB/30/206/321535	ফটো উপলব্ধ	437	WZI0604843	ফটো উপলব্ধ	438	CMF2222107	ফটো উপলব্ধ
নাম : শংকর মাম্মা পিতার নাম: নটেন্দ্র মাম্মা বাড়ির নং : n0057 বয়স : 51 লিঙ্গ : পুরুষ			নাম : সরস্বতী মাম্মা স্বামীর নাম: শংকর মাম্মা বাড়ির নং : n0057 বয়স : 38 লিঙ্গ : মহিলা			নাম : চন্দন মাম্মা পিতার নাম: নটেন্দ্র মাম্মা বাড়ির নং : n0057 বয়স : 45 লিঙ্গ : পুরুষ		
439	CMF2222115	ফটো উপলব্ধ	440	CMF2054120	ফটো উপলব্ধ	441	WZI1641893	ফটো উপলব্ধ
নাম : মানসী রানী মাম্মা স্বামীর নাম: চন্দন মাম্মা বাড়ির নং : n0057 বয়স : 46 লিঙ্গ : মহিলা			নাম : সমর মাম্মা পিতার নাম: নটেন মাম্মা বাড়ির নং : n0057 বয়স : 43 লিঙ্গ : পুরুষ			নাম : পম্পা মাম্মা স্বামীর নাম: সমর মাম্মা বাড়ির নং : n0057 বয়স : 36 লিঙ্গ : মহিলা		
442	WZI2735967	ফটো উপলব্ধ	443	WZI2004927	ফটো উপলব্ধ	444	WZI1813328	ফটো উপলব্ধ
নাম : সুমনা মাম্মা পিতার নাম: শঙ্কর মাম্মা বাড়ির নং : এন0057 বয়স : 21 লিঙ্গ : মহিলা			নাম : মনীষা মাম্মা পিতার নাম: চন্দন কুমার মাম্মা বাড়ির নং : n0039 বয়স : 28 লিঙ্গ : মহিলা			নাম : বিশুজিৎ মাম্মা পিতার নাম: রতন কুমার মাম্মা বাড়ির নং : n0043 বয়স : 30 লিঙ্গ : পুরুষ		
445	CMF2454130	ফটো উপলব্ধ	446	CMF1490002	ফটো উপলব্ধ	447	CMF1487164	ফটো উপলব্ধ
নাম : শেফালী মাম্মা স্বামীর নাম: রতন মাম্মা বাড়ির নং : n0080 বয়স : 55 লিঙ্গ : মহিলা			নাম : আল্পনা কামিলা স্বামীর নাম: প্রদ্যেত কামিলা বাড়ির নং : n0080 বয়স : 46 লিঙ্গ : মহিলা			নাম : সুধা মাম্মা স্বামীর নাম: স্বরূপ মাম্মা বাড়ির নং : n0038 বয়স : 48 লিঙ্গ : মহিলা		
448	CMF1926179	ফটো উপলব্ধ	449	CMF2054138	ফটো উপলব্ধ	450	WZI1407410	ফটো উপলব্ধ
নাম : অঞ্জু মাম্মা স্বামীর নাম: দীলিপ মাম্মা বাড়ির নং : n0038 বয়স : 45 লিঙ্গ : মহিলা			নাম : পরিতোষ মাইতি পিতার নাম: হরিপদ মাইতি বাড়ির নং : n0038 বয়স : 43 লিঙ্গ : পুরুষ			নাম : সুতপা ভূঞা(মাইতি) স্বামীর নাম: পরিতোষ মাইতি বাড়ির নং : n0038 বয়স : 37 লিঙ্গ : মহিলা		

বিধানসভা নির্বাচনক্ষেত্রের নং, নাম : 210-নন্দীগ্রাম
ভাগ নং, নাম : 1-বিরুলিয়া দঃ,দঃ-পঃ পাড়া

451	WZI2602589	নাম : মমতা মাল্লা স্বামীর নাম: চন্দন কুমার মাল্লা বাড়ির নং : n0039 বয়স : 56 লিঙ্গ : মহিলা	ফটো উপলব্ধ	452	WZI1498005	নাম : রূপক মাল্লা পিতার নাম: চন্দন কুমার মাল্লা বাড়ির নং : n0039 বয়স : 36 লিঙ্গ : পুরুষ	ফটো উপলব্ধ	453	CMF1926245	নাম : তপন কুমার মাল্লা পিতার নাম: বানেশ্বর মাল্লা বাড়ির নং : n0040 বয়স : 49 লিঙ্গ : পুরুষ	ফটো উপলব্ধ
454	WZI1922806	নাম : বীণা সাউ (মাল্লা) স্বামীর নাম: নব কুমার মাল্লা বাড়ির নং : n0042 বয়স : 29 লিঙ্গ : মহিলা	ফটো উপলব্ধ	455	WZI2053247	নাম : অর্ণা মাল্লা(মাইতি) স্বামীর নাম: উত্তম কুমার মাইতি বাড়ির নং : n0195 বয়স : 29 লিঙ্গ : মহিলা	ফটো উপলব্ধ	456	WZI1407436	নাম : নাড়গোপাল মিশ্র পিতার নাম: পবিত্র মিশ্র বাড়ির নং : n0067 বয়স : 38 লিঙ্গ : পুরুষ	ফটো উপলব্ধ
457	WB/30/206/321448	নাম : বাসনা মিশ্র স্বামীর নাম: পবিত্র মিশ্র বাড়ির নং : n0067 বয়স : 55 লিঙ্গ : মহিলা	ফটো উপলব্ধ	458	WB/30/206/321541	নাম : পবিত্র মিশ্র পিতার নাম: শশাঙ্ক মিশ্র বাড়ির নং : n0067 বয়স : 58 লিঙ্গ : পুরুষ	ফটো উপলব্ধ	459	WB/30/206/321447	নাম : কানন রায় স্বামীর নাম: মদন রায় বাড়ির নং : n0095 বয়স : 62 লিঙ্গ : মহিলা	ফটো উপলব্ধ
460	WZI2079184	নাম : কৃষ্ণ কলি আচার্য্য (সংপতি) স্বামীর নাম: কমল সংপতি বাড়ির নং : n0032 বয়স : 27 লিঙ্গ : মহিলা	ফটো উপলব্ধ	461	WZI1922871	নাম : অমল কুমার সংপতি পিতার নাম: বিশ্বেশ্বর সংপতি বাড়ির নং : n0032 বয়স : 55 লিঙ্গ : পুরুষ	ফটো উপলব্ধ	462	CMF2222149	নাম : সূর্যকান্ত সংপথী পিতার নাম: অশোক কুমার সংপথী বাড়ির নং : n0189 বয়স : 47 লিঙ্গ : পুরুষ	ফটো উপলব্ধ
463	WZI2796498	নাম : শ্যামল কুমার সংপথী পিতার নাম: বিশ্বেশ্বর সংপথী বাড়ির নং : n0032 বয়স : 50 লিঙ্গ : পুরুষ	ফটো উপলব্ধ	464	WZI2874543	নাম : শিখা সংপথী স্বামীর নাম: বিশ্বেশ্বর সংপথী বাড়ির নং : n0032 বয়স : 79 লিঙ্গ : মহিলা	ফটো উপলব্ধ	465	WZI2874568	নাম : বিশ্বেশ্বর সংপথী পিতার নাম: তারক সংপথী বাড়ির নং : n0032 বয়স : 81 লিঙ্গ : পুরুষ	ফটো উপলব্ধ
466	CMF1486778	নাম : দিপালী সংপথী স্বামীর নাম: সূর্যকান্ত সংপথী বাড়ির নং : n0031 বয়স : 46 লিঙ্গ : মহিলা	ফটো উপলব্ধ	467	WB/30/206/321090	নাম : আরতি সংপথী স্বামীর নাম: অশোক কুমার সংপথী বাড়ির নং : n0031 বয়স : 70 লিঙ্গ : মহিলা	ফটো উপলব্ধ	468	WB/30/206/321011	নাম : অশোক কুমার সংপথী পিতার নাম: গোবিন্দন সংপথী বাড়ির নং : n0031 বয়স : 74 লিঙ্গ : পুরুষ	ফটো উপলব্ধ
469	WZI1156892	নাম : মৌমিতা সংপথী স্বামীর নাম: শ্যামল সংপথী বাড়ির নং : n0032 বয়স : 37 লিঙ্গ : মহিলা	ফটো উপলব্ধ	470	CMF2222156	নাম : কমল সংপথী পিতার নাম: বিশ্বেশ্বর সংপথী বাড়ির নং : n0032 বয়স : 48 লিঙ্গ : পুরুষ	ফটো উপলব্ধ	471	WZI2684694	নাম : রূপম সংপথী পিতার নাম: বিমল সংপথী বাড়ির নং : এন0032 বয়স : 22 লিঙ্গ : পুরুষ	ফটো উপলব্ধ
472	WZI2631158	নাম : বিমল কুমার সংপথী পিতার নাম: বিশ্বেশ্বর সংপথী বাড়ির নং : n0032 বয়স : 52 লিঙ্গ : পুরুষ	ফটো উপলব্ধ	473	WZI2079135	নাম : বাসুদেব সামন্ত পিতার নাম: সুভাষ সামন্ত বাড়ির নং : n0177 বয়স : 29 লিঙ্গ : পুরুষ	ফটো উপলব্ধ	474	UCB2029809	নাম : প্রতিমা জানা পিতার নাম: দিলীপ জানা বাড়ির নং : এন0052 বয়স : 23 লিঙ্গ : মহিলা	ফটো উপলব্ধ
475	WZI2723328	নাম : গৌরী রানী মণ্ডল স্বামীর নাম: মানস কুমার মণ্ডল বাড়ির নং : এন0009 বয়স : 52 লিঙ্গ : মহিলা	ফটো উপলব্ধ	476	ABA1672005	নাম : প্রকৃতি বেরা পিতার নাম: স্বপন বেরা বাড়ির নং : এন0078 বয়স : 29 লিঙ্গ : মহিলা	ফটো উপলব্ধ	477	UCB2139830	নাম : দিলীপ কুমার জানা পিতার নাম: ফনিন্দ্রনাথ জানা বাড়ির নং : এন0149 বয়স : 53 লিঙ্গ : পুরুষ	ফটো উপলব্ধ
478	WZI2363497	নাম : সংযুক্তা জানা পিতার নাম: অনিমেষ জানা বাড়ির নং : এন0129 বয়স : 25 লিঙ্গ : মহিলা	ফটো উপলব্ধ	479	WZI2836195	নাম : অর্ণা জানা পিতার নাম: অনুপ জানা বাড়ির নং : এন0047 বয়স : 20 লিঙ্গ : মহিলা	ফটো উপলব্ধ	480	WZI2836203	নাম : রঞ্জিত পন্ডা পিতার নাম: অনিমেষ পন্ডা বাড়ির নং : এন0053 বয়স : 20 লিঙ্গ : পুরুষ	ফটো উপলব্ধ

বিধানসভা নির্বাচনক্ষেত্রের নং, নাম : 210-নন্দীগ্রাম
ভাগ নং, নাম : 1-বিরুলিয়া দঃ,দঃ-পঃ পাড়া

481	WZI2837854
নাম : নন্দিতা ভট্টাচার্য পিতার নাম: মুগাল কান্তি ভট্টাচার্য বাড়ির নং : এন0014 বয়স : 21 লিঙ্গ : মহিলা	ফটো উপলব্ধ

482	WZI2856268
নাম : শিবু ধাড়া পিতার নাম: প্রবীর ধাড়া বাড়ির নং : এন0006 বয়স : 20 লিঙ্গ : পুরুষ	ফটো উপলব্ধ

483	WZI2853414
নাম : শান্তনু পন্ডা পিতার নাম: আশীষ পন্ডা বাড়ির নং : এন0082 বয়স : 20 লিঙ্গ : পুরুষ	ফটো উপলব্ধ

484	WZI2853703
নাম : শুভঙ্কর জানা পিতার নাম: বিমল জানা বাড়ির নং : এন0008 বয়স : 20 লিঙ্গ : পুরুষ	ফটো উপলব্ধ

485	WZI2880995
নাম : সম্পা বাঁকুড়া পাঞ্জা দাস স্বামীর নাম: মহাদেব পাঞ্জা দাস বাড়ির নং : এন032 বয়স : 25 লিঙ্গ : মহিলা	ফটো উপলব্ধ

486 নাম : দেবব্রত দাস মায়ের নাম: মিনতী দাস বাড়ির নং : এন0066 বয়স : 27 লিঙ্গ : পুরুষ	WZI2141059 ফটো উপলব্ধ	487 নাম : অর্নব পন্ডা পিতার নাম: অনপ পন্ডা বাড়ির নং : এন055 বয়স : 26 লিঙ্গ : পুরুষ	WZI2141067 ফটো উপলব্ধ	488 নাম : প্রতিমা হাইত (মাইতি) স্বামীর নাম: স্বপন মাইতি বাড়ির নং : n0188 বয়স : 31 লিঙ্গ : মহিলা	WZI1708023 ফটো উপলব্ধ
489 নাম : অপর্ণা করু ধাড়া স্বামীর নাম: দিলীপ কুমার ধাড়া বাড়ির নং : এন0052 বয়স : 34 লিঙ্গ : মহিলা	ABA1782903 ফটো উপলব্ধ	490 নাম : পুতুল দলপতি কামিলা স্বামীর নাম: রাজু কামিলা বাড়ির নং : এন0110 বয়স : 27 লিঙ্গ : মহিলা	WZI2141356 ফটো উপলব্ধ	491 নাম : লক্ষ্মণ কামিলা পিতার নাম: গৌতম কামিলা বাড়ির নং : এন0115 বয়স : 26 লিঙ্গ : পুরুষ	WZI2141448 ফটো উপলব্ধ
492 নাম : সুমিতা মণ্ডল (জানা) স্বামীর নাম: সুকোমল জানা বাড়ির নং : n0107 বয়স : 29 লিঙ্গ : মহিলা	WZI1922913 ফটো উপলব্ধ	493 নাম : সুব্রত কামিলা পিতার নাম: গনেশ কামিলা বাড়ির নং : n0105 বয়স : 28 লিঙ্গ : পুরুষ	WZI2004935 ফটো উপলব্ধ	494 নাম : তাপস কামিলা পিতার নাম: খোকন কামিলা বাড়ির নং : n0114 বয়স : 33 লিঙ্গ : পুরুষ	WZI1641885 ফটো উপলব্ধ
495 নাম : কাকলী জানা (কামিলা) স্বামীর নাম: তাপস কামিলা বাড়ির নং : n0119 বয়স : 33 লিঙ্গ : মহিলা	WZI1641851 ফটো উপলব্ধ	496 নাম : রমেশ কামিলা পিতার নাম: ভরত কামিলা বাড়ির নং : n0109 বয়স : 29 লিঙ্গ : পুরুষ	WZI2005122 ফটো উপলব্ধ	497 নাম : সমীর কামিলা পিতার নাম: শিবশঙ্কর কামিলা বাড়ির নং : n0117 বয়স : 28 লিঙ্গ : পুরুষ	WZI2005114 ফটো উপলব্ধ
498 নাম : প্রনব কুমার কামিলা পিতার নাম: ভাগবত কামিলা বাড়ির নং : n0111 বয়স : 42 লিঙ্গ : পুরুষ	CMF2054146 ফটো উপলব্ধ	499 নাম : স্বপন কুমার কামিলা পিতার নাম: কার্তিক কামিলা বাড়ির নং : n0116 বয়স : 40 লিঙ্গ : পুরুষ	CMF2633600 ফটো উপলব্ধ	500 নাম : লক্ষী কামিলা স্বামীর নাম: পুরঞ্জন কামিলা বাড়ির নং : n0128 বয়স : 61 লিঙ্গ : মহিলা	WZI2271914 ফটো উপলব্ধ
501 নাম : কার্তিক কামিলা পিতার নাম: জীবন কামিলা বাড়ির নং : n0116 বয়স : 73 লিঙ্গ : পুরুষ	WZI2271575 ফটো উপলব্ধ	502 নাম : পুষ্প জানা স্বামীর নাম: কমল কৃষ্ণ জানা বাড়ির নং : n0107 বয়স : 41 লিঙ্গ : মহিলা	CMF2222222 ফটো উপলব্ধ	503 নাম : প্রশান্ত কামিলা পিতার নাম: ভাগবত কামিলা বাড়ির নং : n0111 বয়স : 44 লিঙ্গ : পুরুষ	CMF1926393 ফটো উপলব্ধ
504 নাম : মৌমিতা হাজরা পাল স্বামীর নাম: অমিতাভ পাল বাড়ির নং : n0107 বয়স : 41 লিঙ্গ : মহিলা	HGZ2423143 ফটো উপলব্ধ	505 নাম : গণেশ জানা পিতার নাম: হারাধন জানা বাড়ির নং : n0107 বয়স : 42 লিঙ্গ : পুরুষ	CMF2222214 ফটো উপলব্ধ	506 নাম : শংকর কামিলা পিতার নাম: মনোন্দ্র কামিলা বাড়ির নং : n0121 বয়স : 45 লিঙ্গ : পুরুষ	CMF1926328 ফটো উপলব্ধ
507 নাম : শিউলী কামিলা স্বামীর নাম: বাপি কামিলা বাড়ির নং : n0127 বয়স : 25 লিঙ্গ : মহিলা	WZI2378602 ফটো উপলব্ধ	508 নাম : মধুমিতা কামিলা স্বামীর নাম: প্রত্যাষ কামিলা বাড়ির নং : n0111 বয়স : 25 লিঙ্গ : মহিলা	WZI2377661 ফটো উপলব্ধ	509 নাম : রাজা কামিলা পিতার নাম: সুকুমার কামিলা বাড়ির নং : এন0119 বয়স : 24 লিঙ্গ : পুরুষ	WZI2616084 ফটো উপলব্ধ
510 নাম : ভোলানাথ কামিলা পিতার নাম: নারায়ণ কামিলা বাড়ির নং : এন0106 বয়স : 22 লিঙ্গ : পুরুষ	WZI2647428 ফটো উপলব্ধ	511 নাম : দুর্লি জানা পিতার নাম: হেমন্ত জানা বাড়ির নং : এন0119 বয়স : 26 লিঙ্গ : মহিলা	ZCO2298016 ফটো উপলব্ধ	512 নাম : অমিতাভ পাল পিতার নাম: মনোরঞ্জন পাল বাড়ির নং : n0107 বয়স : 41 লিঙ্গ : পুরুষ	CMF2222305 ফটো উপলব্ধ
513 নাম : গৌতম কামিলা পিতার নাম: বিহারী কামিলা বাড়ির নং : n0115 বয়স : 58 লিঙ্গ : পুরুষ	WZI2421667 ফটো উপলব্ধ	514 নাম : শুভ কামিলা পিতার নাম: তপন কামিলা বাড়ির নং : এন0119 বয়স : 24 লিঙ্গ : পুরুষ	WZI2427540 ফটো উপলব্ধ	515 নাম : শ্যামলী রানা কামিলা স্বামীর নাম: প্রভুরাম কামিলা বাড়ির নং : নং107 বয়স : 31 লিঙ্গ : মহিলা	WZI2496412 ফটো উপলব্ধ

বিধানসভা নির্বাচনক্ষেত্রের নং, নাম : 210-নন্দীগ্রাম
ভাগ নং, নাম : 2-বিরুলিয়া দঃ-পঃ পাড়া

516	WZI2465227	নাম : সুমিত্রা কামিলা পিতার নাম: মিলন কামিলা বাড়ির নং : নং114 বয়স : 24 লিঙ্গ : মহিলা	ফটো উপলব্ধ	517	WZI2702538	নাম : ভানুপ্রকাশ কামিলা পিতার নাম: অতুল কামিলা বাড়ির নং : n0104 বয়স : 82 লিঙ্গ : পুরুষ	ফটো উপলব্ধ	518	ABA1761477	নাম : সরস্বতী মাইতি স্বামীর নাম: গৌতম মাইতি বাড়ির নং : এন0030 বয়স : 28 লিঙ্গ : মহিলা	ফটো উপলব্ধ
519	WZI2718203	নাম : রূপালী বেরা কামীলা স্বামীর নাম: বাসুদেব কামীলা বাড়ির নং : এন0110 বয়স : 27 লিঙ্গ : মহিলা	ফটো উপলব্ধ	520	WZI2647444	নাম : সঙ্গীতা কামিলা পিতার নাম: প্রদ্যোৎ কামিলা বাড়ির নং : এন0111 বয়স : 22 লিঙ্গ : মহিলা	ফটো উপলব্ধ	521	WZI2716686	নাম : মৌমিতা মাইতি কামীলা স্বামীর নাম: পুষ্পেন্দু কামীলা বাড়ির নং : এন0111 বয়স : 22 লিঙ্গ : মহিলা	ফটো উপলব্ধ
522	WZI2538726	নাম : দিব্যেন্দু কামিলা পিতার নাম: প্রশান্ত কামিলা বাড়ির নং : এন0111 বয়স : 23 লিঙ্গ : পুরুষ	ফটো উপলব্ধ	523	WZI2496362	নাম : সোনালী কামিলা স্বামীর নাম: রাধাকান্ত কামিলা বাড়ির নং : নং110 বয়স : 26 লিঙ্গ : মহিলা	ফটো উপলব্ধ	524	CMF2222172	নাম : কৃষ্ণা কামিলা স্বামীর নাম: তপন কামিলা বাড়ির নং : n0119 বয়স : 44 লিঙ্গ : মহিলা	ফটো উপলব্ধ
525	WB/30/206/321420	নাম : তপন কামিলা পিতার নাম: হরিপদ কামিলা বাড়ির নং : n0119 বয়স : 52 লিঙ্গ : পুরুষ	ফটো উপলব্ধ	526	WZI1865377	নাম : উত্তম কামিলা পিতার নাম: গোপাল কামিলা বাড়ির নং : n0119 বয়স : 31 লিঙ্গ : পুরুষ	ফটো উপলব্ধ	527	CMF1926302	নাম : অর্জুন কামিলা পিতার নাম: কানাই কামিলা বাড়ির নং : n0114 বয়স : 45 লিঙ্গ : পুরুষ	ফটো উপলব্ধ
528	WZI1326487	নাম : সন্ধ্যা কামিলা পিতার নাম: গৌরহরি কামিলা বাড়ির নং : n0112 বয়স : 36 লিঙ্গ : পুরুষ	ফটো উপলব্ধ	529	WB/30/206/321521	নাম : সন্ধ্যা কামিলা স্বামীর নাম: গৌরহরি কামিলা বাড়ির নং : n0112 বয়স : 58 লিঙ্গ : মহিলা	ফটো উপলব্ধ	530	WB/30/206/321084	নাম : গৌরহরি কামিলা পিতার নাম: রঘু কামিলা বাড়ির নং : n0112 বয়স : 64 লিঙ্গ : পুরুষ	ফটো উপলব্ধ
531	WZI1865344	নাম : পুষ্পেন্দু কামিলা পিতার নাম: প্রতাপ চন্দ্র কামিলা বাড়ির নং : n0111 বয়স : 31 লিঙ্গ : পুরুষ	ফটো উপলব্ধ	532	WZI1707884	নাম : রাজু কামিলা পিতার নাম: কালিপদ কামিলা বাড়ির নং : n0110 বয়স : 31 লিঙ্গ : পুরুষ	ফটো উপলব্ধ	533	WZI1707892	নাম : মামনী দলপতি (কামিলা) স্বামীর নাম: গুরুপদ কামিলা বাড়ির নং : n0110 বয়স : 33 লিঙ্গ : মহিলা	ফটো উপলব্ধ
534	WB/30/206/321418	নাম : গৌরহরি কামিলা পিতার নাম: নিরঞ্জন কামিলা বাড়ির নং : n0108 বয়স : 57 লিঙ্গ : পুরুষ	ফটো উপলব্ধ	535	CMF2222248	নাম : সুস্মিতা জানা স্বামীর নাম: গৌরীশঙ্কর জানা বাড়ির নং : n0107 বয়স : 41 লিঙ্গ : মহিলা	ফটো উপলব্ধ	536	CMF2222255	নাম : সুকমল জানা পিতার নাম: প্রবীর জানা বাড়ির নং : n0107 বয়স : 41 লিঙ্গ : পুরুষ	ফটো উপলব্ধ
537	WZI1407774	নাম : সবিতা কামিলা স্বামীর নাম: বিশ্বনাথ কামিলা বাড়ির নং : n0107 বয়স : 36 লিঙ্গ : মহিলা	ফটো উপলব্ধ	538	CMF2222271	নাম : বিশ্বনাথ কামিলা পিতার নাম: ভানুপ্রকাশ কামিলা বাড়ির নং : n0107 বয়স : 42 লিঙ্গ : পুরুষ	ফটো উপলব্ধ	539	CMF2222313	নাম : রামপদ মান্না পিতার নাম: বীরেন্দ্র মান্না বাড়ির নং : n0107 বয়স : 42 লিঙ্গ : পুরুষ	ফটো উপলব্ধ
540	CMF2222289	নাম : সুস্মিতা বারিক স্বামীর নাম: অরুণ কুমার বারিক বাড়ির নং : n0107 বয়স : 43 লিঙ্গ : মহিলা	ফটো উপলব্ধ	541	WZI1407766	নাম : প্রভুরাম কামিলা পিতার নাম: ক্ষুদি কামিলা বাড়ির নং : n0107 বয়স : 36 লিঙ্গ : পুরুষ	ফটো উপলব্ধ	542	WZI1326479	নাম : বুলবুলি কামিলা স্বামীর নাম: পিন্টু কামিলা বাড়ির নং : n0107 বয়স : 37 লিঙ্গ : মহিলা	ফটো উপলব্ধ
543	CMF2633576	নাম : পিন্টু কামিলা পিতার নাম: ক্ষুদি কামিলা বাড়ির নং : n0107 বয়স : 38 লিঙ্গ : পুরুষ	ফটো উপলব্ধ	544	WB/30/206/321137	নাম : কাজল কামিলা স্বামীর নাম: ক্ষুদি কামিলা বাড়ির নং : n0107 বয়স : 67 লিঙ্গ : মহিলা	ফটো উপলব্ধ	545	CMF1926385	নাম : মানসী রানী কামিলা স্বামীর নাম: নারায়ণ কামিলা বাড়ির নং : n0106 বয়স : 47 লিঙ্গ : মহিলা	ফটো উপলব্ধ

বিধানসভা নির্বাচনক্ষেত্রের নং, নাম : 210-নন্দীগ্রাম
ভাগ নং, নাম : 2-বিরুলিয়া দঃ-পঃ পাড়া

546	WB/30/206/321081	নাম : নারায়ণ কামিলা পিতার নাম: ঝড় কামিলা বাড়ির নং : n0106 বয়স : 53 লিঙ্গ : পুরুষ	ফটো উপলব্ধ	547	WB/30/206/321146	নাম : টুনি কামিলা স্বামীর নাম: ঝড় কামিলা বাড়ির নং : n0106 বয়স : 77 লিঙ্গ : মহিলা	ফটো উপলব্ধ	548	WB/30/206/321523	নাম : কাজলরানী কামিলা স্বামীর নাম: ডানুপ্রকাশ কামিলা বাড়ির নং : n0104 বয়স : 74 লিঙ্গ : মহিলা	ফটো উপলব্ধ
549	WB/30/206/321073	নাম : গঙ্গা কামিলা স্বামীর নাম: গনেশ কামিলা বাড়ির নং : n0105 বয়স : 51 লিঙ্গ : মহিলা	ফটো উপলব্ধ	550	WZI1813559	নাম : শঙ্কর কামিলা পিতার নাম: গনেশ কামিলা বাড়ির নং : n0105 বয়স : 31 লিঙ্গ : পুরুষ	ফটো উপলব্ধ	551	CMF2222263	নাম : খুকুরানী কামিলা স্বামীর নাম: প্রশান্ত কামিলা বাড়ির নং : n0107 বয়স : 43 লিঙ্গ : মহিলা	ফটো উপলব্ধ
552	CMF2633634	নাম : সুপ্রিয়া জানা স্বামীর নাম: গনেশ চন্দ্র জানা বাড়ির নং : n0107 বয়স : 43 লিঙ্গ : মহিলা	ফটো উপলব্ধ	553	WB/30/206/321117	নাম : সুমিত্রা কামিলা স্বামীর নাম: বাসুদেব কামিলা বাড়ির নং : n0126 বয়স : 52 লিঙ্গ : মহিলা	ফটো উপলব্ধ	554	WZI1156918	নাম : গুরুপদ কামিলা পিতার নাম: কালিপদ কামিলা বাড়ির নং : n0110 বয়স : 37 লিঙ্গ : পুরুষ	ফটো উপলব্ধ
555	WZI0605279	নাম : মানসী কামিলা স্বামীর নাম: কৃষ্ণকান্ত কামিলা বাড়ির নং : n0110 বয়স : 38 লিঙ্গ : মহিলা	ফটো উপলব্ধ	556	CMF2054153	নাম : কৃষ্ণকান্ত কামিলা পিতার নাম: পরমেশ্বর কামিলা বাড়ির নং : n0110 বয়স : 43 লিঙ্গ : পুরুষ	ফটো উপলব্ধ	557	WZI1498047	নাম : সুব্রত কামিলা পিতার নাম: গৌরাজ কামিলা বাড়ির নং : n0108 বয়স : 35 লিঙ্গ : পুরুষ	ফটো উপলব্ধ
558	WB/30/206/321419	নাম : করুনা কামিলা স্বামীর নাম: গৌরাজ কামিলা বাড়ির নং : n0108 বয়স : 53 লিঙ্গ : মহিলা	ফটো উপলব্ধ	559	WB/30/206/321247	নাম : সুরেশ কামিলা পিতার নাম: কুমার কামিলা বাড়ির নং : n0110 বয়স : 58 লিঙ্গ : মহিলা	ফটো উপলব্ধ	560	WB/30/206/321322	নাম : কম্পনা কামিলা স্বামীর নাম: সুরেশ কামিলা বাড়ির নং : n0110 বয়স : 58 লিঙ্গ : মহিলা	ফটো উপলব্ধ
561	WZI1407733	নাম : রাধাকান্ত কামিলা পিতার নাম: সুরেশ কামিলা বাড়ির নং : n0110 বয়স : 35 লিঙ্গ : পুরুষ	ফটো উপলব্ধ	562	WZI1592914	নাম : বাসুদেব কামিলা পিতার নাম: কালীপদ কামিলা বাড়ির নং : n0110 বয়স : 35 লিঙ্গ : পুরুষ	ফটো উপলব্ধ	563	WB/30/206/321128	নাম : সন্ধ্যা কামিলা স্বামীর নাম: ভাগবত কামিলা বাড়ির নং : n0111 বয়স : 80 লিঙ্গ : মহিলা	ফটো উপলব্ধ
564	WB/30/206/321350	নাম : প্রদীপ কামিলা পিতার নাম: ভাগবত কামিলা বাড়ির নং : n0111 বয়স : 60 লিঙ্গ : পুরুষ	ফটো উপলব্ধ	565	CMF1489996	নাম : দুর্গারানী কামিলা স্বামীর নাম: প্রদীপ কামিলা বাড়ির নং : n0111 বয়স : 48 লিঙ্গ : মহিলা	ফটো উপলব্ধ	566	WB/30/206/321072	নাম : সুজাতা কামিলা স্বামীর নাম: প্রতাপ কামিলা বাড়ির নং : n0111 বয়স : 54 লিঙ্গ : মহিলা	ফটো উপলব্ধ
567	WB/30/206/321013	নাম : প্রদ্যোৎ কামিলা পিতার নাম: ভাগবত কামিলা বাড়ির নং : n0111 বয়স : 54 লিঙ্গ : পুরুষ	ফটো উপলব্ধ	568	WZI1707900	নাম : মৌসুমী জানা (কামিলা) স্বামীর নাম: প্রনব কামিলা বাড়ির নং : n0111 বয়স : 36 লিঙ্গ : মহিলা	ফটো উপলব্ধ	569	WZI1641836	নাম : প্রত্যুষ কামিলা পিতার নাম: প্রতাপ চন্দ্র কামিলা বাড়ির নং : n0111 বয়স : 34 লিঙ্গ : পুরুষ	ফটো উপলব্ধ
570	WZI2807147	নাম : শুভেন্দু কামিলা পিতার নাম: প্রশান্ত কামিলা বাড়ির নং : এন0111 বয়স : 21 লিঙ্গ : পুরুষ	ফটো উপলব্ধ	571	WZI1865336	নাম : মনু কামিলা পিতার নাম: গৌরহরি কামিলা বাড়ির নং : n0112 বয়স : 31 লিঙ্গ : পুরুষ	ফটো উপলব্ধ	572	WB/30/206/321152	নাম : পরিমল কামিলা স্বামীর নাম: জগদীশ কামিলা বাড়ির নং : n0113 বয়স : 82 লিঙ্গ : মহিলা	ফটো উপলব্ধ
573	WB/30/206/321494	নাম : যাদব কামিলা পিতার নাম: জগদীশ কামিলা বাড়ির নং : n0113 বয়স : 69 লিঙ্গ : পুরুষ	ফটো উপলব্ধ	574	WB/30/206/321466	নাম : শিবানী কামিলা স্বামীর নাম: যাদব কামিলা বাড়ির নং : n0113 বয়স : 59 লিঙ্গ : মহিলা	ফটো উপলব্ধ	575	WZI1592849	নাম : পবিত্র কামিলা পিতার নাম: যাদব কামিলা বাড়ির নং : n0113 বয়স : 32 লিঙ্গ : পুরুষ	ফটো উপলব্ধ

576 নাম : গোপাল কামিলা পিতার নাম: জগদীশ কামিলা বাড়ির নং : n0113 বয়স : 60 লিঙ্গ : পুরুষ ফটো উপলব্ধ	WB/30/206/321415	577 নাম : জয়ন্তী কামিলা স্বামীর নাম: গোপাল কামিলা বাড়ির নং : n0113 বয়স : 53 লিঙ্গ : মহিলা ফটো উপলব্ধ	WB/30/206/321467	578 নাম : কানাই কামিলা পিতার নাম: চিন্তামনি কামিলা বাড়ির নং : n0114 বয়স : 77 লিঙ্গ : পুরুষ ফটো উপলব্ধ	WB/30/206/321421
579 নাম : মনোরমা কামিলা স্বামীর নাম: কানাই কামিলা বাড়ির নং : n0114 বয়স : 69 লিঙ্গ : মহিলা ফটো উপলব্ধ	WB/30/206/321481	580 নাম : কাজল কামিলা স্বামীর নাম: মিলন কামিলা বাড়ির নং : n0114 বয়স : 44 লিঙ্গ : মহিলা ফটো উপলব্ধ	CMF1926294	581 নাম : প্রতিমা রানা (কামিলা) স্বামীর নাম: অর্জুন কামিলা বাড়ির নং : n0114 বয়স : 39 লিঙ্গ : মহিলা ফটো উপলব্ধ	WZI0605204
582 নাম : প্রভাতী কামিলা স্বামীর নাম: পরমেশ্বর কামিলা বাড়ির নং : n0114 বয়স : 59 লিঙ্গ : মহিলা ফটো উপলব্ধ	WB/30/206/321323	583 নাম : বন্দনা কামিলা স্বামীর নাম: গৌতম কামিলা বাড়ির নং : n0115 বয়স : 56 লিঙ্গ : মহিলা ফটো উপলব্ধ	WB/30/206/321200	584 নাম : রামকৃষ্ণ কামিলা পিতার নাম: গৌতম কামিলা বাড়ির নং : n0115 বয়স : 34 লিঙ্গ : পুরুষ ফটো উপলব্ধ	WZI1707918
585 নাম : শিব কামিলা পিতার নাম: বিহারী কামিলা বাড়ির নং : n0115 বয়স : 44 লিঙ্গ : পুরুষ ফটো উপলব্ধ	CMF1926369	586 নাম : ভবানী কামিলা স্বামীর নাম: শিব কামিলা বাড়ির নং : n0115 বয়স : 38 লিঙ্গ : মহিলা ফটো উপলব্ধ	WZI0605543	587 নাম : পরিমল কামিলা স্বামীর নাম: কার্তিক কামিলা বাড়ির নং : n0116 বয়স : 70 লিঙ্গ : মহিলা ফটো উপলব্ধ	WB/30/206/321328
588 নাম : পার্বতী কামিলা স্বামীর নাম: স্বপন কুমার কামিলা বাড়ির নং : n0116 বয়স : 36 লিঙ্গ : মহিলা ফটো উপলব্ধ	WZI1156900	589 নাম : রাজু কামিলা পিতার নাম: কার্তিক কামিলা বাড়ির নং : n0116 বয়স : 36 লিঙ্গ : পুরুষ ফটো উপলব্ধ	WZI1407741	590 নাম : শিবশংকর কামিলা পিতার নাম: কার্তিক কামিলা বাড়ির নং : n0117 বয়স : 52 লিঙ্গ : পুরুষ ফটো উপলব্ধ	WB/30/206/321249
591 নাম : ঝর্ণা কামিলা স্বামীর নাম: শিবশংকর কামিলা বাড়ির নং : n0117 বয়স : 50 লিঙ্গ : মহিলা ফটো উপলব্ধ	WB/30/206/321329	592 নাম : বুদ্ধদেব কামিলা পিতার নাম: শিবশংকর কামিলা বাড়ির নং : n0117 বয়স : 32 লিঙ্গ : পুরুষ ফটো উপলব্ধ	WZI1641869	593 নাম : মনীষা বিবর কামিলা স্বামীর নাম: বুদ্ধদেব কামিলা বাড়ির নং : এন0117 বয়স : 27 লিঙ্গ : মহিলা ফটো উপলব্ধ	WZI2753630
594 নাম : আরতি কামিলা পিতার নাম: হরিপদ কামিলা বাড়ির নং : n0119 বয়স : 67 লিঙ্গ : মহিলা ফটো উপলব্ধ	WB/30/206/321412	595 নাম : ছবি কামিলা পিতার নাম: হরিপদ কামিলা বাড়ির নং : n0119 বয়স : 60 লিঙ্গ : মহিলা ফটো উপলব্ধ	WB/30/206/321413	596 নাম : নিতাই কামিলা পিতার নাম: নিরঞ্জন কামিলা বাড়ির নং : n0108 বয়স : 53 লিঙ্গ : পুরুষ ফটো উপলব্ধ	WB/30/206/321057
597 নাম : শীলা কামিলা স্বামীর নাম: নিতাই কামিলা বাড়ির নং : n0108 বয়স : 46 লিঙ্গ : মহিলা ফটো উপলব্ধ	CMF1490044	598 নাম : ভরত কামিলা পিতার নাম: গোবর্ধন কামিলা বাড়ির নং : n0109 বয়স : 67 লিঙ্গ : পুরুষ ফটো উপলব্ধ	WB/30/206/321221	599 নাম : মঞ্জু কামিলা স্বামীর নাম: ভরত কামিলা বাড়ির নং : n0109 বয়স : 61 লিঙ্গ : মহিলা ফটো উপলব্ধ	WB/30/206/321097
600 নাম : রাজু কামিলা পিতার নাম: ভরত কামিলা বাড়ির নং : n0109 বয়স : 39 লিঙ্গ : পুরুষ ফটো উপলব্ধ	CMF2633618	601 নাম : শিখা রানী মন্ডল (কামিলা) স্বামীর নাম: রাজু কামিলা বাড়ির নং : n0109 বয়স : 37 লিঙ্গ : মহিলা ফটো উপলব্ধ	WZI1813567	602 নাম : চন্দন কামিলা পিতার নাম: পরমেশ্বর কামিলা বাড়ির নং : n0110 বয়স : 38 লিঙ্গ : পুরুষ ফটো উপলব্ধ	CMF2633592
603 নাম : কালিপদ কামিলা পিতার নাম: কুমার কামিলা বাড়ির নং : n0110 বয়স : 59 লিঙ্গ : পুরুষ ফটো উপলব্ধ	WB/30/206/321291	604 নাম : শংকরী কামিলা স্বামীর নাম: কালিপদ কামিলা বাড়ির নং : n0110 বয়স : 54 লিঙ্গ : মহিলা ফটো উপলব্ধ	WB/30/206/321214	605 নাম : খোকন কামিলা পিতার নাম: গুণাধর কামিলা বাড়ির নং : n0119 বয়স : 58 লিঙ্গ : পুরুষ ফটো উপলব্ধ	WB/30/206/321439

বিধানসভা নির্বাচনক্ষেত্রের নং, নাম : 210-নন্দীগ্রাম
ভাগ নং, নাম : 2-বিরুলিয়া দঃ-পঃ পাড়া

606 নাম : নমিতা কামিলা স্বামীর নাম: খোকন কামিলা বাড়ির নং : n0119 বয়স : 41 লিঙ্গ : মহিলা	WZI1407758 ফটো উপলব্ধ	607 নাম : সুকুমার কামিলা পিতার নাম: শ্রীহরি কামিলা বাড়ির নং : n0119 বয়স : 46 লিঙ্গ : পুরুষ	CMF2387504 ফটো উপলব্ধ	608 নাম : শ্যামলী কামিলা স্বামীর নাম: সুকুমার কামিলা বাড়ির নং : n0119 বয়স : 42 লিঙ্গ : মহিলা	CMF2222776 ফটো উপলব্ধ
609 নাম : নান্টু কামিলা পিতার নাম: অরুণ কামিলা বাড়ির নং : n0120 বয়স : 34 লিঙ্গ : পুরুষ	WZI1707926 ফটো উপলব্ধ	610 নাম : মনোন্দ্র কামিলা পিতার নাম: গদাধর কামিলা বাড়ির নং : n0121 বয়স : 69 লিঙ্গ : পুরুষ	WB/30/206/321539 ফটো উপলব্ধ	611 নাম : কাজল কামিলা স্বামীর নাম: মনোন্দ্র কামিলা বাড়ির নং : n0121 বয়স : 62 লিঙ্গ : মহিলা	WB/30/206/321414 ফটো উপলব্ধ
612 নাম : নারায়ন কামিলা পিতার নাম: গদাধর কামিলা বাড়ির নং : n0122 বয়স : 57 লিঙ্গ : পুরুষ	WB/30/206/321416 ফটো উপলব্ধ	613 নাম : পৌরী কামিলা স্বামীর নাম: নারায়ন কামিলা বাড়ির নং : n0122 বয়স : 52 লিঙ্গ : মহিলা	CMF0638155 ফটো উপলব্ধ	614 নাম : প্রতাপ কামিলা পিতার নাম: নারায়ন কামিলা বাড়ির নং : n0122 বয়স : 30 লিঙ্গ : পুরুষ	WZI1813518 ফটো উপলব্ধ
615 নাম : মাধবী শীট কামিলা স্বামীর নাম: সঞ্জয় কামিলা বাড়ির নং : এন0122 বয়স : 24 লিঙ্গ : মহিলা	WZI2783983 ফটো উপলব্ধ	616 নাম : বাসুদেব কামিলা পিতার নাম: শক্তিপদ কামিলা বাড়ির নং : n0126 বয়স : 58 লিঙ্গ : পুরুষ	WB/30/206/321253 ফটো উপলব্ধ	617 নাম : সান্ত্বনা গিরি স্বামীর নাম: বিশুজিৎ গিরি বাড়ির নং : n0107 বয়স : 39 লিঙ্গ : মহিলা	CMF2541506 ফটো উপলব্ধ
618 নাম : তুলসী দাস (কামিলা) স্বামীর নাম: সুব্রত কামিলা বাড়ির নং : n0108 বয়স : 29 লিঙ্গ : মহিলা	WZI1922905 ফটো উপলব্ধ	619 নাম : জয়দেব কামিলা পিতার নাম: শক্তিপদ কামিলা বাড়ির নং : n0126 বয়স : 51 লিঙ্গ : পুরুষ	WB/30/206/321250 ফটো উপলব্ধ	620 নাম : সুপ্রিয়া কামিলা স্বামীর নাম: জয়দেব কামিলা বাড়ির নং : n0126 বয়স : 45 লিঙ্গ : মহিলা	CMF1490143 ফটো উপলব্ধ
621 নাম : রামপদ কামিলা পিতার নাম: জয়দেব কামিলা বাড়ির নং : বিরুলিয়া বয়স : 21 লিঙ্গ : পুরুষ	WZI2800092 ফটো উপলব্ধ	622 নাম : চিত্তরঞ্জন কামিলা পিতার নাম: সদানন্দ কামিলা বাড়ির নং : n0127 বয়স : 67 লিঙ্গ : পুরুষ	WB/30/206/321460 ফটো উপলব্ধ	623 নাম : ভবানী কামিলা স্বামীর নাম: চিত্তরঞ্জন কামিলা বাড়ির নং : n0127 বয়স : 61 লিঙ্গ : মহিলা	WB/30/206/321135 ফটো উপলব্ধ
624 নাম : বাপি কামিলা পিতার নাম: চিত্তরঞ্জন কামিলা বাড়ির নং : n0127 বয়স : 38 লিঙ্গ : পুরুষ	WZI1326495 ফটো উপলব্ধ	625 নাম : স্বপ্না বেরা স্বামীর নাম: রামরতন বেরা বাড়ির নং : n0127 বয়স : 45 লিঙ্গ : মহিলা	CMF2222180 ফটো উপলব্ধ	626 নাম : পুরঞ্জন কামিলা পিতার নাম: সদানন্দ কামিলা বাড়ির নং : n0128 বয়স : 77 লিঙ্গ : পুরুষ	WB/30/206/321488 ফটো উপলব্ধ
627 নাম : বিকাশ কামিলা পিতার নাম: খোকন কামিলা বাড়ির নং : n0119 বয়স : 30 লিঙ্গ : পুরুষ	WZI2004943 ফটো উপলব্ধ	628 নাম : কৃষ্ণা মাল (কামিলা) স্বামীর নাম: চন্দন কামিলা বাড়ির নং : n0110 বয়স : 33 লিঙ্গ : মহিলা	WZI2004919 ফটো উপলব্ধ	629 নাম : রবীন কামিলা পিতার নাম: গোপাল কামিলা বাড়ির নং : N0119 বয়স : 28 লিঙ্গ : পুরুষ	WZI2005015 ফটো উপলব্ধ
630 নাম : শুভাশীষ কামিলা পিতার নাম: ভপন কামিলা বাড়ির নং : এন0119 বয়স : 21 লিঙ্গ : পুরুষ	WZI2735892 ফটো উপলব্ধ	631 নাম : বুদ্ধদেব কামিলা পিতার নাম: পুরঞ্জন কামিলা বাড়ির নং : n0128 বয়স : 28 লিঙ্গ : পুরুষ	WZI2005049 ফটো উপলব্ধ	632 নাম : শৌভিক কুমার গুচ্ছাইত পিতার নাম: স্বপন কুমার গুচ্ছাইত বাড়ির নং : এন0129 বয়স : 26 লিঙ্গ : পুরুষ	WZI2141083 ফটো উপলব্ধ
633 নাম : কাকলী গুচ্ছাইত স্বামীর নাম: স্বপন কুমার গুচ্ছাইত বাড়ির নং : n0129 বয়স : 59 লিঙ্গ : মহিলা	WZI2271674 ফটো উপলব্ধ	634 নাম : স্বপন কুমার গুচ্ছাইত পিতার নাম: মনুখনাথ গুচ্ছাইত বাড়ির নং : n0129 বয়স : 69 লিঙ্গ : পুরুষ	WB/30/206/321538 ফটো উপলব্ধ	635 নাম : প্রশান্ত কুমার গিরি পিতার নাম: উপেন্দ্রনাথ গিরি বাড়ির নং : N0169 বয়স : 73 লিঙ্গ : পুরুষ	WB/30/206/321156 ফটো উপলব্ধ

বিধানসভা নির্বাচনক্ষেত্রের নং, নাম : 210-নন্দীগ্রাম
ভাগ নং, নাম : 2-বিরুলিয়া দঃ-পঃ পাড়া

636 নাম : মিনতি গিরি স্বামীর নাম: প্রশান্ত কুমার গিরি বাড়ির নং : n0169 বয়স : 64 লিঙ্গ : মহিলা	WB/30/206/321029	ফটো উপলব্ধ	637 নাম : বিশ্বজিৎ গিরি পিতার নাম: প্রশান্ত কুমার গিরি বাড়ির নং : n0169 বয়স : 43 লিঙ্গ : পুরুষ	WZI1326511	ফটো উপলব্ধ	638 নাম : শশাঙ্ক শেখর গিরি পিতার নাম: উপেন্দ্রনাথ গিরি বাড়ির নং : n0170 বয়স : 71 লিঙ্গ : পুরুষ	WB/30/206/321495	ফটো উপলব্ধ
639 নাম : মিতারানী গিরি স্বামীর নাম: শশাঙ্ক গিরি বাড়ির নং : n0170 বয়স : 60 লিঙ্গ : মহিলা	WZI2802478	ফটো উপলব্ধ	640 নাম : প্রদীপ কুমার গিরি পিতার নাম: শশাঙ্ক শেখর গিরি বাড়ির নং : n0170 বয়স : 40 লিঙ্গ : পুরুষ	WZI11279652	ফটো উপলব্ধ	641 নাম : বিজয়কৃষ্ণ গিরি পিতার নাম: উপেন্দ্রনাথ গিরি বাড়ির নং : n0171 বয়স : 63 লিঙ্গ : পুরুষ	WB/30/206/321036	ফটো উপলব্ধ
642 নাম : সুশীল গিরি পিতার নাম: দেবেন্দ্র গিরি বাড়ির নং : n0173 বয়স : 80 লিঙ্গ : পুরুষ	WB/30/206/321542	ফটো উপলব্ধ	643 নাম : সোনালী গিরি স্বামীর নাম: পার্থ প্রতীম গিরি বাড়ির নং : n0173 বয়স : 37 লিঙ্গ : মহিলা	WZI1498062	ফটো উপলব্ধ	644 নাম : সুদর্শন গিরি পিতার নাম: উপেন্দ্র গিরি বাড়ির নং : n0172 বয়স : 57 লিঙ্গ : পুরুষ	WZI2271898	ফটো উপলব্ধ
645 নাম : সন্ধ্যা গিরি স্বামীর নাম: বিজয় গিরি বাড়ির নং : n0173 বয়স : 49 লিঙ্গ : মহিলা	CMF2222198	ফটো উপলব্ধ	646 নাম : পার্থপ্রতীম গিরি পিতার নাম: সুশীল গিরি বাড়ির নং : n0173 বয়স : 46 লিঙ্গ : পুরুষ	CMF1486513	ফটো উপলব্ধ	647 নাম : রেখা গিরি স্বামীর নাম: সুশীল গিরি বাড়ির নং : n0173 বয়স : 70 লিঙ্গ : মহিলা	WB/30/206/321051	ফটো উপলব্ধ
648 নাম : মিতালী গিরি স্বামীর নাম: প্রদীপ কুমার গিরি বাড়ির নং : n0170 বয়স : 37 লিঙ্গ : মহিলা	WZI1498054	ফটো উপলব্ধ	649 নাম : পাপিয়া গিরি জানা স্বামীর নাম: প্রসেনজিৎ জানা বাড়ির নং : n0198 বয়স : 29 লিঙ্গ : মহিলা	WZI1919943	ফটো উপলব্ধ	650 নাম : কিঙ্কর জানা পিতার নাম: কমল কৃষ্ণ জানা বাড়ির নং : এন0144 বয়স : 22 লিঙ্গ : পুরুষ	WZI2714186	ফটো উপলব্ধ
651 নাম : যোগমায়া জানা স্বামীর নাম: অমল জানা বাড়ির নং : n0144 বয়স : 37 লিঙ্গ : মহিলা	CMF2541514	ফটো উপলব্ধ	652 নাম : শিউলী দাস জানা স্বামীর নাম: উৎপল জানা বাড়ির নং : এন01৬৮ বয়স : 23 লিঙ্গ : মহিলা	WZI2585008	ফটো উপলব্ধ	653 নাম : সাবিত্রী জানা পিতার নাম: তপন কুমার জানা বাড়ির নং : এন0147 বয়স : 24 লিঙ্গ : মহিলা	WZI2692523	ফটো উপলব্ধ
654 নাম : শোভনা জানা পিতার নাম: স্বর্নেন্দু শেখর জানা বাড়ির নং : এন0138 বয়স : 22 লিঙ্গ : মহিলা	WZI2686327	ফটো উপলব্ধ	655 নাম : প্রভাত কুমার জানা পিতার নাম: ভুবন জানা বাড়ির নং : n0138 বয়স : 81 লিঙ্গ : পুরুষ	WZI2631182	ফটো উপলব্ধ	656 নাম : জ্যোৎস্না মন্ডল জানা স্বামীর নাম: সুখেন জানা বাড়ির নং : এন0145 বয়স : 23 লিঙ্গ : মহিলা	WZI2691459	ফটো উপলব্ধ
657 নাম : শুভেন্দু জানা পিতার নাম: তপন কুমার জানা বাড়ির নং : এন0147 বয়স : 22 লিঙ্গ : পুরুষ	WZI2687580	ফটো উপলব্ধ	658 নাম : সুবিমল জানা পিতার নাম: প্রবীর জানা বাড়ির নং : n0137 বয়স : 47 লিঙ্গ : পুরুষ	CMF1489004	ফটো উপলব্ধ	659 নাম : সবিতা মাইতি (জানা) স্বামীর নাম: শিবশঙ্কর জানা বাড়ির নং : N0142 বয়স : 31 লিঙ্গ : মহিলা	WZI2005239	ফটো উপলব্ধ
660 নাম : পুলিন জানা পিতার নাম: লক্ষ্মন জানা বাড়ির নং : n0168 বয়স : 61 লিঙ্গ : পুরুষ	WB/30/206/321314	ফটো উপলব্ধ	661 নাম : শতদল জানা স্বামীর নাম: সুনীল জানা বাড়ির নং : n0149 বয়স : 57 লিঙ্গ : মহিলা	WB/30/206/321364	ফটো উপলব্ধ	662 নাম : রনজিৎ জানা পিতার নাম: সুনীল কুমার জানা বাড়ির নং : n0149 বয়স : 34 লিঙ্গ : পুরুষ	WZI1498070	ফটো উপলব্ধ
663 নাম : সুনীল কুমার জানা পিতার নাম: রামেশ্বর জানা বাড়ির নং : n0149 বয়স : 62 লিঙ্গ : পুরুষ	WB/30/206/321513	ফটো উপলব্ধ	664 নাম : শৈবলিনী জানা স্বামীর নাম: প্রতাপ জানা বাড়ির নং : n0148 বয়স : 62 লিঙ্গ : মহিলা	WB/30/206/321209	ফটো উপলব্ধ	665 নাম : তপন কুমার জানা পিতার নাম: রামেশ্বর জানা বাড়ির নং : n0147 বয়স : 57 লিঙ্গ : পুরুষ	WB/30/206/321295	ফটো উপলব্ধ

বিধানসভা নির্বাচনক্ষেত্রের নং, নাম : 210-নন্দীগ্রাম
ভাগ নং, নাম : 2-বিরুলিয়া দঃ-পঃ পাড়া

666	WB/30/206/321395	ফটো উপলব্ধ	667	CMF2222321	ফটো উপলব্ধ	668	WB/30/206/321316	ফটো উপলব্ধ
নাম : মহাদেব জানা পিতার নাম: নিশিকান্ত জানা বাড়ির নং : n0145 বয়স : 55 লিঙ্গ : পুরুষ			নাম : অমল কুমার জানা পিতার নাম: কৃপাসিন্দু জানা বাড়ির নং : n0144 বয়স : 43 লিঙ্গ : পুরুষ			নাম : কম্পনা জানা স্বামীর নাম: সুবল জানা বাড়ির নং : n0142 বয়স : 67 লিঙ্গ : মহিলা		
669	WB/30/206/321229	ফটো উপলব্ধ	670	WB/30/206/321477	ফটো উপলব্ধ	671	WB/30/206/321237	ফটো উপলব্ধ
নাম : সুবল জানা পিতার নাম: গোপাল জানা বাড়ির নং : n0142 বয়স : 77 লিঙ্গ : পুরুষ			নাম : অনুপ জানা পিতার নাম: মনীন্দ্র জানা বাড়ির নং : n0141 বয়স : 50 লিঙ্গ : পুরুষ			নাম : আশালতা জানা স্বামীর নাম: হারাধন জানা বাড়ির নং : n0140 বয়স : 67 লিঙ্গ : মহিলা		
672	WB/30/206/321127	ফটো উপলব্ধ	673	CMF1926427	ফটো উপলব্ধ	674	CMF2054161	ফটো উপলব্ধ
নাম : সাবিত্রী জানা স্বামীর নাম: প্রদ্যোৎ জানা বাড়ির নং : n0139 বয়স : 59 লিঙ্গ : মহিলা			নাম : রিঙ্কু জানা স্বামীর নাম: তপন কুমার জানা বাড়ির নং : n0147 বয়স : 46 লিঙ্গ : মহিলা			নাম : মোসুমী রানী জানা স্বামীর নাম: দিলীপ কুমার জানা বাড়ির নং : n0149 বয়স : 41 লিঙ্গ : মহিলা		
675	CMF2387538	ফটো উপলব্ধ	676	CMF2222784	ফটো উপলব্ধ	677	CMF1487958	ফটো উপলব্ধ
নাম : বিমল জানা পিতার নাম: কৃপাসিন্দু জানা বাড়ির নং : n0184 বয়স : 39 লিঙ্গ : পুরুষ			নাম : কল্যাণী জানা স্বামীর নাম: স্বর্নেন্দু জানা বাড়ির নং : n0138 বয়স : 45 লিঙ্গ : মহিলা			নাম : স্বর্নেন্দুশেখর জানা পিতার নাম: প্রভাত জানা বাড়ির নং : n0138 বয়স : 48 লিঙ্গ : পুরুষ		
678	WB/30/206/321438	ফটো উপলব্ধ	679	WZI2790442	ফটো উপলব্ধ	680	WB/30/206/321339	ফটো উপলব্ধ
নাম : কাজল জানা স্বামীর নাম: প্রবীর জানা বাড়ির নং : n0137 বয়স : 68 লিঙ্গ : মহিলা			নাম : সন্দীপ জানা পিতার নাম: সুবিল জানা বাড়ির নং : এন0137 বয়স : 21 লিঙ্গ : পুরুষ			নাম : মঞ্জুরাণী জানা স্বামীর নাম: প্রভাত জানা বাড়ির নং : n0138 বয়স : 64 লিঙ্গ : মহিলা		
681	CMF1490226	ফটো উপলব্ধ	682	CMF2387512	ফটো উপলব্ধ	683	WB/30/206/321493	ফটো উপলব্ধ
নাম : পুষ্পেন্দু শেখর জানা পিতার নাম: প্রভাত জানা বাড়ির নং : n0138 বয়স : 44 লিঙ্গ : পুরুষ			নাম : তুলসী জানা স্বামীর নাম: পুষ্পেন্দু জানা বাড়ির নং : n0138 বয়স : 39 লিঙ্গ : মহিলা			নাম : প্রদ্যোৎ জানা পিতার নাম: ভুবন জানা বাড়ির নং : n0139 বয়স : 66 লিঙ্গ : পুরুষ		
684	CMF1926435	ফটো উপলব্ধ	685	WZI1156942	ফটো উপলব্ধ	686	CMF2387520	ফটো উপলব্ধ
নাম : অমিয় জানা পিতার নাম: মনীন্দ্র জানা বাড়ির নং : n0141 বয়স : 46 লিঙ্গ : পুরুষ			নাম : নিরুপমা জানা স্বামীর নাম: অমিয় জানা বাড়ির নং : n0141 বয়স : 37 লিঙ্গ : মহিলা			নাম : কৃষ্ণা জানা স্বামীর নাম: সুবিল জানা বাড়ির নং : n0141 বয়স : 40 লিঙ্গ : মহিলা		
687	CMF1926419	ফটো উপলব্ধ	688	CMF2541522	ফটো উপলব্ধ	689	WB/30/206/321297	ফটো উপলব্ধ
নাম : গৌরশংকর জানা পিতার নাম: সুবল জানা বাড়ির নং : n0142 বয়স : 46 লিঙ্গ : পুরুষ			নাম : শিবশংকর জানা পিতার নাম: সুবল চন্দ্র জানা বাড়ির নং : n0142 বয়স : 40 লিঙ্গ : পুরুষ			নাম : চিত্তরঞ্জন জানা পিতার নাম: গোপাল জানা বাড়ির নং : n0143 বয়স : 70 লিঙ্গ : পুরুষ		
690	WB/30/206/321463	ফটো উপলব্ধ	691	WB/30/206/321262	ফটো উপলব্ধ	692	WB/30/206/321341	ফটো উপলব্ধ
নাম : রেখা জানা স্বামীর নাম: চিত্ত জানা বাড়ির নং : n0143 বয়স : 64 লিঙ্গ : মহিলা			নাম : কৃপাসিন্দু জানা পিতার নাম: সুরেন্দ্র জানা বাড়ির নং : n0144 বয়স : 77 লিঙ্গ : পুরুষ			নাম : ছবিরানী জানা স্বামীর নাম: কৃপাসিন্দু জানা বাড়ির নং : n0144 বয়স : 71 লিঙ্গ : মহিলা		
693	CMF1489012	ফটো উপলব্ধ	694	WB/30/206/321369	ফটো উপলব্ধ	695	WB/30/206/321340	ফটো উপলব্ধ
নাম : গৌরী জানা স্বামীর নাম: নন্দ জানা বাড়ির নং : n0144 বয়স : 48 লিঙ্গ : মহিলা			নাম : কমলকৃষ্ণ জানা পিতার নাম: কৃপাসিন্দু জানা বাড়ির নং : n0144 বয়স : 51 লিঙ্গ : পুরুষ			নাম : শ্যামলী জানা স্বামীর নাম: মহাদেব জানা বাড়ির নং : n0145 বয়স : 51 লিঙ্গ : মহিলা		

বিধানসভা নির্বাচনক্ষেত্রের নং, নাম : 210-নন্দীগ্রাম
ভাগ নং, নাম : 2-বিরুলিয়া দঃ-পঃ পাড়া

696	WB/30/206/321280	নাম : আশালতা জানা স্বামীর নাম: দেবেন্দ্র জানা বাড়ির নং : n0146 বয়স : 68 লিঙ্গ : মহিলা	ফটো উপলব্ধ	697	WZI1326503	নাম : দুর্গাপদ জানা পিতার নাম: প্রতাপ জানা বাড়ির নং : n0148 বয়স : 38 লিঙ্গ : পুরুষ	ফটো উপলব্ধ	698	WZI1707934	নাম : হরিপদ জানা পিতার নাম: প্রতাপ জানা বাড়ির নং : n0148 বয়স : 32 লিঙ্গ : পুরুষ	ফটো উপলব্ধ
699	WZI1592864	নাম : সুকুমার জানা পিতার নাম: সুনীল কুমার জানা বাড়ির নং : n0149 বয়স : 33 লিঙ্গ : পুরুষ	ফটো উপলব্ধ	700	WZI1707942	নাম : পূর্ণিমা দাস (জানা) স্বামীর নাম: সুকুমার জানা বাড়ির নং : n0149 বয়স : 32 লিঙ্গ : মহিলা	ফটো উপলব্ধ	701	WZI1922921	নাম : সুখেন জানা পিতার নাম: মহাদেব জানা বাড়ির নং : n0145 বয়স : 29 লিঙ্গ : পুরুষ	ফটো উপলব্ধ
702	WZI1964873	নাম : রঘুনাথ জানা পিতার নাম: তপন কুমার জানা বাড়ির নং : n0147 বয়স : 29 লিঙ্গ : পুরুষ	ফটো উপলব্ধ	703	CMF1486612	নাম : প্রনয় কুমার পাল পিতার নাম: চিত্তরঞ্জন পাল বাড়ির নং : n0168 বয়স : 46 লিঙ্গ : পুরুষ	ফটো উপলব্ধ	704	WZI2005205	নাম : মল্লিকা জানা পিতার নাম: সুনীল কুমার জানা বাড়ির নং : N0149 বয়স : 34 লিঙ্গ : মহিলা	ফটো উপলব্ধ
705	WZI2005080	নাম : রুস্পা শী (জানা) স্বামীর নাম: বিশুজিৎ জানা বাড়ির নং : n0139 বয়স : 30 লিঙ্গ : মহিলা	ফটো উপলব্ধ	706	WZI2005155	নাম : সাবিত্রী দাস (জানা) স্বামীর নাম: রণজিৎ জানা বাড়ির নং : n0149 বয়স : 32 লিঙ্গ : মহিলা	ফটো উপলব্ধ	707	WZI2788362	নাম : অভীরূপ জানা পিতার নাম: দিলীপ কুমার জানা বাড়ির নং : n0149 বয়স : 22 লিঙ্গ : পুরুষ	ফটো উপলব্ধ
708	WZI2788289	নাম : অনিরূপ জানা পিতার নাম: দিলীপ কুমার জানা বাড়ির নং : n0149 বয়স : 22 লিঙ্গ : পুরুষ	ফটো উপলব্ধ	709	CMF2387546	নাম : দেবদত্তা ঘোড়াই (পাল) স্বামীর নাম: প্রনয় কুমার পাল বাড়ির নং : n0168 বয়স : 40 লিঙ্গ : মহিলা	ফটো উপলব্ধ	710	WZI2141042	নাম : দীপংকর জানা পিতার নাম: নন্দ কুমার জানা বাড়ির নং : এন0144 বয়স : 26 লিঙ্গ : পুরুষ	ফটো উপলব্ধ
711	WZI2141000	নাম : কমল জানা পিতার নাম: পুলিন জানা বাড়ির নং : এন0168 বয়স : 27 লিঙ্গ : পুরুষ	ফটো উপলব্ধ	712	WB/30/206/321294	নাম : নন্দ কুমার জানা পিতার নাম: কৃপাসিন্ধু জানা বাড়ির নং : n0144 বয়স : 54 লিঙ্গ : পুরুষ	ফটো উপলব্ধ	713	WZI1498088	নাম : উৎপল জানা পিতার নাম: পুলিন জানা বাড়ির নং : n0168 বয়স : 34 লিঙ্গ : পুরুষ	ফটো উপলব্ধ
714	WZI1813484	নাম : নির্মল জানা পিতার নাম: পুলিন জানা বাড়ির নং : n0168 বয়স : 30 লিঙ্গ : পুরুষ	ফটো উপলব্ধ	715	WB/30/206/321342	নাম : কানন জানা স্বামীর নাম: লালমোহন জানা বাড়ির নং : n0168 বয়স : 57 লিঙ্গ : মহিলা	ফটো উপলব্ধ	716	WB/30/206/321458	নাম : বিন্দু জানা স্বামীর নাম: মনীন্দ্র জানা বাড়ির নং : n0182 বয়স : 72 লিঙ্গ : মহিলা	ফটো উপলব্ধ
717	WZI1156934	নাম : অমিত কুমার জানা মায়ের নাম: বিন্দু জানা বাড়ির নং : n0182 বয়স : 37 লিঙ্গ : পুরুষ	ফটো উপলব্ধ	718	WZI1813534	নাম : টুম্পা করন (জানা) স্বামীর নাম: অমিত কুমার জানা বাড়ির নং : n0182 বয়স : 30 লিঙ্গ : মহিলা	ফটো উপলব্ধ	719	WZI1592856	নাম : মৌমিতা জানা স্বামীর নাম: বিমল জানা বাড়ির নং : n0184 বয়স : 34 লিঙ্গ : মহিলা	ফটো উপলব্ধ
720	CMF2222594	নাম : গুরুপদ জানা পিতার নাম: প্রতাপ জানা বাড়ির নং : n0187 বয়স : 42 লিঙ্গ : পুরুষ	ফটো উপলব্ধ	721	WZI1707959	নাম : অঞ্জলী গিরি (জানা) স্বামীর নাম: গুরুপদ জানা বাড়ির নং : n0187 বয়স : 33 লিঙ্গ : মহিলা	ফটো উপলব্ধ	722	ZQD1568807	নাম : শম্পা দলপতি(দাস) স্বামীর নাম: শক্তিপদ দাস বাড়ির নং : এন0156 বয়স : 38 লিঙ্গ : মহিলা	ফটো উপলব্ধ
723	WZI2716959	নাম : দেবপ্রসাদ দলপতি পিতার নাম: চক্রধর দলপতি বাড়ির নং : এন0153 বয়স : 21 লিঙ্গ : পুরুষ	ফটো উপলব্ধ	724	WZI1407782	নাম : শিবপ্রসাদ দলপতি পিতার নাম: চক্রধর দলপতি বাড়ির নং : এন0153 বয়স : 34 লিঙ্গ : পুরুষ	ফটো উপলব্ধ	725	WB/30/206/321486	নাম : চক্রধর দলপতি পিতার নাম: বাউ দলপতি বাড়ির নং : n0153 বয়স : 69 লিঙ্গ : পুরুষ	ফটো উপলব্ধ

বিধানসভা নির্বাচনক্ষেত্রের নং, নাম : 210-নন্দীগ্রাম
ভাগ নং, নাম : 2-বিরুলিয়া দঃ-পঃ পাড়া

726 নাম : পুষ্প দলপতি স্বামীর নাম: চক্রধর দলপতি বাড়ির নং : n0153 বয়স : 59 লিঙ্গ : মহিলা ফটো উপলব্ধ	WB/30/206/321455	727 নাম : শক্তিপদ দলপতি পিতার নাম: বাউ দলপতি বাড়ির নং : n0154 বয়স : 74 লিঙ্গ : পুরুষ ফটো উপলব্ধ	WB/30/206/321461	728 নাম : আলোক দলপতি স্বামীর নাম: শক্তিপদ দলপতি বাড়ির নং : n0154 বয়স : 66 লিঙ্গ : মহিলা ফটো উপলব্ধ	WZI1407451
729 নাম : উজ্জল দলপতি পিতার নাম: শক্তিপদ দলপতি বাড়ির নং : n0154 বয়স : 44 লিঙ্গ : মহিলা ফটো উপলব্ধ	CMF222362	730 নাম : রুপসী দলপতি স্বামীর নাম: উজ্জল দলপতি বাড়ির নং : n0154 বয়স : 38 লিঙ্গ : মহিলা ফটো উপলব্ধ	CMF2633667	731 নাম : পল্টু দলপতি পিতার নাম: অধর দলপতি বাড়ির নং : n0155 বয়স : 58 লিঙ্গ : পুরুষ ফটো উপলব্ধ	WB/30/206/321290
732 নাম : ছবি দলপতি স্বামীর নাম: পল্টু দলপতি বাড়ির নং : n0155 বয়স : 54 লিঙ্গ : মহিলা ফটো উপলব্ধ	WB/30/206/321239	733 নাম : সঞ্জয় দলপতি পিতার নাম: পল্টু দলপতি বাড়ির নং : n0155 বয়স : 31 লিঙ্গ : পুরুষ ফটো উপলব্ধ	WZI1865328	734 নাম : তপন দলপতি পিতার নাম: অধর দলপতি বাড়ির নং : n0155 বয়স : 51 লিঙ্গ : পুরুষ ফটো উপলব্ধ	WB/30/206/321086
735 নাম : ভবানী দলপতি স্বামীর নাম: তপন দলপতি বাড়ির নং : n0155 বয়স : 49 লিঙ্গ : মহিলা ফটো উপলব্ধ	CMF1487669	736 নাম : স্বপন দলপতি পিতার নাম: অধর দলপতি বাড়ির নং : n0155 বয়স : 43 লিঙ্গ : পুরুষ ফটো উপলব্ধ	CMF222347	737 নাম : গীতারানী দলপতি স্বামীর নাম: স্বপন দলপতি বাড়ির নং : n0155 বয়স : 37 লিঙ্গ : মহিলা ফটো উপলব্ধ	CMF2633659
738 নাম : পূর্ণিমা দলপতি স্বামীর নাম: ক্ষুদি দলপতি বাড়ির নং : n0156 বয়স : 54 লিঙ্গ : মহিলা ফটো উপলব্ধ	WB/30/206/321453	739 নাম : শক্তিপদ দাস পিতার নাম: অমল দাস বাড়ির নং : এন0156 বয়স : 40 লিঙ্গ : পুরুষ ফটো উপলব্ধ	WZI2739175	740 নাম : বিকাশ দলপতি পিতার নাম: তপন দলপতি বাড়ির নং : এন0155 বয়স : 27 লিঙ্গ : পুরুষ ফটো উপলব্ধ	WZI2140994
741 নাম : বিশ্বদীপ দাস পিতার নাম: তরুণ কুমার দাস বাড়ির নং : এন0102 বয়স : 22 লিঙ্গ : পুরুষ ফটো উপলব্ধ	WZI2660165	742 নাম : স্বপন দাস পিতার নাম: মাদল দাস বাড়ির নং : n0192 বয়স : 28 লিঙ্গ : পুরুষ ফটো উপলব্ধ	WZI2053221	743 নাম : হিমাংশু শেখর দাস পিতার নাম: গোবিন্দ দাস বাড়ির নং : n0102 বয়স : 79 লিঙ্গ : পুরুষ ফটো উপলব্ধ	WB/30/206/321548
744 নাম : তরুণ কুমার দাস পিতার নাম: হিমাংশু শেখর দাস বাড়ির নং : n0102 বয়স : 53 লিঙ্গ : পুরুষ ফটো উপলব্ধ	WB/30/206/321007	745 নাম : অরুণ কুমার দাস পিতার নাম: হিমাংশু শেখর দাস বাড়ির নং : n0102 বয়স : 43 লিঙ্গ : পুরুষ ফটো উপলব্ধ	CMF1926476	746 নাম : নমিতা দাস স্বামীর নাম: তরুণ দাস বাড়ির নং : n0102 বয়স : 45 লিঙ্গ : মহিলা ফটো উপলব্ধ	CMF1488386
747 নাম : বাসন্তী দাস স্বামীর নাম: অমল্য দাস বাড়ির নং : n0133 বয়স : 80 লিঙ্গ : মহিলা ফটো উপলব্ধ	WB/30/206/321265	748 নাম : শঙ্কর দাস পিতার নাম: অমল্য দাস বাড়ির নং : n0133 বয়স : 60 লিঙ্গ : পুরুষ ফটো উপলব্ধ	WB/30/206/321533	749 নাম : রীনা দাস স্বামীর নাম: শঙ্কর দাস বাড়ির নং : n0133 বয়স : 56 লিঙ্গ : মহিলা ফটো উপলব্ধ	WB/30/206/321534
750 নাম : টিকু দাস পিতার নাম: শঙ্কর দাস বাড়ির নং : n0133 বয়স : 31 লিঙ্গ : পুরুষ ফটো উপলব্ধ	WZI1813492	751 নাম : রাজু কুমার দাস পিতার নাম: শঙ্কর দাস বাড়ির নং : n0133 বয়স : 36 লিঙ্গ : পুরুষ ফটো উপলব্ধ	WZI1498096	752 নাম : মীঠুন দোলই পিতার নাম: পুলিন দোলই বাড়ির নং : n0124 বয়স : 32 লিঙ্গ : পুরুষ ফটো উপলব্ধ	WZI1707967
753 নাম : নিশিকান্ত দোলই পিতার নাম: বাউচরণ দোলই বাড়ির নং : এন0021 বয়স : 47 লিঙ্গ : পুরুষ ফটো উপলব্ধ	CMF2083491	754 নাম : শংকরী দোলই স্বামীর নাম: নিশিকান্ত দোলই বাড়ির নং : এন0032 বয়স : 43 লিঙ্গ : মহিলা ফটো উপলব্ধ	CMF2083509	755 নাম : বার্না দোলই পিতার নাম: পুলিন দোলই বাড়ির নং : N0124 বয়স : 35 লিঙ্গ : মহিলা ফটো উপলব্ধ	WZI2005023

756 নাম : বানেশ্বর দোলই পিতার নাম: বিভূতি দোলই বাড়ির নং : n0123 বয়স : 74 লিঙ্গ : পুরুষ	WB/30/206/321153	757 নাম : রাধারানী দোলই স্বামীর নাম: বানেশ্বর দোলই বাড়ির নং : n0123 বয়স : 66 লিঙ্গ : মহিলা	WZI2793750	758 নাম : তাপসী দোলই স্বামীর নাম: বাপি রঞ্জন দোলই বাড়ির নং : n0123 বয়স : 42 লিঙ্গ : মহিলা	CMF2222768
759 নাম : পুলিন দোলই পিতার নাম: বিভূতি দোলই বাড়ির নং : n0124 বয়স : 60 লিঙ্গ : পুরুষ	WB/30/206/321553	760 নাম : লক্ষী দোলই স্বামীর নাম: পুলিন দোলই বাড়ির নং : n0124 বয়স : 54 লিঙ্গ : মহিলা	WB/30/206/321361	761 নাম : বিশ্বরঞ্জন দোলই পিতার নাম: বানেশ্বর দোলই বাড়ির নং : n0123 বয়স : 39 লিঙ্গ : পুরুষ	CMF2542488
762 নাম : বিশ্বজিৎ দোলই পিতার নাম: নিশিকান্ত দোলই বাড়ির নং : নং021 বয়স : 24 লিঙ্গ : পুরুষ	WZI2496503	763 নাম : বাপিরঞ্জন দোলই পিতার নাম: বানেশ্বর দোলই বাড়ির নং : n0123 বয়স : 49 লিঙ্গ : পুরুষ	CMF2222370	764 নাম : বাপন দেলাই পিতার নাম: বাপী দেলাই বাড়ির নং : এন0123 বয়স : 21 লিঙ্গ : পুরুষ	WZI2735512
765 নাম : শিবরাম পন্ডা পিতার নাম: রবীন্দ্রনাথ পন্ডা বাড়ির নং : n0159 বয়স : 36 লিঙ্গ : পুরুষ	WZI1156959	766 নাম : সূর্যকান্ত পন্ডা পিতার নাম: রবীন্দ্রনাথ পন্ডা বাড়ির নং : n0159 বয়স : 28 লিঙ্গ : পুরুষ	WZI2005072	767 নাম : ছবিরানী পণ্ডা স্বামীর নাম: রবীন্দ্র পণ্ডা বাড়ির নং : n0159 বয়স : 58 লিঙ্গ : মহিলা	WB/30/206/321334
768 নাম : রবীন্দ্রনাথ পণ্ডা পিতার নাম: পুণ্ডরীকাক্ষ পণ্ডা বাড়ির নং : n0159 বয়স : 64 লিঙ্গ : পুরুষ	WB/30/206/321082	769 নাম : দেবনাথ পন্ডা পিতার নাম: তাপস পন্ডা বাড়ির নং : n0015 বয়স : 25 লিঙ্গ : পুরুষ	WZI2378560	770 নাম : সোমা গিরি (প্রামাণিক) স্বামীর নাম: প্রদীপ প্রামাণিক বাড়ির নং : এন0135 বয়স : 29 লিঙ্গ : মহিলা	WZI1922889
771 নাম : নীলরতন প্রামাণিক পিতার নাম: গৌরহরি প্রামাণিক বাড়ির নং : n0131 বয়স : 34 লিঙ্গ : পুরুষ	WZI1498104	772 নাম : গোরাচাঁদ প্রামাণিক পিতার নাম: ধীরেন্দ্র প্রামাণিক বাড়ির নং : n0132 বয়স : 61 লিঙ্গ : পুরুষ	WB/30/206/321285	773 নাম : প্রতিমা প্রামাণিক স্বামীর নাম: গোরাচাঁদ প্রামাণিক বাড়ির নং : n0132 বয়স : 58 লিঙ্গ : মহিলা	WB/30/206/321226
774 নাম : পুষ্প প্রামাণিক স্বামীর নাম: গৌরহরি প্রামাণিক বাড়ির নং : n0131 বয়স : 60 লিঙ্গ : মহিলা	WB/30/206/321151	775 নাম : স্বপ্না গিরি স্বামীর নাম: সুদর্শন গিরি বাড়ির নং : n0132 বয়স : 45 লিঙ্গ : মহিলা	CMF2222412	776 নাম : দিলীপ প্রামাণিক পিতার নাম: গোরাচাঁদ বাড়ির নং : n0132 বয়স : 39 লিঙ্গ : পুরুষ	CMF2633683
777 নাম : শম্পা দাস(প্রামাণিক) স্বামীর নাম: দিলীপ প্রামাণিক বাড়ির নং : n0132 বয়স : 30 লিঙ্গ : মহিলা	WZI1865369	778 নাম : দীপক প্রামাণিক পিতার নাম: গোরাচাঁদ প্রামাণিক বাড়ির নং : n0132 বয়স : 35 লিঙ্গ : পুরুষ	WZI1498112	779 নাম : অনিতা প্রামাণিক স্বামীর নাম: গোপাল প্রামাণিক বাড়ির নং : n0136 বয়স : 56 লিঙ্গ : মহিলা	WB/30/206/321283
780 নাম : অনন্ত প্রামাণিক পিতার নাম: সুরেন্দ্র প্রামাণিক বাড়ির নং : n0134 বয়স : 71 লিঙ্গ : পুরুষ	WB/30/206/321002	781 নাম : সুরুচি প্রামাণিক স্বামীর নাম: অনন্ত প্রামাণিক বাড়ির নং : n0134 বয়স : 65 লিঙ্গ : মহিলা	WB/30/206/321131	782 নাম : বিধানচন্দ্র প্রামাণিক পিতার নাম: অনন্ত প্রামাণিক বাড়ির নং : n0134 বয়স : 46 লিঙ্গ : পুরুষ	CMF1486919
783 নাম : বিতান প্রামাণিক পিতার নাম: অনন্ত প্রামাণিক বাড়ির নং : n0134 বয়স : 40 লিঙ্গ : পুরুষ	CMF2387553	784 নাম : রুমা দাস (প্রামাণিক) স্বামীর নাম: বিতান প্রামাণিক বাড়ির নং : n0134 বয়স : 33 লিঙ্গ : মহিলা	WZI1707975	785 নাম : নন্দগোপাল প্রামাণিক পিতার নাম: বসন্ত প্রামাণিক বাড়ির নং : n0135 বয়স : 46 লিঙ্গ : পুরুষ	CMF2222420

বিধানসভা নির্বাচনক্ষেত্রের নং, নাম : 210-নন্দীগ্রাম
ভাগ নং, নাম : 2-বিরুলিয়া দঃ-পঃ পাড়া

786	WZI1592906	ফটো উপলব্ধ	787	CMF2054195	ফটো উপলব্ধ	788	WZI2271484	ফটো উপলব্ধ
নাম : রুনু প্রামাণিক স্বামীর নাম: নন্দগোপাল প্রামাণিক বাড়ির নং : n0135 বয়স : 37 লিঙ্গ : মহিলা			নাম : প্রদীপকুমার প্রামাণিক পিতার নাম: গৌরহরি প্রামাণিক বাড়ির নং : n0135 বয়স : 44 লিঙ্গ : পুরুষ			নাম : গৌরহরি প্রামাণিক পিতার নাম: বীরেন্দ্র প্রামাণিক বাড়ির নং : n0131 বয়স : 64 লিঙ্গ : পুরুষ		
789	CCJ2942407	ফটো উপলব্ধ	790	WZI2718211	ফটো উপলব্ধ	791	WZI2427482	ফটো উপলব্ধ
নাম : সুননা খাটুয়া পিতার নাম: বিধান খাটুয়া বাড়ির নং : এন0134 বয়স : 42 লিঙ্গ : মহিলা			নাম : শিউলী কর প্রামাণিক স্বামীর নাম: দীপক প্রামাণিক বাড়ির নং : এন0132 বয়স : 23 লিঙ্গ : মহিলা			নাম : মঙ্গলদীপ পাঞ্জা দাস পিতার নাম: তপন পাঞ্জা দাস বাড়ির নং : এন0180 বয়স : 24 লিঙ্গ : পুরুষ		
792	WZI2716942	ফটো উপলব্ধ	793	CMF2222388	ফটো উপলব্ধ	794	CMF1926690	ফটো উপলব্ধ
নাম : জয়োদেব পাঞ্জা দাস পিতার নাম: বুদ্ধদেব পাঞ্জা দাস বাড়ির নং : এন0175 বয়স : 23 লিঙ্গ : পুরুষ			নাম : বুদ্ধদেব পাঞ্জা দাস পিতার নাম: শক্তিপদ পাঞ্জা দাস বাড়ির নং : n0175 বয়স : 44 লিঙ্গ : পুরুষ			নাম : কাজল পাঞ্জা দাস স্বামীর নাম: অরবিন্দ পাঞ্জা দাস বাড়ির নং : n0125 বয়স : 47 লিঙ্গ : মহিলা		
795	WB/30/206/321375	ফটো উপলব্ধ	796	WB/30/206/321492	ফটো উপলব্ধ	797	WB/30/206/321228	ফটো উপলব্ধ
নাম : শক্তিপদ পাঞ্জা দাস পিতার নাম: কামদেব পাঞ্জা দাস বাড়ির নং : n0175 বয়স : 79 লিঙ্গ : পুরুষ			নাম : পুষ্প পাঞ্জা দাস স্বামীর নাম: শক্তিপদ পাঞ্জা দাস বাড়ির নং : n0175 বয়স : 67 লিঙ্গ : মহিলা			নাম : আরতি পাঞ্জা দাস স্বামীর নাম: শ্যামাপদ পাঞ্জা দাস বাড়ির নং : n0160 বয়স : 70 লিঙ্গ : মহিলা		
798	WZI1326529	ফটো উপলব্ধ	799	WZI1592898	ফটো উপলব্ধ	800	WZI1592880	ফটো উপলব্ধ
নাম : দীপক কুমার পাঞ্জা দাস পিতার নাম: সুকুমার পাঞ্জা দাস বাড়ির নং : n0180 বয়স : 41 লিঙ্গ : পুরুষ			নাম : সন্তমী পাঞ্জা দাস স্বামীর নাম: দীপক কুমার পাঞ্জা দাস বাড়ির নং : n0180 বয়স : 32 লিঙ্গ : মহিলা			নাম : মানসী পাঞ্জা দাস স্বামীর নাম: দেবশীষ পাঞ্জা দাস বাড়ির নং : n0180 বয়স : 32 লিঙ্গ : মহিলা		
801	WZI2004976	ফটো উপলব্ধ	802	CMF2222404	ফটো উপলব্ধ	803	WZI1813575	ফটো উপলব্ধ
নাম : অভিজিৎ পাঞ্জা দাস পিতার নাম: গনপতি পাঞ্জা দাস বাড়ির নং : n0179 বয়স : 28 লিঙ্গ : পুরুষ			নাম : নমিতারানী পাঞ্জা দাস স্বামীর নাম: বুদ্ধদেব পাঞ্জা দাস বাড়ির নং : n0183 বয়স : 43 লিঙ্গ : মহিলা			নাম : শম্পা প্রামাণিক (পাঞ্জা দাস) স্বামীর নাম: সুরজিৎ পাঞ্জা দাস বাড়ির নং : n0179 বয়স : 31 লিঙ্গ : মহিলা		
804	CMF1490051	ফটো উপলব্ধ	805	WB/30/206/321292	ফটো উপলব্ধ	806	CMF1489251	ফটো উপলব্ধ
নাম : দিল্লী পাঞ্জা দাস স্বামীর নাম: নিবারন পাঞ্জা দাস বাড়ির নং : n0175 বয়স : 62 লিঙ্গ : মহিলা			নাম : বাসুদেব পাঞ্জা দাস পিতার নাম: শক্তিপদ পাঞ্জা দাস বাড়ির নং : n0175 বয়স : 52 লিঙ্গ : পুরুষ			নাম : তপতী পাঞ্জা দাস স্বামীর নাম: বাসুদেব পাঞ্জা দাস বাড়ির নং : n0175 বয়স : 46 লিঙ্গ : মহিলা		
807	WZI2737047	ফটো উপলব্ধ	808	CMF1926526	ফটো উপলব্ধ	809	WB/30/206/321281	ফটো উপলব্ধ
নাম : সৌরভ পাঞ্জা দাস পিতার নাম: বুদ্ধদেব পাঞ্জা দাস বাড়ির নং : এন0175 বয়স : 21 লিঙ্গ : পুরুষ			নাম : নিবারণ পাঞ্জা দাস পিতার নাম: রাখাল পাঞ্জা দাস বাড়ির নং : n0176 বয়স : 63 লিঙ্গ : পুরুষ			নাম : তপতী পাঞ্জা দাস স্বামীর নাম: গণপতি পাঞ্জা দাস বাড়ির নং : n0176 বয়স : 57 লিঙ্গ : মহিলা		
810	WZI1498120	ফটো উপলব্ধ	811	CMF1926500	ফটো উপলব্ধ	812	CMF1489236	ফটো উপলব্ধ
নাম : বিশজিৎ পাঞ্জা দাস পিতার নাম: নিবারন পাঞ্জা দাস বাড়ির নং : n0176 বয়স : 33 লিঙ্গ : পুরুষ			নাম : অশোক পাঞ্জা দাস পিতার নাম: ভূধর পাঞ্জা দাস বাড়ির নং : n0178 বয়স : 49 লিঙ্গ : পুরুষ			নাম : অঞ্জলী পাঞ্জা দাস স্বামীর নাম: অশোক পাঞ্জা দাস বাড়ির নং : n0178 বয়স : 47 লিঙ্গ : মহিলা		
813	WB/30/206/321207	ফটো উপলব্ধ	814	WB/30/206/321067	ফটো উপলব্ধ	815	WB/30/206/321248	ফটো উপলব্ধ
নাম : নীলিমা পাঞ্জা দাস স্বামীর নাম: ভূপতি পাঞ্জা দাস বাড়ির নং : n0179 বয়স : 82 লিঙ্গ : মহিলা			নাম : রাজেন্দ্র নাথ পাঞ্জা দাস পিতার নাম: ভূপতি পাঞ্জা দাস বাড়ির নং : n0179 বয়স : 67 লিঙ্গ : পুরুষ			নাম : মায়্যা রানী পাঞ্জা দাস স্বামীর নাম: রাজেন্দ্র নাথ পাঞ্জা দাস বাড়ির নং : n0179 বয়স : 65 লিঙ্গ : মহিলা		

বিধানসভা নির্বাচনক্ষেত্রের নং, নাম : 210-নন্দীগ্রাম
ভাগ নং, নাম : 2-বিরুলিয়া দঃ-পঃ পাড়া

816	WB/30/206/321181	CMF1487560	818	WZI1498138	
নাম : গনপতি পাঞ্জাদাস পিতার নাম: ভূপতি পাঞ্জাদাস বাড়ির নং : n0179 বয়স : 64 লিঙ্গ : পুরুষ	ফটো উপলব্ধ	নাম : তাপস কুমার পাঞ্জাদাস পিতার নাম: রাজেন্দ্র পাঞ্জাদাস বাড়ির নং : n0179 বয়স : 44 লিঙ্গ : পুরুষ	ফটো উপলব্ধ	নাম : সুরজিৎ পাঞ্জাদাস পিতার নাম: গনপতি পাঞ্জাদাস বাড়ির নং : n0179 বয়স : 36 লিঙ্গ : পুরুষ	ফটো উপলব্ধ
819	WZI1592831	WB/30/206/321408	821	WB/30/206/321182	
নাম : শুভজিৎ পাঞ্জা দাস পিতার নাম: গনপতি পাঞ্জা দাস বাড়ির নং : n0179 বয়স : 32 লিঙ্গ : পুরুষ	ফটো উপলব্ধ	নাম : শ্যামাপদ পাঞ্জাদাস পিতার নাম: কামদেব পাঞ্জাদাস বাড়ির নং : n0180 বয়স : 76 লিঙ্গ : পুরুষ	ফটো উপলব্ধ	নাম : তপন পাঞ্জাদাস পিতার নাম: শ্যামাপদ পাঞ্জাদাস বাড়ির নং : n0180 বয়স : 55 লিঙ্গ : পুরুষ	ফটো উপলব্ধ
822	WZI1498146	WZI1498153	824	CMF1487644	
নাম : সুকুমার পাঞ্জাদাস অন্যান্য: কামদেব পাঞ্জাদাস বাড়ির নং : n0180 বয়স : 73 লিঙ্গ : পুরুষ	ফটো উপলব্ধ	নাম : দেবশীষ পাঞ্জাদাস পিতার নাম: সুকুমার পাঞ্জাদাস বাড়ির নং : n0180 বয়স : 40 লিঙ্গ : পুরুষ	ফটো উপলব্ধ	নাম : কম্পনা পাঞ্জাদাস স্বামীর নাম: তপন পাঞ্জাদাস বাড়ির নং : n0180 বয়স : 46 লিঙ্গ : মহিলা	ফটো উপলব্ধ
825	WB/30/206/321154	CMF2633642	827	WB/30/206/321012	
নাম : বিভূতি পাল পিতার নাম: রুদ্র পাল বাড়ির নং : n0181 বয়স : 98 লিঙ্গ : পুরুষ	ফটো উপলব্ধ	নাম : সধিতা জানা (পাল) স্বামীর নাম: প্রলয় কুমার পাল বাড়ির নং : n0167 বয়স : 39 লিঙ্গ : মহিলা	ফটো উপলব্ধ	নাম : চিত্তরঞ্জন পাল পিতার নাম: হরিপদ পাল বাড়ির নং : n0167 বয়স : 83 লিঙ্গ : পুরুষ	ফটো উপলব্ধ
828	WZI1707991	WB/30/206/321052	830	WZI1498161	
নাম : চিন্ময় পাল পিতার নাম: তাপস কুমার পাল বাড়ির নং : n0165 বয়স : 32 লিঙ্গ : পুরুষ	ফটো উপলব্ধ	নাম : কনকলতা পাল স্বামীর নাম: সত্যরঞ্জন পাল বাড়ির নং : n0165 বয়স : 81 লিঙ্গ : মহিলা	ফটো উপলব্ধ	নাম : রাজু পাল পিতার নাম: কালিপদ পাল বাড়ির নং : n0164 বয়স : 34 লিঙ্গ : পুরুষ	ফটো উপলব্ধ
831	WB/30/206/321503	WB/30/206/321273	833	CMF1491653	
নাম : রেণুকা পাল স্বামীর নাম: কালিপদ পাল বাড়ির নং : n0164 বয়স : 54 লিঙ্গ : মহিলা	ফটো উপলব্ধ	নাম : কালিপদ পাল পিতার নাম: বিভূতি পাল বাড়ির নং : n0164 বয়স : 56 লিঙ্গ : পুরুষ	ফটো উপলব্ধ	নাম : অনিমা পাল স্বামীর নাম: সিদ্ধেন্দু পাল বাড়ির নং : n0161 বয়স : 47 লিঙ্গ : মহিলা	ফটো উপলব্ধ
834	CMF1488766	WB/30/206/321296	836	WB/30/206/321027	
নাম : সবিতা পাল স্বামীর নাম: পূর্নেন্দু পাল বাড়ির নং : n0161 বয়স : 47 লিঙ্গ : মহিলা	ফটো উপলব্ধ	নাম : পূর্নেন্দু পাল পিতার নাম: ভাগ্যধর পাল বাড়ির নং : n0161 বয়স : 56 লিঙ্গ : পুরুষ	ফটো উপলব্ধ	নাম : প্রণতি পাল (গায়েন) স্বামীর নাম: অসীম গায়েন বাড়ির নং : n0167 বয়স : 51 লিঙ্গ : মহিলা	ফটো উপলব্ধ
837	WZI1922897	WB/30/206/321026	839	WZI2120657	
নাম : বিমান পাল পিতার নাম: সিদ্ধেন্দু পাল বাড়ির নং : n0161 বয়স : 29 লিঙ্গ : পুরুষ	ফটো উপলব্ধ	নাম : উষা রানী পাল স্বামীর নাম: চিত্তরঞ্জন পাল বাড়ির নং : n0167 বয়স : 72 লিঙ্গ : মহিলা	ফটো উপলব্ধ	নাম : কমলা পাল স্বামীর নাম: তাপস পাল বাড়ির নং : n0165 বয়স : 50 লিঙ্গ : মহিলা	ফটো উপলব্ধ
840	WZI2005098	WZI2272284	842	WZI2721207	
নাম : পিয়ালী পাল পিতার নাম: তাপস পাল বাড়ির নং : n0165 বয়স : 29 লিঙ্গ : মহিলা	ফটো উপলব্ধ	নাম : সিদ্ধেন্দু পাল পিতার নাম: ভাগ্যধর পাল বাড়ির নং : n0161 বয়স : 54 লিঙ্গ : পুরুষ	ফটো উপলব্ধ	নাম : পূজা পাল পিতার নাম: পূর্নেন্দু পাল বাড়ির নং : এন0161 বয়স : 24 লিঙ্গ : মহিলা	ফটো উপলব্ধ
843	WZI2721215	WZI2778389	845	WZI2717395	
নাম : পিউ পাল পিতার নাম: পূর্নেন্দু পাল বাড়ির নং : এন0161 বয়স : 22 লিঙ্গ : মহিলা	ফটো উপলব্ধ	নাম : মৌমিতা পাল পিতার নাম: সিদ্ধেন্দু পাল বাড়ির নং : এন0161 বয়স : 27 লিঙ্গ : মহিলা	ফটো উপলব্ধ	নাম : মধুমিতা পাল পিতার নাম: সিদ্ধেন্দু পাল বাড়ির নং : এন0161 বয়স : 22 লিঙ্গ : মহিলা	ফটো উপলব্ধ

846	WZI2496750	নাম : জয়শ্রী পতি পাল স্বামীর নাম: রাজু পাল বাড়ির নং : নং164 বয়স : 28 লিঙ্গ : মহিলা	ফটো উপলব্ধ	847	WZI2418978	নাম : অনুভা পাল স্বামীর নাম: মনোরঞ্জন পাল বাড়ির নং : n0166 বয়স : 69 লিঙ্গ : মহিলা	ফটো উপলব্ধ	848	CMF1486646	নাম : প্রলয় পাল পিতার নাম: চিত্তরঞ্জন পাল বাড়ির নং : n0167 বয়স : 47 লিঙ্গ : পুরুষ	ফটো উপলব্ধ
849	WZI2418994	নাম : মনোরঞ্জন পাল পিতার নাম: হরিপদ পাল বাড়ির নং : n0166 বয়স : 76 লিঙ্গ : পুরুষ	ফটো উপলব্ধ	850	WZI2666642	নাম : শ্রাবনী বারিক পিতার নাম: অরুণ কুমার বারিক বাড়ির নং : এন0151 বয়স : 23 লিঙ্গ : মহিলা	ফটো উপলব্ধ	851	WB/30/206/315538	নাম : স্বর্ণারানী মাইতি স্বামীর নাম: নিতাই মাইতি বাড়ির নং : নং150 বয়স : 55 লিঙ্গ : মহিলা	ফটো উপলব্ধ
852	WZI1708007	নাম : শুভেন্দু বারিক পিতার নাম: বন্টুরাম বারিক বাড়ির নং : n0150 বয়স : 32 লিঙ্গ : পুরুষ	ফটো উপলব্ধ	853	WB/30/206/321464	নাম : উষা বারিক স্বামীর নাম: বন্টুরাম বারিক বাড়ির নং : n0150 বয়স : 69 লিঙ্গ : মহিলা	ফটো উপলব্ধ	854	CMF2633691	নাম : দিব্যেন্দু বারিক পিতার নাম: বন্টুরাম বারিক বাড়ির নং : n0150 বয়স : 38 লিঙ্গ : পুরুষ	ফটো উপলব্ধ
855	CMF2633709	নাম : মিঠু বারিক স্বামীর নাম: দীবেশ্বর বারিক বাড়ির নং : n0150 বয়স : 37 লিঙ্গ : মহিলা	ফটো উপলব্ধ	856	WB/30/206/321474	নাম : মন্টুরাম বারিক পিতার নাম: গুনাধর বারিক বাড়ির নং : n0151 বয়স : 78 লিঙ্গ : পুরুষ	ফটো উপলব্ধ	857	WB/30/206/321125	নাম : আঙ্গুর বারিক স্বামীর নাম: মন্টুরাম বারিক বাড়ির নং : n0151 বয়স : 68 লিঙ্গ : মহিলা	ফটো উপলব্ধ
858	CMF1926583	নাম : অরুণকুমার বারিক পিতার নাম: মন্টুরাম বারিক বাড়ির নং : n0151 বয়স : 49 লিঙ্গ : পুরুষ	ফটো উপলব্ধ	859	WB/30/206/321468	নাম : পুষ্প বারিক স্বামীর নাম: হরিপদ বারিক বাড়ির নং : n0152 বয়স : 76 লিঙ্গ : মহিলা	ফটো উপলব্ধ	860	CMF2222461	নাম : আলোকলতা বারিক স্বামীর নাম: বুদ্ধদেব বারিক বাড়ির নং : n0152 বয়স : 57 লিঙ্গ : মহিলা	ফটো উপলব্ধ
861	WZI1156967	নাম : সুব্রত বারিক মায়ের নাম: আলোকলতা বারিক বাড়ির নং : n0152 বয়স : 37 লিঙ্গ : পুরুষ	ফটো উপলব্ধ	862	WZI1708015	নাম : সুশান্ত বারিক মায়ের নাম: আলোকলতা বারিক বাড়ির নং : n0152 বয়স : 32 লিঙ্গ : পুরুষ	ফটো উপলব্ধ	863	CMF2541563	নাম : মমিতা জানা স্বামীর নাম: অনুপ জানা বাড়ির নং : n0152 বয়স : 39 লিঙ্গ : মহিলা	ফটো উপলব্ধ
864	WZI1407808	নাম : সাধনা বারিক স্বামীর নাম: সুব্রত বারিক বাড়ির নং : n0152 বয়স : 34 লিঙ্গ : মহিলা	ফটো উপলব্ধ	865	WZI1407790	নাম : পিংকী বারিক স্বামীর নাম: বরুণ বারিক বাড়ির নং : n0151 বয়স : 36 লিঙ্গ : মহিলা	ফটো উপলব্ধ	866	CMF2387561	নাম : বরুণ কুমার বারিক পিতার নাম: মন্টুরাম বারিক বাড়ির নং : n0151 বয়স : 40 লিঙ্গ : পুরুষ	ফটো উপলব্ধ
867	WZI2799997	নাম : শ্রাবন্তী বারিক পিতার নাম: অরুণ কুমার বারিক বাড়ির নং : এন0151 বয়স : 21 লিঙ্গ : মহিলা	ফটো উপলব্ধ	868	WB/30/206/321465	নাম : বন্টুরাম বারিক পিতার নাম: গুণাধর বারিক বাড়ির নং : n0150 বয়স : 73 লিঙ্গ : পুরুষ	ফটো উপলব্ধ	869	WZI2005130	নাম : রাখী জানা (বারিক) স্বামীর নাম: শুভেন্দু বারিক বাড়ির নং : n0150 বয়স : 28 লিঙ্গ : মহিলা	ফটো উপলব্ধ
870	WZI2617355	নাম : রঞ্জন কুমার বেরা পিতার নাম: রামরতন বেরা বাড়ির নং : এন0130 বয়স : 23 লিঙ্গ : পুরুষ	ফটো উপলব্ধ	871	CMF1487214	নাম : লক্ষ্মণ চন্দ্র বেরা পিতার নাম: প্রভাংশু শেখর বেরা বাড়ির নং : n0130 বয়স : 46 লিঙ্গ : পুরুষ	ফটো উপলব্ধ	872	WB/30/206/321442	নাম : আরতি বেরা স্বামীর নাম: প্রভাংশু বেরা বাড়ির নং : n0130 বয়স : 68 লিঙ্গ : মহিলা	ফটো উপলব্ধ
873	WB/30/206/321167	নাম : রামরতন বেরা পিতার নাম: প্রভাংশু বেরা বাড়ির নং : n0130 বয়স : 50 লিঙ্গ : পুরুষ	ফটো উপলব্ধ	874	WZI1156975	নাম : মৌমিতা বেরা স্বামীর নাম: লক্ষ্মণ বেরা বাড়ির নং : n0130 বয়স : 37 লিঙ্গ : মহিলা	ফটো উপলব্ধ	875	WZI1498179	নাম : ভরত বেরা পিতার নাম: প্রভাংশু বেরা বাড়ির নং : n0130 বয়স : 34 লিঙ্গ : পুরুষ	ফটো উপলব্ধ

876 নাম : প্রতিমা ভৌমিক স্বামীর নাম: দীপক ভৌমিক বাড়ির নং : n0174 বয়স : 36 লিঙ্গ : মহিলা	WZI1156983 ফটো উপলব্ধ	877 নাম : রবীন্দ্রনাথ ভৌমিক পিতার নাম: বিহারীলাল ভৌমিক বাড়ির নং : n0174 বয়স : 74 লিঙ্গ : পুরুষ	WB/30/206/321244 ফটো উপলব্ধ	878 নাম : উজ্জ্বলা ভৌমিক স্বামীর নাম: রবীন্দ্রনাথ ভৌমিক বাড়ির নং : n0174 বয়স : 66 লিঙ্গ : মহিলা	WZI2722569 ফটো উপলব্ধ
879 নাম : দীপক কুমার ভৌমিক পিতার নাম: রবীন্দ্রনাথ ভৌমিক বাড়ির নং : n0174 বয়স : 43 লিঙ্গ : পুরুষ	CMF2222479 ফটো উপলব্ধ	880 নাম : দেবশীষ ভৌমিক পিতার নাম: রবীন্দ্রনাথ ভৌমিক বাড়ির নং : n0174 বয়স : 36 লিঙ্গ : পুরুষ	WZI1498187 ফটো উপলব্ধ	881 নাম : দেবরঞ্জন ভৌমিক পিতার নাম: রবীন্দ্রনাথ ভৌমিক বাড়ির নং : n0174 বয়স : 32 লিঙ্গ : পুরুষ	WZI1641901 ফটো উপলব্ধ
882 নাম : অমলেন্দু মাইতি পিতার নাম: সর্বেশ্বর মাইতি বাড়ির নং : n0103 বয়স : 61 লিঙ্গ : পুরুষ	CMF1491745 ফটো উপলব্ধ	883 নাম : শংকর মাইতি পিতার নাম: মানিক মাইতি বাড়ির নং : n0157 বয়স : 43 লিঙ্গ : পুরুষ	CMF2222792 ফটো উপলব্ধ	884 নাম : সীতা মাইতি স্বামীর নাম: শংকর মাইতি বাড়ির নং : n0157 বয়স : 40 লিঙ্গ : মহিলা	CMF2222800 ফটো উপলব্ধ
885 নাম : মিলন মাইতি পিতার নাম: শিব প্রসাদ মাইতি বাড়ির নং : n0157 বয়স : 30 লিঙ্গ : পুরুষ	WZI1865351 ফটো উপলব্ধ	886 নাম : পূর্ণেন্দু মাইতি পিতার নাম: বিভূতি মাইতি বাড়ির নং : n0158 বয়স : 58 লিঙ্গ : পুরুষ	WB/30/206/321069 ফটো উপলব্ধ	887 নাম : আরতী মাইতি স্বামীর নাম: পূর্ণেন্দু মাইতি বাড়ির নং : n0158 বয়স : 49 লিঙ্গ : মহিলা	CMF1488725 ফটো উপলব্ধ
888 নাম : সিদ্ধেন্দু মাইতি পিতার নাম: বিভূতি মাইতি বাড়ির নং : n0158 বয়স : 54 লিঙ্গ : পুরুষ	WB/30/206/321102 ফটো উপলব্ধ	889 নাম : পারুল মাইতি স্বামীর নাম: শিবপ্রসাদ মাইতি বাড়ির নং : n0157 বয়স : 51 লিঙ্গ : মহিলা	WB/30/206/321457 ফটো উপলব্ধ	890 নাম : শিবপ্রসাদ মাইতি পিতার নাম: মানিক মাইতি বাড়ির নং : n0157 বয়স : 52 লিঙ্গ : পুরুষ	WB/30/206/321159 ফটো উপলব্ধ
891 নাম : অঞ্জলি মাইতি স্বামীর নাম: মানিক মাইতি বাড়ির নং : n0157 বয়স : 70 লিঙ্গ : মহিলা	WB/30/206/321456 ফটো উপলব্ধ	892 নাম : রেখারাণী মাইতি স্বামীর নাম: অমলেন্দু মাইতি বাড়ির নং : n0103 বয়স : 55 লিঙ্গ : মহিলা	CMF1491646 ফটো উপলব্ধ	893 নাম : কার্তিক মাইতি পিতার নাম: শশাঙ্ক মাইতি বাড়ির নং : n0062 বয়স : 28 লিঙ্গ : পুরুষ	WZI2004984 ফটো উপলব্ধ
894 নাম : ফুলো মাইতি স্বামীর নাম: শঙ্কর মাইতি বাড়ির নং : এন0157 বয়স : 37 লিঙ্গ : মহিলা	WZI2718229 ফটো উপলব্ধ	895 নাম : সঙ্গীতা প্রধান মাইতি স্বামীর নাম: কার্তিক মাইতি বাড়ির নং : এন0062 বয়স : 24 লিঙ্গ : মহিলা	WZI2716967 ফটো উপলব্ধ	896 নাম : মোহন মাইতি পিতার নাম: শিবপ্রসাদ মাইতি বাড়ির নং : এন0157 বয়স : 23 লিঙ্গ : পুরুষ	WZI2584936 ফটো উপলব্ধ
897 নাম : রুস্মা মাইতি পাঞ্জাদাস স্বামীর নাম: নারায়ণ পাঞ্জাদাস বাড়ির নং : এন0125 বয়স : 25 লিঙ্গ : মহিলা	WZI2650745 ফটো উপলব্ধ	898 নাম : নারায়ণ পাঞ্জাদাস পিতার নাম: অরবিন্দ পাঞ্জাদাস বাড়ির নং : n0157 বয়স : 32 লিঙ্গ : পুরুষ	WZI1707983 ফটো উপলব্ধ	899 নাম : সুস্মিতা মাইতি পিতার নাম: শঙ্কর মাইতি বাড়ির নং : এন0157 বয়স : 21 লিঙ্গ : মহিলা	WZI2784320 ফটো উপলব্ধ
900 নাম : অসীম কুমার মাল্লা পিতার নাম: মলয় কুমার মাল্লা বাড়ির নং : n0004 বয়স : 25 লিঙ্গ : পুরুষ	WZI2378537 ফটো উপলব্ধ	901 নাম : সৌরভ মাল্লা পিতার নাম: মনু মাল্লা বাড়ির নং : n0100 বয়স : 26 লিঙ্গ : পুরুষ	WZI2378776 ফটো উপলব্ধ	902 নাম : শান্তি পড়া প্রামাণিক স্বামীর নাম: বাসুদেব প্রামাণিক বাড়ির নং : নং163 বয়স : 24 লিঙ্গ : মহিলা	WZI2481216 ফটো উপলব্ধ
903 নাম : সোমনাথ মাল্লা পিতার নাম: অরুণ কুমার মাল্লা বাড়ির নং : n0193 বয়স : 28 লিঙ্গ : পুরুষ	WZI2053239 ফটো উপলব্ধ	904 নাম : দেবীকা পাঠ (মাল্লা) স্বামীর নাম: সুদীপ্ত মাল্লা বাড়ির নং : n0163 বয়স : 35 লিঙ্গ : মহিলা	WZI1407816 ফটো উপলব্ধ	905 নাম : বাসুদেব প্রামাণিক পিতার নাম: গৌরহরি প্রামাণিক বাড়ির নং : n0163 বয়স : 38 লিঙ্গ : পুরুষ	CMF2542512 ফটো উপলব্ধ

বিধানসভা নির্বাচনক্ষেত্রের নং, নাম : 210-নন্দীগ্রাম
ভাগ নং, নাম : 2-বিরুলিয়া দঃ-পঃ পাড়া

906	CMF2633733	907	CMF2222487	908	WZI1498195
নাম : পুতুল মাম্মা স্বামীর নাম: সুব্রত মাম্মা বাড়ির নং : n0163 বয়স : 39 লিঙ্গ : মহিলা	ফটো উপলব্ধ	নাম : সুব্রত মাম্মা পিতার নাম: অশোক মাম্মা বাড়ির নং : n0163 বয়স : 43 লিঙ্গ : পুরুষ	ফটো উপলব্ধ	নাম : সুশান্ত কুমার মাম্মা পিতার নাম: অশোক কুমার মাম্মা বাড়ির নং : n0163 বয়স : 34 লিঙ্গ : পুরুষ	ফটো উপলব্ধ
909	CMF2633725	910	WB/30/206/321407	911	WB/30/206/321387
নাম : সুদীপ্ত কুমার মাম্মা পিতার নাম: অশোক কুমার মাম্মা বাড়ির নং : n0163 বয়স : 41 লিঙ্গ : পুরুষ	ফটো উপলব্ধ	নাম : সন্দ্যা রানী মাম্মা স্বামীর নাম: অশোক কুমার মাম্মা বাড়ির নং : n0163 বয়স : 64 লিঙ্গ : মহিলা	ফটো উপলব্ধ	নাম : অশোক কুমার মাম্মা পিতার নাম: কান্তিক চন্দ্র মাম্মা বাড়ির নং : n0163 বয়স : 70 লিঙ্গ : পুরুষ	ফটো উপলব্ধ
912	WB/30/206/321500	913	WB/30/206/321175	914	WB/30/206/321044
নাম : সুপ্রিয়া মাম্মা স্বামীর নাম: অজিত মাম্মা বাড়ির নং : n0162 বয়স : 58 লিঙ্গ : মহিলা	ফটো উপলব্ধ	নাম : পূর্ণিমা মাম্মা স্বামীর নাম: বীরেন্দ্র মাম্মা বাড়ির নং : n0101 বয়স : 74 লিঙ্গ : মহিলা	ফটো উপলব্ধ	নাম : বীরেন্দ্র মাম্মা পিতার নাম: দিশ্বর মাম্মা বাড়ির নং : n0101 বয়স : 77 লিঙ্গ : পুরুষ	ফটো উপলব্ধ
915	CMF1491687	916	WB/30/206/321549	917	CMF2222495
নাম : ভুবানী মাম্মা স্বামীর নাম: মন্টুরাম মাম্মা বাড়ির নং : n0100 বয়স : 48 লিঙ্গ : মহিলা	ফটো উপলব্ধ	নাম : মন্টুরাম মাম্মা পিতার নাম: বীরেন্দ্র নাথ মাম্মা বাড়ির নং : n0100 বয়স : 54 লিঙ্গ : পুরুষ	ফটো উপলব্ধ	নাম : শতাব্দী মাম্মা স্বামীর নাম: গোপাল মাম্মা বাড়ির নং : n0100 বয়স : 45 লিঙ্গ : মহিলা	ফটো উপলব্ধ
918	WB/30/206/321363	919	WB/30/206/321282	920	WZI2807089
নাম : গোপাল মাম্মা পিতার নাম: বীরেন্দ্র মাম্মা বাড়ির নং : n0100 বয়স : 50 লিঙ্গ : পুরুষ	ফটো উপলব্ধ	নাম : আরতি মাম্মা স্বামীর নাম: বীরেন্দ্র মাম্মা বাড়ির নং : n0100 বয়স : 77 লিঙ্গ : মহিলা	ফটো উপলব্ধ	নাম : সৌমদীপ মাম্মা পিতার নাম: গোপাল মাম্মা বাড়ির নং : এন ০১০০ বয়স : 21 লিঙ্গ : পুরুষ	ফটো উপলব্ধ
921	WB/30/206/321270	922	WB/30/206/321271	923	CMF2222818
নাম : ব্রজগোপাল শীট পিতার নাম: কেনারাম শীট বাড়ির নং : n0099 বয়স : 69 লিঙ্গ : পুরুষ	ফটো উপলব্ধ	নাম : কৃষ্ণা শীট স্বামীর নাম: ব্রজগোপাল শীট বাড়ির নং : n0099 বয়স : 64 লিঙ্গ : মহিলা	ফটো উপলব্ধ	নাম : শম্ভুদেব শীট পিতার নাম: ব্রজগোপাল শীট বাড়ির নং : n0099 বয়স : 40 লিঙ্গ : পুরুষ	ফটো উপলব্ধ
924	WZI1592872	925	CMF1486448	926	CMF2387579
নাম : বাসন্তী শীট স্বামীর নাম: শম্ভুদেব শীট বাড়ির নং : n0099 বয়স : 33 লিঙ্গ : মহিলা	ফটো উপলব্ধ	নাম : দেবশীষ সীট পিতার নাম: ব্রজগোপাল সীট বাড়ির নং : n0099 বয়স : 46 লিঙ্গ : পুরুষ	ফটো উপলব্ধ	নাম : কেয়া শীট স্বামীর নাম: দেবশীষ শীট বাড়ির নং : n0099 বয়স : 40 লিঙ্গ : মহিলা	ফটো উপলব্ধ
927	WZI2557288	928	WZI2640324	929	CMF2222529
নাম : সুদীপ্ত সংপথী পিতার নাম: সূর্য কান্ত সংপথী বাড়ির নং : এন০১৮৯ বয়স : 23 লিঙ্গ : পুরুষ	ফটো উপলব্ধ	নাম : সুকদেব সামন্ত পিতার নাম: সমীরন সামন্ত বাড়ির নং : এন0177 বয়স : 22 লিঙ্গ : পুরুষ	ফটো উপলব্ধ	নাম : সমীরন সামন্ত পিতার নাম: হরিপদ সামন্ত বাড়ির নং : n0177 বয়স : 45 লিঙ্গ : পুরুষ	ফটো উপলব্ধ
930	CMF1926674	931	WZI2496479	932	CMF1490069
নাম : সন্দ্যারানী সামন্ত স্বামীর নাম: সমীরন সামন্ত বাড়ির নং : n0177 বয়স : 44 লিঙ্গ : মহিলা	ফটো উপলব্ধ	নাম : বাসুদেব সামন্ত পিতার নাম: রবীন্দ্রনাথ সামন্ত বাড়ির নং : নং177 বয়স : 25 লিঙ্গ : পুরুষ	ফটো উপলব্ধ	নাম : চন্দনা সামন্ত স্বামীর নাম: রবি সামন্ত বাড়ির নং : n0177 বয়স : 46 লিঙ্গ : মহিলা	ফটো উপলব্ধ
933	WB/30/206/321491	934	CMF2454205	935	CMF2454213
নাম : সুভাষ সামন্ত পিতার নাম: হরিপদ সামন্ত বাড়ির নং : n0177 বয়স : 56 লিঙ্গ : পুরুষ	ফটো উপলব্ধ	নাম : ছবি সামন্ত স্বামীর নাম: সুভাষ সামন্ত বাড়ির নং : n0177 বয়স : 54 লিঙ্গ : মহিলা	ফটো উপলব্ধ	নাম : রবি সামন্ত পিতার নাম: হরিপদ সামন্ত বাড়ির নং : n0177 বয়স : 50 লিঙ্গ : পুরুষ	ফটো উপলব্ধ

936	WZI2837862
নাম : বিশ্বজিৎ কামিলা পিতার নাম: গোপাল কামিলা বাড়ির নং : এন0113 বয়স : 20 লিঙ্গ : পুরুষ	ফটো উপলব্ধ

937	WZI2847606
নাম : প্রীতম পাল পিতার নাম: প্রণয় পাল বাড়ির নং : এন0168 বয়স : 20 লিঙ্গ : পুরুষ	ফটো উপলব্ধ

938	WZI2862191
নাম : সোমা দলপতি পিতার নাম: খুদিরাম দলপতি বাড়ির নং : এন003 বয়স : 20 লিঙ্গ : মহিলা	ফটো উপলব্ধ

939	2	WZI2897171	ফটো উপলব্ধ	940	1	WZI2897429	ফটো উপলব্ধ	941	2	WZI2897569	ফটো উপলব্ধ
নাম : মহাদেব কামিলা পিতার নাম: নারায়ণ কামিলা বাড়ির নং : এন0106 বয়স : 18 লিঙ্গ : পুরুষ				নাম : সূতপা ধাড়া পিতার নাম: মানিক চন্দ্র ধাড়া বাড়ির নং : এন0075 বয়স : 19 লিঙ্গ : মহিলা				নাম : দেবারতী জানা পিতার নাম: অমল কুমার জানা বাড়ির নং : এন0144 বয়স : 18 লিঙ্গ : মহিলা			
942	1	WZI2897601	ফটো উপলব্ধ	943	2	WZI2897734	ফটো উপলব্ধ	944	1	WZI2897742	ফটো উপলব্ধ
নাম : রুমা মাঝি ধাড়া স্বামীর নাম: চন্দন ধাড়া বাড়ির নং : এন0027 বয়স : 20 লিঙ্গ : মহিলা				নাম : পায়েল দলপতি পিতার নাম: উজ্জ্বল দলপতি বাড়ির নং : এন0154 বয়স : 18 লিঙ্গ : মহিলা				নাম : অনামিকা মামা পিতার নাম: পুলক মামা বাড়ির নং : এন0004 বয়স : 18 লিঙ্গ : মহিলা			
945	2	WZI2898344	ফটো উপলব্ধ	946	2	WZI2898351	ফটো উপলব্ধ	947	2	WZI2898385	ফটো উপলব্ধ
নাম : প্রভাকর জানা পিতার নাম: কমল জানা বাড়ির নং : এন0144 বয়স : 18 লিঙ্গ : পুরুষ				নাম : মিতালি মাইতি জানা স্বামীর নাম: কিঙ্কর জানা বাড়ির নং : এন0144 বয়স : 20 লিঙ্গ : মহিলা				নাম : পাপিয়া জানা পিতার নাম: পুষ্পেন্দু জানা বাড়ির নং : এন0138 বয়স : 18 লিঙ্গ : মহিলা			
948	2	WZI2898492	ফটো উপলব্ধ	949	2	WZI2904522	ফটো উপলব্ধ	950	1	WZI2904811	ফটো উপলব্ধ
নাম : দোলা শীট পিতার নাম: দেবশীষ শীট বাড়ির নং : এন0099 বয়স : 19 লিঙ্গ : মহিলা				নাম : রুদ্র প্রসাদ দলপতি পিতার নাম: স্বপন দলপতি বাড়ির নং : এন0155 বয়স : 18 লিঙ্গ : পুরুষ				নাম : সুদীপ ধাড়া পিতার নাম: শম্ভু ধাড়া বাড়ির নং : এন0074 বয়স : 18 লিঙ্গ : পুরুষ			

নির্বাচক সংখ্যার সারসংক্ষেপ :

A) নির্বাচকের সংখ্যা :

	নির্বাচক তালিকার প্রকৃতি	নির্বাচক তালিকার পরিচিতি :	নির্বাচকের সংখ্যা :			
			পুরুষ	মহিলা	তৃতীয় লিঙ্গ	মোট
I	মূল তালিকা	মূল তালিকা	বিশেষ নিবিড় সংশোধনী ২০২৬-এর চূড়ান্ত ভোটার তালিকা			
II	1- সংযোজন তালিকা	সংযোজনী 1	বিশেষ সংক্ষিপ্ত সংশোধন 2026			
III	2- বিয়োজন তালিকা	সংযোজনী 1	বিশেষ সংক্ষিপ্ত সংশোধন 2026			
IV	'লিঙ্গ ক্ষেত্রের' পরিবর্তনের কারণে পার্থক্য		0	0	0	0
নির্বাচকের মোট সংখ্যা (I+II-III+IV)			503	447	0	950

B) ক্রটি সংশোধনের সংখ্যা :

নির্বাচক তালিকার প্রকৃতি	নির্বাচক তালিকার পরিচিতি :	ক্রটি সংশোধনের সংখ্যা :
সংযোজনী 1	বিশেষ সংক্ষিপ্ত সংশোধন 2026	0

নির্বাচক নিবন্ধন আধিকারিকের স্বাক্ষর

E-মৃত, S-স্থানান্তরিত, R-একাধিকবার অন্তর্ভুক্ত, M-নিখোঁজ, Q-যোগ্য নহে