

নির্বাচক তালিকা 2026 S25 পশ্চিমবঙ্গ

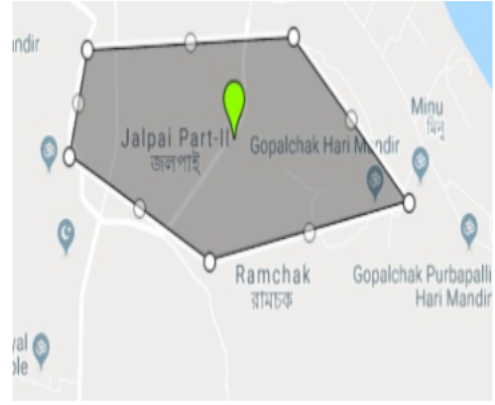
বিধানসভা নির্বাচনক্ষেত্রের নং, নাম ও সংরক্ষণের স্থিতি : 210 - নন্দীগ্রাম (সাধারণ)		অংশ নং : 16																			
বিধানসভা নির্বাচনক্ষেত্রটি যে লোকসভা নির্বাচনক্ষেত্রের / ক্ষেত্রসমূহের অন্তর্ভুক্ত তার নং, নাম ও সংরক্ষণ স্থিতি : 30 - তমলুক (সাধারণ)																					
1. সংশোধনের পূর্ণ বিবরণ																					
সংশোধনের বৎসর :	2026	নির্বাচক তালিকার পরিচিতি :																			
ভিত্তি তারিখ :	01-01-2026	বিশেষ নিবিড় সংশোধনী ২০২৬-এর চূড়ান্ত ভোটার তালিকা																			
সংশোধনের প্রকৃতি :	বিশেষ নিবিড় সংশোধনী 2026																				
প্রকাশনার তারিখ :	28-02-2026																				
2. অংশ ও নির্বাচনী এলাকার পূর্ণ বিবরণ :																					
অংশের ভাগ নং ও নাম :																					
1-জালপাই ভাগ-3 পূর্বাংশ		<table style="width: 100%; border-collapse: collapse;"> <tr> <td style="width: 50%;">প্রধান শহর/গ্রাম</td> <td style="width: 50%;">: জালপাই ভাগ-৩</td> </tr> <tr> <td>ওয়ার্ড</td> <td>:</td> </tr> <tr> <td>থানা</td> <td>: নন্দীগ্রাম</td> </tr> <tr> <td>গ্রাম পঞ্চায়েত</td> <td>: বয়াল - 2</td> </tr> <tr> <td>ব্লক</td> <td>: নন্দীগ্রাম -2</td> </tr> <tr> <td>মহকুমা</td> <td>: হলদিয়া</td> </tr> <tr> <td>জেলা</td> <td>: পূর্ব মেদিনীপুর</td> </tr> <tr> <td>পিন</td> <td>: 721656</td> </tr> </table>				প্রধান শহর/গ্রাম	: জালপাই ভাগ-৩	ওয়ার্ড	:	থানা	: নন্দীগ্রাম	গ্রাম পঞ্চায়েত	: বয়াল - 2	ব্লক	: নন্দীগ্রাম -2	মহকুমা	: হলদিয়া	জেলা	: পূর্ব মেদিনীপুর	পিন	: 721656
প্রধান শহর/গ্রাম	: জালপাই ভাগ-৩																				
ওয়ার্ড	:																				
থানা	: নন্দীগ্রাম																				
গ্রাম পঞ্চায়েত	: বয়াল - 2																				
ব্লক	: নন্দীগ্রাম -2																				
মহকুমা	: হলদিয়া																				
জেলা	: পূর্ব মেদিনীপুর																				
পিন	: 721656																				
2-জালপাই ভাগ-3 পঃ অংশের দঃপাড়া																					
3-জালপাই ভাগ-3 পঃ অংশের উঃপাড়া																					
3. ভোট গ্রহন কেন্দ্রের পূর্ণ বিবরণ :																					
ভোট গ্রহন কেন্দ্রের নং, নাম :		ভোট গ্রহন কেন্দ্রের শ্রেণী :		গ্রামীণ																	
16 - ৩য় খন্ড জালপাই প্রাথমিক বিদ্যালয়		এই অংশে সহায়ক ভোটগ্রহন কেন্দ্রের সংখ্যা		0																	
ভোট গ্রহন কেন্দ্রের ঠিকানা :		:																			
৩য় খন্ড জালপাই প্রাথমিক বিদ্যালয়, গোপালচক																					
4. নির্বাচকের সংখ্যা :																					
প্রথম ক্রমিক নং	শেষ ক্রমিক নং	মোট সংখ্যা																			
		পুরুষ	মহিলা	তৃতীয় লিঙ্গ	মোট																
1	1440	766	674	0	1440																

নির্বাচক নিবন্ধন আধিকারিকের স্বাক্ষর

Nazri Naksha



Google Map View



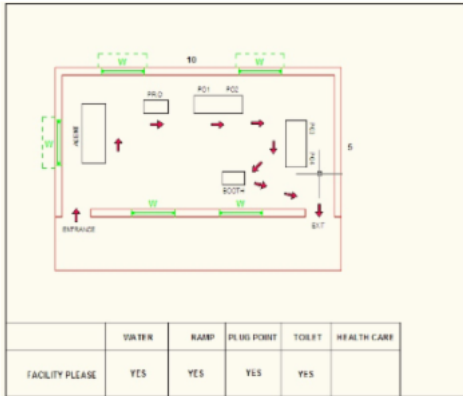
Polling Station Building Front View



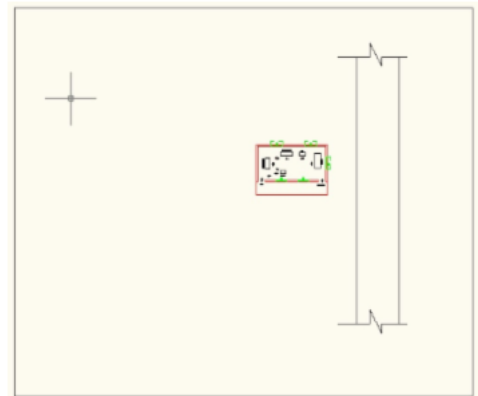
Polling Station Front View



Cad View



Key MAP View



1 নাম : সফিকুল মল্লিক পিতার নাম: মেইজুদ্দিন বাড়ির নং : n0072 বয়স : 47 লিঙ্গ : পুরুষ	CMF2088144 ফটো উপলব্ধ	2 নাম : মাজেদা বিবি স্বামীর নাম: সফিকুল মল্লিক বাড়ির নং : n0072 বয়স : 43 লিঙ্গ : মহিলা	WZI1462019 ফটো উপলব্ধ	3 নাম : মর্জিনা বিবি স্বামীর নাম: সেখ সফি বাড়ির নং : n0072 বয়স : 60 লিঙ্গ : মহিলা	WZI2811883 ফটো উপলব্ধ
4 নাম : ফিরোজা বিবি স্বামীর নাম: হোসেন বাড়ির নং : n0072 বয়স : 59 লিঙ্গ : মহিলা	CMF2416386 ফটো উপলব্ধ	5 নাম : সাইফুল মল্লিক পিতার নাম: মেইজুদ্দিন মল্লিক বাড়ির নং : n0072 বয়স : 50 লিঙ্গ : পুরুষ	CMF2088128 ফটো উপলব্ধ	6 নাম : নেসবানু বিবি স্বামীর নাম: সাইফুল বাড়ির নং : n0072 বয়স : 48 লিঙ্গ : মহিলা	CMF2088136 ফটো উপলব্ধ
7 নাম : সামিরুন বিবি স্বামীর নাম: সেখ ফয়দুল বাড়ির নং : n0072 বয়স : 46 লিঙ্গ : মহিলা	CMF2088177 ফটো উপলব্ধ	8 নাম : সেখ আনসার পিতার নাম: জয়নাল বাড়ির নং : n0086 বয়স : 60 লিঙ্গ : পুরুষ	WB/30/206/033247 ফটো উপলব্ধ	9 নাম : সেক মকবুল পিতার নাম: সেক আনসার বাড়ির নং : n0086 বয়স : 35 লিঙ্গ : পুরুষ	WZI1549997 ফটো উপলব্ধ
10 নাম : সেখ আজিমুদ্দিন পিতার নাম: দীদার বাড়ির নং : n0088 বয়স : 62 লিঙ্গ : পুরুষ	WB/30/206/033091 ফটো উপলব্ধ	11 নাম : সেখ নিজামুদ্দিন পিতার নাম: দীদার বাড়ির নং : n0088 বয়স : 52 লিঙ্গ : পুরুষ	WZI2821197 ফটো উপলব্ধ	12 নাম : মমেনা বিবি স্বামীর নাম: আজিমুদ্দিন বাড়ির নং : n0088 বয়স : 52 লিঙ্গ : মহিলা	WB/30/206/033114 ফটো উপলব্ধ
13 নাম : সেক মনতাজুল মায়ের নাম: মর্জিনা বিবি বাড়ির নং : n0052 বয়স : 31 লিঙ্গ : পুরুষ	WZI1653575 ফটো উপলব্ধ	14 নাম : রেজাতুন বিবি স্বামীর নাম: আরসেদ বাড়ির নং : n0052 বয়স : 53 লিঙ্গ : মহিলা	WB/30/206/033043 ফটো উপলব্ধ	15 নাম : আমেরুন বিবি স্বামীর নাম: মুরসেদ বাড়ির নং : n0052 বয়স : 41 লিঙ্গ : মহিলা	CMF2362028 ফটো উপলব্ধ
16 নাম : সেখ সেরাফত পিতার নাম: মহিমুদ্দিন বাড়ির নং : n0044 বয়স : 62 লিঙ্গ : পুরুষ	WB/30/206/033015 ফটো উপলব্ধ	17 নাম : সানু বিবি স্বামীর নাম: সেরাফত বাড়ির নং : n0044 বয়স : 57 লিঙ্গ : মহিলা	WB/30/206/033338 ফটো উপলব্ধ	18 নাম : সেক শাদ্দাম পিতার নাম: সেক শেরাফত বাড়ির নং : n0044 বয়স : 36 লিঙ্গ : পুরুষ	WZI1285758 ফটো উপলব্ধ
19 নাম : মাকসুদা খাতুন বিবি স্বামীর নাম: সেক সাদ্দাম বাড়ির নং : n0044 বয়স : 32 লিঙ্গ : মহিলা	WZI1653542 ফটো উপলব্ধ	20 নাম : সেখ নুরমহম্মদ পিতার নাম: পিঞ্জ বাড়ির নং : n0046 বয়স : 67 লিঙ্গ : পুরুষ	WB/30/206/033180 ফটো উপলব্ধ	21 নাম : সেক আমিরুল পিতার নাম: সেখ নুর মহম্মদ বাড়ির নং : n0046 বয়স : 40 লিঙ্গ : পুরুষ	WZI0062000 ফটো উপলব্ধ
22 নাম : আজিবুন বিবি স্বামীর নাম: সেক আমিরুল বাড়ির নং : n0046 বয়স : 38 লিঙ্গ : মহিলা	WZI0062018 ফটো উপলব্ধ	23 নাম : জমিলা বিবি স্বামীর নাম: সোলেম বাড়ির নং : n0052 বয়স : 83 লিঙ্গ : মহিলা	CMF2416329 ফটো উপলব্ধ	24 নাম : সেখ আরসেদ পিতার নাম: সোলেম বাড়ির নং : n0052 বয়স : 57 লিঙ্গ : পুরুষ	WB/30/206/033011 ফটো উপলব্ধ
25 নাম : সেক আমিনুল পিতার নাম: নুর মহম্মদ বাড়ির নং : n0032 বয়স : 42 লিঙ্গ : পুরুষ	CMF2088037 ফটো উপলব্ধ	26 নাম : মৌমিতা রানী দাস স্বামীর নাম: খোকন দাস বাড়ির নং : n0032 বয়স : 42 লিঙ্গ : মহিলা	CMF2088045 ফটো উপলব্ধ	27 নাম : রবীন পড়ুয়া পিতার নাম: শংকর পড়ুয়া বাড়ির নং : n0032 বয়স : 41 লিঙ্গ : পুরুষ	CMF2088052 ফটো উপলব্ধ
28 নাম : সুলেখা পড়ুয়া স্বামীর নাম: রবীন পড়ুয়া বাড়ির নং : n0032 বয়স : 36 লিঙ্গ : মহিলা	WZI1371210 ফটো উপলব্ধ	29 নাম : সেক সিরাজ পিতার নাম: সেক সৈয়দ বাড়ির নং : n0032 বয়স : 41 লিঙ্গ : পুরুষ	CMF2088078 ফটো উপলব্ধ	30 নাম : সাকিলা বিবি স্বামীর নাম: সেক সিরাজ বাড়ির নং : n0032 বয়স : 37 লিঙ্গ : মহিলা	WZI1277672 ফটো উপলব্ধ

বিধানসভা নির্বাচনক্ষেত্রের নং, নাম : 210-নন্দীগ্রাম
ভাগ নং, নাম : 1-জালপাই ভাগ-3 পূর্বাংশ

31 নাম : আলোয়া বিবি স্বামীর নাম: সেক ইউসুব আলি বাড়ির নং : n0050 বয়স : 42 লিঙ্গ : মহিলা	WZI0062042 ফটো উপলব্ধ	32 নাম : সেক তাহের স্বামীর নাম: সেক রুকি বাড়ির নং : n0050 বয়স : 42 লিঙ্গ : পুরুষ	CMF2502763 ফটো উপলব্ধ	33 নাম : সাবিনা বিবি স্বামীর নাম: সেখ তাহের বাড়ির নং : n0050 বয়স : 35 লিঙ্গ : মহিলা	WZI1549963 ফটো উপলব্ধ
34 নাম : রোজিনা বিবি স্বামীর নাম: সেক রসিদ বাড়ির নং : n0050 বয়স : 31 লিঙ্গ : মহিলা	WZI1778950 ফটো উপলব্ধ	35 নাম : সেক রসিদ পিতার নাম: সেক নেজামুদ্দিন বাড়ির নং : n0088 বয়স : 33 লিঙ্গ : পুরুষ	WZI1550102 ফটো উপলব্ধ	36 নাম : সেক মুস্তাকিন পিতার নাম: সেক আজিমুদ্দিন বাড়ির নং : n0088 বয়স : 33 লিঙ্গ : পুরুষ	WZI1653658 ফটো উপলব্ধ
37 নাম : সেক মর্তেজা পিতার নাম: সেক আজিমুদ্দিন বাড়ির নং : n0088 বয়স : 32 লিঙ্গ : পুরুষ	WZI1550094 ফটো উপলব্ধ	38 নাম : মুসেসা বিবি স্বামীর নাম: আমরুদ্দিন বাড়ির নং : n0090 বয়স : 64 লিঙ্গ : মহিলা	WB/30/206/033209 ফটো উপলব্ধ	39 নাম : আমিনা বিবি স্বামীর নাম: আজাদ বাড়ির নং : n0090 বয়স : 52 লিঙ্গ : মহিলা	WB/30/206/033539 ফটো উপলব্ধ
40 নাম : সেক মফিজুল পিতার নাম: সেক আমিরুদ্দিন বাড়ির নং : n0090 বয়স : 43 লিঙ্গ : পুরুষ	CMF2590024 ফটো উপলব্ধ	41 নাম : আজমিরা বিবি স্বামীর নাম: সেক মফিজুল বাড়ির নং : n0090 বয়স : 39 লিঙ্গ : মহিলা	CMF2590016 ফটো উপলব্ধ	42 নাম : সেহেরাবানু বিবি স্বামীর নাম: মুজিবর মল্লিক বাড়ির নং : n0090 বয়স : 39 লিঙ্গ : মহিলা	WZI1550110 ফটো উপলব্ধ
43 নাম : আসরফ মল্লিক পিতার নাম: সাইবুল মল্লিক বাড়ির নং : n0090 বয়স : 35 লিঙ্গ : পুরুষ	WZI1550128 ফটো উপলব্ধ	44 নাম : সেক আব্দুল পিতার নাম: সেক আজাদ বাড়ির নং : n0090 বয়স : 31 লিঙ্গ : পুরুষ	WZI1653666 ফটো উপলব্ধ	45 নাম : সেখ গুলমকসুম পিতার নাম: নবাব বাড়ির নং : n0092 বয়স : 60 লিঙ্গ : পুরুষ	WB/30/206/033192 ফটো উপলব্ধ
46 নাম : সেখ নুরমহম্মাদ পিতার নাম: নবাব বাড়ির নং : n0092 বয়স : 50 লিঙ্গ : পুরুষ	WB/30/206/033248 ফটো উপলব্ধ	47 নাম : সেক জুলমহম্মাদ পিতার নাম: নবাব বাড়ির নং : n0092 বয়স : 47 লিঙ্গ : পুরুষ	CMF1818681 ফটো উপলব্ধ	48 নাম : মানোয়ারা বিবি স্বামীর নাম: সেক জুলমহম্মাদ বাড়ির নং : n0092 বয়স : 44 লিঙ্গ : মহিলা	CMF1818699 ফটো উপলব্ধ
49 নাম : আজিনা বিবি স্বামীর নাম: মুজিব বাড়ির নং : n0092 বয়স : 50 লিঙ্গ : মহিলা	WB/30/206/033080 ফটো উপলব্ধ	50 নাম : সেক তহিদ পিতার নাম: সেক নবাব বাড়ির নং : n0092 বয়স : 40 লিঙ্গ : পুরুষ	CMF2502771 ফটো উপলব্ধ	51 নাম : মুখরেজা বিবি স্বামীর নাম: সেক তহিদ বাড়ির নং : n0092 বয়স : 39 লিঙ্গ : মহিলা	WZI1285865 ফটো উপলব্ধ
52 নাম : সেখ সৈয়দ পিতার নাম: আজিজ বাড়ির নং : n0062 বয়স : 73 লিঙ্গ : পুরুষ	WB/30/206/033175 ফটো উপলব্ধ	53 নাম : গুনাহার বিবি স্বামীর নাম: সৈয়দ বাড়ির নং : n0062 বয়স : 59 লিঙ্গ : মহিলা	WB/30/206/033079 ফটো উপলব্ধ	54 নাম : সেকিলা বিবি স্বামীর নাম: আলাউদ্দিন বাড়ির নং : n0063 বয়স : 53 লিঙ্গ : মহিলা	WB/30/206/033799 ফটো উপলব্ধ
55 নাম : সেখ মুজিবর পিতার নাম: মোস্তাফা বাড়ির নং : n0063 বয়স : 53 লিঙ্গ : পুরুষ	WB/30/206/033244 ফটো উপলব্ধ	56 নাম : হাসিনা বিবি স্বামীর নাম: মজনু বাড়ির নং : n0063 বয়স : 49 লিঙ্গ : মহিলা	CMF2087898 ফটো উপলব্ধ	57 নাম : রেহানা বিবি স্বামীর নাম: মোস্তাফা বাড়ির নং : n0063 বয়স : 48 লিঙ্গ : মহিলা	CMF2087906 ফটো উপলব্ধ
58 নাম : সেক হোসেন পিতার নাম: সেক মোস্তাফা বাড়ির নং : n0063 বয়স : 46 লিঙ্গ : পুরুষ	CMF2087914 ফটো উপলব্ধ	59 নাম : মালেকা বিবি স্বামীর নাম: দিলু বাড়ির নং : n0063 বয়স : 42 লিঙ্গ : মহিলা	CMF2089845 ফটো উপলব্ধ	60 নাম : মাসুদা বিবি স্বামীর নাম: হোসেন সেক বাড়ির নং : n0063 বয়স : 37 লিঙ্গ : মহিলা	WZI1277631 ফটো উপলব্ধ

বিধানসভা নির্বাচনক্ষেত্রের নং, নাম : 210-নন্দীগ্রাম
ভাগ নং, নাম : 1-জালপাই ভাগ-3 পূর্বাংশ

61 নাম : সায়রা বিবি স্বামীর নাম: সেখ সাবেদ আলি বাড়ির নং : n0064 বয়স : 57 লিঙ্গ : মহিলা	WB/30/206/033187	ফটো উপলব্ধ	62 নাম : সেক রমজান পিতার নাম: সেক আবেদ আলী বাড়ির নং : n0064 বয়স : 49 লিঙ্গ : পুরুষ	CMF2087807	ফটো উপলব্ধ	63 নাম : সেক কাদের পিতার নাম: সেক আয়েব বাড়ির নং : n0064 বয়স : 44 লিঙ্গ : পুরুষ	CMF2087799	ফটো উপলব্ধ
64 নাম : সালেমা বিবি স্বামীর নাম: রমজান সেক বাড়ির নং : n0064 বয়স : 37 লিঙ্গ : মহিলা	WZI1277649	ফটো উপলব্ধ	65 নাম : হাজরা বিবি স্বামীর নাম: নওসর বাড়ির নং : n0065 বয়স : 71 লিঙ্গ : মহিলা	WB/30/206/033121	ফটো উপলব্ধ	66 নাম : সেক হাসিবুল পিতার নাম: সেক নওসর বাড়ির নং : n0065 বয়স : 59 লিঙ্গ : পুরুষ	WZI2723948	ফটো উপলব্ধ
67 নাম : মো নাজিরা বিবি স্বামীর নাম: হাসিবুল বাড়ির নং : n0065 বয়স : 45 লিঙ্গ : মহিলা	CMF2087997	ফটো উপলব্ধ	68 নাম : ফুলকি বিবি স্বামীর নাম: হাসিবুল বাড়ির নং : n0065 বয়স : 42 লিঙ্গ : মহিলা	CMF2089829	ফটো উপলব্ধ	69 নাম : সেক মিলন পিতার নাম: সেক নওশর বাড়ির নং : n0065 বয়স : 38 লিঙ্গ : পুরুষ	WZI1370949	ফটো উপলব্ধ
70 নাম : হালিমা বিবি স্বামীর নাম: সেক মিলন বাড়ির নং : n0065 বয়স : 31 লিঙ্গ : মহিলা	WZI1653641	ফটো উপলব্ধ	71 নাম : সালেমা বিবি স্বামীর নাম: সেক আহম্মদ বাড়ির নং : n0065 বয়স : 37 লিঙ্গ : মহিলা	WZI1461987	ফটো উপলব্ধ	72 নাম : আইদন বিবি স্বামীর নাম: সেক মল্লিক বাড়ির নং : n0072 বয়স : 77 লিঙ্গ : মহিলা	WB/30/206/033220	ফটো উপলব্ধ
73 নাম : সুলতানা বিবি স্বামীর নাম: আহিদুল মল্লিক বাড়ির নং : n0072 বয়স : 37 লিঙ্গ : মহিলা	WZI1462001	ফটো উপলব্ধ	74 নাম : সেইদুল মল্লিক পিতার নাম: ফেকু মল্লিক বাড়ির নং : n0072 বয়স : 36 লিঙ্গ : মহিলা	WZI1461995	ফটো উপলব্ধ	75 নাম : রসিদা বিবি স্বামীর নাম: আক্রাম বাড়ির নং : n0060 বয়স : 67 লিঙ্গ : মহিলা	CMF2416261	ফটো উপলব্ধ
76 নাম : তামেরুন বিবি স্বামীর নাম: সাহাআলম বাড়ির নং : n0096 বয়স : 57 লিঙ্গ : মহিলা	WB/30/206/033541	ফটো উপলব্ধ	77 নাম : সাকিলা বিবি স্বামীর নাম: সাইফুল বাড়ির নং : n0096 বয়স : 58 লিঙ্গ : মহিলা	WB/30/206/033538	ফটো উপলব্ধ	78 নাম : সেখ সাইফুল পিতার নাম: আগতার বাড়ির নং : n0096 বয়স : 62 লিঙ্গ : পুরুষ	WB/30/206/033535	ফটো উপলব্ধ
79 নাম : সেক মফিজুল পিতার নাম: সেক খুরশেদ বাড়ির নং : n0095 বয়স : 39 লিঙ্গ : পুরুষ	WZI1285899	ফটো উপলব্ধ	80 নাম : মাসুদা বিবি স্বামীর নাম: সেখ খুরসেদ বাড়ির নং : n0095 বয়স : 67 লিঙ্গ : মহিলা	CMF1335116	ফটো উপলব্ধ	81 নাম : কোহেনুর বিবি স্বামীর নাম: তাহিদ বাড়ির নং : n0050 বয়স : 45 লিঙ্গ : মহিলা	CMF2088102	ফটো উপলব্ধ
82 নাম : সেক ইউসুব আলি পিতার নাম: সেক পিয়ার আলি বাড়ির নং : n0050 বয়স : 48 লিঙ্গ : পুরুষ	WZI0062059	ফটো উপলব্ধ	83 নাম : সেক তাহিদ পিতার নাম: রুকি বাড়ির নং : n0050 বয়স : 48 লিঙ্গ : পুরুষ	CMF2088094	ফটো উপলব্ধ	84 নাম : তাইমনা বিবি স্বামীর নাম: রুকি বাড়ির নং : n0050 বয়স : 54 লিঙ্গ : মহিলা	WB/30/206/033125	ফটো উপলব্ধ
85 নাম : সেখ রসিদ পিতার নাম: সেখ রুকি বাড়ির নং : n0050 বয়স : 38 লিঙ্গ : পুরুষ	WZI1136134	ফটো উপলব্ধ	86 নাম : সেখ রুকি পিতার নাম: পিঞ্জ বাড়ির নং : n0050 বয়স : 75 লিঙ্গ : পুরুষ	WB/30/206/033341	ফটো উপলব্ধ	87 নাম : কাতেমুন বিবি স্বামীর নাম: সেক মহিবুল বাড়ির নং : n0052 বয়স : 32 লিঙ্গ : মহিলা	WZI1550052	ফটো উপলব্ধ
88 নাম : সেখ মফিজুল মায়ের নাম: মর্জিনা বিবি বাড়ির নং : n0052 বয়স : 35 লিঙ্গ : পুরুষ	WZI1550078	ফটো উপলব্ধ	89 নাম : রোহিমা বিবি স্বামীর নাম: নেজামুদ্দিন বাড়ির নং : n0088 বয়স : 52 লিঙ্গ : মহিলা	WB/30/206/033101	ফটো উপলব্ধ	90 নাম : সানোয়ারা বিবি স্বামীর নাম: লালু বাড়ির নং : n0086 বয়স : 44 লিঙ্গ : মহিলা	CMF2087732	ফটো উপলব্ধ

বিধানসভা নির্বাচনক্ষেত্রের নং, নাম : 210-নন্দীগ্রাম
ভাগ নং, নাম : 1-জালপাই ভাগ-3 পূর্বাংশ

91 নাম : মহিবানু বিবি স্বামীর নাম: আনসার বাড়ির নং : n0086 বয়স : 49 লিঙ্গ : মহিলা	WB/30/206/033211	ফটো উপলব্ধ	92 নাম : সেক লালু পিতার নাম: জয়নাল বাড়ির নং : n0086 বয়স : 48 লিঙ্গ : পুরুষ	CMF2087724	ফটো উপলব্ধ	93 নাম : খুকুমনি বিবি স্বামীর নাম: সেইদুল মল্লিক বাড়ির নং : n0072 বয়স : 36 লিঙ্গ : মহিলা	WZI1550086	ফটো উপলব্ধ
94 নাম : সেইদুল মল্লিক পিতার নাম: হাপিজুদ্দিন মল্লিক বাড়ির নং : n0057 বয়স : 67 লিঙ্গ : পুরুষ	WB/30/206/033241	ফটো উপলব্ধ	95 নাম : আকসার মল্লিক পিতার নাম: সেইদুল মল্লিক বাড়ির নং : n0057 বয়স : 35 লিঙ্গ : পুরুষ	WZI1371228	ফটো উপলব্ধ	96 নাম : আসমা বিবি স্বামীর নাম: সেইদুল বাড়ির নং : n0057 বয়স : 58 লিঙ্গ : মহিলা	WB/30/206/033122	ফটো উপলব্ধ
97 নাম : মির্জা বিবি স্বামীর নাম: এমরুল বাড়ির নং : n0057 বয়স : 44 লিঙ্গ : মহিলা	CMF2088938	ফটো উপলব্ধ	98 নাম : সেক সালাউদ্দিন পিতার নাম: সেক হানু বাড়ির নং : n0057 বয়স : 41 লিঙ্গ : পুরুষ	WZI0061804	ফটো উপলব্ধ	99 নাম : আনসার মল্লিক পিতার নাম: সেইদুল মল্লিক বাড়ির নং : n0057 বয়স : 37 লিঙ্গ : পুরুষ	WZI1285790	ফটো উপলব্ধ
100 নাম : আক্তার মল্লিক পিতার নাম: সেইদুল মল্লিক বাড়ির নং : n0057 বয়স : 31 লিঙ্গ : পুরুষ	WZI1854058	ফটো উপলব্ধ	101 নাম : সেক আবিদ হোসেন পিতার নাম: সেক খেতিব বাড়ির নং : n0108 বয়স : 32 লিঙ্গ : পুরুষ	WZI1550003	ফটো উপলব্ধ	102 নাম : সেক সেরাজুল পিতার নাম: মহিনুদ্দিন বাড়ির নং : n0109 বয়স : 55 লিঙ্গ : পুরুষ	CMF2416394	ফটো উপলব্ধ
103 নাম : সেক দিলু পিতার নাম: সেক সেরাজুল বাড়ির নং : n0109 বয়স : 45 লিঙ্গ : পুরুষ	CMF2502821	ফটো উপলব্ধ	104 নাম : সেক কাজাহার পিতার নাম: সেক সেরাজুল বাড়ির নং : n0109 বয়স : 40 লিঙ্গ : পুরুষ	CMF2502797	ফটো উপলব্ধ	105 নাম : আমেফন বিবি স্বামীর নাম: খেতিফ বাড়ির নং : n0108 বয়স : 55 লিঙ্গ : মহিলা	CMF2088011	ফটো উপলব্ধ
106 নাম : জৈনব বিবি স্বামীর নাম: জামসেদ বাড়ির নং : n0224 বয়স : 70 লিঙ্গ : মহিলা	WB/30/206/030025	ফটো উপলব্ধ	107 নাম : সেখ জাকির পিতার নাম: জামসেদ বাড়ির নং : n0236 বয়স : 38 লিঙ্গ : পুরুষ	WZI0069815	ফটো উপলব্ধ	108 নাম : রাবিয়া বিবি স্বামীর নাম: সেক রাহাজুদ্দিন বাড়ির নং : n0237 বয়স : 40 লিঙ্গ : মহিলা	CMF2499804	ফটো উপলব্ধ
109 নাম : সেখ নজরুল ইসলাম পিতার নাম: সেক খুরসেদ বাড়ির নং : n0114 বয়স : 55 লিঙ্গ : পুরুষ	CMF2590263	ফটো উপলব্ধ	110 নাম : ফতেমা বিবি স্বামীর নাম: সেক হানিফ বাড়ির নং : n0220 বয়স : 69 লিঙ্গ : মহিলা	WZI1550433	ফটো উপলব্ধ	111 নাম : সেখ জামসেদ পিতার নাম: জেইমুদ্দিন বাড়ির নং : n0223 বয়স : 72 লিঙ্গ : পুরুষ	WB/30/206/030024	ফটো উপলব্ধ
112 নাম : সেখ আক্রম পিতার নাম: গেনি বাড়ির নং : n0060 বয়স : 72 লিঙ্গ : পুরুষ	WB/30/206/033197	ফটো উপলব্ধ	113 নাম : আমিনা বিবি স্বামীর নাম: আনসার মল্লিক বাড়ির নং : n0057 বয়স : 38 লিঙ্গ : মহিলা	WZI0061812	ফটো উপলব্ধ	114 নাম : সাইবা বিবি স্বামীর নাম: সেক সালাউদ্দিন বাড়ির নং : n0057 বয়স : 38 লিঙ্গ : মহিলা	WZI1285782	ফটো উপলব্ধ
115 নাম : নবে বিবি স্বামীর নাম: সফিকুল মল্লিক বাড়ির নং : n0055 বয়স : 45 লিঙ্গ : মহিলা	CMF2088284	ফটো উপলব্ধ	116 নাম : সাবিনা বিবি স্বামীর নাম: লক্ষর বাড়ির নং : n0055 বয়স : 47 লিঙ্গ : মহিলা	CMF2088276	ফটো উপলব্ধ	117 নাম : খোতোজা বিবি স্বামীর নাম: সেখ এজাহার বাড়ির নং : n0097 বয়স : 54 লিঙ্গ : মহিলা	WZI2726115	ফটো উপলব্ধ
118 নাম : মানু বিবি স্বামীর নাম: মোজাহার বাড়ির নং : n0097 বয়স : 53 লিঙ্গ : মহিলা	WB/30/206/033068	ফটো উপলব্ধ	119 নাম : রহিদা বিবি পিতার নাম: সেক ইউনুস বাড়ির নং : n0097 বয়স : 37 লিঙ্গ : মহিলা	WZI1371160	ফটো উপলব্ধ	120 নাম : মনিরুল সেক পিতার নাম: মোজাহার সেক বাড়ির নং : n0097 বয়স : 34 লিঙ্গ : পুরুষ	WZI1462027	ফটো উপলব্ধ

121 নাম : নাজেমা বিবি স্বামীর নাম: সেক মনিরুল বাড়ির নং : n0097 বয়স : 33 লিঙ্গ : মহিলা	WZI1550185 ফটো উপলব্ধ	122 নাম : হাসিনা বিবি স্বামীর নাম: সেক ফজলু রহমান বাড়ির নং : n0087 বয়স : 43 লিঙ্গ : মহিলা	CMF1818822 ফটো উপলব্ধ	123 নাম : মোস্তাকিন শা পিতার নাম: আজিজ শা বাড়ির নং : n0093 বয়স : 38 লিঙ্গ : পুরুষ	CMF2590222 ফটো উপলব্ধ
124 নাম : মঙ্গলী বিবি স্বামীর নাম: মোস্তাকিন শা বাড়ির নং : n0093 বয়স : 37 লিঙ্গ : মহিলা	CMF2590289 ফটো উপলব্ধ	125 নাম : মোসারফ শা পিতার নাম: আজিজ শা বাড়ির নং : n0093 বয়স : 37 লিঙ্গ : পুরুষ	CMF2590206 ফটো উপলব্ধ	126 নাম : সেক রবিউল পিতার নাম: সেক জামসেদ বাড়ির নং : n0223 বয়স : 31 লিঙ্গ : পুরুষ	WZI1778968 ফটো উপলব্ধ
127 নাম : আমেনা বিবি স্বামীর নাম: সেক আনোয়ার বাড়ির নং : n0097 বয়স : 33 লিঙ্গ : মহিলা	WZI1550169 ফটো উপলব্ধ	128 নাম : সেখ রফিকুল পিতার নাম: মতি বাড়ির নং : n0099 বয়স : 67 লিঙ্গ : পুরুষ	CMF2088185 ফটো উপলব্ধ	129 নাম : সেখ সেলিম পিতার নাম: সেখ মতি বাড়ির নং : n0099 বয়স : 53 লিঙ্গ : পুরুষ	CMF2088201 ফটো উপলব্ধ
130 নাম : রোজিনা বিবি স্বামীর নাম: সেলিম বাড়ির নং : n0099 বয়স : 50 লিঙ্গ : মহিলা	CMF1335173 ফটো উপলব্ধ	131 নাম : হাসিনা বিবি স্বামীর নাম: রবিবুল বাড়ির নং : n0099 বয়স : 49 লিঙ্গ : মহিলা	CMF1335181 ফটো উপলব্ধ	132 নাম : মর্জিনা বিবি স্বামীর নাম: সেক মুজিদ বাড়ির নং : n0099 বয়স : 45 লিঙ্গ : মহিলা	CMF2088235 ফটো উপলব্ধ
133 নাম : ফিরোজা বিবি স্বামীর নাম: সেক ডিলু বাড়ির নং : n0099 বয়স : 40 লিঙ্গ : মহিলা	CMF2362036 ফটো উপলব্ধ	134 নাম : সেক মুজিবর পিতার নাম: সেক মতি বাড়ির নং : n0099 বয়স : 39 লিঙ্গ : পুরুষ	WZI1285907 ফটো উপলব্ধ	135 নাম : সেক দিলু পিতার নাম: সেক মতি বাড়ির নং : এন0099 বয়স : 38 লিঙ্গ : পুরুষ	WZI1285915 ফটো উপলব্ধ
136 নাম : জাকিরা বিবি স্বামীর নাম: সেক হাবিব বাড়ির নং : n0099 বয়স : 36 লিঙ্গ : মহিলা	WZI1550219 ফটো উপলব্ধ	137 নাম : সেক রসিদ পিতার নাম: সেক সেলিম বাড়ির নং : n0099 বয়স : 33 লিঙ্গ : পুরুষ	WZI1550201 ফটো উপলব্ধ	138 নাম : সেক নাজির হোসেন পিতার নাম: সেক রফিকুল বাড়ির নং : n0099 বয়স : 32 লিঙ্গ : পুরুষ	WZI1550193 ফটো উপলব্ধ
139 নাম : ইন্নাভুন বিবি স্বামীর নাম: সেক এতিহার বাড়ির নং : n0097 বয়স : 67 লিঙ্গ : মহিলা	CMF2087989 ফটো উপলব্ধ	140 নাম : সেক ইন্দিশ পিতার নাম: সেক এতিহার বাড়ির নং : n0097 বয়স : 35 লিঙ্গ : পুরুষ	WZI1550136 ফটো উপলব্ধ	141 নাম : সেক ইয়াকুল পিতার নাম: সেক এতিহার বাড়ির নং : n0097 বয়স : 35 লিঙ্গ : পুরুষ	WZI1550144 ফটো উপলব্ধ
142 নাম : সেক রেজাবুল পিতার নাম: ইয়াসিন বাড়ির নং : n0097 বয়স : 47 লিঙ্গ : পুরুষ	CMF2087963 ফটো উপলব্ধ	143 নাম : আসমা বিবি স্বামীর নাম: সেক রেজাবুল বাড়ির নং : n0097 বয়স : 43 লিঙ্গ : মহিলা	CMF2087971 ফটো উপলব্ধ	144 নাম : দুলালী বিবি স্বামীর নাম: সেরাজুল বাড়ির নং : n0097 বয়স : 60 লিঙ্গ : মহিলা	WB/30/206/033712 ফটো উপলব্ধ
145 নাম : সেখ এজাহর পিতার নাম: সেক জিয়াদ বাড়ির নং : n0097 বয়স : 51 লিঙ্গ : পুরুষ	CMF1818574 ফটো উপলব্ধ	146 নাম : সাহাজাদীবিবি স্বামীর নাম: কালু বাড়ির নং : n0059 বয়স : 62 লিঙ্গ : মহিলা	WB/30/206/033047 ফটো উপলব্ধ	147 নাম : আকলীবিবি স্বামীর নাম: আসাদ বাড়ির নং : n0059 বয়স : 57 লিঙ্গ : মহিলা	WB/30/206/033048 ফটো উপলব্ধ
148 নাম : নিতাই চরন মাইতি মায়ের নাম: রীতা রানী মাইতি বাড়ির নং : n0059 বয়স : 38 লিঙ্গ : পুরুষ	CMF2590180 ফটো উপলব্ধ	149 নাম : কৃষ্ণা গিরি (মাইতি) স্বামীর নাম: নিতাই চরন মাইতি বাড়ির নং : n0059 বয়স : 33 লিঙ্গ : মহিলা	WZI1550367 ফটো উপলব্ধ	150 নাম : আসমত মল্লিক পিতার নাম: আশাদ মল্লিক বাড়ির নং : n0059 বয়স : 35 লিঙ্গ : পুরুষ	WZI1371038 ফটো উপলব্ধ

বিধানসভা নির্বাচনক্ষেত্রের নং, নাম : 210-নন্দীগ্রাম
ভাগ নং, নাম : 1-জালপাই ভাগ-3 পূর্বাংশ

151 নাম : আকসারুন বিবি স্বামীর নাম: নুরনবি মল্লিক বাড়ির নং : n0056 বয়স : 44 লিঙ্গ : মহিলা	CMF2416378 ফটো উপলব্ধ	152 নাম : জাহাঙ্গীর মল্লিক পিতার নাম: মাজেদ বাড়ির নং : n0059 বয়স : 47 লিঙ্গ : পুরুষ	CMF2088862 ফটো উপলব্ধ	153 নাম : রহিলা বিবি স্বামীর নাম: জাহাঙ্গীর মল্লিক বাড়ির নং : n0059 বয়স : 43 লিঙ্গ : মহিলা	CMF2088870 ফটো উপলব্ধ
154 নাম : নাসির মল্লিক পিতার নাম: কালু মল্লিক বাড়ির নং : n0059 বয়স : 39 লিঙ্গ : পুরুষ	CMF2590172 ফটো উপলব্ধ	155 নাম : আসাদ মল্লিক পিতার নাম: মাজেদ মল্লিক বাড়ির নং : n0059 বয়স : 62 লিঙ্গ : পুরুষ	WB/30/206/033252 ফটো উপলব্ধ	156 নাম : সামসুদ্দিন মল্লিক পিতার নাম: মাজেদ মল্লিক বাড়ির নং : n0059 বয়স : 52 লিঙ্গ : পুরুষ	CMF1472067 ফটো উপলব্ধ
157 নাম : সাহাজাহান মল্লিক পিতার নাম: কালু মল্লিক বাড়ির নং : n0059 বয়স : 40 লিঙ্গ : পুরুষ	CMF2502722 ফটো উপলব্ধ	158 নাম : সেক আনোয়ার পিতার নাম: সেক ইয়াসিন বাড়ির নং : n0097 বয়স : 34 লিঙ্গ : পুরুষ	WZI1550177 ফটো উপলব্ধ	159 নাম : সাহেবা বিবি স্বামীর নাম: সেক রাজীব বাড়ির নং : n0097 বয়স : 34 লিঙ্গ : মহিলা	WZI1371145 ফটো উপলব্ধ
160 নাম : সেক রাজীব পিতার নাম: সেক ইয়াসিন বাড়ির নং : n0097 বয়স : 36 লিঙ্গ : পুরুষ	WZI1371152 ফটো উপলব্ধ	161 নাম : সেক ইয়াসিন পিতার নাম: সেক আসাদ বাড়ির নং : n0097 বয়স : 69 লিঙ্গ : পুরুষ	WZI1371236 ফটো উপলব্ধ	162 নাম : জেসিমিন বিবি স্বামীর নাম: জিয়াদ বাড়ির নং : n0097 বয়স : 77 লিঙ্গ : মহিলা	WB/30/206/033585 ফটো উপলব্ধ
163 নাম : সেখ এতিহার পিতার নাম: আসগর বাড়ির নং : n0097 বয়স : 72 লিঙ্গ : পুরুষ	CMF1818566 ফটো উপলব্ধ	164 নাম : সেখ জিয়াদ পিতার নাম: আসগর বাড়ির নং : n0097 বয়স : 82 লিঙ্গ : পুরুষ	WB/30/206/033584 ফটো উপলব্ধ	165 নাম : সেক নূরজামাল পিতার নাম: সেক আবুজোহেল বাড়ির নং : n0103 বয়স : 32 লিঙ্গ : পুরুষ	WZI1550235 ফটো উপলব্ধ
166 নাম : আল্লারাখী বিবি স্বামীর নাম: মোসারফ শা বাড়ির নং : n0093 বয়স : 39 লিঙ্গ : মহিলা	CMF2590297 ফটো উপলব্ধ	167 নাম : আর্জিনা বিবি স্বামীর নাম: সেক আবু বাড়ির নং : n0093 বয়স : 43 লিঙ্গ : মহিলা	CMF2590214 ফটো উপলব্ধ	168 নাম : মাবিদা বিবি স্বামীর নাম: মোস্তাফা শা বাড়ির নং : n0093 বয়স : 44 লিঙ্গ : মহিলা	CMF2087690 ফটো উপলব্ধ
169 নাম : মর্জিনা বিবি স্বামীর নাম: জামসেদ বাড়ির নং : n0052 বয়স : 72 লিঙ্গ : মহিলা	WB/30/206/033020 ফটো উপলব্ধ	170 নাম : মেসারুন বিবি স্বামীর নাম: কেসিমুদ্দিন খাঁ বাড়ির নং : n0222 বয়স : 30 লিঙ্গ : মহিলা	WZI1886910 ফটো উপলব্ধ	171 নাম : সেকেন্দার সেক মায়ের নাম: সেকিলা বিবি বাড়ির নং : n0063 বয়স : 31 লিঙ্গ : পুরুষ	WZI1886951 ফটো উপলব্ধ
172 নাম : মানসুরা খাতুন (বিবি) পিতার নাম: সেক আক্রাম বাড়ির নং : n0060 বয়স : 32 লিঙ্গ : মহিলা	WZI1887009 ফটো উপলব্ধ	173 নাম : রুহুল সেক পিতার নাম: গুলমহম্মদ সেক বাড়ির নং : n0092 বয়স : 29 লিঙ্গ : পুরুষ	WZI1887017 ফটো উপলব্ধ	174 নাম : সুবান সেক পিতার নাম: সেক সেরাফত বাড়ির নং : n0044 বয়স : 29 লিঙ্গ : পুরুষ	WZI1886977 ফটো উপলব্ধ
175 নাম : সাবির সেক পিতার নাম: সেরাফত সেক বাড়ির নং : n0044 বয়স : 32 লিঙ্গ : পুরুষ	WZI1886985 ফটো উপলব্ধ	176 নাম : যদুপতি জানা পিতার নাম: সতীশ জানা বাড়ির নং : n0019 বয়স : 62 লিঙ্গ : পুরুষ	WB/30/206/033604 ফটো উপলব্ধ	177 নাম : সন্ধ্যারাণী জানা স্বামীর নাম: যদুপতি জানা বাড়ির নং : n0019 বয়স : 55 লিঙ্গ : মহিলা	WB/30/206/033029 ফটো উপলব্ধ
178 নাম : প্রজাপতি জানা পিতার নাম: সতীশ জানা বাড়ির নং : n0019 বয়স : 55 লিঙ্গ : পুরুষ	WB/30/206/033344 ফটো উপলব্ধ	179 নাম : পার্বতী জানা স্বামীর নাম: প্রজাপতি জানা বাড়ির নং : n0019 বয়স : 51 লিঙ্গ : মহিলা	WB/30/206/033030 ফটো উপলব্ধ	180 নাম : মৌসুমী খাতুন বিবি স্বামীর নাম: আকসার মল্লিক বাড়ির নং : n0057 বয়স : 29 লিঙ্গ : মহিলা	WZI1961101 ফটো উপলব্ধ

181 নাম : তাহের সেক পিতার নাম: সাহা আলম সেক বাড়ির নং : n0092 বয়স : 31 লিঙ্গ : পুরুষ	WZI1886787 ফটো উপলব্ধ	182 নাম : সাবিনা বিবি স্বামীর নাম: সেক রাজু বাড়ির নং : n0064 বয়স : 31 লিঙ্গ : মহিলা	WZI1886803 ফটো উপলব্ধ	183 নাম : মঞ্জুরা খাতুন (বিবি) স্বামীর নাম: অফিস সেক বাড়ির নং : n0090 বয়স : 28 লিঙ্গ : মহিলা	WZI1974765 ফটো উপলব্ধ
184 নাম : সালেহার বিবি স্বামীর নাম: সেক সেকেন্দার বাড়ির নং : n0063 বয়স : 29 লিঙ্গ : মহিলা	WZI1974989 ফটো উপলব্ধ	185 নাম : রোজিনা বিবি স্বামীর নাম: নাসির মল্লিক বাড়ির নং : n0059 বয়স : 33 লিঙ্গ : মহিলা	WZI1974997 ফটো উপলব্ধ	186 নাম : মুরশিদা বিবি স্বামীর নাম: সেক মফিল বাড়ির নং : n0052 বয়স : 29 লিঙ্গ : মহিলা	WZI1975010 ফটো উপলব্ধ
187 নাম : নূরবানু বিবি স্বামীর নাম: সেক নূর মহম্মদ বাড়ির নং : n0092 বয়স : 37 লিঙ্গ : মহিলা	WZI1975036 ফটো উপলব্ধ	188 নাম : নবেহার বিবি মায়ের নাম: গুড়িয়ানী বিবি বাড়ির নং : n0092 বয়স : 56 লিঙ্গ : মহিলা	WZI1974856 ফটো উপলব্ধ	189 নাম : মর্জিনা বিবি স্বামীর নাম: সেক জাকির বাড়ির নং : n0232 বয়স : 33 লিঙ্গ : মহিলা	WZI1886894 ফটো উপলব্ধ
190 নাম : আলমারা খাতুন (বিবি) স্বামীর নাম: সেক মকবুল বাড়ির নং : n0086 বয়স : 32 লিঙ্গ : মহিলা	WZI1886829 ফটো উপলব্ধ	191 নাম : সেক মুরসেদ পিতার নাম: সেক মোজাহার বাড়ির নং : n0097 বয়স : 29 লিঙ্গ : পুরুষ	WZI1886811 ফটো উপলব্ধ	192 নাম : আনুয়ারা বিবি স্বামীর নাম: সিরাজ খান বাড়ির নং : n0276 বয়স : 34 লিঙ্গ : মহিলা	WZI2122851 ফটো উপলব্ধ
193 নাম : সেক আনোয়ার পিতার নাম: সেক সিরাজ বাড়ির নং : n0278 বয়স : 27 লিঙ্গ : পুরুষ	WZI2122877 ফটো উপলব্ধ	194 নাম : সেক সাদ্দাম হোসেন পিতার নাম: সেক সাবুল বাড়ির নং : n0274 বয়স : 28 লিঙ্গ : পুরুষ	WZI2122836 ফটো উপলব্ধ	195 নাম : সেক সালেক পিতার নাম: সেক সামোয়েদ বাড়ির নং : n0280 বয়স : 49 লিঙ্গ : পুরুষ	CMF1816859 ফটো উপলব্ধ
196 নাম : মমেনা বিবি স্বামীর নাম: সালেক বাড়ির নং : n0281 বয়স : 45 লিঙ্গ : মহিলা	CMF1333749 ফটো উপলব্ধ	197 নাম : জিন্নাতুন বিবি স্বামীর নাম: সেখ বাবুর আলী বাড়ির নং : n0064 বয়স : 46 লিঙ্গ : মহিলা	CMF1818384 ফটো উপলব্ধ	198 নাম : অহিদুল মল্লিক পিতার নাম: ফেকু মল্লিক বাড়ির নং : n0072 বয়স : 45 লিঙ্গ : পুরুষ	CMF2088110 ফটো উপলব্ধ
199 নাম : বাহারুন বিবি স্বামীর নাম: আমিনুল সেক বাড়ির নং : n0032 বয়স : 41 লিঙ্গ : মহিলা	CMF2088060 ফটো উপলব্ধ	200 নাম : নূরজাহান বিবি স্বামীর নাম: করিম মল্লিক বাড়ির নং : n0227 বয়স : 41 লিঙ্গ : মহিলা	CMF2086916 ফটো উপলব্ধ	201 নাম : সায়রা বিবি স্বামীর নাম: সেক মোসিফার বাড়ির নং : n0063 বয়স : 51 লিঙ্গ : মহিলা	CMF2087922 ফটো উপলব্ধ
202 নাম : আশিয়া বিবি স্বামীর নাম: সেক মুজিবুর বাড়ির নং : n0099 বয়স : 37 লিঙ্গ : মহিলা	WZI1961093 ফটো উপলব্ধ	203 নাম : মুসলিমা বিবি স্বামীর নাম: সেক রসিদ বাড়ির নং : n0099 বয়স : 27 লিঙ্গ : মহিলা	WZI2074805 ফটো উপলব্ধ	204 নাম : তহিদ সেক পিতার নাম: সেক সাহা অলম বাড়ির নং : n0096 বয়স : 27 লিঙ্গ : পুরুষ	WZI2074813 ফটো উপলব্ধ
205 নাম : সানোয়ার সেক পিতার নাম: সেক ইয়াসিন বাড়ির নং : n0097 বয়স : 27 লিঙ্গ : পুরুষ	WZI2074821 ফটো উপলব্ধ	206 নাম : সাদ্দাম সেক মায়ের নাম: দুলু বিবি বাড়ির নং : n0052 বয়স : 28 লিঙ্গ : পুরুষ	WZI2074847 ফটো উপলব্ধ	207 নাম : সেক রাজেশ পিতার নাম: সেক হাসিবুল বাড়ির নং : n0270 বয়স : 27 লিঙ্গ : পুরুষ	WZI2122794 ফটো উপলব্ধ
208 নাম : সেক সাদ্দাম মায়ের নাম: সেকিলা বিবি বাড়ির নং : n0272 বয়স : 27 লিঙ্গ : পুরুষ	WZI2122810 ফটো উপলব্ধ	209 নাম : প্রকাশ জানা পিতার নাম: প্রজাপতি জানা বাড়ির নং : এন0109 বয়স : 26 লিঙ্গ : পুরুষ	WZI2133189 ফটো উপলব্ধ	210 নাম : সাকিলা বিবি স্বামীর নাম: সেক কাজহার বাড়ির নং : এন0109 বয়স : 43 লিঙ্গ : মহিলা	WZI2133346 ফটো উপলব্ধ

বিধানসভা নির্বাচনক্ষেত্রের নং, নাম : 210-নন্দীগ্রাম
ভাগ নং, নাম : 1-জালপাই ভাগ-3 পূর্বাংশ

211 নাম : নাজমা বিবি স্বামীর নাম: সেক রসিদ বাড়ির নং : এন0088 বয়স : 27 লিঙ্গ : মহিলা	WZI2133361 ফটো উপলব্ধ	212 নাম : সেখ রেজাবুল পিতার নাম: মহিমুদ্দিন বাড়ির নং : এন0032 বয়স : 52 লিঙ্গ : পুরুষ	WB/30/206/030260 ফটো উপলব্ধ	213 নাম : সেক খুসনবি পিতার নাম: উয়াল বাড়ির নং : n0086 বয়স : 62 লিঙ্গ : পুরুষ	WB/30/206/033494 ফটো উপলব্ধ
214 নাম : সেক হাপিজুল পিতার নাম: সেক খুসনবি বাড়ির নং : n0086 বয়স : 32 লিঙ্গ : পুরুষ	WZI1549971 ফটো উপলব্ধ	215 নাম : সেক গুরহিসলাম পিতার নাম: সেক আবুজোহেল বাড়ির নং : এন0103 বয়স : 26 লিঙ্গ : পুরুষ	WZI2132694 ফটো উপলব্ধ	216 নাম : সেক হামিদ পিতার নাম: সেক নেজামুদ্দিন বাড়ির নং : এন0088 বয়স : 27 লিঙ্গ : পুরুষ	WZI2132744 ফটো উপলব্ধ
217 নাম : আর্জিনা বিবি স্বামীর নাম: সেক মুরসেদ বাড়ির নং : এন0099 বয়স : 26 লিঙ্গ : মহিলা	WZI2132728 ফটো উপলব্ধ	218 নাম : আয়েষা বিবি স্বামীর নাম: সেক মুস্তাকিন বাড়ির নং : এন0088 বয়স : 26 লিঙ্গ : মহিলা	WZI2133007 ফটো উপলব্ধ	219 নাম : সেখ সফি পিতার নাম: সেখ মোসলেম বাড়ির নং : n0090 বয়স : 67 লিঙ্গ : পুরুষ	WZI2207892 ফটো উপলব্ধ
220 নাম : সেখ সাহেবুদ্দিন পিতার নাম: সেখ নজরুল ইসলাম বাড়ির নং : এন0114 বয়স : 26 লিঙ্গ : পুরুষ	WZI2193423 ফটো উপলব্ধ	221 নাম : সেক আজাদ পিতার নাম: সেক মোসলেম বাড়ির নং : n0090 বয়স : 70 লিঙ্গ : পুরুষ	WZI2228468 ফটো উপলব্ধ	222 নাম : আমিনা বিবি স্বামীর নাম: সেক নুরমহম্মদ বাড়ির নং : n0046 বয়স : 64 লিঙ্গ : মহিলা	WZI2228435 ফটো উপলব্ধ
223 নাম : কালু মল্লিক পিতার নাম: মাজেদ মল্লিক বাড়ির নং : n0059 বয়স : 73 লিঙ্গ : পুরুষ	WZI2209690 ফটো উপলব্ধ	224 নাম : সেক ফজলুর রহমান পিতার নাম: সেক হানিফ বাড়ির নং : n0221 বয়স : 51 লিঙ্গ : পুরুষ	WZI1550441 ফটো উপলব্ধ	225 নাম : সেখ রাজু পিতার নাম: সেক আউব বাড়ির নং : n0064 বয়স : 28 লিঙ্গ : পুরুষ	WZI1371202 ফটো উপলব্ধ
226 নাম : সেক সাবেদ পিতার নাম: সেক আবদুল বাড়ির নং : n0064 বয়স : 56 লিঙ্গ : পুরুষ	WZI2228450 ফটো উপলব্ধ	227 নাম : আক্রেমন বিবি স্বামীর নাম: আজাদ বাড়ির নং : n0090 বয়স : 61 লিঙ্গ : মহিলা	WZI2234326 ফটো উপলব্ধ	228 নাম : সেক মোজাহার পিতার নাম: সেক জিয়াদ বাড়ির নং : n0097 বয়স : 56 লিঙ্গ : পুরুষ	WZI2228443 ফটো উপলব্ধ
229 নাম : সেক হাফেজ পিতার নাম: সেক মজনু বাড়ির নং : n0063 বয়স : 25 লিঙ্গ : পুরুষ	WZI2334449 ফটো উপলব্ধ	230 নাম : সেক নূর ইসলাম পিতার নাম: সেক গুল মহম্মদ বাড়ির নং : n0092 বয়স : 25 লিঙ্গ : পুরুষ	WZI2334472 ফটো উপলব্ধ	231 নাম : সেক মুজিত পিতার নাম: সেক মতি বাড়ির নং : n0099 বয়স : 49 লিঙ্গ : পুরুষ	CMF2088219 ফটো উপলব্ধ
232 নাম : নাজমা খাতুন বিবি পিতার নাম: সেক খুসনবি বাড়ির নং : n0086 বয়স : 26 লিঙ্গ : মহিলা	WZI2133312 ফটো উপলব্ধ	233 নাম : মমতাজ বিবি অন্যান্য: মোস্তাকিন শা বাড়ির নং : নং093 বয়স : 47 লিঙ্গ : মহিলা	WZI2455087 ফটো উপলব্ধ	234 নাম : সামিনা বিবি স্বামীর নাম: সেক সানোয়ার বাড়ির নং : নং090 বয়স : 38 লিঙ্গ : মহিলা	WZI2434603 ফটো উপলব্ধ
235 নাম : সেখ সেরাকুল পিতার নাম: সেখ ইসমাইল বাড়ির নং : এন0229 বয়স : 45 লিঙ্গ : পুরুষ	CMF1816669 ফটো উপলব্ধ	236 নাম : সবিনা বিবি স্বামীর নাম: সেক সাবেদ আলি বাড়ির নং : এন0100 বয়স : 28 লিঙ্গ : মহিলা	TKS2189660 ফটো উপলব্ধ	237 নাম : শেখ নূরনাবী পিতার নাম: শেখ নাজরুল ইসলাম বাড়ির নং : বোয়াল 2 বয়স : 23 লিঙ্গ : পুরুষ	WZI2626547 ফটো উপলব্ধ
238 নাম : সেক আক্রেম আলি পিতার নাম: সেক ইউসুফ আলি বাড়ির নং : এন0050 বয়স : 23 লিঙ্গ : পুরুষ	WZI2623015 ফটো উপলব্ধ	239 নাম : রুপ্সি বিবি স্বামীর নাম: সেক নূর ইসলাম বাড়ির নং : এন0000 বয়স : 25 লিঙ্গ : মহিলা	WZI2626497 ফটো উপলব্ধ	240 নাম : সেক সিরাজ পিতার নাম: সেক ফ.য়দুল বাড়ির নং : এন0072 বয়স : 24 লিঙ্গ : পুরুষ	WZI2626596 ফটো উপলব্ধ

241 নাম : সেক মতিবুল রহমান পিতার নাম: সেক সালেক বাড়ির নং : এন0280 বয়স : 23 লিঙ্গ : পুরুষ	WZI2626539 ফটো উপলব্ধ	242 নাম : সেকমুরশেদ পিতার নাম: সেক জামসেদ বাড়ির নং : n0052 বয়স : 45 লিঙ্গ : পুরুষ	CMF2087880 ফটো উপলব্ধ	243 নাম : সায়েরা বিবি স্বামীর নাম: ইসমাইল বাড়ির নং : এন0231 বয়স : 69 লিঙ্গ : মহিলা	WZI2694297 ফটো উপলব্ধ
244 নাম : সেক ইউনুস পিতার নাম: সেক আতিয়ার বাড়ির নং : বোয়াল 2 বয়স : 41 লিঙ্গ : পুরুষ	WZI1550151 ফটো উপলব্ধ	245 নাম : আনু বিবি স্বামীর নাম: সিরাজ বাড়ির নং : এন0232 বয়স : 48 লিঙ্গ : মহিলা	CMF1333814 ফটো উপলব্ধ	246 নাম : আকসারুন বিবি স্বামীর নাম: সেখ রাজু বাড়ির নং : n0109 বয়স : 38 লিঙ্গ : মহিলা	CMF2502789 ফটো উপলব্ধ
247 নাম : সারেজা বিবি স্বামীর নাম: সেক হাসিবুল বাড়ির নং : n0099 বয়স : 40 লিঙ্গ : মহিলা	WZI1550227 ফটো উপলব্ধ	248 নাম : হালিমা বিবি স্বামীর নাম: সেক খুসনবি বাড়ির নং : n0086 বয়স : 42 লিঙ্গ : মহিলা	WZI1549989 ফটো উপলব্ধ	249 নাম : সেক মজনু পিতার নাম: সেক মোস্তফা বাড়ির নং : n0063 বয়স : 48 লিঙ্গ : পুরুষ	CMF1472265 ফটো উপলব্ধ
250 নাম : সেক মনজুর আলম পিতার নাম: সেক মুজিত বাড়ির নং : নন্দীগ্রাম ২ বয়স : 23 লিঙ্গ : পুরুষ	WZI2709145 ফটো উপলব্ধ	251 নাম : সেক সামাদ পিতার নাম: সেক রমজান বাড়ির নং : জালপাই পাট 3 বয়স : 24 লিঙ্গ : পুরুষ	WZI2709988 ফটো উপলব্ধ	252 নাম : সেক লুতফর পিতার নাম: সেখ মতি বাড়ির নং : n0099 বয়স : 42 লিঙ্গ : পুরুষ	CMF2362044 ফটো উপলব্ধ
253 নাম : আনসুরা বিবি স্বামীর নাম: সেক লুতফর বাড়ির নং : n0099 বয়স : 38 লিঙ্গ : মহিলা	CMF2590040 ফটো উপলব্ধ	254 নাম : সেখ আবদুল করিম পিতার নাম: সেখ এজাহার বাড়ির নং : n0097 বয়স : 27 লিঙ্গ : পুরুষ	WZI2334316 ফটো উপলব্ধ	255 নাম : সেকিনা খাতুন বিবি স্বামীর নাম: সেক সাবির বাড়ির নং : এন0044 বয়স : 28 লিঙ্গ : মহিলা	WZI2714640 ফটো উপলব্ধ
256 নাম : আজমীরা বিবি স্বামীর নাম: সেক সুবান বাড়ির নং : এন000 বয়স : 25 লিঙ্গ : মহিলা	WZI2715746 ফটো উপলব্ধ	257 নাম : তাসলী বিবি স্বামীর নাম: সেক জলিল বাড়ির নং : নন্দীগ্রাম 2 বয়স : 36 লিঙ্গ : মহিলা	WZI1285816 ফটো উপলব্ধ	258 নাম : সেক সাজু পিতার নাম: সেখ সাইফুল বাড়ির নং : n0096 বয়স : 28 লিঙ্গ : পুরুষ	WZI2074789 ফটো উপলব্ধ
259 নাম : এসরাফিল মল্লিক পিতার নাম: হাফিজুদ্দিন মল্লিক বাড়ির নং : n0057 বয়স : 48 লিঙ্গ : পুরুষ	CMF1472323 ফটো উপলব্ধ	260 নাম : খাদিজা খাতুন বিবি স্বামীর নাম: সেখ আব্দুল করিম বাড়ির নং : এন0097 বয়স : 23 লিঙ্গ : মহিলা	WZI2721835 ফটো উপলব্ধ	261 নাম : ময়না বিবি স্বামীর নাম: ইয়াসিন বাড়ির নং : বয়াল 2 বয়স : 58 লিঙ্গ : মহিলা	WZI2702256 ফটো উপলব্ধ
262 নাম : সেখ সাহালু পিতার নাম: সাজু বাড়ির নং : n0096 বয়স : 56 লিঙ্গ : পুরুষ	WZI2695914 ফটো উপলব্ধ	263 নাম : মুস্তাফী খাতুন বিবি স্বামীর নাম: সেক সাজু বাড়ির নং : এন0096 বয়স : 25 লিঙ্গ : মহিলা	WZI2801223 ফটো উপলব্ধ	264 নাম : আক্তারুন বিবি স্বামীর নাম: সামসুদ্দিন বাড়ির নং : n0059 বয়স : 51 লিঙ্গ : মহিলা	CMF1472174 ফটো উপলব্ধ
265 নাম : শেখ রাবিবুল পিতার নাম: মতি বাড়ির নং : n0099 বয়স : 60 লিঙ্গ : পুরুষ	CMF2088193 ফটো উপলব্ধ	266 নাম : পলাশ জানা পিতার নাম: প্রজাপতি জানা বাড়ির নং : n0019 বয়স : 32 লিঙ্গ : পুরুষ	WZI1653765 ফটো উপলব্ধ	267 নাম : বিথীকা পাল জানা স্বামীর নাম: পলাশ জানা বাড়ির নং : 0019 বয়স : 25 লিঙ্গ : মহিলা	WZI2610947 ফটো উপলব্ধ
268 নাম : এসাক সেক পিতার নাম: সাজু বাড়ির নং : এন0090 বয়স : 23 লিঙ্গ : পুরুষ	WZI2536878 ফটো উপলব্ধ	269 নাম : আকাশ সেক পিতার নাম: সেক আজাদ বাড়ির নং : এন0090 বয়স : 23 লিঙ্গ : পুরুষ	WZI2536829 ফটো উপলব্ধ	270 নাম : হারেজ মল্লিক পিতার নাম: সাইফুল মল্লিক বাড়ির নং : এন0072 বয়স : 23 লিঙ্গ : পুরুষ	WZI2536704 ফটো উপলব্ধ

বিধানসভা নির্বাচনক্ষেত্রের নং, নাম : 210-নন্দীগ্রাম
ভাগ নং, নাম : 1-জালপাই ভাগ-3 পূর্বাংশ

271 নাম : সইদুল সেক পিতার নাম: দুলা বিবি বাড়ির নং : এন0052 বয়স : 24 লিঙ্গ : পুরুষ	WZI2536241 ফটো উপলব্ধ	272 নাম : মইদুল সেক পিতার নাম: সেক আরসেদ বাড়ির নং : এন0052 বয়স : 24 লিঙ্গ : পুরুষ	WZI2536563 ফটো উপলব্ধ	273 নাম : রুখসার খাতুন বিবি স্বামীর নাম: সেক মর্তেজা বাড়ির নং : এন0088 বয়স : 23 লিঙ্গ : মহিলা	WZI2536548 ফটো উপলব্ধ
274 নাম : সারুখ সেক পিতার নাম: সেক হাসিবুল বাড়ির নং : এন0099 বয়স : 24 লিঙ্গ : পুরুষ	WZI2536605 ফটো উপলব্ধ	275 নাম : মুস্তাকিন সেক পিতার নাম: সেক মুর্শেদ বাড়ির নং : এন0052 বয়স : 24 লিঙ্গ : পুরুষ	WZI2536480 ফটো উপলব্ধ	276 নাম : সানোয়ার সেক পিতার নাম: সেক মাজহার বাড়ির নং : নং 090 বয়স : 39 লিঙ্গ : পুরুষ	WZI2434611 ফটো উপলব্ধ
277 নাম : হাফিজুল সেক পিতার নাম: সেক এতিহার বাড়ির নং : নং097 বয়স : 24 লিঙ্গ : পুরুষ	WZI2454999 ফটো উপলব্ধ	278 নাম : সেক আয়ুব অন্যান্য: সেক আব্দুল বাড়ির নং : নং064 বয়স : 55 লিঙ্গ : পুরুষ	WZI2434579 ফটো উপলব্ধ	279 নাম : সেক আলমগীর পিতার নাম: সেক মুজিবর বাড়ির নং : নং 099 বয়স : 24 লিঙ্গ : পুরুষ	WZI2434801 ফটো উপলব্ধ
280 নাম : সাজ্জাদ সেক পিতার নাম: সাবেদ সেক বাড়ির নং : নং064 বয়স : 24 লিঙ্গ : পুরুষ	WZI2468106 ফটো উপলব্ধ	281 নাম : নুরবানু বিবি স্বামীর নাম: সেক ইনতেজার বাড়ির নং : নং052 বয়স : 25 লিঙ্গ : মহিলা	WZI2455160 ফটো উপলব্ধ	282 নাম : রোজিনা খাতুন বিবি স্বামীর নাম: সেক রাজেশ বাড়ির নং : নং270 বয়স : 26 লিঙ্গ : মহিলা	WZI2468130 ফটো উপলব্ধ
283 নাম : সেখ আজাদ আলি পিতার নাম: সেক ইউসুফ আলি বাড়ির নং : নং050 বয়স : 24 লিঙ্গ : পুরুষ	WZI2451961 ফটো উপলব্ধ	284 নাম : সেক হাবিবুল পিতার নাম: সেক ফজলু রহমান বাড়ির নং : নং221 বয়স : 24 লিঙ্গ : পুরুষ	WZI2468965 ফটো উপলব্ধ	285 নাম : মোস্তাফা শা পিতার নাম: আজিজ বাড়ির নং : নং 000 বয়স : 48 লিঙ্গ : পুরুষ	CMF2087682 ফটো উপলব্ধ
286 নাম : সালেমা বিবি স্বামীর নাম: সেক মফিজুল বাড়ির নং : n0052 বয়স : 34 লিঙ্গ : মহিলা	WZI1550060 ফটো উপলব্ধ	287 নাম : খতেজা বিবি স্বামীর নাম: সাহাজাহান মল্লিক বাড়ির নং : n0059 বয়স : 33 লিঙ্গ : মহিলা	WZI1462241 ফটো উপলব্ধ	288 নাম : দুলা বিবি স্বামীর নাম: দিলসাদ সেক বাড়ির নং : n0052 বয়স : 53 লিঙ্গ : মহিলা	CMF2416337 ফটো উপলব্ধ
289 নাম : সেক মফিল মায়ের নাম: মর্জিনা বিবি বাড়ির নং : n0052 বয়স : 33 লিঙ্গ : পুরুষ	WZI1653583 ফটো উপলব্ধ	290 নাম : সেক মইবুল মায়ের নাম: মর্জিনা বিবি বাড়ির নং : n0052 বয়স : 35 লিঙ্গ : পুরুষ	WZI1653591 ফটো উপলব্ধ	291 নাম : কুষ্কারাণী মন্ত্রী স্বামীর নাম: রবীন্দ্রনাথ মন্ত্রী বাড়ির নং : n0072 বয়স : 57 লিঙ্গ : মহিলা	WB/30/206/033371 ফটো উপলব্ধ
292 নাম : সেক ফরিদ পিতার নাম: সেক হাসিবুল বাড়ির নং : n0065 বয়স : 25 লিঙ্গ : পুরুষ	WZI2334126 ফটো উপলব্ধ	293 নাম : মাঝিয়া খাতুন স্বামীর নাম: সেক জামাল বাড়ির নং : n0090 বয়স : 25 লিঙ্গ : মহিলা	WZI2334043 ফটো উপলব্ধ	294 নাম : নাদিরা গুফরানা খাতুন বিবি পিতার নাম: ইয়াসিন আলি সা বাড়ির নং : n0086 বয়স : 29 লিঙ্গ : মহিলা	WZI1884451 ফটো উপলব্ধ
295 নাম : সেক রাকেশ পিতার নাম: সেক হাসিবুল বাড়ির নং : n0065 বয়স : 26 লিঙ্গ : পুরুষ	WZI2333912 ফটো উপলব্ধ	296 নাম : সালেমা বিবি স্বামীর নাম: আক্তার মল্লিক বাড়ির নং : n0057 বয়স : 25 লিঙ্গ : মহিলা	WZI2334183 ফটো উপলব্ধ	297 নাম : নসিমা বিবি স্বামীর নাম: সেক তাহের বাড়ির নং : এন0092 বয়স : 23 লিঙ্গ : মহিলা	WZI2799872 ফটো উপলব্ধ
298 নাম : হালিমা খাতুন বিবি স্বামীর নাম: সেক রাবিউল বাড়ির নং : এন0228 বয়স : 30 লিঙ্গ : মহিলা	WZI1971183 ফটো উপলব্ধ	299 নাম : আক্তার মল্লিক পিতার নাম: সামসুদ্দিন মল্লিক বাড়ির নং : n0059 বয়স : 26 লিঙ্গ : পুরুষ	WZI2334365 ফটো উপলব্ধ	300 নাম : সেক ইনতেজার মায়ের নাম: দুলা বিবি বাড়ির নং : N0052 বয়স : 25 লিঙ্গ : পুরুষ	WZI2333995 ফটো উপলব্ধ

বিধানসভা নির্বাচনক্ষেত্রের নং, নাম : 210-নন্দীগ্রাম
ভাগ নং, নাম : 1-জালপাই ভাগ-3 পূর্বাংশ

301 নাম : আরজাতুন বিবি স্বামীর নাম: সাদ্দাম সেক বাড়ির নং : n0052 বয়স : 27 লিঙ্গ : মহিলা	WZI2334142 ফটো উপলব্ধ	302 নাম : সেক মমিন পিতার নাম: সেক মুরশেদ বাড়ির নং : এন0052 বয়স : 22 লিঙ্গ : পুরুষ	WZI2801538 ফটো উপলব্ধ	303 নাম : সেখ ফয়দুল পিতার নাম: সেক হোসেন বাড়ির নং : n0072 বয়স : 46 লিঙ্গ : পুরুষ	CMF2088169 ফটো উপলব্ধ
304 নাম : মহম্মদ মল্লিক পিতার নাম: সফিকুল মল্লিক বাড়ির নং : এন0072 বয়স : 21 লিঙ্গ : পুরুষ	WZI2796399 ফটো উপলব্ধ	305 নাম : সেক হাসিবুল পিতার নাম: সেক আলাউদ্দিন বাড়ির নং : n0099 বয়স : 42 লিঙ্গ : পুরুষ	CMF2590032 ফটো উপলব্ধ	306 নাম : সেক সাবেদ আলি পিতার নাম: সেক আশাউদ্দিন বাড়ির নং : n0100 বয়স : 42 লিঙ্গ : পুরুষ	CMF1818376 ফটো উপলব্ধ
307 নাম : সেক বাবুর আলি পিতার নাম: আশাউদ্দিন বাড়ির নং : n0100 বয়স : 47 লিঙ্গ : পুরুষ	CMF1818368 ফটো উপলব্ধ	308 নাম : জাহানারা বিবি স্বামীর নাম: ইকরামুদ্দিন খান বাড়ির নং : n0100 বয়স : 36 লিঙ্গ : মহিলা	WZI1371244 ফটো উপলব্ধ	309 নাম : জাহাঙ্গীর সেক পিতার নাম: সেক সাবেদ আলি বাড়ির নং : এন0000 বয়স : 23 লিঙ্গ : পুরুষ	WZI2741056 ফটো উপলব্ধ
310 নাম : সেখ জিয়ারুল পিতার নাম: সেখ বাবুর আলি বাড়ির নং : এন0100 বয়স : 21 লিঙ্গ : পুরুষ	WZI2802189 ফটো উপলব্ধ	311 নাম : কাশমিরা বিবি স্বামীর নাম: সেক আকসার বাড়ির নং : n0053 বয়স : 41 লিঙ্গ : মহিলা	CMF2362002 ফটো উপলব্ধ	312 নাম : সেক আকসার পিতার নাম: সেক আলাউদ্দিন বাড়ির নং : n0053 বয়স : 46 লিঙ্গ : পুরুষ	CMF2089753 ফটো উপলব্ধ
313 নাম : হাবিব খান পিতার নাম: ইকরামুদ্দিন খান বাড়ির নং : জালপাই পাট 3 বয়স : 22 লিঙ্গ : পুরুষ	WZI2700631 ফটো উপলব্ধ	314 নাম : মতলেব খাঁ পিতার নাম: অজেত খাঁ বাড়ির নং : n0051 বয়স : 34 লিঙ্গ : পুরুষ	WZI1653567 ফটো উপলব্ধ	315 নাম : নাদিরা বিবি স্বামীর নাম: বকর সেক বাড়ির নং : n0053 বয়স : 28 লিঙ্গ : মহিলা	WZI1975002 ফটো উপলব্ধ
316 নাম : জেসিমুনবিবি স্বামীর নাম: সেকত বাড়ির নং : n0053 বয়স : 63 লিঙ্গ : মহিলা	WB/30/206/033042 ফটো উপলব্ধ	317 নাম : খেউরুল বিবি স্বামীর নাম: আলাউদ্দিন বাড়ির নং : n0053 বয়স : 72 লিঙ্গ : মহিলা	WB/30/206/033044 ফটো উপলব্ধ	318 নাম : সিরাজ খাঁ পিতার নাম: জামসেদ বাড়ির নং : n0053 বয়স : 31 লিঙ্গ : পুরুষ	WZI1653609 ফটো উপলব্ধ
319 নাম : আকিমুদ্দিন খাঁ পিতার নাম: জামসেদ বাড়ির নং : n0053 বয়স : 48 লিঙ্গ : পুরুষ	CMF2087633 ফটো উপলব্ধ	320 নাম : সেইদনবিবি স্বামীর নাম: জামসেদ বাড়ির নং : n0053 বয়স : 76 লিঙ্গ : মহিলা	WB/30/206/033119 ফটো উপলব্ধ	321 নাম : সেখ আলাউদ্দিন পিতার নাম: জনাব বাড়ির নং : n0053 বয়স : 77 লিঙ্গ : পুরুষ	WB/30/206/033007 ফটো উপলব্ধ
322 নাম : মাঝিয়া বিবি স্বামীর নাম: বাবুলু খাঁ বাড়ির নং : n0053 বয়স : 41 লিঙ্গ : মহিলা	CMF2362010 ফটো উপলব্ধ	323 নাম : বাবুলু খাঁ পিতার নাম: জামসেদ খাঁ বাড়ির নং : n0053 বয়স : 45 লিঙ্গ : পুরুষ	CMF2087658 ফটো উপলব্ধ	324 নাম : ইক্রামুদ্দিন খাঁ পিতার নাম: জামসেদ খাঁ বাড়ির নং : n0053 বয়স : 53 লিঙ্গ : পুরুষ	WB/30/206/033010 ফটো উপলব্ধ
325 নাম : জামসেদ খাঁ পিতার নাম: দারাস খাঁ বাড়ির নং : n0053 বয়স : 80 লিঙ্গ : পুরুষ	WB/30/206/033086 ফটো উপলব্ধ	326 নাম : সৈকত খাঁ পিতার নাম: জামসেদ খাঁ বাড়ির নং : n0053 বয়স : 59 লিঙ্গ : পুরুষ	WB/30/206/033019 ফটো উপলব্ধ	327 নাম : জ্যোসুদ্দিন খাঁ পিতার নাম: সৈকত খাঁ বাড়ির নং : n0053 বয়স : 35 লিঙ্গ : পুরুষ	WZI1653617 ফটো উপলব্ধ
328 নাম : কেসিমুদ্দিন খাঁ পিতার নাম: সৈকত খাঁ বাড়ির নং : n0053 বয়স : 31 লিঙ্গ : পুরুষ	WZI1653625 ফটো উপলব্ধ	329 নাম : জাসেরুল বিবি স্বামীর নাম: জামসেদ ইক্রামুদ্দিন বাড়ির নং : n0053 বয়স : 51 লিঙ্গ : মহিলা	WB/30/206/033056 ফটো উপলব্ধ	330 নাম : সেক আজিজুল পিতার নাম: সেক আলাউদ্দিন বাড়ির নং : n0053 বয়স : 42 লিঙ্গ : পুরুষ	CMF2589984 ফটো উপলব্ধ

বিধানসভা নির্বাচনক্ষেত্রের নং, নাম : 210-নন্দীগ্রাম
ভাগ নং, নাম : 1-জালপাই ভাগ-3 পূর্বাংশ

331 নাম : আজমিরা বিবি স্বামীর নাম: সেক আজিজুল বাড়ির নং : n0053 বয়স : 38 লিঙ্গ : মহিলা	CMF2590008 ফটো উপলব্ধ	332 নাম : সেক আলিমউদ্দিন পিতার নাম: সেক আলাউদ্দিন বাড়ির নং : n0053 বয়স : 38 লিঙ্গ : পুরুষ	WZI0061317 ফটো উপলব্ধ	333 নাম : তমেনা বিবি স্বামীর নাম: আকিমুদ্দিন বাড়ির নং : n0053 বয়স : 45 লিঙ্গ : মহিলা	CMF2087641 ফটো উপলব্ধ
334 নাম : অজেদ খাঁ পিতার নাম: সুকরা খাঁ বাড়ির নং : n0051 বয়স : 67 লিঙ্গ : পুরুষ	WB/30/206/033173 ফটো উপলব্ধ	335 নাম : সামিনারা বিবি স্বামীর নাম: সেক আলিমুদ্দিন বাড়ির নং : n0053 বয়স : 34 লিঙ্গ : মহিলা	WZI1461979 ফটো উপলব্ধ	336 নাম : বক্কর সেক পিতার নাম: আলাউদ্দিন সেক বাড়ির নং : n0053 বয়স : 32 লিঙ্গ : পুরুষ	WZI1974971 ফটো উপলব্ধ
337 নাম : মঞ্জু বিবি স্বামীর নাম: মোফরেজ খাঁ বাড়ির নং : n0051 বয়স : 42 লিঙ্গ : মহিলা	CMF2362051 ফটো উপলব্ধ	338 নাম : আর্জিনা খাতুন পিতার নাম: এক্রামুদ্দিন খাঁন বাড়ির নং : n0053 বয়স : 28 লিঙ্গ : মহিলা	WZI2333821 ফটো উপলব্ধ	339 নাম : নাজিমা বিবি স্বামীর নাম: মতলেব খাঁ বাড়ির নং : n0051 বয়স : 35 লিঙ্গ : মহিলা	WZI1550045 ফটো উপলব্ধ
340 নাম : মোফরেজ খাঁন পিতার নাম: অজেদ বাড়ির নং : n0051 বয়স : 46 লিঙ্গ : পুরুষ	CMF2089761 ফটো উপলব্ধ	341 নাম : ইসলাম খাঁন পিতার নাম: এক্রামুদ্দিন খাঁন বাড়ির নং : n0053 বয়স : 25 লিঙ্গ : পুরুষ	WZI2333946 ফটো উপলব্ধ	342 নাম : হাসানুর খাঁ পিতার নাম: বাবলু খাঁ বাড়ির নং : এন0053 বয়স : 23 লিঙ্গ : পুরুষ	WZI2536589 ফটো উপলব্ধ
343 নাম : কুন্তিলাল খাঁড়া স্বামীর নাম: সুদাম খাঁড়া বাড়ির নং : n0033 বয়স : 81 লিঙ্গ : মহিলা	WB/30/206/033318 ফটো উপলব্ধ	344 নাম : শম্ভুচরন খাঁড়া পিতার নাম: সুদাম খাঁড়া বাড়ির নং : n0033 বয়স : 57 লিঙ্গ : পুরুষ	WB/30/206/033310 ফটো উপলব্ধ	345 নাম : রীনারানী খাঁড়া স্বামীর নাম: শম্ভুচরন খাঁড়া বাড়ির নং : n0033 বয়স : 52 লিঙ্গ : মহিলা	WB/30/206/033319 ফটো উপলব্ধ
346 নাম : লালমোহন মাইতি পিতার নাম: গোকুল মাইতি বাড়ির নং : n0033 বয়স : 44 লিঙ্গ : পুরুষ	CMF1818855 ফটো উপলব্ধ	347 নাম : আশিষ কুমার খাঁড়া পিতার নাম: শম্ভু চরন খাঁড়া বাড়ির নং : n0033 বয়স : 30 লিঙ্গ : পুরুষ	WZI1778869 ফটো উপলব্ধ	348 নাম : দেবশীষ খাঁড়া পিতার নাম: শম্ভু খাঁড়া বাড়ির নং : এন0033 বয়স : 26 লিঙ্গ : পুরুষ	WZI2132835 ফটো উপলব্ধ
349 নাম : নিলীমা ঘোড়াই মাইতি স্বামীর নাম: লালমোহন মাইতি বাড়ির নং : এন0033 বয়স : 36 লিঙ্গ : মহিলা	WZI2132868 ফটো উপলব্ধ	350 নাম : রিম্পা খাতুন (বিবি) স্বামীর নাম: নুরজামাল মল্লিক বাড়ির নং : n0247 বয়স : 31 লিঙ্গ : মহিলা	WZI1886795 ফটো উপলব্ধ	351 নাম : সুমিত্রা খালুয়া স্বামীর নাম: গোপাল খালুয়া বাড়ির নং : n0101 বয়স : 43 লিঙ্গ : মহিলা	CMF2088334 ফটো উপলব্ধ
352 নাম : গোপাল খালুয়া পিতার নাম: ভাসুচন্দ্র খালুয়া বাড়ির নং : n0101 বয়স : 57 লিঙ্গ : পুরুষ	WZI2634244 ফটো উপলব্ধ	353 নাম : মমতা মাইতি গিরি স্বামীর নাম: রাম চন্দ্র গিরি বাড়ির নং : n0141 বয়স : 27 লিঙ্গ : মহিলা	WZI2074672 ফটো উপলব্ধ	354 নাম : শ্রাবনী গিরি মায়ের নাম: গৌরী রানী গিরি বাড়ির নং : এন0141 বয়স : 38 লিঙ্গ : মহিলা	WZI2133031 ফটো উপলব্ধ
355 নাম : প্রভৎকর গিরি মায়ের নাম: গৌরী রানী গিরি বাড়ির নং : এন0141 বয়স : 29 লিঙ্গ : পুরুষ	WZI2133049 ফটো উপলব্ধ	356 নাম : ভরত গিরি পিতার নাম: বাসুদেব গিরি বাড়ির নং : n0141 বয়স : 33 লিঙ্গ : পুরুষ	WZI2074854 ফটো উপলব্ধ	357 নাম : গীতা গিরি স্বামীর নাম: বাসুদেব গিরি বাড়ির নং : n0254 বয়স : 53 লিঙ্গ : মহিলা	WZI1974880 ফটো উপলব্ধ
358 নাম : শক্রধন গিরি পিতার নাম: বাসুদেব গিরি বাড়ির নং : n0254 বয়স : 31 লিঙ্গ : পুরুষ	WZI1974872 ফটো উপলব্ধ	359 নাম : ঝন্টু প্রসাদ দোবে পিতার নাম: শক্তিপদ দোবে বাড়ির নং : n0254 বয়স : 51 লিঙ্গ : পুরুষ	WB/30/206/075300 ফটো উপলব্ধ	360 নাম : অশ্চমী গিরি পিতার নাম: জয়দেব গিরি বাড়ির নং : n0263 বয়স : 28 লিঙ্গ : মহিলা	WZI2045581 ফটো উপলব্ধ

বিধানসভা নির্বাচনক্ষেত্রের নং, নাম : 210-নন্দীগ্রাম
ভাগ নং, নাম : 1-জালপাই ভাগ-3 পূর্বাংশ

361 নাম : মধুমিতা গিরি পিতার নাম: গোবিন্দ গিরি বাড়ির নং : এন০১৪১ বয়স : 24 লিঙ্গ : মহিলা	WZI2536324 ফটো উপলব্ধ	362 নাম : অম্বিকা গোল স্বামীর নাম: সুবোধ গোল বাড়ির নং : n0011 বয়স : 72 লিঙ্গ : মহিলা	WB/30/206/033400 ফটো উপলব্ধ	363 নাম : সুবোধ চন্দ্র গোল পিতার নাম: দুর্ঘোষন গোল বাড়ির নং : n0012 বয়স : 87 লিঙ্গ : পুরুষ	WB/30/206/033699 ফটো উপলব্ধ
364 নাম : আশালতা গোল স্বামীর নাম: সুবোধ গোল বাড়ির নং : n0012 বয়স : 74 লিঙ্গ : মহিলা	WB/30/206/033061 ফটো উপলব্ধ	365 নাম : বৃদ্ধদেব গোল পিতার নাম: সুবোধ গোল বাড়ির নং : n0012 বয়স : 54 লিঙ্গ : পুরুষ	WB/30/206/033679 ফটো উপলব্ধ	366 নাম : অপর্ণা গোল স্বামীর নাম: বৃদ্ধদেব গোল বাড়ির নং : n0012 বয়স : 45 লিঙ্গ : মহিলা	CMF2088342 ফটো উপলব্ধ
367 নাম : পশুপতি গোল পিতার নাম: ক্ষুদিরাম গোল বাড়ির নং : n0014 বয়স : 57 লিঙ্গ : পুরুষ	WB/30/206/033746 ফটো উপলব্ধ	368 নাম : চন্দনারানী গোল স্বামীর নাম: পশুপতি গোল বাড়ির নং : n0014 বয়স : 53 লিঙ্গ : মহিলা	WB/30/206/033138 ফটো উপলব্ধ	369 নাম : সুব্রত গোল পিতার নাম: পশুপতি গোল বাড়ির নং : n0014 বয়স : 32 লিঙ্গ : পুরুষ	WZI1653690 ফটো উপলব্ধ
370 নাম : গুরুপদ গোল পিতার নাম: দুর্ঘোষন গোল বাড়ির নং : n0015 বয়স : 71 লিঙ্গ : পুরুষ	WB/30/206/033710 ফটো উপলব্ধ	371 নাম : হাসিরাণী গোল স্বামীর নাম: গুরুপদ গোল বাড়ির নং : n0015 বয়স : 64 লিঙ্গ : মহিলা	WB/30/206/033109 ফটো উপলব্ধ	372 নাম : রনজিৎ গোল পিতার নাম: গুরুপদ গোল বাড়ির নং : n0015 বয়স : 42 লিঙ্গ : পুরুষ	CMF2502680 ফটো উপলব্ধ
373 নাম : গণেশ গোল পিতার নাম: বৃদ্ধদেব গোল বাড়ির নং : এন0012 বয়স : 24 লিঙ্গ : পুরুষ	WZI2536779 ফটো উপলব্ধ	374 নাম : মনোরঞ্জন জানা পিতার নাম: যোগেন্দ্র জানা বাড়ির নং : n0017 বয়স : 77 লিঙ্গ : পুরুষ	WB/30/206/033295 ফটো উপলব্ধ	375 নাম : প্রজাপতি জানা পিতার নাম: মনোরঞ্জন জানা বাড়ির নং : n0017 বয়স : 63 লিঙ্গ : পুরুষ	WB/30/206/033750 ফটো উপলব্ধ
376 নাম : দুর্গারানী জানা স্বামীর নাম: প্রজাপতি জানা বাড়ির নং : n0017 বয়স : 53 লিঙ্গ : মহিলা	WB/30/206/033062 ফটো উপলব্ধ	377 নাম : যদুপতি জানা পিতার নাম: মনোরঞ্জন জানা বাড়ির নং : n0017 বয়স : 55 লিঙ্গ : পুরুষ	WB/30/206/033279 ফটো উপলব্ধ	378 নাম : আকাশী জানা স্বামীর নাম: যদুপতি জানা বাড়ির নং : n0017 বয়স : 47 লিঙ্গ : মহিলা	CMF1475102 ফটো উপলব্ধ
379 নাম : রঘুপতি জানা পিতার নাম: মনোরঞ্জন জানা বাড়ির নং : n0017 বয়স : 46 লিঙ্গ : পুরুষ	WZI0062935 ফটো উপলব্ধ	380 নাম : সুমিত্রা জানা স্বামীর নাম: স্বদেশ জানা বাড়ির নং : n0006 বয়স : 41 লিঙ্গ : মহিলা	CMF2362085 ফটো উপলব্ধ	381 নাম : রমেশ চন্দ্র জানা পিতার নাম: ভূপেন্দ্র জানা বাড়ির নং : n0007 বয়স : 58 লিঙ্গ : পুরুষ	WB/30/206/033751 ফটো উপলব্ধ
382 নাম : মল্লিকা জানা স্বামীর নাম: রমেশ চন্দ্র জানা বাড়ির নং : n0007 বয়স : 46 লিঙ্গ : মহিলা	CMF2088524 ফটো উপলব্ধ	383 নাম : লালমোহন জানা পিতার নাম: যোগেন্দ্র জানা বাড়ির নং : n0008 বয়স : 72 লিঙ্গ : পুরুষ	WB/30/206/033765 ফটো উপলব্ধ	384 নাম : কাজল রাণী জানা স্বামীর নাম: লালমোহন জানা বাড়ির নং : n0008 বয়স : 67 লিঙ্গ : মহিলা	WB/30/206/033401 ফটো উপলব্ধ
385 নাম : তাপস জানা পিতার নাম: লালমোহন জানা বাড়ির নং : n0008 বয়স : 45 লিঙ্গ : পুরুষ	CMF1818897 ফটো উপলব্ধ	386 নাম : সম্পা সামন্ত (জানা) স্বামীর নাম: তাপস জানা বাড়ির নং : n0008 বয়স : 39 লিঙ্গ : মহিলা	WZI1778927 ফটো উপলব্ধ	387 নাম : নুরজান বিবি স্বামীর নাম: গুলমহম্মদ বাড়ির নং : n0008 বয়স : 54 লিঙ্গ : মহিলা	WB/30/206/033052 ফটো উপলব্ধ
388 নাম : জয়দেব জানা পিতার নাম: চিত্তরঞ্জন জানা বাড়ির নং : n0013 বয়স : 65 লিঙ্গ : পুরুষ	WB/30/206/033774 ফটো উপলব্ধ	389 নাম : রবিদ্রনাথ জানা পিতার নাম: জয়দেব জানা বাড়ির নং : n0013 বয়স : 32 লিঙ্গ : পুরুষ	WZI1550243 ফটো উপলব্ধ	390 নাম : সুচরিতা দাস (জানা) স্বামীর নাম: শম্ভু জানা বাড়ির নং : n0013 বয়স : 31 লিঙ্গ : মহিলা	WZI1653716 ফটো উপলব্ধ

391 নাম : নবমিতা গিরি (জানা) স্বামীর নাম: রবীন্দ্রনাথ জানা বাড়ির নং : n0013 বয়স : 33 লিঙ্গ : মহিলা	WZI1653708 ফটো উপলব্ধ	392 নাম : সঞ্জীব জানা পিতার নাম: মনোরঞ্জন জানা বাড়ির নং : n0071 বয়স : 29 লিঙ্গ : পুরুষ	WZI1974740 ফটো উপলব্ধ	393 নাম : অচিন্ত্য জানা পিতার নাম: জ্ঞানেন্দ্রনাথ জানা বাড়ির নং : n0049 বয়স : 74 লিঙ্গ : পুরুষ	WB/30/206/033495 ফটো উপলব্ধ
394 নাম : বিজলী জানা স্বামীর নাম: নাড়গোপাল জানা বাড়ির নং : n0049 বয়স : 34 লিঙ্গ : মহিলা	WZI1550292 ফটো উপলব্ধ	395 নাম : নাড়গোপাল জানা পিতার নাম: পঞ্চগনন জানা বাড়ির নং : n0049 বয়স : 42 লিঙ্গ : পুরুষ	CMF2502698 ফটো উপলব্ধ	396 নাম : শিবশঙ্কর জানা পিতার নাম: পঞ্চগনন জানা বাড়ির নং : n0049 বয়স : 52 লিঙ্গ : পুরুষ	WZI1550284 ফটো উপলব্ধ
397 নাম : পুষ্পরানী জানা স্বামীর নাম: পঞ্চগনন জানা বাড়ির নং : n0049 বয়স : 72 লিঙ্গ : মহিলা	WB/30/206/033569 ফটো উপলব্ধ	398 নাম : পঞ্চগনন জানা পিতার নাম: দিগম্বর জানা বাড়ির নং : n0049 বয়স : 77 লিঙ্গ : পুরুষ	WZI1370972 ফটো উপলব্ধ	399 নাম : দীপঙ্কর জানা পিতার নাম: তপন কুমার জানা বাড়ির নং : n0030 বয়স : 30 লিঙ্গ : পুরুষ	WZI1778919 ফটো উপলব্ধ
400 নাম : তাপস কুমার জানা পিতার নাম: তপন কুমার জানা বাড়ির নং : n0030 বয়স : 31 লিঙ্গ : পুরুষ	WZI1778901 ফটো উপলব্ধ	401 নাম : দেব দুলাল জানা পিতার নাম: ভীম চরন জানা বাড়ির নং : n0030 বয়স : 40 লিঙ্গ : পুরুষ	CMF2416626 ফটো উপলব্ধ	402 নাম : কবিতা রানী জানা স্বামীর নাম: দেবদুলাল জানা বাড়ির নং : n0030 বয়স : 40 লিঙ্গ : মহিলা	CMF2590073 ফটো উপলব্ধ
403 নাম : বাপন জানা পিতার নাম: শুকেশ জানা বাড়ির নং : n0030 বয়স : 47 লিঙ্গ : পুরুষ	CMF2088433 ফটো উপলব্ধ	404 নাম : দীপালীরাণী জানা স্বামীর নাম: তপন জানা বাড়ির নং : n0030 বয়স : 56 লিঙ্গ : মহিলা	WB/30/206/033718 ফটো উপলব্ধ	405 নাম : শিতারাণী জানা স্বামীর নাম: মনোজকুমার জানা বাড়ির নং : n0025 বয়স : 51 লিঙ্গ : মহিলা	WB/30/206/033612 ফটো উপলব্ধ
406 নাম : স্বপন জানা পিতার নাম: মাধব জানা বাড়ির নং : n0025 বয়স : 47 লিঙ্গ : পুরুষ	CMF1472042 ফটো উপলব্ধ	407 নাম : মিতালীবালা জানা স্বামীর নাম: বিজয় জানা বাড়ির নং : n0025 বয়স : 74 লিঙ্গ : মহিলা	WB/30/206/033614 ফটো উপলব্ধ	408 নাম : মানস কুমার জানা পিতার নাম: বিজয় জানা বাড়ির নং : n0025 বয়স : 48 লিঙ্গ : পুরুষ	CMF2088474 ফটো উপলব্ধ
409 নাম : পূর্ণিমা রানী জানা পিতার নাম: মনোজ কুমার জানা বাড়ির নং : n0025 বয়স : 31 লিঙ্গ : মহিলা	WZI1653773 ফটো উপলব্ধ	410 নাম : বিজয়কুমার জানা পিতার নাম: জগদীশ জানা বাড়ির নং : n0025 বয়স : 84 লিঙ্গ : পুরুষ	WB/30/206/033284 ফটো উপলব্ধ	411 নাম : কাননবালা জানা স্বামীর নাম: মাধব জানা বাড়ির নং : n0025 বয়স : 71 লিঙ্গ : মহিলা	WB/30/206/033613 ফটো উপলব্ধ
412 নাম : মনোজকুমার জানা পিতার নাম: মাধব জানা বাড়ির নং : n0025 বয়স : 51 লিঙ্গ : পুরুষ	WB/30/206/033543 ফটো উপলব্ধ	413 নাম : বাসুদেব তুঙ্গ পিতার নাম: শংকর তুঙ্গ বাড়ির নং : n0049 বয়স : 29 লিঙ্গ : পুরুষ	WZI1886936 ফটো উপলব্ধ	414 নাম : কনকলতা মেইকাপ (জানা) স্বামীর নাম: সুরজিত জানা বাড়ির নং : n0004 বয়স : 30 লিঙ্গ : মহিলা	WZI1887066 ফটো উপলব্ধ
415 নাম : বুদ্ধদেব জানা পিতার নাম: সুকেশ চন্দ্র জানা বাড়ির নং : n0004 বয়স : 30 লিঙ্গ : পুরুষ	WZI1778893 ফটো উপলব্ধ	416 নাম : পৌরীরাণী জানা স্বামীর নাম: সুকেশ জানা বাড়ির নং : n0004 বয়স : 57 লিঙ্গ : মহিলা	CMF2416444 ফটো উপলব্ধ	417 নাম : ব্যোমকেশ জানা পিতার নাম: ভূপেন্দ্রনাথ জানা বাড়ির নং : n0005 বয়স : 67 লিঙ্গ : পুরুষ	WB/30/206/033680 ফটো উপলব্ধ
418 নাম : দীপালিরাণী জানা স্বামীর নাম: ব্যোমকেশ জানা বাড়ির নং : n0005 বয়স : 60 লিঙ্গ : মহিলা	WB/30/206/033678 ফটো উপলব্ধ	419 নাম : বিশ্বজিত জানা পিতার নাম: ব্যোমকেশ জানা বাড়ির নং : n0005 বয়স : 42 লিঙ্গ : পুরুষ	WZI1285691 ফটো উপলব্ধ	420 নাম : সুরজিত জানা পিতার নাম: ব্যোমকেশ জানা বাড়ির নং : n0005 বয়স : 38 লিঙ্গ : পুরুষ	WZI1285709 ফটো উপলব্ধ

বিধানসভা নির্বাচনক্ষেত্রের নং, নাম : 210-নন্দীগ্রাম
ভাগ নং, নাম : 1-জালপাই ভাগ-3 পূর্বাংশ

421	WB/30/206/033240	ফটো উপলব্ধ	422	CMF1473727	ফটো উপলব্ধ	423	WB/30/206/033191	ফটো উপলব্ধ
নাম : দীপককুমার জানা পিতার নাম: ভূপেন্দ্রনাথ জানা বাড়ির নং : n0006 বয়স : 70 লিঙ্গ : পুরুষ			নাম : স্বদেশচন্দ্র জানা পিতার নাম: দিপক কুমার জানা বাড়ির নং : n0006 বয়স : 47 লিঙ্গ : পুরুষ			নাম : মেনকারানী জানা স্বামীর নাম: নাড়গোপাল জানা বাড়ির নং : n0085 বয়স : 65 লিঙ্গ : মহিলা		
424	CMF2088409	ফটো উপলব্ধ	425	CMF2088417	ফটো উপলব্ধ	426	WZI1370998	ফটো উপলব্ধ
নাম : খোকন জানা পিতার নাম: নাড়গোপাল জানা বাড়ির নং : n0085 বয়স : 46 লিঙ্গ : পুরুষ			নাম : প্রতিমা রানী জানা স্বামীর নাম: খোকন জানা বাড়ির নং : n0085 বয়স : 45 লিঙ্গ : মহিলা			নাম : পুষ্প জানা স্বামীর নাম: খোকন জানা বাড়ির নং : n0085 বয়স : 41 লিঙ্গ : মহিলা		
427	WB/30/206/054098	ফটো উপলব্ধ	428	CMF2589794	ফটো উপলব্ধ	429	WZI2805430	ফটো উপলব্ধ
নাম : সন্ধ্যা রানী জানা স্বামীর নাম: লক্ষন চন্দ্র জানা বাড়ির নং : n0240 বয়স : 48 লিঙ্গ : মহিলা			নাম : ঝুমুর জানা স্বামীর নাম: হিমরাজ জানা বাড়ির নং : n0241 বয়স : 42 লিঙ্গ : মহিলা			নাম : কনিকারানী জানা স্বামীর নাম: অচিন্ত্য জানা বাড়ির নং : n0049 বয়স : 68 লিঙ্গ : মহিলা		
430	WB/30/206/033760	ফটো উপলব্ধ	431	WB/30/206/033566	ফটো উপলব্ধ	432	WZI1370980	ফটো উপলব্ধ
নাম : শঙ্করপ্রসাদ জানা পিতার নাম: গোবিন্দ জানা বাড়ির নং : n0049 বয়স : 72 লিঙ্গ : পুরুষ			নাম : আঙ্গুরবালা জানা স্বামীর নাম: শঙ্কর জানা বাড়ির নং : n0049 বয়স : 67 লিঙ্গ : মহিলা			নাম : কৃষ্ণেন্দু জানা পিতার নাম: শঙ্কর প্রসাদ জানা বাড়ির নং : n0049 বয়স : 42 লিঙ্গ : পুরুষ		
433	WZI1462050	ফটো উপলব্ধ	434	WB/30/206/033775	ফটো উপলব্ধ	435	WB/30/206/033111	ফটো উপলব্ধ
নাম : সোনালী জানা স্বামীর নাম: শিবশংকর জানা বাড়ির নং : n0049 বয়স : 41 লিঙ্গ : মহিলা			নাম : রাজেন্দ্র জানা পিতার নাম: ঈশ্বর জানা বাড়ির নং : n0071 বয়স : 77 লিঙ্গ : পুরুষ			নাম : সরস্বতী জানা স্বামীর নাম: রাজেন্দ্র জানা বাড়ির নং : n0071 বয়স : 72 লিঙ্গ : মহিলা		
436	CMF2089787	ফটো উপলব্ধ	437	WZI1550011	ফটো উপলব্ধ	438	CMF1472232	ফটো উপলব্ধ
নাম : কার্তিক জানা পিতার নাম: রাজেন্দ্র জানা বাড়ির নং : n0071 বয়স : 43 লিঙ্গ : পুরুষ			নাম : বাপ্পাদিত্য জানা পিতার নাম: মনোরঞ্জন জানা বাড়ির নং : n0071 বয়স : 32 লিঙ্গ : পুরুষ			নাম : তাপস জানা পিতার নাম: রাজেন্দ্রনাথ জানা বাড়ির নং : n0071 বয়স : 46 লিঙ্গ : পুরুষ		
439	CMF2362069	ফটো উপলব্ধ	440	WB/30/206/033828	ফটো উপলব্ধ	441	WB/30/206/033790	ফটো উপলব্ধ
নাম : দিপালী জানা স্বামীর নাম: তাপস জানা বাড়ির নং : n0071 বয়স : 43 লিঙ্গ : মহিলা			নাম : নটুগোপাল জানা পিতার নাম: প্রফুল্ল জানা বাড়ির নং : n0082 বয়স : 64 লিঙ্গ : পুরুষ			নাম : শিবানীরানী জানা স্বামীর নাম: নটুগোপাল জানা বাড়ির নং : n0082 বয়স : 57 লিঙ্গ : মহিলা		
442	WZI1285840	ফটো উপলব্ধ	443	WZI1462076	ফটো উপলব্ধ	444	WB/30/206/033515	ফটো উপলব্ধ
নাম : শুভঙ্কর জানা পিতার নাম: নটু গোপাল জানা বাড়ির নং : n0082 বয়স : 37 লিঙ্গ : পুরুষ			নাম : আশালতা জানা স্বামীর নাম: শুভঙ্কর জানা বাড়ির নং : n0082 বয়স : 35 লিঙ্গ : মহিলা			নাম : পিনাকী জানা পিতার নাম: প্রফুল্ল জানা বাড়ির নং : n0083 বয়স : 72 লিঙ্গ : পুরুষ		
445	CMF2590081	ফটো উপলব্ধ	446	CMF1509942	ফটো উপলব্ধ	447	CMF2590107	ফটো উপলব্ধ
নাম : তপন জানা পিতার নাম: পিনাকি জানা বাড়ির নং : n0083 বয়স : 45 লিঙ্গ : পুরুষ			নাম : পৌরীরানী জানা স্বামীর নাম: তপন জানা বাড়ির নং : n0083 বয়স : 44 লিঙ্গ : মহিলা			নাম : সন্ধ্যা জানা স্বামীর নাম: স্বপন জানা বাড়ির নং : n0083 বয়স : 39 লিঙ্গ : মহিলা		
448	WB/30/206/033786	ফটো উপলব্ধ	449	WB/30/206/033190	ফটো উপলব্ধ	450	CMF2590057	ফটো উপলব্ধ
নাম : গোকুলচন্দ্র জানা পিতার নাম: প্রফুল্ল জানা বাড়ির নং : n0084 বয়স : 64 লিঙ্গ : পুরুষ			নাম : পুষ্পরানী জানা স্বামীর নাম: গোকুল জানা বাড়ির নং : n0084 বয়স : 60 লিঙ্গ : মহিলা			নাম : চন্দন জানা পিতার নাম: গোকুল চন্দ্র জানা বাড়ির নং : n0084 বয়স : 38 লিঙ্গ : পুরুষ		

বিধানসভা নির্বাচনক্ষেত্রের নং, নাম : 210-নন্দীগ্রাম
ভাগ নং, নাম : 1-জালপাই ভাগ-3 পূর্বাংশ

451 নাম : অর্চনা জানা স্বামীর নাম: চন্দন জানা বাড়ির নং : n0084 বয়স : 34 লিঙ্গ : মহিলা	WZI1550037 ফটো উপলব্ধ	452 নাম : মনোরঞ্জন জানা স্বামীর নাম: ঈশ্বর জানা বাড়ির নং : n0071 বয়স : 67 লিঙ্গ : পুরুষ	WB/30/206/033006 ফটো উপলব্ধ	453 নাম : ফাল্গুনী জানা স্বামীর নাম: কার্তিক জানা বাড়ির নং : n0071 বয়স : 40 লিঙ্গ : মহিলা	CMF2362077 ফটো উপলব্ধ
454 নাম : সুকেশ চন্দ্র জানা পিতার নাম: হরিপদ জানা বাড়ির নং : n0030 বয়স : 87 লিঙ্গ : পুরুষ	WB/30/206/033681 ফটো উপলব্ধ	455 নাম : প্রতিমারানী জানা স্বামীর নাম: ভীমচরন জানা বাড়ির নং : n0030 বয়স : 64 লিঙ্গ : মহিলা	WB/30/206/033713 ফটো উপলব্ধ	456 নাম : লালুপ্রসাদ জানা পিতার নাম: ভীমচরন জানা বাড়ির নং : n0030 বয়স : 39 লিঙ্গ : পুরুষ	CMF2590065 ফটো উপলব্ধ
457 নাম : জ্যোৎস্নারানী জানা স্বামীর নাম: সুকেশ জানা বাড়ির নং : n0030 বয়স : 77 লিঙ্গ : মহিলা	WB/30/206/033715 ফটো উপলব্ধ	458 নাম : তপনকুমার জানা পিতার নাম: সুকেশ জানা বাড়ির নং : n0030 বয়স : 62 লিঙ্গ : পুরুষ	WB/30/206/033599 ফটো উপলব্ধ	459 নাম : স্বপন জানা পিতার নাম: সুকেশ জানা বাড়ির নং : n0030 বয়স : 47 লিঙ্গ : পুরুষ	CMF2088425 ফটো উপলব্ধ
460 নাম : সুচিত্রা জানা স্বামীর নাম: স্বপন জানা বাড়ির নং : n0030 বয়স : 44 লিঙ্গ : মহিলা	CMF1475672 ফটো উপলব্ধ	461 নাম : সন্দ্যা দাস (জানা) স্বামীর নাম: বাপন জানা বাড়ির নং : n0030 বয়স : 31 লিঙ্গ : মহিলা	WZI1778984 ফটো উপলব্ধ	462 নাম : চন্দন জানা পিতার নাম: ভীম জানা বাড়ির নং : n0030 বয়স : 46 লিঙ্গ : পুরুষ	CMF2088441 ফটো উপলব্ধ
463 নাম : সবিতা জানা স্বামীর নাম: চন্দন জানা বাড়ির নং : n0030 বয়স : 44 লিঙ্গ : মহিলা	CMF2088458 ফটো উপলব্ধ	464 নাম : বুদ্ধদেব দাস পিতার নাম: শ্রীনাথ দাস বাড়ির নং : n0030 বয়স : 40 লিঙ্গ : পুরুষ	CMF2590131 ফটো উপলব্ধ	465 নাম : লক্ষ্মী রানী দাস স্বামীর নাম: বুদ্ধদেব দাস বাড়ির নং : n0030 বয়স : 38 লিঙ্গ : মহিলা	CMF2590123 ফটো উপলব্ধ
466 নাম : শ্যামলী জানা স্বামীর নাম: লাল্টু জানা বাড়ির নং : n0242 বয়স : 31 লিঙ্গ : মহিলা	WZI1654649 ফটো উপলব্ধ	467 নাম : পৌরহরি জানা পিতার নাম: লক্ষ্মণ চন্দ্র জানা বাড়ির নং : n0243 বয়স : 33 লিঙ্গ : পুরুষ	WZI1551357 ফটো উপলব্ধ	468 নাম : অম্বিতা জানা পিতার নাম: লক্ষ্মণ চন্দ্র জানা বাড়ির নং : n0244 বয়স : 33 লিঙ্গ : পুরুষ	WZI1551365 ফটো উপলব্ধ
469 নাম : গোবিন্দ জানা পিতার নাম: লক্ষ্মণ চন্দ্র জানা বাড়ির নং : n0245 বয়স : 35 লিঙ্গ : পুরুষ	WZI1551340 ফটো উপলব্ধ	470 নাম : লক্ষ্মণ চন্দ্র জানা পিতার নাম: গুনাধর জানা বাড়ির নং : n0246 বয়স : 53 লিঙ্গ : পুরুষ	CMF2416154 ফটো উপলব্ধ	471 নাম : সন্দীপ জানা পিতার নাম: তপন জানা বাড়ির নং : এন0083 বয়স : 24 লিঙ্গ : পুরুষ	WZI2536803 ফটো উপলব্ধ
472 নাম : বুদ্ধদেব জানা মায়ের নাম: রুমুর জানা বাড়ির নং : এন0241 বয়স : 23 লিঙ্গ : পুরুষ	WZI2536852 ফটো উপলব্ধ	473 নাম : সঞ্জয় কুমার জানা পিতার নাম: রমেশ চন্দ্র জানা বাড়ির নং : এন0007 বয়স : 24 লিঙ্গ : পুরুষ	WZI2536662 ফটো উপলব্ধ	474 নাম : সৌরভ কুমার জানা পিতার নাম: তাপস জানা বাড়ির নং : বোয়াল 2 বয়স : 23 লিঙ্গ : পুরুষ	WZI2698934 ফটো উপলব্ধ
475 নাম : শুভঙ্কর জানা পিতার নাম: যদুপতি জানা বাড়ির নং : জালপাই পাট 3 বয়স : 23 লিঙ্গ : পুরুষ	WZI2708790 ফটো উপলব্ধ	476 নাম : সরমা জানা স্বামীর নাম: শ্যামল জানা বাড়ির নং : এন0000 বয়স : 29 লিঙ্গ : মহিলা	WZI2626505 ফটো উপলব্ধ	477 নাম : বিশুজিৎ জানা পিতার নাম: স্বপন জানা বাড়ির নং : এন0083 বয়স : 22 লিঙ্গ : পুরুষ	WZI2626380 ফটো উপলব্ধ
478 নাম : শক্ত জানা পিতার নাম: জয়দেব জানা বাড়ির নং : n0013 বয়স : 32 লিঙ্গ : পুরুষ	WZI1550250 ফটো উপলব্ধ	479 নাম : শ্যামল জানা পিতার নাম: প্রজাপতি জানা বাড়ির নং : এন0017 বয়স : 28 লিঙ্গ : পুরুষ	WZI2133163 ফটো উপলব্ধ	480 নাম : বনিতা দোলাই (তুঙ্গ) স্বামীর নাম: বাসুদেব তুঙ্গ বাড়ির নং : n0049 বয়স : 31 লিঙ্গ : মহিলা	WZI1886944 ফটো উপলব্ধ

বিধানসভা নির্বাচনক্ষেত্রের নং, নাম : 210-নন্দীগ্রাম
ভাগ নং, নাম : 1-জালপাই ভাগ-3 পূর্বাংশ

481	CMF2590099	482	WZI2074862	483	WZI2122802
নাম : স্বপন জানা পিতার নাম: পিনাকি জানা বাড়ির নং : n0083 বয়স : 42 লিঙ্গ : পুরুষ	ফটো উপলব্ধ	নাম : লালু জানা পিতার নাম: রাজু জানা বাড়ির নং : n0266 বয়স : 39 লিঙ্গ : পুরুষ	ফটো উপলব্ধ	নাম : সুপ্রভাত জানা পিতার নাম: রনদেব জানা বাড়ির নং : n0271 বয়স : 27 লিঙ্গ : পুরুষ	ফটো উপলব্ধ
484	CMF2088466	485	WZI2770790	486	WZI2132827
নাম : মাধব চন্দ্র জানা পিতার নাম: জগদীশ জানা বাড়ির নং : n0025 বয়স : 76 লিঙ্গ : পুরুষ	ফটো উপলব্ধ	নাম : শিবশঙ্কর জানা পিতার নাম: মানস কুমার জানা বাড়ির নং : জলপাই পাট 3 বয়স : 23 লিঙ্গ : পুরুষ	ফটো উপলব্ধ	নাম : সেকেন্দার খান পিতার নাম: হাসির খান বাড়ির নং : এন0001 বয়স : 26 লিঙ্গ : পুরুষ	ফটো উপলব্ধ
487	WZI2133221	488	WZI2074631	489	WZI2074755
নাম : মামনি তুঙ্গ প্রামানিক স্বামীর নাম: অভিষেক প্রামানিক বাড়ির নং : এন0257 বয়স : 35 লিঙ্গ : মহিলা	ফটো উপলব্ধ	নাম : লক্ষ্মীকান্ত জানা পিতার নাম: খোকন জানা বাড়ির নং : n0085 বয়স : 28 লিঙ্গ : পুরুষ	ফটো উপলব্ধ	নাম : বন্দনা গিরি জানা স্বামীর নাম: লালু প্রসাদ জানা বাড়ির নং : n0030 বয়স : 30 লিঙ্গ : মহিলা	ফটো উপলব্ধ
490	WZI1975143	491	WZI1975168	492	WZI2133023
নাম : রাধা রানী মাইতি (জানা) স্বামীর নাম: কৃষ্ণেন্দু জানা বাড়ির নং : n0049 বয়স : 30 লিঙ্গ : মহিলা	ফটো উপলব্ধ	নাম : রবীন্দ্র দাস পিতার নাম: বনমালী দাস বাড়ির নং : n0071 বয়স : 28 লিঙ্গ : পুরুষ	ফটো উপলব্ধ	নাম : বসন্ত জানা মায়ের নাম: মাধবী জানা বাড়ির নং : এন0145 বয়স : 65 লিঙ্গ : পুরুষ	ফটো উপলব্ধ
493	WZI2228518	494	WZI2335701	495	WZI2795177
নাম : চন্দনীরাণী জানা স্বামীর নাম: দীপক কুমার জানা বাড়ির নং : n0006 বয়স : 64 লিঙ্গ : মহিলা	ফটো উপলব্ধ	নাম : সোনালী জানা দাস স্বামীর নাম: শুভঙ্কর দাস বাড়ির নং : n0085 বয়স : 26 লিঙ্গ : মহিলা	ফটো উপলব্ধ	নাম : নিশিকান্ত জানা পিতার নাম: খোকন জানা বাড়ির নং : এন000 বয়স : 22 লিঙ্গ : পুরুষ	ফটো উপলব্ধ
496	WZI1974807	497	WZI2335826	498	CMF2086411
নাম : সঞ্জীব জানা পিতার নাম: রমেশ চন্দ্র জানা বাড়ির নং : n0007 বয়স : 29 লিঙ্গ : পুরুষ	ফটো উপলব্ধ	নাম : সুচরিতা মালেকার জানা স্বামীর নাম: গৌরহরি জানা বাড়ির নং : n0243 বয়স : 26 লিঙ্গ : মহিলা	ফটো উপলব্ধ	নাম : মর্জিনা বিবি স্বামীর নাম: সাবেদ বাড়ির নং : n0001 বয়স : 46 লিঙ্গ : মহিলা	ফটো উপলব্ধ
499	WZI2536266	500	WZI2468155	501	WZI1779487
নাম : টোটন নায়ক পিতার নাম: গণেশ নায়ক বাড়ির নং : এন0001 বয়স : 23 লিঙ্গ : পুরুষ	ফটো উপলব্ধ	নাম : দেবযানী মাইতি জানা স্বামীর নাম: রঘুপতি জানা বাড়ির নং : n0017 বয়স : 39 লিঙ্গ : মহিলা	ফটো উপলব্ধ	নাম : শবদর খাঁ পিতার নাম: হেসির খাঁ বাড়ির নং : n0001 বয়স : 30 লিঙ্গ : পুরুষ	ফটো উপলব্ধ
502	WZI2335842	503	WZI2335735	504	WZI1654433
নাম : সন্তোষী প্রধান জানা স্বামীর নাম: অদ্বৈত জানা বাড়ির নং : n0244 বয়স : 26 লিঙ্গ : মহিলা	ফটো উপলব্ধ	নাম : কম্পনা গিরি জানা স্বামীর নাম: বুদ্ধদেব জানা বাড়ির নং : n0004 বয়স : 27 লিঙ্গ : মহিলা	ফটো উপলব্ধ	নাম : হাফেজা খাতুন পিতার নাম: হেসির খাঁ বাড়ির নং : n0001 বয়স : 34 লিঙ্গ : মহিলা	ফটো উপলব্ধ
505	WZI1974732	506	WZI1974773	507	WZI1974781
নাম : সুদীপ্ত দাস পিতার নাম: সন্তোষ দাস বাড়ির নং : n0070 বয়স : 28 লিঙ্গ : পুরুষ	ফটো উপলব্ধ	নাম : দুর্গা রানী খাটুয়া (দাস) স্বামীর নাম: বিশ্বনাথ দাস বাড়ির নং : n0026 বয়স : 31 লিঙ্গ : মহিলা	ফটো উপলব্ধ	নাম : কৃষ্ণা ধাড়া (দাস) স্বামীর নাম: জগন্নাথ দাস বাড়ির নং : n0026 বয়স : 32 লিঙ্গ : মহিলা	ফটো উপলব্ধ
508	WB/30/206/033685	509	WB/30/206/033139	510	WZI1653799
নাম : শ্যামলীরাণী দাস স্বামীর নাম: কানাই দাস বাড়ির নং : n0074 বয়স : 65 লিঙ্গ : মহিলা	ফটো উপলব্ধ	নাম : ভারতীরানী দাস স্বামীর নাম: অনন্ত দাস বাড়ির নং : n0074 বয়স : 72 লিঙ্গ : মহিলা	ফটো উপলব্ধ	নাম : রিণু দাস পিতার নাম: নাড়গোপাল দাস বাড়ির নং : n0074 বয়স : 31 লিঙ্গ : পুরুষ	ফটো উপলব্ধ

511 নাম : সুরত দাস পিতার নাম: সন্তোষ দাস বাড়ির নং : n0074 বয়স : 29 লিঙ্গ : পুরুষ WZI1886928 ফটো উপলব্ধ	512 নাম : মন্টুলাল দাস পিতার নাম: হৃষিকেশ দাস বাড়ির নং : n0003 বয়স : 59 লিঙ্গ : পুরুষ WB/30/206/033200 ফটো উপলব্ধ	513 নাম : রীতারানী দাস স্বামীর নাম: মন্টুলাল দাস বাড়ির নং : n0003 বয়স : 52 লিঙ্গ : মহিলা WB/30/206/033335 ফটো উপলব্ধ
514 নাম : গনেশ দাস পিতার নাম: মন্টু লাল দাস বাড়ির নং : n0003 বয়স : 30 লিঙ্গ : পুরুষ WZI1778885 ফটো উপলব্ধ	515 নাম : বনমালী দাস পিতার নাম: অনন্ত দাস বাড়ির নং : n0026 বয়স : 65 লিঙ্গ : পুরুষ WB/30/206/033201 ফটো উপলব্ধ	516 নাম : আরতীরানী দাস স্বামীর নাম: বনমালী দাস বাড়ির নং : n0026 বয়স : 56 লিঙ্গ : মহিলা WB/30/206/033027 ফটো উপলব্ধ
517 নাম : বিশ্বনাথ দাস পিতার নাম: বনমালী দাস বাড়ির নং : n0026 বয়স : 35 লিঙ্গ : পুরুষ WZI1462084 ফটো উপলব্ধ	518 নাম : জগন্নাথ দাস পিতার নাম: বনমালী দাস বাড়ির নং : n0026 বয়স : 31 লিঙ্গ : পুরুষ WZI1653781 ফটো উপলব্ধ	519 নাম : খোকন দাস পিতার নাম: অনাথ দাস বাড়ির নং : n0026 বয়স : 45 লিঙ্গ : পুরুষ CMF2088540 ফটো উপলব্ধ
520 নাম : চারুলালা দাস স্বামীর নাম: ভানুভূষণ দাস বাড়ির নং : n0027 বয়স : 78 লিঙ্গ : মহিলা WB/30/206/033258 ফটো উপলব্ধ	521 নাম : নিমাইচরন দাস পিতার নাম: ভানুভূষণ দাস বাড়ির নং : n0027 বয়স : 51 লিঙ্গ : পুরুষ WB/30/206/033426 ফটো উপলব্ধ	522 নাম : লক্ষ্মীরানী দাস স্বামীর নাম: নিমাই চরণ দাস বাড়ির নং : n0027 বয়স : 48 লিঙ্গ : মহিলা CMF1474576 ফটো উপলব্ধ
523 নাম : শ্রীনাথ দাস পিতার নাম: বিহারী দাস বাড়ির নং : n0028 বয়স : 71 লিঙ্গ : পুরুষ WB/30/206/033286 ফটো উপলব্ধ	524 নাম : গীতারানী দাস স্বামীর নাম: শ্রীনাথ দাস বাড়ির নং : n0028 বয়স : 64 লিঙ্গ : মহিলা WB/30/206/033461 ফটো উপলব্ধ	525 নাম : শান্তিবালা দাস স্বামীর নাম: অনাথ দাস বাড়ির নং : n0028 বয়স : 68 লিঙ্গ : মহিলা WB/30/206/033728 ফটো উপলব্ধ
526 নাম : মদন মোহন দাস পিতার নাম: অনাথ দাস বাড়ির নং : n0028 বয়স : 50 লিঙ্গ : পুরুষ CMF1475235 ফটো উপলব্ধ	527 নাম : বলিরানী দাস স্বামীর নাম: মদনমোহন দাস বাড়ির নং : n0028 বয়স : 48 লিঙ্গ : মহিলা CMF1475581 ফটো উপলব্ধ	528 নাম : টেপীরানী দাস স্বামীর নাম: অজিত দাস বাড়ির নং : n0070 বয়স : 77 লিঙ্গ : মহিলা WB/30/206/033090 ফটো উপলব্ধ
529 নাম : সন্তোষ দাস পিতার নাম: অজিত দাস বাড়ির নং : n0070 বয়স : 55 লিঙ্গ : পুরুষ WB/30/206/033684 ফটো উপলব্ধ	530 নাম : কানাইলাল দাস পিতার নাম: রাখাল দাস বাড়ির নং : n0074 বয়স : 70 লিঙ্গ : পুরুষ WB/30/206/033481 ফটো উপলব্ধ	531 নাম : সামসের মল্লিক পিতার নাম: ইল্লান মল্লিক বাড়ির নং : n0061 বয়স : 39 লিঙ্গ : পুরুষ WZI0063966 ফটো উপলব্ধ
532 নাম : ইল্লান মল্লিক পিতার নাম: কাফা মল্লিক বাড়ির নং : n0061 বয়স : 72 লিঙ্গ : পুরুষ WB/30/206/033177 ফটো উপলব্ধ	533 নাম : নাজুমা বিবি স্বামীর নাম: সামসের মল্লিক বাড়ির নং : n0061 বয়স : 37 লিঙ্গ : মহিলা WZI1653633 ফটো উপলব্ধ	534 নাম : সরুপজানবিবি স্বামীর নাম: ইনান বাড়ির নং : n0061 বয়স : 67 লিঙ্গ : মহিলা WB/30/206/033151 ফটো উপলব্ধ
535 নাম : সুবেদ আলি মল্লিক পিতার নাম: ইল্লান বাড়ির নং : n0061 বয়স : 44 লিঙ্গ : পুরুষ CMF2088888 ফটো উপলব্ধ	536 নাম : আমেরুন বিবি স্বামীর নাম: সুবেদ আলি মল্লিক বাড়ির নং : n0061 বয়স : 37 লিঙ্গ : মহিলা WZI1136167 ফটো উপলব্ধ	537 নাম : সাবেদ আলি মল্লিক পিতার নাম: ইল্লান বাড়ির নং : n0061 বয়স : 43 লিঙ্গ : পুরুষ CMF2362135 ফটো উপলব্ধ
538 নাম : রোজিনা বিবি স্বামীর নাম: সাবেদ বাড়ির নং : n0061 বয়স : 40 লিঙ্গ : মহিলা CMF2362143 ফটো উপলব্ধ	539 নাম : লক্ষীকান্ত দাস পিতার নাম: মন্টুলাল দাস বাড়ির নং : n0003 বয়স : 32 লিঙ্গ : পুরুষ WZI1550300 ফটো উপলব্ধ	540 নাম : রাম প্রসাদ দাস পিতার নাম: কানাইলাল দাস বাড়ির নং : n0074 বয়স : 41 লিঙ্গ : পুরুষ WZI0063040 ফটো উপলব্ধ

541 নাম : শ্যামপ্রসাদ দাস পিতার নাম: কানাইলাল দাস বাড়ির নং : n0074 বয়স : 37 লিঙ্গ : পুরুষ	WZI1136142 ফটো উপলব্ধ	542 নাম : নাড়গোপাল দাস পিতার নাম: রাখাল দাস বাড়ির নং : n0074 বয়স : 60 লিঙ্গ : পুরুষ	WB/30/206/033166 ফটো উপলব্ধ	543 নাম : সুচিত্রারানী দাস স্বামীর নাম: নাড়গোপাল দাস বাড়ির নং : n0074 বয়স : 55 লিঙ্গ : মহিলা	WB/30/206/033683 ফটো উপলব্ধ
544 নাম : সন্তোষ কুমার দাস পিতার নাম: অনন্ত দাস বাড়ির নং : n0074 বয়স : 55 লিঙ্গ : পুরুষ	WB/30/206/033263 ফটো উপলব্ধ	545 নাম : অভিজিৎ পড়য়া পিতার নাম: শশাঙ্ক শেখর পড়য়া বাড়ির নং : n0078 বয়স : 28 লিঙ্গ : পুরুষ	WZI1975069 ফটো উপলব্ধ	546 নাম : মনি দাস স্বামীর নাম: উত্তম দাস বাড়ির নং : n0105 বয়স : 33 লিঙ্গ : মহিলা	WZI1462126 ফটো উপলব্ধ
547 নাম : উত্তম দাস পিতার নাম: ব্রজগোপাল দাস বাড়ির নং : n0105 বয়স : 35 লিঙ্গ : পুরুষ	WZI1462118 ফটো উপলব্ধ	548 নাম : প্রভাতীরানী দাস স্বামীর নাম: ব্রজগোপাল দাস বাড়ির নং : n0105 বয়স : 57 লিঙ্গ : মহিলা	WB/30/206/033128 ফটো উপলব্ধ	549 নাম : ব্রজগোপাল দাস পিতার নাম: বনমালী দাস বাড়ির নং : n0105 বয়স : 67 লিঙ্গ : পুরুষ	WB/30/206/033264 ফটো উপলব্ধ
550 নাম : সুস্মিতা কর পিতার নাম: স্বদেশ কর বাড়ির নং : এন0001 বয়স : 24 লিঙ্গ : মহিলা	WZI2428084 ফটো উপলব্ধ	551 নাম : লক্ষী রানী দাস স্বামীর নাম: রামপদ দাস বাড়ির নং : n0079 বয়স : 37 লিঙ্গ : মহিলা	WZI1462100 ফটো উপলব্ধ	552 নাম : ভীমপদ দাস পিতার নাম: কৃষ্ণপদ দাস বাড়ির নং : n0079 বয়স : 31 লিঙ্গ : পুরুষ	WZI1653807 ফটো উপলব্ধ
553 নাম : সীতারানী দাস স্বামীর নাম: কৃষ্ণপদ দাস বাড়ির নং : n0079 বয়স : 50 লিঙ্গ : মহিলা	WB/30/206/033809 ফটো উপলব্ধ	554 নাম : কৃষ্ণপদ দাস পিতার নাম: হরিপদ দাস বাড়ির নং : n0079 বয়স : 53 লিঙ্গ : পুরুষ	CMF2416451 ফটো উপলব্ধ	555 নাম : কাজলরাণী দাস স্বামীর নাম: অমূল্য দাস বাড়ির নং : n0079 বয়স : 57 লিঙ্গ : মহিলা	WB/30/206/033726 ফটো উপলব্ধ
556 নাম : প্রতিমা দাস স্বামীর নাম: ননীগোপাল দাস বাড়ির নং : n0078 বয়স : 33 লিঙ্গ : মহিলা	WZI1462092 ফটো উপলব্ধ	557 নাম : ননী গোপাল দাস পিতার নাম: গোবর্দ্ধন দাস বাড়ির নং : n0078 বয়স : 42 লিঙ্গ : পুরুষ	CMF2362093 ফটো উপলব্ধ	558 নাম : আশালতা দাস স্বামীর নাম: গোবর্দ্ধন দাস বাড়ির নং : n0078 বয়স : 82 লিঙ্গ : মহিলা	WB/30/206/033677 ফটো উপলব্ধ
559 নাম : প্রমিলারাণী দাস স্বামীর নাম: কৃষ্ণগোপাল দাস বাড়ির নং : n0075 বয়স : 55 লিঙ্গ : মহিলা	WB/30/206/033690 ফটো উপলব্ধ	560 নাম : কৃষ্ণগোপাল দাস পিতার নাম: গোবর্দ্ধন দাস বাড়ির নং : n0075 বয়স : 60 লিঙ্গ : পুরুষ	WB/30/206/033017 ফটো উপলব্ধ	561 নাম : উমা দাস স্বামীর নাম: রামপ্রসাদ দাস বাড়ির নং : n0074 বয়স : 33 লিঙ্গ : মহিলা	WZI1550029 ফটো উপলব্ধ
562 নাম : অনিতা রানী দাস স্বামীর নাম: সন্তোষ দাস বাড়ির নং : n0074 বয়স : 49 লিঙ্গ : মহিলা	CMF1509587 ফটো উপলব্ধ	563 নাম : বিশ্বনাথ জানা পিতার নাম: সত্যরঞ্জন জানা বাড়ির নং : n0074 বয়স : 42 লিঙ্গ : পুরুষ	CMF2123743 ফটো উপলব্ধ	564 নাম : মানসী দাস পিতার নাম: নিমাই দাস বাড়ির নং : এন0027 বয়স : 26 লিঙ্গ : মহিলা	WZI2132843 ফটো উপলব্ধ
565 নাম : শুভঙ্কর দাস পিতার নাম: সন্তোষ দাস বাড়ির নং : এন0070 বয়স : 26 লিঙ্গ : পুরুষ	WZI2132934 ফটো উপলব্ধ	566 নাম : সহিদা বিবি স্বামীর নাম: সৈয়দ হুসৈন বাড়ির নং : এন0008 বয়স : 32 লিঙ্গ : মহিলা	WZI2133262 ফটো উপলব্ধ	567 নাম : সৌমেন দাস পিতার নাম: কৃষ্ণ গোপাল দাস বাড়ির নং : n0075 বয়স : 28 লিঙ্গ : পুরুষ	WZI2074722 ফটো উপলব্ধ
568 নাম : অনাথবন্ধু দাস পিতার নাম: বিহারীলাল দাস বাড়ির নং : n0028 বয়স : 76 লিঙ্গ : পুরুষ	WB/30/206/033293 ফটো উপলব্ধ	569 নাম : সুকমল দাস পিতার নাম: সন্তোষ দাস বাড়ির নং : এন0070 বয়স : 23 লিঙ্গ : পুরুষ	WZI2536738 ফটো উপলব্ধ	570 নাম : অষ্টমী মন্ডল দাস স্বামীর নাম: সুদীপ্ত দাস বাড়ির নং : এন0000 বয়স : 22 লিঙ্গ : মহিলা	WZI2750560 ফটো উপলব্ধ

571 নাম : তাপসী দাস পিতার নাম: নিমাই চরণ দাস বাড়ির নং : এন0027 বয়স : 24 লিঙ্গ : মহিলা	WZI2610848 ফটো উপলব্ধ	572 নাম : মিতারানী জানা স্বামীর নাম: বিশ্বনাথ জানা বাড়ির নং : n0074 বয়স : 33 লিঙ্গ : মহিলা	WZI1668367 ফটো উপলব্ধ	573 নাম : পূর্ণিমা গিরি দাস স্বামীর নাম: লক্ষ্মীকান্ত দাস বাড়ির নং : এন0003 বয়স : 24 লিঙ্গ : মহিলা	WZI2536621 ফটো উপলব্ধ
574 নাম : গঙ্গা মন্ডল দাস স্বামীর নাম: গণেশ দাস বাড়ির নং : এন0003 বয়স : 24 লিঙ্গ : মহিলা	WZI2536522 ফটো উপলব্ধ	575 নাম : পূর্ণিমা দাস স্বামীর নাম: বাপী দাস বাড়ির নং : এন0026 বয়স : 35 লিঙ্গ : মহিলা	WZI2536407 ফটো উপলব্ধ	576 নাম : সুমিতা হাবু দাস স্বামীর নাম: ভীমপদ দাস বাড়ির নং : n0079 বয়স : 25 লিঙ্গ : মহিলা	WZI2334167 ফটো উপলব্ধ
577 নাম : শুভ্রা দাস (জানা) স্বামীর নাম: সুজয় কুমার জানা বাড়ির নং : n0275 বয়স : 28 লিঙ্গ : মহিলা	WZI2122844 ফটো উপলব্ধ	578 নাম : মহুয়া দোবে স্বামীর নাম: বাবু প্রসাদ দোবে বাড়ির নং : n0255 বয়স : 41 লিঙ্গ : মহিলা	CMF2110609 ফটো উপলব্ধ	579 নাম : পম্পা দোলই স্বামীর নাম: তাপস দোলই বাড়ির নং : n0102 বয়স : 36 লিঙ্গ : মহিলা	WZI1653831 ফটো উপলব্ধ
580 নাম : তাপস দোলই পিতার নাম: ঘনশ্যাম দোলই বাড়ির নং : n0102 বয়স : 38 লিঙ্গ : পুরুষ	WZI1285923 ফটো উপলব্ধ	581 নাম : মানস দোলই পিতার নাম: ঘনশ্যাম দোলই বাড়ির নং : n0102 বয়স : 34 লিঙ্গ : পুরুষ	WZI1653823 ফটো উপলব্ধ	582 নাম : কম্পনরানী দোলই স্বামীর নাম: ঘনশ্যাম দোলই বাড়ির নং : n0102 বয়স : 58 লিঙ্গ : মহিলা	WB/30/206/033217 ফটো উপলব্ধ
583 নাম : ঘনশ্যাম দোলই পিতার নাম: গুণধর দোলই বাড়ির নং : n0102 বয়স : 64 লিঙ্গ : পুরুষ	WB/30/206/033249 ফটো উপলব্ধ	584 নাম : দীপক দোলই পিতার নাম: অশ্বিনী দোলই বাড়ির নং : n0098 বয়স : 31 লিঙ্গ : পুরুষ	WZI1653815 ফটো উপলব্ধ	585 নাম : গীতারানী দোলই স্বামীর নাম: অশ্বিনী দোলই বাড়ির নং : n0098 বয়স : 56 লিঙ্গ : মহিলা	WB/30/206/033160 ফটো উপলব্ধ
586 নাম : অশ্বিনী দোলই পিতার নাম: গুণধর দোলই বাড়ির নং : n0098 বয়স : 62 লিঙ্গ : পুরুষ	WB/30/206/033074 ফটো উপলব্ধ	587 নাম : স্বপন দোলই পিতার নাম: বাদল চন্দ্র দোলই বাড়ির নং : এন000 বয়স : 52 লিঙ্গ : পুরুষ	CMF2414597 ফটো উপলব্ধ	588 নাম : শেখ রবীউল পিতার নাম: শেখ ভানু বাড়ির নং : JALPAI PART III বয়স : 41 লিঙ্গ : পুরুষ	CCJ3347382 ফটো উপলব্ধ
589 নাম : তনুশ্রী ভূঞা নায়েক স্বামীর নাম: সুজিত নায়েক বাড়ির নং : এন0174 বয়স : 23 লিঙ্গ : মহিলা	WZI2537017 ফটো উপলব্ধ	590 নাম : ভগীরথ নায়েক পিতার নাম: রাজ কৃষ্ণ নায়েক বাড়ির নং : n0180 বয়স : 40 লিঙ্গ : পুরুষ	WZI1285618 ফটো উপলব্ধ	591 নাম : ধনঞ্জয় নায়েক পিতার নাম: গণেশ নায়েক বাড়ির নং : এন0180 বয়স : 26 লিঙ্গ : পুরুষ	WZI1233239 ফটো উপলব্ধ
592 নাম : উত্তম নায়েক পিতার নাম: নারায়ণ নায়েক বাড়ির নং : n0176 বয়স : 36 লিঙ্গ : পুরুষ	WZI2074748 ফটো উপলব্ধ	593 নাম : শঙ্করী নায়েক স্বামীর নাম: মিতুন নায়েক বাড়ির নং : n0170 বয়স : 30 লিঙ্গ : মহিলা	WZI2074649 ফটো উপলব্ধ	594 নাম : সুজিত নায়েক পিতার নাম: গণেশ চন্দ্র নায়েক বাড়ির নং : n0174 বয়স : 27 লিঙ্গ : পুরুষ	WZI2074664 ফটো উপলব্ধ
595 নাম : বিশ্বনাথ নায়েক পিতার নাম: অর্জুন নায়েক বাড়ির নং : n0165 বয়স : 29 লিঙ্গ : পুরুষ	WZI2074680 ফটো উপলব্ধ	596 নাম : সুরজিৎ নায়েক পিতার নাম: কার্তিক নায়েক বাড়ির নং : n0175 বয়স : 28 লিঙ্গ : পুরুষ	WZI2074706 ফটো উপলব্ধ	597 নাম : সুমিত্রা নায়েক স্বামীর নাম: উত্তম নায়েক বাড়ির নং : n0176 বয়স : 27 লিঙ্গ : মহিলা	WZI2074870 ফটো উপলব্ধ
598 নাম : বাপন নায়েক পিতার নাম: ননী গোপাল নায়েক বাড়ির নং : n0177 বয়স : 26 লিঙ্গ : পুরুষ	WZI2333896 ফটো উপলব্ধ	599 নাম : অরিজিৎ নায়েক পিতার নাম: অর্জুন নায়েক বাড়ির নং : n0172 বয়স : 26 লিঙ্গ : পুরুষ	WZI2333888 ফটো উপলব্ধ	600 নাম : অমিতা পড়ুয়া স্বামীর নাম: বিকাশ পড়ুয়া বাড়ির নং : n0009 বয়স : 36 লিঙ্গ : মহিলা	WZI1371277 ফটো উপলব্ধ

601 নাম : নমিতাবালা পড়ুয়া স্বামীর নাম : শশাঙ্কশেখর পড়ুয়া বাড়ির নং : n0009 বয়স : 48 লিঙ্গ : মহিলা	CMF1475367 ফটো উপলব্ধ	602 নাম : পুষ্প পড়ুয়া স্বামীর নাম : শঙ্কর পড়ুয়া বাড়ির নং : n0009 বয়স : 58 লিঙ্গ : মহিলা	WB/30/206/033055 ফটো উপলব্ধ	603 নাম : শশাঙ্ক শেখর পড়ুয়া পিতার নাম : রামচন্দ্র পড়ুয়া বাড়ির নং : n0009 বয়স : 57 লিঙ্গ : পুরুষ	WB/30/206/033748 ফটো উপলব্ধ
604 নাম : শঙ্করমোহন পড়ুয়া পিতার নাম : রামচন্দ্র পড়ুয়া বাড়ির নং : n0009 বয়স : 63 লিঙ্গ : পুরুষ	WB/30/206/033766 ফটো উপলব্ধ	605 নাম : খান্দীবালা পড়ুয়া স্বামীর নাম : রামচন্দ্র পড়ুয়া বাড়ির নং : n0009 বয়স : 84 লিঙ্গ : মহিলা	WB/30/206/033412 ফটো উপলব্ধ	606 নাম : রামচন্দ্র পড়ুয়া পিতার নাম : আর্জুতোষ পড়ুয়া বাড়ির নং : n0009 বয়স : 88 লিঙ্গ : পুরুষ	WB/30/206/033759 ফটো উপলব্ধ
607 নাম : বেহুলাবালা পড়ুয়া স্বামীর নাম : দুলাল পড়ুয়া বাড়ির নং : n0009 বয়স : 82 লিঙ্গ : মহিলা	WB/30/206/033054 ফটো উপলব্ধ	608 নাম : সৌমেন পড়ুয়া পিতার নাম : নারায়ণ পড়ুয়া বাড়ির নং : n0197 বয়স : 25 লিঙ্গ : পুরুষ	WZI2333813 ফটো উপলব্ধ	609 নাম : শক্তিপদ পড়ুয়া পিতার নাম : দুলাল পড়ুয়া বাড়ির নং : এন003 বয়স : 65 লিঙ্গ : পুরুষ	HLG1518778 ফটো উপলব্ধ
610 নাম : মোনালিসা ভূঞা পিতার নাম : তপন ভূঞা বাড়ির নং : এন-0119 বয়স : 32 লিঙ্গ : মহিলা	WZI1558220 ফটো উপলব্ধ	611 নাম : সুরত পণ্ডিত পিতার নাম : দিলীপ পণ্ডিত বাড়ির নং : এন0204 বয়স : 25 লিঙ্গ : পুরুষ	WZI2536753 ফটো উপলব্ধ	612 নাম : উমা রানী পণ্ডিত পিতার নাম : মহানন্দ পণ্ডিত বাড়ির নং : n0190 বয়স : 26 লিঙ্গ : মহিলা	WZI2333854 ফটো উপলব্ধ
613 নাম : অনিতা পণ্ডিত বেরা স্বামীর নাম : গোবিন্দ বেরা বাড়ির নং : এন0121 বয়স : 27 লিঙ্গ : মহিলা	WZI2132785 ফটো উপলব্ধ	614 নাম : ফুমা পন্ডা (বেরা) স্বামীর নাম : গৌতম বেরা বাড়ির নং : n0253 বয়স : 30 লিঙ্গ : মহিলা	WZI1887058 ফটো উপলব্ধ	615 নাম : রতন প্রধান মায়ের নাম : স্নেহবালা প্রধান বাড়ির নং : n0073 বয়স : 37 লিঙ্গ : পুরুষ	WZI1462134 ফটো উপলব্ধ
616 নাম : স্বর্ণময়ী প্রধান স্বামীর নাম : স্বপন প্রধান বাড়ির নং : n0073 বয়স : 40 লিঙ্গ : মহিলা	CMF2362127 ফটো উপলব্ধ	617 নাম : গোপাল প্রধান পিতার নাম : তপন প্রধান বাড়ির নং : n0073 বয়স : 31 লিঙ্গ : পুরুষ	WZI1653849 ফটো উপলব্ধ	618 নাম : পঞ্চমীরাগী প্রধান স্বামীর নাম : তপন প্রধান বাড়ির নং : n0073 বয়স : 52 লিঙ্গ : মহিলা	WB/30/206/033745 ফটো উপলব্ধ
619 নাম : তপনকুমার প্রধান পিতার নাম : সুভাষ প্রধান বাড়ির নং : n0073 বয়স : 58 লিঙ্গ : পুরুষ	WB/30/206/033744 ফটো উপলব্ধ	620 নাম : স্বপন কুমার প্রধান মায়ের নাম : স্নেহবালা প্রধান বাড়ির নং : n0073 বয়স : 41 লিঙ্গ : পুরুষ	CMF2416493 ফটো উপলব্ধ	621 নাম : স্নেহবালা প্রধান স্বামীর নাম : সুভাষ প্রধান বাড়ির নং : n0073 বয়স : 82 লিঙ্গ : মহিলা	WB/30/206/033234 ফটো উপলব্ধ
622 নাম : রুচিসীতা খাণ্ডা প্রধান স্বামীর নাম : প্রদ্যোৎ কুমার প্রধান বাড়ির নং : এন0073 বয়স : 25 লিঙ্গ : মহিলা	WZI2418200 ফটো উপলব্ধ	623 নাম : শ্রীমতী শেঠ প্রধান স্বামীর নাম : গোপাল প্রধান বাড়ির নং : এন0093 বয়স : 24 লিঙ্গ : মহিলা	WZI2536282 ফটো উপলব্ধ	624 নাম : সেখ রাজু পিতার নাম : সেখ সেরাজুল বাড়ির নং : n0073 বয়স : 40 লিঙ্গ : পুরুষ	CMF2089886 ফটো উপলব্ধ
625 নাম : আসিরন বিবি স্বামীর নাম : জেসিমুদ্দিন খাঁ বাড়ির নং : n0073 বয়স : 30 লিঙ্গ : মহিলা	WZI1886993 ফটো উপলব্ধ	626 নাম : প্রদ্যোৎ প্রধান পিতার নাম : তপন প্রধান বাড়ির নং : n0073 বয়স : 28 লিঙ্গ : পুরুষ	WZI1974757 ফটো উপলব্ধ	627 নাম : শুভঙ্কর প্রধান পিতার নাম : স্বপন কুমার প্রধান বাড়ির নং : এন0000 বয়স : 21 লিঙ্গ : পুরুষ	WZI2750644 ফটো উপলব্ধ
628 নাম : নমিতা প্রামাণিক ভূঞা স্বামীর নাম : সনাতন ভূঞা বাড়ির নং : এন0184 বয়স : 23 লিঙ্গ : মহিলা	WZI2593713 ফটো উপলব্ধ	629 নাম : পম্পা দাস প্রামাণিক স্বামীর নাম : গৌর প্রামাণিক বাড়ির নং : এন0020 বয়স : 26 লিঙ্গ : মহিলা	WZI2133353 ফটো উপলব্ধ	630 নাম : গৌর প্রামাণিক পিতার নাম : ভরত চন্দ্র প্রামাণিক বাড়ির নং : n0020 বয়স : 29 লিঙ্গ : পুরুষ	WZI2074656 ফটো উপলব্ধ

631 নাম : গোপাল প্রামাণিক পিতার নাম: ভরত প্রামাণিক বাড়ির নং : n0020 বয়স : 31 লিঙ্গ : পুরুষ	WZI1653856 ফটো উপলব্ধ	632 নাম : আশালতা প্রামাণিক স্বামীর নাম: ভরত প্রামাণিক বাড়ির নং : n0020 বয়স : 53 লিঙ্গ : মহিলা	WB/30/206/033031 ফটো উপলব্ধ	633 নাম : ভরতচন্দ্র প্রামাণিক পিতার নাম: গুণধর প্রামাণিক বাড়ির নং : n0020 বয়স : 59 লিঙ্গ : পুরুষ	CMF0099846 ফটো উপলব্ধ
634 নাম : সধিতা মাজী প্রামাণিক স্বামীর নাম: গোপাল প্রামাণিক বাড়ির নং : n0020 বয়স : 25 লিঙ্গ : মহিলা	WZI2335883 ফটো উপলব্ধ	635 নাম : বুলি রানী পাণ্ডে স্বামীর নাম: বিশুজিৎ পাণ্ডে বাড়ির নং : n0069 বয়স : 34 লিঙ্গ : মহিলা	WZI1462142 ফটো উপলব্ধ	636 নাম : বিশুজিৎ পাণ্ডে পিতার নাম: সুরেশ পাণ্ডে বাড়ির নং : n0069 বয়স : 41 লিঙ্গ : পুরুষ	CMF2362101 ফটো উপলব্ধ
637 নাম : গৌরীরাণী জানা স্বামীর নাম: মনোরঞ্জন জানা বাড়ির নং : n0069 বয়স : 50 লিঙ্গ : মহিলা	CMF2416477 ফটো উপলব্ধ	638 নাম : মিনুরানী পাণ্ডে স্বামীর নাম: সুরেশ পাণ্ডে বাড়ির নং : n0069 বয়স : 58 লিঙ্গ : মহিলা	WB/30/206/033582 ফটো উপলব্ধ	639 নাম : সুরেশচন্দ্র পাণ্ডে পিতার নাম: ভানুভূষণ পাণ্ডে বাড়ির নং : n0069 বয়স : 64 লিঙ্গ : পুরুষ	WB/30/206/033250 ফটো উপলব্ধ
640 নাম : অশোক কুমার পাণ্ডে পিতার নাম: সুবল চন্দ্র পাণ্ডে বাড়ির নং : n0067 বয়স : 48 লিঙ্গ : পুরুষ	CMF1475128 ফটো উপলব্ধ	641 নাম : রীতারানী পাণ্ডে স্বামীর নাম: অশোক পাণ্ডে বাড়ির নং : n0067 বয়স : 51 লিঙ্গ : মহিলা	CMF1509579 ফটো উপলব্ধ	642 নাম : কাজলরানী পাণ্ডে স্বামীর নাম: সুবল পাণ্ডে বাড়ির নং : n0067 বয়স : 60 লিঙ্গ : মহিলা	CMF0099754 ফটো উপলব্ধ
643 নাম : সুবলচন্দ্র পাণ্ডে পিতার নাম: ভানুভূষণ পাণ্ডে বাড়ির নং : n0067 বয়স : 70 লিঙ্গ : পুরুষ	CMF0099747 ফটো উপলব্ধ	644 নাম : তুলসী রানী পাণ্ডে পিতার নাম: সুবল চন্দ্র পাণ্ডে বাড়ির নং : n0067 বয়স : 31 লিঙ্গ : মহিলা	WZI1886860 ফটো উপলব্ধ	645 নাম : গৌরাজ পাণ্ডে পিতার নাম: অশোক কুমার পাণ্ডে বাড়ির নং : n0067 বয়স : 25 লিঙ্গ : পুরুষ	WZI2333862 ফটো উপলব্ধ
646 নাম : প্রদীপ পাণ্ডে পিতার নাম: অশোক পাণ্ডে বাড়ির নং : এন000 বয়স : 22 লিঙ্গ : পুরুষ	WZI2626414 ফটো উপলব্ধ	647 নাম : কালীপদ পাণ্ডে পিতার নাম: অশোক পাণ্ডে বাড়ির নং : এন0067 বয়স : 21 লিঙ্গ : পুরুষ	WZI2800647 ফটো উপলব্ধ	648 নাম : রকিয়া খাতুন বিবি স্বামীর নাম: সেক মনিরুল বাড়ির নং : n0010 বয়স : 26 লিঙ্গ : মহিলা	WZI2335784 ফটো উপলব্ধ
649 নাম : জয়দেব পাত্র পিতার নাম: লালমোহন পাত্র বাড়ির নং : n0010 বয়স : 38 লিঙ্গ : পুরুষ	CMF2590149 ফটো উপলব্ধ	650 নাম : লালমোহন পাত্র পিতার নাম: পুলিন বিহারী পাএ বাড়ির নং : n0010 বয়স : 73 লিঙ্গ : পুরুষ	WZI2228534 ফটো উপলব্ধ	651 নাম : সুনিতা পাত্র স্বামীর নাম: অর্জুন পাত্র বাড়ির নং : n0081 বয়স : 27 লিঙ্গ : মহিলা	WZI2074797 ফটো উপলব্ধ
652 নাম : ছবি রানী জানা স্বামীর নাম: জগদীশ জানা বাড়ির নং : n0081 বয়স : 45 লিঙ্গ : মহিলা	WZI1462167 ফটো উপলব্ধ	653 নাম : অর্জুন পাত্র পিতার নাম: নিধিরাম পাত্র বাড়ির নং : n0081 বয়স : 35 লিঙ্গ : পুরুষ	WZI1462159 ফটো উপলব্ধ	654 নাম : জ্যোৎস্না পাত্র স্বামীর নাম: যুধিষ্টি পাত্র বাড়ির নং : n0081 বয়স : 38 লিঙ্গ : মহিলা	WZI1371012 ফটো উপলব্ধ
655 নাম : যুধিষ্টি পাত্র পিতার নাম: নিধিরাম পাত্র বাড়ির নং : n0081 বয়স : 37 লিঙ্গ : পুরুষ	WZI0063453 ফটো উপলব্ধ	656 নাম : মলয়া পাত্র স্বামীর নাম: নিধিরাম পাত্র বাড়ির নং : n0081 বয়স : 70 লিঙ্গ : মহিলা	WB/30/206/030778 ফটো উপলব্ধ	657 নাম : প্রতীমা পাত্র স্বামীর নাম: বুদ্ধদেব পাত্র বাড়ির নং : n0010 বয়স : 43 লিঙ্গ : মহিলা	CMF2362119 ফটো উপলব্ধ
658 নাম : বুদ্ধদেব পাত্র পিতার নাম: লালমোহন পাত্র বাড়ির নং : n0010 বয়স : 46 লিঙ্গ : পুরুষ	CMF2088649 ফটো উপলব্ধ	659 নাম : সৌদামিনী পাত্র স্বামীর নাম: লালমোহন পাত্র বাড়ির নং : n0010 বয়স : 65 লিঙ্গ : মহিলা	WB/30/206/033057 ফটো উপলব্ধ	660 নাম : দেবাশিষ পাত্র পিতার নাম: বুদ্ধদেব পাত্র বাড়ির নং : এন0157 বয়স : 23 লিঙ্গ : পুরুষ	WZI2801645 ফটো উপলব্ধ

661 নাম : শুভেন্দু পাল পিতার নাম: নিশিকান্ত পাল বাড়ির নং : n0137 বয়স : 28 লিঙ্গ : পুরুষ	WZI2074763 ফটো উপলব্ধ	662 নাম : অক্ষয় কুমার পাল পিতার নাম: ভাস্কর পাল বাড়ির নং : এন0126 বয়স : 26 লিঙ্গ : পুরুষ	WZI2193415 ফটো উপলব্ধ	663 নাম : সুমন পাল পিতার নাম: জয়কিশোর পাল বাড়ির নং : 240 বয়স : 23 লিঙ্গ : পুরুষ	WZI2626448 ফটো উপলব্ধ
664 নাম : সৈকত সুন্দর পাল মায়ের নাম: পূর্ণেন্দু শেখর পাল বাড়ির নং : n0132 বয়স : 25 লিঙ্গ : পুরুষ	WZI2335644 ফটো উপলব্ধ	665 নাম : হারাধন বর্মণ পিতার নাম: শংকর কুমার বর্মণ বাড়ির নং : নং042 বয়স : 24 লিঙ্গ : পুরুষ	WZI2455178 ফটো উপলব্ধ	666 নাম : শুভদীপ বর্মণ পিতার নাম: সুধাংশু বর্মণ বাড়ির নং : নং042 বয়স : 24 লিঙ্গ : পুরুষ	WZI2455129 ফটো উপলব্ধ
667 নাম : মহাদেব বর্মণ পিতার নাম: মনুলাল বর্মণ বাড়ির নং : n0042 বয়স : 34 লিঙ্গ : পুরুষ	WZI1550318 ফটো উপলব্ধ	668 নাম : অঞ্জু হাজরা (বর্মণ) স্বামীর নাম: মহাদেব বর্মণ বাড়ির নং : n0042 বয়স : 32 লিঙ্গ : মহিলা	WZI1653872 ফটো উপলব্ধ	669 নাম : বিমলারাণী বর্মণ স্বামীর নাম: সন্তোষ বর্মণ বাড়ির নং : n0042 বয়স : 58 লিঙ্গ : মহিলা	WB/30/206/033575 ফটো উপলব্ধ
670 নাম : কাজলরানী বর্মণ স্বামীর নাম: শম্ভু বর্মণ বাড়ির নং : n0042 বয়স : 57 লিঙ্গ : মহিলা	WB/30/206/033578 ফটো উপলব্ধ	671 নাম : বুদ্ধদেব বর্মণ পিতার নাম: মনু বর্মণ বাড়ির নং : n0042 বয়স : 44 লিঙ্গ : পুরুষ	CMF2088698 ফটো উপলব্ধ	672 নাম : পূর্ণিমা বর্মণ স্বামীর নাম: বুদ্ধদেব বর্মণ বাড়ির নং : n0042 বয়স : 41 লিঙ্গ : মহিলা	WZI1462209 ফটো উপলব্ধ
673 নাম : সরস্বতী বর্মণ স্বামীর নাম: শংকর বর্মণ বাড়ির নং : n0042 বয়স : 43 লিঙ্গ : মহিলা	CMF2088706 ফটো উপলব্ধ	674 নাম : মঞ্জু বর্মণ স্বামীর নাম: লক্ষণ বর্মণ বাড়ির নং : n0043 বয়স : 62 লিঙ্গ : মহিলা	WZI2803195 ফটো উপলব্ধ	675 নাম : কালীপদ বর্মণ পিতার নাম: লক্ষণ বর্মণ বাড়ির নং : n0043 বয়স : 43 লিঙ্গ : পুরুষ	CMF2502706 ফটো উপলব্ধ
676 নাম : রাইপদ বর্মণ পিতার নাম: লক্ষণ বর্মণ বাড়ির নং : n0043 বয়স : 40 লিঙ্গ : পুরুষ	CMF2502714 ফটো উপলব্ধ	677 নাম : মায়ারানী বর্মণ স্বামীর নাম: রাইপদ বর্মণ বাড়ির নং : n0043 বয়স : 35 লিঙ্গ : মহিলা	WZI1462233 ফটো উপলব্ধ	678 নাম : নান্টু কুমার বর্মণ পিতার নাম: লক্ষণ চন্দ্র বর্মণ বাড়ির নং : n0043 বয়স : 37 লিঙ্গ : পুরুষ	WZI1371251 ফটো উপলব্ধ
679 নাম : বেণ্টু বর্মণ পিতার নাম: লক্ষণ চন্দ্র বর্মণ বাড়ির নং : n0043 বয়স : 36 লিঙ্গ : পুরুষ	WZI1462217 ফটো উপলব্ধ	680 নাম : নমিতা বর্মণ স্বামীর নাম: বেণ্টু বর্মণ বাড়ির নং : n0043 বয়স : 37 লিঙ্গ : মহিলা	WZI1653880 ফটো উপলব্ধ	681 নাম : পিয়ালী বর্মণ স্বামীর নাম: কালীপদ বর্মণ বাড়ির নং : n0043 বয়স : 34 লিঙ্গ : মহিলা	WZI1462225 ফটো উপলব্ধ
682 নাম : খুকু রানী বর্মণ স্বামীর নাম: নান্টু কুমার বর্মণ বাড়ির নং : n0043 বয়স : 32 লিঙ্গ : মহিলা	WZI1778976 ফটো উপলব্ধ	683 নাম : প্রিয়াঙ্কা প্রধান বর্মণ স্বামীর নাম: গোপাল বর্মণ বাড়ির নং : এন0006 বয়স : 23 লিঙ্গ : মহিলা	WZI2709855 ফটো উপলব্ধ	684 নাম : সোমাস্রী বর্মণ স্বামীর নাম: উত্তম বর্মণ বাড়ির নং : n0042 বয়স : 23 লিঙ্গ : মহিলা	WZI2722437 ফটো উপলব্ধ
685 নাম : গোপাল বর্মণ পিতার নাম: সুধাংশু বর্মণ বাড়ির নং : এন0042 বয়স : 26 লিঙ্গ : পুরুষ	WZI2132801 ফটো উপলব্ধ	686 নাম : প্রিয়াংকা বর্মণ স্বামীর নাম: হরিপদ বর্মণ বাড়ির নং : n0269 বয়স : 27 লিঙ্গ : মহিলা	WZI2122786 ফটো উপলব্ধ	687 নাম : উষা বর্মণ স্বামীর নাম: সহদেব বর্মণ বাড়ির নং : n0042 বয়স : 34 লিঙ্গ : মহিলা	WZI1550334 ফটো উপলব্ধ
688 নাম : সহদেব বর্মণ পিতার নাম: মনুলাল বর্মণ বাড়ির নং : n0042 বয়স : 35 লিঙ্গ : পুরুষ	WZI1462175 ফটো উপলব্ধ	689 নাম : শিবানী বর্মণ স্বামীর নাম: বাসুদেব বর্মণ বাড়ির নং : n0042 বয়স : 32 লিঙ্গ : মহিলা	WZI1653864 ফটো উপলব্ধ	690 নাম : বাসুদেব বর্মণ পিতার নাম: মনুলাল বর্মণ বাড়ির নং : n0042 বয়স : 37 লিঙ্গ : পুরুষ	WZI1462183 ফটো উপলব্ধ

বিধানসভা নির্বাচনক্ষেত্রের নং, নাম : 210-নন্দীগ্রাম
ভাগ নং, নাম : 1-জালপাই ভাগ-3 পূর্বাংশ

691 নাম : ভবানীরাণী বর্মন স্বামীর নাম: মনুজলাল বর্মন বাড়ির নং : n0042 বয়স : 65 লিঙ্গ : মহিলা	WB/30/206/033671	692 নাম : সুধাংগু বর্মন পিতার নাম: রামচন্দ্র বর্মন বাড়ির নং : n0042 বয়স : 46 লিঙ্গ : পুরুষ	CMF2088680	693 নাম : শংকর কুমার বর্মন পিতার নাম: রামচন্দ্র বর্মন বাড়ির নং : n0042 বয়স : 54 লিঙ্গ : পুরুষ	WB/30/206/033631
694 নাম : হরিপদ বর্মন পিতার নাম: শম্ভুচরণ বর্মন বাড়ির নং : n0042 বয়স : 35 লিঙ্গ : পুরুষ	WZI1462191	695 নাম : শম্ভুচরণ বর্মন পিতার নাম: রামচন্দ্র বর্মন বাড়ির নং : n0042 বয়স : 60 লিঙ্গ : পুরুষ	WB/30/206/033667	696 নাম : উত্তম বর্মন পিতার নাম: সন্তোষ কুমার বর্মন বাড়ির নং : n0042 বয়স : 32 লিঙ্গ : পুরুষ	WZI1550326
697 নাম : সন্তোষ কুমার বর্মন পিতার নাম: রামচন্দ্র বর্মন বাড়ির নং : n0042 বয়স : 64 লিঙ্গ : পুরুষ	WB/30/206/033081	698 নাম : মনুজলাল বর্মন পিতার নাম: রামচন্দ্র বর্মন বাড়ির নং : n0042 বয়স : 67 লিঙ্গ : পুরুষ	WB/30/206/033642	699 নাম : লক্ষ্মীরানী বর্মন স্বামীর নাম: রামচন্দ্র বর্মন বাড়ির নং : n0042 বয়স : 87 লিঙ্গ : মহিলা	WB/30/206/033573
700 নাম : অভিজিৎ বর্মন পিতার নাম: বুদ্ধদেব বর্মন বাড়ির নং : এন000 বয়স : 22 লিঙ্গ : পুরুষ	WZI2771103	701 নাম : মিঠু গাউনিয়া বর্মন স্বামীর নাম: শুভদীপ বর্মন বাড়ির নং : এন042 বয়স : 22 লিঙ্গ : মহিলা	WZI2798957	702 নাম : নারায়ণ বায়েন পিতার নাম: ভূষণ বায়েন বাড়ির নং : n0066 বয়স : 75 লিঙ্গ : পুরুষ	WB/30/206/033393
703 নাম : লতারানী বায়েন স্বামীর নাম: নারায়ণ বায়েন বাড়ির নং : n0066 বয়স : 68 লিঙ্গ : মহিলা	WB/30/206/033120	704 নাম : শিবানীরাণী বিজলী স্বামীর নাম: নির্মল বিজলী বাড়ির নং : n0018 বয়স : 79 লিঙ্গ : মহিলা	WB/30/206/033065	705 নাম : প্রভাত কুমার বিজলী পিতার নাম: নির্মল বিজলী বাড়ির নং : n0018 বয়স : 55 লিঙ্গ : পুরুষ	CMF2088714
706 নাম : প্রবীর কুমার বিজলী পিতার নাম: নির্মল বিজলী বাড়ির নং : n0018 বয়স : 52 লিঙ্গ : পুরুষ	CMF2088722	707 নাম : স্বপন কুমার বিজলী পিতার নাম: নির্মল বিজলী বাড়ির নং : n0018 বয়স : 47 লিঙ্গ : পুরুষ	CMF1473248	708 নাম : তাপস বিজলী পিতার নাম: নির্মল বিজলী বাড়ির নং : n0018 বয়স : 46 লিঙ্গ : পুরুষ	CMF2088730
709 নাম : নূরজান বিবি স্বামীর নাম: আবুজোহেল বাড়ির নং : n0018 বয়স : 57 লিঙ্গ : মহিলা	WB/30/206/033099	710 নাম : মোহীনি বিজলী স্বামীর নাম: প্রভাত বিজলী বাড়ির নং : n0018 বয়স : 44 লিঙ্গ : মহিলা	CMF2088748	711 নাম : প্রিয়ান্বিতা আগল (বিজলী) স্বামীর নাম: স্বপন বিজলী বাড়ির নং : n0018 বয়স : 33 লিঙ্গ : মহিলা	WZI1653898
712 নাম : মদন কুমার বিজলী পিতার নাম: বাদল বিজলী বাড়ির নং : n0022 বয়স : 54 লিঙ্গ : পুরুষ	CMF1473081	713 নাম : গোপাল বিজলী পিতার নাম: বাদল বিজলী বাড়ির নং : n0022 বয়স : 47 লিঙ্গ : পুরুষ	CMF1472984	714 নাম : পূর্ণিমা বিজলী স্বামীর নাম: গোপাল বিজলী বাড়ির নং : n0022 বয়স : 38 লিঙ্গ : মহিলা	CMF2590156
715 নাম : খোকন দাস পিতার নাম: রামপদ দাস বাড়ির নং : n0022 বয়স : 50 লিঙ্গ : পুরুষ	CMF2088755	716 নাম : চন্দনা বিজলী স্বামীর নাম: মদন বিজলী বাড়ির নং : n0022 বয়স : 49 লিঙ্গ : মহিলা	CMF1473461	717 নাম : রবীন্দ্রনাথ বিজলী পিতার নাম: ধরনীধর বিজলী বাড়ির নং : n0023 বয়স : 77 লিঙ্গ : পুরুষ	WB/30/206/033552
718 নাম : তাপসীরাণী বিজলী স্বামীর নাম: রবীন্দ্রনাথ বিজলী বাড়ির নং : n0023 বয়স : 71 লিঙ্গ : মহিলা	WB/30/206/033615	719 নাম : সুভাষ চন্দ্র বিজলী পিতার নাম: রবীন্দ্র নাথ বিজলী বাড়ির নং : n0023 বয়স : 37 লিঙ্গ : পুরুষ	WZI1550342	720 নাম : বিবেকানন্দ বিজলী পিতার নাম: রবীন্দ্র নাথ বিজলী বাড়ির নং : n0023 বয়স : 32 লিঙ্গ : পুরুষ	WZI1550359

721 নাম : লালমোহন বিজলী পিতার নাম: ধরনীধর বিজলী বাড়ির নং : n0024 বয়স : 74 লিঙ্গ : পুরুষ	WB/30/206/033542	722 নাম : আশারানী বিজলী স্বামীর নাম: লালমোহন বিজলী বাড়ির নং : n0024 বয়স : 50 লিঙ্গ : মহিলা	CMF2088771	723 নাম : জসমত মল্লিক পিতার নাম: আসাদ মল্লিক বাড়ির নং : n0018 বয়স : 30 লিঙ্গ : পুরুষ	WZI1886969
724 নাম : সরিজন বিবি স্বামীর নাম: জসমত মল্লিক বাড়ির নং : এন000 বয়স : 25 লিঙ্গ : মহিলা	WZI2626521	725 নাম : নিলীমা বিজলী স্বামীর নাম: প্রবির কুমার বিজলী বাড়ির নং : n0018 বয়স : 39 লিঙ্গ : মহিলা	WZI0063693	726 নাম : সুরমিলা বিবি স্বামীর নাম: সেখ মোস্তাফা বাড়ির নং : n0002 বয়স : 25 লিঙ্গ : মহিলা	WZI2334241
727 নাম : খেইরুন বিবি স্বামীর নাম: শেখ আশুউদ্দিন বাড়ির নং : এন0016 বয়স : 85 লিঙ্গ : মহিলা	WZI2510386	728 নাম : নাজির খাতুন বিবি পিতার নাম: সেক আজাদ বাড়ির নং : n0267 বয়স : 27 লিঙ্গ : মহিলা	WZI2122760	729 নাম : সেখ মণীরুল পিতার নাম: সেক সাবুল বাড়ির নং : n0016 বয়স : 32 লিঙ্গ : পুরুষ	WZI1653757
730 নাম : গৌরহরি জানা পিতার নাম: যদুপতি জানা বাড়ির নং : এন000 বয়স : 22 লিঙ্গ : পুরুষ	WZI2626398	731 নাম : আমিনা বিবি স্বামীর নাম: সেক সেরাকুল বাড়ির নং : এন0229 বয়স : 40 লিঙ্গ : মহিলা	CMF2361905	732 নাম : সুজয় কুমার জানা পিতার নাম: রনদেব জানা বাড়ির নং : n0016 বয়স : 33 লিঙ্গ : পুরুষ	WZI1653740
733 নাম : মস্তাহার বিবি স্বামীর নাম: সেক সানোয়ার বাড়ির নং : n0265 বয়স : 28 লিঙ্গ : মহিলা	WZI2074839	734 নাম : বিবেকানন্দ জানা পিতার নাম: নরেন্দ্রনাথ জানা বাড়ির নং : n0016 বয়স : 44 লিঙ্গ : পুরুষ	CMF2088359	735 নাম : নরেন্দ্রনাথ জানা পিতার নাম: চিত্তরঞ্জন জানা বাড়ির নং : n0016 বয়স : 69 লিঙ্গ : পুরুষ	WB/30/206/033322
736 নাম : কম্পনারানী জানা স্বামীর নাম: নরেন্দ্রনাথ জানা বাড়ির নং : n0016 বয়স : 66 লিঙ্গ : মহিলা	WB/30/206/033140	737 নাম : বিনীতা সাহ (জানা) স্বামীর নাম: বিবেকানন্দ জানা বাড়ির নং : n0016 বয়স : 36 লিঙ্গ : মহিলা	WZI1550276	738 নাম : ননীগোপাল জানা পিতার নাম: নরেন্দ্রনাথ জানা বাড়ির নং : n0016 বয়স : 35 লিঙ্গ : পুরুষ	WZI1371194
739 নাম : মৌসুমী গিরি জানা স্বামীর নাম: ননীগোপাল জানা বাড়ির নং : n0016 বয়স : 36 লিঙ্গ : মহিলা	WZI1653724	740 নাম : কানাইলাল জানা পিতার নাম: চিত্তরঞ্জন জানা বাড়ির নং : n0016 বয়স : 60 লিঙ্গ : পুরুষ	WB/30/206/033193	741 নাম : সেখ মোজাফফর পিতার নাম: সেখ আশুউদ্দিন বাড়ির নং : n0016 বয়স : 37 লিঙ্গ : পুরুষ	WZI1371178
742 নাম : রনদেব জানা পিতার নাম: প্রতাপ জানা বাড়ির নং : n0016 বয়স : 64 লিঙ্গ : পুরুষ	CMF2088367	743 নাম : অনিমা জানা স্বামীর নাম: রনদেব জানা বাড়ির নং : n0016 বয়স : 59 লিঙ্গ : মহিলা	CMF2088375	744 নাম : সেখ সাবুল পিতার নাম: সেক আশুউদ্দিন বাড়ির নং : n0016 বয়স : 54 লিঙ্গ : পুরুষ	WZI1550268
745 নাম : হিমালীরাণী জানা স্বামীর নাম: কানাই জানা বাড়ির নং : n0016 বয়স : 53 লিঙ্গ : মহিলা	WB/30/206/033131	746 নাম : হাসিনা বিবি স্বামীর নাম: সাবুল সেক বাড়ির নং : n0016 বয়স : 50 লিঙ্গ : মহিলা	WZI1462035	747 নাম : যদুপতি জানা পিতার নাম: নরেন জানা বাড়ির নং : n0016 বয়স : 48 লিঙ্গ : পুরুষ	CMF1509694
748 নাম : কাজলরানী জানা স্বামীর নাম: মদুসুদন জানা বাড়ির নং : n0016 বয়স : 45 লিঙ্গ : মহিলা	CMF1509603	749 নাম : হাবিবা বিবি স্বামীর নাম: সেখ মজাফফর বাড়ির নং : n0016 বয়স : 36 লিঙ্গ : মহিলা	WZI1371269	750 নাম : উত্তম কুমার জানা পিতার নাম: কানাই লাল জানা বাড়ির নং : n0016 বয়স : 35 লিঙ্গ : পুরুষ	WZI1462043

751 নাম : সেক তাহিদ পিতার নাম: সেক আব্দুল বাড়ির নং : n0112 বয়স : 37 লিঙ্গ : পুরুষ	CMF2590248 ফটো উপলব্ধ	752 নাম : সালেমা বিবি স্বামীর নাম: সেক তাহিদ বাড়ির নং : n0112 বয়স : 37 লিঙ্গ : মহিলা	WZI1370964 ফটো উপলব্ধ	753 নাম : আফ্রোম বিবি স্বামীর নাম: সুহৃৎ মল্লিক বাড়ির নং : n0113 বয়স : 64 লিঙ্গ : মহিলা	CMF2590255 ফটো উপলব্ধ
754 নাম : মুজিবর মল্লিক পিতার নাম: সাইবুল মল্লিক বাড়ির নং : n0113 বয়স : 34 লিঙ্গ : পুরুষ	WZI1550391 ফটো উপলব্ধ	755 নাম : হিমাংশুশেখর বিশাই পিতার নাম: নগেন্দ্র বিশাই বাড়ির নং : n0021 বয়স : 81 লিঙ্গ : পুরুষ	CMF2088789 ফটো উপলব্ধ	756 নাম : সাবিত্রীবালা বিশাই স্বামীর নাম: মুচীরাম বিশাই বাড়ির নং : n0021 বয়স : 46 লিঙ্গ : মহিলা	CMF1509660 ফটো উপলব্ধ
757 নাম : অরুনা বিশাই স্বামীর নাম: প্রশান্ত বিশাই বাড়ির নং : n0021 বয়স : 46 লিঙ্গ : মহিলা	CMF1509678 ফটো উপলব্ধ	758 নাম : গৌরী দাস স্বামীর নাম: খোকন দাস বাড়ির নং : n0021 বয়স : 47 লিঙ্গ : মহিলা	CMF2088813 ফটো উপলব্ধ	759 নাম : রূপালী বিশাই স্বামীর নাম: শিবরাম বিশাই বাড়ির নং : n0021 বয়স : 44 লিঙ্গ : মহিলা	CMF2088797 ফটো উপলব্ধ
760 নাম : শিবরাম বিশাই পিতার নাম: সুধাংশু বিশাই বাড়ির নং : n0021 বয়স : 48 লিঙ্গ : পুরুষ	CMF1509652 ফটো উপলব্ধ	761 নাম : মুচীরাম বিশাই পিতার নাম: সুধাংশুশেখর বিশাই বাড়ির নং : n0021 বয়স : 50 লিঙ্গ : পুরুষ	CMF1509629 ফটো উপলব্ধ	762 নাম : রাজবালা বিশাই স্বামীর নাম: সীতাংশু বিশাই বাড়ির নং : n0021 বয়স : 57 লিঙ্গ : মহিলা	WB/30/206/033066 ফটো উপলব্ধ
763 নাম : সুজন বিশাই পিতার নাম: হিমাংশু বিশাই বাড়ির নং : n0021 বয়স : 56 লিঙ্গ : পুরুষ	CMF1509702 ফটো উপলব্ধ	764 নাম : কবিতারানী বিশাই স্বামীর নাম: হিমাংশু বিশাই বাড়ির নং : n0021 বয়স : 60 লিঙ্গ : মহিলা	WB/30/206/033112 ফটো উপলব্ধ	765 নাম : লক্ষ্মীরানী বিশাই স্বামীর নাম: সুধাংশু বিশাই বাড়ির নং : n0021 বয়স : 67 লিঙ্গ : মহিলা	WB/30/206/033228 ফটো উপলব্ধ
766 নাম : সীতাংশুশেখর বিশাই পিতার নাম: নগেন্দ্র বিশাই বাড়ির নং : n0021 বয়স : 63 লিঙ্গ : পুরুষ	CMF1509637 ফটো উপলব্ধ	767 নাম : সঞ্জয় বিশাই পিতার নাম: মুচীরাম বিশাই বাড়ির নং : এন0021 বয়স : 26 লিঙ্গ : পুরুষ	WZI2132751 ফটো উপলব্ধ	768 নাম : সেক মুস্তাকিন পিতার নাম: সেক রেজবুল বাড়ির নং : এন0021 বয়স : 26 লিঙ্গ : পুরুষ	WZI2133148 ফটো উপলব্ধ
769 নাম : সন্তু বিশাই পিতার নাম: প্রশান্ত বিশাই বাড়ির নং : জালপাই পাট 3 বয়স : 26 লিঙ্গ : পুরুষ	WZI2791564 ফটো উপলব্ধ	770 নাম : সৌরভ বিশাই পিতার নাম: প্রশান্ত বিশাই বাড়ির নং : জালপাই পাট 3 বয়স : 26 লিঙ্গ : মহিলা	WZI2791572 ফটো উপলব্ধ	771 নাম : মনিরা খাতুন বিবি স্বামীর নাম: সেক মুস্তাকিন বাড়ির নং : এন0021 বয়স : 23 লিঙ্গ : মহিলা	WZI2626570 ফটো উপলব্ধ
772 নাম : শ্যামলী বেরা স্বামীর নাম: শংকর বেরা বাড়ির নং : n0076 বয়স : 67 লিঙ্গ : মহিলা	WZI2523439 ফটো উপলব্ধ	773 নাম : রাখী বেরা স্বামীর নাম: সন্দীপ কুমার বেরা বাড়ির নং : n0076 বয়স : 36 লিঙ্গ : মহিলা	WZI1136159 ফটো উপলব্ধ	774 নাম : সজল কুমার বেরা পিতার নাম: শংকর প্রসাদ বেরা বাড়ির নং : n0076 বয়স : 43 লিঙ্গ : পুরুষ	CMF2088839 ফটো উপলব্ধ
775 নাম : সন্দীপ কুমার বেরা পিতার নাম: শংকর বেরা বাড়ির নং : n0076 বয়স : 48 লিঙ্গ : পুরুষ	CMF1475144 ফটো উপলব্ধ	776 নাম : শংকরপ্রসাদ বেরা পিতার নাম: হেমন্ত বেরা বাড়ির নং : n0076 বয়স : 72 লিঙ্গ : পুরুষ	CMF1508894 ফটো উপলব্ধ	777 নাম : সুতপা বেরা স্বামীর নাম: সজল বেরা বাড়ির নং : n0076 বয়স : 33 লিঙ্গ : মহিলা	WZI1653906 ফটো উপলব্ধ
778 নাম : গৌতম বেরা পিতার নাম: সুবল চন্দ্র বেরা বাড়ির নং : n0252 বয়স : 31 লিঙ্গ : পুরুষ	WZI1887041 ফটো উপলব্ধ	779 নাম : উত্তম কুমার ভূঞা পিতার নাম: সুধাংশু ভূঞা বাড়ির নং : n0234 বয়স : 52 লিঙ্গ : পুরুষ	WB/30/206/009233 ফটো উপলব্ধ	780 নাম : উদিত নারায়ন ভূঞা পিতার নাম: উত্তম কুমার ভূঞা বাড়ির নং : n0234 বয়স : 30 লিঙ্গ : পুরুষ	WZI1778935 ফটো উপলব্ধ

781 নাম : টুনী ভূঞা স্বামীর নাম: উত্তম কুমার ভূঞা বাড়ির নং : n0235 বয়স : 48 লিঙ্গ : মহিলা	WB/30/206/009305	782 নাম : শঙ্কর ভূঞা পিতার নাম: বসু ভূঞা বাড়ির নং : n0268 বয়স : 27 লিঙ্গ : পুরুষ	WZI2122778	783 নাম : আরিজ ভূঞা পিতার নাম: উত্তম কুমার ভূঞা বাড়ির নং : n0234 বয়স : 28 লিঙ্গ : পুরুষ	WZI2074698
784 নাম : দোলন ভূঞা স্বামীর নাম: শঙ্কর ভূঞা বাড়ির নং : এন000 বয়স : 22 লিঙ্গ : মহিলা	WZI2626455	785 নাম : লক্ষী দাস পিতার নাম: গোপাল দাস বাড়ির নং : এন0234 বয়স : 24 লিঙ্গ : মহিলা	ZXL2267565	786 নাম : শ্রাবণী ভূঞা গিরি স্বামীর নাম: কার্তিক গিরি বাড়ির নং : এন0127 বয়স : 37 লিঙ্গ : মহিলা	WZI0333211
787 নাম : মৌসুমী খুটিয়া গিরি স্বামীর নাম: গৌতম গিরি বাড়ির নং : এন0127 বয়স : 30 লিঙ্গ : মহিলা	WZI2133338	788 নাম : হান্নান মল্লিক পিতার নাম: মহিনুদ্দিন মল্লিক বাড়ির নং : n0054 বয়স : 72 লিঙ্গ : পুরুষ	WB/30/206/033092	789 নাম : সায়েদ মল্লিক পিতার নাম: হান্নান মল্লিক বাড়ির নং : n0054 বয়স : 38 লিঙ্গ : পুরুষ	WZI1277680
790 নাম : এজাহার মল্লিক পিতার নাম: মহিনুদ্দিন মল্লিক বাড়ির নং : n0054 বয়স : 69 লিঙ্গ : পুরুষ	WB/30/206/033237	791 নাম : সইদ মল্লিক পিতার নাম: এজাহার মল্লিক বাড়ির নং : n0054 বয়স : 38 লিঙ্গ : পুরুষ	WZI1277698	792 নাম : সম্পা বিবি স্বামীর নাম: আসমত মল্লিক বাড়ির নং : n0054 বয়স : 29 লিঙ্গ : মহিলা	WZI1887025
793 নাম : রমজান মল্লিক পিতার নাম: রফিকুল মল্লিক বাড়ির নং : n0251 বয়স : 29 লিঙ্গ : পুরুষ	WZI1887033	794 নাম : মানুয়ারা বিবি স্বামীর নাম: রেজাবুল বাড়ির নং : n0089 বয়স : 56 লিঙ্গ : মহিলা	CMF1335090	795 নাম : আক্তারুন বিবি স্বামীর নাম: সইদ মল্লিক বাড়ির নং : n0054 বয়স : 32 লিঙ্গ : মহিলা	WZI1886902
796 নাম : আবুকালাম মল্লিক পিতার নাম: মাম্মান বাড়ির নং : n0104 বয়স : 55 লিঙ্গ : পুরুষ	CMF1819556	797 নাম : আমে বিবি স্বামীর নাম: আবুকালাম বাড়ির নং : n0104 বয়স : 50 লিঙ্গ : মহিলা	CMF1819564	798 নাম : সোলেমন মল্লিক পিতার নাম: পচু মল্লিক বাড়ির নং : n0080 বয়স : 77 লিঙ্গ : পুরুষ	WB/30/206/033163
799 নাম : জাহাঙ্গীর মল্লিক পিতার নাম: সোলেমন মল্লিক বাড়ির নং : n0080 বয়স : 41 লিঙ্গ : পুরুষ	CMF2502755	800 নাম : জ্যোৎস্না বিবি স্বামীর নাম: জাহাঙ্গীর মল্লিক বাড়ির নং : n0080 বয়স : 39 লিঙ্গ : মহিলা	CMF2590271	801 নাম : জাকির হোসেন মল্লিক পিতার নাম: সোলেমন মল্লিক বাড়ির নং : n0080 বয়স : 32 লিঙ্গ : পুরুষ	WZI1550375
802 নাম : জোসমিনা বিবি স্বামীর নাম: সোলেমন বাড়ির নং : n0080 বয়স : 67 লিঙ্গ : মহিলা	WB/30/206/033161	803 নাম : সাহালম মল্লিক পিতার নাম: পবনুদ্দিন মল্লিক বাড়ির নং : n0107 বয়স : 55 লিঙ্গ : পুরুষ	WB/30/206/027049	804 নাম : সোলেমা বিবি স্বামীর নাম: সাহালম মল্লিক বাড়ির নং : n0107 বয়স : 47 লিঙ্গ : মহিলা	WB/30/206/027736
805 নাম : আনোয়ার মল্লিক পিতার নাম: সাহালম মল্লিক বাড়ির নং : n0107 বয়স : 34 লিঙ্গ : পুরুষ	WZI1550383	806 নাম : সফিউল্লা মল্লিক পিতার নাম: পবনুদ্দিন মল্লিক বাড়ির নং : n0107 বয়স : 42 লিঙ্গ : পুরুষ	CMF2502748	807 নাম : আমিনা বিবি স্বামীর নাম: সফিউল্লা মল্লিক বাড়ির নং : n0107 বয়স : 34 লিঙ্গ : মহিলা	WZI1462266
808 নাম : অহিদ মল্লিক পিতার নাম: পবনুদ্দিন বাড়ির নং : n0107 বয়স : 65 লিঙ্গ : পুরুষ	CMF2088847	809 নাম : ফরিদ মল্লিক পিতার নাম: পবনুদ্দিন বাড়ির নং : n0107 বয়স : 47 লিঙ্গ : পুরুষ	WB/30/206/027102	810 নাম : সাকিনা বিবি স্বামীর নাম: ফরিদ মল্লিক বাড়ির নং : n0107 বয়স : 39 লিঙ্গ : মহিলা	CMF2590164

বিধানসভা নির্বাচনক্ষেত্রের নং, নাম : 210-নন্দীগ্রাম
ভাগ নং, নাম : 1-জালপাই ভাগ-3 পূর্বাংশ

811 নাম : নূরবানু বিবি স্বামীর নাম: আহিদ বাড়ির নং : n0107 বয়স : 47 লিঙ্গ : মহিলা	CMF2088854 ফটো উপলব্ধ	812 নাম : শোকন মল্লিক পিতার নাম: মহিনুদ্দিন মল্লিক বাড়ির নং : n0054 বয়স : 59 লিঙ্গ : পুরুষ	WB/30/206/033198 ফটো উপলব্ধ	813 নাম : লক্ষর মল্লিক পিতার নাম: মহিনুদ্দিন মল্লিক বাড়ির নং : n0054 বয়স : 56 লিঙ্গ : পুরুষ	WB/30/206/033016 ফটো উপলব্ধ
814 নাম : সফিকুল মল্লিক পিতার নাম: মহিনুদ্দিন মল্লিক বাড়ির নং : n0054 বয়স : 52 লিঙ্গ : পুরুষ	WZI2884013 ফটো উপলব্ধ	815 নাম : খুশবানু বিবি স্বামীর নাম: হান্নান বাড়ির নং : n0054 বয়স : 62 লিঙ্গ : মহিলা	WZI2804920 ফটো উপলব্ধ	816 নাম : খেউরেন্বেশা বিবি স্বামীর নাম: এজাহার বাড়ির নং : n0054 বয়স : 58 লিঙ্গ : মহিলা	WB/30/206/033118 ফটো উপলব্ধ
817 নাম : মুক্তারান মল্লিক স্বামীর নাম: শোকন মল্লিক বাড়ির নং : n0054 বয়স : 55 লিঙ্গ : মহিলা	WZI2880052 ফটো উপলব্ধ	818 নাম : মুসলেমা বিবি স্বামীর নাম: শায়েদ মল্লিক বাড়ির নং : n0054 বয়স : 36 লিঙ্গ : মহিলা	WZI1285774 ফটো উপলব্ধ	819 নাম : আলোয়া খাতুন (বিবি) স্বামীর নাম: মনতাজ মল্লিক বাড়ির নং : n0048 বয়স : 36 লিঙ্গ : মহিলা	WZI1778992 ফটো উপলব্ধ
820 নাম : মনতাজ মল্লিক পিতার নাম: ইব্রাহিম মল্লিক বাড়ির নং : n0048 বয়স : 40 লিঙ্গ : পুরুষ	CMF2502805 ফটো উপলব্ধ	821 নাম : মমতাজ বিবি স্বামীর নাম: ইব্রাহিম মল্লিক বাড়ির নং : n0048 বয়স : 57 লিঙ্গ : মহিলা	CMF2502813 ফটো উপলব্ধ	822 নাম : রেজাবুল মল্লিক পিতার নাম: আমজাদ মল্লিক বাড়ির নং : n0089 বয়স : 67 লিঙ্গ : পুরুষ	WB/30/206/033587 ফটো উপলব্ধ
823 নাম : রেমিসা বিবি স্বামীর নাম: রফিকুল বাড়ির নং : n0089 বয়স : 50 লিঙ্গ : মহিলা	CMF2087823 ফটো উপলব্ধ	824 নাম : রেসিদা বিবি স্বামীর নাম: হাকিম বাড়ির নং : n0089 বয়স : 44 লিঙ্গ : মহিলা	CMF2087849 ফটো উপলব্ধ	825 নাম : সাহাদত মল্লিক পিতার নাম: দেলু মল্লিক বাড়ির নং : n0047 বয়স : 55 লিঙ্গ : পুরুষ	CMF2088946 ফটো উপলব্ধ
826 নাম : লুথুজান বিবি স্বামীর নাম: সাহাদত বাড়ির নং : n0047 বয়স : 47 লিঙ্গ : মহিলা	CMF1819630 ফটো উপলব্ধ	827 নাম : ইব্রাহিম মল্লিক পিতার নাম: সাহাজুদ্দিন মল্লিক বাড়ির নং : n0048 বয়স : 65 লিঙ্গ : পুরুষ	CMF2502730 ফটো উপলব্ধ	828 নাম : নিজাম মল্লিক পিতার নাম: ইব্রাহিম মল্লিক বাড়ির নং : n0048 বয়স : 34 লিঙ্গ : পুরুষ	WZI1549955 ফটো উপলব্ধ
829 নাম : লালচাঁদ মল্লিক পিতার নাম: সাহাজুদ্দিন মল্লিক বাড়ির নং : n0048 বয়স : 66 লিঙ্গ : পুরুষ	CMF1471267 ফটো উপলব্ধ	830 নাম : নূরজামাল মল্লিক পিতার নাম: লালচাঁদ মল্লিক বাড়ির নং : n0048 বয়স : 31 লিঙ্গ : পুরুষ	WZI1653559 ফটো উপলব্ধ	831 নাম : এবাদত মল্লিক পিতার নাম: সাহাজুদ্দিন মল্লিক বাড়ির নং : n0048 বয়স : 59 লিঙ্গ : পুরুষ	WB/30/206/033009 ফটো উপলব্ধ
832 নাম : মহরজান বিবি স্বামীর নাম: এবাদত বাড়ির নং : n0048 বয়স : 52 লিঙ্গ : মহিলা	WB/30/206/033049 ফটো উপলব্ধ	833 নাম : মঙ্গলী বিবি স্বামীর নাম: মুজিবর বাড়ির নং : n0048 বয়স : 45 লিঙ্গ : মহিলা	CMF2088912 ফটো উপলব্ধ	834 নাম : হাকিম মল্লিক পিতার নাম: আমজাদ মল্লিক বাড়ির নং : n0089 বয়স : 49 লিঙ্গ : পুরুষ	CMF2416311 ফটো উপলব্ধ
835 নাম : মাসেরুন বিবি স্বামীর নাম: হাসমত মল্লিক বাড়ির নং : n0089 বয়স : 47 লিঙ্গ : মহিলা	CMF2087856 ফটো উপলব্ধ	836 নাম : কোহিরা বিবি স্বামীর নাম: রমজান মল্লিক বাড়ির নং : এন0251 বয়স : 23 লিঙ্গ : মহিলা	WZI2694057 ফটো উপলব্ধ	837 নাম : সাকির মল্লিক পিতার নাম: ফরিদ মল্লিক বাড়ির নং : বোয়াল 2 বয়স : 22 লিঙ্গ : পুরুষ	WZI2678134 ফটো উপলব্ধ
838 নাম : রফি বুল মল্লিক পিতার নাম: আমজাদ মল্লিক বাড়ির নং : n0089 বয়স : 56 লিঙ্গ : পুরুষ	WZI2720993 ফটো উপলব্ধ	839 নাম : সারুক মল্লিক পিতার নাম: লক্ষর মল্লিক বাড়ির নং : এন0054 বয়স : 24 লিঙ্গ : পুরুষ	WZI2536902 ফটো উপলব্ধ	840 নাম : সবিনা বিবি স্বামীর নাম: সানুয়ার মল্লিক বাড়ির নং : গোপালাচক বয়স : 25 লিঙ্গ : মহিলা	WZI2334100 ফটো উপলব্ধ

বিধানসভা নির্বাচনক্ষেত্রের নং, নাম : 210-নন্দীগ্রাম
ভাগ নং, নাম : 1-জালপাই ভাগ-3 পূর্বাংশ

841 নাম : ইয়াসমিন বিবি স্বামীর নাম: লুৎফর মল্লিক বাড়ির নং : এন0047 বয়স : 23 লিঙ্গ : মহিলা	WZI2609543 ফটো উপলব্ধ	842 নাম : আজমিরা খাতুন বিবি স্বামীর নাম: আনয়ার মল্লিক বাড়ির নং : এন0107 বয়স : 23 লিঙ্গ : মহিলা	WZI2536977 ফটো উপলব্ধ	843 নাম : সাইনা বিবি স্বামীর নাম: মোজাফর মল্লিক বাড়ির নং : এন0048 বয়স : 25 লিঙ্গ : মহিলা	WZI2626562 ফটো উপলব্ধ
844 নাম : সানয়ার মল্লিক পিতার নাম: সাহালাম মল্লিক বাড়ির নং : গোপালচক বয়স : 34 লিঙ্গ : পুরুষ	WZI1462258 ফটো উপলব্ধ	845 নাম : নূর আলম মল্লিক পিতার নাম: আহিদ মল্লিক বাড়ির নং : এন0107 বয়স : 26 লিঙ্গ : পুরুষ	WZI2132819 ফটো উপলব্ধ	846 নাম : আমজেদ মল্লিক পিতার নাম: বাবুল মল্লিক বাড়ির নং : n0089 বয়স : 79 লিঙ্গ : পুরুষ	WB/30/206/033005 ফটো উপলব্ধ
847 নাম : করিম মল্লিক পিতার নাম: সেরাজুল মল্লিক বাড়ির নং : n0226 বয়স : 45 লিঙ্গ : পুরুষ	CMF1817675 ফটো উপলব্ধ	848 নাম : আরসেদ মল্লিক মায়ের নাম: আরজান বিবি বাড়ির নং : n0264 বয়স : 28 লিঙ্গ : পুরুষ	WZI2074771 ফটো উপলব্ধ	849 নাম : হাসমত মল্লিক পিতার নাম: আমজাদ বাড়ির নং : n0089 বয়স : 50 লিঙ্গ : পুরুষ	CMF1819408 ফটো উপলব্ধ
850 নাম : রিজিয়া বিবি স্বামীর নাম: আমজেদ মল্লিক বাড়ির নং : n0089 বয়স : 74 লিঙ্গ : মহিলা	WZI2228476 ফটো উপলব্ধ	851 নাম : মোজাফফর মল্লিক পিতার নাম: এবাদত মল্লিক বাড়ির নং : এন008৮ বয়স : 26 লিঙ্গ : পুরুষ	WZI2132702 ফটো উপলব্ধ	852 নাম : মহিউদ্দিন মল্লিক পিতার নাম: রেজাবুল মল্লিক বাড়ির নং : এন00৮৯ বয়স : 26 লিঙ্গ : পুরুষ	WZI2132710 ফটো উপলব্ধ
853 নাম : নাবির মল্লিক পিতার নাম: সোফি. কুল মল্লিক বাড়ির নং : এন0054 বয়স : 26 লিঙ্গ : পুরুষ	WZI2132678 ফটো উপলব্ধ	854 নাম : আজমিরা খাতুন পিতার নাম: খোকন মল্লিক বাড়ির নং : এন00৫৪ বয়স : 26 লিঙ্গ : মহিলা	WZI2132686 ফটো উপলব্ধ	855 নাম : আমিরন বিবি স্বামীর নাম: নিজাম মল্লিক বাড়ির নং : n0048 বয়স : 31 লিঙ্গ : মহিলা	WZI1975028 ফটো উপলব্ধ
856 নাম : লুৎফর মল্লিক পিতার নাম: সাহাদত মল্লিক বাড়ির নং : n0047 বয়স : 28 লিঙ্গ : পুরুষ	WZI1974831 ফটো উপলব্ধ	857 নাম : উলফৎ মল্লিক পিতার নাম: সাহাদত মল্লিক বাড়ির নং : এন0047 বয়স : 21 লিঙ্গ : পুরুষ	WZI2738144 ফটো উপলব্ধ	858 নাম : মুস্তাকিন মল্লিক পিতার নাম: খোকন মল্লিক বাড়ির নং : n0248 বয়স : 33 লিঙ্গ : পুরুষ	WZI1886845 ফটো উপলব্ধ
859 নাম : আসফিয়া বিবি মায়ের নাম: মুস্তাকিন মল্লিক বাড়ির নং : n0248 বয়স : 25 লিঙ্গ : মহিলা	WZI2334415 ফটো উপলব্ধ	860 নাম : মইবুল মল্লিক পিতার নাম: এবাদত মল্লিক বাড়ির নং : নং 048 বয়স : 24 লিঙ্গ : পুরুষ	WZI2434694 ফটো উপলব্ধ	861 নাম : আসরফ মল্লিক পিতার নাম: আবু কালাম মল্লিক বাড়ির নং : এন0108 বয়স : 23 লিঙ্গ : পুরুষ	WZI2536415 ফটো উপলব্ধ
862 নাম : আশিদ মল্লিক পিতার নাম: আবুকালাম মল্লিক বাড়ির নং : এন000 বয়স : 21 লিঙ্গ : পুরুষ	WZI2808939 ফটো উপলব্ধ	863 নাম : জসমত মল্লিক পিতার নাম: আনোয়ার মল্লিক বাড়ির নং : n0058 বয়স : 25 লিঙ্গ : পুরুষ	WZI2333847 ফটো উপলব্ধ	864 নাম : শম্ভু মল্লিক পিতার নাম: আশু মল্লিক বাড়ির নং : n0058 বয়স : 77 লিঙ্গ : পুরুষ	WB/30/206/033195 ফটো উপলব্ধ
865 নাম : আনারীবিবি স্বামীর নাম: শম্ভু বাড়ির নং : n0058 বয়স : 72 লিঙ্গ : মহিলা	WB/30/206/033071 ফটো উপলব্ধ	866 নাম : আনোয়ার মল্লিক পিতার নাম: শম্ভু মল্লিক বাড়ির নং : n0058 বয়স : 49 লিঙ্গ : পুরুষ	CMF2087740 ফটো উপলব্ধ	867 নাম : জ্যোৎস্না বিবি স্বামীর নাম: আনোয়ার বাড়ির নং : n0058 বয়স : 45 লিঙ্গ : মহিলা	CMF2087757 ফটো উপলব্ধ
868 নাম : নিমাই কুমার মাইতি পিতার নাম: বলাই মাইতি বাড়ির নং : n0077 বয়স : 45 লিঙ্গ : পুরুষ	CMF2088987 ফটো উপলব্ধ	869 নাম : রুমা মাইতি স্বামীর নাম: লালু মাইতি বাড়ির নং : n0077 বয়স : 37 লিঙ্গ : মহিলা	WZI0064220 ফটো উপলব্ধ	870 নাম : করুণাময়ী মাইতি স্বামীর নাম: নিমাই মাইতি বাড়ির নং : n0077 বয়স : 44 লিঙ্গ : মহিলা	CMF2089852 ফটো উপলব্ধ

বিধানসভা নির্বাচনক্ষেত্রের নং, নাম : 210-নন্দীগ্রাম
ভাগ নং, নাম : 1-জালপাই ভাগ-3 পূর্বাংশ

871 নাম : নীলিমা মাইতি স্বামীর নাম : স্বপন মাইতি বাড়ির নং : n0077 বয়স : 40 লিঙ্গ : মহিলা	CMF2362150 ফটো উপলব্ধ	872 নাম : শঙ্কর মাইতি পিতার নাম : রামচন্দ্র মাইতি বাড়ির নং : n0037 বয়স : 56 লিঙ্গ : পুরুষ	WB/30/206/033572 ফটো উপলব্ধ	873 নাম : কাজল রানী মাইতি স্বামীর নাম : শংকর বাড়ির নং : n0037 বয়স : 48 লিঙ্গ : মহিলা	CMF2088961 ফটো উপলব্ধ
874 নাম : বন্দনা রানী মাইতি স্বামীর নাম : সাগর মাইতি বাড়ির নং : n0037 বয়স : 46 লিঙ্গ : মহিলা	CMF2088953 ফটো উপলব্ধ	875 নাম : কানাইলাল মাইতি পিতার নাম : গুণধর মাইতি বাড়ির নং : n0077 বয়স : 70 লিঙ্গ : পুরুষ	WB/30/206/033073 ফটো উপলব্ধ	876 নাম : রীতারানী মাইতি স্বামীর নাম : অজিত মাইতি বাড়ির নং : n0037 বয়স : 58 লিঙ্গ : মহিলা	WB/30/206/033334 ফটো উপলব্ধ
877 নাম : গুরুপদ মাইতি পিতার নাম : অজিত মাইতি বাড়ির নং : n0037 বয়স : 33 লিঙ্গ : পুরুষ	WZI1550409 ফটো উপলব্ধ	878 নাম : গোকুলচন্দ্র মাইতি পিতার নাম : শ্রীপতি মাইতি বাড়ির নং : n0035 বয়স : 80 লিঙ্গ : পুরুষ	WB/30/206/033386 ফটো উপলব্ধ	879 নাম : ভোলানাথ মাইতি পিতার নাম : গোকুলচন্দ্র মাইতি বাড়ির নং : n0035 বয়স : 49 লিঙ্গ : পুরুষ	CMF2089001 ফটো উপলব্ধ
880 নাম : কল্যাণী মাইতি স্বামীর নাম : ভোলানাথ মাইতি বাড়ির নং : n0035 বয়স : 40 লিঙ্গ : মহিলা	CMF2590198 ফটো উপলব্ধ	881 নাম : মল্লিকারানী মাইতি স্বামীর নাম : গোকুল মাইতি বাড়ির নং : n0035 বয়স : 77 লিঙ্গ : মহিলা	WB/30/206/033387 ফটো উপলব্ধ	882 নাম : আরতীরানী মাইতি স্বামীর নাম : বলাই মাইতি বাড়ির নং : n0077 বয়স : 63 লিঙ্গ : মহিলা	WB/30/206/033645 ফটো উপলব্ধ
883 নাম : স্বপন কুমার মাইতি পিতার নাম : কানাই মাইতি বাড়ির নং : n0077 বয়স : 45 লিঙ্গ : পুরুষ	CMF2088979 ফটো উপলব্ধ	884 নাম : পূর্ণিমারানী মাইতি স্বামীর নাম : কানাই মাইতি বাড়ির নং : n0077 বয়স : 67 লিঙ্গ : মহিলা	WB/30/206/033093 ফটো উপলব্ধ	885 নাম : বলাইচরন মাইতি পিতার নাম : গুণধর মাইতি বাড়ির নং : n0077 বয়স : 67 লিঙ্গ : পুরুষ	WB/30/206/033646 ফটো উপলব্ধ
886 নাম : সাগরচন্দ্র মাইতি পিতার নাম : রামচন্দ্র মাইতি বাড়ির নং : n0035 বয়স : 50 লিঙ্গ : পুরুষ	WB/30/206/033397 ফটো উপলব্ধ	887 নাম : বর্না রানী মাইতি স্বামীর নাম : নন্দ গোপাল মাইতি বাড়ির নং : n0035 বয়স : 43 লিঙ্গ : মহিলা	CMF2089860 ফটো উপলব্ধ	888 নাম : পুষ্পরানী মাইতি স্বামীর নাম : বঙ্কিম মাইতি বাড়ির নং : n0036 বয়স : 60 লিঙ্গ : মহিলা	WB/30/206/033411 ফটো উপলব্ধ
889 নাম : আল্পনা দোলাই স্বামীর নাম : মানস দোলাই বাড়ির নং : n0077 বয়স : 29 লিঙ্গ : মহিলা	WZI1974799 ফটো উপলব্ধ	890 নাম : সূচিত্রা দোলাই স্বামীর নাম : দিপক দোলাই বাড়ির নং : n0077 বয়স : 29 লিঙ্গ : মহিলা	WZI1975085 ফটো উপলব্ধ	891 নাম : সৌরভ মাইতি পিতার নাম : বঙ্কিম চন্দ্র মাইতি বাড়ির নং : n0036 বয়স : 28 লিঙ্গ : পুরুষ	WZI1975135 ফটো উপলব্ধ
892 নাম : নন্দন মাইতি পিতার নাম : গোকুল মাইতি বাড়ির নং : n0035 বয়স : 52 লিঙ্গ : পুরুষ	WB/30/206/033444 ফটো উপলব্ধ	893 নাম : আয়েসা বিবি স্বামীর নাম : সেখ মফিজুল বাড়ির নং : n0035 বয়স : 60 লিঙ্গ : মহিলা	WZI1974849 ফটো উপলব্ধ	894 নাম : দেবব্রত মাইতি পিতার নাম : শংকর মাইতি বাড়ির নং : এন0037 বয়স : 27 লিঙ্গ : পুরুষ	WZI2132769 ফটো উপলব্ধ
895 নাম : গোবিন্দ মাইতি পিতার নাম : সুকদেব মাইতি বাড়ির নং : এন01৯৩ বয়স : 26 লিঙ্গ : পুরুষ	WZI2132736 ফটো উপলব্ধ	896 নাম : বুদ্ধদেব মাইতি মায়ের নাম : অনিমা রানী মাইতি বাড়ির নং : এন01৯৫ বয়স : 26 লিঙ্গ : পুরুষ	WZI2132983 ফটো উপলব্ধ	897 নাম : বৈশাখী মাইতি স্বামীর নাম : মাধব মাইতি বাড়ির নং : n0163 বয়স : 29 লিঙ্গ : মহিলা	WZI2074714 ফটো উপলব্ধ
898 নাম : বঙ্কিম চন্দ্র মাইতি পিতার নাম : শ্রীপতি মাইতি বাড়ির নং : n0036 বয়স : 69 লিঙ্গ : পুরুষ	WB/30/206/033823 ফটো উপলব্ধ	899 নাম : সুব্রত মাইতি পিতার নাম : সাগর মাইতি বাড়ির নং : এন0037 বয়স : 24 লিঙ্গ : পুরুষ	WZI2626422 ফটো উপলব্ধ	900 নাম : মোহন মাইতি পিতার নাম : অভিজিৎ মাইতি বাড়ির নং : n0195 বয়স : 25 লিঙ্গ : পুরুষ	WZI2335651 ফটো উপলব্ধ

বিধানসভা নির্বাচনক্ষেত্রের নং, নাম : 210-নন্দীগ্রাম
ভাগ নং, নাম : 1-জালপাই ভাগ-3 পূর্বাংশ

901 নাম : রবীন্দ্রনাথ মাইতি পিতার নাম: নন্দন মাইতি বাড়ির নং : পূরবা অংশ বয়স : 23 লিঙ্গ : পুরুষ	WZI2609600 ফটো উপলব্ধ	902 নাম : লালু মাইতি পিতার নাম: বলাই মাইতি বাড়ির নং : n0077 বয়স : 38 লিঙ্গ : পুরুষ	WZI0064212 ফটো উপলব্ধ	903 নাম : গুরুপদ মাইতি পিতার নাম: বাসুদেব মাইতি বাড়ির নং : n0193 বয়স : 25 লিঙ্গ : পুরুষ	WZI2335685 ফটো উপলব্ধ
904 নাম : পম্পা মাইতি (জানা) স্বামীর নাম: তাপস কুমার জানা বাড়ির নং : n0249 বয়স : 33 লিঙ্গ : মহিলা	WZI1886852 ফটো উপলব্ধ	905 নাম : প্রতিমা মাইতি নায়েক স্বামীর নাম: স্বপন নায়েক বাড়ির নং : n0159 বয়স : 30 লিঙ্গ : মহিলা	WZI2334076 ফটো উপলব্ধ	906 নাম : কার্তিক মাটিয় পিতার নাম: রাজেন্দ্র মাটিয় বাড়ির নং : এন0034 বয়স : 22 লিঙ্গ : পুরুষ	WZI2626364 ফটো উপলব্ধ
907 নাম : সহদেব মাটিয়া পিতার নাম: রণজিৎ কুমার মাটিয়া বাড়ির নং : n0034 বয়স : 30 লিঙ্গ : পুরুষ	WZI1778877 ফটো উপলব্ধ	908 নাম : মমতা মাটিয়া স্বামীর নাম: সহদেব মাটিয়া বাড়ির নং : এন0034 বয়স : 23 লিঙ্গ : মহিলা	WZI2626471 ফটো উপলব্ধ	909 নাম : রনজিৎকুমার মাটিয়া পিতার নাম: কানাই মাটিয়া বাড়ির নং : n0034 বয়স : 55 লিঙ্গ : পুরুষ	WB/30/206/033824 ফটো উপলব্ধ
910 নাম : রাজেন্দ্র মাটিয়া পিতার নাম: কানাই মাটিয়া বাড়ির নং : n0034 বয়স : 44 লিঙ্গ : পুরুষ	CMF2089019 ফটো উপলব্ধ	911 নাম : ঝুমুরবানী মাটিয়া স্বামীর নাম: রাজেন্দ্র মাটিয়া বাড়ির নং : n0034 বয়স : 44 লিঙ্গ : মহিলা	CMF2089027 ফটো উপলব্ধ	912 নাম : কমলিনীরাণী মাটিয়া অন্যান্য: রণজিৎ মাটিয়া বাড়ির নং : n0034 বয়স : 50 লিঙ্গ : মহিলা	WB/30/206/033827 ফটো উপলব্ধ
913 নাম : শ্যাম সুন্দর মাল্লা পিতার নাম: অরুণ মাল্লা বাড়ির নং : এন0187 বয়স : 26 লিঙ্গ : পুরুষ	WZI2133098 ফটো উপলব্ধ	914 নাম : বুল্লি মালী দাস স্বামীর নাম: সুরত দাস বাড়ির নং : নং0063 বয়স : 24 লিঙ্গ : মহিলা	WZI2434553 ফটো উপলব্ধ	915 নাম : তপনকুমার শীট পিতার নাম: গোবর্দ্ধন শীট বাড়ির নং : n0225 বয়স : 46 লিঙ্গ : পুরুষ	CMF1374412 ফটো উপলব্ধ
916 নাম : মমতা শীট স্বামীর নাম: তপন শীট বাড়ির নং : n0225 বয়স : 32 লিঙ্গ : মহিলা	WZI1653914 ফটো উপলব্ধ	917 নাম : মানসী রানী সরকার স্বামীর নাম: প্রদীপ সরকার বাড়ির নং : n0115 বয়স : 40 লিঙ্গ : মহিলা	WZI1371046 ফটো উপলব্ধ	918 নাম : কৃষ্ণ সাঁতরা পিতার নাম: রাজু সাঁতরা বাড়ির নং : এন0139 বয়স : 24 লিঙ্গ : পুরুষ	WZI2536712 ফটো উপলব্ধ
919 নাম : রাজু সাঁতরা পিতার নাম: শংকর সাঁতরা বাড়ির নং : 0139 বয়স : 54 লিঙ্গ : পুরুষ	CMF1334952 ফটো উপলব্ধ	920 নাম : নারায়ণ সাঁতরা পিতার নাম: বুদ্ধদেব সাঁতরা বাড়ির নং : এন0179 বয়স : 26 লিঙ্গ : পুরুষ	WZI2133205 ফটো উপলব্ধ	921 নাম : গোপীনাথ সাঁতরা পিতার নাম: রাজু সাঁতরা বাড়ির নং : n0273 বয়স : 27 লিঙ্গ : পুরুষ	WZI2122828 ফটো উপলব্ধ
922 নাম : বর্ণালী হাজরা সাঁতরা স্বামীর নাম: গোপীনাথ সাঁতরা বাড়ির নং : এন0273 বয়স : 21 লিঙ্গ : মহিলা	WZI2797769 ফটো উপলব্ধ	923 নাম : সৌমি সাঁতরা স্বামীর নাম: গণেশ চন্দ্র সাঁতরা বাড়ির নং : n0178 বয়স : 25 লিঙ্গ : মহিলা	WZI2335941 ফটো উপলব্ধ	924 নাম : দীপা গিরি সামন্ত স্বামীর নাম: কৃষ্ণ গোপাল সামন্ত বাড়ির নং : n0039 বয়স : 26 লিঙ্গ : মহিলা	WZI2335768 ফটো উপলব্ধ
925 নাম : অমলা রানী সামন্ত স্বামীর নাম: খোকন সামন্ত বাড়ির নং : n0039 বয়স : 54 লিঙ্গ : মহিলা	CMF0100826 ফটো উপলব্ধ	926 নাম : মঙ্গল সামন্ত পিতার নাম: শ্যামলী সামন্ত বাড়ির নং : n0038 বয়স : 28 লিঙ্গ : পুরুষ	WZI1974955 ফটো উপলব্ধ	927 নাম : শঙ্করপ্রসাদ সামন্ত পিতার নাম: মনোরঞ্জন সামন্ত বাড়ির নং : n0038 বয়স : 60 লিঙ্গ : পুরুষ	WB/30/206/033589 ফটো উপলব্ধ
928 নাম : আঙ্গুরবালা সামন্ত স্বামীর নাম: মনোরঞ্জন সামন্ত বাড়ির নং : n0038 বয়স : 84 লিঙ্গ : মহিলা	CMF2089092 ফটো উপলব্ধ	929 নাম : আঙ্গুরবালা সামন্ত স্বামীর নাম: মুরারী সামন্ত বাড়ির নং : n0029 বয়স : 77 লিঙ্গ : মহিলা	WB/30/206/033732 ফটো উপলব্ধ	930 নাম : সন্দ্যারাণী সামন্ত পিতার নাম: মুরারী সামন্ত বাড়ির নং : n0029 বয়স : 59 লিঙ্গ : মহিলা	WB/30/206/033731 ফটো উপলব্ধ

931 নাম : রামকৃষ্ণ সামন্ত পিতার নাম: মুরারী সামন্ত বাড়ির নং : n0029 বয়স : 52 লিঙ্গ : পুরুষ	WB/30/206/033362	ফটো উপলব্ধ	932 নাম : লতিকা সামন্ত স্বামীর নাম: রামকৃষ্ণ সামন্ত বাড়ির নং : n0029 বয়স : 41 লিঙ্গ : মহিলা	CMF2362168	ফটো উপলব্ধ	933 নাম : রাজকৃষ্ণ সামন্ত পিতার নাম: মুরারী সামন্ত বাড়ির নং : n0029 বয়স : 51 লিঙ্গ : পুরুষ	CMF1473412	ফটো উপলব্ধ
934 নাম : শচীন্দ্রনাথ সামন্ত পিতার নাম: মনোরঞ্জন সামন্ত বাড়ির নং : n0038 বয়স : 50 লিঙ্গ : পুরুষ	WB/30/206/033830	ফটো উপলব্ধ	935 নাম : সুশীলাবালা দাস স্বামীর নাম: জগদীশ দাস বাড়ির নং : n0038 বয়স : 72 লিঙ্গ : মহিলা	WZI1550417	ফটো উপলব্ধ	936 নাম : শ্যামলীরাণী সামন্ত স্বামীর নাম: রণজিৎ সামন্ত বাড়ির নং : n0038 বয়স : 54 লিঙ্গ : মহিলা	WB/30/206/033686	ফটো উপলব্ধ
937 নাম : সবিতারানী সামন্ত স্বামীর নাম: শঙ্কর সামন্ত বাড়ির নং : n0038 বয়স : 52 লিঙ্গ : মহিলা	WB/30/206/033689	ফটো উপলব্ধ	938 নাম : শিবানী সামন্ত স্বামীর নাম: নিমাই চরন সামন্ত বাড়ির নং : n0039 বয়স : 44 লিঙ্গ : মহিলা	WZI1371053	ফটো উপলব্ধ	939 নাম : দিপালী সামন্ত স্বামীর নাম: শচীন্দ্র সামন্ত বাড়ির নং : n0038 বয়স : 44 লিঙ্গ : মহিলা	CMF2089100	ফটো উপলব্ধ
940 নাম : বুদ্ধদেব সামন্ত পিতার নাম: শঙ্কর সামন্ত বাড়ির নং : n0038 বয়স : 32 লিঙ্গ : পুরুষ	WZI1778943	ফটো উপলব্ধ	941 নাম : খোকন চন্দ্র সামন্ত পিতার নাম: মনোরঞ্জন সামন্ত বাড়ির নং : n0039 বয়স : 57 লিঙ্গ : পুরুষ	CMF2089035	ফটো উপলব্ধ	942 নাম : নিমাইচরন সামন্ত পিতার নাম: মনোরঞ্জন সামন্ত বাড়ির নং : n0039 বয়স : 52 লিঙ্গ : পুরুষ	WB/30/206/033597	ফটো উপলব্ধ
943 নাম : কমলেন্দু সামন্ত পিতার নাম: খোকন সামন্ত বাড়ির নং : n0039 বয়স : 37 লিঙ্গ : পুরুষ	CMF2590230	ফটো উপলব্ধ	944 নাম : সুস্মিতা খাটুয়া (সামন্ত) স্বামীর নাম: কমলেন্দু সামন্ত বাড়ির নং : n0039 বয়স : 31 লিঙ্গ : মহিলা	WZI1779008	ফটো উপলব্ধ	945 নাম : কৃষ্ণগোপাল সামন্ত পিতার নাম: খোকন সামন্ত বাড়ির নং : n0039 বয়স : 36 লিঙ্গ : পুরুষ	WZI1462274	ফটো উপলব্ধ
946 নাম : পূর্ণিমারানী সামন্ত স্বামীর নাম: গৌরহরি সামন্ত বাড়ির নং : n0040 বয়স : 52 লিঙ্গ : মহিলা	CMF0100859	ফটো উপলব্ধ	947 নাম : মায়ী বর্মন স্বামীর নাম: সুধাংশু বর্মন বাড়ির নং : n0040 বয়স : 43 লিঙ্গ : মহিলা	CMF2089084	ফটো উপলব্ধ	948 নাম : গৌর গোপাল সামন্ত পিতার নাম: চিত্তরঞ্জন সামন্ত বাড়ির নং : n0040 বয়স : 54 লিঙ্গ : পুরুষ	WB/30/206/033591	ফটো উপলব্ধ
949 নাম : গোপাল সামন্ত পিতার নাম: গৌর গোপাল সামন্ত বাড়ির নং : এন000 বয়স : 21 লিঙ্গ : পুরুষ	WZI2796456	ফটো উপলব্ধ	950 নাম : সেক ইয়াদুল পিতার নাম: এতিহার সেক বাড়ির নং : n0039 বয়স : 28 লিঙ্গ : পুরুষ	WZI1975101	ফটো উপলব্ধ	951 নাম : জিন্নতুন বিবি স্বামীর নাম: সেক ইয়াদুল বাড়ির নং : এন0097 বয়স : 23 লিঙ্গ : মহিলা	WZI2812006	ফটো উপলব্ধ
952 নাম : পবিত্র সামন্ত পিতার নাম: নিমাই সামন্ত বাড়ির নং : জালপাই পাট III বয়স : 21 লিঙ্গ : পুরুষ	WZI2791804	ফটো উপলব্ধ	953 নাম : প্রতিমা সামন্ত স্বামীর নাম: বুদ্ধদেব সামন্ত বাড়ির নং : এন0038 বয়স : 23 লিঙ্গ : মহিলা	WZI2626489	ফটো উপলব্ধ	954 নাম : শুভজিৎ সামন্ত পিতার নাম: রামকৃষ্ণ সামন্ত বাড়ির নং : এন0029 বয়স : 22 লিঙ্গ : পুরুষ	WZI2626372	ফটো উপলব্ধ
955 নাম : রাধারানী সামন্ত পাল স্বামীর নাম: তপন পাল বাড়ির নং : এন0142 বয়স : 26 লিঙ্গ : মহিলা	WZI2133296	ফটো উপলব্ধ	956 নাম : সেখ সিরাজ পিতার নাম: সেখ ইসমাইল বাড়ির নং : এন0230 বয়স : 50 লিঙ্গ : পুরুষ	WZI2216786	ফটো উপলব্ধ	957 নাম : রইজুল সেক পিতার নাম: আরসেদ সেক বাড়ির নং : n0250 বয়স : 29 লিঙ্গ : পুরুষ	WZI1886886	ফটো উপলব্ধ
958 নাম : আমেরুন বিবি স্বামীর নাম: সেক মজাম্মেল বাড়ির নং : n0094 বয়স : 31 লিঙ্গ : মহিলা	WZI1653682	ফটো উপলব্ধ	959 নাম : সেক মজাম্মেল পিতার নাম: সেক আকিমুদ্দিন বাড়ির নং : n0094 বয়স : 32 লিঙ্গ : পুরুষ	WZI1653674	ফটো উপলব্ধ	960 নাম : রজিনা বিবি স্বামীর নাম: সেক মিজানুর বাড়ির নং : n0094 বয়স : 36 লিঙ্গ : মহিলা	WZI1285873	ফটো উপলব্ধ

961 নাম : মানুয়ারা বিবি স্বামীর নাম: সেক আকিমুদ্দিন বাড়ির নং : n0094 বয়স : 54 লিঙ্গ : মহিলা ফটো উপলব্ধ	WB/30/206/033383	962 নাম : সেক মিজানুর পিতার নাম: সেক আকিমুদ্দিন বাড়ির নং : n0094 বয়স : 38 লিঙ্গ : পুরুষ ফটো উপলব্ধ	WZI1285881	963 নাম : সেখ আকিমুদ্দিন পিতার নাম: পিয়াসুদ্দিন বাড়ির নং : n0094 বয়স : 58 লিঙ্গ : পুরুষ ফটো উপলব্ধ	WZI2228492
964 নাম : জয়দেব সেনাপতি পিতার নাম: নাড়গোপাল সেনাপতি বাড়ির নং : এন0118 বয়স : 29 লিঙ্গ : পুরুষ ফটো উপলব্ধ	WZI2133254	965 নাম : সেক হাকিম পিতার নাম: সেক খুমরুদ্দিন বাড়ির নং : n0041 বয়স : 67 লিঙ্গ : পুরুষ ফটো উপলব্ধ	WZI2333706	966 নাম : কালিকিংকর মন্ত্রী পিতার নাম: রবীন্দ্রনাথ মন্ত্রী বাড়ির নং : n0041 বয়স : 34 লিঙ্গ : পুরুষ ফটো উপলব্ধ	WZI1462811
967 নাম : সেক রফিকুল পিতার নাম: সেক খেতিপ বাড়ির নং : n0041 বয়স : 36 লিঙ্গ : পুরুষ ফটো উপলব্ধ	WZI1285741	968 নাম : রেসিদা বিবি স্বামীর নাম: হাকিম বাড়ির নং : n0041 বয়স : 56 লিঙ্গ : মহিলা ফটো উপলব্ধ	WB/30/206/033158	969 নাম : সেক হারুন পিতার নাম: সেক হাকিম বাড়ির নং : n0041 বয়স : 35 লিঙ্গ : পুরুষ ফটো উপলব্ধ	WZI1370931
970 নাম : নারগিস পারভিন বিবি স্বামীর নাম: সেক রফিকুল বাড়ির নং : n0041 বয়স : 26 লিঙ্গ : মহিলা ফটো উপলব্ধ	WZI2334274	971 নাম : সেক খেতিপ পিতার নাম: সেক খুমরুদ্দিন বাড়ির নং : n0041 বয়স : 66 লিঙ্গ : পুরুষ ফটো উপলব্ধ	CMF2088003	972 নাম : সুপ্রিয়া বর্মন (মন্ত্রী) স্বামীর নাম: কালিকিংকর মন্ত্রী বাড়ির নং : n0041 বয়স : 30 লিঙ্গ : মহিলা ফটো উপলব্ধ	WZI1779719
973 নাম : মানিক হালদার পিতার নাম: অর্জুন হালদার বাড়ির নং : এন0031 বয়স : 27 লিঙ্গ : পুরুষ ফটো উপলব্ধ	WZI2133270	974 নাম : অর্জুন হালদার পিতার নাম: ভূষণ হালদার বাড়ির নং : n0031 বয়স : 53 লিঙ্গ : পুরুষ ফটো উপলব্ধ	CMF2089126	975 নাম : অঞ্জলি হালদার পিতার নাম: ভীমচরন হালদার বাড়ির নং : n0031 বয়স : 45 লিঙ্গ : মহিলা ফটো উপলব্ধ	CMF1475680
976 নাম : শঙ্কর হালদার পিতার নাম: অর্জুন হালদার বাড়ির নং : জলপাই পাট III বয়স : 23 লিঙ্গ : পুরুষ ফটো উপলব্ধ	WZI2741437	977 নাম : সেক হাসিবুল পিতার নাম: সেক জয়নাল বাড়ির নং : n0091 বয়স : 44 লিঙ্গ : পুরুষ ফটো উপলব্ধ	WZI1886878	978 নাম : সেখ আহম্মদ পিতার নাম: নবাব সেক বাড়ির নং : n0091 বয়স : 35 লিঙ্গ : পুরুষ ফটো উপলব্ধ	WZI1886837
979 নাম : রুমা দাস গিরি স্বামীর নাম: ভরত গিরি বাড়ির নং : এন00 বয়স : 23 লিঙ্গ : মহিলা ফটো উপলব্ধ	WZI2809440	980 নাম : শুভজিৎ পন্ডিড পিতার নাম: কালীপদ পন্ডিড বাড়ির নং : এন0136 বয়স : 34 লিঙ্গ : পুরুষ ফটো উপলব্ধ	WZI1461326	981 নাম : সেখ জামাল পিতার নাম: সেখ সফি বাড়ির নং : এন001 বয়স : 28 লিঙ্গ : পুরুষ ফটো উপলব্ধ	WZI2812469
982 নাম : অপসানা বিবি স্বামীর নাম: সেক হাফিজুল বাড়ির নং : এন097 বয়স : 21 লিঙ্গ : মহিলা ফটো উপলব্ধ	WZI2810091	983 নাম : রূপালী গিরি পড়য়া স্বামীর নাম: মানস পড়য়া বাড়ির নং : এন0197 বয়স : 22 লিঙ্গ : মহিলা ফটো উপলব্ধ	WZI2797629	984 নাম : তনুশ্রী দাস মাইতি স্বামীর নাম: গুরুপদ মাইতি বাড়ির নং : জলপাই পাট 3 বয়স : 30 লিঙ্গ : মহিলা ফটো উপলব্ধ	WZI1861699
985 নাম : রিমি জানা পিতার নাম: শিবশঙ্কর জানা বাড়ির নং : এন0000 বয়স : 21 লিঙ্গ : মহিলা ফটো উপলব্ধ	WZI2747046	986 নাম : রজি, যা বিবি স্বামীর নাম: শেখ রাঈবুল বাড়ির নং : এন0099 বয়স : 55 লিঙ্গ : মহিলা ফটো উপলব্ধ	UYV1566926	987 নাম : প্রশান্ত বিশাই পিতার নাম: সীতাংশু বিশাই বাড়ির নং : এন0021 বয়স : 47 লিঙ্গ : পুরুষ ফটো উপলব্ধ	WZI2830719
988 নাম : সুফিয়া বিবি স্বামীর নাম: সেক রফুল বাড়ির নং : এন0092 বয়স : 21 লিঙ্গ : মহিলা ফটো উপলব্ধ	WZI2831147	989 নাম : সোমনাথ বিসাই পিতার নাম: মুচিরাম বিসাই বাড়ির নং : এন0021 বয়স : 23 লিঙ্গ : পুরুষ ফটো উপলব্ধ	WZI2831386	990 নাম : আমির মল্লিক পিতার নাম: সুবেদালি মল্লিক বাড়ির নং : এন0061 বয়স : 20 লিঙ্গ : পুরুষ ফটো উপলব্ধ	WZI2826790

991 নাম : সেখ সাহিল পিতার নাম: সেখ রবিবুল বাড়ির নং : এন0099 বয়স : 20 লিঙ্গ : পুরুষ	WZI2827145 ফটো উপলব্ধ	992 নাম : তাহিদ খান পিতার নাম: আকিমুদ্দিন খান বাড়ির নং : এন0053 বয়স : 20 লিঙ্গ : পুরুষ	WZI2827277 ফটো উপলব্ধ	993 নাম : সাবির মল্লিক পিতার নাম: লক্ষ্মণ মল্লিক বাড়ির নং : এন0054 বয়স : 20 লিঙ্গ : পুরুষ	WZI2827293 ফটো উপলব্ধ
994 নাম : রজিনা বিবি স্বামীর নাম: সেখ ফরিদ বাড়ির নং : এন0065 বয়স : 20 লিঙ্গ : মহিলা	WZI2827301 ফটো উপলব্ধ	995 নাম : রহিমা খাতুন স্বামীর নাম: মহিউদ্দিন মল্লিক বাড়ির নং : এন0089 বয়স : 22 লিঙ্গ : মহিলা	WZI2827400 ফটো উপলব্ধ	996 নাম : রইবুল মল্লিক পিতার নাম: সফিকুল মল্লিক বাড়ির নং : এন0054 বয়স : 21 লিঙ্গ : পুরুষ	WZI2827665 ফটো উপলব্ধ
997 নাম : বিপাশা গিরি পড়য়া স্বামীর নাম: অভিজিৎ পড়য়া বাড়ির নং : এন0078 বয়স : 23 লিঙ্গ : মহিলা	WZI2835817 ফটো উপলব্ধ	998 নাম : অভিজিৎ দোলই পিতার নাম: তপন দোলই বাড়ির নং : এন0023 বয়স : 20 লিঙ্গ : পুরুষ	WZI2853323 ফটো উপলব্ধ	999 নাম : পম্পা খালুয়া পিতার নাম: গোপাল খালুয়া বাড়ির নং : এন0101 বয়স : 20 লিঙ্গ : মহিলা	WZI2858553 ফটো উপলব্ধ
1000 নাম : সেখ মুস্তাক পিতার নাম: সেখ জুলমাহামাদ বাড়ির নং : এন0092 বয়স : 20 লিঙ্গ : পুরুষ	WZI2860294 ফটো উপলব্ধ	1001 নাম : জেসিমুদ্দিন মল্লিক পিতার নাম: আনোয়ার মল্লিক বাড়ির নং : এন0058 বয়স : 20 লিঙ্গ : পুরুষ	WZI2865350 ফটো উপলব্ধ	1002 নাম : শিউলী ভূঞা স্বামীর নাম: উদিতনারায়ণ ভূঞা বাড়ির নং : এন001 বয়স : 21 লিঙ্গ : মহিলা	WZI2867422 ফটো উপলব্ধ
1003 নাম : শুভ সামন্ত পিতার নাম: শচীন্দ্রনাথ সামন্ত বাড়ির নং : এন00023 বয়স : 20 লিঙ্গ : পুরুষ	WZI2870335 ফটো উপলব্ধ	1004 নাম : সেক সনোয়ার আলি পিতার নাম: সেক সেরাকুল বাড়ির নং : এন0229 বয়স : 21 লিঙ্গ : পুরুষ	WZI2870707 ফটো উপলব্ধ	1005 নাম : সাবিনা খাতুন পিতার নাম: সেক আজিজুল হক বাড়ির নং : এন015 বয়স : 34 লিঙ্গ : মহিলা	XZA1965375 ফটো উপলব্ধ
1006 নাম : সায়নি গিরি পিতার নাম: সুনীল কুমার গিরি বাড়ির নং : এন00010 বয়স : 27 লিঙ্গ : মহিলা	WZI2075893 ফটো উপলব্ধ	1007 নাম : কৃষ্ণা সামন্ত পিতার নাম: নিমাই সামন্ত বাড়ির নং : এন0012 বয়স : 20 লিঙ্গ : পুরুষ	WZI2876142 ফটো উপলব্ধ	1008 নাম : সুমন জানা পিতার নাম: তাপস জানা বাড়ির নং : এন0056 বয়স : 21 লিঙ্গ : পুরুষ	WZI2883577 ফটো উপলব্ধ
1009 নাম : আকাশ বর্মণ পিতার নাম: কালিপদ বর্মণ বাড়ির নং : এন0052 বয়স : 20 লিঙ্গ : পুরুষ	WZI2885317 ফটো উপলব্ধ	1010 নাম : রুকাইয়া বিবি স্বামীর নাম: জামশেদ মল্লিক বাড়ির নং : এন0058 বয়স : 20 লিঙ্গ : মহিলা	WZI2885937 ফটো উপলব্ধ	1011 নাম : মৌমিতা পাল বিজলী স্বামীর নাম: বিবেকানন্দ বিজলী বাড়ির নং : এন0056 বয়স : 23 লিঙ্গ : মহিলা	WZI2888725 ফটো উপলব্ধ
1012 নাম : তনুশ্রী দাস বিজলী স্বামীর নাম: তাপস বিজলী বাড়ির নং : এন0065 বয়স : 28 লিঙ্গ : মহিলা	WZI2889491 ফটো উপলব্ধ	1013 নাম : মানসী দাস স্বামীর নাম: সুশান্ত দাস বাড়ির নং : এন0093 বয়স : 39 লিঙ্গ : মহিলা	WZI0442426 ফটো উপলব্ধ	1014 নাম : সেখ মুস্তাক পিতার নাম: সেখ তহিদ বাড়ির নং : এন0092 বয়স : 20 লিঙ্গ : পুরুষ	WZI2895399 ফটো উপলব্ধ

বিধানসভা নির্বাচনক্ষেত্রের নং, নাম : 210-নন্দীগ্রাম
ভাগ নং, নাম : 2-জালপাই ভাগ-3 পঃ অংশের দঃপাড়া

1015 নাম : মিতালি দাস গিরি স্বামীর নাম: মঙ্গল গিরি বাড়ির নং : 141 বয়স : 22 লিঙ্গ : মহিলা	WZI2698504 ফটো উপলব্ধ	1016 নাম : চন্দনী গিরি স্বামীর নাম: মতিলাল গিরি বাড়ির নং : n0127 বয়স : 59 লিঙ্গ : মহিলা	WB/30/206/027127 ফটো উপলব্ধ	1017 নাম : পৌতম গিরি স্বামীর নাম: চন্দনী গিরি বাড়ির নং : n0127 বয়স : 40 লিঙ্গ : পুরুষ	CMF2588481 ফটো উপলব্ধ
1018 নাম : সুকুমার গিরি পিতার নাম: সত্যেন্দ্র গিরি বাড়ির নং : n0127 বয়স : 46 লিঙ্গ : পুরুষ	CMF2414498 ফটো উপলব্ধ	1019 নাম : টিঙ্কু গিরি স্বামীর নাম: সুকুমার গিরি বাড়ির নং : n0127 বয়স : 42 লিঙ্গ : মহিলা	CMF2083731 ফটো উপলব্ধ	1020 নাম : পৌরিরানী গিরি স্বামীর নাম: শুকদেব গিরি বাড়ির নং : n0141 বয়স : 61 লিঙ্গ : মহিলা	WB/30/206/027725 ফটো উপলব্ধ
1021 নাম : জয়দেব গিরি পিতার নাম: হরিপদ গিরি বাড়ির নং : n0141 বয়স : 60 লিঙ্গ : পুরুষ	WB/30/206/027522 ফটো উপলব্ধ	1022 নাম : অলকা গিরি স্বামীর নাম: জয়দেব গিরি বাড়ির নং : n0141 বয়স : 56 লিঙ্গ : মহিলা	WB/30/206/027724 ফটো উপলব্ধ	1023 নাম : দুর্গারানী জানা স্বামীর নাম: আশিষ জানা বাড়ির নং : n0141 বয়স : 50 লিঙ্গ : মহিলা	CMF1508159 ফটো উপলব্ধ
1024 নাম : গোবিন্দ গিরি পিতার নাম: হরিপদ গিরি বাড়ির নং : n0141 বয়স : 55 লিঙ্গ : পুরুষ	CMF2081701 ফটো উপলব্ধ	1025 নাম : লক্ষ্মণ গিরি পিতার নাম: বাসুদেব গিরি বাড়ির নং : n0141 বয়স : 40 লিঙ্গ : পুরুষ	WZI1285535 ফটো উপলব্ধ	1026 নাম : বাসুদেব গিরি পিতার নাম: হরিপদ গিরি বাড়ির নং : n0141 বয়স : 56 লিঙ্গ : পুরুষ	WZI1461763 ফটো উপলব্ধ
1027 নাম : রামচন্দ্র গিরি পিতার নাম: জয়দেব গিরি বাড়ির নং : n0141 বয়স : 34 লিঙ্গ : পুরুষ	WZI1461771 ফটো উপলব্ধ	1028 নাম : পার্বতী গিরি স্বামীর নাম: লক্ষ্মণ গিরি বাড়ির নং : n0127 বয়স : 31 লিঙ্গ : মহিলা	WZI1961135 ফটো উপলব্ধ	1029 নাম : কার্তিক গিরি পিতার নাম: নাড়গোপল গিরি বাড়ির নং : n0127 বয়স : 39 লিঙ্গ : পুরুষ	WZI1136118 ফটো উপলব্ধ
1030 নাম : মহাদেব গিরি পিতার নাম: বাসুদেব গিরি বাড়ির নং : এন০১৪১ বয়স : 23 লিঙ্গ : পুরুষ	WZI2536332 ফটো উপলব্ধ	1031 নাম : মঙ্গল গিরি পিতার নাম: বাসুদেব গিরি বাড়ির নং : নং141 বয়স : 25 লিঙ্গ : পুরুষ	WZI2450591 ফটো উপলব্ধ	1032 নাম : অঞ্জলী গিরি স্বামীর নাম: গোবিন্দ গিরি বাড়ির নং : n0141 বয়স : 45 লিঙ্গ : মহিলা	CMF1474287 ফটো উপলব্ধ
1033 নাম : পৌরাস্ত গিরি পিতার নাম: গোবিন্দ গিরি বাড়ির নং : এন0005 বয়স : 21 লিঙ্গ : পুরুষ	WZI2809499 ফটো উপলব্ধ	1034 নাম : সুকান্ত জানা পিতার নাম: বসন্ত জানা বাড়ির নং : n0145 বয়স : 31 লিঙ্গ : পুরুষ	WZI1653922 ফটো উপলব্ধ	1035 নাম : মাধবী জানা স্বামীর নাম: বসন্ত জানা বাড়ির নং : n0145 বয়স : 56 লিঙ্গ : মহিলা	WB/30/206/039325 ফটো উপলব্ধ
1036 নাম : রামপদ দাস পিতার নাম: হরিপদ দাস বাড়ির নং : n0156 বয়স : 35 লিঙ্গ : পুরুষ	CMF2087500 ফটো উপলব্ধ	1037 নাম : রুমি বেরা দাস স্বামীর নাম: রিফ্ট দাস বাড়ির নং : 210 বয়স : 29 লিঙ্গ : মহিলা	WZI2537041 ফটো উপলব্ধ	1038 নাম : শুকদেব পাল পিতার নাম: জীতেন্দ্র পাল বাড়ির নং : n0129 বয়স : 46 লিঙ্গ : পুরুষ	CMF1812668 ফটো উপলব্ধ
1039 নাম : সাবিত্রী পাল স্বামীর নাম: জীতেন্দ্র পাল বাড়ির নং : n0129 বয়স : 84 লিঙ্গ : মহিলা	WB/30/206/027178 ফটো উপলব্ধ	1040 নাম : পৌরহরি পাল পিতার নাম: সন্তোষ কুমার পাল বাড়ির নং : n0128 বয়স : 30 লিঙ্গ : পুরুষ	WZI1779040 ফটো উপলব্ধ	1041 নাম : মলিনা পাল স্বামীর নাম: সুকুমার পাল বাড়ির নং : n0128 বয়স : 38 লিঙ্গ : মহিলা	CMF2588515 ফটো উপলব্ধ
1042 নাম : সুকুমার পাল পিতার নাম: সন্তোষ পাল বাড়ির নং : n0128 বয়স : 50 লিঙ্গ : পুরুষ	CMF2081826 ফটো উপলব্ধ	1043 নাম : ফাল্গুনী পাল পিতার নাম: নির্মল পাল বাড়ির নং : n0126 বয়স : 29 লিঙ্গ : পুরুষ	WZI1975119 ফটো উপলব্ধ	1044 নাম : জয়দেব পাল পিতার নাম: সতীশ পাল বাড়ির নং : n0126 বয়স : 79 লিঙ্গ : পুরুষ	WB/30/206/027070 ফটো উপলব্ধ

বিধানসভা নির্বাচনক্ষেত্রের নং, নাম : 210-নন্দীগ্রাম
ভাগ নং, নাম : 2-জালপাই ভাগ-3 পঃ অংশের দঃপাড়া

1045 নাম : যমুনা পাল স্বামীর নাম: চন্দন পাল বাড়ির নং : n0125 বয়স : 32 লিঙ্গ : মহিলা	WZI1779016 ফটো উপলব্ধ	1046 নাম : ছবি পাল স্বামীর নাম: প্রলয় কুমার পাল বাড়ির নং : n0134 বয়স : 32 লিঙ্গ : মহিলা	WZI1974823 ফটো উপলব্ধ	1047 নাম : পুষ্প পাল স্বামীর নাম: নিশিকান্ত পাল বাড়ির নং : n0137 বয়স : 55 লিঙ্গ : মহিলা	CMF1473834 ফটো উপলব্ধ
1048 নাম : নিশিকান্ত পাল পিতার নাম: শশংক পাল বাড়ির নং : n0137 বয়স : 56 লিঙ্গ : পুরুষ	WB/30/206/027066 ফটো উপলব্ধ	1049 নাম : বনলতা পাল স্বামীর নাম: মানিক পাল বাড়ির নং : n0124 বয়স : 32 লিঙ্গ : মহিলা	WZI1653930 ফটো উপলব্ধ	1050 নাম : মানিক পাল পিতার নাম: নারায়ন পাল বাড়ির নং : n0124 বয়স : 44 লিঙ্গ : পুরুষ	WZI0059402 ফটো উপলব্ধ
1051 নাম : তাপস কুমার পাল পিতার নাম: নারায়ন পাল বাড়ির নং : n0124 বয়স : 46 লিঙ্গ : পুরুষ	CMF2081800 ফটো উপলব্ধ	1052 নাম : সুমিত্রা পাল স্বামীর নাম: জয়কিশোর পাল বাড়ির নং : n0124 বয়স : 42 লিঙ্গ : মহিলা	WZI0059410 ফটো উপলব্ধ	1053 নাম : জয়কিশোর পাল পিতার নাম: নারায়ন পাল বাড়ির নং : n0124 বয়স : 51 লিঙ্গ : পুরুষ	CMF2414522 ফটো উপলব্ধ
1054 নাম : সুমিত্রা পাল স্বামীর নাম: নারায়ন পাল বাড়ির নং : n0124 বয়স : 67 লিঙ্গ : মহিলা	WZI2809119 ফটো উপলব্ধ	1055 নাম : নারায়ন পাল পিতার নাম: শশংক পাল বাড়ির নং : n0124 বয়স : 76 লিঙ্গ : পুরুষ	WB/30/206/027145 ফটো উপলব্ধ	1056 নাম : সবিতা পাল স্বামীর নাম: কমলকান্তী পাল বাড়ির নং : n0131 বয়স : 52 লিঙ্গ : মহিলা	CMF1474873 ফটো উপলব্ধ
1057 নাম : দেবীরাণী পাল স্বামীর নাম: নির্মল পাল বাড়ির নং : n0131 বয়স : 54 লিঙ্গ : মহিলা	CMF2081750 ফটো উপলব্ধ	1058 নাম : মানস কুমার পাল পিতার নাম: শ্যামল পাল বাড়ির নং : n0131 বয়স : 32 লিঙ্গ : পুরুষ	WZI1550474 ফটো উপলব্ধ	1059 নাম : মিনুরাণী পাল স্বামীর নাম: গুরুপদ পাল বাড়ির নং : n0130 বয়স : 52 লিঙ্গ : মহিলা	CMF2414514 ফটো উপলব্ধ
1060 নাম : গুরুপদ পাল পিতার নাম: শংকর পাল বাড়ির নং : n0130 বয়স : 52 লিঙ্গ : পুরুষ	WB/30/206/027567 ফটো উপলব্ধ	1061 নাম : শেফালী পাল স্বামীর নাম: তাপস পাল বাড়ির নং : n0124 বয়স : 38 লিঙ্গ : মহিলা	WZI0059428 ফটো উপলব্ধ	1062 নাম : টুম্পা জানা স্বামীর নাম: বিশ্বজিৎ জানা বাড়ির নং : n0124 বয়স : 35 লিঙ্গ : মহিলা	WZI1371061 ফটো উপলব্ধ
1063 নাম : রাজারাম পাল পিতার নাম: সতীশ পাল বাড়ির নং : n0125 বয়স : 76 লিঙ্গ : পুরুষ	WB/30/206/027424 ফটো উপলব্ধ	1064 নাম : শংকর পাল পিতার নাম: বিষ্ণুহরি পাল বাড়ির নং : n0130 বয়স : 79 লিঙ্গ : পুরুষ	WB/30/206/027508 ফটো উপলব্ধ	1065 নাম : বিজলী পাল স্বামীর নাম: শংকর পাল বাড়ির নং : n0130 বয়স : 74 লিঙ্গ : মহিলা	WB/30/206/027125 ফটো উপলব্ধ
1066 নাম : রেনুকাবালা পাল স্বামীর নাম: ভবতারন পাল বাড়ির নং : n0131 বয়স : 86 লিঙ্গ : মহিলা	WB/30/206/027464 ফটো উপলব্ধ	1067 নাম : বিমলকান্তি পাল পিতার নাম: ভবতারন পাল বাড়ির নং : n0131 বয়স : 69 লিঙ্গ : পুরুষ	WB/30/206/027179 ফটো উপলব্ধ	1068 নাম : শ্যামলকান্তি পাল পিতার নাম: ভবতারন পাল বাড়ির নং : n0131 বয়স : 66 লিঙ্গ : পুরুষ	WB/30/206/027285 ফটো উপলব্ধ
1069 নাম : নির্মলকান্তি পাল পিতার নাম: ভবতারন পাল বাড়ির নং : n0131 বয়স : 62 লিঙ্গ : পুরুষ	WB/30/206/027520 ফটো উপলব্ধ	1070 নাম : কমলকান্তি পাল পিতার নাম: ভবতারন পাল বাড়ির নং : n0131 বয়স : 56 লিঙ্গ : পুরুষ	WB/30/206/027691 ফটো উপলব্ধ	1071 নাম : কবিতারাণী পাল স্বামীর নাম: বিমল পাল বাড়ির নং : n0131 বয়স : 59 লিঙ্গ : মহিলা	WB/30/206/027462 ফটো উপলব্ধ
1072 নাম : সন্দীপ পাল পিতার নাম: বিমল পাল বাড়ির নং : n0131 বয়স : 30 লিঙ্গ : পুরুষ	WZI1779032 ফটো উপলব্ধ	1073 নাম : অপর্ণা রানী পাল স্বামীর নাম: শ্যামল পাল বাড়ির নং : n0131 বয়স : 58 লিঙ্গ : মহিলা	WB/30/206/027463 ফটো উপলব্ধ	1074 নাম : বিজয়লক্ষী পাল স্বামীর নাম: ভূধর পাল বাড়ির নং : n0132 বয়স : 78 লিঙ্গ : মহিলা	WB/30/206/027259 ফটো উপলব্ধ

বিধানসভা নির্বাচনক্ষেত্রের নং, নাম : 210-নন্দীগ্রাম
ভাগ নং, নাম : 2-জালপাই ভাগ-3 পঃ অংশের দঃপাড়

1075 নাম : অর্কেন্দু পাল পিতার নাম: উধর চন্দ্র পাল বাড়ির নং : n0132 বয়স : 51 লিঙ্গ : পুরুষ	CMF1335199 ফটো উপলব্ধ	1076 নাম : দিব্যেন্দু শেখর পাল পিতার নাম: উধর চন্দ্র পাল বাড়ির নং : n0132 বয়স : 50 লিঙ্গ : পুরুষ	CMF1334671 ফটো উপলব্ধ	1077 নাম : প্রনতি পাল স্বামীর নাম: অর্কেন্দু শেখর পাল বাড়ির নং : n0132 বয়স : 41 লিঙ্গ : মহিলা	WZI0059279 ফটো উপলব্ধ
1078 নাম : কৃষ্ণা মাইতি (পাল) স্বামীর নাম: দিব্যেন্দু পাল বাড়ির নং : n0132 বয়স : 32 লিঙ্গ : মহিলা	WZI1653963 ফটো উপলব্ধ	1079 নাম : মলয় পাল পিতার নাম: রবীন্দ্র পাল বাড়ির নং : n0133 বয়স : 59 লিঙ্গ : পুরুষ	WB/30/206/027427 ফটো উপলব্ধ	1080 নাম : লক্ষ্মীরানী পাল স্বামীর নাম: মলয় পাল বাড়ির নং : n0133 বয়স : 56 লিঙ্গ : মহিলা	WB/30/206/027431 ফটো উপলব্ধ
1081 নাম : কমলেন্দু পাল পিতার নাম: মলয় পাল বাড়ির নং : n0133 বয়স : 34 লিঙ্গ : পুরুষ	WZI1653989 ফটো উপলব্ধ	1082 নাম : সুপ্রীতা মন্ডল (পাল) স্বামীর নাম: কমলেন্দু পাল বাড়ির নং : n0133 বয়স : 34 লিঙ্গ : মহিলা	WZI1854074 ফটো উপলব্ধ	1083 নাম : মীর্তুন পাল পিতার নাম: মলয় পাল বাড়ির নং : n0133 বয়স : 31 লিঙ্গ : পুরুষ	WZI1653971 ফটো উপলব্ধ
1084 নাম : প্রলয় পাল পিতার নাম: রবীন্দ্র পাল বাড়ির নং : n0134 বয়স : 58 লিঙ্গ : পুরুষ	WB/30/206/027392 ফটো উপলব্ধ	1085 নাম : ধর্মরাজ পাল পিতার নাম: শশংক পাল বাড়ির নং : n0135 বয়স : 71 লিঙ্গ : পুরুষ	WB/30/206/027086 ফটো উপলব্ধ	1086 নাম : সন্ধ্যা পাল স্বামীর নাম: ধর্মরাজ পাল বাড়ির নং : n0135 বয়স : 59 লিঙ্গ : মহিলা	WB/30/206/027401 ফটো উপলব্ধ
1087 নাম : পূর্নেন্দু শেখর পাল পিতার নাম: উধর চন্দ্র পাল বাড়ির নং : n0132 বয়স : 58 লিঙ্গ : পুরুষ	WB/30/206/027108 ফটো উপলব্ধ	1088 নাম : চন্দনা গুড়িয়া পাল স্বামীর নাম: পূর্নেন্দু পাল বাড়ির নং : n0132 বয়স : 54 লিঙ্গ : মহিলা	CMF1335207 ফটো উপলব্ধ	1089 নাম : সৌভীক পাল পিতার নাম: ধর্মরাজ পাল বাড়ির নং : এন0135 বয়স : 22 লিঙ্গ : পুরুষ	WZI2626588 ফটো উপলব্ধ
1090 নাম : পিয়ুষ পাল পিতার নাম: শ্রীকান্ত পাল বাড়ির নং : এন0138 বয়স : 23 লিঙ্গ : পুরুষ	WZI2536951 ফটো উপলব্ধ	1091 নাম : শুভঙ্কর পাল পিতার নাম: গুরুপদ পাল বাড়ির নং : n0130 বয়স : 29 লিঙ্গ : পুরুষ	WZI1974815 ফটো উপলব্ধ	1092 নাম : ঈশ্বিনীতা পাল পিতার নাম: পূর্নেন্দু শেখর পাল বাড়ির নং : n0132 বয়স : 28 লিঙ্গ : মহিলা	WZI1974898 ফটো উপলব্ধ
1093 নাম : লক্ষ্মীকান্ত পাল পিতার নাম: শশংক পাল বাড়ির নং : n0136 বয়স : 66 লিঙ্গ : পুরুষ	WB/30/206/027098 ফটো উপলব্ধ	1094 নাম : গোপাল পাল পিতার নাম: লক্ষীকান্ত পাল বাড়ির নং : n0136 বয়স : 34 লিঙ্গ : পুরুষ	WZI1653997 ফটো উপলব্ধ	1095 নাম : বুদ্ধদেব পাল পিতার নাম: লক্ষীকান্ত পাল বাড়ির নং : n0136 বয়স : 34 লিঙ্গ : পুরুষ	WZI1654003 ফটো উপলব্ধ
1096 নাম : শ্রীকান্ত পাল পিতার নাম: শশাঙ্ক পাল বাড়ির নং : n0138 বয়স : 53 লিঙ্গ : পুরুষ	CMF1475763 ফটো উপলব্ধ	1097 নাম : বর্নারানী পাল স্বামীর নাম: শ্রীকান্ত পাল বাড়ির নং : n0138 বয়স : 44 লিঙ্গ : মহিলা	CMF2081842 ফটো উপলব্ধ	1098 নাম : নির্মল পাল পিতার নাম: বংকিম পাল বাড়ির নং : n0142 বয়স : 64 লিঙ্গ : পুরুষ	WB/30/206/027824 ফটো উপলব্ধ
1099 নাম : গুরী পাল স্বামীর নাম: নির্মল পাল বাড়ির নং : n0142 বয়স : 60 লিঙ্গ : মহিলা	WB/30/206/027823 ফটো উপলব্ধ	1100 নাম : তাপস পাল পিতার নাম: নির্মল পাল বাড়ির নং : n0142 বয়স : 35 লিঙ্গ : পুরুষ	WZI1461797 ফটো উপলব্ধ	1101 নাম : তপন পাল পিতার নাম: নির্মল পাল বাড়ির নং : n0142 বয়স : 34 লিঙ্গ : পুরুষ	WZI1461789 ফটো উপলব্ধ
1102 নাম : শোভন কুমার বেরা পিতার নাম: তপন কুমার বেরা বাড়ির নং : n0142 বয়স : 29 লিঙ্গ : পুরুষ	WZI1961127 ফটো উপলব্ধ	1103 নাম : জয়ন্তী রানী পাল স্বামীর নাম: রাজারাম পাল বাড়ির নং : n0125 বয়স : 69 লিঙ্গ : মহিলা	WZI2809069 ফটো উপলব্ধ	1104 নাম : চন্দন পাল পিতার নাম: রাজারাম পাল বাড়ির নং : n0125 বয়স : 34 লিঙ্গ : পুরুষ	WZI1653948 ফটো উপলব্ধ

বিধানসভা নির্বাচনক্ষেত্রের নং, নাম : 210-নন্দীগ্রাম
ভাগ নং, নাম : 2-জালপাই ভাগ-3 পঃ অংশের দঃপাড়া

1105	WB/30/206/027408	নাম : ভাস্কর পাল পিতার নাম: জয়দেব পাল বাড়ির নং : n0126 বয়স : 58 লিঙ্গ : পুরুষ	ফটো উপলব্ধ	1106	WB/30/206/027126	নাম : ঝর্ণারানী পাল স্বামীর নাম: ভাস্কর পাল বাড়ির নং : n0126 বয়স : 53 লিঙ্গ : মহিলা	ফটো উপলব্ধ	1107	CMF2081776	নাম : প্রভাকর পাল পিতার নাম: জয়দেব পাল বাড়ির নং : n0126 বয়স : 48 লিঙ্গ : পুরুষ	ফটো উপলব্ধ
1108	WZI1653955	নাম : শিউলী পাল স্বামীর নাম: প্রভাকর পাল বাড়ির নং : n0126 বয়স : 32 লিঙ্গ : মহিলা	ফটো উপলব্ধ	1109	WB/30/206/027303	নাম : সন্তোষকুমার পাল পিতার নাম: বিষ্ণুহরি পাল বাড়ির নং : n0128 বয়স : 84 লিঙ্গ : পুরুষ	ফটো উপলব্ধ	1110	WB/30/206/027287	নাম : মঞ্জুরানী পাল স্বামীর নাম: সন্তোষ পাল বাড়ির নং : n0128 বয়স : 80 লিঙ্গ : মহিলা	ফটো উপলব্ধ
1111	WZI1887090	নাম : চৈতালী পাল স্বামীর নাম: তাপস পাল বাড়ির নং : n0136 বয়স : 31 লিঙ্গ : মহিলা	ফটো উপলব্ধ	1112	WZI2467736	নাম : শ্রাবনী পাল স্বামীর নাম: গৌর হরি পাল বাড়ির নং : নং128 বয়স : 28 লিঙ্গ : মহিলা	ফটো উপলব্ধ	1113	WZI2434587	নাম : দিপালী জানা পাল স্বামীর নাম: মিতুন পাল বাড়ির নং : নং133 বয়স : 24 লিঙ্গ : মহিলা	ফটো উপলব্ধ
1114	CMF2081875	নাম : শ্রীকান্ত বাগ পিতার নাম: বাদল বাগ বাড়ির নং : n0117 বয়স : 50 লিঙ্গ : পুরুষ	ফটো উপলব্ধ	1115	WB/30/206/027128	নাম : আঙ্গুরবালা বাগ স্বামীর নাম: বাদল বাগ বাড়ির নং : n0117 বয়স : 80 লিঙ্গ : মহিলা	ফটো উপলব্ধ	1116	WZI1887082	নাম : সুমিত্রা বেরা স্বামীর নাম: গৌরহরি বেরা বাড়ির নং : n0117 বয়স : 34 লিঙ্গ : মহিলা	ফটো উপলব্ধ
1117	WB/30/206/027130	নাম : সন্দ্যারানী বাগ স্বামীর নাম: প্রতাপ বাগ বাড়ির নং : n0120 বয়স : 72 লিঙ্গ : মহিলা	ফটো উপলব্ধ	1118	WB/30/206/027321	নাম : শ্রীমন্ত বাগ পিতার নাম: প্রতাপ বাগ বাড়ির নং : n0120 বয়স : 54 লিঙ্গ : পুরুষ	ফটো উপলব্ধ	1119	CMF2081859	নাম : গৌরী বাগ স্বামীর নাম: শ্রীমন্ত বাগ বাড়ির নং : n0120 বয়স : 45 লিঙ্গ : মহিলা	ফটো উপলব্ধ
1120	CMF2414555	নাম : শ্রীকান্ত বাগ পিতার নাম: প্রতাপ বাগ বাড়ির নং : n0120 বয়স : 49 লিঙ্গ : পুরুষ	ফটো উপলব্ধ	1121	WZI1974906	নাম : নাড়গোপাল বাগ পিতার নাম: শ্রীকান্ত বাগ বাড়ির নং : n0117 বয়স : 29 লিঙ্গ : পুরুষ	ফটো উপলব্ধ	1122	WZI2626430	নাম : শুভজিৎ বেরা পিতার নাম: উত্তম বেরা বাড়ির নং : এন0140 বয়স : 22 লিঙ্গ : পুরুষ	ফটো উপলব্ধ
1123	WZI2626513	নাম : গৌরী গোছাইত বেরা স্বামীর নাম: নিতাই বেরা বাড়ির নং : এন0000 বয়স : 25 লিঙ্গ : মহিলা	ফটো উপলব্ধ	1124	WZI2234235	নাম : সন্তোষ বেরা পিতার নাম: বিষ্ণুপদ বেরা বাড়ির নং : n0122 বয়স : 68 লিঙ্গ : পুরুষ	ফটো উপলব্ধ	1125	WB/30/206/027097	নাম : মঞ্জুরানী বেরা স্বামীর নাম: সন্তোষ বেরা বাড়ির নং : n0122 বয়স : 66 লিঙ্গ : মহিলা	ফটো উপলব্ধ
1126	WZI1654011	নাম : গোবিন্দ বেরা পিতার নাম: তপন কুমার বেরা বাড়ির নং : n0121 বয়স : 31 লিঙ্গ : পুরুষ	ফটো উপলব্ধ	1127	WB/30/206/027057	নাম : তপনকুমার বেরা পিতার নাম: বিষ্ণুপদ বেরা বাড়ির নং : n0121 বয়স : 61 লিঙ্গ : পুরুষ	ফটো উপলব্ধ	1128	WB/30/206/027131	নাম : সরস্বতী বেরা স্বামীর নাম: তপন বেরা বাড়ির নং : n0121 বয়স : 56 লিঙ্গ : মহিলা	ফটো উপলব্ধ
1129	WZI0059816	নাম : গৌরহরি বেরা পিতার নাম: সন্তোষ বেরা বাড়ির নং : n0122 বয়স : 48 লিঙ্গ : পুরুষ	ফটো উপলব্ধ	1130	CMF2588507	নাম : অমিতা রানী পাল স্বামীর নাম: শুকদেব পাল বাড়ির নং : n0122 বয়স : 39 লিঙ্গ : মহিলা	ফটো উপলব্ধ	1131	WZI1285527	নাম : নিতাই বেরা পিতার নাম: সন্তোষ বেরা বাড়ির নং : n0122 বয়স : 37 লিঙ্গ : পুরুষ	ফটো উপলব্ধ
1132	WB/30/206/027153	নাম : সুবলচন্দ্র বেরা পিতার নাম: বিষ্ণুপদ বেরা বাড়ির নং : n0123 বয়স : 68 লিঙ্গ : পুরুষ	ফটো উপলব্ধ	1133	WB/30/206/027109	নাম : লক্ষ্মীরানী বেরা স্বামীর নাম: সুবল বেরা বাড়ির নং : n0123 বয়স : 64 লিঙ্গ : মহিলা	ফটো উপলব্ধ	1134	WB/30/206/027740	নাম : অমিয়কুমার বেরা পিতার নাম: মৃত্যুঞ্জয় বেরা বাড়ির নং : n0140 বয়স : 78 লিঙ্গ : পুরুষ	ফটো উপলব্ধ

বিধানসভা নির্বাচনক্ষেত্রের নং, নাম : 210-নন্দীগ্রাম
ভাগ নং, নাম : 2-জালপাই ভাগ-3 পঃ অংশের দঃপাড়া

1135	WB/30/206/027733	ফটো উপলব্ধ	1136	CMF2081891	ফটো উপলব্ধ	1137	CMF2081909	ফটো উপলব্ধ
নাম : সরস্বতী বেরা স্বামীর নাম: অমিয় বেরা বাড়ির নং : n0140 বয়স : 70 লিঙ্গ : মহিলা			নাম : উত্তম বেরা পিতার নাম: অমিয় বেরা বাড়ির নং : n0140 বয়স : 50 লিঙ্গ : পুরুষ			নাম : নিলীমা বেরা স্বামীর নাম: উত্তম বেরা বাড়ির নং : n0140 বয়স : 44 লিঙ্গ : মহিলা		
1138	CMF2588499	ফটো উপলব্ধ	1139	WZI1550482	ফটো উপলব্ধ	1140	WZI2801447	ফটো উপলব্ধ
নাম : বাসুদেব বেরা পিতার নাম: অমিয় বেরা বাড়ির নং : n0140 বয়স : 41 লিঙ্গ : পুরুষ			নাম : মৌসুমী বেরা স্বামীর নাম: বাসুদেব বেরা বাড়ির নং : n0140 বয়স : 40 লিঙ্গ : মহিলা			নাম : অপর্ণা সিংহ বেরা স্বামীর নাম: শুভজিৎ বেরা বাড়ির নং : এন0140 বয়স : 21 লিঙ্গ : মহিলা		
1141	WB/30/206/027441	ফটো উপলব্ধ	1142	WZI1550490	ফটো উপলব্ধ	1143	CMF2081925	ফটো উপলব্ধ
নাম : সন্ধ্যারানী ভূঞা স্বামীর নাম: বাসুদেব ভূঞা বাড়ির নং : n0119 বয়স : 60 লিঙ্গ : মহিলা			নাম : সোমনাথ ভূঞা পিতার নাম: বাসুদেব ভূঞা বাড়ির নং : n0119 বয়স : 34 লিঙ্গ : পুরুষ			নাম : শুকদেব ভূঞা পিতার নাম: ভূধর ভূঞা বাড়ির নং : n0119 বয়স : 54 লিঙ্গ : পুরুষ		
1144	WZI2321966	ফটো উপলব্ধ	1145	WB/30/206/027845	ফটো উপলব্ধ	1146	WB/30/206/027529	ফটো উপলব্ধ
নাম : বাসুদেও ভূঞা পিতার নাম: ভূধর ভূঞা বাড়ির নং : n0119 বয়স : 60 লিঙ্গ : পুরুষ			নাম : প্রতিভা মণ্ডল স্বামীর নাম: ভাগ্যধর মণ্ডল বাড়ির নং : n0143 বয়স : 89 লিঙ্গ : মহিলা			নাম : মধুসূদন মণ্ডল পিতার নাম: ভাগ্যধর মণ্ডল বাড়ির নং : n0143 বয়স : 64 লিঙ্গ : পুরুষ		
1147	WB/30/206/027034	ফটো উপলব্ধ	1148	WZI1285543	ফটো উপলব্ধ	1149	WZI1779057	ফটো উপলব্ধ
নাম : বিজলী মণ্ডল স্বামীর নাম: মধুসূদন মণ্ডল বাড়ির নং : n0143 বয়স : 61 লিঙ্গ : মহিলা			নাম : অনুপ মন্ডল পিতার নাম: মধুসূদন মন্ডল বাড়ির নং : n0143 বয়স : 38 লিঙ্গ : পুরুষ			নাম : শ্যামলী জানা (মন্ডল) স্বামীর নাম: অনুপ মন্ডল বাড়ির নং : n0143 বয়স : 30 লিঙ্গ : মহিলা		
1150	CMF2083384	ফটো উপলব্ধ	1151	CMF1334960	ফটো উপলব্ধ	1152	WZI1974864	ফটো উপলব্ধ
নাম : প্রদীপ সরকার পিতার নাম: অরবিন্দ সরকার বাড়ির নং : n0157 বয়স : 49 লিঙ্গ : পুরুষ			নাম : শান্তা সাঁতরা স্বামীর নাম: রাজু সাঁতরা বাড়ির নং : n0139 বয়স : 49 লিঙ্গ : মহিলা			নাম : লতিকা ভূঞা পিতার নাম: বাসুদেব ভূঞা বাড়ির নং : n0139 বয়স : 31 লিঙ্গ : মহিলা		
1153	WB/30/206/027418	ফটো উপলব্ধ	1154	WZI2803310	ফটো উপলব্ধ	1155	WB/30/206/027212	ফটো উপলব্ধ
নাম : শঙ্কর সাঁতরা পিতার নাম: জ্ঞানেন্দ্র সাঁতরা বাড়ির নং : n0139 বয়স : 75 লিঙ্গ : পুরুষ			নাম : শান্তি সাঁতরা স্বামীর নাম: শঙ্কর সাঁতরা বাড়ির নং : n0139 বয়স : 70 লিঙ্গ : মহিলা			নাম : রীতা সেনাপতি স্বামীর নাম: নাড় সেনাপতি বাড়ির নং : n0118 বয়স : 56 লিঙ্গ : মহিলা		
1156	WZI2844645	ফটো উপলব্ধ	1157	WZI2883320	ফটো উপলব্ধ	1158	WZI2888287	ফটো উপলব্ধ
নাম : সোমনাথ বাগ পিতার নাম: শ্রীমন্ত বাগ বাড়ির নং : এন0120 বয়স : 21 লিঙ্গ : পুরুষ			নাম : সুস্মিতা বেরা পিতার নাম: উত্তম বেরা বাড়ির নং : এন0111 বয়স : 20 লিঙ্গ : মহিলা			নাম : রিয়া ঘোড়াই সাঁতরা স্বামীর নাম: কৃষ্ণ সাঁতরা বাড়ির নং : এন0139 বয়স : 20 লিঙ্গ : মহিলা		

বিধানসভা নির্বাচনক্ষেত্রের নং, নাম : 210-নন্দীগ্রাম
ভাগ নং, নাম : 3-জালপাই ভাগ-3 পল্লভংশের উঃপাড়া

1159 নাম : রেশমা খাতুন বিবি স্বামীর নাম : আকবর মল্লিক বাড়ির নং : n0238 বয়স : 31 লিঙ্গ : মহিলা	WZI1854082 ফটো উপলব্ধ	1160 নাম : গুলবাহারী বিবি স্বামীর নাম : নুরজামাল সেক বাড়ির নং : n0239 বয়স : 31 লিঙ্গ : মহিলা	WZI1854090 ফটো উপলব্ধ	1161 নাম : মঞ্জুরা বিবি স্বামীর নাম : রেজাবুল বাড়ির নং : এন0032 বয়স : 50 লিঙ্গ : মহিলা	WB/30/206/030167 ফটো উপলব্ধ
1162 নাম : সাবেরাবিবি স্বামীর নাম : হেসির বাড়ির নং : নং 000 বয়স : 54 লিঙ্গ : মহিলা	WB/30/206/030157 ফটো উপলব্ধ	1163 নাম : সাবেদ আলি খাঁ পিতার নাম : হেসির আলি খাঁ বাড়ির নং : N0002 বয়স : 44 লিঙ্গ : পুরুষ	WZI0071050 ফটো উপলব্ধ	1164 নাম : সেখ মোস্তাফা পিতার নাম : সেখ রেজাবুল বাড়ির নং : এন0002 বয়স : 31 লিঙ্গ : পুরুষ	WZI1654474 ফটো উপলব্ধ
1165 নাম : হেসির খাঁ পিতার নাম : তাহারত খাঁ বাড়ির নং : এন0001 বয়স : 71 লিঙ্গ : পুরুষ	WB/30/206/030001 ফটো উপলব্ধ	1166 নাম : প্রেয়সী মন্ডল পড়ুয়া স্বামীর নাম : জগন্নাথ পড়ুয়া বাড়ির নং : এন0001 বয়স : 25 লিঙ্গ : মহিলা	WZI2536993 ফটো উপলব্ধ	1167 নাম : সন্ধ্যা খাটুয়া স্বামীর নাম : মদন খাটুয়া বাড়ির নং : n0162 বয়স : 84 লিঙ্গ : মহিলা	WB/30/206/027539 ফটো উপলব্ধ
1168 নাম : কাকলী খাটুয়া স্বামীর নাম : গোপাল খাটুয়া বাড়ির নং : n0162 বয়স : 38 লিঙ্গ : মহিলা	WZI1285584 ফটো উপলব্ধ	1169 নাম : গোপাল খাটুয়া পিতার নাম : রজনী খাটুয়া বাড়ির নং : n0162 বয়স : 36 লিঙ্গ : পুরুষ	WZI1285576 ফটো উপলব্ধ	1170 নাম : আলিয়া খাতুন পিতার নাম : সেক ইয়াসিন বাড়ির নং : এন0097 বয়স : 26 লিঙ্গ : মহিলা	WZI2604312 ফটো উপলব্ধ
1171 নাম : দীপ্তি গিরি স্বামীর নাম : শঙ্কর গিরি বাড়ির নং : n0189 বয়স : 60 লিঙ্গ : মহিলা	WB/30/206/027731 ফটো উপলব্ধ	1172 নাম : শঙ্কর গিরি পিতার নাম : দেবেন গিরি বাড়ির নং : n0189 বয়স : 64 লিঙ্গ : পুরুষ	CMF1508357 ফটো উপলব্ধ	1173 নাম : দীপঙ্কর গিরি পিতার নাম : শঙ্কর গিরি বাড়ির নং : n0189 বয়স : 36 লিঙ্গ : পুরুষ	WZI1285683 ফটো উপলব্ধ
1174 নাম : পৌরীরাণী তুঙ্গ স্বামীর নাম : শঙ্কর তুঙ্গ বাড়ির নং : n0258 বয়স : 54 লিঙ্গ : মহিলা	CMF2083376 ফটো উপলব্ধ	1175 নাম : উত্তম কুমার দোলই পিতার নাম : জয়দেব দোলই বাড়ির নং : এন0051 বয়স : 41 লিঙ্গ : পুরুষ	WZI0060053 ফটো উপলব্ধ	1176 নাম : পৌতম দোলই পিতার নাম : জয়দেব দোলই বাড়ির নং : n0202 বয়স : 43 লিঙ্গ : পুরুষ	CMF2081990 ফটো উপলব্ধ
1177 নাম : বাসন্তী দোলই স্বামীর নাম : জয়দেব দোলই বাড়ির নং : n0202 বয়স : 67 লিঙ্গ : মহিলা	WB/30/206/027812 ফটো উপলব্ধ	1178 নাম : তপন দোলই পিতার নাম : বাদল দোলই বাড়ির নং : n0201 বয়স : 56 লিঙ্গ : পুরুষ	WB/30/206/027621 ফটো উপলব্ধ	1179 নাম : সন্ধ্যারাণী দোলই স্বামীর নাম : বাদল দোলই বাড়ির নং : n0201 বয়স : 69 লিঙ্গ : মহিলা	WB/30/206/027797 ফটো উপলব্ধ
1180 নাম : বাদল দোলই পিতার নাম : গুণধর দোলই বাড়ির নং : n0201 বয়স : 76 লিঙ্গ : পুরুষ	WB/30/206/027796 ফটো উপলব্ধ	1181 নাম : শেফালী দোলই স্বামীর নাম : তপন দোলই বাড়ির নং : n0201 বয়স : 44 লিঙ্গ : মহিলা	CMF2081974 ফটো উপলব্ধ	1182 নাম : গীতারানী দোলই স্বামীর নাম : স্বপন দোলই বাড়ির নং : n0201 বয়স : 51 লিঙ্গ : মহিলা	WZI1371103 ফটো উপলব্ধ
1183 নাম : বাপ্পাদিতা দোলই পিতার নাম : স্বপন দোলই বাড়ির নং : n0201 বয়স : 31 লিঙ্গ : পুরুষ	WZI1654037 ফটো উপলব্ধ	1184 নাম : শ্রাবণী দোলই স্বামীর নাম : বাপ্পাদিতা দোলই বাড়ির নং : এন0201 বয়স : 22 লিঙ্গ : মহিলা	WZI2808335 ফটো উপলব্ধ	1185 নাম : জয়দেব দোলই পিতার নাম : গুণধর দোলই বাড়ির নং : n0202 বয়স : 73 লিঙ্গ : পুরুষ	CMF2414605 ফটো উপলব্ধ
1186 নাম : ভারতী দোলই স্বামীর নাম : উত্তম কুমার দোলই বাড়ির নং : n0202 বয়স : 38 লিঙ্গ : মহিলা	WZI0060061 ফটো উপলব্ধ	1187 নাম : রিংকু নায়েক স্বামীর নাম : মনীন্দ্র নায়েক বাড়ির নং : n0159 বয়স : 64 লিঙ্গ : মহিলা	WB/30/206/027380 ফটো উপলব্ধ	1188 নাম : ফনী নায়েক পিতার নাম : কানাই নায়েক বাড়ির নং : n0159 বয়স : 47 লিঙ্গ : পুরুষ	CMF2414621 ফটো উপলব্ধ

বিধানসভা নির্বাচনক্ষেত্রের নং, নাম : 210-নন্দীগ্রাম
ভাগ নং, নাম : 3-জালপাই ভাগ-3 পল্লভংশের উঃপাড়া

1189	WB/30/206/027245	নাম : চিনু নায়েক স্বামীর নাম: বিজয় নায়েক বাড়ির নং : n0165 বয়স : 62 লিঙ্গ : মহিলা	ফটো উপলব্ধ	1190	WZI2519551	নাম : সন্ধ্যারানী নায়েক স্বামীর নাম: রসময় নায়েক বাড়ির নং : n0167 বয়স : 96 লিঙ্গ : মহিলা	ফটো উপলব্ধ	1191	CMF2082055	নাম : বাপী নায়েক পিতার নাম: রসময় নায়েক বাড়ির নং : n0167 বয়স : 44 লিঙ্গ : পুরুষ	ফটো উপলব্ধ
1192	WZI0060319	নাম : সোনালী নায়েক স্বামীর নাম: বাপি নায়েক বাড়ির নং : n0167 বয়স : 44 লিঙ্গ : মহিলা	ফটো উপলব্ধ	1193	WZI1779073	নাম : সোমা রাউত (নায়েক) স্বামীর নাম: গৌতম নায়েক বাড়ির নং : n0176 বয়স : 33 লিঙ্গ : মহিলা	ফটো উপলব্ধ	1194	WZI2812436	নাম : তিলা নায়েক স্বামীর নাম: নারায়ণ নায়েক বাড়ির নং : n0176 বয়স : 57 লিঙ্গ : মহিলা	ফটো উপলব্ধ
1195	WB/30/206/027329	নাম : ভারতী নায়েক স্বামীর নাম: ননী গোপাল নায়েক বাড়ির নং : n0177 বয়স : 68 লিঙ্গ : মহিলা	ফটো উপলব্ধ	1196	WB/30/206/027701	নাম : লতা নায়েক স্বামীর নাম: রাজকৃষ্ণ নায়েক বাড়ির নং : n0180 বয়স : 69 লিঙ্গ : মহিলা	ফটো উপলব্ধ	1197	WB/30/206/027473	নাম : কার্তিক নায়েক পিতার নাম: রাজকৃষ্ণ নায়েক বাড়ির নং : n0180 বয়স : 58 লিঙ্গ : পুরুষ	ফটো উপলব্ধ
1198	WB/30/206/027332	নাম : বিজলী নায়েক স্বামীর নাম: চন্দন নায়েক বাড়ির নং : n0168 বয়স : 66 লিঙ্গ : মহিলা	ফটো উপলব্ধ	1199	WZI0060434	নাম : বিশ্বজিৎ নায়েক পিতার নাম: চন্দন নায়েক বাড়ির নং : n0168 বয়স : 40 লিঙ্গ : পুরুষ	ফটো উপলব্ধ	1200	WB/30/206/027628	নাম : বাবলু নায়েক পিতার নাম: ভুতু নায়েক বাড়ির নং : n0170 বয়স : 58 লিঙ্গ : পুরুষ	ফটো উপলব্ধ
1201	CMF1472315	নাম : কালিপদ নায়েক পিতার নাম: ভুতু নায়েক বাড়ির নং : n0171 বয়স : 60 লিঙ্গ : পুরুষ	ফটো উপলব্ধ	1202	WZI1461839	নাম : বুদ্ধদেব নায়েক মায়ের নাম: সন্ধ্যারানী নায়েক বাড়ির নং : n0171 বয়স : 39 লিঙ্গ : পুরুষ	ফটো উপলব্ধ	1203	WZI0060285	নাম : রেবতী নায়েক স্বামীর নাম: বুদ্ধদেব নায়েক বাড়ির নং : n0171 বয়স : 37 লিঙ্গ : মহিলা	ফটো উপলব্ধ
1204	WB/30/206/027655	নাম : অর্জুন নায়েক পিতার নাম: সুধীর নায়েক বাড়ির নং : n0172 বয়স : 53 লিঙ্গ : পুরুষ	ফটো উপলব্ধ	1205	CMF1813054	নাম : ভবানী নায়েক স্বামীর নাম: অর্জুন নায়েক বাড়ির নং : n0172 বয়স : 49 লিঙ্গ : মহিলা	ফটো উপলব্ধ	1206	WB/30/206/027663	নাম : মঞ্জুরা নায়েক স্বামীর নাম: রাম নায়েক বাড়ির নং : n0174 বয়স : 82 লিঙ্গ : মহিলা	ফটো উপলব্ধ
1207	WB/30/206/027634	নাম : পৌরহরি নায়েক পিতার নাম: রাম নায়েক বাড়ির নং : n0174 বয়স : 52 লিঙ্গ : পুরুষ	ফটো উপলব্ধ	1208	CMF1813104	নাম : কৃষ্ণা নায়েক স্বামীর নাম: পৌরহরি নায়েক বাড়ির নং : n0174 বয়স : 50 লিঙ্গ : মহিলা	ফটো উপলব্ধ	1209	WB/30/206/027327	নাম : মাধবী নায়েক স্বামীর নাম: কার্তিক নায়েক বাড়ির নং : n0175 বয়স : 59 লিঙ্গ : মহিলা	ফটো উপলব্ধ
1210	CMF2361368	নাম : রূপালী নায়েক স্বামীর নাম: কার্তিক নায়েক বাড়ির নং : n0175 বয়স : 46 লিঙ্গ : মহিলা	ফটো উপলব্ধ	1211	WZI1654045	নাম : বিশ্বজিৎ নায়েক পিতার নাম: কার্তিক নায়েক বাড়ির নং : এন0001 বয়স : 32 লিঙ্গ : পুরুষ	ফটো উপলব্ধ	1212	WB/30/206/027805	নাম : নারায়ণ নায়েক পিতার নাম: পুলিন নায়েক বাড়ির নং : n0176 বয়স : 64 লিঙ্গ : পুরুষ	ফটো উপলব্ধ
1213	WZI1974963	নাম : সুমিত্রা নায়েক স্বামীর নাম: ভগীরত নায়েক বাড়ির নং : n0171 বয়স : 27 লিঙ্গ : মহিলা	ফটো উপলব্ধ	1214	WZI1961176	নাম : হাঁসি নায়েক স্বামীর নাম: পূর্ণচন্দ্র নায়েক বাড়ির নং : n0176 বয়স : 29 লিঙ্গ : মহিলা	ফটো উপলব্ধ	1215	WZI1974724	নাম : সনাতন ভূঞা পিতার নাম: বসু ভূঞা বাড়ির নং : n0184 বয়স : 29 লিঙ্গ : পুরুষ	ফটো উপলব্ধ
1216	CMF2588606	নাম : অনিতা দোলই স্বামীর নাম: গৌতম দোলই বাড়ির নং : n0180 বয়স : 37 লিঙ্গ : মহিলা	ফটো উপলব্ধ	1217	WB/30/206/027814	নাম : রবীন্দ্রনাথ নায়েক পিতার নাম: অধর নায়েক বাড়ির নং : n0182 বয়স : 68 লিঙ্গ : পুরুষ	ফটো উপলব্ধ	1218	WZI1285659	নাম : নারায়ণ নায়েক পিতার নাম: রবীন্দ্রনাথ নায়েক বাড়ির নং : n0182 বয়স : 38 লিঙ্গ : পুরুষ	ফটো উপলব্ধ

বিধানসভা নির্বাচনক্ষেত্রের নং, নাম : 210-নন্দীগ্রাম
ভাগ নং, নাম : 3-জালপাই ভাগ-3 পরগণেশের উঃপাড়া

1219	WZI0060160	নাম : সরস্বতী নায়েক স্বামীর নাম: নারায়ন নায়েক বাড়ির নং : n0182 বয়স : 39 লিঙ্গ : মহিলা	ফটো উপলব্ধ	1220	WZI1285667	নাম : পূর্ণচন্দ্র নায়েক পিতার নাম: রবীন্দ্রনাথ নায়েক বাড়ির নং : n0182 বয়স : 36 লিঙ্গ : পুরুষ	ফটো উপলব্ধ	1221	WB/30/206/027830	নাম : কাজল নায়েক স্বামীর নাম: রবীন্দ্র নায়েক বাড়ির নং : n0182 বয়স : 62 লিঙ্গ : মহিলা	ফটো উপলব্ধ
1222	WB/30/206/027779	নাম : শিবানী নায়েক স্বামীর নাম: গঙ্গাধর নায়েক বাড়ির নং : n0183 বয়স : 76 লিঙ্গ : মহিলা	ফটো উপলব্ধ	1223	WZI0060376	নাম : গাঙ্গী নায়েক মায়ের নাম: শিবানী নায়েক বাড়ির নং : n0183 বয়স : 39 লিঙ্গ : মহিলা	ফটো উপলব্ধ	1224	CMF1813088	নাম : বুদ্ধদেব নায়েক পিতার নাম: গঙ্গাধর নায়েক বাড়ির নং : n0183 বয়স : 50 লিঙ্গ : পুরুষ	ফটো উপলব্ধ
1225	CMF1813096	নাম : টুম্পা নায়েক স্বামীর নাম: বুদ্ধদেব নায়েক বাড়ির নং : n0183 বয়স : 49 লিঙ্গ : মহিলা	ফটো উপলব্ধ	1226	WB/30/206/027660	নাম : বিবেকানন্দ নায়েক পিতার নাম: পুলিন নায়েক বাড়ির নং : n0184 বয়স : 68 লিঙ্গ : পুরুষ	ফটো উপলব্ধ	1227	WB/30/206/027325	নাম : সন্ধ্যারাণী নায়েক স্বামীর নাম: বিবেকানন্দ নায়েক বাড়ির নং : n0184 বয়স : 60 লিঙ্গ : মহিলা	ফটো উপলব্ধ
1228	CMF2082063	নাম : জশোঞ্জয় নায়েক পিতার নাম: বিবেকানন্দ নায়েক বাড়ির নং : n0184 বয়স : 45 লিঙ্গ : পুরুষ	ফটো উপলব্ধ	1229	WZI1461862	নাম : মিনু নায়েক স্বামীর নাম: জশোঞ্জয় নায়েক বাড়ির নং : n0184 বয়স : 35 লিঙ্গ : মহিলা	ফটো উপলব্ধ	1230	WZI0060517	নাম : সঞ্জয় কুমার নায়েক পিতার নাম: বিবেকানন্দ নায়েক বাড়ির নং : n0184 বয়স : 41 লিঙ্গ : পুরুষ	ফটো উপলব্ধ
1231	WZI1461870	নাম : অপর্ণা নায়েক স্বামীর নাম: সঞ্জয় নায়েক বাড়ির নং : n0184 বয়স : 36 লিঙ্গ : মহিলা	ফটো উপলব্ধ	1232	WZI1887124	নাম : সুকদেব নায়েক পিতার নাম: কালিপদ নায়েক বাড়ির নং : n0171 বয়স : 33 লিঙ্গ : পুরুষ	ফটো উপলব্ধ	1233	WZI1887140	নাম : পঞ্চগানন নায়েক পিতার নাম: কালিপদ নায়েক বাড়ির নং : n0171 বয়স : 32 লিঙ্গ : পুরুষ	ফটো উপলব্ধ
1234	CMF1471408	নাম : ত্রিবেদ নায়েক মায়ের নাম: মঞ্জুলবালা নায়েক বাড়ির নং : n0174 বয়স : 53 লিঙ্গ : পুরুষ	ফটো উপলব্ধ	1235	WZI1887108	নাম : রেবতি নায়েক স্বামীর নাম: তপন নায়েক বাড়ির নং : n0177 বয়স : 30 লিঙ্গ : মহিলা	ফটো উপলব্ধ	1236	WZI2716082	নাম : শ্যামলী নায়েক স্বামীর নাম: দুলাল নায়েক বাড়ির নং : n0169 বয়স : 51 লিঙ্গ : মহিলা	ফটো উপলব্ধ
1237	WZI2716090	নাম : দুলাল নায়েক পিতার নাম: যতীন্দ্র নায়েক বাড়ির নং : n0169 বয়স : 54 লিঙ্গ : পুরুষ	ফটো উপলব্ধ	1238	WB/30/206/027765	নাম : রঞ্জিতা নায়েক স্বামীর নাম: গঙ্গাধর নায়েক বাড়ির নং : n0183 বয়স : 86 লিঙ্গ : মহিলা	ফটো উপলব্ধ	1239	WZI2536373	নাম : গৌতম নায়েক পিতার নাম: নারায়ন নায়েক বাড়ির নং : এন০১৮২ বয়স : 39 লিঙ্গ : পুরুষ	ফটো উপলব্ধ
1240	CMF1813112	নাম : কণীকা নায়েক স্বামীর নাম: ত্রিবেদ নায়েক বাড়ির নং : n0174 বয়স : 45 লিঙ্গ : মহিলা	ফটো উপলব্ধ	1241	WZI1461847	নাম : তপন নায়েক পিতার নাম: ননীগোপাল নায়েক বাড়ির নং : n0177 বয়স : 37 লিঙ্গ : পুরুষ	ফটো উপলব্ধ	1242	WZI1975150	নাম : সুমিত্রা নায়েক স্বামীর নাম: অশোক নায়েক বাড়ির নং : n0165 বয়স : 31 লিঙ্গ : মহিলা	ফটো উপলব্ধ
1243	WZI2234268	নাম : ষোড়শী নায়েক স্বামীর নাম: কানাই নায়েক বাড়ির নং : n0177 বয়স : 91 লিঙ্গ : মহিলা	ফটো উপলব্ধ	1244	WZI2450658	নাম : বিণ্ডু নায়েক পিতার নাম: দুলাল নায়েক বাড়ির নং : নং169 বয়স : 24 লিঙ্গ : পুরুষ	ফটো উপলব্ধ	1245	WZI2228484	নাম : গণেশ নায়েক পিতার নাম: পুলিন নায়েক বাড়ির নং : n0174 বয়স : 56 লিঙ্গ : পুরুষ	ফটো উপলব্ধ
1246	WZI0060541	নাম : তপন নায়েক পিতার নাম: বিজয়কৃষ্ণ নায়েক বাড়ির নং : n0165 বয়স : 37 লিঙ্গ : পুরুষ	ফটো উপলব্ধ	1247	WZI0060533	নাম : অশোক নায়েক পিতার নাম: বিজয়কৃষ্ণ নায়েক বাড়ির নং : n0165 বয়স : 41 লিঙ্গ : পুরুষ	ফটো উপলব্ধ	1248	WB/30/206/027654	নাম : বিজয়কৃষ্ণ নায়েক পিতার নাম: পুলিন নায়েক বাড়ির নং : n0165 বয়স : 66 লিঙ্গ : পুরুষ	ফটো উপলব্ধ

বিধানসভা নির্বাচনক্ষেত্রের নং, নাম : 210-নন্দীগ্রাম
ভাগ নং, নাম : 3-জালপাই ভাগ-3 পল্লভংশের উঃপাড়া

1249 নাম : রবি নায়েক পিতার নাম: যতীন্দ্র নায়েক বাড়ির নং : n0164 বয়স : 59 লিঙ্গ : পুরুষ	CMF0084327 ফটো উপলব্ধ	1250 নাম : স্বপন নায়েক পিতার নাম: মনিন্দ্র নায়েক বাড়ির নং : n0159 বয়স : 34 লিঙ্গ : পুরুষ	WZI1461805 ফটো উপলব্ধ	1251 নাম : জ্যোৎস্না বেরা (নায়েক) স্বামীর নাম: ফনিন্দ্র নায়েক বাড়ির নং : n0159 বয়স : 36 লিঙ্গ : মহিলা	WZI1767987 ফটো উপলব্ধ
1252 নাম : মহিমা নায়েক স্বামীর নাম: অনি নায়েক বাড়ির নং : n0159 বয়স : 36 লিঙ্গ : মহিলা	WZI1461813 ফটো উপলব্ধ	1253 নাম : অনি নায়েক পিতার নাম: কানাই নায়েক বাড়ির নং : n0159 বয়স : 45 লিঙ্গ : পুরুষ	CMF2414639 ফটো উপলব্ধ	1254 নাম : কার্তিক নায়েক পিতার নাম: পুলিন নায়েক বাড়ির নং : n0175 বয়স : 62 লিঙ্গ : পুরুষ	WB/30/206/027767 ফটো উপলব্ধ
1255 নাম : মধু নায়েক পিতার নাম: গনেশ চন্দ্র নায়েক বাড়ির নং : n0174 বয়স : 30 লিঙ্গ : পুরুষ	WZI1779099 ফটো উপলব্ধ	1256 নাম : সুমিত্রা নায়েক স্বামীর নাম: গণেশ নায়েক বাড়ির নং : n0173 বয়স : 53 লিঙ্গ : মহিলা	WB/30/206/027854 ফটো উপলব্ধ	1257 নাম : মীঠুন নায়েক পিতার নাম: বাবলু নায়েক বাড়ির নং : n0170 বয়স : 34 লিঙ্গ : পুরুষ	WZI1461821 ফটো উপলব্ধ
1258 নাম : আঙ্গুরবালা নায়েক স্বামীর নাম: বাবলু নায়েক বাড়ির নং : n0170 বয়স : 56 লিঙ্গ : মহিলা	WB/30/206/027677 ফটো উপলব্ধ	1259 নাম : রুস্পা পাত্র (নায়েক) স্বামীর নাম: বিশুজিৎ নায়েক বাড়ির নং : n0168 বয়স : 33 লিঙ্গ : মহিলা	WZI1779115 ফটো উপলব্ধ	1260 নাম : শ্রাবন্তী মন্ডল নায়েক স্বামীর নাম: সুরজিত নায়েক বাড়ির নং : এন০১৭৫ বয়স : 23 লিঙ্গ : মহিলা	WZI2536506 ফটো উপলব্ধ
1261 নাম : ভারতী মালী পণ্ডিত স্বামীর নাম: সঞ্জয় পণ্ডিত বাড়ির নং : নং 198 বয়স : 25 লিঙ্গ : মহিলা	WZI2434678 ফটো উপলব্ধ	1262 নাম : বৈশাখী দাস পড়ুয়া স্বামীর নাম: অনুপ পড়ুয়া বাড়ির নং : নং 197 বয়স : 25 লিঙ্গ : মহিলা	WZI2455053 ফটো উপলব্ধ	1263 নাম : কৃষ্ণেন্দু মাল্লা পিতার নাম: আশোক মাল্লা বাড়ির নং : n0197 বয়স : 28 লিঙ্গ : পুরুষ	WZI1975127 ফটো উপলব্ধ
1264 নাম : সবিতা পড়ুয়া স্বামীর নাম: নারায়ন পড়ুয়া বাড়ির নং : n0199 বয়স : 37 লিঙ্গ : মহিলা	WZI1461896 ফটো উপলব্ধ	1265 নাম : গোপাল পড়ুয়া পিতার নাম: কার্তিক চন্দ্র পড়ুয়া বাড়ির নং : n0199 বয়স : 36 লিঙ্গ : পুরুষ	WZI1371111 ফটো উপলব্ধ	1266 নাম : পুতুল রানী পড়ুয়া স্বামীর নাম: গোপাল চন্দ্র পড়ুয়া বাড়ির নং : n0199 বয়স : 30 লিঙ্গ : মহিলা	WZI1779123 ফটো উপলব্ধ
1267 নাম : সন্ধ্যা পড়ুয়া পিতার নাম: সন্তোষ পড়ুয়া বাড়ির নং : n0198 বয়স : 34 লিঙ্গ : মহিলা	WZI1550557 ফটো উপলব্ধ	1268 নাম : গুরুপদ পড়ুয়া পিতার নাম: কিংকর পড়ুয়া বাড়ির নং : n0197 বয়স : 28 লিঙ্গ : পুরুষ	WZI1975077 ফটো উপলব্ধ	1269 নাম : রুস্পা বেরা (পন্ডিত) স্বামীর নাম: শিবশংকর পন্ডিত বাড়ির নং : n0198 বয়স : 31 লিঙ্গ : মহিলা	WZI1975176 ফটো উপলব্ধ
1270 নাম : কিংকর পড়ুয়া পিতার নাম: রাসবিহারী পড়ুয়া বাড়ির নং : n0197 বয়স : 45 লিঙ্গ : পুরুষ	WZI2694354 ফটো উপলব্ধ	1271 নাম : সোনা পড়ুয়া স্বামীর নাম: নারায়ন পড়ুয়া বাড়ির নং : n0197 বয়স : 49 লিঙ্গ : মহিলা	CMF1335041 ফটো উপলব্ধ	1272 নাম : অনুপ পড়ুয়া পিতার নাম: কিংকর পড়ুয়া বাড়ির নং : n0197 বয়স : 33 লিঙ্গ : পুরুষ	WZI1654052 ফটো উপলব্ধ
1273 নাম : রুমা বর মাল্লা স্বামীর নাম: কৃষ্ণেন্দু মাল্লা বাড়ির নং : এন0197 বয়স : 23 লিঙ্গ : মহিলা	WZI2626463 ফটো উপলব্ধ	1274 নাম : মানস পড়ুয়া পিতার নাম: নারায়ন পড়ুয়া বাড়ির নং : n0197 বয়স : 29 লিঙ্গ : পুরুষ	WZI1887132 ফটো উপলব্ধ	1275 নাম : পারুল পড়ুয়া স্বামীর নাম: রাসবিহারী পড়ুয়া বাড়ির নং : n0197 বয়স : 89 লিঙ্গ : মহিলা	WB/30/206/027486 ফটো উপলব্ধ
1276 নাম : মানসী পড়ুয়া স্বামীর নাম: কিংকর পড়ুয়া বাড়ির নং : n0197 বয়স : 45 লিঙ্গ : মহিলা	CMF2414647 ফটো উপলব্ধ	1277 নাম : দীপঙ্কর পড়ুয়া পিতার নাম: রাসবিহারী পড়ুয়া বাড়ির নং : n0197 বয়স : 52 লিঙ্গ : পুরুষ	CMF2082089 ফটো উপলব্ধ	1278 নাম : নিবেদিতা পড়ুয়া স্বামীর নাম: দীপঙ্কর পড়ুয়া বাড়ির নং : n0197 বয়স : 47 লিঙ্গ : মহিলা	CMF2082097 ফটো উপলব্ধ

বিধানসভা নির্বাচনক্ষেত্রের নং, নাম : 210-নন্দীগ্রাম
ভাগ নং, নাম : 3-জালপাই ভাগ-3 পল্লভংশের উঃপাড়া

1279 নাম : নারায়ন পড়য়া পিতার নাম: রাসবিহারী পড়য়া বাড়ির নং : n0197 বয়স : 51 লিঙ্গ : পুরুষ	CMF2082105 ফটো উপলব্ধ	1280 নাম : সন্তোষ পড়য়া পিতার নাম: মথন পড়য়া বাড়ির নং : n0198 বয়স : 76 লিঙ্গ : পুরুষ	WB/30/206/027311 ফটো উপলব্ধ	1281 নাম : আরতি পড়য়া স্বামীর নাম: সন্তোষ পড়য়া বাড়ির নং : n0198 বয়স : 71 লিঙ্গ : মহিলা	WB/30/206/027487 ফটো উপলব্ধ
1282 নাম : বাবুলাল পড়য়া পিতার নাম: সন্তোষ পড়য়া বাড়ির নং : n0198 বয়স : 49 লিঙ্গ : পুরুষ	CMF1471523 ফটো উপলব্ধ	1283 নাম : বুনরানী পড়য়া স্বামীর নাম: বাবুলাল পড়য়া বাড়ির নং : n0198 বয়স : 42 লিঙ্গ : মহিলা	CMF2082113 ফটো উপলব্ধ	1284 নাম : খোকন পড়য়া পিতার নাম: সন্তোষ পড়য়া বাড়ির নং : n0198 বয়স : 40 লিঙ্গ : পুরুষ	WZI1461888 ফটো উপলব্ধ
1285 নাম : সঞ্জয় পণ্ডিত পিতার নাম: আনন্দ পণ্ডিত বাড়ির নং : n0198 বয়স : 30 লিঙ্গ : পুরুষ	WZI1961150 ফটো উপলব্ধ	1286 নাম : অঞ্জনা পণ্ডিত স্বামীর নাম: অনুপ কুমার পণ্ডিত বাড়ির নং : n0198 বয়স : 29 লিঙ্গ : মহিলা	WZI1961168 ফটো উপলব্ধ	1287 নাম : জগন্নাথ পড়য়া পিতার নাম: কিংকর পড়য়া বাড়ির নং : n0197 বয়স : 31 লিঙ্গ : পুরুষ	WZI1974948 ফটো উপলব্ধ
1288 নাম : কল্যাণী পড়য়া স্বামীর নাম: খোকন পড়য়া বাড়ির নং : n0198 বয়স : 32 লিঙ্গ : মহিলা	WZI1654060 ফটো উপলব্ধ	1289 নাম : তপন পড়য়া পিতার নাম: সন্তোষ পড়য়া বাড়ির নং : n0198 বয়স : 37 লিঙ্গ : পুরুষ	WZI1550565 ফটো উপলব্ধ	1290 নাম : শিবশঙ্কর পণ্ডিত পিতার নাম: নারায়ন পণ্ডিত বাড়ির নং : n0198 বয়স : 28 লিঙ্গ : পুরুষ	WZI1550573 ফটো উপলব্ধ
1291 নাম : সুমন পড়য়া পিতার নাম: বাবুলাল পড়য়া বাড়ির নং : এন0198 বয়স : 23 লিঙ্গ : পুরুষ	WZI2799567 ফটো উপলব্ধ	1292 নাম : দীপ পড়য়া পিতার নাম: খোকন পড়য়া বাড়ির নং : এন0198 বয়স : 21 লিঙ্গ : পুরুষ	WZI2798486 ফটো উপলব্ধ	1293 নাম : কার্তিক পড়য়া পিতার নাম: মথন পড়য়া বাড়ির নং : n0199 বয়স : 81 লিঙ্গ : পুরুষ	WB/30/206/027094 ফটো উপলব্ধ
1294 নাম : স্নেহলতা পড়য়া স্বামীর নাম: কার্তিক পড়য়া বাড়ির নং : n0199 বয়স : 75 লিঙ্গ : মহিলা	WB/30/206/027491 ফটো উপলব্ধ	1295 নাম : নারায়ন পড়য়া পিতার নাম: কার্তিক পড়য়া বাড়ির নং : n0199 বয়স : 40 লিঙ্গ : পুরুষ	CMF2361376 ফটো উপলব্ধ	1296 নাম : সন্দীপ কুমার পণ্ডিত পিতার নাম: মহানন্দ পণ্ডিত বাড়ির নং : n0190 বয়স : 29 লিঙ্গ : পুরুষ	WZI1887157 ফটো উপলব্ধ
1297 নাম : আনন্দ পণ্ডিত পিতার নাম: শ্রীকান্ত পণ্ডিত বাড়ির নং : n0190 বয়স : 66 লিঙ্গ : পুরুষ	WZI2228500 ফটো উপলব্ধ	1298 নাম : গনেশ মন্ডল পিতার নাম: বাদল মন্ডল বাড়ির নং : n0190 বয়স : 34 লিঙ্গ : পুরুষ	WZI1550581 ফটো উপলব্ধ	1299 নাম : লক্ষ্মীকান্ত পণ্ডিত পিতার নাম: জ্ঞানেন্দ্র পণ্ডিত বাড়ির নং : n0160 বয়স : 70 লিঙ্গ : পুরুষ	WB/30/206/027213 ফটো উপলব্ধ
1300 নাম : অভিজিৎ পণ্ডিত পিতার নাম: লক্ষ্মীকান্ত পণ্ডিত বাড়ির নং : n0160 বয়স : 40 লিঙ্গ : পুরুষ	CMF2082147 ফটো উপলব্ধ	1301 নাম : রাধারাণী পণ্ডিত স্বামীর নাম: লক্ষ্মীকান্ত পণ্ডিত বাড়ির নং : n0160 বয়স : 65 লিঙ্গ : মহিলা	WB/30/206/027650 ফটো উপলব্ধ	1302 নাম : অনুপ কুমার পণ্ডিত পিতার নাম: মহানন্দ পণ্ডিত বাড়ির নং : n0160 বয়স : 36 লিঙ্গ : পুরুষ	WZI1371087 ফটো উপলব্ধ
1303 নাম : লক্ষ্মী রানী পণ্ডিত স্বামীর নাম: অভিজিত পণ্ডিত বাড়ির নং : n0160 বয়স : 32 লিঙ্গ : মহিলা	WZI1654078 ফটো উপলব্ধ	1304 নাম : নারায়ণ পণ্ডিত পিতার নাম: জ্ঞানেন্দ্র পণ্ডিত বাড়ির নং : n0166 বয়স : 66 লিঙ্গ : পুরুষ	CMF1472877 ফটো উপলব্ধ	1305 নাম : আরতি পণ্ডিত স্বামীর নাম: নারায়ণ পণ্ডিত বাড়ির নং : n0166 বয়স : 64 লিঙ্গ : মহিলা	WB/30/206/027031 ফটো উপলব্ধ
1306 নাম : পার্বতী পণ্ডিত স্বামীর নাম: শ্রীকান্ত পণ্ডিত বাড়ির নং : n0190 বয়স : 82 লিঙ্গ : মহিলা	WB/30/206/027648 ফটো উপলব্ধ	1307 নাম : মহানন্দ পণ্ডিত পিতার নাম: শ্রীকান্ত পণ্ডিত বাড়ির নং : n0190 বয়স : 59 লিঙ্গ : পুরুষ	WB/30/206/027566 ফটো উপলব্ধ	1308 নাম : শংকরী পণ্ডিত স্বামীর নাম: মহানন্দ পণ্ডিত বাড়ির নং : n0190 বয়স : 52 লিঙ্গ : মহিলা	CMF1475177 ফটো উপলব্ধ

বিধানসভা নির্বাচনক্ষেত্রের নং, নাম : 210-নন্দীগ্রাম
ভাগ নং, নাম : 3-জালপাই ভাগ-3 পরগণেশের উঃপাড়া

1309	WB/30/206/027689	নাম : হিমালী পন্ডিড স্বামীর নাম: আনন্দ পন্ডিড বাড়ির নং : n0190 বয়স : 58 লিঙ্গ : মহিলা	ফটো উপলব্ধ	1310	WB/30/206/027623	নাম : বাসন্তী মন্ডল স্বামীর নাম: বাদল মন্ডল বাড়ির নং : n0190 বয়স : 56 লিঙ্গ : মহিলা	ফটো উপলব্ধ	1311	WB/30/206/027719	নাম : রামচন্দ্র পন্ডিড পিতার নাম: জ্ঞানেন্দ্র পন্ডিড বাড়ির নং : n0204 বয়স : 76 লিঙ্গ : পুরুষ	ফটো উপলব্ধ
1312	CMF1475110	নাম : গোপাল পন্ডিড পিতার নাম: রামচন্দ্র পন্ডিড বাড়ির নং : n0204 বয়স : 50 লিঙ্গ : পুরুষ	ফটো উপলব্ধ	1313	WB/30/206/027653	নাম : অঞ্জলী পন্ডিড স্বামীর নাম: রাম পন্ডিড বাড়ির নং : n0204 বয়স : 70 লিঙ্গ : মহিলা	ফটো উপলব্ধ	1314	WB/30/206/027758	নাম : দিলীপ পন্ডিড পিতার নাম: রাম পন্ডিড বাড়ির নং : n0204 বয়স : 52 লিঙ্গ : পুরুষ	ফটো উপলব্ধ
1315	CMF2082121	নাম : শ্যামলী পন্ডিড স্বামীর নাম: দিলীপ পন্ডিড বাড়ির নং : n0204 বয়স : 46 লিঙ্গ : মহিলা	ফটো উপলব্ধ	1316	CMF2082139	নাম : ভূপালপ্রসাদ পন্ডিড পিতার নাম: রামপদ পন্ডিড বাড়ির নং : n0204 বয়স : 43 লিঙ্গ : পুরুষ	ফটো উপলব্ধ	1317	WZI1550524	নাম : পুতুল পন্ডিড স্বামীর নাম: গোপাল পন্ডিড বাড়ির নং : n0204 বয়স : 35 লিঙ্গ : মহিলা	ফটো উপলব্ধ
1318	WZI1654086	নাম : অনুশ্রী পন্ডিড স্বামীর নাম: ভূপাল প্রসাদ পন্ডিড বাড়ির নং : n0204 বয়স : 33 লিঙ্গ : মহিলা	ফটো উপলব্ধ	1319	WZI2750339	নাম : দেবাশিষ পন্ডিড পিতার নাম: গোপাল পন্ডিড বাড়ির নং : এন0015 বয়স : 21 লিঙ্গ : পুরুষ	ফটো উপলব্ধ	1320	WZI2536928	নাম : কার্তিক পাল পিতার নাম: প্রলয় কুমার পাল বাড়ির নং : এন0134 বয়স : 25 লিঙ্গ : পুরুষ	ফটো উপলব্ধ
1321	CMF2040459	নাম : সাহেবা বিবি স্বামীর নাম: নজরুল বাড়ির নং : n0279 বয়স : 46 লিঙ্গ : মহিলা	ফটো উপলব্ধ	1322	WZI2818326	নাম : বান্টু ভূঞা পিতার নাম: মনোরঞ্জন ভূঞা বাড়ির নং : n0185 বয়স : 62 লিঙ্গ : পুরুষ	ফটো উপলব্ধ	1323	WB/30/206/027610	নাম : কম্পনা ভূঞা স্বামীর নাম: বান্টু ভূঞা বাড়ির নং : n0185 বয়স : 59 লিঙ্গ : মহিলা	ফটো উপলব্ধ
1324	WZI1550532	নাম : মানিক ভূঞা পিতার নাম: বান্টু ভূঞা বাড়ির নং : n0185 বয়স : 34 লিঙ্গ : পুরুষ	ফটো উপলব্ধ	1325	WZI1550540	নাম : পুতুল ভূঞা অন্যান্য: মানিক ভূঞা বাড়ির নং : n0185 বয়স : 32 লিঙ্গ : মহিলা	ফটো উপলব্ধ	1326	WZI1974922	নাম : তনুশ্রী মাইতি স্বামীর নাম: সঞ্জয় মাইতি বাড়ির নং : n0193 বয়স : 32 লিঙ্গ : মহিলা	ফটো উপলব্ধ
1327	WB/30/206/027084	নাম : বলাই মাইতি পিতার নাম: কেশব মাইতি বাড়ির নং : n0193 বয়স : 80 লিঙ্গ : পুরুষ	ফটো উপলব্ধ	1328	WB/30/206/027493	নাম : পুষ্প মাইতি স্বামীর নাম: বলাই মাইতি বাড়ির নং : n0193 বয়স : 76 লিঙ্গ : মহিলা	ফটো উপলব্ধ	1329	WB/30/206/027042	নাম : বাসুদেব মাইতি পিতার নাম: বলাই মাইতি বাড়ির নং : n0193 বয়স : 60 লিঙ্গ : পুরুষ	ফটো উপলব্ধ
1330	CMF1334978	নাম : অনিমা মাইতি স্বামীর নাম: বাসুদেব মাইতি বাড়ির নং : n0193 বয়স : 52 লিঙ্গ : মহিলা	ফটো উপলব্ধ	1331	WB/30/206/027040	নাম : শুকদেব মাইতি পিতার নাম: বলাই মাইতি বাড়ির নং : n0193 বয়স : 58 লিঙ্গ : পুরুষ	ফটো উপলব্ধ	1332	CMF1335033	নাম : সুমিত্রা মাইতি স্বামীর নাম: শুকদেব মাইতি বাড়ির নং : n0193 বয়স : 51 লিঙ্গ : মহিলা	ফটো উপলব্ধ
1333	WB/30/206/027041	নাম : বুদ্ধদেব মাইতি পিতার নাম: বলাই মাইতি বাড়ির নং : n0193 বয়স : 56 লিঙ্গ : পুরুষ	ফটো উপলব্ধ	1334	CMF2082212	নাম : জয়ন্তী মাইতি স্বামীর নাম: বুদ্ধদেব মাইতি বাড়ির নং : n0193 বয়স : 43 লিঙ্গ : মহিলা	ফটো উপলব্ধ	1335	WZI1654094	নাম : দুলাল পালই পিতার নাম: হরিপদ পালই বাড়ির নং : n0193 বয়স : 37 লিঙ্গ : পুরুষ	ফটো উপলব্ধ
1336	WZI1371079	নাম : শংকরী পালই স্বামীর নাম: দুলাল পালই বাড়ির নং : n0194 বয়স : 36 লিঙ্গ : মহিলা	ফটো উপলব্ধ	1337	WB/30/206/027818	নাম : পদ্মাবতী মাইতি স্বামীর নাম: ভানু মাইতি বাড়ির নং : n0194 বয়স : 59 লিঙ্গ : মহিলা	ফটো উপলব্ধ	1338	WZI1461946	নাম : বানী মাইতি স্বামীর নাম: গোপাল মাইতি বাড়ির নং : n0194 বয়স : 34 লিঙ্গ : মহিলা	ফটো উপলব্ধ

1339 নাম : রঞ্জন মাইতি পিতার নাম: গোরচাঁদ মাইতি বাড়ির নং : n0195 বয়স : 80 লিঙ্গ : পুরুষ ফটো উপলব্ধ	WB/30/206/027051	1340 নাম : রাণী মাইতি স্বামীর নাম: রঞ্জন মাইতি বাড়ির নং : n0195 বয়স : 76 লিঙ্গ : মহিলা ফটো উপলব্ধ	WB/30/206/027488	1341 নাম : বিশ্বজিৎ মাইতি পিতার নাম: রঞ্জন মাইতি বাড়ির নং : n0195 বয়স : 57 লিঙ্গ : পুরুষ ফটো উপলব্ধ	WB/30/206/027494
1342 নাম : অনিমারানী মাইতি স্বামীর নাম: বিশ্বজিৎ মাইতি বাড়ির নং : n0195 বয়স : 51 লিঙ্গ : মহিলা ফটো উপলব্ধ	CMF1335132	1343 নাম : বিমল মাইতি পিতার নাম: গোরচাঁদ মাইতি বাড়ির নং : n0161 বয়স : 62 লিঙ্গ : পুরুষ ফটো উপলব্ধ	WB/30/206/027422	1344 নাম : জ্যোৎস্না মাইতি স্বামীর নাম: বিমল মাইতি বাড়ির নং : n0161 বয়স : 60 লিঙ্গ : মহিলা ফটো উপলব্ধ	WB/30/206/027490
1345 নাম : জয়দেব মাইতি পিতার নাম: বিমল মাইতি বাড়ির নং : n0161 বয়স : 43 লিঙ্গ : পুরুষ ফটো উপলব্ধ	CMF2082220	1346 নাম : পার্বতী মাইতি স্বামীর নাম: জয়দেব মাইতি বাড়ির নং : n0161 বয়স : 34 লিঙ্গ : মহিলা ফটো উপলব্ধ	WZI1461920	1347 নাম : তনুশ্রী মাইতি স্বামীর নাম: মহাদেব মাইতি বাড়ির নং : n0161 বয়স : 34 লিঙ্গ : মহিলা ফটো উপলব্ধ	WZI1461912
1348 নাম : শিবানী মাইতি স্বামীর নাম: বানেশ্বর মাইতি বাড়ির নং : n0163 বয়স : 80 লিঙ্গ : মহিলা ফটো উপলব্ধ	WB/30/206/027761	1349 নাম : মদন মোহন মাইতি পিতার নাম: বানেশ্বর মাইতি বাড়ির নং : n0163 বয়স : 54 লিঙ্গ : পুরুষ ফটো উপলব্ধ	CMF1508183	1350 নাম : মাধব মাইতি পিতার নাম: বানেশ্বর মাইতি বাড়ির নং : n0163 বয়স : 41 লিঙ্গ : পুরুষ ফটো উপলব্ধ	WZI1779065
1351 নাম : মোহন মাইতি পিতার নাম: বানেশ্বর মাইতি বাড়ির নং : n0163 বয়স : 51 লিঙ্গ : পুরুষ ফটো উপলব্ধ	CMF1474964	1352 নাম : সুমিত্রা মাইতি স্বামীর নাম: মোহন মাইতি বাড়ির নং : n0163 বয়স : 39 লিঙ্গ : মহিলা ফটো উপলব্ধ	WZI0060962	1353 নাম : শেফালী মাইতি স্বামীর নাম: মদনমোহন মাইতি বাড়ির নং : n0163 বয়স : 44 লিঙ্গ : মহিলা ফটো উপলব্ধ	CMF2414670
1354 নাম : বিজয় মাইতি পিতার নাম: গোরচাঁদ মাইতি বাড়ির নং : n0200 বয়স : 76 লিঙ্গ : পুরুষ ফটো উপলব্ধ	WB/30/206/027004	1355 নাম : নিমাই মাইতি পিতার নাম: বিজয় মাইতি বাড়ির নং : n0200 বয়স : 56 লিঙ্গ : পুরুষ ফটো উপলব্ধ	WB/30/206/027142	1356 নাম : পূর্ণিমা মাইতি স্বামীর নাম: নিমাই মাইতি বাড়ির নং : n0200 বয়স : 47 লিঙ্গ : মহিলা ফটো উপলব্ধ	CMF1813203
1357 নাম : রাজেন্দ্র মাইতি পিতার নাম: লক্ষন মাইতি বাড়ির নং : n0192 বয়স : 32 লিঙ্গ : পুরুষ ফটো উপলব্ধ	WZI1550599	1358 নাম : মহাদেব মাইতি পিতার নাম: বিমল মাইতি বাড়ির নং : n0161 বয়স : 34 লিঙ্গ : পুরুষ ফটো উপলব্ধ	WZI1461904	1359 নাম : সন্ধ্যা মাইতি স্বামীর নাম: অভিজিৎ মাইতি বাড়ির নং : n0195 বয়স : 48 লিঙ্গ : মহিলা ফটো উপলব্ধ	CMF1335025
1360 নাম : অভিজিৎ মাইতি পিতার নাম: রঞ্জন মাইতি বাড়ির নং : n0195 বয়স : 52 লিঙ্গ : পুরুষ ফটো উপলব্ধ	WZI2694248	1361 নাম : মিতু মাইতি পিতার নাম: অভিজিৎ মাইতি বাড়ির নং : n0195 বয়স : 29 লিঙ্গ : পুরুষ ফটো উপলব্ধ	WZI1887116	1362 নাম : সঞ্জয় মাইতি পিতার নাম: অমল কুমার মাইতি বাড়ির নং : n0196 বয়স : 33 লিঙ্গ : পুরুষ ফটো উপলব্ধ	WZI1550607
1363 নাম : লক্ষণ মাইতি পিতার নাম: নিরঞ্জন মাইতি বাড়ির নং : n0192 বয়স : 61 লিঙ্গ : পুরুষ ফটো উপলব্ধ	WZI2804201	1364 নাম : কাজল মাইতি স্বামীর নাম: লক্ষণ মাইতি বাড়ির নং : n0192 বয়স : 56 লিঙ্গ : মহিলা ফটো উপলব্ধ	WB/30/206/027706	1365 নাম : অনন্যা পাল মাইতি স্বামীর নাম: রাজেন্দ্র মাইতি বাড়ির নং : জলপাই পাট III বয়স : 21 লিঙ্গ : মহিলা ফটো উপলব্ধ	WZI2719870
1366 নাম : গৌরাঙ্গ মাইতি পিতার নাম: বৃদ্ধদেব মাইতি বাড়ির নং : নন্দীগ্রাম বয়স : 24 লিঙ্গ : পুরুষ ফটো উপলব্ধ	WZI2709236	1367 নাম : গোপাল মাইতি গোপাল মাইতি পিতার নাম: বাসুদেব মাইতি বাড়ির নং : n0193 বয়স : 30 লিঙ্গ : পুরুষ ফটো উপলব্ধ	WZI1779107	1368 নাম : সুরজিৎ মাইতি মায়ের নাম: অনিমারানী মাইতি বাড়ির নং : নং 195 বয়স : 24 লিঙ্গ : পুরুষ ফটো উপলব্ধ	WZI2434629

1369 নাম : সুব্রত মাইতি পিতার নাম: নিমাই মাইতি বাড়ির নং : নং200 বয়স : 25 লিঙ্গ : পুরুষ	WZI2455038 ফটো উপলব্ধ	1370 নাম : রুশ্মী মালি মাইতি স্বামীর নাম: সুব্রত মাইতি বাড়ির নং : জালপাই পার্ট 3 বয়স : 24 লিঙ্গ : মহিলা	WZI2797058 ফটো উপলব্ধ	1371 নাম : গোপাল মাইতি পিতার নাম: ভানুচরন মাইতি বাড়ির নং : n0194 বয়স : 34 লিঙ্গ : পুরুষ	WZI1461938 ফটো উপলব্ধ
1372 নাম : মনু মাটিয়া পিতার নাম: রমানাথ মাটিয়া বাড়ির নং : n0181 বয়স : 74 লিঙ্গ : পুরুষ	WB/30/206/027192 ফটো উপলব্ধ	1373 নাম : সন্ধ্যা মাটিয়া স্বামীর নাম: মনু মাটিয়া বাড়ির নং : n0181 বয়স : 69 লিঙ্গ : মহিলা	WB/30/206/027704 ফটো উপলব্ধ	1374 নাম : জগন্নাথ মাটিয়া পিতার নাম: মনু মাটিয়া বাড়ির নং : n0181 বয়স : 37 লিঙ্গ : পুরুষ	WZI1370915 ফটো উপলব্ধ
1375 নাম : মল্লিকা মাটিয়া স্বামীর নাম: জগন্নাথ মাটিয়া বাড়ির নং : n0181 বয়স : 36 লিঙ্গ : মহিলা	WZI1285634 ফটো উপলব্ধ	1376 নাম : বলরাম মাটিয়া পিতার নাম: মনু মাটিয়া বাড়ির নং : n0181 বয়স : 36 লিঙ্গ : পুরুষ	WZI1285642 ফটো উপলব্ধ	1377 নাম : শ্যামলী মাটিয়া স্বামীর নাম: বলরাম মাটিয়া বাড়ির নং : n0181 বয়স : 32 লিঙ্গ : মহিলা	WZI1779081 ফটো উপলব্ধ
1378 নাম : খোকন মেটিয়া পিতার নাম: মনু মেটিয়া বাড়ির নং : n0181 বয়স : 42 লিঙ্গ : পুরুষ	CMF2588556 ফটো উপলব্ধ	1379 নাম : সুমিত্রা মাটিয়া স্বামীর নাম: খোকন মাটিয়া বাড়ির নং : n0181 বয়স : 35 লিঙ্গ : মহিলা	WZI1371095 ফটো উপলব্ধ	1380 নাম : তরুণ মাম্মা পিতার নাম: লালমোহন মাম্মা বাড়ির নং : n0186 বয়স : 62 লিঙ্গ : পুরুষ	WB/30/206/027267 ফটো উপলব্ধ
1381 নাম : সন্ধ্যা মাম্মা স্বামীর নাম: তরুণ মাম্মা বাড়ির নং : n0186 বয়স : 58 লিঙ্গ : মহিলা	WB/30/206/027729 ফটো উপলব্ধ	1382 নাম : শেফালী দাস (মাম্মা) পিতার নাম: দেবনাথ মাম্মা বাড়ির নং : n0186 বয়স : 36 লিঙ্গ : মহিলা	WZI1975051 ফটো উপলব্ধ	1383 নাম : অশোক মাম্মা পিতার নাম: অমূল্য মাম্মা বাড়ির নং : n0188 বয়স : 54 লিঙ্গ : পুরুষ	WB/30/206/027361 ফটো উপলব্ধ
1384 নাম : আরতি মাম্মা স্বামীর নাম: অমূল্য মাম্মা বাড়ির নং : n0188 বয়স : 86 লিঙ্গ : মহিলা	WB/30/206/027730 ফটো উপলব্ধ	1385 নাম : ছবিরানী মাম্মা স্বামীর নাম: অরুণ মাম্মা বাড়ির নং : n0187 বয়স : 50 লিঙ্গ : মহিলা	CMF1475706 ফটো উপলব্ধ	1386 নাম : দেবু মাম্মা পিতার নাম: তরুণ মাম্মা বাড়ির নং : n0186 বয়স : 31 লিঙ্গ : পুরুষ	WZI1767995 ফটো উপলব্ধ
1387 নাম : দেবনাথ মাম্মা পিতার নাম: তরুণ কুমার মাম্মা বাড়ির নং : n0186 বয়স : 36 লিঙ্গ : পুরুষ	WZI1285675 ফটো উপলব্ধ	1388 নাম : অরুণ মাম্মা পিতার নাম: লালমোহন মাম্মা বাড়ির নং : n0187 বয়স : 59 লিঙ্গ : পুরুষ	CMF1475607 ফটো উপলব্ধ	1389 নাম : শুভেন্দু মাম্মা পিতার নাম: অশোক মাম্মা বাড়ির নং : নন্দীগ্রাম II বয়স : 26 লিঙ্গ : পুরুষ	WZI2709194 ফটো উপলব্ধ
1390 নাম : ময়না মাম্মা স্বামীর নাম: দেবু মাম্মা বাড়ির নং : 0186 বয়স : 24 লিঙ্গ : মহিলা	WZI2610889 ফটো উপলব্ধ	1391 নাম : লাবণী সরকার পিতার নাম: প্রদীপ সরকার বাড়ির নং : এন01৫৭ বয়স : 23 লিঙ্গ : মহিলা	WZI2536357 ফটো উপলব্ধ	1392 নাম : মামনি জানা পড়য়া স্বামীর নাম: তপন পড়য়া বাড়ির নং : n0178 বয়স : 29 লিঙ্গ : মহিলা	WZI1974914 ফটো উপলব্ধ
1393 নাম : গনেশ চন্দ্র সাঁতরা মায়ের নাম: প্রতিমা সাঁতরা বাড়ির নং : n0178 বয়স : 35 লিঙ্গ : পুরুষ	WZI1461953 ফটো উপলব্ধ	1394 নাম : দুর্গাপদ সাঁতরা পিতার নাম: জ্ঞানেন্দ্র সাঁতরা বাড়ির নং : n0178 বয়স : 64 লিঙ্গ : পুরুষ	WB/30/206/027296 ফটো উপলব্ধ	1395 নাম : সুমিত্রা সাঁতরা স্বামীর নাম: দুর্গাপদ সাঁতরা বাড়ির নং : n0178 বয়স : 58 লিঙ্গ : মহিলা	WB/30/206/027659 ফটো উপলব্ধ
1396 নাম : চন্দন সাঁতরা পিতার নাম: দুর্গাপদ সাঁতরা বাড়ির নং : n0178 বয়স : 41 লিঙ্গ : পুরুষ	CMF2588564 ফটো উপলব্ধ	1397 নাম : কৃষ্ণা সাঁতরা স্বামীর নাম: চন্দন সাঁতরা বাড়ির নং : n0178 বয়স : 38 লিঙ্গ : মহিলা	WZI0061143 ফটো উপলব্ধ	1398 নাম : গোপাল সাঁতরা পিতার নাম: মনোরঞ্জন সাঁতরা বাড়ির নং : n0178 বয়স : 38 লিঙ্গ : পুরুষ	WZI1370923 ফটো উপলব্ধ

বিধানসভা নির্বাচনক্ষেত্রের নং, নাম : 210-নন্দীগ্রাম
ভাগ নং, নাম : 3-জালপাই ভাগ-3 পল্লভংশের উঃপাড়া

1399 নাম : মনিমালা সাঁতরা স্বামীর নাম: গোপাল সাঁতরা বাড়ির নং : n0178 বয়স : 34 লিঙ্গ : মহিলা	WZI1461961 ফটো উপলব্ধ	1400 নাম : প্রতিমা সাঁতরা স্বামীর নাম: মনোরঞ্জন সাঁতরা বাড়ির নং : n0178 বয়স : 66 লিঙ্গ : মহিলা	WB/30/206/027656 ফটো উপলব্ধ	1401 নাম : বুদ্ধদেব সাঁতরা পিতার নাম: অশ্বিনী সাঁতরা বাড়ির নং : n0179 বয়স : 52 লিঙ্গ : পুরুষ	WB/30/206/027858 ফটো উপলব্ধ
1402 নাম : কল্যাণী সাঁতরা স্বামীর নাম: বুদ্ধদেব সাঁতরা বাড়ির নং : n0179 বয়স : 44 লিঙ্গ : মহিলা	CMF2082261 ফটো উপলব্ধ	1403 নাম : কানাই সামন্ত পিতার নাম: ভাগ্যধর সামন্ত বাড়ির নং : n0158 বয়স : 76 লিঙ্গ : পুরুষ	WB/30/206/027622 ফটো উপলব্ধ	1404 নাম : পুষ্পরাণী সামন্ত স্বামীর নাম: কানাই সামন্ত বাড়ির নং : n0158 বয়স : 71 লিঙ্গ : মহিলা	WB/30/206/027709 ফটো উপলব্ধ
1405 নাম : বলাই সামন্ত পিতার নাম: ভাগ্যধর সামন্ত বাড়ির নং : n0203 বয়স : 69 লিঙ্গ : পুরুষ	WB/30/206/027620 ফটো উপলব্ধ	1406 নাম : সুমিত্রা সামন্ত স্বামীর নাম: বলাই সামন্ত বাড়ির নং : n0203 বয়স : 66 লিঙ্গ : মহিলা	WB/30/206/027711 ফটো উপলব্ধ	1407 নাম : গৌতম সামন্ত পিতার নাম: বলাই সামন্ত বাড়ির নং : n0203 বয়স : 44 লিঙ্গ : পুরুষ	CMF2082287 ফটো উপলব্ধ
1408 নাম : সবিতা সামন্ত স্বামীর নাম: গৌতম সামন্ত বাড়ির নং : n0203 বয়স : 42 লিঙ্গ : মহিলা	CMF2083749 ফটো উপলব্ধ	1409 নাম : নাড় সামন্ত পিতার নাম: কানাইলাল সামন্ত বাড়ির নং : n0218 বয়স : 37 লিঙ্গ : পুরুষ	WZI0061192 ফটো উপলব্ধ	1410 নাম : কাকলি সামন্ত স্বামীর নাম: তাপস সামন্ত বাড়ির নং : n0158 বয়স : 37 লিঙ্গ : মহিলা	WZI1550615 ফটো উপলব্ধ
1411 নাম : মামনি সামন্ত স্বামীর নাম: নাড় সামন্ত বাড়ির নং : n0158 বয়স : 35 লিঙ্গ : মহিলা	WZI1550623 ফটো উপলব্ধ	1412 নাম : শেখ হাসান পিতার নাম: দিল মোহাম্মদ বাড়ির নং : না বয়স : 31 লিঙ্গ : পুরুষ	WZI2605533 ফটো উপলব্ধ	1413 নাম : সুব্রত পালই পিতার নাম: দুলাল পালই বাড়ির নং : নন্দীগ্রাম 2 বয়স : 20 লিঙ্গ : পুরুষ	WZI2827624 ফটো উপলব্ধ
1414 নাম : সুদীপ সামন্ত পিতার নাম: গৌতম সামন্ত বাড়ির নং : এন0023 বয়স : 21 লিঙ্গ : পুরুষ	WZI2844207 ফটো উপলব্ধ	1415 নাম : শতদল মাইতি পিতার নাম: নিমাই মাইতি বাড়ির নং : এন0011 বয়স : 21 লিঙ্গ : পুরুষ	WZI2853273 ফটো উপলব্ধ	1416 নাম : শ্রীমন্ত নায়েক পিতার নাম: গণেশ নায়েক বাড়ির নং : 111 বয়স : 25 লিঙ্গ : পুরুষ	WZI2888527 ফটো উপলব্ধ
1417 নাম : জশোজয় নায়েক পিতার নাম: গণেশ নায়েক বাড়ির নং : 111 বয়স : 23 লিঙ্গ : পুরুষ	WZI2888543 ফটো উপলব্ধ	1418 নাম : সুমিত্রা নায়েক স্বামীর নাম: গণেশ নায়েক বাড়ির নং : এন0111 বয়স : 41 লিঙ্গ : মহিলা	WZI2894533 ফটো উপলব্ধ		

বিধানসভা নির্বাচনক্ষেত্রের নং, নাম : 210-নন্দীগ্রাম
1- সংযোজন তালিকা 1 (01-01-2026 28-02-2026)

1419	1	WZI2897536	ফটো উপলব্ধ	1420	1	WZI2897783	ফটো উপলব্ধ	1421	3	WZI2897858	ফটো উপলব্ধ
নাম : সেক সুরজ পিতার নাম: সেক লালু বাড়ির নং : এন০০৮৬ বয়স : 18 লিঙ্গ : পুরুষ				নাম : মাসুদ মল্লিক পিতার নাম: হাসমত মল্লিক বাড়ির নং : এন০০৮৯ বয়স : 18 লিঙ্গ : পুরুষ				নাম : শ্রাবনী দোলই মাইতি স্বামীর নাম: শতদল মাইতি বাড়ির নং : এন০০১১ বয়স : 18 লিঙ্গ : মহিলা			
1422	1	WZI2898146	ফটো উপলব্ধ	1423	1	WZI2898278	ফটো উপলব্ধ	1424	1	WZI2898286	ফটো উপলব্ধ
নাম : মঞ্জুর আলেম খাঁন পিতার নাম: মোফরেজ খাঁন বাড়ির নং : এন০০৫১ বয়স : 18 লিঙ্গ : পুরুষ				নাম : সেক মুরসেদ পিতার নাম: সেক মুজিত বাড়ির নং : এন০০৯৯ বয়স : 18 লিঙ্গ : পুরুষ				নাম : সমীর বিশাই পিতার নাম: মুচিরাম বিশাই বাড়ির নং : এন০০২১ বয়স : 18 লিঙ্গ : পুরুষ			
1425	1	WZI2898302	ফটো উপলব্ধ	1426	2	WZI2898971	ফটো উপলব্ধ	1427	1	WZI2899797	ফটো উপলব্ধ
নাম : রাবিয়া খাতুন বিবি স্বামীর নাম: সেক আজাদ আলি বাড়ির নং : এন০০৫০ বয়স : 18 লিঙ্গ : মহিলা				নাম : অর্পন পাল পিতার নাম: অর্ধেন্দু পাল বাড়ির নং : এন০১৩২ বয়স : 19 লিঙ্গ : পুরুষ				নাম : সেক মিজানুর পিতার নাম: সেক মুরশেদ বাড়ির নং : এন০০৫২ বয়স : 18 লিঙ্গ : পুরুষ			
1428	1	WZI2899904	ফটো উপলব্ধ	1429	1	WZI2899664	ফটো উপলব্ধ	1430	1	WZI2899565	ফটো উপলব্ধ
নাম : তমুজ খাঁ পিতার নাম: আকিমুদ্দিন খাঁ বাড়ির নং : এন০০৫৩ বয়স : 18 লিঙ্গ : পুরুষ				নাম : মহম্মদ মল্লিক পিতার নাম: মুজিবর মল্লিক বাড়ির নং : এন০০৪৮ বয়স : 19 লিঙ্গ : পুরুষ				নাম : সুরাইয়া খাতুন বিবি স্বামীর নাম: সেক মুস্তাকিন বাড়ির নং : এন০০৫২ বয়স : 20 লিঙ্গ : মহিলা			
1431	2	WZI2900710	ফটো উপলব্ধ	1432	1	WZI2900835	ফটো উপলব্ধ	1433	1	WZI2900942	ফটো উপলব্ধ
নাম : সুতনুকা মাইতি গিরি স্বামীর নাম: মহাদেব গিরি বাড়ির নং : এন০১৪১ বয়স : 20 লিঙ্গ : মহিলা				নাম : হেয়াতুন খাতুন পিতার নাম: জাহাঙ্গীর মল্লিক বাড়ির নং : এন০০৫৯ বয়স : 22 লিঙ্গ : মহিলা				নাম : সেক আতাবুল পিতার নাম: সেক সালেক বাড়ির নং : এন০০৫০ বয়স : 18 লিঙ্গ : পুরুষ			
1434	1	WZI2900975	ফটো উপলব্ধ	1435	1	WZI2901197	ফটো উপলব্ধ	1436	2	WZI2901213	ফটো উপলব্ধ
নাম : সেক আজিজুল ইসলাম পিতার নাম: সেক আমিরুল বাড়ির নং : এন০০৪৬ বয়স : 18 লিঙ্গ : পুরুষ				নাম : এরাজ মল্লিক পিতার নাম: জাহাঙ্গীর মল্লিক বাড়ির নং : এন০০৫৯ বয়স : 18 লিঙ্গ : পুরুষ				নাম : জবা গিরি পিতার নাম: বাসুদেব গিরি বাড়ির নং : এন০১৪১ বয়স : 19 লিঙ্গ : মহিলা			
1437	1	WZI2901494	ফটো উপলব্ধ	1438	1	WZI2904605	ফটো উপলব্ধ	1439	1	WZI2905479	ফটো উপলব্ধ
নাম : মুসতারা খাতুন পিতার নাম: রফিকুল মল্লিক বাড়ির নং : এন০০৮৯ বয়স : 19 লিঙ্গ : মহিলা				নাম : শুভজিৎ বর্মণ পিতার নাম: বুদ্ধদেব বর্মণ বাড়ির নং : এন০০৪২ বয়স : 18 লিঙ্গ : পুরুষ				নাম : সেক হাবিবুল পিতার নাম: সেক সাবুল বাড়ির নং : এন০০১৬ বয়স : 19 লিঙ্গ : পুরুষ			
1440	1	WZI2907707	ফটো উপলব্ধ								
নাম : সেক সাহারুদ্দিন পিতার নাম: সেক নজরুল বাড়ির নং : এন০১১৪ বয়স : 18 লিঙ্গ : পুরুষ											

নির্বাচক সংখ্যার সারসংক্ষেপ :

A) নির্বাচকের সংখ্যা :

	নির্বাচক তালিকার প্রকৃতি	নির্বাচক তালিকার পরিচিতি :	নির্বাচকের সংখ্যা :			
			পুরুষ	মহিলা	তৃতীয় লিঙ্গ	মোট
I	মূল তালিকা	মূল তালিকা	বিশেষ নিবিড় সংশোধনী ২০২৬-এর চূড়ান্ত ভোটার তালিকা			
II	1- সংযোজন তালিকা	সংযোজনী 1	বিশেষ সংক্ষিপ্ত সংশোধন 2026			
III	2- বিয়োজন তালিকা	সংযোজনী 1	বিশেষ সংক্ষিপ্ত সংশোধন 2026			
IV	'লিঙ্গ ক্ষেত্রের' পরিবর্তনের কারণে পার্থক্য		0	0	0	0
নির্বাচকের মোট সংখ্যা (I+II-III+IV)			766	674	0	1440

B) ক্রটি সংশোধনের সংখ্যা :

নির্বাচক তালিকার প্রকৃতি	নির্বাচক তালিকার পরিচিতি :	ক্রটি সংশোধনের সংখ্যা :
সংযোজনী 1	বিশেষ সংক্ষিপ্ত সংশোধন 2026	0

নির্বাচক নিবন্ধন আধিকারিকের স্বাক্ষর

E-মৃত, S-স্থানান্তরিত, R-একাধিকবার অন্তর্ভুক্ত, M-নিখোঁজ, Q-যোগ্য নহে