

## নির্বাচক তালিকা 2026 S25 পশ্চিমবঙ্গ

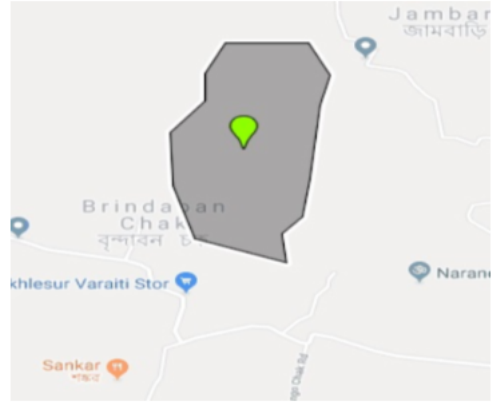
বিধানসভা নির্বাচনক্ষেত্রের নং, নাম ও সংরক্ষণের স্থিতি : 210 - নন্দীগ্রাম (সাধারণ)		অংশ নং : 174																			
বিধানসভা নির্বাচনক্ষেত্রটি যে লোকসভা নির্বাচনক্ষেত্রের / ক্ষেত্রসমূহের অন্তর্ভুক্ত তার নং, নাম ও সংরক্ষণ স্থিতি : 30 - তমলুক (সাধারণ)																					
1. সংশোধনের পূর্ণ বিবরণ																					
সংশোধনের বৎসর :	2026	নির্বাচক তালিকার পরিচিতি :																			
ভিত্তি তারিখ :	01-01-2026	বিশেষ নিবিড় সংশোধনী ২০২৬-এর চূড়ান্ত ভোটার তালিকা																			
সংশোধনের প্রকৃতি :	বিশেষ নিবিড় সংশোধনী 2026																				
প্রকাশনার তারিখ :	28-02-2026																				
2. অংশ ও নির্বাচনী এলাকার পূর্ণ বিবরণ :																					
অংশের ভাগ নং ও নাম :																					
1-সাতান্দাবাড়ী উপপল্লী		<table style="width: 100%; border-collapse: collapse;"> <tr> <td style="width: 50%;">প্রধান শহর/গ্রাম</td> <td style="width: 50%;">: সাতান্দাবাড়ী</td> </tr> <tr> <td>ওয়ার্ড</td> <td>:</td> </tr> <tr> <td>থানা</td> <td>: নন্দীগ্রাম</td> </tr> <tr> <td>গ্রাম পঞ্চগায়েত</td> <td>: আমদাবাদ - 2</td> </tr> <tr> <td>ব্লক</td> <td>: নন্দীগ্রাম -2</td> </tr> <tr> <td>মহকুমা</td> <td>: হলদিয়া</td> </tr> <tr> <td>জেলা</td> <td>: পূর্ব মেদিনীপুর</td> </tr> <tr> <td>পিন</td> <td>: 721646</td> </tr> </table>				প্রধান শহর/গ্রাম	: সাতান্দাবাড়ী	ওয়ার্ড	:	থানা	: নন্দীগ্রাম	গ্রাম পঞ্চগায়েত	: আমদাবাদ - 2	ব্লক	: নন্দীগ্রাম -2	মহকুমা	: হলদিয়া	জেলা	: পূর্ব মেদিনীপুর	পিন	: 721646
প্রধান শহর/গ্রাম	: সাতান্দাবাড়ী																				
ওয়ার্ড	:																				
থানা	: নন্দীগ্রাম																				
গ্রাম পঞ্চগায়েত	: আমদাবাদ - 2																				
ব্লক	: নন্দীগ্রাম -2																				
মহকুমা	: হলদিয়া																				
জেলা	: পূর্ব মেদিনীপুর																				
পিন	: 721646																				
2-সাতান্দাবাড়ী মধ্যপল্লী																					
3. ভোট গ্রহন কেন্দ্রের পূর্ণ বিবরণ :																					
ভোট গ্রহন কেন্দ্রের নং, নাম :		ভোট গ্রহন কেন্দ্রের শ্রেণী :		গ্রামীণ																	
174 - সাতান্দাবাড়ী প্রাইমারী স্কুল		এই অংশে সহায়ক ভোটগ্রহন কেন্দ্রের সংখ্যা		0																	
ভোট গ্রহন কেন্দ্রের ঠিকানা :		:																			
সাতান্দাবাড়ী প্রাইমারী স্কুল, সাতান্দাবাড়ী																					
4. নির্বাচকের সংখ্যা :																					
প্রথম ক্রমিক নং	শেষ ক্রমিক নং	মোট সংখ্যা																			
		পুরুষ	মহিলা	তৃতীয় লিঙ্গ	মোট																
1	917	481	434	0	915																

নির্বাচক নিবন্ধন আধিকারিকের স্বাক্ষর

Nazri Naksha



Google Map View



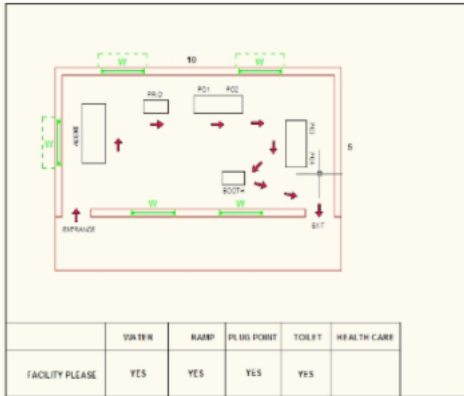
Polling Station Building Front View



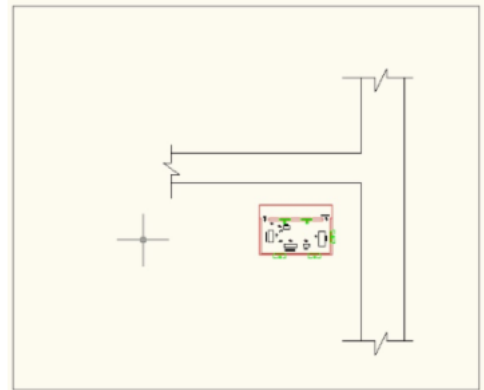
Polling Station Front View



Cad View



Key MAP View



1 নাম : সেক আসপাক মায়ের নাম : সাহেদন বিবি বাড়ির নং : n0002 বয়স : 37 লিঙ্গ : পুরুষ	WZI0705905 ফটো উপলব্ধ	2 নাম : সেক আসপাক মায়ের নাম : সাহেদন বিবি বাড়ির নং : n0002 বয়স : 34 লিঙ্গ : পুরুষ	WZI1819663 ফটো উপলব্ধ	3 নাম : সেখ আনসার পিতার নাম : আসেদ বাড়ির নং : n0002 বয়স : 45 লিঙ্গ : পুরুষ	CMF2247286 ফটো উপলব্ধ
4 নাম : সুপিয়া বিবি স্বামীর নাম : আজাদ বাড়ির নং : n0002 বয়স : 57 লিঙ্গ : মহিলা	WB/30/206/375218 ফটো উপলব্ধ	5 নাম : শেখ আজাদ পিতার নাম : সেক আসেদ আলি বাড়ির নং : n0002 বয়স : 55 লিঙ্গ : পুরুষ	CMF1952621 ফটো উপলব্ধ	6 নাম : সামাদ সেখ পিতার নাম : আসেদ সেখ বাড়ির নং : n0002 বয়স : 55 লিঙ্গ : পুরুষ	CMF1498880 ফটো উপলব্ধ
7 নাম : মোরাহেনা বিবি স্বামীর নাম : সেক আনসার বাড়ির নং : n0002 বয়স : 44 লিঙ্গ : মহিলা	CMF2056836 ফটো উপলব্ধ	8 নাম : আসুরা বিবি স্বামীর নাম : সেক আমজেদ আলি বাড়ির নং : n0002 বয়স : 38 লিঙ্গ : মহিলা	WZI0705954 ফটো উপলব্ধ	9 নাম : পারমিনা বিবি স্বামীর নাম : সেক আকাশ বাড়ির নং : n0002 বয়স : 38 লিঙ্গ : মহিলা	WZI1716240 ফটো উপলব্ধ
10 নাম : সেইরন বিবি স্বামীর নাম : সেখ মালেক বাড়ির নং : n0001 বয়স : 80 লিঙ্গ : মহিলা	WB/30/206/375388 ফটো উপলব্ধ	11 নাম : সেখ সওকত পিতার নাম : সেখ মালেক বাড়ির নং : n0001 বয়স : 60 লিঙ্গ : পুরুষ	CMF2460889 ফটো উপলব্ধ	12 নাম : সেখ সেরাজুল পিতার নাম : মালেক সেখ বাড়ির নং : n0001 বয়স : 59 লিঙ্গ : পুরুষ	CMF2460897 ফটো উপলব্ধ
13 নাম : সেখ সরাফ পিতার নাম : মালেক বাড়ির নং : n0001 বয়স : 53 লিঙ্গ : পুরুষ	CMF2460905 ফটো উপলব্ধ	14 নাম : বানুয়ারা বিবি স্বামীর নাম : সওকত বাড়ির নং : n0001 বয়স : 57 লিঙ্গ : মহিলা	WB/30/206/375389 ফটো উপলব্ধ	15 নাম : সায়ারা বিবি স্বামীর নাম : মীর মতাহার বাড়ির নং : n0001 বয়স : 57 লিঙ্গ : মহিলা	WZI1716174 ফটো উপলব্ধ
16 নাম : কুলসন বিবি স্বামীর নাম : সেরাজুল বাড়ির নং : n0001 বয়স : 52 লিঙ্গ : মহিলা	WB/30/206/375242 ফটো উপলব্ধ	17 নাম : কুলসন বিবি স্বামীর নাম : সরাফ বাড়ির নং : n0001 বয়স : 50 লিঙ্গ : মহিলা	CMF0741355 ফটো উপলব্ধ	18 নাম : সেক বাবলু পিতার নাম : সেক সওকত বাড়ির নং : n0001 বয়স : 37 লিঙ্গ : পুরুষ	WZI0706085 ফটো উপলব্ধ
19 নাম : আমিনা বিবি স্বামীর নাম : সেক বাবলু বাড়ির নং : n0001 বয়স : 34 লিঙ্গ : মহিলা	WZI1414432 ফটো উপলব্ধ	20 নাম : সেক জেইদুল পিতার নাম : সেক সওকত বাড়ির নং : n0001 বয়স : 31 লিঙ্গ : পুরুষ	WZI1819713 ফটো উপলব্ধ	21 নাম : ফিরোজা বিবি স্বামীর নাম : সেক আকসার আলি বাড়ির নং : n0001 বয়স : 35 লিঙ্গ : মহিলা	WZI1716158 ফটো উপলব্ধ
22 নাম : আলোমা বিবি স্বামীর নাম : সেক রেজাক বাড়ির নং : n0001 বয়স : 34 লিঙ্গ : মহিলা	WZI1716216 ফটো উপলব্ধ	23 নাম : সেক আসপাক পিতার নাম : সেক সেইদুল বাড়ির নং : n0001 বয়স : 32 লিঙ্গ : পুরুষ	WZI1716208 ফটো উপলব্ধ	24 নাম : মোসলেমা বিবি স্বামীর নাম : সেক আক্রাম বাড়ির নং : n0001 বয়স : 33 লিঙ্গ : মহিলা	WZI1716232 ফটো উপলব্ধ
25 নাম : সেক মইদুল পিতার নাম : সেক সেরাজুল বাড়ির নং : n0001 বয়স : 31 লিঙ্গ : পুরুষ	WZI1819705 ফটো উপলব্ধ	26 নাম : সেক আবুকালাম পিতার নাম : সেক আরসেদ বাড়ির নং : SATANGABARI UTTAR PALLI বয়স : 31 লিঙ্গ : পুরুষ	WZI1716182 ফটো উপলব্ধ	27 নাম : সেক জুলহাল পিতার নাম : সেক রাফিক বাড়ির নং : n0001 বয়স : 31 লিঙ্গ : পুরুষ	WZI1716166 ফটো উপলব্ধ
28 নাম : সেক আসাদুল পিতার নাম : সেক এত্রাফিল বাড়ির নং : n0001 বয়স : 31 লিঙ্গ : পুরুষ	WZI1716224 ফটো উপলব্ধ	29 নাম : সেক আকসার আলি পিতার নাম : সেক আসেদ আলি বাড়ির নং : n0002 বয়স : 38 লিঙ্গ : পুরুষ	WZI0705939 ফটো উপলব্ধ	30 নাম : সেক সাহানুর পিতার নাম : সেক তাজেদ বাড়ির নং : n0002 বয়স : 37 লিঙ্গ : পুরুষ	WZI0705962 ফটো উপলব্ধ

31	WZI0705970	ফটো উপলব্ধ	নাম : মোঃ তহমিনা বিবি স্বামীর নাম : সেক সাহানুর বাড়ির নং : n0002 বয়স : 37 লিঙ্গ : মহিলা
32	WZI1503507	ফটো উপলব্ধ	নাম : রজিনা বিবি স্বামীর নাম : সেক আসরাপ বাড়ির নং : n0002 বয়স : 33 লিঙ্গ : মহিলা
33	WZI1819671	ফটো উপলব্ধ	নাম : সেক সাদ্দাস পিতার নাম : সেক আজাদ বাড়ির নং : n0002 বয়স : 31 লিঙ্গ : পুরুষ
34	WZI1819697	ফটো উপলব্ধ	নাম : সেক মঞ্জুর আলম পিতার নাম : সেক সামাদ বাড়ির নং : n0002 বয়স : 31 লিঙ্গ : পুরুষ
35	WZI1819689	ফটো উপলব্ধ	নাম : সেক জানে আলম পিতার নাম : সেক সামাদ বাড়ির নং : n0002 বয়স : 30 লিঙ্গ : পুরুষ
36	CMF1952696	ফটো উপলব্ধ	নাম : সেখ মজাহার পিতার নাম : হামেদ বাড়ির নং : n0003 বয়স : 62 লিঙ্গ : পুরুষ
37	WB/30/206/375223	ফটো উপলব্ধ	নাম : লেজিমন বিবি স্বামীর নাম : মজাহার বাড়ির নং : n0003 বয়স : 54 লিঙ্গ : মহিলা
38	CMF2247328	ফটো উপলব্ধ	নাম : দীপালি সাউ স্বামীর নাম : ল্বপন সাউ বাড়ির নং : n0003 বয়স : 45 লিঙ্গ : মহিলা
39	WZI0706036	ফটো উপলব্ধ	নাম : সেখ মুখলেসুর পিতার নাম : সেখ মজেহার বাড়ির নং : n0003 বয়স : 38 লিঙ্গ : পুরুষ
40	WZI0706044	ফটো উপলব্ধ	নাম : মোঃ আমিনা বিবি স্বামীর নাম : সেক মুখলেসুর বাড়ির নং : n0003 বয়স : 37 লিঙ্গ : মহিলা
41	WZI1819655	ফটো উপলব্ধ	নাম : সেক মুরসেলিম পিতার নাম : সেক মজাহার বাড়ির নং : n0003 বয়স : 33 লিঙ্গ : পুরুষ
42	WZI1503531	ফটো উপলব্ধ	নাম : মীর মেহের আলী পিতার নাম : মীর মতাহার বাড়ির নং : n0022 বয়স : 36 লিঙ্গ : পুরুষ
43	WZI0705947	ফটো উপলব্ধ	নাম : সেক আমজেদ পিতার নাম : সেক অসেদ বাড়ির নং : n0002 বয়স : 36 লিঙ্গ : পুরুষ
44	WZI1928936	ফটো উপলব্ধ	নাম : সেখ জাহাঙ্গির পিতার নাম : সেক সওকত বাড়ির নং : n0001 বয়স : 29 লিঙ্গ : পুরুষ
45	WZI1928928	ফটো উপলব্ধ	নাম : সুলতানা খাতুন (বিবি) স্বামীর নাম : সেক আসপক বাড়ির নং : n0002 বয়স : 26 লিঙ্গ : মহিলা
46	WZI2010049	ফটো উপলব্ধ	নাম : সাবিলা খাতুন (বিবি) স্বামীর নাম : সেক আসাদুল বাড়ির নং : n0001 বয়স : 32 লিঙ্গ : মহিলা
47	WZI2191930	ফটো উপলব্ধ	নাম : মির নাজিমুদ্দিন আলি মায়ের নাম : সায়রা বিবি বাড়ির নং : এন0001 বয়স : 27 লিঙ্গ : পুরুষ
48	WZI2192441	ফটো উপলব্ধ	নাম : মানসুরা বিবি স্বামীর নাম : সেক জাহাঙ্গীর বাড়ির নং : এন0001 বয়স : 34 লিঙ্গ : মহিলা
49	WZI2192318	ফটো উপলব্ধ	নাম : আলমিরা বিবি স্বামীর নাম : সেক আসপাক বাড়ির নং : এন0001 বয়স : 27 লিঙ্গ : মহিলা
50	WZI2192466	ফটো উপলব্ধ	নাম : সেক ইলিয়াস পিতার নাম : সেক জাকির হোসেন বাড়ির নং : এন0030 বয়স : 26 লিঙ্গ : পুরুষ
51	WZI2256766	ফটো উপলব্ধ	নাম : জরিমন বিবি স্বামীর নাম : সামাদ বাড়ির নং : n0002 বয়স : 52 লিঙ্গ : মহিলা
52	WZI1970946	ফটো উপলব্ধ	নাম : মো.সারেজা খাতুন পিতার নাম : সেক কাজেহার বাড়ির নং : n0143 বয়স : 36 লিঙ্গ : মহিলা
53	WZI2399558	ফটো উপলব্ধ	নাম : বুমা গিরি দাস স্বামীর নাম : সনাতন দাস বাড়ির নং : n0001 বয়স : 30 লিঙ্গ : মহিলা
54	WZI1599315	ফটো উপলব্ধ	নাম : সোমা প্রধান পিতার নাম : অজিত প্রধান বাড়ির নং : n0001 বয়স : 39 লিঙ্গ : মহিলা
55	WZI2399392	ফটো উপলব্ধ	নাম : সাহেরা খাতুন বিবি স্বামীর নাম : মীর নসির আলি বাড়ির নং : n0001 বয়স : 26 লিঙ্গ : মহিলা
56	CMF2056828	ফটো উপলব্ধ	নাম : সহেনা বিবি স্বামীর নাম : সেক আনুয়ার বাড়ির নং : n0002 বয়স : 46 লিঙ্গ : মহিলা
57	CMF1952639	ফটো উপলব্ধ	নাম : সেক আনুয়ার পিতার নাম : সেক আসেদ বাড়ির নং : n0002 বয়স : 53 লিঙ্গ : পুরুষ
58	WZI2543346	ফটো উপলব্ধ	নাম : সুলতানা বিবি স্বামীর নাম : সেক মইদুল বাড়ির নং : এন0003 বয়স : 29 লিঙ্গ : মহিলা
59	WZI1716190	ফটো উপলব্ধ	নাম : উবাই দুলা পিতার নাম : সেক সইদুল বাড়ির নং : এন0056 বয়স : 33 লিঙ্গ : পুরুষ
60	WZI1928910	ফটো উপলব্ধ	নাম : মীর নাসির আলি পিতার নাম : সায়রা বিবি বাড়ির নং : n0001 বয়স : 30 লিঙ্গ : পুরুষ

বিধানসভা নির্বাচনক্ষেত্রের নং, নাম : 210-নন্দীগ্রাম  
ভাগ নং, নাম : 1-সাতান্নাবাড়ী উঃপল্লী

61 নাম : সেক মইদুল পিতার নাম: সেক জামিরুল বাড়ির নং : এন০০০৩ বয়স : 30 লিঙ্গ : পুরুষ	WZI2534675 ফটো উপলব্ধ	62 নাম : সেক সাহানামাজ পিতার নাম: সেক সিদ্দিক বাড়ির নং : n0001 বয়স : 27 লিঙ্গ : পুরুষ	WZI2399475 ফটো উপলব্ধ	63 নাম : সুকতার খাতুন বিবি স্বামীর নাম: সেক সাকিবুল বাড়ির নং : n0001 বয়স : 26 লিঙ্গ : মহিলা	WZI2399608 ফটো উপলব্ধ
64 নাম : মামনি খাতুন বিবি স্বামীর নাম: মীর গোলাম রসুল আলি বাড়ির নং : n0001 বয়স : 26 লিঙ্গ : মহিলা	WZI2399301 ফটো উপলব্ধ	65 নাম : হবিবা খাতুন বিবি স্বামীর নাম: মীর মিয়াজ আলি বাড়ির নং : n0001 বয়স : 29 লিঙ্গ : মহিলা	WZI2399327 ফটো উপলব্ধ	66 নাম : সালেমা বিবি স্বামীর নাম: সেক জেইদুল বাড়ির নং : এন0001 বয়স : 27 লিঙ্গ : মহিলা	WZI2192425 ফটো উপলব্ধ
67 নাম : সেক আজহার মায়ের নাম: আখরোজা বিবি বাড়ির নং : এন001 বয়স : 27 লিঙ্গ : মহিলা	WZI2191880 ফটো উপলব্ধ	68 নাম : মাস্পী বিবি স্বামীর নাম: সেক আফ্রিদি বাড়ির নং : এন0047 বয়স : 23 লিঙ্গ : মহিলা	WZI2578284 ফটো উপলব্ধ	69 নাম : সেখ আফ্রিদি পিতার নাম: সেখ কাজেহার বাড়ির নং : এন0047 বয়স : 25 লিঙ্গ : পুরুষ	WZI2191955 ফটো উপলব্ধ
70 নাম : ভরত চন্দ্র দাস পিতার নাম: খোকণ দাস বাড়ির নং : n0096 বয়স : 27 লিঙ্গ : পুরুষ	WZI2399020 ফটো উপলব্ধ	71 নাম : সুরজিৎ দাস পিতার নাম: খোকণ দাস বাড়ির নং : এন০০৯৬ বয়স : 23 লিঙ্গ : পুরুষ	WZI2551992 ফটো উপলব্ধ	72 নাম : আনসুরা খাতুন পিতার নাম: সেক মতেহার বাড়ির নং : এন0096 বয়স : 28 লিঙ্গ : মহিলা	WZI2092609 ফটো উপলব্ধ
73 নাম : সীমা খাতুন স্বামীর নাম: মীর মহসিন আলি বাড়ির নং : নং071 বয়স : 27 লিঙ্গ : মহিলা	WZI2496768 ফটো উপলব্ধ	74 নাম : সোনালী খাতুন বিবি স্বামীর নাম: মীর সাইবুল আলি বাড়ির নং : n0071 বয়স : 28 লিঙ্গ : মহিলা	WZI2399657 ফটো উপলব্ধ	75 নাম : মাধাবী খামারী পিতার নাম: আশীষ খামারী বাড়ির নং : n0068 বয়স : 27 লিঙ্গ : মহিলা	WZI2399509 ফটো উপলব্ধ
76 নাম : প্রতীক কুমার গুড়িয়া দাস পিতার নাম: তিমির বরণ গুড়িয়া দাস বাড়ির নং : এন0101 বয়স : 23 লিঙ্গ : পুরুষ	WZI2608974 ফটো উপলব্ধ	77 নাম : অশ্বিনী গুড়িয়া দাস পিতার নাম: সুরেন্দ্রনাথ গুড়িয়া দাস বাড়ির নং : এন0013 বয়স : 79 লিঙ্গ : পুরুষ	WZI2633535 ফটো উপলব্ধ	78 নাম : রম্পা গিরি (চাউল্যা) স্বামীর নাম: রনজিৎ চাউল্যা বাড়ির নং : n0137 বয়স : 30 লিঙ্গ : মহিলা	WZI1819721 ফটো উপলব্ধ
79 নাম : প্রনতি চাউল্যা স্বামীর নাম: পিন্টু চাউল্যা বাড়ির নং : n0116 বয়স : 27 লিঙ্গ : মহিলা	WZI2399368 ফটো উপলব্ধ	80 নাম : সুস্মিতা গোল চাউল্যা স্বামীর নাম: রিন্টু চাউল্যা বাড়ির নং : n0116 বয়স : 25 লিঙ্গ : মহিলা	WZI2399343 ফটো উপলব্ধ	81 নাম : শুভজিৎ চাউল্যা পিতার নাম: রনজিৎ চাউল্যা বাড়ির নং : এন0113 বয়স : 26 লিঙ্গ : পুরুষ	WZI2191864 ফটো উপলব্ধ
82 নাম : হারাধন জানা মায়ের নাম: আশালতা জানা বাড়ির নং : n0014 বয়স : 53 লিঙ্গ : পুরুষ	CMF2461028 ফটো উপলব্ধ	83 নাম : মোমিতা গিরি (গুড়িয়া) স্বামীর নাম: সোমনাথ গুড়িয়া বাড়ির নং : এন0100 বয়স : 26 লিঙ্গ : মহিলা	WZI2192508 ফটো উপলব্ধ	84 নাম : সিদ্ধু ঢালি (গুড়িয়া) স্বামীর নাম: গৌরান্থ গুড়িয়া বাড়ির নং : এন0100 বয়স : 29 লিঙ্গ : মহিলা	WZI2192409 ফটো উপলব্ধ
85 নাম : মাইকেল দাস পিতার নাম: মধুসূদন দাস বাড়ির নং : এন০০৯৪ বয়স : 23 লিঙ্গ : পুরুষ	WZI2534568 ফটো উপলব্ধ	86 নাম : মমতা দাস স্বামীর নাম: অনল দাস বাড়ির নং : এন001 বয়স : 29 লিঙ্গ : মহিলা	WZI2192482 ফটো উপলব্ধ	87 নাম : রীনা দাস স্বামীর নাম: প্রদীপ দাস বাড়ির নং : এন0037 বয়স : 28 লিঙ্গ : মহিলা	WZI2192433 ফটো উপলব্ধ
88 নাম : তুষার দাস পিতার নাম: সমর দাস বাড়ির নং : এন0031 বয়স : 26 লিঙ্গ : পুরুষ	WZI2191906 ফটো উপলব্ধ	89 নাম : সুপ্রিয়া দাস স্বামীর নাম: প্রশান্ত দাস বাড়ির নং : এন0037 বয়স : 31 লিঙ্গ : মহিলা	WZI2192391 ফটো উপলব্ধ	90 নাম : ভক্ত দাস পিতার নাম: গোপাল দাস বাড়ির নং : এন0054 বয়স : 30 লিঙ্গ : পুরুষ	ABA1635929 ফটো উপলব্ধ

বিধানসভা নির্বাচনক্ষেত্রের নং, নাম : 210-নন্দীগ্রাম  
ভাগ নং, নাম : 1-সাতান্নাবাড়ী উঃপল্লী

91	WZI2191849	নাম : অঞ্জনা দাস স্বামীর নাম: বিমল দাস বাড়ির নং : এন0037 বয়স : 27 লিঙ্গ : মহিলা	ফটো উপলব্ধ	92	WZI2399517	নাম : ইন্দ্রজিত দাস পিতার নাম: স্বপন দাস বাড়ির নং : n085 বয়স : 25 লিঙ্গ : পুরুষ	ফটো উপলব্ধ	93	WZI2399491	নাম : দীপকর দাস পিতার নাম: নিখিল দাস বাড়ির নং : n0082 বয়স : 27 লিঙ্গ : পুরুষ	ফটো উপলব্ধ
94	WZI2399566	নাম : অপর্ণা দাস স্বামীর নাম: রবীন্দ্রনাথ দাস বাড়ির নং : n0131 বয়স : 25 লিঙ্গ : মহিলা	ফটো উপলব্ধ	95	WZI2054245	নাম : অসিম কুমার দাস মায়ের নাম: সুধমা দাস বাড়ির নং : n0147 বয়স : 31 লিঙ্গ : পুরুষ	ফটো উপলব্ধ	96	CMF2549467	নাম : ব্রজ গোপাল দাস পিতার নাম: বনু গোপাল দাস বাড়ির নং : n0007 বয়স : 38 লিঙ্গ : পুরুষ	ফটো উপলব্ধ
97	WZI2191831	নাম : শিল্পা রঞ্জিত স্বামীর নাম: রাজু রঞ্জিত বাড়ির নং : এন0126 বয়স : 26 লিঙ্গ : মহিলা	ফটো উপলব্ধ	98	WZI2192417	নাম : শিউলী পাত্র (রুঞ্জিত) স্বামীর নাম: রাকেশ রঞ্জিত বাড়ির নং : এন0126 বয়স : 30 লিঙ্গ : মহিলা	ফটো উপলব্ধ	99	WZI2600666	নাম : নাসিমা বিবি স্বামীর নাম: সেখ নূর হোসেন বাড়ির নং : এন0054 বয়স : 41 লিঙ্গ : মহিলা	ফটো উপলব্ধ
100	WZI2191948	নাম : সেক আহমেদ মায়ের নাম: বেবি বিবি বাড়ির নং : এন0054 বয়স : 26 লিঙ্গ : পুরুষ	ফটো উপলব্ধ	101	WZI2191922	নাম : সেক আইনুর মায়ের নাম: আক্তারুন বিবি বাড়ির নং : এন0051 বয়স : 26 লিঙ্গ : পুরুষ	ফটো উপলব্ধ	102	WZI2399525	নাম : রুকসানা বিবি স্বামীর নাম: সফিউর রহমান বাড়ির নং : n0049 বয়স : 26 লিঙ্গ : মহিলা	ফটো উপলব্ধ
103	WZI2399590	নাম : মারুফা খাতুন পিতার নাম: সেখ মহরম বাড়ির নং : n0049 বয়স : 25 লিঙ্গ : মহিলা	ফটো উপলব্ধ	104	WZI2192490	নাম : আইরুন বিবি স্বামীর নাম: সেক ইউনুস আলি বাড়ির নং : এন0055 বয়স : 29 লিঙ্গ : মহিলা	ফটো উপলব্ধ	105	WZI1503549	নাম : সালমা বিবি স্বামীর নাম: মীর মেহের আলী বাড়ির নং : n0023 বয়স : 35 লিঙ্গ : মহিলা	ফটো উপলব্ধ
106	WZI2399285	নাম : সাপ্তমী ভূঞা মন্ডল স্বামীর নাম: নীলাচল দাস মন্ডল বাড়ির নং : n0103 বয়স : 27 লিঙ্গ : মহিলা	ফটো উপলব্ধ	107	WZI2399673	নাম : সেখ মুকলেআজম পিতার নাম: সেক আলমগীর বাড়ির নং : n0027 বয়স : 25 লিঙ্গ : পুরুষ	ফটো উপলব্ধ	108	WZI2399616	নাম : বিশ্বজিৎ মণ্ডল পিতার নাম: রামপদ মণ্ডল বাড়ির নং : n0104 বয়স : 25 লিঙ্গ : পুরুষ	ফটো উপলব্ধ
109	WZI2192474	নাম : সবিতা মন্ডল (দাস) স্বামীর নাম: স্বপন দাস বাড়ির নং : এন0033 বয়স : 30 লিঙ্গ : মহিলা	ফটো উপলব্ধ	110	WZI1605351	নাম : ফুলন মাইতি (দাস) স্বামীর নাম: ব্রজগোপাল দাস বাড়ির নং : n0138 বয়স : 33 লিঙ্গ : মহিলা	ফটো উপলব্ধ	111	WZI2523744	নাম : সেক রফিক পিতার নাম: দিল্লী আল বাড়ির নং : n0004 বয়স : 51 লিঙ্গ : পুরুষ	ফটো উপলব্ধ
112	WZI1503523	নাম : জেবুনেসা বিবি স্বামীর নাম: সেক রফিক বাড়ির নং : n0004 বয়স : 44 লিঙ্গ : মহিলা	ফটো উপলব্ধ	113	WZI1503515	নাম : সেক জুলফিকর পিতার নাম: সেক রফিক বাড়ির নং : n0004 বয়স : 35 লিঙ্গ : পুরুষ	ফটো উপলব্ধ	114	WZI2665578	নাম : মুমতাহেনা বেগম স্বামীর নাম: সেক জুলফকর বাড়ির নং : এন0004 বয়স : 22 লিঙ্গ : মহিলা	ফটো উপলব্ধ
115	WZI2191898	নাম : সেক জুলকর পিতার নাম: সেক রফিক বাড়ির নং : এন0004 বয়স : 26 লিঙ্গ : পুরুষ	ফটো উপলব্ধ	116	WZI2399582	নাম : সোমনাথ রায় পিতার নাম: স্বপন রায় বাড়ির নং : n0077 বয়স : 25 লিঙ্গ : পুরুষ	ফটো উপলব্ধ	117	WZI2399541	নাম : সুমিত্রা রায় দাস স্বামীর নাম: রনজিৎ দাস বাড়ির নং : n0085 বয়স : 25 লিঙ্গ : মহিলা	ফটো উপলব্ধ
118	WZI2191914	নাম : সুজাতা সামন্ত (দাস) স্বামীর নাম: সূর্যকান্ত দাস বাড়ির নং : এন0092 বয়স : 26 লিঙ্গ : মহিলা	ফটো উপলব্ধ	119	WZI2399624	নাম : অর্চনা সাহ স্বামীর নাম: সনাতন সাহ বাড়ির নং : এন0062 বয়স : 28 লিঙ্গ : মহিলা	ফটো উপলব্ধ	120	WZI2552081	নাম : নাসিরুদ্দিন সাহা পিতার নাম: আলমগীর সাহা বাড়ির নং : এন0006 বয়স : 23 লিঙ্গ : পুরুষ	ফটো উপলব্ধ

<p>121</p> <p>WZI2399236</p> <p>নাম : অভিজিৎ হাজরা পিতার নাম: খোকণ হাজরা বাড়ির নং : n0109 বয়স : 25 লিঙ্গ : পুরুষ</p> <p>ফটো উপলব্ধ</p>	<p>122</p> <p>WZI2399251</p> <p>নাম : জবা বর হাজরা স্বামীর নাম: বিশুজিৎ হাজরা বাড়ির নং : n0109 বয়স : 25 লিঙ্গ : মহিলা</p> <p>ফটো উপলব্ধ</p>	<p>123</p> <p>WZI1955723</p> <p>নাম : মিতালি হাজরা চাউল্যা স্বামীর নাম: তাপস চাউল্যা বাড়ির নং : n0115 বয়স : 30 লিঙ্গ : মহিলা</p> <p>ফটো উপলব্ধ</p>
<p>124</p> <p>WZI2773505</p> <p>নাম : সুলতানা খাতুন স্বামীর নাম: সেক জাহাঙ্গির বাড়ির নং : এন0001 বয়স : 26 লিঙ্গ : মহিলা</p> <p>ফটো উপলব্ধ</p>	<p>125</p> <p>WZI2740819</p> <p>নাম : ইমাদুল সেক পিতার নাম: সরাফ সেক বাড়ির নং : এন0001 বয়স : 24 লিঙ্গ : পুরুষ</p> <p>ফটো উপলব্ধ</p>	<p>126</p> <p>WZI2740884</p> <p>নাম : নূরজান খাতুন বিবি স্বামীর নাম: ইমাদুল সেক বাড়ির নং : এন0001 বয়স : 23 লিঙ্গ : মহিলা</p> <p>ফটো উপলব্ধ</p>
<p>127</p> <p>WZI2771236</p> <p>নাম : সেকআলঙ্গীর পিতার নাম: সেক সওকত বাড়ির নং : এন0001 বয়স : 21 লিঙ্গ : পুরুষ</p> <p>ফটো উপলব্ধ</p>	<p>128</p> <p>WZI2777084</p> <p>নাম : সেক রহিমুল মায়ের নাম: কুলসন বিবি বাড়ির নং : এন0001 বয়স : 21 লিঙ্গ : পুরুষ</p> <p>ফটো উপলব্ধ</p>	<p>129</p> <p>WZI2751501</p> <p>নাম : জিন্নাতুন খাতুন স্বামীর নাম: সেখ খুশনবি বাড়ির নং : সাতান্দাবাড়ি বয়স : 21 লিঙ্গ : মহিলা</p> <p>ফটো উপলব্ধ</p>
<p>130</p> <p>WZI2154417</p> <p>নাম : তাজমুন খাতুন স্বামীর নাম: আমির খাঁন বাড়ির নং : এন0047 বয়স : 28 লিঙ্গ : মহিলা</p> <p>ফটো উপলব্ধ</p>	<p>131</p> <p>WZI2057172</p> <p>নাম : আমির খাঁন পিতার নাম: সাবির আলি খাঁন বাড়ির নং : এন0047 বয়স : 29 লিঙ্গ : পুরুষ</p> <p>ফটো উপলব্ধ</p>	<p>132</p> <p>WZI2860856</p> <p>নাম : সেক ইনজামুল হক পিতার নাম: সেক সামাদ বাড়ির নং : এন0002 বয়স : 21 লিঙ্গ : পুরুষ</p> <p>ফটো উপলব্ধ</p>
<p>133</p> <p>WZI2860898</p> <p>নাম : নীলকণ্ঠ জানা পিতার নাম: হারাধন জানা বাড়ির নং : এন0014 বয়স : 20 লিঙ্গ : পুরুষ</p> <p>ফটো উপলব্ধ</p>	<p>134</p> <p>WZI2878387</p> <p>নাম : সেক সাহিল পিতার নাম: সেক আনুয়ার বাড়ির নং : এন0002 বয়স : 20 লিঙ্গ : পুরুষ</p> <p>ফটো উপলব্ধ</p>	<p>135</p> <p>WZI2668358</p> <p>নাম : সীমা রানা পিতার নাম: বিমল চন্দ্র রানা বাড়ির নং : এন0056 বয়স : 22 লিঙ্গ : মহিলা</p> <p>ফটো উপলব্ধ</p>

বিধানসভা নির্বাচনক্ষেত্রের নং, নাম : 210-নন্দীগ্রাম  
ভাগ নং, নাম : 2-সাতান্ধাবাড়ী মধ্যপল্লী

136 নাম : মোসিনা খাতুন (বিবি) স্বামীর নাম : মীর হাসানুর আলি বাড়ির নং : n0139 বয়স : 32 লিঙ্গ : মহিলা	WZI1716760 ফটো উপলব্ধ	137 নাম : বেবী বিবি স্বামীর নাম : আক্তার বাড়ির নং : n0054 বয়স : 47 লিঙ্গ : মহিলা	CMF1368331 ফটো উপলব্ধ	138 নাম : সাহেবা বিবি স্বামীর নাম : আজিজুল বাড়ির নং : n0055 বয়স : 77 লিঙ্গ : মহিলা	CMF1367945 ফটো উপলব্ধ
139 নাম : সেখ সাজেদ পিতার নাম : রহমত বাড়ির নং : n0056 বয়স : 82 লিঙ্গ : পুরুষ	WB/30/206/375710 ফটো উপলব্ধ	140 নাম : সেখ নূরইসলাম পিতার নাম : সাজেদ বাড়ির নং : n0056 বয়স : 62 লিঙ্গ : পুরুষ	CMF1953876 ফটো উপলব্ধ	141 নাম : সেখ রুশুম পিতার নাম : সাজেদ বাড়ির নং : n0056 বয়স : 60 লিঙ্গ : পুরুষ	CMF1367820 ফটো উপলব্ধ
142 নাম : সেক নওসদ পিতার নাম : সাজেদ বাড়ির নং : n0056 বয়স : 44 লিঙ্গ : পুরুষ	CMF1953884 ফটো উপলব্ধ	143 নাম : মনজিলা বিবি স্বামীর নাম : নূরইসলাম বাড়ির নং : n0056 বয়স : 57 লিঙ্গ : মহিলা	CMF0745794 ফটো উপলব্ধ	144 নাম : খুকুরানী গুড়িয়া স্বামীর নাম : আশীষ গুড়িয়া বাড়ির নং : n0056 বয়স : 52 লিঙ্গ : মহিলা	WZI2515641 ফটো উপলব্ধ
145 নাম : সাবিনা বিবি স্বামীর নাম : রুশুম বাড়ির নং : n0056 বয়স : 47 লিঙ্গ : মহিলা	CMF1367713 ফটো উপলব্ধ	146 নাম : রহিমা বিবি স্বামীর নাম : সেখ কওসেদ বাড়ির নং : n0056 বয়স : 44 লিঙ্গ : মহিলা	CMF2248441 ফটো উপলব্ধ	147 নাম : মুস্তারী বিবি স্বামীর নাম : নওসেদ বাড়ির নং : n0056 বয়স : 44 লিঙ্গ : মহিলা	CMF1498401 ফটো উপলব্ধ
148 নাম : হালিমা বিবি পিতার নাম : হোসেদ বাড়ির নং : n0056 বয়স : 41 লিঙ্গ : মহিলা	CMF2249332 ফটো উপলব্ধ	149 নাম : সেক ইমরান পিতার নাম : সেক সাজেত বাড়ির নং : n0056 বয়স : 34 লিঙ্গ : পুরুষ	WZI1414549 ফটো উপলব্ধ	150 নাম : চম্পা জানা স্বামীর নাম : হারাধন জানা বাড়ির নং : n0056 বয়স : 37 লিঙ্গ : মহিলা	WZI0706804 ফটো উপলব্ধ
151 নাম : সাহানা বিবি স্বামীর নাম : সেক ইব্রাহিম বাড়ির নং : n0056 বয়স : 34 লিঙ্গ : মহিলা	WZI1503622 ফটো উপলব্ধ	152 নাম : সেক সাহাউদ্দিন আলি পিতার নাম : সেক দুলভ আলি বাড়ির নং : n0056 বয়স : 44 লিঙ্গ : পুরুষ	WZI0706853 ফটো উপলব্ধ	153 নাম : হাসিনা বিবি স্বামীর নাম : সাহাউদ্দিন বাড়ির নং : n0057 বয়স : 42 লিঙ্গ : মহিলা	WZI0706838 ফটো উপলব্ধ
154 নাম : সেক মিজানুর পিতার নাম : সেক দুলভ বাড়ির নং : n0056 বয়স : 37 লিঙ্গ : পুরুষ	WZI1599497 ফটো উপলব্ধ	155 নাম : সালেমা বিবি স্বামীর নাম : সেক আজানুর বাড়ির নং : n0057 বয়স : 35 লিঙ্গ : মহিলা	WZI1331941 ফটো উপলব্ধ	156 নাম : হাসিনা বিবি স্বামীর নাম : ইয়াসিন বাড়ির নং : n0058 বয়স : 56 লিঙ্গ : মহিলা	CMF1368646 ফটো উপলব্ধ
157 নাম : তাসলীমা বিবি স্বামীর নাম : সেক আম্মানুন বাড়ির নং : n0058 বয়স : 41 লিঙ্গ : মহিলা	CMF2249209 ফটো উপলব্ধ	158 নাম : সেখ আম্মানুন পিতার নাম : সেখ ইয়াসিন বাড়ির নং : n0058 বয়স : 40 লিঙ্গ : পুরুষ	WZI0706390 ফটো উপলব্ধ	159 নাম : সেখ আক্তারুল পিতার নাম : সেখ ইয়াসিন বাড়ির নং : n0058 বয়স : 38 লিঙ্গ : পুরুষ	WZI1414077 ফটো উপলব্ধ
160 নাম : ফরিদা খাতুন (বিবি) স্বামীর নাম : সেক সাহারুল বাড়ির নং : n0058 বয়স : 39 লিঙ্গ : মহিলা	WZI1716281 ফটো উপলব্ধ	161 নাম : সেক সাহারুল পিতার নাম : সেক ইয়াসিন বাড়ির নং : n0058 বয়স : 35 লিঙ্গ : পুরুষ	WZI1599471 ফটো উপলব্ধ	162 নাম : খুকু বিবি স্বামীর নাম : আক্তারুল বাড়ির নং : n0058 বয়স : 34 লিঙ্গ : মহিলা	WZI1599489 ফটো উপলব্ধ
163 নাম : মীর মুকতাজ আলী পিতার নাম : হামেদ বাড়ির নং : n0060 বয়স : 81 লিঙ্গ : পুরুষ	WB/30/206/375649 ফটো উপলব্ধ	164 নাম : মীর কওসর আলি পিতার নাম : মুক্তাজ আলি বাড়ির নং : n0060 বয়স : 45 লিঙ্গ : পুরুষ	CMF2461317 ফটো উপলব্ধ	165 নাম : অঞ্জুরা বিবি স্বামীর নাম : মীর কওসর আলি বাড়ির নং : n0060 বয়স : 39 লিঙ্গ : মহিলা	CMF2549673 ফটো উপলব্ধ

বিধানসভা নির্বাচনক্ষেত্রের নং, নাম : 210-নন্দীগ্রাম  
ভাগ নং, নাম : 2-সাতান্দ্রাবাড়ী মধ্যপল্লী

166 নাম : জুলেখা বিবি স্বামীর নাম: জয়নাল আবেদিন বাড়ির নং : n0060 বয়স : 43 লিঙ্গ : মহিলা	CMF2248391 ফটো উপলব্ধ	167 নাম : সনাতন দাস পিতার নাম: মহাদেব দাস বাড়ির নং : n0060 বয়স : 35 লিঙ্গ : পুরুষ	WZI1414564 ফটো উপলব্ধ	168 নাম : মীর মিয়া রাজ আলী পিতার নাম: মীর মুক্তাজ আলী বাড়ির নং : n0060 বয়স : 33 লিঙ্গ : পুরুষ	WZI1503630 ফটো উপলব্ধ
169 নাম : সেইদুল সাউ পিতার নাম: রাখাল সাউ বাড়ির নং : n0066 বয়স : 67 লিঙ্গ : পুরুষ	WB/30/206/375807 ফটো উপলব্ধ	170 নাম : স্বপন সাউ পিতার নাম: রাখাল সাউ বাড়ির নং : n0066 বয়স : 51 লিঙ্গ : পুরুষ	WZI2732279 ফটো উপলব্ধ	171 নাম : মেহেরুন বিবি স্বামীর নাম: আমেনুল বাড়ির নং : n0066 বয়স : 47 লিঙ্গ : মহিলা	CMF1368547 ফটো উপলব্ধ
172 নাম : মোঃ নাসিমা বিবি স্বামীর নাম: আলমগীর বাড়ির নং : n0066 বয়স : 42 লিঙ্গ : মহিলা	CMF2391712 ফটো উপলব্ধ	173 নাম : মীর মহসিন আলী পিতার নাম: খুরসেদ বাড়ির নং : n0071 বয়স : 67 লিঙ্গ : পুরুষ	WB/30/206/375785 ফটো উপলব্ধ	174 নাম : গুলেহার বিবি স্বামীর নাম: মহসেন বাড়ির নং : n0071 বয়স : 60 লিঙ্গ : মহিলা	WB/30/206/375801 ফটো উপলব্ধ
175 নাম : নুরি বিবি স্বামীর নাম: সেক সাইবুল বাড়ির নং : n0050 বয়স : 46 লিঙ্গ : মহিলা	WZI1503580 ফটো উপলব্ধ	176 নাম : সেক আসমত পিতার নাম: সেক সাইবুল বাড়ির নং : n0050 বয়স : 35 লিঙ্গ : পুরুষ	WZI1414515 ফটো উপলব্ধ	177 নাম : আক্ৰিম বিবি স্বামীর নাম: মাজেদ বাড়ির নং : n0051 বয়স : 80 লিঙ্গ : মহিলা	WB/30/206/375672 ফটো উপলব্ধ
178 নাম : সেখ জবেদ পিতার নাম: যসেদ বাড়ির নং : n0051 বয়স : 64 লিঙ্গ : পুরুষ	CMF1953827 ফটো উপলব্ধ	179 নাম : সেখ মাবুদ পিতার নাম: যসেদ বাড়ির নং : n0051 বয়স : 60 লিঙ্গ : পুরুষ	WB/30/206/375551 ফটো উপলব্ধ	180 নাম : আমেনা বিবি স্বামীর নাম: জবেদ বাড়ির নং : n0051 বয়স : 57 লিঙ্গ : মহিলা	WB/30/206/375507 ফটো উপলব্ধ
181 নাম : আক্তারুন বিবি স্বামীর নাম: মাবুদ বাড়ির নং : n0051 বয়স : 54 লিঙ্গ : মহিলা	WB/30/206/375506 ফটো উপলব্ধ	182 নাম : সেখ মোস্তাফা পিতার নাম: সেক জসেদ বাড়ির নং : n0051 বয়স : 45 লিঙ্গ : পুরুষ	CMF1953835 ফটো উপলব্ধ	183 নাম : মমেনা বিবি স্বামীর নাম: সেখ মোস্তাফা বাড়ির নং : n0051 বয়স : 45 লিঙ্গ : মহিলা	CMF1953843 ফটো উপলব্ধ
184 নাম : সেক আমেনুল আলি পিতার নাম: সেখ জবেদ আলি বাড়ির নং : n0051 বয়স : 38 লিঙ্গ : পুরুষ	WZI0706648 ফটো উপলব্ধ	185 নাম : মানোয়ারা বিবি স্বামীর নাম: সেখ আমেনুর বাড়ির নং : n0051 বয়স : 38 লিঙ্গ : মহিলা	WZI0706689 ফটো উপলব্ধ	186 নাম : সেখ ইউনুস আলি পিতার নাম: সেক জবেদ বাড়ির নং : n0051 বয়স : 37 লিঙ্গ : পুরুষ	WZI0706697 ফটো উপলব্ধ
187 নাম : কুলসন বিবি স্বামীর নাম: সাজেদ বাড়ির নং : n0052 বয়স : 77 লিঙ্গ : মহিলা	WB/30/206/375619 ফটো উপলব্ধ	188 নাম : সেখ তাজেদ পিতার নাম: সাজেদ বাড়ির নং : n0052 বয়স : 75 লিঙ্গ : পুরুষ	CMF2461226 ফটো উপলব্ধ	189 নাম : হারিসন বিবি পিতার নাম: তাজেদ বাড়ির নং : n0052 বয়স : 67 লিঙ্গ : মহিলা	WB/30/206/375465 ফটো উপলব্ধ
190 নাম : মাবুদা বিবি স্বামীর নাম: তাসেদ বাড়ির নং : n0052 বয়স : 67 লিঙ্গ : মহিলা	WB/30/206/375474 ফটো উপলব্ধ	191 নাম : সাহেবা বিবি স্বামীর নাম: সেক সাবির বাড়ির নং : n0052 বয়স : 38 লিঙ্গ : মহিলা	WZI1599513 ফটো উপলব্ধ	192 নাম : সেক সাহেনসা পিতার নাম: সেক তাজেদ বাড়ির নং : n0052 বয়স : 33 লিঙ্গ : পুরুষ	WZI1820000 ফটো উপলব্ধ
193 নাম : সকিনা বিবি স্বামীর নাম: দরুল বাড়ির নং : n0053 বয়স : 72 লিঙ্গ : মহিলা	WB/30/206/375618 ফটো উপলব্ধ	194 নাম : সেখ আব্দুল পিতার নাম: বাসেদ বাড়ির নং : n0053 বয়স : 60 লিঙ্গ : পুরুষ	WB/30/206/375444 ফটো উপলব্ধ	195 নাম : সেখ জহিরুদ্দিন পিতার নাম: সেখ আব্দুল বাড়ির নং : n0053 বয়স : 40 লিঙ্গ : পুরুষ	WZI0706291 ফটো উপলব্ধ

বিধানসভা নির্বাচনক্ষেত্রের নং, নাম : 210-নন্দীগ্রাম  
ভাগ নং, নাম : 2-সাতান্নাবাড়ী মধ্যপল্লী

196	WB/30/206/375749	ফটো উপলব্ধ	নাম : হায়াতুন বিবি স্বামীর নাম: আব্দুল বাড়ির নং : n0053 বয়স : 56 লিঙ্গ : মহিলা	197	WB/30/206/375620	ফটো উপলব্ধ	নাম : হাসিনা বিবি স্বামীর নাম: তাহিদ বাড়ির নং : n0053 বয়স : 53 লিঙ্গ : মহিলা	198	WZI0706283	ফটো উপলব্ধ	নাম : সেখ সাহানুর পিতার নাম: সেখ দলুড বাড়ির নং : n0053 বয়স : 41 লিঙ্গ : পুরুষ
199	WZI1414531	ফটো উপলব্ধ	নাম : মুসফারুন বিবি স্বামীর নাম: সেক সাহানুর বাড়ির নং : n0053 বয়স : 35 লিঙ্গ : মহিলা	200	WZI1503614	ফটো উপলব্ধ	নাম : হাসিদা বিবি স্বামীর নাম: সেক জহিরুদ্দিন বাড়ির নং : n0053 বয়স : 35 লিঙ্গ : মহিলা	201	WZI1414523	ফটো উপলব্ধ	নাম : সেক মুজি পিতার নাম: সেক আব্দুল বাড়ির নং : n0053 বয়স : 34 লিঙ্গ : পুরুষ
202	WZI1819978	ফটো উপলব্ধ	নাম : সেক বেহলাল পিতার নাম: সেক সেরাফত বাড়ির নং : এন0053 বয়স : 31 লিঙ্গ : পুরুষ	203	CMF2248250	ফটো উপলব্ধ	নাম : সেখ আক্তারউদ্দিন পিতার নাম: মাজেদ বাড়ির নং : n0054 বয়স : 60 লিঙ্গ : পুরুষ	204	CMF1497726	ফটো উপলব্ধ	নাম : সেখ নূর হোসেন পিতার নাম: সেখ মাজেদ বাড়ির নং : n0054 বয়স : 58 লিঙ্গ : পুরুষ
205	CMF2461218	ফটো উপলব্ধ	নাম : সেখ নূর মহম্মদ পিতার নাম: মাজেদ বাড়ির নং : n0054 বয়স : 45 লিঙ্গ : পুরুষ	206	WB/30/206/375671	ফটো উপলব্ধ	নাম : বেগম বিবি স্বামীর নাম: সেরাফত বাড়ির নং : n0054 বয়স : 56 লিঙ্গ : মহিলা	207	WZI1503556	ফটো উপলব্ধ	নাম : মাসুরা বিবি স্বামীর নাম: সেক হাবিব বাড়ির নং : এন0265 বয়স : 34 লিঙ্গ : মহিলা
208	WB/30/206/375793	ফটো উপলব্ধ	নাম : কেরিমন বিবি স্বামীর নাম: জিয়াদ বাড়ির নং : n0029 বয়স : 67 লিঙ্গ : মহিলা	209	WZI1819986	ফটো উপলব্ধ	নাম : সেক রবিউল পিতার নাম: কেরিমন বিবি বাড়ির নং : n0029 বয়স : 30 লিঙ্গ : পুরুষ	210	CMF2461275	ফটো উপলব্ধ	নাম : সেখ কাহারুল পিতার নাম: জিয়াদ বাড়ির নং : n0029 বয়স : 57 লিঙ্গ : পুরুষ
211	WB/30/206/375406	ফটো উপলব্ধ	নাম : মিনারুন বিবি স্বামীর নাম: কাহারুল বাড়ির নং : n0029 বয়স : 52 লিঙ্গ : মহিলা	212	WZI1820018	ফটো উপলব্ধ	নাম : সাহেব বিবি স্বামীর নাম: সেক কাহারুল বাড়ির নং : n0029 বয়স : 31 লিঙ্গ : মহিলা	213	WB/30/206/375849	ফটো উপলব্ধ	নাম : সেখ জাকির হোসেন পিতার নাম: দিলজান বাড়ির নং : n0030 বয়স : 52 লিঙ্গ : পুরুষ
214	WB/30/206/375177	ফটো উপলব্ধ	নাম : খইরুননেসা বিবি স্বামীর নাম: জাকির বাড়ির নং : n0030 বয়স : 50 লিঙ্গ : মহিলা	215	WZI1414473	ফটো উপলব্ধ	নাম : সেক আবদুল্লা পিতার নাম: সেক সেইদুল বাড়ির নং : n0030 বয়স : 36 লিঙ্গ : পুরুষ	216	WZI1414481	ফটো উপলব্ধ	নাম : জামিলা বিবি স্বামীর নাম: সেক আবদুল্লা বাড়ির নং : n0030 বয়স : 36 লিঙ্গ : মহিলা
217	CMF2461283	ফটো উপলব্ধ	নাম : সেক খুরসেদ পিতার নাম: হামেদ বাড়ির নং : n0047 বয়স : 63 লিঙ্গ : পুরুষ	218	WZI1503572	ফটো উপলব্ধ	নাম : সেক রেজ্জাক পিতার নাম: সেক খুরসেদ বাড়ির নং : n0047 বয়স : 33 লিঙ্গ : পুরুষ	219	CMF1368059	ফটো উপলব্ধ	নাম : সেক কাজেহার পিতার নাম: হামেদ বাড়ির নং : n0047 বয়স : 62 লিঙ্গ : পুরুষ
220	WB/30/206/375319	ফটো উপলব্ধ	নাম : সেখ এশ্রাফিন পিতার নাম: হামেদ বাড়ির নং : n0047 বয়স : 60 লিঙ্গ : পুরুষ	221	WZI2790541	ফটো উপলব্ধ	নাম : সেক সিদ্দিক পিতার নাম: হামেদ বাড়ির নং : n0047 বয়স : 59 লিঙ্গ : পুরুষ	222	WB/30/206/375179	ফটো উপলব্ধ	নাম : আখরেজা বিবি পিতার নাম: মাহমুদ বাড়ির নং : n0047 বয়স : 60 লিঙ্গ : পুরুষ
223	WB/30/206/375280	ফটো উপলব্ধ	নাম : তহমিনা বিবি স্বামীর নাম: কাজেহার বাড়ির নং : n0047 বয়স : 59 লিঙ্গ : মহিলা	224	WZI0706515	ফটো উপলব্ধ	নাম : সেখ মফিজুল পিতার নাম: সেখ খুরশেদ বাড়ির নং : n0047 বয়স : 46 লিঙ্গ : পুরুষ	225	CMF2391704	ফটো উপলব্ধ	নাম : খতেবুন বিবি স্বামীর নাম: সেক তাহেরুদ্দীন বাড়ির নং : n0047 বয়স : 40 লিঙ্গ : মহিলা

বিধানসভা নির্বাচনক্ষেত্রের নং, নাম : 210-নন্দীগ্রাম  
ভাগ নং, নাম : 2-সাতান্দাবাড়ী মধ্যপল্লী

226	WZI0706531	নাম : মোঃ মৈরম বিবি স্বামীর নাম: সেক মফিজুল বাড়ির নং : n0047 বয়স : 39 লিঙ্গ : মহিলা	ফটো উপলব্ধ	227	WZI1414051	নাম : সঞ্জুরা বিবি স্বামীর নাম: সেক আসমত বাড়ির নং : n0047 বয়স : 36 লিঙ্গ : মহিলা	ফটো উপলব্ধ	228	WZI1414499	নাম : সেক আক্রম পিতার নাম: সেক মতেহার বাড়ির নং : n0047 বয়স : 35 লিঙ্গ : পুরুষ	ফটো উপলব্ধ
229	WB/30/206/375859	নাম : আরা বিবি স্বামীর নাম: এস্রাফিল বাড়ির নং : n0048 বয়স : 56 লিঙ্গ : মহিলা	ফটো উপলব্ধ	230	CMF1498500	নাম : পাকিজা বিবি স্বামীর নাম: সিদ্দিক বাড়ির নং : n0048 বয়স : 47 লিঙ্গ : মহিলা	ফটো উপলব্ধ	231	WB/30/206/375885	নাম : সেখ মহরম পিতার নাম: চাঁদু বাড়ির নং : n0049 বয়স : 72 লিঙ্গ : পুরুষ	ফটো উপলব্ধ
232	WB/30/206/375787	নাম : সাহেবা বিবি স্বামীর নাম: মহরম বাড়ির নং : n0049 বয়স : 62 লিঙ্গ : মহিলা	ফটো উপলব্ধ	233	WZI1716257	নাম : সেক সাকিরুল পিতার নাম: সেক মহরম বাড়ির নং : n0049 বয়স : 36 লিঙ্গ : পুরুষ	ফটো উপলব্ধ	234	WZI1599539	নাম : সেক সানজারুল পিতার নাম: সেক মহরম বাড়ির নং : n0049 বয়স : 36 লিঙ্গ : পুরুষ	ফটো উপলব্ধ
235	WZI1819747	নাম : মায়মুনা বিবি স্বামীর নাম: সেক সাঞ্জারুল বাড়ির নং : N0049 বয়স : 33 লিঙ্গ : মহিলা	ফটো উপলব্ধ	236	WZI1503598	নাম : সেক সাইবুল পিতার নাম: সেক বাদিম বাড়ির নং : n0050 বয়স : 50 লিঙ্গ : পুরুষ	ফটো উপলব্ধ	237	WZI2784759	নাম : সেক জামাল পিতার নাম: সেক সাইবুল বাড়ির নং : এন0050 বয়স : 22 লিঙ্গ : পুরুষ	ফটো উপলব্ধ
238	WB/30/206/375405	নাম : সুফিয়া বিবি স্বামীর নাম: মতলেব বাড়ির নং : n0027 বয়স : 67 লিঙ্গ : মহিলা	ফটো উপলব্ধ	239	CMF2248326	নাম : সেখ জাহাঙ্গীর পিতার নাম: মতলেব বাড়ির নং : n0027 বয়স : 45 লিঙ্গ : পুরুষ	ফটো উপলব্ধ	240	WZI2726511	নাম : সেখ আরসেদ পিতার নাম: দিলজান বাড়ির নং : n0028 বয়স : 66 লিঙ্গ : পুরুষ	ফটো উপলব্ধ
241	WZI1414465	নাম : সেক ইব্রাহিম পিতার নাম: সেক আরসেদ বাড়ির নং : n0028 বয়স : 35 লিঙ্গ : পুরুষ	ফটো উপলব্ধ	242	WZI1503564	নাম : মমতা বিবি স্বামীর নাম: সেক হাপিজুল বাড়ির নং : n0028 বয়স : 35 লিঙ্গ : মহিলা	ফটো উপলব্ধ	243	CMF2248300	নাম : সেক হাপিজুল পিতার নাম: সেক আরসেদ বাড়ির নং : n0028 বয়স : 42 লিঙ্গ : পুরুষ	ফটো উপলব্ধ
244	WZI1928985	নাম : সেখ নজরুল পিতার নাম: সেখ তাজেত বাড়ির নং : n0052 বয়স : 33 লিঙ্গ : পুরুষ	ফটো উপলব্ধ	245	CMF2461473	নাম : সেক সাহাদত পিতার নাম: সেক হামেদ বাড়ির নং : n0047 বয়স : 43 লিঙ্গ : পুরুষ	ফটো উপলব্ধ	246	WZI1819960	নাম : সাবিনা ইয়াসমিন বিবি স্বামীর নাম: সেক মিজানুর বাড়ির নং : n0057 বয়স : 32 লিঙ্গ : মহিলা	ফটো উপলব্ধ
247	WZI1929066	নাম : তুহিনা বিবি মায়ের নাম: হাসিনা বিবি বাড়ির নং : n0053 বয়স : 30 লিঙ্গ : মহিলা	ফটো উপলব্ধ	248	WZI1929074	নাম : সেক অতিউর রহমান স্বামীর নাম: হাসিনা বিবি বাড়ির নং : n0053 বয়স : 29 লিঙ্গ : পুরুষ	ফটো উপলব্ধ	249	CMF2249340	নাম : মমতাজ বিবি স্বামীর নাম: সেক সাহাদত বাড়ির নং : n0047 বয়স : 43 লিঙ্গ : মহিলা	ফটো উপলব্ধ
250	WB/30/206/375163	নাম : আমেনা বিবি স্বামীর নাম: সেক আরসেদ বাড়ির নং : n0028 বয়স : 64 লিঙ্গ : মহিলা	ফটো উপলব্ধ	251	WZI2010056	নাম : সেক আসাবুল পিতার নাম: সেক এস্রাফিল বাড়ির নং : n0047 বয়স : 28 লিঙ্গ : পুরুষ	ফটো উপলব্ধ	252	WZI1414507	নাম : সেক আকাশ পিতার নাম: সেক এস্রাফিল বাড়ির নং : n0047 বয়স : 33 লিঙ্গ : পুরুষ	ফটো উপলব্ধ
253	CMF1498625	নাম : সেক হাবিব পিতার নাম: আরসেদ আলি বাড়ির নং : n0028 বয়স : 43 লিঙ্গ : পুরুষ	ফটো উপলব্ধ	254	WZI2092567	নাম : সেক সফিকুর পিতার নাম: সেক মহরম বাড়ির নং : n0049 বয়স : 27 লিঙ্গ : পুরুষ	ফটো উপলব্ধ	255	WZI2092591	নাম : সুলতানা বিবি স্বামীর নাম: সেক ইব্রাহিম বাড়ির নং : n0028 বয়স : 30 লিঙ্গ : মহিলা	ফটো উপলব্ধ

বিধানসভা নির্বাচনক্ষেত্রের নং, নাম : 210-নন্দীগ্রাম  
ভাগ নং, নাম : 2-সাতান্ধাবাড়ী মধ্যপল্লী

256 নাম : হালিমা (বিবি) স্বামীর নাম: সেক মুজি বাড়ির নং : n0053 বয়স : 33 লিঙ্গ : মহিলা	WZI1716273 ফটো উপলব্ধ	257 নাম : সেক তাহেরুদ্দিন পিতার নাম: কাজেহার বাড়ির নং : n0047 বয়স : 41 লিঙ্গ : পুরুষ	CMF2461465 ফটো উপলব্ধ	258 নাম : সেক সাদ্দাম পিতার নাম: সেক দুলভ বাড়ির নং : n0057 বয়স : 30 লিঙ্গ : পুরুষ	WZI1928951 ফটো উপলব্ধ
259 নাম : আমিনা খাতুন স্বামীর নাম: উবাই দুলা বাড়ির নং : n0148 বয়স : 31 লিঙ্গ : মহিলা	WZI1934579 ফটো উপলব্ধ	260 নাম : মীর সাইবুল আলী পিতার নাম: মীর মহসীন আলী বাড়ির নং : n0071 বয়স : 30 লিঙ্গ : পুরুষ	WZI1929181 ফটো উপলব্ধ	261 নাম : নূরবাহার খাতুন বিবি স্বামীর নাম: সেক ইলিয়াস বাড়ির নং : n0056 বয়স : 35 লিঙ্গ : মহিলা	WZI1929199 ফটো উপলব্ধ
262 নাম : বাপন রঞ্জিত পিতার নাম: অজয় রঞ্জিত বাড়ির নং : n0029 বয়স : 39 লিঙ্গ : পুরুষ	WZI1414671 ফটো উপলব্ধ	263 নাম : সেক সফি পিতার নাম: সেক দুলভ বাড়ির নং : n0057 বয়স : 28 লিঙ্গ : পুরুষ	WZI2009892 ফটো উপলব্ধ	264 নাম : সেক আনিসুর রহমান মায়ের নাম: হাসিনা বিবি বাড়ির নং : n0053 বয়স : 29 লিঙ্গ : পুরুষ	WZI2009975 ফটো উপলব্ধ
265 নাম : সেক নাসির পিতার নাম: সেক নূরইসলাম বাড়ির নং : n0056 বয়স : 28 লিঙ্গ : পুরুষ	WZI2010023 ফটো উপলব্ধ	266 নাম : সেখ সেরাফত পিতার নাম: সেখ মাজেদ বাড়ির নং : n0054 বয়স : 55 লিঙ্গ : পুরুষ	WZI2269744 ফটো উপলব্ধ	267 নাম : সেখ সাবির আলি পিতার নাম: সেক তাজেদ আলি বাড়ির নং : n0052 বয়স : 45 লিঙ্গ : পুরুষ	CMF1953660 ফটো উপলব্ধ
268 নাম : আনাকুল সেক পিতার নাম: জিয়াদ বাড়ির নং : n0029 বয়স : 41 লিঙ্গ : পুরুষ	CMF2391696 ফটো উপলব্ধ	269 নাম : সেখ দুর্গত পিতার নাম: রহমত বাড়ির নং : n0057 বয়স : 77 লিঙ্গ : পুরুষ	WZI2256790 ফটো উপলব্ধ	270 নাম : সেক তাহেরুদ্দিন পিতার নাম: সেক অসেদ বাড়ির নং : n0054 বয়স : 70 লিঙ্গ : পুরুষ	WZI2351138 ফটো উপলব্ধ
271 নাম : সেক আলমগীর পিতার নাম: সেক মতলুব বাড়ির নং : n0027 বয়স : 44 লিঙ্গ : পুরুষ	CMF2248334 ফটো উপলব্ধ	272 নাম : সেক কওসেম পিতার নাম: সেক সাজেদ বাড়ির নং : n0056 বয়স : 51 লিঙ্গ : পুরুষ	CMF2248433 ফটো উপলব্ধ	273 নাম : আনসুরা বিবি স্বামীর নাম: সেক অতিউর রহমান বাড়ির নং : n0053 বয়স : 29 লিঙ্গ : মহিলা	WZI2497196 ফটো উপলব্ধ
274 নাম : জাহানারা বিবি স্বামীর নাম: সেক আইনুর বাড়ির নং : n0051 বয়স : 24 লিঙ্গ : মহিলা	WZI2496735 ফটো উপলব্ধ	275 নাম : সেক আসিকুল পিতার নাম: সেক আবুদ বাড়ির নং : n0051 বয়স : 25 লিঙ্গ : পুরুষ	WZI2496834 ফটো উপলব্ধ	276 নাম : সালমা বিবি স্বামীর নাম: সেক রবিউল বাড়ির নং : n0029 বয়স : 25 লিঙ্গ : মহিলা	WZI2496883 ফটো উপলব্ধ
277 নাম : সুলতানা বিবি স্বামীর নাম: সেক আনিসুর রহমান বাড়ির নং : n0053 বয়স : 27 লিঙ্গ : মহিলা	WZI2496693 ফটো উপলব্ধ	278 নাম : সেক বাকিবিল্লা পিতার নাম: সেক সেরাফত বাড়ির নং : n0054 বয়স : 24 লিঙ্গ : পুরুষ	WZI2464741 ফটো উপলব্ধ	279 নাম : সায়মা বিবি স্বামীর নাম: সেক কবীর বাড়ির নং : n0052 বয়স : 26 লিঙ্গ : মহিলা	WZI2463362 ফটো উপলব্ধ
280 নাম : সেক আনুয়ার মায়ের নাম: আখেরেজা বিবি বাড়ির নং : n0047 বয়স : 25 লিঙ্গ : পুরুষ	WZI2453389 ফটো উপলব্ধ	281 নাম : সুপিয়া বিবি স্বামীর নাম: সেক বেলাল বাড়ির নং : n0053 বয়স : 25 লিঙ্গ : মহিলা	WZI2498137 ফটো উপলব্ধ	282 নাম : আলমগীর সাহা পিতার নাম: সাইদুল সাহা বাড়ির নং : n0066 বয়স : 41 লিঙ্গ : পুরুষ	CMF2249365 ফটো উপলব্ধ
283 নাম : সেক মুস্তাক পিতার নাম: সেক নওসাদ বাড়ির নং : n0056 বয়স : 25 লিঙ্গ : পুরুষ	WZI2498178 ফটো উপলব্ধ	284 নাম : সেক সুলতান পিতার নাম: সেক দুলভ বাড়ির নং : n0057 বয়স : 23 লিঙ্গ : মহিলা	WZI2564979 ফটো উপলব্ধ	285 নাম : সেখ নাজিমুদ্দীন পিতার নাম: সেখ নূর ইসলাম বাড়ির নং : n0056 বয়স : 24 লিঙ্গ : পুরুষ	WZI2599686 ফটো উপলব্ধ

বিধানসভা নির্বাচনক্ষেত্রের নং, নাম : 210-নন্দীগ্রাম  
ভাগ নং, নাম : 2-সাতান্ধাবাড়ী মধ্যপল্লী

286 নাম : হালিমা বিবি পিতার নাম: সেখ জাকির হোসেন বাড়ির নং : এন0030 বয়স : 23 লিঙ্গ : মহিলা	WZI2599876 ফটো উপলব্ধ	287 নাম : সেক ইলিয়াস পিতার নাম: সেক সাজেত বাড়ির নং : n0056 বয়স : 38 লিঙ্গ : পুরুষ	CMF2391688 ফটো উপলব্ধ	288 নাম : সাহারুন বিবি স্বামীর নাম: সেক সাদ্দাম বাড়ির নং : n0150 বয়স : 29 লিঙ্গ : মহিলা	WZI1916659 ফটো উপলব্ধ
289 নাম : সেখ সেইদুল পিতার নাম: দিলজান বাড়ির নং : n0030 বয়স : 54 লিঙ্গ : পুরুষ	WZI2634145 ফটো উপলব্ধ	290 নাম : সাবিনা বিবি স্বামীর নাম: সেক আজানুর বাড়ির নং : n0053 বয়স : 29 লিঙ্গ : মহিলা	WZI1819929 ফটো উপলব্ধ	291 নাম : সেক হাসেদ পিতার নাম: সাজেদ বাড়ির নং : n0056 বয়স : 45 লিঙ্গ : পুরুষ	CMF2461325 ফটো উপলব্ধ
292 নাম : সেক রাকেশ পিতার নাম: সেক রুস্তম বাড়ির নং : এন0056 বয়স : 22 লিঙ্গ : পুরুষ	WZI2665032 ফটো উপলব্ধ	293 নাম : মীর বাবর আলি পিতার নাম: মীর জয়নাল আবেদিন আলি বাড়ির নং : এন0060 বয়স : 22 লিঙ্গ : পুরুষ	WZI2665123 ফটো উপলব্ধ	294 নাম : সেক রেজাউল পিতার নাম: সেক মোস্তাফা বাড়ির নং : এন0051 বয়স : 22 লিঙ্গ : পুরুষ	WZI2665529 ফটো উপলব্ধ
295 নাম : শায়রা বানু খাতুন পিতার নাম: আলমগীর সাহা বাড়ির নং : এন0066 বয়স : 22 লিঙ্গ : মহিলা	WZI2660850 ফটো উপলব্ধ	296 নাম : সেখ আজিজুল পিতার নাম: সেক ওয়াজেদ বাড়ির নং : এন0055 বয়স : 48 লিঙ্গ : পুরুষ	CMF1497387 ফটো উপলব্ধ	297 নাম : সৈয়দ হাসান আলী পিতার নাম: সৈয়দ সাইয়দুল হক বাড়ির নং : এন0055 বয়স : 28 লিঙ্গ : পুরুষ	WZI1929538 ফটো উপলব্ধ
298 নাম : আমরুননেহার খাতুন বিবি স্বামীর নাম: সৈয়দ হাসান আলি বাড়ির নং : এন0055 বয়স : 23 লিঙ্গ : মহিলা	WZI2741163 ফটো উপলব্ধ	299 নাম : শেখ কবীর পিতার নাম: সেখ তাজেত বাড়ির নং : n0052 বয়স : 33 লিঙ্গ : পুরুষ	WZI1928993 ফটো উপলব্ধ	300 নাম : খাইরুন বিবি স্বামীর নাম: সেইদুল বাড়ির নং : n0030 বয়স : 50 লিঙ্গ : মহিলা	WZI2710879 ফটো উপলব্ধ
301 নাম : মীর জয়নাল আবেদিন আলি পিতার নাম: মুকতাজ আলি বাড়ির নং : n0060 বয়স : 52 লিঙ্গ : পুরুষ	WZI2615920 ফটো উপলব্ধ	302 নাম : জবেদা খাতুন (বিবি) স্বামীর নাম: সেক মুরসেলিম বাড়ির নং : n0047 বয়স : 31 লিঙ্গ : মহিলা	WZI1819838 ফটো উপলব্ধ	303 নাম : সাহিনা বিবি স্বামীর নাম: সেক নাসির বাড়ির নং : এন0056 বয়স : 25 লিঙ্গ : মহিলা	WZI2599983 ফটো উপলব্ধ
304 নাম : সেক মুস্তাক মায়ের নাম: জরিমন বিবি বাড়ির নং : নং002 বয়স : 25 লিঙ্গ : পুরুষ	WZI2453298 ফটো উপলব্ধ	305 নাম : রুবিনা খাতুন বিবি স্বামীর নাম: সেক আজাহার বাড়ির নং : এন0047 বয়স : 24 লিঙ্গ : মহিলা	WZI2815991 ফটো উপলব্ধ	306 নাম : সেক সাহিল পিতার নাম: সেক সাহাদত বাড়ির নং : এন0047 বয়স : 21 লিঙ্গ : পুরুষ	WZI2768877 ফটো উপলব্ধ
307 নাম : সেক রফিকুল পিতার নাম: সেক কওসেদ বাড়ির নং : নং056 বয়স : 25 লিঙ্গ : পুরুষ	WZI2441343 ফটো উপলব্ধ	308 নাম : আয়েষা বিবি স্বামীর নাম: সেখ নাজরুল বাড়ির নং : নং052 বয়স : 24 লিঙ্গ : মহিলা	WZI2445799 ফটো উপলব্ধ	309 নাম : কাবেরী খাতুন মায়ের নাম: মিনারুন বিবি বাড়ির নং : নং029 বয়স : 25 লিঙ্গ : মহিলা	WZI2442408 ফটো উপলব্ধ
310 নাম : সেক মনিরুল পিতার নাম: সেক মোস্তফা বাড়ির নং : নং051 বয়স : 24 লিঙ্গ : পুরুষ	WZI2442614 ফটো উপলব্ধ	311 নাম : সোমনাথ সাহু পিতার নাম: স্বপন সাহু বাড়ির নং : নং066 বয়স : 24 লিঙ্গ : পুরুষ	WZI2441277 ফটো উপলব্ধ	312 নাম : মুখরোজা বিবি স্বামীর নাম: সেক আলিম বাড়ির নং : n0027 বয়স : 44 লিঙ্গ : মহিলা	CMF1498419 ফটো উপলব্ধ
313 নাম : সেক আজানুর আলি পিতার নাম: সেক দুলভ আলি বাড়ির নং : n0057 বয়স : 41 লিঙ্গ : পুরুষ	WZI0706846 ফটো উপলব্ধ	314 নাম : সাকেরা বিবি স্বামীর নাম: সেক জাহাঙ্গীর বাড়ির নং : n0027 বয়স : 34 লিঙ্গ : মহিলা	WZI1599521 ফটো উপলব্ধ	315 নাম : আসিয়া বিবি স্বামীর নাম: মুকতাজ বাড়ির নং : n0056 বয়স : 74 লিঙ্গ : মহিলা	WZI2256774 ফটো উপলব্ধ

বিধানসভা নির্বাচনক্ষেত্রের নং, নাম : 210-নন্দীগ্রাম  
ভাগ নং, নাম : 2-সাতান্নাবাড়ী মধ্যপল্লী

316 নাম : সেক সাইফুদ্দিন পিতার নাম : সেক দুলভ বাড়ির নং : n0057 বয়স : 29 লিঙ্গ : পুরুষ	WZI1929140 ফটো উপলব্ধ	317 নাম : সেক হাসিবুল পিতার নাম : সেক সাহাউদ্দীন আলি বাড়ির নং : সাতান্নাবাড়ী বয়স : 22 লিঙ্গ : পুরুষ	WZI2739811 ফটো উপলব্ধ	318 নাম : ইয়াসমিন বিবি স্বামীর নাম : সেক সাহেনসা বাড়ির নং : n0052 বয়স : 27 লিঙ্গ : মহিলা	WZI2092450 ফটো উপলব্ধ
319 নাম : মীর হাসানুর আলী পিতার নাম : মীর মমরেজ আলি বাড়ির নং : n0140 বয়স : 37 লিঙ্গ : পুরুষ	WZI1504232 ফটো উপলব্ধ	320 নাম : খুকুমনি বিবি পিতার নাম : সেক জুলহাস বাড়ির নং : এন0001 বয়স : 24 লিঙ্গ : মহিলা	WZI2553204 ফটো উপলব্ধ	321 নাম : সায়রাবানু খাতুন (বিবি) স্বামীর নাম : সেক মহিদুল বাড়ির নং : n0001 বয়স : 28 লিঙ্গ : মহিলা	WZI2092468 ফটো উপলব্ধ
322 নাম : মদিনা বিবি স্বামীর নাম : সেক আবুকালাম বাড়ির নং : নং001 বয়স : 25 লিঙ্গ : মহিলা	WZI2442366 ফটো উপলব্ধ	323 নাম : সাবানু খাতুন (বিবি) পিতার নাম : সেক নুরমহম্মদ বাড়ির নং : n0138 বয়স : 39 লিঙ্গ : মহিলা	CMF2549731 ফটো উপলব্ধ	324 নাম : মছুয়া খামারী পিতার নাম : আশীষ খামারী বাড়ির নং : এন0068 বয়স : 24 লিঙ্গ : মহিলা	WZI2578177 ফটো উপলব্ধ
325 নাম : খুকুমনি চৌধুরী খামারী স্বামীর নাম : অরুণ খামারী বাড়ির নং : নং069 বয়স : 26 লিঙ্গ : মহিলা	WZI2442259 ফটো উপলব্ধ	326 নাম : দেবশীষ খামারী পিতার নাম : মনোরঞ্জন খামারী বাড়ির নং : n0068 বয়স : 46 লিঙ্গ : পুরুষ	CMF1511203 ফটো উপলব্ধ	327 নাম : সুরজিৎ খামারী পিতার নাম : নারায়ণ খামারী বাড়ির নং : n0068 বয়স : 32 লিঙ্গ : পুরুষ	WZI1866979 ফটো উপলব্ধ
328 নাম : শ্যামল খামারী পিতার নাম : মনোরঞ্জন খামারী বাড়ির নং : n0068 বয়স : 51 লিঙ্গ : পুরুষ	CMF0745927 ফটো উপলব্ধ	329 নাম : সুপ্রিয়া খামারী স্বামীর নাম : শ্যামল খামারী বাড়ির নং : n0068 বয়স : 47 লিঙ্গ : মহিলা	CMF1367390 ফটো উপলব্ধ	330 নাম : আশীষ খামারী পিতার নাম : মনোরঞ্জন খামারী বাড়ির নং : n0068 বয়স : 50 লিঙ্গ : পুরুষ	WB/30/206/375421 ফটো উপলব্ধ
331 নাম : অঞ্জলী খামারী স্বামীর নাম : আশীষ খামারী বাড়ির নং : n0068 বয়স : 48 লিঙ্গ : মহিলা	CMF1367499 ফটো উপলব্ধ	332 নাম : মনতোষ খামারী পিতার নাম : মনোরঞ্জন খামারী বাড়ির নং : n0068 বয়স : 41 লিঙ্গ : পুরুষ	CMF2391753 ফটো উপলব্ধ	333 নাম : খুকু খামারী স্বামীর নাম : মনতোষ খামারী বাড়ির নং : n0068 বয়স : 40 লিঙ্গ : মহিলা	CMF2391746 ফটো উপলব্ধ
334 নাম : বিপ্লব খামারী পিতার নাম : নির্মল খামারী বাড়ির নং : কিয়াখালী বয়স : 21 লিঙ্গ : পুরুষ	WZI2738193 ফটো উপলব্ধ	335 নাম : রবীন্দ্রনাথ খামারী পিতার নাম : প্রশান্ত খামারী বাড়ির নং : n0069 বয়স : 72 লিঙ্গ : পুরুষ	WB/30/206/375703 ফটো উপলব্ধ	336 নাম : ভারতী খামারী স্বামীর নাম : রবীন্দ্রনাথ খামারী বাড়ির নং : n0069 বয়স : 62 লিঙ্গ : মহিলা	WB/30/206/375665 ফটো উপলব্ধ
337 নাম : তরুণ খামারী পিতার নাম : রবীন্দ্রনাথ খামারী বাড়ির নং : n0069 বয়স : 34 লিঙ্গ : পুরুষ	WZI1503648 ফটো উপলব্ধ	338 নাম : অরুণ খামারী পিতার নাম : রবীন্দ্র নাথ খামারী বাড়ির নং : n0069 বয়স : 40 লিঙ্গ : পুরুষ	WZI0706945 ফটো উপলব্ধ	339 নাম : বরুণ খামারী পিতার নাম : রবীন্দ্র নাথ খামারী বাড়ির নং : n0069 বয়স : 36 লিঙ্গ : পুরুষ	WZI0706952 ফটো উপলব্ধ
340 নাম : অমলেন্দু গুড্ডা পিতার নাম : গোবর্দন গুড্ডা বাড়ির নং : n0063 বয়স : 72 লিঙ্গ : পুরুষ	WB/30/206/375802 ফটো উপলব্ধ	341 নাম : সন্ধ্যা গুড্ডা স্বামীর নাম : অমলেন্দু গুড্ডা বাড়ির নং : n0063 বয়স : 64 লিঙ্গ : মহিলা	WB/30/206/375775 ফটো উপলব্ধ	342 নাম : কাজল গুড্ডা স্বামীর নাম : অমলেন্দু গুড্ডা বাড়ির নং : n0063 বয়স : 57 লিঙ্গ : মহিলা	CMF1368687 ফটো উপলব্ধ
343 নাম : মানব গুড্ডা পিতার নাম : বাদল গুড্ডা বাড়ির নং : n0064 বয়স : 62 লিঙ্গ : পুরুষ	CMF1367192 ফটো উপলব্ধ	344 নাম : দৈবকী গুড্ডা স্বামীর নাম : মানব গুড্ডা বাড়ির নং : n0064 বয়স : 57 লিঙ্গ : মহিলা	WB/30/206/375029 ফটো উপলব্ধ	345 নাম : নিলীমা গুড্ডা স্বামীর নাম : দিলীপ গুড্ডা বাড়ির নং : n0064 বয়স : 55 লিঙ্গ : মহিলা	WB/30/206/375097 ফটো উপলব্ধ

বিধানসভা নির্বাচনক্ষেত্রের নং, নাম : 210-নন্দীগ্রাম  
ভাগ নং, নাম : 2-সাতান্নাবাড়ী মধ্যপল্লী

346	WB/30/206/375674	ফটো উপলব্ধ	347	WZI2092484	ফটো উপলব্ধ	348	WZI2442333	ফটো উপলব্ধ
নাম : দিলীপ গুড়িয়া পিতার নাম: বাদল গুড়িয়া বাড়ির নং : n0064 বয়স : 54 লিঙ্গ : পুরুষ			নাম : দ্বীপ শেখর গুড়িয়া পিতার নাম: দিলীপ গুড়িয়া বাড়ির নং : n0064 বয়স : 27 লিঙ্গ : পুরুষ			নাম : অভিষেক গুড়িয়া পিতার নাম: আশীষ গুড়িয়া বাড়ির নং : নং063 বয়স : 25 লিঙ্গ : পুরুষ		
349	WZI2685469	ফটো উপলব্ধ	350	CMF1367044	ফটো উপলব্ধ	351	WZI2351237	ফটো উপলব্ধ
নাম : শ্রীলেখা মাইতি গুড়িয়া স্বামীর নাম: দ্বীপশেখর গুড়িয়া বাড়ির নং : এন0064 বয়স : 22 লিঙ্গ : মহিলা			নাম : সুমিত কুমার গুড়িয়া দাস পিতার নাম: অশ্বিনী কুমার গুড়িয়া দাস বাড়ির নং : এন0101 বয়স : 46 লিঙ্গ : পুরুষ			নাম : তিমির বরণ গুড়িয়া দাস পিতার নাম: অশোক কুমার গুড়িয়া দাস বাড়ির নং : n0101 বয়স : 50 লিঙ্গ : পুরুষ		
352	WZI2659316	ফটো উপলব্ধ	353	CMF2248482	ফটো উপলব্ধ	354	WZI2092443	ফটো উপলব্ধ
নাম : রিমি গুড়িয়া দাস পিতার নাম: শ্যামল বরন গুড়িয়া দাস বাড়ির নং : এন0101 বয়স : 22 লিঙ্গ : মহিলা			নাম : মৌসুমি গুড়িয়া দাস স্বামীর নাম: তিমির বরন গুড়িয়া দাস বাড়ির নং : n0101 বয়স : 43 লিঙ্গ : মহিলা			নাম : সুরজিৎ গুড়িয়া মায়ের নাম: অঞ্জলী গুড়িয়া বাড়ির নং : N0100 বয়স : 27 লিঙ্গ : পুরুষ		
355	WB/30/206/375519	ফটো উপলব্ধ	356	WZI2009942	ফটো উপলব্ধ	357	WZI2496800	ফটো উপলব্ধ
নাম : শ্যামল বরন গুড়িয়া দাস পিতার নাম: অশোক গুড়িয়া বাড়ির নং : n0101 বয়স : 53 লিঙ্গ : পুরুষ			নাম : সোমনাথ গুড়িয়া পিতার নাম: নন্দলাল গুড়িয়া বাড়ির নং : n0100 বয়স : 29 লিঙ্গ : পুরুষ			নাম : সমরেশ গুড়িয়া পিতার নাম: শঙ্কর গুড়িয়া বাড়ির নং : নং000 বয়স : 25 লিঙ্গ : পুরুষ		
358	CMF2391779	ফটো উপলব্ধ	359	CMF2391761	ফটো উপলব্ধ	360	CMF2461358	ফটো উপলব্ধ
নাম : মনিমা গুড়িয়া দাস স্বামীর নাম: অলোক গুড়িয়া দাস বাড়ির নং : n0101 বয়স : 46 লিঙ্গ : মহিলা			নাম : পার্বতী গুড়িয়া দাস স্বামীর নাম: শ্যামল গুড়িয়া দাস বাড়ির নং : n0101 বয়স : 41 লিঙ্গ : মহিলা			নাম : শঙ্কর গুড়িয়া পিতার নাম: চাঁদহরি গুড়িয়া বাড়ির নং : n0100 বয়স : 57 লিঙ্গ : পুরুষ		
361	WB/30/206/375111	ফটো উপলব্ধ	362	WB/30/206/375541	ফটো উপলব্ধ	363	WB/30/206/375113	ফটো উপলব্ধ
নাম : অঞ্জলী গুড়িয়া স্বামীর নাম: শঙ্কর গুড়িয়া বাড়ির নং : n0100 বয়স : 52 লিঙ্গ : মহিলা			নাম : বিশ্বনাথ গুড়িয়া পিতার নাম: চাঁদহরি গুড়িয়া বাড়ির নং : n0100 বয়স : 54 লিঙ্গ : পুরুষ			নাম : শিবানী গুড়িয়া স্বামীর নাম: বিশ্বনাথ গুড়িয়া বাড়ির নং : n0100 বয়স : 51 লিঙ্গ : মহিলা		
364	WZI1599455	ফটো উপলব্ধ	365	WB/30/206/375476	ফটো উপলব্ধ	366	WB/30/206/375112	ফটো উপলব্ধ
নাম : পৌরাজ গুড়িয়া পিতার নাম: বিশ্বনাথ গুড়িয়া বাড়ির নং : n0100 বয়স : 33 লিঙ্গ : পুরুষ			নাম : নন্দলাল গুড়িয়া পিতার নাম: চাঁদহরি গুড়িয়া বাড়ির নং : n0100 বয়স : 53 লিঙ্গ : পুরুষ			নাম : প্রতিমা গুড়িয়া স্বামীর নাম: নন্দলাল গুড়িয়া বাড়ির নং : n0100 বয়স : 51 লিঙ্গ : মহিলা		
367	WB/30/206/375681	ফটো উপলব্ধ	368	WB/30/206/375305	ফটো উপলব্ধ	369	WB/30/206/375504	ফটো উপলব্ধ
নাম : অশোক কুমার দাস গুড়িয়া পিতার নাম: সুরেন গুড়িয়া বাড়ির নং : n0101 বয়স : 82 লিঙ্গ : পুরুষ			নাম : আভারানী দাস গুড়িয়া স্বামীর নাম: অশোক গুড়িয়া বাড়ির নং : n0101 বয়স : 77 লিঙ্গ : মহিলা			নাম : অলোক গুড়িয়া দাস পিতার নাম: অশোক গুড়িয়া দাস বাড়ির নং : n0101 বয়স : 53 লিঙ্গ : পুরুষ		
370	WB/30/206/375176	ফটো উপলব্ধ	371	WZI2731404	ফটো উপলব্ধ	372	WB/30/206/375595	ফটো উপলব্ধ
নাম : সাবিত্রী দাস স্বামীর নাম: তুলসীচন্দ্র দাস বাড়ির নং : n0093 বয়স : 54 লিঙ্গ : মহিলা			নাম : রাধারানী দাস ঘোষ স্বামীর নাম: সুনীল ঘোষ বাড়ির নং : n0093 বয়স : 57 লিঙ্গ : মহিলা			নাম : তুলসী দাস পিতার নাম: হরিপদ দাস বাড়ির নং : n0093 বয়স : 59 লিঙ্গ : পুরুষ		
373	WZI1331966	ফটো উপলব্ধ	374	WZI1331974	ফটো উপলব্ধ	375	WZI1599570	ফটো উপলব্ধ
নাম : পৌরগোপাল দাস পিতার নাম: তুলসী দাস বাড়ির নং : n0093 বয়স : 36 লিঙ্গ : পুরুষ			নাম : টুম্পা রানী দাস স্বামীর নাম: পৌরগোপাল দাস বাড়ির নং : n0093 বয়স : 35 লিঙ্গ : মহিলা			নাম : নিতাই দাস পিতার নাম: তুলসী দাস বাড়ির নং : n0093 বয়স : 33 লিঙ্গ : পুরুষ		

বিধানসভা নির্বাচনক্ষেত্রের নং, নাম : 210-নন্দীগ্রাম  
ভাগ নং, নাম : 2-সাতান্ধাবাড়ী মধ্যপল্লী

376 নাম : টুসি পাত্র (দাস) স্বামীর নাম: নিতাই দাস বাড়ির নং : N0093 বয়স : 28 লিঙ্গ : মহিলা	WZI2092427 ফটো উপলব্ধ	377 নাম : সুনীল ঘোষ দাস পিতার নাম: মনীন্দ্রনাথ ঘোষ বাড়ির নং : এন0093 বয়স : 81 লিঙ্গ : পুরুষ	WZI2599934 ফটো উপলব্ধ	378 নাম : অঞ্জনা চাউল্যা স্বামীর নাম: পার্থ সারথি চাউল্যা বাড়ির নং : n0072 বয়স : 43 লিঙ্গ : মহিলা	CMF2249233 ফটো উপলব্ধ
379 নাম : সৌরভ চাউল্যা পিতার নাম: দীনেশ চাউল্যা বাড়ির নং : n0112 বয়স : 32 লিঙ্গ : পুরুষ	WZI1599547 ফটো উপলব্ধ	380 নাম : তাপস চাউল্যা পিতার নাম: স্বপন চাউল্যা বাড়ির নং : n0115 বয়স : 40 লিঙ্গ : পুরুষ	WZI1599430 ফটো উপলব্ধ	381 নাম : জ্যোৎস্না চাউল্যা স্বামীর নাম: রাজনারায়ন চাউল্যা বাড়ির নং : n0124 বয়স : 37 লিঙ্গ : মহিলা	WZI1599463 ফটো উপলব্ধ
382 নাম : সুমিতা পাত্র চাউল্যা স্বামীর নাম: মানস চাউল্যা বাড়ির নং : নং134 বয়স : 26 লিঙ্গ : মহিলা	WZI2451540 ফটো উপলব্ধ	383 নাম : শুভমিতা চাউল্যা পিতার নাম: সুকমল চাউল্যা বাড়ির নং : নং113 বয়স : 24 লিঙ্গ : মহিলা	WZI2438612 ফটো উপলব্ধ	384 নাম : সৌভিক চাউল্যা পিতার নাম: দীনেশ চাউল্যা বাড়ির নং : নং112 বয়স : 24 লিঙ্গ : পুরুষ	WZI2498152 ফটো উপলব্ধ
385 নাম : বুল্ট ভূঞা (চাউল্যা) স্বামীর নাম: নাকু চাউল্যা বাড়ির নং : n0116 বয়স : 29 লিঙ্গ : মহিলা	WZI2009967 ফটো উপলব্ধ	386 নাম : রিন্টু চাউল্যা পিতার নাম: উত্তম চাউল্যা বাড়ির নং : n0116 বয়স : 28 লিঙ্গ : পুরুষ	WZI2010007 ফটো উপলব্ধ	387 নাম : সৌমেন চাউল্যা পিতার নাম: দীনেশ চাউল্যা বাড়ির নং : n0112 বয়স : 35 লিঙ্গ : পুরুষ	WZI1331982 ফটো উপলব্ধ
388 নাম : নিয়তী খামারী স্বামীর নাম: দেবশীষ খামারী বাড়ির নং : n0124 বয়স : 42 লিঙ্গ : মহিলা	CMF2248599 ফটো উপলব্ধ	389 নাম : পিন্টু চাউল্যা পিতার নাম: উত্তম চাউল্যা বাড়ির নং : n0116 বয়স : 31 লিঙ্গ : পুরুষ	WZI1929033 ফটো উপলব্ধ	390 নাম : রনজিৎ চাউল্যা পিতার নাম: সুভাষ চাউল্যা বাড়ির নং : n0113 বয়স : 51 লিঙ্গ : পুরুষ	WB/30/206/375455 ফটো উপলব্ধ
391 নাম : মিঠুন চাউল্যা পিতার নাম: অটল চাউল্যা বাড়ির নং : n0072 বয়স : 31 লিঙ্গ : পুরুষ	WZI1929025 ফটো উপলব্ধ	392 নাম : রাজনারায়ন চাউল্যা পিতার নাম: অটল চাউল্যা বাড়ির নং : n0124 বয়স : 45 লিঙ্গ : পুরুষ	CMF2248573 ফটো উপলব্ধ	393 নাম : নিবেদিতা পাত্র স্বামীর নাম: জয়দেব পাত্র বাড়ির নং : n0124 বয়স : 43 লিঙ্গ : মহিলা	CMF2248581 ফটো উপলব্ধ
394 নাম : মানস চাউল্যা পিতার নাম: স্বপন চাউল্যা বাড়ির নং : n0134 বয়স : 37 লিঙ্গ : পুরুষ	WZI1414093 ফটো উপলব্ধ	395 নাম : অটল চাউল্যা পিতার নাম: বিশ্বেশ্বর চাউল্যা বাড়ির নং : এন0072 বয়স : 67 লিঙ্গ : পুরুষ	WZI2523512 ফটো উপলব্ধ	396 নাম : পার্থসারথী চাউল্যা পিতার নাম: অটল চাউল্যা বাড়ির নং : n0072 বয়স : 47 লিঙ্গ : পুরুষ	CMF1368786 ফটো উপলব্ধ
397 নাম : দীনেশ চাউল্যা পিতার নাম: হৃষিকেশ চাউল্যা বাড়ির নং : n0112 বয়স : 64 লিঙ্গ : পুরুষ	WB/30/206/375588 ফটো উপলব্ধ	398 নাম : মনিষা চাউল্যা স্বামীর নাম: দীনেশ চাউল্যা বাড়ির নং : n0112 বয়স : 60 লিঙ্গ : মহিলা	WB/30/206/375004 ফটো উপলব্ধ	399 নাম : সুকমল চাউল্যা পিতার নাম: সুকেশ চন্দ্র চাউল্যা বাড়ির নং : 02 বয়স : 49 লিঙ্গ : পুরুষ	WZI2790707 ফটো উপলব্ধ
400 নাম : অম্বেষা চাউল্যা স্বামীর নাম: সুকমল চাউল্যা বাড়ির নং : 02 বয়স : 43 লিঙ্গ : মহিলা	CMF2548659 ফটো উপলব্ধ	401 নাম : ভঞ্জরানী চাউল্যা স্বামীর নাম: সুভাষ চাউল্যা বাড়ির নং : n0113 বয়স : 70 লিঙ্গ : মহিলা	WB/30/206/375733 ফটো উপলব্ধ	402 নাম : রঞ্জিতা চাউল্যা পিতার নাম: আন্তিরাম চাউলিয়া বাড়ির নং : n0113 বয়স : 35 লিঙ্গ : পুরুষ	WZI0707281 ফটো উপলব্ধ
403 নাম : প্রমিলা চাউল্যা স্বামীর নাম: অশ্বিনী চাউল্যা বাড়ির নং : n0114 বয়স : 92 লিঙ্গ : মহিলা	CMF2461531 ফটো উপলব্ধ	404 নাম : কাজল চাউল্যা স্বামীর নাম: আন্তি চাউল্যা বাড়ির নং : n0114 বয়স : 65 লিঙ্গ : মহিলা	WB/30/206/375125 ফটো উপলব্ধ	405 নাম : অঞ্জলী চাউল্যা স্বামীর নাম: স্বপন চাউল্যা বাড়ির নং : n0115 বয়স : 52 লিঙ্গ : মহিলা	CMF1368455 ফটো উপলব্ধ

বিধানসভা নির্বাচনক্ষেত্রের নং, নাম : 210-নন্দীগ্রাম  
ভাগ নং, নাম : 2-সাতান্ধাবাড়ী মধ্যপল্লী

406	CMF1368505	407	CMF2248557	408	WZI1867001
নাম : স্বপন চাউল্যা পিতার নাম: বিশেশ্বর চাউল্যা বাড়ির নং : n0115 বয়স : 47 লিঙ্গ : পুরুষ	ফটো উপলব্ধ	নাম : সুভেন্দু হাজরা পিতার নাম: শক্তিপদ হাজরা বাড়ির নং : n0116 বয়স : 44 লিঙ্গ : পুরুষ	ফটো উপলব্ধ	নাম : নানু চাউল্যা পিতার নাম: উত্তম চাউল্যা বাড়ির নং : n0116 বয়স : 33 লিঙ্গ : পুরুষ	ফটো উপলব্ধ
409	CMF1511385	410	CMF1511344	411	WB/30/206/375731
নাম : উত্তম চাউল্যা পিতার নাম: বিশেশ্বর চাউল্যা বাড়ির নং : n0116 বয়স : 52 লিঙ্গ : পুরুষ	ফটো উপলব্ধ	নাম : মিনুরাণী চাউল্যা স্বামীর নাম: উত্তমকুমার চাউল্যা বাড়ির নং : n0113 বয়স : 50 লিঙ্গ : মহিলা	ফটো উপলব্ধ	নাম : আশলতা চাউল্যা স্বামীর নাম: সুকেশ চাউল্যা বাড়ির নং : n0113 বয়স : 77 লিঙ্গ : মহিলা	ফটো উপলব্ধ
E 412	WB/30/206/375027	413	WZI2756690	414	WB/30/206/375467
নাম : সুকেশ চন্দ্র চাউল্যা পিতার নাম: দেবেন্দ্র চাউল্যা বাড়ির নং : n0113 বয়স : 79 লিঙ্গ : পুরুষ	ফটো উপলব্ধ	নাম : মেহা চাউল্যা পিতার নাম: রঞ্জিত চাউল্যা বাড়ির নং : এন0113 বয়স : 21 লিঙ্গ : মহিলা	ফটো উপলব্ধ	নাম : কমলেশ চাউল্যা পিতার নাম: হৃষিকেশ চাউল্যা বাড়ির নং : n0112 বয়স : 67 লিঙ্গ : পুরুষ	ফটো উপলব্ধ
415	WB/30/206/375497	416	CMF1368752	417	WZI0707208
নাম : অমলেশ চাউল্যা পিতার নাম: হৃষিকেশ চাউল্যা বাড়ির নং : n0112 বয়স : 70 লিঙ্গ : পুরুষ	ফটো উপলব্ধ	নাম : পূর্ণিমা চাউল্যা স্বামীর নাম: অটলকুমার চাউল্যা বাড়ির নং : n0072 বয়স : 53 লিঙ্গ : মহিলা	ফটো উপলব্ধ	নাম : সুরজিত চাউল্যা পিতার নাম: আন্তিরাম চাউল্যা বাড়ির নং : n0133 বয়স : 37 লিঙ্গ : পুরুষ	ফটো উপলব্ধ
418	WZI1820026	419	CMF2461374	420	CMF1501188
নাম : পাপিয়া দাস (চাউল্যা) স্বামীর নাম: সুরজিত চাউল্যা বাড়ির নং : n0133 বয়স : 32 লিঙ্গ : মহিলা	ফটো উপলব্ধ	নাম : আশালতা জানা স্বামীর নাম: নিশিকান্ত জানা বাড়ির নং : n0117 বয়স : 71 লিঙ্গ : মহিলা	ফটো উপলব্ধ	নাম : সুতপা চাউল্যা স্বামীর নাম: রনজিত চাউল্যা বাড়ির নং : n0117 বয়স : 47 লিঙ্গ : মহিলা	ফটো উপলব্ধ
421	CMF1497197	422	WB/30/206/375378	423	WB/30/206/375716
নাম : মৌমিতা হাজরা (প্রধান) স্বামীর নাম: মহিতোষ প্রধান বাড়ির নং : n0141 বয়স : 45 লিঙ্গ : মহিলা	ফটো উপলব্ধ	নাম : কবিতা রানী জানা(দাস) স্বামীর নাম: অহিন্দ্র নাথ দাস বাড়ির নং : n0141 বয়স : 59 লিঙ্গ : মহিলা	ফটো উপলব্ধ	নাম : সীতা হাজরা স্বামীর নাম: অবন্তি হাজরা বাড়ির নং : n0141 বয়স : 52 লিঙ্গ : মহিলা	ফটো উপলব্ধ
424	WZI1599588	425	CMF2549764	426	WZI1716331
নাম : উমা বেরা (গুড়িয়াদাস) স্বামীর নাম: সুমিত কুমার গুড়িয়াদাস বাড়ির নং : এন0141 বয়স : 43 লিঙ্গ : মহিলা	ফটো উপলব্ধ	নাম : মিলন দাস পিতার নাম: নিখিল দাস বাড়ির নং : n0075 বয়স : 38 লিঙ্গ : পুরুষ	ফটো উপলব্ধ	নাম : মাম্পি মন্ডল দাস স্বামীর নাম: মিলন দাস বাড়ির নং : n0075 বয়স : 31 লিঙ্গ : মহিলা	ফটো উপলব্ধ
427	CMF2247542	428	WZI2511434	429	WZI2438554
নাম : অনুপ দাস পিতার নাম: তপন দাস বাড়ির নং : n0102 বয়স : 47 লিঙ্গ : পুরুষ	ফটো উপলব্ধ	নাম : বসুদেব দাস পিতার নাম: প্রকাশ দাস বাড়ির নং : সাতঅংগাবরি বয়স : 24 লিঙ্গ : পুরুষ	ফটো উপলব্ধ	নাম : দেবতোষ দাস পিতার নাম: তপস দাস বাড়ির নং : নং083 বয়স : 25 লিঙ্গ : পুরুষ	ফটো উপলব্ধ
430	WZI2464824	431	WZI1750405	432	CMF1367861
নাম : রবীন্দ্র দাস পিতার নাম: শ্রীকান্ত দাস বাড়ির নং : নং043 বয়স : 25 লিঙ্গ : পুরুষ	ফটো উপলব্ধ	নাম : সুচরিতা মণ্ডল পিতার নাম: শান্তিরাম মণ্ডল বাড়ির নং : এন0037 বয়স : 34 লিঙ্গ : মহিলা	ফটো উপলব্ধ	নাম : প্রবীর চন্দ্র দাস পিতার নাম: অনিল কুমার দাস বাড়ির নং : n0111 বয়স : 45 লিঙ্গ : পুরুষ	ফটো উপলব্ধ
433	WB/30/206/375041	434	WZI2009991	435	WZI2009900
নাম : গীতা রানী দাস স্বামীর নাম: অনিল কুমার দাস বাড়ির নং : n0111 বয়স : 73 লিঙ্গ : মহিলা	ফটো উপলব্ধ	নাম : খুকু খাটুয়া (দাস) স্বামীর নাম: কমলেশ দাস বাড়ির নং : n0085 বয়স : 31 লিঙ্গ : মহিলা	ফটো উপলব্ধ	নাম : শুকদেব দাস পিতার নাম: প্রকাশ দাস বাড়ির নং : n0038 বয়স : 28 লিঙ্গ : পুরুষ	ফটো উপলব্ধ

বিধানসভা নির্বাচনক্ষেত্রের নং, নাম : 210-নন্দীগ্রাম  
ভাগ নং, নাম : 2-সাতান্নাবাড়ী মধ্যপল্লী

436	WZI2009918	437	WZI2009827	438	WZI2009835
নাম : বুদ্ধদেব দাস পিতার নাম: নিবাস দাস বাড়ির নং : n0038 বয়স : 30 লিঙ্গ : পুরুষ	ফটো উপলব্ধ	নাম : অভিষেক দাস পিতার নাম: দেবশীষ দাস বাড়ির নং : n0091 বয়স : 28 লিঙ্গ : পুরুষ	ফটো উপলব্ধ	নাম : সমর দাস পিতার নাম: বিভাষ দাস বাড়ির নং : n0038 বয়স : 28 লিঙ্গ : পুরুষ	ফটো উপলব্ধ
439	WZI2009850	440	WZI2009868	441	WZI2092583
নাম : মৌসুমি প্রামানিক (দাস) স্বামীর নাম: মানস দাস বাড়ির নং : n0038 বয়স : 30 লিঙ্গ : মহিলা	ফটো উপলব্ধ	নাম : অপর্ণা প্রধান (দাস) স্বামীর নাম: রাকেশ দাস বাড়ির নং : n0032 বয়স : 29 লিঙ্গ : মহিলা	ফটো উপলব্ধ	নাম : আশীষ দাস পিতার নাম: সত্যরঞ্জন দাস বাড়ির নং : n0111 বয়স : 29 লিঙ্গ : পুরুষ	ফটো উপলব্ধ
442	WZI1928977	443	WZI2092559	444	WZI2092492
নাম : উজ্জল গুড়িয়া (দাস) পিতার নাম: দীনেশ গুড়িয়া (দাশ) বাড়ির নং : n0065 বয়স : 31 লিঙ্গ : পুরুষ	ফটো উপলব্ধ	নাম : সুস্মিতা দাস স্বামীর নাম: তপন দাস বাড়ির নং : n0031 বয়স : 28 লিঙ্গ : মহিলা	ফটো উপলব্ধ	নাম : সৌমিতা দাস স্বামীর নাম: দেবশীষ দাস বাড়ির নং : n0092 বয়স : 28 লিঙ্গ : মহিলা	ফটো উপলব্ধ
445	WZI2092500	446	WB/30/206/375569	447	CMF2548667
নাম : বুল্লি জানা (দাস) অন্যান্য: মহাদীপ্ত দাস বাড়ির নং : n0095 বয়স : 30 লিঙ্গ : মহিলা	ফটো উপলব্ধ	নাম : সুকেশ রঞ্জন দাস পিতার নাম: অজয় দাস বাড়ির নং : n0031 বয়স : 61 লিঙ্গ : পুরুষ	ফটো উপলব্ধ	নাম : স্বপন কুমার দাস পিতার নাম: সুকেশ রঞ্জন দাস বাড়ির নং : n0031 বয়স : 38 লিঙ্গ : পুরুষ	ফটো উপলব্ধ
448	WB/30/206/375561	449	CMF1368174	450	WZI1866961
নাম : প্রকাশ দাস পিতার নাম: ভাগ্যধর দাস বাড়ির নং : n0038 বয়স : 61 লিঙ্গ : পুরুষ	ফটো উপলব্ধ	নাম : অরন্য দেবী দাস স্বামীর নাম: প্রকাশ দাস বাড়ির নং : n0038 বয়স : 46 লিঙ্গ : মহিলা	ফটো উপলব্ধ	নাম : কনিকা দাস পিতার নাম: সুবোধ চন্দ্র দাস বাড়ির নং : n0095 বয়স : 35 লিঙ্গ : মহিলা	ফটো উপলব্ধ
451	WZI0707729	452	WZI2659225	453	WZI2659241
নাম : রুমুর দাস স্বামীর নাম: মহিম রঞ্জন দাস বাড়ির নং : এন0025 বয়স : 39 লিঙ্গ : মহিলা	ফটো উপলব্ধ	নাম : উমা দাস স্বামীর নাম: ভক্ত দাস বাড়ির নং : এন0054 বয়স : 23 লিঙ্গ : মহিলা	ফটো উপলব্ধ	নাম : শিবশঙ্কর দাস পিতার নাম: উত্তম কুমার দাস বাড়ির নং : এন0092 বয়স : 22 লিঙ্গ : পুরুষ	ফটো উপলব্ধ
454	WZI2442473	455	WZI2645216	456	WZI2611234
নাম : সোনালী দাস স্বামীর নাম: দেবায়ন দাস বাড়ির নং : নং083 বয়স : 25 লিঙ্গ : মহিলা	ফটো উপলব্ধ	নাম : সুমিতা ভূঞা দাস স্বামীর নাম: দেবব্রত দাস বাড়ির নং : এন0092 বয়স : 24 লিঙ্গ : মহিলা	ফটো উপলব্ধ	নাম : জয়দেব দাস পিতার নাম: প্রকাশ দাস বাড়ির নং : এন0038 বয়স : 23 লিঙ্গ : পুরুষ	ফটো উপলব্ধ
457	WZI0707513	458	CMF2249241	459	WZI2645190
নাম : চৈতালী দাস স্বামীর নাম: পূর্ণচন্দ্র দাস বাড়ির নং : n0037 বয়স : 37 লিঙ্গ : মহিলা	ফটো উপলব্ধ	নাম : পূর্ণ দাস পিতার নাম: শচীন দাস বাড়ির নং : n0037 বয়স : 43 লিঙ্গ : পুরুষ	ফটো উপলব্ধ	নাম : সমিরন দাস পিতার নাম: কার্তিক দাস বাড়ির নং : এন0042 বয়স : 23 লিঙ্গ : পুরুষ	ফটো উপলব্ধ
460	WZI2664993	461	CMF2248730	462	WZI2600021
নাম : শুভম দাস পিতার নাম: তাপস দাস বাড়ির নং : এন0063 বয়স : 22 লিঙ্গ : পুরুষ	ফটো উপলব্ধ	নাম : ননিগোপাল দাস পিতার নাম: মহাদেব দাস বাড়ির নং : n0094 বয়স : 42 লিঙ্গ : পুরুষ	ফটো উপলব্ধ	নাম : মৌসুমী দাস স্বামীর নাম: সন্দীপ দাস বাড়ির নং : এন0031 বয়স : 24 লিঙ্গ : মহিলা	ফটো উপলব্ধ
463	WZI2645240	464	WZI1503671	465	WZI2601276
নাম : কাকলি গুরিয়া দাস মায়ের নাম: মাধুরী গুরিয়া দাস বাড়ির নং : এন0065 বয়স : 22 লিঙ্গ : মহিলা	ফটো উপলব্ধ	নাম : মমতা মন্ডল দাস স্বামীর নাম: হরেকৃষ্ণ দাস বাড়ির নং : n0031 বয়স : 34 লিঙ্গ : মহিলা	ফটো উপলব্ধ	নাম : জয়শ্রী ঘোষ দাস স্বামীর নাম: বাপন দাস বাড়ির নং : এন0025 বয়স : 24 লিঙ্গ : মহিলা	ফটো উপলব্ধ

বিধানসভা নির্বাচনক্ষেত্রের নং, নাম : 210-নন্দীগ্রাম  
ভাগ নং, নাম : 2-সাতান্দাবাড়ী মধ্যপল্লী

466	WZI2553139	নাম : জবারানী দাস পিতার নাম: শুকদেব দাস বাড়ির নং : এন0038 বয়স : 24 লিঙ্গ : মহিলা	ফটো উপলব্ধ	467	WZI2442457	নাম : শুভঙ্কর দাস মায়ের নাম: খুকু দাস বাড়ির নং : নং091 বয়স : 24 লিঙ্গ : পুরুষ	ফটো উপলব্ধ	468	WZI1929157	নাম : সন্দীপ দাস পিতার নাম: মনোরঞ্জন দাস বাড়ির নং : n0031 বয়স : 28 লিঙ্গ : পুরুষ	ফটো উপলব্ধ
469	CMF0746388	নাম : জ্যোৎস্না কামিলা স্বামীর নাম: সদয় কামিলা বাড়ির নং : n0088 বয়স : 59 লিঙ্গ : মহিলা	ফটো উপলব্ধ	470	WB/30/206/375460	নাম : হেমন্ত দাস পিতার নাম: অল্পদা দাস বাড়ির নং : n0082 বয়স : 80 লিঙ্গ : পুরুষ	ফটো উপলব্ধ	471	WB/30/206/375331	নাম : রাজেন্দ্র দাস পিতার নাম: হেমন্ত দাস বাড়ির নং : n0082 বয়স : 72 লিঙ্গ : পুরুষ	ফটো উপলব্ধ
472	WB/30/206/375354	নাম : রঞ্জন দাস পিতার নাম: হেমন্ত দাস বাড়ির নং : n0082 বয়স : 67 লিঙ্গ : পুরুষ	ফটো উপলব্ধ	473	WB/30/206/375660	নাম : নিখিল দাস পিতার নাম: হেমন্ত দাস বাড়ির নং : n0082 বয়স : 57 লিঙ্গ : পুরুষ	ফটো উপলব্ধ	474	WB/30/206/375661	নাম : শঙ্করী দাস স্বামীর নাম: নিখিল দাস বাড়ির নং : n0082 বয়স : 54 লিঙ্গ : মহিলা	ফটো উপলব্ধ
475	CMF1368604	নাম : মিত্ঠরাণী দাস স্বামীর নাম: নারায়ণ দাস বাড়ির নং : n0082 বয়স : 51 লিঙ্গ : মহিলা	ফটো উপলব্ধ	476	WZI2770782	নাম : অলকেশ দাস পিতার নাম: রাজেন্দ্র দাস বাড়ির নং : এন0082 বয়স : 25 লিঙ্গ : পুরুষ	ফটো উপলব্ধ	477	WZI2771590	নাম : অশ্বিনী দাস পিতার নাম: রাজেন্দ্র দাস বাড়ির নং : এন0082 বয়স : 24 লিঙ্গ : পুরুষ	ফটো উপলব্ধ
478	WB/30/206/375587	নাম : মানস দাস পিতার নাম: শ্রীহরি দাস বাড়ির নং : n0083 বয়স : 61 লিঙ্গ : পুরুষ	ফটো উপলব্ধ	479	WB/30/206/375585	নাম : ভক্তিরানী দাস স্বামীর নাম: মানস দাস বাড়ির নং : n0083 বয়স : 52 লিঙ্গ : মহিলা	ফটো উপলব্ধ	480	WZI1414580	নাম : দেবায়ন দাস পিতার নাম: মানস দাস বাড়ির নং : n0083 বয়স : 35 লিঙ্গ : পুরুষ	ফটো উপলব্ধ
481	WB/30/206/375321	নাম : তাপস দাস পিতার নাম: শ্রীহরি দাস বাড়ির নং : n0083 বয়স : 53 লিঙ্গ : পুরুষ	ফটো উপলব্ধ	482	CMF1368612	নাম : সুমতি দাস স্বামীর নাম: তাপস দাস বাড়ির নং : n0083 বয়স : 47 লিঙ্গ : মহিলা	ফটো উপলব্ধ	483	WB/30/206/375546	নাম : মনোরঞ্জন দাস পিতার নাম: অজয় দাস বাড়ির নং : n0031 বয়স : 72 লিঙ্গ : পুরুষ	ফটো উপলব্ধ
484	WZI1503655	নাম : গোপাল দাস পিতার নাম: মনোরঞ্জন দাস বাড়ির নং : n0031 বয়স : 39 লিঙ্গ : পুরুষ	ফটো উপলব্ধ	485	WZI1599422	নাম : অনিন্দিতা বিজলী (দাস) স্বামীর নাম: গোপাল দাস বাড়ির নং : n0031 বয়স : 33 লিঙ্গ : মহিলা	ফটো উপলব্ধ	486	WB/30/206/375501	নাম : সত্যরঞ্জন দাস পিতার নাম: অজয় দাস বাড়ির নং : n0031 বয়স : 64 লিঙ্গ : পুরুষ	ফটো উপলব্ধ
487	WB/30/206/375261	নাম : কল্যাণী দাস স্বামীর নাম: সত্যরঞ্জন দাস বাড়ির নং : n0031 বয়স : 57 লিঙ্গ : মহিলা	ফটো উপলব্ধ	488	WZI1503663	নাম : হরেকৃষ্ণ দাস পিতার নাম: সত্যরঞ্জন দাস বাড়ির নং : n0031 বয়স : 38 লিঙ্গ : পুরুষ	ফটো উপলব্ধ	489	WZI1414119	নাম : রামকৃষ্ণ দাস পিতার নাম: সত্যরঞ্জন দাস বাড়ির নং : n0031 বয়স : 36 লিঙ্গ : পুরুষ	ফটো উপলব্ধ
490	CMF2391811	নাম : বিজলী দাস মায়ের নাম: গৌরী দাস বাড়ির নং : n0098 বয়স : 45 লিঙ্গ : মহিলা	ফটো উপলব্ধ	491	CMF2391845	নাম : মানিক দাস পিতার নাম: অধর দাস বাড়ির নং : n0098 বয়স : 46 লিঙ্গ : পুরুষ	ফটো উপলব্ধ	492	WB/30/206/375451	নাম : রতন দাস পিতার নাম: ভাগ্যধর দাস বাড়ির নং : n0102 বয়স : 67 লিঙ্গ : পুরুষ	ফটো উপলব্ধ
493	WB/30/206/375375	নাম : সন্ধ্যা দাস স্বামীর নাম: রতন দাস বাড়ির নং : n0102 বয়স : 64 লিঙ্গ : মহিলা	ফটো উপলব্ধ	494	WB/30/206/375424	নাম : সত্যনারায়ন দাস পিতার নাম: রতন দাস বাড়ির নং : n0102 বয়স : 50 লিঙ্গ : পুরুষ	ফটো উপলব্ধ	495	CMF2391860	নাম : সুপর্ণা জানা (দাস) স্বামীর নাম: সত্যনারায়ন দাস বাড়ির নং : n0102 বয়স : 48 লিঙ্গ : মহিলা	ফটো উপলব্ধ

বিধানসভা নির্বাচনক্ষেত্রের নং, নাম : 210-নন্দীগ্রাম  
ভাগ নং, নাম : 2-সাতান্দ্রাবাড়ী মধ্যপল্লী

496	CMF2057123	নাম : দেবনারায়ন দাস পিতার নাম: রতন দাস বাড়ির নং : n0102 বয়স : 42 লিঙ্গ : পুরুষ	ফটো উপলব্ধ	497	WZI1716356	নাম : রিম্পা গিরি (দাস) স্বামীর নাম: দেবনারায়ন দাস বাড়ির নং : n0102 বয়স : 34 লিঙ্গ : মহিলা	ফটো উপলব্ধ	498	CMF2548675	নাম : গণেশ দাস পিতার নাম: তপন কুমার দাস বাড়ির নং : n0102 বয়স : 44 লিঙ্গ : পুরুষ	ফটো উপলব্ধ
499	CMF2391894	নাম : রীনা দাস স্বামীর নাম: গণেশ দাস বাড়ির নং : n0102 বয়স : 41 লিঙ্গ : মহিলা	ফটো উপলব্ধ	500	WZI1716349	নাম : অষ্টমি মাইতি (দাস) স্বামীর নাম: অনূপ দাস বাড়ির নং : n0102 বয়স : 33 লিঙ্গ : মহিলা	ফটো উপলব্ধ	501	WB/30/206/375622	নাম : মুরারী মোহন দাস পিতার নাম: কৈলাশ দাস বাড়ির নং : n0108 বয়স : 87 লিঙ্গ : পুরুষ	ফটো উপলব্ধ
502	WB/30/206/375598	নাম : সুভাসিনী দাস স্বামীর নাম: মুরারী দাস বাড়ির নং : n0108 বয়স : 77 লিঙ্গ : মহিলা	ফটো উপলব্ধ	503	CMF1498781	নাম : মদনলাল দাস পিতার নাম: মুরারীমোহন দাস বাড়ির নং : n0108 বয়স : 47 লিঙ্গ : পুরুষ	ফটো উপলব্ধ	504	WZI1161975	নাম : সোনালী দাস পিতার নাম: মুরারীমোহন দাস বাড়ির নং : n0108 বয়স : 38 লিঙ্গ : মহিলা	ফটো উপলব্ধ
505	WZI1161983	নাম : কাকলি দাস স্বামীর নাম: মদন দাস বাড়ির নং : n0108 বয়স : 36 লিঙ্গ : মহিলা	ফটো উপলব্ধ	506	WB/30/206/375475	নাম : সত্যরঞ্জন দাস পিতার নাম: অনিল দাস বাড়ির নং : n0111 বয়স : 57 লিঙ্গ : পুরুষ	ফটো উপলব্ধ	507	WZI2804052	নাম : মহিম রঞ্জন দাস পিতার নাম: অনিল দাস বাড়ির নং : n0111 বয়স : 54 লিঙ্গ : পুরুষ	ফটো উপলব্ধ
508	CMF1367176	নাম : প্রতাপচন্দ্র দাস পিতার নাম: অনিল দাস বাড়ির নং : n0111 বয়স : 47 লিঙ্গ : পুরুষ	ফটো উপলব্ধ	509	CMF1368323	নাম : মিনতী দাস স্বামীর নাম: সত্যরঞ্জন দাস বাড়ির নং : n0111 বয়স : 50 লিঙ্গ : মহিলা	ফটো উপলব্ধ	510	CMF2249258	নাম : নমিতা দাস স্বামীর নাম: প্রতাপ দাস বাড়ির নং : n0111 বয়স : 41 লিঙ্গ : মহিলা	ফটো উপলব্ধ
Q 511	WZI2728186	নাম : সুশ্বেতা দাস পিতার নাম: অশোক দাস বাড়ির নং : বয়স : 54 লিঙ্গ : মহিলা	ফটো উপলব্ধ	512	WZI0707992	নাম : নিতাই দাস পিতার নাম: অশোক দাস বাড়ির নং : n0118 বয়স : 37 লিঙ্গ : পুরুষ	ফটো উপলব্ধ	513	WB/30/206/375778	নাম : শিবানী দাস স্বামীর নাম: কেশব দাস বাড়ির নং : n0119 বয়স : 54 লিঙ্গ : মহিলা	ফটো উপলব্ধ
514	WZI1819754	নাম : শান্তিরাম দাস মায়ের নাম: শিবানী দাস বাড়ির নং : N0119 বয়স : 31 লিঙ্গ : পুরুষ	ফটো উপলব্ধ	515	WB/30/206/375024	নাম : সন্তোষ দাস পিতার নাম: অমল্য দাস বাড়ির নং : n0084 বয়স : 82 লিঙ্গ : পুরুষ	ফটো উপলব্ধ	516	WB/30/206/375586	নাম : বাসন্তী দাস স্বামীর নাম: সন্তোষ দাস বাড়ির নং : n0084 বয়স : 65 লিঙ্গ : মহিলা	ফটো উপলব্ধ
517	WB/30/206/375567	নাম : বাপি দাস পিতার নাম: সন্তোষ দাস বাড়ির নং : n0084 বয়স : 50 লিঙ্গ : পুরুষ	ফটো উপলব্ধ	518	CMF2391803	নাম : বাপন দাস পিতার নাম: সন্তোষ দাস বাড়ির নং : n0084 বয়স : 41 লিঙ্গ : পুরুষ	ফটো উপলব্ধ	519	WZI1819739	নাম : প্রিয়াংকা দাস পিতার নাম: অহীন্দ্রনাথ দাস বাড়ির নং : N0086 বয়স : 30 লিঙ্গ : মহিলা	ফটো উপলব্ধ
520	WB/30/206/375444	নাম : সুনীল দাস পিতার নাম: ভুবন দাস বাড়ির নং : n0085 বয়স : 77 লিঙ্গ : পুরুষ	ফটো উপলব্ধ	521	WB/30/206/375883	নাম : উত্তম দাস পিতার নাম: সুনীল দাস বাড়ির নং : n0085 বয়স : 59 লিঙ্গ : পুরুষ	ফটো উপলব্ধ	522	WB/30/206/375522	নাম : মালতী দাস স্বামীর নাম: উত্তম দাস বাড়ির নং : n0085 বয়স : 57 লিঙ্গ : মহিলা	ফটো উপলব্ধ
523	WZI1819911	নাম : কমলেশ দাস পিতার নাম: উত্তম দাস বাড়ির নং : n0085 বয়স : 30 লিঙ্গ : পুরুষ	ফটো উপলব্ধ	524	WB/30/206/375594	নাম : স্বপন দাস পিতার নাম: সুনীল দাস বাড়ির নং : n0085 বয়স : 55 লিঙ্গ : পুরুষ	ফটো উপলব্ধ	525	WB/30/206/375935	নাম : দীপ্তি দাস স্বামীর নাম: স্বপন দাস বাড়ির নং : n0085 বয়স : 52 লিঙ্গ : মহিলা	ফটো উপলব্ধ

526 নাম : রনজিৎ দাস পিতার নাম: স্বপন দাস বাড়ির নং : n0085 বয়স : 34 লিঙ্গ : পুরুষ	WZI1414606 ফটো উপলব্ধ	527 নাম : অহীন্দ্র নাথ দাস পিতার নাম: মণীন্দ্র নাথ দাস বাড়ির নং : n0086 বয়স : 63 লিঙ্গ : পুরুষ	WZI2201184 ফটো উপলব্ধ	528 নাম : শুভজিৎ দাস পিতার নাম: অহীন্দ্র নাথ দাস বাড়ির নং : n0086 বয়স : 35 লিঙ্গ : পুরুষ	WZI1331958 ফটো উপলব্ধ
529 নাম : শম্ভু দাস পিতার নাম: জীবন দাস বাড়ির নং : n0087 বয়স : 81 লিঙ্গ : পুরুষ	CMF0747287 ফটো উপলব্ধ	530 নাম : উষারানী দাস স্বামীর নাম: শম্ভু দাস বাড়ির নং : n0087 বয়স : 57 লিঙ্গ : মহিলা	CMF0747295 ফটো উপলব্ধ	531 নাম : সঙ্কুদাস দাস পিতার নাম: শম্ভু দাস বাড়ির নং : n0087 বয়স : 47 লিঙ্গ : পুরুষ	CMF1498658 ফটো উপলব্ধ
532 নাম : জ্যোৎস্না দাস স্বামীর নাম: গোপাল দাস বাড়ির নং : n0091 বয়স : 57 লিঙ্গ : মহিলা	WB/30/206/375228 ফটো উপলব্ধ	533 নাম : রিনা গিরি স্বামীর নাম: প্রদীপ গিরি বাড়ির নং : n0092 বয়স : 39 লিঙ্গ : মহিলা	WZI1161942 ফটো উপলব্ধ	534 নাম : পরিমলবালা দাস স্বামীর নাম: বসন্ত দাস বাড়ির নং : n0037 বয়স : 57 লিঙ্গ : মহিলা	WB/30/206/375253 ফটো উপলব্ধ
535 নাম : প্রদীপ দাস পিতার নাম: মাখন দাস বাড়ির নং : n0037 বয়স : 34 লিঙ্গ : পুরুষ	WZI1599398 ফটো উপলব্ধ	536 নাম : প্রবীর দাস পিতার নাম: মাখন দাস বাড়ির নং : n0037 বয়স : 43 লিঙ্গ : পুরুষ	CMF2057099 ফটো উপলব্ধ	537 নাম : গৌরীরানী দাস স্বামীর নাম: মাখন দাস বাড়ির নং : n0037 বয়স : 47 লিঙ্গ : মহিলা	CMF2248623 ফটো উপলব্ধ
538 নাম : মাখন দাস পিতার নাম: শ্রীনিবাস দাস বাড়ির নং : n0037 বয়স : 82 লিঙ্গ : পুরুষ	WB/30/206/375684 ফটো উপলব্ধ	539 নাম : তপতী দাস স্বামীর নাম: প্রতাপ দাস বাড়ির নং : n0033 বয়স : 50 লিঙ্গ : মহিলা	CMF1367481 ফটো উপলব্ধ	540 নাম : রাকেশ দাস পিতার নাম: রঞ্জন দাস বাড়ির নং : n0032 বয়স : 31 লিঙ্গ : পুরুষ	WZI1819804 ফটো উপলব্ধ
541 নাম : শঙ্করী দাস স্বামীর নাম: রঞ্জন দাস বাড়ির নং : n0032 বয়স : 51 লিঙ্গ : মহিলা	WB/30/206/375263 ফটো উপলব্ধ	542 নাম : সরযুবালা দাস স্বামীর নাম: হেমন্ত দাস বাড়ির নং : n0032 বয়স : 72 লিঙ্গ : মহিলা	WB/30/206/375307 ফটো উপলব্ধ	543 নাম : গৌরী দাস স্বামীর নাম: রবীন্দ্র দাস বাড়ির নং : n0032 বয়স : 57 লিঙ্গ : মহিলা	WB/30/206/375232 ফটো উপলব্ধ
544 নাম : রবীন্দ্র দাস পিতার নাম: হেমন্ত দাস বাড়ির নং : n0032 বয়স : 77 লিঙ্গ : পুরুষ	CMF2461390 ফটো উপলব্ধ	545 নাম : গৌরীবালা দাস স্বামীর নাম: মনরঞ্জন দাস বাড়ির নং : n0031 বয়স : 62 লিঙ্গ : মহিলা	WB/30/206/375290 ফটো উপলব্ধ	546 নাম : শুভঙ্কর দাস পিতার নাম: সত্যরঞ্জন দাস বাড়ির নং : n0031 বয়স : 31 লিঙ্গ : পুরুষ	WZI1716299 ফটো উপলব্ধ
547 নাম : সুপর্ণা দাস স্বামীর নাম: রামকৃষ্ণ দাস বাড়ির নং : n0031 বয়স : 32 লিঙ্গ : মহিলা	WZI1819952 ফটো উপলব্ধ	548 নাম : বাপন দাস পিতার নাম: প্রবোধ কুমার দাস বাড়ির নং : n0033 বয়স : 29 লিঙ্গ : পুরুষ	WZI1929017 ফটো উপলব্ধ	549 নাম : ভাস্কর দাস পিতার নাম: নারায়ন দাস বাড়ির নং : n0033 বয়স : 29 লিঙ্গ : পুরুষ	WZI1929058 ফটো উপলব্ধ
550 নাম : অনিরুদ্ধ দাস পিতার নাম: অলকেশ দাস বাড়ির নং : n0075 বয়স : 28 লিঙ্গ : পুরুষ	WZI1929090 ফটো উপলব্ধ	551 নাম : বন্দনা দাস স্বামীর নাম: সুকেশ দাস বাড়ির নং : n0031 বয়স : 55 লিঙ্গ : মহিলা	WB/30/206/375276 ফটো উপলব্ধ	552 নাম : ময়না দাস স্বামীর নাম: স্বপন কুমার দাস বাড়ির নং : n0031 বয়স : 38 লিঙ্গ : মহিলা	WZI1716307 ফটো উপলব্ধ
553 নাম : সমর দাস পিতার নাম: অজয় দাস বাড়ির নং : n0031 বয়স : 57 লিঙ্গ : পুরুষ	WB/30/206/375513 ফটো উপলব্ধ	554 নাম : তপন দাস পিতার নাম: সমর দাস বাড়ির নং : n0031 বয়স : 30 লিঙ্গ : পুরুষ	WZI1819796 ফটো উপলব্ধ	555 নাম : সোমা দাস পিতার নাম: সমর দাস বাড়ির নং : এন0031 বয়স : 21 লিঙ্গ : মহিলা	WZI2744514 ফটো উপলব্ধ

বিধানসভা নির্বাচনক্ষেত্রের নং, নাম : 210-নন্দীগ্রাম  
ভাগ নং, নাম : 2-সাতান্নাবাড়ী মধ্যপল্লী

556 নাম : রাজু লাল দাস পিতার নাম: রবীন্দ্রনাথ দাস বাড়ির নং : n0032 বয়স : 35 লিঙ্গ : পুরুষ	WZI1599414 ফটো উপলব্ধ	557 নাম : সুস্মিতা দাস স্বামীর নাম: রাজুলাল দাস বাড়ির নং : n0032 বয়স : 31 লিঙ্গ : মহিলা	WZI1819846 ফটো উপলব্ধ	558 নাম : প্রবোধ দাস পিতার নাম: অনন্ত দাস বাড়ির নং : n0033 বয়স : 57 লিঙ্গ : পুরুষ	WB/30/206/375011 ফটো উপলব্ধ
559 নাম : রেখা দাস স্বামীর নাম: প্রবোধ দাস বাড়ির নং : n0033 বয়স : 51 লিঙ্গ : মহিলা	WB/30/206/375014 ফটো উপলব্ধ	560 নাম : নারায়ন দাস পিতার নাম: হেমন্ত দাস বাড়ির নং : n0033 বয়স : 55 লিঙ্গ : পুরুষ	WB/30/206/375477 ফটো উপলব্ধ	561 নাম : মুক্তারানী দাস স্বামীর নাম: প্রভাত দাস বাড়ির নং : n0033 বয়স : 53 লিঙ্গ : মহিলা	WB/30/206/375016 ফটো উপলব্ধ
562 নাম : পবন দাস মায়ের নাম: মুক্তারানী দাস বাড়ির নং : n0033 বয়স : 31 লিঙ্গ : পুরুষ	WZI1819853 ফটো উপলব্ধ	563 নাম : আনিমা দাস স্বামীর নাম: পবন দাস বাড়ির নং : n0033 বয়স : 33 লিঙ্গ : মহিলা	WZI1819879 ফটো উপলব্ধ	564 নাম : স্বপন দাস মায়ের নাম: মুক্তারানী দাস বাড়ির নং : n0033 বয়স : 30 লিঙ্গ : পুরুষ	WZI1819861 ফটো উপলব্ধ
565 নাম : রাজ কুমার দাস মায়ের নাম: তপতী দাস বাড়ির নং : এন0033 বয়স : 25 লিঙ্গ : পুরুষ	WZI2746535 ফটো উপলব্ধ	566 নাম : মনিমালা দাস স্বামীর নাম: প্রবীর দাস বাড়ির নং : n0037 বয়স : 40 লিঙ্গ : মহিলা	CMF2391829 ফটো উপলব্ধ	567 নাম : জগতজ্যোতি দাস পিতার নাম: বসন্ত দাস বাড়ির নং : n0037 বয়স : 42 লিঙ্গ : মহিলা	WZI1716315 ফটো উপলব্ধ
568 নাম : রতন দাস পিতার নাম: বসন্ত দাস বাড়ির নং : n0037 বয়স : 39 লিঙ্গ : পুরুষ	WZI0707489 ফটো উপলব্ধ	569 নাম : শচীন দাস পিতার নাম: শ্রীনিবাস দাস বাড়ির নং : n0037 বয়স : 69 লিঙ্গ : পুরুষ	WZI2796324 ফটো উপলব্ধ	570 নাম : ভারতী দাস স্বামীর নাম: শচীন দাস বাড়ির নং : n0037 বয়স : 60 লিঙ্গ : মহিলা	WZI2796597 ফটো উপলব্ধ
571 নাম : টুম্পা শীল (দাস) স্বামীর নাম: জগৎজ্যোতি দাস বাড়ির নং : n0037 বয়স : 39 লিঙ্গ : মহিলা	WZI1819895 ফটো উপলব্ধ	572 নাম : পরিমল কুমার দাস পিতার নাম: শচীন্দ্রনাথ দাস বাড়ির নং : n0037 বয়স : 36 লিঙ্গ : পুরুষ	WZI1599372 ফটো উপলব্ধ	573 নাম : বন্দনা দাস স্বামীর নাম: পরিমল কুমার দাস বাড়ির নং : N0037 বয়স : 31 লিঙ্গ : মহিলা	WZI1819762 ফটো উপলব্ধ
574 নাম : বিমল দাস পিতার নাম: শচীন্দ্রনাথ দাস বাড়ির নং : n0037 বয়স : 34 লিঙ্গ : পুরুষ	WZI1599380 ফটো উপলব্ধ	575 নাম : প্রশান্ত কুমার দাস পিতার নাম: মাখন লাল দাস বাড়ির নং : n0037 বয়স : 36 লিঙ্গ : পুরুষ	WZI1599406 ফটো উপলব্ধ	576 নাম : সুভাষ দাস পিতার নাম: ভাগ্যধর দাস বাড়ির নং : n0038 বয়স : 68 লিঙ্গ : পুরুষ	WZI2602787 ফটো উপলব্ধ
577 নাম : জ্যোত্স্না দাস স্বামীর নাম: সুভাষ দাস বাড়ির নং : n0038 বয়স : 58 লিঙ্গ : মহিলা	WZI1866995 ফটো উপলব্ধ	578 নাম : মানস দাস পিতার নাম: সুভাষ দাস বাড়ির নং : n0038 বয়স : 41 লিঙ্গ : পুরুষ	CMF2391837 ফটো উপলব্ধ	579 নাম : তাপস দাস পিতার নাম: সুভাষ দাস বাড়ির নং : n0038 বয়স : 39 লিঙ্গ : পুরুষ	CMF2461549 ফটো উপলব্ধ
580 নাম : অনিতা দাস স্বামীর নাম: তাপস দাস বাড়ির নং : n0038 বয়স : 40 লিঙ্গ : মহিলা	CMF2391787 ফটো উপলব্ধ	581 নাম : স্বপন দাস পিতার নাম: সুভাষ দাস বাড়ির নং : n0038 বয়স : 33 লিঙ্গ : পুরুষ	WZI1503689 ফটো উপলব্ধ	582 নাম : রানু দাস স্বামীর নাম: স্বপন দাস বাড়ির নং : n0038 বয়স : 33 লিঙ্গ : মহিলা	WZI1503697 ফটো উপলব্ধ
583 নাম : নিবাস দাস পিতার নাম: ভাগ্যধর দাস বাড়ির নং : n0038 বয়স : 60 লিঙ্গ : পুরুষ	WB/30/206/375559 ফটো উপলব্ধ	584 নাম : অমর চন্দ্র দাস পিতার নাম: নিবাস দাস বাড়ির নং : n0038 বয়স : 34 লিঙ্গ : পুরুষ	WZI1503705 ফটো উপলব্ধ	585 নাম : রাম দাস পিতার নাম: মনোরঞ্জন দাস বাড়ির নং : n0131 বয়স : 27 লিঙ্গ : পুরুষ	WZI2092393 ফটো উপলব্ধ

বিধানসভা নির্বাচনক্ষেত্রের নং, নাম : 210-নন্দীগ্রাম  
ভাগ নং, নাম : 2-সাতান্নাবাড়ী মধ্যপল্লী

586	WZI2092401	ফটো উপলব্ধ	587	WZI1599331	ফটো উপলব্ধ	588	WZI2806362	ফটো উপলব্ধ
নাম : লক্ষণ দাস পিতার নাম: মনোরঞ্জন দাস বাড়ির নং : n0131 বয়স : 27 লিঙ্গ : পুরুষ			নাম : বাসুদেব দাস পিতার নাম: কেশব দাস বাড়ির নং : n0119 বয়স : 33 লিঙ্গ : পুরুষ			নাম : মাম্পী দেবনাথ দাস স্বামীর নাম: বাসুদেব দাস বাড়ির নং : এন0056 বয়স : 32 লিঙ্গ : মহিলা		
589	WB/30/206/375400	ফটো উপলব্ধ	590	WZI1716364	ফটো উপলব্ধ	591	WZI0708008	ফটো উপলব্ধ
নাম : মনোরঞ্জন দাস পিতার নাম: সুধীর দাস বাড়ির নং : n0131 বয়স : 72 লিঙ্গ : পুরুষ			নাম : রবীন্দ্রনাথ দাস পিতার নাম: মনোরঞ্জন দাস বাড়ির নং : n0131 বয়স : 31 লিঙ্গ : পুরুষ			নাম : সত্য দাস পিতার নাম: অশোক দাস বাড়ির নং : n0136 বয়স : 37 লিঙ্গ : পুরুষ		
592	WZI1819994	ফটো উপলব্ধ	593	CMF2248649	ফটো উপলব্ধ	594	CMF1510775	ফটো উপলব্ধ
নাম : রবীন্দ্রনাথ দাস পিতার নাম: অনূপ দাস বাড়ির নং : n0092 বয়স : 32 লিঙ্গ : পুরুষ			নাম : উত্তম কুমার দাস পিতার নাম: সুবোধ দাস বাড়ির নং : n0092 বয়স : 50 লিঙ্গ : পুরুষ			নাম : ছবিরানী দাস স্বামীর নাম: উত্তম দাস বাড়ির নং : n0092 বয়স : 46 লিঙ্গ : মহিলা		
595	CMF2248722	ফটো উপলব্ধ	596	WZI1414648	ফটো উপলব্ধ	597	CMF0747105	ফটো উপলব্ধ
নাম : দীপালী দাস স্বামীর নাম: নধুসূদন দাস বাড়ির নং : n0094 বয়স : 44 লিঙ্গ : মহিলা			নাম : চিনু চাউল্যা (দাস) স্বামীর নাম: ননীগোপাল চাউল্যা বাড়ির নং : n0094 বয়স : 34 লিঙ্গ : মহিলা			নাম : কম্পনা দাস স্বামীর নাম: সুবোধ দাস বাড়ির নং : n0095 বয়স : 65 লিঙ্গ : মহিলা		
598	WB/30/206/375021	ফটো উপলব্ধ	599	CMF2391795	ফটো উপলব্ধ	600	CMF2248680	ফটো উপলব্ধ
নাম : মহানন্দ দাস পিতার নাম: সুবোধ দাস বাড়ির নং : n0095 বয়স : 52 লিঙ্গ : পুরুষ			নাম : ফাল্গুনী দাস স্বামীর নাম: মহানন্দ দাস বাড়ির নং : n0095 বয়স : 40 লিঙ্গ : মহিলা			নাম : মহাদীপ্ত দাস পিতার নাম: সুবোধ চন্দ্র দাস বাড়ির নং : n0095 বয়স : 44 লিঙ্গ : পুরুষ		
601	WB/30/206/375427	ফটো উপলব্ধ	602	WB/30/206/375281	ফটো উপলব্ধ	603	CMF2248714	ফটো উপলব্ধ
নাম : খোকন দাস পিতার নাম: সুধীর দাস বাড়ির নং : n0096 বয়স : 58 লিঙ্গ : পুরুষ			নাম : দীপ্তি দাস স্বামীর নাম: খোকন দাস বাড়ির নং : n0096 বয়স : 52 লিঙ্গ : মহিলা			নাম : মধুসূদন দাস পিতার নাম: মতিলাল দাস বাড়ির নং : n0094 বয়স : 49 লিঙ্গ : পুরুষ		
604	CMF2639615	ফটো উপলব্ধ	605	WZI1599364	ফটো উপলব্ধ	606	WB/30/206/375563	ফটো উপলব্ধ
নাম : গীতা দাস স্বামীর নাম: মানিক দাস বাড়ির নং : n0094 বয়স : 39 লিঙ্গ : মহিলা			নাম : মৌমিতা দাস স্বামীর নাম: অমর চন্দ্র দাস বাড়ির নং : n0038 বয়স : 32 লিঙ্গ : মহিলা			নাম : বিভাষ দাস পিতার নাম: ভাগ্যধর দাস বাড়ির নং : n0038 বয়স : 57 লিঙ্গ : পুরুষ		
607	WZI2821403	ফটো উপলব্ধ	608	WZI1819887	ফটো উপলব্ধ	609	WB/30/206/375349	ফটো উপলব্ধ
নাম : প্রতিমা দাস স্বামীর নাম: বিভাষ দাস বাড়ির নং : n0038 বয়স : 51 লিঙ্গ : মহিলা			নাম : জয়দেব দাস পিতার নাম: বিভাষ দাস বাড়ির নং : n0038 বয়স : 33 লিঙ্গ : পুরুষ			নাম : পূর্ণিমা দাস স্বামীর নাম: নীলবাস দাস বাড়ির নং : n0038 বয়স : 57 লিঙ্গ : মহিলা		
610	WZI1503713	ফটো উপলব্ধ	611	CMF1499722	ফটো উপলব্ধ	612	CMF1954114	ফটো উপলব্ধ
নাম : ভূদেব দাস পিতার নাম: নিরঞ্জন দাস বাড়ির নং : n0042 বয়স : 50 লিঙ্গ : পুরুষ			নাম : কার্তিক দাস পিতার নাম: নিরঞ্জন দাস বাড়ির নং : n0042 বয়স : 48 লিঙ্গ : পুরুষ			নাম : কমলারানী দাস স্বামীর নাম: কার্তিক দাস বাড়ির নং : n0042 বয়স : 44 লিঙ্গ : মহিলা		
613	WB/30/206/375323	ফটো উপলব্ধ	614	CMF1954155	ফটো উপলব্ধ	615	WB/30/206/375347	ফটো উপলব্ধ
নাম : শ্রীকান্ত দাস পিতার নাম: জন্মেঞ্জয় দাস বাড়ির নং : n0043 বয়স : 52 লিঙ্গ : পুরুষ			নাম : ছবিতা দাস স্বামীর নাম: শ্রীকান্ত দাস বাড়ির নং : n0043 বয়স : 47 লিঙ্গ : মহিলা			নাম : সন্ধ্যারানী দাস স্বামীর নাম: নিরঞ্জন দাস বাড়ির নং : n0044 বয়স : 56 লিঙ্গ : মহিলা		

বিধানসভা নির্বাচনক্ষেত্রের নং, নাম : 210-নন্দীগ্রাম  
ভাগ নং, নাম : 2-সাতান্ধাবাড়ী মধ্যপল্লী

616	WB/30/206/375328	ফটো উপলব্ধ	617	WZI1414085	ফটো উপলব্ধ	618	CMF2248516	ফটো উপলব্ধ
নাম : দীনেশ গুড্ডা দাস পিতার নাম: বিমল গুড্ডা দাস বাড়ির নং : n0065 বয়স : 53 লিঙ্গ : পুরুষ			নাম : নমিতা গুড্ডা দাস স্বামীর নাম: দীনেশ গুড্ডা দাস বাড়ির নং : n0065 বয়স : 52 লিঙ্গ : মহিলা			নাম : নব কুমার গুড্ডীয়দাস পিতার নাম: বিমল গুড্ডাদাস বাড়ির নং : n0065 বয়স : 45 লিঙ্গ : পুরুষ		
619	CMF2249225	ফটো উপলব্ধ	620	WZI1503721	ফটো উপলব্ধ	621	CMF0747501	ফটো উপলব্ধ
নাম : মাধুরী গুড্ডা দাস স্বামীর নাম: ভীম গুড্ডা দাস বাড়ির নং : n0065 বয়স : 42 লিঙ্গ : মহিলা			নাম : শর্মিলা গুড্ডিয়া দাস স্বামীর নাম: নবকুমার গুড্ডিয়া দাস বাড়ির নং : n0065 বয়স : 36 লিঙ্গ : মহিলা			নাম : সুষমা দাস স্বামীর নাম: নিশিকান্ত দাস বাড়ির নং : n0067 বয়স : 62 লিঙ্গ : মহিলা		
622	CMF2248748	ফটো উপলব্ধ	623	WB/30/206/375583	ফটো উপলব্ধ	624	WB/30/206/375270	ফটো উপলব্ধ
নাম : মিনাক্ষী দাস(মন্ডল) স্বামীর নাম: বিকাশ মন্ডল বাড়ির নং : n0067 বয়স : 43 লিঙ্গ : মহিলা			নাম : মহাদেব দাস পিতার নাম: সর্বেশ্বর দাস বাড়ির নং : n0074 বয়স : 68 লিঙ্গ : পুরুষ			নাম : অঞ্জলী দাস স্বামীর নাম: মহাদেব দাস বাড়ির নং : n0074 বয়স : 62 লিঙ্গ : মহিলা		
625	WB/30/206/375009	ফটো উপলব্ধ	626	WB/30/206/375732	ফটো উপলব্ধ	627	WB/30/206/375035	ফটো উপলব্ধ
নাম : রামপদ দাস পিতার নাম: সর্বেশ্বর দাস বাড়ির নং : n0074 বয়স : 63 লিঙ্গ : পুরুষ			নাম : আরতী দাস স্বামীর নাম: শ্রীনিবাস দাস বাড়ির নং : n0074 বয়স : 65 লিঙ্গ : মহিলা			নাম : নিখিল দাস পিতার নাম: অবোধ দাস বাড়ির নং : n0075 বয়স : 66 লিঙ্গ : পুরুষ		
628	WB/30/206/375608	ফটো উপলব্ধ	629	WZI1414572	ফটো উপলব্ধ	630	WZI1716323	ফটো উপলব্ধ
নাম : আল্পনা দাস স্বামীর নাম: নিখিল দাস বাড়ির নং : n0075 বয়স : 58 লিঙ্গ : মহিলা			নাম : অনল দাস পিতার নাম: নিখিল দাস বাড়ির নং : n0075 বয়স : 34 লিঙ্গ : পুরুষ			নাম : অমিত দাস পিতার নাম: নিখিল দাস বাড়ির নং : n0075 বয়স : 31 লিঙ্গ : পুরুষ		
631	WZI2803930	ফটো উপলব্ধ	632	WZI2803955	ফটো উপলব্ধ	633	WB/30/206/375673	ফটো উপলব্ধ
নাম : অলকেশ দাস পিতার নাম: অবোধ দাস বাড়ির নং : n0075 বয়স : 57 লিঙ্গ : পুরুষ			নাম : কল্পনা দাস স্বামীর নাম: অলকেশ দাস বাড়ির নং : n0075 বয়স : 54 লিঙ্গ : মহিলা			নাম : দীলিপ দাস পিতার নাম: অবোধ দাস বাড়ির নং : n0075 বয়স : 53 লিঙ্গ : পুরুষ		
634	CMF1368760	ফটো উপলব্ধ	635	WZI2756724	ফটো উপলব্ধ	636	WZI1414614	ফটো উপলব্ধ
নাম : মিনতী দাস স্বামীর নাম: দিলীপ দাস বাড়ির নং : n0075 বয়স : 47 লিঙ্গ : মহিলা			নাম : সুচারিতা মাজী দাস স্বামীর নাম: অনিরুদ্ধ দাস বাড়ির নং : এন0075 বয়স : 21 লিঙ্গ : মহিলা			নাম : গৌরি সামন্ত (দাস) স্বামীর নাম: শঙ্কু দাস বাড়ির নং : n0087 বয়স : 34 লিঙ্গ : মহিলা		
637	WB/30/206/375552	ফটো উপলব্ধ	638	WB/30/206/375170	ফটো উপলব্ধ	639	CMF2391886	ফটো উপলব্ধ
নাম : গৌতম দাস পিতার নাম: জীবন দাস বাড়ির নং : n0088 বয়স : 59 লিঙ্গ : পুরুষ			নাম : খুকুরাণী দাস স্বামীর নাম: গৌতম দাস বাড়ির নং : n0088 বয়স : 54 লিঙ্গ : মহিলা			নাম : সৌমেন দাস পিতার নাম: গৌতম দাস বাড়ির নং : n0088 বয়স : 40 লিঙ্গ : পুরুষ		
640	WZI1414622	ফটো উপলব্ধ	641	WB/30/206/375848	ফটো উপলব্ধ	642	WB/30/206/375040	ফটো উপলব্ধ
নাম : ভবানী মানিক (দাস) স্বামীর নাম: সৌমেন দাস বাড়ির নং : n0088 বয়স : 35 লিঙ্গ : মহিলা			নাম : সুভাষ দাস পিতার নাম: বনবিহারী দাস বাড়ির নং : n0089 বয়স : 67 লিঙ্গ : পুরুষ			নাম : স্বপ্না দাস স্বামীর নাম: সুভাষ দাস বাড়ির নং : n0089 বয়স : 62 লিঙ্গ : মহিলা		
643	WZI0707430	ফটো উপলব্ধ	644	CMF2548717	ফটো উপলব্ধ	645	WB/30/206/375126	ফটো উপলব্ধ
নাম : সঞ্জীব দাস পিতার নাম: সুভাষ দাস বাড়ির নং : এন002 বয়স : 37 লিঙ্গ : পুরুষ			নাম : সুদীপ দাস পিতার নাম: সুভাষ চন্দ্র দাস বাড়ির নং : n0089 বয়স : 38 লিঙ্গ : পুরুষ			নাম : সতীমা দাস স্বামীর নাম: বসন্ত দাস বাড়ির নং : n0090 বয়স : 70 লিঙ্গ : মহিলা		

বিধানসভা নির্বাচনক্ষেত্রের নং, নাম : 210-নন্দীগ্রাম  
ভাগ নং, নাম : 2-সাতান্ধাবাড়ী মধ্যপল্লী

646 নাম : দেবশীষ দাস পিতার নাম: গোপাল দাস বাড়ির নং : n0091 বয়স : 51 লিঙ্গ : পুরুষ ফটো উপলব্ধ	WB/30/206/375856	647 নাম : পৌরী দাস স্বামীর নাম: দেবশীষ দাস বাড়ির নং : n0091 বয়স : 46 লিঙ্গ : মহিলা ফটো উপলব্ধ	CMF1368588	648 নাম : খুকু দাস পিতার নাম: গোপাল দাস বাড়ির নং : n0091 বয়স : 43 লিঙ্গ : মহিলা ফটো উপলব্ধ	CMF2248664
649 নাম : ভবেশ দাস পিতার নাম: গোপাল দাস বাড়ির নং : n0091 বয়স : 34 লিঙ্গ : পুরুষ ফটো উপলব্ধ	WZI1414630	650 নাম : মধুমিতা সাঁতরা (দাস) স্বামীর নাম: ভবেশ দাস বাড়ির নং : n0091 বয়স : 33 লিঙ্গ : মহিলা ফটো উপলব্ধ	WZI1599356	651 নাম : রেনুকা দাস স্বামীর নাম: সুবোধ দাস বাড়ির নং : n0092 বয়স : 92 লিঙ্গ : মহিলা ফটো উপলব্ধ	CMF1511328
652 নাম : চিত্তরঞ্জন দাস পিতার নাম: সুবোধ দাস বাড়ির নং : n0092 বয়স : 86 লিঙ্গ : পুরুষ ফটো উপলব্ধ	WB/30/206/375061	653 নাম : ভবানী দাস স্বামীর নাম: চিত্তরঞ্জন দাস বাড়ির নং : n0092 বয়স : 72 লিঙ্গ : মহিলা ফটো উপলব্ধ	WB/30/206/375456	654 নাম : রবীন্দ্র নাথ দাস পিতার নাম: চিত্তরঞ্জন দাস বাড়ির নং : n0092 বয়স : 47 লিঙ্গ : পুরুষ ফটো উপলব্ধ	CMF1954056
655 নাম : খুকু রানী দাস স্বামীর নাম: রবীন্দ্র নাথ দাস বাড়ির নং : n0092 বয়স : 39 লিঙ্গ : মহিলা ফটো উপলব্ধ	CMF2548683	656 নাম : অশোক দাস পিতার নাম: সুবোধ দাস বাড়ির নং : n0092 বয়স : 72 লিঙ্গ : পুরুষ ফটো উপলব্ধ	WB/30/206/375157	657 নাম : সবিতা দাস স্বামীর নাম: অশোক দাস বাড়ির নং : n0092 বয়স : 67 লিঙ্গ : মহিলা ফটো উপলব্ধ	WB/30/206/375144
658 নাম : দেবশীষ দাস পিতার নাম: অশোক দাস বাড়ির নং : n0092 বয়স : 38 লিঙ্গ : পুরুষ ফটো উপলব্ধ	CMF2639607	659 নাম : দেবব্রত দাস পিতার নাম: অশোক দাস বাড়ির নং : n0092 বয়স : 36 লিঙ্গ : পুরুষ ফটো উপলব্ধ	WZI1414135	660 নাম : অনুপ দাস পিতার নাম: সুবোধ দাস বাড়ির নং : n0092 বয়স : 67 লিঙ্গ : পুরুষ ফটো উপলব্ধ	WB/30/206/375591
661 নাম : পুষ্পরানী দাস স্বামীর নাম: অনুপ দাস বাড়ির নং : n0092 বয়স : 62 লিঙ্গ : মহিলা ফটো উপলব্ধ	WB/30/206/375457	662 নাম : সূর্যকান্ত দাস পিতার নাম: অনুপ দাস বাড়ির নং : n0092 বয়স : 36 লিঙ্গ : পুরুষ ফটো উপলব্ধ	WZI1161959	663 নাম : সৌমেন দাস পিতার নাম: অনুপ দাস বাড়ির নং : n0092 বয়স : 33 লিঙ্গ : পুরুষ ফটো উপলব্ধ	WZI1599349
664 নাম : নির্মল প্রামাণিক পিতার নাম: মধুসূদন প্রামাণিক বাড়ির নং : n0106 বয়স : 43 লিঙ্গ : পুরুষ ফটো উপলব্ধ	CMF2057180	665 নাম : বিবেকানন্দ প্রধান পিতার নাম: রাধানাথ প্রধান বাড়ির নং : n0106 বয়স : 87 লিঙ্গ : পুরুষ ফটো উপলব্ধ	WB/30/206/375005	666 নাম : পরিমল প্রধান পিতার নাম: বিবেকানন্দ প্রধান বাড়ির নং : n0106 বয়স : 77 লিঙ্গ : পুরুষ ফটো উপলব্ধ	WB/30/206/375753
667 নাম : পরিতোষ প্রধান পিতার নাম: বিবেকানন্দ প্রধান বাড়ির নং : n0106 বয়স : 47 লিঙ্গ : পুরুষ ফটো উপলব্ধ	CMF2248805	668 নাম : পিংকি প্রধান স্বামীর নাম: পরিতোষ প্রধান বাড়ির নং : n0106 বয়স : 36 লিঙ্গ : মহিলা ফটো উপলব্ধ	WZI1162023	669 নাম : সুকেশ প্রধান পিতার নাম: রাধানাথ প্রধান বাড়ির নং : n0106 বয়স : 78 লিঙ্গ : পুরুষ ফটো উপলব্ধ	WB/30/206/375743
670 নাম : খুকুরানী প্রধান স্বামীর নাম: সুকেশ প্রধান বাড়ির নং : n0106 বয়স : 72 লিঙ্গ : মহিলা ফটো উপলব্ধ	WB/30/206/375755	671 নাম : বুদ্ধদেব প্রধান পিতার নাম: সুকেশ প্রধান বাড়ির নং : n0106 বয়স : 40 লিঙ্গ : পুরুষ ফটো উপলব্ধ	WZI1162031	672 নাম : মহিতোষ প্রধান পিতার নাম: বিবেক প্রধান বাড়ির নং : n0106 বয়স : 47 লিঙ্গ : পুরুষ ফটো উপলব্ধ	CMF2248813
673 নাম : রিঙ্কু করণ প্রামাণিক স্বামীর নাম: নির্মল প্রামাণিক বাড়ির নং : n0106 বয়স : 33 লিঙ্গ : মহিলা ফটো উপলব্ধ	WZI1819770	674 নাম : অজিত প্রধান পিতার নাম: ভূষণ প্রধান বাড়ির নং : n0107 বয়স : 62 লিঙ্গ : পুরুষ ফটো উপলব্ধ	WB/30/206/375707	675 নাম : অশ্রুকনা প্রধান স্বামীর নাম: অজিত প্রধান বাড়ির নং : n0107 বয়স : 57 লিঙ্গ : মহিলা ফটো উপলব্ধ	WB/30/206/375708

বিধানসভা নির্বাচনক্ষেত্রের নং, নাম : 210-নন্দীগ্রাম  
ভাগ নং, নাম : 2-সাতান্ধাবাড়ী মধ্যপল্লী

676	WZI1599323	নাম : বিশ্বজিৎ প্রধান পিতার নাম: অজিত প্রধান বাড়ির নং : n0107 বয়স : 32 লিঙ্গ : পুরুষ	ফটো উপলব্ধ	677	WZI2771020	নাম : উমা মন্ডল প্রধান স্বামীর নাম: বিশ্বজিৎ প্রধান বাড়ির নং : এন0107 বয়স : 23 লিঙ্গ : মহিলা	ফটো উপলব্ধ	678	WZI1928969	নাম : মিলি মাম্বা (প্রধান) স্বামীর নাম: বুদ্ধদেব প্রধান বাড়ির নং : n0106 বয়স : 30 লিঙ্গ : মহিলা	ফটো উপলব্ধ
679	WZI1716372	নাম : নবনীতা প্রধান স্বামীর নাম: প্রনোতোষ প্রধান বাড়ির নং : n0106 বয়স : 33 লিঙ্গ : মহিলা	ফটো উপলব্ধ	680	WZI1162015	নাম : প্রনোতোষ প্রধান পিতার নাম: বিবেকানন্দ প্রধান বাড়ির নং : n0106 বয়স : 38 লিঙ্গ : পুরুষ	ফটো উপলব্ধ	681	CMF2248821	নাম : কাকলি প্রামানিক স্বামীর নাম: পরিমল প্রামানিক বাড়ির নং : n0041 বয়স : 44 লিঙ্গ : মহিলা	ফটো উপলব্ধ
682	WB/30/206/375288	নাম : অঞ্জনা প্রামানিক স্বামীর নাম: শংকর প্রামানিক বাড়ির নং : n0039 বয়স : 51 লিঙ্গ : মহিলা	ফটো উপলব্ধ	683	WB/30/206/375322	নাম : শংকর প্রামানিক পিতার নাম: হরিপদ প্রামানিক বাড়ির নং : n0039 বয়স : 55 লিঙ্গ : মহিলা	ফটো উপলব্ধ	684	WZI2659340	নাম : দিলীপ প্রামাণিক পিতার নাম: পরিমল প্রামাণিক বাড়ির নং : এন0041 বয়স : 22 লিঙ্গ : পুরুষ	ফটো উপলব্ধ
685	WZI2092518	নাম : কাকলি বেয়া স্বামীর নাম: পূর্ণেন্দু বেয়া বাড়ির নং : n0046 বয়স : 27 লিঙ্গ : মহিলা	ফটো উপলব্ধ	686	WZI2092575	নাম : গুরুপদ প্রামানিক পিতার নাম: শংকর প্রামানিক বাড়ির নং : n0039 বয়স : 27 লিঙ্গ : পুরুষ	ফটো উপলব্ধ	687	WB/30/206/375118	নাম : শ্রীমন্ত প্রামানিক পিতার নাম: আশুতোষ প্রামানিক বাড়ির নং : n0036 বয়স : 52 লিঙ্গ : পুরুষ	ফটো উপলব্ধ
688	WZI1716380	নাম : চন্দনা প্রামানিক স্বামীর নাম: শ্রীমন্ত প্রামানিক বাড়ির নং : n0036 বয়স : 40 লিঙ্গ : মহিলা	ফটো উপলব্ধ	689	WB/30/206/375557	নাম : হরিপদ প্রামানিক পিতার নাম: জগদীশ প্রামানিক বাড়ির নং : n0039 বয়স : 84 লিঙ্গ : পুরুষ	ফটো উপলব্ধ	690	WB/30/206/375287	নাম : আরতী প্রামানিক স্বামীর নাম: হরিপদ প্রামানিক বাড়ির নং : n0039 বয়স : 72 লিঙ্গ : মহিলা	ফটো উপলব্ধ
691	CMF1954312	নাম : অপর্ণা প্রামানিক স্বামীর নাম: শান্ত প্রামানিক বাড়ির নং : n0039 বয়স : 45 লিঙ্গ : মহিলা	ফটো উপলব্ধ	692	WB/30/206/375562	নাম : নারায়ন প্রামানিক পিতার নাম: জগদীশ প্রামানিক বাড়ির নং : n0040 বয়স : 72 লিঙ্গ : পুরুষ	ফটো উপলব্ধ	693	WB/30/206/375077	নাম : ছবি প্রামানিক স্বামীর নাম: নারায়ন প্রামানিক বাড়ির নং : n0040 বয়স : 64 লিঙ্গ : মহিলা	ফটো উপলব্ধ
694	CMF2249308	নাম : বুদ্ধদেব প্রামানিক পিতার নাম: নারায়ন প্রামানিক বাড়ির নং : n0040 বয়স : 46 লিঙ্গ : পুরুষ	ফটো উপলব্ধ	695	CMF2249316	নাম : দীপিকা প্রামানিক স্বামীর নাম: বুদ্ধদেব প্রামানিক বাড়ির নং : n0040 বয়স : 41 লিঙ্গ : মহিলা	ফটো উপলব্ধ	696	WZI1599307	নাম : জয়দেব প্রামানিক পিতার নাম: নারায়ন প্রামানিক বাড়ির নং : n0040 বয়স : 33 লিঙ্গ : পুরুষ	ফটো উপলব্ধ
697	WZI1503739	নাম : গৌরী প্রামানিক স্বামীর নাম: জয়দেব প্রামানিক বাড়ির নং : n0040 বয়স : 33 লিঙ্গ : মহিলা	ফটো উপলব্ধ	698	CMF1367325	নাম : পরিমল প্রামানিক পিতার নাম: মধুসূদন প্রামানিক বাড়ির নং : n0041 বয়স : 47 লিঙ্গ : পুরুষ	ফটো উপলব্ধ	699	WB/30/206/375048	নাম : রেবতী প্রামানিক স্বামীর নাম: মধু প্রামানিক বাড়ির নং : n0041 বয়স : 60 লিঙ্গ : মহিলা	ফটো উপলব্ধ
700	WB/30/206/375549	নাম : বাগাস্বর প্রামানিক পিতার নাম: গোপাল প্রামানিক বাড়ির নং : n0046 বয়স : 87 লিঙ্গ : পুরুষ	ফটো উপলব্ধ	701	WZI2820652	নাম : শেফালী প্রামাণিক স্বামীর নাম: সুধীর প্রামাণিক বাড়ির নং : n0046 বয়স : 49 লিঙ্গ : মহিলা	ফটো উপলব্ধ	702	WB/30/206/375289	নাম : জবা প্রামানিক স্বামীর নাম: বাগাস্বর প্রামানিক বাড়ির নং : n0046 বয়স : 77 লিঙ্গ : মহিলা	ফটো উপলব্ধ
703	WZI1503747	নাম : পূর্ণেন্দু বেয়া পিতার নাম: ভবানী প্রসাদ বেয়া বাড়ির নং : n0046 বয়স : 35 লিঙ্গ : পুরুষ	ফটো উপলব্ধ	704	WZI2787455	নাম : রাজকুমার প্রামাণিক পিতার নাম: সুধীর প্রামাণিক বাড়ির নং : এন0046 বয়স : 21 লিঙ্গ : পুরুষ	ফটো উপলব্ধ	705	CMF1510114	নাম : খোকন পাত্র পিতার নাম: অনিল পাত্র বাড়ির নং : n0034 বয়স : 48 লিঙ্গ : পুরুষ	ফটো উপলব্ধ

বিধানসভা নির্বাচনক্ষেত্রের নং, নাম : 210-নন্দীগ্রাম  
ভাগ নং, নাম : 2-সাতান্ধাবাড়ী মধ্যপল্লী

706	CMF1498096	707	WB/30/206/375326	708	CMF1500479
নাম : প্রতিমা পাত্র স্বামীর নাম: খোকন পাত্র বাড়ির নং : n0034 বয়স : 45 লিঙ্গ : মহিলা	ফটো উপলব্ধ	নাম : সুনীল পাত্র পিতার নাম: মনীন্দ্র পাত্র বাড়ির নং : n0035 বয়স : 67 লিঙ্গ : পুরুষ	ফটো উপলব্ধ	নাম : বুদ্ধদেব পাত্র পিতার নাম: সুনীল পাত্র বাড়ির নং : n0035 বয়স : 49 লিঙ্গ : পুরুষ	ফটো উপলব্ধ
709	CMF1500487	710	WZI1716398	711	CMF2057164
নাম : রানুবালা পাত্র স্বামীর নাম: বুদ্ধদেব পাত্র বাড়ির নং : n0035 বয়স : 45 লিঙ্গ : মহিলা	ফটো উপলব্ধ	নাম : সহদেব পাত্র পিতার নাম: সুনীল পাত্র বাড়ির নং : n0035 বয়স : 40 লিঙ্গ : পুরুষ	ফটো উপলব্ধ	নাম : প্রতিমা পাত্র স্বামীর নাম: সহদেব পাত্র বাড়ির নং : n0035 বয়স : 44 লিঙ্গ : মহিলা	ফটো উপলব্ধ
712	WZI0708636	713	WZI1819788	714	WZI1716406
নাম : মহাদেব পাত্র পিতার নাম: সুনীল পাত্র বাড়ির নং : n0035 বয়স : 37 লিঙ্গ : পুরুষ	ফটো উপলব্ধ	নাম : পৌরী পাত্র স্বামীর নাম: মহাদেব পাত্র বাড়ির নং : n0035 বয়স : 30 লিঙ্গ : মহিলা	ফটো উপলব্ধ	নাম : শুকদেব পাত্র পিতার নাম: সুনীল পাত্র বাড়ির নং : n0035 বয়স : 31 লিঙ্গ : পুরুষ	ফটো উপলব্ধ
715	CMF2248771	716	WZI2595809	717	WZI2599827
নাম : জয়দেব পাত্র পিতার নাম: সুনীল পাত্র বাড়ির নং : n0035 বয়স : 47 লিঙ্গ : পুরুষ	ফটো উপলব্ধ	নাম : প্রসেনজিৎ পাএ পিতার নাম: বুদ্ধদেব পাএ বাড়ির নং : এন0035 বয়স : 23 লিঙ্গ : পুরুষ	ফটো উপলব্ধ	নাম : শিউলী দাস পাএ স্বামীর নাম: শুকদেব পাএ বাড়ির নং : এন0035 বয়স : 29 লিঙ্গ : মহিলা	ফটো উপলব্ধ
718	WZI2442242	719	WB/30/206/375046	720	WB/30/206/375056
নাম : শিবশঙ্কর পাত্র পিতার নাম: খোকন পাত্র বাড়ির নং : নং034 বয়স : 24 লিঙ্গ : পুরুষ	ফটো উপলব্ধ	নাম : মল্লিকা পাত্র স্বামীর নাম: অনিল পাত্র বাড়ির নং : n0034 বয়স : 64 লিঙ্গ : মহিলা	ফটো উপলব্ধ	নাম : অনিল পাত্র পিতার নাম: মনীন্দ্র পাত্র বাড়ির নং : n0034 বয়স : 70 লিঙ্গ : পুরুষ	ফটো উপলব্ধ
721	WZI2800589	722	CMF1498724	723	CMF2248789
নাম : শম্ভু পাত্র পিতার নাম: খোকন পাত্র বাড়ির নং : এন00 বয়স : 21 লিঙ্গ : পুরুষ	ফটো উপলব্ধ	নাম : দীপক কুমার পাহাড়ী পিতার নাম: অর্ধেন্দু শেখর পাহাড়ী বাড়ির নং : n0059 বয়স : 46 লিঙ্গ : পুরুষ	ফটো উপলব্ধ	নাম : দুর্গাশঙ্কর পাহাড়ী পিতার নাম: অর্ধেন্দু পাহাড়ী বাড়ির নং : n0059 বয়স : 52 লিঙ্গ : পুরুষ	ফটো উপলব্ধ
724	WZI1929124	725	WZI2202489	726	WB/30/206/375539
নাম : পিন্ধি ত্রিপাঠি (পাহাড়ী) স্বামীর নাম: সুদীপ্ত পাহাড়ী বাড়ির নং : n0059 বয়স : 32 লিঙ্গ : মহিলা	ফটো উপলব্ধ	নাম : অর্ধেন্দু পাহাড়ী পিতার নাম: নিরঞ্জন পাহাড়ী বাড়ির নং : n0059 বয়স : 74 লিঙ্গ : পুরুষ	ফটো উপলব্ধ	নাম : অর্চনা (নমিতা) পাহাড়ী স্বামীর নাম: অর্ধেন্দু পাহাড়ী বাড়ির নং : n0059 বয়স : 56 লিঙ্গ : মহিলা	ফটো উপলব্ধ
727	CMF2249274	728	CMF2549780	729	WZI1504208
নাম : সুমনা পাহাড়ী স্বামীর নাম: দীপক কুমার পাহাড়ী বাড়ির নং : n0059 বয়স : 40 লিঙ্গ : মহিলা	ফটো উপলব্ধ	নাম : সুদীপ্ত পাহাড়ী পিতার নাম: অর্ধেন্দু শেখর পাহাড়ী বাড়ির নং : n0059 বয়স : 40 লিঙ্গ : পুরুষ	ফটো উপলব্ধ	নাম : আস্তিক বায়েন পিতার নাম: প্রতাপ বায়েন বাড়ির নং : নং000 বয়স : 37 লিঙ্গ : পুরুষ	ফটো উপলব্ধ
730	WB/30/206/378236	731	WZI1414416	732	WB/30/206/378224
নাম : পৌরী বায়েন স্বামীর নাম: প্রতাপ বায়েন বাড়ির নং : নং000 বয়স : 64 লিঙ্গ : মহিলা	ফটো উপলব্ধ	নাম : কৃষ্ণ বায়েন পিতার নাম: প্রতাপ চন্দ্র বায়েন বাড়ির নং : নং000 বয়স : 37 লিঙ্গ : পুরুষ	ফটো উপলব্ধ	নাম : প্রতাপ বায়েন পিতার নাম: রাখাল বায়েন বাড়ির নং : নং000 বয়স : 71 লিঙ্গ : পুরুষ	ফটো উপলব্ধ
733	WZI1716695	734	CMF2248854	735	CMF2249324
নাম : লক্ষ্মী বায়েন (ভূঞা) স্বামীর নাম: কৃষ্ণ বায়েন বাড়ির নং : নং000 বয়স : 31 লিঙ্গ : মহিলা	ফটো উপলব্ধ	নাম : দীপালী বাল পিতার নাম: খোকন বাল বাড়ির নং : n0045 বয়স : 48 লিঙ্গ : মহিলা	ফটো উপলব্ধ	নাম : বুদ্ধদেব রঞ্জিত পিতার নাম: অজয় রঞ্জিত বাড়ির নং : n0045 বয়স : 41 লিঙ্গ : পুরুষ	ফটো উপলব্ধ

736 নাম : রিক্ত রঞ্জিত স্বামীর নাম: অজয় রঞ্জিত বাড়ির নং : n0045 বয়স : 61 লিঙ্গ : মহিলা	CMF2248862 ফটো উপলব্ধ	737 নাম : মান্নিপ পাত্র (রঞ্জিত) স্বামীর নাম: বুদ্ধদেব রঞ্জিত বাড়ির নং : n0045 বয়স : 33 লিঙ্গ : মহিলা	WZI1599562 ফটো উপলব্ধ	738 নাম : মোঃ আমেনা বিবি স্বামীর নাম: সেখ আনারুল বাড়ির নং : n0135 বয়স : 39 লিঙ্গ : মহিলা	WZI0708909 ফটো উপলব্ধ
739 নাম : অসীম বেরা পিতার নাম: দুর্গাপ্রসাদ বেরা বাড়ির নং : n2099 বয়স : 24 লিঙ্গ : পুরুষ	WZI2440915 ফটো উপলব্ধ	740 নাম : কাঞ্চন বর্মন (বেরা) স্বামীর নাম: রনজিত বেরা বাড়ির নং : n0099 বয়স : 30 লিঙ্গ : মহিলা	WZI2009843 ফটো উপলব্ধ	741 নাম : সুখেন্দু বেরা পিতার নাম: ভবানী প্রসাদ বেরা বাড়ির নং : n0099 বয়স : 28 লিঙ্গ : পুরুষ	WZI2009884 ফটো উপলব্ধ
742 নাম : দুর্গা প্রসাদ বেরা পিতার নাম: সাগর বেরা বাড়ির নং : n0099 বয়স : 61 লিঙ্গ : পুরুষ	WZI2611051 ফটো উপলব্ধ	743 নাম : সুমিতা দাস বেরা স্বামীর নাম: অনূপ কুমার বেরা বাড়ির নং : n2099 বয়স : 24 লিঙ্গ : মহিলা	WZI2461408 ফটো উপলব্ধ	744 নাম : অনূপ কুমার বেরা পিতার নাম: দুর্গা প্রসাদ বেরা বাড়ির নং : N0099 বয়স : 28 লিঙ্গ : পুরুষ	WZI2092435 ফটো উপলব্ধ
745 নাম : বিশ্বজিৎ বেরা পিতার নাম: দেবরঞ্জন বেরা বাড়ির নং : n0099 বয়স : 43 লিঙ্গ : পুরুষ	CMF2248896 ফটো উপলব্ধ	746 নাম : সুমিত্রা বেরা স্বামীর নাম: দুর্গাপ্রসাদ বেরা বাড়ির নং : n0099 বয়স : 55 লিঙ্গ : মহিলা	WB/30/206/375756 ফটো উপলব্ধ	747 নাম : ভবানী বেরা পিতার নাম: সাগর বেরা বাড়ির নং : n0099 বয়স : 56 লিঙ্গ : পুরুষ	WB/30/206/375719 ফটো উপলব্ধ
748 নাম : দীপালী বেরা স্বামীর নাম: ভবানী বেরা বাড়ির নং : n0099 বয়স : 50 লিঙ্গ : মহিলা	CMF2461424 ফটো উপলব্ধ	749 নাম : কাঞ্চন বেরা স্বামীর নাম: দেবরঞ্জন বেরা বাড়ির নং : n0099 বয়স : 56 লিঙ্গ : মহিলা	WB/30/206/375754 ফটো উপলব্ধ	750 নাম : রনজিত বেরা পিতার নাম: দেবরঞ্জন বেরা বাড়ির নং : n0099 বয়স : 38 লিঙ্গ : পুরুষ	WZI0708966 ফটো উপলব্ধ
751 নাম : মামনী বেরা স্বামীর নাম: বিশ্বজিৎ বেরা বাড়ির নং : n0099 বয়স : 37 লিঙ্গ : মহিলা	WZI1503754 ফটো উপলব্ধ	752 নাম : সুস্মিতা দাস বেরা স্বামীর নাম: সুখেন্দু বেরা বাড়ির নং : এন0099 বয়স : 23 লিঙ্গ : মহিলা	WZI2746543 ফটো উপলব্ধ	753 নাম : বাসুদেব বেরা পিতার নাম: বঙ্কিম বেরা বাড়ির নং : n0122 বয়স : 64 লিঙ্গ : পুরুষ	WB/30/206/375644 ফটো উপলব্ধ
754 নাম : শেফালী বেরা স্বামীর নাম: বাসুদেব বেরা বাড়ির নং : n0122 বয়স : 60 লিঙ্গ : মহিলা	WB/30/206/375124 ফটো উপলব্ধ	755 নাম : টুনটুনী ভূঞা স্বামীর নাম: সুখাংশু ভূঞা বাড়ির নং : n0081 বয়স : 77 লিঙ্গ : মহিলা	WB/30/206/375215 ফটো উপলব্ধ	756 নাম : নির্মল ভূঞা পিতার নাম: সুখাংশু ভূঞা বাড়ির নং : n0081 বয়স : 57 লিঙ্গ : পুরুষ	WB/30/206/375656 ফটো উপলব্ধ
757 নাম : দেবযানী ভূঞা স্বামীর নাম: নির্মল ভূঞা বাড়ির নং : n0081 বয়স : 54 লিঙ্গ : মহিলা	WB/30/206/375494 ফটো উপলব্ধ	758 নাম : হিমংগ ভূঞা পিতার নাম: যোগেন্দ্র ভূঞা বাড়ির নং : n0080 বয়স : 70 লিঙ্গ : পুরুষ	WB/30/206/375652 ফটো উপলব্ধ	759 নাম : অঞ্জলী ভূঞা স্বামীর নাম: হিমংগ ভূঞা বাড়ির নং : n0080 বয়স : 62 লিঙ্গ : মহিলা	WB/30/206/375213 ফটো উপলব্ধ
760 নাম : চন্দ্রাবানী ভূঞা পিতার নাম: হিমংগ ভূঞা বাড়ির নং : n0080 বয়স : 44 লিঙ্গ : মহিলা	CMF2248912 ফটো উপলব্ধ	761 নাম : নিতাই ভূঞা পিতার নাম: হিমংগ ভূঞা বাড়ির নং : n0080 বয়স : 39 লিঙ্গ : পুরুষ	CMF2639623 ফটো উপলব্ধ	762 নাম : বৈশাখী জানা (ভূঞা) স্বামীর নাম: নিতাই ভূঞা বাড়ির নং : n0080 বয়স : 34 লিঙ্গ : মহিলা	WZI1414655 ফটো উপলব্ধ
763 নাম : রাজু ভূঞা পিতার নাম: নির্মল ভূঞা বাড়ির নং : n0081 বয়স : 31 লিঙ্গ : পুরুষ	WZI1866953 ফটো উপলব্ধ	764 নাম : দেবশীতা ভূঞা পিতার নাম: নির্মল ভূঞা বাড়ির নং : n0081 বয়স : 34 লিঙ্গ : পুরুষ	WZI1414663 ফটো উপলব্ধ	765 নাম : সরস্বতী ভূঞা বায়েন স্বামীর নাম: আন্তিক বায়েন বাড়ির নং : এন000 বয়স : 29 লিঙ্গ : মহিলা	ZXL1787852 ফটো উপলব্ধ

বিধানসভা নির্বাচনক্ষেত্রের নং, নাম : 210-নন্দীগ্রাম  
ভাগ নং, নাম : 2-সাতান্নাবাড়ী মধ্যপল্লী

766 নাম : সুলেখা জানা (মণ্ডল) স্বামীর নাম: প্রহ্লাদ মণ্ডল বাড়ির নং : n0103 বয়স : 28 লিঙ্গ : মহিলা	WZI2009934 ফটো উপলব্ধ	767 নাম : সুরত মন্ডল পিতার নাম: রামপদ মন্ডল বাড়ির নং : এন0104 বয়স : 23 লিঙ্গ : পুরুষ	WZI2578102 ফটো উপলব্ধ	768 নাম : বন্টু মণ্ডল পিতার নাম: বংকিম মণ্ডল বাড়ির নং : n0103 বয়স : 67 লিঙ্গ : পুরুষ	WB/30/206/375625 ফটো উপলব্ধ
769 নাম : কল্পনা মণ্ডল স্বামীর নাম: বন্টু মণ্ডল বাড়ির নং : n0103 বয়স : 57 লিঙ্গ : মহিলা	WB/30/206/375737 ফটো উপলব্ধ	770 নাম : প্রহ্লাদ মণ্ডল পিতার নাম: বন্টু মণ্ডল বাড়ির নং : n0103 বয়স : 32 লিঙ্গ : পুরুষ	WZI1716414 ফটো উপলব্ধ	771 নাম : নীলাচল দাস (মন্ডল) পিতার নাম: বন্টু দাস (মন্ডল) বাড়ির নং : n0103 বয়স : 37 লিঙ্গ : পুরুষ	WZI0709113 ফটো উপলব্ধ
772 নাম : অজিত মণ্ডল পিতার নাম: মৃত্যুঞ্জয় মণ্ডল বাড়ির নং : n0104 বয়স : 61 লিঙ্গ : পুরুষ	WB/30/206/375498 ফটো উপলব্ধ	773 নাম : রেখা মণ্ডল স্বামীর নাম: অজিত মণ্ডল বাড়ির নং : n0104 বয়স : 52 লিঙ্গ : মহিলা	WB/30/206/375627 ফটো উপলব্ধ	774 নাম : রামপদ মণ্ডল পিতার নাম: মৃত্যুঞ্জয় মণ্ডল বাড়ির নং : n0104 বয়স : 58 লিঙ্গ : পুরুষ	CMF1368745 ফটো উপলব্ধ
775 নাম : বিজলী মণ্ডল স্বামীর নাম: রামপদ মণ্ডল বাড়ির নং : n0104 বয়স : 47 লিঙ্গ : মহিলা	CMF1367556 ফটো উপলব্ধ	776 নাম : লক্ষ্মীরানী মন্ডল স্বামীর নাম: প্রকৃতি মন্ডল বাড়ির নং : n0104 বয়স : 47 লিঙ্গ : মহিলা	CMF1367549 ফটো উপলব্ধ	777 নাম : দেবু মন্ডল পিতার নাম: অজিত মন্ডল বাড়ির নং : n0104 বয়স : 35 লিঙ্গ : পুরুষ	WZI1503788 ফটো উপলব্ধ
778 নাম : শিবু মন্ডল পিতার নাম: অজিত মন্ডল বাড়ির নং : n0104 বয়স : 33 লিঙ্গ : পুরুষ	WZI1599299 ফটো উপলব্ধ	779 নাম : সত্যরঞ্জন মণ্ডল পিতার নাম: বিভূতী মণ্ডল বাড়ির নং : n0105 বয়স : 67 লিঙ্গ : পুরুষ	WZI0709212 ফটো উপলব্ধ	780 নাম : রাধারানী মণ্ডল স্বামীর নাম: সত্যরঞ্জন মণ্ডল বাড়ির নং : n0105 বয়স : 57 লিঙ্গ : মহিলা	WB/30/206/375169 ফটো উপলব্ধ
781 নাম : প্রশান্ত মন্ডল পিতার নাম: সত্যরঞ্জন মন্ডল বাড়ির নং : n0105 বয়স : 33 লিঙ্গ : পুরুষ	WZI1819820 ফটো উপলব্ধ	782 নাম : মামনি দাস(মন্ডল) স্বামীর নাম: দেবু মন্ডল বাড়ির নং : n0104 বয়স : 31 লিঙ্গ : মহিলা	WZI1929009 ফটো উপলব্ধ	783 নাম : দীপক মন্ডল পিতার নাম: গোবিন্দ মন্ডল বাড়ির নং : n0130 বয়স : 42 লিঙ্গ : পুরুষ	WZI1929116 ফটো উপলব্ধ
784 নাম : টুনবালা মন্ডল স্বামীর নাম: দীপক মন্ডল বাড়ির নং : n0130 বয়স : 39 লিঙ্গ : মহিলা	CMF2548758 ফটো উপলব্ধ	785 নাম : সুলতানা খাতুন (বিবি) স্বামীর নাম: সেক সাদাম বাড়ির নং : n0002 বয়স : 30 লিঙ্গ : মহিলা	WZI2010064 ফটো উপলব্ধ	786 নাম : মিতা রায় (মাঝি) স্বামীর নাম: রাজু মাঝি বাড়ির নং : নং002 বয়স : 31 লিঙ্গ : মহিলা	WZI1953793 ফটো উপলব্ধ
787 নাম : রাজু মাঝি পিতার নাম: আশীষ মাঝি বাড়ির নং : নং002 বয়স : 34 লিঙ্গ : পুরুষ	WZI1953769 ফটো উপলব্ধ	788 নাম : শবনম আক্তার স্বামীর নাম: সেক মঞ্জুর আলিম বাড়ির নং : এন0002 বয়স : 23 লিঙ্গ : মহিলা	WZI2578227 ফটো উপলব্ধ	789 নাম : নাসিমা বিবি স্বামীর নাম: সেক জানে আলম বাড়ির নং : n0002 বয়স : 28 লিঙ্গ : মহিলা	WZI2009983 ফটো উপলব্ধ
790 নাম : রাকেশ রঞ্জিত পিতার নাম: বলরাম রঞ্জিত বাড়ির নং : n0126 বয়স : 28 লিঙ্গ : পুরুষ	WZI2009819 ফটো উপলব্ধ	791 নাম : বলরাম রঞ্জিত পিতার নাম: সুদর্শন রঞ্জিত বাড়ির নং : n0126 বয়স : 50 লিঙ্গ : পুরুষ	CMF2461564 ফটো উপলব্ধ	792 নাম : প্রভাতী রঞ্জিত স্বামীর নাম: বংশী রঞ্জিত বাড়ির নং : 206 বয়স : 60 লিঙ্গ : মহিলা	WZI2511194 ফটো উপলব্ধ
793 নাম : বংশী রঞ্জিত পিতার নাম: সদানন্দ রঞ্জিত বাড়ির নং : 206 বয়স : 64 লিঙ্গ : পুরুষ	WZI2510881 ফটো উপলব্ধ	794 নাম : রাজু রঞ্জিত পিতার নাম: বলরাম রঞ্জিত বাড়ির নং : n0126 বয়স : 32 লিঙ্গ : পুরুষ	WZI1819812 ফটো উপলব্ধ	795 নাম : শিবানী রঞ্জিত স্বামীর নাম: বলরাম রঞ্জিত বাড়ির নং : n0127 বয়স : 48 লিঙ্গ : মহিলা	CMF2461572 ফটো উপলব্ধ

বিধানসভা নির্বাচনক্ষেত্রের নং, নাম : 210-নন্দীগ্রাম  
ভাগ নং, নাম : 2-সাতান্নাবাড়ী মধ্যপল্লী

796	CMF2461556	ফটো উপলব্ধ	797	WZI1599281	ফটো উপলব্ধ	798	WZI2010015	ফটো উপলব্ধ
নাম : রামকৃষ্ণ রঞ্জিত পিতার নাম: বংশী রঞ্জিত বাড়ির নং : n0125 বয়স : 39 লিঙ্গ : পুরুষ			নাম : মল্লিকা প্রামানিক (রঞ্জিত) স্বামীর নাম: রামকৃষ্ণ (রঞ্জিত) বাড়ির নং : n0125 বয়স : 36 লিঙ্গ : মহিলা			নাম : নমিতা রায় (রাউৎ) স্বামীর নাম: বুদ্ধদেব রাউৎ বাড়ির নং : n0061 বয়স : 30 লিঙ্গ : মহিলা		
799	WZI2578193	ফটো উপলব্ধ	800	WZI2665073	ফটো উপলব্ধ	801	WB/30/206/375071	ফটো উপলব্ধ
নাম : লক্ষ্মী গায়েন রাউৎ স্বামীর নাম: সহদেব রাউৎ বাড়ির নং : এন0061 বয়স : 25 লিঙ্গ : মহিলা			নাম : উত্তম রাউত মায়ের নাম: জ্যোৎস্না রাউৎ বাড়ির নং : এন0061 বয়স : 22 লিঙ্গ : পুরুষ			নাম : বিমল রাউথ পিতার নাম: বিপিন রাউথ বাড়ির নং : n0061 বয়স : 62 লিঙ্গ : পুরুষ		
802	WB/30/206/375093	ফটো উপলব্ধ	803	WB/30/206/375092	ফটো উপলব্ধ	804	CMF2248938	ফটো উপলব্ধ
নাম : মঞ্জু রাউথ স্বামীর নাম: বিমল রাউথ বাড়ির নং : n0061 বয়স : 54 লিঙ্গ : মহিলা			নাম : বসুমতী রাউথ স্বামীর নাম: রবীন্দ্র রাউথ বাড়ির নং : n0061 বয়স : 62 লিঙ্গ : মহিলা			নাম : জ্যোৎস্না রাউত স্বামীর নাম: বাসুদেব রাউত বাড়ির নং : n0061 বয়স : 45 লিঙ্গ : মহিলা		
805	WZI0709311	ফটো উপলব্ধ	806	WZI1599554	ফটো উপলব্ধ	807	WZI1503804	ফটো উপলব্ধ
নাম : মহাদেব রাউত পিতার নাম: রবীন্দ্রনাথ রাউত বাড়ির নং : n0061 বয়স : 39 লিঙ্গ : পুরুষ			নাম : দীপ্তি রানী মন্ডল (রাউত) স্বামীর নাম: মহাদেব রাউত বাড়ির নং : n0061 বয়স : 37 লিঙ্গ : মহিলা			নাম : বুদ্ধদেব রাউৎ পিতার নাম: রবি রাউৎ বাড়ির নং : n0061 বয়স : 37 লিঙ্গ : পুরুষ		
808	WZI1503812	ফটো উপলব্ধ	809	WZI2092419	ফটো উপলব্ধ	810	WZI1503796	ফটো উপলব্ধ
নাম : সহদেব রাউৎ পিতার নাম: রবি রাউৎ বাড়ির নং : n0061 বয়স : 35 লিঙ্গ : পুরুষ			নাম : সুমিতা রানী মন্ডল (রাউৎ) স্বামীর নাম: জয়দেব রাউৎ বাড়ির নং : n0061 বয়স : 27 লিঙ্গ : মহিলা			নাম : জয়দেব রাউৎ পিতার নাম: রবি রাউৎ বাড়ির নং : n0061 বয়স : 34 লিঙ্গ : পুরুষ		
811	WB/30/206/375508	ফটো উপলব্ধ	812	WB/30/206/375680	ফটো উপলব্ধ	813	CMF1500024	ফটো উপলব্ধ
নাম : মুচিরাম রায় পিতার নাম: আশুতোষ রায় বাড়ির নং : n0077 বয়স : 74 লিঙ্গ : পুরুষ			নাম : তপন রায় পিতার নাম: আশুতোষ রায় বাড়ির নং : n0077 বয়স : 68 লিঙ্গ : পুরুষ			নাম : মাধুরী রায় স্বামীর নাম: তপন রায় বাড়ির নং : n0077 বয়স : 48 লিঙ্গ : মহিলা		
814	WZI1414689	ফটো উপলব্ধ	815	CMF1954429	ফটো উপলব্ধ	816	CMF2248961	ফটো উপলব্ধ
নাম : গুরুপদ রায় পিতার নাম: তপন রায় বাড়ির নং : n0077 বয়স : 34 লিঙ্গ : পুরুষ			নাম : মীরসামাদ আলি পিতার নাম: সাদেক আলি বাড়ির নং : n0077 বয়স : 70 লিঙ্গ : পুরুষ			নাম : সাহাবান্ন বিবি স্বামীর নাম: মীরসামাদ আলি বাড়ির নং : n0077 বয়স : 60 লিঙ্গ : মহিলা		
817	WB/30/206/375010	ফটো উপলব্ধ	818	WB/30/206/375846	ফটো উপলব্ধ	819	WZI1599265	ফটো উপলব্ধ
নাম : সুদর্শন রায় পিতার নাম: বনবিহারী রায় বাড়ির নং : n0077 বয়স : 60 লিঙ্গ : পুরুষ			নাম : সুশীলা রায় স্বামীর নাম: সুদর্শন রায় বাড়ির নং : n0077 বয়স : 56 লিঙ্গ : মহিলা			নাম : রাজীব রায় পিতার নাম: সুদর্শন রায় বাড়ির নং : n0077 বয়স : 32 লিঙ্গ : পুরুষ		
820	WZI1929108	ফটো উপলব্ধ	821	WB/30/206/375790	ফটো উপলব্ধ	822	WB/30/206/375146	ফটো উপলব্ধ
নাম : সুলতানা খাতুন (বিবি) স্বামীর নাম: মীর পহেজুল আলী বাড়ির নং : n0077 বয়স : 30 লিঙ্গ : মহিলা			নাম : স্বপন রায় পিতার নাম: বনবিহারী রায় বাড়ির নং : n0077 বয়স : 55 লিঙ্গ : পুরুষ			নাম : সাবিত্রী রায় স্বামীর নাম: স্বপন রায় বাড়ির নং : n0077 বয়স : 51 লিঙ্গ : মহিলা		
823	CMF2549657	ফটো উপলব্ধ	824	WZI1414705	ফটো উপলব্ধ	825	WZI1599273	ফটো উপলব্ধ
নাম : মীর মহেদুল আলী পিতার নাম: মীর সামাদ আলি বাড়ির নং : n0077 বয়স : 39 লিঙ্গ : পুরুষ			নাম : রুকসোনা বিবি স্বামীর নাম: মীর মহেদুল আলী বাড়ির নং : n0077 বয়স : 34 লিঙ্গ : মহিলা			নাম : মীর গোলাম রসুল আলী পিতার নাম: মীর সামাদ আলী বাড়ির নং : n0077 বয়স : 34 লিঙ্গ : পুরুষ		

বিধানসভা নির্বাচনক্ষেত্রের নং, নাম : 210-নন্দীগ্রাম  
ভাগ নং, নাম : 2-সাতান্ধাবাড়ী মধ্যপল্লী

826	WZI1414697	নাম : মীর পহেজুল আলী পিতার নাম: মীর সামাদ আলী বাড়ির নং : n0077 বয়স : 34 লিঙ্গ : পুরুষ	ফটো উপলব্ধ	827	WZI1929165	নাম : সঞ্জিব রায় পিতার নাম: সুদর্শন রায় বাড়ির নং : n0077 বয়স : 29 লিঙ্গ : পুরুষ	ফটো উপলব্ধ	828	WZI1929173	নাম : মনিমালা মাইতি (রায়) স্বামীর নাম: রাজীব রায় বাড়ির নং : n0077 বয়স : 35 লিঙ্গ : মহিলা	ফটো উপলব্ধ
829	WZI2072486	নাম : রানু দাস (রায়) স্বামীর নাম: গুরুপদ রায় বাড়ির নং : N0077 বয়স : 31 লিঙ্গ : মহিলা	ফটো উপলব্ধ	830	CMF2248979	নাম : সুজয় শাসমল পিতার নাম: রবীন শাসমল বাড়ির নং : n0073 বয়স : 51 লিঙ্গ : পুরুষ	ফটো উপলব্ধ	831	WZI2674646	নাম : সুমন শাসমল পিতার নাম: সুজয় শাসমল বাড়ির নং : এন0073 বয়স : 23 লিঙ্গ : পুরুষ	ফটো উপলব্ধ
832	WZI2351286	নাম : রবীন শাসমল পিতার নাম: কুঞ্জ শাসমল বাড়ির নং : n0073 বয়স : 77 লিঙ্গ : পুরুষ	ফটো উপলব্ধ	833	WB/30/206/375268	নাম : ঝর্ণারানী শাসমল স্বামীর নাম: রবী শাসমল বাড়ির নং : n0073 বয়স : 67 লিঙ্গ : মহিলা	ফটো উপলব্ধ	834	CMF2248987	নাম : রিংকু শাসমল স্বামীর নাম: সুজয় শাসমল বাড়ির নং : n0073 বয়স : 43 লিঙ্গ : মহিলা	ফটো উপলব্ধ
835	CMF1498211	নাম : মনোরঞ্জন শাসমল পিতার নাম: রবীন্দ্র শাসমল বাড়ির নং : n0073 বয়স : 46 লিঙ্গ : পুরুষ	ফটো উপলব্ধ	836	WZI0709451	নাম : পূর্ণিমা শাসমল স্বামীর নাম: মনোরঞ্জন শাসমল বাড়ির নং : n0073 বয়স : 38 লিঙ্গ : মহিলা	ফটো উপলব্ধ	837	WB/30/206/375647	নাম : হৃষিকেশ সাউ পিতার নাম: রাখাল সাউ বাড়ির নং : n0062 বয়স : 67 লিঙ্গ : পুরুষ	ফটো উপলব্ধ
838	WB/30/206/375068	নাম : শৈলবালা সাউ স্বামীর নাম: হৃষিকেশ সাউ বাড়ির নং : n0062 বয়স : 57 লিঙ্গ : মহিলা	ফটো উপলব্ধ	839	WZI1599257	নাম : রিংকি সাউ স্বামীর নাম: গৌতম সাউ বাড়ির নং : n0062 বয়স : 34 লিঙ্গ : মহিলা	ফটো উপলব্ধ	840	WB/30/206/375033	নাম : বাদল সাউ পিতার নাম: রাখাল সাউ বাড়ির নং : n0062 বয়স : 59 লিঙ্গ : পুরুষ	ফটো উপলব্ধ
841	WB/30/206/375070	নাম : কাজল সাউ স্বামীর নাম: বাদল সাউ বাড়ির নং : n0062 বয়স : 55 লিঙ্গ : মহিলা	ফটো উপলব্ধ	842	WZI1503820	নাম : সনাতন সাউ পিতার নাম: বাদল সাউ বাড়ির নং : n0062 বয়স : 33 লিঙ্গ : পুরুষ	ফটো উপলব্ধ	843	WB/30/206/375037	নাম : রবীন্দ্রনাথ সাউ পিতার নাম: রাখাল সাউ বাড়ির নং : n0062 বয়স : 57 লিঙ্গ : পুরুষ	ফটো উপলব্ধ
844	WB/30/206/375069	নাম : মঞ্জুরানী সাউ স্বামীর নাম: রবীন্দ্রনাথ সাউ বাড়ির নং : n0062 বয়স : 53 লিঙ্গ : মহিলা	ফটো উপলব্ধ	845	WZI1867027	নাম : শঙ্কর সাউ পিতার নাম: রবীন্দ্র নাথ সাউ বাড়ির নং : n0062 বয়স : 31 লিঙ্গ : পুরুষ	ফটো উপলব্ধ	846	WZI1716422	নাম : শান্ত সাউ পিতার নাম: বাদল সাউ বাড়ির নং : n0062 বয়স : 32 লিঙ্গ : পুরুষ	ফটো উপলব্ধ
847	WZI2092476	নাম : শিব সাউ পিতার নাম: রবীন্দ্রনাথ সাউ বাড়ির নং : n0062 বয়স : 27 লিঙ্গ : পুরুষ	ফটো উপলব্ধ	848	CMF2548766	নাম : গৌতম সাহু পিতার নাম: হৃষিকেশ সাউ বাড়ির নং : n0062 বয়স : 38 লিঙ্গ : পুরুষ	ফটো উপলব্ধ	849	WZI2565497	নাম : কুতুবউদ্দিন সাহা পিতার নাম: আমেনুল সাহা বাড়ির নং : এন0132 বয়স : 23 লিঙ্গ : পুরুষ	ফটো উপলব্ধ
850	CMF1368513	নাম : আমেনুল সাহা পিতার নাম: সৈদুল বাড়ির নং : n0132 বয়স : 47 লিঙ্গ : পুরুষ	ফটো উপলব্ধ	851	WZI1162064	নাম : প্রসেনজিৎ হাজরা পিতার নাম: অবন্তি হাজরা বাড়ির নং : n0121 বয়স : 35 লিঙ্গ : পুরুষ	ফটো উপলব্ধ	852	WB/30/206/375837	নাম : অঞ্জলী হাজরা স্বামীর নাম: ভ্রান্তি হাজরা বাড়ির নং : n0076 বয়স : 59 লিঙ্গ : মহিলা	ফটো উপলব্ধ
853	CMF1497080	নাম : অমিতকুমার হাজরা পিতার নাম: ভ্রান্তি হাজরা বাড়ির নং : n0076 বয়স : 47 লিঙ্গ : পুরুষ	ফটো উপলব্ধ	854	CMF2249019	নাম : অসিত কুমার হাজরা পিতার নাম: ভ্রান্তিবিলাস হাজরা বাড়ির নং : n0076 বয়স : 50 লিঙ্গ : পুরুষ	ফটো উপলব্ধ	855	CMF2249027	নাম : মিঠু হাজরা পিতার নাম: অসিত হাজরা বাড়ির নং : n0076 বয়স : 45 লিঙ্গ : মহিলা	ফটো উপলব্ধ

বিধানসভা নির্বাচনক্ষেত্রের নং, নাম : 210-নন্দীগ্রাম  
ভাগ নং, নাম : 2-সাতান্ধাবাড়ী মধ্যপল্লী

856	CMF2548790	ফটো উপলব্ধ	857	CMF1368315	ফটো উপলব্ধ	858	WB/30/206/375453	ফটো উপলব্ধ
নাম : অনুরাধা হাজরা স্বামীর নাম: অমিত হাজরা বাড়ির নং : n0076 বয়স : 40 লিঙ্গ : মহিলা			নাম : কুম্ভারী হাজরা স্বামীর নাম: সন্তোষ হাজরা বাড়ির নং : n0109 বয়স : 49 লিঙ্গ : মহিলা			নাম : খোকন হাজরা পিতার নাম: কালিপদ হাজরা বাড়ির নং : n0109 বয়স : 53 লিঙ্গ : পুরুষ		
859	CMF1497262	ফটো উপলব্ধ	860	CMF2391936	ফটো উপলব্ধ	861	CMF2548782	ফটো উপলব্ধ
নাম : শিবানী হাজরা স্বামীর নাম: খোকন হাজরা বাড়ির নং : n0109 বয়স : 47 লিঙ্গ : মহিলা			নাম : বিমল হাজরা পিতার নাম: শশাংক হাজরা বাড়ির নং : n0109 বয়স : 49 লিঙ্গ : পুরুষ			নাম : সুলেখা হাজরা স্বামীর নাম: বিমল হাজরা বাড়ির নং : n0109 বয়স : 42 লিঙ্গ : মহিলা		
862	WB/30/206/375780	ফটো উপলব্ধ	863	WB/30/206/375049	ফটো উপলব্ধ	864	CMF2249035	ফটো উপলব্ধ
নাম : পঞ্চানন হাজরা পিতার নাম: মথন হাজরা বাড়ির নং : n0110 বয়স : 67 লিঙ্গ : পুরুষ			নাম : রেনুবালা হাজরা স্বামীর নাম: পঞ্চানন হাজরা বাড়ির নং : n0110 বয়স : 57 লিঙ্গ : মহিলা			নাম : খুকু হাজরা স্বামীর নাম: শম্ভু হাজরা বাড়ির নং : n0110 বয়স : 43 লিঙ্গ : মহিলা		
865	WZI1414721	ফটো উপলব্ধ	866	WZI1162072	ফটো উপলব্ধ	867	WB/30/206/375811	ফটো উপলব্ধ
নাম : বাপন হাজরা পিতার নাম: পঞ্চানন হাজরা বাড়ির নং : n0110 বয়স : 41 লিঙ্গ : পুরুষ			নাম : চন্দনা হাজরা স্বামীর নাম: বাপন হাজরা বাড়ির নং : n0110 বয়স : 40 লিঙ্গ : মহিলা			নাম : শক্তিপদ হাজরা পিতার নাম: অধর হাজরা বাড়ির নং : n0120 বয়স : 62 লিঙ্গ : পুরুষ		
868	CMF2249001	ফটো উপলব্ধ	869	CMF2548774	ফটো উপলব্ধ	870	CMF2249373	ফটো উপলব্ধ
নাম : শম্ভু চরন হাজরা পিতার নাম: শক্তিপদ হাজরা বাড়ির নং : n0120 বয়স : 48 লিঙ্গ : পুরুষ			নাম : সুশেখর হাজরা পিতার নাম: শক্তিপদ হাজরা বাড়ির নং : n0120 বয়স : 39 লিঙ্গ : পুরুষ			নাম : সীতা রানী হাজরা স্বামীর নাম: শম্ভু হাজরা বাড়ির নং : n0120 বয়স : 42 লিঙ্গ : মহিলা		
871	CMF2639631	ফটো উপলব্ধ	872	WZI1866987	ফটো উপলব্ধ	873	WB/30/206/375718	ফটো উপলব্ধ
নাম : অপর্ণা হাজরা স্বামীর নাম: শুভেন্দু হাজরা বাড়ির নং : n0120 বয়স : 40 লিঙ্গ : মহিলা			নাম : মধুমিতা জানা (হাজরা) স্বামীর নাম: সুশেখর হাজরা বাড়ির নং : n0120 বয়স : 36 লিঙ্গ : মহিলা			নাম : অবন্তি হাজরা পিতার নাম: শ্রীধর হাজরা বাড়ির নং : n0121 বয়স : 60 লিঙ্গ : পুরুষ		
874	WZI1716430	ফটো উপলব্ধ	875	WB/30/206/375696	ফটো উপলব্ধ	876	CMF1497676	ফটো উপলব্ধ
নাম : রাজু হাজরা পিতার নাম: অবন্তি হাজরা বাড়ির নং : n0121 বয়স : 31 লিঙ্গ : পুরুষ			নাম : প্রভাত হাজরা পিতার নাম: শ্রীধর হাজরা বাড়ির নং : n0121 বয়স : 53 লিঙ্গ : পুরুষ			নাম : সাধনা হাজরা স্বামীর নাম: প্রভাত হাজরা বাড়ির নং : n0121 বয়স : 45 লিঙ্গ : মহিলা		
877	WZI2773653	ফটো উপলব্ধ	878	WZI2009876	ফটো উপলব্ধ	879	WZI1867035	ফটো উপলব্ধ
নাম : দুর্গা হাজরা পিতার নাম: প্রভাত হাজরা বাড়ির নং : এন0121 বয়স : 21 লিঙ্গ : মহিলা			নাম : বিশ্বজিত হাজরা পিতার নাম: খোকন হাজরা বাড়ির নং : n0109 বয়স : 28 লিঙ্গ : পুরুষ			নাম : মানসী কাজলী হাজরা স্বামীর নাম: সুদাম হাজরা বাড়ির নং : n0110 বয়স : 31 লিঙ্গ : মহিলা		
880	WZI2771566	ফটো উপলব্ধ	881	WZI1162346	ফটো উপলব্ধ	882	WZI1929132	ফটো উপলব্ধ
নাম : দেবকুমার হাজরা মায়ের নাম: খুকু হাজরা বাড়ির নং : এন0110 বয়স : 21 লিঙ্গ : পুরুষ			নাম : সুদাম হাজরা পিতার নাম: পঞ্চানন হাজরা বাড়ির নং : n0149 বয়স : 38 লিঙ্গ : পুরুষ			নাম : সাগরিকা প্রধান (হাজরা) স্বামীর নাম: অমলেন্দু হাজরা বাড়ির নং : n0120 বয়স : 29 লিঙ্গ : মহিলা		
883	WZI2612190	ফটো উপলব্ধ	884	WZI2746527	ফটো উপলব্ধ	885	CMF2249381	ফটো উপলব্ধ
নাম : ভ্রান্তি হাজরা পিতার নাম: ভ্রধর হাজরা বাড়ির নং : n0076 বয়স : 73 লিঙ্গ : পুরুষ			নাম : অঙ্কন হাজরা পিতার নাম: অসিত হাজরা বাড়ির নং : এন0076 বয়স : 22 লিঙ্গ : পুরুষ			নাম : অমলেন্দু হাজরা পিতার নাম: শক্তিপদ হাজরা বাড়ির নং : n0120 বয়স : 37 লিঙ্গ : পুরুষ		

886 নাম : সেখ হাসিবুল পিতার নাম: সেখ জাকির হোসেন বাড়ির নং : আমদাবাদ 2 বয়স : 24 লিঙ্গ : পুরুষ	WZI2599751 ফটো উপলব্ধ	887 নাম : সাবিনা খাতুন পিতার নাম: সেক. সাইবুল বাড়ির নং : এন0050 বয়স : 24 লিঙ্গ : মহিলা	WZI2830479 ফটো উপলব্ধ	888 নাম : ঋতিক প্রধান পিতার নাম: মোহিতোষ প্রধান বাড়ির নং : এন0106 বয়স : 20 লিঙ্গ : পুরুষ	WZI2830487 ফটো উপলব্ধ
889 নাম : সেক. হাসিবুল মায়ের নাম: হাসিনা বিবি বাড়ির নং : এন0058 বয়স : 21 লিঙ্গ : পুরুষ	WZI2839108 ফটো উপলব্ধ	890 নাম : সুদীপা পাহাড়ী পিতার নাম: দীপক কুমার পাহাড়ী বাড়ির নং : এন0059 বয়স : 22 লিঙ্গ : মহিলা	WZI2840064 ফটো উপলব্ধ	891 নাম : বাসন্তী দাস পিতার নাম: প্রকাশ দাস বাড়ির নং : এন0038 বয়স : 21 লিঙ্গ : মহিলা	WZI2860500 ফটো উপলব্ধ
892 নাম : সুস্মিতা মাইতি দাস স্বামীর নাম: জয়দেব দাস বাড়ির নং : এন0038 বয়স : 21 লিঙ্গ : মহিলা	WZI2860534 ফটো উপলব্ধ	893 নাম : কৃষ্ণা রঞ্জিত দাস স্বামীর নাম: বুদ্ধদেব দাস বাড়ির নং : এন0038 বয়স : 21 লিঙ্গ : মহিলা	WZI2860542 ফটো উপলব্ধ	894 নাম : সেক সাহিল পিতার নাম: সেক সাবির বাড়ির নং : এন0052 বয়স : 20 লিঙ্গ : পুরুষ	WZI2860849 ফটো উপলব্ধ
895 নাম : সেক ইনজামুল পিতার নাম: সেক হাসেদ বাড়ির নং : এন0056 বয়স : 20 লিঙ্গ : পুরুষ	WZI2860864 ফটো উপলব্ধ	896 নাম : দীপ্তি প্রামাণিক পিতার নাম: পরিমল প্রামাণিক বাড়ির নং : এন0041 বয়স : 20 লিঙ্গ : মহিলা	WZI2861169 ফটো উপলব্ধ	897 নাম : অমিমা খাতুন স্বামীর নাম: সেক আসিকুল বাড়ির নং : নং051 বয়স : 22 লিঙ্গ : মহিলা	WZI2861193 ফটো উপলব্ধ
898 নাম : আরমিনা খাতুন স্বামীর নাম: সেক সাহানামাজ বাড়ির নং : এন0001 বয়স : 20 লিঙ্গ : মহিলা	WZI2867349 ফটো উপলব্ধ	899 নাম : ময়না বিবি স্বামীর নাম: সেক সৈফুদ্দিন বাড়ির নং : এন0057 বয়স : 22 লিঙ্গ : মহিলা	WZI2867356 ফটো উপলব্ধ	900 নাম : মদিনা খাতুন স্বামীর নাম: সেক সফি বাড়ির নং : এন0057 বয়স : 23 লিঙ্গ : মহিলা	WZI2867364 ফটো উপলব্ধ
901 নাম : মনোজ দাস পিতার নাম: মহানন্দ দাস বাড়ির নং : এন0025 বয়স : 20 লিঙ্গ : পুরুষ	WZI2877132 ফটো উপলব্ধ	902 নাম : সেক. রাহুল পিতার নাম: সেক কওসেদ বাড়ির নং : এন0056 বয়স : 20 লিঙ্গ : পুরুষ	WZI2877900 ফটো উপলব্ধ		

বিধানসভা নির্বাচনক্ষেত্রের নং, নাম : 210-নন্দীগ্রাম  
1- সংযোজন তালিকা 1 (01-01-2026 28-02-2026 )

903	2	WZI2900454	ফটো উপলব্ধ	904	2	WZI2900462	ফটো উপলব্ধ	905	2	WZI2904597	ফটো উপলব্ধ
নাম : মোমেনা বিবি স্বামীর নাম: সেক আসাবুল বাড়ির নং : এন০০৪৭ বয়স : 22 লিঙ্গ : মহিলা				নাম : সেক আরিফ পিতার নাম: সেক ইব্রাহিম বাড়ির নং : এন০০৪৭ বয়স : 19 লিঙ্গ : পুরুষ				নাম : সুদেষ্ণা কর্মকার রায় স্বামীর নাম: সোমনাথ রায় বাড়ির নং : এন০০৭৭ বয়স : 20 লিঙ্গ : মহিলা			
906	2	WZI2904472	ফটো উপলব্ধ	907	2	WZI2904761	ফটো উপলব্ধ	908	2	WZI2905776	ফটো উপলব্ধ
নাম : সেক শাহিদ পিতার নাম: সেক সাহাদত বাড়ির নং : এন০০৪৭ বয়স : 18 লিঙ্গ : পুরুষ				নাম : অয়ন গুড়িয়া দাস পিতার নাম: আলোক গুড়িয়া দাস বাড়ির নং : এন০১০১ বয়স : 19 লিঙ্গ : পুরুষ				নাম : আসপিয়া বিবি স্বামীর নাম: সেক আনয়ার বাড়ির নং : এন0047 বয়স : 20 লিঙ্গ : মহিলা			
909	1	WZI2906030	ফটো উপলব্ধ	910	2	WZI2907731	ফটো উপলব্ধ	911	2	WZI2907616	ফটো উপলব্ধ
নাম : গৌরী সাহু পিতার নাম: স্বপন সাহু বাড়ির নং : এন০০০৩ বয়স : 20 লিঙ্গ : মহিলা				নাম : প্রণমী দাস পিতার নাম: প্রতাপ চন্দ্র দাস বাড়ির নং : এন০১১১ বয়স : 19 লিঙ্গ : মহিলা				নাম : সেক সাহিদ পিতার নাম: সেক কাহারুল বাড়ির নং : এন০০২৯ বয়স : 20 লিঙ্গ : পুরুষ			
912	1	WZI2907764	ফটো উপলব্ধ	913	2	WZI2907855	ফটো উপলব্ধ	914	2	WZI2908044	ফটো উপলব্ধ
নাম : মোনিরা খাতুন স্বামীর নাম: সেক মোনিরুল বাড়ির নং : এন০০৫১ বয়স : 18 লিঙ্গ : মহিলা				নাম : চন্দন দাস পিতার নাম: পূর্ণ চন্দ্র দাস বাড়ির নং : এন০০৩৭ বয়স : 18 লিঙ্গ : পুরুষ				নাম : বিশুজিৎ দাস পিতার নাম: কার্তিক দাস বাড়ির নং : এন০০৪২ বয়স : 18 লিঙ্গ : পুরুষ			
915	2	WZI2907871	ফটো উপলব্ধ	916	2	WZI2908176	ফটো উপলব্ধ	917	2	WZI2908168	ফটো উপলব্ধ
নাম : পাপিয়া খাতুন পিতার নাম: সেক সিদ্দিক বাড়ির নং : এন০০৪৭ বয়স : 19 লিঙ্গ : মহিলা				নাম : আমিনা খাতুন পিতার নাম: সেক আম্মানুন বাড়ির নং : এন০০৫৮ বয়স : 20 লিঙ্গ : মহিলা				নাম : সেক মাজহারুল পিতার নাম: সেক আলমগীর বাড়ির নং : এন০০২৭ বয়স : 18 লিঙ্গ : পুরুষ			

নির্বাচক সংখ্যার সারসংক্ষেপ :

A) নির্বাচকের সংখ্যা :

	নির্বাচক তালিকার প্রকৃতি	নির্বাচক তালিকার পরিচিতি :	নির্বাচকের সংখ্যা :			
			পুরুষ	মহিলা	তৃতীয় লিঙ্গ	মোট
I	মূল তালিকা	মূল তালিকা	বিশেষ নিবিড় সংশোধনী ২০২৬-এর চূড়ান্ত ভোটার তালিকা			
II	1- সংযোজন তালিকা	সংযোজনী 1	বিশেষ সংক্ষিপ্ত সংশোধন 2026			
III	2- বিয়োজন তালিকা	সংযোজনী 1	বিশেষ সংক্ষিপ্ত সংশোধন 2026			
IV	'লিঙ্গ ক্ষেত্রের' পরিবর্তনের কারণে পার্থক্য		0	0	0	0
নির্বাচকের মোট সংখ্যা (I+II-III+IV)			481	434	0	915

B) ক্রটি সংশোধনের সংখ্যা :

নির্বাচক তালিকার প্রকৃতি	নির্বাচক তালিকার পরিচিতি :	ক্রটি সংশোধনের সংখ্যা :
সংযোজনী 1	বিশেষ সংক্ষিপ্ত সংশোধন 2026	0

নির্বাচক নিবন্ধন আধিকারিকের স্বাক্ষর

E-মৃত, S-স্থানান্তরিত, R-একাধিকবার অন্তর্ভুক্ত, M-নিখোঁজ, Q-যোগ্য নহে