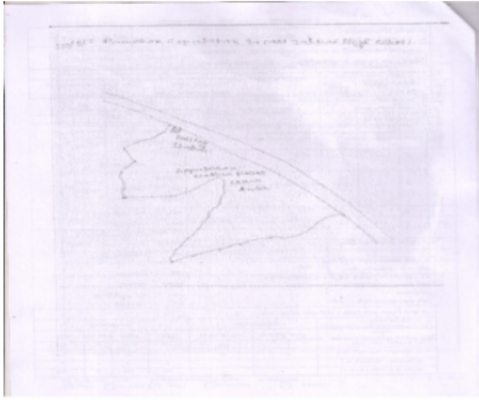


নির্বাচক তালিকা 2026 S25 পশ্চিমবঙ্গ

বিধানসভা নির্বাচনক্ষেত্রের নং, নাম ও সংরক্ষণের স্থিতি : 210 - নন্দীগ্রাম (সাধারণ)		অংশ নং : 18																			
বিধানসভা নির্বাচনক্ষেত্রটি যে লোকসভা নির্বাচনক্ষেত্রের / ক্ষেত্রসমূহের অন্তর্ভুক্ত তার নং, নাম ও সংরক্ষণ স্থিতি : 30 - তমলুক (সাধারণ)																					
1. সংশোধনের পূর্ণ বিবরণ																					
সংশোধনের বৎসর :	2026	নির্বাচক তালিকার পরিচিতি :																			
ভিত্তি তারিখ :	01-01-2026	বিশেষ নিবিড় সংশোধনী ২০২৬-এর চূড়ান্ত ভোটার তালিকা																			
সংশোধনের প্রকৃতি :	বিশেষ নিবিড় সংশোধনী 2026																				
প্রকাশনার তারিখ :	28-02-2026																				
2. অংশ ও নির্বাচনী এলাকার পূর্ণ বিবরণ :																					
অংশের ভাগ নং ও নাম :																					
1-গোপালচক পঃপাড়া		<table style="width: 100%; border-collapse: collapse;"> <tr> <td style="width: 50%;">প্রধান শহর/গ্রাম</td> <td style="width: 50%;">: গোপাল চক</td> </tr> <tr> <td>ওয়ার্ড</td> <td>:</td> </tr> <tr> <td>থানা</td> <td>: নন্দীগ্রাম</td> </tr> <tr> <td>গ্রাম পঞ্চগায়েত</td> <td>: বয়াল - 2</td> </tr> <tr> <td>ব্লক</td> <td>: নন্দীগ্রাম -2</td> </tr> <tr> <td>মহকুমা</td> <td>: হলদিয়া</td> </tr> <tr> <td>জেলা</td> <td>: পূর্ব মেদিনীপুর</td> </tr> <tr> <td>পিন</td> <td>: 721656</td> </tr> </table>				প্রধান শহর/গ্রাম	: গোপাল চক	ওয়ার্ড	:	থানা	: নন্দীগ্রাম	গ্রাম পঞ্চগায়েত	: বয়াল - 2	ব্লক	: নন্দীগ্রাম -2	মহকুমা	: হলদিয়া	জেলা	: পূর্ব মেদিনীপুর	পিন	: 721656
প্রধান শহর/গ্রাম	: গোপাল চক																				
ওয়ার্ড	:																				
থানা	: নন্দীগ্রাম																				
গ্রাম পঞ্চগায়েত	: বয়াল - 2																				
ব্লক	: নন্দীগ্রাম -2																				
মহকুমা	: হলদিয়া																				
জেলা	: পূর্ব মেদিনীপুর																				
পিন	: 721656																				
2-গোপালচক(মধ্যপাড়ার উ:অংশ)																					
3. ভোট গ্রহন কেন্দ্রের পূর্ণ বিবরণ :																					
ভোট গ্রহন কেন্দ্রের নং, নাম :		ভোট গ্রহন কেন্দ্রের শ্রেণী :		গ্রামীণ																	
18 - রামচক গোপালচক ওয় খন্ড জালপাই হাই স্কুল		এই অংশে সহায়ক ভোটগ্রহন কেন্দ্রের সংখ্যা		0																	
ভোট গ্রহন কেন্দ্রের ঠিকানা :		:																			
রামচক গোপালচক ওয় খন্ড জালপাই হাই স্কুল, গোপালচক																					
4. নির্বাচকের সংখ্যা :																					
প্রথম ক্রমিক নং	শেষ ক্রমিক নং	মোট সংখ্যা																			
		পুরুষ	মহিলা	তৃতীয় লিঙ্গ	মোট																
1	744	389	353	0	742																

নির্বাচক নিবন্ধন আধিকারিকের স্বাক্ষর

Nazri Naksha



Google Map View



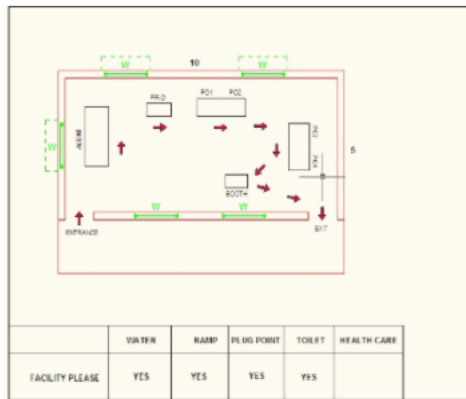
Polling Station Building Front View



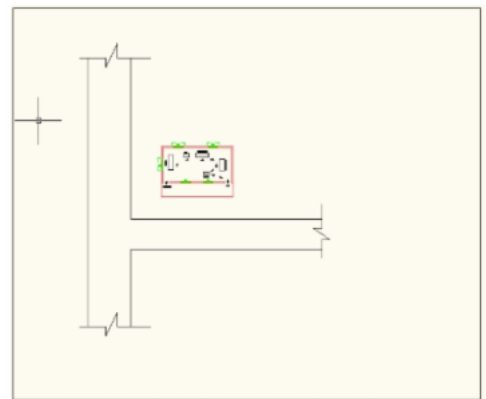
Polling Station Front View



Cad View



Key MAP View



1 নাম : হালিমা খাতুন (বিবি) স্বামীর নাম: সেক রহিম বাড়ির নং : n0259 বয়স : 36 লিঙ্গ : মহিলা	WZI1550698 ফটো উপলব্ধ	2 নাম : অহিদন বিবি স্বামীর নাম: সেক নেকু বাড়ির নং : n0260 বয়স : 64 লিঙ্গ : মহিলা	WZI1550706 ফটো উপলব্ধ	3 নাম : সেক করিম পিতার নাম: সেক নেকু বাড়ির নং : n0260 বয়স : 33 লিঙ্গ : পুরুষ	WZI1779214 ফটো উপলব্ধ
4 নাম : রসিদা খাতুন (বিবি) স্বামীর নাম: সেক ইসাক বাড়ির নং : n0260 বয়স : 42 লিঙ্গ : মহিলা	WZI1779206 ফটো উপলব্ধ	5 নাম : সেক রহিম পিতার নাম: সেক নেকু বাড়ির নং : n0261 বয়স : 37 লিঙ্গ : পুরুষ	WZI1550714 ফটো উপলব্ধ	6 নাম : সেখকাশেদ পিতার নাম: সেখ খুরশেদ বাড়ির নং : এন001 বয়স : 43 লিঙ্গ : পুরুষ	CMF1818640 ফটো উপলব্ধ
7 নাম : সেখ রমজান পিতার নাম: সেক গিয়াসুদদীন বাড়ির নং : এন0010 বয়স : 69 লিঙ্গ : পুরুষ	CMF2416360 ফটো উপলব্ধ	8 নাম : হাসনা বিবি স্বামীর নাম: রমজান বাড়ির নং : এন0021 বয়স : 52 লিঙ্গ : মহিলা	WB/30/206/030130 ফটো উপলব্ধ	9 নাম : সেক আশরফ পিতার নাম: সেক হোসেন বাড়ির নং : এন0028 বয়স : 27 লিঙ্গ : পুরুষ	WZI2134211 ফটো উপলব্ধ
10 নাম : সেক সানোয়ার পিতার নাম: সেক সফিজুল বাড়ির নং : নং206 বয়স : 25 লিঙ্গ : পুরুষ	WZI2444800 ফটো উপলব্ধ	11 নাম : মোমিতা মাইতি জানা স্বামীর নাম: কৃষ্ণকান্ত জানা বাড়ির নং : এন0289 বয়স : 23 লিঙ্গ : মহিলা	WZI2538072 ফটো উপলব্ধ	12 নাম : আক্তারুন বিবি স্বামীর নাম: সেক করিম বাড়ির নং : নং260 বয়স : 30 লিঙ্গ : মহিলা	WZI2468858 ফটো উপলব্ধ
13 নাম : সুজাতা অধিকারী দাস পিতার নাম: নিত্যানন্দা দাস বাড়ির নং : n0284 বয়স : 35 লিঙ্গ : মহিলা	WZI1487776 ফটো উপলব্ধ	14 নাম : মাঝিয়া বিবি স্বামীর নাম: সেক ইলিয়াস মহম্মাদ বাড়ির নং : নং184 বয়স : 26 লিঙ্গ : মহিলা	WZI2489714 ফটো উপলব্ধ	15 নাম : সেক ইলিয়াস মহম্মাদ পিতার নাম: সেক মাকমান বাড়ির নং : n0184 বয়স : 28 লিঙ্গ : পুরুষ	WZI2075075 ফটো উপলব্ধ
16 নাম : ইন্তারুন খাতুন পিতার নাম: সেক ইন্তাজ বাড়ির নং : n0209 বয়স : 26 লিঙ্গ : মহিলা	WZI2338630 ফটো উপলব্ধ	17 নাম : তসলিমা খাতুন বিবি স্বামীর নাম: সেইদুল মল্লিক বাড়ির নং : n0217 বয়স : 26 লিঙ্গ : মহিলা	WZI2338622 ফটো উপলব্ধ	18 নাম : রুবিনা খাতুন বিবি স্বামীর নাম: মুরশেলিম সা বাড়ির নং : n0192 বয়স : 25 লিঙ্গ : মহিলা	WZI2338473 ফটো উপলব্ধ
19 নাম : সাবিনা খাতুন বিবি স্বামীর নাম: সেক ইসমাইল বাড়ির নং : n001 বয়স : 25 লিঙ্গ : মহিলা	WZI2338564 ফটো উপলব্ধ	20 নাম : সুব্রত গিরি পিতার নাম: অসিত গিরি বাড়ির নং : 0154 বয়স : 27 লিঙ্গ : পুরুষ	WZI2116309 ফটো উপলব্ধ	21 নাম : অসিত গিরি পিতার নাম: গনেশ চন্দ্র গিরি বাড়ির নং : n0154 বয়স : 53 লিঙ্গ : পুরুষ	WZI1462662 ফটো উপলব্ধ
22 নাম : কল্পনা গিরি স্বামীর নাম: অসিত গিরি বাড়ির নং : n0155 বয়স : 46 লিঙ্গ : মহিলা	WZI1462670 ফটো উপলব্ধ	23 নাম : পৌলমী জানা গিরি স্বামীর নাম: সুব্রত গিরি বাড়ির নং : এন0158 বয়স : 26 লিঙ্গ : মহিলা	WZI2181055 ফটো উপলব্ধ	24 নাম : সেক জবেদ পিতার নাম: সেক রসু বাড়ির নং : গোপালচক বয়স : 69 লিঙ্গ : পুরুষ	WZI2697548 ফটো উপলব্ধ
25 নাম : বাপন জানা পিতার নাম: মদন মোহন জানা বাড়ির নং : n0147 বয়স : 42 লিঙ্গ : পুরুষ	CMF2085975 ফটো উপলব্ধ	26 নাম : রবিশংকর জানা পিতার নাম: অমলকান্তি জানা বাড়ির নং : n0103 বয়স : 33 লিঙ্গ : পুরুষ	WZI1550680 ফটো উপলব্ধ	27 নাম : তপন জানা পিতার নাম: মদনমোহন জানা বাড়ির নং : n0145 বয়স : 38 লিঙ্গ : পুরুষ	CMF2502425 ফটো উপলব্ধ
28 নাম : দিপালী জানা স্বামীর নাম: তপন জানা বাড়ির নং : n0145 বয়স : 37 লিঙ্গ : মহিলা	WZI1462381 ফটো উপলব্ধ	29 নাম : মদনমোহন জানা পিতার নাম: নিরঞ্জন জানা বাড়ির নং : n0146 বয়স : 76 লিঙ্গ : পুরুষ	WB/30/206/030528 ফটো উপলব্ধ	30 নাম : পুতুল জানা স্বামীর নাম: বাপন জানা বাড়ির নং : n0148 বয়স : 39 লিঙ্গ : মহিলা	WZI0070433 ফটো উপলব্ধ

31 নাম : অঞ্জলি জানা স্বামীর নাম: মদনমোহন জানা বাড়ির নং : n0149 বয়স : 69 লিঙ্গ : মহিলা	CMF1334267 ফটো উপলব্ধ	32 নাম : মঞ্জুশ্রী দাস জানা স্বামীর নাম: রবিশংকর জানা বাড়ির নং : এন০১০৩ বয়স : 28 লিঙ্গ : মহিলা	WZI2537595 ফটো উপলব্ধ	33 নাম : সঞ্চিতা জানা স্বামীর নাম: অর্জুন জানা বাড়ির নং : n0237 বয়স : 33 লিঙ্গ : মহিলা	WZI2106094 ফটো উপলব্ধ
34 নাম : সেক জায়বুল পিতার নাম: সেক রমজান বাড়ির নং : এন0009 বয়স : 32 লিঙ্গ : পুরুষ	WZI1778844 ফটো উপলব্ধ	35 নাম : সেক জাকির পিতার নাম: সেক রমজান বাড়ির নং : এন0009 বয়স : 32 লিঙ্গ : পুরুষ	WZI1778851 ফটো উপলব্ধ	36 নাম : অতসী দাস পাত্র স্বামীর নাম: বিবেক দাস বাড়ির নং : এন০১৭১ বয়স : 30 লিঙ্গ : মহিলা	TKS1827062 ফটো উপলব্ধ
37 নাম : রিয়া বিবি স্বামীর নাম: সেক জায়বুল বাড়ির নং : এন০০০৯ বয়স : 22 লিঙ্গ : মহিলা	WZI2812667 ফটো উপলব্ধ	38 নাম : অভিজিৎ দাস পিতার নাম: চন্দ্র শেখর দাস বাড়ির নং : এন০২৩৮ বয়স : 23 লিঙ্গ : পুরুষ	WZI2537637 ফটো উপলব্ধ	39 নাম : মোহন খুঁটিয়া পিতার নাম: শ্রীহরি খুঁটিয়া বাড়ির নং : 0177 বয়স : 27 লিঙ্গ : পুরুষ	WZI2075026 ফটো উপলব্ধ
40 নাম : মৌসুমী দাস পিতার নাম: মনোরঞ্জন দাস বাড়ির নং : এন0000 বয়স : 30 লিঙ্গ : মহিলা	TKS1763192 ফটো উপলব্ধ	41 নাম : সুস্মিতা দাস জানা স্বামীর নাম: সুমন কল্যাণ জানা বাড়ির নং : n0025 বয়স : 34 লিঙ্গ : মহিলা	WZI2338531 ফটো উপলব্ধ	42 নাম : কবিতা দোলই স্বামীর নাম: নকুল দোলই বাড়ির নং : এন0000 বয়স : 31 লিঙ্গ : মহিলা	WZI2193530 ফটো উপলব্ধ
43 নাম : দীপালী নায়ক স্বামীর নাম: বৃন্দদেব নায়ক বাড়ির নং : n0109 বয়স : 43 লিঙ্গ : মহিলা	CMF2083897 ফটো উপলব্ধ	44 নাম : সঞ্চিতা নায়ক স্বামীর নাম: সুশান্ত নায়ক বাড়ির নং : এন0250 বয়স : 36 লিঙ্গ : মহিলা	WZI2538049 ফটো উপলব্ধ	45 নাম : প্রণব পড়ুয়া পিতার নাম: নন্দদুলাল পড়ুয়া বাড়ির নং : n0180 বয়স : 25 লিঙ্গ : পুরুষ	WZI2338341 ফটো উপলব্ধ
46 নাম : সুমি প্রামাণিক পাত্র স্বামীর নাম: মানিক পাত্র বাড়ির নং : এন0170 বয়স : 28 লিঙ্গ : মহিলা	WZI2193332 ফটো উপলব্ধ	47 নাম : সুরজিৎ পাত্র পিতার নাম: উত্তম পাত্র বাড়ির নং : এন0018 বয়স : 26 লিঙ্গ : পুরুষ	WZI2134245 ফটো উপলব্ধ	48 নাম : উত্তম পাত্র পিতার নাম: রাখাল পাত্র বাড়ির নং : n0018 বয়স : 48 লিঙ্গ : পুরুষ	CGF2613107 ফটো উপলব্ধ
49 নাম : সুমিত্রা পাত্র স্বামীর নাম: উত্তম পাত্র বাড়ির নং : n0018 বয়স : 47 লিঙ্গ : মহিলা	CGF2517787 ফটো উপলব্ধ	Q 50 নাম : মঙ্গলা সেন জানা স্বামীর নাম: দুলাল জানা বাড়ির নং : বয়স : 34 লিঙ্গ : মহিলা	UOR1332642 ফটো উপলব্ধ	51 নাম : অরিজিৎ পাত্র পিতার নাম: উত্তম পাত্র বাড়ির নং : নং018 বয়স : 24 লিঙ্গ : পুরুষ	WZI2468833 ফটো উপলব্ধ
52 নাম : আনন্দ বর্মণ পিতার নাম: লালমোহন বর্মণ বাড়ির নং : n0222 বয়স : 27 লিঙ্গ : পুরুষ	WZI2075117 ফটো উপলব্ধ	53 নাম : সংগীতা মাইতি বর্মণ স্বামীর নাম: আনন্দ বর্মণ বাড়ির নং : নং222 বয়স : 26 লিঙ্গ : মহিলা	WZI2467330 ফটো উপলব্ধ	54 নাম : সুস্মিতা বাঁকুড়া বর্মণ স্বামীর নাম: মোহন বর্মণ বাড়ির নং : এন0000 বয়স : 28 লিঙ্গ : মহিলা	WZI2193548 ফটো উপলব্ধ
55 নাম : মাধব বাড়ই পিতার নাম: গৌরহরি বাড়ই বাড়ির নং : n0143 বয়স : 37 লিঙ্গ : পুরুষ	WZI0066894 ফটো উপলব্ধ	56 নাম : বাণী বাড়ই স্বামীর নাম: গৌর হরি বাড়ই বাড়ির নং : n0143 বয়স : 71 লিঙ্গ : মহিলা	CMF1334044 ফটো উপলব্ধ	57 নাম : সৌরভ বাড়ই পিতার নাম: দুঃশাসন বাড়ই বাড়ির নং : নং142 বয়স : 24 লিঙ্গ : পুরুষ	WZI2468098 ফটো উপলব্ধ
58 নাম : অনূপ কুমার বাড়ই পিতার নাম: নিতাই বাড়ই বাড়ির নং : এন0032 বয়স : 27 লিঙ্গ : পুরুষ	WZI2133999 ফটো উপলব্ধ	59 নাম : মৌমিতা বাড়ই স্বামীর নাম: কেশব চন্দ্র বাড়ই বাড়ির নং : এন0021 বয়স : 28 লিঙ্গ : মহিলা	WZI2134047 ফটো উপলব্ধ	60 নাম : সুপর্ণা মন্ডল বাড়ই স্বামীর নাম: মাধব বাড়ই বাড়ির নং : এন0021 বয়স : 30 লিঙ্গ : মহিলা	WZI2134021 ফটো উপলব্ধ

61 নাম : তপন কুমার বাড়াই পিতার নাম: নিতাই চরন বাড়াই বাড়ির নং : n0143 বয়স : 38 লিঙ্গ : পুরুষ	WZI1136266 ফটো উপলব্ধ	62 নাম : সনাতন বাড়াই পিতার নাম: অক্ষয় বাড়াই বাড়ির নং : n0142 বয়স : 66 লিঙ্গ : পুরুষ	WZI2617579 ফটো উপলব্ধ	63 নাম : কেশব চন্দ্র বাড়াই মায়ের নাম: বানী বাড়াই বাড়ির নং : n0063 বয়স : 38 লিঙ্গ : পুরুষ	CMF2502334 ফটো উপলব্ধ
64 নাম : মল্লিকা বাড়াই স্বামীর নাম: সনাতন বাড়াই বাড়ির নং : n0142 বয়স : 62 লিঙ্গ : মহিলা	CMF1334077 ফটো উপলব্ধ	65 নাম : মমতা বাড়াই স্বামীর নাম: দুর্যোধন বাড়াই বাড়ির নং : n0142 বয়স : 54 লিঙ্গ : মহিলা	CMF1334069 ফটো উপলব্ধ	66 নাম : দুঃশাসন বাড়াই পিতার নাম: অক্ষয় বাড়াই বাড়ির নং : n0142 বয়স : 58 লিঙ্গ : পুরুষ	WZI2727832 ফটো উপলব্ধ
67 নাম : মনিকা বাড়াই স্বামীর নাম: দুঃশাসন বাড়াই বাড়ির নং : n0142 বয়স : 54 লিঙ্গ : মহিলা	WZI2727840 ফটো উপলব্ধ	68 নাম : বাসুদেব বাড়াই পিতার নাম: সনাতন বাড়াই বাড়ির নং : n0142 বয়স : 38 লিঙ্গ : পুরুষ	WZI1136258 ফটো উপলব্ধ	69 নাম : তাপসী বর্মন (বাড়াই) স্বামীর নাম: বাসুদেব বাড়াই বাড়ির নং : n0142 বয়স : 34 লিঙ্গ : মহিলা	WZI1550805 ফটো উপলব্ধ
70 নাম : আশালতা জানা (বাড়াই) স্বামীর নাম: শুকদেব বাড়াই বাড়ির নং : n0142 বয়স : 34 লিঙ্গ : মহিলা	WZI1550797 ফটো উপলব্ধ	71 নাম : নিতাই বাড়াই পিতার নাম: ভানুভষণ বাড়াই বাড়ির নং : n0143 বয়স : 71 লিঙ্গ : পুরুষ	WB/30/206/030347 ফটো উপলব্ধ	72 নাম : রীনা বাড়াই স্বামীর নাম: নিতাই বাড়াই বাড়ির নং : n0143 বয়স : 56 লিঙ্গ : মহিলা	CMF1334051 ফটো উপলব্ধ
73 নাম : অমিত বাড়াই পিতার নাম: নিতাই বাড়াই বাড়ির নং : n0143 বয়স : 35 লিঙ্গ : পুরুষ	WZI1371533 ফটো উপলব্ধ	74 নাম : দীপঙ্কর বাড়াই পিতার নাম: দুর্গাপদ বাড়াই বাড়ির নং : n0062 বয়স : 28 লিঙ্গ : পুরুষ	WZI1975242 ফটো উপলব্ধ	75 নাম : শান্তনু বাড়াই পিতার নাম: দুঃশাষন বাড়াই বাড়ির নং : n0142 বয়স : 29 লিঙ্গ : পুরুষ	WZI1975614 ফটো উপলব্ধ
76 নাম : গোপাল বাড়াই পিতার নাম: দুর্যোধন বাড়াই বাড়ির নং : n0142 বয়স : 28 লিঙ্গ : পুরুষ	WZI1975549 ফটো উপলব্ধ	77 নাম : দুর্যোধন বাড়াই পিতার নাম: অক্ষয় বাড়াই বাড়ির নং : n0142 বয়স : 64 লিঙ্গ : পুরুষ	WZI2798817 ফটো উপলব্ধ	78 নাম : সুকদেব বাড়াই পিতার নাম: সনাতন বাড়াই বাড়ির নং : n0142 বয়স : 41 লিঙ্গ : পুরুষ	CMF2589489 ফটো উপলব্ধ
79 নাম : আসমিনা বিবি স্বামীর নাম: সেক মজামোল বাড়ির নং : 0196 বয়স : 28 লিঙ্গ : মহিলা	WZI2075018 ফটো উপলব্ধ	80 নাম : সেক রাকিবুল পিতার নাম: সেক রেজাবুল বাড়ির নং : 0224 বয়স : 31 লিঙ্গ : পুরুষ	WZI2074987 ফটো উপলব্ধ	81 নাম : রোজিনা বিবি স্বামীর নাম: সেক রাজু বাড়ির নং : n0224 বয়স : 31 লিঙ্গ : মহিলা	WZI2074979 ফটো উপলব্ধ
82 নাম : নাসিমা বিবি স্বামীর নাম: আনোয়ার আলি সা বাড়ির নং : n0287 বয়স : 31 লিঙ্গ : মহিলা	WZI1743269 ফটো উপলব্ধ	83 নাম : আসমিনা বিবি স্বামীর নাম: গুলমহম্মদ মল্লিক বাড়ির নং : n0286 বয়স : 37 লিঙ্গ : মহিলা	CMF2649515 ফটো উপলব্ধ	84 নাম : নাজমা বিবি স্বামীর নাম: সেক রাকিবুল বাড়ির নং : এন0২২৪ বয়স : 32 লিঙ্গ : মহিলা	WZI2626901 ফটো উপলব্ধ
85 নাম : সুপিয়া বিবি স্বামীর নাম: সেক রেজাবুল ইসলাম বাড়ির নং : এন0115 বয়স : 33 লিঙ্গ : মহিলা	WZI2134195 ফটো উপলব্ধ	86 নাম : রুকাইয়া বিবি স্বামীর নাম: সেক গোলাম মোর্তজা বাড়ির নং : এন0021 বয়স : 29 লিঙ্গ : মহিলা	WZI2134203 ফটো উপলব্ধ	87 নাম : ইম্মা বিবি স্বামীর নাম: সেক নাজিমুদ্দীন বাড়ির নং : এন0000 বয়স : 28 লিঙ্গ : মহিলা	WZI2193522 ফটো উপলব্ধ
88 নাম : মুসানা বিবি স্বামীর নাম: সেক আশরফ বাড়ির নং : এন0028 বয়স : 25 লিঙ্গ : মহিলা	WZI2537967 ফটো উপলব্ধ	89 নাম : নাজিরা বিবি অন্যান্য: সারেজা বিবি বাড়ির নং : n0194 বয়স : 34 লিঙ্গ : মহিলা	WZI2338566 ফটো উপলব্ধ	90 নাম : নাসিমা খাতুন স্বামীর নাম: জামাল মল্লিক বাড়ির নং : n0204 বয়স : 25 লিঙ্গ : মহিলা	WZI2338309 ফটো উপলব্ধ

91 নাম : মহিমা বিবি স্বামীর নাম: সেক আলিঙ্গির বাড়ির নং : n0202 বয়স : 25 লিঙ্গ : মহিলা	WZI2338432 ফটো উপলব্ধ	92 নাম : রকিয়া বিবি স্বামীর নাম: খুরসেদ মল্লিক বাড়ির নং : n0213 বয়স : 26 লিঙ্গ : মহিলা	WZI2338655 ফটো উপলব্ধ	93 নাম : শিবম জানা পিতার নাম: বাড জানা বাড়ির নং : n0001 বয়স : 27 লিঙ্গ : পুরুষ	WZI2075109 ফটো উপলব্ধ
94 নাম : অরুনাভ দাস পিতার নাম: অসিতাভ দাস বাড়ির নং : n0001 বয়স : 36 লিঙ্গ : পুরুষ	WZI1371418 ফটো উপলব্ধ	95 নাম : সেক সাজাউদ্দিন পিতার নাম: সেক লালু বাড়ির নং : n0001 বয়স : 25 লিঙ্গ : পুরুষ	WZI2338705 ফটো উপলব্ধ	96 নাম : তনশ্রী বেরা স্বামীর নাম: সরোজ বেরা বাড়ির নং : nং001 বয়স : 51 লিঙ্গ : মহিলা	CMF2085124 ফটো উপলব্ধ
97 নাম : গীতারানী বেরা স্বামীর নাম: কানাই বেরা বাড়ির নং : nং001 বয়স : 73 লিঙ্গ : মহিলা	WB/30/206/030577 ফটো উপলব্ধ	98 নাম : সরোজ বেরা পিতার নাম: কানাই বেরা বাড়ির নং : nং001 বয়স : 60 লিঙ্গ : পুরুষ	WB/30/206/030617 ফটো উপলব্ধ	99 নাম : সৌরভ বেরা পিতার নাম: সরোজ বেরা বাড়ির নং : nং001 বয়স : 30 লিঙ্গ : পুরুষ	WZI2117208 ফটো উপলব্ধ
100 নাম : সৌরীন বেরা পিতার নাম: সরোজ বেরা বাড়ির নং : এন০০০১ বয়স : 24 লিঙ্গ : পুরুষ	WZI2537793 ফটো উপলব্ধ	101 নাম : কৃষ্ণ গোপাল বাড়ই পিতার নাম: বাবলু বাড়ই বাড়ির নং : nং001 বয়স : 24 লিঙ্গ : পুরুষ	WZI2489995 ফটো উপলব্ধ	102 নাম : সুপ্রীতি দোলই জানা স্বামীর নাম: শিবম জানা বাড়ির নং : এন০০০১ বয়স : 24 লিঙ্গ : মহিলা	WZI2537611 ফটো উপলব্ধ
103 নাম : মধুমিতা দাস স্বামীর নাম: অমতাভ দাস বাড়ির নং : n0001 বয়স : 39 লিঙ্গ : মহিলা	WZI1286095 ফটো উপলব্ধ	104 নাম : সুমিত্রা দাস স্বামীর নাম: চয়ন কান্তি দাস বাড়ির নং : n0001 বয়স : 37 লিঙ্গ : মহিলা	WZI2338606 ফটো উপলব্ধ	105 নাম : কনিকারানী দাস স্বামীর নাম: অসিতাভ দাস বাড়ির নং : n0001 বয়স : 65 লিঙ্গ : মহিলা	CMF1334127 ফটো উপলব্ধ
106 নাম : সাহেবা বিবি স্বামীর নাম: আনসার মল্লিক বাড়ির নং : 0121 বয়স : 27 লিঙ্গ : মহিলা	WZI2074920 ফটো উপলব্ধ	107 নাম : আনসার মল্লিক পিতার নাম: মহসিন মল্লিক বাড়ির নং : 0219 বয়স : 27 লিঙ্গ : পুরুষ	WZI2074995 ফটো উপলব্ধ	108 নাম : মিরাজ মল্লিক পিতার নাম: গুল মহম্মদ মল্লিক বাড়ির নং : 0216 বয়স : 35 লিঙ্গ : পুরুষ	WZI2074912 ফটো উপলব্ধ
109 নাম : আনসার মল্লিক পিতার নাম: মফিজুল মল্লিক বাড়ির নং : এন0212 বয়স : 29 লিঙ্গ : পুরুষ	WZI2193324 ফটো উপলব্ধ	110 নাম : মফিজুল মল্লিক পিতার নাম: সেপকুদ্দীন মল্লিক বাড়ির নং : এন00000 বয়স : 27 লিঙ্গ : পুরুষ	WZI2193340 ফটো উপলব্ধ	111 নাম : মুজলেফা খাতুন বিবি স্বামীর নাম: মফিজুল মল্লিক বাড়ির নং : এন০০০১ বয়স : 23 লিঙ্গ : মহিলা	WZI2537843 ফটো উপলব্ধ
112 নাম : সাকির সা পিতার নাম: খেলাফৎ সা বাড়ির নং : n0193 বয়স : 27 লিঙ্গ : পুরুষ	WZI2338366 ফটো উপলব্ধ	113 নাম : পৌতম সাহু পিতার নাম: হীরেন্দ্রনাথ সাহু বাড়ির নং : এন০০৫৭ বয়স : 49 লিঙ্গ : পুরুষ	CMF1817808 ফটো উপলব্ধ	114 নাম : বিশুজিৎ সাহু পিতার নাম: লাল মোহন সাহু বাড়ির নং : n0174 বয়স : 27 লিঙ্গ : পুরুষ	WZI2075059 ফটো উপলব্ধ
115 নাম : মোহাম্মদ হুসেন পিতার নাম: দিল মহম্মদ বাড়ির নং : এন0194 বয়স : 37 লিঙ্গ : পুরুষ	WZI2797835 ফটো উপলব্ধ	116 নাম : শেখ হামিদ পিতার নাম: জাভেদ বাড়ির নং : এন০০০১ বয়স : 36 লিঙ্গ : পুরুষ	TSO2688406 ফটো উপলব্ধ	117 নাম : সুমিতা নাজিয়া পিতার নাম: মানিক মন্ডল বাড়ির নং : এন0002 বয়স : 22 লিঙ্গ : মহিলা	WZI2811206 ফটো উপলব্ধ
118 নাম : ০০০০০০ ০০০০ স্বামীর নাম: ০০০ ০০০০ বাড়ির নং : এন০০০১ বয়স : 35 লিঙ্গ : মহিলা	TSO2665602 ফটো উপলব্ধ	119 নাম : সুমিতা গিরি দাস স্বামীর নাম: গোবিন্দ দাস বাড়ির নং : এন০২৩৩ বয়স : 26 লিঙ্গ : মহিলা	WZI2131100 ফটো উপলব্ধ	120 নাম : দীপিকা দাস পিতার নাম: চয়নকান্তি দাস বাড়ির নং : এন০১৪৩ বয়স : 24 লিঙ্গ : মহিলা	WZI2489912 ফটো উপলব্ধ

বিধানসভা নির্বাচনক্ষেত্রের নং, নাম : 210-নন্দীগ্রাম
ভাগ নং, নাম : 2-গোপালচক(মধ্যপাড়ার উ:অংশ)

121	WZI2786606	নাম : পূজা বাড়ই স্বামীর নাম: তপন কুমার বাড়ই বাড়ির নং : এন০১৫৩ বয়স : 24 লিঙ্গ : মহিলা	ফটো উপলব্ধ	122	WZI1371996	নাম : সেক ইসমাইল পিতার নাম: সেক মাকমান বাড়ির নং : n0184 বয়স : 34 লিঙ্গ : পুরুষ	ফটো উপলব্ধ	123	CMF1816719	নাম : সেক রুকমুদ্দিন পিতার নাম: শিবসুন্দর বাড়ির নং : n0185 বয়স : 47 লিঙ্গ : পুরুষ	ফটো উপলব্ধ
124	WB/30/206/030181	নাম : সেখ হাতেম পিতার নাম: কচি বাড়ির নং : n0186 বয়স : 70 লিঙ্গ : পুরুষ	ফটো উপলব্ধ	125	WB/30/206/030137	নাম : সাহারুণ বিবি স্বামীর নাম: হাতেম বাড়ির নং : n0186 বয়স : 62 লিঙ্গ : মহিলা	ফটো উপলব্ধ	126	CMF2502540	নাম : সাহানা বিবি স্বামীর নাম: সেক হাসেদ বাড়ির নং : n0186 বয়স : 39 লিঙ্গ : মহিলা	ফটো উপলব্ধ
127	WB/30/206/030730	নাম : সেখ খুরসেদ পিতার নাম: জয়নাল বাড়ির নং : n0187 বয়স : 68 লিঙ্গ : পুরুষ	ফটো উপলব্ধ	128	WZI2805158	নাম : মালেকা বিবি স্বামীর নাম: খুরসেদ বাড়ির নং : n0187 বয়স : 57 লিঙ্গ : মহিলা	ফটো উপলব্ধ	129	CMF2085470	নাম : সেখ কব্বাদ পিতার নাম: আমেদ বাড়ির নং : n0190 বয়স : 61 লিঙ্গ : পুরুষ	ফটো উপলব্ধ
130	CMF2415768	নাম : মানুয়ারা বিবি স্বামীর নাম: কাবাদ সেক বাড়ির নং : n0190 বয়স : 56 লিঙ্গ : মহিলা	ফটো উপলব্ধ	131	WZI0069583	নাম : কাদের মল্লিক পিতার নাম: খেইরুন্নাদিন মল্লিক বাড়ির নং : n0190 বয়স : 37 লিঙ্গ : পুরুষ	ফটো উপলব্ধ	132	WZI1551126	নাম : কিসমাতারা খাতুন পিতার নাম: কব্বাদ সেক বাড়ির নং : n0190 বয়স : 32 লিঙ্গ : মহিলা	ফটো উপলব্ধ
133	WZI1779420	নাম : সেক মসারক পিতার নাম: সেক কব্বাদ বাড়ির নং : n0190 বয়স : 30 লিঙ্গ : পুরুষ	ফটো উপলব্ধ	134	WB/30/206/030172	নাম : সাকিলা বিবি স্বামীর নাম: রাখাল বাড়ির নং : n0191 বয়স : 55 লিঙ্গ : মহিলা	ফটো উপলব্ধ	135	WZI1462837	নাম : সেক সাদ্দাম পিতার নাম: সেক রাখাল বাড়ির নং : n0191 বয়স : 34 লিঙ্গ : পুরুষ	ফটো উপলব্ধ
136	WB/30/206/030109	নাম : সারেজা বিবি স্বামীর নাম: ফরিয়াদ বাড়ির নং : n0194 বয়স : 62 লিঙ্গ : মহিলা	ফটো উপলব্ধ	137	CMF1509918	নাম : রোকেয়া বিবি স্বামীর নাম: সুহাজান বাড়ির নং : এন000 বয়স : 41 লিঙ্গ : মহিলা	ফটো উপলব্ধ	138	CMF2361897	নাম : সেখ কুতুবুদ্দিন স্বামীর নাম: সারেজা বাড়ির নং : n0194 বয়স : 40 লিঙ্গ : পুরুষ	ফটো উপলব্ধ
139	CMF2589679	নাম : সাইফুদ্দিন সেক পিতার নাম: ফিরিয়াদ বাড়ির নং : n0194 বয়স : 40 লিঙ্গ : পুরুষ	ফটো উপলব্ধ	140	WZI1779412	নাম : মনসুরা বিবি (খাতুন) স্বামীর নাম: সেক কতুবুদ্দিন বাড়ির নং : n0194 বয়স : 37 লিঙ্গ : মহিলা	ফটো উপলব্ধ	141	WZI1654441	নাম : সেখ রাকিবুল পিতার নাম: সেখ ফিরিয়াদ বাড়ির নং : n0194 বয়স : 34 লিঙ্গ : পুরুষ	ফটো উপলব্ধ
142	WZI1975499	নাম : সেক মুন্না পিতার নাম: সেক আবুবক্কর বাড়ির নং : n0211 বয়স : 29 লিঙ্গ : পুরুষ	ফটো উপলব্ধ	143	WZI1975564	নাম : সেক সামাদ পিতার নাম: সেক সফিজুল বাড়ির নং : n0206 বয়স : 28 লিঙ্গ : পুরুষ	ফটো উপলব্ধ	144	WB/30/206/030774	নাম : সেখ রবিউল পিতার নাম: মকসেদ বাড়ির নং : n0195 বয়স : 52 লিঙ্গ : পুরুষ	ফটো উপলব্ধ
145	WZI1779438	নাম : আসপিয়া বিবি স্বামীর নাম: সেক আব্দুল জব্বর বাড়ির নং : n0184 বয়স : 33 লিঙ্গ : মহিলা	ফটো উপলব্ধ	146	WZI1779503	নাম : সেক আহমেদজ পিতার নাম: সেক রফিক বাড়ির নং : n0202 বয়স : 30 লিঙ্গ : পুরুষ	ফটো উপলব্ধ	147	WB/30/206/030169	নাম : মমেনা বিবি স্বামীর নাম: রহমান বাড়ির নং : n0209 বয়স : 70 লিঙ্গ : মহিলা	ফটো উপলব্ধ
148	CMF2085496	নাম : রেশমা বিবি স্বামীর নাম: ইনতাজ বাড়ির নং : n0209 বয়স : 49 লিঙ্গ : মহিলা	ফটো উপলব্ধ	149	CMF2085504	নাম : সেক ইস্তাভ পিতার নাম: সেক রহমান বাড়ির নং : n0209 বয়স : 47 লিঙ্গ : পুরুষ	ফটো উপলব্ধ	150	CMF2040343	নাম : সাইবুল মল্লিক পিতার নাম: আব্বাস মল্লিক বাড়ির নং : n0209 বয়স : 44 লিঙ্গ : পুরুষ	ফটো উপলব্ধ

বিধানসভা নির্বাচনক্ষেত্রের নং, নাম : 210-নন্দীগ্রাম
ভাগ নং, নাম : 2-গোপালচক(মধ্যপাড়ার উঃঅংশ)

151 নাম : সেক নাসির পিতার নাম: সেক ইস্তাজ বাড়ির নং : এন০২০৯ বয়স : 21 লিঙ্গ : পুরুষ	WZI2771418 ফটো উপলব্ধ	152 নাম : কহিনুর বিবি স্বামীর নাম: নুর বাড়ির নং : n0211 বয়স : 77 লিঙ্গ : মহিলা	CMF1333947 ফটো উপলব্ধ	153 নাম : সেখ আবুবক্কর পিতার নাম: নুর বাড়ির নং : n0211 বয়স : 60 লিঙ্গ : পুরুষ	WB/30/206/030200 ফটো উপলব্ধ
154 নাম : আফ্রোজী বিবি স্বামীর নাম: আবুবক্কর বাড়ির নং : n0211 বয়স : 57 লিঙ্গ : মহিলা	CMF1334234 ফটো উপলব্ধ	155 নাম : সেখ মহিমুদ্দিন পিতার নাম: আব্দুল বাড়ির নং : n0206 বয়স : 90 লিঙ্গ : পুরুষ	CMF1333376 ফটো উপলব্ধ	156 নাম : সেক সাত্তার পিতার নাম: সেখ মহিমুদ্দিন বাড়ির নং : n0206 বয়স : 47 লিঙ্গ : পুরুষ	CMF1474931 ফটো উপলব্ধ
157 নাম : সেখ আকু পিতার নাম: পিঞ্জু বাড়ির নং : n0224 বয়স : 87 লিঙ্গ : পুরুষ	WB/30/206/030590 ফটো উপলব্ধ	158 নাম : রিজিয়া বিবি স্বামীর নাম: আকু বাড়ির নং : n0224 বয়স : 72 লিঙ্গ : মহিলা	WB/30/206/030589 ফটো উপলব্ধ	159 নাম : সেখ রেজ্জাক পিতার নাম: আকু বাড়ির নং : n0224 বয়স : 57 লিঙ্গ : পুরুষ	WB/30/206/030248 ফটো উপলব্ধ
160 নাম : সেখ রাজু পিতার নাম: সেখ রেজাবুল বাড়ির নং : n0224 বয়স : 34 লিঙ্গ : পুরুষ	WZI1550961 ফটো উপলব্ধ	161 নাম : নেসারুণ বিবি স্বামীর নাম: রেজ্জাক বাড়ির নং : n0224 বয়স : 51 লিঙ্গ : মহিলা	WB/30/206/030128 ফটো উপলব্ধ	162 নাম : নজরুল সেখ পিতার নাম: রেজ্জাক বাড়ির নং : n0224 বয়স : 37 লিঙ্গ : পুরুষ	CMF2589604 ফটো উপলব্ধ
163 নাম : রুকিয়া বিবি স্বামীর নাম: রেজাবুল বাড়ির নং : n0224 বয়স : 50 লিঙ্গ : মহিলা	WB/30/206/030160 ফটো উপলব্ধ	164 নাম : নাজির সেক পিতার নাম: রেজ্জাক সেক বাড়ির নং : n0224 বয়স : 34 লিঙ্গ : পুরুষ	WZI1551134 ফটো উপলব্ধ	165 নাম : মর্জিনা বিবি স্বামীর নাম: সেক নজরুল বাড়ির নং : n0224 বয়স : 34 লিঙ্গ : মহিলা	WZI1462894 ফটো উপলব্ধ
166 নাম : রহিমা বিবি স্বামীর নাম: সেরাজুল বাড়ির নং : n0223 বয়স : 72 লিঙ্গ : মহিলা	WB/30/206/030101 ফটো উপলব্ধ	167 নাম : মহিম মল্লিক পিতার নাম: সেরাজুল মল্লিক বাড়ির নং : n0223 বয়স : 54 লিঙ্গ : পুরুষ	CMF1471838 ফটো উপলব্ধ	168 নাম : মুর্শিদা বিবি স্বামীর নাম: মহিম মল্লিক বাড়ির নং : n0223 বয়স : 44 লিঙ্গ : মহিলা	CMF2086544 ফটো উপলব্ধ
169 নাম : আকবর মল্লিক মায়ের নাম: আয়েজান বিবি বাড়ির নং : n0221 বয়স : 38 লিঙ্গ : পুরুষ	WZI1371780 ফটো উপলব্ধ	170 নাম : আরজান বিবি স্বামীর নাম: জামসেদ বাড়ির নং : n0221 বয়স : 57 লিঙ্গ : মহিলা	CMF1334614 ফটো উপলব্ধ	171 নাম : আশিরুণ বিবি স্বামীর নাম: সেখ নাসির বাড়ির নং : n0206 বয়স : 31 লিঙ্গ : মহিলা	WZI1654466 ফটো উপলব্ধ
172 নাম : মারিয়া বিবি স্বামীর নাম: সাজিদ বাড়ির নং : n0206 বয়স : 40 লিঙ্গ : মহিলা	CMF2086783 ফটো উপলব্ধ	173 নাম : সাকিলা বিবি স্বামীর নাম: সফিজুল বাড়ির নং : n0206 বয়স : 50 লিঙ্গ : মহিলা	WB/30/206/030171 ফটো উপলব্ধ	174 নাম : সেখ সফিজুল পিতার নাম: মহিমুদ্দিন বাড়ির নং : n0206 বয়স : 56 লিঙ্গ : পুরুষ	CMF1334523 ফটো উপলব্ধ
175 নাম : সেখ লালু পিতার নাম: আফসেদ বাড়ির নং : n0210 বয়স : 50 লিঙ্গ : পুরুষ	CMF1333970 ফটো উপলব্ধ	176 নাম : মমেনা বিবি স্বামীর নাম: আফসেদ বাড়ির নং : n0210 বয়স : 70 লিঙ্গ : মহিলা	CMF1334382 ফটো উপলব্ধ	177 নাম : সেক নাজিমুদ্দিন মায়ের নাম: সারোজা বিবি বাড়ির নং : n0194 বয়স : 36 লিঙ্গ : পুরুষ	WZI1462852 ফটো উপলব্ধ
178 নাম : রিজিয়া বিবি স্বামীর নাম: সেখ সাফি বাড়ির নং : n0194 বয়স : 49 লিঙ্গ : মহিলা	CMF1471390 ফটো উপলব্ধ	179 নাম : সেখ সাজাহান পিতার নাম: ফরিদা বাড়ির নং : n0194 বয়স : 50 লিঙ্গ : পুরুষ	CMF2085637 ফটো উপলব্ধ	180 নাম : তয়মিনা বিবি স্বামীর নাম: সেক কাশিম বাড়ির নং : n0187 বয়স : 44 লিঙ্গ : মহিলা	CMF1816560 ফটো উপলব্ধ

181 নাম : সেক কাসিম পিতার নাম: সেক খুরসেদ বাড়ির নং : n0187 বয়স : 48 লিঙ্গ : পুরুষ	CMF2502581 ফটো উপলব্ধ	182 নাম : সেক বাসেদ পিতার নাম: সেক হাতেম বাড়ির নং : n0186 বয়স : 42 লিঙ্গ : পুরুষ	CMF2085520 ফটো উপলব্ধ	183 নাম : সানজিদা বিবি (খাতুন) স্বামীর নাম: সেক সাইফুদ্দিন বাড়ির নং : n0194 বয়স : 32 লিঙ্গ : মহিলা	WZI1779404 ফটো উপলব্ধ
184 নাম : সেখ সফিউল পিতার নাম: মকসেদ বাড়ির নং : n0195 বয়স : 60 লিঙ্গ : পুরুষ	WB/30/206/030767 ফটো উপলব্ধ	185 নাম : সেক আসপাক পিতার নাম: সেখ সফিউল বাড়ির নং : n0195 বয়স : 34 লিঙ্গ : পুরুষ	WZI1371954 ফটো উপলব্ধ	186 নাম : মেহেরুণ বিবি স্বামীর নাম: সফিউল বাড়ির নং : n0195 বয়স : 57 লিঙ্গ : মহিলা	CMF1333939 ফটো উপলব্ধ
187 নাম : সাবানু বিবি স্বামীর নাম: সেইজুদ্দিন বাড়ির নং : n0195 বয়স : 53 লিঙ্গ : মহিলা	WB/30/206/030072 ফটো উপলব্ধ	188 নাম : রওশেনারা বিবি স্বামীর নাম: সেক রবি বাড়ির নং : n0195 বয়স : 49 লিঙ্গ : মহিলা	CMF1816792 ফটো উপলব্ধ	189 নাম : সেক গোলাম মোর্তজা পিতার নাম: সেক উলফৎ বাড়ির নং : n0196 বয়স : 34 লিঙ্গ : পুরুষ	WZI1371962 ফটো উপলব্ধ
190 নাম : সেক হাবিবুল রহমান পিতার নাম: সেক মুজিব বাড়ির নং : n0197 বয়স : 39 লিঙ্গ : পুরুষ	CMF2502565 ফটো উপলব্ধ	191 নাম : রুকসানা বিবি স্বামীর নাম: হাবিবুল রহমান বাড়ির নং : n0197 বয়স : 32 লিঙ্গ : মহিলা	WZI1654458 ফটো উপলব্ধ	192 নাম : সেক মসনদ পিতার নাম: সেক সুজা বাড়ির নং : n0198 বয়স : 36 লিঙ্গ : পুরুষ	WZI1550904 ফটো উপলব্ধ
193 নাম : রবিবুল সেক পিতার নাম: অভাব সেক বাড়ির নং : n0201 বয়স : 45 লিঙ্গ : পুরুষ	CMF1816529 ফটো উপলব্ধ	194 নাম : সেক সফিবুল পিতার নাম: সেক অভাব বাড়ির নং : n0201 বয়স : 34 লিঙ্গ : পুরুষ	WZI1550920 ফটো উপলব্ধ	195 নাম : আখরেজা বিবি স্বামীর নাম: সেক সফিবুল বাড়ির নং : n0201 বয়স : 34 লিঙ্গ : মহিলা	WZI1462860 ফটো উপলব্ধ
196 নাম : সুপিয়া বিবি স্বামীর নাম: সেক রবিবুল বাড়ির নং : n0201 বয়স : 34 লিঙ্গ : মহিলা	WZI1462878 ফটো উপলব্ধ	197 নাম : জাহানারা বিবি স্বামীর নাম: আয়েব বাড়ির নং : n0202 বয়স : 51 লিঙ্গ : মহিলা	CMF2086809 ফটো উপলব্ধ	198 নাম : সেক হাবিবুল পিতার নাম: সেক গিয়াসুদ্দিন বাড়ির নং : n0202 বয়স : 47 লিঙ্গ : পুরুষ	CMF2085538 ফটো উপলব্ধ
199 নাম : সাবেরা বিবি স্বামীর নাম: সেক হাবিবুল বাড়ির নং : n0202 বয়স : 44 লিঙ্গ : মহিলা	CMF2085546 ফটো উপলব্ধ	200 নাম : আসমা বিবি স্বামীর নাম: রফিকুল বাড়ির নং : n0202 বয়স : 46 লিঙ্গ : মহিলা	CMF1333780 ফটো উপলব্ধ	201 নাম : সেক হাসিবুল পিতার নাম: সেক গিয়াসুদ্দিন বাড়ির নং : n0202 বয়স : 46 লিঙ্গ : পুরুষ	CMF2085553 ফটো উপলব্ধ
202 নাম : আর্জিনা বিবি স্বামীর নাম: সেক হাসিবুল বাড়ির নং : n0202 বয়স : 43 লিঙ্গ : মহিলা	CMF2085561 ফটো উপলব্ধ	203 নাম : মাহামুদা বিবি স্বামীর নাম: সেক বাসেদ বাড়ির নং : n0202 বয়স : 39 লিঙ্গ : মহিলা	CMF2502532 ফটো উপলব্ধ	204 নাম : সেখ জাহাঙ্গীর পিতার নাম: সেখ আয়েব বাড়ির নং : n0202 বয়স : 38 লিঙ্গ : পুরুষ	WZI1286285 ফটো উপলব্ধ
205 নাম : মর্জিনা বিবি স্বামীর নাম: সেখ জাহাঙ্গীর বাড়ির নং : n0202 বয়স : 39 লিঙ্গ : মহিলা	WZI1286277 ফটো উপলব্ধ	206 নাম : মতিবুল মল্লিক পিতার নাম: এসাক মল্লিক বাড়ির নং : n0202 বয়স : 35 লিঙ্গ : পুরুষ	WZI1550938 ফটো উপলব্ধ	207 নাম : সায়রা খাতুন (বিবি) স্বামীর নাম: মতিবুল মল্লিক বাড়ির নং : n0202 বয়স : 34 লিঙ্গ : মহিলা	WZI1779511 ফটো উপলব্ধ
208 নাম : সেক আলিঙ্গির পিতার নাম: সেক আয়েব বাড়ির নং : n0202 বয়স : 31 লিঙ্গ : পুরুষ	WZI1779479 ফটো উপলব্ধ	209 নাম : সেক রফিক পিতার নাম: সেক গিয়াসুদ্দিন বাড়ির নং : n0202 বয়স : 56 লিঙ্গ : পুরুষ	WZI2792570 ফটো উপলব্ধ	210 নাম : সেক আকসার পিতার নাম: সেক সফিউল বাড়ির নং : এন0061 বয়স : 28 লিঙ্গ : পুরুষ	WZI2134153 ফটো উপলব্ধ

বিধানসভা নির্বাচনক্ষেত্রের নং, নাম : 210-নন্দীগ্রাম
ভাগ নং, নাম : 2-গোপালচক(মধ্যপাড়ার উ:অংশ)

211	WZI2134138	ফটো উপলব্ধ	212	WZI2134187	ফটো উপলব্ধ	213	WZI2785178	ফটো উপলব্ধ
নাম : সেক সালামান পিতার নাম: সেক রাখাল বাড়ির নং : এন0025 বয়স : 26 লিঙ্গ : পুরুষ			নাম : সেক সাইবুল মায়ের নাম: সারোজা বিবি বাড়ির নং : এন0031 বয়স : 29 লিঙ্গ : পুরুষ			নাম : সাহারা সুলতানা বিউটি স্বামীর নাম: সেখ রকিবুল বাড়ির নং : এন০২১১ বয়স : 29 লিঙ্গ : মহিলা		
214	WZI2814796	ফটো উপলব্ধ	215	WZI2134096	ফটো উপলব্ধ	216	CMF2085454	ফটো উপলব্ধ
নাম : সেক আব্দুল জব্বার পিতার নাম: সেক সাজাহান বাড়ির নং : এন০১৯৪ বয়স : 24 লিঙ্গ : পুরুষ			নাম : সেক আসরফ পিতার নাম: স্ক সফীউল বাড়ির নং : এন0014 বয়স : 26 লিঙ্গ : পুরুষ			নাম : নুরজান বিবি স্বামীর নাম: হাবিবুল বাড়ির নং : n0206 বয়স : 42 লিঙ্গ : মহিলা		
217	WZI2237063	ফটো উপলব্ধ	218	WZI2237089	ফটো উপলব্ধ	219	CMF1816826	ফটো উপলব্ধ
নাম : সেখ রাখাল পিতার নাম: হাফিজ বাড়ির নং : n0197 বয়স : 51 লিঙ্গ : পুরুষ			নাম : সেখ রেজাবুল পিতার নাম: আকু বাড়ির নং : n0224 বয়স : 54 লিঙ্গ : পুরুষ			নাম : সেক মনিরুল পিতার নাম: সেখ মুজিব বাড়ির নং : n0197 বয়স : 47 লিঙ্গ : পুরুষ		
220	CMF2086791	ফটো উপলব্ধ	221	CMF2086817	ফটো উপলব্ধ	222	CMF1333681	ফটো উপলব্ধ
নাম : সেক আয়ুব পিতার নাম: সেক গিয়াসুদ্দিন বাড়ির নং : n0202 বয়স : 54 লিঙ্গ : পুরুষ			নাম : সেক আব্দুল জব্বার পিতার নাম: সেক মাকমান বাড়ির নং : n0184 বয়স : 41 লিঙ্গ : পুরুষ			নাম : জোতে বিবি স্বামীর নাম: জবেদ বাড়ির নং : n0190 বয়স : 61 লিঙ্গ : মহিলা		
223	CMF2361921	ফটো উপলব্ধ	224	CMF1816636	ফটো উপলব্ধ	225	WZI2632560	ফটো উপলব্ধ
নাম : আজমিরা বিবি স্বামীর নাম: ইদ্রিশ বাড়ির নং : n0190 বয়স : 39 লিঙ্গ : মহিলা			নাম : সেক ইদ্রিশ পিতার নাম: সেক জাবেদ বাড়ির নং : n0190 বয়স : 42 লিঙ্গ : পুরুষ			নাম : মমতা বিবি স্বামীর নাম: সুজা বাড়ির নং : n0198 বয়স : 72 লিঙ্গ : মহিলা		
226	CMF1333848	ফটো উপলব্ধ	227	WZI1371970	ফটো উপলব্ধ	228	WZI2714756	ফটো উপলব্ধ
নাম : সেক জবেদ পিতার নাম: আমেদ বাড়ির নং : n0190 বয়স : 71 লিঙ্গ : পুরুষ			নাম : সেক মোজাম্মেল পিতার নাম: সেক উলফৎ বাড়ির নং : n0196 বয়স : 37 লিঙ্গ : পুরুষ			নাম : সাকিলা বিবি স্বামীর নাম: সেক আকসার বাড়ির নং : এন000 বয়স : 29 লিঙ্গ : মহিলা		
229	CMF0093906	ফটো উপলব্ধ	230	WZI2537991	ফটো উপলব্ধ	231	WZI2806420	ফটো উপলব্ধ
নাম : মানুয়ারা বিবি স্বামীর নাম: উলফত বাড়ির নং : n0196 বয়স : 52 লিঙ্গ : মহিলা			নাম : রাহানা বিবি স্বামীর নাম: সেক আহেফাজ বাড়ির নং : এন0202 বয়স : 24 লিঙ্গ : মহিলা			নাম : সেক সায়েন পিতার নাম: সেক হাবিবুল বাড়ির নং : এন000 বয়স : 21 লিঙ্গ : পুরুষ		
232	WZI2817286	ফটো উপলব্ধ	233	WZI2626844	ফটো উপলব্ধ	234	WZI2537553	ফটো উপলব্ধ
নাম : সেক আসিক পিতার নাম: সেক হাসিবুল বাড়ির নং : এন০২০২ বয়স : 21 লিঙ্গ : পুরুষ			নাম : ফারজানা বিবি স্বামীর নাম: সেক সালামান বাড়ির নং : এন০০২৫ বয়স : 24 লিঙ্গ : মহিলা			নাম : রহিমা বিবি পিতার নাম: সেক রাখাল বাড়ির নং : এন০১৯১ বয়স : 35 লিঙ্গ : মহিলা		
235	WZI2537652	ফটো উপলব্ধ	236	TKS1990431	ফটো উপলব্ধ	237	WZI2787513	ফটো উপলব্ধ
নাম : সেক মেহেবুব পিতার নাম: সেক কব্বাদ বাড়ির নং : এন০১৯০ বয়স : 23 লিঙ্গ : পুরুষ			নাম : কুলসুম বিবি স্বামীর নাম: সেক আসপাক বাড়ির নং : এন০১৯৫ বয়স : 28 লিঙ্গ : মহিলা			নাম : সেক আব্দুল রসিদ পিতার নাম: সেখ রবিউল বাড়ির নং : এন০১৯৫ বয়স : 24 লিঙ্গ : পুরুষ		
238	WZI2490084	ফটো উপলব্ধ	239	WZI2452431	ফটো উপলব্ধ	240	CMF2502557	ফটো উপলব্ধ
নাম : সেক তহিদ পিতার নাম: সেক কাশিম বাড়ির নং : নং187 বয়স : 24 লিঙ্গ : পুরুষ			নাম : নাসিমা খাতুন পিতার নাম: সেক কাব্বাদ বাড়ির নং : নং190 বয়স : 28 লিঙ্গ : মহিলা			নাম : সেক রেজাবুল ইসলাম পিতার নাম: সেক মুজিব বাড়ির নং : n0197 বয়স : 39 লিঙ্গ : পুরুষ		

বিধানসভা নির্বাচনক্ষেত্রের নং, নাম : 210-নন্দীগ্রাম
ভাগ নং, নাম : 2-গোপালচক(মধ্যপাড়ার উ:অংশ)

241	WZI2134252	নাম : আশিয়া বিবি স্বামীর নাম: সেক মোসরফ বাড়ির নং : এন0021 বয়স : 26 লিঙ্গ : মহিলা	ফটো উপলব্ধ	242	CMF1816727	নাম : জাহানারা বিবি স্বামীর নাম: সেক রুকুমুদ্দিন বাড়ির নং : n0185 বয়স : 45 লিঙ্গ : মহিলা	ফটো উপলব্ধ	243	WZI2785624	নাম : রাহানা খাতুন বিবি স্বামীর নাম: সেক জানেআলম বাড়ির নং : এন01৮৫ বয়স : 23 লিঙ্গ : মহিলা	ফটো উপলব্ধ
244	WZI2741619	নাম : সেক জানে আলম পিতার নাম: সেক রুকুমুদ্দিন বাড়ির নং : এন01৮৫ বয়স : 21 লিঙ্গ : পুরুষ	ফটো উপলব্ধ	245	CMF1333673	নাম : সেক মাকমুল পিতার নাম: সেক সামোদ বাড়ির নং : n0184 বয়স : 64 লিঙ্গ : পুরুষ	ফটো উপলব্ধ	246	CMF1816834	নাম : হাসিনা বিবি স্বামীর নাম: সেক মনিরুল বাড়ির নং : n0197 বয়স : 44 লিঙ্গ : মহিলা	ফটো উপলব্ধ
247	WZI2237030	নাম : সেক উলফক পিতার নাম: সেক সাদ বাড়ির নং : n0196 বয়স : 59 লিঙ্গ : পুরুষ	ফটো উপলব্ধ	248	CMF1334374	নাম : সেক হাবিবুল পিতার নাম: সেক মুহম্মদ বাড়ির নং : n0206 বয়স : 46 লিঙ্গ : পুরুষ	ফটো উপলব্ধ	249	WZI1779560	নাম : সেক আব্দুল কাদের পিতার নাম: সেক শাজাহান বাড়ির নং : n0265 বয়স : 30 লিঙ্গ : পুরুষ	ফটো উপলব্ধ
250	WZI2537876	নাম : সেক আসরফ পিতার নাম: সেক রফি বাড়ির নং : এন0002 বয়স : 23 লিঙ্গ : পুরুষ	ফটো উপলব্ধ	251	WB/30/206/030712	নাম : সুরুচি খুটিয়া স্বামীর নাম: মহাদেব খুটিয়া বাড়ির নং : n0177 বয়স : 91 লিঙ্গ : মহিলা	ফটো উপলব্ধ	252	WB/30/206/030692	নাম : নিয়তী খুটিয়া স্বামীর নাম: মহাদেব খুটিয়া বাড়ির নং : n0177 বয়স : 86 লিঙ্গ : মহিলা	ফটো উপলব্ধ
253	WB/30/206/030779	নাম : গৌরহরি খুটিয়া পিতার নাম: মহাদেব খুটিয়া বাড়ির নং : n0177 বয়স : 71 লিঙ্গ : পুরুষ	ফটো উপলব্ধ	254	WB/30/206/030572	নাম : মালতী খুটিয়া স্বামীর নাম: গৌরহরি খুটিয়া বাড়ির নং : n0177 বয়স : 62 লিঙ্গ : মহিলা	ফটো উপলব্ধ	255	WB/30/206/030541	নাম : শ্রীহরি খুটিয়া পিতার নাম: মহাদেব খুটিয়া বাড়ির নং : n0177 বয়স : 61 লিঙ্গ : পুরুষ	ফটো উপলব্ধ
256	WB/30/206/030668	নাম : শ্রীকৃষ্ণ খুটিয়া পিতার নাম: মহাদেব খুটিয়া বাড়ির নং : n0177 বয়স : 59 লিঙ্গ : পুরুষ	ফটো উপলব্ধ	257	CMF1334424	নাম : ঝরনা খুটিয়া স্বামীর নাম: শ্রীকৃষ্ণ খুটিয়া বাড়ির নং : n0177 বয়স : 52 লিঙ্গ : মহিলা	ফটো উপলব্ধ	258	CMF2085694	নাম : চৈতন্য খুটিয়া পিতার নাম: মহাদেব খুটিয়া বাড়ির নং : n0177 বয়স : 46 লিঙ্গ : পুরুষ	ফটো উপলব্ধ
259	WZI1136332	নাম : মাপুরী খুটিয়া স্বামীর নাম: চৈতন্য খুটিয়া বাড়ির নং : n0177 বয়স : 38 লিঙ্গ : মহিলা	ফটো উপলব্ধ	260	CMF2085686	নাম : শ্রীকান্ত খুটিয়া পিতার নাম: মহাদেব খুটিয়া বাড়ির নং : n0177 বয়স : 46 লিঙ্গ : পুরুষ	ফটো উপলব্ধ	261	CMF1334416	নাম : গৌরীরাণী খুটিয়া স্বামীর নাম: শ্রীহরি খুটিয়া বাড়ির নং : n0177 বয়স : 52 লিঙ্গ : মহিলা	ফটো উপলব্ধ
262	CMF2589687	নাম : কুন্তি খুটিয়া স্বামীর নাম: শ্রীকান্ত খুটিয়া বাড়ির নং : n0177 বয়স : 39 লিঙ্গ : মহিলা	ফটো উপলব্ধ	263	WZI1462902	নাম : মধুসূদন খুটিয়া পিতার নাম: গৌরহরি খুটিয়া বাড়ির নং : n0177 বয়স : 33 লিঙ্গ : পুরুষ	ফটো উপলব্ধ	264	WZI2763886	নাম : মদন মোহন খুটিয়া পিতার নাম: শ্রীকৃষ্ণ খুটিয়া বাড়ির নং : এন01৭৭ বয়স : 23 লিঙ্গ : পুরুষ	ফটো উপলব্ধ
265	WZI1975275	নাম : রুহুল আমিন মল্লিক পিতার নাম: হাসিবুল মল্লিক বাড়ির নং : n0214 বয়স : 29 লিঙ্গ : পুরুষ	ফটো উপলব্ধ	266	CMF1473263	নাম : হাসিবুল মল্লিক পিতার নাম: আসগর মল্লিক বাড়ির নং : n0214 বয়স : 56 লিঙ্গ : পুরুষ	ফটো উপলব্ধ	267	WZI1854124	নাম : আলিয়া বিবি স্বামীর নাম: হাবিল মল্লিক বাড়ির নং : n0214 বয়স : 36 লিঙ্গ : মহিলা	ফটো উপলব্ধ
268	CMF2086494	নাম : মেহেরুন বিবি স্বামীর নাম: হাসিবুল বাড়ির নং : n0214 বয়স : 47 লিঙ্গ : মহিলা	ফটো উপলব্ধ	269	CMF1334556	নাম : আসাদন খাতুন পিতার নাম: আসগর মল্লিক বাড়ির নং : n0214 বয়স : 58 লিঙ্গ : মহিলা	ফটো উপলব্ধ	270	WZI1286301	নাম : হাবিল মল্লিক পিতার নাম: আসগর মল্লিক বাড়ির নং : n0214 বয়স : 46 লিঙ্গ : পুরুষ	ফটো উপলব্ধ

বিধানসভা নির্বাচনক্ষেত্রের নং, নাম : 210-নন্দীগ্রাম
ভাগ নং, নাম : 2-গোপালচক(মধ্যপাড়ার উঃঅংশ)

271	WZI2626752	নাম : শ্যামপদ খালুয়া পিতার নাম: সুভাষ খালুয়া বাড়ির নং : এন0176 বয়স : 23 লিঙ্গ : পুরুষ	ফটো উপলব্ধ	272	WB/30/206/030498	নাম : রবীন্দ্রনাথ খালুয়া পিতার নাম: বুধাই খালুয়া বাড়ির নং : n0176 বয়স : 76 লিঙ্গ : পুরুষ	ফটো উপলব্ধ	273	WB/30/206/030052	নাম : পার্বতী খালুয়া স্বামীর নাম: রবীন্দ্র খালুয়া বাড়ির নং : n0176 বয়স : 71 লিঙ্গ : মহিলা	ফটো উপলব্ধ
274	WZI1550987	নাম : তাপস খালুয়া পিতার নাম: রবীন্দ্র খালুয়া বাড়ির নং : n0176 বয়স : 35 লিঙ্গ : পুরুষ	ফটো উপলব্ধ	275	CMF1333871	নাম : সুভাষ খালুয়া পিতার নাম: রবীন্দ্র খালুয়া বাড়ির নং : n0176 বয়স : 55 লিঙ্গ : পুরুষ	ফটো উপলব্ধ	276	CMF2085678	নাম : মায়ারানী খালুয়া স্বামীর নাম: সুভাষ খালুয়া বাড়ির নং : n0176 বয়স : 44 লিঙ্গ : মহিলা	ফটো উপলব্ধ
277	WB/30/206/030657	নাম : জ্যোৎস্না গিরি স্বামীর নাম: সুবোধ গিরি বাড়ির নং : n0167 বয়স : 76 লিঙ্গ : মহিলা	ফটো উপলব্ধ	278	WZI1975218	নাম : গোপাল গিরি পিতার নাম: উত্তম কুমার গিরি বাড়ির নং : n0167 বয়স : 29 লিঙ্গ : পুরুষ	ফটো উপলব্ধ	279	CMF2589695	নাম : পুতুল গিরি স্বামীর নাম: লালমোহন বাড়ির নং : n0167 বয়স : 39 লিঙ্গ : মহিলা	ফটো উপলব্ধ
280	WZI1133545	নাম : অমিতা গিরি স্বামীর নাম: শশাংক গিরি বাড়ির নং : n0167 বয়স : 40 লিঙ্গ : মহিলা	ফটো উপলব্ধ	281	WZI1286210	নাম : শশাংক গিরি পিতার নাম: স্বদেশ গিরি বাড়ির নং : n0167 বয়স : 45 লিঙ্গ : পুরুষ	ফটো উপলব্ধ	282	WB/30/206/030376	নাম : উত্তম গিরি পিতার নাম: সুবোধ গিরি বাড়ির নং : n0167 বয়স : 56 লিঙ্গ : পুরুষ	ফটো উপলব্ধ
283	CMF2085702	নাম : শেফালী গিরি স্বামীর নাম: উত্তম গিরি বাড়ির নং : n0167 বয়স : 46 লিঙ্গ : মহিলা	ফটো উপলব্ধ	284	CMF2415818	নাম : লালমোহন গিরি পিতার নাম: সুবোধ গিরি বাড়ির নং : n0167 বয়স : 47 লিঙ্গ : পুরুষ	ফটো উপলব্ধ	285	WB/30/206/030685	নাম : স্বদেশ চন্দ্র গিরি পিতার নাম: অমল্য গিরি বাড়ির নং : n0167 বয়স : 71 লিঙ্গ : পুরুষ	ফটো উপলব্ধ
286	WB/30/206/030662	নাম : রানু গিরি স্বামীর নাম: স্বদেশ গিরি বাড়ির নং : n0167 বয়স : 66 লিঙ্গ : মহিলা	ফটো উপলব্ধ	287	WZI1286228	নাম : বিশ্বজিৎ গিরি পিতার নাম: স্বদেশ গিরি বাড়ির নং : n0167 বয়স : 38 লিঙ্গ : পুরুষ	ফটো উপলব্ধ	288	WZI1654508	নাম : মঞ্জু রানী (দাস) গিরি স্বামীর নাম: বিশ্বজিৎ গিরি বাড়ির নং : n0167 বয়স : 31 লিঙ্গ : মহিলা	ফটো উপলব্ধ
289	WZI2710481	নাম : নন্দ গিরি পিতার নাম: লালমোহন গিরি বাড়ির নং : এন0000 বয়স : 23 লিঙ্গ : পুরুষ	ফটো উপলব্ধ	290	WZI2537777	নাম : গোবিন্দ গিরি পিতার নাম: উত্তম গিরি বাড়ির নং : এন0167 বয়স : 25 লিঙ্গ : পুরুষ	ফটো উপলব্ধ	291	WZI2537827	নাম : শকুন্তলা বেরা গিরি স্বামীর নাম: গোপাল গিরি বাড়ির নং : এন0167 বয়স : 26 লিঙ্গ : মহিলা	ফটো উপলব্ধ
292	WZI1371863	নাম : শম্পা রানী ঘোড়াই জানা স্বামীর নাম: শোভন কল্যান জানা বাড়ির নং : এন0288 বয়স : 36 লিঙ্গ : মহিলা	ফটো উপলব্ধ	293	CMF2361731	নাম : ছায়ারানী জানা স্বামীর নাম: বিপ্লব জানা বাড়ির নং : n0236 বয়স : 40 লিঙ্গ : মহিলা	ফটো উপলব্ধ	294	CMF2416113	নাম : বিপ্লব জানা পিতার নাম: কানাই জানা বাড়ির নং : n0236 বয়স : 40 লিঙ্গ : পুরুষ	ফটো উপলব্ধ
295	CMF2086858	নাম : সুমন কল্যান জানা পিতার নাম: নিশিকান্ত জানা বাড়ির নং : n0025 বয়স : 40 লিঙ্গ : পুরুষ	ফটো উপলব্ধ	296	WZI2626869	নাম : পলাশ জানা পিতার নাম: আশিষ জানা বাড়ির নং : এন0255 বয়স : 22 লিঙ্গ : পুরুষ	ফটো উপলব্ধ	297	WZI2631083	নাম : পূর্ণিমা জানা স্বামীর নাম: নিতাই জানা বাড়ির নং : n0234 বয়স : 81 লিঙ্গ : মহিলা	ফটো উপলব্ধ
298	WZI2626760	নাম : সুদীপ কুমার জানা পিতার নাম: দেবশীষ জানা বাড়ির নং : এন0255 বয়স : 22 লিঙ্গ : পুরুষ	ফটো উপলব্ধ	299	CMF1816933	নাম : চন্দ্রকান্ত জানা পিতার নাম: সাগর জানা বাড়ির নং : এন0255 বয়স : 44 লিঙ্গ : পুরুষ	ফটো উপলব্ধ	300	CMF2085769	নাম : মঙ্গল চন্দ্র জানা পিতার নাম: কানাই জানা বাড়ির নং : এন0231 বয়স : 46 লিঙ্গ : পুরুষ	ফটো উপলব্ধ

বিধানসভা নির্বাচনক্ষেত্রের নং, নাম : 210-নন্দীগ্রাম
 ভাগ নং, নাম : 2-গোপালচক(মধ্যপাড়ার উঃঅংশ)

301 নাম : সাবিত্রী জানা স্বামীর নাম: কার্তিক জানা বাড়ির নং : n0231 বয়স : 52 লিঙ্গ : মহিলা	CMF1472216 ফটো উপলব্ধ	302 নাম : কার্তিক জানা পিতার নাম: কানাই জানা বাড়ির নং : n0231 বয়স : 54 লিঙ্গ : পুরুষ	WB/30/206/030240 ফটো উপলব্ধ	303 নাম : সাগর চন্দ্র জানা পিতার নাম: প্রজাপতি জানা বাড়ির নং : n0226 বয়স : 68 লিঙ্গ : পুরুষ	WB/30/206/030533 ফটো উপলব্ধ
304 নাম : উমাশঙ্কর জানা পিতার নাম: অমল জানা বাড়ির নং : n0232 বয়স : 30 লিঙ্গ : পুরুষ	WZI1975515 ফটো উপলব্ধ	305 নাম : গোবিন্দ দাস মায়ের নাম: রীনা রানী দাস বাড়ির নং : n0233 বয়স : 31 লিঙ্গ : পুরুষ	WZI1975622 ফটো উপলব্ধ	306 নাম : খুরসেদ মল্লিক পিতার নাম: খেইরুদ্দিন মল্লিক বাড়ির নং : n0231 বয়স : 29 লিঙ্গ : পুরুষ	WZI1975481 ফটো উপলব্ধ
Q 307 নাম : খাঁদীবালা দাস স্বামীর নাম: সন্তোষ দাস বাড়ির নং : বয়স : 74 লিঙ্গ : মহিলা	CMF2415883 ফটো উপলব্ধ	308 নাম : প্রতিমা কর জানা স্বামীর নাম: শিবপ্রসাদ জানা বাড়ির নং : n0231 বয়স : 34 লিঙ্গ : মহিলা	WZI1551142 ফটো উপলব্ধ	309 নাম : সুকুমার খালুয়া পিতার নাম: রবীন্দ্র খালুয়া বাড়ির নং : n0231 বয়স : 42 লিঙ্গ : পুরুষ	CMF2085777 ফটো উপলব্ধ
310 নাম : কানন খালুয়া স্বামীর নাম: সুকুমার খালুয়া বাড়ির নং : n0231 বয়স : 39 লিঙ্গ : মহিলা	CMF2502409 ফটো উপলব্ধ	311 নাম : মামনী জানা স্বামীর নাম: মঙ্গল জানা বাড়ির নং : n0231 বয়স : 40 লিঙ্গ : মহিলা	CMF2361756 ফটো উপলব্ধ	312 নাম : বাবলু জানা পিতার নাম: শম্ভু চরন জানা বাড়ির নং : n0231 বয়স : 38 লিঙ্গ : পুরুষ	CMF2589703 ফটো উপলব্ধ
313 নাম : রমা প্রামাণিক জানা স্বামীর নাম: বাবলু জানা বাড়ির নং : n0231 বয়স : 34 লিঙ্গ : মহিলা	WZI1551159 ফটো উপলব্ধ	314 নাম : সন্তোষ জানা পিতার নাম: গোবর্দ্ধন জানা বাড়ির নং : n0232 বয়স : 76 লিঙ্গ : পুরুষ	WB/30/206/030263 ফটো উপলব্ধ	315 নাম : সুকেশ জানা পিতার নাম: সন্তোষ জানা বাড়ির নং : n0232 বয়স : 42 লিঙ্গ : পুরুষ	CMF2086825 ফটো উপলব্ধ
316 নাম : দুলাল জানা পিতার নাম: সন্তোষ জানা বাড়ির নং : n0232 বয়স : 37 লিঙ্গ : পুরুষ	WZI1136340 ফটো উপলব্ধ	317 নাম : অমল জানা পিতার নাম: গোবর্দ্ধন জানা বাড়ির নং : n0232 বয়স : 71 লিঙ্গ : পুরুষ	WB/30/206/030364 ফটো উপলব্ধ	318 নাম : কাঞ্চন জানা স্বামীর নাম: অমল জানা বাড়ির নং : n0232 বয়স : 61 লিঙ্গ : মহিলা	CMF2085827 ফটো উপলব্ধ
319 নাম : কাজল জানা স্বামীর নাম: সন্তোষ কুমার জানা বাড়ির নং : n0232 বয়স : 67 লিঙ্গ : মহিলা	CMF2085819 ফটো উপলব্ধ	320 নাম : কনিকা জানা স্বামীর নাম: সুকেশ জানা বাড়ির নং : n0232 বয়স : 37 লিঙ্গ : মহিলা	WZI1278209 ফটো উপলব্ধ	321 নাম : শ্রীমতি জানা স্বামীর নাম: নিমাই জানা বাড়ির নং : n0233 বয়স : 64 লিঙ্গ : মহিলা	CMF2085942 ফটো উপলব্ধ
322 নাম : কাজলরানী জানা স্বামীর নাম: জয়ন্ত জানা বাড়ির নং : n0244 বয়স : 74 লিঙ্গ : মহিলা	CMF1333798 ফটো উপলব্ধ	323 নাম : শিব প্রসাদ জানা পিতার নাম: জয়ন্ত জানা বাড়ির নং : n0244 বয়স : 40 লিঙ্গ : পুরুষ	CMF2086841 ফটো উপলব্ধ	324 নাম : সীতারানী জানা স্বামীর নাম: গৌরহরি জানা বাড়ির নং : n0244 বয়স : 66 লিঙ্গ : মহিলা	CMF1333707 ফটো উপলব্ধ
325 নাম : সুজিত জানা মায়ের নাম: সীতারানী জানা বাড়ির নং : n0244 বয়স : 33 লিঙ্গ : মহিলা	WZI1550995 ফটো উপলব্ধ	326 নাম : বিশ্বজিৎ জানা পিতার নাম: গৌরহরি জানা বাড়ির নং : n0244 বয়স : 35 লিঙ্গ : পুরুষ	WZI1462910 ফটো উপলব্ধ	327 নাম : আশালতা সাঁতরা(জানা) স্বামীর নাম: বিশ্বজিৎ জানা বাড়ির নং : n0233 বয়স : 36 লিঙ্গ : মহিলা	WZI1286343 ফটো উপলব্ধ
328 নাম : বিশ্বনাথ জানা পিতার নাম: নিমাই জানা বাড়ির নং : n0233 বয়স : 50 লিঙ্গ : পুরুষ	WZI0070417 ফটো উপলব্ধ	329 নাম : কাজল জানা স্বামীর নাম: বিশ্বনাথ জানা বাড়ির নং : n0233 বয়স : 43 লিঙ্গ : মহিলা	CMF2085959 ফটো উপলব্ধ	330 নাম : রীনারানী দাস স্বামীর নাম: মানিকলাল দাস বাড়ির নং : n0233 বয়স : 51 লিঙ্গ : মহিলা	CMF2085967 ফটো উপলব্ধ

বিধানসভা নির্বাচনক্ষেত্রের নং, নাম : 210-নন্দীগ্রাম
ভাগ নং, নাম : 2-গোপালচক(মধ্যপাড়ার উ:অংশ)

331	CMF2085835	ফটো উপলব্ধ	332	CMF1509785	ফটো উপলব্ধ	333	CMF2361749	ফটো উপলব্ধ
নাম : বাসন্তী জানা স্বামীর নাম: কানাইলাল জানা বাড়ির নং : n0236 বয়স : 73 লিঙ্গ : মহিলা			নাম : দেবপ্রসাদ জানা পিতার নাম: কানাই জানা বাড়ির নং : n0236 বয়স : 52 লিঙ্গ : পুরুষ			নাম : মালতী জানা স্বামীর নাম: দেবপ্রসাদ জানা বাড়ির নং : n0236 বয়স : 40 লিঙ্গ : মহিলা		
334	WZI2763944	ফটো উপলব্ধ	335	WB/30/206/030454	ফটো উপলব্ধ	336	WB/30/206/030690	ফটো উপলব্ধ
নাম : শঙ্কর জানা পিতার নাম: দেবপ্রসাদ জানা বাড়ির নং : এন০২৩৬ বয়স : 21 লিঙ্গ : পুরুষ			নাম : নিশিকান্ত জানা পিতার নাম: ফনীন্দ্র জানা বাড়ির নং : n0248 বয়স : 76 লিঙ্গ : পুরুষ			নাম : ছবিরানী জানা স্বামীর নাম: নিশিকান্ত জানা বাড়ির নং : n0248 বয়স : 68 লিঙ্গ : মহিলা		
337	WZI1286350	ফটো উপলব্ধ	338	WB/30/206/030626	ফটো উপলব্ধ	339	CMF2415859	ফটো উপলব্ধ
নাম : শোভনকল্যাণ জানা পিতার নাম: নিশিকান্ত জানা বাড়ির নং : n0248 বয়স : 37 লিঙ্গ : পুরুষ			নাম : ননীগোপাল জানা পিতার নাম: প্রফুল্ল জানা বাড়ির নং : n0249 বয়স : 72 লিঙ্গ : পুরুষ			নাম : ভক্তিবালু জানা স্বামীর নাম: ননীগোপাল জানা বাড়ির নং : n0249 বয়স : 64 লিঙ্গ : মহিলা		
340	WZI1136365	ফটো উপলব্ধ	341	WZI1136373	ফটো উপলব্ধ	342	CMF2085843	ফটো উপলব্ধ
নাম : ভোলানাথ জানা পিতার নাম: ননীগোপাল জানা বাড়ির নং : n0249 বয়স : 40 লিঙ্গ : পুরুষ			নাম : দিপঙ্কর জানা পিতার নাম: ননীগোপাল জানা বাড়ির নং : n0249 বয়স : 38 লিঙ্গ : পুরুষ			নাম : প্রতিমা জানা স্বামীর নাম: কানাইলাল জানা বাড়ির নং : n0256 বয়স : 66 লিঙ্গ : মহিলা		
343	WZI1779578	ফটো উপলব্ধ	344	WZI1887413	ফটো উপলব্ধ	345	WZI1887421	ফটো উপলব্ধ
নাম : তপতী জানা স্বামীর নাম: দুঃশাশন জানা বাড়ির নং : n0266 বয়স : 35 লিঙ্গ : মহিলা			নাম : সুস্মীতা দাস (জানা) স্বামীর নাম: দীপঙ্কর জানা বাড়ির নং : n0249 বয়স : 31 লিঙ্গ : মহিলা			নাম : সুমনা প্রধান (জানা) স্বামীর নাম: ভোলানাথ জানা বাড়ির নং : n0249 বয়স : 32 লিঙ্গ : মহিলা		
346	WZI1975234	ফটো উপলব্ধ	347	CMF2361806	ফটো উপলব্ধ	348	CMF2589752	ফটো উপলব্ধ
নাম : মমতা জানা স্বামীর নাম: সুজিত জানা বাড়ির নং : n0244 বয়স : 31 লিঙ্গ : মহিলা			নাম : সুচিত্রা জানা স্বামীর নাম: দেবাশিষ জানা বাড়ির নং : n0255 বয়স : 43 লিঙ্গ : মহিলা			নাম : হরেকৃষ্ণ জানা পিতার নাম: সাগর জানা বাড়ির নং : n0226 বয়স : 39 লিঙ্গ : পুরুষ		
349	WZI1779594	ফটো উপলব্ধ	350	CMF2361772	ফটো উপলব্ধ	351	WB/30/206/030722	ফটো উপলব্ধ
নাম : কনক জানা স্বামীর নাম: হরেকৃষ্ণ জানা বাড়ির নং : n0226 বয়স : 31 লিঙ্গ : মহিলা			নাম : তাপসী জানা স্বামীর নাম: গোবিন্দ জানা বাড়ির নং : n0226 বয়স : 40 লিঙ্গ : মহিলা			নাম : জয়দেব জানা পিতার নাম: বীরেন্দ্রনাথ জানা বাড়ির নং : n0227 বয়স : 63 লিঙ্গ : পুরুষ		
352	WB/30/206/030096	ফটো উপলব্ধ	353	WZI1779388	ফটো উপলব্ধ	354	WB/30/206/030691	ফটো উপলব্ধ
নাম : শ্রীমতী জানা স্বামীর নাম: জয়দেব জানা বাড়ির নং : n0227 বয়স : 59 লিঙ্গ : মহিলা			নাম : আনন্দ মোহন জানা পিতার নাম: জয়দেব জানা বাড়ির নং : n0227 বয়স : 30 লিঙ্গ : পুরুষ			নাম : সহদেব জানা পিতার নাম: বীরেন্দ্র জানা বাড়ির নং : n0228 বয়স : 59 লিঙ্গ : পুরুষ		
355	CMF1334242	ফটো উপলব্ধ	356	WB/30/206/030174	ফটো উপলব্ধ	357	CMF1472539	ফটো উপলব্ধ
নাম : কৃষ্ণা জানা স্বামীর নাম: সহদেব জানা বাড়ির নং : n0228 বয়স : 55 লিঙ্গ : মহিলা			নাম : অশোক জানা পিতার নাম: অজিত জানা বাড়ির নং : n0226 বয়স : 62 লিঙ্গ : পুরুষ			নাম : আরতী জানা স্বামীর নাম: অশোক জানা বাড়ির নং : n0226 বয়স : 51 লিঙ্গ : মহিলা		
358	WB/30/206/030245	ফটো উপলব্ধ	359	WB/30/206/030318	ফটো উপলব্ধ	360	CMF2085736	ফটো উপলব্ধ
নাম : কানাইলাল জানা পিতার নাম: রজনীকান্ত জানা বাড়ির নং : n0231 বয়স : 77 লিঙ্গ : পুরুষ			নাম : লালমোহন জানা পিতার নাম: রজনীকান্ত জানা বাড়ির নং : n0231 বয়স : 74 লিঙ্গ : পুরুষ			নাম : পরিমল জানা স্বামীর নাম: লালমোহন জানা বাড়ির নং : n0231 বয়স : 66 লিঙ্গ : মহিলা		

বিধানসভা নির্বাচনক্ষেত্রের নং, নাম : 210-নন্দীগ্রাম
ভাগ নং, নাম : 2-গোপালচক(মধ্যপাড়ার উঃঅংশ)

361 নাম : বুদ্ধদেব জানা পিতার নাম: লালমোহন জানা বাড়ির নং : n0231 বয়স : 49 লিঙ্গ : পুরুষ	CMF1472349 ফটো উপলব্ধ	362 নাম : শেফালী জানা স্বামীর নাম: বুদ্ধদেব জানা বাড়ির নং : n0231 বয়স : 42 লিঙ্গ : মহিলা	CMF2085744 ফটো উপলব্ধ	363 নাম : শক্তনাথ জানা পিতার নাম: রজনীকান্ত জানা বাড়ির নং : n0231 বয়স : 71 লিঙ্গ : পুরুষ	WB/30/206/030230 ফটো উপলব্ধ
364 নাম : আশারানী জানা স্বামীর নাম: সাগর জানা বাড়ির নং : n0231 বয়স : 59 লিঙ্গ : মহিলা	CMF1333384 ফটো উপলব্ধ	365 নাম : পৌরী জানা স্বামীর নাম: শক্তরাম জানা বাড়ির নং : n0231 বয়স : 59 লিঙ্গ : মহিলা	CMF2085751 ফটো উপলব্ধ	366 নাম : শিবপ্রসাদ জানা পিতার নাম: কানাই জানা বাড়ির নং : n0231 বয়স : 42 লিঙ্গ : পুরুষ	WZI1371798 ফটো উপলব্ধ
367 নাম : রীনা জানা স্বামীর নাম: শুকদেব জানা বাড়ির নং : n0229 বয়স : 45 লিঙ্গ : মহিলা	CMF2085983 ফটো উপলব্ধ	368 নাম : শুকদেব জানা পিতার নাম: বীরেন্দ্র জানা বাড়ির নং : n0229 বয়স : 55 লিঙ্গ : পুরুষ	WB/30/206/030239 ফটো উপলব্ধ	369 নাম : নন্দ জানা পিতার নাম: বাসুদেব জানা বাড়ির নং : n0228 বয়স : 31 লিঙ্গ : পুরুষ	WZI1779396 ফটো উপলব্ধ
370 নাম : মায়ারানী জানা স্বামীর নাম: বাসুদেব জানা বাড়ির নং : n0228 বয়স : 55 লিঙ্গ : মহিলা	CMF1334333 ফটো উপলব্ধ	371 নাম : গোবিন্দ জানা পিতার নাম: সহদেব জানা বাড়ির নং : n0228 বয়স : 31 লিঙ্গ : পুরুষ	WZI1779602 ফটো উপলব্ধ	372 নাম : সুমিত্রা জানা স্বামীর নাম: নন্দ জানা বাড়ির নং : এন০২২৮ বয়স : 21 লিঙ্গ : মহিলা	WZI2773331 ফটো উপলব্ধ
373 নাম : দিপালী জানা স্বামীর নাম: দেবব্রত জানা বাড়ির নং : n0255 বয়স : 35 লিঙ্গ : মহিলা	WZI1551050 ফটো উপলব্ধ	374 নাম : দেবব্রত জানা পিতার নাম: অজিত জানা বাড়ির নং : n0255 বয়স : 45 লিঙ্গ : পুরুষ	CMF2415834 ফটো উপলব্ধ	375 নাম : দেবশীষ জানা পিতার নাম: অজিত জানা বাড়ির নং : n0255 বয়স : 54 লিঙ্গ : পুরুষ	CMF2085793 ফটো উপলব্ধ
376 নাম : উজ্জ্বলা জানা স্বামীর নাম: আশীষ জানা বাড়ির নং : n0255 বয়স : 44 লিঙ্গ : মহিলা	CMF1816958 ফটো উপলব্ধ	377 নাম : আশীষ জানা পিতার নাম: অজিত জানা বাড়ির নং : n0255 বয়স : 60 লিঙ্গ : পুরুষ	CMF2085785 ফটো উপলব্ধ	378 নাম : মনিকা রানী বেরা জানা স্বামীর নাম: শিবপ্রসাদ জানা বাড়ির নং : n0249 বয়স : 34 লিঙ্গ : মহিলা	WZI1551001 ফটো উপলব্ধ
379 নাম : প্রিয়াঙ্কা দাস (জানা) স্বামীর নাম: হারাধন জানা বাড়ির নং : n0249 বয়স : 32 লিঙ্গ : মহিলা	WZI1551167 ফটো উপলব্ধ	380 নাম : হারাধন জানা পিতার নাম: নিতাই জানা বাড়ির নং : n0249 বয়স : 40 লিঙ্গ : পুরুষ	WZI0070383 ফটো উপলব্ধ	381 নাম : নিতাই জানা পিতার নাম: সুরেন্দ্র জানা বাড়ির নং : n0234 বয়স : 71 লিঙ্গ : পুরুষ	WB/30/206/030660 ফটো উপলব্ধ
382 নাম : দুর্যোধন জানা পিতার নাম: নিতাই জানা বাড়ির নং : n0234 বয়স : 37 লিঙ্গ : পুরুষ	WZI1286327 ফটো উপলব্ধ	383 নাম : দোলন জানা স্বামীর নাম: দুর্যোধন জানা বাড়ির নং : n0234 বয়স : 31 লিঙ্গ : মহিলা	WZI1654516 ফটো উপলব্ধ	384 নাম : সন্ধ্যারানী জানা স্বামীর নাম: বিরূপাক্ষ জানা বাড়ির নং : n0237 বয়স : 73 লিঙ্গ : মহিলা	CMF1333558 ফটো উপলব্ধ
385 নাম : অর্জুন জানা পিতার নাম: বিরূপাক্ষ জানা বাড়ির নং : n0237 বয়স : 39 লিঙ্গ : পুরুষ	CMF2502417 ফটো উপলব্ধ	386 নাম : দুঃশাসন জানা মায়ের নাম: সন্ধ্যারানী জানা বাড়ির নং : n0237 বয়স : 37 লিঙ্গ : পুরুষ	WZI1286335 ফটো উপলব্ধ	387 নাম : সুব্রত জানা মায়ের নাম: রীনা জানা বাড়ির নং : এন0229 বয়স : 23 লিঙ্গ : পুরুষ	WZI2538015 ফটো উপলব্ধ
388 নাম : সৌভিক জানা পিতার নাম: অশোক জানা বাড়ির নং : এন0226 বয়স : 24 লিঙ্গ : পুরুষ	WZI2537942 ফটো উপলব্ধ	389 নাম : মধুমিতা মাইতি জানা স্বামীর নাম: সৌভিক জানা বাড়ির নং : এন০২২৬ বয়স : 21 লিঙ্গ : মহিলা	WZI2773190 ফটো উপলব্ধ	390 নাম : মৌসুমী জানা স্বামীর নাম: উমাশঙ্কর জানা বাড়ির নং : এন0232 বয়স : 24 লিঙ্গ : মহিলা	WZI2538130 ফটো উপলব্ধ

বিধানসভা নির্বাচনক্ষেত্রের নং, নাম : 210-নন্দীগ্রাম
ভাগ নং, নাম : 2-গোপালচক(মধ্যপাড়ার উঃঅংশ)

391	CMF2502433	ফটো উপলব্ধ	392	WZI2338507	ফটো উপলব্ধ	393	WZI2537587	ফটো উপলব্ধ
নাম : সুকুমার দাস পিতার নাম: মুকুন্দ দাস বাড়ির নং : গোপাল চক বয়স : 39 লিঙ্গ : পুরুষ			নাম : সুমনা দাস স্বামীর নাম: গৌতম দাস বাড়ির নং : n0240 বয়স : 31 লিঙ্গ : মহিলা			নাম : যীশু গোপাল জানা পিতার নাম: কৃষ্ণ গোপাল জানা বাড়ির নং : এন০২৪৩ বয়স : 23 লিঙ্গ : পুরুষ		
394	WB/30/206/030180	ফটো উপলব্ধ	395	CMF1334317	ফটো উপলব্ধ	396	CMF2086007	ফটো উপলব্ধ
নাম : নিশিকান্ত দাস পিতার নাম: সুধীর দাস বাড়ির নং : n0230 বয়স : 74 লিঙ্গ : পুরুষ			নাম : সরস্বতী দাস স্বামীর নাম: নিশিকান্ত দাস বাড়ির নং : n0230 বয়স : 67 লিঙ্গ : মহিলা			নাম : তাপস দাস পিতার নাম: নিশিকান্ত দাস বাড়ির নং : এন000 বয়স : 44 লিঙ্গ : পুরুষ		
397	WB/30/206/030687	ফটো উপলব্ধ	398	CMF1334143	ফটো উপলব্ধ	399	CMF1473172	ফটো উপলব্ধ
নাম : সতীশচন্দ্র দাস পিতার নাম: ধরনীধর দাস বাড়ির নং : n0238 বয়স : 91 লিঙ্গ : পুরুষ			নাম : কাননবালা দাস স্বামীর নাম: সতীশ দাস বাড়ির নং : n0238 বয়স : 79 লিঙ্গ : মহিলা			নাম : চন্দ্র শেখর দাস পিতার নাম: সতীশ চন্দ্র দাস বাড়ির নং : n0238 বয়স : 45 লিঙ্গ : পুরুষ		
400	CMF1817139	ফটো উপলব্ধ	401	WB/30/206/030182	ফটো উপলব্ধ	402	WZI1551175	ফটো উপলব্ধ
নাম : দীপ্তিরানী দাস স্বামীর নাম: চন্দ্রশেখর দাস বাড়ির নং : n0238 বয়স : 44 লিঙ্গ : মহিলা			নাম : ননী গোপাল দাস পিতার নাম: বনমালী দাস বাড়ির নং : n0239 বয়স : 74 লিঙ্গ : পুরুষ			নাম : পরিমল দাস পিতার নাম: ননী গোপাল দাস বাড়ির নং : n0239 বয়স : 32 লিঙ্গ : মহিলা		
403	WB/30/206/030091	ফটো উপলব্ধ	404	WB/30/206/030183	ফটো উপলব্ধ	405	WB/30/206/030059	ফটো উপলব্ধ
নাম : সারথী দাস স্বামীর নাম: ননীগোপাল দাস বাড়ির নং : n0239 বয়স : 67 লিঙ্গ : মহিলা			নাম : ঝন্টু দাস পিতার নাম: বনমালী দাস বাড়ির নং : n0240 বয়স : 71 লিঙ্গ : পুরুষ			নাম : শেফালী দাস স্বামীর নাম: ঝন্টু দাস বাড়ির নং : n0240 বয়স : 63 লিঙ্গ : মহিলা		
406	WZI1551019	ফটো উপলব্ধ	407	WZI1551027	ফটো উপলব্ধ	408	WB/30/206/030055	ফটো উপলব্ধ
নাম : গৌতম দাস পিতার নাম: ঝন্টু দাস বাড়ির নং : n0240 বয়স : 34 লিঙ্গ : পুরুষ			নাম : রাজু দাস পিতার নাম: ঝন্টু দাস বাড়ির নং : n0240 বয়স : 33 লিঙ্গ : পুরুষ			নাম : পঞ্চানন দাস পিতার নাম: বনবিহারী দাস বাড়ির নং : n0241 বয়স : 75 লিঙ্গ : পুরুষ		
409	WB/30/206/030060	ফটো উপলব্ধ	410	WB/30/206/030016	ফটো উপলব্ধ	411	WB/30/206/030017	ফটো উপলব্ধ
নাম : প্রতিমা দাস স্বামীর নাম: পঞ্চানন দাস বাড়ির নং : n0241 বয়স : 68 লিঙ্গ : মহিলা			নাম : গোপাল দাস পিতার নাম: ধরনী দাস বাড়ির নং : n0242 বয়স : 83 লিঙ্গ : পুরুষ			নাম : রাধারানী দাস স্বামীর নাম: গোপাল দাস বাড়ির নং : n0242 বয়স : 77 লিঙ্গ : মহিলা		
412	CMF1334259	ফটো উপলব্ধ	413	CMF1334176	ফটো উপলব্ধ	414	WZI1372002	ফটো উপলব্ধ
নাম : গণেশচন্দ্র দাস পিতার নাম: গোপাল দাস বাড়ির নং : n0242 বয়স : 52 লিঙ্গ : পুরুষ			নাম : করুণা দাস স্বামীর নাম: গনেশ দাস বাড়ির নং : n0242 বয়স : 51 লিঙ্গ : মহিলা			নাম : পূর্ণিমা দাস স্বামীর নাম: বিশ্বজিৎ দাস বাড়ির নং : n0242 বয়স : 39 লিঙ্গ : মহিলা		
415	WB/30/206/030058	ফটো উপলব্ধ	416	CMF2589745	ফটো উপলব্ধ	417	CMF2416121	ফটো উপলব্ধ
নাম : মুকুন্দ দাস পিতার নাম: ধরনীধর দাস বাড়ির নং : n0245 বয়স : 69 লিঙ্গ : পুরুষ			নাম : সুকুন্দেব দাস পিতার নাম: মুকুন্দ দাস বাড়ির নং : n0245 বয়স : 42 লিঙ্গ : পুরুষ			নাম : যমুনা দাস স্বামীর নাম: সুকুন্দেব দাস বাড়ির নং : n0245 বয়স : 40 লিঙ্গ : মহিলা		
418	WZI1551035	ফটো উপলব্ধ	419	WZI2803021	ফটো উপলব্ধ	420	WZI1887389	ফটো উপলব্ধ
নাম : সুমিত্রা দাস স্বামীর নাম: সুকুমার দাস বাড়ির নং : n0245 বয়স : 33 লিঙ্গ : মহিলা			নাম : সুবল চন্দ্র দাস পিতার নাম: ধরনী দাস বাড়ির নং : n0246 বয়স : 88 লিঙ্গ : পুরুষ			নাম : আরতী দাস স্বামীর নাম: তাপস দাস বাড়ির নং : n0230 বয়স : 30 লিঙ্গ : মহিলা		

বিধানসভা নির্বাচনক্ষেত্রের নং, নাম : 210-নন্দীগ্রাম
ভাগ নং, নাম : 2-গোপালচক(মধ্যপাড়ার উ:অংশ)

421	WZI1887397	নাম : গৌরহরি দাস পিতার নাম: নিশিকান্ত দাস বাড়ির নং : n0230 বয়স : 29 লিঙ্গ : পুরুষ	ফটো উপলব্ধ	422	WZI2773372	নাম : জয়শ্রী জানা দাস স্বামীর নাম: গৌরহরি দাস বাড়ির নং : এন০২৪২ বয়স : 22 লিঙ্গ : মহিলা	ফটো উপলব্ধ	423	CMF2589729	নাম : বিশ্বজিৎ দাস পিতার নাম: গোপাল দাস বাড়ির নং : n0242 বয়স : 39 লিঙ্গ : পুরুষ	ফটো উপলব্ধ
424	WZI2771434	নাম : প্রবীর দাস পিতার নাম: গণেশ চন্দ্র দাস বাড়ির নং : এন০২৪২ বয়স : 22 লিঙ্গ : পুরুষ	ফটো উপলব্ধ	425	WZI1975432	নাম : চম্পা রানী দাস স্বামীর নাম: পরিমল দাস বাড়ির নং : n0239 বয়স : 30 লিঙ্গ : মহিলা	ফটো উপলব্ধ	426	WB/30/206/030018	নাম : আঙ্গুরবালা দাস স্বামীর নাম: সুবোধ দাস বাড়ির নং : n0243 বয়স : 83 লিঙ্গ : মহিলা	ফটো উপলব্ধ
427	WZI2819811	নাম : কৃষ্ণগোপাল জানা পিতার নাম: রবীন্দ্র জানা বাড়ির নং : n0243 বয়স : 49 লিঙ্গ : পুরুষ	ফটো উপলব্ধ	428	CMF1472570	নাম : লক্ষ্মীরানী জানা স্বামীর নাম: কৃষ্ণগোপাল জানা বাড়ির নং : n0243 বয়স : 48 লিঙ্গ : মহিলা	ফটো উপলব্ধ	429	CMF2085868	নাম : বলরাম জানা পিতার নাম: রবীন্দ্রনাথ জানা বাড়ির নং : n0243 বয়স : 44 লিঙ্গ : পুরুষ	ফটো উপলব্ধ
430	CMF2085876	নাম : অনিমা জানা স্বামীর নাম: বলরাম জানা বাড়ির নং : n0243 বয়স : 41 লিঙ্গ : মহিলা	ফটো উপলব্ধ	431	WZI2626778	নাম : অভিষেক জানা পিতার নাম: বলরাম জানা বাড়ির নং : এন০২৪৩ বয়স : 22 লিঙ্গ : পুরুষ	ফটো উপলব্ধ	432	WZI2814812	নাম : ফাল্গুনী জানা পিতার নাম: কৃষ্ণগোপাল জানা বাড়ির নং : এন০২৪৩ বয়স : 21 লিঙ্গ : মহিলা	ফটো উপলব্ধ
433	WZI2632545	নাম : শ্রীমতি দাস স্বামীর নাম: মুকুন্দ দাস বাড়ির নং : n0245 বয়স : 65 লিঙ্গ : মহিলা	ফটো উপলব্ধ	434	WZI2538114	নাম : সুমিতা দাস জানা স্বামীর নাম: গোবিন্দ জানা বাড়ির নং : এন0118 বয়স : 27 লিঙ্গ : মহিলা	ফটো উপলব্ধ	435	WZI2626828	নাম : গৌরাঙ্গ দোলই পিতার নাম: ভীষ্মচরন দোলই বাড়ির নং : এন0179 বয়স : 23 লিঙ্গ : পুরুষ	ফটো উপলব্ধ
436	WZI1887405	নাম : অম্বালিকা নায়েক সামন্ত স্বামীর নাম: নিশিকান্ত নায়েক বাড়ির নং : n0179 বয়স : 29 লিঙ্গ : মহিলা	ফটো উপলব্ধ	437	CMF1334432	নাম : সন্ধ্যা দোলই স্বামীর নাম: ভরত দোলই বাড়ির নং : n0178 বয়স : 84 লিঙ্গ : মহিলা	ফটো উপলব্ধ	438	WB/30/206/030463	নাম : পাঁচুগোপাল দোলই পিতার নাম: ভরত দোলই বাড়ির নং : n0178 বয়স : 64 লিঙ্গ : পুরুষ	ফটো উপলব্ধ
439	WB/30/206/030434	নাম : আরতি দোলই স্বামীর নাম: পাঁচুগোপাল দোলই বাড়ির নং : n0178 বয়স : 60 লিঙ্গ : মহিলা	ফটো উপলব্ধ	440	WZI1551068	নাম : সুকদেব দোলই পিতার নাম: পাঁচুগোপাল দোলই বাড়ির নং : n0178 বয়স : 36 লিঙ্গ : পুরুষ	ফটো উপলব্ধ	441	WZI1551043	নাম : জয়দেব দোলই পিতার নাম: পাঁচুগোপাল দোলই বাড়ির নং : n0178 বয়স : 32 লিঙ্গ : পুরুষ	ফটো উপলব্ধ
442	WZI2784742	নাম : সুমিতা দোলই স্বামীর নাম: সুকদেব দোলই বাড়ির নং : এন০১৭৮ বয়স : 26 লিঙ্গ : মহিলা	ফটো উপলব্ধ	443	CMF1334085	নাম : বনলতা দোলই স্বামীর নাম: মনোরঞ্জন দোলই বাড়ির নং : n0179 বয়স : 65 লিঙ্গ : মহিলা	ফটো উপলব্ধ	444	WZI1278191	নাম : নকুল দোলই পিতার নাম: মনোরঞ্জন দোলই বাড়ির নং : n0179 বয়স : 38 লিঙ্গ : পুরুষ	ফটো উপলব্ধ
445	CMF2502441	নাম : অর্জুন দোলই পিতার নাম: মনোরঞ্জন দোলই বাড়ির নং : n0179 বয়স : 38 লিঙ্গ : পুরুষ	ফটো উপলব্ধ	446	CMF2361814	নাম : রাধারানী দোলই স্বামীর নাম: অর্জুন দোলই বাড়ির নং : n0179 বয়স : 40 লিঙ্গ : মহিলা	ফটো উপলব্ধ	447	CMF1508126	নাম : ভীষ্মচরন দোলই পিতার নাম: মনোরঞ্জন দোলই বাড়ির নং : n0179 বয়স : 51 লিঙ্গ : পুরুষ	ফটো উপলব্ধ
448	CMF2086023	নাম : লক্ষ্মীবালা দোলই স্বামীর নাম: ভীষ্মচরন দোলই বাড়ির নং : n0179 বয়স : 44 লিঙ্গ : মহিলা	ফটো উপলব্ধ	449	CMF2086031	নাম : নিশিকান্ত নায়েক পিতার নাম: ক্ষুদিরাম নায়েক বাড়ির নং : n0179 বয়স : 42 লিঙ্গ : পুরুষ	ফটো উপলব্ধ	450	CMF1334192	নাম : কল্যাণী নায়েক স্বামীর নাম: ভানুভূষণ নায়েক বাড়ির নং : n0250 বয়স : 76 লিঙ্গ : মহিলা	ফটো উপলব্ধ

বিধানসভা নির্বাচনক্ষেত্রের নং, নাম : 210-নন্দীগ্রাম
ভাগ নং, নাম : 2-গোপালচক(মধ্যপাড়ার উ:অংশ)

451 নাম : প্রশান্তকুমার নায়েক পিতার নাম: ভানুভূষণ নায়েক বাড়ির নং : n0250 বয়স : 52 লিঙ্গ : পুরুষ	CMF1475631 ফটো উপলব্ধ	452 নাম : সুশান্ত নায়েক পিতার নাম: ভানুভূষণ নায়েক বাড়ির নং : n0250 বয়স : 45 লিঙ্গ : পুরুষ	CMF1817253 ফটো উপলব্ধ	453 নাম : অপর্ণা নায়েক স্বামীর নাম: প্রশান্ত নায়েক বাড়ির নং : n0250 বয়স : 43 লিঙ্গ : মহিলা	CMF2086106 ফটো উপলব্ধ
454 নাম : চন্দন নায়েক পিতার নাম: রাজেন্দ্র নায়েক বাড়ির নং : n0252 বয়স : 44 লিঙ্গ : পুরুষ	CMF2086098 ফটো উপলব্ধ	455 নাম : সন্ধ্যা নায়েক স্বামীর নাম: রাজেন্দ্র নায়েক বাড়ির নং : n0252 বয়স : 67 লিঙ্গ : মহিলা	WB/30/206/030785 ফটো উপলব্ধ	456 নাম : রাজেন্দ্রনাথ নায়েক পিতার নাম: ধীরেন্দ্র নায়েক বাড়ির নং : n0252 বয়স : 72 লিঙ্গ : পুরুষ	CMF2415925 ফটো উপলব্ধ
457 নাম : মিনু মন্ডল নায়েক স্বামীর নাম: শ্রীকান্ত নায়েক বাড়ির নং : n0250 বয়স : 37 লিঙ্গ : মহিলা	WZI1551183 ফটো উপলব্ধ	458 নাম : মঞ্জুরানী নায়েক স্বামীর নাম: বনমালী নায়েক বাড়ির নং : n0251 বয়স : 61 লিঙ্গ : মহিলা	CMF1334291 ফটো উপলব্ধ	459 নাম : পূর্ণিমা নায়েক স্বামীর নাম: চন্দন নায়েক বাড়ির নং : n0252 বয়স : 37 লিঙ্গ : মহিলা	WZI1551209 ফটো উপলব্ধ
460 নাম : শঙ্খদীপ নায়েক পিতার নাম: চন্দন নায়েক বাড়ির নং : এন০২৫২ বয়স : 21 লিঙ্গ : পুরুষ	WZI2811982 ফটো উপলব্ধ	461 নাম : জীতেন্দ্রনাথ নায়েক পিতার নাম: মুরারী নায়েক বাড়ির নং : n0253 বয়স : 91 লিঙ্গ : পুরুষ	CMF2415909 ফটো উপলব্ধ	462 নাম : হেনলতা নায়েক স্বামীর নাম: জীতেন্দ্র নায়েক বাড়ির নং : n0253 বয়স : 84 লিঙ্গ : মহিলা	CMF1334549 ফটো উপলব্ধ
463 নাম : তাপস নায়েক পিতার নাম: জিতেন্দ্র নায়েক বাড়ির নং : n0253 বয়স : 48 লিঙ্গ : পুরুষ	CMF2415917 ফটো উপলব্ধ	464 নাম : আল্পনা পড়্যালী (নায়েক) স্বামীর নাম: তাপস নায়েক বাড়ির নং : n0253 বয়স : 41 লিঙ্গ : মহিলা	WZI1654524 ফটো উপলব্ধ	465 নাম : ক্ষুদিরাম নায়েক পিতার নাম: রাইচরন নায়েক বাড়ির নং : n0254 বয়স : 64 লিঙ্গ : পুরুষ	WZI2732261 ফটো উপলব্ধ
466 নাম : অনিমা নায়েক স্বামীর নাম: ক্ষুদিরাম নায়েক বাড়ির নং : n0254 বয়স : 62 লিঙ্গ : মহিলা	WB/30/206/030781 ফটো উপলব্ধ	467 নাম : বৃন্দদেব নায়েক পিতার নাম: ক্ষুদিরাম নায়েক বাড়ির নং : n0254 বয়স : 39 লিঙ্গ : পুরুষ	WZI1371814 ফটো উপলব্ধ	468 নাম : সুমন নায়েক পিতার নাম: ক্ষুদিরাম নায়েক বাড়ির নং : n0254 বয়স : 31 লিঙ্গ : পুরুষ	WZI1654532 ফটো উপলব্ধ
469 নাম : মিতারানী নায়েক (জানা) স্বামীর নাম: বৃন্দদেব নায়েক বাড়ির নং : n0254 বয়স : 36 লিঙ্গ : মহিলা	WZI1887363 ফটো উপলব্ধ	470 নাম : শ্রীকান্ত নায়েক পিতার নাম: ভানু ভূষণ নায়েক বাড়ির নং : n0250 বয়স : 41 লিঙ্গ : পুরুষ	CMF2086874 ফটো উপলব্ধ	471 নাম : শ্রীলেখা দাস নায়েক স্বামীর নাম: মানস কুমার নায়েক বাড়ির নং : n0253 বয়স : 41 লিঙ্গ : মহিলা	WZI1887371 ফটো উপলব্ধ
472 নাম : মানস কুমার নায়েক পিতার নাম: জিতেন্দ্র নায়েক বাড়ির নং : n0253 বয়স : 44 লিঙ্গ : পুরুষ	CMF2086064 ফটো উপলব্ধ	473 নাম : প্রদীপ নায়েক পিতার নাম: প্রশান্ত কুমার নায়েক বাড়ির নং : এন0250 বয়স : 23 লিঙ্গ : পুরুষ	WZI2537918 ফটো উপলব্ধ	474 নাম : নমিতা পড়য়া স্বামীর নাম: পরিমল পড়য়া বাড়ির নং : এন০১৮০ বয়স : 26 লিঙ্গ : মহিলা	WZI2626893 ফটো উপলব্ধ
475 নাম : শ্যামলী পড়য়া স্বামীর নাম: কানাই পড়য়া বাড়ির নং : n0180 বয়স : 40 লিঙ্গ : মহিলা	WZI0070748 ফটো উপলব্ধ	476 নাম : বিকাশ পড়য়া পিতার নাম: কানাইলাল পড়য়া বাড়ির নং : এন০১৮০ বয়স : 22 লিঙ্গ : পুরুষ	WZI2626745 ফটো উপলব্ধ	477 নাম : কাজল পড়য়া স্বামীর নাম: নন্দলাল পড়য়া বাড়ির নং : n0180 বয়স : 62 লিঙ্গ : মহিলা	CMF1334572 ফটো উপলব্ধ
478 নাম : মনোরঞ্জন পড়য়া পিতার নাম: গদাধর পড়য়া বাড়ির নং : n0180 বয়স : 75 লিঙ্গ : পুরুষ	CMF0094953 ফটো উপলব্ধ	479 নাম : গৌরী পড়য়া স্বামীর নাম: মনোরঞ্জন পড়য়া বাড়ির নং : n0180 বয়স : 64 লিঙ্গ : মহিলা	CMF1334580 ফটো উপলব্ধ	480 নাম : কানাইলাল পড়য়া পিতার নাম: মনোরঞ্জন পড়য়া বাড়ির নং : n0180 বয়স : 42 লিঙ্গ : পুরুষ	WZI1779552 ফটো উপলব্ধ

বিধানসভা নির্বাচনক্ষেত্রের নং, নাম : 210-নন্দীগ্রাম
ভাগ নং, নাম : 2-গোপালচক(মধ্যপাড়ার উঃঅংশ)

481 নাম : পরিমল পড়য়া পিতার নাম: মনোরঞ্জন পড়য়া বাড়ির নং : n0180 বয়স : 35 লিঙ্গ : পুরুষ	WZI1654557 ফটো উপলব্ধ	482 নাম : রবিন পড়য়া পিতার নাম: মনোরঞ্জন পড়য়া বাড়ির নং : n0180 বয়স : 31 লিঙ্গ : পুরুষ	WZI1654540 ফটো উপলব্ধ	483 নাম : নন্দলাল পড়য়া পিতার নাম: গদাধর পড়য়া বাড়ির নং : n0180 বয়স : 67 লিঙ্গ : পুরুষ	WB/30/206/030461 ফটো উপলব্ধ
484 নাম : লক্ষ্মী মাজি পাত্র স্বামীর নাম: সুশান্ত পাত্র বাড়ির নং : n0172 বয়স : 30 লিঙ্গ : মহিলা	WZI1975291 ফটো উপলব্ধ	485 নাম : সুনীল পাত্র পিতার নাম: রাখাল পাত্র বাড়ির নং : n0171 বয়স : 71 লিঙ্গ : পুরুষ	WB/30/206/030693 ফটো উপলব্ধ	486 নাম : সুসমা পাত্র স্বামীর নাম: রাখাল পাত্র বাড়ির নং : n0171 বয়স : 87 লিঙ্গ : মহিলা	WB/30/206/030414 ফটো উপলব্ধ
487 নাম : মানিক পাত্র পিতার নাম: বিবেকানন্দ পাত্র বাড়ির নং : n0170 বয়স : 37 লিঙ্গ : পুরুষ	WZI1286236 ফটো উপলব্ধ	488 নাম : রবীন্দ্রনাথ পাত্র পিতার নাম: ভাগবত পাত্র বাড়ির নং : n0168 বয়স : 91 লিঙ্গ : পুরুষ	WB/30/206/030701 ফটো উপলব্ধ	489 নাম : অবন্তি কুমার পাত্র পিতার নাম: রবীন্দ্রনাথ পাত্র বাড়ির নং : n0168 বয়স : 55 লিঙ্গ : পুরুষ	CMF2086122 ফটো উপলব্ধ
490 নাম : লক্ষ্মীরানী পাত্র স্বামীর নাম: অবন্তি পাত্র বাড়ির নং : n0168 বয়স : 49 লিঙ্গ : মহিলা	CMF2086130 ফটো উপলব্ধ	491 নাম : সন্ধ্যারানী পাত্র স্বামীর নাম: পূর্ণচন্দ্র পাত্র বাড়ির নং : n0169 বয়স : 71 লিঙ্গ : মহিলা	WB/30/206/030663 ফটো উপলব্ধ	492 নাম : রোহিনী পাত্র পিতার নাম: পূর্ণচন্দ্র পাত্র বাড়ির নং : n0169 বয়স : 47 লিঙ্গ : পুরুষ	CMF2086205 ফটো উপলব্ধ
493 নাম : মেনকারানী পাত্র স্বামীর নাম: রোহিনী পাত্র বাড়ির নং : n0169 বয়স : 44 লিঙ্গ : মহিলা	CMF2086213 ফটো উপলব্ধ	494 নাম : মধুমিতা পাত্র স্বামীর নাম: গৌতম পাত্র বাড়ির নং : n0169 বয়স : 34 লিঙ্গ : মহিলা	WZI1372044 ফটো উপলব্ধ	495 নাম : বিবেক পাত্র পিতার নাম: ভাগবত পাত্র বাড়ির নং : n0170 বয়স : 86 লিঙ্গ : পুরুষ	WB/30/206/030686 ফটো উপলব্ধ
496 নাম : দুর্গারানী পাত্র স্বামীর নাম: বিবেক পাত্র বাড়ির নং : n0170 বয়স : 76 লিঙ্গ : মহিলা	CMF1472422 ফটো উপলব্ধ	497 নাম : সুকুমার পাত্র পিতার নাম: কানাই পাত্র বাড়ির নং : n0170 বয়স : 67 লিঙ্গ : পুরুষ	WB/30/206/030391 ফটো উপলব্ধ	498 নাম : রানু পাত্র স্বামীর নাম: সুকুমার পাত্র বাড়ির নং : n0170 বয়স : 57 লিঙ্গ : মহিলা	WB/30/206/030495 ফটো উপলব্ধ
499 নাম : শশাংক পাত্র পিতার নাম: কানাই পাত্র বাড়ির নং : n0170 বয়স : 60 লিঙ্গ : পুরুষ	WB/30/206/030518 ফটো উপলব্ধ	500 নাম : রিতা পাত্র স্বামীর নাম: শশাঙ্ক পাত্র বাড়ির নং : n0170 বয়স : 49 লিঙ্গ : মহিলা	CMF2086148 ফটো উপলব্ধ	501 নাম : স্বপন পাত্র পিতার নাম: বিবেকানন্দ পাত্র বাড়ির নং : n0170 বয়স : 45 লিঙ্গ : পুরুষ	CMF1817287 ফটো উপলব্ধ
502 নাম : শিবানী পাত্র স্বামীর নাম: স্বপন পাত্র বাড়ির নং : n0170 বয়স : 41 লিঙ্গ : মহিলা	CMF2502474 ফটো উপলব্ধ	503 নাম : অর্চনা পাত্র স্বামীর নাম: সুনীল পাত্র বাড়ির নং : n0171 বয়স : 66 লিঙ্গ : মহিলা	WB/30/206/030655 ফটো উপলব্ধ	504 নাম : সুখেন পাত্র পিতার নাম: সুনীল পাত্র বাড়ির নং : n0171 বয়স : 34 লিঙ্গ : পুরুষ	WZI1462944 ফটো উপলব্ধ
505 নাম : ঝড় জানা পিতার নাম: সত্যরঞ্জন জানা বাড়ির নং : n0171 বয়স : 52 লিঙ্গ : পুরুষ	WZI1286244 ফটো উপলব্ধ	506 নাম : পৌরীরানী পাত্র স্বামীর নাম: সুবোধ পাত্র বাড়ির নং : n0172 বয়স : 74 লিঙ্গ : মহিলা	WB/30/206/030658 ফটো উপলব্ধ	507 নাম : কৃষ্ণ কুমার পাত্র পিতার নাম: সুবোধ পাত্র বাড়ির নং : n0172 বয়স : 51 লিঙ্গ : পুরুষ	CMF2086221 ফটো উপলব্ধ
508 নাম : শ্রীকান্ত পাত্র পিতার নাম: সুবোধ পাত্র বাড়ির নং : n0172 বয়স : 43 লিঙ্গ : পুরুষ	CMF2502508 ফটো উপলব্ধ	509 নাম : অপর্ণা পাত্র স্বামীর নাম: শ্রীকান্ত পাত্র বাড়ির নং : n0172 বয়স : 40 লিঙ্গ : মহিলা	CMF2502466 ফটো উপলব্ধ	510 নাম : সোমাত্রী পাইক (পাত্র) স্বামীর নাম: জয়ন্ত পাত্র বাড়ির নং : p/vdl বয়স : 30 লিঙ্গ : মহিলা	WZI1779453 ফটো উপলব্ধ

বিধানসভা নির্বাচনক্ষেত্রের নং, নাম : 210-নন্দীগ্রাম
ভাগ নং, নাম : 2-গোপালচক(মধ্যপাড়ার উ:অংশ)

511 নাম : অষ্টমী পাত্র স্বামীর নাম: কৃষ্ণ পাত্র বাড়ির নং : n0172 বয়স : 40 লিঙ্গ : মহিলা	CMF2361848 ফটো উপলব্ধ	512 নাম : সুশান্ত পাত্র স্বামীর নাম: বীরেন পাত্র বাড়ির নং : n0172 বয়স : 38 লিঙ্গ : পুরুষ	WZI1975358 ফটো উপলব্ধ	513 নাম : শংকরী পাত্র স্বামীর নাম: বীরেন পাত্র বাড়ির নং : n0172 বয়স : 62 লিঙ্গ : মহিলা	WZI1975366 ফটো উপলব্ধ
514 নাম : রাজকুমার পাত্র পিতার নাম: সুকুমার পাত্র বাড়ির নং : n0268 বয়স : 32 লিঙ্গ : পুরুষ	WZI1887272 ফটো উপলব্ধ	515 নাম : সুপর্ণা পাত্র স্বামীর নাম: রাজকুমার পাত্র বাড়ির নং : এন০২৬৮ বয়স : 21 লিঙ্গ : মহিলা	WZI2761369 ফটো উপলব্ধ	516 নাম : সুরজিৎ পাত্র পিতার নাম: বীরেন পাত্র বাড়ির নং : n0172 বয়স : 28 লিঙ্গ : পুরুষ	WZI1975531 ফটো উপলব্ধ
517 নাম : জয়ন্ত পাত্র পিতার নাম: বিরেন পাত্র বাড়ির নং : p/vdl বয়স : 41 লিঙ্গ : পুরুষ	WZI1551100 ফটো উপলব্ধ	518 নাম : গৌতম পাত্র পিতার নাম: পূর্নচন্দ্র পাত্র বাড়ির নং : n0169 বয়স : 35 লিঙ্গ : পুরুষ	WZI1372036 ফটো উপলব্ধ	519 নাম : কৌশিক পাত্র পিতার নাম: অবন্তি পাত্র বাড়ির নং : নং168 বয়স : 25 লিঙ্গ : পুরুষ	WZI2467595 ফটো উপলব্ধ
520 নাম : বিশ্বজিৎ পাত্র পিতার নাম: অবন্তি কুমার পাত্র বাড়ির নং : এন০১৬৮ বয়স : 21 লিঙ্গ : পুরুষ	WZI2814788 ফটো উপলব্ধ	521 নাম : গোপাল বর্মণ পিতার নাম: কানাই বর্মণ বাড়ির নং : নং222 বয়স : 25 লিঙ্গ : পুরুষ	WZI2447696 ফটো উপলব্ধ	522 নাম : বিনন্দ বর্মণ পিতার নাম: লালমোহন বর্মণ বাড়ির নং : নং222 বয়স : 26 লিঙ্গ : পুরুষ	WZI2447746 ফটো উপলব্ধ
523 নাম : সরস্বতী গিরি বর্মণ স্বামীর নাম: শম্ভু বর্মণ বাড়ির নং : এন০১৮২ বয়স : 26 লিঙ্গ : মহিলা	WZI2626786 ফটো উপলব্ধ	524 নাম : বিশ্বজিৎ বর্মণ পিতার নাম: বাবলু বর্মণ বাড়ির নং : এন০১৬৬ বয়স : 23 লিঙ্গ : পুরুষ	WZI2626885 ফটো উপলব্ধ	525 নাম : সোমা সেন (সাহু) স্বামীর নাম: গোপাল সাহু বাড়ির নং : n0222 বয়স : 29 লিঙ্গ : মহিলা	WZI1887348 ফটো উপলব্ধ
526 নাম : গোপাল সাহু পিতার নাম: হীরেন্দ্রনাথ সাহু বাড়ির নং : n0222 বয়স : 35 লিঙ্গ : পুরুষ	WZI1887330 ফটো উপলব্ধ	527 নাম : প্রসেনজিৎ বর্মণ পিতার নাম: বাবলু বর্মণ বাড়ির নং : এন০১৬৬ বয়স : 22 লিঙ্গ : পুরুষ	WZI2626877 ফটো উপলব্ধ	528 নাম : গণেশ বর্মণ পিতার নাম: বিষ্ণুপদ বর্মণ বাড়ির নং : n0181 বয়স : 58 লিঙ্গ : পুরুষ	WB/30/206/030542 ফটো উপলব্ধ
529 নাম : কবিতা বর্মণ স্বামীর নাম: গণেশ বর্মণ বাড়ির নং : n0181 বয়স : 50 লিঙ্গ : মহিলা	CMF1334440 ফটো উপলব্ধ	530 নাম : গোকুল বর্মণ পিতার নাম: শঙ্কর বর্মণ বাড়ির নং : n0181 বয়স : 36 লিঙ্গ : পুরুষ	WZI1372051 ফটো উপলব্ধ	531 নাম : মানসী বর্মণ পিতার নাম: শঙ্কর বর্মণ বাড়ির নং : n0181 বয়স : 33 লিঙ্গ : মহিলা	WZI1551225 ফটো উপলব্ধ
532 নাম : মুকুন্দ বর্মণ পিতার নাম: বিজয় বর্মণ বাড়ির নং : n0182 বয়স : 66 লিঙ্গ : পুরুষ	WB/30/206/030582 ফটো উপলব্ধ	533 নাম : শিবানী বর্মণ স্বামীর নাম: মুকুন্দ বর্মণ বাড়ির নং : n0182 বয়স : 59 লিঙ্গ : মহিলা	CMF1334184 ফটো উপলব্ধ	534 নাম : মোহন বর্মণ পিতার নাম: মুকুন্দ বর্মণ বাড়ির নং : n0182 বয়স : 35 লিঙ্গ : পুরুষ	WZI1551233 ফটো উপলব্ধ
535 নাম : দীপক বর্মণ পিতার নাম: বসন্ত বর্মণ বাড়ির নং : n0183 বয়স : 48 লিঙ্গ : পুরুষ	CMF2086346 ফটো উপলব্ধ	536 নাম : তপতী বর্মণ স্বামীর নাম: দীপক বর্মণ বাড়ির নং : n0183 বয়স : 52 লিঙ্গ : মহিলা	CMF1334457 ফটো উপলব্ধ	537 নাম : উজ্জ্বলা বর্মণ স্বামীর নাম: শক্রয় বর্মণ বাড়ির নং : n0222 বয়স : 77 লিঙ্গ : মহিলা	WB/30/206/030415 ফটো উপলব্ধ
538 নাম : দিপালী বর্মণ স্বামীর নাম: অশোক বর্মণ বাড়ির নং : n0222 বয়স : 57 লিঙ্গ : মহিলা	WB/30/206/030416 ফটো উপলব্ধ	539 নাম : লালমোহন বর্মণ পিতার নাম: শক্রয় বর্মণ বাড়ির নং : n0222 বয়স : 59 লিঙ্গ : পুরুষ	WB/30/206/030467 ফটো উপলব্ধ	540 নাম : তাপসী বর্মণ স্বামীর নাম: লালমোহন বর্মণ বাড়ির নং : n0222 বয়স : 44 লিঙ্গ : মহিলা	CMF2086353 ফটো উপলব্ধ

বিধানসভা নির্বাচনক্ষেত্রের নং, নাম : 210-নন্দীগ্রাম
ভাগ নং, নাম : 2-গোপালচক(মধ্যপাড়ার উ:অংশ)

541 নাম : কানাই বর্মণ পিতার নাম: শত্রুঘ্ন বর্মণ বাড়ির নং : n0222 বয়স : 56 লিঙ্গ : পুরুষ ফটো উপলব্ধ	WB/30/206/030505	542 নাম : পার্বতীরানী বর্মণ স্বামীর নাম: কানাই বর্মণ বাড়ির নং : n0222 বয়স : 43 লিঙ্গ : মহিলা ফটো উপলব্ধ	CMF2086361	543 নাম : নিত্যানন্দ বর্মণ পিতার নাম: অশোক বর্মণ বাড়ির নং : n0222 বয়স : 30 লিঙ্গ : পুরুষ ফটো উপলব্ধ	WZI1887314
544 নাম : শম্ভু বর্মণ পিতার নাম: মুকুন্দ বর্মণ বাড়ির নং : n0182 বয়স : 31 লিঙ্গ : পুরুষ ফটো উপলব্ধ	WZI1975267	545 নাম : সাকিলা বিবি স্বামীর নাম: মিরাজ মল্লিক বাড়ির নং : n0222 বয়স : 34 লিঙ্গ : মহিলা ফটো উপলব্ধ	WZI1854132	546 নাম : সন্তোষ বর্মণ পিতার নাম: সুধীর বর্মণ বাড়ির নং : n0166 বয়স : 84 লিঙ্গ : পুরুষ ফটো উপলব্ধ	WB/30/206/030710
547 নাম : বর্মন কানন স্বামীর নাম: সন্তোষ কানন বাড়ির নং : n0166 বয়স : 71 লিঙ্গ : মহিলা ফটো উপলব্ধ	WB/30/206/030680	548 নাম : বাবলু কুমার বর্মণ পিতার নাম: সন্তোষ বর্মণ বাড়ির নং : n0166 বয়স : 51 লিঙ্গ : পুরুষ ফটো উপলব্ধ	CMF2086296	549 নাম : সুমিতা বর্মণ স্বামীর নাম: বাবলু বর্মণ বাড়ির নং : n0166 বয়স : 40 লিঙ্গ : মহিলা ফটো উপলব্ধ	CMF2361855
550 নাম : শংকর বর্মণ পিতার নাম: বিষ্ণুপদ বর্মণ বাড়ির নং : n0181 বয়স : 60 লিঙ্গ : পুরুষ ফটো উপলব্ধ	WB/30/206/030464	551 নাম : শংকরী বর্মণ স্বামীর নাম: শংকর বর্মণ বাড়ির নং : n0181 বয়স : 57 লিঙ্গ : মহিলা ফটো উপলব্ধ	WB/30/206/030575	552 নাম : সুরজিৎ বর্মণ পিতার নাম: শংকর বর্মণ বাড়ির নং : n0181 বয়স : 32 লিঙ্গ : পুরুষ ফটো উপলব্ধ	WZI1654581
553 নাম : সুব্রত বর্মণ পিতার নাম: দীপক বর্মণ বাড়ির নং : নং183 বয়স : 24 লিঙ্গ : পুরুষ ফটো উপলব্ধ	WZI2447779	554 নাম : বিকাশ বর্মণ পিতার নাম: কানাই বর্মণ বাড়ির নং : এন০২২২ বয়স : 23 লিঙ্গ : পুরুষ ফটো উপলব্ধ	WZI2537702	555 নাম : মমতা পণ্ডিত বর্মণ স্বামীর নাম: নিত্যানন্দ বর্মণ বাড়ির নং : এন০২২২ বয়স : 23 লিঙ্গ : মহিলা ফটো উপলব্ধ	WZI2537769
556 নাম : উত্তম বর্মণ পিতার নাম: লালমোহন বর্মণ বাড়ির নং : এন০২২২ বয়স : 23 লিঙ্গ : পুরুষ ফটো উপলব্ধ	WZI2537744	557 নাম : বনশ্রী বর্মণ স্বামীর নাম: গোকুল বর্মণ বাড়ির নং : নং181 বয়স : 27 লিঙ্গ : মহিলা ফটো উপলব্ধ	WZI2489862	558 নাম : নেহেরজান বিবি স্বামীর নাম: সেইদুল সেক বাড়ির নং : n0203 বয়স : 58 লিঙ্গ : মহিলা ফটো উপলব্ধ	WZI1975556
559 নাম : ফাজিলা বিবি স্বামীর নাম: সেক সাইফুদ্দিন বাড়ির নং : n0203 বয়স : 28 লিঙ্গ : মহিলা ফটো উপলব্ধ	WZI1975523	560 নাম : সারেজা বিবি স্বামীর নাম: সেক গুলাম রসুল বাড়ির নং : n0203 বয়স : 40 লিঙ্গ : মহিলা ফটো উপলব্ধ	WZI1975648	561 নাম : সেক নাসির পিতার নাম: সেক সেইদুল বাড়ির নং : n0203 বয়স : 37 লিঙ্গ : পুরুষ ফটো উপলব্ধ	WZI1975630
562 নাম : পিয়ারী বিবি স্বামীর নাম: সেক রবিউল বাড়ির নং : n0203 বয়স : 50 লিঙ্গ : মহিলা ফটো উপলব্ধ	CMF1471374	563 নাম : সেক রবিউল ইসলাম পিতার নাম: সেক বাড়ির নং : n0203 বয়স : 48 লিঙ্গ : পুরুষ ফটো উপলব্ধ	CMF1472513	564 নাম : সেক সাইফুদ্দিন পিতার নাম: সেক সেইদুল বাড়ির নং : n0203 বয়স : 34 লিঙ্গ : পুরুষ ফটো উপলব্ধ	WZI1550946
565 নাম : হালিমা বিবি স্বামীর নাম: সেক জবেদ বাড়ির নং : গোপালচক বয়স : 56 লিঙ্গ : মহিলা ফটো উপলব্ধ	WZI2697563	566 নাম : সেক আহাসান পিতার নাম: সেক রবিউল ইসলাম বাড়ির নং : এন0231 বয়স : 27 লিঙ্গ : পুরুষ ফটো উপলব্ধ	WZI2134062	567 নাম : সুরূপজান বিবি স্বামীর নাম: কাশেদ সেক বাড়ির নং : n0276 বয়স : 36 লিঙ্গ : মহিলা ফটো উপলব্ধ	WZI1975382
568 নাম : ইয়াসমিন বিবি স্বামীর নাম: সেক আহাসান বাড়ির নং : এন০২৩১ বয়স : 25 লিঙ্গ : মহিলা ফটো উপলব্ধ	WZI2779098	569 নাম : সেক আক্রম পিতার নাম: সেক রবিউল ইসলাম বাড়ির নং : নং203 বয়স : 25 লিঙ্গ : পুরুষ ফটো উপলব্ধ	WZI2452522	570 নাম : সুমন ভূঞা পিতার নাম: সুকুমার ভূঞা বাড়ির নং : এন0032 বয়স : 26 লিঙ্গ : পুরুষ ফটো উপলব্ধ	WZI2134112

বিধানসভা নির্বাচনক্ষেত্রের নং, নাম : 210-নন্দীগ্রাম
ভাগ নং, নাম : 2-গোপালচক(মধ্যপাড়ার উঃঅংশ)

571 নাম : লক্ষ্মীরানী ভূঞা স্বামীর নাম: শ্রীমন্ত ভূঞা বাড়ির নং : n0162 বয়স : 55 লিঙ্গ : মহিলা	WZI2236578 ফটো উপলব্ধ	572 নাম : সত্যরঞ্জন ভূঞা পিতার নাম: শ্রীমন্ত ভূঞা বাড়ির নং : এন০১৬২ বয়স : 23 লিঙ্গ : পুরুষ	WZI2626851 ফটো উপলব্ধ	573 নাম : সুজাতা মাইতি ভূইয়া স্বামীর নাম: সুমন ভূইয়া বাড়ির নং : এন06 বয়স : 22 লিঙ্গ : মহিলা	WZI2705622 ফটো উপলব্ধ
574 নাম : শ্রীমন্ত ভূঞা পিতার নাম: কালাচাঁদ ভূঞা বাড়ির নং : n0162 বয়স : 68 লিঙ্গ : পুরুষ	WB/30/206/030709 ফটো উপলব্ধ	575 নাম : সুকুমার ভূঞা পিতার নাম: সুধীর ভূঞা বাড়ির নং : n0165 বয়স : 56 লিঙ্গ : পুরুষ	CMF2086478 ফটো উপলব্ধ	576 নাম : প্রতিমা ভূঞা স্বামীর নাম: সুকুমার ভূঞা বাড়ির নং : n0165 বয়স : 56 লিঙ্গ : মহিলা	CMF2086486 ফটো উপলব্ধ
577 নাম : সূর্যকান্ত ভূঞা পিতার নাম: মদন ভূঞা বাড়ির নং : n0156 বয়স : 39 লিঙ্গ : পুরুষ	CMF2361863 ফটো উপলব্ধ	578 নাম : মোসুমী বর্মন ভূঞা স্বামীর নাম: সূর্য কান্ত ভূঞা বাড়ির নং : n0156 বয়স : 34 লিঙ্গ : মহিলা	WZI1551076 ফটো উপলব্ধ	579 নাম : শক্তিপ্রসাদ ভূঞা পিতার নাম: সুধীর ভূঞা বাড়ির নং : n0164 বয়স : 74 লিঙ্গ : পুরুষ	WB/30/206/030718 ফটো উপলব্ধ
580 নাম : অসীম কুমার ভূঞা পিতার নাম: শক্তিপ্রসাদ ভূঞা বাড়ির নং : n0164 বয়স : 34 লিঙ্গ : পুরুষ	WZI1462951 ফটো উপলব্ধ	581 নাম : মদন মোহন ভূঞা পিতার নাম: সুধীর ভূঞা বাড়ির নং : n0163 বয়স : 71 লিঙ্গ : পুরুষ	WZI2607828 ফটো উপলব্ধ	582 নাম : সবিতা ভূঞা স্বামীর নাম: মদন ভূঞা বাড়ির নং : n0163 বয়স : 62 লিঙ্গ : মহিলা	WZI2804011 ফটো উপলব্ধ
583 নাম : সুশান্ত ভূঞা পিতার নাম: মদন মোহন ভূঞা বাড়ির নং : n0163 বয়স : 32 লিঙ্গ : পুরুষ	WZI1551084 ফটো উপলব্ধ	584 নাম : লক্ষী মন্ডল স্বামীর নাম: পিযুষ মন্ডল বাড়ির নং : n0273 বয়স : 36 লিঙ্গ : মহিলা	WZI1975184 ফটো উপলব্ধ	585 নাম : সেইদুল মল্লিক পিতার নাম: রহিম মল্লিক বাড়ির নং : n0217 বয়স : 28 লিঙ্গ : পুরুষ	WZI1975390 ফটো উপলব্ধ
586 নাম : রাবিয়া খাতুন (বিবি) স্বামীর নাম: রবি মল্লিক বাড়ির নং : n0212 বয়স : 29 লিঙ্গ : মহিলা	WZI1887355 ফটো উপলব্ধ	587 নাম : নূর মহম্মদ মল্লিক পিতার নাম: বেলাল মল্লিক বাড়ির নং : n0216 বয়স : 29 লিঙ্গ : পুরুষ	WZI1887322 ফটো উপলব্ধ	588 নাম : মমতাজ বিবি স্বামীর নাম: নেজামুদ্দিন মল্লিক বাড়ির নং : n0204 বয়স : 45 লিঙ্গ : মহিলা	CMF1475045 ফটো উপলব্ধ
589 নাম : নেজামুদ্দিন মল্লিক পিতার নাম: দুর্লভ মল্লিক বাড়ির নং : n0204 বয়স : 56 লিঙ্গ : পুরুষ	CMF1475052 ফটো উপলব্ধ	590 নাম : সাইফুল মল্লিক পিতার নাম: দুর্লভ মল্লিক বাড়ির নং : n0204 বয়স : 54 লিঙ্গ : পুরুষ	WZI2873586 ফটো উপলব্ধ	591 নাম : জামাল মল্লিক পিতার নাম: তহিদ মল্লিক বাড়ির নং : n0204 বয়স : 30 লিঙ্গ : পুরুষ	WZI1779461 ফটো উপলব্ধ
592 নাম : তহিদ মল্লিক পিতার নাম: দুর্লভ মল্লিক বাড়ির নং : n0204 বয়স : 61 লিঙ্গ : পুরুষ	WB/30/206/030114 ফটো উপলব্ধ	593 নাম : মহসিন মল্লিক পিতার নাম: দুঃখা মল্লিক বাড়ির নং : n0219 বয়স : 61 লিঙ্গ : পুরুষ	WB/30/206/030766 ফটো উপলব্ধ	594 নাম : আকসার মল্লিক পিতার নাম: মহসিন মল্লিক বাড়ির নং : n0219 বয়স : 31 লিঙ্গ : পুরুষ	WZI1779370 ফটো উপলব্ধ
595 নাম : মনিরুল মল্লিক পিতার নাম: জহর মল্লিক বাড়ির নং : n0220 বয়স : 61 লিঙ্গ : পুরুষ	CMF2416022 ফটো উপলব্ধ	596 নাম : মুন্নি বিবি স্বামীর নাম: মহসীন বাড়ির নং : n0219 বয়স : 51 লিঙ্গ : মহিলা	CMF1334119 ফটো উপলব্ধ	597 নাম : জবেদা বিবি স্বামীর নাম: তহিদ মল্লিক বাড়ির নং : এন0204 বয়স : 48 লিঙ্গ : মহিলা	WZI2698942 ফটো উপলব্ধ
598 নাম : বিউটি খাতুন (বিবি) স্বামীর নাম: স্বামীউল্লা মল্লিক বাড়ির নং : n0204 বয়স : 36 লিঙ্গ : মহিলা	WZI1654599 ফটো উপলব্ধ	599 নাম : ফজলু মল্লিক পিতার নাম: মানসুর মল্লিক বাড়ির নং : এন0257 বয়স : 22 লিঙ্গ : পুরুষ	WZI2698207 ফটো উপলব্ধ	600 নাম : আজিজা বিবি স্বামীর নাম: আকসার মল্লিক বাড়ির নং : এন0219 বয়স : 23 লিঙ্গ : মহিলা	WZI2694040 ফটো উপলব্ধ

বিধানসভা নির্বাচনক্ষেত্রের নং, নাম : 210-নন্দীগ্রাম
ভাগ নং, নাম : 2-গোপালচক(মধ্যপাড়ার উঃঅংশ)

601	WZI2489680	নাম : রুকসানা খাতুন স্বামীর নাম: নুর মহম্মদ মল্লিক বাড়ির নং : নং216 বয়স : 24 লিঙ্গ : মহিলা	ফটো উপলব্ধ	602	CMF2086908	নাম : জরিনা বিবি স্বামীর নাম: মল্লিক বাড়ির নং : নং216 বয়স : 57 লিঙ্গ : মহিলা	ফটো উপলব্ধ	603	WZI2626919	নাম : সাহীনুর মল্লিক পিতার নাম: সাইফুল মল্লিক বাড়ির নং : এন০২০৪ বয়স : 22 লিঙ্গ : পুরুষ	ফটো উপলব্ধ
604	CMF1334408	নাম : সাবিনা বিবি স্বামীর নাম: সাইফুল মল্লিক বাড়ির নং : নং204 বয়স : 48 লিঙ্গ : মহিলা	ফটো উপলব্ধ	605	WZI2490258	নাম : মজাফফর মল্লিক পিতার নাম: সেরাফুদ্দীন মল্লিক বাড়ির নং : নং213 বয়স : 24 লিঙ্গ : পুরুষ	ফটো উপলব্ধ	606	WZI2447506	নাম : রোজিনা খাতুন বিবি স্বামীর নাম: সাহাজাদা মল্লিক বাড়ির নং : নং215 বয়স : 26 লিঙ্গ : মহিলা	ফটো উপলব্ধ
607	WB/30/206/033096	নাম : সেখ নাসিরুদ্দিন পিতার নাম: খালেদ বাড়ির নং : নং205 বয়স : 56 লিঙ্গ : পুরুষ	ফটো উপলব্ধ	608	WB/30/206/030255	নাম : জহর মল্লিক পিতার নাম: নেমু মল্লিক বাড়ির নং : নং218 বয়স : 96 লিঙ্গ : পুরুষ	ফটো উপলব্ধ	609	WZI1136407	নাম : আবুকালাম মল্লিক পিতার নাম: জহর মল্লিক বাড়ির নং : নং218 বয়স : 39 লিঙ্গ : পুরুষ	ফটো উপলব্ধ
610	CMF1333962	নাম : খুসবানু বিবি স্বামীর নাম: জহর বাড়ির নং : নং218 বয়স : 73 লিঙ্গ : মহিলা	ফটো উপলব্ধ	611	WZI1654490	নাম : সাবিনা খাতুন বিবি স্বামীর নাম: আবু কালাম মল্লিক বাড়ির নং : নং218 বয়স : 31 লিঙ্গ : মহিলা	ফটো উপলব্ধ	612	WZI1462977	নাম : মনসুর মল্লিক পিতার নাম: দুঃখা মল্লিক বাড়ির নং : নং257 বয়স : 52 লিঙ্গ : পুরুষ	ফটো উপলব্ধ
613	WZI1551118	নাম : ফতেমা খাতুন (বিবি) স্বামীর নাম: মনসুর মল্লিক বাড়ির নং : নং257 বয়স : 47 লিঙ্গ : মহিলা	ফটো উপলব্ধ	614	WB/30/206/030093	নাম : এসাক মল্লিক পিতার নাম: কাফা মল্লিক বাড়ির নং : নং200 বয়স : 64 লিঙ্গ : পুরুষ	ফটো উপলব্ধ	615	WB/30/206/030095	নাম : মর্জিনাবিবি স্বামীর নাম: এসাক বাড়ির নং : নং200 বয়স : 51 লিঙ্গ : মহিলা	ফটো উপলব্ধ
616	WB/30/206/030002	নাম : আক্বাস মল্লিক পিতার নাম: সাইফুল মল্লিক বাড়ির নং : নং212 বয়স : 101 লিঙ্গ : পুরুষ	ফটো উপলব্ধ	617	WB/30/206/030070	নাম : সাইফুল মল্লিক পিতার নাম: আক্বাস মল্লিক বাড়ির নং : নং212 বয়স : 56 লিঙ্গ : পুরুষ	ফটো উপলব্ধ	618	CMF1333913	নাম : আক্বাজা বিবি স্বামীর নাম: আক্বাস বাড়ির নং : নং212 বয়স : 80 লিঙ্গ : মহিলা	ফটো উপলব্ধ
619	CMF2589620	নাম : সফি মল্লিক পিতার নাম: আক্বাস বাড়ির নং : নং212 বয়স : 44 লিঙ্গ : পুরুষ	ফটো উপলব্ধ	620	WZI1136399	নাম : মফিদা বিবি স্বামীর নাম: সফি মল্লিক বাড়ির নং : নং212 বয়স : 38 লিঙ্গ : মহিলা	ফটো উপলব্ধ	621	CMF2589612	নাম : রবি মল্লিক পিতার নাম: আক্বাস বাড়ির নং : নং212 বয়স : 42 লিঙ্গ : পুরুষ	ফটো উপলব্ধ
622	CMF1333905	নাম : সাহানা বিবি স্বামীর নাম: সাইফুল বাড়ির নং : নং212 বয়স : 50 লিঙ্গ : মহিলা	ফটো উপলব্ধ	623	CMF2361913	নাম : আসমিনা বিবি স্বামীর নাম: সাইবুল বাড়ির নং : নং212 বয়স : 40 লিঙ্গ : মহিলা	ফটো উপলব্ধ	624	WB/30/206/030515	নাম : সাহার মল্লিক পিতার নাম: দেলু মল্লিক বাড়ির নং : নং213 বয়স : 81 লিঙ্গ : পুরুষ	ফটো উপলব্ধ
625	CMF1333657	নাম : সাধু মল্লিক পিতার নাম: সাহার মল্লিক বাড়ির নং : নং213 বয়স : 54 লিঙ্গ : পুরুষ	ফটো উপলব্ধ	626	CMF1816701	নাম : সানু বিবি স্বামীর নাম: সাধু মল্লিক বাড়ির নং : নং213 বয়স : 44 লিঙ্গ : মহিলা	ফটো উপলব্ধ	627	WB/30/206/030088	নাম : সেপুরুদ্দিন মল্লিক পিতার নাম: সাহার মল্লিক বাড়ির নং : নং213 বয়স : 54 লিঙ্গ : পুরুষ	ফটো উপলব্ধ
628	WB/30/206/030051	নাম : খেইরুদ্দিন মল্লিক পিতার নাম: দেলু মল্লিক বাড়ির নং : নং213 বয়স : 71 লিঙ্গ : পুরুষ	ফটো উপলব্ধ	629	CMF2589646	নাম : সাদেক মল্লিক পিতার নাম: সাহার বাড়ির নং : নং213 বয়স : 43 লিঙ্গ : পুরুষ	ফটো উপলব্ধ	630	WB/30/206/030083	নাম : রবি বিবি স্বামীর নাম: খেইরুদ্দিন বাড়ির নং : নং213 বয়স : 60 লিঙ্গ : মহিলা	ফটো উপলব্ধ

বিধানসভা নির্বাচনক্ষেত্রের নং, নাম : 210-নন্দীগ্রাম
ভাগ নং, নাম : 2-গোপালচক(মধ্যপাড়ার উ:অংশ)

631 নাম : মফেজা বিবি স্বামীর নাম: সেপিরুদ্দিন বাড়ির নং : n0213 বয়স : 51 লিঙ্গ : মহিলা	CMF1334655 ফটো উপলব্ধ	632 নাম : মঞ্জুরা বিবি স্বামীর নাম: সাদেক বাড়ির নং : n0213 বয়স : 38 লিঙ্গ : মহিলা	CMF2589638 ফটো উপলব্ধ	633 নাম : সাবেদ মল্লিক পিতার নাম: শাহার মল্লিক বাড়ির নং : n0213 বয়স : 41 লিঙ্গ : পুরুষ	WZI0071258 ফটো উপলব্ধ
634 নাম : আমেরুন বিবি স্বামীর নাম: সাবেদ বাড়ির নং : n0213 বয়স : 38 লিঙ্গ : মহিলা	WZI0071266 ফটো উপলব্ধ	635 নাম : শালিমা খাতুন (বিবি) স্বামীর নাম: কাদের মল্লিক বাড়ির নং : n0213 বয়স : 33 লিঙ্গ : মহিলা	WZI1654482 ফটো উপলব্ধ	636 নাম : স্বামীউল্লা মল্লিক পিতার নাম: দুর্লভ মল্লিক বাড়ির নং : n0204 বয়স : 42 লিঙ্গ : পুরুষ	CMF2361871 ফটো উপলব্ধ
637 নাম : মতলেব মল্লিক পিতার নাম: দুর্লভ মল্লিক বাড়ির নং : n0205 বয়স : 69 লিঙ্গ : পুরুষ	WB/30/206/030400 ফটো উপলব্ধ	638 নাম : মোস্তাকিম মল্লিক পিতার নাম: মতলেব মল্লিক বাড়ির নং : n0205 বয়স : 37 লিঙ্গ : পুরুষ	WZI1371830 ফটো উপলব্ধ	639 নাম : আব্দুল সামাদ মল্লিক পিতার নাম: মতলেব মল্লিক বাড়ির নং : n0205 বয়স : 36 লিঙ্গ : পুরুষ	WZI1371848 ফটো উপলব্ধ
640 নাম : কুমরুদ্দিন মল্লিক পিতার নাম: মতলেব মল্লিক বাড়ির নং : n0205 বয়স : 32 লিঙ্গ : পুরুষ	WZI1779545 ফটো উপলব্ধ	641 নাম : আঞ্জুরা বিবি স্বামীর নাম: মতলেব বাড়ির নং : n0205 বয়স : 60 লিঙ্গ : মহিলা	WB/30/206/030142 ফটো উপলব্ধ	642 নাম : কাশমিরা খাতুন (বিবি) স্বামীর নাম: মোস্তাকিম মল্লিক বাড়ির নং : n0205 বয়স : 34 লিঙ্গ : মহিলা	WZI1551092 ফটো উপলব্ধ
643 নাম : সাহাজাদা মল্লিক পিতার নাম: সেইজুদ্দিন মল্লিক বাড়ির নং : n0215 বয়স : 31 লিঙ্গ : পুরুষ	WZI1779495 ফটো উপলব্ধ	644 নাম : রেইজুদ্দিন মল্লিক পিতার নাম: খুসরুদ্দিন মল্লিক বাড়ির নং : n0215 বয়স : 46 লিঙ্গ : পুরুষ	CMF1817709 ফটো উপলব্ধ	645 নাম : বেলাল মল্লিক পিতার নাম: সাম মল্লিক বাড়ির নং : n0216 বয়স : 81 লিঙ্গ : পুরুষ	WB/30/206/030236 ফটো উপলব্ধ
646 নাম : গুলমহম্মদ মল্লিক পিতার নাম: বেলাল মল্লিক বাড়ির নং : n0216 বয়স : 54 লিঙ্গ : পুরুষ	WB/30/206/030537 ফটো উপলব্ধ	647 নাম : খতে বিবি পিতার নাম: বেলাল মল্লিক বাড়ির নং : n0216 বয়স : 40 লিঙ্গ : মহিলা	WZI0071365 ফটো উপলব্ধ	648 নাম : সেয়দা বিবি স্বামীর নাম: রহিম বাড়ির নং : n0217 বয়স : 50 লিঙ্গ : মহিলা	CMF1471689 ফটো উপলব্ধ
649 নাম : মন্টু মল্লিক পিতার নাম: দুখ মল্লিক বাড়ির নং : এন0219 বয়স : 32 লিঙ্গ : পুরুষ	WZI2538098 ফটো উপলব্ধ	650 নাম : নূর ইসলাম মল্লিক পিতার নাম: তহিদ মল্লিক বাড়ির নং : এন0২০৪ বয়স : 25 লিঙ্গ : পুরুষ	WZI2741635 ফটো উপলব্ধ	651 নাম : মহম্মদ মুসিয়ার মল্লিক পিতার নাম: নেজামুদ্দিন মল্লিক বাড়ির নং : এন0204 বয়স : 23 লিঙ্গ : পুরুষ	WZI2604668 ফটো উপলব্ধ
652 নাম : মহম্মদ নূর আলম মল্লিক পিতার নাম: নেজামুদ্দিন মল্লিক বাড়ির নং : এন0২০৪ বয়স : 21 লিঙ্গ : পুরুষ	WZI2812634 ফটো উপলব্ধ	653 নাম : সাদাম মল্লিক পিতার নাম: সাধু মল্লিক বাড়ির নং : নং213 বয়স : 24 লিঙ্গ : পুরুষ	WZI2452258 ফটো উপলব্ধ	654 নাম : সহেল মল্লিক পিতার নাম: সাধু মল্লিক বাড়ির নং : এন0২১৩ বয়স : 21 লিঙ্গ : পুরুষ	WZI2765030 ফটো উপলব্ধ
655 নাম : রাকিবুল মল্লিক পিতার নাম: রহিম মল্লিক বাড়ির নং : নং217 বয়স : 26 লিঙ্গ : পুরুষ	WZI2490225 ফটো উপলব্ধ	656 নাম : জিনাতুন বিবি স্বামীর নাম: নাসিরুদ্দিন বাড়ির নং : নং205 বয়স : 50 লিঙ্গ : মহিলা	WB/30/206/033127 ফটো উপলব্ধ	657 নাম : সারবানু খাতুন বিবি স্বামীর নাম: কুমরুদ্দিন মল্লিক বাড়ির নং : নং205 বয়স : 26 লিঙ্গ : মহিলা	WZI2489805 ফটো উপলব্ধ
658 নাম : ফরিদা খাতুন বিবি স্বামীর নাম: আব্দুল সামাদ মল্লিক বাড়ির নং : নং205 বয়স : 24 লিঙ্গ : মহিলা	WZI2489748 ফটো উপলব্ধ	659 নাম : রহিম মল্লিক পিতার নাম: সেরাজুল মল্লিক বাড়ির নং : নং217 বয়স : 56 লিঙ্গ : পুরুষ	CMF2086551 ফটো উপলব্ধ	660 নাম : অলকা মাইতি স্বামীর নাম: হরিপদ মাইতি বাড়ির নং : নং247 বয়স : 86 লিঙ্গ : মহিলা	CMF1333830 ফটো উপলব্ধ

বিধানসভা নির্বাচনক্ষেত্রের নং, নাম : 210-নন্দীগ্রাম
ভাগ নং, নাম : 2-গোপালচক(মধ্যপাড়ার উঃঅংশ)

661 নাম : কল্পনা জানা স্বামীর নাম: ঝড়ুচরন জানা বাড়ির নং : n0247 বয়স : 54 লিঙ্গ : মহিলা	CMF1334309 ফটো উপলব্ধ	662 নাম : কৃষ্ণকান্ত জানা পিতার নাম: বাডু জানা বাড়ির নং : n0247 বয়স : 30 লিঙ্গ : পুরুষ	WZI1779529 ফটো উপলব্ধ	663 নাম : বিশ্বজিৎ মিস্ত্রী পিতার নাম: মদন মিস্ত্রী বাড়ির নং : n0173 বয়স : 32 লিঙ্গ : পুরুষ	WZI1975465 ফটো উপলব্ধ
664 নাম : রঞ্জন মিস্ত্রী পিতার নাম: মদন মিস্ত্রী বাড়ির নং : n0173 বয়স : 37 লিঙ্গ : পুরুষ	WZI1975309 ফটো উপলব্ধ	665 নাম : উমা মিস্ত্রী স্বামীর নাম: রঞ্জন মিস্ত্রী বাড়ির নং : n0173 বয়স : 34 লিঙ্গ : মহিলা	WZI1551258 ফটো উপলব্ধ	666 নাম : মেহলতা মিস্ত্রী স্বামীর নাম: মদনমোহন মিস্ত্রী বাড়ির নং : n0173 বয়স : 69 লিঙ্গ : মহিলা	CMF2416063 ফটো উপলব্ধ
667 নাম : খোকন সা পিতার নাম: গোণী সা বাড়ির নং : n0193 বয়স : 55 লিঙ্গ : পুরুষ	WZI2337921 ফটো উপলব্ধ	668 নাম : আসরাফ সা পিতার নাম: গোণী সা বাড়ির নং : n0192 বয়স : 59 লিঙ্গ : পুরুষ	CMF1333632 ফটো উপলব্ধ	669 নাম : সেরাফত সা পিতার নাম: গোণী সা বাড়ির নং : n0192 বয়স : 57 লিঙ্গ : পুরুষ	WZI2337897 ফটো উপলব্ধ
670 নাম : আজহার উদ্দীন সা পিতার নাম: আসরাফ সা বাড়ির নং : এন০১৯২ বয়স : 23 লিঙ্গ : পুরুষ	WZI2537686 ফটো উপলব্ধ	671 নাম : সেরিফা খাতুন পিতার নাম: সেরাফত সা বাড়ির নং : এন০১৯২ বয়স : 29 লিঙ্গ : মহিলা	WZI2537579 ফটো উপলব্ধ	672 নাম : মিরাজ আলি সা পিতার নাম: সেরাফত সা বাড়ির নং : এন০১৯২ বয়স : 23 লিঙ্গ : পুরুষ	WZI2537561 ফটো উপলব্ধ
673 নাম : নবেহার বিবি স্বামীর নাম: খোকন শা বাড়ির নং : n0193 বয়স : 44 লিঙ্গ : মহিলা	CMF1817774 ফটো উপলব্ধ	674 নাম : সান্তার সা পিতার নাম: গোণী সা বাড়ির নং : n0192 বয়স : 65 লিঙ্গ : পুরুষ	WZI2609386 ফটো উপলব্ধ	675 নাম : ইমাদুল সা পিতার নাম: সান্তার সা বাড়ির নং : n0192 বয়স : 33 লিঙ্গ : পুরুষ	WZI1550888 ফটো উপলব্ধ
676 নাম : মুস্তাক আলি সা পিতার নাম: এসরাফিল সা বাড়ির নং : n0192 বয়স : 33 লিঙ্গ : পুরুষ	WZI1462845 ফটো উপলব্ধ	677 নাম : মইদন বিবি স্বামীর নাম: সান্তার বাড়ির নং : n0192 বয়স : 53 লিঙ্গ : মহিলা	WB/30/206/030185 ফটো উপলব্ধ	678 নাম : মইদুল শা পিতার নাম: সান্তার সা বাড়ির নং : এন000 বয়স : 40 লিঙ্গ : পুরুষ	CMF2361889 ফটো উপলব্ধ
679 নাম : আনোয়ার আলী সা পিতার নাম: এসরাফিল সা বাড়ির নং : n0192 বয়স : 38 লিঙ্গ : পুরুষ	CMF2502524 ফটো উপলব্ধ	680 নাম : সালেহার বিবি স্বামীর নাম: খেলাফত সা বাড়ির নং : n0193 বয়স : 49 লিঙ্গ : মহিলা	CMF1471424 ফটো উপলব্ধ	681 নাম : খেলাফত সা পিতার নাম: গোণী সা বাড়ির নং : n0193 বয়স : 56 লিঙ্গ : পুরুষ	WZI2337830 ফটো উপলব্ধ
682 নাম : মেহনাকা বিবি স্বামীর নাম: সেরাফত সা বাড়ির নং : n0192 বয়স : 48 লিঙ্গ : মহিলা	CMF1509926 ফটো উপলব্ধ	683 নাম : আক্তার আলি সা পিতার নাম: এসরাফিল সা বাড়ির নং : n0192 বয়স : 30 লিঙ্গ : পুরুষ	WZI1887306 ফটো উপলব্ধ	684 নাম : আনসারুণ বিবি স্বামীর নাম: এসরাফিল সা বাড়ির নং : n0192 বয়স : 52 লিঙ্গ : মহিলা	WZI2337871 ফটো উপলব্ধ
685 নাম : এসরাফিল সা পিতার নাম: গোণী সা বাড়ির নং : n0192 বয়স : 61 লিঙ্গ : পুরুষ	WZI2338184 ফটো উপলব্ধ	686 নাম : তানিয়া ইসলাম পিতার নাম: খোকন সা বাড়ির নং : এন০১৯৩ বয়স : 25 লিঙ্গ : মহিলা	WZI2626836 ফটো উপলব্ধ	687 নাম : সোনালী খাতুন পিতার নাম: খেলাফত সা বাড়ির নং : এন০১৯৩ বয়স : 24 লিঙ্গ : মহিলা	WZI2763985 ফটো উপলব্ধ
688 নাম : মুরসেলিম শা পিতার নাম: এসরাফিল শা বাড়ির নং : n0192 বয়স : 37 লিঙ্গ : পুরুষ	WZI1136316 ফটো উপলব্ধ	689 নাম : সারিকা বিবি স্বামীর নাম: মহিদুল শা বাড়ির নং : n0192 বয়স : 34 লিঙ্গ : মহিলা	WZI1550896 ফটো উপলব্ধ	690 নাম : মজবুন খাতুন বিবি স্বামীর নাম: ইমাদুল সা বাড়ির নং : এন০১৯২ বয়স : 22 লিঙ্গ : মহিলা	WZI2780377 ফটো উপলব্ধ

বিধানসভা নির্বাচনক্ষেত্রের নং, নাম : 210-নন্দীগ্রাম
ভাগ নং, নাম : 2-গোপালচক(মধ্যপাড়ার উঃঅংশ)

691	UOR1697887	নাম : অপর্ণা সামন্ত দাস স্বামীর নাম: রাজু দাস বাড়ির নং : n0001 বয়স : 30 লিঙ্গ : মহিলা	ফটো উপলব্ধ	692	WZI2338614	নাম : সুরজিৎ দাস পিতার নাম: চন্দ্র শেখর দাস বাড়ির নং : n0001 বয়স : 25 লিঙ্গ : পুরুষ	ফটো উপলব্ধ	693	WZI2763662	নাম : পবিত্র বাড়াই পিতার নাম: বুদ্ধদেব বাড়াই বাড়ির নং : এন০০১ বয়স : 24 লিঙ্গ : পুরুষ	ফটো উপলব্ধ
694	CMF1334226	নাম : সবিতা সাহ স্বামীর নাম: সাগর সাহ বাড়ির নং : n0174 বয়স : 59 লিঙ্গ : মহিলা	ফটো উপলব্ধ	695	CMF1334218	নাম : প্রতিমা সাহ স্বামীর নাম: নিখিল সাহ বাড়ির নং : n0174 বয়স : 61 লিঙ্গ : মহিলা	ফটো উপলব্ধ	696	WZI1551266	নাম : পম্পা সাহ স্বামীর নাম: উত্তম কুমার সাহ বাড়ির নং : n0174 বয়স : 34 লিঙ্গ : মহিলা	ফটো উপলব্ধ
697	WZI1975440	নাম : সুপ্রিয়া সাহ স্বামীর নাম: মিলন সাহ বাড়ির নং : n0174 বয়স : 31 লিঙ্গ : মহিলা	ফটো উপলব্ধ	698	WZI1887280	নাম : সঞ্জিব কুমার সাহ পিতার নাম: সাগর চন্দ্র সাহ বাড়ির নং : n0269 বয়স : 32 লিঙ্গ : পুরুষ	ফটো উপলব্ধ	699	WZI1887298	নাম : প্রীতম সাহ পিতার নাম: নিখিল সাহ বাড়ির নং : n0174 বয়স : 30 লিঙ্গ : পুরুষ	ফটো উপলব্ধ
700	WB/30/206/030580	নাম : অলকা সাহ স্বামীর নাম: বীরেন্দ্র সাহ বাড়ির নং : n0174 বয়স : 61 লিঙ্গ : মহিলা	ফটো উপলব্ধ	701	WB/30/206/030466	নাম : সাগর সাহ পিতার নাম: মণীন্দ্র সাহ বাড়ির নং : n0174 বয়স : 63 লিঙ্গ : পুরুষ	ফটো উপলব্ধ	702	WB/30/206/030499	নাম : লালমোহন সাহ স্বামীর নাম: মণীন্দ্র সাহ বাড়ির নং : n0174 বয়স : 60 লিঙ্গ : মহিলা	ফটো উপলব্ধ
703	WB/30/206/030574	নাম : তাপসী সাহ স্বামীর নাম: লালমোহন সাহ বাড়ির নং : n0174 বয়স : 55 লিঙ্গ : মহিলা	ফটো উপলব্ধ	704	CMF2086924	নাম : উত্তম সাহ পিতার নাম: মনিন্দ্র সাহ বাড়ির নং : n0174 বয়স : 43 লিঙ্গ : পুরুষ	ফটো উপলব্ধ	705	CMF1333731	নাম : নিখিল সাহ পিতার নাম: রসময় সাহ বাড়ির নং : n0174 বয়স : 66 লিঙ্গ : পুরুষ	ফটো উপলব্ধ
706	WZI2794600	নাম : তপতী সাহ স্বামীর নাম: হীরেন্দ্র সাহ বাড়ির নং : n0175 বয়স : 67 লিঙ্গ : মহিলা	ফটো উপলব্ধ	707	WZI1286269	নাম : মহামায়া সাহ স্বামীর নাম: গৌতম সাহ বাড়ির নং : n0175 বয়স : 36 লিঙ্গ : মহিলা	ফটো উপলব্ধ	708	CMF2502516	নাম : মিলন সাহ পিতার নাম: বীরেন্দ্রনাথ সাহ বাড়ির নং : n0174 বয়স : 40 লিঙ্গ : পুরুষ	ফটো উপলব্ধ
709	WZI2771459	নাম : পম্পা সাহ পিতার নাম: লালমোহন সাহ বাড়ির নং : এন০১৭৪ বয়স : 24 লিঙ্গ : মহিলা	ফটো উপলব্ধ	710	CMF1333392	নাম : অলকা সিং স্বামীর নাম: হরিশচন্দ্র সিংহ বাড়ির নং : n0225 বয়স : 48 লিঙ্গ : মহিলা	ফটো উপলব্ধ	711	CMF1506922	নাম : হরিশ চন্দ্র সিং পিতার নাম: ভূপেন্দ্র সিংহ বাড়ির নং : n0225 বয়স : 56 লিঙ্গ : পুরুষ	ফটো উপলব্ধ
712	WZI2763951	নাম : পবিত্র সিংহ পিতার নাম: হরিশ চন্দ্র সিংহ বাড়ির নং : এন০২২৫ বয়স : 21 লিঙ্গ : পুরুষ	ফটো উপলব্ধ	713	WB/30/206/030770	নাম : জহির সেক পিতার নাম: জামসেদ বাড়ির নং : n0207 বয়স : 51 লিঙ্গ : পুরুষ	ফটো উপলব্ধ	714	CMF2502631	নাম : জালাল সেক পিতার নাম: সেক জামসেদ বাড়ির নং : n0207 বয়স : 40 লিঙ্গ : পুরুষ	ফটো উপলব্ধ
715	CMF1334275	নাম : আমোনা বিবি স্বামীর নাম: জলিল বাড়ির নং : n0207 বয়স : 45 লিঙ্গ : মহিলা	ফটো উপলব্ধ	716	CMF1816750	নাম : সাইদা বিবি স্বামীর নাম: সেক জহীরা বাড়ির নং : n0207 বয়স : 44 লিঙ্গ : মহিলা	ফটো উপলব্ধ	717	CMF2589661	নাম : আঞ্জুমন বিবি স্বামীর নাম: সেক জালাল বাড়ির নং : n0207 বয়স : 39 লিঙ্গ : মহিলা	ফটো উপলব্ধ
718	WB/30/206/030773	নাম : সেখ জলিল পিতার নাম: জামসেদ বাড়ির নং : n0207 বয়স : 50 লিঙ্গ : পুরুষ	ফটো উপলব্ধ	719	WZI2537892	নাম : সেক আমিরুল পিতার নাম: সেক জলিল বাড়ির নং : এন০207 বয়স : 24 লিঙ্গ : পুরুষ	ফটো উপলব্ধ	720	WZI2764017	নাম : সেক আমিন পিতার নাম: জালাল সেক বাড়ির নং : এন০২০৭ বয়স : 21 লিঙ্গ : পুরুষ	ফটো উপলব্ধ

721 নাম : সেক হাসেন পিতার নাম: মমিন বাড়ির নং : n0208 বয়স : 67 লিঙ্গ : পুরুষ	WZI2517571 ফটো উপলব্ধ	722 নাম : মমতাজ বিবি স্বামীর নাম: হোসেন বাড়ির নং : n0208 বয়স : 59 লিঙ্গ : মহিলা	WB/30/206/030704 ফটো উপলব্ধ	723 নাম : সেক মোশারফ পিতার নাম: সেক হোসেন বাড়ির নং : n0208 বয়স : 34 লিঙ্গ : পুরুষ	WZI1550953 ফটো উপলব্ধ
724 নাম : জৈইশুন বিবি স্বামীর নাম: মোশারক সেক বাড়ির নং : n0208 বয়স : 29 লিঙ্গ : মহিলা	WZI1975283 ফটো উপলব্ধ	725 নাম : মৌসুমী ভূঞা পিতার নাম: ভীমা চরন ভূঞা বাড়ির নং : এন0168 বয়স : 28 লিঙ্গ : মহিলা	WZI1972470 ফটো উপলব্ধ	726 নাম : সোমা মাহাতো জানা স্বামীর নাম: আনন্দ মোহন জানা বাড়ির নং : এ0229 বয়স : 29 লিঙ্গ : মহিলা	NGB1985977 ফটো উপলব্ধ
727 নাম : সাহরুন খাতুন বিবি স্বামীর নাম: সিরাজ মল্লিক বাড়ির নং : এন0216 বয়স : 22 লিঙ্গ : মহিলা	WZI2833432 ফটো উপলব্ধ	728 নাম : সেক হামিদুল ইসলাম পিতার নাম: সেক মনিরুল বাড়ির নং : এন0189 বয়স : 20 লিঙ্গ : মহিলা	WZI2855146 ফটো উপলব্ধ	729 নাম : শম্পা বর্মন স্বামীর নাম: গোপাল বর্মন বাড়ির নং : এন0222 বয়স : 20 লিঙ্গ : মহিলা	WZI2855336 ফটো উপলব্ধ
730 নাম : আর্জিনা খাতুন পিতার নাম: সোপারুদ্দিন মল্লিক বাড়ির নং : এন0213 বয়স : 20 লিঙ্গ : মহিলা	WZI2855641 ফটো উপলব্ধ	731 নাম : সুপ্রিয়া বর্মন পিতার নাম: গণেশ বর্মন বাড়ির নং : এন0181 বয়স : 20 লিঙ্গ : মহিলা	WZI2852937 ফটো উপলব্ধ	732 নাম : সেক মোসিউর রহমান পিতার নাম: সেক কুতুবুদ্দিন বাড়ির নং : এন0188 বয়স : 20 লিঙ্গ : পুরুষ	WZI2853851 ফটো উপলব্ধ
733 নাম : তহিদা বিবি স্বামীর নাম: সেক আব্দুল কাদের বাড়ির নং : এন0265 বয়স : 20 লিঙ্গ : মহিলা	WZI2860518 ফটো উপলব্ধ	734 নাম : সাগরিকা জানা পিতার নাম: দেবশীষ জানা বাড়ির নং : এন0255 বয়স : 20 লিঙ্গ : মহিলা	WZI2860906 ফটো উপলব্ধ	735 নাম : প্রসূন জানা পিতার নাম: আশীষ জানা বাড়ির নং : এন0255 বয়স : 20 লিঙ্গ : পুরুষ	WZI2860914 ফটো উপলব্ধ
736 নাম : সাথী জানা পিতার নাম: বাপন জানা বাড়ির নং : এন0189 বয়স : 20 লিঙ্গ : মহিলা	WZI2860922 ফটো উপলব্ধ	737 নাম : সুস্মিতা দাস স্বামীর নাম: সুরজিৎ দাস বাড়ির নং : এন0001 বয়স : 20 লিঙ্গ : মহিলা	WZI2863579 ফটো উপলব্ধ	738 নাম : সুপ্রিয়া ঘোড়াই ভূঞা স্বামীর নাম: সুশান্ত ভূঞা বাড়ির নং : এন002 বয়স : 20 লিঙ্গ : মহিলা	WZI2864841 ফটো উপলব্ধ
739 নাম : অক্ষয় জানা পিতার নাম: বিশ্বনাথ জানা বাড়ির নং : এন0233 বয়স : 20 লিঙ্গ : পুরুষ	WZI2887024 ফটো উপলব্ধ	740 নাম : সৃজিত বর্মন পিতার নাম: দীপক বর্মন বাড়ির নং : এন0183 বয়স : 21 লিঙ্গ : পুরুষ	WZI2889145 ফটো উপলব্ধ	741 নাম : সিরাজ শা পিতার নাম: সেরাফত শা বাড়ির নং : এন000 বয়স : 21 লিঙ্গ : পুরুষ	WZI2889327 ফটো উপলব্ধ

742	2	WZI2896959
নাম : দেবব্রত জানা পিতার নাম: গোবিন্দ জানা বাড়ির নং : এন0226 বয়স : 18 লিঙ্গ : পুরুষ		ফটো উপলব্ধ

743	2	WZI2905016
নাম : সেক আজিম পিতার নাম: সেক ইদ্রিশ বাড়ির নং : এন0190 বয়স : 18 লিঙ্গ : পুরুষ		ফটো উপলব্ধ

744	2	WZI2905487
নাম : সেক সুফিয়ান পিতার নাম: সেক রবিবুল বাড়ির নং : এন0201 বয়স : 18 লিঙ্গ : পুরুষ		ফটো উপলব্ধ

নির্বাচক সংখ্যার সারসংক্ষেপ :

A) নির্বাচকের সংখ্যা :

	নির্বাচক তালিকার প্রকৃতি	নির্বাচক তালিকার পরিচিতি :	নির্বাচকের সংখ্যা :				
			পুরুষ	মহিলা	তৃতীয় লিঙ্গ	মোট	
I	মূল তালিকা	মূল তালিকা	বিশেষ নিবিড় সংশোধনী ২০২৬-এর চূড়ান্ত ভোটার তালিকা	386	355	0	741
II	1- সংযোজন তালিকা	সংযোজনী 1	বিশেষ সংক্ষিপ্ত সংশোধন 2026	3	0	0	3
III	2- বিয়োজন তালিকা	সংযোজনী 1	বিশেষ সংক্ষিপ্ত সংশোধন 2026	0	2	0	2
IV	'লিঙ্গ ক্ষেত্রের' পরিবর্তনের কারণে পার্থক্য			0	0	0	0
নির্বাচকের মোট সংখ্যা (I+II-III+IV)				389	353	0	742

B) ক্রটি সংশোধনের সংখ্যা :

নির্বাচক তালিকার প্রকৃতি	নির্বাচক তালিকার পরিচিতি :	ক্রটি সংশোধনের সংখ্যা :
সংযোজনী 1	বিশেষ সংক্ষিপ্ত সংশোধন 2026	0

নির্বাচক নিবন্ধন আধিকারিকের স্বাক্ষর

E-মৃত, S-স্থানান্তরিত, R-একাধিকবার অন্তর্ভুক্ত, M-নিখোঁজ, Q-যোগ্য নহে