

নির্বাচক তালিকা 2026 S25 পশ্চিমবঙ্গ

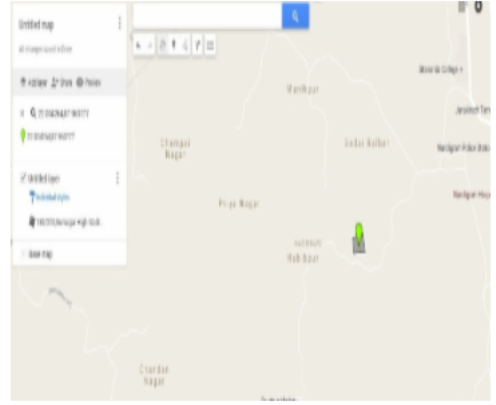
বিধানসভা নির্বাচনক্ষেত্রের নং, নাম ও সংরক্ষণের স্থিতি : 210 - নন্দীগ্রাম (সাধারণ)		অংশ নং : 183																			
বিধানসভা নির্বাচনক্ষেত্রটি যে লোকসভা নির্বাচনক্ষেত্রের / ক্ষেত্রসমূহের অন্তর্ভুক্ত তার নং, নাম ও সংরক্ষণ স্থিতি : 30 - তমলুক (সাধারণ)																					
1. সংশোধনের পূর্ণ বিবরণ																					
সংশোধনের বৎসর :	2026	নির্বাচক তালিকার পরিচিতি :																			
ভিত্তি তারিখ :	01-01-2026	বিশেষ নিবিড় সংশোধনী ২০২৬-এর চূড়ান্ত ভোটার তালিকা																			
সংশোধনের প্রকৃতি :	বিশেষ নিবিড় সংশোধনী 2026																				
প্রকাশনার তারিখ :	28-02-2026																				
2. অংশ ও নির্বাচনী এলাকার পূর্ণ বিবরণ :																					
অংশের ভাগ নং ও নাম :																					
1-চন্দননগর পশ্চিম পাড়া		<table style="width: 100%; border-collapse: collapse;"> <tr> <td style="width: 50%;">প্রধান শহর/গ্রাম</td> <td style="width: 50%;">: চন্দননগর</td> </tr> <tr> <td>ওয়ার্ড</td> <td>:</td> </tr> <tr> <td>থানা</td> <td>: নন্দীগ্রাম</td> </tr> <tr> <td>গ্রাম পঞ্চায়েত</td> <td>: দাউদপুর</td> </tr> <tr> <td>ব্লক</td> <td>: নন্দীগ্রাম-1</td> </tr> <tr> <td>মহকুমা</td> <td>: হলদিয়া</td> </tr> <tr> <td>জেলা</td> <td>: পূর্ব মেদিনীপুর</td> </tr> <tr> <td>পিন</td> <td>: 721650</td> </tr> </table>				প্রধান শহর/গ্রাম	: চন্দননগর	ওয়ার্ড	:	থানা	: নন্দীগ্রাম	গ্রাম পঞ্চায়েত	: দাউদপুর	ব্লক	: নন্দীগ্রাম-1	মহকুমা	: হলদিয়া	জেলা	: পূর্ব মেদিনীপুর	পিন	: 721650
প্রধান শহর/গ্রাম	: চন্দননগর																				
ওয়ার্ড	:																				
থানা	: নন্দীগ্রাম																				
গ্রাম পঞ্চায়েত	: দাউদপুর																				
ব্লক	: নন্দীগ্রাম-1																				
মহকুমা	: হলদিয়া																				
জেলা	: পূর্ব মেদিনীপুর																				
পিন	: 721650																				
2-চন্দননগর পূর্বপাড়া																					
3. ভোট গ্রহন কেন্দ্রের পূর্ণ বিবরণ :																					
ভোট গ্রহন কেন্দ্রের নং, নাম :		ভোট গ্রহন কেন্দ্রের শ্রেণী :		গ্রামীণ																	
183 - পূর্ব চন্দননগর আত্যয়িক প্রাইমারী বিদ্যালয়		এই অংশে সহায়ক ভোটগ্রহন কেন্দ্রের সংখ্যা		0																	
ভোট গ্রহন কেন্দ্রের ঠিকানা :		:																			
পূর্ব চন্দননগর আত্যয়িক প্রাইমারী বিদ্যালয়, চন্দননগর																					
4. নির্বাচকের সংখ্যা :																					
প্রথম ক্রমিক নং	শেষ ক্রমিক নং	মোট সংখ্যা																			
		পুরুষ	মহিলা	তৃতীয় লিঙ্গ	মোট																
1	1287	686	601	0	1287																

নির্বাচক নিবন্ধন আধিকারিকের স্বাক্ষর

Nazri Naksha



Google Map View



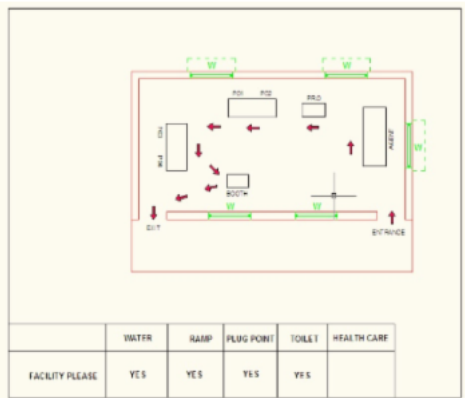
Polling Station Building Front View



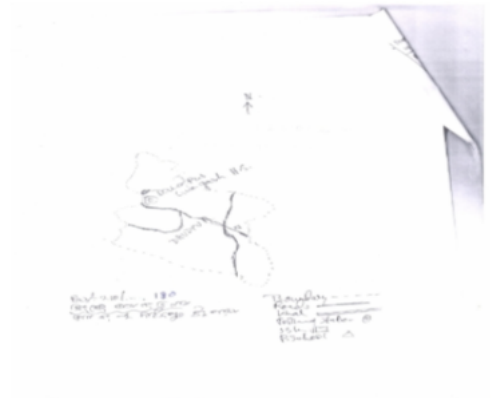
Polling Station Front View



Cad View



Key MAP View



1	WB/30/206/390088	নাম : সেখ মহিন্দিন পিতার নাম : কসেমদ বাড়ির নং : n0001 বয়স : 62 লিঙ্গ : পুরুষ	ফটো উপলব্ধ	2	WB/30/206/390224	নাম : মোসাম্মাদ সমেরু খাতুন অন্যান্য : সুজাওয়াত বাড়ির নং : n0002 বয়স : 78 লিঙ্গ : মহিলা	ফটো উপলব্ধ	3	CMF2551091	নাম : সেক আকসার পিতার নাম : সুজাওয়াত বাড়ির নং : n0002 বয়স : 44 লিঙ্গ : পুরুষ	ফটো উপলব্ধ
4	CMF2551125	নাম : সেক আসপার হোসেন পিতার নাম : সেক সুজাওয়াত বাড়ির নং : n0002 বয়স : 40 লিঙ্গ : পুরুষ	ফটো উপলব্ধ	5	WZI1163260	নাম : মোঃ রীনা বিবি স্বামীর নাম : সেক আকসার বাড়ির নং : n0002 বয়স : 36 লিঙ্গ : মহিলা	ফটো উপলব্ধ	6	WZI1719376	নাম : অর্জিনা খাতুন পিতার নাম : এজাজুল খান বাড়ির নং : n0002 বয়স : 33 লিঙ্গ : মহিলা	ফটো উপলব্ধ
7	CMF2257442	নাম : মোঃ আসমা বিবি স্বামীর নাম : রেজাক সা বাড়ির নং : n0079 বয়স : 54 লিঙ্গ : মহিলা	ফটো উপলব্ধ	8	WZI1165091	নাম : মুজব্বুনেসা বিবি স্বামীর নাম : রেজাক সা বাড়ির নং : n0090 বয়স : 57 লিঙ্গ : মহিলা	ফটো উপলব্ধ	9	WZI1719327	নাম : সেলিম সা পিতার নাম : রেজাক সা বাড়ির নং : n0090 বয়স : 35 লিঙ্গ : পুরুষ	ফটো উপলব্ধ
10	CMF2395812	নাম : কামরুন নাহার বিবি স্বামীর নাম : আক্তার বেগ বাড়ির নং : n0087 বয়স : 39 লিঙ্গ : মহিলা	ফটো উপলব্ধ	11	WB/30/206/390505	নাম : রীনারানী মাইতি স্বামীর নাম : অনন্ত মাইতি বাড়ির নং : n0008 বয়স : 58 লিঙ্গ : মহিলা	ফটো উপলব্ধ	12	WB/30/206/390579	নাম : অনূপ মাইতি পিতার নাম : প্রভাস মাইতি বাড়ির নং : n0008 বয়স : 70 লিঙ্গ : পুরুষ	ফটো উপলব্ধ
13	WB/30/206/390534	নাম : সবিতা মাইতি স্বামীর নাম : অনূপ মাইতি বাড়ির নং : n0008 বয়স : 60 লিঙ্গ : মহিলা	ফটো উপলব্ধ	14	CMF2256816	নাম : লক্ষী মাইতি স্বামীর নাম : অজয় মাইতি বাড়ির নং : n0008 বয়স : 47 লিঙ্গ : মহিলা	ফটো উপলব্ধ	15	WZI1601467	নাম : অমৃতা মিদ্যা মণ্ডল স্বামীর নাম : মানব মণ্ডল বাড়ির নং : n0008 বয়স : 33 লিঙ্গ : মহিলা	ফটো উপলব্ধ
16	WZI1719137	নাম : স্নেহাশীষ মাইতি পিতার নাম : অনূপ কুমার মাইতি বাড়ির নং : n0008 বয়স : 31 লিঙ্গ : পুরুষ	ফটো উপলব্ধ	17	WB/30/206/390310	নাম : অনন্ত মাইতি পিতার নাম : সুকচাঁদ মাইতি বাড়ির নং : n0008 বয়স : 62 লিঙ্গ : পুরুষ	ফটো উপলব্ধ	18	WZI2093995	নাম : মনিকা মাইতি পিতার নাম : অনূপ মাইতি বাড়ির নং : n0008 বয়স : 27 লিঙ্গ : মহিলা	ফটো উপলব্ধ
19	WZI2094175	নাম : সালমা বিবি স্বামীর নাম : সেক এনোয়েত হোসেন বাড়ির নং : এন0030 বয়স : 27 লিঙ্গ : মহিলা	ফটো উপলব্ধ	20	WZI1822006	নাম : অনিরুদ্ধ মাইতি পিতার নাম : অনন্ত মাইতি বাড়ির নং : n0008 বয়স : 30 লিঙ্গ : পুরুষ	ফটো উপলব্ধ	21	WZI2172724	নাম : সেখ রাকিবুল ইসলাম পিতার নাম : মহিন্দিন সেখ বাড়ির নং : এন0001 বয়স : 27 লিঙ্গ : পুরুষ	ফটো উপলব্ধ
22	WZI2173417	নাম : পার্বতী মাইতী স্বামীর নাম : গৌর হরি মাইতী বাড়ির নং : এন0008 বয়স : 36 লিঙ্গ : মহিলা	ফটো উপলব্ধ	23	CMF0777862	নাম : সেখ আলি হোসেন পিতার নাম : সেখ সুজাওয়াত বাড়ির নং : n0002 বয়স : 62 লিঙ্গ : পুরুষ	ফটো উপলব্ধ	24	WZI2258200	নাম : সেখ এনায়েত হোসেন পিতার নাম : সেখ সুজাওয়াত বাড়ির নং : n0002 বয়স : 51 লিঙ্গ : পুরুষ	ফটো উপলব্ধ
25	WZI2054542	নাম : সেখ মহম্মদ হোসেন সেখ পিতার নাম : সেখ আলি হোসেন বাড়ির নং : n0002 বয়স : 28 লিঙ্গ : পুরুষ	ফটো উপলব্ধ	26	WZI1719129	নাম : সেখ নূর হোসেন পিতার নাম : সেখ আলি হোসেন বাড়ির নং : n0002 বয়স : 33 লিঙ্গ : পুরুষ	ফটো উপলব্ধ	27	CMF2551117	নাম : মোঃ রাহেম বিবি স্বামীর নাম : সেখ এনায়েত হোসেন বাড়ির নং : n0002 বয়স : 40 লিঙ্গ : মহিলা	ফটো উপলব্ধ
28	WZI2094183	নাম : মোঃ জানিফা খাতুন স্বামীর নাম : সেক আতিবুর রহমান বাড়ির নং : n0240 বয়স : 30 লিঙ্গ : মহিলা	ফটো উপলব্ধ	29	WZI2387611	নাম : পিঙ্কি রানা স্বামীর নাম : নাড়গোপাল রানা বাড়ির নং : n0001 বয়স : 27 লিঙ্গ : মহিলা	ফটো উপলব্ধ	30	WZI2386639	নাম : মহিসা ফারজানা পিতার নাম : সেক মহিন্দিন বাড়ির নং : n0001 বয়স : 25 লিঙ্গ : মহিলা	ফটো উপলব্ধ

বিধানসভা নির্বাচনক্ষেত্রের নং, নাম : 210-নন্দীগ্রাম
ভাগ নং, নাম : 1-চন্দননগর পশ্চিম পাড়া

31 নাম : রাধারানী বা স্বামীর নাম: অনিল বা বাড়ির নং : n0001 বয়স : 34 লিঙ্গ : মহিলা	WZI2387074 ফটো উপলব্ধ	32 নাম : সুমনা জানা মইতী স্বামীর নাম: সুমন মইতী বাড়ির নং : n0001 বয়স : 31 লিঙ্গ : মহিলা	WZI1895424 ফটো উপলব্ধ	33 নাম : সৌমেন বেরা পিতার নাম: সত্যবজান বেরা বাড়ির নং : এন0001 বয়স : 21 লিঙ্গ : পুরুষ	WZI2756385 ফটো উপলব্ধ
34 নাম : দেবব্রত জানা পিতার নাম: শিবুলাল জানা বাড়ির নং : এন0001 বয়স : 21 লিঙ্গ : পুরুষ	WZI2752285 ফটো উপলব্ধ	35 নাম : মারুফা খাতুন স্বামীর নাম: সাহাবুল সা বাড়ির নং : নং000 বয়স : 28 লিঙ্গ : মহিলা	WZI2501492 ফটো উপলব্ধ	36 নাম : সৌমিতা খাতুন স্বামীর নাম: সানুয়ার আলি খান বাড়ির নং : নং155 বয়স : 36 লিঙ্গ : মহিলা	WZI2500593 ফটো উপলব্ধ
37 নাম : রাজিয়া সুলতানা স্বামীর নাম: সেখ জুলফিকার বাড়ির নং : n0152 বয়স : 30 লিঙ্গ : মহিলা	WZI2094191 ফটো উপলব্ধ	38 নাম : গৌরহরী মাইতী মায়ের নাম: মহাদেব মাইতী বাড়ির নং : n0008 বয়স : 42 লিঙ্গ : পুরুষ	CMF2463750 ফটো উপলব্ধ	39 নাম : শাকিলা খাতুন পিতার নাম: জাফর আলি খাঁ বাড়ির নং : এন00 বয়স : 29 লিঙ্গ : মহিলা	WZI1912518 ফটো উপলব্ধ
40 নাম : মতিউন নেশা খাতুন স্বামীর নাম: আরিফ আহমেদ খান বাড়ির নং : 157 বয়স : 24 লিঙ্গ : মহিলা	WZI2501021 ফটো উপলব্ধ	41 নাম : জগন্নাথ দাস পিতার নাম: লক্ষ্মণ চন্দ্র দাস বাড়ির নং : এন00 বয়স : 22 লিঙ্গ : পুরুষ	WZI2669893 ফটো উপলব্ধ	42 নাম : সঞ্জিদ শরতাজ খাঁন পিতার নাম: মাসুদ আলম খাঁন বাড়ির নং : এন00 বয়স : 23 লিঙ্গ : পুরুষ	WZI2669901 ফটো উপলব্ধ
43 নাম : সানিয়া খাতুন স্বামীর নাম: ইউনুস আলি খান বাড়ির নং : এন00 বয়স : 22 লিঙ্গ : মহিলা	WZI2683290 ফটো উপলব্ধ	44 নাম : সুমন পাল পিতার নাম: বিজয় পাল বাড়ির নং : এন0000 বয়স : 23 লিঙ্গ : পুরুষ	WZI2679678 ফটো উপলব্ধ	45 নাম : রামিশা পারভিন স্বামীর নাম: ওমরফারুক খাঁন বাড়ির নং : এন000 বয়স : 25 লিঙ্গ : মহিলা	WZI2680031 ফটো উপলব্ধ
46 নাম : রুবিনা খাতুন স্বামীর নাম: সেখ সাবির ইসলাম বাড়ির নং : এন000 বয়স : 23 লিঙ্গ : মহিলা	WZI2679249 ফটো উপলব্ধ	47 নাম : সেইফুদ্দিন শা পিতার নাম: রেজাক শা বাড়ির নং : এন000 বয়স : 22 লিঙ্গ : পুরুষ	WZI2679108 ফটো উপলব্ধ	48 নাম : কবিতা জানা পিতার নাম: বাবুলাল জানা বাড়ির নং : এন000 বয়স : 26 লিঙ্গ : মহিলা	WZI2662757 ফটো উপলব্ধ
49 নাম : সাদ্দম শা পিতার নাম: রুহুল শা বাড়ির নং : এন000 বয়স : 24 লিঙ্গ : পুরুষ	WZI2662872 ফটো উপলব্ধ	50 নাম : টিনা দাস পাল স্বামীর নাম: সামির পাল বাড়ির নং : নং000 বয়স : 27 লিঙ্গ : মহিলা	WZI2678605 ফটো উপলব্ধ	51 নাম : ত্রিনাথ আচার্য পিতার নাম: গোপাল আচার্য বাড়ির নং : এন000 বয়স : 22 লিঙ্গ : পুরুষ	WZI2663235 ফটো উপলব্ধ
52 নাম : আমেনা খাতুন স্বামীর নাম: সেখ আলি হোসেন বাড়ির নং : n0002 বয়স : 57 লিঙ্গ : মহিলা	CMF2463487 ফটো উপলব্ধ	53 নাম : আশ্মীরা বিবি স্বামীর নাম: সেক ইমাদুল হোসেন বাড়ির নং : n0002 বয়স : 34 লিঙ্গ : মহিলা	WZI1719293 ফটো উপলব্ধ	54 নাম : সেখ ইমাদুল হোসেন পিতার নাম: সেখ সুজাবৎ বাড়ির নং : চন্দন নগর বয়স : 38 লিঙ্গ : পুরুষ	WZI1416809 ফটো উপলব্ধ
55 নাম : বিজয় বারিক পিতার নাম: জয়দেব বারিক বাড়ির নং : এন000 বয়স : 23 লিঙ্গ : পুরুষ	WZI2679124 ফটো উপলব্ধ	56 নাম : অজয় কুমার মাইতি পিতার নাম: প্রভাস মাইতি বাড়ির নং : n0008 বয়স : 65 লিঙ্গ : পুরুষ	WZI2633873 ফটো উপলব্ধ	57 নাম : বিষ্ণু পদ পড়ুয়া পিতার নাম: মনোরঞ্জন পড়ুয়া বাড়ির নং : এন000 বয়স : 22 লিঙ্গ : পুরুষ	WZI2678969 ফটো উপলব্ধ
58 নাম : অর্চনা বারিক পাল স্বামীর নাম: তাপস পাল বাড়ির নং : এন0000 বয়স : 22 লিঙ্গ : মহিলা	WZI2679314 ফটো উপলব্ধ	59 নাম : রবীন্দ্রনাথ মাইতি পিতার নাম: সুকর্চাদ মাইতি বাড়ির নং : n0008 বয়স : 71 লিঙ্গ : পুরুষ	WZI2386175 ফটো উপলব্ধ	60 নাম : তপতী রানী মাইতি স্বামীর নাম: রবীন্দ্রনাথ মাইতি বাড়ির নং : n0008 বয়স : 74 লিঙ্গ : মহিলা	WZI2386209 ফটো উপলব্ধ

বিধানসভা নির্বাচনক্ষেত্রের নং, নাম : 210-নন্দীগ্রাম
ভাগ নং, নাম : 1-চন্দননগর পশ্চিম পাড়া

61	CMF2640860	ফটো উপলব্ধ	62	WZI2681484	ফটো উপলব্ধ	63	CMF2640886	ফটো উপলব্ধ
নাম : নন্দা গোস্বামী আচার্য স্বামীর নাম : সঞ্জীব কুমার আচার্য বাড়ির নং : n0074 বয়স : 54 লিঙ্গ : মহিলা			নাম : জাহির আলি খান পিতার নাম : আনসার আলি খান বাড়ির নং : এন00 বয়স : 24 লিঙ্গ : পুরুষ			নাম : মানসী গিরি স্বামীর নাম : তপন গিরি বাড়ির নং : n0074 বয়স : 37 লিঙ্গ : মহিলা		
64	WZI0741413	ফটো উপলব্ধ	65	WB/30/206/390485	ফটো উপলব্ধ	66	WB/30/206/390438	ফটো উপলব্ধ
নাম : তপন গিরি পিতার নাম : পীতবাস গিরি বাড়ির নং : n0074 বয়স : 45 লিঙ্গ : পুরুষ			নাম : গায়ত্রী আচার্য স্বামীর নাম : সুবোধ আচার্য বাড়ির নং : n0075 বয়স : 87 লিঙ্গ : মহিলা			নাম : ধ্রুবকুমার আচার্য পিতার নাম : সুবোধ আচার্য বাড়ির নং : n0075 বয়স : 58 লিঙ্গ : পুরুষ		
67	CMF1398817	ফটো উপলব্ধ	68	CMF1446335	ফটো উপলব্ধ	69	CMF1446327	ফটো উপলব্ধ
নাম : গোপাল আচার্য পিতার নাম : সুবোধ আচার্য বাড়ির নং : n0075 বয়স : 47 লিঙ্গ : পুরুষ			নাম : প্রতিমা আচার্য স্বামীর নাম : গোপাল আচার্য বাড়ির নং : n0075 বয়স : 44 লিঙ্গ : মহিলা			নাম : রিক্কুরানী আচার্য স্বামীর নাম : ধ্রুব আচার্য বাড়ির নং : n0075 বয়স : 45 লিঙ্গ : মহিলা		
70	WZI2679686	ফটো উপলব্ধ	71	WZI2156982	ফটো উপলব্ধ	72	WZI2156693	ফটো উপলব্ধ
নাম : অরুণা মাইতি স্বামীর নাম : শ্বেতাশীষ মাইতি বাড়ির নং : নন্দীগ্রাম বয়স : 22 লিঙ্গ : মহিলা			নাম : গঙ্গা খাঁড়া স্বামীর নাম : বিজয় খাঁড়া বাড়ির নং : এন0102 বয়স : 27 লিঙ্গ : মহিলা			নাম : রোজিনা খাতুন স্বামীর নাম : আব্দুল কাহার খাঁন বাড়ির নং : n0193 বয়স : 28 লিঙ্গ : মহিলা		
73	WZI2555969	ফটো উপলব্ধ	74	WZI2556017	ফটো উপলব্ধ	75	WZI2598258	ফটো উপলব্ধ
নাম : উম্মে কুলসুম খাতুন স্বামীর নাম : কুতুব আলি খান বাড়ির নং : নং বয়স : 25 লিঙ্গ : মহিলা			নাম : মৌলাতুন খাতুন স্বামীর নাম : সেখ নুরহোসেন বাড়ির নং : নং 002 বয়স : 25 লিঙ্গ : মহিলা			নাম : মাফিজা খাতুন স্বামীর নাম : আহম্মদ আলি খাঁন বাড়ির নং : না বয়স : 25 লিঙ্গ : মহিলা		
76	WZI2556058	ফটো উপলব্ধ	77	WZI2563278	ফটো উপলব্ধ	78	WZI2598274	ফটো উপলব্ধ
নাম : ইয়াসমিনা খাতুন পিতার নাম : সেখ সুবেদ বাড়ির নং : নং 088 বয়স : 25 লিঙ্গ : মহিলা			নাম : নহিমা খাতুন স্বামীর নাম : সেখ ইমদুল বাড়ির নং : নং বয়স : 26 লিঙ্গ : মহিলা			নাম : ইমদুল খান পিতার নাম : কাদের খান বাড়ির নং : না বয়স : 25 লিঙ্গ : পুরুষ		
79	WZI2094068	ফটো উপলব্ধ	80	WZI2094084	ফটো উপলব্ধ	81	WZI2094118	ফটো উপলব্ধ
নাম : মুস্তাক খাঁন পিতার নাম : মুজিবুর রহমান খাঁন বাড়ির নং : n0179 বয়স : 28 লিঙ্গ : পুরুষ			নাম : আরিফ খাঁন পিতার নাম : নওরোজ খাঁন বাড়ির নং : n0169 বয়স : 27 লিঙ্গ : পুরুষ			নাম : মুনসেফ আলি খান পিতার নাম : মুনসেফ আলি খান বাড়ির নং : n0188 বয়স : 33 লিঙ্গ : পুরুষ		
82	WZI2093979	ফটো উপলব্ধ	83	WZI2093987	ফটো উপলব্ধ	84	WZI2094100	ফটো উপলব্ধ
নাম : সাকির আক্তার খাঁন পিতার নাম : আকসার আলি খাঁন বাড়ির নং : n0189 বয়স : 27 লিঙ্গ : পুরুষ			নাম : আব্দুল আলিম খাঁন পিতার নাম : আব্দুল কাদের খাঁন বাড়ির নং : n0168 বয়স : 27 লিঙ্গ : পুরুষ			নাম : ফিরদোস খাঁন পিতার নাম : জাকির হোসেন খাঁন বাড়ির নং : n0164 বয়স : 28 লিঙ্গ : পুরুষ		
85	WZI2094126	ফটো উপলব্ধ	86	WZI2681781	ফটো উপলব্ধ	87	WZI2094134	ফটো উপলব্ধ
নাম : জেসমিন খাঁন পিতার নাম : জুলিয়ান খাঁন বাড়ির নং : N0001 বয়স : 27 লিঙ্গ : মহিলা			নাম : সেফালী সিংহা পাত্র স্বামীর নাম : বিনয় পাত্র বাড়ির নং : এন169 বয়স : 23 লিঙ্গ : মহিলা			নাম : জিসান সাহিদ খাঁন পিতার নাম : মাসুদ আলম খাঁন বাড়ির নং : এন0158 বয়স : 27 লিঙ্গ : পুরুষ		
88	WZI2594398	ফটো উপলব্ধ	89	WZI2598241	ফটো উপলব্ধ	90	WZI2556066	ফটো উপলব্ধ
নাম : সনোয়াজ আলি খাঁন পিতার নাম : আনসার আলি খাঁন বাড়ির নং : এন0189 বয়স : 24 লিঙ্গ : পুরুষ			নাম : মিনাজুল আলি খাঁন পিতার নাম : ওসিয়ার রহমান খাঁন বাড়ির নং : এন0189 বয়স : 24 লিঙ্গ : পুরুষ			নাম : আহম্মেদ আলি খাঁন পিতার নাম : হাপিজুল ইসলাম খাঁন বাড়ির নং : নং বয়স : 23 লিঙ্গ : পুরুষ		

বিধানসভা নির্বাচনক্ষেত্রের নং, নাম : 210-নন্দীগ্রাম
ভাগ নং, নাম : 1-চন্দননগর পশ্চিম পাড়া

91	WZI2556041	নাম : মুসিয়ার খাঁন পিতার নাম: আক্রম আলি খাঁন বাড়ির নং : নং201 বয়স : 24 লিঙ্গ : পুরুষ	ফটো উপলব্ধ	92	WZI2386753	নাম : উম্মে রাওমান খাঁন স্বামীর নাম: ইসমাইল আলি খাঁন বাড়ির নং : n0189 বয়স : 37 লিঙ্গ : মহিলা	ফটো উপলব্ধ	93	WZI2212975	নাম : গৌরীবালা গিরি স্বামীর নাম: পীতবাস গিরি বাড়ির নং : n0021 বয়স : 62 লিঙ্গ : মহিলা	ফটো উপলব্ধ
94	CMF2640787	নাম : অমিতা গিরি স্বামীর নাম: স্বপন গিরি বাড়ির নং : n0021 বয়স : 37 লিঙ্গ : মহিলা	ফটো উপলব্ধ	95	WZI0741447	নাম : স্বপন গিরি পিতার নাম: পীতবাস গিরি বাড়ির নং : n0021 বয়স : 42 লিঙ্গ : পুরুষ	ফটো উপলব্ধ	96	WB/30/206/390392	নাম : সুবল জানা পিতার নাম: অবিনাশ জানা বাড়ির নং : n0037 বয়স : 72 লিঙ্গ : পুরুষ	ফটো উপলব্ধ
97	WB/30/206/390393	নাম : পূর্ণিমা জানা স্বামীর নাম: সুবল জানা বাড়ির নং : n0037 বয়স : 62 লিঙ্গ : মহিলা	ফটো উপলব্ধ	98	CMF2640951	নাম : শিবুলাল জানা পিতার নাম: সুবল চন্দ্র জানা বাড়ির নং : n0037 বয়স : 42 লিঙ্গ : পুরুষ	ফটো উপলব্ধ	99	CMF2640969	নাম : সবিতা জানা স্বামীর নাম: শিবুলাল জানা বাড়ির নং : n0037 বয়স : 39 লিঙ্গ : মহিলা	ফটো উপলব্ধ
100	CMF2640878	নাম : বিভুলাল জানা পিতার নাম: সুবল চন্দ্র জানা বাড়ির নং : n0037 বয়স : 40 লিঙ্গ : পুরুষ	ফটো উপলব্ধ	101	CMF2640910	নাম : রুপমা জানা স্বামীর নাম: বিভুলাল জানা বাড়ির নং : n0037 বয়স : 38 লিঙ্গ : মহিলা	ফটো উপলব্ধ	102	CMF1446442	নাম : প্রতিমা জানা স্বামীর নাম: বাবুলাল জানা বাড়ির নং : n0038 বয়স : 45 লিঙ্গ : মহিলা	ফটো উপলব্ধ
103	WZI1334093	নাম : রহিমুল আলি খাঁন পিতার নাম: আব্দুল হামেদ খাঁন বাড়ির নং : n0038 বয়স : 36 লিঙ্গ : পুরুষ	ফটো উপলব্ধ	104	WB/30/206/390500	নাম : বিবেকানন্দ জানা পিতার নাম: মনু জালা বাড়ির নং : n0044 বয়স : 64 লিঙ্গ : পুরুষ	ফটো উপলব্ধ	105	WZI1601426	নাম : দেবব্রত জানা পিতার নাম: বিবেকানন্দ জানা বাড়ির নং : n0044 বয়স : 32 লিঙ্গ : পুরুষ	ফটো উপলব্ধ
106	WB/30/206/390124	নাম : কবিতা জানা স্বামীর নাম: বিবেকান্দ জানা বাড়ির নং : n0044 বয়স : 57 লিঙ্গ : মহিলা	ফটো উপলব্ধ	107	WB/30/206/390629	নাম : বিশ্বনাথ জানা পিতার নাম: পরেশচন্দ্র জানা বাড়ির নং : n0045 বয়স : 49 লিঙ্গ : পুরুষ	ফটো উপলব্ধ	108	CMF2640845	নাম : নমিতা জানা স্বামীর নাম: বিশ্বনাথ জানা বাড়ির নং : n0045 বয়স : 45 লিঙ্গ : মহিলা	ফটো উপলব্ধ
109	CMF2551059	নাম : প্রকাশ জানা পিতার নাম: পরেশ জানা বাড়ির নং : n0045 বয়স : 49 লিঙ্গ : পুরুষ	ফটো উপলব্ধ	110	CMF2640936	নাম : সন্ধ্যা জানা স্বামীর নাম: বিশ্বরূপ জানা বাড়ির নং : n0045 বয়স : 43 লিঙ্গ : মহিলা	ফটো উপলব্ধ	111	CMF2551042	নাম : শ্রীকান্ত জানা পিতার নাম: পরেশ চন্দ্র জানা বাড়ির নং : n0045 বয়স : 39 লিঙ্গ : পুরুষ	ফটো উপলব্ধ
112	CMF2256584	নাম : তপন কুমার জানা পিতার নাম: পরেশ জানা বাড়ির নং : n0045 বয়স : 42 লিঙ্গ : পুরুষ	ফটো উপলব্ধ	113	WB/30/206/390028	নাম : ভবানী জানা স্বামীর নাম: রজনী জানা বাড়ির নং : n0046 বয়স : 92 লিঙ্গ : মহিলা	ফটো উপলব্ধ	114	WB/30/206/390233	নাম : বাদল জানা পিতার নাম: রজনী জানা বাড়ির নং : n0046 বয়স : 60 লিঙ্গ : পুরুষ	ফটো উপলব্ধ
115	WZI1601525	নাম : গোপাল জানা পিতার নাম: বাদল জানা বাড়ির নং : n0046 বয়স : 32 লিঙ্গ : পুরুষ	ফটো উপলব্ধ	116	WZI1719111	নাম : সম্পা (দাস) জানা স্বামীর নাম: গোপাল জানা বাড়ির নং : n0046 বয়স : 31 লিঙ্গ : মহিলা	ফটো উপলব্ধ	117	WZI2235331	নাম : বাবুলাল জানা পিতার নাম: কানাইলাল জানা বাড়ির নং : n0038 বয়স : 51 লিঙ্গ : পুরুষ	ফটো উপলব্ধ
118	WZI2235752	নাম : কানাইলাল জানা পিতার নাম: রাধাকৃষ্ণ জানা বাড়ির নং : চন্দন নগর বয়স : 88 লিঙ্গ : পুরুষ	ফটো উপলব্ধ	119	WZI2012078	নাম : শেফালী জানা পিতার নাম: দীপক কুমার ভূঞা বাড়ির নং : n0044 বয়স : 30 লিঙ্গ : মহিলা	ফটো উপলব্ধ	120	WZI2011971	নাম : সুব্রত জানা পিতার নাম: বিবেকানন্দ জানা বাড়ির নং : n0044 বয়স : 32 লিঙ্গ : পুরুষ	ফটো উপলব্ধ

বিধানসভা নির্বাচনক্ষেত্রের নং, নাম : 210-নন্দীগ্রাম
ভাগ নং, নাম : 1-চন্দননগর পশ্চিম পাড়া

121	WZI2173466	নাম : অনুশীলা মন্ডল স্বামীর নাম: রাজীব মন্ডল বাড়ির নং : এন0038 বয়স : 27 লিঙ্গ : মহিলা	ফটো উপলব্ধ	122	WZI2160836	নাম : সুরত জানা পিতার নাম: প্রকাশ জানা বাড়ির নং : এন0045 বয়স : 26 লিঙ্গ : পুরুষ	ফটো উপলব্ধ	123	WZI2255909	নাম : আভারানী জানা স্বামীর নাম: কানাইলাল জানা বাড়ির নং : n0038 বয়স : 72 লিঙ্গ : মহিলা	ফটো উপলব্ধ
124	WZI2527570	নাম : গুরুপদ জানা পিতার নাম: বাবুলাল জানা বাড়ির নং : এন0038 বয়স : 24 লিঙ্গ : পুরুষ	ফটো উপলব্ধ	125	WZI2424000	নাম : জ্যোৎস্না রানী জানা স্বামীর নাম: কানাই লাল জানা বাড়ির নং : n0041 বয়স : 77 লিঙ্গ : মহিলা	ফটো উপলব্ধ	126	WZI2679298	নাম : পূজা জানা বারিক পিতার নাম: প্রকাশ জানা বাড়ির নং : এন00 বয়স : 22 লিঙ্গ : মহিলা	ফটো উপলব্ধ
127	CMF2256576	নাম : শেফালী জানা স্বামীর নাম: নারায়ন চন্দ্র জানা বাড়ির নং : n0041 বয়স : 48 লিঙ্গ : মহিলা	ফটো উপলব্ধ	128	WZI1601418	নাম : দীপ্তী রানী জানা (দিম্ভা) স্বামীর নাম: ভগীরথ দিম্ভা বাড়ির নং : n0044 বয়স : 34 লিঙ্গ : মহিলা	ফটো উপলব্ধ	129	WZI2556025	নাম : রূপালী জানা পাত্র স্বামীর নাম: শ্রী কান্ত পাত্র বাড়ির নং : নং 101 বয়স : 23 লিঙ্গ : মহিলা	ফটো উপলব্ধ
130	CMF1398882	নাম : কাকলি দাস স্বামীর নাম: জয়দেব দাস বাড়ির নং : n0032 বয়স : 51 লিঙ্গ : মহিলা	ফটো উপলব্ধ	131	WZI2502102	নাম : দিপালি দাস স্বামীর নাম: পূর্ণ চন্দ্র দাস বাড়ির নং : নং000 বয়স : 24 লিঙ্গ : মহিলা	ফটো উপলব্ধ	132	WZI2706927	নাম : যমুনা জানা দাস স্বামীর নাম: সুনির্মল দাস বাড়ির নং : 1 বয়স : 25 লিঙ্গ : মহিলা	ফটো উপলব্ধ
133	CMF2550861	নাম : খুররানী দাস স্বামীর নাম: চন্দন দাস বাড়ির নং : 1 বয়স : 41 লিঙ্গ : মহিলা	ফটো উপলব্ধ	134	WZI2442770	নাম : প্রীতিকনা জানা দাস স্বামীর নাম: সুভঙ্কর দাস বাড়ির নং : নং031 বয়স : 25 লিঙ্গ : মহিলা	ফটো উপলব্ধ	135	WZI2442606	নাম : দেবস্মিতা মান্না দাস স্বামীর নাম: শুভঙ্কর দাস বাড়ির নং : নং108 বয়স : 25 লিঙ্গ : মহিলা	ফটো উপলব্ধ
136	WZI2563369	নাম : দেবদুলাল দাস পিতার নাম: ফকিরচন্দ্র দাস বাড়ির নং : নং 125 বয়স : 26 লিঙ্গ : পুরুষ	ফটো উপলব্ধ	137	WZI2567899	নাম : রমেন দাস পিতার নাম: প্রতাপ চন্দ্র দাস বাড়ির নং : নং 116 বয়স : 23 লিঙ্গ : পুরুষ	ফটো উপলব্ধ	138	WZI2598399	নাম : অর্চনা অধিকারী স্বামীর নাম: অরজীত অধিকারী বাড়ির নং : এন0170 বয়স : 23 লিঙ্গ : মহিলা	ফটো উপলব্ধ
139	WZI2598415	নাম : ললিতা দাস স্বামীর নাম: কার্তিক চন্দ্র দাস বাড়ির নং : এন0124 বয়স : 23 লিঙ্গ : মহিলা	ফটো উপলব্ধ	140	CMF1398049	নাম : মঙ্গলী দাস পিতার নাম: ভুতনাথ মন্ডল বাড়ির নং : n0032 বয়স : 76 লিঙ্গ : মহিলা	ফটো উপলব্ধ	141	WZI2622520	নাম : জ্যোৎস্না দাস স্বামীর নাম: লালমোহন দাস বাড়ির নং : এন0001 বয়স : 49 লিঙ্গ : মহিলা	ফটো উপলব্ধ
142	WZI2622512	নাম : লালমোহন দাস পিতার নাম: গোবর্ধন দাস বাড়ির নং : এন0001 বয়স : 57 লিঙ্গ : পুরুষ	ফটো উপলব্ধ	143	WZI2747681	নাম : স্বপন দাস পিতার নাম: লালমোহন দাস বাড়ির নং : এন320 বয়স : 26 লিঙ্গ : পুরুষ	ফটো উপলব্ধ	144	WZI2681815	নাম : বিজয় দাস পিতার নাম: জয়দেব দাস বাড়ির নং : এন00 বয়স : 22 লিঙ্গ : পুরুষ	ফটো উপলব্ধ
145	WZI2681690	নাম : অপর্ণা দাস পিতার নাম: সুকুমার দাস বাড়ির নং : এন00 বয়স : 22 লিঙ্গ : মহিলা	ফটো উপলব্ধ	146	WZI2156685	নাম : সঞ্জয় দাস পিতার নাম: বিশ্বপদ দাস বাড়ির নং : এন0117 বয়স : 26 লিঙ্গ : পুরুষ	ফটো উপলব্ধ	147	WZI2156750	নাম : নিরুপমা দাস স্বামীর নাম: শম্ভু চরণ দাস বাড়ির নং : এন0106 বয়স : 26 লিঙ্গ : মহিলা	ফটো উপলব্ধ
148	WZI1931401	নাম : হেমন্ত দাস পিতার নাম: নলিনী কান্ত দাস বাড়ির নং : n0080 বয়স : 31 লিঙ্গ : পুরুষ	ফটো উপলব্ধ	149	WZI2156651	নাম : অরিজিৎ অধিকারী পিতার নাম: অজয় অধিকারী বাড়ির নং : এন0170 বয়স : 26 লিঙ্গ : পুরুষ	ফটো উপলব্ধ	150	WZI2156669	নাম : অনিমা দাস স্বামীর নাম: নন্দদুলাল দাস বাড়ির নং : এন0170 বয়স : 32 লিঙ্গ : মহিলা	ফটো উপলব্ধ

বিধানসভা নির্বাচনক্ষেত্রের নং, নাম : 210-নন্দীগ্রাম
ভাগ নং, নাম : 1-চন্দননগর পশ্চিম পাড়া

151 নাম : কল্পনা দাস স্বামীর নাম: মনোজিৎ দাস বাড়ির নং : n0063 বয়স : 78 লিঙ্গ : মহিলা	WB/30/206/390338	152 নাম : সোমনাথ দাস পিতার নাম: রঞ্জন দাস বাড়ির নং : n0032 বয়স : 29 লিঙ্গ : পুরুষ	WZI1931435	153 নাম : রেখারানী দাস স্বামীর নাম: রনোজিৎ দাস বাড়ির নং : n0063 বয়স : 64 লিঙ্গ : মহিলা	WB/30/206/390340
154 নাম : তপন দাস পিতার নাম: মনোজিৎ দাস বাড়ির নং : n0063 বয়স : 58 লিঙ্গ : পুরুষ	WB/30/206/390601	155 নাম : বানী দাস স্বামীর নাম: বাপী দাস বাড়ির নং : n0031 বয়স : 52 লিঙ্গ : মহিলা	CMF2256766	156 নাম : সন্ধ্যা দাস স্বামীর নাম: স্বদেশ দাস বাড়ির নং : n0062 বয়স : 60 লিঙ্গ : মহিলা	WZI2255842
157 নাম : সমীরন দাস পিতার নাম: রঞ্জন দাস বাড়ির নং : n0032 বয়স : 25 লিঙ্গ : পুরুষ	WZI2387165	158 নাম : মুনমুন দাস পিতার নাম: স্বদেশ দাস বাড়ির নং : n0062 বয়স : 36 লিঙ্গ : পুরুষ	WZI1416858	159 নাম : খোকন দাস পিতার নাম: শম্ভু দাস বাড়ির নং : n0031 বয়স : 34 লিঙ্গ : পুরুষ	WZI1506211
160 নাম : শুভঙ্কর দাস পিতার নাম: রাধাকান্ত দাস বাড়ির নং : n0031 বয়স : 31 লিঙ্গ : পুরুষ	WZI1719210	161 নাম : জয়দেব দাস পিতার নাম: অনিল দাস বাড়ির নং : n0032 বয়স : 56 লিঙ্গ : পুরুষ	CMF1398890	162 নাম : রঞ্জন দাস পিতার নাম: অনিল দাস বাড়ির নং : n0032 বয়স : 54 লিঙ্গ : পুরুষ	CMF1398965
163 নাম : তাপসী দাস স্বামীর নাম: রঞ্জন দাস বাড়ির নং : n0032 বয়স : 47 লিঙ্গ : মহিলা	CMF2256592	164 নাম : চন্দন দাস পিতার নাম: অনিল দাস বাড়ির নং : n0032 বয়স : 51 লিঙ্গ : পুরুষ	WB/30/206/390360	165 নাম : সুকুমার দাস পিতার নাম: অনিল দাস বাড়ির নং : n0032 বয়স : 45 লিঙ্গ : পুরুষ	CMF1398098
166 নাম : উষারানী দাস স্বামীর নাম: সুকুমার দাস বাড়ির নং : n0032 বয়স : 41 লিঙ্গ : মহিলা	CMF2550879	167 নাম : সহদেব দাস পিতার নাম: সুধীর দাস বাড়ির নং : n0062 বয়স : 74 লিঙ্গ : পুরুষ	WB/30/206/390278	168 নাম : সীতারানী দাস স্বামীর নাম: সহদেব দাস বাড়ির নং : n0062 বয়স : 68 লিঙ্গ : মহিলা	WB/30/206/390339
169 নাম : জয়দেব দাস পিতার নাম: সহদেব দাস বাড়ির নং : n0062 বয়স : 43 লিঙ্গ : পুরুষ	WZI1416841	170 নাম : সুকুমার দাস পিতার নাম: সহদেব দাস বাড়ির নং : n0062 বয়স : 33 লিঙ্গ : পুরুষ	WZI1506245	171 নাম : কাকলী পণ্ডা (দাস) স্বামীর নাম: সুকুমার দাস বাড়ির নং : n0062 বয়স : 32 লিঙ্গ : মহিলা	WZI1719350
172 নাম : শঙ্কর দাস পিতার নাম: সহদেব দাস বাড়ির নং : n0062 বয়স : 34 লিঙ্গ : পুরুষ	WZI1506237	173 নাম : স্বদেশ দাস পিতার নাম: সুধীর দাস বাড়ির নং : n0062 বয়স : 59 লিঙ্গ : পুরুষ	WZI2603934	174 নাম : দিপালী দাস স্বামীর নাম: মহাদেব দাস বাড়ির নং : n0062 বয়স : 62 লিঙ্গ : মহিলা	WB/30/206/390336
175 নাম : উত্তম কুমার দাস পিতার নাম: মহাদেব দাস বাড়ির নং : n0062 বয়স : 36 লিঙ্গ : পুরুষ	WZI1163237	176 নাম : সম্পা রায়(দাস) স্বামীর নাম: উত্তম কুমার দাস বাড়ির নং : n0062 বয়স : 33 লিঙ্গ : মহিলা	WZI1506229	177 নাম : সূর্নিমল দাস পিতার নাম: মহাদেব দাস বাড়ির নং : n0062 বয়স : 32 লিঙ্গ : মহিলা	WZI1719368
178 নাম : সন্ধ্যা রানী দাস স্বামীর নাম: তপন দাস বাড়ির নং : n0063 বয়স : 43 লিঙ্গ : মহিলা	WZI1163278	179 নাম : সুদীপা রায় দাস পিতার নাম: মুনমুন দাস বাড়ির নং : 1 বয়স : 29 লিঙ্গ : মহিলা	ABA1728898	180 নাম : অঞ্জু দাস পিতার নাম: চন্দন দাস বাড়ির নং : চন্দন নগর বয়স : 22 লিঙ্গ : মহিলা	WZI2721785

বিধানসভা নির্বাচনক্ষেত্রের নং, নাম : 210-নন্দীগ্রাম
ভাগ নং, নাম : 1-চন্দননগর পশ্চিম পাড়া

181 নাম : নিরুপমা দাস স্বামীর নাম: জয়দেব দাস বাড়ির নং : চন্দন নগর বয়স : 38 লিঙ্গ : মহিলা	CMF2640852 ফটো উপলব্ধ	182 নাম : মিম্মা নাসরিন স্বামীর নাম: সলামুন খাঁন বাড়ির নং : নং 189 বয়স : 24 লিঙ্গ : মহিলা	WZI2556009 ফটো উপলব্ধ	183 নাম : মনোরঞ্জন পড়ুয়া পিতার নাম: সহদেব পড়ুয়া বাড়ির নং : n0065 বয়স : 54 লিঙ্গ : পুরুষ	WZI2605327 ফটো উপলব্ধ
184 নাম : সরস্বতী পড়ুয়া স্বামীর নাম: মনোরঞ্জন পড়ুয়া বাড়ির নং : n0065 বয়স : 46 লিঙ্গ : মহিলা	CMF1445402 ফটো উপলব্ধ	185 নাম : সন্ধ্যারানী পড়ুয়া স্বামীর নাম: চিত্তামনি পড়ুয়া বাড়ির নং : n0066 বয়স : 67 লিঙ্গ : মহিলা	WB/30/206/390049 ফটো উপলব্ধ	186 নাম : দীনবন্ধু পড়ুয়া পিতার নাম: চিত্তামনি পড়ুয়া বাড়ির নং : n0066 বয়স : 46 লিঙ্গ : পুরুষ	CMF2256618 ফটো উপলব্ধ
187 নাম : গুরুপদ পড়ুয়া পিতার নাম: চিত্তামনি পড়ুয়া বাড়ির নং : n0066 বয়স : 42 লিঙ্গ : পুরুষ	CMF2256634 ফটো উপলব্ধ	188 নাম : অঞ্জু পড়ুয়া স্বামীর নাম: গুরুপদ পড়ুয়া বাড়ির নং : n0066 বয়স : 42 লিঙ্গ : মহিলা	WZI1416874 ফটো উপলব্ধ	189 নাম : রাসবিহারী পড়ুয়া পিতার নাম: চিত্তামনি পড়ুয়া বাড়ির নং : n0066 বয়স : 40 লিঙ্গ : পুরুষ	CMF2393445 ফটো উপলব্ধ
190 নাম : শশধর পড়ুয়া পিতার নাম: সহদেব পড়ুয়া বাড়ির নং : n0065 বয়স : 60 লিঙ্গ : পুরুষ	WZI2258283 ফটো উপলব্ধ	191 নাম : দিপালী পড়ুয়া স্বামীর নাম: দীনবন্ধু পড়ুয়া বাড়ির নং : n0066 বয়স : 42 লিঙ্গ : মহিলা	CMF2256626 ফটো উপলব্ধ	192 নাম : গৌরি পাত্র পড়ুয়া স্বামীর নাম: রাসবিহারী পড়ুয়া বাড়ির নং : n0066 বয়স : 29 লিঙ্গ : মহিলা	WZI1931484 ফটো উপলব্ধ
193 নাম : কাকলি পড়ুয়া স্বামীর নাম: শশধর পড়ুয়া বাড়ির নং : n0065 বয়স : 56 লিঙ্গ : মহিলা	WZI2423903 ফটো উপলব্ধ	194 নাম : রামকৃষ্ণ পড়ুয়া পিতার নাম: শশধর পড়ুয়া বাড়ির নং : এন0065 বয়স : 23 লিঙ্গ : পুরুষ	WZI2527844 ফটো উপলব্ধ	195 নাম : সন্দীপ পড়ুয়া পিতার নাম: দীনবন্ধু পড়ুয়া বাড়ির নং : নং066 বয়স : 24 লিঙ্গ : পুরুষ	WZI2442663 ফটো উপলব্ধ
196 নাম : চন্দন প্রধান পিতার নাম: প্রজাপতি প্রধান বাড়ির নং : n0076 বয়স : 64 লিঙ্গ : পুরুষ	WZI2513497 ফটো উপলব্ধ	197 নাম : কাকলী প্রধান স্বামীর নাম: চন্দন প্রধান বাড়ির নং : n0076 বয়স : 53 লিঙ্গ : মহিলা	WZI2513505 ফটো উপলব্ধ	198 নাম : অরিন্দম প্রধান পিতার নাম: চন্দন প্রধান বাড়ির নং : n0076 বয়স : 33 লিঙ্গ : পুরুষ	WZI1601434 ফটো উপলব্ধ
199 নাম : সংগীতা বেরা ভূঞা স্বামীর নাম: অমিতাভ বেরা বাড়ির নং : নং025 বয়স : 28 লিঙ্গ : মহিলা	WZI1998525 ফটো উপলব্ধ	200 নাম : সোনালী বিজলী প্রধান স্বামীর নাম: উত্তম প্রধান বাড়ির নং : এন0237 বয়স : 23 লিঙ্গ : মহিলা	WZI2598282 ফটো উপলব্ধ	201 নাম : সায়ন্তিকা বারিক পিতার নাম: সন্তোষ বারিক বাড়ির নং : এন00 বয়স : 22 লিঙ্গ : মহিলা	WZI2690121 ফটো উপলব্ধ
202 নাম : বর্নালী (বিজলী) প্রধান স্বামীর নাম: কৌশিক কুমার প্রধান বাড়ির নং : n0017 বয়স : 33 লিঙ্গ : মহিলা	WZI1719178 ফটো উপলব্ধ	203 নাম : কাঞ্চন প্রধান স্বামীর নাম: বাবু প্রধান বাড়ির নং : n0025 বয়স : 67 লিঙ্গ : মহিলা	WZI2621712 ফটো উপলব্ধ	204 নাম : কৌশিক কুমার প্রধান পিতার নাম: নিমাই চরন প্রধান বাড়ির নং : চন্দন নগর বয়স : 39 লিঙ্গ : পুরুষ	CMF2551026 ফটো উপলব্ধ
205 নাম : রেবতী প্রধান স্বামীর নাম: সুবল প্রধান বাড়ির নং : n0023 বয়স : 72 লিঙ্গ : মহিলা	WZI2255859 ফটো উপলব্ধ	206 নাম : সুমন প্রধান পিতার নাম: সুরত প্রধান বাড়ির নং : এন00 বয়স : 22 লিঙ্গ : পুরুষ	WZI2681542 ফটো উপলব্ধ	207 নাম : কালীপদ প্রধান পিতার নাম: খগেন্দ্র প্রধান বাড়ির নং : n0020 বয়স : 64 লিঙ্গ : পুরুষ	WZI2694339 ফটো উপলব্ধ
208 নাম : রাজশ্রী বারিক পিতার নাম: সন্তোষ বারিক বাড়ির নং : n0016 বয়স : 28 লিঙ্গ : মহিলা	WZI2054534 ফটো উপলব্ধ	209 নাম : পূর্ণিমা রানী প্রধান স্বামীর নাম: মৃত্যঞ্জয় প্রধান বাড়ির নং : n0018 বয়স : 80 লিঙ্গ : মহিলা	WB/30/206/390067 ফটো উপলব্ধ	210 নাম : উত্তম প্রধান পিতার নাম: জয়দেব প্রধান বাড়ির নং : চন্দন নগর বয়স : 28 লিঙ্গ : পুরুষ	WZI2054591 ফটো উপলব্ধ

বিধানসভা নির্বাচনক্ষেত্রের নং, নাম : 210-নন্দীগ্রাম
ভাগ নং, নাম : 1-চন্দননগর পশ্চিম পাড়া

211	WZI1931419	নাম : সুবীর প্রধান পিতার নাম: সুকুমার প্রধান বাড়ির নং : n0017 বয়স : 29 লিঙ্গ : পুরুষ	ফটো উপলব্ধ	212	WZI2184166	নাম : তনুশ্রী প্রধান স্বামীর নাম: ধনঞ্জয় প্রধান বাড়ির নং : এন0019 বয়স : 27 লিঙ্গ : মহিলা	ফটো উপলব্ধ	213	WZI2255875	নাম : জয়দেব প্রধান পিতার নাম: সুবল প্রধান বাড়ির নং : n0023 বয়স : 53 লিঙ্গ : পুরুষ	ফটো উপলব্ধ
214	WZI1334101	নাম : মহ মোসারফ খাঁন পিতার নাম: মুজিবর রহমান খাঁন বাড়ির নং : n0023 বয়স : 36 লিঙ্গ : পুরুষ	ফটো উপলব্ধ	215	CMF2550945	নাম : খুরানী বারিক স্বামীর নাম: সন্তোষ বারিক বাড়ির নং : n0016 বয়স : 44 লিঙ্গ : মহিলা	ফটো উপলব্ধ	216	CMF1398148	নাম : আরতী প্রধান স্বামীর নাম: জয়দেব প্রধান বাড়ির নং : n0023 বয়স : 48 লিঙ্গ : মহিলা	ফটো উপলব্ধ
217	CMF2256709	নাম : সন্তোষ বারিক পিতার নাম: বিভীষণ বারিক বাড়ির নং : n0016 বয়স : 51 লিঙ্গ : পুরুষ	ফটো উপলব্ধ	218	WB/30/206/390347	নাম : দেবব্রত প্রধান পিতার নাম: পুরঞ্জন প্রধান বাড়ির নং : n0016 বয়স : 59 লিঙ্গ : পুরুষ	ফটো উপলব্ধ	219	CMF1446558	নাম : বন্দনা প্রধান স্বামীর নাম: দেবব্রত প্রধান বাড়ির নং : n0016 বয়স : 47 লিঙ্গ : মহিলা	ফটো উপলব্ধ
220	CMF1398205	নাম : সুব্রত প্রধান পিতার নাম: পুরঞ্জন প্রধান বাড়ির নং : n0016 বয়স : 57 লিঙ্গ : পুরুষ	ফটো উপলব্ধ	221	WZI1417591	নাম : মানসী পাল (প্রধান) স্বামীর নাম: সুব্রত প্রধান বাড়ির নং : n0016 বয়স : 46 লিঙ্গ : মহিলা	ফটো উপলব্ধ	222	WB/30/206/390148	নাম : সত্যব্রত প্রধান পিতার নাম: পুরঞ্জন প্রধান বাড়ির নং : n0016 বয়স : 50 লিঙ্গ : পুরুষ	ফটো উপলব্ধ
223	WB/30/206/390385	নাম : অনন্ত প্রধান পিতার নাম: খগেন্দ্র প্রধান বাড়ির নং : n0017 বয়স : 81 লিঙ্গ : পুরুষ	ফটো উপলব্ধ	224	WB/30/206/390073	নাম : উষারানী প্রধান স্বামীর নাম: অনন্ত প্রধান বাড়ির নং : n0017 বয়স : 76 লিঙ্গ : মহিলা	ফটো উপলব্ধ	225	WB/30/206/390149	নাম : সুকুমার প্রধান পিতার নাম: অনন্ত প্রধান বাড়ির নং : n0017 বয়স : 57 লিঙ্গ : পুরুষ	ফটো উপলব্ধ
226	CMF1399013	নাম : খুকুমণি প্রধান স্বামীর নাম: সুকুমার প্রধান বাড়ির নং : n0017 বয়স : 49 লিঙ্গ : মহিলা	ফটো উপলব্ধ	227	CMF2640902	নাম : মিতালী জানা (প্রধান) স্বামীর নাম: সজল প্রধান বাড়ির নং : n0076 বয়স : 42 লিঙ্গ : মহিলা	ফটো উপলব্ধ	228	WB/30/206/390056	নাম : সজল প্রধান পিতার নাম: প্রজাপতি প্রধান বাড়ির নং : n0076 বয়স : 54 লিঙ্গ : পুরুষ	ফটো উপলব্ধ
229	CMF2551034	নাম : অনুপ কুমার প্রধান পিতার নাম: অনন্ত প্রধান বাড়ির নং : n0017 বয়স : 42 লিঙ্গ : পুরুষ	ফটো উপলব্ধ	230	WB/30/206/390283	নাম : নিমাই প্রধান পিতার নাম: খগেন্দ্র প্রধান বাড়ির নং : n0017 বয়স : 74 লিঙ্গ : পুরুষ	ফটো উপলব্ধ	231	WB/30/206/390065	নাম : কল্পনা প্রধান স্বামীর নাম: নিমাই প্রধান বাড়ির নং : n0017 বয়স : 67 লিঙ্গ : মহিলা	ফটো উপলব্ধ
232	CMF2551018	নাম : চন্দনা প্রধান স্বামীর নাম: অনুপ প্রধান বাড়ির নং : n0017 বয়স : 44 লিঙ্গ : মহিলা	ফটো উপলব্ধ	233	WB/30/206/390145	নাম : মৃত্যঞ্জয় প্রধান পিতার নাম: কৃষ্ণপ্রসাদ প্রধান বাড়ির নং : n0018 বয়স : 86 লিঙ্গ : পুরুষ	ফটো উপলব্ধ	234	CMF1398213	নাম : দেবশীষ প্রধান পিতার নাম: মৃত্যঞ্জয় প্রধান বাড়ির নং : n0018 বয়স : 47 লিঙ্গ : পুরুষ	ফটো উপলব্ধ
235	WB/30/206/390070	নাম : পারুল প্রধান স্বামীর নাম: অনিল প্রধান বাড়ির নং : n0019 বয়স : 77 লিঙ্গ : মহিলা	ফটো উপলব্ধ	236	WB/30/206/390434	নাম : মিন্টু প্রধান পিতার নাম: অনিল প্রধান বাড়ির নং : n0019 বয়স : 57 লিঙ্গ : পুরুষ	ফটো উপলব্ধ	237	CMF1397983	নাম : শিঙ্কা প্রধান স্বামীর নাম: মিন্টু প্রধান বাড়ির নং : n0019 বয়স : 49 লিঙ্গ : মহিলা	ফটো উপলব্ধ
238	WB/30/206/390476	নাম : শকুন্তলা প্রধান স্বামীর নাম: কালীপদ প্রধান বাড়ির নং : n0020 বয়স : 58 লিঙ্গ : মহিলা	ফটো উপলব্ধ	239	WZI1719244	নাম : অমৃত প্রধান পিতার নাম: কালীপদ প্রধান বাড়ির নং : n0020 বয়স : 31 লিঙ্গ : পুরুষ	ফটো উপলব্ধ	240	WZI1719202	নাম : ধর্মরাজ প্রধান পিতার নাম: মিন্টু কুমার প্রধান বাড়ির নং : n0020 বয়স : 31 লিঙ্গ : পুরুষ	ফটো উপলব্ধ

বিধানসভা নির্বাচনক্ষেত্রের নং, নাম : 210-নন্দীগ্রাম
ভাগ নং, নাম : 1-চন্দননগর পশ্চিম পাড়া

241	WB/30/206/390396	ফটো উপলব্ধ	242	WZI1719228	ফটো উপলব্ধ	243	WB/30/206/390478	ফটো উপলব্ধ
নাম : ধীরেন্দ্রনাথ প্রধান পিতার নাম: ভগীরথ প্রধান বাড়ির নং : n0022 বয়স : 90 লিঙ্গ : পুরুষ			নাম : বিশ্বনাথ প্রধান পিতার নাম: ধীরেন্দ্রনাথ প্রধান বাড়ির নং : n0022 বয়স : 35 লিঙ্গ : পুরুষ			নাম : দুর্গারানী প্রধান স্বামীর নাম: ধীরেন্দ্র প্রধান বাড়ির নং : n0022 বয়স : 72 লিঙ্গ : মহিলা		
244	CMF2393460	ফটো উপলব্ধ	245	CMF2256691	ফটো উপলব্ধ	246	WZI1334119	ফটো উপলব্ধ
নাম : পূর্ণিমা বারিক স্বামীর নাম: জয়দেব বারিক বাড়ির নং : n0022 বয়স : 43 লিঙ্গ : মহিলা			নাম : বাসুদেব প্রধান পিতার নাম: সুবল চন্দ্র প্রধান বাড়ির নং : n0023 বয়স : 44 লিঙ্গ : পুরুষ			নাম : সামশুল হোদা খাঁন পিতার নাম: মতাহার হোসেন খাঁন বাড়ির নং : n0023 বয়স : 36 লিঙ্গ : পুরুষ		
247	CMF2463545	ফটো উপলব্ধ	248	WZI0742312	ফটো উপলব্ধ	249	WZI1506146	ফটো উপলব্ধ
নাম : সাবিত্রী প্রধান স্বামীর নাম: পশুপতি প্রধান বাড়ির নং : n0024 বয়স : 61 লিঙ্গ : মহিলা			নাম : গোপাল চন্দ্র প্রধান পিতার নাম: পশুপতি প্রধান বাড়ির নং : n0024 বয়স : 40 লিঙ্গ : পুরুষ			নাম : অতসী ভূঞা(প্রধান) স্বামীর নাম: গোপাল প্রধান বাড়ির নং : n0024 বয়স : 35 লিঙ্গ : মহিলা		
250	WB/30/206/390499	ফটো উপলব্ধ	251	WZI1719285	ফটো উপলব্ধ	252	WZI1931450	ফটো উপলব্ধ
নাম : বসুচরণ প্রধান পিতার নাম: ধরনীধর প্রধান বাড়ির নং : n0025 বয়স : 78 লিঙ্গ : পুরুষ			নাম : শিব প্রসাদ প্রধান পিতার নাম: বসু প্রধান বাড়ির নং : n0025 বয়স : 33 লিঙ্গ : পুরুষ			নাম : অঞ্জলী সামন্ত প্রধান স্বামীর নাম: বিশ্বনাথ প্রধান বাড়ির নং : n0022 বয়স : 29 লিঙ্গ : মহিলা		
253	ZQD1998608	ফটো উপলব্ধ	254	WZI1822014	ফটো উপলব্ধ	255	WZI2386779	ফটো উপলব্ধ
নাম : বন্দিতা মন্ডল পিতার নাম: নাডগোপাল মন্ডল বাড়ির নং : এন0001 বয়স : 27 লিঙ্গ : মহিলা			নাম : সামসুন নাহার বিবি স্বামীর নাম: মহম্মদ মোসারফ খাঁন বাড়ির নং : n0023 বয়স : 31 লিঙ্গ : মহিলা			নাম : ধনঞ্জয় প্রধান পিতার নাম: মিন্টু প্রধান বাড়ির নং : n0019 বয়স : 25 লিঙ্গ : পুরুষ		
256	WZI2387066	ফটো উপলব্ধ	257	WZI2054609	ফটো উপলব্ধ	258	WZI2598217	ফটো উপলব্ধ
নাম : মহাশ্বেতা প্রধান পিতার নাম: দেবব্রত প্রধান বাড়ির নং : n0016 বয়স : 25 লিঙ্গ : মহিলা			নাম : অঞ্জলি প্রধান (রায়) পিতার নাম: বসুচরণ প্রধান বাড়ির নং : n0238 বয়স : 43 লিঙ্গ : মহিলা			নাম : মানিক পাএ পিতার নাম: বুদ্ধদেব পাত্র বাড়ির নং : এন0104 বয়স : 23 লিঙ্গ : পুরুষ		
259	CMF2550929	ফটো উপলব্ধ	260	WZI1601509	ফটো উপলব্ধ	261	WB/30/206/390530	ফটো উপলব্ধ
নাম : ধনঞ্জয় পাত্র পিতার নাম: প্রভাত কুমার পাত্র বাড়ির নং : n0013 বয়স : 38 লিঙ্গ : পুরুষ			নাম : রিক্ত পাত্র স্বামীর নাম: ধনঞ্জয় পাত্র বাড়ির নং : n0013 বয়স : 36 লিঙ্গ : মহিলা			নাম : বিমল পাল পিতার নাম: মনোজ পাল বাড়ির নং : n0011 বয়স : 54 লিঙ্গ : পুরুষ		
262	WB/30/206/390529	ফটো উপলব্ধ	263	CMF2256667	ফটো উপলব্ধ	264	WZI1506161	ফটো উপলব্ধ
নাম : রেনুকা পাল স্বামীর নাম: বিমল পাল বাড়ির নং : n0011 বয়স : 51 লিঙ্গ : মহিলা			নাম : বিজয় পাল পিতার নাম: স্বদেশ পাল বাড়ির নং : n0012 বয়স : 44 লিঙ্গ : পুরুষ			নাম : তাপস কুমার পাল পিতার নাম: স্বদেশ পাল বাড়ির নং : n0012 বয়স : 34 লিঙ্গ : পুরুষ		
265	WZI1506252	ফটো উপলব্ধ	266	WZI1416908	ফটো উপলব্ধ	267	CMF1446350	ফটো উপলব্ধ
নাম : খালেদা বিবি স্বামীর নাম: মঈনুদ্দিন বাড়ির নং : n0012 বয়স : 53 লিঙ্গ : মহিলা			নাম : টুলু পাল স্বামীর নাম: বিজয় পাল বাড়ির নং : n0012 বয়স : 43 লিঙ্গ : মহিলা			নাম : শ্যামল কুমার পাল পিতার নাম: মনোজ পাল বাড়ির নং : n0015 বয়স : 45 লিঙ্গ : পুরুষ		
268	WB/30/206/390265	ফটো উপলব্ধ	269	WB/30/206/390389	ফটো উপলব্ধ	270	CMF2551562	ফটো উপলব্ধ
নাম : কাননবালা পাল স্বামীর নাম: মনোজ পাল বাড়ির নং : n0015 বয়স : 72 লিঙ্গ : মহিলা			নাম : অমলকুমার পাল পিতার নাম: মনোজ পাল বাড়ির নং : n0015 বয়স : 57 লিঙ্গ : পুরুষ			নাম : মেনকা পাল স্বামীর নাম: শ্যামল কুমার পাল বাড়ির নং : n0015 বয়স : 44 লিঙ্গ : মহিলা		

বিধানসভা নির্বাচনক্ষেত্রের নং, নাম : 210-নন্দীগ্রাম
ভাগ নং, নাম : 1-চন্দননগর পশ্চিম পাড়া

271	WZI1417559	নাম : জয়ন্ত কুমার পাল পিতার নাম: অমল পাল বাড়ির নং : n0015 বয়স : 35 লিঙ্গ : পুরুষ	ফটো উপলব্ধ	272	WZI1821966	নাম : অনন্ত পাল পিতার নাম: অমল পাল বাড়ির নং : n0015 বয়স : 31 লিঙ্গ : পুরুষ	ফটো উপলব্ধ	273	WZI1506153	নাম : শ্রীমন্ত কুমার পাল পিতার নাম: আমল কুমার পাল বাড়ির নং : n0015 বয়স : 33 লিঙ্গ : পুরুষ	ফটো উপলব্ধ
274	WB/30/206/390388	নাম : স্বদেশ পাল পিতার নাম: হারাধন পাল বাড়ির নং : n0027 বয়স : 72 লিঙ্গ : পুরুষ	ফটো উপলব্ধ	275	WB/30/206/390277	নাম : অলকারানী পাল স্বামীর নাম: স্বদেশ পাল বাড়ির নং : n0027 বয়স : 60 লিঙ্গ : মহিলা	ফটো উপলব্ধ	276	CMF1960228	নাম : দেবশীষ পাল পিতার নাম: স্বদেশ পাল বাড়ির নং : n0027 বয়স : 47 লিঙ্গ : পুরুষ	ফটো উপলব্ধ
277	WZI1334085	নাম : বিশ্বজিৎ পাল পিতার নাম: স্বদেশ পাল বাড়ির নং : n0027 বয়স : 38 লিঙ্গ : পুরুষ	ফটো উপলব্ধ	278	WZI0741900	নাম : আশীষ কুমার পাল পিতার নাম: স্বদেশ পাল বাড়ির নং : n0027 বয়স : 38 লিঙ্গ : পুরুষ	ফটো উপলব্ধ	279	WB/30/206/390315	নাম : কার্তিক পাল পিতার নাম: হারাধন পাল বাড়ির নং : n0027 বয়স : 56 লিঙ্গ : পুরুষ	ফটো উপলব্ধ
280	WZI1821974	নাম : পিয়ুস কান্তি পাল পিতার নাম: কার্তিক পাল বাড়ির নং : n0027 বয়স : 30 লিঙ্গ : পুরুষ	ফটো উপলব্ধ	281	CMF1446384	নাম : অর্চনা পাল স্বামীর নাম: কার্তিক পাল বাড়ির নং : n0027 বয়স : 46 লিঙ্গ : মহিলা	ফটো উপলব্ধ	282	WZI1719343	নাম : তনুশী পাল (দাস) স্বামীর নাম: আশীষ পাল বাড়ির নং : n0027 বয়স : 32 লিঙ্গ : মহিলা	ফটো উপলব্ধ
283	WB/30/206/390266	নাম : দিপালী পাল স্বামীর নাম: অমল পাল বাড়ির নং : n0014 বয়স : 54 লিঙ্গ : মহিলা	ফটো উপলব্ধ	284	WZI2259067	নাম : প্রতিমা পাল স্বামীর নাম: স্বপন পাল বাড়ির নং : n0014 বয়স : 48 লিঙ্গ : মহিলা	ফটো উপলব্ধ	285	WZI2235950	নাম : স্বপন পাল পিতার নাম: সুদেব পাল বাড়ির নং : n0014 বয়স : 59 লিঙ্গ : পুরুষ	ফটো উপলব্ধ
286	WZI2259174	নাম : সীতা রানি পাল স্বামীর নাম: স্বদেশ পাল বাড়ির নং : n0012 বয়স : 66 লিঙ্গ : মহিলা	ফটো উপলব্ধ	287	WZI2051977	নাম : সঙ্গীতা দাস পাল পিতার নাম: বিশ্বজিৎ পাল বাড়ির নং : n0012 বয়স : 28 লিঙ্গ : মহিলা	ফটো উপলব্ধ	288	WZI2463495	নাম : গৌরহরি পাল পিতার নাম: বিমল পাল বাড়ির নং : n0011 বয়স : 26 লিঙ্গ : পুরুষ	ফটো উপলব্ধ
289	WZI2258390	নাম : স্বদেশ পাল পিতার নাম: শ্রীপতি পাল বাড়ির নং : n0012 বয়স : 72 লিঙ্গ : পুরুষ	ফটো উপলব্ধ	290	WZI1719335	নাম : দীপালি পাল স্বামীর নাম: দেবশীষ পাল বাড়ির নং : n0027 বয়স : 37 লিঙ্গ : মহিলা	ফটো উপলব্ধ	291	WZI1719160	নাম : সমীর পাল পিতার নাম: স্বপন পাল বাড়ির নং : n0014 বয়স : 32 লিঙ্গ : পুরুষ	ফটো উপলব্ধ
292	WZI2463388	নাম : প্রদীপ পাল পিতার নাম: কার্তিক পাল বাড়ির নং : n0027 বয়স : 25 লিঙ্গ : পুরুষ	ফটো উপলব্ধ	293	WZI2598233	নাম : রুস্পা মন্ডল পাল স্বামীর নাম: জয়ন্ত কুমার পাল বাড়ির নং : এন0015 বয়স : 23 লিঙ্গ : মহিলা	ফটো উপলব্ধ	294	WZI2598373	নাম : সমীর পাল পিতার নাম: শ্যামল পাল বাড়ির নং : এন0015 বয়স : 24 লিঙ্গ : পুরুষ	ফটো উপলব্ধ
295	WZI2527539	নাম : বিশাদ পাল পিতার নাম: বিজয় পাল বাড়ির নং : না বয়স : 25 লিঙ্গ : পুরুষ	ফটো উপলব্ধ	296	WZI1575059	নাম : শিখা পাল মন্ডল স্বামীর নাম: অতনু মন্ডল বাড়ির নং : n0027 বয়স : 33 লিঙ্গ : মহিলা	ফটো উপলব্ধ	297	WZI2054583	নাম : মৌমিতা বারিক পিতার নাম: শঙ্কর বারিক বাড়ির নং : n0042 বয়স : 28 লিঙ্গ : মহিলা	ফটো উপলব্ধ
298	WZI2236008	নাম : মানসী বারিক স্বামীর নাম: সুধাংশু বারিক বাড়ির নং : n0040 বয়স : 53 লিঙ্গ : মহিলা	ফটো উপলব্ধ	299	WZI2235992	নাম : সুধাংশু বারিক পিতার নাম: জগদীশ বারিক বাড়ির নং : n0040 বয়স : 54 লিঙ্গ : পুরুষ	ফটো উপলব্ধ	300	WZI2463255	নাম : রেবতী বর্মন বেরা স্বামীর নাম: চন্দন বেরা বাড়ির নং : নং043 বয়স : 24 লিঙ্গ : মহিলা	ফটো উপলব্ধ

বিধানসভা নির্বাচনক্ষেত্রের নং, নাম : 210-নন্দীগ্রাম
ভাগ নং, নাম : 1-চন্দননগর পশ্চিম পাড়া

301 নাম : অনূপ বারিক পিতার নাম: সুধাংশু বারিক বাড়ির নং : চন্দন নগর বয়স : 24 লিঙ্গ : পুরুষ	WZI2699320 ফটো উপলব্ধ	302 নাম : সুকুমার বারিক পিতার নাম: শঙ্কর বারিক বাড়ির নং : নং042 বয়স : 24 লিঙ্গ : পুরুষ	WZI2500718 ফটো উপলব্ধ	303 নাম : শান্তিবালা বারিক স্বামীর নাম: আশুতোষ বারিক বাড়ির নং : n0039 বয়স : 83 লিঙ্গ : মহিলা	WB/30/206/390057 ফটো উপলব্ধ
304 নাম : মহাদেব বারিক পিতার নাম: আশুতোষ বারিক বাড়ির নং : n0039 বয়স : 67 লিঙ্গ : পুরুষ	WB/30/206/390172 ফটো উপলব্ধ	305 নাম : তাপসী বারিক স্বামীর নাম: মহাদেব বারিক বাড়ির নং : n0039 বয়স : 62 লিঙ্গ : মহিলা	WB/30/206/390192 ফটো উপলব্ধ	306 নাম : প্রনব বারিক পিতার নাম: মহাদেব বারিক বাড়ির নং : n0039 বয়স : 39 লিঙ্গ : পুরুষ	WZI1416916 ফটো উপলব্ধ
307 নাম : জয়দেব বারিক পিতার নাম: আশুতোষ বারিক বাড়ির নং : n0039 বয়স : 50 লিঙ্গ : পুরুষ	WB/30/206/390289 ফটো উপলব্ধ	308 নাম : বাসুদেব বারিক পিতার নাম: আশুতোষ বারিক বাড়ির নং : n0039 বয়স : 42 লিঙ্গ : পুরুষ	CMF2393478 ফটো উপলব্ধ	309 নাম : চৈতালী মান্না বারিক স্বামীর নাম: বাসুদেব বারিক বাড়ির নং : n0039 বয়স : 32 লিঙ্গ : মহিলা	WZI1719095 ফটো উপলব্ধ
310 নাম : গুরুপদ বারিক পিতার নাম: সুধাংশু বারিক বাড়ির নং : n0040 বয়স : 33 লিঙ্গ : পুরুষ	WZI1719319 ফটো উপলব্ধ	311 নাম : শংকর বারিক পিতার নাম: বিভীষণ বারিক বাড়ির নং : n0042 বয়স : 62 লিঙ্গ : পুরুষ	WB/30/206/390602 ফটো উপলব্ধ	312 নাম : প্রতিমা বারিক স্বামীর নাম: শঙ্কর বারিক বাড়ির নং : n0042 বয়স : 54 লিঙ্গ : মহিলা	WB/30/206/390510 ফটো উপলব্ধ
313 নাম : চন্দন বেরা পিতার নাম: মনোরঞ্জন বেরা বাড়ির নং : n0043 বয়স : 30 লিঙ্গ : পুরুষ	WZI1821982 ফটো উপলব্ধ	314 নাম : মফি জুল সাহা পিতার নাম: আশিক ইকবাল খান বাড়ির নং : এন0001 বয়স : 47 লিঙ্গ : পুরুষ	WZI2796936 ফটো উপলব্ধ	315 নাম : মোঃ মুখরেজা বিবি স্বামীর নাম: মফি জুল সাহা বাড়ির নং : n0082 বয়স : 42 লিঙ্গ : মহিলা	WZI0742437 ফটো উপলব্ধ
316 নাম : জাহানারা বিবি স্বামীর নাম: রহিমুল সা বাড়ির নং : n0096 বয়স : 36 লিঙ্গ : মহিলা	WZI2054575 ফটো উপলব্ধ	317 নাম : খতেজা বিবি স্বামীর নাম: আশিক ইকবাল খান বাড়ির নং : n0197 বয়স : 31 লিঙ্গ : মহিলা	WZI2054559 ফটো উপলব্ধ	318 নাম : মিলন কান্তি বেরা পিতার নাম: শশাঙ্ক বেরা বাড়ির নং : n0026 বয়স : 42 লিঙ্গ : পুরুষ	CMF2256675 ফটো উপলব্ধ
319 নাম : কনিকা বেরা স্বামীর নাম: অজয় বেরা বাড়ির নং : n0026 বয়স : 40 লিঙ্গ : মহিলা	CMF2550820 ফটো উপলব্ধ	320 নাম : আগমনী পড়য়া বেরা স্বামীর নাম: মিলন বেরা বাড়ির নং : n0026 বয়স : 30 লিঙ্গ : মহিলা	WZI1915768 ফটো উপলব্ধ	321 নাম : মুর্শিদা বেগম স্বামীর নাম: রফিকুল শা বাড়ির নং : নং026 বয়স : 54 লিঙ্গ : মহিলা	WZI2566735 ফটো উপলব্ধ
322 নাম : কৃষ্ণ কান্ত বেরা পিতার নাম: হিমাংশু বেরা বাড়ির নং : চন্দন নগর বয়স : 23 লিঙ্গ : পুরুষ	WZI2607059 ফটো উপলব্ধ	323 নাম : সত্যরঞ্জন বেরা পিতার নাম: ধরনীধর বেরা বাড়ির নং : n0055 বয়স : 53 লিঙ্গ : পুরুষ	WZI2704690 ফটো উপলব্ধ	324 নাম : লক্ষ্মী রানী বেরা পিতার নাম: গোপাল চন্দ্র বেরা বাড়ির নং : এন0059 বয়স : 38 লিঙ্গ : মহিলা	WZI1283514 ফটো উপলব্ধ
325 নাম : সংযুক্তা বেরা পিতার নাম: গুরুপদ বেরা বাড়ির নং : n0058 বয়স : 26 লিঙ্গ : মহিলা	WZI2387389 ফটো উপলব্ধ	326 নাম : বিধান বেরা পিতার নাম: শশাঙ্ক শেখর বেরা বাড়ির নং : নং054 বয়স : 56 লিঙ্গ : পুরুষ	WZI2500858 ফটো উপলব্ধ	327 নাম : মধুশ্রী জানা পিতার নাম: নারায়ন চন্দ্র জানা বাড়ির নং : নং054 বয়স : 24 লিঙ্গ : মহিলা	WZI2463313 ফটো উপলব্ধ
328 নাম : প্রতিমা বেরা স্বামীর নাম: বিদ্যুৎবরন বেরা বাড়ির নং : n0054 বয়স : 41 লিঙ্গ : মহিলা	CMF2463743 ফটো উপলব্ধ	329 নাম : শশাঙ্কশেখর বেরা পিতার নাম: হারানীধর বেরা বাড়ির নং : n0054 বয়স : 81 লিঙ্গ : পুরুষ	WB/30/206/390576 ফটো উপলব্ধ	330 নাম : হিমাংশু বেরা পিতার নাম: ধরনীধর বেরা বাড়ির নং : n0055 বয়স : 62 লিঙ্গ : পুরুষ	WB/30/206/390025 ফটো উপলব্ধ

331	WB/30/206/390007	নাম : বাসন্তী বেরা স্বামীর নাম: হিমংগু বেরা বাড়ির নং : n0055 বয়স : 57 লিঙ্গ : মহিলা	ফটো উপলব্ধ	332	WB/30/206/390009	নাম : সবিতা বেরা স্বামীর নাম: মনোরঞ্জন বেরা বাড়ির নং : n0055 বয়স : 61 লিঙ্গ : মহিলা	ফটো উপলব্ধ	333	WB/30/206/390072	নাম : মনোরঞ্জন বেরা পিতার নাম: ধরনী বেরা বাড়ির নং : n0055 বয়স : 57 লিঙ্গ : পুরুষ	ফটো উপলব্ধ
334	WB/30/206/390109	নাম : কৃষ্ণারানী বেরা স্বামীর নাম: দুলালচন্দ্র বেরা বাড়ির নং : n0056 বয়স : 54 লিঙ্গ : মহিলা	ফটো উপলব্ধ	335	CMF2640811	নাম : খুকু রানী বেরা স্বামীর নাম: বাসুদেব বেরা বাড়ির নং : n0056 বয়স : 37 লিঙ্গ : মহিলা	ফটো উপলব্ধ	336	WZI1417526	নাম : অমিতাভ বেরা পিতার নাম: দুলালচাঁদ বেরা বাড়ির নং : n0056 বয়স : 35 লিঙ্গ : পুরুষ	ফটো উপলব্ধ
337	WB/30/206/390570	নাম : সৌদামিনী বেরা স্বামীর নাম: পরেশ বেরা বাড়ির নং : n0057 বয়স : 74 লিঙ্গ : মহিলা	ফটো উপলব্ধ	338	WZI2514925	নাম : বঙ্কিম বেরা পিতার নাম: গোবর্দ্ধন বেরা বাড়ির নং : n0058 বয়স : 72 লিঙ্গ : পুরুষ	ফটো উপলব্ধ	339	WZI2797504	নাম : সুনীতি বেরা স্বামীর নাম: বঙ্কিম বেরা বাড়ির নং : n0058 বয়স : 64 লিঙ্গ : মহিলা	ফটো উপলব্ধ
340	WB/30/206/390206	নাম : রবীন্দ্রনাথ বেরা পিতার নাম: গোবর্দ্ধন বেরা বাড়ির নং : n0058 বয়স : 66 লিঙ্গ : পুরুষ	ফটো উপলব্ধ	341	WB/30/206/390110	নাম : প্রতিমা বেরা স্বামীর নাম: রবীন্দ্রনাথ বেরা বাড়ির নং : n0058 বয়স : 61 লিঙ্গ : মহিলা	ফটো উপলব্ধ	342	WB/30/206/390164	নাম : গুরুপদ বেরা পিতার নাম: গোবর্দ্ধন বেরা বাড়ির নং : n0058 বয়স : 60 লিঙ্গ : পুরুষ	ফটো উপলব্ধ
343	WB/30/206/390106	নাম : প্রমিলা বেরা স্বামীর নাম: বলরাম বেরা বাড়ির নং : n0059 বয়স : 82 লিঙ্গ : মহিলা	ফটো উপলব্ধ	344	WB/30/206/390563	নাম : জয়দেব বেরা পিতার নাম: বলরাম বেরা বাড়ির নং : n0059 বয়স : 56 লিঙ্গ : পুরুষ	ফটো উপলব্ধ	345	CMF2551554	নাম : বাসুদেব বেরা পিতার নাম: বলরাম বেরা বাড়ির নং : n0059 বয়স : 43 লিঙ্গ : পুরুষ	ফটো উপলব্ধ
346	CMF2393452	নাম : কালিপদ বেরা পিতার নাম: বলরাম বেরা বাড়ির নং : n0059 বয়স : 41 লিঙ্গ : পুরুষ	ফটো উপলব্ধ	347	WB/30/206/390090	নাম : দুলালচন্দ্র বেরা পিতার নাম: হরিপদ বেরা বাড়ির নং : n0056 বয়স : 59 লিঙ্গ : পুরুষ	ফটো উপলব্ধ	348	CMF2256733	নাম : ঝর্ণা বেরা স্বামীর নাম: সত্যরঞ্জন বেরা বাড়ির নং : n0055 বয়স : 43 লিঙ্গ : মহিলা	ফটো উপলব্ধ
349	WZI2752301	নাম : সৌরভ বেরা পিতার নাম: সত্যরাজন বেরা বাড়ির নং : এন0055 বয়স : 21 লিঙ্গ : পুরুষ	ফটো উপলব্ধ	350	WZI1506203	নাম : নারায়ন চন্দ্র জানা পিতার নাম: কানাইলাল জানা বাড়ির নং : n0054 বয়স : 54 লিঙ্গ : পুরুষ	ফটো উপলব্ধ	351	CMF2550887	নাম : মিনু বেরা স্বামীর নাম: বিধান বেরা বাড়ির নং : n0054 বয়স : 48 লিঙ্গ : মহিলা	ফটো উপলব্ধ
352	WB/30/206/390230	নাম : অজয় বেরা পিতার নাম: শশাঙ্কশেখর বেরা বাড়ির নং : n0054 বয়স : 51 লিঙ্গ : পুরুষ	ফটো উপলব্ধ	353	WB/30/206/390107	নাম : সরোজিনী বেরা স্বামীর নাম: শশাঙ্কশেখর বেরা বাড়ির নং : n0054 বয়স : 77 লিঙ্গ : মহিলা	ফটো উপলব্ধ	354	WZI2747442	নাম : রাজদ্বীপ বেরা পিতার নাম: বিদ্যাৎ বরণ বেরা বাড়ির নং : এন/এ বয়স : 21 লিঙ্গ : পুরুষ	ফটো উপলব্ধ
355	WZI2387355	নাম : শুভঙ্কর বেরা পিতার নাম: সুভাষ বেরা বাড়ির নং : n0058 বয়স : 25 লিঙ্গ : পুরুষ	ফটো উপলব্ধ	356	WZI2387082	নাম : দিশ্টি কর বেরা স্বামীর নাম: কালীপদ বেরা বাড়ির নং : n0059 বয়স : 25 লিঙ্গ : মহিলা	ফটো উপলব্ধ	357	CMF1446343	নাম : বর্ণালী ভূঞা স্বামীর নাম: শ্যামলেন্দু ভূঞা বাড়ির নং : n0072 বয়স : 51 লিঙ্গ : মহিলা	ফটো উপলব্ধ
358	CMF2551547	নাম : অমলেন্দু ভূঞা পিতার নাম: বাদল ভূঞা বাড়ির নং : n0072 বয়স : 50 লিঙ্গ : পুরুষ	ফটো উপলব্ধ	359	CMF2393486	নাম : জানকী ভূঞা স্বামীর নাম: অমলেন্দু ভূঞা বাড়ির নং : n0072 বয়স : 40 লিঙ্গ : মহিলা	ফটো উপলব্ধ	360	WB/30/206/390433	নাম : শ্যামলেন্দু ভূঞা পিতার নাম: বাদল ভূঞা বাড়ির নং : n0072 বয়স : 55 লিঙ্গ : পুরুষ	ফটো উপলব্ধ

বিধানসভা নির্বাচনক্ষেত্রের নং, নাম : 210-নন্দীগ্রাম
ভাগ নং, নাম : 1-চন্দননগর পশ্চিম পাড়া

361	WB/30/206/390403	নাম : বসুমতী ভূঞা স্বামীর নাম: বাদল ভূঞা বাড়ির নং : n0072 বয়স : 74 লিঙ্গ : মহিলা	ফটো উপলব্ধ	362	WZI2387421	নাম : সুমন ভূঞা পিতার নাম: শ্যামলেন্দু ভূঞা বাড়ির নং : n0072 বয়স : 25 লিঙ্গ : পুরুষ	ফটো উপলব্ধ	363	WZI2681872	নাম : সূজান ভূঞা পিতার নাম: অমালেন্দু ভূঞা বাড়ির নং : এন00 বয়স : 23 লিঙ্গ : পুরুষ	ফটো উপলব্ধ
364	WZI2501435	নাম : কবিতা মন্ডল স্বামীর নাম: জয়দেব মন্ডল বাড়ির নং : নং034 বয়স : 45 লিঙ্গ : মহিলা	ফটো উপলব্ধ	365	WZI2514701	নাম : নিশিকান্ত মন্ডল পিতার নাম: শক্তিপদ মন্ডল বাড়ির নং : চন্দন নগর বয়স : 24 লিঙ্গ : পুরুষ	ফটো উপলব্ধ	366	WZI2601474	নাম : সন্তোষ মন্ডল পিতার নাম: শক্তিপদ মন্ডল বাড়ির নং : চন্দননগর বয়স : 23 লিঙ্গ : পুরুষ	ফটো উপলব্ধ
367	WZI1416932	নাম : সুভদ্রা মন্ডল স্বামীর নাম: দুর্গাপদ মন্ডল বাড়ির নং : n0030 বয়স : 36 লিঙ্গ : মহিলা	ফটো উপলব্ধ	368	WZI2696045	নাম : ছবিরানী মণ্ডল স্বামীর নাম: সুকুমার মণ্ডল বাড়ির নং : n0030 বয়স : 71 লিঙ্গ : মহিলা	ফটো উপলব্ধ	369	WZI2699817	নাম : শ্রীকান্ত মন্ডল পিতার নাম: শক্তিপদ মন্ডল বাড়ির নং : চন্দন নগর বয়স : 22 লিঙ্গ : পুরুষ	ফটো উপলব্ধ
370	WZI2054567	নাম : শিবু মণ্ডল পিতার নাম: শঙ্কর মণ্ডল বাড়ির নং : n0136 বয়স : 28 লিঙ্গ : পুরুষ	ফটো উপলব্ধ	371	WZI2011930	নাম : চন্দন মন্ডল পিতার নাম: সুকুমার মন্ডল বাড়ির নং : n0030 বয়স : 47 লিঙ্গ : পুরুষ	ফটো উপলব্ধ	372	WB/30/206/390370	নাম : রামপদ মণ্ডল পিতার নাম: চিত্তরঞ্জন মণ্ডল বাড়ির নং : n0029 বয়স : 59 লিঙ্গ : পুরুষ	ফটো উপলব্ধ
373	WB/30/206/390327	নাম : অনিতা মণ্ডল স্বামীর নাম: রামপদ মণ্ডল বাড়ির নং : n0029 বয়স : 54 লিঙ্গ : মহিলা	ফটো উপলব্ধ	374	CMF1445436	নাম : শক্তিপদ মণ্ডল পিতার নাম: চিত্তরঞ্জন মণ্ডল বাড়ির নং : n0029 বয়স : 52 লিঙ্গ : পুরুষ	ফটো উপলব্ধ	375	CMF1445386	নাম : মনি মন্ডল স্বামীর নাম: শক্তিপদ মন্ডল বাড়ির নং : n0029 বয়স : 45 লিঙ্গ : মহিলা	ফটো উপলব্ধ
376	WB/30/206/390032	নাম : সুশীলা মণ্ডল স্বামীর নাম: ভাগ্যধর মণ্ডল বাড়ির নং : n0033 বয়স : 89 লিঙ্গ : মহিলা	ফটো উপলব্ধ	377	CMF2393494	নাম : সৌরভ কুমার মন্ডল পিতার নাম: দীপক কুমার মন্ডল বাড়ির নং : চন্দন নগর বয়স : 39 লিঙ্গ : পুরুষ	ফটো উপলব্ধ	378	WB/30/206/390081	নাম : দীপক কুমার মণ্ডল পিতার নাম: ভাগ্যধর মণ্ডল বাড়ির নং : n0033 বয়স : 73 লিঙ্গ : পুরুষ	ফটো উপলব্ধ
379	WB/30/206/390279	নাম : দেবদুলাল মণ্ডল পিতার নাম: ভাগ্যধর মণ্ডল বাড়ির নং : n0033 বয়স : 59 লিঙ্গ : পুরুষ	ফটো উপলব্ধ	380	WB/30/206/390280	নাম : শেফালী মণ্ডল স্বামীর নাম: দেবদুলাল মণ্ডল বাড়ির নং : n0033 বয়স : 54 লিঙ্গ : মহিলা	ফটো উপলব্ধ	381	WZI1719251	নাম : সমরেশ মণ্ডল পিতার নাম: দেবদুলাল মণ্ডল বাড়ির নং : n0033 বয়স : 31 লিঙ্গ : পুরুষ	ফটো উপলব্ধ
382	WB/30/206/390337	নাম : গৌরীরাণী মণ্ডল স্বামীর নাম: দীপক মণ্ডল বাড়ির নং : n0033 বয়স : 65 লিঙ্গ : মহিলা	ফটো উপলব্ধ	383	WB/30/206/390316	নাম : অনিল মণ্ডল পিতার নাম: মনোমণ্ডল বাড়ির নং : n0034 বয়স : 72 লিঙ্গ : পুরুষ	ফটো উপলব্ধ	384	WZI2522282	নাম : গৌরী বালা মন্ডল স্বামীর নাম: ভাগ্যধর মণ্ডল বাড়ির নং : n0034 বয়স : 67 লিঙ্গ : মহিলা	ফটো উপলব্ধ
385	WB/30/206/390035	নাম : শক্তিপদ মণ্ডল পিতার নাম: মনোমণ্ডল বাড়ির নং : n0034 বয়স : 57 লিঙ্গ : পুরুষ	ফটো উপলব্ধ	386	WB/30/206/390243	নাম : দৌপদী মণ্ডল স্বামীর নাম: শক্তিপদ মণ্ডল বাড়ির নং : n0034 বয়স : 52 লিঙ্গ : মহিলা	ফটো উপলব্ধ	387	WB/30/206/390361	নাম : জয়দেব মণ্ডল পিতার নাম: মনোমণ্ডল বাড়ির নং : n0034 বয়স : 52 লিঙ্গ : পুরুষ	ফটো উপলব্ধ
388	CMF2256774	নাম : জগন্নাথ মন্ডল পিতার নাম: অনিল মন্ডল বাড়ির নং : n0034 বয়স : 47 লিঙ্গ : পুরুষ	ফটো উপলব্ধ	389	WZI1163286	নাম : প্রতিমা মণ্ডল স্বামীর নাম: জগন্নাথ মণ্ডল বাড়ির নং : n0034 বয়স : 43 লিঙ্গ : মহিলা	ফটো উপলব্ধ	390	WZI1163302	নাম : রূপা মণ্ডল স্বামীর নাম: রবীন মণ্ডল বাড়ির নং : n0034 বয়স : 39 লিঙ্গ : মহিলা	ফটো উপলব্ধ

বিধানসভা নির্বাচনক্ষেত্রের নং, নাম : 210-নন্দীগ্রাম
ভাগ নং, নাম : 1-চন্দননগর পশ্চিম পাড়া

391	WZI1719087	নাম : লালী (বেরা) মণ্ডল স্বামীর নাম: খোকন কুমার মণ্ডল বাড়ির নং : n0030 বয়স : 32 লিঙ্গ : মহিলা	ফটো উপলব্ধ	392	WZI1163252	নাম : মমতা দাস (প্রধান) স্বামীর নাম: বাসুদেব প্রধান বাড়ির নং : n0030 বয়স : 37 লিঙ্গ : মহিলা	ফটো উপলব্ধ	393	CMF2640803	নাম : খোকন কুমার মন্ডল পিতার নাম: সুকুমার মন্ডল বাড়ির নং : n0030 বয়স : 38 লিঙ্গ : পুরুষ	ফটো উপলব্ধ
394	CMF2256790	নাম : দুর্গাপদ মন্ডল পিতার নাম: সুকুমার মন্ডল বাড়ির নং : n0030 বয়স : 43 লিঙ্গ : পুরুষ	ফটো উপলব্ধ	395	WZI1416924	নাম : সন্ধ্যা মন্ডল স্বামীর নাম: চন্দন মন্ডল বাড়ির নং : n0030 বয়স : 44 লিঙ্গ : মহিলা	ফটো উপলব্ধ	396	WZI1334069	নাম : রবীন মন্ডল পিতার নাম: অনিল মন্ডল বাড়ির নং : n0034 বয়স : 39 লিঙ্গ : পুরুষ	ফটো উপলব্ধ
397	CMF1446111	নাম : মিনতী মন্ডল স্বামীর নাম: কমলাকান্ত মন্ডল বাড়ির নং : n0078 বয়স : 54 লিঙ্গ : মহিলা	ফটো উপলব্ধ	398	WZI2012151	নাম : সুমনা মন্ডল পিতার নাম: দিলীপ দাস বাড়ির নং : n0138 বয়স : 29 লিঙ্গ : মহিলা	ফটো উপলব্ধ	399	WZI2156727	নাম : নীলরতন মন্ডল পিতার নাম: পঞ্চানন মন্ডল বাড়ির নং : এন0138 বয়স : 26 লিঙ্গ : পুরুষ	ফটো উপলব্ধ
400	WZI2173276	নাম : পিঙ্কি দাস মন্ডল স্বামীর নাম: নোটন মন্ডল বাড়ির নং : এন0130 বয়স : 26 লিঙ্গ : মহিলা	ফটো উপলব্ধ	401	WZI2012227	নাম : বিশুজিৎ মন্ডল পিতার নাম: কানাই মন্ডল বাড়ির নং : n0146 বয়স : 28 লিঙ্গ : পুরুষ	ফটো উপলব্ধ	402	WZI2418705	নাম : কমলাকান্ত মন্ডল পিতার নাম: প্রহলাদ মণ্ডল বাড়ির নং : n0078 বয়স : 57 লিঙ্গ : পুরুষ	ফটো উপলব্ধ
403	WZI2430106	নাম : সহদেব মন্ডল পিতার নাম: কমলাকান্ত মন্ডল বাড়ির নং : নং078 বয়স : 24 লিঙ্গ : পুরুষ	ফটো উপলব্ধ	404	WZI2594257	নাম : তপসী মন্ডল দাস স্বামীর নাম: মধুসূদন দাস বাড়ির নং : এন0114 বয়স : 26 লিঙ্গ : মহিলা	ফটো উপলব্ধ	405	WZI2563401	নাম : মহুয়া মন্ডল দাস স্বামীর নাম: দেবদুলাল দাস বাড়ির নং : নং 125 বয়স : 25 লিঙ্গ : মহিলা	ফটো উপলব্ধ
406	WZI2094142	নাম : রজিবুল মল্লিক পিতার নাম: জবেদ মল্লিক বাড়ির নং : n0198 বয়স : 43 লিঙ্গ : পুরুষ	ফটো উপলব্ধ	407	WZI2386712	নাম : সমীর মাইতি পিতার নাম: মানিক মাইতি বাড়ির নং : n0005 বয়স : 25 লিঙ্গ : পুরুষ	ফটো উপলব্ধ	408	WZI2386696	নাম : সুশোভন মাইতি পিতার নাম: শ্যামল মাইতি বাড়ির নং : n0036 বয়স : 25 লিঙ্গ : পুরুষ	ফটো উপলব্ধ
409	WZI2697175	নাম : আনন্দ দুলাল মাইতি পিতার নাম: ভবতারন মাইতি বাড়ির নং : n0006 বয়স : 51 লিঙ্গ : পুরুষ	ফটো উপলব্ধ	410	WZI2681864	নাম : মৌমিতা সাহু মাইতি স্বামীর নাম: শুভম মইতী বাড়ির নং : এন0036 বয়স : 25 লিঙ্গ : মহিলা	ফটো উপলব্ধ	411	WZI2712263	নাম : সুষমা মাইতি স্বামীর নাম: সুজন মাইতি বাড়ির নং : n0036 বয়স : 52 লিঙ্গ : মহিলা	ফটো উপলব্ধ
412	WZI1163211	নাম : কাজরী মাইতি স্বামীর নাম: শেবাল মাইতি বাড়ির নং : n0004 বয়স : 55 লিঙ্গ : মহিলা	ফটো উপলব্ধ	413	WZI1931468	নাম : শুভম মাইতি পিতার নাম: সুজন মাইতি বাড়ির নং : n0036 বয়স : 29 লিঙ্গ : পুরুষ	ফটো উপলব্ধ	414	WZI2173409	নাম : শম্পা মাইতি স্বামীর নাম: উৎপল মাইতী বাড়ির নং : এন0004 বয়স : 27 লিঙ্গ : মহিলা	ফটো উপলব্ধ
415	WZI1719152	নাম : উৎপল মাইতি মায়ের নাম: কাজরী মাইতি বাড়ির নং : n0004 বয়স : 31 লিঙ্গ : পুরুষ	ফটো উপলব্ধ	416	CMF2256915	নাম : মানিক মাইতি পিতার নাম: তারাপদ মাইতি বাড়ির নং : n0005 বয়স : 49 লিঙ্গ : পুরুষ	ফটো উপলব্ধ	417	CMF2551000	নাম : তপতী মাইতী স্বামীর নাম: মানিক কুমার মাইতি বাড়ির নং : চন্দন নগর বয়স : 41 লিঙ্গ : মহিলা	ফটো উপলব্ধ
418	CMF1398999	নাম : সোমনাথ মাইতি পিতার নাম: সুকুমার মাইতি বাড়ির নং : n0035 বয়স : 47 লিঙ্গ : পুরুষ	ফটো উপলব্ধ	419	CMF2551604	নাম : স্বাতী মাইতি স্বামীর নাম: আনন্দ দুলাল মাইতি বাড়ির নং : n0006 বয়স : 38 লিঙ্গ : মহিলা	ফটো উপলব্ধ	420	WZI2172658	নাম : বিলাশ মাইতি পিতার নাম: প্রদীপ কুমার মাইতি বাড়ির নং : এন0097 বয়স : 26 লিঙ্গ : পুরুষ	ফটো উপলব্ধ

বিধানসভা নির্বাচনক্ষেত্রের নং, নাম : 210-নন্দীগ্রাম
ভাগ নং, নাম : 1-চন্দননগর পশ্চিম পাড়া

421	CMF2550986	422	WB/30/206/390468	423	CMF2551661
নাম : মধুমিতা মাইতি স্বামীর নাম: স্বামীর নাম: মধুমিতা মাইতি বাড়ির নং : চন্দন নগর বয়স : 38 লিঙ্গ : মহিলা	ফটো উপলব্ধ	নাম : কাজল মাইতি স্বামীর নাম: অশোক মাইতি বাড়ির নং : n0003 বয়স : 76 লিঙ্গ : মহিলা	ফটো উপলব্ধ	নাম : প্রতিমা মাইতি স্বামীর নাম: অমিতাভ মাইতি বাড়ির নং : n0003 বয়স : 40 লিঙ্গ : মহিলা	ফটো উপলব্ধ
424	CMF2550978	425	WB/30/206/390463	426	WB/30/206/390068
নাম : নির্মল কুমার মাইতি পিতার নাম: অশোক কুমার মাইতি বাড়ির নং : n0003 বয়স : 42 লিঙ্গ : পুরুষ	ফটো উপলব্ধ	নাম : সূপ্রীতি মাইতি স্বামীর নাম: মানস মাইতি বাড়ির নং : n0004 বয়স : 66 লিঙ্গ : মহিলা	ফটো উপলব্ধ	নাম : সুকুমার মাইতি পিতার নাম: ভগীরথ মাইতি বাড়ির নং : n0035 বয়স : 72 লিঙ্গ : পুরুষ	ফটো উপলব্ধ
427	WB/30/206/390582	428	CMF2256832	429	CMF2640795
নাম : নমিতা মাইতি স্বামীর নাম: সুকুমার মাইতি বাড়ির নং : n0035 বয়স : 67 লিঙ্গ : মহিলা	ফটো উপলব্ধ	নাম : ভোলানাথ মাইতি পিতার নাম: সুকুমার মাইতি বাড়ির নং : n0035 বয়স : 44 লিঙ্গ : পুরুষ	ফটো উপলব্ধ	নাম : কমলা সাউ (মাইতি) স্বামীর নাম: ভোলানাথ মাইতি বাড়ির নং : n0035 বয়স : 38 লিঙ্গ : মহিলা	ফটো উপলব্ধ
430	CMF2256840	431	CMF2256857	432	WB/30/206/390248
নাম : অশেষ মাইতি পিতার নাম: ভগীরথ মাইতি বাড়ির নং : n0035 বয়স : 67 লিঙ্গ : পুরুষ	ফটো উপলব্ধ	নাম : রীতারানী মাইতি স্বামীর নাম: অশেষ মাইতি বাড়ির নং : n0035 বয়স : 62 লিঙ্গ : মহিলা	ফটো উপলব্ধ	নাম : কম্পনা মাইতি স্বামীর নাম: শ্যামল মাইতি বাড়ির নং : n0036 বয়স : 55 লিঙ্গ : মহিলা	ফটো উপলব্ধ
433	WZI1417542	434	WB/30/206/390092	435	CMF2256907
নাম : সুমন মাইতি পিতার নাম: শ্যামল মাইতি বাড়ির নং : n0036 বয়স : 34 লিঙ্গ : পুরুষ	ফটো উপলব্ধ	নাম : সুজন মাইতি পিতার নাম: পুলিন মাইতি বাড়ির নং : n0036 বয়স : 55 লিঙ্গ : পুরুষ	ফটো উপলব্ধ	নাম : অরুণ কুমার মাইতি পিতার নাম: মানস মাইতি বাড়ির নং : n0004 বয়স : 42 লিঙ্গ : পুরুষ	ফটো উপলব্ধ
436	WZI1417583	437	CMF2463594	438	WB/30/206/390536
নাম : সুলতা জানা (মাইতি) স্বামীর নাম: অরুণ কুমার মাইতি বাড়ির নং : n0004 বয়স : 38 লিঙ্গ : মহিলা	ফটো উপলব্ধ	নাম : দেবদুলাল মাইতি পিতার নাম: ভবতারন মাইতি বাড়ির নং : n0007 বয়স : 62 লিঙ্গ : পুরুষ	ফটো উপলব্ধ	নাম : অরুণকী মাইতি স্বামীর নাম: দেবদুলাল মাইতি বাড়ির নং : n0007 বয়স : 57 লিঙ্গ : মহিলা	ফটো উপলব্ধ
439	WZI1417534	440	WZI1867738	441	WB/30/206/390462
নাম : শুভদীপ মাইতি পিতার নাম: দেবদুলাল মাইতি বাড়ির নং : n0007 বয়স : 37 লিঙ্গ : পুরুষ	ফটো উপলব্ধ	নাম : পূজা মাইতি স্বামীর নাম: শুভদীপ মাইতি বাড়ির নং : n0007 বয়স : 32 লিঙ্গ : মহিলা	ফটো উপলব্ধ	নাম : মানস কুমার মাইতি পিতার নাম: কালীপদ মাইতি বাড়ির নং : n0226 বয়স : 71 লিঙ্গ : পুরুষ	ফটো উপলব্ধ
442	CMF2640944	443	WZI1572189	444	WB/30/206/390486
নাম : সঞ্জীব কুমার আচার্য্য পিতার নাম: বিনোদ বিহারী আচার্য্য বাড়ির নং : n0226 বয়স : 63 লিঙ্গ : পুরুষ	ফটো উপলব্ধ	নাম : মমতা দাস(মাজী) স্বামীর নাম: চন্দন মাজী বাড়ির নং : n0226 বয়স : 34 লিঙ্গ : মহিলা	ফটো উপলব্ধ	নাম : গীতারানী হাজরা স্বামীর নাম: বাসুদেব হাজরা বাড়ির নং : n0007 বয়স : 52 লিঙ্গ : মহিলা	ফটো উপলব্ধ
445	WZI1416940	446	CMF2551588	447	CMF2256808
নাম : সুমিত্রা পাল স্বামীর নাম: সঞ্জয় পাল বাড়ির নং : n0006 বয়স : 39 লিঙ্গ : মহিলা	ফটো উপলব্ধ	নাম : সঞ্জয় কুমার পাল পিতার নাম: স্বদেশ পাল বাড়ির নং : n0006 বয়স : 42 লিঙ্গ : পুরুষ	ফটো উপলব্ধ	নাম : সোমা মাইতি স্বামীর নাম: নন্দদুলাল মাইতি বাড়ির নং : n0006 বয়স : 45 লিঙ্গ : মহিলা	ফটো উপলব্ধ
448	WB/30/206/390058	449	CMF2640837	450	WB/30/206/390498
নাম : নন্দদুলাল মাইতি পিতার নাম: ভবতারন মাইতি বাড়ির নং : n0006 বয়স : 52 লিঙ্গ : পুরুষ	ফটো উপলব্ধ	নাম : নাডু গোপাল রানা পিতার নাম: দুলাল চন্দ্র রানা বাড়ির নং : n0009 বয়স : 37 লিঙ্গ : পুরুষ	ফটো উপলব্ধ	নাম : আঙ্গুরবালা মাইতি স্বামীর নাম: নিরঞ্জন মাইতি বাড়ির নং : n0010 বয়স : 77 লিঙ্গ : মহিলা	ফটো উপলব্ধ

বিধানসভা নির্বাচনক্ষেত্রের নং, নাম : 210-নন্দীগ্রাম
ভাগ নং, নাম : 1-চন্দননগর পশ্চিম পাড়া

451 নাম : আশীষ মাইতি পিতার নাম: নিরঞ্জন মাইতি বাড়ির নং : n0010 বয়স : 63 লিঙ্গ : পুরুষ	WZI2796555 ফটো উপলব্ধ	452 নাম : আরতী মাইতি স্বামীর নাম: আশীষ মাইতি বাড়ির নং : n0010 বয়স : 56 লিঙ্গ : মহিলা	CMF2463578 ফটো উপলব্ধ	453 নাম : গোপাল মাইতি পিতার নাম: আশীষ মাইতি বাড়ির নং : n0010 বয়স : 37 লিঙ্গ : পুরুষ	WZI1334176 ফটো উপলব্ধ
454 নাম : নন্দদুলাল মাইতি পিতার নাম: নিরঞ্জন মাইতি বাড়ির নং : n0010 বয়স : 58 লিঙ্গ : পুরুষ	CMF2463586 ফটো উপলব্ধ	455 নাম : নমিতা মাইতি স্বামীর নাম: নন্দদুলাল মাইতি বাড়ির নং : n0010 বয়স : 54 লিঙ্গ : মহিলা	CMF2256899 ফটো উপলব্ধ	456 নাম : পঞ্চানন মাইতি পিতার নাম: নন্দদুলাল মাইতি বাড়ির নং : n0010 বয়স : 31 লিঙ্গ : পুরুষ	WZI1719145 ফটো উপলব্ধ
457 নাম : অমিতাভ মাইতি পিতার নাম: অশোক মাইতি বাড়ির নং : n0003 বয়স : 55 লিঙ্গ : পুরুষ	CMF2256865 ফটো উপলব্ধ	458 নাম : অশোক মাজি পিতার নাম: যোগেন্দ্র মাজি বাড়ির নং : n0064 বয়স : 59 লিঙ্গ : পুরুষ	WZI2713360 ফটো উপলব্ধ	459 নাম : সুমিত্রা মাজি স্বামীর নাম: অশোক মাজি বাড়ির নং : n0064 বয়স : 46 লিঙ্গ : মহিলা	CMF1398643 ফটো উপলব্ধ
460 নাম : শেফালী মাজি স্বামীর নাম: কিংকর মাজি বাড়ির নং : n0228 বয়স : 38 লিঙ্গ : মহিলা	CMF2640779 ফটো উপলব্ধ	461 নাম : কিংকর মাজি পিতার নাম: সত্যেশ্বর মাজি বাড়ির নং : n0229 বয়স : 45 লিঙ্গ : পুরুষ	CMF1446889 ফটো উপলব্ধ	462 নাম : অসিত মাজি পিতার নাম: যোগেন্দ্র মাজি বাড়ির নং : n0064 বয়স : 62 লিঙ্গ : পুরুষ	WB/30/206/390126 ফটো উপলব্ধ
463 নাম : মীতারণী মাজি স্বামীর নাম: অসিত মাজি বাড়ির নং : n0064 বয়স : 54 লিঙ্গ : মহিলা	WB/30/206/390136 ফটো উপলব্ধ	464 নাম : নমিতা (জানা) মাজি স্বামীর নাম: সৌরভ কুমার মাজি বাড়ির নং : n0064 বয়স : 38 লিঙ্গ : মহিলা	WZI1416957 ফটো উপলব্ধ	465 নাম : গৌরহরি রানা পিতার নাম: বলাই রানা বাড়ির নং : n0064 বয়স : 41 লিঙ্গ : পুরুষ	WZI1506112 ফটো উপলব্ধ
466 নাম : পৌতম রানা পিতার নাম: বলাই রানা বাড়ির নং : n0064 বয়স : 37 লিঙ্গ : পুরুষ	WZI1506120 ফটো উপলব্ধ	467 নাম : নিতাই রানা পিতার নাম: বলাই রানা বাড়ির নং : n0064 বয়স : 35 লিঙ্গ : পুরুষ	WZI1506138 ফটো উপলব্ধ	468 নাম : লতিকা কর্মকার রানা স্বামীর নাম: গৌরহরি রানা বাড়ির নং : n0064 বয়স : 36 লিঙ্গ : মহিলা	WZI1719103 ফটো উপলব্ধ
469 নাম : নন্দগোপাল শীট পিতার নাম: ফনিভূষণ শীট বাড়ির নং : n0064 বয়স : 30 লিঙ্গ : পুরুষ	WZI1821990 ফটো উপলব্ধ	470 নাম : শুভাদীপ মাজি পিতার নাম: অসিত মাজি বাড়ির নং : এন0064 বয়স : 28 লিঙ্গ : পুরুষ	WZI2157014 ফটো উপলব্ধ	471 নাম : অনিমেষ মাজি পিতার নাম: অরবিন্দ মাজি বাড়ির নং : এন0095 বয়স : 27 লিঙ্গ : পুরুষ	WZI2156438 ফটো উপলব্ধ
472 নাম : মৌমিতা মাজি স্বামীর নাম: অনিমেষ মাজি বাড়ির নং : এন0095 বয়স : 24 লিঙ্গ : মহিলা	WZI2598563 ফটো উপলব্ধ	473 নাম : সৌরভ কুমার মাজি পিতার নাম: উৎসব কুমার মাজি বাড়ির নং : n0064 বয়স : 50 লিঙ্গ : পুরুষ	WZI2697167 ফটো উপলব্ধ	474 নাম : অনুপম মাজী পিতার নাম: অসিত কুমার মাজী বাড়ির নং : n0064 বয়স : 32 লিঙ্গ : পুরুষ	WZI1719269 ফটো উপলব্ধ
475 নাম : বেহুলা রানা স্বামীর নাম: পৌতম রানা বাড়ির নং : নং064 বয়স : 33 লিঙ্গ : মহিলা	WZI2502078 ফটো উপলব্ধ	476 নাম : সৌভিক মাজি পিতার নাম: অশোক কুমার মাজি বাড়ির নং : এন0068 বয়স : 24 লিঙ্গ : পুরুষ	WZI2526424 ফটো উপলব্ধ	477 নাম : স্বপন রানা পিতার নাম: মনোরঞ্জন রানা বাড়ির নং : n0053 বয়স : 28 লিঙ্গ : পুরুষ	WZI2012011 ফটো উপলব্ধ
478 নাম : বুদ্ধদেব রাণা পিতার নাম: বলাই রাণা বাড়ির নং : এন0047 বয়স : 26 লিঙ্গ : পুরুষ	WZI2156677 ফটো উপলব্ধ	479 নাম : সমর রানা পিতার নাম: মহাদেব রানা বাড়ির নং : নং 048 বয়স : 23 লিঙ্গ : পুরুষ	WZI2563336 ফটো উপলব্ধ	480 নাম : মধুমিতা দাস রানা স্বামীর নাম: শিবশঙ্কর রানা বাড়ির নং : নং051 বয়স : 24 লিঙ্গ : মহিলা	WZI2445070 ফটো উপলব্ধ

বিধানসভা নির্বাচনক্ষেত্রের নং, নাম : 210-নন্দীগ্রাম
ভাগ নং, নাম : 1-চন্দননগর পশ্চিম পাড়া

481	WZI2500791	482	WZI2695393	483	WZI2798353
নাম : দীপঙ্কর রানা পিতার নাম: গোবিন্দ রানা বাড়ির নং : নং050 বয়স : 24 লিঙ্গ : পুরুষ	ফটো উপলব্ধ	নাম : শংকর রানা পিতার নাম: বলাই রানা বাড়ির নং : চন্দন নগর বয়স : 22 লিঙ্গ : পুরুষ	ফটো উপলব্ধ	নাম : বলাই রানা পিতার নাম: অতুল রানা বাড়ির নং : n0047 বয়স : 61 লিঙ্গ : পুরুষ	ফটো উপলব্ধ
484	CMF1398833	485	WB/30/206/390624	486	WB/30/206/390625
নাম : পূর্ণিমা রানা স্বামীর নাম: বলাই রানা বাড়ির নং : n0047 বয়স : 49 লিঙ্গ : মহিলা	ফটো উপলব্ধ	নাম : মহাদেব রানা পিতার নাম: অতুল রানা বাড়ির নং : n0048 বয়স : 57 লিঙ্গ : পুরুষ	ফটো উপলব্ধ	নাম : পূর্ণিমা রানা স্বামীর নাম: মহাদেব রানা বাড়ির নং : n0048 বয়স : 54 লিঙ্গ : মহিলা	ফটো উপলব্ধ
487	CMF2256931	488	CMF2256949	489	WB/30/206/390218
নাম : গোবিন্দ রানা পিতার নাম: রাখাল রানা বাড়ির নং : এন0001 বয়স : 47 লিঙ্গ : পুরুষ	ফটো উপলব্ধ	নাম : দীপালি রানা স্বামীর নাম: গোবিন্দ রানা বাড়ির নং : n0050 বয়স : 43 লিঙ্গ : মহিলা	ফটো উপলব্ধ	নাম : দুলালচন্দ্র রানা পিতার নাম: রাখাল রানা বাড়ির নং : n0051 বয়স : 64 লিঙ্গ : পুরুষ	ফটো উপলব্ধ
490	WB/30/206/390163	491	WZI1601459	492	CMF1398981
নাম : মানসী রানা স্বামীর নাম: দুলালচন্দ্র রানা বাড়ির নং : n0051 বয়স : 56 লিঙ্গ : মহিলা	ফটো উপলব্ধ	নাম : শিবশঙ্কর রানা পিতার নাম: দুলাল চন্দ্র রানা বাড়ির নং : n0051 বয়স : 32 লিঙ্গ : পুরুষ	ফটো উপলব্ধ	নাম : শিবানী রানা স্বামীর নাম: তাপস রানা বাড়ির নং : n0052 বয়স : 48 লিঙ্গ : মহিলা	ফটো উপলব্ধ
493	WZI1822048	494	WB/30/206/390204	495	CMF2256964
নাম : সুব্রত রানা পিতার নাম: তাপস রানা বাড়ির নং : n0052 বয়স : 30 লিঙ্গ : মহিলা	ফটো উপলব্ধ	নাম : মনোরঞ্জন রানা পিতার নাম: রাখাল রানা বাড়ির নং : n0053 বয়স : 52 লিঙ্গ : পুরুষ	ফটো উপলব্ধ	নাম : মমতা রানা স্বামীর নাম: মনোরঞ্জন রানা বাড়ির নং : n0053 বয়স : 46 লিঙ্গ : মহিলা	ফটো উপলব্ধ
496	WB/30/206/390632	497	CMF1445873	498	WB/30/206/390615
নাম : মনোজ রানা পিতার নাম: সুনীল রানা বাড়ির নং : n0068 বয়স : 54 লিঙ্গ : পুরুষ	ফটো উপলব্ধ	নাম : সুলতা রানা স্বামীর নাম: মনোজ রানা বাড়ির নং : n0068 বয়স : 48 লিঙ্গ : মহিলা	ফটো উপলব্ধ	নাম : আরতী রানা পিতার নাম: ধরনী রানা বাড়ির নং : n0049 বয়স : 60 লিঙ্গ : মহিলা	ফটো উপলব্ধ
499	WZI2793248	500	WZI1506179	501	CMF2640894
নাম : জয়দেব রানা পিতার নাম: ধরনী রানা বাড়ির নং : n0049 বয়স : 51 লিঙ্গ : পুরুষ	ফটো উপলব্ধ	নাম : মিঠু রানী মাল্লা(রানা) স্বামীর নাম: জয়দেব রানা বাড়ির নং : n0049 বয়স : 45 লিঙ্গ : মহিলা	ফটো উপলব্ধ	নাম : মানস কুমার রানা পিতার নাম: ধরনী ধর বাড়ির নং : n0049 বয়স : 46 লিঙ্গ : পুরুষ	ফটো উপলব্ধ
502	WZI1506187	503	WZI2387280	504	WZI1719194
নাম : সবিতা রানা(মাঝী) স্বামীর নাম: মানস কুমার রানা বাড়ির নং : n0049 বয়স : 40 লিঙ্গ : মহিলা	ফটো উপলব্ধ	নাম : সুমন রাণা পিতার নাম: মনোজ রাণা বাড়ির নং : n0068 বয়স : 25 লিঙ্গ : পুরুষ	ফটো উপলব্ধ	নাম : সামেরুণ বিবি স্বামীর নাম: সাহা আলম সা বাড়ির নং : n0089 বয়স : 32 লিঙ্গ : মহিলা	ফটো উপলব্ধ
505	WZI2566719	506	WZI1719186	507	WZI2622249
নাম : রফিকুল শা পিতার নাম: হাকিম শা বাড়ির নং : নং 028 বয়স : 56 লিঙ্গ : পুরুষ	ফটো উপলব্ধ	নাম : সাহা আলম সা পিতার নাম: রেজাক সা বাড়ির নং : n0089 বয়স : 35 লিঙ্গ : পুরুষ	ফটো উপলব্ধ	নাম : রেজাক শা পিতার নাম: করিম শা বাড়ির নং : n0089 বয়স : 68 লিঙ্গ : পুরুষ	ফটো উপলব্ধ
508	WZI2156743	509	WZI2563419	510	WZI2094027
নাম : রোজিনা খাতুন স্বামীর নাম: মোসলেম সেখ বাড়ির নং : এন0089 বয়স : 29 লিঙ্গ : মহিলা	ফটো উপলব্ধ	নাম : সুমনা শীট পিতার নাম: স্বপ্ন শীট বাড়ির নং : নং 061 বয়স : 23 লিঙ্গ : মহিলা	ফটো উপলব্ধ	নাম : সুমন শীট পিতার নাম: স্বপ্ন শীট বাড়ির নং : n0061 বয়স : 27 লিঙ্গ : পুরুষ	ফটো উপলব্ধ

বিধানসভা নির্বাচনক্ষেত্রের নং, নাম : 210-নন্দীগ্রাম
ভাগ নং, নাম : 1-চন্দননগর পশ্চিম পাড়া

511 নাম : খোকন শীট পিতার নাম: সুদাম শীট বাড়ির নং : n0060 বয়স : 29 লিঙ্গ : পুরুষ	WZI2094035 ফটো উপলব্ধ	512 নাম : ননীগোপাল শীট পিতার নাম: ভাকুচরন শীট বাড়ির নং : n0061 বয়স : 74 লিঙ্গ : পুরুষ	WB/30/206/390261 ফটো উপলব্ধ	513 নাম : স্বপন কুমার শীট পিতার নাম: ননীগোপাল শীট বাড়ির নং : n0061 বয়স : 51 লিঙ্গ : পুরুষ	CMF2463610 ফটো উপলব্ধ
514 নাম : পুষ্প রানী শীট স্বামীর নাম: স্বপন শীট বাড়ির নং : n0061 বয়স : 46 লিঙ্গ : মহিলা	CMF2551083 ফটো উপলব্ধ	515 নাম : গৌতম শীট পিতার নাম: ননীগোপাল বাড়ির নং : n0061 বয়স : 43 লিঙ্গ : পুরুষ	CMF2551075 ফটো উপলব্ধ	516 নাম : শীলা শীট স্বামীর নাম: গৌতম শীট বাড়ির নং : n0061 বয়স : 38 লিঙ্গ : মহিলা	CMF2551067 ফটো উপলব্ধ
517 নাম : ফনিভূষণ শীট পিতার নাম: ভাকুচরন শীট বাড়ির নং : n0060 বয়স : 70 লিঙ্গ : পুরুষ	WB/30/206/390542 ফটো উপলব্ধ	518 নাম : গোবিন্দ শীট পিতার নাম: ফনিভূষণ শীট বাড়ির নং : n0060 বয়স : 37 লিঙ্গ : পুরুষ	WZI0743500 ফটো উপলব্ধ	519 নাম : দৈবকী শীট স্বামীর নাম: ফনীভূষণ শীট বাড়ির নং : n0060 বয়স : 58 লিঙ্গ : মহিলা	WZI2713089 ফটো উপলব্ধ
520 নাম : সেখ সৈয়দ পিতার নাম: সেখ সুবেদ বাড়ির নং : n0088 বয়স : 35 লিঙ্গ : পুরুষ	WZI1601442 ফটো উপলব্ধ	521 নাম : কাবিরা খাতুন স্বামীর নাম: সেখ সৈয়দ বাড়ির নং : n0088 বয়স : 33 লিঙ্গ : মহিলা	WZI1719301 ফটো উপলব্ধ	522 নাম : সেখ সুবেদ পিতার নাম: সেখ নৌসাদ বাড়ির নং : এন43 বয়স : 64 লিঙ্গ : পুরুষ	WZI1450071 ফটো উপলব্ধ
523 নাম : সাকিবুল সা পিতার নাম: রব্বানী সা বাড়ির নং : n0160 বয়স : 28 লিঙ্গ : পুরুষ	WZI2054526 ফটো উপলব্ধ	524 নাম : কাইয়ুম সা পিতার নাম: রফিকুল সা বাড়ির নং : এন0028 বয়স : 26 লিঙ্গ : পুরুষ	WZI2172666 ফটো উপলব্ধ	525 নাম : অনূপ কুমার সাহ পিতার নাম: সুরেশ সাহ বাড়ির নং : n0085 বয়স : 62 লিঙ্গ : পুরুষ	WZI1163328 ফটো উপলব্ধ
526 নাম : সরস্বতী সাহ স্বামীর নাম: অনূপ সাহ বাড়ির নং : n0086 বয়স : 54 লিঙ্গ : মহিলা	WZI1163336 ফটো উপলব্ধ	527 নাম : বিশ্বজিৎ সাহ পিতার নাম: অনূপ কুমার সাহ বাড়ির নং : n0085 বয়স : 31 লিঙ্গ : পুরুষ	WZI1931443 ফটো উপলব্ধ	528 নাম : সেখ সেলিম পিতার নাম: সেখ জবেদ বাড়ির নং : এন0231 বয়স : 38 লিঙ্গ : পুরুষ	WZI2594273 ফটো উপলব্ধ
529 নাম : সাথী হাজরা পিতার নাম: সুশান্ত হাজরা বাড়ির নং : এন352 বয়স : 24 লিঙ্গ : মহিলা	WZI2697654 ফটো উপলব্ধ	530 নাম : রেখা রানী হাজরা স্বামীর নাম: রতেন্দ্র নাথ হাজরা বাড়ির নং : n0070 বয়স : 69 লিঙ্গ : মহিলা	WZI2707446 ফটো উপলব্ধ	531 নাম : সত্যব্রত হাজরা পিতার নাম: বাসুদেব হাজরা বাড়ির নং : n0073 বয়স : 31 লিঙ্গ : পুরুষ	WZI1601517 ফটো উপলব্ধ
532 নাম : সুমিত্রা জানা(হাজরা) পিতার নাম: সুরজিৎ জানা বাড়ির নং : n0073 বয়স : 28 লিঙ্গ : মহিলা	WZI2011948 ফটো উপলব্ধ	533 নাম : রমা হাজরা স্বামীর নাম: মানস কুমার হাজরা বাড়ির নং : n0070 বয়স : 36 লিঙ্গ : মহিলা	WZI1163310 ফটো উপলব্ধ	534 নাম : আরতী হাজরা স্বামীর নাম: পরেশ হাজরা বাড়ির নং : n0071 বয়স : 72 লিঙ্গ : মহিলা	WZI2235265 ফটো উপলব্ধ
535 নাম : সুমিতা হাজরা স্বামীর নাম: সুশান্ত হাজরা বাড়ির নং : n0069 বয়স : 51 লিঙ্গ : মহিলা	CMF1398015 ফটো উপলব্ধ	536 নাম : ছবি হাজরা স্বামীর নাম: দুলাল হাজরা বাড়ির নং : n0071 বয়স : 53 লিঙ্গ : মহিলা	WZI2235273 ফটো উপলব্ধ	537 নাম : দুলাল চন্দ্র হাজরা পিতার নাম: পরেশ হাজরা বাড়ির নং : n0071 বয়স : 57 লিঙ্গ : পুরুষ	WZI2235240 ফটো উপলব্ধ
538 নাম : জয়শ্রী মন্ডল হাজরা স্বামীর নাম: সত্যজিৎ হাজরা বাড়ির নং : n0071 বয়স : 25 লিঙ্গ : মহিলা	WZI2387157 ফটো উপলব্ধ	539 নাম : রতেন্দ্রনাথ হাজরা পিতার নাম: রাখাল হাজরা বাড়ির নং : n0070 বয়স : 80 লিঙ্গ : পুরুষ	WB/30/206/390470 ফটো উপলব্ধ	540 নাম : মানসকুমার হাজরা পিতার নাম: রতেন্দ্র হাজরা বাড়ির নং : n0070 বয়স : 45 লিঙ্গ : পুরুষ	CMF1398007 ফটো উপলব্ধ

বিধানসভা নির্বাচনক্ষেত্রের নং, নাম : 210-নন্দীগ্রাম
ভাগ নং, নাম : 1-চন্দননগর পশ্চিম পাড়া

541	WZI1163229	নাম : তাপস কুমার হাজরা পিতার নাম: রতেন্দ্র নাথ হাজরা বাড়ির নং : n0070 বয়স : 39 লিঙ্গ : পুরুষ	ফটো উপলব্ধ	542	WZI1867720	নাম : সত্যজিৎ হাজরা পিতার নাম: দুলাল হাজরা বাড়ির নং : n0071 বয়স : 31 লিঙ্গ : পুরুষ	ফটো উপলব্ধ	543	WB/30/206/390439	নাম : বাসুদেব হাজরা পিতার নাম: কুঞ্জবিহারী হাজরা বাড়ির নং : n0073 বয়স : 62 লিঙ্গ : পুরুষ	ফটো উপলব্ধ
544	WZI1163294	নাম : সুব্রত হাজরা পিতার নাম: বাসুদেব হাজরা বাড়ির নং : n0073 বয়স : 36 লিঙ্গ : পুরুষ	ফটো উপলব্ধ	545	WZI1417567	নাম : দেবব্রত হাজরা পিতার নাম: বাসুদেব হাজরা বাড়ির নং : n0073 বয়স : 34 লিঙ্গ : পুরুষ	ফটো উপলব্ধ	546	WZI2387470	নাম : মধুমিতা দাস হাজরা স্বামীর নাম: তাপস হাজরা বাড়ির নং : n0070 বয়স : 28 লিঙ্গ : মহিলা	ফটো উপলব্ধ
547	WZI2756435	নাম : রাধেশ্যাম মন্ডল পিতার নাম: জগন্নাথ মন্ডল বাড়ির নং : এন0002 বয়স : 21 লিঙ্গ : পুরুষ	ফটো উপলব্ধ	548	WZI2752368	নাম : শিবানী প্রামাণিক দাস স্বামীর নাম: সোমনাথ দাস বাড়ির নং : এন0002 বয়স : 21 লিঙ্গ : মহিলা	ফটো উপলব্ধ	549	WZI2745636	নাম : সৌমেন দাস পিতার নাম: প্রতাপ চন্দ্র দাস বাড়ির নং : এন0002 বয়স : 21 লিঙ্গ : পুরুষ	ফটো উপলব্ধ
550	WZI2752327	নাম : নিবেদিতা মন্ডল পিতার নাম: অভিজিৎ মন্ডল বাড়ির নং : এন0133 বয়স : 21 লিঙ্গ : মহিলা	ফটো উপলব্ধ	551	WZI2791549	নাম : কাজল মাইতি স্বামীর নাম: পঞ্চানন মাইতি বাড়ির নং : চন্দননগর বয়স : 29 লিঙ্গ : মহিলা	ফটো উপলব্ধ	552	WZI2745610	নাম : সেখ ইরেযন পিতার নাম: সেখ অকসর বাড়ির নং : এন0000 বয়স : 21 লিঙ্গ : পুরুষ	ফটো উপলব্ধ
553	WZI2745644	নাম : দোলন চাপা কান্দার দাস স্বামীর নাম: কার্তিক দাস বাড়ির নং : এন0000 বয়স : 21 লিঙ্গ : মহিলা	ফটো উপলব্ধ	554	WZI2745826	নাম : সেক সামসুদ্দিন পিতার নাম: সেক এনায়েত হোসেন বাড়ির নং : এন0001 বয়স : 23 লিঙ্গ : পুরুষ	ফটো উপলব্ধ	555	WZI2748788	নাম : ইফফাত বেগম পিতার নাম: দেলাওয়ার হোসেন খান বাড়ির নং : এন0000 বয়স : 21 লিঙ্গ : মহিলা	ফটো উপলব্ধ
556	WZI2752277	নাম : সুব্রত জানা পিতার নাম: বিভুলাল জানা বাড়ির নং : এন0000 বয়স : 21 লিঙ্গ : পুরুষ	ফটো উপলব্ধ	557	WZI2752400	নাম : শুভদীপ মন্ডল পিতার নাম: চন্দন মন্ডল বাড়ির নং : এন0000 বয়স : 21 লিঙ্গ : পুরুষ	ফটো উপলব্ধ	558	WZI2752574	নাম : শুভেন্দু দাস পিতার নাম: সুরজিৎ দাস বাড়ির নং : এন0000 বয়স : 21 লিঙ্গ : পুরুষ	ফটো উপলব্ধ
559	WZI2752608	নাম : সৌম্যাদীপ বেরা পিতার নাম: অজয় বেরা বাড়ির নং : এন0000 বয়স : 21 লিঙ্গ : পুরুষ	ফটো উপলব্ধ	560	WZI2752624	নাম : সৃজিতা মন্ডল পিতার নাম: নিমাই চাঁদ মন্ডল বাড়ির নং : এন0000 বয়স : 21 লিঙ্গ : মহিলা	ফটো উপলব্ধ	561	WZI2756427	নাম : সুস্মিতা বেরা পিতার নাম: সুভাষ চন্দ্র বেরা বাড়ির নং : এন0000 বয়স : 21 লিঙ্গ : মহিলা	ফটো উপলব্ধ
562	WZI2870319	নাম : সেখ সামিম আকতার পিতার নাম: সেখ এনায়েত হোসেন বাড়ির নং : এন0001 বয়স : 20 লিঙ্গ : পুরুষ	ফটো উপলব্ধ	563	WZI2872059	নাম : সোমা মাইতি প্রধান স্বামীর নাম: সুবীর প্রধান বাড়ির নং : এন0000 বয়স : 21 লিঙ্গ : মহিলা	ফটো উপলব্ধ	564	WZI2872653	নাম : রাজু পাল পিতার নাম: শ্যামল কুমার পাল বাড়ির নং : এন0001 বয়স : 21 লিঙ্গ : পুরুষ	ফটো উপলব্ধ
565	WZI2872695	নাম : সুজয় বারিক পিতার নাম: জয়দেব বারিক বাড়ির নং : এন0001 বয়স : 20 লিঙ্গ : পুরুষ	ফটো উপলব্ধ	566	WZI2872711	নাম : মুকুল রায় পিতার নাম: রনি রায় বাড়ির নং : এন00 বয়স : 21 লিঙ্গ : পুরুষ	ফটো উপলব্ধ	567	WZI2876027	নাম : অরিজিৎ প্রধান পিতার নাম: সজল প্রধান বাড়ির নং : চন্দন নগর বয়স : 20 লিঙ্গ : পুরুষ	ফটো উপলব্ধ
568	WZI2163830	নাম : স্মৃতিকনা মাইতি প্রধান স্বামীর নাম: অরিন্দম প্রধান বাড়ির নং : চন্দননগর বয়স : 26 লিঙ্গ : মহিলা	ফটো উপলব্ধ	569	WZI2889350	নাম : সুপ্রিয়া দাস মাইতি স্বামীর নাম: বিলাস মাইতি বাড়ির নং : এন0039 বয়স : 21 লিঙ্গ : মহিলা	ফটো উপলব্ধ				

570 নাম : জুলা বিবি স্বামীর নাম: জবেদ বাড়ির নং : n0152 বয়স : 62 লিঙ্গ : মহিলা	WB/30/206/390454	ফটো উপলব্ধ	571 নাম : সেখ জুলফিকার পিতার নাম: সৈয়দ জবেদ বাড়ির নং : n0152 বয়স : 40 লিঙ্গ : পুরুষ	WZI1417617	ফটো উপলব্ধ	572 নাম : সেখ খুবানু বিবি স্বামীর নাম: কবাদ বাড়ির নং : n0153 বয়স : 74 লিঙ্গ : মহিলা	WB/30/206/390402	ফটো উপলব্ধ
573 নাম : জায়দা বিবি স্বামীর নাম: সুবেদ বাড়ির নং : n0154 বয়স : 54 লিঙ্গ : মহিলা	WB/30/206/390349	ফটো উপলব্ধ	574 নাম : সেখ সৈয়দ পিতার নাম: সৈয়দ সুকুমার বাড়ির নং : n0154 বয়স : 43 লিঙ্গ : পুরুষ	CMF2551364	ফটো উপলব্ধ	575 নাম : সেক মাসুদ আলম পিতার নাম: সেক সুবেদ বাড়ির নং : n0154 বয়স : 31 লিঙ্গ : পুরুষ	WZI1719590	ফটো উপলব্ধ
576 নাম : মোঃ হাবিবা খাতুন স্বামীর নাম: আজিম খান বাড়ির নং : n0159 বয়স : 37 লিঙ্গ : মহিলা	WZI1163500	ফটো উপলব্ধ	577 নাম : রবিউল খাঁন পিতার নাম: সৈয়দ রহমান খাঁন বাড়ির নং : n0159 বয়স : 40 লিঙ্গ : পুরুষ	WZI1416973	ফটো উপলব্ধ	578 নাম : তহমিনা বিবি স্বামীর নাম: রবিউল খাঁ বাড়ির নং : n0159 বয়স : 36 লিঙ্গ : মহিলা	WZI1163401	ফটো উপলব্ধ
579 নাম : রব্বানী শা পিতার নাম: লতিফ শা বাড়ির নং : n0160 বয়স : 62 লিঙ্গ : পুরুষ	WB/30/206/390435	ফটো উপলব্ধ	580 নাম : সাবিলা খাতুন স্বামীর নাম: রব্বানী বাড়ির নং : n0160 বয়স : 54 লিঙ্গ : মহিলা	WB/30/206/390043	ফটো উপলব্ধ	581 নাম : মুহরেজা বিবি স্বামীর নাম: সাবির আলি সা বাড়ির নং : n0160 বয়স : 31 লিঙ্গ : মহিলা	WZI1867902	ফটো উপলব্ধ
582 নাম : রাহেনা খাতুন স্বামীর নাম: আয়ুব বাড়ির নং : n0162 বয়স : 56 লিঙ্গ : মহিলা	WB/30/206/390572	ফটো উপলব্ধ	583 নাম : আজিমুল হক খাঁন পিতার নাম: মুকলেসুর রহমান খাঁন বাড়ির নং : n0167 বয়স : 42 লিঙ্গ : পুরুষ	CMF2551679	ফটো উপলব্ধ	584 নাম : আমেনা বিবি স্বামীর নাম: হাফিজুল ইসলাম খান বাড়ির নং : n0167 বয়স : 45 লিঙ্গ : মহিলা	CMF1445048	ফটো উপলব্ধ
585 নাম : সেখ রিয়াজুল ইসলাম পিতার নাম: সেখ আহমেদ বাড়ির নং : n0174 বয়স : 42 লিঙ্গ : পুরুষ	WZI1163583	ফটো উপলব্ধ	586 নাম : সেখ জুলমত পিতার নাম: সেখ জবেদ বাড়ির নং : n0152 বয়স : 42 লিঙ্গ : পুরুষ	CMF2551257	ফটো উপলব্ধ	587 নাম : মোঃ আনসুরা বিবি স্বামীর নাম: সেখ জুলমত বাড়ির নং : n0152 বয়স : 38 লিঙ্গ : মহিলা	CMF2551265	ফটো উপলব্ধ
588 নাম : দেলওয়ার হোসেন খাঁন পিতার নাম: আবদুস সামাদ খাঁন বাড়ির নং : n0196 বয়স : 63 লিঙ্গ : পুরুষ	WZI2204162	ফটো উপলব্ধ	589 নাম : মোঃ রাজদা খাতুন স্বামীর নাম: জাকির হোসেন খাঁন বাড়ির নং : n0196 বয়স : 43 লিঙ্গ : মহিলা	CMF2551810	ফটো উপলব্ধ	590 নাম : মুজিবর রহমান খাঁন পিতার নাম: আব্দুল হাম্মান খাঁন বাড়ির নং : n0191 বয়স : 44 লিঙ্গ : পুরুষ	CMF2551133	ফটো উপলব্ধ
591 নাম : মমতাজ খাতুন স্বামীর নাম: মুজিবর রহমান খাঁন বাড়ির নং : n0191 বয়স : 38 লিঙ্গ : মহিলা	CMF2551570	ফটো উপলব্ধ	592 নাম : আব্দুল মামুন খান পিতার নাম: আব্দুল মামুন খান বাড়ির নং : n0194 বয়স : 47 লিঙ্গ : পুরুষ	CMF2551695	ফটো উপলব্ধ	593 নাম : রুকসানা বিবি স্বামীর নাম: আব্দুল মামুন খান বাড়ির নং : n0194 বয়স : 44 লিঙ্গ : মহিলা	CMF2551737	ফটো উপলব্ধ
594 নাম : মোঃ সাহানা বিবি স্বামীর নাম: নাজির আলি খাঁন বাড়ির নং : n0177 বয়স : 39 লিঙ্গ : মহিলা	CMF2551224	ফটো উপলব্ধ	595 নাম : জহিদুল ইসলাম খাঁন পিতার নাম: হাপিজুল খাঁন বাড়ির নং : n0200 বয়স : 53 লিঙ্গ : পুরুষ	WB/30/206/390638	ফটো উপলব্ধ	596 নাম : জন্মানু খাতুন স্বামীর নাম: আব্দুল মামুন খান বাড়ির নং : n0200 বয়স : 54 লিঙ্গ : মহিলা	WB/30/206/390334	ফটো উপলব্ধ
597 নাম : আসলাম আলি খাঁন পিতার নাম: হাপিজুল ইসলাম খাঁ বাড়ির নং : n0200 বয়স : 40 লিঙ্গ : পুরুষ	CMF2551836	ফটো উপলব্ধ	598 নাম : আসুরা খাতুন স্বামীর নাম: আসলাম আলি খাঁন বাড়ির নং : n0200 বয়স : 32 লিঙ্গ : মহিলা	WZI1719673	ফটো উপলব্ধ	599 নাম : সাহেবা বিবি স্বামীর নাম: মহিদুল ইসলাম খাঁন বাড়ির নং : n0200 বয়স : 39 লিঙ্গ : মহিলা	WZI1163534	ফটো উপলব্ধ

বিধানসভা নির্বাচনক্ষেত্রের নং, নাম : 210-নন্দীগ্রাম
ভাগ নং, নাম : 2-চন্দননগর পূর্বপাড়া

600 নাম : মাসেদা খাতুন স্বামীর নাম : ওহিদুল ইসলাম খাঁন বাড়ির নং : n0200 বয়স : 37 লিঙ্গ : মহিলা	WZI1719681 ফটো উপলব্ধ	601 নাম : সান্নায়া খাতুন পিতার নাম : আলমগীর আলি খাঁন বাড়ির নং : n0200 বয়স : 31 লিঙ্গ : মহিলা	WZI1719699 ফটো উপলব্ধ	602 নাম : আতলীয়া খাতুন স্বামীর নাম : ইনতাজ বাড়ির নং : n0201 বয়স : 88 লিঙ্গ : মহিলা	WB/30/206/390372 ফটো উপলব্ধ
603 নাম : মুস্তাক আলি খাঁন পিতার নাম : আক্রাম আলি খাঁন বাড়ির নং : n0201 বয়স : 33 লিঙ্গ : পুরুষ	WZI1506278 ফটো উপলব্ধ	604 নাম : রোকিয়া বিবি স্বামীর নাম : জবেদ মল্লিক বাড়ির নং : এন322 বয়স : 62 লিঙ্গ : মহিলা	WZI2792240 ফটো উপলব্ধ	605 নাম : রফিক মল্লিক পিতার নাম : জবেদ মল্লিক বাড়ির নং : এন332 বয়স : 39 লিঙ্গ : পুরুষ	CMF2551273 ফটো উপলব্ধ
606 নাম : মাসিহা খাতুন স্বামীর নাম : মুকেশ আলম খান বাড়ির নং : n0206 বয়স : 42 লিঙ্গ : মহিলা	CMF1444751 ফটো উপলব্ধ	607 নাম : মোঃ আমেরুন খাতুন স্বামীর নাম : আনসার আলি শাহ বাড়ির নং : n0211 বয়স : 36 লিঙ্গ : মহিলা	WZI1417088 ফটো উপলব্ধ	608 নাম : আজুফা বিবি স্বামীর নাম : রফিকুল বাড়ির নং : n0203 বয়স : 50 লিঙ্গ : মহিলা	WB/30/206/405386 ফটো উপলব্ধ
609 নাম : আলমগীর খাঁন পিতার নাম : হাপিজুল খাঁন বাড়ির নং : n0200 বয়স : 58 লিঙ্গ : পুরুষ	WB/30/206/390348 ফটো উপলব্ধ	610 নাম : সাবির আলি খাঁন পিতার নাম : হাপিজুল ইসলাম খাঁন বাড়ির নং : n0200 বয়স : 36 লিঙ্গ : পুরুষ	WZI1163559 ফটো উপলব্ধ	611 নাম : মেহেরুন্নেসা স্বামীর নাম : জুলিয়ান খান বাড়ির নং : n0156 বয়স : 50 লিঙ্গ : মহিলা	CMF2257129 ফটো উপলব্ধ
612 নাম : ওমর ফারুক খাঁন পিতার নাম : দেলওয়ার হোসেন খাঁন বাড়ির নং : n0196 বয়স : 29 লিঙ্গ : পুরুষ	WZI1931575 ফটো উপলব্ধ	613 নাম : মোঃ কামিনী দ্বিবি স্বামীর নাম : সৈয়দ জবেদ বাড়ির নং : n0230 বয়স : 38 লিঙ্গ : মহিলা	CMF2655264 ফটো উপলব্ধ	614 নাম : সেখ জবেদ পিতার নাম : সেখ মলিকজান বাড়ির নং : n0231 বয়স : 59 লিঙ্গ : পুরুষ	WB/30/206/540548 ফটো উপলব্ধ
615 নাম : আজিজুল শা পিতার নাম : রফিকুল শা বাড়ির নং : n0203 বয়স : 29 লিঙ্গ : পুরুষ	WZI2011914 ফটো উপলব্ধ	616 নাম : সেখ ইমাদুল পিতার নাম : সেখ আহম্মদ বাড়ির নং : n0174 বয়স : 28 লিঙ্গ : পুরুষ	WZI2011997 ফটো উপলব্ধ	617 নাম : রুকসানা বিবি স্বামীর নাম : আজিমুল হক খান বাড়ির নং : n0167 বয়স : 33 লিঙ্গ : মহিলা	WZI1601764 ফটো উপলব্ধ
618 নাম : মাসুমা খাতুন স্বামীর নাম : জুলাফিকার খান বাড়ির নং : n0234 বয়স : 34 লিঙ্গ : মহিলা	WZI1688852 ফটো উপলব্ধ	619 নাম : ওহিদুল ইসলাম খাঁন পিতার নাম : হাপিজুল ইসলাম বাড়ির নং : n0200 বয়স : 43 লিঙ্গ : পুরুষ	CMF2257046 ফটো উপলব্ধ	620 নাম : রাকেশ আলি খান পিতার নাম : আব্দুল মান্নান খান বাড়ির নং : এন0194 বয়স : 26 লিঙ্গ : পুরুষ	WZI2161164 ফটো উপলব্ধ
621 নাম : সেখ ফারুক মায়ের নাম : সেখ কবাব বাড়ির নং : n0153 বয়স : 38 লিঙ্গ : পুরুষ	WZI1506286 ফটো উপলব্ধ	622 নাম : সাবিনা খাতুন স্বামীর নাম : সৈয়দ সৈয়দ বাড়ির নং : n0154 বয়স : 33 লিঙ্গ : মহিলা	WZI1601533 ফটো উপলব্ধ	623 নাম : আজমা খাতুন স্বামীর নাম : সৈয়দ ফারুক বাড়ির নং : n0153 বয়স : 32 লিঙ্গ : মহিলা	WZI1601541 ফটো উপলব্ধ
624 নাম : জাহাঙ্গীর খাঁন পিতার নাম : মজাফফর খাঁন বাড়ির নং : n0177 বয়স : 51 লিঙ্গ : পুরুষ	WZI1867837 ফটো উপলব্ধ	625 নাম : আব্দুল সাত্তার খাঁন পিতার নাম : জবেদ খাঁন বাড়ির নং : n0185 বয়স : 53 লিঙ্গ : পুরুষ	WZI2258523 ফটো উপলব্ধ	626 নাম : মহিবানু বিবি স্বামীর নাম : সৈয়দ হালেক বাড়ির নং : n0153 বয়স : 39 লিঙ্গ : মহিলা	WZI1416965 ফটো উপলব্ধ
627 নাম : সানঞ্জুরা খাতুন স্বামীর নাম : মান্নান বাড়ির নং : n0194 বয়স : 69 লিঙ্গ : মহিলা	WZI2235687 ফটো উপলব্ধ	628 নাম : সাবির আলি খান পিতার নাম : রুকমুন সা বাড়ির নং : n0160 বয়স : 34 লিঙ্গ : পুরুষ	WZI1719749 ফটো উপলব্ধ	629 নাম : আনোয়ারা খাতুন স্বামীর নাম : আব্দুল সাত্তার খাঁন বাড়ির নং : n0185 বয়স : 51 লিঙ্গ : মহিলা	WZI2258556 ফটো উপলব্ধ

বিধানসভা নির্বাচনক্ষেত্রের নং, নাম : 210-নন্দীগ্রাম
ভাগ নং, নাম : 2-চন্দননগর পূর্বপাড়া

630	WZI1163591	নাম : জাহিদা বিবি স্বামীর নাম: আব্দুল মাল্লান খাঁন বাড়ির নং : n0185 বয়স : 41 লিঙ্গ : মহিলা	ফটো উপলব্ধ	631	CMF2463669	নাম : আব্দুল জব্বার খাঁন পিতার নাম: জবেদ খাঁন বাড়ির নং : n0185 বয়স : 61 লিঙ্গ : পুরুষ	ফটো উপলব্ধ	632	WZI1719483	নাম : সেখ সাদাম হোসেন পিতার নাম: সেখ সালেক বাড়ির নং : n0152 বয়স : 36 লিঙ্গ : পুরুষ	ফটো উপলব্ধ
633	CMF1398866	নাম : রেজওয়ানুর জামান খান পিতার নাম: আব্দুস সুফিয়ান খান বাড়ির নং : n0155 বয়স : 43 লিঙ্গ : পুরুষ	ফটো উপলব্ধ	634	CMF1444850	নাম : আক্রাম আলি খাঁন পিতার নাম: ইনতাজ আলি খাঁন বাড়ির নং : n0201 বয়স : 55 লিঙ্গ : পুরুষ	ফটো উপলব্ধ	635	WZI1417112	নাম : রানী এলীজাবেথ স্বামীর নাম: মুস্তাফিজুর রহমান খাঁন বাড়ির নং : n0155 বয়স : 37 লিঙ্গ : মহিলা	ফটো উপলব্ধ
636	WZI2258986	নাম : রাজেশ খাঁন পিতার নাম: আব্দুস সুফিয়ান খান খাঁন বাড়ির নং : n0155 বয়স : 43 লিঙ্গ : পুরুষ	ফটো উপলব্ধ	637	WZI2259075	নাম : সেখ সালেক পিতার নাম: সেখ কব্বাদ বাড়ির নং : n0153 বয়স : 54 লিঙ্গ : পুরুষ	ফটো উপলব্ধ	638	CMF2257210	নাম : আব্দুল মাল্লান খাঁন পিতার নাম: জবেদ খাঁন বাড়ির নং : n0185 বয়স : 44 লিঙ্গ : পুরুষ	ফটো উপলব্ধ
639	CMF1444470	নাম : সেখ আহমাদ পিতার নাম: সেখ আজীজ বাড়ির নং : এন0025 বয়স : 62 লিঙ্গ : পুরুষ	ফটো উপলব্ধ	640	WZI1417609	নাম : সেখ প্রহেজুল পিতার নাম: সেখ জবেদ বাড়ির নং : n0152 বয়স : 35 লিঙ্গ : পুরুষ	ফটো উপলব্ধ	641	CMF2551869	নাম : সাহা আলম খান পিতার নাম: হাফিজুল ইসলাম খান বাড়ির নং : n0200 বয়স : 36 লিঙ্গ : পুরুষ	ফটো উপলব্ধ
642	WZI2235299	নাম : সাহিদা খাতুন স্বামীর নাম: আব্দুস সামাদ খাঁন বাড়ির নং : n0196 বয়স : 82 লিঙ্গ : মহিলা	ফটো উপলব্ধ	643	WZI2207744	নাম : মোমেনা খাতুন স্বামীর নাম: আক্রাম আলি খাঁন বাড়ির নং : n0201 বয়স : 48 লিঙ্গ : মহিলা	ফটো উপলব্ধ	644	WZI1163542	নাম : মো সাহিদা বিবি স্বামীর নাম: রফিক মল্লিক বাড়ির নং : n0204 বয়স : 34 লিঙ্গ : মহিলা	ফটো উপলব্ধ
645	WZI2172757	নাম : আজম আলি খাঁন পিতার নাম: আব্দুল জব্বার খাঁন বাড়ির নং : n0185 বয়স : 26 লিঙ্গ : পুরুষ	ফটো উপলব্ধ	646	WZI2235935	নাম : সেইরুণ বিবি স্বামীর নাম: সেখ সালেক বাড়ির নং : n0153 বয়স : 49 লিঙ্গ : মহিলা	ফটো উপলব্ধ	647	CMF2641041	নাম : সেখ হালেক পিতার নাম: সেখ কাবাদ বাড়ির নং : n0153 বয়স : 43 লিঙ্গ : পুরুষ	ফটো উপলব্ধ
648	WZI2161255	নাম : মমতাজ খাতুন স্বামীর নাম: সুইদুল খান বাড়ির নং : চন্দননগর বয়স : 29 লিঙ্গ : মহিলা	ফটো উপলব্ধ	649	WZI2012136	নাম : আনিস আলি খাঁন পিতার নাম: আব্দুল জব্বার খাঁন বাড়ির নং : n0185 বয়স : 28 লিঙ্গ : পুরুষ	ফটো উপলব্ধ	650	WZI1417005	নাম : কসেদা বিবি স্বামীর নাম: জাহাঙ্গীর খাঁন বাড়ির নং : n0177 বয়স : 40 লিঙ্গ : মহিলা	ফটো উপলব্ধ
651	WZI1163492	নাম : আজিম খাঁন পিতার নাম: সাতার খাঁন বাড়ির নং : n0159 বয়স : 44 লিঙ্গ : পুরুষ	ফটো উপলব্ধ	652	WZI2387314	নাম : হাসনুর জামান খান পিতার নাম: জহিদুল ইসলাম খান বাড়ির নং : n0200 বয়স : 25 লিঙ্গ : পুরুষ	ফটো উপলব্ধ	653	WZI2386738	নাম : সাহিল আলি খাঁন পিতার নাম: আব্দুল সাতার খাঁন বাড়ির নং : n0185 বয়স : 26 লিঙ্গ : পুরুষ	ফটো উপলব্ধ
654	WZI2385854	নাম : মঞ্জুরা খাতুন স্বামীর নাম: আব্দুল হাল্লান খান বাড়ির নং : n0191 বয়স : 70 লিঙ্গ : মহিলা	ফটো উপলব্ধ	655	WZI2819282	নাম : আরফান আলি খান পিতার নাম: মুজিবুর রহমান খান বাড়ির নং : নন্দীগ্রাম বয়স : 21 লিঙ্গ : পুরুষ	ফটো উপলব্ধ	656	WZI2386910	নাম : কিসমত আরা বেগম স্বামীর নাম: রাকেশ আলি খাঁন বাড়ির নং : n0194 বয়স : 25 লিঙ্গ : মহিলা	ফটো উপলব্ধ
657	CMF2257053	নাম : রওসনারা বিবি স্বামীর নাম: জাহিদুল ইসলাম খান বাড়ির নং : n0200 বয়স : 41 লিঙ্গ : মহিলা	ফটো উপলব্ধ	658	WZI2011955	নাম : আনসারি বিবি স্বামীর নাম: রাহিমুল মল্লিক বাড়ির নং : n0198 বয়স : 29 লিঙ্গ : মহিলা	ফটো উপলব্ধ	659	WZI2099059	নাম : সুলতানা খাতুন পিতার নাম: সেখ সুবান বাড়ির নং : নং02 বয়স : 27 লিঙ্গ : মহিলা	ফটো উপলব্ধ

বিধানসভা নির্বাচনক্ষেত্রের নং, নাম : 210-নন্দীগ্রাম
ভাগ নং, নাম : 2-চন্দননগর পূর্বপাড়া

660	CMF1398858	ফটো উপলব্ধ	661	WZI2258275	ফটো উপলব্ধ	662	CMF2551877	ফটো উপলব্ধ
নাম : সানুয়ার আলি খান পিতার নাম: আব্দুস সুফিয়ান খান বাড়ির নং : n0155 বয়স : 45 লিঙ্গ : পুরুষ			নাম : মুস্তাফিজুর রহমান খাঁন পিতার নাম: আব্দুস সুফিয়ান খান বাড়ির নং : n0155 বয়স : 49 লিঙ্গ : পুরুষ			নাম : আরিফ আহমেদ খান পিতার নাম: ফ.রজুল হক খান বাড়ির নং : n0153 বয়স : 36 লিঙ্গ : পুরুষ		
663	CMF2463628	ফটো উপলব্ধ	664	WZI2443497	ফটো উপলব্ধ	665	WZI1416999	ফটো উপলব্ধ
নাম : আব্দুস সুফিয়ান খান পিতার নাম: আব্দুল মালেক খান বাড়ির নং : n0155 বয়স : 83 লিঙ্গ : পুরুষ			নাম : জাহির আব্বাস পিতার নাম: আব্দুস সুফিয়ান খান বাড়ির নং : nং200 বয়স : 25 লিঙ্গ : পুরুষ			নাম : সেখ আজিজুল পিতার নাম: সেখ আহমাদ বাড়ির নং : চন্দননগর বয়স : 36 লিঙ্গ : পুরুষ		
666	WZI1163393	ফটো উপলব্ধ	667	WZI11719640	ফটো উপলব্ধ	668	WZI2526663	ফটো উপলব্ধ
নাম : আক্তারুন খাতুন স্বামীর নাম: সেখ আজিজুল বাড়ির নং : চন্দননগর বয়স : 36 লিঙ্গ : মহিলা			নাম : রহিমুল মল্লিক পিতার নাম: জাভেদ মল্লিক বাড়ির নং : n0198 বয়স : 41 লিঙ্গ : পুরুষ			নাম : রোহিলা খাতুন স্বামীর নাম: সাকিবুল সা বাড়ির নং : এন0160 বয়স : 23 লিঙ্গ : মহিলা		
669	WZI2525962	ফটো উপলব্ধ	670	CMF2552586	ফটো উপলব্ধ	671	WZI2526531	ফটো উপলব্ধ
নাম : মহম্মদ আলি খাঁন পিতার নাম: দেলওয়ার হোসেন খাঁন বাড়ির নং : এন0196 বয়স : 24 লিঙ্গ : পুরুষ			নাম : আসরিনা খাতুন স্বামীর নাম: রেজওয়ানুর জামান খান বাড়ির নং : n0221 বয়স : 41 লিঙ্গ : মহিলা			নাম : সাহিনা খাতুন স্বামীর নাম: আব্দুল আলী খান বাড়ির নং : নং185 বয়স : 24 লিঙ্গ : মহিলা		
672	WZI2258978	ফটো উপলব্ধ	673	WZI1601640	ফটো উপলব্ধ	674	WZI2695484	ফটো উপলব্ধ
নাম : সুফিয়া খাতুন স্বামীর নাম: মতিউর রহমান খাঁন বাড়ির নং : এন0067 বয়স : 97 লিঙ্গ : মহিলা			নাম : আসমিনা খাতুন স্বামীর নাম: আক্রামুল হোসেন খাঁন বাড়ির নং : চন্দননগর বয়স : 32 লিঙ্গ : মহিলা			নাম : সাইবুল সেখ পিতার নাম: সালেক সেখ বাড়ির নং : 22 বয়স : 28 লিঙ্গ : পুরুষ		
675	WZI2699999	ফটো উপলব্ধ	676	WZI2799732	ফটো উপলব্ধ	677	WZI2212256	ফটো উপলব্ধ
নাম : সেখ সুবেদ পিতার নাম: শেখ সুকুমার বাড়ির নং : n0154 বয়স : 58 লিঙ্গ : পুরুষ			নাম : সেখ জাহাঙ্গীর পিতার নাম: সেখ সুবেদ বাড়ির নং : এন0001 বয়স : 22 লিঙ্গ : পুরুষ			নাম : মহিদুল ইসলাম খাঁন পিতার নাম: হাফিজুল ইসলাম খাঁন বাড়ির নং : n0200 বয়স : 49 লিঙ্গ : পুরুষ		
678	WZI2678282	ফটো উপলব্ধ	679	CMF2551323	ফটো উপলব্ধ	680	WZI2524031	ফটো উপলব্ধ
নাম : ইন্দ্রজিৎ মন্ডল পিতার নাম: গনপতি মন্ডল বাড়ির নং : এন002 বয়স : 22 লিঙ্গ : পুরুষ			নাম : আকলিমা বিবি স্বামীর নাম: আব্দুল জব্বার খাঁন বাড়ির নং : n0185 বয়স : 63 লিঙ্গ : মহিলা			নাম : আক্রামুল হোসেন খাঁন পিতার নাম: মতিউর রহমান খাঁন বাড়ির নং : এন0067 বয়স : 46 লিঙ্গ : পুরুষ		
681	WZI2701233	ফটো উপলব্ধ	682	WZI2387215	ফটো উপলব্ধ	683	WZI1417062	ফটো উপলব্ধ
নাম : আলোপ মল্লিক পিতার নাম: রফিক মল্লিক বাড়ির নং : এন002 বয়স : 22 লিঙ্গ : পুরুষ			নাম : সরিফা খাতুন স্বামীর নাম: রজিবুল মল্লিক বাড়ির নং : n0198 বয়স : 28 লিঙ্গ : মহিলা			নাম : সেখ আজিজুল পিতার নাম: হাফিজুল ইসলামসেদ বাড়ির নং : n0209 বয়স : 48 লিঙ্গ : পুরুষ		
684	WZI2478915	ফটো উপলব্ধ	685	WZI2463446	ফটো উপলব্ধ	686	WZI2424117	ফটো উপলব্ধ
নাম : রাশিমা খান পিতার নাম: রাজেশ খান বাড়ির নং : নং02 বয়স : 24 লিঙ্গ : মহিলা			নাম : সেখ সানি পিতার নাম: সেখ সালেক বাড়ির নং : নং005 বয়স : 26 লিঙ্গ : পুরুষ			নাম : রাহেনা খাতুন স্বামীর নাম: আব্দুস সুফিয়ান খান বাড়ির নং : n0155 বয়স : 71 লিঙ্গ : মহিলা		
687	WZI1867860	ফটো উপলব্ধ	688	WZI11719491	ফটো উপলব্ধ	689	CMF2551828	ফটো উপলব্ধ
নাম : সাবির আক্তার খাঁন পিতার নাম: জাহাঙ্গীর খাঁন বাড়ির নং : n0177 বয়স : 30 লিঙ্গ : পুরুষ			নাম : হালিমা বিবি স্বামীর নাম: সেখ সাদ্দাম হোসেন বাড়ির নং : n0153 বয়স : 30 লিঙ্গ : মহিলা			নাম : মহাফুজা খাতুন স্বামীর নাম: এরশাদ খান বাড়ির নং : n0156 বয়স : 39 লিঙ্গ : মহিলা		

বিধানসভা নির্বাচনক্ষেত্রের নং, নাম : 210-নন্দীগ্রাম
ভাগ নং, নাম : 2-চন্দননগর পূর্বপাড়া

690	WZI2385938	নাম : জুলিয়ান খাঁন পিতার নাম: আব্দুল মান্নাফ খাঁন বাড়ির নং : n0156 বয়স : 50 লিঙ্গ : পুরুষ	ফটো উপলব্ধ	691	WZI2386936	নাম : ইয়াসমিন খাঁন পিতার নাম: জুলিয়ান খাঁন বাড়ির নং : n0156 বয়স : 25 লিঙ্গ : মহিলা	ফটো উপলব্ধ	692	CMF1398874	নাম : এরশাদ খাঁন পিতার নাম: আব্দুল মান্নাফ খান বাড়ির নং : n0156 বয়স : 44 লিঙ্গ : পুরুষ	ফটো উপলব্ধ
693	CMF2545143	নাম : ভগীরথ দিন্দা পিতার নাম: অদ্বৈতা দিন্দা বাড়ির নং : n0215 বয়স : 38 লিঙ্গ : পুরুষ	ফটো উপলব্ধ	694	CMF1960277	নাম : সাহিদা খান স্বামীর নাম: রাজেশ খান বাড়ির নং : n0155 বয়স : 40 লিঙ্গ : মহিলা	ফটো উপলব্ধ	695	CMF1444777	নাম : রহিমা বিবি স্বামীর নাম: দেলওয়ার হোসেন খাঁন বাড়ির নং : n0196 বয়স : 46 লিঙ্গ : মহিলা	ফটো উপলব্ধ
696	WZI2417202	নাম : জিয়া দ আলি খাঁন পিতার নাম: আব্দুল হালিম খাঁন বাড়ির নং : n0181 বয়স : 67 লিঙ্গ : পুরুষ	ফটো উপলব্ধ	697	WB/30/206/390332	নাম : তহমিনা খাতুন স্বামীর নাম: মমরেজ বাড়ির নং : n0188 বয়স : 62 লিঙ্গ : মহিলা	ফটো উপলব্ধ	698	WZI1334317	নাম : মুর্তোজা আলি খাঁন পিতার নাম: মমরেজ আলি খাঁন বাড়ির নং : n0188 বয়স : 41 লিঙ্গ : পুরুষ	ফটো উপলব্ধ
699	WZI1334440	নাম : সাহাজাদি খাতুন (বিবি) স্বামীর নাম: মুর্তোজা আলি খাঁন বাড়ির নং : n0188 বয়স : 38 লিঙ্গ : মহিলা	ফটো উপলব্ধ	700	WZI1334325	নাম : মহিজুল আলি খাঁন পিতার নাম: মমরেজ আলি খাঁন বাড়ির নং : n0188 বয়স : 36 লিঙ্গ : পুরুষ	ফটো উপলব্ধ	701	CMF2257038	নাম : মমরেজ আলি খাঁ পিতার নাম: মনতাজ আলি বাড়ির নং : n0188 বয়স : 70 লিঙ্গ : পুরুষ	ফটো উপলব্ধ
702	WZI1719418	নাম : সামোদা বিবি স্বামীর নাম: মহিজুল আলি খাঁন বাড়ির নং : n0188 বয়স : 33 লিঙ্গ : মহিলা	ফটো উপলব্ধ	703	WZI1719772	নাম : বিবেক খাঁড়া পিতার নাম: বিষ্ণুপদ খাঁড়া বাড়ির নং : n0102 বয়স : 31 লিঙ্গ : পুরুষ	ফটো উপলব্ধ	704	WB/30/206/390377	নাম : বিষ্ণুপদ খাঁড়া পিতার নাম: ভূষণ খাঁড়া বাড়ির নং : n0102 বয়স : 72 লিঙ্গ : পুরুষ	ফটো উপলব্ধ
705	WB/30/206/390153	নাম : দিপালী খাঁড়া স্বামীর নাম: বিষ্ণুপদ খাঁড়া বাড়ির নং : n0102 বয়স : 58 লিঙ্গ : মহিলা	ফটো উপলব্ধ	706	WZI1601632	নাম : বিজয় খাঁড়া পিতার নাম: বিষ্ণুপদ খাঁড়া বাড়ির নং : n0102 বয়স : 34 লিঙ্গ : পুরুষ	ফটো উপলব্ধ	707	WZI2107464	নাম : আনিশা খাতুন পিতার নাম: সেক আনোয়ার বাড়ির নং : নং বয়স : 30 লিঙ্গ : পুরুষ	ফটো উপলব্ধ
708	WZI2759983	নাম : সুকুতি বেরা পড়য়া স্বামীর নাম: সন্দীপ পর্কুয়া বাড়ির নং : এন39 বয়স : 22 লিঙ্গ : মহিলা	ফটো উপলব্ধ	709	CMF2395606	নাম : ফিরদৌসী খাতুন স্বামীর নাম: এণ্ডেখায়ের আহম্মাদ খাঁন বাড়ির নং : n0223 বয়স : 39 লিঙ্গ : মহিলা	ফটো উপলব্ধ	710	WZI1483148	নাম : রোসিদুন খাতুন স্বামীর নাম: সাবির আলি খাঁন বাড়ির নং : n0222 বয়স : 34 লিঙ্গ : মহিলা	ফটো উপলব্ধ
711	WZI1417054	নাম : মোঃ আসপিয়া খাতুন স্বামীর নাম: সেখ আজিজুল বাড়ির নং : n0207 বয়স : 44 লিঙ্গ : মহিলা	ফটো উপলব্ধ	712	WZI2012169	নাম : খাতেজা খাতুন স্বামীর নাম: সামসুল হোদা খান বাড়ির নং : n0023 বয়স : 31 লিঙ্গ : মহিলা	ফটো উপলব্ধ	713	WZI2255917	নাম : সাবিলা খাতুন স্বামীর নাম: ফিরোজ খান্ন খান বাড়ির নং : n0173 বয়স : 61 লিঙ্গ : মহিলা	ফটো উপলব্ধ
714	WZI2203719	নাম : ফিরোজ খান্ন খান পিতার নাম: আব্দুল মালেক খান বাড়ির নং : n0173 বয়স : 65 লিঙ্গ : পুরুষ	ফটো উপলব্ধ	715	WZI2011963	নাম : হাসিবুল খান পিতার নাম: কাদের আলি খান বাড়ির নং : n0202 বয়স : 29 লিঙ্গ : পুরুষ	ফটো উপলব্ধ	716	CMF2463636	নাম : মোমেনা খাতুন স্বামীর নাম: কাদের আলি খাঁন বাড়ির নং : n0202 বয়স : 58 লিঙ্গ : মহিলা	ফটো উপলব্ধ
717	WZI1506294	নাম : নাসিহা খাতুন পিতার নাম: ফিরোজ খান্ন খান বাড়ির নং : n0173 বয়স : 34 লিঙ্গ : মহিলা	ফটো উপলব্ধ	718	WZI2235125	নাম : কাদের আলি খান পিতার নাম: মাজেদ আলি খান বাড়ির নং : n0202 বয়স : 62 লিঙ্গ : পুরুষ	ফটো উপলব্ধ	719	WZI1417047	নাম : জুলফিকার খাঁন পিতার নাম: আবদুল কাদের খান বাড়ির নং : n0202 বয়স : 38 লিঙ্গ : পুরুষ	ফটো উপলব্ধ

বিধানসভা নির্বাচনক্ষেত্রের নং, নাম : 210-নন্দীগ্রাম
ভাগ নং, নাম : 2-চন্দননগর পূর্বপাড়া

720	WZI1867803	ফটো উপলব্ধ	721	WZI1163385	ফটো উপলব্ধ	722	WB/30/206/390203	ফটো উপলব্ধ
নাম : হাকিম খাঁন পিতার নাম: কাদের আলি খাঁন বাড়ির নং : n0202 বয়স : 32 লিঙ্গ : পুরুষ			নাম : সুনিতা দাস (মণ্ডল) স্বামীর নাম: শান্তনু মণ্ডল বাড়ির নং : n0157 বয়স : 35 লিঙ্গ : মহিলা			নাম : আবদুসসামাদ খাঁন পিতার নাম: আঃমালেক খাঁন বাড়ির নং : n0158 বয়স : 88 লিঙ্গ : পুরুষ		
723	WB/30/206/390331	ফটো উপলব্ধ	724	WZI1417161	ফটো উপলব্ধ	725	WZI1719806	ফটো উপলব্ধ
নাম : আখেরুন খাতুন স্বামীর নাম: কায়ুম বাড়ির নং : n0197 বয়স : 56 লিঙ্গ : মহিলা			নাম : আব্দুল আকিব খাঁন পিতার নাম: আব্দুল কাইউম খাঁন বাড়ির নং : n0197 বয়স : 37 লিঙ্গ : পুরুষ			নাম : রোজিনা খাতুন স্বামীর নাম: আব্দুল আকিব খাঁন বাড়ির নং : n0197 বয়স : 31 লিঙ্গ : মহিলা		
726	WZI2869873	ফটো উপলব্ধ	727	WB/30/206/390455	ফটো উপলব্ধ	728	WZI1719434	ফটো উপলব্ধ
নাম : ফয়জুল হক খাঁন পিতার নাম: আব্দুল মালেক খাঁন বাড়ির নং : n0157 বয়স : 76 লিঙ্গ : পুরুষ			নাম : নাজমুননেসা বিবি স্বামীর নাম: মোঃ হারুন বাড়ির নং : n0182 বয়স : 68 লিঙ্গ : মহিলা			নাম : আমিনা বিবি স্বামীর নাম: নরুল হুদা খাঁন বাড়ির নং : n0208 বয়স : 32 লিঙ্গ : মহিলা		
729	CMF2641033	ফটো উপলব্ধ	730	WZI1931542	ফটো উপলব্ধ	731	WZI1931492	ফটো উপলব্ধ
নাম : সাহেবা বিবি স্বামীর নাম: সৈয়দ হুসেইন বাড়ির নং : n0192 বয়স : 58 লিঙ্গ : মহিলা			নাম : সেলিমা বিবি স্বামীর নাম: মইদুল ইসলাম খাঁন বাড়ির নং : n0186 বয়স : 30 লিঙ্গ : মহিলা			নাম : আসিক ইকবাল খাঁন পিতার নাম: আব্দুল কায়ুম খাঁন বাড়ির নং : n0197 বয়স : 29 লিঙ্গ : পুরুষ		
732	WZI2204196	ফটো উপলব্ধ	733	WB/30/206/390012	ফটো উপলব্ধ	734	WZI1867878	ফটো উপলব্ধ
নাম : মুকেশ আলম খাঁন পিতার নাম: আব্দুস সামাদ খান বাড়ির নং : n0158 বয়স : 62 লিঙ্গ : পুরুষ			নাম : হাজরা খাতুন স্বামীর নাম: আঃসামাদ বাড়ির নং : n0158 বয়স : 84 লিঙ্গ : মহিলা			নাম : আকিল আমেদ খাঁন পিতার নাম: ফয়জুল হক খাঁন বাড়ির নং : n0157 বয়স : 31 লিঙ্গ : পুরুষ		
735	WZI1601772	ফটো উপলব্ধ	736	WB/30/206/390194	ফটো উপলব্ধ	737	WZI1719392	ফটো উপলব্ধ
নাম : মারুফা আক্তারী স্বামীর নাম: ইফতিকার আমেদ খাঁন বাড়ির নং : n0157 বয়স : 34 লিঙ্গ : মহিলা			নাম : রুবি খাঁন স্বামীর নাম: ফয়জুল বাড়ির নং : n0157 বয়স : 64 লিঙ্গ : মহিলা			নাম : বসির আহমাদ খাঁন পিতার নাম: সাইফুদ্দিন আহমাদ খাঁন বাড়ির নং : n0184 বয়স : 62 লিঙ্গ : পুরুষ		
738	CMF2551406	ফটো উপলব্ধ	739	WB/30/206/390417	ফটো উপলব্ধ	740	WZI1416981	ফটো উপলব্ধ
নাম : নিতাই মণ্ডল পিতার নাম: নরেন মণ্ডল বাড়ির নং : n0184 বয়স : 40 লিঙ্গ : পুরুষ			নাম : সাঈদ আহমাদ খাঁন পিতার নাম: মইদুল খাঁন বাড়ির নং : n0195 বয়স : 79 লিঙ্গ : পুরুষ			নাম : কাদিরা খাতুন স্বামীর নাম: হাদিসুর জামান খাঁন বাড়ির নং : n0168 বয়স : 37 লিঙ্গ : মহিলা		
741	CMF2463776	ফটো উপলব্ধ	742	WZI1334226	ফটো উপলব্ধ	743	WZI1506302	ফটো উপলব্ধ
নাম : হাসানুর জামান খাঁন পিতার নাম: আব্দুল সফি খাঁন বাড়ির নং : n0166 বয়স : 41 লিঙ্গ : পুরুষ			নাম : আব্দুল হাকিম খাঁন পিতার নাম: আব্দুল কাদের খাঁন বাড়ির নং : n0168 বয়স : 36 লিঙ্গ : পুরুষ			নাম : কামরুল নাহার খাতুন স্বামীর নাম: আব্দুল মুকিম খাঁন বাড়ির নং : n0168 বয়স : 36 লিঙ্গ : মহিলা		
744	CMF2640985	ফটো উপলব্ধ	745	WB/30/206/390538	ফটো উপলব্ধ	746	WB/30/206/390446	ফটো উপলব্ধ
নাম : আব্দুল মুকিম খাঁন পিতার নাম: আব্দুল কাদের খাঁন বাড়ির নং : n0168 বয়স : 38 লিঙ্গ : পুরুষ			নাম : আব্দুল কাদের খাঁন পিতার নাম: মামুদ খাঁন বাড়ির নং : n0168 বয়স : 66 লিঙ্গ : পুরুষ			নাম : রহিমা খাতুন স্বামীর নাম: হাসেদ বাড়ির নং : n0180 বয়স : 72 লিঙ্গ : মহিলা		
747	WB/30/206/390573	ফটো উপলব্ধ	748	WB/30/206/390467	ফটো উপলব্ধ	749	WZI1417138	ফটো উপলব্ধ
নাম : মফিজা খাতুন স্বামীর নাম: জিয়ায়র বাড়ির নং : n0176 বয়স : 58 লিঙ্গ : মহিলা			নাম : সিরাজুল ইসলাম খাঁন পিতার নাম: সাহাদল খাঁন বাড়ির নং : n0186 বয়স : 80 লিঙ্গ : পুরুষ			নাম : মইদুল ইসলাম খাঁন পিতার নাম: সিরাজুল ইসলাম খাঁন বাড়ির নং : n0186 বয়স : 39 লিঙ্গ : পুরুষ		

750 নাম : মুক্তারুন্নেসা স্বামীর নাম: সিরাজুল বাড়ির নং : n0186 বয়স : 64 লিঙ্গ : মহিলা ফটো উপলব্ধ	WB/30/206/390528	751 নাম : জয়ারানী পাত্র স্বামীর নাম: সঞ্জয় পাত্র বাড়ির নং : n0186 বয়স : 40 লিঙ্গ : মহিলা ফটো উপলব্ধ	CMF2551513	752 নাম : আমীর আলি খাঁন পিতার নাম: নেয়ামত খাঁন বাড়ির নং : n0189 বয়স : 89 লিঙ্গ : পুরুষ ফটো উপলব্ধ	CMF0780809
753 নাম : গোলেহারা খাতুন স্বামীর নাম: আমীর বাড়ির নং : n0189 বয়স : 80 লিঙ্গ : মহিলা ফটো উপলব্ধ	CMF0780817	754 নাম : আকসার আলি খাঁন পিতার নাম: আমীর খাঁন বাড়ির নং : n0189 বয়স : 62 লিঙ্গ : পুরুষ ফটো উপলব্ধ	WB/30/206/390100	755 নাম : ইসমাইল আলি খাঁন পিতার নাম: আকসার আলি খাঁন বাড়ির নং : n0189 বয়স : 37 লিঙ্গ : পুরুষ ফটো উপলব্ধ	CMF2640977
756 নাম : ইউনিশ আলি খাঁন পিতার নাম: আকসার আলি খাঁন বাড়ির নং : n0189 বয়স : 34 লিঙ্গ : পুরুষ ফটো উপলব্ধ	WZI1506260	757 নাম : সামিম আক্তার আলি খাঁন পিতার নাম: আকসার আলি খাঁন বাড়ির নং : n0189 বয়স : 31 লিঙ্গ : পুরুষ ফটো উপলব্ধ	WZI1867845	758 নাম : আনসার আলি খাঁন পিতার নাম: আমীর খাঁন বাড়ির নং : n0189 বয়স : 54 লিঙ্গ : পুরুষ ফটো উপলব্ধ	WB/30/206/390465
759 নাম : সফিনা বিবি স্বামীর নাম: আনসার আলি খাঁন বাড়ির নং : n0189 বয়স : 48 লিঙ্গ : মহিলা ফটো উপলব্ধ	CMF1446673	760 নাম : ইসমেতারা খাতুন স্বামীর নাম: আকসার বাড়ির নং : n0189 বয়স : 58 লিঙ্গ : মহিলা ফটো উপলব্ধ	WB/30/206/390177	761 নাম : হাবিবা বিবি স্বামীর নাম: ওসিয়ার খাঁন বাড়ির নং : n0189 বয়স : 42 লিঙ্গ : মহিলা ফটো উপলব্ধ	CMF2257475
762 নাম : আরমুন আলি খাঁন পিতার নাম: আসরাফ আলি খাঁন বাড়ির নং : n0189 বয়স : 30 লিঙ্গ : পুরুষ ফটো উপলব্ধ	WZI1867852	763 নাম : আব্দুল হামিদ খাঁন পিতার নাম: গুলজার খাঁন বাড়ির নং : n0192 বয়স : 88 লিঙ্গ : পুরুষ ফটো উপলব্ধ	WB/30/206/390456	764 নাম : মারুফ আলি খাঁন পিতার নাম: আব্দুল হামিদ খাঁন বাড়ির নং : n0192 বয়স : 37 লিঙ্গ : পুরুষ ফটো উপলব্ধ	CMF2640993
765 নাম : সাহিদা খাতুন স্বামীর নাম: হামিদ বাড়ির নং : n0192 বয়স : 74 লিঙ্গ : মহিলা ফটো উপলব্ধ	WB/30/206/390379	766 নাম : কাশ্মীরা বিবি স্বামীর নাম: রাফিকুল হক বাড়ির নং : n0192 বয়স : 42 লিঙ্গ : মহিলা ফটো উপলব্ধ	CMF2551141	767 নাম : মোঃ সাবিনা খাতুন(বিবি) স্বামীর নাম: মারুফ আলম খাঁন বাড়ির নং : n0192 বয়স : 35 লিঙ্গ : মহিলা ফটো উপলব্ধ	WZI1417153
768 নাম : নাজির আলি খাঁন পিতার নাম: কাসেম আলি খাঁন বাড়ির নং : n0225 বয়স : 41 লিঙ্গ : পুরুষ ফটো উপলব্ধ	CMF2551232	769 নাম : মোতাহার হোসেন খাঁন পিতার নাম: জিলি খাঁন বাড়ির নং : n0182 বয়স : 74 লিঙ্গ : পুরুষ ফটো উপলব্ধ	WB/30/206/390235	770 নাম : নুরুলহুদা খাঁন পিতার নাম: মোতাহার হোসেন খাঁন বাড়ির নং : n0182 বয়স : 49 লিঙ্গ : পুরুষ ফটো উপলব্ধ	CMF1446996
771 নাম : সাবিনুরহুদা খাঁন পিতার নাম: মোতাহার হোসেন বাড়ির নং : n0182 বয়স : 47 লিঙ্গ : পুরুষ ফটো উপলব্ধ	CMF1959980	772 নাম : মোঃ মানুয়ারা বিবি স্বামীর নাম: নুরুল হুদা খাঁন বাড়ির নং : n0182 বয়স : 42 লিঙ্গ : মহিলা ফটো উপলব্ধ	WZI1334184	773 নাম : মোঃ সাবির বিবি স্বামীর নাম: সাবিনুর হুদা খাঁন বাড়ির নং : n0182 বয়স : 37 লিঙ্গ : মহিলা ফটো উপলব্ধ	WZI1334507
774 নাম : কামরুল হুদা খাঁন পিতার নাম: মোতাহার হোসেন খাঁন বাড়ির নং : n0182 বয়স : 34 লিঙ্গ : পুরুষ ফটো উপলব্ধ	WZI1506344	775 নাম : মুখলেসুর রহমান খাঁন পিতার নাম: হাবিউর খাঁন বাড়ির নং : n0183 বয়স : 76 লিঙ্গ : পুরুষ ফটো উপলব্ধ	WB/30/206/390384	776 নাম : রাফিকুল হক খাঁন পিতার নাম: মুখলেসুর রহমান খাঁন বাড়ির নং : n0183 বয়স : 37 লিঙ্গ : পুরুষ ফটো উপলব্ধ	WZI1334382
777 নাম : হাসিবুল হক খাঁন পিতার নাম: মুখলেসুর রহমান খাঁন বাড়ির নং : n0183 বয়স : 36 লিঙ্গ : পুরুষ ফটো উপলব্ধ	WZI1334390	778 নাম : রকিয়া খাতুন স্বামীর নাম: মুখলেসুর বাড়ির নং : n0183 বয়স : 69 লিঙ্গ : মহিলা ফটো উপলব্ধ	WB/30/206/390451	779 নাম : কবির আলি খাঁন পিতার নাম: নুরুল খাঁন বাড়ির নং : n0187 বয়স : 58 লিঙ্গ : পুরুষ ফটো উপলব্ধ	WB/30/206/390405

বিধানসভা নির্বাচনক্ষেত্রের নং, নাম : 210-নন্দীগ্রাম
ভাগ নং, নাম : 2-চন্দননগর পূর্বপাড়া

780 নাম : সাবির আলি খাঁন পিতার নাম: কবির আলি খাঁন বাড়ির নং : n0187 বয়স : 34 লিঙ্গ : পুরুষ	WZI1719715 ফটো উপলব্ধ	781 নাম : সায়রাবানু খাতুন স্বামীর নাম: কবির বাড়ির নং : n0187 বয়স : 52 লিঙ্গ : মহিলা	WB/30/206/390406 ফটো উপলব্ধ	782 নাম : সাইফআলি খাঁন পিতার নাম: আয়ুব হোসেন খাঁন বাড়ির নং : n0161 বয়স : 34 লিঙ্গ : পুরুষ	WZI1506310 ফটো উপলব্ধ
783 নাম : আসিয়া বিবি স্বামীর নাম: বদরুদ্দোজা খাঁন বাড়ির নং : n0161 বয়স : 35 লিঙ্গ : মহিলা	WZI1334457 ফটো উপলব্ধ	784 নাম : আয়ুব হোসেন খাঁন পিতার নাম: মতিয়ুর খাঁন বাড়ির নং : n0161 বয়স : 64 লিঙ্গ : পুরুষ	WB/30/206/390571 ফটো উপলব্ধ	785 নাম : আসরাফ আলি খাঁন পিতার নাম: মুক্তারুল ইসলাম খাঁন বাড়ির নং : n0161 বয়স : 37 লিঙ্গ : পুরুষ	WZI1334333 ফটো উপলব্ধ
786 নাম : কুতুব আলি খাঁন পিতার নাম: কাসেম আলি খাঁন বাড়ির নং : n0180 বয়স : 33 লিঙ্গ : পুরুষ	WZI1506328 ফটো উপলব্ধ	787 নাম : নাদিরা বিবি স্বামীর নাম: কাসেম আলি খাঁন বাড়ির নং : n0180 বয়স : 70 লিঙ্গ : মহিলা	WZI2519338 ফটো উপলব্ধ	788 নাম : মারুফা খাতুন পিতার নাম: আব্দুল হাই খাঁন বাড়ির নং : n0193 বয়স : 34 লিঙ্গ : মহিলা	WZI1719533 ফটো উপলব্ধ
789 নাম : ওসিয়ার রহমান খাঁন পিতার নাম: আমির আলি খাঁন বাড়ির নং : n0189 বয়স : 51 লিঙ্গ : পুরুষ	CMF2257079 ফটো উপলব্ধ	790 নাম : সেখ তৈয়ব পিতার নাম: সেখ আমিনুদ্দিন বাড়ির নং : n0168 বয়স : 62 লিঙ্গ : পুরুষ	CMF2641017 ফটো উপলব্ধ	791 নাম : মাসুদ আলম খাঁন পিতার নাম: আব্দুস সামাদ খান বাড়ির নং : এন0158 বয়স : 65 লিঙ্গ : পুরুষ	WZI2204949 ফটো উপলব্ধ
792 নাম : ফরিদা খাতুন স্বামীর নাম: মাসুদ আলম খান বাড়ির নং : এন0158 বয়স : 48 লিঙ্গ : মহিলা	WZI2204972 ফটো উপলব্ধ	793 নাম : শান্তনু কুমার মণ্ডল পিতার নাম: চিন্ময় মণ্ডল বাড়ির নং : n0157 বয়স : 40 লিঙ্গ : পুরুষ	CMF2393593 ফটো উপলব্ধ	794 নাম : সাকিরুল খাঁন পিতার নাম: হাবিবুল্লা খাঁন বাড়ির নং : n0166 বয়স : 28 লিঙ্গ : পুরুষ	WZI2012201 ফটো উপলব্ধ
795 নাম : সাদিউর খাঁন পিতার নাম: হাবিবুল্লা খাঁন বাড়ির নং : n0166 বয়স : 29 লিঙ্গ : পুরুষ	WZI1931500 ফটো উপলব্ধ	796 নাম : সোনালী খাতুন স্বামীর নাম: মুরশালীন খাঁন বাড়ির নং : n0175 বয়স : 41 লিঙ্গ : মহিলা	CMF2257152 ফটো উপলব্ধ	797 নাম : রুহুল আমিন খাঁন পিতার নাম: আব্দুল হাই খাঁন বাড়ির নং : n0193 বয়স : 31 লিঙ্গ : পুরুষ	WZI1719541 ফটো উপলব্ধ
798 নাম : সাহিদা বিবি স্বামীর নাম: হাবিবুল্লা খান বাড়ির নং : n0166 বয়স : 56 লিঙ্গ : মহিলা	WZI2235505 ফটো উপলব্ধ	799 নাম : নূরজাহান খাতুন স্বামীর নাম: আব্দুল হাই খাঁন বাড়ির নং : n0193 বয়স : 66 লিঙ্গ : মহিলা	WZI2258754 ফটো উপলব্ধ	800 নাম : আব্দুল কাযুম খাঁন পিতার নাম: আব্দুল মাবুদ খাঁন বাড়ির নং : n0197 বয়স : 62 লিঙ্গ : পুরুষ	WZI2258721 ফটো উপলব্ধ
801 নাম : সাইফুদ্দিন আহম্মদ খাঁন পিতার নাম: মহরর আলি খাঁন বাড়ির নং : n0184 বয়স : 91 লিঙ্গ : পুরুষ	WZI2259216 ফটো উপলব্ধ	802 নাম : রেকসোনা বিবি স্বামীর নাম: মুস্তাকিন খাঁন বাড়ির নং : n0179 বয়স : 40 লিঙ্গ : মহিলা	CMF2551307 ফটো উপলব্ধ	803 নাম : মুরশালীন খাঁন পিতার নাম: মুকলেসুর খাঁন বাড়ির নং : n0175 বয়স : 45 লিঙ্গ : পুরুষ	WZI2216570 ফটো উপলব্ধ
804 নাম : মুক্তারুল নেসার স্বামীর নাম: মুক্তিুর রহমান খান বাড়ির নং : n0179 বয়স : 48 লিঙ্গ : মহিলা	WZI2235836 ফটো উপলব্ধ	805 নাম : আবুল বাসার খাঁন পিতার নাম: জিয়াউর রহমান খাঁন বাড়ির নং : n0176 বয়স : 32 লিঙ্গ : পুরুষ	WZI1719632 ফটো উপলব্ধ	806 নাম : মুস্তাকিন খাঁন পিতার নাম: মুকলেসুর রহমান খাঁন বাড়ির নং : n0175 বয়স : 45 লিঙ্গ : পুরুষ	CMF2257137 ফটো উপলব্ধ
807 নাম : নাসির আহম্মদ খাঁন পিতার নাম: সাইফুদ্দিন আহম্মদ খাঁন বাড়ির নং : n0184 বয়স : 56 লিঙ্গ : পুরুষ	CMF1398544 ফটো উপলব্ধ	808 নাম : মুস্তাকিম খাঁন পিতার নাম: মুকলেসুর রহমান খাঁন বাড়ির নং : n0175 বয়স : 41 লিঙ্গ : পুরুষ	CMF2257145 ফটো উপলব্ধ	809 নাম : আসিয়া খাতুন স্বামীর নাম: নাসির আহম্মদ খাঁন বাড়ির নং : n0184 বয়স : 52 লিঙ্গ : মহিলা	CMF2257194 ফটো উপলব্ধ

বিধানসভা নির্বাচনক্ষেত্রের নং, নাম : 210-নন্দীগ্রাম
ভাগ নং, নাম : 2-চন্দননগর পূর্বপাড়া

810 নাম : সাব্বতুন খাতুন স্বামীর নাম : সাব্বির আলি খান বাড়ির নং : n0184 বয়স : 32 লিঙ্গ : মহিলা	WZI1719400 ফটো উপলব্ধ	811 নাম : রুকসানা খাতুন স্বামীর নাম : নাজির আহাম্মদ খান বাড়ির নং : n0184 বয়স : 40 লিঙ্গ : মহিলা	WZI1719475 ফটো উপলব্ধ	812 নাম : মুকলেত্তুর রহমান খান পিতার নাম : মুকলেত্তুর রহমান খান বাড়ির নং : n0175 বয়স : 76 লিঙ্গ : পুরুষ	WZI2255834 ফটো উপলব্ধ
813 নাম : মিঠুয়ারা বিবি স্বামীর নাম : মাহফুজ আলম খান বাড়ির নং : n0192 বয়স : 38 লিঙ্গ : মহিলা	CMF2641025 ফটো উপলব্ধ	814 নাম : রাজিবুল হক খান পিতার নাম : মুকলেত্তুর রহমান খান বাড়ির নং : n0183 বয়স : 50 লিঙ্গ : পুরুষ	CMF1446624 ফটো উপলব্ধ	815 নাম : হাবিবুল্লা খান পিতার নাম : আব্দুল সাকিব খান বাড়ির নং : n0166 বয়স : 69 লিঙ্গ : পুরুষ	WZI2235497 ফটো উপলব্ধ
816 নাম : বদরুদ্দোজা খান পিতার নাম : মুক্তারুল ইসলাম খান বাড়ির নং : n0161 বয়স : 46 লিঙ্গ : পুরুষ	CMF2551315 ফটো উপলব্ধ	817 নাম : আব্দুল কাহার খান পিতার নাম : আব্দুল হাই খান বাড়ির নং : n0193 বয়স : 39 লিঙ্গ : পুরুষ	WZI1417013 ফটো উপলব্ধ	818 নাম : সাহিদা বিবি স্বামীর নাম : আসরাফ আলি খান বাড়ির নং : n0189 বয়স : 54 লিঙ্গ : মহিলা	WZI2235372 ফটো উপলব্ধ
819 নাম : রূপালী খাতুন স্বামীর নাম : রহিমুল আলি খান বাড়ির নং : n0180 বয়স : 29 লিঙ্গ : মহিলা	WZI2387256 ফটো উপলব্ধ	820 নাম : রাকেশ খান পিতার নাম : রাজিবুল খান বাড়ির নং : n0183 বয়স : 25 লিঙ্গ : পুরুষ	WZI2386886 ফটো উপলব্ধ	821 নাম : মুসিয়া বেগম স্বামীর নাম : মুকলেত্তুর রহমান খান বাড়ির নং : n0175 বয়স : 63 লিঙ্গ : মহিলা	WZI2255867 ফটো উপলব্ধ
822 নাম : সেখ সাব্বির ইসলাম পিতার নাম : সেখ তৈয়ব বাড়ির নং : n0168 বয়স : 28 লিঙ্গ : পুরুষ	WZI2012219 ফটো উপলব্ধ	823 নাম : সাব্বির আলি খান পিতার নাম : সাইফুদ্দিন আহাম্মদ খান বাড়ির নং : n0184 বয়স : 43 লিঙ্গ : পুরুষ	CMF2463768 ফটো উপলব্ধ	824 নাম : মুজিবুর রহমান খান পিতার নাম : মোজাফফর খান বাড়ির নং : n0179 বয়স : 56 লিঙ্গ : পুরুষ	WZI2235810 ফটো উপলব্ধ
825 নাম : নুরুল হুদা খান পিতার নাম : মুক্তারুল ইসলাম খান বাড়ির নং : n0208 বয়স : 36 লিঙ্গ : পুরুষ	WZI1417179 ফটো উপলব্ধ	826 নাম : নাজির আহাম্মদ খান পিতার নাম : সাইফুদ্দিন আহাম্মদ খান বাড়ির নং : n0184 বয়স : 58 লিঙ্গ : পুরুষ	WZI2235521 ফটো উপলব্ধ	827 নাম : রুকসানা খাতুন স্বামীর নাম : আসরাফ আলি খান বাড়ির নং : এন0161 বয়স : 23 লিঙ্গ : মহিলা	WZI2710242 ফটো উপলব্ধ
828 নাম : ইউসুফ আলি খান পিতার নাম : আকসার আলি খান বাড়ির নং : n0189 বয়স : 35 লিঙ্গ : পুরুষ	WZI1417146 ফটো উপলব্ধ	829 নাম : ইয়াকুব আলি খান পিতার নাম : আব্দুল কালাম আজাদ খান বাড়ির নং : নং168 বয়স : 24 লিঙ্গ : পুরুষ	WZI2478519 ফটো উপলব্ধ	830 নাম : মইন খান পিতার নাম : নসির আহমেদ খান বাড়ির নং : নং184 বয়স : 24 লিঙ্গ : পুরুষ	WZI2430361 ফটো উপলব্ধ
831 নাম : আসরাফ আলি খান পিতার নাম : আমির আলি খান বাড়ির নং : n0189 বয়স : 57 লিঙ্গ : পুরুষ	WZI2235406 ফটো উপলব্ধ	832 নাম : মুসলেমা বিবি স্বামীর নাম : আব্দুল কালাম আজাদ খান বাড়ির নং : n0168 বয়স : 42 লিঙ্গ : মহিলা	CMF2257103 ফটো উপলব্ধ	833 নাম : সাহাবানা খাতুন স্বামীর নাম : মুস্তাকিম খান বাড়ির নং : n0175 বয়স : 36 লিঙ্গ : মহিলা	WZI1163484 ফটো উপলব্ধ
834 নাম : সাব্বিনা ইয়াকুব খান পিতার নাম : আব্দুল সামাদ খান বাড়ির নং : n0158 বয়স : 49 লিঙ্গ : মহিলা	CMF1398916 ফটো উপলব্ধ	835 নাম : নইম খান পিতার নাম : নসির আহমেদ খান বাড়ির নং : নং184 বয়স : 24 লিঙ্গ : পুরুষ	WZI2430346 ফটো উপলব্ধ	836 নাম : ইমরান আলি খান পিতার নাম : সৈফুদ্দিন আহমেদ খান বাড়ির নং : n0184 বয়স : 46 লিঙ্গ : পুরুষ	CMF2257186 ফটো উপলব্ধ
837 নাম : মহাফুজ আলম খান পিতার নাম : আব্দুল হামিদ খান বাড়ির নং : n0192 বয়স : 44 লিঙ্গ : পুরুষ	CMF2641009 ফটো উপলব্ধ	838 নাম : ইফতিকার আমেদ খান পিতার নাম : ফয়জুল হক খান বাড়ির নং : এন001 বয়স : 39 লিঙ্গ : পুরুষ	CMF2552032 ফটো উপলব্ধ	839 নাম : শবনম খাতুন পিতার নাম : আব্দুল কালাম আজাদ খান বাড়ির নং : এন001 বয়স : 22 লিঙ্গ : মহিলা	WZI2683142 ফটো উপলব্ধ

বিধানসভা নির্বাচনক্ষেত্রের নং, নাম : 210-নন্দীগ্রাম
ভাগ নং, নাম : 2-চন্দননগর পূর্বপাড়া

840	WZI2678977	841	CMF2257178	842	WZI2235893
নাম : জিনিয়াস খান পিতার নাম: মুকেশ আলম খান বাড়ির নং : এন00 বয়স : 22 লিঙ্গ : মহিলা	ফটো উপলব্ধ	নাম : এণ্ডোখায়ের আহমাদ খাঁন পিতার নাম: মুকেশ আলম খান বাড়ির নং : n0184 বয়স : 48 লিঙ্গ : পুরুষ	ফটো উপলব্ধ	নাম : হামিদা বিবি স্বামীর নাম: মুকেশ আলম খান বাড়ির নং : n0161 বয়স : 63 লিঙ্গ : মহিলা	ফটো উপলব্ধ
843	CMF1398908	844	WZI2387090	845	WZI1506419
নাম : রাকীব হাসান জাহাঙ্গীর আলম খান পিতার নাম: মুকেশ আলম খান বাড়ির নং : n0158 বয়স : 46 লিঙ্গ : পুরুষ	ফটো উপলব্ধ	নাম : ময়না খাতুন স্বামীর নাম: আব্দুল হাকিম খান বাড়ির নং : n0168 বয়স : 27 লিঙ্গ : মহিলা	ফটো উপলব্ধ	নাম : সালামুন খাঁন পিতার নাম: আব্দুল হাকিম খান বাড়ির নং : n0189 বয়স : 33 লিঙ্গ : পুরুষ	ফটো উপলব্ধ
846	WZI2386282	847	WZI2258416	848	WZI2605087
নাম : জিয়ায়ুর রহমান খাঁন পিতার নাম: লুতফর রহমান খাঁন বাড়ির নং : n0176 বয়স : 62 লিঙ্গ : পুরুষ	ফটো উপলব্ধ	নাম : মিনারুল আলম খান পিতার নাম: আব্দুল হাকিম খান বাড়ির নং : n0158 বয়স : 56 লিঙ্গ : পুরুষ	ফটো উপলব্ধ	নাম : আবুবক্কর সিদ্দিক আলি খান পিতার নাম: সইদ আহমেদ খান বাড়ির নং : এন002 বয়স : 30 লিঙ্গ : পুরুষ	ফটো উপলব্ধ
849	WZI1822139	850	CMF2463644	851	WZI2235596
নাম : সামসুল জামান খাঁন পিতার নাম: কাসেম আলি খাঁন বাড়ির নং : n0180 বয়স : 31 লিঙ্গ : পুরুষ	ফটো উপলব্ধ	নাম : সাহানা খাতুন স্বামীর নাম: আব্দুল কাদের খান বাড়ির নং : n0168 বয়স : 56 লিঙ্গ : মহিলা	ফটো উপলব্ধ	নাম : আব্দুল কলাম আজাদ খান পিতার নাম: আব্দুল মাবুদ খাঁন খাঁন বাড়ির নং : n0168 বয়স : 53 লিঙ্গ : পুরুষ	ফটো উপলব্ধ
852	WZI2387520	853	WZI2386084	854	WZI2387132
নাম : মনিরা খাতুন পিতার নাম: আব্দুল কাদের খান বাড়ির নং : n0168 বয়স : 25 লিঙ্গ : মহিলা	ফটো উপলব্ধ	নাম : আসিফ আলম খান পিতার নাম: আব্দুল কাদের খান বাড়ির নং : n0158 বয়স : 58 লিঙ্গ : পুরুষ	ফটো উপলব্ধ	নাম : সাহেরা খাতুন স্বামীর নাম: সাবির আলি খাঁন বাড়ির নং : n0187 বয়স : 25 লিঙ্গ : মহিলা	ফটো উপলব্ধ
855	WZI2430460	856	WZI2430270	857	WZI2385870
নাম : বিশ্বজিৎ দাস পিতার নাম: নারায়ণ দাস বাড়ির নং : নং109 বয়স : 24 লিঙ্গ : পুরুষ	ফটো উপলব্ধ	নাম : দীপঙ্কর দাস পিতার নাম: সুকুমার দাস বাড়ির নং : নং126 বয়স : 24 লিঙ্গ : পুরুষ	ফটো উপলব্ধ	নাম : অমলকুমার দাস পিতার নাম: শ্রীপতি দাস বাড়ির নং : n0119 বয়স : 38 লিঙ্গ : পুরুষ	ফটো উপলব্ধ
858	WZI2012029	859	WZI1506385	860	WZI2712321
নাম : মধুমিতা দাস স্বামীর নাম: সুব্রত দাস বাড়ির নং : n0115 বয়স : 29 লিঙ্গ : মহিলা	ফটো উপলব্ধ	নাম : নিলীমা দাস স্বামীর নাম: সন্তোষ দাস বাড়ির নং : n0124 বয়স : 35 লিঙ্গ : মহিলা	ফটো উপলব্ধ	নাম : ইন্দ্রজিত দাস পিতার নাম: বীরেন্দ্রনাথ দাস বাড়ির নং : n0120 বয়স : 54 লিঙ্গ : পুরুষ	ফটো উপলব্ধ
861	CMF2551521	862	WZI1417104	863	WZI1506435
নাম : প্রতিমা দাস পিতার নাম: সুরপতি দাস বাড়ির নং : এন0032 বয়স : 39 লিঙ্গ : মহিলা	ফটো উপলব্ধ	নাম : মন্দাদরী অধিকারী স্বামীর নাম: অজয় অধিকারী বাড়ির নং : n0170 বয়স : 43 লিঙ্গ : মহিলা	ফটো উপলব্ধ	নাম : শম্পারানী দাস স্বামীর নাম: ফকিরচাঁদ দাস বাড়ির নং : n0105 বয়স : 35 লিঙ্গ : মহিলা	ফটো উপলব্ধ
864	WZI2442671	865	WZI1506468	866	WZI2385904
নাম : মিনতি মন্ডল দাস স্বামীর নাম: গণেশ দাস বাড়ির নং : নং124 বয়স : 24 লিঙ্গ : মহিলা	ফটো উপলব্ধ	নাম : সবিতা দাস স্বামীর নাম: তপন কুমার দাস বাড়ির নং : n0123 বয়স : 36 লিঙ্গ : মহিলা	ফটো উপলব্ধ	নাম : ঝুনরানী দাস স্বামীর নাম: দুলাল দাস বাড়ির নং : n0171 বয়স : 71 লিঙ্গ : মহিলা	ফটো উপলব্ধ
867	WZI2386787	868	CMF2463685	869	WZI2430296
নাম : সরস্বতী জানা দাস স্বামীর নাম: বিজয় দাস বাড়ির নং : n0117 বয়স : 26 লিঙ্গ : মহিলা	ফটো উপলব্ধ	নাম : উলিরাণী দাস স্বামীর নাম: রনজীৎ দাস বাড়ির নং : n0120 বয়স : 66 লিঙ্গ : মহিলা	ফটো উপলব্ধ	নাম : বুলটি দাস স্বামীর নাম: স্বপন দাস বাড়ির নং : নং108 বয়স : 32 লিঙ্গ : মহিলা	ফটো উপলব্ধ

বিধানসভা নির্বাচনক্ষেত্রের নং, নাম : 210-নন্দীগ্রাম
ভাগ নং, নাম : 2-চন্দননগর পূর্বপাড়া

870	WZI2430312	নাম : বিলকিস খাতুন স্বামীর নাম: মুস্তাক খান বাড়ির নং : নং123 বয়স : 25 লিঙ্গ : মহিলা	ফটো উপলব্ধ	871	WZI2430197	নাম : পূর্ণ দাস পিতার নাম: শম্ভু দাস বাড়ির নং : নং124 বয়স : 24 লিঙ্গ : পুরুষ	ফটো উপলব্ধ	872	WZI2463271	নাম : সঞ্চিত্তা পাল দাস স্বামীর নাম: প্রবীর দাস বাড়ির নং : নং002 বয়স : 26 লিঙ্গ : মহিলা	ফটো উপলব্ধ
873	CMF1446897	নাম : সুরপতি দাস পিতার নাম: গোবর্ধন দাস বাড়ির নং : এন0008 বয়স : 48 লিঙ্গ : পুরুষ	ফটো উপলব্ধ	874	WZI1417096	নাম : অজয় অধিকারী পিতার নাম: ললিতমোহন অধিকারী বাড়ির নং : এন0008 বয়স : 47 লিঙ্গ : পুরুষ	ফটো উপলব্ধ	875	WZI1719566	নাম : বৃন্দদেব দাস পিতার নাম: রনজিত দাস বাড়ির নং : n0120 বয়স : 36 লিঙ্গ : পুরুষ	ফটো উপলব্ধ
876	WZI2187243	নাম : শঙ্করী মামা দাস স্বামীর নাম: রাধেশ্যাম দাস বাড়ির নং : এন0008 বয়স : 27 লিঙ্গ : মহিলা	ফটো উপলব্ধ	877	WZI2011906	নাম : মাধবী দাস স্বামীর নাম: ঘনশ্যাম দাস বাড়ির নং : n0111 বয়স : 31 লিঙ্গ : মহিলা	ফটো উপলব্ধ	878	WZI1163567	নাম : গৌতম কুমার দাস পিতার নাম: যাদব চন্দ্র দাস বাড়ির নং : n0123 বয়স : 35 লিঙ্গ : পুরুষ	ফটো উপলব্ধ
879	WZI1506427	নাম : ফকিরচাঁদ দাস পিতার নাম: গোকুল চন্দ্র দাস বাড়ির নং : n0105 বয়স : 37 লিঙ্গ : পুরুষ	ফটো উপলব্ধ	880	WZI2620847	নাম : অভিজিৎ দাস মায়ের নাম: কৃষ্ণ দাস বাড়ির নং : এন0238 বয়স : 22 লিঙ্গ : পুরুষ	ফটো উপলব্ধ	881	WZI2636058	নাম : সনকারানী দাস স্বামীর নাম: জয়দেব দাস বাড়ির নং : এন00 বয়স : 51 লিঙ্গ : মহিলা	ফটো উপলব্ধ
882	WZI2691343	নাম : তন্ময় দাস পিতার নাম: উত্তম কুমার দাস বাড়ির নং : এন0119 বয়স : 22 লিঙ্গ : পুরুষ	ফটো উপলব্ধ	883	WZI2156370	নাম : সৌরভ দাস পিতার নাম: গুরুপদ দাস বাড়ির নং : এন0117 বয়স : 26 লিঙ্গ : পুরুষ	ফটো উপলব্ধ	884	WZI2156388	নাম : দেব নারায়ন দাস পিতার নাম: বাসুদেব দাস বাড়ির নং : এন0164 বয়স : 26 লিঙ্গ : পুরুষ	ফটো উপলব্ধ
885	WZI1163344	নাম : রবীন্দ্রনাথ দাস পিতার নাম: বাসুদেব দাস বাড়ির নং : n0107 বয়স : 36 লিঙ্গ : পুরুষ	ফটো উপলব্ধ	886	WZI1417245	নাম : শ্যামলী রাউৎ দাস স্বামীর নাম: দেবব্রত দাস বাড়ির নং : n0119 বয়স : 39 লিঙ্গ : মহিলা	ফটো উপলব্ধ	887	CMF2551745	নাম : সুরজিৎ দাস পিতার নাম: বীরেন্দ্র দাস বাড়ির নং : n0120 বয়স : 43 লিঙ্গ : পুরুষ	ফটো উপলব্ধ
888	WZI1506484	নাম : টিকু দাস স্বামীর নাম: মানিক দাস বাড়ির নং : n0128 বয়স : 36 লিঙ্গ : মহিলা	ফটো উপলব্ধ	889	WZI2011989	নাম : মধুমিতা দোলই(দাস) পিতার নাম: কানাই দোলই বাড়ির নং : n0114 বয়স : 29 লিঙ্গ : মহিলা	ফটো উপলব্ধ	890	WZI2012045	নাম : সীমা দাস স্বামীর নাম: গুরুপদ দাস বাড়ির নং : n0108 বয়স : 30 লিঙ্গ : মহিলা	ফটো উপলব্ধ
891	WZI2012052	নাম : জয়শ্রী দাস পিতার নাম: অনূপ কুমার দাস বাড়ির নং : n0119 বয়স : 32 লিঙ্গ : মহিলা	ফটো উপলব্ধ	892	WZI2012060	নাম : নন্দদুলাল দাস পিতার নাম: শক্তিসিদ্ধু দাস বাড়ির নং : n0170 বয়স : 29 লিঙ্গ : পুরুষ	ফটো উপলব্ধ	893	WZI2012094	নাম : মালতী দাস পিতার নাম: সনাতন পাত্র বাড়ির নং : n0120 বয়স : 28 লিঙ্গ : মহিলা	ফটো উপলব্ধ
894	WZI2012102	নাম : পঞ্চমী দাস পিতার নাম: শংকর দাস বাড়ির নং : n0098 বয়স : 28 লিঙ্গ : মহিলা	ফটো উপলব্ধ	895	WZI2012177	নাম : নিমাই দাস পিতার নাম: জয়দেব দাস বাড়ির নং : n0121 বয়স : 28 লিঙ্গ : পুরুষ	ফটো উপলব্ধ	896	WZI2012185	নাম : সুব্রত দাস পিতার নাম: গুরুপদ দাস বাড়ির নং : n0128 বয়স : 28 লিঙ্গ : পুরুষ	ফটো উপলব্ধ
897	WZI2012250	নাম : প্রবীর দাস পিতার নাম: বাসুদেব দাস বাড়ির নং : n0107 বয়স : 29 লিঙ্গ : পুরুষ	ফটো উপলব্ধ	898	WZI2094167	নাম : বিশ্বজিৎ দাস পিতার নাম: তপন দাস বাড়ির নং : n0063 বয়স : 27 লিঙ্গ : পুরুষ	ফটো উপলব্ধ	899	CMF2257277	নাম : অঞ্জলী রাণী দাস স্বামীর নাম: ইন্দ্রজিৎ দাস বাড়ির নং : n0120 বয়স : 52 লিঙ্গ : মহিলা	ফটো উপলব্ধ

বিধানসভা নির্বাচনক্ষেত্রের নং, নাম : 210-নন্দীগ্রাম
ভাগ নং, নাম : 2-চন্দননগর পূর্বপাড়া

900 নাম : টিকুরানী দাস পিতার নাম: দুলাল চন্দ্র দাস বাড়ির নং : n0171 বয়স : 32 লিঙ্গ : মহিলা	WZI1719657 ফটো উপলব্ধ	901 নাম : কৃষ্ণকান্ত দাস পিতার নাম: তপন কুমার দাস বাড়ির নং : এন213 বয়স : 21 লিঙ্গ : পুরুষ	WZI2747426 ফটো উপলব্ধ	902 নাম : যুগলচন্দ্র দাস পিতার নাম: রমেশ দাস বাড়ির নং : n0172 বয়স : 67 লিঙ্গ : পুরুষ	WB/30/206/390237 ফটো উপলব্ধ
903 নাম : স্বপন দাস পিতার নাম: যুগল চন্দ্র দাস বাড়ির নং : n0172 বয়স : 41 লিঙ্গ : পুরুষ	WZI1163617 ফটো উপলব্ধ	904 নাম : সোনালী দাস স্বামীর নাম: স্বপন দাস বাড়ির নং : n0172 বয়স : 35 লিঙ্গ : মহিলা	WZI1601673 ফটো উপলব্ধ	905 নাম : শিবশংকর দাস পিতার নাম: যুগল চন্দ্র দাস বাড়ির নং : n0172 বয়স : 37 লিঙ্গ : পুরুষ	WZI1163625 ফটো উপলব্ধ
906 নাম : জয়দেব দাস পিতার নাম: মহাসিন্দু দাস বাড়ির নং : n0121 বয়স : 55 লিঙ্গ : পুরুষ	WB/30/206/390363 ফটো উপলব্ধ	907 নাম : গীতাজলি পণ্ডিত দাস স্বামীর নাম: রবীন্দ্রনাথ দাস বাড়ির নং : n0107 বয়স : 32 লিঙ্গ : মহিলা	WZI2012086 ফটো উপলব্ধ	908 নাম : কৃষ্ণা দাস স্বামীর নাম: নারায়ন চন্দ্র দাস বাড়ির নং : n0109 বয়স : 41 লিঙ্গ : মহিলা	WZI1417229 ফটো উপলব্ধ
909 নাম : জাকির হোসেন খান পিতার নাম: মজিবুর রহমান খান বাড়ির নং : n0164 বয়স : 55 লিঙ্গ : পুরুষ	WZI2258630 ফটো উপলব্ধ	910 নাম : রকি খাঁন পিতার নাম: জাকির হোসেন খান বাড়ির নং : n0164 বয়স : 32 লিঙ্গ : পুরুষ	WZI1719558 ফটো উপলব্ধ	911 নাম : মলিনা রানী দাস স্বামীর নাম: অনিল কুমার দাস বাড়ির নং : n0119 বয়স : 80 লিঙ্গ : মহিলা	CMF2257228 ফটো উপলব্ধ
912 নাম : গৌরীরানী দাস স্বামীর নাম: বাসুদেব দাস বাড়ির নং : n0125 বয়স : 58 লিঙ্গ : মহিলা	WZI2235364 ফটো উপলব্ধ	913 নাম : গীতারানী দাস স্বামীর নাম: গোকুল দাস বাড়ির নং : n0105 বয়স : 67 লিঙ্গ : মহিলা	WZI2235380 ফটো উপলব্ধ	914 নাম : সামসাদ ফারজানা বেগম স্বামীর নাম: জাকির হোসেন খান বাড়ির নং : n0164 বয়স : 48 লিঙ্গ : মহিলা	CMF2257111 ফটো উপলব্ধ
915 নাম : হিমাংশু শেখর দাস পিতার নাম: সতীশ দাস বাড়ির নং : n0127 বয়স : 44 লিঙ্গ : পুরুষ	CMF1960061 ফটো উপলব্ধ	916 নাম : সনধ্যারানী দাস স্বামীর নাম: মহাসিন্দু দাস বাড়ির নং : n0121 বয়স : 73 লিঙ্গ : মহিলা	WZI2796811 ফটো উপলব্ধ	917 নাম : সারথী দাস স্বামীর নাম: জয়দেব দাস বাড়ির নং : n0121 বয়স : 46 লিঙ্গ : মহিলা	CMF1960285 ফটো উপলব্ধ
918 নাম : অঞ্জলীবালা দাস স্বামীর নাম: সুধাসিন্দু দাস বাড়ির নং : n0122 বয়স : 77 লিঙ্গ : মহিলা	WB/30/206/390152 ফটো উপলব্ধ	919 নাম : শুকদেব দাস পিতার নাম: সুধাসিন্দু দাস বাড়ির নং : n0122 বয়স : 41 লিঙ্গ : পুরুষ	CMF2393577 ফটো উপলব্ধ	920 নাম : তাপসী দাস স্বামীর নাম: সুকদেব দাস বাড়ির নং : n0122 বয়স : 41 লিঙ্গ : মহিলা	WZI1417260 ফটো উপলব্ধ
921 নাম : সহদেব দাস মায়ের নাম: অঞ্জলী দাস বাড়ির নং : n0122 বয়স : 40 লিঙ্গ : পুরুষ	WZI1417278 ফটো উপলব্ধ	922 নাম : কনক (প্রান্ত) দাস স্বামীর নাম: সহদেব দাস বাড়ির নং : n0122 বয়স : 37 লিঙ্গ : মহিলা	WZI1822089 ফটো উপলব্ধ	923 নাম : যাদব চন্দ্র দাস পিতার নাম: কুপাসিন্দু দাস বাড়ির নং : n0123 বয়স : 76 লিঙ্গ : পুরুষ	CMF1399146 ফটো উপলব্ধ
924 নাম : সাধনচন্দ্র দাস পিতার নাম: কুপাসিন্দু দাস বাড়ির নং : n0123 বয়স : 64 লিঙ্গ : পুরুষ	CMF1399138 ফটো উপলব্ধ	925 নাম : সুবলচন্দ্র দাস পিতার নাম: কুপাসিন্দু দাস বাড়ির নং : n0123 বয়স : 57 লিঙ্গ : পুরুষ	WB/30/206/390304 ফটো উপলব্ধ	926 নাম : ভবানী দাস স্বামীর নাম: সুবলচন্দ্র দাস বাড়ির নং : n0123 বয়স : 44 লিঙ্গ : মহিলা	CMF1960301 ফটো উপলব্ধ
927 নাম : কবিতারানী দাস স্বামীর নাম: সাধন দাস বাড়ির নং : n0123 বয়স : 55 লিঙ্গ : মহিলা	WB/30/206/390414 ফটো উপলব্ধ	928 নাম : সুমন দাস পিতার নাম: সাধন দাস বাড়ির নং : n0123 বয়স : 35 লিঙ্গ : পুরুষ	WZI1417286 ফটো উপলব্ধ	929 নাম : তপন কুমার দাস পিতার নাম: যাদব কুমার দাস বাড়ির নং : n0123 বয়স : 42 লিঙ্গ : পুরুষ	WZI1719764 ফটো উপলব্ধ

বিধানসভা নির্বাচনক্ষেত্রের নং, নাম : 210-নন্দীগ্রাম
ভাগ নং, নাম : 2-চন্দননগর পূর্বপাড়া

930	WZI0745208	931	WZI1506450	932	WZI1719574
নাম : স্বপন কুমার দাস পিতার নাম: যাদব চন্দ্র দাস বাড়ির নং : n0123 বয়স : 38 লিঙ্গ : পুরুষ	ফটো উপলব্ধ	নাম : দুলালী বেরা(দাস) স্বামীর নাম: স্বপন কুমার দাস বাড়ির নং : n0123 বয়স : 35 লিঙ্গ : মহিলা	ফটো উপলব্ধ	নাম : সীমা দাস স্বামীর নাম: গৌতম কুমার দাস বাড়ির নং : n0123 বয়স : 33 লিঙ্গ : মহিলা	ফটো উপলব্ধ
933	WZI1719384	934	WB/30/206/390295	935	WB/30/206/390275
নাম : কবিতা দাস স্বামীর নাম: চন্দন কুমার দাস বাড়ির নং : n0123 বয়স : 31 লিঙ্গ : মহিলা	ফটো উপলব্ধ	নাম : শম্ভু দাস স্বামীর নাম: অটল দাস বাড়ির নং : n0124 বয়স : 67 লিঙ্গ : মহিলা	ফটো উপলব্ধ	নাম : আঙ্গুরবালা দাস স্বামীর নাম: শম্ভু দাস বাড়ির নং : n0124 বয়স : 62 লিঙ্গ : মহিলা	ফটো উপলব্ধ
936	WZI1506401	937	WZI1601848	938	WZI1601715
নাম : সন্তোষ দাস পিতার নাম: শম্ভু দাস বাড়ির নং : n0124 বয়স : 37 লিঙ্গ : পুরুষ	ফটো উপলব্ধ	নাম : কার্তিক চন্দ্র দাস পিতার নাম: শম্ভু দাস বাড়ির নং : n0124 বয়স : 33 লিঙ্গ : পুরুষ	ফটো উপলব্ধ	নাম : গণেশ দাস পিতার নাম: শম্ভু দাস বাড়ির নং : n0124 বয়স : 32 লিঙ্গ : পুরুষ	ফটো উপলব্ধ
939	WB/30/206/390628	940	WZI1417294	941	WZI1417187
নাম : ফকিরচাঁদ দাস পিতার নাম: আনন্দ দাস বাড়ির নং : n0125 বয়স : 53 লিঙ্গ : পুরুষ	ফটো উপলব্ধ	নাম : সপ্তমী দাস স্বামীর নাম: ফকিরচাঁদ দাস বাড়ির নং : n0125 বয়স : 44 লিঙ্গ : মহিলা	ফটো উপলব্ধ	নাম : স্বপন দাস পিতার নাম: ননীগোপাল দাস বাড়ির নং : n0108 বয়স : 36 লিঙ্গ : পুরুষ	ফটো উপলব্ধ
942	WZI1417195	943	WZI1417203	944	WZI1601665
নাম : অনিরুদ্ধ দাস পিতার নাম: ননীগোপাল দাস বাড়ির নং : n0108 বয়স : 40 লিঙ্গ : পুরুষ	ফটো উপলব্ধ	নাম : বুলু রানী দাস স্বামীর নাম: অনিরুদ্ধ দাস বাড়ির নং : n0108 বয়স : 39 লিঙ্গ : মহিলা	ফটো উপলব্ধ	নাম : শম্ভু চরন দাস পিতার নাম: ননী গোপাল দাস বাড়ির নং : n0108 বয়স : 34 লিঙ্গ : পুরুষ	ফটো উপলব্ধ
945	WZI2519569	946	WZI2520484	947	CMF1398155
নাম : গণেশ দাস পিতার নাম: প্রফুল্ল দাস বাড়ির নং : n0110 বয়স : 64 লিঙ্গ : পুরুষ	ফটো উপলব্ধ	নাম : অঞ্জলী দাস স্বামীর নাম: গণেশ দাস বাড়ির নং : n0110 বয়স : 51 লিঙ্গ : মহিলা	ফটো উপলব্ধ	নাম : মৃগায় কুমার দাস পিতার নাম: প্রফুল্ল দাস বাড়ির নং : n0110 বয়স : 46 লিঙ্গ : পুরুষ	ফটো উপলব্ধ
948	CMF2551190	949	WB/30/206/390117	950	WB/30/206/390120
নাম : পুঁটিবালা দাস স্বামীর নাম: মৃগায় দাস বাড়ির নং : n0110 বয়স : 46 লিঙ্গ : মহিলা	ফটো উপলব্ধ	নাম : রামহরি দাস পিতার নাম: রমেশ দাস বাড়ির নং : n0111 বয়স : 68 লিঙ্গ : পুরুষ	ফটো উপলব্ধ	নাম : আরতি দাস স্বামীর নাম: রামহরি দাস বাড়ির নং : n0111 বয়স : 58 লিঙ্গ : মহিলা	ফটো উপলব্ধ
951	WZI1719426	952	WZI1822188	953	WZI2515823
নাম : ঘনশ্যাম দাস পিতার নাম: রামহরি দাস বাড়ির নং : n0111 বয়স : 33 লিঙ্গ : পুরুষ	ফটো উপলব্ধ	নাম : রাধেশ্যাম দাস পিতার নাম: রামহরি দাস বাড়ির নং : n0111 বয়স : 30 লিঙ্গ : মহিলা	ফটো উপলব্ধ	নাম : লক্ষ্মণ চন্দ্র দাস পিতার নাম: রমেশ দাস বাড়ির নং : n0112 বয়স : 64 লিঙ্গ : পুরুষ	ফটো উপলব্ধ
954	CMF2463693	955	WB/30/206/390618	956	WB/30/206/390588
নাম : দিপালীরানী দাস স্বামীর নাম: লক্ষন দাস বাড়ির নং : n0112 বয়স : 51 লিঙ্গ : মহিলা	ফটো উপলব্ধ	নাম : কল্যাণী দাস স্বামীর নাম: বাসুদেব দাস বাড়ির নং : n0113 বয়স : 52 লিঙ্গ : মহিলা	ফটো উপলব্ধ	নাম : জয়দেব দাস পিতার নাম: জ্ঞানেন্দ্র দাস বাড়ির নং : n0114 বয়স : 64 লিঙ্গ : পুরুষ	ফটো উপলব্ধ
957	WB/30/206/390626	958	WZI1417237	959	WZI1719731
নাম : সাগরিকা দাস স্বামীর নাম: জয়দেব দাস বাড়ির নং : n0114 বয়স : 54 লিঙ্গ : মহিলা	ফটো উপলব্ধ	নাম : নারায়ন দাস পিতার নাম: জয়দেব দাস বাড়ির নং : n0114 বয়স : 36 লিঙ্গ : পুরুষ	ফটো উপলব্ধ	নাম : মধুসূদন দাস পিতার নাম: জয়দেব দাস বাড়ির নং : n0114 বয়স : 33 লিঙ্গ : পুরুষ	ফটো উপলব্ধ

বিধানসভা নির্বাচনক্ষেত্রের নং, নাম : 210-নন্দীগ্রাম
ভাগ নং, নাম : 2-চন্দননগর পূর্বপাড়া

960 নাম : বাদলকুমার দাস পিতার নাম: নরেন্দ্র দাস বাড়ির নং : n0115 বয়স : 65 লিঙ্গ : পুরুষ ফটো উপলব্ধ	WB/30/206/390300	961 নাম : উষারানী দাস স্বামীর নাম: বাদল দাস বাড়ির নং : n0115 বয়স : 57 লিঙ্গ : মহিলা ফটো উপলব্ধ	WB/30/206/390516	962 নাম : সুরত দাস পিতার নাম: সচিদানন্দ দাস বাড়ির নং : n0115 বয়স : 34 লিঙ্গ : পুরুষ ফটো উপলব্ধ	WZI1822147
963 নাম : পুষ্পরানী দাস স্বামীর নাম: পঞ্চানন দাস বাড়ির নং : n0116 বয়স : 72 লিঙ্গ : মহিলা ফটো উপলব্ধ	WB/30/206/390496	964 নাম : প্রতাপচন্দ্র দাস পিতার নাম: পঞ্চানন দাস বাড়ির নং : n0116 বয়স : 54 লিঙ্গ : পুরুষ ফটো উপলব্ধ	WZI2792505	965 নাম : যোগমায়া দাস স্বামীর নাম: প্রতাপ চন্দ্র দাস বাড়ির নং : n0116 বয়স : 43 লিঙ্গ : মহিলা ফটো উপলব্ধ	CMF2551380
966 নাম : গুরুপদ দাস পিতার নাম: ভূতনাথ দাস বাড়ির নং : n0117 বয়স : 59 লিঙ্গ : পুরুষ ফটো উপলব্ধ	WB/30/206/390356	967 নাম : প্রতিমারানী দাস স্বামীর নাম: গুরুপদ দাস বাড়ির নং : n0117 বয়স : 53 লিঙ্গ : মহিলা ফটো উপলব্ধ	WB/30/206/390342	968 নাম : বিষ্ণুপদ দাস পিতার নাম: ভূতনাথ দাস বাড়ির নং : n0117 বয়স : 67 লিঙ্গ : পুরুষ ফটো উপলব্ধ	WB/30/206/390399
969 নাম : সন্ধ্যারানী দাস স্বামীর নাম: বিষ্ণুপদ দাস বাড়ির নং : n0117 বয়স : 54 লিঙ্গ : মহিলা ফটো উপলব্ধ	WB/30/206/390341	970 নাম : হরিপদ দাস পিতার নাম: ভূতনাথ দাস বাড়ির নং : n0118 বয়স : 62 লিঙ্গ : পুরুষ ফটো উপলব্ধ	WZI2802460	971 নাম : বিজয় কুমার দাস পিতার নাম: বিষ্ণুপদ দাস বাড়ির নং : n0117 বয়স : 31 লিঙ্গ : পুরুষ ফটো উপলব্ধ	WZI1719624
972 নাম : তাপসী দাস পিতার নাম: গুরুপদ দাস বাড়ির নং : এন032 বয়স : 23 লিঙ্গ : মহিলা ফটো উপলব্ধ	WZI2791911	973 নাম : শঙ্কর দাস পিতার নাম: অটল দাস বাড়ির নং : n0098 বয়স : 63 লিঙ্গ : পুরুষ ফটো উপলব্ধ	WB/30/206/390400	974 নাম : ছবিরানী দাস স্বামীর নাম: শঙ্কর দাস বাড়ির নং : n0098 বয়স : 56 লিঙ্গ : মহিলা ফটো উপলব্ধ	WB/30/206/390169
975 নাম : সন্তোষ দাস পিতার নাম: শংকর দাস বাড়ির নং : n0098 বয়স : 31 লিঙ্গ : পুরুষ ফটো উপলব্ধ	WZI1719616	976 নাম : সন্ধ্যারানী দাস স্বামীর নাম: অধীর দাস বাড়ির নং : n0100 বয়স : 62 লিঙ্গ : মহিলা ফটো উপলব্ধ	WB/30/206/390178	977 নাম : জীবন কৃষ্ণ দাস পিতার নাম: অধীর চন্দ্র দাস বাড়ির নং : n0100 বয়স : 38 লিঙ্গ : পুরুষ ফটো উপলব্ধ	WZI1334374
978 নাম : প্রানগোবিন্দ দাস পিতার নাম: অধীর চন্দ্র দাস বাড়ির নং : n0100 বয়স : 37 লিঙ্গ : পুরুষ ফটো উপলব্ধ	WZI1334424	979 নাম : পৌরহরি দাস পিতার নাম: অধীর চন্দ্র দাস বাড়ির নং : n0100 বয়স : 31 লিঙ্গ : পুরুষ ফটো উপলব্ধ	WZI1719780	980 নাম : বাসুদেব দাস পিতার নাম: গজেন্দ্র দাস বাড়ির নং : n0107 বয়স : 62 লিঙ্গ : পুরুষ ফটো উপলব্ধ	WB/30/206/390299
981 নাম : গুরুপদ দাস পিতার নাম: জয়দেব দাস বাড়ির নং : n0108 বয়স : 34 লিঙ্গ : পুরুষ ফটো উপলব্ধ	WZI1601616	982 নাম : কার্তিক দাস পিতার নাম: জয়দেব দাস বাড়ির নং : n0108 বয়স : 32 লিঙ্গ : পুরুষ ফটো উপলব্ধ	WZI1601624	983 নাম : খুকুরানী দাস স্বামীর নাম: শিবশংকর দাস বাড়ির নং : n0172 বয়স : 33 লিঙ্গ : মহিলা ফটো উপলব্ধ	WZI1601756
984 নাম : পূর্ণচন্দ্র দাস পিতার নাম: যুগল চন্দ্র দাস বাড়ির নং : n0172 বয়স : 36 লিঙ্গ : পুরুষ ফটো উপলব্ধ	WZI1163609	985 নাম : আরতী রানী দাস স্বামীর নাম: হরিপদ দাস বাড়ির নং : n0118 বয়স : 51 লিঙ্গ : মহিলা ফটো উপলব্ধ	WZI2802486	986 নাম : উত্তমকুমার দাস পিতার নাম: ক্ষুদিরাম দাস বাড়ির নং : n0119 বয়স : 47 লিঙ্গ : পুরুষ ফটো উপলব্ধ	WB/30/206/390469
987 নাম : সুরত কুমার দাস পিতার নাম: অমল কুমার দাস বাড়ির নং : n0119 বয়স : 38 লিঙ্গ : পুরুষ ফটো উপলব্ধ	CMF2551398	988 নাম : মৌসুমী দাস স্বামীর নাম: সুরত কুমার দাস বাড়ির নং : n0119 বয়স : 34 লিঙ্গ : মহিলা ফটো উপলব্ধ	WZI1822113	989 নাম : কবিতা দাস স্বামীর নাম: উত্তম কুমার দাস বাড়ির নং : n0119 বয়স : 42 লিঙ্গ : মহিলা ফটো উপলব্ধ	CMF2257251

বিধানসভা নির্বাচনক্ষেত্রের নং, নাম : 210-নন্দীগ্রাম
ভাগ নং, নাম : 2-চন্দননগর পূর্বপাড়া

990	CMF2393569	নাম : দেবব্রত দাস পিতার নাম: অমল দাস বাড়ির নং : n0119 বয়স : 40 লিঙ্গ : পুরুষ	ফটো উপলব্ধ	991	WZI1601707	নাম : পুষ্প বাগ দাস স্বামীর নাম: সুরজিৎ দাস বাড়ির নং : n0120 বয়স : 36 লিঙ্গ : মহিলা	ফটো উপলব্ধ	992	WZI1867829	নাম : পূর্ণচন্দ্র দাস পিতার নাম: রনজিৎ দাস বাড়ির নং : n0120 বয়স : 33 লিঙ্গ : পুরুষ	ফটো উপলব্ধ
993	WB/30/206/390443	নাম : সাবিত্রি দাস স্বামীর নাম: অশোক দাস বাড়ির নং : n0126 বয়স : 65 লিঙ্গ : মহিলা	ফটো উপলব্ধ	994	WZI1417302	নাম : সুকুমার দাস পিতার নাম: অশোক কুমার দাস বাড়ির নং : n0126 বয়স : 41 লিঙ্গ : পুরুষ	ফটো উপলব্ধ	995	WZI1417310	নাম : গৌরী রানী দাস স্বামীর নাম: সুকুমার দাস বাড়ির নং : n0126 বয়স : 38 লিঙ্গ : মহিলা	ফটো উপলব্ধ
996	WZI1417328	নাম : গৌরহরি দাস পিতার নাম: অশোক কুমার দাস বাড়ির নং : n0126 বয়স : 37 লিঙ্গ : পুরুষ	ফটো উপলব্ধ	997	WZI1822196	নাম : কৌশল্যা দাস স্বামীর নাম: গৌরহরি দাস বাড়ির নং : n0126 বয়স : 32 লিঙ্গ : মহিলা	ফটো উপলব্ধ	998	WZI1417336	নাম : বিজলী দাস স্বামীর নাম: হিমাংশু শেখর দাস বাড়ির নং : n0127 বয়স : 41 লিঙ্গ : মহিলা	ফটো উপলব্ধ
999	WB/30/206/390352	নাম : গুরুপদ দাস পিতার নাম: মৃত্যুঞ্জয় দাস বাড়ির নং : n0128 বয়স : 62 লিঙ্গ : পুরুষ	ফটো উপলব্ধ	1000	WB/30/206/390420	নাম : আল্পনা দাস স্বামীর নাম: গুরুপদ দাস বাড়ির নং : n0128 বয়স : 53 লিঙ্গ : মহিলা	ফটো উপলব্ধ	1001	WZI1506476	নাম : মানিক দাস পিতার নাম: গুরুপদ দাস বাড়ির নং : n0128 বয়স : 35 লিঙ্গ : পুরুষ	ফটো উপলব্ধ
1002	WZI1931526	নাম : প্রশান্ত দাস পিতার নাম: ইন্দ্রজিৎ দাস বাড়ির নং : n0120 বয়স : 29 লিঙ্গ : পুরুষ	ফটো উপলব্ধ	1003	WZI1931567	নাম : শুভঙ্কর দাস পিতার নাম: জয়দেব দাস বাড়ির নং : n0108 বয়স : 29 লিঙ্গ : পুরুষ	ফটো উপলব্ধ	1004	CMF2257236	নাম : অনূপ কুমার দাস পিতার নাম: ক্ষুদিরাম দাস বাড়ির নং : n0119 বয়স : 41 লিঙ্গ : পুরুষ	ফটো উপলব্ধ
1005	WZI1506443	নাম : অরুণ রতন দাস পিতার নাম: ক্ষুদিরাম দাস বাড়ির নং : n0119 বয়স : 36 লিঙ্গ : পুরুষ	ফটো উপলব্ধ	1006	WB/30/206/390562	নাম : জয়দেব দাস পিতার নাম: ননীগোপাল দাস বাড়ির নং : n0108 বয়স : 60 লিঙ্গ : পুরুষ	ফটো উপলব্ধ	1007	WB/30/206/390442	নাম : আরতী দাস স্বামীর নাম: বাসুদেব দাস বাড়ির নং : n0107 বয়স : 57 লিঙ্গ : মহিলা	ফটো উপলব্ধ
1008	CMF2551505	নাম : কল্যাণী পাত্র স্বামীর নাম: রতিকান্ত পাত্র বাড়ির নং : n0170 বয়স : 39 লিঙ্গ : মহিলা	ফটো উপলব্ধ	1009	WZI2012110	নাম : রঞ্জিত দাস পিতার নাম: গনেশ দাস বাড়ির নং : n0110 বয়স : 28 লিঙ্গ : পুরুষ	ফটো উপলব্ধ	1010	WZI1719509	নাম : চন্দন কুমার দাস পিতার নাম: যাদব চন্দ্র দাস বাড়ির নং : n0123 বয়স : 33 লিঙ্গ : পুরুষ	ফটো উপলব্ধ
1011	WZI1506393	নাম : মেনকা দাস স্বামীর নাম: খোকন দাস বাড়ির নং : n0124 বয়স : 35 লিঙ্গ : মহিলা	ফটো উপলব্ধ	1012	WZI2526226	নাম : চন্দনা মাজি দাস স্বামীর নাম: রঞ্জিত দাস বাড়ির নং : এন0110 বয়স : 23 লিঙ্গ : মহিলা	ফটো উপলব্ধ	1013	WZI2386688	নাম : কৃষ্ণগোপাল দাস পিতার নাম: হরিপদ দাস বাড়ির নং : n0118 বয়স : 25 লিঙ্গ : পুরুষ	ফটো উপলব্ধ
1014	WZI2712578	নাম : কাজল রানী দাস পিতার নাম: নরেন্দ্র নাথ দাস বাড়ির নং : n0115 বয়স : 65 লিঙ্গ : মহিলা	ফটো উপলব্ধ	1015	WZI1417211	নাম : মুনমুন নেশা খাতুন স্বামীর নাম: রাকীব হাসান জাহাঙ্গীরআলম খান বাড়ির নং : n0108 বয়স : 35 লিঙ্গ : মহিলা	ফটো উপলব্ধ	1016	WZI2235356	নাম : বাসুদেব দাস পিতার নাম: আনন্দ দাস বাড়ির নং : n0164 বয়স : 68 লিঙ্গ : পুরুষ	ফটো উপলব্ধ
1017	WZI2463479	নাম : কাশ্মীরা খাতুন স্বামীর নাম: রকি খান বাড়ির নং : নং164 বয়স : 24 লিঙ্গ : মহিলা	ফটো উপলব্ধ	1018	WZI2258846	নাম : আক্তারুন খাতুন স্বামীর নাম: নওরোজ খাঁন বাড়ির নং : n0169 বয়স : 60 লিঙ্গ : মহিলা	ফটো উপলব্ধ	1019	WZI2235703	নাম : খাইরুন নেশা স্বামীর নাম: নজরুল খাঁন বাড়ির নং : n0169 বয়স : 86 লিঙ্গ : মহিলা	ফটো উপলব্ধ

বিধানসভা নির্বাচনক্ষেত্রের নং, নাম : 210-নন্দীগ্রাম
ভাগ নং, নাম : 2-চন্দননগর পূর্বপাড়া

1020	WZI1506351	নাম : মানসুরা (খাতুন)বিবি স্বামীর নাম: ওয়াসীম আক্রম খাঁন বাড়ির নং : n0169 বয়স : 35 লিঙ্গ : মহিলা	ফটো উপলব্ধ	1021	CMF2551166	নাম : ওয়াসীম আক্রম খান পিতার নাম: নওরোজ খান বাড়ির নং : n0169 বয়স : 39 লিঙ্গ : পুরুষ	ফটো উপলব্ধ	1022	CMF2293645	নাম : ফরিদুন নেশা স্বামীর নাম: মিনারুল আলম খান বাড়ির নং : n0214 বয়স : 42 লিঙ্গ : মহিলা	ফটো উপলব্ধ
1023	WZI1799881	নাম : মন্দিরা প্রামাণিক (মাজি) স্বামীর নাম: গৌরান্দ্র মাজি বাড়ির নং : n0232 বয়স : 30 লিঙ্গ : মহিলা	ফটো উপলব্ধ	1024	WZI2689933	নাম : মণিমালা বেরা পাত্র স্বামীর নাম: সুখদেব পাত্র বাড়ির নং : এন00 বয়স : 24 লিঙ্গ : মহিলা	ফটো উপলব্ধ	1025	WZI2386746	নাম : গোবিন্দ পাত্র পিতার নাম: নিতাই পাত্র বাড়ির নং : n0103 বয়স : 25 লিঙ্গ : পুরুষ	ফটো উপলব্ধ
1026	WZI2421394	নাম : পূর্ণিমা পাত্র স্বামীর নাম: রাখাল পাত্র বাড়ির নং : n0106 বয়স : 64 লিঙ্গ : মহিলা	ফটো উপলব্ধ	1027	WZI2094001	নাম : গোপাল পাত্র পিতার নাম: নিতাই পাত্র বাড়ির নং : n0103 বয়স : 27 লিঙ্গ : পুরুষ	ফটো উপলব্ধ	1028	CMF2257293	নাম : ভবানী বেরা স্বামীর নাম: সুভাষ বেরা বাড়ির নং : চন্দন নগর পূর্ব পাড়া বয়স : 43 লিঙ্গ : মহিলা	ফটো উপলব্ধ
1029	WZI1822097	নাম : রাজেশ পাত্র পিতার নাম: গৌরহরি পাত্র বাড়ির নং : n0103 বয়স : 30 লিঙ্গ : পুরুষ	ফটো উপলব্ধ	1030	WZI2203701	নাম : গৌরহরি পাত্র পিতার নাম: ক্ষুদিরাম পাত্র বাড়ির নং : n0103 বয়স : 52 লিঙ্গ : পুরুষ	ফটো উপলব্ধ	1031	WZI2012268	নাম : গঙ্গাবতী পাত্র পিতার নাম: স্বপন মন্ডল বাড়ির নং : n0106 বয়স : 28 লিঙ্গ : মহিলা	ফটো উপলব্ধ
1032	WZI2012235	নাম : বিনয় পাত্র পিতার নাম: ভগীরথ পাত্র বাড়ির নং : n0099 বয়স : 29 লিঙ্গ : পুরুষ	ফটো উপলব্ধ	1033	WZI2012243	নাম : রনজিৎ পাত্র পিতার নাম: অনিল কুমার পাত্র বাড়ির নং : n0101 বয়স : 29 লিঙ্গ : পুরুষ	ফটো উপলব্ধ	1034	WZI2161206	নাম : রাজ কুমার পাত্র পিতার নাম: বৃন্দেব পাত্র বাড়ির নং : এন0104 বয়স : 26 লিঙ্গ : পুরুষ	ফটো উপলব্ধ
1035	WZI1417351	নাম : গীতা পাত্র স্বামীর নাম: মানস পাত্র বাড়ির নং : n0106 বয়স : 34 লিঙ্গ : মহিলা	ফটো উপলব্ধ	1036	WZI1417344	নাম : মানস পাত্র পিতার নাম: রাখাল চন্দ্র পাত্র বাড়ির নং : n0106 বয়স : 38 লিঙ্গ : পুরুষ	ফটো উপলব্ধ	1037	WZI1931518	নাম : সুকদেব পাত্র পিতার নাম: ভানুচরন পাত্র বাড়ির নং : n0104 বয়স : 30 লিঙ্গ : পুরুষ	ফটো উপলব্ধ
1038	WZI1822121	নাম : সুমিত্রা পাত্র স্বামীর নাম: গোপাল পাত্র বাড়ির নং : n0104 বয়স : 30 লিঙ্গ : মহিলা	ফটো উপলব্ধ	1039	WB/30/206/390367	নাম : রাখাল পাত্র পিতার নাম: প্রসন্ন পাত্র বাড়ির নং : n0106 বয়স : 70 লিঙ্গ : পুরুষ	ফটো উপলব্ধ	1040	WZI1163435	নাম : তাপস কুমার পাত্র পিতার নাম: রাখাল পাত্র বাড়ির নং : n0106 বয়স : 38 লিঙ্গ : পুরুষ	ফটো উপলব্ধ
1041	WB/30/206/390371	নাম : সন্দারানী পাত্র স্বামীর নাম: প্রহলাদ পাত্র বাড়ির নং : n0106 বয়স : 69 লিঙ্গ : মহিলা	ফটো উপলব্ধ	1042	WB/30/206/390583	নাম : তপনকুমার পাত্র পিতার নাম: প্রহলাদ পাত্র বাড়ির নং : n0106 বয়স : 50 লিঙ্গ : পুরুষ	ফটো উপলব্ধ	1043	WB/30/206/390242	নাম : কমলিনী পাত্র স্বামীর নাম: হারাধন পাত্র বাড়ির নং : n0106 বয়স : 59 লিঙ্গ : মহিলা	ফটো উপলব্ধ
1044	WZI1601590	নাম : শিবপ্রসাদ পাত্র পিতার নাম: হারাধন পাত্র বাড়ির নং : n0106 বয়স : 35 লিঙ্গ : পুরুষ	ফটো উপলব্ধ	1045	WZI1601582	নাম : সদানন্দ পাত্র পিতার নাম: হারাধন পাত্র বাড়ির নং : n0106 বয়স : 34 লিঙ্গ : পুরুষ	ফটো উপলব্ধ	1046	WZI1719608	নাম : নিয়তী (খাটুয়া) পাত্র স্বামীর নাম: সদানন্দ পাত্র বাড়ির নং : n0106 বয়স : 35 লিঙ্গ : মহিলা	ফটো উপলব্ধ
1047	CMF1445881	নাম : স্বপন পাত্র পিতার নাম: প্রহলাদ পাত্র বাড়ির নং : n0106 বয়স : 49 লিঙ্গ : পুরুষ	ফটো উপলব্ধ	1048	WZI1163427	নাম : রীতা রানী পাত্র (মণ্ডল) স্বামীর নাম: তাপস পাত্র বাড়ির নং : n0106 বয়স : 36 লিঙ্গ : মহিলা	ফটো উপলব্ধ	1049	WB/30/206/390318	নাম : প্রভাতকুমার পাত্র পিতার নাম: কেনারাম পাত্র বাড়ির নং : n0099 বয়স : 81 লিঙ্গ : পুরুষ	ফটো উপলব্ধ

বিধানসভা নির্বাচনক্ষেত্রের নং, নাম : 210-নন্দীগ্রাম
ভাগ নং, নাম : 2-চন্দননগর পূর্বপাড়া

1050 নাম : ভগীরথ পাত্র পিতার নাম: প্রভাত পাত্র বাড়ির নং : n0099 বয়স : 53 লিঙ্গ : পুরুষ ফটো উপলব্ধ	WB/30/206/390271	1051 নাম : লক্ষীরানী পাত্র স্বামীর নাম: ভগীরথ পাত্র বাড়ির নং : n0099 বয়স : 49 লিঙ্গ : মহিলা ফটো উপলব্ধ	CMF1399203	1052 নাম : রতিকান্ত পাত্র পিতার নাম: প্রভাত পাত্র বাড়ির নং : n0099 বয়স : 49 লিঙ্গ : পুরুষ ফটো উপলব্ধ	CMF1445220
1053 নাম : সুভাষ চন্দ্র বেরা পিতার নাম: গোবর্দ্ধন বেরা বাড়ির নং : n0099 বয়স : 57 লিঙ্গ : পুরুষ ফটো উপলব্ধ	WB/30/206/390231	1054 নাম : সঞ্জয় পাত্র পিতার নাম: প্রভাত কুমার পাত্র বাড়ির নং : n0099 বয়স : 41 লিঙ্গ : পুরুষ ফটো উপলব্ধ	CMF2551497	1055 নাম : অনিলকুমার পাত্র পিতার নাম: কেনারাম পাত্র বাড়ির নং : n0101 বয়স : 69 লিঙ্গ : পুরুষ ফটো উপলব্ধ	WB/30/206/390362
1056 নাম : দিপালী পাত্র স্বামীর নাম: অনিল পাত্র বাড়ির নং : n0101 বয়স : 62 লিঙ্গ : মহিলা ফটো উপলব্ধ	WB/30/206/390173	1057 নাম : শ্রীকান্ত পাত্র পিতার নাম: অনিল পাত্র বাড়ির নং : n0101 বয়স : 32 লিঙ্গ : পুরুষ ফটো উপলব্ধ	WZI1601699	1058 নাম : সুশান্ত পাত্র পিতার নাম: অনিল কুমার পাত্র বাড়ির নং : n0101 বয়স : 32 লিঙ্গ : পুরুষ ফটো উপলব্ধ	WZI1822063
1059 নাম : অঞ্জলী পাত্র স্বামীর নাম: ক্ষুদিরাম পাত্র বাড়ির নং : n0103 বয়স : 72 লিঙ্গ : মহিলা ফটো উপলব্ধ	WB/30/206/390239	1060 নাম : সরমা পাত্র স্বামীর নাম: গৌরহরি পাত্র বাড়ির নং : n0103 বয়স : 51 লিঙ্গ : মহিলা ফটো উপলব্ধ	WB/30/206/390240	1061 নাম : নিতাই পাত্র পিতার নাম: ক্ষুদিরাম পাত্র বাড়ির নং : n0103 বয়স : 50 লিঙ্গ : পুরুষ ফটো উপলব্ধ	CMF1446434
1062 নাম : দিষ্টীরানী পাত্র স্বামীর নাম: নিতাই পাত্র বাড়ির নং : n0103 বয়স : 47 লিঙ্গ : মহিলা ফটো উপলব্ধ	CMF2257319	1063 নাম : মহেশ্বরী পাত্র স্বামীর নাম: জগদীশ পাত্র বাড়ির নং : n0104 বয়স : 86 লিঙ্গ : মহিলা ফটো উপলব্ধ	WB/30/206/390241	1064 নাম : ভানুচরন পাত্র পিতার নাম: জগদীশ পাত্র বাড়ির নং : n0104 বয়স : 65 লিঙ্গ : পুরুষ ফটো উপলব্ধ	WB/30/206/390594
1065 নাম : বুদ্ধদেব পাত্র পিতার নাম: জগদীশ পাত্র বাড়ির নং : n0104 বয়স : 55 লিঙ্গ : পুরুষ ফটো উপলব্ধ	WB/30/206/390306	1066 নাম : ভবানীরানী পাত্র স্বামীর নাম: ভানু চরন পাত্র বাড়ির নং : n0104 বয়স : 55 লিঙ্গ : মহিলা ফটো উপলব্ধ	WB/30/206/390595	1067 নাম : মমতা পাত্র স্বামীর নাম: বুদ্ধদেব পাত্র বাড়ির নং : n0104 বয়স : 44 লিঙ্গ : মহিলা ফটো উপলব্ধ	WZI1163377
1068 নাম : গোপাল পাত্র পিতার নাম: দীপক পাত্র বাড়ির নং : n0104 বয়স : 36 লিঙ্গ : পুরুষ ফটো উপলব্ধ	WZI1601608	1069 নাম : রনজিৎ পাত্র পিতার নাম: গৌরহরি পাত্র বাড়ির নং : n0103 বয়স : 25 লিঙ্গ : পুরুষ ফটো উপলব্ধ	WZI2387298	1070 নাম : বুলটি বারিক স্বামীর নাম: প্রনব বারিক বাড়ির নং : n0039 বয়স : 28 লিঙ্গ : মহিলা ফটো উপলব্ধ	WZI2120558
1071 নাম : তাহেরা বিবি স্বামীর নাম: সেখ রিয়াজুল ইসলাম বাড়ির নং : n0199 বয়স : 39 লিঙ্গ : মহিলা ফটো উপলব্ধ	WZI1417039	1072 নাম : মানিক মণ্ডল পিতার নাম: অশোক কুমার মণ্ডল বাড়ির নং : n0150 বয়স : 34 লিঙ্গ : পুরুষ ফটো উপলব্ধ	WZI1601780	1073 নাম : সীমা রানি মন্ডল স্বামীর নাম: অশোক কুমার মন্ডল বাড়ির নং : n0150 বয়স : 55 লিঙ্গ : মহিলা ফটো উপলব্ধ	WZI2711067
1074 নাম : শুভঙ্কর মন্ডল পিতার নাম: অশোক কুমার মন্ডল বাড়ির নং : n0150 বয়স : 31 লিঙ্গ : পুরুষ ফটো উপলব্ধ	WZI1822105	1075 নাম : অশোক কুমার মণ্ডল পিতার নাম: নরেন্দ্র নাথ মণ্ডল বাড়ির নং : n0150 বয়স : 60 লিঙ্গ : পুরুষ ফটো উপলব্ধ	WZI2418457	1076 নাম : উর্মিলা মন্ডল স্বামীর নাম: সুভঙ্কর মন্ডল বাড়ির নং : চন্দননগর বয়স : 24 লিঙ্গ : মহিলা ফটো উপলব্ধ	WZI2604890
1077 নাম : রাবেয়া বিবি স্বামীর নাম: সেখ আহম্মদ বাড়ির নং : এন0042 বয়স : 57 লিঙ্গ : মহিলা ফটো উপলব্ধ	CMF0057760	1078 নাম : আমেরুন বিবি স্বামীর নাম: জগদীশ খান বাড়ির নং : n0150 বয়স : 88 লিঙ্গ : মহিলা ফটো উপলব্ধ	WZI2258507	1079 নাম : মমতাজ বিবি স্বামীর নাম: আজিজুল সা বাড়ির নং : n0018 বয়স : 26 লিঙ্গ : মহিলা ফটো উপলব্ধ	WZI2386894

বিধানসভা নির্বাচনক্ষেত্রের নং, নাম : 210-নন্দীগ্রাম
ভাগ নং, নাম : 2-চন্দননগর পূর্বপাড়া

1080 নাম : আক্তার বেগ পিতার নাম: মফিজুল বেগ বাড়ির নং : n0212 বয়স : 43 লিঙ্গ : পুরুষ	CMF2265585 ফটো উপলব্ধ	1081 নাম : সুপ্রিয় মইতি পিতার নাম: অজয় মইতি বাড়ির নং : নং008 বয়স : 24 লিঙ্গ : পুরুষ	WZI2430254 ফটো উপলব্ধ	1082 নাম : সীজা মন্ডল(পড়য়া) স্বামীর নাম: জয়দেব মন্ডল বাড়ির নং : চন্দননগর বয়স : 37 লিঙ্গ : মহিলা	WZI1506336 ফটো উপলব্ধ
1083 নাম : স্বামীর নাম: দেবাশিষ মন্ডল বাড়ির নং : এন0139 বয়স : 29 লিঙ্গ : মহিলা	WZI2160851 ফটো উপলব্ধ	1084 নাম : রাজিব মন্ডল পিতার নাম: রঘুপতি মন্ডল বাড়ির নং : n0148 বয়স : 37 লিঙ্গ : পুরুষ	WZI1417468 ফটো উপলব্ধ	1085 নাম : কানাই মণ্ডল পিতার নাম: বিহারী মণ্ডল বাড়ির নং : n0146 বয়স : 51 লিঙ্গ : পুরুষ	WZI2258234 ফটো উপলব্ধ
1086 নাম : কুমা মন্ডল মাহাতাল স্বামীর নাম: বাসুদেব মণ্ডল বাড়ির নং : n0138 বয়স : 36 লিঙ্গ : মহিলা	WZI1163518 ফটো উপলব্ধ	1087 নাম : ভানুচরন দাস পিতার নাম: মহাদেব দাস বাড়ির নং : n0132 বয়স : 36 লিঙ্গ : পুরুষ	WZI1163351 ফটো উপলব্ধ	1088 নাম : মুনাল কান্তি মণ্ডল পিতার নাম: জাদুপতি মন্ডল বাড়ির নং : n0147 বয়স : 39 লিঙ্গ : পুরুষ	WZI1417401 ফটো উপলব্ধ
1089 নাম : বরুণ মণ্ডল পিতার নাম: রমাপতি মণ্ডল বাড়ির নং : n0151 বয়স : 32 লিঙ্গ : পুরুষ	WZI1719707 ফটো উপলব্ধ	1090 নাম : সুপর্ণা দাস স্বামীর নাম: কানাই দাস বাড়ির নং : নং107 বয়স : 25 লিঙ্গ : মহিলা	WZI2430437 ফটো উপলব্ধ	1091 নাম : যদুপতি মণ্ডল পিতার নাম: বীরেন্দ্রনাথ মণ্ডল বাড়ির নং : n0147 বয়স : 73 লিঙ্গ : পুরুষ	WZI2423846 ফটো উপলব্ধ
1092 নাম : মিলন কান্তি মণ্ডল পিতার নাম: জদুপতি মণ্ডল বাড়ির নং : n0147 বয়স : 42 লিঙ্গ : পুরুষ	CMF2257509 ফটো উপলব্ধ	1093 নাম : গনপতি মণ্ডল পিতার নাম: সুরেন্দ্র মণ্ডল বাড়ির নং : এন196 বয়স : 62 লিঙ্গ : পুরুষ	WZI2700391 ফটো উপলব্ধ	1094 নাম : অতনু মন্ডল পিতার নাম: জ্যোতির্ময় মন্ডল বাড়ির নং : n0144 বয়স : 35 লিঙ্গ : পুরুষ	WZI1506377 ফটো উপলব্ধ
1095 নাম : গোবিন্দ মন্ডল মায়ের নাম: গোপাল মন্ডল বাড়ির নং : এন00 বয়স : 22 লিঙ্গ : পুরুষ	WZI2679165 ফটো উপলব্ধ	1096 নাম : মিনতি মণ্ডল স্বামীর নাম: যদুপতি মণ্ডল বাড়ির নং : n0147 বয়স : 63 লিঙ্গ : মহিলা	WZI2423838 ফটো উপলব্ধ	1097 নাম : মমতা রানী মন্ডল স্বামীর নাম: ভরত মন্ডল বাড়ির নং : n0130 বয়স : 65 লিঙ্গ : মহিলা	WZI2259042 ফটো উপলব্ধ
1098 নাম : সেখ আতিবুর রহমান পিতার নাম: সেখ জবেদ বাড়ির নং : n0140 বয়স : 32 লিঙ্গ : পুরুষ	WZI1719517 ফটো উপলব্ধ	1099 নাম : সত্যজিৎ মন্ডল পিতার নাম: পশুপতি মন্ডল বাড়ির নং : n0133 বয়স : 43 লিঙ্গ : পুরুষ	CMF1960152 ফটো উপলব্ধ	1100 নাম : কার্তিক মন্ডল পিতার নাম: নরেন্দ্র নাথ মন্ডল বাড়ির নং : n0135 বয়স : 42 লিঙ্গ : পুরুষ	WZI1417385 ফটো উপলব্ধ
1101 নাম : রিক্তা মন্ডল স্বামীর নাম: নিমাই চাঁদ মন্ডল বাড়ির নং : n0132 বয়স : 45 লিঙ্গ : মহিলা	CMF2257517 ফটো উপলব্ধ	1102 নাম : সুচিত্রা মন্ডল স্বামীর নাম: অভিজিৎ মন্ডল বাড়ির নং : n0133 বয়স : 38 লিঙ্গ : মহিলা	WZI1417419 ফটো উপলব্ধ	1103 নাম : বাসুদেব দাস পিতার নাম: গোবর্দ্ধন দাস বাড়ির নং : n0132 বয়স : 62 লিঙ্গ : পুরুষ	WB/30/206/390617 ফটো উপলব্ধ
1104 নাম : সবিতা দাস স্বামীর নাম: মহাদেব দাস বাড়ির নং : n0132 বয়স : 62 লিঙ্গ : মহিলা	WB/30/206/390151 ফটো উপলব্ধ	1105 নাম : কানাই লাল দাস পিতার নাম: মহাদেব দাস বাড়ির নং : n0132 বয়স : 35 লিঙ্গ : পুরুষ	WZI1506492 ফটো উপলব্ধ	1106 নাম : রাধারানী মন্ডল স্বামীর নাম: তাপস মন্ডল বাড়ির নং : n0132 বয়স : 38 লিঙ্গ : মহিলা	WZI1417369 ফটো উপলব্ধ
1107 নাম : সুস্মিতা দাস স্বামীর নাম: ভানুচরন দাস বাড়ির নং : n0132 বয়স : 32 লিঙ্গ : মহিলা	WZI1601681 ফটো উপলব্ধ	1108 নাম : বলাই মণ্ডল পিতার নাম: গোপাল মণ্ডল বাড়ির নং : n0132 বয়স : 83 লিঙ্গ : পুরুষ	WZI2258432 ফটো উপলব্ধ	1109 নাম : নিমাই চাঁদ মন্ডল পিতার নাম: বলাই মণ্ডল বাড়ির নং : n0132 বয়স : 52 লিঙ্গ : পুরুষ	WZI2258952 ফটো উপলব্ধ

বিধানসভা নির্বাচনক্ষেত্রের নং, নাম : 210-নন্দীগ্রাম
ভাগ নং, নাম : 2-চন্দননগর পূর্বপাড়া

1110 নাম : ভরত মন্ডল পিতার নাম: হুঁষকেশ মন্ডল বাড়ির নং : n0130 বয়স : 71 লিঙ্গ : পুরুষ ফটো উপলব্ধ	WZI2259059	1111 নাম : সুফদা মন্ডল স্বামীর নাম: বলাই মন্ডল বাড়ির নং : n0132 বয়স : 71 লিঙ্গ : মহিলা ফটো উপলব্ধ	WZI2235430	1112 নাম : সরস্বতী মন্ডল স্বামীর নাম: কানাই মন্ডল বাড়ির নং : n0146 বয়স : 46 লিঙ্গ : মহিলা ফটো উপলব্ধ	CMF1398718
1113 নাম : মহিতোষ মন্ডল পিতার নাম: লবহরি মন্ডল বাড়ির নং : n0148 বয়স : 28 লিঙ্গ : পুরুষ ফটো উপলব্ধ	WZI2012193	1114 নাম : বাপন মন্ডল পিতার নাম: শঙ্কর মন্ডল বাড়ির নং : n0136 বয়স : 33 লিঙ্গ : পুরুষ ফটো উপলব্ধ	WZI1931591	1115 নাম : গোপাল দাস পিতার নাম: বাসুদেব দাস বাড়ির নং : n0132 বয়স : 30 লিঙ্গ : পুরুষ ফটো উপলব্ধ	WZI1965532
1116 নাম : পম্পা প্রামানিক (দাস) স্বামীর নাম: গোপাল দাস বাড়ির নং : n0132 বয়স : 29 লিঙ্গ : মহিলা ফটো উপলব্ধ	WZI1965540	1117 নাম : স্বপ্না মন্ডল স্বামীর নাম: সুনু মন্ডল বাড়ির নং : n0144 বয়স : 28 লিঙ্গ : মহিলা ফটো উপলব্ধ	WZI2094209	1118 নাম : বাসুদেব মন্ডল পিতার নাম: অশ্বিনী মন্ডল বাড়ির নং : n0130 বয়স : 53 লিঙ্গ : পুরুষ ফটো উপলব্ধ	CMF1445683
1119 নাম : মহাদেব মন্ডল পিতার নাম: অশ্বিনী মন্ডল বাড়ির নং : n0130 বয়স : 45 লিঙ্গ : পুরুষ ফটো উপলব্ধ	CMF1445832	1120 নাম : সুমিতা মন্ডল স্বামীর নাম: বাসুদেব মন্ডল বাড়ির নং : n0130 বয়স : 45 লিঙ্গ : মহিলা ফটো উপলব্ধ	CMF1445915	1121 নাম : জয়দেব মন্ডল পিতার নাম: অশ্বিনী কুমার মন্ডল বাড়ির নং : n0130 বয়স : 44 লিঙ্গ : পুরুষ ফটো উপলব্ধ	CMF1445782
1122 নাম : মাধুরী মন্ডল স্বামীর নাম: মহাদেব মন্ডল বাড়ির নং : n0130 বয়স : 36 লিঙ্গ : মহিলা ফটো উপলব্ধ	WZI1163641	1123 নাম : গরুপদ মন্ডল পিতার নাম: শশধর মন্ডল বাড়ির নং : n0134 বয়স : 56 লিঙ্গ : পুরুষ ফটো উপলব্ধ	WB/30/206/390378	1124 নাম : শ্রীকান্ত মন্ডল পিতার নাম: শশধর মন্ডল বাড়ির নং : n0134 বয়স : 41 লিঙ্গ : পুরুষ ফটো উপলব্ধ	CMF2393601
1125 নাম : পিপাসা মন্ডল স্বামীর নাম: শ্রীকান্ত মন্ডল বাড়ির নং : n0134 বয়স : 34 লিঙ্গ : মহিলা ফটো উপলব্ধ	WZI1601723	1126 নাম : লক্ষী রানী মন্ডল স্বামীর নাম: গুরুপদ মন্ডল বাড়ির নং : n0134 বয়স : 39 লিঙ্গ : মহিলা ফটো উপলব্ধ	WZI1163666	1127 নাম : পশুপতি মন্ডল পিতার নাম: সুরেন্দ্রনাথ মন্ডল বাড়ির নং : n0133 বয়স : 77 লিঙ্গ : পুরুষ ফটো উপলব্ধ	WB/30/206/390093
1128 নাম : অন্নপূর্ণা মন্ডল স্বামীর নাম: পশুপতি মন্ডল বাড়ির নং : n0133 বয়স : 67 লিঙ্গ : মহিলা ফটো উপলব্ধ	WB/30/206/390557	1129 নাম : বিশুজিত মন্ডল পিতার নাম: পশুপতি মন্ডল বাড়ির নং : n0133 বয়স : 45 লিঙ্গ : পুরুষ ফটো উপলব্ধ	CMF2463719	1130 নাম : তনুশ্রী মন্ডল স্বামীর নাম: সত্যজিৎ মন্ডল বাড়ির নং : n0133 বয়স : 33 লিঙ্গ : মহিলা ফটো উপলব্ধ	WZI1822204
1131 নাম : পঞ্চমীবালা মন্ডল স্বামীর নাম: ধীরেন্দ্রনাথ মন্ডল বাড়ির নং : n0148 বয়স : 92 লিঙ্গ : মহিলা ফটো উপলব্ধ	WB/30/206/390272	1132 নাম : কুশধ্বজ মন্ডল পিতার নাম: ধীরেন্দ্রনাথ মন্ডল বাড়ির নং : n0148 বয়স : 53 লিঙ্গ : পুরুষ ফটো উপলব্ধ	CMF2257368	1133 নাম : রঘুপতি মন্ডল পিতার নাম: ধীরেন্দ্রনাথ মন্ডল বাড়ির নং : n0148 বয়স : 67 লিঙ্গ : পুরুষ ফটো উপলব্ধ	WZI1417443
1134 নাম : সীতা রানী মন্ডল স্বামীর নাম: রঘুপতি মন্ডল বাড়ির নং : n0148 বয়স : 67 লিঙ্গ : মহিলা ফটো উপলব্ধ	WZI1417450	1135 নাম : লবহরি মন্ডল পিতার নাম: ধীরেন্দ্র নাথ মন্ডল বাড়ির নং : n0148 বয়স : 54 লিঙ্গ : পুরুষ ফটো উপলব্ধ	CMF1397975	1136 নাম : শিবানী মন্ডল স্বামীর নাম: কুশধ্বজ মন্ডল বাড়ির নং : n0148 বয়স : 45 লিঙ্গ : মহিলা ফটো উপলব্ধ	CMF1445923
1137 নাম : রতন মন্ডল পিতার নাম: ধীরেন্দ্র মন্ডল বাড়ির নং : n0148 বয়স : 45 লিঙ্গ : পুরুষ ফটো উপলব্ধ	CMF1446525	1138 নাম : শ্যামলী রানী মন্ডল স্বামীর নাম: লবহরি মন্ডল বাড়ির নং : n0148 বয়স : 45 লিঙ্গ : মহিলা ফটো উপলব্ধ	CMF1446319	1139 নাম : যমুনা মন্ডল স্বামীর নাম: রতন মন্ডল বাড়ির নং : n0148 বয়স : 39 লিঙ্গ : মহিলা ফটো উপলব্ধ	WZI1163658

বিধানসভা নির্বাচনক্ষেত্রের নং, নাম : 210-নন্দীগ্রাম
ভাগ নং, নাম : 2-চন্দননগর পূর্বপাড়া

1140 নাম : অশ্বিনীকুমার মণ্ডল পিতার নাম: হৃষিকেশ মণ্ডল বাড়ির নং : n0130 বয়স : 77 লিঙ্গ : পুরুষ	WB/30/206/390436 ফটো উপলব্ধ	1141 নাম : নোটন মণ্ডল পিতার নাম: ভরত মণ্ডল বাড়ির নং : n0130 বয়স : 33 লিঙ্গ : পুরুষ	WZI1601822 ফটো উপলব্ধ	1142 নাম : বীনাপানী মণ্ডল স্বামীর নাম: রমাপতি মণ্ডল বাড়ির নং : n0151 বয়স : 59 লিঙ্গ : মহিলা	CMF0783050 ফটো উপলব্ধ
1143 নাম : রমাপতি মণ্ডল পিতার নাম: সুরেন্দ্রনাথ মণ্ডল বাড়ির নং : n0151 বয়স : 67 লিঙ্গ : পুরুষ	WZI1163476 ফটো উপলব্ধ	1144 নাম : সন্ধারানী মণ্ডল স্বামীর নাম: শশধর মণ্ডল বাড়ির নং : n0134 বয়স : 72 লিঙ্গ : মহিলা	WB/30/206/390319 ফটো উপলব্ধ	1145 নাম : শশধর মণ্ডল পিতার নাম: বাঞ্ছারাম মণ্ডল বাড়ির নং : n0134 বয়স : 82 লিঙ্গ : পুরুষ	WB/30/206/390305 ফটো উপলব্ধ
1146 নাম : টোটন মণ্ডল পিতার নাম: ভরত মণ্ডল বাড়ির নং : n0130 বয়স : 31 লিঙ্গ : পুরুষ	WZI1822162 ফটো উপলব্ধ	1147 নাম : বেদবতী মাম্বা পিতার নাম: স্বপন কুমার মাম্বা বাড়ির নং : নং139 বয়স : 36 লিঙ্গ : মহিলা	WZI1587393 ফটো উপলব্ধ	1148 নাম : জ্ঞানদাবালা মণ্ডল স্বামীর নাম: ক্ষীরোদ মণ্ডল বাড়ির নং : n0142 বয়স : 92 লিঙ্গ : মহিলা	WB/30/206/390445 ফটো উপলব্ধ
1149 নাম : মৃন্ময় মণ্ডল পিতার নাম: ক্ষীরোদ মণ্ডল বাড়ির নং : n0142 বয়স : 67 লিঙ্গ : পুরুষ	CMF2393585 ফটো উপলব্ধ	1150 নাম : নিবেদিতা মণ্ডল পিতার নাম: মৃন্ময় মণ্ডল বাড়ির নং : n0142 বয়স : 33 লিঙ্গ : মহিলা	WZI1719665 ফটো উপলব্ধ	1151 নাম : কৃষানু মণ্ডল পিতার নাম: মৃন্ময় মণ্ডল বাড়ির নং : n0142 বয়স : 32 লিঙ্গ : পুরুষ	WZI1719459 ফটো উপলব্ধ
1152 নাম : চিন্ময় কুমার মণ্ডল মায়ের নাম: জ্ঞানদা মণ্ডল বাড়ির নং : n0142 বয়স : 68 লিঙ্গ : পুরুষ	CMF2057974 ফটো উপলব্ধ	1153 নাম : কনকলতা মণ্ডল স্বামীর নাম: চিন্ময় মণ্ডল বাড়ির নং : n0142 বয়স : 62 লিঙ্গ : মহিলা	WB/30/206/390447 ফটো উপলব্ধ	1154 নাম : অপর্ণারানী মণ্ডল স্বামীর নাম: মৃন্ময় মণ্ডল বাড়ির নং : n0143 বয়স : 57 লিঙ্গ : মহিলা	WB/30/206/390448 ফটো উপলব্ধ
1155 নাম : জ্যোতির্ময় মণ্ডল পিতার নাম: ক্ষীরোদ মণ্ডল বাড়ির নং : n0144 বয়স : 59 লিঙ্গ : পুরুষ	WB/30/206/390364 ফটো উপলব্ধ	1156 নাম : চন্দনারানী মণ্ডল স্বামীর নাম: জ্যোতির্ময় মণ্ডল বাড়ির নং : n0144 বয়স : 53 লিঙ্গ : মহিলা	CMF0782763 ফটো উপলব্ধ	1157 নাম : সূতনু মণ্ডল পিতার নাম: জ্যোতির্ময় মণ্ডল বাড়ির নং : n0144 বয়স : 33 লিঙ্গ : পুরুষ	WZI1719467 ফটো উপলব্ধ
1158 নাম : মাধবী মণ্ডল স্বামীর নাম: গনপতি মণ্ডল বাড়ির নং : n0145 বয়স : 55 লিঙ্গ : মহিলা	WB/30/206/390558 ফটো উপলব্ধ	1159 নাম : সিদ্ধুবালা মণ্ডল স্বামীর নাম: নরেন্দ্র মণ্ডল বাড়ির নং : n0149 বয়স : 83 লিঙ্গ : মহিলা	WB/30/206/390520 ফটো উপলব্ধ	1160 নাম : প্রতিমা মণ্ডল স্বামীর নাম: গোপাল মণ্ডল বাড়ির নং : n0135 বয়স : 45 লিঙ্গ : মহিলা	CMF1444868 ফটো উপলব্ধ
1161 নাম : ষষ্ঠী রানী মণ্ডল স্বামীর নাম: কার্তিক মণ্ডল বাড়ির নং : n0135 বয়স : 37 লিঙ্গ : মহিলা	WZI1163633 ফটো উপলব্ধ	1162 নাম : মিতা রানী মণ্ডল স্বামীর নাম: নিতাই মণ্ডল বাড়ির নং : n0135 বয়স : 34 লিঙ্গ : মহিলা	WZI1601806 ফটো উপলব্ধ	1163 নাম : গৌর হরি মণ্ডল পিতার নাম: নরেন্দ্র নাথ মণ্ডল বাড়ির নং : n0135 বয়স : 33 লিঙ্গ : পুরুষ	WZI1601814 ফটো উপলব্ধ
1164 নাম : সুমিত্রা মণ্ডল স্বামীর নাম: শংকর মণ্ডল বাড়ির নং : n0136 বয়স : 57 লিঙ্গ : মহিলা	WB/30/206/390613 ফটো উপলব্ধ	1165 নাম : হিমাংশু মণ্ডল পিতার নাম: বাঞ্ছারাম মণ্ডল বাড়ির নং : n0137 বয়স : 84 লিঙ্গ : পুরুষ	WB/30/206/390268 ফটো উপলব্ধ	1166 নাম : নন্দদুলাল মণ্ডল পিতার নাম: হিমাংশু মণ্ডল বাড়ির নং : n0137 বয়স : 47 লিঙ্গ : পুরুষ	CMF2551455 ফটো উপলব্ধ
1167 নাম : দুলাল চন্দ্র মণ্ডল পিতার নাম: হিমাংশু মণ্ডল বাড়ির নং : n0137 বয়স : 38 লিঙ্গ : পুরুষ	WZI1417393 ফটো উপলব্ধ	1168 নাম : রীতা মণ্ডল স্বামীর নাম: দুলাল চন্দ্র মণ্ডল বাড়ির নং : n0137 বয়স : 34 লিঙ্গ : মহিলা	WZI1601731 ফটো উপলব্ধ	1169 নাম : কম্পনা মণ্ডল স্বামীর নাম: হিমাংশু মণ্ডল বাড়ির নং : n0137 বয়স : 72 লিঙ্গ : মহিলা	WB/30/206/390191 ফটো উপলব্ধ

বিধানসভা নির্বাচনক্ষেত্রের নং, নাম : 210-নন্দীগ্রাম
ভাগ নং, নাম : 2-চন্দননগর পূর্বপাড়া

1170 নাম : মিঠু মণ্ডল স্বামীর নাম: নন্দদুলাল বাড়ির নং : n0137 বয়স : 41 লিঙ্গ : মহিলা	CMF2551448 ফটো উপলব্ধ	1171 নাম : পৌতম কুমার মণ্ডল পিতার নাম: হিমাংশু মণ্ডল বাড়ির নং : n0137 বয়স : 36 লিঙ্গ : পুরুষ	WZI1163526 ফটো উপলব্ধ	1172 নাম : সোনালী রানী মণ্ডল স্বামীর নাম: পৌতম কুমার মণ্ডল বাড়ির নং : n0137 বয়স : 34 লিঙ্গ : মহিলা	WZI1822170 ফটো উপলব্ধ
1173 নাম : রণজয় মণ্ডল পিতার নাম: নন্দদুলাল মণ্ডল বাড়ির নং : মৌজা খ বয়স : 21 লিঙ্গ : পুরুষ	WZI2739761 ফটো উপলব্ধ	1174 নাম : দিপালী মণ্ডল স্বামীর নাম: পঞ্চানন মণ্ডল বাড়ির নং : n0138 বয়স : 52 লিঙ্গ : মহিলা	WB/30/206/390189 ফটো উপলব্ধ	1175 নাম : সনাতন মণ্ডল পিতার নাম: পঞ্চানন মণ্ডল বাড়ির নং : n0138 বয়স : 31 লিঙ্গ : পুরুষ	WZI1867811 ফটো উপলব্ধ
1176 নাম : অচিন্ত্য মণ্ডল পিতার নাম: বিহারী মণ্ডল বাড়ির নং : n0139 বয়স : 57 লিঙ্গ : পুরুষ	WZI2728657 ফটো উপলব্ধ	1177 নাম : কল্যাণী মণ্ডল স্বামীর নাম: অচিন্ত্য মণ্ডল বাড়ির নং : n0139 বয়স : 52 লিঙ্গ : মহিলা	WB/30/206/390190 ফটো উপলব্ধ	1178 নাম : মাধবী মণ্ডল স্বামীর নাম: মনোরঞ্জন মণ্ডল বাড়ির নং : n0139 বয়স : 46 লিঙ্গ : মহিলা	CMF1397934 ফটো উপলব্ধ
1179 নাম : বাসন্তী পাত্র স্বামীর নাম: স্বপন পাত্র বাড়ির নং : n0139 বয়স : 41 লিঙ্গ : মহিলা	CMF2257335 ফটো উপলব্ধ	1180 নাম : দেবশীষ মণ্ডল পিতার নাম: অচিন্ত্য মণ্ডল বাড়ির নং : n0139 বয়স : 30 লিঙ্গ : পুরুষ	WZI1822154 ফটো উপলব্ধ	1181 নাম : অনাদি মণ্ডল পিতার নাম: বিহারী মণ্ডল বাড়ির নং : n0140 বয়স : 60 লিঙ্গ : পুরুষ	WB/30/206/390166 ফটো উপলব্ধ
1182 নাম : মনোরঞ্জন মণ্ডল পিতার নাম: বিহারী মণ্ডল বাড়ির নং : n0140 বয়স : 55 লিঙ্গ : পুরুষ	WB/30/206/390303 ফটো উপলব্ধ	1183 নাম : রুকুমুদ্দিন সেখ পিতার নাম: জবেদ সেখ বাড়ির নং : n0140 বয়স : 31 লিঙ্গ : পুরুষ	WZI1719525 ফটো উপলব্ধ	1184 নাম : নিশিকান্ত মণ্ডল পিতার নাম: শশধর মণ্ডল বাড়ির নং : n0134 বয়স : 37 লিঙ্গ : পুরুষ	WZI1417377 ফটো উপলব্ধ
1185 নাম : পূজা মণ্ডল স্বামীর নাম: নিশিকান্ত মণ্ডল বাড়ির নং : n0134 বয়স : 31 লিঙ্গ : মহিলা	WZI1719442 ফটো উপলব্ধ	1186 নাম : গোপাল মণ্ডল পিতার নাম: নরেন্দ্র মণ্ডল বাড়ির নং : n0135 বয়স : 49 লিঙ্গ : পুরুষ	CMF2257376 ফটো উপলব্ধ	1187 নাম : তাপস কুমার মণ্ডল পিতার নাম: বালাইলাল মণ্ডল বাড়ির নং : n0132 বয়স : 41 লিঙ্গ : পুরুষ	CMF2257525 ফটো উপলব্ধ
1188 নাম : বসুদেব মণ্ডল পিতার নাম: অনিল কুমার মণ্ডল বাড়ির নং : n0138 বয়স : 43 লিঙ্গ : পুরুষ	CMF1398700 ফটো উপলব্ধ	1189 নাম : কার্তিক মণ্ডল পিতার নাম: মনোরঞ্জন মণ্ডল বাড়ির নং : n0140 বয়স : 25 লিঙ্গ : পুরুষ	WZI2387009 ফটো উপলব্ধ	1190 নাম : পরিতোষ মণ্ডল পিতার নাম: লবহার মণ্ডল বাড়ির নং : n0148 বয়স : 25 লিঙ্গ : পুরুষ	WZI2386902 ফটো উপলব্ধ
1191 নাম : অভিজিৎ মণ্ডল পিতার নাম: পশুপতি মণ্ডল বাড়ির নং : n0133 বয়স : 44 লিঙ্গ : পুরুষ	CMF2257392 ফটো উপলব্ধ	1192 নাম : মমতা মণ্ডল স্বামীর নাম: গৌরহরি মণ্ডল বাড়ির নং : n0135 বয়স : 34 লিঙ্গ : মহিলা	WZI1719582 ফটো উপলব্ধ	1193 নাম : দেবযানী পড়য়া মণ্ডল স্বামীর নাম: দিপক মণ্ডল বাড়ির নং : n0141 বয়স : 32 লিঙ্গ : মহিলা	WZI1601830 ফটো উপলব্ধ
1194 নাম : অতসী মণ্ডল স্বামীর নাম: মিলন কান্তি মণ্ডল বাড়ির নং : n0224 বয়স : 41 লিঙ্গ : মহিলা	WZI1113737 ফটো উপলব্ধ	1195 নাম : মিঠু করণ মণ্ডল পিতার নাম: নকুল চন্দ্র করণ বাড়ির নং : চন্দন নগর বয়স : 37 লিঙ্গ : মহিলা	WZI2012037 ফটো উপলব্ধ	1196 নাম : শ্যামল কুমার মণ্ডল পিতার নাম: মিহির কুমার মণ্ডল বাড়ির নং : n0131 বয়স : 43 লিঙ্গ : পুরুষ	CMF2257350 ফটো উপলব্ধ
1197 নাম : শুভ্রা মণ্ডল স্বামীর নাম: শ্যামল কুমার মণ্ডল বাড়ির নং : n0131 বয়স : 39 লিঙ্গ : মহিলা	CMF2551430 ফটো উপলব্ধ	1198 নাম : মনাব মণ্ডল পিতার নাম: হরিহর মণ্ডল বাড়ির নং : n0141 বয়স : 37 লিঙ্গ : পুরুষ	WZI1417435 ফটো উপলব্ধ	1199 নাম : প্রভাতী মণ্ডল স্বামীর নাম: মিহির মণ্ডল বাড়ির নং : n0131 বয়স : 57 লিঙ্গ : মহিলা	WZI2255883 ফটো উপলব্ধ

বিধানসভা নির্বাচনক্ষেত্রের নং, নাম : 210-নন্দীগ্রাম
ভাগ নং, নাম : 2-চন্দননগর পূর্বপাড়া

1200 নাম : মিহির চন্দ্র মন্ডল পিতার নাম: সুধীর চন্দ্র মন্ডল বাড়ির নং : n0131 বয়স : 69 লিঙ্গ : পুরুষ	WZI2255891 ফটো উপলব্ধ	1201 নাম : কবিতা মন্ডল স্বামীর নাম: হরিহর মন্ডল বাড়ির নং : n0141 বয়স : 56 লিঙ্গ : মহিলা	WZI2258812 ফটো উপলব্ধ	1202 নাম : দীপক মণ্ডল পিতার নাম: হরিহর মণ্ডল বাড়ির নং : চন্দননগর বয়স : 41 লিঙ্গ : পুরুষ	CMF2257491 ফটো উপলব্ধ
1203 নাম : দিলীপ কুমার মন্ডল পিতার নাম: হরিহর মন্ডল বাড়ির নং : এন0021 বয়স : 45 লিঙ্গ : পুরুষ	CMF1960160 ফটো উপলব্ধ	1204 নাম : নিলীমা দাস মন্ডল স্বামীর নাম: দিলীপ কুমার মন্ডল বাড়ির নং : এন0021 বয়স : 40 লিঙ্গ : মহিলা	WZI1417427 ফটো উপলব্ধ	1205 নাম : মহাদেব মন্ডল পিতার নাম: কমলাকান্ত মন্ডল বাড়ির নং : n0078 বয়স : 25 লিঙ্গ : পুরুষ	WZI2386985 ফটো উপলব্ধ
1206 নাম : মিরাজ আলি খাঁন পিতার নাম: ওসিয়ার রহমান খাঁন বাড়ির নং : এন00 বয়স : 22 লিঙ্গ : পুরুষ	WZI2673176 ফটো উপলব্ধ	1207 নাম : উত্তম দাস পিতার নাম: মুময়্য দাস বাড়ির নং : এন000 বয়স : 22 লিঙ্গ : পুরুষ	WZI2678258 ফটো উপলব্ধ	1208 নাম : মঞ্জুরী মন্ডল পিতার নাম: চন্দন মন্ডল বাড়ির নং : এন000 বয়স : 23 লিঙ্গ : মহিলা	WZI2678522 ফটো উপলব্ধ
1209 নাম : রাজেশ খান পিতার নাম: আব্দুল মান্নান খান বাড়ির নং : এন0000 বয়স : 23 লিঙ্গ : পুরুষ	WZI2678621 ফটো উপলব্ধ	1210 নাম : দীপ অধিকারী পিতার নাম: অজয় অধিকারী বাড়ির নং : এন000 বয়স : 22 লিঙ্গ : পুরুষ	WZI2667822 ফটো উপলব্ধ	1211 নাম : সেখ আসপা পিতার নাম: সেখ আজিজ বাড়ির নং : এন000 বয়স : 22 লিঙ্গ : পুরুষ	WZI2667699 ফটো উপলব্ধ
1212 নাম : সিরাজুম মনিরা খাতুন স্বামীর নাম: আরিফ খান বাড়ির নং : এন000 বয়স : 24 লিঙ্গ : মহিলা	WZI2678381 ফটো উপলব্ধ	1213 নাম : বিকাশ মইতি পিতার নাম: প্রদীপ কুমার মইতি বাড়ির নং : নং097 বয়স : 24 লিঙ্গ : পুরুষ	WZI2430221 ফটো উপলব্ধ	1214 নাম : প্রশান্ত মইতি পিতার নাম: অমল মইতি বাড়ির নং : n0097 বয়স : 48 লিঙ্গ : পুরুষ	CMF1960186 ফটো উপলব্ধ
1215 নাম : মন্দিরা রায় (মাজি) স্বামীর নাম: লবকুমার মাজি বাড়ির নং : n0097 বয়স : 40 লিঙ্গ : মহিলা	WZI1601657 ফটো উপলব্ধ	1216 নাম : শম্ভু মইতি পিতার নাম: নন্দদুলাল মইতি বাড়ির নং : n0010 বয়স : 27 লিঙ্গ : পুরুষ	WZI2094050 ফটো উপলব্ধ	1217 নাম : প্রদীপ কুমার মইতি পিতার নাম: অমল মইতি বাড়ির নং : n0097 বয়স : 54 লিঙ্গ : পুরুষ	WB/30/206/390358 ফটো উপলব্ধ
1218 নাম : কাননবালা মইতি স্বামীর নাম: অমল মইতি বাড়ির নং : n0097 বয়স : 69 লিঙ্গ : মহিলা	WB/30/206/390555 ফটো উপলব্ধ	1219 নাম : দৈবকী মইতি স্বামীর নাম: প্রদীপ মইতি বাড়ির নং : n0097 বয়স : 47 লিঙ্গ : মহিলা	CMF1445808 ফটো উপলব্ধ	1220 নাম : রানু রানী মইতি স্বামীর নাম: প্রশান্ত মইতি বাড়ির নং : n0097 বয়স : 41 লিঙ্গ : মহিলা	CMF2257541 ফটো উপলব্ধ
1221 নাম : প্রনব কুমার মইতি পিতার নাম: অমল মইতি বাড়ির নং : n0097 বয়স : 43 লিঙ্গ : পুরুষ	CMF2257533 ফটো উপলব্ধ	1222 নাম : পলাশ কুমার মইতি পিতার নাম: প্রদীপ কুমার মইতি বাড়ির নং : n0097 বয়স : 29 লিঙ্গ : পুরুষ	WZI1931534 ফটো উপলব্ধ	1223 নাম : অমল কুমার মইতি পিতার নাম: ননীগোপাল মইতি বাড়ির নং : n0097 বয়স : 80 লিঙ্গ : পুরুষ	CMF1398973 ফটো উপলব্ধ
1224 নাম : রাধারানী মাজি স্বামীর নাম: প্রকাশ মাজি বাড়ির নং : n0096 বয়স : 43 লিঙ্গ : মহিলা	CMF2551976 ফটো উপলব্ধ	1225 নাম : রহিমুল সা পিতার নাম: হাকিম সা বাড়ির নং : n0096 বয়স : 49 লিঙ্গ : পুরুষ	WZI1931583 ফটো উপলব্ধ	1226 নাম : সুব্রত মাজি পিতার নাম: দিলীপ মাজি বাড়ির নং : n0093 বয়স : 34 লিঙ্গ : পুরুষ	WZI1601574 ফটো উপলব্ধ
1227 নাম : খোকন মাজি পিতার নাম: দিলীপ কুমার মাজি বাড়ির নং : n0093 বয়স : 39 লিঙ্গ : পুরুষ	CMF2551968 ফটো উপলব্ধ	1228 নাম : সুর্ণমা মাজি স্বামীর নাম: খোকন মাজি বাড়ির নং : n0093 বয়স : 30 লিঙ্গ : মহিলা	WZI1822071 ফটো উপলব্ধ	1229 নাম : বিন্দুবালা মাজি স্বামীর নাম: প্রফুল্ল মাজি বাড়ির নং : n0094 বয়স : 77 লিঙ্গ : মহিলা	WB/30/206/390294 ফটো উপলব্ধ

বিধানসভা নির্বাচনক্ষেত্রের নং, নাম : 210-নন্দীগ্রাম
ভাগ নং, নাম : 2-চন্দননগর পূর্বপাড়া

1230 নাম : গুরুপদ মাজি পিতার নাম: প্রফুল্ল মাজি বাড়ির নং : n0094 বয়স : 60 লিঙ্গ : পুরুষ	WB/30/206/390353	ফটো উপলব্ধ	1231 নাম : পৌরীবালা মাজি স্বামীর নাম: গুরুপদ মাজি বাড়ির নং : n0094 বয়স : 53 লিঙ্গ : মহিলা	WB/30/206/390293	ফটো উপলব্ধ	1232 নাম : সুমন মাজি পিতার নাম: গুরুপদ মাজি বাড়ির নং : n0094 বয়স : 36 লিঙ্গ : পুরুষ	WZI1163369	ফটো উপলব্ধ
1233 নাম : শ্যামলী মাজি স্বামীর নাম: দেবব্রত মাজি বাড়ির নং : n0094 বয়স : 40 লিঙ্গ : মহিলা	CMF2551950	ফটো উপলব্ধ	1234 নাম : কিরনবালা মাজি স্বামীর নাম: প্রবোধকুমার মাজি বাড়ির নং : n0095 বয়স : 77 লিঙ্গ : মহিলা	WB/30/206/390323	ফটো উপলব্ধ	1235 নাম : অরবিন্দ মাজি পিতার নাম: প্রবোধকুমার মাজি বাড়ির নং : n0095 বয়স : 54 লিঙ্গ : পুরুষ	WB/30/206/390312	ফটো উপলব্ধ
1236 নাম : মালতীরানী মাজি স্বামীর নাম: অরবিন্দ মাজি বাড়ির নং : n0095 বয়স : 45 লিঙ্গ : মহিলা	CMF1960194	ফটো উপলব্ধ	1237 নাম : অচিন্ত মাজি পিতার নাম: প্রবোধ কুমার মাজি বাড়ির নং : n0095 বয়স : 42 লিঙ্গ : পুরুষ	WZI1417492	ফটো উপলব্ধ	1238 নাম : টুকটুকি মাজি স্বামীর নাম: অচিন্ত মাজি বাড়ির নং : n0095 বয়স : 39 লিঙ্গ : মহিলা	WZI1417500	ফটো উপলব্ধ
1239 নাম : সুপ্রিয়া জানা মাজি স্বামীর নাম: সুরত মাজি বাড়ির নং : এন0093 বয়স : 26 লিঙ্গ : মহিলা	WZI2160927	ফটো উপলব্ধ	1240 নাম : সরস্বতী মাজি স্বামীর নাম: সত্যসাধন মাজি বাড়ির নং : n0091 বয়স : 56 লিঙ্গ : মহিলা	WB/30/206/390273	ফটো উপলব্ধ	1241 নাম : গৌরাঙ্গ মাজি পিতার নাম: সত্যসাধন মাজি বাড়ির নং : n0091 বয়স : 31 লিঙ্গ : পুরুষ	WZI1719798	ফটো উপলব্ধ
1242 নাম : অশ্বিনী মাজি পিতার নাম: জীবন মাজি বাড়ির নং : n0092 বয়স : 78 লিঙ্গ : পুরুষ	WB/30/206/390234	ফটো উপলব্ধ	1243 নাম : কম্পনারানী মাজি স্বামীর নাম: অশ্বিনী মাজি বাড়ির নং : n0092 বয়স : 69 লিঙ্গ : মহিলা	WB/30/206/390179	ফটো উপলব্ধ	1244 নাম : দিলীপ মাজি পিতার নাম: সতীশ মাজি বাড়ির নং : n0093 বয়স : 62 লিঙ্গ : পুরুষ	WB/30/206/390207	ফটো উপলব্ধ
1245 নাম : রাধারানী মাজি স্বামীর নাম: দিলীপ মাজি বাড়ির নং : n0093 বয়স : 58 লিঙ্গ : মহিলা	WB/30/206/390519	ফটো উপলব্ধ	1246 নাম : চুনীলাল মাজি পিতার নাম: গুনাধর মাজি বাড়ির নং : n0096 বয়স : 82 লিঙ্গ : পুরুষ	WZI2235463	ফটো উপলব্ধ	1247 নাম : কুশদ্বজ মাজি পিতার নাম: চুনীলাল মাজি বাড়ির নং : n0096 বয়স : 43 লিঙ্গ : পুরুষ	CMF2393619	ফটো উপলব্ধ
1248 নাম : প্রকাশ মাজি পিতার নাম: চুনীলাল মাজি বাড়ির নং : n0096 বয়স : 48 লিঙ্গ : পুরুষ	CMF2393627	ফটো উপলব্ধ	1249 নাম : আল্পনা মাজি স্বামীর নাম: কুশদ্বজ মাজি বাড়ির নং : n0096 বয়স : 38 লিঙ্গ : মহিলা	WZI1417518	ফটো উপলব্ধ	1250 নাম : বিকাশ মাজি পিতার নাম: চুনীলাল মাজি বাড়ির নং : n0096 বয়স : 53 লিঙ্গ : পুরুষ	WZI2235471	ফটো উপলব্ধ
1251 নাম : কম্পনা মাজি স্বামীর নাম: বিকাশ মাজি বাড়ির নং : n0096 বয়স : 46 লিঙ্গ : মহিলা	CMF1960319	ফটো উপলব্ধ	1252 নাম : চন্দন মাজি পিতার নাম: অশ্বিনী মাজি বাড়ির নং : n0092 বয়স : 46 লিঙ্গ : পুরুষ	CMF2257418	ফটো উপলব্ধ	1253 নাম : সত্যসাধন মাজি পিতার নাম: সুকেশ চন্দ্র মাজি বাড়ির নং : n0091 বয়স : 63 লিঙ্গ : পুরুষ	WZI2696698	ফটো উপলব্ধ
1254 নাম : দেবব্রত মাজি পিতার নাম: প্রফুল্ল মাজি বাড়ির নং : n0094 বয়স : 40 লিঙ্গ : পুরুষ	CMF2551539	ফটো উপলব্ধ	1255 নাম : হাসিনা খাতুন পিতার নাম: রেজাক সা বাড়ির নং : এন0089 বয়স : 23 লিঙ্গ : মহিলা	WZI2526440	ফটো উপলব্ধ	1256 নাম : সেখ মোসলেম পিতার নাম: সেখ মহিনুদ্দিন বাড়ির নং : n0089 বয়স : 32 লিঙ্গ : পুরুষ	WZI2012003	ফটো উপলব্ধ
1257 নাম : শেফালী শাসমল মাজি পিতার নাম: সুমন মাজি বাড়ির নং : n0235 বয়স : 33 লিঙ্গ : মহিলা	WZI1755123	ফটো উপলব্ধ	1258 নাম : আনসার আলি সা পিতার নাম: নজ শাহ বাড়ির নং : n0210 বয়স : 39 লিঙ্গ : পুরুষ	WZI1417070	ফটো উপলব্ধ	1259 নাম : সাহারুল সা পিতার নাম: রাহিমুল সা বাড়ির নং : n0079 বয়স : 28 লিঙ্গ : পুরুষ	WZI2011922	ফটো উপলব্ধ

1260 নাম : মিরাজ সাহা পিতার নাম : মুক্তি জল সাহা বাড়ির নং : নং213 বয়স : 24 লিঙ্গ : পুরুষ	WZI2478485 ফটো উপলব্ধ	1261 নাম : সুমন হাজারা পিতার নাম : সুশান্ত হাজারা বাড়ির নং : n0069 বয়স : 27 লিঙ্গ : পুরুষ	WZI2094043 ফটো উপলব্ধ	1262 নাম : সাবানা খাতুন স্বামীর নাম : মুস্তাক আলি খান বাড়ির নং : এন000 বয়স : 21 লিঙ্গ : মহিলা	WZI2759918 ফটো উপলব্ধ
1263 নাম : দিপেন্দ্র মন্ডল পিতার নাম : দিলীপ কুমার মন্ডল বাড়ির নং : এন000 বয়স : 21 লিঙ্গ : পুরুষ	WZI2759926 ফটো উপলব্ধ	1264 নাম : দেবরাজ মন্ডল পিতার নাম : কার্তিক মন্ডল বাড়ির নং : এন000 বয়স : 21 লিঙ্গ : পুরুষ	WZI2759959 ফটো উপলব্ধ	1265 নাম : আমিনা খাতুন স্বামীর নাম : মুস্তাক আলি শা বাড়ির নং : এন000 বয়স : 25 লিঙ্গ : মহিলা	WZI2759884 ফটো উপলব্ধ
1266 নাম : পম্পা বিশ্বাসমন্ডল স্বামীর নাম : মানিক মন্ডল বাড়ির নং : এন0001 বয়স : 36 লিঙ্গ : মহিলা	STB1295658 ফটো উপলব্ধ	1267 নাম : ইয়াসমিনা খাতুন স্বামীর নাম : আরমণ আলি খাঁন বাড়ির নং : এন0098 বয়স : 21 লিঙ্গ : মহিলা	WZI2828275 ফটো উপলব্ধ	1268 নাম : সমিমা খাতুন পিতার নাম : সেখ আব্দুল মোহিত বাড়ির নং : এন005 বয়স : 30 লিঙ্গ : মহিলা	WZI1793702 ফটো উপলব্ধ
1269 নাম : যমুনা দাস পিতার নাম : দেবরঞ্জন দাস বাড়ির নং : এন0097 বয়স : 23 লিঙ্গ : মহিলা	WZI2528669 ফটো উপলব্ধ	1270 নাম : বুদ্ধদেব মন্ডল পিতার নাম : মহাদেব মন্ডল বাড়ির নং : এন0032 বয়স : 20 লিঙ্গ : পুরুষ	WZI2870780 ফটো উপলব্ধ	1271 নাম : জাহ্নাতুন খাতুন স্বামীর নাম : রুফিকুল আলম বাড়ির নং : এন0140 বয়স : 23 লিঙ্গ : মহিলা	WZI2871853 ফটো উপলব্ধ
1272 নাম : মহিদুল ইসলাম খান পিতার নাম : হাপিজুল ইসলাম খান বাড়ির নং : এন0001 বয়স : 21 লিঙ্গ : পুরুষ	WZI2871960 ফটো উপলব্ধ	1273 নাম : রাহুল খান পিতার নাম : মুস্তাকিন খান বাড়ির নং : এন0001 বয়স : 20 লিঙ্গ : পুরুষ	WZI2871986 ফটো উপলব্ধ	1274 নাম : সাহেব আলি খান পিতার নাম : আবদুল সাত্তার আলি খান বাড়ির নং : এন0001 বয়স : 21 লিঙ্গ : পুরুষ	WZI2872000 ফটো উপলব্ধ
1275 নাম : সানিয়া পারভিন স্বামীর নাম : আবুল বাসার খান বাড়ির নং : এন0001 বয়স : 21 লিঙ্গ : মহিলা	WZI2872018 ফটো উপলব্ধ	1276 নাম : মানিক দাস পিতার নাম : সুকদেব দাস বাড়ির নং : এন00 বয়স : 20 লিঙ্গ : পুরুষ	WZI2872521 ফটো উপলব্ধ	1277 নাম : কৃষ্ণা মন্ডল পিতার নাম : কুশধর মন্ডল বাড়ির নং : এন00 বয়স : 22 লিঙ্গ : মহিলা	WZI2872554 ফটো উপলব্ধ
1278 নাম : খাদিজা খাতুন স্বামীর নাম : সফিকুল আলম বাড়ির নং : এন0001 বয়স : 20 লিঙ্গ : মহিলা	WZI2872588 ফটো উপলব্ধ	1279 নাম : তহমিনা খাতুন স্বামীর নাম : সাদ্দাম শা বাড়ির নং : এন0001 বয়স : 20 লিঙ্গ : মহিলা	WZI2872612 ফটো উপলব্ধ	1280 নাম : মৌমিতা বারিক পাত্র স্বামীর নাম : রঞ্জিত পাত্র বাড়ির নং : এন0001 বয়স : 21 লিঙ্গ : মহিলা	WZI2872638 ফটো উপলব্ধ
1281 নাম : গৌরহরি দাস পিতার নাম : বিষ্ণুপদ দাস বাড়ির নং : এন0001 বয়স : 20 লিঙ্গ : পুরুষ	WZI2872646 ফটো উপলব্ধ	1282 নাম : শুভদীপ বেরা পিতার নাম : বিধান বেরা বাড়ির নং : এন0001 বয়স : 20 লিঙ্গ : পুরুষ	WZI2872661 ফটো উপলব্ধ	1283 নাম : সুপর্ণা দাস স্বামীর নাম : পূর্ণ চন্দ্র দাস বাড়ির নং : এন0001 বয়স : 20 লিঙ্গ : মহিলা	WZI2872679 ফটো উপলব্ধ
1284 নাম : কার্তিক দাস পিতার নাম : মুনায় দাস বাড়ির নং : এন0001 বয়স : 20 লিঙ্গ : পুরুষ	WZI2872703 ফটো উপলব্ধ	1285 নাম : জামির আলি খাঁন পিতার নাম : আনসার আলি খান বাড়ির নং : এন0001 বয়স : 21 লিঙ্গ : পুরুষ	WZI2872729 ফটো উপলব্ধ	1286 নাম : রিঙ্কি পাত্র দাস স্বামীর নাম : সুরত দাস বাড়ির নং : এন0128 বয়স : 22 লিঙ্গ : মহিলা	WZI2872877 ফটো উপলব্ধ
1287 নাম : সানিয়া খাতুন পিতার নাম : হাদিসুর জামান খান বাড়ির নং : চন্দন নগর বয়স : 20 লিঙ্গ : মহিলা	WZI2883767 ফটো উপলব্ধ				

বিধানসভা নির্বাচনক্ষেত্রের নং, নাম : 210-নন্দীগ্রাম
1- সংযোজন তালিকা 1 (01-01-2026 28-02-2026)

নির্বাচক সংখ্যার সারসংক্ষেপ :

A) নির্বাচকের সংখ্যা :

	নির্বাচক তালিকার প্রকৃতি	নির্বাচক তালিকার পরিচিতি :	নির্বাচকের সংখ্যা :			
			পুরুষ	মহিলা	তৃতীয় লিঙ্গ	মোট
I	মূল তালিকা	মূল তালিকা	বিশেষ নিবিড় সংশোধনী ২০২৬-এর চূড়ান্ত ভোটার তালিকা			
II	1- সংযোজন তালিকা	সংযোজনী 1	বিশেষ সংক্ষিপ্ত সংশোধন 2026			
III	2- বিয়োজন তালিকা	সংযোজনী 1	বিশেষ সংক্ষিপ্ত সংশোধন 2026			
IV	'লিঙ্গ ক্ষেত্রের' পরিবর্তনের কারণে পার্থক্য		0	0	0	0
নির্বাচকের মোট সংখ্যা (I+II-III+IV)			686	601	0	1287

B) ক্রটি সংশোধনের সংখ্যা :

নির্বাচক তালিকার প্রকৃতি	নির্বাচক তালিকার পরিচিতি :	ক্রটি সংশোধনের সংখ্যা :
সংযোজনী 1	বিশেষ সংক্ষিপ্ত সংশোধন 2026	0

নির্বাচক নিবন্ধন আধিকারিকের স্বাক্ষর

E-মৃত, S-স্থানান্তরিত, R-একাধিকবার অন্তর্ভুক্ত, M-নিখোঁজ, Q-যোগ্য নহে