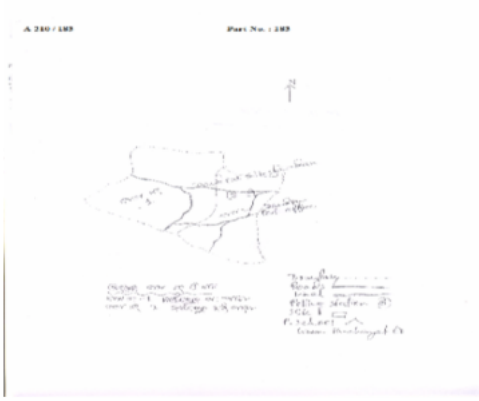


নির্বাচক তালিকা 2026 S25 পশ্চিমবঙ্গ

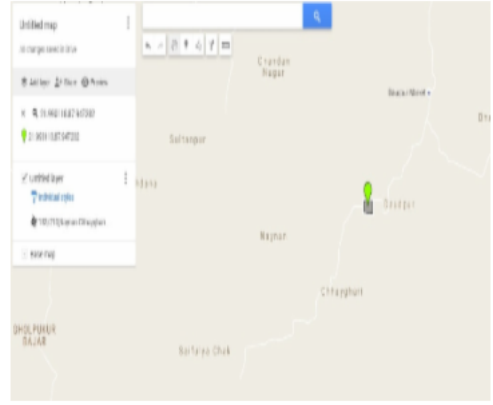
বিধানসভা নির্বাচনক্ষেত্রের নং, নাম ও সংরক্ষণের স্থিতি : 210 - নন্দীগ্রাম (সাধারণ)		অংশ নং : 186																			
বিধানসভা নির্বাচনক্ষেত্রটি যে লোকসভা নির্বাচনক্ষেত্রের / ক্ষেত্রসমূহের অন্তর্ভুক্ত তার নং, নাম ও সংরক্ষণ স্থিতি : 30 - তমলুক (সাধারণ)																					
1. সংশোধনের পূর্ণ বিবরণ																					
সংশোধনের বৎসর :	2026	নির্বাচক তালিকার পরিচিতি :																			
ভিত্তি তারিখ :	01-01-2026	বিশেষ নিবিড় সংশোধনী ২০২৬-এর চূড়ান্ত ভোটার তালিকা																			
সংশোধনের প্রকৃতি :	বিশেষ নিবিড় সংশোধনী 2026																				
প্রকাশনার তারিখ :	28-02-2026																				
2. অংশ ও নির্বাচনী এলাকার পূর্ণ বিবরণ :																					
অংশের ভাগ নং ও নাম :																					
1-দাউদপুর পশ্চিম পাড়া		<table border="1" style="width: 100%; border-collapse: collapse;"> <tr> <td>প্রধান শহর/গ্রাম</td> <td>: দাউদপুর</td> </tr> <tr> <td>ওয়ার্ড</td> <td>:</td> </tr> <tr> <td>থানা</td> <td>: নন্দীগ্রাম</td> </tr> <tr> <td>গ্রাম পঞ্চায়েত</td> <td>: দাউদপুর</td> </tr> <tr> <td>ব্লক</td> <td>: নন্দীগ্রাম-1</td> </tr> <tr> <td>মহকুমা</td> <td>: হলদিয়া</td> </tr> <tr> <td>জেলা</td> <td>: পূর্ব মেদিনীপুর</td> </tr> <tr> <td>পিন</td> <td>: 721631</td> </tr> </table>				প্রধান শহর/গ্রাম	: দাউদপুর	ওয়ার্ড	:	থানা	: নন্দীগ্রাম	গ্রাম পঞ্চায়েত	: দাউদপুর	ব্লক	: নন্দীগ্রাম-1	মহকুমা	: হলদিয়া	জেলা	: পূর্ব মেদিনীপুর	পিন	: 721631
প্রধান শহর/গ্রাম	: দাউদপুর																				
ওয়ার্ড	:																				
থানা	: নন্দীগ্রাম																				
গ্রাম পঞ্চায়েত	: দাউদপুর																				
ব্লক	: নন্দীগ্রাম-1																				
মহকুমা	: হলদিয়া																				
জেলা	: পূর্ব মেদিনীপুর																				
পিন	: 721631																				
3. ভোট গ্রহন কেন্দ্রের পূর্ণ বিবরণ :																					
ভোট গ্রহন কেন্দ্রের নং, নাম :		ভোট গ্রহন কেন্দ্রের শ্রেণী :		গ্রামীণ																	
186 - দাউদপুর শিক্ষাসদন		এই অংশে সহায়ক ভোটগ্রহন কেন্দ্রের সংখ্যা		0																	
ভোট গ্রহন কেন্দ্রের ঠিকানা :		:																			
দাউদপুর শিক্ষাসদন, রুম - ১, দাউদপুর																					
4. নির্বাচকের সংখ্যা :																					
প্রথম ক্রমিক নং	শেষ ক্রমিক নং	মোট সংখ্যা																			
		পুরুষ	মহিলা	তৃতীয় লিঙ্গ	মোট																
1	977	509	468	0	977																

নির্বাচক নিবন্ধন আধিকারিকের স্বাক্ষর

Nazri Naksha



Google Map View



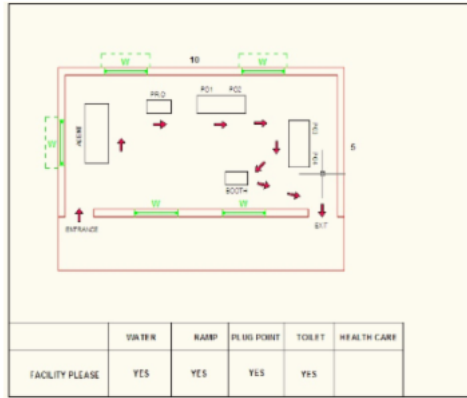
Polling Station Building Front View



Polling Station Front View



Cad View



Key MAP View



বিধানসভা নির্বাচনক্ষেত্রের নং, নাম : 210-নন্দীগ্রাম
ভাগ নং, নাম : 1-দাউদপুর পশ্চিম পাড়া

1 নাম : সেখ সাহাজান পিতার নাম : সেখ মাইদুল ইসলাম বাড়ির নং : n0140 বয়স : 41 লিঙ্গ : পুরুষ	WZI2055002 ফটো উপলব্ধ	2 নাম : মানিক খাঁন পিতার নাম : নুরনবী আলী খাঁন বাড়ির নং : n0255 বয়স : 29 লিঙ্গ : পুরুষ	WZI1934058 ফটো উপলব্ধ	3 নাম : আয়েসা বিবি স্বামীর নাম : সেখ রেজ্জাক বাড়ির নং : n0264 বয়স : 35 লিঙ্গ : মহিলা	WZI2054872 ফটো উপলব্ধ
4 নাম : সেখ মোসারফ পিতার নাম : সেখ মজাহার উদ্দিন বাড়ির নং : n0265 বয়স : 31 লিঙ্গ : পুরুষ	WZI2054880 ফটো উপলব্ধ	5 নাম : সরিফা খাতুন স্বামীর নাম : ফরিদ বাড়ির নং : n0054 বয়স : 82 লিঙ্গ : মহিলা	WB/30/206/408359 ফটো উপলব্ধ	6 নাম : মিজানুর খাঁন পিতার নাম : মহসিন খাঁন বাড়ির নং : n0054 বয়স : 54 লিঙ্গ : পুরুষ	WZI1335553 ফটো উপলব্ধ
7 নাম : সারবানু বিবি স্বামীর নাম : মিজানুর খাঁন বাড়ির নং : n0054 বয়স : 53 লিঙ্গ : মহিলা	WZI1335561 ফটো উপলব্ধ	8 নাম : মিনারুল আলি খাঁন পিতার নাম : মোস্তফা আলি খাঁন বাড়ির নং : n0054 বয়স : 34 লিঙ্গ : পুরুষ	WZI11418730 ফটো উপলব্ধ	9 নাম : মনজুরুল খাঁন পিতার নাম : মুস্তাফা খাঁন বাড়ির নং : n0054 বয়স : 32 লিঙ্গ : পুরুষ	WZI1602796 ফটো উপলব্ধ
10 নাম : মুস্তাক আলি খাঁন পিতার নাম : আক্রাম আলি খান বাড়ির নং : n0055 বয়স : 44 লিঙ্গ : পুরুষ	CMF2552669 ফটো উপলব্ধ	11 নাম : আজমিরা খাতুন স্বামীর নাম : মুস্তাক আলি খাঁন বাড়ির নং : n0055 বয়স : 40 লিঙ্গ : মহিলা	CMF2464824 ফটো উপলব্ধ	12 নাম : সেখ আসলাম পারভেজ পিতার নাম : সেখ রবিউল ইসলাম বাড়ির নং : n0270 বয়স : 29 লিঙ্গ : পুরুষ	WZI2054948 ফটো উপলব্ধ
13 নাম : রীনা খাতুন স্বামীর নাম : সেখ আজমির বাড়ির নং : n0271 বয়স : 33 লিঙ্গ : মহিলা	WZI2054955 ফটো উপলব্ধ	14 নাম : সেখ জাহাঙ্গির উদ্দিন পিতার নাম : সেখ সাকের উদ্দিন বাড়ির নং : n0042 বয়স : 36 লিঙ্গ : পুরুষ	WZI1335769 ফটো উপলব্ধ	15 নাম : ওবাইদুল উদ্দিন পিতার নাম : সেখ সাকের উদ্দিন বাড়ির নং : n0042 বয়স : 32 লিঙ্গ : পুরুষ	WZI1602812 ফটো উপলব্ধ
16 নাম : ইয়ারুল হক শাহ পিতার নাম : ইয়ামিন আলি শাহ বাড়ির নং : n0050 বয়স : 40 লিঙ্গ : পুরুষ	WZI1769132 ফটো উপলব্ধ	17 নাম : মুর্শিদআলী খাঁ পিতার নাম : মন্তাজ খাঁ বাড়ির নং : n0051 বয়স : 64 লিঙ্গ : পুরুষ	WB/30/206/408338 ফটো উপলব্ধ	18 নাম : আর্জুয়ারা খাতুন স্বামীর নাম : মনসুর বাড়ির নং : n0051 বয়স : 54 লিঙ্গ : মহিলা	WB/30/206/408568 ফটো উপলব্ধ
19 নাম : মাসদুল হাসান খাঁন পিতার নাম : মুর্শিদ আলী খাঁন বাড়ির নং : n0051 বয়স : 31 লিঙ্গ : পুরুষ	WZI1721026 ফটো উপলব্ধ	20 নাম : আজিজুল খাঁন পিতার নাম : লোকমান খাঁন বাড়ির নং : n0053 বয়স : 51 লিঙ্গ : পুরুষ	WB/30/206/408598 ফটো উপলব্ধ	21 নাম : আশ্বেহা বিবি স্বামীর নাম : আজিজুল খাঁন বাড়ির নং : n0053 বয়স : 46 লিঙ্গ : মহিলা	CMF1399385 ফটো উপলব্ধ
22 নাম : আনোয়ারা খাতুন স্বামীর নাম : রসিদ বাড়ির নং : n0028 বয়স : 67 লিঙ্গ : মহিলা	WB/30/206/408195 ফটো উপলব্ধ	23 নাম : আবুল কালাম খাঁন পিতার নাম : আঃ রশিদ বাড়ির নং : n0028 বয়স : 46 লিঙ্গ : পুরুষ	CMF2259570 ফটো উপলব্ধ	24 নাম : মমতাজ খাতুন স্বামীর নাম : আবুল কালাম খাঁন বাড়ির নং : n0028 বয়স : 38 লিঙ্গ : মহিলা	WZI1164128 ফটো উপলব্ধ
25 নাম : আসলেয়া খাতুন স্বামীর নাম : সফিকুজ্জামান বাড়ির নং : n0028 বয়স : 42 লিঙ্গ : মহিলা	CMF2260370 ফটো উপলব্ধ	26 নাম : সরমিলা বিবি স্বামীর নাম : সেখ মুখলেসুর রহমান বাড়ির নং : n0042 বয়স : 36 লিঙ্গ : মহিলা	WZI1602879 ফটো উপলব্ধ	27 নাম : মামনি (খাতুন) বিবি স্বামীর নাম : মইদুল খাঁন বাড়ির নং : n0062 বয়স : 33 লিঙ্গ : মহিলা	WZI1721117 ফটো উপলব্ধ
28 নাম : আইনুল খাঁন পিতার নাম : মোশসারফ খাঁন বাড়ির নং : n0062 বয়স : 35 লিঙ্গ : পুরুষ	WZI1507359 ফটো উপলব্ধ	29 নাম : মুর্শিদা খাতুন স্বামীর নাম : হারুন বাড়ির নং : n0037 বয়স : 74 লিঙ্গ : মহিলা	WB/30/206/408304 ফটো উপলব্ধ	30 নাম : নাজমা খাতুন স্বামীর নাম : মুস্তাক আলম খাঁন বাড়ির নং : n0037 বয়স : 31 লিঙ্গ : মহিলা	WZI1721224 ফটো উপলব্ধ

বিধানসভা নির্বাচনক্ষেত্রের নং, নাম : 210-নন্দীগ্রাম
ভাগ নং, নাম : 1-দাউদপুর পশ্চিম পাড়া

31 নাম : মেহেলেগা বিবি স্বামীর নাম : মীরজিন্না আলি বাড়ির নং : n0034 বয়স : 81 লিঙ্গ : মহিলা	CMF2464469 ফটো উপলব্ধ	32 নাম : আইছন বিবি স্বামীর নাম : আজিম খাঁন বাড়ির নং : n0053 বয়স : 54 লিঙ্গ : মহিলা	WB/30/206/408308 ফটো উপলব্ধ	33 নাম : সুরাইয়া খাতুন স্বামীর নাম : সাদ্দাম হোসেন খান বাড়ির নং : n0051 বয়স : 33 লিঙ্গ : মহিলা	WZI1721232 ফটো উপলব্ধ
34 নাম : গোলাম মুর্তজা শা পিতার নাম : মোসারফ আলি শা বাড়ির নং : n0048 বয়স : 34 লিঙ্গ : পুরুষ	WZI1418748 ফটো উপলব্ধ	35 নাম : মুক্তাদেরআলী সাহ পিতার নাম : মহশীন সাহ বাড়ির নং : n0048 বয়স : 58 লিঙ্গ : পুরুষ	WB/30/206/408429 ফটো উপলব্ধ	36 নাম : মাসুদা খাতুন স্বামীর নাম : সেখ সাদেক উদ্দিন বাড়ির নং : n0045 বয়স : 60 লিঙ্গ : মহিলা	WZI2816585 ফটো উপলব্ধ
37 নাম : জামিলা খাতুন অন্যান্য : জহেদুল ইসলাম বাড়ির নং : n0025 বয়স : 50 লিঙ্গ : মহিলা	CMF1399765 ফটো উপলব্ধ	38 নাম : মোঃ রুপ্পা বিবি স্বামীর নাম : সেখ নাজিমুল ইসলাম বাড়ির নং : n0025 বয়স : 37 লিঙ্গ : মহিলা	WZI0757476 ফটো উপলব্ধ	39 নাম : আলমতারা খাতুন স্বামীর নাম : মমরেজ বাড়ির নং : n0026 বয়স : 55 লিঙ্গ : মহিলা	WB/30/206/408542 ফটো উপলব্ধ
40 নাম : জাহেরুন বিবি স্বামীর নাম : সেখ প্রহেজুল বাড়ির নং : n0097 বয়স : 40 লিঙ্গ : মহিলা	CMF2394252 ফটো উপলব্ধ	41 নাম : সেখ আজিজুল কাজী পিতার নাম : সেখ সেইদুল কাজী বাড়ির নং : n0099 বয়স : 41 লিঙ্গ : পুরুষ	WZI1507375 ফটো উপলব্ধ	42 নাম : সেলিমা বিবি স্বামীর নাম : সেখ আজিজুল কাজী বাড়ির নং : n0099 বয়স : 36 লিঙ্গ : মহিলা	WZI1507367 ফটো উপলব্ধ
43 নাম : সেখ সেরাজুল পিতার নাম : হামিরাদিন বাড়ির নং : / বয়স : 59 লিঙ্গ : পুরুষ	WB/30/206/405382 ফটো উপলব্ধ	44 নাম : হালিমা বিবি স্বামীর নাম : সেখ সেরাজুল বাড়ির নং : / বয়স : 35 লিঙ্গ : মহিলা	WZI1507490 ফটো উপলব্ধ	45 নাম : সেখ রফিকুল ইসলাম পিতার নাম : সেখ হেমিরুদ্দিন বাড়ির নং : / বয়স : 49 লিঙ্গ : পুরুষ	WZI1507474 ফটো উপলব্ধ
46 নাম : মোরোহিলা বিবি স্বামীর নাম : হাফিজুল বাড়ির নং : / বয়স : 44 লিঙ্গ : মহিলা	CMF2058964 ফটো উপলব্ধ	47 নাম : সেখ রবিউল ইসলাম পিতার নাম : সেখ হেমিরুদ্দিন বাড়ির নং : n0103 বয়স : 43 লিঙ্গ : পুরুষ	CMF2642072 ফটো উপলব্ধ	48 নাম : সারেজা বিবি স্বামীর নাম : আজিম সেখ বাড়ির নং : / বয়স : 37 লিঙ্গ : মহিলা	WZI1164177 ফটো উপলব্ধ
49 নাম : সেখ জহেদ পিতার নাম : জোবেদ বাড়ির নং : n0104 বয়স : 51 লিঙ্গ : পুরুষ	WB/30/206/408215 ফটো উপলব্ধ	50 নাম : রহিমা বিবি স্বামীর নাম : জহেদ বাড়ির নং : n0104 বয়স : 43 লিঙ্গ : মহিলা	CMF2259448 ফটো উপলব্ধ	51 নাম : মোঃ হাসিদা খাতুন স্বামীর নাম : সেখ আসরাফ কাজী বাড়ির নং : n0229 বয়স : 35 লিঙ্গ : মহিলা	WZI1602762 ফটো উপলব্ধ
52 নাম : সেখ জলিল পিতার নাম : সেখ সত্কার উদ্দিন বাড়ির নং : n0232 বয়স : 36 লিঙ্গ : পুরুষ	WZI1602911 ফটো উপলব্ধ	53 নাম : নীলুফা খাতুন স্বামীর নাম : আইনুল খাঁন বাড়ির নং : n0245 বয়স : 32 লিঙ্গ : মহিলা	WZI1603935 ফটো উপলব্ধ	54 নাম : অহেদ আলী খান পিতার নাম : জোবেদ আলি খান বাড়ির নং : n0007 বয়স : 49 লিঙ্গ : পুরুষ	WZI2890739 ফটো উপলব্ধ
55 নাম : মুজিবররহমান খাঁ পিতার নাম : অবৈদ খাঁ বাড়ির নং : n0007 বয়স : 53 লিঙ্গ : পুরুষ	WB/30/206/408171 ফটো উপলব্ধ	56 নাম : মিজানুর রহমান খান পিতার নাম : অবৈদ আলি খাঁন বাড়ির নং : n0007 বয়স : 48 লিঙ্গ : পুরুষ	CMF2642023 ফটো উপলব্ধ	57 নাম : মোঃ মনজুরা বেগম স্বামীর নাম : মিজানুর রহমান খান বাড়ির নং : n0007 বয়স : 45 লিঙ্গ : মহিলা	CMF2642049 ফটো উপলব্ধ
58 নাম : সহিদা খাতুন স্বামীর নাম : আইয়ুব সেখ বাড়ির নং : n0111 বয়স : 67 লিঙ্গ : মহিলা	WZI1164193 ফটো উপলব্ধ	59 নাম : সাকেরুন বিবি স্বামীর নাম : সিরাজ আলি খাঁন বাড়ির নং : n0112 বয়স : 36 লিঙ্গ : মহিলা	WZI1335751 ফটো উপলব্ধ	60 নাম : মাসুদ আলম খাঁন পিতার নাম : নূর আলম খাঁন বাড়ির নং : n0227 বয়স : 33 লিঙ্গ : পুরুষ	WZI1602689 ফটো উপলব্ধ

61	WZI1822873	নাম : সামসেরা (খাতুন) বিবি স্বামীর নাম: মাসুদ আলম খাঁন বাড়ির নং : n0227 বয়স : 31 লিঙ্গ : মহিলা	ফটো উপলব্ধ	62	WZI2055036	নাম : সেখ হাসিবুল পিতার নাম: সেখ সেরাফৎ বাড়ির নং : n0278 বয়স : 29 লিঙ্গ : পুরুষ	ফটো উপলব্ধ	63	WZI2055069	নাম : সেখ আসগর পিতার নাম: সেখ সিরাজুল ইসলাম বাড়ির নং : n0281 বয়স : 28 লিঙ্গ : পুরুষ	ফটো উপলব্ধ
64	WZI2055077	নাম : সেখ জোহিদুল পিতার নাম: সেখ কামাল বাড়ির নং : n0178 বয়স : 35 লিঙ্গ : পুরুষ	ফটো উপলব্ধ	65	WZI2119212	নাম : মোঃ রোজিনা খাতুন স্বামীর নাম: হাবিবুর রহমান খাঁন বাড়ির নং : n0026 বয়স : 28 লিঙ্গ : মহিলা	ফটো উপলব্ধ	66	WZI2115111	নাম : সামেনা খাতুন স্বামীর নাম: আব্দুল সাহালম কাজী বাড়ির নং : n0113 বয়স : 27 লিঙ্গ : মহিলা	ফটো উপলব্ধ
67	WZI2114643	নাম : মোসাম্মত মাসুদা খাতুন স্বামীর নাম: শেখ আজানুর রহমান বাড়ির নং : n0098 বয়স : 33 লিঙ্গ : মহিলা	ফটো উপলব্ধ	68	WZI2121267	নাম : মোঃ মাজেদা বিবি স্বামীর নাম: সেখ রবিউল ইসলাম বাড়ির নং : n0103 বয়স : 35 লিঙ্গ : মহিলা	ফটো উপলব্ধ	69	WZI2121754	নাম : সাবনা খাতুন স্বামীর নাম: সেখ রাজেশ বাড়ির নং : n0284 বয়স : 28 লিঙ্গ : মহিলা	ফটো উপলব্ধ
70	WZI2121341	নাম : মুখেরজা বিবি স্বামীর নাম: সেখ তাহিদ আকি বাড়ির নং : n0102 বয়স : 36 লিঙ্গ : মহিলা	ফটো উপলব্ধ	71	WB/30/206/414407	নাম : সাহেবা বিবি স্বামীর নাম: মনিরুল বাড়ির নং : n0298 বয়স : 54 লিঙ্গ : মহিলা	ফটো উপলব্ধ	72	CMF2552172	নাম : ইয়াসমিনা বিবি স্বামীর নাম: হাসানুর খান বাড়ির নং : n0047 বয়স : 39 লিঙ্গ : মহিলা	ফটো উপলব্ধ
73	WB/30/206/408066	নাম : নুরুন্নেসা বিবি স্বামীর নাম: হান্নান বাড়ির নং : n0076 বয়স : 77 লিঙ্গ : মহিলা	ফটো উপলব্ধ	74	WZI2727576	নাম : মুসলেমা বিবি স্বামীর নাম: ফিরোজ আলি খান বাড়ির নং : n0076 বয়স : 52 লিঙ্গ : মহিলা	ফটো উপলব্ধ	75	WZI1602846	নাম : মুনসাব আলি খাঁন পিতার নাম: ফিরোজ খাঁন বাড়ির নং : n0076 বয়স : 34 লিঙ্গ : পুরুষ	ফটো উপলব্ধ
76	WZI1602853	নাম : মাহাবুব খাঁন পিতার নাম: ফিরোজ খাঁন বাড়ির নং : n0076 বয়স : 32 লিঙ্গ : পুরুষ	ফটো উপলব্ধ	77	WB/30/206/408501	নাম : মাসুদা খাতুন স্বামীর নাম: নূর বাড়ির নং : n0081 বয়স : 57 লিঙ্গ : মহিলা	ফটো উপলব্ধ	78	WB/30/206/408081	নাম : সাহা আলম খাঁন পিতার নাম: মহম্মদ হোসেন বাড়ির নং : n0081 বয়স : 55 লিঙ্গ : পুরুষ	ফটো উপলব্ধ
79	CMF2641967	নাম : জাহাঙ্গীর খাঁন পিতার নাম: জামে আলম খাঁন বাড়ির নং : n0081 বয়স : 47 লিঙ্গ : পুরুষ	ফটো উপলব্ধ	80	WZI1721018	নাম : মেহেবুব আলম খান পিতার নাম: নূর আলম খান বাড়ির নং : n0081 বয়স : 31 লিঙ্গ : পুরুষ	ফটো উপলব্ধ	81	WZI2523892	নাম : আব্রাম আলি খান পিতার নাম: লোকমান খাঁ বাড়ির নং : n0084 বয়স : 61 লিঙ্গ : পুরুষ	ফটো উপলব্ধ
82	CMF2552735	নাম : সেখ রাজু পিতার নাম: সেখ সেইদুল রহমান বাড়ির নং : n0086 বয়স : 43 লিঙ্গ : পুরুষ	ফটো উপলব্ধ	83	CMF1445949	নাম : সাকিলা বিবি স্বামীর নাম: মুজীবর বাড়ির নং : n0086 বয়স : 53 লিঙ্গ : মহিলা	ফটো উপলব্ধ	84	WZI1418763	নাম : সেক মহফুজ পিতার নাম: সেক সেইদুল রহমান বাড়ির নং : n0086 বয়স : 34 লিঙ্গ : পুরুষ	ফটো উপলব্ধ
85	WZI1721182	নাম : রোজিনা খাতুন স্বামীর নাম: সেখ মহফুজ বাড়ির নং : n0086 বয়স : 34 লিঙ্গ : মহিলা	ফটো উপলব্ধ	86	WZI0756700	নাম : মোঃ মুক্তারন বিবি স্বামীর নাম: সেখ নজরুল হক বাড়ির নং : n0088 বয়স : 45 লিঙ্গ : মহিলা	ফটো উপলব্ধ	87	WZI2013068	নাম : আশাদুল্লাহ খাঁন পিতার নাম: আকসার আলী খাঁন বাড়ির নং : n0055 বয়স : 29 লিঙ্গ : পুরুষ	ফটো উপলব্ধ
88	WZI2013266	নাম : মুক্তারন খাতুন স্বামীর নাম: আলমগীর উদ্দিন সেখ বাড়ির নং : n0051 বয়স : 30 লিঙ্গ : মহিলা	ফটো উপলব্ধ	89	WZI2013274	নাম : আরিফ মহম্মদ খান পিতার নাম: মুর্শিদ আলি খান বাড়ির নং : n0051 বয়স : 29 লিঙ্গ : পুরুষ	ফটো উপলব্ধ	90	WB/30/206/408301	নাম : গুস্তি বিবি স্বামীর নাম: শেখাবত বাড়ির নং : n0097 বয়স : 60 লিঙ্গ : মহিলা	ফটো উপলব্ধ

বিধানসভা নির্বাচনক্ষেত্রের নং, নাম : 210-নন্দীগ্রাম
ভাগ নং, নাম : 1-দাউদপুর পশ্চিম পাড়া

91	WZI1932458	নাম : আলাবিদ হাসান খাঁন পিতার নাম: মনসুর আলি খাঁন বাড়ির নং : n0051 বয়স : 29 লিঙ্গ : পুরুষ	ফটো উপলব্ধ	92	CMF2464808	নাম : সেখ প্রহেজুল পিতার নাম: সেখ সেকাবৎ বাড়ির নং : n0097 বয়স : 42 লিঙ্গ : পুরুষ	ফটো উপলব্ধ	93	CMF2464857	নাম : সেখ তাহিদ আলি পিতার নাম: সেখ সেকাবত বাড়ির নং : n0102 বয়স : 48 লিঙ্গ : পুরুষ	ফটো উপলব্ধ
94	WZI2175487	নাম : সেখ রহিমুল পিতার নাম: সেখ হাফিজুল বাড়ির নং : এন0103 বয়স : 26 লিঙ্গ : পুরুষ	ফটো উপলব্ধ	95	CMF1399344	নাম : মীর সেলিম আলি পিতার নাম: মীর জিন্না আলি বাড়ির নং : n0034 বয়স : 53 লিঙ্গ : পুরুষ	ফটো উপলব্ধ	96	WZI2175289	নাম : সেখ সৈইদুল পিতার নাম: সেখ কামাল বাড়ির নং : এন0178 বয়স : 51 লিঙ্গ : পুরুষ	ফটো উপলব্ধ
97	WZI2175537	নাম : সেখ সাকিবুল উদ্দিন পিতার নাম: সেখ সাদেক উদ্দিন বাড়ির নং : এন0042 বয়স : 26 লিঙ্গ : পুরুষ	ফটো উপলব্ধ	98	WZI2175461	নাম : মো. রোজিফা খাতুন স্বামীর নাম: সেখ সানাউল ইসলাম বাড়ির নং : এন0193 বয়স : 29 লিঙ্গ : মহিলা	ফটো উপলব্ধ	99	CMF2641975	নাম : জসিমন বিবি স্বামীর নাম: আলিমগীর খাঁ বাড়ির নং : n0081 বয়স : 44 লিঙ্গ : মহিলা	ফটো উপলব্ধ
100	WZI1822790	নাম : আশিনা খাতুন স্বামীর নাম: মিনারুল আলি খান বাড়ির নং : n0060 বয়স : 32 লিঙ্গ : মহিলা	ফটো উপলব্ধ	101	WZI2159895	নাম : সেখ রমজান পিতার নাম: সেখ খেলাফ ত বাড়ির নং : এন0176 বয়স : 31 লিঙ্গ : পুরুষ	ফটো উপলব্ধ	102	WZI2160307	নাম : মোসরেক আলি খাঁন পিতার নাম: ফিরোজ খাঁন বাড়ির নং : এন0076 বয়স : 26 লিঙ্গ : পুরুষ	ফটো উপলব্ধ
103	CMF2259331	নাম : মুস্তারী খাতুন স্বামীর নাম: আকম আলি খাঁন বাড়ির নং : n0053 বয়স : 48 লিঙ্গ : মহিলা	ফটো উপলব্ধ	104	WZI2272177	নাম : হাসিনা খাতুন স্বামীর নাম: মুর্শিদ আলী খাঁন বাড়ির নং : n0051 বয়স : 57 লিঙ্গ : মহিলা	ফটো উপলব্ধ	105	CMF2259414	নাম : সেখ মিজানুর রহমান পিতার নাম: সেখ আব্দুল সাত্তার বাড়ির নং : n0098 বয়স : 41 লিঙ্গ : পুরুষ	ফটো উপলব্ধ
106	WZI2209187	নাম : সেখ সাত্তার কাজী পিতার নাম: সেখ আজাদ বাড়ির নং : n0099 বয়স : 55 লিঙ্গ : পুরুষ	ফটো উপলব্ধ	107	WZI1721174	নাম : সাবিনা বিবি স্বামীর নাম: রাজু কাজী বাড়ির নং : n0099 বয়স : 35 লিঙ্গ : মহিলা	ফটো উপলব্ধ	108	WZI1721075	নাম : সেখ রাজু কাজী পিতার নাম: সেখ সাত্তার কাজী বাড়ির নং : n0099 বয়স : 36 লিঙ্গ : পুরুষ	ফটো উপলব্ধ
109	CMF2552628	নাম : মোঃ সাবিনা বিবি স্বামীর নাম: মহম্মাদ আলি খান বাড়ির নং : n0055 বয়স : 45 লিঙ্গ : মহিলা	ফটো উপলব্ধ	110	CMF2394286	নাম : মোঃ কামরুল নাহার স্বামীর নাম: আজানুর খাঁন বাড়ির নং : n0062 বয়স : 41 লিঙ্গ : মহিলা	ফটো উপলব্ধ	111	CMF2394237	নাম : রাসেনা বিবি স্বামীর নাম: মীর সাহাজুল আলি বাড়ির নং : n0034 বয়স : 40 লিঙ্গ : মহিলা	ফটো উপলব্ধ
112	WZI1435445	নাম : সেখ রবিউল পিতার নাম: সেখ খুসনবী বাড়ির নং : নং 086 বয়স : 41 লিঙ্গ : পুরুষ	ফটো উপলব্ধ	113	WZI2271179	নাম : আসুরা বিবি পিতার নাম: ইয়াসীন বাড়ির নং : n0050 বয়স : 74 লিঙ্গ : মহিলা	ফটো উপলব্ধ	114	WZI2264612	নাম : আক্রাম আলী খাঁ পিতার নাম: জোলে রহমান খাঁ বাড়ির নং : n0055 বয়স : 60 লিঙ্গ : পুরুষ	ফটো উপলব্ধ
115	WZI2207652	নাম : সেখ সেইদুল কাজী পিতার নাম: সেখ আজাদ কাজী বাড়ির নং : n0099 বয়স : 59 লিঙ্গ : পুরুষ	ফটো উপলব্ধ	116	CMF2641959	নাম : জাসমিনারা বিবি স্বামীর নাম: আজানুর খান বাড়ির নং : n0007 বয়স : 36 লিঙ্গ : মহিলা	ফটো উপলব্ধ	117	WZI2104339	নাম : জহিরুদ্দিন খান পিতার নাম: জিয়াউর রহমান খাঁন বাড়ির নং : n0055 বয়স : 27 লিঙ্গ : পুরুষ	ফটো উপলব্ধ
118	WZI2207140	নাম : মকসুদাবিবি স্বামীর নাম: আক্রাম আলি খাঁ বাড়ির নং : n0055 বয়স : 61 লিঙ্গ : মহিলা	ফটো উপলব্ধ	119	CMF2259315	নাম : মো আয়েশা সিদ্দিকা স্বামীর নাম: সেখ রবিউল ইসলাম বাড়ির নং : n0042 বয়স : 40 লিঙ্গ : মহিলা	ফটো উপলব্ধ	120	WZI2208403	নাম : জাহেরা বিবি স্বামীর নাম: জিয়াউর রহমান খাঁন বাড়ির নং : n0055 বয়স : 52 লিঙ্গ : মহিলা	ফটো উপলব্ধ

বিধানসভা নির্বাচনক্ষেত্রের নং, নাম : 210-নন্দীগ্রাম
ভাগ নং, নাম : 1-দাউদপুর পশ্চিম পাড়া

121	CMF1444975	ফটো উপলব্ধ	122	CMF1399476	ফটো উপলব্ধ	123	WZI2207926	ফটো উপলব্ধ
নাম : সেখ মুখলেসুর রহমান পিতার নাম : সেখ আব্দুল সাত্তার বাড়ির নং : n0042 বয়স : 47 লিঙ্গ : পুরুষ			নাম : মীর সাহাজান আলি পিতার নাম : মীর জিন্না আলি বাড়ির নং : n0034 বয়স : 50 লিঙ্গ : পুরুষ			নাম : আয়সা বিবি স্বামীর নাম : সেখ সেইদুল বাড়ির নং : n0099 বয়স : 46 লিঙ্গ : মহিলা		
124	WZI1507383	ফটো উপলব্ধ	125	WZI2204139	ফটো উপলব্ধ	126	WZI2207561	ফটো উপলব্ধ
নাম : সেখ সেলিম কাজী পিতার নাম : সেখ সেইদুল কাজী বাড়ির নং : n0099 বয়স : 34 লিঙ্গ : পুরুষ			নাম : আকসার আলি খাঁন পিতার নাম : জোলে রহমান খাঁন বাড়ির নং : n0055 বয়স : 54 লিঙ্গ : পুরুষ			নাম : রসিদা খাতুন স্বামীর নাম : সেখ সাত্তার কাজী বাড়ির নং : n0099 বয়স : 47 লিঙ্গ : মহিলা		
127	WZI2012805	ফটো উপলব্ধ	128	CMF2642080	ফটো উপলব্ধ	129	WZI2312312	ফটো উপলব্ধ
নাম : জুলেখা খাতুন স্বামীর নাম : সেখ রোজিবুল কাজী বাড়ির নং : n0099 বয়স : 28 লিঙ্গ : মহিলা			নাম : রহিলা বিবি স্বামীর নাম : সেখ আজিজুল হক বাড়ির নং : n0088 বয়স : 49 লিঙ্গ : মহিলা			নাম : নাসিমা বিবি স্বামীর নাম : সেখ ফজলুল হক বাড়ির নং : n0088 বয়স : 55 লিঙ্গ : মহিলা		
130	WZI2320174	ফটো উপলব্ধ	131	WZI1335819	ফটো উপলব্ধ	132	CMF2552750	ফটো উপলব্ধ
নাম : মোস্তফা খাঁন পিতার নাম : ফরিদ খাঁ বাড়ির নং : n0054 বয়স : 62 লিঙ্গ : পুরুষ			নাম : মিজানুর খাঁন পিতার নাম : মোসারফ খাঁন বাড়ির নং : n0062 বয়স : 36 লিঙ্গ : পুরুষ			নাম : মোঃ জরিমুল হক স্বামীর নাম : সেখ আলম খাঁন বাড়ির নং : n0081 বয়স : 51 লিঙ্গ : মহিলা		
133	WZI2104529	ফটো উপলব্ধ	134	CMF2464410	ফটো উপলব্ধ	135	CMF2552313	ফটো উপলব্ধ
নাম : শুকতারা খাতুন স্বামীর নাম : সেখ জাহাঙ্গীর বাড়ির নং : n0285 বয়স : 29 লিঙ্গ : মহিলা			নাম : আকম আলি খাঁন পিতার নাম : লোকমান খাঁন বাড়ির নং : n0053 বয়স : 54 লিঙ্গ : পুরুষ			নাম : মোঃ রোকিয়া বিবি স্বামীর নাম : মীর সেলিম আলি বাড়ির নং : n0034 বয়স : 43 লিঙ্গ : মহিলা		
136	CMF2555795	ফটো উপলব্ধ	137	WZI1164151	ফটো উপলব্ধ	138	WZI2312643	ফটো উপলব্ধ
নাম : হালিমা বিবি স্বামীর নাম : সেখ জাহাঙ্গীর বাড়ির নং : n0085 বয়স : 47 লিঙ্গ : মহিলা			নাম : আলমগীর উদ্দিন সেখ পিতার নাম : সেখ সাদেক উদ্দিন বাড়ির নং : n0042 বয়স : 36 লিঙ্গ : পুরুষ			নাম : নূরজাহান খাতুন স্বামীর নাম : অবৈদ আলি খাঁন বাড়ির নং : n0007 বয়স : 72 লিঙ্গ : মহিলা		
139	CMF2552503	ফটো উপলব্ধ	140	WZI2393015	ফটো উপলব্ধ	141	WZI2392736	ফটো উপলব্ধ
নাম : সামসাদ বেগম পিতার নাম : সৈয়দ আলি খান বাড়ির নং : n0061 বয়স : 39 লিঙ্গ : মহিলা			নাম : মোঃ সালেমা খাতুন পিতার নাম : সেখ জয়নাল আবেদিন বাড়ির নং : n0142 বয়স : 27 লিঙ্গ : মহিলা			নাম : সেখ আলমগীর পিতার নাম : সেখ মণিরুল বাড়ির নং : n0288 বয়স : 28 লিঙ্গ : পুরুষ		
142	WZI2393486	ফটো উপলব্ধ	143	WZI2392397	ফটো উপলব্ধ	144	WZI2392900	ফটো উপলব্ধ
নাম : সেখ আব্দুল মালেক পিতার নাম : সেখ রুস্তম বাড়ির নং : n0161 বয়স : 59 লিঙ্গ : পুরুষ			নাম : জহির খাঁন পিতার নাম : আলমগীর খাঁন বাড়ির নং : n0081 বয়স : 25 লিঙ্গ : পুরুষ			নাম : খাদিজা খাতুন পিতার নাম : মোশরফ হোসেন বাড়ির নং : n0190 বয়স : 25 লিঙ্গ : মহিলা		
145	WZI2392686	ফটো উপলব্ধ	146	WZI2392660	ফটো উপলব্ধ	147	WZI2320570	ফটো উপলব্ধ
নাম : সেখ আতিয়ার রহমান পিতার নাম : তহাজ্জদীন সেখ বাড়ির নং : n0175 বয়স : 25 লিঙ্গ : পুরুষ			নাম : মাসুদা খাতুন স্বামীর নাম : মঞ্জুরুল খান বাড়ির নং : n000 বয়স : 27 লিঙ্গ : মহিলা			নাম : ইরানী বিবি স্বামীর নাম : রফিকুল খাঁন বাড়ির নং : n0253 বয়স : 58 লিঙ্গ : মহিলা		
148	CMF2394211	ফটো উপলব্ধ	149	WZI2055093	ফটো উপলব্ধ	150	WZI1602895	ফটো উপলব্ধ
নাম : মোঃ রানু বিবি স্বামীর নাম : সেখ রফিকুল ইসলাম বাড়ির নং : n0098 বয়স : 40 লিঙ্গ : মহিলা			নাম : সাহারা খাতুন পিতার নাম : সেখ আব্দুল বাড়ির নং : n0283 বয়স : 40 লিঙ্গ : মহিলা			নাম : সামসুন নাহার খাতুন পিতার নাম : সৈয়দ আলি খাঁন বাড়ির নং : n0061 বয়স : 33 লিঙ্গ : মহিলা		

151 নাম : সেখ সাহারুল ইসলাম পিতার নাম : সেখ আব্দুল সালাম বাড়ির নং : n0090 বয়স : 55 লিঙ্গ : পুরুষ	WZI2394815 ফটো উপলব্ধ	152 নাম : মোসারফ আলী সাহ পিতার নাম : মহসীন সাহ বাড়ির নং : n0048 বয়স : 60 লিঙ্গ : পুরুষ	WZI2396836 ফটো উপলব্ধ	153 নাম : সেখ রফিকুল ইসলাম পিতার নাম : সেখ আব্দুল সাত্তার বাড়ির নং : n0042 বয়স : 51 লিঙ্গ : পুরুষ	WZI2412542 ফটো উপলব্ধ
154 নাম : ইয়াসমিনা খাতুন স্বামীর নাম : সেখ জুলু বাড়ির নং : n0098 বয়স : 46 লিঙ্গ : মহিলা	CMF2552487 ফটো উপলব্ধ	155 নাম : নূর আলম খাঁ পিতার নাম : মোসারফ হোসেন খান বাড়ির নং : n0081 বয়স : 60 লিঙ্গ : পুরুষ	WZI2278885 ফটো উপলব্ধ	156 নাম : রোকেয়া বিবি স্বামীর নাম : সেখ আব্দুল সাত্তার বাড়ির নং : n0042 বয়স : 70 লিঙ্গ : মহিলা	WZI2397602 ফটো উপলব্ধ
157 নাম : মাতা আলি সাহ পিতার নাম : মহসীন আলী সাহ বাড়ির নং : n0048 বয়স : 52 লিঙ্গ : পুরুষ	WZI2210045 ফটো উপলব্ধ	158 নাম : তৌহিদা নাসরিন পিতার নাম : মোসারফ হোসেন বাড়ির নং : n0068 বয়স : 28 লিঙ্গ : মহিলা	WZI2012961 ফটো উপলব্ধ	159 নাম : মঞ্জুরা খাতুন স্বামীর নাম : মহসীন আলি সাহ বাড়ির নং : n0048 বয়স : 84 লিঙ্গ : মহিলা	WZI2397537 ফটো উপলব্ধ
160 নাম : সপুরা খাতুন স্বামীর নাম : মৌসুম আলী খাঁ বাড়ির নং : n0061 বয়স : 63 লিঙ্গ : মহিলা	WZI2317071 ফটো উপলব্ধ	161 নাম : মোসারফ খাঁ পিতার নাম : মহসীন খাঁ বাড়ির নং : n0062 বয়স : 65 লিঙ্গ : পুরুষ	WZI2319606 ফটো উপলব্ধ	162 নাম : সেখ রবিউল ইসলাম পিতার নাম : সেখ আব্দুল কাদের বাড়ির নং : n0080 বয়স : 54 লিঙ্গ : পুরুষ	WZI2412906 ফটো উপলব্ধ
163 নাম : মিনহাজুল আলম খাঁ পিতার নাম : মুসিয়ার রহমান খাঁ বাড়ির নং : n0054 বয়স : 26 লিঙ্গ : পুরুষ	WZI2160281 ফটো উপলব্ধ	164 নাম : মহিদুল খাঁ পিতার নাম : মহসীন খাঁ বাড়ির নং : n0062 বয়স : 45 লিঙ্গ : পুরুষ	CMF2259505 ফটো উপলব্ধ	165 নাম : জৈনব খাতুন স্বামীর নাম : সেখ আব্দুল সালাম বাড়ির নং : n0090 বয়স : 77 লিঙ্গ : মহিলা	WZI2394831 ফটো উপলব্ধ
166 নাম : হবিবা খাতুন অন্যান্য : সেখ আব্দুল মাবুদ বাড়ির নং : n00189 বয়স : 30 লিঙ্গ : মহিলা	WZI2393320 ফটো উপলব্ধ	167 নাম : সেখ আব্দুল সাত্তার পিতার নাম : সেখ বেলাল বাড়ির নং : n0098 বয়স : 73 লিঙ্গ : পুরুষ	WZI2397511 ফটো উপলব্ধ	168 নাম : সেখসানোয়ার উদ্দিন পিতার নাম : সেখ বেলাল উদ্দিন বাড়ির নং : n0045 বয়স : 56 লিঙ্গ : পুরুষ	WZI2319572 ফটো উপলব্ধ
169 নাম : আসফ আলি খাঁ পিতার নাম : নূরনবি আলি খাঁ বাড়ির নং : n0257 বয়স : 34 লিঙ্গ : পুরুষ	WZI1420306 ফটো উপলব্ধ	170 নাম : মোসারফ হোসেন পিতার নাম : জবেদ আলি খাঁ বাড়ির নং : n0068 বয়স : 65 লিঙ্গ : পুরুষ	WZI2395945 ফটো উপলব্ধ	171 নাম : জয়াতুন খাতুন স্বামীর নাম : মুসসব আলি খাঁ বাড়ির নং : n0076 বয়স : 28 লিঙ্গ : মহিলা	WZI2393353 ফটো উপলব্ধ
172 নাম : সেখ গৌসাল আজম পিতার নাম : সেখ আব্দুল গনি বাড়ির নং : n0152 বয়স : 25 লিঙ্গ : পুরুষ	WZI2393106 ফটো উপলব্ধ	173 নাম : সেখ আলমগীর পিতার নাম : সেখ আব্দুল মাবুদ বাড়ির নং : n0189 বয়স : 30 লিঙ্গ : পুরুষ	WZI2393197 ফটো উপলব্ধ	174 নাম : সেখ নজিমুদ্দিন পিতার নাম : সেখ মনিরুল বাড়ির নং : n0157 বয়স : 27 লিঙ্গ : পুরুষ	WZI2392942 ফটো উপলব্ধ
175 নাম : আজিমুল খাঁ পিতার নাম : আজিজুল খাঁ বাড়ির নং : n000 বয়স : 25 লিঙ্গ : পুরুষ	WZI2392777 ফটো উপলব্ধ	176 নাম : অপপ্রেস দাস অন্যান্য : বর্না দাস বাড়ির নং : n001 বয়স : 57 লিঙ্গ : পুরুষ	WZI2393403 ফটো উপলব্ধ	177 নাম : সাহিদা খাতুন স্বামীর নাম : সেখ আব্দুল হক বাড়ির নং : n0088 বয়স : 59 লিঙ্গ : মহিলা	WZI2312122 ফটো উপলব্ধ
178 নাম : সেখ ফজলুল হক পিতার নাম : সেখ আব্দুল দাইয়ান বাড়ির নং : n0088 বয়স : 63 লিঙ্গ : পুরুষ	WZI2204428 ফটো উপলব্ধ	179 নাম : সেখ ফারুক মহম্মদ পিতার নাম : সেখ ফজলুল হক বাড়ির নং : n0088 বয়স : 29 লিঙ্গ : পুরুষ	WZI1932409 ফটো উপলব্ধ	180 নাম : শেখ জহিদুল ইসলাম পিতার নাম : শেখ শাহাজাহান বাড়ির নং : n0025 বয়স : 53 লিঙ্গ : পুরুষ	WZI2421576 ফটো উপলব্ধ

181 নাম : বাসিরুল ইসলাম খাঁন পিতার নাম: সফিউর রহমান খাঁন বাড়ির নং : না বয়স : 26 লিঙ্গ : পুরুষ	WZI2322089 ফটো উপলব্ধ	182 নাম : রাফিয়া পুরভিন স্বামীর নাম: বাসিরুল ইসলাম খাঁন বাড়ির নং : এন0096 বয়স : 22 লিঙ্গ : মহিলা	WZI2808293 ফটো উপলব্ধ	183 নাম : আজানুর খান পিতার নাম: মোসাররফ খান বাড়ির নং : n0062 বয়স : 44 লিঙ্গ : পুরুষ	CMF2259497 ফটো উপলব্ধ
184 নাম : জানে আলম খাঁন পিতার নাম: মহম্মদ হোসেন খাঁন বাড়ির নং : n0081 বয়স : 66 লিঙ্গ : পুরুষ	WZI2421543 ফটো উপলব্ধ	185 নাম : সেখ হাসিবুর রহমান পিতার নাম: সেখ মনিরুল ইসলাম বাড়ির নং : n0302 বয়স : 28 লিঙ্গ : পুরুষ	WZI2014223 ফটো উপলব্ধ	186 নাম : নাজফা খাতুন স্বামীর নাম: মুক্তাদের আলী সাহ বাড়ির নং : n0048 বয়স : 53 লিঙ্গ : মহিলা	WZI2421642 ফটো উপলব্ধ
187 নাম : আলি আসগর শা পিতার নাম: মতা আলি সাহ বাড়ির নং : n0048 বয়স : 27 লিঙ্গ : পুরুষ	WZI2104321 ফটো উপলব্ধ	188 নাম : তৈয়েবা ইয়াসমিন পিতার নাম: মোশাররফ হোসেন বাড়ির নং : n0068 বয়স : 31 লিঙ্গ : মহিলা	WZI1868355 ফটো উপলব্ধ	189 নাম : সাহানা খাতুন পিতার নাম: সেখ আব্দুল সালাম বাড়ির নং : n0090 বয়স : 44 লিঙ্গ : মহিলা	WZI2394823 ফটো উপলব্ধ
190 নাম : আব্দুল সালাম খাঁন পিতার নাম: রফিকুল খাঁন বাড়ির নং : এন002 বয়স : 24 লিঙ্গ : পুরুষ	WZI2430130 ফটো উপলব্ধ	191 নাম : সেখ নজরুল হক পিতার নাম: সেখ আব্দুল দাইয়ান বাড়ির নং : n0088 বয়স : 52 লিঙ্গ : পুরুষ	WZI2421568 ফটো উপলব্ধ	192 নাম : সেখ সালেহান পিতার নাম: সেখ হাকিমুদ্দিন বাড়ির নং : এন0138 বয়স : 24 লিঙ্গ : পুরুষ	WZI2430148 ফটো উপলব্ধ
193 নাম : সেখ হাপিজুল ইসলাম পিতার নাম: সেখ মনিরুল ইসলাম বাড়ির নং : নং297 বয়স : 24 লিঙ্গ : পুরুষ	WZI2479749 ফটো উপলব্ধ	194 নাম : সাহারা খাতুন স্বামীর নাম: মাসুদুল হাসান খান বাড়ির নং : নং051 বয়স : 24 লিঙ্গ : মহিলা	WZI2477636 ফটো উপলব্ধ	195 নাম : সেখ মুজাহিদুল ইসলাম পিতার নাম: সেখ নজরুল হক বাড়ির নং : নং088 বয়স : 24 লিঙ্গ : পুরুষ	WZI2478121 ফটো উপলব্ধ
196 নাম : মনসুর আলি খাঁন পিতার নাম: মুক্তা আলী খাঁন বাড়ির নং : n0051 বয়স : 60 লিঙ্গ : পুরুষ	WZI2320208 ফটো উপলব্ধ	197 নাম : আসমিনা খাতুন পিতার নাম: আক্রাম আলি খাঁন বাড়ির নং : এন0084 বয়স : 27 লিঙ্গ : মহিলা	WZI2160398 ফটো উপলব্ধ	198 নাম : ওজিফা খাতুন স্বামীর নাম: সেখ হাসিবুল ইসলাম বাড়ির নং : নং090 বয়স : 24 লিঙ্গ : মহিলা	WZI2500015 ফটো উপলব্ধ
199 নাম : আজমিরা বিবি স্বামীর নাম: সেখ আব্দুল হক বাড়ির নং : নং088 বয়স : 33 লিঙ্গ : মহিলা	WZI2477412 ফটো উপলব্ধ	200 নাম : সেখ আলমগীর পিতার নাম: সেখ কুতুব বাড়ির নং : নং184 বয়স : 33 লিঙ্গ : পুরুষ	WZI2478824 ফটো উপলব্ধ	201 নাম : মুস্তাক আলম খাঁন পিতার নাম: হারুন রসিদ খাঁন বাড়ির নং : n0037 বয়স : 39 লিঙ্গ : পুরুষ	CMF2394260 ফটো উপলব্ধ
202 নাম : সেখ মুস্তাকিম পিতার নাম: সেখ মেহেরাপ বাড়ির নং : n0252 বয়স : 54 লিঙ্গ : পুরুষ	CMF2260131 ফটো উপলব্ধ	203 নাম : আহাসান খান পিতার নাম: আক্রাম খান বাড়ির নং : এন0084 বয়স : 24 লিঙ্গ : পুরুষ	WZI2527497 ফটো উপলব্ধ	204 নাম : মারিয়া খাতুন পিতার নাম: আক্রাম আলি খাঁন বাড়ির নং : এন0084 বয়স : 21 লিঙ্গ : মহিলা	WZI2818235 ফটো উপলব্ধ
205 নাম : হাসিনা খাতুন পিতার নাম: শেখ জহিদুল ইসলাম বাড়ির নং : এন0025 বয়স : 24 লিঙ্গ : মহিলা	WZI2527513 ফটো উপলব্ধ	206 নাম : নর্গিস খাতুন স্বামীর নাম: সেক রহিমুল বাড়ির নং : নং 138 বয়স : 23 লিঙ্গ : মহিলা	WZI2554129 ফটো উপলব্ধ	207 নাম : সেক সারুক পিতার নাম: সেক আল মুজিবুর রহমান বাড়ির নং : নং 086 বয়স : 24 লিঙ্গ : পুরুষ	WZI2554566 ফটো উপলব্ধ
208 নাম : সেখ মনসুর সেখ পিতার নাম: সেখ হানিফ সেখ বাড়ির নং : n0098 বয়স : 42 লিঙ্গ : পুরুষ	WZI0757419 ফটো উপলব্ধ	209 নাম : সেখ সাদেক উদ্দিন পিতার নাম: সেক বেলাল উদ্দিন বাড়ির নং : n0042 বয়স : 65 লিঙ্গ : পুরুষ	CMF2464402 ফটো উপলব্ধ	210 নাম : আজানুর খান পিতার নাম: আবেদ আলি খান বাড়ির নং : n0007 বয়স : 46 লিঙ্গ : পুরুষ	CMF1446236 ফটো উপলব্ধ

বিধানসভা নির্বাচনক্ষেত্রের নং, নাম : 210-নন্দীগ্রাম
ভাগ নং, নাম : 1-দাউদপুর পশ্চিম পাড়া

211 নাম : আরজেস খাঁন পিতার নাম: আকম খাঁন বাড়ির নং : নং 053 বয়স : 23 লিঙ্গ : পুরুষ	WZI2565778 ফটো উপলব্ধ	212 নাম : সালমা খাতুন পিতার নাম: আকম আলি খাঁন বাড়ির নং : এন0053 বয়স : 21 লিঙ্গ : মহিলা	WZI2816601 ফটো উপলব্ধ	213 নাম : চন্দন কুমার তিয়ারী পিতার নাম: দিগম্বর তিয়ারী বাড়ির নং : দাউদপুর বয়স : 64 লিঙ্গ : পুরুষ	WZI2596658 ফটো উপলব্ধ
214 নাম : খেলন খাতুন স্বামীর নাম: মস্তাজ আলি খাঁন বাড়ির নং : n0051 বয়স : 86 লিঙ্গ : মহিলা	WZI2321875 ফটো উপলব্ধ	215 নাম : মৌলদা খাতুন স্বামীর নাম: মনসুর আলি খান বাড়ির নং : n0037 বয়স : 60 লিঙ্গ : মহিলা	WZI2321222 ফটো উপলব্ধ	216 নাম : সেখ সালমান পিতার নাম: সেখ জুলু বাড়ির নং : এন0098 বয়স : 25 লিঙ্গ : পুরুষ	WZI2599736 ফটো উপলব্ধ
217 নাম : মাহাবুব আলম খাঁন পিতার নাম: মিজানুর রহমান খাঁন বাড়ির নং : এন0007 বয়স : 24 লিঙ্গ : পুরুষ	WZI2599744 ফটো উপলব্ধ	218 নাম : সেখ রহিমুল পিতার নাম: সেখ জহেদ বাড়ির নং : এন0104 বয়স : 24 লিঙ্গ : পুরুষ	WZI2599199 ফটো উপলব্ধ	219 নাম : রিষ্কি খাতুন স্বামীর নাম: আবু তাহের খাঁন বাড়ির নং : এন0035 বয়স : 22 লিঙ্গ : মহিলা	WZI2657799 ফটো উপলব্ধ
220 নাম : রাজেকা সুলতানা পিতার নাম: সেখ রবিউল ইসলাম বাড়ির নং : এন0042 বয়স : 24 লিঙ্গ : মহিলা	WZI2599223 ফটো উপলব্ধ	221 নাম : সেখ আজিজুল হক পিতার নাম: সেখ আব্দুল হক বাড়ির নং : n0088 বয়স : 42 লিঙ্গ : পুরুষ	CMF2641900 ফটো উপলব্ধ	222 নাম : আমিনা বিবি স্বামীর নাম: সেখ রবিউল ইসলাম বাড়ির নং : n0080 বয়স : 46 লিঙ্গ : মহিলা	CMF1445824 ফটো উপলব্ধ
223 নাম : সাহিলা বিবি স্বামীর নাম: করিম খাঁ বাড়ির নং : n0301 বয়স : 45 লিঙ্গ : মহিলা	WZI1506930 ফটো উপলব্ধ	224 নাম : অর্জিনা খাতুন পিতার নাম: সাহা আলম খান বাড়ির নং : এন0081 বয়স : 25 লিঙ্গ : মহিলা	WZI2620334 ফটো উপলব্ধ	225 নাম : সেখ আজানুর রহমান পিতার নাম: সেখ আব্দুল সান্তার বাড়ির নং : n0098 বয়স : 39 লিঙ্গ : পুরুষ	WZI0757385 ফটো উপলব্ধ
226 নাম : সাহিকা পারভিন স্বামীর নাম: আসফ আলি খান বাড়ির নং : নং000 বয়স : 30 লিঙ্গ : মহিলা	WZI1903202 ফটো উপলব্ধ	227 নাম : রহিমুল আলি খাঁন পিতার নাম: রবিউল আলি খাঁন বাড়ির নং : n0051 বয়স : 28 লিঙ্গ : পুরুষ	WZI2012953 ফটো উপলব্ধ	228 নাম : মো মদিনা খাতুন স্বামীর নাম: সেখ হসিবুর রহমান বাড়ির নং : এন0302 বয়স : 23 লিঙ্গ : মহিলা	WZI2620615 ফটো উপলব্ধ
229 নাম : মো রুকসানা বিবি স্বামীর নাম: সেখ রাজু বাড়ির নং : n0086 বয়স : 39 লিঙ্গ : মহিলা	CMF2552529 ফটো উপলব্ধ	230 নাম : সেখ আব্বারুল হক পিতার নাম: সেখ আব্দুল হক বাড়ির নং : n0088 বয়স : 40 লিঙ্গ : পুরুষ	WZI1418508 ফটো উপলব্ধ	231 নাম : ফিরোজ আলি খাঁন পিতার নাম: হান্নান খান বাড়ির নং : n0076 বয়স : 61 লিঙ্গ : পুরুষ	WZI2317469 ফটো উপলব্ধ
232 নাম : আলমগীর খাঁন পিতার নাম: জামে আলম খাঁন বাড়ির নং : n0081 বয়স : 48 লিঙ্গ : পুরুষ	CMF2642148 ফটো উপলব্ধ	233 নাম : আয়েশা সিদ্দিকা স্বামীর নাম: মোসারফ হোসেন বাড়ির নং : n0068 বয়স : 51 লিঙ্গ : মহিলা	WZI1450030 ফটো উপলব্ধ	234 নাম : সেখ মোতজা পিতার নাম: সেখ আব্দুল আজিজ বাড়ির নং : এন0001 বয়স : 25 লিঙ্গ : পুরুষ	WZI2392819 ফটো উপলব্ধ
235 নাম : মহম্মদ ইকবাল খান পিতার নাম: মফি জুল আলি খান বাড়ির নং : এন0051 বয়স : 22 লিঙ্গ : পুরুষ	WZI2638716 ফটো উপলব্ধ	236 নাম : জুলিয়ান খান পিতার নাম: আলমগীর খান বাড়ির নং : এন0081 বয়স : 22 লিঙ্গ : পুরুষ	WZI2639110 ফটো উপলব্ধ	237 নাম : মুসলেমা বিবি স্বামীর নাম: মিজানুর খাঁন বাড়ির নং : n0062 বয়স : 34 লিঙ্গ : মহিলা	WZI1507557 ফটো উপলব্ধ
238 নাম : সেখ সাহিদ পিতার নাম: সেখ জেহীদুল ইসলাম বাড়ির নং : এন0025 বয়স : 22 লিঙ্গ : পুরুষ	WZI2641231 ফটো উপলব্ধ	239 নাম : সেখ সুলতান পিতার নাম: সেখ তহীদ বাড়ির নং : এন0102 বয়স : 24 লিঙ্গ : পুরুষ	WZI2638583 ফটো উপলব্ধ	240 নাম : মহম্মদ আলি খাঁন পিতার নাম: আফ্রাম আলি খাঁন বাড়ির নং : n0055 বয়স : 45 লিঙ্গ : পুরুষ	CMF2464816 ফটো উপলব্ধ

241 নাম : হাফিজুল শেখ পিতার নাম: হুমায়ুন কবীর শেখ বাড়ির নং : / বয়স : 54 লিঙ্গ : পুরুষ	WZI2693646 ফটো উপলব্ধ	242 নাম : আনজুরা বিবি স্বামীর নাম: মুজিবুর রহমান খাঁন বাড়ির নং : n0007 বয়স : 39 লিঙ্গ : মহিলা	CMF2641918 ফটো উপলব্ধ	243 নাম : সেখ সামীম পিতার নাম: সেখ সানোয়ার উদ্দিন বাড়ির নং : n0045 বয়স : 28 লিঙ্গ : পুরুষ	WZI2013134 ফটো উপলব্ধ
244 নাম : হাসিনা খাতুন স্বামীর নাম: সেখ মুরসেলিম বাড়ির নং : 0125 বয়স : 30 লিঙ্গ : মহিলা	WZI2120541 ফটো উপলব্ধ	245 নাম : মনিরা খাতুন স্বামীর নাম: গোলাম মর্তোজা শা বাড়ির নং : এন0048 বয়স : 33 লিঙ্গ : মহিলা	WZI1608256 ফটো উপলব্ধ	246 নাম : অসাদুল ইসলাম খান পিতার নাম: অহেদ আলি খান বাড়ির নং : এন0007 বয়স : 22 লিঙ্গ : পুরুষ	WZI2713956 ফটো উপলব্ধ
247 নাম : মমতাজ খাতুন পিতার নাম: মুজিবুর রহমান খান বাড়ির নং : এন0007 বয়স : 22 লিঙ্গ : মহিলা	WZI2713980 ফটো উপলব্ধ	248 নাম : সেখ জুল পিতার নাম: সেখ হানিফ বাড়ির নং : n0098 বয়স : 64 লিঙ্গ : পুরুষ	WZI2302479 ফটো উপলব্ধ	249 নাম : আজহার উদ্দিন খাঁন পিতার নাম: মোসারফ খাঁন বাড়ির নং : n0062 বয়স : 32 লিঙ্গ : পুরুষ	WZI1721125 ফটো উপলব্ধ
250 নাম : মাসুদা খাতুন স্বামীর নাম: মোস্তফা খাঁন বাড়ির নং : n0054 বয়স : 54 লিঙ্গ : মহিলা	WZI2319085 ফটো উপলব্ধ	251 নাম : কাশীরা বিবি স্বামীর নাম: সেখ মেহেবুব আলম বাড়ির নং : এন0176 বয়স : 29 লিঙ্গ : মহিলা	WZI2175354 ফটো উপলব্ধ	252 নাম : সাহানওয়াজ খান খাঁ পিতার নাম: আব্দুল রসিদ খান খাঁ বাড়ির নং : n0028 বয়স : 50 লিঙ্গ : পুরুষ	WZI2310027 ফটো উপলব্ধ
253 নাম : সারোজা খাতুন স্বামীর নাম: ইব্রাহিম আলি খান বাড়ির নং : এন0061 বয়স : 27 লিঙ্গ : মহিলা	WZI2094019 ফটো উপলব্ধ	254 নাম : মোসাম্মদ মেহেরুন বিবি পিতার নাম: সেখ আব্দুল দাইয়ান বাড়ির নং : n0088 বয়স : 66 লিঙ্গ : মহিলা	WZI2312221 ফটো উপলব্ধ	255 নাম : সাবিনা ইয়াসমিন স্বামীর নাম: অহেদ আলী খাঁন বাড়ির নং : n0007 বয়স : 52 লিঙ্গ : মহিলা	WZI2312692 ফটো উপলব্ধ
256 নাম : আতিউর রহমান খাঁন পিতার নাম: মুজিবুর রহমান খাঁন বাড়ির নং : এন0007 বয়স : 21 লিঙ্গ : পুরুষ	WZI2818250 ফটো উপলব্ধ	257 নাম : নূর আলম খাঁন পিতার নাম: মিজানুর রহমান খাঁন বাড়ির নং : এন0007 বয়স : 21 লিঙ্গ : পুরুষ	WZI2816254 ফটো উপলব্ধ	258 নাম : হাসিনা খাতুন স্বামীর নাম: ইসমাইল আলি খান বাড়ির নং : n0307 বয়স : 30 লিঙ্গ : মহিলা	WZI2056711 ফটো উপলব্ধ
259 নাম : সোলেমা বিবি স্বামীর নাম: মোসারফ খাঁন বাড়ির নং : n0062 বয়স : 58 লিঙ্গ : মহিলা	WZI2320653 ফটো উপলব্ধ	260 নাম : জাহানারা বিবি স্বামীর নাম: মফিজুল আলি খাঁন বাড়ির নং : n0051 বয়স : 42 লিঙ্গ : মহিলা	CMF2259646 ফটো উপলব্ধ	261 নাম : সেখ নাজিমুল ইসলাম পিতার নাম: সেখ শাহাজাহান বাড়ির নং : n0025 বয়স : 40 লিঙ্গ : পুরুষ	CMF2641991 ফটো উপলব্ধ
262 নাম : রাজীব আলি খাঁন পিতার নাম: আব্দুল রসিদ খাঁন বাড়ির নং : n0028 বয়স : 40 লিঙ্গ : পুরুষ	WZI0756643 ফটো উপলব্ধ	263 নাম : সামিম আকতার খান পিতার নাম: শাহনওয়াজ খান বাড়ির নং : এন0028 বয়স : 21 লিঙ্গ : পুরুষ	WZI2771285 ফটো উপলব্ধ	264 নাম : সেখ রোজিবুল ক্বাজী পিতার নাম: সেখ সাত্তার ক্বাজী বাড়ির নং : n0099 বয়স : 33 লিঙ্গ : পুরুষ	WZI1418771 ফটো উপলব্ধ
265 নাম : সেখ রাজেশ পিতার নাম: সেখ মুরনুর বাড়ির নং : এন0208 বয়স : 26 লিঙ্গ : পুরুষ	WZI2160323 ফটো উপলব্ধ	266 নাম : জসিমুদ্দিন খাঁন পিতার নাম: জিয়াউর রহমান খাঁন বাড়ির নং : এন0055 বয়স : 26 লিঙ্গ : পুরুষ	WZI2160257 ফটো উপলব্ধ	267 নাম : সেখ ওয়াসীম আক্রম পিতার নাম: সেখ নাজরুল ইসলাম বাড়ির নং : এন0203 বয়স : 26 লিঙ্গ : পুরুষ	WZI2160661 ফটো উপলব্ধ
268 নাম : ফরিদা খাতুন স্বামীর নাম: মেহেবুব আলম খাঁন বাড়ির নং : এন0081 বয়স : 29 লিঙ্গ : মহিলা	WZI2180974 ফটো উপলব্ধ	269 নাম : সেখ শাহাজাহান পিতার নাম: সেখ জুল বাড়ির নং : এন0098 বয়স : 28 লিঙ্গ : পুরুষ	WZI2175503 ফটো উপলব্ধ	270 নাম : সেখ মুরসেলিম পিতার নাম: সেখ গোলাম মহম্মদ বাড়ির নং : এন0176 বয়স : 26 লিঙ্গ : পুরুষ	WZI2175321 ফটো উপলব্ধ

বিধানসভা নির্বাচনক্ষেত্রের নং, নাম : 210-নন্দীগ্রাম
ভাগ নং, নাম : 1-দাউদপুর পশ্চিম পাড়া

271 নাম : লালবানু বিবি স্বামীর নাম: আলী হোসেন খাঁন হোসেন বাড়ির নং : n0060 বয়স : 42 লিঙ্গ : মহিলা	CMF2259604 ফটো উপলব্ধ	272 নাম : জাহানারা বিবি স্বামীর নাম: সেখ সেইদুল রহমান বাড়ির নং : n0086 বয়স : 58 লিঙ্গ : মহিলা	WZI2393825 ফটো উপলব্ধ	273 নাম : সেখ হাসিবুল ইসলাম পিতার নাম: সেখ আব্দুল সালাম বাড়ির নং : n0090 বয়স : 43 লিঙ্গ : পুরুষ	CMF2552321 ফটো উপলব্ধ
274 নাম : সুমাইয়া খাতুন স্বামীর নাম: সায়াদ আলি খান বাড়ির নং : n0262 বয়স : 34 লিঙ্গ : মহিলা	WZI1514371 ফটো উপলব্ধ	275 নাম : সেখ সানু পিতার নাম: সেখ সফিউল ইসলাম বাড়ির নং : n0193 বয়স : 26 লিঙ্গ : পুরুষ	WZI2175438 ফটো উপলব্ধ	276 নাম : রুবেদা খাতুন স্বামীর নাম: রবিউল খাঁন বাড়ির নং : n0051 বয়স : 48 লিঙ্গ : মহিলা	WZI2319978 ফটো উপলব্ধ
277 নাম : রবিউল খাঁ পিতার নাম: মস্তাজ খাঁ বাড়ির নং : n0051 বয়স : 54 লিঙ্গ : পুরুষ	WZI2413003 ফটো উপলব্ধ	278 নাম : মঃ আসমা বিবি স্বামীর নাম: মুসিয়ার রহমান খাঁন বাড়ির নং : n0054 বয়স : 45 লিঙ্গ : মহিলা	CMF2260388 ফটো উপলব্ধ	279 নাম : জিয়াউর রহমান খাঁন পিতার নাম: জোজো রহমান খাঁ বাড়ির নং : n0055 বয়স : 54 লিঙ্গ : পুরুষ	WZI2413235 ফটো উপলব্ধ
280 নাম : মিনারা খাতুন স্বামীর নাম: মোসারক বাড়ির নং : n0048 বয়স : 55 লিঙ্গ : মহিলা	WZI2396828 ফটো উপলব্ধ	281 নাম : খায়রুন খাতুন স্বামীর নাম: আহম্মদ আলি খাঁন বাড়ির নং : n0060 বয়স : 54 লিঙ্গ : মহিলা	WZI2316453 ফটো উপলব্ধ	282 নাম : মানসুরা বিবি স্বামীর নাম: হাসিবুল আলি খান বাড়ির নং : n0222 বয়স : 44 লিঙ্গ : মহিলা	CMF2552859 ফটো উপলব্ধ
283 নাম : সেখ রবিউল ইসলাম পিতার নাম: সেখ আব্দুল সাত্তার বাড়ির নং : n0042 বয়স : 51 লিঙ্গ : পুরুষ	WZI2211043 ফটো উপলব্ধ	284 নাম : আহম্মদ আলী খাঁ পিতার নাম: মোজাম্মেল খাঁ বাড়ির নং : n0060 বয়স : 59 লিঙ্গ : পুরুষ	WZI2412781 ফটো উপলব্ধ	285 নাম : মুসিয়ার রহমান খান পিতার নাম: ফরিদ আলী খান বাড়ির নং : n0054 বয়স : 50 লিঙ্গ : পুরুষ	CMF2259638 ফটো উপলব্ধ
286 নাম : ইলিয়াস খাঁ পিতার নাম: জোজো আলম খাঁন বাড়ির নং : n0081 বয়স : 41 লিঙ্গ : পুরুষ	WZI0757542 ফটো উপলব্ধ	287 নাম : আব্দুল কাহার আলি খাঁন পিতার নাম: আহম্মদ আলী খাঁন বাড়ির নং : n0060 বয়স : 30 লিঙ্গ : পুরুষ	WZI1822782 ফটো উপলব্ধ	288 নাম : হাবিবুর রহমান খাঁন পিতার নাম: মমরেজ আলি খান বাড়ির নং : n0026 বয়স : 33 লিঙ্গ : পুরুষ	WZI1721240 ফটো উপলব্ধ
289 নাম : সেখ মনিরুল ইসলাম পিতার নাম: সেখ আব্দুল হামিদ বাড়ির নং : n0297 বয়স : 59 লিঙ্গ : পুরুষ	WZI2412575 ফটো উপলব্ধ	290 নাম : সেখ লতিফুর রহমান পিতার নাম: সেখ আযুব বাড়ির নং : n0111 বয়স : 29 লিঙ্গ : পুরুষ	WZI1932516 ফটো উপলব্ধ	291 নাম : আহাদ আলি খাঁন পিতার নাম: আহম্মদ আলি খাঁন বাড়ির নং : n0060 বয়স : 26 লিঙ্গ : পুরুষ	WZI2160273 ফটো উপলব্ধ
292 নাম : আমেনা বিবি স্বামীর নাম: জোলে রহমান খাঁ বাড়ির নং : n0055 বয়স : 87 লিঙ্গ : মহিলা	WZI2412369 ফটো উপলব্ধ	293 নাম : আলী হোসেন খাঁ পিতার নাম: মোজাম্মেল খাঁ বাড়ির নং : n0060 বয়স : 51 লিঙ্গ : পুরুষ	WZI2412831 ফটো উপলব্ধ	294 নাম : নুরজাহান খাতুন স্বামীর নাম: মোজাম্মেল খাঁন বাড়ির নং : n0060 বয়স : 74 লিঙ্গ : মহিলা	WZI2316958 ফটো উপলব্ধ
295 নাম : মফিজুল আলি খাঁন পিতার নাম: মস্তাজ আলি খাঁন বাড়ির নং : n0051 বয়স : 51 লিঙ্গ : পুরুষ	WZI2321479 ফটো উপলব্ধ	296 নাম : জোবেদা খাতুন স্বামীর নাম: শেখ শাহাজাহান বাড়ির নং : n0025 বয়স : 64 লিঙ্গ : মহিলা	WZI2421592 ফটো উপলব্ধ	297 নাম : সাহেবা খাতুন পিতার নাম: সেখ আব্দুল সালাম বাড়ির নং : n0282 বয়স : 57 লিঙ্গ : মহিলা	WZI2055085 ফটো উপলব্ধ
298 নাম : আর্জিনা বিবি স্বামীর নাম: মতা আলি সাহ বাড়ির নং : n0048 বয়স : 47 লিঙ্গ : মহিলা	CMF1399377 ফটো উপলব্ধ	299 নাম : আলোয়া বিবি স্বামীর নাম: জানে আলম খাঁন বাড়ির নং : n0081 বয়স : 59 লিঙ্গ : মহিলা	WZI2280741 ফটো উপলব্ধ	300 নাম : আজমিরা বিবি স্বামীর নাম: সেখ মইদুল ইসলাম বাড়ির নং : এন0126 বয়স : 39 লিঙ্গ : মহিলা	WZI2431583 ফটো উপলব্ধ

বিধানসভা নির্বাচনক্ষেত্রের নং, নাম : 210-নন্দীগ্রাম
ভাগ নং, নাম : 1-দাউদপুর পশ্চিম পাড়া

301 নাম : মাঝিরা খাতুন স্বামীর নাম: সেখ মোজাম্মেল হক বাড়ির নং : দাউদপুর বয়স : 24 লিঙ্গ : মহিলা	WZI2444891 ফটো উপলব্ধ	302 নাম : তাহিরা বিবি স্বামীর নাম: সেখ সাইবুল বাড়ির নং : নং184 বয়স : 35 লিঙ্গ : মহিলা	WZI2478857 ফটো উপলব্ধ	303 নাম : ছবি খাতুন স্বামীর নাম: সেখ বাবলু বাড়ির নং : নং208 বয়স : 25 লিঙ্গ : মহিলা	WZI2478873 ফটো উপলব্ধ
304 নাম : মোমিনা ইয়াসমিন পিতার নাম: আকসার আলি খান বাড়ির নং : নং055 বয়স : 25 লিঙ্গ : মহিলা	WZI2478899 ফটো উপলব্ধ	305 নাম : মীর ইসমাইল আলি পিতার নাম: মীর সেলিম আলি বাড়ির নং : নং000 বয়স : 24 লিঙ্গ : পুরুষ	WZI2477594 ফটো উপলব্ধ	306 নাম : মৈমুর হাসান খাঁন পিতার নাম: হাসিবুল আলী খাঁন বাড়ির নং : নং 222 বয়স : 23 লিঙ্গ : পুরুষ	WZI2565737 ফটো উপলব্ধ
307 নাম : সেখ সুরাজ মায়ের নাম: সিরোজা বিবি বাড়ির নং : নং 103 বয়স : 23 লিঙ্গ : পুরুষ	WZI2554442 ফটো উপলব্ধ	308 নাম : সেখ সামাদ মায়ের নাম: সিরোজা বিবি বাড়ির নং : এন0108 বয়স : 21 লিঙ্গ : পুরুষ	WZI2771293 ফটো উপলব্ধ	309 নাম : সেখ মাসুদ আলুম পিতার নাম: সেখ রবিউল ইসলাম বাড়ির নং : এন0108 বয়স : 21 লিঙ্গ : পুরুষ	WZI2816460 ফটো উপলব্ধ
310 নাম : মহঃ আলামিন খাঁন পিতার নাম: মুসিয়ার রহমান খাঁন বাড়ির নং : নং 054 বয়স : 23 লিঙ্গ : পুরুষ	WZI2554475 ফটো উপলব্ধ	311 নাম : ইমরান আলি খাঁন পিতার নাম: আলী হোসেন খাঁন বাড়ির নং : নং 060 বয়স : 23 লিঙ্গ : পুরুষ	WZI2554491 ফটো উপলব্ধ	312 নাম : ফিরোজা খাতুন পিতার নাম: সেখ মতিউর রহমান বাড়ির নং : এন0062 বয়স : 23 লিঙ্গ : মহিলা	WZI2597813 ফটো উপলব্ধ
313 নাম : সেখ সাবির পিতার নাম: সেখ মোহিনুদ্দিন বাড়ির নং : এন0156 বয়স : 23 লিঙ্গ : পুরুষ	WZI2580678 ফটো উপলব্ধ	314 নাম : সেখ সাকিবুল পিতার নাম: সেখ সেরাফুল বাড়ির নং : এন0176 বয়স : 23 লিঙ্গ : পুরুষ	WZI2580587 ফটো উপলব্ধ	315 নাম : মুসলেমা খাতুন স্বামীর নাম: সেখ আসগর বাড়ির নং : এন0281 বয়স : 23 লিঙ্গ : মহিলা	WZI2580611 ফটো উপলব্ধ
316 নাম : সাহিফুল খাঁন পিতার নাম: সাহাদত খাঁন বাড়ির নং : নং283 বয়স : 41 লিঙ্গ : পুরুষ	WZI2478568 ফটো উপলব্ধ	317 নাম : সেখ আবু সালামান পিতার নাম: সেখ রবিউল ইসলাম বাড়ির নং : এন0080 বয়স : 22 লিঙ্গ : পুরুষ	WZI2620706 ফটো উপলব্ধ	318 নাম : মোঃ সফিলা খাতুন স্বামীর নাম: সেখ রবিউল বাড়ির নং : n0086 বয়স : 41 লিঙ্গ : মহিলা	CMF2552594 ফটো উপলব্ধ
319 নাম : চাঁদনী খাতুন স্বামীর নাম: সেখ সমীম বাড়ির নং : এন0045 বয়স : 22 লিঙ্গ : মহিলা	WZI2693752 ফটো উপলব্ধ	320 নাম : ফাতিমা রামিজা পিতার নাম: মোশারফ হোসেন বাড়ির নং : এন0068 বয়স : 22 লিঙ্গ : মহিলা	WZI2714376 ফটো উপলব্ধ	321 নাম : সেখ আরশাদ রহমান পিতার নাম: সেখ রবিউল ইসলাম বাড়ির নং : এন0042 বয়স : 21 লিঙ্গ : পুরুষ	WZI2714400 ফটো উপলব্ধ
322 নাম : আবুল কাসেম আলি শা পিতার নাম: মতা আলি শা বাড়ির নং : এন0048 বয়স : 21 লিঙ্গ : পুরুষ	WZI2714954 ফটো উপলব্ধ	323 নাম : রেহানা খাতুন স্বামীর নাম: জাহির খান বাড়ির নং : এন0081 বয়স : 23 লিঙ্গ : মহিলা	WZI2715019 ফটো উপলব্ধ	324 নাম : জুলমত খান পিতার নাম: আলমগীর হাশ বাড়ির নং : এন0081 বয়স : 21 লিঙ্গ : পুরুষ	WZI2771269 ফটো উপলব্ধ
325 নাম : রহিমা খাতুন পিতার নাম: সাহা আলম খাঁন বাড়ির নং : এন0081 বয়স : 21 লিঙ্গ : মহিলা	WZI2817930 ফটো উপলব্ধ	326 নাম : সাইমুনা খাতুন পিতার নাম: সাবির আলি খান বাড়ির নং : এন0079 বয়স : 24 লিঙ্গ : মহিলা	WZI2482941 ফটো উপলব্ধ	327 নাম : মাহামুদা খাতুন পিতার নাম: সেখ মাজিবুর রহমান বাড়ির নং : এন0086 বয়স : 22 লিঙ্গ : মহিলা	WZI2717981 ফটো উপলব্ধ
328 নাম : সেখ ইনজামামুল হক পিতার নাম: সেখ ফজলুল হক বাড়ির নং : এন0088 বয়স : 21 লিঙ্গ : পুরুষ	WZI2718096 ফটো উপলব্ধ	329 নাম : মীর মীরাজ আলি পিতার নাম: মীর সেলিম আলি বাড়ির নং : এন0034 বয়স : 21 লিঙ্গ : পুরুষ	WZI2818656 ফটো উপলব্ধ	330 নাম : মীর শবনম অক্তারী পিতার নাম: মীর সাহাজান আলি বাড়ির নং : এন0034 বয়স : 21 লিঙ্গ : মহিলা	WZI2718328 ফটো উপলব্ধ

বিধানসভা নির্বাচনক্ষেত্রের নং, নাম : 210-নন্দীগ্রাম
ভাগ নং, নাম : 1-দাউদপুর পশ্চিম পাড়া

331 নাম : সেখ নূর নবি পিতার নাম: সেখ ইসলাম তুল্লা বাড়ির নং : এন0208 বয়স : 56 লিঙ্গ : পুরুষ	CMF2554798 ফটো উপলব্ধ	332 নাম : সেখ আজানুর পিতার নাম: সেখ ইসলাম বাড়ির নং : এন0208 বয়স : 48 লিঙ্গ : পুরুষ	CMF2554152 ফটো উপলব্ধ	333 নাম : লায়লা বিবি স্বামীর নাম: সেখ নূর নবি বাড়ির নং : এন0208 বয়স : 46 লিঙ্গ : মহিলা	CMF2261733 ফটো উপলব্ধ
334 নাম : সেখ বাবুল পিতার নাম: সেখ ইসলাম বাড়ির নং : এন0208 বয়স : 41 লিঙ্গ : পুরুষ	WZI0761254 ফটো উপলব্ধ	335 নাম : মোঃ মমতাজ বিবি স্বামীর নাম: সেখ আজানুর বাড়ির নং : এন0208 বয়স : 39 লিঙ্গ : মহিলা	WZI0761247 ফটো উপলব্ধ	336 নাম : সেখ মুস্তাক পিতার নাম: সেখ ইসলাম বাড়ির নং : এন0208 বয়স : 32 লিঙ্গ : পুরুষ	WZI1603190 ফটো উপলব্ধ
337 নাম : সেখ আলি মোর্তজা পিতার নাম: সেখ আজানুর বাড়ির নং : এন0208 বয়স : 22 লিঙ্গ : পুরুষ	WZI2718450 ফটো উপলব্ধ	338 নাম : সেখ মুজিবুর রহমান পিতার নাম: সেখ ইসলাম বাড়ির নং : এন0208 বয়স : 57 লিঙ্গ : পুরুষ	CMF0018945 ফটো উপলব্ধ	339 নাম : আক্তারি খাতুন স্বামীর নাম: সেখ মারুফ হোসেন বাড়ির নং : এন0051 বয়স : 31 লিঙ্গ : মহিলা	WZI1721034 ফটো উপলব্ধ
340 নাম : রসিদা বিবি স্বামীর নাম: আকসার আলী খাঁন বাড়ির নং : এন0055 বয়স : 54 লিঙ্গ : মহিলা	WZI2720613 ফটো উপলব্ধ	341 নাম : সাদ্দাম হোসেন খাঁন পিতার নাম: মনসুর আলি খাঁন বাড়ির নং : এন0051 বয়স : 34 লিঙ্গ : পুরুষ	WZI1418797 ফটো উপলব্ধ	342 নাম : সেখ সাদ্দাম কাজী পিতার নাম: সেখ সাইদুল কাজী বাড়ির নং : এন0099 বয়স : 36 লিঙ্গ : পুরুষ	WZI2721645 ফটো উপলব্ধ
343 নাম : সেখ জাবেদ আক্তার পিতার নাম: সেখ আমানউল্লা বাড়ির নং : এন0107 বয়স : 24 লিঙ্গ : পুরুষ	WZI2430171 ফটো উপলব্ধ	344 নাম : সেখ আমানউল্লা পিতার নাম: সেখ আহম্মদ তুল্লা বাড়ির নং : এন0107 বয়স : 48 লিঙ্গ : পুরুষ	CMF2260024 ফটো উপলব্ধ	345 নাম : মাসদুর আলম খাঁন পিতার নাম: সৈয়দ আলি খাঁন বাড়ির নং : এন0273 বয়স : 29 লিঙ্গ : পুরুষ	WZI2054971 ফটো উপলব্ধ
346 নাম : সেখ আসগার আলি পিতার নাম: সেখ আকসার বাড়ির নং : এন0266 বয়স : 28 লিঙ্গ : পুরুষ	WZI2054898 ফটো উপলব্ধ	347 নাম : ইউসুব আলি খাঁন পিতার নাম: মকসেদ খাঁ বাড়ির নং : এন0106 বয়স : 42 লিঙ্গ : পুরুষ	CMF2259562 ফটো উপলব্ধ	348 নাম : ইয়াসিন আলি খাঁন পিতার নাম: মকসেদ খাঁন বাড়ির নং : এন0106 বয়স : 38 লিঙ্গ : পুরুষ	CMF2259554 ফটো উপলব্ধ
349 নাম : নাসিমা বিবি স্বামীর নাম: ইউসুব আলি খান বাড়ির নং : এন0106 বয়স : 36 লিঙ্গ : মহিলা	WZI1932573 ফটো উপলব্ধ	350 নাম : সারজিনা বিবি স্বামীর নাম: ইয়াসিন আলি খান বাড়ির নং : এন0106 বয়স : 34 লিঙ্গ : মহিলা	WZI1932557 ফটো উপলব্ধ	351 নাম : ইয়াসমিনা খাতুন পিতার নাম: ইউসুব আলি খাঁন বাড়ির নং : এন0106 বয়স : 20 লিঙ্গ : মহিলা	WZI2817914 ফটো উপলব্ধ
352 নাম : সেখ আব্দুল আলিম পিতার নাম: সেখ রাহাজুদ্দিন বাড়ির নং : এন0041 বয়স : 47 লিঙ্গ : পুরুষ	CMF1399856 ফটো উপলব্ধ	353 নাম : সাহিদা বিবি স্বামীর নাম: সেখ আব্দুল আলিম বাড়ির নং : এন0041 বয়স : 39 লিঙ্গ : মহিলা	WZI1507250 ফটো উপলব্ধ	354 নাম : সেখ সাহেব আলম পিতার নাম: সেখ আব্দুল আলিম বাড়ির নং : এন0041 বয়স : 21 লিঙ্গ : পুরুষ	WZI2816502 ফটো উপলব্ধ
355 নাম : সেক মহম্মদ ইকবাল হোসেন পিতার নাম: সেখ হাফিজুল ইসলাম বাড়ির নং : এন0195 বয়স : 24 লিঙ্গ : পুরুষ	WZI2599728 ফটো উপলব্ধ	356 নাম : সেখ জহেদুল ইসলাম পিতার নাম: সেখ ইয়াসিন তুল্লা বাড়ির নং : এন0100 বয়স : 44 লিঙ্গ : পুরুষ	CMF2552370 ফটো উপলব্ধ	357 নাম : সেখ জিয়াবুল ইসলাম পিতার নাম: সেখ ইয়াসিন তুল্লা বাড়ির নং : এন0100 বয়স : 42 লিঙ্গ : পুরুষ	CMF2552701 ফটো উপলব্ধ
358 নাম : সেখ মাহামুদুল হাসান পিতার নাম: সেখ রহিমুল ইসলাম বাড়ির নং : এন0087 বয়স : 22 লিঙ্গ : পুরুষ	WZI2639151 ফটো উপলব্ধ	359 নাম : মনিরা বিবি স্বামীর নাম: সেখ জহেদুল ইসলাম বাড়ির নং : এন0087 বয়স : 37 লিঙ্গ : মহিলা	CMF2552610 ফটো উপলব্ধ	360 নাম : সেখ রোজিবুল ইসলাম পিতার নাম: সেখ আব্দুল সাত্তার বাড়ির নং : এন0087 বয়স : 41 লিঙ্গ : পুরুষ	CMF2552651 ফটো উপলব্ধ

বিধানসভা নির্বাচনক্ষেত্রের নং, নাম : 210-নন্দীগ্রাম
ভাগ নং, নাম : 1-দাউদপুর পশ্চিম পাড়া

361 নাম : সেখ ইরফান তুল্লা পিতার নাম: সেখ ইমাদুল ইসলাম বাড়ির নং : এন0100 বয়স : 22 লিঙ্গ : পুরুষ	WZI2638625 ফটো উপলব্ধ	362 নাম : সেখ রহিমুল ইসলাম পিতার নাম: সেখ আবদুস সাত্তার বাড়ির নং : n0087 বয়স : 57 লিঙ্গ : পুরুষ	CMF2259539 ফটো উপলব্ধ	363 নাম : মোঃ হাবিবুল্লাহ স্বামীর নাম: সেখ রোজিরুল ইসলাম বাড়ির নং : n0087 বয়স : 41 লিঙ্গ : মহিলা	WZI0757971 ফটো উপলব্ধ
364 নাম : মোঃ হুসনেআরা বিবি স্বামীর নাম: সেখ জাহেদুল বাড়ির নং : n0100 বয়স : 38 লিঙ্গ : মহিলা	CMF2552354 ফটো উপলব্ধ	365 নাম : মোঃ মুসলিমা বিবি স্বামীর নাম: সেখ রহিমুল ইসলাম বাড়ির নং : n0087 বয়স : 42 লিঙ্গ : মহিলা	CMF2552602 ফটো উপলব্ধ	366 নাম : মুস্তারী বিবি স্বামীর নাম: সেখ মুস্তাফিজুল বাড়ির নং : n0087 বয়স : 36 লিঙ্গ : মহিলা	WZI1335652 ফটো উপলব্ধ
367 নাম : সেখ অহেদুল ইসলাম পিতার নাম: সেখ ইয়াসীন তুল্লা বাড়ির নং : n0100 বয়স : 47 লিঙ্গ : পুরুষ	CMF2259372 ফটো উপলব্ধ	368 নাম : মমতাজ বিবি স্বামীর নাম: সেখ জিয়ারুল তুল্লা বাড়ির নং : n0100 বয়স : 34 লিঙ্গ : মহিলা	WZI1507292 ফটো উপলব্ধ	369 নাম : দৌলতুন বিবি স্বামীর নাম: সেখ অহেদুল ইসলাম বাড়ির নং : n0100 বয়স : 44 লিঙ্গ : মহিলা	CMF2259380 ফটো উপলব্ধ
370 নাম : সেখ মুনতাজুল ইসলাম পিতার নাম: সেখ আব্দুল সাত্তার বাড়ির নং : n0087 বয়স : 37 লিঙ্গ : পুরুষ	WZI0757963 ফটো উপলব্ধ	371 নাম : সেখ দিলবার হোসেন পিতার নাম: সেখ অহেদুল ইসলাম বাড়ির নং : নং110 বয়স : 24 লিঙ্গ : পুরুষ	WZI2464501 ফটো উপলব্ধ	372 নাম : সেখ জহুরুল পিতার নাম: সেখ আব্দুল সাত্তার বাড়ির নং : n0087 বয়স : 43 লিঙ্গ : পুরুষ	CMF2552792 ফটো উপলব্ধ
373 নাম : মানোয়ারা বিবি স্বামীর নাম: সেখ ইমাদুল ইসলাম বাড়ির নং : হবিবাবাদ বয়স : 44 লিঙ্গ : মহিলা	WZI1507532 ফটো উপলব্ধ	374 নাম : সেখ ইমাদুল ইসলাম পিতার নাম: সেখ ইয়াসিন তুল্লা বাড়ির নং : n0100 বয়স : 54 লিঙ্গ : পুরুষ	CMF2464444 ফটো উপলব্ধ	375 নাম : সেখ বুবাই তুল্লা পিতার নাম: সেখ ওহেদুল বাড়ির নং : এন0100 বয়স : 21 লিঙ্গ : পুরুষ	WZI2818714 ফটো উপলব্ধ
376 নাম : সেখ আসরাফ কাজী পিতার নাম: সেখ ইয়াসিন কাজী বাড়ির নং : n0228 বয়স : 34 লিঙ্গ : পুরুষ	WZI1602754 ফটো উপলব্ধ	377 নাম : জাসমিনারা খাতুন স্বামীর নাম: সেখ সাবির বাড়ির নং : n0095 বয়স : 32 লিঙ্গ : মহিলা	WZI2012730 ফটো উপলব্ধ	378 নাম : সেখ সাবির পিতার নাম: সেখ কাদের বাড়ির নং : n0095 বয়স : 34 লিঙ্গ : পুরুষ	WZI1721216 ফটো উপলব্ধ
379 নাম : সেখ মইদুল পিতার নাম: সেখ কাদের বাড়ির নং : n0095 বয়স : 37 লিঙ্গ : পুরুষ	CMF2642031 ফটো উপলব্ধ	380 নাম : সামোদা বিবি স্বামীর নাম: সেখ কাদের বাড়ির নং : n0095 বয়স : 61 লিঙ্গ : মহিলা	CMF1400167 ফটো উপলব্ধ	381 নাম : সেখ কাদের পিতার নাম: সেখ মসলেউদ্দিন বাড়ির নং : এন0100 বয়স : 71 লিঙ্গ : পুরুষ	WZI2316982 ফটো উপলব্ধ
382 নাম : সেইদুল ইসলাম খাঁ পিতার নাম: সাকিল খাঁ বাড়ির নং : n0015 বয়স : 61 লিঙ্গ : পুরুষ	WZI2320075 ফটো উপলব্ধ	383 নাম : ইউনুস আলি খাঁ পিতার নাম: মকসেদ খাঁ বাড়ির নং : n0069 বয়স : 38 লিঙ্গ : পুরুষ	CMF2552800 ফটো উপলব্ধ	384 নাম : আয়েসা সিদ্দিকা স্বামীর নাম: নাসির খাঁ বাড়ির নং : n0035 বয়স : 47 লিঙ্গ : মহিলা	CMF1965516 ফটো উপলব্ধ
385 নাম : ফারুক আহমাদ খাঁ পিতার নাম: মনিরুল খাঁ বাড়ির নং : এন001 বয়স : 32 লিঙ্গ : পুরুষ	WZI1720986 ফটো উপলব্ধ	386 নাম : জাহেরুল খাতুন স্বামীর নাম: সকলিন খান বাড়ির নং : এন0035 বয়স : 23 লিঙ্গ : মহিলা	WZI2639565 ফটো উপলব্ধ	387 নাম : শারুক আলি খাঁ পিতার নাম: মণিরুল খাঁ বাড়ির নং : n0085 বয়স : 31 লিঙ্গ : পুরুষ	WZI1720994 ফটো উপলব্ধ
388 নাম : শালমান খান পিতার নাম: মনিরুল খান বাড়ির নং : এন0085 বয়স : 22 লিঙ্গ : পুরুষ	WZI2639136 ফটো উপলব্ধ	389 নাম : সেরাফৎ খাঁ পিতার নাম: সাকিল খাঁ বাড়ির নং : n0043 বয়স : 72 লিঙ্গ : পুরুষ	WZI2320893 ফটো উপলব্ধ	390 নাম : মর্তোজা আলী খাঁ পিতার নাম: মোস্তফা খাঁ বাড়ির নং : n0056 বয়স : 34 লিঙ্গ : পুরুষ	WZI1507409 ফটো উপলব্ধ

বিধানসভা নির্বাচনক্ষেত্রের নং, নাম : 210-নন্দীগ্রাম
ভাগ নং, নাম : 1-দাউদপুর পশ্চিম পাড়া

391 নাম : রফিকুল আলী খাঁ পিতার নাম: রহমান আলী খাঁ বাড়ির নং : n0064 বয়স : 67 লিঙ্গ : পুরুষ	WZI2412864 ফটো উপলব্ধ	392 নাম : সাকলিন খাঁ পিতার নাম: ফিরোজ খাঁ বাড়ির নং : এন0035 বয়স : 26 লিঙ্গ : পুরুষ	WZI2160562 ফটো উপলব্ধ	393 নাম : মাসুদ আলি খান পিতার নাম: জাকির হোসেন খাঁ বাড়ির নং : n0029 বয়স : 29 লিঙ্গ : পুরুষ	WZI2104404 ফটো উপলব্ধ
394 নাম : আমিরুল বিবি স্বামীর নাম: সৈয়দ আব্দুল মালেক বাড়ির নং : n0016 বয়স : 69 লিঙ্গ : মহিলা	WZI2393452 ফটো উপলব্ধ	395 নাম : আবু তাহের খান পিতার নাম: নাসির খান বাড়ির নং : এন0035 বয়স : 24 লিঙ্গ : পুরুষ	WZI2430163 ফটো উপলব্ধ	396 নাম : জালাতুন খাতুন স্বামীর নাম: তাসির আলি খাঁ বাড়ির নং : এন0101 বয়স : 23 লিঙ্গ : মহিলা	WZI2718286 ফটো উপলব্ধ
397 নাম : অফসানা খাতুন স্বামীর নাম: রোহিমুল খান বাড়ির নং : এন0064 বয়স : 25 লিঙ্গ : মহিলা	WZI2619039 ফটো উপলব্ধ	398 নাম : জাহিরা খাতুন স্বামীর নাম: সাহিদ আলি খান বাড়ির নং : এন0070 বয়স : 22 লিঙ্গ : মহিলা	WZI2637395 ফটো উপলব্ধ	399 নাম : সাবেরা খাতুন স্বামীর নাম: সেখ নূর আলম বাড়ির নং : এন0070 বয়স : 28 লিঙ্গ : মহিলা	WZI2620938 ফটো উপলব্ধ
400 নাম : মুরসালিম খান পিতার নাম: জাকির হোসেন খান বাড়ির নং : এন0029 বয়স : 22 লিঙ্গ : পুরুষ	WZI2718310 ফটো উপলব্ধ	401 নাম : আসির আলি খাঁ পিতার নাম: সুজায়েৎ খাঁ বাড়ির নং : n0101 বয়স : 35 লিঙ্গ : পুরুষ	WZI1721067 ফটো উপলব্ধ	402 নাম : সাবির আলী খাঁ পিতার নাম: রবিউল খাঁ বাড়ির নং : n0017 বয়স : 32 লিঙ্গ : পুরুষ	WZI1507524 ফটো উপলব্ধ
403 নাম : আক্রমন বিবি স্বামীর নাম: সুজায়েৎ খাঁ বাড়ির নং : n0101 বয়স : 56 লিঙ্গ : মহিলা	WZI2271195 ফটো উপলব্ধ	404 নাম : এসারুন বিবি স্বামীর নাম: মকসেদ খাঁ বাড়ির নং : n0069 বয়স : 66 লিঙ্গ : মহিলা	WZI2276384 ফটো উপলব্ধ	405 নাম : ফাতেমা বিবি স্বামীর নাম: সেইদুল ইসলাম খান বাড়ির নং : n0015 বয়স : 54 লিঙ্গ : মহিলা	CMF2464527 ফটো উপলব্ধ
406 নাম : ইসমাইল আলি খাঁ পিতার নাম: মকসেদ খাঁ বাড়ির নং : n0069 বয়স : 36 লিঙ্গ : পুরুষ	WZI1335611 ফটো উপলব্ধ	407 নাম : আনজমান খাতুন(বিবি) স্বামীর নাম: রহিমুল খাঁ বাড়ির নং : n0016 বয়স : 30 লিঙ্গ : মহিলা	WZI1932441 ফটো উপলব্ধ	408 নাম : জাকির হোসেন খাঁ পিতার নাম: সাহাদৎ খাঁ বাড়ির নং : n0029 বয়স : 60 লিঙ্গ : পুরুষ	CMF0808923 ফটো উপলব্ধ
409 নাম : রহিমুল খাঁ পিতার নাম: খেলাউত খাঁ বাড়ির নং : n0016 বয়স : 46 লিঙ্গ : পুরুষ	CMF1965490 ফটো উপলব্ধ	410 নাম : রুহুল আমিন খাঁ পিতার নাম: খেলাফত খাঁ বাড়ির নং : n0016 বয়স : 47 লিঙ্গ : পুরুষ	CMF2259612 ফটো উপলব্ধ	411 নাম : মাসেরা খাতুন স্বামীর নাম: মর্তোজা আলি খাঁ বাড়ির নং : n0056 বয়স : 32 লিঙ্গ : মহিলা	WZI1932466 ফটো উপলব্ধ
412 নাম : মো. আসমিনা খাতুন স্বামীর নাম: আসির আলি খাঁ বাড়ির নং : এন0101 বয়স : 30 লিঙ্গ : মহিলা	WZI2189603 ফটো উপলব্ধ	413 নাম : তাসির আলি খাঁ পিতার নাম: সুজায়েৎ খাঁ বাড়ির নং : n0101 বয়স : 32 লিঙ্গ : পুরুষ	WZI1721059 ফটো উপলব্ধ	414 নাম : সাহেবা বিবি স্বামীর নাম: ফিরোজ খাঁ বাড়ির নং : n0035 বয়স : 50 লিঙ্গ : মহিলা	WZI2212462 ফটো উপলব্ধ
415 নাম : সুবেতারা খাতুন স্বামীর নাম: মণিরুল খাঁ বাড়ির নং : n0085 বয়স : 53 লিঙ্গ : মহিলা	WZI2302701 ফটো উপলব্ধ	416 নাম : নাসিমা খাতুন স্বামীর নাম: মিরাজ খাঁ বাড়ির নং : এন0035 বয়স : 27 লিঙ্গ : মহিলা	WZI2160638 ফটো উপলব্ধ	417 নাম : নাসীর খাঁ পিতার নাম: আব্দুল খয়ের খাঁ বাড়ির নং : n0035 বয়স : 54 লিঙ্গ : পুরুষ	WZI2318319 ফটো উপলব্ধ
418 নাম : নূরুন নাহার খাতুন স্বামীর নাম: ইসমাইল খান বাড়ির নং : n0015 বয়স : 36 লিঙ্গ : মহিলা	WZI2392850 ফটো উপলব্ধ	419 নাম : ফিরোজ খাঁ পিতার নাম: সেইদুল ইসলাম খান বাড়ির নং : n0015 বয়স : 40 লিঙ্গ : পুরুষ	CMF2394344 ফটো উপলব্ধ	420 নাম : মাসেরা খাতুন পিতার নাম: জাকির হোসেন খান বাড়ির নং : n0029 বয়স : 25 লিঙ্গ : মহিলা	WZI2499408 ফটো উপলব্ধ

বিধানসভা নির্বাচনকেন্দ্রের নং, নাম : 210-নন্দীগ্রাম
ভাগ নং, নাম : 1-দাউদপুর পশ্চিম পাড়া

421	WZI1335801	নাম : আসরাফ আলি খাঁন পিতার নাম: সজায়েৎ খাঁন বাড়ির নং : n0101 বয়স : 38 লিঙ্গ : পুরুষ	ফটো উপলব্ধ	422	WZI2412757	নাম : মমতাজ বিবি স্বামীর নাম: রফিকুল খান বাড়ির নং : n0064 বয়স : 52 লিঙ্গ : মহিলা	ফটো উপলব্ধ	423	WZI2392595	নাম : তাহীদ আলি খাঁন পিতার নাম: সজায়েৎ খাঁ বাড়ির নং : n0101 বয়স : 28 লিঙ্গ : পুরুষ	ফটো উপলব্ধ
424	WZI2393221	নাম : ইকবাল খাঁন পিতার নাম: রফিকুল আলি খাঁন বাড়ির নং : n0064 বয়স : 25 লিঙ্গ : পুরুষ	ফটো উপলব্ধ	425	WZI2392983	নাম : রবিনা বিবি স্বামীর নাম: সেকেন্দার খাঁন বাড়ির নং : n0016 বয়স : 36 লিঙ্গ : মহিলা	ফটো উপলব্ধ	426	WZI1164185	নাম : মুস্তারী বিবি স্বামীর নাম: রুহুল আমিন খাঁন বাড়ির নং : n0016 বয়স : 40 লিঙ্গ : মহিলা	ফটো উপলব্ধ
427	CMF2642106	নাম : সেকেন্দার খাঁন পিতার নাম: জামে আলম খাঁন বাড়ির নং : n0016 বয়স : 38 লিঙ্গ : পুরুষ	ফটো উপলব্ধ	428	WZI1822931	নাম : রাবিয়া খাতুন স্বামীর নাম: আসরাফ আলি খাঁন বাড়ির নং : n0101 বয়স : 31 লিঙ্গ : মহিলা	ফটো উপলব্ধ	429	WB/30/206/408251	নাম : ফিরোজা বিবি স্বামীর নাম: রবিউল বাড়ির নং : n0064 বয়স : 56 লিঙ্গ : মহিলা	ফটো উপলব্ধ
430	WB/30/206/408250	নাম : রবিউল খাঁ পিতার নাম: রহমান খাঁ বাড়ির নং : n0064 বয়স : 68 লিঙ্গ : পুরুষ	ফটো উপলব্ধ	431	CMF2641934	নাম : ইসমাইল খাঁন পিতার নাম: সেইদুল ইসলাম খাঁন বাড়ির নং : n0015 বয়স : 37 লিঙ্গ : পুরুষ	ফটো উপলব্ধ	432	WZI1164110	নাম : রাজেস খাঁন পিতার নাম: সেইদুল ইসলাম খাঁন বাড়ির নং : n0015 বয়স : 37 লিঙ্গ : পুরুষ	ফটো উপলব্ধ
433	WZI1602903	নাম : নাসিমা খাতুন বিবি স্বামীর নাম: রাজেস খাঁন বাড়ির নং : n0015 বয়স : 32 লিঙ্গ : মহিলা	ফটো উপলব্ধ	434	WZI1721141	নাম : সামিমা খাতুন পিতার নাম: সেইদুল ইসলাম খাঁন বাড়ির নং : n0015 বয়স : 32 লিঙ্গ : মহিলা	ফটো উপলব্ধ	435	WZI1507458	নাম : দোলেনা বিবি স্বামীর নাম: ফিরোজ খাঁন বাড়ির নং : n0015 বয়স : 35 লিঙ্গ : মহিলা	ফটো উপলব্ধ
436	WB/30/206/408498	নাম : রবিউল খাঁ পিতার নাম: সাধন খাঁ বাড়ির নং : n0017 বয়স : 58 লিঙ্গ : পুরুষ	ফটো উপলব্ধ	437	WZI2603173	নাম : সাবিনা খাতুন স্বামীর নাম: রবিউল বাড়ির নং : n0017 বয়স : 52 লিঙ্গ : মহিলা	ফটো উপলব্ধ	438	WB/30/206/408362	নাম : খেলাফৎ খাঁ পিতার নাম: সাধন খাঁ বাড়ির নং : n0016 বয়স : 78 লিঙ্গ : পুরুষ	ফটো উপলব্ধ
439	WB/30/206/408435	নাম : রাবেয়া খাতুন স্বামীর নাম: খেলাফৎ বাড়ির নং : n0016 বয়স : 70 লিঙ্গ : মহিলা	ফটো উপলব্ধ	440	WZI2801991	নাম : মুস্তাফিজুর খাঁন পিতার নাম: রুহুল আমিন খান বাড়ির নং : এন0016 বয়স : 21 লিঙ্গ : পুরুষ	ফটো উপলব্ধ	441	WB/30/206/408437	নাম : মুস্তারি খাতুন স্বামীর নাম: সেরাফৎ বাড়ির নং : n0043 বয়স : 60 লিঙ্গ : মহিলা	ফটো উপলব্ধ
442	WZI2205276	নাম : মকসেদ খাঁ পিতার নাম: এনফরৎ খাঁ বাড়ির নং : n0069 বয়স : 77 লিঙ্গ : পুরুষ	ফটো উপলব্ধ	443	WZI2013043	নাম : সাবিনা খাতুন স্বামীর নাম: ইউনুস আলি খাঁন বাড়ির নং : n0069 বয়স : 40 লিঙ্গ : মহিলা	ফটো উপলব্ধ	444	WZI2013183	নাম : সামিমা খাতুন পিতার নাম: ফিরোজ খান বাড়ির নং : n0035 বয়স : 28 লিঙ্গ : মহিলা	ফটো উপলব্ধ
445	WB/30/206/408368	নাম : মণিরুল খাঁ পিতার নাম: মস্তাজ খাঁ বাড়ির নং : n0085 বয়স : 56 লিঙ্গ : পুরুষ	ফটো উপলব্ধ	446	WB/30/206/408607	নাম : আয়ুব আলী খাঁ পিতার নাম: নূরুসেনা খাঁ বাড়ির নং : n0078 বয়স : 63 লিঙ্গ : পুরুষ	ফটো উপলব্ধ	447	WZI1335686	নাম : সিরাজ আলি খাঁন পিতার নাম: জিয়াদ আলী খাঁন বাড়ির নং : n0070 বয়স : 39 লিঙ্গ : পুরুষ	ফটো উপলব্ধ
448	WZI1335678	নাম : মঞ্জুরা খাতুন স্বামীর নাম: সরফরাজ আলি খাঁন বাড়ির নং : n0070 বয়স : 38 লিঙ্গ : মহিলা	ফটো উপলব্ধ	449	WZI2104503	নাম : আয়েসা খাতুন স্বামীর নাম: রজিবুল আলি খাঁন বাড়ির নং : n0064 বয়স : 30 লিঙ্গ : মহিলা	ফটো উপলব্ধ	450	WZI2104545	নাম : রবাইদুল আলি খাঁন পিতার নাম: রবিউল খাঁন বাড়ির নং : n0064 বয়স : 27 লিঙ্গ : পুরুষ	ফটো উপলব্ধ

বিধানসভা নির্বাচনক্ষেত্রের নং, নাম : 210-নন্দীগ্রাম
ভাগ নং, নাম : 1-দাউদপুর পশ্চিম পাড়া

451 নাম : ফিরোজ খাঁ পিতার নাম: খয়ের খাঁ বাড়ির নং : n0035 বয়স : 56 লিঙ্গ : পুরুষ	CMF2259620 ফটো উপলব্ধ	452 নাম : সরফরাজ আলি খান পিতার নাম: জিয়াদ আলি খান বাড়ির নং : n0070 বয়স : 41 লিঙ্গ : পুরুষ	CMF2552552 ফটো উপলব্ধ	453 নাম : সরিফা খাতুন স্বামীর নাম: জিয়াদ বাড়ির নং : n0070 বয়স : 56 লিঙ্গ : মহিলা	WB/30/206/408276 ফটো উপলব্ধ
454 নাম : মিরাজ খাঁ পিতার নাম: ফিরোজ খাঁ বাড়ির নং : n0035 বয়স : 31 লিঙ্গ : পুরুষ	WZI1721042 ফটো উপলব্ধ	455 নাম : মুকসুদা বিবি স্বামীর নাম: জাকির হোসেন খান বাড়ির নং : n0029 বয়স : 43 লিঙ্গ : মহিলা	WZI2206076 ফটো উপলব্ধ	456 নাম : রজিবুল আলি খাঁ পিতার নাম: রবিউল আলি খাঁ বাড়ির নং : n0064 বয়স : 36 লিঙ্গ : পুরুষ	WZI1335595 ফটো উপলব্ধ
457 নাম : রহিমুল খাঁ পিতার নাম: রবিউল খাঁ বাড়ির নং : n0064 বয়স : 31 লিঙ্গ : পুরুষ	WZI1822832 ফটো উপলব্ধ	458 নাম : মুনমুন খাতুন স্বামীর নাম: রবাইদুল খান বাড়ির নং : এন0064 বয়স : 21 লিঙ্গ : মহিলা	WZI2816619 ফটো উপলব্ধ	459 নাম : ইব্রাহিম আলি খাঁ পিতার নাম: মকসেদ খাঁ বাড়ির নং : n0069 বয়স : 36 লিঙ্গ : পুরুষ	WZI1418821 ফটো উপলব্ধ
460 নাম : জিয়াদ আলী খাঁ পিতার নাম: আনোয়ার খাঁ বাড়ির নং : n0070 বয়স : 62 লিঙ্গ : পুরুষ	WB/30/206/408275 ফটো উপলব্ধ	461 নাম : সাহিদ আলি খাঁ পিতার নাম: জিয়াদ আলি খাঁ বাড়ির নং : n0070 বয়স : 30 লিঙ্গ : পুরুষ	WZI2104388 ফটো উপলব্ধ	462 নাম : সারফক খাঁ পিতার নাম: জিয়াদ আলি খাঁ বাড়ির নং : n0070 বয়স : 27 লিঙ্গ : পুরুষ	WZI2104396 ফটো উপলব্ধ
463 নাম : মোস্তফা খাঁ পিতার নাম: মহশীন খাঁ বাড়ির নং : n0056 বয়স : 54 লিঙ্গ : পুরুষ	WB/30/206/408087 ফটো উপলব্ধ	464 নাম : মানসুরা খাতুন স্বামীর নাম: মোস্তফা বাড়ির নং : n0056 বয়স : 52 লিঙ্গ : মহিলা	WB/30/206/408077 ফটো উপলব্ধ	465 নাম : মোকবুল আলি খাঁ পিতার নাম: মোস্তফা খাঁ বাড়ির নং : n0056 বয়স : 30 লিঙ্গ : পুরুষ	WZI1822840 ফটো উপলব্ধ
466 নাম : সহানাজ পরভিন স্বামীর নাম: মকবুল আলি খাঁ বাড়ির নং : এন0056 বয়স : 29 লিঙ্গ : মহিলা	WZI2817948 ফটো উপলব্ধ	467 নাম : মুজিবর খাঁ পিতার নাম: সেরাফত খাঁ বাড়ির নং : n0043 বয়স : 42 লিঙ্গ : পুরুষ	CMF2552743 ফটো উপলব্ধ	468 নাম : নসিমা বিবি স্বামীর নাম: মুজিবর খাঁ বাড়ির নং : n0043 বয়স : 34 লিঙ্গ : মহিলা	WZI1822899 ফটো উপলব্ধ
469 নাম : সামসুননাহারবেগম স্বামীর নাম: সানোয়ার বাড়ির নং : n0044 বয়স : 54 লিঙ্গ : মহিলা	WB/30/206/408405 ফটো উপলব্ধ	470 নাম : আজমিরা খাতুন স্বামীর নাম: সেখ জাকির হোসেন বাড়ির নং : n0274 বয়স : 29 লিঙ্গ : মহিলা	WZI2054989 ফটো উপলব্ধ	471 নাম : মুসলেমা খাতুন স্বামীর নাম: সেখ জোহিদুল বাড়ির নং : n0267 বয়স : 32 লিঙ্গ : মহিলা	WZI2054906 ফটো উপলব্ধ
472 নাম : আলিয়া খাতুন স্বামীর নাম: সেখ মতাহার বাড়ির নং : n0268 বয়স : 33 লিঙ্গ : মহিলা	WZI2054922 ফটো উপলব্ধ	473 নাম : সাদেরআলী খাঁ পিতার নাম: মাজেদ খাঁ বাড়ির নং : n0038 বয়স : 60 লিঙ্গ : পুরুষ	CMF1399484 ফটো উপলব্ধ	474 নাম : তানজিলা খাতুন স্বামীর নাম: জাহির হোসেন খান বাড়ির নং : n0249 বয়স : 34 লিঙ্গ : মহিলা	WZI1508647 ফটো উপলব্ধ
475 নাম : আনসারী খাতুন স্বামীর নাম: সেখ নাসির উদ্দিন বাড়ির নং : n0277 বয়স : 28 লিঙ্গ : মহিলা	WZI2055028 ফটো উপলব্ধ	476 নাম : আহসান খাঁ পিতার নাম: সেমির খাঁ বাড়ির নং : n0079 বয়স : 37 লিঙ্গ : পুরুষ	CMF2642130 ফটো উপলব্ধ	477 নাম : আক্তার আলি খাঁ পিতার নাম: সমীর আলি খাঁ বাড়ির নং : n0079 বয়স : 36 লিঙ্গ : পুরুষ	WZI1335827 ফটো উপলব্ধ
478 নাম : জাহ্নাতুন খাতুন স্বামীর নাম: আসলাম উদ্দিন খাঁ বাড়ির নং : N0063 বয়স : 28 লিঙ্গ : মহিলা	WZI2124964 ফটো উপলব্ধ	479 নাম : রাহেনা খাতুন পিতার নাম: তোহিদ খান বাড়ির নং : n0186 বয়স : 38 লিঙ্গ : মহিলা	WZI2012995 ফটো উপলব্ধ	480 নাম : আনিসুর আলি খান পিতার নাম: সামির আলি খান বাড়ির নং : n0079 বয়স : 29 লিঙ্গ : পুরুষ	WZI2013258 ফটো উপলব্ধ

বিধানসভা নির্বাচনক্ষেত্রের নং, নাম : 210-নন্দীগ্রাম
ভাগ নং, নাম : 1-দাউদপুর পশ্চিম পাড়া

481 নাম : সমীর আলী খাঁ পিতার নাম : সাহাদত খাঁ বাড়ির নং : n0079 বয়স : 62 লিঙ্গ : পুরুষ ফটো উপলব্ধ	WB/30/206/408034	482 নাম : সেক আয়নাল পিতার নাম : এনামুল সেখ বাড়ির নং : n0125 বয়স : 25 লিঙ্গ : পুরুষ ফটো উপলব্ধ	WZI2392546	483 নাম : মুজিদা খাতুন স্বামীর নাম : সেখ কালাম কাজী বাড়ির নং : n0115 বয়স : 27 লিঙ্গ : মহিলা ফটো উপলব্ধ	WZI2393288
484 নাম : আকসার আলি খাঁন পিতার নাম : সমীর আলি খাঁন বাড়ির নং : এন0079 বয়স : 27 লিঙ্গ : পুরুষ ফটো উপলব্ধ	WZI2175479	485 নাম : আসমিনা খাতুন স্বামীর নাম : মহিনুদ্দিন খাঁন বাড়ির নং : n0246 বয়স : 35 লিঙ্গ : মহিলা ফটো উপলব্ধ	WZI1418466	486 নাম : ফাতেমা খাতুন স্বামীর নাম : সমীর বাড়ির নং : n0079 বয়স : 61 লিঙ্গ : মহিলা ফটো উপলব্ধ	WZI2720605
487 নাম : নাসিফা খাতুন স্বামীর নাম : আহসান খান বাড়ির নং : এন0079 বয়স : 23 লিঙ্গ : মহিলা ফটো উপলব্ধ	WZI2770774	488 নাম : তহমিনা খাতুন স্বামীর নাম : সেখ সাবির আলম বাড়ির নং : এন0125 বয়স : 30 লিঙ্গ : মহিলা ফটো উপলব্ধ	WZI2595684	489 নাম : আয়েশা খাতুন স্বামীর নাম : সেখ হবিবুর রহমান বাড়ির নং : এন0297 বয়স : 27 লিঙ্গ : মহিলা ফটো উপলব্ধ	WZI2055309
490 নাম : রাসমিনা খাতুন স্বামীর নাম : সেখ আয়নাল বাড়ির নং : এন0152 বয়স : 23 লিঙ্গ : মহিলা ফটো উপলব্ধ	WZI2580744	491 নাম : জাহুরা খাতুন স্বামীর নাম : আব্দুল মাজেদ খাঁন বাড়ির নং : n0038 বয়স : 97 লিঙ্গ : মহিলা ফটো উপলব্ধ	WZI2213338	492 নাম : নাসিমা খাতুন স্বামীর নাম : সেখ মোসরাফ. কাজী বাড়ির নং : এন0115 বয়স : 27 লিঙ্গ : মহিলা ফটো উপলব্ধ	WZI2595841
493 নাম : সেখ করিম কাজী পিতার নাম : সেখ রবিউল ইসলাম কাজী বাড়ির নং : n0115 বয়স : 24 লিঙ্গ : পুরুষ ফটো উপলব্ধ	WZI2393262	494 নাম : কেরিম খাতুন স্বামীর নাম : নূর ইসলাম বাড়ির নং : n0044 বয়স : 72 লিঙ্গ : মহিলা ফটো উপলব্ধ	WZI2693778	495 নাম : আজমিনা খাতুন স্বামীর নাম : আজিমুদ্দিন খান বাড়ির নং : N0057 বয়স : 30 লিঙ্গ : মহিলা ফটো উপলব্ধ	WZI2124972
496 নাম : ইয়াসমিন খাতুন স্বামীর নাম : সেখ মনসুর বাড়ির নং : n0250 বয়স : 37 লিঙ্গ : মহিলা ফটো উপলব্ধ	WZI0772400	497 নাম : মঞ্জুরা খাতুন স্বামীর নাম : সালমান খাঁন বাড়ির নং : n0036 বয়স : 28 লিঙ্গ : মহিলা ফটো উপলব্ধ	WZI2012862	498 নাম : বিউটি খাতুন স্বামীর নাম : মোসয়াব আলি খান বাড়ির নং : এন0066 বয়স : 26 লিঙ্গ : মহিলা ফটো উপলব্ধ	WZI2659019
499 নাম : মুরসালিন খাঁন পিতার নাম : মমরুজ আলি খান বাড়ির নং : এন0072 বয়স : 26 লিঙ্গ : পুরুষ ফটো উপলব্ধ	WZI2175511	500 নাম : মহঃ তালহা খান পিতার নাম : ওবাইদুল্লাহ খান বাড়ির নং : n0066 বয়স : 31 লিঙ্গ : পুরুষ ফটো উপলব্ধ	WZI1721265	501 নাম : তাসলিম আলি খান পিতার নাম : নসিম আলি খান বাড়ির নং : n0067 বয়স : 39 লিঙ্গ : পুরুষ ফটো উপলব্ধ	WZI0758698
502 নাম : ওবাইদুল্লাহ খাঁন পিতার নাম : জোবেদ আলি খাঁন বাড়ির নং : n0066 বয়স : 62 লিঙ্গ : পুরুষ ফটো উপলব্ধ	WZI2203826	503 নাম : মুস্তারী বেগম স্বামীর নাম : সাহারুল আলম খান বাড়ির নং : n0066 বয়স : 62 লিঙ্গ : মহিলা ফটো উপলব্ধ	WZI2319150	504 নাম : সায়মা খাতুন স্বামীর নাম : নসিম আলি খান বাড়ির নং : n0067 বয়স : 62 লিঙ্গ : মহিলা ফটো উপলব্ধ	WZI2312916
505 নাম : সাহারুল আলম খান পিতার নাম : জোবেদ আলি খান বাড়ির নং : n0066 বয়স : 69 লিঙ্গ : পুরুষ ফটো উপলব্ধ	WZI2316214	506 নাম : সালেমা বিবি স্বামীর নাম : মমরুজ আলি খান বাড়ির নং : n0072 বয়স : 70 লিঙ্গ : মহিলা ফটো উপলব্ধ	WZI2321735	507 নাম : মমরুজ আলি খান পিতার নাম : মসলেম খাঁ বাড়ির নং : n0072 বয়স : 67 লিঙ্গ : পুরুষ ফটো উপলব্ধ	WZI2317980
508 নাম : রবীউল হক খান পিতার নাম : এফারক্ব খাঁন বাড়ির নং : n0082 বয়স : 76 লিঙ্গ : পুরুষ ফটো উপলব্ধ	WZI2319424	509 নাম : মোসামাত সাব্বুরা বেগম স্বামীর নাম : বজলুল করিম খান বাড়ির নং : n0036 বয়স : 62 লিঙ্গ : মহিলা ফটো উপলব্ধ	CMF1399914	510 নাম : মোমিন আলি খাঁন পিতার নাম : মমরুজ আলি খান বাড়ির নং : n0072 বয়স : 37 লিঙ্গ : পুরুষ ফটো উপলব্ধ	WZI1335744

বিধানসভা নির্বাচনক্ষেত্রের নং, নাম : 210-নন্দীগ্রাম
ভাগ নং, নাম : 1-দাউদপুর পশ্চিম পাড়া

511 নাম : সায়াদ আলি খান পিতার নাম: সাহাবুল আলম খান বাড়ির নং : n0066 বয়স : 37 লিঙ্গ : পুরুষ	WZI0757229 ফটো উপলব্ধ	512 নাম : সামিমা খাতুন স্বামীর নাম: মনসুর আলি খান বাড়ির নং : এন0067 বয়স : 29 লিঙ্গ : মহিলা	WZI2160877 ফটো উপলব্ধ	513 নাম : বজলুল করিম খান পিতার নাম: মকসেদ খান বাড়ির নং : n0036 বয়স : 69 লিঙ্গ : পুরুষ	CMF2259737 ফটো উপলব্ধ
514 নাম : নৌমান খান পিতার নাম: শাহাবুল আলম খান বাড়ির নং : n0066 বয়স : 25 লিঙ্গ : পুরুষ	WZI2393049 ফটো উপলব্ধ	515 নাম : সাহেবা খাতুন স্বামীর নাম: রবিউল হক খান বাড়ির নং : n0092 বয়স : 67 লিঙ্গ : মহিলা	WZI2321461 ফটো উপলব্ধ	516 নাম : নাসিম আলি খান পিতার নাম: জবেদ আলি খান বাড়ির নং : n0067 বয়স : 67 লিঙ্গ : পুরুষ	WZI2205334 ফটো উপলব্ধ
517 নাম : ওয়াহিদা খাতুন স্বামীর নাম: মোমিন আলি খান বাড়ির নং : n0072 বয়স : 34 লিঙ্গ : মহিলা	WZI1822923 ফটো উপলব্ধ	518 নাম : মহিদুল আলি খান পিতার নাম: মমরেজ আলি খান বাড়ির নং : n0072 বয়স : 37 লিঙ্গ : পুরুষ	WZI0757146 ফটো উপলব্ধ	519 নাম : মুস্তাকিন আলি খান পিতার নাম: মমরেজ আলি খান বাড়ির নং : n0072 বয়স : 30 লিঙ্গ : পুরুষ	WZI1822808 ফটো উপলব্ধ
520 নাম : জাকারিয়া খান পিতার নাম: রবিউল হক খান বাড়ির নং : n0092 বয়স : 46 লিঙ্গ : পুরুষ	CMF2552453 ফটো উপলব্ধ	521 নাম : সাবিনা ইয়াসমিন পিতার নাম: রবিউল হক খান বাড়ির নং : n0092 বয়স : 37 লিঙ্গ : মহিলা	WZI1507268 ফটো উপলব্ধ	522 নাম : সালমা খাতুন স্বামীর নাম: জাকারিয়া খান বাড়ির নং : n0092 বয়স : 37 লিঙ্গ : মহিলা	WZI1602663 ফটো উপলব্ধ
523 নাম : সালমান খান পিতার নাম: বজলুল করিম খান বাড়ির নং : n0036 বয়স : 34 লিঙ্গ : পুরুষ	WZI1507508 ফটো উপলব্ধ	524 নাম : আনজুরী খাতুন স্বামীর নাম: ওবাইদুল্লাহ খান বাড়ির নং : n0066 বয়স : 57 লিঙ্গ : মহিলা	WZI2204485 ফটো উপলব্ধ	525 নাম : মোসাব আলি খান পিতার নাম: সাহাবুল আলম খান বাড়ির নং : n0066 বয়স : 35 লিঙ্গ : পুরুষ	WZI1335603 ফটো উপলব্ধ
526 নাম : এনামুল হক খান পিতার নাম: সাহাবুল আলম খান বাড়ির নং : n0066 বয়স : 32 লিঙ্গ : পুরুষ	WZI1868447 ফটো উপলব্ধ	527 নাম : সামিমা খাতুন স্বামীর নাম: অনামুল হক খান বাড়ির নং : এন0066 বয়স : 25 লিঙ্গ : মহিলা	WZI2816452 ফটো উপলব্ধ	528 নাম : সুমাইয়া পরভীন স্বামীর নাম: মোহাম্মদ তালহা খান বাড়ির নং : এন0066 বয়স : 21 লিঙ্গ : মহিলা	WZI2816171 ফটো উপলব্ধ
529 নাম : নাজমুল হক খান পিতার নাম: নাসিম আলি খান বাড়ির নং : n0067 বয়স : 35 লিঙ্গ : পুরুষ	WZI1335587 ফটো উপলব্ধ	530 নাম : হাসনুহেনা (খাতুন) বিবি স্বামীর নাম: আমিরুল ইসলাম খান বাড়ির নং : n0027 বয়স : 32 লিঙ্গ : মহিলা	WZI1721208 ফটো উপলব্ধ	531 নাম : জাহানারা বেগম স্বামীর নাম: আবু বাড়ির নং : n0027 বয়স : 64 লিঙ্গ : মহিলা	WB/30/206/408197 ফটো উপলব্ধ
532 নাম : জাহির হোসেন খান পিতার নাম: আব্দুল কাদের আলী খান বাড়ির নং : n0030 বয়স : 33 লিঙ্গ : পুরুষ	WZI1507334 ফটো উপলব্ধ	533 নাম : আলম আরা বিবি স্বামীর নাম: আব্দুল কাদের আলী খান বাড়ির নং : n0030 বয়স : 59 লিঙ্গ : মহিলা	WZI2204212 ফটো উপলব্ধ	534 নাম : ইয়াসমিনা খাতুন স্বামীর নাম: সাবির আলি খান বাড়ির নং : n0030 বয়স : 38 লিঙ্গ : মহিলা	CMF2552545 ফটো উপলব্ধ
535 নাম : জাহাঙ্গীর হোসেন খান পিতার নাম: আব্দুল কাদের আলি খান বাড়ির নং : n0030 বয়স : 35 লিঙ্গ : পুরুষ	WZI1418813 ফটো উপলব্ধ	536 নাম : মসিউর রহমান খান পিতার নাম: আব্দুল রসিদ খান বাড়ির নং : n0033 বয়স : 41 লিঙ্গ : পুরুষ	WZI1822915 ফটো উপলব্ধ	537 নাম : রেশমা বিবি স্বামীর নাম: আতাউর রহমান খান বাড়ির নং : n0033 বয়স : 39 লিঙ্গ : মহিলা	WZI1507433 ফটো উপলব্ধ
538 নাম : মুকলেসুর রহমান খান পিতার নাম: আব্দুল রসিদ খান বাড়ির নং : n0033 বয়স : 37 লিঙ্গ : পুরুষ	CMF2394377 ফটো উপলব্ধ	539 নাম : সরফরাজ আলম খান পিতার নাম: মনসুর আলী খান বাড়ির নং : n0033 বয়স : 41 লিঙ্গ : পুরুষ	CMF2259778 ফটো উপলব্ধ	540 নাম : আদনান আলি খান পিতার নাম: বজলুল করিম খান বাড়ির নং : n0033 বয়স : 33 লিঙ্গ : পুরুষ	WZI1602697 ফটো উপলব্ধ

বিধানসভা নির্বাচনক্ষেত্রের নং, নাম : 210-নন্দীগ্রাম
ভাগ নং, নাম : 1-দাউদপুর পশ্চিম পাড়া

541 নাম : কবির আলি খাঁন পিতার নাম: মনসুর আলি খাঁন বাড়ির নং : n0059 বয়স : 31 লিঙ্গ : পুরুষ	WZI1822857 ফটো উপলব্ধ	542 নাম : ফারহা খাতুন স্বামীর নাম: জুলাফিকার আলি খাঁন বাড়ির নং : n0065 বয়স : 37 লিঙ্গ : মহিলা	ZXL1197177 ফটো উপলব্ধ	543 নাম : আজমিরা খাতুন স্বামীর নাম: হাসিবুর রহমান খাঁন বাড়ির নং : n0039 বয়স : 31 লিঙ্গ : মহিলা	WZI1720978 ফটো উপলব্ধ
544 নাম : মফিজুল ইসলাম খাঁন পিতার নাম: মাজেদ খাঁন বাড়ির নং : n0039 বয়স : 74 লিঙ্গ : পুরুষ	WB/30/206/408322 ফটো উপলব্ধ	545 নাম : মেহেদী হাসান খাঁন পিতার নাম: মনিরুল ইসলাম খান বাড়ির নং : n0040 বয়স : 38 লিঙ্গ : পুরুষ	CMF2552719 ফটো উপলব্ধ	546 নাম : আসলাম উদ্দিন খাঁন পিতার নাম: বিলায়েত খাঁন বাড়ির নং : n0063 বয়স : 35 লিঙ্গ : পুরুষ	WZI1418839 ফটো উপলব্ধ
547 নাম : আমজেদ আলি খাঁন পিতার নাম: মুরসিদ আলি খাঁন বাড়ির নং : n0058 বয়স : 37 লিঙ্গ : পুরুষ	WZI0757864 ফটো উপলব্ধ	548 নাম : আব্দুল কালাম খাঁন পিতার নাম: রফিকুল খাঁন বাড়ির নং : n0058 বয়স : 33 লিঙ্গ : পুরুষ	WZI1602747 ফটো উপলব্ধ	549 নাম : নুরুল হাসান খাঁন পিতার নাম: সানোয়ার আলি খাঁন বাড়ির নং : n0063 বয়স : 33 লিঙ্গ : পুরুষ	WZI1602820 ফটো উপলব্ধ
550 নাম : আমিনুল ইসলাম খাঁন পিতার নাম: সানোয়ার আলি খাঁন বাড়ির নং : n0063 বয়স : 31 লিঙ্গ : পুরুষ	WZI1822824 ফটো উপলব্ধ	551 নাম : আলিমুদ্দিন খান পিতার নাম: আনসারুল হক খাঁন বাড়ির নং : n0057 বয়স : 39 লিঙ্গ : পুরুষ	CMF2552347 ফটো উপলব্ধ	552 নাম : মনসুর আলী খাঁন পিতার নাম: মহিবুল খাঁন বাড়ির নং : n0059 বয়স : 82 লিঙ্গ : পুরুষ	WB/30/206/408383 ফটো উপলব্ধ
553 নাম : উম্মে সালামা খাতুন স্বামীর নাম: মুজিদ আলি খাঁন বাড়ির নং : n0059 বয়স : 32 লিঙ্গ : মহিলা	WZI1822865 ফটো উপলব্ধ	554 নাম : হাসানুর খান পিতার নাম: সাইবুল খান বাড়ির নং : n0105 বয়স : 42 লিঙ্গ : পুরুষ	CMF2552180 ফটো উপলব্ধ	555 নাম : আবুবক্কর খাঁন পিতার নাম: মরহুম খাঁন বাড়ির নং : n0027 বয়স : 79 লিঙ্গ : পুরুষ	WB/30/206/408292 ফটো উপলব্ধ
556 নাম : আজিজুল ইসলাম খাঁন পিতার নাম: আবুবক্কর খাঁন বাড়ির নং : n0027 বয়স : 43 লিঙ্গ : পুরুষ	CMF2058873 ফটো উপলব্ধ	557 নাম : মোঃ আরিফা বিবি স্বামীর নাম: আজিজুল ইসলাম খাঁন বাড়ির নং : n0027 বয়স : 40 লিঙ্গ : মহিলা	CMF2641926 ফটো উপলব্ধ	558 নাম : আমিরুল ইসলাম খাঁন পিতার নাম: আবুবক্কর খাঁন বাড়ির নং : n0027 বয়স : 39 লিঙ্গ : পুরুষ	CMF2552784 ফটো উপলব্ধ
559 নাম : সেখ সোফিক পিতার নাম: সেখ বোরহান বাড়ির নং : n0089 বয়স : 41 লিঙ্গ : পুরুষ	WZI0757674 ফটো উপলব্ধ	560 নাম : ইসমোতারা খাতুন স্বামীর নাম: মেহেদী হাসান খাঁন বাড়ির নং : n0040 বয়স : 33 লিঙ্গ : মহিলা	WZI1721133 ফটো উপলব্ধ	561 নাম : সুমাইয়া বেগম পিতার নাম: জাফরুল আলম খান বাড়ির নং : n0065 বয়স : 27 লিঙ্গ : মহিলা	WZI2104354 ফটো উপলব্ধ
562 নাম : আমানত আলী খাঁন পিতার নাম: সাহাউদ্দিন খাঁন বাড়ির নং : n0073 বয়স : 34 লিঙ্গ : পুরুষ	WZI1507391 ফটো উপলব্ধ	563 নাম : হাপেজা বিবি স্বামীর নাম: সাইবুল বাড়ির নং : n0083 বয়স : 59 লিঙ্গ : মহিলা	WB/30/206/408280 ফটো উপলব্ধ	564 নাম : হাসিনা বিবি স্বামীর নাম: সামসুদ্দিন বাড়ির নং : n0083 বয়স : 51 লিঙ্গ : মহিলা	WB/30/206/408288 ফটো উপলব্ধ
565 নাম : মুসলেমা বিবি স্বামীর নাম: রেজাউল বাড়ির নং : n0083 বয়স : 41 লিঙ্গ : মহিলা	CMF2259695 ফটো উপলব্ধ	566 নাম : মেহেতাপ আলি খাঁন পিতার নাম: কোরবান খাঁন বাড়ির নং : n0083 বয়স : 36 লিঙ্গ : পুরুষ	WZI1418755 ফটো উপলব্ধ	567 নাম : সেলিম আলী খাঁন পিতার নাম: রহমান আলী খাঁন বাড়ির নং : n0071 বয়স : 46 লিঙ্গ : পুরুষ	CMF2259729 ফটো উপলব্ধ
568 নাম : কলিমুদ্দিন খাঁন পিতার নাম: রহমান খাঁন বাড়ির নং : n0071 বয়স : 44 লিঙ্গ : পুরুষ	CMF2394351 ফটো উপলব্ধ	569 নাম : সাজিদা বেগম পিতার নাম: জাফরুল আলম খান বাড়ির নং : n0065 বয়স : 28 লিঙ্গ : মহিলা	WZI2013290 ফটো উপলব্ধ	570 নাম : সাবিনা বিবি স্বামীর নাম: রজিবুল ইসলাম খাঁন বাড়ির নং : n0033 বয়স : 35 লিঙ্গ : মহিলা	WZI2013076 ফটো উপলব্ধ

বিধানসভা নির্বাচনক্ষেত্রের নং, নাম : 210-নন্দীগ্রাম
ভাগ নং, নাম : 1-দাউদপুর পশ্চিম পাড়া

571 নাম : রহিমা খাতুন স্বামীর নাম : জাকির আলী খান বাড়ির নং : n0089 বয়স : 34 লিঙ্গ : মহিলা	WZI2012847 ফটো উপলব্ধ	572 নাম : করিম আলি খান পিতার নাম : নুর ইসলাম খান বাড়ির নং : n0082 বয়স : 50 লিঙ্গ : পুরুষ	WZI2215846 ফটো উপলব্ধ	573 নাম : জাকির হোসেন খান পিতার নাম : মুহাম্মদদীন খান বাড়ির নং : n0074 বয়স : 55 লিঙ্গ : পুরুষ	WZI2276327 ফটো উপলব্ধ
574 নাম : কাশমিরা খাতুন স্বামীর নাম : মাহাদুল হাসান খান বাড়ির নং : n0075 বয়স : 26 লিঙ্গ : মহিলা	WZI2392967 ফটো উপলব্ধ	575 নাম : জাহেদা বিবি স্বামীর নাম : মাহিনুদ্দিন খান বাড়ির নং : n0074 বয়স : 72 লিঙ্গ : মহিলা	WZI2318558 ফটো উপলব্ধ	576 নাম : জাকবর আলি খান পিতার নাম : আব্দুল রহমান খান বাড়ির নং : n0071 বয়স : 56 লিঙ্গ : পুরুষ	WZI2393858 ফটো উপলব্ধ
577 নাম : আক্তারী বেগম স্বামীর নাম : জাকির বাড়ির নং : n0091 বয়স : 62 লিঙ্গ : মহিলা	WZI2397479 ফটো উপলব্ধ	578 নাম : রুকসানা খাতুন স্বামীর নাম : জাহাঙ্গীর হোসেন খান বাড়ির নং : n0030 বয়স : 26 লিঙ্গ : মহিলা	WZI2392637 ফটো উপলব্ধ	579 নাম : জিয়াউর রহমান খান পিতার নাম : আব্দুল রাসিদ খান বাড়ির নং : n0033 বয়স : 47 লিঙ্গ : পুরুষ	CMF2259752 ফটো উপলব্ধ
580 নাম : আসিয়া খাতুন স্বামীর নাম : আব্দুল কায়ুম খান বাড়ির নং : n0058 বয়স : 36 লিঙ্গ : মহিলা	WZI1335710 ফটো উপলব্ধ	581 নাম : মোঃ আসুরা বিবি স্বামীর নাম : জিয়াউর রহমান খান বাড়ির নং : n0033 বয়স : 40 লিঙ্গ : মহিলা	WZI0757104 ফটো উপলব্ধ	582 নাম : মইরুম বিবি স্বামীর নাম : জুবর বাড়ির নং : n0071 বয়স : 52 লিঙ্গ : মহিলা	WZI2393932 ফটো উপলব্ধ
583 নাম : উম্মে হাসিনা খাতুন পিতার নাম : জাকির হোশাইন খান বাড়ির নং : n0074 বয়স : 26 লিঙ্গ : মহিলা	WZI2175230 ফটো উপলব্ধ	584 নাম : মুজিদ আলী খান পিতার নাম : মনসুর আলী খান বাড়ির নং : n0059 বয়স : 43 লিঙ্গ : পুরুষ	WZI1335728 ফটো উপলব্ধ	585 নাম : মুর্শিদ আলী খান পিতার নাম : মহব্বৎ খান বাড়ির নং : n0058 বয়স : 77 লিঙ্গ : পুরুষ	WZI2413136 ফটো উপলব্ধ
586 নাম : মোঃ আব্দুল্লাহ বিবি স্বামীর নাম : সোহাগ খান বাড়ির নং : n0071 বয়স : 42 লিঙ্গ : মহিলা	CMF2552495 ফটো উপলব্ধ	587 নাম : মোঃ হাবিবা বিবি স্বামীর নাম : সেখ সোফি বাড়ির নং : n0089 বয়স : 40 লিঙ্গ : মহিলা	WZI0757682 ফটো উপলব্ধ	588 নাম : মেহেরাজ খান পিতার নাম : কুব্বান খান বাড়ির নং : n0083 বয়স : 32 লিঙ্গ : পুরুষ	WZI1721000 ফটো উপলব্ধ
589 নাম : আনোয়ারা বিবি স্বামীর নাম : বিলায়েত আলি খান বাড়ির নং : n0063 বয়স : 62 লিঙ্গ : মহিলা	WZI2261097 ফটো উপলব্ধ	590 নাম : মকসুদা বিবি স্বামীর নাম : মনসুর আলি খান বাড়ির নং : n0059 বয়স : 65 লিঙ্গ : মহিলা	WZI2321487 ফটো উপলব্ধ	591 নাম : আনোয়ারা বিবি স্বামীর নাম : জাকির হোসেন খান বাড়ির নং : n0074 বয়স : 46 লিঙ্গ : মহিলা	CMF2259711 ফটো উপলব্ধ
592 নাম : মোঃ রাহেম বিবি স্বামীর নাম : রহিমুল ইসলাম খান বাড়ির নং : n0033 বয়স : 53 লিঙ্গ : মহিলা	CMF2552560 ফটো উপলব্ধ	593 নাম : পাকিজা বেগম পিতার নাম : জাফরুল আলম খান বাড়ির নং : n0065 বয়স : 37 লিঙ্গ : মহিলা	WZI1164169 ফটো উপলব্ধ	594 নাম : মেহেরুন খাতুন স্বামীর নাম : বোরহান খান বাড়ির নং : n0046 বয়স : 62 লিঙ্গ : মহিলা	WZI2303790 ফটো উপলব্ধ
595 নাম : বিলকিস খাতুন স্বামীর নাম : আরিফ আলি খান বাড়ির নং : n0058 বয়স : 24 লিঙ্গ : মহিলা	WZI2565679 ফটো উপলব্ধ	596 নাম : মিতালি পারভিন স্বামীর নাম : আমানত আলি খান বাড়ির নং : n0073 বয়স : 24 লিঙ্গ : মহিলা	WZI2527471 ফটো উপলব্ধ	597 নাম : মো সাহিদা বিবি স্বামীর নাম : করিম আলি খান বাড়ির নং : n0082 বয়স : 45 লিঙ্গ : মহিলা	CMF2058865 ফটো উপলব্ধ
598 নাম : আবতাহা খান পিতার নাম : সাহাউদ্দিন খান বাড়ির নং : n0073 বয়স : 27 লিঙ্গ : পুরুষ	WZI2158913 ফটো উপলব্ধ	599 নাম : আনোয়ারা বিবি স্বামীর নাম : আনসারুল হক খান বাড়ির নং : n0057 বয়স : 61 লিঙ্গ : মহিলা	WZI2265528 ফটো উপলব্ধ	600 নাম : আজিমুদ্দিন খান পিতার নাম : আনসারুল হক খান বাড়ির নং : n0057 বয়স : 34 লিঙ্গ : পুরুষ	WZI1507540 ফটো উপলব্ধ

বিধানসভা নির্বাচনক্ষেত্রের নং, নাম : 210-নন্দীগ্রাম
ভাগ নং, নাম : 1-দাউদপুর পশ্চিম পাড়া

601 নাম : সাইবুল খাঁন পিতার নাম : গোলাম রহমান খাঁন বাড়ির নং : এন00086 বয়স : 65 লিঙ্গ : পুরুষ	WZI2189660 ফটো উপলব্ধ	602 নাম : আয়ুব আলি মীর পিতার নাম : সুবেদ আলী মীর বাড়ির নং : n0033 বয়স : 38 লিঙ্গ : পুরুষ	WZI2116804 ফটো উপলব্ধ	603 নাম : রোকসানা খাতুন স্বামীর নাম : আয়ুব আলী মীর বাড়ির নং : n0033 বয়স : 33 লিঙ্গ : মহিলা	WZI1721190 ফটো উপলব্ধ
604 নাম : সেরাজুল খাঁন পিতার নাম : জব্বার আলি খান বাড়ির নং : এন0071 বয়স : 33 লিঙ্গ : পুরুষ	WZI2160521 ফটো উপলব্ধ	605 নাম : মোহেরাজ খান পিতার নাম : বোরহান খাঁন বাড়ির নং : n0046 বয়স : 41 লিঙ্গ : পুরুষ	WZI2208759 ফটো উপলব্ধ	606 নাম : মাহামুদুল হাসান খাঁন পিতার নাম : মুক্তার আলি খাঁন বাড়ির নং : n0075 বয়স : 33 লিঙ্গ : পুরুষ	WZI1868421 ফটো উপলব্ধ
607 নাম : বিলায়েত আলি খাঁন পিতার নাম : আব্দুল গোফুর খাঁন বাড়ির নং : n0063 বয়স : 77 লিঙ্গ : পুরুষ	WB/30/206/408293 ফটো উপলব্ধ	608 নাম : আফসার আলি খাঁন পিতার নাম : সেলিম আলি খাঁন বাড়ির নং : এন0071 বয়স : 26 লিঙ্গ : পুরুষ	WZI2175396 ফটো উপলব্ধ	609 নাম : ফিরদৌষী খাতুন স্বামীর নাম : মেহেতাপ আলি খাঁন বাড়ির নং : n0083 বয়স : 29 লিঙ্গ : মহিলা	WZI1932540 ফটো উপলব্ধ
610 নাম : আহাসান খাঁন পিতার নাম : সাইবুল খাঁন বাড়ির নং : এন0083 বয়স : 27 লিঙ্গ : পুরুষ	WZI2175578 ফটো উপলব্ধ	611 নাম : সামিম আখতার খাঁন পিতার নাম : সামসুদ্দিন খাঁন বাড়ির নং : এন0083 বয়স : 26 লিঙ্গ : পুরুষ	WZI2175594 ফটো উপলব্ধ	612 নাম : মণিরুল ইসলাম খাঁন পিতার নাম : আবদুল মাজেদ খাঁন বাড়ির নং : n0040 বয়স : 73 লিঙ্গ : পুরুষ	WZI2209534 ফটো উপলব্ধ
613 নাম : নাসিমা খাতুন স্বামীর নাম : মেহেরাজ খাঁন বাড়ির নং : n0046 বয়স : 38 লিঙ্গ : মহিলা	WZI0758730 ফটো উপলব্ধ	614 নাম : সামিমা খাতুন স্বামীর নাম : সরফরাজ আলম খান বাড়ির নং : n0033 বয়স : 26 লিঙ্গ : মহিলা	WZI2392611 ফটো উপলব্ধ	615 নাম : জাহাঙ্গীর আলি খাঁন পিতার নাম : জাকির হোসেন খাঁন বাড়ির নং : n0091 বয়স : 25 লিঙ্গ : পুরুষ	WZI2392835 ফটো উপলব্ধ
616 নাম : সবিনা ইয়াসমিন স্বামীর নাম : কবির আলি খাঁন বাড়ির নং : n0059 বয়স : 26 লিঙ্গ : মহিলা	WZI2393171 ফটো উপলব্ধ	617 নাম : আলেয়া খাতুন অন্যান্য : জাকির হোসেন খাঁন বাড়ির নং : n0091 বয়স : 50 লিঙ্গ : মহিলা	WZI2393007 ফটো উপলব্ধ	618 নাম : সাহাউদ্দিন খাঁন পিতার নাম : মুহাম্মদ খাঁন বাড়ির নং : n0073 বয়স : 56 লিঙ্গ : পুরুষ	CMF2464550 ফটো উপলব্ধ
619 নাম : আরিফ আলি খাঁন পিতার নাম : মুর্শিদ আলী খাঁন বাড়ির নং : n0058 বয়স : 33 লিঙ্গ : পুরুষ	WZI1507284 ফটো উপলব্ধ	620 নাম : রোজিনা খাতুন পিতার নাম : সেখ বোরহান খাঁন বাড়ির নং : n0046 বয়স : 33 লিঙ্গ : মহিলা	WZI1721109 ফটো উপলব্ধ	621 নাম : সাদিক আহম্মাদ আলি খাঁন পিতার নাম : সানোয়ার আলি খাঁন বাড়ির নং : n0063 বয়স : 29 লিঙ্গ : পুরুষ	WZI2013050 ফটো উপলব্ধ
622 নাম : আনসারুল হক খাঁন পিতার নাম : মুহিবুত খাঁন বাড়ির নং : n0057 বয়স : 71 লিঙ্গ : পুরুষ	WZI2320901 ফটো উপলব্ধ	623 নাম : সেলিম আলি খাঁন পিতার নাম : নূর ইসলাম খান বাড়ির নং : n0082 বয়স : 43 লিঙ্গ : পুরুষ	CMF2260396 ফটো উপলব্ধ	624 নাম : আমিনা বিবি স্বামীর নাম : সানোয়ার আলি খাঁন বাড়ির নং : n0063 বয়স : 52 লিঙ্গ : মহিলা	WZI2320851 ফটো উপলব্ধ
625 নাম : জাফরুল আলম খাঁন পিতার নাম : জবেদ আলি খাঁন বাড়ির নং : n0065 বয়স : 74 লিঙ্গ : পুরুষ	WZI2396570 ফটো উপলব্ধ	626 নাম : জুলফিকার আলি খান পিতার নাম : মোঃ জাফরুল আলম খাঁন বাড়ির নং : n0065 বয়স : 41 লিঙ্গ : পুরুষ	CMF2259703 ফটো উপলব্ধ	627 নাম : সাবির আলি খাঁন পিতার নাম : কাদের আলী খাঁন বাড়ির নং : n0030 বয়স : 45 লিঙ্গ : পুরুষ	CMF1446145 ফটো উপলব্ধ
628 নাম : মহিনুদ্দিন খাঁন পিতার নাম : এনায়েৎ খাঁন বাড়ির নং : n0074 বয়স : 77 লিঙ্গ : পুরুষ	WZI2396794 ফটো উপলব্ধ	629 নাম : জাকির হোসেন খাঁন পিতার নাম : শেখফত হোসেন খান বাড়ির নং : n0091 বয়স : 67 লিঙ্গ : পুরুষ	WZI2397628 ফটো উপলব্ধ	630 নাম : নাজমা খাতুন স্বামীর নাম : জাহাঙ্গীর আলি খাঁন বাড়ির নং : এন0091 বয়স : 23 লিঙ্গ : মহিলা	WZI2760775 ফটো উপলব্ধ

বিধানসভা নির্বাচনক্ষেত্রের নং, নাম : 210-নন্দীগ্রাম
ভাগ নং, নাম : 1-দাউদপুর পশ্চিম পাড়া

631 নাম : সামিমা খাতুন স্বামীর নাম: মহঃ আশিক ইলাহী খান বাড়ির নং : n0074 বয়স : 32 লিঙ্গ : মহিলা	WZI1932532 ফটো উপলব্ধ	632 নাম : নূরনবী আলি খাঁন পিতার নাম: ইমান আলী খাঁন বাড়ির নং : n0256 বয়স : 72 লিঙ্গ : পুরুষ	WZI2206043 ফটো উপলব্ধ	633 নাম : মনসুর আলী খাঁন পিতার নাম: আবদুল ওহাব খান বাড়ির নং : n0033 বয়স : 69 লিঙ্গ : পুরুষ	WZI2321255 ফটো উপলব্ধ
634 নাম : আতাউর রহমান খাঁন পিতার নাম: আব্দুল রসিদ খান বাড়ির নং : n0033 বয়স : 52 লিঙ্গ : পুরুষ	WZI2313195 ফটো উপলব্ধ	635 নাম : মোঃ হাবিবুল্লাহ স্বামীর নাম: জাকির আলম খান বাড়ির নং : n0065 বয়স : 63 লিঙ্গ : মহিলা	WZI2312700 ফটো উপলব্ধ	636 নাম : মহম্মদ আলমিন খান পিতার নাম: জাকির হোসেন খাঁন বাড়ির নং : n0074 বয়স : 25 লিঙ্গ : পুরুষ	WZI2393072 ফটো উপলব্ধ
637 নাম : নাদিরা খাতুন পিতার নাম: আলি খান বাড়ির নং : এন0075 বয়স : 25 লিঙ্গ : মহিলা	ZIS2385433 ফটো উপলব্ধ	638 নাম : আমিরুল খান পিতার নাম: জব্বার আলি খান বাড়ির নং : এন0071 বয়স : 24 লিঙ্গ : পুরুষ	WZI2620151 ফটো উপলব্ধ	639 নাম : গোলেআরা বিবি স্বামীর নাম: মুর্শিদ আলী খাঁন বাড়ির নং : n0058 বয়স : 72 লিঙ্গ : মহিলা	WZI2321511 ফটো উপলব্ধ
640 নাম : মোঃ উম্মে হবিবা খাতুন পিতার নাম: জাকির হোসেন খান বাড়ির নং : এন0074 বয়স : 22 লিঙ্গ : মহিলা	WZI2639169 ফটো উপলব্ধ	641 নাম : সাহিন আকতার খান পিতার নাম: সামসুদ্দিন খান বাড়ির নং : এন0083 বয়স : 22 লিঙ্গ : পুরুষ	WZI2715001 ফটো উপলব্ধ	642 নাম : সমিমা খাতুন স্বামীর নাম: আমজেদ আলি খান বাড়ির নং : n0058 বয়স : 33 লিঙ্গ : মহিলা	CMF2368850 ফটো উপলব্ধ
643 নাম : মুক্তার আলী খাঁন পিতার নাম: এনায়েত খাঁন বাড়ির নং : n0075 বয়স : 66 লিঙ্গ : পুরুষ	WZI2301646 ফটো উপলব্ধ	644 নাম : সাহাজান খাঁন পিতার নাম: সাইবুল খান বাড়ির নং : n0083 বয়স : 30 লিঙ্গ : পুরুষ	WZI1932490 ফটো উপলব্ধ	645 নাম : কুব্বান খাঁন পিতার নাম: সৈয়দ খাঁন বাড়ির নং : n0083 বয়স : 60 লিঙ্গ : পুরুষ	WZI2319317 ফটো উপলব্ধ
646 নাম : সাবানা ইয়াসমিন স্বামীর নাম: আবদুল কালাম খান বাড়ির নং : এন0058 বয়স : 25 লিঙ্গ : মহিলা	WZI2583847 ফটো উপলব্ধ	647 নাম : রহিমুল ইসলাম খান পিতার নাম: রফিকুল ইসলাম খান বাড়ির নং : n0033 বয়স : 62 লিঙ্গ : পুরুষ	CMF2552537 ফটো উপলব্ধ	648 নাম : রেণুকা বিবি স্বামীর নাম: সাহাজান খান বাড়ির নং : দাউদপুর বয়স : 30 লিঙ্গ : মহিলা	WZI2602480 ফটো উপলব্ধ
649 নাম : হাসিবুর রহমান খাঁন পিতার নাম: মফিজুল ইসলাম খান বাড়ির নং : n0039 বয়স : 38 লিঙ্গ : পুরুষ	WZI0758763 ফটো উপলব্ধ	650 নাম : অজিফা খাতুন পিতার নাম: জব্বার খান বাড়ির নং : এন0071 বয়স : 26 লিঙ্গ : মহিলা	WZI2643682 ফটো উপলব্ধ	651 নাম : আসলাম খাঁন পিতার নাম: সুলিম আলি খান বাড়ির নং : এন0077 বয়স : 21 লিঙ্গ : পুরুষ	WZI2817898 ফটো উপলব্ধ
652 নাম : সুরাইয়া খাতুন স্বামীর নাম: নুরুল হাসান খান বাড়ির নং : এন0063 বয়স : 22 লিঙ্গ : মহিলা	WZI2640266 ফটো উপলব্ধ	653 নাম : মান্নি খাতুন স্বামীর নাম: মুহাম্মদ ইসলাম খান বাড়ির নং : এন0063 বয়স : 25 লিঙ্গ : মহিলা	WZI2640290 ফটো উপলব্ধ	654 নাম : রুবিনা খাতুন স্বামীর নাম: সাদিক আহমাদ আলি খান বাড়ির নং : এন0063 বয়স : 26 লিঙ্গ : মহিলা	WZI2640316 ফটো উপলব্ধ
655 নাম : আসফাক আহমাদ খান পিতার নাম: সনোয়া র আলি খান বাড়ির নং : এন0063 বয়স : 22 লিঙ্গ : পুরুষ	WZI2640332 ফটো উপলব্ধ	656 নাম : আসিয়া বিবি স্বামীর নাম: কুইকাম খান বাড়ির নং : n0083 বয়স : 54 লিঙ্গ : মহিলা	WZI2319333 ফটো উপলব্ধ	657 নাম : সালেমা খাতুন পিতার নাম: আব্দুল গনি মীর বাড়ির নং : নং083 বয়স : 35 লিঙ্গ : মহিলা	WZI1599810 ফটো উপলব্ধ
658 নাম : সাইবুল খাঁন পিতার নাম: সৈয়দ রহমান খান বাড়ির নং : n0083 বয়স : 65 লিঙ্গ : পুরুষ	WZI2704518 ফটো উপলব্ধ	659 নাম : মুমতাজ বেগম স্বামীর নাম: মুক্তার আলী খাঁন বাড়ির নং : n0075 বয়স : 58 লিঙ্গ : মহিলা	WZI2303147 ফটো উপলব্ধ	660 নাম : আসারুন বিবি স্বামীর নাম: সাহাউদ্দিন খান বাড়ির নং : n0073 বয়স : 51 লিঙ্গ : মহিলা	WZI2313369 ফটো উপলব্ধ

বিধানসভা নির্বাচনক্ষেত্রের নং, নাম : 210-নন্দীগ্রাম
ভাগ নং, নাম : 1-দাউদপুর পশ্চিম পাড়া

661 নাম : রফিকুল খাঁন পিতার নাম: নুর হোসেন খাঁন বাড়ির নং : n0254 বয়স : 66 লিঙ্গ : পুরুষ	WZI2321867 ফটো উপলব্ধ	662 নাম : রজিবুল ইসলাম খাঁন পিতার নাম: রহিমুল ইসলাম খাঁন বাড়ির নং : n0033 বয়স : 34 লিঙ্গ : পুরুষ	WZI1507441 ফটো উপলব্ধ	663 নাম : সাহিন সুলতানা পিতার নাম: সফীউর রহমান খাঁন বাড়ির নং : এন0301 বয়স : 22 লিঙ্গ : মহিলা	WZI2672145 ফটো উপলব্ধ
664 নাম : মকসুরা বিবি স্বামীর নাম: মুকলেসুর রহমান খাঁন বাড়ির নং : n0033 বয়স : 31 লিঙ্গ : মহিলা	WZI2012979 ফটো উপলব্ধ	665 নাম : জাহেরা খাতুন স্বামীর নাম: মনিরুল ইসলাম খাঁন বাড়ির নং : n0040 বয়স : 62 লিঙ্গ : মহিলা	WZI2213346 ফটো উপলব্ধ	666 নাম : জাফর আলী খাঁন অন্যান্য: রহিমা খাতুন বাড়ির নং : এন0089 বয়স : 58 লিঙ্গ : পুরুষ	WZI2175370 ফটো উপলব্ধ
667 নাম : রেজাউল খাঁন পিতার নাম: সৈয়দ রহমান খাঁন বাড়ির নং : n0083 বয়স : 52 লিঙ্গ : পুরুষ	CMF2464535 ফটো উপলব্ধ	668 নাম : সফিউর রহমান খাঁন পিতার নাম: আকবর আলী খাঁন বাড়ির নং : না বয়স : 52 লিঙ্গ : পুরুষ	WZI2321123 ফটো উপলব্ধ	669 নাম : মামোনি খাতুন স্বামীর নাম: আলিমুদ্দিন খাঁন বাড়ির নং : n0057 বয়স : 31 লিঙ্গ : মহিলা	WZI2013118 ফটো উপলব্ধ
670 নাম : মহিনুদ্দিন খাঁন পিতার নাম: বোরহান খাঁন বাড়ির নং : n0046 বয়স : 43 লিঙ্গ : পুরুষ	CMF1444546 ফটো উপলব্ধ	671 নাম : সামসুদ্দিন খাঁন সৈয়দ রহমান খাঁন পিতার নাম: সৈয়দ খাঁন বাড়ির নং : n0083 বয়স : 55 লিঙ্গ : পুরুষ	WZI2320281 ফটো উপলব্ধ	672 নাম : আসমত আলি খান পিতার নাম: কুরবান খান বাড়ির নং : এন0083 বয়স : 21 লিঙ্গ : পুরুষ	WZI2780534 ফটো উপলব্ধ
673 নাম : সানোয়ার আলি খাঁন পিতার নাম: আবদুল গফুর খাঁন বাড়ির নং : n0063 বয়স : 61 লিঙ্গ : পুরুষ	WZI2311041 ফটো উপলব্ধ	674 নাম : সমীরন বিবি স্বামীর নাম: মফিজুল ইসলাম খাঁন বাড়ির নং : n0039 বয়স : 57 লিঙ্গ : মহিলা	WZI2301901 ফটো উপলব্ধ	675 নাম : মহঃ আশিক ইলাহী খাঁন পিতার নাম: মহিনুদ্দিন খাঁন বাড়ির নং : n0074 বয়স : 35 লিঙ্গ : পুরুষ	WZI1418805 ফটো উপলব্ধ
676 নাম : মোঃ রকিয়া বিবি স্বামীর নাম: সোহাগ আলি খাঁন বাড়ির নং : n0082 বয়স : 43 লিঙ্গ : মহিলা	CMF2259679 ফটো উপলব্ধ	677 নাম : নাড়ুগোপাল গিরি পিতার নাম: নির্মল গিরি বাড়ির নং : n0020 বয়স : 34 লিঙ্গ : পুরুষ	WZI1868413 ফটো উপলব্ধ	678 নাম : চুমকি গিরি স্বামীর নাম: নাড়ুগোপাল গিরি বাড়ির নং : দাউদপুর বয়স : 25 লিঙ্গ : মহিলা	WZI2608032 ফটো উপলব্ধ
679 নাম : ছায়া গিরি স্বামীর নাম: নির্মল গিরি বাড়ির নং : n0020 বয়স : 58 লিঙ্গ : মহিলা	WZI2301703 ফটো উপলব্ধ	680 নাম : সোমা বারিক গিরি স্বামীর নাম: বাপন গিরি বাড়ির নং : n0021 বয়স : 28 লিঙ্গ : মহিলা	WZI2118248 ফটো উপলব্ধ	681 নাম : গৌরীবালা গিরি স্বামীর নাম: লক্ষীকান্ত গিরি বাড়ির নং : n0022 বয়স : 62 লিঙ্গ : মহিলা	WZI2318590 ফটো উপলব্ধ
682 নাম : দেবগোপাল গিরি পিতার নাম: নির্মল গিরি বাড়ির নং : n0020 বয়স : 31 লিঙ্গ : পুরুষ	WZI1932565 ফটো উপলব্ধ	683 নাম : লক্ষীকান্ত গিরি পিতার নাম: হেমন্ত গিরি বাড়ির নং : n0022 বয়স : 71 লিঙ্গ : পুরুষ	WZI2318616 ফটো উপলব্ধ	684 নাম : নির্মল গিরি পিতার নাম: হারাধন গিরি বাড়ির নং : n0020 বয়স : 66 লিঙ্গ : পুরুষ	WZI2301711 ফটো উপলব্ধ
685 নাম : ফাল্গুনী গিরি স্বামীর নাম: দেবগোপাল গিরি বাড়ির নং : এন0020 বয়স : 21 লিঙ্গ : মহিলা	WZI2816478 ফটো উপলব্ধ	686 নাম : বিমল গিরি পিতার নাম: হারাধন গিরি বাড়ির নং : n0021 বয়স : 72 লিঙ্গ : পুরুষ	WB/30/206/408449 ফটো উপলব্ধ	687 নাম : সন্ধ্যা গিরি স্বামীর নাম: বিমল গিরি বাড়ির নং : n0021 বয়স : 62 লিঙ্গ : মহিলা	WB/30/206/408490 ফটো উপলব্ধ
688 নাম : বাপন গিরি পিতার নাম: বিমল গিরি বাড়ির নং : n0021 বয়স : 35 লিঙ্গ : পুরুষ	WZI1335694 ফটো উপলব্ধ	689 নাম : নবগোপাল গিরি পিতার নাম: লক্ষীকান্ত গিরি বাড়ির নং : n0022 বয়স : 45 লিঙ্গ : পুরুষ	CMF2259802 ফটো উপলব্ধ	690 নাম : শ্যামলী গিরি স্বামীর নাম: নবগোপাল গিরি বাড়ির নং : n0022 বয়স : 40 লিঙ্গ : মহিলা	WZI0758847 ফটো উপলব্ধ

বিধানসভা নির্বাচনক্ষেত্রের নং, নাম : 210-নন্দীগ্রাম
ভাগ নং, নাম : 1-দাউদপুর পশ্চিম পাড়া

691 নাম : নারায়ন গিরি পিতার নাম: লক্ষীকান্ত গিরি বাড়ির নং : n0022 বয়স : 45 লিঙ্গ : পুরুষ	CMF1399245 ফটো উপলব্ধ	692 নাম : তুষা গিরি স্বামীর নাম: নারায়ন গিরি বাড়ির নং : n0022 বয়স : 34 লিঙ্গ : মহিলা	WZI1602838 ফটো উপলব্ধ	693 নাম : শ্রীকান্ত গিরি পিতার নাম: হেমন্ত গিরি বাড়ির নং : n0022 বয়স : 67 লিঙ্গ : পুরুষ	WB/30/206/408237 ফটো উপলব্ধ
694 নাম : কল্যাণী গিরি স্বামীর নাম: শ্রীকান্ত গিরি বাড়ির নং : n0022 বয়স : 57 লিঙ্গ : মহিলা	WB/30/206/408283 ফটো উপলব্ধ	695 নাম : তরফন গিরি পিতার নাম: শ্রীকান্ত গিরি বাড়ির নং : n0022 বয়স : 43 লিঙ্গ : পুরুষ	CMF2552685 ফটো উপলব্ধ	696 নাম : সঞ্চিতা (কয়াল) গিরি স্বামীর নাম: তরফন গিরি বাড়ির নং : n0022 বয়স : 32 লিঙ্গ : মহিলা	WZI1721091 ফটো উপলব্ধ
697 নাম : প্রিয়াংকা গিরি পিতার নাম: নব গোপাল গিরি বাড়ির নং : এন0022 বয়স : 21 লিঙ্গ : মহিলা	WZI2816486 ফটো উপলব্ধ	698 নাম : জসিমন বিবি স্বামীর নাম: জোবেদ বাড়ির নং : n0096 বয়স : 68 লিঙ্গ : মহিলা	WB/30/206/408248 ফটো উপলব্ধ	699 নাম : সেখ মুজিদ পিতার নাম: সেখ জবেদ বাড়ির নং : n0096 বয়স : 41 লিঙ্গ : পুরুষ	WZI1602721 ফটো উপলব্ধ
700 নাম : রুবেদা বিবি স্বামীর নাম: মুজীত মুজিদ বাড়ির নং : n0096 বয়স : 38 লিঙ্গ : মহিলা	WZI1602713 ফটো উপলব্ধ	701 নাম : তাহেরুন বিবি স্বামীর নাম: সেখ জলিল বাড়ির নং : n0096 বয়স : 38 লিঙ্গ : মহিলা	CMF2641983 ফটো উপলব্ধ	702 নাম : সেখ জলিল পিতার নাম: সেখ জবেদ বাড়ির নং : n0096 বয়স : 44 লিঙ্গ : পুরুষ	CMF2394229 ফটো উপলব্ধ
703 নাম : সেখ জুলহাস পিতার নাম: সেখ জবেদ বাড়ির নং : n0096 বয়স : 46 লিঙ্গ : পুরুষ	CMF2259422 ফটো উপলব্ধ	704 নাম : সেখ জবেদ পিতার নাম: সেখ হুরমত বাড়ির নং : n0096 বয়স : 83 লিঙ্গ : পুরুষ	WZI2269686 ফটো উপলব্ধ	705 নাম : পাপিয়া বিবি স্বামীর নাম: সেখ জুলহাস বাড়ির নং : এন0096 বয়স : 46 লিঙ্গ : মহিলা	CMF1397660 ফটো উপলব্ধ
706 নাম : সেখ কিসমত পিতার নাম: সেখ জবেদ বাড়ির নং : n0096 বয়স : 32 লিঙ্গ : পুরুষ	WZI1868439 ফটো উপলব্ধ	707 নাম : জইনুর খাতুন স্বামীর নাম: সেখ কিসমত বাড়ির নং : এন0096 বয়স : 28 লিঙ্গ : মহিলা	WZI2620797 ফটো উপলব্ধ	708 নাম : পার্বতী ত্রিপাঠী স্বামীর নাম: সূর্য ত্রিপাঠী বাড়ির নং : n0024 বয়স : 54 লিঙ্গ : মহিলা	WZI2720548 ফটো উপলব্ধ
709 নাম : চিত্তরঞ্জন ত্রিপাঠী পিতার নাম: আশুতোষ ত্রিপাঠী বাড়ির নং : n0024 বয়স : 82 লিঙ্গ : পুরুষ	WZI2720555 ফটো উপলব্ধ	710 নাম : মিনতি ত্রিপাঠী স্বামীর নাম: সূর্য ত্রিপাঠী বাড়ির নং : n0024 বয়স : 54 লিঙ্গ : মহিলা	WZI2720563 ফটো উপলব্ধ	711 নাম : সূর্য ত্রিপাঠী পিতার নাম: চিত্তরঞ্জন ত্রিপাঠী বাড়ির নং : n0024 বয়স : 58 লিঙ্গ : পুরুষ	WZI2720571 ফটো উপলব্ধ
712 নাম : মানস ত্রিপাঠী পিতার নাম: চিত্তরঞ্জন ত্রিপাঠী বাড়ির নং : n0024 বয়স : 56 লিঙ্গ : পুরুষ	WZI2720589 ফটো উপলব্ধ	713 নাম : অঞ্জন ত্রিপাঠী পিতার নাম: সূর্য ত্রিপাঠী বাড়ির নং : এন0024 বয়স : 22 লিঙ্গ : পুরুষ	WZI2718302 ফটো উপলব্ধ	714 নাম : ডালিয়া ত্রিপাঠী পিতার নাম: সূর্য ত্রিপাঠী বাড়ির নং : n0024 বয়স : 25 লিঙ্গ : মহিলা	WZI2392793 ফটো উপলব্ধ
715 নাম : তানিয়া ত্রিপাঠী পিতার নাম: মানস ত্রিপাঠী বাড়ির নং : n0024 বয়স : 32 লিঙ্গ : মহিলা	WZI1721083 ফটো উপলব্ধ	716 নাম : সেখ ইদাদুল তুলা পিতার নাম: সেখ মোজাহার তুলা বাড়ির নং : এন0008 বয়স : 29 লিঙ্গ : পুরুষ	WZI2189637 ফটো উপলব্ধ	717 নাম : হাসিনা খাতুন স্বামীর নাম: সেখ ইদাদুল তুলা বাড়ির নং : এন0008 বয়স : 22 লিঙ্গ : মহিলা	WZI2620672 ফটো উপলব্ধ
718 নাম : সেখ সুরাজ তুলা পিতার নাম: সেখ সাইবুল তুলা বাড়ির নং : এন0200 বয়স : 24 লিঙ্গ : পুরুষ	WZI2599702 ফটো উপলব্ধ	719 নাম : সেখ রমজান পিতার নাম: সেখ আব্দুল জহেদ বাড়ির নং : এন0198 বয়স : 22 লিঙ্গ : পুরুষ	WZI2640787 ফটো উপলব্ধ	720 নাম : মাসকুরা খাতুন স্বামীর নাম: সেখ আবু তাহের বাড়ির নং : এন0198 বয়স : 23 লিঙ্গ : মহিলা	WZI2579241 ফটো উপলব্ধ

বিধানসভা নির্বাচনক্ষেত্রের নং, নাম : 210-নন্দীগ্রাম
ভাগ নং, নাম : 1-দাউদপুর পশ্চিম পাড়া

721 নাম : আজমীরা খাতুন স্বামীর নাম: সেখ জাহাঙ্গীর আলম বাড়ির নং : n0198 বয়স : 25 লিঙ্গ : মহিলা	WZI2392884 ফটো উপলব্ধ	722 নাম : সেখ সাহিদ আক্তার পিতার নাম: সেখ আব্দুল জহেদ বাড়ির নং : নং161 বয়স : 24 লিঙ্গ : পুরুষ	WZI2499465 ফটো উপলব্ধ	723 নাম : সেখ আবু তাহের পিতার নাম: সেখ আব্দুল জাবেদ বাড়ির নং : n0198 বয়স : 26 লিঙ্গ : পুরুষ	WZI2392561 ফটো উপলব্ধ
724 নাম : সুশান্ত দণ্ডপাট পিতার নাম: শ্রীকান্ত দণ্ডপাট বাড়ির নং : n0019 বয়স : 39 লিঙ্গ : পুরুষ	CMF2642122 ফটো উপলব্ধ	725 নাম : সুমিতা দাস (দণ্ডপাট) স্বামীর নাম: সুশান্ত দণ্ডপাট বাড়ির নং : n0019 বয়স : 29 লিঙ্গ : মহিলা	WZI2013035 ফটো উপলব্ধ	726 নাম : শ্রীকান্ত দণ্ডপাট পিতার নাম: হরিপদ দণ্ডপাট বাড়ির নং : n0019 বয়স : 66 লিঙ্গ : পুরুষ	WB/30/206/408384 ফটো উপলব্ধ
727 নাম : রক্তাবতী দণ্ডপাট স্বামীর নাম: শ্রীকান্ত দণ্ডপাট বাড়ির নং : n0019 বয়স : 58 লিঙ্গ : মহিলা	WB/30/206/408442 ফটো উপলব্ধ	728 নাম : প্রশান্ত দণ্ডপাট পিতার নাম: শ্রীকান্ত দণ্ডপাট বাড়ির নং : n0019 বয়স : 42 লিঙ্গ : পুরুষ	CMF2642015 ফটো উপলব্ধ	729 নাম : অশান্ত দণ্ডপাট পিতার নাম: শ্রীকান্ত দণ্ডপাট বাড়ির নং : n0019 বয়স : 35 লিঙ্গ : পুরুষ	WZI1335702 ফটো উপলব্ধ
730 নাম : শঙ্করী মণ্ডল দণ্ডপাট স্বামীর নাম: প্রশান্ত দণ্ডপাট বাড়ির নং : n0019 বয়স : 36 লিঙ্গ : মহিলা	WZI1769140 ফটো উপলব্ধ	731 নাম : শর্মিষ্ঠা জানা দণ্ডপাট স্বামীর নাম: অশান্ত দণ্ডপাট বাড়ির নং : এন0019 বয়স : 26 লিঙ্গ : মহিলা	WZI2147163 ফটো উপলব্ধ	732 নাম : ফাল্গুনী দণ্ডপাট পিতার নাম: সুভাষ দণ্ডপাট বাড়ির নং : এন0005 বয়স : 21 লিঙ্গ : মহিলা	WZI2713964 ফটো উপলব্ধ
733 নাম : শুভঙ্কর দণ্ডপাট পিতার নাম: সুবাস দণ্ডপাট বাড়ির নং : নং005 বয়স : 25 লিঙ্গ : পুরুষ	WZI2478881 ফটো উপলব্ধ	734 নাম : সুবাস দণ্ডপাট পিতার নাম: চন্ডীচরন দণ্ডপাট বাড়ির নং : n0005 বয়স : 51 লিঙ্গ : পুরুষ	CMF2259810 ফটো উপলব্ধ	735 নাম : তনুশ্রী দণ্ডপাট স্বামীর নাম: রবীন দণ্ডপাট বাড়ির নং : n0005 বয়স : 42 লিঙ্গ : মহিলা	CMF2259836 ফটো উপলব্ধ
736 নাম : দিপালী দণ্ডপাট স্বামীর নাম: সুভাষ দণ্ডপাট বাড়ির নং : n0005 বয়স : 44 লিঙ্গ : মহিলা	CMF2259844 ফটো উপলব্ধ	737 নাম : সিদ্ধেশ্বর মারান্ডি পিতার নাম: সাকিলা চন্দ্র মারান্ডি বাড়ির নং : n0005 বয়স : 50 লিঙ্গ : পুরুষ	WZI2013019 ফটো উপলব্ধ	738 নাম : গঙ্গা মারান্ডি দণ্ডপাট পিতার নাম: চন্ডীচরন দণ্ডপাট বাড়ির নং : এন0005 বয়স : 45 লিঙ্গ : মহিলা	WZI1335645 ফটো উপলব্ধ
739 নাম : সুব্রত দণ্ডপাট পিতার নাম: রবিন দণ্ডপাট বাড়ির নং : এন0005 বয়স : 21 লিঙ্গ : পুরুষ	WZI2819118 ফটো উপলব্ধ	740 নাম : রাধেশ্যাম দুয়ারী পিতার নাম: মমার্থ দুয়ারী বাড়ির নং : n0031 বয়স : 49 লিঙ্গ : পুরুষ	CMF1399864 ফটো উপলব্ধ	741 নাম : অনুরাধা দুয়ারী স্বামীর নাম: রাধেশ্যাম দুয়ারী বাড়ির নং : n0031 বয়স : 45 লিঙ্গ : মহিলা	CMF2259901 ফটো উপলব্ধ
742 নাম : মহাদেব দুয়ারী পিতার নাম: কানাই দুয়ারী বাড়ির নং : n0032 বয়স : 62 লিঙ্গ : পুরুষ	WB/30/206/408552 ফটো উপলব্ধ	743 নাম : সুলেখা দুয়ারী স্বামীর নাম: মহাদেব দুয়ারী বাড়ির নং : n0032 বয়স : 54 লিঙ্গ : মহিলা	WB/30/206/408334 ফটো উপলব্ধ	744 নাম : সুমিতা (ঘোড়ই) দুয়ারী স্বামীর নাম: নাড়গোপাল দুয়ারী বাড়ির নং : n0032 বয়স : 33 লিঙ্গ : মহিলা	WZI1868405 ফটো উপলব্ধ
745 নাম : পূর্ণচন্দ্র দুয়ারী পিতার নাম: রাধেশ্যাম দুয়ারী বাড়ির নং : n0031 বয়স : 29 লিঙ্গ : পুরুষ	WZI1932524 ফটো উপলব্ধ	746 নাম : সুমনা রাউত দুয়ারী স্বামীর নাম: পূর্ণ চন্দ্র দুয়ারী বাড়ির নং : এন0031 বয়স : 24 লিঙ্গ : মহিলা	WZI2574135 ফটো উপলব্ধ	747 নাম : নাড় গোপাল দুয়ারী পিতার নাম: মহাদেব দুয়ারী বাড়ির নং : n0032 বয়স : 39 লিঙ্গ : পুরুষ	CMF2552677 ফটো উপলব্ধ
748 নাম : বিশ্বজিৎ দাস পিতার নাম: হিমাংগু দাস বাড়ির নং : এন0010 বয়স : 25 লিঙ্গ : পুরুষ	WZI2580710 ফটো উপলব্ধ	749 নাম : সমিরন দাস পিতার নাম: পঞ্চানন দাস বাড়ির নং : এন0002 বয়স : 26 লিঙ্গ : পুরুষ	WZI2392926 ফটো উপলব্ধ	750 নাম : মোঃ সুবেতুল্লাহ খাতুন স্বামীর নাম: মহাবুব খান বাড়ির নং : n0001 বয়স : 31 লিঙ্গ : মহিলা	WZI1831023 ফটো উপলব্ধ

বিধানসভা নির্বাচনক্ষেত্রের নং, নাম : 210-নন্দীগ্রাম
ভাগ নং, নাম : 1-দাউদপুর পশ্চিম পাড়া

751	WZI1933712	নাম : সীমা বেরা দাস স্বামীর নাম: পৌতম দাস বাড়ির নং : এন0094 বয়স : 30 লিঙ্গ : মহিলা	ফটো উপলব্ধ	752	CMF2552511	নাম : বন্দনা দাস স্বামীর নাম: সুভাষ চন্দ্র দাস বাড়ির নং : n0001 বয়স : 45 লিঙ্গ : মহিলা	ফটো উপলব্ধ	753	WZI2104370	নাম : তাপসী দাস স্বামীর নাম: শুভেন্দু দাস বাড়ির নং : n0094 বয়স : 31 লিঙ্গ : মহিলা	ফটো উপলব্ধ
754	WZI2168870	নাম : পম্পা ধাড়া দাস স্বামীর নাম: অসিত কুমার দাস বাড়ির নং : এন0011 বয়স : 27 লিঙ্গ : মহিলা	ফটো উপলব্ধ	755	CMF2260412	নাম : দিলীপ দাস পিতার নাম: মনোজ দাস বাড়ির নং : n0093 বয়স : 43 লিঙ্গ : পুরুষ	ফটো উপলব্ধ	756	CMF2642114	নাম : সুসিতা দাস পিতার নাম: সন্তোষ দাস বাড়ির নং : n0018 বয়স : 37 লিঙ্গ : মহিলা	ফটো উপলব্ধ
757	WZI2646339	নাম : রেশমা বিবি স্বামীর নাম: সেখ জাহাঙ্গীর বাড়ির নং : এন0093 বয়স : 39 লিঙ্গ : মহিলা	ফটো উপলব্ধ	758	WZI2160802	নাম : সুব্রত দাস পিতার নাম: শ্যামল দাস বাড়ির নং : এন0012 বয়স : 26 লিঙ্গ : পুরুষ	ফটো উপলব্ধ	759	CMF1965607	নাম : প্রদীপ দাস পিতার নাম: মনোজ দাস বাড়ির নং : n0093 বয়স : 46 লিঙ্গ : পুরুষ	ফটো উপলব্ধ
760	WZI2013282	নাম : সুমন মন্ডল মায়ের নাম: নমিতা মন্ডল বাড়ির নং : n0094 বয়স : 30 লিঙ্গ : পুরুষ	ফটো উপলব্ধ	761	WZI2658193	নাম : সৌরভ দাস পিতার নাম: বিধান দাস বাড়ির নং : এন0003 বয়স : 23 লিঙ্গ : পুরুষ	ফটো উপলব্ধ	762	WZI2319895	নাম : কম্পনা দাস স্বামীর নাম: মনোজ দাস বাড়ির নং : n0093 বয়স : 67 লিঙ্গ : মহিলা	ফটো উপলব্ধ
763	WZI2599819	নাম : রুমা দাস স্বামীর নাম: দেবশীষ দাস বাড়ির নং : এন0004 বয়স : 23 লিঙ্গ : মহিলা	ফটো উপলব্ধ	764	WZI2599785	নাম : নীলকান্ত দাস পিতার নাম: বরেন দাস বাড়ির নং : এন0001 বয়স : 23 লিঙ্গ : পুরুষ	ফটো উপলব্ধ	765	WZI2160786	নাম : সুমিত দাস পিতার নাম: সঞ্জয় দাস বাড়ির নং : এন0012 বয়স : 27 লিঙ্গ : পুরুষ	ফটো উপলব্ধ
766	WZI1932417	নাম : সায়েদা খাতুন স্বামীর নাম: সেখ আলাউদ্দিন বাড়ির নং : n0093 বয়স : 55 লিঙ্গ : মহিলা	ফটো উপলব্ধ	767	WZI1932425	নাম : সেখ জাহাঙ্গীর পিতার নাম: সেখ আলাউদ্দিন বাড়ির নং : n0093 বয়স : 43 লিঙ্গ : পুরুষ	ফটো উপলব্ধ	768	WZI1932433	নাম : সেখ জানে আলম পিতার নাম: সেখ আলাউদ্দিন বাড়ির নং : n0093 বয়স : 39 লিঙ্গ : পুরুষ	ফটো উপলব্ধ
769	WZI1932482	নাম : সুদীপ দাস পিতার নাম: সন্তোষ কুমার দাস বাড়ির নং : n0018 বয়স : 29 লিঙ্গ : পুরুষ	ফটো উপলব্ধ	770	WZI1602770	নাম : অভিজিৎ দাস পিতার নাম: সুরেশ দাস বাড়ির নং : n0003 বয়স : 44 লিঙ্গ : পুরুষ	ফটো উপলব্ধ	771	CMF0810200	নাম : বার্না দাস স্বামীর নাম: অপরেশ দাস বাড়ির নং : n0001 বয়স : 57 লিঙ্গ : মহিলা	ফটো উপলব্ধ
772	WZI2280881	নাম : সাহিনা বিবি স্বামীর নাম: আব্দুল কাইয়ুম খাঁন বাড়ির নং : n0001 বয়স : 54 লিঙ্গ : মহিলা	ফটো উপলব্ধ	773	CMF2259885	নাম : মৌমিতা পাত্র স্বামীর নাম: চন্দন পাত্র বাড়ির নং : n0009 বয়স : 40 লিঙ্গ : মহিলা	ফটো উপলব্ধ	774	WZI1335785	নাম : অনুপ দাস পিতার নাম: মনোজ দাস বাড়ির নং : n0093 বয়স : 38 লিঙ্গ : পুরুষ	ফটো উপলব্ধ
775	WZI2299519	নাম : শ্যামল দাস পিতার নাম: সন্তোষ দাস বাড়ির নং : n0012 বয়স : 52 লিঙ্গ : পুরুষ	ফটো উপলব্ধ	776	WZI2185064	নাম : রাহেনা খাতুন স্বামীর নাম: সেখ রাজেশ বাড়ির নং : n0001 বয়স : 27 লিঙ্গ : মহিলা	ফটো উপলব্ধ	777	WZI2321396	নাম : সুভাষ চন্দ্র দাস পিতার নাম: ভোলানাথ দাস বাড়ির নং : n0001 বয়স : 55 লিঙ্গ : পুরুষ	ফটো উপলব্ধ
778	WZI2479616	নাম : মধুমিতা মন্ডল দাস স্বামীর নাম: আশীষ কুমার দাস বাড়ির নং : নং004 বয়স : 24 লিঙ্গ : মহিলা	ফটো উপলব্ধ	779	WZI2479640	নাম : দিপালী দাস স্বামীর নাম: তপন দাস বাড়ির নং : নং010 বয়স : 25 লিঙ্গ : মহিলা	ফটো উপলব্ধ	780	WZI2299618	নাম : শ্যামলী পাত্র দাস স্বামীর নাম: সন্তোষ দাস বাড়ির নং : n0018 বয়স : 59 লিঙ্গ : মহিলা	ফটো উপলব্ধ

বিধানসভা নির্বাচনক্ষেত্রের নং, নাম : 210-নন্দীগ্রাম
ভাগ নং, নাম : 1-দাউদপুর পশ্চিম পাড়া

781 নাম : বংকিম দাস পিতার নাম: লালমোহন দাস বাড়ির নং : n0094 বয়স : 79 লিঙ্গ : পুরুষ	WZI2393965 ফটো উপলব্ধ	782 নাম : সেখ সোলেমান পিতার নাম: সেখ নরুল আয়েন বাড়ির নং : n0001 বয়স : 52 লিঙ্গ : পুরুষ	WZI2891315 ফটো উপলব্ধ	783 নাম : রোজি পারভিন পিতার নাম: খাজে আহাম্মদ খাঁন বাড়ির নং : n0001 বয়স : 32 লিঙ্গ : মহিলা	WZI1570977 ফটো উপলব্ধ
784 নাম : জায়তুন খাতুন স্বামীর নাম: নুরনবী আলি খাঁন বাড়ির নং : n0001 বয়স : 59 লিঙ্গ : মহিলা	WZI2318095 ফটো উপলব্ধ	785 নাম : সেখ রাকেশ পিতার নাম: সেখ হাপিজুল বাড়ির নং : n0001 বয়স : 25 লিঙ্গ : পুরুষ	WZI2392330 ফটো উপলব্ধ	786 নাম : সেখ সয়েদ আলম পিতার নাম: সেখ আব্দুল আলিম বাড়ির নং : n0001 বয়স : 26 লিঙ্গ : পুরুষ	WZI2392215 ফটো উপলব্ধ
787 নাম : শাহনওয়াজ খাঁন পিতার নাম: আব্দুল কাউয়ুম খাঁন বাড়ির নং : n0001 বয়স : 27 লিঙ্গ : পুরুষ	WZI2014348 ফটো উপলব্ধ	788 নাম : পরেশচন্দ্র দাস পিতার নাম: ভোলানাথ দাস বাড়ির নং : n0001 বয়স : 82 লিঙ্গ : পুরুষ	WB/30/206/408337 ফটো উপলব্ধ	789 নাম : গৌতম দাস পিতার নাম: বঙ্কিম দাস বাড়ির নং : n0094 বয়স : 38 লিঙ্গ : পুরুষ	WZI1602705 ফটো উপলব্ধ
790 নাম : নমিতা মণ্ডল স্বামীর নাম: সুনীল মণ্ডল বাড়ির নং : n0094 বয়স : 47 লিঙ্গ : মহিলা	CMF1399310 ফটো উপলব্ধ	791 নাম : দেবশীষ দাস পিতার নাম: রবীন্দ্রনাথ দাস বাড়ির নং : n0004 বয়স : 34 লিঙ্গ : পুরুষ	WZI1602804 ফটো উপলব্ধ	792 নাম : আশীষ কুমার দাস পিতার নাম: রবীন্দ্রনাথ দাস বাড়ির নং : n0004 বয়স : 36 লিঙ্গ : পুরুষ	WZI1602655 ফটো উপলব্ধ
793 নাম : রবীন্দ্রনাথ দাস পিতার নাম: ভীমচরন দাস বাড়ির নং : n0004 বয়স : 62 লিঙ্গ : পুরুষ	WB/30/206/408224 ফটো উপলব্ধ	794 নাম : বিশ্বজিত দাস পিতার নাম: সুরেশ দাস বাড়ির নং : n0003 বয়স : 45 লিঙ্গ : পুরুষ	CMF2259869 ফটো উপলব্ধ	795 নাম : কৃষ্ণা দাস স্বামীর নাম: কিশোর কুমার দাস বাড়ির নং : n0003 বয়স : 39 লিঙ্গ : মহিলা	CMF2641942 ফটো উপলব্ধ
796 নাম : কিশোর কুমার দাস পিতার নাম: সুরেশ দাস বাড়ির নং : n0003 বয়স : 45 লিঙ্গ : পুরুষ	CMF2259877 ফটো উপলব্ধ	797 নাম : অর্ণনা সর্দার(দাস) স্বামীর নাম: অভিজিৎ দাস বাড়ির নং : n0003 বয়স : 32 লিঙ্গ : মহিলা	WZI1822907 ফটো উপলব্ধ	798 নাম : বিধান দাস পিতার নাম: লালমোহন দাস বাড়ির নং : n0003 বয়স : 54 লিঙ্গ : পুরুষ	WB/30/206/408245 ফটো উপলব্ধ
799 নাম : রানু দাস স্বামীর নাম: বিধান দাস বাড়ির নং : n0003 বয়স : 47 লিঙ্গ : মহিলা	CMF1399591 ফটো উপলব্ধ	800 নাম : পিংকি দাস (মহাতাল) স্বামীর নাম: বিশ্বজিৎ দাস বাড়ির নং : n0003 বয়স : 33 লিঙ্গ : মহিলা	WZI1602788 ফটো উপলব্ধ	801 নাম : আল্পনা দাস স্বামীর নাম: রবীন্দ্র দাস বাড়ির নং : n0004 বয়স : 57 লিঙ্গ : মহিলা	WB/30/206/408408 ফটো উপলব্ধ
802 নাম : সুকুমার দাস পিতার নাম: মধু দাস বাড়ির নং : n0009 বয়স : 68 লিঙ্গ : পুরুষ	WZI2521979 ফটো উপলব্ধ	803 নাম : পরিরানী মন্ডল (দাস) স্বামীর নাম: সুকুমার দাস বাড়ির নং : n0009 বয়স : 53 লিঙ্গ : মহিলা	WB/30/206/408190 ফটো উপলব্ধ	804 নাম : চন্দন পাত্র পিতার নাম: মনু পাত্র বাড়ির নং : n0009 বয়স : 40 লিঙ্গ : পুরুষ	CMF2259893 ফটো উপলব্ধ
805 নাম : সুপ্রিয় দাস পিতার নাম: সুকুমার দাস বাড়ির নং : এন0009 বয়স : 21 লিঙ্গ : পুরুষ	WZI2735355 ফটো উপলব্ধ	806 নাম : গোপাল দাস পিতার নাম: রামচন্দ্র দাস বাড়ির নং : n0010 বয়স : 74 লিঙ্গ : পুরুষ	WB/30/206/408584 ফটো উপলব্ধ	807 নাম : রেখারানী দাস স্বামীর নাম: গোপাল দাস বাড়ির নং : n0010 বয়স : 64 লিঙ্গ : মহিলা	WB/30/206/408450 ফটো উপলব্ধ
808 নাম : মোহন দাস পিতার নাম: গোপাল দাস বাড়ির নং : n0010 বয়স : 50 লিঙ্গ : পুরুষ	WB/30/206/408586 ফটো উপলব্ধ	809 নাম : উষা দাস স্বামীর নাম: মোহন দাস বাড়ির নং : n0010 বয়স : 47 লিঙ্গ : মহিলা	CMF1446574 ফটো উপলব্ধ	810 নাম : স্বপন কুমার দাস পিতার নাম: গোপাল দাস বাড়ির নং : n0010 বয়স : 44 লিঙ্গ : পুরুষ	CMF2260404 ফটো উপলব্ধ

বিধানসভা নির্বাচনক্ষেত্রের নং, নাম : 210-নন্দীগ্রাম
ভাগ নং, নাম : 1-দাউদপুর পশ্চিম পাড়া

811 নাম : হিমাংশু দাস পিতার নাম: গোপাল দাস বাড়ির নং : n0010 বয়স : 40 লিঙ্গ : পুরুষ	CMF2394385 ফটো উপলব্ধ	812 নাম : মাধুরী দাস স্বামীর নাম: হিমাংশু দাস বাড়ির নং : n0010 বয়স : 44 লিঙ্গ : মহিলা	WZI0759183 ফটো উপলব্ধ	813 নাম : তপন দাস পিতার নাম: গোপাল দাস বাড়ির নং : n0010 বয়স : 36 লিঙ্গ : পুরুষ	WZI1418532 ফটো উপলব্ধ
814 নাম : অঞ্জু দাস স্বামীর নাম: স্বপন দাস বাড়ির নং : n0010 বয়স : 39 লিঙ্গ : মহিলা	WZI0759191 ফটো উপলব্ধ	815 নাম : শংকর দাস পিতার নাম: কানাই দাস বাড়ির নং : n0011 বয়স : 62 লিঙ্গ : পুরুষ	WB/30/206/408473 ফটো উপলব্ধ	816 নাম : কানন দাস স্বামীর নাম: শংকর দাস বাড়ির নং : n0011 বয়স : 57 লিঙ্গ : মহিলা	WB/30/206/408182 ফটো উপলব্ধ
817 নাম : অসিত কুমার দাস পিতার নাম: শংকর কুমার দাস বাড়ির নং : n0011 বয়স : 37 লিঙ্গ : পুরুষ	WZI1335629 ফটো উপলব্ধ	818 নাম : রমনী দাস স্বামীর নাম: সন্তোষ দাস বাড়ির নং : n0012 বয়স : 72 লিঙ্গ : মহিলা	WB/30/206/408191 ফটো উপলব্ধ	819 নাম : বাসন্তী দাস স্বামীর নাম: শ্যামল দাস বাড়ির নং : n0012 বয়স : 44 লিঙ্গ : মহিলা	CMF1965649 ফটো উপলব্ধ
820 নাম : সঞ্জয় দাস পিতার নাম: সন্তোষ দাস বাড়ির নং : n0012 বয়স : 47 লিঙ্গ : পুরুষ	CMF1445840 ফটো উপলব্ধ	821 নাম : মিতু দাস স্বামীর নাম: সঞ্জয় দাস বাড়ির নং : n0012 বয়স : 43 লিঙ্গ : মহিলা	CMF2394393 ফটো উপলব্ধ	822 নাম : পঞ্চগনন দাস পিতার নাম: হরিপদ দাস বাড়ির নং : n0013 বয়স : 61 লিঙ্গ : পুরুষ	WZI2820835 ফটো উপলব্ধ
823 নাম : আলো দাস স্বামীর নাম: পঞ্চগনন দাস বাড়ির নং : n0013 বয়স : 53 লিঙ্গ : মহিলা	WZI2206183 ফটো উপলব্ধ	824 নাম : সুমন দাস পিতার নাম: পঞ্চগনন দাস বাড়ির নং : n0013 বয়স : 33 লিঙ্গ : পুরুষ	WZI1507300 ফটো উপলব্ধ	825 নাম : মনিন্দ্র দাস পিতার নাম: দয়াল দাস বাড়ির নং : n0093 বয়স : 77 লিঙ্গ : পুরুষ	WB/30/206/408300 ফটো উপলব্ধ
826 নাম : খুকুরানী দাস স্বামীর নাম: প্রদীপ দাস বাড়ির নং : n0093 বয়স : 43 লিঙ্গ : মহিলা	CMF2058931 ফটো উপলব্ধ	827 নাম : মোসিনা বিবি স্বামীর নাম: সেখ জানেআলম বাড়ির নং : দাউদপুর বয়স : 38 লিঙ্গ : মহিলা	WZI2750024 ফটো উপলব্ধ	828 নাম : টুম্পা দাস স্বামীর নাম: দিলীপ দাস বাড়ির নং : n0093 বয়স : 38 লিঙ্গ : মহিলা	WZI1164136 ফটো উপলব্ধ
829 নাম : পুতুল দাস স্বামীর নাম: অনুপ দাস বাড়ির নং : এন0093 বয়স : 26 লিঙ্গ : মহিলা	WZI2175198 ফটো উপলব্ধ	830 নাম : জ্যোৎস্না দাস স্বামীর নাম: সুরেশ দাস বাড়ির নং : n0003 বয়স : 68 লিঙ্গ : মহিলা	WZI2727550 ফটো উপলব্ধ	831 নাম : শুভেন্দু দাস পিতার নাম: বঙ্কিম দাস বাড়ির নং : n0094 বয়স : 37 লিঙ্গ : পুরুষ	WZI2012896 ফটো উপলব্ধ
832 নাম : বিবেকানন্দ দাস পিতার নাম: পরেশচন্দ্র দাস বাড়ির নং : n0001 বয়স : 37 লিঙ্গ : পুরুষ	CMF2642056 ফটো উপলব্ধ	833 নাম : দিশ্টি দাস পিতার নাম: ভোলানাথ দাস বাড়ির নং : n0001 বয়স : 73 লিঙ্গ : মহিলা	WB/30/206/408379 ফটো উপলব্ধ	834 নাম : গৌরীবালা দাস স্বামীর নাম: পরেশ দাস বাড়ির নং : n0001 বয়স : 69 লিঙ্গ : মহিলা	WB/30/206/408400 ফটো উপলব্ধ
835 নাম : বরেন দাস পিতার নাম: পরেশ দাস বাড়ির নং : n0001 বয়স : 53 লিঙ্গ : পুরুষ	WB/30/206/408096 ফটো উপলব্ধ	836 নাম : বিনয় দাস পিতার নাম: পরেশ দাস বাড়ির নং : n0001 বয়স : 48 লিঙ্গ : পুরুষ	CMF1965615 ফটো উপলব্ধ	837 নাম : বিকাশ কুমার দাস পিতার নাম: পরেশ দাস বাড়ির নং : n0001 বয়স : 45 লিঙ্গ : পুরুষ	CMF2058949 ফটো উপলব্ধ
838 নাম : নিলীমা রানী দাস স্বামীর নাম: বরেন্দ্র দাস বাড়ির নং : n0001 বয়স : 48 লিঙ্গ : মহিলা	CMF1399575 ফটো উপলব্ধ	839 নাম : প্রকাশ চন্দ্র দাস পিতার নাম: পরেশ চন্দ্র দাস বাড়ির নং : n0001 বয়স : 39 লিঙ্গ : পুরুষ	CMF2642007 ফটো উপলব্ধ	840 নাম : লিলামা দাস স্বামীর নাম: বিনয় কুমার দাস বাড়ির নং : n0001 বয়স : 39 লিঙ্গ : মহিলা	CMF2642098 ফটো উপলব্ধ

বিধানসভা নির্বাচনক্ষেত্রের নং, নাম : 210-নন্দীগ্রাম
ভাগ নং, নাম : 1-দাউদপুর পশ্চিম পাড়া

841	WB/30/206/408132	ফটো উপলব্ধ	842	CMF1399567	ফটো উপলব্ধ	843	WZI2816197	ফটো উপলব্ধ
নাম : পঞ্চানন দাস পিতার নাম: বীরেন দাস বাড়ির নং : n0002 বয়স : 52 লিঙ্গ : পুরুষ			নাম : লক্ষ্মীরানী দাস স্বামীর নাম: পঞ্চানন দাস বাড়ির নং : n0002 বয়স : 49 লিঙ্গ : মহিলা			নাম : সোভনা মাজী দাস স্বামীর নাম: সমীরন দাস বাড়ির নং : এন0002 বয়স : 21 লিঙ্গ : মহিলা		
844	WZI2727543	ফটো উপলব্ধ	845	WZI2104362	ফটো উপলব্ধ	846	WZI2104495	ফটো উপলব্ধ
নাম : সুরেশ দাস পিতার নাম: লালমোহন দাস বাড়ির নং : n0003 বয়স : 82 লিঙ্গ : পুরুষ			নাম : মমতা বেরা (দাস) স্বামীর নাম: বিকাশ কুমার দাস বাড়ির নং : n0001 বয়স : 31 লিঙ্গ : মহিলা			নাম : কৌশিক দাস পিতার নাম: অপরেশ দাস বাড়ির নং : n0001 বয়স : 27 লিঙ্গ : পুরুষ		
847	WZI2816510	ফটো উপলব্ধ	848	WZI1611219	ফটো উপলব্ধ	849	WZI2574192	ফটো উপলব্ধ
নাম : সামিমা খাতুন স্বামীর নাম: সেখ সোয়েদ আলম বাড়ির নং : এন0041 বয়স : 21 লিঙ্গ : মহিলা			নাম : স্বপনুর নাহার স্বামীর নাম: সেখ জুলফিকার হোসেন বাড়ির নং : n0259 বয়স : 33 লিঙ্গ : মহিলা			নাম : নিলিমা দুয়ারী পাত্র স্বামীর নাম: স্বপন কুমার পাত্র বাড়ির নং : এন0008 বয়স : 25 লিঙ্গ : মহিলা		
850	WZI2499093	ফটো উপলব্ধ	851	WB/30/206/408076	ফটো উপলব্ধ	852	WB/30/206/408122	ফটো উপলব্ধ
নাম : কল্যাণী দাস পিতার নাম: বলাই চন্দ্র পাত্র বাড়ির নং : নং008 বয়স : 54 লিঙ্গ : মহিলা			নাম : মনুচরন পাত্র পিতার নাম: অনন্ত পাত্র বাড়ির নং : n0008 বয়স : 66 লিঙ্গ : পুরুষ			নাম : তরঙ্গিনী পাত্র স্বামীর নাম: বলাই পাত্র বাড়ির নং : n0008 বয়স : 72 লিঙ্গ : মহিলা		
853	WB/30/206/408119	ফটো উপলব্ধ	854	WZI1507276	ফটো উপলব্ধ	855	CMF2642064	ফটো উপলব্ধ
নাম : যুথিকা পাত্র স্বামীর নাম: মনু পাত্র বাড়ির নং : n0008 বয়স : 60 লিঙ্গ : মহিলা			নাম : স্বপন কুমার পাত্র পিতার নাম: মনু পাত্র বাড়ির নং : n0008 বয়স : 33 লিঙ্গ : পুরুষ			নাম : রঞ্জন পাত্র পিতার নাম: মনু চরন পাত্র বাড়ির নং : n0008 বয়স : 38 লিঙ্গ : পুরুষ		
856	WZI1507326	ফটো উপলব্ধ	857	WB/30/206/408168	ফটো উপলব্ধ	858	WZI2748887	ফটো উপলব্ধ
নাম : তপন পাত্র পিতার নাম: মনু চরন পাত্র বাড়ির নং : n0008 বয়স : 34 লিঙ্গ : পুরুষ			নাম : বলাইচন্দ্র পাত্র পিতার নাম: অনন্ত পাত্র বাড়ির নং : n0008 বয়স : 83 লিঙ্গ : পুরুষ			নাম : লক্ষ্মী দাস পাত্র স্বামীর নাম: তপন পাত্র বাড়ির নং : এন0008 বয়স : 26 লিঙ্গ : মহিলা		
859	WZI2499028	ফটো উপলব্ধ	860	WZI2417459	ফটো উপলব্ধ	861	WZI2124956	ফটো উপলব্ধ
নাম : সাবিত্রী পাত্র স্বামীর নাম: রঞ্জন পাত্র বাড়ির নং : নং008 বয়স : 24 লিঙ্গ : মহিলা			নাম : নাজমা পারভিন স্বামীর নাম: রাজিব খান বাড়ির নং : 183 বয়স : 37 লিঙ্গ : মহিলা			নাম : নাইমা বিব স্বামীর নাম: মহিদুল আলি খান বাড়ির নং : N0072 বয়স : 31 লিঙ্গ : মহিলা		
862	WZI2012821	ফটো উপলব্ধ	863	WZI2013126	ফটো উপলব্ধ	864	WZI2054997	ফটো উপলব্ধ
নাম : সাবিনা বিবি স্বামীর নাম: মজাফর সেখ বাড়ির নং : n0127 বয়স : 29 লিঙ্গ : মহিলা			নাম : রোবিনা বিবি স্বামীর নাম: নুরনবি খান বাড়ির নং : n0187 বয়স : 29 লিঙ্গ : মহিলা			নাম : মান্নাতুন বিবি স্বামীর নাম: সেখ মিজানুর রহমান বাড়ির নং : n0275 বয়স : 38 লিঙ্গ : মহিলা		
865	WZI2511962	ফটো উপলব্ধ	866	WZI2054914	ফটো উপলব্ধ	867	WZI1433960	ফটো উপলব্ধ
নাম : আমিনা বিবি স্বামীর নাম: সেখ ফিরোজ বাড়ির নং : না বয়স : 34 লিঙ্গ : মহিলা			নাম : মোঃ রাসিনা খাতুন স্বামীর নাম: সেখ তাহের বাড়ির নং : n0130 বয়স : 31 লিঙ্গ : মহিলা			নাম : সিকলা বিবি পিতার নাম: সেখ রুহুল আমিন বাড়ির নং : দাউদপুর বয়স : 39 লিঙ্গ : মহিলা		
868	WZI2175628	ফটো উপলব্ধ	869	CMF2260446	ফটো উপলব্ধ	870	WZI2120319	ফটো উপলব্ধ
নাম : তাহের আলি খাঁন পিতার নাম: সৈয়ফুল আলি খাঁন বাড়ির নং : এন0185 বয়স : 26 লিঙ্গ : পুরুষ			নাম : মনজিলা বিবি স্বামীর নাম: সেখ আমানউল্লাহ বাড়ির নং : n0110 বয়স : 40 লিঙ্গ : মহিলা			নাম : সাবিনা বিবি স্বামীর নাম: সেখ মিজানুর রহমান বাড়ির নং : n0098 বয়স : 32 লিঙ্গ : মহিলা		

বিধানসভা নির্বাচনক্ষেত্রের নং, নাম : 210-নন্দীগ্রাম
ভাগ নং, নাম : 1-দাউদপুর পশ্চিম পাড়া

871 নাম : ফাতেমা বিবি স্বামীর নাম: সেখ মেহেবুব বাড়ির নং : এন0204 বয়স : 37 লিঙ্গ : মহিলা	WZI2599801 ফটো উপলব্ধ	872 নাম : আবেদা বিবি স্বামীর নাম: নুর ইসলাম খান বাড়ির নং : n0185 বয়স : 29 লিঙ্গ : মহিলা	WZI2012763 ফটো উপলব্ধ	873 নাম : জরিনা খাতুন স্বামীর নাম: নুর আলম খান বাড়ির নং : n0187 বয়স : 28 লিঙ্গ : মহিলা	WZI2013225 ফটো উপলব্ধ
874 নাম : মান্নি মন্ডল স্বামীর নাম: পুলকেশ মন্ডল বাড়ির নং : n0006 বয়স : 30 লিঙ্গ : মহিলা	WZI1932508 ফটো উপলব্ধ	875 নাম : নীলিমা মন্ডল স্বামীর নাম: অসীম মন্ডল বাড়ির নং : n0006 বয়স : 58 লিঙ্গ : মহিলা	WZI2421550 ফটো উপলব্ধ	876 নাম : পুলকেশ মন্ডল পিতার নাম: অসীম কুমার মন্ডল বাড়ির নং : n0006 বয়স : 34 লিঙ্গ : পুরুষ	WZI1507318 ফটো উপলব্ধ
877 নাম : অসীম কুমার মন্ডল পিতার নাম: হুমিকেশ মন্ডল বাড়ির নং : n0006 বয়স : 67 লিঙ্গ : পুরুষ	CMF0810515 ফটো উপলব্ধ	878 নাম : অলকেশ মন্ডল পিতার নাম: অসীম মন্ডল বাড়ির নং : n0006 বয়স : 41 লিঙ্গ : পুরুষ	CMF2259919 ফটো উপলব্ধ	879 নাম : কনিকা রানী শীট মন্ডল স্বামীর নাম: অলোকেশ মন্ডল বাড়ির নং : n0230 বয়স : 41 লিঙ্গ : মহিলা	CMF2124774 ফটো উপলব্ধ
880 নাম : সেক মসারফ মায়ের নাম: জায়দা খাতুন বাড়ির নং : নং 117 বয়স : 31 লিঙ্গ : পুরুষ	WZI2562239 ফটো উপলব্ধ	881 নাম : প্রতিমা পন্ডা মিশ্র স্বামীর নাম: বিনয় মিশ্র বাড়ির নং : n0023 বয়স : 41 লিঙ্গ : মহিলা	CMF2260420 ফটো উপলব্ধ	882 নাম : গুণ্ডলী মিশ্র পিতার নাম: বিনয় মিশ্র বাড়ির নং : এন0023 বয়স : 22 লিঙ্গ : পুরুষ	WZI2714632 ফটো উপলব্ধ
883 নাম : লিপি চক্রবর্তী মিশ্র স্বামীর নাম: সুবিনয় কুমার মিশ্র বাড়ির নং : n0023 বয়স : 33 লিঙ্গ : মহিলা	WZI1602671 ফটো উপলব্ধ	884 নাম : নিলীমা মিশ্র স্বামীর নাম: শ্যামল কুমার মিশ্র বাড়ির নং : n0023 বয়স : 61 লিঙ্গ : মহিলা	WZI2278612 ফটো উপলব্ধ	885 নাম : সুবিনয় কুমার মিশ্র পিতার নাম: শ্যামল মিশ্র বাড়ির নং : n0023 বয়স : 44 লিঙ্গ : পুরুষ	CMF1445444 ফটো উপলব্ধ
886 নাম : শ্যামল কুমার মিশ্র পিতার নাম: গুনাধর মিশ্র বাড়ির নং : n0023 বয়স : 65 লিঙ্গ : পুরুষ	WZI2278604 ফটো উপলব্ধ	887 নাম : বিনয় মিশ্র পিতার নাম: শ্যামল কুমার মিশ্র বাড়ির নং : n0023 বয়স : 45 লিঙ্গ : পুরুষ	CMF1445519 ফটো উপলব্ধ	888 নাম : সেখ হাবিবুর রহমান পিতার নাম: সেখ মনিরুল ইসলাম বাড়ির নং : n0299 বয়স : 28 লিঙ্গ : পুরুষ	WZI2014405 ফটো উপলব্ধ
889 নাম : সেখ আসিয়ার রহমান পিতার নাম: সেখ তাহাজ্জুদ্দিন বাড়ির নং : n0280 বয়স : 29 লিঙ্গ : পুরুষ	WZI2055051 ফটো উপলব্ধ	890 নাম : সেখ ইন্তেযাজ আলি পিতার নাম: সেখ লুৎফুর রহমান বাড়ির নং : n0077 বয়স : 29 লিঙ্গ : পুরুষ	WZI2013175 ফটো উপলব্ধ	891 নাম : আমেনা বিবি অন্যান্য: সেখ লুৎফুর রহমান বাড়ির নং : n0077 বয়স : 62 লিঙ্গ : মহিলা	WZI2727568 ফটো উপলব্ধ
892 নাম : সেখ এরফান আলি পিতার নাম: সেখ লুৎফুর রহমান বাড়ির নং : n0077 বয়স : 38 লিঙ্গ : পুরুষ	CMF2552255 ফটো উপলব্ধ	893 নাম : বাসিরা খাতুন স্বামীর নাম: সেখ এরফান আলী বাড়ির নং : n0077 বয়স : 36 লিঙ্গ : মহিলা	WZI1507417 ফটো উপলব্ধ	894 নাম : মো আনোয়ারুর রবি স্বামীর নাম: সেখ আক্রাম বাড়ির নং : n0077 বয়স : 38 লিঙ্গ : মহিলা	CMF2394302 ফটো উপলব্ধ
895 নাম : সেখ ইমরান আলি পিতার নাম: সেখ লুৎফুর রহমান বাড়ির নং : n0077 বয়স : 45 লিঙ্গ : পুরুষ	CMF2259521 ফটো উপলব্ধ	896 নাম : সেখ লুৎফুর রহমান পিতার নাম: সেখ সফিরুদ্দিন বাড়ির নং : n0077 বয়স : 72 লিঙ্গ : পুরুষ	WZI2318970 ফটো উপলব্ধ	897 নাম : সেখ আক্রাম পিতার নাম: সেখ রেজাউল বাড়ির নং : n0077 বয়স : 44 লিঙ্গ : পুরুষ	CMF2394294 ফটো উপলব্ধ
898 নাম : মোঃ সাহেবা বিবি স্বামীর নাম: সেখ ইমরান আলি বাড়ির নং : n0077 বয়স : 41 লিঙ্গ : মহিলা	CMF2394310 ফটো উপলব্ধ	899 নাম : অয়েসা খাতুন পিতার নাম: সেখ আক্রাম বাড়ির নং : এন0077 বয়স : 23 লিঙ্গ : মহিলা	WZI2714921 ফটো উপলব্ধ	900 নাম : জিন্নাতুন খাতুন স্বামীর নাম: সেখ ইস্তাজ আলি বাড়ির নং : n0077 বয়স : 25 লিঙ্গ : মহিলা	WZI2392231 ফটো উপলব্ধ

বিধানসভা নির্বাচনক্ষেত্রের নং, নাম : 210-নন্দীগ্রাম
ভাগ নং, নাম : 1-দাউদপুর পশ্চিম পাড়া

901 নাম : মানুয়ার হোসেন অন্যান্য: সেখ রুইশফর রহমান বাড়ির নং : এন0077 বয়স : 21 লিঙ্গ : পুরুষ	WZI2735363 ফটো উপলব্ধ	902 নাম : ইসমতারা খাতুন পিতার নাম: সেখ ইমরান আলি বাড়ির নং : এন0077 বয়স : 21 লিঙ্গ : মহিলা	WZI2818227 ফটো উপলব্ধ	903 নাম : সাকিরুল শা পিতার নাম: হাতেম শা বাড়ির নং : n0132 বয়স : 29 লিঙ্গ : পুরুষ	WZI2013209 ফটো উপলব্ধ
904 নাম : সামিরুল শা পিতার নাম: হাতেম শা বাড়ির নং : n0132 বয়স : 29 লিঙ্গ : পুরুষ	WZI2013217 ফটো উপলব্ধ	905 নাম : সেখ সামিউল পিতার নাম: সেখ রাকিবুল ইসলাম বাড়ির নং : এন0194 বয়স : 25 লিঙ্গ : পুরুষ	WZI2595643 ফটো উপলব্ধ	906 নাম : সেখ সাহারুল ইসলাম পিতার নাম: সেখ রাকিবুল ইসলাম বাড়ির নং : এন0194 বয়স : 25 লিঙ্গ : পুরুষ	WZI2599678 ফটো উপলব্ধ
907 নাম : রাজিবুল শা পিতার নাম: বাশির আলি শা বাড়ির নং : এন0049 বয়স : 25 লিঙ্গ : পুরুষ	WZI2620607 ফটো উপলব্ধ	908 নাম : রাকিব আলি শা পিতার নাম: বাশির আলি শা বাড়ির নং : এন0049 বয়স : 26 লিঙ্গ : পুরুষ	WZI2175404 ফটো উপলব্ধ	909 নাম : বাশীর আলী সাহ পিতার নাম: ইয়াশীন সাহ বাড়ির নং : n0049 বয়স : 62 লিঙ্গ : পুরুষ	WB/30/206/408434 ফটো উপলব্ধ
910 নাম : রেহেনা বিবি স্বামীর নাম: বাশীর আলি শাহ বাড়ির নং : n0049 বয়স : 52 লিঙ্গ : মহিলা	WZI2270312 ফটো উপলব্ধ	911 নাম : মেহের সাহা পিতার নাম: মতী সাহা বাড়ির নং : n0052 বয়স : 61 লিঙ্গ : পুরুষ	WZI2318053 ফটো উপলব্ধ	912 নাম : আজমিরা খাতুন পিতার নাম: মেহের সাহা বাড়ির নং : n0052 বয়স : 30 লিঙ্গ : মহিলা	WZI1932474 ফটো উপলব্ধ
913 নাম : ওলীউল্লা সাহা পিতার নাম: মেহের সাহা বাড়ির নং : এন0052 বয়স : 22 লিঙ্গ : পুরুষ	WZI2714392 ফটো উপলব্ধ	914 নাম : আলেয়া বিবি স্বামীর নাম: মেহের সা বাড়ির নং : n0052 বয়স : 51 লিঙ্গ : মহিলা	CMF0810663 ফটো উপলব্ধ	915 নাম : সেখ আব্দুল কাসেম সেখ পিতার নাম: সেখ ফরিদ আহম্মদ সেখ বাড়ির নং : n0151 বয়স : 33 লিঙ্গ : পুরুষ	WZI2012854 ফটো উপলব্ধ
916 নাম : সেখ মিরাজ পিতার নাম: সেখ সামাদ বাড়ির নং : n0197 বয়স : 27 লিঙ্গ : পুরুষ	WZI2393205 ফটো উপলব্ধ	917 নাম : আসফাক হোসেন সেখ পিতার নাম: আব্দুস সাত্তার সেখ বাড়ির নং : n0197 বয়স : 42 লিঙ্গ : পুরুষ	WZI2012839 ফটো উপলব্ধ	918 নাম : সেখ জামানুর হোসেন পিতার নাম: সেখ মানোয়ার হোসেন বাড়ির নং : n0196 বয়স : 29 লিঙ্গ : পুরুষ	WZI2054864 ফটো উপলব্ধ
919 নাম : সেখ জুলিয়ান হোসেন পিতার নাম: সেখ মানোয়ার হোসেন বাড়ির নং : n0196 বয়স : 25 লিঙ্গ : পুরুষ	WZI2392413 ফটো উপলব্ধ	920 নাম : সেখ ইকবাল হোসেন পিতার নাম: সেখ ইমাদুল বাড়ির নং : n0206 বয়স : 26 লিঙ্গ : পুরুষ	WZI2392280 ফটো উপলব্ধ	921 নাম : হাজরা বিবি স্বামীর নাম: তাহের আলী খান বাড়ির নং : এন0222 বয়স : 72 লিঙ্গ : মহিলা	WZI2723278 ফটো উপলব্ধ
922 নাম : আরমিনা খাতুন স্বামীর নাম: সাকিব আলি খান বাড়ির নং : এন0225 বয়স : 34 লিঙ্গ : মহিলা	WZI1823111 ফটো উপলব্ধ	923 নাম : কাশমিরা বিবি স্বামীর নাম: সহরাব আলী খান বাড়ির নং : এন0220 বয়স : 48 লিঙ্গ : মহিলা	CMF2552974 ফটো উপলব্ধ	924 নাম : সহরাব আলী খান পিতার নাম: তাহের আলী খান বাড়ির নং : এন0220 বয়স : 44 লিঙ্গ : পুরুষ	CMF2553212 ফটো উপলব্ধ
925 নাম : সরিফ আলি খান পিতার নাম: তাহের আলী খান বাড়ির নং : এন0222 বয়স : 41 লিঙ্গ : পুরুষ	CMF2552578 ফটো উপলব্ধ	926 নাম : হাসিবুল আলী খান পিতার নাম: তাহের আলী খান বাড়ির নং : এন0222 বয়স : 59 লিঙ্গ : পুরুষ	CMF2260263 ফটো উপলব্ধ	927 নাম : সুমিত্রা বারুই মান্না পিতার নাম: সুমিত মান্না বাড়ির নং : জালপাইপাট II বয়স : 25 লিঙ্গ : মহিলা	ZXL2213924 ফটো উপলব্ধ
928 নাম : খতেজা খাতুন স্বামীর নাম: সেখ জাহির বাড়ির নং : এন0025 বয়স : 22 লিঙ্গ : মহিলা	WZI2758845 ফটো উপলব্ধ	929 নাম : সোনিয়া খাতুন স্বামীর নাম: ওবাইদুল উদ্দিন বাড়ির নং : এন0042 বয়স : 24 লিঙ্গ : মহিলা	WZI2816494 ফটো উপলব্ধ	930 নাম : সাঞ্জুরা খাতুন স্বামীর নাম: আদনান আলি খান বাড়ির নং : এন0036 বয়স : 21 লিঙ্গ : মহিলা	WZI2816593 ফটো উপলব্ধ

931 নাম : সিরাজ আলী খাঁন পিতার নাম: তাহারৎ আলী খাঁন বাড়ির নং : এন0225 বয়স : 42 লিঙ্গ : পুরুষ	CMF2553204 ফটো উপলব্ধ	932 নাম : সাবিনা ইয়াসমিন স্বামীর নাম: ইয়ারুল হক সাহ বাড়ির নং : এন0050 বয়স : 34 লিঙ্গ : মহিলা	WZI1721414 ফটো উপলব্ধ	933 নাম : সেখ মুক্তার পিতার নাম: সেখ ইসলাম বাড়ির নং : এন0208 বয়স : 43 লিঙ্গ : পুরুষ	WZI0762328 ফটো উপলব্ধ
934 নাম : জাকেরন খাতুন স্বামীর নাম: সেখ মুক্তার বাড়ির নং : এন0208 বয়স : 33 লিঙ্গ : মহিলা	WZI1603281 ফটো উপলব্ধ	935 নাম : রীনা খাতুন পিতার নাম: সেখ রবিউল বাড়ির নং : এন0079 বয়স : 25 লিঙ্গ : মহিলা	WZI2592442 ফটো উপলব্ধ	936 নাম : সেখ আব্দুল রহমান পিতার নাম: সেখ আব্দুল জবেদ বাড়ির নং : এন0198 বয়স : 24 লিঙ্গ : পুরুষ	WZI2478949 ফটো উপলব্ধ
937 নাম : মহুয়া ত্রিপাঠী পিতার নাম: সুযশ ত্রিপাঠী বাড়ির নং : এন0024 বয়স : 28 লিঙ্গ : মহিলা	WZI2104511 ফটো উপলব্ধ	938 নাম : তনুজা বিবি স্বামীর নাম: সেখ আব্দুল জবেদ বাড়ির নং : এন0198 বয়স : 51 লিঙ্গ : মহিলা	WZI2317568 ফটো উপলব্ধ	939 নাম : শিউলি খাঁন পিতার নাম: সাহানোয়াজ খাঁন বাড়ির নং : এন0028 বয়স : 23 লিঙ্গ : মহিলা	WZI2601847 ফটো উপলব্ধ
940 নাম : সেখ আব্দুল জহেদ পিতার নাম: সেখ জামসেদ তুল্লা বাড়ির নং : এন0198 বয়স : 56 লিঙ্গ : পুরুষ	WZI2317311 ফটো উপলব্ধ	941 নাম : সেখ আব্দুল জবেদ পিতার নাম: সেখ জামসেদ তুল্লা বাড়ির নং : এন0198 বয়স : 59 লিঙ্গ : পুরুষ	WZI2317758 ফটো উপলব্ধ	942 নাম : সেখ মারুফ হোসেন পিতার নাম: সেখ আবদুল জাবেদ বাড়ির নং : এন0198 বয়স : 30 লিঙ্গ : পুরুষ	WZI1822972 ফটো উপলব্ধ
943 নাম : সহীদা বিবি স্বামীর নাম: সেখ আব্দুল জহেদ বাড়ির নং : এন0198 বয়স : 46 লিঙ্গ : মহিলা	WZI2316701 ফটো উপলব্ধ	944 নাম : আব্দুল কাইয়াম খাঁন পিতার নাম: মুহাম্মদ হোসেন খাঁন বাড়ির নং : এন0000 বয়স : 58 লিঙ্গ : পুরুষ	WZI2320398 ফটো উপলব্ধ	945 নাম : আব্দুল কায়ম খাঁন পিতার নাম: রফিকুল খাঁন বাড়ির নং : এন0254 বয়স : 42 লিঙ্গ : পুরুষ	CMF2265023 ফটো উপলব্ধ
946 নাম : সেখ মিজানুর পিতার নাম: সেখ ইসলাম বাড়ির নং : এন0208 বয়স : 47 লিঙ্গ : পুরুষ	CMF2642635 ফটো উপলব্ধ	947 নাম : মোঃ মমতাজ বিবি স্বামীর নাম: সেখ মিজানুর বাড়ির নং : এন0208 বয়স : 40 লিঙ্গ : মহিলা	CMF2642593 ফটো উপলব্ধ	948 নাম : সাবিনা খাতুন স্বামীর নাম: কলিমুদ্দিন খান বাড়ির নং : এন0070 বয়স : 31 লিঙ্গ : মহিলা	WZI1868470 ফটো উপলব্ধ
949 নাম : সুকতারী খাতুন স্বামীর নাম: সেখ আসগর আলি বাড়ির নং : এন0001 বয়স : 23 লিঙ্গ : মহিলা	WZI2840486 ফটো উপলব্ধ	950 নাম : রাইসা সবনম খাতুন পিতার নাম: সেখ রফিকুল ইসলাম বাড়ির নং : এন0042 বয়স : 20 লিঙ্গ : মহিলা	WZI2843365 ফটো উপলব্ধ	951 নাম : মুসরেকিন খাতুন স্বামীর নাম: আরিফ মহম্মদ খান বাড়ির নং : এন0051 বয়স : 21 লিঙ্গ : মহিলা	WZI2843530 ফটো উপলব্ধ
952 নাম : সুচিত্রা দাস পিতার নাম: সুভাষ চন্দ্র দাস বাড়ির নং : এন0001 বয়স : 20 লিঙ্গ : মহিলা	WZI2850535 ফটো উপলব্ধ	953 নাম : মোঃ রুকাইয়া খাতুন পিতার নাম: সেখ রোজিবুল ইসলাম বাড়ির নং : এন0087 বয়স : 20 লিঙ্গ : মহিলা	WZI2852168 ফটো উপলব্ধ	954 নাম : পল্লবী দাস পিতার নাম: প্রদীপ কুমার দাস বাড়ির নং : এন0093 বয়স : 20 লিঙ্গ : মহিলা	WZI2860997 ফটো উপলব্ধ
955 নাম : ফারিনা খাতুন পিতার নাম: ফিরোজ খান বাড়ির নং : এন0015 বয়স : 20 লিঙ্গ : মহিলা	WZI2861003 ফটো উপলব্ধ	956 নাম : নেহা পারভীন স্বামীর নাম: সাবির আলি খান বাড়ির নং : এন0017 বয়স : 20 লিঙ্গ : মহিলা	WZI2861011 ফটো উপলব্ধ	957 নাম : আমেরুন নেশা পিতার নাম: আলী হোসেন খাঁন বাড়ির নং : এন0060 বয়স : 20 লিঙ্গ : মহিলা	WZI2861045 ফটো উপলব্ধ
958 নাম : সেখ মুরসালিম পিতার নাম: সেখ জোছরুল বাড়ির নং : এন0087 বয়স : 20 লিঙ্গ : পুরুষ	WZI2861060 ফটো উপলব্ধ	959 নাম : সেখ সাহেব পিতার নাম: সেখ জোহীদুল ইসলাম বাড়ির নং : এন0025 বয়স : 20 লিঙ্গ : পুরুষ	WZI2862134 ফটো উপলব্ধ	960 নাম : সেখ রমজান পিতার নাম: সেখ জুলহাস বাড়ির নং : এন0096 বয়স : 20 লিঙ্গ : পুরুষ	WZI2862142 ফটো উপলব্ধ

961 নাম : সেখ মোবারক পিতার নাম: সেখ জোলিল বাড়ির নং : এন0096 বয়স : 20 লিঙ্গ : পুরুষ	WZI2862167 ফটো উপলব্ধ	962 নাম : সেখ মুস্তাকিন পিতার নাম: সেখ রোহিমুল ইসলাম বাড়ির নং : এন0087 বয়স : 20 লিঙ্গ : পুরুষ	WZI2862175 ফটো উপলব্ধ	963 নাম : আইহুননেসা খাতুন পিতার নাম: সেখ আজিজুল হক বাড়ির নং : এন0088 বয়স : 20 লিঙ্গ : মহিলা	WZI2866432 ফটো উপলব্ধ
964 নাম : মহম্মদ আসাদুল্লাহ খাঁন পিতার নাম: জাকির হোসেন খাঁন বাড়ির নং : এন0074 বয়স : 20 লিঙ্গ : পুরুষ	WZI2867398 ফটো উপলব্ধ	965 নাম : সারমিন নিগার পিতার নাম: আনোয়ার মল্লিক বাড়ির নং : এন0055 বয়স : 23 লিঙ্গ : মহিলা	WZI2721421 ফটো উপলব্ধ	966 নাম : মারুফা খাতুন স্বামীর নাম: তৈমুর খান বাড়ির নং : এন0009 বয়স : 27 লিঙ্গ : মহিলা	WZI2096451 ফটো উপলব্ধ
967 নাম : মুসলেহান খাঁন পিতার নাম: রেজাউল খাঁন বাড়ির নং : এন0083 বয়স : 20 লিঙ্গ : পুরুষ	WZI2877934 ফটো উপলব্ধ	968 নাম : সেখ সালমান ইসলাম পিতার নাম: সেখ ইমাদুল ইসলাম বাড়ির নং : এন0100 বয়স : 20 লিঙ্গ : পুরুষ	WZI2878254 ফটো উপলব্ধ	969 নাম : নাসরিন খাতুন পিতার নাম: মিজানুর খান বাড়ির নং : এন0054 বয়স : 20 লিঙ্গ : মহিলা	WZI2878353 ফটো উপলব্ধ
970 নাম : মীর আব্দুল মুজিদ আলি পিতার নাম: মীর সাহাজান আলি বাড়ির নং : এন0034 বয়স : 20 লিঙ্গ : পুরুষ	WZI2878361 ফটো উপলব্ধ	971 নাম : সাহিন পারভিন পিতার নাম: সাবির আলি খান বাড়ির নং : এন0030 বয়স : 20 লিঙ্গ : মহিলা	WZI2879567 ফটো উপলব্ধ	972 নাম : মর্জিনা খাতুন স্বামীর নাম: সামিরুল শা বাড়ির নং : দাউদপুর বয়স : 28 লিঙ্গ : মহিলা	WZI2883262 ফটো উপলব্ধ
973 নাম : অকলিমা খাতুন পিতার নাম: সেখ আক্তার বাড়ির নং : এন0077 বয়স : 20 লিঙ্গ : মহিলা	WZI2886646 ফটো উপলব্ধ	974 নাম : নিশিকান্ত দাস পিতার নাম: বরেন দাস বাড়ির নং : এন0001 বয়স : 20 লিঙ্গ : পুরুষ	WZI2886968 ফটো উপলব্ধ	975 নাম : সুপ্রিয় পাত্র পিতার নাম: চন্দন পাত্র বাড়ির নং : এন0009 বয়স : 20 লিঙ্গ : পুরুষ	WZI2886976 ফটো উপলব্ধ
976 নাম : মানসুরা খাতুন স্বামীর নাম: আজিমুল খাঁন বাড়ির নং : এন0053 বয়স : 25 লিঙ্গ : মহিলা	WZI2893006 ফটো উপলব্ধ				

বিধানসভা নির্বাচনক্ষেত্রের নং, নাম : 210-নন্দীগ্রাম
1- সংযোজন তালিকা 1 (01-01-2026 28-02-2026)

977	1	WZI2907079
নাম : মাসিহা খাতুন পিতার নাম: মোহম্মদ আলি খাঁন বাড়ির নং : এন0055 বয়স : 19 লিঙ্গ : মহিলা		ফটো উপলব্ধ

নির্বাচক সংখ্যার সারসংক্ষেপ :								
A) নির্বাচকের সংখ্যা :								
	নির্বাচক তালিকার প্রকৃতি	নির্বাচক তালিকার পরিচিতি :	নির্বাচকের সংখ্যা :					
			পুরুষ	মহিলা	তৃতীয় লিঙ্গ	মোট		
I	মূল তালিকা	মূল তালিকা	বিশেষ নিবিড় সংশোধনী ২০২৬-এর চূড়ান্ত ভোটার তালিকা		509	467	0	976
II	1- সংযোজন তালিকা	সংযোজনী 1	বিশেষ সংক্ষিপ্ত সংশোধন 2026		0	1	0	1
III	2- বিয়োজন তালিকা	সংযোজনী 1	বিশেষ সংক্ষিপ্ত সংশোধন 2026		0	0	0	0
IV	'লিঙ্গ ক্ষেত্রের' পরিবর্তনের কারণে পার্থক্য			0	0	0	0	
নির্বাচকের মোট সংখ্যা (I+II-III+IV)				509	468	0	977	
B) ক্রটি সংশোধনের সংখ্যা :								
নির্বাচক তালিকার প্রকৃতি	নির্বাচক তালিকার পরিচিতি :	ক্রটি সংশোধনের সংখ্যা :						
সংযোজনী 1	বিশেষ সংক্ষিপ্ত সংশোধন 2026	0						

নির্বাচক নিবন্ধন আধিকারিকের স্বাক্ষর

E-মৃত, S-স্থানান্তরিত, R-একাধিকবার অন্তর্ভুক্ত, M-নিখোঁজ, Q-যোগ্য নহে