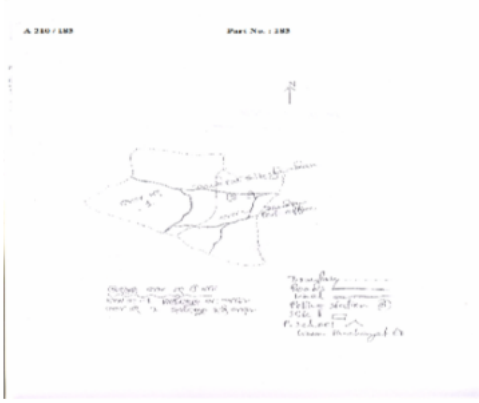


নির্বাচক তালিকা 2026 S25 পশ্চিমবঙ্গ

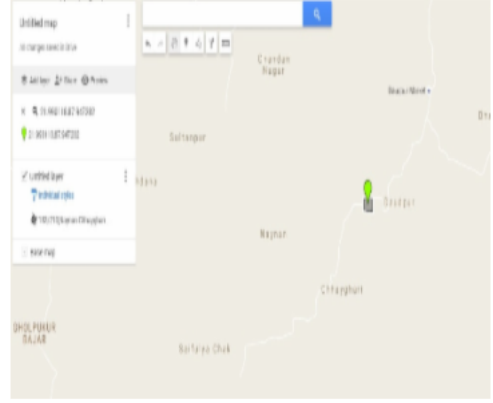
| | | | | | | | | | | | | | | | | | | | | | |
|---|---------------------------|---|-------|--------------|-----|------------------|-----------|---------|---|------|--------------|-----------------|-----------|------|----------------|--------|-----------|------|-------------------|-----|----------|
| বিধানসভা নির্বাচনক্ষেত্রের নং, নাম ও সংরক্ষণের স্থিতি : 210 - নন্দীগ্রাম (সাধারণ) | | অংশ নং : 187 | | | | | | | | | | | | | | | | | | | |
| বিধানসভা নির্বাচনক্ষেত্রটি যে লোকসভা নির্বাচনক্ষেত্রের / ক্ষেত্রসমূহের অন্তর্ভুক্ত তার নং, নাম ও সংরক্ষণ স্থিতি : 30 - তমলুক (সাধারণ) | | | | | | | | | | | | | | | | | | | | | |
| 1. সংশোধনের পূর্ণ বিবরণ | | | | | | | | | | | | | | | | | | | | | |
| সংশোধনের বৎসর : | 2026 | নির্বাচক তালিকার পরিচিতি : | | | | | | | | | | | | | | | | | | | |
| ভিত্তি তারিখ : | 01-01-2026 | বিশেষ নিবিড় সংশোধনী ২০২৬-এর চূড়ান্ত ভোটার তালিকা | | | | | | | | | | | | | | | | | | | |
| সংশোধনের প্রকৃতি : | বিশেষ নিবিড় সংশোধনী 2026 | | | | | | | | | | | | | | | | | | | | |
| প্রকাশনার তারিখ : | 28-02-2026 | | | | | | | | | | | | | | | | | | | | |
| 2. অংশ ও নির্বাচনী এলাকার পূর্ণ বিবরণ : | | | | | | | | | | | | | | | | | | | | | |
| অংশের ভাগ নং ও নাম : | | | | | | | | | | | | | | | | | | | | | |
| 1-দাউদপুর মধ্য পাড়া | | <table border="1" style="width: 100%; border-collapse: collapse;"> <tr> <td>প্রধান শহর/গ্রাম</td> <td>: দাউদপুর</td> </tr> <tr> <td>ওয়ার্ড</td> <td>:</td> </tr> <tr> <td>থানা</td> <td>: নন্দীগ্রাম</td> </tr> <tr> <td>গ্রাম পঞ্চগয়েত</td> <td>: দাউদপুর</td> </tr> <tr> <td>ব্লক</td> <td>: নন্দীগ্রাম-1</td> </tr> <tr> <td>মহকুমা</td> <td>: হলদিয়া</td> </tr> <tr> <td>জেলা</td> <td>: পূর্ব মেদিনীপুর</td> </tr> <tr> <td>পিন</td> <td>: 721631</td> </tr> </table> | | | | প্রধান শহর/গ্রাম | : দাউদপুর | ওয়ার্ড | : | থানা | : নন্দীগ্রাম | গ্রাম পঞ্চগয়েত | : দাউদপুর | ব্লক | : নন্দীগ্রাম-1 | মহকুমা | : হলদিয়া | জেলা | : পূর্ব মেদিনীপুর | পিন | : 721631 |
| প্রধান শহর/গ্রাম | : দাউদপুর | | | | | | | | | | | | | | | | | | | | |
| ওয়ার্ড | : | | | | | | | | | | | | | | | | | | | | |
| থানা | : নন্দীগ্রাম | | | | | | | | | | | | | | | | | | | | |
| গ্রাম পঞ্চগয়েত | : দাউদপুর | | | | | | | | | | | | | | | | | | | | |
| ব্লক | : নন্দীগ্রাম-1 | | | | | | | | | | | | | | | | | | | | |
| মহকুমা | : হলদিয়া | | | | | | | | | | | | | | | | | | | | |
| জেলা | : পূর্ব মেদিনীপুর | | | | | | | | | | | | | | | | | | | | |
| পিন | : 721631 | | | | | | | | | | | | | | | | | | | | |
| 3. ভোট গ্রহন কেন্দ্রের পূর্ণ বিবরণ : | | | | | | | | | | | | | | | | | | | | | |
| ভোট গ্রহন কেন্দ্রের নং, নাম : | | ভোট গ্রহন কেন্দ্রের শ্রেণী : | | সাধারণ | | | | | | | | | | | | | | | | | |
| 187 - দাউদপুর শিক্ষাসদন | | এই অংশে সহায়ক ভোটগ্রহন কেন্দ্রের সংখ্যা | | 0 | | | | | | | | | | | | | | | | | |
| ভোট গ্রহন কেন্দ্রের ঠিকানা : | | : | | | | | | | | | | | | | | | | | | | |
| দাউদপুর শিক্ষাসদন, রুম - ২, দাউদপুর | | | | | | | | | | | | | | | | | | | | | |
| 4. নির্বাচকের সংখ্যা : | | | | | | | | | | | | | | | | | | | | | |
| প্রথম ক্রমিক নং | শেষ ক্রমিক নং | মোট সংখ্যা | | | | | | | | | | | | | | | | | | | |
| | | পুরুষ | মহিলা | তৃতীয় লিঙ্গ | মোট | | | | | | | | | | | | | | | | |
| 1 | 573 | 306 | 267 | 0 | 573 | | | | | | | | | | | | | | | | |

নির্বাচক নিবন্ধন আধিকারিকের স্বাক্ষর

Nazri Naksha



Google Map View



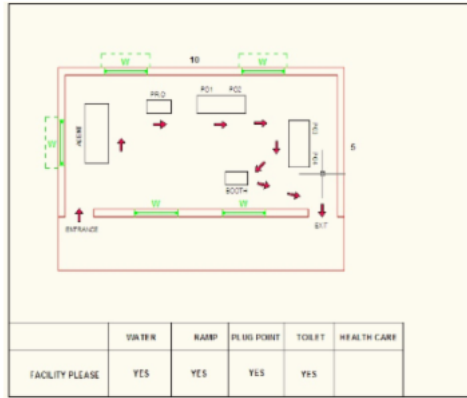
Polling Station Building Front View



Polling Station Front View



Cad View



Key MAP View



বিধানসভা নির্বাচনক্ষেত্রের নং, নাম : 210-নন্দীগ্রাম
ভাগ নং, নাম : 1-দাউদপুর মধ্য পাড়া

| | | | | | | | | | | | |
|----|------------|---|------------|----|------------|--|------------|----|------------------|---|------------|
| 1 | WZI2012748 | নাম : মো মমতাজ খাতুন পিতার নাম : হাবিবুর ইসলাম সেখ বাড়ির নং : n0194 বয়স : 37 লিঙ্গ : মহিলা | ফটো উপলব্ধ | 2 | WZI1335892 | নাম : সেখ মিজানুর ইসলাম পিতার নাম : সেখ আব্দুল রেজ্জাক বাড়ির নং : n0194 বয়স : 37 লিঙ্গ : পুরুষ | ফটো উপলব্ধ | 3 | WZI1932649 | নাম : সুমাইয়া খাতুন স্বামীর নাম : সেখ মিজানুর ইসলাম বাড়ির নং : n0194 বয়স : 34 লিঙ্গ : মহিলা | ফটো উপলব্ধ |
| 4 | WZI1336189 | নাম : সেখ সাকিনুর ইসলাম পিতার নাম : সেখ আব্দুল রেজ্জাক বাড়ির নং : n0194 বয়স : 37 লিঙ্গ : পুরুষ | ফটো উপলব্ধ | 5 | WZI2394765 | নাম : সেখ আলি হোসেন পিতার নাম : সেখ হরেজউদ্দিন বাড়ির নং : n0125 বয়স : 57 লিঙ্গ : পুরুষ | ফটো উপলব্ধ | 6 | WB/30/206/396311 | নাম : সেখ আক্তার হোসেন পিতার নাম : সেখ মিজানুর ইসলাম বাড়ির নং : n0205 বয়স : 50 লিঙ্গ : পুরুষ | ফটো উপলব্ধ |
| 7 | WZI1603240 | নাম : সেখ সাবির পিতার নাম : সেখ সৈয়দ বাড়ির নং : n0145 বয়স : 36 লিঙ্গ : পুরুষ | ফটো উপলব্ধ | 8 | WZI1721497 | নাম : সেখ রহিমুল পিতার নাম : সেখ সেইদুল ইসলাম বাড়ির নং : n0139 বয়স : 39 লিঙ্গ : পুরুষ | ফটো উপলব্ধ | 9 | CMF2553899 | নাম : সেখ হাপিজুদ্দিন পিতার নাম : সেখ কাজেমুল বাড়ির নং : n0138 বয়স : 41 লিঙ্গ : পুরুষ | ফটো উপলব্ধ |
| 10 | CMF2554608 | নাম : সেখ নুর হোসেন পিতার নাম : সেখ মহম্মদ হোসেন তুল্লা বাড়ির নং : n0200 বয়স : 39 লিঙ্গ : পুরুষ | ফটো উপলব্ধ | 11 | WZI2317584 | নাম : সেখ এব্রাহিম পিতার নাম : সেখ আব্দুল রহমান বাড়ির নং : n0129 বয়স : 53 লিঙ্গ : পুরুষ | ফটো উপলব্ধ | 12 | WZI1721471 | নাম : সেখ মজাফর পিতার নাম : সেখ হারুন রসিদ বাড়ির নং : n0127 বয়স : 31 লিঙ্গ : পুরুষ | ফটো উপলব্ধ |
| 13 | CMF1399542 | নাম : সহিদা খাতুন স্বামীর নাম : সেখ হাকিমউদ্দিন বাড়ির নং : n0138 বয়স : 44 লিঙ্গ : মহিলা | ফটো উপলব্ধ | 14 | CMF2553881 | নাম : সেখ রুহুল আমিন পিতার নাম : সেখ রফিকুল ইসলাম বাড়ির নং : n0138 বয়স : 42 লিঙ্গ : পুরুষ | ফটো উপলব্ধ | 15 | WZI2319416 | নাম : সেখ আব্দুল জলিল পিতার নাম : সেখ জামসেদ বাড়ির নং : n0199 বয়স : 79 লিঙ্গ : পুরুষ | ফটো উপলব্ধ |
| 16 | WZI2319929 | নাম : সেখ আব্দুল মালেক কাজী পিতার নাম : সেখ আব্দুল গফুর কাজী বাড়ির নং : n0113 বয়স : 75 লিঙ্গ : পুরুষ | ফটো উপলব্ধ | 17 | CMF2394831 | নাম : খায়েরুন নেশা খাতুন স্বামীর নাম : সেখ ফজলুর রহমান বাড়ির নং : n0114 বয়স : 35 লিঙ্গ : মহিলা | ফটো উপলব্ধ | 18 | WZI2395556 | নাম : সেখ সৈয়দ পিতার নাম : সেখ ইন্ডাজ বাড়ির নং : n0145 বয়স : 59 লিঙ্গ : পুরুষ | ফটো উপলব্ধ |
| 19 | WZI2321495 | নাম : সেখ মোশারফ হোসেন পিতার নাম : সেখ মহসীন তুল্লা বাড়ির নং : n0190 বয়স : 53 লিঙ্গ : পুরুষ | ফটো উপলব্ধ | 20 | CMF2553998 | নাম : সেখ হাপিজুল পিতার নাম : সেখ মনিরুল সেখ বাড়ির নং : n0125 বয়স : 41 লিঙ্গ : পুরুষ | ফটো উপলব্ধ | 21 | CMF1399989 | নাম : আমেনা বিবি স্বামীর নাম : সেখ রাখাল বাড়ির নং : এন0177 বয়স : 46 লিঙ্গ : মহিলা | ফটো উপলব্ধ |
| 22 | WZI2318376 | নাম : সেখ আব্দুল জব্বার পিতার নাম : সেখ জামসেদ তুল্লা বাড়ির নং : n0198 বয়স : 64 লিঙ্গ : পুরুষ | ফটো উপলব্ধ | 23 | WZI1336064 | নাম : সেখ সাইবুল পিতার নাম : কুতুবউদ্দিন বাড়ির নং : n0184 বয়স : 37 লিঙ্গ : পুরুষ | ফটো উপলব্ধ | 24 | CMF2394906 | নাম : মনিরা বিবি স্বামীর নাম : লুৎফর রহমান সেখ বাড়ির নং : n0122 বয়স : 42 লিঙ্গ : মহিলা | ফটো উপলব্ধ |
| 25 | WZI1602986 | নাম : শবনম বিবি স্বামীর নাম : সেখ মুকলেসুর রহমান বাড়ির নং : n0190 বয়স : 38 লিঙ্গ : মহিলা | ফটো উপলব্ধ | 26 | WZI2319119 | নাম : সেখ আব্দুল মাবুদ পিতার নাম : সেখ শাহাজাহান বাড়ির নং : n0189 বয়স : 58 লিঙ্গ : পুরুষ | ফটো উপলব্ধ | 27 | WZI2312650 | নাম : সেখ জলিল পিতার নাম : সেখ সাজেদ বাড়ির নং : এন0000 বয়স : 54 লিঙ্গ : পুরুষ | ফটো উপলব্ধ |
| 28 | WZI1720929 | নাম : সেখ জাকির পিতার নাম : সেখ মনিরুল বাড়ির নং : n0290 বয়স : 31 লিঙ্গ : পুরুষ | ফটো উপলব্ধ | 29 | WZI2302537 | নাম : নাজিমা বিবি স্বামীর নাম : সেখ আব্দুল রসিদ বাড়ির নং : n0164 বয়স : 56 লিঙ্গ : মহিলা | ফটো উপলব্ধ | 30 | WZI2394021 | নাম : বানুয়ারা খাতুন পিতার নাম : সেখ হারেজ উদ্দিন বাড়ির নং : n0125 বয়স : 66 লিঙ্গ : মহিলা | ফটো উপলব্ধ |

বিধানসভা নির্বাচনক্ষেত্রের নং, নাম : 210-নন্দীগ্রাম
ভাগ নং, নাম : 1-দাউদপুর মধ্য পাড়া

| | | | | | | | | | | | |
|----|------------|--|------------|----|------------|---|------------|----|------------|--|------------|
| 31 | WZI1822964 | নাম : সেখ আবদুল মান্নান পিতার নাম : আব্দুল জলিল সেখ বাড়ির নং : এন0001 বয়স : 31 লিঙ্গ : পুরুষ | ফটো উপলব্ধ | 32 | WZI2302552 | নাম : সেখ আব্দুল রসিদ পিতার নাম : সেখ খুরসেদ বাড়ির নং : n0164 বয়স : 64 লিঙ্গ : পুরুষ | ফটো উপলব্ধ | 33 | WZI1164268 | নাম : সেখ ইব্রাহিম পিতার নাম : সেখ আব্দুল জলিল বাড়ির নং : n0199 বয়স : 44 লিঙ্গ : পুরুষ | ফটো উপলব্ধ |
| 34 | WZI2321081 | নাম : নূরুন্নাহার বিবি স্বামীর নাম : রজিবুল বাড়ির নং : n0194 বয়স : 53 লিঙ্গ : মহিলা | ফটো উপলব্ধ | 35 | CMF2554111 | নাম : সেখ মুর সেলিম পিতার নাম : সেখ সফিউদ্দিন বাড়ির নং : n0172 বয়স : 38 লিঙ্গ : পুরুষ | ফটো উপলব্ধ | 36 | CMF2261527 | নাম : নূরুন্নাহার খাতুন স্বামীর নাম : সেখ সুলতান বাড়ির নং : n0193 বয়স : 43 লিঙ্গ : মহিলা | ফটো উপলব্ধ |
| 37 | CMF2642601 | নাম : সেখ মুঘলে আজম পিতার নাম : সাইকুল ইসলাম বাড়ির নং : n0154 বয়স : 38 লিঙ্গ : পুরুষ | ফটো উপলব্ধ | 38 | WZI1336148 | নাম : সেখ সামসুল পিতার নাম : সেখ সফিউদ্দিন বাড়ির নং : n0172 বয়স : 38 লিঙ্গ : পুরুষ | ফটো উপলব্ধ | 39 | WZI2320000 | নাম : সাহানা খাতুন স্বামীর নাম : সেখ মেহেবুব হোসেন বাড়ির নং : n0190 বয়স : 50 লিঙ্গ : মহিলা | ফটো উপলব্ধ |
| 40 | WZI1507649 | নাম : সেখ নূরুল হাসান পিতার নাম : সেখ রজিবুল ইসলাম বাড়ির নং : n0194 বয়স : 33 লিঙ্গ : পুরুষ | ফটো উপলব্ধ | 41 | CMF2642627 | নাম : সেখ আবদুল জব্বার পিতার নাম : সেখ সাজেদ বাড়ির নং : n0180 বয়স : 45 লিঙ্গ : পুরুষ | ফটো উপলব্ধ | 42 | WZI1507698 | নাম : মো হাবিবা বিবি স্বামীর নাম : সেখ রবিউল কাজী বাড়ির নং : n0119 বয়স : 40 লিঙ্গ : মহিলা | ফটো উপলব্ধ |
| 43 | WZI1418565 | নাম : মানসুরা বিবি স্বামীর নাম : সেখ সাবির বাড়ির নং : n0117 বয়স : 36 লিঙ্গ : মহিলা | ফটো উপলব্ধ | 44 | WZI1602424 | নাম : জাসমিরা বিবি স্বামীর নাম : সেখ মুজিবুর রহমান বাড়ির নং : n0242 বয়স : 32 লিঙ্গ : মহিলা | ফটো উপলব্ধ | 45 | WZI1603265 | নাম : আফসানা বিবি স্বামীর নাম : সেখ অনোয়ার উদ্দিন কাজি বাড়ির নং : n0116 বয়স : 36 লিঙ্গ : মহিলা | ফটো উপলব্ধ |
| 46 | CMF2553907 | নাম : মোঃ সাহাবানু বিবি স্বামীর নাম : সেখ হাপিজুদ্দিন বাড়ির নং : n0138 বয়স : 39 লিঙ্গ : মহিলা | ফটো উপলব্ধ | 47 | CMF2261378 | নাম : সেখ কবিরুল ইসলাম পিতার নাম : সেখ আবদুর রেজ্জাক বাড়ির নং : n0194 বয়স : 46 লিঙ্গ : পুরুষ | ফটো উপলব্ধ | 48 | CMF2554129 | নাম : মোঃ সাকিলা বিবি স্বামীর নাম : সেখ মুরসেলিম বাড়ির নং : n0172 বয়স : 39 লিঙ্গ : মহিলা | ফটো উপলব্ধ |
| 49 | WZI2321446 | নাম : সেখ হারুন রাসিদ পিতার নাম : সেখ আব্দুল রহমান বাড়ির নং : n0127 বয়স : 56 লিঙ্গ : পুরুষ | ফটো উপলব্ধ | 50 | WZI2270833 | নাম : সেখ হাসিবুল ইসলাম পিতার নাম : সেখ আবুল হোসেন বাড়ির নং : n0195 বয়স : 58 লিঙ্গ : পুরুষ | ফটো উপলব্ধ | 51 | CMF2465326 | নাম : সাবেজা খাতুন স্বামীর নাম : সেখ জয়নাল আবেদিন বাড়ির নং : n0142 বয়স : 64 লিঙ্গ : মহিলা | ফটো উপলব্ধ |
| 52 | WZI2394856 | নাম : সেখ আবু বক্কর পিতার নাম : সেখ ইন্দাজ বাড়ির নং : n0144 বয়স : 70 লিঙ্গ : পুরুষ | ফটো উপলব্ধ | 53 | WZI1721620 | নাম : সেখ জিয়াউল পিতার নাম : সেখ কুরবান বাড়ির নং : n0126 বয়স : 37 লিঙ্গ : পুরুষ | ফটো উপলব্ধ | 54 | WZI1418540 | নাম : রিজিয়া বিবি স্বামীর নাম : সেখ দিদার বাড়ির নং : n0117 বয়স : 65 লিঙ্গ : মহিলা | ফটো উপলব্ধ |
| 55 | WZI1603141 | নাম : মো আমেরুন খাতুন পিতার নাম : সেখ আবুল হোসেন কাজী বাড়ির নং : n0119 বয়স : 26 লিঙ্গ : মহিলা | ফটো উপলব্ধ | 56 | WZI1418680 | নাম : সেখ আবুল বাসার পিতার নাম : সেখ আব্দুল জলিল বাড়ির নং : n0199 বয়স : 42 লিঙ্গ : পুরুষ | ফটো উপলব্ধ | 57 | CMF2261493 | নাম : সেখ মজাফফর পিতার নাম : সেখ আবদুল খালেক বাড়ির নং : n0155 বয়স : 43 লিঙ্গ : পুরুষ | ফটো উপলব্ধ |
| 58 | WZI2280931 | নাম : জিন্নাতুননেশা স্বামীর নাম : সেখ হাসিবুল ইসলাম বাড়ির নং : n0195 বয়স : 53 লিঙ্গ : মহিলা | ফটো উপলব্ধ | 59 | WZI2321214 | নাম : সেখ সাইবুল ইসলাম পিতার নাম : সেখ আব্দুল ওদুদ বাড়ির নং : n0154 বয়স : 63 লিঙ্গ : পুরুষ | ফটো উপলব্ধ | 60 | CMF2394880 | নাম : সেখ গোলাম মুস্তাফা পিতার নাম : সেখ ফকিরুদ্দিন বাড়ির নং : n0171 বয়স : 42 লিঙ্গ : পুরুষ | ফটো উপলব্ধ |

বিধানসভা নির্বাচনক্ষেত্রের নং, নাম : 210-নন্দীগ্রাম
ভাগ নং, নাম : 1-দাউদপুর মধ্য পাড়া

| | | | | | | | | | | | |
|----|------------|---|------------|----|------------|---|------------|----|------------|---|------------|
| 61 | WZI1418557 | নাম : সেখ সাবির পিতার নাম : সেখ দিদার বাড়ির নং : n0117 বয়স : 41 লিঙ্গ : পুরুষ | ফটো উপলব্ধ | 62 | WZI2209294 | নাম : মর্জিনা বিবি স্বামীর নাম : সেখ ইদ্রিশ বাড়ির নং : n0156 বয়স : 81 লিঙ্গ : মহিলা | ফটো উপলব্ধ | 63 | WZI2158608 | নাম : সেখ জামিরুল ইসলাম পিতার নাম : সেখ হাসিবুল ইসলাম বাড়ির নং : এন0195 বয়স : 27 লিঙ্গ : পুরুষ | ফটো উপলব্ধ |
| 64 | CMF2263077 | নাম : সেখ আব্দুর রেজাক কাজী পিতার নাম : সেখ আফসারউদ্দিন কাজী বাড়ির নং : n0162 বয়স : 40 লিঙ্গ : পুরুষ | ফটো উপলব্ধ | 65 | WZI1603174 | নাম : আব্দুল সাহালম কাজী পিতার নাম : সেখ আব্দুল মালেক কাজী বাড়ির নং : n0113 বয়স : 33 লিঙ্গ : পুরুষ | ফটো উপলব্ধ | 66 | WZI2160166 | নাম : সাবানা ইয়াসমিন স্বামীর নাম : সেখ সাকিল ইসলাম বাড়ির নং : এন0181 বয়স : 28 লিঙ্গ : মহিলা | ফটো উপলব্ধ |
| 67 | WZI2160190 | নাম : সোমাননি খাতুন পিতার নাম : সেখ সাফি জুল বাড়ির নং : এন0246 বয়স : 26 লিঙ্গ : মহিলা | ফটো উপলব্ধ | 68 | WZI1721612 | নাম : আলোয়া খাতুন স্বামীর নাম : মেহেদী হাসান সেখ বাড়ির নং : n0189 বয়স : 32 লিঙ্গ : মহিলা | ফটো উপলব্ধ | 69 | WZI2175172 | নাম : সেখ জাহির পিতার নাম : সেখ জহিদুল ইসলাম বাড়ির নং : এন0025 বয়স : 26 লিঙ্গ : পুরুষ | ফটো উপলব্ধ |
| 70 | WZI0760082 | নাম : আজমা খাতুন স্বামীর নাম : সেখ কবিরুল ইসলাম বাড়ির নং : n0194 বয়স : 37 লিঙ্গ : মহিলা | ফটো উপলব্ধ | 71 | CMF2465300 | নাম : সেখ মানোয়ার হোসেন পিতার নাম : লেট. খুরসেদ আলম বাড়ির নং : n0196 বয়স : 55 লিঙ্গ : পুরুষ | ফটো উপলব্ধ | 72 | WZI1932623 | নাম : সুরমিলা খাতুন স্বামীর নাম : সেখ সাবির বাড়ির নং : n0145 বয়স : 30 লিঙ্গ : মহিলা | ফটো উপলব্ধ |
| 73 | WZI2320364 | নাম : সেখ মেহেবুব হোসেন পিতার নাম : সেখ মহাসিন তুল্লা বাড়ির নং : n0190 বয়স : 56 লিঙ্গ : পুরুষ | ফটো উপলব্ধ | 74 | WZI2210144 | নাম : শাকিলা খাতুন স্বামীর নাম : সেখ আফসারউদ্দিন কাজী বাড়ির নং : n0162 বয়স : 59 লিঙ্গ : মহিলা | ফটো উপলব্ধ | 75 | WZI2160109 | নাম : আইমানা খাতুন অন্যান্য : সেখ ফারুক হোসেন বাড়ির নং : এন0188 বয়স : 29 লিঙ্গ : মহিলা | ফটো উপলব্ধ |
| 76 | WZI2160141 | নাম : সেখ জানে আলম পিতার নাম : সেখ গোলাম হোসেন বাড়ির নং : এন0183 বয়স : 36 লিঙ্গ : পুরুষ | ফটো উপলব্ধ | 77 | WZI2160331 | নাম : সেখ জাহাঙ্গীর পিতার নাম : সেখ আবদুল মাবুদ বাড়ির নং : এন0189 বয়স : 26 লিঙ্গ : পুরুষ | ফটো উপলব্ধ | 78 | WZI2013142 | নাম : সেখ মুকলেসুর রহমান পিতার নাম : সেখ এনামুল বাড়ির নং : n0125 বয়স : 28 লিঙ্গ : পুরুষ | ফটো উপলব্ধ |
| 79 | WZI2609691 | নাম : সুলতানা বিবি স্বামীর নাম : সেখ আখতার বাড়ির নং : এন0160 বয়স : 34 লিঙ্গ : মহিলা | ফটো উপলব্ধ | 80 | CMF2394872 | নাম : রুকসানা বিবি স্বামীর নাম : সেখ গোলাম মুস্তাফা বাড়ির নং : n0171 বয়স : 40 লিঙ্গ : মহিলা | ফটো উপলব্ধ | 81 | WZI2211274 | নাম : সায়রা খাতুন স্বামীর নাম : পিয়ার তুল্লা বাড়ির নং : n0205 বয়স : 81 লিঙ্গ : মহিলা | ফটো উপলব্ধ |
| 82 | CMF1444413 | নাম : সেখ ফজলুর রহমান পিতার নাম : সেখ রবিউল ইসলাম বাড়ির নং : n0114 বয়স : 44 লিঙ্গ : পুরুষ | ফটো উপলব্ধ | 83 | WZI1823103 | নাম : মুক্তারুন খাতুন স্বামীর নাম : সোলেমান সেখ বাড়ির নং : n0113 বয়স : 44 লিঙ্গ : মহিলা | ফটো উপলব্ধ | 84 | WZI2319648 | নাম : তাজিলা খাতুন স্বামীর নাম : সেখ আব্দুল জব্বার বাড়ির নং : n0199 বয়স : 74 লিঙ্গ : মহিলা | ফটো উপলব্ধ |
| 85 | WZI1721331 | নাম : সেখ সাকিল ইসলাম পিতার নাম : সেখ মনিরুল ইসলাম বাড়ির নং : n0200 বয়স : 31 লিঙ্গ : পুরুষ | ফটো উপলব্ধ | 86 | CMF2261840 | নাম : নীলুফা বেগম স্বামীর নাম : সেখ মোসারফ হোসেন বাড়ির নং : n0190 বয়স : 47 লিঙ্গ : মহিলা | ফটো উপলব্ধ | 87 | WZI2320984 | নাম : জাহানারা খাতুন স্বামীর নাম : সেখ কুরবান বাড়ির নং : n0126 বয়স : 64 লিঙ্গ : মহিলা | ফটো উপলব্ধ |
| 88 | CMF2554103 | নাম : সেখ সামসুল ইসলাম পিতার নাম : সেখ সাদিমান তুল্লা বাড়ির নং : n0191 বয়স : 37 লিঙ্গ : পুরুষ | ফটো উপলব্ধ | 89 | WZI1335991 | নাম : সেখ সোলেমান তুল্লা পিতার নাম : সেখ সাদিমান তুল্লা বাড়ির নং : n0191 বয়স : 35 লিঙ্গ : পুরুষ | ফটো উপলব্ধ | 90 | WZI2314045 | নাম : সেখ জাকারিয়া আলম পিতার নাম : সেখ জামসেদ তুল্লা বাড়ির নং : n0198 বয়স : 66 লিঙ্গ : পুরুষ | ফটো উপলব্ধ |

| | | | | | |
|---|--------------------------|---|--------------------------|---|--------------------------|
| 91 নাম : মুসলেমা বিবি স্বামীর নাম : সেখ এনামুল বাড়ির নং : n0125 বয়স : 45 লিঙ্গ : মহিলা | CMF2058097 ফটো উপলব্ধ | 92 নাম : সেখ মুজিবুর রহমান পিতার নাম : সেখ ইসরাফিল বাড়ির নং : n0196 বয়স : 39 লিঙ্গ : পুরুষ | CMF2554780 ফটো উপলব্ধ | 93 নাম : সেখ মহিনুদ্দিন পিতার নাম : সেখ ইদ্রিস বাড়ির নং : n0156 বয়স : 48 লিঙ্গ : পুরুষ | CMF2261592 ফটো উপলব্ধ |
| 94 নাম : মোঃ রিজিয়া বিবি স্বামীর নাম : সেখ মুজিবুর রহমান বাড়ির নং : n0127 বয়স : 35 লিঙ্গ : মহিলা | WZI1336247 ফটো উপলব্ধ | 95 নাম : লুৎফর রহমান শেখ পিতার নাম : আইয়ুব শেখ বাড়ির নং : n0122 বয়স : 48 লিঙ্গ : পুরুষ | WZI2412484 ফটো উপলব্ধ | 96 নাম : মোঃ আসমা বিবি স্বামীর নাম : সেখ রুহুল আমিন বাড়ির নং : n0138 বয়স : 37 লিঙ্গ : মহিলা | WZI1164227 ফটো উপলব্ধ |
| 97 নাম : খুকু বিবি স্বামীর নাম : সেখ সামসুল বাড়ির নং : n0172 বয়স : 35 লিঙ্গ : মহিলা | WZI1336106 ফটো উপলব্ধ | 98 নাম : আঞ্জুয়ারা বিবি স্বামীর নাম : সেখ কায়েমুল ইসলাম বাড়ির নং : n0194 বয়স : 45 লিঙ্গ : মহিলা | CMF2261394 ফটো উপলব্ধ | 99 নাম : মনিরা খাতুন স্বামীর নাম : সেখ আব্দুর রেজাক কাজী বাড়ির নং : n0162 বয়স : 42 লিঙ্গ : মহিলা | CMF2554749 ফটো উপলব্ধ |
| 100 নাম : সেখ মুস্তফা পিতার নাম : সেখ হরমজ বাড়ির নং : n0246 বয়স : 37 লিঙ্গ : মহিলা | WZI1932581 ফটো উপলব্ধ | 101 নাম : সেখ মমরেজ পিতার নাম : মোসলেম বাড়ির নং : n0123 বয়স : 60 লিঙ্গ : পুরুষ | WZI2412658 ফটো উপলব্ধ | 102 নাম : সেখ আব্দুল কাইয়ুম পিতার নাম : সেখ আব্দুল জব্বার বাড়ির নং : n0198 বয়স : 37 লিঙ্গ : পুরুষ | WZI0760363 ফটো উপলব্ধ |
| 103 নাম : মো তহমিন খাতুন স্বামীর নাম : সেখ আব্দুল কাইয়ুম বাড়ির নং : n0198 বয়স : 28 লিঙ্গ : মহিলা | WZI2012797 ফটো উপলব্ধ | 104 নাম : সেখ নূর আলম পিতার নাম : সেখ মনিরুল ইসলাম বাড়ির নং : n0150 বয়স : 33 লিঙ্গ : পুরুষ | WZI1721430 ফটো উপলব্ধ | 105 নাম : লালবানু খাতুন স্বামীর নাম : সেখ মমরেজ বাড়ির নং : n0123 বয়স : 56 লিঙ্গ : মহিলা | WZI2412633 ফটো উপলব্ধ |
| 106 নাম : সাহেবাখাতুন স্বামীর নাম : সেখ আব্দুল গনি বাড়ির নং : n0152 বয়স : 54 লিঙ্গ : মহিলা | WZI2393783 ফটো উপলব্ধ | 107 নাম : আনসারুল বিকি স্বামীর নাম : সেখ সিরাজুল ইসলাম বাড়ির নং : n0139 বয়স : 59 লিঙ্গ : মহিলা | WZI2396513 ফটো উপলব্ধ | 108 নাম : সেখ মোবারক পিতার নাম : সেখ জিয়াদ বাড়ির নং : n0148 বয়স : 51 লিঙ্গ : পুরুষ | WZI2395572 ফটো উপলব্ধ |
| 109 নাম : রেসিদা বিবি স্বামীর নাম : সেখ আক্তার হোসেন বাড়ির নং : n0205 বয়স : 41 লিঙ্গ : মহিলা | WZI1603273 ফটো উপলব্ধ | 110 নাম : মানসুরা খাতুন স্বামীর নাম : সেখ মুকলেসুর রহমান বাড়ির নং : এন0125 বয়স : 26 লিঙ্গ : মহিলা | WZI2527430 ফটো উপলব্ধ | 111 নাম : কোহেনুর বিবি অন্যান্য : সেখ হারুন রসিদ বাড়ির নং : n0127 বয়স : 56 লিঙ্গ : মহিলা | CMF0787127 ফটো উপলব্ধ |
| 112 নাম : সেখ হাবিবুল ইসলাম পিতার নাম : সেখ আবুল হোসেন বাড়ির নং : n0195 বয়স : 43 লিঙ্গ : পুরুষ | CMF2553923 ফটো উপলব্ধ | 113 নাম : সেখ আব্দুল পলি পিতার নাম : সেখ হাজে আইয়ুব বাড়ির নং : n0152 বয়স : 53 লিঙ্গ : পুরুষ | CMF1399252 ফটো উপলব্ধ | 114 নাম : সেখ রেহিদুল ইসলাম পিতার নাম : সেখ রফিকুল ইসলাম বাড়ির নং : n0138 বয়স : 35 লিঙ্গ : পুরুষ | WZI1164201 ফটো উপলব্ধ |
| 115 নাম : সেখ সিরাজুল ইসলাম পিতার নাম : সেখ আব্দুর রহমান বাড়ির নং : n0139 বয়স : 67 লিঙ্গ : পুরুষ | WZI2396497 ফটো উপলব্ধ | 116 নাম : সেখ জাহাঙ্গীর আলম পিতার নাম : সেখ আব্দুল জব্বার বাড়ির নং : n0198 বয়স : 32 লিঙ্গ : পুরুষ | WZI1602929 ফটো উপলব্ধ | 117 নাম : সেখ রসিদ পিতার নাম : সেখ রফিকুল ইসলাম বাড়ির নং : n0182 বয়স : 39 লিঙ্গ : পুরুষ | CMF2262103 ফটো উপলব্ধ |
| 118 নাম : সেখ আব্দুল রেজাক পিতার নাম : সেখ সালেহ উদ্দিন বাড়ির নং : n0194 বয়স : 83 লিঙ্গ : পুরুষ | WZI2320596 ফটো উপলব্ধ | 119 নাম : সেখ নাজমুল হাসান পিতার নাম : সেখ রজিবুল ইসলাম বাড়ির নং : n0194 বয়স : 37 লিঙ্গ : পুরুষ | WZI1507607 ফটো উপলব্ধ | 120 নাম : সেখ আবুল কালাম তুলা পিতার নাম : সেখ আব্দুল জব্বার বাড়ির নং : n0198 বয়স : 40 লিঙ্গ : পুরুষ | CMF2554673 ফটো উপলব্ধ |

বিধানসভা নির্বাচনক্ষেত্রের নং, নাম : 210-নন্দীগ্রাম
ভাগ নং, নাম : 1-দাউদপুর মধ্য পাড়া

| | | | | | | | | | | | |
|-----|------------------|--|------------|-----|------------------|---|------------|-----|------------------|---|------------|
| 121 | WZI1602945 | নাম : মমতাজ খাতুন স্বামীর নাম: সেখ আবুল কালাম বাড়ির নং : n0198 বয়স : 33 লিঙ্গ : মহিলা | ফটো উপলব্ধ | 122 | WZI1336080 | নাম : নুরুন্নেসা বিবি স্বামীর নাম: সেখ হাসানুর ইসলাম বাড়ির নং : n0195 বয়স : 38 লিঙ্গ : মহিলা | ফটো উপলব্ধ | 123 | CMF2261386 | নাম : হাবিবুর ইসলাম পিতার নাম: আব্দুর রেজ্জাক বাড়ির নং : n0194 বয়স : 45 লিঙ্গ : পুরুষ | ফটো উপলব্ধ |
| 124 | WZI2720308 | নাম : সেখ রাকিবুল ইসলাম পিতার নাম: সেখ আব্দুল রেজ্জাক বাড়ির নং : n0194 বয়স : 55 লিঙ্গ : পুরুষ | ফটো উপলব্ধ | 125 | WZI2720373 | নাম : সেখ কায়েমুল ইসলাম পিতার নাম: সেখ আব্দুল রেজ্জাক বাড়ির নং : n0194 বয়স : 50 লিঙ্গ : পুরুষ | ফটো উপলব্ধ | 126 | WZI2720316 | নাম : সায়রা বানু স্বামীর নাম: সেখ রাকিবুল ইসলাম বাড়ির নং : n0194 বয়স : 51 লিঙ্গ : মহিলা | ফটো উপলব্ধ |
| 127 | WB/30/206/396558 | নাম : হাসানাবানু স্বামীর নাম: আবদুল হোসেন বাড়ির নং : n0195 বয়স : 79 লিঙ্গ : মহিলা | ফটো উপলব্ধ | 128 | CMF2394930 | নাম : তানজিলা বিবি স্বামীর নাম: হাপিজুল বাড়ির নং : n0195 বয়স : 52 লিঙ্গ : মহিলা | ফটো উপলব্ধ | 129 | WB/30/206/396667 | নাম : সেখ হাফিজুল ইসলাম পিতার নাম: আবুল বাড়ির নং : n0195 বয়স : 50 লিঙ্গ : পুরুষ | ফটো উপলব্ধ |
| 130 | CMF2465318 | নাম : জিন্নাতুন নেশা স্বামীর নাম: মানোয়ারা বাড়ির নং : n0196 বয়স : 53 লিঙ্গ : মহিলা | ফটো উপলব্ধ | 131 | WZI1721299 | নাম : সেখ জুলকার হোসেন পিতার নাম: সেখ মানোয়ার হোসেন বাড়ির নং : n0196 বয়স : 31 লিঙ্গ : পুরুষ | ফটো উপলব্ধ | 132 | CMF2465110 | নাম : সেখ আব্দুস সামাদ পিতার নাম: অশেদ বাড়ির নং : n0197 বয়স : 55 লিঙ্গ : পুরুষ | ফটো উপলব্ধ |
| 133 | WB/30/206/396586 | নাম : আমিনা খাতুন অন্যান্য: আব্দুল সাত্তার বাড়ির নং : n0197 বয়স : 60 লিঙ্গ : মহিলা | ফটো উপলব্ধ | 134 | WZI1602994 | নাম : হাপেজা খাতুন পিতার নাম: সেখ আব্দুল জহেদ বাড়ির নং : n0198 বয়স : 32 লিঙ্গ : মহিলা | ফটো উপলব্ধ | 135 | WZI1336171 | নাম : মোঃ আজমিরা খাতুন স্বামীর নাম: সেখ জুলফিকার বাড়ির নং : n0199 বয়স : 40 লিঙ্গ : মহিলা | ফটো উপলব্ধ |
| 136 | WZI1164276 | নাম : রুজিনা বিবি স্বামীর নাম: ইব্রাহিম সেখ বাড়ির নং : n0199 বয়স : 37 লিঙ্গ : মহিলা | ফটো উপলব্ধ | 137 | WZI1418698 | নাম : মোঃ সাবিনা খাতুন স্বামীর নাম: সেখ আবুল বাসার বাড়ির নং : n0199 বয়স : 36 লিঙ্গ : মহিলা | ফটো উপলব্ধ | 138 | CMF2465276 | নাম : সাহারুন খাতুন স্বামীর নাম: মোহাম্মদ বাড়ির নং : n0200 বয়স : 63 লিঙ্গ : মহিলা | ফটো উপলব্ধ |
| 139 | WZI1721323 | নাম : মোঃ মুর্শিদা বিবি স্বামীর নাম: সেখ নূর হোসেন বাড়ির নং : n0200 বয়স : 38 লিঙ্গ : মহিলা | ফটো উপলব্ধ | 140 | CMF2553873 | নাম : সেখ মুজিবুর রহমান পিতার নাম: সেখ মহসিন তুল্লা বাড়ির নং : n0200 বয়স : 39 লিঙ্গ : পুরুষ | ফটো উপলব্ধ | 141 | WZI1418706 | নাম : সেখ মান্নার হোসেন পিতার নাম: সেখ মহসিন তুল্লা বাড়ির নং : n0200 বয়স : 36 লিঙ্গ : পুরুষ | ফটো উপলব্ধ |
| 142 | WZI1602960 | নাম : সেখ আকবর পিতার নাম: সেখ মহম্মদ হোসেন বাড়ির নং : n0200 বয়স : 32 লিঙ্গ : পুরুষ | ফটো উপলব্ধ | 143 | WB/30/206/396005 | নাম : রাবেয়া খাতুন স্বামীর নাম: মজাহার বাড়ির নং : n0201 বয়স : 72 লিঙ্গ : মহিলা | ফটো উপলব্ধ | 144 | CMF2554012 | নাম : সেখ সাইবুল তুল্লা পিতার নাম: সেখ মজাহার তুল্লা বাড়ির নং : n0201 বয়স : 44 লিঙ্গ : পুরুষ | ফটো উপলব্ধ |
| 145 | CMF2554004 | নাম : মোঃ রুকসানা বিবি স্বামীর নাম: সেখ সাইবুল তুল্লা বাড়ির নং : n0201 বয়স : 39 লিঙ্গ : মহিলা | ফটো উপলব্ধ | 146 | CMF2642577 | নাম : সেখ হাবিবুল তুল্লা পিতার নাম: সেখ মজাহার তুল্লা বাড়ির নং : n0201 বয়স : 42 লিঙ্গ : পুরুষ | ফটো উপলব্ধ | 147 | WZI1823194 | নাম : সেখ সামসুল পিতার নাম: সেখ মজাহার তুল্লা বাড়ির নং : n0201 বয়স : 35 লিঙ্গ : পুরুষ | ফটো উপলব্ধ |
| 148 | WZI1823095 | নাম : জারিনা খাতুন স্বামীর নাম: সেখ সামসুল তুল্লা বাড়ির নং : n0201 বয়স : 32 লিঙ্গ : মহিলা | ফটো উপলব্ধ | 149 | WB/30/206/396545 | নাম : মালেক খাতুন স্বামীর নাম: মোহাম্মদ বাড়ির নং : n0204 বয়স : 66 লিঙ্গ : মহিলা | ফটো উপলব্ধ | 150 | WB/30/206/396643 | নাম : সেখ মাহাবুব পিতার নাম: মোহাম্মদ বাড়ির নং : n0204 বয়স : 51 লিঙ্গ : পুরুষ | ফটো উপলব্ধ |

| | | | | | |
|---|--------------------------|--|--------------------------|--|--------------------------|
| 151 নাম : সেখ মনসুর আলম পিতার নাম: সেখ সফিউদ্দিন বাড়ির নং : n0204 বয়স : 42 লিঙ্গ : পুরুষ | CMF2553865 ফটো উপলব্ধ | 152 নাম : নজরুল সেখ পিতার নাম: এজাহার সেখ বাড়ির নং : n0234 বয়স : 38 লিঙ্গ : পুরুষ | WZI1721513 ফটো উপলব্ধ | 153 নাম : সেখ সাফিজুল পিতার নাম: সেখ সুবেদ বাড়ির নং : n0246 বয়স : 44 লিঙ্গ : পুরুষ | WZI1868496 ফটো উপলব্ধ |
| 154 নাম : সেখ রেজাউল ইসলাম পিতার নাম: সেখ সাহাদত বাড়ির নং : n0126 বয়স : 58 লিঙ্গ : পুরুষ | CMF2465292 ফটো উপলব্ধ | 155 নাম : নাদিরা খাতুন স্বামীর নাম: সেখ মুজিবুর রহমান বাড়ির নং : n0258 বয়স : 39 লিঙ্গ : মহিলা | CMF2564219 ফটো উপলব্ধ | 156 নাম : মাবিরা বিবি স্বামীর নাম: মজাফপার সেখ বাড়ির নং : n0155 বয়স : 29 লিঙ্গ : মহিলা | WZI2012870 ফটো উপলব্ধ |
| 157 নাম : রাহেনা খাতুন স্বামীর নাম: সেখ আকবর বাড়ির নং : n0200 বয়স : 29 লিঙ্গ : মহিলা | WZI2012946 ফটো উপলব্ধ | 158 নাম : সেখ নাসিরউদ্দিন পিতার নাম: আব্দুল রসিদ সেখ বাড়ির নং : n0164 বয়স : 31 লিঙ্গ : পুরুষ | WZI2012987 ফটো উপলব্ধ | 159 নাম : তাজমুননাহার খাতুন স্বামীর নাম: সানোয়ার সেখ বাড়ির নং : n0183 বয়স : 31 লিঙ্গ : মহিলা | WZI2013001 ফটো উপলব্ধ |
| 160 নাম : সেখ রফিক পিতার নাম: আব্দুল রসিদ সেখ বাড়ির নং : n0164 বয়স : 33 লিঙ্গ : পুরুষ | WZI2013027 ফটো উপলব্ধ | 161 নাম : সেখ জুলফিকার পিতার নাম: সেখ আব্দুল জলিল বাড়ির নং : n0199 বয়স : 49 লিঙ্গ : পুরুষ | CMF2465177 ফটো উপলব্ধ | 162 নাম : গুলাল বিবি স্বামীর নাম: সেখ এজাহার বাড়ির নং : n0168 বয়স : 58 লিঙ্গ : মহিলা | WZI2312593 ফটো উপলব্ধ |
| 163 নাম : মানোয়ারা খাতুন অন্যান্য: সেখ আব্দুল হোসেন কাজী বাড়ির নং : n0119 বয়স : 63 লিঙ্গ : মহিলা | WZI2321404 ফটো উপলব্ধ | 164 নাম : জিয়াসমিন খাতুন পিতার নাম: সেখ মানুয়ার হোসেন বাড়ির নং : n0260 বয়স : 35 লিঙ্গ : মহিলা | WZI1423383 ফটো উপলব্ধ | 165 নাম : আফেজা বিবি স্বামীর নাম: সেখ মোসারফ বাড়ির নং : n0147 বয়স : 29 লিঙ্গ : মহিলা | WZI2104305 ফটো উপলব্ধ |
| 166 নাম : মুনমুন নেশা পিতার নাম: সেখ মানোয়ার হোসেন বাড়ির নং : n0196 বয়স : 27 লিঙ্গ : মহিলা | WZI2104313 ফটো উপলব্ধ | 167 নাম : সালেমা খাতুন স্বামীর নাম: সেখ সিরাজ বাড়ির নং : n0142 বয়স : 27 লিঙ্গ : মহিলা | WZI2104347 ফটো উপলব্ধ | 168 নাম : সাহানা খাতুন স্বামীর নাম: সেখ মফিজুল বাড়ির নং : n0156 বয়স : 29 লিঙ্গ : মহিলা | WZI2104412 ফটো উপলব্ধ |
| 169 নাম : রোজিনা খাতুন স্বামীর নাম: সেখ সেলিম বাড়ির নং : n0123 বয়স : 27 লিঙ্গ : মহিলা | WZI2104461 ফটো উপলব্ধ | 170 নাম : রুবিনা খাতুন স্বামীর নাম: সেখ রেহিদুল ইসলাম বাড়ির নং : n0138 বয়স : 28 লিঙ্গ : মহিলা | WZI2104479 ফটো উপলব্ধ | 171 নাম : মোঃ সাহাজ্জাদি বিবি পিতার নাম: সেখ গোলাম হোসেন বাড়ির নং : n0183 বয়স : 43 লিঙ্গ : মহিলা | WZI2104487 ফটো উপলব্ধ |
| 172 নাম : সেখ রকিবুল মায়ের নাম: আমিনা বিবি বাড়ির নং : এন000 বয়স : 23 লিঙ্গ : পুরুষ | WZI2580561 ফটো উপলব্ধ | 173 নাম : মাহাফুজা খাতুন স্বামীর নাম: সেখ সোলেমান তুল্লা বাড়ির নং : দাউদপুর বয়স : 25 লিঙ্গ : মহিলা | WZI2588986 ফটো উপলব্ধ | 174 নাম : সেখ সাহিল পিতার নাম: সেখ সাফি জুল বাড়ির নং : এন0246 বয়স : 23 লিঙ্গ : পুরুষ | WZI2580520 ফটো উপলব্ধ |
| 175 নাম : সাবেরী সুলতানা স্বামীর নাম: সেখ জুলকার হোসেন বাড়ির নং : এন0169 বয়স : 27 লিঙ্গ : মহিলা | WZI2580538 ফটো উপলব্ধ | 176 নাম : সেখ রাজ পিতার নাম: সেখ রসিদ বাড়ির নং : এন01832 বয়স : 23 লিঙ্গ : পুরুষ | WZI2580637 ফটো উপলব্ধ | 177 নাম : আয়েশা খাতুন স্বামীর নাম: সেখ আসিয়ার রহমান বাড়ির নং : নং280 বয়স : 25 লিঙ্গ : মহিলা | WZI2477511 ফটো উপলব্ধ |
| 178 নাম : স্ক তাজমল পিতার নাম: সেখ মনিরুল বাড়ির নং : নং157 বয়স : 24 লিঙ্গ : পুরুষ | WZI2477552 ফটো উপলব্ধ | 179 নাম : সেখ আনিসুর রহমান পিতার নাম: সেখ আক্রাম বাড়ির নং : নং121 বয়স : 26 লিঙ্গ : পুরুষ | WZI2498723 ফটো উপলব্ধ | 180 নাম : সেখ মুরসেলিম পিতার নাম: সেখ মনিরুল হোসেন বাড়ির নং : n0125 বয়স : 39 লিঙ্গ : পুরুষ | CMF2554087 ফটো উপলব্ধ |

বিধানসভা নির্বাচনক্ষেত্রের নং, নাম : 210-নন্দীগ্রাম
ভাগ নং, নাম : 1-দাউদপুর মধ্য পাড়া

| | | | | | | | | | | | |
|-----|------------------|--|------------|-----|------------------|--|------------|-----|------------------|---|------------|
| 181 | WZI0762005 | নাম : মোঃ সাহাজাদি বিবি স্বামীর নাম: সেখ মইদুল ইসলাম বাড়ির নং : n0184 বয়স : 45 লিঙ্গ : মহিলা | ফটো উপলব্ধ | 182 | WZI2601813 | নাম : সেখ মুকলেসুর পিতার নাম: সেখ মুস্তাকিম বাড়ির নং : এন0172 বয়স : 24 লিঙ্গ : পুরুষ | ফটো উপলব্ধ | 183 | WZI2394047 | নাম : সেখ রফিকুল ইসলাম পিতার নাম: সেখ আব্দুল রহমান বাড়ির নং : n0138 বয়স : 76 লিঙ্গ : পুরুষ | ফটো উপলব্ধ |
| 184 | WZI2514073 | নাম : সেখ মুকলেসুর রহমান পিতার নাম: সেখ মাহসিন তুল্লা বাড়ির নং : n0190 বয়স : 50 লিঙ্গ : পুরুষ | ফটো উপলব্ধ | 185 | WZI2479780 | নাম : সেখ সাইফুদ্দিন পিতার নাম: সেখ কুতুব বাড়ির নং : নং184 বয়স : 28 লিঙ্গ : পুরুষ | ফটো উপলব্ধ | 186 | WZI1721604 | নাম : সেখ মেহেদি হাসান পিতার নাম: সেখ আব্দুল মাবুদ বাড়ির নং : n0189 বয়স : 35 লিঙ্গ : পুরুষ | ফটো উপলব্ধ |
| 187 | WZI2573962 | নাম : মিমাতুন নেশা পিতার নাম: সেখ মালোয়ার হোসেন বাড়ির নং : এন0196 বয়স : 23 লিঙ্গ : মহিলা | ফটো উপলব্ধ | 188 | WZI2573913 | নাম : সেখ হুপিজুল পিতার নাম: সেখ মজাহার বাড়ির নং : এন0147 বয়স : 23 লিঙ্গ : পুরুষ | ফটো উপলব্ধ | 189 | WZI2319671 | নাম : মহম্মদ মুস্তাফিজুর রহমান পিতার নাম: সেখ মহসিন তুল্লা বাড়ির নং : n0190 বয়স : 51 লিঙ্গ : পুরুষ | ফটো উপলব্ধ |
| 190 | CMF2553956 | নাম : সাবিনা খাতুন পিতার নাম: সেখ পিয়ার তুল্লা বাড়ির নং : n0205 বয়স : 39 লিঙ্গ : মহিলা | ফটো উপলব্ধ | 191 | WB/30/206/396264 | নাম : সেখ জয়নাল আবেদিন পিতার নাম: তাহারত বাড়ির নং : n0142 বয়স : 59 লিঙ্গ : পুরুষ | ফটো উপলব্ধ | 192 | WZI1932599 | নাম : সেখ হাসানুর পিতার নাম: সেখ আজিজ বাড়ির নং : n0155 বয়স : 30 লিঙ্গ : পুরুষ | ফটো উপলব্ধ |
| 193 | WZI1932615 | নাম : সেখ সাবির আলম পিতার নাম: সেখ আলি হোসেন বাড়ির নং : n0125 বয়স : 29 লিঙ্গ : পুরুষ | ফটো উপলব্ধ | 194 | WZI1932631 | নাম : রোজিনা খাতুন স্বামীর নাম: সেখ সাকিনুর ইসলাম বাড়ির নং : n0194 বয়স : 32 লিঙ্গ : মহিলা | ফটো উপলব্ধ | 195 | WZI1932656 | নাম : সহিদা বিবি স্বামীর নাম: সেখ নজরুল বাড়ির নং : n0234 বয়স : 35 লিঙ্গ : মহিলা | ফটো উপলব্ধ |
| 196 | WZI2012672 | নাম : শুকতারা খাতুন স্বামীর নাম: নাজমুল হাসান সেক বাড়ির নং : n0194 বয়স : 29 লিঙ্গ : মহিলা | ফটো উপলব্ধ | 197 | WZI2012698 | নাম : ফারজানা বিবি স্বামীর নাম: সাবিনুর ইসলাম সেখ বাড়ির নং : n0194 বয়স : 30 লিঙ্গ : মহিলা | ফটো উপলব্ধ | 198 | CMF2262194 | নাম : সেখ আব্দুল সামাদ পিতার নাম: ফরিদ সামাদ বাড়ির নং : n0151 বয়স : 51 লিঙ্গ : পুরুষ | ফটো উপলব্ধ |
| 199 | WB/30/206/396234 | নাম : হানুফা খাতুন স্বামীর নাম: মজাহার বাড়ির নং : n0147 বয়স : 59 লিঙ্গ : মহিলা | ফটো উপলব্ধ | 200 | CMF2465391 | নাম : হাসিনা খাতুন স্বামীর নাম: মজাহার বাড়ির নং : n0147 বয়স : 52 লিঙ্গ : মহিলা | ফটো উপলব্ধ | 201 | CMF2261972 | নাম : সেখ জুল পিতার নাম: জিয়াদ বাড়ির নং : n0148 বয়স : 48 লিঙ্গ : পুরুষ | ফটো উপলব্ধ |
| 202 | WZI1721422 | নাম : মোঃ রকিয়া খাতুন (বিবি) স্বামীর নাম: সেখ জুলু বাড়ির নং : n0148 বয়স : 36 লিঙ্গ : মহিলা | ফটো উপলব্ধ | 203 | WZI0761882 | নাম : মোঃ আনসারুন বিবি স্বামীর নাম: সেখ জুলমত বাড়ির নং : n0148 বয়স : 41 লিঙ্গ : মহিলা | ফটো উপলব্ধ | 204 | WB/30/206/396662 | নাম : সেখ মুর্শিদা পিতার নাম: জিয়াদ বাড়ির নং : n0149 বয়স : 59 লিঙ্গ : পুরুষ | ফটো উপলব্ধ |
| 205 | CMF2058121 | নাম : মোমানসুরা বিবি স্বামীর নাম: মুর্শিদ বাড়ির নং : n0149 বয়স : 50 লিঙ্গ : মহিলা | ফটো উপলব্ধ | 206 | CMF2465359 | নাম : নুরজান খাতুন স্বামীর নাম: মনিরুল বাড়ির নং : n0150 বয়স : 52 লিঙ্গ : মহিলা | ফটো উপলব্ধ | 207 | CMF2465235 | নাম : আসমা খাতুন স্বামীর নাম: সেখ আহম্মদ বাড়ির নং : n0120 বয়স : 69 লিঙ্গ : মহিলা | ফটো উপলব্ধ |
| 208 | WB/30/206/396622 | নাম : সেখ ফরিদ মহম্মদ পিতার নাম: রহিমুদ্দিন বাড়ির নং : n0151 বয়স : 74 লিঙ্গ : পুরুষ | ফটো উপলব্ধ | 209 | WB/30/206/396619 | নাম : রসিদা খাতুন স্বামীর নাম: ফরিদ বাড়ির নং : n0151 বয়স : 68 লিঙ্গ : মহিলা | ফটো উপলব্ধ | 210 | WB/30/206/396623 | নাম : সেখ সামসেদ তবরিজ পিতার নাম: ফরিদ বাড়ির নং : n0151 বয়স : 52 লিঙ্গ : পুরুষ | ফটো উপলব্ধ |

বিধানসভা নির্বাচনক্ষেত্রের নং, নাম : 210-নন্দীগ্রাম
ভাগ নং, নাম : 1-দাউদপুর মধ্য পাড়া

| | | | | | | | | |
|--|------------------|------------|--|------------------|------------|--|------------------|------------|
| 211 | CMF1446376 | ফটো উপলব্ধ | 212 | CMF2262202 | ফটো উপলব্ধ | 213 | WZI1823145 | ফটো উপলব্ধ |
| নাম : সেখ তাহেদুল পিতার নাম : ফরিদ বাড়ির নং : n0151 বয়স : 49 লিঙ্গ : পুরুষ | | | নাম : মানসুরা বিবি স্বামীর নাম : সামাদ বাড়ির নং : n0151 বয়স : 46 লিঙ্গ : মহিলা | | | নাম : মানোয়ারা খাতুন স্বামীর নাম : সেখ সামসুদ উদ্দীন বাড়ির নং : n0151 বয়স : 42 লিঙ্গ : মহিলা | | |
| 214 | WZI1335868 | ফটো উপলব্ধ | 215 | WZI1335843 | ফটো উপলব্ধ | 216 | WZI1721646 | ফটো উপলব্ধ |
| নাম : মোঃ রুকসানা বিবি স্বামীর নাম : সেখ তোহিদুল বাড়ির নং : n0151 বয়স : 37 লিঙ্গ : মহিলা | | | নাম : আব্দুল রসিদ পিতার নাম : ফরিদ মহম্মদ বাড়ির নং : n0151 বয়স : 36 লিঙ্গ : পুরুষ | | | নাম : আসপিয়া বিবি স্বামীর নাম : সেখ আব্দুল রসিদ বাড়ির নং : n0151 বয়স : 32 লিঙ্গ : মহিলা | | |
| 217 | WB/30/206/396554 | ফটো উপলব্ধ | 218 | CMF2554442 | ফটো উপলব্ধ | 219 | CMF2554459 | ফটো উপলব্ধ |
| নাম : সেখ খাজে আহম্মদ পিতার নাম : রহিউদ্দিন বাড়ির নং : n0152 বয়স : 86 লিঙ্গ : পুরুষ | | | নাম : সেখ আব্দুল করিম পিতার নাম : সেখ খাজে আহম্মদ বাড়ির নং : n0152 বয়স : 46 লিঙ্গ : পুরুষ | | | নাম : মোঃ সাবিনা বিবি স্বামীর নাম : সেখ আব্দুল করিম বাড়ির নং : n0152 বয়স : 41 লিঙ্গ : মহিলা | | |
| 220 | CMF2554566 | ফটো উপলব্ধ | 221 | CMF2553790 | ফটো উপলব্ধ | 222 | CMF2554574 | ফটো উপলব্ধ |
| নাম : সেখ আব্দুল কায়ুম পিতার নাম : সেখ খাজে আহম্মদ বাড়ির নং : n0152 বয়স : 43 লিঙ্গ : পুরুষ | | | নাম : মোঃ নাজিমা বিবি স্বামীর নাম : সেখ আব্দুল কায়ুম বাড়ির নং : n0152 বয়স : 41 লিঙ্গ : মহিলা | | | নাম : সেখ সাবির পিতার নাম : সেখ খাজে আহম্মদ বাড়ির নং : n0152 বয়স : 41 লিঙ্গ : পুরুষ | | |
| 223 | WZI1507599 | ফটো উপলব্ধ | 224 | WZI1721364 | ফটো উপলব্ধ | 225 | WB/30/206/396439 | ফটো উপলব্ধ |
| নাম : তহমিনা বিবি স্বামীর নাম : সেখ সাবির বাড়ির নং : n0152 বয়স : 37 লিঙ্গ : মহিলা | | | নাম : সেখ এনামুল হোসেন পিতার নাম : সেখ আব্দুল গনি বাড়ির নং : n0152 বয়স : 33 লিঙ্গ : পুরুষ | | | নাম : রাবেয়া খাতুন স্বামীর নাম : এসহাক বাড়ির নং : n0153 বয়স : 75 লিঙ্গ : মহিলা | | |
| 226 | WZI0761395 | ফটো উপলব্ধ | 227 | WZI0761403 | ফটো উপলব্ধ | 228 | WZI1336155 | ফটো উপলব্ধ |
| নাম : সেখ রেজ্জাক পিতার নাম : সেখ ইসাহক বাড়ির নং : n0153 বয়স : 44 লিঙ্গ : পুরুষ | | | নাম : মোঃ নাজিমা বিবি স্বামীর নাম : সেখ রেজ্জাক বাড়ির নং : n0153 বয়স : 39 লিঙ্গ : মহিলা | | | নাম : মোঃ কাশমীরা বিবি স্বামীর নাম : সেখ মুখলে আজম বাড়ির নং : n0154 বয়স : 37 লিঙ্গ : মহিলা | | |
| 229 | CMF2465151 | ফটো উপলব্ধ | 230 | WB/30/206/396297 | ফটো উপলব্ধ | 231 | WZI2632925 | ফটো উপলব্ধ |
| নাম : সেখ আবদুল আজিজ পিতার নাম : সেখ আবদুল খালেক বাড়ির নং : এন0001 বয়স : 61 লিঙ্গ : পুরুষ | | | নাম : সেখ আজানুর পিতার নাম : খালেক বাড়ির নং : n0155 বয়স : 50 লিঙ্গ : পুরুষ | | | নাম : মকসুদা খাতুন স্বামীর নাম : আব্দুল আজিজ বাড়ির নং : এন0001 বয়স : 53 লিঙ্গ : মহিলা | | |
| 232 | WZI1603067 | ফটো উপলব্ধ | 233 | CMF2261501 | ফটো উপলব্ধ | 234 | WZI1721315 | ফটো উপলব্ধ |
| নাম : তহমিনা বিবি স্বামীর নাম : সেখ মিজানুর রহমান বাড়ির নং : n0155 বয়স : 33 লিঙ্গ : মহিলা | | | নাম : মিঠু বিবি স্বামীর নাম : আজানুর বাড়ির নং : n0155 বয়স : 43 লিঙ্গ : মহিলা | | | নাম : সেখ মফিজুল পিতার নাম : সেখ ইদ্রিশ বাড়ির নং : n0156 বয়স : 31 লিঙ্গ : পুরুষ | | |
| 235 | CMF2261600 | ফটো উপলব্ধ | 236 | WZI1418854 | ফটো উপলব্ধ | 237 | WZI1418862 | ফটো উপলব্ধ |
| নাম : সাবিনা বিবি স্বামীর নাম : সেখ মহিনুদ্দিন বাড়ির নং : n0156 বয়স : 43 লিঙ্গ : মহিলা | | | নাম : সেক মইদুল পিতার নাম : সেক ইদ্রিশ বাড়ির নং : n0156 বয়স : 38 লিঙ্গ : পুরুষ | | | নাম : ফজিলা বিবি স্বামীর নাম : সেখ মইদুল বাড়ির নং : n0156 বয়স : 34 লিঙ্গ : মহিলা | | |
| 238 | WB/30/206/396605 | ফটো উপলব্ধ | 239 | WZI1822998 | ফটো উপলব্ধ | 240 | WB/30/206/396528 | ফটো উপলব্ধ |
| নাম : সেখ মনিরুল পিতার নাম : ইদ্রিশ বাড়ির নং : n0157 বয়স : 60 লিঙ্গ : পুরুষ | | | নাম : সেখ হাসিবুল পিতার নাম : সেখ মনিরুল বাড়ির নং : n0157 বয়স : 30 লিঙ্গ : পুরুষ | | | নাম : রহিমা খাতুন পিতার নাম : মনিরুল বাড়ির নং : n0157 বয়স : 52 লিঙ্গ : মহিলা | | |

বিধানসভা নির্বাচনক্ষেত্রের নং, নাম : 210-নন্দীগ্রাম
ভাগ নং, নাম : 1-দাউদপুর মধ্য পাড়া

| | | | | | |
|--|--------------------------------|--|--------------------------------|--|--------------------------------|
| 241 নাম : মমেনা বিবি স্বামীর নাম : সেখ মাবুদ বাড়ির নং : n0160 বয়স : 80 লিঙ্গ : মহিলা | WZI1603166 ফটো উপলব্ধ | 242 নাম : সেখ লালু পিতার নাম : সেখ মহিরুদ্দিন বাড়ির নং : n0161 বয়স : 37 লিঙ্গ : পুরুষ | WZI1721570 ফটো উপলব্ধ | 243 নাম : সাহারুন বিবি অন্যান্য : সেখ মহিরুদ্দিন বাড়ির নং : n0161 বয়স : 33 লিঙ্গ : মহিলা | WZI1721588 ফটো উপলব্ধ |
| 244 নাম : সেখ বাদসা পিতার নাম : সেখ অতীত বাড়ির নং : n0162 বয়স : 43 লিঙ্গ : পুরুষ | WZI1336098 ফটো উপলব্ধ | 245 নাম : সেখ জাহাঙ্গীর পিতার নাম : সেখ অতীত বাড়ির নং : n0162 বয়স : 41 লিঙ্গ : পুরুষ | WZI1336114 ফটো উপলব্ধ | 246 নাম : মোঃ ফাতেমা বিবি স্বামীর নাম : সেখ জাহাঙ্গীর বাড়ির নং : n0162 বয়স : 37 লিঙ্গ : মহিলা | WZI0759688 ফটো উপলব্ধ |
| 247 নাম : মোঃ অসুরা বিবি স্বামীর নাম : সেখ বাদশা বাড়ির নং : n0162 বয়স : 38 লিঙ্গ : মহিলা | WZI0759670 ফটো উপলব্ধ | 248 নাম : সেখ নাজিমুদ্দিন পিতার নাম : সেখ আব্দুল রসিদ বাড়ির নং : n0164 বয়স : 43 লিঙ্গ : পুরুষ | WZI0760140 ফটো উপলব্ধ | 249 নাম : সেখ রেজ্জাক পিতার নাম : সেখ আব্দুল রসিদ বাড়ির নং : n0164 বয়স : 42 লিঙ্গ : পুরুষ | WZI0760124 ফটো উপলব্ধ |
| 250 নাম : মোঃ মুসু বিবি স্বামীর নাম : সেখ নাজিমুদ্দিন বাড়ির নং : n0164 বয়স : 39 লিঙ্গ : মহিলা | WZI0760157 ফটো উপলব্ধ | 251 নাম : আসুরা খাতুন স্বামীর নাম : সেখ রফিক বাড়ির নং : n0164 বয়স : 31 লিঙ্গ : মহিলা | WZI1823152 ফটো উপলব্ধ | 252 নাম : সেখ সাহিদা আক্তা পিতার নাম : সেখ আব্দুল রসিদ বাড়ির নং : n0165 বয়স : 22 লিঙ্গ : পুরুষ | WZI2746394 ফটো উপলব্ধ |
| 253 নাম : সেখ রজিবুল মায়ের নাম : গুলাল খাতুন বাড়ির নং : n0168 বয়স : 42 লিঙ্গ : পুরুষ | WZI0761072 ফটো উপলব্ধ | 254 নাম : রোজিনা খাতুন স্বামীর নাম : সেখ রোজিবুল বাড়ির নং : n0168 বয়স : 33 লিঙ্গ : মহিলা | WZI1721711 ফটো উপলব্ধ | 255 নাম : নুরনহার খাতুন পিতার নাম : সেক সেরাজুল বাড়ির নং : n0127 বয়স : 31 লিঙ্গ : মহিলা | WZI2055358 ফটো উপলব্ধ |
| 256 নাম : সেখ মজাহার পিতার নাম : ইন্দাজ বাড়ির নং : n0169 বয়স : 56 লিঙ্গ : পুরুষ | WB/30/206/396614 ফটো উপলব্ধ | 257 নাম : মোঃ মেহেনাগার বিবি স্বামীর নাম : সেখ সফিউদ্দিন বাড়ির নং : n0172 বয়স : 52 লিঙ্গ : মহিলা | WZI1164219 ফটো উপলব্ধ | 258 নাম : সেখ মুস্তাকিম পিতার নাম : সফিউদ্দিন বাড়ির নং : n0172 বয়স : 50 লিঙ্গ : পুরুষ | WB/30/206/396467 ফটো উপলব্ধ |
| 259 নাম : হাসিনা বিবি স্বামীর নাম : মুস্তাকিম বাড়ির নং : n0172 বয়স : 46 লিঙ্গ : মহিলা | CMF2261949 ফটো উপলব্ধ | 260 নাম : সেখ শাহাজুদ্দিন পিতার নাম : জসিমুদ্দিন বাড়ির নং : n0174 বয়স : 60 লিঙ্গ : পুরুষ | WB/30/206/396274 ফটো উপলব্ধ | 261 নাম : মুখরেজাখাতুন স্বামীর নাম : শাহাজুদ্দিন বাড়ির নং : n0174 বয়স : 57 লিঙ্গ : মহিলা | WB/30/206/396352 ফটো উপলব্ধ |
| 262 নাম : সেখ মোজাম্মেল হক পিতার নাম : শাহাজুদ্দিন সেক বাড়ির নং : n0174 বয়স : 31 লিঙ্গ : পুরুষ | WZI1721372 ফটো উপলব্ধ | 263 নাম : সেখ তাহাজুদ্দিন পিতার নাম : জসিমুদ্দিন বাড়ির নং : n0175 বয়স : 58 লিঙ্গ : পুরুষ | WB/30/206/396138 ফটো উপলব্ধ | 264 নাম : সেখ আহাসান পিতার নাম : সেখ তাহাজুদ্দিন বাড়ির নং : n0175 বয়স : 39 লিঙ্গ : পুরুষ | WZI1335942 ফটো উপলব্ধ |
| 265 নাম : মোঃ রাবিয়া বিবি স্বামীর নাম : সেখ আহাসান বাড়ির নং : n0175 বয়স : 36 লিঙ্গ : মহিলা | WZI1335934 ফটো উপলব্ধ | 266 নাম : আসিরন খাতুন স্বামীর নাম : তাহাজুদ্দিন বাড়ির নং : n0175 বয়স : 56 লিঙ্গ : মহিলা | WB/30/206/396373 ফটো উপলব্ধ | 267 নাম : সেখ রাজেস পিতার নাম : সেখ রাখাল বাড়ির নং : n0177 বয়স : 36 লিঙ্গ : পুরুষ | WZI1603083 ফটো উপলব্ধ |
| 268 নাম : সরিফা বিবি স্বামীর নাম : সেখ রাজেস বাড়ির নং : n0177 বয়স : 33 লিঙ্গ : মহিলা | WZI1603091 ফটো উপলব্ধ | 269 নাম : মোঃ তাজিলা বেগম স্বামীর নাম : সেখ মনসুর আলম বাড়ির নং : n0177 বয়স : 38 লিঙ্গ : মহিলা | CMF2553840 ফটো উপলব্ধ | 270 নাম : সেখ জাবেদ পিতার নাম : সাজেদ বাড়ির নং : n0180 বয়স : 60 লিঙ্গ : পুরুষ | WB/30/206/396146 ফটো উপলব্ধ |

বিধানসভা নির্বাচনক্ষেত্রের নং, নাম : 210-নন্দীগ্রাম
ভাগ নং, নাম : 1-দাউদপুর মধ্য পাড়া

| | | | | | | | | |
|---|------------------|------------|---|------------|------------|---|------------------|------------|
| 271 | WB/30/206/396416 | ফটো উপলব্ধ | 272 | CMF2642643 | ফটো উপলব্ধ | 273 | WB/30/206/396191 | ফটো উপলব্ধ |
| নাম : সহিদা খাতুন স্বামীর নাম: জাবেদ বাড়ির নং : n0180 বয়স : 56 লিঙ্গ : মহিলা | | | নাম : মোঃ মনসুরা বিবি স্বামীর নাম: সেখ আব্দুল জব্বার বাড়ির নং : n0180 বয়স : 41 লিঙ্গ : মহিলা | | | নাম : সেখ রফিকুল ইসলাম পিতার নাম: নেশিমুদ্দিন বাড়ির নং : n0182 বয়স : 67 লিঙ্গ : পুরুষ | | |
| 274 | WB/30/206/396520 | ফটো উপলব্ধ | 275 | CMF2262111 | ফটো উপলব্ধ | 276 | CMF1399351 | ফটো উপলব্ধ |
| নাম : রসিদা খাতুন স্বামীর নাম: রফিকুল বাড়ির নং : n0182 বয়স : 62 লিঙ্গ : মহিলা | | | নাম : আক্তারুন বিবি স্বামীর নাম: রুহুল বাড়ির নং : n0182 বয়স : 43 লিঙ্গ : মহিলা | | | নাম : সেখ গোলাম হোসেন পিতার নাম: নেশিমুদ্দিন বাড়ির নং : n0183 বয়স : 62 লিঙ্গ : পুরুষ | | |
| 277 | WZI1336254 | ফটো উপলব্ধ | 278 | CMF1399369 | ফটো উপলব্ধ | 279 | CMF2465367 | ফটো উপলব্ধ |
| নাম : সেখ সানোয়ার পিতার নাম: সেখ গোলাম হোসেন বাড়ির নং : n0183 বয়স : 36 লিঙ্গ : পুরুষ | | | নাম : সানোয়ারা খাতুন স্বামীর নাম: গোলামহোসেন বাড়ির নং : n0183 বয়স : 60 লিঙ্গ : মহিলা | | | নাম : সেখ কুতুব পিতার নাম: নেফিজ বাড়ির নং : n0184 বয়স : 57 লিঙ্গ : পুরুষ | | |
| 280 | WZI1336031 | ফটো উপলব্ধ | 281 | CMF2262061 | ফটো উপলব্ধ | 282 | WZI2808764 | ফটো উপলব্ধ |
| নাম : সাহেবা খাতুন স্বামীর নাম: সেখ কুতুবউদ্দিন বাড়ির নং : n0184 বয়স : 54 লিঙ্গ : মহিলা | | | নাম : সেখ মইদুল ইসলাম মায়ের নাম: কালেবজান বাড়ির নং : n0184 বয়স : 47 লিঙ্গ : পুরুষ | | | নাম : সেখ ইসলাম উদ্দিন কাজী পিতার নাম: সেখ হারেজ উদ্দিন কাজী বাড়ির নং : n0116 বয়স : 51 লিঙ্গ : পুরুষ | | |
| 283 | CMF1446749 | ফটো উপলব্ধ | 284 | WZI1335983 | ফটো উপলব্ধ | 285 | WZI1507672 | ফটো উপলব্ধ |
| নাম : সেখ সানুয়ারউদ্দিন কাজী পিতার নাম: হারেজ কাজী বাড়ির নং : n0116 বয়স : 48 লিঙ্গ : পুরুষ | | | নাম : লিলুফা বিবি স্বামীর নাম: সেখ সানোয়ার উদ্দিন বাড়ির নং : n0116 বয়স : 38 লিঙ্গ : মহিলা | | | নাম : মোঃ সাহানা বিবি স্বামীর নাম: সেখ ইসলাম উদ্দিন কাজী বাড়ির নং : n0116 বয়স : 41 লিঙ্গ : মহিলা | | |
| 286 | CMF2394914 | ফটো উপলব্ধ | 287 | WZI1822568 | ফটো উপলব্ধ | 288 | CMF2261329 | ফটো উপলব্ধ |
| নাম : সেখ মিজানুর রহমান পিতার নাম: সেখ আব্দুল খালেক বাড়ির নং : n0155 বয়স : 46 লিঙ্গ : পুরুষ | | | নাম : হাবিল সেখ পিতার নাম: মনিরুল ইসলাম সেখ বাড়ির নং : n0127 বয়স : 36 লিঙ্গ : পুরুষ | | | নাম : সেখ রবিউল কাজী পিতার নাম: সেখ আবুল হোসেন কাজী বাড়ির নং : n0119 বয়স : 40 লিঙ্গ : পুরুষ | | |
| 289 | WZI0759951 | ফটো উপলব্ধ | 290 | WZI1721539 | ফটো উপলব্ধ | 291 | WZI1721547 | ফটো উপলব্ধ |
| নাম : সেখ রেজাউল কাজী পিতার নাম: সেখ আবুল হোসেন কাজী বাড়ির নং : n0119 বয়স : 37 লিঙ্গ : পুরুষ | | | নাম : সাবিনা খাতুন স্বামীর নাম: সেখ রেজাউল কাজী বাড়ির নং : n0119 বয়স : 30 লিঙ্গ : মহিলা | | | নাম : আলেয়া খাতুন পিতার নাম: সেখ আবুল হোসেন কাজী বাড়ির নং : n0119 বয়স : 37 লিঙ্গ : মহিলা | | |
| 292 | WB/30/206/396298 | ফটো উপলব্ধ | 293 | WZI1336130 | ফটো উপলব্ধ | 294 | WZI1823186 | ফটো উপলব্ধ |
| নাম : সেখ নুরহোসেন পিতার নাম: আহম্মাদ বাড়ির নং : n0121 বয়স : 80 লিঙ্গ : পুরুষ | | | নাম : সেখ আনসার পিতার নাম: সেখ নুরহোসেন বাড়ির নং : n0121 বয়স : 42 লিঙ্গ : পুরুষ | | | নাম : রিফু খাতুন স্বামীর নাম: সেখ আনসার বাড়ির নং : n0121 বয়স : 31 লিঙ্গ : মহিলা | | |
| 295 | CMF2465227 | ফটো উপলব্ধ | 296 | CMF2261659 | ফটো উপলব্ধ | 297 | CMF2261667 | ফটো উপলব্ধ |
| নাম : সেখ আক্রাম পিতার নাম: নুর হোসেন বাড়ির নং : n0121 বয়স : 53 লিঙ্গ : পুরুষ | | | নাম : সেখ আকসার পিতার নাম: নুর হোসেন বাড়ির নং : n0121 বয়স : 49 লিঙ্গ : পুরুষ | | | নাম : আসিয়া বিবি স্বামীর নাম: আক্রাম বাড়ির নং : n0121 বয়স : 48 লিঙ্গ : মহিলা | | |
| 298 | WZI0760959 | ফটো উপলব্ধ | 299 | WZI1507656 | ফটো উপলব্ধ | 300 | WB/30/206/396409 | ফটো উপলব্ধ |
| নাম : মোঃ রসিদা বিবি স্বামীর নাম: আকসার সেখ বাড়ির নং : n0121 বয়স : 42 লিঙ্গ : মহিলা | | | নাম : সেখ আসলাম পিতার নাম: সেখ নুর হোসেন বাড়ির নং : n0121 বয়স : 35 লিঙ্গ : পুরুষ | | | নাম : আলেয়াখাতুন অন্যান্য: আইয়ুব বাড়ির নং : n0122 বয়স : 50 লিঙ্গ : মহিলা | | |

বিধানসভা নির্বাচনক্ষেত্রের নং, নাম : 210-নন্দীগ্রাম
ভাগ নং, নাম : 1-দাউদপুর মধ্য পাড়া

| | | | | | |
|---|--------------------------------|---|--------------------------------|---|--------------------------------|
| 301 নাম : আমিনা খাতুন পিতার নাম: সেখ আইয়ুব বাড়ির নং : n0122 বয়স : 31 লিঙ্গ : মহিলা | WZI1721455 ফটো উপলব্ধ | 302 নাম : সেখ সেলিম পিতার নাম: সেখ মোমরেজ বাড়ির নং : n0123 বয়স : 32 লিঙ্গ : পুরুষ | WZI1721505 ফটো উপলব্ধ | 303 নাম : সেখ মনিরুল হোসেন পিতার নাম: হারেজ বাড়ির নং : n0125 বয়স : 68 লিঙ্গ : পুরুষ | WB/30/206/396345 ফটো উপলব্ধ |
| 304 নাম : সেখ মুস্তাকিন পিতার নাম: সেখ মনিরুল হোসেন বাড়ির নং : n0125 বয়স : 38 লিঙ্গ : পুরুষ | WZI1823038 ফটো উপলব্ধ | 305 নাম : সাবিনা ইয়াসমিন বিবি স্বামীর নাম: সেখ মুস্তাকিন বাড়ির নং : n0125 বয়স : 30 লিঙ্গ : মহিলা | WZI1823046 ফটো উপলব্ধ | 306 নাম : সেখ রিফ্টু পিতার নাম: সেখ আলি হোসেন বাড়ির নং : n0125 বয়স : 31 লিঙ্গ : পুরুষ | WZI1721380 ফটো উপলব্ধ |
| 307 নাম : সায়রা খাতুন স্বামীর নাম: আলিহোসেন বাড়ির নং : n0125 বয়স : 52 লিঙ্গ : মহিলা | WB/30/206/396422 ফটো উপলব্ধ | 308 নাম : রোজিনা খাতুন স্বামীর নাম: মফিজুল সেখ বাড়ির নং : n0125 বয়স : 42 লিঙ্গ : মহিলা | WZI1822949 ফটো উপলব্ধ | 309 নাম : সেখ মইদুল ইসলাম পিতার নাম: সেখ কুরবান বাড়ির নং : n0126 বয়স : 42 লিঙ্গ : পুরুষ | WZI1823061 ফটো উপলব্ধ |
| 310 নাম : সেখ রাজেশ পিতার নাম: সেখ রেজাউল ইসলাম বাড়ির নং : n0126 বয়স : 36 লিঙ্গ : পুরুষ | WZI1823079 ফটো উপলব্ধ | 311 নাম : সেখ রফিক পিতার নাম: সেখ রেজাউল ইসলাম বাড়ির নং : n0126 বয়স : 31 লিঙ্গ : পুরুষ | WZI1823053 ফটো উপলব্ধ | 312 নাম : মেহেরুল খাতুন স্বামীর নাম: সেখ রেজাউল ইসলাম বাড়ির নং : n0126 বয়স : 54 লিঙ্গ : মহিলা | WZI2805737 ফটো উপলব্ধ |
| 313 নাম : সেখ মুজিবুর রহমান পিতার নাম: সেখ হারুন রসিদ বাড়ির নং : n0127 বয়স : 41 লিঙ্গ : পুরুষ | WZI1336262 ফটো উপলব্ধ | 314 নাম : নাসিমা আক্তার বিবি স্বামীর নাম: সেখ এব্রাহিম বাড়ির নং : n0129 বয়স : 39 লিঙ্গ : মহিলা | WZI1823020 ফটো উপলব্ধ | 315 নাম : সুফিয়া খাতুন স্বামীর নাম: জালাল বাড়ির নং : n0137 বয়স : 82 লিঙ্গ : মহিলা | WB/30/206/396679 ফটো উপলব্ধ |
| 316 নাম : সেখ নজরুল ইসলাম পিতার নাম: সেখ জালালুদ্দিন বাড়ির নং : n0137 বয়স : 41 লিঙ্গ : পুরুষ | WZI1336239 ফটো উপলব্ধ | 317 নাম : আসমা খাতুন স্বামীর নাম: নজরুল ইসলাম বাড়ির নং : n0137 বয়স : 36 লিঙ্গ : মহিলা | WZI1335835 ফটো উপলব্ধ | 318 নাম : সেখ হাজেরা স্বামীর নাম: সেখ কাজেহার বাড়ির নং : n0138 বয়স : 72 লিঙ্গ : মহিলা | WZI2726024 ফটো উপলব্ধ |
| 319 নাম : সেক রহিমুল পিতার নাম: সেক রফিকুল ইসলাম বাড়ির নং : n0138 বয়স : 31 লিঙ্গ : পুরুষ | WZI1721554 ফটো উপলব্ধ | 320 নাম : আখরেজা বিবি স্বামীর নাম: সেখ আনসার বাড়ির নং : n0139 বয়স : 35 লিঙ্গ : মহিলা | WZI1721463 ফটো উপলব্ধ | 321 নাম : সেখ সিরাজ পিতার নাম: সেখ জয়নাল আবেদিন বাড়ির নং : n0142 বয়স : 36 লিঙ্গ : পুরুষ | WZI1603208 ফটো উপলব্ধ |
| 322 নাম : মোঃ সাহেলা বিবি স্বামীর নাম: জাহাঙ্গীর বাড়ির নং : n0142 বয়স : 41 লিঙ্গ : মহিলা | CMF2261931 ফটো উপলব্ধ | 323 নাম : সেখ সাহালম পিতার নাম: সেখ জয়নাল বাড়ির নং : n0142 বয়স : 42 লিঙ্গ : পুরুষ | CMF2642650 ফটো উপলব্ধ | 324 নাম : রুকসানা বিবি স্বামীর নাম: সেখ সাহালম বাড়ির নং : n0142 বয়স : 38 লিঙ্গ : মহিলা | CMF2642668 ফটো উপলব্ধ |
| 325 নাম : সিদ্দিকা খাতুন স্বামীর নাম: মহসীন বাড়ির নং : n0190 বয়স : 80 লিঙ্গ : মহিলা | CMF2465268 ফটো উপলব্ধ | 326 নাম : ফিরোজা খাতুন স্বামীর নাম: সাদিমান বাড়ির নং : n0191 বয়স : 59 লিঙ্গ : মহিলা | WB/30/206/334268 ফটো উপলব্ধ | 327 নাম : সেখ শহিদ ইসলাম পিতার নাম: সাদিমান বাড়ির নং : n0191 বয়স : 50 লিঙ্গ : পুরুষ | WB/30/206/396176 ফটো উপলব্ধ |
| 328 নাম : হাসিনা খাতুন স্বামীর নাম: সেখ সামসুল ইসলাম বাড়ির নং : n0191 বয়স : 34 লিঙ্গ : মহিলা | WZI1721695 ফটো উপলব্ধ | 329 নাম : সেখ সালেহান পিতার নাম: সেখ সাদিমিন তুল্লা বাড়ির নং : n0191 বয়স : 40 লিঙ্গ : পুরুষ | CMF2554095 ফটো উপলব্ধ | 330 নাম : আলামারা খাতুন স্বামীর নাম: সেখ সাহিদ ইসলাম বাড়ির নং : n0191 বয়স : 38 লিঙ্গ : মহিলা | WZI1721703 ফটো উপলব্ধ |

বিধানসভা নির্বাচনক্ষেত্রের নং, নাম : 210-নন্দীগ্রাম
ভাগ নং, নাম : 1-দাউদপুর মধ্য পাড়া

| | | | | | | | | | | | |
|-----|------------------|---|------------|-----|------------------|---|------------|-----|------------|---|------------|
| 331 | WB/30/206/396111 | নাম : সেখ সুলতান পিতার নাম : আব্দুল খালেক বাড়ির নং : n0193 বয়স : 50 লিঙ্গ : পুরুষ | ফটো উপলব্ধ | 332 | WZI2696516 | নাম : সাবিনা খাতুন স্বামীর নাম : সেখ সফিউল ইসলাম বাড়ির নং : n0193 বয়স : 51 লিঙ্গ : মহিলা | ফটো উপলব্ধ | 333 | CMF2554400 | নাম : সেখ সাবিনুর ইসলাম পিতার নাম : সেখ আব্দুল রেজ্জাক বাড়ির নং : n0194 বয়স : 39 লিঙ্গ : পুরুষ | ফটো উপলব্ধ |
| 334 | WB/30/206/396293 | নাম : রাহেনা খাতুন স্বামীর নাম : আব্দুল রেজ্জাক বাড়ির নং : n0194 বয়স : 72 লিঙ্গ : মহিলা | ফটো উপলব্ধ | 335 | WZI1603232 | নাম : সেখ খলিল পিতার নাম : সেখ সহরাবউদ্দিন বাড়ির নং : n0143 বয়স : 36 লিঙ্গ : পুরুষ | ফটো উপলব্ধ | 336 | WZI2520344 | নাম : ক সারাপ উদ্দিন পিতার নাম : ইদ্রাজ বাড়ির নং : n0143 বয়স : 64 লিঙ্গ : পুরুষ | ফটো উপলব্ধ |
| 337 | WB/30/206/396254 | নাম : জাহানারা খাতুন স্বামীর নাম : সহরার বাড়ির নং : n0143 বয়স : 57 লিঙ্গ : মহিলা | ফটো উপলব্ধ | 338 | WZI0761106 | নাম : সেখ রক্তম পিতার নাম : সেখ সহরার বাড়ির নং : n0143 বয়স : 43 লিঙ্গ : পুরুষ | ফটো উপলব্ধ | 339 | WZI0761114 | নাম : মোঃ আনজুরি খাতুন স্বামীর নাম : সেখ রুহুল আমিন বাড়ির নং : n0143 বয়স : 37 লিঙ্গ : মহিলা | ফটো উপলব্ধ |
| 340 | WZI1823178 | নাম : সেখ মোজাম্মেল পিতার নাম : সেখ আব্দুল হান্নান বাড়ির নং : n0130 বয়স : 32 লিঙ্গ : পুরুষ | ফটো উপলব্ধ | 341 | WZI1823160 | নাম : সেখ ফিরোজ পিতার নাম : সেক আব্দুল হান্নান বাড়ির নং : n0130 বয়স : 34 লিঙ্গ : পুরুষ | ফটো উপলব্ধ | 342 | WZI2206142 | নাম : সেখ গোলাম মহম্মদ পিতার নাম : সেখ আবুল হোসেন বাড়ির নং : n0176 বয়স : 56 লিঙ্গ : পুরুষ | ফটো উপলব্ধ |
| 343 | WB/30/206/396150 | নাম : সেখ আহম্মাদ পিতার নাম : হোসেন বাড়ির নং : n0176 বয়স : 51 লিঙ্গ : পুরুষ | ফটো উপলব্ধ | 344 | CMF2261618 | নাম : সেখ কাদের পিতার নাম : হোসেন বাড়ির নং : n0176 বয়স : 47 লিঙ্গ : পুরুষ | ফটো উপলব্ধ | 345 | CMF2261626 | নাম : তেসিরন স্বামীর নাম : আহম্মাদ বাড়ির নং : n0176 বয়স : 47 লিঙ্গ : মহিলা | ফটো উপলব্ধ |
| 346 | CMF2261634 | নাম : সেখ রবিউল পিতার নাম : খেলাফত বাড়ির নং : n0176 বয়স : 46 লিঙ্গ : পুরুষ | ফটো উপলব্ধ | 347 | CMF2553824 | নাম : রুনা খাতুন স্বামীর নাম : সেখ কাদের বাড়ির নং : n0176 বয়স : 41 লিঙ্গ : মহিলা | ফটো উপলব্ধ | 348 | CMF2554020 | নাম : মোঃ সাহানু বিবি স্বামীর নাম : সেখ রবিউল বাড়ির নং : n0176 বয়স : 39 লিঙ্গ : মহিলা | ফটো উপলব্ধ |
| 349 | WZI1721729 | নাম : সেখ সাদ্দাম পিতার নাম : সেখ সেরাফৎ বাড়ির নং : n0176 বয়স : 32 লিঙ্গ : পুরুষ | ফটো উপলব্ধ | 350 | WZI1721737 | নাম : রুকসানা খাতুন স্বামীর নাম : সেখ সাদ্দাম বাড়ির নং : n0176 বয়স : 30 লিঙ্গ : মহিলা | ফটো উপলব্ধ | 351 | WZI1603117 | নাম : সেখ আজানুর পিতার নাম : সেখ খেলাফৎ বাড়ির নং : n0176 বয়স : 36 লিঙ্গ : পুরুষ | ফটো উপলব্ধ |
| 352 | WZI1868504 | নাম : সেখ সানাউল ইসলাম পিতার নাম : সেখ সফিউল ইসলাম বাড়ির নং : n0176 বয়স : 31 লিঙ্গ : পুরুষ | ফটো উপলব্ধ | 353 | WB/30/206/396359 | নাম : রহিমা খাতুন স্বামীর নাম : খেলাফত বাড়ির নং : n0176 বয়স : 59 লিঙ্গ : মহিলা | ফটো উপলব্ধ | 354 | WZI2499283 | নাম : সাইনা খাতুন স্বামীর নাম : সেখ রমজান বাড়ির নং : n0176 বয়স : 24 লিঙ্গ : মহিলা | ফটো উপলব্ধ |
| 355 | WZI2104537 | নাম : সেখ জাহাঙ্গীর পিতার নাম : সেখ মনিরুল বাড়ির নং : n0286 বয়স : 30 লিঙ্গ : পুরুষ | ফটো উপলব্ধ | 356 | WZI2160760 | নাম : সেখ মফিজুল পিতার নাম : সেখ নেফিজ বাড়ির নং : n0130 বয়স : 44 লিঙ্গ : পুরুষ | ফটো উপলব্ধ | 357 | WZI2321636 | নাম : ফুল্জান খাতুন স্বামীর নাম : সেখ আব্দুল হান্নান বাড়ির নং : n0130 বয়স : 55 লিঙ্গ : মহিলা | ফটো উপলব্ধ |
| 358 | WZI1721687 | নাম : সেখ মেহেবুব আলম পিতার নাম : সেখ গোলাম মহম্মদ বাড়ির নং : n0176 বয়স : 32 লিঙ্গ : পুরুষ | ফটো উপলব্ধ | 359 | WZI1721398 | নাম : সেখ মতাহুল অন্যান্য : সেখ মনিরুল ইসলাম বাড়ির নং : n0130 বয়স : 38 লিঙ্গ : পুরুষ | ফটো উপলব্ধ | 360 | WZI2413284 | নাম : অমেরুন খাতুন স্বামীর নাম : সেখ সেরাফ.ত বাড়ির নং : n0176 বয়স : 57 লিঙ্গ : মহিলা | ফটো উপলব্ধ |

| | | | | | | | | |
|---|------------|------------|---|------------|------------|---|------------|------------|
| 361 | WZI2104552 | ফটো উপলব্ধ | 362 | WZI2055101 | ফটো উপলব্ধ | 363 | WZI2055044 | ফটো উপলব্ধ |
| নাম : সেখ জলমৎ অন্যান্য: সেখ জিয়াদ বাড়ির নং : n0287 বয়স : 42 লিঙ্গ : পুরুষ | | | নাম : সেক রাজেশ পিতার নাম: সেক রফিকুল বাড়ির নং : n0284 বয়স : 30 লিঙ্গ : পুরুষ | | | নাম : সেখ সাকিরুল পিতার নাম: সেখ হাকিমুদ্দিন বাড়ির নং : n0279 বয়স : 28 লিঙ্গ : পুরুষ | | |
| 364 | WZI2055010 | ফটো উপলব্ধ | 365 | CMF2554079 | ফটো উপলব্ধ | 366 | WZI2412617 | ফটো উপলব্ধ |
| নাম : মোঃ আমেনা বিবি স্বামীর নাম: সেখ সাহাজান বাড়ির নং : n0276 বয়স : 36 লিঙ্গ : মহিলা | | | নাম : মোঃ মানোয়ার বিবি স্বামীর নাম: সেখ গোলাম মুহম্মদ বাড়ির নং : n0176 বয়স : 45 লিঙ্গ : মহিলা | | | নাম : সেখ সেরাফত পিতার নাম: হোসেন বাড়ির নং : n0176 বয়স : 62 লিঙ্গ : পুরুষ | | |
| 367 | WZI2270908 | ফটো উপলব্ধ | 368 | WZI1721406 | ফটো উপলব্ধ | 369 | WZI2749828 | ফটো উপলব্ধ |
| নাম : সেখ আব্দুল হান্নান পিতার নাম: সেখ লেফিজ বাড়ির নং : n0130 বয়স : 59 লিঙ্গ : পুরুষ | | | নাম : সেখ তাহের পিতার নাম: সেখ মনিরুল ইসলাম বাড়ির নং : n0130 বয়স : 36 লিঙ্গ : পুরুষ | | | নাম : রূপসানা খাতুন স্বামীর নাম: সেখ মোজাম্মেল বাড়ির নং : দাউদপুর বয়স : 31 লিঙ্গ : মহিলা | | |
| 370 | CMF2394922 | ফটো উপলব্ধ | 371 | WZI1336213 | ফটো উপলব্ধ | 372 | WZI2317535 | ফটো উপলব্ধ |
| নাম : চাঁদ সুলতানা বিবি স্বামীর নাম: মহম্মদ মুস্তাফি জুর রহমান বাড়ির নং : n0190 বয়স : 43 লিঙ্গ : মহিলা | | | নাম : সেক আনোয়ার উদ্দিন কাজী পিতার নাম: সেক হারেজ উদ্দিন কাজী বাড়ির নং : n0116 বয়স : 42 লিঙ্গ : পুরুষ | | | নাম : সুফিয়া খাতুন পিতার নাম: সেখ আব্দুল রহমান বাড়ির নং : n0129 বয়স : 69 লিঙ্গ : মহিলা | | |
| 373 | WZI2612752 | ফটো উপলব্ধ | 374 | CMF2394948 | ফটো উপলব্ধ | 375 | WZI2313104 | ফটো উপলব্ধ |
| নাম : সেখ জাহাঙ্গির পিতার নাম: সেখ তাহারত বাড়ির নং : n0142 বয়স : 51 লিঙ্গ : পুরুষ | | | নাম : বিলকিস বেগম স্বামীর নাম: সেখ হাবিবুল ইসলাম বাড়ির নং : n0195 বয়স : 40 লিঙ্গ : মহিলা | | | নাম : মো সকিলা বিবি স্বামীর নাম: সেখ আব্দুল জব্বার বাড়ির নং : n0198 বয়স : 57 লিঙ্গ : মহিলা | | |
| 376 | WZI1336122 | ফটো উপলব্ধ | 377 | WZI2316594 | ফটো উপলব্ধ | 378 | WZI1336049 | ফটো উপলব্ধ |
| নাম : সেখ হাসানুর ইসলাম পিতার নাম: সেখ আবুল হোসেন বাড়ির নং : n0195 বয়স : 41 লিঙ্গ : পুরুষ | | | নাম : সেখ এনামুল পিতার নাম: সেখ হারেজ উদ্দিন বাড়ির নং : n0125 বয়স : 52 লিঙ্গ : পুরুষ | | | নাম : সেখ আনসার পিতার নাম: সেখ সিরাজুল ইসলাম বাড়ির নং : n0139 বয়স : 38 লিঙ্গ : পুরুষ | | |
| 379 | WZI2395606 | ফটো উপলব্ধ | 380 | CMF2261980 | ফটো উপলব্ধ | 381 | WZI2620730 | ফটো উপলব্ধ |
| নাম : কাহেরুননেসা বিবি স্বামীর নাম: সেখ সৈয়দ বাড়ির নং : n0145 বয়স : 52 লিঙ্গ : মহিলা | | | নাম : ফাতেমা বিবি স্বামীর নাম: সেখ মোবারক বাড়ির নং : n0148 বয়স : 48 লিঙ্গ : মহিলা | | | নাম : সেখ মারুফ পিতার নাম: সেখ আব্দুল সামাদ বাড়ির নং : এন0151 বয়স : 23 লিঙ্গ : পুরুষ | | |
| 382 | WZI2620748 | ফটো উপলব্ধ | 383 | WZI2620755 | ফটো উপলব্ধ | 384 | WZI2620771 | ফটো উপলব্ধ |
| নাম : সেখ মাসুদ পিতার নাম: সেখ আব্দুল সামদ বাড়ির নং : এন0151 বয়স : 23 লিঙ্গ : পুরুষ | | | নাম : সেখ নজ পিতার নাম: সেখ মোনিরুল ইসলাম বাড়ির নং : এন0150 বয়স : 26 লিঙ্গ : পুরুষ | | | নাম : সেখ ফিরদোস পিতার নাম: সেখ মোবারক বাড়ির নং : এন0148 বয়স : 23 লিঙ্গ : পুরুষ | | |
| 385 | WZI2620789 | ফটো উপলব্ধ | 386 | WZI2620904 | ফটো উপলব্ধ | 387 | WZI2620946 | ফটো উপলব্ধ |
| নাম : সুলতানা খাতুন পিতার নাম: সেখ ইসলামুদ্দিন কাজি বাড়ির নং : এন0116 বয়স : 24 লিঙ্গ : মহিলা | | | নাম : সেখ আব্দুল গফফার পিতার নাম: সেখ আবদুল করিম বাড়ির নং : এন0152 বয়স : 22 লিঙ্গ : পুরুষ | | | নাম : সেখ সাদ্দাম কাজী পিতার নাম: সেখ আব্দুল মালেক কাজি বাড়ির নং : এন0113 বয়স : 25 লিঙ্গ : পুরুষ | | |
| 388 | WZI235592 | ফটো উপলব্ধ | 389 | WZI2637965 | ফটো উপলব্ধ | 390 | WZI2676591 | ফটো উপলব্ধ |
| নাম : হাসিনা খাতুন পিতার নাম: সেখ নূর হোসেন বাড়ির নং : এন0151 বয়স : 25 লিঙ্গ : মহিলা | | | নাম : সেখ সাহিদ আলম পিতার নাম: সেখ জয়নাল আবেদিন বাড়ির নং : এন0142 বয়স : 22 লিঙ্গ : পুরুষ | | | নাম : সেখ ইফ্রামুল পিতার নাম: সেখ আক্তার হোসেন বাড়ির নং : এন0205 বয়স : 22 লিঙ্গ : পুরুষ | | |

বিধানসভা নির্বাচনক্ষেত্রের নং, নাম : 210-নন্দীগ্রাম
ভাগ নং, নাম : 1-দাউদপুর মধ্য পাড়া

| | | | | | | | | | | | |
|-----|------------|--|------------|-----|------------|--|------------|-----|------------|---|------------|
| 391 | WZI2698637 | নাম : সেখ সাহানামাজ পিতার নাম: সেখ মইদুল ইসলাম বাড়ির নং : এন0184 বয়স : 23 লিঙ্গ : পুরুষ | ফটো উপলব্ধ | 392 | WZI2708980 | নাম : মনজিলা খাতুন স্বামীর নাম: সেখ তাজমুল বাড়ির নং : এন0157 বয়স : 22 লিঙ্গ : মহিলা | ফটো উপলব্ধ | 393 | WZI2709061 | নাম : শেখ আখতার পিতার নাম: মোমরাজ শেখ বাড়ির নং : 0000 বয়স : 34 লিঙ্গ : পুরুষ | ফটো উপলব্ধ |
| 394 | WZI1602978 | নাম : মোঃ আনারি বিবি স্বামীর নাম: সেখ সফিউল কাজি বাড়ির নং : n0195 বয়স : 33 লিঙ্গ : মহিলা | ফটো উপলব্ধ | 395 | WZI2205284 | নাম : সেখ সফিউল কাজি পিতার নাম: সেখ আবুল হোসেন কাজী বাড়ির নং : n0195 বয়স : 50 লিঙ্গ : পুরুষ | ফটো উপলব্ধ | 396 | WZI2716975 | নাম : সেখ রমজান আলি পিতার নাম: সেখ কায়েমুল ইসলাম বাড়ির নং : এন0194 বয়স : 22 লিঙ্গ : পুরুষ | ফটো উপলব্ধ |
| 397 | WZI2737427 | নাম : সেখ অসাদুল ইসলাম পিতার নাম: সেখ কবিরুল ইসলাম বাড়ির নং : এন0198 বয়স : 21 লিঙ্গ : পুরুষ | ফটো উপলব্ধ | 398 | WZI2319192 | নাম : সেখ আকসার পিতার নাম: সেখ এরাবউদ্দিন বাড়ির নং : n0167 বয়স : 57 লিঙ্গ : পুরুষ | ফটো উপলব্ধ | 399 | WZI2319176 | নাম : আনসুরা খাতুন অন্যান্য: সেখ আকসার বাড়ির নং : n0167 বয়স : 54 লিঙ্গ : মহিলা | ফটো উপলব্ধ |
| 400 | WZI2477610 | নাম : সেখ রাকিবুল ইসলাম পিতার নাম: সেখ মইদুল ইসলাম বাড়ির নং : নং178 বয়স : 24 লিঙ্গ : পুরুষ | ফটো উপলব্ধ | 401 | WZI2601797 | নাম : সেখ জাকির হোসেন পিতার নাম: সেখ কামাল বাড়ির নং : এন0178 বয়স : 24 লিঙ্গ : পুরুষ | ফটো উপলব্ধ | 402 | WZI1721521 | নাম : মোঃ মানসুরা বিবি স্বামীর নাম: সেখ রহিমুল বাড়ির নং : n0140 বয়স : 34 লিঙ্গ : মহিলা | ফটো উপলব্ধ |
| 403 | WZI1721679 | নাম : মোঃ রাহেনা বিবি স্বামীর নাম: সেখ আহাসান বাড়ির নং : n0140 বয়স : 36 লিঙ্গ : মহিলা | ফটো উপলব্ধ | 404 | CMF2262137 | নাম : সেখ সুলতান ইসলাম পিতার নাম: সেখ মনিরুল ইসলাম বাড়ির নং : n0181 বয়স : 40 লিঙ্গ : পুরুষ | ফটো উপলব্ধ | 405 | WZI1280304 | নাম : সেখ সুলতান আলি পিতার নাম: মনিরুল ইসলাম সেখ বাড়ির নং : n0181 বয়স : 36 লিঙ্গ : পুরুষ | ফটো উপলব্ধ |
| 406 | WZI2175255 | নাম : মো. রোহিমা বিবি স্বামীর নাম: সেখ সেইদুল বাড়ির নং : এন0178 বয়স : 39 লিঙ্গ : মহিলা | ফটো উপলব্ধ | 407 | WZI2303410 | নাম : সেখ মনিরুল ইসলাম পিতার নাম: নেসিউদ্দিন বাড়ির নং : n0181 বয়স : 70 লিঙ্গ : পুরুষ | ফটো উপলব্ধ | 408 | WZI0760603 | নাম : সেখ আহাসান পিতার নাম: সেখ সেইদুল ইসলাম বাড়ির নং : n0140 বয়স : 46 লিঙ্গ : পুরুষ | ফটো উপলব্ধ |
| 409 | WZI2204337 | নাম : সেখ সেইদুল ইসলাম পিতার নাম: সেখ আব্দুল রহমান বাড়ির নং : n0140 বয়স : 66 লিঙ্গ : পুরুষ | ফটো উপলব্ধ | 410 | WZI2319325 | নাম : হানুফাখাতুন স্বামীর নাম: সেখ সেইদুল ইসলাম বাড়ির নং : n0140 বয়স : 62 লিঙ্গ : মহিলা | ফটো উপলব্ধ | 411 | WZI0748046 | নাম : সেখ আমিরুল ইসলাম পিতার নাম: সেখ মনিরুল ইসলাম বাড়ির নং : n0292 বয়স : 41 লিঙ্গ : পুরুষ | ফটো উপলব্ধ |
| 412 | WZI2303394 | নাম : সপুра খাতুন স্বামীর নাম: সেখ মনিরুল ইসলাম বাড়ির নং : n0181 বয়স : 60 লিঙ্গ : মহিলা | ফটো উপলব্ধ | 413 | WZI0761353 | নাম : সেখ মইদুল ইসলাম পিতার নাম: সেখ কামাল বাড়ির নং : n0178 বয়স : 43 লিঙ্গ : পুরুষ | ফটো উপলব্ধ | 414 | WZI0761361 | নাম : মোঃ রাহেনা বিবি স্বামীর নাম: সেখ মইদুল ইসলাম বাড়ির নং : n0178 বয়স : 42 লিঙ্গ : মহিলা | ফটো উপলব্ধ |
| 415 | CMF2262129 | নাম : সেখ সেইদুল ইসলাম পিতার নাম: মনিরুল বাড়ির নং : n0181 বয়স : 45 লিঙ্গ : পুরুষ | ফটো উপলব্ধ | 416 | CMF2642692 | নাম : বিউটা খাতুন স্বামীর নাম: সেখ সেইদুল ইসলাম বাড়ির নং : n0181 বয়স : 42 লিঙ্গ : মহিলা | ফটো উপলব্ধ | 417 | WZI1164250 | নাম : হাসিনা বিবি স্বামীর নাম: সুলতান ইসলাম সেখ বাড়ির নং : n0181 বয়স : 37 লিঙ্গ : মহিলা | ফটো উপলব্ধ |
| 418 | WZI1507615 | নাম : সাইরা বানু স্বামীর নাম: সেখ সুভান আলী বাড়ির নং : n0181 বয়স : 35 লিঙ্গ : মহিলা | ফটো উপলব্ধ | 419 | WZI0760637 | নাম : সেখ মফিজুল পিতার নাম: সেখ সেইদুল ইসলাম বাড়ির নং : n0140 বয়স : 38 লিঙ্গ : পুরুষ | ফটো উপলব্ধ | 420 | WZI1721653 | নাম : শালমা বিবি স্বামীর নাম: সেখ মফিজুল বাড়ির নং : n0140 বয়স : 33 লিঙ্গ : মহিলা | ফটো উপলব্ধ |

| | | | | | |
|--|--------------------------------|---|--------------------------------|--|--------------------------------|
| 421 নাম : সেখ ইমাদুল ইসলাম পিতার নাম: সেখ এশ্রাফিল বাড়ির নং : n0206 বয়স : 53 লিঙ্গ : পুরুষ | WZI2313534 ফটো উপলব্ধ | 422 নাম : মানোয়ারা বিবি স্বামীর নাম: সেখ ইমাদুল ইসলাম বাড়ির নং : n0206 বয়স : 43 লিঙ্গ : মহিলা | CMF2394856 ফটো উপলব্ধ | 423 নাম : সেখ মইদুল ইসলাম পিতার নাম: সেখ এসরাফিল বাড়ির নং : n0206 বয়স : 38 লিঙ্গ : পুরুষ | CMF2553972 ফটো উপলব্ধ |
| 424 নাম : সেখ এশ্রাফিল পিতার নাম: সেখ এশ্রাফিল বাড়ির নং : n0206 বয়স : 77 লিঙ্গ : পুরুষ | WZI2312726 ফটো উপলব্ধ | 425 নাম : আমিনা খাতুন স্বামীর নাম: সেখ মইদুল ইসলাম বাড়ির নং : n0206 বয়স : 30 লিঙ্গ : মহিলা | WZI1868454 ফটো উপলব্ধ | 426 নাম : সেখ ওবায়দুল ইসলাম পিতার নাম: সেখ এশ্রাফিল বাড়ির নং : n0206 বয়স : 50 লিঙ্গ : পুরুষ | WZI2206647 ফটো উপলব্ধ |
| 427 নাম : আয়েশা বিবি স্বামীর নাম: এশ্রাফিল বাড়ির নং : n0206 বয়স : 67 লিঙ্গ : মহিলা | WZI2632081 ফটো উপলব্ধ | 428 নাম : রোজিনা খাতুন স্বামীর নাম: সেখ রবিউল ইসলাম বাড়ির নং : n0206 বয়স : 37 লিঙ্গ : মহিলা | WZI1507573 ফটো উপলব্ধ | 429 নাম : সেখ রবিউল ইসলাম পিতার নাম: সেখ ইশ্রাফিল বাড়ির নং : n0206 বয়স : 45 লিঙ্গ : পুরুষ | CMF1444959 ফটো উপলব্ধ |
| 430 নাম : সাবিনা ইয়াসমিন স্বামীর নাম: সেখ ওবায়দুল ইসলাম বাড়ির নং : n0206 বয়স : 39 লিঙ্গ : মহিলা | CMF2394864 ফটো উপলব্ধ | 431 নাম : ইনজামুল হক পিতার নাম: সেখ ইমাদুল ইসলাম বাড়ির নং : এন0206 বয়স : 22 লিঙ্গ : পুরুষ | WZI2717049 ফটো উপলব্ধ | 432 নাম : করিমুন নেশা পিতার নাম: সেখ কবির কাজী বাড়ির নং : নং115 বয়স : 24 লিঙ্গ : পুরুষ | WZI2500056 ফটো উপলব্ধ |
| 433 নাম : সেখ আব্দুল লতিফ কাজী পিতার নাম: সেখ নওসাদ কাজী বাড়ির নং : n0115 বয়স : 33 লিঙ্গ : পুরুষ | WZI1602952 ফটো উপলব্ধ | 434 নাম : মোঃ হাকিমা খাতুন স্বামীর নাম: কবির কাজী বাড়ির নং : n0115 বয়স : 43 লিঙ্গ : মহিলা | CMF2263085 ফটো উপলব্ধ | 435 নাম : সেখ আজাদ উদ্দিন কাজি পিতার নাম: সেখ আলফাজুদ্দিন কাজি বাড়ির নং : n0115 বয়স : 74 লিঙ্গ : পুরুষ | WZI2711828 ফটো উপলব্ধ |
| 436 নাম : সেখ রবিউল ইসলাম কাজী পিতার নাম: সেখ আলফাজুদ্দিন কাজী বাড়ির নং : n0115 বয়স : 53 লিঙ্গ : পুরুষ | WZI2205516 ফটো উপলব্ধ | 437 নাম : সেখ আব্দুল রেজ্জাক কাজী পিতার নাম: সেখ রবিউল ইসলাম কাজী বাড়ির নং : n0115 বয়স : 34 লিঙ্গ : পুরুষ | WZI1603075 ফটো উপলব্ধ | 438 নাম : সেখ কবির কাজী পিতার নাম: আলফাজুদ্দিন বাড়ির নং : n0115 বয়স : 53 লিঙ্গ : পুরুষ | WB/30/206/396595 ফটো উপলব্ধ |
| 439 নাম : ফিরোজা বেগম স্বামীর নাম: সেখ নওসাদ কাজী বাড়ির নং : n0115 বয়স : 64 লিঙ্গ : মহিলা | WB/30/206/396081 ফটো উপলব্ধ | 440 নাম : নিলুফা খাতুন স্বামীর নাম: আজাদ বাড়ির নং : n0115 বয়স : 62 লিঙ্গ : মহিলা | WB/30/206/396082 ফটো উপলব্ধ | 441 নাম : অফরেজা বিবি স্বামীর নাম: সেখ রবিউল ইসলাম কাজী বাড়ির নং : n0115 বয়স : 57 লিঙ্গ : মহিলা | WZI2693760 ফটো উপলব্ধ |
| 442 নাম : মোঃ রাসিনা বিবি স্বামীর নাম: সেখ হাসানুর বাড়ির নং : n0115 বয়স : 35 লিঙ্গ : মহিলা | WZI1603158 ফটো উপলব্ধ | 443 নাম : সেখ হাসানুর পিতার নাম: সেক আবুবক্কর বাড়ির নং : n0115 বয়স : 36 লিঙ্গ : পুরুষ | WZI2012755 ফটো উপলব্ধ | 444 নাম : সেখ কালাম কাজী পিতার নাম: সেখ রবিউল ইসলাম কাজী বাড়ির নং : n0115 বয়স : 30 লিঙ্গ : পুরুষ | WZI2104446 ফটো উপলব্ধ |
| 445 নাম : সেখ হাফিজুল কাজী পিতার নাম: সেখ রবিউল ইসলাম বাড়ির নং : n0115 বয়স : 28 লিঙ্গ : পুরুষ | WZI2012920 ফটো উপলব্ধ | 446 নাম : সেখ মোসাররফ কাজী পিতার নাম: সেখ রবিউল ইসলাম কাজী বাড়ির নং : n0115 বয়স : 32 লিঙ্গ : পুরুষ | WZI2012938 ফটো উপলব্ধ | 447 নাম : সাইফুল খাঁন পিতার নাম: ওসমান আলি খাঁন বাড়ির নং : n0185 বয়স : 53 লিঙ্গ : পুরুষ | WZI1336205 ফটো উপলব্ধ |
| 448 নাম : মোঃ মুসলেমা বিবি স্বামীর নাম: সাইফুল খাঁন বাড়ির নং : n0185 বয়স : 42 লিঙ্গ : মহিলা | WZI1335900 ফটো উপলব্ধ | 449 নাম : আক্তারুন নাহার স্বামীর নাম: সাইফুল বাড়ির নং : n0186 বয়স : 52 লিঙ্গ : মহিলা | WB/30/206/396564 ফটো উপলব্ধ | 450 নাম : কহেনুর খাতুন (বিবি) স্বামীর নাম: সাইবুল ইসলাম খাঁন বাড়ির নং : n0186 বয়স : 47 লিঙ্গ : মহিলা | WZI1335918 ফটো উপলব্ধ |

| | | | | | |
|--|--------------------------|--|--------------------------|--|--------------------------|
| 451 নাম : নূর ইসলাম খাঁন পিতার নাম: তোহিদ খাঁন বাড়ির নং : n0185 বয়স : 30 লিঙ্গ : পুরুষ | WZI1721448 ফটো উপলব্ধ | 452 নাম : তোহিদ খাঁ পিতার নাম: তমিজ খাঁ বাড়ির নং : n0185 বয়স : 66 লিঙ্গ : পুরুষ | WZI2393999 ফটো উপলব্ধ | 453 নাম : সাইবুল ইসলাম খাঁ পিতার নাম: তেমিজ খাঁ বাড়ির নং : n0186 বয়স : 56 লিঙ্গ : পুরুষ | WZI2615706 ফটো উপলব্ধ |
| 454 নাম : নাজিমুল খাঁ পিতার নাম: তোহিদ খাঁ বাড়ির নং : এন0185 বয়স : 28 লিঙ্গ : পুরুষ | WZI2158525 ফটো উপলব্ধ | 455 নাম : সেখ আলমিন মায়ের নাম: মঞ্জুরা খাতুন বাড়ির নং : এন0202 বয়স : 27 লিঙ্গ : পুরুষ | WZI2158889 ফটো উপলব্ধ | 456 নাম : সেখ মুখলেসুর রহমান পিতার নাম: সেখ সাইবুল ইসলাম বাড়ির নং : n0212 বয়স : 40 লিঙ্গ : পুরুষ | CMF2394823 ফটো উপলব্ধ |
| 457 নাম : রাবিয়া খাতুন স্বামীর নাম: নুরুল হাসান খান বাড়ির নং : n000 বয়স : 39 লিঙ্গ : মহিলা | CMF2556306 ফটো উপলব্ধ | 458 নাম : আম্মাতুন খাতুন স্বামীর নাম: সেখ আসলাম বাড়ির নং : n0001 বয়স : 28 লিঙ্গ : মহিলা | WZI2057461 ফটো উপলব্ধ | 459 নাম : আনজুরা খাতুন স্বামীর নাম: মুখলেসুর রহমান বাড়ির নং : n0212 বয়স : 41 লিঙ্গ : মহিলা | CMF2642619 ফটো উপলব্ধ |
| 460 নাম : মঞ্জুরা খাতুন স্বামীর নাম: সেখ আজিজুল ইসলাম বাড়ির নং : n0202 বয়স : 52 লিঙ্গ : মহিলা | CMF2465136 ফটো উপলব্ধ | 461 নাম : রুবিনা খাতুন পিতার নাম: সেখ রেজ্জাক বাড়ির নং : এন0157 বয়স : 26 লিঙ্গ : মহিলা | WZI2160364 ফটো উপলব্ধ | 462 নাম : নূরনবী খাঁন পিতার নাম: রহিমুল খাঁন বাড়ির নং : n0187 বয়স : 34 লিঙ্গ : পুরুষ | WZI1822980 ফটো উপলব্ধ |
| 463 নাম : নূর আলম খাঁন পিতার নাম: রহিমুল খাঁন বাড়ির নং : n0188 বয়স : 31 লিঙ্গ : পুরুষ | WZI2013233 ফটো উপলব্ধ | 464 নাম : রেজ্জাক খান পিতার নাম: তেমিজ খাঁ বাড়ির নং : n0188 বয়স : 56 লিঙ্গ : পুরুষ | WZI2312569 ফটো উপলব্ধ | 465 নাম : জানে আলম খান পিতার নাম: রহিমুল খান বাড়ির নং : n0188 বয়স : 30 লিঙ্গ : পুরুষ | WZI2013191 ফটো উপলব্ধ |
| 466 নাম : খোসনবি খাঁন পিতার নাম: রহিমুল ইসলাম খান বাড়ির নং : n0187 বয়স : 42 লিঙ্গ : পুরুষ | CMF2553980 ফটো উপলব্ধ | 467 নাম : মর্শিদা খাতুন স্বামীর নাম: রেজ্জাক খান বাড়ির নং : n0188 বয়স : 52 লিঙ্গ : মহিলা | WZI2312601 ফটো উপলব্ধ | 468 নাম : খালেদা বিবি স্বামীর নাম: খোসনবি খান বাড়ির নং : n0187 বয়স : 36 লিঙ্গ : মহিলা | CMF2554202 ফটো উপলব্ধ |
| 469 নাম : খুশবানু বিবি স্বামীর নাম: রহিমুল খান বাড়ির নং : n0187 বয়স : 56 লিঙ্গ : মহিলা | WZI2612679 ফটো উপলব্ধ | 470 নাম : রহিমুল খান পিতার নাম: তেমিজ খাঁ বাড়ির নং : n0187 বয়স : 65 লিঙ্গ : পুরুষ | WZI2612687 ফটো উপলব্ধ | 471 নাম : নুরুল হাসান খাঁন পিতার নাম: ইমান আলী খাঁন বাড়ির নং : n000 বয়স : 49 লিঙ্গ : পুরুষ | WZI2211134 ফটো উপলব্ধ |
| 472 নাম : সেখ সেরাজুল তুল্লা পিতার নাম: সেখ ইয়াসিন তুল্লা বাড়ির নং : n0203 বয়স : 62 লিঙ্গ : পুরুষ | CMF2465250 ফটো উপলব্ধ | 473 নাম : নাসিবা(খাতুন) বিবি স্বামীর নাম: সাকিরুল তুল্লা সেক বাড়ির নং : n0203 বয়স : 30 লিঙ্গ : মহিলা | WZI2012706 ফটো উপলব্ধ | 474 নাম : শেখ নজরুল ইসলাম পিতার নাম: শেখ ইয়াসিন তুল্লা বাড়ির নং : n0203 বয়স : 56 লিঙ্গ : পুরুষ | WZI2421600 ফটো উপলব্ধ |
| 475 নাম : সাহানা খাতুন স্বামীর নাম: সেখ সেরাজুল তুল্লা বাড়ির নং : n0203 বয়স : 57 লিঙ্গ : মহিলা | WZI2267474 ফটো উপলব্ধ | 476 নাম : সেখ সাকিরুল তুল্লা পিতার নাম: সেখ সেরাজুল তুল্লা বাড়ির নং : n0203 বয়স : 38 লিঙ্গ : পুরুষ | WZI0761221 ফটো উপলব্ধ | 477 নাম : হাসিনা বানু স্বামীর নাম: সেখ জামাল বাড়ির নং : n0179 বয়স : 62 লিঙ্গ : মহিলা | WZI2319358 ফটো উপলব্ধ |
| 478 নাম : সেখ জুলমত পিতার নাম: সেখ জামাল বাড়ির নং : n0179 বয়স : 32 লিঙ্গ : পুরুষ | WZI1721661 ফটো উপলব্ধ | 479 নাম : সেখ সামাদ পিতার নাম: সেখ জামাল বাড়ির নং : n0179 বয়স : 42 লিঙ্গ : পুরুষ | WZI1507631 ফটো উপলব্ধ | 480 নাম : মাবিয়া বিবি স্বামীর নাম: সেখ সামাদ বাড়ির নং : n0179 বয়স : 35 লিঙ্গ : মহিলা | WZI1507664 ফটো উপলব্ধ |

বিধানসভা নির্বাচনক্ষেত্রের নং, নাম : 210-নন্দীগ্রাম
ভাগ নং, নাম : 1-দাউদপুর মধ্য পাড়া

| | | | | | | | | |
|--|------------|------------|--|------------------|------------|--|------------------|------------|
| 481 | CMF2642551 | ফটো উপলব্ধ | 482 | CMF2642569 | ফটো উপলব্ধ | 483 | CMF1399948 | ফটো উপলব্ধ |
| নাম : সেখ আহাসান পিতার নাম: সেখ জামাল বাড়ির নং : n0179 বয়স : 41 লিঙ্গ : পুরুষ | | | নাম : মোঃ জাকেরুল খাতুন স্বামীর নাম: সেখ আহাসান বাড়ির নং : n0179 বয়স : 37 লিঙ্গ : মহিলা | | | নাম : আকসারুল খাতুন পিতার নাম: জামাল বাড়ির নং : n0179 বয়স : 47 লিঙ্গ : মহিলা | | |
| 484 | WZI2104438 | ফটো উপলব্ধ | 485 | WZI1720937 | ফটো উপলব্ধ | 486 | WZI0748053 | ফটো উপলব্ধ |
| নাম : সেখ আলম পিতার নাম: সেখ এম্রাফিল বাড়ির নং : n0128 বয়স : 27 লিঙ্গ : পুরুষ | | | নাম : আসুরা বিবি স্বামীর নাম: সেখ জাকির বাড়ির নং : n0291 বয়স : 31 লিঙ্গ : মহিলা | | | নাম : মোঃ সাকিলা বিবি স্বামীর নাম: সেখ আমিরুল ইসলাম বাড়ির নং : n0293 বয়স : 37 লিঙ্গ : মহিলা | | |
| 487 | WZI2300861 | ফটো উপলব্ধ | 488 | CMF2261360 | ফটো উপলব্ধ | 489 | WZI2395937 | ফটো উপলব্ধ |
| নাম : আজমিরা বিবি স্বামীর নাম: সেখ মনিরুল বাড়ির নং : n0289 বয়স : 65 লিঙ্গ : মহিলা | | | নাম : রুনা বিবি স্বামীর নাম: সেখ আব্দুর রশিদ বাড়ির নং : n0128 বয়স : 46 লিঙ্গ : মহিলা | | | নাম : সেখ দিদার পিতার নাম: সেখ সাদেক বাড়ির নং : n0136 বয়স : 60 লিঙ্গ : পুরুষ | | |
| 490 | WZI2417038 | ফটো উপলব্ধ | 491 | WZI2395903 | ফটো উপলব্ধ | 492 | WZI2395861 | ফটো উপলব্ধ |
| নাম : রহিমা বিবি স্বামীর নাম: সেখ রফিকুল ইসলাম বাড়ির নং : n0128 বয়স : 70 লিঙ্গ : মহিলা | | | নাম : সেরিনা বিবি স্বামীর নাম: সেখ দিদার বাড়ির নং : n0136 বয়স : 51 লিঙ্গ : মহিলা | | | নাম : সেখ আব্দুর রশিদ পিতার নাম: সেখ রফিকুল ইসলাম বাড়ির নং : n0128 বয়স : 49 লিঙ্গ : পুরুষ | | |
| 493 | WZI2395887 | ফটো উপলব্ধ | 494 | WB/30/206/396238 | ফটো উপলব্ধ | 495 | WB/30/206/396240 | ফটো উপলব্ধ |
| নাম : জয়গুন বিবি স্বামীর নাম: সেখ সাদেক বাড়ির নং : n0136 বয়স : 80 লিঙ্গ : মহিলা | | | নাম : মুক্তারুল খাতুন স্বামীর নাম: এম্রাফিল বাড়ির নং : n0128 বয়স : 61 লিঙ্গ : মহিলা | | | নাম : সেখ এম্রাফিল পিতার নাম: আব্দুর রহমান বাড়ির নং : n0128 বয়স : 60 লিঙ্গ : পুরুষ | | |
| 496 | WZI1721489 | ফটো উপলব্ধ | 497 | WZI1603125 | ফটো উপলব্ধ | 498 | WZI2636736 | ফটো উপলব্ধ |
| নাম : সেখ মুখলেসুর পিতার নাম: সেখ এম্রাফিল বাড়ির নং : n0128 বয়স : 32 লিঙ্গ : পুরুষ | | | নাম : সেখ মুসিবুল পিতার নাম: সেখ এম্রাফিল বাড়ির নং : n0163 বয়স : 33 লিঙ্গ : পুরুষ | | | নাম : মুর্শিদা বিবি স্বামীর নাম: সেখ এসরাফিল বাড়ির নং : n0163 বয়স : 59 লিঙ্গ : মহিলা | | |
| 499 | WZI2464568 | ফটো উপলব্ধ | 500 | WZI2464642 | ফটো উপলব্ধ | 501 | WZI2280774 | ফটো উপলব্ধ |
| নাম : মোঃ সানিমা খাতুন স্বামীর নাম: সেখ মুসিবুল বাড়ির নং : nং163 বয়স : 24 লিঙ্গ : মহিলা | | | নাম : সেখ মোসারফ মায়ের নাম: মুর্শিদা খাতুন বাড়ির নং : nং163 বয়স : 26 লিঙ্গ : পুরুষ | | | নাম : সেখ মনিরুল পিতার নাম: সেখ অদুদ বাড়ির নং : n0288 বয়স : 75 লিঙ্গ : পুরুষ | | |
| 502 | WZI2307601 | ফটো উপলব্ধ | 503 | WZI1164300 | ফটো উপলব্ধ | 504 | WZI2312494 | ফটো উপলব্ধ |
| নাম : উসমান শাহ পিতার নাম: আহম্মদ শাহ বাড়ির নং : n0135 বয়স : 62 লিঙ্গ : পুরুষ | | | নাম : রাজু সাহ পিতার নাম: উসমান সাহ বাড়ির নং : n0135 বয়স : 38 লিঙ্গ : পুরুষ | | | নাম : সামসের শাহ পিতার নাম: জসিম শাহ বাড়ির নং : n0131 বয়স : 72 লিঙ্গ : পুরুষ | | |
| 505 | WZI2280972 | ফটো উপলব্ধ | 506 | CMF2554137 | ফটো উপলব্ধ | 507 | CMF2553949 | ফটো উপলব্ধ |
| নাম : সোলেমা খাতুন স্বামীর নাম: সামসের শাহ বাড়ির নং : n0131 বয়স : 61 লিঙ্গ : মহিলা | | | নাম : মহসিন শাহ পিতার নাম: সামসের শাহ বাড়ির নং : n0131 বয়স : 42 লিঙ্গ : পুরুষ | | | নাম : সেকেন্দার সা পিতার নাম: সামসের সা বাড়ির নং : n0131 বয়স : 43 লিঙ্গ : পুরুষ | | |
| 508 | WZI1164284 | ফটো উপলব্ধ | 509 | WZI1507581 | ফটো উপলব্ধ | 510 | WZI2804730 | ফটো উপলব্ধ |
| নাম : মোঃ হাপেজা বিবি স্বামীর নাম: সেকেন্দার সা বাড়ির নং : n0131 বয়স : 40 লিঙ্গ : মহিলা | | | নাম : মমতাজ খাতুন স্বামীর নাম: মহসিন সা বাড়ির নং : n0131 বয়স : 34 লিঙ্গ : মহিলা | | | নাম : হাতেম শাহ পিতার নাম: জসিম শাহ বাড়ির নং : n0132 বয়স : 57 লিঙ্গ : পুরুষ | | |

বিধানসভা নির্বাচনক্ষেত্রের নং, নাম : 210-নন্দীগ্রাম
ভাগ নং, নাম : 1-দাউদপুর মধ্য পাড়া

| | | | | | |
|--|--------------------------|--|--------------------------------|---|--------------------------|
| 511 নাম : সারেজা খাতুন স্বামীর নাম : হাজি শাহ বাড়ির নং : n0132 বয়স : 54 লিঙ্গ : মহিলা | CMF2465433 ফটো উপলব্ধ | 512 নাম : আজিরনখাতুন স্বামীর নাম : উসমান বাড়ির নং : n0135 বয়স : 57 লিঙ্গ : মহিলা | WB/30/206/396357 ফটো উপলব্ধ | 513 নাম : সেখ সাহআলম পিতার নাম : সেখ গনি বাড়ির নং : n0135 বয়স : 52 লিঙ্গ : পুরুষ | WZI1418615 ফটো উপলব্ধ |
| 514 নাম : আজমিরা খাতুন স্বামীর নাম : সেখ সাহ আলম বাড়ির নং : n0135 বয়স : 47 লিঙ্গ : মহিলা | CMF1399518 ফটো উপলব্ধ | 515 নাম : মোঃ সুলতানা বিবি স্বামীর নাম : রাজ সাহ বাড়ির নং : n0135 বয়স : 37 লিঙ্গ : মহিলা | WZI1164292 ফটো উপলব্ধ | 516 নাম : সেখ আব্দুস সালাম পিতার নাম : সেখ জাকারিয়া আলম বাড়ির নং : n0215 বয়স : 41 লিঙ্গ : পুরুষ | CMF2394898 ফটো উপলব্ধ |
| 517 নাম : নিলুফা খাতুন স্বামীর নাম : সেখ আব্দুস সালাম বাড়ির নং : n0215 বয়স : 33 লিঙ্গ : মহিলা | WZI1602937 ফটো উপলব্ধ | 518 নাম : আনসার শাহ পিতার নাম : সেরাজুল শাহ বাড়ির নং : n0133 বয়স : 43 লিঙ্গ : পুরুষ | CMF2554426 ফটো উপলব্ধ | 519 নাম : সেরাজুল সাহা পিতার নাম : হুরমুজ শাহ বাড়ির নং : n0133 বয়স : 72 লিঙ্গ : পুরুষ | WZI2320042 ফটো উপলব্ধ |
| 520 নাম : আকসার সা পিতার নাম : সেরাজুল সা বাড়ির নং : n0133 বয়স : 42 লিঙ্গ : পুরুষ | CMF2554434 ফটো উপলব্ধ | 521 নাম : আসমা খাতুন স্বামীর নাম : সেরাজুল সাহা বাড়ির নং : n0133 বয়স : 59 লিঙ্গ : মহিলা | CMF2465417 ফটো উপলব্ধ | 522 নাম : আফসানা বিবি স্বামীর নাম : আনসার শাহ বাড়ির নং : n0133 বয়স : 43 লিঙ্গ : মহিলা | CMF2553816 ফটো উপলব্ধ |
| 523 নাম : সালমা খাতুন স্বামীর নাম : আকসার সা বাড়ির নং : n0133 বয়স : 33 লিঙ্গ : মহিলা | WZI1721562 ফটো উপলব্ধ | 524 নাম : সেখ সাহাজাহান তুল্লা পিতার নাম : সেখ কাজেহার তুল্লা বাড়ির নং : n0192 বয়স : 73 লিঙ্গ : পুরুষ | WZI2695658 ফটো উপলব্ধ | 525 নাম : নইমা খাতুন স্বামীর নাম : শেখ জাকির হোসেন বাড়ির নং : n0192 বয়স : 33 লিঙ্গ : মহিলা | WZI2013084 ফটো উপলব্ধ |
| 526 নাম : সেখ জানে আলম পিতার নাম : সেখ সাহাজাহান তুল্লা বাড়ির নং : n0192 বয়স : 38 লিঙ্গ : পুরুষ | CMF2553857 ফটো উপলব্ধ | 527 নাম : সেখ জাকির হোসেন পিতার নাম : সেখ সাহাজাহান তুল্লা বাড়ির নং : n0192 বয়স : 34 লিঙ্গ : পুরুষ | WZI1603018 ফটো উপলব্ধ | 528 নাম : সিদ্দিকা খাতুন স্বামীর নাম : সেখ সাহাজাহান তুল্লা বাড়ির নং : n0192 বয়স : 59 লিঙ্গ : মহিলা | WZI2694511 ফটো উপলব্ধ |
| 529 নাম : নিলুফা বিবি স্বামীর নাম : সেখ জানে আলম বাড়ির নং : n0192 বয়স : 34 লিঙ্গ : মহিলা | WZI1603000 ফটো উপলব্ধ | 530 নাম : সেখ জুলফিকার হোসেন পিতার নাম : সেখ সাহাজাহান তুল্লাহ বাড়ির নং : n0192 বয়স : 36 লিঙ্গ : পুরুষ | WZI1336007 ফটো উপলব্ধ | 531 নাম : সেক মিজানুর রহমান সেখ খেলাফৎ পিতার নাম : সেখ খেলাফৎ বাড়ির নং : n0219 বয়স : 42 লিঙ্গ : পুরুষ | WZI0762336 ফটো উপলব্ধ |
| 532 নাম : সেখ সামসুদ্দিন পিতার নাম : সেখ আব্দুল সাত্তার বাড়ির নং : এন0075 বয়স : 41 লিঙ্গ : পুরুষ | CMF2642536 ফটো উপলব্ধ | 533 নাম : সাকিনা (খাতুন) বিবি স্বামীর নাম : সেখ সারদাম বাড়ির নং : এন0099 বয়স : 32 লিঙ্গ : মহিলা | WZI1823129 ফটো উপলব্ধ | 534 নাম : সেখ সারদাম পিতার নাম : সেখ সাত্তার বাড়ির নং : এন0078 বয়স : 32 লিঙ্গ : পুরুষ | WZI1721307 ফটো উপলব্ধ |
| 535 নাম : সেখ সাহাউদ্দিন পিতার নাম : সেখ আব্দুল সাত্তার বাড়ির নং : এন0123 বয়স : 39 লিঙ্গ : পুরুষ | WZI1507623 ফটো উপলব্ধ | 536 নাম : জাম্মাতুন (খাতুন) বিবি স্বামীর নাম : সেখ সাহাউদ্দিন বাড়ির নং : এন0127 বয়স : 31 লিঙ্গ : মহিলা | WZI1823137 ফটো উপলব্ধ | 537 নাম : সেখ মিরাজ রহমান পিতার নাম : সেখ লুতফর রহমান বাড়ির নং : এন0122 বয়স : 21 লিঙ্গ : পুরুষ | WZI2736353 ফটো উপলব্ধ |
| 538 নাম : সেখ সাকিরুল পিতার নাম : সেখ গোলাম হোসেন বাড়ির নং : এন0183 বয়স : 21 লিঙ্গ : পুরুষ | WZI2742161 ফটো উপলব্ধ | 539 নাম : স্ক সোনৌল কাজী পিতার নাম : সেখ রবিউল কাজী বাড়ির নং : এন0119 বয়স : 21 লিঙ্গ : পুরুষ | WZI2742096 ফটো উপলব্ধ | 540 নাম : রুকসানা খাতুন স্বামীর নাম : সাকিরুল শাহ বাড়ির নং : এন000 বয়স : 30 লিঙ্গ : মহিলা | WZI2742112 ফটো উপলব্ধ |

বিধানসভা নির্বাচনক্ষেত্রের নং, নাম : 210-নন্দীগ্রাম
ভাগ নং, নাম : 1-দাউদপুর মধ্য পাড়া

| | | | | | |
|---|--------------------------|---|--------------------------|--|--------------------------|
| 541 নাম : সেখ মানুয়ার পিতার নাম: সেখ আব্দুল জাব্বার বাড়ির নং : এন0108 বয়স : 23 লিঙ্গ : পুরুষ | WZI2753036 ফটো উপলব্ধ | 542 নাম : রুশমিনা খাতুন পিতার নাম: আজানুর শেখ বাড়ির নং : এন0155 বয়স : 23 লিঙ্গ : মহিলা | WZI2753077 ফটো উপলব্ধ | 543 নাম : মজামেল খান পিতার নাম: সাইবুল ইসলাম খান বাড়ির নং : এন0186 বয়স : 22 লিঙ্গ : পুরুষ | WZI2753127 ফটো উপলব্ধ |
| 544 নাম : সেখ মিনহাজুল পিতার নাম: সেখ গোলাম মোহোম্মাদ বাড়ির নং : এন0176 বয়স : 21 লিঙ্গ : পুরুষ | WZI2753143 ফটো উপলব্ধ | 545 নাম : সেখ সুরাজ আলম পিতার নাম: সেখ আব্দুল গনি বাড়ির নং : এন0152 বয়স : 21 লিঙ্গ : পুরুষ | WZI2753168 ফটো উপলব্ধ | 546 নাম : সেখ সাহেদুল পিতার নাম: সেখ মহীনুদ্দীন বাড়ির নং : এন0156 বয়স : 21 লিঙ্গ : পুরুষ | WZI2753192 ফটো উপলব্ধ |
| 547 নাম : সেখ আজানুর পিতার নাম: সেখ সাহালুম বাড়ির নং : এন00185 বয়স : 22 লিঙ্গ : পুরুষ | WZI2753218 ফটো উপলব্ধ | 548 নাম : সেখ মোহম্মদ সাইফুদ্দিন পিতার নাম: সেখ তাহেদুল বাড়ির নং : এন0151 বয়স : 21 লিঙ্গ : পুরুষ | WZI2753291 ফটো উপলব্ধ | 549 নাম : সেখ ফারুক পিতার নাম: সেখ মোবারক বাড়ির নং : এন00148 বয়স : 21 লিঙ্গ : পুরুষ | WZI2753309 ফটো উপলব্ধ |
| 550 নাম : মইরম খাতুন স্বামীর নাম: সেখ জুলমত বাড়ির নং : এন0179 বয়স : 26 লিঙ্গ : মহিলা | WZI2753317 ফটো উপলব্ধ | 551 নাম : সেখ আসিক ইকবাল পিতার নাম: সেখ আব্দুল কায়াম বাড়ির নং : এন0152 বয়স : 21 লিঙ্গ : পুরুষ | WZI2753374 ফটো উপলব্ধ | 552 নাম : সামিমা খাতুন পিতার নাম: সেখ সামসেদ তাবরিজ বাড়ির নং : এন0151 বয়স : 23 লিঙ্গ : মহিলা | WZI2753416 ফটো উপলব্ধ |
| 553 নাম : সেখ জাহিদুল ইসলাম পিতার নাম: সেখ হাসিবুল ইসলাম বাড়ির নং : এন0195 বয়স : 22 লিঙ্গ : পুরুষ | WZI2753432 ফটো উপলব্ধ | 554 নাম : সেহেনাজ খাতুন স্বামীর নাম: সেখ আলমগীর বাড়ির নং : এন0288 বয়স : 21 লিঙ্গ : মহিলা | WZI2753481 ফটো উপলব্ধ | 555 নাম : জ্যাইসমিন খাতুন স্বামীর নাম: সেখ আতিয়ার রহমান বাড়ির নং : এন0175 বয়স : 22 লিঙ্গ : মহিলা | WZI2753515 ফটো উপলব্ধ |
| 556 নাম : আমেরুন বিবি স্বামীর নাম: সেখ সামসুদ্দিন বাড়ির নং : এন00 বয়স : 37 লিঙ্গ : মহিলা | CMF2642544 ফটো উপলব্ধ | 557 নাম : জিন্নাতুন যারা খাতুন স্বামীর নাম: সেখ জমীরুল ইসলাম বাড়ির নং : এন0195 বয়স : 20 লিঙ্গ : মহিলা | WZI2823979 ফটো উপলব্ধ | 558 নাম : সানিয়া খাতুন স্বামীর নাম: সেখ জাহিদুল ইসলাম বাড়ির নং : এন0195 বয়স : 20 লিঙ্গ : মহিলা | WZI2824332 ফটো উপলব্ধ |
| 559 নাম : শর্মিলা খাতুন পিতার নাম: সেখ সোলেমান বাড়ির নং : নং 114 বয়স : 20 লিঙ্গ : মহিলা | WZI2824340 ফটো উপলব্ধ | 560 নাম : মিনারা খাতুন স্বামীর নাম: সেখ নজু বাড়ির নং : নং150 বয়স : 23 লিঙ্গ : মহিলা | WZI2824480 ফটো উপলব্ধ | 561 নাম : মুস্তারি খাতুন স্বামীর নাম: সেখ রাকিবুল ইসলাম বাড়ির নং : এন0178 বয়স : 20 লিঙ্গ : মহিলা | WZI2824563 ফটো উপলব্ধ |
| 562 নাম : সানিয়া খাতুন পিতার নাম: সেখ সুলতান ইসলাম বাড়ির নং : এন0181 বয়স : 20 লিঙ্গ : মহিলা | WZI2824589 ফটো উপলব্ধ | 563 নাম : নসিমা খাতুন পিতার নাম: সেখ মোসারোফ, হোসেন বাড়ির নং : এন0190 বয়স : 20 লিঙ্গ : মহিলা | WZI2831667 ফটো উপলব্ধ | 564 নাম : সেখ আরিফ পিতার নাম: সেখ জুলমত বাড়ির নং : এন0287 বয়স : 20 লিঙ্গ : পুরুষ | WZI2827962 ফটো উপলব্ধ |
| 565 নাম : সেখ রাকিবুল পিতার নাম: সেখ কাদের বাড়ির নং : এন0176 বয়স : 21 লিঙ্গ : পুরুষ | WZI2828630 ফটো উপলব্ধ | 566 নাম : সেখ রাকিবুল পিতার নাম: সেখ জুলু বাড়ির নং : এন0148 বয়স : 20 লিঙ্গ : পুরুষ | WZI2833838 ফটো উপলব্ধ | 567 নাম : সেখ নাসিরুদ্দিন কাজি পিতার নাম: সেখ সানুয়ারউদ্দিন কাজি বাড়ির নং : এন0116 বয়স : 20 লিঙ্গ : পুরুষ | WZI2834257 ফটো উপলব্ধ |
| 568 নাম : সেখ রাজেশ ব্রহমান পিতার নাম: সেখ ফজলুর রহমান বাড়ির নং : এন0114 বয়স : 20 লিঙ্গ : পুরুষ | WZI2834299 ফটো উপলব্ধ | 569 নাম : সবিরুন খাতুন স্বামীর নাম: সেখ রাজেশ বাড়ির নং : এন0001 বয়স : 26 লিঙ্গ : মহিলা | WZI2870202 ফটো উপলব্ধ | 570 নাম : সেখ সাহিদ পিতার নাম: সেখ লালু বাড়ির নং : এন0161 বয়স : 22 লিঙ্গ : পুরুষ | WZI2871952 ফটো উপলব্ধ |

| | | |
|---|---|---|
| <p>571</p> <p>WZI2872356</p> <p>ফটো উপলব্ধ</p> <p>নাম : সেখ সামাদুল পিতার নাম: সেখ রবিউল বাড়ির নং : এন0176 বয়স : 20 লিঙ্গ : পুরুষ</p> | <p>572</p> <p>WZI2872547</p> <p>ফটো উপলব্ধ</p> <p>নাম : মারিয়াম খাতুন স্বামীর নাম: সেখ নাজমুল হাসান বাড়ির নং : এন0176 বয়স : 24 লিঙ্গ : মহিলা</p> | <p>573</p> <p>WZI2872760</p> <p>ফটো উপলব্ধ</p> <p>নাম : সাহিনা খাতুন স্বামীর নাম: নাজমুল খান বাড়ির নং : এন0185 বয়স : 24 লিঙ্গ : মহিলা</p> |
|---|---|---|

বিধানসভা নির্বাচনক্ষেত্রের নং, নাম : 210-নন্দীগ্রাম
1- সংযোজন তালিকা 1 (01-01-2026 28-02-2026)

নির্বাচক সংখ্যার সারসংক্ষেপ :

A) নির্বাচকের সংখ্যা :

| | নির্বাচক তালিকার প্রকৃতি | নির্বাচক তালিকার পরিচিতি : | নির্বাচকের সংখ্যা : | | | | |
|-------------------------------------|---|----------------------------|--|-------|--------------|-----|-----|
| | | | পুরুষ | মহিলা | তৃতীয় লিঙ্গ | মোট | |
| I | মূল তালিকা | মূল তালিকা | বিশেষ নিবিড় সংশোধনী ২০২৬-এর চূড়ান্ত ভোটার তালিকা | 306 | 267 | 0 | 573 |
| II | 1- সংযোজন তালিকা | সংযোজনী 1 | বিশেষ সংক্ষিপ্ত সংশোধন 2026 | 0 | 0 | 0 | 0 |
| III | 2- বিয়োজন তালিকা | সংযোজনী 1 | বিশেষ সংক্ষিপ্ত সংশোধন 2026 | 0 | 0 | 0 | 0 |
| IV | 'লিঙ্গ ক্ষেত্রের' পরিবর্তনের কারণে পার্থক্য | | | 0 | 0 | 0 | 0 |
| নির্বাচকের মোট সংখ্যা (I+II-III+IV) | | | | 306 | 267 | 0 | 573 |

B) ক্রটি সংশোধনের সংখ্যা :

| নির্বাচক তালিকার প্রকৃতি | নির্বাচক তালিকার পরিচিতি : | ক্রটি সংশোধনের সংখ্যা : |
|--------------------------|-----------------------------|-------------------------|
| সংযোজনী 1 | বিশেষ সংক্ষিপ্ত সংশোধন 2026 | 0 |

নির্বাচক নিবন্ধন আধিকারিকের স্বাক্ষর

E-মৃত, S-স্থানান্তরিত, R-একাধিকবার অন্তর্ভুক্ত, M-নিখোঁজ, Q-যোগ্য নহে