

নির্বাচক তালিকা 2026 S25 পশ্চিমবঙ্গ

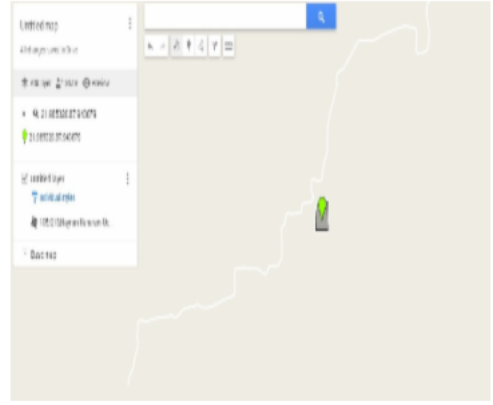
বিধানসভা নির্বাচনক্ষেত্রের নং, নাম ও সংরক্ষণের স্থিতি : 210 - নন্দীগ্রাম (সাধারণ)		অংশ নং : 189																			
বিধানসভা নির্বাচনক্ষেত্রটি যে লোকসভা নির্বাচনক্ষেত্রের / ক্ষেত্রসমূহের অন্তর্ভুক্ত তার নং, নাম ও সংরক্ষণ স্থিতি : 30 - তমলুক (সাধারণ)																					
1. সংশোধনের পূর্ণ বিবরণ																					
সংশোধনের বৎসর :	2026	নির্বাচক তালিকার পরিচিতি :																			
ভিত্তি তারিখ :	01-01-2026	বিশেষ নিবিড় সংশোধনী ২০২৬-এর চূড়ান্ত ভোটার তালিকা																			
সংশোধনের প্রকৃতি :	বিশেষ নিবিড় সংশোধনী 2026																				
প্রকাশনার তারিখ :	28-02-2026																				
2. অংশ ও নির্বাচনী এলাকার পূর্ণ বিবরণ :																					
অংশের ভাগ নং ও নাম :																					
1-হবিববাড় দক্ষিণ পাড়া		<table style="width: 100%; border-collapse: collapse;"> <tr> <td style="width: 50%;">প্রধান শহর/গ্রাম</td> <td style="width: 50%;">: হাবিবাড়পুর</td> </tr> <tr> <td>ওয়ার্ড</td> <td>:</td> </tr> <tr> <td>থানা</td> <td>: নন্দীগ্রাম</td> </tr> <tr> <td>গ্রাম পঞ্চায়েত</td> <td>: দাউদপুর</td> </tr> <tr> <td>ব্লক</td> <td>: নন্দীগ্রাম-1</td> </tr> <tr> <td>মহকুমা</td> <td>: হলদিয়া</td> </tr> <tr> <td>জেলা</td> <td>: পূর্ব মেদিনীপুর</td> </tr> <tr> <td>পিন</td> <td>: 721631</td> </tr> </table>				প্রধান শহর/গ্রাম	: হাবিবাড়পুর	ওয়ার্ড	:	থানা	: নন্দীগ্রাম	গ্রাম পঞ্চায়েত	: দাউদপুর	ব্লক	: নন্দীগ্রাম-1	মহকুমা	: হলদিয়া	জেলা	: পূর্ব মেদিনীপুর	পিন	: 721631
প্রধান শহর/গ্রাম	: হাবিবাড়পুর																				
ওয়ার্ড	:																				
থানা	: নন্দীগ্রাম																				
গ্রাম পঞ্চায়েত	: দাউদপুর																				
ব্লক	: নন্দীগ্রাম-1																				
মহকুমা	: হলদিয়া																				
জেলা	: পূর্ব মেদিনীপুর																				
পিন	: 721631																				
2-হবিববাড় উত্তর পাড়া																					
3. ভোট গ্রহন কেন্দ্রের পূর্ণ বিবরণ :																					
ভোট গ্রহন কেন্দ্রের নং, নাম :		ভোট গ্রহন কেন্দ্রের শ্রেণী :		গ্রামীণ																	
189 - হবিববাড় প্রাথমিক বিদ্যালয়		এই অংশে সহায়ক ভোটগ্রহন কেন্দ্রের সংখ্যা		0																	
ভোট গ্রহন কেন্দ্রের ঠিকানা :		:																			
হবিববাড় প্রাথমিক বিদ্যালয়, হবিববাড়																					
4. নির্বাচকের সংখ্যা :																					
প্রথম ক্রমিক নং	শেষ ক্রমিক নং	মোট সংখ্যা																			
		পুরুষ	মহিলা	তৃতীয় লিঙ্গ	মোট																
1	1351	703	648	0	1351																

নির্বাচক নিবন্ধন আধিকারিকের স্বাক্ষর

Nazri Naksha



Google Map View



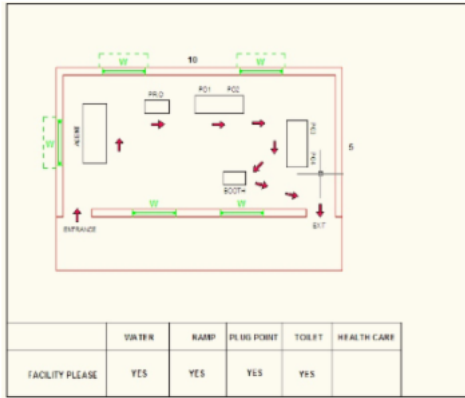
Polling Station Building Front View



Polling Station Front View



Cad View



Key MAP View



বিধানসভা নির্বাচনক্ষেত্রের নং, নাম : 210-নন্দীগ্রাম
ভাগ নং, নাম : 1-হবিবাবাড় দক্ষিণ পাড়া

1	CMF1965847	নাম : সেখ মাসুদ পিতার নাম: মেহরাব বাড়ির নং : n0001 বয়স : 49 লিঙ্গ : পুরুষ	ফটো উপলব্ধ	2	WZI1336502	নাম : সেখ রাখিবুল কাজী পিতার নাম: সেখ ওয়াজেদ কাজী বাড়ির নং : n0003 বয়স : 36 লিঙ্গ : পুরুষ	ফটো উপলব্ধ	3	WZI2205367	নাম : সেখ কলিমুদ্দিন কাজী পিতার নাম: সেখ কাসিম কাজী বাড়ির নং : n0004 বয়স : 76 লিঙ্গ : পুরুষ	ফটো উপলব্ধ
4	WZI2205227	নাম : আনজুরা বিবি স্বামীর নাম: সেখ কলিমুদ্দিন কাজী বাড়ির নং : n0004 বয়স : 62 লিঙ্গ : মহিলা	ফটো উপলব্ধ	5	CMF2394526	নাম : সেখ আজানুর কাজী পিতার নাম: সেখ কলিমুদ্দিন কাজী বাড়ির নং : n0004 বয়স : 47 লিঙ্গ : পুরুষ	ফটো উপলব্ধ	6	CMF2394534	নাম : মুসলেমা বিবি স্বামীর নাম: সেখ আজানুর কাজী বাড়ির নং : n0004 বয়স : 40 লিঙ্গ : মহিলা	ফটো উপলব্ধ
7	WZI1419142	নাম : আলিহোসেন কাজী পিতার নাম: সেখ কলিমুদ্দিন কাজী বাড়ির নং : n0004 বয়স : 39 লিঙ্গ : পুরুষ	ফটো উপলব্ধ	8	WB/30/206/408464	নাম : সেখ মহঃ অহেদুল্লাহ পিতার নাম: আজাহার বাড়ির নং : n0010 বয়স : 53 লিঙ্গ : পুরুষ	ফটো উপলব্ধ	9	WB/30/206/408212	নাম : সেখ মহঃ ওবাইদুল্লাহ পিতার নাম: সেখ আজাহার উদ্দিন বাড়ির নং : n0010 বয়স : 45 লিঙ্গ : পুরুষ	ফটো উপলব্ধ
10	WZI1603596	নাম : সেখ কলিমুল্লা পিতার নাম: সেখ আজাহার উদ্দিন বাড়ির নং : n0010 বয়স : 34 লিঙ্গ : পুরুষ	ফটো উপলব্ধ	11	CMF2260438	নাম : মোসাম্মদ নাকিসা সুলতানা স্বামীর নাম: হাপেজ ওবাইদুল্লা বাড়ির নং : n0010 বয়স : 44 লিঙ্গ : মহিলা	ফটো উপলব্ধ	12	WZI0766691	নাম : মোঃ নুরুন্নেসা বিবি স্বামীর নাম: সেখ মহঃ অহেদুল্লাহ বাড়ির নং : n0010 বয়স : 43 লিঙ্গ : মহিলা	ফটো উপলব্ধ
13	CMF0810812	নাম : আকলিমা বিবি স্বামীর নাম: কাদের বাড়ির নং : n0011 বয়স : 92 লিঙ্গ : মহিলা	ফটো উপলব্ধ	14	CMF2464592	নাম : সেখ আকশার উদ্দিন পিতার নাম: সেখ কাদের বাড়ির নং : n0011 বয়স : 72 লিঙ্গ : পুরুষ	ফটো উপলব্ধ	15	WB/30/206/408582	নাম : জাহানারা বিবি স্বামীর নাম: আকশার বাড়ির নং : n0011 বয়স : 62 লিঙ্গ : মহিলা	ফটো উপলব্ধ
16	CMF1445865	নাম : সেখ রবিউল কাজী পিতার নাম: সেখ ওয়াজেদ কাজী বাড়ির নং : n0003 বয়স : 53 লিঙ্গ : পুরুষ	ফটো উপলব্ধ	17	WZI1164482	নাম : মোঃ মানসুর খাতুন বিবি স্বামীর নাম: সেখ মাসুদ বাড়ির নং : n0001 বয়স : 44 লিঙ্গ : মহিলা	ফটো উপলব্ধ	18	WB/30/206/408324	নাম : সেখ হারেজ পিতার নাম: আহমাদ বাড়ির নং : n0013 বয়স : 57 লিঙ্গ : পুরুষ	ফটো উপলব্ধ
19	WB/30/206/408325	নাম : রফেদা বিবি স্বামীর নাম: হারেজ বাড়ির নং : n0013 বয়স : 55 লিঙ্গ : মহিলা	ফটো উপলব্ধ	20	WB/30/206/408216	নাম : সেখ আব্দুলজবেদ পিতার নাম: আবা বাড়ির নং : n0014 বয়স : 62 লিঙ্গ : পুরুষ	ফটো উপলব্ধ	21	WZI1508126	নাম : সেখ মইদুল ইসলাম পিতার নাম: সেখ আব্দুল জবেদ বাড়ির নং : n0014 বয়স : 34 লিঙ্গ : পুরুষ	ফটো উপলব্ধ
22	WZI1868595	নাম : দোলেনা খাতুন পিতার নাম: সেখ মইদুল ইসলাম বাড়ির নং : n0014 বয়স : 30 লিঙ্গ : মহিলা	ফটো উপলব্ধ	23	WZI1508043	নাম : সাবিলা খাতুন পিতার নাম: মস্তফা খাঁ বাড়ির নং : n0021 বয়স : 37 লিঙ্গ : মহিলা	ফটো উপলব্ধ	24	CMF1399708	নাম : রহিলা খাতুন বিবি স্বামীর নাম: মফিজুল খাঁ বাড়ির নং : n0021 বয়স : 47 লিঙ্গ : মহিলা	ফটো উপলব্ধ
25	WZI1419308	নাম : রেজাবুল খাঁ পিতার নাম: রনি খাঁ বাড়ির নং : n0022 বয়স : 39 লিঙ্গ : পুরুষ	ফটো উপলব্ধ	26	WZI0768192	নাম : সেখ সামশুল আলম কাজী পিতার নাম: আক্রাম কাজী বাড়ির নং : n0022 বয়স : 38 লিঙ্গ : পুরুষ	ফটো উপলব্ধ	27	CMF2553105	নাম : সেখ নোটন কাজী পিতার নাম: সেখ ওসিয়ার কাজী বাড়ির নং : n0062 বয়স : 41 লিঙ্গ : পুরুষ	ফটো উপলব্ধ
28	CMF2553188	নাম : আলমগীর খাঁ পিতার নাম: অসগর খাঁ বাড়ির নং : n0019 বয়স : 42 লিঙ্গ : পুরুষ	ফটো উপলব্ধ	29	WZI0766469	নাম : ফুলজানে বিবি স্বামীর নাম: আলমগীর খাঁ বাড়ির নং : n0019 বয়স : 41 লিঙ্গ : মহিলা	ফটো উপলব্ধ	30	WB/30/206/408080	নাম : সেখ আক্রাম পিতার নাম: আসলেউদ্দিন বাড়ির নং : n0039 বয়স : 67 লিঙ্গ : পুরুষ	ফটো উপলব্ধ

বিধানসভা নির্বাচনক্ষেত্রের নং, নাম : 210-নন্দীগ্রাম
ভাগ নং, নাম : 1-হবিবাবাদ দক্ষিণ পাড়া

31	WB/30/206/408075	নাম : শাকিলা খাতুন স্বামীর নাম: আক্রাম বাড়ির নং : n0039 বয়স : 58 লিঙ্গ : মহিলা	ফটো উপলব্ধ	32	CMF2394401	নাম : সেখ মুস্তাক পিতার নাম: সেখ আক্রামুদ্দিন বাড়ির নং : n0039 বয়স : 46 লিঙ্গ : পুরুষ	ফটো উপলব্ধ	33	CMF2394419	নাম : সেখ নাসিব পিতার নাম: সেখ আক্রামুদ্দিন বাড়ির নং : n0039 বয়স : 42 লিঙ্গ : পুরুষ	ফটো উপলব্ধ
34	WZI1336551	নাম : সেখ মেহেদি আখতার পিতার নাম: সেখ আক্রাম উদ্দিন বাড়ির নং : n0039 বয়স : 37 লিঙ্গ : পুরুষ	ফটো উপলব্ধ	35	WZI1722123	নাম : রাসিনা আক্তার পিতার নাম: সেখ আক্রামুদ্দিন বাড়ির নং : n0039 বয়স : 33 লিঙ্গ : মহিলা	ফটো উপলব্ধ	36	WB/30/206/408271	নাম : সেখ সাইবুলকাজী পিতার নাম: মাজেদ বাড়ির নং : n0047 বয়স : 72 লিঙ্গ : পুরুষ	ফটো উপলব্ধ
37	WZI1336700	নাম : সেখ সামশুদ্দিন পিতার নাম: সেখ তাহাজ্জুদ্দিন বাড়ির নং : n0036 বয়স : 45 লিঙ্গ : পুরুষ	ফটো উপলব্ধ	38	WZI1336734	নাম : আনসুরা বিবি স্বামীর নাম: সেখ সামশুদ্দিন বাড়ির নং : n0036 বয়স : 41 লিঙ্গ : মহিলা	ফটো উপলব্ধ	39	WZI1164557	নাম : সেখ এনামুল ইসলাম পিতার নাম: সেখ রেজাউল ইসলাম বাড়ির নং : n0050 বয়স : 36 লিঙ্গ : পুরুষ	ফটো উপলব্ধ
40	WB/30/206/408069	নাম : সেখ সাইফুল ইসলাম পিতার নাম: সেখ রেজাউল ইসলাম বাড়ির নং : n0050 বয়স : 47 লিঙ্গ : পুরুষ	ফটো উপলব্ধ	41	CMF1446509	নাম : সেখ সামসুল ইসলাম পিতার নাম: রেজাউল বাড়ির নং : n0050 বয়স : 43 লিঙ্গ : পুরুষ	ফটো উপলব্ধ	42	WB/30/206/408259	নাম : শালেহা বিবি স্বামীর নাম: ফিরোজ বাড়ির নং : n0048 বয়স : 64 লিঙ্গ : মহিলা	ফটো উপলব্ধ
43	WZI1419209	নাম : মোঃ সুলতানা বিবি স্বামীর নাম: সেখ সাব্বির কাজী বাড়ির নং : n0047 বয়স : 37 লিঙ্গ : মহিলা	ফটো উপলব্ধ	44	WZI1419332	নাম : সেক সাদিউল কাজী পিতার নাম: সেক সাইবুল কাজী বাড়ির নং : n0047 বয়স : 40 লিঙ্গ : পুরুষ	ফটো উপলব্ধ	45	WZI1336510	নাম : সেখ সাহেনশা কাজী পিতার নাম: সেখ সাইবুল কাজী বাড়ির নং : n0047 বয়স : 37 লিঙ্গ : পুরুষ	ফটো উপলব্ধ
46	CMF2553030	নাম : সেখ সাব্বির কাজী পিতার নাম: সেখ সাইবুল কাজী বাড়ির নং : n0047 বয়স : 42 লিঙ্গ : পুরুষ	ফটো উপলব্ধ	47	WB/30/206/408456	নাম : সিদ্দিকা খাতুন স্বামীর নাম: সাইবুল বাড়ির নং : n0047 বয়স : 64 লিঙ্গ : মহিলা	ফটো উপলব্ধ	48	WB/30/206/408108	নাম : মরিয়ম খাতুন স্বামীর নাম: সেইদুল বাড়ির নং : n0044 বয়স : 67 লিঙ্গ : মহিলা	ফটো উপলব্ধ
49	CMF2394559	নাম : সেখ মজাম্মেল ইসলাম পিতার নাম: সেইদুল ইসলাম বাড়ির নং : n0044 বয়স : 46 লিঙ্গ : পুরুষ	ফটো উপলব্ধ	50	CMF2394567	নাম : মোঃ মমতাজ বিবি স্বামীর নাম: মজাম্মেল বাড়ির নং : n0044 বয়স : 43 লিঙ্গ : মহিলা	ফটো উপলব্ধ	51	CMF2553071	নাম : সেখ মোতালেব পিতার নাম: সেখ সেইদুল ইসলাম বাড়ির নং : n0044 বয়স : 42 লিঙ্গ : পুরুষ	ফটো উপলব্ধ
52	WZI1164565	নাম : সেখ মুখলেসুর রহমান পিতার নাম: সেখ সেইদুল ইসলাম বাড়ির নং : n0044 বয়স : 38 লিঙ্গ : পুরুষ	ফটো উপলব্ধ	53	WZI1868611	নাম : মোঃ সামিমা সুলতানা স্বামীর নাম: সেখ মুখলেসুর রহমান বাড়ির নং : n0044 বয়স : 31 লিঙ্গ : মহিলা	ফটো উপলব্ধ	54	WZI1166511	নাম : মিঠু বিবি স্বামীর নাম: সেখ সাহাজাহান বাড়ির নং : n0194 বয়স : 36 লিঙ্গ : মহিলা	ফটো উপলব্ধ
55	WZI2054849	নাম : মো মাবিয়া খাতুন পিতার নাম: সেক আব্দুল সাত্তার বাড়ির নং : হবিবাবাদ বয়স : 28 লিঙ্গ : মহিলা	ফটো উপলব্ধ	56	WZI1479906	নাম : নিলুফা খাতুন স্বামীর নাম: সেখ মনো কাজী বাড়ির নং : n0187 বয়স : 33 লিঙ্গ : মহিলা	ফটো উপলব্ধ	57	WZI1932987	নাম : মারুফা খাতুন স্বামীর নাম: সেখ কবির উদ্দিন বাড়ির নং : n0031 বয়স : 31 লিঙ্গ : মহিলা	ফটো উপলব্ধ
58	WZI1933001	নাম : সুরাইয়া বেগম স্বামীর নাম: সেখ কালিমুল্লা বাড়ির নং : n0010 বয়স : 32 লিঙ্গ : মহিলা	ফটো উপলব্ধ	59	WZI1933027	নাম : সেখ মহ জহান্না আবেদিন পিতার নাম: সেখ মহ আক্রামুদ্দিন বাড়ির নং : n0011 বয়স : 29 লিঙ্গ : পুরুষ	ফটো উপলব্ধ	60	WZI1933035	নাম : সেখ সাকিরুল কাজী পিতার নাম: সেখ সাইবুল কাজী বাড়ির নং : n0047 বয়স : 29 লিঙ্গ : পুরুষ	ফটো উপলব্ধ

বিধানসভা নির্বাচনক্ষেত্রের নং, নাম : 210-নন্দীগ্রাম
ভাগ নং, নাম : 1-হবিবাবাড় দক্ষিণ পাড়া

61	WZI1933043	নাম : সেখ সাহেনশা কাজি পিতার নাম: সেখ রবিউল কাজি বাড়ির নং : n0060 বয়স : 30 লিঙ্গ : পুরুষ	ফটো উপলব্ধ	62	WZI1933050	নাম : সামাদুল কাজি পিতার নাম: সেখ শুভান কাজী বাড়ির নং : n0064 বয়স : 29 লিঙ্গ : পুরুষ	ফটো উপলব্ধ	63	WZI1933068	নাম : সেখ মহম্মাদ নাসিরুদ্দিন পিতার নাম: সেখ মহম্মাদ ওবাইদুল্লা বাড়ির নং : n0010 বয়স : 29 লিঙ্গ : পুরুষ	ফটো উপলব্ধ
64	WZI1933076	নাম : সেখ মহঃ মনসুর আলী পিতার নাম: সেখ আব্দুস সামাদ বাড়ির নং : n0067 বয়স : 29 লিঙ্গ : পুরুষ	ফটো উপলব্ধ	65	WZI1722206	নাম : সেখ মইদুল হোসেন পিতার নাম: সেখ মেহেরাব হোসেন বাড়ির নং : n0033 বয়স : 39 লিঙ্গ : পুরুষ	ফটো উপলব্ধ	66	WZI1508100	নাম : সেখ মফিজুল হোসেন পিতার নাম: সেখ মেহেরাব হোসেন বাড়ির নং : n0033 বয়স : 36 লিঙ্গ : পুরুষ	ফটো উপলব্ধ
67	WB/30/206/408519	নাম : সেখ হামিজুদ্দিন পিতার নাম: সেখ হামিজুদ্দিন বাড়ির নং : n0034 বয়স : 75 লিঙ্গ : পুরুষ	ফটো উপলব্ধ	68	WZI1508175	নাম : সেখ রজিবুল রহমান পিতার নাম: সেখ হামিজুদ্দিন বাড়ির নং : n0034 বয়স : 35 লিঙ্গ : পুরুষ	ফটো উপলব্ধ	69	WZI1823640	নাম : সেখ হাফিজুল পিতার নাম: সেখ হামিজুদ্দিন বাড়ির নং : n0034 বয়স : 30 লিঙ্গ : পুরুষ	ফটো উপলব্ধ
70	WB/30/206/408516	নাম : মনুজান বিবি স্বামীর নাম: হামিজুদ্দিন বাড়ির নং : n0034 বয়স : 60 লিঙ্গ : মহিলা	ফটো উপলব্ধ	71	WB/30/206/408104	নাম : সেখ তৈয়ব পিতার নাম: সেখ রতন বাড়ির নং : n0028 বয়স : 64 লিঙ্গ : পুরুষ	ফটো উপলব্ধ	72	WZI1933118	নাম : আলভিয়া পারভিন স্বামীর নাম: সেখ রাজা কাজি বাড়ির নং : n0061 বয়স : 31 লিঙ্গ : মহিলা	ফটো উপলব্ধ
73	WZI1933134	নাম : সেখ সাহিন ইসলাম পিতার নাম: সেখ সফিউল ইসলাম বাড়ির নং : n0049 বয়স : 30 লিঙ্গ : পুরুষ	ফটো উপলব্ধ	74	WZI1508019	নাম : দোলনা খাতুন স্বামীর নাম: সেখ কুতুবউদ্দিন বাড়ির নং : n0031 বয়স : 41 লিঙ্গ : মহিলা	ফটো উপলব্ধ	75	WZI1933159	নাম : ইয়াসমিনা বিবি স্বামীর নাম: সেখ বাদশা বাড়ির নং : n0001 বয়স : 30 লিঙ্গ : মহিলা	ফটো উপলব্ধ
76	CMF2553683	নাম : সেখ জিয়ারুল হোসেন পিতার নাম: সেখ ইসলামউদ্দিন বাড়ির নং : n0031 বয়স : 39 লিঙ্গ : পুরুষ	ফটো উপলব্ধ	77	WZI1603513	নাম : মেহেরুন খাতুন (বিবি) স্বামীর নাম: সেখ জিয়ারুল হোসেন বাড়ির নং : n0031 বয়স : 32 লিঙ্গ : মহিলা	ফটো উপলব্ধ	78	CMF2553642	নাম : সে জাবারুল ইসলাম পিতার নাম: সেখ ইসলামউদ্দিন বাড়ির নং : n0031 বয়স : 39 লিঙ্গ : পুরুষ	ফটো উপলব্ধ
79	WB/30/206/408188	নাম : নেতাবিবি স্বামীর নাম: হারুন বাড়ির নং : n0066 বয়স : 58 লিঙ্গ : মহিলা	ফটো উপলব্ধ	80	CMF1399450	নাম : মোমেনা বিবি স্বামীর নাম: সামাদ বাড়ির নং : n0067 বয়স : 47 লিঙ্গ : মহিলা	ফটো উপলব্ধ	81	CMF2642254	নাম : সেখ সাহাজাহান পিতার নাম: সেখ নেফিজুদ্দিন বাড়ির নং : n0067 বয়স : 42 লিঙ্গ : পুরুষ	ফটো উপলব্ধ
82	WB/30/206/408295	নাম : সেখ জবেদ পিতার নাম: রেফিজুদ্দিন বাড়ির নং : n0068 বয়স : 62 লিঙ্গ : পুরুষ	ফটো উপলব্ধ	83	WZI1508050	নাম : সেখ হাসিবুল পিতার নাম: সেখ জবেদ বাড়ির নং : n0068 বয়স : 33 লিঙ্গ : পুরুষ	ফটো উপলব্ধ	84	CMF1503846	নাম : সেখ জাকির পিতার নাম: সেখ রেফিজুদ্দিন বাড়ির নং : n0068 বয়স : 54 লিঙ্গ : পুরুষ	ফটো উপলব্ধ
85	WB/30/206/408296	নাম : হাশীনা বেগম স্বামীর নাম: জবেদ বাড়ির নং : n0068 বয়স : 51 লিঙ্গ : মহিলা	ফটো উপলব্ধ	86	WZI1164490	নাম : সেখ জাহাঙ্গির পিতার নাম: সেখ রফিজুদ্দিন বাড়ির নং : n0068 বয়স : 51 লিঙ্গ : পুরুষ	ফটো উপলব্ধ	87	WZI1164508	নাম : মোঃ রুক্মালা বিবি স্বামীর নাম: সেখ জাহাঙ্গির বাড়ির নং : n0068 বয়স : 47 লিঙ্গ : মহিলা	ফটো উপলব্ধ
88	CMF1503838	নাম : আখরেজা খাতুন স্বামীর নাম: জাকির বাড়ির নং : n0068 বয়স : 50 লিঙ্গ : মহিলা	ফটো উপলব্ধ	89	WB/30/206/177342	নাম : সাকিলা বিবি স্বামীর নাম: সেখ আদামুল ইসলাম বাড়ির নং : n0071 বয়স : 53 লিঙ্গ : মহিলা	ফটো উপলব্ধ	90	WB/30/206/177341	নাম : আদামুল ইসলাম পিতার নাম: সেখ সাত্তার বাড়ির নং : n0072 বয়স : 56 লিঙ্গ : পুরুষ	ফটো উপলব্ধ

বিধানসভা নির্বাচনক্ষেত্রের নং, নাম : 210-নন্দীগ্রাম
ভাগ নং, নাম : 1-হবিবাবাদ দক্ষিণ পাড়া

91 নাম : পারভিন খাতুন স্বামীর নাম: সেখ উম্মার বাড়ির নং : n0188 বয়স : 34 লিঙ্গ : মহিলা	WZI1721166 ফটো উপলব্ধ	92 নাম : মুর্শিদাবিবি স্বামীর নাম: আমিনুদ্দিন বাড়ির নং : n0060 বয়স : 69 লিঙ্গ : মহিলা	WB/30/206/408476 ফটো উপলব্ধ	93 নাম : সেখ আব্দুল্লাকাজী পিতার নাম: আমিনুদ্দিন বাড়ির নং : n0060 বয়স : 52 লিঙ্গ : পুরুষ	WB/30/206/408229 ফটো উপলব্ধ
94 নাম : সেখ মইদুল কাজি পিতার নাম: আমিনুদ্দিন বাড়ির নং : n0060 বয়স : 47 লিঙ্গ : পুরুষ	CMF2464683 ফটো উপলব্ধ	95 নাম : মহসিনা বিবি স্বামীর নাম: সেখ মইদুল কাজি বাড়ির নং : n0060 বয়স : 38 লিঙ্গ : মহিলা	WZI1164573 ফটো উপলব্ধ	96 নাম : হাফিজা বিবি স্বামীর নাম: রবিউল বাড়ির নং : n0060 বয়স : 57 লিঙ্গ : মহিলা	WZI2809416 ফটো উপলব্ধ
97 নাম : মো আনোয়ারা বিবি স্বামীর নাম: সেখ আব্দুল্লা কাজী বাড়ির নং : n0060 বয়স : 48 লিঙ্গ : মহিলা	CMF1966134 ফটো উপলব্ধ	98 নাম : সেখ চাঁদ কাজী পিতার নাম: সেখ আমিনুদ্দিন কাজী বাড়ির নং : n0060 বয়স : 42 লিঙ্গ : পুরুষ	CMF2394450 ফটো উপলব্ধ	99 নাম : সেখ আলমগীর কাজী পিতার নাম: সেখ রেজাউল কাজী বাড়ির নং : n0060 বয়স : 40 লিঙ্গ : পুরুষ	CMF2642189 ফটো উপলব্ধ
100 নাম : হাসিনা খাতুন স্বামীর নাম: সেখ আলমগীর কাজী বাড়ির নং : n0060 বয়স : 39 লিঙ্গ : মহিলা	CMF2553022 ফটো উপলব্ধ	101 নাম : সেখ জাকির কাজি পিতার নাম: সেখ রেজাউল কাজি বাড়ির নং : হবিবাবাদ বয়স : 36 লিঙ্গ : পুরুষ	WZI1336635 ফটো উপলব্ধ	102 নাম : সেখ জাহাঙ্গীর কাজী পিতার নাম: সেখ রেজাউল কাজী বাড়ির নং : n0060 বয়স : 35 লিঙ্গ : পুরুষ	WZI1336627 ফটো উপলব্ধ
103 নাম : মোঃ সাফিয়া খাতুন স্বামীর নাম: সেখ জাহাঙ্গীর কাজী বাড়ির নং : n0060 বয়স : 34 লিঙ্গ : মহিলা	WZI1508225 ফটো উপলব্ধ	104 নাম : সেখ মইদুল ইসলাম পিতার নাম: সেখ মনিরুল ইসলাম বাড়ির নং : n0060 বয়স : 38 লিঙ্গ : পুরুষ	WZI1868561 ফটো উপলব্ধ	105 নাম : তুহিনা খাতুন স্বামীর নাম: সেখ চাঁদ কাজি বাড়ির নং : n0060 বয়স : 37 লিঙ্গ : মহিলা	WZI1419365 ফটো উপলব্ধ
106 নাম : সেখ সাহাজাদা কাজী পিতার নাম: সেখ সেরাজুল কাজী বাড়ির নং : n0060 বয়স : 34 লিঙ্গ : পুরুষ	WZI1508076 ফটো উপলব্ধ	107 নাম : খুকুমনি খাতুন স্বামীর নাম: সেখ সাহাজাদা কাজী বাড়ির নং : n0060 বয়স : 33 লিঙ্গ : মহিলা	WZI1823723 ফটো উপলব্ধ	108 নাম : সেখ সাদ্দাম কাজী পিতার নাম: সেখ রবিউল কাজী বাড়ির নং : n0060 বয়স : 33 লিঙ্গ : পুরুষ	WZI1603588 ফটো উপলব্ধ
109 নাম : সেখ মশীউদ্দিনকাজী পিতার নাম: সেখ মস্তাজউদ্দিন বাড়ির নং : n0061 বয়স : 71 লিঙ্গ : পুরুষ	CMF2464709 ফটো উপলব্ধ	110 নাম : সাহিদা বিবি পিতার নাম: মসিউদ্দিন বাড়ির নং : n0061 বয়স : 62 লিঙ্গ : মহিলা	WB/30/206/408477 ফটো উপলব্ধ	111 নাম : সেখ লালন কাজি পিতার নাম: মসিউদ্দিন বাড়ির নং : n0061 বয়স : 44 লিঙ্গ : পুরুষ	CMF1446475 ফটো উপলব্ধ
112 নাম : সেখ শাহাজাহান কাজী পিতার নাম: মসিউদ্দিন কাজী বাড়ির নং : n0061 বয়স : 47 লিঙ্গ : পুরুষ	CMF2260198 ফটো উপলব্ধ	113 নাম : সোনালী কাজী স্বামীর নাম: সাহাজান কাজী বাড়ির নং : n0061 বয়স : 43 লিঙ্গ : মহিলা	CMF2553113 ফটো উপলব্ধ	114 নাম : সেখ রাজা কাজী পিতার নাম: সেখ মোসিউদ্দিন কাজী বাড়ির নং : n0061 বয়স : 40 লিঙ্গ : পুরুষ	CMF2553121 ফটো উপলব্ধ
115 নাম : সেখ ওশিয়ারকাজী পিতার নাম: মস্তাজ বাড়ির নং : n0062 বয়স : 64 লিঙ্গ : পুরুষ	WB/30/206/408570 ফটো উপলব্ধ	116 নাম : হাসিনা বিবি স্বামীর নাম: ওশিয়ার বাড়ির নং : n0062 বয়স : 58 লিঙ্গ : মহিলা	WB/30/206/408313 ফটো উপলব্ধ	117 নাম : রেহেনুমা খাতুন স্বামীর নাম: সেখ হাসানুজ্জামান কাজী বাড়ির নং : n0062 বয়স : 42 লিঙ্গ : মহিলা	WZI1419217 ফটো উপলব্ধ
118 নাম : সেখ সাদ্দাম কাজী পিতার নাম: সেখ ওসিয়ার কাজী বাড়ির নং : n0062 বয়স : 38 লিঙ্গ : পুরুষ	WZI1336577 ফটো উপলব্ধ	119 নাম : সেখ মিলান কাজী পিতার নাম: সেখ ওশিয়ার কাজী বাড়ির নং : n0062 বয়স : 38 লিঙ্গ : পুরুষ	WZI0767350 ফটো উপলব্ধ	120 নাম : আমিনা খাতুন স্বামীর নাম: সেখ নোটন কাজী বাড়ির নং : n0062 বয়স : 33 লিঙ্গ : মহিলা	WZI1823798 ফটো উপলব্ধ

বিধানসভা নির্বাচনক্ষেত্রের নং, নাম : 210-নন্দীগ্রাম
ভাগ নং, নাম : 1-হবিবাবাদ দক্ষিণ পাড়া

121 নাম : হাসিদাখাতুন পিতার নাম: কাজেহার বাড়ির নং : n0063 বয়স : 67 লিঙ্গ : মহিলা	WB/30/206/408411	ফটো উপলব্ধ	122 নাম : সেখ ফজলুলকাজী পিতার নাম: কাজেহার বাড়ির নং : n0063 বয়স : 56 লিঙ্গ : পুরুষ	WB/30/206/408320	ফটো উপলব্ধ	123 নাম : আক্তারুন খাতুন স্বামীর নাম: ফজলুল কাজী সেখ বাড়ির নং : n0063 বয়স : 32 লিঙ্গ : মহিলা	WZI1823699	ফটো উপলব্ধ
124 নাম : সেখ শুবান কাজী পিতার নাম: আকবর বাড়ির নং : n0064 বয়স : 59 লিঙ্গ : পুরুষ	WB/30/206/408534	ফটো উপলব্ধ	125 নাম : শাবেরা বিবি স্বামীর নাম: শুবান বাড়ির নং : n0064 বয়স : 52 লিঙ্গ : মহিলা	WB/30/206/408448	ফটো উপলব্ধ	126 নাম : মহসীন মল্লিক পিতার নাম: নেসিম মল্লিক বাড়ির নং : n0023 বয়স : 68 লিঙ্গ : পুরুষ	WB/30/206/408180	ফটো উপলব্ধ
127 নাম : অবৈদ মল্লিক পিতার নাম: নেসীম মল্লিক বাড়ির নং : n0023 বয়স : 67 লিঙ্গ : মহিলা	WB/30/206/408289	ফটো উপলব্ধ	128 নাম : জবেদ মল্লিক পিতার নাম: নেসীম মল্লিক বাড়ির নং : n0023 বয়স : 59 লিঙ্গ : পুরুষ	CMF2464584	ফটো উপলব্ধ	129 নাম : সরিফা খাতুন স্বামীর নাম: রফিকুল খাঁন বাড়ির নং : n0023 বয়স : 47 লিঙ্গ : মহিলা	WZI1419381	ফটো উপলব্ধ
130 নাম : সেখ সুলতান কাজী পিতার নাম: সেখ আকবর কাজী বাড়ির নং : n0064 বয়স : 44 লিঙ্গ : পুরুষ	WZI1164581	ফটো উপলব্ধ	131 নাম : সেখ সামিম ইসলাম পিতার নাম: সেখ রবিউল ইসলাম বাড়ির নং : n0050 বয়স : 37 লিঙ্গ : পুরুষ	WZI1336619	ফটো উপলব্ধ	132 নাম : সেক আমিরুল ইসলাম পিতার নাম: সেখ রবিউল ইসলাম বাড়ির নং : n0050 বয়স : 36 লিঙ্গ : পুরুষ	WZI1603554	ফটো উপলব্ধ
133 নাম : তনুজা খাতুন স্বামীর নাম: সেখ এনামুল ইসলাম বাড়ির নং : n0050 বয়স : 34 লিঙ্গ : মহিলা	WZI1722495	ফটো উপলব্ধ	134 নাম : মোঃ রুবিলা পারভিন স্বামীর নাম: সেখ সামাসুল ইসলাম বাড়ির নং : n0050 বয়স : 33 লিঙ্গ : মহিলা	WZI1603463	ফটো উপলব্ধ	135 নাম : মুর্শিদা খাতুন স্বামীর নাম: হারেজ বাড়ির নং : n0054 বয়স : 62 লিঙ্গ : মহিলা	WB/30/206/408221	ফটো উপলব্ধ
136 নাম : মমরেজ কাজী পিতার নাম: হারেজ বাড়ির নং : n0054 বয়স : 50 লিঙ্গ : পুরুষ	CMF2464766	ফটো উপলব্ধ	137 নাম : সেখ আখরেজ কাজী পিতার নাম: সেখ হারেজ কাজী বাড়ির নং : n0054 বয়স : 42 লিঙ্গ : পুরুষ	CMF2553220	ফটো উপলব্ধ	138 নাম : রোহিমা খাতুন স্বামীর নাম: ইসলাম বাড়ির নং : n0056 বয়স : 68 লিঙ্গ : মহিলা	WB/30/206/408134	ফটো উপলব্ধ
139 নাম : মুক্তারুন নেশা স্বামীর নাম: মনিরুল বাড়ির নং : n0057 বয়স : 62 লিঙ্গ : মহিলা	WB/30/206/408529	ফটো উপলব্ধ	140 নাম : আজিজা সুলতানা স্বামীর নাম: সেখ আমিরুল ইসলাম বাড়ির নং : n0050 বয়স : 30 লিঙ্গ : মহিলা	WZI2104784	ফটো উপলব্ধ	141 নাম : সেখ মুকেশ কাজী মায়ের নাম: আসিয়া বিবি বাড়ির নং : n0060 বয়স : 29 লিঙ্গ : পুরুষ	WZI2104875	ফটো উপলব্ধ
142 নাম : সেখ মহ আবদুল্লাহ পিতার নাম: সেক মহ ওবাইদুল্লাহ বাড়ির নং : n0010 বয়স : 27 লিঙ্গ : পুরুষ	WZI2104891	ফটো উপলব্ধ	143 নাম : সেখ মাসুদ পিতার নাম: সেখ কায়েস বাড়ির নং : n0097 বয়স : 31 লিঙ্গ : পুরুষ	WZI2104917	ফটো উপলব্ধ	144 নাম : সুলতানা বিবি পিতার নাম: সেখ মেহেরাপ বাড়ির নং : n0001 বয়স : 35 লিঙ্গ : মহিলা	WZI2013787	ফটো উপলব্ধ
145 নাম : রোজিনা বিবি স্বামীর নাম: সেখ মহিদুল ইসলাম বাড়ির নং : n0001 বয়স : 33 লিঙ্গ : মহিলা	WZI2013845	ফটো উপলব্ধ	146 নাম : মোঃ সারবানু খাতুন স্বামীর নাম: সেখ হাসিবুল বাড়ির নং : n0068 বয়স : 28 লিঙ্গ : মহিলা	WZI2013886	ফটো উপলব্ধ	147 নাম : আসুরা খাতুন স্বামীর নাম: সেখ মেহেদি আক্তার বাড়ির নং : n0039 বয়স : 29 লিঙ্গ : মহিলা	WZI2013910	ফটো উপলব্ধ
148 নাম : সেখ সাকিরুল হোসেন পিতার নাম: সেখ জাকির হোসেন বাড়ির নং : n0031 বয়স : 30 লিঙ্গ : পুরুষ	WZI1722255	ফটো উপলব্ধ	149 নাম : মঞ্জুরা বিবি স্বামীর নাম: সেখ খাজো আহমেদ কাজী বাড়ির নং : n0196 বয়স : 75 লিঙ্গ : মহিলা	WZI1419720	ফটো উপলব্ধ	150 নাম : খাজো আহমেদ কাজী সেখ পিতার নাম: সেখ ত্রাদাৎ কাজী বাড়ির নং : n0197 বয়স : 78 লিঙ্গ : পুরুষ	WZI1419712	ফটো উপলব্ধ

বিধানসভা নির্বাচনক্ষেত্রের নং, নাম : 210-নন্দীগ্রাম
ভাগ নং, নাম : 1-হবিবাবাদ দক্ষিণ পাড়া

151	WZI1738160	নাম : সেখ জানে আলম পিতার নাম : সেখ সরাফ বাড়ির নং : n0199 বয়স : 36 লিঙ্গ : পুরুষ	ফটো উপলব্ধ	152	WZI1738152	নাম : মঞ্জিলা খাতুন (বিবি) স্বামীর নাম : জানে আলম সের বাড়ির নং : n0200 বয়স : 35 লিঙ্গ : মহিলা	ফটো উপলব্ধ	153	CMF1966076	নাম : রিজিয়া বিবি স্বামীর নাম : সেখ মফিজুল কাজী বাড়ির নং : n0069 বয়স : 43 লিঙ্গ : মহিলা	ফটো উপলব্ধ
154	WZI2104677	নাম : হাসিদা খাতুন স্বামীর নাম : সেখ রজিবুল রহমান বাড়ির নং : n0034 বয়স : 28 লিঙ্গ : মহিলা	ফটো উপলব্ধ	155	WZI2104693	নাম : মাসুদা খাতুন স্বামীর নাম : সেখ হাপিজুল বাড়ির নং : n0034 বয়স : 31 লিঙ্গ : মহিলা	ফটো উপলব্ধ	156	WZI2104719	নাম : তনজা খাতুন স্বামীর নাম : সেখ রাখিবুল কাজী বাড়ির নং : n0003 বয়স : 27 লিঙ্গ : মহিলা	ফটো উপলব্ধ
157	WZI2104735	নাম : সেখ সওদাগর কাজী পিতার নাম : সেখ সেরাজুল কাজী বাড়ির নং : n0060 বয়স : 28 লিঙ্গ : পুরুষ	ফটো উপলব্ধ	158	WZI2104776	নাম : মাসিয়া খাতুন স্বামীর নাম : সেখ সামিম ইসলাম বাড়ির নং : n0050 বয়স : 29 লিঙ্গ : মহিলা	ফটো উপলব্ধ	159	WZI2104925	নাম : সেখ সাবির কাজী পিতার নাম : সেখ রাবিউল কাজী বাড়ির নং : n0060 বয়স : 28 লিঙ্গ : পুরুষ	ফটো উপলব্ধ
160	WZI2733095	নাম : সেখ সফিউল ইসলাম পিতার নাম : সেখ কমিরুদ্দিন বাড়ির নং : n0049 বয়স : 64 লিঙ্গ : পুরুষ	ফটো উপলব্ধ	161	WZI1508092	নাম : জাহিরা পারভিন স্বামীর নাম : সেখ জাবারুল ইসলাম বাড়ির নং : n0031 বয়স : 34 লিঙ্গ : মহিলা	ফটো উপলব্ধ	162	CMF2552883	নাম : সেখ সামিম পিতার নাম : সেখ আক্রাম উদ্দিন বাড়ির নং : n0039 বয়স : 43 লিঙ্গ : পুরুষ	ফটো উপলব্ধ
163	WZI1603471	নাম : নুরেসা খাতুন স্বামীর নাম : সেখ মনসুর বাড়ির নং : n0057 বয়স : 42 লিঙ্গ : মহিলা	ফটো উপলব্ধ	164	WZI1419357	নাম : হুসনেআরা খাতুন স্বামীর নাম : আখতার আনসারী বাড়ির নং : n0066 বয়স : 38 লিঙ্গ : মহিলা	ফটো উপলব্ধ	165	WZI1965706	নাম : সেখ রকিবুল পিতার নাম : সেখ জবেদ বাড়ির নং : n0068 বয়স : 30 লিঙ্গ : পুরুষ	ফটো উপলব্ধ
166	WZI1965714	নাম : সেখ রজিবুল পিতার নাম : সেখ জবেদ বাড়ির নং : n0068 বয়স : 30 লিঙ্গ : পুরুষ	ফটো উপলব্ধ	167	WZI0783019	নাম : আক্তারুন বিবি স্বামীর নাম : জসীমুদ্দিন খাঁন বাড়ির নং : এন0064 বয়স : 42 লিঙ্গ : মহিলা	ফটো উপলব্ধ	168	WZI1420629	নাম : জেসিমুদ্দিন খাঁন পিতার নাম : মহিনুদ্দিন খাঁন বাড়ির নং : এন0064 বয়স : 41 লিঙ্গ : পুরুষ	ফটো উপলব্ধ
169	WZI2173169	নাম : মনসুর মল্লিক পিতার নাম : জাবেদ মল্লিক বাড়ির নং : এন0023 বয়স : 26 লিঙ্গ : পুরুষ	ফটো উপলব্ধ	170	WZI2270676	নাম : সেখ সামাউল পিতার নাম : সেখ আলিমুদ্দিন বাড়ির নং : n0193 বয়স : 60 লিঙ্গ : পুরুষ	ফটো উপলব্ধ	171	WZI0766360	নাম : সামসুল মল্লিক পিতার নাম : নেসিম মল্লিক বাড়ির নং : n0023 বয়স : 41 লিঙ্গ : পুরুষ	ফটো উপলব্ধ
172	WZI1164540	নাম : সাকিনা খাতুন বিবি স্বামীর নাম : সেখ নাসির বাড়ির নং : n0039 বয়স : 39 লিঙ্গ : মহিলা	ফটো উপলব্ধ	173	WZI2206456	নাম : রুমেশন বিবি স্বামীর নাম : সেখ ওয়াজেদ কাজী বাড়ির নং : n0003 বয়স : 72 লিঙ্গ : মহিলা	ফটো উপলব্ধ	174	WZI2265734	নাম : সালমা বেগম স্বামীর নাম : সেখ সফিউল ইসলাম বাড়ির নং : n0049 বয়স : 57 লিঙ্গ : মহিলা	ফটো উপলব্ধ
175	WB/30/206/408544	নাম : সেখ মহম্মদ সাদ্দিকুল্লাহ পিতার নাম : সেখ আজহার উদ্দিন বাড়ির নং : n0010 বয়স : 49 লিঙ্গ : পুরুষ	ফটো উপলব্ধ	176	WZI2178028	নাম : সাবিনা খাতুন স্বামীর নাম : সেখ সামিম বাড়ির নং : এন0039 বয়স : 26 লিঙ্গ : মহিলা	ফটো উপলব্ধ	177	WZI2013589	নাম : মইদুল মল্লিক পিতার নাম : জবেদ মল্লিক বাড়ির নং : n0023 বয়স : 28 লিঙ্গ : পুরুষ	ফটো উপলব্ধ
178	WZI2172799	নাম : সেখ আব্দুল কালাম পিতার নাম : সেখ আব্দুল সালাম বাড়ির নং : এন0086 বয়স : 26 লিঙ্গ : পুরুষ	ফটো উপলব্ধ	179	CMF2553493	নাম : সেখ আফরেজ কাজী পিতার নাম : সেখ হারেজ কাজী বাড়ির নং : n0054 বয়স : 40 লিঙ্গ : পুরুষ	ফটো উপলব্ধ	180	CMF2642171	নাম : আসমিনা বিবি স্বামীর নাম : সেখ মুস্তাক বাড়ির নং : n0039 বয়স : 40 লিঙ্গ : মহিলা	ফটো উপলব্ধ

বিধানসভা নির্বাচনক্ষেত্রের নং, নাম : 210-নন্দীগ্রাম
ভাগ নং, নাম : 1-হবিবাবাদ দক্ষিণ পাড়া

181 নাম : মনসুর বিবি স্বামীর নাম : সামসুল মল্লিক বাড়ির নং : n0023 বয়স : 44 লিঙ্গ : মহিলা	WZI1722180 ফটো উপলব্ধ	182 নাম : নাজিমা বিবি স্বামীর নাম : সেখ মহম্মদ আসাদুল্লাহ বাড়ির নং : n0010 বয়স : 41 লিঙ্গ : মহিলা	WZI1722453 ফটো উপলব্ধ	183 নাম : সেখ মইদুল ইসলাম পিতার নাম : সেখ মেহেরাফ বাড়ির নং : দাউদপুর বয়স : 38 লিঙ্গ : পুরুষ	CMF2553691 ফটো উপলব্ধ
184 নাম : সেখ আলি আকবর হোসেন পিতার নাম : সেখ আলি হোসেন বাড়ির নং : n0035 বয়স : 40 লিঙ্গ : পুরুষ	CMF2464840 ফটো উপলব্ধ	185 নাম : সামাউল কাজী পিতার নাম : শেখ শুবান কাজি বাড়ির নং : n0064 বয়স : 31 লিঙ্গ : পুরুষ	WZI1823632 ফটো উপলব্ধ	186 নাম : মফিজুল খাঁ পিতার নাম : মোস্তফা খান বাড়ির নং : n0021 বয়স : 51 লিঙ্গ : পুরুষ	CMF1399757 ফটো উপলব্ধ
187 নাম : মোঃ মোকসুদা বিবি স্বামীর নাম : সেখ তৈয়ব বাড়ির নং : n0028 বয়স : 59 লিঙ্গ : মহিলা	WZI2315554 ফটো উপলব্ধ	188 নাম : সেখ জাহাঙ্গীর পিতার নাম : সেখ ইসলাম উদ্দিন বাড়ির নং : n0031 বয়স : 50 লিঙ্গ : পুরুষ	CMF1399286 ফটো উপলব্ধ	189 নাম : সেখ হিরাবালু কাজী পিতার নাম : সেখ কাসেম কাজী বাড়ির নং : n0009 বয়স : 36 লিঙ্গ : পুরুষ	WZI1419324 ফটো উপলব্ধ
190 নাম : রফিকুল খান পিতার নাম : মৃতঃ মঈনু খান বাড়ির নং : n0021 বয়স : 29 লিঙ্গ : পুরুষ	WZI1722487 ফটো উপলব্ধ	191 নাম : রসিদ খান পিতার নাম : রনি খান বাড়ির নং : n0022 বয়স : 43 লিঙ্গ : পুরুষ	CMF2552644 ফটো উপলব্ধ	192 নাম : হাজরা বিবি স্বামীর নাম : রহিমুল্লাহ বাড়ির নং : n0076 বয়স : 76 লিঙ্গ : মহিলা	WZI1508191 ফটো উপলব্ধ
193 নাম : সেখ ফিরোজ পিতার নাম : সেখ আহম্মদ বাড়ির নং : n0013 বয়স : 54 লিঙ্গ : পুরুষ	WZI2303899 ফটো উপলব্ধ	194 নাম : রুকসানা বিবি স্বামীর নাম : সেখ মজনু কাজি বাড়ির নং : n0067 বয়স : 36 লিঙ্গ : মহিলা	WZI1419399 ফটো উপলব্ধ	195 নাম : আয়েশা সিদ্দিকা স্বামীর নাম : সেখ তোহিদুল ইসলাম বাড়ির নং : এন0056 বয়স : 27 লিঙ্গ : মহিলা	WZI2177954 ফটো উপলব্ধ
196 নাম : সেখ অক্রমুল ইসলাম পিতার নাম : সেখ রেজাউল ইসলাম বাড়ির নং : n0050 বয়স : 38 লিঙ্গ : পুরুষ	CMF2553634 ফটো উপলব্ধ	197 নাম : সাহেবা বেগম স্বামীর নাম : সেখ মইদুল হোসেন বাড়ির নং : n0033 বয়স : 31 লিঙ্গ : মহিলা	WZI1722214 ফটো উপলব্ধ	198 নাম : পরিমন বিবি স্বামীর নাম : সেখ মফিজুল বাড়ির নং : n0009 বয়স : 40 লিঙ্গ : মহিলা	CMF2553162 ফটো উপলব্ধ
199 নাম : সেখ রহিজুল পিতার নাম : সেখ আবু বাড়ির নং : n0015 বয়স : 53 লিঙ্গ : পুরুষ	WZI2313112 ফটো উপলব্ধ	200 নাম : সেখ সেরাজুল কাজী পিতার নাম : আসলেউদ্দিন কাজী বাড়ির নং : n0060 বয়স : 59 লিঙ্গ : পুরুষ	WZI2320687 ফটো উপলব্ধ	201 নাম : সাগিরা খাতুন পিতার নাম : মস্তফা খাঁ বাড়ির নং : n0021 বয়স : 35 লিঙ্গ : মহিলা	WZI1508035 ফটো উপলব্ধ
202 নাম : হোসেনআরা বিবি স্বামীর নাম : সেখ রফিকুল খান বাড়ির নং : n0022 বয়স : 37 লিঙ্গ : মহিলা	WZI1419415 ফটো উপলব্ধ	203 নাম : মিরাজ মল্লিক পিতার নাম : জবেদ মল্লিক বাড়ির নং : n0023 বয়স : 30 লিঙ্গ : পুরুষ	WZI2013779 ফটো উপলব্ধ	204 নাম : মোঃ সাবিনা ইয়াসমিন স্বামীর নাম : সেখ সাইফুল ইসলাম বাড়ির নং : n0050 বয়স : 45 লিঙ্গ : মহিলা	CMF2394583 ফটো উপলব্ধ
205 নাম : জেসমিনা খাতুন স্বামীর নাম : সেখ রবিউল ইসলাম বাড়ির নং : n0057 বয়স : 36 লিঙ্গ : মহিলা	AKQ1174382 ফটো উপলব্ধ	206 নাম : সেখ রবিউল ইসলাম পিতার নাম : সেখ মস্তাজ উদ্দিন বাড়ির নং : n0050 বয়স : 62 লিঙ্গ : পুরুষ	WZI2319838 ফটো উপলব্ধ	207 নাম : সেখ মনসুর পিতার নাম : সেখ মণিরুল ইসলাম বাড়ির নং : n0057 বয়স : 47 লিঙ্গ : পুরুষ	CMF1446467 ফটো উপলব্ধ
208 নাম : সেখ কামরুজ্জামান কাজী পিতার নাম : সেখ মোস্তফা কাজী বাড়ির নং : n0062 বয়স : 41 লিঙ্গ : পুরুষ	CMF2464832 ফটো উপলব্ধ	209 নাম : মোসাম্মদ মেহেজেবুন নেসা স্বামীর নাম : সেখ মমরুজ কাজী বাড়ির নং : n0054 বয়স : 44 লিঙ্গ : মহিলা	CMF2260339 ফটো উপলব্ধ	210 নাম : সেখ রবিউল ইসলাম পিতার নাম : সেখ মণিরুল ইসলাম বাড়ির নং : n0057 বয়স : 42 লিঙ্গ : পুরুষ	CMF2394575 ফটো উপলব্ধ

বিধানসভা নির্বাচনক্ষেত্রের নং, নাম : 210-নন্দীগ্রাম
ভাগ নং, নাম : 1-হবিবাবাদ দক্ষিণ পাড়া

211	WZI1722271	ফটো উপলব্ধ	212	WZI2302560	ফটো উপলব্ধ	213	WZI1418722	ফটো উপলব্ধ
নাম : সেখ দিল হোসেন পিতার নাম: সেখ হারেজ বাড়ির নং : n0013 বয়স : 32 লিঙ্গ : পুরুষ			নাম : সেখ রেজাউল ইসলাম পিতার নাম: সেখ মনতাজ উদ্দিন বাড়ির নং : n0050 বয়স : 74 লিঙ্গ : পুরুষ			নাম : সেখ তোহীদুল ইসলাম পিতার নাম: সেখ এত্রাফিল বাড়ির নং : এন0056 বয়স : 37 লিঙ্গ : পুরুষ		
214	CMF2260289	ফটো উপলব্ধ	215	WZI2318061	ফটো উপলব্ধ	216	WZI1419316	ফটো উপলব্ধ
নাম : আনসুরা বিবি স্বামীর নাম: সেখ হাতেম কাজি বাড়ির নং : n0067 বয়স : 54 লিঙ্গ : মহিলা			নাম : মর্জিনা খাতুন স্বামীর নাম: মস্তাফা খান বাড়ির নং : n0021 বয়স : 69 লিঙ্গ : মহিলা			নাম : সেখ মজনু কাজি পিতার নাম: সেখ হাতেম কাজি বাড়ির নং : n0067 বয়স : 40 লিঙ্গ : পুরুষ		
217	WZI2320331	ফটো উপলব্ধ	218	WZI2410587	ফটো উপলব্ধ	219	WZI2414316	ফটো উপলব্ধ
নাম : মুশলিমা বিবি স্বামীর নাম: সেখ সেরাজুল কাজী বাড়ির নং : n0060 বয়স : 51 লিঙ্গ : মহিলা			নাম : সেক মিনহাজুল কাজী পিতার নাম: সেক মমরেজ কাজী বাড়ির নং : n0054 বয়স : 25 লিঙ্গ : পুরুষ			নাম : আসমিনা বিবি স্বামীর নাম: সেখ লালন কাজী বাড়ির নং : n0061 বয়স : 34 লিঙ্গ : মহিলা		
220	WZI2415453	ফটো উপলব্ধ	221	CMF1399294	ফটো উপলব্ধ	222	WZI2412666	ফটো উপলব্ধ
নাম : তাসলিমা খাতুন স্বামীর নাম: সেখ দিল হোসেন বাড়ির নং : n0013 বয়স : 28 লিঙ্গ : মহিলা			নাম : মুক্তারুন নেশা স্বামীর নাম: সেক রেজাউল কাজী বাড়ির নং : দাউদপুর বয়স : 51 লিঙ্গ : মহিলা			নাম : হাসিনা খাতুন স্বামীর নাম: সেখ মাক্জুল হোসেন বাড়ির নং : n0033 বয়স : 28 লিঙ্গ : মহিলা		
223	WZI2160919	ফটো উপলব্ধ	224	WZI1823681	ফটো উপলব্ধ	225	WZI1722479	ফটো উপলব্ধ
নাম : মুনমুন খাতুন পিতার নাম: সেখ আনোয়ার হোসেন বাড়ির নং : n0029 বয়স : 27 লিঙ্গ : মহিলা			নাম : আকতারুল বিবি স্বামীর নাম: সেখ রফিকুল কাজী বাড়ির নং : n0003 বয়স : 35 লিঙ্গ : মহিলা			নাম : সেখ বাদশা পিতার নাম: সেখ মেহেরাপ বাড়ির নং : n0001 বয়স : 35 লিঙ্গ : পুরুষ		
226	WZI2178176	ফটো উপলব্ধ	227	WZI2013928	ফটো উপলব্ধ	228	WZI1419431	ফটো উপলব্ধ
নাম : সিদ্দিকা খাতুন স্বামীর নাম: মুম্বাজ মল্লিক বাড়ির নং : n0023 বয়স : 32 লিঙ্গ : মহিলা			নাম : সেখ মুরসেলিম কাজী পিতার নাম: সেখ মফিজুল কাজী বাড়ির নং : n0048 বয়স : 28 লিঙ্গ : পুরুষ			নাম : রুকসানা বিবি স্বামীর নাম: অবৈদ মল্লিক বাড়ির নং : n0022 বয়স : 39 লিঙ্গ : মহিলা		
229	WZI2343572	ফটো উপলব্ধ	230	WZI1164599	ফটো উপলব্ধ	231	CMF2553253	ফটো উপলব্ধ
নাম : রুপসনা খাতুন পিতার নাম: সেখ রেজাউল ইসলাম বাড়ির নং : নং060 বয়স : 26 লিঙ্গ : মহিলা			নাম : বিলকিশ বেগম স্বামীর নাম: সেখ সুলতান কাজি বাড়ির নং : n0064 বয়স : 40 লিঙ্গ : মহিলা			নাম : সেখ মুজিবর পিতার নাম: সেখ কাসেম কাজী বাড়ির নং : n0009 বয়স : 42 লিঙ্গ : পুরুষ		
232	WZI2424109	ফটো উপলব্ধ	233	WZI1508183	ফটো উপলব্ধ	234	WZI2502045	ফটো উপলব্ধ
নাম : সেখ রবিউল কাজী পিতার নাম: আসলেউদ্দিন কাজী বাড়ির নং : n0060 বয়স : 70 লিঙ্গ : পুরুষ			নাম : সেখ আব্দুল করিম পিতার নাম: সেখ মহসীন বাড়ির নং : n0075 বয়স : 54 লিঙ্গ : পুরুষ			নাম : সেখ সামিম পিতার নাম: সেখ সামাউল বাড়ির নং : নং193 বয়স : 24 লিঙ্গ : পুরুষ		
235	WZI2443323	ফটো উপলব্ধ	236	WZI2442846	ফটো উপলব্ধ	237	WZI2461440	ফটো উপলব্ধ
নাম : সেখ মুস্তাকিন কাজী পিতার নাম: সেখ রেজাউল কাজী বাড়ির নং : দাউদপুর বয়স : 24 লিঙ্গ : পুরুষ			নাম : মুখলেসুর মল্লিক পিতার নাম: জবেদ মল্লিক বাড়ির নং : নং023 বয়স : 24 লিঙ্গ : পুরুষ			নাম : নারগিস খাতুন স্বামীর নাম: সেখ সাহেনশা কাজী বাড়ির নং : নং047 বয়স : 26 লিঙ্গ : মহিলা		
238	WZI2463594	ফটো উপলব্ধ	239	WZI2414266	ফটো উপলব্ধ	240	WZI1508084	ফটো উপলব্ধ
নাম : মদিনা বিবি স্বামীর নাম: সেখ অলিহোসেন কাজী বাড়ির নং : নং004 বয়স : 36 লিঙ্গ : মহিলা			নাম : মোসাম্মদ নাসরুন পারভিন পারভিন পিতার নাম: সেখ মহঃ ওবাইদুল্লাহ বাড়ির নং : n0010 বয়স : 25 লিঙ্গ : মহিলা			নাম : সেখ মুস্তাক কাজী পিতার নাম: সেখ মোফি জুল কাজী বাড়ির নং : এন0259 বয়স : 24 লিঙ্গ : পুরুষ		

241	WZI2574291	ফটো উপলব্ধ	242	WZI256685	ফটো উপলব্ধ	243	WZI2598936	ফটো উপলব্ধ
নাম : সেখ সাজিদ পিতার নাম: সেখ আব্দুল করিম বাড়ির নং : এন0075 বয়স : 23 লিঙ্গ : পুরুষ			নাম : মুস্তারী খাতুন স্বামীর নাম: সেখ মাসুদ বাড়ির নং : নং 087 বয়স : 24 লিঙ্গ : মহিলা			নাম : সালেহা খাতুন স্বামীর নাম: সামাদুল কাজি বাড়ির নং : এন0064 বয়স : 26 লিঙ্গ : মহিলা		
244	WZI2671709	ফটো উপলব্ধ	245	WZI2673408	ফটো উপলব্ধ	246	WZI1336601	ফটো উপলব্ধ
নাম : সেখ সোহেল আলম পিতার নাম: সেখ সাইফুল ইসলাম বাড়ির নং : এন0050 বয়স : 23 লিঙ্গ : পুরুষ			নাম : মিম্মা খাতুন পিতার নাম: সেখ মমরুজ্জোজ বাড়ির নং : এন0054 বয়স : 22 লিঙ্গ : মহিলা			নাম : রেশমা পারভেজ পিতার নাম: সেখ খুসনবি বাড়ির নং : এন0032 বয়স : 37 লিঙ্গ : মহিলা		
247	WZI2104958	ফটো উপলব্ধ	248	WZI1603547	ফটো উপলব্ধ	249	WZI0766378	ফটো উপলব্ধ
নাম : সেখ ইনজামুল কাজী পিতার নাম: সেখ এনামুল কাজী বাড়ির নং : n0062 বয়স : 29 লিঙ্গ : পুরুষ			নাম : সেখ নুরুল হাসান কাজী পিতার নাম: সেখ মোস্তফা কাজী বাড়ির নং : n0062 বয়স : 32 লিঙ্গ : পুরুষ			নাম : বেবি খাতুন স্বামীর নাম: সামশের মল্লিক বাড়ির নং : n0023 বয়স : 43 লিঙ্গ : মহিলা		
250	WB/30/206/408478	ফটো উপলব্ধ	251	WZI2410595	ফটো উপলব্ধ	252	WZI2721512	ফটো উপলব্ধ
নাম : আসিয়া বিবি স্বামীর নাম: রেজাউল বাড়ির নং : n0060 বয়স : 59 লিঙ্গ : মহিলা			নাম : সেখ মিরাজ কাজী পিতার নাম: সেখ মফিজুল কাজী বাড়ির নং : এন0259 বয়স : 23 লিঙ্গ : পুরুষ			নাম : সেখ সাকিল ইসলাম পিতার নাম: সেখ সফিউল ইসলাম বাড়ির নং : হবিবাবাদ বয়স : 24 লিঙ্গ : পুরুষ		
253	WZI2598449	ফটো উপলব্ধ	254	WZI2555761	ফটো উপলব্ধ	255	WZI2812584	ফটো উপলব্ধ
নাম : সেখ দুস্ট পিতার নাম: সেখ কায়েস বাড়ির নং : এন0097 বয়স : 24 লিঙ্গ : পুরুষ			নাম : সেখ সাহিম আক্তার পিতার নাম: সেখ মহঃ অহেদুল্লাহ বাড়ির নং : নং 010 বয়স : 23 লিঙ্গ : পুরুষ			নাম : সেখ মহঃ আব্দুর রহমান পিতার নাম: সেখ মহঃ ওবাইদুল্লাহ বাড়ির নং : এন0001 বয়স : 22 লিঙ্গ : পুরুষ		
256	WZI2512788	ফটো উপলব্ধ	257	WZI2479004	ফটো উপলব্ধ	258	WZI2445252	ফটো উপলব্ধ
নাম : সেখ মফিজুল কাজী পিতার নাম: সেখ ফিরোজ কাজী বাড়ির নং : n0048 বয়স : 56 লিঙ্গ : পুরুষ			নাম : সেখ সাহানোয়াজ পিতার নাম: সেখ আদামুল ইসলাম বাড়ির নং : নং072 বয়স : 30 লিঙ্গ : পুরুষ			নাম : মাফিয়া খাতুন স্বামীর নাম: সেখ সাদিউল কাজী বাড়ির নং : নং047 বয়স : 28 লিঙ্গ : মহিলা		
259	WZI2444875	ফটো উপলব্ধ	260	WZI2477354	ফটো উপলব্ধ	261	WZI2445047	ফটো উপলব্ধ
নাম : কাসমিরা খাতুন স্বামীর নাম: সেখ মুজিবর কাজী বাড়ির নং : নং009 বয়স : 27 লিঙ্গ : মহিলা			নাম : আমিনা খাতুন স্বামীর নাম: সেখ সাহানোয়াজ বাড়ির নং : নং072 বয়স : 29 লিঙ্গ : মহিলা			নাম : আমেনা খাতুন স্বামীর নাম: সেখ মোহাম্মদ মনসুর আলী বাড়ির নং : নং067 বয়স : 27 লিঙ্গ : মহিলা		
262	WZI2429975	ফটো উপলব্ধ	263	WZI2429959	ফটো উপলব্ধ	264	WZI2429892	ফটো উপলব্ধ
নাম : মাসুদ মল্লিক পিতার নাম: সামসুল মল্লিক বাড়ির নং : এন0023 বয়স : 24 লিঙ্গ : পুরুষ			নাম : সুলতানা খাতুন স্বামীর নাম: রফিকুল খান বাড়ির নং : এন0021 বয়স : 25 লিঙ্গ : মহিলা			নাম : সেখ সামিম আক্তার পিতার নাম: সেখ আনোয়ার হোসেন বাড়ির নং : এন0029 বয়স : 24 লিঙ্গ : পুরুষ		
265	WZI2429843	ফটো উপলব্ধ	266	WZI2317857	ফটো উপলব্ধ	267	WZI2013647	ফটো উপলব্ধ
নাম : রাজেস খান পিতার নাম: মফিজুল খান বাড়ির নং : এন0021 বয়স : 26 লিঙ্গ : পুরুষ			নাম : রসিদা বিবি স্বামীর নাম: রনি খাঁন বাড়ির নং : n0022 বয়স : 58 লিঙ্গ : মহিলা			নাম : সেখ মুরসেলিম পিতার নাম: সেখ গুলসেন বাড়ির নং : n0099 বয়স : 28 লিঙ্গ : পুরুষ		
268	WZI2398071	ফটো উপলব্ধ	269	CMF2553550	ফটো উপলব্ধ	270	WZI2414019	ফটো উপলব্ধ
নাম : সেখ ব্রনামুল কাজী পিতার নাম: সেখ মস্তাজ উদ্দিন কাজী বাড়ির নং : n0062 বয়স : 55 লিঙ্গ : পুরুষ			নাম : সমরাজ কাজী সেখ পিতার নাম: সেখ হারোজ কাজী বাড়ির নং : n0054 বয়স : 43 লিঙ্গ : পুরুষ			নাম : মোঃ রুশ্বী খাতুন পিতার নাম: সেখ তৈয়ব বাড়ির নং : n0028 বয়স : 26 লিঙ্গ : মহিলা		

বিধানসভা নির্বাচনক্ষেত্রের নং, নাম : 210-নন্দীগ্রাম
ভাগ নং, নাম : 1-হবিবাবাদ দক্ষিণ পাড়া

271	WZI1722198	নাম : মমরুজ মল্লিক পিতার নাম: মহসীন মল্লিক বাড়ির নং : n0023 বয়স : 35 লিঙ্গ : পুরুষ	ফটো উপলব্ধ	272	WZI2411916	নাম : সোনালী বিবি স্বামীর নাম: সেখ সাদ্দাম কাজী বাড়ির নং : n0060 বয়স : 26 লিঙ্গ : মহিলা	ফটো উপলব্ধ	273	WZI1336726	নাম : সেখ রফিকুল কাজী পিতার নাম: সেখ ওয়াজেদ কাজী বাড়ির নং : n0003 বয়স : 37 লিঙ্গ : পুরুষ	ফটো উপলব্ধ
274	WZI2788842	নাম : রেসমা খাতুন স্বামীর নাম: সেখ মহিদুল ইসলাম বাড়ির নং : এন00 বয়স : 28 লিঙ্গ : মহিলা	ফটো উপলব্ধ	275	WZI2416394	নাম : সেখ নবাব কাজী পিতার নাম: সেখ আবদুল্লাহ কাজী বাড়ির নং : n0060 বয়স : 26 লিঙ্গ : পুরুষ	ফটো উপলব্ধ	276	WZI2802213	নাম : তুহিনা খাতুন স্বামীর নাম: সেখ সাবির কাজী বাড়ির নং : এন0001 বয়স : 21 লিঙ্গ : মহিলা	ফটো উপলব্ধ
277	WZI2414043	নাম : সামিনা খাতুন স্বামীর নাম: সেখ আফরাজ কাজী বাড়ির নং : n0054 বয়স : 34 লিঙ্গ : মহিলা	ফটো উপলব্ধ	278	WZI2416121	নাম : সেখ হাপিজুল পিতার নাম: সেখ জবেদ বাড়ির নং : n0068 বয়স : 26 লিঙ্গ : পুরুষ	ফটো উপলব্ধ	279	WZI2410611	নাম : সাদ্দাম আনসারি পিতার নাম: আখতার আনসারি বাড়ির নং : n0066 বয়স : 25 লিঙ্গ : পুরুষ	ফটো উপলব্ধ
280	WZI2413995	নাম : মোঃ রুম্মা খাতুন পিতার নাম: সেখ তৈয়ব বাড়ির নং : n0028 বয়স : 26 লিঙ্গ : মহিলা	ফটো উপলব্ধ	281	WZI2313138	নাম : সাহিদা বিবি স্বামীর নাম: সেখ রহিজুল বাড়ির নং : n0015 বয়স : 45 লিঙ্গ : মহিলা	ফটো উপলব্ধ	282	WZI2303816	নাম : মোমিনা বিবি স্বামীর নাম: জবেদ মল্লিক বাড়ির নং : n0023 বয়স : 57 লিঙ্গ : মহিলা	ফটো উপলব্ধ
283	WZI2320299	নাম : সবরুণ বিবি স্বামীর নাম: মহসিন মল্লিক বাড়ির নং : n0023 বয়স : 62 লিঙ্গ : মহিলা	ফটো উপলব্ধ	284	WZI2761179	নাম : মহাবুব মল্লিক পিতার নাম: সামসুল মল্লিক বাড়ির নং : এন0023 বয়স : 21 লিঙ্গ : পুরুষ	ফটো উপলব্ধ	285	CMF2553915	নাম : রাবেয়া বিবি স্বামীর নাম: সেখ সাজেমন তুল্লা বাড়ির নং : n0198 বয়স : 44 লিঙ্গ : মহিলা	ফটো উপলব্ধ
286	WZI1932995	নাম : সারিনা খাতুন পিতার নাম: মোস্তাফা খান বাড়ির নং : n0021 বয়স : 33 লিঙ্গ : মহিলা	ফটো উপলব্ধ	287	CMF2464881	নাম : মো রোজিনা খাতুন স্বামীর নাম: সেখ জাহাঙ্গীর বাড়ির নং : n0031 বয়স : 42 লিঙ্গ : মহিলা	ফটো উপলব্ধ	288	WZI2315513	নাম : সেখ জাকির হোসেন পিতার নাম: সেখ ইসলামুদ্দিন বাড়ির নং : n0031 বয়স : 53 লিঙ্গ : পুরুষ	ফটো উপলব্ধ
289	WZI1722131	নাম : সেখ মিজানুর পিতার নাম: সেখ তৈয়ব বাড়ির নং : n0028 বয়স : 28 লিঙ্গ : পুরুষ	ফটো উপলব্ধ	290	WZI2160711	নাম : খাদিজা খাতুন স্বামীর নাম: সেখ হিরালাল কাজী বাড়ির নং : এন0009 বয়স : 27 লিঙ্গ : মহিলা	ফটো উপলব্ধ	291	CMF1400068	নাম : মোঃ হাসিনা বিবি স্বামীর নাম: সেখ মোস্তাফা কাজী বাড়ির নং : n0062 বয়স : 58 লিঙ্গ : মহিলা	ফটো উপলব্ধ
292	CMF2260230	নাম : সেখ মোস্তাফা কাজী পিতার নাম: সেখ মন্তাজ উদ্দিন কাজী বাড়ির নং : n0062 বয়স : 63 লিঙ্গ : পুরুষ	ফটো উপলব্ধ	293	WZI1419449	নাম : সাইনাজ বেগম স্বামীর নাম: সেখ আলি আকবর হোসেন বাড়ির নং : n0035 বয়স : 39 লিঙ্গ : মহিলা	ফটো উপলব্ধ	294	WZI2314128	নাম : সাকিলা খাতুন স্বামীর নাম: সেখ জাকির হোসেন বাড়ির নং : n0031 বয়স : 51 লিঙ্গ : মহিলা	ফটো উপলব্ধ
295	WZI2320554	নাম : সেখ আব্দুস সামাদ পিতার নাম: সেখ নেফিজুদ্দিন বাড়ির নং : n0067 বয়স : 56 লিঙ্গ : পুরুষ	ফটো উপলব্ধ	296	WZI2301596	নাম : সেখ আনোয়ার হোসেন পিতার নাম: সেখ আলীউদ্দিন বাড়ির নং : n0029 বয়স : 65 লিঙ্গ : পুরুষ	ফটো উপলব্ধ	297	CMF2394500	নাম : হাসানুজ্জামান কাজী পিতার নাম: সেখ মোস্তাফা কাজী বাড়ির নং : n0062 বয়স : 42 লিঙ্গ : পুরুষ	ফটো উপলব্ধ
298	WZI2314177	নাম : হালিমা খাতুন স্বামীর নাম: সেখ ইসলামুদ্দিন বাড়ির নং : n0031 বয়স : 72 লিঙ্গ : মহিলা	ফটো উপলব্ধ	299	WZI2736346	নাম : মমেনা খাতুন স্বামীর নাম: সেখ সাকিরুল হোসেন বাড়ির নং : এন00031 বয়স : 24 লিঙ্গ : মহিলা	ফটো উপলব্ধ	300	WZI272499	নাম : সেখ রিয়াজুল হোসেন পিতার নাম: সেখ জাহাঙ্গীর বাড়ির নং : এন00031 বয়স : 21 লিঙ্গ : পুরুষ	ফটো উপলব্ধ

বিধানসভা নির্বাচনক্ষেত্রের নং, নাম : 210-নন্দীগ্রাম
ভাগ নং, নাম : 1-হবিবাবাদ দক্ষিণ পাড়া

301	WZI2301521	নাম : মোঃ সাহানা বিবি স্বামীর নাম: সেখ আনোয়ার হোসেন বাড়ির নং : n0029 বয়স : 52 লিঙ্গ : মহিলা	ফটো উপলব্ধ	302	CMF1399419	নাম : রফেদা বিবি স্বামীর নাম: রশিদ খাঁ বাড়ির নং : n0022 বয়স : 39 লিঙ্গ : মহিলা	ফটো উপলব্ধ	303	WZI2319804	নাম : শাহজাদিখাতুন স্বামীর নাম: সেখ আলি হোসেন বাড়ির নং : n0035 বয়স : 68 লিঙ্গ : মহিলা	ফটো উপলব্ধ
304	WZI2300390	নাম : মাঝিয়া বিবি স্বামীর নাম: সেখ কাসেম কাজী বাড়ির নং : n0009 বয়স : 56 লিঙ্গ : মহিলা	ফটো উপলব্ধ	305	WZI2319796	নাম : সেখ আলি হোসেন পিতার নাম: সেখ রেহাজুদ্দীন বাড়ির নং : n0035 বয়স : 67 লিঙ্গ : পুরুষ	ফটো উপলব্ধ	306	WZI2312841	নাম : হাসনাবানু বিবি স্বামীর নাম: সেখ মেহেরাব হোসেন বাড়ির নং : n0078 বয়স : 57 লিঙ্গ : মহিলা	ফটো উপলব্ধ
307	WZI1947209	নাম : তসলিমা খাতুন পিতার নাম: সেখ সামসুল আলম কাজী বাড়ির নং : এন0022 বয়স : 29 লিঙ্গ : মহিলা	ফটো উপলব্ধ	308	CMF1965714	নাম : সেখ মনো কাজী পিতার নাম: সেখ আজাদ কাজী বাড়ির নং : n0058 বয়স : 45 লিঙ্গ : পুরুষ	ফটো উপলব্ধ	309	CMF2552909	নাম : সেখ মানিক কাজী পিতার নাম: সেখ আজাদ কাজী বাড়ির নং : n0058 বয়স : 42 লিঙ্গ : পুরুষ	ফটো উপলব্ধ
310	WZI1508159	নাম : সাবিনা খাতুন স্বামীর নাম: সেখ মানিক কাজী বাড়ির নং : n0058 বয়স : 34 লিঙ্গ : মহিলা	ফটো উপলব্ধ	311	CMF2552891	নাম : মোসাম্মদ সাবিনা খাতুন স্বামীর নাম: সেখ সামাদ কাজী বাড়ির নং : n0058 বয়স : 39 লিঙ্গ : মহিলা	ফটো উপলব্ধ	312	WZI1508142	নাম : সেখ রাজু কাজী পিতার নাম: সেখ আজাদউদ্দিন কাজী বাড়ির নং : n0058 বয়স : 33 লিঙ্গ : পুরুষ	ফটো উপলব্ধ
313	CMF2394427	নাম : সেখ নয়ন কাজী পিতার নাম: সেখ আজাদ কাজী বাড়ির নং : n0058 বয়স : 42 লিঙ্গ : পুরুষ	ফটো উপলব্ধ	314	WZI2318996	নাম : মোসাম্মদ আশিয়া খাতুন স্বামীর নাম: সেখ আজাদ কাজী বাড়ির নং : n0058 বয়স : 67 লিঙ্গ : মহিলা	ফটো উপলব্ধ	315	WZI2319044	নাম : সেখ সামাদ কাজী পিতার নাম: সেখ আজাদ কাজী বাড়ির নং : n0058 বয়স : 52 লিঙ্গ : পুরুষ	ফটো উপলব্ধ
316	WZI1722164	নাম : মো সরিফা বিবি স্বামীর নাম: সেখ মফিজুল ইসলাম বাড়ির নং : n0024 বয়স : 44 লিঙ্গ : মহিলা	ফটো উপলব্ধ	317	WZI1722107	নাম : সেখ সাদ্দাম হোসেন পিতার নাম: সেখ রুহুল আমিন বাড়ির নং : n0024 বয়স : 32 লিঙ্গ : পুরুষ	ফটো উপলব্ধ	318	WZI2178648	নাম : সাবিনা ইয়াসমিন স্বামীর নাম: সেখ সোলেমন বাড়ির নং : এন0024 বয়স : 31 লিঙ্গ : মহিলা	ফটো উপলব্ধ
319	WZI1823756	নাম : সাবিনা খাতুন স্বামীর নাম: সেখ কবির আলি বাড়ির নং : n0024 বয়স : 31 লিঙ্গ : মহিলা	ফটো উপলব্ধ	320	WZI1965722	নাম : হেনা খাতুন স্বামীর নাম: সেখ সাদ্দাম হোসেন বাড়ির নং : n0024 বয়স : 31 লিঙ্গ : মহিলা	ফটো উপলব্ধ	321	CMF2553089	নাম : মো বসিরুল বিবি স্বামীর নাম: সেখ আক্রাম হোসেন বাড়ির নং : n0024 বয়স : 43 লিঙ্গ : মহিলা	ফটো উপলব্ধ
322	CMF1399716	নাম : সেখ মফিজুল ইসলাম পিতার নাম: সেখ গোলাম মস্তাফা বাড়ির নং : n0024 বয়স : 63 লিঙ্গ : পুরুষ	ফটো উপলব্ধ	323	WZI2265403	নাম : সুবেদা বিবি স্বামীর নাম: সেখ রুহুল আমিন বাড়ির নং : n0024 বয়স : 62 লিঙ্গ : মহিলা	ফটো উপলব্ধ	324	WZI1965748	নাম : সেখ সাকিরুল হোসেন পিতার নাম: সেখ মজামোল বাড়ির নং : n0024 বয়স : 29 লিঙ্গ : পুরুষ	ফটো উপলব্ধ
325	WZI1164474	নাম : নাসিমা বিবি স্বামীর নাম: সেখ সাবির আলি বাড়ির নং : n0024 বয়স : 36 লিঙ্গ : মহিলা	ফটো উপলব্ধ	326	WZI2429942	নাম : আজিজা খাতুন স্বামীর নাম: সেখ সাকিরুল হোসেন বাড়ির নং : এন0024 বয়স : 24 লিঙ্গ : মহিলা	ফটো উপলব্ধ	327	WZI2580819	নাম : বুলটি খাতুন স্বামীর নাম: সেখ মুখলে আজম বাড়ির নং : এন0024 বয়স : 23 লিঙ্গ : মহিলা	ফটো উপলব্ধ
328	WZI2622413	নাম : সেখ নজরুল ইসলাম পিতার নাম: সেখ সৈয়দুল ইসলাম বাড়ির নং : এন0045 বয়স : 62 লিঙ্গ : পুরুষ	ফটো উপলব্ধ	329	WZI2598308	নাম : সেখ মোসারফ পিতার নাম: সেখ নজরুল ইসলাম বাড়ির নং : এন0045 বয়স : 23 লিঙ্গ : পুরুষ	ফটো উপলব্ধ	330	WZI2207033	নাম : সেখ আক্রাম হোসেন পিতার নাম: সেখ গোলাম মস্তাফা বাড়ির নং : n0024 বয়স : 57 লিঙ্গ : পুরুষ	ফটো উপলব্ধ

বিধানসভা নির্বাচনক্ষেত্রের নং, নাম : 210-নন্দীগ্রাম
ভাগ নং, নাম : 1-হবিবাবাড় দক্ষিণ পাড়া

331	CMF2394591	ফটো উপলব্ধ	332	CMF2552990	ফটো উপলব্ধ	333	CMF2553592	ফটো উপলব্ধ
নাম : মিমাতাজ বিবি স্বামীর নাম : নজরুল ইসলাম বাড়ির নং : n0045 বয়স : 47 লিঙ্গ : মহিলা			নাম : মোঃ মেহেরুন বিবি স্বামীর নাম : সেখ রুস্তম আলী বাড়ির নং : n0024 বয়স : 38 লিঙ্গ : মহিলা			নাম : সেখ কবির আলি পিতার নাম : সেখ রুহুল আমিন বাড়ির নং : n0024 বয়স : 40 লিঙ্গ : পুরুষ		
334	CMF2553600	ফটো উপলব্ধ	335	WZI1823772	ফটো উপলব্ধ	336	CMF2552982	ফটো উপলব্ধ
নাম : সেখ সাবির আলি পিতার নাম : সেখ রুহুল আমিন বাড়ির নং : n0024 বয়স : 39 লিঙ্গ : পুরুষ			নাম : সেখ মুখলে আজম পিতার নাম : সেখ মফিজুল ইসলাম বাড়ির নং : n0024 বয়স : 30 লিঙ্গ : পুরুষ			নাম : সেখ রুস্তম আলী পিতার নাম : সেখ মোজাম্মেল বাড়ির নং : n0024 বয়স : 40 লিঙ্গ : পুরুষ		
337	WB/30/206/408115	ফটো উপলব্ধ	338	WZI1722388	ফটো উপলব্ধ	339	CMF2553014	ফটো উপলব্ধ
নাম : সারোজা বিবি স্বামীর নাম : মোজাম্মেল বাড়ির নং : n0024 বয়স : 56 লিঙ্গ : মহিলা			নাম : সেখ সোহেল মায়ের নাম : সারোজা বিবি বাড়ির নং : n0024 বয়স : 34 লিঙ্গ : পুরুষ			নাম : সেখ সোহরাব পিতার নাম : সেখ মোজাম্মেল বাড়ির নং : n0024 বয়স : 43 লিঙ্গ : পুরুষ		
340	CMF2553006	ফটো উপলব্ধ	341	WZI2416105	ফটো উপলব্ধ	342	WZI1508209	ফটো উপলব্ধ
নাম : মোঃ নাসিমা বিবি স্বামীর নাম : সেখ সোহরাব বাড়ির নং : n0024 বয়স : 42 লিঙ্গ : মহিলা			নাম : সেখ মুখলেসুব পিতার নাম : সেখ মফিজুল ইসলাম বাড়ির নং : n0024 বয়স : 27 লিঙ্গ : পুরুষ			নাম : রহিবুল্লা উল্লা পিতার নাম : মুফি. জ. ল্লা উল্লা বাড়ির নং : n0077 বয়স : 78 লিঙ্গ : পুরুষ		
343	WZI2501864	ফটো উপলব্ধ	344	WZI2443414	ফটো উপলব্ধ	345	WZI2013613	ফটো উপলব্ধ
নাম : সাকিলা পিতার নাম : সুলতান উল্লা বাড়ির নং : n0077 বয়স : 37 লিঙ্গ : মহিলা			নাম : সেখ আনিসুর কাজী পিতার নাম : সেখ বাবল কাজী বাড়ির নং : n0046 বয়স : 25 লিঙ্গ : পুরুষ			নাম : ইসমেতারা খাতুন স্বামীর নাম : সেখ জলফিকার কাজী বাড়ির নং : n0046 বয়স : 32 লিঙ্গ : মহিলা		
346	CMF2552875	ফটো উপলব্ধ	347	WZI2320257	ফটো উপলব্ধ	348	WZI2317154	ফটো উপলব্ধ
নাম : সেখ জলফিকার কাজী পিতার নাম : সেখ নজরুল কাজী বাড়ির নং : n0046 বয়স : 40 লিঙ্গ : পুরুষ			নাম : সেখ নজরুল কাজী পিতার নাম : সেখ মসলেম কাজী বাড়ির নং : n0046 বয়স : 75 লিঙ্গ : পুরুষ			নাম : সেখ হাসিবুল কাজী পিতার নাম : সেখ মোসলেম কাজী বাড়ির নং : n0046 বয়স : 52 লিঙ্গ : পুরুষ		
349	WZI1419407	ফটো উপলব্ধ	350	WZI2317196	ফটো উপলব্ধ	351	CMF1399963	ফটো উপলব্ধ
নাম : সারজিনা বিবি স্বামীর নাম : সেখ মুস্তাফা কাজী বাড়ির নং : n0046 বয়স : 36 লিঙ্গ : মহিলা			নাম : মুস্তারুন বিবি স্বামীর নাম : সেখ হাসিবুল কাজী বাড়ির নং : n0046 বয়স : 46 লিঙ্গ : মহিলা			নাম : আবিদা খাতুন স্বামীর নাম : সেখ মুজিবুর কাজী বাড়ির নং : n0046 বয়স : 42 লিঙ্গ : মহিলা		
352	WZI2160554	ফটো উপলব্ধ	353	WZI1649672	ফটো উপলব্ধ	354	WZI1336668	ফটো উপলব্ধ
নাম : সেখ আরিফ ল কাজী পিতার নাম : সেখ মুজিবুর কাজী বাড়ির নং : এন0046 বয়স : 26 লিঙ্গ : পুরুষ			নাম : মমতা খাতুন স্বামীর নাম : সেখ পিন্টু কাজী বাড়ির নং : এন0046 বয়স : 32 লিঙ্গ : মহিলা			নাম : জরিনা খাতুন স্বামীর নাম : সেখ মুস্তাক কাজী বাড়ির নং : n0046 বয়স : 36 লিঙ্গ : মহিলা		
355	WZI2013548	ফটো উপলব্ধ	356	CMF2553055	ফটো উপলব্ধ	357	CMF2553444	ফটো উপলব্ধ
নাম : সেখ আবিদুল কাজী পিতার নাম : সেখ মুজিবুর কাজী বাড়ির নং : n0046 বয়স : 28 লিঙ্গ : পুরুষ			নাম : সেখ মুস্তাফা কাজী পিতার নাম : সেখ বাবল কাজী বাড়ির নং : n0046 বয়স : 43 লিঙ্গ : পুরুষ			নাম : সেখ মুস্তাক কাজী পিতার নাম : বাবল কাজী বাড়ির নং : n0046 বয়স : 40 লিঙ্গ : পুরুষ		
358	WZI1336684	ফটো উপলব্ধ	359	WZI2104909	ফটো উপলব্ধ	360	WZI2104859	ফটো উপলব্ধ
নাম : পিন্টু কাজী পিতার নাম : বাবল কাজী বাড়ির নং : n0046 বয়স : 36 লিঙ্গ : পুরুষ			নাম : সেখ বাপি কাজী পিতার নাম : সেখ হাসিবুল কাজী বাড়ির নং : n0046 বয়স : 28 লিঙ্গ : পুরুষ			নাম : সেখ সিন্দু কাজী মায়ের নাম : মুখরেজা খাতুন বাড়ির নং : n0046 বয়স : 27 লিঙ্গ : পুরুষ		

বিধানসভা নির্বাচনক্ষেত্রের নং, নাম : 210-নন্দীগ্রাম
ভাগ নং, নাম : 1-হবিবাবাড় দক্ষিণ পাড়া

361 নাম : মো হাশিমুল কবীর স্বামীর নাম : সেখ নিজাম কাজী বাড়ির নং : n0046 বয়স : 38 লিঙ্গ : মহিলা	CMF2552867 ফটো উপলব্ধ	362 নাম : সেখ লুতফর কাজী পিতার নাম : সেখ নজরুল কাজী বাড়ির নং : n0046 বয়স : 49 লিঙ্গ : পুরুষ	WZI2320422 ফটো উপলব্ধ	363 নাম : লুৎফা খাতুন স্বামীর নাম : সেখ নজরুল কাজী বাড়ির নং : n0046 বয়স : 71 লিঙ্গ : মহিলা	WZI1336759 ফটো উপলব্ধ
364 নাম : সেখ নিজাম কাজী পিতার নাম : সেখ নজরুল কাজী বাড়ির নং : n0046 বয়স : 43 লিঙ্গ : পুরুষ	CMF2260453 ফটো উপলব্ধ	365 নাম : সেখ আজম কাজী পিতার নাম : সেখ নজরুল কাজী বাড়ির নং : n0046 বয়স : 42 লিঙ্গ : পুরুষ	CMF2553709 ফটো উপলব্ধ	366 নাম : জাহেরুল খাতুন স্বামীর নাম : সেখ আজাম কাজী বাড়ির নং : n0046 বয়স : 31 লিঙ্গ : মহিলা	WZI1603612 ফটো উপলব্ধ
367 নাম : মোঃ মুখরেজা বিবি স্বামীর নাম : সেখ বাবলু কাজী বাড়ির নং : n0046 বয়স : 62 লিঙ্গ : মহিলা	WZI2319846 ফটো উপলব্ধ	368 নাম : সেখ মুজিবর কাজী পিতার নাম : সেখ মোসলেম কাজী বাড়ির নং : n0046 বয়স : 52 লিঙ্গ : পুরুষ	WZI2312924 ফটো উপলব্ধ	369 নাম : সেখ বাপ্পা কাজী পিতার নাম : সেখ হাশিমুল কাজী বাড়ির নং : n0046 বয়স : 25 লিঙ্গ : পুরুষ	WZI2412856 ফটো উপলব্ধ
370 নাম : সাবিনা ইয়াসমিন স্বামীর নাম : সেখ লুৎফর কাজী বাড়ির নং : n0046 বয়স : 44 লিঙ্গ : মহিলা	CMF2058980 ফটো উপলব্ধ	371 নাম : সেখ সাহারুল কাজী পিতার নাম : সেখ লুতফর কাজী বাড়ির নং : এন0046 বয়স : 22 লিঙ্গ : পুরুষ	WZI2760650 ফটো উপলব্ধ	372 নাম : আইনুল কাজী পিতার নাম : ইয়াসীন কাজী বাড়ির নং : n0002 বয়স : 41 লিঙ্গ : পুরুষ	WZI0767194 ফটো উপলব্ধ
373 নাম : আমেনা খাতুন পিতার নাম : সেখ নূর ইসলাম কাজী বাড়ির নং : n0006 বয়স : 45 লিঙ্গ : মহিলা	CMF2394484 ফটো উপলব্ধ	374 নাম : সেখ সমিউল কাজী পিতার নাম : সেখ আক্রাম কাজী বাড়ির নং : n0051 বয়স : 27 লিঙ্গ : পুরুষ	WZI2104883 ফটো উপলব্ধ	375 নাম : সানোয়ার কাজী পিতার নাম : আজহার কাজী বাড়ির নং : n0065 বয়স : 57 লিঙ্গ : পুরুষ	WZI2521672 ফটো উপলব্ধ
376 নাম : নারগিস পারভিন স্বামীর নাম : সেখ বাবুল আল কাজী বাড়ির নং : n0065 বয়স : 31 লিঙ্গ : মহিলা	WZI1823665 ফটো উপলব্ধ	377 নাম : সেখ বাবুল আল কাজী পিতার নাম : সেখ সামসের কাজী বাড়ির নং : n0065 বয়স : 37 লিঙ্গ : পুরুষ	WZI1336536 ফটো উপলব্ধ	378 নাম : সেখ সামসের উদ্দিন কাজী পিতার নাম : সেখ আজহার উদ্দিন কাজী বাড়ির নং : n0065 বয়স : 70 লিঙ্গ : পুরুষ	WZI2205169 ফটো উপলব্ধ
379 নাম : মতিউননেসা বিবি স্বামীর নাম : সানোয়ারা বাড়ির নং : n0065 বয়স : 56 লিঙ্গ : মহিলা	CMF0811091 ফটো উপলব্ধ	380 নাম : নীলিমা বিবি স্বামীর নাম : সামসের বাড়ির নং : n0065 বয়স : 56 লিঙ্গ : মহিলা	CMF0811109 ফটো উপলব্ধ	381 নাম : সেখ হিরালাল কাজী পিতার নাম : সেখ সানোয়ার কাজী বাড়ির নং : n0065 বয়স : 39 লিঙ্গ : পুরুষ	WZI1336528 ফটো উপলব্ধ
382 নাম : সেখ সাকিবুল কাজী পিতার নাম : আক্রাম কাজী বাড়ির নং : n0051 বয়স : 30 লিঙ্গ : পুরুষ	WZI1823590 ফটো উপলব্ধ	383 নাম : রশিদা খাতুন স্বামীর নাম : সেখ মহম্মদ হোসেন বাড়ির নং : n0051 বয়স : 64 লিঙ্গ : মহিলা	WB/30/206/408375 ফটো উপলব্ধ	384 নাম : সেখ রাফিউল হোসেন পিতার নাম : সেখ মহম্মদ হোসেন বাড়ির নং : n0051 বয়স : 38 লিঙ্গ : পুরুষ	CMF2553048 ফটো উপলব্ধ
385 নাম : সেখ রাজিমুল হোসেন পিতার নাম : সেখ মহম্মদ হোসেন বাড়ির নং : n0051 বয়স : 30 লিঙ্গ : পুরুষ	WZI1823715 ফটো উপলব্ধ	386 নাম : মো সামসুল হোসেন স্বামীর নাম : সেখ রাফিউল কাজী বাড়ির নং : n0051 বয়স : 42 লিঙ্গ : মহিলা	CMF2464865 ফটো উপলব্ধ	387 নাম : সেখ রজিবুল কাজী পিতার নাম : সেখ আসলেউদ্দিন কাজী বাড়ির নং : n0059 বয়স : 51 লিঙ্গ : পুরুষ	CMF0811414 ফটো উপলব্ধ
388 নাম : সাবিনা খাতুন স্বামীর নাম : সেখ হিরালাল কাজী বাড়ির নং : n0065 বয়স : 32 লিঙ্গ : মহিলা	WZI2013860 ফটো উপলব্ধ	389 নাম : কাসমিরা বিবি পিতার নাম : সেখ রোজিবুল বাড়ির নং : n0006 বয়স : 41 লিঙ্গ : মহিলা	WZI2013746 ফটো উপলব্ধ	390 নাম : আনোয়ার কাজী পিতার নাম : ইয়াসীন কাজী বাড়ির নং : n0002 বয়স : 50 লিঙ্গ : পুরুষ	WZI0767178 ফটো উপলব্ধ

বিধানসভা নির্বাচনক্ষেত্রের নং, নাম : 210-নন্দীগ্রাম
ভাগ নং, নাম : 1-হবিবাবাদ দক্ষিণ পাড়া

391 নাম : আজমীরা বিবি স্বামীর নাম: আনোয়ার কাজী বাড়ির নং : n0002 বয়স : 45 লিঙ্গ : মহিলা	WZI0767186 ফটো উপলব্ধ	392 নাম : মোঃ আসমীর খাতুন স্বামীর নাম: সেখ মনসুর কাজী বাড়ির নং : n0002 বয়স : 44 লিঙ্গ : মহিলা	CMF2553469 ফটো উপলব্ধ	393 নাম : সেখ মনসুর কাজী পিতার নাম: সেখ হাতেম কাজী বাড়ির নং : n0002 বয়স : 44 লিঙ্গ : পুরুষ	CMF2553485 ফটো উপলব্ধ
394 নাম : হাসিনা খাতুন স্বামীর নাম: নুর বাড়ির নং : n0006 বয়স : 57 লিঙ্গ : মহিলা	WB/30/206/408506 ফটো উপলব্ধ	395 নাম : সাইমানা বিবি স্বামীর নাম: সেখ হাসিবুল কাজী বাড়ির নং : n0006 বয়স : 41 লিঙ্গ : মহিলা	CMF2553279 ফটো উপলব্ধ	396 নাম : মো মমতাজ খাতুন স্বামীর নাম: সেখ মুজিবুর কাজী বাড়ির নং : n0006 বয়স : 34 লিঙ্গ : মহিলা	WZI1823624 ফটো উপলব্ধ
397 নাম : মুসলেমা বিবি স্বামীর নাম: সেখ রজিবুল কাজী বাড়ির নং : n0059 বয়স : 48 লিঙ্গ : মহিলা	CMF2394468 ফটো উপলব্ধ	398 নাম : মমতাজ বিবি স্বামীর নাম: আইনুল কাজী বাড়ির নং : n0002 বয়স : 38 লিঙ্গ : মহিলা	WZI0767202 ফটো উপলব্ধ	399 নাম : সেখ মুজিবুর কাজী পিতার নাম: সেখ নুরইসলাম কাজী বাড়ির নং : n0006 বয়স : 42 লিঙ্গ : পুরুষ	CMF2394492 ফটো উপলব্ধ
400 নাম : সেখ আক্রম কাজী পিতার নাম: সেখ সাদেরউদ্দিন কাজী বাড়ির নং : n0051 বয়স : 70 লিঙ্গ : পুরুষ	CMF0057893 ফটো উপলব্ধ	401 নাম : পাপিয়া খাতুন স্বামীর নাম: সেখ সাকিবুল কাজী বাড়ির নং : এন0051 বয়স : 22 লিঙ্গ : মহিলা	WZI2674075 ফটো উপলব্ধ	402 নাম : সেখ মোসারফ কাজী পিতার নাম: সেখ রজিবুল কাজী বাড়ির নং : এন0059 বয়স : 25 লিঙ্গ : পুরুষ	WZI2429876 ফটো উপলব্ধ
403 নাম : সেখ হিসিবুল কাজী পিতার নাম: সেখ নুর ইসলাম কাজী বাড়ির নং : n0006 বয়স : 45 লিঙ্গ : পুরুষ	CMF2553287 ফটো উপলব্ধ	404 নাম : রিফ্টু কামিলা পিতার নাম: চন্দন কামিলা বাড়ির নং : না 0140 বয়স : 23 লিঙ্গ : পুরুষ	WZI2598688 ফটো উপলব্ধ	405 নাম : মানসি কামিলা স্বামীর নাম: সোমনাথ কামিলা বাড়ির নং : n0157 বয়স : 30 লিঙ্গ : মহিলা	WZI2013563 ফটো উপলব্ধ
406 নাম : অমিত কামিলা পিতার নাম: আশিস কুমার কামিলা বাড়ির নং : n0143 বয়স : 25 লিঙ্গ : পুরুষ	WZI2410645 ফটো উপলব্ধ	407 নাম : মমতাজ বিবি স্বামীর নাম: সামসুল ইসলাম খান বাড়ির নং : n0040 বয়স : 51 লিঙ্গ : মহিলা	WZI2320810 ফটো উপলব্ধ	408 নাম : সেখ আশিক পিতার নাম: সেখ নজরুল ইসলাম বাড়ির নং : এন0020 বয়স : 36 লিঙ্গ : পুরুষ	WZI2160893 ফটো উপলব্ধ
409 নাম : তানিয়া খাতুন স্বামীর নাম: বাবলু খাঁ বাড়ির নং : n0040 বয়স : 28 লিঙ্গ : মহিলা	WZI2414084 ফটো উপলব্ধ	410 নাম : সুমাইয়া সুলতানা স্বামীর নাম: হাবিল খাঁ বাড়ির নং : এন0020 বয়স : 28 লিঙ্গ : মহিলা	WZI2160869 ফটো উপলব্ধ	411 নাম : রেজাউল খাঁ পিতার নাম: সজাবত খাঁ বাড়ির নং : n0040 বয়স : 67 লিঙ্গ : পুরুষ	WB/30/206/408101 ফটো উপলব্ধ
412 নাম : সাইবুল ইসলাম খাঁ পিতার নাম: সজাবত খাঁ বাড়ির নং : গ্রাম -হবিবাবাদ বয়স : 60 লিঙ্গ : পুরুষ	WZI2793065 ফটো উপলব্ধ	413 নাম : সিরাজ খাঁ পিতার নাম: মস্তাজ খাঁ বাড়ির নং : n0020 বয়স : 68 লিঙ্গ : পুরুষ	WB/30/206/408563 ফটো উপলব্ধ	414 নাম : জহুরুল ইসলাম খাঁ পিতার নাম: সজাবত খাঁ বাড়ির নং : n0040 বয়স : 62 লিঙ্গ : পুরুষ	CMF2464782 ফটো উপলব্ধ
415 নাম : নাসিমা খাতুন স্বামীর নাম: ইমাদুল ইসলাম খাঁ বাড়ির নং : n0040 বয়স : 38 লিঙ্গ : মহিলা	WZI1164649 ফটো উপলব্ধ	416 নাম : নাজমা খাতুন স্বামীর নাম: সাইবুল ইসলাম খাঁ বাড়ির নং : n0040 বয়স : 54 লিঙ্গ : মহিলা	WB/30/206/408581 ফটো উপলব্ধ	417 নাম : রাজেস খাঁ পিতার নাম: সাইবুল ইসলাম খাঁ বাড়ির নং : n0040 বয়স : 32 লিঙ্গ : পুরুষ	WZI1722321 ফটো উপলব্ধ
418 নাম : মইদুল খাঁ পিতার নাম: রেজাউল করিম খাঁ বাড়ির নং : n0040 বয়স : 36 লিঙ্গ : পুরুষ	WZI1336544 ফটো উপলব্ধ	419 নাম : বাবলু খাঁ পিতার নাম: রেজাউল করিম খাঁ বাড়ির নং : n0040 বয়স : 34 লিঙ্গ : পুরুষ	WZI1722347 ফটো উপলব্ধ	420 নাম : মারুফা খাতুন স্বামীর নাম: সামাদুল ইসলাম খাঁ বাড়ির নং : n0040 বয়স : 33 লিঙ্গ : মহিলা	WZI1722354 ফটো উপলব্ধ

বিধানসভা নির্বাচনক্ষেত্রের নং, নাম : 210-নন্দীগ্রাম
ভাগ নং, নাম : 1-হবিবাবাদ দক্ষিণ পাড়া

421	WZI1722362	422	WB/30/206/408323	423	WB/30/206/408438
নাম : রোজিনা খাতুন পিতার নাম: রেজাউল করিম খাঁ বাড়ির নং : n0040 বয়স : 33 লিঙ্গ : মহিলা	ফটো উপলব্ধ	নাম : অব্বেদ খাঁ পিতার নাম: লালমোহন খাঁ বাড়ির নং : n0016 বয়স : 55 লিঙ্গ : পুরুষ	ফটো উপলব্ধ	নাম : মঞ্জুরা খাতুন স্বামীর নাম: অব্বেদ বাড়ির নং : n0016 বয়স : 51 লিঙ্গ : মহিলা	ফটো উপলব্ধ
424	WZI1336585	425	WZI2104982	426	WZI2160737
নাম : আব্দুল মোতালেব খাঁ পিতার নাম: আব্বেদ আলি খাঁ বাড়ির নং : n0016 বয়স : 37 লিঙ্গ : পুরুষ	ফটো উপলব্ধ	নাম : রেজিনা খাতুন স্বামীর নাম: আব্দুল মোতালেব খাঁ বাড়ির নং : n0016 বয়স : 30 লিঙ্গ : মহিলা	ফটো উপলব্ধ	নাম : হাবিল খাঁ পিতার নাম: সিরাজ খাঁ বাড়ির নং : এন0020 বয়স : 26 লিঙ্গ : পুরুষ	ফটো উপলব্ধ
427	WZI2160844	428	WZI2160828	429	WZI2301851
নাম : সারমিনা খাতুন স্বামীর নাম: সেখ আশিক বাড়ির নং : এন0020 বয়স : 34 লিঙ্গ : মহিলা	ফটো উপলব্ধ	নাম : কাবিল খাঁ পিতার নাম: সিরাজ খাঁ বাড়ির নং : এন0020 বয়স : 26 লিঙ্গ : পুরুষ	ফটো উপলব্ধ	নাম : মহেদা খাতুন স্বামীর নাম: সিরাজ খাঁ বাড়ির নং : n0020 বয়স : 62 লিঙ্গ : মহিলা	ফটো উপলব্ধ
430	WZI2308476	431	WZI2429926	432	WZI1603570
নাম : সাহানা খাতুন স্বামীর নাম: জহুরুল ইসলাম খাঁ বাড়ির নং : n0040 বয়স : 60 লিঙ্গ : মহিলা	ফটো উপলব্ধ	নাম : মিনুকা খাতুন স্বামীর নাম: কাবিল খাঁ বাড়ির নং : এন0020 বয়স : 24 লিঙ্গ : মহিলা	ফটো উপলব্ধ	নাম : সাদ্দাম খাঁ পিতার নাম: জহুরুল আলম খাঁ বাড়ির নং : n0040 বয়স : 34 লিঙ্গ : পুরুষ	ফটো উপলব্ধ
433	WZI2516151	434	WZI1722446	435	CMF1399799
নাম : সামাদুল ইসলাম খান পিতার নাম: সুজাবত খাঁ বাড়ির নং : n0040 বয়স : 51 লিঙ্গ : পুরুষ	ফটো উপলব্ধ	নাম : মতিবুল খাঁ পিতার নাম: আব্বেদ খাঁ বাড়ির নং : n0016 বয়স : 33 লিঙ্গ : পুরুষ	ফটো উপলব্ধ	নাম : ইমাদুল ইসলাম খাঁ পিতার নাম: সুজাবত খাঁ বাড়ির নং : n0040 বয়স : 50 লিঙ্গ : পুরুষ	ফটো উপলব্ধ
436	WZI2442952	437	WZI2598902	438	WZI2598316
নাম : সুলতানা খাতুন স্বামীর নাম: সাদ্দাম খাঁ বাড়ির নং : n0040 বয়স : 24 লিঙ্গ : মহিলা	ফটো উপলব্ধ	নাম : সেখ মজামোল পিতার নাম: সেখ সেরাফৎ বাড়ির নং : এন0092 বয়স : 27 লিঙ্গ : পুরুষ	ফটো উপলব্ধ	নাম : মারিয়াম খাতুন স্বামীর নাম: সেখ আনিসুর বাড়ির নং : এন0105 বয়স : 24 লিঙ্গ : মহিলা	ফটো উপলব্ধ
439	WZI2160935	440	WZI1933019	441	WZI2313500
নাম : সেখ সাহিল হোসেন পিতার নাম: সেখ নাজির হোসেন বাড়ির নং : n0025 বয়স : 26 লিঙ্গ : পুরুষ	ফটো উপলব্ধ	নাম : হামিদা খাতুন স্বামীর নাম: সেখ আমিরুল হোসেন বাড়ির নং : n0025 বয়স : 30 লিঙ্গ : মহিলা	ফটো উপলব্ধ	নাম : আক্তারুন নেছা খাতুন স্বামীর নাম: সেখ নাজির হোসেন বাড়ির নং : n0025 বয়স : 66 লিঙ্গ : মহিলা	ফটো উপলব্ধ
442	WZI2300093	443	WZI2670511	444	WZI2598472
নাম : সেখ মুজিবুর রহমান পিতার নাম: সেখ মর্শিদ বাড়ির নং : n0055 বয়স : 46 লিঙ্গ : পুরুষ	ফটো উপলব্ধ	নাম : রোজিনা খাতুন স্বামীর নাম: সেখ মজামোল বাড়ির নং : এন0092 বয়স : 25 লিঙ্গ : মহিলা	ফটো উপলব্ধ	নাম : সিমরন খাতুন পিতার নাম: সেখ কাজেম বাড়ির নং : n0092 বয়স : 29 লিঙ্গ : মহিলা	ফটো উপলব্ধ
445	WZI2594653	446	WZI2013902	447	WZI2311298
নাম : আশিয়া খাতুন স্বামীর নাম: সেখ মনসুর হোসেন বাড়ির নং : এন0082 বয়স : 32 লিঙ্গ : মহিলা	ফটো উপলব্ধ	নাম : সালেমা খাতুন স্বামীর নাম: সেখ মোজাফর বাড়ির নং : n0092 বয়স : 33 লিঙ্গ : মহিলা	ফটো উপলব্ধ	নাম : সেখ নাসিরুদ্দিন পিতার নাম: সেখ সেলিম বাড়ির নং : এন0080 বয়স : 27 লিঙ্গ : পুরুষ	ফটো উপলব্ধ
448	WZI2300911	449	CMF2464675	450	WZI2160968
নাম : কেহিনুর খাতুন স্বামীর নাম: সেখ মর্শিদ বাড়ির নং : n0055 বয়স : 83 লিঙ্গ : মহিলা	ফটো উপলব্ধ	নাম : জরিদা খাতুন স্বামীর নাম: সেখ মোজাম্মেল হোসেন বাড়ির নং : n0053 বয়স : 57 লিঙ্গ : মহিলা	ফটো উপলব্ধ	নাম : সেখ জিদান রহমান পিতার নাম: সেখ মুজিবুর রহমান বাড়ির নং : এন0055 বয়স : 26 লিঙ্গ : পুরুষ	ফটো উপলব্ধ

বিধানসভা নির্বাচনক্ষেত্রের নং, নাম : 210-নন্দীগ্রাম
ভাগ নং, নাম : 1-হবিবাবাড় দক্ষিণ পাড়া

451 নাম : রেশমা খাতুন স্বামীর নাম: সেখ সাহাজাদা বাড়ির নং : এন0080 বয়স : 34 লিঙ্গ : মহিলা	WZI2160687 ফটো উপলব্ধ	452 নাম : সেলিমা খাতুন স্বামীর নাম: সেখ মুক্তারুল হোসেন বাড়ির নং : এন0053 বয়স : 29 লিঙ্গ : মহিলা	WZI2172831 ফটো উপলব্ধ	453 নাম : শুরাইয়া বেগম স্বামীর নাম: সেখ মুজিবর রহমান বাড়ির নং : n0055 বয়স : 50 লিঙ্গ : মহিলা	WB/30/206/408135 ফটো উপলব্ধ
454 নাম : মুনতাহা পারভীন পিতার নাম: সেখ মুজিবর রহমান বাড়ির নং : n0055 বয়স : 30 লিঙ্গ : মহিলা	WZI1933084 ফটো উপলব্ধ	455 নাম : মাঝিয়া খাতুন স্বামীর নাম: সেখ আসরাফুল বাড়ির নং : n0025 বয়স : 37 লিঙ্গ : মহিলা	WZI1336478 ফটো উপলব্ধ	456 নাম : সেখ আমিরুল হোসেন পিতার নাম: সেখ নূর হোসেন বাড়ির নং : n0025 বয়স : 39 লিঙ্গ : পুরুষ	WZI1336718 ফটো উপলব্ধ
457 নাম : সেখ আজিমুল পিতার নাম: সেখ নূর হোসেন বাড়ির নং : n0025 বয়স : 37 লিঙ্গ : পুরুষ	WZI1336767 ফটো উপলব্ধ	458 নাম : সেখ মুক্তারুল হোসেন পিতার নাম: সেখ মেজামুল হোসেন বাড়ির নং : n0053 বয়স : 37 লিঙ্গ : পুরুষ	WZI1164623 ফটো উপলব্ধ	459 নাম : সোনালী বিবি স্বামীর নাম: সিরাজুদ্দিন খাঁন বাড়ির নং : হবিবাবাড় বয়স : 35 লিঙ্গ : মহিলা	WZI1584374 ফটো উপলব্ধ
460 নাম : সাবিলা খাতুন স্বামীর নাম: সেখ রবিউল ইসলাম বাড়ির নং : n0070 বয়স : 52 লিঙ্গ : মহিলা	WZI2205219 ফটো উপলব্ধ	461 নাম : সেখ নাজির হোসেন পিতার নাম: সেখ নূর হোসেন বাড়ির নং : n0025 বয়স : 53 লিঙ্গ : পুরুষ	WZI2321115 ফটো উপলব্ধ	462 নাম : সেখ আসরাফুল পিতার নাম: সেখ নূর হোসেন বাড়ির নং : n0025 বয়স : 43 লিঙ্গ : পুরুষ	WZI1336486 ফটো উপলব্ধ
463 নাম : রহিমা খাতুন (বিবি) স্বামীর নাম: সেখ মিলন কাজী বাড়ির নং : n0191 বয়স : 34 লিঙ্গ : মহিলা	WZI1423342 ফটো উপলব্ধ	464 নাম : মোঃ আশিকা খাতুন স্বামীর নাম: মুরশেদুলিমা খাঁন বাড়ির নং : n0017 বয়স : 30 লিঙ্গ : মহিলা	WZI1932979 ফটো উপলব্ধ	465 নাম : আহাসান খাঁ পিতার নাম: লালমোহন খাঁ বাড়ির নং : n0017 বয়স : 53 লিঙ্গ : পুরুষ	CMF1445154 ফটো উপলব্ধ
466 নাম : আব্দুল রফিক খাঁ পিতার নাম: আহাসান খাঁ বাড়ির নং : n0017 বয়স : 31 লিঙ্গ : পুরুষ	WZI1722172 ফটো উপলব্ধ	467 নাম : সামেদা খাতুন স্বামীর নাম: আহাসান বাড়ির নং : n0017 বয়স : 51 লিঙ্গ : মহিলা	WB/30/206/408439 ফটো উপলব্ধ	468 নাম : হোসেন খান পিতার নাম: লালমোহন খাঁ বাড়ির নং : n0017 বয়স : 72 লিঙ্গ : পুরুষ	CMF0812552 ফটো উপলব্ধ
469 নাম : মুরসেলীম খান পিতার নাম: হোসেন খান বাড়ির নং : এন0017 বয়স : 37 লিঙ্গ : পুরুষ	WZI2550119 ফটো উপলব্ধ	470 নাম : মোমেনা বিবি স্বামীর নাম: হোসেন খান বাড়ির নং : n0017 বয়স : 61 লিঙ্গ : মহিলা	WZI1419423 ফটো উপলব্ধ	471 নাম : রফিকুল খাঁন পিতার নাম: আকবর খাঁন বাড়ির নং : n0074 বয়স : 48 লিঙ্গ : পুরুষ	WB/30/206/414147 ফটো উপলব্ধ
472 নাম : সেখ সাইবুল ইসলাম পিতার নাম: সেখ চাহালুদ্দিন বাড়ির নং : n0030 বয়স : 60 লিঙ্গ : পুরুষ	WZI2317253 ফটো উপলব্ধ	473 নাম : আমিনা বিবি স্বামীর নাম: সেখ সাইবুল ইসলাম বাড়ির নং : n0030 বয়স : 56 লিঙ্গ : মহিলা	WZI2321834 ফটো উপলব্ধ	474 নাম : সাবানা ইয়াসমিন স্বামীর নাম: সেখ আনিসুর রহমান বাড়ির নং : n0030 বয়স : 27 লিঙ্গ : মহিলা	WZI2104867 ফটো উপলব্ধ
475 নাম : নেহার গুলসেন স্বামীর নাম: সেখ চাহালুদ্দিন বাড়ির নং : n0030 বয়স : 72 লিঙ্গ : মহিলা	CMF2464725 ফটো উপলব্ধ	476 নাম : সেখ কুদ্দুসউদ্দিন পিতার নাম: সেখ রফিকউদ্দিন বাড়ির নং : n0030 বয়স : 34 লিঙ্গ : পুরুষ	WZI1508217 ফটো উপলব্ধ	477 নাম : সমেরুন খাতুন স্বামীর নাম: সেখ কুদ্দুসউদ্দিন বাড়ির নং : n0030 বয়স : 31 লিঙ্গ : মহিলা	WZI1722313 ফটো উপলব্ধ
478 নাম : সেখ কাহারউদ্দিন পিতার নাম: সেখ রফিকউদ্দিন বাড়ির নং : n0030 বয়স : 34 লিঙ্গ : পুরুষ	WZI1507995 ফটো উপলব্ধ	479 নাম : সেখ আনিসুর রহমান পিতার নাম: সেখ সাইবুল বাড়ির নং : n0030 বয়স : 32 লিঙ্গ : পুরুষ	WZI1603489 ফটো উপলব্ধ	480 নাম : সাইমা খাতুন স্বামীর নাম: সেখ কাহারউদ্দিন বাড়ির নং : n0030 বয়স : 26 লিঙ্গ : মহিলা	WZI2412898 ফটো উপলব্ধ

বিধানসভা নির্বাচনক্ষেত্রের নং, নাম : 210-নন্দীগ্রাম
ভাগ নং, নাম : 1-হবিবাবাদ দক্ষিণ পাড়া

481	WZI2104651	নাম : মুনমুন পারভীন স্বামীর নাম: সেখ মুকলেসুর বাড়ির নং : n0030 বয়স : 27 লিঙ্গ : মহিলা	ফটো উপলব্ধ	482	WZI1823616	নাম : সেখ মুকলেসুর পিতার নাম: সেখ সাইবুল ইসলাম বাড়ির নং : n0030 বয়স : 30 লিঙ্গ : পুরুষ	ফটো উপলব্ধ	483	WZI2104800	নাম : তাপস জানা পিতার নাম: অজয় জানা বাড়ির নং : n0114 বয়স : 29 লিঙ্গ : পুরুষ	ফটো উপলব্ধ
484	WZI2580926	নাম : অস্টমী জানা কামিলা স্বামীর নাম: সুদীপ চন্দ্র কামিলা বাড়ির নং : এন0150 বয়স : 30 লিঙ্গ : মহিলা	ফটো উপলব্ধ	485	WZI2598324	নাম : সৌরভ কামিলা পিতার নাম: গঙ্গাধর কামিলা বাড়ির নং : এন0150 বয়স : 25 লিঙ্গ : পুরুষ	ফটো উপলব্ধ	486	WZI2580876	নাম : সেখ সাহিন পিতার নাম: সেখ তমরেজ বাড়ির নং : এন0012 বয়স : 29 লিঙ্গ : পুরুষ	ফটো উপলব্ধ
487	WZI2580868	নাম : রোজিনা খাতুন পিতার নাম: সেখ রবিউল বাড়ির নং : এন0012 বয়স : 30 লিঙ্গ : মহিলা	ফটো উপলব্ধ	488	WZI2580850	নাম : সোফিনা খাতুন পিতার নাম: সেখ রবিউল বাড়ির নং : এন0012 বয়স : 23 লিঙ্গ : মহিলা	ফটো উপলব্ধ	489	WZI2104933	নাম : সেখ তহিজুল পিতার নাম: সেখ তমরেজ বাড়ির নং : n0012 বয়স : 31 লিঙ্গ : পুরুষ	ফটো উপলব্ধ
490	CMF1399724	নাম : সেখ তমরেজ পিতার নাম: সেখ আহম্মদ বাড়ির নং : n0012 বয়স : 60 লিঙ্গ : পুরুষ	ফটো উপলব্ধ	491	CMF1399898	নাম : আখরেজা বিবি স্বামীর নাম: সেখ রবিউল বাড়ির নং : n0012 বয়স : 48 লিঙ্গ : মহিলা	ফটো উপলব্ধ	492	WZI1722099	নাম : সেখ সাবির পিতার নাম: সেখ আহম্মদ বাড়ির নং : n0012 বয়স : 44 লিঙ্গ : পুরুষ	ফটো উপলব্ধ
493	WZI11419290	নাম : রুবিনা খাতুন স্বামীর নাম: সেখ সাবির বাড়ির নং : n0012 বয়স : 38 লিঙ্গ : মহিলা	ফটো উপলব্ধ	494	WZI11336569	নাম : হাফিজ বিবি স্বামীর নাম: সেখ সফি বাড়ির নং : n0012 বয়স : 43 লিঙ্গ : মহিলা	ফটো উপলব্ধ	495	WZI1823731	নাম : রোজিনা খাতুন পিতার নাম: সেখ তমরেজ বাড়ির নং : n0012 বয়স : 31 লিঙ্গ : মহিলা	ফটো উপলব্ধ
496	WZI2172948	নাম : সেখ রবিউল পিতার নাম: সেখ আহম্মদ বাড়ির নং : এন0012 বয়স : 51 লিঙ্গ : মহিলা	ফটো উপলব্ধ	497	WZI2168813	নাম : সাহেবা খাতুন পিতার নাম: সেখ হোসেন বাড়ির নং : এন0058 বয়স : 28 লিঙ্গ : মহিলা	ফটো উপলব্ধ	498	WZI2177889	নাম : তাজমল হাসান পিতার নাম: আয়ুব তুল্লা বাড়ির নং : এন0041 বয়স : 30 লিঙ্গ : পুরুষ	ফটো উপলব্ধ
499	WZI2299543	নাম : মনশুরা খাতুন স্বামীর নাম: শৈয়ব বাড়ির নং : n0041 বয়স : 55 লিঙ্গ : মহিলা	ফটো উপলব্ধ	500	WZI2299030	নাম : সেখ শৈয়ব তুল্লা পিতার নাম: সেখ সাদেক তুল্লা বাড়ির নং : n0041 বয়স : 57 লিঙ্গ : পুরুষ	ফটো উপলব্ধ	501	WZI2299055	নাম : আমেনা খাতুন স্বামীর নাম: সেখ আয়ুব তুল্লা বাড়ির নং : n0041 বয়স : 57 লিঙ্গ : মহিলা	ফটো উপলব্ধ
502	WZI1722412	নাম : সেখ রাজা পিতার নাম: সেখ সৈয়ব তুল্লা বাড়ির নং : n0041 বয়স : 32 লিঙ্গ : পুরুষ	ফটো উপলব্ধ	503	CMF0057992	নাম : সেখ মজাহার পিতার নাম: সেখ এসার বাড়ির নং : n0041 বয়স : 66 লিঙ্গ : পুরুষ	ফটো উপলব্ধ	504	CMF2553196	নাম : সেখ মইদুল পিতার নাম: সেখ মজাহার বাড়ির নং : n0041 বয়স : 42 লিঙ্গ : পুরুষ	ফটো উপলব্ধ
505	WZI1722461	নাম : সাবিনা খাতুন বিবি স্বামীর নাম: সেখ মইদুল বাড়ির নং : n0041 বয়স : 32 লিঙ্গ : মহিলা	ফটো উপলব্ধ	506	CMF0058032	নাম : মুক্তারুন বিবি স্বামীর নাম: মজাহার তুল্লা বাড়ির নং : n0041 বয়স : 60 লিঙ্গ : মহিলা	ফটো উপলব্ধ	507	WZI1164607	নাম : সেখ কামাল হাসান পিতার নাম: সেখ আইউব তুল্লা বাড়ির নং : n0041 বয়স : 42 লিঙ্গ : পুরুষ	ফটো উপলব্ধ
508	WZI0767053	নাম : সেখ হাসিবুল পিতার নাম: সেখ মজাহার বাড়ির নং : n0041 বয়স : 40 লিঙ্গ : পুরুষ	ফটো উপলব্ধ	509	WZI1722420	নাম : সেখ রাজু তুল্লা পিতার নাম: সেখ সৈয়ব তুল্লা বাড়ির নং : n0041 বয়স : 37 লিঙ্গ : পুরুষ	ফটো উপলব্ধ	510	WZI2299063	নাম : সেখ আয়ুব তুল্লা পিতার নাম: সেখ সাদেক তুল্লা বাড়ির নং : n0041 বয়স : 66 লিঙ্গ : পুরুষ	ফটো উপলব্ধ

বিধানসভা নির্বাচনক্ষেত্রের নং, নাম : 210-নন্দীগ্রাম
ভাগ নং, নাম : 1-হবিবাবাদ দক্ষিণ পাড়া

511	WZI2177723	নাম : আজমল হাসান পিতার নাম: সেখ আয়ুব তুল্লা বাড়ির নং : এন0041 বয়স : 27 লিঙ্গ : পুরুষ	ফটো উপলব্ধ	512	WZI1722248	নাম : আসমা খাতুন বিবি স্বামীর নাম: নাজমুল হাসান বাড়ির নং : n0041 বয়স : 34 লিঙ্গ : মহিলা	ফটো উপলব্ধ	513	WZI2172815	নাম : কামরুন নেশা স্বামীর নাম: রাকেশ তুল্লা বাড়ির নং : এন0041 বয়স : 26 লিঙ্গ : মহিলা	ফটো উপলব্ধ
514	WZI2172856	নাম : রাকেশ তুল্লা পিতার নাম: শৈয়ব তুল্লা সেখ বাড়ির নং : এন0041 বয়স : 26 লিঙ্গ : পুরুষ	ফটো উপলব্ধ	515	WZI2463693	নাম : মুনমুন খাতুন স্বামীর নাম: সেখ রাজু তুল্লা বাড়ির নং : n0041 বয়স : 25 লিঙ্গ : মহিলা	ফটো উপলব্ধ	516	WZI1900869	নাম : খালেদা বিবি স্বামীর নাম: সেখ হাসানুর রহমান বাড়ির নং : N0041 বয়স : 31 লিঙ্গ : মহিলা	ফটো উপলব্ধ
517	WZI1901040	নাম : সেখ হাসানুর পিতার নাম: সেখ জানে আলম বাড়ির নং : N0041 বয়স : 31 লিঙ্গ : পুরুষ	ফটো উপলব্ধ	518	WZI1722222	নাম : নাজমুল হাসান পিতার নাম: আয়ুব তুল্লা বাড়ির নং : n0041 বয়স : 35 লিঙ্গ : পুরুষ	ফটো উপলব্ধ	519	WZI1603026	নাম : তাসলিমা খাতুন স্বামীর নাম: সেখ রাজু তুল্লা বাড়ির নং : n0041 বয়স : 33 লিঙ্গ : মহিলা	ফটো উপলব্ধ
520	WZI2772440	নাম : সানিয়া পারভিন পিতার নাম: সেখ শৈয়ব তুল্লা বাড়ির নং : এন0041 বয়স : 23 লিঙ্গ : মহিলা	ফটো উপলব্ধ	521	WZI2412872	নাম : রফেদা খাতুন স্বামীর নাম: সেখ মঞ্জুরুল হোসেন বাড়ির নং : n0042 বয়স : 36 লিঙ্গ : মহিলা	ফটো উপলব্ধ	522	WZI2663599	নাম : বুদ্ধদেব দাস পিতার নাম: গৌতম দাস বাড়ির নং : এন0042 বয়স : 23 লিঙ্গ : পুরুষ	ফটো উপলব্ধ
523	CMF2642213	নাম : গৌতম দাস পিতার নাম: দিলীপ দাস বাড়ির নং : n0042 বয়স : 46 লিঙ্গ : পুরুষ	ফটো উপলব্ধ	524	CMF2642197	নাম : উমা দাস স্বামীর নাম: গৌতম দাস বাড়ির নং : n0042 বয়স : 38 লিঙ্গ : মহিলা	ফটো উপলব্ধ	525	WZI2706067	নাম : দিলীপ দাস পিতার নাম: সুধীর দাস বাড়ির নং : n0042 বয়স : 67 লিঙ্গ : পুরুষ	ফটো উপলব্ধ
526	WB/30/206/408220	নাম : বাবুল দাস পিতার নাম: অনন্ত দাস বাড়ির নং : n0043 বয়স : 66 লিঙ্গ : পুরুষ	ফটো উপলব্ধ	527	WZI1933100	নাম : শম্ভু দাস পিতার নাম: সত্যেন্দ্রনাথ দাস বাড়ির নং : n0043 বয়স : 29 লিঙ্গ : পুরুষ	ফটো উপলব্ধ	528	WB/30/206/408055	নাম : ভবানী দাস স্বামীর নাম: দিলীপ দাস বাড়ির নং : n0042 বয়স : 58 লিঙ্গ : মহিলা	ফটো উপলব্ধ
529	WZI2890499	নাম : আশীষ দাস পিতার নাম: সুধীর দাস বাড়ির নং : n0042 বয়স : 54 লিঙ্গ : পুরুষ	ফটো উপলব্ধ	530	WZI2896546	নাম : সবিতা দাস স্বামীর নাম: আশীষ দাস বাড়ির নং : n0042 বয়স : 54 লিঙ্গ : মহিলা	ফটো উপলব্ধ	531	CMF2553618	নাম : সেখ মঞ্জুরুল হোসেন পিতার নাম: সেখ মোজাম্মেল হোসেন বাড়ির নং : n0042 বয়স : 38 লিঙ্গ : পুরুষ	ফটো উপলব্ধ
532	WZI1419225	নাম : সহদেব দাস পিতার নাম: বাবুল দাস বাড়ির নং : n0043 বয়স : 40 লিঙ্গ : পুরুষ	ফটো উপলব্ধ	533	CMF2464790	নাম : হাসিবাবালা দাস স্বামীর নাম: বাবুল দাস বাড়ির নং : n0043 বয়স : 54 লিঙ্গ : মহিলা	ফটো উপলব্ধ	534	WZI2563187	নাম : জাসমিনারা পারভিন স্বামীর নাম: সেখ জাহাঙ্গীর আলম বাড়ির নং : নং 107 বয়স : 25 লিঙ্গ : মহিলা	ফটো উপলব্ধ
535	WZI2429793	নাম : সেখ রাহাজুল পিতার নাম: সেখ সানোয়ার বাড়ির নং : এন0008 বয়স : 24 লিঙ্গ : পুরুষ	ফটো উপলব্ধ	536	CMF1399443	নাম : রশিদা বিবি স্বামীর নাম: সেখ সানোয়ার বাড়ির নং : n0008 বয়স : 46 লিঙ্গ : মহিলা	ফটো উপলব্ধ	537	CMF0811851	নাম : সেখ সানোয়ার পিতার নাম: সেখ ফরিদ বাড়ির নং : n0134 বয়স : 41 লিঙ্গ : পুরুষ	ফটো উপলব্ধ
538	WZI2410561	নাম : সেক নবাব পিতার নাম: সেক সানোয়ার বাড়ির নং : n0008 বয়স : 25 লিঙ্গ : পুরুষ	ফটো উপলব্ধ	539	WZI2320315	নাম : খায়রুন বিবি স্বামীর নাম: সেখ ফরিদ বাড়ির নং : n0008 বয়স : 66 লিঙ্গ : মহিলা	ফটো উপলব্ধ	540	WZI2410637	নাম : প্রসেনজিৎ কামিলা পিতার নাম: সুরেন্দ্রনাথ কামিলা বাড়ির নং : n0134 বয়স : 25 লিঙ্গ : পুরুষ	ফটো উপলব্ধ

বিধানসভা নির্বাচনক্ষেত্রের নং, নাম : 210-নন্দীগ্রাম
ভাগ নং, নাম : 1-হবিবাবাদ দক্ষিণ পাড়া

541 নাম : মৌমিতা বারিক কামিলা স্বামীর নাম: বুদ্ধদেব কামিলা বাড়ির নং : n0134 বয়স : 25 লিঙ্গ : মহিলা	WZI2410629 ফটো উপলব্ধ	542 নাম : জাকির খান পিতার নাম: সুজিতা বিবি বাড়ির নং : এন0018 বয়স : 26 লিঙ্গ : পুরুষ	WZI2598431 ফটো উপলব্ধ	543 নাম : সেখ আল আমিন পিতার নাম: সেখ সাহাজুদ্দিন বাড়ির নং : নং026 বয়স : 24 লিঙ্গ : পুরুষ	WZI2443240 ফটো উপলব্ধ
544 নাম : জবায়ের খান পিতার নাম: মাজেদ খান বাড়ির নং : n0018 বয়স : 34 লিঙ্গ : পুরুষ	WZI1722149 ফটো উপলব্ধ	545 নাম : খাইরুন নেসা স্বামীর নাম: আক্রাম আলি খাঁন বাড়ির নং : n0018 বয়স : 33 লিঙ্গ : মহিলা	WZI1603497 ফটো উপলব্ধ	546 নাম : সেখ মমরেজ পিতার নাম: সেখ সাহাজুদ্দিন বাড়ির নং : n0026 বয়স : 46 লিঙ্গ : পুরুষ	CMF2552693 ফটো উপলব্ধ
547 নাম : মানসুরা বিবি স্বামীর নাম: সাহাজান খান বাড়ির নং : n0018 বয়স : 38 লিঙ্গ : মহিলা	CMF2552834 ফটো উপলব্ধ	548 নাম : আকলিমা বিবি স্বামীর নাম: সেখ অজেদ বাড়ির নং : n0018 বয়স : 62 লিঙ্গ : মহিলা	WZI2316529 ফটো উপলব্ধ	549 নাম : আক্তার আলী খাঁ পিতার নাম: অজেদ খাঁ বাড়ির নং : n0018 বয়স : 35 লিঙ্গ : পুরুষ	WZI1508027 ফটো উপলব্ধ
550 নাম : মাঝিয়া বিবি স্বামীর নাম: সেখ সাহাজুদ্দিন বাড়ির নং : n0026 বয়স : 62 লিঙ্গ : মহিলা	WZI2271765 ফটো উপলব্ধ	551 নাম : সেখ তামজেদ পিতার নাম: সেখ সাহাজ উদ্দিন বাড়ির নং : n0026 বয়স : 47 লিঙ্গ : পুরুষ	CMF2260149 ফটো উপলব্ধ	552 নাম : সাালেমা বিবি স্বামীর নাম: সেখ তামজেদ বাড়ির নং : n0026 বয়স : 44 লিঙ্গ : মহিলা	CMF2260156 ফটো উপলব্ধ
553 নাম : মোমেনা খাতুন পিতার নাম: সেখ সাহাজুদ্দিন বাড়ির নং : n0026 বয়স : 30 লিঙ্গ : মহিলা	WZI2013597 ফটো উপলব্ধ	554 নাম : সাহাজান খাঁন পিতার নাম: মাজেদ খান বাড়ির নং : n0018 বয়স : 42 লিঙ্গ : পুরুষ	CMF2552842 ফটো উপলব্ধ	555 নাম : আক্রাম আলি খাঁন পিতার নাম: অজেদ আলি খাঁন বাড়ির নং : n0018 বয়স : 38 লিঙ্গ : পুরুষ	CMF2642155 ফটো উপলব্ধ
556 নাম : সিতারা খাতুন পিতার নাম: সেখ আমজেদ বাড়ির নং : n0026 বয়স : 25 লিঙ্গ : মহিলা	WZI2411890 ফটো উপলব্ধ	557 নাম : তাহেরা খাতুন স্বামীর নাম: আক্তার আলি খান বাড়ির নং : n0018 বয়স : 31 লিঙ্গ : মহিলা	WZI1899418 ফটো উপলব্ধ	558 নাম : সরিফা বিবি স্বামীর নাম: মাজেদ খান বাড়ির নং : n0018 বয়স : 67 লিঙ্গ : মহিলা	WZI2317824 ফটো উপলব্ধ
559 নাম : রাহানা বিবি স্বামীর নাম: জবায়ের খান বাড়ির নং : n0018 বয়স : 32 লিঙ্গ : মহিলা	WZI1823707 ফটো উপলব্ধ	560 নাম : মাস্পী খাতুন স্বামীর নাম: জাকির খান বাড়ির নং : এন018 বয়স : 24 লিঙ্গ : মহিলা	WZI2761120 ফটো উপলব্ধ	561 নাম : মো আসমিরা বিবি স্বামীর নাম: সেখ মমরেজ বাড়ির নং : n0026 বয়স : 43 লিঙ্গ : মহিলা	CMF2552917 ফটো উপলব্ধ
562 নাম : অনিতা বিশ্বাশ (দাস) স্বামীর নাম: আবীর দাস বাড়ির নং : n0168 বয়স : 32 লিঙ্গ : মহিলা	WZI2013688 ফটো উপলব্ধ	563 নাম : মুন্সায় দাস পিতার নাম: মানস দাস বাড়ির নং : এন0168 বয়স : 26 লিঙ্গ : পুরুষ	WZI2160513 ফটো উপলব্ধ	564 নাম : নার্গিস বেগম স্বামীর নাম: সেখ রাজেশ রহমান বাড়ির নং : নং 094 বয়স : 25 লিঙ্গ : মহিলা	WZI2555704 ফটো উপলব্ধ
565 নাম : আফিদা বেগম স্বামীর নাম: সেক মোসারফ হোসেন বাড়ির নং : n0073 বয়স : 43 লিঙ্গ : মহিলা	WZI1419373 ফটো উপলব্ধ	566 নাম : খুকু মন্ডল কামিলা স্বামীর নাম: তপন কামিলা বাড়ির নং : না 0151 বয়স : 34 লিঙ্গ : মহিলা	WZI2598407 ফটো উপলব্ধ	567 নাম : মোঃ মনসুরা বিবি স্বামীর নাম: সেখ আনারুল বাড়ির নং : n0037 বয়স : 38 লিঙ্গ : মহিলা	CMF2642247 ফটো উপলব্ধ
568 নাম : সেখ গোলাম মর্তজা পিতার নাম: সেখ সৈয়দ হোসেন বাড়ির নং : n0037 বয়স : 31 লিঙ্গ : পুরুষ	WZI1823673 ফটো উপলব্ধ	569 নাম : সেখ গোলাম মোস্তাফা পিতার নাম: সেখ সৈয়দ হোসেন বাড়ির নং : n0037 বয়স : 29 লিঙ্গ : পুরুষ	WZI2104701 ফটো উপলব্ধ	570 নাম : সুলতানা খাতুন স্বামীর নাম: সেখ গোলাম মর্তজা বাড়ির নং : এন0037 বয়স : 26 লিঙ্গ : মহিলা	WZI2160992 ফটো উপলব্ধ

বিধানসভা নির্বাচনক্ষেত্রের নং, নাম : 210-নন্দীগ্রাম
ভাগ নং, নাম : 1-হবিবাবাদ দক্ষিণ পাড়া

571	WZI2411866	নাম : সেখ গোলাম রসুল পিতার নাম: সেখ সৈয়দ হোসেন মহম্মদ বাড়ির নং : n0037 বয়স : 25 লিঙ্গ : পুরুষ	ফটো উপলব্ধ	572	WZI2204469	নাম : মুখেরেজা বিবি স্বামীর নাম: সেখ সৈয়দ হোসেন মহম্মদ বাড়ির নং : n0037 বয়স : 49 লিঙ্গ : মহিলা	ফটো উপলব্ধ	573	WZI2555852	নাম : সেখ মনজুর ইসলাম পিতার নাম: সেখ সৈয়দ হোসেন মহম্মদ বাড়ির নং : নং 037 বয়স : 23 লিঙ্গ : পুরুষ	ফটো উপলব্ধ
574	WZI2444990	নাম : আসিয়া বেগম পিতার নাম: সেখ আনারুল বাড়ির নং : নং037 বয়স : 25 লিঙ্গ : মহিলা	ফটো উপলব্ধ	575	WZI2160539	নাম : সুলতানা খাতুন স্বামীর নাম: সেখ গোলাম মোস্তাফা বাড়ির নং : এন0037 বয়স : 29 লিঙ্গ : মহিলা	ফটো উপলব্ধ	576	WZI2204303	নাম : সেখ সৈয়দ হোসেন মহম্মদ পিতার নাম: সেখ নৌসর মহম্মদ বাড়ির নং : n0037 বয়স : 56 লিঙ্গ : পুরুষ	ফটো উপলব্ধ
577	WZI2411858	নাম : সেখ গোলাম হাফিজ পিতার নাম: সেখ সৈয়দ হোসেন মহম্মদ বাড়ির নং : n0037 বয়স : 25 লিঙ্গ : পুরুষ	ফটো উপলব্ধ	578	WZI2741981	নাম : রহিমা খাতুন স্বামীর নাম: সেখ মনজুর ইসলাম বাড়ির নং : এন0037 বয়স : 21 লিঙ্গ : মহিলা	ফটো উপলব্ধ	579	WZI2594232	নাম : সুপর্ণা মহাতাল জানা স্বামীর নাম: শান্তনু জানা বাড়ির নং : এন0116 বয়স : 23 লিঙ্গ : মহিলা	ফটো উপলব্ধ
580	WZI2635878	নাম : সেখ রফিউদ্দিন পিতার নাম: সেখ নেফিলউদ্দিন বাড়ির নং : n0032 বয়স : 69 লিঙ্গ : পুরুষ	ফটো উপলব্ধ	581	WZI2104727	নাম : সেখ কাসিম উদ্দিন পিতার নাম: সেক রফি উদ্দিন বাড়ির নং : n0032 বয়স : 27 লিঙ্গ : পুরুষ	ফটো উপলব্ধ	582	WB/30/206/408145	নাম : কহিনুর বিবি স্বামীর নাম: রফিজুদ্দিন বাড়ির নং : n0032 বয়স : 58 লিঙ্গ : মহিলা	ফটো উপলব্ধ
583	WZI1336775	নাম : সেখ কবিরউদ্দিন পিতার নাম: সেখ রফিউদ্দিন বাড়ির নং : n0032 বয়স : 37 লিঙ্গ : পুরুষ	ফটো উপলব্ধ	584	WZI1336494	নাম : সেখ কুতুবুদ্দিন পিতার নাম: সেখ রফিউদ্দিন বাড়ির নং : n0032 বয়স : 36 লিঙ্গ : পুরুষ	ফটো উপলব্ধ	585	WZI2104560	নাম : সুমাইয়া খাতুন পিতার নাম: সেখ সামসুদোহা বাড়ির নং : n0032 বয়স : 27 লিঙ্গ : মহিলা	ফটো উপলব্ধ
586	CMF2552826	নাম : তোফাতুল বিবি স্বামীর নাম: সেখ আকসার কাজী বাড়ির নং : n0007 বয়স : 48 লিঙ্গ : মহিলা	ফটো উপলব্ধ	587	CMF1399955	নাম : নাজিমা বিবি স্বামীর নাম: সেখ আসরফ কাজী বাড়ির নং : n0007 বয়স : 41 লিঙ্গ : মহিলা	ফটো উপলব্ধ	588	WZI1722115	নাম : সেখ মনসুর পিতার নাম: সেখ রফিজুদ্দিন বাড়ির নং : n0007 বয়স : 38 লিঙ্গ : পুরুষ	ফটো উপলব্ধ
589	WZI1823764	নাম : আজমিরা খাতুন(বিবি) স্বামীর নাম: সেখ মনসুর বাড়ির নং : n0007 বয়স : 34 লিঙ্গ : মহিলা	ফটো উপলব্ধ	590	WB/30/206/408254	নাম : সেখ আকসার পিতার নাম: রফিজুদ্দিন বাড়ির নং : n0007 বয়স : 51 লিঙ্গ : পুরুষ	ফটো উপলব্ধ	591	WZI1603521	নাম : সামশুন বিবি স্বামীর নাম: সেখ আনসার বাড়ির নং : n0007 বয়স : 33 লিঙ্গ : মহিলা	ফটো উপলব্ধ
592	WZI2663813	নাম : সেখ নজিমুল কাজি পিতার নাম: সেখ আশরফ কাজি বাড়ির নং : এন0007 বয়স : 22 লিঙ্গ : পুরুষ	ফটো উপলব্ধ	593	WZI2501922	নাম : আশা খাতুন পিতার নাম: সেখ আকসার বাড়ির নং : নং007 বয়স : 24 লিঙ্গ : মহিলা	ফটো উপলব্ধ	594	WZI2316784	নাম : সেখ রফিজুদ্দিন পিতার নাম: সেখ রফিজুদ্দিন বাড়ির নং : n0007 বয়স : 82 লিঙ্গ : পুরুষ	ফটো উপলব্ধ
595	CMF2464741	নাম : সেখ আসরফ কাজী পিতার নাম: সেখ রফিজুদ্দিন বাড়ির নং : n0007 বয়স : 52 লিঙ্গ : পুরুষ	ফটো উপলব্ধ	596	CMF2260461	নাম : সেখ আনসার পিতার নাম: সেখ রফিজুদ্দিন বাড়ির নং : n0007 বয়স : 41 লিঙ্গ : পুরুষ	ফটো উপলব্ধ	597	WZI2316818	নাম : রোকিয়া বিবি অন্যান্য: সেখ রফিজুদ্দিন বাড়ির নং : n0007 বয়স : 67 লিঙ্গ : মহিলা	ফটো উপলব্ধ
598	CMF2394542	নাম : মো সাবিনা বিবি স্বামীর নাম: সেখ মাজিউর হোসেন বাড়ির নং : n0007 বয়স : 43 লিঙ্গ : মহিলা	ফটো উপলব্ধ	599	WZI2598357	নাম : সুজীত রাণা পিতার নাম: বিশ্বপাড়া রাণা বাড়ির নং : এন0129 বয়স : 25 লিঙ্গ : পুরুষ	ফটো উপলব্ধ	600	WZI2598886	নাম : সাগরিকা রানা স্বামীর নাম: দেবাশিস রানা বাড়ির নং : এন0127 বয়স : 30 লিঙ্গ : মহিলা	ফটো উপলব্ধ

601 নাম : শেফালী রানা স্বামীর নাম: প্রভাত রানা বাড়ির নং : এন0122 বয়স : 26 লিঙ্গ : মহিলা	WZI2598332 ফটো উপলব্ধ	602 নাম : সুস্মিতা গিরি রানা স্বামীর নাম: সত্যজীৎ রানা বাড়ির নং : এন0125 বয়স : 24 লিঙ্গ : মহিলা	WZI2598340 ফটো উপলব্ধ	603 নাম : দেবাশিস রানা পিতার নাম: প্রতাপ চন্দ্র রানা বাড়ির নং : এন0127 বয়স : 41 লিঙ্গ : পুরুষ	WZI2598761 ফটো উপলব্ধ
604 নাম : সূচিস্মিতা প্রধান রানা স্বামীর নাম: ইন্দ্রজিৎ রানা বাড়ির নং : নং 125 বয়স : 24 লিঙ্গ : মহিলা	WZI2555738 ফটো উপলব্ধ	605 নাম : প্রকাশ রানা পিতার নাম: মদন রানা বাড়ির নং : n0121 বয়স : 28 লিঙ্গ : পুরুষ	WZI2013852 ফটো উপলব্ধ	606 নাম : সূচিস্মিতা রানা কামিলা স্বামীর নাম: ভোলানাথ কামিলা বাড়ির নং : এন0139 বয়স : 29 লিঙ্গ : মহিলা	WZI2594315 ফটো উপলব্ধ
607 নাম : সুজয় শীট পিতার নাম: জয়দেব শীট বাড়ির নং : এন0135 বয়স : 25 লিঙ্গ : পুরুষ	WZI2594299 ফটো উপলব্ধ	608 নাম : সেখ সাইফুদ্দিন পিতার নাম: সেখ তাহাজ্জুদ্দিন বাড়ির নং : না 0036 বয়স : 34 লিঙ্গ : পুরুষ	WZI2594364 ফটো উপলব্ধ	609 নাম : সেখ সাজ্জাদ পিতার নাম: সেখ ওসয়্যুর রহমান বাড়ির নং : n0095 বয়স : 30 লিঙ্গ : পুরুষ	WZI2013811 ফটো উপলব্ধ
610 নাম : সেখ সাজিত পিতার নাম: সেখ ইমামুল বাড়ির নং : নং 090 বয়স : 23 লিঙ্গ : মহিলা	WZI2567626 ফটো উপলব্ধ	611 নাম : সেখ সাকিল আকতার পিতার নাম: সেখ সামসুল আলম বাড়ির নং : এন0027 বয়স : 22 লিঙ্গ : পুরুষ	WZI2663482 ফটো উপলব্ধ	612 নাম : হালিমা খাতুন স্বামীর নাম: সেখ আমিনুর রহমান বাড়ির নং : নং027 বয়স : 25 লিঙ্গ : মহিলা	WZI2478964 ফটো উপলব্ধ
613 নাম : আলেমা খাতুন স্বামীর নাম: সেখ নবাব বাড়ির নং : n0027 বয়স : 25 লিঙ্গ : মহিলা	WZI2415479 ফটো উপলব্ধ	614 নাম : সেখ ওয়াসিম আক্রাম পিতার নাম: সেখ আব্দুল হামিদ বাড়ির নং : n0027 বয়স : 37 লিঙ্গ : পুরুষ	WZI1419191 ফটো উপলব্ধ	615 নাম : সাহানা বিবি স্বামীর নাম: সেখ আনসার বাড়ির নং : n0027 বয়স : 50 লিঙ্গ : মহিলা	CMF2464659 ফটো উপলব্ধ
616 নাম : আইছন বেলা স্বামীর নাম: সেখ আব্দুল সামাদ বাড়ির নং : n0027 বয়স : 65 লিঙ্গ : মহিলা	CMF2464634 ফটো উপলব্ধ	617 নাম : সাবেরা খাতুন স্বামীর নাম: সেখ সামসুল আলম বাড়ির নং : n0027 বয়স : 39 লিঙ্গ : মহিলা	WZI1508134 ফটো উপলব্ধ	618 নাম : সেখ আমির হোসেন পিতার নাম: সেখ আব্দুল হোসেন বাড়ির নং : n0027 বয়স : 53 লিঙ্গ : পুরুষ	CMF2464642 ফটো উপলব্ধ
619 নাম : সেখ আলমগীর পিতার নাম: সেখ আব্দুল হোসেন বাড়ির নং : n0027 বয়স : 43 লিঙ্গ : পুরুষ	CMF2642163 ফটো উপলব্ধ	620 নাম : হালিমা বিবি স্বামীর নাম: সেখ আলমগীর বাড়ির নং : n0027 বয়স : 40 লিঙ্গ : মহিলা	CMF2642262 ফটো উপলব্ধ	621 নাম : সেখ আনসার পিতার নাম: সেখ হামিদ বাড়ির নং : n0027 বয়স : 53 লিঙ্গ : পুরুষ	CMF2464626 ফটো উপলব্ধ
622 নাম : সাকিলা খাতুন স্বামীর নাম: সেখ আব্দুল করিম বাড়ির নং : n0027 বয়স : 49 লিঙ্গ : মহিলা	CMF2260099 ফটো উপলব্ধ	623 নাম : সেখ সামসুল আলম পিতার নাম: সেখ সামাদ বাড়ির নং : n0027 বয়স : 46 লিঙ্গ : পুরুষ	WZI1508118 ফটো উপলব্ধ	624 নাম : মোঃ তৈয়বা বিবি স্বামীর নাম: সেখ আমির হোসেন বাড়ির নং : n0027 বয়স : 38 লিঙ্গ : মহিলা	WZI1868603 ফটো উপলব্ধ
625 নাম : সেখ নবাব পিতার নাম: সেখ আব্দুল হামিদ বাড়ির নং : n0027 বয়স : 33 লিঙ্গ : পুরুষ	WZI1823780 ফটো উপলব্ধ	626 নাম : সেখ আনিসুর রহমান পিতার নাম: সেখ আব্দুল সামাদ বাড়ির নং : n0027 বয়স : 34 লিঙ্গ : পুরুষ	WZI1508068 ফটো উপলব্ধ	627 নাম : আজুফা খাতুন স্বামীর নাম: সেখ আব্দুল হামিদ বাড়ির নং : n0027 বয়স : 67 লিঙ্গ : মহিলা	WZI2304095 ফটো উপলব্ধ
628 নাম : সেখ আমিনুর রহমান পিতার নাম: সেখ আব্দুল সামাদ বাড়ির নং : n0027 বয়স : 32 লিঙ্গ : পুরুষ	WZI1722263 ফটো উপলব্ধ	629 নাম : সেখ আব্দুল সামাদ পিতার নাম: সেখ রতন বাড়ির নং : n0027 বয়স : 77 লিঙ্গ : পুরুষ	WZI2318707 ফটো উপলব্ধ	630 নাম : সেখ উম্মার পিতার নাম: সেখ আব্দুল হামিদ বাড়ির নং : n0027 বয়স : 39 লিঙ্গ : পুরুষ	WZI1965730 ফটো উপলব্ধ

বিধানসভা নির্বাচনক্ষেত্রের নং, নাম : 210-নন্দীগ্রাম
ভাগ নং, নাম : 1-হবিবাবাদ দক্ষিণ পাড়া

631 নাম : ফারজানা খাতুন স্বামীর নাম: সেখ আনিসুর রহমান বাড়ির নং : n0027 বয়স : 31 লিঙ্গ : মহিলা	WZI1868587 ফটো উপলব্ধ	632 নাম : খয়রুনবিবি স্বামীর নাম: কাদের সেখ বাড়ির নং : n0005 বয়স : 61 লিঙ্গ : মহিলা	WZI2318475 ফটো উপলব্ধ	633 নাম : সেখ রেজাউল পিতার নাম: সেখ কাদের বাড়ির নং : n0005 বয়স : 41 লিঙ্গ : পুরুষ	CMF2394476 ফটো উপলব্ধ
634 নাম : আনিরা বিবি স্বামীর নাম: সেখ রেজাউল বাড়ির নং : n0005 বয়স : 35 লিঙ্গ : মহিলা	WZI1823657 ফটো উপলব্ধ	635 নাম : সেখ সেরাজুল পিতার নাম: কাদের বাড়ির নং : n0005 বয়স : 50 লিঙ্গ : পুরুষ	WB/30/206/408203 ফটো উপলব্ধ	636 নাম : মোঃ নূরজাহান বিবি স্বামীর নাম: সেখ সেরাজুল কাজী বাড়ির নং : n0005 বয়স : 45 লিঙ্গ : মহিলা	CMF2553295 ফটো উপলব্ধ
637 নাম : সেখ হাপিজুল কাজী পিতার নাম: সেখ কাদের কাজী বাড়ির নং : n0005 বয়স : 36 লিঙ্গ : পুরুষ	WZI1336643 ফটো উপলব্ধ	638 নাম : শাহজাদি খাতুন বিবি স্বামীর নাম: স্ হাপিজুল কাজী বাড়ির নং : এন0005 বয়স : 36 লিঙ্গ : মহিলা	WZI2761153 ফটো উপলব্ধ	639 নাম : সেখ হাবিবুল পিতার নাম: সেখ মুকলেসুর রহমান বাড়ির নং : না 0111 বয়স : 24 লিঙ্গ : পুরুষ	WZI2598589 ফটো উপলব্ধ
640 নাম : নাসিমা খাতুন স্বামীর নাম: সেখ হাবিবুল বাড়ির নং : এন0111 বয়স : 21 লিঙ্গ : মহিলা	WZI2750321 ফটো উপলব্ধ	641 নাম : মারুফা খাতুন স্বামীর নাম: সেখ আমিরুল হাসান বাড়ির নং : এন0081 বয়স : 26 লিঙ্গ : মহিলা	WZI2187797 ফটো উপলব্ধ	642 নাম : সেখ আমিরুল হাসান মায়ের নাম: সেখ সৈদুল ইসলাম বাড়ির নং : n0081 বয়স : 28 লিঙ্গ : পুরুষ	WZI2013878 ফটো উপলব্ধ
643 নাম : সেখ আক্তার হোসেন পিতার নাম: সেখ আশ্তা উদ্দিন বাড়ির নং : n0038 বয়স : 47 লিঙ্গ : পুরুষ	CMF2394435 ফটো উপলব্ধ	644 নাম : মোঃ আমিনা বিবি স্বামীর নাম: সেখ আক্তার হোসেন বাড়ির নং : n0038 বয়স : 44 লিঙ্গ : মহিলা	CMF2394443 ফটো উপলব্ধ	645 নাম : সামসাদ ফারজানা খাতুন পিতার নাম: সেখ মুক্তার হোসেন বাড়ির নং : n0038 বয়স : 31 লিঙ্গ : মহিলা	WZI1722297 ফটো উপলব্ধ
646 নাম : জামিলা বিবি স্বামীর নাম: সেখ মিজানুর হোসেন বাড়ির নং : n0052 বয়স : 54 লিঙ্গ : মহিলা	WZI2302875 ফটো উপলব্ধ	647 নাম : সেখ আমান হোসেন পিতার নাম: সেখ মুক্তার হোসেন বাড়ির নং : নং 038 বয়স : 23 লিঙ্গ : পুরুষ	WZI2555811 ফটো উপলব্ধ	648 নাম : সেখ মুক্তার হোসেন পিতার নাম: সেখ আশ্তাউদ্দিন বাড়ির নং : n0038 বয়স : 54 লিঙ্গ : পুরুষ	WZI2321248 ফটো উপলব্ধ
649 নাম : সেখ মিজানুর হোসেন পিতার নাম: সেখ আবুল হোসেন বাড়ির নং : n0052 বয়স : 77 লিঙ্গ : পুরুষ	CMF2553154 ফটো উপলব্ধ	650 নাম : সুলতানা বিবি স্বামীর নাম: সেখ মুকলেসুর জামান বাড়ির নং : n0052 বয়স : 43 লিঙ্গ : মহিলা	CMF2260107 ফটো উপলব্ধ	651 নাম : সেখ সামিম হোসেন পিতার নাম: সেখ মুক্তার হোসেন বাড়ির নং : n0038 বয়স : 31 লিঙ্গ : পুরুষ	WZI1722289 ফটো উপলব্ধ
652 নাম : মোঃ সাহেব বিবি স্বামীর নাম: সেখ আকসার হোসেন বাড়ির নং : n0038 বয়স : 38 লিঙ্গ : মহিলা	WZI1164524 ফটো উপলব্ধ	653 নাম : সেখ আকসার হোসেন পিতার নাম: সেখ আশ্তারউদ্দিন বাড়ির নং : n0038 বয়স : 40 লিঙ্গ : পুরুষ	WZI1164532 ফটো উপলব্ধ	654 নাম : সাবিনা বেগম স্বামীর নাম: সেখ মুক্তার হোসেন বাড়ির নং : n0038 বয়স : 50 লিঙ্গ : মহিলা	WZI2321792 ফটো উপলব্ধ
655 নাম : সালেমা বিবি স্বামীর নাম: আক্রাম কাজী বাড়ির নং : 206 বয়স : 59 লিঙ্গ : মহিলা	CMF0057968 ফটো উপলব্ধ	656 নাম : সেখ মুকলেসুর জামান পিতার নাম: সেখ মিজানুর হোসেন বাড়ির নং : n0052 বয়স : 49 লিঙ্গ : পুরুষ	WZI2270619 ফটো উপলব্ধ	657 নাম : সেখ মিরাজ পিতার নাম: সেখ মুকলেসুর জামান বাড়ির নং : এন0052 বয়স : 23 লিঙ্গ : পুরুষ	WZI2429819 ফটো উপলব্ধ
658 নাম : রাজিনা বিবি স্বামীর নাম: সেখ হাসানুর জামান বাড়ির নং : n0052 বয়স : 34 লিঙ্গ : মহিলা	WZI1603638 ফটো উপলব্ধ	659 নাম : সেখ হাসানুর জামান পিতার নাম: সেখ মিজানুর হোসেন বাড়ির নং : n0052 বয়স : 38 লিঙ্গ : পুরুষ	WZI2412823 ফটো উপলব্ধ	660 নাম : আনসারি খাতুন পিতার নাম: সেখ আক্রাম হোসেন বাড়ির নং : এন0001 বয়স : 24 লিঙ্গ : মহিলা	WZI2797561 ফটো উপলব্ধ

661 নাম : সেখ মেহেরাজ মায়ের নাম : মেহেগা বিবি বাড়ির নং : এন0172 বয়স : 21 লিঙ্গ : পুরুষ	WZI2753028 ফটো উপলব্ধ	662 নাম : সেখ আনোয়ার পিতার নাম : সেখ সনি বাড়ির নং : এন0001 বয়স : 41 লিঙ্গ : পুরুষ	WZI1937333 ফটো উপলব্ধ	663 নাম : সাবিনা ইয়াসমিন স্বামীর নাম : সেখ রিফাত কাজী বাড়ির নং : হবিবাবাদ বয়স : 30 লিঙ্গ : মহিলা	WZI1898873 ফটো উপলব্ধ
664 নাম : সাকেরুন খাতুন স্বামীর নাম : সেখ মুখলেসুর বাড়ির নং : এন0024 বয়স : 20 লিঙ্গ : মহিলা	WZI2823771 ফটো উপলব্ধ	665 নাম : মোঃ রোজিনা খাতুন স্বামীর নাম : সেখ সাকিরুল কাজী বাড়ির নং : এন0047 বয়স : 22 লিঙ্গ : মহিলা	WZI2823805 ফটো উপলব্ধ	666 নাম : হাসিনা বিবি পিতার নাম : সেখ রবিউল বাড়ির নং : এন0012 বয়স : 23 লিঙ্গ : মহিলা	WZI2823870 ফটো উপলব্ধ
667 নাম : মিনহাজুল ইসলাম পিতার নাম : সেখ রুস্তম আলি বাড়ির নং : এন0024 বয়স : 21 লিঙ্গ : পুরুষ	WZI2823961 ফটো উপলব্ধ	668 নাম : মারুফা খাতুন পিতার নাম : মফিজুল খাঁন বাড়ির নং : এন0021 বয়স : 20 লিঙ্গ : মহিলা	WZI2824001 ফটো উপলব্ধ	669 নাম : সেখ বুবাই পিতার নাম : সেখ সামসের উদ্দিন কাজী বাড়ির নং : এন0065 বয়স : 20 লিঙ্গ : পুরুষ	WZI2824654 ফটো উপলব্ধ
670 নাম : সেখ সম্মতি পিতার নাম : সেখ হাসিবুল কাজী বাড়ির নং : এন0006 বয়স : 21 লিঙ্গ : পুরুষ	WZI2825511 ফটো উপলব্ধ	671 নাম : সাকিলা খাতুন স্বামীর নাম : সেখ সিন্দু কাজী বাড়ির নং : এন0046 বয়স : 20 লিঙ্গ : মহিলা	WZI2833960 ফটো উপলব্ধ	672 নাম : আলি মোর্তজা মল্লিক পিতার নাম : সামসের মল্লিক বাড়ির নং : এন0023 বয়স : 20 লিঙ্গ : পুরুষ	WZI2856516 ফটো উপলব্ধ
673 নাম : চৈতালি দাস পিতার নাম : আশীষ দাস বাড়ির নং : এন0042 বয়স : 21 লিঙ্গ : মহিলা	WZI2872497 ফটো উপলব্ধ	674 নাম : মীনারা খাতুন স্বামীর নাম : সেখ মিজানুর বাড়ির নং : এন0028 বয়স : 21 লিঙ্গ : মহিলা	WZI2872505 ফটো উপলব্ধ	675 নাম : ফাতেমা বিবি স্বামীর নাম : মোঃ রেজ উদ্দিন বাড়ির নং : এন0045 বয়স : 42 লিঙ্গ : মহিলা	WZI2872539 ফটো উপলব্ধ
676 নাম : সৌরভ দাস পিতার নাম : আশীষ দাস বাড়ির নং : এন0042 বয়স : 25 লিঙ্গ : পুরুষ	WZI2872901 ফটো উপলব্ধ	677 নাম : সেখ আক্রাম পিতার নাম : সেখ রবিউল বাড়ির নং : এন0012 বয়স : 20 লিঙ্গ : পুরুষ	WZI2872919 ফটো উপলব্ধ	678 নাম : সেখ সাহানুর ইসলাম পিতার নাম : সেখ আদামুল ইসলাম বাড়ির নং : এন0072 বয়স : 22 লিঙ্গ : পুরুষ	WZI2872927 ফটো উপলব্ধ
679 নাম : সেখ আতিয়ার রহমান পিতার নাম : সেখ জাকির বাড়ির নং : এন0068 বয়স : 20 লিঙ্গ : পুরুষ	WZI2872950 ফটো উপলব্ধ	680 নাম : সাহাওয়াজ আনসারি পিতার নাম : আখতার আনসারি বাড়ির নং : এন0066 বয়স : 21 লিঙ্গ : পুরুষ	WZI2872968 ফটো উপলব্ধ	681 নাম : আনোয়ারা খাতুন পিতার নাম : সেখ আক্তার হোসেন বাড়ির নং : এন0038 বয়স : 20 লিঙ্গ : মহিলা	WZI2872984 ফটো উপলব্ধ
682 নাম : মজবুন নেশা পিতার নাম : সেখ মাসুদ বাড়ির নং : এন0001 বয়স : 20 লিঙ্গ : মহিলা	WZI2873008 ফটো উপলব্ধ	683 নাম : সেলিনা আক্তার স্বামীর নাম : সেখ বাপি কাজী বাড়ির নং : এন0046 বয়স : 22 লিঙ্গ : মহিলা	WZI2873016 ফটো উপলব্ধ	684 নাম : সেখ সানয়ার অন্যান্য : সেখ ফিরুদ্দিন বাড়ির নং : এন0001 বয়স : 50 লিঙ্গ : পুরুষ	WZI2412252 ফটো উপলব্ধ
685 নাম : সাবানা খাতুন পিতার নাম : ফিরোজ খান বাড়ির নং : হবিবাবাদ বয়স : 30 লিঙ্গ : মহিলা	WZI1822881 ফটো উপলব্ধ	686 নাম : নাজিরা খাতুন পিতার নাম : সেখ মুর্শিদ বাড়ির নং : 034 বয়স : 21 লিঙ্গ : মহিলা	WZI2781656 ফটো উপলব্ধ		

বিধানসভা নির্বাচনক্ষেত্রের নং, নাম : 210-নন্দীগ্রাম
ভাগ নং, নাম : 2-হবিবাবাড় উত্তর পাড়া

687	WZI2747269	নাম : সাহিন সুলতান পিতার নাম : সেখ সোফিউর মোহম্মদ বাড়ির নং : এন000 বয়স : 21 লিঙ্গ : মহিলা	ফটো উপলব্ধ	688	WZI2761252	নাম : সেখ নবাব কাজী পিতার নাম : সেখ সেরাজুল কাজী বাড়ির নং : এন0005 বয়স : 22 লিঙ্গ : পুরুষ	ফটো উপলব্ধ	689	CMF2465466	নাম : সেখ আব্দুল হান্নান পিতার নাম : এবাদত বাড়ির নং : n0104 বয়স : 70 লিঙ্গ : পুরুষ	ফটো উপলব্ধ
690	CMF2554251	নাম : সেখ খেলাফত পিতার নাম : সেখ তহিত বাড়ির নং : n0092 বয়স : 50 লিঙ্গ : পুরুষ	ফটো উপলব্ধ	691	WB/30/206/396392	নাম : কোহিনুর খাতুন স্বামীর নাম : আবুবক্কর বাড়ির নং : n0096 বয়স : 80 লিঙ্গ : মহিলা	ফটো উপলব্ধ	692	WB/30/206/396675	নাম : সেখ আব্দুল কাইয়ুম পিতার নাম : আবুবক্কর বাড়ির নং : n0096 বয়স : 57 লিঙ্গ : পুরুষ	ফটো উপলব্ধ
693	CMF2465441	নাম : হাসিনা খাতুন স্বামীর নাম : কাইয়ুম বাড়ির নং : n0096 বয়স : 54 লিঙ্গ : মহিলা	ফটো উপলব্ধ	694	CMF0789461	নাম : সেখ কায়েস পিতার নাম : আবু বক্কর বাড়ির নং : n0097 বয়স : 59 লিঙ্গ : পুরুষ	ফটো উপলব্ধ	695	CMF1399492	নাম : মানোয়ারা খাতুন স্বামীর নাম : কাইয়ুম বাড়ির নং : n0097 বয়স : 57 লিঙ্গ : মহিলা	ফটো উপলব্ধ
696	WZI2799823	নাম : বাস্পি খাতুন পিতার নাম : সেখ কায়েস বাড়ির নং : এন0001 বয়স : 26 লিঙ্গ : মহিলা	ফটো উপলব্ধ	697	CMF0789503	নাম : সেখ খাজে পিতার নাম : এশিরা বাড়ির নং : n0107 বয়স : 64 লিঙ্গ : পুরুষ	ফটো উপলব্ধ	698	WZI1280338	নাম : সেখ খলিল ইসলাম পিতার নাম : সেখ খাজে বাড়ির নং : n0107 বয়স : 43 লিঙ্গ : পুরুষ	ফটো উপলব্ধ
699	WZI1508498	নাম : সেখ জুলমত পিতার নাম : সেখ খাজে আহম্মদ বাড়ির নং : n0107 বয়স : 35 লিঙ্গ : পুরুষ	ফটো উপলব্ধ	700	WB/30/206/396631	নাম : সেখ মফিজুল ইসলাম পিতার নাম : আব্বাস বাড়ির নং : n0101 বয়স : 64 লিঙ্গ : পুরুষ	ফটো উপলব্ধ	701	WZI1722545	নাম : সেখ আসাদুল পিতার নাম : সেখ মফিজুল বাড়ির নং : n0101 বয়স : 32 লিঙ্গ : পুরুষ	ফটো উপলব্ধ
702	WZI1603729	নাম : সেখ আসলাম পিতার নাম : সেখ ইসমাইল বাড়ির নং : n0102 বয়স : 32 লিঙ্গ : পুরুষ	ফটো উপলব্ধ	703	WB/30/206/396288	নাম : পরিমন খাতুন স্বামীর নাম : আব্দুল মাল্লা বাড়ির নং : n0104 বয়স : 66 লিঙ্গ : মহিলা	ফটো উপলব্ধ	704	WZI1336882	নাম : সেখ মুসিয়ার রহমান পিতার নাম : সেখ মাল্লান বাড়ির নং : n0104 বয়স : 40 লিঙ্গ : পুরুষ	ফটো উপলব্ধ
705	CMF2642742	নাম : সেখ মুজিবুর রহমান পিতার নাম : সেখ আব্দুল মাল্লান বাড়ির নং : n0104 বয়স : 38 লিঙ্গ : পুরুষ	ফটো উপলব্ধ	706	WZI1722537	নাম : সেখ সাদ্দাম হোসেন পিতার নাম : সেখ সানুয়ার বাড়ির নং : n0103 বয়স : 31 লিঙ্গ : পুরুষ	ফটো উপলব্ধ	707	WZI1823939	নাম : মোঃ মমতাজ খাতুন(বিবি) স্বামীর নাম : সেখ জাকির আলম বাড়ির নং : n0103 বয়স : 32 লিঙ্গ : মহিলা	ফটো উপলব্ধ
708	WZI1722529	নাম : সেখ জাকির আল্লাম পিতার নাম : সেখ সানুয়ার বাড়ির নং : n0103 বয়স : 34 লিঙ্গ : পুরুষ	ফটো উপলব্ধ	709	WZI2602969	নাম : জয়নবখাতুন পিতার নাম : সেখ মোফিজুল বাড়ির নং : n0103 বয়স : 58 লিঙ্গ : মহিলা	ফটো উপলব্ধ	710	WZI1508233	নাম : সাবিলা খাতুন পিতার নাম : সেখ সানোয়ারা বাড়ির নং : n0103 বয়স : 45 লিঙ্গ : মহিলা	ফটো উপলব্ধ
711	WB/30/206/396201	নাম : সেখ আমিনুদ্দিন পিতার নাম : বাসেদ বাড়ির নং : n0082 বয়স : 74 লিঙ্গ : পুরুষ	ফটো উপলব্ধ	712	CMF2554269	নাম : সেখ মিনারুল হোসেন পিতার নাম : সেখ আমিনুদ্দিন বাড়ির নং : n0082 বয়স : 39 লিঙ্গ : পুরুষ	ফটো উপলব্ধ	713	WZI1419498	নাম : সেক নুরজামান পিতার নাম : সেক মহম্মদ আমিনুজ্জামান বাড়ির নং : n0084 বয়স : 36 লিঙ্গ : পুরুষ	ফটো উপলব্ধ
714	WZI1823830	নাম : সেখ রফিকুজ্জামান পিতার নাম : সেখ আমিনুজ্জামান বাড়ির নং : n0084 বয়স : 34 লিঙ্গ : পুরুষ	ফটো উপলব্ধ	715	CMF1399211	নাম : সেক মহঃ কামরুজ্জামান পিতার নাম : সেখ আব্দুল হান্নান বাড়ির নং : n0085 বয়স : 47 লিঙ্গ : পুরুষ	ফটো উপলব্ধ	716	CMF1445428	নাম : শেখ সামসুজ্জামান পিতার নাম : আঃ মাল্লান বাড়ির নং : n0085 বয়স : 47 লিঙ্গ : পুরুষ	ফটো উপলব্ধ

বিধানসভা নির্বাচনকেন্দ্রের নং, নাম : 210-নন্দীগ্রাম
ভাগ নং, নাম : 2-হবিবাবাদ উত্তর পাড়া

717	WB/30/206/396436	ফটো উপলব্ধ	718	WB/30/206/396168	ফটো উপলব্ধ	719	CMF2642734	ফটো উপলব্ধ
নাম : সেখ আব্দুল সালাম পিতার নাম : আব্দুল আজিজ বাড়ির নং : n0086 বয়স : 70 লিঙ্গ : পুরুষ			নাম : সুফিয়া খাতুন স্বামীর নাম : আব্দুল সালাম বাড়ির নং : n0086 বয়স : 59 লিঙ্গ : মহিলা			নাম : সেখ আবুল মুকিম পিতার নাম : সেখ আব্দুল কাদের বাড়ির নং : n0087 বয়স : 41 লিঙ্গ : পুরুষ		
720	WZI1508258	ফটো উপলব্ধ	721	WZI1419514	ফটো উপলব্ধ	722	WZI1508456	ফটো উপলব্ধ
নাম : সেখ আব্দুল মুনিম পিতার নাম : সেখ আব্দুল কাদের বাড়ির নং : n0087 বয়স : 33 লিঙ্গ : পুরুষ			নাম : সাবিনা বিবি স্বামীর নাম : সেখ আব্দুল মুকিম বাড়ির নং : n0087 বয়স : 35 লিঙ্গ : মহিলা			নাম : মোঃ সাহেবা বিবি স্বামীর নাম : সেখ জয়নাল বাড়ির নং : n0088 বয়স : 39 লিঙ্গ : মহিলা		
723	WZI1508290	ফটো উপলব্ধ	724	CMF2642718	ফটো উপলব্ধ	725	WZI1823863	ফটো উপলব্ধ
নাম : সেখ সাকিরুল ইসলাম পিতার নাম : সেখ জয়নাল বাড়ির নং : n0088 বয়স : 33 লিঙ্গ : পুরুষ			নাম : সেখ আজিজুল পিতার নাম : সেখ আব্বাস বাড়ির নং : n0090 বয়স : 38 লিঙ্গ : পুরুষ			নাম : সেখ দিলবাহার পিতার নাম : সেখ মুস্তাকীন বাড়ির নং : n0091 বয়স : 30 লিঙ্গ : পুরুষ		
726	CMF2554467	ফটো উপলব্ধ	727	WZI1508381	ফটো উপলব্ধ	728	WZI1508399	ফটো উপলব্ধ
নাম : মোঃ সার খাতুন স্বামীর নাম : সেখ তাহিদ বাড়ির নং : n0092 বয়স : 70 লিঙ্গ : মহিলা			নাম : সেখ রফিকুল পিতার নাম : সেখ তাহিদ বাড়ির নং : n0092 বয়স : 40 লিঙ্গ : পুরুষ			নাম : রহিলা বিবি স্বামীর নাম : সেখ রফিকুল বাড়ির নং : n0092 বয়স : 35 লিঙ্গ : মহিলা		
729	WZI1823996	ফটো উপলব্ধ	730	WZI1508423	ফটো উপলব্ধ	731	WZI1508274	ফটো উপলব্ধ
নাম : মোঃ মমেনা বেগম স্বামীর নাম : সেখ সেরাফত বাড়ির নং : n0092 বয়স : 48 লিঙ্গ : মহিলা			নাম : সেখ সাহালাম মহম্মদ পিতার নাম : সেখ রবিউল মহম্মদ বাড়ির নং : n0092 বয়স : 33 লিঙ্গ : পুরুষ			নাম : সেখ আয়নাল হক পিতার নাম : সেখ কাসেম বাড়ির নং : n0093 বয়স : 34 লিঙ্গ : পুরুষ		
732	WZI1722560	ফটো উপলব্ধ	733	WB/30/206/396529	ফটো উপলব্ধ	734	WB/30/206/396596	ফটো উপলব্ধ
নাম : সেখ এনামুল হক পিতার নাম : সেখ কাসেম বাড়ির নং : n0093 বয়স : 31 লিঙ্গ : পুরুষ			নাম : সেখ কাশেম পিতার নাম : রেকাবত বাড়ির নং : n0093 বয়স : 59 লিঙ্গ : পুরুষ			নাম : সালেহা বেগম স্বামীর নাম : সেরাফত বাড়ির নং : n0109 বয়স : 84 লিঙ্গ : মহিলা		
735	WZI1823889	ফটো উপলব্ধ	736	WZI1881663	ফটো উপলব্ধ	737	WZI1933191	ফটো উপলব্ধ
নাম : সেখ জাহাঙ্গীর আলম পিতার নাম : সেখ খাজে আলম বাড়ির নং : n0107 বয়স : 30 লিঙ্গ : পুরুষ			নাম : সেখ আব্দুল কাদের পিতার নাম : এবাদত বাড়ির নং : n0104 বয়স : 67 লিঙ্গ : পুরুষ			নাম : সেখ মুরসেলিম পিতার নাম : সেখ আব্দুল রশিদ বাড়ির নং : n0112 বয়স : 31 লিঙ্গ : পুরুষ		
738	WZI1933225	ফটো উপলব্ধ	739	WZI1933233	ফটো উপলব্ধ	740	WZI1933241	ফটো উপলব্ধ
নাম : সব্বরন খাতুন পিতার নাম : সেখ আশেদ তুল্লা বাড়ির নং : n0098 বয়স : 45 লিঙ্গ : মহিলা			নাম : সেখ মফিজুল পিতার নাম : সেখ তাহিদ বাড়ির নং : n0092 বয়স : 37 লিঙ্গ : পুরুষ			নাম : মোজব্বন বিবি স্বামীর নাম : সেখ মফিজুল বাড়ির নং : n0092 বয়স : 29 লিঙ্গ : মহিলা		
741	WZI1933258	ফটো উপলব্ধ	742	WZI1933266	ফটো উপলব্ধ	743	WZI1933282	ফটো উপলব্ধ
নাম : সারজিনা বিবি স্বামীর নাম : সেখ রোহিমুল বাড়ির নং : n0092 বয়স : 34 লিঙ্গ : মহিলা			নাম : সেখ সেরাফত পিতার নাম : সেখ তাহিদ বাড়ির নং : n0092 বয়স : 54 লিঙ্গ : পুরুষ			নাম : সাবিলা খাতুন স্বামীর নাম : সেখ সাকিরুল ইসলাম বাড়ির নং : n0092 বয়স : 30 লিঙ্গ : মহিলা		
744	WZI1933290	ফটো উপলব্ধ	745	WZI1933217	ফটো উপলব্ধ	746	WZI1933167	ফটো উপলব্ধ
নাম : মোঃ সাবিনা বিবি স্বামীর নাম : সেখ আসলাম বাড়ির নং : n0102 বয়স : 30 লিঙ্গ : মহিলা			নাম : সেখ রোহিমুল পিতার নাম : তাহিদ বাড়ির নং : n0092 বয়স : 40 লিঙ্গ : পুরুষ			নাম : সেখ হাসিবুল পিতার নাম : সেখ আব্দুল কাইয়ুম বাড়ির নং : n0096 বয়স : 31 লিঙ্গ : পুরুষ		

বিধানসভা নির্বাচনক্ষেত্রের নং, নাম : 210-নন্দীগ্রাম
ভাগ নং, নাম : 2-হবিবাবাড় উত্তর পাড়া

747 নাম : সেখ মতিউর রহমান পিতার নাম: সেখ ইজ্জতুল্লা বাড়ির নং : n0080 বয়স : 74 লিঙ্গ : পুরুষ ফটো উপলব্ধ	WZI2206134	748 নাম : সেখ সাবির পিতার নাম: সেখ মতিউর রহমান বাড়ির নং : n0080 বয়স : 40 লিঙ্গ : পুরুষ ফটো উপলব্ধ	WZI1336858	749 নাম : সোনালী খাতুন বিবি স্বামীর নাম: সেখ সাবির বাড়ির নং : n0080 বয়স : 34 লিঙ্গ : মহিলা ফটো উপলব্ধ	WZI1722628
750 নাম : আনোয়ারা বিবি স্বামীর নাম: সেখ মতিউর রহমান বাড়ির নং : n0080 বয়স : 39 লিঙ্গ : মহিলা ফটো উপলব্ধ	WZI1419506	751 নাম : সেখ সোলেমান পিতার নাম: সেখ জয়নাল বাড়ির নং : n0088 বয়স : 27 লিঙ্গ : পুরুষ ফটো উপলব্ধ	WZI2104834	752 নাম : পিকু রানা পিতার নাম: সুনীল রানা বাড়ির নং : n0079 বয়স : 33 লিঙ্গ : পুরুষ ফটো উপলব্ধ	WZI1508357
753 নাম : আনসারুন খাতুন স্বামীর নাম: সেখ রাজেশ মহম্মদ বাড়ির নং : n0092 বয়স : 28 লিঙ্গ : মহিলা ফটো উপলব্ধ	WZI2104743	754 নাম : সেখ মুশিয়ার রহমান পিতার নাম: সিরাজুল বাড়ির নং : n0111 বয়স : 55 লিঙ্গ : পুরুষ ফটো উপলব্ধ	WB/30/206/396544	755 নাম : সেখ মুকলেসুর রহমান পিতার নাম: সিরাজুল বাড়ির নং : n0111 বয়স : 52 লিঙ্গ : পুরুষ ফটো উপলব্ধ	WB/30/206/396480
756 নাম : সালমা খাতুন স্বামীর নাম: মুশিয়ার বাড়ির নং : n0111 বয়স : 53 লিঙ্গ : মহিলা ফটো উপলব্ধ	WB/30/206/396454	757 নাম : হাবিবা বিবি স্বামীর নাম: সেখ মুকলেসুর রহমান বাড়ির নং : n0111 বয়স : 41 লিঙ্গ : মহিলা ফটো উপলব্ধ	WZI1336809	758 নাম : মুসলিমা খাতুন পিতার নাম: সেখ মুশিয়ার রহমান বাড়ির নং : n0111 বয়স : 31 লিঙ্গ : মহিলা ফটো উপলব্ধ	WZI1722768
759 নাম : সেক জুলফিকার পিতার নাম: সেক মতালেব বাড়ির নং : n0113 বয়স : 36 লিঙ্গ : পুরুষ ফটো উপলব্ধ	WZI1419464	760 নাম : ফেমিনা খাতুন স্বামীর নাম: সেখ মোতালেব বাড়ির নং : n0180 বয়স : 35 লিঙ্গ : মহিলা ফটো উপলব্ধ	WZI1143080	761 নাম : মাসুদা বেগম স্বামীর নাম: সেখ আমিনুদ্দিন বাড়ির নং : n0182 বয়স : 66 লিঙ্গ : মহিলা ফটো উপলব্ধ	WZI2518264
762 নাম : সেখ মশারফ হোসেন পিতার নাম: সেখ আমিনুদ্দিন বাড়ির নং : n0183 বয়স : 48 লিঙ্গ : পুরুষ ফটো উপলব্ধ	CMF0786889	763 নাম : সেখ রিটু কাজী পিতার নাম: সেখ বাবলু কাজী বাড়ির নং : n0184 বয়স : 31 লিঙ্গ : পুরুষ ফটো উপলব্ধ	WZI1722818	764 নাম : সেখ রাহিল ইসলাম পিতার নাম: সেখ নাজরুল ইসলাম বাড়ির নং : n0106 বয়স : 29 লিঙ্গ : পুরুষ ফটো উপলব্ধ	WZI2013621
765 নাম : সুরাইয়া বেগম পিতার নাম: সেখ আব্দুল সালাম বাড়ির নং : n0086 বয়স : 31 লিঙ্গ : মহিলা ফটো উপলব্ধ	WZI2013654	766 নাম : সেখ শাহানওয়াজ পিতার নাম: সেখ মুশিয়ার রহমান বাড়ির নং : n0111 বয়স : 29 লিঙ্গ : পুরুষ ফটো উপলব্ধ	WZI1933480	767 নাম : সেখ সাকিরুল পিতার নাম: সেখ মুকলেসুর রহমান বাড়ির নং : হবিবাবাড় বয়স : 22 লিঙ্গ : পুরুষ ফটো উপলব্ধ	WZI2750099
768 নাম : সেখ আনাবুল পিতার নাম: সেখ আতাফুল বাড়ির নং : n0181 বয়স : 54 লিঙ্গ : পুরুষ ফটো উপলব্ধ	WZI2797694	769 নাম : সমেরন বিবি স্বামীর নাম: সেখ জহেদুল বাড়ির নং : n0093 বয়স : 29 লিঙ্গ : মহিলা ফটো উপলব্ধ	WZI1965797	770 নাম : সেখ জহেদুল পিতার নাম: সেখ দিদার বাড়ির নং : n0093 বয়স : 36 লিঙ্গ : পুরুষ ফটো উপলব্ধ	WZI1965805
771 নাম : সেখ জাহাঙ্গীর পিতার নাম: সেখ দিদার বাড়ির নং : n0093 বয়স : 30 লিঙ্গ : পুরুষ ফটো উপলব্ধ	WZI1965813	772 নাম : চাঁদমনি খাতুন স্বামীর নাম: সেখ সাদ্দাম বাড়ির নং : n0099 বয়স : 29 লিঙ্গ : মহিলা ফটো উপলব্ধ	WZI2013555	773 নাম : খোতোজা বিবি স্বামীর নাম: সেখ খাজে আহমেদ বাড়ির নং : n0107 বয়স : 61 লিঙ্গ : মহিলা ফটো উপলব্ধ	CMF0006296
774 নাম : সেখ সেলিম পিতার নাম: সেখ মতিউর রহমান বাড়ির নং : n0080 বয়স : 51 লিঙ্গ : পুরুষ ফটো উপলব্ধ	CMF2465516	775 নাম : সাবিনা খাতুন স্বামীর নাম: সেখ খলিল ইসলাম বাড়ির নং : n0107 বয়স : 28 লিঙ্গ : মহিলা ফটো উপলব্ধ	WZI1933274	776 নাম : সেখ আলমগীর পিতার নাম: সেখ আলমগীর বাড়ির নং : n0107 বয়স : 26 লিঙ্গ : পুরুষ ফটো উপলব্ধ	WZI2160232

বিধানসভা নির্বাচনক্ষেত্রের নং, নাম : 210-নন্দীগ্রাম
ভাগ নং, নাম : 2-হবিবাবাড় উত্তর পাড়া

777	WZI1823988	ফটো উপলব্ধ	778	WZI2279933	ফটো উপলব্ধ	779	CMF2554483	ফটো উপলব্ধ
নাম : সেখ মোজাফর পিতার নাম: সেখ সেরাফৎ বাড়ির নং : n0092 বয়স : 35 লিঙ্গ : পুরুষ			নাম : সেখ রবিউল ইসলাম পিতার নাম: সেখ আসেদ বাড়ির নং : n0098 বয়স : 53 লিঙ্গ : পুরুষ			নাম : সেখ সামেরুল পিতার নাম: সেখ আসেদ বাড়ির নং : n0098 বয়স : 40 লিঙ্গ : পুরুষ		
780	WZI1164698	ফটো উপলব্ধ	781	WZI2104818	ফটো উপলব্ধ	782	WZI1868629	ফটো উপলব্ধ
নাম : সেখ সাবির আলি আলম পিতার নাম: সেখ আব্দুল রসিদ বাড়ির নং : n0112 বয়স : 40 লিঙ্গ : পুরুষ			নাম : মুসলেমা খাতুন স্বামীর নাম: সেখ আব্দুল মুনিম বাড়ির নং : n0087 বয়স : 27 লিঙ্গ : মহিলা			নাম : সেখ সহিদুজ্জামান পিতার নাম: সেখ আমিনুজ্জামান বাড়ির নং : n0084 বয়স : 31 লিঙ্গ : পুরুষ		
783	WZI2271229	ফটো উপলব্ধ	784	WZI2269884	ফটো উপলব্ধ	785	WZI2211654	ফটো উপলব্ধ
নাম : সেখ জয়নাল পিতার নাম: সেখ খুরসেদ বাড়ির নং : n0088 বয়স : 67 লিঙ্গ : পুরুষ			নাম : সেখ আমিনুজ্জামান পিতার নাম: সেখ আব্দুল ওদুত বাড়ির নং : n0084 বয়স : 64 লিঙ্গ : পুরুষ			নাম : সেখ সফিউল ইসলাম পিতার নাম: সেখ আসেদ বাড়ির নং : n0098 বয়স : 56 লিঙ্গ : পুরুষ		
786	WZI2273662	ফটো উপলব্ধ	787	WZI2181733	ফটো উপলব্ধ	788	WZI2177681	ফটো উপলব্ধ
নাম : মহম্মাদ আসাদুজ্জামান পিতার নাম: আব্দুল অদুদ বাড়ির নং : n0084 বয়স : 56 লিঙ্গ : পুরুষ			নাম : সেখ গোলাম মোর্তজা পিতার নাম: সেখ গুলসেন বাড়ির নং : এন0099 বয়স : 26 লিঙ্গ : পুরুষ			নাম : রুবিনা বিবি স্বামীর নাম: সেখ মুজিবুর রহমান বাড়ির নং : এন0104 বয়স : 26 লিঙ্গ : মহিলা		
789	WZI2185734	ফটো উপলব্ধ	790	WZI2055721	ফটো উপলব্ধ	791	CMF2465508	ফটো উপলব্ধ
নাম : মুস্তাফি খাতুন পিতার নাম: মোসারফ সা বাড়ির নং : এন0096 বয়স : 26 লিঙ্গ : মহিলা			নাম : মকসুদা খাতুন স্বামীর নাম: সেখ গোলাম হোসেন বাড়ির নং : এন0093 বয়স : 29 লিঙ্গ : মহিলা			নাম : হাবিবা বিবি স্বামীর নাম: সেখ সফিউল ইসলাম বাড়ির নং : n0098 বয়স : 52 লিঙ্গ : মহিলা		
792	WZI2220531	ফটো উপলব্ধ	793	WZI1508530	ফটো উপলব্ধ	794	WZI1933357	ফটো উপলব্ধ
নাম : সেখ গুলসেন পিতার নাম: সেখ সিরাজুল বাড়ির নং : n0099 বয়স : 57 লিঙ্গ : পুরুষ			নাম : আলোমারা বিবি স্বামীর নাম: সেখ সাবির আলি আলম বাড়ির নং : n0112 বয়স : 34 লিঙ্গ : মহিলা			নাম : সেখ সামসুদ্দিন পিতার নাম: সেখ সফিউল ইসলাম বাড়ির নং : n0098 বয়স : 29 লিঙ্গ : পুরুষ		
795	CMF2554905	ফটো উপলব্ধ	796	WZI1164714	ফটো উপলব্ধ	797	WZI1508282	ফটো উপলব্ধ
নাম : মোঃ রাহেনা খাতুন স্বামীর নাম: সেখ রবিউল ইসলাম বাড়ির নং : n0098 বয়স : 40 লিঙ্গ : মহিলা			নাম : বদিরুন বিবি স্বামীর নাম: সেখ মুসিয়ার রহমান বাড়ির নং : n0104 বয়স : 44 লিঙ্গ : মহিলা			নাম : সেখ গোলাম হোসেন পিতার নাম: সেখ কাশেদ বাড়ির নং : n0093 বয়স : 35 লিঙ্গ : পুরুষ		
798	WZI2215499	ফটো উপলব্ধ	799	CMF1399880	ফটো উপলব্ধ	800	WZI1722651	ফটো উপলব্ধ
নাম : মোঃ শাহীন সুলতানা স্বামীর নাম: সেখ খাসিয়ার রহমান বাড়ির নং : n0084 বয়স : 65 লিঙ্গ : মহিলা			নাম : তাসলিমা বিবি স্বামীর নাম: মহম্মাদ আসাদুজ্জামান বাড়ির নং : n0084 বয়স : 49 লিঙ্গ : মহিলা			নাম : নাসিমা বিবি পিতার নাম: সেখ অহীদ বাড়ির নং : n0080 বয়স : 41 লিঙ্গ : মহিলা		
801	CMF2465565	ফটো উপলব্ধ	802	CMF2465581	ফটো উপলব্ধ	803	CMF2465557	ফটো উপলব্ধ
নাম : সেখ সাজেমন তুল্লা পিতার নাম: সেখ সেরাফত তুল্লা বাড়ির নং : n0109 বয়স : 53 লিঙ্গ : পুরুষ			নাম : সালেহা বিবি স্বামীর নাম: সেখ জিয়াউল্লাহ বাড়ির নং : n0088 বয়স : 51 লিঙ্গ : মহিলা			নাম : মাসুদা খাতুন স্বামীর নাম: সেখ সফিউল মহম্মাদ বাড়ির নং : n0092 বয়স : 56 লিঙ্গ : মহিলা		
804	CMF2465532	ফটো উপলব্ধ	805	WZI1823822	ফটো উপলব্ধ	806	WZI2761211	ফটো উপলব্ধ
নাম : জসিম খাতুন স্বামীর নাম: সেখ মসলেম বাড়ির নং : n0106 বয়স : 66 লিঙ্গ : মহিলা			নাম : সেখ সাহাজাদা পিতার নাম: সেখ মতিউর রহমান বাড়ির নং : n0080 বয়স : 30 লিঙ্গ : পুরুষ			নাম : সেখ নজিমাউল পিতার নাম: সেখ সেলিম বাড়ির নং : এন0080 বয়স : 25 লিঙ্গ : পুরুষ		

বিধানসভা নির্বাচনকেন্দ্রের নং, নাম : 210-নন্দীগ্রাম
ভাগ নং, নাম : 2-হবিবাবাড় উত্তর পাড়া

807 নাম : রুকসানা বেগম স্বামীর নাম : সেখ মাসদুর রহমান বাড়ির নং : n0079 বয়স : 42 লিঙ্গ : মহিলা	CMF2262350 ফটো উপলব্ধ	808 নাম : শফুরা খাতুন স্বামীর নাম : সেখ আসেদ তুল্লা বাড়ির নং : n0098 বয়স : 73 লিঙ্গ : মহিলা	WZI2320943 ফটো উপলব্ধ	809 নাম : সেখ আসেদ তুল্লা পিতার নাম : সেখ সেকাবত তুল্লা বাড়ির নং : n0098 বয়স : 78 লিঙ্গ : পুরুষ	CMF0789743 ফটো উপলব্ধ
810 নাম : মোঃ আঞ্জমান খাতুন স্বামীর নাম : সেখ সাহাউদ্দিন বাড়ির নং : n0098 বয়স : 27 লিঙ্গ : মহিলা	WZI2104826 ফটো উপলব্ধ	811 নাম : আনোয়ারা বেগম স্বামীর নাম : সেখ মাহিম বাড়ির নং : n0102 বয়স : 86 লিঙ্গ : মহিলা	WZI2316206 ফটো উপলব্ধ	812 নাম : সেখ রবিউল ইসলাম পিতার নাম : সেখ মাহিম বাড়ির নং : n0102 বয়স : 54 লিঙ্গ : পুরুষ	WZI2316156 ফটো উপলব্ধ
813 নাম : সেখ মুসাদ্দুর রহমান পিতার নাম : সেখ আলফাজুদ্দিন বাড়ির নং : n0079 বয়স : 35 লিঙ্গ : পুরুষ	WZI1336916 ফটো উপলব্ধ	814 নাম : সেখ জিন্নাতুল্লা পিতার নাম : সেখ খুরশেদ বাড়ির নং : n0088 বয়স : 58 লিঙ্গ : পুরুষ	WZI2316891 ফটো উপলব্ধ	815 নাম : সেলিমা বিবি স্বামীর নাম : গোলাম মুস্তাফা বাড়ির নং : n0106 বয়স : 46 লিঙ্গ : মহিলা	CMF2262426 ফটো উপলব্ধ
816 নাম : আসপিয়া খাতুন স্বামীর নাম : সেখ মফিজুল ইসলাম বাড়ির নং : n0101 বয়স : 60 লিঙ্গ : মহিলা	WZI2321784 ফটো উপলব্ধ	817 নাম : সেখ রবিউল মহম্মদ পিতার নাম : সেখ মকসেদ মহম্মদ বাড়ির নং : n0092 বয়স : 59 লিঙ্গ : পুরুষ	WZI2320968 ফটো উপলব্ধ	818 নাম : দেবী শীট স্বামীর নাম : শুকদেব শীট বাড়ির নং : n0087 বয়স : 40 লিঙ্গ : মহিলা	WZI0768648 ফটো উপলব্ধ
819 নাম : সেখ ইমদাদুর রহমান পিতার নাম : সেখ আলফাজুদ্দিন বাড়ির নং : n0079 বয়স : 34 লিঙ্গ : পুরুষ	WZI1336874 ফটো উপলব্ধ	820 নাম : সেখ রাজেশ মাহম্মদ পিতার নাম : সেখ সাফিউল মহম্মদ বাড়ির নং : n0082 বয়স : 30 লিঙ্গ : পুরুষ	WZI1933340 ফটো উপলব্ধ	821 নাম : সেখ আলফাজুদ্দিন পিতার নাম : সেখ আসলেউদ্দিন বাড়ির নং : n0079 বয়স : 87 লিঙ্গ : পুরুষ	WZI2318541 ফটো উপলব্ধ
822 নাম : সেখ তহিদ পিতার নাম : সেখ হামিজুদ্দিন বাড়ির নং : n0082 বয়স : 81 লিঙ্গ : পুরুষ	CMF2554475 ফটো উপলব্ধ	823 নাম : সাকিলা খাতুন পিতার নাম : সেখ খুরসেদ বাড়ির নং : n0088 বয়স : 44 লিঙ্গ : মহিলা	WZI2416378 ফটো উপলব্ধ	824 নাম : সেখ মনসুর আলম পিতার নাম : সেখ হামিজুদ্দিন বাড়ির নং : n0034 বয়স : 25 লিঙ্গ : পুরুষ	WZI2414308 ফটো উপলব্ধ
825 নাম : আমিনা খাতুন স্বামীর নাম : সেখ সাকিরুল ইসলাম বাড়ির নং : n0088 বয়স : 29 লিঙ্গ : মহিলা	WZI2416352 ফটো উপলব্ধ	826 নাম : সেখ জাকির হোসেন পিতার নাম : সেখ মসলেম বাড়ির নং : n0106 বয়স : 29 লিঙ্গ : পুরুষ	WZI1823855 ফটো উপলব্ধ	827 নাম : সেখ নাজমুল হক পিতার নাম : সেখ কাসেদ বাড়ির নং : n0093 বয়স : 27 লিঙ্গ : পুরুষ	WZI2104636 ফটো উপলব্ধ
828 নাম : হাসিনা খাতুন স্বামীর নাম : সেখ কাসেদ বাড়ির নং : n0093 বয়স : 54 লিঙ্গ : মহিলা	WZI2423283 ফটো উপলব্ধ	829 নাম : সেখ সাদ্দাম পিতার নাম : সেখ গুলসেন বাড়ির নং : n0099 বয়স : 32 লিঙ্গ : পুরুষ	WZI1508407 ফটো উপলব্ধ	830 নাম : মানসুরা খাতুন স্বামীর নাম : সেখ সাহাআলম বাড়ির নং : n0186 বয়স : 39 লিঙ্গ : মহিলা	CMF2554814 ফটো উপলব্ধ
831 নাম : আনসুরা খাতুন স্বামীর নাম : সেখ দিলবাহার বাড়ির নং : n0091 বয়স : 24 লিঙ্গ : মহিলা	WZI2502185 ফটো উপলব্ধ	832 নাম : সেখ রাসেদ পিতার নাম : সেখ রবিউল ইসলাম বাড়ির নং : n0102 বয়স : 31 লিঙ্গ : পুরুষ	WZI2428571 ফটো উপলব্ধ	833 নাম : নাজিরা খাতুন স্বামীর নাম : সেখ জুলফিকার বাড়ির নং : n0113 বয়স : 32 লিঙ্গ : মহিলা	WZI2172773 ফটো উপলব্ধ
834 নাম : সেখ গোলাম মোস্তাফা পিতার নাম : সেখ মোসলেম বাড়ির নং : n0106 বয়স : 52 লিঙ্গ : পুরুষ	WZI2424083 ফটো উপলব্ধ	835 নাম : সেখ তাজমুল হক পিতার নাম : সেখ কাসেদ বাড়ির নং : n0093 বয়স : 25 লিঙ্গ : পুরুষ	WZI2501914 ফটো উপলব্ধ	836 নাম : জানোয়ারা খাতুন স্বামীর নাম : সেখ সামসুজ জামান বাড়ির নং : n0085 বয়স : 36 লিঙ্গ : মহিলা	WZI2501955 ফটো উপলব্ধ

বিধানসভা নির্বাচনক্ষেত্রের নং, নাম : 210-নন্দীগ্রাম
ভাগ নং, নাম : 2-হবিবাবাদ উত্তর পাড়া

837	WZI2502003	নাম : সেখ সাহিদ পিতার নাম: সেখ জিন্নাতুল্লা বাড়ির নং : নং088 বয়স : 28 লিঙ্গ : পুরুষ	ফটো উপলব্ধ	838	WZI2443042	নাম : সেখ রাব্বুল পিতার নাম: সেখ রবিউল ইসলাম বাড়ির নং : নং102 বয়স : 27 লিঙ্গ : পুরুষ	ফটো উপলব্ধ	839	WZI2478691	নাম : নূর নাহার স্বামীর নাম: সেখ আয়নাল হক বাড়ির নং : নং093 বয়স : 27 লিঙ্গ : মহিলা	ফটো উপলব্ধ
840	WZI1722719	নাম : সাবেরা বিবি স্বামীর নাম: সেখ আজিজুল বাড়ির নং : n0090 বয়স : 31 লিঙ্গ : মহিলা	ফটো উপলব্ধ	841	CMF1399393	নাম : মর্জিনা বিবি স্বামীর নাম: ইসমাইল বাড়ির নং : n0102 বয়স : 53 লিঙ্গ : মহিলা	ফটো উপলব্ধ	842	WZI2611713	নাম : মুজিবন নেশা স্বামীর নাম: সেখ রফি কুজ্জামান বাড়ির নং : এন0084 বয়স : 27 লিঙ্গ : মহিলা	ফটো উপলব্ধ
843	WZI1164664	নাম : সেখ সাকিবুল হুসাইন পিতার নাম: সেখ রবিউল মুহম্মদ বাড়ির নং : n0092 বয়স : 37 লিঙ্গ : পুরুষ	ফটো উপলব্ধ	844	WZI2681450	নাম : মমতাজ খাতুন পিতার নাম: সেখ মমতাজ বাড়ির নং : এন0103 বয়স : 22 লিঙ্গ : মহিলা	ফটো উপলব্ধ	845	WZI2681195	নাম : খাদিজা খাতুন স্বামীর নাম: সেখ সামসুদ্দিন বাড়ির নং : এন0098 বয়স : 22 লিঙ্গ : মহিলা	ফটো উপলব্ধ
846	WZI2683068	নাম : সেখ সার্কক পিতার নাম: সেখ নাজির হোসেন বাড়ির নং : এন0025 বয়স : 22 লিঙ্গ : পুরুষ	ফটো উপলব্ধ	847	WZI2681898	নাম : নাগিস খাতুন স্বামীর নাম: সেখ জাকির হোসেন বাড়ির নং : এন0106 বয়স : 22 লিঙ্গ : মহিলা	ফটো উপলব্ধ	848	WZI1823848	নাম : সেখ সাহাউদ্দিন পিতার নাম: সেখ সফিউল ইসলাম বাড়ির নং : n0098 বয়স : 31 লিঙ্গ : পুরুষ	ফটো উপলব্ধ
849	WZI1789940	নাম : মৌমিতা আক্তার বানু পিতার নাম: সেখ মুস্তাফা বাড়ির নং : এন0054 বয়স : 31 লিঙ্গ : মহিলা	ফটো উপলব্ধ	850	CMF2554947	নাম : সেখ মনিরুল পিতার নাম: সেখ আসরাফ বাড়ির নং : n0101 বয়স : 44 লিঙ্গ : পুরুষ	ফটো উপলব্ধ	851	CMF2554921	নাম : মোঃ মমতাজ খাতুন স্বামীর নাম: সেখ মনিরুল বাড়ির নং : n0101 বয়স : 39 লিঙ্গ : মহিলা	ফটো উপলব্ধ
852	WZI2104842	নাম : সেখ তৌসিফজ্জামান পিতার নাম: মহম্মদ আসাদুজ্জামান বাড়ির নং : n0084 বয়স : 27 লিঙ্গ : পুরুষ	ফটো উপলব্ধ	853	CMF2642759	নাম : মোঃ রাহেনা বিবি স্বামীর নাম: সেখ নাজরুল ইসলাম বাড়ির নং : n0106 বয়স : 46 লিঙ্গ : মহিলা	ফটো উপলব্ধ	854	WZI2413540	নাম : সুমাইয়া বেগম স্বামীর নাম: সেখ জলিল বাড়ির নং : n0107 বয়স : 25 লিঙ্গ : মহিলা	ফটো উপলব্ধ
855	CMF1400142	নাম : শেখ মাসুদুর রহমান পিতার নাম: সেখ আলফাজুদ্দিন বাড়ির নং : n0079 বয়স : 47 লিঙ্গ : পুরুষ	ফটো উপলব্ধ	856	WZI1603802	নাম : মোঃ সায়রা বিবি স্বামীর নাম: সেখ ইমামুল বাড়ির নং : n0090 বয়স : 38 লিঙ্গ : মহিলা	ফটো উপলব্ধ	857	WZI1603794	নাম : সেখ ইমামুল পিতার নাম: সেখ আব্বাস বাড়ির নং : n0090 বয়স : 43 লিঙ্গ : পুরুষ	ফটো উপলব্ধ
858	WZI2306603	নাম : আখরেজা খাতুন স্বামীর নাম: সেখ গুলসেন বাড়ির নং : n0099 বয়স : 53 লিঙ্গ : মহিলা	ফটো উপলব্ধ	859	WZI2736320	নাম : গুলবানু খাতুন পিতার নাম: সেখ গুলসেন বাড়ির নং : এন0099 বয়স : 22 লিঙ্গ : মহিলা	ফটো উপলব্ধ	860	WZI2683175	নাম : সেখ নাজবুল পিতার নাম: সেখ সোহরাব বাড়ির নং : এন0024 বয়স : 22 লিঙ্গ : পুরুষ	ফটো উপলব্ধ
861	WZI2663730	নাম : সেখ মুশারফ পিতার নাম: সেখ খেলাফ.ত বাড়ির নং : এন0092 বয়স : 23 লিঙ্গ : পুরুষ	ফটো উপলব্ধ	862	WZI2678878	নাম : মফিসা বেগম পিতার নাম: সেখ মাসুদুর রহমান বাড়ির নং : এন0000 বয়স : 23 লিঙ্গ : মহিলা	ফটো উপলব্ধ	863	WZI2580793	নাম : সেখ হাসিবুল পিতার নাম: সেখ হারেজ বাড়ির নং : এন0013 বয়স : 26 লিঙ্গ : পুরুষ	ফটো উপলব্ধ
864	WZI2502177	নাম : সাহিনা খাতুন স্বামীর নাম: সেখ সাহিদ বাড়ির নং : নং088 বয়স : 26 লিঙ্গ : মহিলা	ফটো উপলব্ধ	865	WZI2502169	নাম : সেখ সুপিয়ান পিতার নাম: সেখ জিন্নাতুল্লা বাড়ির নং : নং088 বয়স : 26 লিঙ্গ : পুরুষ	ফটো উপলব্ধ	866	WZI2445518	নাম : সেখ জানে আলম পিতার নাম: সেখ সাহাজান বাড়ির নং : নং109 বয়স : 32 লিঙ্গ : পুরুষ	ফটো উপলব্ধ

বিধানসভা নির্বাচনক্ষেত্রের নং, নাম : 210-নন্দীগ্রাম
ভাগ নং, নাম : 2-হবিবাবাড় উত্তর পাড়া

867 নাম : মিনারা বিবি স্বামীর নাম: সেখ জানে আলম বাড়ির নং : নং109 বয়স : 31 লিঙ্গ : মহিলা	WZI2445385 ফটো উপলব্ধ	868 নাম : আয়েসা খাতুন স্বামীর নাম: সেখ মাসদাদুর রহমান বাড়ির নং : n0079 বয়স : 27 লিঙ্গ : মহিলা	WZI2120236 ফটো উপলব্ধ	869 নাম : সমসাদ ফারজানা বেগম পিতার নাম: সেখ আলফাজুদ্দিন বাড়ির নং : n0079 বয়স : 34 লিঙ্গ : মহিলা	WZI2412682 ফটো উপলব্ধ
870 নাম : সেখ আরিফুজ্জমান পিতার নাম: সেখ মহম্মান আসাদুজ্জমান বাড়ির নং : n0084 বয়স : 25 লিঙ্গ : পুরুষ	WZI2414290 ফটো উপলব্ধ	871 নাম : সেখ মউদদার রহমান পিতার নাম: সেখ আলফাজুদ্দিন বাড়ির নং : n0079 বয়স : 39 লিঙ্গ : পুরুষ	WZI2412732 ফটো উপলব্ধ	872 নাম : আসপিয়া খাতুন স্বামীর নাম: সেখ আসাদুল বাড়ির নং : n0101 বয়স : 26 লিঙ্গ : মহিলা	WZI2411882 ফটো উপলব্ধ
873 নাম : সেখ সিরাজ পিতার নাম: সেখ গোলাম মোস্তাফা বাড়ির নং : n0106 বয়স : 26 লিঙ্গ : পুরুষ	WZI2411874 ফটো উপলব্ধ	874 নাম : সেখ মনসুর হোসেন পিতার নাম: সেখ আমিনুদ্দিন বাড়ির নং : n0082 বয়স : 35 লিঙ্গ : পুরুষ	WZI2412799 ফটো উপলব্ধ	875 নাম : সেখ সাইফুদ্দিন পিতার নাম: সেখ ইমামুল বাড়ির নং : এন0090 বয়স : 21 লিঙ্গ : পুরুষ	WZI2772523 ফটো উপলব্ধ
876 নাম : সেখ সফি উল মুহাম্মাদ পিতার নাম: সেখ মকসুদ বাড়ির নং : n0092 বয়স : 58 লিঙ্গ : পুরুষ	WZI2315786 ফটো উপলব্ধ	877 নাম : খুবানু বিবি পিতার নাম: সেখ খুরসেদ বাড়ির নং : n0088 বয়স : 69 লিঙ্গ : মহিলা	WZI2320703 ফটো উপলব্ধ	878 নাম : মঞ্জুরা বিবি স্বামীর নাম: সেখ খেলাফৎ বাড়ির নং : n0092 বয়স : 42 লিঙ্গ : মহিলা	CMF2554319 ফটো উপলব্ধ
879 নাম : মোমেনা খাতুন স্বামীর নাম: সেখ মোটিলেব বাড়ির নং : n0113 বয়স : 55 লিঙ্গ : মহিলা	WZI2302073 ফটো উপলব্ধ	880 নাম : রানী বেগম স্বামীর নাম: সেখ রবিউল ইসলাম বাড়ির নং : n0102 বয়স : 47 লিঙ্গ : মহিলা	WZI2316180 ফটো উপলব্ধ	881 নাম : সেখ রাজা পিতার নাম: সেখ রবিউল ইসলাম বাড়ির নং : এন0102 বয়স : 22 লিঙ্গ : পুরুষ	WZI2761229 ফটো উপলব্ধ
882 নাম : সেখ আজিজুল পিতার নাম: সেখ তাহিদ বাড়ির নং : n0092 বয়স : 34 লিঙ্গ : পুরুষ	WZI1933175 ফটো উপলব্ধ	883 নাম : সামসুন বেগম স্বামীর নাম: সেখ আলফাজুদ্দিন বাড়ির নং : n0079 বয়স : 72 লিঙ্গ : মহিলা	WZI2317238 ফটো উপলব্ধ	884 নাম : সাহানা খাতুন স্বামীর নাম: সেখ রবিউল মহম্মাদ বাড়ির নং : n0092 বয়স : 56 লিঙ্গ : মহিলা	WZI2313732 ফটো উপলব্ধ
885 নাম : সেখ সেলিম মুহাম্মাদ পিতার নাম: সেখ সফি উল মুহাম্মাদ বাড়ির নং : n0092 বয়স : 28 লিঙ্গ : পুরুষ	WZI2104750 ফটো উপলব্ধ	886 নাম : সেখ আব্দুল রসিদ পিতার নাম: সেখ মফলুদ্দিন বাড়ির নং : n0112 বয়স : 60 লিঙ্গ : পুরুষ	WZI2302867 ফটো উপলব্ধ	887 নাম : সেখ নজরুল ইসলাম পিতার নাম: সেখ মসলেম বাড়ির নং : n0106 বয়স : 55 লিঙ্গ : পুরুষ	CMF2465540 ফটো উপলব্ধ
888 নাম : সেখ জলিল পিতার নাম: সেখ হাজে বাড়ির নং : n0107 বয়স : 36 লিঙ্গ : পুরুষ	WZI1336981 ফটো উপলব্ধ	889 নাম : রোজিনা খাতুন স্বামীর নাম: সেখ জুলমত বাড়ির নং : এন0107 বয়স : 24 লিঙ্গ : মহিলা	WZI2741999 ফটো উপলব্ধ	890 নাম : মাকসুমা বিবি স্বামীর নাম: সেখ আজিজুল বাড়ির নং : n0092 বয়স : 31 লিঙ্গ : মহিলা	WZI1823962 ফটো উপলব্ধ
891 নাম : সেখ মুস্তাকিন পিতার নাম: সেখ খিলাফত বাড়ির নং : এন0092 বয়স : 21 লিঙ্গ : পুরুষ	WZI2772549 ফটো উপলব্ধ	892 নাম : সেখ জিয়াউর রহমান পিতার নাম: সেখ খুরসেদ বাড়ির নং : n0088 বয়স : 44 লিঙ্গ : পুরুষ	CMF1446640 ফটো উপলব্ধ	893 নাম : পার্বতী রানী জানা (কামিলা) স্বামীর নাম: প্রদ্যোৎ কামিলা বাড়ির নং : n0176 বয়স : 46 লিঙ্গ : মহিলা	CMF2394955 ফটো উপলব্ধ
894 নাম : সেখ আজিজুল পিতার নাম: সেখ হামিজুদ্দিন বাড়ির নং : এন0185 বয়স : 44 লিঙ্গ : পুরুষ	CMF2554228 ফটো উপলব্ধ	895 নাম : মঞ্জুরা খাতুন স্বামীর নাম: সেখ আজিজুল বাড়ির নং : এন0185 বয়স : 39 লিঙ্গ : মহিলা	CMF2554830 ফটো উপলব্ধ	896 নাম : সেখ শাহা আলম পিতার নাম: সেখ আলিমুদ্দিন বাড়ির নং : n0105 বয়স : 52 লিঙ্গ : পুরুষ	WZI2314409 ফটো উপলব্ধ

বিধানসভা নির্বাচনক্ষেত্রের নং, নাম : 210-নন্দীগ্রাম
ভাগ নং, নাম : 2-হবিবাবাড় উত্তর পাড়া

897	WZI1933324	নাম : সেখ আনিসুর পিতার নাম : সেখ সামাউল বাড়ির নং : n0105 বয়স : 32 লিঙ্গ : পুরুষ	ফটো উপলব্ধ	898	WZI2416410	নাম : সেখ জাহাঙ্গীর পিতার নাম : সেখ আলিমুদ্দিন বাড়ির নং : n0105 বয়স : 29 লিঙ্গ : পুরুষ	ফটো উপলব্ধ	899	WZI1722735	নাম : সেখ আলমগীর পিতার নাম : সেখ আলিমুদ্দিন বাড়ির নং : n0105 বয়স : 38 লিঙ্গ : পুরুষ	ফটো উপলব্ধ
900	WZI1933183	নাম : সোমিনা খাতুন (বিবি) স্বামীর নাম : সেখ আল মোর্তজা বাড়ির নং : n0105 বয়স : 31 লিঙ্গ : মহিলা	ফটো উপলব্ধ	901	WZI2413532	নাম : সাহানা বিবি স্বামীর নাম : সেখ আলমগীর বাড়ির নং : n0105 বয়স : 28 লিঙ্গ : মহিলা	ফটো উপলব্ধ	902	WZI1603646	নাম : সেখ আম্মারুল পিতার নাম : সেখ ইব্রাহিম বাড়ির নং : n0089 বয়স : 32 লিঙ্গ : পুরুষ	ফটো উপলব্ধ
903	WZI2673424	নাম : সালমা খাতুন স্বামীর নাম : সেখ আম্মারুল বাড়ির নং : এন0089 বয়স : 22 লিঙ্গ : মহিলা	ফটো উপলব্ধ	904	WZI2104768	নাম : মফিজুলা খাতুন স্বামীর নাম : সেখ আমেনুল ইসলাম বাড়ির নং : n0089 বয়স : 30 লিঙ্গ : মহিলা	ফটো উপলব্ধ	905	CMF2554855	নাম : সেখ আমেনুল ইসলাম পিতার নাম : সেখ ইব্রাহিম বাড়ির নং : n0089 বয়স : 38 লিঙ্গ : পুরুষ	ফটো উপলব্ধ
906	WZI2270098	নাম : মুখরেজা বিবি স্বামীর নাম : সেখ ইব্রাহিম বাড়ির নং : n0089 বয়স : 51 লিঙ্গ : মহিলা	ফটো উপলব্ধ	907	WZI2270080	নাম : সেখ ইব্রাহিম পিতার নাম : সেখ কেশিমুদ্দিন বাড়ির নং : n0089 বয়স : 60 লিঙ্গ : পুরুষ	ফটো উপলব্ধ	908	WZI0769190	নাম : মাঝিরা খাতুন স্বামীর নাম : সেখ গোলাম মোর্তজা বাড়ির নং : n0081 বয়স : 37 লিঙ্গ : মহিলা	ফটো উপলব্ধ
909	WZI2721553	নাম : মো সাবেরা খাতুন স্বামীর নাম : সেখ মুস্তাফা বাড়ির নং : হবিবাবাড় বয়স : 29 লিঙ্গ : মহিলা	ফটো উপলব্ধ	910	WZI2319762	নাম : মুক্তারুন খাতুন স্বামীর নাম : সেখ সেইদুল ইসলাম বাড়ির নং : n0081 বয়স : 64 লিঙ্গ : মহিলা	ফটো উপলব্ধ	911	WZI0769182	নাম : সেখ গোলাম মোর্তজা পিতার নাম : সেখ সেইদুল ইসলাম বাড়ির নং : n0081 বয়স : 43 লিঙ্গ : পুরুষ	ফটো উপলব্ধ
912	WZI1722826	নাম : সেখ মুস্তাফা পিতার নাম : সেখ সেইদুল ইসলাম বাড়ির নং : n0081 বয়স : 32 লিঙ্গ : পুরুষ	ফটো উপলব্ধ	913	WZI1164672	নাম : সেখ রেজাউল কাজি পিতার নাম : সেখ অজেত কাজি বাড়ির নং : দাউদপুর বয়স : 59 লিঙ্গ : পুরুষ	ফটো উপলব্ধ	914	WZI2784528	নাম : সেখ নাজিমুদ্দীন কাজী পিতার নাম : সেখ রেজাউল কাজী বাড়ির নং : দাউদপুর বয়স : 22 লিঙ্গ : পুরুষ	ফটো উপলব্ধ
915	CMF2262657	নাম : শ্যামলী কামিলা স্বামীর নাম : বিশ্বনাথ কামিলা বাড়ির নং : n0147 বয়স : 41 লিঙ্গ : মহিলা	ফটো উপলব্ধ	916	CMF0790568	নাম : কবিতা কামিলা স্বামীর নাম : বাবুল কামিলা বাড়ির নং : n0131 বয়স : 51 লিঙ্গ : মহিলা	ফটো উপলব্ধ	917	WZI0769513	নাম : করুনা কামিলা স্বামীর নাম : সুভাশীষ কামিলা বাড়ির নং : n0143 বয়স : 39 লিঙ্গ : মহিলা	ফটো উপলব্ধ
918	CMF1445055	নাম : বিশ্বনাথ কামিলা পিতার নাম : রবীন্দ্রনাথ কামিলা বাড়ির নং : n0147 বয়স : 43 লিঙ্গ : পুরুষ	ফটো উপলব্ধ	919	WZI2317683	নাম : করুনা কামিলা স্বামীর নাম : চন্দন কামিলা বাড়ির নং : n0140 বয়স : 52 লিঙ্গ : মহিলা	ফটো উপলব্ধ	920	WZI2478923	নাম : কল্যাণী কামিলা পিতার নাম : সেখ কালিপদ কামিলা বাড়ির নং : nং159 বয়স : 27 লিঙ্গ : মহিলা	ফটো উপলব্ধ
921	WZI2463404	নাম : মানস কামিলা পিতার নাম : সুভাষ কামিলা বাড়ির নং : nং147 বয়স : 24 লিঙ্গ : পুরুষ	ফটো উপলব্ধ	922	WZI2605855	নাম : মৌমিতা দাস কামিলা স্বামীর নাম : দেব প্রসাদ কামিলা বাড়ির নং : এন0132 বয়স : 24 লিঙ্গ : মহিলা	ফটো উপলব্ধ	923	WZI2580769	নাম : সুকুমার কামিলা পিতার নাম : সুরেন্দ্র নাথ কামিলা বাড়ির নং : এন0134 বয়স : 23 লিঙ্গ : পুরুষ	ফটো উপলব্ধ
924	WZI1603695	নাম : দেব প্রসাদ কামিলা পিতার নাম : শ্রীমন্ত কামিলা বাড়ির নং : n0132 বয়স : 33 লিঙ্গ : পুরুষ	ফটো উপলব্ধ	925	WZI1603760	নাম : সোমা রানী কামিলা স্বামীর নাম : গুরুপদ কামিলা বাড়ির নং : n0138 বয়স : 33 লিঙ্গ : মহিলা	ফটো উপলব্ধ	926	WZI2513109	নাম : শ্রীমন্ত কামিলা পিতার নাম : শম্ভু কামিলা বাড়ির নং : n0132 বয়স : 66 লিঙ্গ : পুরুষ	ফটো উপলব্ধ

বিধানসভা নির্বাচনক্ষেত্রের নং, নাম : 210-নন্দীগ্রাম
ভাগ নং, নাম : 2-হবিবাবাড় উত্তর পাড়া

927	WZI2365963	928	CMF2395010	929	WZI2683878
নাম : কল্পনা মাইতি কামিলা স্বামীর নাম: শুকদেব কামিলা বাড়ির নং : এন0144 বয়স : 25 লিঙ্গ : মহিলা	ফটো উপলব্ধ	নাম : নিতাই কামিলা পিতার নাম: রাখাল চন্দ্র কামিলা বাড়ির নং : n0142 বয়স : 44 লিঙ্গ : পুরুষ	ফটো উপলব্ধ	নাম : সৌমিতা পন্ডা কামিলা স্বামীর নাম: প্রসেনজীৎ কামিলা বাড়ির নং : এন0134 বয়স : 24 লিঙ্গ : মহিলা	ফটো উপলব্ধ
930	WZI0769786	931	WZI1164656	932	WZI2703502
নাম : শিলা কামিলা স্বামীর নাম: দেবশীষ কামিলা বাড়ির নং : n0134 বয়স : 37 লিঙ্গ : মহিলা	ফটো উপলব্ধ	নাম : পঞ্চানন কামিলা পিতার নাম: উপেন্দ্র নাথ কামিলা বাড়ির নং : n0152 বয়স : 36 লিঙ্গ : পুরুষ	ফটো উপলব্ধ	নাম : গৌরী কামিলা স্বামীর নাম: বিষ্ণুপদ কামিলা বাড়ির নং : n0138 বয়স : 70 লিঙ্গ : মহিলা	ফটো উপলব্ধ
933	CMF2465615	934	WZI1933423	935	WZI1419480
নাম : নিমাই চন্দ্র কামিলা পিতার নাম: রাখাল চন্দ্র কামিলা বাড়ির নং : n0143 বয়স : 66 লিঙ্গ : পুরুষ	ফটো উপলব্ধ	নাম : সুস্মিতা রানা কামিলা স্বামীর নাম: পঞ্চানন কামিলা বাড়ির নং : n0152 বয়স : 35 লিঙ্গ : মহিলা	ফটো উপলব্ধ	নাম : তপন কামিলা পিতার নাম: সনাতন কামিলা বাড়ির নং : n0151 বয়স : 39 লিঙ্গ : পুরুষ	ফটো উপলব্ধ
936	WB/30/206/396158	937	WZI2463727	938	WZI2637171
নাম : মালতী কামিলা স্বামীর নাম: সুরেন্দ্র কামিলা বাড়ির নং : n0134 বয়স : 57 লিঙ্গ : মহিলা	ফটো উপলব্ধ	নাম : মমতা রানা কামিলা স্বামীর নাম: নীল কামিলা বাড়ির নং : নং152 বয়স : 29 লিঙ্গ : মহিলা	ফটো উপলব্ধ	নাম : সুদীপ্ত কামিলা পিতার নাম: বাসুদেব কামিলা বাড়ির নং : এন0148 বয়স : 24 লিঙ্গ : পুরুষ	ফটো উপলব্ধ
939	WZI2691178	940	WZI2486108	941	WZI2679066
নাম : মনরঞ্জন কামিলা পিতার নাম: নিতাই কামিলা বাড়ির নং : এন0142 বয়স : 23 লিঙ্গ : পুরুষ	ফটো উপলব্ধ	নাম : কল্পনা দাস কামিলা স্বামীর নাম: অভিজিৎ কামিলা বাড়ির নং : এন0140 বয়স : 24 লিঙ্গ : মহিলা	ফটো উপলব্ধ	নাম : বুদ্ধদেব কামিলা পিতার নাম: উত্তম কুমার কামিলা বাড়ির নং : এন0131 বয়স : 27 লিঙ্গ : পুরুষ	ফটো উপলব্ধ
942	WZI1823806	943	WZI2695070	944	WZI2701688
নাম : নীল কামিলা পিতার নাম: উপেন্দ্রনাথ কামিলা বাড়ির নং : n0152 বয়স : 30 লিঙ্গ : পুরুষ	ফটো উপলব্ধ	নাম : সাধনা কামিলা স্বামীর নাম: উপেন্দ্রনাথ কামিলা বাড়ির নং : n0152 বয়স : 63 লিঙ্গ : মহিলা	ফটো উপলব্ধ	নাম : উপেন্দ্রনাথ কামিলা পিতার নাম: অক্ষয় কামিলা বাড়ির নং : n0152 বয়স : 70 লিঙ্গ : পুরুষ	ফটো উপলব্ধ
945	WZI2683829	946	WZI2711919	947	WZI2580900
নাম : জয়শ্রী সাউ কামিলা স্বামীর নাম: বিশ্বজিৎ কামিলা বাড়ির নং : এন0140 বয়স : 23 লিঙ্গ : মহিলা	ফটো উপলব্ধ	নাম : বিষ্ণুপদ কামিলা পিতার নাম: সুধীর চন্দ্র কামিলা বাড়ির নং : n0138 বয়স : 77 লিঙ্গ : পুরুষ	ফটো উপলব্ধ	নাম : কৌসিক কামিলা পিতার নাম: নিমাই কামিলা বাড়ির নং : এন0143 বয়স : 32 লিঙ্গ : পুরুষ	ফটো উপলব্ধ
948	WZI2580884	949	WZI2711794	950	WZI2567709
নাম : সম্পা কামিলা স্বামীর নাম: পার্থ কামিলা বাড়ির নং : এন0143 বয়স : 28 লিঙ্গ : মহিলা	ফটো উপলব্ধ	নাম : রামপদ কামিলা পিতার নাম: সুধীর চন্দ্র কামিলা বাড়ির নং : n0139 বয়স : 66 লিঙ্গ : পুরুষ	ফটো উপলব্ধ	নাম : সুভঙ্কর কামিলা পিতার নাম: বিশ্বনাথ কামিলা বাড়ির নং : নং 147 বয়স : 23 লিঙ্গ : পুরুষ	ফটো উপলব্ধ
951	WZI2502201	952	WZI2502193	953	WZI2104669
নাম : অনিন্দিতা কামিলা পিতার নাম: দেবশীষ কামিলা বাড়ির নং : নং143 বয়স : 25 লিঙ্গ : মহিলা	ফটো উপলব্ধ	নাম : ঝুস্পা কামিলা কর্মকার স্বামীর নাম: সুভাশিষ কামিলা বাড়ির নং : নং134 বয়স : 26 লিঙ্গ : মহিলা	ফটো উপলব্ধ	নাম : তপন কামিলা পিতার নাম: কালিপদ কামিলা বাড়ির নং : n0159 বয়স : 32 লিঙ্গ : পুরুষ	ফটো উপলব্ধ
954	WZI2318301	955	WZI2321628	956	CMF0790550
নাম : সুভাশীষ কামিলা পিতার নাম: হরিপদ কামিলা বাড়ির নং : n0143 বয়স : 52 লিঙ্গ : পুরুষ	ফটো উপলব্ধ	নাম : বিবেকানন্দ কামিলা পিতার নাম: অমল্য কামিলা বাড়ির নং : n0144 বয়স : 72 লিঙ্গ : পুরুষ	ফটো উপলব্ধ	নাম : বাবুলাল কামিলা পিতার নাম: রবীন্দ্রনাথ কামিলা বাড়ির নং : n0131 বয়স : 66 লিঙ্গ : পুরুষ	ফটো উপলব্ধ

বিধানসভা নির্বাচনক্ষেত্রের নং, নাম : 210-নন্দীগ্রাম
ভাগ নং, নাম : 2-হবিববাড় উত্তর পাড়া

957 নাম : সহদেব কামিলা পিতার নাম: গনেশ কামিলা বাড়ির নং : n0148 বয়স : 59 লিঙ্গ : পুরুষ	WZI2315059 ফটো উপলব্ধ	958 নাম : গোবিন্দ চন্দ্র কামিলা পিতার নাম: দুলাল কামিলা বাড়ির নং : n0149 বয়স : 68 লিঙ্গ : পুরুষ	WZI2301968 ফটো উপলব্ধ	959 নাম : মানিক কামিলা পিতার নাম: রাখাল চন্দ্র কামিলা বাড়ির নং : n0159 বয়স : 65 লিঙ্গ : পুরুষ	WZI2316289 ফটো উপলব্ধ
960 নাম : জয়দেব কামিলা পিতার নাম: সুবল কামিলা বাড়ির নং : হবিববাড় বয়স : 47 লিঙ্গ : পুরুষ	CMF2262673 ফটো উপলব্ধ	961 নাম : পূর্ণিমা রানা (কামিলা) স্বামীর নাম: জয়দেব কামিলা বাড়ির নং : n0159 বয়স : 28 লিঙ্গ : মহিলা	WZI2104941 ফটো উপলব্ধ	962 নাম : আল্পনা কামিলা স্বামীর নাম: বিবেকানন্দ কামিলা বাড়ির নং : n0144 বয়স : 59 লিঙ্গ : মহিলা	WZI2321008 ফটো উপলব্ধ
963 নাম : আরতি কামিলা স্বামীর নাম: গোবিন্দ চন্দ্র কামিলা বাড়ির নং : n0149 বয়স : 63 লিঙ্গ : মহিলা	WZI2301950 ফটো উপলব্ধ	964 নাম : রিনা কামিলা স্বামীর নাম: রনজিত কামিলা বাড়ির নং : n0133 বয়স : 40 লিঙ্গ : মহিলা	CMF2394997 ফটো উপলব্ধ	965 নাম : অভিজিৎ কামিলা পিতার নাম: চন্দন কামিলা বাড়ির নং : এন0140 বয়স : 26 লিঙ্গ : পুরুষ	WZI2187771 ফটো উপলব্ধ
966 নাম : সুভজিৎ কামিলা পিতার নাম: সুভাষ কামিলা বাড়ির নং : এন0140 বয়স : 27 লিঙ্গ : পুরুষ	WZI2177848 ফটো উপলব্ধ	967 নাম : রবীন্দ্রনাথ কামিলা পিতার নাম: বিষ্ণুপদ কামিলা বাড়ির নং : n0138 বয়স : 45 লিঙ্গ : পুরুষ	CMF2262640 ফটো উপলব্ধ	968 নাম : খগেনচন্দ্র কামিলা পিতার নাম: দুলাল কামিলা বাড়ির নং : n0150 বয়স : 56 লিঙ্গ : পুরুষ	WZI2273613 ফটো উপলব্ধ
969 নাম : আশ্রিতা কামিলা পিতার নাম: আশিষ কামিলা বাড়ির নং : এন0143 বয়স : 27 লিঙ্গ : মহিলা	WZI2181758 ফটো উপলব্ধ	970 নাম : বাস্বাদিত্য কামিলা পিতার নাম: বিবেকানন্দ কামিলা বাড়ির নং : n0143 বয়স : 28 লিঙ্গ : পুরুষ	WZI2104792 ফটো উপলব্ধ	971 নাম : সহদেব কামিলা পিতার নাম: বাবলু চন্দ্র কামিলা বাড়ির নং : n0142 বয়স : 29 লিঙ্গ : পুরুষ	WZI1965763 ফটো উপলব্ধ
972 নাম : তিথি রানী মাল্লা (কামিলা) স্বামীর নাম: অর্জুন কামিলা বাড়ির নং : n0142 বয়স : 32 লিঙ্গ : মহিলা	WZI1965771 ফটো উপলব্ধ	973 নাম : সুসমা দাস কামিলা স্বামীর নাম: ভীমচরণ কামিলা বাড়ির নং : n0142 বয়স : 29 লিঙ্গ : মহিলা	WZI1965789 ফটো উপলব্ধ	974 নাম : প্রিয়ান্বিতা কামিলা পিতার নাম: বিবেকানন্দ কামিলা বাড়ির নং : n0144 বয়স : 31 লিঙ্গ : মহিলা	WZI1933381 ফটো উপলব্ধ
975 নাম : দেবাসু কামিলা পিতার নাম: বাবুল কামিলা বাড়ির নং : n0131 বয়স : 29 লিঙ্গ : পুরুষ	WZI1933415 ফটো উপলব্ধ	976 নাম : বিশ্বেজিৎ কামিলা পিতার নাম: সুভাষচন্দ্র কামিলা বাড়ির নং : n0140 বয়স : 30 লিঙ্গ : পুরুষ	WZI2013662 ফটো উপলব্ধ	977 নাম : উত্তম কুমার কামিলা পিতার নাম: রবীন্দ্রনাথ কামিলা বাড়ির নং : n0131 বয়স : 51 লিঙ্গ : পুরুষ	WB/30/206/396028 ফটো উপলব্ধ
978 নাম : রুনা কামিলা স্বামীর নাম: উত্তম কামিলা বাড়ির নং : n0131 বয়স : 44 লিঙ্গ : মহিলা	CMF2394989 ফটো উপলব্ধ	979 নাম : সুমতী কামিলা স্বামীর নাম: শ্রীমন্ত কামিলা বাড়ির নং : n0132 বয়স : 60 লিঙ্গ : মহিলা	WB/30/206/396177 ফটো উপলব্ধ	980 নাম : সিন্ধু কামিলা স্বামীর নাম: সুবল কামিলা বাড়ির নং : n0133 বয়স : 84 লিঙ্গ : মহিলা	WB/30/206/396261 ফটো উপলব্ধ
981 নাম : শ্রাবন্তী কামিলা (রানা) স্বামীর নাম: জয়দেব কামিলা বাড়ির নং : n0133 বয়স : 37 লিঙ্গ : মহিলা	WZI1419258 ফটো উপলব্ধ	982 নাম : পুষ্প কামিলা (পাত্র) স্বামীর নাম: বিশ্বেজিৎ কামিলা বাড়ির নং : n0133 বয়স : 35 লিঙ্গ : মহিলা	WZI1508316 ফটো উপলব্ধ	983 নাম : সুরেন্দ্রনাথ কামিলা পিতার নাম: গুনাধর কামিলা বাড়ির নং : n0134 বয়স : 66 লিঙ্গ : পুরুষ	WB/30/206/396318 ফটো উপলব্ধ
984 নাম : রুমা কামিলা স্বামীর নাম: সুরেন্দ্রনাথ কামিলা বাড়ির নং : n0134 বয়স : 53 লিঙ্গ : মহিলা	CMF1400175 ফটো উপলব্ধ	985 নাম : দেবশীষ কামিলা পিতার নাম: সুরেন্দ্রনাথ কামিলা বাড়ির নং : n0134 বয়স : 42 লিঙ্গ : পুরুষ	WZI0769778 ফটো উপলব্ধ	986 নাম : তাপস জানা পিতার নাম: আশুতোষ জানা বাড়ির নং : n0134 বয়স : 35 লিঙ্গ : পুরুষ	WZI1336940 ফটো উপলব্ধ

বিধানসভা নির্বাচনক্ষেত্রের নং, নাম : 210-নন্দীগ্রাম
ভাগ নং, নাম : 2-হবিবাবাড় উত্তর পাড়া

987	CMF2262582	988	WB/30/206/396078	989	WB/30/206/396087
নাম : কালিপদ কামিলা পিতার নাম: শ্রীনাথ কামিলা বাড়ির নং : n0137 বয়স : 80 লিঙ্গ : পুরুষ	ফটো উপলব্ধ	নাম : সন্দ্যারানী কামিলা স্বামীর নাম: কালিপদ কামিলা বাড়ির নং : n0137 বয়স : 72 লিঙ্গ : মহিলা	ফটো উপলব্ধ	নাম : প্রশান্ত কামিলা পিতার নাম: কালিপদ কামিলা বাড়ির নং : n0137 বয়স : 50 লিঙ্গ : পুরুষ	ফটো উপলব্ধ
990	WZI1722875	991	WZI1508480	992	WB/30/206/396178
নাম : রানু দাস (কামিলা) স্বামীর নাম: প্রশান্ত কামিলা বাড়ির নং : n0137 বয়স : 31 লিঙ্গ : মহিলা	ফটো উপলব্ধ	নাম : গুরুপদ কামিলা পিতার নাম: রবীন্দ্রনাথ কামিলা বাড়ির নং : n0138 বয়স : 40 লিঙ্গ : পুরুষ	ফটো উপলব্ধ	নাম : বর্না কামিলা স্বামীর নাম: বাবুল কামিলা বাড়ির নং : n0138 বয়স : 54 লিঙ্গ : মহিলা	ফটো উপলব্ধ
993	WZI1722669	994	WB/30/206/396037	995	WZI1508522
নাম : সম্পা গিরি কামিলা স্বামীর নাম: রবীন্দ্র নাথ কামিলা বাড়ির নং : n0138 বয়স : 33 লিঙ্গ : মহিলা	ফটো উপলব্ধ	নাম : শীলা কামিলা স্বামীর নাম: রামপদ কামিলা বাড়ির নং : n0139 বয়স : 57 লিঙ্গ : মহিলা	ফটো উপলব্ধ	নাম : ভোলা নাথ কামিলা পিতার নাম: রামপদ কামিলা বাড়ির নং : n0139 বয়স : 34 লিঙ্গ : পুরুষ	ফটো উপলব্ধ
996	WB/30/206/396592	997	WB/30/206/396555	998	CMF2554335
নাম : চন্দন কামিলা পিতার নাম: জশোঞ্জয় কামিলা বাড়ির নং : n0140 বয়স : 58 লিঙ্গ : পুরুষ	ফটো উপলব্ধ	নাম : বাবুলচন্দ্র কামিলা পিতার নাম: সুবীর কামিলা বাড়ির নং : n0138 বয়স : 68 লিঙ্গ : পুরুষ	ফটো উপলব্ধ	নাম : বিশুজীত কামিলা পিতার নাম: সুবল কামিলা বাড়ির নং : n0133 বয়স : 39 লিঙ্গ : পুরুষ	ফটো উপলব্ধ
999	WB/30/206/396593	1000	CMF1446822	1001	WZI1933209
নাম : প্রদ্যোৎ কামিলা পিতার নাম: কালিপদ কামিলা বাড়ির নং : n0137 বয়স : 54 লিঙ্গ : পুরুষ	ফটো উপলব্ধ	নাম : রনজিত কামিলা পিতার নাম: সুবল কামিলা বাড়ির নং : n0133 বয়স : 47 লিঙ্গ : পুরুষ	ফটো উপলব্ধ	নাম : সুভাশিষ কামিলা পিতার নাম: সুরেন্দ্রনাথ কামিলা বাড়ির নং : n0134 বয়স : 34 লিঙ্গ : পুরুষ	ফটো উপলব্ধ
1002	CMF2262632	1003	WB/30/206/396086	1004	WZI1164722
নাম : সুভাষ চন্দ্র কামিলা পিতার নাম: জশোঞ্জয় কামিলা বাড়ির নং : n0140 বয়স : 55 লিঙ্গ : পুরুষ	ফটো উপলব্ধ	নাম : অজয় কুমার কামিলা পিতার নাম: জশোঞ্জয় কামিলা বাড়ির নং : n0140 বয়স : 51 লিঙ্গ : পুরুষ	ফটো উপলব্ধ	নাম : শম্পা রানা কামিলা স্বামীর নাম: অজয় কুমার কামিলা বাড়ির নং : n0140 বয়স : 36 লিঙ্গ : মহিলা	ফটো উপলব্ধ
1005	CMF1446681	1006	WB/30/206/396113	1007	WB/30/206/396101
নাম : কৃষ্ণা কামিলা স্বামীর নাম: সুভাষ কামিলা বাড়ির নং : n0140 বয়স : 48 লিঙ্গ : মহিলা	ফটো উপলব্ধ	নাম : সরস্বতী কামিলা স্বামীর নাম: কালিপদ কামিলা বাড়ির নং : n0141 বয়স : 74 লিঙ্গ : মহিলা	ফটো উপলব্ধ	নাম : ভজহরি কামিলা পিতার নাম: কালিপদ কামিলা বাড়ির নং : n0141 বয়স : 54 লিঙ্গ : পুরুষ	ফটো উপলব্ধ
1008	CMF1444793	1009	WB/30/206/396412	1010	WB/30/206/396540
নাম : সুমিত্রা কামিলা স্বামীর নাম: ভজহরি কামিলা বাড়ির নং : n0141 বয়স : 47 লিঙ্গ : মহিলা	ফটো উপলব্ধ	নাম : সুফদা কামিলা স্বামীর নাম: রাখাল কামিলা বাড়ির নং : n0142 বয়স : 84 লিঙ্গ : মহিলা	ফটো উপলব্ধ	নাম : বাবুলচন্দ্র কামিলা পিতার নাম: রাখাল কামিলা বাড়ির নং : n0142 বয়স : 67 লিঙ্গ : পুরুষ	ফটো উপলব্ধ
1011	CMF2554889	1012	WZI1336791	1013	WZI1722503
নাম : ভীমচরন কামিলা পিতার নাম: বাবুল চন্দ্র কামিলা বাড়ির নং : n0142 বয়স : 39 লিঙ্গ : পুরুষ	ফটো উপলব্ধ	নাম : অর্জুন কামিলা পিতার নাম: বাবুল চন্দ্র কামিলা বাড়ির নং : n0142 বয়স : 38 লিঙ্গ : পুরুষ	ফটো উপলব্ধ	নাম : নকুল কামিলা পিতার নাম: বাবুল কামিলা বাড়ির নং : n0142 বয়স : 31 লিঙ্গ : পুরুষ	ফটো উপলব্ধ
1014	WB/30/206/396164	1015	WB/30/206/396377	1016	WB/30/206/396567
নাম : ভগবতী কামিলা স্বামীর নাম: হরিপদ কামিলা বাড়ির নং : n0143 বয়স : 75 লিঙ্গ : মহিলা	ফটো উপলব্ধ	নাম : আশিষ কুমার কামিলা পিতার নাম: হরিপদ কামিলা বাড়ির নং : n0143 বয়স : 57 লিঙ্গ : পুরুষ	ফটো উপলব্ধ	নাম : দেবাশীষ কামিলা পিতার নাম: হরিপদ কামিলা বাড়ির নং : n0143 বয়স : 55 লিঙ্গ : পুরুষ	ফটো উপলব্ধ

বিধানসভা নির্বাচনক্ষেত্রের নং, নাম : 210-নন্দীগ্রাম
ভাগ নং, নাম : 2-হবিবাবাড় উত্তর পাড়া

1017 নাম : টুসী কামিলা স্বামীর নাম: নিমাই কামিলা বাড়ির নং : n0143 বয়স : 43 লিঙ্গ : মহিলা	WZI1824044 ফটো উপলব্ধ	1018 নাম : পার্থ কামিলা পিতার নাম: নিমাই কামিলা বাড়ির নং : n0143 বয়স : 32 লিঙ্গ : পুরুষ	WZI1722842 ফটো উপলব্ধ	1019 নাম : সুপ্রিয়া কামিলা স্বামীর নাম: দেবশীষ কামিলা বাড়ির নং : n0143 বয়স : 47 লিঙ্গ : মহিলা	CMF1961879 ফটো উপলব্ধ
1020 নাম : সবিতা কামিলা স্বামীর নাম: আশীষ কামিলা বাড়ির নং : n0143 বয়স : 44 লিঙ্গ : মহিলা	CMF1445972 ফটো উপলব্ধ	1021 নাম : কৃষ্ণা কামিলা স্বামীর নাম: নিতাই কামিলা বাড়ির নং : n0143 বয়স : 44 লিঙ্গ : মহিলা	CMF2395002 ফটো উপলব্ধ	1022 নাম : দিলীপ কামিলা পিতার নাম: অমল্য কামিলা বাড়ির নং : n0144 বয়স : 60 লিঙ্গ : পুরুষ	WB/30/206/396379 ফটো উপলব্ধ
1023 নাম : শংকর কামিলা পিতার নাম: অমল্য কামিলা বাড়ির নং : n0144 বয়স : 57 লিঙ্গ : পুরুষ	WB/30/206/396019 ফটো উপলব্ধ	1024 নাম : কাকলী কামিলা স্বামীর নাম: শংকর কামিলা বাড়ির নং : n0144 বয়স : 43 লিঙ্গ : মহিলা	CMF2262558 ফটো উপলব্ধ	1025 নাম : শুকদেব কামিলা পিতার নাম: মনুটরাম কামিলা বাড়ির নং : n0144 বয়স : 33 লিঙ্গ : পুরুষ	WZI1508415 ফটো উপলব্ধ
1026 নাম : খুরানী কামিলা স্বামীর নাম: বাবুল কামিলা বাড়ির নং : n0145 বয়স : 59 লিঙ্গ : মহিলা	WB/30/206/396203 ফটো উপলব্ধ	1027 নাম : পঞ্চগনন কামিলা পিতার নাম: কানাই কামিলা বাড়ির নং : n0146 বয়স : 54 লিঙ্গ : পুরুষ	WB/30/206/396065 ফটো উপলব্ধ	1028 নাম : পুষ্পরানী কামিলা স্বামীর নাম: পঞ্চগনন কামিলা বাড়ির নং : n0146 বয়স : 50 লিঙ্গ : মহিলা	WB/30/206/396205 ফটো উপলব্ধ
1029 নাম : রবীন্দ্রনাথ কামিলা পিতার নাম: হরিপদ কামিলা বাড়ির নং : n0147 বয়স : 74 লিঙ্গ : পুরুষ	WB/30/206/396277 ফটো উপলব্ধ	1030 নাম : সুরজিৎ কামিলা পিতার নাম: বাবুল চন্দ্র কামিলা বাড়ির নং : n0138 বয়স : 28 লিঙ্গ : পুরুষ	WZI2013753 ফটো উপলব্ধ	1031 নাম : রুনা কামিলা স্বামীর নাম: সুরজিত কামিলা বাড়ির নং : n0173 বয়স : 31 লিঙ্গ : মহিলা	WZI2013761 ফটো উপলব্ধ
1032 নাম : বুদ্ধদেব কামিলা পিতার নাম: সুরেন্দ্র নাথ কামিলা বাড়ির নং : n0134 বয়স : 29 লিঙ্গ : পুরুষ	WZI1933332 ফটো উপলব্ধ	1033 নাম : সুভাষ চন্দ্র কামিলা পিতার নাম: রবীন্দ্রনাথ কামিলা বাড়ির নং : n0147 বয়স : 46 লিঙ্গ : পুরুষ	WZI1419266 ফটো উপলব্ধ	1034 নাম : দেবশীষ কামিলা পিতার নাম: রবীন্দ্রনাথ কামিলা বাড়ির নং : n0147 বয়স : 40 লিঙ্গ : পুরুষ	CMF2554897 ফটো উপলব্ধ
1035 নাম : শুভা রানী কামিলা স্বামীর নাম: দেবশীষ কামিলা বাড়ির নং : n0147 বয়স : 32 লিঙ্গ : মহিলা	WZI1603752 ফটো উপলব্ধ	1036 নাম : মিনতি কামিলা স্বামীর নাম: রবীন্দ্র কামিলা বাড়ির নং : n0147 বয়স : 61 লিঙ্গ : মহিলা	CMF2465631 ফটো উপলব্ধ	1037 নাম : লক্ষী কামিলা স্বামীর নাম: সুভাষ কামিলা বাড়ির নং : n0147 বয়স : 47 লিঙ্গ : মহিলা	CMF1400076 ফটো উপলব্ধ
1038 নাম : সরস্বতী কামিলা স্বামীর নাম: মহাদেব কামিলা বাড়ির নং : n0148 বয়স : 64 লিঙ্গ : মহিলা	WB/30/206/396036 ফটো উপলব্ধ	1039 নাম : পঞ্চমী কামিলা স্বামীর নাম: শুকদেব কামিলা বাড়ির নং : n0148 বয়স : 50 লিঙ্গ : মহিলা	WB/30/206/396204 ফটো উপলব্ধ	1040 নাম : বাসুদেব কামিলা মায়ের নাম: নিহারীবালা কামিলা বাড়ির নং : n0148 বয়স : 56 লিঙ্গ : পুরুষ	CMF2058170 ফটো উপলব্ধ
1041 নাম : ভারতী কামিলা স্বামীর নাম: বাসুদেব কামিলা বাড়ির নং : n0148 বয়স : 49 লিঙ্গ : মহিলা	CMF1446566 ফটো উপলব্ধ	1042 নাম : কার্তিক কামিলা পিতার নাম: মহাদেব বাড়ির নং : n0148 বয়স : 44 লিঙ্গ : পুরুষ	CMF2554418 ফটো উপলব্ধ	1043 নাম : সুবল কামিলা পিতার নাম: দুলাল কামিলা বাড়ির নং : n0149 বয়স : 72 লিঙ্গ : পুরুষ	WB/30/206/396526 ফটো উপলব্ধ
1044 নাম : গায়ত্রী কামিলা স্বামীর নাম: সুবল কামিলা বাড়ির নং : n0149 বয়স : 67 লিঙ্গ : মহিলা	WB/30/206/396011 ফটো উপলব্ধ	1045 নাম : প্রদীপ কামিলা পিতার নাম: সুবল কামিলা বাড়ির নং : n0149 বয়স : 43 লিঙ্গ : পুরুষ	CMF2262624 ফটো উপলব্ধ	1046 নাম : তনুশ্রী রানা (কামিলা) স্বামীর নাম: প্রদীপ কামিলা বাড়ির নং : n0149 বয়স : 39 লিঙ্গ : মহিলা	WZI1336866 ফটো উপলব্ধ

বিধানসভা নির্বাচনক্ষেত্রের নং, নাম : 210-নন্দীগ্রাম
ভাগ নং, নাম : 2-হবিবাবাদ উত্তর পাড়া

1047 নাম : সুদমচন্দ্র কামিলা পিতার নাম: দুলাল কামিলা বাড়ির নং : n0149 বয়স : 64 লিঙ্গ : পুরুষ ফটো উপলব্ধ	WB/30/206/396126	1048 নাম : যুথিকা কামিলা স্বামীর নাম: সুদাম কামিলা বাড়ির নং : n0149 বয়স : 55 লিঙ্গ : মহিলা ফটো উপলব্ধ	WB/30/206/396200	1049 নাম : গোপাল চন্দ্র কামিলা পিতার নাম: দুলাল কামিলা বাড়ির নং : n0150 বয়স : 61 লিঙ্গ : পুরুষ ফটো উপলব্ধ	WB/30/206/396629
1050 নাম : সুদীপ চন্দ্র কামিলা পিতার নাম: গোপাল চন্দ্র কামিলা বাড়ির নং : n0150 বয়স : 37 লিঙ্গ : পুরুষ ফটো উপলব্ধ	WZI1164680	1051 নাম : সন্দীপ কামিলা পিতার নাম: গোপাল চন্দ্র কামিলা বাড়ির নং : n0150 বয়স : 32 লিঙ্গ : পুরুষ ফটো উপলব্ধ	WZI1603661	1052 নাম : গঙ্গাধর কামিলা পিতার নাম: দুলাল কামিলা বাড়ির নং : n0150 বয়স : 54 লিঙ্গ : পুরুষ ফটো উপলব্ধ	WB/30/206/396669
1053 নাম : কম্পনা কামিলা স্বামীর নাম: গঙ্গাধর কামিলা বাড়ির নং : n0150 বয়স : 44 লিঙ্গ : মহিলা ফটো উপলব্ধ	CMF2262590	1054 নাম : লীলাবতী কামিলা স্বামীর নাম: গোপাল কামিলা বাড়ির নং : n0150 বয়স : 56 লিঙ্গ : মহিলা ফটো উপলব্ধ	WB/30/206/396198	1055 নাম : মোমিতা কামিলা স্বামীর নাম: সন্দীপ কামিলা বাড়ির নং : এন0150 বয়স : 22 লিঙ্গ : মহিলা ফটো উপলব্ধ	WZI2761203
1056 নাম : স্বপন কামিলা পিতার নাম: সনাতন কামিলা বাড়ির নং : n0151 বয়স : 42 লিঙ্গ : পুরুষ ফটো উপলব্ধ	CMF2465870	1057 নাম : লক্ষ্মী রানী কামিলা স্বামীর নাম: স্বপন কামিলা বাড়ির নং : n0151 বয়স : 34 লিঙ্গ : মহিলা ফটো উপলব্ধ	WZI1603745	1058 নাম : সাধনা দাস স্বামীর নাম: অখিল দাস বাড়ির নং : n0151 বয়স : 47 লিঙ্গ : মহিলা ফটো উপলব্ধ	CMF1399583
1059 নাম : বাসুদেব কামিলা পিতার নাম: মানিক কামিলা বাড়ির নং : n0159 বয়স : 32 লিঙ্গ : পুরুষ ফটো উপলব্ধ	WZI1603653	1060 নাম : সুকদেব কামিলা পিতার নাম: মানিক কামিলা বাড়ির নং : n0159 বয়স : 31 লিঙ্গ : পুরুষ ফটো উপলব্ধ	WZI1722685	1061 নাম : কালিপদ কামিলা পিতার নাম: রাখাল কামিলা বাড়ির নং : এন0159 বয়স : 60 লিঙ্গ : পুরুষ ফটো উপলব্ধ	WB/30/206/396640
1062 নাম : সুরজিত কামিলা পিতার নাম: সুবল কামিলা বাড়ির নং : n0173 বয়স : 34 লিঙ্গ : পুরুষ ফটো উপলব্ধ	WZI1603703	1063 নাম : সোমনাথ কামিলা পিতার নাম: গোবিন্দ চন্দ্র কামিলা বাড়ির নং : n0149 বয়স : 38 লিঙ্গ : পুরুষ ফটো উপলব্ধ	WZI0769851	1064 নাম : গীতা কামিলা স্বামীর নাম: সহদেব কামিলা বাড়ির নং : n0148 বয়স : 51 লিঙ্গ : মহিলা ফটো উপলব্ধ	WZI2315091
1065 নাম : প্রতিমা কামিলা স্বামীর নাম: কালিপদ কামিলা বাড়ির নং : n0159 বয়স : 48 লিঙ্গ : মহিলা ফটো উপলব্ধ	WZI2321305	1066 নাম : জয়দেব কামিলা পিতার নাম: মানিক কামিলা বাড়ির নং : n0159 বয়স : 36 লিঙ্গ : পুরুষ ফটো উপলব্ধ	WZI1164706	1067 নাম : অঞ্জনা কামিলা স্বামীর নাম: মানিক কামিলা বাড়ির নং : n0159 বয়স : 58 লিঙ্গ : মহিলা ফটো উপলব্ধ	WZI2316362
1068 নাম : শংকরী কামিলা স্বামীর নাম: মনুসুরাম কামিলা বাড়ির নং : n0144 বয়স : 73 লিঙ্গ : মহিলা ফটো উপলব্ধ	WZI2318392	1069 নাম : শঙ্করী কামিলা স্বামীর নাম: সনাতন কামিলা বাড়ির নং : n0151 বয়স : 63 লিঙ্গ : মহিলা ফটো উপলব্ধ	WZI2318665	1070 নাম : ঝুমকি জানা পিতার নাম: প্রভাত কুমার জানা বাড়ির নং : নং159 বয়স : 28 লিঙ্গ : মহিলা ফটো উপলব্ধ	WZI1994375
1071 নাম : সুরাইয়া খাতুন স্বামীর নাম: সেখ সামেরুল সমেরুল বাড়ির নং : n0178 বয়স : 38 লিঙ্গ : মহিলা ফটো উপলব্ধ	CMF2642585	1072 নাম : মনসুরা খাতুন স্বামীর নাম: সেখ কামল হাসান বাড়ির নং : n0177 বয়স : 41 লিঙ্গ : মহিলা ফটো উপলব্ধ	CMF2603439	1073 নাম : কাকলী খাতুন স্বামীর নাম: সেখ মিনারুল হোসেন বাড়ির নং : n0192 বয়স : 40 লিঙ্গ : মহিলা ফটো উপলব্ধ	CMF2398253
1074 নাম : সেখ এরসাদুল কবির পিতার নাম: সেখ খাসিয়ার রহমান বাড়ির নং : n0094 বয়স : 40 লিঙ্গ : পুরুষ ফটো উপলব্ধ	CMF2554848	1075 নাম : আসমা খাতুন স্বামীর নাম: সেখ সাবির আলী বাড়ির নং : n0094 বয়স : 40 লিঙ্গ : মহিলা ফটো উপলব্ধ	WZI0768564	1076 নাম : হাসিনা খাতুন স্বামীর নাম: সেখ জাহেদুর রহমান বাড়ির নং : নং094 বয়স : 24 লিঙ্গ : মহিলা ফটো উপলব্ধ	WZI2477404

বিধানসভা নির্বাচনক্ষেত্রের নং, নাম : 210-নন্দীগ্রাম
ভাগ নং, নাম : 2-হবিবাবাড় উত্তর পাড়া

1077 নাম : সেখ সাবির আলি পিতার নাম: সেখ খাসিয়ার রহমান বাড়ির নং : n0094 বয়স : 42 লিঙ্গ : পুরুষ	CMF2395101 ফটো উপলব্ধ	1078 নাম : সেখ রাজেশ্বর রহমান পিতার নাম: সেখ খাসিয়ার রহমান বাড়ির নং : n0094 বয়স : 35 লিঙ্গ : পুরুষ	WZI1508266 ফটো উপলব্ধ	1079 নাম : নাজমা খাতুন স্বামীর নাম: সেখ এরশাদুল কবির বাড়ির নং : n0094 বয়স : 34 লিঙ্গ : মহিলা	WZI1508340 ফটো উপলব্ধ
1080 নাম : সেখ জাহেদুর রহমান পিতার নাম: সেখ খাসিয়ার রহমান বাড়ির নং : n0094 বয়স : 37 লিঙ্গ : পুরুষ	WZI0768572 ফটো উপলব্ধ	1081 নাম : রাজলক্ষী কর স্বামীর নাম: সন্তোষ কর ঠাট বাড়ির নং : n0115 বয়স : 48 লিঙ্গ : মহিলা	CMF2394963 ফটো উপলব্ধ	1082 নাম : হরিপদ জানা পিতার নাম: সনাতন জানা বাড়ির নং : n0116 বয়স : 46 লিঙ্গ : পুরুষ	CMF1399971 ফটো উপলব্ধ
1083 নাম : সুকুমার জানা মায়ের নাম: সিদ্ধুবালা জানা বাড়ির নং : n0118 বয়স : 36 লিঙ্গ : পুরুষ	WZI1508308 ফটো উপলব্ধ	1084 নাম : করুনা জানা পিতার নাম: হরিপদ জানা বাড়ির নং : n0116 বয়স : 26 লিঙ্গ : মহিলা	WZI2414241 ফটো উপলব্ধ	1085 নাম : অঞ্জলী জানা স্বামীর নাম: বিজয় জানা বাড়ির নং : n0114 বয়স : 57 লিঙ্গ : মহিলা	WB/30/206/396212 ফটো উপলব্ধ
1086 নাম : অজয় জানা পিতার নাম: পঞ্চানন জানা বাড়ির নং : n0114 বয়স : 57 লিঙ্গ : পুরুষ	CMF2465656 ফটো উপলব্ধ	1087 নাম : কাকলি জানা স্বামীর নাম: অজয় জানা বাড়ির নং : n0114 বয়স : 52 লিঙ্গ : মহিলা	WB/30/206/396209 ফটো উপলব্ধ	1088 নাম : আশুতোষ জানা পিতার নাম: বঙ্কিম জানা বাড়ির নং : n0114 বয়স : 64 লিঙ্গ : পুরুষ	WB/30/206/396050 ফটো উপলব্ধ
1089 নাম : লীলা জানা স্বামীর নাম: আশুতোষ জানা বাড়ির নং : n0114 বয়স : 57 লিঙ্গ : মহিলা	WB/30/206/396052 ফটো উপলব্ধ	1090 নাম : বিষ্ণুপদ জানা পিতার নাম: ভাগ্যধর জানা বাড়ির নং : n0115 বয়স : 41 লিঙ্গ : পুরুষ	CMF2395036 ফটো উপলব্ধ	1091 নাম : অভিজিৎ কর পিতার নাম: সন্তোষ কর বাড়ির নং : n0115 বয়স : 31 লিঙ্গ : পুরুষ	WZI1722743 ফটো উপলব্ধ
1092 নাম : শঙ্কর জানা পিতার নাম: সনাতন জানা বাড়ির নং : n0116 বয়স : 63 লিঙ্গ : পুরুষ	WZI2875417 ফটো উপলব্ধ	1093 নাম : পৌরীবালা জানা স্বামীর নাম: বিহারী জানা বাড়ির নং : n0117 বয়স : 79 লিঙ্গ : মহিলা	WB/30/206/396032 ফটো উপলব্ধ	1094 নাম : সন্তোষ জানা পিতার নাম: বিহারীলাল জানা বাড়ির নং : n0117 বয়স : 48 লিঙ্গ : পুরুষ	CMF2262715 ফটো উপলব্ধ
1095 নাম : সুমিতা জানা স্বামীর নাম: সন্তোষ জানা বাড়ির নং : n0117 বয়স : 40 লিঙ্গ : মহিলা	CMF2395044 ফটো উপলব্ধ	1096 নাম : কৃষ্ণা জানা স্বামীর নাম: সুকুমার জানা বাড়ির নং : n0118 বয়স : 33 লিঙ্গ : মহিলা	WZI1722727 ফটো উপলব্ধ	1097 নাম : নিহারাবালা জানা স্বামীর নাম: দেবেন জানা বাড়ির নং : n0120 বয়স : 92 লিঙ্গ : মহিলা	WB/30/206/396142 ফটো উপলব্ধ
1098 নাম : মনু জানা পিতার নাম: দেবেন জানা বাড়ির নং : n0120 বয়স : 65 লিঙ্গ : পুরুষ	WZI2812972 ফটো উপলব্ধ	1099 নাম : মিনু জানা স্বামীর নাম: মনু জানা বাড়ির নং : n0120 বয়স : 59 লিঙ্গ : মহিলা	CMF2465664 ফটো উপলব্ধ	1100 নাম : টোটন জানা পিতার নাম: মনু জানা বাড়ির নং : n0120 বয়স : 31 লিঙ্গ : পুরুষ	WZI1722578 ফটো উপলব্ধ
1101 নাম : বিজয় জানা পিতার নাম: পঞ্চানন জানা বাড়ির নং : n0114 বয়স : 67 লিঙ্গ : পুরুষ	CMF2465649 ফটো উপলব্ধ	1102 নাম : ভারতী (জানা) দাস স্বামীর নাম: হরিপদ জানা বাড়ির নং : n0116 বয়স : 41 লিঙ্গ : মহিলা	WZI1336957 ফটো উপলব্ধ	1103 নাম : সিদ্ধুবালা জানা স্বামীর নাম: মানগোবিন্দ জানা বাড়ির নং : n0118 বয়স : 77 লিঙ্গ : মহিলা	WZI2309987 ফটো উপলব্ধ
1104 নাম : পুতুল জানা মায়ের নাম: সিদ্ধুবালা জানা বাড়ির নং : n0118 বয়স : 46 লিঙ্গ : মহিলা	WZI1508324 ফটো উপলব্ধ	1105 নাম : সাহানা বিবি স্বামীর নাম: সেখ অমিনুজামান বাড়ির নং : n0116 বয়স : 57 লিঙ্গ : মহিলা	WZI2269835 ফটো উপলব্ধ	1106 নাম : শান্তনু জানা পিতার নাম: শংকর জানা বাড়ির নং : n0116 বয়স : 29 লিঙ্গ : পুরুষ	WZI1933365 ফটো উপলব্ধ

1107 নাম : বিজলী জানা পিতার নাম: বিজয় জানা বাড়ির নং : n0114 বয়স : 29 লিঙ্গ : মহিলা	WZI1933472 ফটো উপলব্ধ	1108 নাম : ছবি রানি জানা স্বামীর নাম: ভাগ্যধর জানা বাড়ির নং : n0115 বয়স : 72 লিঙ্গ : মহিলা	WZI2309896 ফটো উপলব্ধ	1109 নাম : বনশ্রী মাইতি জানা স্বামীর নাম: বিষ্ণুপদ জানা বাড়ির নং : এন0115 বয়স : 32 লিঙ্গ : মহিলা	WZI2736338 ফটো উপলব্ধ
1110 নাম : শুভজিৎ জানা পিতার নাম: হরিপদ জানা বাড়ির নং : এন0001 বয়স : 21 লিঙ্গ : পুরুষ	WZI2812303 ফটো উপলব্ধ	1111 নাম : দীপক জানা পিতার নাম: অজয় জানা বাড়ির নং : n0114 বয়স : 29 লিঙ্গ : পুরুষ	WZI2412765 ফটো উপলব্ধ	1112 নাম : সঞ্জয় জানা পিতার নাম: পঞ্চানন জানা বাড়ির নং : n0114 বয়স : 52 লিঙ্গ : পুরুষ	WZI2701761 ফটো উপলব্ধ
1113 নাম : গৌরী জানা স্বামীর নাম: সঞ্জয় জানা বাড়ির নং : n0175 বয়স : 41 লিঙ্গ : মহিলা	WZI0770263 ফটো উপলব্ধ	1114 নাম : সুপ্রিয় দাস পিতার নাম: সত্যব্রত দাস বাড়ির নং : n0162 বয়স : 25 লিঙ্গ : পুরুষ	WZI2412849 ফটো উপলব্ধ	1115 নাম : শাশ্বত দাস পিতার নাম: তরুন কুমার দাস বাড়ির নং : নং157 বয়স : 25 লিঙ্গ : পুরুষ	WZI2463511 ফটো উপলব্ধ
1116 নাম : রুপনা প্রধান দাস স্বামীর নাম: বিশ্বজীৎ দাস বাড়ির নং : নং153 বয়স : 31 লিঙ্গ : মহিলা	WZI2501849 ফটো উপলব্ধ	1117 নাম : প্রীতম দাস পিতার নাম: প্রদীপ দাস বাড়ির নং : হবিবাবাদ বয়স : 21 লিঙ্গ : পুরুষ	WZI2678167 ফটো উপলব্ধ	1118 নাম : বিউটি দাস পিতার নাম: অখিল কুমার দাস বাড়ির নং : নং 0154 বয়স : 23 লিঙ্গ : পুরুষ	WZI2681153 ফটো উপলব্ধ
1119 নাম : সুশোভন দাস পিতার নাম: শ্যামল দাস বাড়ির নং : এন0155 বয়স : 22 লিঙ্গ : পুরুষ	WZI2700730 ফটো উপলব্ধ	1120 নাম : অরিন্দ্র দাস পিতার নাম: উত্তম কুমার দাস বাড়ির নং : এন0161 বয়স : 22 লিঙ্গ : পুরুষ	WZI2693141 ফটো উপলব্ধ	1121 নাম : দেবার্য দাস পিতার নাম: প্রদীপ কুমার দাস বাড়ির নং : নং162 বয়স : 24 লিঙ্গ : পুরুষ	WZI2443364 ফটো উপলব্ধ
1122 নাম : শুভজিৎ দাস পিতার নাম: সুরজৎ দাস বাড়ির নং : নং156 বয়স : 25 লিঙ্গ : পুরুষ	WZI2479095 ফটো উপলব্ধ	1123 নাম : প্রনবেশ দাস পিতার নাম: খগেশ দাস বাড়ির নং : n0169 বয়স : 45 লিঙ্গ : পুরুষ	CMF2262855 ফটো উপলব্ধ	1124 নাম : সরস্বতী দাস স্বামীর নাম: তপন দাস বাড়ির নং : n0157 বয়স : 52 লিঙ্গ : মহিলা	WB/30/206/396105 ফটো উপলব্ধ
1125 নাম : আশীষ দাস পিতার নাম: চিত্তরঞ্জন দাস বাড়ির নং : n0168 বয়স : 57 লিঙ্গ : পুরুষ	CMF2465698 ফটো উপলব্ধ	1126 নাম : পিউ দাস পিতার নাম: অখিল দাস বাড়ির নং : n0154 বয়স : 27 লিঙ্গ : মহিলা	WZI2104974 ফটো উপলব্ধ	1127 নাম : সীমারানী দাস স্বামীর নাম: আশিষ দাস বাড়ির নং : n0168 বয়স : 51 লিঙ্গ : মহিলা	WB/30/206/396537 ফটো উপলব্ধ
1128 নাম : অঞ্জনা দাস স্বামীর নাম: প্রদীপ দাস বাড়ির নং : n0164 বয়স : 51 লিঙ্গ : মহিলা	CMF1400035 ফটো উপলব্ধ	1129 নাম : কল্যাণী দাস স্বামীর নাম: সুরজিত দাস বাড়ির নং : n0156 বয়স : 56 লিঙ্গ : মহিলা	WZI2275683 ফটো উপলব্ধ	1130 নাম : সুরজিৎ দাস পিতার নাম: সতীশ দাস বাড়ির নং : n0156 বয়স : 63 লিঙ্গ : পুরুষ	WZI2275329 ফটো উপলব্ধ
1131 নাম : সত্যব্রত দাস পিতার নাম: কানাইলাল দাস বাড়ির নং : n0162 বয়স : 57 লিঙ্গ : পুরুষ	WZI2207009 ফটো উপলব্ধ	1132 নাম : অপর্ণা দাস স্বামীর নাম: প্রদীপ দাস বাড়ির নং : n0162 বয়স : 58 লিঙ্গ : মহিলা	CMF2465755 ফটো উপলব্ধ	1133 নাম : বিশ্বজীৎ দাস পিতার নাম: মনু লাল দাস বাড়ির নং : n0153 বয়স : 38 লিঙ্গ : পুরুষ	CMF2554376 ফটো উপলব্ধ
1134 নাম : প্রশান্ত দাস পিতার নাম: প্রদীপ দাস বাড়ির নং : n0164 বয়স : 28 লিঙ্গ : পুরুষ	WZI2013720 ফটো উপলব্ধ	1135 নাম : মিতালী কামিলা স্বামীর নাম: খগেন কামিলা বাড়ির নং : n0160 বয়স : 44 লিঙ্গ : মহিলা	CMF2262756 ফটো উপলব্ধ	1136 নাম : প্রদীপ দাস পিতার নাম: খগেশ দাস বাড়ির নং : n0169 বয়স : 49 লিঙ্গ : পুরুষ	CMF1399815 ফটো উপলব্ধ

বিধানসভা নির্বাচনক্ষেত্রের নং, নাম : 210-নন্দীগ্রাম
ভাগ নং, নাম : 2-হবিবাবাড় উত্তর পাড়া

1137	WZI1336932	নাম : গীতারানী আদক (দাস) স্বামীর নাম: প্রদীপ দাস বাড়ির নং : n0169 বয়স : 37 লিঙ্গ : মহিলা	ফটো উপলব্ধ	1138	CMF2262905	নাম : শ্যামলী দাস স্বামীর নাম: তরুন দাস বাড়ির নং : n0157 বয়স : 46 লিঙ্গ : মহিলা	ফটো উপলব্ধ	1139	WB/30/206/396017	নাম : দেবাশীস দাস পিতার নাম: নিরঞ্জন দাস বাড়ির নং : n0158 বয়স : 60 লিঙ্গ : পুরুষ	ফটো উপলব্ধ
1140	WB/30/206/396083	নাম : স্বপ্না দাস স্বামীর নাম: দেবাশীস দাস বাড়ির নং : n0158 বয়স : 52 লিঙ্গ : মহিলা	ফটো উপলব্ধ	1141	WB/30/206/396016	নাম : চন্দন কুমার দাস পিতার নাম: মহিম দাস বাড়ির নং : n0162 বয়স : 70 লিঙ্গ : পুরুষ	ফটো উপলব্ধ	1142	WB/30/206/396004	নাম : জয়ন্তীরানী দাস স্বামীর নাম: চন্দন দাস বাড়ির নং : n0162 বয়স : 62 লিঙ্গ : মহিলা	ফটো উপলব্ধ
1143	WZI1823814	নাম : সৈকত দাস পিতার নাম: চন্দন দাস বাড়ির নং : n0162 বয়স : 31 লিঙ্গ : পুরুষ	ফটো উপলব্ধ	1144	CMF2058204	নাম : সুলেখা দাস স্বামীর নাম: সত্যব্রত দাস বাড়ির নং : n0162 বয়স : 44 লিঙ্গ : মহিলা	ফটো উপলব্ধ	1145	CMF2465797	নাম : আঙ্গুরবালা দাস স্বামীর নাম: নারায়ন দাস বাড়ির নং : n0164 বয়স : 84 লিঙ্গ : মহিলা	ফটো উপলব্ধ
1146	WB/30/206/396489	নাম : প্রদীপ কুমার দাস পিতার নাম: নারায়ন দাস বাড়ির নং : n0164 বয়স : 57 লিঙ্গ : পুরুষ	ফটো উপলব্ধ	1147	WB/30/206/396663	নাম : প্রভাত কুমার দাস পিতার নাম: নারায়ন দাস বাড়ির নং : n0164 বয়স : 52 লিঙ্গ : পুরুষ	ফটো উপলব্ধ	1148	CMF1446418	নাম : কবিতা দাস স্বামীর নাম: প্রভাত দাস বাড়ির নং : n0164 বয়স : 45 লিঙ্গ : মহিলা	ফটো উপলব্ধ
1149	CMF1962166	নাম : মধুসূদন দাস পিতার নাম: বিনোদ দাস বাড়ির নং : n0165 বয়স : 60 লিঙ্গ : পুরুষ	ফটো উপলব্ধ	1150	CMF1400043	নাম : কনকলতা দাস স্বামীর নাম: মধুসূদন দাস বাড়ির নং : n0165 বয়স : 49 লিঙ্গ : মহিলা	ফটো উপলব্ধ	1151	CMF1446426	নাম : মাধব দাস পিতার নাম: বিনোদ দাস বাড়ির নং : n0165 বয়স : 56 লিঙ্গ : পুরুষ	ফটো উপলব্ধ
1152	WZI0770701	নাম : বন্দনা দাস (সাহু) স্বামীর নাম: মাধব দাস বাড়ির নং : n0165 বয়স : 44 লিঙ্গ : মহিলা	ফটো উপলব্ধ	1153	WB/30/206/396572	নাম : দুলালচন্দ্র দাস পিতার নাম: উপেন্দ্র দাস বাড়ির নং : n0166 বয়স : 90 লিঙ্গ : পুরুষ	ফটো উপলব্ধ	1154	WB/30/206/396188	নাম : রানীবালা দাস স্বামীর নাম: নন্দলাল দাস বাড়ির নং : n0167 বয়স : 77 লিঙ্গ : মহিলা	ফটো উপলব্ধ
1155	WB/30/206/396104	নাম : কাননবালা দাস স্বামীর নাম: চিত্তরঞ্জন দাস বাড়ির নং : n0168 বয়স : 80 লিঙ্গ : মহিলা	ফটো উপলব্ধ	1156	WB/30/206/396307	নাম : মানস কুমার দাস পিতার নাম: চিত্তরঞ্জন দাস বাড়ির নং : n0168 বয়স : 60 লিঙ্গ : পুরুষ	ফটো উপলব্ধ	1157	WZI1508373	নাম : আবীর দাস পিতার নাম: আশীষ দাস বাড়ির নং : n0168 বয়স : 34 লিঙ্গ : পুরুষ	ফটো উপলব্ধ
1158	WB/30/206/396648	নাম : অরুণ কুমার দাস পিতার নাম: চিত্তরঞ্জন দাস বাড়ির নং : n0168 বয়স : 53 লিঙ্গ : পুরুষ	ফটো উপলব্ধ	1159	WZI1336908	নাম : খুকুরানী মাস্টা (দাস) স্বামীর নাম: অরুণ কুমার দাস বাড়ির নং : n0168 বয়স : 39 লিঙ্গ : মহিলা	ফটো উপলব্ধ	1160	WB/30/206/396103	নাম : অমিতারানী দাস স্বামীর নাম: মানস দাস বাড়ির নং : n0168 বয়স : 51 লিঙ্গ : মহিলা	ফটো উপলব্ধ
1161	WZI2798601	নাম : আকাশ দাস পিতার নাম: আশীষ দাস বাড়ির নং : এন0001 বয়স : 22 লিঙ্গ : পুরুষ	ফটো উপলব্ধ	1162	WB/30/206/396132	নাম : বসুমতী দাস স্বামীর নাম: খগেশ দাস বাড়ির নং : n0169 বয়স : 76 লিঙ্গ : মহিলা	ফটো উপলব্ধ	1163	WZI1336783	নাম : সুমনা অধিকারী (দাস) স্বামীর নাম: প্রনবিশ দাস বাড়ির নং : n0169 বয়স : 35 লিঙ্গ : মহিলা	ফটো উপলব্ধ
1164	WB/30/206/396305	নাম : মনু দাস স্বামীর নাম: অনন্ত দাস বাড়ির নং : n0153 বয়স : 68 লিঙ্গ : মহিলা	ফটো উপলব্ধ	1165	WB/30/206/396341	নাম : মায়াদেবী দাস স্বামীর নাম: মনু দাস বাড়ির নং : n0153 বয়স : 60 লিঙ্গ : মহিলা	ফটো উপলব্ধ	1166	WZI1508514	নাম : চিরঞ্জিত দাস পিতার নাম: মনু দাস বাড়ির নং : n0153 বয়স : 33 লিঙ্গ : পুরুষ	ফটো উপলব্ধ

বিধানসভা নির্বাচনক্ষেত্রের নং, নাম : 210-নন্দীগ্রাম
ভাগ নং, নাম : 2-হবিবাবাদ উত্তর পাড়া

1167 নাম : নিখিল কুমার দাস পিতার নাম: সুকেশ দাস বাড়ির নং : n0154 বয়স : 62 লিঙ্গ : পুরুষ ফটো উপলব্ধ	WB/30/206/396598	1168 নাম : আখিল কুমার দাস পিতার নাম: সুকেশ দাস বাড়ির নং : n0154 বয়স : 58 লিঙ্গ : পুরুষ ফটো উপলব্ধ	WB/30/206/396647	1169 নাম : শিউলী রানী দাস স্বামীর নাম: নিখিলকুমার দাস বাড়ির নং : n0154 বয়স : 52 লিঙ্গ : মহিলা ফটো উপলব্ধ	WB/30/206/396599
1170 নাম : শ্যামল দাস পিতার নাম: প্রবেশ দাস বাড়ির নং : n0155 বয়স : 57 লিঙ্গ : পুরুষ ফটো উপলব্ধ	WB/30/206/396354	1171 নাম : সোনালী দাস স্বামীর নাম: শ্যামল দাস বাড়ির নং : n0155 বয়স : 47 লিঙ্গ : মহিলা ফটো উপলব্ধ	CMF2262921	1172 নাম : বিমল কুমার দাস পিতার নাম: প্রবেশ দাস বাড়ির নং : n0155 বয়স : 52 লিঙ্গ : পুরুষ ফটো উপলব্ধ	WB/30/206/396624
1173 নাম : কবিতা বেরা (দাস) স্বামীর নাম: বিমল কুমার দাস বাড়ির নং : n0155 বয়স : 36 লিঙ্গ : মহিলা ফটো উপলব্ধ	WZI1336890	1174 নাম : অমল কুমার দাস পিতার নাম: প্রবেশ দাস বাড়ির নং : n0155 বয়স : 44 লিঙ্গ : পুরুষ ফটো উপলব্ধ	CMF2262939	1175 নাম : বিজনবালা দাস স্বামীর নাম: সতীশ দাস বাড়ির নং : n0156 বয়স : 90 লিঙ্গ : মহিলা ফটো উপলব্ধ	WB/30/206/396108
1176 নাম : অরজিৎ দাস পিতার নাম: সুরজিৎ দাস বাড়ির নং : n0156 বয়স : 30 লিঙ্গ : পুরুষ ফটো উপলব্ধ	WZI1823921	1177 নাম : তপন কুমার দাস পিতার নাম: হৃষিকেশ দাস বাড়ির নং : n0157 বয়স : 63 লিঙ্গ : পুরুষ ফটো উপলব্ধ	WB/30/206/396633	1178 নাম : তরুণ কুমার দাস পিতার নাম: হৃষিকেশ দাস বাড়ির নং : n0157 বয়স : 60 লিঙ্গ : পুরুষ ফটো উপলব্ধ	WB/30/206/396635
1179 নাম : তন্ময় দাস পিতার নাম: তপন দাস বাড়ির নং : n0157 বয়স : 31 লিঙ্গ : পুরুষ ফটো উপলব্ধ	WZI1823897	1180 নাম : শুচিস্মিতা দাস স্বামীর নাম: উওম কুমার দাস বাড়ির নং : n0161 বয়স : 44 লিঙ্গ : মহিলা ফটো উপলব্ধ	CMF1444397	1181 নাম : উত্তম কুমার দাস পিতার নাম: মনোরঞ্জন দাস বাড়ির নং : n0161 বয়স : 57 লিঙ্গ : পুরুষ ফটো উপলব্ধ	WZI2301687
1182 নাম : রুস্পা সামন্ত দাস স্বামীর নাম: অমল কুমার দাস বাড়ির নং : n0155 বয়স : 27 লিঙ্গ : মহিলা ফটো উপলব্ধ	WZI2411924	1183 নাম : স্বরূপা দাস পিতার নাম: দেবশীষ দাস বাড়ির নং : n0158 বয়স : 27 লিঙ্গ : মহিলা ফটো উপলব্ধ	WZI2412815	1184 নাম : সুরত দাস পিতার নাম: শ্যামল দাস বাড়ির নং : n0155 বয়স : 26 লিঙ্গ : পুরুষ ফটো উপলব্ধ	WZI2414076
1185 নাম : সৌম্যদীপ দাস পিতার নাম: দেবশীষ দাস বাড়ির নং : n0158 বয়স : 26 লিঙ্গ : পুরুষ ফটো উপলব্ধ	WZI2412807	1186 নাম : সেখ নমরোজ উদ্দিন পিতার নাম: সেখ মোহাম্মদ বাড়ির নং : n0174 বয়স : 50 লিঙ্গ : পুরুষ ফটো উপলব্ধ	WZI2624153	1187 নাম : রানুহাতুন নাহার স্বামীর নাম: সেখ আক্রামুল ইসলাম বাড়ির নং : n0050 বয়স : 32 লিঙ্গ : মহিলা ফটো উপলব্ধ	WZI2013829
1188 নাম : তনুশ্রী প্রধান দাস স্বামীর নাম: চিরঞ্জিৎ দাস বাড়ির নং : হাবিব বার বয়স : 28 লিঙ্গ : মহিলা ফটো উপলব্ধ	WZI2076164	1189 নাম : সেখ আহাসান পিতার নাম: সেখ ওসিয়ার রহমান বাড়ির নং : n0095 বয়স : 40 লিঙ্গ : পুরুষ ফটো উপলব্ধ	WZI0768473	1190 নাম : সেখ সাদাম হোসেন পিতার নাম: সেখ ওসিয়ার রহমান বাড়ির নং : n0095 বয়স : 31 লিঙ্গ : পুরুষ ফটো উপলব্ধ	WZI1722867
1191 নাম : আলমিনা আক্তারী স্বামীর নাম: সেখ আহাসান বাড়ির নং : এন0095 বয়স : 26 লিঙ্গ : মহিলা ফটো উপলব্ধ	WZI2189090	1192 নাম : সেখ ওসিয়ার রহমান পিতার নাম: সেখ আবুল হোসেন বাড়ির নং : n0095 বয়স : 71 লিঙ্গ : পুরুষ ফটো উপলব্ধ	WZI2207108	1193 নাম : মনিরা বিবি স্বামীর নাম: সেখ সাহালম মহম্মদ বাড়ির নং : N0092 বয়স : 30 লিঙ্গ : মহিলা ফটো উপলব্ধ	WZI2124980
1194 নাম : ফাতেমা খাতুন পিতার নাম: সেখ ওসিয়ার রহমান বাড়ির নং : n0095 বয়স : 31 লিঙ্গ : মহিলা ফটো উপলব্ধ	WZI1722693	1195 নাম : মোঃ হুসনোয়ার বিবি পিতার নাম: সেখ ওসিয়ার রহমান বাড়ির নং : n0095 বয়স : 41 লিঙ্গ : মহিলা ফটো উপলব্ধ	WZI0768507	1196 নাম : মোনাজ্জি খাতুন স্বামীর নাম: হাপিজুল হাসান বাড়ির নং : n0095 বয়স : 44 লিঙ্গ : মহিলা ফটো উপলব্ধ	CMF2262285

বিধানসভা নির্বাচনক্ষেত্রের নং, নাম : 210-নন্দীগ্রাম
ভাগ নং, নাম : 2-হবিবাবাড় উত্তর পাড়া

1197 নাম : সেক হাপিজুল হোসান পিতার নাম : সেক হাপিজুল হোসান বাড়ির নং : n0085 বয়স : 45 লিঙ্গ : পুরুষ	CMF2262277 ফটো উপলব্ধ	1198 নাম : সেক ইয়ামিন পিতার নাম : সেক হাপিজুল হোসান বাড়ির নং : এন00095 বয়স : 22 লিঙ্গ : পুরুষ	WZI2760833 ফটো উপলব্ধ	1199 নাম : সেক আক্তার হোসেন পিতার নাম : সেক সানোয়ার হোসেন বাড়ির নং : n0083 বয়স : 43 লিঙ্গ : পুরুষ	CMF2395093 ফটো উপলব্ধ
1200 নাম : সুনন্দা মন্ডল স্বামীর নাম : সেক আসিফ ইকবাল হোসেন বাড়ির নং : এন0083 বয়স : 31 লিঙ্গ : মহিলা	WZI2681351 ফটো উপলব্ধ	1201 নাম : আমিনা খাতুন স্বামীর নাম : সেক আসওয়াদ হোসেন বাড়ির নং : n0083 বয়স : 34 লিঙ্গ : মহিলা	WZI1722594 ফটো উপলব্ধ	1202 নাম : আসমা বেগম স্বামীর নাম : সেক সানোয়ার হোসেন বাড়ির নং : n0083 বয়স : 65 লিঙ্গ : মহিলা	WZI2204832 ফটো উপলব্ধ
1203 নাম : ইয়াসমিনা খাতুন স্বামীর নাম : সেক আকতার হোসেন বাড়ির নং : n0083 বয়স : 31 লিঙ্গ : মহিলা	WZI1823970 ফটো উপলব্ধ	1204 নাম : সেক আবিদ হোসেন পিতার নাম : সেক সানোয়ার হোসেন বাড়ির নং : n0083 বয়স : 47 লিঙ্গ : পুরুষ	CMF1399740 ফটো উপলব্ধ	1205 নাম : মোঃ আরমিনা খাতুন স্বামীর নাম : সেক আবিদ হোসেন বাড়ির নং : n0083 বয়স : 32 লিঙ্গ : মহিলা	WZI1722602 ফটো উপলব্ধ
1206 নাম : সেক আসওয়াদ হোসেন পিতার নাম : সেক সানোয়ার হোসেন বাড়ির নং : n0083 বয়স : 38 লিঙ্গ : পুরুষ	CMF2642726 ফটো উপলব্ধ	1207 নাম : সেক আশিফ ইকবাল হোসেন পিতার নাম : সেক সানোয়ার হোসেন বাড়ির নং : n0083 বয়স : 37 লিঙ্গ : পুরুষ	WZI1336999 ফটো উপলব্ধ	1208 নাম : সেক মুসিদুল পিতার নাম : সেক আকতার হোসেন বাড়ির নং : n0100 বয়স : 57 লিঙ্গ : পুরুষ	CMF2465482 ফটো উপলব্ধ
1209 নাম : হুসনেআরা বিবি স্বামীর নাম : সেক মুসিদুল বাড়ির নং : n0100 বয়স : 53 লিঙ্গ : মহিলা	WZI2280824 ফটো উপলব্ধ	1210 নাম : অকিলা খাতুন স্বামীর নাম : সেক মঞ্জু বাড়ির নং : n0100 বয়স : 52 লিঙ্গ : মহিলা	CMF2465490 ফটো উপলব্ধ	1211 নাম : রুমা মাইতি পিতার নাম : নবকুমার মাইতি বাড়ির নং : এন0129 বয়স : 25 লিঙ্গ : মহিলা	UOR2084044 ফটো উপলব্ধ
1212 নাম : মদন রানা পিতার নাম : নগেন্দ্রনাথ রানা বাড়ির নং : n0121 বয়স : 67 লিঙ্গ : পুরুষ	WZI2612901 ফটো উপলব্ধ	1213 নাম : রনজিৎ রানা পিতার নাম : কাঙ্গাল রানা বাড়ির নং : n0127 বয়স : 59 লিঙ্গ : পুরুষ	WZI2636678 ফটো উপলব্ধ	1214 নাম : লক্ষ্মিবালা রাণা স্বামীর নাম : শংকর রানা বাড়ির নং : n0125 বয়স : 55 লিঙ্গ : মহিলা	WZI2634186 ফটো উপলব্ধ
1215 নাম : সৌরভ রানা পিতার নাম : বলরাম রানা বাড়ির নং : নং121 বয়স : 25 লিঙ্গ : পুরুষ	WZI2463750 ফটো উপলব্ধ	1216 নাম : জ্যোৎস্না শীট রানা স্বামীর নাম : পিন্টু রানা বাড়ির নং : নং127 বয়স : 27 লিঙ্গ : মহিলা	WZI2477503 ফটো উপলব্ধ	1217 নাম : সীতা রাণা স্বামীর নাম : রবি রাণা বাড়ির নং : এন0121 বয়স : 24 লিঙ্গ : মহিলা	WZI2683951 ফটো উপলব্ধ
1218 নাম : অরিজিৎ রাণা পিতার নাম : বিষ্ণুপদ রাণা বাড়ির নং : এন0129 বয়স : 22 লিঙ্গ : পুরুষ	WZI2671618 ফটো উপলব্ধ	1219 নাম : রুস্সা রানা স্বামীর নাম : তুহিন রানা বাড়ির নং : এন0126 বয়স : 23 লিঙ্গ : মহিলা	WZI2681237 ফটো উপলব্ধ	1220 নাম : গীতা রানী রানা স্বামীর নাম : রনজিৎ রানা বাড়ির নং : n0127 বয়স : 52 লিঙ্গ : মহিলা	CMF2465821 ফটো উপলব্ধ
1221 নাম : শঙ্কর রাণা পিতার নাম : পঙ্কজ রাণা বাড়ির নং : n0122 বয়স : 37 লিঙ্গ : পুরুষ	WZI1508332 ফটো উপলব্ধ	1222 নাম : মধুমিতা রাণা পিতার নাম : তরুন রাণা বাড়ির নং : এন0001 বয়স : 23 লিঙ্গ : মহিলা	WZI2641140 ফটো উপলব্ধ	1223 নাম : নিশিকান্ত রানা পিতার নাম : শঙ্কর রানা বাড়ির নং : n0125 বয়স : 30 লিঙ্গ : পুরুষ	WZI1823871 ফটো উপলব্ধ
1224 নাম : পূর্ণিমা প্রধান রানা স্বামীর নাম : নিশিকান্ত রানা বাড়ির নং : এন0125 বয়স : 23 লিঙ্গ : মহিলা	WZI2703460 ফটো উপলব্ধ	1225 নাম : পঙ্কজ রাণা পিতার নাম : হারাধন রানা বাড়ির নং : n0122 বয়স : 70 লিঙ্গ : পুরুষ	WZI2704484 ফটো উপলব্ধ	1226 নাম : বন্দনা রাণা স্বামীর নাম : শঙ্কর রাণা বাড়ির নং : n0122 বয়স : 35 লিঙ্গ : মহিলা	WZI1722776 ফটো উপলব্ধ

বিধানসভা নির্বাচনক্ষেত্রের নং, নাম : 210-নন্দীগ্রাম
ভাগ নং, নাম : 2-হবিবাবাদ উত্তর পাড়া

1227	WZI2704088	নাম : সুভদ্রা রানা স্বামীর নাম: পঙ্কজ রানা বাড়ির নং : n0122 বয়স : 65 লিঙ্গ : মহিলা	ফটো উপলব্ধ	1228	WZI2693109	নাম : নন্দিতা রাণা পিতার নাম: সন্দীপ রাণা বাড়ির নং : এন0122 বয়স : 24 লিঙ্গ : মহিলা	ফটো উপলব্ধ	1229	WZI1419548	নাম : সরস্বতী রানা স্বামীর নাম: প্রতাপ চন্দ্র রানা বাড়ির নং : n0127 বয়স : 61 লিঙ্গ : মহিলা	ফটো উপলব্ধ
1230	WZI2709160	নাম : দিপালী রানা স্বামীর নাম: চন্দন রানা বাড়ির নং : এন0127 বয়স : 25 লিঙ্গ : মহিলা	ফটো উপলব্ধ	1231	CMF2554046	নাম : জ্যোৎস্না কামিলা স্বামীর নাম: কার্তিক কামিলা বাড়ির নং : এন148 বয়স : 40 লিঙ্গ : মহিলা	ফটো উপলব্ধ	1232	WZI2721579	নাম : কাকলী জানা রানা স্বামীর নাম: গোপাল রানা বাড়ির নং : হবিবাবাদ বয়স : 28 লিঙ্গ : মহিলা	ফটো উপলব্ধ
1233	WZI2512853	নাম : দেবশীষ রানা পিতার নাম: রমনীমোহন রানা বাড়ির নং : n0124 বয়স : 63 লিঙ্গ : পুরুষ	ফটো উপলব্ধ	1234	WZI2478634	নাম : কার্তিক রানা পিতার নাম: রনজিৎ রানা বাড়ির নং : নং127 বয়স : 27 লিঙ্গ : পুরুষ	ফটো উপলব্ধ	1235	WZI1336833	নাম : শেফালী রাণা স্বামীর নাম: অনূপ কুমার রাণা বাড়ির নং : n0129 বয়স : 35 লিঙ্গ : মহিলা	ফটো উপলব্ধ
1236	WZI1508449	নাম : মিতুন রানা পিতার নাম: সুনীল রাণা বাড়ির নং : n0136 বয়স : 34 লিঙ্গ : পুরুষ	ফটো উপলব্ধ	1237	WZI2315448	নাম : রেখারানী রানা স্বামীর নাম: সুনীল কুমার রাণা বাড়ির নং : n0136 বয়স : 61 লিঙ্গ : মহিলা	ফটো উপলব্ধ	1238	CMF1400001	নাম : বিষ্ণুপদ রানা পিতার নাম: মনমথ রানা বাড়ির নং : n0129 বয়স : 47 লিঙ্গ : পুরুষ	ফটো উপলব্ধ
1239	WZI1933456	নাম : বুদ্ধদেব রানা পিতার নাম: জগন্নাথ রানা বাড়ির নং : n0121 বয়স : 29 লিঙ্গ : পুরুষ	ফটো উপলব্ধ	1240	WZI1933449	নাম : রবি রানা পিতার নাম: জগন্নাথ রানা বাড়ির নং : n0121 বয়স : 29 লিঙ্গ : পুরুষ	ফটো উপলব্ধ	1241	WZI2314979	নাম : অনূপ রানা পিতার নাম: মনুনাথ রানা বাড়ির নং : n0129 বয়স : 56 লিঙ্গ : পুরুষ	ফটো উপলব্ধ
1242	WZI2013571	নাম : শশাঙ্ক রানা পিতার নাম: বলরাম রানা বাড়ির নং : n0121 বয়স : 28 লিঙ্গ : পুরুষ	ফটো উপলব্ধ	1243	WZI1933464	নাম : শুভঙ্কর রানা পিতার নাম: পঙ্কজ রানা বাড়ির নং : n0122 বয়স : 29 লিঙ্গ : পুরুষ	ফটো উপলব্ধ	1244	WZI2178697	নাম : বাসন্তী রাণা স্বামীর নাম: দুলাল চন্দ্র রাণা বাড়ির নং : এন0129 বয়স : 30 লিঙ্গ : মহিলা	ফটো উপলব্ধ
1245	WZI2177616	নাম : স্নেহশীষ রাণা পিতার নাম: দেবব্রত রাণা বাড়ির নং : এন0128 বয়স : 26 লিঙ্গ : পুরুষ	ফটো উপলব্ধ	1246	WZI2172872	নাম : মিনু মন্ডল রাণা স্বামীর নাম: সুভাষ রাণা বাড়ির নং : এন0129 বয়স : 29 লিঙ্গ : মহিলা	ফটো উপলব্ধ	1247	WZI1823913	নাম : তুহিন রানা পিতার নাম: তপন রানা বাড়ির নং : n0126 বয়স : 30 লিঙ্গ : পুরুষ	ফটো উপলব্ধ
1248	CMF1445790	নাম : অপূর্ব রানা পিতার নাম: মনিমোহন রানা বাড়ির নং : n0126 বয়স : 46 লিঙ্গ : পুরুষ	ফটো উপলব্ধ	1249	CMF2262954	নাম : সূতপা রানা স্বামীর নাম: অপূর্ব রানা বাড়ির নং : n0126 বয়স : 46 লিঙ্গ : মহিলা	ফটো উপলব্ধ	1250	CMF1445774	নাম : প্রতিমা রানা স্বামীর নাম: মনোজ রানা বাড়ির নং : n0126 বয়স : 46 লিঙ্গ : মহিলা	ফটো উপলব্ধ
1251	WZI1419472	নাম : দেবদত্ত রানা পিতার নাম: প্রতাপ চন্দ্র রানা বাড়ির নং : n0127 বয়স : 45 লিঙ্গ : পুরুষ	ফটো উপলব্ধ	1252	WZI1419555	নাম : স্বর্ণা রানী (মাইতি) রানা স্বামীর নাম: দেবদত্ত রানা বাড়ির নং : n0127 বয়স : 43 লিঙ্গ : মহিলা	ফটো উপলব্ধ	1253	CMF2465813	নাম : লক্ষণ চন্দ্র রানা পিতার নাম: কাঙ্গাল রানা বাড়ির নং : n0127 বয়স : 69 লিঙ্গ : পুরুষ	ফটো উপলব্ধ
1254	WB/30/206/396423	নাম : লক্ষী রানা স্বামীর নাম: লক্ষণ রানা বাড়ির নং : n0127 বয়স : 57 লিঙ্গ : মহিলা	ফটো উপলব্ধ	1255	WZI1722610	নাম : চন্দন রানা পিতার নাম: রনজিৎ রানা বাড়ির নং : n0127 বয়স : 32 লিঙ্গ : পুরুষ	ফটো উপলব্ধ	1256	WZI1722701	নাম : পিচু রানা পিতার নাম: লক্ষণ চন্দ্র রানা বাড়ির নং : n0127 বয়স : 32 লিঙ্গ : পুরুষ	ফটো উপলব্ধ

বিধানসভা নির্বাচনক্ষেত্রের নং, নাম : 210-নন্দীগ্রাম
ভাগ নং, নাম : 2-হবিবাবাদ উত্তর পাড়া

1257 নাম : দুর্গাবতী রানা স্বামীর নাম: সুধাংশু রানা বাড়ির নং : n0128 বয়স : 82 লিঙ্গ : মহিলা	WB/30/206/396566	ফটো উপলব্ধ	1258 নাম : শ্যামলী রানা স্বামীর নাম: দেবব্রত রানা বাড়ির নং : n0128 বয়স : 46 লিঙ্গ : মহিলা	CMF1400134	ফটো উপলব্ধ	1259 নাম : রেবতী রানা স্বামীর নাম: মন্থাথ রানা বাড়ির নং : n0129 বয়স : 68 লিঙ্গ : মহিলা	WB/30/206/396565	ফটো উপলব্ধ
1260 নাম : অরুণকুমার রানা পিতার নাম: মন্থাথ রানা বাড়ির নং : n0129 বয়স : 63 লিঙ্গ : পুরুষ	WB/30/206/396330	ফটো উপলব্ধ	1261 নাম : তরুন রানা পিতার নাম: মন্থাথ রানা বাড়ির নং : n0129 বয়স : 59 লিঙ্গ : পুরুষ	WB/30/206/396535	ফটো উপলব্ধ	1262 নাম : অঞ্জনা রানা স্বামীর নাম: বিষ্ণুপদ রানা বাড়ির নং : n0129 বয়স : 45 লিঙ্গ : মহিলা	WZI0770834	ফটো উপলব্ধ
1263 নাম : সুরজিত রানা পিতার নাম: অরুণ কুমার রানা বাড়ির নং : n0129 বয়স : 41 লিঙ্গ : পুরুষ	CMF2554350	ফটো উপলব্ধ	1264 নাম : সুব্রত কুমার রানা পিতার নাম: অরুণ কুমার রানা বাড়ির নং : n0129 বয়স : 31 লিঙ্গ : পুরুষ	WZI1824028	ফটো উপলব্ধ	1265 নাম : নারায়ন রানা পিতার নাম: ভূষণ রানা বাড়ির নং : n0130 বয়স : 74 লিঙ্গ : মহিলা	WB/30/206/396239	ফটো উপলব্ধ
1266 নাম : তাপস কুমার রাণা পিতার নাম: নারায়ন রানা বাড়ির নং : n0130 বয়স : 39 লিঙ্গ : পুরুষ	WZI0771279	ফটো উপলব্ধ	1267 নাম : প্রীতিকনা রানা স্বামীর নাম: তাপস কুমার রানা বাড়ির নং : n0130 বয়স : 34 লিঙ্গ : মহিলা	WZI1508506	ফটো উপলব্ধ	1268 নাম : সুনীল কুমার রানা পিতার নাম: দেবেন রানা বাড়ির নং : n0136 বয়স : 69 লিঙ্গ : পুরুষ	WB/30/206/396365	ফটো উপলব্ধ
1269 নাম : রঞ্জিত রানা পিতার নাম: হারাধন রানা বাড়ির নং : n0191 বয়স : 43 লিঙ্গ : পুরুষ	CMF2262970	ফটো উপলব্ধ	1270 নাম : রীনা রানা স্বামীর নাম: দেবশীস রানা বাড়ির নং : এন0124 বয়স : 55 লিঙ্গ : মহিলা	WB/30/206/396049	ফটো উপলব্ধ	1271 নাম : পুঁটিবালা রানা স্বামীর নাম: নগেন্দ্র রানা বাড়ির নং : n0121 বয়স : 80 লিঙ্গ : মহিলা	WB/30/206/396243	ফটো উপলব্ধ
1272 নাম : জগন্নাথ রানা পিতার নাম: নগেন্দ্র রানা বাড়ির নং : n0121 বয়স : 59 লিঙ্গ : পুরুষ	WB/30/206/396102	ফটো উপলব্ধ	1273 নাম : কৃষ্ণা রানা স্বামীর নাম: জগন্নাথ রানা বাড়ির নং : n0121 বয়স : 53 লিঙ্গ : মহিলা	WB/30/206/396242	ফটো উপলব্ধ	1274 নাম : বলরাম রানা পিতার নাম: নগেন্দ্র রানা বাড়ির নং : n0121 বয়স : 48 লিঙ্গ : পুরুষ	CMF1400050	ফটো উপলব্ধ
1275 নাম : লক্ষী রানা স্বামীর নাম: বলরাম রানা বাড়ির নং : n0121 বয়স : 48 লিঙ্গ : মহিলা	CMF1400027	ফটো উপলব্ধ	1276 নাম : কাজল রানা স্বামীর নাম: মদন মোহন রানা বাড়ির নং : n0121 বয়স : 62 লিঙ্গ : মহিলা	WB/30/206/396222	ফটো উপলব্ধ	1277 নাম : অষ্টমী রাণা স্বামীর নাম: বুদ্ধদেব রাণা বাড়ির নং : এন0121 বয়স : 21 লিঙ্গ : মহিলা	WZI2772473	ফটো উপলব্ধ
1278 নাম : প্রভাত রানা পিতার নাম: পশুপতি রানা বাড়ির নং : n0122 বয়স : 30 লিঙ্গ : পুরুষ	WZI1823954	ফটো উপলব্ধ	1279 নাম : প্রদীপ কুমার রানা পিতার নাম: হারাধন রানা বাড়ির নং : n0122 বয়স : 60 লিঙ্গ : পুরুষ	WB/30/206/396039	ফটো উপলব্ধ	1280 নাম : স্বপন কুমার রানা পিতার নাম: প্রদীপ কুমার রানা বাড়ির নং : n0122 বয়স : 34 লিঙ্গ : পুরুষ	WZI1419456	ফটো উপলব্ধ
1281 নাম : সন্দীপ রানা পিতার নাম: হারাধন রানা বাড়ির নং : n0122 বয়স : 50 লিঙ্গ : পুরুষ	WB/30/206/396508	ফটো উপলব্ধ	1282 নাম : মঞ্জুশ্রী রানা স্বামীর নাম: সন্দীপ রানা বাড়ির নং : n0122 বয়স : 43 লিঙ্গ : মহিলা	CMF2262988	ফটো উপলব্ধ	1283 নাম : টগর রানা স্বামীর নাম: রমনীমোহন রানা বাড়ির নং : n0124 বয়স : 82 লিঙ্গ : মহিলা	WB/30/206/396047	ফটো উপলব্ধ
1284 নাম : রমনীমোহন রানা পিতার নাম: গুণধর রানা বাড়ির নং : n0124 বয়স : 97 লিঙ্গ : পুরুষ	WB/30/206/396046	ফটো উপলব্ধ	1285 নাম : মায়ী ভূঞা (রানা) স্বামীর নাম: দেব কুমার রানা বাড়ির নং : n0123 বয়স : 31 লিঙ্গ : মহিলা	WZI1722586	ফটো উপলব্ধ	1286 নাম : দেবকুমার রাণা পিতার নাম: চিত্তরঞ্জন রাণা বাড়ির নং : n0123 বয়স : 47 লিঙ্গ : পুরুষ	CMF2465839	ফটো উপলব্ধ

বিধানসভা নির্বাচনক্ষেত্রের নং, নাম : 210-নন্দীগ্রাম
ভাগ নং, নাম : 2-হবিবাবাড় উত্তর পাড়া

1287 নাম : পূর্ণিমা রানা স্বামীর নাম: সুকুমার রানা বাড়ির নং : n0123 বয়স : 48 লিঙ্গ : মহিলা	CMF1400159 ফটো উপলব্ধ	1288 নাম : দিলীপ রানা স্বামীর নাম: হারাধন রানা বাড়ির নং : n0122 বয়স : 46 লিঙ্গ : পুরুষ	WZI1419274 ফটো উপলব্ধ	1289 নাম : তাপসী রানা স্বামীর নাম: প্রদীপ রানা বাড়ির নং : n0122 বয়স : 56 লিঙ্গ : মহিলা	WB/30/206/396223 ফটো উপলব্ধ
1290 নাম : সবিতা রানা স্বামীর নাম: দীলীপ রানা বাড়ির নং : n0122 বয়স : 39 লিঙ্গ : মহিলা	CMF2554863 ফটো উপলব্ধ	1291 নাম : রুম্পা রানা স্বামীর নাম: রঞ্জিত রানা বাড়ির নং : n0122 বয়স : 34 লিঙ্গ : মহিলা	WZI1722784 ফটো উপলব্ধ	1292 নাম : লতিকা রানা স্বামীর নাম: চিত্তরঞ্জন রানা বাড়ির নং : n0123 বয়স : 77 লিঙ্গ : মহিলা	WB/30/206/396053 ফটো উপলব্ধ
1293 নাম : সুকুমার রানা পিতার নাম: চিত্তরঞ্জন রানা বাড়ির নং : n0123 বয়স : 58 লিঙ্গ : পুরুষ	WB/30/206/396582 ফটো উপলব্ধ	1294 নাম : অভিষেক রানা পিতার নাম: দেবশীষ রানা বাড়ির নং : n0124 বয়স : 30 লিঙ্গ : পুরুষ	WZI1824010 ফটো উপলব্ধ	1295 নাম : দুর্গাবতী রানা স্বামীর নাম: পশুপতি রানা বাড়ির নং : n0122 বয়স : 58 লিঙ্গ : মহিলা	WB/30/206/396245 ফটো উপলব্ধ
1296 নাম : পশুপতি রানা পিতার নাম: হারাধন রানা বাড়ির নং : n0122 বয়স : 64 লিঙ্গ : পুরুষ	WB/30/206/396320 ফটো উপলব্ধ	1297 নাম : আল্পনা রানা স্বামীর নাম: অরুণ রানা বাড়ির নং : n0129 বয়স : 58 লিঙ্গ : মহিলা	WB/30/206/396211 ফটো উপলব্ধ	1298 নাম : দুলালচন্দ্র রানা পিতার নাম: মনুখ রানা বাড়ির নং : n0129 বয়স : 40 লিঙ্গ : পুরুষ	WZI0770842 ফটো উপলব্ধ
1299 নাম : বিজলী ঘাটা রানা স্বামীর নাম: সুরজিৎ রানা বাড়ির নং : n0129 বয়স : 31 লিঙ্গ : মহিলা	WZI1722636 ফটো উপলব্ধ	1300 নাম : সুভাষ রানা পিতার নাম: মনুখ রানা বাড়ির নং : n0129 বয়স : 54 লিঙ্গ : পুরুষ	WB/30/206/396536 ফটো উপলব্ধ	1301 নাম : পার্বতী রানা স্বামীর নাম: তরুণ রানা বাড়ির নং : n0129 বয়স : 48 লিঙ্গ : মহিলা	CMF1446228 ফটো উপলব্ধ
1302 নাম : দেবব্রত রানা পিতার নাম: সুধাংশু রানা বাড়ির নং : n0128 বয়স : 49 লিঙ্গ : পুরুষ	CMF2263069 ফটো উপলব্ধ	1303 নাম : সাবিত্রী রানা স্বামীর নাম: হরিপদ রানা বাড়ির নং : n0125 বয়স : 66 লিঙ্গ : মহিলা	WB/30/206/396199 ফটো উপলব্ধ	1304 নাম : শেফালী রানা স্বামীর নাম: বিশ্বজিৎ রানা বাড়ির নং : n0125 বয়স : 36 লিঙ্গ : মহিলা	WZI1419282 ফটো উপলব্ধ
1305 নাম : ইন্দ্রজিত রানা পিতার নাম: হরিপদ রানা বাড়ির নং : n0125 বয়স : 32 লিঙ্গ : পুরুষ	WZI1603687 ফটো উপলব্ধ	1306 নাম : সুনীলকুমার রানা পিতার নাম: অনন্ত রানা বাড়ির নং : n0125 বয়স : 67 লিঙ্গ : পুরুষ	WB/30/206/396317 ফটো উপলব্ধ	1307 নাম : গোপাল রানা পিতার নাম: শংকর রানা বাড়ির নং : n0125 বয়স : 34 লিঙ্গ : পুরুষ	WZI1508365 ফটো উপলব্ধ
1308 নাম : সুরজিৎ রানা পিতার নাম: সরোজ রানা বাড়ির নং : n0125 বয়স : 50 লিঙ্গ : পুরুষ	WB/30/206/396156 ফটো উপলব্ধ	1309 নাম : অপর্ণা দাস (রানা) স্বামীর নাম: সুরজিৎ রানা বাড়ির নং : n0125 বয়স : 37 লিঙ্গ : মহিলা	WZI1419522 ফটো উপলব্ধ	1310 নাম : প্রতিমা রানা স্বামীর নাম: সুনীল রানা বাড়ির নং : n0125 বয়স : 58 লিঙ্গ : মহিলা	WB/30/206/396210 ফটো উপলব্ধ
1311 নাম : পিটু রানা পিতার নাম: সুনীল রানা বাড়ির নং : n0125 বয়স : 32 লিঙ্গ : পুরুষ	WZI1603786 ফটো উপলব্ধ	1312 নাম : মনোজকুমার রানা পিতার নাম: মনিমোহন রানা বাড়ির নং : n0126 বয়স : 55 লিঙ্গ : পুরুষ	WB/30/206/396353 ফটো উপলব্ধ	1313 নাম : তপন রানা পিতার নাম: মনিমোহন রানা বাড়ির নং : n0126 বয়স : 53 লিঙ্গ : পুরুষ	WB/30/206/396303 ফটো উপলব্ধ
1314 নাম : শেফালী রানা স্বামীর নাম: তপন রানা বাড়ির নং : n0126 বয়স : 50 লিঙ্গ : মহিলা	WB/30/206/396221 ফটো উপলব্ধ	1315 নাম : বিশ্বজিৎ রানা পিতার নাম: হরিপদ রানা বাড়ির নং : n0125 বয়স : 41 লিঙ্গ : পুরুষ	WZI1337013 ফটো উপলব্ধ	1316 নাম : পবিত্র রানা পিতার নাম: সুনীল রানা বাড়ির নং : n0125 বয়স : 27 লিঙ্গ : পুরুষ	WZI2104685 ফটো উপলব্ধ

বিধানসভা নির্বাচনক্ষেত্রের নং, নাম : 210-নন্দীগ্রাম
ভাগ নং, নাম : 2-হবিবাবাড় উত্তর পাড়া

1317 নাম : শুভেন্দু রানা পিতার নাম: তরুণ রানা বাড়ির নং : n0129 বয়স : 28 লিঙ্গ : পুরুষ	WZI2013936 ফটো উপলব্ধ	1318 নাম : দেবশীষ রানা পিতার নাম: দেবব্রত রানা বাড়ির নং : n0128 বয়স : 28 লিঙ্গ : পুরুষ	WZI2013696 ফটো উপলব্ধ	1319 নাম : তন্ময় রানা পিতার নাম: তপন রানা বাড়ির নং : n0126 বয়স : 28 লিঙ্গ : পুরুষ	WZI2013704 ফটো উপলব্ধ
1320 নাম : সনাতন কামিলা পিতার নাম: উত্তম কামিলা বাড়ির নং : n0125 বয়স : 28 লিঙ্গ : পুরুষ	WZI2013837 ফটো উপলব্ধ	1321 নাম : স্বপ্না দাস(রানা) স্বামীর নাম: মিতুন রানা বাড়ির নং : n0136 বয়স : 30 লিঙ্গ : মহিলা	WZI2013803 ফটো উপলব্ধ	1322 নাম : সত্যজিৎ রানা পিতার নাম: সরোজ রানা বাড়ির নং : n0125 বয়স : 34 লিঙ্গ : পুরুষ	WZI1336825 ফটো উপলব্ধ
1323 নাম : সুমিতা রানা পিতার নাম: প্রদীপ রানা বাড়ির নং : n0122 বয়স : 26 লিঙ্গ : মহিলা	WZI2414274 ফটো উপলব্ধ	1324 নাম : সুব্রত রাণা পিতার নাম: সুকুমার রাণা বাড়ির নং : n0123 বয়স : 26 লিঙ্গ : পুরুষ	WZI2413524 ফটো উপলব্ধ	1325 নাম : অমলা রানা (কামিলা) স্বামীর নাম: উত্তম কামিলা বাড়ির নং : n0125 বয়স : 57 লিঙ্গ : মহিলা	WZI1336841 ফটো উপলব্ধ
1326 নাম : দেবরাজ শীট পিতার নাম: জয়দেব শীট বাড়ির নং : এন0135 বয়স : 22 লিঙ্গ : পুরুষ	WZI2684082 ফটো উপলব্ধ	1327 নাম : সুশীলাবালা শীট স্বামীর নাম: জিতেন শীট বাড়ির নং : n0135 বয়স : 66 লিঙ্গ : মহিলা	WZI2319473 ফটো উপলব্ধ	1328 নাম : সবিতা শীট স্বামীর নাম: জয়দেব শীট বাড়ির নং : n0135 বয়স : 46 লিঙ্গ : মহিলা	CMF1400191 ফটো উপলব্ধ
1329 নাম : জয়দেব শীট পিতার নাম: জিতেন্দ্র শীট বাড়ির নং : n0135 বয়স : 46 লিঙ্গ : পুরুষ	CMF1400183 ফটো উপলব্ধ	1330 নাম : সুখদেব শীট পিতার নাম: যতীন্দ্র শীট বাড়ির নং : n0135 বয়স : 41 লিঙ্গ : পুরুষ	CMF2554392 ফটো উপলব্ধ	1331 নাম : সেখ সাফিক সালমান পিতার নাম: সেখ মুসিয়ার রহমান বাড়ির নং : N0111 বয়স : 27 লিঙ্গ : মহিলা	WZI2124998 ফটো উপলব্ধ
1332 নাম : রাজীব কামিলা পিতার নাম: খগেন্দ্রনাথ কামিলা বাড়ির নং : এন0150 বয়স : 24 লিঙ্গ : পুরুষ	WZI2823755 ফটো উপলব্ধ	1333 নাম : সানিয়া খাতুন পিতার নাম: সেখ জিমাভুল্লা বাড়ির নং : এন0088 বয়স : 20 লিঙ্গ : মহিলা	WZI2823953 ফটো উপলব্ধ	1334 নাম : সুমনা দাস পিতার নাম: সত্যব্রত দাস বাড়ির নং : এন0162 বয়স : 20 লিঙ্গ : মহিলা	WZI2824043 ফটো উপলব্ধ
1335 নাম : সেখ মিনহাজুল পিতার নাম: সেখ আনারুল বাড়ির নং : এন0181 বয়স : 20 লিঙ্গ : পুরুষ	WZI2825081 ফটো উপলব্ধ	1336 নাম : বুদ্ধদেব কামিলা পিতার নাম: সুদাম চন্দ্র কামিলা বাড়ির নং : এন0150 বয়স : 22 লিঙ্গ : পুরুষ	WZI2829828 ফটো উপলব্ধ	1337 নাম : মনিরা খাতুন পিতার নাম: সেখ মনিরুল বাড়ির নং : এন0140 বয়স : 20 লিঙ্গ : মহিলা	WZI2829844 ফটো উপলব্ধ
1338 নাম : নূরবানু বিবি স্বামীর নাম: জয়াউর রহমান বাড়ির নং : এন0088 বয়স : 30 লিঙ্গ : মহিলা	WZI2829877 ফটো উপলব্ধ	1339 নাম : অঙ্গিতা কামিলা পিতার নাম: দেবশীষ কামিলা বাড়ির নং : এন0143 বয়স : 21 লিঙ্গ : মহিলা	WZI2833770 ফটো উপলব্ধ	1340 নাম : প্রশান্ত কামিলা পিতার নাম: পঞ্চানন কামিলা বাড়ির নং : এন0146 বয়স : 22 লিঙ্গ : পুরুষ	WZI2834067 ফটো উপলব্ধ
1341 নাম : সেখ আজিমুল হক পিতার নাম: সেখ কাসেম বাড়ির নং : এন0098 বয়স : 23 লিঙ্গ : পুরুষ	WZI2834208 ফটো উপলব্ধ	1342 নাম : পল্লব দাস পিতার নাম: অখিল দাস বাড়ির নং : এন0154 বয়স : 21 লিঙ্গ : পুরুষ	WZI2856565 ফটো উপলব্ধ	1343 নাম : সুচিত্রা দাস রাণা স্বামীর নাম: দেবশিষ রাণা বাড়ির নং : এন0001 বয়স : 22 লিঙ্গ : মহিলা	WZI2861490 ফটো উপলব্ধ
1344 নাম : স্নেহা মাইতি কামিলা স্বামীর নাম: সুরজিৎ কামিলা বাড়ির নং : এন0138 বয়স : 22 লিঙ্গ : মহিলা	WZI2872596 ফটো উপলব্ধ	1345 নাম : সেখ মোসরাফ পিতার নাম: সেখ গুলসেন বাড়ির নং : এন0099 বয়স : 20 লিঙ্গ : পুরুষ	WZI2872935 ফটো উপলব্ধ	1346 নাম : সেখ সানাউল্লা পিতার নাম: সেখ জিমাভুল্লা বাড়ির নং : এন0088 বয়স : 24 লিঙ্গ : পুরুষ	WZI2872943 ফটো উপলব্ধ

বিধানসভা নির্বাচনক্ষেত্রের নং, নাম : 210-নন্দীগ্রাম
ভাগ নং, নাম : 2-হবিবাবাড় উত্তর পাড়া

<p>1347</p> <p>WZI2872976</p> <p>নাম : সেখ বুহা পিতার নাম: সেখ কায়েস বাড়ির নং : এন0097 বয়স : 22 লিঙ্গ : পুরুষ</p> <p>ফটো উপলব্ধ</p>	<p>1348</p> <p>WZI2872992</p> <p>নাম : অপর্ণা রানা পিতার নাম: অপূর্ব রানা বাড়ির নং : এন0126 বয়স : 21 লিঙ্গ : মহিলা</p> <p>ফটো উপলব্ধ</p>	<p>1349</p> <p>WZI2873024</p> <p>নাম : সাবেরা খাতুন স্বামীর নাম: সেখ আব্দুল কালাম বাড়ির নং : এন0086 বয়স : 20 লিঙ্গ : মহিলা</p> <p>ফটো উপলব্ধ</p>
<p>1350</p> <p>WZI2699577</p> <p>নাম : শান্তনু কামিলা পিতার নাম: শুকদেব কামিলা বাড়ির নং : এন0148 বয়স : 24 লিঙ্গ : পুরুষ</p> <p>ফটো উপলব্ধ</p>	<p>1351</p> <p>WZI2889038</p> <p>নাম : সুদেষ্ণা দাস পিতার নাম: প্রদীপ দাস বাড়ির নং : এন0075 বয়স : 20 লিঙ্গ : মহিলা</p> <p>ফটো উপলব্ধ</p>	

বিধানসভা নির্বাচনক্ষেত্রের নং, নাম : 210-নন্দীগ্রাম
1- সংযোজন তালিকা 1 (01-01-2026 28-02-2026)

নির্বাচক সংখ্যার সারসংক্ষেপ :								
A) নির্বাচকের সংখ্যা :								
	নির্বাচক তালিকার প্রকৃতি	নির্বাচক তালিকার পরিচিতি :	নির্বাচকের সংখ্যা :					
			পুরুষ	মহিলা	তৃতীয় লিঙ্গ	মোট		
I	মূল তালিকা	মূল তালিকা	বিশেষ নিবিড় সংশোধনী ২০২৬-এর চূড়ান্ত ভোটার তালিকা		703	648	0	1351
II	1- সংযোজন তালিকা	সংযোজনী 1	বিশেষ সংক্ষিপ্ত সংশোধন 2026		0	0	0	0
III	2- বিয়োজন তালিকা	সংযোজনী 1	বিশেষ সংক্ষিপ্ত সংশোধন 2026		0	0	0	0
IV	'লিঙ্গ ক্ষেত্রের' পরিবর্তনের কারণে পার্থক্য			0	0	0	0	
নির্বাচকের মোট সংখ্যা (I+II-III+IV)				703	648	0	1351	
B) ক্রটি সংশোধনের সংখ্যা :								
নির্বাচক তালিকার প্রকৃতি	নির্বাচক তালিকার পরিচিতি :	ক্রটি সংশোধনের সংখ্যা :						
সংযোজনী 1	বিশেষ সংক্ষিপ্ত সংশোধন 2026	0						

নির্বাচক নিবন্ধন আধিকারিকের স্বাক্ষর

E-মৃত, S-স্থানান্তরিত, R-একাধিকবার অন্তর্ভুক্ত, M-নিখোঁজ, Q-যোগ্য নহে