

## নির্বাচক তালিকা 2026 S25 পশ্চিমবঙ্গ

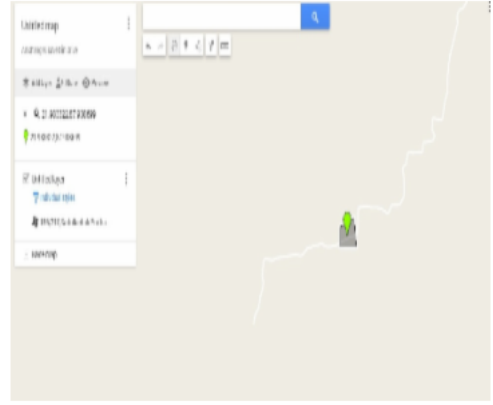
বিধানসভা নির্বাচনক্ষেত্রের নং, নাম ও সংরক্ষণের স্থিতি : 210 - নন্দীগ্রাম (সাধারণ)		অংশ নং : 190																			
বিধানসভা নির্বাচনক্ষেত্রটি যে লোকসভা নির্বাচনক্ষেত্রের / ক্ষেত্রসমূহের অন্তর্ভুক্ত তার নং, নাম ও সংরক্ষণ স্থিতি : 30 - তমলুক (সাধারণ)																					
1. সংশোধনের পূর্ণ বিবরণ																					
সংশোধনের বৎসর :	2026	নির্বাচক তালিকার পরিচিতি :																			
ভিত্তি তারিখ :	01-01-2026	বিশেষ নিবিড় সংশোধনী ২০২৬-এর চূড়ান্ত ভোটার তালিকা																			
সংশোধনের প্রকৃতি :	বিশেষ নিবিড় সংশোধনী 2026																				
প্রকাশনার তারিখ :	28-02-2026																				
2. অংশ ও নির্বাচনী এলাকার পূর্ণ বিবরণ :																					
অংশের ভাগ নং ও নাম :																					
1-ছয় ঘরী		<table border="1" style="width: 100%; border-collapse: collapse;"> <tr> <td style="width: 50%;">প্রধান শহর/গ্রাম</td> <td style="width: 50%;">: ছয়ঘরী</td> </tr> <tr> <td>ওয়ার্ড</td> <td>:</td> </tr> <tr> <td>থানা</td> <td>: নন্দীগ্রাম</td> </tr> <tr> <td>গ্রাম পঞ্চায়েত</td> <td>: দাউদপুর</td> </tr> <tr> <td>ব্লক</td> <td>: নন্দীগ্রাম-1</td> </tr> <tr> <td>মহকুমা</td> <td>: হলদিয়া</td> </tr> <tr> <td>জেলা</td> <td>: পূর্ব মেদিনীপুর</td> </tr> <tr> <td>পিন</td> <td>: 721631</td> </tr> </table>				প্রধান শহর/গ্রাম	: ছয়ঘরী	ওয়ার্ড	:	থানা	: নন্দীগ্রাম	গ্রাম পঞ্চায়েত	: দাউদপুর	ব্লক	: নন্দীগ্রাম-1	মহকুমা	: হলদিয়া	জেলা	: পূর্ব মেদিনীপুর	পিন	: 721631
প্রধান শহর/গ্রাম	: ছয়ঘরী																				
ওয়ার্ড	:																				
থানা	: নন্দীগ্রাম																				
গ্রাম পঞ্চায়েত	: দাউদপুর																				
ব্লক	: নন্দীগ্রাম-1																				
মহকুমা	: হলদিয়া																				
জেলা	: পূর্ব মেদিনীপুর																				
পিন	: 721631																				
3. ভোট গ্রহন কেন্দ্রের পূর্ণ বিবরণ :																					
ভোট গ্রহন কেন্দ্রের নং, নাম :		ভোট গ্রহন কেন্দ্রের শ্রেণী :		গ্রামীণ																	
190 - ছয়ঘরী নিউ প্রাইমারী স্কুল		এই অংশে সহায়ক ভোটগ্রহন কেন্দ্রের সংখ্যা		0																	
ভোট গ্রহন কেন্দ্রের ঠিকানা :		:																			
ছয়ঘরী নিউ প্রাইমারী স্কুল, ছয়ঘরী																					
4. নির্বাচকের সংখ্যা :																					
প্রথম ক্রমিক নং	শেষ ক্রমিক নং	মোট সংখ্যা																			
		পুরুষ	মহিলা	তৃতীয় লিঙ্গ	মোট																
1	1033	538	495	0	1033																

নির্বাচক নিবন্ধন আধিকারিকের স্বাক্ষর

Nazri Naksha



Google Map View



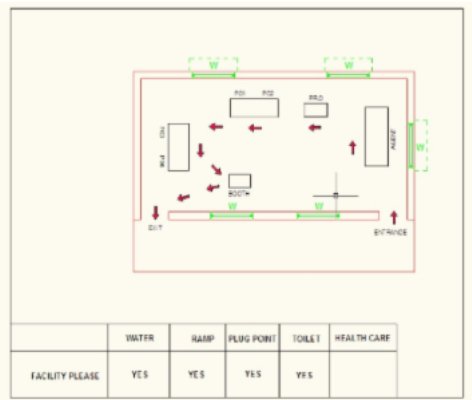
Polling Station Building Front View



Polling Station Front View



Cad View



Key MAP View



বিধানসভা নির্বাচনক্ষেত্রের নং, নাম : 210-নন্দীগ্রাম  
ভাগ নং, নাম : 1-ছয় ঘরী

1 নাম : আহরজন বিবি স্বামীর নাম : হামিজুদ্দিন বাড়ির নং : n0060 বয়স : 89 লিঙ্গ : মহিলা ফটো উপলব্ধ	WB/30/206/411213	2 নাম : সেখ মতিউর রহমান পিতার নাম : জোলেরহমান বাড়ির নং : n0060 বয়স : 52 লিঙ্গ : পুরুষ ফটো উপলব্ধ	WB/30/206/411617	3 নাম : সাহানা বিবি স্বামীর নাম : শাহজাহান বাড়ির নং : n0060 বয়স : 51 লিঙ্গ : মহিলা ফটো উপলব্ধ	WB/30/206/411080
4 নাম : মঞ্জুরা বিবি স্বামীর নাম : মতিউর রহমান সেখ বাড়ির নং : n0060 বয়স : 50 লিঙ্গ : মহিলা ফটো উপলব্ধ	CMF2263382	5 নাম : সেখ বোরজাহান পিতার নাম : হামিজুদ্দিন বাড়ির নং : n0061 বয়স : 66 লিঙ্গ : পুরুষ ফটো উপলব্ধ	WB/30/206/411250	6 নাম : মানোয়ারা বিবি স্বামীর নাম : বোরজাহান বাড়ির নং : n0061 বয়স : 61 লিঙ্গ : মহিলা ফটো উপলব্ধ	WZI2726180
7 নাম : সেখ সুলতান পিতার নাম : সেখ বরজাহান বাড়ির নং : n0061 বয়স : 36 লিঙ্গ : পুরুষ ফটো উপলব্ধ	WZI1164896	8 নাম : সেখ সানয়ার পিতার নাম : বোরজাহান সেখ বাড়ির নং : n0061 বয়স : 32 লিঙ্গ : পুরুষ ফটো উপলব্ধ	WZI1868652	9 নাম : সেখ আতাউর পিতার নাম : রবিউল ইসলাম বাড়ির নং : n0062 বয়স : 44 লিঙ্গ : পুরুষ ফটো উপলব্ধ	CMF2395226
10 নাম : কেরিম খাতুন অন্যান্য : আগনি বাড়ির নং : n0064 বয়স : 82 লিঙ্গ : মহিলা ফটো উপলব্ধ	WB/30/206/411210	11 নাম : সেখ আব্বাস পিতার নাম : সেখ বোরহান বাড়ির নং : n0067 বয়স : 40 লিঙ্গ : পুরুষ ফটো উপলব্ধ	WZI1164821	12 নাম : মোঃ আহিদ খাতুন স্বামীর নাম : সেখ আব্বাস বাড়ির নং : n0067 বয়স : 36 লিঙ্গ : মহিলা ফটো উপলব্ধ	WZI1337039
13 নাম : সেখ আসরাফ পিতার নাম : বোরহান বাড়ির নং : n0067 বয়স : 42 লিঙ্গ : পুরুষ ফটো উপলব্ধ	CMF2264315	14 নাম : জিন্নাতুন বিবি স্বামীর নাম : সেখ আসরাফ বাড়ির নং : n0067 বয়স : 39 লিঙ্গ : মহিলা ফটো উপলব্ধ	CMF2555126	15 নাম : সেখ আনোয়ার আলি পিতার নাম : সেখ বোরহান বাড়ির নং : n0067 বয়স : 41 লিঙ্গ : পুরুষ ফটো উপলব্ধ	CMF2264323
16 নাম : বাহেরুন বেগম স্বামীর নাম : আলমগীর বাড়ির নং : n0067 বয়স : 45 লিঙ্গ : মহিলা ফটো উপলব্ধ	CMF2263242	17 নাম : মুক্তারুন বিবি স্বামীর নাম : পিয়ার বাড়ির নং : n0070 বয়স : 66 লিঙ্গ : মহিলা ফটো উপলব্ধ	WB/30/206/411098	18 নাম : মুস্তাকিম আলি খাঁন পিতার নাম : পিয়ার খাঁন বাড়ির নং : n0070 বয়স : 35 লিঙ্গ : পুরুষ ফটো উপলব্ধ	WZI1419894
19 নাম : হাসিনা বিবি স্বামীর নাম : ওসমান বাড়ির নং : n0072 বয়স : 62 লিঙ্গ : মহিলা ফটো উপলব্ধ	CMF1445261	20 নাম : সেখ সানোয়ার পিতার নাম : সেখ ওসমান বাড়ির নং : n0072 বয়স : 48 লিঙ্গ : পুরুষ ফটো উপলব্ধ	WZI1337195	21 নাম : সপনাম বিবি স্বামীর নাম : সেখ সানোয়ার বাড়ির নং : n0072 বয়স : 43 লিঙ্গ : মহিলা ফটো উপলব্ধ	WZI1337120
22 নাম : আব্দুল মালেক সেখ পিতার নাম : সেখ ওসমান বাড়ির নং : n0072 বয়স : 46 লিঙ্গ : পুরুষ ফটো উপলব্ধ	CMF2555605	23 নাম : মুখরেজা বিবি স্বামীর নাম : আব্দুল মালেক সেখ বাড়ির নং : n0072 বয়স : 40 লিঙ্গ : মহিলা ফটো উপলব্ধ	CMF2554939	24 নাম : সেখ মুজিদ পিতার নাম : সেখ ওসমান বাড়ির নং : n0072 বয়স : 35 লিঙ্গ : পুরুষ ফটো উপলব্ধ	WZI1508712
25 নাম : মোঃ হাফিজা খাতুন স্বামীর নাম : সেখ মোস্তাক হোসেন বাড়ির নং : n0041 বয়স : 37 লিঙ্গ : মহিলা ফটো উপলব্ধ	WZI1337021	26 নাম : সেখ মইনুল হোসেন পিতার নাম : সেখ মোজাম্মেল হোসেন বাড়ির নং : n0041 বয়স : 31 লিঙ্গ : পুরুষ ফটো উপলব্ধ	WZI1723121	27 নাম : সেখ জাকির হোসেন পিতার নাম : সেখ নুরুল ইসলাম বাড়ির নং : n0042 বয়স : 53 লিঙ্গ : পুরুষ ফটো উপলব্ধ	CMF1966282
28 নাম : মজবুন বিবি স্বামীর নাম : সেখ জাকির হোসেন বাড়ির নং : n0042 বয়স : 45 লিঙ্গ : মহিলা ফটো উপলব্ধ	CMF1444496	29 নাম : সেখ লাল মহম্মদ পিতার নাম : সেখ নুরুল ইসলাম বাড়ির নং : n0042 বয়স : 46 লিঙ্গ : পুরুষ ফটো উপলব্ধ	CMF2263374	30 নাম : মুর্শিদা বিবি স্বামীর নাম : সেখ রবিউল ইসলাম বাড়ির নং : n0043 বয়স : 61 লিঙ্গ : মহিলা ফটো উপলব্ধ	WZI2810125

31	WZI1419944	নাম : রোজিনা খাতুন পিতার নাম: সেখ রবিউল ইসলাম বাড়ির নং : n0043 বয়স : 35 লিঙ্গ : মহিলা	ফটো উপলব্ধ	32	CMF1966340	নাম : সেখ রহিমুল ইসলাম পিতার নাম: নুরু বাড়ির নং : n0043 বয়স : 50 লিঙ্গ : পুরুষ	ফটো উপলব্ধ	33	CMF2555753	নাম : মানুয়ারা বিবি স্বামীর নাম: সেখ রহিমুল ইসলাম বাড়ির নং : n0043 বয়স : 42 লিঙ্গ : মহিলা	ফটো উপলব্ধ
34	WZI2726305	নাম : সোলেমা খাতুন স্বামীর নাম: সায়বুল বাড়ির নং : n0044 বয়স : 56 লিঙ্গ : মহিলা	ফটো উপলব্ধ	35	WZI1603893	নাম : মিনারা খাতুন স্বামীর নাম: সেখ সামিম আক্তার বাড়ির নং : n0044 বয়স : 33 লিঙ্গ : মহিলা	ফটো উপলব্ধ	36	WZI1868744	নাম : রুকসোনা খাতুন স্বামীর নাম: সেখ সাহিদ আক্তার বাড়ির নং : n0044 বয়স : 33 লিঙ্গ : মহিলা	ফটো উপলব্ধ
37	WZI1603885	নাম : সেখ সাহিদ আক্তার পিতার নাম: সেখ সাইবুল ইসলাম বাড়ির নং : n0044 বয়স : 32 লিঙ্গ : পুরুষ	ফটো উপলব্ধ	38	WZI1824085	নাম : সেখ সাকিল আহাম্মেদ পিতার নাম: সেখ সামসুদ্দিন বাড়ির নং : n0045 বয়স : 30 লিঙ্গ : পুরুষ	ফটো উপলব্ধ	39	CMF1401256	নাম : মহিনুর বিবি স্বামীর নাম: সামসুদ্দিন বাড়ির নং : n0045 বয়স : 49 লিঙ্গ : মহিলা	ফটো উপলব্ধ
40	WB/30/206/411195	নাম : লায়লা খাতুন অন্যান্য: আকবর বাড়ির নং : n0046 বয়স : 79 লিঙ্গ : মহিলা	ফটো উপলব্ধ	41	WZI1604081	নাম : মাসুমা খাতুন স্বামীর নাম: সেখ আসপাক বাড়ির নং : n0047 বয়স : 32 লিঙ্গ : মহিলা	ফটো উপলব্ধ	42	WB/30/206/411268	নাম : সেখ ওসিয়ার রহমান পিতার নাম: আকবর বাড়ির নং : n0048 বয়স : 59 লিঙ্গ : পুরুষ	ফটো উপলব্ধ
43	WZI1824242	নাম : সেখ সরফরাজ পিতার নাম: সেখ ওসিয়ার বাড়ির নং : n0048 বয়স : 30 লিঙ্গ : পুরুষ	ফটো উপলব্ধ	44	WZI2603231	নাম : সেখ আব্দুল সাত্তার পিতার নাম: সেখ অজিজার রহমান বাড়ির নং : n0051 বয়স : 80 লিঙ্গ : পুরুষ	ফটো উপলব্ধ	45	WB/30/206/411298	নাম : রোকিয়া খাতুন স্বামীর নাম: আসাত্তার বাড়ির নং : n0051 বয়স : 72 লিঙ্গ : মহিলা	ফটো উপলব্ধ
46	WZI1508746	নাম : সেখ জহুরদ্দিন পিতার নাম: সেখ লেজুমুদ্দিন বাড়ির নং : n0051 বয়স : 46 লিঙ্গ : পুরুষ	ফটো উপলব্ধ	47	WZI1419605	নাম : সেখ আব্দুল কবির পিতার নাম: সেখ আব্দুল সাত্তার বাড়ির নং : n0051 বয়স : 35 লিঙ্গ : পুরুষ	ফটো উপলব্ধ	48	CMF2263119	নাম : আব্দুল মুজিদ সেখ পিতার নাম: আব্দুল গনি বাড়ির নং : n0053 বয়স : 49 লিঙ্গ : পুরুষ	ফটো উপলব্ধ
49	CMF2263101	নাম : সেখ ইসমেতুল্লা বেগম স্বামীর নাম: আব্দুল মুজিদ বাড়ির নং : n0053 বয়স : 43 লিঙ্গ : মহিলা	ফটো উপলব্ধ	50	CMF2395135	নাম : সেখ আব্দুল বারি পিতার নাম: আঃ গনি বাড়ির নং : n0053 বয়স : 42 লিঙ্গ : পুরুষ	ফটো উপলব্ধ	51	CMF2642809	নাম : মোঃ লিলুফা বিবি স্বামীর নাম: সেখ আব্দুল বারি বাড়ির নং : n0053 বয়স : 39 লিঙ্গ : মহিলা	ফটো উপলব্ধ
52	WB/30/206/411481	নাম : মুর্শিদা খাতুন অন্যান্য: আঃগনি বাড়ির নং : n0054 বয়স : 78 লিঙ্গ : মহিলা	ফটো উপলব্ধ	53	WB/30/206/411530	নাম : তাজন বিবি অন্যান্য: কওসর বাড়ির নং : n0003 বয়স : 85 লিঙ্গ : মহিলা	ফটো উপলব্ধ	54	CMF1966464	নাম : সাইবুল খাঁ পিতার নাম: কওসর খাঁ বাড়ির নং : n0003 বয়স : 61 লিঙ্গ : পুরুষ	ফটো উপলব্ধ
55	WB/30/206/411212	নাম : নাজমা বিবি অন্যান্য: সাইবুল বাড়ির নং : n0003 বয়স : 57 লিঙ্গ : মহিলা	ফটো উপলব্ধ	56	WZI1868702	নাম : নাজিমুদ্দিন খাঁন পিতার নাম: সাইবুল খাঁন বাড়ির নং : n0003 বয়স : 31 লিঙ্গ : পুরুষ	ফটো উপলব্ধ	57	WB/30/206/411207	নাম : মমেনা বিবি স্বামীর নাম: আঃমহিদ বাড়ির নং : n0008 বয়স : 83 লিঙ্গ : মহিলা	ফটো উপলব্ধ
58	WZI1337179	নাম : সেখ জাহির সালেহান পিতার নাম: সেখ আব্দুল জব্বার বাড়ির নং : n0055 বয়স : 35 লিঙ্গ : পুরুষ	ফটো উপলব্ধ	59	WZI1603943	নাম : সেখ সামসুল আলম পিতার নাম: সেখ আব্দুল জব্বার বাড়ির নং : n0055 বয়স : 32 লিঙ্গ : পুরুষ	ফটো উপলব্ধ	60	WZI1722974	নাম : সেখ মনসুর আলম পিতার নাম: সেখ আব্দুল জব্বার বাড়ির নং : n0055 বয়স : 31 লিঙ্গ : পুরুষ	ফটো উপলব্ধ

61	CMF2466225	ফটো উপলব্ধ	62	WZI1164870	ফটো উপলব্ধ	63	CMF2642833	ফটো উপলব্ধ
নাম : সেক সেলিম পিতার নাম: আব্দুল জব্বার বাড়ির নং : n0055 বয়স : 43 লিঙ্গ : পুরুষ			নাম : নাইমা আক্তারী বিবি স্বামীর নাম: সেক সেলিম বাড়ির নং : n0055 বয়স : 37 লিঙ্গ : মহিলা			নাম : আনসুরা বিবি স্বামীর নাম: শেখ জুহুরউদ্দিন বাড়ির নং : n0059 বয়স : 38 লিঙ্গ : মহিলা		
64	WZI1508720	ফটো উপলব্ধ	65	WZI1603810	ফটো উপলব্ধ	66	WZI1419837	ফটো উপলব্ধ
নাম : সেখ জহিদুল পিতার নাম: লেজুমুদ্দিন সেখ বাড়ির নং : n0059 বয়স : 37 লিঙ্গ : পুরুষ			নাম : মোঃ সারজিনা বিবি স্বামীর নাম: সেখ জহিদুল বাড়ির নং : n0059 বয়স : 34 লিঙ্গ : মহিলা			নাম : সেখ আনোয়ার পিতার নাম: সেখ ওসমান গনি বাড়ির নং : n0072 বয়স : 39 লিঙ্গ : পুরুষ		
67	CMF2263127	ফটো উপলব্ধ	68	WZI1508845	ফটো উপলব্ধ	69	CMF2395143	ফটো উপলব্ধ
নাম : সেখ রাজেশ পিতার নাম: সেখ আব্দুল হামিদ বাড়ির নং : n0073 বয়স : 53 লিঙ্গ : পুরুষ			নাম : সেখ জানেআলম পিতার নাম: সেখ আব্দুল মান্নান বাড়ির নং : n0073 বয়স : 40 লিঙ্গ : পুরুষ			নাম : রুকসানা খাতুন স্বামীর নাম: সেখ রাজেশ বাড়ির নং : n0073 বয়স : 39 লিঙ্গ : মহিলা		
70	CMF2395242	ফটো উপলব্ধ	71	CMF2555670	ফটো উপলব্ধ	72	WZI1508837	ফটো উপলব্ধ
নাম : সেখ জানেআলম পিতার নাম: সেখ সেমির বাড়ির নং : n0075 বয়স : 47 লিঙ্গ : পুরুষ			নাম : সেখ জাহাঙ্গীর পিতার নাম: সেখ সেমির বাড়ির নং : n0075 বয়স : 44 লিঙ্গ : পুরুষ			নাম : সুরাইয়া খাতুন পিতার নাম: সেখ সেমির বাড়ির নং : n0075 বয়স : 34 লিঙ্গ : মহিলা		
73	WZI1824184	ফটো উপলব্ধ	74	CMF1400266	ফটো উপলব্ধ	75	WZI2890473	ফটো উপলব্ধ
নাম : সেখ সাদ্দাম পিতার নাম: সেখ সেমির বাড়ির নং : n0075 বয়স : 31 লিঙ্গ : পুরুষ			নাম : রহিলা বিবি স্বামীর নাম: জাহাঙ্গীর বাড়ির নং : n0075 বয়স : 46 লিঙ্গ : মহিলা			নাম : সমেরন বিবি স্বামীর নাম: সেখ মেসির বাড়ির নং : n0076 বয়স : 73 লিঙ্গ : মহিলা		
76	WZI1723261	ফটো উপলব্ধ	77	WB/30/206/411291	ফটো উপলব্ধ	78	WB/30/206/411293	ফটো উপলব্ধ
নাম : সেখ মুস্তাকিম পিতার নাম: সেখ ফরিদ বাড়ির নং : n0029 বয়স : 32 লিঙ্গ : পুরুষ			নাম : মানুয়ারা বেগম স্বামীর নাম: ফরিদ বাড়ির নং : n0029 বয়স : 58 লিঙ্গ : মহিলা			নাম : সুবেদা বিবি স্বামীর নাম: জোলেরহমান বাড়ির নং : n0030 বয়স : 89 লিঙ্গ : মহিলা		
79	CMF2555787	ফটো উপলব্ধ	80	WZI0772079	ফটো উপলব্ধ	81	WZI1419761	ফটো উপলব্ধ
নাম : মুস্তাকিন সেখ পিতার নাম: সেখ মুনসেফ বাড়ির নং : n0031 বয়স : 42 লিঙ্গ : পুরুষ			নাম : মোঃ খতেজা বিবি স্বামীর নাম: মুস্তাকিন সেখ বাড়ির নং : n0031 বয়স : 39 লিঙ্গ : মহিলা			নাম : সেখ মোর্তজা আলি পিতার নাম: সেখ মুনসেফ বাড়ির নং : n0031 বয়স : 36 লিঙ্গ : পুরুষ		
82	WZI2518116	ফটো উপলব্ধ	83	WZI1419803	ফটো উপলব্ধ	84	WZI1604172	ফটো উপলব্ধ
নাম : রিজিয়া বিবি স্বামীর নাম: মুনসেফ বাড়ির নং : n0031 বয়স : 66 লিঙ্গ : মহিলা			নাম : সেখ ইমরান পিতার নাম: সেখ নাজির বাড়ির নং : n0032 বয়স : 34 লিঙ্গ : পুরুষ			নাম : সেখ ইনসাফ পিতার নাম: সেখ নাজির বাড়ির নং : n0032 বয়স : 32 লিঙ্গ : পুরুষ		
85	WZI0772137	ফটো উপলব্ধ	86	WZI0772152	ফটো উপলব্ধ	87	WZI1419571	ফটো উপলব্ধ
নাম : সেখ জামাল উদ্দিন পিতার নাম: সেখ নাজিরউদ্দিন বাড়ির নং : n0032 বয়স : 39 লিঙ্গ : পুরুষ			নাম : হাবিবা বিবি স্বামীর নাম: সেখ জামালউদ্দিন বাড়ির নং : n0032 বয়স : 40 লিঙ্গ : মহিলা			নাম : সানোয়ার মোল্লা পিতার নাম: সেখ রসুল বাড়ির নং : n0033 বয়স : 50 লিঙ্গ : পুরুষ		
88	WB/30/206/411247	ফটো উপলব্ধ	89	WZI1337088	ফটো উপলব্ধ	90	WZI1824259	ফটো উপলব্ধ
নাম : হেয়াতুন বিবি স্বামীর নাম: জয়নাল বাড়ির নং : n0033 বয়স : 50 লিঙ্গ : মহিলা			নাম : মোঃ রোজিনা বিবি স্বামীর নাম: সানোয়ার হোসেন মোল্লা বাড়ির নং : n0033 বয়স : 38 লিঙ্গ : মহিলা			নাম : সেখ আজামুল পিতার নাম: সেখ জয়নাল আবেদিন বাড়ির নং : n0033 বয়স : 30 লিঙ্গ : পুরুষ		

91	WB/30/206/411237	ফটো উপলব্ধ	92	WB/30/206/411174	ফটো উপলব্ধ	93	CMF0813220	ফটো উপলব্ধ
নাম : সেখ জিয়াদআলি পিতার নাম : এনায়েতুল্লা বাড়ির নং : n0038 বয়স : 88 লিঙ্গ : পুরুষ			নাম : মেসিরন খাতুন স্বামীর নাম : জিয়াদআলি বাড়ির নং : n0038 বয়স : 77 লিঙ্গ : মহিলা			নাম : মো মদিনা বিবি স্বামীর নাম : সেখ রহিমুল ইসলাম বাড়ির নং : n0038 বয়স : 51 লিঙ্গ : মহিলা		
94	CMF1401231	ফটো উপলব্ধ	95	WZI1164813	ফটো উপলব্ধ	96	CMF2555092	ফটো উপলব্ধ
নাম : আলিয়া বিবি স্বামীর নাম : আজিজুল বাড়ির নং : n0038 বয়স : 45 লিঙ্গ : মহিলা			নাম : মুনমুন বেগম স্বামীর নাম : শাহেনসা খাঁন বাড়ির নং : n0038 বয়স : 36 লিঙ্গ : মহিলা			নাম : সেখ মিনারুল হক পিতার নাম : সেখ আনসারুল হক বাড়ির নং : n0039 বয়স : 48 লিঙ্গ : পুরুষ		
97	WZI1419597	ফটো উপলব্ধ	98	WZI1868686	ফটো উপলব্ধ	99	CMF2264331	ফটো উপলব্ধ
নাম : মোঃ মুস্তারী খাতুন স্বামীর নাম : সেখ মিনারুল হক বাড়ির নং : n0039 বয়স : 39 লিঙ্গ : মহিলা			নাম : সেখ আইনুল হক পিতার নাম : সেখ আনসারুল হক বাড়ির নং : n0039 বয়স : 30 লিঙ্গ : পুরুষ			নাম : সেখ হাবিবুর রহমান পিতার নাম : সেখ মতিয়ার বাড়ির নং : n0040 বয়স : 41 লিঙ্গ : পুরুষ		
100	WZI1508803	ফটো উপলব্ধ	101	WZI1604040	ফটো উপলব্ধ	102	WB/30/206/411175	ফটো উপলব্ধ
নাম : সাহানা বিবি স্বামীর নাম : সেখ হাবিবুর রহমান বাড়ির নং : n0040 বয়স : 36 লিঙ্গ : মহিলা			নাম : নাজমা বিবি স্বামীর নাম : সেখ কবিবুর রহমান বাড়ির নং : n0040 বয়স : 32 লিঙ্গ : মহিলা			নাম : জাহেরুল খাতুন স্বামীর নাম : মজামোল বাড়ির নং : n0041 বয়স : 60 লিঙ্গ : মহিলা		
103	CMF2263283	ফটো উপলব্ধ	104	WB/30/206/411108	ফটো উপলব্ধ	105	WZI2206191	ফটো উপলব্ধ
নাম : মুক্তারুল বিবি স্বামীর নাম : সামসুদ্দিন বাড়ির নং : n0032 বয়স : 42 লিঙ্গ : মহিলা			নাম : সালেহা বিবি স্বামীর নাম : নাজির বাড়ির নং : n0032 বয়স : 68 লিঙ্গ : মহিলা			নাম : আমিনা বিবি স্বামীর নাম : সেখ করিম বাড়ির নং : n0029 বয়স : 63 লিঙ্গ : মহিলা		
106	WZI1164862	ফটো উপলব্ধ	107	WZI1337104	ফটো উপলব্ধ	108	WB/30/206/411318	ফটো উপলব্ধ
নাম : সেখ রফিক পিতার নাম : সেখ রশিদ বাড়ির নং : n0028 বয়স : 36 লিঙ্গ : পুরুষ			নাম : সুলতানা খাতুন স্বামীর নাম : সেখ রফিক বাড়ির নং : n0028 বয়স : 36 লিঙ্গ : মহিলা			নাম : সরজান বিবি অন্যান্য : সাইবুল বাড়ির নং : n0027 বয়স : 62 লিঙ্গ : মহিলা		
109	WB/30/206/411317	ফটো উপলব্ধ	110	WZI1604180	ফটো উপলব্ধ	111	WZI1604198	ফটো উপলব্ধ
নাম : মর্জিনা বিবি স্বামীর নাম : খালেদ বাড়ির নং : n0026 বয়স : 68 লিঙ্গ : মহিলা			নাম : আসরাফ খাঁন পিতার নাম : সুইদুল খান বাড়ির নং : n0018 বয়স : 42 লিঙ্গ : পুরুষ			নাম : মোঃ সাইবুল খাতুন স্বামীর নাম : আসরাফ খান বাড়ির নং : n0018 বয়স : 38 লিঙ্গ : মহিলা		
112	WB/30/206/411512	ফটো উপলব্ধ	113	WB/30/206/399019	ফটো উপলব্ধ	114	CMF2555043	ফটো উপলব্ধ
নাম : আনারী বিবি অন্যান্য : সোলেমান বাড়ির নং : n0019 বয়স : 72 লিঙ্গ : মহিলা			নাম : সেখ আনোয়ার পিতার নাম : রহিম বাড়ির নং : n0020 বয়স : 54 লিঙ্গ : পুরুষ			নাম : হাসিনা বিবি স্বামীর নাম : সেখ আনোয়ার বাড়ির নং : n0020 বয়স : 44 লিঙ্গ : মহিলা		
115	CMF2642866	ফটো উপলব্ধ	116	CMF2264364	ফটো উপলব্ধ	117	CMF1400928	ফটো উপলব্ধ
নাম : মুক্তারুল বিবি স্বামীর নাম : সেখ সানোয়ার বাড়ির নং : n0020 বয়স : 44 লিঙ্গ : মহিলা			নাম : হাসিনা বিবি স্বামীর নাম : আনোয়ার বাড়ির নং : n0020 বয়স : 44 লিঙ্গ : মহিলা			নাম : সেখ আশুউদ্দিন পিতার নাম : আলফাজুদ্দিন বাড়ির নং : n0036 বয়স : 53 লিঙ্গ : পুরুষ		
118	CMF2263192	ফটো উপলব্ধ	119	WZI1164938	ফটো উপলব্ধ	120	WB/30/206/414384	ফটো উপলব্ধ
নাম : সেক আমিনুদ্দিন পিতার নাম : আলফাজুদ্দিন বাড়ির নং : n0036 বয়স : 41 লিঙ্গ : পুরুষ			নাম : সেখ আসলাম পিতার নাম : সেখ আলফাজুদ্দিন বাড়ির নং : n0036 বয়স : 37 লিঙ্গ : পুরুষ			নাম : মোঃ জাহানারা বিবি স্বামীর নাম : মজাহার খাঁন বাড়ির নং : n0098 বয়স : 68 লিঙ্গ : মহিলা		

বিধানসভা নির্বাচনক্ষেত্রের নং, নাম : 210-নন্দীগ্রাম  
ভাগ নং, নাম : 1-ছয় ঘরী

121	CMF1447002	ফটো উপলব্ধ	নাম : মালেকা বিবি স্বামীর নাম: হুরমুজ বাড়ির নং : n0013 বয়স : 83 লিঙ্গ : মহিলা	122	WZI1722925	ফটো উপলব্ধ	নাম : সেখ আলমগীর পিতার নাম: সেখ মহিনুদ্দিন বাড়ির নং : n0013 বয়স : 31 লিঙ্গ : পুরুষ	123	CMF2263317	ফটো উপলব্ধ	নাম : সেখ মফিজুল পিতার নাম: হুরমুজ বাড়ির নং : n0013 বয়স : 57 লিঙ্গ : পুরুষ
124	CMF2263333	ফটো উপলব্ধ	নাম : আলিয়া বিবি স্বামীর নাম: মহিনুদ্দিন বাড়ির নং : n0013 বয়স : 52 লিঙ্গ : মহিলা	125	WZI1164904	ফটো উপলব্ধ	নাম : নাজমা বিবি স্বামীর নাম: সেখ রাফিকুল ইসলাম বাড়ির নং : n0013 বয়স : 43 লিঙ্গ : মহিলা	126	CMF2263424	ফটো উপলব্ধ	নাম : সেখ রেজাউল ইসলাম পিতার নাম: সেখ নুর ইসলাম বাড়ির নং : n0014 বয়স : 55 লিঙ্গ : পুরুষ
127	WZI1824234	ফটো উপলব্ধ	নাম : সেখ রাকেশ পিতার নাম: সেখ রেজাউল ইসলাম বাড়ির নং : n0014 বয়স : 30 লিঙ্গ : পুরুষ	128	CMF2555407	ফটো উপলব্ধ	নাম : আলম আরা খাতুন পিতার নাম: সেখ নুর ইসলাম বাড়ির নং : n0014 বয়স : 46 লিঙ্গ : মহিলা	129	WZI1164771	ফটো উপলব্ধ	নাম : রাহেনা বিবি স্বামীর নাম: সেখ রেজাউল বাড়ির নং : n0014 বয়স : 48 লিঙ্গ : মহিলা
130	CMF2395267	ফটো উপলব্ধ	নাম : সেখ শের মহম্মদ পিতার নাম: নুরুল ইসলাম বাড়ির নং : n0014 বয়স : 43 লিঙ্গ : পুরুষ	131	WZI0772566	ফটো উপলব্ধ	নাম : সেখ আব্দুল পিতার নাম: সেখ নুরুল ইসলাম বাড়ির নং : n0014 বয়স : 41 লিঙ্গ : পুরুষ	132	WZI0772574	ফটো উপলব্ধ	নাম : রসিদা বিবি স্বামীর নাম: সেখ সের মহম্মদ বাড়ির নং : n0014 বয়স : 38 লিঙ্গ : মহিলা
133	WZI1603976	ফটো উপলব্ধ	নাম : সেখ সামিম আক্তার পিতার নাম: সেখ হাসিমুদ্দিন বাড়ির নং : n0015 বয়স : 32 লিঙ্গ : পুরুষ	134	WZI1604115	ফটো উপলব্ধ	নাম : সেখ ইকবাল হায়দার পিতার নাম: সেখ মিজানুর রহমান বাড়ির নং : n0016 বয়স : 32 লিঙ্গ : পুরুষ	135	WZI2874865	ফটো উপলব্ধ	নাম : কোহিনুর বিবি স্বামীর নাম: সেখ আবুল কালাম আজাদ বাড়ির নং : n0016 বয়স : 66 লিঙ্গ : মহিলা
136	CMF2555548	ফটো উপলব্ধ	নাম : সেখ ইফ্রামুল আজাদ পিতার নাম: সেখ আবুল কালাম আজাদ বাড়ির নং : n0016 বয়স : 38 লিঙ্গ : পুরুষ	137	WZI1419969	ফটো উপলব্ধ	নাম : তহিদা বিবি স্বামীর নাম: সেখ ইফ্রামুল আজাদ বাড়ির নং : n0016 বয়স : 35 লিঙ্গ : মহিলা	138	WB/30/206/411102	ফটো উপলব্ধ	নাম : নীলুফা বিবি স্বামীর নাম: মিজানুর বাড়ির নং : n0016 বয়স : 52 লিঙ্গ : মহিলা
139	CMF2263267	ফটো উপলব্ধ	নাম : সেখ ইব্রাহিম আজাদ পিতার নাম: আব্দুল কালাম আজাদ বাড়ির নং : n0016 বয়স : 45 লিঙ্গ : পুরুষ	140	CMF2395168	ফটো উপলব্ধ	নাম : আনুয়ারা বিবি স্বামীর নাম: ইব্রাহিম আজাদ বাড়ির নং : n0016 বয়স : 43 লিঙ্গ : মহিলা	141	WZI1508738	ফটো উপলব্ধ	নাম : সেখ পাঞ্জ আলম পিতার নাম: সেখ খরসেদ বাড়ির নং : n0016 বয়স : 35 লিঙ্গ : পুরুষ
142	CMF2264463	ফটো উপলব্ধ	নাম : মোঃ জাহানারা বিবি স্বামীর নাম: সেখ হাফিজুল রহমান বাড়ির নং : n0177 বয়স : 41 লিঙ্গ : মহিলা	143	CMF2556256	ফটো উপলব্ধ	নাম : শাহেবা বিবি স্বামীর নাম: সেখ আসরাফ বাড়ির নং : n0180 বয়স : 47 লিঙ্গ : মহিলা	144	WB/30/206/414424	ফটো উপলব্ধ	নাম : মৌলুদা বিবি স্বামীর নাম: সেখ জামসেদ বাড়ির নং : n0181 বয়স : 64 লিঙ্গ : মহিলা
145	WB/30/206/399074	ফটো উপলব্ধ	নাম : সেখ আলিজান পিতার নাম: সেখ নুর আহম্মদ বাড়ির নং : n0194 বয়স : 64 লিঙ্গ : পুরুষ	146	WZI1510304	ফটো উপলব্ধ	নাম : সেখ আসরাফ পিতার নাম: সেখ আলিজান বাড়ির নং : n0195 বয়স : 34 লিঙ্গ : পুরুষ	147	WZI1824127	ফটো উপলব্ধ	নাম : খুকুমনি বিবি স্বামীর নাম: সেখ আসরাফ বাড়ির নং : n0195 বয়স : 33 লিঙ্গ : মহিলা
148	WB/30/206/399145	ফটো উপলব্ধ	নাম : আখরেজা বিবি স্বামীর নাম: সেখ আলিজান বাড়ির নং : n0196 বয়স : 52 লিঙ্গ : মহিলা	149	WB/30/206/399074	ফটো উপলব্ধ	নাম : সেখ আজিজুল পিতার নাম: সেখ খেলাফৎ বাড়ির নং : n0198 বয়স : 51 লিঙ্গ : পুরুষ	150	WZI1868660	ফটো উপলব্ধ	নাম : আজানুর খাঁন পিতার নাম: আজাদ খাঁন বাড়ির নং : n0200 বয়স : 33 লিঙ্গ : পুরুষ

151 নাম : রোজিনা খাতুন স্বামীর নাম: সেখ আজানুর বাড়ির নং : n0203 বয়স : 36 লিঙ্গ : মহিলা	WZI1420116 ফটো উপলব্ধ	152 নাম : ফিরোজা বিবি স্বামীর নাম: হাসিবুল খাঁন বাড়ির নং : n0207 বয়স : 39 লিঙ্গ : মহিলা	WZI1509660 ফটো উপলব্ধ	153 নাম : হাসিবুল খাঁন পিতার নাম: জাহেদুল খাঁন বাড়ির নং : n0208 বয়স : 44 লিঙ্গ : পুরুষ	CMF2556504 ফটো উপলব্ধ
154 নাম : সেখ কাজেহার পিতার নাম: সাজেদ বাড়ির নং : n0009 বয়স : 72 লিঙ্গ : পুরুষ	WB/30/206/411620 ফটো উপলব্ধ	155 নাম : সেখ নাসিরুদ্দিন পিতার নাম: সেখ কাজেহার বাড়ির নং : n0009 বয়স : 41 লিঙ্গ : পুরুষ	WZI1164888 ফটো উপলব্ধ	156 নাম : সেখ আবদার হোসেন পিতার নাম: সেখ কাজেহার বাড়ির নং : n0009 বয়স : 32 লিঙ্গ : পুরুষ	WZI1603844 ফটো উপলব্ধ
157 নাম : সেখ রজিবুল পিতার নাম: সেখ সাইবুল বাড়ির নং : n0009 বয়স : 39 লিঙ্গ : পুরুষ	WZI1603828 ফটো উপলব্ধ	158 নাম : সাবানু বিবি স্বামীর নাম: সেখ রাজিবুল বাড়ির নং : n0009 বয়স : 34 লিঙ্গ : মহিলা	WZI1603836 ফটো উপলব্ধ	159 নাম : সাবিলা বিবি স্বামীর নাম: সেখ নাসিরউদ্দিন বাড়ির নং : n0009 বয়স : 32 লিঙ্গ : মহিলা	WZI1723360 ফটো উপলব্ধ
160 নাম : মঞ্জুরা বিবি স্বামীর নাম: আলি হোসেন খান বাড়ির নং : n0011 বয়স : 67 লিঙ্গ : মহিলা	WZI2890788 ফটো উপলব্ধ	161 নাম : আকসার খাঁন পিতার নাম: আলি হোসেন খাঁন বাড়ির নং : n0011 বয়স : 52 লিঙ্গ : পুরুষ	WB/30/206/411280 ফটো উপলব্ধ	162 নাম : রহিমা বিবি স্বামীর নাম: আকসার খাঁন বাড়ির নং : n0011 বয়স : 45 লিঙ্গ : মহিলা	CMF1401215 ফটো উপলব্ধ
163 নাম : মিনু খাতুন স্বামীর নাম: মহবুব আলম খাঁন বাড়ির নং : n0011 বয়স : 39 লিঙ্গ : মহিলা	CMF2554491 ফটো উপলব্ধ	164 নাম : সেখ জামানুর পিতার নাম: সেখ খুরসেদ বাড়ির নং : n0016 বয়স : 30 লিঙ্গ : পুরুষ	WZI1824069 ফটো উপলব্ধ	165 নাম : সেখ জহিরুদ্দিন পিতার নাম: সেখ আব্দুল জলিল বাড়ির নং : n0017 বয়স : 56 লিঙ্গ : পুরুষ	CMF2555738 ফটো উপলব্ধ
166 নাম : আমেরুন বিবি স্বামীর নাম: সেখ জহিরুদ্দিন বাড়ির নং : n0017 বয়স : 58 লিঙ্গ : মহিলা	CMF2555712 ফটো উপলব্ধ	167 নাম : হুশনারা খাতুন স্বামীর নাম: মহবুব আলম খাঁন বাড়ির নং : n0017 বয়স : 39 লিঙ্গ : মহিলা	WZI1337054 ফটো উপলব্ধ	168 নাম : সেখ আইনুল হক পিতার নাম: সেখ জাহির উদ্দিন বাড়ির নং : n0017 বয়স : 34 লিঙ্গ : পুরুষ	WZI1419860 ফটো উপলব্ধ
169 নাম : আসগর খাঁন পিতার নাম: সেইদুল খাঁন বাড়ির নং : n0018 বয়স : 51 লিঙ্গ : পুরুষ	CMF1446582 ফটো উপলব্ধ	170 নাম : নাসিরুন বিবি স্বামীর নাম: আসগর বাড়ির নং : n0018 বয়স : 45 লিঙ্গ : মহিলা	CMF1400290 ফটো উপলব্ধ	171 নাম : সেখ মুখলেসুর পিতার নাম: মেসির বাড়ির নং : n0076 বয়স : 54 লিঙ্গ : পুরুষ	WB/30/206/411091 ফটো উপলব্ধ
172 নাম : সাহানা বিবি স্বামীর নাম: মুখলেসুর বাড়ির নং : n0076 বয়স : 50 লিঙ্গ : মহিলা	WB/30/206/411192 ফটো উপলব্ধ	173 নাম : সেখ মিজানুর পিতার নাম: সেখ মেসির বাড়ির নং : n0076 বয়স : 45 লিঙ্গ : পুরুষ	WZI0772822 ফটো উপলব্ধ	174 নাম : মোঃ রিজিয়া খাতুন স্বামীর নাম: সেখ মিজানুর বাড়ির নং : n0076 বয়স : 34 লিঙ্গ : মহিলা	WZI1419951 ফটো উপলব্ধ
175 নাম : সেখ মুজিবুর রহমান পিতার নাম: সেখ মেসির বাড়ির নং : n0076 বয়স : 44 লিঙ্গ : পুরুষ	CMF2555290 ফটো উপলব্ধ	176 নাম : সেখ আজানুর পিতার নাম: সেখ মেসির বাড়ির নং : n0076 বয়স : 42 লিঙ্গ : পুরুষ	CMF2555704 ফটো উপলব্ধ	177 নাম : সামেলা বিবি স্বামীর নাম: সেখ মুজিবুর রহমান বাড়ির নং : n0076 বয়স : 41 লিঙ্গ : মহিলা	WZI0772830 ফটো উপলব্ধ
178 নাম : মঞ্জিলা বিবি স্বামীর নাম: সেখ রফিকুল ইসলাম বাড়ির নং : n0013 বয়স : 47 লিঙ্গ : মহিলা	CMF2263358 ফটো উপলব্ধ	179 নাম : সাহেবা বিবি স্বামীর নাম: রহিমুল খাঁন বাড়ির নং : n0132 বয়স : 36 লিঙ্গ : মহিলা	WZI1508563 ফটো উপলব্ধ	180 নাম : সেখ আব্দুল আম্রাবুদ পিতার নাম: সেখ আজানুর রহমান বাড়ির নং : n0132 বয়স : 68 লিঙ্গ : পুরুষ	WB/30/206/411203 ফটো উপলব্ধ

বিধানসভা নির্বাচনক্ষেত্রের নং, নাম : 210-নন্দীগ্রাম  
ভাগ নং, নাম : 1-ছয় ঘরী

181	WZI1723337	নাম : সেখ মেহেবুব আলম পিতার নাম: সেখ মনিরুল বাড়ির নং : n0136 বয়স : 32 লিঙ্গ : পুরুষ	ফটো উপলব্ধ	182	WZI0772970	নাম : সেখ সাহালম পিতার নাম: সেখ রহমান বাড়ির নং : n0148 বয়স : 43 লিঙ্গ : পুরুষ	ফটো উপলব্ধ	183	WZI1164748	নাম : সেখ মোসলেম পিতার নাম: সেখ আহনুদ্দিন বাড়ির নং : n0160 বয়স : 66 লিঙ্গ : পুরুষ	ফটো উপলব্ধ
184	WZI1604248	নাম : সেখ জুল হক পিতার নাম: সেখ মোসলেম বাড়ির নং : n0160 বয়স : 37 লিঙ্গ : পুরুষ	ফটো উপলব্ধ	185	WZI1604255	নাম : মুসলেমা খাতুন স্বামীর নাম: সেখ জুল হক বাড়ির নং : n0160 বয়স : 34 লিঙ্গ : মহিলা	ফটো উপলব্ধ	186	WZI1604230	নাম : সেখ সাইফুদ্দিন পিতার নাম: সেখ মোসলেম বাড়ির নং : n0160 বয়স : 32 লিঙ্গ : পুরুষ	ফটো উপলব্ধ
187	WZI1164755	নাম : মাবুদা বিবি স্বামীর নাম: সেখ মোসলেম বাড়ির নং : n0164 বয়স : 58 লিঙ্গ : মহিলা	ফটো উপলব্ধ	188	WB/30/206/399484	নাম : আমেরুন বিবি স্বামীর নাম: সেখ আনসার বাড়ির নং : n0168 বয়স : 52 লিঙ্গ : মহিলা	ফটো উপলব্ধ	189	CMF2265890	নাম : সেখ হায়দার পিতার নাম: সেখ মনতাজ বাড়ির নং : n0169 বয়স : 48 লিঙ্গ : পুরুষ	ফটো উপলব্ধ
190	WZI2772044	নাম : সেখ আলামিন পিতার নাম: সেখ হায়দার বাড়ির নং : এন0169 বয়স : 21 লিঙ্গ : পুরুষ	ফটো উপলব্ধ	191	CMF2395937	নাম : আসমা বিবি স্বামীর নাম: হায়দার সেখ বাড়ির নং : n0170 বয়স : 41 লিঙ্গ : মহিলা	ফটো উপলব্ধ	192	WB/30/206/399022	নাম : সেখ আনসার পিতার নাম: সেখ মস্তাজ বাড়ির নং : n0173 বয়স : 56 লিঙ্গ : পুরুষ	ফটো উপলব্ধ
193	CMF2554582	নাম : রহিমুল খাঁ পিতার নাম: খেলাফৎ খাঁ বাড়ির নং : n0132 বয়স : 38 লিঙ্গ : পুরুষ	ফটো উপলব্ধ	194	CMF2554962	নাম : করিমুল খান পিতার নাম: খেলাফৎ খাঁ বাড়ির নং : n0132 বয়স : 40 লিঙ্গ : পুরুষ	ফটো উপলব্ধ	195	WZI2014124	নাম : সেখ আনারুল পিতার নাম: সেখ বাবুলাল বাড়ির নং : n0014 বয়স : 28 লিঙ্গ : পুরুষ	ফটো উপলব্ধ
196	WZI2014132	নাম : টুঙ্গা খাতুন পিতার নাম: সেখ এবাদৎ বাড়ির নং : n0051 বয়স : 28 লিঙ্গ : মহিলা	ফটো উপলব্ধ	197	WZI2014140	নাম : সলমান খাঁন পিতার নাম: সাইবুল খাঁন বাড়ির নং : n0003 বয়স : 28 লিঙ্গ : পুরুষ	ফটো উপলব্ধ	198	WZI2014173	নাম : সেক আবুবক্কর পিতার নাম: সেখ হাসিমুদ্দিন বাড়ির নং : n0015 বয়স : 29 লিঙ্গ : পুরুষ	ফটো উপলব্ধ
199	WB/30/206/411092	নাম : সেখ সাহজাহান পিতার নাম: সেখ হামিজুদ্দিন বাড়ির নং : n0060 বয়স : 55 লিঙ্গ : পুরুষ	ফটো উপলব্ধ	200	CMF2554970	নাম : শাহেনসা খাঁন পিতার নাম: খেলাফৎ খাঁ বাড়ির নং : n0132 বয়স : 37 লিঙ্গ : পুরুষ	ফটো উপলব্ধ	201	CMF1966423	নাম : সেখ সাদিউর ইসলাম পিতার নাম: সেখ জিয়াদ আলি বাড়ির নং : n0050 বয়স : 47 লিঙ্গ : পুরুষ	ফটো উপলব্ধ
202	WZI2014082	নাম : জহিলা খাতুন পিতার নাম: সেখ আব্দুল জাব্বার বাড়ির নং : এন0025 বয়স : 28 লিঙ্গ : মহিলা	ফটো উপলব্ধ	203	CMF2555274	নাম : সেখ হাপিজুল রহমান পিতার নাম: সেখ নওসাদ বাড়ির নং : n0176 বয়স : 44 লিঙ্গ : পুরুষ	ফটো উপলব্ধ	204	WZI1419928	নাম : সুলতানা খাতুন স্বামীর নাম: সেখ সাদিউর ইসলাম বাড়ির নং : n0050 বয়স : 34 লিঙ্গ : মহিলা	ফটো উপলব্ধ
205	WZI2868537	নাম : আকলিমা খাতুন স্বামীর নাম: সেখ বোরহান বাড়ির নং : n0067 বয়স : 69 লিঙ্গ : মহিলা	ফটো উপলব্ধ	206	WZI2726172	নাম : সখিমা খাতুন স্বামীর নাম: সেখ মজাফফর রহমান বাড়ির নং : n0008 বয়স : 54 লিঙ্গ : মহিলা	ফটো উপলব্ধ	207	CMF0058503	নাম : সেখ রফিকুল ইসলাম পিতার নাম: সেখ মহম্মদ বাড়ির নং : n0182 বয়স : 50 লিঙ্গ : পুরুষ	ফটো উপলব্ধ
208	WZI2055192	নাম : সেক আব্দুল সারমত পিতার নাম: সেক আব্দুল গোফুর বাড়ির নং : n0220 বয়স : 28 লিঙ্গ : পুরুষ	ফটো উপলব্ধ	209	WZI2055259	নাম : আজমিরা খাতুন পিতার নাম: সেখ আসগর বাড়ির নং : n0226 বয়স : 28 লিঙ্গ : মহিলা	ফটো উপলব্ধ	210	WZI2105013	নাম : মহম্মদ আকিল আক্তার পিতার নাম: সেক রহিমুল ইসলাম বাড়ির নং : n0038 বয়স : 28 লিঙ্গ : পুরুষ	ফটো উপলব্ধ

বিধানসভা নির্বাচনক্ষেত্রের নং, নাম : 210-নন্দীগ্রাম  
ভাগ নং, নাম : 1-ছয় ঘরী

211	WZI2105021	নাম : সেক ইনজামুল হক পিতার নাম: সেখ জয়নাল আবেদিন বাড়ির নং : n0033 বয়স : 28 লিঙ্গ : পুরুষ	ফটো উপলব্ধ	212	WZI2105120	নাম : মনি বিবি পিতার নাম: সেখ আব্দুল সাহিদ বাড়ির নং : n0075 বয়স : 30 লিঙ্গ : মহিলা	ফটো উপলব্ধ	213	WZI2105138	নাম : রহিমুল খাঁন পিতার নাম: আকসার খাঁন বাড়ির নং : n0011 বয়স : 27 লিঙ্গ : পুরুষ	ফটো উপলব্ধ
214	WZI2105153	নাম : খাইরুল হোসেন পিতার নাম: সেখ খাইরুল আলি বাড়ির নং : n0136 বয়স : 48 লিঙ্গ : মহিলা	ফটো উপলব্ধ	215	WZI2105195	নাম : সেখ আমিরুল হোসেন পিতার নাম: সেখ আনোয়ার বাড়ির নং : n0020 বয়স : 27 লিঙ্গ : পুরুষ	ফটো উপলব্ধ	216	WZI2105203	নাম : সেখ আসিফ আহমেদ পিতার নাম: সেখ আশুউদ্দিন বাড়ির নং : n0036 বয়স : 27 লিঙ্গ : পুরুষ	ফটো উপলব্ধ
217	CMF1444900	নাম : শেখ আবুল কালাম আজাদ পিতার নাম: শেখ মসলেউদ্দিন বাড়ির নং : n0016 বয়স : 72 লিঙ্গ : পুরুষ	ফটো উপলব্ধ	218	WZI2105096	নাম : এনামুল খাঁন পিতার নাম: আমির আলি খাঁন বাড়ির নং : n0199 বয়স : 27 লিঙ্গ : পুরুষ	ফটো উপলব্ধ	219	CMF2264158	নাম : মহবুব আলম খাঁন পিতার নাম: আলি হোসেন বাড়ির নং : n0011 বয়স : 45 লিঙ্গ : পুরুষ	ফটো উপলব্ধ
220	WZI1419746	নাম : সাবিলা বিবি স্বামীর নাম: সেখ আনোয়ার বাড়ির নং : n0072 বয়স : 35 লিঙ্গ : মহিলা	ফটো উপলব্ধ	221	WZI1934678	নাম : আজমিরা খাতুন স্বামীর নাম: সেখ হাসিবুল বাড়ির নং : n0227 বয়স : 39 লিঙ্গ : মহিলা	ফটো উপলব্ধ	222	CMF2556892	নাম : হাসিবুল সেখ পিতার নাম: ইজাহার বাড়ির নং : n0228 বয়স : 42 লিঙ্গ : পুরুষ	ফটো উপলব্ধ
223	WZI2119220	নাম : রুকসানা খাতুন স্বামীর নাম: সেখ মুস্তাকিম বাড়ির নং : n0029 বয়স : 31 লিঙ্গ : মহিলা	ফটো উপলব্ধ	224	WZI1933837	নাম : সুলতানা খাতুন পিতার নাম: সেখ মজাম্মেল বাড়ির নং : n0041 বয়স : 31 লিঙ্গ : মহিলা	ফটো উপলব্ধ	225	WZI2868511	নাম : সেখ বোরহান পিতার নাম: সেখ হামিজুদ্দিন বাড়ির নং : n0067 বয়স : 69 লিঙ্গ : পুরুষ	ফটো উপলব্ধ
226	WB/30/206/411445	নাম : মঞ্জুরা বিবি স্বামীর নাম: সেখ সেমির বাড়ির নং : n0025 বয়স : 81 লিঙ্গ : মহিলা	ফটো উপলব্ধ	227	WB/30/206/414567	নাম : সাহানা বিবি স্বামীর নাম: সুনোয়ার খাঁন বাড়ির নং : n0215 বয়স : 57 লিঙ্গ : মহিলা	ফটো উপলব্ধ	228	WZI2013944	নাম : সেখ মেহেরাজ পিতার নাম: সেখ ওসিয়ার রহমান বাড়ির নং : n0048 বয়স : 28 লিঙ্গ : পুরুষ	ফটো উপলব্ধ
229	WZI1965821	নাম : রাহেনা খাতুন স্বামীর নাম: সেখ মুজিদ বাড়ির নং : n0072 বয়স : 32 লিঙ্গ : মহিলা	ফটো উপলব্ধ	230	WB/30/206/411496	নাম : রহিমুল ইসলাম খাঁ পিতার নাম: সাহাদৎ খাঁ বাড়ির নং : n0050 বয়স : 55 লিঙ্গ : পুরুষ	ফটো উপলব্ধ	231	WB/30/206/411623	নাম : রিজিয়া খাতুন স্বামীর নাম: সাহাদৎ খাঁন বাড়ির নং : n0050 বয়স : 72 লিঙ্গ : মহিলা	ফটো উপলব্ধ
232	WZI0776567	নাম : সেখ সারজাদ পিতার নাম: সেখ মনিরুল বাড়ির নং : n0213 বয়স : 42 লিঙ্গ : পুরুষ	ফটো উপলব্ধ	233	WB/30/206/411056	নাম : সেখ মেসৌর পিতার নাম: সেকাবৎ বাড়ির নং : n0076 বয়স : 80 লিঙ্গ : পুরুষ	ফটো উপলব্ধ	234	WZI2014058	নাম : সেখ মাসুদ আলম পিতার নাম: সেখ মসলেম বাড়ির নং : n0160 বয়স : 28 লিঙ্গ : পুরুষ	ফটো উপলব্ধ
235	WZI2014025	নাম : সেখ ইনজামুল পিতার নাম: সেখ মহিনুদ্দিন বাড়ির নং : n0013 বয়স : 28 লিঙ্গ : পুরুষ	ফটো উপলব্ধ	236	WZI2014009	নাম : সেখ জিয়াউর পিতার নাম: সেখ লেজিমুদ্দিন বাড়ির নং : n0059 বয়স : 29 লিঙ্গ : পুরুষ	ফটো উপলব্ধ	237	WZI2771848	নাম : সোনিয়া পারভিন স্বামীর নাম: সেখ জিয়াউর বাড়ির নং : n0059 বয়স : 23 লিঙ্গ : মহিলা	ফটো উপলব্ধ
238	WZI1824150	নাম : মো আসমিনা খাতুন স্বামীর নাম: সেখ মুশারফ বাড়ির নং : n0021 বয়স : 37 লিঙ্গ : মহিলা	ফটো উপলব্ধ	239	WZI1933571	নাম : সেখ আজিমুল রহমান পিতার নাম: সেখ সফিউর রহমান বাড়ির নং : n0040 বয়স : 29 লিঙ্গ : পুরুষ	ফটো উপলব্ধ	240	WZI1933530	নাম : সেখ আজানুর রহমান পিতার নাম: সেখ সাইবুল বাড়ির নং : n0009 বয়স : 29 লিঙ্গ : পুরুষ	ফটো উপলব্ধ

বিধানসভা নির্বাচনক্ষেত্রের নং, নাম : 210-নন্দীগ্রাম  
ভাগ নং, নাম : 1-ছয় ঘরী

241	WZI1933548	নাম : সেখ মসারফ পিতার নাম: সেখ সাত্তার বাড়ির নং : n0021 বয়স : 41 লিঙ্গ : পুরুষ	ফটো উপলব্ধ	242	WZI2740694	নাম : সানুয়ারা খাতুন স্বামীর নাম: সেখ হাবিব বাড়ির নং : এন0008 বয়স : 30 লিঙ্গ : মহিলা	ফটো উপলব্ধ	243	WZI1933621	নাম : রহিমা বিবি স্বামীর নাম: নাজিমুদ্দিন খাঁন বাড়ির নং : n0003 বয়স : 29 লিঙ্গ : মহিলা	ফটো উপলব্ধ
244	WZI2746824	নাম : আনিসা পারভীন পিতার নাম: সেখ হাইবুল বাড়ির নং : এন000 বয়স : 21 লিঙ্গ : মহিলা	ফটো উপলব্ধ	245	WZI1933688	নাম : সেখ সারুয়ার হোসেন পিতার নাম: সেখ মহবুব আলম বাড়ির নং : n0017 বয়স : 29 লিঙ্গ : পুরুষ	ফটো উপলব্ধ	246	WZI1933803	নাম : কামিনী খাতুন পিতার নাম: সেখ রবিউল ইসলাম বাড়ির নং : n0043 বয়স : 29 লিঙ্গ : মহিলা	ফটো উপলব্ধ
247	WB/30/206/399611	নাম : সেখ হাপিজুল পিতার নাম: হামিদ বাড়ির নং : এন0021 বয়স : 56 লিঙ্গ : পুরুষ	ফটো উপলব্ধ	248	WZI1824887	নাম : সেখ সাহানুর পিতার নাম: সেখ হাপিজুল বাড়ির নং : এন0021 বয়স : 30 লিঙ্গ : পুরুষ	ফটো উপলব্ধ	249	WB/30/206/399609	নাম : রজিনা খাতুন স্বামীর নাম: হাপিজুল বাড়ির নং : এন0021 বয়স : 52 লিঙ্গ : মহিলা	ফটো উপলব্ধ
250	WZI2160422	নাম : আব্দুল সাহিল খাঁন পিতার নাম: আবদুস সামাদ খাঁন বাড়ির নং : এন0008 বয়স : 26 লিঙ্গ : পুরুষ	ফটো উপলব্ধ	251	WZI2160448	নাম : জি. য়ারুল খাঁন পিতার নাম: আসগর আলি খাঁন বাড়ির নং : এন0018 বয়স : 26 লিঙ্গ : পুরুষ	ফটো উপলব্ধ	252	WZI2160489	নাম : রাহেনা খাতুন স্বামীর নাম: সেখ জাহির সালেহান বাড়ির নং : এন0055 বয়স : 27 লিঙ্গ : মহিলা	ফটো উপলব্ধ
253	WZI2160505	নাম : আরিফা খাতুন পিতার নাম: সেখ সাহাজাহান বাড়ির নং : এন0060 বয়স : 26 লিঙ্গ : মহিলা	ফটো উপলব্ধ	254	WZI2171791	নাম : সেখ মুরসেলিম পিতার নাম: সেখ মসলেম বাড়ির নং : এন0160 বয়স : 26 লিঙ্গ : পুরুষ	ফটো উপলব্ধ	255	WZI2172211	নাম : হাবিবা খাতুন স্বামীর নাম: সেখ মুস্তাক বাড়ির নং : এন0031 বয়স : 31 লিঙ্গ : মহিলা	ফটো উপলব্ধ
256	WZI2179869	নাম : আসুরা খাতুন স্বামীর নাম: সেখ জাহেদুল হক বাড়ির নং : এন0078 বয়স : 33 লিঙ্গ : মহিলা	ফটো উপলব্ধ	257	WZI2188902	নাম : মদিনা খাতুন স্বামীর নাম: সেখ সাহিফুদ্দিন বাড়ির নং : এন0160 বয়স : 29 লিঙ্গ : মহিলা	ফটো উপলব্ধ	258	WZI2161057	নাম : সেখ সাহাবাজ পিতার নাম: সেখ আসরাফ বাড়ির নং : এন0180 বয়স : 26 লিঙ্গ : পুরুষ	ফটো উপলব্ধ
259	WZI1936806	নাম : ফাতেমা খাতুন স্বামীর নাম: সেখ রবিউল ইসলাম বাড়ির নং : এন0036 বয়স : 29 লিঙ্গ : মহিলা	ফটো উপলব্ধ	260	WB/30/206/411216	নাম : আসমা খাতুন স্বামীর নাম: আশুউদ্দিন বাড়ির নং : n0036 বয়স : 50 লিঙ্গ : মহিলা	ফটো উপলব্ধ	261	CMF1444884	নাম : সেখ সাহালম পিতার নাম: সেখ রহিম বাড়ির নং : এন0000 বয়স : 47 লিঙ্গ : পুরুষ	ফটো উপলব্ধ
262	WB/30/206/411574	নাম : সেখ মহবুব আলম পিতার নাম: সেখ ইসলাম উদ্দিন বাড়ির নং : n0017 বয়স : 58 লিঙ্গ : পুরুষ	ফটো উপলব্ধ	263	CMF2555647	নাম : সেখ সাহালম পিতার নাম: সেখ সেমির বাড়ির নং : n0075 বয়স : 41 লিঙ্গ : পুরুষ	ফটো উপলব্ধ	264	CMF2263176	নাম : মোমেনা বিবি স্বামীর নাম: সেখ আইনুল হক বাড়ির নং : n0021 বয়স : 44 লিঙ্গ : মহিলা	ফটো উপলব্ধ
265	CMF1401199	নাম : সাবিনা বেগম স্বামীর নাম: আব্দুস সামাদ খাঁন বাড়ির নং : n0008 বয়স : 45 লিঙ্গ : মহিলা	ফটো উপলব্ধ	266	WZI2206779	নাম : সেখ আইনুল হক পিতার নাম: সেখ করিম বাড়ির নং : n0021 বয়স : 53 লিঙ্গ : পুরুষ	ফটো উপলব্ধ	267	CMF2263309	নাম : সেখ মহিনুদ্দিন পিতার নাম: সেখ হুরমুজ বাড়ির নং : n0013 বয়স : 59 লিঙ্গ : পুরুষ	ফটো উপলব্ধ
268	CMF2554764	নাম : সাবিনা বিবি স্বামীর নাম: সেখ আমিনুদ্দিন বাড়ির নং : n0036 বয়স : 39 লিঙ্গ : মহিলা	ফটো উপলব্ধ	269	WZI1419910	নাম : মোঃ মামনি বিবি স্বামীর নাম: সেখ আজি, মুল বাড়ির নং : n0021 বয়স : 35 লিঙ্গ : মহিলা	ফটো উপলব্ধ	270	WZI2055200	নাম : মনিরা খাতুন স্বামীর নাম: সেখ আরিফ বিল্লা বাড়ির নং : n0221 বয়স : 29 লিঙ্গ : মহিলা	ফটো উপলব্ধ

বিধানসভা নির্বাচনক্ষেত্রের নং, নাম : 210-নন্দীগ্রাম  
ভাগ নং, নাম : 1-ছয় ঘরী

271	WZI2171775	নাম : সেখ মঞ্জুর আলম পিতার নাম: সেখ আইনুল হক বাড়ির নং : এন0021 বয়স : 26 লিঙ্গ : পুরুষ	ফটো উপলব্ধ	272	WZI2264976	নাম : সেখ মতিয়ার পিতার নাম: সেখ এনায়েৎ তুল্লা বাড়ির নং : n0040 বয়স : 79 লিঙ্গ : পুরুষ	ফটো উপলব্ধ	273	WZI0772269	নাম : সায়েমা বিবি স্বামীর নাম: সেখ হাবিবুর বাড়ির নং : n0009 বয়স : 37 লিঙ্গ : মহিলা	ফটো উপলব্ধ
274	CMF2555563	নাম : সেখ আজিমুল পিতার নাম: সেখ করিম বাড়ির নং : n0021 বয়স : 41 লিঙ্গ : পুরুষ	ফটো উপলব্ধ	275	WZI2272037	নাম : সাহেলা বিবি স্বামীর নাম: সেখ আব্দুল জব্বার বাড়ির নং : n0055 বয়স : 67 লিঙ্গ : মহিলা	ফটো উপলব্ধ	276	WZI2055234	নাম : আজমিরা খাতুন স্বামীর নাম: সেখ আইনুল হক বাড়ির নং : n0224 বয়স : 28 লিঙ্গ : মহিলা	ফটো উপলব্ধ
277	WZI2269652	নাম : সেখ রবিউল ইসলাম পিতার নাম: সেখ নুরুল ইসলাম বাড়ির নং : n0043 বয়স : 63 লিঙ্গ : পুরুষ	ফটো উপলব্ধ	278	CMF2263341	নাম : রুকসনা বিবি স্বামীর নাম: সেখ মফিজুল বাড়ির নং : n0013 বয়স : 49 লিঙ্গ : মহিলা	ফটো উপলব্ধ	279	WZI2318566	নাম : সেখ হাসিমুদ্দিন পিতার নাম: সেখ আবজু বাড়ির নং : n0015 বয়স : 63 লিঙ্গ : পুরুষ	ফটো উপলব্ধ
280	WZI2318962	নাম : সেখ সানোয়ার পিতার নাম: সেখ রহিম বাড়ির নং : n0020 বয়স : 49 লিঙ্গ : পুরুষ	ফটো উপলব্ধ	281	WZI2211332	নাম : সেখ আব্দুল জব্বার পিতার নাম: সেখ আজিজার রহমান বাড়ির নং : n0055 বয়স : 79 লিঙ্গ : পুরুষ	ফটো উপলব্ধ	282	WZI1164847	নাম : সেখ ওসিয়ারউদ্দিন পিতার নাম: সেখ কাজেহার বাড়ির নং : n0009 বয়স : 41 লিঙ্গ : পুরুষ	ফটো উপলব্ধ
283	WZI1933779	নাম : রহিমা খাতুন স্বামীর নাম: সেখ আবদার হোসেন বাড়ির নং : n0076 বয়স : 28 লিঙ্গ : মহিলা	ফটো উপলব্ধ	284	WZI2752848	নাম : জাসমিন খাতুন পিতার নাম: সেখ মুখলেসুর বাড়ির নং : এন0076 বয়স : 21 লিঙ্গ : মহিলা	ফটো উপলব্ধ	285	WZI2770972	নাম : সেখ শোয়েব আজহার পিতার নাম: সেখ মুজিবুর রহমান বাড়ির নং : এন0076 বয়স : 21 লিঙ্গ : পুরুষ	ফটো উপলব্ধ
286	WZI1723345	নাম : সুরাইয়া বিবি স্বামীর নাম: আব্দুল করিম সেখ বাড়ির নং : n0051 বয়স : 40 লিঙ্গ : মহিলা	ফটো উপলব্ধ	287	WZI2321453	নাম : উয়েল খায়ের বিবি স্বামীর নাম: সেখ হাসিমুদ্দিন বাড়ির নং : n0015 বয়স : 60 লিঙ্গ : মহিলা	ফটো উপলব্ধ	288	WZI1723089	নাম : সেখ জাকির হোসেন পিতার নাম: সেখ আনসার বাড়ির নং : n0173 বয়স : 33 লিঙ্গ : পুরুষ	ফটো উপলব্ধ
289	CMF2395127	নাম : সেখ আব্দুল করিম পিতার নাম: সেখ আব্দুল সাত্তার বাড়ির নং : n0051 বয়স : 45 লিঙ্গ : পুরুষ	ফটো উপলব্ধ	290	WZI1604099	নাম : হাবিবা খাতুন পিতার নাম: সেখ নওসাদ বাড়ির নং : n0176 বয়স : 32 লিঙ্গ : মহিলা	ফটো উপলব্ধ	291	WZI2800787	নাম : হপিজা খাতুন পিতার নাম: সেখ হাপিজুল বাড়ির নং : এন0210 বয়স : 21 লিঙ্গ : মহিলা	ফটো উপলব্ধ
292	CMF1401066	নাম : আজমিরা বিবি স্বামীর নাম: সেখ সফিউর রহমান বাড়ির নং : n0040 বয়স : 47 লিঙ্গ : মহিলা	ফটো উপলব্ধ	293	WZI2301463	নাম : সেখ আসগর পিতার নাম: সেরাজুদ্দিন বাড়ির নং : n0047 বয়স : 66 লিঙ্গ : পুরুষ	ফটো উপলব্ধ	294	WZI1165331	নাম : খুসবানু বিবি স্বামীর নাম: সেখ সাকিউর রহমান বাড়ির নং : n0172 বয়স : 37 লিঙ্গ : মহিলা	ফটো উপলব্ধ
295	CMF2555068	নাম : সেখ মুরসেলিম পিতার নাম: সেখ রবিউল ইসলাম বাড়ির নং : n0043 বয়স : 40 লিঙ্গ : পুরুষ	ফটো উপলব্ধ	296	WZI2301422	নাম : আসিয়া বিবি স্বামীর নাম: সেখ আসগর বাড়ির নং : n0047 বয়স : 57 লিঙ্গ : মহিলা	ফটো উপলব্ধ	297	WZI2299816	নাম : নুরমদিনা বিবি স্বামীর নাম: সেখ মহবুব আলম বাড়ির নং : n0017 বয়স : 51 লিঙ্গ : মহিলা	ফটো উপলব্ধ
298	WZI2410694	নাম : সেখ রাজিবুল ইসলাম পিতার নাম: সেখ জাহাঙ্গীর আলম বাড়ির নং : n0038 বয়স : 25 লিঙ্গ : পুরুষ	ফটো উপলব্ধ	299	WZI2413607	নাম : মুস্তাক আলম খাঁ পিতার নাম: জাকির হোসেন খাঁ বাড়ির নং : n0007 বয়স : 25 লিঙ্গ : পুরুষ	ফটো উপলব্ধ	300	WZI2410678	নাম : সেখ মহিদুল পিতার নাম: সেখ মফিজুল বাড়ির নং : n0013 বয়স : 25 লিঙ্গ : পুরুষ	ফটো উপলব্ধ

বিধানসভা নির্বাচনক্ষেত্রের নং, নাম : 210-নন্দীগ্রাম  
ভাগ নং, নাম : 1-ছয় ঘরী

301	WZI2213239	নাম : আব্দুস সামাদ খাঁন পিতার নাম: আব্দুল মোহিদ খাঁন বাড়ির নং : n0008 বয়স : 51 লিঙ্গ : পুরুষ	ফটো উপলব্ধ	302	WZI2161149	নাম : সেখ পারভেজ আক্তার পিতার নাম: সেখ রহীমুল ইসলাম বাড়ির নং : n0038 বয়স : 26 লিঙ্গ : পুরুষ	ফটো উপলব্ধ	303	WZI1723212	নাম : তামান্না বিবি স্বামীর নাম: সেখ রমজান আলি বাড়ির নং : n0014 বয়স : 35 লিঙ্গ : মহিলা	ফটো উপলব্ধ
304	CMF2264349	নাম : সেখ রমজান আলি পিতার নাম: সেখ নুরুল ইসলাম বাড়ির নং : n0014 বয়স : 41 লিঙ্গ : পুরুষ	ফটো উপলব্ধ	305	WZI2398113	নাম : রফেদা বিবি স্বামীর নাম: সেইদুল খাঁন বাড়ির নং : n0018 বয়স : 64 লিঙ্গ : মহিলা	ফটো উপলব্ধ	306	CMF2263515	নাম : সেখ আজিজুল হক পিতার নাম: সেখ আনসারুল হক বাড়ির নং : n0039 বয়স : 41 লিঙ্গ : পুরুষ	ফটো উপলব্ধ
307	CMF2263259	নাম : সেখ খুরশেদ পিতার নাম: সেখ সাদন বাড়ির নং : n0016 বয়স : 55 লিঙ্গ : পুরুষ	ফটো উপলব্ধ	308	WZI1934660	নাম : সামিমা বিবি স্বামীর নাম: সেখ আতিউর রহমান বাড়ির নং : নং227 বয়স : 36 লিঙ্গ : মহিলা	ফটো উপলব্ধ	309	CMF2554822	নাম : সেখ আবদুল্লাহ পিতার নাম: সেখ হাসিমুদ্দিন বাড়ির নং : n0015 বয়স : 39 লিঙ্গ : পুরুষ	ফটো উপলব্ধ
310	CMF2267334	নাম : মাসকুরা বিবি স্বামীর নাম: সেখ সাহালম বাড়ির নং : নং012 বয়স : 42 লিঙ্গ : মহিলা	ফটো উপলব্ধ	311	WZI2105088	নাম : আমিনা খাতুন স্বামীর নাম: সেখ আসপাক বাড়ির নং : n0199 বয়স : 28 লিঙ্গ : মহিলা	ফটো উপলব্ধ	312	CMF2263275	নাম : সেখ সামসুদ্দিন পিতার নাম: সেখ নাজির বাড়ির নং : n0032 বয়স : 46 লিঙ্গ : পুরুষ	ফটো উপলব্ধ
313	WZI2466308	নাম : আব্দুল সুরোজ খাঁন পিতার নাম: আব্দুস সামাদ খাঁন বাড়ির নং : নং008 বয়স : 24 লিঙ্গ : পুরুষ	ফটো উপলব্ধ	314	WZI2445492	নাম : সেখ আহিদুল পিতার নাম: সেখ মফিজুল বাড়ির নং : নং013 বয়স : 24 লিঙ্গ : পুরুষ	ফটো উপলব্ধ	315	WZI2501674	নাম : সেখ আব্দুল খালেক পিতার নাম: সেক আব্দুল হামান বাড়ির নং : নং051 বয়স : 46 লিঙ্গ : পুরুষ	ফটো উপলব্ধ
316	WZI2501583	নাম : নাসিমা খাতুন স্বামীর নাম: সেখ আব্দুল হামান বাড়ির নং : নং051 বয়স : 68 লিঙ্গ : মহিলা	ফটো উপলব্ধ	317	CMF2465912	নাম : সেখ আলমীগর পিতার নাম: সেখ বুরহান বাড়ির নং : n0067 বয়স : 44 লিঙ্গ : পুরুষ	ফটো উপলব্ধ	318	WZI2477339	নাম : সেখ মেহেরাজ পিতার নাম: সেখ সাহাআলম বাড়ির নং : নং175 বয়স : 24 লিঙ্গ : পুরুষ	ফটো উপলব্ধ
319	WZI2477388	নাম : সেখ আব্দুল ইউসুফ পিতার নাম: সেখ আব্দুল মুজিত বাড়ির নং : নং053 বয়স : 24 লিঙ্গ : পুরুষ	ফটো উপলব্ধ	320	WZI2477438	নাম : হালিমা খাতুন স্বামীর নাম: সেখ সরফরাজ বাড়ির নং : নং048 বয়স : 24 লিঙ্গ : মহিলা	ফটো উপলব্ধ	321	WZI2443513	নাম : সেখ সাকিল পিতার নাম: সেখ সাহালম বাড়ির নং : নং148 বয়স : 24 লিঙ্গ : পুরুষ	ফটো উপলব্ধ
322	WZI2478618	নাম : আশীদ আলী খাঁ পিতার নাম: ফরিদ আলি খাঁন বাড়ির নং : 01 বয়স : 27 লিঙ্গ : পুরুষ	ফটো উপলব্ধ	323	WZI2478584	নাম : মুনতাহান খাতুন স্বামীর নাম: মুস্তাকিম খান বাড়ির নং : নং070 বয়স : 26 লিঙ্গ : মহিলা	ফটো উপলব্ধ	324	CMF2554871	নাম : সেখ সাবির আলি পিতার নাম: সেখ হামিজুদ্দিন বাড়ির নং : n0060 বয়স : 41 লিঙ্গ : পুরুষ	ফটো উপলব্ধ
325	CMF2395259	নাম : আনজুরা বিবি স্বামীর নাম: সেখ জানেআব্দুল বাড়ির নং : n0075 বয়স : 43 লিঙ্গ : মহিলা	ফটো উপলব্ধ	326	WZI2526382	নাম : সেখ রেজওয়ানুর রহমান পিতার নাম: সেখ আজিজুল ইসলাম বাড়ির নং : এন0198 বয়স : 23 লিঙ্গ : পুরুষ	ফটো উপলব্ধ	327	WZI2549137	নাম : সেক মাসুদ পিতার নাম: সেক আবদুল মালেক বাড়ির নং : এন0072 বয়স : 23 লিঙ্গ : পুরুষ	ফটো উপলব্ধ
328	WZI2549152	নাম : মাকতুবা খাতুন পিতার নাম: সেক আবদুল মালেক বাড়ির নং : এন0072 বয়স : 24 লিঙ্গ : মহিলা	ফটো উপলব্ধ	329	WZI2560993	নাম : সেক সাহাদুল পিতার নাম: সেক আসরাফ বাড়ির নং : এন0180 বয়স : 23 লিঙ্গ : পুরুষ	ফটো উপলব্ধ	330	WZI2565232	নাম : সেক ইক্রামাল পিতার নাম: সেক জয়নাল আবেদীন বাড়ির নং : এন0033 বয়স : 23 লিঙ্গ : পুরুষ	ফটো উপলব্ধ

বিধানসভা নির্বাচনক্ষেত্রের নং, নাম : 210-নন্দীগ্রাম  
ভাগ নং, নাম : 1-ছয় ঘরী

331	WZI2597805	ফটো উপলব্ধ	332	WZI2597979	ফটো উপলব্ধ	333	WZI1604065	ফটো উপলব্ধ
নাম : সেখ আব্দুল ইউনুস পিতার নাম: সেখ আব্দুল মুজিত বাড়ির নং : এন0053 বয়স : 23 লিঙ্গ : পুরুষ			নাম : মোঃ সকিনা খাতুন স্বামীর নাম: সেখ আহিদুল বাড়ির নং : এন0013 বয়স : 24 লিঙ্গ : মহিলা			নাম : শেখ রহমত পিতার নাম: সেখ আব্দুল গফুর বাড়ির নং : n0053 বয়স : 32 লিঙ্গ : পুরুষ		
334	CMF2555050	ফটো উপলব্ধ	335	CMF2263325	ফটো উপলব্ধ	336	CMF1446988	ফটো উপলব্ধ
নাম : সেখ হাবিবুর পিতার নাম: সেখ সাইবুল বাড়ির নং : n0009 বয়স : 44 লিঙ্গ : পুরুষ			নাম : সেখ রফিকুল ইসলাম পিতার নাম: সেখ হুমুজ বাড়ির নং : n0013 বয়স : 51 লিঙ্গ : পুরুষ			নাম : নূরজাহান বিবি স্বামীর নাম: সেখ খুরসেদ বাড়ির নং : n0013 বয়স : 52 লিঙ্গ : মহিলা		
337	CMF2642890	ফটো উপলব্ধ	338	WZI2636298	ফটো উপলব্ধ	339	CMF1400829	ফটো উপলব্ধ
নাম : শেখ সামিম আক্তার পিতার নাম: শেখ সাইবুল ইসলাম বাড়ির নং : n0044 বয়স : 38 লিঙ্গ : পুরুষ			নাম : রুমিনা খাতুন স্বামীর নাম: সেখ আব্দুল গৌফুর বাড়ির নং : n0053 বয়স : 52 লিঙ্গ : মহিলা			নাম : সানুজ বিবি স্বামীর নাম: দুর্লভ বাড়ির নং : এন00000 বয়স : 58 লিঙ্গ : মহিলা		
340	WZI2622009	ফটো উপলব্ধ	341	WZI1723204	ফটো উপলব্ধ	342	CMF2263507	ফটো উপলব্ধ
নাম : সেখ সাইবুল ইসলাম পিতার নাম: নূরু বাড়ির নং : n0044 বয়স : 61 লিঙ্গ : পুরুষ			নাম : মমতাজ বিবি স্বামীর নাম: সেখ আসলাম বাড়ির নং : n0036 বয়স : 33 লিঙ্গ : মহিলা			নাম : মৈরম খাতুন স্বামীর নাম: রহিমুল ইসলাম খাঁ বাড়ির নং : n0050 বয়স : 44 লিঙ্গ : মহিলা		
343	WZI2056984	ফটো উপলব্ধ	344	WZI1604073	ফটো উপলব্ধ	345	WZI2680999	ফটো উপলব্ধ
নাম : সামসুন নাহার খাতুন পিতার নাম: সেখ রহমত বাড়ির নং : এন0053 বয়স : 28 লিঙ্গ : মহিলা			নাম : আনসার আলি খান পিতার নাম: মুকেশ খান বাড়ির নং : n0132 বয়স : 74 লিঙ্গ : মহিলা			নাম : সারজিনা খাতুন স্বামীর নাম: শেখ আজিজুল বাড়ির নং : এন0050 বয়স : 22 লিঙ্গ : মহিলা		
346	WZI2680213	ফটো উপলব্ধ	347	WZI2680841	ফটো উপলব্ধ	348	WZI2680890	ফটো উপলব্ধ
নাম : জীশান খাঁন পিতার নাম: আবদুস সাওর খাঁন বাড়ির নং : এন008 বয়স : 22 লিঙ্গ : পুরুষ			নাম : মোসামমদ সারমিনা খাতুন স্বামীর নাম: শেখ পাশু আলম বাড়ির নং : এন0016 বয়স : 23 লিঙ্গ : মহিলা			নাম : টুম্পা খাতুন পিতার নাম: শেখ আজিজুল বাড়ির নং : এন0045 বয়স : 24 লিঙ্গ : মহিলা		
349	WZI2679876	ফটো উপলব্ধ	350	WZI2680395	ফটো উপলব্ধ	351	WZI2678720	ফটো উপলব্ধ
নাম : নূরনহার খাতুন স্বামীর নাম: শেখ আসিফ আহমেদ বাড়ির নং : এন0036 বয়স : 22 লিঙ্গ : মহিলা			নাম : মেহেবুব সেখ পিতার নাম: শেখ মসরুফ বাড়ির নং : এন0021 বয়স : 22 লিঙ্গ : পুরুষ			নাম : সেখ আজানুর পিতার নাম: সেখ বাবুলাল বাড়ির নং : এন0014 বয়স : 26 লিঙ্গ : পুরুষ		
352	WZI2663151	ফটো উপলব্ধ	353	WZI2679413	ফটো উপলব্ধ	354	WZI2679454	ফটো উপলব্ধ
নাম : সেখ রাজা পিতার নাম: শেখ জানে আলিম বাড়ির নং : এন0075 বয়স : 22 লিঙ্গ : পুরুষ			নাম : আইরিন খাতুন স্বামীর নাম: শেখ সাহাদুল বাড়ির নং : এন0180 বয়স : 24 লিঙ্গ : মহিলা			নাম : মঞ্জিলা খাতুন স্বামীর নাম: শেখ সাহাবাজ বাড়ির নং : এন0180 বয়স : 24 লিঙ্গ : মহিলা		
355	WZI2771673	ফটো উপলব্ধ	356	WZI2679488	ফটো উপলব্ধ	357	WZI2502029	ফটো উপলব্ধ
নাম : সেখ সিরাজ পিতার নাম: সেখ আশরফ বাড়ির নং : এন0180 বয়স : 21 লিঙ্গ : পুরুষ			নাম : হাসানুর জামান সেখ পিতার নাম: শেখ আনোয়ার আলি বাড়ির নং : এন0067 বয়স : 22 লিঙ্গ : পুরুষ			নাম : সুবেতারা বিবি স্বামীর নাম: শেখ মেহেরাজ বাড়ির নং : নং048 বয়স : 30 লিঙ্গ : মহিলা		
358	WZI1868678	ফটো উপলব্ধ	359	WZI2161016	ফটো উপলব্ধ	360	WZI1933522	ফটো উপলব্ধ
নাম : মেহেরাজ সেখ পিতার নাম: মুনসেফ সেখ বাড়ির নং : n0029 বয়স : 33 লিঙ্গ : পুরুষ			নাম : আসমিনা খাতুন স্বামীর নাম: শেখ হিসবুল বাড়ির নং : এন0039 বয়স : 26 লিঙ্গ : মহিলা			নাম : সাহানা বিবি স্বামীর নাম: শেখ ইকবাল হায়দার বাড়ির নং : n0016 বয়স : 30 লিঙ্গ : মহিলা		

বিধানসভা নির্বাচনক্ষেত্রের নং, নাম : 210-নন্দীগ্রাম  
ভাগ নং, নাম : 1-ছয় ঘরী

361 নাম : মানুয়ারা বিবি স্বামীর নাম : সেখ আল মুহম্মদ বাড়ির নং : n0042 বয়স : 40 লিঙ্গ : মহিলা	WZI0772442 ফটো উপলব্ধ	362 নাম : সেখ মুসতাক পিতার নাম : সেখ মুনসেফ বাড়ির নং : n0031 বয়স : 39 লিঙ্গ : পুরুষ	WZI1419811 ফটো উপলব্ধ	363 নাম : ফাদিজা বেগম স্বামীর নাম : সেখ সাহেনসা বাড়ির নং : 210 বয়স : 24 লিঙ্গ : মহিলা	WZI2709087 ফটো উপলব্ধ
364 নাম : সেখ সামসুদ্দিন পিতার নাম : সেখ নুরুল ইসলাম বাড়ির নং : n0045 বয়স : 57 লিঙ্গ : পুরুষ	WZI2711059 ফটো উপলব্ধ	365 নাম : সেখ আনসারুল হক পিতার নাম : সেখ রাখাল হক বাড়ির নং : n0039 বয়স : 68 লিঙ্গ : পুরুষ	WZI2711752 ফটো উপলব্ধ	366 নাম : আনারী বিবি স্বামীর নাম : আজিজুল বাড়ির নং : n0045 বয়স : 49 লিঙ্গ : মহিলা	CMF2264356 ফটো উপলব্ধ
367 নাম : সেখ আসপাক পিতার নাম : সেখ আসগর বাড়ির নং : n0047 বয়স : 40 লিঙ্গ : পুরুষ	CMF2555225 ফটো উপলব্ধ	368 নাম : ফাতেমা খাতুন স্বামীর নাম : সেখ আবদুল্লা বাড়ির নং : এন0077 বয়স : 26 লিঙ্গ : মহিলা	WZI2171643 ফটো উপলব্ধ	369 নাম : শেরশাহ খাঁন পিতার নাম : রহিমুল খাঁন বাড়ির নং : n0050 বয়স : 27 লিঙ্গ : পুরুষ	WZI2105054 ফটো উপলব্ধ
370 নাম : সেখ আব্দুল রাজ্জাক পিতার নাম : সেখ আব্দুল সাত্তার বাড়ির নং : n0051 বয়স : 54 লিঙ্গ : পুরুষ	CMF1400712 ফটো উপলব্ধ	371 নাম : নুরজান বিবি স্বামীর নাম : সেখ আব্দুল রাজ্জাক বাড়ির নং : n0051 বয়স : 49 লিঙ্গ : মহিলা	CMF1400720 ফটো উপলব্ধ	372 নাম : সেখ মোহাম্মদ গোলাম মোস্তফা পিতার নাম : সেখ রফিকুল ইসলাম বাড়ির নং : 210 বয়স : 21 লিঙ্গ : পুরুষ	WZI2706760 ফটো উপলব্ধ
373 নাম : আলিমা খাতুন স্বামীর নাম : সেখ ইমরান বাড়ির নং : n0032 বয়স : 35 লিঙ্গ : মহিলা	WZI2014157 ফটো উপলব্ধ	374 নাম : সেখ গোলাম মোস্তফা পিতার নাম : সেখ সামসুদ্দিন বাড়ির নং : এন0032 বয়স : 21 লিঙ্গ : পুরুষ	WZI2752715 ফটো উপলব্ধ	375 নাম : সেখ ইরফান হোসেন পিতার নাম : সেখ মেহবুব আলম বাড়ির নং : এন0017 বয়স : 22 লিঙ্গ : পুরুষ	WZI2662914 ফটো উপলব্ধ
376 নাম : মোঃ নাসরিন খাতুন পিতার নাম : সেখ মহসিন বাড়ির নং : এন0041 বয়স : 25 লিঙ্গ : মহিলা	WZI2511954 ফটো উপলব্ধ	377 নাম : শুকতারা খাতুন স্বামীর নাম : ফিরদোস খান বাড়ির নং : n0050 বয়স : 26 লিঙ্গ : মহিলা	WZI2412476 ফটো উপলব্ধ	378 নাম : সেখ রোজি বুল পিতার নাম : সেখ রফিকুল ইসলাম বাড়ির নং : এন0182 বয়স : 23 লিঙ্গ : পুরুষ	WZI2598001 ফটো উপলব্ধ
379 নাম : সেখ সাহিদ আক্তার পিতার নাম : সেখ জাহাঙ্গির আলম বাড়ির নং : এন0075 বয়স : 23 লিঙ্গ : পুরুষ	WZI2597912 ফটো উপলব্ধ	380 নাম : জাহির খাঁন পিতার নাম : জাকির হোসেন খাঁন বাড়ির নং : এন0007 বয়স : 23 লিঙ্গ : পুরুষ	WZI2597870 ফটো উপলব্ধ	381 নাম : বিলকিস পারভিন স্বামীর নাম : সেক আল আমিন বাড়ির নং : বেতুলা চকলালপুর বয়স : 24 লিঙ্গ : মহিলা	WZI2562122 ফটো উপলব্ধ
382 নাম : সারিকা বিবি স্বামীর নাম : করিমুল খাঁন বাড়ির নং : এন0132 বয়স : 38 লিঙ্গ : মহিলা	WZI2561082 ফটো উপলব্ধ	383 নাম : ফারিনা খাতুন পিতার নাম : সেখ আনোয়ার বাড়ির নং : নং020 বয়স : 24 লিঙ্গ : মহিলা	WZI2463560 ফটো উপলব্ধ	384 নাম : সেখ মেহেফুজ হোসেন পিতার নাম : সেখ জাকির হোসেন বাড়ির নং : নং042 বয়স : 24 লিঙ্গ : পুরুষ	WZI2445005 ফটো উপলব্ধ
385 নাম : শাদাব সুলতানা স্বামীর নাম : সেখ আব্দুল খালেক বাড়ির নং : নং051 বয়স : 39 লিঙ্গ : মহিলা	WZI2501252 ফটো উপলব্ধ	386 নাম : সেখ মুন্না আজিম পিতার নাম : সেখ রহিমুল বাড়ির নং : নং043 বয়স : 24 লিঙ্গ : পুরুষ	WZI2446326 ফটো উপলব্ধ	387 নাম : সাকিল খাঁন পিতার নাম : আকসার খাঁন বাড়ির নং : নং011 বয়স : 24 লিঙ্গ : পুরুষ	WZI2446540 ফটো উপলব্ধ
388 নাম : সেখ সাহানাঙ্গ পিতার নাম : সেখ সাহালম বাড়ির নং : এন012 বয়স : 21 লিঙ্গ : পুরুষ	WZI2770311 ফটো উপলব্ধ	389 নাম : সেখ সাকিল পিতার নাম : সেখ সানোয়ার বাড়ির নং : নং020 বয়স : 24 লিঙ্গ : পুরুষ	WZI2445179 ফটো উপলব্ধ	390 নাম : সাহানারা খাতুন পিতার নাম : সেখ সানোয়ার বাড়ির নং : এন0020 বয়স : 21 লিঙ্গ : মহিলা	WZI2770907 ফটো উপলব্ধ

বিধানসভা নির্বাচনক্ষেত্রের নং, নাম : 210-নন্দীগ্রাম  
ভাগ নং, নাম : 1-ছয় ঘরী

391	WZI2478659	নাম : সেখ মুরসেলিম পিতার নাম : সেখ ফরিদ বাড়ির নং : নং029 বয়স : 24 লিঙ্গ : পুরুষ	ফটো উপলব্ধ	392	WZI2445401	নাম : সেখ মাসুদ আলম পিতার নাম : সেখ আইনুল হক বাড়ির নং : নং021 বয়স : 24 লিঙ্গ : পুরুষ	ফটো উপলব্ধ	393	WZI2466266	নাম : সেখ ফিরদৌস রহমান পিতার নাম : সেখ মিজানুর রহমান বাড়ির নং : নং016 বয়স : 24 লিঙ্গ : পুরুষ	ফটো উপলব্ধ
394	WZI1824119	নাম : রাদীয়া খাতুন স্বামীর নাম : সেখ আবদুল্লা বাড়ির নং : n0015 বয়স : 31 লিঙ্গ : মহিলা	ফটো উপলব্ধ	395	WZI2171759	নাম : মিসলেহা বিবি স্বামীর নাম : সেখ আব্দুল্লা বাড়ির নং : এন0014 বয়স : 27 লিঙ্গ : মহিলা	ফটো উপলব্ধ	396	WZI2014819	নাম : সেখ আতিউর রহমান সেখ পিতার নাম : ইজাহার সেখ বাড়ির নং : নং227 বয়স : 32 লিঙ্গ : পুরুষ	ফটো উপলব্ধ
397	WZI2412708	নাম : জাহারুন খাতুন স্বামীর নাম : সেখ আনসারুল হক বাড়ির নং : n0039 বয়স : 56 লিঙ্গ : মহিলা	ফটো উপলব্ধ	398	CMF2395309	নাম : মদিনা বিবি স্বামীর নাম : জাকির হোসেন খাঁন বাড়ির নং : n0007 বয়স : 46 লিঙ্গ : মহিলা	ফটো উপলব্ধ	399	WZI2055242	নাম : সেখ ইনজামুল হোসেন পিতার নাম : সেখ মোজাম্মেল হোসেন বাড়ির নং : n0225 বয়স : 28 লিঙ্গ : পুরুষ	ফটো উপলব্ধ
400	WZI2771905	নাম : নুরাজ্জীনা খাতুন স্বামীর নাম : সেখ ইনজামুল হোসেন বাড়ির নং : এন0225 বয়স : 23 লিঙ্গ : মহিলা	ফটো উপলব্ধ	401	WZI2398147	নাম : সেইদুল খাঁন পিতার নাম : ইত্তাজ খাঁন বাড়ির নং : n0018 বয়স : 67 লিঙ্গ : পুরুষ	ফটো উপলব্ধ	402	WZI2747194	নাম : হবিবা খাতুন স্বামীর নাম : জিয়ারুল খান বাড়ির নং : 0000 বয়স : 22 লিঙ্গ : মহিলা	ফটো উপলব্ধ
403	CMF2395291	নাম : সুলতানা বিনি স্বামীর নাম : সেখ আজিজুল হক বাড়ির নং : n0039 বয়স : 41 লিঙ্গ : মহিলা	ফটো উপলব্ধ	404	WZI2772028	নাম : মারুফা খাতুন স্বামীর নাম : সেখ আইনুল হক বাড়ির নং : এন0039 বয়স : 23 লিঙ্গ : মহিলা	ফটো উপলব্ধ	405	WZI2810356	নাম : মোহাম্মদ সেখ সেলিম আকতার পিতার নাম : সেখ আজিজুল হক বাড়ির নং : এন000 বয়স : 21 লিঙ্গ : পুরুষ	ফটো উপলব্ধ
406	CMF1445741	নাম : আবদুস সাত্তার খাঁন পিতার নাম : আবদুল মোহিত বাড়ির নং : n0008 বয়স : 48 লিঙ্গ : পুরুষ	ফটো উপলব্ধ	407	CMF2263143	নাম : নাজিরা খাতুন স্বামীর নাম : আব্দুস সাত্তার খাঁন বাড়ির নং : n0008 বয়স : 45 লিঙ্গ : মহিলা	ফটো উপলব্ধ	408	WZI2398246	নাম : নাসিমা বিবি পিতার নাম : সেখ মুনসেফ বাড়ির নং : n0031 বয়স : 56 লিঙ্গ : মহিলা	ফটো উপলব্ধ
409	WZI2412880	নাম : আলোয়া বেগম স্বামীর নাম : রসিদ বাড়ির নং : n0028 বয়স : 62 লিঙ্গ : মহিলা	ফটো উপলব্ধ	410	WZI2396026	নাম : সেখ জাহাঙ্গীর আলম পিতার নাম : সেখ জিয়াদ আলি বাড়ির নং : n0038 বয়স : 51 লিঙ্গ : পুরুষ	ফটো উপলব্ধ	411	WZI11419613	নাম : সেখ আতাউর পিতার নাম : সেখ মশিরুল ইসলাম বাড়ির নং : n0153 বয়স : 38 লিঙ্গ : পুরুষ	ফটো উপলব্ধ
412	WZI2412724	নাম : জাকির হোসেন খা পিতার নাম : ইমরান খা বাড়ির নং : n0007 বয়স : 63 লিঙ্গ : পুরুষ	ফটো উপলব্ধ	413	CMF2555449	নাম : সেখ মুস্তাক হোসেন পিতার নাম : সেখ মোজাম্মেল হোসেন বাড়ির নং : n0041 বয়স : 38 লিঙ্গ : পুরুষ	ফটো উপলব্ধ	414	WZI2206126	নাম : সেখ করিম পিতার নাম : সেখ এবাদুল বাড়ির নং : n0021 বয়স : 68 লিঙ্গ : পুরুষ	ফটো উপলব্ধ
415	CMF1400415	নাম : সাবিলা ইয়াসমিন বিবি স্বামীর নাম : সেখ জাহাঙ্গীর আলম বাড়ির নং : n0038 বয়স : 46 লিঙ্গ : মহিলা	ফটো উপলব্ধ	416	WZI2772119	নাম : সেখ রাইহান ইসলাম পিতার নাম : সেখ জাহাঙ্গীর আলম বাড়ির নং : এন0038 বয়স : 21 লিঙ্গ : পুরুষ	ফটো উপলব্ধ	417	WZI2412393	নাম : মুনতাহার খাতুন স্বামীর নাম : সেখ সুলতান বাড়ির নং : n0061 বয়স : 25 লিঙ্গ : মহিলা	ফটো উপলব্ধ
418	WZI2772267	নাম : রাহেনা খাতুন স্বামীর নাম : সেখ সানুয়ার বাড়ির নং : এন0061 বয়স : 23 লিঙ্গ : মহিলা	ফটো উপলব্ধ	419	WZI2416154	নাম : সেখ সাহেনসা পিতার নাম : সেখ জাহাঙ্গীর বাড়ির নং : n0075 বয়স : 25 লিঙ্গ : পুরুষ	ফটো উপলব্ধ	420	WZI2412450	নাম : মর্জিনা খাতুন স্বামীর নাম : সেখ জাকির হোসেন বাড়ির নং : n0173 বয়স : 28 লিঙ্গ : মহিলা	ফটো উপলব্ধ

421	WZI2412385	নাম : মিনারা খাতুন স্বামীর নাম: হাসিবুল খাঁন বাড়ির নং : n0033 বয়স : 25 লিঙ্গ : মহিলা	ফটো উপলব্ধ	422	WZI1931633	নাম : ফিরদোস খাঁন পিতার নাম: হাপিজুদ্দিন খাঁন বাড়ির নং : N0050 বয়স : 30 লিঙ্গ : পুরুষ	ফটো উপলব্ধ	423	WZI2386399	নাম : সেখ সামসুর পিতার নাম: সেখ হাপিজুল বাড়ির নং : এন0021 বয়স : 26 লিঙ্গ : পুরুষ	ফটো উপলব্ধ
424	WZI2771624	নাম : সেখ ইমানুর পিতার নাম: সেখ হাপিজুল রহমান বাড়ির নং : এন0021 বয়স : 22 লিঙ্গ : পুরুষ	ফটো উপলব্ধ	425	WZI2415222	নাম : রিয়া খাতুন স্বামীর নাম: সেখ সাকিল আহম্মেদ বাড়ির নং : n0045 বয়স : 28 লিঙ্গ : মহিলা	ফটো উপলব্ধ	426	WZI2412419	নাম : সেখ মনজুর আলম পিতার নাম: সেখ মতিউর রহমান বাড়ির নং : n0060 বয়স : 25 লিঙ্গ : পুরুষ	ফটো উপলব্ধ
427	WZI2772077	নাম : সেখ সাহিদ পিতার নাম: সেখ শাহজাহান বাড়ির নং : এন0060 বয়স : 21 লিঙ্গ : পুরুষ	ফটো উপলব্ধ	428	WZI2317956	নাম : সেখ মিজানুর রহমান পিতার নাম: সেখ মসলেউদ্দিন বাড়ির নং : n0016 বয়স : 58 লিঙ্গ : পুরুষ	ফটো উপলব্ধ	429	WZI1337138	নাম : রাসিনা বিবি স্বামীর নাম: সেখ সাহালম বাড়ির নং : n0075 বয়স : 35 লিঙ্গ : মহিলা	ফটো উপলব্ধ
430	WZI1824176	নাম : সুলতানা (খাতুন)বিবি স্বামীর নাম: আজানুর খাঁল বাড়ির নং : n0200 বয়স : 31 লিঙ্গ : মহিলা	ফটো উপলব্ধ	431	CMF2263911	নাম : বাহারুল বিবি স্বামীর নাম: সেখ নওসাদ আলি বাড়ির নং : n0179 বয়স : 63 লিঙ্গ : মহিলা	ফটো উপলব্ধ	432	WZI1337229	নাম : হাসিবুল খাঁ পিতার নাম: সাজ্জাহান খাঁ বাড়ির নং : n0033 বয়স : 42 লিঙ্গ : পুরুষ	ফটো উপলব্ধ
433	CMF2264612	নাম : খোসবানু বিবি স্বামীর নাম: আমির আলী খান বাড়ির নং : n0199 বয়স : 47 লিঙ্গ : মহিলা	ফটো উপলব্ধ	434	CMF0823328	নাম : হেরেমা বিবি পিতার নাম: রুস্তম আমিন খান বাড়ির নং : এন0000 বয়স : 57 লিঙ্গ : মহিলা	ফটো উপলব্ধ	435	WZI2218519	নাম : সেখ সাইবুল পিতার নাম: সেখ ইসমাইল বাড়ির নং : n0009 বয়স : 66 লিঙ্গ : পুরুষ	ফটো উপলব্ধ
436	WZI2212561	নাম : সাহারবানু বিবি স্বামীর নাম: সেখ মতিয়ার বাড়ির নং : n0040 বয়স : 59 লিঙ্গ : মহিলা	ফটো উপলব্ধ	437	WZI2412468	নাম : জুলেখা খাতুন স্বামীর নাম: আমিনুর খাঁন বাড়ির নং : n0049 বয়স : 25 লিঙ্গ : মহিলা	ফটো উপলব্ধ	438	WZI2598043	নাম : সুপিয়া খাতুন স্বামীর নাম: সুবির আলি খাঁ বাড়ির নং : এন0068 বয়স : 23 লিঙ্গ : মহিলা	ফটো উপলব্ধ
439	CMF1966191	নাম : আকতার আলি খাঁ পিতার নাম: মমতাজ বাড়ির নং : n0068 বয়স : 61 লিঙ্গ : পুরুষ	ফটো উপলব্ধ	440	WZI2105104	নাম : এমাদাদুল খাঁন পিতার নাম: মুস্তাক খাঁন বাড়ির নং : n0049 বয়স : 27 লিঙ্গ : পুরুষ	ফটো উপলব্ধ	441	CMF1400902	নাম : আনসারুণ বিবি অন্যান্য: আকতার বাড়ির নং : n0068 বয়স : 54 লিঙ্গ : মহিলা	ফটো উপলব্ধ
442	WZI1604016	নাম : আনোয়ার আলি খাঁন পিতার নাম: আকতার আলি খাঁন বাড়ির নং : n0068 বয়স : 38 লিঙ্গ : পুরুষ	ফটো উপলব্ধ	443	WZI1604032	নাম : সুরাইয়া বিবি স্বামীর নাম: আনোয়ার আলি খাঁন বাড়ির নং : n0068 বয়স : 34 লিঙ্গ : মহিলা	ফটো উপলব্ধ	444	WZI1604024	নাম : সানোয়ার আলি খাঁন পিতার নাম: আকতার আলি খাঁন বাড়ির নং : n0068 বয়স : 34 লিঙ্গ : পুরুষ	ফটো উপলব্ধ
445	WZI1723055	নাম : সাবির আলি খাঁন পিতার নাম: আক্তার আলি খাঁন বাড়ির নং : n0068 বয়স : 31 লিঙ্গ : পুরুষ	ফটো উপলব্ধ	446	WB/30/206/399523	নাম : মুস্তাক আলি খাঁ পিতার নাম: মতলেব খাঁ বাড়ির নং : n0049 বয়স : 60 লিঙ্গ : পুরুষ	ফটো উপলব্ধ	447	WB/30/206/399201	নাম : আলোয়া খাতুন স্বামীর নাম: মুস্তাক আলী খাঁ বাড়ির নং : n0049 বয়স : 56 লিঙ্গ : মহিলা	ফটো উপলব্ধ
448	WZI1723170	নাম : আমিনুর খাঁন পিতার নাম: মুস্তাক আলি খাঁন বাড়ির নং : n0049 বয়স : 32 লিঙ্গ : পুরুষ	ফটো উপলব্ধ	449	WZI1604164	নাম : মঞ্জুরা বিবি স্বামীর নাম: সেখ রহমত তুল্লা বাড়ির নং : n0037 বয়স : 32 লিঙ্গ : মহিলা	ফটো উপলব্ধ	450	WZI1824192	নাম : সেখ আসফা তুল্লা পিতার নাম: সেখ মনিরুল ইসলাম বাড়ির নং : n0037 বয়স : 31 লিঙ্গ : পুরুষ	ফটো উপলব্ধ

451 নাম : সালমা বিবি স্বামীর নাম: সেখ রাজু বাড়ির নং : n0023 বয়স : 36 লিঙ্গ : মহিলা	WZI1723097 ফটো উপলব্ধ	452 নাম : সাবিনা খাতুন স্বামীর নাম: সেখ আহমদুল্লা বাড়ির নং : n0037 বয়স : 29 লিঙ্গ : মহিলা	WZI2105146 ফটো উপলব্ধ	453 নাম : সেখ খোকন পিতার নাম: সেখ মনিরুল বাড়ির নং : n0023 বয়স : 45 লিঙ্গ : পুরুষ	CMF2466209 ফটো উপলব্ধ
454 নাম : সাহিনা খাতুন পিতার নাম: সেখ সাইবুল ইসলাম বাড়ির নং : n0190 বয়স : 29 লিঙ্গ : মহিলা	WZI1933829 ফটো উপলব্ধ	455 নাম : রোহিলা খাতুন স্বামীর নাম: সেখ মনিরুল ইসলাম বাড়ির নং : n0037 বয়স : 56 লিঙ্গ : মহিলা	WZI2219798 ফটো উপলব্ধ	456 নাম : সেখ আহমদুল্লা পিতার নাম: সেখ মনিরুল ইসলাম বাড়ির নং : n0037 বয়স : 34 লিঙ্গ : পুরুষ	WZI1419852 ফটো উপলব্ধ
457 নাম : সেখ মনিরুল ইসলাম পিতার নাম: সেখ এনযেত তুলা বাড়ির নং : n0037 বয়স : 72 লিঙ্গ : পুরুষ	WZI2210920 ফটো উপলব্ধ	458 নাম : সেখ রাজু পিতার নাম: সেখ মনিরুল ইসলাম বাড়ির নং : n0023 বয়স : 38 লিঙ্গ : পুরুষ	CMF2642916 ফটো উপলব্ধ	459 নাম : সেখ আরিফ বিল্লা পিতার নাম: সেখ মনিরুল ইসলাম বাড়ির নং : n0037 বয়স : 31 লিঙ্গ : পুরুষ	WZI1723071 ফটো উপলব্ধ
460 নাম : সেখ মনিরুল ইসলাম পিতার নাম: সেখ আব সিদ্দিক বাড়ির নং : n0023 বয়স : 64 লিঙ্গ : পুরুষ	CMF1444892 ফটো উপলব্ধ	461 নাম : জাহেরা খাতুন পিতার নাম: সেখ জাকির বাড়ির নং : n0023 বয়স : 22 লিঙ্গ : মহিলা	WZI2680460 ফটো উপলব্ধ	462 নাম : সেখ সাহাবুদ্দিন পিতার নাম: সেখ সাইবুল ইসলাম বাড়ির নং : n0190 বয়স : 26 লিঙ্গ : পুরুষ	WZI2412427 ফটো উপলব্ধ
463 নাম : সেখ জাকির পিতার নাম: সেখ মনিরুল ইসলাম বাড়ির নং : n0023 বয়স : 45 লিঙ্গ : পুরুষ	CMF2555621 ফটো উপলব্ধ	464 নাম : সাবানা খাতুন পিতার নাম: সেখ সাইবুল ইসলাম বাড়ির নং : n0190 বয়স : 28 লিঙ্গ : মহিলা	WZI2412443 ফটো উপলব্ধ	465 নাম : সেখ ইমামুদ্দিন পিতার নাম: সেখ সাইবুল ইসলাম বাড়ির নং : n0190 বয়স : 25 লিঙ্গ : পুরুষ	WZI2412435 ফটো উপলব্ধ
466 নাম : জামিলা বিবি স্বামীর নাম: সেখ মনিরুল ইসলাম বাড়ির নং : n0023 বয়স : 59 লিঙ্গ : মহিলা	WZI2205458 ফটো উপলব্ধ	467 নাম : সেখ সাইবুল ইসলাম পিতার নাম: সেখ সিরাজুদ্দিন বাড়ির নং : n0190 বয়স : 61 লিঙ্গ : পুরুষ	WZI2312874 ফটো উপলব্ধ	468 নাম : সেখ রাজেশ পিতার নাম: সেখ আজিজুল বাড়ির নং : n0010 বয়স : 25 লিঙ্গ : পুরুষ	WZI2410660 ফটো উপলব্ধ
469 নাম : সেখ এজাহার পিতার নাম: সেখ সাজেদ বাড়ির নং : n0010 বয়স : 66 লিঙ্গ : পুরুষ	WZI2421451 ফটো উপলব্ধ	470 নাম : সেখ আইনুল পিতার নাম: সেখ এজাহার বাড়ির নং : n0010 বয়স : 43 লিঙ্গ : পুরুষ	CMF2466191 ফটো উপলব্ধ	471 নাম : আসমিনা বিবি স্বামীর নাম: সেখ আইনুল বাড়ির নং : n0010 বয়স : 39 লিঙ্গ : মহিলা	CMF2395218 ফটো উপলব্ধ
472 নাম : সেখ আজিজুল পিতার নাম: সেখ এজাহার বাড়ির নং : n0010 বয়স : 46 লিঙ্গ : পুরুষ	CMF2555761 ফটো উপলব্ধ	473 নাম : জাহাঙ্গীর খাঁন পিতার নাম: জয়নাল আবেদিন খাঁন বাড়ির নং : n0006 বয়স : 33 লিঙ্গ : পুরুষ	WZI1603869 ফটো উপলব্ধ	474 নাম : জিন্নাতুন বিবি স্বামীর নাম: আব্দুল কাদের খাঁন বাড়ির নং : n0002 বয়স : 62 লিঙ্গ : মহিলা	WB/30/206/411514 ফটো উপলব্ধ
475 নাম : মেরিনা খাতুন স্বামীর নাম: সাবির আলি খাঁন বাড়ির নং : n0002 বয়স : 33 লিঙ্গ : মহিলা	WZI1723386 ফটো উপলব্ধ	476 নাম : হাইবুল আলি খাঁন পিতার নাম: কওসর খাঁন বাড়ির নং : n0002 বয়স : 50 লিঙ্গ : পুরুষ	WZI1603919 ফটো উপলব্ধ	477 নাম : রবিউল ইসলাম খাঁ পিতার নাম: জালাল খাঁ বাড়ির নং : n0066 বয়স : 56 লিঙ্গ : পুরুষ	WB/30/206/411310 ফটো উপলব্ধ
478 নাম : মকসুদা বেগম স্বামীর নাম: রবিউল বাড়ির নং : n0066 বয়স : 54 লিঙ্গ : মহিলা	WB/30/206/411219 ফটো উপলব্ধ	479 নাম : মুসিয়ার রহমান খাঁন পিতার নাম: রবিউল ইসলাম খাঁন বাড়ির নং : n0066 বয়স : 42 লিঙ্গ : পুরুষ	WZI0773168 ফটো উপলব্ধ	480 নাম : রফেদা বিবি স্বামীর নাম: মুসিয়ার রহমান খাঁন বাড়ির নং : n0066 বয়স : 39 লিঙ্গ : মহিলা	WZI1419654 ফটো উপলব্ধ

বিধানসভা নির্বাচনক্ষেত্রের নং, নাম : 210-নন্দীগ্রাম  
ভাগ নং, নাম : 1-ছয় ঘরী

481	WZI1337146	ফটো উপলব্ধ	482	WZI1723188	ফটো উপলব্ধ	483	WZI1824135	ফটো উপলব্ধ
নাম : মুস্তাক আলি খাঁন পিতার নাম: রবিউল ইসলাম খাঁন বাড়ির নং : n0066 বয়স : 36 লিঙ্গ : পুরুষ			নাম : মোস্তাফা আলি খাঁন পিতার নাম: রবিউল ইসলাম খাঁন বাড়ির নং : n0066 বয়স : 31 লিঙ্গ : পুরুষ			নাম : মুস্তার আলি খাঁল পিতার নাম: রবিউল ইসলাম খাঁল বাড়ির নং : n0066 বয়স : 32 লিঙ্গ : পুরুষ		
484	CMF0814400	ফটো উপলব্ধ	485	CMF2642908	ফটো উপলব্ধ	486	WZI1508761	ফটো উপলব্ধ
নাম : ফরিদা বেগম স্বামীর নাম: রফিকুল ইসলাম খাঁন বাড়ির নং : n0056 বয়স : 60 লিঙ্গ : মহিলা			নাম : ফজলে আজিম খাঁন পিতার নাম: রফিকুল ইসলাম খাঁন বাড়ির নং : n0056 বয়স : 37 লিঙ্গ : পুরুষ			নাম : মেহেবুব আলম খাঁন পিতার নাম: লোকমান খাঁন বাড়ির নং : n0005 বয়স : 36 লিঙ্গ : পুরুষ		
487	WB/30/206/411111	ফটো উপলব্ধ	488	WB/30/206/411155	ফটো উপলব্ধ	489	CMF2465946	ফটো উপলব্ধ
নাম : রফিক খাঁ পিতার নাম: নুরহোসেন খাঁ বাড়ির নং : n0071 বয়স : 68 লিঙ্গ : পুরুষ			নাম : মর্জিনা বিবি স্বামীর নাম: রফিক বাড়ির নং : n0071 বয়স : 62 লিঙ্গ : মহিলা			নাম : সালেহা বিবি স্বামীর নাম: রাহাজুদ্দিন আলি খান বাড়ির নং : n0063 বয়স : 51 লিঙ্গ : মহিলা		
490	WZI1604214	ফটো উপলব্ধ	491	CMF2554509	ফটো উপলব্ধ	492	WZI1723295	ফটো উপলব্ধ
নাম : আক্তার আলি খান পিতার নাম: রাহাজুদ্দিন আলি খান বাড়ির নং : n0063 বয়স : 32 লিঙ্গ : পুরুষ			নাম : আনসার আলি খান পিতার নাম: রাহাজুদ্দিন খাঁন বাড়ির নং : n0063 বয়স : 42 লিঙ্গ : পুরুষ			নাম : সেলিম খাঁন পিতার নাম: আনসার আলি খাঁন বাড়ির নং : n0063 বয়স : 33 লিঙ্গ : পুরুষ		
493	WZI1723303	ফটো উপলব্ধ	494	WZI1419845	ফটো উপলব্ধ	495	WZI1824275	ফটো উপলব্ধ
নাম : তানবীর আলম খাঁন পিতার নাম: আনসার আলি খাঁন বাড়ির নং : n0063 বয়স : 32 লিঙ্গ : পুরুষ			নাম : আকসার আলি খাঁন পিতার নাম: রাহাজুদ্দিন খাঁন বাড়ির নং : n0063 বয়স : 36 লিঙ্গ : পুরুষ			নাম : রহিলা খাতুন স্বামীর নাম: আকসার আলি খাঁন বাড়ির নং : n0063 বয়স : 30 লিঙ্গ : মহিলা		
496	WZI0772913	ফটো উপলব্ধ	497	WZI2805257	ফটো উপলব্ধ	498	WZI2521714	ফটো উপলব্ধ
নাম : আম্মাতুন বিবি স্বামীর নাম: আনসার খান বাড়ির নং : n0063 বয়স : 38 লিঙ্গ : মহিলা			নাম : সোরাব খাঁ পিতার নাম: জোবেদ খাঁ বাড়ির নং : এন00236 বয়স : 70 লিঙ্গ : পুরুষ			নাম : সামসুন্নেছা বিবি অন্যান্য: সোরাব বাড়ির নং : n0012 বয়স : 66 লিঙ্গ : মহিলা		
499	CMF2264166	ফটো উপলব্ধ	500	WZI1419936	ফটো উপলব্ধ	501	WZI1603851	ফটো উপলব্ধ
নাম : নূর ইসলাম খান পিতার নাম: সোরাব খান বাড়ির নং : n0012 বয়স : 42 লিঙ্গ : পুরুষ			নাম : আসুরা বিবি স্বামীর নাম: সোরাব খাঁন বাড়ির নং : n0012 বয়স : 36 লিঙ্গ : মহিলা			নাম : ইলিয়াস খাঁন পিতার নাম: সোরাব খাঁন বাড়ির নং : n0012 বয়স : 35 লিঙ্গ : পুরুষ		
502	WB/30/206/411641	ফটো উপলব্ধ	503	CMF2554988	ফটো উপলব্ধ	504	CMF2263408	ফটো উপলব্ধ
নাম : রবিউল ইসলাম খাঁ পিতার নাম: ওয়াজেদ খাঁ বাড়ির নং : n0074 বয়স : 80 লিঙ্গ : পুরুষ			নাম : টুন পুটি স্বামীর নাম: সুবল পুটি বাড়ির নং : n0074 বয়স : 65 লিঙ্গ : মহিলা			নাম : রীনা বিবি স্বামীর নাম: রুহুল আমিন বাড়ির নং : n0074 বয়স : 42 লিঙ্গ : মহিলা		
505	WZI2014033	ফটো উপলব্ধ	506	WZI2105047	ফটো উপলব্ধ	507	WZI2105062	ফটো উপলব্ধ
নাম : মিসবাহুল আলম খাঁন পিতার নাম: লোকমান খান বাড়ির নং : n0005 বয়স : 28 লিঙ্গ : পুরুষ			নাম : রেসমা খাতুন পিতার নাম: রবিউল ইসলাম খাঁন বাড়ির নং : n0066 বয়স : 27 লিঙ্গ : মহিলা			নাম : নুরে মহম্মদ খাঁন পিতার নাম: রেজাউল ইসলাম খাঁন বাড়ির নং : n0057 বয়স : 27 লিঙ্গ : পুরুষ		
508	WB/30/206/411388	ফটো উপলব্ধ	509	WZI2809507	ফটো উপলব্ধ	510	CMF2554533	ফটো উপলব্ধ
নাম : রেজাউল ইসলাম খাঁ পিতার নাম: সাহাদৎ খাঁ বাড়ির নং : n0057 বয়স : 58 লিঙ্গ : পুরুষ			নাম : রফিকুল ইসলাম খাঁ পিতার নাম: সাহাদৎ খাঁ বাড়ির নং : n0056 বয়স : 64 লিঙ্গ : পুরুষ			নাম : সাবির আলি খাঁ পিতার নাম: আব্দুল কাদের খাঁ বাড়ির নং : n0002 বয়স : 41 লিঙ্গ : পুরুষ		

বিধানসভা নির্বাচনক্ষেত্রের নং, নাম : 210-নন্দীগ্রাম  
ভাগ নং, নাম : 1-ছয় ঘরী

511 নাম : মদিনা বিবি স্বামীর নাম: জানেআলম খান বাড়ির নং : এন0006 বয়স : 33 লিঙ্গ : মহিলা	WZI2171668 ফটো উপলব্ধ	512 নাম : জানেআলম খাঁন পিতার নাম: জয়নাল আবেদিন খাঁন বাড়ির নং : n0006 বয়স : 32 লিঙ্গ : পুরুষ	WZI1722966 ফটো উপলব্ধ	513 নাম : সেলিমা খাতুন স্বামীর নাম: সেলিম খাঁন বাড়ির নং : এন0063 বয়স : 29 লিঙ্গ : মহিলা	WZI2179778 ফটো উপলব্ধ
514 নাম : সোনামনি খাতুন স্বামীর নাম: আকতার আলি খান বাড়ির নং : এন0063 বয়স : 28 লিঙ্গ : মহিলা	WZI2179844 ফটো উপলব্ধ	515 নাম : রুমি খাতুন পিতার নাম: লোকমান খাঁন বাড়ির নং : n0005 বয়স : 29 লিঙ্গ : মহিলা	WZI1933761 ফটো উপলব্ধ	516 নাম : মুখলে আজম খাঁন পিতার নাম: সোরাব খাঁন বাড়ির নং : n0012 বয়স : 29 লিঙ্গ : পুরুষ	WZI1933589 ফটো উপলব্ধ
517 নাম : লুতফুন খাতুন পিতার নাম: লোকমান খাঁন বাড়ির নং : এন0005 বয়স : 24 লিঙ্গ : মহিলা	WZI2549111 ফটো উপলব্ধ	518 নাম : রাহেনা খাতুন স্বামীর নাম: জাহাঙ্গীর খাঁন বাড়ির নং : n0006 বয়স : 35 লিঙ্গ : মহিলা	WZI1508860 ফটো উপলব্ধ	519 নাম : রাসিনা বেগম স্বামীর নাম: নূর ইসলাম খাঁন বাড়ির নং : n0012 বয়স : 37 লিঙ্গ : মহিলা	WZI1164920 ফটো উপলব্ধ
520 নাম : মুক্তারুন বিবি স্বামীর নাম: রেজাউল ইসলাম খাঁন বাড়ির নং : n0057 বয়স : 50 লিঙ্গ : মহিলা	WZI2412955 ফটো উপলব্ধ	521 নাম : সেরাজুল খাঁন পিতার নাম: সহরাব আলি খাঁন বাড়ির নং : n0012 বয়স : 36 লিঙ্গ : পুরুষ	WZI1419795 ফটো উপলব্ধ	522 নাম : জুলফিকার আলি খাঁন পিতার নাম: রহুল আমিন খাঁন বাড়ির নং : নং074 বয়স : 24 লিঙ্গ : পুরুষ	WZI2446508 ফটো উপলব্ধ
523 নাম : মুখরেজা খাতুন স্বামীর নাম: ইলিয়াস খাঁন বাড়ির নং : n0012 বয়স : 27 লিঙ্গ : মহিলা	WZI2410686 ফটো উপলব্ধ	524 নাম : সেখ আমীর আলী পিতার নাম: সেখ আবজু বাড়ির নং : n0012 বয়স : 68 লিঙ্গ : পুরুষ	WZI2318525 ফটো উপলব্ধ	525 নাম : জিয়াউর রহমান খাঁন পিতার নাম: আব্দুল কাদের খাঁন বাড়ির নং : n0002 বয়স : 42 লিঙ্গ : পুরুষ	CMF2554525 ফটো উপলব্ধ
526 নাম : তাসলিমা বিবি স্বামীর নাম: হাইবুল আলি খাঁন বাড়ির নং : n0002 বয়স : 43 লিঙ্গ : মহিলা	WZI1603901 ফটো উপলব্ধ	527 নাম : সেখ সাকিউর রহমান পিতার নাম: সেখ আমির আলী বাড়ির নং : n0012 বয়স : 36 লিঙ্গ : পুরুষ	WZI1419829 ফটো উপলব্ধ	528 নাম : সেখ আব্বাসউদ্দিন পিতার নাম: সেখ সাইবুল ইসলাম বাড়ির নং : n0012 বয়স : 33 লিঙ্গ : পুরুষ	WZI1604107 ফটো উপলব্ধ
529 নাম : কাশিরা বিবি স্বামীর নাম: জিয়াউর রহমান খাঁন বাড়ির নং : n0002 বয়স : 36 লিঙ্গ : মহিলা	WZI1868728 ফটো উপলব্ধ	530 নাম : জহুরউদ্দিন খাঁন পিতার নাম: জয়নাল আবেদিন খাঁন বাড়ির নং : n0006 বয়স : 41 লিঙ্গ : পুরুষ	CMF2263366 ফটো উপলব্ধ	531 নাম : ডালিয়া খাতুন স্বামীর নাম: মোস্তাফা আলি খান বাড়ির নং : এন00066 বয়স : 26 লিঙ্গ : মহিলা	WZI2752947 ফটো উপলব্ধ
532 নাম : পারবিন খাতুন পিতার নাম: মুকতার আলি খান বাড়ির নং : এন0066 বয়স : 25 লিঙ্গ : মহিলা	WZI2770287 ফটো উপলব্ধ	533 নাম : মুরশিদ আলি খাঁন পিতার নাম: রবীউল ইসলাম খাঁন বাড়ির নং : এন0066 বয়স : 22 লিঙ্গ : পুরুষ	WZI2679355 ফটো উপলব্ধ	534 নাম : সৈকত খাঁন পিতার নাম: সোরাব খাঁন বাড়ির নং : n0012 বয়স : 48 লিঙ্গ : পুরুষ	CMF2263200 ফটো উপলব্ধ
535 নাম : সেখ সাবির রহমান পিতার নাম: সেখ আমির আলি বাড়ির নং : n0012 বয়স : 35 লিঙ্গ : পুরুষ	WZI1508779 ফটো উপলব্ধ	536 নাম : জয়নাল আবেদিন খাঁ পিতার নাম: রহমান খাঁ বাড়ির নং : n0006 বয়স : 61 লিঙ্গ : পুরুষ	WZI2704856 ফটো উপলব্ধ	537 নাম : মোঃ আয়েশা খাতুন স্বামীর নাম: তানবির আলম খাঁন বাড়ির নং : এন0063 বয়স : 27 লিঙ্গ : মহিলা	WZI2663433 ফটো উপলব্ধ
538 নাম : ফাতেমা খাতুন পিতার নাম: রাহাজুদ্দিন আলি খান বাড়ির নং : এন0063 বয়স : 21 লিঙ্গ : মহিলা	WZI2752970 ফটো উপলব্ধ	539 নাম : ইভানা খাতুন স্বামীর নাম: সেখ সাকিউর রহমান বাড়ির নং : নং012 বয়স : 25 লিঙ্গ : মহিলা	WZI2479152 ফটো উপলব্ধ	540 নাম : খাদিজা খাতুন স্বামীর নাম: সেখ সাবির রহমান বাড়ির নং : এন012 বয়স : 22 লিঙ্গ : মহিলা	WZI2752863 ফটো উপলব্ধ

541 নাম : বাবু খাঁন পিতার নাম: রফিক খাঁন বাড়ির নং : নং071 বয়স : 24 লিঙ্গ : পুরুষ	WZI2446714 ফটো উপলব্ধ	542 নাম : হুসনেয়ারা খাতুন পিতার নাম: হাইবুল আলি খাঁন বাড়ির নং : নং002 বয়স : 24 লিঙ্গ : পুরুষ	WZI2446391 ফটো উপলব্ধ	543 নাম : তানজিলা খাতুন পিতার নাম: নুর মোহাম্মদ খান বাড়ির নং : এন0057 বয়স : 25 লিঙ্গ : মহিলা	WZI2772085 ফটো উপলব্ধ
544 নাম : মাসুদ আলম খাঁন পিতার নাম: রেজাউল ইসলাম খাঁন বাড়ির নং : নং057 বয়স : 24 লিঙ্গ : পুরুষ	WZI2445377 ফটো উপলব্ধ	545 নাম : ফরিদ খাঁন পিতার নাম: রফিকুল ইসলাম খাঁন বাড়ির নং : n0056 বয়স : 42 লিঙ্গ : পুরুষ	CMF2554517 ফটো উপলব্ধ	546 নাম : সামিনা খাতুন স্বামীর নাম: মেহেবুব আলম খাঁন বাড়ির নং : এন0005 বয়স : 27 লিঙ্গ : মহিলা	WZI2565133 ফটো উপলব্ধ
547 নাম : নোসিম খান পিতার নাম: হাইবুল আলি খান বাড়ির নং : 0000 বয়স : 21 লিঙ্গ : পুরুষ	WZI2710093 ফটো উপলব্ধ	548 নাম : জমিলা বিবি স্বামীর নাম: জয়নাল আবেদিন খাঁন বাড়ির নং : n0006 বয়স : 57 লিঙ্গ : মহিলা	WZI2270882 ফটো উপলব্ধ	549 নাম : আফসানা বিবি স্বামীর নাম: ফজলে আজিম খাঁন বাড়ির নং : n0056 বয়স : 33 লিঙ্গ : মহিলা	WZI2105179 ফটো উপলব্ধ
550 নাম : সলাইমান খাঁন পিতার নাম: রফিকুল ইসলাম খাঁন বাড়ির নং : n0056 বয়স : 31 লিঙ্গ : পুরুষ	WZI1824093 ফটো উপলব্ধ	551 নাম : সুলতানা খাতুন স্বামীর নাম: রমজান খান বাড়ির নং : এন00058 বয়স : 25 লিঙ্গ : মহিলা	WZI2770980 ফটো উপলব্ধ	552 নাম : হাবিবা খাতুন স্বামীর নাম: সোলেমান খান বাড়ির নং : এন0056 বয়স : 23 লিঙ্গ : মহিলা	WZI2772242 ফটো উপলব্ধ
553 নাম : মিনু খাটুয়া (মাইতি) স্বামীর নাম: মোহন মাইতি বাড়ির নং : n0210 বয়স : 35 লিঙ্গ : মহিলা	WZI1306109 ফটো উপলব্ধ	554 নাম : সুমিত্রা মাহাতাল স্বামীর নাম: অরবিন্দ মাহাতাল বাড়ির নং : n0211 বয়স : 39 লিঙ্গ : মহিলা	WZI0774406 ফটো উপলব্ধ	555 নাম : সেখ রহমত তুল্লা পিতার নাম: সেখ মনিরুল ইসলাম বাড়ির নং : n0211 বয়স : 34 লিঙ্গ : পুরুষ	WZI1508654 ফটো উপলব্ধ
556 নাম : নাইমা খাতুন স্বামীর নাম: সেখ মুরসেলিম বাড়ির নং : n0212 বয়স : 31 লিঙ্গ : মহিলা	WZI1837996 ফটো উপলব্ধ	557 নাম : দেবশীষ মাহাতাল পিতার নাম: স্বপন মাহাতাল বাড়ির নং : এন0212 বয়স : 22 লিঙ্গ : পুরুষ	WZI2771707 ফটো উপলব্ধ	558 নাম : তহমিনা খাতুন স্বামীর নাম: খেলিমুজ্জোহেদুদ আল বাড়ির নং : n0133 বয়স : 66 লিঙ্গ : মহিলা	WB/30/206/150505 ফটো উপলব্ধ
559 নাম : সেখ কবিরুর রহমান পিতার নাম: সেখ মতিয়ার বাড়ির নং : n0211 বয়স : 36 লিঙ্গ : পুরুষ	WZI1508811 ফটো উপলব্ধ	560 নাম : মো সামসেয়ারা খাতুন স্বামীর নাম: সেখ আব্দুল সৈয়দ বাড়ির নং : n0211 বয়স : 53 লিঙ্গ : মহিলা	WB/30/206/411294 ফটো উপলব্ধ	561 নাম : সালমা খাতুন স্বামীর নাম: ফকির আলিউদ্দিন খাঁন বাড়ির নং : n0156 বয়স : 40 লিঙ্গ : মহিলা	WZI0773325 ফটো উপলব্ধ
562 নাম : আনজুরা খাতুন স্বামীর নাম: হাপিজুল খাঁ বাড়ির নং : n0079 বয়স : 32 লিঙ্গ : মহিলা	WZI1868751 ফটো উপলব্ধ	563 নাম : সারিজিদা খাতুন পিতার নাম: সামাদুল্লা বেগ বাড়ির নং : n0079 বয়স : 29 লিঙ্গ : মহিলা	WZI1932912 ফটো উপলব্ধ	564 নাম : সাবির খাঁন পিতার নাম: সাজাহান খাঁ বাড়ির নং : n0079 বয়স : 32 লিঙ্গ : পুরুষ	WZI2014165 ফটো উপলব্ধ
565 নাম : আবজুন খাতুন স্বামীর নাম: সাজাহান খাঁ বাড়ির নং : n0079 বয়স : 64 লিঙ্গ : মহিলা	WZI2319432 ফটো উপলব্ধ	566 নাম : হাপিজুল খাঁ পিতার নাম: সাজাহান খাঁ বাড়ির নং : n0079 বয়স : 37 লিঙ্গ : পুরুষ	WZI1164763 ফটো উপলব্ধ	567 নাম : সাহিদা আকতার পিতার নাম: সাজাহান খাঁ বাড়ির নং : n0079 বয়স : 32 লিঙ্গ : পুরুষ	WZI1604222 ফটো উপলব্ধ
568 নাম : আমীর আলি খান পিতার নাম: জালাল খান বাড়ির নং : n0193 বয়স : 54 লিঙ্গ : পুরুষ	WZI2205953 ফটো উপলব্ধ	569 নাম : ইমাদুল খাঁন পিতার নাম: আমির আলি খাঁন বাড়ির নং : n0193 বয়স : 25 লিঙ্গ : পুরুষ	WZI2413573 ফটো উপলব্ধ	570 নাম : হাজরা বিবি স্বামীর নাম: সাজাহান খাঁন বাড়ির নং : n0024 বয়স : 48 লিঙ্গ : মহিলা	WZI2315588 ফটো উপলব্ধ

বিধানসভা নির্বাচনক্ষেত্রের নং, নাম : 210-নন্দীগ্রাম  
ভাগ নং, নাম : 1-ছয় ঘরী

571 নাম : রবাইন খাঁন পিতার নাম: সাহাজান খাঁন বাড়ির নং : n0024 বয়স : 30 লিঙ্গ : পুরুষ	WZI1868710 ফটো উপলব্ধ	572 নাম : সাহাজান খাঁন পিতার নাম: ইন্দাজ খাঁন বাড়ির নং : n0024 বয়স : 58 লিঙ্গ : পুরুষ	WZI2272029 ফটো উপলব্ধ	573 নাম : সানোয়ার আলি খাঁন পিতার নাম: আবুল কালাম খাঁন বাড়ির নং : n0158 বয়স : 43 লিঙ্গ : পুরুষ	CMF2395648 ফটো উপলব্ধ
574 নাম : সরমিনা বিবি পিতার নাম: আবু হোসেন সেখ বাড়ির নং : এন0214 বয়স : 33 লিঙ্গ : মহিলা	WZI2171809 ফটো উপলব্ধ	575 নাম : মিনু খাতুন স্বামীর নাম: সুরজ খাঁন বাড়ির নং : এন0108 বয়স : 27 লিঙ্গ : মহিলা	WZI2663466 ফটো উপলব্ধ	576 নাম : আবুকালাম খাঁন পিতার নাম: জালাল খাঁন বাড়ির নং : n0145 বয়স : 68 লিঙ্গ : পুরুষ	WZI2621498 ফটো উপলব্ধ
577 নাম : রোজিনা খাতুন স্বামীর নাম: সাহিদ আক্তার খাঁন বাড়ির নং : n0001 বয়স : 28 লিঙ্গ : মহিলা	WZI1995042 ফটো উপলব্ধ	578 নাম : রেজাবুল খাঁন পিতার নাম: আবু কালাম খাঁন বাড়ির নং : n0161 বয়স : 41 লিঙ্গ : পুরুষ	CMF2395630 ফটো উপলব্ধ	579 নাম : সুরজ খাঁন পিতার নাম: এজাহার খাঁন বাড়ির নং : n0108 বয়স : 28 লিঙ্গ : পুরুষ	WZI2161032 ফটো উপলব্ধ
580 নাম : রোহিবুল খাঁন পিতার নাম: জাকির হোসেন খাঁন বাড়ির নং : নং130 বয়স : 25 লিঙ্গ : পুরুষ	WZI2466373 ফটো উপলব্ধ	581 নাম : মজাহুর খাঁন পিতার নাম: জয়নাল খাঁন বাড়ির নং : n0128 বয়স : 77 লিঙ্গ : পুরুষ	WB/30/206/414551 ফটো উপলব্ধ	582 নাম : ফকির আলিউদ্দিন খাঁন পিতার নাম: সোলেমান খাঁন বাড়ির নং : n0155 বয়স : 43 লিঙ্গ : পুরুষ	WZI0773309 ফটো উপলব্ধ
583 নাম : দুলালী বিবি স্বামীর নাম: রেজাবুল খাঁন বাড়ির নং : n0161 বয়স : 39 লিঙ্গ : মহিলা	WZI1164912 ফটো উপলব্ধ	584 নাম : আব্দুল কাদের খাঁন পিতার নাম: আব্দুল হান্নান খাঁন বাড়ির নং : n0150 বয়স : 68 লিঙ্গ : পুরুষ	WZI2516029 ফটো উপলব্ধ	585 নাম : সানোয়ার খাঁন পিতার নাম: মকবুল খাঁন বাড়ির নং : n0214 বয়স : 68 লিঙ্গ : পুরুষ	WB/30/206/414671 ফটো উপলব্ধ
586 নাম : হাসানুর জামান খাঁন পিতার নাম: সানোয়ার খাঁন বাড়ির নং : n0214 বয়স : 30 লিঙ্গ : পুরুষ	WZI2013951 ফটো উপলব্ধ	587 নাম : সারুক খাঁন পিতার নাম: সানোয়ার খাঁন বাড়ির নং : এন0214 বয়স : 22 লিঙ্গ : পুরুষ	WZI2770931 ফটো উপলব্ধ	588 নাম : এজাহার খাঁন পিতার নাম: মকসেদ খাঁন বাড়ির নং : n0108 বয়স : 66 লিঙ্গ : পুরুষ	WZI2209385 ফটো উপলব্ধ
589 নাম : রবিউল ইসলাম খাঁন পিতার নাম: সাহাদৎ খাঁন বাড়ির নং : n0058 বয়স : 60 লিঙ্গ : পুরুষ	WZI2888162 ফটো উপলব্ধ	590 নাম : জাকির হোসেন খাঁন পিতার নাম: মজাহুর খাঁন বাড়ির নং : n0130 বয়স : 54 লিঙ্গ : পুরুষ	WB/30/206/414714 ফটো উপলব্ধ	591 নাম : আব্দুল রহমান খাঁন পিতার নাম: সাহাজান খাঁন বাড়ির নং : n0151 বয়স : 39 লিঙ্গ : পুরুষ	WZI0773291 ফটো উপলব্ধ
592 নাম : রমজান খাঁন পিতার নাম: রবিউল ইসলাম খাঁন বাড়ির নং : n0058 বয়স : 31 লিঙ্গ : পুরুষ	WZI1722883 ফটো উপলব্ধ	593 নাম : মানসুরা বেগম স্বামীর নাম: রবিউল বাড়ির নং : n0058 বয়স : 57 লিঙ্গ : মহিলা	WB/30/206/411356 ফটো উপলব্ধ	594 নাম : সাদ্দাম হোসেন খাঁন পিতার নাম: রবিউল খাঁন বাড়ির নং : n0058 বয়স : 33 লিঙ্গ : পুরুষ	WZI1508639 ফটো উপলব্ধ
595 নাম : রেজাক খাঁ পিতার নাম: সাহাজান বাড়ির নং : n0024 বয়স : 45 লিঙ্গ : পুরুষ	CMF2263580 ফটো উপলব্ধ	596 নাম : জাহাঙ্গীর খাঁন পিতার নাম: সাহাজান খাঁ বাড়ির নং : n0024 বয়স : 43 লিঙ্গ : পুরুষ	CMF2554541 ফটো উপলব্ধ	597 নাম : আসমা বিবি স্বামীর নাম: জাহাঙ্গীর খাঁ বাড়ির নং : n0024 বয়স : 40 লিঙ্গ : মহিলা	CMF2554558 ফটো উপলব্ধ
598 নাম : মোঃ মুক্তারেন বিবি স্বামীর নাম: আব্দুর রহমান খাঁ বাড়ির নং : n0024 বয়স : 36 লিঙ্গ : মহিলা	WZI1337096 ফটো উপলব্ধ	599 নাম : সাহেব খাঁন পিতার নাম: সাহাজান খাঁন বাড়ির নং : n0024 বয়স : 35 লিঙ্গ : পুরুষ	WZI1508613 ফটো উপলব্ধ	600 নাম : সালমা বিবি স্বামীর নাম: সাহেব খাঁন বাড়ির নং : n0024 বয়স : 32 লিঙ্গ : মহিলা	WZI1723162 ফটো উপলব্ধ

বিধানসভা নির্বাচনক্ষেত্রের নং, নাম : 210-নন্দীগ্রাম  
ভাগ নং, নাম : 1-ছয় ঘরী

601	WZI1508829	নাম : মুসিয়ার রহমান খাঁন পিতার নাম: সাহাজান খাঁন বাড়ির নং : n0024 বয়স : 33 লিঙ্গ : পুরুষ	ফটো উপলব্ধ	602	WZI1985233	নাম : মহাফুজা আলম স্বামীর নাম: সাদ্দাম হুসেন খান বাড়ির নং : এন0058 বয়স : 31 লিঙ্গ : মহিলা	ফটো উপলব্ধ	603	WB/30/206/411185	নাম : নাদের খাঁন পিতার নাম: এবাদৎ খাঁন বাড়ির নং : n0001 বয়স : 74 লিঙ্গ : পুরুষ	ফটো উপলব্ধ
604	WB/30/206/411455	নাম : আনজুরা বিবি স্বামীর নাম: নাদের বাড়ির নং : n0001 বয়স : 64 লিঙ্গ : মহিলা	ফটো উপলব্ধ	605	WZI0773333	নাম : তারাপদ দাস পিতার নাম: গোবর্দন দাস বাড়ির নং : n0165 বয়স : 64 লিঙ্গ : পুরুষ	ফটো উপলব্ধ	606	WZI0773341	নাম : রাধারানী দাস স্বামীর নাম: তারাপদ দাস বাড়ির নং : n0163 বয়স : 52 লিঙ্গ : মহিলা	ফটো উপলব্ধ
607	WB/30/206/411595	নাম : উদীবালা পুঁটি স্বামীর নাম: রাখাল পুঁটি বাড়ির নং : n0083 বয়স : 78 লিঙ্গ : মহিলা	ফটো উপলব্ধ	608	WB/30/206/411596	নাম : ভাগ্যধর পুঁটি পিতার নাম: রাখাল পুঁটি বাড়ির নং : n0083 বয়স : 76 লিঙ্গ : পুরুষ	ফটো উপলব্ধ	609	WZI2517688	নাম : সাবিত্রীবালা পুঁটি স্বামীর নাম: ভাগ্যধর পুঁটি বাড়ির নং : n0083 বয়স : 78 লিঙ্গ : মহিলা	ফটো উপলব্ধ
610	CMF2465961	নাম : গুরুপদ পুঁটি পিতার নাম: ভাগ্যধর পুঁটি বাড়ির নং : n0083 বয়স : 50 লিঙ্গ : পুরুষ	ফটো উপলব্ধ	611	CMF2554590	নাম : কৃষ্ণা পুঁটি স্বামীর নাম: গুরুপদ পুঁটি বাড়ির নং : n0083 বয়স : 42 লিঙ্গ : মহিলা	ফটো উপলব্ধ	612	WZI1723220	নাম : দেবশ্রী বারিক (পুঁটি) স্বামীর নাম: প্রবীর পুঁটি বাড়ির নং : n0083 বয়স : 32 লিঙ্গ : মহিলা	ফটো উপলব্ধ
613	WB/30/206/411605	নাম : ভাস্কর পুঁটি পিতার নাম: রাখাল পুঁটি বাড়ির নং : n0084 বয়স : 68 লিঙ্গ : পুরুষ	ফটো উপলব্ধ	614	WB/30/206/411534	নাম : কাঞ্চনবালা পুঁটি স্বামীর নাম: ভাস্কর পুঁটি বাড়ির নং : n0084 বয়স : 63 লিঙ্গ : মহিলা	ফটো উপলব্ধ	615	CMF1445543	নাম : রবীন পুঁটি পিতার নাম: ভাস্কর পুঁটি বাড়ির নং : n0084 বয়স : 48 লিঙ্গ : পুরুষ	ফটো উপলব্ধ
616	CMF2554632	নাম : সুমিতা পুঁটি স্বামীর নাম: রবীন পুঁটি বাড়ির নং : n0084 বয়স : 40 লিঙ্গ : মহিলা	ফটো উপলব্ধ	617	WZI1723238	নাম : প্রতিমা মারুড (পুঁটি) স্বামীর নাম: বাপী পুঁটি বাড়ির নং : n0084 বয়স : 31 লিঙ্গ : মহিলা	ফটো উপলব্ধ	618	CMF1400951	নাম : পঞ্চমী পুঁটি স্বামীর নাম: শঙ্কর পুঁটি বাড়ির নং : n0085 বয়স : 47 লিঙ্গ : মহিলা	ফটো উপলব্ধ
619	CMF1400977	নাম : শংকর পুঁটি পিতার নাম: কাঞ্চাল পুঁটি বাড়ির নং : n0085 বয়স : 46 লিঙ্গ : পুরুষ	ফটো উপলব্ধ	620	WZI2477487	নাম : বর্না দাস পুঁটি স্বামীর নাম: সরোজ পুঁটি বাড়ির নং : nং085 বয়স : 24 লিঙ্গ : মহিলা	ফটো উপলব্ধ	621	WZI2610194	নাম : লুকনাথ পুঁটি পিতার নাম: শংকর পুঁটি বাড়ির নং : এন0085 বয়স : 23 লিঙ্গ : পুরুষ	ফটো উপলব্ধ
622	CMF2554616	নাম : বাপী পুঁটি পিতার নাম: ভাস্কর পুঁটি বাড়ির নং : n0084 বয়স : 40 লিঙ্গ : পুরুষ	ফটো উপলব্ধ	623	WZI2014017	নাম : সরোজ পুঁটি পিতার নাম: শংকর পুঁটি বাড়ির নং : n0085 বয়স : 28 লিঙ্গ : পুরুষ	ফটো উপলব্ধ	624	CMF2554624	নাম : প্রবীর পুঁটি পিতার নাম: ভাগ্যধর পুঁটি বাড়ির নং : n0083 বয়স : 44 লিঙ্গ : পুরুষ	ফটো উপলব্ধ
625	WZI2411932	নাম : ভরত পুঁটি পিতার নাম: শঙ্কর পুঁটি বাড়ির নং : n0085 বয়স : 25 লিঙ্গ : পুরুষ	ফটো উপলব্ধ	626	CMF2554640	নাম : রাইপদ পড়ুয়া পিতার নাম: গুরুপদ পড়ুয়া বাড়ির নং : n0080 বয়স : 42 লিঙ্গ : পুরুষ	ফটো উপলব্ধ	627	WB/30/206/411351	নাম : মেহবালা পড়ুয়া স্বামীর নাম: সুবল পড়ুয়া বাড়ির নং : n0080 বয়স : 85 লিঙ্গ : মহিলা	ফটো উপলব্ধ
628	WB/30/206/411387	নাম : গুরুপদ পড়ুয়া পিতার নাম: সুবল পড়ুয়া বাড়ির নং : n0080 বয়স : 69 লিঙ্গ : পুরুষ	ফটো উপলব্ধ	629	WB/30/206/411352	নাম : মঞ্জুরানী পড়ুয়া স্বামীর নাম: গুরুপদ পড়ুয়া বাড়ির নং : n0080 বয়স : 60 লিঙ্গ : মহিলা	ফটো উপলব্ধ	630	CMF2642858	নাম : ভগবতী পুঁটি স্বামীর নাম: লালমোহন পুঁটি বাড়ির নং : n0080 বয়স : 73 লিঙ্গ : মহিলা	ফটো উপলব্ধ

বিধানসভা নির্বাচনক্ষেত্রের নং, নাম : 210-নন্দীগ্রাম  
ভাগ নং, নাম : 1-ছয় ঘরী

631 নাম : মামনী পড়য়া স্বামীর নাম: রায়পদ পড়য়া বাড়ির নং : n0080 বয়স : 32 লিঙ্গ : মহিলা	WZI1604263 ফটো উপলব্ধ	632 নাম : দুর্গাপদ পড়য়া পিতার নাম: গুরুপদ পড়য়া বাড়ির নং : n0080 বয়স : 29 লিঙ্গ : পুরুষ	WZI1933670 ফটো উপলব্ধ	633 নাম : মেহজিব পণ্ডা পিতার নাম: সুবল কুমার পণ্ডা বাড়ির নং : n0107 বয়স : 32 লিঙ্গ : পুরুষ	WZI1723154 ফটো উপলব্ধ
634 নাম : সুবল কুমার পন্ডা পিতার নাম: মনুখনাথ পন্ডা বাড়ির নং : n0107 বয়স : 63 লিঙ্গ : পুরুষ	CMF1400381 ফটো উপলব্ধ	635 নাম : মৌসুমী পণ্ডা স্বামীর নাম: সুবল কুমার পন্ডা বাড়ির নং : n0107 বয়স : 53 লিঙ্গ : মহিলা	CMF1445253 ফটো উপলব্ধ	636 নাম : শুভজিৎ পন্ডা পিতার নাম: সুবল কুমার পন্ডা বাড়ির নং : n0107 বয়স : 34 লিঙ্গ : পুরুষ	WZI1419779 ফটো উপলব্ধ
637 নাম : রুকসোনা পারভিন স্বামীর নাম: সেখ আজিজুল বাড়ির নং : n0197 বয়স : 43 লিঙ্গ : মহিলা	CMF2266393 ফটো উপলব্ধ	638 নাম : সুজন কুমার বারিক পিতার নাম: বিষ্ণুহরি বারিক বাড়ির নং : n0081 বয়স : 41 লিঙ্গ : পুরুষ	CMF2266322 ফটো উপলব্ধ	639 নাম : শিবানী বারিক স্বামীর নাম: বিষ্ণুহরি বারিক বাড়ির নং : n0081 বয়স : 72 লিঙ্গ : মহিলা	WZI2798031 ফটো উপলব্ধ
640 নাম : সুবিনয় বারিক পিতার নাম: বিষ্ণুহরি বারিক বাড়ির নং : n0081 বয়স : 38 লিঙ্গ : পুরুষ	CMF2554657 ফটো উপলব্ধ	641 নাম : রুনা বারিক পিতার নাম: বিষ্ণুহরি বারিক বাড়ির নং : n0081 বয়স : 33 লিঙ্গ : মহিলা	WZI1723006 ফটো উপলব্ধ	642 নাম : অঞ্জলী বারিক স্বামীর নাম: রামহরি বারিক বাড়ির নং : n0140 বয়স : 62 লিঙ্গ : মহিলা	WB/30/206/411309 ফটো উপলব্ধ
643 নাম : দিপালী বারিক স্বামীর নাম: দেবশীষ বারিক বাড়ির নং : n0140 বয়স : 35 লিঙ্গ : মহিলা	WZI1723113 ফটো উপলব্ধ	644 নাম : আঙ্গুরবালা বারিক স্বামীর নাম: শ্যামহরি বারিক বাড়ির নং : n0081 বয়স : 61 লিঙ্গ : মহিলা	WZI2270924 ফটো উপলব্ধ	645 নাম : শ্যামহরি বারিক পিতার নাম: ধরনীধর বারিক বাড়ির নং : n0081 বয়স : 68 লিঙ্গ : পুরুষ	WZI2320919 ফটো উপলব্ধ
646 নাম : পূর্ণিমা বারিক স্বামীর নাম: গনপতি বারিক বাড়ির নং : n0140 বয়স : 38 লিঙ্গ : মহিলা	WZI0773473 ফটো উপলব্ধ	647 নাম : দেবশীষ বারিক স্বামীর নাম: রামহরি বারিক বাড়ির নং : n0140 বয়স : 46 লিঙ্গ : পুরুষ	CMF2264174 ফটো উপলব্ধ	648 নাম : রেবতী বারিক স্বামীর নাম: সুবিনয় বারিক বাড়ির নং : n0081 বয়স : 29 লিঙ্গ : মহিলা	WZI1933498 ফটো উপলব্ধ
649 নাম : গনপতি বারিক পিতার নাম: রামহরি বারিক বাড়ির নং : n0140 বয়স : 42 লিঙ্গ : পুরুষ	CMF2554665 ফটো উপলব্ধ	650 নাম : সেখ সুবেদ পিতার নাম: স্ক ইসমাইল বাড়ির নং : n0025 বয়স : 76 লিঙ্গ : পুরুষ	WZI2612026 ফটো উপলব্ধ	651 নাম : আনজুরা বিবি স্বামীর নাম: সৈকত খাঁন বাড়ির নং : n0149 বয়স : 39 লিঙ্গ : মহিলা	WZI0773556 ফটো উপলব্ধ
652 নাম : সাবিনা ইয়াসমিন পিতার নাম: সেখ সুবেদ বাড়ির নং : এন00025 বয়স : 26 লিঙ্গ : মহিলা	WZI2674497 ফটো উপলব্ধ	653 নাম : রহিমা খাতুন স্বামীর নাম: সেখ অহিদুল্লা বাড়ির নং : এন0077 বয়স : 22 লিঙ্গ : মহিলা	WZI2663011 ফটো উপলব্ধ	654 নাম : রওসানারা বিবি স্বামীর নাম: জাকির হোসেন বাড়ির নং : এন0133 বয়স : 50 লিঙ্গ : মহিলা	WB/30/206/414382 ফটো উপলব্ধ
655 নাম : সেখ আমিনুর পিতার নাম: সেখ ইয়ামিন বাড়ির নং : নং025 বয়স : 25 লিঙ্গ : পুরুষ	WZI2446243 ফটো উপলব্ধ	656 নাম : সেখ অহিদুল্লা পিতার নাম: সেখ আব্দুল হামিদ বাড়ির নং : n0113 বয়স : 34 লিঙ্গ : পুরুষ	WZI1508589 ফটো উপলব্ধ	657 নাম : আমিনা খাতুন স্বামীর নাম: সেখ আজামুল বাড়ির নং : n0025 বয়স : 29 লিঙ্গ : মহিলা	WZI2014041 ফটো উপলব্ধ
658 নাম : সেখ আব্দুল্লা পিতার নাম: সেখ আব্দুল হামিদ বাড়ির নং : n0077 বয়স : 40 লিঙ্গ : পুরুষ	CMF2264372 ফটো উপলব্ধ	659 নাম : রুমা বিবি স্বামীর নাম: এজাহার খাঁন বাড়ির নং : n0113 বয়স : 60 লিঙ্গ : মহিলা	WZI2218352 ফটো উপলব্ধ	660 নাম : সহিদা বিবি স্বামীর নাম: সেখ আমির আলী বাড়ির নং : n0022 বয়স : 63 লিঙ্গ : মহিলা	WZI2318517 ফটো উপলব্ধ

বিধানসভা নির্বাচনক্ষেত্রের নং, নাম : 210-নন্দীগ্রাম  
ভাগ নং, নাম : 1-ছয় ঘরী

661 নাম : নাজমা বিবি স্বামীর নাম : উছরুদ্দিন খাঁন বাড়ির নং : n0157 বয়স : 41 লিঙ্গ : মহিলা	WZI0773531 ফটো উপলব্ধ	662 নাম : মঞ্জুরা বিবি স্বামীর নাম : শেখ আব্দুল হামিদ বাড়ির নং : n0027 বয়স : 71 লিঙ্গ : মহিলা	WZI2318574 ফটো উপলব্ধ	663 নাম : আঞ্জুমান বিবি স্বামীর নাম : আনসার আলি খাঁন বাড়ির নং : n0202 বয়স : 60 লিঙ্গ : মহিলা	WZI2320844 ফটো উপলব্ধ
664 নাম : পিয়ারজান বিবি অন্যান্য: সেখ সাইবুল ইসলাম বাড়ির নং : n0191 বয়স : 54 লিঙ্গ : মহিলা	WZI2312759 ফটো উপলব্ধ	665 নাম : আজমীরা বিবি স্বামীর নাম : সেখ ইয়ামিন বাড়ির নং : n0025 বয়স : 41 লিঙ্গ : মহিলা	WZI2412914 ফটো উপলব্ধ	666 নাম : সেখ খালেদ পিতার নাম : ইসমাইল বাড়ির নং : n0025 বয়স : 72 লিঙ্গ : পুরুষ	WB/30/206/411487 ফটো উপলব্ধ
667 নাম : সেখ নাজিমুল পিতার নাম : সেখ খালেদ বাড়ির নং : n0025 বয়স : 42 লিঙ্গ : পুরুষ	WZI0772186 ফটো উপলব্ধ	668 নাম : সেইরাবানু বিবি স্বামীর নাম : সেখ নাজিমুল বাড়ির নং : n0025 বয়স : 39 লিঙ্গ : মহিলা	WZI0772194 ফটো উপলব্ধ	669 নাম : সুবেদা বিবি স্বামীর নাম : সুবেদ বাড়ির নং : n0025 বয়স : 70 লিঙ্গ : মহিলা	WB/30/206/411321 ফটো উপলব্ধ
670 নাম : সাবির সেখ পিতার নাম : সুবেদ সেখ বাড়ির নং : n0025 বয়স : 44 লিঙ্গ : পুরুষ	CMF2555100 ফটো উপলব্ধ	671 নাম : সাহানা বিবি স্বামীর নাম : সাবির সেখ বাড়ির নং : n0025 বয়স : 39 লিঙ্গ : মহিলা	CMF2554772 ফটো উপলব্ধ	672 নাম : কবির সেখ পিতার নাম : সুবেদ সেখ বাড়ির নং : n0025 বয়স : 40 লিঙ্গ : পুরুষ	CMF2555118 ফটো উপলব্ধ
673 নাম : সেক মনিরুল কাজী পিতার নাম : খাজো আহমেদ কাজী বাড়ির নং : n0025 বয়স : 38 লিঙ্গ : পুরুষ	WZI1419738 ফটো উপলব্ধ	674 নাম : সেখ আজিজুল পিতার নাম : সেখ আব্দুল খালেদ বাড়ির নং : n0025 বয়স : 38 লিঙ্গ : পুরুষ	WZI1419787 ফটো উপলব্ধ	675 নাম : কাহেরুন বিবি স্বামীর নাম : সেখ আতাউর বাড়ির নং : n0025 বয়স : 38 লিঙ্গ : মহিলা	WZI1419993 ফটো উপলব্ধ
676 নাম : মোঃ আফসানা খাতুন বিবি স্বামীর নাম : সেখ কবির বাড়ির নং : n0025 বয়স : 34 লিঙ্গ : মহিলা	WZI1604206 ফটো উপলব্ধ	677 নাম : সাহিদ সেখ পিতার নাম : সুবেদ সেখ বাড়ির নং : n0025 বয়স : 31 লিঙ্গ : পুরুষ	WZI1824143 ফটো উপলব্ধ	678 নাম : সেখ আসপাক পিতার নাম : সেখ খালেদ সেখ খালেদ বাড়ির নং : n0025 বয়স : 31 লিঙ্গ : পুরুষ	WZI1723105 ফটো উপলব্ধ
679 নাম : কহেনুর বিবি স্বামীর নাম : সানোয়ার আলি খাঁন বাড়ির নং : n0159 বয়স : 39 লিঙ্গ : মহিলা	CMF2395655 ফটো উপলব্ধ	680 নাম : আমিনা বিবি স্বামীর নাম : সেখ আজিজুল বাড়ির নং : n0025 বয়স : 40 লিঙ্গ : মহিলা	WZI1933597 ফটো উপলব্ধ	681 নাম : রাসিনা খাতুন স্বামীর নাম : সেখ বাড়ির নং : এন0001 বয়স : 25 লিঙ্গ : মহিলা	WZI2815603 ফটো উপলব্ধ
682 নাম : মধুমিতা বেরা রাউৎ স্বামীর নাম : গৌরা শঙ্কর রাউৎ বাড়ির নং : ছয়ঘরী বয়স : 25 লিঙ্গ : মহিলা	ZXL2487494 ফটো উপলব্ধ	683 নাম : সালমা বিবি স্বামীর নাম : সেখ সাহালম বাড়ির নং : n0147 বয়স : 43 লিঙ্গ : মহিলা	WZI0773580 ফটো উপলব্ধ	684 নাম : আখেরেজা বিবি স্বামীর নাম : সেখ সাবির আলি বাড়ির নং : n0152 বয়স : 39 লিঙ্গ : মহিলা	WZI0773572 ফটো উপলব্ধ
685 নাম : সারেজা বিবি স্বামীর নাম : সেখ জাকির বাড়ির নং : n0154 বয়স : 41 লিঙ্গ : মহিলা	WZI0773564 ফটো উপলব্ধ	686 নাম : জোসিমন বিবি স্বামীর নাম : শেখ মিজানুর বাড়ির নং : n0142 বয়স : 39 লিঙ্গ : মহিলা	CMF2642767 ফটো উপলব্ধ	687 নাম : তাপস বেরা পিতার নাম : গুনধর বেরা বাড়ির নং : এন0167 বয়স : 26 লিঙ্গ : পুরুষ	WZI2171684 ফটো উপলব্ধ
688 নাম : গুনধর বেরা পিতার নাম : বলাই বেরা বাড়ির নং : n0167 বয়স : 63 লিঙ্গ : পুরুষ	WZI2790228 ফটো উপলব্ধ	689 নাম : রবি বেরা পিতার নাম : গুনধর বেরা বাড়ির নং : n0167 বয়স : 33 লিঙ্গ : পুরুষ	WZI1508571 ফটো উপলব্ধ	690 নাম : কৃষ্ণা বেরা স্বামীর নাম : রবি বেরা বাড়ির নং : n0209 বয়স : 34 লিঙ্গ : মহিলা	WZI1494400 ফটো উপলব্ধ

বিধানসভা নির্বাচনক্ষেত্রের নং, নাম : 210-নন্দীগ্রাম  
ভাগ নং, নাম : 1-ছয় ঘরী

691	WZI2303857	নাম : পৌরী বেরা স্বামীর নাম: গুণধর বেরা বাড়ির নং : n0166 বয়স : 56 লিঙ্গ : মহিলা	ফটো উপলব্ধ	692	WZI2674539	নাম : অনামিকা ভূইয়া পিতার নাম: সুকুমার ভূইয়া বাড়ির নং : এন0109 বয়স : 23 লিঙ্গ : মহিলা	ফটো উপলব্ধ	693	WZI2446094	নাম : প্রিয়ান্বিতা ভূইয়া পিতার নাম: সুকুমার ভূইয়া বাড়ির নং : নং109 বয়স : 26 লিঙ্গ : মহিলা	ফটো উপলব্ধ
694	WB/30/206/411168	নাম : ভারতী ভূইয়া স্বামীর নাম: ধনঞ্জয় ভূইয়া বাড়ির নং : n0109 বয়স : 72 লিঙ্গ : মহিলা	ফটো উপলব্ধ	695	WB/30/206/411495	নাম : সুকুমার ভূইয়া পিতার নাম: ধনঞ্জয় ভূইয়া বাড়ির নং : n0109 বয়স : 52 লিঙ্গ : পুরুষ	ফটো উপলব্ধ	696	CMF2465979	নাম : প্রতিমা ভূইয়া স্বামীর নাম: সুকুমার ভূইয়া বাড়ির নং : n0109 বয়স : 46 লিঙ্গ : মহিলা	ফটো উপলব্ধ
697	WB/30/206/411397	নাম : হৃষিকেশ মণ্ডল পিতার নাম: নিতাই মণ্ডল বাড়ির নং : n0120 বয়স : 82 লিঙ্গ : পুরুষ	ফটো উপলব্ধ	698	WZI1508787	নাম : সুভাষ মন্ডল পিতার নাম: হৃষিকেশ মন্ডল বাড়ির নং : n0120 বয়স : 36 লিঙ্গ : পুরুষ	ফটো উপলব্ধ	699	WZI1337112	নাম : অনিন্দীতা মণ্ডল স্বামীর নাম: সুনীল মণ্ডল বাড়ির নং : n0120 বয়স : 39 লিঙ্গ : মহিলা	ফটো উপলব্ধ
700	WZI1337047	নাম : নীলু মণ্ডল (মালী) স্বামীর নাম: সুভাষ মণ্ডল বাড়ির নং : n0120 বয়স : 36 লিঙ্গ : মহিলা	ফটো উপলব্ধ	701	WZI2635886	নাম : দেবীবালা মণ্ডল স্বামীর নাম: হৃষিকেশ মণ্ডল বাড়ির নং : n0120 বয়স : 76 লিঙ্গ : মহিলা	ফটো উপলব্ধ	702	WZI1508795	নাম : সুনীল মন্ডল পিতার নাম: হৃষিকেশ মন্ডল বাড়ির নং : n0120 বয়স : 44 লিঙ্গ : পুরুষ	ফটো উপলব্ধ
703	CMF1400860	নাম : রামপদ মুনিয়ান পিতার নাম: নিরঞ্জন মুনিয়ান বাড়ির নং : n0119 বয়স : 50 লিঙ্গ : পুরুষ	ফটো উপলব্ধ	704	CMF1444587	নাম : মিনু মুনিয়ান স্বামীর নাম: রামপদ মুনিয়ান বাড়ির নং : n0119 বয়স : 45 লিঙ্গ : মহিলা	ফটো উপলব্ধ	705	WZI2771889	নাম : সুরজিৎ মুনিয়ান পিতার নাম: রামপদ মুনিয়ান বাড়ির নং : এন0119 বয়স : 22 লিঙ্গ : পুরুষ	ফটো উপলব্ধ
706	CMF2263465	নাম : সাবেরা খাতুন স্বামীর নাম: সেখ হাইবুল বাড়ির নং : n0034 বয়স : 43 লিঙ্গ : মহিলা	ফটো উপলব্ধ	707	WZI2398238	নাম : সারজান বিবি স্বামীর নাম: সেখ মফিজুদ্দিন বাড়ির নং : n0034 বয়স : 74 লিঙ্গ : মহিলা	ফটো উপলব্ধ	708	CMF2263440	নাম : সেখ হাপিজুল রহমান পিতার নাম: সেখ মফিজুদ্দিন বাড়ির নং : n0034 বয়স : 51 লিঙ্গ : পুরুষ	ফটো উপলব্ধ
709	CMF2263457	নাম : তসলিমা খাতুন স্বামীর নাম: সেখ হাপিজুল রহমান বাড়ির নং : n0034 বয়স : 46 লিঙ্গ : মহিলা	ফটো উপলব্ধ	710	WZI2466316	নাম : সেখ সাহানাজ পিতার নাম: সেখ হাপিজুল রহমান বাড়ির নং : নং034 বয়স : 24 লিঙ্গ : পুরুষ	ফটো উপলব্ধ	711	CMF1497643	নাম : সাহাবান বিবি স্বামীর নাম: নুরহোসেন বাড়ির নং : নং034 বয়স : 44 লিঙ্গ : মহিলা	ফটো উপলব্ধ
712	WZI0772756	নাম : আমিনা খাতুন স্বামীর নাম: সেখ হাবিবুর রহমান বাড়ির নং : n0034 বয়স : 39 লিঙ্গ : মহিলা	ফটো উপলব্ধ	713	WZI2161123	নাম : সেখ সাহেনসা পিতার নাম: সেখ হাপিজুল রহমান বাড়ির নং : এন0034 বয়স : 26 লিঙ্গ : পুরুষ	ফটো উপলব্ধ	714	WZI2526325	নাম : সেখ নূরনবী পিতার নাম: সেখ নূরহোসেন বাড়ির নং : এন0034 বয়স : 25 লিঙ্গ : পুরুষ	ফটো উপলব্ধ
715	WZI2527414	নাম : সেখ হায়দার আলি পিতার নাম: সেখ হাইবুল বাড়ির নং : এন0034 বয়স : 23 লিঙ্গ : পুরুষ	ফটো উপলব্ধ	716	CMF2466217	নাম : সেখ হাইবুল পিতার নাম: সেখ মফিজুদ্দিন বাড়ির নং : n0034 বয়স : 44 লিঙ্গ : পুরুষ	ফটো উপলব্ধ	717	WZI2312718	নাম : কালিপদ মাইতি পিতার নাম: ভগীরথ মাইতি বাড়ির নং : n0094 বয়স : 64 লিঙ্গ : পুরুষ	ফটো উপলব্ধ
718	WZI2275402	নাম : মালতী মাইতি স্বামীর নাম: পৌরহরি মাইতি বাড়ির নং : n0094 বয়স : 55 লিঙ্গ : মহিলা	ফটো উপলব্ধ	719	WZI2318509	নাম : ভবানী মাইতি স্বামীর নাম: সত্যেশ্বর মাইতি বাড়ির নং : n0088 বয়স : 71 লিঙ্গ : মহিলা	ফটো উপলব্ধ	720	CMF2263614	নাম : শৈবলিনী মাইতি স্বামীর নাম: রণজিৎ মাইতি বাড়ির নং : n0082 বয়স : 44 লিঙ্গ : মহিলা	ফটো উপলব্ধ

বিধানসভা নির্বাচনক্ষেত্রের নং, নাম : 210-নন্দীগ্রাম  
ভাগ নং, নাম : 1-ছয় ঘরী

721 নাম : সাধন মাইতি পিতার নাম: কার্তিক মাইতি বাড়ির নং : এন0090 বয়স : 24 লিঙ্গ : পুরুষ	WZI2527620 ফটো উপলব্ধ	722 নাম : অভিজিৎ মাইতি পিতার নাম: গৌরহরি মাইতি বাড়ির নং : 218 বয়স : 36 লিঙ্গ : পুরুষ	WZI2583094 ফটো উপলব্ধ	723 নাম : ইন্দ্রজিৎ মাইতি পিতার নাম: রনজিৎ মাইতি বাড়ির নং : এন0088 বয়স : 23 লিঙ্গ : পুরুষ	WZI2526283 ফটো উপলব্ধ
724 নাম : সত্যেশ্বর মাইতি পিতার নাম: রাখাল মাইতি বাড়ির নং : n0082 বয়স : 77 লিঙ্গ : পুরুষ	WZI2318483 ফটো উপলব্ধ	725 নাম : সুলতারানী মাইতি স্বামীর নাম: শুভাশীষ মাইতি বাড়ির নং : n0095 বয়স : 46 লিঙ্গ : মহিলা	CMF2263747 ফটো উপলব্ধ	726 নাম : তনশ্রী প্রধান মাইতি স্বামীর নাম: স্বপন মাইতি বাড়ির নং : নং094 বয়স : 26 লিঙ্গ : মহিলা	WZI2501898 ফটো উপলব্ধ
727 নাম : মিনতি দে মাইতি স্বামীর নাম: সুরজিৎ মাইতি বাড়ির নং : n0126 বয়স : 34 লিঙ্গ : মহিলা	WZI1723196 ফটো উপলব্ধ	728 নাম : বীরেন্দ্রনাথ মাইতি পিতার নাম: রাখাল মাইতি বাড়ির নং : n0089 বয়স : 70 লিঙ্গ : পুরুষ	WZI2696466 ফটো উপলব্ধ	729 নাম : বিশ্বজিৎ মাইতি পিতার নাম: গুরুপদ মাইতি বাড়ির নং : এন00 বয়স : 22 লিঙ্গ : পুরুষ	WZI2663342 ফটো উপলব্ধ
730 নাম : অনীতা মাইতি পিতার নাম: অশ্বিনী মাইতি বাড়ির নং : এন087 বয়স : 22 লিঙ্গ : মহিলা	WZI2663508 ফটো উপলব্ধ	731 নাম : রাজকুমার রাউৎ পিতার নাম: অনন্ত রাউৎ বাড়ির নং : এন0095 বয়স : 23 লিঙ্গ : পুরুষ	WZI2663250 ফটো উপলব্ধ	732 নাম : সুদীপ্ত মাইতি পিতার নাম: আশীষ মাইতি বাড়ির নং : এন0093 বয়স : 23 লিঙ্গ : পুরুষ	WZI2679009 ফটো উপলব্ধ
733 নাম : প্রেরোণা দাস পিতার নাম: শঙ্কর প্রসাদ দাস বাড়ির নং : এন0093 বয়স : 26 লিঙ্গ : মহিলা	WZI2372274 ফটো উপলব্ধ	734 নাম : শিউলী দাস মাইতি স্বামীর নাম: সুজীত মাইতি বাড়ির নং : এন0089 বয়স : 22 লিঙ্গ : মহিলা	WZI2679538 ফটো উপলব্ধ	735 নাম : অনিমা দাস মইতী স্বামীর নাম: সঙ্কর মইতী বাড়ির নং : এন0065 বয়স : 26 লিঙ্গ : মহিলা	WZI2598084 ফটো উপলব্ধ
736 নাম : সুমন মাইতি পিতার নাম: তাপস মাইতি বাড়ির নং : এন0088 বয়স : 23 লিঙ্গ : পুরুষ	WZI2527653 ফটো উপলব্ধ	737 নাম : জয়দেব মাইতি পিতার নাম: ননীগোপাল মাইতি বাড়ির নং : n0091 বয়স : 39 লিঙ্গ : পুরুষ	WZI1419688 ফটো উপলব্ধ	738 নাম : স্বপন মাইতি পিতার নাম: কালীপদ মাইতি বাড়ির নং : n0094 বয়স : 36 লিঙ্গ : পুরুষ	WZI1337187 ফটো উপলব্ধ
739 নাম : সৌমিত্র মাইতি পিতার নাম: দেবশীষ মাইতি বাড়ির নং : n0093 বয়স : 25 লিঙ্গ : পুরুষ	WZI2411957 ফটো উপলব্ধ	740 নাম : শুভাশীষ মাইতি পিতার নাম: মদন মোহন মাইতি বাড়ির নং : n0093 বয়স : 55 লিঙ্গ : পুরুষ	WZI2397925 ফটো উপলব্ধ	741 নাম : নমিতা মাইতি স্বামীর নাম: কালীপদ মাইতি বাড়ির নং : n0094 বয়স : 61 লিঙ্গ : মহিলা	WZI2314276 ফটো উপলব্ধ
742 নাম : সুনীল মাইতি পিতার নাম: সুবীর মাইতি বাড়ির নং : n0065 বয়স : 63 লিঙ্গ : পুরুষ	WZI2320448 ফটো উপলব্ধ	743 নাম : মোহন মাইতি পিতার নাম: কালীপদ মাইতি বাড়ির নং : n0094 বয়স : 41 লিঙ্গ : পুরুষ	CMF2263705 ফটো উপলব্ধ	744 নাম : শুকদেব মাইতি পিতার নাম: ননীগোপাল মাইতি বাড়ির নং : n0091 বয়স : 45 লিঙ্গ : পুরুষ	CMF1444660 ফটো উপলব্ধ
745 নাম : মামনি মাইতি স্বামীর নাম: শুকদেব মাইতি বাড়ির নং : n0091 বয়স : 40 লিঙ্গ : মহিলা	WZI0773853 ফটো উপলব্ধ	746 নাম : দেবশীষ মাইতি পিতার নাম: মদন মাইতি বাড়ির নং : n0093 বয়স : 58 লিঙ্গ : পুরুষ	WB/30/206/411421 ফটো উপলব্ধ	747 নাম : মীরা মাইতি স্বামীর নাম: দেবশীষ মাইতি বাড়ির নং : n0093 বয়স : 46 লিঙ্গ : মহিলা	CMF1445501 ফটো উপলব্ধ
748 নাম : আশীষ মাইতি পিতার নাম: মদন মাইতি বাড়ির নং : n0093 বয়স : 50 লিঙ্গ : পুরুষ	WB/30/206/411508 ফটো উপলব্ধ	749 নাম : মঞ্জু মাইতি স্বামীর নাম: আশীষ মাইতি বাড়ির নং : n0093 বয়স : 40 লিঙ্গ : মহিলা	CMF2554715 ফটো উপলব্ধ	750 নাম : পঙ্কজকুমার মাইতি পিতার নাম: ভগীরথ মাইতি বাড়ির নং : n0094 বয়স : 70 লিঙ্গ : পুরুষ	WB/30/206/411378 ফটো উপলব্ধ

বিধানসভা নির্বাচনক্ষেত্রের নং, নাম : 210-নন্দীগ্রাম  
ভাগ নং, নাম : 1-ছয় ঘরী

751 নাম : সিকুরানী মাইতি স্বামীর নাম : অমল মাইতি বাড়ির নং : n0094 বয়স : 42 লিঙ্গ : মহিলা	CMF2554699 ফটো উপলব্ধ	752 নাম : মদনমোহন মাইতি পিতার নাম : রতন মাইতি বাড়ির নং : n0095 বয়স : 85 লিঙ্গ : পুরুষ	WB/30/206/411333 ফটো উপলব্ধ	753 নাম : সরোজিনী মাইতি স্বামীর নাম : ভগধর মাইতি বাড়ির নং : n0095 বয়স : 78 লিঙ্গ : মহিলা	WB/30/206/411141 ফটো উপলব্ধ
754 নাম : গুরুপদ মাইতি পিতার নাম : ভাগ্যধর মাইতি বাড়ির নং : n0095 বয়স : 53 লিঙ্গ : পুরুষ	WZI1164953 ফটো উপলব্ধ	755 নাম : সন্ধ্যা মাইতি স্বামীর নাম : গুরুপদ মাইতি বাড়ির নং : n0095 বয়স : 45 লিঙ্গ : মহিলা	WZI1164946 ফটো উপলব্ধ	756 নাম : রবীন মাইতি পিতার নাম : হারাধন মাইতি বাড়ির নং : n0095 বয়স : 65 লিঙ্গ : পুরুষ	WB/30/206/411482 ফটো উপলব্ধ
757 নাম : অয়িকা মাইতি পিতার নাম : রবীন মাইতি বাড়ির নং : n0095 বয়স : 34 লিঙ্গ : মহিলা	WZI1508688 ফটো উপলব্ধ	758 নাম : শক্তিপদ মাইতি পিতার নাম : শশংক মাইতি বাড়ির নং : n0126 বয়স : 64 লিঙ্গ : পুরুষ	WB/30/206/411336 ফটো উপলব্ধ	759 নাম : শেফালী মাইতি স্বামীর নাম : শক্তিপদ মাইতি বাড়ির নং : n0126 বয়স : 60 লিঙ্গ : মহিলা	CMF2466043 ফটো উপলব্ধ
760 নাম : সমরেশ মাইতি পিতার নাম : শক্তিপদ মাইতি বাড়ির নং : n0126 বয়স : 42 লিঙ্গ : পুরুষ	CMF2264182 ফটো উপলব্ধ	761 নাম : মাধুরী মাইতি (মাঝি) স্বামীর নাম : সমরেশ মাইতি বাড়ির নং : n0126 বয়স : 41 লিঙ্গ : মহিলা	WZI0773978 ফটো উপলব্ধ	762 নাম : সোমনাথ মাইতি পিতার নাম : শক্তিপদ মাইতি বাড়ির নং : n0126 বয়স : 36 লিঙ্গ : পুরুষ	WZI1164789 ফটো উপলব্ধ
763 নাম : মনীন্দ্রনাথ মাইতি পিতার নাম : গোবর্দন মাইতি বাড়ির নং : n0139 বয়স : 74 লিঙ্গ : পুরুষ	WB/30/206/405483 ফটো উপলব্ধ	764 নাম : যেনকা মাইতি স্বামীর নাম : মনীন্দ্রনাথ মাইতি বাড়ির নং : n0139 বয়স : 67 লিঙ্গ : মহিলা	WB/30/206/405661 ফটো উপলব্ধ	765 নাম : জ্যোৎস্নারানী মাইতি স্বামীর নাম : মদন মাইতি বাড়ির নং : n0141 বয়স : 78 লিঙ্গ : মহিলা	CMF2466035 ফটো উপলব্ধ
766 নাম : বর্ণা মাইতি স্বামীর নাম : সুনীল মাইতি বাড়ির নং : n0065 বয়স : 59 লিঙ্গ : মহিলা	WB/30/206/411166 ফটো উপলব্ধ	767 নাম : শংকর মাইতি পিতার নাম : সুনীল মাইতি বাড়ির নং : n0065 বয়স : 37 লিঙ্গ : পুরুষ	WZI0774000 ফটো উপলব্ধ	768 নাম : সরস্বতী প্রধান পিতার নাম : সুনীল মাইতি বাড়ির নং : n0065 বয়স : 34 লিঙ্গ : মহিলা	WZI1603992 ফটো উপলব্ধ
769 নাম : প্রশান্ত মাইতি পিতার নাম : সুনীল মাইতি বাড়ির নং : n0065 বয়স : 32 লিঙ্গ : পুরুষ	WZI1824218 ফটো উপলব্ধ	770 নাম : শ্রীমন্ত মাইতি পিতার নাম : সুনীল মাইতি বাড়ির নং : n0065 বয়স : 33 লিঙ্গ : পুরুষ	WZI1824200 ফটো উপলব্ধ	771 নাম : তপন মাইতি পিতার নাম : সত্যেশ্বর মাইতি বাড়ির নং : n0082 বয়স : 38 লিঙ্গ : পুরুষ	WZI11419670 ফটো উপলব্ধ
772 নাম : মানসী ( রায় ) মাইতি স্বামীর নাম : তপন মাইতি বাড়ির নং : n0082 বয়স : 36 লিঙ্গ : মহিলা	WZI1604057 ফটো উপলব্ধ	773 নাম : অশ্বিনী বারিক পিতার নাম : অমল্য বারিক বাড়ির নং : n0082 বয়স : 37 লিঙ্গ : পুরুষ	WZI1419902 ফটো উপলব্ধ	774 নাম : রাধারানী বারিক পিতার নাম : অমল্য বারিক বাড়ির নং : n0082 বয়স : 34 লিঙ্গ : মহিলা	WZI1722933 ফটো উপলব্ধ
775 নাম : কবিতা মাইতি স্বামীর নাম : পঙ্কজ মাইতি বাড়ির নং : n0086 বয়স : 60 লিঙ্গ : মহিলা	WZI2795847 ফটো উপলব্ধ	776 নাম : বরুণ মাইতি পিতার নাম : পঙ্কজ মাইতি বাড়ির নং : n0086 বয়স : 44 লিঙ্গ : পুরুষ	CMF1400688 ফটো উপলব্ধ	777 নাম : আরতিরানী মাইতি স্বামীর নাম : চিত্তরঞ্জন মাইতি বাড়ির নং : n0087 বয়স : 71 লিঙ্গ : মহিলা	WB/30/206/411116 ফটো উপলব্ধ
778 নাম : অমল মাইতি পিতার নাম : চিত্তরঞ্জন মাইতি বাড়ির নং : n0087 বয়স : 47 লিঙ্গ : পুরুষ	CMF1444645 ফটো উপলব্ধ	779 নাম : পুতুলরানী মাইতি স্বামীর নাম : অশ্বিনী মাইতি বাড়ির নং : n0087 বয়স : 46 লিঙ্গ : মহিলা	CMF1400670 ফটো উপলব্ধ	780 নাম : উত্তম মাইতি স্বামীর নাম : আরতী মাইতি বাড়ির নং : n0087 বয়স : 39 লিঙ্গ : পুরুষ	CMF2555001 ফটো উপলব্ধ

781 নাম : জানকী মাইতি স্বামীর নাম: উত্তম মাইতি বাড়ির নং : n0087 বয়স : 33 লিঙ্গ : মহিলা	WZI1723378 ফটো উপলব্ধ	782 নাম : তাপস মাইতি পিতার নাম: সত্যেশ্বর মাইতি বাড়ির নং : n0088 বয়স : 49 লিঙ্গ : পুরুষ	CMF2263804 ফটো উপলব্ধ	783 নাম : প্রমীলা মাইতি স্বামীর নাম: তাপস মাইতি বাড়ির নং : n0088 বয়স : 39 লিঙ্গ : মহিলা	CMF2395325 ফটো উপলব্ধ
784 নাম : আল্পনা মাইতি স্বামীর নাম: বীরেন্দ্র মাইতি বাড়ির নং : n0089 বয়স : 62 লিঙ্গ : মহিলা	WB/30/206/411221 ফটো উপলব্ধ	785 নাম : সুকুমার মাইতি পিতার নাম: বীরেন মাইতি বাড়ির নং : n0089 বয়স : 37 লিঙ্গ : পুরুষ	WZI1508621 ফটো উপলব্ধ	786 নাম : মীরা মাইতি স্বামীর নাম: দীনবন্ধু মাইতি বাড়ির নং : n0090 বয়স : 84 লিঙ্গ : মহিলা	WZI1508753 ফটো উপলব্ধ
787 নাম : কার্তিক মাইতি পিতার নাম: কৃপাসিকু মাইতি বাড়ির নং : n0090 বয়স : 50 লিঙ্গ : পুরুষ	CMF2465987 ফটো উপলব্ধ	788 নাম : তুলসী মাইতি স্বামীর নাম: কার্তিক মাইতি বাড়ির নং : n0090 বয়স : 42 লিঙ্গ : মহিলা	CMF2263671 ফটো উপলব্ধ	789 নাম : গনেশ মাইতি পিতার নাম: কৃপাসিকু মাইতি বাড়ির নং : n0090 বয়স : 47 লিঙ্গ : পুরুষ	CMF2465995 ফটো উপলব্ধ
790 নাম : মামনি মাইতি স্বামীর নাম: গনেশ মাইতি বাড়ির নং : n0090 বয়স : 38 লিঙ্গ : মহিলা	WZI0773804 ফটো উপলব্ধ	791 নাম : সুখমাবালা মাইতি স্বামীর নাম: ননীগোপাল মাইতি বাড়ির নং : n0091 বয়স : 76 লিঙ্গ : মহিলা	WB/30/206/411456 ফটো উপলব্ধ	792 নাম : উমা শংকর রাউৎ পিতার নাম: দেবরাজ রাউৎ বাড়ির নং : n0106 বয়স : 29 লিঙ্গ : পুরুষ	WZI1933704 ফটো উপলব্ধ
793 নাম : সোমা সামন্ত মাইতি স্বামীর নাম: জয়দেব মাইতি বাড়ির নং : n0091 বয়স : 34 লিঙ্গ : মহিলা	WZI1933720 ফটো উপলব্ধ	794 নাম : সবিতা গিরি(মাইতি) স্বামীর নাম: শ্রীমন্ত মাইতি বাড়ির নং : n0065 বয়স : 39 লিঙ্গ : মহিলা	WZI1933605 ফটো উপলব্ধ	795 নাম : কম্পনা মাইতি স্বামীর নাম: সোমনাথ মাইতি বাড়ির নং : n0126 বয়স : 29 লিঙ্গ : মহিলা	WZI1933654 ফটো উপলব্ধ
796 নাম : মমতা গুড়িয়া (মাইতি) স্বামীর নাম: সুকুমার মাইতি বাড়ির নং : n0089 বয়স : 31 লিঙ্গ : মহিলা	WZI1933639 ফটো উপলব্ধ	797 নাম : সুজিত মাইতি পিতার নাম: বীরেন্দ্র নাথ মাইতি বাড়ির নং : n0089 বয়স : 29 লিঙ্গ : পুরুষ	WZI1933555 ফটো উপলব্ধ	798 নাম : অরুণ মাইতি পিতার নাম: অশ্বিনী মাইতি বাড়ির নং : এন0087 বয়স : 26 লিঙ্গ : পুরুষ	WZI2171858 ফটো উপলব্ধ
799 নাম : পৌরহরি মাইতি পিতার নাম: জগদীশ মাইতি বাড়ির নং : n0094 বয়স : 58 লিঙ্গ : পুরুষ	WZI2275352 ফটো উপলব্ধ	800 নাম : লক্ষ্মীরানী বারিক পিতার নাম: অমল্য বারিক বাড়ির নং : n0082 বয়স : 52 লিঙ্গ : মহিলা	CMF1400274 ফটো উপলব্ধ	801 নাম : অনিমা মাইতি স্বামীর নাম: রবীন মাইতি বাড়ির নং : n0095 বয়স : 68 লিঙ্গ : মহিলা	WB/30/206/411483 ফটো উপলব্ধ
802 নাম : দেবব্রত মাইতি পিতার নাম: শুভাশীষ মাইতি বাড়ির নং : n0093 বয়স : 27 লিঙ্গ : পুরুষ	WZI2105070 ফটো উপলব্ধ	803 নাম : মিনু বারিক স্বামীর নাম: অশ্বিনী বারিক বাড়ির নং : n0082 বয়স : 32 লিঙ্গ : মহিলা	WZI2105161 ফটো উপলব্ধ	804 নাম : দেবরাজ রাউৎ পিতার নাম: কাঙ্গাল রাউৎ বাড়ির নং : n0106 বয়স : 67 লিঙ্গ : পুরুষ	WB/30/206/411613 ফটো উপলব্ধ
805 নাম : দেবযানী রাউৎ স্বামীর নাম: দেবরাজ রাউৎ বাড়ির নং : n0106 বয়স : 59 লিঙ্গ : মহিলা	WB/30/206/411224 ফটো উপলব্ধ	806 নাম : সুব্রত মাইতি পিতার নাম: দেবিশীষ মাইতি বাড়ির নং : n0093 বয়স : 28 লিঙ্গ : পুরুষ	WZI2014066 ফটো উপলব্ধ	807 নাম : রনজিত মাইতি পিতার নাম: সত্যেশ্বর মাইতি বাড়ির নং : n0088 বয়স : 51 লিঙ্গ : পুরুষ	CMF2263796 ফটো উপলব্ধ
808 নাম : সুরজিত মাইতি পিতার নাম: শক্তিপদ মাইতি বাড়ির নং : n0126 বয়স : 41 লিঙ্গ : পুরুষ	CMF2264190 ফটো উপলব্ধ	809 নাম : অশ্বিনী কুমার মাইতি পিতার নাম: চিত্তরঞ্জন মাইতি বাড়ির নং : n0087 বয়স : 53 লিঙ্গ : পুরুষ	WB/30/206/411422 ফটো উপলব্ধ	810 নাম : অনূপ কুমার মাইতি পিতার নাম: অমল মাইতি বাড়ির নং : এন0087 বয়স : 21 লিঙ্গ : পুরুষ	WZI2752921 ফটো উপলব্ধ

811	WB/30/206/411223	ফটো উপলব্ধ	812	WZI1419886	ফটো উপলব্ধ	813	CMF1400662	ফটো উপলব্ধ
নাম : নির্মলারানী মাইতি স্বামীর নাম: শশীভূষণ মাইতি বাড়ির নং : n0106 বয়স : 79 লিঙ্গ : মহিলা			নাম : পৌরী শংকর রাউৎ পিতার নাম: দেবরাজ রাউৎ বাড়ির নং : n0106 বয়স : 35 লিঙ্গ : পুরুষ			নাম : লীপিকা মাইতি স্বামীর নাম: বুদ্ধদেব মাইতি বাড়ির নং : n0091 বয়স : 46 লিঙ্গ : মহিলা		
814	CMF2466019	ফটো উপলব্ধ	815	WZI2752897	ফটো উপলব্ধ	816	WZI1824226	ফটো উপলব্ধ
নাম : বুদ্ধদেব মাইতি পিতার নাম: ননীগোপাল মাইতি বাড়ির নং : n0091 বয়স : 56 লিঙ্গ : পুরুষ			নাম : শুভদীপ মাইতি পিতার নাম: বুদ্ধদেব মাইতি বাড়ির নং : এন0091 বয়স : 22 লিঙ্গ : পুরুষ			নাম : মিঠুন মহাতাল পিতার নাম: সুকুমার মহাতাল বাড়ির নং : n0122 বয়স : 31 লিঙ্গ : পুরুষ		
817	CMF2466068	ফটো উপলব্ধ	818	WB/30/206/411134	ফটো উপলব্ধ	819	CMF1446004	ফটো উপলব্ধ
নাম : মদন মহাতাল পিতার নাম: পশুপতি মহাতাল বাড়ির নং : n0123 বয়স : 58 লিঙ্গ : পুরুষ			নাম : অঞ্জলী মহাতাল স্বামীর নাম: মদন মহাতাল বাড়ির নং : n0123 বয়স : 52 লিঙ্গ : মহিলা			নাম : অরবিন্দ মহাতাল পিতার নাম: পশুপতি মহাতাল বাড়ির নং : n0123 বয়স : 45 লিঙ্গ : পুরুষ		
820	WB/30/206/411415	ফটো উপলব্ধ	821	WB/30/206/411462	ফটো উপলব্ধ	822	WZI1868694	ফটো উপলব্ধ
নাম : পিন্টু মহাতাল পিতার নাম: কালীপদ মহাতাল বাড়ির নং : n0125 বয়স : 61 লিঙ্গ : পুরুষ			নাম : অঞ্জলী মহাতাল স্বামীর নাম: পিন্টু মহাতাল বাড়ির নং : n0125 বয়স : 53 লিঙ্গ : মহিলা			নাম : জয়ন্ত মহাতাল পিতার নাম: পিন্টু মহাতাল বাড়ির নং : n0125 বয়স : 32 লিঙ্গ : পুরুষ		
823	WB/30/206/411561	ফটো উপলব্ধ	824	WB/30/206/411506	ফটো উপলব্ধ	825	WB/30/206/411559	ফটো উপলব্ধ
নাম : ঘনশ্যাম মহাতাল পিতার নাম: রাখাল মহাতাল বাড়ির নং : n0185 বয়স : 70 লিঙ্গ : পুরুষ			নাম : লক্ষ্মী মহাতাল স্বামীর নাম: ঘনশ্যাম মহাতাল বাড়ির নং : n0186 বয়স : 47 লিঙ্গ : মহিলা			নাম : বাচস্পতি মহাতাল পিতার নাম: রাখাল মহাতাল বাড়ির নং : n0187 বয়স : 74 লিঙ্গ : পুরুষ		
826	WB/30/206/411583	ফটো উপলব্ধ	827	CMF2264232	ফটো উপলব্ধ	828	WZI2055176	ফটো উপলব্ধ
নাম : খোকন মহাতাল পিতার নাম: বাচস্পতি মহাতাল বাড়ির নং : n0189 বয়স : 54 লিঙ্গ : পুরুষ			নাম : তপন মহাতাল পিতার নাম: সন্তোষ মহাতাল বাড়ির নং : n0121 বয়স : 41 লিঙ্গ : পুরুষ			নাম : মিঠুন মহাতাল পিতার নাম: পঞ্চানন মহাতাল বাড়ির নং : n0218 বয়স : 28 লিঙ্গ : পুরুষ		
829	WZI2105005	ফটো উপলব্ধ	830	WZI2055226	ফটো উপলব্ধ	831	CMF2554723	ফটো উপলব্ধ
নাম : শঙ্কু মহাতাল পিতার নাম: মদন মহাতাল বাড়ির নং : n0123 বয়স : 27 লিঙ্গ : পুরুষ			নাম : সুমিত্রা মহাতাল পিতার নাম: ভবেশ পড়ুয়া মহাতাল বাড়ির নং : n0223 বয়স : 41 লিঙ্গ : মহিলা			নাম : লক্ষীরানী মহাতাল স্বামীর নাম: তপন কুমার মহাতাল বাড়ির নং : n0121 বয়স : 42 লিঙ্গ : মহিলা		
832	WB/30/206/411389	ফটো উপলব্ধ	833	WB/30/206/411148	ফটো উপলব্ধ	834	CMF2264208	ফটো উপলব্ধ
নাম : সুকুমার মহাতাল পিতার নাম: ভূষণ মহাতাল বাড়ির নং : n0122 বয়স : 69 লিঙ্গ : পুরুষ			নাম : কম্পনা মহাতাল স্বামীর নাম: সুকুমার মহাতাল বাড়ির নং : n0122 বয়স : 63 লিঙ্গ : মহিলা			নাম : সূর্দর্শন মহাতাল পিতার নাম: সুকুমার মহাতাল বাড়ির নং : n0122 বয়স : 41 লিঙ্গ : পুরুষ		
835	CMF2264380	ফটো উপলব্ধ	836	WZI1723014	ফটো উপলব্ধ	837	WZI2105039	ফটো উপলব্ধ
নাম : দীপ্তি মহাতাল স্বামীর নাম: সুভাষ মহাতাল বাড়ির নং : n0122 বয়স : 40 লিঙ্গ : মহিলা			নাম : জশোদা মহাতাল স্বামীর নাম: সুদর্শন মহাতাল বাড়ির নং : n0122 বয়স : 33 লিঙ্গ : মহিলা			নাম : রামপদ মহাতাল পিতার নাম: দেবীপ্রসাদ মহাতাল বাড়ির নং : n0111 বয়স : 27 লিঙ্গ : পুরুষ		
838	CMF2264455	ফটো উপলব্ধ	839	WZI1933811	ফটো উপলব্ধ	840	WZI2160406	ফটো উপলব্ধ
নাম : প্রবী মহাতাল স্বামীর নাম: খোকন মহাতাল বাড়ির নং : n0188 বয়স : 46 লিঙ্গ : মহিলা			নাম : পৌসমা মহাতাল মিদ্যা স্বামীর নাম: নারায়ন বাড়ির নং : এন0110 বয়স : 29 লিঙ্গ : মহিলা			নাম : প্রশান্ত মহাতাল পিতার নাম: মহাদেব মহাতাল বাড়ির নং : এন0114 বয়স : 26 লিঙ্গ : পুরুষ		

বিধানসভা নির্বাচনক্ষেত্রের নং, নাম : 210-নন্দীগ্রাম  
ভাগ নং, নাম : 1-ছয় ঘরী

841	WZI2055184	নাম : গোপাল মাহাতাল মায়ের নাম: মুত হিমাংশু মাহাতাল বাড়ির নং : n0219 বয়স : 28 লিঙ্গ : পুরুষ	ফটো উপলব্ধ	842	WZI1933696	নাম : গুরুপদ মাহাতাল পিতার নাম: সুধাংশু মাহাতাল বাড়ির নং : n0116 বয়স : 29 লিঙ্গ : পুরুষ	ফটো উপলব্ধ	843	WZI1933514	নাম : গোপাল মাহাতাল পিতার নাম: সুধাংশু মাহাতাল বাড়ির নং : n0118 বয়স : 29 লিঙ্গ : পুরুষ	ফটো উপলব্ধ
844	WZI1933738	নাম : রিঙ্কু মাহাতাল পিতার নাম: মদন মাহাতাল বাড়ির নং : n0123 বয়স : 29 লিঙ্গ : পুরুষ	ফটো উপলব্ধ	845	WZI1933746	নাম : সনাতন মাহাতাল পিতার নাম: মহাদেব মাহাতাল বাড়ির নং : n0114 বয়স : 29 লিঙ্গ : পুরুষ	ফটো উপলব্ধ	846	WZI1722917	নাম : ভীম মাহাতাল পিতার নাম: সনু মাহাতাল বাড়ির নং : n0117 বয়স : 32 লিঙ্গ : পুরুষ	ফটো উপলব্ধ
847	CMF2263853	নাম : চঞ্চলা মাহাতাল স্বামীর নাম: অজিত মাহাতাল বাড়ির নং : n0117 বয়স : 44 লিঙ্গ : মহিলা	ফটো উপলব্ধ	848	WB/30/206/411145	নাম : গৌরীবালা মাহাতাল স্বামীর নাম: সন্তোষ মাহাতাল বাড়ির নং : n0121 বয়স : 75 লিঙ্গ : মহিলা	ফটো উপলব্ধ	849	WB/30/206/411379	নাম : বিমল মাহাতাল পিতার নাম: সন্তোষ মাহাতাল বাড়ির নং : n0121 বয়স : 60 লিঙ্গ : পুরুষ	ফটো উপলব্ধ
850	WB/30/206/411147	নাম : গায়ত্রী মাহাতাল স্বামীর নাম: বিমল মাহাতাল বাড়ির নং : n0121 বয়স : 52 লিঙ্গ : মহিলা	ফটো উপলব্ধ	851	WZI1722909	নাম : বিশুজিৎ মাহাতাল পিতার নাম: বিমল মাহাতাল বাড়ির নং : n0121 বয়স : 31 লিঙ্গ : পুরুষ	ফটো উপলব্ধ	852	WB/30/206/411382	নাম : অমল মাহাতাল পিতার নাম: সন্তোষ মাহাতাল বাড়ির নং : n0121 বয়স : 54 লিঙ্গ : পুরুষ	ফটো উপলব্ধ
853	CMF2264224	নাম : স্বপন মাহাতাল পিতার নাম: সন্তোষ মাহাতাল বাড়ির নং : n0121 বয়স : 43 লিঙ্গ : পুরুষ	ফটো উপলব্ধ	854	WB/30/206/411340	নাম : শম্ভুচরন মাহাতাল পিতার নাম: ভাগ্যধর মাহাতাল বাড়ির নং : n0110 বয়স : 60 লিঙ্গ : পুরুষ	ফটো উপলব্ধ	855	WB/30/206/411254	নাম : নীলিমা মাহাতাল স্বামীর নাম: শম্ভুচরন মাহাতাল বাড়ির নং : n0110 বয়স : 55 লিঙ্গ : মহিলা	ফটো উপলব্ধ
856	WZI1508548	নাম : নারায়ন মাহাতাল পিতার নাম: শম্ভু মাহাতাল বাড়ির নং : n0110 বয়স : 36 লিঙ্গ : পুরুষ	ফটো উপলব্ধ	857	WB/30/206/411586	নাম : দেবীপ্রসাদ মাহাতাল পিতার নাম: ভাগ্যধর মাহাতাল বাড়ির নং : n0111 বয়স : 57 লিঙ্গ : পুরুষ	ফটো উপলব্ধ	858	WB/30/206/411242	নাম : সুচিত্রা মাহাতাল স্বামীর নাম: দেবীপ্রসাদ মাহাতাল বাড়ির নং : n0111 বয়স : 54 লিঙ্গ : মহিলা	ফটো উপলব্ধ
859	WZI1824267	নাম : বিষ্ণুপদ মাহাতাল পিতার নাম: দেবী মাহাতাল বাড়ির নং : n0111 বয়স : 30 লিঙ্গ : পুরুষ	ফটো উপলব্ধ	860	WB/30/206/411339	নাম : পঞ্চগনন মাহাতাল পিতার নাম: বিহারী মাহাতাল বাড়ির নং : n0112 বয়স : 56 লিঙ্গ : পুরুষ	ফটো উপলব্ধ	861	WB/30/206/411452	নাম : কম্পনা মাহাতাল স্বামীর নাম: পঞ্চগনন মাহাতাল বাড়ির নং : n0112 বয়স : 50 লিঙ্গ : মহিলা	ফটো উপলব্ধ
862	WB/30/206/411537	নাম : মহাদেব মাহাতাল পিতার নাম: কানাই মাহাতাল বাড়ির নং : n0114 বয়স : 54 লিঙ্গ : পুরুষ	ফটো উপলব্ধ	863	WZI2602316	নাম : শংকর মাহাতাল পিতার নাম: বাদল মাহাতাল বাড়ির নং : n0115 বয়স : 50 লিঙ্গ : পুরুষ	ফটো উপলব্ধ	864	CMF2264216	নাম : নিলীমা মাহাতাল স্বামীর নাম: শংকর মাহাতাল বাড়ির নং : n0115 বয়স : 45 লিঙ্গ : মহিলা	ফটো উপলব্ধ
865	CMF1445980	নাম : তপন মাহাতাল পিতার নাম: বাদল মাহাতাল বাড়ির নং : n0115 বয়স : 45 লিঙ্গ : পুরুষ	ফটো উপলব্ধ	866	WB/30/206/411196	নাম : চিন্তরানী মাহাতাল স্বামীর নাম: হিমংশু মাহাতাল বাড়ির নং : n0115 বয়স : 59 লিঙ্গ : মহিলা	ফটো উপলব্ধ	867	WZI1723139	নাম : মামনি মাহাতাল স্বামীর নাম: তপন মাহাতাল বাড়ির নং : n0115 বয়স : 32 লিঙ্গ : মহিলা	ফটো উপলব্ধ
868	WB/30/206/411115	নাম : সুধাংশু মাহাতাল পিতার নাম: কানাই মাহাতাল বাড়ির নং : n0116 বয়স : 57 লিঙ্গ : পুরুষ	ফটো উপলব্ধ	869	WB/30/206/411227	নাম : সাবিত্রী মাহাতাল স্বামীর নাম: সুধাংশু মাহাতাল বাড়ির নং : n0116 বয়স : 55 লিঙ্গ : মহিলা	ফটো উপলব্ধ	870	WB/30/206/411457	নাম : সুভাষিনী মাহাতাল স্বামীর নাম: লালমোহন মাহাতাল বাড়ির নং : n0117 বয়স : 75 লিঙ্গ : মহিলা	ফটো উপলব্ধ

বিধানসভা নির্বাচনক্ষেত্রের নং, নাম : 210-নন্দীগ্রাম  
ভাগ নং, নাম : 1-ছয় ঘরী

871	WB/30/206/411410	ফটো উপলব্ধ	872	CMF2263846	ফটো উপলব্ধ	873	WB/30/206/411300	ফটো উপলব্ধ
নাম : দুলাল মাহাতাল পিতার নাম: লালমোহন মাহাতাল বাড়ির নং : n0117 বয়স : 56 লিঙ্গ : পুরুষ			নাম : ফাল্গুনী মাহাতাল স্বামীর নাম: দুলাল মাহাতাল বাড়ির নং : n0117 বয়স : 45 লিঙ্গ : মহিলা			নাম : অজিত মাহাতাল পিতার নাম: লালমোহন মাহাতাল বাড়ির নং : n0117 বয়স : 52 লিঙ্গ : পুরুষ		
874	WB/30/206/411354	ফটো উপলব্ধ	875	WB/30/206/411461	ফটো উপলব্ধ	876	WZI1722958	ফটো উপলব্ধ
নাম : সন্টু মাহাতাল পিতার নাম: বিহারী মাহাতাল বাড়ির নং : n0117 বয়স : 59 লিঙ্গ : পুরুষ			নাম : মঞ্জুবালা মাহাতাল স্বামীর নাম: সুধাংশু মাহাতাল বাড়ির নং : n0118 বয়স : 59 লিঙ্গ : মহিলা			নাম : পার্বতী মাহাতাল মায়ের নাম: মঞ্জুবালা মাহাতাল বাড়ির নং : n0118 বয়স : 46 লিঙ্গ : মহিলা		
877	WZI2412492	ফটো উপলব্ধ	878	WZI2413599	ফটো উপলব্ধ	879	WZI2072262	ফটো উপলব্ধ
নাম : রিমা সাউ মাহাতাল স্বামীর নাম: বিশুপদ মাহাতাল বাড়ির নং : n0111 বয়স : 26 লিঙ্গ : মহিলা			নাম : মালা মাহাতাল পিতার নাম: খোকন মাহাতাল বাড়ির নং : n0189 বয়স : 25 লিঙ্গ : মহিলা			নাম : সুমিত্রা মাহাতাল পিতার নাম: শৈলেন্দু বিজলী বাড়ির নং : এন0117 বয়স : 27 লিঙ্গ : মহিলা		
880	CMF2554731	ফটো উপলব্ধ	881	WZI2771699	ফটো উপলব্ধ	882	WZI2678860	ফটো উপলব্ধ
নাম : পূর্ণিমা মাহাতাল স্বামীর নাম: স্বপন কুমার মাহাতাল বাড়ির নং : n0121 বয়স : 40 লিঙ্গ : মহিলা			নাম : মৌসুমী মাহাতাল পিতার নাম: বিমল মাহাতাল বাড়ির নং : এন0121 বয়স : 23 লিঙ্গ : মহিলা			নাম : সুপ্রিয়া বারিক মাহাতাল স্বামীর নাম: প্রশান্ত মাহাতাল বাড়ির নং : এন0114 বয়স : 27 লিঙ্গ : মহিলা		
883	WZI1769181	ফটো উপলব্ধ	884	WZI2632412	ফটো উপলব্ধ	885	WZI2802056	ফটো উপলব্ধ
নাম : স্বপন মাহাতাল পিতার নাম: ঘনশ্যাম মাহাতাল বাড়ির নং : n0185 বয়স : 33 লিঙ্গ : পুরুষ			নাম : কল্পনা মাহাতাল স্বামীর নাম: মহাদেব মাহাতাল বাড়ির নং : n0114 বয়স : 50 লিঙ্গ : মহিলা			নাম : মিঠু দাস মাহাতাল স্বামীর নাম: সনাতন মাহাতাল বাড়ির নং : এন0001 বয়স : 28 লিঙ্গ : মহিলা		
886	WZI2642395	ফটো উপলব্ধ	887	WZI2443588	ফটো উপলব্ধ	888	WZI2501831	ফটো উপলব্ধ
নাম : দীপঙ্কর মাহাতাল পিতার নাম: দুলাল মাহাতাল বাড়ির নং : দাউদপুর বয়স : 25 লিঙ্গ : পুরুষ			নাম : তাপসী মাহাতাল পিতার নাম: পঞ্চানন মাহাতাল বাড়ির নং : নং112 বয়স : 25 লিঙ্গ : মহিলা			নাম : উমা মন্ডল মাহাতাল স্বামীর নাম: জয়ন্ত মাহাতাল বাড়ির নং : নং125 বয়স : 24 লিঙ্গ : মহিলা		
889	WZI2435154	ফটো উপলব্ধ	890	WZI2443463	ফটো উপলব্ধ	891	WZI2552776	ফটো উপলব্ধ
নাম : তাপসী মন্ডল মাহাতাল স্বামীর নাম: শঙ্কু মাহাতাল বাড়ির নং : নং123 বয়স : 24 লিঙ্গ : মহিলা			নাম : শুভঙ্কর মাহাতাল পিতার নাম: খোকন মাহাতাল বাড়ির নং : নং189 বয়স : 24 লিঙ্গ : পুরুষ			নাম : বিশ্বনাথ মাহাতাল পিতার নাম: লাল মোহন মাহাতাল বাড়ির নং : এন0117 বয়স : 48 লিঙ্গ : পুরুষ		
892	WZI2779973	ফটো উপলব্ধ	893	WZI2413557	ফটো উপলব্ধ	894	WZI2413581	ফটো উপলব্ধ
নাম : শুভঙ্কর মাহাতাল পিতার নাম: দুলাল মাহাতাল বাড়ির নং : এন0117 বয়স : 22 লিঙ্গ : পুরুষ			নাম : নমিতা পাত্র মাহাতাল স্বামীর নাম: স্বপন মাহাতাল বাড়ির নং : n0185 বয়স : 27 লিঙ্গ : মহিলা			নাম : প্রশান্ত মাহাতাল পিতার নাম: পিন্টু মাহাতাল বাড়ির নং : n0125 বয়স : 25 লিঙ্গ : পুরুষ		
895	WZI1419621	ফটো উপলব্ধ	896	CMF2263887	ফটো উপলব্ধ	897	WB/30/206/411363	ফটো উপলব্ধ
নাম : সেখ সাকিউর রহমান পিতার নাম: সেখ সামশুল বাড়ির নং : n0171 বয়স : 40 লিঙ্গ : পুরুষ			নাম : মিঠু রাউৎ স্বামীর নাম: স্বপন রাউৎ বাড়ির নং : n0105 বয়স : 50 লিঙ্গ : মহিলা			নাম : স্বপন কুমার রাউৎ পিতার নাম: ঘনশ্যাম রাউৎ বাড়ির নং : n0105 বয়স : 57 লিঙ্গ : পুরুষ		
898	WZI1723030	ফটো উপলব্ধ	899	CMF1400654	ফটো উপলব্ধ	900	CMF2264257	ফটো উপলব্ধ
নাম : সৌরভ রাউৎ পিতার নাম: মনোজ কুমার রাউৎ বাড়ির নং : n0105 বয়স : 32 লিঙ্গ : পুরুষ			নাম : প্রসূন রাউৎ পিতার নাম: রঙ্গলাল রাউৎ বাড়ির নং : n0105 বয়স : 45 লিঙ্গ : পুরুষ			নাম : গৌরহরি রাউত পিতার নাম: অশোক রাউত বাড়ির নং : n0096 বয়স : 42 লিঙ্গ : পুরুষ		

বিধানসভা নির্বাচনক্ষেত্রের নং, নাম : 210-নন্দীগ্রাম  
ভাগ নং, নাম : 1-ছয় ঘরী

901 নাম : গৌতম রাউত পিতার নাম: শম্ভু চরন রাউত বাড়ির নং : n0100 বয়স : 41 লিঙ্গ : পুরুষ	CMF2466100 ফটো উপলব্ধ	902 নাম : রঙ্গলাল রাউৎ পিতার নাম: ঘনশ্যাম রাউৎ বাড়ির নং : n0105 বয়স : 72 লিঙ্গ : পুরুষ	CMF2395333 ফটো উপলব্ধ	903 নাম : পুলক রাউৎ পিতার নাম: রঙ্গলাল রাউৎ বাড়ির নং : n0105 বয়স : 41 লিঙ্গ : পুরুষ	CMF2555019 ফটো উপলব্ধ
904 নাম : সুমিতা দাস (রাউৎ) স্বামীর নাম: গৌতম রাউৎ বাড়ির নং : n0100 বয়স : 38 লিঙ্গ : মহিলা	WZI0774463 ফটো উপলব্ধ	905 নাম : নিতাই রাউৎ পিতার নাম: শম্ভু রাউৎ বাড়ির নং : n0100 বয়স : 35 লিঙ্গ : পুরুষ	WZI1419878 ফটো উপলব্ধ	906 নাম : পুতুল রানী রাউৎ স্বামীর নাম: নিতাই রাউৎ বাড়ির নং : n0100 বয়স : 34 লিঙ্গ : মহিলা	WZI1723311 ফটো উপলব্ধ
907 নাম : সন্ধ্যারানী রাউৎ স্বামীর নাম: গৌরহরি রাউৎ বাড়ির নং : n0100 বয়স : 32 লিঙ্গ : মহিলা	WZI1723329 ফটো উপলব্ধ	908 নাম : শংকর রাউৎ পিতার নাম: শ্রীপতি চরণ রাউৎ বাড়ির নং : n0127 বয়স : 56 লিঙ্গ : পুরুষ	WB/30/206/411257 ফটো উপলব্ধ	909 নাম : মলিনা জানা (রাউৎ) স্বামীর নাম: দীপঙ্কর রাউৎ বাড়ির নং : n0127 বয়স : 47 লিঙ্গ : মহিলা	WZI1603877 ফটো উপলব্ধ
910 নাম : সঙ্গীতা রানী জানা রাউৎ স্বামীর নাম: শঙ্কর রাউৎ বাড়ির নং : n0127 বয়স : 45 লিঙ্গ : মহিলা	CMF2059103 ফটো উপলব্ধ	911 নাম : মায়ী মাইতি (রাউৎ) স্বামীর নাম: শুভঙ্কর রাউৎ বাড়ির নং : n0127 বয়স : 32 লিঙ্গ : মহিলা	WZI1723063 ফটো উপলব্ধ	912 নাম : নিমাই রাউৎ পিতার নাম: অশোক রাউৎ বাড়ির নং : n0096 বয়স : 36 লিঙ্গ : পুরুষ	WZI1337203 ফটো উপলব্ধ
913 নাম : ববি মাইতি রাউৎ স্বামীর নাম: পুলক রাউৎ বাড়ির নং : এন0105 বয়স : 28 লিঙ্গ : মহিলা	WZI2161081 ফটো উপলব্ধ	914 নাম : অনন্ত রাউত পিতার নাম: দীনবন্ধু রাউত বাড়ির নং : n0096 বয়স : 56 লিঙ্গ : পুরুষ	WB/30/206/411592 ফটো উপলব্ধ	915 নাম : উষারানী রাউত স্বামীর নাম: শম্ভু রাউত বাড়ির নং : n0100 বয়স : 70 লিঙ্গ : মহিলা	WB/30/206/411478 ফটো উপলব্ধ
916 নাম : দীপংকর রাউৎ পিতার নাম: শ্রীপতি চরণ রাউৎ বাড়ির নং : n0127 বয়স : 52 লিঙ্গ : পুরুষ	WB/30/206/411305 ফটো উপলব্ধ	917 নাম : গৌরহরি রাউত পিতার নাম: শম্ভু চরন রাউত বাড়ির নং : n0100 বয়স : 38 লিঙ্গ : পুরুষ	WZI0774471 ফটো উপলব্ধ	918 নাম : নিতাই রাউত পিতার নাম: অশোক রাউত বাড়ির নং : n0096 বয়স : 37 লিঙ্গ : পুরুষ	WZI0774638 ফটো উপলব্ধ
919 নাম : কল্যানী রাউৎ স্বামীর নাম: মনোজ রাউৎ বাড়ির নং : n0105 বয়স : 61 লিঙ্গ : মহিলা	WZI2869733 ফটো উপলব্ধ	920 নাম : সৌম্যদীপ রাউৎ পিতার নাম: শংকর রাউৎ বাড়ির নং : এন0127 বয়স : 23 লিঙ্গ : পুরুষ	WZI2549194 ফটো উপলব্ধ	921 নাম : সোমা রাউৎ পিতার নাম: স্বপন কুমার রাউৎ বাড়ির নং : নং105 বয়স : 24 লিঙ্গ : মহিলা	WZI2478717 ফটো উপলব্ধ
922 নাম : তপতী দাস রাউৎ স্বামীর নাম: নিতাই রাউৎ বাড়ির নং : নং096 বয়স : 36 লিঙ্গ : মহিলা	WZI2443752 ফটো উপলব্ধ	923 নাম : সীমা মাইতি রাউৎ স্বামীর নাম: প্রসূন রাউৎ বাড়ির নং : n0105 বয়স : 33 লিঙ্গ : মহিলা	WZI1723048 ফটো উপলব্ধ	924 নাম : মনোজ রাউৎ পিতার নাম: ঘনশ্যাম রাউৎ বাড়ির নং : n0105 বয়স : 66 লিঙ্গ : পুরুষ	WZI2636900 ফটো উপলব্ধ
925 নাম : পূর্ণিমা রাউত স্বামীর নাম: অশোক রাউত বাড়ির নং : n0096 বয়স : 55 লিঙ্গ : মহিলা	WZI2517274 ফটো উপলব্ধ	926 নাম : তুলু রাউৎ স্বামীর নাম: গৌরহরি রাউৎ বাড়ির নং : এন0001 বয়স : 32 লিঙ্গ : মহিলা	WZI1723147 ফটো উপলব্ধ	927 নাম : অশোক রাউৎ পিতার নাম: দীনবন্ধু রাউত বাড়ির নং : n0096 বয়স : 61 লিঙ্গ : পুরুষ	CMF2466084 ফটো উপলব্ধ
928 নাম : শুভঙ্কর রাউৎ পিতার নাম: শ্রীপতি চরণ রাউৎ বাড়ির নং : n0127 বয়স : 44 লিঙ্গ : পুরুষ	CMF1966654 ফটো উপলব্ধ	929 নাম : সৌরভ রাউৎ পিতার নাম: সামির রাউৎ বাড়ির নং : এন0099 বয়স : 28 লিঙ্গ : পুরুষ	WZI2014108 ফটো উপলব্ধ	930 নাম : রাধিকা দাস রাউৎ স্বামীর নাম: সুরভ রাউৎ বাড়ির নং : এন0097 বয়স : 24 লিঙ্গ : মহিলা	WZI2598126 ফটো উপলব্ধ

931	WZI2446037	932	ABA2166528	933	WZI2494144
নাম : সুস্মিতা রাউত মহন্ত স্বামীর নাম : বাপী মহন্ত বাড়ির নং : 0000 বয়স : 24 লিঙ্গ : মহিলা	ফটো উপলব্ধ	নাম : অর্পিতা রায় পন্ডা স্বামীর নাম : শুভজিৎ পন্ডা বাড়ির নং : ছয়ঘরি বয়স : 24 লিঙ্গ : মহিলা	ফটো উপলব্ধ	নাম : শিউলি প্রামানিক রাউৎ পিতার নাম : দুলাল প্রামানিক বাড়ির নং : এন0099 বয়স : 24 লিঙ্গ : মহিলা	ফটো উপলব্ধ
934	WZI2707669	935	WZI2321412	936	WZI1164797
নাম : নিতাই চরণ রাউৎ পিতার নাম : সুধাকৃষ্ণ রাউৎ বাড়ির নং : n0102 বয়স : 49 লিঙ্গ : পুরুষ	ফটো উপলব্ধ	নাম : শ্যামলী রাউৎ রাউত স্বামীর নাম : অজিত রাউত বাড়ির নং : n0097 বয়স : 53 লিঙ্গ : মহিলা	ফটো উপলব্ধ	নাম : দিপালী রাউত স্বামীর নাম : প্রবীর রাউত বাড়ির নং : n0104 বয়স : 36 লিঙ্গ : মহিলা	ফটো উপলব্ধ
937	WZI1280346	938	WZI2013993	939	WZI0774844
নাম : রবি শংকর রাউৎ পিতার নাম : বিজন বিহারী রাউৎ বাড়ির নং : n0099 বয়স : 38 লিঙ্গ : পুরুষ	ফটো উপলব্ধ	নাম : সুব্রত রাউৎ পিতার নাম : অজিত রাউৎ বাড়ির নং : n0097 বয়স : 29 লিঙ্গ : পুরুষ	ফটো উপলব্ধ	নাম : আরতি রাউত দাস স্বামীর নাম : মদন রাউত বাড়ির নং : n0102 বয়স : 40 লিঙ্গ : মহিলা	ফটো উপলব্ধ
940	WZI0774521	941	WB/30/206/411519	942	WB/30/206/411368
নাম : নমিতা রাউৎ স্বামীর নাম : অচ্যুত রাউত বাড়ির নং : n0097 বয়স : 43 লিঙ্গ : মহিলা	ফটো উপলব্ধ	নাম : চঞ্চলা রাউত স্বামীর নাম : গান্ধী রাউত বাড়ির নং : n0099 বয়স : 61 লিঙ্গ : মহিলা	ফটো উপলব্ধ	নাম : নলিনীকান্ত রাউত পিতার নাম : অতুল রাউত বাড়ির নং : n0101 বয়স : 72 লিঙ্গ : পুরুষ	ফটো উপলব্ধ
943	WB/30/206/411235	944	WB/30/206/411396	945	WB/30/206/411398
নাম : শান্তিবালা রাউত স্বামীর নাম : সুভাষ রাউত বাড়ির নং : n0099 বয়স : 67 লিঙ্গ : মহিলা	ফটো উপলব্ধ	নাম : রবীন্দ্রনাথ রাউত পিতার নাম : অরবিন্দ রাউত বাড়ির নং : n0104 বয়স : 52 লিঙ্গ : পুরুষ	ফটো উপলব্ধ	নাম : গৌরহরি রাউত পিতার নাম : সুধাকৃষ্ণ রাউত বাড়ির নং : n0103 বয়স : 56 লিঙ্গ : পুরুষ	ফটো উপলব্ধ
946	WB/30/206/411406	947	WB/30/206/411417	948	WB/30/206/411418
নাম : সুপ্রিয়া রাউত স্বামীর নাম : গৌরহরি রাউত বাড়ির নং : n0103 বয়স : 53 লিঙ্গ : মহিলা	ফটো উপলব্ধ	নাম : কম্পনা রাউত স্বামীর নাম : নলিনী রাউত বাড়ির নং : n0099 বয়স : 66 লিঙ্গ : মহিলা	ফটো উপলব্ধ	নাম : তৃপ্তিরানী রাউত স্বামীর নাম : অরবিন্দ রাউত বাড়ির নং : n0104 বয়স : 58 লিঙ্গ : মহিলা	ফটো উপলব্ধ
949	WZI2805976	950	WB/30/206/411441	951	WB/30/206/411181
নাম : সমীর রাউত পিতার নাম : সুধীর চন্দ্র রাউত বাড়ির নং : n0099 বয়স : 51 লিঙ্গ : পুরুষ	ফটো উপলব্ধ	নাম : গান্ধী রাউত পিতার নাম : সুধীর রাউত বাড়ির নং : n0099 বয়স : 67 লিঙ্গ : পুরুষ	ফটো উপলব্ধ	নাম : স্বর্নময়ী রাউত স্বামীর নাম : জগবন্ধু রাউত বাড়ির নং : n0097 বয়স : 80 লিঙ্গ : মহিলা	ফটো উপলব্ধ
952	WZI1933662	953	WZI1933647	954	WZI2161107
নাম : সুমন রাউৎ পিতার নাম : গান্ধী রাউৎ বাড়ির নং : n0099 বয়স : 33 লিঙ্গ : পুরুষ	ফটো উপলব্ধ	নাম : সুবোধ রাউৎ পিতার নাম : গান্ধী রাউৎ বাড়ির নং : n0099 বয়স : 36 লিঙ্গ : পুরুষ	ফটো উপলব্ধ	নাম : শুভদীপ রাউৎ পিতার নাম : সমীর রাউৎ বাড়ির নং : এন0099 বয়স : 26 লিঙ্গ : পুরুষ	ফটো উপলব্ধ
955	WZI1933795	956	WZI2161172	957	WZI2276202
নাম : রূপালী মাইতি রাউৎ স্বামীর নাম : সুকেশ রাউৎ বাড়ির নং : n0099 বয়স : 29 লিঙ্গ : মহিলা	ফটো উপলব্ধ	নাম : সুমন রাউৎ পিতার নাম : নিতাই রাউৎ বাড়ির নং : এন0099 বয়স : 26 লিঙ্গ : পুরুষ	ফটো উপলব্ধ	নাম : শ্যামলী রাউৎ রাউত স্বামীর নাম : সুধাকৃষ্ণ রাউৎ রাউত বাড়ির নং : n0102 বয়স : 71 লিঙ্গ : মহিলা	ফটো উপলব্ধ
958	WB/30/206/411405	959	WZI1603968	960	WZI1508662
নাম : অজিত রাউৎ পিতার নাম : জগবন্ধু রাউৎ বাড়ির নং : n0097 বয়স : 60 লিঙ্গ : পুরুষ	ফটো উপলব্ধ	নাম : খোকন রাউৎ পিতার নাম : অরবিন্দ রাউৎ বাড়ির নং : n0097 বয়স : 33 লিঙ্গ : পুরুষ	ফটো উপলব্ধ	নাম : সুমিতা রাউৎ স্বামীর নাম : মানস রাউৎ বাড়ির নং : n0099 বয়স : 37 লিঙ্গ : মহিলা	ফটো উপলব্ধ

বিধানসভা নির্বাচনক্ষেত্রের নং, নাম : 210-নন্দীগ্রাম  
ভাগ নং, নাম : 1-ছয় ঘরী

961 নাম : সুকেশ রাউৎ পিতার নাম: গাঙ্গী রাউৎ বাড়ির নং : n0099 বয়স : 37 লিঙ্গ : পুরুষ	WZI1419704 ফটো উপলব্ধ	962 নাম : মিলি (রাউৎ) হালদার স্বামীর নাম: চাঁদ হালদার বাড়ির নং : n0102 বয়স : 34 লিঙ্গ : মহিলা	WZI1604131 ফটো উপলব্ধ	963 নাম : প্রবীর রাউত পিতার নাম: অরবিন্দ রাউত বাড়ির নং : n0104 বয়স : 49 লিঙ্গ : পুরুষ	CMF1400514 ফটো উপলব্ধ
964 নাম : কাজল রাউত স্বামীর নাম: রবীন্দ্রনাথ রাউত বাড়ির নং : n0104 বয়স : 46 লিঙ্গ : মহিলা	CMF1400522 ফটো উপলব্ধ	965 নাম : দুর্গা রাউত স্বামীর নাম: নিতাই রাউত বাড়ির নং : n0102 বয়স : 46 লিঙ্গ : মহিলা	CMF1400530 ফটো উপলব্ধ	966 নাম : মানস রাউত পিতার নাম: সুভাষ চন্দ্র রাউত বাড়ির নং : n0099 বয়স : 39 লিঙ্গ : পুরুষ	CMF2642882 ফটো উপলব্ধ
967 নাম : অচ্যুত রাউত পিতার নাম: দীনবন্ধু রাউত বাড়ির নং : n0097 বয়স : 44 লিঙ্গ : পুরুষ	CMF2466092 ফটো উপলব্ধ	968 নাম : কৃষ্ণা রাউত স্বামীর নাম: অনন্ত রাউত বাড়ির নং : n0097 বয়স : 46 লিঙ্গ : মহিলা	CMF2264265 ফটো উপলব্ধ	969 নাম : মদন মোহন রাউত পিতার নাম: সুধাকৃষ্ণ রাউত বাড়ির নং : n0102 বয়স : 41 লিঙ্গ : পুরুষ	CMF2264299 ফটো উপলব্ধ
970 নাম : সধিতা মিদ্যা (রাউৎ) স্বামীর নাম: খোকন রাউৎ বাড়ির নং : n0097 বয়স : 28 লিঙ্গ : মহিলা	WZI2014090 ফটো উপলব্ধ	971 নাম : বন্দনা রাউত স্বামীর নাম: সমীর রাউত বাড়ির নং : n0099 বয়স : 47 লিঙ্গ : মহিলা	CMF1446152 ফটো উপলব্ধ	972 নাম : মমতা দাস রাউৎ স্বামীর নাম: সুবোধ রাউৎ বাড়ির নং : ছয়ঘরি বয়স : 28 লিঙ্গ : মহিলা	WZI2810471 ফটো উপলব্ধ
973 নাম : সাহানা বিবি স্বামীর নাম: সেখ আলমগীর বাড়ির নং : n0035 বয়স : 38 লিঙ্গ : মহিলা	WZI0771881 ফটো উপলব্ধ	974 নাম : সেখ সাহালম পিতার নাম: সেখ আবু সামা বাড়ির নং : n0035 বয়স : 41 লিঙ্গ : পুরুষ	CMF2395176 ফটো উপলব্ধ	975 নাম : সেখ আবু সামা পিতার নাম: সেখ হাসু বাড়ির নং : n0035 বয়স : 71 লিঙ্গ : পুরুষ	WZI2270445 ফটো উপলব্ধ
976 নাম : কাশমিরা বেগম স্বামীর নাম: সেখ সাহালম বাড়ির নং : n0035 বয়স : 36 লিঙ্গ : মহিলা	CMF2395184 ফটো উপলব্ধ	977 নাম : সেখ আনুয়ার পিতার নাম: সেখ আবু সামা বাড়ির নং : n0035 বয়স : 36 লিঙ্গ : পুরুষ	WZI1337237 ফটো উপলব্ধ	978 নাম : মোঃ তসলিমা বিবি স্বামীর নাম: সারজাদ সেখ বাড়ির নং : n0035 বয়স : 37 লিঙ্গ : মহিলা	CMF2643104 ফটো উপলব্ধ
979 নাম : মর্জিনা বিবি স্বামীর নাম: সেখ আনুয়ার বাড়ির নং : n0035 বয়স : 30 লিঙ্গ : মহিলা	WZI1824101 ফটো উপলব্ধ	980 নাম : খতেজা বিবি স্বামীর নাম: সেখ আবু সামা বাড়ির নং : n0035 বয়স : 64 লিঙ্গ : মহিলা	WZI2271492 ফটো উপলব্ধ	981 নাম : সেখ আলমগীর পিতার নাম: সেখ আবু সামা বাড়ির নং : n0035 বয়স : 44 লিঙ্গ : পুরুষ	CMF2395192 ফটো উপলব্ধ
982 নাম : সেখ আবু সিদ্দিক পিতার নাম: সেখ এরাদৎ বাড়ির নং : n0137 বয়স : 89 লিঙ্গ : পুরুষ	WZI2275592 ফটো উপলব্ধ	983 নাম : রহিমুল সেখ পিতার নাম: আবু সিদ্দিক সেখ বাড়ির নং : n0137 বয়স : 52 লিঙ্গ : পুরুষ	CMF2555027 ফটো উপলব্ধ	984 নাম : হাসিনা খাতুন পিতার নাম: সিদ্দিক সেখ বাড়ির নং : n0137 বয়স : 37 লিঙ্গ : মহিলা	WZI1723287 ফটো উপলব্ধ
985 নাম : সাকেরা পারভিন পিতার নাম: সেখ আব্দুল সৈয়দ বাড়ির নং : n0052 বয়স : 29 লিঙ্গ : মহিলা	WZI2014116 ফটো উপলব্ধ	986 নাম : সেখ আব্দুল সৈয়দ সেখ পিতার নাম: আবু সিদ্দিক সেখ বাড়ির নং : n0052 বয়স : 60 লিঙ্গ : পুরুষ	WZI2318004 ফটো উপলব্ধ	987 নাম : সেখ সাহিল আক্তার পিতার নাম: সেখ আব্দুল সৈয়দ বাড়ির নং : n0052 বয়স : 24 লিঙ্গ : পুরুষ	WZI2445658 ফটো উপলব্ধ
988 নাম : সেক আলমগীর পিতার নাম: সেক আব্দুল হক বাড়ির নং : এন0078 বয়স : 27 লিঙ্গ : পুরুষ	WZI2564839 ফটো উপলব্ধ	989 নাম : তহমিনা খাতুন স্বামীর নাম: সেখ হাসানুর জামান বাড়ির নং : এন0098 বয়স : 26 লিঙ্গ : মহিলা	WZI2315729 ফটো উপলব্ধ	990 নাম : জাম্মাতুন নেসা স্বামীর নাম: সেখ রমজান বাড়ির নং : এন0001 বয়স : 26 লিঙ্গ : মহিলা	WZI2315646 ফটো উপলব্ধ

বিধানসভা নির্বাচনক্ষেত্রের নং, নাম : 210-নন্দীগ্রাম  
ভাগ নং, নাম : 1-ছয় ঘরী

991 নাম : সেখ আব্দুল হক পিতার নাম : সেখ আব্দুল রহমান বাড়ির নং : n0078 বয়স : 56 লিঙ্গ : পুরুষ	CMF2263168 ফটো উপলব্ধ	992 নাম : করিমা বিবি স্বামীর নাম : সেখ আব্দুল হক বাড়ির নং : n0078 বয়স : 37 লিঙ্গ : মহিলা	WZI2013977 ফটো উপলব্ধ	993 নাম : সেখ নূর আলম পিতার নাম : সেখ আব্দুল রহমান বাড়ির নং : n0078 বয়স : 54 লিঙ্গ : পুরুষ	WZI2319382 ফটো উপলব্ধ
994 নাম : মৌলুদা খাতুন স্বামীর নাম : সেখ নূর আলম বাড়ির নং : এন০০৭৮ বয়স : 28 লিঙ্গ : মহিলা	WZI2315679 ফটো উপলব্ধ	995 নাম : ইয়াসমিনা বিবি পিতার নাম : সেখ ইয়াসিন বাড়ির নং : n0078 বয়স : 30 লিঙ্গ : মহিলা	WZI2014181 ফটো উপলব্ধ	996 নাম : সেক রবিউল মায়ের নাম : নুরজাহান খাতুন বাড়ির নং : n0078 বয়স : 37 লিঙ্গ : পুরুষ	WZI1508597 ফটো উপলব্ধ
997 নাম : সেখ সাইবুল পিতার নাম : আব্দুল রহমান বাড়ির নং : n0078 বয়স : 43 লিঙ্গ : পুরুষ	CMF2264307 ফটো উপলব্ধ	998 নাম : কেসেদন খাতুন পিতার নাম : সেখ আব্দুল রহমান বাড়ির নং : n0078 বয়স : 41 লিঙ্গ : মহিলা	CMF2554913 ফটো উপলব্ধ	999 নাম : সেখ রাজিবুল পিতার নাম : সেখ আব্দুল রহমান বাড়ির নং : n0078 বয়স : 33 লিঙ্গ : পুরুষ	WZI1603984 ফটো উপলব্ধ
1000 নাম : সেখ হাসানুর জামান পিতার নাম : সেখ নূর আলম বাড়ির নং : n0078 বয়স : 30 লিঙ্গ : পুরুষ	WZI1824283 ফটো উপলব্ধ	1001 নাম : সেখ রমজান পিতার নাম : সেখ নূরা আলম বাড়ির নং : এন0001 বয়স : 27 লিঙ্গ : পুরুষ	WZI2105112 ফটো উপলব্ধ	1002 নাম : রোজিনা খাতুন স্বামীর নাম : সেখ রাজিবুল বাড়ির নং : এন0078 বয়স : 22 লিঙ্গ : মহিলা	WZI2752681 ফটো উপলব্ধ
1003 নাম : শেখ নাজির হোসেন মায়ের নাম : মৌলুদা খাতুন বাড়ির নং : n0144 বয়স : 43 লিঙ্গ : পুরুষ	CMF2642783 ফটো উপলব্ধ	1004 নাম : আমিনা বিবি স্বামীর নাম : সেখ নাজির হোসেন বাড়ির নং : n0144 বয়স : 38 লিঙ্গ : মহিলা	WZI1604156 ফটো উপলব্ধ	1005 নাম : সেখ ওবাইদুল পিতার নাম : সেখ সানোয়ার বাড়ির নং : এন0072 বয়স : 20 লিঙ্গ : পুরুষ	WZI2826089 ফটো উপলব্ধ
1006 নাম : বিশ্বেজিৎ রাউত পিতার নাম : রবীন্দ্রনাথ রাউত বাড়ির নং : এন0104 বয়স : 21 লিঙ্গ : পুরুষ	WZI2827079 ফটো উপলব্ধ	1007 নাম : দীপঙ্কর বারিক পিতার নাম : দেবাশিস বারিক বাড়ির নং : এন0140 বয়স : 20 লিঙ্গ : পুরুষ	WZI2827160 ফটো উপলব্ধ	1008 নাম : সরিফা খাতুন স্বামীর নাম : সে খ আলামিন বাড়ির নং : এন0169 বয়স : 20 লিঙ্গ : মহিলা	WZI2827319 ফটো উপলব্ধ
1009 নাম : রইমিনা খাতুন স্বামীর নাম : মিসবাহুল আলম খান বাড়ির নং : এন0005 বয়স : 22 লিঙ্গ : মহিলা	WZI2827335 ফটো উপলব্ধ	1010 নাম : মিন্তুজ সামিমা অক্তারী পিতার নাম : সে খ সহলম বাড়ির নং : নং035 বয়স : 20 লিঙ্গ : মহিলা	WZI2827558 ফটো উপলব্ধ	1011 নাম : রৌসানারা খাতুন পিতার নাম : সে খ আব্দুল মাবুদ বাড়ির নং : এন0136 বয়স : 20 লিঙ্গ : মহিলা	WZI2827608 ফটো উপলব্ধ
1012 নাম : আয়েশা খাতুন পিতার নাম : সেখ আশরাফ বাড়ির নং : এন0067 বয়স : 20 লিঙ্গ : মহিলা	WZI2827806 ফটো উপলব্ধ	1013 নাম : রেসমা খাতুন স্বামীর নাম : সেখ আব্দুল সারমত বাড়ির নং : এন0220 বয়স : 22 লিঙ্গ : মহিলা	WZI2827848 ফটো উপলব্ধ	1014 নাম : লাভলী খাতুন স্বামীর নাম : সেখ সাহেনসা বাড়ির নং : এন0034 বয়স : 23 লিঙ্গ : মহিলা	WZI2827863 ফটো উপলব্ধ
1015 নাম : মিনারা খাতুন স্বামীর নাম : সেখ আজহার বাড়ির নং : এন0014 বয়স : 21 লিঙ্গ : মহিলা	WZI2828580 ফটো উপলব্ধ	1016 নাম : সেখ আরিফ হোসেন পিতার নাম : সেখ ফরিদ বাড়ির নং : এন0029 বয়স : 20 লিঙ্গ : পুরুষ	WZI2828614 ফটো উপলব্ধ	1017 নাম : কোরিম খান পিতার নাম : সানোয়ার আলি খান বাড়ির নং : এন0158 বয়স : 20 লিঙ্গ : পুরুষ	WZI2830602 ফটো উপলব্ধ
1018 নাম : সেখ সাহিনুর জামান পিতার নাম : সেখ অজিজুল বাড়ির নং : এন0198 বয়স : 20 লিঙ্গ : পুরুষ	WZI2830917 ফটো উপলব্ধ	1019 নাম : আনিসুর খান পিতার নাম : সৈকত খাঁন বাড়ির নং : এন0012 বয়স : 20 লিঙ্গ : পুরুষ	WZI2830933 ফটো উপলব্ধ	1020 নাম : সেখ রাহুল পিতার নাম : সেখ অজিজুল বাড়ির নং : এন0010 বয়স : 20 লিঙ্গ : পুরুষ	WZI2831261 ফটো উপলব্ধ

1021 নাম : রহিম খান পিতার নাম: সানোয়ার আলি খান বাড়ির নং : এন0158 বয়স : 20 লিঙ্গ : পুরুষ	WZI2831287 ফটো উপলব্ধ	1022 নাম : আর্সিদা নাসরিন পিতার নাম: সেখ আফতা উদ্দিন বাড়ির নং : এন0036 বয়স : 20 লিঙ্গ : মহিলা	WZI2831352 ফটো উপলব্ধ	1023 নাম : মারুফা খাতুন স্বামীর নাম: মুখলে আজম খান বাড়ির নং : এন0012 বয়স : 26 লিঙ্গ : মহিলা	WZI2831360 ফটো উপলব্ধ
1024 নাম : অক্তারী খাতুন স্বামীর নাম: সেখ ইনসাফ. বাড়ির নং : এন0032 বয়স : 21 লিঙ্গ : মহিলা	WZI2831436 ফটো উপলব্ধ	1025 নাম : রুকসোনা খাতুন স্বামীর নাম: রোহিবুল খান বাড়ির নং : এন0130 বয়স : 21 লিঙ্গ : মহিলা	WZI2831766 ফটো উপলব্ধ	1026 নাম : সেখ ইকবাল পিতার নাম: সেখ রোহিমুল ইসলাম বাড়ির নং : এন0043 বয়স : 20 লিঙ্গ : পুরুষ	WZI2831774 ফটো উপলব্ধ
1027 নাম : সাহিল খান পিতার নাম: সিরাজুল রহমান খান বাড়ির নং : এন0002 বয়স : 20 লিঙ্গ : পুরুষ	WZI2831980 ফটো উপলব্ধ	1028 নাম : আশদুল খান পিতার নাম: এজাহার খান বাড়ির নং : এন0108 বয়স : 20 লিঙ্গ : পুরুষ	WZI2834612 ফটো উপলব্ধ	1029 নাম : শুভ মাইতি পিতার নাম: কার্তিক মাইতি বাড়ির নং : এন0090 বয়স : 20 লিঙ্গ : পুরুষ	WZI2834729 ফটো উপলব্ধ
1030 নাম : সম্পা দোলই মহাতাল স্বামীর নাম: গুরুপদ মহাতাল বাড়ির নং : এন0116 বয়স : 20 লিঙ্গ : মহিলা	WZI2834745 ফটো উপলব্ধ	1031 নাম : সে খ মইদুল ইসলাম পিতার নাম: সে খ আবদুল মালেক বাড়ির নং : এন0072 বয়স : 21 লিঙ্গ : পুরুষ	WZI2845303 ফটো উপলব্ধ	1032 নাম : জাসমিনা খাতুন স্বামীর নাম: সেখ সাহানুর বাড়ির নং : এন0021 বয়স : 22 লিঙ্গ : মহিলা	WZI2856672 ফটো উপলব্ধ
1033 নাম : করিশা খাতুন স্বামীর নাম: সেখ আলমগীর বাড়ির নং : এন0054 বয়স : 20 লিঙ্গ : মহিলা	WZI2895043 ফটো উপলব্ধ				

বিধানসভা নির্বাচনক্ষেত্রের নং, নাম : 210-নন্দীগ্রাম  
1- সংযোজন তালিকা 1 (01-01-2026 28-02-2026 )

নির্বাচক সংখ্যার সারসংক্ষেপ :								
A) নির্বাচকের সংখ্যা :								
	নির্বাচক তালিকার প্রকৃতি	নির্বাচক তালিকার পরিচিতি :	নির্বাচকের সংখ্যা :					
			পুরুষ	মহিলা	তৃতীয় লিঙ্গ	মোট		
I	মূল তালিকা	মূল তালিকা	বিশেষ নিবিড় সংশোধনী ২০২৬-এর চূড়ান্ত ভোটার তালিকা		538	495	0	1033
II	1- সংযোজন তালিকা	সংযোজনী 1	বিশেষ সংক্ষিপ্ত সংশোধন 2026		0	0	0	0
III	2- বিয়োজন তালিকা	সংযোজনী 1	বিশেষ সংক্ষিপ্ত সংশোধন 2026		0	0	0	0
IV	'লিঙ্গ ক্ষেত্রের' পরিবর্তনের কারণে পার্থক্য			0	0	0	0	
নির্বাচকের মোট সংখ্যা (I+II-III+IV)				538	495	0	1033	
B) ক্রটি সংশোধনের সংখ্যা :								
নির্বাচক তালিকার প্রকৃতি	নির্বাচক তালিকার পরিচিতি :	ক্রটি সংশোধনের সংখ্যা :						
সংযোজনী 1	বিশেষ সংক্ষিপ্ত সংশোধন 2026	0						

নির্বাচক নিবন্ধন আধিকারিকের স্বাক্ষর

E-মৃত, S-স্থানান্তরিত, R-একাধিকবার অন্তর্ভুক্ত, M-নিখোঁজ, Q-যোগ্য নহে