

## নির্বাচক তালিকা 2026 S25 পশ্চিমবঙ্গ

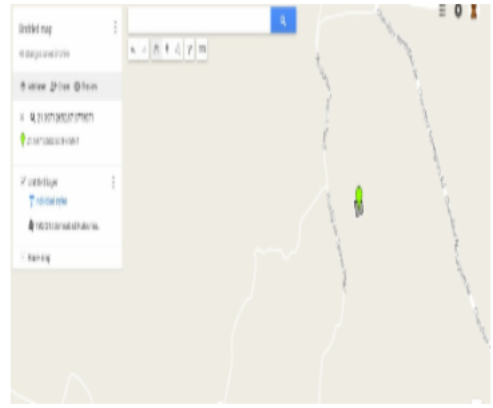
বিধানসভা নির্বাচনক্ষেত্রের নং, নাম ও সংরক্ষণের স্থিতি : 210 - নন্দীগ্রাম (সাধারণ)		অংশ নং : 197																			
বিধানসভা নির্বাচনক্ষেত্রটি যে লোকসভা নির্বাচনক্ষেত্রের / ক্ষেত্রসমূহের অন্তর্ভুক্ত তার নং, নাম ও সংরক্ষণ স্থিতি : 30 - তমলুক (সাধারণ)																					
1. সংশোধনের পূর্ণ বিবরণ																					
সংশোধনের বৎসর :	2026	নির্বাচক তালিকার পরিচিতি :																			
ভিত্তি তারিখ :	01-01-2026	বিশেষ নিবিড় সংশোধনী ২০২৬-এর চূড়ান্ত ভোটের তালিকা																			
সংশোধনের প্রকৃতি :	বিশেষ নিবিড় সংশোধনী 2026																				
প্রকাশনার তারিখ :	28-02-2026																				
2. অংশ ও নির্বাচনী এলাকার পূর্ণ বিবরণ :																					
অংশের ভাগ নং ও নাম :																					
1-আমগাছিয়া উত্তর পশ্চিম পাড়া		<table style="width: 100%; border: none;"> <tr> <td style="width: 60%;">প্রধান শহর/গ্রাম</td> <td style="width: 40%;">: আমগেছিয়া</td> </tr> <tr> <td>ওয়ার্ড</td> <td>:</td> </tr> <tr> <td>থানা</td> <td>: নন্দীগ্রাম</td> </tr> <tr> <td>গ্রাম পঞ্চায়েত</td> <td>: সামসাবাদ</td> </tr> <tr> <td>ব্লক</td> <td>: নন্দীগ্রাম-1</td> </tr> <tr> <td>মহকুমা</td> <td>: হলদিয়া</td> </tr> <tr> <td>জেলা</td> <td>: পূর্ব মেদিনীপুর</td> </tr> <tr> <td>পিন</td> <td>: 721631</td> </tr> </table>				প্রধান শহর/গ্রাম	: আমগেছিয়া	ওয়ার্ড	:	থানা	: নন্দীগ্রাম	গ্রাম পঞ্চায়েত	: সামসাবাদ	ব্লক	: নন্দীগ্রাম-1	মহকুমা	: হলদিয়া	জেলা	: পূর্ব মেদিনীপুর	পিন	: 721631
প্রধান শহর/গ্রাম	: আমগেছিয়া																				
ওয়ার্ড	:																				
থানা	: নন্দীগ্রাম																				
গ্রাম পঞ্চায়েত	: সামসাবাদ																				
ব্লক	: নন্দীগ্রাম-1																				
মহকুমা	: হলদিয়া																				
জেলা	: পূর্ব মেদিনীপুর																				
পিন	: 721631																				
3. ভোট গ্রহন কেন্দ্রের পূর্ণ বিবরণ :																					
ভোট গ্রহন কেন্দ্রের নং, নাম :		ভোট গ্রহন কেন্দ্রের শ্রেণী :		গ্রামীণ																	
197 - উত্তর আমগেছিয়া প্রাইমারী স্কুল		এই অংশে সহায়ক ভোটগ্রহন কেন্দ্রের সংখ্যা		0																	
ভোট গ্রহন কেন্দ্রের ঠিকানা :		:																			
উত্তর আমগেছিয়া প্রাইমারী স্কুল, রুম নং -১, আমগেছিয়া																					
4. নির্বাচকের সংখ্যা :																					
প্রথম ক্রমিক নং	শেষ ক্রমিক নং	মোট সংখ্যা																			
		পুরুষ	মহিলা	তৃতীয় লিঙ্গ	মোট																
1	614	308	306	0	614																

নির্বাচক নিবন্ধন আধিকারিকের স্বাক্ষর

Nazri Naksha



Google Map View



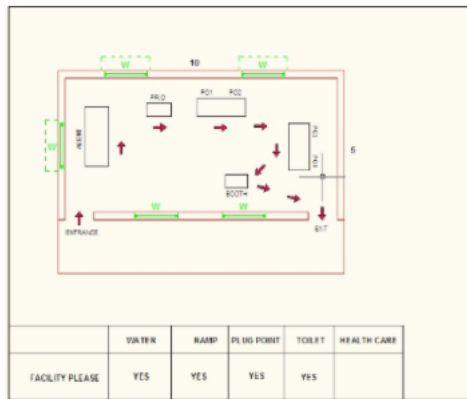
Polling Station Building Front View



Polling Station Front View



Cad View



Key MAP View



বিধানসভা নির্বাচনক্ষেত্রের নং, নাম : 210-নন্দীগ্রাম  
ভাগ নং, নাম : 1-আমগাছিয়া উত্তর পশ্চিম পাড়া

1	WZI1421577	ফটো উপলব্ধ	2	WB/30/206/468408	ফটো উপলব্ধ	3	WZI1725415	ফটো উপলব্ধ
নাম : সেখ সেলিম পিতার নাম: সেখ মহসীন বাড়ির নং : n0070 বয়স : 44 লিঙ্গ : পুরুষ			নাম : সেখ আবু হোসেন পিতার নাম: সেপিন বাড়ির নং : n0071 বয়স : 77 লিঙ্গ : পুরুষ			নাম : আনোয়ারা বিবি পিতার নাম: সেখ আবু হোসেন বাড়ির নং : n0071 বয়স : 58 লিঙ্গ : মহিলা		
4	WZI1725399	ফটো উপলব্ধ	5	CMF1452135	ফটো উপলব্ধ	6	CMF1452143	ফটো উপলব্ধ
নাম : সেখ আনোয়ার আলি মায়ের নাম: আনোয়ারা বিবি বাড়ির নং : n0071 বয়স : 36 লিঙ্গ : পুরুষ			নাম : সেখ নজরুল পিতার নাম: আবুহোসেন বাড়ির নং : n0071 বয়স : 54 লিঙ্গ : পুরুষ			নাম : নাজমা খাতুন স্বামীর নাম: নজরুল বাড়ির নং : n0071 বয়স : 50 লিঙ্গ : মহিলা		
7	WZI1725431	ফটো উপলব্ধ	8	WB/30/206/468465	ফটো উপলব্ধ	9	WZI1166156	ফটো উপলব্ধ
নাম : সাবিনা বিবি স্বামীর নাম: সেখ আনোয়ার বাড়ির নং : n0071 বয়স : 32 লিঙ্গ : মহিলা			নাম : রমেসা স্বামীর নাম: গোলামসেন বাড়ির নং : n0027 বয়স : 51 লিঙ্গ : মহিলা			নাম : সেখ রাজু পিতার নাম: সেখ জিয়াদ বাড়ির নং : n0027 বয়স : 36 লিঙ্গ : পুরুষ		
10	WZI1725571	ফটো উপলব্ধ	11	WB/30/206/468466	ফটো উপলব্ধ	12	WZI1421551	ফটো উপলব্ধ
নাম : সামিমা বিবি স্বামীর নাম: সেখ রাজু বাড়ির নং : n0027 বয়স : 33 লিঙ্গ : মহিলা			নাম : আসেরন খাতুন স্বামীর নাম: মসরেক বাড়ির নং : n0067 বয়স : 62 লিঙ্গ : মহিলা			নাম : সেখ ইয়াসিন মায়ের নাম: আমেরন খাতুন বাড়ির নং : n0067 বয়স : 43 লিঙ্গ : পুরুষ		
13	WZI1421569	ফটো উপলব্ধ	14	WZI1869502	ফটো উপলব্ধ	15	WZI2891752	ফটো উপলব্ধ
নাম : মোঃ সুপিয়া বিবি স্বামীর নাম: সেখ ইয়াসিন বাড়ির নং : n0067 বয়স : 38 লিঙ্গ : মহিলা			নাম : মানসুরা খাতুন পিতার নাম: সেক মসরেক বাড়ির নং : n0067 বয়স : 33 লিঙ্গ : মহিলা			নাম : সেখ খুসনবি পিতার নাম: সেখ নেফিজুদ্দিন বাড়ির নং : n0029 বয়স : 78 লিঙ্গ : পুরুষ		
16	WZI1725423	ফটো উপলব্ধ	17	WB/30/206/468463	ফটো উপলব্ধ	18	WZI1510874	ফটো উপলব্ধ
নাম : আতিকুন খাতুন (বিবি) স্বামীর নাম: সেখ সাকির বাড়ির নং : n0029 বয়স : 33 লিঙ্গ : মহিলা			নাম : মাসুদা খাতুন স্বামীর নাম: খুসনবি বাড়ির নং : n0029 বয়স : 74 লিঙ্গ : মহিলা			নাম : মোঃ মারুফা খাতুন (বিবি) স্বামীর নাম: সাবির আলি সেখ বাড়ির নং : n0029 বয়স : 37 লিঙ্গ : মহিলা		
19	WZI2796126	ফটো উপলব্ধ	20	WZI1725555	ফটো উপলব্ধ	21	WZI1725563	ফটো উপলব্ধ
নাম : রহিলা খাতুন স্বামীর নাম: সেখ রসিদ বাড়ির নং : n0030 বয়স : 69 লিঙ্গ : মহিলা			নাম : সেখ রফিকুল পিতার নাম: সেখ লুৎফর রহমান বাড়ির নং : n0032 বয়স : 32 লিঙ্গ : পুরুষ			নাম : সাজেদা খাতুন (বিবি) স্বামীর নাম: সেখ রফিকুল বাড়ির নং : n0032 বয়স : 31 লিঙ্গ : মহিলা		
22	WZI1166107	ফটো উপলব্ধ	23	WZI1725704	ফটো উপলব্ধ	24	WZI1606011	ফটো উপলব্ধ
নাম : মুরসিদা বিবি স্বামীর নাম: সেখ মহিনুদ্দিন বাড়ির নং : n0033 বয়স : 52 লিঙ্গ : মহিলা			নাম : আসমা বিবি স্বামীর নাম: সেখ জাহাঙ্গীর বাড়ির নং : n0033 বয়স : 36 লিঙ্গ : মহিলা			নাম : সেখ মজাফফর পিতার নাম: সেখ মসলেম বাড়ির নং : n0033 বয়স : 33 লিঙ্গ : পুরুষ		
25	WZI1725514	ফটো উপলব্ধ	26	WB/30/206/468212	ফটো উপলব্ধ	27	WB/30/206/468830	ফটো উপলব্ধ
নাম : সারজিনা বিবি স্বামীর নাম: সেখ মিজা বাড়ির নং : n0033 বয়স : 31 লিঙ্গ : মহিলা			নাম : সেখ হান্নান পিতার নাম: তরাব বাড়ির নং : n0036 বয়স : 82 লিঙ্গ : পুরুষ			নাম : মঞ্জুরা খাতুন স্বামীর নাম: হান্নান বাড়ির নং : n0036 বয়স : 77 লিঙ্গ : মহিলা		
28	WB/30/206/468713	ফটো উপলব্ধ	29	WZI0796185	ফটো উপলব্ধ	30	WZI1725753	ফটো উপলব্ধ
নাম : গনি সা পিতার নাম: নওসর সা বাড়ির নং : n0038 বয়স : 57 লিঙ্গ : পুরুষ			নাম : গোলেহার খাতুন স্বামীর নাম: গনি সা বাড়ির নং : n0038 বয়স : 39 লিঙ্গ : মহিলা			নাম : মনি সা পিতার নাম: নওসর সা বাড়ির নং : n0038 বয়স : 36 লিঙ্গ : পুরুষ		

বিধানসভা নির্বাচনক্ষেত্রের নং, নাম : 210-নন্দীগ্রাম  
ভাগ নং, নাম : 1-আমগাছিয়া উত্তর পশ্চিম পাড়া

31	WZI1725761	ফটো উপলব্ধ	32	CMF2269553	ফটো উপলব্ধ	33	CMF2644300	ফটো উপলব্ধ
নাম : সাব্বিরা বিবি স্বামীর নাম: মনি সা বাড়ির নং : n0038 বয়স : 31 লিঙ্গ : মহিলা			নাম : সেখ আসরাফুল রহমান পিতার নাম: সেখ ফজলুর রহমান বাড়ির নং : n0063 বয়স : 46 লিঙ্গ : পুরুষ			নাম : হাজরা বিবি স্বামীর নাম: সেখ আসরাফুল রহমান বাড়ির নং : n0063 বয়স : 38 লিঙ্গ : মহিলা		
34	CMF2269561	ফটো উপলব্ধ	35	WB/30/206/468111	ফটো উপলব্ধ	36	WZI1825900	ফটো উপলব্ধ
নাম : সেখ আনিসুর রহমান পিতার নাম: সেখ ফজলুর রহমান বাড়ির নং : n0063 বয়স : 38 লিঙ্গ : পুরুষ			নাম : সেখ সহরাব পিতার নাম: সেখ কাসেদ বাড়ির নং : n0064 বয়স : 76 লিঙ্গ : পুরুষ			নাম : সেখ আবদুল্লা পিতার নাম: সেখ সহরাব বাড়ির নং : n0064 বয়স : 30 লিঙ্গ : পুরুষ		
37	CMF2644334	ফটো উপলব্ধ	38	WZI1725472	ফটো উপলব্ধ	39	WZI1422013	ফটো উপলব্ধ
নাম : সেখ আজিজুল রহমান পিতার নাম: সেখ রবিউল বাড়ির নং : n0064 বয়স : 38 লিঙ্গ : পুরুষ			নাম : আকলিমা বিবি স্বামীর নাম: সেখ আজিজুল রহমান বাড়ির নং : n0064 বয়স : 33 লিঙ্গ : মহিলা			নাম : সেক ওসমান গনি পিতার নাম: সেক সহরাব বাড়ির নং : n0064 বয়স : 34 লিঙ্গ : পুরুষ		
40	WZI1725530	ফটো উপলব্ধ	41	WZI1869452	ফটো উপলব্ধ	42	WZI1826114	ফটো উপলব্ধ
নাম : মফিদা বিবি স্বামীর নাম: সেখ ওসমান গনি বাড়ির নং : n0064 বয়স : 34 লিঙ্গ : মহিলা			নাম : সেখ সাদ্দাম হোসেন পিতার নাম: সেক রবিউল বাড়ির নং : n0064 বয়স : 31 লিঙ্গ : পুরুষ			নাম : খুকুমনি খাতুন(বিবি) স্বামীর নাম: সেখ সাদ্দাম হোসেন বাড়ির নং : n0064 বয়স : 30 লিঙ্গ : মহিলা		
43	WZI1826122	ফটো উপলব্ধ	44	WB/30/206/468587	ফটো উপলব্ধ	45	WZI1725621	ফটো উপলব্ধ
নাম : মাবিয়া বিবি স্বামীর নাম: সেখ মেহেবুব আলম বাড়ির নং : n0064 বয়স : 32 লিঙ্গ : মহিলা			নাম : সাহেবা খাতুন স্বামীর নাম: আনোয়ার বাড়ির নং : n0049 বয়স : 67 লিঙ্গ : মহিলা			নাম : সেখ জালাল পিতার নাম: সেখ আকবর বাড়ির নং : n0073 বয়স : 33 লিঙ্গ : পুরুষ		
46	WZI1725613	ফটো উপলব্ধ	47	WZI1605955	ফটো উপলব্ধ	48	WZI1725688	ফটো উপলব্ধ
নাম : জাহানারা বিবি স্বামীর নাম: সেখ জালাল বাড়ির নং : n0073 বয়স : 32 লিঙ্গ : মহিলা			নাম : সেখ জুলফিকার পিতার নাম: সেখ আকবর বাড়ির নং : n0073 বয়স : 32 লিঙ্গ : পুরুষ			নাম : মোঃ মেসিরুন খাতুন স্বামীর নাম: সেখ জানি বাড়ির নং : n0074 বয়স : 37 লিঙ্গ : মহিলা		
49	WZI1725696	ফটো উপলব্ধ	50	WZI1826148	ফটো উপলব্ধ	51	WZI1606037	ফটো উপলব্ধ
নাম : খালেখা খাঁ মায়ের নাম: সেইদা বিবি বাড়ির নং : n0074 বয়স : 35 লিঙ্গ : পুরুষ			নাম : মানসুরা খাতুন(বিবি) স্বামীর নাম: খালেখা খাঁ বাড়ির নং : n0074 বয়স : 31 লিঙ্গ : মহিলা			নাম : মেহের নাগা বিবি স্বামীর নাম: সেখ ওসমান বাড়ির নং : n0033 বয়স : 55 লিঙ্গ : মহিলা		
52	WZI1166115	ফটো উপলব্ধ	53	WZI1725589	ফটো উপলব্ধ	54	WZI0794644	ফটো উপলব্ধ
নাম : সেক মহিনুদ্দিন পিতার নাম: সেক মোসলেম বাড়ির নং : n0033 বয়স : 56 লিঙ্গ : পুরুষ			নাম : সেখ রমজান পিতার নাম: সেখ লুৎফর রহমান বাড়ির নং : n0032 বয়স : 31 লিঙ্গ : পুরুষ			নাম : মোঃ রুকসানা বিবি স্বামীর নাম: সেখ দলাল বাড়ির নং : n0032 বয়স : 39 লিঙ্গ : মহিলা		
55	CMF2269587	ফটো উপলব্ধ	56	WZI1445782	ফটো উপলব্ধ	57	WZI1166081	ফটো উপলব্ধ
নাম : সহিদা বিবি স্বামীর নাম: কুরবান বাড়ির নং : n0032 বয়স : 46 লিঙ্গ : মহিলা			নাম : মুন্নি বিবি স্বামীর নাম: সেখ আব্দুল মাবুদ বাড়ির নং : n0082 বয়স : 34 লিঙ্গ : মহিলা			নাম : সেখ আহাসান পিতার নাম: সেখ তৈমুজ বাড়ির নং : n0010 বয়স : 45 লিঙ্গ : পুরুষ		
58	WZI1725654	ফটো উপলব্ধ	59	WB/30/206/468650	ফটো উপলব্ধ	60	WZI1166065	ফটো উপলব্ধ
নাম : রজিনা খাতুন স্বামীর নাম: সেখ সাজাহান বাড়ির নং : n0010 বয়স : 33 লিঙ্গ : মহিলা			নাম : সেখ সমিউল পিতার নাম: জেতুবুদ্দিন বাড়ির নং : n0011 বয়স : 62 লিঙ্গ : পুরুষ			নাম : নাজমুল হোসেন পিতার নাম: সমিউল ইসলাম বাড়ির নং : n0011 বয়স : 36 লিঙ্গ : পুরুষ		

বিধানসভা নির্বাচনক্ষেত্রের নং, নাম : 210-নন্দীগ্রাম  
ভাগ নং, নাম : 1-আমগাছিয়া উত্তর পশ্চিম পাড়া

61 নাম : সেখ ফারুক রহমান পিতার নাম : সেখ ফতেউদ্দিন বাড়ির নং : n0013 বয়স : 32 লিঙ্গ : পুরুষ	WZI1605930 ফটো উপলব্ধ	62 নাম : আজমিরা বিবি স্বামীর নাম : সেখ ফারুক রহমান বাড়ির নং : n0013 বয়স : 32 লিঙ্গ : মহিলা	WZI1725787 ফটো উপলব্ধ	63 নাম : সায়রা খাতুন স্বামীর নাম : কবির বাড়ির নং : n0014 বয়স : 80 লিঙ্গ : মহিলা	WB/30/206/468655 ফটো উপলব্ধ
64 নাম : সেখ কবির আহম্মদ পিতার নাম : সেখ মোমিন বাড়ির নং : n0014 বয়স : 80 লিঙ্গ : পুরুষ	WB/30/206/468394 ফটো উপলব্ধ	65 নাম : সামোদা খাতুন স্বামীর নাম : সাহানওয়াজ আহম্মেদ বাড়ির নং : n0014 বয়স : 39 লিঙ্গ : মহিলা	WZI0794537 ফটো উপলব্ধ	66 নাম : সেখ সারফরাজ আহম্মাদ পিতার নাম : সেখ কবির বাড়ির নং : n0014 বয়স : 38 লিঙ্গ : পুরুষ	WZI1166123 ফটো উপলব্ধ
67 নাম : আনজুরা স্বামীর নাম : মসলেম বাড়ির নং : n0019 বয়স : 67 লিঙ্গ : মহিলা	WB/30/206/468372 ফটো উপলব্ধ	68 নাম : মমতাজ বিবি স্বামীর নাম : সেখ মসলেম বাড়ির নং : n0019 বয়স : 44 লিঙ্গ : মহিলা	CMF2396547 ফটো উপলব্ধ	69 নাম : সাইরুন খাতুন স্বামীর নাম : সেখ জাহাঙ্গীর বাড়ির নং : n0019 বয়স : 31 লিঙ্গ : মহিলা	WZI1725860 ফটো উপলব্ধ
70 নাম : সেখ আকবর মায়ের নাম : আনজুরা বিবি বাড়ির নং : n0019 বয়স : 39 লিঙ্গ : পুরুষ	WZI1725902 ফটো উপলব্ধ	71 নাম : রাবেয়া বিবি স্বামীর নাম : সেখ আকবর বাড়ির নং : n0019 বয়স : 31 লিঙ্গ : মহিলা	WZI1725845 ফটো উপলব্ধ	72 নাম : সেখ সাহালম পিতার নাম : সেখ ফিরোজ বাড়ির নং : n0021 বয়স : 44 লিঙ্গ : পুরুষ	CMF2396489 ফটো উপলব্ধ
73 নাম : সেখ সাইফুদ্দিন পিতার নাম : সেখ ফিরোজ বাড়ির নং : n0021 বয়স : 33 লিঙ্গ : পুরুষ	WZI1725894 ফটো উপলব্ধ	74 নাম : সেখ নৈমুদ্দিন পিতার নাম : সেখ ফিরোজ বাড়ির নং : n0021 বয়স : 31 লিঙ্গ : পুরুষ	WZI1725795 ফটো উপলব্ধ	75 নাম : মোঃ মামনি খাতুন স্বামীর নাম : সেখ মইদুল বাড়ির নং : n0021 বয়স : 39 লিঙ্গ : মহিলা	CMF2644383 ফটো উপলব্ধ
76 নাম : মোঃ মাসুরা খাতুন স্বামীর নাম : সেখ সাহা আলম বাড়ির নং : n0021 বয়স : 39 লিঙ্গ : মহিলা	CMF2644375 ফটো উপলব্ধ	77 নাম : সেখ সাহাজান আমেদ পিতার নাম : সেখ কবির আহমেদ বাড়ির নং : n0088 বয়স : 45 লিঙ্গ : পুরুষ	CMF1454842 ফটো উপলব্ধ	78 নাম : সেখ আব্দুল সামাদ মায়ের নাম : ওসিয়া খাতুন বাড়ির নং : n0079 বয়স : 42 লিঙ্গ : পুরুষ	WZI1421627 ফটো উপলব্ধ
79 নাম : সেখ মজামোল পিতার নাম : জিয়াদ বাড়ির নং : n0027 বয়স : 51 লিঙ্গ : পুরুষ	WB/30/206/468685 ফটো উপলব্ধ	80 নাম : সেখ করিম পিতার নাম : সেখ সেরাজুল ইসলাম বাড়ির নং : n0007 বয়স : 56 লিঙ্গ : পুরুষ	WB/30/206/468411 ফটো উপলব্ধ	81 নাম : সৈয়দ জাহাঙ্গীর আলম পিতার নাম : সৈয়দ আলি হোসেন বাড়ির নং : n0003 বয়স : 60 লিঙ্গ : পুরুষ	WB/30/206/468059 ফটো উপলব্ধ
82 নাম : আনজুরা বিবি স্বামীর নাম : সেখ সাহাদৎ বাড়ির নং : n0025 বয়স : 40 লিঙ্গ : মহিলা	CMF2396505 ফটো উপলব্ধ	83 নাম : সেখ আব্দুল মান্নান তুল্লা পিতার নাম : সেখ আইনুদ্দিন তুল্লা বাড়ির নং : n0015 বয়স : 44 লিঙ্গ : পুরুষ	WZI1338425 ফটো উপলব্ধ	84 নাম : সেখ জাহাঙ্গীর পিতার নাম : সেখ মোসলেম বাড়ির নং : n0033 বয়স : 41 লিঙ্গ : পুরুষ	WZI1338441 ফটো উপলব্ধ
85 নাম : ফিরদৌসী খাতুন স্বামীর নাম : সেখ আজাহারউদ্দিন বাড়ির নং : n0049 বয়স : 34 লিঙ্গ : মহিলা	WZI1607357 ফটো উপলব্ধ	86 নাম : সেখ সাকির পিতার নাম : সেখ খুসনবী বাড়ির নং : n0029 বয়স : 33 লিঙ্গ : পুরুষ	WZI1725381 ফটো উপলব্ধ	87 নাম : সেখ আহম্মাদ পিতার নাম : সেখ মহিনুদ্দিন বাড়ির নং : n0034 বয়স : 30 লিঙ্গ : পুরুষ	WZI1935360 ফটো উপলব্ধ
88 নাম : সেখ সানাউল পিতার নাম : সেখ আনসার বাড়ির নং : n0025 বয়স : 31 লিঙ্গ : পুরুষ	WZI1935428 ফটো উপলব্ধ	89 নাম : অরুনা খাতুন স্বামীর নাম : সেখ নৈমুদ্দিন বাড়ির নং : n0021 বয়স : 31 লিঙ্গ : মহিলা	WZI1935444 ফটো উপলব্ধ	90 নাম : সেখ মিজা পিতার নাম : সেখ মোসলেম বাড়ির নং : n0033 বয়স : 32 লিঙ্গ : পুরুষ	WZI1935451 ফটো উপলব্ধ

বিধানসভা নির্বাচনক্ষেত্রের নং, নাম : 210-নন্দীগ্রাম  
ভাগ নং, নাম : 1-আমগাছিয়া উত্তর পশ্চিম পাড়া

91	WZI1935493	নাম : গোলাম রসুল শা পিতার নাম: গনি শা বাড়ির নং : n0038 বয়স : 29 লিঙ্গ : পুরুষ	ফটো উপলব্ধ	92	WZI1935501	নাম : মিনু খাতুন স্বামীর নাম: সেখ জুলফিকার বাড়ির নং : n0025 বয়স : 30 লিঙ্গ : মহিলা	ফটো উপলব্ধ	93	WZI1935584	নাম : সেখ জানে আলম পিতার নাম: সেখ মোসলেম বাড়ির নং : n0019 বয়স : 29 লিঙ্গ : পুরুষ	ফটো উপলব্ধ
94	WZI1966225	নাম : রুকসোনা খাতুন স্বামীর নাম: সেখ জানে আলম বাড়ির নং : n0019 বয়স : 30 লিঙ্গ : মহিলা	ফটো উপলব্ধ	95	WZI2015683	নাম : সেখ জনি পিতার নাম: সেখ সালে আমেদ বাড়ির নং : n0074 বয়স : 57 লিঙ্গ : পুরুষ	ফটো উপলব্ধ	96	WZI2106276	নাম : তানজিলা খাতুন স্বামীর নাম: সেখ সামাদ বাড়ির নং : n0026 বয়স : 29 লিঙ্গ : মহিলা	ফটো উপলব্ধ
97	WZI1725449	নাম : সেখ আবজল হোসেন পিতার নাম: সেখ আক্বাস বাড়ির নং : n0005 বয়স : 32 লিঙ্গ : পুরুষ	ফটো উপলব্ধ	98	WZI1725852	নাম : সৈয়দ আব্দুল সামাদ পিতার নাম: সৈয়দ জাহাঙ্গীর আলম বাড়ির নং : n0003 বয়স : 31 লিঙ্গ : পুরুষ	ফটো উপলব্ধ	99	WB/30/206/468198	নাম : সাহানা ইয়াসমিন স্বামীর নাম: সৈয়দ জাহাঙ্গীর আলম বাড়ির নং : n0003 বয়স : 54 লিঙ্গ : মহিলা	ফটো উপলব্ধ
100	WB/30/206/468276	নাম : মাসুদা বিবি স্বামীর নাম: করিম বাড়ির নং : n0007 বয়স : 52 লিঙ্গ : মহিলা	ফটো উপলব্ধ	101	WZI1510908	নাম : সেখ সাদ্দাম হোসেন পিতার নাম: সেখ দাইয়ান বাড়ির নং : n0026 বয়স : 33 লিঙ্গ : পুরুষ	ফটো উপলব্ধ	102	WZI1725407	নাম : সেখ সুলতান পিতার নাম: সেখ মহসীন বাড়ির নং : n0070 বয়স : 31 লিঙ্গ : পুরুষ	ফটো উপলব্ধ
103	WB/30/206/468508	নাম : রহিমা খাতুন স্বামীর নাম: সেখ সহরাব বাড়ির নং : n0064 বয়স : 58 লিঙ্গ : মহিলা	ফটো উপলব্ধ	104	WB/30/206/468312	নাম : সাহারুন বিবি স্বামীর নাম: সেখ মহসীন বাড়ির নং : n0070 বয়স : 57 লিঙ্গ : মহিলা	ফটো উপলব্ধ	105	WZI1166131	নাম : সেখ আব্দুল মাবুদ পিতার নাম: সেখ সেইদুল বাড়ির নং : n0008 বয়স : 38 লিঙ্গ : পুরুষ	ফটো উপলব্ধ
106	WZI2796118	নাম : সেখ রসিদ পিতার নাম: সেখ মোফিজুদ্দিন বাড়ির নং : n0030 বয়স : 71 লিঙ্গ : পুরুষ	ফটো উপলব্ধ	107	WZI2055622	নাম : আসপিয়া বিবি স্বামীর নাম: গোলাম রসুল শা বাড়ির নং : n0090 বয়স : 31 লিঙ্গ : মহিলা	ফটো উপলব্ধ	108	WZI2055663	নাম : হসনহোনা খাতুন স্বামীর নাম: সেখ আকসার বাড়ির নং : n0094 বয়স : 31 লিঙ্গ : মহিলা	ফটো উপলব্ধ
109	WB/30/206/468268	নাম : জবা বিবি স্বামীর নাম: সেইদুল বাড়ির নং : n0008 বয়স : 64 লিঙ্গ : মহিলা	ফটো উপলব্ধ	110	WZI2106201	নাম : সেখ সেলিম পিতার নাম: সেখ রাখাল বাড়ির নং : n0036 বয়স : 29 লিঙ্গ : পুরুষ	ফটো উপলব্ধ	111	WZI2106219	নাম : হানুফা খাতুন পিতার নাম: সেখ হাম্মান বাড়ির নং : n0036 বয়স : 32 লিঙ্গ : মহিলা	ফটো উপলব্ধ
112	CMF2396596	নাম : সেখ সাবির পিতার নাম: সেখ ফিরোজ বাড়ির নং : n0021 বয়স : 39 লিঙ্গ : পুরুষ	ফটো উপলব্ধ	113	WZI1510932	নাম : নাসিমা বিবি স্বামীর নাম: সেখ গুল মহম্মদ বাড়ির নং : n0025 বয়স : 34 লিঙ্গ : মহিলা	ফটো উপলব্ধ	114	WZI2273019	নাম : সাহানা খাতুন স্বামীর নাম: সেখ মনসুর বাড়ির নং : n0026 বয়স : 56 লিঙ্গ : মহিলা	ফটো উপলব্ধ
115	WZI2272680	নাম : পুসি খাতুন স্বামীর নাম: সেখ লুথু বাড়ির নং : n0032 বয়স : 61 লিঙ্গ : মহিলা	ফটো উপলব্ধ	116	WZI2272805	নাম : সেখ আক্বাস পিতার নাম: সেখ তেসিরুদ্দিন বাড়ির নং : n0005 বয়স : 60 লিঙ্গ : পুরুষ	ফটো উপলব্ধ	117	WZI0795567	নাম : সেখ মইদুল পিতার নাম: সেখ সেরাজুদ্দিন বাড়ির নং : n0008 বয়স : 42 লিঙ্গ : পুরুষ	ফটো উপলব্ধ
118	WZI2272672	নাম : সেখ লুথু পিতার নাম: সেখ রসনা বাড়ির নং : n0032 বয়স : 67 লিঙ্গ : পুরুষ	ফটো উপলব্ধ	119	WZI1935386	নাম : মুস্তাক খাঁন পিতার নাম: মোস্তাফা খাঁন বাড়ির নং : n0084 বয়স : 29 লিঙ্গ : পুরুষ	ফটো উপলব্ধ	120	WZI2273043	নাম : সেখ গোলসেন পিতার নাম: জিয়াদ বাড়ির নং : n0027 বয়স : 54 লিঙ্গ : পুরুষ	ফটো উপলব্ধ

বিধানসভা নির্বাচনক্ষেত্রের নং, নাম : 210-নন্দীগ্রাম  
ভাগ নং, নাম : 1-আমগাছিয়া উত্তর পশ্চিম পাড়া

121 নাম : সামিমা খাতুন পিতার নাম: শেখ সাদ্দম হোসেন বাড়ির নং : n0026 বয়স : 29 লিঙ্গ : মহিলা	WZI1966217 ফটো উপলব্ধ	122 নাম : সেখ নাসির পিতার নাম: সেখ আবুহোসেন বাড়ির নং : n0071 বয়স : 39 লিঙ্গ : পুরুষ	WZI0794065 ফটো উপলব্ধ	123 নাম : মোস্তাফা খাঁন পিতার নাম: কেলামত খাঁন বাড়ির নং : n0084 বয়স : 59 লিঙ্গ : পুরুষ	WZI1166289 ফটো উপলব্ধ
124 নাম : সেখ ফিরোজ পিতার নাম: মমতাজ বাড়ির নং : n0021 বয়স : 64 লিঙ্গ : পুরুষ	WZI2273183 ফটো উপলব্ধ	125 নাম : সাহাবান খাতুন স্বামীর নাম: সেখ দাইয়ান বাড়ির নং : n0026 বয়স : 52 লিঙ্গ : মহিলা	WZI2272888 ফটো উপলব্ধ	126 নাম : মাসুরা খাতুন স্বামীর নাম: সেখ তৈমুজ বাড়ির নং : n0010 বয়স : 76 লিঙ্গ : মহিলা	WZI2272615 ফটো উপলব্ধ
127 নাম : মোঃ সাহিদা বিবি স্বামীর নাম: সেখ আতাউর বাড়ির নং : n0026 বয়স : 46 লিঙ্গ : মহিলা	CMF2396497 ফটো উপলব্ধ	128 নাম : কুরবান সেখ পিতার নাম: রসনা বাড়ির নং : n0032 বয়স : 54 লিঙ্গ : পুরুষ	CMF2467934 ফটো উপলব্ধ	129 নাম : মো সেইদা বিবি মায়ের নাম: হানেসন বাড়ির নং : n0074 বয়স : 51 লিঙ্গ : মহিলা	CMF2269637 ফটো উপলব্ধ
130 নাম : সেখ আহাসান পিতার নাম: সেখ আনসার বাড়ির নং : n0025 বয়স : 36 লিঙ্গ : পুরুষ	WZI1166032 ফটো উপলব্ধ	131 নাম : সেখ সাহাদত পিতার নাম: সেখ আনসার বাড়ির নং : n0025 বয়স : 47 লিঙ্গ : পুরুষ	CMF1991793 ফটো উপলব্ধ	132 নাম : সেখ সামাদ পিতার নাম: সেখ দাইয়ান বাড়ির নং : n0026 বয়স : 31 লিঙ্গ : পুরুষ	WZI1935345 ফটো উপলব্ধ
133 নাম : সেখ ওসমান পিতার নাম: সেখ রসনা বাড়ির নং : n0032 বয়স : 53 লিঙ্গ : পুরুষ	CMF0919076 ফটো উপলব্ধ	134 নাম : আকলিমা বিবি স্বামীর নাম: সেখ ওসমান বাড়ির নং : n0032 বয়স : 44 লিঙ্গ : মহিলা	WZI0794628 ফটো উপলব্ধ	135 নাম : সেখ মনিরুল পিতার নাম: সেখ মোসলেম বাড়ির নং : n0033 বয়স : 41 লিঙ্গ : পুরুষ	WZI1421924 ফটো উপলব্ধ
136 নাম : সেখ আব্দুল রহমান পিতার নাম: সেখ রাখাল বাড়ির নং : n0033 বয়স : 63 লিঙ্গ : পুরুষ	WZI2272946 ফটো উপলব্ধ	137 নাম : সেখ জাহাঙ্গীর পিতার নাম: সেখ মসলেম বাড়ির নং : n0019 বয়স : 35 লিঙ্গ : পুরুষ	WZI1725878 ফটো উপলব্ধ	138 নাম : সেখ সৈদুল পিতার নাম: মোস্তাফা বাড়ির নং : n0008 বয়স : 76 লিঙ্গ : পুরুষ	WZI2272318 ফটো উপলব্ধ
139 নাম : নাজমা খাতুন স্বামীর নাম: সেখ আবজল হোসেন বাড়ির নং : n0005 বয়স : 30 লিঙ্গ : মহিলা	WZI1869478 ফটো উপলব্ধ	140 নাম : আমিনা বিবি স্বামীর নাম: সেখ আলমগীর বাড়ির নং : n0019 বয়স : 34 লিঙ্গ : মহিলা	WZI1725837 ফটো উপলব্ধ	141 নাম : রোকিয়া খাতুন স্বামীর নাম: সেখ আহম্মদ বাড়ির নং : n0034 বয়স : 31 লিঙ্গ : মহিলা	WZI1966241 ফটো উপলব্ধ
142 নাম : জিন্না খাতুন পিতার নাম: সেখ জিয়াদ উদ্দিন বাড়ির নং : n0027 বয়স : 66 লিঙ্গ : মহিলা	WZI2272854 ফটো উপলব্ধ	143 নাম : মর্জিনা বিবি স্বামীর নাম: সেখ মোসলেম বাড়ির নং : n0033 বয়স : 66 লিঙ্গ : মহিলা	WZI1166057 ফটো উপলব্ধ	144 নাম : সাহানা বিবি স্বামীর নাম: সেখ আজানুর বাড়ির নং : n0010 বয়স : 40 লিঙ্গ : মহিলা	WZI1166016 ফটো উপলব্ধ
145 নাম : মোসারফ খাঁন পিতার নাম: মোস্তাফা খাঁন বাড়ির নং : n0084 বয়স : 29 লিঙ্গ : পুরুষ	WZI1935337 ফটো উপলব্ধ	146 নাম : সেখ সরিয়ৎ পিতার নাম: সেখ দাইয়ান বাড়ির নং : n0026 বয়স : 28 লিঙ্গ : পুরুষ	WZI2015741 ফটো উপলব্ধ	147 নাম : সেক রবিউল পিতার নাম: সেক কাসেদ বাড়ির নং : n0064 বয়স : 65 লিঙ্গ : পুরুষ	WZI2213551 ফটো উপলব্ধ
148 নাম : ফরিদা খাতুন স্বামীর নাম: সেখ ফতেউদ্দিন বাড়ির নং : n0013 বয়স : 57 লিঙ্গ : মহিলা	CMF0919670 ফটো উপলব্ধ	149 নাম : রাহেনা বিবি স্বামীর নাম: সেখ আহাসান বাড়ির নং : n0025 বয়স : 35 লিঙ্গ : মহিলা	WZI1826031 ফটো উপলব্ধ	150 নাম : নূরজাহান বিবি স্বামীর নাম: সেখ আবুহোসেন বাড়ির নং : n0071 বয়স : 72 লিঙ্গ : মহিলা	WZI2273084 ফটো উপলব্ধ

বিধানসভা নির্বাচনক্ষেত্রের নং, নাম : 210-নন্দীগ্রাম  
ভাগ নং, নাম : 1-আমগাছিয়া উত্তর পশ্চিম পাড়া

151 নাম : সেখ আইনুদ্দিন তুল্লা পিতার নাম: রওসান সেখ বাড়ির নং : n0015 বয়স : 72 লিঙ্গ : পুরুষ	WZI2272334 ফটো উপলব্ধ	152 নাম : মো সাহানা পারভীন স্বামীর নাম: সেখ সাবির বাড়ির নং : n0021 বয়স : 38 লিঙ্গ : মহিলা	CMF2644391 ফটো উপলব্ধ	153 নাম : পরিমেন বিবি স্বামীর নাম: সেখ মজামোল বাড়ির নং : n0027 বয়স : 44 লিঙ্গ : মহিলা	CMF2269546 ফটো উপলব্ধ
154 নাম : আখরেজা বিবি স্বামীর নাম: সেখ মনিরুল বাড়ির নং : n0033 বয়স : 46 লিঙ্গ : মহিলা	WZI1166073 ফটো উপলব্ধ	155 নাম : রাবিয়া খাতুন স্বামীর নাম: সেখ রাখাল বাড়ির নং : n0033 বয়স : 83 লিঙ্গ : মহিলা	WZI2272953 ফটো উপলব্ধ	156 নাম : সারজিনা বিবি স্বামীর নাম: সেখ মজাফফর বাড়ির নং : n0033 বয়স : 37 লিঙ্গ : মহিলা	WZI1422005 ফটো উপলব্ধ
157 নাম : মোঃ খাদিজা খাতুন (বিবি) স্বামীর নাম: সেখ সাইফুদ্দিন বাড়ির নং : n0021 বয়স : 31 লিঙ্গ : মহিলা	WZI1935477 ফটো উপলব্ধ	158 নাম : সাবানু খাতুন স্বামীর নাম: ফিরোজ বাড়ির নং : n0021 বয়স : 64 লিঙ্গ : মহিলা	WZI2273191 ফটো উপলব্ধ	159 নাম : সেখ জুলফিকার পিতার নাম: সেখ সফিউদ্দিন বাড়ির নং : n0025 বয়স : 31 লিঙ্গ : পুরুষ	WZI1725597 ফটো উপলব্ধ
160 নাম : গুড়ীয়ানী খাতুন স্বামীর নাম: সেখ জিয়াদ উদ্দিন বাড়ির নং : n0027 বয়স : 77 লিঙ্গ : মহিলা	WZI2272847 ফটো উপলব্ধ	161 নাম : সেখ সাজাহান পিতার নাম: সেখ তৈমুজ বাড়ির নং : n0010 বয়স : 33 লিঙ্গ : পুরুষ	WZI1605914 ফটো উপলব্ধ	162 নাম : সেখ নূর আলম পিতার নাম: সেখ সামিউল ইসলাম বাড়ির নং : n0011 বয়স : 33 লিঙ্গ : পুরুষ	WZI1825959 ফটো উপলব্ধ
163 নাম : সাহালম সা পিতার নাম: কওসর সা বাড়ির নং : n0037 বয়স : 53 লিঙ্গ : পুরুষ	WZI2272839 ফটো উপলব্ধ	164 নাম : হাসিনা খাতুন স্বামীর নাম: সেখ ইউসুব বাড়ির নং : n0034 বয়স : 28 লিঙ্গ : মহিলা	WZI2106243 ফটো উপলব্ধ	165 নাম : সেখ আজানুর পিতার নাম: সেখ তৈমুজ বাড়ির নং : n0010 বয়স : 39 লিঙ্গ : পুরুষ	WZI0795021 ফটো উপলব্ধ
166 নাম : মোঃ সফুরা খাতুন স্বামীর নাম: সেখ নাসির বাড়ির নং : n0071 বয়স : 37 লিঙ্গ : মহিলা	WZI1421585 ফটো উপলব্ধ	167 নাম : ওয়াসেদন পিতার নাম: রবিউল বাড়ির নং : n0064 বয়স : 56 লিঙ্গ : পুরুষ	WZI2209773 ফটো উপলব্ধ	168 নাম : সাজেদা বিবি স্বামীর নাম: সেখ হাসিবুল বাড়ির নং : n0071 বয়স : 37 লিঙ্গ : মহিলা	WZI0794057 ফটো উপলব্ধ
169 নাম : হাসিনা খাতুন স্বামীর নাম: সেখ সাহাজান বাড়ির নং : n0025 বয়স : 38 লিঙ্গ : মহিলা	CMF2558112 ফটো উপলব্ধ	170 নাম : সেইরান খাতুন স্বামীর নাম: আব্দুল রহমান বাড়ির নং : n0033 বয়স : 56 লিঙ্গ : মহিলা	WZI2272961 ফটো উপলব্ধ	171 নাম : সেখ ইউসুব পিতার নাম: সেখ মহিনুদ্দিন বাড়ির নং : n0034 বয়স : 29 লিঙ্গ : পুরুষ	WZI1935352 ফটো উপলব্ধ
172 নাম : বাসিরুন খাতুন স্বামীর নাম: মুজিবর সেখ বাড়ির নং : n0010 বয়স : 54 লিঙ্গ : মহিলা	WZI2272367 ফটো উপলব্ধ	173 নাম : আসিরন খাতুন মায়ের নাম: সেইদা বিবি বাড়ির নং : n0074 বয়স : 40 লিঙ্গ : মহিলা	WZI1826015 ফটো উপলব্ধ	174 নাম : সেখ আসপাক পিতার নাম: সেখ জনি বাড়ির নং : এন0074 বয়স : 23 লিঙ্গ : পুরুষ	WZI2744316 ফটো উপলব্ধ
175 নাম : সালেমা খাতুন পিতার নাম: সেখ ফিরোজ বাড়ির নং : n0021 বয়স : 32 লিঙ্গ : মহিলা	WZI1935550 ফটো উপলব্ধ	176 নাম : মোঃ মাক্জা খাতুন স্বামীর নাম: সেখ আখলেসান বাড়ির নং : n0025 বয়স : 32 লিঙ্গ : মহিলা	WZI1826064 ফটো উপলব্ধ	177 নাম : সেখ আতাউর রহমান পিতার নাম: তেফিল বাড়ির নং : n0026 বয়স : 51 লিঙ্গ : পুরুষ	CMF0030502 ফটো উপলব্ধ
178 নাম : আশ্বিয়া খাতুন স্বামীর নাম: সেখ মহিনুদ্দিন বাড়ির নং : n0034 বয়স : 72 লিঙ্গ : মহিলা	WZI2272649 ফটো উপলব্ধ	179 নাম : মোঃ মমতাজ খাতুন স্বামীর নাম: সেখ আব্দুল মান্নান তুল্লা বাড়ির নং : n0015 বয়স : 40 লিঙ্গ : মহিলা	WZI0793901 ফটো উপলব্ধ	180 নাম : রঙ্গীলা বিবি স্বামীর নাম: রনি সা বাড়ির নং : n0038 বয়স : 38 লিঙ্গ : মহিলা	CMF2644490 ফটো উপলব্ধ

বিধানসভা নির্বাচনক্ষেত্রের নং, নাম : 210-নন্দীগ্রাম  
ভাগ নং, নাম : 1-আমগাছিয়া উত্তর পশ্চিম পাড়া

181 নাম : সহিদা বিবি স্বামীর নাম: মুন্না শাহ বাড়ির নং : n0093 বয়স : 32 লিঙ্গ : মহিলা	WZI2055655 ফটো উপলব্ধ	182 নাম : ওহিদা খাতুন বিবি স্বামীর নাম: সেখ মইদুল বাড়ির নং : n0008 বয়স : 41 লিঙ্গ : মহিলা	WZI1338359 ফটো উপলব্ধ	183 নাম : সেখ রহমত পিতার নাম: সেখ রবিউল বাড়ির নং : n0064 বয়স : 26 লিঙ্গ : পুরুষ	WZI2388445 ফটো উপলব্ধ
184 নাম : নাসরিন বেগম স্বামীর নাম: সেখ রহমত বাড়ির নং : এন0046 বয়স : 22 লিঙ্গ : মহিলা	WZI2763258 ফটো উপলব্ধ	185 নাম : সেখ রুহুল আমিন মায়ের নাম: মোঃ রুকসানা বিবি বাড়ির নং : n0032 বয়স : 26 লিঙ্গ : পুরুষ	WZI2388429 ফটো উপলব্ধ	186 নাম : নবিমুদ্দীন সা পিতার নাম: শাহআলম সা বাড়ির নং : n0037 বয়স : 25 লিঙ্গ : পুরুষ	WZI2388577 ফটো উপলব্ধ
187 নাম : আজমিরা বিবি স্বামীর নাম: সেখ জেতিবুদ্দিন বাড়ির নং : n0087 বয়স : 63 লিঙ্গ : মহিলা	CMF2275931 ফটো উপলব্ধ	188 নাম : সেখ মইনুদ্দিন পিতার নাম: সেখ রানু বাড়ির নং : n0063 বয়স : 44 লিঙ্গ : পুরুষ	CMF1992189 ফটো উপলব্ধ	189 নাম : সিদ্দিকা খাতুন স্বামীর নাম: সেখ মইনুদ্দিন বাড়ির নং : n0063 বয়স : 37 লিঙ্গ : মহিলা	CMF2644318 ফটো উপলব্ধ
190 নাম : আমিনা খাতুন স্বামীর নাম: সেখ সানাউল বাড়ির নং : নং 000 বয়স : 25 লিঙ্গ : মহিলা	WZI2466464 ফটো উপলব্ধ	191 নাম : সেখ আফ্রিদি পিতার নাম: সেখ নূর ইসলাম বাড়ির নং : নং 000 বয়স : 26 লিঙ্গ : পুরুষ	WZI2465326 ফটো উপলব্ধ	192 নাম : সাহিদ আফ্রিদি পিতার নাম: সেখ আতাউল রহমান বাড়ির নং : নং 000 বয়স : 24 লিঙ্গ : পুরুষ	WZI2464329 ফটো উপলব্ধ
193 নাম : নার্গিস সুলতানা স্বামীর নাম: সেখ সরফরাজ বাড়ির নং : নং 000 বয়স : 25 লিঙ্গ : মহিলা	WZI2464261 ফটো উপলব্ধ	194 নাম : সেখ মহম্মাদ নাসিরুদ্দিন পিতার নাম: সেখ জোতিবুদ্দিন বাড়ির নং : নং 000 বয়স : 25 লিঙ্গ : পুরুষ	WZI2464303 ফটো উপলব্ধ	195 নাম : সেখ দিল বাহার পিতার নাম: সেখ সফিউদ্দিন বাড়ির নং : n0025 বয়স : 29 লিঙ্গ : পুরুষ	WZI1966209 ফটো উপলব্ধ
196 নাম : সেখ রফিক পিতার নাম: সেখ মফি জুল বাড়ির নং : এন009 বয়স : 30 লিঙ্গ : পুরুষ	WZI2604841 ফটো উপলব্ধ	197 নাম : যশোদা বিবি স্বামীর নাম: সেখ সেলিম বাড়ির নং : n0070 বয়স : 37 লিঙ্গ : মহিলা	WZI1510916 ফটো উপলব্ধ	198 নাম : রুবিনা পারভিন স্বামীর নাম: সেখ নূরআলম বাড়ির নং : না বয়স : 25 লিঙ্গ : মহিলা	WZI2553337 ফটো উপলব্ধ
199 নাম : সারমিনা খাতুন স্বামীর নাম: সেখ দিলবার বাড়ির নং : এন0000 বয়স : 26 লিঙ্গ : মহিলা	WZI2555993 ফটো উপলব্ধ	200 নাম : সেখ আনসার পিতার নাম: সেখ তেফিল বাড়ির নং : এন00 বয়স : 71 লিঙ্গ : পুরুষ	WZI2270825 ফটো উপলব্ধ	201 নাম : সেখ সহিদ আনোয়ার পিতার নাম: সেখ কুরবান বাড়ির নং : n0032 বয়স : 28 লিঙ্গ : পুরুষ	WZI2106193 ফটো উপলব্ধ
202 নাম : দোলনা খাতুন স্বামীর নাম: সেখ মহম্মাদ আলামিন বাড়ির নং : n0087 বয়স : 28 লিঙ্গ : মহিলা	WZI1935568 ফটো উপলব্ধ	203 নাম : আমিনা বিবি স্বামীর নাম: সেখ আব্দুল কাদের বাড়ির নং : n0008 বয়স : 46 লিঙ্গ : মহিলা	WZI1605872 ফটো উপলব্ধ	204 নাম : সেখ সাকলাইন মুস্তাক পিতার নাম: সেখ আজানুর বাড়ির নং : আমগেছিয়া বয়স : 24 লিঙ্গ : পুরুষ	WZI2650885 ফটো উপলব্ধ
205 নাম : সৈয়দ আব্দুল রেজ্জাক পিতার নাম: সৈয়দ জাহাঙ্গীর আলম বাড়ির নং : এন0003 বয়স : 22 লিঙ্গ : পুরুষ	WZI2656064 ফটো উপলব্ধ	206 নাম : সেখ শানুয়াজ পিতার নাম: সেখ দাইয়ান বাড়ির নং : n0026 বয়স : 22 লিঙ্গ : পুরুষ	WZI2676567 ফটো উপলব্ধ	207 নাম : সেখ দিলজান পিতার নাম: সেখ সফিউদ্দিন বাড়ির নং : এন0025 বয়স : 22 লিঙ্গ : পুরুষ	WZI2676666 ফটো উপলব্ধ
208 নাম : খুকুমণি খাতুন স্বামীর নাম: সেখ রমজান বাড়ির নং : এন0032 বয়স : 22 লিঙ্গ : মহিলা	WZI2664563 ফটো উপলব্ধ	209 নাম : টোটন শা পিতার নাম: ওয়াহেদ শা বাড়ির নং : এন0038 বয়স : 30 লিঙ্গ : পুরুষ	WZI2669562 ফটো উপলব্ধ	210 নাম : তানিয়া খাতুন স্বামীর নাম: সেখ রুহুল আমিন বাড়ির নং : এন0072 বয়স : 21 লিঙ্গ : মহিলা	WZI2738813 ফটো উপলব্ধ

বিধানসভা নির্বাচনক্ষেত্রের নং, নাম : 210-নন্দীগ্রাম  
ভাগ নং, নাম : 1-আমগাছিয়া উত্তর পশ্চিম পাড়া

211 নাম : ওয়েদ শাহ পিতার নাম: মোহম্মাদ শাহ বাড়ির নং : এন0038 বয়স : 60 লিঙ্গ : পুরুষ	WZI2302776 ফটো উপলব্ধ	212 নাম : সেখ মুখলেসুর পিতার নাম: সেখ আতাফুর বাড়ির নং : এন147 বয়স : 38 লিঙ্গ : পুরুষ	WZI1146273 ফটো উপলব্ধ	213 নাম : জহেদুল সাহ পিতার নাম: অয়েদ সাহ বাড়ির নং : এন0038 বয়স : 35 লিঙ্গ : পুরুষ	WZI1721596 ফটো উপলব্ধ
214 নাম : অহেদা বিবি স্বামীর নাম: সেখ মুকলেসুর বাড়ির নং : এন00147 বয়স : 32 লিঙ্গ : মহিলা	WZI1571330 ফটো উপলব্ধ	215 নাম : সেখ মহম্মাদ আমিনুদ্দিন মায়ের নাম: আজমিরা বিবি বাড়ির নং : এন0087 বয়স : 22 লিঙ্গ : পুরুষ	WZI2661742 ফটো উপলব্ধ	216 নাম : সেখ মহম্মাদ মুরসালিন মায়ের নাম: আজমিরা বিবি বাড়ির নং : এন0087 বয়স : 31 লিঙ্গ : পুরুষ	WZI2661809 ফটো উপলব্ধ
217 নাম : সেখ মনসুর পিতার নাম: তেফলুদ্দিন বাড়ির নং : n0026 বয়স : 60 লিঙ্গ : পুরুষ	WZI2273001 ফটো উপলব্ধ	218 নাম : সেখ সাহাজান পিতার নাম: সেখ আনসার বাড়ির নং : n0025 বয়স : 39 লিঙ্গ : পুরুষ	CMF2558120 ফটো উপলব্ধ	219 নাম : সেবিরুন বিবি স্বামীর নাম: সেখ আহাসান বাড়ির নং : n0073 বয়স : 44 লিঙ্গ : মহিলা	CMF2270973 ফটো উপলব্ধ
220 নাম : শ্যামাপদ বেরা পিতার নাম: মোহন বেরা বাড়ির নং : এন0073 বয়স : 23 লিঙ্গ : পুরুষ	WZI2783090 ফটো উপলব্ধ	221 নাম : সেখ আব্দুল কাদের পিতার নাম: সেখ সেইদুল বাড়ির নং : n0008 বয়স : 45 লিঙ্গ : পুরুষ	CMF2467959 ফটো উপলব্ধ	222 নাম : জহুরী খাতুন স্বামীর নাম: ওয়েদ শাহ বাড়ির নং : এন0038 বয়স : 57 লিঙ্গ : মহিলা	WZI2302768 ফটো উপলব্ধ
223 নাম : সেখ আজহার উদ্দিন পিতার নাম: সেখ আনারুল বাড়ির নং : n0049 বয়স : 34 লিঙ্গ : পুরুষ	WZI1421957 ফটো উপলব্ধ	224 নাম : সেখ সফিউদ্দিন পিতার নাম: সেখ তেফলুদ্দিন বাড়ির নং : n0025 বয়স : 67 লিঙ্গ : পুরুষ	WZI2272466 ফটো উপলব্ধ	225 নাম : নসরত ফিরদৌসী পিতার নাম: সেখ সামিউল ইসলাম বাড়ির নং : 0030 বয়স : 22 লিঙ্গ : মহিলা	WZI2714012 ফটো উপলব্ধ
226 নাম : সাহানা বিবি স্বামীর নাম: সেখ নজরুল ইসলাম বাড়ির নং : n0008 বয়স : 31 লিঙ্গ : মহিলা	WZI2015717 ফটো উপলব্ধ	227 নাম : কাবিরুন খাতুন স্বামীর নাম: সেখ নাজমুল হোসেন বাড়ির নং : এন0059 বয়স : 28 লিঙ্গ : মহিলা	WZI2170553 ফটো উপলব্ধ	228 নাম : কামরুন ন্নেসা স্বামীর নাম: মুস্তাক খাঁন বাড়ির নং : এন0063 বয়স : 29 লিঙ্গ : মহিলা	WZI1910405 ফটো উপলব্ধ
229 নাম : সেখ মেহেবুব আলম পিতার নাম: সেখ করিম বাড়ির নং : এন0007 বয়স : 21 লিঙ্গ : পুরুষ	WZI2705010 ফটো উপলব্ধ	230 নাম : মোঃ নাগিস খাতুন স্বামীর নাম: সেখ মহম্মাদ নাসিরুদ্দিন বাড়ির নং : এন00 বয়স : 21 লিঙ্গ : মহিলা	WZI2708899 ফটো উপলব্ধ	231 নাম : সেখ আলমগীর পিতার নাম: সেখ মোসলেম বাড়ির নং : এন00138 বয়স : 37 লিঙ্গ : পুরুষ	WZI1966233 ফটো উপলব্ধ
232 নাম : নাজিমা বিবি স্বামীর নাম: সাহালম বাড়ির নং : n0037 বয়স : 55 লিঙ্গ : মহিলা	CMF2269868 ফটো উপলব্ধ	233 নাম : আমেনা খাতুন স্বামীর নাম: নওসর শা বাড়ির নং : n0038 বয়স : 72 লিঙ্গ : মহিলা	WZI2621738 ফটো উপলব্ধ	234 নাম : সেখ সাহানওয়াজ আহমদ পিতার নাম: মুস্তাক কবির আহমদ বাড়ির নং : n0014 বয়স : 42 লিঙ্গ : পুরুষ	CMF2396539 ফটো উপলব্ধ
235 নাম : জব্বার সেখ পিতার নাম: হাফিজ সেখ বাড়ির নং : না বয়স : 54 লিঙ্গ : পুরুষ	DSW2904324 ফটো উপলব্ধ	236 নাম : সেখ আখলেসান পিতার নাম: সেখ আনসার বাড়ির নং : n0025 বয়স : 33 লিঙ্গ : পুরুষ	WZI11510890 ফটো উপলব্ধ	237 নাম : মুস্তাহা খাতুন স্বামীর নাম: সেখ সুলতান বাড়ির নং : নং 000 বয়স : 24 লিঙ্গ : মহিলা	WZI2464337 ফটো উপলব্ধ
238 নাম : মমতাজ বেগম স্বামীর নাম: সেখ সাহাজান আহমেদ বাড়ির নং : n0014 বয়স : 45 লিঙ্গ : মহিলা	CMF1409044 ফটো উপলব্ধ	239 নাম : নাসিমা খাতুন স্বামীর নাম: সেখ সেলিম বাড়ির নং : n0036 বয়স : 28 লিঙ্গ : মহিলা	WZI2106235 ফটো উপলব্ধ	240 নাম : গোলে খাতুন স্বামীর নাম: সেখ সফিউদ্দিন বাড়ির নং : n0025 বয়স : 62 লিঙ্গ : মহিলা	WZI2272474 ফটো উপলব্ধ

বিধানসভা নির্বাচনকেন্দ্রের নং, নাম : 210-নন্দীগ্রাম  
ভাগ নং, নাম : 1-আমগাছিয়া উত্তর পশ্চিম পাড়া

241 নাম : সেখ মহম্মদ আবেদিন মায়ের নাম: সেখ জেতিবুদ্দিন বাড়ির নং : n0064 বয়স : 26 লিঙ্গ : পুরুষ	WZI2183697 ফটো উপলব্ধ	242 নাম : রহিমুল সা পিতার নাম: রানি সা বাড়ির নং : n0038 বয়স : 28 লিঙ্গ : পুরুষ	WZI2388387 ফটো উপলব্ধ	243 নাম : সেখ মসশারফ আহমেদ পিতার নাম: সেখ শাহজাহান বাড়ির নং : n0014 বয়স : 25 লিঙ্গ : পুরুষ	WZI2388346 ফটো উপলব্ধ
244 নাম : সেখ সারক পিতার নাম: সেখ মনসুর বাড়ির নং : n0026 বয়স : 25 লিঙ্গ : পুরুষ	WZI2388528 ফটো উপলব্ধ	245 নাম : সেখ মহম্মদ আলামিন পিতার নাম: সেখ জেতিবুদ্দিন বাড়ির নং : n0087 বয়স : 32 লিঙ্গ : পুরুষ	WZI1606300 ফটো উপলব্ধ	246 নাম : রনি সা পিতার নাম: নওসর সা বাড়ির নং : n0038 বয়স : 42 লিঙ্গ : পুরুষ	WZI0796193 ফটো উপলব্ধ
247 নাম : সেখ আব্দুল সাত্তার পিতার নাম: সেখ আব্দুল রহমান বাড়ির নং : n0033 বয়স : 38 লিঙ্গ : পুরুষ	CMF2644292 ফটো উপলব্ধ	248 নাম : মুন্না শাহ পিতার নাম: ওয়েদ শাহ বাড়ির নং : n0038 বয়স : 32 লিঙ্গ : পুরুষ	WZI2015782 ফটো উপলব্ধ	249 নাম : মুক্তার শা পিতার নাম: গনি শা বাড়ির নং : এন0038 বয়স : 23 লিঙ্গ : পুরুষ	WZI2782407 ফটো উপলব্ধ
250 নাম : সেখ হাসিবুল পিতার নাম: সেখ আবুহোসেন বাড়ির নং : n0071 বয়স : 41 লিঙ্গ : পুরুষ	WZI0794040 ফটো উপলব্ধ	251 নাম : সেখ মহসীন পিতার নাম: সেখ সেপিন বাড়ির নং : n0070 বয়স : 61 লিঙ্গ : পুরুষ	WZI2273167 ফটো উপলব্ধ	252 নাম : মানসুরা বেগম স্বামীর নাম: সেখ সামিউল ইসলাম বাড়ির নং : n0011 বয়স : 57 লিঙ্গ : মহিলা	WZI2273175 ফটো উপলব্ধ
253 নাম : নার্গিস পারভিন পিতার নাম: সেখ আলি হোসেন বাড়ির নং : এন0092 বয়স : 25 লিঙ্গ : মহিলা	WZI2587160 ফটো উপলব্ধ	254 নাম : সেখ সরফরাজ পিতার নাম: সেখ দয়াল বাড়ির নং : n0026 বয়স : 28 লিঙ্গ : পুরুষ	WZI1825884 ফটো উপলব্ধ	255 নাম : সেখ সাকিল পিতার নাম: সেখ মনসুর বাড়ির নং : এন0026 বয়স : 33 লিঙ্গ : পুরুষ	WZI1825991 ফটো উপলব্ধ
256 নাম : মোঃ সুকতার বিবি স্বামীর নাম: আনিসুর রহমান বাড়ির নং : n0063 বয়স : 30 লিঙ্গ : মহিলা	WZI1825835 ফটো উপলব্ধ	257 নাম : মুশিদা স্বামীর নাম: পেইদুল বাড়ির নং : n0068 বয়স : 82 লিঙ্গ : মহিলা	WZI2272326 ফটো উপলব্ধ	258 নাম : সেখ আরিফ পিতার নাম: সেখ মইদুল বাড়ির নং : 0018 বয়স : 21 লিঙ্গ : মহিলা	WZI2735694 ফটো উপলব্ধ
259 নাম : সেখ দাইয়ান পিতার নাম: সেখ তেফিল উদ্দিন বাড়ির নং : n0026 বয়স : 59 লিঙ্গ : পুরুষ	WZI2272870 ফটো উপলব্ধ	260 নাম : জাইগুল বিবি স্বামীর নাম: মোস্তাফা খাঁন বাড়ির নং : n0085 বয়স : 56 লিঙ্গ : মহিলা	CMF2396703 ফটো উপলব্ধ	261 নাম : সেখ গুল মহম্মদ পিতার নাম: সেখ সাফিউদ্দিন বাড়ির নং : n0025 বয়স : 38 লিঙ্গ : পুরুষ	WZI11510940 ফটো উপলব্ধ
262 নাম : সেখ আনিসুর রহমান পিতার নাম: সেখ সাহাদত বাড়ির নং : এন0025 বয়স : 22 লিঙ্গ : পুরুষ	WZI2779379 ফটো উপলব্ধ	263 নাম : মানোয়ারা বিবি স্বামীর নাম: আব্বাসউদ্দিন বাড়ির নং : n0027 বয়স : 52 লিঙ্গ : মহিলা	WB/30/206/468464 ফটো উপলব্ধ	264 নাম : হালিমা বিবি স্বামীর নাম: সেখ আহাসান বাড়ির নং : n0010 বয়স : 41 লিঙ্গ : মহিলা	WZI1165992 ফটো উপলব্ধ
265 নাম : সেখ আব্দুল হাপিজ পিতার নাম: সেখ আহাসান বাড়ির নং : এন0010 বয়স : 21 লিঙ্গ : পুরুষ	WZI2734382 ফটো উপলব্ধ	266 নাম : সেখ সাবির আলি পিতার নাম: সেখ খুসনবি বাড়ির নং : n0029 বয়স : 37 লিঙ্গ : পুরুষ	WZI11510866 ফটো উপলব্ধ	267 নাম : সৈয়দ বাবুল আলী পিতার নাম: সৈয়দ রাসিদ আলী বাড়ির নং : n0088 বয়স : 51 লিঙ্গ : পুরুষ	WB/30/206/468600 ফটো উপলব্ধ
268 নাম : সাবিনা বিবি স্বামীর নাম: সেখ আব্দুল সাত্তার বাড়ির নং : n0033 বয়স : 37 লিঙ্গ : মহিলা	WZI0794123 ফটো উপলব্ধ	269 নাম : সেখ রবিউল ইসলাম পিতার নাম: সেখ রসিদ বাড়ির নং : এন0004 বয়স : 29 লিঙ্গ : পুরুষ	WZI2170686 ফটো উপলব্ধ	270 নাম : নার্গিস পরভীন স্বামীর নাম: সেখ রবিউল ইসলাম বাড়ির নং : এন0030 বয়স : 22 লিঙ্গ : মহিলা	WZI2781938 ফটো উপলব্ধ

বিধানসভা নির্বাচনক্ষেত্রের নং, নাম : 210-নন্দীগ্রাম  
ভাগ নং, নাম : 1-আমগাছিয়া উত্তর পশ্চিম পাড়া

271 নাম : মনিরা খাতুন স্বামীর নাম: সেখ সাকিল বাড়ির নং : এন0049 বয়স : 29 লিঙ্গ : মহিলা	WZI2170579 ফটো উপলব্ধ	272 নাম : খুসি খাতুন স্বামীর নাম: সেখ সারক বাড়ির নং : এন0078 বয়স : 22 লিঙ্গ : মহিলা	WZI2760056 ফটো উপলব্ধ	273 নাম : সাকিলা খাতুন স্বামীর নাম: সেখ সরিয়াত বাড়ির নং : 0054 বয়স : 21 লিঙ্গ : মহিলা	WZI2735231 ফটো উপলব্ধ
274 নাম : রুকসানা বিবি স্বামীর নাম: সেখ মহসিন বাড়ির নং : n0076 বয়স : 34 লিঙ্গ : মহিলা	WZI1166008 ফটো উপলব্ধ	275 নাম : সেখ মহসিন পিতার নাম: সেখ মহরম বাড়ির নং : n0076 বয়স : 44 লিঙ্গ : পুরুষ	CMF2269728 ফটো উপলব্ধ	276 নাম : হুসনে আরা খাতুন স্বামীর নাম: সৈয়দ আজানুর আলি বাড়ির নং : n0076 বয়স : 37 লিঙ্গ : মহিলা	CMF2644342 ফটো উপলব্ধ
277 নাম : শর্মিলা বিবি স্বামীর নাম: সৈয়দ আহিদুল আলি বাড়ির নং : n0076 বয়স : 32 লিঙ্গ : মহিলা	WZI1725480 ফটো উপলব্ধ	278 নাম : সোখিনা খাতুন স্বামীর নাম: সেখ আইমুজ বাড়ির নং : n0076 বয়স : 66 লিঙ্গ : মহিলা	CMF2467991 ফটো উপলব্ধ	279 নাম : সেখ ফজলে রহমান পিতার নাম: সেখ ফতেউদ্দিন বাড়ির নং : n0076 বয়স : 42 লিঙ্গ : পুরুষ	CMF2269736 ফটো উপলব্ধ
280 নাম : মৌলুদা বিবি স্বামীর নাম: সেক মনিরুল ইসলাম বাড়ির নং : n0076 বয়স : 44 লিঙ্গ : মহিলা	CMF2269660 ফটো উপলব্ধ	281 নাম : সৈয়দ আহিদুল আলি পিতার নাম: সৈয়দ রবিউল আলি বাড়ির নং : n0076 বয়স : 43 লিঙ্গ : পুরুষ	CMF2269678 ফটো উপলব্ধ	282 নাম : সৈয়দ আজানুর আলি পিতার নাম: জহিদুল বাড়ির নং : n0076 বয়স : 42 লিঙ্গ : পুরুষ	CMF2269686 ফটো উপলব্ধ
283 নাম : আসিয়া বিবি স্বামীর নাম: সেক ফজলে রহমান বাড়ির নং : n0076 বয়স : 37 লিঙ্গ : মহিলা	WZI1421981 ফটো উপলব্ধ	284 নাম : সেখ সামসুদ্দিন পিতার নাম: সেখ মনিরুল ইসলাম বাড়ির নং : n0046 বয়স : 30 লিঙ্গ : পুরুষ	WZI1825918 ফটো উপলব্ধ	285 নাম : সালেহা বিবি স্বামীর নাম: সেক আব্দুল রহমান বাড়ির নং : n0046 বয়স : 66 লিঙ্গ : মহিলা	WZI2272862 ফটো উপলব্ধ
286 নাম : রকিয়া খাতুন স্বামীর নাম: সেখ মনিরুল বাড়ির নং : n0046 বয়স : 61 লিঙ্গ : মহিলা	WZI2273225 ফটো উপলব্ধ	287 নাম : মারুফা খাতুন স্বামীর নাম: সেখ দিলবার বাড়ির নং : নং 000 বয়স : 28 লিঙ্গ : মহিলা	WZI2464428 ফটো উপলব্ধ	288 নাম : সেখ দিলবার পিতার নাম: সেখ মনিরুল বাড়ির নং : n0046 বয়স : 32 লিঙ্গ : পুরুষ	WZI1605898 ফটো উপলব্ধ
289 নাম : সেখ আব্দুল রহমান পিতার নাম: সেখ দিদার বাড়ির নং : n0046 বয়স : 71 লিঙ্গ : পুরুষ	WZI2272441 ফটো উপলব্ধ	290 নাম : সৈয়দ সামিউল আলি পিতার নাম: সৈয়দ রবিউল আলি বাড়ির নং : n0002 বয়স : 31 লিঙ্গ : পুরুষ	WZI1826098 ফটো উপলব্ধ	291 নাম : রোজিনা বিবি স্বামীর নাম: সৈয়দ সামিউল আলি বাড়ির নং : n0002 বয়স : 28 লিঙ্গ : মহিলা	WZI1826106 ফটো উপলব্ধ
292 নাম : মোঃ মনি বেগম স্বামীর নাম: নজরুল ইসলাম বাড়ির নং : n0002 বয়স : 52 লিঙ্গ : মহিলা	WZI1825876 ফটো উপলব্ধ	293 নাম : সুলতানা বিবি স্বামীর নাম: সৈয়দ বাবুল আলী বাড়ির নং : n0002 বয়স : 36 লিঙ্গ : মহিলা	CMF2270981 ফটো উপলব্ধ	294 নাম : সৈয়দ রবিউল আলি পিতার নাম: সৈয়দ কোবাদ আলি বাড়ির নং : n0002 বয়স : 66 লিঙ্গ : পুরুষ	WB/30/206/468708 ফটো উপলব্ধ
295 নাম : সৈয়দ নয়ন মনি পিতার নাম: সৈয়দ নজরুল ইসলাম বাড়ির নং : n0002 বয়স : 32 লিঙ্গ : মহিলা	WZI1825850 ফটো উপলব্ধ	296 নাম : সৈয়দ নওয়াজ শরীফ পিতার নাম: নজরুল ইসলাম বাড়ির নং : n0002 বয়স : 28 লিঙ্গ : পুরুষ	WZI2015709 ফটো উপলব্ধ	297 নাম : আফসানা খাতুন স্বামীর নাম: সেখ মইদুল ইসলাম বাড়ির নং : এন0092 বয়স : 26 লিঙ্গ : মহিলা	WZI2183754 ফটো উপলব্ধ
298 নাম : সৈয়দ মোর্তজা আলি পিতার নাম: সৈয়দ আব্দুল রসিদ বাড়ির নং : n0002 বয়স : 36 লিঙ্গ : পুরুষ	WZI1605906 ফটো উপলব্ধ	299 নাম : সেখ মইদুল ইসলাম পিতার নাম: নুরুল হোদা বাড়ির নং : n0002 বয়স : 43 লিঙ্গ : পুরুষ	WZI0794677 ফটো উপলব্ধ	300 নাম : সৈয়দ ইমাদুল আলি পিতার নাম: সৈয়দ রবিউল আলি বাড়ির নং : n0002 বয়স : 31 লিঙ্গ : পুরুষ	WZI1725456 ফটো উপলব্ধ

বিধানসভা নির্বাচনক্ষেত্রের নং, নাম : 210-নন্দীগ্রাম  
ভাগ নং, নাম : 1-আমগাছিয়া উত্তর পশ্চিম পাড়া

301	WZI2170520	নাম : মুখরেজা খাতুন স্বামীর নাম: সৈয়দ সাহানাজ আলি বাড়ির নং : এন0296 বয়স : 27 লিঙ্গ : মহিলা	ফটো উপলব্ধ	302	WZI2015766	নাম : মোঃ বুমা খাতুন স্বামীর নাম: সৈয়দ মোর্তজা আলি বাড়ির নং : n0002 বয়স : 30 লিঙ্গ : মহিলা	ফটো উপলব্ধ	303	WB/30/206/468397	নাম : সাবিলা বিবি স্বামীর নাম: সৈয়দ রফিকুল আলি বাড়ির নং : n0002 বয়স : 57 লিঙ্গ : মহিলা	ফটো উপলব্ধ
304	WZI2518033	নাম : অহিদা খাতুন স্বামীর নাম: সৈয়দ রবিউল আলি বাড়ির নং : n0002 বয়স : 57 লিঙ্গ : মহিলা	ফটো উপলব্ধ	305	WZI1826056	নাম : রোজিনা খাতুন স্বামীর নাম: সৈয়দ সরফরাজ সিরাজ বাড়ির নং : n0002 বয়স : 32 লিঙ্গ : মহিলা	ফটো উপলব্ধ	306	WZI0794701	নাম : সৈয়দ সরফরাজ সিরাজ পিতার নাম: সৈয়দ রফিকুল বাড়ির নং : n0002 বয়স : 41 লিঙ্গ : পুরুষ	ফটো উপলব্ধ
307	WZI0794685	নাম : রাহেনা বিবি স্বামীর নাম: সেখ মহিদুল ইসলাম বাড়ির নং : n0002 বয়স : 41 লিঙ্গ : মহিলা	ফটো উপলব্ধ	308	WZI1605963	নাম : সৈয়দ সাহানাজ আলি পিতার নাম: সৈয়দ রফিকুল আলি বাড়ির নং : n0002 বয়স : 32 লিঙ্গ : পুরুষ	ফটো উপলব্ধ	309	WZI2388494	নাম : সেখ আসলাম পিতার নাম: সেখ আতাউর রহমান বাড়ির নং : n001 বয়স : 25 লিঙ্গ : পুরুষ	ফটো উপলব্ধ
310	WZI2536787	নাম : সেখ আসিরদ্দিন পিতার নাম: সেখ গুলসেন বাড়ির নং : না বয়স : 23 লিঙ্গ : পুরুষ	ফটো উপলব্ধ	311	WZI2272375	নাম : সেখ ইসলাম পিতার নাম: সেখ আকু বাড়ির নং : n0039 বয়স : 78 লিঙ্গ : পুরুষ	ফটো উপলব্ধ	312	WZI2272383	নাম : গুণ্ডি বিবি স্বামীর নাম: সেখ ইসলাম বাড়ির নং : n0039 বয়স : 62 লিঙ্গ : মহিলা	ফটো উপলব্ধ
313	WZI1338375	নাম : সারেজা বিবি স্বামীর নাম: সেখ মশু বাড়ির নং : n0039 বয়স : 37 লিঙ্গ : মহিলা	ফটো উপলব্ধ	314	WZI2388320	নাম : হালিমা খাতুন স্বামীর নাম: সেখ হাসিবুল বাড়ির নং : n0039 বয়স : 38 লিঙ্গ : মহিলা	ফটো উপলব্ধ	315	WZI1935469	নাম : সেখ হাসিবুল পিতার নাম: সেখ ইসলাম বাড়ির নং : n0039 বয়স : 29 লিঙ্গ : পুরুষ	ফটো উপলব্ধ
316	WZI1826023	নাম : সেলিমা বিবি স্বামীর নাম: সৈয়দ জানে আলম আলি বাড়ির নং : n0072 বয়স : 32 লিঙ্গ : মহিলা	ফটো উপলব্ধ	317	WB/30/206/471070	নাম : আলেয়া বেগম স্বামীর নাম: জাহিদুল ইসলাম বাড়ির নং : n0072 বয়স : 65 লিঙ্গ : মহিলা	ফটো উপলব্ধ	318	WZI1338409	নাম : সৈয়দ জানে আলম আলি পিতার নাম: জাহিদুল ইসলাম সৈয়দ বাড়ির নং : n0072 বয়স : 36 লিঙ্গ : পুরুষ	ফটো উপলব্ধ
319	WZI2205904	নাম : জাহিদুল ইসলাম পিতার নাম: সৈয়দ বাড়ির নং : n0072 বয়স : 67 লিঙ্গ : পুরুষ	ফটো উপলব্ধ	320	WZI2015725	নাম : সামিউল খাঁ পিতার নাম: জাকির হোসেন খাঁ বাড়ির নং : n0018 বয়স : 29 লিঙ্গ : পুরুষ	ফটো উপলব্ধ	321	WZI2272490	নাম : সাহানা খাতুন স্বামীর নাম: জাকির হোসেন খাঁ বাড়ির নং : n0018 বয়স : 57 লিঙ্গ : মহিলা	ফটো উপলব্ধ
322	WZI2272482	নাম : জাকির হোসেন খাঁ পিতার নাম: ওয়াজেদ খাঁ বাড়ির নং : n0018 বয়স : 63 লিঙ্গ : পুরুষ	ফটো উপলব্ধ	323	WZI2640779	নাম : সফিউল খাঁ পিতার নাম: জাকির হোসেন খাঁ বাড়ির নং : এন00 বয়স : 22 লিঙ্গ : পুরুষ	ফটো উপলব্ধ	324	WZI2544450	নাম : মামনি খাতুন স্বামীর নাম: সেখ হাপিজুল বাড়ির নং : না বয়স : 23 লিঙ্গ : মহিলা	ফটো উপলব্ধ
325	WZI2536845	নাম : সাগিরা খাতুন স্বামীর নাম: সেখ মহম্মদ আবেদিন বাড়ির নং : না বয়স : 23 লিঙ্গ : মহিলা	ফটো উপলব্ধ	326	WZI2583755	নাম : মুন্নি খাতুন পিতার নাম: সেখ জব্বার বাড়ির নং : না বয়স : 30 লিঙ্গ : মহিলা	ফটো উপলব্ধ	327	WZI2272524	নাম : জাহরুল খাঁ পিতার নাম: ওয়াজেদ খাঁ বাড়ির নং : n0017 বয়স : 66 লিঙ্গ : পুরুষ	ফটো উপলব্ধ
328	WZI2272532	নাম : সেইরুন খাতুন স্বামীর নাম: জহুরুল খাঁ বাড়ির নং : n0017 বয়স : 61 লিঙ্গ : মহিলা	ফটো উপলব্ধ	329	WZI2524866	নাম : মিনারা খাতুন স্বামীর নাম: সেখ রমজান বাড়ির নং : এন0017 বয়স : 23 লিঙ্গ : মহিলা	ফটো উপলব্ধ	330	WZI1825843	নাম : আবদুল সামাদ খান পিতার নাম: জহুরুল খাঁ বাড়ির নং : n0017 বয়স : 32 লিঙ্গ : পুরুষ	ফটো উপলব্ধ

বিধানসভা নির্বাচনক্ষেত্রের নং, নাম : 210-নন্দীগ্রাম  
ভাগ নং, নাম : 1-আমগাছিয়া উত্তর পশ্চিম পাড়া

331 নাম : মান্নি খাতুন স্বামীর নাম: আব্দুল সামাদ খাঁন বাড়ির নং : না বয়স : 23 লিঙ্গ : মহিলা	WZI2527752 ফটো উপলব্ধ	332 নাম : সেখ আরিফ পিতার নাম: সেখ ইয়াসিন বাড়ির নং : এন0096 বয়স : 21 লিঙ্গ : পুরুষ	WZI2763639 ফটো উপলব্ধ	333 নাম : সেখ আকসার পিতার নাম: সেখ জামসেদ বাড়ির নং : n0016 বয়স : 36 লিঙ্গ : পুরুষ	WZI1725910 ফটো উপলব্ধ
334 নাম : সেখ আজানুর পিতার নাম: সেখ জামসেদ বাড়ির নং : n0016 বয়স : 39 লিঙ্গ : পুরুষ	WZI1166149 ফটো উপলব্ধ	335 নাম : আমেনা খাতুন স্বামীর নাম: জামসেদ বাড়ির নং : n0016 বয়স : 64 লিঙ্গ : মহিলা	WB/30/206/468371 ফটো উপলব্ধ	336 নাম : সেক মিজানুর পিতার নাম: সেখ জামসেদ বাড়ির নং : n0016 বয়স : 36 লিঙ্গ : পুরুষ	WZI1422047 ফটো উপলব্ধ
337 নাম : সুরাইয়া বিবি স্বামীর নাম: সেখ মিজানুর বাড়ির নং : n0016 বয়স : 32 লিঙ্গ : মহিলা	WZI1725779 ফটো উপলব্ধ	338 নাম : মোঃ আসমা বেগম স্বামীর নাম: সেখ আজানুর বাড়ির নং : n0016 বয়স : 39 লিঙ্গ : মহিলা	WZI1725811 ফটো উপলব্ধ	339 নাম : সেখ সের আলী পিতার নাম: সেখ বানু বাড়ির নং : n0065 বয়স : 30 লিঙ্গ : পুরুষ	WZI1826155 ফটো উপলব্ধ
340 নাম : সেক বানু পিতার নাম: ইব্রাহিম সেখ বাড়ির নং : n0065 বয়স : 74 লিঙ্গ : পুরুষ	WZI2272508 ফটো উপলব্ধ	341 নাম : সেখ তুফানী পিতার নাম: সেখ তেসিরুদ্দিন বাড়ির নং : n0006 বয়স : 63 লিঙ্গ : পুরুষ	WZI2272698 ফটো উপলব্ধ	342 নাম : ওহিদা বিবি স্বামীর নাম: সেখ আসমত আলি বাড়ির নং : এন0186 বয়স : 28 লিঙ্গ : মহিলা	WZI2170504 ফটো উপলব্ধ
343 নাম : হামিদা বিবি স্বামীর নাম: সেখ আসমত আলি বাড়ির নং : n0006 বয়স : 33 লিঙ্গ : মহিলা	WZI1606029 ফটো উপলব্ধ	344 নাম : সেখ আসমত আলি পিতার নাম: সেখ তুফানি বাড়ির নং : n0006 বয়স : 37 লিঙ্গ : পুরুষ	WZI0795252 ফটো উপলব্ধ	345 নাম : ভবানী দাস স্বামীর নাম: পঞ্চানন দাস বাড়ির নং : n0043 বয়স : 58 লিঙ্গ : মহিলা	WZI2273209 ফটো উপলব্ধ
346 নাম : মৌসুমী (খুটিয়া) দাস স্বামীর নাম: গোপাল চন্দ্র দাস বাড়ির নং : n0043 বয়স : 34 লিঙ্গ : মহিলা	WZI1421973 ফটো উপলব্ধ	347 নাম : পূর্ণিমা দাস স্বামীর নাম: শ্রীকান্ত দাস বাড়ির নং : n0083 বয়স : 52 লিঙ্গ : মহিলা	WB/30/206/273401 ফটো উপলব্ধ	348 নাম : সুখেন্দু দাস পিতার নাম: শ্রীকান্ত দাস বাড়ির নং : n0083 বয়স : 28 লিঙ্গ : পুরুষ	WZI2015691 ফটো উপলব্ধ
349 নাম : জয়দেব দাস পিতার নাম: পঞ্চানন দাস বাড়ির নং : n0043 বয়স : 42 লিঙ্গ : পুরুষ	WZI2015840 ফটো উপলব্ধ	350 নাম : সুষমা দাস স্বামীর নাম: জয়দেব দাস বাড়ির নং : n0043 বয়স : 41 লিঙ্গ : মহিলা	CMF2644417 ফটো উপলব্ধ	351 নাম : সীমা দাস স্বামীর নাম: মিতুন দাস বাড়ির নং : এন00 বয়স : 28 লিঙ্গ : মহিলা	WZI2587509 ফটো উপলব্ধ
352 নাম : সেখ মোবারক পিতার নাম: সেখ রবিউল বাড়ির নং : এন0001 বয়স : 23 লিঙ্গ : পুরুষ	WZI2638435 ফটো উপলব্ধ	353 নাম : সেখ রজিবুল পিতার নাম: সেখ মফিজুল বাড়ির নং : না বয়স : 23 লিঙ্গ : পুরুষ	WZI2553246 ফটো উপলব্ধ	354 নাম : সেখ মোসারফ পিতার নাম: সেখ মনিরুল ইসলাম বাড়ির নং : না বয়স : 23 লিঙ্গ : পুরুষ	WZI2544377 ফটো উপলব্ধ
355 নাম : সেখ মফিজুল পিতার নাম: সেখ মনু বাড়ির নং : n0052 বয়স : 47 লিঙ্গ : পুরুষ	CMF1453216 ফটো উপলব্ধ	356 নাম : জসিমন বিবি স্বামীর নাম: সেখ রবিউল বাড়ির নং : n0022 বয়স : 57 লিঙ্গ : মহিলা	WZI2272581 ফটো উপলব্ধ	357 নাম : সেখ নেকিমুদ্দিন পিতার নাম: সেখ রবিউল বাড়ির নং : n0022 বয়স : 37 লিঙ্গ : পুরুষ	WZI1725670 ফটো উপলব্ধ
358 নাম : ময়রম বিবি স্বামীর নাম: সেখ মনু বাড়ির নং : n0066 বয়স : 67 লিঙ্গ : মহিলা	WZI2272516 ফটো উপলব্ধ	359 নাম : মজবুননোসা বিবি স্বামীর নাম: সেখ নেকিমুদ্দিন বাড়ির নং : n0022 বয়স : 41 লিঙ্গ : মহিলা	WZI1334762 ফটো উপলব্ধ	360 নাম : সেখ মনু পিতার নাম: সেখ জেলাল বাড়ির নং : n0052 বয়স : 84 লিঙ্গ : পুরুষ	WZI2272920 ফটো উপলব্ধ

বিধানসভা নির্বাচনক্ষেত্রের নং, নাম : 210-নন্দীগ্রাম  
ভাগ নং, নাম : 1-আমগাছিয়া উত্তর পশ্চিম পাড়া

361 নাম : মুক্তারুল খাতুন স্বামীর নাম : সৈয়দ মঈনু বাড়ির নং : n0052 বয়স : 77 লিঙ্গ : মহিলা	WZI2272938 ফটো উপলব্ধ	362 নাম : মোঃ খালেদা বিবি স্বামীর নাম : সেখ জালালউদ্দিন বাড়ির নং : n0031 বয়স : 77 লিঙ্গ : মহিলা	WZI2272656 ফটো উপলব্ধ	363 নাম : সেখ জেসিমুদ্দিন পিতার নাম : সেখ রবিউল বাড়ির নং : n0022 বয়স : 39 লিঙ্গ : পুরুষ	WZI1606045 ফটো উপলব্ধ
364 নাম : মুসলেমা বিবি স্বামীর নাম : সেখ জেসিমুদ্দিন বাড়ির নং : n0022 বয়স : 35 লিঙ্গ : মহিলা	WZI1606052 ফটো উপলব্ধ	365 নাম : সাহেবা খাতুন মায়ের নাম : খালেদা বিবি বাড়ির নং : n0031 বয়স : 36 লিঙ্গ : মহিলা	WZI1725738 ফটো উপলব্ধ	366 নাম : সেখ খাদেমুল মায়ের নাম : খালেদা বিবি বাড়ির নং : n0031 বয়স : 32 লিঙ্গ : পুরুষ	WZI1725720 ফটো উপলব্ধ
367 নাম : সেখ মনিরুল ইসলাম পিতার নাম : সেখ মঈনু ইসলাম বাড়ির নং : n0052 বয়স : 47 লিঙ্গ : পুরুষ	CMF1453190 ফটো উপলব্ধ	368 নাম : মোঃ জসিলা বিবি পিতার নাম : সেখ বাড়ির নং : n0031 বয়স : 47 লিঙ্গ : মহিলা	CMF2269595 ফটো উপলব্ধ	369 নাম : সেখ রজিবুল পিতার নাম : সেখ জালাল বাড়ির নং : এন0005 বয়স : 28 লিঙ্গ : পুরুষ	WZI2170629 ফটো উপলব্ধ
370 নাম : রাহেনা খাতুন স্বামীর নাম : সেখ মফিজুল বাড়ির নং : n0052 বয়স : 41 লিঙ্গ : মহিলা	CMF2644367 ফটো উপলব্ধ	371 নাম : মারুফা খাতুন স্বামীর নাম : সেখ মোশারফ বাড়ির নং : এন0091 বয়স : 22 লিঙ্গ : মহিলা	WZI2763449 ফটো উপলব্ধ	372 নাম : নাজিয়া বিবি স্বামীর নাম : খাতুন উদ্দিন বাড়ির নং : n0012 বয়স : 57 লিঙ্গ : মহিলা	WZI2272342 ফটো উপলব্ধ
373 নাম : গঙ্গারানী বেরা স্বামীর নাম : শুভঙ্কর বেরা বাড়ির নং : n0041 বয়স : 27 লিঙ্গ : মহিলা	WZI2106268 ফটো উপলব্ধ	374 নাম : রিফু কলসা বেরা স্বামীর নাম : জয়ন্ত বেরা বাড়ির নং : n0048 বয়স : 39 লিঙ্গ : মহিলা	WZI2015824 ফটো উপলব্ধ	375 নাম : প্রতিমা বেরা স্বামীর নাম : শ্রীকান্ত বেরা বাড়ির নং : n0045 বয়স : 38 লিঙ্গ : মহিলা	CMF2644466 ফটো উপলব্ধ
376 নাম : শেফালী বেরা স্বামীর নাম : সুশান্ত বেরা বাড়ির নং : n0048 বয়স : 62 লিঙ্গ : মহিলা	WB/30/206/468455 ফটো উপলব্ধ	377 নাম : সুকুমার বেরা পিতার নাম : সুশান্ত বেরা বাড়ির নং : n0048 বয়স : 36 লিঙ্গ : পুরুষ	WZI1422021 ফটো উপলব্ধ	378 নাম : স্বপন কুমার বেরা পিতার নাম : সুশান্ত বেরা বাড়ির নং : n0048 বয়স : 34 লিঙ্গ : পুরুষ	WZI1422039 ফটো উপলব্ধ
379 নাম : জয়ন্ত বেরা পিতার নাম : মতিলাল বেরা বাড়ির নং : n0048 বয়স : 49 লিঙ্গ : পুরুষ	CMF1452473 ফটো উপলব্ধ	380 নাম : লক্ষ্মীরানী বেরা স্বামীর নাম : ভূপাল বেরা বাড়ির নং : n0050 বয়স : 82 লিঙ্গ : মহিলা	WB/30/206/468273 ফটো উপলব্ধ	381 নাম : রবীন বেরা পিতার নাম : ভূপাল বেরা বাড়ির নং : n0050 বয়স : 62 লিঙ্গ : পুরুষ	WB/30/206/468344 ফটো উপলব্ধ
382 নাম : প্রবীর বেরা পিতার নাম : ভূপাল বেরা বাড়ির নং : n0050 বয়স : 57 লিঙ্গ : পুরুষ	WB/30/206/468558 ফটো উপলব্ধ	383 নাম : তুলসী বেরা স্বামীর নাম : প্রবীর বেরা বাড়ির নং : n0050 বয়স : 48 লিঙ্গ : মহিলা	CMF1453042 ফটো উপলব্ধ	384 নাম : ছবিরানী বেরা পিতার নাম : ভূপাল বেরা বাড়ির নং : n0050 বয়স : 54 লিঙ্গ : মহিলা	WB/30/206/468272 ফটো উপলব্ধ
385 নাম : রনজিত বেরা পিতার নাম : ভূপাল বেরা বাড়ির নং : n0050 বয়স : 51 লিঙ্গ : পুরুষ	WB/30/206/468289 ফটো উপলব্ধ	386 নাম : দিপাসী বেরা স্বামীর নাম : রবিন বেরা বাড়ির নং : n0050 বয়স : 44 লিঙ্গ : মহিলা	CMF2061612 ফটো উপলব্ধ	387 নাম : তাপসী বেরা স্বামীর নাম : রনজিত বেরা বাড়ির নং : n0050 বয়স : 38 লিঙ্গ : মহিলা	WZI1338367 ফটো উপলব্ধ
388 নাম : গায়ত্রী বেরা স্বামীর নাম : সহদেব বেরা বাড়ির নং : n0051 বয়স : 72 লিঙ্গ : মহিলা	WB/30/206/468392 ফটো উপলব্ধ	389 নাম : শঙ্কর বেরা পিতার নাম : সহদেব বেরা বাড়ির নং : n0051 বয়স : 58 লিঙ্গ : পুরুষ	WB/30/206/468285 ফটো উপলব্ধ	390 নাম : লক্ষ্মীরানী বেরা স্বামীর নাম : শঙ্কর বেরা বাড়ির নং : n0051 বয়স : 56 লিঙ্গ : মহিলা	WB/30/206/468393 ফটো উপলব্ধ

বিধানসভা নির্বাচনক্ষেত্রের নং, নাম : 210-নন্দীগ্রাম  
ভাগ নং, নাম : 1-আমগাছিয়া উত্তর পশ্চিম পাড়া

391	WZI1725746	নাম : শ্রীমন্ত বেরা পিতার নাম: শঙ্কর বেরা বাড়ির নং : n0051 বয়স : 31 লিঙ্গ : পুরুষ	ফটো উপলব্ধ	392	WB/30/206/468727	নাম : শুভঙ্কর বেরা পিতার নাম: সহদেব বেরা বাড়ির নং : n0051 বয়স : 52 লিঙ্গ : পুরুষ	ফটো উপলব্ধ	393	CMF2061638	নাম : সোমা বেরা স্বামীর নাম: শুভঙ্কর বেরা বাড়ির নং : n0051 বয়স : 44 লিঙ্গ : মহিলা	ফটো উপলব্ধ
394	WB/30/206/468422	নাম : বাসুদেব বেরা পিতার নাম: শশী বেরা বাড়ির নং : n0054 বয়স : 62 লিঙ্গ : পুরুষ	ফটো উপলব্ধ	395	WB/30/206/468613	নাম : অঞ্জলী বেরা স্বামীর নাম: বাসুদেব বেরা বাড়ির নং : n0054 বয়স : 57 লিঙ্গ : মহিলা	ফটো উপলব্ধ	396	WB/30/206/468614	নাম : মাধুরী বেরা স্বামীর নাম: বিমল বেরা বাড়ির নং : n0054 বয়স : 55 লিঙ্গ : মহিলা	ফটো উপলব্ধ
397	WB/30/206/468292	নাম : রেনু বেরা স্বামীর নাম: মনোমুখ বেরা বাড়ির নং : n0055 বয়স : 80 লিঙ্গ : মহিলা	ফটো উপলব্ধ	398	WB/30/206/468628	নাম : সুভাষ বেরা পিতার নাম: মনোমুখ বেরা বাড়ির নং : n0055 বয়স : 55 লিঙ্গ : পুরুষ	ফটো উপলব্ধ	399	WB/30/206/468415	নাম : লতিকা বেরা স্বামীর নাম: সুভাষ বেরা বাড়ির নং : n0055 বয়স : 52 লিঙ্গ : মহিলা	ফটো উপলব্ধ
400	CMF2644482	নাম : শিখা বেরা স্বামীর নাম: গৌতম বেরা বাড়ির নং : n0056 বয়স : 41 লিঙ্গ : মহিলা	ফটো উপলব্ধ	401	CMF2396588	নাম : সুমিত্রা বেরা স্বামীর নাম: বাদল বেরা বাড়ির নং : n0058 বয়স : 61 লিঙ্গ : মহিলা	ফটো উপলব্ধ	402	WZI1338391	নাম : বিশুজিৎ বেরা পিতার নাম: বাদল বেরা বাড়ির নং : n0058 বয়স : 35 লিঙ্গ : পুরুষ	ফটো উপলব্ধ
403	CMF2269835	নাম : গৌতম বেরা পিতার নাম: সন্তোষ বেরা বাড়ির নং : n0061 বয়স : 44 লিঙ্গ : পুরুষ	ফটো উপলব্ধ	404	WZI1421684	নাম : রাজকমল বেরা পিতার নাম: সন্তোষ বেরা বাড়ির নং : n0061 বয়স : 39 লিঙ্গ : পুরুষ	ফটো উপলব্ধ	405	WZI1605948	নাম : পম্পা বেরা স্বামীর নাম: রাজকমল বেরা বাড়ির নং : n0061 বয়স : 32 লিঙ্গ : মহিলা	ফটো উপলব্ধ
406	WB/30/206/468588	নাম : মন্দিরা বেরা স্বামীর নাম: অতুল বেরা বাড়ির নং : n0062 বয়স : 77 লিঙ্গ : মহিলা	ফটো উপলব্ধ	407	WB/30/206/468447	নাম : প্রদীপ বেরা পিতার নাম: অতুল বেরা বাড়ির নং : n0062 বয়স : 52 লিঙ্গ : পুরুষ	ফটো উপলব্ধ	408	CMF2644441	নাম : সুলেখা বেরা স্বামীর নাম: প্রদীপ বেরা বাড়ির নং : n0062 বয়স : 40 লিঙ্গ : মহিলা	ফটো উপলব্ধ
409	CMF2644433	নাম : নবকুমার বেরা পিতার নাম: অতুল চন্দ্র বেরা বাড়ির নং : n0062 বয়স : 44 লিঙ্গ : পুরুষ	ফটো উপলব্ধ	410	WZI1605922	নাম : শুভঙ্কর বেরা পিতার নাম: প্রফুল্ল বেরা বাড়ির নং : n0041 বয়স : 40 লিঙ্গ : পুরুষ	ফটো উপলব্ধ	411	WZI2273100	নাম : দিপালীরানী পালই বেরা স্বামীর নাম: উৎপল বেরা বাড়ির নং : n0062 বয়স : 51 লিঙ্গ : মহিলা	ফটো উপলব্ধ
412	CMF1453109	নাম : শঙ্কর বেরা পিতার নাম: প্রফুল্ল চন্দ্র বেরা বাড়ির নং : আমগাছিয়া বয়স : 52 লিঙ্গ : পুরুষ	ফটো উপলব্ধ	413	WZI2273217	নাম : প্রশান্ত বেরা পিতার নাম: মতিলাল বেরা বাড়ির নং : n0048 বয়স : 54 লিঙ্গ : পুরুষ	ফটো উপলব্ধ	414	CMF1992213	নাম : খোকন বেরা পিতার নাম: আশ্বিনী বেরা বাড়ির নং : n0044 বয়স : 47 লিঙ্গ : পুরুষ	ফটো উপলব্ধ
415	WZI2273076	নাম : লক্ষ্মীরানী বেরা স্বামীর নাম: অশ্বিনী বেরা বাড়ির নং : n0044 বয়স : 67 লিঙ্গ : মহিলা	ফটো উপলব্ধ	416	WZI2273068	নাম : অশ্বিনী বেরা পিতার নাম: জগদীশ বেরা বাড়ির নং : n0044 বয়স : 72 লিঙ্গ : পুরুষ	ফটো উপলব্ধ	417	CMF1408921	নাম : শ্রীহরি বেরা পিতার নাম: হেমন্ত বেরা বাড়ির নং : n0045 বয়স : 52 লিঙ্গ : পুরুষ	ফটো উপলব্ধ
418	WZI1917814	নাম : মিঠুন দাস পিতার নাম: মনোরঞ্জন দাস বাড়ির নং : এন00044 বয়স : 29 লিঙ্গ : পুরুষ	ফটো উপলব্ধ	419	WB/30/206/468548	নাম : সুমতি বেরা স্বামীর নাম: অমূল্য বেরা বাড়ির নং : এন0042 বয়স : 77 লিঙ্গ : মহিলা	ফটো উপলব্ধ	420	WZI1421999	নাম : শুভঙ্কর বেরা পিতার নাম: অশ্বিনী বেরা বাড়ির নং : n0044 বয়স : 34 লিঙ্গ : পুরুষ	ফটো উপলব্ধ

বিধানসভা নির্বাচনক্ষেত্রের নং, নাম : 210-নন্দীগ্রাম  
ভাগ নং, নাম : 1-আমগাছিয়া উত্তর পশ্চিম পাড়া

421 নাম : মনিকা দাস (বেরা) স্বামীর নাম: শুভঙ্কর বেরা বাড়ির নং : n0044 বয়স : 37 লিঙ্গ : মহিলা	WZI1338466 ফটো উপলব্ধ	422 নাম : বিষ্ণুহরি বেরা পিতার নাম: হেমন্ত বেরা বাড়ির নং : n0045 বয়স : 50 লিঙ্গ : পুরুষ	CMF2269819 ফটো উপলব্ধ	423 নাম : রাধারানী বেরা স্বামীর নাম: বিষ্ণুহরি বেরা বাড়ির নং : n0045 বয়স : 45 লিঙ্গ : মহিলা	CMF2269827 ফটো উপলব্ধ
424 নাম : শ্রীকান্ত বেরা মায়ের নাম: নির্মালা বেরা বাড়ির নং : n0045 বয়স : 39 লিঙ্গ : পুরুষ	CMF2644474 ফটো উপলব্ধ	425 নাম : মঞ্জু বেরা স্বামীর নাম: বিশুজিৎ বেরা বাড়ির নং : n0058 বয়স : 36 লিঙ্গ : মহিলা	WZI1338383 ফটো উপলব্ধ	426 নাম : উৎপল বেরা পিতার নাম: অতুল বেরা বাড়ির নং : n0062 বয়স : 55 লিঙ্গ : পুরুষ	WB/30/206/468439 ফটো উপলব্ধ
427 নাম : মিতালী দাস (বেরা) স্বামীর নাম: নবকুমার বেরা বাড়ির নং : n0062 বয়স : 40 লিঙ্গ : মহিলা	CMF2644326 ফটো উপলব্ধ	428 নাম : রাধা রানী বেরা স্বামীর নাম: মোহন বেরা বাড়ির নং : n0055 বয়স : 47 লিঙ্গ : মহিলা	CMF2644458 ফটো উপলব্ধ	429 নাম : বিজলী বেরা স্বামীর নাম: সন্তোষ কুমার বেরা বাড়ির নং : n0061 বয়স : 62 লিঙ্গ : মহিলা	WZI2273241 ফটো উপলব্ধ
430 নাম : সুজাতা বেরা স্বামীর নাম: শংকর বেরা বাড়ির নং : n0041 বয়স : 44 লিঙ্গ : মহিলা	CMF2269801 ফটো উপলব্ধ	431 নাম : সন্তোষ কুমার বেরা পিতার নাম: বিভূতি ভূষণ বেরা বাড়ির নং : n0061 বয়স : 70 লিঙ্গ : পুরুষ	WZI2273233 ফটো উপলব্ধ	432 নাম : কমলা বেরা স্বামীর নাম: প্রফুল্ল বেরা বাড়ির নং : n0041 বয়স : 69 লিঙ্গ : মহিলা	CMF2468007 ফটো উপলব্ধ
433 নাম : শিবানী বেরা পিতার নাম: বিষ্ণুহরি বেরা বাড়ির নং : না বয়স : 25 লিঙ্গ : মহিলা	WZI2526713 ফটো উপলব্ধ	434 নাম : বিশ্বজিৎ বেরা পিতার নাম: বিষ্ণুবিহারি বেরা বাড়ির নং : না বয়স : 23 লিঙ্গ : পুরুষ	WZI2526580 ফটো উপলব্ধ	435 নাম : শ্রীবাস বেরা পিতার নাম: প্রবীর বেরা বাড়ির নং : না বয়স : 25 লিঙ্গ : পুরুষ	WZI2466449 ফটো উপলব্ধ
436 নাম : রামপদ বেরা পিতার নাম: রবিন বেরা বাড়ির নং : এন0050 বয়স : 23 লিঙ্গ : পুরুষ	WZI2779346 ফটো উপলব্ধ	437 নাম : লক্ষ্মণ বেরা পিতার নাম: রবিন বেরা বাড়ির নং : এন0050 বয়স : 23 লিঙ্গ : পুরুষ	WZI2782365 ফটো উপলব্ধ	438 নাম : দিব্যেন্দু বেরা পিতার নাম: অশ্বিনী বেরা বাড়ির নং : n0044 বয়স : 34 লিঙ্গ : পুরুষ	WZI1510924 ফটো উপলব্ধ
439 নাম : পৌরহরী বেরা পিতার নাম: সুভাষ বেরা বাড়ির নং : নং 000 বয়স : 25 লিঙ্গ : পুরুষ	WZI2464295 ফটো উপলব্ধ	440 নাম : নিতাই বেরা পিতার নাম: সুভাষ বেরা বাড়ির নং : নং 000 বয়স : 30 লিঙ্গ : পুরুষ	WZI2465375 ফটো উপলব্ধ	441 নাম : শুভদীপ বেরা পিতার নাম: শংকর বেরা বাড়ির নং : নং 000 বয়স : 24 লিঙ্গ : পুরুষ	WZI2464378 ফটো উপলব্ধ
442 নাম : কল্যাণ বেরা পিতার নাম: শ্রীহরি বেরা বাড়ির নং : নং 000 বয়স : 24 লিঙ্গ : পুরুষ	WZI2465268 ফটো উপলব্ধ	443 নাম : সুশান্ত বেরা পিতার নাম: মতিলাল বেরা বাড়ির নং : n0048 বয়স : 67 লিঙ্গ : পুরুষ	WZI2272904 ফটো উপলব্ধ	444 নাম : পদ্মাবতী বেরা স্বামীর নাম: প্রশান্ত বেরা বাড়ির নং : n0048 বয়স : 44 লিঙ্গ : মহিলা	CMF1991918 ফটো উপলব্ধ
445 নাম : শম্পা বেরা স্বামীর নাম: খোকন বেরা বাড়ির নং : n0044 বয়স : 44 লিঙ্গ : মহিলা	CMF1992221 ফটো উপলব্ধ	446 নাম : সঞ্জয় বেরা পিতার নাম: খোকন বেরা বাড়ির নং : এন001 বয়স : 22 লিঙ্গ : পুরুষ	WZI2798973 ফটো উপলব্ধ	447 নাম : পুষ্পরানী বেরা স্বামীর নাম: শম্ভু বেরা বাড়ির নং : n0042 বয়স : 39 লিঙ্গ : মহিলা	CMF2558062 ফটো উপলব্ধ
448 নাম : গৌরীরানী বেরা স্বামীর নাম: শ্রীহরি বেরা বাড়ির নং : n0045 বয়স : 49 লিঙ্গ : মহিলা	CMF1409416 ফটো উপলব্ধ	449 নাম : শম্ভু বেরা পিতার নাম: অমল্য কুমার বেরা বাড়ির নং : n0042 বয়স : 48 লিঙ্গ : পুরুষ	CMF1453059 ফটো উপলব্ধ	450 নাম : সুজিত বেরা পিতার নাম: শংকর বেরা বাড়ির নং : এন0038 বয়স : 27 লিঙ্গ : পুরুষ	WZI2170603 ফটো উপলব্ধ

বিধানসভা নির্বাচনক্ষেত্রের নং, নাম : 210-নন্দীগ্রাম  
ভাগ নং, নাম : 1-আমগাছিয়া উত্তর পশ্চিম পাড়া

451	WZI2273118	নাম : বিমল বেরা পিতার নাম: শশিভূসন বেরা বাড়ির নং : n0054 বয়স : 57 লিঙ্গ : পুরুষ	ফটো উপলব্ধ	452	WZI2273134	নাম : মোহন বেরা পিতার নাম: মনীন্দ্র বেরা বাড়ির নং : n0055 বয়স : 52 লিঙ্গ : পুরুষ	ফটো উপলব্ধ	453	WZI2665883	নাম : সৌমেন বেরা পিতার নাম: শংকর বেরা বাড়ির নং : এন0041 বয়স : 22 লিঙ্গ : পুরুষ	ফটো উপলব্ধ
454	WZI2681583	নাম : শর্মিলা বেরা পিতার নাম: প্রশান্ত বেরা বাড়ির নং : এন0048 বয়স : 22 লিঙ্গ : মহিলা	ফটো উপলব্ধ	455	WZI2676690	নাম : সূর্যকান্ত বেরা পিতার নাম: শুভঙ্কর বেরা বাড়ির নং : এন0051 বয়স : 22 লিঙ্গ : পুরুষ	ফটো উপলব্ধ	456	WZI2563310	নাম : প্রমিলা বেরা পিতার নাম: প্রশান্ত বেরা বাড়ির নং : এন0000 বয়স : 24 লিঙ্গ : মহিলা	ফটো উপলব্ধ
457	WZI2106185	নাম : সেখ সবেমিরাজ পিতার নাম: সেখ মকবুল বাড়ির নং : n0047 বয়স : 22 লিঙ্গ : পুরুষ	ফটো উপলব্ধ	458	WZI1605971	নাম : সেখ সেলিম পিতার নাম: সেখ নূর হোসেন বাড়ির নং : n0047 বয়স : 33 লিঙ্গ : পুরুষ	ফটো উপলব্ধ	459	WZI1825827	নাম : সেখ ইমাদুল পিতার নাম: সেখ মকবুল বাড়ির নং : n0047 বয়স : 30 লিঙ্গ : পুরুষ	ফটো উপলব্ধ
460	WZI2272458	নাম : আমেরুন বিবি স্বামীর নাম: সেখ নূর হোসেন বাড়ির নং : n0047 বয়স : 49 লিঙ্গ : মহিলা	ফটো উপলব্ধ	461	WZI2388270	নাম : মিনারা খাতুন স্বামীর নাম: সেখ রিয়াদ বাড়ির নং : n0047 বয়স : 25 লিঙ্গ : মহিলা	ফটো উপলব্ধ	462	WZI2512523	নাম : সেখ নূর ইসলাম পিতার নাম: সেখ দিদার বাড়ির নং : n0047 বয়স : 60 লিঙ্গ : পুরুষ	ফটো উপলব্ধ
463	WZI2512580	নাম : আসমা বিবি স্বামীর নাম: সেখ নূর ইসলাম বাড়ির নং : n0047 বয়স : 49 লিঙ্গ : মহিলা	ফটো উপলব্ধ	464	WZI1935543	নাম : সেখ আজিজুল পিতার নাম: সেখ নূর ইসলাম বাড়ির নং : n0047 বয়স : 24 লিঙ্গ : পুরুষ	ফটো উপলব্ধ	465	WZI2217701	নাম : সেখ নূর হোসেন পিতার নাম: সেখ দিদার বাড়ির নং : n0047 বয়স : 59 লিঙ্গ : পুরুষ	ফটো উপলব্ধ
466	WZI1605880	নাম : সেখ রিয়াদ পিতার নাম: সেখ মকবুল বাড়ির নং : n0047 বয়স : 33 লিঙ্গ : পুরুষ	ফটো উপলব্ধ	467	WZI2272573	নাম : উম্মেহানি বিবি স্বামীর নাম: সেখ মকবুল বাড়ির নং : n0047 বয়স : 61 লিঙ্গ : মহিলা	ফটো উপলব্ধ	468	WZI2170587	নাম : সেখ সাকিউর পিতার নাম: সেখ নূর হোসেন বাড়ির নং : এন0067 বয়স : 26 লিঙ্গ : পুরুষ	ফটো উপলব্ধ
469	WZI2388593	নাম : মোঃ মুসফারুন খাতুন স্বামীর নাম: সেখ আহমাদ উদ্দিন বাড়ির নং : n0028 বয়স : 26 লিঙ্গ : মহিলা	ফটো উপলব্ধ	470	WZI2665164	নাম : ইয়াসমিনা খাতুন স্বামীর নাম: সেখ মহম্মাদউদ্দিন বাড়ির নং : এন0028 বয়স : 23 লিঙ্গ : মহিলা	ফটো উপলব্ধ	471	WZI2713147	নাম : সেখ বাবলু পিতার নাম: সেখ আলাউদ্দিন বাড়ির নং : n0028 বয়স : 52 লিঙ্গ : পুরুষ	ফটো উপলব্ধ
472	WZI2602399	নাম : সেখ আব্বাস উদ্দিন পিতার নাম: সেখ আলাউদ্দিন বাড়ির নং : n0028 বয়স : 58 লিঙ্গ : পুরুষ	ফটো উপলব্ধ	473	WZI2388304	নাম : সেখ আজহারউদ্দিন পিতার নাম: সেখ আব্বাসউদ্দিন বাড়ির নং : n0028 বয়স : 26 লিঙ্গ : পুরুষ	ফটো উপলব্ধ	474	WZI2272979	নাম : সেখ ইয়াসিন পিতার নাম: সেখ আলাউদ্দিন বাড়ির নং : n0028 বয়স : 53 লিঙ্গ : পুরুষ	ফটো উপলব্ধ
475	CMF2396562	নাম : জামিনা বিবি স্বামীর নাম: সেখ ইয়াসিন বাড়ির নং : n0028 বয়স : 40 লিঙ্গ : মহিলা	ফটো উপলব্ধ	476	WZI0794321	নাম : সেখ মুরসেলিম পিতার নাম: সেখ নূরউদ্দিন বাড়ির নং : n0028 বয়স : 67 লিঙ্গ : পুরুষ	ফটো উপলব্ধ	477	WZI0794339	নাম : আমেরুন বিবি স্বামীর নাম: সেখ মুরসেলিম বাড়ির নং : n0028 বয়স : 63 লিঙ্গ : মহিলা	ফটো উপলব্ধ
478	WZI1826049	নাম : সেখ আহমাদউদ্দিন পিতার নাম: সেখ মুরসেলিম বাড়ির নং : n0028 বয়স : 32 লিঙ্গ : পুরুষ	ফটো উপলব্ধ	479	WZI1825934	নাম : সেখ মহম্মাদউদ্দিন পিতার নাম: সেখ মুরসেলিম বাড়ির নং : n0028 বয়স : 31 লিঙ্গ : পুরুষ	ফটো উপলব্ধ	480	CMF1452275	নাম : মুসলেমা খাতুন স্বামীর নাম: সেখ বাবলু বাড়ির নং : n0028 বয়স : 47 লিঙ্গ : মহিলা	ফটো উপলব্ধ

বিধানসভা নির্বাচনক্ষেত্রের নং, নাম : 210-নন্দীগ্রাম  
ভাগ নং, নাম : 1-আমগাছিয়া উত্তর পশ্চিম পাড়া

481 নাম : সাবিনা বিবি স্বামীর নাম: সেখ হাসিবুল বাড়ির নং : n0020 বয়স : 47 লিঙ্গ : মহিলা	WZI1935527 ফটো উপলব্ধ	482 নাম : সেখ সাইবুল পিতার নাম: সেখ মহম্মদ বাড়ির নং : n0020 বয়স : 35 লিঙ্গ : পুরুষ	WZI1725647 ফটো উপলব্ধ	483 নাম : মুস্তারি বিবি স্বামীর নাম: সেখ সাইবুল বাড়ির নং : n0020 বয়স : 31 লিঙ্গ : মহিলা	WZI1825926 ফটো উপলব্ধ
484 নাম : সেখ হাসিবুল পিতার নাম: সেখ মহম্মদ বাড়ির নং : n0020 বয়স : 32 লিঙ্গ : পুরুষ	WZI1606003 ফটো উপলব্ধ	485 নাম : সেখ আলি হোসেন পিতার নাম: সেখ হাবিব বাড়ির নং : n0020 বয়স : 31 লিঙ্গ : পুরুষ	WZI1725639 ফটো উপলব্ধ	486 নাম : সাবিয়া খাতুন স্বামীর নাম: সেখ আকসার বাড়ির নং : n0020 বয়স : 31 লিঙ্গ : মহিলা	WZI1826007 ফটো উপলব্ধ
487 নাম : সেখ মহম্মদ পিতার নাম: সেখ মস্তাজ বাড়ির নং : n0020 বয়স : 84 লিঙ্গ : পুরুষ	WZI2272797 ফটো উপলব্ধ	488 নাম : হানুফা বিবি স্বামীর নাম: সেখ মহম্মদ বাড়ির নং : n0020 বয়স : 76 লিঙ্গ : মহিলা	WZI2272813 ফটো উপলব্ধ	489 নাম : আমেনা খাতুন স্বামীর নাম: সেখ হারেজ বাড়ির নং : n0020 বয়স : 60 লিঙ্গ : মহিলা	WZI2273050 ফটো উপলব্ধ
490 নাম : আঙ্গারা খাতুন স্বামীর নাম: সেখ হাবিব বাড়ির নং : n0020 বয়স : 50 লিঙ্গ : মহিলা	WZI2273159 ফটো উপলব্ধ	491 নাম : সেখ আকসার পিতার নাম: সেক হারেজ বাড়ির নং : n0020 বয়স : 35 লিঙ্গ : পুরুষ	WZI1725662 ফটো উপলব্ধ	492 নাম : সায়রা বিবি স্বামীর নাম: সেখ আনসার বাড়ির নং : n0020 বয়স : 62 লিঙ্গ : মহিলা	WZI2270684 ফটো উপলব্ধ
493 নাম : সেখ হাপিজুল পিতার নাম: সেখ মহম্মদ বাড়ির নং : n0020 বয়স : 31 লিঙ্গ : পুরুষ	WZI1935519 ফটো উপলব্ধ	494 নাম : হাবিব সেখ পিতার নাম: মহম্মদ সেখ বাড়ির নং : n0020 বয়স : 63 লিঙ্গ : পুরুষ	WZI2273142 ফটো উপলব্ধ	495 নাম : আমেনা খাতুন স্বামীর নাম: সেখ আব্বাস বাড়ির নং : n0001 বয়স : 57 লিঙ্গ : মহিলা	WZI2272821 ফটো উপলব্ধ
496 নাম : মিনারা খাতুন স্বামীর নাম: সেক মুখলেসুর বাড়ির নং : n0001 বয়স : 28 লিঙ্গ : মহিলা	WZI2015758 ফটো উপলব্ধ	497 নাম : মিনা বিবি স্বামীর নাম: জাকার সেখ বাড়ির নং : এন0001 বয়স : 45 লিঙ্গ : মহিলা	XXR1202555 ফটো উপলব্ধ	498 নাম : সেখ মুস্তাফা পিতার নাম: সেখ মরহম বাড়ির নং : n0001 বয়স : 52 লিঙ্গ : পুরুষ	WZI2272417 ফটো উপলব্ধ
499 নাম : মোসারফা খাতুন স্বামীর নাম: সেখ আবদুল্লা বাড়ির নং : এন0001 বয়স : 26 লিঙ্গ : মহিলা	WZI2174480 ফটো উপলব্ধ	500 নাম : তারারানী বারিক পিতার নাম: স্বপন বারিক বাড়ির নং : এন0001 বয়স : 29 লিঙ্গ : মহিলা	WZI2014884 ফটো উপলব্ধ	501 নাম : মমেনা খাতুন স্বামীর নাম: সেখ মরহম বাড়ির নং : n0001 বয়স : 71 লিঙ্গ : মহিলা	WZI2272433 ফটো উপলব্ধ
502 নাম : রেশমা খাতুন স্বামীর নাম: সেক মেহেবুব আলম বাড়ির নং : এন0001 বয়স : 22 লিঙ্গ : মহিলা	WZI2660488 ফটো উপলব্ধ	503 নাম : মিনারা খাতুন পিতার নাম: সেখ মুস্তাফা বাড়ির নং : এন0001 বয়স : 23 লিঙ্গ : মহিলা	WZI2656114 ফটো উপলব্ধ	504 নাম : সেখ মুস্তাকিন পিতার নাম: সেখ মরহম বাড়ির নং : n0001 বয়স : 29 লিঙ্গ : পুরুষ	WZI1935436 ফটো উপলব্ধ
505 নাম : সেক মুখলেসুর পিতার নাম: সেক মরহম বাড়ির নং : n0001 বয়স : 35 লিঙ্গ : পুরুষ	WZI1421932 ফটো উপলব্ধ	506 নাম : সেক মেহেবুব আলম পিতার নাম: সেক মরহম বাড়ির নং : n0001 বয়স : 34 লিঙ্গ : পুরুষ	WZI1421940 ফটো উপলব্ধ	507 নাম : আসমা খাতুন পিতার নাম: সেখ তৈমুজ বাড়ির নং : n0004 বয়স : 52 লিঙ্গ : মহিলা	WZI0795237 ফটো উপলব্ধ
508 নাম : সেখ ইয়াসিন পিতার নাম: সেখ রব্বানি বাড়ির নং : n0004 বয়স : 38 লিঙ্গ : পুরুষ	CMF2558096 ফটো উপলব্ধ	509 নাম : মমতাজ বিবি স্বামীর নাম: সেখ ইয়াসিন বাড়ির নং : n0004 বয়স : 36 লিঙ্গ : মহিলা	WZI1338458 ফটো উপলব্ধ	510 নাম : সেখ রহিমুল পিতার নাম: সেখ রব্বানী বাড়ির নং : n0004 বয়স : 41 লিঙ্গ : পুরুষ	CMF2558070 ফটো উপলব্ধ

বিধানসভা নির্বাচনক্ষেত্রের নং, নাম : 210-নন্দীগ্রাম  
ভাগ নং, নাম : 1-আমগাছিয়া উত্তর পশ্চিম পাড়া

511 নাম : আসিরন খাতুন স্বামীর নাম: সেখ রব্বানী বাড়ির নং : n0004 বয়স : 67 লিঙ্গ : মহিলা	WZI2272409 ফটো উপলব্ধ	512 নাম : সেখ জুলফিকার পিতার নাম: সেখ সাজ্জেন তুল্লা বাড়ির নং : n0004 বয়স : 30 লিঙ্গ : পুরুষ	WZI1825892 ফটো উপলব্ধ	513 নাম : সেখ রব্বানী পিতার নাম: সেখ তেসিরুদ্দিন বাড়ির নং : n0004 বয়স : 77 লিঙ্গ : পুরুষ	WZI2272391 ফটো উপলব্ধ
514 নাম : হানুফা খাতুন স্বামীর নাম: সেখ জুলফিকার বাড়ির নং : এন0001 বয়স : 23 লিঙ্গ : মহিলা	WZI2616357 ফটো উপলব্ধ	515 নাম : সেখ মঞ্জুর আলম পিতার নাম: সেখ ইয়াসীন বাড়ির নং : না বয়স : 23 লিঙ্গ : পুরুষ	WZI2527729 ফটো উপলব্ধ	516 নাম : মফরেজা বিবি স্বামীর নাম: সেখ রহিমুল বাড়ির নং : n0004 বয়স : 37 লিঙ্গ : মহিলা	WZI1338417 ফটো উপলব্ধ
517 নাম : সেখ রবাইদুল পিতার নাম: সেখ রহমান বাড়ির নং : n0081 বয়স : 41 লিঙ্গ : পুরুষ	WZI0795591 ফটো উপলব্ধ	518 নাম : রুকসানা বিবি স্বামীর নাম: সেখ রবাইদুল বাড়ির নং : n0081 বয়স : 33 লিঙ্গ : মহিলা	WZI1725928 ফটো উপলব্ধ	519 নাম : সেখ আমির হোসেন পিতার নাম: সেখ গোলাম রসুল বাড়ির নং : n0069 বয়স : 35 লিঙ্গ : পুরুষ	WZI1725498 ফটো উপলব্ধ
520 নাম : সেখ আম্মারুল হোসেন পিতার নাম: সেখ গোলাম রসুল বাড়ির নং : n0069 বয়স : 31 লিঙ্গ : পুরুষ	WZI1869460 ফটো উপলব্ধ	521 নাম : আখরেজা বিবি স্বামীর নাম: সেখ গোলাম রসুল বাড়ির নং : n0069 বয়স : 57 লিঙ্গ : মহিলা	WZI2272763 ফটো উপলব্ধ	522 নাম : সেখ আলমগীর পিতার নাম: সেখ গোলাম রসুল বাড়ির নং : n0069 বয়স : 29 লিঙ্গ : পুরুষ	WZI1935576 ফটো উপলব্ধ
523 নাম : মাঝিয়া বিবি স্বামীর নাম: সেখ আম্মারুল বাড়ির নং : n0069 বয়স : 28 লিঙ্গ : মহিলা	WZI2117893 ফটো উপলব্ধ	524 নাম : সেখ গোলাম রসুল পিতার নাম: সেখ জহদ বাড়ির নং : n0069 বয়স : 62 লিঙ্গ : পুরুষ	WZI2272771 ফটো উপলব্ধ	525 নাম : সায়ারা বিবি স্বামীর নাম: সেখ আমির হোসেন বাড়ির নং : n0069 বয়স : 33 লিঙ্গ : মহিলা	WZI1725506 ফটো উপলব্ধ
526 নাম : মানসুরা বিবি স্বামীর নাম: সেখ আলমগীর বাড়ির নং : নং 000 বয়স : 24 লিঙ্গ : মহিলা	WZI2466480 ফটো উপলব্ধ	527 নাম : সেখ মুস্তাকিন মায়ের নাম: মোঃ ফরিতুন বিবি বাড়ির নং : এন0024 বয়স : 22 লিঙ্গ : পুরুষ	WZI2660694 ফটো উপলব্ধ	528 নাম : সেখ তজাম পিতার নাম: সেখ রহমান বাড়ির নং : n0024 বয়স : 44 লিঙ্গ : পুরুষ	CMF2396513 ফটো উপলব্ধ
529 নাম : মোঃ ফরিতুন বিবি স্বামীর নাম: সেখ মজাম বাড়ির নং : n0024 বয়স : 44 লিঙ্গ : মহিলা	CMF2396521 ফটো উপলব্ধ	530 নাম : সেখ জেইদুল পিতার নাম: সেখ রহমান বাড়ির নং : n0024 বয়স : 37 লিঙ্গ : পুরুষ	WZI1725886 ফটো উপলব্ধ	531 নাম : রোজিনা বিবি স্বামীর নাম: সেখ জেইদুল বাড়ির নং : n0024 বয়স : 32 লিঙ্গ : মহিলা	WZI1825975 ফটো উপলব্ধ
532 নাম : রুকসানা বিবি স্বামীর নাম: সেখ সেলিম বাড়ির নং : n0024 বয়স : 37 লিঙ্গ : মহিলা	WZI1421544 ফটো উপলব্ধ	533 নাম : তসলিমা খাতুন স্বামীর নাম: সেখ তজাম বাড়ির নং : n0024 বয়স : 41 লিঙ্গ : মহিলা	CMF2558104 ফটো উপলব্ধ	534 নাম : তহমিনা বিবি স্বামীর নাম: সেখ অবাইদুল বাড়ির নং : n0024 বয়স : 31 লিঙ্গ : মহিলা	WZI1825983 ফটো উপলব্ধ
535 নাম : সেখ মইদুল পিতার নাম: সেখ রহমান বাড়ির নং : n0024 বয়স : 38 লিঙ্গ : পুরুষ	CMF2644409 ফটো উপলব্ধ	536 নাম : সেখ অবাইদুল পিতার নাম: সেখ রহমান বাড়ির নং : n0024 বয়স : 31 লিঙ্গ : পুরুষ	WZI1725829 ফটো উপলব্ধ	537 নাম : সেখ মিজানুর পিতার নাম: সেখ রেজ্জাক বাড়ির নং : এন0019 বয়স : 36 লিঙ্গ : পুরুষ	WZI2170702 ফটো উপলব্ধ
538 নাম : সেখ রফিকুল পিতার নাম: সেখ রেজ্জাক বাড়ির নং : n0068 বয়স : 29 লিঙ্গ : পুরুষ	WZI2015774 ফটো উপলব্ধ	539 নাম : গোলাপী খাতুন স্বামীর নাম: সেখ অনোউর বাড়ির নং : n0068 বয়স : 29 লিঙ্গ : মহিলা	WZI2015790 ফটো উপলব্ধ	540 নাম : আমেরুন খাতুন স্বামীর নাম: সেখ রেজ্জাক বাড়ির নং : n0068 বয়স : 57 লিঙ্গ : মহিলা	WZI2272755 ফটো উপলব্ধ

বিধানসভা নির্বাচনক্ষেত্রের নং, নাম : 210-নন্দীগ্রাম  
ভাগ নং, নাম : 1-আমগাছিয়া উত্তর পশ্চিম পাড়া

541 নাম : সেখ রেজাক পিতার নাম: সেখ ইব্রাহিম বাড়ির নং : n0068 বয়স : 67 লিঙ্গ : পুরুষ	WZI2272789 ফটো উপলব্ধ	542 নাম : মাসুয়া খাতুন স্বামীর নাম: সেখ রফিকুল বাড়ির নং : n0068 বয়স : 27 লিঙ্গ : মহিলা	WZI2114759 ফটো উপলব্ধ	543 নাম : সেখ অনোউর পিতার নাম: সেখ রেজাক বাড়ির নং : n0068 বয়স : 28 লিঙ্গ : পুরুষ	WZI2015733 ফটো উপলব্ধ
544 নাম : সাহানা বিবি স্বামীর নাম: সেখ রেজাউল ইসলাম বাড়ির নং : n0040 বয়স : 37 লিঙ্গ : মহিলা	WZI1421965 ফটো উপলব্ধ	545 নাম : রেনু খাতুন স্বামীর নাম: সেখ সান্তার বাড়ির নং : n0040 বয়স : 66 লিঙ্গ : মহিলা	WZI2272722 ফটো উপলব্ধ	546 নাম : সেখ সাহাউদ্দিন পিতার নাম: সেখ সান্তার বাড়ির নং : n0040 বয়স : 33 লিঙ্গ : পুরুষ	WZI1725605 ফটো উপলব্ধ
547 নাম : সেখ সাদ্দাম ইসলাম পিতার নাম: সেখ জহিদুল ইসলাম বাড়ির নং : n0040 বয়স : 27 লিঙ্গ : পুরুষ	WZI2388361 ফটো উপলব্ধ	548 নাম : আসমিনা খাতুন স্বামীর নাম: সেখ সাদ্দাম ইসলাম বাড়ির নং : এন0040 বয়স : 25 লিঙ্গ : মহিলা	WZI2657559 ফটো উপলব্ধ	549 নাম : গোলোহার বিবি পিতার নাম: সেখ গেনির বাড়ির নং : এন0001 বয়স : 51 লিঙ্গ : মহিলা	WZI2609790 ফটো উপলব্ধ
550 নাম : সেখ সামসের আলি পিতার নাম: সেখ জহিদুল ইসলাম বাড়ির নং : n0040 বয়স : 31 লিঙ্গ : পুরুষ	WZI1935402 ফটো উপলব্ধ	551 নাম : সেখ সাহেল ইসলাম পিতার নাম: সেখ সইদুল ইসলাম বাড়ির নং : এন0040 বয়স : 23 লিঙ্গ : পুরুষ	WZI2650786 ফটো উপলব্ধ	552 নাম : রানী খাতুন স্বামীর নাম: সেখ সামসের আলম বাড়ির নং : এন0001 বয়স : 26 লিঙ্গ : মহিলা	WZI2609048 ফটো উপলব্ধ
553 নাম : সাহেবা খাতুন স্বামীর নাম: সেখ জহিদুল ইসলাম বাড়ির নং : n0040 বয়স : 62 লিঙ্গ : মহিলা	WZI2272557 ফটো উপলব্ধ	554 নাম : সেখ সান্তার পিতার নাম: সেখ জালাল বাড়ির নং : n0040 বয়স : 72 লিঙ্গ : পুরুষ	WZI2272714 ফটো উপলব্ধ	555 নাম : সেখ জহিদুল ইসলাম পিতার নাম: সেখ রেফাৎ বাড়ির নং : n0040 বয়স : 67 লিঙ্গ : পুরুষ	WZI2272540 ফটো উপলব্ধ
556 নাম : সেখ সাবির পিতার নাম: সেখ জহিদুল বাড়ির নং : n0040 বয়স : 35 লিঙ্গ : পুরুষ	WZI1869429 ফটো উপলব্ধ	557 নাম : আনসারি বিবি স্বামীর নাম: সেখ সাবির বাড়ির নং : n0040 বয়স : 29 লিঙ্গ : মহিলা	WZI1935485 ফটো উপলব্ধ	558 নাম : মমতাজ খাতুন স্বামীর নাম: সেখ সাহাউদ্দিন বাড়ির নং : n0040 বয়স : 29 লিঙ্গ : মহিলা	WZI2015832 ফটো উপলব্ধ
559 নাম : সেখ কালাম পিতার নাম: সেখ সান্তার বাড়ির নং : n0040 বয়স : 29 লিঙ্গ : পুরুষ	WZI2015675 ফটো উপলব্ধ	560 নাম : সেখ সেইদুল ইসলাম পিতার নাম: সেখ রেফাৎ বাড়ির নং : n0040 বয়স : 60 লিঙ্গ : পুরুষ	WZI2272623 ফটো উপলব্ধ	561 নাম : সেখ রেজাউল ইসলাম পিতার নাম: সেখ রেফাৎ বাড়ির নং : n0040 বয়স : 40 লিঙ্গ : পুরুষ	CMF2644359 ফটো উপলব্ধ
562 নাম : সালেমা খাতুন স্বামীর নাম: সাহিদুল ইসলাম বাড়ির নং : n0040 বয়স : 50 লিঙ্গ : মহিলা	WB/30/206/162215 ফটো উপলব্ধ	563 নাম : সেখ সামসুল পিতার নাম: সেখ আহাসান বাড়ির নং : n0092 বয়স : 27 লিঙ্গ : পুরুষ	WZI2055648 ফটো উপলব্ধ	564 নাম : সেখ নূরমহম্মদ পিতার নাম: সেখ মুজিবুর বাড়ির নং : এন0086 বয়স : 22 লিঙ্গ : পুরুষ	WZI2656429 ফটো উপলব্ধ
565 নাম : সেখ মুন্না পিতার নাম: সেখ দিলসাদ বাড়ির নং : n0035 বয়স : 32 লিঙ্গ : পুরুষ	WZI1605997 ফটো উপলব্ধ	566 নাম : সানুয়ারা খাতুন বিবি স্বামীর নাম: সেখ মেহেবুব হাসেন বাড়ির নং : n0035 বয়স : 29 লিঙ্গ : মহিলা	WZI1966258 ফটো উপলব্ধ	567 নাম : মানুয়ারা খাতুন স্বামীর নাম: সেখ দিলসাদ বাড়ির নং : n0035 বয়স : 64 লিঙ্গ : মহিলা	WZI2272748 ফটো উপলব্ধ
568 নাম : সেখ মুজিবর পিতার নাম: তৈমুজ সেখ বাড়ির নং : n0086 বয়স : 62 লিঙ্গ : পুরুষ	WZI2272359 ফটো উপলব্ধ	569 নাম : সেখ মেহেবুব হাসেন পিতার নাম: সেখ দিলসাদ বাড়ির নং : n0035 বয়স : 32 লিঙ্গ : পুরুষ	WZI1605989 ফটো উপলব্ধ	570 নাম : সেখ মেহেবুব আলম পিতার নাম: সেখ রবিউল বাড়ির নং : n0086 বয়স : 37 লিঙ্গ : পুরুষ	WZI0826263 ফটো উপলব্ধ

বিধানসভা নির্বাচনক্ষেত্রের নং, নাম : 210-নন্দীগ্রাম  
ভাগ নং, নাম : 1-আমগাছিয়া উত্তর পশ্চিম পাড়া

571 নাম : তানজিলা বিবি স্বামীর নাম: সেখ মুন্না বাড়ির নং : n0035 বয়স : 31 লিঙ্গ : মহিলা	WZI1725548 ফটো উপলব্ধ	572 নাম : দিলসাদ সেখ পিতার নাম: সেখ রসনা বাড়ির নং : n0035 বয়স : 70 লিঙ্গ : পুরুষ	WZI2272730 ফটো উপলব্ধ	573 নাম : আয়েসা খাতুন স্বামীর নাম: সেখ তুফানী বাড়ির নং : n0035 বয়স : 59 লিঙ্গ : মহিলা	WZI2272706 ফটো উপলব্ধ
574 নাম : সঞ্জমিত্রা সেন স্বামীর নাম: রাজু সেন বাড়ির নং : n0059 বয়স : 31 লিঙ্গ : মহিলা	WZI2015816 ফটো উপলব্ধ	575 নাম : অলোকলতা সেন স্বামীর নাম: শুকদেব সেন বাড়ির নং : n0060 বয়স : 44 লিঙ্গ : মহিলা	CMF2269918 ফটো উপলব্ধ	576 নাম : সুবল সেন পিতার নাম: চিত্ত সেন বাড়ির নং : n0060 বয়স : 53 লিঙ্গ : পুরুষ	WB/30/206/468579 ফটো উপলব্ধ
577 নাম : আরতী সেন স্বামীর নাম: সুবল সেন বাড়ির নং : n0060 বয়স : 41 লিঙ্গ : মহিলা	CMF2270999 ফটো উপলব্ধ	578 নাম : গোবিন্দ ভট্টাচার্য মায়ের নাম: মুক্তকেশী সেন বাড়ির নং : এন0001 বয়স : 46 লিঙ্গ : পুরুষ	WZI2609410 ফটো উপলব্ধ	579 নাম : দেবরাজ সেন পিতার নাম: সুবল সেন বাড়ির নং : না বয়স : 23 লিঙ্গ : পুরুষ	WZI2527802 ফটো উপলব্ধ
580 নাম : রিয়া সেন পিতার নাম: শুকদেব সেন বাড়ির নং : এন0060 বয়স : 22 লিঙ্গ : মহিলা	WZI2649523 ফটো উপলব্ধ	581 নাম : কাকলি সেন মায়ের নাম: মুক্তকেশী সেন বাড়ির নং : n0057 বয়স : 31 লিঙ্গ : মহিলা	WZI2388627 ফটো উপলব্ধ	582 নাম : শুকদেব সেন পিতার নাম: চিত্ত রঞ্জন সেন বাড়ির নং : n0060 বয়স : 54 লিঙ্গ : পুরুষ	WB/30/206/468090 ফটো উপলব্ধ
583 নাম : লতিকা সেন স্বামীর নাম: চিত্ত সেন বাড়ির নং : n0060 বয়স : 88 লিঙ্গ : মহিলা	WB/30/206/468603 ফটো উপলব্ধ	584 নাম : চিত্তরঞ্জন সেন পিতার নাম: মহেন্দ্র সেন বাড়ির নং : n0060 বয়স : 94 লিঙ্গ : পুরুষ	WB/30/206/468602 ফটো উপলব্ধ	585 নাম : রাজু সেন পিতার নাম: অরবিন্দ সেন বাড়ির নং : n0059 বয়স : 36 লিঙ্গ : পুরুষ	WZI1166040 ফটো উপলব্ধ
586 নাম : মুক্তকেশী সেন স্বামীর নাম: কর্ণ সেন বাড়ির নং : n0057 বয়স : 69 লিঙ্গ : মহিলা	CMF2269900 ফটো উপলব্ধ	587 নাম : কেয়া ভট্টাচার্য স্বামীর নাম: গোবিন্দ ভট্টাচার্য বাড়ির নং : এন0001 বয়স : 40 লিঙ্গ : মহিলা	WZI2609428 ফটো উপলব্ধ	588 নাম : জয় ভট্টাচার্য পিতার নাম: গোবিন্দ ভট্টাচার্য বাড়ির নং : এন0001 বয়স : 26 লিঙ্গ : পুরুষ	WZI2609436 ফটো উপলব্ধ
589 নাম : সেখ সেরাজুল পিতার নাম: সেখ মোস্তফা বাড়ির নং : n0009 বয়স : 80 লিঙ্গ : পুরুষ	WZI2272987 ফটো উপলব্ধ	590 নাম : সেখ রমজান পিতার নাম: সেখ সেরাজুল বাড়ির নং : n0009 বয়স : 29 লিঙ্গ : পুরুষ	WZI1935394 ফটো উপলব্ধ	591 নাম : আকিলা খাতুন স্বামীর নাম: সেখ রহিম বাড়ির নং : নং 000 বয়স : 24 লিঙ্গ : মহিলা	WZI2464410 ফটো উপলব্ধ
592 নাম : রিজিয়া খাতুন স্বামীর নাম: সেখ সেরাজুল বাড়ির নং : n0009 বয়স : 71 লিঙ্গ : মহিলা	WZI2272995 ফটো উপলব্ধ	593 নাম : সেখ রহিম পিতার নাম: সেখ সেরাজুল বাড়ির নং : n0009 বয়স : 29 লিঙ্গ : পুরুষ	WZI1935378 ফটো উপলব্ধ	594 নাম : সাবানা খাতুন পিতার নাম: সেখ সেরাজুল বাড়ির নং : n0009 বয়স : 34 লিঙ্গ : মহিলা	WZI1642263 ফটো উপলব্ধ
595 নাম : সৈয়দ মিজানুর আলি পিতার নাম: সৈয়দ রসিদ আলী বাড়ির নং : এন0005 বয়স : 44 লিঙ্গ : পুরুষ	CMF2270478 ফটো উপলব্ধ	596 নাম : মোঃ মুনতাহানা বিবি স্বামীর নাম: সৈয়দ মিজানুর আলি বাড়ির নং : এন0005 বয়স : 42 লিঙ্গ : মহিলা	CMF2271062 ফটো উপলব্ধ	597 নাম : সৈয়দ মনসুর আলী পিতার নাম: সৈয়দ রসিদ আলি বাড়ির নং : এন0008 বয়স : 43 লিঙ্গ : পুরুষ	CMF2270486 ফটো উপলব্ধ
598 নাম : মোঃ সাহানা খাতুন (বিবি) স্বামীর নাম: মনসুর আলী সৈয়দ বাড়ির নং : এন0008 বয়স : 38 লিঙ্গ : মহিলা	WZI1510973 ফটো উপলব্ধ	599 নাম : সেখ নজরুল ইসলাম পিতার নাম: সেখ আব্দুল হামিদ বাড়ির নং : এন00 বয়স : 56 লিঙ্গ : পুরুষ	WZI2319945 ফটো উপলব্ধ	600 নাম : সবনম খাতুন পিতার নাম: হাসিবুল শা বাড়ির নং : এন0001 বয়স : 24 লিঙ্গ : মহিলা	ZXL2599827 ফটো উপলব্ধ

বিধানসভা নির্বাচনক্ষেত্রের নং, নাম : 210-নন্দীগ্রাম  
ভাগ নং, নাম : 1-আমগাছিয়া উত্তর পশ্চিম পাড়া

601 নাম : মুস্তারি খাতুন স্বামীর নাম: টোটন শা বাড়ির নং : এন00147 বয়স : 21 লিঙ্গ : মহিলা	WZI2826642 ফটো উপলব্ধ	602 নাম : শেখ রাখিবুল পিতার নাম: শেখ সাইদুল ইসলাম বাড়ির নং : 0089 বয়স : 21 লিঙ্গ : পুরুষ	WZI2827434 ফটো উপলব্ধ	603 নাম : শেখ মুস্তাকিন পিতার নাম: শেখ মইনুদ্দিন বাড়ির নং : এন0076 বয়স : 21 লিঙ্গ : পুরুষ	WZI2827442 ফটো উপলব্ধ
604 নাম : শেখ সানোয়ার পিতার নাম: শেখ কুরবান বাড়ির নং : এন0032 বয়স : 21 লিঙ্গ : পুরুষ	WZI2827475 ফটো উপলব্ধ	605 নাম : সাকেরা খাতুন পিতার নাম: শেখ শাহআলম বাড়ির নং : এন0046 বয়স : 22 লিঙ্গ : মহিলা	WZI2836575 ফটো উপলব্ধ	606 নাম : মিসবাতুন খাতুন পিতার নাম: সৈয়দ মিজানুর বাড়ির নং : এন0005 বয়স : 22 লিঙ্গ : মহিলা	WZI2836799 ফটো উপলব্ধ
607 নাম : রিক্কি খাতুন স্বামীর নাম: সেখ ইমাদুল বাড়ির নং : এন0001 বয়স : 21 লিঙ্গ : মহিলা	WZI2844587 ফটো উপলব্ধ	608 নাম : তনুজা খাতুন স্বামীর নাম: সেখ সহিদ আনোয়ার বাড়ির নং : এন0001 বয়স : 20 লিঙ্গ : মহিলা	WZI2845865 ফটো উপলব্ধ	609 নাম : সুমাইয়া খাতুন স্বামীর নাম: শেখ আফ্রিদি বাড়ির নং : এন0046 বয়স : 22 লিঙ্গ : মহিলা	WZI2846418 ফটো উপলব্ধ
610 নাম : আরিফা খাতুন স্বামীর নাম: শেখ আজিজুল বাড়ির নং : এন0046 বয়স : 21 লিঙ্গ : মহিলা	WZI2862753 ফটো উপলব্ধ	611 নাম : শবনম খাতুন স্বামীর নাম: শেখ আজাহারুদ্দিন বাড়ির নং : এন0068 বয়স : 20 লিঙ্গ : মহিলা	WZI2865384 ফটো উপলব্ধ	612 নাম : তাহেরা খাতুন স্বামীর নাম: শেখ শামসুল বাড়ির নং : এনএন00073 বয়স : 21 লিঙ্গ : মহিলা	WZI2867554 ফটো উপলব্ধ
613 নাম : সেখ মহম্মদ সালেহান পিতার নাম: সেখ জেতিবুদ্দিন বাড়ির নং : এন0197 বয়স : 20 লিঙ্গ : পুরুষ	WZI2889004 ফটো উপলব্ধ	614 নাম : সাথি বেরা পিতার নাম: নবকুমার বেরা বাড়ির নং : এন0121 বয়স : 20 লিঙ্গ : মহিলা	WZI2894475 ফটো উপলব্ধ		

বিধানসভা নির্বাচনক্ষেত্রের নং, নাম : 210-নন্দীগ্রাম  
1- সংযোজন তালিকা 1 (01-01-2026 28-02-2026 )

নির্বাচক সংখ্যার সারসংক্ষেপ :

A) নির্বাচকের সংখ্যা :

	নির্বাচক তালিকার প্রকৃতি	নির্বাচক তালিকার পরিচিতি :	নির্বাচকের সংখ্যা :			
			পুরুষ	মহিলা	তৃতীয় লিঙ্গ	মোট
I	মূল তালিকা	মূল তালিকা	বিশেষ নিবিড় সংশোধনী ২০২৬-এর চূড়ান্ত ভোটার তালিকা			
II	1- সংযোজন তালিকা	সংযোজনী 1	বিশেষ সংক্ষিপ্ত সংশোধন 2026			
III	2- বিয়োজন তালিকা	সংযোজনী 1	বিশেষ সংক্ষিপ্ত সংশোধন 2026			
IV	'লিঙ্গ ক্ষেত্রের' পরিবর্তনের কারণে পার্থক্য		0	0	0	0
নির্বাচকের মোট সংখ্যা (I+II-III+IV)			308	306	0	614

B) ক্রটি সংশোধনের সংখ্যা :

নির্বাচক তালিকার প্রকৃতি	নির্বাচক তালিকার পরিচিতি :	ক্রটি সংশোধনের সংখ্যা :
সংযোজনী 1	বিশেষ সংক্ষিপ্ত সংশোধন 2026	0

নির্বাচক নিবন্ধন আধিকারিকের স্বাক্ষর

E-মৃত, S-স্থানান্তরিত, R-একাধিকবার অন্তর্ভুক্ত, M-নিখোঁজ, Q-যোগ্য নহে