

নির্বাচক তালিকা 2026 S25 পশ্চিমবঙ্গ

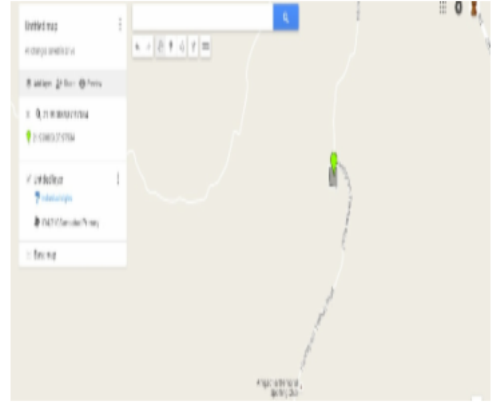
বিধানসভা নির্বাচনক্ষেত্রের নং, নাম ও সংরক্ষণের স্থিতি : 210 - নন্দীগ্রাম (সাধারণ)		অংশ নং : 199																			
বিধানসভা নির্বাচনক্ষেত্রটি যে লোকসভা নির্বাচনক্ষেত্রের / ক্ষেত্রসমূহের অন্তর্ভুক্ত তার নং, নাম ও সংরক্ষণ স্থিতি : 30 - তমলুক (সাধারণ)																					
1. সংশোধনের পূর্ণ বিবরণ																					
সংশোধনের বৎসর :	2026	নির্বাচক তালিকার পরিচিতি :																			
ভিত্তি তারিখ :	01-01-2026	বিশেষ নিবিড় সংশোধনী ২০২৬-এর চূড়ান্ত ভোটার তালিকা																			
সংশোধনের প্রকৃতি :	বিশেষ নিবিড় সংশোধনী 2026																				
প্রকাশনার তারিখ :	28-02-2026																				
2. অংশ ও নির্বাচনী এলাকার পূর্ণ বিবরণ :																					
অংশের ভাগ নং ও নাম :																					
1-সামসাবাদ ধান্যখোলা মধ্যপাড়া		<table style="width: 100%; border-collapse: collapse;"> <tr> <td style="width: 50%;">প্রধান শহর/গ্রাম</td> <td style="width: 50%;">: ধান্যখোলা</td> </tr> <tr> <td>ওয়ার্ড</td> <td>:</td> </tr> <tr> <td>থানা</td> <td>: নন্দীগ্রাম</td> </tr> <tr> <td>গ্রাম পঞ্চগায়েত</td> <td>: সামসাবাদ</td> </tr> <tr> <td>ব্লক</td> <td>: নন্দীগ্রাম-1</td> </tr> <tr> <td>মহকুমা</td> <td>: হলদিয়া</td> </tr> <tr> <td>জেলা</td> <td>: পূর্ব মেদিনীপুর</td> </tr> <tr> <td>পিন</td> <td>: 721631</td> </tr> </table>				প্রধান শহর/গ্রাম	: ধান্যখোলা	ওয়ার্ড	:	থানা	: নন্দীগ্রাম	গ্রাম পঞ্চগায়েত	: সামসাবাদ	ব্লক	: নন্দীগ্রাম-1	মহকুমা	: হলদিয়া	জেলা	: পূর্ব মেদিনীপুর	পিন	: 721631
প্রধান শহর/গ্রাম	: ধান্যখোলা																				
ওয়ার্ড	:																				
থানা	: নন্দীগ্রাম																				
গ্রাম পঞ্চগায়েত	: সামসাবাদ																				
ব্লক	: নন্দীগ্রাম-1																				
মহকুমা	: হলদিয়া																				
জেলা	: পূর্ব মেদিনীপুর																				
পিন	: 721631																				
2-ধান্যখোলা পশ্চিম পাড়া																					
3. ভোট গ্রহন কেন্দ্রের পূর্ণ বিবরণ :																					
ভোট গ্রহন কেন্দ্রের নং, নাম :		ভোট গ্রহন কেন্দ্রের শ্রেণী :		গ্রামীণ																	
199 - সামসাবাদ ধান্যখোলা বিদ্যাপীঠ		এই অংশে সহায়ক ভোটগ্রহন কেন্দ্রের সংখ্যা		0																	
ভোট গ্রহন কেন্দ্রের ঠিকানা :		:																			
সামসাবাদ ধান্যখোলা বিদ্যাপীঠ, রুম নং -১, ধান্যখোলা																					
4. নির্বাচকের সংখ্যা :																					
প্রথম ক্রমিক নং	শেষ ক্রমিক নং	মোট সংখ্যা																			
		পুরুষ	মহিলা	তৃতীয় লিঙ্গ	মোট																
1	1186	611	575	0	1186																

নির্বাচক নিবন্ধন আধিকারিকের স্বাক্ষর

Nazri Naksha



Google Map View



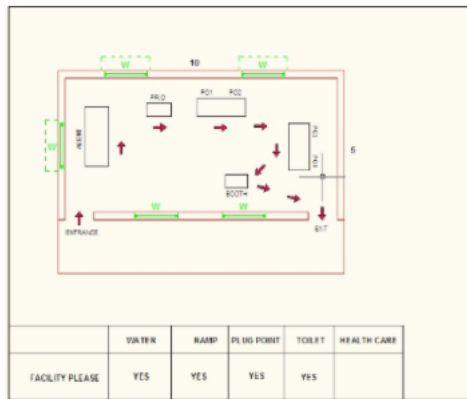
Polling Station Building Front View



Polling Station Front View



Cad View



Key MAP View



বিধানসভা নির্বাচনক্ষেত্রের নং, নাম : 210-নন্দীগ্রাম
ভাগ নং, নাম : 1-সামসাবাদ ধান্যখোলা মধ্যপাড়া

1	WB/30/206/477427	ফটো উপলব্ধ	2	CMF0932004	ফটো উপলব্ধ	3	CMF2271294	ফটো উপলব্ধ
নাম : সেখ সানয়ার পিতার নাম: সিদ্দিক বাড়ির নং : n0056 বয়স : 53 লিঙ্গ : পুরুষ			নাম : সেখ সান্তার পিতার নাম: সিদ্দিক বাড়ির নং : n0056 বয়স : 49 লিঙ্গ : পুরুষ			নাম : সেখ আক্তার হোসেন পিতার নাম: সিদ্দিক বাড়ির নং : n0056 বয়স : 47 লিঙ্গ : পুরুষ		
4	WZI1826817	ফটো উপলব্ধ	5	WZI1606532	ফটো উপলব্ধ	6	CMF1407816	ফটো উপলব্ধ
নাম : আহিয়া খাতুন স্বামীর নাম: সেখ আক্তার হোসেন বাড়ির নং : n0056 বয়স : 41 লিঙ্গ : মহিলা			নাম : কামেরুন খাতুন স্বামীর নাম: সেখ সান্তার হোসেন বাড়ির নং : n0056 বয়স : 43 লিঙ্গ : মহিলা			নাম : সেখ সামাদ পিতার নাম: সিদ্দিক বাড়ির নং : n0057 বয়স : 51 লিঙ্গ : পুরুষ		
7	WB/30/206/477170	ফটো উপলব্ধ	8	WB/30/206/114311	ফটো উপলব্ধ	9	WB/30/206/477147	ফটো উপলব্ধ
নাম : সেখ মন্টু পিতার নাম: কাশেম বাড়ির নং : n0061 বয়স : 54 লিঙ্গ : পুরুষ			নাম : সারিয়া খাতুন স্বামীর নাম: সেক মন্টু বাড়ির নং : n0061 বয়স : 49 লিঙ্গ : মহিলা			নাম : সাহানা খাতুন স্বামীর নাম: সেখ নুরু ইসলাম বাড়ির নং : n0064 বয়স : 53 লিঙ্গ : মহিলা		
10	WB/30/206/477408	ফটো উপলব্ধ	11	WB/30/206/477361	ফটো উপলব্ধ	12	CMF1408541	ফটো উপলব্ধ
নাম : সেখ মতলেব পিতার নাম: কমিরুদ্দিন বাড়ির নং : n0066 বয়স : 62 লিঙ্গ : পুরুষ			নাম : সেখ মনতাজ পিতার নাম: কমিরুদ্দিন বাড়ির নং : n0067 বয়স : 77 লিঙ্গ : পুরুষ			নাম : সেখ মুকেশ আলম পিতার নাম: মন্তাজ বাড়ির নং : n0067 বয়স : 50 লিঙ্গ : পুরুষ		
13	CMF2271195	ফটো উপলব্ধ	14	CMF2272896	ফটো উপলব্ধ	15	CMF2644896	ফটো উপলব্ধ
নাম : খাদিজা খাতুন স্বামীর নাম: মুকেশ আলম বাড়ির নং : n0067 বয়স : 45 লিঙ্গ : মহিলা			নাম : মুক্তারুন খাতুন পিতার নাম: মন্তাজউদ্দিন বাড়ির নং : n0067 বয়স : 40 লিঙ্গ : মহিলা			নাম : মাহাবুব আলম সেখ পিতার নাম: মন্তাজ সেখ বাড়ির নং : n0067 বয়স : 38 লিঙ্গ : পুরুষ		
16	WZI1606474	ফটো উপলব্ধ	17	CMF2644870	ফটো উপলব্ধ	18	WZI1422757	ফটো উপলব্ধ
নাম : সেখ মনসুর আলম পিতার নাম: সেখ মন্তাজ বাড়ির নং : n0067 বয়স : 33 লিঙ্গ : পুরুষ			নাম : মিজানুর সেখ পিতার নাম: আমিনুদ্দিন সেখ বাড়ির নং : n0068 বয়স : 38 লিঙ্গ : পুরুষ			নাম : সাবেরা খাতুন স্বামীর নাম: সেক মিজানুর বাড়ির নং : n0068 বয়স : 35 লিঙ্গ : মহিলা		
19	CMF2271120	ফটো উপলব্ধ	20	CMF1453570	ফটো উপলব্ধ	21	WB/30/206/477472	ফটো উপলব্ধ
নাম : সেখ আশাব উদ্দিন পিতার নাম: সেখ আনিসুদ্দিন বাড়ির নং : n0069 বয়স : 45 লিঙ্গ : পুরুষ			নাম : সেখ আকসার উদ্দিন পিতার নাম: আনিসুদ্দিন বাড়ির নং : n0069 বয়স : 47 লিঙ্গ : পুরুষ			নাম : সেখ খলিল পিতার নাম: মসলোউদ্দিন বাড়ির নং : n0071 বয়স : 76 লিঙ্গ : পুরুষ		
22	CMF2396752	ফটো উপলব্ধ	23	WB/30/206/477193	ফটো উপলব্ধ	24	WZI1338839	ফটো উপলব্ধ
নাম : সেখ আবুল কালাম পিতার নাম: সেখ খলিল বাড়ির নং : n0071 বয়স : 40 লিঙ্গ : পুরুষ			নাম : মেহেরুন খাতুন স্বামীর নাম: আমিনুদ্দিন বাড়ির নং : n0071 বয়স : 62 লিঙ্গ : মহিলা			নাম : আকবর মল্লিক পিতার নাম: আমিনুদ্দিন মল্লিক বাড়ির নং : n0071 বয়স : 46 লিঙ্গ : পুরুষ		
25	WB/30/206/477473	ফটো উপলব্ধ	26	WB/30/206/477318	ফটো উপলব্ধ	27	WZI1726470	ফটো উপলব্ধ
নাম : সেখ আবুহোসেন পিতার নাম: মসলোউদ্দিন বাড়ির নং : n0072 বয়স : 58 লিঙ্গ : পুরুষ			নাম : সাকিলা খাতুন স্বামীর নাম: আবুহোসেন বাড়ির নং : n0072 বয়স : 54 লিঙ্গ : মহিলা			নাম : সেখ সাবির মহম্মাদ পিতার নাম: সেখ আবু হোসেন বাড়ির নং : n0072 বয়স : 33 লিঙ্গ : পুরুষ		
28	CMF1452572	ফটো উপলব্ধ	29	CMF1452580	ফটো উপলব্ধ	30	CMF2271187	ফটো উপলব্ধ
নাম : মকসুদা বিবি স্বামীর নাম: মুজিবুর বাড়ির নং : n0073 বয়স : 44 লিঙ্গ : মহিলা			নাম : সেখ মুজিবুর পিতার নাম: মফিল উদ্দিন বাড়ির নং : n0073 বয়স : 52 লিঙ্গ : পুরুষ			নাম : সেক মোস্তফা পিতার নাম: মফিলুদ্দিন বাড়ির নং : n0073 বয়স : 47 লিঙ্গ : পুরুষ		

বিধানসভা নির্বাচনক্ষেত্রের নং, নাম : 210-নন্দীগ্রাম
ভাগ নং, নাম : 1-সামসাবাদ ধান্যখোলা মধ্যপাড়া

31 নাম : সারবানু খাতুন স্বামীর নাম: মোস্তাফা বাড়ির নং : n0073 বয়স : 40 লিঙ্গ : মহিলা	CMF2272904 ফটো উপলব্ধ	32 নাম : সেখ মুরসিদ পিতার নাম: সেখ মফিজ উদ্দিন বাড়ির নং : n0073 বয়স : 37 লিঙ্গ : পুরুষ	WZI0801746 ফটো উপলব্ধ	33 নাম : নাসিরা বিবি স্বামীর নাম: সেখ মুরসিদ বাড়ির নং : n0073 বয়স : 37 লিঙ্গ : মহিলা	WZI1511229 ফটো উপলব্ধ
34 নাম : যমুনা খাতুন স্বামীর নাম: মহসীন বাড়ির নং : n0074 বয়স : 67 লিঙ্গ : মহিলা	WB/30/206/477166 ফটো উপলব্ধ	35 নাম : সেখ খুসনবি পিতার নাম: সেখ মহসিন বাড়ির নং : n0074 বয়স : 41 লিঙ্গ : পুরুষ	WZI0801928 ফটো উপলব্ধ	36 নাম : নাজিমা খাতুন স্বামীর নাম: সেখ খুশনবী বাড়ির নং : n0074 বয়স : 38 লিঙ্গ : মহিলা	CMF2644854 ফটো উপলব্ধ
37 নাম : সেখ জানে আলম পিতার নাম: সেখ মহসীন বাড়ির নং : n0074 বয়স : 31 লিঙ্গ : পুরুষ	WZI1726538 ফটো উপলব্ধ	38 নাম : সেখ ইমাদুল ইসলাম পিতার নাম: সেখ সৈকত মহম্মদ বাড়ির নং : n0082 বয়স : 32 লিঙ্গ : পুরুষ	WZI1606516 ফটো উপলব্ধ	39 নাম : সেখ আজানুর পিতার নাম: সেখ আমিনুদ্দিন বাড়ির নং : n0068 বয়স : 37 লিঙ্গ : পুরুষ	WZI0801563 ফটো উপলব্ধ
40 নাম : সেখ মনিরুল পিতার নাম: সেখ মুজিবর বাড়ির নং : n0073 বয়স : 28 লিঙ্গ : পুরুষ	WZI2016269 ফটো উপলব্ধ	41 নাম : সেখ সারিয়াৎ মহম্মদ পিতার নাম: সেখ রবিউল বাড়ির নং : n0080 বয়স : 28 লিঙ্গ : পুরুষ	WZI2016293 ফটো উপলব্ধ	42 নাম : সেখ সুবোরাজ পিতার নাম: সেখ কবির বাড়ির নং : n0079 বয়স : 28 লিঙ্গ : পুরুষ	WZI2016319 ফটো উপলব্ধ
43 নাম : সেখ কবির পিতার নাম: সেখ মহিনুদ্দিন বাড়ির নং : n0079 বয়স : 50 লিঙ্গ : পুরুষ	WB/30/206/477094 ফটো উপলব্ধ	44 নাম : জাকেরুন খাতুন স্বামীর নাম: সেখ সাবির মহম্মদ বাড়ির নং : n0072 বয়স : 29 লিঙ্গ : মহিলা	WZI1935865 ফটো উপলব্ধ	45 নাম : সেখ এসরাফিল পিতার নাম: সেখ এব্রাহিম বাড়ির নং : n0076 বয়স : 77 লিঙ্গ : পুরুষ	WZI2728178 ফটো উপলব্ধ
46 নাম : সেখ হাপিজুল পিতার নাম: এসরাফিল বাড়ির নং : n0076 বয়স : 46 লিঙ্গ : পুরুষ	CMF2271146 ফটো উপলব্ধ	47 নাম : সেক হাসিবুল পিতার নাম: সেক এব্রাহিম বাড়ির নং : n0076 বয়স : 39 লিঙ্গ : পুরুষ	WZI1422708 ফটো উপলব্ধ	48 নাম : মমতাজ খাতুন স্বামীর নাম: সেক হাসিবুল বাড়ির নং : n0076 বয়স : 35 লিঙ্গ : মহিলা	WZI1422716 ফটো উপলব্ধ
49 নাম : নাজিমা বিবি স্বামীর নাম: সাকুরুল ইসলাম সেখ বাড়ির নং : n0076 বয়স : 31 লিঙ্গ : মহিলা	WZI1869908 ফটো উপলব্ধ	50 নাম : সেখ মহিনুদ্দিন পিতার নাম: কামিরুদ্দিন বাড়ির নং : n0079 বয়স : 83 লিঙ্গ : পুরুষ	WB/30/206/477250 ফটো উপলব্ধ	51 নাম : রহিমা খাতুন স্বামীর নাম: মহিনুদ্দিন বাড়ির নং : n0079 বয়স : 76 লিঙ্গ : মহিলা	WB/30/206/477195 ফটো উপলব্ধ
52 নাম : সাবিনা ইয়াসমিন স্বামীর নাম: কবির সেখ বাড়ির নং : n0079 বয়স : 41 লিঙ্গ : মহিলা	CMF2558617 ফটো উপলব্ধ	53 নাম : সেখ রবিউল পিতার নাম: মহিনুদ্দিন বাড়ির নং : n0080 বয়স : 58 লিঙ্গ : পুরুষ	WB/30/206/477169 ফটো উপলব্ধ	54 নাম : সার্জিনা খাতুন স্বামীর নাম: রবিউল বাড়ির নং : n0080 বয়স : 51 লিঙ্গ : মহিলা	WB/30/206/477198 ফটো উপলব্ধ
55 নাম : সেখ সাহারুল হক পিতার নাম: সেখ রবিউল ইসলাম বাড়ির নং : n0080 বয়স : 31 লিঙ্গ : পুরুষ	WZI1726579 ফটো উপলব্ধ	56 নাম : সেখ আজিজ পিতার নাম: সেখ রাখাল বাড়ির নং : n0081 বয়স : 44 লিঙ্গ : পুরুষ	WZI1511237 ফটো উপলব্ধ	57 নাম : সেখ হাসেদ পিতার নাম: সেখ রাখাল বাড়ির নং : n0081 বয়স : 38 লিঙ্গ : পুরুষ	WZI1338862 ফটো উপলব্ধ
58 নাম : সামরুন বিবি স্বামীর নাম: কাশিম সেখ বাড়ির নং : n0081 বয়স : 45 লিঙ্গ : মহিলা	WZI1338870 ফটো উপলব্ধ	59 নাম : আঙ্গুরা বিবি স্বামীর নাম: সেখ খেলাফৎ বাড়ির নং : n0081 বয়স : 44 লিঙ্গ : মহিলা	WZI1338920 ফটো উপলব্ধ	60 নাম : রাহেনা বিবি স্বামীর নাম: আজিজ সেখ বাড়ির নং : n0081 বয়স : 42 লিঙ্গ : মহিলা	WZI1338789 ফটো উপলব্ধ

বিধানসভা নির্বাচনক্ষেত্রের নং, নাম : 210-নন্দীগ্রাম
ভাগ নং, নাম : 1-সামসাবাদ ধান্যখোলা মধ্যপাড়া

61	WB/30/206/477405	নাম : সেখ আলফা পিতার নাম: সেখ এব্রাহিম বাড়ির নং : n0077 বয়স : 72 লিঙ্গ : পুরুষ	ফটো উপলব্ধ	62	WB/30/206/477406	নাম : লুৎফুল্লাহ স্বামীর নাম: খলিল বাড়ির নং : n0071 বয়স : 70 লিঙ্গ : মহিলা	ফটো উপলব্ধ	63	WZI1935832	নাম : সেখ জানে আলম পিতার নাম: সেখ খলিল বাড়ির নং : n0071 বয়স : 29 লিঙ্গ : পুরুষ	ফটো উপলব্ধ
64	WZI1935840	নাম : সেখ মর্তজা পিতার নাম: সেখ আলফা বাড়ির নং : n0078 বয়স : 29 লিঙ্গ : পুরুষ	ফটো উপলব্ধ	65	WB/30/206/477068	নাম : সেখ মজাফফর পিতার নাম: সেখ কাশেদ বাড়ির নং : n0060 বয়স : 57 লিঙ্গ : পুরুষ	ফটো উপলব্ধ	66	CMF2644847	নাম : সেখ ইলিয়াস পিতার নাম: সেখ এসরাফিল বাড়ির নং : n0076 বয়স : 38 লিঙ্গ : পুরুষ	ফটো উপলব্ধ
67	CMF2558609	নাম : সানুয়ারা বিবি স্বামীর নাম: সেখ হাপিজুল বাড়ির নং : n0076 বয়স : 43 লিঙ্গ : মহিলা	ফটো উপলব্ধ	68	CMF2468478	নাম : সেখ খেলাফৎ পিতার নাম: সেখ রাখাল বাড়ির নং : n0081 বয়স : 58 লিঙ্গ : পুরুষ	ফটো উপলব্ধ	69	CMF1451996	নাম : সেখ লুৎফর পিতার নাম: সেখ খলিল বাড়ির নং : n0071 বয়স : 44 লিঙ্গ : পুরুষ	ফটো উপলব্ধ
70	WZI1338896	নাম : মুসলেমা বিবি স্বামীর নাম: হাসিবুল সেখ বাড়ির নং : n0081 বয়স : 39 লিঙ্গ : মহিলা	ফটো উপলব্ধ	71	CMF2468437	নাম : সেখ সৈকত পিতার নাম: খুরসেদ বাড়ির নং : n0082 বয়স : 80 লিঙ্গ : পুরুষ	ফটো উপলব্ধ	72	CMF2468445	নাম : আলোয়া বিবি স্বামীর নাম: সেখ সৈকত বাড়ির নং : n0082 বয়স : 75 লিঙ্গ : মহিলা	ফটো উপলব্ধ
73	WZI0801852	নাম : সেখ আজিজুল ইসলাম পিতার নাম: সৈকত বাড়ির নং : n0082 বয়স : 55 লিঙ্গ : পুরুষ	ফটো উপলব্ধ	74	CMF2271252	নাম : মঞ্জুরী বিবি স্বামীর নাম: আজিজুল বাড়ির নং : n0082 বয়স : 45 লিঙ্গ : মহিলা	ফটো উপলব্ধ	75	WZI1606508	নাম : ওহিদা খাতুন স্বামীর নাম: সেখ ইদুল ইসলাম বাড়ির নং : n0082 বয়স : 39 লিঙ্গ : মহিলা	ফটো উপলব্ধ
76	WZI0801860	নাম : মফজা বিবি স্বামীর নাম: সেখ ইমামুল ইসলাম বাড়ির নং : n0082 বয়স : 37 লিঙ্গ : মহিলা	ফটো উপলব্ধ	77	WZI1826809	নাম : মোঃ রবিয়া বিবি স্বামীর নাম: সেখ ইমাদুল ইসলাম বাড়ির নং : n0082 বয়স : 33 লিঙ্গ : মহিলা	ফটো উপলব্ধ	78	WZI1935923	নাম : সামসুনয়ারা খাতুন স্বামীর নাম: সেখ ইলিয়াস বাড়ির নং : n0076 বয়স : 33 লিঙ্গ : মহিলা	ফটো উপলব্ধ
79	WZI2016343	নাম : সেখ বাপি পিতার নাম: সেখ মতলেব বাড়ির নং : n0066 বয়স : 28 লিঙ্গ : পুরুষ	ফটো উপলব্ধ	80	WZI2016350	নাম : সেখ নূর ইসলাম পিতার নাম: সেখ রহমান বাড়ির নং : n0064 বয়স : 56 লিঙ্গ : পুরুষ	ফটো উপলব্ধ	81	WZI2016459	নাম : মারুফা খাতুন স্বামীর নাম: সেখ মাহাবুব আলম বাড়ির নং : n0067 বয়স : 29 লিঙ্গ : মহিলা	ফটো উপলব্ধ
82	WZI2112456	নাম : সেখ আমিরুল পিতার নাম: সেখ মজাফফর বাড়ির নং : n0060 বয়স : 27 লিঙ্গ : পুরুষ	ফটো উপলব্ধ	83	WZI1338821	নাম : খাদিজা বিবি স্বামীর নাম: আকবর মল্লিক বাড়ির নং : n0071 বয়স : 41 লিঙ্গ : মহিলা	ফটো উপলব্ধ	84	CMF2558591	নাম : মঞ্জুরা বিবি স্বামীর নাম: সেখ রফিকুল বাড়ির নং : n0076 বয়স : 39 লিঙ্গ : মহিলা	ফটো উপলব্ধ
85	WZI2119469	নাম : জৈনব বিবি স্বামীর নাম: সেখ মমরুজ বাড়ির নং : n0156 বয়স : 53 লিঙ্গ : মহিলা	ফটো উপলব্ধ	86	WZI2184042	নাম : মাসিনা বিবি স্বামীর নাম: সেখ আনুয়ার বাড়ির নং : এন0069 বয়স : 27 লিঙ্গ : মহিলা	ফটো উপলব্ধ	87	WZI2276186	নাম : সেখ মালেক পিতার নাম: সেখ এব্রাহিম বাড়ির নং : n0078 বয়স : 64 লিঙ্গ : পুরুষ	ফটো উপলব্ধ
88	WZI2276079	নাম : আখরেজা খাতুন স্বামীর নাম: সেখ কাদের বাড়ির নং : n0059 বয়স : 57 লিঙ্গ : মহিলা	ফটো উপলব্ধ	89	WZI1511211	নাম : সেখ আব্দুল সামাদ পিতার নাম: সেখ আলকাশ উদ্দিন বাড়ির নং : n0065 বয়স : 33 লিঙ্গ : পুরুষ	ফটো উপলব্ধ	90	WZI1726553	নাম : সেখ আনুয়ার পিতার নাম: সেখ আনিসুদ্দিন বাড়ির নং : n0069 বয়স : 32 লিঙ্গ : পুরুষ	ফটো উপলব্ধ

বিধানসভা নির্বাচনক্ষেত্রের নং, নাম : 210-নন্দীগ্রাম
ভাগ নং, নাম : 1-সামসাবাদ ধান্যাখোলা মধ্যপাড়া

91 নাম : সেখ ইমরান পিতার নাম : সেখ আনিসুদ্দিন বাড়ির নং : n0070 বয়স : 52 লিঙ্গ : পুরুষ	WZI2274934 ফটো উপলব্ধ	92 নাম : রাবেয়া খাতুন স্বামীর নাম : সেখ ইমরান বাড়ির নং : n0070 বয়স : 49 লিঙ্গ : মহিলা	CMF1452978 ফটো উপলব্ধ	93 নাম : আয়েসা খাতুন স্বামীর নাম : সেখ দানিসুদ্দিন বাড়ির নং : n0069 বয়স : 74 লিঙ্গ : মহিলা	WZI2211084 ফটো উপলব্ধ
94 নাম : সেখ রাখাল পিতার নাম : সেখ নেফিজউদ্দিন বাড়ির নং : n0081 বয়স : 77 লিঙ্গ : পুরুষ	CMF2271260 ফটো উপলব্ধ	95 নাম : সেখ আলমগির পিতার নাম : সেখ খেলাফত বাড়ির নং : না বয়স : 26 লিঙ্গ : পুরুষ	WZI2311496 ফটো উপলব্ধ	96 নাম : গোলোহার বিবি স্বামীর নাম : সেখ রাখাল বাড়ির নং : n0081 বয়স : 76 লিঙ্গ : মহিলা	CMF2271278 ফটো উপলব্ধ
97 নাম : কাবেরী খাতুন স্বামীর নাম : সেখ মতলেব উদ্দিন বাড়ির নং : n0066 বয়স : 58 লিঙ্গ : মহিলা	WZI2276715 ফটো উপলব্ধ	98 নাম : আক্তারুন খাতুন স্বামীর নাম : সেখ মনিরুল বাড়ির নং : এন00 বয়স : 59 লিঙ্গ : মহিলা	WZI2300036 ফটো উপলব্ধ	99 নাম : সেখ সাইবুল পিতার নাম : সেখ সমসুদ্দিন বাড়ির নং : n0152 বয়স : 40 লিঙ্গ : পুরুষ	WZI2392322 ফটো উপলব্ধ
100 নাম : সাকিবুদ্দিন মল্লিক পিতার নাম : হাঙ্গিবুল মল্লিক বাড়ির নং : n0137 বয়স : 26 লিঙ্গ : পুরুষ	WZI2392207 ফটো উপলব্ধ	101 নাম : সেখ সাবির পিতার নাম : সেখ সামাদ বাড়ির নং : n0057 বয়স : 27 লিঙ্গ : পুরুষ	WZI2392512 ফটো উপলব্ধ	102 নাম : মোঃ নাসিমা খাতুন স্বামীর নাম : রাকিবুল ইসলাম বেগ বাড়ির নং : n0115 বয়স : 29 লিঙ্গ : মহিলা	WZI2392488 ফটো উপলব্ধ
103 নাম : খতেজা বিবি স্বামীর নাম : সেখ সামাদ বাড়ির নং : n0057 বয়স : 46 লিঙ্গ : মহিলা	CMF1407824 ফটো উপলব্ধ	104 নাম : সেখ ইদুল ইসলাম পিতার নাম : শেখ সৈকত মহম্মদ বাড়ির নং : n0082 বয়স : 53 লিঙ্গ : পুরুষ	CMF2468460 ফটো উপলব্ধ	105 নাম : লতিফা বিবি স্বামীর নাম : সেখ আফতাব উদ্দিন বাড়ির নং : এন0069 বয়স : 46 লিঙ্গ : মহিলা	CMF2272128 ফটো উপলব্ধ
106 নাম : সেখ আক্রাম উদ্দিন পিতার নাম : সেখ আনিসুদ্দিন বাড়ির নং : n0069 বয়স : 31 লিঙ্গ : পুরুষ	WZI1726561 ফটো উপলব্ধ	107 নাম : আকলিমা বিবি স্বামীর নাম : সেখ মস্তাজ বাড়ির নং : n0067 বয়স : 66 লিঙ্গ : মহিলা	WZI2426344 ফটো উপলব্ধ	108 নাম : সেখ আনিসুদ্দিন পিতার নাম : সেখ দানিসুদ্দিন বাড়ির নং : n0069 বয়স : 80 লিঙ্গ : পুরুষ	WZI2216653 ফটো উপলব্ধ
109 নাম : সেখ আজিজ পিতার নাম : সেখ মজাফর বাড়ির নং : n0060 বয়স : 31 লিঙ্গ : পুরুষ	WZI1726504 ফটো উপলব্ধ	110 নাম : মাসিয়া খাতুন স্বামীর নাম : সেখ বাপি বাড়ির নং : নং066 বয়স : 27 লিঙ্গ : মহিলা	WZI2470763 ফটো উপলব্ধ	111 নাম : মোঃ আরমিনা খাতুন স্বামীর নাম : সেখ আজমল হো বাড়ির নং : নং059 বয়স : 26 লিঙ্গ : মহিলা	WZI2475531 ফটো উপলব্ধ
112 নাম : সানি খাঁ পিতার নাম : ইলিয়াস খাঁ বাড়ির নং : নং142 বয়স : 26 লিঙ্গ : পুরুষ	WZI2456713 ফটো উপলব্ধ	113 নাম : মঞ্জুরা খাতুন স্বামীর নাম : সাহাজান সেখ বাড়ির নং : নং154 বয়স : 24 লিঙ্গ : মহিলা	WZI2468791 ফটো উপলব্ধ	114 নাম : ক সিকিল আখতার পিতার নাম : ক কবীর মহম্মদ বাড়ির নং : নং079 বয়স : 24 লিঙ্গ : পুরুষ	WZI2475382 ফটো উপলব্ধ
115 নাম : মারুফ সেখ পিতার নাম : সেখ আকসার উদ্দিন বাড়ির নং : নং069 বয়স : 26 লিঙ্গ : পুরুষ	WZI2455756 ফটো উপলব্ধ	116 নাম : সেখ সিদ্দিক পিতার নাম : সেখ নেমাজুদ্দিন বাড়ির নং : n0056 বয়স : 76 লিঙ্গ : পুরুষ	WZI2511186 ফটো উপলব্ধ	117 নাম : সহিদা বিবি স্বামীর নাম : সেখ আব্দুল কাদের বাড়ির নং : ধান্যাখোলা বয়স : 65 লিঙ্গ : মহিলা	WZI2208817 ফটো উপলব্ধ
118 নাম : সেখ আনিসুর পিতার নাম : সেখ আপতাপ উদ্দিন বাড়ির নং : এন0069 বয়স : 23 লিঙ্গ : পুরুষ	WZI2553899 ফটো উপলব্ধ	119 নাম : সাহিল মল্লিক পিতার নাম : আবুবক্কর মল্লিক বাড়ির নং : এন0188 বয়স : 23 লিঙ্গ : পুরুষ	WZI2561439 ফটো উপলব্ধ	120 নাম : আমিনা খাতুন স্বামীর নাম : সেখ খুসনুবি বাড়ির নং : n0152 বয়স : 28 লিঙ্গ : মহিলা	WZI2392249 ফটো উপলব্ধ

বিধানসভা নির্বাচনক্ষেত্রের নং, নাম : 210-নন্দীগ্রাম
ভাগ নং, নাম : 1-সামসাবাদ ধান্যখোলা মধ্যপাড়া

121 নাম : সুপিয়া বিবি স্বামীর নাম: সেখসানুয়ার বাড়ির নং : n0056 বয়স : 38 লিঙ্গ : মহিলা	WZI1338938 ফটো উপলব্ধ	122 নাম : সুরাইয়া খাতুন স্বামীর নাম: সেখ সানুয়ার মহম্মদ বাড়ির নং : এন0072 বয়স : 24 লিঙ্গ : মহিলা	WZI2616373 ফটো উপলব্ধ	123 নাম : সেখ মইদুল পিতার নাম: সেখ মুজিবুর বাড়ির নং : এন0073 বয়স : 23 লিঙ্গ : পুরুষ	WZI2616480 ফটো উপলব্ধ
124 নাম : আশরা খাতুন স্বামীর নাম: সেখ সাবির বাড়ির নং : এন0057 বয়স : 24 লিঙ্গ : মহিলা	WZI2619302 ফটো উপলব্ধ	125 নাম : রাজলক্ষ্মী রাউত মাইতি স্বামীর নাম: সিদ্ধার্থ মাইতি বাড়ির নং : n0041 বয়স : 29 লিঙ্গ : মহিলা	WZI1933787 ফটো উপলব্ধ	126 নাম : রুকমণি খাতুন স্বামীর নাম: সেখ মনসুর আলম বাড়ির নং : এন0067 বয়স : 23 লিঙ্গ : মহিলা	WZI2591097 ফটো উপলব্ধ
127 নাম : সেখ এরসাদ তুল্লা পিতার নাম: তৈয়ব তুল্লা বাড়ির নং : n0217 বয়স : 39 লিঙ্গ : পুরুষ	CMF2394765 ফটো উপলব্ধ	128 নাম : সেখ কাদের পিতার নাম: সেখ কাশেম বাড়ির নং : n0059 বয়স : 65 লিঙ্গ : পুরুষ	WZI2275758 ফটো উপলব্ধ	129 নাম : সেখ আব্দুল আক্রাম পিতার নাম: সেখ মালেক বাড়ির নং : নং197 বয়স : 35 লিঙ্গ : পুরুষ	WZI1338805 ফটো উপলব্ধ
130 নাম : সেখ রেজাউল পিতার নাম: সেখ ইমরান বাড়ির নং : এন0070 বয়স : 23 লিঙ্গ : পুরুষ	WZI2656106 ফটো উপলব্ধ	131 নাম : সেখ সানি আখতার পিতার নাম: সেখ কবির মহম্মদ বাড়ির নং : এন0079 বয়স : 22 লিঙ্গ : পুরুষ	WZI2662823 ফটো উপলব্ধ	132 নাম : সাবিলা খাতুন স্বামীর নাম: সেখ সুবেরজ বাড়ির নং : এন0079 বয়স : 22 লিঙ্গ : মহিলা	WZI2765261 ফটো উপলব্ধ
133 নাম : রসিদা বেগম স্বামীর নাম: সেখ মফিজুল বাড়ির নং : এন0197 বয়স : 51 লিঙ্গ : মহিলা	CMF2272110 ফটো উপলব্ধ	134 নাম : মারুফা খাতুন স্বামীর নাম: সেখ আব্দুল আক্রাম বাড়ির নং : এন0197 বয়স : 30 লিঙ্গ : মহিলা	WZI1870229 ফটো উপলব্ধ	135 নাম : মিনহা আজমী পিতার নাম: সেখ মুকেশ আলম বাড়ির নং : এন0067 বয়স : 23 লিঙ্গ : মহিলা	WZI2669463 ফটো উপলব্ধ
136 নাম : সেখ মফিজুল পিতার নাম: সেখ লতিফ বাড়ির নং : এন0197 বয়স : 56 লিঙ্গ : পুরুষ	CMF2272102 ফটো উপলব্ধ	137 নাম : সাহিনা খাতুন স্বামীর নাম: সেখ মর্তজা বাড়ির নং : এন0078 বয়স : 23 লিঙ্গ : মহিলা	WZI2616555 ফটো উপলব্ধ	138 নাম : সেখ সাকিরুল ইসলাম পিতার নাম: সেখ এশরাফিল বাড়ির নং : n0076 বয়স : 32 লিঙ্গ : পুরুষ	WZI1935899 ফটো উপলব্ধ
139 নাম : সাবিনা বিবি স্বামীর নাম: সেখ আলিমুদ্দিন বাড়ির নং : n0069 বয়স : 37 লিঙ্গ : মহিলা	WZI1166347 ফটো উপলব্ধ	140 নাম : মোঃ রুশ্বি খাতুন স্বামীর নাম: সেখ সুবেরাজ বাড়ির নং : এন 0108 বয়স : 26 লিঙ্গ : মহিলা	WZI2717478 ফটো উপলব্ধ	141 নাম : অসরিনা পারভীন স্বামীর নাম: সেখ সহাবুল হক বাড়ির নং : এন0080 বয়স : 22 লিঙ্গ : মহিলা	WZI2716306 ফটো উপলব্ধ
142 নাম : সেখ আরিফুল পিতার নাম: সেখ রবিউল বাড়ির নং : এন0080 বয়স : 27 লিঙ্গ : পুরুষ	WZI2716314 ফটো উপলব্ধ	143 নাম : সোনালী খাতুন পিতার নাম: সেখ নূর নবি বাড়ির নং : এন 0072 বয়স : 23 লিঙ্গ : মহিলা	WZI2702447 ফটো উপলব্ধ	144 নাম : সেখ সাহেন পিতার নাম: সেখ সামাদ বাড়ির নং : এন0057 বয়স : 23 লিঙ্গ : পুরুষ	WZI2618783 ফটো উপলব্ধ
145 নাম : সেখ শাহজাহান পিতার নাম: সেখ মন্টু বাড়ির নং : এন0061 বয়স : 34 লিঙ্গ : পুরুষ	WZI2591006 ফটো উপলব্ধ	146 নাম : সেখ মস্তাজ পিতার নাম: সেখ মনু বাড়ির নং : এন0152 বয়স : 23 লিঙ্গ : পুরুষ	WZI2553626 ফটো উপলব্ধ	147 নাম : সেখ সানুয়ার মহম্মদ পিতার নাম: সেখ আবুহোসেন বাড়ির নং : n0072 বয়স : 28 লিঙ্গ : পুরুষ	WZI2391712 ফটো উপলব্ধ
148 নাম : অনারকলি খাতুন স্বামীর নাম: সেখ মনিরুল বাড়ির নং : নং073 বয়স : 25 লিঙ্গ : মহিলা	WZI2474500 ফটো উপলব্ধ	149 নাম : আলি হোসেন সেখ পিতার নাম: সেখ কাদের বাড়ির নং : নং059 বয়স : 26 লিঙ্গ : পুরুষ	WZI2475309 ফটো উপলব্ধ	150 নাম : অনিসা খাতুন পিতার নাম: সেখ আকসার উদ্দিন বাড়ির নং : নং069 বয়স : 24 লিঙ্গ : মহিলা	WZI2469260 ফটো উপলব্ধ

বিধানসভা নির্বাচনক্ষেত্রের নং, নাম : 210-নন্দীগ্রাম
ভাগ নং, নাম : 1-সামসাবাদ ধান্যখোলা মধ্যপাড়া

151 নাম : মিনারা বিবি স্বামীর নাম: সেখ লুৎফর রহমান বাড়ির নং : n0071 বয়স : 36 লিঙ্গ : মহিলা	CMF2558583 ফটো উপলব্ধ	152 নাম : আজমল হোসেন সেখ পিতার নাম: সেখ কাদের বাড়ির নং : নং059 বয়স : 29 লিঙ্গ : পুরুষ	WZI2476091 ফটো উপলব্ধ	153 নাম : সাহিদা খাতুন স্বামীর নাম: সাবির মল্লিক বাড়ির নং : নং120 বয়স : 24 লিঙ্গ : মহিলা	WZI2470490 ফটো উপলব্ধ
154 নাম : আসমা খাতুন স্বামীর নাম: সেখ আক্রম উদ্দিন বাড়ির নং : n0068 বয়স : 30 লিঙ্গ : মহিলা	WZI1826783 ফটো উপলব্ধ	155 নাম : মাসুদা বিবি স্বামীর নাম: আকশার উদ্দিন সেখ বাড়ির নং : n0069 বয়স : 42 লিঙ্গ : মহিলা	CMF2558625 ফটো উপলব্ধ	156 নাম : আজ্জফা খাতুন স্বামীর নাম: সেখ মজাফর বাড়ির নং : n0060 বয়স : 53 লিঙ্গ : মহিলা	WZI2426393 ফটো উপলব্ধ
157 নাম : সাহিদা খাতুন স্বামীর নাম: সেখ মুক্তার হোসেন বাড়ির নং : n0065 বয়স : 54 লিঙ্গ : মহিলা	WZI2275014 ফটো উপলব্ধ	158 নাম : সেখ আলকাশউদ্দিন পিতার নাম: সেখ দানিশউদ্দিন বাড়ির নং : n0065 বয়স : 62 লিঙ্গ : পুরুষ	WZI2394757 ফটো উপলব্ধ	159 নাম : সেখ মুক্তার হোসেন পিতার নাম: সেখ সিদ্দিক বাড়ির নং : n0056 বয়স : 46 লিঙ্গ : পুরুষ	CMF1454479 ফটো উপলব্ধ
160 নাম : সাহিদা বিবি স্বামীর নাম: সেখ মুক্তার হোসেন বাড়ির নং : n0056 বয়স : 31 লিঙ্গ : মহিলা	WZI1726512 ফটো উপলব্ধ	161 নাম : হাসিনা খাতুন স্বামীর নাম: সেখ মফিজুল বাড়ির নং : n0081 বয়স : 36 লিঙ্গ : মহিলা	WZI0318832 ফটো উপলব্ধ	162 নাম : রিনা বেগম স্বামীর নাম: সাইবুল সেখ বাড়ির নং : n0152 বয়স : 39 লিঙ্গ : মহিলা	WZI2392298 ফটো উপলব্ধ
163 নাম : সুলতানা বিবি স্বামীর নাম: সেখ দিল মুহম্মদ বাড়ির নং : n0146 বয়স : 31 লিঙ্গ : মহিলা	WZI2392470 ফটো উপলব্ধ	164 নাম : রকিবুল ইসলাম বেগ পিতার নাম: রহিমুল ইসলাম বেগ বাড়ির নং : n0115 বয়স : 32 লিঙ্গ : পুরুষ	WZI2392389 ফটো উপলব্ধ	165 নাম : মোঃ সুলতানা খাতুন স্বামীর নাম: সেখ আব্দুল সামাদ বাড়ির নং : n0065 বয়স : 28 লিঙ্গ : মহিলা	WZI2391431 ফটো উপলব্ধ
166 নাম : ইয়াসমিন খাতুন পিতার নাম: সেখ সৈদুল ইসলাম বাড়ির নং : এন0082 বয়স : 23 লিঙ্গ : মহিলা	WZI2722098 ফটো উপলব্ধ	167 নাম : গোলাপজান বিবি স্বামীর নাম: সেখ সিদ্দিক বাড়ির নং : n0056 বয়স : 66 লিঙ্গ : মহিলা	WZI2720365 ফটো উপলব্ধ	168 নাম : রসিদা খাতুন স্বামীর নাম: সেখ ওসমান বাড়ির নং : n0062 বয়স : 68 লিঙ্গ : মহিলা	WZI2274827 ফটো উপলব্ধ
169 নাম : সেখ ওসমান পিতার নাম: সেখ কামিরুদ্দিন বাড়ির নং : n0062 বয়স : 74 লিঙ্গ : পুরুষ	WZI2274801 ফটো উপলব্ধ	170 নাম : সেখ রাহেন পিতার নাম: সেখ ওসমান বাড়ির নং : n0062 বয়স : 35 লিঙ্গ : পুরুষ	WZI1606540 ফটো উপলব্ধ	171 নাম : সালমা খাতুন স্বামীর নাম: সেখ রাহেন বাড়ির নং : n0062 বয়স : 34 লিঙ্গ : মহিলা	WZI2016434 ফটো উপলব্ধ
172 নাম : মাইমুনা খাতুন স্বামীর নাম: সৈদুল খাঁ বাড়ির নং : n0203 বয়স : 43 লিঙ্গ : মহিলা	WZI1511617 ফটো উপলব্ধ	173 নাম : সৈদুল খাঁ পিতার নাম: কাবিল খাঁ বাড়ির নং : n0203 বয়স : 45 লিঙ্গ : পুরুষ	CMF1804483 ফটো উপলব্ধ	174 নাম : জহেদ খাঁ পিতার নাম: মোহন খাঁ বাড়ির নং : n0051 বয়স : 54 লিঙ্গ : পুরুষ	WB/30/206/477363 ফটো উপলব্ধ
175 নাম : মর্জিনা খাতুন স্বামীর নাম: জহেদ বাড়ির নং : n0051 বয়স : 50 লিঙ্গ : মহিলা	WB/30/206/477038 ফটো উপলব্ধ	176 নাম : হাসিনা খাতুন পিতার নাম: রসিদ মল্লিক বাড়ির নং : n0234 বয়স : 29 লিঙ্গ : মহিলা	WZI2055747 ফটো উপলব্ধ	177 নাম : আসমিনা খাতুন স্বামীর নাম: সাহালাম ইসলাম বেগ বাড়ির নং : এন0113 বয়স : 31 লিঙ্গ : মহিলা	WZI2561744 ফটো উপলব্ধ
178 নাম : মৈরন খাতুন স্বামীর নাম: আহাসান মল্লিক বাড়ির নং : n0185 বয়স : 29 লিঙ্গ : মহিলা	WZI2391613 ফটো উপলব্ধ	179 নাম : আমেরুন বিবি স্বামীর নাম: সেক সানুয়ার বাড়ির নং : n0053 বয়স : 36 লিঙ্গ : মহিলা	WZI1373984 ফটো উপলব্ধ	180 নাম : মুনতাহা খাতুন স্বামীর নাম: সেখ আজানুর বাড়ির নং : n0068 বয়স : 32 লিঙ্গ : মহিলা	WZI1769462 ফটো উপলব্ধ

বিধানসভা নির্বাচনক্ষেত্রের নং, নাম : 210-নন্দীগ্রাম
ভাগ নং, নাম : 1-সামসাবাদ ধান্যখোলা মধ্যপাড়া

181 নাম : সেখ সানুয়ার পিতার নাম: সেখ সেরাফত বাড়ির নং : n0053 বয়স : 37 লিঙ্গ : পুরুষ	CMF2592970 ফটো উপলব্ধ	182 নাম : সুভান খান পিতার নাম: জব্বার খান বাড়ির নং : এন000 বয়স : 66 লিঙ্গ : পুরুষ	WZI2303501 ফটো উপলব্ধ	183 নাম : পিয়ালী সেনাপতি পিতার নাম: প্রদীপ সেনাপতি বাড়ির নং : এন0001 বয়স : 37 লিঙ্গ : মহিলা	CMF2609105 ফটো উপলব্ধ
184 নাম : সুশান্ত জানা পিতার নাম: কানাই জানা বাড়ির নং : n0001 বয়স : 58 লিঙ্গ : পুরুষ	WB/30/206/477374 ফটো উপলব্ধ	185 নাম : মঞ্জুরানী জানা স্বামীর নাম: সুশান্ত জানা বাড়ির নং : n0001 বয়স : 52 লিঙ্গ : মহিলা	WB/30/206/477108 ফটো উপলব্ধ	186 নাম : সোমনাথ জানা পিতার নাম: সুশান্ত জানা বাড়ির নং : n0001 বয়স : 31 লিঙ্গ : পুরুষ	WZI1726520 ফটো উপলব্ধ
187 নাম : খোকন জানা পিতার নাম: মদন জানা বাড়ির নং : n0002 বয়স : 65 লিঙ্গ : পুরুষ	WB/30/206/477373 ফটো উপলব্ধ	188 নাম : রীনা জানা স্বামীর নাম: স্বপন জানা বাড়ির নং : n0002 বয়স : 53 লিঙ্গ : মহিলা	WZI2698470 ফটো উপলব্ধ	189 নাম : উমা জানা স্বামীর নাম: খোকন জানা বাড়ির নং : n0002 বয়স : 51 লিঙ্গ : মহিলা	WZI2275105 ফটো উপলব্ধ
190 নাম : স্বপন জানা পিতার নাম: মদন জানা বাড়ির নং : n0002 বয়স : 68 লিঙ্গ : পুরুষ	WZI2274629 ফটো উপলব্ধ	191 নাম : হফি জুন নেসা স্বামীর নাম: সেখ আজিজ বাড়ির নং : n 0060 বয়স : 30 লিঙ্গ : মহিলা	WZI2322774 ফটো উপলব্ধ	192 নাম : আকিয়া পারভিন স্বামীর নাম: সেখ অবাইদুল বাড়ির নং : n0231 বয়স : 29 লিঙ্গ : মহিলা	WZI2055713 ফটো উপলব্ধ
193 নাম : মোঃ রাশিনা বিবি স্বামীর নাম: সেখ এরশাদ তুল্যা বাড়ির নং : n0217 বয়স : 39 লিঙ্গ : মহিলা	WZI0764613 ফটো উপলব্ধ	194 নাম : সালেহা বিবি স্বামীর নাম: সহরাব বাড়ির নং : n0075 বয়স : 75 লিঙ্গ : মহিলা	WZI2205045 ফটো উপলব্ধ	195 নাম : সেখ সাহালম পিতার নাম: সহরাব বাড়ির নং : n0075 বয়স : 51 লিঙ্গ : পুরুষ	WZI2820819 ফটো উপলব্ধ
196 নাম : সালেহান শেখ পিতার নাম: শেখ সহরাব বাড়ির নং : n0075 বয়স : 39 লিঙ্গ : পুরুষ	CMF2558575 ফটো উপলব্ধ	197 নাম : মাসুরা খাতুন স্বামীর নাম: সেখ সাহালম বাড়ির নং : n0075 বয়স : 38 লিঙ্গ : মহিলা	WZI1422260 ফটো উপলব্ধ	198 নাম : সাহেনা খাতুন পিতার নাম: সেখ মোজাম্মেল বাড়ির নং : এন0075 বয়স : 28 লিঙ্গ : মহিলা	WZI1991439 ফটো উপলব্ধ
199 নাম : সেখ মুক্তি মহম্মদ পিতার নাম: সেখ সাহালম বাড়ির নং : এন0075 বয়স : 21 লিঙ্গ : পুরুষ	WZI2771038 ফটো উপলব্ধ	200 নাম : সুলেখা বেরা পিতার নাম: মানিক বেরা বাড়ির নং : এন0028 বয়স : 25 লিঙ্গ : মহিলা	WZI2553840 ফটো উপলব্ধ	201 নাম : শ্রীমতি বেরা স্বামীর নাম: তাপস বেরা বাড়ির নং : n0030 বয়স : 51 লিঙ্গ : মহিলা	WZI2276483 ফটো উপলব্ধ
202 নাম : সুবল চন্দ্র বেরা পিতার নাম: গোবিন্দ বেরা বাড়ির নং : n0029 বয়স : 68 লিঙ্গ : পুরুষ	WZI2275634 ফটো উপলব্ধ	203 নাম : কুন্তিবালা বেরা স্বামীর নাম: গোবিন্দ বেরা বাড়ির নং : n0028 বয়স : 90 লিঙ্গ : মহিলা	WB/30/206/477398 ফটো উপলব্ধ	204 নাম : বিমল বেরা পিতার নাম: গোবিন্দ বেরা বাড়ির নং : n0028 বয়স : 62 লিঙ্গ : পুরুষ	WB/30/206/477392 ফটো উপলব্ধ
205 নাম : সুমিত্রা বেরা স্বামীর নাম: বিমল বেরা বাড়ির নং : n0028 বয়স : 54 লিঙ্গ : মহিলা	WB/30/206/477399 ফটো উপলব্ধ	206 নাম : বিশুজীৎ বেরা পিতার নাম: বিমল বেরা বাড়ির নং : n0028 বয়স : 30 লিঙ্গ : পুরুষ	WZI1826767 ফটো উপলব্ধ	207 নাম : মানিক বেরা পিতার নাম: গোবিন্দ বেরা বাড়ির নং : n0028 বয়স : 59 লিঙ্গ : পুরুষ	WB/30/206/477206 ফটো উপলব্ধ
208 নাম : শক্ত বেরা পিতার নাম: গোবিন্দ বেরা বাড়ির নং : n0028 বয়স : 48 লিঙ্গ : পুরুষ	CMF1408483 ফটো উপলব্ধ	209 নাম : প্রতিমা বেরা স্বামীর নাম: শক্ত বেরা বাড়ির নং : n0028 বয়স : 40 লিঙ্গ : মহিলা	CMF2644862 ফটো উপলব্ধ	210 নাম : সীমা বেরা পিতার নাম: সুবল বেরা বাড়ির নং : n0029 বয়স : 35 লিঙ্গ : মহিলা	WZI1422690 ফটো উপলব্ধ

বিধানসভা নির্বাচনক্ষেত্রের নং, নাম : 210-নন্দীগ্রাম
ভাগ নং, নাম : 1-সামসাবাদ ধান্যখোলা মধ্যপাড়া

211	CMF2644888	নাম : রাজেশ কুমার বেরা পিতার নাম: সুবল চন্দ্র বেরা বাড়ির নং : n0029 বয়স : 40 লিঙ্গ : পুরুষ	ফটো উপলব্ধ	212	WB/30/206/477095	নাম : তাপস বেরা পিতার নাম: রাখাল বেরা বাড়ির নং : n0030 বয়স : 60 লিঙ্গ : পুরুষ	ফটো উপলব্ধ	213	WB/30/206/477084	নাম : অশোক কুমার বেরা পিতার নাম: রাখাল চন্দ্র বেরা বাড়ির নং : n0031 বয়স : 82 লিঙ্গ : পুরুষ	ফটো উপলব্ধ
214	WB/30/206/477173	নাম : শান্তিনারী বেরা স্বামীর নাম: অশোক বেরা বাড়ির নং : n0031 বয়স : 64 লিঙ্গ : মহিলা	ফটো উপলব্ধ	215	WZI1338847	নাম : শান্তনু বেরা পিতার নাম: তাপস বেরা বাড়ির নং : n0030 বয়স : 35 লিঙ্গ : পুরুষ	ফটো উপলব্ধ	216	WZI2112514	নাম : অভিজিৎ বেরা পিতার নাম: বিমল বেরা বাড়ির নং : n0028 বয়স : 27 লিঙ্গ : পুরুষ	ফটো উপলব্ধ
217	CMF1454107	নাম : গৌরি মাল্লা (বেরা) স্বামীর নাম: মানিক বেরা বাড়ির নং : n0028 বয়স : 51 লিঙ্গ : মহিলা	ফটো উপলব্ধ	218	WZI2275642	নাম : সুমিত্রা বেরা পিতার নাম: বাদল গিরি বাড়ির নং : n0029 বয়স : 60 লিঙ্গ : মহিলা	ফটো উপলব্ধ	219	WZI2276244	নাম : বীণাপানী ভূইয়া ভূইয়া স্বামীর নাম: বিমল ভূইয়া ভূইয়া বাড়ির নং : n0013 বয়স : 71 লিঙ্গ : মহিলা	ফটো উপলব্ধ
220	CMF1408467	নাম : মায়া ভূইয়া স্বামীর নাম: তাপস ভূইয়া বাড়ির নং : n0013 বয়স : 50 লিঙ্গ : মহিলা	ফটো উপলব্ধ	221	WZI2016582	নাম : তনয় ভূঞা পিতার নাম: তাপস ভূঞা বাড়ির নং : n0013 বয়স : 29 লিঙ্গ : পুরুষ	ফটো উপলব্ধ	222	WZI2276251	নাম : তাপস ভূইয়া পিতার নাম: বিমল ভূইয়া বাড়ির নং : n0013 বয়স : 55 লিঙ্গ : পুরুষ	ফটো উপলব্ধ
223	WZI2276236	নাম : বিমল ভূইয়া ভূইয়া পিতার নাম: বাটচরন ভূইয়া ভূইয়া বাড়ির নং : n0013 বয়স : 81 লিঙ্গ : পুরুষ	ফটো উপলব্ধ	224	CMF2651834	নাম : অর্পিতা বল্লভ পট্টনায়ক পিতার নাম: অশোক বল্লভ বাড়ির নং : এন0013 বয়স : 39 লিঙ্গ : মহিলা	ফটো উপলব্ধ	225	WZI2470615	নাম : সন্দীপ ভূইয়া পিতার নাম: তাপস ভূইয়া বাড়ির নং : নং014 বয়স : 25 লিঙ্গ : পুরুষ	ফটো উপলব্ধ
226	WZI2275899	নাম : বাসন্তী মাইতি স্বামীর নাম: বাসুদেব মাইতি বাড়ির নং : n0005 বয়স : 54 লিঙ্গ : মহিলা	ফটো উপলব্ধ	227	WZI2274678	নাম : বাসুদেব মাইতি পিতার নাম: অশোক মাইতি বাড়ির নং : n0005 বয়স : 60 লিঙ্গ : পুরুষ	ফটো উপলব্ধ	228	WZI2564748	নাম : মধুমিতা দাস মাইতি স্বামীর নাম: বিশ্বজিৎ মাইতি বাড়ির নং : এন০০০৫ বয়স : 23 লিঙ্গ : মহিলা	ফটো উপলব্ধ
229	WZI1606433	নাম : বিশ্বজিৎ মাইতি পিতার নাম: বাসুদেব মাইতি বাড়ির নং : n0005 বয়স : 33 লিঙ্গ : পুরুষ	ফটো উপলব্ধ	230	CMF2271302	নাম : সঞ্জিতা মন্ডল স্বামীর নাম: সুজন মন্ডল বাড়ির নং : n0016 বয়স : 49 লিঙ্গ : মহিলা	ফটো উপলব্ধ	231	CMF1407444	নাম : সুকমল মণ্ডল পিতার নাম: শশীভূষণ মণ্ডল বাড়ির নং : n0016 বয়স : 75 লিঙ্গ : পুরুষ	ফটো উপলব্ধ
232	CMF1407436	নাম : উষারানী মণ্ডল স্বামীর নাম: সুকমল মণ্ডল বাড়ির নং : n0016 বয়স : 72 লিঙ্গ : মহিলা	ফটো উপলব্ধ	233	WZI2565463	নাম : আমিরুল মল্লিক পিতার নাম: আনসার মল্লিক বাড়ির নং : এন0118 বয়স : 23 লিঙ্গ : পুরুষ	ফটো উপলব্ধ	234	WZI2055739	নাম : মইনউদ্দিন মল্লিক পিতার নাম: রসিদ মল্লিক বাড়ির নং : n0233 বয়স : 28 লিঙ্গ : পুরুষ	ফটো উপলব্ধ
235	WZI1606458	নাম : অভিজিৎ মাইতি পিতার নাম: ভূদেব মাইতি বাড়ির নং : n0006 বয়স : 32 লিঙ্গ : পুরুষ	ফটো উপলব্ধ	236	WB/30/206/477131	নাম : জয়দেব মাইতি পিতার নাম: অশোক মাইতি বাড়ির নং : n0007 বয়স : 55 লিঙ্গ : পুরুষ	ফটো উপলব্ধ	237	WB/30/206/477120	নাম : জলি মাইতি স্বামীর নাম: জয়দেব মাইতি বাড়ির নং : n0007 বয়স : 50 লিঙ্গ : মহিলা	ফটো উপলব্ধ
238	WB/30/206/477053	নাম : রেনুবালা মাইতি স্বামীর নাম: বরেন্দ্র মাইতি বাড়ির নং : n0009 বয়স : 78 লিঙ্গ : মহিলা	ফটো উপলব্ধ	239	WZI2728988	নাম : তাপস মাইতি পিতার নাম: বরেন্দ্র মাইতি বাড়ির নং : n0009 বয়স : 58 লিঙ্গ : পুরুষ	ফটো উপলব্ধ	240	WZI2728996	নাম : অঞ্জলী মাইতি স্বামীর নাম: তাপস মাইতি বাড়ির নং : n0009 বয়স : 51 লিঙ্গ : মহিলা	ফটো উপলব্ধ

বিধানসভা নির্বাচনক্ষেত্রের নং, নাম : 210-নন্দীগ্রাম
ভাগ নং, নাম : 1-সামসাবাদ ধান্যাখোলা মধ্যপাড়া

241 নাম : সেখ হাসিবুল পিতার নাম: সেখ মসলেম বাড়ির নং : n0009 বয়স : 44 লিঙ্গ : পুরুষ	WZI1338888 ফটো উপলব্ধ	242 নাম : গীতারানী মাইতি পিতার নাম: দেবেন্দ্র মাইতি বাড়ির নং : n0010 বয়স : 77 লিঙ্গ : পুরুষ	WB/30/206/477328 ফটো উপলব্ধ	243 নাম : নবকুমার মাইতি পিতার নাম: দেবেন্দ্র মাইতি বাড়ির নং : n0010 বয়স : 52 লিঙ্গ : পুরুষ	WB/30/206/477076 ফটো উপলব্ধ
244 নাম : বলাই চরন মাইতি পিতার নাম: গজেন্দ্রনাথ মাইতি বাড়ির নং : n0011 বয়স : 79 লিঙ্গ : পুরুষ	WB/30/206/477004 ফটো উপলব্ধ	245 নাম : নমিতারানী মাইতি স্বামীর নাম: বলাই মাইতি বাড়ির নং : n0011 বয়স : 74 লিঙ্গ : মহিলা	WB/30/206/477025 ফটো উপলব্ধ	246 নাম : ছবিরানী মাইতি স্বামীর নাম: পূর্ণচন্দ্র মাইতি বাড়ির নং : n0012 বয়স : 68 লিঙ্গ : মহিলা	WB/30/206/477338 ফটো উপলব্ধ
247 নাম : তপতী মাইতি স্বামীর নাম: নির্মল মাইতি বাড়ির নং : n0012 বয়স : 46 লিঙ্গ : মহিলা	CMF1407725 ফটো উপলব্ধ	248 নাম : রঞ্জিতা মাইতি স্বামীর নাম: অনিল মাইতি বাড়ির নং : n0032 বয়স : 79 লিঙ্গ : মহিলা	WB/30/206/477089 ফটো উপলব্ধ	249 নাম : শীলা মাইতি স্বামীর নাম: বিশ্বজিৎ মাইতি বাড়ির নং : n0032 বয়স : 52 লিঙ্গ : মহিলা	WB/30/206/477274 ফটো উপলব্ধ
250 নাম : প্রফুল্ল মাইতি পিতার নাম: পূর্ণচন্দ্র মাইতি বাড়ির নং : n0034 বয়স : 72 লিঙ্গ : পুরুষ	CMF2468528 ফটো উপলব্ধ	251 নাম : কম্পনা মাইতি স্বামীর নাম: প্রফুল্ল মাইতি বাড়ির নং : n0034 বয়স : 69 লিঙ্গ : মহিলা	WB/30/206/477422 ফটো উপলব্ধ	252 নাম : সুরজিত মাইতি পিতার নাম: প্রফুল্ল মাইতি বাড়ির নং : n0034 বয়স : 47 লিঙ্গ : পুরুষ	CMF1505130 ফটো উপলব্ধ
253 নাম : সুজিত মাইতি পিতার নাম: প্রফুল্ল মাইতি বাড়ির নং : n0034 বয়স : 45 লিঙ্গ : পুরুষ	CMF1408475 ফটো উপলব্ধ	254 নাম : শ্যামল মাইতি পিতার নাম: পঞ্চানন মাইতি বাড়ির নং : n0003 বয়স : 53 লিঙ্গ : পুরুষ	WB/30/206/477477 ফটো উপলব্ধ	255 নাম : সূতৃষ্ণা মাইতি স্বামীর নাম: রামপ্রসাদ মাইতি বাড়ির নং : n0003 বয়স : 32 লিঙ্গ : মহিলা	WZI1726462 ফটো উপলব্ধ
256 নাম : আরতী মাইতি স্বামীর নাম: অনূপ মাইতি বাড়ির নং : n0004 বয়স : 40 লিঙ্গ : মহিলা	WZI1338904 ফটো উপলব্ধ	257 নাম : পদ্মারানী মাইতি স্বামীর নাম: রবীন্দ্রনাথ মাইতি বাড়ির নং : n0047 বয়স : 84 লিঙ্গ : মহিলা	WB/30/206/477246 ফটো উপলব্ধ	258 নাম : সঙ্কিতা দত্ত স্বামীর নাম: কেশব দত্ত বাড়ির নং : n0047 বয়স : 46 লিঙ্গ : মহিলা	CMF2271385 ফটো উপলব্ধ
259 নাম : সমর মাইতি পিতার নাম: বলাই মাইতি বাড়ির নং : n0034 বয়স : 53 লিঙ্গ : পুরুষ	WZI1166370 ফটো উপলব্ধ	260 নাম : অঞ্জলী মাইতি স্বামীর নাম: চন্দন মাইতি বাড়ির নং : n0034 বয়স : 48 লিঙ্গ : মহিলা	CMF1408681 ফটো উপলব্ধ	261 নাম : মনি মাইতি স্বামীর নাম: সুরজিৎ মাইতি বাড়ির নং : n0034 বয়স : 33 লিঙ্গ : মহিলা	WZI1826775 ফটো উপলব্ধ
262 নাম : রবীন্দ্রনাথ মাইতি পিতার নাম: রবীন্দ্রনাথ মাইতি বাড়ির নং : n0035 বয়স : 84 লিঙ্গ : পুরুষ	WB/30/206/477266 ফটো উপলব্ধ	263 নাম : অন্নপূর্ণা মাইতি স্বামীর নাম: রবীন্দ্রনাথ মাইতি বাড়ির নং : n0035 বয়স : 76 লিঙ্গ : মহিলা	WB/30/206/477418 ফটো উপলব্ধ	264 নাম : সৈকত মাইতি পিতার নাম: রবীন্দ্রনাথ মাইতি বাড়ির নং : n0035 বয়স : 58 লিঙ্গ : পুরুষ	WB/30/206/477288 ফটো উপলব্ধ
265 নাম : গুফা মাইতি স্বামীর নাম: সৈকত মাইতি বাড়ির নং : n0035 বয়স : 49 লিঙ্গ : মহিলা	GXC1320951 ফটো উপলব্ধ	266 নাম : তুলু মাইতি স্বামীর নাম: সৌমেন মাইতি বাড়ির নং : n0035 বয়স : 41 লিঙ্গ : মহিলা	CMF2644938 ফটো উপলব্ধ	267 নাম : পাপিয়া মাইতি স্বামীর নাম: স্বরূপ কুমার মাইতি বাড়ির নং : n0035 বয়স : 40 লিঙ্গ : মহিলা	CMF2644953 ফটো উপলব্ধ
268 নাম : বীরেন্দ্রনাথ মাইতি পিতার নাম: নির্মল চন্দ্র মাইতি বাড়ির নং : n0036 বয়স : 82 লিঙ্গ : পুরুষ	WZI1726488 ফটো উপলব্ধ	269 নাম : প্রতিমা মাইতি স্বামীর নাম: বিমল কুমার মাইতি বাড়ির নং : এন0002 বয়স : 75 লিঙ্গ : মহিলা	WZI2813137 ফটো উপলব্ধ	270 নাম : পার্থ মাইতি পিতার নাম: বিমল মাইতি বাড়ির নং : n0037 বয়স : 55 লিঙ্গ : পুরুষ	WB/30/206/477005 ফটো উপলব্ধ

বিধানসভা নির্বাচনক্ষেত্রের নং, নাম : 210-নন্দীগ্রাম
ভাগ নং, নাম : 1-সামসাবাদ ধান্যখোলা মধ্যপাড়া

271	WZI0802827	ফটো উপলব্ধ	272	CMF2271328	ফটো উপলব্ধ	273	WZI1869890	ফটো উপলব্ধ
নাম : সম্পা মাইতি স্বামীর নাম: পার্থ মাইতি বাড়ির নং : n0037 বয়স : 40 লিঙ্গ : মহিলা			নাম : দিব্যেন্দু মাইতি পিতার নাম: বিনয় মাইতি বাড়ির নং : n0038 বয়স : 49 লিঙ্গ : পুরুষ			নাম : করুনা মাইতি স্বামীর নাম: দিব্যেন্দু মাইতি বাড়ির নং : n0038 বয়স : 42 লিঙ্গ : মহিলা		
274	WB/30/206/477337	ফটো উপলব্ধ	275	WB/30/206/477167	ফটো উপলব্ধ	276	CMF2558666	ফটো উপলব্ধ
নাম : বিমান মাইতি পিতার নাম: রমেশ মাইতি বাড়ির নং : n0041 বয়স : 79 লিঙ্গ : পুরুষ			নাম : পদ্মা রানী মাইতি স্বামীর নাম: বিমান মাইতি বাড়ির নং : n0041 বয়স : 59 লিঙ্গ : মহিলা			নাম : সিদ্ধার্থ মাইতি পিতার নাম: বিমান মাইতি বাড়ির নং : n0041 বয়স : 39 লিঙ্গ : পুরুষ		
277	WB/30/206/477450	ফটো উপলব্ধ	278	WZI1726496	ফটো উপলব্ধ	279	CMF1408640	ফটো উপলব্ধ
নাম : শ্যামাপ্রসাদ মাইতি পিতার নাম: শৈলজা মাইতি বাড়ির নং : n0046 বয়স : 77 লিঙ্গ : পুরুষ			নাম : স্নিগ্ধা নায়েক (মাইতি) স্বামীর নাম: অনিন্দ সুনন্দর মাইতি বাড়ির নং : n0046 বয়স : 31 লিঙ্গ : মহিলা			নাম : বিনোদ কুমার মাইতি পিতার নাম: জগদীশ চন্দ্র মাইতি বাড়ির নং : n0045 বয়স : 74 লিঙ্গ : পুরুষ		
280	CMF2396711	ফটো উপলব্ধ	281	WZI2275709	ফটো উপলব্ধ	282	WZI2275998	ফটো উপলব্ধ
নাম : কল্যাণ সুন্দর মাইতি পিতার নাম: শ্যামাপ্রসাদ মাইতি বাড়ির নং : n0046 বয়স : 39 লিঙ্গ : পুরুষ			নাম : রানী মাইতি স্বামীর নাম: বাদল মাইতি বাড়ির নং : n0033 বয়স : 76 লিঙ্গ : মহিলা			নাম : শিপ্রা মাইতি স্বামীর নাম: শ্যামাপ্রসাদ মাইতি বাড়ির নং : n0046 বয়স : 63 লিঙ্গ : মহিলা		
283	CMF1452861	ফটো উপলব্ধ	284	WZI2276368	ফটো উপলব্ধ	285	WZI2016558	ফটো উপলব্ধ
নাম : আনীংড়া সুন্দর মাইতি পিতার নাম: শ্যামাপ্রসাদ মাইতি বাড়ির নং : n0046 বয়স : 46 লিঙ্গ : পুরুষ			নাম : বীণাপানি মাইতি স্বামীর নাম: অশোক কুমার মাইতি বাড়ির নং : n0004 বয়স : 76 লিঙ্গ : মহিলা			নাম : কাকলী মাইতি পিতার নাম: জয়দেব মাইতি বাড়ির নং : n0007 বয়স : 29 লিঙ্গ : মহিলা		
286	CMF2271427	ফটো উপলব্ধ	287	WZI1338946	ফটো উপলব্ধ	288	WB/30/206/477061	ফটো উপলব্ধ
নাম : বুদ্ধদেব মাইতি পিতার নাম: বিমান কুমার মাইতি বাড়ির নং : n0041 বয়স : 43 লিঙ্গ : পুরুষ			নাম : সিদ্ধার্থ মাইতি পিতার নাম: প্রফুল্ল মাইতি বাড়ির নং : n0034 বয়স : 36 লিঙ্গ : পুরুষ			নাম : সরমা মাইতি স্বামীর নাম: বিজন কুমার মাইতি বাড়ির নং : n0039 বয়স : 62 লিঙ্গ : মহিলা		
289	WB/30/206/477329	ফটো উপলব্ধ	290	WZI2276541	ফটো উপলব্ধ	291	WZI2170736	ফটো উপলব্ধ
নাম : সাধনা মাইতি পিতার নাম: লেট. দেবেন্দ্র নাথ মাইতি বাড়ির নং : n0010 বয়স : 57 লিঙ্গ : মহিলা			নাম : ভূদেব মাইতি পিতার নাম: অশোক কুমার মাইতি বাড়ির নং : n0006 বয়স : 54 লিঙ্গ : পুরুষ			নাম : মৌলি বেরা মাইতি স্বামীর নাম: সিদ্ধার্থ মাইতি বাড়ির নং : এন0034 বয়স : 27 লিঙ্গ : মহিলা		
292	WZI2184141	ফটো উপলব্ধ	293	CMF2644961	ফটো উপলব্ধ	294	CMF2558708	ফটো উপলব্ধ
নাম : সরনজীৎ মাইতি পিতার নাম: বিশ্বজিৎ মাইতি বাড়ির নং : এন0032 বয়স : 27 লিঙ্গ : পুরুষ			নাম : সবিতা মাইতি স্বামীর নাম: সুজিৎ মাইতি বাড়ির নং : n0034 বয়স : 44 লিঙ্গ : মহিলা			নাম : রামপ্রসাদ মাইতি পিতার নাম: পঞ্চানন মাইতি বাড়ির নং : n0003 বয়স : 40 লিঙ্গ : পুরুষ		
295	CMF2558658	ফটো উপলব্ধ	296	WB/30/206/477164	ফটো উপলব্ধ	297	WZI1971068	ফটো উপলব্ধ
নাম : সুস্মিতা মাইতি স্বামীর নাম: সনজিৎ মাইতি বাড়ির নং : n0034 বয়স : 42 লিঙ্গ : মহিলা			নাম : গীতারানী মাইতি স্বামীর নাম: বিনোদ কুমার মাইতি বাড়ির নং : n0045 বয়স : 68 লিঙ্গ : মহিলা			নাম : চন্দন মাইতি পিতার নাম: প্রফুল্ল মাইতি বাড়ির নং : n0207 বয়স : 52 লিঙ্গ : পুরুষ		
298	WZI1935873	ফটো উপলব্ধ	299	CMF2644920	ফটো উপলব্ধ	300	CMF1408491	ফটো উপলব্ধ
নাম : ত্রেলক্যানাথ মাইতি পিতার নাম: শ্যামল মাইতি বাড়ির নং : n0003 বয়স : 29 লিঙ্গ : পুরুষ			নাম : অনিন্দিতা মাইতি স্বামীর নাম: অর্নব মাইতি বাড়ির নং : n0036 বয়স : 38 লিঙ্গ : মহিলা			নাম : অর্নব মাইতি পিতার নাম: বাদল কুমার মাইতি বাড়ির নং : 1 বয়স : 46 লিঙ্গ : পুরুষ		

বিধানসভা নির্বাচনক্ষেত্রের নং, নাম : 210-নন্দীগ্রাম
ভাগ নং, নাম : 1-সামসাবাদ ধান্যখোলা মধ্যপাড়া

301 নাম : সরোজ কুমার মাইতি পিতার নাম: রবীন্দ্রনাথ মাইতি বাড়ির নং : n0035 বয়স : 52 লিঙ্গ : পুরুষ	WZI2700953 ফটো উপলব্ধ	302 নাম : বাদল কুমার মাইতি পিতার নাম: নির্মল চন্দ্র মাইতি বাড়ির নং : n0036 বয়স : 72 লিঙ্গ : পুরুষ	WZI2513661 ফটো উপলব্ধ	303 নাম : অনূপ মাইতি পিতার নাম: অশোক কুমার মাইতি বাড়ির নং : n0004 বয়স : 39 লিঙ্গ : পুরুষ	CMF2558682 ফটো উপলব্ধ
304 নাম : মৌসুমী মাইতি স্বামীর নাম: অভিজিৎ মাইতি বাড়ির নং : n0033 বয়স : 43 লিঙ্গ : মহিলা	CMF2271310 ফটো উপলব্ধ	305 নাম : সনজিৎ মাইতি পিতার নাম: প্রফুল্ল মাইতি বাড়ির নং : n0034 বয়স : 49 লিঙ্গ : পুরুষ	CMF1408459 ফটো উপলব্ধ	306 নাম : স্বরূপ মাইতি পিতার নাম: রবীন্দ্রনাথ মাইতি বাড়ির নং : n0035 বয়স : 53 লিঙ্গ : পুরুষ	WZI2706331 ফটো উপলব্ধ
307 নাম : অনিবার্ন মাইতি পিতার নাম: নির্মল মাইতি বাড়ির নং : এন0012 বয়স : 22 লিঙ্গ : পুরুষ	WZI2716322 ফটো উপলব্ধ	308 নাম : রণজিৎ মাইতি পিতার নাম: সমর মাইতি বাড়ির নং : এন0004 বয়স : 22 লিঙ্গ : পুরুষ	WZI2648046 ফটো উপলব্ধ	309 নাম : সুজাতা বেরা মাইতি স্বামীর নাম: বাদল কুমার মাইতি বাড়ির নং : n0036 বয়স : 71 লিঙ্গ : মহিলা	WZI2612711 ফটো উপলব্ধ
310 নাম : সমর মাইতি পিতার নাম: অশোক কুমার মাইতি বাড়ির নং : n0004 বয়স : 40 লিঙ্গ : পুরুষ	CMF2558674 ফটো উপলব্ধ	311 নাম : গঙ্গা মাইতি স্বামীর নাম: অভিজিৎ মাইতি বাড়ির নং : এন0006 বয়স : 22 লিঙ্গ : মহিলা	WZI2662906 ফটো উপলব্ধ	312 নাম : মালতী মাইতি স্বামীর নাম: শ্যামল মাইতি বাড়ির নং : n0003 বয়স : 49 লিঙ্গ : মহিলা	CMF1408046 ফটো উপলব্ধ
313 নাম : মুসলিমা খাতুন পিতার নাম: সেক মসলেম বাড়ির নং : n0009 বয়স : 46 লিঙ্গ : মহিলা	WZI1422740 ফটো উপলব্ধ	314 নাম : নীলাঞ্জনা মাইতি পিতার নাম: বিময় কুমার মাইতি বাড়ির নং : n0038 বয়স : 38 লিঙ্গ : মহিলা	CMF2644946 ফটো উপলব্ধ	315 নাম : তনিমা মাইতি পিতার নাম: নির্মল মাইতি বাড়ির নং : নং012 বয়স : 25 লিঙ্গ : মহিলা	WZI2475697 ফটো উপলব্ধ
316 নাম : মণিমালা মাইতি স্বামীর নাম: বিনয় কুমার মাইতি বাড়ির নং : n0038 বয়স : 67 লিঙ্গ : মহিলা	WZI2275782 ফটো উপলব্ধ	317 নাম : রিয়েতা মাইতি পিতার নাম: চন্দন মাইতি বাড়ির নং : নং207 বয়স : 26 লিঙ্গ : মহিলা	WZI2468817 ফটো উপলব্ধ	318 নাম : পূর্ণশ্রী মাইতি পিতার নাম: সমর মাইতি বাড়ির নং : নং096 বয়স : 27 লিঙ্গ : মহিলা	WZI2454957 ফটো উপলব্ধ
319 নাম : বিনয় কুমার মাইতি পিতার নাম: অমিয় কুমার মাইতি বাড়ির নং : n0038 বয়স : 76 লিঙ্গ : পুরুষ	WZI2276137 ফটো উপলব্ধ	320 নাম : মেঘনা মাইতি পিতার নাম: সৈকত মাইতি বাড়ির নং : নং035 বয়স : 24 লিঙ্গ : মহিলা	WZI2468809 ফটো উপলব্ধ	321 নাম : ছবিরানী মাইতি স্বামীর নাম: ভূদেব মাইতি বাড়ির নং : n0006 বয়স : 48 লিঙ্গ : মহিলা	WZI2276574 ফটো উপলব্ধ
322 নাম : কেশব দত্ত পিতার নাম: লক্ষীপদ দত্ত বাড়ির নং : n0047 বয়স : 52 লিঙ্গ : পুরুষ	WZI0802314 ফটো উপলব্ধ	323 নাম : সৌম্যদীপ মাইতি পিতার নাম: অভিজিৎ মাইতি বাড়ির নং : নং033 বয়স : 24 লিঙ্গ : পুরুষ	WZI2468775 ফটো উপলব্ধ	324 নাম : রানু মাইতি স্বামীর নাম: নবকুমার মাইতি বাড়ির নং : n0010 বয়স : 46 লিঙ্গ : মহিলা	MXC1329143 ফটো উপলব্ধ
325 নাম : অর্পিতা মাইতি স্বামীর নাম: সুরজিৎ মাইতি বাড়ির নং : n0006 বয়স : 30 লিঙ্গ : মহিলা	WZI1792159 ফটো উপলব্ধ	326 নাম : সুমিত মাইতি পিতার নাম: বিজন কুমার মাইতি বাড়ির নং : n0039 বয়স : 49 লিঙ্গ : পুরুষ	CMF1505643 ফটো উপলব্ধ	327 নাম : খুরানী মাইতি স্বামীর নাম: পঞ্চানন মাইতি বাড়ির নং : n0003 বয়স : 76 লিঙ্গ : মহিলা	WZI2276376 ফটো উপলব্ধ
328 নাম : বিশ্বজিৎ মাইতি পিতার নাম: অনিল মাইতি বাড়ির নং : n0032 বয়স : 57 লিঙ্গ : পুরুষ	WZI2276319 ফটো উপলব্ধ	329 নাম : রমা মাইতি স্বামীর নাম: সমর মাইতি বাড়ির নং : এন0004 বয়স : 40 লিঙ্গ : মহিলা	CMF2558716 ফটো উপলব্ধ	330 নাম : অর্পিতা মাইতি পিতার নাম: অনূপ মাইতি বাড়ির নং : এন0001 বয়স : 21 লিঙ্গ : মহিলা	WZI2799450 ফটো উপলব্ধ

বিধানসভা নির্বাচনক্ষেত্রের নং, নাম : 210-নন্দীগ্রাম
ভাগ নং, নাম : 1-সামসাবাদ ধান্যখোলা মধ্যপাড়া

331	WZI2274371	নাম : নির্মল মাইতি পিতার নাম: পূর্ণচন্দ্র মাইতি বাড়ির নং : n0012 বয়স : 50 লিঙ্গ : পুরুষ	ফটো উপলব্ধ	332	WZI2276582	নাম : অভিজিৎ মাইতি পিতার নাম: বাদল কুমার মাইতি বাড়ির নং : n0033 বয়স : 52 লিঙ্গ : পুরুষ	ফটো উপলব্ধ	333	WZI1166362	নাম : সুরজিৎ মাইতি পিতার নাম: ভূদেব মাইতি বাড়ির নং : n0006 বয়স : 36 লিঙ্গ : পুরুষ	ফটো উপলব্ধ
334	WZI2275840	নাম : দিলীপ মাম্বা পিতার নাম: ঈশানচন্দ্র মাম্বা বাড়ির নং : n0027 বয়স : 68 লিঙ্গ : পুরুষ	ফটো উপলব্ধ	335	WZI2510915	নাম : দীপক কুমার মাম্বা পিতার নাম: ঈশানচন্দ্র মাম্বা বাড়ির নং : n0027 বয়স : 58 লিঙ্গ : পুরুষ	ফটো উপলব্ধ	336	WZI2717650	নাম : সৃষ্টি মাম্বা পিতার নাম: দীপক মাম্বা বাড়ির নং : এন0027 বয়স : 22 লিঙ্গ : মহিলা	ফটো উপলব্ধ
337	WB/30/206/477377	নাম : পুষ্প মাম্বা স্বামীর নাম: দিলীপ মাম্বা বাড়ির নং : n0027 বয়স : 59 লিঙ্গ : মহিলা	ফটো উপলব্ধ	338	WZI1338771	নাম : শ্যামল মাম্বা পিতার নাম: দিলীপ মাম্বা বাড়ির নং : n0027 বয়স : 37 লিঙ্গ : পুরুষ	ফটো উপলব্ধ	339	WZI1606490	নাম : স্বপন মাম্বা পিতার নাম: দিলীপ মাম্বা বাড়ির নং : n0027 বয়স : 33 লিঙ্গ : পুরুষ	ফটো উপলব্ধ
340	WB/30/206/018247	নাম : বর্না মাম্বা স্বামীর নাম: দীপক মাম্বা বাড়ির নং : n0027 বয়স : 55 লিঙ্গ : মহিলা	ফটো উপলব্ধ	341	WB/30/206/477074	নাম : দীনবন্ধু মাম্বা পিতার নাম: ঈশান মাম্বা বাড়ির নং : n0027 বয়স : 54 লিঙ্গ : পুরুষ	ফটো উপলব্ধ	342	WZI1422310	নাম : চামেলী মাম্বা স্বামীর নাম: দিনবন্ধু মাম্বা বাড়ির নং : n0027 বয়স : 38 লিঙ্গ : মহিলা	ফটো উপলব্ধ
343	WZI2561579	নাম : সেখ রকি পিতার নাম: সেখ মজাফফর বাড়ির নং : এন0157 বয়স : 23 লিঙ্গ : পুরুষ	ফটো উপলব্ধ	344	CMF2271153	নাম : সেখ রুছল পিতার নাম: সেখ ওসমান বাড়ির নং : n0083 বয়স : 43 লিঙ্গ : পুরুষ	ফটো উপলব্ধ	345	CMF2271161	নাম : অয়ন মাইতি পিতার নাম: বাদল মাইতি বাড়ির নং : n0083 বয়স : 41 লিঙ্গ : পুরুষ	ফটো উপলব্ধ
346	WZI1422278	নাম : প্রিসংখ্যা মাইতি স্বামীর নাম: অয়ন মাইতি বাড়ির নং : n0083 বয়স : 36 লিঙ্গ : মহিলা	ফটো উপলব্ধ	347	CMF2271179	নাম : আব্দুল রসিদ শাহ পিতার নাম: আব্দুল সাহিবুল শাহ বাড়ির নং : n0083 বয়স : 41 লিঙ্গ : পুরুষ	ফটো উপলব্ধ	348	WZI0801688	নাম : আসপিয়রী বিবি স্বামীর নাম: সেখ রুছল বাড়ির নং : n0083 বয়স : 38 লিঙ্গ : মহিলা	ফটো উপলব্ধ
349	WZI1935931	নাম : মোঃ রোজিনা খাতুন স্বামীর নাম: আব্দুল রসিদ শাহ বাড়ির নং : n0083 বয়স : 36 লিঙ্গ : মহিলা	ফটো উপলব্ধ	350	WZI2784395	নাম : অয়েসা সিদ্দিকা পিতার নাম: আব্দুল রসিদ শাহ বাড়ির নং : এন0001 বয়স : 21 লিঙ্গ : মহিলা	ফটো উপলব্ধ	351	WZI2591089	নাম : সেখ রাকেশ পিতার নাম: সেখ রাজেশ বাড়ির নং : এন0063 বয়স : 25 লিঙ্গ : পুরুষ	ফটো উপলব্ধ
352	WZI2591071	নাম : সেখ নুর আলম পিতার নাম: সেখ রাজেশ বাড়ির নং : এন0063 বয়স : 26 লিঙ্গ : পুরুষ	ফটো উপলব্ধ	353	CMF1408137	নাম : সহর বানু বিবি স্বামীর নাম: সেখ রাজেশ বাড়ির নং : n0063 বয়স : 50 লিঙ্গ : মহিলা	ফটো উপলব্ধ	354	WZI2275717	নাম : সেখ রাজেশ পিতার নাম: সেখ ওসমান বাড়ির নং : n0063 বয়স : 51 লিঙ্গ : পুরুষ	ফটো উপলব্ধ
355	CMF1407626	নাম : জয়শ্রী রায় স্বামীর নাম: বিবেকানন্দ রায় বাড়ির নং : n0025 বয়স : 48 লিঙ্গ : মহিলা	ফটো উপলব্ধ	356	CMF2271435	নাম : প্রদোৎ রায় পিতার নাম: অজিত রায় বাড়ির নং : n0021 বয়স : 43 লিঙ্গ : পুরুষ	ফটো উপলব্ধ	357	WZI1338854	নাম : বিল্টু রায় পিতার নাম: মানিক রায় বাড়ির নং : n0024 বয়স : 35 লিঙ্গ : পুরুষ	ফটো উপলব্ধ
358	WZI2275568	নাম : শেফালী রায় স্বামীর নাম: অজিত রায় বাড়ির নং : n0021 বয়স : 72 লিঙ্গ : মহিলা	ফটো উপলব্ধ	359	WZI2275493	নাম : প্রতিভা রায় স্বামীর নাম: প্রদীপ রায় বাড়ির নং : n0022 বয়স : 53 লিঙ্গ : মহিলা	ফটো উপলব্ধ	360	WZI2275535	নাম : সন্ধ্যা রায় স্বামীর নাম: রনজিৎ রায় বাড়ির নং : n0022 বয়স : 79 লিঙ্গ : মহিলা	ফটো উপলব্ধ

বিধানসভা নির্বাচনক্ষেত্রের নং, নাম : 210-নন্দীগ্রাম
ভাগ নং, নাম : 1-সামসাবাদ ধান্যখোলা মধ্যপাড়া

361 নাম : সৌমেন মাইতি পিতার নাম: রামকৃষ্ণ মাইতি বাড়ির নং : নং020 বয়স : 28 লিঙ্গ : পুরুষ	WZI2469203 ফটো উপলব্ধ	362 নাম : শুভা শীট রায় স্বামীর নাম: রামকৃষ্ণ রায় বাড়ির নং : এন0026 বয়স : 26 লিঙ্গ : মহিলা	ABA2093565 ফটো উপলব্ধ	363 নাম : শিবশঙ্কর রায় পিতার নাম: পরিমল রায় বাড়ির নং : n0017 বয়স : 47 লিঙ্গ : পুরুষ	CMF2271443 ফটো উপলব্ধ
364 নাম : টম্পা মাইতি রায় মাইতি রায় স্বামীর নাম: রামকৃষ্ণ মাইতি বাড়ির নং : n0020 বয়স : 49 লিঙ্গ : মহিলা	CMF2558641 ফটো উপলব্ধ	365 নাম : সমরেশ মাইতি পিতার নাম: রামকৃষ্ণ মাইতি বাড়ির নং : নং020 বয়স : 22 লিঙ্গ : পুরুষ	WZI2446581 ফটো উপলব্ধ	366 নাম : সুকুমার রায় পিতার নাম: পশুপতি রায় বাড়ির নং : n0020 বয়স : 64 লিঙ্গ : পুরুষ	WZI2276293 ফটো উপলব্ধ
367 নাম : চন্দনা রায় স্বামীর নাম: সুকুমার রায় বাড়ির নং : n0020 বয়স : 52 লিঙ্গ : মহিলা	CMF1407493 ফটো উপলব্ধ	368 নাম : সৌম্যদীপ রায় পিতার নাম: গৌরীশঙ্কর রায় বাড়ির নং : এন0018 বয়স : 23 লিঙ্গ : পুরুষ	WZI2618528 ফটো উপলব্ধ	369 নাম : প্রীতম রায় পিতার নাম: বিবেকানন্দ রায় বাড়ির নং : নং025 বয়স : 24 লিঙ্গ : পুরুষ	WZI2475812 ফটো উপলব্ধ
370 নাম : স্বপ্না বেবর্তা রায় স্বামীর নাম: সিদ্ধার্থ রায় বাড়ির নং : n0017 বয়স : 70 লিঙ্গ : মহিলা	WZI2518454 ফটো উপলব্ধ	371 নাম : লাভণ্য রায় পিতার নাম: দিলীপ রায় বাড়ির নং : এন0019 বয়স : 21 লিঙ্গ : মহিলা	WZI2722106 ফটো উপলব্ধ	372 নাম : রামকৃষ্ণ মাইতি পিতার নাম: রমণী মাইতি বাড়ির নং : n0020 বয়স : 61 লিঙ্গ : পুরুষ	GXC2208841 ফটো উপলব্ধ
373 নাম : পার্বতী রায় স্বামীর নাম: দিলিপ রায় বাড়ির নং : n0019 বয়স : 43 লিঙ্গ : মহিলা	CMF2396729 ফটো উপলব্ধ	374 নাম : মানসী রায় স্বামীর নাম: শৈলজা রায় বাড়ির নং : n0026 বয়স : 61 লিঙ্গ : মহিলা	WZI2275675 ফটো উপলব্ধ	375 নাম : শান্তী রানী রায় স্বামীর নাম: প্রদ্যোৎ রায় বাড়ির নং : n0021 বয়স : 34 লিঙ্গ : মহিলা	WZI1511187 ফটো উপলব্ধ
376 নাম : প্রভা রায় স্বামীর নাম: সঞ্জিত রায় বাড়ির নং : n0019 বয়স : 74 লিঙ্গ : মহিলা	WZI2276459 ফটো উপলব্ধ	377 নাম : মৌসুমী রায় পিতার নাম: গৌরীশঙ্কর রায় বাড়ির নং : n0018 বয়স : 28 লিঙ্গ : মহিলা	WZI2016228 ফটো উপলব্ধ	378 নাম : গৌরীশঙ্কর রায় পিতার নাম: পরিমল রায় বাড়ির নং : n0018 বয়স : 57 লিঙ্গ : পুরুষ	WB/30/206/477069 ফটো উপলব্ধ
379 নাম : উর্মি রায় পিতার নাম: সিদ্ধার্থ রায় বাড়ির নং : n0017 বয়স : 29 লিঙ্গ : মহিলা	WZI1935857 ফটো উপলব্ধ	380 নাম : সিন্ধুবালা রায় স্বামীর নাম: পরিমল রায় বাড়ির নং : n0017 বয়স : 89 লিঙ্গ : মহিলা	WB/30/206/477091 ফটো উপলব্ধ	381 নাম : সিদ্ধার্থ রায় পিতার নাম: পরিমল রায় বাড়ির নং : n0017 বয়স : 65 লিঙ্গ : পুরুষ	WZI2524015 ফটো উপলব্ধ
382 নাম : সৌমী রায় পিতার নাম: সিদ্ধার্থ রায় বাড়ির নং : n0017 বয়স : 32 লিঙ্গ : মহিলা	WZI1606524 ফটো উপলব্ধ	383 নাম : মধুমিতা রায় স্বামীর নাম: শিবশংকর রায় বাড়ির নং : n0017 বয়স : 37 লিঙ্গ : মহিলা	WZI1511195 ফটো উপলব্ধ	384 নাম : কাকলি রায় স্বামীর নাম: গৌরীশংকর রায় বাড়ির নং : n0018 বয়স : 47 লিঙ্গ : মহিলা	CMF1407477 ফটো উপলব্ধ
385 নাম : দিলীপ রায় পিতার নাম: সঞ্জিত রায় বাড়ির নং : n0019 বয়স : 59 লিঙ্গ : পুরুষ	CMF1407519 ফটো উপলব্ধ	386 নাম : চিনুবালা রায় স্বামীর নাম: পশুপতি রায় বাড়ির নং : n0020 বয়স : 79 লিঙ্গ : মহিলা	WB/30/206/477093 ফটো উপলব্ধ	387 নাম : অমিতাভ রায় পিতার নাম: প্রদীপ রায় বাড়ির নং : n0022 বয়স : 32 লিঙ্গ : পুরুষ	WZI1606466 ফটো উপলব্ধ
388 নাম : তাপসী রায় স্বামীর নাম: মানিক রায় বাড়ির নং : n0024 বয়স : 62 লিঙ্গ : মহিলা	WB/30/206/477200 ফটো উপলব্ধ	389 নাম : সুস্মিতা রায় স্বামীর নাম: বিল্টু রায় বাড়ির নং : n0024 বয়স : 32 লিঙ্গ : মহিলা	WZI1826742 ফটো উপলব্ধ	390 নাম : পূর্ণিমা রায় স্বামীর নাম: সন্তোষ রায় বাড়ির নং : n0025 বয়স : 71 লিঙ্গ : মহিলা	WB/30/206/477201 ফটো উপলব্ধ

বিধানসভা নির্বাচনক্ষেত্রের নং, নাম : 210-নন্দীগ্রাম
ভাগ নং, নাম : 1-সামসাবাদ ধান্যখোলা মধ্যপাড়া

391 নাম : বিবেকানন্দ রায় পিতার নাম: সন্তোষ রায় বাড়ির নং : n0025 বয়স : 54 লিঙ্গ : পুরুষ ফটো উপলব্ধ	WB/30/206/477429	392 নাম : রামকৃষ্ণ রায় পিতার নাম: শৈলজা রায় বাড়ির নং : n0026 বয়স : 34 লিঙ্গ : পুরুষ ফটো উপলব্ধ	WZI1606482	393 নাম : আব্দুল হারেজ শা পিতার নাম: রহমত শা বাড়ির নং : n0049 বয়স : 85 লিঙ্গ : পুরুষ ফটো উপলব্ধ	WZI2724912
394 নাম : আব্দুল মান্নান শা পিতার নাম: রহমত শা বাড়ির নং : n0050 বয়স : 79 লিঙ্গ : পুরুষ ফটো উপলব্ধ	WB/30/206/477223	395 নাম : বক্তিয়ার আজম শা পিতার নাম: আব্দুল মান্নান শা বাড়ির নং : n0050 বয়স : 45 লিঙ্গ : পুরুষ ফটো উপলব্ধ	CMF1453364	396 নাম : মেহেরুল্লাহ শা স্বামীর নাম: আব্দুল মান্নান বাড়ির নং : n0050 বয়স : 67 লিঙ্গ : মহিলা ফটো উপলব্ধ	WB/30/206/477037
397 নাম : সফিউল আজম শা পিতার নাম: আঃ মান্নান শা বাড়ির নং : n0050 বয়স : 50 লিঙ্গ : পুরুষ ফটো উপলব্ধ	CMF1408517	398 নাম : আব্দুল সেরাজুল শা পিতার নাম: আব্দুল হাকিম শা বাড়ির নং : n0053 বয়স : 67 লিঙ্গ : পুরুষ ফটো উপলব্ধ	WB/30/206/477342	399 নাম : সাহেনা বিবি স্বামীর নাম: হাসিবুল শা বাড়ির নং : n0053 বয়স : 39 লিঙ্গ : মহিলা ফটো উপলব্ধ	WZI1166396
400 নাম : কোহেনুর খাতুন স্বামীর নাম: সেরাজুল সা বাড়ির নং : n0053 বয়স : 37 লিঙ্গ : মহিলা ফটো উপলব্ধ	WZI0803288	401 নাম : আব্দুল সাইবুল শা পিতার নাম: আব্দুল হাকিম শা বাড়ির নং : n0054 বয়স : 68 লিঙ্গ : পুরুষ ফটো উপলব্ধ	WB/30/206/477423	402 নাম : রহিলা বিবি স্বামীর নাম: সাইবুল বাড়ির নং : n0054 বয়স : 58 লিঙ্গ : মহিলা ফটো উপলব্ধ	WB/30/206/477036
403 নাম : আব্দুদ রুহুল আমিন পিতার নাম: আঃ সাইবুল শা বাড়ির নং : n0054 বয়স : 39 লিঙ্গ : পুরুষ ফটো উপলব্ধ	WZI1422252	404 নাম : মমেদা খাতুন স্বামীর নাম: আব্দুল জলিলকর শা বাড়ির নং : n0054 বয়স : 32 লিঙ্গ : মহিলা ফটো উপলব্ধ	WZI1826791	405 নাম : সরিফা বিবি স্বামীর নাম: সৈদুল শা বাড়ির নং : n0055 বয়স : 38 লিঙ্গ : মহিলা ফটো উপলব্ধ	CMF1506245
406 নাম : হাবিবুল শা পিতার নাম: আব্দুল হাকিম শা বাড়ির নং : n0202 বয়স : 49 লিঙ্গ : পুরুষ ফটো উপলব্ধ	CMF2271492	407 নাম : রাহেনা খাতুন স্বামীর নাম: হাবিবুল শা বাড়ির নং : n0202 বয়স : 44 লিঙ্গ : মহিলা ফটো উপলব্ধ	CMF2271500	408 নাম : জুলিয়া বেগম স্বামীর নাম: আব্দুল হারেজ শা বাড়ির নং : n0049 বয়স : 73 লিঙ্গ : মহিলা ফটো উপলব্ধ	WZI2724938
409 নাম : রবিউল ইসলাম শা পিতার নাম: আব্দুল হারেজ শা বাড়ির নং : n0049 বয়স : 48 লিঙ্গ : পুরুষ ফটো উপলব্ধ	CMF1408509	410 নাম : মোসাম্মৎ রসিদা স্বামীর নাম: রেজাউল করিম শা বাড়ির নং : n0049 বয়স : 50 লিঙ্গ : মহিলা ফটো উপলব্ধ	CMF2396745	411 নাম : জুলমৎ শা পিতার নাম: আব্দুল সাইবুল শা বাড়ির নং : n0054 বয়স : 34 লিঙ্গ : পুরুষ ফটো উপলব্ধ	WZI1935949
412 নাম : রহীবুল শা পিতার নাম: আব্দুল সাইবুল শা বাড়ির নং : n0054 বয়স : 31 লিঙ্গ : পুরুষ ফটো উপলব্ধ	WZI1935956	413 নাম : সৈদুল শা পিতার নাম: আব্দুল হাকিম শা বাড়ির নং : n0055 বয়স : 52 লিঙ্গ : পুরুষ ফটো উপলব্ধ	WZI1935881	414 নাম : আসুরা খাতুন স্বামীর নাম: সেখ মুসিয়ার হোসেন বাড়ির নং : এন0202 বয়স : 26 লিঙ্গ : মহিলা ফটো উপলব্ধ	WZI2184455
415 নাম : সামিমা খাতুন স্বামীর নাম: সেখ সাদ্দাম বাড়ির নং : n0055 বয়স : 28 লিঙ্গ : মহিলা ফটো উপলব্ধ	WZI2016442	416 নাম : তসলিমা খাতুন পিতার নাম: সেখ তবারক বাড়ির নং : ধান্যখোলা বয়স : 27 লিঙ্গ : মহিলা ফটো উপলব্ধ	WZI2099067	417 নাম : সেখ মুসিয়ার হোসেন পিতার নাম: সেখ সিদ্দিক বাড়ির নং : n0202 বয়স : 38 লিঙ্গ : পুরুষ ফটো উপলব্ধ	CMF2644904
418 নাম : সাবির শা পিতার নাম: সেরাফত শা বাড়ির নং : n0053 বয়স : 28 লিঙ্গ : পুরুষ ফটো উপলব্ধ	WZI2391605	419 নাম : রেজাউল করিম শা পিতার নাম: আব্দুল হারেজ শা বাড়ির নং : n0049 বয়স : 55 লিঙ্গ : পুরুষ ফটো উপলব্ধ	WZI2720340	420 নাম : আব্দুল নূর ইসলাম শা পিতার নাম: আব্দুল সেরাজুল শা বাড়ির নং : এন0053 বয়স : 23 লিঙ্গ : পুরুষ ফটো উপলব্ধ	WZI2721827

বিধানসভা নির্বাচনক্ষেত্রের নং, নাম : 210-নন্দীগ্রাম
ভাগ নং, নাম : 1-সামসাবাদ ধান্যখোলা মধ্যপাড়া

421	WZI2616399	নাম : মকসুদা খাতুন স্বামীর নাম: রহীবুল শা বাড়ির নং : এন0054 বয়স : 28 লিঙ্গ : মহিলা	ফটো উপলব্ধ	422	CMF1407451	নাম : সৃজন মণ্ডল পিতার নাম: সুকমল মন্ডল বাড়ির নং : n0202 বয়স : 48 লিঙ্গ : পুরুষ	ফটো উপলব্ধ	423	WZI2662344	নাম : হাবিবা খাতুন পিতার নাম: হাবিবুল শা বাড়ির নং : এন0202 বয়স : 22 লিঙ্গ : মহিলা	ফটো উপলব্ধ
424	CMF2644839	নাম : হাসিবুল শা পিতার নাম: আব্দুল হাকিম শা বাড়ির নং : n0053 বয়স : 41 লিঙ্গ : পুরুষ	ফটো উপলব্ধ	425	WZI2707677	নাম : রফিকুল ইসলাম শা পিতার নাম: আব্দুল হারেজ শা বাড়ির নং : n0049 বয়স : 50 লিঙ্গ : পুরুষ	ফটো উপলব্ধ	426	WZI1166321	নাম : সেখ আলিমুদ্দিন পিতার নাম: সেখ আনিসুদ্দিন বাড়ির নং : n0054 বয়স : 42 লিঙ্গ : পুরুষ	ফটো উপলব্ধ
427	WZI2717643	নাম : সাহাজান শা পিতার নাম: আব্দুল হাসিবুল শা বাড়ির নং : এন0053 বয়স : 21 লিঙ্গ : পুরুষ	ফটো উপলব্ধ	428	WZI2455673	নাম : মোঃ জাম্মাতুন নেসা স্বামীর নাম: আব্দুল রহুল আমিন বাড়ির নং : নং054 বয়স : 26 লিঙ্গ : মহিলা	ফটো উপলব্ধ	429	WZI2446532	নাম : সঞ্জনা মন্ডল পিতার নাম: সৃজন মন্ডল বাড়ির নং : নং202 বয়স : 24 লিঙ্গ : মহিলা	ফটো উপলব্ধ
430	WZI2391571	নাম : সাকিবুল শা পিতার নাম: সেরাফত শা বাড়ির নং : n0053 বয়স : 25 লিঙ্গ : পুরুষ	ফটো উপলব্ধ	431	WZI2392108	নাম : সবিনা ইয়াসমিন স্বামীর নাম: সফিউল আজম শা বাড়ির নং : n0050 বয়স : 37 লিঙ্গ : মহিলা	ফটো উপলব্ধ	432	WZI2276335	নাম : সেরাফৎ শা পিতার নাম: আব্দুল হাকিম শা বাড়ির নং : n0053 বয়স : 56 লিঙ্গ : পুরুষ	ফটো উপলব্ধ
433	CMF2645000	নাম : হালিমা খাতুন স্বামীর নাম: রবিউল ইসলাম শা বাড়ির নং : n0049 বয়স : 41 লিঙ্গ : মহিলা	ফটো উপলব্ধ	434	CMF2561033	নাম : সারজিনা বিবি স্বামীর নাম: সেরাফৎ শা বাড়ির নং : n0053 বয়স : 42 লিঙ্গ : মহিলা	ফটো উপলব্ধ	435	WZI2700458	নাম : শিবানী শীট মায়ের নাম: কমলা শীট বাড়ির নং : এন0044 বয়স : 41 লিঙ্গ : মহিলা	ফটো উপলব্ধ
436	WZI2647311	নাম : বিপ্রদীপ শীট পিতার নাম: বিশ্বজিৎ শীট বাড়ির নং : এন0043 বয়স : 24 লিঙ্গ : পুরুষ	ফটো উপলব্ধ	437	WB/30/206/477332	নাম : সুমিতা শীট স্বামীর নাম: বিশ্বজিৎ শীট বাড়ির নং : n0043 বয়স : 51 লিঙ্গ : মহিলা	ফটো উপলব্ধ	438	WB/30/206/477299	নাম : বিশ্বজিৎ শীট পিতার নাম: জগদীশ শীট বাড়ির নং : n0043 বয়স : 57 লিঙ্গ : পুরুষ	ফটো উপলব্ধ
439	WB/30/206/477331	নাম : প্রমিলা শীট স্বামীর নাম: জগদীশ শীট বাড়ির নং : n0043 বয়স : 77 লিঙ্গ : মহিলা	ফটো উপলব্ধ	440	WZI1869916	নাম : বোধিসত্য শীট পিতার নাম: বিশ্বজিৎ শীট বাড়ির নং : n0043 বয়স : 31 লিঙ্গ : পুরুষ	ফটো উপলব্ধ	441	WB/30/206/477445	নাম : কমলা শীট স্বামীর নাম: দেবেন্দ্র শীট বাড়ির নং : n0044 বয়স : 80 লিঙ্গ : মহিলা	ফটো উপলব্ধ
442	CMF2271476	নাম : পূর্ণিমা শীট পিতার নাম: দেবেন্দ্র শীট বাড়ির নং : n0044 বয়স : 53 লিঙ্গ : মহিলা	ফটো উপলব্ধ	443	WZI2391654	নাম : সেখ সাদম পিতার নাম: সেখ সাইবুল বাড়ির নং : n0159 বয়স : 25 লিঙ্গ : পুরুষ	ফটো উপলব্ধ	444	WZI0801514	নাম : আবদুল মোজাফফর শা পিতার নাম: আবদুল মুস্তাফা শা বাড়ির নং : n0052 বয়স : 47 লিঙ্গ : পুরুষ	ফটো উপলব্ধ
445	WZI2016475	নাম : আমিনা খাতুন স্বামীর নাম: লোতিব শা বাড়ির নং : n0052 বয়স : 28 লিঙ্গ : মহিলা	ফটো উপলব্ধ	446	WZI1935907	নাম : আব্দুল সাকিব শা পিতার নাম: আব্দুল মুস্তাফা শা বাড়ির নং : n0052 বয়স : 29 লিঙ্গ : পুরুষ	ফটো উপলব্ধ	447	WB/30/206/477347	নাম : মুস্তাফা সাহা পিতার নাম: গোফুর সাহা বাড়ির নং : n0052 বয়স : 63 লিঙ্গ : পুরুষ	ফটো উপলব্ধ
448	WZI1726546	নাম : আক্তারুন খাতুন পিতার নাম: মুস্তাফা সাহা বাড়ির নং : n0052 বয়স : 33 লিঙ্গ : মহিলা	ফটো উপলব্ধ	449	WB/30/206/477055	নাম : লায়লা খাতুন স্বামীর নাম: মুস্তাফা বাড়ির নং : n0052 বয়স : 59 লিঙ্গ : মহিলা	ফটো উপলব্ধ	450	CMF1453372	নাম : আবদুল মোসারফ শা পিতার নাম: মোস্তাফা শা বাড়ির নং : n0052 বয়স : 47 লিঙ্গ : পুরুষ	ফটো উপলব্ধ

বিধানসভা নির্বাচনক্ষেত্রের নং, নাম : 210-নন্দীগ্রাম
ভাগ নং, নাম : 1-সামসাবাদ ধান্যখোলা মধ্যপাড়া

451 নাম : সাহানা বিবি স্বামীর নাম: আব্দুল মোসারফ শা বাড়ির নং : n0052 বয়স : 41 লিঙ্গ : মহিলা	CMF2396737 ফটো উপলব্ধ	452 নাম : লোতিব শা পিতার নাম: মুস্তাফা শা বাড়ির নং : n0052 বয়স : 36 লিঙ্গ : পুরুষ	WZI1422732 ফটো উপলব্ধ	453 নাম : সেখ লালটি পিতার নাম: সেখ হারুন বাড়ির নং : এন00 সামসাবাদ বয়স : 34 লিঙ্গ : পুরুষ	WZI1512169 ফটো উপলব্ধ
454 নাম : আখরেজা খাতুন স্বামীর নাম: সেখ ললটি বাড়ির নং : এন00 সামসাবাদ, বয়স : 27 লিঙ্গ : মহিলা	WZI2414167 ফটো উপলব্ধ	455 নাম : মোঃ কামরুন নাহার বেগম স্বামীর নাম: সেখ মিজানুর বাড়ির নং : এন0104 বয়স : 23 লিঙ্গ : মহিলা	WZI2795268 ফটো উপলব্ধ	456 নাম : সেখ ইমামুল ইসলাম পিতার নাম: সেক সৈকত মহম্মাদ বাড়ির নং : এন0001 বয়স : 43 লিঙ্গ : পুরুষ	CMF2469625 ফটো উপলব্ধ
457 নাম : আফসানা খাতুন পিতার নাম: আহাম্মদ সা বাড়ির নং : এন0060 বয়স : 23 লিঙ্গ : মহিলা	WZI2571016 ফটো উপলব্ধ	458 নাম : সেখ সোয়েল পিতার নাম: সেখ মন্টু বাড়ির নং : এন0061 বয়স : 20 লিঙ্গ : পুরুষ	WZI2829125 ফটো উপলব্ধ	459 নাম : সামসুল শা পিতার নাম: আবদুল মোসারফ শা বাড়ির নং : এন0052 বয়স : 20 লিঙ্গ : পুরুষ	WZI2829141 ফটো উপলব্ধ
460 নাম : সেখ সায়েম পিতার নাম: সেখ আলি হোসেন বাড়ির নং : এন0109 বয়স : 20 লিঙ্গ : পুরুষ	WZI2833473 ফটো উপলব্ধ	461 নাম : স্বাগতা লক্ষ্মী মাইতি পিতার নাম: সনজিৎ মাইতি বাড়ির নং : এন0034 বয়স : 20 লিঙ্গ : মহিলা	WZI2835700 ফটো উপলব্ধ	462 নাম : সেখ সামাদ পিতার নাম: সেখ মোস্তফা বাড়ির নং : এন0073 বয়স : 20 লিঙ্গ : পুরুষ	WZI2835775 ফটো উপলব্ধ
463 নাম : সুকোমল রায় পিতার নাম: সুকুমার রায় বাড়ির নং : এন0020 বয়স : 20 লিঙ্গ : পুরুষ	WZI2836591 ফটো উপলব্ধ	464 নাম : ইসমোতারা খাতুন অন্যান্য: সেখ আশুবা উদ্দিন বাড়ির নং : এন0069 বয়স : 20 লিঙ্গ : মহিলা	WZI2836781 ফটো উপলব্ধ	465 নাম : সেখ মারুফ পিতার নাম: সেখ মোস্তফা বাড়ির নং : এন0073 বয়স : 20 লিঙ্গ : পুরুষ	WZI2846426 ফটো উপলব্ধ
466 নাম : সেখ সেরাজুদ্দীন পিতার নাম: সেখ আশুবাউদ্দিন বাড়ির নং : এন0069 বয়স : 21 লিঙ্গ : পুরুষ	WZI2861110 ফটো উপলব্ধ	467 নাম : সুমাইয়া পরভীন পিতার নাম: সেখ সানুয়ার বাড়ির নং : এন0056 বয়স : 20 লিঙ্গ : মহিলা	WZI2861128 ফটো উপলব্ধ	468 নাম : আব্দুল সাদ্দাম শা পিতার নাম: আব্দুল সেরাজুল শা বাড়ির নং : এন0053 বয়স : 20 লিঙ্গ : পুরুষ	WZI2863801 ফটো উপলব্ধ
469 নাম : সেখ মাসুদ রহমান পিতার নাম: সেখ হারুন বাড়ির নং : এন00 বয়স : 32 লিঙ্গ : পুরুষ	WZI1608462 ফটো উপলব্ধ	470 নাম : আব্দুল খুশনবী শা পিতার নাম: আবদুল মজাফফর শা বাড়ির নং : এন0052 বয়স : 20 লিঙ্গ : পুরুষ	WZI2879104 ফটো উপলব্ধ	471 নাম : সুরাইয়া খাতুন পিতার নাম: সেক সান্তার বাড়ির নং : এন0056 বয়স : 20 লিঙ্গ : মহিলা	WZI2879278 ফটো উপলব্ধ
472 নাম : সুমন বেরা পিতার নাম: মানিক বেরা বাড়ির নং : এন0028 বয়স : 22 লিঙ্গ : পুরুষ	WZI2884955 ফটো উপলব্ধ	473 নাম : সেখ আলামিন পিতার নাম: সেখ খেলাফৎ বাড়ির নং : এন0123 বয়স : 20 লিঙ্গ : পুরুষ	WZI2889046 ফটো উপলব্ধ	474 নাম : শেখ ওবৈদুল পিতার নাম: সেখ আসমত বাড়ির নং : এন0107 বয়স : 20 লিঙ্গ : পুরুষ	WZI2895753 ফটো উপলব্ধ
475 নাম : স্বপ্নীল মন্ডল পিতার নাম: সৃজন মন্ডল বাড়ির নং : এন0202 বয়স : 20 লিঙ্গ : পুরুষ	WZI2895779 ফটো উপলব্ধ				

বিধানসভা নির্বাচনক্ষেত্রের নং, নাম : 210-নন্দীগ্রাম
ভাগ নং, নাম : 2-ধানাখোলা পশ্চিম পাড়া

476	XTV1940188	নাম : আফসানা ইয়াসমিন স্বামীর নাম: সেখ আইনুল হক বাড়ির নং : এন0001 বয়স : 27 লিঙ্গ : মহিলা	ফটো উপলব্ধ	477	WZI2102614	নাম : সাহারাবানু খাতুন স্বামীর নাম: হাবিবা বিবি বাড়ির নং : এন0135 বয়স : 30 লিঙ্গ : মহিলা	ফটো উপলব্ধ	478	WZI2360931	নাম : রাজলক্ষ্মী মন্ডল মাইতি স্বামীর নাম: তুতু মাইতি বাড়ির নং : এন0 বয়স : 25 লিঙ্গ : মহিলা	ফটো উপলব্ধ
479	WZI2810547	নাম : রহিমুল করিম খাঁ পিতার নাম: মকসেদ বাড়ির নং : এন0330 বয়স : 49 লিঙ্গ : পুরুষ	ফটো উপলব্ধ	480	CMF1444595	নাম : মগ্গে আলোয়া খাতুন স্বামীর নাম: রহিমুল করিম খাঁ বাড়ির নং : এন0330 বয়স : 48 লিঙ্গ : মহিলা	ফটো উপলব্ধ	481	WZI2555175	নাম : রাফিয়া খাতুন পিতার নাম: রহিমুল করিম খাঁ বাড়ির নং : নং330 বয়স : 29 লিঙ্গ : মহিলা	ফটো উপলব্ধ
482	WZI2566362	নাম : রাকিবা খাতুন পিতার নাম: রহিমুল খাঁ বাড়ির নং : নং330 বয়স : 25 লিঙ্গ : মহিলা	ফটো উপলব্ধ	483	WB/30/206/477008	নাম : সেখ মুস্তাফা পিতার নাম: জসিমুদ্দিন বাড়ির নং : n0103 বয়স : 70 লিঙ্গ : পুরুষ	ফটো উপলব্ধ	484	WZI1511351	নাম : সেখ আবাইদুল পিতার নাম: সেখ মুস্তাফা বাড়ির নং : n0103 বয়স : 36 লিঙ্গ : পুরুষ	ফটো উপলব্ধ
485	WZI1339282	নাম : সেখ সান্টু পিতার নাম: সেখ বেলাল বাড়ির নং : n0105 বয়স : 35 লিঙ্গ : পুরুষ	ফটো উপলব্ধ	486	WB/30/206/477268	নাম : মেহেরুন বিবি স্বামীর নাম: বেলাল বাড়ির নং : n0105 বয়স : 85 লিঙ্গ : মহিলা	ফটো উপলব্ধ	487	WB/30/206/477388	নাম : মেহেবানু খাতুন স্বামীর নাম: বেলাল বাড়ির নং : n0105 বয়স : 57 লিঙ্গ : মহিলা	ফটো উপলব্ধ
488	WB/30/206/477479	নাম : সেখ সানুয়ার পিতার নাম: বেলাল বাড়ির নং : n0105 বয়স : 54 লিঙ্গ : পুরুষ	ফটো উপলব্ধ	489	CMF2271542	নাম : আঞ্জুরেজা বিবি স্বামীর নাম: সানুয়ার বাড়ির নং : n0105 বয়স : 47 লিঙ্গ : মহিলা	ফটো উপলব্ধ	490	WZI1870088	নাম : মইদুল খাঁন পিতার নাম: আনসার খাঁন বাড়ির নং : n0105 বয়স : 30 লিঙ্গ : পুরুষ	ফটো উপলব্ধ
491	WZI1869981	নাম : সাহিদা খাতুন স্বামীর নাম: মইদুল খাঁন বাড়ির নং : n0105 বয়স : 31 লিঙ্গ : মহিলা	ফটো উপলব্ধ	492	WB/30/206/477159	নাম : সেখ রবিউল পিতার নাম: মাজেত বাড়ির নং : n0107 বয়স : 51 লিঙ্গ : পুরুষ	ফটো উপলব্ধ	493	CMF2559151	নাম : ফিরোজা বিবি স্বামীর নাম: রবিউল সেক বাড়ির নং : n0107 বয়স : 45 লিঙ্গ : মহিলা	ফটো উপলব্ধ
494	CMF2559045	নাম : সেক আসমত পিতার নাম: মাজেত সেক বাড়ির নং : n0107 বয়স : 43 লিঙ্গ : পুরুষ	ফটো উপলব্ধ	495	CMF2559052	নাম : সেক মুস্তাফা পিতার নাম: মাজেত সেক বাড়ির নং : n0107 বয়স : 40 লিঙ্গ : পুরুষ	ফটো উপলব্ধ	496	CMF2559169	নাম : অহিদা খাতুন স্বামীর নাম: মুস্তাফা সেখ বাড়ির নং : n0107 বয়স : 40 লিঙ্গ : মহিলা	ফটো উপলব্ধ
497	CMF2559144	নাম : মমতা খাতুন স্বামীর নাম: আসমত সেক বাড়ির নং : n0107 বয়স : 38 লিঙ্গ : মহিলা	ফটো উপলব্ধ	498	WZI1726835	নাম : নাবিনা বিবি স্বামীর নাম: জেইদুল সেখ বাড়ির নং : n0107 বয়স : 33 লিঙ্গ : মহিলা	ফটো উপলব্ধ	499	WZI0804252	নাম : সরিফা খাতুন পিতার নাম: মফিজুদ্দিন বাড়ির নং : n0108 বয়স : 58 লিঙ্গ : পুরুষ	ফটো উপলব্ধ
500	WB/30/206/477168	নাম : সেখ আলিহোসেন পিতার নাম: আবুহোসেন বাড়ির নং : n0109 বয়স : 62 লিঙ্গ : পুরুষ	ফটো উপলব্ধ	501	CMF2381879	নাম : মামনি বিবি স্বামীর নাম: সেখ রফিকুল বাড়ির নং : এন0188 বয়স : 40 লিঙ্গ : মহিলা	ফটো উপলব্ধ	502	WB/30/206/477401	নাম : মঞ্জুরা বিবি স্বামীর নাম: নুরইসলাম বাড়ির নং : n0112 বয়স : 62 লিঙ্গ : মহিলা	ফটো উপলব্ধ
503	CMF2271856	নাম : মিজানুর খাঁ পিতার নাম: নুর ইসলাম বাড়ির নং : n0112 বয়স : 48 লিঙ্গ : পুরুষ	ফটো উপলব্ধ	504	WZI1422328	নাম : গোলেহার খাতুন স্বামীর নাম: মিজানুর খাঁ বাড়ির নং : n0112 বয়স : 44 লিঙ্গ : মহিলা	ফটো উপলব্ধ	505	CMF2561421	নাম : আজানুর খাঁ পিতার নাম: নুরইসলাম খাঁ বাড়ির নং : n0112 বয়স : 43 লিঙ্গ : পুরুষ	ফটো উপলব্ধ

বিধানসভা নির্বাচনক্ষেত্রের নং, নাম : 210-নন্দীগ্রাম
ভাগ নং, নাম : 2-ধানাখোলা পশ্চিম পাড়া

506 নাম : রুকসানা বিবি স্বামীর নাম: আজানুর খাঁ বাড়ির নং : n0112 বয়স : 39 লিঙ্গ : মহিলা	CMF2561678 ফটো উপলব্ধ	507 নাম : হাসিবুল খাঁন পিতার নাম: নুর ইসলাম খাঁন বাড়ির নং : n0112 বয়স : 39 লিঙ্গ : পুরুষ	WZI1606615 ফটো উপলব্ধ	508 নাম : মানুয়ারা খাতুন স্বামীর নাম: হাসিবুল খাঁন বাড়ির নং : n0112 বয়স : 34 লিঙ্গ : মহিলা	WZI1606623 ফটো উপলব্ধ
509 নাম : মনিরুল সাহা পিতার নাম: আহিযুব সাহা বাড়ির নং : n0112 বয়স : 39 লিঙ্গ : পুরুষ	CMF2558914 ফটো উপলব্ধ	510 নাম : সোলেমা খাতুন স্বামীর নাম: সফিউল বাড়ির নং : n0113 বয়স : 63 লিঙ্গ : মহিলা	WB/30/206/477471 ফটো উপলব্ধ	511 নাম : মালেকা বিবি স্বামীর নাম: মস্তাজ শা বাড়ির নং : n0113 বয়স : 63 লিঙ্গ : মহিলা	CMF2271807 ফটো উপলব্ধ
512 নাম : আহম্মদ শা পিতার নাম: মস্তাজ শা বাড়ির নং : n0113 বয়স : 36 লিঙ্গ : পুরুষ	WZI1726967 ফটো উপলব্ধ	513 নাম : ফিরোজা বিবি স্বামীর নাম: আহম্মদ শা বাড়ির নং : n0113 বয়স : 36 লিঙ্গ : মহিলা	WZI1726769 ফটো উপলব্ধ	514 নাম : সাইফুদ্দিন ইসলাম বেগ পিতার নাম: সফিকুল ইসলাম বাড়ির নং : n0113 বয়স : 39 লিঙ্গ : পুরুষ	WZI1166552 ফটো উপলব্ধ
515 নাম : সাহাবুদ্দিন ইসলাম বেগ পিতার নাম: সফিকুল ইসলাম বেগ বাড়ির নং : n0113 বয়স : 32 লিঙ্গ : পুরুষ	WZI1726884 ফটো উপলব্ধ	516 নাম : সেখ রহিম পিতার নাম: ইয়ারউদ্দিন বাড়ির নং : n0099 বয়স : 67 লিঙ্গ : পুরুষ	WB/30/206/477290 ফটো উপলব্ধ	517 নাম : সেখ আসলাম পিতার নাম: সেখ রহিম বাড়ির নং : n0099 বয়স : 32 লিঙ্গ : পুরুষ	WZI1826924 ফটো উপলব্ধ
518 নাম : সাকিলা বিবি স্বামীর নাম: রহিম বাড়ির নং : n0099 বয়স : 42 লিঙ্গ : মহিলা	CMF2271583 ফটো উপলব্ধ	519 নাম : সহিদা বিবি স্বামীর নাম: আলিহোসেন সেখ বাড়ির নং : n0109 বয়স : 54 লিঙ্গ : মহিলা	WB/30/206/477287 ফটো উপলব্ধ	520 নাম : সামেরুন বিবি স্বামীর নাম: নুরহোসেন বাড়ির নং : n0110 বয়স : 69 লিঙ্গ : মহিলা	WB/30/206/477395 ফটো উপলব্ধ
521 নাম : আবেরি বিবি স্বামীর নাম: সাহাজাহান খাঁ বাড়ির নং : n0110 বয়স : 43 লিঙ্গ : মহিলা	CMF2396786 ফটো উপলব্ধ	522 নাম : আজাদ খাঁন পিতার নাম: নুর হোসেন বাড়ির নং : n0110 বয়স : 40 লিঙ্গ : পুরুষ	CMF2468890 ফটো উপলব্ধ	523 নাম : সাবেরা খাতুন স্বামীর নাম: আজাদ খাঁন বাড়ির নং : n0110 বয়স : 37 লিঙ্গ : মহিলা	CMF2645240 ফটো উপলব্ধ
524 নাম : তাজিলা খাতুন স্বামীর নাম: সিরাজ বাড়ির নং : n0131 বয়স : 59 লিঙ্গ : মহিলা	WB/30/206/477444 ফটো উপলব্ধ	525 নাম : সালেমা বিবি স্বামীর নাম: হাইবুল মল্লিক বাড়ির নং : n0137 বয়স : 51 লিঙ্গ : মহিলা	WZI2204766 ফটো উপলব্ধ	526 নাম : রকিয়া খাতুন স্বামীর নাম: ঈদুর্শ বাড়ির নং : n0142 বয়স : 60 লিঙ্গ : মহিলা	WB/30/206/477149 ফটো উপলব্ধ
527 নাম : জমিলা বিবি স্বামীর নাম: সিরাজ বাড়ির নং : n0143 বয়স : 77 লিঙ্গ : মহিলা	WB/30/206/477339 ফটো উপলব্ধ	528 নাম : রফিকুল খাঁ পিতার নাম: পাহার খাঁ বাড়ির নং : n0144 বয়স : 51 লিঙ্গ : পুরুষ	WZI1422344 ফটো উপলব্ধ	529 নাম : রবিউল খাঁ পিতার নাম: পাহার খাঁ বাড়ির নং : n0144 বয়স : 41 লিঙ্গ : পুরুষ	WZI1166495 ফটো উপলব্ধ
530 নাম : সুলতানা খাতুন স্বামীর নাম: সেক আহাম্মদ বাড়ির নং : n0148 বয়স : 31 লিঙ্গ : মহিলা	WZI1726843 ফটো উপলব্ধ	531 নাম : নুরসেদ সেখ পিতার নাম: মনু সেখ বাড়ির নং : n0152 বয়স : 32 লিঙ্গ : পুরুষ	WZI1726710 ফটো উপলব্ধ	532 নাম : মুসলেমা খাতুন স্বামীর নাম: সেখ নুরসেদ বাড়ির নং : n0152 বয়স : 31 লিঙ্গ : মহিলা	WZI1827005 ফটো উপলব্ধ
533 নাম : জয়মিন পিতার নাম: জেসিমুদ্দিন সেখ বাড়ির নং : n0154 বয়স : 31 লিঙ্গ : মহিলা	WZI1869965 ফটো উপলব্ধ	534 নাম : সেক আহাসান পিতার নাম: সেক মঞ্জুরুদ্দিন বাড়ির নং : n0155 বয়স : 40 লিঙ্গ : পুরুষ	WZI1422781 ফটো উপলব্ধ	535 নাম : সালেমা বিবি স্বামীর নাম: সেক আহাসান বাড়ির নং : n0155 বয়স : 35 লিঙ্গ : মহিলা	WZI1422799 ফটো উপলব্ধ

বিধানসভা নির্বাচনক্ষেত্রের নং, নাম : 210-নন্দীগ্রাম
ভাগ নং, নাম : 2-ধানাখোলা পশ্চিম পাড়া

536	WZI1726918	ফটো উপলব্ধ	537	WZI2891182	ফটো উপলব্ধ	538	CMF2645273	ফটো উপলব্ধ
নাম : সেখ আনোয়ার ইসলাম পিতার নাম: সেখ মঞ্জুরুলদিন বাড়ির নং : n0155 বয়স : 31 লিঙ্গ : পুরুষ			নাম : সেখ মমেরজ পিতার নাম: সেখ আব্দুল খালেক বাড়ির নং : n0156 বয়স : 68 লিঙ্গ : পুরুষ			নাম : হাসিবুল সেখ পিতার নাম: আঃ খালেক বাড়ির নং : n0156 বয়স : 43 লিঙ্গ : পুরুষ		
539	CMF2645281	ফটো উপলব্ধ	540	CMF2645257	ফটো উপলব্ধ	541	CMF2645026	ফটো উপলব্ধ
নাম : হাসিবুন খাতুন স্বামীর নাম: সেখ হাসিবুল বাড়ির নং : n0156 বয়স : 39 লিঙ্গ : মহিলা			নাম : সেখ সাবির পিতার নাম: সেখ সাইবুল বাড়ির নং : n0159 বয়স : 41 লিঙ্গ : পুরুষ			নাম : নাসিমা খাতুন স্বামীর নাম: সেখ সাবির বাড়ির নং : n0159 বয়স : 38 লিঙ্গ : মহিলা		
542	WZI1826833	ফটো উপলব্ধ	543	WZI1726827	ফটো উপলব্ধ	544	WZI1826841	ফটো উপলব্ধ
নাম : সেখ সাহাজাদা পিতার নাম: সেখ সাইবুল বাড়ির নং : n0159 বয়স : 32 লিঙ্গ : পুরুষ			নাম : আসমিনা খাতুন স্বামীর নাম: সেখ সাহাজাদা বাড়ির নং : n0159 বয়স : 31 লিঙ্গ : মহিলা			নাম : সেখ বাবলু পিতার নাম: সেখ সাইবুল বাড়ির নং : n0159 বয়স : 31 লিঙ্গ : পুরুষ		
545	WZI1826874	ফটো উপলব্ধ	546	CMF2645190	ফটো উপলব্ধ	547	WZI1726629	ফটো উপলব্ধ
নাম : মিনারা খাতুন(বিবি) স্বামীর নাম: সেখ বাবলু বাড়ির নং : n0159 বয়স : 32 লিঙ্গ : মহিলা			নাম : সেখ রফিক পিতার নাম: সেখ সেরাজুল বাড়ির নং : n0160 বয়স : 45 লিঙ্গ : পুরুষ			নাম : রহমত সেখ পিতার নাম: সেরাজুল সেখ বাড়ির নং : n0160 বয়স : 33 লিঙ্গ : পুরুষ		
548	WZI1826973	ফটো উপলব্ধ	549	WB/30/206/477187	ফটো উপলব্ধ	550	CMF2561447	ফটো উপলব্ধ
নাম : আফরেজা বিবি স্বামীর নাম: সেক রহমত বাড়ির নং : n0160 বয়স : 32 লিঙ্গ : মহিলা			নাম : রহিমা খাতুন স্বামীর নাম: মজাফফর মহম্মদ বাড়ির নং : n0172 বয়স : 68 লিঙ্গ : মহিলা			নাম : সেখ মইদুল মহম্মদ পিতার নাম: সেখ সাইদুল ইসলাম বাড়ির নং : n0173 বয়স : 45 লিঙ্গ : পুরুষ		
551	WB/30/206/477379	ফটো উপলব্ধ	552	CMF2561637	ফটো উপলব্ধ	553	CMF2558989	ফটো উপলব্ধ
নাম : মেহেরুল্লাহা অন্যান্য: সাইদুল বাড়ির নং : n0173 বয়স : 65 লিঙ্গ : মহিলা			নাম : রাবেয়া বেগম স্বামীর নাম: মইদুল সেক বাড়ির নং : n0173 বয়স : 41 লিঙ্গ : মহিলা			নাম : মুজিবুর মহম্মদ সেক পিতার নাম: সাইদুল ইসলাম সেখ বাড়ির নং : n0173 বয়স : 40 লিঙ্গ : পুরুষ		
554	WB/30/206/477380	ফটো উপলব্ধ	555	WB/30/206/477453	ফটো উপলব্ধ	556	WZI1726751	ফটো উপলব্ধ
নাম : সাবিলা খাতুন অন্যান্য: সেরাফত বাড়ির নং : n0174 বয়স : 62 লিঙ্গ : মহিলা			নাম : মজবুল বিবি স্বামীর নাম: তসরুদ্দি বাড়ির নং : n0176 বয়স : 54 লিঙ্গ : মহিলা			নাম : তসলিমা খাতুন স্বামীর নাম: আনসারুল সেখ বাড়ির নং : n0176 বয়স : 34 লিঙ্গ : মহিলা		
557	WB/30/206/477433	ফটো উপলব্ধ	558	CMF1407774	ফটো উপলব্ধ	559	WZI1826866	ফটো উপলব্ধ
নাম : সেখ খুসনবি পিতার নাম: মফিজুদ্দিন বাড়ির নং : n0164 বয়স : 54 লিঙ্গ : পুরুষ			নাম : সহিদাবিবি স্বামীর নাম: খুশনবী বাড়ির নং : n0164 বয়স : 48 লিঙ্গ : মহিলা			নাম : সেখ সামিম পিতার নাম: সেখ খুসনবী বাড়ির নং : n0164 বয়স : 31 লিঙ্গ : পুরুষ		
560	WZI2882959	ফটো উপলব্ধ	561	WZI1422773	ফটো উপলব্ধ	562	WZI1422765	ফটো উপলব্ধ
নাম : সেখ সানুয়ার মহম্মদ পিতার নাম: সেখ বেলালউদ্দিন বাড়ির নং : n0165 বয়স : 57 লিঙ্গ : পুরুষ			নাম : সেক মুজিদ মহম্মদ পিতার নাম: সেক সানুয়ার মহম্মদ বাড়ির নং : n0165 বয়স : 38 লিঙ্গ : পুরুষ			নাম : সাগিরা খাতুন পিতার নাম: সেক সানুয়ার মহম্মদ বাড়ির নং : n0165 বয়স : 35 লিঙ্গ : মহিলা		
563	CMF2271740	ফটো উপলব্ধ	564	CMF2468585	ফটো উপলব্ধ	565	CMF2271765	ফটো উপলব্ধ
নাম : সেখ সৈয়দ মহম্মদ পিতার নাম: মকবুল বাড়ির নং : n0166 বয়স : 67 লিঙ্গ : পুরুষ			নাম : আসুরা বিবি স্বামীর নাম: সৈয়দমহম্মদ বাড়ির নং : n0166 বয়স : 62 লিঙ্গ : মহিলা			নাম : রুমিসা বিবি স্বামীর নাম: সৈয়দ মহম্মদ বাড়ির নং : n0166 বয়স : 60 লিঙ্গ : মহিলা		

বিধানসভা নির্বাচনক্ষেত্রের নং, নাম : 210-নন্দীগ্রাম
ভাগ নং, নাম : 2-ধানাখোলা পশ্চিম পাড়া

566	WZI1826916	নাম : সাবিনা ইয়াসমিন স্বামীর নাম: সেখ আকবর মহম্মদ বাড়ির নং : n0166 বয়স : 30 লিঙ্গ : মহিলা	ফটো উপলব্ধ	567	WZI1936038	নাম : রিজিয়া খাতুন স্বামীর নাম: রফিকুল খা বাড়ির নং : n0144 বয়স : 49 লিঙ্গ : মহিলা	ফটো উপলব্ধ	568	WZI1936046	নাম : জুলফিকার মল্লিক পিতার নাম: ইমরান মল্লিক বাড়ির নং : n0123 বয়স : 29 লিঙ্গ : পুরুষ	ফটো উপলব্ধ
569	WZI1936053	নাম : সেখ মুস্তাক পিতার নাম: সেখ রহিম বাড়ির নং : n0099 বয়স : 29 লিঙ্গ : পুরুষ	ফটো উপলব্ধ	570	WZI1166545	নাম : মুন্না মহম্মদ পিতার নাম: সফিউল মহম্মদ বাড়ির নং : n0168 বয়স : 36 লিঙ্গ : পুরুষ	ফটো উপলব্ধ	571	WZI1166537	নাম : সামিমা বিবি স্বামীর নাম: মুন্না মহম্মদ বাড়ির নং : n0168 বয়স : 35 লিঙ্গ : মহিলা	ফটো উপলব্ধ
572	WZI1936087	নাম : সেখ সুবোয়াজ পিতার নাম: সেখ আলি হোসেন বাড়ির নং : n0109 বয়স : 30 লিঙ্গ : পুরুষ	ফটো উপলব্ধ	573	WZI1936137	নাম : আনসার শা পিতার নাম: মস্তাজ শা বাড়ির নং : n0113 বয়স : 41 লিঙ্গ : পুরুষ	ফটো উপলব্ধ	574	WZI1936145	নাম : সানু শা পিতার নাম: মস্তাজ শা বাড়ির নং : n0113 বয়স : 47 লিঙ্গ : পুরুষ	ফটো উপলব্ধ
575	WZI1936160	নাম : সেখ মুস্তাকিন মহম্মদ পিতার নাম: সেখ সানুয়ার মহম্মদ বাড়ির নং : n0165 বয়স : 29 লিঙ্গ : পুরুষ	ফটো উপলব্ধ	576	WZI1936111	নাম : সাকিরা খাতুন স্বামীর নাম: সামিম খাঁ বাড়ির নং : n0140 বয়স : 30 লিঙ্গ : মহিলা	ফটো উপলব্ধ	577	WB/30/206/477212	নাম : স্বপ্না রানী মাইতি স্বামীর নাম: সমীর কুমার মাইতি বাড়ির নং : n0092 বয়স : 65 লিঙ্গ : মহিলা	ফটো উপলব্ধ
578	WZI2016301	নাম : সাহালাম ইসলাম বেগ পিতার নাম: সফি কুল ইসলাম বেগ বাড়ির নং : n0113 বয়স : 30 লিঙ্গ : পুরুষ	ফটো উপলব্ধ	579	WB/30/206/477085	নাম : সেখ মজাফফর পিতার নাম: সেখ আব্দুল খালেক বাড়ির নং : n0157 বয়স : 64 লিঙ্গ : পুরুষ	ফটো উপলব্ধ	580	WZI2016236	নাম : সেখ আশিব পিতার নাম: সেখ সানুয়ার বাড়ির নং : n0105 বয়স : 29 লিঙ্গ : পুরুষ	ফটো উপলব্ধ
581	CMF2468544	নাম : সেখ সেরাফৎ মহম্মদ পিতার নাম: জালালউদ্দিন বাড়ির নং : n0174 বয়স : 67 লিঙ্গ : পুরুষ	ফটো উপলব্ধ	582	CMF2465193	নাম : সাবিলা খাতুন স্বামীর নাম: সেখ নেফিজ বাড়ির নং : n0204 বয়স : 77 লিঙ্গ : মহিলা	ফটো উপলব্ধ	583	CMF2559102	নাম : সাবানা বিবি স্বামীর নাম: ইউনুস শা বাড়ির নং : n0104 বয়স : 40 লিঙ্গ : মহিলা	ফটো উপলব্ধ
584	CMF2558930	নাম : ইউনুস শা পিতার নাম: সেরাফত শা বাড়ির নং : n0104 বয়স : 45 লিঙ্গ : পুরুষ	ফটো উপলব্ধ	585	WZI1606755	নাম : সুছন্দা মাইতি স্বামীর নাম: সন্দীপ কুমার মাইতি বাড়ির নং : n0092 বয়স : 32 লিঙ্গ : মহিলা	ফটো উপলব্ধ	586	WZI1935964	নাম : সাবির মল্লিক পিতার নাম: হাতেম মল্লিক বাড়ির নং : n0120 বয়স : 29 লিঙ্গ : পুরুষ	ফটো উপলব্ধ
587	WZI1935972	নাম : মারুফা বেগম পিতার নাম: সেখ মজাফফর বাড়ির নং : n0157 বয়স : 30 লিঙ্গ : মহিলা	ফটো উপলব্ধ	588	WZI1935998	নাম : রোজিনা পারভীন স্বামীর নাম: সেখ রাজেশ বাড়ির নং : n0181 বয়স : 30 লিঙ্গ : মহিলা	ফটো উপলব্ধ	589	WZI1936004	নাম : সেখ সাহিনুর মহম্মদ পিতার নাম: সেখ সেরাফৎ মহম্মদ বাড়ির নং : n0174 বয়স : 31 লিঙ্গ : পুরুষ	ফটো উপলব্ধ
590	WZI1936012	নাম : সাকিরুল মহম্মদ পিতার নাম: সেখ সেরাফৎ মহম্মদ বাড়ির নং : n0174 বয়স : 33 লিঙ্গ : পুরুষ	ফটো উপলব্ধ	591	WZI2016335	নাম : সাবিনা ইয়াসমিন স্বামীর নাম: বাবলু মল্লিক বাড়ির নং : n0120 বয়স : 28 লিঙ্গ : মহিলা	ফটো উপলব্ধ	592	WZI2016368	নাম : ইসরাতুন বিবি স্বামীর নাম: সেখ সানু বাড়ির নং : n0105 বয়স : 35 লিঙ্গ : মহিলা	ফটো উপলব্ধ
593	CMF2271898	নাম : সেখ আনোয়ার পিতার নাম: বেলাল বাড়ির নং : n0188 বয়স : 43 লিঙ্গ : পুরুষ	ফটো উপলব্ধ	594	CMF2271906	নাম : সেখ রুনু পিতার নাম: সেখ বেলাল বাড়ির নং : n0188 বয়স : 43 লিঙ্গ : পুরুষ	ফটো উপলব্ধ	595	CMF2271930	নাম : সালমা খাতুন স্বামীর নাম: রবীউল বাড়ির নং : n0188 বয়স : 43 লিঙ্গ : মহিলা	ফটো উপলব্ধ

596 নাম : মৈদুল শাহ পিতার নাম : সৈয়দ শাহ বাড়ির নং : n0188 বয়স : 41 লিঙ্গ : পুরুষ	CMF2271955 ফটো উপলব্ধ	597 নাম : মিঠু বিবি স্বামীর নাম : সেখ রুনু বাড়ির নং : n0188 বয়স : 41 লিঙ্গ : মহিলা	CMF2396851 ফটো উপলব্ধ	598 নাম : সুরাইয়া বিবি স্বামীর নাম : আনোয়ার বাড়ির নং : n0188 বয়স : 40 লিঙ্গ : মহিলা	WZI1166529 ফটো উপলব্ধ
599 নাম : আব্দুল বক্কর মল্লিক পিতার নাম : হাতেম মল্লিক বাড়ির নং : n0120 বয়স : 45 লিঙ্গ : পুরুষ	CMF2558781 ফটো উপলব্ধ	600 নাম : আব্দুল বারিক মল্লিক পিতার নাম : হাতেম মল্লিক বাড়ির নং : n0120 বয়স : 43 লিঙ্গ : পুরুষ	CMF2558799 ফটো উপলব্ধ	601 নাম : মানসুরা খাতুন স্বামীর নাম : আব্দুল বারিক মল্লিক বাড়ির নং : n0120 বয়স : 34 লিঙ্গ : মহিলা	WZI1606771 ফটো উপলব্ধ
602 নাম : বাবলু মল্লিক পিতার নাম : হাতেম মল্লিক বাড়ির নং : n0120 বয়স : 33 লিঙ্গ : পুরুষ	WZI1606714 ফটো উপলব্ধ	603 নাম : সামসুল মল্লিক পিতার নাম : হাতেম মল্লিক বাড়ির নং : n0120 বয়স : 31 লিঙ্গ : পুরুষ	WZI1726868 ফটো উপলব্ধ	604 নাম : সেখ মুসিবুর রহমান পিতার নাম : সেখ মমতাজউদ্দিন বাড়ির নং : n0179 বয়স : 50 লিঙ্গ : পুরুষ	WZI2205151 ফটো উপলব্ধ
605 নাম : রাবেয়া বিবি স্বামীর নাম : সেখ মুসিবুর রহমান বাড়ির নং : n0179 বয়স : 49 লিঙ্গ : মহিলা	WZI2205433 ফটো উপলব্ধ	606 নাম : নাজমা বিবি স্বামীর নাম : সেখ সামসুল আলম বাড়ির নং : n0179 বয়স : 34 লিঙ্গ : মহিলা	WZI1606656 ফটো উপলব্ধ	607 নাম : সালেহার খাতুন স্বামীর নাম : নুরসেদ বাড়ির নং : n0180 বয়স : 73 লিঙ্গ : মহিলা	WB/30/206/477301 ফটো উপলব্ধ
608 নাম : মুর্শিদা বিবি স্বামীর নাম : সেখ শেখার বাড়ির নং : n0180 বয়স : 58 লিঙ্গ : মহিলা	WZI1422518 ফটো উপলব্ধ	609 নাম : সালমা খাতুন স্বামীর নাম : সেখ রফিক বাড়ির নং : n0180 বয়স : 33 লিঙ্গ : মহিলা	WZI1606748 ফটো উপলব্ধ	610 নাম : সেখ সামাদ সেক পিতার নাম : সেখ নুরশেদ সেক বাড়ির নং : n0180 বয়স : 41 লিঙ্গ : পুরুষ	CMF2559011 ফটো উপলব্ধ
611 নাম : সুবেদা খাতুন স্বামীর নাম : জেরসা উদ্দিন সেক বাড়ির নং : n0180 বয়স : 42 লিঙ্গ : মহিলা	CMF2559136 ফটো উপলব্ধ	612 নাম : আনসুরা বিবি স্বামীর নাম : সেখ সামাদ বাড়ির নং : n0180 বয়স : 34 লিঙ্গ : মহিলা	WZI1726942 ফটো উপলব্ধ	613 নাম : সেখ রাজেস পিতার নাম : সেখ আব্দুল সাত্তার বাড়ির নং : n0181 বয়স : 36 লিঙ্গ : পুরুষ	WZI1511328 ফটো উপলব্ধ
614 নাম : সেখ সামিউল পিতার নাম : সেখ সাত্তার বাড়ির নং : n0181 বয়স : 32 লিঙ্গ : পুরুষ	WZI1726793 ফটো উপলব্ধ	615 নাম : সেখ রসিদ পিতার নাম : সেখ নুরশেদ বাড়ির নং : n0182 বয়স : 51 লিঙ্গ : পুরুষ	WZI2205680 ফটো উপলব্ধ	616 নাম : সরিফা বিবি স্বামীর নাম : সেখ রসিদ সেখ বাড়ির নং : n0182 বয়স : 48 লিঙ্গ : মহিলা	CMF2559128 ফটো উপলব্ধ
617 নাম : সেখ রহিমুল সেক পিতার নাম : সেখ রসিদ সেক বাড়ির নং : n0182 বয়স : 31 লিঙ্গ : পুরুষ	WZI1870062 ফটো উপলব্ধ	618 নাম : রোকিয়া খাতুন স্বামীর নাম : সেখ এবাদত বাড়ির নং : n0183 বয়স : 60 লিঙ্গ : মহিলা	CMF2271559 ফটো উপলব্ধ	619 নাম : সেখ সামসুল পিতার নাম : সেখ এবাদৎ বাড়ির নং : n0183 বয়স : 37 লিঙ্গ : পুরুষ	CMF2645299 ফটো উপলব্ধ
620 নাম : রেশমা বিবি স্বামীর নাম : সামসুল সেখ বাড়ির নং : n0183 বয়স : 32 লিঙ্গ : মহিলা	WZI1726934 ফটো উপলব্ধ	621 নাম : সালমা আক্তার স্বামীর নাম : সেখ রফিক বাড়ির নং : n0201 বয়স : 34 লিঙ্গ : মহিলা	WZI1728856 ফটো উপলব্ধ	622 নাম : রহিমা খাতুন স্বামীর নাম : আব্দুল খালেক বাড়ির নং : n0177 বয়স : 77 লিঙ্গ : মহিলা	WB/30/206/477366 ফটো উপলব্ধ
623 নাম : নজরুল ইসলাম পিতার নাম : আব্দুল খালেক বাড়ির নং : n0177 বয়স : 50 লিঙ্গ : পুরুষ	WZI2891851 ফটো উপলব্ধ	624 নাম : পারভীন ইসলাম স্বামীর নাম : নজরুল ইসলাম সেখ বাড়ির নং : n0177 বয়স : 46 লিঙ্গ : মহিলা	CMF2396869 ফটো উপলব্ধ	625 নাম : আঞ্জুরা বিবি স্বামীর নাম : সেখ রজিবুল ইসলাম বাড়ির নং : n0180 বয়স : 63 লিঙ্গ : মহিলা	WZI2016418 ফটো উপলব্ধ

বিধানসভা নির্বাচনক্ষেত্রের নং, নাম : 210-নন্দীগ্রাম
ভাগ নং, নাম : 2-ধানাখোলা পশ্চিম পাড়া

626	WZI2016483	ফটো উপলব্ধ	627	WZI2016509	ফটো উপলব্ধ	628	WZI2016566	ফটো উপলব্ধ
নাম : সেখ রিয়াজুল রহমান পিতার নাম: সেখ মুসিবুর রহমান বাড়ির নং : n0179 বয়স : 29 লিঙ্গ : পুরুষ			নাম : হুসনেয়ারা খাতুন স্বামীর নাম: সেখ সাহিনুর মহম্মদ বাড়ির নং : n0174 বয়স : 28 লিঙ্গ : মহিলা			নাম : জুলি খাতুন স্বামীর নাম: মনিরুল সাহা বাড়ির নং : n0112 বয়স : 31 লিঙ্গ : মহিলা		
629	WB/30/206/477403	ফটো উপলব্ধ	630	CMF2559060	ফটো উপলব্ধ	631	WZI2112431	ফটো উপলব্ধ
নাম : সেখ সাইবুল পিতার নাম: সেখ জয়নাল বাড়ির নং : n0159 বয়স : 68 লিঙ্গ : পুরুষ			নাম : সেখ জেরসাইদ্দিন পিতার নাম: সেখ মতাবুউদ্দিন বাড়ির নং : n0180 বয়স : 56 লিঙ্গ : পুরুষ			নাম : মাজেদা বিবি স্বামীর নাম: সেখ হামেদুল বাড়ির নং : n0097 বয়স : 61 লিঙ্গ : মহিলা		
632	WZI2112464	ফটো উপলব্ধ	633	WZI2112472	ফটো উপলব্ধ	634	WZI1936574	ফটো উপলব্ধ
নাম : সেখ খুশনবী পিতার নাম: সেখ মনু বাড়ির নং : n0152 বয়স : 27 লিঙ্গ : পুরুষ			নাম : আরফান মল্লিক পিতার নাম: নুরনবি মল্লিক বাড়ির নং : n0131 বয়স : 27 লিঙ্গ : পুরুষ			নাম : সেখ সাদ্দাম পিতার নাম: সেখ সিদ্দিক বাড়ির নং : n0055 বয়স : 32 লিঙ্গ : পুরুষ		
635	WZI1339316	ফটো উপলব্ধ	636	WB/30/206/405756	ফটো উপলব্ধ	637	WZI1607274	ফটো উপলব্ধ
নাম : মমেনা বিবি স্বামীর নাম: মনিরুল মল্লিক বাড়ির নং : n0121 বয়স : 67 লিঙ্গ : মহিলা			নাম : সেখ মঞ্জুরুদ্দিন পিতার নাম: মফিজুদ্দিন বাড়ির নং : n0097 বয়স : 70 লিঙ্গ : পুরুষ			নাম : সেখ কাশিম পিতার নাম: সেখ মোসলেম বাড়ির নং : এন0081 বয়স : 51 লিঙ্গ : পুরুষ		
638	WZI1822956	ফটো উপলব্ধ	639	WZI1726645	ফটো উপলব্ধ	640	CMF2558922	ফটো উপলব্ধ
নাম : সেখ রবিউল পিতার নাম: সেখ দিদারুদ্দিন বাড়ির নং : n0117 বয়স : 32 লিঙ্গ : পুরুষ			নাম : সারিনা বিবি স্বামীর নাম: সেখ রবিউল বাড়ির নং : n0154 বয়স : 35 লিঙ্গ : মহিলা			নাম : আনসার শা পিতার নাম: সেরাফত শা বাড়ির নং : n0104 বয়স : 53 লিঙ্গ : পুরুষ		
641	CMF2468593	ফটো উপলব্ধ	642	CMF0934067	ফটো উপলব্ধ	643	CMF1407618	ফটো উপলব্ধ
নাম : আকবর মহম্মদ পিতার নাম: সেখ সৈয়দ মহম্মদ বাড়ির নং : n0166 বয়স : 39 লিঙ্গ : পুরুষ			নাম : জহুরন খাতুন পিতার নাম: সেক জামসেদ বাড়ির নং : n0154 বয়স : 60 লিঙ্গ : মহিলা			নাম : রুনালয়লা বেগম স্বামীর নাম: সেখ সামশুল আলম বাড়ির নং : n0163 বয়স : 47 লিঙ্গ : মহিলা		
644	WZI2271062	ফটো উপলব্ধ	645	WZI2016376	ফটো উপলব্ধ	646	WZI1166412	ফটো উপলব্ধ
নাম : আজিরন বিবি স্বামীর নাম: সেখ রবিউল বাড়ির নং : n0104 বয়স : 58 লিঙ্গ : মহিলা			নাম : সেখ আজিজুল পিতার নাম: সেখ আব্দুল জাব্বার বাড়ির নং : n0100 বয়স : 28 লিঙ্গ : পুরুষ			নাম : সেখ মনসুর পিতার নাম: সেখ ইয়ারউদ্দিন বাড়ির নং : n0098 বয়স : 37 লিঙ্গ : পুরুষ		
647	WZI2274744	ফটো উপলব্ধ	648	WZI1422815	ফটো উপলব্ধ	649	WZI1936103	ফটো উপলব্ধ
নাম : আমিনা বিবি স্বামীর নাম: সেখ মস্তাজউদ্দীন বাড়ির নং : n0179 বয়স : 68 লিঙ্গ : মহিলা			নাম : সাগির খাঁন পিতার নাম: সামজেদ খাঁন বাড়ির নং : n0140 বয়স : 33 লিঙ্গ : পুরুষ			নাম : আমিনা খাতুন স্বামীর নাম: সাগির খাঁ বাড়ির নং : n0140 বয়স : 30 লিঙ্গ : মহিলা		
650	WZI2016194	ফটো উপলব্ধ	651	CMF2559342	ফটো উপলব্ধ	652	WZI2271609	ফটো উপলব্ধ
নাম : সেখ ইকবাল আহম্মদ পিতার নাম: সেখ মস্তাজউদ্দীন বাড়ির নং : n0179 বয়স : 28 লিঙ্গ : পুরুষ			নাম : সাহেনা বিবি স্বামীর নাম: সফিউল খাঁ বাড়ির নং : n0144 বয়স : 39 লিঙ্গ : মহিলা			নাম : সেখ মস্তাজউদ্দিন পিতার নাম: সেখ মেসিরুদ্দিন বাড়ির নং : n0179 বয়স : 74 লিঙ্গ : পুরুষ		
653	WZI2208544	ফটো উপলব্ধ	654	WZI1422419	ফটো উপলব্ধ	655	WZI2211498	ফটো উপলব্ধ
নাম : সফিউর মল্লিক পিতার নাম: জসেদ মল্লিক বাড়ির নং : n0122 বয়স : 49 লিঙ্গ : পুরুষ			নাম : সাহেবা বিবি স্বামীর নাম: সেখ নজরুল ইসলাম বাড়ির নং : n0163 বয়স : 38 লিঙ্গ : মহিলা			নাম : রাদিয়া খাতুন স্বামীর নাম: সেখ মজাফফর বাড়ির নং : n0157 বয়স : 54 লিঙ্গ : মহিলা		

বিধানসভা নির্বাচনক্ষেত্রের নং, নাম : 210-নন্দীগ্রাম
ভাগ নং, নাম : 2-ধানাখোলা পশ্চিম পাড়া

656	CMF1506211	ফটো উপলব্ধ	657	CMF1994854	ফটো উপলব্ধ	658	CMF2559276	ফটো উপলব্ধ
নাম : সেখ জাকির হোসেন পিতার নাম: সেখ মুস্তাফা বাড়ির নং : n0103 বয়স : 46 লিঙ্গ : পুরুষ			নাম : রফিকুল মল্লিক পিতার নাম: জসেদ মল্লিক বাড়ির নং : n0122 বয়স : 40 লিঙ্গ : পুরুষ			নাম : মানুয়ারা বিবি স্বামীর নাম: সেখ রুহুল আমিন বাড়ির নং : n0160 বয়স : 39 লিঙ্গ : মহিলা		
659	CMF2558963	ফটো উপলব্ধ	660	WZI1339019	ফটো উপলব্ধ	661	WZI2275204	ফটো উপলব্ধ
নাম : সেখ খুরসেদ পিতার নাম: সেখ মনু বাড়ির নং : n0152 বয়স : 45 লিঙ্গ : পুরুষ			নাম : সাহারা খাতুন স্বামীর নাম: মৈদুল শাহ বাড়ির নং : n0188 বয়স : 36 লিঙ্গ : মহিলা			নাম : জুলা মল্লিক পিতার নাম: মোসলেম মল্লিক বাড়ির নং : n0123 বয়স : 51 লিঙ্গ : পুরুষ		
662	CMF1452358	ফটো উপলব্ধ	663	WZI2274884	ফটো উপলব্ধ	664	CMF2558948	ফটো উপলব্ধ
নাম : আনজুরা বিবি স্বামীর নাম: জুলা মল্লিক বাড়ির নং : n0123 বয়স : 46 লিঙ্গ : মহিলা			নাম : সেখ নুরুল আমিন পিতার নাম: সেখ আবদুল খালেক বাড়ির নং : n0177 বয়স : 53 লিঙ্গ : পুরুষ			নাম : সেখ সামসুল আলম সেক পিতার নাম: সেখ মস্তাজ উদ্দিন সেক বাড়ির নং : n0179 বয়স : 41 লিঙ্গ : পুরুষ		
665	WZI1606599	ফটো উপলব্ধ	666	CMF2396778	ফটো উপলব্ধ	667	WZI2274900	ফটো উপলব্ধ
নাম : সাহেবা খাতুন স্বামীর নাম: সেখ সাবিরউদ্দিন বাড়ির নং : n0101 বয়স : 34 লিঙ্গ : মহিলা			নাম : সাহাজাহান খাঁ পিতার নাম: নুর হোসেন খাঁ বাড়ির নং : n0110 বয়স : 48 লিঙ্গ : পুরুষ			নাম : সেখ আব্দুল জাববর পিতার নাম: সেখ ইয়ারুদ্দিন বাড়ির নং : n0100 বয়স : 57 লিঙ্গ : পুরুষ		
668	CMF0934075	ফটো উপলব্ধ	669	CMF0934109	ফটো উপলব্ধ	670	WZI2275444	ফটো উপলব্ধ
নাম : সেক জেসিমুদ্দিন পিতার নাম: সেক জামসেদ বাড়ির নং : n0154 বয়স : 56 লিঙ্গ : পুরুষ			নাম : মোমেনা খাতুন স্বামীর নাম: সেক জেসিমুদ্দিন বাড়ির নং : n0154 বয়স : 53 লিঙ্গ : মহিলা			নাম : লায়লা বিবি স্বামীর নাম: জসেদ মল্লিক বাড়ির নং : n0122 বয়স : 72 লিঙ্গ : মহিলা		
671	WZI2275279	ফটো উপলব্ধ	672	WZI1726892	ফটো উপলব্ধ	673	WZI2275485	ফটো উপলব্ধ
নাম : জাহানারা বিবি স্বামীর নাম: ইমরান মল্লিক বাড়ির নং : n0123 বয়স : 51 লিঙ্গ : মহিলা			নাম : তুহীনা বিবি স্বামীর নাম: সাইফুদ্দিন ইসলাম বেগ বাড়ির নং : n0113 বয়স : 32 লিঙ্গ : মহিলা			নাম : সেখ রাজিবুল ইসলাম পিতার নাম: আব্দুর রেজ্জাক বাড়ির নং : n0218 বয়স : 57 লিঙ্গ : পুরুষ		
674	WZI2016277	ফটো উপলব্ধ	675	CMF1503473	ফটো উপলব্ধ	676	WZI2212967	ফটো উপলব্ধ
নাম : মরিয়ম খাতুন স্বামীর নাম: সেখ হাসেদ বাড়ির নং : n0081 বয়স : 30 লিঙ্গ : মহিলা			নাম : সেখ রবিউল ইসলাম পিতার নাম: সেখ আবদুল খালেক বাড়ির নং : n0177 বয়স : 47 লিঙ্গ : পুরুষ			নাম : হাজরা বিবি স্বামীর নাম: আকবর মল্লিক বাড়ির নং : n0132 বয়স : 96 লিঙ্গ : মহিলা		
677	CMF2559110	ফটো উপলব্ধ	678	CMF2271773	ফটো উপলব্ধ	679	CMF2559003	ফটো উপলব্ধ
নাম : তাসলিমা বিবি স্বামীর নাম: আনসার শা বাড়ির নং : n0104 বয়স : 43 লিঙ্গ : মহিলা			নাম : সেখ সফিউল মহম্মদ পিতার নাম: সেখ মাকবুল মহম্মদ বাড়ির নং : n0168 বয়স : 58 লিঙ্গ : পুরুষ			নাম : সেখ করিম পিতার নাম: সেখ নুরসেদ বাড়ির নং : n0180 বয়স : 45 লিঙ্গ : পুরুষ		
680	WZI2276277	ফটো উপলব্ধ	681	CMF2559086	ফটো উপলব্ধ	682	CMF2559029	ফটো উপলব্ধ
নাম : সোলেমা খাতুন স্বামীর নাম: সেখ সান্তার বাড়ির নং : n0181 বয়স : 51 লিঙ্গ : মহিলা			নাম : সেখ মিন্টু সেক পিতার নাম: সেখ রওসন আলী সেক বাড়ির নং : n0180 বয়স : 59 লিঙ্গ : পুরুষ			নাম : সেখ সাহাজান সেক পিতার নাম: সেখ নুরসেদ সেক বাড়ির নং : n0180 বয়স : 44 লিঙ্গ : পুরুষ		
683	WZI2269728	ফটো উপলব্ধ	684	WZI2016574	ফটো উপলব্ধ	685	WZI2275907	ফটো উপলব্ধ
নাম : মর্জিনা বিবি স্বামীর নাম: সেখ ইয়ারউদ্দিন বাড়ির নং : n0098 বয়স : 72 লিঙ্গ : মহিলা			নাম : আসমা খাতুন স্বামীর নাম: সেখ মুকলেসুর বাড়ির নং : n0098 বয়স : 32 লিঙ্গ : মহিলা			নাম : সারেজা খাতুন স্বামীর নাম: সেখ সাইবুল বাড়ির নং : n0159 বয়স : 58 লিঙ্গ : মহিলা		

বিধানসভা নির্বাচনক্ষেত্রের নং, নাম : 210-নন্দীগ্রাম
ভাগ নং, নাম : 2-ধানাখোলা পশ্চিম পাড়া

686	WZI1870070	নাম : সেখ সাহাজান পিতার নাম: সেখ রওসন বাড়ির নং : n0154 বয়স : 33 লিঙ্গ : পুরুষ	ফটো উপলব্ধ	687	WZI2274918	নাম : আখেরেজা খাতুন স্বামীর নাম: সেখ আব্দুল জব্বার বাড়ির নং : n0100 বয়স : 49 লিঙ্গ : মহিলা	ফটো উপলব্ধ	688	WZI2207918	নাম : নূরনবি মল্লিক পিতার নাম: সিরাজ মল্লিক বাড়ির নং : n0131 বয়স : 52 লিঙ্গ : পুরুষ	ফটো উপলব্ধ
689	WZI2275139	নাম : ইলিয়াস খাঁ পিতার নাম: হরিন খাঁ বাড়ির নং : n0142 বয়স : 55 লিঙ্গ : পুরুষ	ফটো উপলব্ধ	690	WZI1339241	নাম : সেখ রফিক পিতার নাম: সেখ রওসন বাড়ির নং : n0154 বয়স : 37 লিঙ্গ : পুরুষ	ফটো উপলব্ধ	691	WZI2016467	নাম : সেখ আব্দু পিতার নাম: সেখ হামেদুল বাড়ির নং : n0097 বয়স : 39 লিঙ্গ : পুরুষ	ফটো উপলব্ধ
692	WZI1606763	নাম : সাবেরা খাতুন স্বামীর নাম: সেখ মনসুর বাড়ির নং : n0098 বয়স : 34 লিঙ্গ : মহিলা	ফটো উপলব্ধ	693	WZI0750851	নাম : সেখ সেরাজুল পিতার নাম: সেখ মতাহার বাড়ির নং : n0219 বয়স : 39 লিঙ্গ : পুরুষ	ফটো উপলব্ধ	694	CMF2394021	নাম : রোহিমা বিবি স্বামীর নাম: সেখ সাইবুল বাড়ির নং : n0219 বয়স : 41 লিঙ্গ : মহিলা	ফটো উপলব্ধ
695	WZI2276269	নাম : সেখ সান্তার পিতার নাম: সেখ মুরশেদ বাড়ির নং : n0181 বয়স : 61 লিঙ্গ : পুরুষ	ফটো উপলব্ধ	696	WZI1870021	নাম : সেখ ফিরোজ সেখ পিতার নাম: সেখ মমরেজ সেখ বাড়ির নং : n0156 বয়স : 34 লিঙ্গ : পুরুষ	ফটো উপলব্ধ	697	WZI1869940	নাম : সকিনা খাতুন স্বামীর নাম: সেখ ফিরোজ বাড়ির নং : n0156 বয়স : 30 লিঙ্গ : মহিলা	ফটো উপলব্ধ
698	WZI2112530	নাম : সেখ সুভান পিতার নাম: সেখ মজাম্মেল বাড়ির নং : n0158 বয়স : 28 লিঙ্গ : পুরুষ	ফটো উপলব্ধ	699	CMF2559292	নাম : মরজিনা বিবি স্বামীর নাম: সেখ মনু বাড়ির নং : n0152 বয়স : 49 লিঙ্গ : মহিলা	ফটো উপলব্ধ	700	WZI2275931	নাম : সেখ রওসন পিতার নাম: সেখ রহিম বাড়ির নং : n0154 বয়স : 65 লিঙ্গ : পুরুষ	ফটো উপলব্ধ
701	WZI2275154	নাম : মুসলেমা খাতুন স্বামীর নাম: ইলিয়াস খাঁ বাড়ির নং : n0143 বয়স : 51 লিঙ্গ : মহিলা	ফটো উপলব্ধ	702	WZI1606565	নাম : আখিরুন বিবি স্বামীর নাম: সেইদুল শা বাড়ির নং : n0148 বয়স : 35 লিঙ্গ : মহিলা	ফটো উপলব্ধ	703	WZI2275915	নাম : রকিয়া বিবি স্বামীর নাম: সেখ জিয়াদ মহম্মদ বাড়ির নং : n0169 বয়স : 74 লিঙ্গ : মহিলা	ফটো উপলব্ধ
704	WZI1826908	নাম : সেখ মুকলেসুর পিতার নাম: সেখ ইয়ারউদ্দিন বাড়ির নং : n0098 বয়স : 32 লিঙ্গ : পুরুষ	ফটো উপলব্ধ	705	WZI2274850	নাম : সহিদা বিবি স্বামীর নাম: সেখ মোতাহার বাড়ির নং : n0219 বয়স : 61 লিঙ্গ : মহিলা	ফটো উপলব্ধ	706	CMF2394013	নাম : সেখ সাইবুল পিতার নাম: সেখ মতাহার বাড়ির নং : n0219 বয়স : 51 লিঙ্গ : পুরুষ	ফটো উপলব্ধ
707	WZI1511252	নাম : নাসিমা বিবি স্বামীর নাম: রফিকুল মল্লিক বাড়ির নং : n0122 বয়স : 36 লিঙ্গ : মহিলা	ফটো উপলব্ধ	708	WZI2209120	নাম : সামেরুন খাতুন স্বামীর নাম: সামজেদ খান বাড়ির নং : n0140 বয়স : 50 লিঙ্গ : মহিলা	ফটো উপলব্ধ	709	CMF2645174	নাম : সেখ রবিউল পিতার নাম: সেখ রওসন বাড়ির নং : n0154 বয়স : 34 লিঙ্গ : পুরুষ	ফটো উপলব্ধ
710	CMF2273001	নাম : সেখ শাহাজান পিতার নাম: সেখ জিয়াউদ্দিন বাড়ির নং : n0097 বয়স : 47 লিঙ্গ : পুরুষ	ফটো উপলব্ধ	711	CMF2272961	নাম : তানজিলা খাতুন স্বামীর নাম: সেখ জাকির হোসেন বাড়ির নং : n0103 বয়স : 40 লিঙ্গ : মহিলা	ফটো উপলব্ধ	712	CMF2559359	নাম : সাবিলা খাতুন স্বামীর নাম: সফিকুর মল্লিক বাড়ির নং : n0122 বয়স : 40 লিঙ্গ : মহিলা	ফটো উপলব্ধ
713	WZI1166578	নাম : সেখ ইমাদুল পিতার নাম: সেখ মাজেদ বাড়ির নং : n0107 বয়স : 36 লিঙ্গ : পুরুষ	ফটো উপলব্ধ	714	CMF2559243	নাম : রাবেয়া বিবি স্বামীর নাম: আব্দুল বসির মল্লিক বাড়ির নং : n0120 বয়স : 43 লিঙ্গ : মহিলা	ফটো উপলব্ধ	715	WZI2276178	নাম : সাহাবানু খাতুন স্বামীর নাম: সেখ মজাম্মেল বাড়ির নং : n0158 বয়স : 50 লিঙ্গ : মহিলা	ফটো উপলব্ধ

বিধানসভা নির্বাচনক্ষেত্রের নং, নাম : 210-নন্দীগ্রাম
ভাগ নং, নাম : 2-ধানাখোলা পশ্চিম পাড়া

716 নাম : ফিরোজা খাতুন স্বামীর নাম: সেখ নূরুল আমিন বাড়ির নং : n0177 বয়স : 48 লিঙ্গ : মহিলা	CMF1407550 ফটো উপলব্ধ	717 নাম : সেখ রবিউল পিতার নাম: সেখ জসিমউদ্দিন বাড়ির নং : n0104 বয়স : 64 লিঙ্গ : পুরুষ	WZI2271088 ফটো উপলব্ধ	718 নাম : সাহারুন বিবি অন্যান্য: সেখ জবেদউদ্দিন বাড়ির নং : n0101 বয়স : 67 লিঙ্গ : মহিলা	WZI2218857 ফটো উপলব্ধ
719 নাম : মুস্তারী খাতুন স্বামীর নাম: সেখ খুরসেদ বাড়ির নং : n0152 বয়স : 38 লিঙ্গ : মহিলা	CMF2559284 ফটো উপলব্ধ	720 নাম : সকিনা খাতুন পিতার নাম: রসিদ মল্লিক বাড়ির নং : n0184 বয়স : 35 লিঙ্গ : মহিলা	WZI2016251 ফটো উপলব্ধ	721 নাম : হানিফ মল্লিক পিতার নাম: রসিদ মল্লিক বাড়ির নং : ধানাখোলা বয়স : 22 লিঙ্গ : পুরুষ	WZI2790392 ফটো উপলব্ধ
722 নাম : সেখ সামসুদ্দিন পিতার নাম: সেখ হামিদ বাড়ির নং : n0152 বয়স : 75 লিঙ্গ : পুরুষ	WZI2276004 ফটো উপলব্ধ	723 নাম : ফরিদা বিবি স্বামীর নাম: সেখ মনু সেক বাড়ির নং : n0180 বয়স : 70 লিঙ্গ : মহিলা	CMF2559094 ফটো উপলব্ধ	724 নাম : সাবেরা বিবি স্বামীর নাম: সেখ করিম বাড়ির নং : n0180 বয়স : 41 লিঙ্গ : মহিলা	CMF2559334 ফটো উপলব্ধ
725 নাম : মেরিনা বিবি স্বামীর নাম: হাতেম মল্লিক বাড়ির নং : n0120 বয়স : 73 লিঙ্গ : মহিলা	WZI2219954 ফটো উপলব্ধ	726 নাম : ওহিদা বিবি স্বামীর নাম: রবিউল খান বাড়ির নং : n0144 বয়স : 37 লিঙ্গ : মহিলা	WZI1166487 ফটো উপলব্ধ	727 নাম : মিনারা বিবি স্বামীর নাম: সেখ শাহাজান বাড়ির নং : n0097 বয়স : 38 লিঙ্গ : মহিলা	WZI1339266 ফটো উপলব্ধ
728 নাম : হাসিনা বিবি স্বামীর নাম: সেখ ইমাদুল বাড়ির নং : n0107 বয়স : 35 লিঙ্গ : মহিলা	WZI1339068 ফটো উপলব্ধ	729 নাম : সেখ মজামোল পিতার নাম: আব্দুল খালেক সেখ বাড়ির নং : n0158 বয়স : 62 লিঙ্গ : পুরুষ	WZI2276160 ফটো উপলব্ধ	730 নাম : সেখ আবদুল্লা পিতার নাম: সেখ মন্তাজউদ্দিন বাড়ির নং : n0161 বয়স : 46 লিঙ্গ : পুরুষ	CMF2271567 ফটো উপলব্ধ
731 নাম : মোয়াল্লিমা খাতুন স্বামীর নাম: সেখ আবদুল্লা বাড়ির নং : n0161 বয়স : 45 লিঙ্গ : মহিলা	CMF2271575 ফটো উপলব্ধ	732 নাম : সেখ সামশুল আলম পিতার নাম: সেখ মহম্মদ খলিল বাড়ির নং : n0163 বয়স : 56 লিঙ্গ : পুরুষ	WZI2276046 ফটো উপলব্ধ	733 নাম : সেখ সাহা আলম পিতার নাম: সেখ মন্তাজউদ্দীন বাড়ির নং : n0179 বয়স : 31 লিঙ্গ : পুরুষ	WZI2016202 ফটো উপলব্ধ
734 নাম : জাহানারা বিবি স্বামীর নাম: সেখ সাহাজান বাড়ির নং : n0180 বয়স : 36 লিঙ্গ : মহিলা	WZI1511310 ফটো উপলব্ধ	735 নাম : আনসুরা বিবি স্বামীর নাম: আবু বক্কর মল্লিক বাড়ির নং : n0188 বয়স : 39 লিঙ্গ : মহিলা	CMF2645042 ফটো উপলব্ধ	736 নাম : আজমিরা খাতুন স্বামীর নাম: আব্দুল বক্কর মল্লিক বাড়ির নং : n0120 বয়স : 38 লিঙ্গ : মহিলা	CMF2645034 ফটো উপলব্ধ
737 নাম : রেজাউল সেক পিতার নাম: সেখ তসির বাড়ির নং : এন00204 বয়স : 40 লিঙ্গ : পুরুষ	CMF2556843 ফটো উপলব্ধ	738 নাম : সেখ রহিত আলম পিতার নাম: সেখ সামশুল আলম বাড়ির নং : n0163 বয়স : 26 লিঙ্গ : পুরুষ	WZI2391696 ফটো উপলব্ধ	739 নাম : সেখ হপিজুল পিতার নাম: সেখ জেরসাউদ্দিন বাড়ির নং : n0180 বয়স : 25 লিঙ্গ : পুরুষ	WZI2391266 ফটো উপলব্ধ
740 নাম : মিনহাজুল শা পিতার নাম: আনসার শা বাড়ির নং : n0104 বয়স : 26 লিঙ্গ : পুরুষ	WZI2391217 ফটো উপলব্ধ	741 নাম : সেখ আলি আজম পিতার নাম: সেখ রবিউল বাড়ির নং : n0104 বয়স : 26 লিঙ্গ : পুরুষ	WZI2391464 ফটো উপলব্ধ	742 নাম : সেখ সাহানসা পিতার নাম: সেখ রসিদ বাড়ির নং : n0182 বয়স : 26 লিঙ্গ : পুরুষ	WZI2391324 ফটো উপলব্ধ
743 নাম : ইমরান মল্লিক পিতার নাম: মোসলেম মল্লিক বাড়ির নং : n0123 বয়স : 56 লিঙ্গ : পুরুষ	WZI2275287 ফটো উপলব্ধ	744 নাম : সামিম খাঁন পিতার নাম: সামজেদ খাঁন বাড়ির নং : n0140 বয়স : 32 লিঙ্গ : পুরুষ	WZI1726785 ফটো উপলব্ধ	745 নাম : সুরাইয়া খাতুন স্বামীর নাম: সেখ সাদ্দাম বাড়ির নং : এন0322 বয়স : 29 লিঙ্গ : মহিলা	WZI1910009 ফটো উপলব্ধ

বিধানসভা নির্বাচনক্ষেত্রের নং, নাম : 210-নন্দীগ্রাম
ভাগ নং, নাম : 2-ধানাখোলা পশ্চিম পাড়া

746	WZI1932383	নাম : সেখ অবাইদুল্লাহ পিতার নাম: সেক আবদুল কাদের বাড়ির নং : ন 0178 বয়স : 33 লিঙ্গ : পুরুষ	ফটো উপলব্ধ	747	WB/30/206/126290	নাম : আকসার সা পিতার নাম: আব্দুল আজিজ সা বাড়ির নং : ন 0324 বয়স : 52 লিঙ্গ : পুরুষ	ফটো উপলব্ধ	748	WZI1606557	নাম : সেখ জেইদুল পিতার নাম: সেখ মাজেদ বাড়ির নং : ন0107 বয়স : 32 লিঙ্গ : পুরুষ	ফটো উপলব্ধ
749	CMF2062073	নাম : সফীউল খান পিতার নাম: পাহা ড খান বাড়ির নং : ন0144 বয়স : 43 লিঙ্গ : পুরুষ	ফটো উপলব্ধ	750	WZI2392058	নাম : সেখ শাকিল পিতার নাম: সেখ খুসনবি বাড়ির নং : ন0164 বয়স : 26 লিঙ্গ : পুরুষ	ফটো উপলব্ধ	751	WZI2475762	নাম : সেখ রািকিবুল পিতার নাম: সেক মুস্তাফা বাড়ির নং : নং107 বয়স : 24 লিঙ্গ : পুরুষ	ফটো উপলব্ধ
752	WZI2475770	নাম : মিনু খাতুন স্বামীর নাম: জুলফিকার মল্লিক বাড়ির নং : নং123 বয়স : 28 লিঙ্গ : মহিলা	ফটো উপলব্ধ	753	WZI2475788	নাম : সংসন নহর স্বামীর নাম: স্ক আসলাম বাড়ির নং : নং099 বয়স : 24 লিঙ্গ : মহিলা	ফটো উপলব্ধ	754	WZI2816007	নাম : সেখ সাকিল পিতার নাম: সেখ রহিম বাড়ির নং : ধান্যখোলা বয়স : 21 লিঙ্গ : পুরুষ	ফটো উপলব্ধ
755	WZI2456267	নাম : সেখ রাখিবুল পিতার নাম: সেখ আব্দুল জব্বার বাড়ির নং : এন0100 বয়স : 24 লিঙ্গ : পুরুষ	ফটো উপলব্ধ	756	WZI2469781	নাম : সৈয়দ মুস্তাফা মল্লিক পিতার নাম: নূরনবি মল্লিক বাড়ির নং : নং131 বয়স : 24 লিঙ্গ : পুরুষ	ফটো উপলব্ধ	757	WZI2447290	নাম : সাহারুন খাতুন পিতার নাম: সেক সানোয়ার বাড়ির নং : ন0332 বয়স : 28 লিঙ্গ : মহিলা	ফটো উপলব্ধ
758	WZI2468718	নাম : আকিরুন খাতুন স্বামীর নাম: সামসুল মল্লিক বাড়ির নং : নং120 বয়স : 25 লিঙ্গ : মহিলা	ফটো উপলব্ধ	759	WZI2468734	নাম : সেখ আকাশ পিতার নাম: সেখ মতলেব উদ্দিন বাড়ির নং : নং066 বয়স : 25 লিঙ্গ : পুরুষ	ফটো উপলব্ধ	760	WZI2475077	নাম : রহিমুল সেখ পিতার নাম: সেখ মুস্তাফা বাড়ির নং : নং107 বয়স : 26 লিঙ্গ : পুরুষ	ফটো উপলব্ধ
761	WZI2475028	নাম : সেখ সরিয়ৎ পিতার নাম: সেখ নেজিমুদ্দিন বাড়ির নং : নং108 বয়স : 26 লিঙ্গ : পুরুষ	ফটো উপলব্ধ	762	WZI2475101	নাম : মারুফা পারাভিন স্বামীর নাম: সেখ সফিক বাড়ির নং : নং164 বয়স : 25 লিঙ্গ : মহিলা	ফটো উপলব্ধ	763	WZI2470672	নাম : সামশুননোসা খাতুন স্বামীর নাম: সেখ সাকিরুল বাড়ির নং : নং181 বয়স : 24 লিঙ্গ : মহিলা	ফটো উপলব্ধ
764	WZI2475903	নাম : স্ক রাকেশ পিতার নাম: সেখ মুস্তাফা বাড়ির নং : নং107 বয়স : 24 লিঙ্গ : পুরুষ	ফটো উপলব্ধ	765	WZI2513182	নাম : সাখি খাতুন পিতার নাম: সেখ সফিউল মহম্মাদ বাড়ির নং : ধান্যখোলা বয়স : 24 লিঙ্গ : মহিলা	ফটো উপলব্ধ	766	WZI2614303	নাম : মনজুরা বিবি স্বামীর নাম: সেখ শাহ বাড়ির নং : ন0148 বয়স : 63 লিঙ্গ : মহিলা	ফটো উপলব্ধ
767	ATR2109205	নাম : সালমা খাতুন স্বামীর নাম: সেখ সফিউল মহম্মাদ বাড়ির নং : এন0168 বয়স : 41 লিঙ্গ : মহিলা	ফটো উপলব্ধ	768	WZI1166420	নাম : সেইদুল সা পিতার নাম: সৈয়েদ শাহ বাড়ির নং : ন0148 বয়স : 38 লিঙ্গ : পুরুষ	ফটো উপলব্ধ	769	CMF1444835	নাম : সেখ নেফিজ পিতার নাম: সেখ লাসুবিদ্দিন বাড়ির নং : ন0204 বয়স : 93 লিঙ্গ : পুরুষ	ফটো উপলব্ধ
770	CMF2271732	নাম : সেখ নেজিমুদ্দিন পিতার নাম: সেখ মফিজুদ্দিন বাড়ির নং : ন0108 বয়স : 53 লিঙ্গ : পুরুষ	ফটো উপলব্ধ	771	WZI2618510	নাম : সেখ সালমান তুল্লা পিতার নাম: সেখ মুজিবরতুল্লা বাড়ির নং : এন0326 বয়স : 23 লিঙ্গ : পুরুষ	ফটো উপলব্ধ	772	CMF2559177	নাম : সাহানা খাতুন স্বামীর নাম: সেখ মইদুল বাড়ির নং : ন0103 বয়স : 40 লিঙ্গ : মহিলা	ফটো উপলব্ধ
773	WZI1966357	নাম : অনুয়ারা বিবি স্বামীর নাম: আকসার শা বাড়ির নং : ন0104 বয়স : 45 লিঙ্গ : মহিলা	ফটো উপলব্ধ	774	WZI2476893	নাম : মিরাজুল মল্লিক পিতার নাম: সফিউর মল্লিক বাড়ির নং : নং122 বয়স : 24 লিঙ্গ : পুরুষ	ফটো উপলব্ধ	775	WZI2616365	নাম : সেখ সাহিদ পিতার নাম: সেখ মোজম্মেল বাড়ির নং : এন0158 বয়স : 25 লিঙ্গ : পুরুষ	ফটো উপলব্ধ

বিধানসভা নির্বাচনক্ষেত্রের নং, নাম : 210-নন্দীগ্রাম
ভাগ নং, নাম : 2-ধানাখোলা পশ্চিম পাড়া

776	WZI2311454	নাম : আনসুরা খাতুন স্বামীর নাম: সেখ সাহা আলম বাড়ির নং : এন0179 বয়স : 27 লিঙ্গ : মহিলা	ফটো উপলব্ধ	777	WZI2616407	নাম : সেখ আলি আসগর পিতার নাম: সেখ রবিউল বাড়ির নং : এন0104 বয়স : 24 লিঙ্গ : পুরুষ	ফটো উপলব্ধ	778	WZI2616423	নাম : সেক শাকিল মহম্মদ পিতার নাম: সেক নজরুল ইসলাম বাড়ির নং : এন0001 বয়স : 23 লিঙ্গ : পুরুষ	ফটো উপলব্ধ
779	WZI2619906	নাম : সেখ নাহিদা সুলতানা পিতার নাম: সেখ নূরুল আমিন বাড়ির নং : এন0177 বয়স : 23 লিঙ্গ : মহিলা	ফটো উপলব্ধ	780	CMF2559235	নাম : রাসিনা বিবি স্বামীর নাম: সেখ রওসন বাড়ির নং : n0154 বয়স : 46 লিঙ্গ : মহিলা	ফটো উপলব্ধ	781	WZI2796944	নাম : কোহিনুর খাতুন পিতার নাম: সেখ কবির বাড়ির নং : ধানাখোলা বয়স : 25 লিঙ্গ : মহিলা	ফটো উপলব্ধ
782	WZI2475002	নাম : সেখ ফিরদোস পিতার নাম: সেখ মোমরেজ বাড়ির নং : নং156 বয়স : 25 লিঙ্গ : পুরুষ	ফটো উপলব্ধ	783	CMF2557999	নাম : খুসবানু খাতুন স্বামীর নাম: আব্দুল মোজাফফর শা বাড়ির নং : ন 0052 বয়স : 38 লিঙ্গ : মহিলা	ফটো উপলব্ধ	784	WZI2656171	নাম : সেখ ফরিদ মায়ের নাম: ফরিদা বিবি বাড়ির নং : এন0180 বয়স : 29 লিঙ্গ : পুরুষ	ফটো উপলব্ধ
785	WZI2647253	নাম : সেখ মিরাজ পিতার নাম: সেখ সাইবুল বাড়ির নং : এন0159 বয়স : 22 লিঙ্গ : পুরুষ	ফটো উপলব্ধ	786	WZI2647220	নাম : মিনারা খাতুন স্বামীর নাম: সাকিরুদ্দিন মল্লিক বাড়ির নং : এন0137 বয়স : 22 লিঙ্গ : মহিলা	ফটো উপলব্ধ	787	WZI1826825	নাম : সাবির শা পিতার নাম: সৈয়দ শা বাড়ির নং : n0148 বয়স : 33 লিঙ্গ : পুরুষ	ফটো উপলব্ধ
788	WZI2695716	নাম : মানসুরা বিবি স্বামীর নাম: সেখ সানয়ার মহম্মদ বাড়ির নং : n0165 বয়স : 53 লিঙ্গ : মহিলা	ফটো উপলব্ধ	789	CMF2468577	নাম : সেখ হাবিব মহম্মদ পিতার নাম: সাইবুল বাড়ির নং : n0188 বয়স : 43 লিঙ্গ : পুরুষ	ফটো উপলব্ধ	790	CMF2396760	নাম : রহিমা খাতুন স্বামীর নাম: সেখ অনিরুদ্ধ মহম্মদ বাড়ির নং : n0172 বয়স : 44 লিঙ্গ : মহিলা	ফটো উপলব্ধ
791	CMF1439934	নাম : আমেরুন বিবি স্বামীর নাম: সেখ মহসীন বাড়ির নং : n0191 বয়স : 47 লিঙ্গ : মহিলা	ফটো উপলব্ধ	792	WZI1166479	নাম : সেখ সাবিরউদ্দিন পিতার নাম: সেখ জবেদউদ্দিন বাড়ির নং : n0101 বয়স : 36 লিঙ্গ : পুরুষ	ফটো উপলব্ধ	793	WZI2213700	নাম : সেক নজরুল ইসলাম পিতার নাম: খলিল বাড়ির নং : n0163 বয়স : 53 লিঙ্গ : পুরুষ	ফটো উপলব্ধ
794	WZI2444420	নাম : মদিনা খাতুন স্বামীর নাম: সাবির শা বাড়ির নং : এন00 বয়স : 27 লিঙ্গ : মহিলা	ফটো উপলব্ধ	795	WZI2370641	নাম : হুমাইরা বেগম স্বামীর নাম: রেজাউল সেখ বাড়ির নং : এন00204 বয়স : 25 লিঙ্গ : মহিলা	ফটো উপলব্ধ	796	WZI2717502	নাম : শেখ রহিমুল পিতার নাম: সেখ সাইবুল বাড়ির নং : এন0152 বয়স : 22 লিঙ্গ : পুরুষ	ফটো উপলব্ধ
797	WZI2717718	নাম : মাবুদা খাতুন স্বামীর নাম: সেখ হাজিজুল বাড়ির নং : এন0180 বয়স : 26 লিঙ্গ : মহিলা	ফটো উপলব্ধ	798	WZI2716363	নাম : শাকিরুল খাঁ পিতার নাম: সফিউল খাঁ বাড়ির নং : এন0144 বয়স : 22 লিঙ্গ : পুরুষ	ফটো উপলব্ধ	799	WZI2718989	নাম : সেখ মিরাজ পিতার নাম: সেখ আজিজুল ইসলাম বাড়ির নং : এন0082 বয়স : 23 লিঙ্গ : পুরুষ	ফটো উপলব্ধ
800	WZI2718997	নাম : জোসমিনা খাতুন স্বামীর নাম: সেখ রাকিব বাড়ির নং : এন0107 বয়স : 25 লিঙ্গ : মহিলা	ফটো উপলব্ধ	801	WZI2719003	নাম : সেখ রাকিব পিতার নাম: সেখ রবিউল বাড়ির নং : এন0107 বয়স : 24 লিঙ্গ : পুরুষ	ফটো উপলব্ধ	802	WZI2738375	নাম : জাসমিন খাতুন স্বামীর নাম: রহিমুল সেখ বাড়ির নং : এন0107 বয়স : 23 লিঙ্গ : মহিলা	ফটো উপলব্ধ
803	WZI2738359	নাম : নাসরীন বেগম স্বামীর নাম: রাকেশ সেখ বাড়ির নং : এন0107 বয়স : 22 লিঙ্গ : মহিলা	ফটো উপলব্ধ	804	WZI2719045	নাম : গুলআফশা স্বামীর নাম: সেখ ফরিদ বাড়ির নং : এন0180 বয়স : 25 লিঙ্গ : মহিলা	ফটো উপলব্ধ	805	WZI2736890	নাম : শেখ মুজাফফর পিতার নাম: শেখ মুস্তাফা বাড়ির নং : এন0026 বয়স : 21 লিঙ্গ : পুরুষ	ফটো উপলব্ধ

বিধানসভা নির্বাচনক্ষেত্রের নং, নাম : 210-নন্দীগ্রাম
ভাগ নং, নাম : 2-ধানাখোলা পশ্চিম পাড়া

806 নাম : সেখ সাকিরুল পিতার নাম : সেখ সাত্তার বাড়ির নং : n0181 বয়স : 34 লিঙ্গ : পুরুষ	WZI1511336 ফটো উপলব্ধ	807 নাম : মবিয়া খাতুন স্বামীর নাম : রহিমুল সেক বাড়ির নং : এন0182 বয়স : 27 লিঙ্গ : মহিলা	WZI2719086 ফটো উপলব্ধ	808 নাম : ফিরদোসি খাতুন পিতার নাম : সফিউর মল্লিক বাড়ির নং : এন0122 বয়স : 22 লিঙ্গ : মহিলা	WZI2702173 ফটো উপলব্ধ
809 নাম : সেখ অনিরুদ্ধ মহম্মদ পিতার নাম : সেখ মোজাফোর মহম্মদ বাড়ির নং : n0172 বয়স : 45 লিঙ্গ : পুরুষ	CMF1407527 ফটো উপলব্ধ	810 নাম : সেখ ইরফান মহম্মদ পিতার নাম : সেখ অনিরুদ্ধ মহম্মদ বাড়ির নং : এন0172 বয়স : 22 লিঙ্গ : পুরুষ	WZI2662773 ফটো উপলব্ধ	811 নাম : রুবি সুলতানা স্বামীর নাম : সেখ ইকবাল আহম্মদ বাড়ির নং : এন0199 বয়স : 24 লিঙ্গ : মহিলা	WZI2616548 ফটো উপলব্ধ
812 নাম : সেখ মিসবাউদ্দিন পিতার নাম : সেখ আবদুল্লা বাড়ির নং : এন0161 বয়স : 23 লিঙ্গ : পুরুষ	WZI2591147 ফটো উপলব্ধ	813 নাম : সেখ সাহাজাদা পিতার নাম : সেখ জাকির হোসেন বাড়ির নং : এন0103 বয়স : 23 লিঙ্গ : পুরুষ	WZI2591121 ফটো উপলব্ধ	814 নাম : সারজিনা খাতুন পিতার নাম : সাহাজান খান বাড়ির নং : এন0110 বয়স : 24 লিঙ্গ : মহিলা	WZI2591030 ফটো উপলব্ধ
815 নাম : সেখ আরিফ পিতার নাম : সেখ সানুয়ার বাড়ির নং : এন0105 বয়স : 23 লিঙ্গ : পুরুষ	WZI2590941 ফটো উপলব্ধ	816 নাম : হামিদাবানু খাতুন স্বামীর নাম : সেখ আশিব বাড়ির নং : এন0105 বয়স : 25 লিঙ্গ : মহিলা	WZI2590933 ফটো উপলব্ধ	817 নাম : সেখ আসমিন পিতার নাম : সেখ সানুয়ার বাড়ির নং : এন0105 বয়স : 21 লিঙ্গ : পুরুষ	WZI2737930 ফটো উপলব্ধ
818 নাম : সেখ রহিমুল রহমান পিতার নাম : সেখ মুসিবুর রহমান বাড়ির নং : এন0179 বয়স : 23 লিঙ্গ : পুরুষ	WZI2590867 ফটো উপলব্ধ	819 নাম : মিনারা খাতুন পিতার নাম : সেক মনীরুল বাড়ির নং : এন0188 বয়স : 29 লিঙ্গ : মহিলা	WZI2478048 ফটো উপলব্ধ	820 নাম : রুকসানা খাতুন স্বামীর নাম : সেখ জানে আলম বাড়ির নং : নং174 বয়স : 25 লিঙ্গ : মহিলা	WZI2468759 ফটো উপলব্ধ
821 নাম : আসিকুল মল্লিক পিতার নাম : জুলা মল্লিক বাড়ির নং : নং123 বয়স : 24 লিঙ্গ : পুরুষ	WZI2468726 ফটো উপলব্ধ	822 নাম : সেলিনা খাতুন স্বামীর নাম : আরফান মল্লিক বাড়ির নং : নং131 বয়স : 25 লিঙ্গ : মহিলা	WZI2476141 ফটো উপলব্ধ	823 নাম : সন্দীপ কুমার মাইতি পিতার নাম : সমীর কুমার মাইতি বাড়ির নং : n0092 বয়স : 45 লিঙ্গ : পুরুষ	CMF1452879 ফটো উপলব্ধ
824 নাম : মো সরিফা বিবি স্বামীর নাম : আকসার বাড়ির নং : ন 0324 বয়স : 44 লিঙ্গ : মহিলা	CMF2372134 ফটো উপলব্ধ	825 নাম : সেখ মফিজুল পিতার নাম : সেখ মনিরুল বাড়ির নং : ন 0000 বয়স : 41 লিঙ্গ : পুরুষ	WZI0318824 ফটো উপলব্ধ	826 নাম : সেখ আবদুল্লা পিতার নাম : সেখ আব্দুল কাদের বাড়ির নং : ন 0178 বয়স : 30 লিঙ্গ : পুরুষ	WZI1932391 ফটো উপলব্ধ
827 নাম : রোজিনা খাতুন (বিবি) স্বামীর নাম : সৈয়দ মুকিম আলি বাড়ির নং : ন 0104 বয়স : 31 লিঙ্গ : মহিলা	WZI1726421 ফটো উপলব্ধ	828 নাম : আবদুল বশির মল্লিক পিতার নাম : হাতেম মল্লিক বাড়ির নং : n0120 বয়স : 51 লিঙ্গ : পুরুষ	WZI2265411 ফটো উপলব্ধ	829 নাম : জুবেরিয়া খাতুন স্বামীর নাম : সেখ রিয়াজুল রহমান বাড়ির নং : নং179 বয়স : 27 লিঙ্গ : মহিলা	WZI2475705 ফটো উপলব্ধ
830 নাম : রকিবুল রহমান পিতার নাম : সেখ মুসিবুর রহমান বাড়ির নং : নং000 বয়স : 27 লিঙ্গ : পুরুষ	WZI2474963 ফটো উপলব্ধ	831 নাম : সেখ মৈদুল পিতার নাম : সেখ মোস্তফা বাড়ির নং : n0103 বয়স : 44 লিঙ্গ : পুরুষ	CMF2559037 ফটো উপলব্ধ	832 নাম : আবুবক্কর মল্লিক পিতার নাম : আকবর মল্লিক বাড়ির নং : n0188 বয়স : 44 লিঙ্গ : পুরুষ	CMF2271880 ফটো উপলব্ধ
833 নাম : সেখ সফিক পিতার নাম : সেখ খুসনবি বাড়ির নং : n0164 বয়স : 27 লিঙ্গ : পুরুষ	WZI2392454 ফটো উপলব্ধ	834 নাম : রাইনা খাতুন স্বামীর নাম : সেখ সামিম বাড়ির নং : n0164 বয়স : 27 লিঙ্গ : মহিলা	WZI2391746 ফটো উপলব্ধ	835 নাম : ফাতেমা বিবি স্বামীর নাম : সেক মণিরুল বাড়ির নং : এন0188 বয়স : 56 লিঙ্গ : মহিলা	WZI2357408 ফটো উপলব্ধ

বিধানসভা নির্বাচনক্ষেত্রের নং, নাম : 210-নন্দীগ্রাম
ভাগ নং, নাম : 2-ধানাখোলা পশ্চিম পাড়া

836	WZI1726603	নাম : আরজমান হোসায়েন স্বামীর নাম: আবুল কালাম সেখ বাড়ির নং : n0188 বয়স : 34 লিঙ্গ : মহিলা	ফটো উপলব্ধ	837	WZI2719656	নাম : সোহেল মল্লিক পিতার নাম: অবুবক্কর মল্লিক বাড়ির নং : এন0188 বয়স : 22 লিঙ্গ : পুরুষ	ফটো উপলব্ধ	838	WZI2721322	নাম : সেখ সালিমুদ্দিন পিতার নাম: সেখ মুসিবুর রহমান বাড়ির নং : এন0180 বয়স : 22 লিঙ্গ : পুরুষ	ফটো উপলব্ধ
839	WZI2721769	নাম : আরমিন খাতুন স্বামীর নাম: সেখ রহিত আলম বাড়ির নং : এন0163 বয়স : 24 লিঙ্গ : মহিলা	ফটো উপলব্ধ	840	WZI2721975	নাম : সাহারা খাতুন স্বামীর নাম: সানি খা বাড়ির নং : এন0142 বয়স : 22 লিঙ্গ : মহিলা	ফটো উপলব্ধ	841	WZI2721983	নাম : মহিমা খাতুন পিতার নাম: সেখ মইদুল মহম্মদ বাড়ির নং : এন0173 বয়স : 22 লিঙ্গ : মহিলা	ফটো উপলব্ধ
842	WZI2722072	নাম : মোঃ হাজরা খাতুন স্বামীর নাম: রকিবুল রহমান বাড়ির নং : এন0180 বয়স : 24 লিঙ্গ : মহিলা	ফটো উপলব্ধ	843	CMF2645695	নাম : সেখ মইদুল ইসলাম পিতার নাম: সেখ সাহালম বাড়ির নং : n0205 বয়স : 38 লিঙ্গ : পুরুষ	ফটো উপলব্ধ	844	WZI1422948	নাম : সুকতারা বিবি স্বামীর নাম: সেখ মইদুল ইসলাম বাড়ির নং : n0205 বয়স : 38 লিঙ্গ : মহিলা	ফটো উপলব্ধ
845	WZI2584852	নাম : সেখ ওমর পিতার নাম: মহম্মদ সেখ সাহালম বাড়ির নং : না বয়স : 24 লিঙ্গ : পুরুষ	ফটো উপলব্ধ	846	CMF2642676	নাম : শেখ আবদুল হাসান কাজী পিতার নাম: সেখ আব্দুল মজিদ কাজী বাড়ির নং : n0196 বয়স : 48 লিঙ্গ : পুরুষ	ফটো উপলব্ধ	847	WZI2391365	নাম : আক্রাম খাঁন পিতার নাম: সামাদ খাঁন বাড়ির নং : n0111 বয়স : 25 লিঙ্গ : পুরুষ	ফটো উপলব্ধ
848	WZI1726801	নাম : মুকলেসুর খাঁন পিতার নাম: হাইবুল খাঁন বাড়ির নং : n0145 বয়স : 32 লিঙ্গ : পুরুষ	ফটো উপলব্ধ	849	CMF2272995	নাম : মুস্তারী বিবি স্বামীর নাম: সাহাজান খাঁন বাড়ির নং : n0138 বয়স : 43 লিঙ্গ : মহিলা	ফটো উপলব্ধ	850	CMF2645067	নাম : আলমগীর খাঁন পিতার নাম: মাজেত খাঁন বাড়ির নং : n0138 বয়স : 45 লিঙ্গ : পুরুষ	ফটো উপলব্ধ
851	WZI2590966	নাম : রাবেয়া খাতুন স্বামীর নাম: মুকলেসুর খাঁন বাড়ির নং : এন0145 বয়স : 27 লিঙ্গ : মহিলা	ফটো উপলব্ধ	852	WZI2276145	নাম : মাজেদ খাঁ পিতার নাম: পাহাড় খাঁ বাড়ির নং : n0138 বয়স : 79 লিঙ্গ : পুরুষ	ফটো উপলব্ধ	853	CMF1994680	নাম : সামাদ খাঁ পিতার নাম: নুরহোসেন খাঁ বাড়ির নং : n0111 বয়স : 51 লিঙ্গ : পুরুষ	ফটো উপলব্ধ
854	CMF2645232	নাম : খারেজা বিবি স্বামীর নাম: আলমগীর খাঁন বাড়ির নং : n0138 বয়স : 39 লিঙ্গ : মহিলা	ফটো উপলব্ধ	855	WZI2590800	নাম : সাহিলা আক্তার খাঁ পিতার নাম: সামাদ খাঁ বাড়ির নং : এন0111 বয়স : 23 লিঙ্গ : পুরুষ	ফটো উপলব্ধ	856	WZI2590917	নাম : রসিদা বিবি পিতার নাম: আমিনুল খাঁ বাড়ির নং : এন0138 বয়স : 46 লিঙ্গ : মহিলা	ফটো উপলব্ধ
857	WZI2648012	নাম : সারজিনা খাতুন পিতার নাম: সাহাজান খাঁন বাড়ির নং : এন0138 বয়স : 22 লিঙ্গ : মহিলা	ফটো উপলব্ধ	858	WZI2275394	নাম : মুখরেজা বিবি স্বামীর নাম: হাইবুল খাঁ বাড়ির নং : n0145 বয়স : 52 লিঙ্গ : মহিলা	ফটো উপলব্ধ	859	CMF1453703	নাম : দৌলতুনেসা বিবি স্বামীর নাম: সামাদ খাঁ বাড়ির নং : n0111 বয়স : 47 লিঙ্গ : মহিলা	ফটো উপলব্ধ
860	CMF1452622	নাম : সাহালম খাঁন পিতার নাম: মাজেদ খান বাড়ির নং : n0138 বয়স : 44 লিঙ্গ : পুরুষ	ফটো উপলব্ধ	861	WZI2276152	নাম : অন্জামন বিবি পিতার নাম: গফুর শা বাড়ির নং : n0138 বয়স : 76 লিঙ্গ : মহিলা	ফটো উপলব্ধ	862	WZI0804567	নাম : সারেজা বিবি স্বামীর নাম: সাহালম খাঁন বাড়ির নং : n0138 বয়স : 39 লিঙ্গ : মহিলা	ফটো উপলব্ধ
863	WB/30/206/477155	নাম : হাইবুল খাঁ পিতার নাম: পাহাড় খাঁ বাড়ির নং : n0145 বয়স : 57 লিঙ্গ : পুরুষ	ফটো উপলব্ধ	864	WZI2521219	নাম : আনসার খাঁন পিতার নাম: মাজেদ খাঁন বাড়ির নং : n0138 বয়স : 53 লিঙ্গ : পুরুষ	ফটো উপলব্ধ	865	WZI0804559	নাম : শাহাজান খাঁ পিতার নাম: মাজেদ খাঁ বাড়ির নং : n0138 বয়স : 52 লিঙ্গ : পুরুষ	ফটো উপলব্ধ

বিধানসভা নির্বাচনক্ষেত্রের নং, নাম : 210-নন্দীগ্রাম
ভাগ নং, নাম : 2-ধান্যাখোলা পশ্চিম পাড়া

866	WZI2178606	নাম : জাহানারা খাতুন পিতার নাম: হামিদ মল্লিক বাড়ির নং : ধান্যাখোলা বয়স : 26 লিঙ্গ : মহিলা	ফটো উপলব্ধ	867	WZI2013241	নাম : নাইমা খাতুন স্বামীর নাম: সেখ রাহিল মহম্মদ বাড়ির নং : ধান্যাখোলা বয়স : 28 লিঙ্গ : মহিলা	ফটো উপলব্ধ	868	WZI2511939	নাম : রাহেনা খাতুন স্বামীর নাম: সেখ মুজিদ মহম্মদ বাড়ির নং : না বয়স : 27 লিঙ্গ : মহিলা	ফটো উপলব্ধ
869	CMF2642684	নাম : সুলতানা খাতুন স্বামীর নাম: শেখ আবদুল হাসান কাজি বাড়ির নং : n0197 বয়স : 48 লিঙ্গ : মহিলা	ফটো উপলব্ধ	870	WZI2392132	নাম : মোঃ আসুরা খাতুন স্বামীর নাম: মইনউদ্দিন মল্লিক বাড়ির নং : n0233 বয়স : 27 লিঙ্গ : মহিলা	ফটো উপলব্ধ	871	WZI1769215	নাম : রেজুয়ান খান পিতার নাম: ঈদুশ খাঁন বাড়ির নং : n0141 বয়স : 32 লিঙ্গ : পুরুষ	ফটো উপলব্ধ
872	WZI1769223	নাম : রুকসানা পারভীন স্বামীর নাম: রেজুয়ান খান বাড়ির নং : n0141 বয়স : 31 লিঙ্গ : মহিলা	ফটো উপলব্ধ	873	WZI2275600	নাম : ফুলজন বিবি স্বামীর নাম: রেজাক বাড়ির নং : n0151 বয়স : 65 লিঙ্গ : মহিলা	ফটো উপলব্ধ	874	WZI2208148	নাম : অজুরা বিবি স্বামীর নাম: আমজাদ বাড়ির নং : n0139 বয়স : 61 লিঙ্গ : মহিলা	ফটো উপলব্ধ
875	WZI2115863	নাম : রুকসানা খাতুন স্বামীর নাম: মঞ্জুর বিবি বাড়ির নং : n0146 বয়স : 32 লিঙ্গ : মহিলা	ফটো উপলব্ধ	876	WZI1936194	নাম : সেখ সেইদুল পিতার নাম: সেখ আব্দুল কাদের বাড়ির নং : n0146 বয়স : 30 লিঙ্গ : পুরুষ	ফটো উপলব্ধ	877	WZI1422377	নাম : মঞ্জুর বিবি স্বামীর নাম: সেখ আব্দুল কাদের বাড়ির নং : n0146 বয়স : 69 লিঙ্গ : মহিলা	ফটো উপলব্ধ
878	WB/30/206/477239	নাম : হাসিনা বিবি স্বামীর নাম: বাসেদ বাড়ির নং : n0146 বয়স : 67 লিঙ্গ : মহিলা	ফটো উপলব্ধ	879	WB/30/206/477294	নাম : নুরহোসেন শা পিতার নাম: বাসেদ শা বাড়ির নং : n0146 বয়স : 52 লিঙ্গ : পুরুষ	ফটো উপলব্ধ	880	CMF1407683	নাম : সহিদা খাতুন স্বামীর নাম: নুরহোসেন শা বাড়ির নং : n0146 বয়স : 49 লিঙ্গ : মহিলা	ফটো উপলব্ধ
881	CMF2645265	নাম : সৈয়দ সেখ পিতার নাম: কাদের বাড়ির নং : n0146 বয়স : 44 লিঙ্গ : পুরুষ	ফটো উপলব্ধ	882	WZI1826981	নাম : সেখ সফিউল পিতার নাম: সেখ কাদের বাড়ির নং : n0146 বয়স : 39 লিঙ্গ : পুরুষ	ফটো উপলব্ধ	883	WZI1826965	নাম : সাবিনা বিবি স্বামীর নাম: সেখ সফিউল বাড়ির নং : n0146 বয়স : 30 লিঙ্গ : মহিলা	ফটো উপলব্ধ
884	CMF2645182	নাম : শাকিলা খাতুন স্বামীর নাম: সৈয়দ বাড়ির নং : n0146 বয়স : 39 লিঙ্গ : মহিলা	ফটো উপলব্ধ	885	CMF2058758	নাম : কোহিনুর বিবি স্বামীর নাম: শেখ সাহাজান বাড়ির নং : n0198 বয়স : 43 লিঙ্গ : মহিলা	ফটো উপলব্ধ	886	WZI2718971	নাম : সেখ হাইবুল পিতার নাম: সেখ ইসলাম বাড়ির নং : এন0195 বয়স : 29 লিঙ্গ : পুরুষ	ফটো উপলব্ধ
887	WZI2719078	নাম : খুকুমগি খাতুন স্বামীর নাম: হাইবুল বাড়ির নং : এন0195 বয়স : 21 লিঙ্গ : মহিলা	ফটো উপলব্ধ	888	WZI1870401	নাম : সেখ আজিজুল পিতার নাম: সেখ রাজেশ বাড়ির নং : এন0139 বয়স : 31 লিঙ্গ : পুরুষ	ফটো উপলব্ধ	889	WZI2170710	নাম : সুলতানা খাতুন পিতার নাম: আমজাদ খান বাড়ির নং : এন0139 বয়স : 29 লিঙ্গ : মহিলা	ফটো উপলব্ধ
890	WZI0750869	নাম : মোঃ সাইদা বিবি স্বামীর নাম: সেখ সেরাজুল বাড়ির নং : n0219 বয়স : 43 লিঙ্গ : মহিলা	ফটো উপলব্ধ	891	WZI2207967	নাম : আমজাদ খাঁ পিতার নাম: বেলাল খাঁ বাড়ির নং : n0139 বয়স : 61 লিঙ্গ : পুরুষ	ফটো উপলব্ধ	892	CMF2271963	নাম : রহিমুল ইসলাম বেগ পিতার নাম: মসলেম বেগ বাড়ির নং : n0115 বয়স : 55 লিঙ্গ : পুরুষ	ফটো উপলব্ধ
893	WZI2207132	নাম : রফে দা বিবি স্বামীর নাম: রহিমুল ইসলাম বেগ বাড়ির নং : n0115 বয়স : 56 লিঙ্গ : মহিলা	ফটো উপলব্ধ	894	CMF2271831	নাম : সেখ ফারুক মহম্মদ পিতার নাম: সেখ রেজাক মহম্মদ বাড়ির নং : n0151 বয়স : 46 লিঙ্গ : পুরুষ	ফটো উপলব্ধ	895	CMF2272953	নাম : তহমিনা বিবি স্বামীর নাম: সেখ ফারুক মহম্মদ বাড়ির নং : n0151 বয়স : 41 লিঙ্গ : মহিলা	ফটো উপলব্ধ

বিধানসভা নির্বাচনক্ষেত্রের নং, নাম : 210-নন্দীগ্রাম
ভাগ নং, নাম : 2-ধানাখোলা পশ্চিম পাড়া

896 নাম : মুসকান খাতুন মায়ের নাম : মুক্তা বিবি বাবুর নং : নং146 বয়স : 37 লিঙ্গ : মহিলা	WZI2583946 ফটো উপলব্ধ	897 নাম : সেলিম সেখ পিতার নাম : সেখ কাদের বাবুর নং : নং146 বয়স : 51 লিঙ্গ : পুরুষ	WZI2476281 ফটো উপলব্ধ	898 নাম : মুর্শিদা বিবি স্বামীর নাম : সেখ সেলিম বাবুর নং : নং146 বয়স : 46 লিঙ্গ : মহিলা	WZI2476471 ফটো উপলব্ধ
899 নাম : সাইফুদ্দিন সেখ পিতার নাম : সেখ আব্দুল কাদের বাবুর নং : নং146 বয়স : 26 লিঙ্গ : পুরুষ	WZI2475275 ফটো উপলব্ধ	900 নাম : রসিদা বিবি স্বামীর নাম : সেখ নিজামুদ্দিন বাবুর নং : নং 0108 বয়স : 44 লিঙ্গ : মহিলা	CMF2251056 ফটো উপলব্ধ	901 নাম : কেসিরন বিবি স্বামীর নাম : সেখ মোসলেম বাবুর নং : নং0195 বয়স : 66 লিঙ্গ : মহিলা	CMF2465383 ফটো উপলব্ধ
902 নাম : হানুফা খাতুন স্বামীর নাম : মইদুল ইসলাম বেগ বাবুর নং : এন0114 বয়স : 30 লিঙ্গ : মহিলা	WZI2648590 ফটো উপলব্ধ	903 নাম : রফিকুল বেগ পিতার নাম : মসলেম বেগ বাবুর নং : নং0114 বয়স : 63 লিঙ্গ : পুরুষ	WB/30/206/477455 ফটো উপলব্ধ	904 নাম : মঞ্জুরা খাতুন স্বামীর নাম : রফিকুল বাবুর নং : নং0114 বয়স : 58 লিঙ্গ : মহিলা	WB/30/206/477260 ফটো উপলব্ধ
905 নাম : মুজিবর ইসলাম বেগ পিতার নাম : রফিকুল ইসলাম বেগ বাবুর নং : নং0114 বয়স : 38 লিঙ্গ : পুরুষ	WZI1422468 ফটো উপলব্ধ	906 নাম : শামিমা বিবি স্বামীর নাম : মুজিবর ইসলাম বেগ বাবুর নং : নং0114 বয়স : 33 লিঙ্গ : মহিলা	WZI1726900 ফটো উপলব্ধ	907 নাম : মমতাজুল বেগ পিতার নাম : রফিকুল ইসলাম বেগ বাবুর নং : নং0114 বয়স : 36 লিঙ্গ : পুরুষ	WZI1339084 ফটো উপলব্ধ
908 নাম : মইদুল ইসলাম বেগ পিতার নাম : রফিকুল ইসলাম বাবুর নং : নং0114 বয়স : 32 লিঙ্গ : পুরুষ	WZI1726983 ফটো উপলব্ধ	909 নাম : সেখ সামসুল পিতার নাম : সেখ মফিজুল বাবুর নং : এন0001 বয়স : 24 লিঙ্গ : পুরুষ	WZI2637833 ফটো উপলব্ধ	910 নাম : আবিদা সুলতানা স্বামীর নাম : সেখ রবিউল বাবুর নং : নং0001 বয়স : 32 লিঙ্গ : মহিলা	WZI2391738 ফটো উপলব্ধ
911 নাম : ইসমেতারা বেগম স্বামীর নাম : সেখ আবুল কালাম বাবুর নং : এন0001 বয়স : 49 লিঙ্গ : মহিলা	WZI2417426 ফটো উপলব্ধ	912 নাম : সেখ সেরাজুল পিতার নাম : গাফিলুদ্দিন বাবুর নং : নং0153 বয়স : 67 লিঙ্গ : পুরুষ	WB/30/206/477208 ফটো উপলব্ধ	913 নাম : সেখ লুথফর পিতার নাম : সেখ সেরাজুল বাবুর নং : নং0153 বয়স : 39 লিঙ্গ : পুরুষ	WZI1511369 ফটো উপলব্ধ
914 নাম : মুকসুদা খাতুন স্বামীর নাম : সেখ লুথফর বাবুর নং : নং0153 বয়স : 33 লিঙ্গ : মহিলা	WZI1511377 ফটো উপলব্ধ	915 নাম : সেখ রহুল আমিন পিতার নাম : সেখ সেরাজুল বাবুর নং : নং0153 বয়স : 40 লিঙ্গ : পুরুষ	WZI1339621 ফটো উপলব্ধ	916 নাম : বানু বিবি স্বামীর নাম : সেখ রহুল আমিন বাবুর নং : নং0153 বয়স : 36 লিঙ্গ : মহিলা	WZI1339290 ফটো উপলব্ধ
917 নাম : মার্জিনা খাতুন স্বামীর নাম : সেখ মইনুদ্দিন বাবুর নং : নং0153 বয়স : 63 লিঙ্গ : মহিলা	WZI1339209 ফটো উপলব্ধ	918 নাম : সেখ মইনুদ্দিন পিতার নাম : সেখ কউসর বাবুর নং : নং0153 বয়স : 80 লিঙ্গ : পুরুষ	WZI1339274 ফটো উপলব্ধ	919 নাম : মইনুল সেখ পিতার নাম : সেখ সরাব বাবুর নং : নং0153 বয়স : 29 লিঙ্গ : পুরুষ	WZI2392165 ফটো উপলব্ধ
920 নাম : মানসুরা বিবি স্বামীর নাম : সেখ মহসিন বাবুর নং : নং153 বয়স : 32 লিঙ্গ : মহিলা	WZI2475739 ফটো উপলব্ধ	921 নাম : ফাতিমা বিবি স্বামীর নাম : মুক্তাব সেখ বাবুর নং : এন0153 বয়স : 72 লিঙ্গ : মহিলা	WZI2618320 ফটো উপলব্ধ	922 নাম : সেখআব্দুল পিতার নাম : সেখ মতলুব বাবুর নং : এন0153 বয়স : 33 লিঙ্গ : পুরুষ	WZI2618338 ফটো উপলব্ধ
923 নাম : তমিনা মায়ের নাম : মুক্তারুন বাবুর নং : এন0153 বয়স : 31 লিঙ্গ : মহিলা	WZI2717486 ফটো উপলব্ধ	924 নাম : সেখ মহসিন পিতার নাম : সেখ সরাব বাবুর নং : নং0153 বয়স : 34 লিঙ্গ : পুরুষ	WZI1966332 ফটো উপলব্ধ	925 নাম : সেখ মাহান পিতার নাম : সেখ উসমান বাবুর নং : নং0153 বয়স : 62 লিঙ্গ : পুরুষ	WZI1936186 ফটো উপলব্ধ

বিধানসভা নির্বাচনক্ষেত্রের নং, নাম : 210-নন্দীগ্রাম
ভাগ নং, নাম : 2-ধানাখোলা পশ্চিম পাড়া

926	WZI1936129	ফটো উপলব্ধ	927	CMF2272920	ফটো উপলব্ধ	928	CMF2558765	ফটো উপলব্ধ
নাম : সেইদুল মল্লিক পিতার নাম: মনিরুল মল্লিক বাড়ির নং : n0121 বয়স : 30 লিঙ্গ : পুরুষ			নাম : সাহাজাহান মল্লিক পিতার নাম: ইত্তাজ মল্লিক বাড়ির নং : n0117 বয়স : 41 লিঙ্গ : পুরুষ			নাম : মুকলেসুর মল্লিক পিতার নাম: রজ মল্লিক বাড়ির নং : n0128 বয়স : 45 লিঙ্গ : পুরুষ		
929	WZI1726694	ফটো উপলব্ধ	930	CMF1453398	ফটো উপলব্ধ	931	WZI1726876	ফটো উপলব্ধ
নাম : আনসুরা বিবি স্বামীর নাম: মোজাম্মেল মল্লিক বাড়ির নং : n0128 বয়স : 35 লিঙ্গ : মহিলা			নাম : রেজাউল মল্লিক পিতার নাম: রজ বাড়ির নং : n0128 বয়স : 45 লিঙ্গ : পুরুষ			নাম : সাহানারা খাতুন স্বামীর নাম: রেজাউল মল্লিক বাড়ির নং : n0128 বয়স : 36 লিঙ্গ : মহিলা		
932	WZI1339183	ফটো উপলব্ধ	933	WZI1870096	ফটো উপলব্ধ	934	WZI2890978	ফটো উপলব্ধ
নাম : মহাফুজ মল্লিক পিতার নাম: রজ মল্লিক বাড়ির নং : n0128 বয়স : 36 লিঙ্গ : পুরুষ			নাম : জাহাঙ্গীর মল্লিক পিতার নাম: অহেদ মল্লিক বাড়ির নং : n0134 বয়স : 36 লিঙ্গ : পুরুষ			নাম : আবেদ মল্লিক পিতার নাম: আকবর মল্লিক বাড়ির নং : n0135 বয়স : 66 লিঙ্গ : পুরুষ		
935	WZI1726926	ফটো উপলব্ধ	936	WZI1869973	ফটো উপলব্ধ	937	WZI1870054	ফটো উপলব্ধ
নাম : আতিকুল মল্লিক পিতার নাম: আবেদ মল্লিক বাড়ির নং : n0135 বয়স : 32 লিঙ্গ : পুরুষ			নাম : নিসাদ পারভিন স্বামীর নাম: আতিকুল মল্লিক বাড়ির নং : n0135 বয়স : 31 লিঙ্গ : মহিলা			নাম : আকিল মল্লিক পিতার নাম: আবেদ মল্লিক বাড়ির নং : n0135 বয়স : 31 লিঙ্গ : পুরুষ		
938	WZI2891042	ফটো উপলব্ধ	939	CMF2558807	ফটো উপলব্ধ	940	CMF2558773	ফটো উপলব্ধ
নাম : মোনসুরা বিবি স্বামীর নাম: আবেদ মল্লিক বাড়ির নং : n0135 বয়স : 56 লিঙ্গ : মহিলা			নাম : আব্বাস মল্লিক পিতার নাম: সোনা মল্লিক বাড়ির নং : n0119 বয়স : 42 লিঙ্গ : পুরুষ			নাম : আকিবুল মল্লিক পিতার নাম: সোনা মল্লিক বাড়ির নং : n0119 বয়স : 40 লিঙ্গ : পুরুষ		
941	WZI1726637	ফটো উপলব্ধ	942	WZI1726686	ফটো উপলব্ধ	943	WZI1511245	ফটো উপলব্ধ
নাম : হাসিবুল মল্লিক পিতার নাম: সোনা মল্লিক বাড়ির নং : n0119 বয়স : 39 লিঙ্গ : পুরুষ			নাম : আমেরুল বিবি স্বামীর নাম: হাসিবুল মল্লিক বাড়ির নং : n0119 বয়স : 34 লিঙ্গ : মহিলা			নাম : মনিরুল মল্লিক পিতার নাম: জসেদ মল্লিক বাড়ির নং : n0121 বয়স : 67 লিঙ্গ : পুরুষ		
944	WZI1339100	ফটো উপলব্ধ	945	WZI1727007	ফটো উপলব্ধ	946	WZI0804922	ফটো উপলব্ধ
নাম : মইদুল মল্লিক পিতার নাম: মনিরুল মল্লিক বাড়ির নং : n0121 বয়স : 37 লিঙ্গ : পুরুষ			নাম : তাজমিরা বিবি স্বামীর নাম: মইদুল মল্লিক বাড়ির নং : n0121 বয়স : 35 লিঙ্গ : মহিলা			নাম : রহিমুল মল্লিক পিতার নাম: জসেদ মল্লিক বাড়ির নং : n0121 বয়স : 37 লিঙ্গ : পুরুষ		
947	CMF2645059	ফটো উপলব্ধ	948	CMF2271997	ফটো উপলব্ধ	949	WB/30/206/477409	ফটো উপলব্ধ
নাম : আনসুরা খাতুন স্বামীর নাম: রহিমুল মল্লিক বাড়ির নং : n0121 বয়স : 37 লিঙ্গ : মহিলা			নাম : সালেহা বিবি স্বামীর নাম: আসরাফ বাড়ির নং : n0121 বয়স : 43 লিঙ্গ : মহিলা			নাম : সাইবুল মল্লিক পিতার নাম: সুজাবত মল্লিক বাড়ির নং : n0185 বয়স : 64 লিঙ্গ : পুরুষ		
950	WZI0805077	ফটো উপলব্ধ	951	WZI1339001	ফটো উপলব্ধ	952	WZI1606607	ফটো উপলব্ধ
নাম : হাসানুর মল্লিক পিতার নাম: সাইবুল মল্লিক বাড়ির নং : n0185 বয়স : 37 লিঙ্গ : পুরুষ			নাম : নাজিরা বিবি স্বামীর নাম: হাসানুর মল্লিক বাড়ির নং : n0185 বয়স : 37 লিঙ্গ : মহিলা			নাম : সাহাজান মল্লিক পিতার নাম: সাইবুল মল্লিক বাড়ির নং : n0185 বয়স : 35 লিঙ্গ : পুরুষ		
953	CMF2559185	ফটো উপলব্ধ	954	WZI1726652	ফটো উপলব্ধ	955	WZI2016160	ফটো উপলব্ধ
নাম : সাহেবা খাতুন স্বামীর নাম: রফিকুল খাঁ বাড়ির নং : n0185 বয়স : 45 লিঙ্গ : মহিলা			নাম : মইদুল মল্লিক পিতার নাম: রসিদ মল্লিক বাড়ির নং : n0193 বয়স : 31 লিঙ্গ : পুরুষ			নাম : সামসোয়ারা বেগম স্বামীর নাম: আতাউল্লা মল্লিক বাড়ির নং : n0133 বয়স : 39 লিঙ্গ : মহিলা		

বিধানসভা নির্বাচনক্ষেত্রের নং, নাম : 210-নন্দীগ্রাম
ভাগ নং, নাম : 2-ধানাখোলা পশ্চিম পাড়া

956 নাম : আরিফ মল্লিক পিতার নাম: আবেদ মল্লিক বাড়ির নং : n0135 বয়স : 28 লিঙ্গ : পুরুষ	WZI2016210 ফটো উপলব্ধ	957 নাম : আসরাফ মল্লিক পিতার নাম: বাসেদ মল্লিক বাড়ির নং : n0121 বয়স : 51 লিঙ্গ : পুরুষ	WB/30/206/477101 ফটো উপলব্ধ	958 নাম : আসরিনা খাতুন স্বামীর নাম: মইদুল মল্লিক বাড়ির নং : n0193 বয়স : 29 লিঙ্গ : মহিলা	WZI2016244 ফটো উপলব্ধ
959 নাম : মনতাজ মল্লিক পিতার নাম: এবাদৎ মল্লিক বাড়ির নং : n0118 বয়স : 68 লিঙ্গ : পুরুষ	WB/30/206/477315 ফটো উপলব্ধ	960 নাম : নাসিমা খাতুন স্বামীর নাম: সেইদুল মল্লিক বাড়ির নং : n0121 বয়স : 29 লিঙ্গ : মহিলা	WZI2112498 ফটো উপলব্ধ	961 নাম : আয়েশা বিবি স্বামীর নাম: মহাফুজ মল্লিক বাড়ির নং : n0128 বয়স : 28 লিঙ্গ : মহিলা	WZI2016533 ফটো উপলব্ধ
962 নাম : রাসিনা খাতুন পিতার নাম: রাজু মল্লিক বাড়ির নং : n0128 বয়স : 30 লিঙ্গ : মহিলা	WZI2016491 ফটো উপলব্ধ	963 নাম : আম্মাতুন খাতুন স্বামীর নাম: মনতাজ বাড়ির নং : n0118 বয়স : 60 লিঙ্গ : মহিলা	WB/30/206/477175 ফটো উপলব্ধ	964 নাম : আনসার মল্লিক পিতার নাম: মন্তাজ মল্লিক বাড়ির নং : n0118 বয়স : 46 লিঙ্গ : পুরুষ	CMF2558823 ফটো উপলব্ধ
965 নাম : মঞ্জুরা বিবি স্বামীর নাম: আনসার মল্লিক বাড়ির নং : n0118 বয়স : 44 লিঙ্গ : মহিলা	CMF2559219 ফটো উপলব্ধ	966 নাম : আকসার মল্লিক পিতার নাম: মন্তাজ মল্লিক বাড়ির নং : n0118 বয়স : 41 লিঙ্গ : পুরুষ	CMF2558815 ফটো উপলব্ধ	967 নাম : সাদ্দাম মল্লিক পিতার নাম: মন্তাজ মল্লিক বাড়ির নং : n0118 বয়স : 33 লিঙ্গ : পুরুষ	WZI1511302 ফটো উপলব্ধ
968 নাম : সাহালম মল্লিক পিতার নাম: মন্তাজ মল্লিক বাড়ির নং : n0118 বয়স : 30 লিঙ্গ : পুরুষ	WZI1826882 ফটো উপলব্ধ	969 নাম : মোসাম্মাদ সাহেবা খাতুন স্বামীর নাম: জাহাঙ্গীর মল্লিক বাড়ির নং : n0134 বয়স : 40 লিঙ্গ : মহিলা	WZI1606722 ফটো উপলব্ধ	970 নাম : মাসুদা বিবি স্বামীর নাম: হাপিজুল মল্লিক বাড়ির নং : n0130 বয়স : 40 লিঙ্গ : মহিলা	CMF2645125 ফটো উপলব্ধ
971 নাম : আক্রাম মল্লিক পিতার নাম: মন্তাজ মল্লিক বাড়ির নং : n0118 বয়স : 38 লিঙ্গ : পুরুষ	CMF2558831 ফটো উপলব্ধ	972 নাম : সারিনা খাতুন পিতার নাম: জসেদ মল্লিক বাড়ির নং : n0121 বয়স : 39 লিঙ্গ : মহিলা	CMF2396810 ফটো উপলব্ধ	973 নাম : হাসিনা বিবি স্বামীর নাম: সাইবুল মল্লিক বাড়ির নং : n0185 বয়স : 59 লিঙ্গ : মহিলা	WZI2276681 ফটো উপলব্ধ
974 নাম : কাবিরুল খাতুন স্বামীর নাম: আকিবুল মল্লিক বাড়ির নং : n0119 বয়স : 29 লিঙ্গ : মহিলা	WZI1936079 ফটো উপলব্ধ	975 নাম : ইনতাজ মল্লিক পিতার নাম: এবাদৎ মল্লিক বাড়ির নং : n0117 বয়স : 62 লিঙ্গ : পুরুষ	WZI2274991 ফটো উপলব্ধ	976 নাম : সারজাদুল খাঁ মায়ের নাম: সাহেবা খাতুন বাড়ির নং : এন0185 বয়স : 23 লিঙ্গ : পুরুষ	WZI2669752 ফটো উপলব্ধ
977 নাম : মাসুদ মল্লিক পিতার নাম: হাপিজুল মল্লিক বাড়ির নং : n001 বয়স : 27 লিঙ্গ : পুরুষ	WZI2391514 ফটো উপলব্ধ	978 নাম : মোস্তাফা মল্লিক অন্যান্য: নবি মল্লিক বাড়ির নং : এন0001 বয়স : 24 লিঙ্গ : পুরুষ	WZI2656007 ফটো উপলব্ধ	979 নাম : সাদেক খান মায়ের নাম: সাহেবা খাতুন বাড়ির নং : এন0185 বয়স : 23 লিঙ্গ : পুরুষ	WZI2669513 ফটো উপলব্ধ
980 নাম : সাকিল সাহানি মল্লিক পিতার নাম: মমরেজ মল্লিক বাড়ির নং : n0129 বয়স : 27 লিঙ্গ : পুরুষ	WZI2112480 ফটো উপলব্ধ	981 নাম : জাহাঙ্গীর মল্লিক পিতার নাম: মজাফফর মল্লিক বাড়ির নং : এন0116 বয়স : 24 লিঙ্গ : পুরুষ	WZI2616449 ফটো উপলব্ধ	982 নাম : জাহেরুল বিবি স্বামীর নাম: মজাফফর মল্লিক বাড়ির নং : n0116 বয়স : 39 লিঙ্গ : মহিলা	CMF2645075 ফটো উপলব্ধ
983 নাম : সাহিদ আলম মল্লিক পিতার নাম: মমরেজ মল্লিক বাড়ির নং : এন0129 বয়স : 22 লিঙ্গ : পুরুষ	WZI2716389 ফটো উপলব্ধ	984 নাম : খাদিজা বেগম পিতার নাম: রহিমুল ইসলাম বেগ বাড়ির নং : এন 0121 বয়স : 22 লিঙ্গ : মহিলা	WZI2714657 ফটো উপলব্ধ	985 নাম : শেখ সাহা আলম পিতার নাম: শেখ আলাউদ্দিন বাড়ির নং : এন0326 বয়স : 48 লিঙ্গ : পুরুষ	WZI2112621 ফটো উপলব্ধ

বিধানসভা নির্বাচনক্ষেত্রের নং, নাম : 210-নন্দীগ্রাম
ভাগ নং, নাম : 2-ধানাখোলা পশ্চিম পাড়া

986 নাম : আসুরা বিবি স্বামীর নাম: সেখ সাহা আলম বাড়ির নং : এন0326 বয়স : 39 লিঙ্গ : মহিলা	WZI2187458 ফটো উপলব্ধ	987 নাম : সাবানা বিবি স্বামীর নাম: সামাদ মল্লিক বাড়ির নং : n0121 বয়স : 33 লিঙ্গ : মহিলা	WZI1870005 ফটো উপলব্ধ	988 নাম : আয়েসা খাতুন স্বামীর নাম: সাদ্দাম মল্লিক বাড়ির নং : নং118 বয়স : 24 লিঙ্গ : মহিলা	WZI2456234 ফটো উপলব্ধ
989 নাম : সাহানা মল্লিক পিতার নাম: হাপিজুল মল্লিক বাড়ির নং : n0130 বয়স : 25 লিঙ্গ : পুরুষ	WZI2391308 ফটো উপলব্ধ	990 নাম : ফরিদ মল্লিক পিতার নাম: আকবর মল্লিক বাড়ির নং : n0133 বয়স : 76 লিঙ্গ : পুরুষ	WZI2208890 ফটো উপলব্ধ	991 নাম : আবিদা সুলতানা স্বামীর নাম: ওয়াসিম আক্রম মল্লিক বাড়ির নং : n0127 বয়স : 35 লিঙ্গ : মহিলা	WZI1339175 ফটো উপলব্ধ
992 নাম : সুবিনা খাতুন স্বামীর নাম: সামিম মল্লিক বাড়ির নং : নং121 বয়স : 27 লিঙ্গ : মহিলা	WZI2475945 ফটো উপলব্ধ	993 নাম : সামাদ মল্লিক পিতার নাম: সরাব মল্লিক বাড়ির নং : n0121 বয়স : 34 লিঙ্গ : পুরুষ	WZI1534494 ফটো উপলব্ধ	994 নাম : জান্নাতুন নেশা পিতার নাম: জামাল মল্লিক বাড়ির নং : এন0133 বয়স : 23 লিঙ্গ : মহিলা	WZI2543791 ফটো উপলব্ধ
995 নাম : সরাব মল্লিক পিতার নাম: বাসেদ মল্লিক বাড়ির নং : n0121 বয়স : 62 লিঙ্গ : পুরুষ	WZI2275865 ফটো উপলব্ধ	996 নাম : কবিরাত্না স্বামীর নাম: সাহিম মল্লিক বাড়ির নং : নং118 বয়স : 25 লিঙ্গ : মহিলা	WZI2456416 ফটো উপলব্ধ	997 নাম : সামসে আলম মল্লিক পিতার নাম: আসরাফ মল্লিক বাড়ির নং : n0121 বয়স : 25 লিঙ্গ : পুরুষ	WZI2391340 ফটো উপলব্ধ
998 নাম : সাহানাওয়াজ মল্লিক পিতার নাম: সরাব মল্লিক বাড়ির নং : n0121 বয়স : 25 লিঙ্গ : পুরুষ	WZI2391530 ফটো উপলব্ধ	999 নাম : মজামেল মল্লিক পিতার নাম: রাজু মল্লিক বাড়ির নং : n0128 বয়স : 38 লিঙ্গ : পুরুষ	CMF2558757 ফটো উপলব্ধ	1000 নাম : মোস্তেফা মল্লিক পিতার নাম: আবাদত মল্লিক বাড়ির নং : n0124 বয়স : 81 লিঙ্গ : পুরুষ	WZI2275238 ফটো উপলব্ধ
1001 নাম : জামাল মল্লিক পিতার নাম: ফরিদ মল্লিক বাড়ির নং : n0133 বয়স : 48 লিঙ্গ : পুরুষ	CMF1453356 ফটো উপলব্ধ	1002 নাম : ওয়াসিম আক্রম মল্লিক পিতার নাম: তহিদ মল্লিক বাড়ির নং : n0127 বয়স : 35 লিঙ্গ : পুরুষ	WZI1339191 ফটো উপলব্ধ	1003 নাম : তহিদ মল্লিক পিতার নাম: মাজেদ মল্লিক বাড়ির নং : n0127 বয়স : 65 লিঙ্গ : পুরুষ	CMF2271708 ফটো উপলব্ধ
1004 নাম : সহিদা বিবি স্বামীর নাম: তহিদ বাড়ির নং : n0127 বয়স : 59 লিঙ্গ : মহিলা	WZI2394963 ফটো উপলব্ধ	1005 নাম : মোজাফফর মল্লিক পিতার নাম: মতলেপ মল্লিক বাড়ির নং : n0116 বয়স : 50 লিঙ্গ : পুরুষ	CMF2271989 ফটো উপলব্ধ	1006 নাম : সামিন মল্লিক পিতার নাম: সরাব মল্লিক বাড়ির নং : n0121 বয়স : 33 লিঙ্গ : পুরুষ	WZI1726975 ফটো উপলব্ধ
1007 নাম : গোলেহার বিবি স্বামীর নাম: ইকবাল মল্লিক বাড়ির নং : n0117 বয়স : 56 লিঙ্গ : মহিলা	WZI2275006 ফটো উপলব্ধ	1008 নাম : আলোমআরা বিবি স্বামীর নাম: মুকলেসুর মল্লিক বাড়ির নং : n0128 বয়স : 40 লিঙ্গ : মহিলা	CMF2558740 ফটো উপলব্ধ	1009 নাম : ফিরোজা খাতুন স্বামীর নাম: আব্বাস মল্লিক বাড়ির নং : n0119 বয়স : 43 লিঙ্গ : মহিলা	CMF2645091 ফটো উপলব্ধ
1010 নাম : আমেনা বিবি স্বামীর নাম: অহেদ মল্লিক বাড়ির নং : n0134 বয়স : 60 লিঙ্গ : মহিলা	WZI2207454 ফটো উপলব্ধ	1011 নাম : আহাসান মল্লিক পিতার নাম: সাইবুল মল্লিক বাড়ির নং : n0185 বয়স : 37 লিঙ্গ : পুরুষ	WZI1338995 ফটো উপলব্ধ	1012 নাম : মোমরেজ মল্লিক পিতার নাম: মাজেদ মল্লিক বাড়ির নং : n0129 বয়স : 56 লিঙ্গ : পুরুষ	WZI2275451 ফটো উপলব্ধ
1013 নাম : সুলতানা বিবি স্বামীর নাম: মমরেজ মল্লিক বাড়ির নং : n0129 বয়স : 51 লিঙ্গ : মহিলা	WZI2275469 ফটো উপলব্ধ	1014 নাম : মুখরেজা বিবি স্বামীর নাম: সাহাজাহান মল্লিক বাড়ির নং : n0117 বয়স : 40 লিঙ্গ : মহিলা	WZI1166404 ফটো উপলব্ধ	1015 নাম : সেখ সাদ্দাম পিতার নাম: সেখ সালাউদ্দিন বাড়ির নং : নং322 বয়স : 32 লিঙ্গ : পুরুষ	WZI1603133 ফটো উপলব্ধ

বিধানসভা নির্বাচনক্ষেত্রের নং, নাম : 210-নন্দীগ্রাম
ভাগ নং, নাম : 2-ধানাখোলা পশ্চিম পাড়া

1016 নাম : আতাউল্লা মল্লিক পিতার নাম: ফরিদ মল্লিক বাড়ির নং : n0133 বয়স : 41 লিঙ্গ : পুরুষ	CMF2396802 ফটো উপলব্ধ	1017 নাম : সাদিকা সুলতানা স্বামীর নাম: আক্রাম মল্লিক বাড়ির নং : n0118 বয়স : 31 লিঙ্গ : মহিলা	WZI1726736 ফটো উপলব্ধ	1018 নাম : সোনা মল্লিক পিতার নাম: আবু মল্লিক বাড়ির নং : n0119 বয়স : 59 লিঙ্গ : পুরুষ	WZI2276095 ফটো উপলব্ধ
1019 নাম : মিরু খাতুন স্বামীর নাম: জামাল মল্লিক বাড়ির নং : n0133 বয়স : 45 লিঙ্গ : মহিলা	CMF1408715 ফটো উপলব্ধ	1020 নাম : রেশমা খাতুন পিতার নাম: জামাল মল্লিক বাড়ির নং : এন0133 বয়স : 22 লিঙ্গ : মহিলা	WZI2738441 ফটো উপলব্ধ	1021 নাম : অহেদ মল্লিক পিতার নাম: আকবর মল্লিক বাড়ির নং : n0134 বয়স : 68 লিঙ্গ : পুরুষ	WZI2206910 ফটো উপলব্ধ
1022 নাম : রশিদা বিবি স্বামীর নাম: রজু মল্লিক বাড়ির নং : n0128 বয়স : 66 লিঙ্গ : মহিলা	WZI2275816 ফটো উপলব্ধ	1023 নাম : হাপিজুল মল্লিক পিতার নাম: মাজেদ মল্লিক বাড়ির নং : n0130 বয়স : 46 লিঙ্গ : পুরুষ	WZI2275030 ফটো উপলব্ধ	1024 নাম : মেহেবুব মল্লিক পিতার নাম: হাপিজুল মল্লিক বাড়ির নং : এন0130 বয়স : 21 লিঙ্গ : পুরুষ	WZI2783884 ফটো উপলব্ধ
1025 নাম : আক্তারুন খাতুন স্বামীর নাম: সোনা মল্লিক বাড়ির নং : n0119 বয়স : 55 লিঙ্গ : মহিলা	WZI2276129 ফটো উপলব্ধ	1026 নাম : সেখ জিয়াউর মহম্মদ পিতার নাম: সেখ রেজাউল মহম্মদ বাড়ির নং : n0170 বয়স : 25 লিঙ্গ : পুরুষ	WZI2391407 ফটো উপলব্ধ	1027 নাম : পারভিন সাবানা স্বামীর নাম: সেখ রেজাউল মহম্মদ বাড়ির নং : n0170 বয়স : 46 লিঙ্গ : মহিলা	CMF1407600 ফটো উপলব্ধ
1028 নাম : সেখ রেজাউল মহম্মদ পিতার নাম: সেখ জিয়াউর মহম্মদ বাড়ির নং : n0170 বয়স : 54 লিঙ্গ : পুরুষ	WZI2275170 ফটো উপলব্ধ	1029 নাম : সেখ সাহিদ মহম্মদ পিতার নাম: সেখ সেরাফৎ মহম্মদ বাড়ির নং : n0200 বয়স : 39 লিঙ্গ : পুরুষ	CMF2645307 ফটো উপলব্ধ	1030 নাম : সেখ রাহিল মহম্মদ পিতার নাম: সেখ রেজাউল মহম্মদ বাড়ির নং : n0170 বয়স : 28 লিঙ্গ : পুরুষ	WZI2016145 ফটো উপলব্ধ
1031 নাম : সেখ সাহেন সা পিতার নাম: সেখ আব্দুল কাদের বাড়ির নং : n0178 বয়স : 38 লিঙ্গ : পুরুষ	WZI1606706 ফটো উপলব্ধ	1032 নাম : সেখ মহম্মদ হোসেন পিতার নাম: সেখ মহসিন উদ্দিন বাড়ির নং : n0178 বয়স : 48 লিঙ্গ : পুরুষ	WZI1166438 ফটো উপলব্ধ	1033 নাম : সেখ রেজাউল হক পিতার নাম: সেখ আব্দুল মাবুদ বাড়ির নং : n0178 বয়স : 38 লিঙ্গ : পুরুষ	WZI1422450 ফটো উপলব্ধ
1034 নাম : তসলিমা খাতুন স্বামীর নাম: সেখ সাহেন সা বাড়ির নং : n0178 বয়স : 35 লিঙ্গ : মহিলা	WZI1606698 ফটো উপলব্ধ	1035 নাম : সেখ সাদিউর হোসেন পিতার নাম: সেখ মহসিন উদ্দিন বাড়ির নং : n0178 বয়স : 32 লিঙ্গ : পুরুষ	WZI1870039 ফটো উপলব্ধ	1036 নাম : ফিরদৌস খাতুন স্বামীর নাম: সেখ আবাইদুল্লা বাড়ির নং : নং178 বয়স : 27 লিঙ্গ : মহিলা	WZI2474955 ফটো উপলব্ধ
1037 নাম : সেখ সানোয়ার হোসেন পিতার নাম: সেখ মহসিন উদ্দিন বাড়ির নং : নং178 বয়স : 27 লিঙ্গ : পুরুষ	WZI2469831 ফটো উপলব্ধ	1038 নাম : ফারিদা খাতুন স্বামীর নাম: সেখ সাদিউর হোসেন বাড়ির নং : নং178 বয়স : 24 লিঙ্গ : মহিলা	WZI2468692 ফটো উপলব্ধ	1039 নাম : সেখ আব্দুল কাদের পিতার নাম: সেখ সেখ ইব্রাহিম বাড়ির নং : এন0178 বয়স : 71 লিঙ্গ : পুরুষ	WZI2208783 ফটো উপলব্ধ
1040 নাম : সাবেরা খাতুন (বিবি) স্বামীর নাম: সেখ মহম্মদ হোসেন বাড়ির নং : n0178 বয়স : 36 লিঙ্গ : মহিলা	WZI1166446 ফটো উপলব্ধ	1041 নাম : সেখ মহসিন উদ্দিন পিতার নাম: সেখ মফিল উদ্দিন বাড়ির নং : n0178 বয়স : 77 লিঙ্গ : পুরুষ	WZI2272110 ফটো উপলব্ধ	1042 নাম : মুর্শিদা বিবি স্বামীর নাম: সেখ মহম্মদ মহসীন বাড়ির নং : n0171 বয়স : 59 লিঙ্গ : মহিলা	WZI2275311 ফটো উপলব্ধ
1043 নাম : আজমিরা খাতুন স্বামীর নাম: সেখ মসারফ মহম্মদ বাড়ির নং : n0171 বয়স : 35 লিঙ্গ : মহিলা	WZI1606581 ফটো উপলব্ধ	1044 নাম : সরিফা বিবি স্বামীর নাম: সেখ মহম্মদ মুস্তাক বাড়ির নং : n0171 বয়স : 30 লিঙ্গ : মহিলা	WZI1936152 ফটো উপলব্ধ	1045 নাম : সাবেরা বিবি স্বামীর নাম: সেখ জাকির হোসেন বাড়ির নং : n0171 বয়স : 36 লিঙ্গ : মহিলা	WZI1339035 ফটো উপলব্ধ

বিধানসভা নির্বাচনক্ষেত্রের নং, নাম : 210-নন্দীগ্রাম
ভাগ নং, নাম : 2-ধানাখোলা পশ্চিম পাড়া

1046	CMF2645117	1047	UOR2062719	1048	CMF2046639
নাম : সেখ মহম্মদ মুস্তাক পিতার নাম: ঙ মহম্মদ মহসীন বাড়ির নং : n0171 বয়স : 39 লিঙ্গ : পুরুষ	ফটো উপলব্ধ	নাম : সেখ মহম্মদ মহসীন পিতার নাম: শেখ মহম্মদ উসমান বাড়ির নং : এন0171 বয়স : 71 লিঙ্গ : পুরুষ	ফটো উপলব্ধ	নাম : সেখ মহসীন পিতার নাম: সেখ রহমান বাড়ির নং : n0190 বয়স : 45 লিঙ্গ : পুরুষ	ফটো উপলব্ধ
1049	WZI0804492	1050	CMF2271815	1051	WZI0680066
নাম : সেখ জাকির হোসেন পিতার নাম: সেখ মহসিন উদ্দিন বাড়ির নং : n0171 বয়স : 42 লিঙ্গ : পুরুষ	ফটো উপলব্ধ	নাম : সেখ মোসরফ মহম্মদ পিতার নাম: সেখ মহসিন মহম্মদ বাড়ির নং : n0171 বয়স : 48 লিঙ্গ : পুরুষ	ফটো উপলব্ধ	নাম : সোমা মাইতি স্বামীর নাম: সুমিত মাইতি বাড়ির নং : n0192 বয়স : 38 লিঙ্গ : মহিলা	ফটো উপলব্ধ
1052	WZI2276418	1053	WZI2273829	1054	WZI2016517
নাম : রঞ্জু মাইতি স্বামীর নাম: বিবেকানন্দ মাইতি বাড়ির নং : n0088 বয়স : 64 লিঙ্গ : মহিলা	ফটো উপলব্ধ	নাম : সুকান্ত মাইতি পিতার নাম: অমল কুমার মাইতি বাড়ির নং : n0087 বয়স : 53 লিঙ্গ : পুরুষ	ফটো উপলব্ধ	নাম : রীতম মাইতি পিতার নাম: অভেদানন্দ মাইতি বাড়ির নং : n0088 বয়স : 28 লিঙ্গ : পুরুষ	ফটো উপলব্ধ
1055	WZI2112506	1056	WZI1166586	1057	WB/30/206/477211
নাম : সোমসুত্র মাল (মাইতি) স্বামীর নাম: রাজীব মাইতি বাড়ির নং : n0096 বয়স : 31 লিঙ্গ : মহিলা	ফটো উপলব্ধ	নাম : মাম্পি মাইতি স্বামীর নাম: সমর মাইতি বাড়ির নং : n0095 বয়স : 39 লিঙ্গ : মহিলা	ফটো উপলব্ধ	নাম : সমীর কুমার মাইতি পিতার নাম: ভূতনাথ মাইতি বাড়ির নং : n0202 বয়স : 69 লিঙ্গ : পুরুষ	ফটো উপলব্ধ
1058	WZI2823342	1059	WZI2823383	1060	CMF2272060
নাম : সবিতা মাইতি স্বামীর নাম: সুবোধ মাইতি বাড়ির নং : n0096 বয়স : 63 লিঙ্গ : মহিলা	ফটো উপলব্ধ	নাম : সুবোধ মাইতি পিতার নাম: রঞ্জিত মাইতি বাড়ির নং : n0096 বয়স : 77 লিঙ্গ : পুরুষ	ফটো উপলব্ধ	নাম : সুসমা মাইতি স্বামীর নাম: সুনীল মাইতি বাড়ির নং : n0095 বয়স : 71 লিঙ্গ : মহিলা	ফটো উপলব্ধ
1061	CMF2272052	1062	WB/30/206/477064	1063	WB/30/206/477441
নাম : সুনীল কুমার মাইতি পিতার নাম: রাখাল মাইতি বাড়ির নং : n0095 বয়স : 75 লিঙ্গ : পুরুষ	ফটো উপলব্ধ	নাম : রুমা মাইতি স্বামীর নাম: সুভাষ মাইতি বাড়ির নং : n0095 বয়স : 64 লিঙ্গ : মহিলা	ফটো উপলব্ধ	নাম : কম্পনা মাইতি স্বামীর নাম: উমাপ্রসাদ মাইতি বাড়ির নং : n0094 বয়স : 62 লিঙ্গ : মহিলা	ফটো উপলব্ধ
1064	WB/30/206/477278	1065	WZI1826858	1066	WZI1966340
নাম : উমাপ্রসাদ মাইতি পিতার নাম: চারুচন্দ্র মাইতি বাড়ির নং : n0094 বয়স : 68 লিঙ্গ : পুরুষ	ফটো উপলব্ধ	নাম : তুফান মাইতি পিতার নাম: বিধান চন্দ্র মাইতি বাড়ির নং : n0091 বয়স : 30 লিঙ্গ : পুরুষ	ফটো উপলব্ধ	নাম : আকসার শা পিতার নাম: সেরাফৎ শা বাড়ির নং : n0202 বয়স : 49 লিঙ্গ : পুরুষ	ফটো উপলব্ধ
1067	WB/30/206/477043	1068	WB/30/206/477447	1069	WB/30/206/477448
নাম : অমলকুমার মাইতি পিতার নাম: গিরীশ মাইতি বাড়ির নং : n0085 বয়স : 87 লিঙ্গ : পুরুষ	ফটো উপলব্ধ	নাম : প্রদীপ মাইতি পিতার নাম: অমল মাইতি বাড়ির নং : n0085 বয়স : 64 লিঙ্গ : পুরুষ	ফটো উপলব্ধ	নাম : সাধনা মাইতি স্বামীর নাম: প্রদীপ মাইতি বাড়ির নং : n0085 বয়স : 56 লিঙ্গ : মহিলা	ফটো উপলব্ধ
1070	WZI1511385	1071	WZI1726850	1072	WB/30/206/477267
নাম : রুপম মাইতি পিতার নাম: প্রদীপ মাইতি বাড়ির নং : n0085 বয়স : 34 লিঙ্গ : পুরুষ	ফটো উপলব্ধ	নাম : প্রিতম মাইতি পিতার নাম: প্রদীপ মাইতি বাড়ির নং : n0085 বয়স : 31 লিঙ্গ : পুরুষ	ফটো উপলব্ধ	নাম : প্রবীর মাইতি পিতার নাম: অমল মাইতি বাড়ির নং : n0086 বয়স : 57 লিঙ্গ : পুরুষ	ফটো উপলব্ধ
1073	WB/30/206/477022	1074	WZI1422476	1075	WZI2811636
নাম : দিলীপ মাইতি পিতার নাম: অমল মাইতি বাড়ির নং : n0085 বয়স : 52 লিঙ্গ : পুরুষ	ফটো উপলব্ধ	নাম : তাপস কুমার মাইতি পিতার নাম: রবীন্দ্র নাথ মাইতি বাড়ির নং : n0086 বয়স : 60 লিঙ্গ : পুরুষ	ফটো উপলব্ধ	নাম : মানস মাইতি পিতার নাম: রবীন্দ্রনাথ মাইতি বাড়ির নং : n0086 বয়স : 51 লিঙ্গ : পুরুষ	ফটো উপলব্ধ

বিধানসভা নির্বাচনক্ষেত্রের নং, নাম : 210-নন্দীগ্রাম
ভাগ নং, নাম : 2-ধানাখোলা পশ্চিম পাড়া

1076 নাম : প্রতিমা পাত্র(মাইতি) স্বামীর নাম: মানস মাইতি বাড়ির নং : n0086 বয়স : 38 লিঙ্গ : মহিলা	WZI1827013 ফটো উপলব্ধ	1077 নাম : অমল কুমার মাইতি পিতার নাম: ভূষণ মাইতি বাড়ির নং : n0087 বয়স : 87 লিঙ্গ : পুরুষ	WB/30/206/477446 ফটো উপলব্ধ	1078 নাম : অভৈদানন্দ মাইতি পিতার নাম: প্রকাশ মাইতি বাড়ির নং : n0088 বয়স : 63 লিঙ্গ : পুরুষ	WB/30/206/477242 ফটো উপলব্ধ
1079 নাম : রতন কুমার মাইতি পিতার নাম: শিশির কুমার মাইতি বাড়ির নং : n0089 বয়স : 39 লিঙ্গ : পুরুষ	CMF2645158 ফটো উপলব্ধ	1080 নাম : অরিন্দম মাইতি পিতার নাম: শিশির কুমার মাইতি বাড়ির নং : n0089 বয়স : 38 লিঙ্গ : পুরুষ	CMF2645133 ফটো উপলব্ধ	1081 নাম : কাকলী মাইতি স্বামীর নাম: বিধান মাইতি বাড়ির নং : n0091 বয়স : 62 লিঙ্গ : মহিলা	WB/30/206/477162 ফটো উপলব্ধ
1082 নাম : বিধান মাইতি পিতার নাম: জগদীশ মাইতি বাড়ির নং : n0091 বয়স : 67 লিঙ্গ : পুরুষ	WB/30/206/477334 ফটো উপলব্ধ	1083 নাম : শিবনারায়ন মাইতি পিতার নাম: বীরেন্দ্র মাইতি বাড়ির নং : n0090 বয়স : 51 লিঙ্গ : পুরুষ	WB/30/206/477349 ফটো উপলব্ধ	1084 নাম : জয়ন্তিবালা মাইতি স্বামীর নাম: বীরেন্দ্র মাইতি বাড়ির নং : n0090 বয়স : 77 লিঙ্গ : মহিলা	WZI2896264 ফটো উপলব্ধ
1085 নাম : বীরেন্দ্র মাইতি পিতার নাম: জগদীশ মাইতি বাড়ির নং : n0090 বয়স : 84 লিঙ্গ : পুরুষ	WB/30/206/477158 ফটো উপলব্ধ	1086 নাম : কাজলি মাইতি স্বামীর নাম: অমল কুমার মাইতি বাড়ির নং : n0087 বয়স : 74 লিঙ্গ : মহিলা	WZI2696706 ফটো উপলব্ধ	1087 নাম : ফাইমুনেশা স্বামীর নাম: সাহিল আলি সা বাড়ির নং : এন0202 বয়স : 23 লিঙ্গ : মহিলা	WZI2695419 ফটো উপলব্ধ
1088 নাম : আমান উল্লা সা পিতার নাম: আকসার আলি সা বাড়ির নং : এন0202 বয়স : 23 লিঙ্গ : পুরুষ	WZI2695401 ফটো উপলব্ধ	1089 নাম : সুমিতা মাইতি স্বামীর নাম: প্রতীক মাইতি বাড়ির নং : এন0088 বয়স : 39 লিঙ্গ : মহিলা	CCJ3065000 ফটো উপলব্ধ	1090 নাম : সুছন্দা মাইতি স্বামীর নাম: অভৈদানন্দ মাইতি বাড়ির নং : n0088 বয়স : 54 লিঙ্গ : মহিলা	WZI2707404 ফটো উপলব্ধ
1091 নাম : ইন্দ্রানী মাইতি স্বামীর নাম: প্রদীপ মাইতি বাড়ির নং : n0093 বয়স : 59 লিঙ্গ : মহিলা	WZI2621670 ফটো উপলব্ধ	1092 নাম : সাহিল আলি সা পিতার নাম: আকসার আলি সা বাড়ির নং : নং202 বয়স : 25 লিঙ্গ : পুরুষ	WZI2456168 ফটো উপলব্ধ	1093 নাম : আনয়ার শা পিতার নাম: আকসার শা বাড়ির নং : এন0104 বয়স : 22 লিঙ্গ : পুরুষ	WZI2662971 ফটো উপলব্ধ
1094 নাম : মমতা জানা মাইতি স্বামীর নাম: মিহির মাইতি বাড়ির নং : নং093 বয়স : 30 লিঙ্গ : মহিলা	WZI2475317 ফটো উপলব্ধ	1095 নাম : সুমনা জানা মাইতি স্বামীর নাম: সুকান্ত মাইতি বাড়ির নং : n0087 বয়স : 49 লিঙ্গ : মহিলা	CMF1382613 ফটো উপলব্ধ	1096 নাম : শুভম মাইতি পিতার নাম: প্রবীর মাইতি বাড়ির নং : নং085 বয়স : 24 লিঙ্গ : পুরুষ	WZI2470540 ফটো উপলব্ধ
1097 নাম : রাজীব মাইতি পিতার নাম: সুবোধ মাইতি বাড়ির নং : n0096 বয়স : 40 লিঙ্গ : পুরুষ	CMF2272987 ফটো উপলব্ধ	1098 নাম : বীণা রানী মাইতি স্বামীর নাম: শিশির কুমার মাইতি বাড়ির নং : n0089 বয়স : 57 লিঙ্গ : মহিলা	WZI2511863 ফটো উপলব্ধ	1099 নাম : মামোনি মাইতি স্বামীর নাম: রতন কুমার মাইতি বাড়ির নং : নং089 বয়স : 25 লিঙ্গ : মহিলা	WZI2475879 ফটো উপলব্ধ
1100 নাম : তাররানী মাইতি স্বামীর নাম: সমর মাইতি বাড়ির নং : n0096 বয়স : 52 লিঙ্গ : মহিলা	CMF2272037 ফটো উপলব্ধ	1101 নাম : সমর মাইতি পিতার নাম: রনজিৎ মাইতি বাড়ির নং : n0096 বয়স : 61 লিঙ্গ : পুরুষ	CMF2272029 ফটো উপলব্ধ	1102 নাম : বিবেকানন্দ মাইতি পিতার নাম: প্রকাশ মাইতি বাড়ির নং : n0088 বয়স : 68 লিঙ্গ : পুরুষ	WZI2276400 ফটো উপলব্ধ
1103 নাম : প্রতীক মাইতি পিতার নাম: বিবেকানন্দ মাইতি বাড়ির নং : n0088 বয়স : 37 লিঙ্গ : পুরুষ	WZI1422484 ফটো উপলব্ধ	1104 নাম : সেখ রহিম পিতার নাম: সেখ আইনুদ্দিন বাড়ির নং : n0187 বয়স : 68 লিঙ্গ : পুরুষ	WZI2274785 ফটো উপলব্ধ	1105 নাম : সেখ মফিজুল পিতার নাম: রহিম বাড়ির নং : n0187 বয়স : 47 লিঙ্গ : পুরুষ	CMF1502095 ফটো উপলব্ধ

বিধানসভা নির্বাচনক্ষেত্রের নং, নাম : 210-নন্দীগ্রাম
ভাগ নং, নাম : 2-ধানাখোলা পশ্চিম পাড়া

1106 নাম : সারেজা বিবি স্বামীর নাম : সেখ সফিজুল বাড়ির নং : n0187 বয়স : 43 লিঙ্গ : মহিলা	CMF2396844 ফটো উপলব্ধ	1107 নাম : সোলেমা বিবি স্বামীর নাম : সেখ রহিম বাড়ির নং : n0187 বয়স : 62 লিঙ্গ : মহিলা	WZI2630887 ফটো উপলব্ধ	1108 নাম : সেখ সফিজুল পিতার নাম : সেখ রহিম বাড়ির নং : n0187 বয়স : 38 লিঙ্গ : পুরুষ	CMF2558971 ফটো উপলব্ধ
1109 নাম : নূরবান বিবি স্বামীর নাম : সিদ্দিক শা বাড়ির নং : n0150 বয়স : 72 লিঙ্গ : মহিলা	WZI1869999 ফটো উপলব্ধ	1110 নাম : নূরসেদ শা পিতার নাম : সিদ্দিক শা বাড়ির নং : n0150 বয়স : 44 লিঙ্গ : পুরুষ	WZI1606730 ফটো উপলব্ধ	1111 নাম : রিজিয়া বিবি স্বামীর নাম : নূরসেদ শা বাড়ির নং : n0150 বয়স : 40 লিঙ্গ : মহিলা	WZI1166594 ফটো উপলব্ধ
1112 নাম : মিজানুর শা পিতার নাম : মাজেদ শা বাড়ির নং : n0147 বয়স : 49 লিঙ্গ : পুরুষ	CMF2271823 ফটো উপলব্ধ	1113 নাম : সামিউল সা পিতার নাম : সাহাজান শা বাড়ির নং : এন0150 বয়স : 22 লিঙ্গ : পুরুষ	WZI2648079 ফটো উপলব্ধ	1114 নাম : সাহাজান সাহা পিতার নাম : মাজেদ সাহা বাড়ির নং : n0150 বয়স : 45 লিঙ্গ : পুরুষ	CMF2272078 ফটো উপলব্ধ
1115 নাম : আজানুর শা পিতার নাম : মাজেদ শা বাড়ির নং : n0150 বয়স : 44 লিঙ্গ : পুরুষ	CMF1452424 ফটো উপলব্ধ	1116 নাম : সোফিনা বিবি স্বামীর নাম : সাহাজান সাহা বাড়ির নং : n0150 বয়স : 43 লিঙ্গ : মহিলা	CMF2396836 ফটো উপলব্ধ	1117 নাম : রাজু শা পিতার নাম : নূরসেদ শা বাড়ির নং : এন0150 বয়স : 21 লিঙ্গ : পুরুষ	WZI2716371 ফটো উপলব্ধ
1118 নাম : তাহেরা খাতুন স্বামীর নাম : মিজানুর শা বাড়ির নং : n0147 বয়স : 48 লিঙ্গ : মহিলা	CMF1407428 ফটো উপলব্ধ	1119 নাম : রামিজ শা পিতার নাম : মিজানুর শা বাড়ির নং : নং147 বয়স : 24 লিঙ্গ : পুরুষ	WZI2470524 ফটো উপলব্ধ	1120 নাম : সামসেআরা খাতুন স্বামীর নাম : আজানুর শা বাড়ির নং : n0147 বয়স : 41 লিঙ্গ : মহিলা	CMF2396885 ফটো উপলব্ধ
1121 নাম : মাজেদ শা পিতার নাম : রহমান শা বাড়ির নং : n0150 বয়স : 75 লিঙ্গ : পুরুষ	WZI2204733 ফটো উপলব্ধ	1122 নাম : মইসন খাতুন স্বামীর নাম : মাজেদ শা বাড়ির নং : n0150 বয়স : 66 লিঙ্গ : মহিলা	WZI2264992 ফটো উপলব্ধ	1123 নাম : সেখ সাবির মহম্মদ পিতার নাম : সেখ সাইবুল বাড়ির নং : n0167 বয়স : 36 লিঙ্গ : পুরুষ	WZI1339217 ফটো উপলব্ধ
1124 নাম : মিঠু বিবি স্বামীর নাম : সেখ হাবিব মহম্মদ বাড়ির নং : n0167 বয়স : 35 লিঙ্গ : মহিলা	WZI1339258 ফটো উপলব্ধ	1125 নাম : সাবিনা ইয়াসমিন স্বামীর নাম : সেখ সাবির মহম্মদ বাড়ির নং : n0167 বয়স : 37 লিঙ্গ : মহিলা	WZI2016541 ফটো উপলব্ধ	1126 নাম : গোলেহার বিবি স্বামীর নাম : সেখ সাইবুল বাড়ির নং : n0167 বয়স : 56 লিঙ্গ : মহিলা	WZI2208858 ফটো উপলব্ধ
1127 নাম : সুলতানা বিবি স্বামীর নাম : মুজিবুর মহম্মদ বাড়ির নং : n0167 বয়স : 36 লিঙ্গ : মহিলা	CMF2559268 ফটো উপলব্ধ	1128 নাম : সেখ সাইবুল পিতার নাম : সেখ মকবুল আহমমদ বাড়ির নং : n0167 বয়স : 60 লিঙ্গ : পুরুষ	WZI2208841 ফটো উপলব্ধ	1129 নাম : তহিদ শাহ পিতার নাম : উসমান সাহা বাড়ির নং : n0149 বয়স : 56 লিঙ্গ : পুরুষ	WZI2274751 ফটো উপলব্ধ
1130 নাম : আংরেজা খাতুন স্বামীর নাম : তহিদ সাহা বাড়ির নং : n0149 বয়স : 52 লিঙ্গ : মহিলা	WZI2272094 ফটো উপলব্ধ	1131 নাম : আলমগীর শাহ পিতার নাম : তহিদ শাহ বাড়ির নং : n0149 বয়স : 31 লিঙ্গ : পুরুষ	WZI1826957 ফটো উপলব্ধ	1132 নাম : আয়ুব সাহা পিতার নাম : উসমান সাহা বাড়ির নং : n0149 বয়স : 69 লিঙ্গ : পুরুষ	CMF2558906 ফটো উপলব্ধ
1133 নাম : কামিনী পারভিন পিতার নাম : তহিদ শাহ বাড়ির নং : এন0149 বয়স : 26 লিঙ্গ : মহিলা	WZI2501989 ফটো উপলব্ধ	1134 নাম : মমরেজ সাহা পিতার নাম : আইয়ুব সাহা বাড়ির নং : n0149 বয়স : 31 লিঙ্গ : পুরুষ	WZI1726702 ফটো উপলব্ধ	1135 নাম : মলি খাতুন স্বামীর নাম : আয়ুব সাহা বাড়ির নং : n0149 বয়স : 58 লিঙ্গ : মহিলা	CMF2559201 ফটো উপলব্ধ

বিধানসভা নির্বাচনক্ষেত্রের নং, নাম : 210-নন্দীগ্রাম
ভাগ নং, নাম : 2-ধানাখোলা পশ্চিম পাড়া

1136 নাম : আলাউদ্দিন শাহ পিতার নাম : তহিদ শাহ বাড়ির নং : n0149 বয়স : 29 লিঙ্গ : পুরুষ	WZI1936061 ফটো উপলব্ধ	1137 নাম : সেখ সাহাজান পিতার নাম : সেখ মঞ্জুরুদ্দিন বাড়ির নং : n0194 বয়স : 48 লিঙ্গ : পুরুষ	CMF2464014 ফটো উপলব্ধ	1138 নাম : সেখ সাহালম পিতার নাম : সেখ খলিল বাড়ির নং : n0162 বয়স : 58 লিঙ্গ : পুরুষ	WZI2276053 ফটো উপলব্ধ
1139 নাম : নসিমা বিবি স্বামীর নাম : শাহআলম বাড়ির নং : n0162 বয়স : 53 লিঙ্গ : মহিলা	WB/30/206/477351 ফটো উপলব্ধ	1140 নাম : আনুয়ারী খাতুন স্বামীর নাম : মুর্শিদ সেখ বাড়ির নং : n0102 বয়স : 65 লিঙ্গ : মহিলা	WZI1726678 ফটো উপলব্ধ	1141 নাম : সেখ সৈয়দ পিতার নাম : আজিমুদ্দিন বাড়ির নং : n0102 বয়স : 52 লিঙ্গ : পুরুষ	CMF0933374 ফটো উপলব্ধ
1142 নাম : সাকিলা খাতুন স্বামীর নাম : সৈয়দ বাড়ির নং : n0102 বয়স : 47 লিঙ্গ : মহিলা	CMF1454602 ফটো উপলব্ধ	1143 নাম : সুলতানা বিবি স্বামীর নাম : সেখ সফিউল বাড়ির নং : n0102 বয়স : 38 লিঙ্গ : মহিলা	CMF2559193 ফটো উপলব্ধ	1144 নাম : মুজিবর সেখ পিতার নাম : সেখ আজিমুদ্দিন বাড়ির নং : n0102 বয়স : 44 লিঙ্গ : পুরুষ	CMF2645141 ফটো উপলব্ধ
1145 নাম : সেখ সফিউল পিতার নাম : সেখ আজিমুদ্দিন বাড়ির নং : n0102 বয়স : 47 লিঙ্গ : পুরুষ	CMF2273019 ফটো উপলব্ধ	1146 নাম : রাহেনা খাতুন স্বামীর নাম : মুজিবর সেখ বাড়ির নং : n0102 বয়স : 39 লিঙ্গ : মহিলা	CMF2645166 ফটো উপলব্ধ	1147 নাম : সেখ সাহাজামাল পিতার নাম : সেখ সৈয়দ বাড়ির নং : এন0102 বয়স : 24 লিঙ্গ : পুরুষ	WZI2587244 ফটো উপলব্ধ
1148 নাম : রুবিনা খাতুন পিতার নাম : হাবিবুল শা বাড়ির নং : ধানাখোলা বয়স : 21 লিঙ্গ : মহিলা	WZI2791325 ফটো উপলব্ধ	1149 নাম : সেখ আব্দুল মজিদ কাজী পিতার নাম : সেখ গফুরউদ্দিন কাজী বাড়ির নং : এন0196 বয়স : 90 লিঙ্গ : পুরুষ	WZI2797470 ফটো উপলব্ধ	1150 নাম : ফতেমা খাতুন স্বামীর নাম : সেখ আব্দুল মজিদ কাজী বাড়ির নং : এন0196 বয়স : 65 লিঙ্গ : মহিলা	WZI2797488 ফটো উপলব্ধ
1151 নাম : আরফান খান পিতার নাম : আবদুল হামিদ খান বাড়ির নং : ধানাখোলা বয়স : 21 লিঙ্গ : পুরুষ	WZI2806586 ফটো উপলব্ধ	1152 নাম : আফসানা খাতুন স্বামীর নাম : আনসারুন বিবি বাড়ির নং : এন0104 বয়স : 22 লিঙ্গ : মহিলা	WZI2741577 ফটো উপলব্ধ	1153 নাম : অসমিনা খাতুন পিতার নাম : সেখ অনুয়ার বাড়ির নং : এন0188 বয়স : 22 লিঙ্গ : মহিলা	WZI2827046 ফটো উপলব্ধ
1154 নাম : সাকিল আলম পিতার নাম : সেখ সফিউল বাড়ির নং : এন0102 বয়স : 22 লিঙ্গ : পুরুষ	WZI2835734 ফটো উপলব্ধ	1155 নাম : নুরজন খাতুন পিতার নাম : নুরসেদ শা বাড়ির নং : এন0150 বয়স : 20 লিঙ্গ : মহিলা	WZI2835882 ফটো উপলব্ধ	1156 নাম : সেখ মামরেজ পিতার নাম : সেখ মনু বাড়ির নং : এন0152 বয়স : 20 লিঙ্গ : পুরুষ	WZI2836666 ফটো উপলব্ধ
1157 নাম : সানিয়া আক্তার পিতার নাম : সামসুল আলম বাড়ির নং : এন0163 বয়স : 20 লিঙ্গ : মহিলা	WZI2836807 ফটো উপলব্ধ	1158 নাম : আয়েশা খাতুন পিতার নাম : আজনির শা বাড়ির নং : এন0150 বয়স : 20 লিঙ্গ : মহিলা	WZI2836823 ফটো উপলব্ধ	1159 নাম : সেখ বনি পিতার নাম : সেখ মজাফফর বাড়ির নং : এন0157 বয়স : 20 লিঙ্গ : পুরুষ	WZI2840759 ফটো উপলব্ধ
1160 নাম : সেখ আসিক মহম্মদ পিতার নাম : সেখ মোশাররাফ মহম্মদ বাড়ির নং : এন0171 বয়স : 21 লিঙ্গ : পুরুষ	WZI2846160 ফটো উপলব্ধ	1161 নাম : সেখ সুরজ পিতার নাম : সেক করিম বাড়ির নং : এন0180 বয়স : 20 লিঙ্গ : পুরুষ	WZI2846392 ফটো উপলব্ধ	1162 নাম : সেখ আরিফ পিতার নাম : সেখ রবিউল বাড়ির নং : এন0104 বয়স : 20 লিঙ্গ : পুরুষ	WZI2846475 ফটো উপলব্ধ
1163 নাম : সুরোজ সাহা পিতার নাম : নাউর হোসেন সা বাড়ির নং : এন0146 বয়স : 20 লিঙ্গ : পুরুষ	WZI2849974 ফটো উপলব্ধ	1164 নাম : জাকির মল্লিক পিতার নাম : মজাফফর মল্লিক বাড়ির নং : এন0116 বয়স : 20 লিঙ্গ : পুরুষ	WZI2850774 ফটো উপলব্ধ	1165 নাম : নজীম মল্লিক পিতার নাম : রফিকুল মল্লিক বাড়ির নং : এন0122 বয়স : 21 লিঙ্গ : পুরুষ	WZI2860682 ফটো উপলব্ধ

1166 নাম : সোহানা পরভিন পিতার নাম: সেখ রেজাউল মহম্মদ বাড়ির নং : এন0170 বয়স : 20 লিঙ্গ : মহিলা	WZI2860690 ফটো উপলব্ধ	1167 নাম : সেখ হিসিবুল পিতার নাম: সেখ আব্দুল জাকবর বাড়ির নং : এন0100 বয়স : 23 লিঙ্গ : পুরুষ	WZI2861037 ফটো উপলব্ধ	1168 নাম : পুতুল পরভিন পিতার নাম: সেখ ফারুক মহম্মদ বাড়ির নং : এন0151 বয়স : 20 লিঙ্গ : মহিলা	WZI2861102 ফটো উপলব্ধ
1169 নাম : সেলিম খাতুন স্বামীর নাম: সেখ রাখিবুল বাড়ির নং : এন0100 বয়স : 24 লিঙ্গ : মহিলা	WZI2861151 ফটো উপলব্ধ	1170 নাম : সেখ নেজামুদ্দিন পিতার নাম: সেখ তেসরুদ্দি বাড়ির নং : এন0 বয়স : 21 লিঙ্গ : পুরুষ	WZI2861383 ফটো উপলব্ধ	1171 নাম : পূলটা মাইতি স্বামীর নাম: অরিন্দম মাইতি বাড়ির নং : না বয়স : 24 লিঙ্গ : মহিলা	WZI2861615 ফটো উপলব্ধ
1172 নাম : সেখ সানুয়ার মায়ের নাম: মুক্তা বিবি বাড়ির নং : এন0146 বয়স : 21 লিঙ্গ : পুরুষ	WZI2862746 ফটো উপলব্ধ	1173 নাম : যাসিনা খাতুন স্বামীর নাম: মিনহাজুল শা বাড়ির নং : এন0104 বয়স : 23 লিঙ্গ : মহিলা	WZI2864692 ফটো উপলব্ধ	1174 নাম : অফসানা খাতুন পিতার নাম: আলমগীর খান বাড়ির নং : এন0138 বয়স : 20 লিঙ্গ : মহিলা	WZI2865947 ফটো উপলব্ধ
1175 নাম : মোঃ সুরিয়া খাতুন পিতার নাম: সউনস শা বাড়ির নং : এন0104 বয়স : 20 লিঙ্গ : মহিলা	WZI2866390 ফটো উপলব্ধ	1176 নাম : সৈয়ব আক্তার মল্লিক পিতার নাম: অতাউল্লা মল্লিক বাড়ির নং : এন0133 বয়স : 20 লিঙ্গ : পুরুষ	WZI2867539 ফটো উপলব্ধ	1177 নাম : মারুফা খাতুন স্বামীর নাম: সেলিম খান বাড়ির নং : 01 বয়স : 30 লিঙ্গ : মহিলা	ZIS1849371 ফটো উপলব্ধ
1178 নাম : মুমতাজ খাতুন স্বামীর নাম: সেখ সমীউল বাড়ির নং : এন0181 বয়স : 20 লিঙ্গ : মহিলা	WZI2878791 ফটো উপলব্ধ	1179 নাম : সেখ মুন্না পিতার নাম: সেখ রুন বাড়ির নং : এন0188 বয়স : 20 লিঙ্গ : পুরুষ	WZI2879112 ফটো উপলব্ধ	1180 নাম : সেখ আজিমুল মহম্মদ পিতার নাম: সেখ মোসরাফ মহম্মদ বাড়ির নং : এন0171 বয়স : 20 লিঙ্গ : পুরুষ	WZI2886414 ফটো উপলব্ধ
1181 নাম : মোঃ নার্গিস বেগম স্বামীর নাম: সেখ সানোয়ার হোসেন বাড়ির নং : এন0178 বয়স : 21 লিঙ্গ : মহিলা	WZI2893279 ফটো উপলব্ধ	1182 নাম : রুবিনা খাতুন পিতার নাম: রফিকুল মল্লিক বাড়ির নং : এন0121 বয়স : 20 লিঙ্গ : মহিলা	WZI2894210 ফটো উপলব্ধ	1183 নাম : সেখ সাহিল পিতার নাম: সেখ কাসিম বাড়ির নং : এন0081 বয়স : 20 লিঙ্গ : পুরুষ	WZI2894913 ফটো উপলব্ধ
1184 নাম : সেখ সালাহান পিতার নাম: সেখ সাবিরউদ্দিন বাড়ির নং : এন0101 বয়স : 20 লিঙ্গ : পুরুষ	WZI2895720 ফটো উপলব্ধ	1185 নাম : সেখ আলমিরাজ পিতার নাম: মুজিবর সেখ বাড়ির নং : এন0102 বয়স : 20 লিঙ্গ : পুরুষ	WZI2895738 ফটো উপলব্ধ	1186 নাম : সেখ সামিম আখতার পিতার নাম: সেখ জাকির হোসেন বাড়ির নং : এন0121 বয়স : 20 লিঙ্গ : পুরুষ	WZI2896132 ফটো উপলব্ধ

বিধানসভা নির্বাচনক্ষেত্রের নং, নাম : 210-নন্দীগ্রাম
1- সংযোজন তালিকা 1 (01-01-2026 28-02-2026)

নির্বাচক সংখ্যার সারসংক্ষেপ :								
A) নির্বাচকের সংখ্যা :								
	নির্বাচক তালিকার প্রকৃতি	নির্বাচক তালিকার পরিচিতি :	নির্বাচকের সংখ্যা :					
			পুরুষ	মহিলা	তৃতীয় লিঙ্গ	মোট		
I	মূল তালিকা	মূল তালিকা	বিশেষ নিবিড় সংশোধনী ২০২৬-এর চূড়ান্ত ভোটার তালিকা		611	575	0	1186
II	1- সংযোজন তালিকা	সংযোজনী 1	বিশেষ সংক্ষিপ্ত সংশোধন 2026		0	0	0	0
III	2- বিয়োজন তালিকা	সংযোজনী 1	বিশেষ সংক্ষিপ্ত সংশোধন 2026		0	0	0	0
IV	'লিঙ্গ ক্ষেত্রের' পরিবর্তনের কারণে পার্থক্য			0	0	0	0	
নির্বাচকের মোট সংখ্যা (I+II-III+IV)				611	575	0	1186	
B) ক্রটি সংশোধনের সংখ্যা :								
নির্বাচক তালিকার প্রকৃতি	নির্বাচক তালিকার পরিচিতি :	ক্রটি সংশোধনের সংখ্যা :						
সংযোজনী 1	বিশেষ সংক্ষিপ্ত সংশোধন 2026	0						

নির্বাচক নিবন্ধন আধিকারিকের স্বাক্ষর

E-মৃত, S-স্থানান্তরিত, R-একাধিকবার অন্তর্ভুক্ত, M-নিখোঁজ, Q-যোগ্য নহে