

নির্বাচক তালিকা 2026 S25 পশ্চিমবঙ্গ

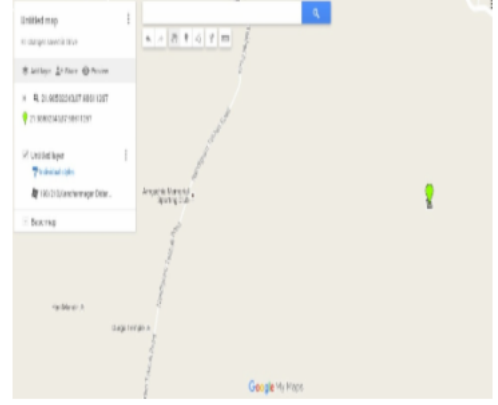
বিধানসভা নির্বাচনক্ষেত্রের নং, নাম ও সংরক্ষণের স্থিতি : 210 - নন্দীগ্রাম (সাধারণ)		অংশ নং : 203			
বিধানসভা নির্বাচনক্ষেত্রটি যে লোকসভা নির্বাচনক্ষেত্রের / ক্ষেত্রসমূহের অন্তর্ভুক্ত তার নং, নাম ও সংরক্ষণ স্থিতি : 30 - তমলুক (সাধারণ)					
1. সংশোধনের পূর্ণ বিবরণ					
সংশোধনের বৎসর :	2026	নির্বাচক তালিকার পরিচিতি :			
ভিত্তি তারিখ :	01-01-2026	বিশেষ নিবিড় সংশোধনী ২০২৬-এর চূড়ান্ত ভোটার তালিকা			
সংশোধনের প্রকৃতি :	বিশেষ নিবিড় সংশোধনী 2026				
প্রকাশনার তারিখ :	28-02-2026				
2. অংশ ও নির্বাচনী এলাকার পূর্ণ বিবরণ :					
অংশের ভাগ নং ও নাম :					
1-সামসাবাদ পশ্চিম,দক্ষিণ পাড়া		প্রধান শহর/গ্রাম : সামসাবাদ			
2-সামসাবাদ পশ্চিম,পশ্চিম পাড়া		ওয়ার্ড :			
3-সামসাবাদ উত্তর পশ্চিম পাড়া		থানা : নন্দীগ্রাম			
		গ্রাম পঞ্চগায়েত : সামসাবাদ			
		ব্লক : নন্দীগ্রাম-1			
		মহকুমা : হলদিয়া			
		জেলা : পূর্ব মেদিনীপুর			
		পিন : 721631			
3. ভোট গ্রহন কেন্দ্রের পূর্ণ বিবরণ :					
ভোট গ্রহন কেন্দ্রের নং, নাম :		ভোট গ্রহন কেন্দ্রের শ্রেণী :		গ্রামীণ	
203 - সামসাবাদ প্রাইমারী সেকশন		এই অংশে সহায়ক ভোটগ্রহন কেন্দ্রের সংখ্যা :		0	
ভোট গ্রহন কেন্দ্রের ঠিকানা :					
সামসাবাদ প্রাইমারী সেকশন, রুম নং -১, সামসাবাদ					
4. নির্বাচকের সংখ্যা :					
প্রথম ক্রমিক নং	শেষ ক্রমিক নং	মোট সংখ্যা			
		পুরুষ	মহিলা	তৃতীয় লিঙ্গ	মোট
1	1051	552	499	0	1051

নির্বাচক নিবন্ধন আধিকারিকের স্বাক্ষর

Nazri Naksha



Google Map View



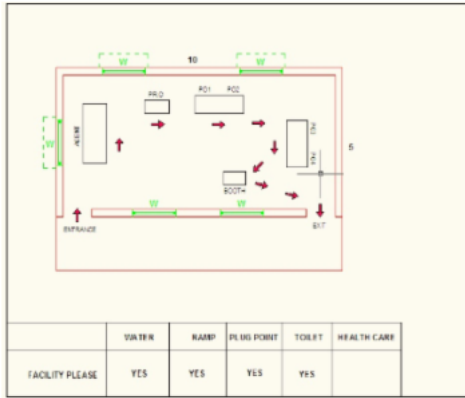
Polling Station Building Front View



Polling Station Front View



Cad View



Key MAP View



বিধানসভা নির্বাচনক্ষেত্রের নং, নাম : 210-নন্দীগ্রাম
ভাগ নং, নাম : 1-সামসাবাদ পশ্চিম, দক্ষিণ পাড়া

1 নাম : সেখ নূরআলম পিতার নাম : ডাঃ সুলতান রাসিদ বাড়ির নং : n0001 বয়স : 44 লিঙ্গ : পুরুষ	CMF2275675 ফটো উপলব্ধ	2 নাম : সালমা বিবি স্বামীর নাম : মেহেবুব বাড়ির নং : n0001 বয়স : 46 লিঙ্গ : মহিলা	CMF2275683 ফটো উপলব্ধ	3 নাম : আবিদা খাতুন স্বামীর নাম : জাহাঙ্গীর আলম বাড়ির নং : n0001 বয়স : 44 লিঙ্গ : মহিলা	CMF2275691 ফটো উপলব্ধ
4 নাম : সেক জুলমৎ পিতার নাম : সেক সেরাজুল ইসলাম বাড়ির নং : n0001 বয়স : 41 লিঙ্গ : পুরুষ	WZI1424332 ফটো উপলব্ধ	5 নাম : মোঃ নাইমা খাতুন (বিবি) স্বামীর নাম : সেখ নূর আলম বাড়ির নং : n0001 বয়স : 37 লিঙ্গ : মহিলা	WZI1340108 ফটো উপলব্ধ	6 নাম : সাহেবা খাতুন স্বামীর নাম : সেখ জাহাঙ্গীর আলম বাড়ির নং : n0001 বয়স : 34 লিঙ্গ : মহিলা	WZI1608744 ফটো উপলব্ধ
7 নাম : রহিলা খাতুন স্বামীর নাম : সেখ বোরহান বাড়ির নং : n0002 বয়স : 50 লিঙ্গ : মহিলা	CMF1454040 ফটো উপলব্ধ	8 নাম : সেক সামিউর রহমান পিতার নাম : সেক তাহেদুল ইসলাম বাড়ির নং : n0005 বয়স : 35 লিঙ্গ : পুরুষ	WZI1424282 ফটো উপলব্ধ	9 নাম : সেখ আজিজুল রহমান পিতার নাম : সেক তাহেদুল ইসলাম বাড়ির নং : n0006 বয়স : 34 লিঙ্গ : পুরুষ	WZI1512250 ফটো উপলব্ধ
10 নাম : খাইরুল স্বামীর নাম : সেইদুল বাড়ির নং : n0006 বয়স : 62 লিঙ্গ : মহিলা	WB/30/206/468100 ফটো উপলব্ধ	11 নাম : সেখ জিয়াউর রহমান পিতার নাম : সেইদুল রহমান বাড়ির নং : n0006 বয়স : 44 লিঙ্গ : পুরুষ	CMF2275758 ফটো উপলব্ধ	12 নাম : জিন্নাতুন খাতুন স্বামীর নাম : মনিরুল ইসলাম বাড়ির নং : n0009 বয়স : 64 লিঙ্গ : মহিলা	CMF1454826 ফটো উপলব্ধ
13 নাম : সামসেয়ারা খাতুন স্বামীর নাম : মহিদুল ইসলাম বাড়ির নং : n0009 বয়স : 36 লিঙ্গ : মহিলা	WZI1424316 ফটো উপলব্ধ	14 নাম : রেশমা খাতুন স্বামীর নাম : সেক মুকলেসুর বাড়ির নং : n0010 বয়স : 32 লিঙ্গ : মহিলা	WZI1608777 ফটো উপলব্ধ	15 নাম : সেখ সাহালম পিতার নাম : সেখ জাহাঙ্গীর বাড়ির নং : n0011 বয়স : 57 লিঙ্গ : পুরুষ	WZI2874196 ফটো উপলব্ধ
16 নাম : সেখ সিরাজ পিতার নাম : সেখ সাহালম বাড়ির নং : n0011 বয়স : 33 লিঙ্গ : পুরুষ	WZI1608785 ফটো উপলব্ধ	17 নাম : খুকমনি বিবি স্বামীর নাম : সেখ সিরাজ বাড়ির নং : n0011 বয়স : 32 লিঙ্গ : মহিলা	WZI1728435 ফটো উপলব্ধ	18 নাম : সেখ মেহেদী হাসান পিতার নাম : সেখ সাহালম বাড়ির নং : n0011 বয়স : 31 লিঙ্গ : পুরুষ	WZI1827880 ফটো উপলব্ধ
19 নাম : মানসুরা বিবি স্বামীর নাম : সেখ মেহেদী হাসান বাড়ির নং : n0011 বয়স : 31 লিঙ্গ : মহিলা	WZI1728484 ফটো উপলব্ধ	20 নাম : সেখ মুজিবর রহমান পিতার নাম : সেখ আবুবক্কর বাড়ির নং : n0012 বয়স : 39 লিঙ্গ : পুরুষ	WZI0818286 ফটো উপলব্ধ	21 নাম : পিয়ারী খাতুন স্বামীর নাম : খুমোব্বদিন বাড়ির নং : n0013 বয়স : 79 লিঙ্গ : মহিলা	CMF2275725 ফটো উপলব্ধ
22 নাম : নাজমা খাতুন পিতার নাম : সেখ আলাউদ্দিন বাড়ির নং : n0015 বয়স : 33 লিঙ্গ : মহিলা	WZI1608728 ফটো উপলব্ধ	23 নাম : সেখ হাবিল রহমান পিতার নাম : সিদ্দিক বাড়ির নং : n0146 বয়স : 58 লিঙ্গ : পুরুষ	WB/30/206/480230 ফটো উপলব্ধ	24 নাম : সাবেরা বিবি স্বামীর নাম : হাবিল বাড়ির নং : n0147 বয়স : 54 লিঙ্গ : মহিলা	WB/30/206/480165 ফটো উপলব্ধ
25 নাম : সেখ রফিকুল পিতার নাম : সেখ রতন বাড়ির নং : n0148 বয়স : 41 লিঙ্গ : পুরুষ	CMF2559755 ফটো উপলব্ধ	26 নাম : সেখ জাফর পিতার নাম : দেবীরুদ্দিন বাড়ির নং : n0150 বয়স : 79 লিঙ্গ : পুরুষ	WB/30/206/480156 ফটো উপলব্ধ	27 নাম : সেখ মুসারফ পিতার নাম : সেখ আব্দুল সুতান বাড়ির নং : n0150 বয়স : 31 লিঙ্গ : পুরুষ	WZI1728443 ফটো উপলব্ধ
28 নাম : সেখ সাদ্দাম হোসেন পিতার নাম : সেখ আসিয়াত রহমান বাড়ির নং : n0152 বয়স : 35 লিঙ্গ : পুরুষ	WZI1511799 ফটো উপলব্ধ	29 নাম : মেহেরুন খাতুন স্বামীর নাম : মনু বাড়ির নং : n0154 বয়স : 72 লিঙ্গ : মহিলা	WB/30/206/474094 ফটো উপলব্ধ	30 নাম : সেখ মোজাম্মেল পিতার নাম : মনু বাড়ির নং : n0155 বয়স : 54 লিঙ্গ : পুরুষ	WB/30/206/474092 ফটো উপলব্ধ

বিধানসভা নির্বাচনক্ষেত্রের নং, নাম : 210-নন্দীগ্রাম
ভাগ নং, নাম : 1-সামসাবাদ পশ্চিম, দক্ষিণ পাড়া

31	WZI2518488	নাম : মজবুননেশা বিবি স্বামীর নাম : সেখ শোভান বাড়ির নং : n0010 বয়স : 60 লিঙ্গ : মহিলা	ফটো উপলব্ধ	32	CMF2275659	নাম : সেখ হাবিবুল্লাহ পিতার নাম : আব্দুল রাসিদ বাড়ির নং : n0001 বয়স : 49 লিঙ্গ : পুরুষ	ফটো উপলব্ধ	33	CMF2275667	নাম : সেখ জান্নাতুল্লাহ পিতার নাম : আব্দুল রাসিদ বাড়ির নং : n0001 বয়স : 46 লিঙ্গ : পুরুষ	ফটো উপলব্ধ
34	WZI1728450	নাম : সেখ মিজানুর পিতার নাম : সেখ আলাউদ্দিন বাড়ির নং : n0015 বয়স : 31 লিঙ্গ : পুরুষ	ফটো উপলব্ধ	35	WZI2017978	নাম : হুসনে আফরিন পিতার নাম : সেখ আব্দুল মান্নান বাড়ির নং : n0041 বয়স : 28 লিঙ্গ : মহিলা	ফটো উপলব্ধ	36	WZI2018141	নাম : সেইরা খাতুন (বিবি) স্বামীর নাম : সেখ এনামুল হক বাড়ির নং : n0013 বয়স : 30 লিঙ্গ : মহিলা	ফটো উপলব্ধ
37	WZI2018232	নাম : সেখ আতাউর রহমান পিতার নাম : সেখ সেইদুল বাড়ির নং : n0006 বয়স : 32 লিঙ্গ : পুরুষ	ফটো উপলব্ধ	38	WZI2055911	নাম : সেখ ফারুক আহমেদ পিতার নাম : সেখ রবিউল বাড়ির নং : n0047 বয়স : 28 লিঙ্গ : পুরুষ	ফটো উপলব্ধ	39	WZI2055945	নাম : সনিয়ার খাতুন স্বামীর নাম : সেখ আকবর বাড়ির নং : n0180 বয়স : 29 লিঙ্গ : মহিলা	ফটো উপলব্ধ
40	CMF2646404	নাম : রাবেয়া খাতুন স্বামীর নাম : সেখ সামসুল হুদা বাড়ির নং : বুথ নং - 98 বয়স : 37 লিঙ্গ : মহিলা	ফটো উপলব্ধ	41	WZI2055978	নাম : সেখ সাকিল পিতার নাম : সেক সাইবুল ইসলাম বাড়ির নং : n0183 বয়স : 35 লিঙ্গ : পুরুষ	ফটো উপলব্ধ	42	WZI2055986	নাম : সেখ আনোয়ার পিতার নাম : সেখ রবিউল বাড়ির নং : n0184 বয়স : 46 লিঙ্গ : পুরুষ	ফটো উপলব্ধ
43	CMF2559763	নাম : রহিমা বিবি স্বামীর নাম : রফিকুল বাড়ির নং : n0149 বয়স : 39 লিঙ্গ : মহিলা	ফটো উপলব্ধ	44	WZI2118271	নাম : কিসমৎ জামান ওয়ারেশি (বিবি) স্বামীর নাম : সেখ সেলিম আহমেদ বাড়ির নং : n0005 বয়স : 32 লিঙ্গ : মহিলা	ফটো উপলব্ধ	45	WZI2116911	নাম : সহিদা খাতুন (বিবি) স্বামীর নাম : সেখ সরোজ বাড়ির নং : n0057 বয়স : 28 লিঙ্গ : মহিলা	ফটো উপলব্ধ
46	WB/30/206/468051	নাম : সেখ সেইদুল পিতার নাম : সাইদুল বাড়ির নং : n0006 বয়স : 67 লিঙ্গ : পুরুষ	ফটো উপলব্ধ	47	WB/30/206/474099	নাম : মঞ্জুরা খাতুন স্বামীর নাম : মুন বাড়ির নং : n0156 বয়স : 56 লিঙ্গ : মহিলা	ফটো উপলব্ধ	48	WZI2787604	নাম : সেখ জিসান পিতার নাম : সেখ আমরুজ বাড়ির নং : এন0156 বয়স : 22 লিঙ্গ : পুরুষ	ফটো উপলব্ধ
49	WB/30/206/474513	নাম : সেখ আলাউদ্দিন পিতার নাম : সেখ ওসমান বাড়ির নং : n0015 বয়স : 78 লিঙ্গ : পুরুষ	ফটো উপলব্ধ	50	WZI1728476	নাম : সেখ সাবির পিতার নাম : সেখ হাবিল রহমান বাড়ির নং : n0146 বয়স : 31 লিঙ্গ : পুরুষ	ফটো উপলব্ধ	51	WZI1340082	নাম : সেখ জাজীস পিতার নাম : সেখ রফিকুল আলম বাড়ির নং : n0008 বয়স : 35 লিঙ্গ : পুরুষ	ফটো উপলব্ধ
52	WZI1728468	নাম : সেখ নবিউল আলম পিতার নাম : সেখ আব্দুল রাসিদ বাড়ির নং : n0001 বয়স : 33 লিঙ্গ : পুরুষ	ফটো উপলব্ধ	53	WZI2018109	নাম : মুসরেফুন বিবি স্বামীর নাম : সেখ নবিউল আলম বাড়ির নং : n0001 বয়স : 32 লিঙ্গ : মহিলা	ফটো উপলব্ধ	54	CMF2397610	নাম : সেখ মঞ্জুরুল ইসলাম পিতার নাম : সেখ আলাউদ্দিন বাড়ির নং : n0015 বয়স : 41 লিঙ্গ : পুরুষ	ফটো উপলব্ধ
55	WZI2303881	নাম : লুতফুসসা বিবি স্বামীর নাম : সেখ আলাউদ্দিন বাড়ির নং : n0016 বয়স : 74 লিঙ্গ : মহিলা	ফটো উপলব্ধ	56	WZI1608769	নাম : সেখ মুকলেসুর পিতার নাম : সেখ শোভান বাড়ির নং : n0010 বয়স : 40 লিঙ্গ : পুরুষ	ফটো উপলব্ধ	57	WZI2320018	নাম : সেলিমা বেগম স্বামীর নাম : সেক তাহেদুল ইসলাম বাড়ির নং : n0005 বয়স : 53 লিঙ্গ : মহিলা	ফটো উপলব্ধ
58	CMF2646495	নাম : সেক লুতফর রহমান পিতার নাম : সেক সাইবুল ইসলাম বাড়ির নং : n0003 বয়স : 41 লিঙ্গ : পুরুষ	ফটো উপলব্ধ	59	WZI1340116	নাম : মোঃ মিনার বেগম স্বামীর নাম : সেক আব্দুল বাব্বি বাড়ির নং : n0002 বয়স : 46 লিঙ্গ : মহিলা	ফটো উপলব্ধ	60	WZI2318202	নাম : সেখ আবু বক্কর পিতার নাম : সেখ জবেদ বাড়ির নং : n0012 বয়স : 67 লিঙ্গ : পুরুষ	ফটো উপলব্ধ

বিধানসভা নির্বাচনক্ষেত্রের নং, নাম : 210-নন্দীগ্রাম
ভাগ নং, নাম : 1-সামসাবাদ পশ্চিম, দক্ষিণ পাড়া

61 নাম : আক্তারী খাতুন স্বামীর নাম : সৈয়দ আব্দুল বাক্কর বাড়ির নং : n0012 বয়স : 61 লিঙ্গ : মহিলা	WZI2318210 ফটো উপলব্ধ	62 নাম : সেক তাহেদুল ইসলাম পিতার নাম : সেক খাজেরুল বাড়ির নং : n0005 বয়স : 70 লিঙ্গ : পুরুষ	WZI2320026 ফটো উপলব্ধ	63 নাম : সেখ ওয়াসিম বারি পিতার নাম : সেক মোহিনুদ্দিন বাড়ির নং : n0002 বয়স : 42 লিঙ্গ : পুরুষ	CMF2275709 ফটো উপলব্ধ
64 নাম : সেখ আনসুর পিতার নাম : সেখ শোভান বাড়ির নং : n0010 বয়স : 35 লিঙ্গ : পুরুষ	WZI1728500 ফটো উপলব্ধ	65 নাম : মিরহানী বেগম স্বামীর নাম : সেক মোহিনুদ্দিন বাড়ির নং : n0002 বয়স : 70 লিঙ্গ : মহিলা	WZI2318731 ফটো উপলব্ধ	66 নাম : সেখ সিরাজ মুস্তাফিজুর পিতার নাম : সেখ সৈয়াব বাড়ির নং : n0055 বয়স : 25 লিঙ্গ : পুরুষ	WZI2373389 ফটো উপলব্ধ
67 নাম : সবিনা খাতুন স্বামীর নাম : সেখ গোলাম মর্তোজা বাড়ির নং : n0151 বয়স : 26 লিঙ্গ : মহিলা	WZI2370609 ফটো উপলব্ধ	68 নাম : সেক সাহেব পিতার নাম : সেখ গোলসেন বাড়ির নং : n0099 বয়স : 27 লিঙ্গ : পুরুষ	WZI2370823 ফটো উপলব্ধ	69 নাম : সেখ সেকেন্দার পিতার নাম : সেখ গোলসেন বাড়ির নং : n0099 বয়স : 26 লিঙ্গ : পুরুষ	WZI2370625 ফটো উপলব্ধ
70 নাম : সখ খুসনবি পিতার নাম : সেখ মাজমোল বাড়ির নং : n000 বয়স : 25 লিঙ্গ : পুরুষ	WZI2370039 ফটো উপলব্ধ	71 নাম : রেশমা খাতুন স্বামীর নাম : সেখ খুশনবি বাড়ির নং : এন000 বয়স : 22 লিঙ্গ : মহিলা	WZI2746246 ফটো উপলব্ধ	72 নাম : অঞ্জুরা খাতুন স্বামীর নাম : সেখ ইজরাইল বাড়ির নং : n000 বয়স : 26 লিঙ্গ : মহিলা	WZI2373553 ফটো উপলব্ধ
73 নাম : ইউনুস সেখ পিতার নাম : রেজৌল সেখ বাড়ির নং : n000 বয়স : 26 লিঙ্গ : পুরুষ	WZI2371029 ফটো উপলব্ধ	74 নাম : তামান্না পরভিন স্বামীর নাম : সেখ শাহনাওয়াজ বাড়ির নং : n000 বয়স : 33 লিঙ্গ : মহিলা	WZI2371607 ফটো উপলব্ধ	75 নাম : সেখ রকি পিতার নাম : সেখ জাহিদুল ইসলাম বাড়ির নং : n000 বয়স : 26 লিঙ্গ : মহিলা	WZI2373512 ফটো উপলব্ধ
76 নাম : সেখ বকুল পিতার নাম : সেখ নাজিমুদ্দিন বাড়ির নং : n000 বয়স : 25 লিঙ্গ : পুরুষ	WZI2372001 ফটো উপলব্ধ	77 নাম : মাধুরী খাতুন স্বামীর নাম : সেখ আনসুর বাড়ির নং : n000 বয়স : 25 লিঙ্গ : মহিলা	WZI2371961 ফটো উপলব্ধ	78 নাম : সেখ বনিআমিন হাসান পিতার নাম : সেখ সফিউল ইসলাম বাড়ির নং : n0177 বয়স : 28 লিঙ্গ : পুরুষ	WZI2055903 ফটো উপলব্ধ
79 নাম : সেক গোলাম মর্তোজা পিতার নাম : সেক জাফর বাড়ির নং : n0151 বয়স : 36 লিঙ্গ : পুরুষ	WZI1423391 ফটো উপলব্ধ	80 নাম : সেক আব্দুল বারি পিতার নাম : সেক মোহিনুদ্দিন বাড়ির নং : n0002 বয়স : 52 লিঙ্গ : পুরুষ	WZI1424274 ফটো উপলব্ধ	81 নাম : সেখ মহিদুল ইসলাম পিতার নাম : সেখ মনিরুল ইসলাম বাড়ির নং : n0009 বয়স : 40 লিঙ্গ : পুরুষ	CMF2397628 ফটো উপলব্ধ
82 নাম : মানোয়ারা বিবি স্বামীর নাম : সেখ সাহালম বাড়ির নং : n0011 বয়স : 57 লিঙ্গ : মহিলা	WZI2424992 ফটো উপলব্ধ	83 নাম : সেখ অলমিরাজ পিতার নাম : সেখ জানোয়ারুল বাড়ির নং : এন000 বয়স : 24 লিঙ্গ : পুরুষ	WZI2445567 ফটো উপলব্ধ	84 নাম : সেখ অবিনুর ইসলাম পিতার নাম : সেখ আব্দুল মান্নান বাড়ির নং : এন0041 বয়স : 24 লিঙ্গ : পুরুষ	WZI2446201 ফটো উপলব্ধ
85 নাম : আপিয়া বেগম স্বামীর নাম : সেক রফিকুল আছম বাড়ির নং : n0008 বয়স : 57 লিঙ্গ : মহিলা	WZI2510493 ফটো উপলব্ধ	86 নাম : ফারহানা জ পিতার নাম : সেখ আব্দুল বোরহান বাড়ির নং : n0002 বয়স : 25 লিঙ্গ : মহিলা	WZI2370765 ফটো উপলব্ধ	87 নাম : সেখ সেলিম আহমেদ পিতার নাম : সেখ তাহেদুল ইসলাম বাড়ির নং : n0005 বয়স : 40 লিঙ্গ : পুরুষ	WZI1423722 ফটো উপলব্ধ
88 নাম : সেখ মনসুর পিতার নাম : সেখ আব্দুল শোভান বাড়ির নং : এন0010 বয়স : 34 লিঙ্গ : পুরুষ	WZI2583896 ফটো উপলব্ধ	89 নাম : জাস্তন খাতুন স্বামীর নাম : সেখ সিরাজ বাড়ির নং : এন0035 বয়স : 23 লিঙ্গ : মহিলা	WZI2591386 ফটো উপলব্ধ	90 নাম : সেখ জাহাঙ্গির আলিম পিতার নাম : সেখ আব্দুল রাসিদ বাড়ির নং : n0001 বয়স : 37 লিঙ্গ : পুরুষ	WZI1166818 ফটো উপলব্ধ

বিধানসভা নির্বাচনক্ষেত্রের নং, নাম : 210-নন্দীগ্রাম
ভাগ নং, নাম : 1-সামসাবাদ পশ্চিম, দক্ষিণ পাড়া

91	WZI0818252	নাম : সেখ রাব্ব পিতার নাম: সেখ খুমরুদ্দিন বাড়ির নং : n0013 বয়স : 56 লিঙ্গ : পুরুষ	ফটো উপলব্ধ	92	WZI2587442	নাম : সাজিদা খাতুন স্বামীর নাম: সেখ জার্নিস বাড়ির নং : এন0031 বয়স : 24 লিঙ্গ : মহিলা	ফটো উপলব্ধ	93	WZI2318012	নাম : সেক আবদুল বোরহান পিতার নাম: সেক মোহিনুদ্দিন বাড়ির নং : n0002 বয়স : 55 লিঙ্গ : পুরুষ	ফটো উপলব্ধ
94	WZI2446672	নাম : সেখ সানিউল পিতার নাম: সেখ হাবিবুল্লাহ বাড়ির নং : এন0000 বয়স : 25 লিঙ্গ : পুরুষ	ফটো উপলব্ধ	95	WZI2373801	নাম : সেখ সাবির পিতার নাম: সেখ সাইবুল বাড়ির নং : n000 বয়স : 26 লিঙ্গ : পুরুষ	ফটো উপলব্ধ	96	WZI2371896	নাম : রুকসানা খাতুন স্বামীর নাম: সেখ আইনুল বাড়ির নং : n000 বয়স : 29 লিঙ্গ : মহিলা	ফটো উপলব্ধ
97	WZI2374270	নাম : মোঃ নগিসা খাতুন সেখ স্বামীর নাম: সেখ মন্জুরুল ইসলাম বাড়ির নং : n000 বয়স : 36 লিঙ্গ : মহিলা	ফটো উপলব্ধ	98	WZI2371623	নাম : সালমা খাতুন স্বামীর নাম: সেখ সরিউল বাড়ির নং : n000 বয়স : 25 লিঙ্গ : মহিলা	ফটো উপলব্ধ	99	WZI2374171	নাম : সেখ সিরাজ পিতার নাম: সেখ ফারাদ বাড়ির নং : n000 বয়স : 26 লিঙ্গ : পুরুষ	ফটো উপলব্ধ
100	WZI2371177	নাম : সাহিনা খাতুন স্বামীর নাম: সেখ বাদশা বাড়ির নং : n000 বয়স : 26 লিঙ্গ : মহিলা	ফটো উপলব্ধ	101	WZI2370583	নাম : মোঃ তানজিলা খাতুন স্বামীর নাম: সেখ আব্দুল কালিম বাড়ির নং : n0043 বয়স : 29 লিঙ্গ : মহিলা	ফটো উপলব্ধ	102	WZI2371581	নাম : সেখ ফরিদা খাতুন স্বামীর নাম: সেখ সাদাম হোসেন বাড়ির নং : n000 বয়স : 25 লিঙ্গ : মহিলা	ফটো উপলব্ধ
103	WZI2371128	নাম : সামিমা খাতুন স্বামীর নাম: সেখ রাজেশ বাড়ির নং : n000 বয়স : 28 লিঙ্গ : মহিলা	ফটো উপলব্ধ	104	WZI2321610	নাম : লুৎফুন্নেসা স্বামীর নাম: সেখ সাইবুল ইসলাম বাড়ির নং : n0000 বয়স : 56 লিঙ্গ : মহিলা	ফটো উপলব্ধ	105	WZI1728526	নাম : সেখ আইনুল পিতার নাম: সেখ শোভান বাড়ির নং : n0010 বয়স : 32 লিঙ্গ : পুরুষ	ফটো উপলব্ধ
106	WZI2750123	নাম : সেখ বাবুলাল পিতার নাম: সেখ শোভান বাড়ির নং : এন0010 বয়স : 23 লিঙ্গ : পুরুষ	ফটো উপলব্ধ	107	WZI2607042	নাম : সমিলা বেগম স্বামীর নাম: সেখ আনসার বাড়ির নং : এন0000 বয়স : 59 লিঙ্গ : মহিলা	ফটো উপলব্ধ	108	WZI2373439	নাম : সেখ আনসার পিতার নাম: সেখ দিলজান বাড়ির নং : n0001 বয়স : 64 লিঙ্গ : পুরুষ	ফটো উপলব্ধ
109	WZI2446474	নাম : সেখ আরবাজ পিতার নাম: সেখ আহম্মাদ বাড়ির নং : এন0023 বয়স : 25 লিঙ্গ : পুরুষ	ফটো উপলব্ধ	110	WZI2018224	নাম : সেখ আকিল বাদশা পিতার নাম: সেখ সামসুল আলম বাড়ির নং : n0007 বয়স : 30 লিঙ্গ : পুরুষ	ফটো উপলব্ধ	111	WZI2425023	নাম : আক্তারুন বিবি স্বামীর নাম: শামসুল বাড়ির নং : n0007 বয়স : 57 লিঙ্গ : মহিলা	ফটো উপলব্ধ
112	CMF2275717	নাম : সেখ আসিফ ইকবাল পিতার নাম: সেখ সামসুল আলম বাড়ির নং : n0007 বয়স : 43 লিঙ্গ : পুরুষ	ফটো উপলব্ধ	113	WZI2425031	নাম : সেখ সামসুল আলম পিতার নাম: সেক খাতের মহম্মাদ বাড়ির নং : n0007 বয়স : 67 লিঙ্গ : পুরুষ	ফটো উপলব্ধ	114	WZI1728492	নাম : সেখ আরবিয়া পিতার নাম: সেখ শামসুল বাড়ির নং : n0007 বয়স : 32 লিঙ্গ : পুরুষ	ফটো উপলব্ধ
115	WZI1424308	নাম : সেক ওয়াসিম আক্রম পিতার নাম: সেক সামসুল আলম বাড়ির নং : n0007 বয়স : 37 লিঙ্গ : পুরুষ	ফটো উপলব্ধ	116	WZI1424290	নাম : সেক ওয়াসিম রাজা পিতার নাম: সেক সামসুল আলম বাড়ির নং : n0007 বয়স : 36 লিঙ্গ : পুরুষ	ফটো উপলব্ধ	117	WZI1677376	নাম : মসিনা খাতুন পিতার নাম: সেখ মফিজুল বাড়ির নং : n0007 বয়স : 31 লিঙ্গ : মহিলা	ফটো উপলব্ধ
118	WZI2018026	নাম : মিনারা বিবি স্বামীর নাম: সেখ ওয়াসিম রাজা বাড়ির নং : n0007 বয়স : 34 লিঙ্গ : মহিলা	ফটো উপলব্ধ	119	WZI2446862	নাম : সেখ সাবির আলি পিতার নাম: সেখ সাহলম বাড়ির নং : এন0028 বয়স : 27 লিঙ্গ : পুরুষ	ফটো উপলব্ধ	120	WZI1608736	নাম : সেখ রাজেশ পিতার নাম: সেখ রবিউল বাড়ির নং : n0004 বয়স : 32 লিঙ্গ : পুরুষ	ফটো উপলব্ধ

বিধানসভা নির্বাচনক্ষেত্রের নং, নাম : 210-নন্দীগ্রাম
ভাগ নং, নাম : 1-সামসাবাদ পশ্চিম, দক্ষিণ পাড়া

121 নাম : রাশিয়া স্বামীর নাম: রবিউল বাড়ির নং : n0004 বয়স : 57 লিঙ্গ : মহিলা	WB/30/206/468113 ফটো উপলব্ধ	122 নাম : রুবিনা খাতুন পিতার নাম: সেখ রবিউল ইসলাম বাড়ির নং : n0004 বয়স : 33 লিঙ্গ : মহিলা	WZI1728427 ফটো উপলব্ধ	123 নাম : সেখ রবিউল ইসলাম পিতার নাম: সেখ আলাউদ্দিন বাড়ির নং : n0017 বয়স : 48 লিঙ্গ : পুরুষ	CMF1452739 ফটো উপলব্ধ
124 নাম : রুবিনা খাতুন স্বামীর নাম: সেখ রফিকুল ইসলাম বাড়ির নং : n0004 বয়স : 31 লিঙ্গ : মহিলা	WZI1728534 ফটো উপলব্ধ	125 নাম : মনিরা খাতুন স্বামীর নাম: সেখ রবিউল ইসলাম বাড়ির নং : n0017 বয়স : 32 লিঙ্গ : মহিলা	WZI1642313 ফটো উপলব্ধ	126 নাম : সেখ রবিউল ইসলাম পিতার নাম: সেখ জিয়াউর বাড়ির নং : n0004 বয়স : 61 লিঙ্গ : পুরুষ	WZI2303378 ফটো উপলব্ধ
127 নাম : সকিনা খাতুন স্বামীর নাম: সেখ ফারুক আহমেদ বাড়ির নং : নং 047 বয়স : 28 লিঙ্গ : মহিলা	WZI2580090 ফটো উপলব্ধ	128 নাম : মুনি খাতুন পিতার নাম: সেখ সিরাজুল বাড়ির নং : এন0164 বয়স : 28 লিঙ্গ : মহিলা	WZI2553113 ফটো উপলব্ধ	129 নাম : সাবিনা খাতুন পিতার নাম: সেখ সিরাজুল বাড়ির নং : এন0164 বয়স : 32 লিঙ্গ : মহিলা	WZI2565471 ফটো উপলব্ধ
130 নাম : সেখ সাকিরুল পিতার নাম: সেখ সিরাজুল বাড়ির নং : এন0164 বয়স : 24 লিঙ্গ : পুরুষ	WZI2565513 ফটো উপলব্ধ	131 নাম : কাশীরা খাতুন স্বামীর নাম: সেখ সাহেব বাড়ির নং : নং 026 বয়স : 26 লিঙ্গ : মহিলা	WZI2580058 ফটো উপলব্ধ	132 নাম : মো হাসিনা খাতুন পিতার নাম: সেখ হাকিমুদ্দিন বাড়ির নং : এন0134 বয়স : 43 লিঙ্গ : মহিলা	WZI2256659 ফটো উপলব্ধ
133 নাম : সফিনা খাতুন পিতার নাম: সুভান খাঁন বাড়ির নং : এন0117 বয়স : 25 লিঙ্গ : পুরুষ	WZI2445534 ফটো উপলব্ধ	134 নাম : আমেরুন খাতুন স্বামীর নাম: সেখ সৈয়দ আহমেদ বাড়ির নং : n000 বয়স : 26 লিঙ্গ : মহিলা	WZI2370880 ফটো উপলব্ধ	135 নাম : আরিফা খাতুন পিতার নাম: সেক আব্দুল সুফিয়ান বাড়ির নং : N001 বয়স : 25 লিঙ্গ : মহিলা	WZI2369890 ফটো উপলব্ধ
136 নাম : পারমিনা খাতুন স্বামীর নাম: সেখ সোবাজুল বাড়ির নং : n0134 বয়স : 26 লিঙ্গ : মহিলা	WZI2370906 ফটো উপলব্ধ	137 নাম : বৃন্দী খান অন্যান্য: সেখ সহরুদ্দিন বাড়ির নং : এন0120 বয়স : 28 লিঙ্গ : মহিলা	WZI2588143 ফটো উপলব্ধ	138 নাম : নার্গিস পারভিন স্বামীর নাম: সেখ সাপি বাড়ির নং : এন0137 বয়স : 24 লিঙ্গ : মহিলা	WZI2445831 ফটো উপলব্ধ
139 নাম : সাবানা বিবি স্বামীর নাম: জুলফিকার সেখ বাড়ির নং : নং 100 বয়স : 39 লিঙ্গ : মহিলা	WZI2580082 ফটো উপলব্ধ	140 নাম : হাসিনা বেগম স্বামীর নাম: আব্দুল আমান বাড়ির নং : n0019 বয়স : 47 লিঙ্গ : মহিলা	CMF2275790 ফটো উপলব্ধ	141 নাম : অশোক সাউ পিতার নাম: বাবুল সাউ বাড়ির নং : n0033 বয়স : 29 লিঙ্গ : পুরুষ	WZI2373694 ফটো উপলব্ধ
142 নাম : বিশ্বজিৎ সাউ পিতার নাম: সর্বেশ্বর সাউ বাড়ির নং : এন0033 বয়স : 26 লিঙ্গ : পুরুষ	WZI2187284 ফটো উপলব্ধ	143 নাম : সেখ সাহেব পিতার নাম: সেখ হাসান বাড়ির নং : এন0025 বয়স : 24 লিঙ্গ : পুরুষ	WZI2446284 ফটো উপলব্ধ	144 নাম : সেখ গণেশ্বর রহমান সেখ পিতার নাম: সেখ সাহাজান বাড়ির নং : n0181 বয়স : 28 লিঙ্গ : পুরুষ	WZI2055952 ফটো উপলব্ধ
145 নাম : সেখ রাছুল হাসান পিতার নাম: সেখ মহসিন বাড়ির নং : n0176 বয়স : 28 লিঙ্গ : পুরুষ	WZI2055895 ফটো উপলব্ধ	146 নাম : নাজির হোসেন পিতার নাম: সেখ জাকির হোসেন বাড়ির নং : এন0105 বয়স : 24 লিঙ্গ : পুরুষ	WZI2446763 ফটো উপলব্ধ	147 নাম : সেখ সাকির পিতার নাম: সেখ হাবিব বাড়ির নং : এন0146 বয়স : 24 লিঙ্গ : পুরুষ	WZI2742237 ফটো উপলব্ধ
148 নাম : রাবেয়া খাতুন স্বামীর নাম: সেখ সামিউর রহমান বাড়ির নং : এন0005 বয়স : 34 লিঙ্গ : মহিলা	WZI2323095 ফটো উপলব্ধ				

বিধানসভা নির্বাচনক্ষেত্রের নং, নাম : 210-নন্দীগ্রাম
ভাগ নং, নাম : 2-সামসাবাদ পশ্চিম, পশ্চিম পাড়া

149	WZI1867910	ফটো উপলব্ধ	150	WB/30/206/474532	ফটো উপলব্ধ	151	WB/30/206/474533	ফটো উপলব্ধ
নাম : নাদিরা খাতুন পিতার নাম : কাদের আলি খাঁন বাড়ির নং : এন00 বয়স : 32 লিঙ্গ : মহিলা			নাম : সেখ মসলেম পিতার নাম : রাখাল বাড়ির নং : n0023 বয়স : 74 লিঙ্গ : পুরুষ			নাম : তাজেরুন বিবি স্বামীর নাম : মসলেম বাড়ির নং : n0023 বয়স : 68 লিঙ্গ : মহিলা		
152	CMF1408194	ফটো উপলব্ধ	153	CMF1408202	ফটো উপলব্ধ	154	CMF2646545	ফটো উপলব্ধ
নাম : সেক আহাম্মদ পিতার নাম : মসলেম বাড়ির নং : n0023 বয়স : 50 লিঙ্গ : পুরুষ			নাম : সেখ জুলফিকার পিতার নাম : মসলেম বাড়ির নং : n0023 বয়স : 47 লিঙ্গ : পুরুষ			নাম : মোঃ আসুরা বিবি স্বামীর নাম : সেখ জুলফিকার বাড়ির নং : n0023 বয়স : 38 লিঙ্গ : মহিলা		
155	CMF2561306	ফটো উপলব্ধ	156	CMF2561330	ফটো উপলব্ধ	157	WZI1828029	ফটো উপলব্ধ
নাম : সেখ খুশনবী পিতার নাম : সেখ মনসুর বাড়ির নং : n0024 বয়স : 44 লিঙ্গ : পুরুষ			নাম : আমেনা বিবি স্বামীর নাম : সেখ মনসুর বাড়ির নং : n0024 বয়স : 42 লিঙ্গ : মহিলা			নাম : নাসিমা খাতুন (বিবি) স্বামীর নাম : সেখ সাইবুল বাড়ির নং : 0024 বয়স : 30 লিঙ্গ : মহিলা		
158	WZI1728542	ফটো উপলব্ধ	159	WZI1827997	ফটো উপলব্ধ	160	CMF2561298	ফটো উপলব্ধ
নাম : সেখ আবাইদুল্লাহ পিতার নাম : সেখ মনসুর বাড়ির নং : n0024 বয়স : 31 লিঙ্গ : পুরুষ			নাম : সেখ বাকিবুল্লাহ পিতার নাম : সেখ মনসুর বাড়ির নং : 0024 বয়স : 30 লিঙ্গ : পুরুষ			নাম : রহিলা বিবি স্বামীর নাম : সেখ খুশনবী বাড়ির নং : n0024 বয়স : 42 লিঙ্গ : মহিলা		
161	WB/30/206/474298	ফটো উপলব্ধ	162	WB/30/206/474300	ফটো উপলব্ধ	163	WB/30/206/474175	ফটো উপলব্ধ
নাম : পিয়ারজানবিকি স্বামীর নাম : সাইবুল বাড়ির নং : n0104 বয়স : 73 লিঙ্গ : মহিলা			নাম : আসমা বেগম স্বামীর নাম : ইয়াসিন বাড়ির নং : n0104 বয়স : 53 লিঙ্গ : মহিলা			নাম : সেখ জাকির হোসেন পিতার নাম : আজাদ বাড়ির নং : n0105 বয়স : 57 লিঙ্গ : পুরুষ		
164	WB/30/206/474206	ফটো উপলব্ধ	165	WB/30/206/474729	ফটো উপলব্ধ	166	WZI1728575	ফটো উপলব্ধ
নাম : নাজমা বেগম স্বামীর নাম : জাকির বাড়ির নং : n0105 বয়স : 51 লিঙ্গ : মহিলা			নাম : সেখ রেজাউল পিতার নাম : সাজেত বাড়ির নং : n0111 বয়স : 56 লিঙ্গ : পুরুষ			নাম : সেখ ইব্রাহিম পিতার নাম : সেখ রেজাউল বাড়ির নং : n0111 বয়স : 32 লিঙ্গ : পুরুষ		
167	WB/30/206/474700	ফটো উপলব্ধ	168	CMF1408426	ফটো উপলব্ধ	169	WB/30/206/474701	ফটো উপলব্ধ
নাম : সেখ রবিউল পিতার নাম : সাজেত বাড়ির নং : n0111 বয়স : 53 লিঙ্গ : পুরুষ			নাম : মনসুরা বিবি স্বামীর নাম : সেখ রবিউল বাড়ির নং : n0111 বয়স : 48 লিঙ্গ : মহিলা			নাম : ইসমতারা বেগম স্বামীর নাম : রেজাউল বাড়ির নং : n0111 বয়স : 51 লিঙ্গ : মহিলা		
170	CMF1408236	ফটো উপলব্ধ	171	WZI1512482	ফটো উপলব্ধ	172	WZI1512458	ফটো উপলব্ধ
নাম : সারেজা বিবি স্বামীর নাম : আবদুল রউফ বাড়ির নং : n0111 বয়স : 47 লিঙ্গ : মহিলা			নাম : সেখ আব্দুল রহিম পিতার নাম : সেখ সাজেদ বাড়ির নং : n0111 বয়স : 42 লিঙ্গ : পুরুষ			নাম : নাজমা বিবি স্বামীর নাম : সেখ আব্দুল রহিম বাড়ির নং : n0111 বয়স : 35 লিঙ্গ : মহিলা		
173	WZI1340454	ফটো উপলব্ধ	174	WB/30/206/474040	ফটো উপলব্ধ	175	WB/30/206/474149	ফটো উপলব্ধ
নাম : সেখ করিম পিতার নাম : সেখ সাজেদ বাড়ির নং : n0111 বয়স : 36 লিঙ্গ : পুরুষ			নাম : সেখ আব্দুলসাত্তার পিতার নাম : গিয়াসুদ্দীন বাড়ির নং : n0112 বয়স : 55 লিঙ্গ : পুরুষ			নাম : সেখ সোনাউল্লা পিতার নাম : মান্নান বাড়ির নং : n0113 বয়স : 51 লিঙ্গ : পুরুষ		
176	CMF2561181	ফটো উপলব্ধ	177	WZI1424456	ফটো উপলব্ধ	178	WZI1728906	ফটো উপলব্ধ
নাম : সেলিম সেখ পিতার নাম : সেখ আব্দুল মান্নান বাড়ির নং : n0113 বয়স : 45 লিঙ্গ : পুরুষ			নাম : সেখ রবিউল পিতার নাম : সেখ আব্দুল সাত্তার বাড়ির নং : n0056 বয়স : 39 লিঙ্গ : পুরুষ			নাম : মোঃ মুর্শিদা বিবি স্বামীর নাম : সেখ রবিউল বাড়ির নং : n0056 বয়স : 33 লিঙ্গ : মহিলা		

বিধানসভা নির্বাচনক্ষেত্রের নং, নাম : 210-নন্দীগ্রাম
ভাগ নং, নাম : 2-সামসাবাদ পশ্চিম, পশ্চিম পাড়া

179 নাম : সেখ কবির পিতার নাম : সেখ আব্দুল সাত্তার বাড়ির নং : n0056 বয়স : 32 লিঙ্গ : পুরুষ	WZI1609023 ফটো উপলব্ধ	180 নাম : মহসীন সেখ পিতার নাম : সুজাবত সেখ বাড়ির নং : n0107 বয়স : 52 লিঙ্গ : পুরুষ	WZI2794279 ফটো উপলব্ধ	181 নাম : সেখ মজাফফর পিতার নাম : সুজাবত বাড়ির নং : n0107 বয়স : 50 লিঙ্গ : পুরুষ	WZI2514891 ফটো উপলব্ধ
182 নাম : জহিরুল খাতুন স্বামীর নাম : সেখ মজাফফর বাড়ির নং : n0107 বয়স : 47 লিঙ্গ : মহিলা	CMF1994086 ফটো উপলব্ধ	183 নাম : রোসিদা বিবি স্বামীর নাম : মহসীন বাড়ির নং : n0107 বয়স : 47 লিঙ্গ : মহিলা	CMF1454578 ফটো উপলব্ধ	184 নাম : মাফুজা বিবি স্বামীর নাম : সেখ মনিরুল বাড়ির নং : n0107 বয়স : 35 লিঙ্গ : মহিলা	WZI1512441 ফটো উপলব্ধ
185 নাম : সেখ আকবর পিতার নাম : সেখ হান্নান বাড়ির নং : n0058 বয়স : 36 লিঙ্গ : পুরুষ	WZI1340355 ফটো উপলব্ধ	186 নাম : সেখ আসগর পিতার নাম : সেখ হান্নান বাড়ির নং : n0058 বয়স : 35 লিঙ্গ : পুরুষ	WZI1728807 ফটো উপলব্ধ	187 নাম : আসুরা বিবি স্বামীর নাম : হান্নান বাড়ির নং : n0058 বয়স : 59 লিঙ্গ : মহিলা	WB/30/206/474547 ফটো উপলব্ধ
188 নাম : রহিমা খাতুন স্বামীর নাম : সেখ আসগর বাড়ির নং : এন0058 বয়স : 22 লিঙ্গ : মহিলা	WZI2779684 ফটো উপলব্ধ	189 নাম : আংরেজ বিবি স্বামীর নাম : সোলেমান বাড়ির নং : n0059 বয়স : 59 লিঙ্গ : মহিলা	WB/30/206/474546 ফটো উপলব্ধ	190 নাম : সেখ রবিউল পিতার নাম : আব্দুল মালেক বাড়ির নং : n0060 বয়স : 57 লিঙ্গ : পুরুষ	WZI0820563 ফটো উপলব্ধ
191 নাম : সেখ সফিউল পিতার নাম : আব্দুল মালেক বাড়ির নং : n0060 বয়স : 54 লিঙ্গ : পুরুষ	WB/30/206/474716 ফটো উপলব্ধ	192 নাম : সেখ রুহুল পিতার নাম : মালেক বাড়ির নং : n0061 বয়স : 60 লিঙ্গ : পুরুষ	WB/30/206/474332 ফটো উপলব্ধ	193 নাম : সালমা খাতুন স্বামীর নাম : রুহুল বাড়ির নং : n0061 বয়স : 54 লিঙ্গ : মহিলা	WB/30/206/474335 ফটো উপলব্ধ
194 নাম : জবা খাতুন স্বামীর নাম : নওসাদ বাড়ির নং : n0062 বয়স : 60 লিঙ্গ : মহিলা	WB/30/206/474250 ফটো উপলব্ধ	195 নাম : সেখ আব্দুল কাদের পিতার নাম : মতু বাড়ির নং : n0065 বয়স : 55 লিঙ্গ : পুরুষ	WB/30/206/474551 ফটো উপলব্ধ	196 নাম : সেইরুনবিবি স্বামীর নাম : আব্দুল কাদের বাড়ির নং : n0065 বয়স : 51 লিঙ্গ : মহিলা	WB/30/206/474247 ফটো উপলব্ধ
197 নাম : মোঃ কামেরুন্নাহি স্বামীর নাম : সেখ আব্দুল মজিদ বাড়ির নং : n0066 বয়স : 39 লিঙ্গ : মহিলা	WZI1340363 ফটো উপলব্ধ	198 নাম : জইদুল সেখ পিতার নাম : সেখ আব্দুল লতিব বাড়ির নং : n0041 বয়স : 38 লিঙ্গ : পুরুষ	WZI1340264 ফটো উপলব্ধ	199 নাম : শুকতারা বিবি স্বামীর নাম : সেখ জইদুল ইসলাম বাড়ির নং : n0041 বয়স : 36 লিঙ্গ : মহিলা	WZI1340272 ফটো উপলব্ধ
200 নাম : সেখ অহিদুল পিতার নাম : সেখ আব্দুল লতিব বাড়ির নং : n0041 বয়স : 33 লিঙ্গ : পুরুষ	WZI1608835 ফটো উপলব্ধ	201 নাম : সেখ নুরুজ্জামান পিতার নাম : সেখ আব্দুল হান্নান বাড়ির নং : n0041 বয়স : 33 লিঙ্গ : পুরুষ	WZI1870583 ফটো উপলব্ধ	202 নাম : সেখ ইয়াবুল পিতার নাম : আব্দুল লতিব বাড়ির নং : n0041 বয়স : 32 লিঙ্গ : পুরুষ	WZI1728781 ফটো উপলব্ধ
203 নাম : সেখ হাসানু জ্জামান পিতার নাম : সেখ আব্দুল হান্নান বাড়ির নং : n0041 বয়স : 32 লিঙ্গ : পুরুষ	WZI1608801 ফটো উপলব্ধ	204 নাম : সেখ সৈয়দ আহমেদ পিতার নাম : সেখ আব্দুল লতিব বাড়ির নং : n0041 বয়স : 30 লিঙ্গ : পুরুষ	WZI1828094 ফটো উপলব্ধ	205 নাম : সেখ মুখলেসুর পিতার নাম : মজাহার বাড়ির নং : n0042 বয়স : 53 লিঙ্গ : পুরুষ	CMF0927053 ফটো উপলব্ধ
206 নাম : জেইগুন বিবি স্বামীর নাম : সেখ সানোয়ার বাড়ির নং : n0042 বয়স : 63 লিঙ্গ : মহিলা	WZI1608918 ফটো উপলব্ধ	207 নাম : সাবিনা বিবি স্বামীর নাম : সেখ জাকির বাড়ির নং : n0042 বয়স : 36 লিঙ্গ : মহিলা	WZI1608934 ফটো উপলব্ধ	208 নাম : সেখ জানেআলম পিতার নাম : সেখ সানোয়ার বাড়ির নং : n0042 বয়স : 36 লিঙ্গ : পুরুষ	WZI1608926 ফটো উপলব্ধ

বিধানসভা নির্বাচনক্ষেত্রের নং, নাম : 210-নন্দীগ্রাম
ভাগ নং, নাম : 2-সামসাবাদ পশ্চিম, পশ্চিম পাড়া

209	WB/30/206/474523	ফটো উপলব্ধ	210	CMF2469864	ফটো উপলব্ধ	211	WZI1870542	ফটো উপলব্ধ
নাম : হাবিবা বিবি স্বামীর নাম: হাণ্ডান বাড়ির নং : n0041 বয়স : 58 লিঙ্গ : মহিলা			নাম : সেখ মহিদুল ইসলাম পিতার নাম: সেখ রেজাক বাড়ির নং : n0041 বয়স : 45 লিঙ্গ : পুরুষ			নাম : মোঃ সামসেআরা বিবি স্বামীর নাম: সেখ সেইদুল ইসলাম বাড়ির নং : n0041 বয়স : 39 লিঙ্গ : মহিলা		
212	CMF2646867	ফটো উপলব্ধ	213	WZI1340793	ফটো উপলব্ধ	214	WB/30/206/474660	ফটো উপলব্ধ
নাম : সেখ আনিসুর রহমান পিতার নাম: সেখ সেইদুল রহমান বাড়ির নং : 0041 বয়স : 38 লিঙ্গ : পুরুষ			নাম : মাহাফুজা খাতুন স্বামীর নাম: সেখ আনিসুর রহমান বাড়ির নং : 0041 বয়স : 37 লিঙ্গ : মহিলা			নাম : ইরানী বিবি স্বামীর নাম: গুলসেন বাড়ির নং : n0042 বয়স : 58 লিঙ্গ : মহিলা		
215	WB/30/206/474564	ফটো উপলব্ধ	216	WB/30/206/474565	ফটো উপলব্ধ	217	WZI1870591	ফটো উপলব্ধ
নাম : আজমিরা বিবি স্বামীর নাম: মুর্শিদি বাড়ির নং : n0042 বয়স : 51 লিঙ্গ : মহিলা			নাম : হাবিবা বিবি স্বামীর নাম: মুখলেসুর বাড়ির নং : n0042 বয়স : 50 লিঙ্গ : মহিলা			নাম : সেখ ইম্মাদুল ইসলাম পিতার নাম: সেখ মুখলেসুর বাড়ির নং : n0042 বয়স : 32 লিঙ্গ : পুরুষ		
218	WB/30/206/474218	ফটো উপলব্ধ	219	WB/30/206/474708	ফটো উপলব্ধ	220	WZI2874188	ফটো উপলব্ধ
নাম : হাসিনা বিবি স্বামীর নাম: রসিদ বাড়ির নং : n0055 বয়স : 67 লিঙ্গ : মহিলা			নাম : সেখ সৈয়ব পিতার নাম: রাখাল বাড়ির নং : n0055 বয়স : 59 লিঙ্গ : পুরুষ			নাম : আমেনা বিবি স্বামীর নাম: সৈয়ব বাড়ির নং : n0055 বয়স : 53 লিঙ্গ : মহিলা		
221	CMF2276061	ফটো উপলব্ধ	222	WZI1609072	ফটো উপলব্ধ	223	WZI0820399	ফটো উপলব্ধ
নাম : সেখ মিজানুর রহমান পিতার নাম: সেখ আব্দুল রসিদ বাড়ির নং : n0055 বয়স : 44 লিঙ্গ : পুরুষ			নাম : রাসিনা বিবি স্বামীর নাম: সেখ মিজানুর রহমান বাড়ির নং : n0055 বয়স : 37 লিঙ্গ : মহিলা			নাম : সেখ মণিরুল ইসলাম পিতার নাম: সেখ রাসিদ বাড়ির নং : n0055 বয়স : 41 লিঙ্গ : পুরুষ		
224	WZI1340322	ফটো উপলব্ধ	225	WZI1828078	ফটো উপলব্ধ	226	WB/30/206/474221	ফটো উপলব্ধ
নাম : মোঃ মানসুরা বিবি স্বামীর নাম: মনিরুল ইসলাম বাড়ির নং : n0055 বয়স : 36 লিঙ্গ : মহিলা			নাম : সেখ আজহারুল পিতার নাম: সেখ আব্দুল রসিদ বাড়ির নং : 0055 বয়স : 31 লিঙ্গ : পুরুষ			নাম : সহিদা বিবি স্বামীর নাম: সাত্তার বাড়ির নং : n0056 বয়স : 62 লিঙ্গ : মহিলা		
227	WZI2869055	ফটো উপলব্ধ	228	WZI1424522	ফটো উপলব্ধ	229	WZI1609197	ফটো উপলব্ধ
নাম : সেক মরহম পিতার নাম: মাহিনুদ্দিন বাড়ির নং : n0035 বয়স : 68 লিঙ্গ : পুরুষ			নাম : সেখ জাহাঙ্গীর পিতার নাম: সেখ মরহম বাড়ির নং : n0035 বয়স : 36 লিঙ্গ : পুরুষ			নাম : সোনালী বিবি স্বামীর নাম: সেখ জাহাঙ্গীর বাড়ির নং : n0035 বয়স : 33 লিঙ্গ : মহিলা		
230	WZI1608850	ফটো উপলব্ধ	231	WZI1608868	ফটো উপলব্ধ	232	WB/30/206/474537	ফটো উপলব্ধ
নাম : সেখ আলমগীর পিতার নাম: সেখ মরহম বাড়ির নং : n0035 বয়স : 34 লিঙ্গ : পুরুষ			নাম : সেখ সাবির পিতার নাম: সেখ মরহম বাড়ির নং : n0035 বয়স : 32 লিঙ্গ : পুরুষ			নাম : সাবির বিবি স্বামীর নাম: মরহম বাড়ির নং : n0035 বয়স : 62 লিঙ্গ : মহিলা		
233	WZI0821389	ফটো উপলব্ধ	234	WZI1424423	ফটো উপলব্ধ	235	WB/30/206/474489	ফটো উপলব্ধ
নাম : সেখ সামাদুল পিতার নাম: মরহম সেখ বাড়ির নং : n0035 বয়স : 39 লিঙ্গ : পুরুষ			নাম : সৈয়দা বিবি স্বামীর নাম: বাদশা আলমগির সা বাড়ির নং : n0035 বয়স : 39 লিঙ্গ : মহিলা			নাম : সহিদা খাতুন স্বামীর নাম: হাতেম বাড়ির নং : n0037 বয়স : 63 লিঙ্গ : মহিলা		
236	WB/30/206/474610	ফটো উপলব্ধ	237	WB/30/206/474648	ফটো উপলব্ধ	238	WB/30/206/474612	ফটো উপলব্ধ
নাম : হাসিনা খাতুন স্বামীর নাম: আহাম্মদ বাড়ির নং : n0038 বয়স : 58 লিঙ্গ : মহিলা			নাম : সেখ আহাম্মদ পিতার নাম: এসিল বাড়ির নং : n0039 বয়স : 63 লিঙ্গ : পুরুষ			নাম : সেখ আজহার পিতার নাম: এসিল বাড়ির নং : n0039 বয়স : 58 লিঙ্গ : পুরুষ		

বিধানসভা নির্বাচনক্ষেত্রের নং, নাম : 210-নন্দীগ্রাম
ভাগ নং, নাম : 2-সামসাবাদ পশ্চিম, পশ্চিম পাড়া

239	WZI1828052	নাম : সেখ আমারুল পিতার নাম : সেখ আক্রাম বাড়ির নং : 0039 বয়স : 30 লিঙ্গ : পুরুষ	ফটো উপলব্ধ	240	WB/30/206/474490	নাম : গুনখাতুন স্বামীর নাম : আক্রাম বাড়ির নং : n0039 বয়স : 52 লিঙ্গ : মহিলা	ফটো উপলব্ধ	241	WB/30/206/474427	নাম : সামোদা বিবি স্বামীর নাম : পুরুষ মাল্লিক বাড়ির নং : n0169 বয়স : 66 লিঙ্গ : মহিলা	ফটো উপলব্ধ
242	WZI2822963	নাম : সেখ আয়নালউদ্দিন পিতার নাম : সেখ মকসেদ বাড়ির নং : n0169 বয়স : 51 লিঙ্গ : পুরুষ	ফটো উপলব্ধ	243	CMF2292183	নাম : মমতাজ বিবি স্বামীর নাম : আয়নালউদ্দিন বাড়ির নং : n0170 বয়স : 49 লিঙ্গ : মহিলা	ফটো উপলব্ধ	244	WB/30/206/474555	নাম : সাহারুন বিবি স্বামীর নাম : কোবাদ বাড়ির নং : n0025 বয়স : 71 লিঙ্গ : মহিলা	ফটো উপলব্ধ
245	WZI0821686	নাম : মঞ্জুলা বিবি স্বামীর নাম : সেখ হাসান বাড়ির নং : n0025 বয়স : 41 লিঙ্গ : মহিলা	ফটো উপলব্ধ	246	WZI1609148	নাম : সেখ নবিরুল ইসলাম পিতার নাম : সেখ মসলেম বাড়ির নং : n0027 বয়স : 32 লিঙ্গ : পুরুষ	ফটো উপলব্ধ	247	WB/30/206/474672	নাম : সেখ শাহালম পিতার নাম : কোবাদ বাড়ির নং : n0028 বয়স : 56 লিঙ্গ : পুরুষ	ফটো উপলব্ধ
248	WZI2892263	নাম : সেখ সানোয়ার পিতার নাম : কোবাদ বাড়ির নং : n0028 বয়স : 53 লিঙ্গ : পুরুষ	ফটো উপলব্ধ	249	CMF0926824	নাম : ময়না বিবি স্বামীর নাম : সেখ সানোয়ার বাড়ির নং : n0028 বয়স : 50 লিঙ্গ : মহিলা	ফটো উপলব্ধ	250	WB/30/206/474556	নাম : সাবিলা বিবি স্বামীর নাম : সাহালাম বাড়ির নং : n0028 বয়স : 51 লিঙ্গ : মহিলা	ফটো উপলব্ধ
251	CMF2061851	নাম : মমতাজ বেগম স্বামীর নাম : সেখ জবেদ বাড়ির নং : n0029 বয়স : 43 লিঙ্গ : মহিলা	ফটো উপলব্ধ	252	WB/30/206/474616	নাম : সেখ জবেদ পিতার নাম : কিন বাড়ির নং : n0030 বয়স : 83 লিঙ্গ : পুরুষ	ফটো উপলব্ধ	253	WZI0821587	নাম : সেখ জুলহাস পিতার নাম : সেখ জবেদ বাড়ির নং : n0030 বয়স : 41 লিঙ্গ : পুরুষ	ফটো উপলব্ধ
254	CMF2646602	নাম : সেখ বুরহান পিতার নাম : সেখ জবেদ বাড়ির নং : n0030 বয়স : 39 লিঙ্গ : পুরুষ	ফটো উপলব্ধ	255	WZI1512516	নাম : আহেরুন বিবি স্বামীর নাম : সেখ বুরহান বাড়ির নং : n0030 বয়স : 33 লিঙ্গ : মহিলা	ফটো উপলব্ধ	256	WZI1512425	নাম : সেখ জয়নাল আবেদিন পিতার নাম : সেখ জবেদ বাড়ির নং : n0030 বয়স : 34 লিঙ্গ : পুরুষ	ফটো উপলব্ধ
257	WZI1512433	নাম : সুলতানা বিবি স্বামীর নাম : সেখ জয়নাল আবেদিন বাড়ির নং : n0030 বয়স : 35 লিঙ্গ : মহিলা	ফটো উপলব্ধ	258	WB/30/206/474538	নাম : মেহেরুন বিবি স্বামীর নাম : জবেদ বাড়ির নং : n0030 বয়স : 74 লিঙ্গ : মহিলা	ফটো উপলব্ধ	259	CMF1454867	নাম : সেখ নাজিমুদ্দিন পিতার নাম : জবেদ বাড়ির নং : n0030 বয়স : 56 লিঙ্গ : পুরুষ	ফটো উপলব্ধ
260	WB/30/206/474715	নাম : সেখ মুজিবর পিতার নাম : জবেদ বাড়ির নং : n0030 বয়স : 51 লিঙ্গ : পুরুষ	ফটো উপলব্ধ	261	CMF2276251	নাম : সেখ মহসিন পিতার নাম : জবেদ বাড়ির নং : n0030 বয়স : 45 লিঙ্গ : পুরুষ	ফটো উপলব্ধ	262	CMF1454875	নাম : হাবিবা বিবি স্বামীর নাম : নাজিমুদ্দিন বাড়ির নং : n0030 বয়স : 52 লিঙ্গ : মহিলা	ফটো উপলব্ধ
263	CMF1454743	নাম : সাকিলা বিবি স্বামীর নাম : মুজিবর বাড়ির নং : n0030 বয়স : 47 লিঙ্গ : মহিলা	ফটো উপলব্ধ	264	WZI0821611	নাম : সাহেবা বিবি স্বামীর নাম : মহসিন সেখ বাড়ির নং : n0030 বয়স : 44 লিঙ্গ : মহিলা	ফটো উপলব্ধ	265	WZI0821629	নাম : সাহারুন বিবি স্বামীর নাম : জুলহাস সেখ বাড়ির নং : n0030 বয়স : 40 লিঙ্গ : মহিলা	ফটো উপলব্ধ
266	WB/30/206/474424	নাম : সাহানা খাতুন পিতার নাম : সেখ সাহা বাড়ির নং : n0031 বয়স : 51 লিঙ্গ : মহিলা	ফটো উপলব্ধ	267	WB/30/206/474366	নাম : ফাতেমা বিবি স্বামীর নাম : সাহা বাড়ির নং : n0031 বয়স : 63 লিঙ্গ : মহিলা	ফটো উপলব্ধ	268	CMF0927475	নাম : সেখ ফরহাদ পিতার নাম : সাহা বাড়ির নং : n0031 বয়স : 58 লিঙ্গ : পুরুষ	ফটো উপলব্ধ

বিধানসভা নির্বাচনক্ষেত্রের নং, নাম : 210-নন্দীগ্রাম
ভাগ নং, নাম : 2-সামসাবাদ পশ্চিম, পশ্চিম পাড়া

269	WB/30/206/474423	নাম : সাহিদা বিবি স্বামীর নাম: ফরহাদ বাড়ির নং : n0031 বয়স : 52 লিঙ্গ : মহিলা	ফটো উপলব্ধ	270	WZI1870567	নাম : তাজু বিবি স্বামীর নাম: সানোয়ার শা বাড়ির নং : n0031 বয়স : 45 লিঙ্গ : মহিলা	ফটো উপলব্ধ	271	WZI1828219	নাম : সেখ সান্তার পিতার নাম: সেখ ফরাদ বাড়ির নং : n0031 বয়স : 31 লিঙ্গ : পুরুষ	ফটো উপলব্ধ
272	WB/30/206/474481	নাম : গোলেহার বিবি স্বামীর নাম: আহাম্মাদ বাড়ির নং : n0034 বয়স : 68 লিঙ্গ : মহিলা	ফটো উপলব্ধ	273	WB/30/206/474408	নাম : সানোয়ারা শা পিতার নাম: আহাম্মাদ শা বাড়ির নং : n0034 বয়স : 53 লিঙ্গ : পুরুষ	ফটো উপলব্ধ	274	WB/30/206/474480	নাম : আনোয়ার শা পিতার নাম: আহাম্মাদ শা বাড়ির নং : n0034 বয়স : 50 লিঙ্গ : পুরুষ	ফটো উপলব্ধ
275	WZI1728724	নাম : সেখ সরিউল পিতার নাম: সেখ নুরুল ইসলাম বাড়ির নং : n0097 বয়স : 28 লিঙ্গ : পুরুষ	ফটো উপলব্ধ	276	WB/30/206/474214	নাম : রহিমা খাতুন স্বামীর নাম: আব্দুল হোসেন বাড়ির নং : n0097 বয়স : 63 লিঙ্গ : মহিলা	ফটো উপলব্ধ	277	CMF2397784	নাম : মোঃ সাজিরা বিবি স্বামীর নাম: সেখ মিজানুর রহমান বাড়ির নং : n0097 বয়স : 40 লিঙ্গ : মহিলা	ফটো উপলব্ধ
278	CMF2646685	নাম : সেখ আব্দুল মাবুদ পিতার নাম: সেখ নুরুল আমিন বাড়ির নং : n0097 বয়স : 42 লিঙ্গ : পুরুষ	ফটো উপলব্ধ	279	CMF2397776	নাম : সেখ মেহেদি হাসান পিতার নাম: সেখ নুরুল ইসলাম বাড়ির নং : n0097 বয়স : 42 লিঙ্গ : পুরুষ	ফটো উপলব্ধ	280	WZI1728658	নাম : মোঃ আসমা খাতুন (বিবি) স্বামীর নাম: সেখ মেহেদি হাসান বাড়ির নং : n0097 বয়স : 33 লিঙ্গ : মহিলা	ফটো উপলব্ধ
281	WZI1728864	নাম : সেখ সামারুল ইসলাম পিতার নাম: সেখ নুরুল ইসলাম বাড়ির নং : n0097 বয়স : 32 লিঙ্গ : পুরুষ	ফটো উপলব্ধ	282	WZI1423912	নাম : নাসিমা বিবি স্বামীর নাম: আব্দুল মাবুদ বাড়ির নং : n0097 বয়স : 39 লিঙ্গ : মহিলা	ফটো উপলব্ধ	283	WB/30/206/474561	নাম : সেখ জহিদুল ইসলাম পিতার নাম: মেসিরুদ্দিন বাড়ির নং : n0098 বয়স : 58 লিঙ্গ : পুরুষ	ফটো উপলব্ধ
284	CMF2469948	নাম : তৈবনেশা বিবি স্বামীর নাম: জহিদুল বাড়ির নং : n0098 বয়স : 53 লিঙ্গ : মহিলা	ফটো উপলব্ধ	285	CMF2397743	নাম : সেখ তবরুজ পিতার নাম: জহিদুল ইসলাম বাড়ির নং : n0098 বয়স : 41 লিঙ্গ : পুরুষ	ফটো উপলব্ধ	286	WZI1728971	নাম : সেখ রাজেস ইসলাম পিতার নাম: সেখ জহিদুল ইসলাম বাড়ির নং : n0098 বয়স : 37 লিঙ্গ : পুরুষ	ফটো উপলব্ধ
287	WZI1827922	নাম : সেখ মফিজুল পিতার নাম: সেখ বেলাল বাড়ির নং : 0045 বয়স : 31 লিঙ্গ : পুরুষ	ফটো উপলব্ধ	288	CMF0925859	নাম : সায়রুল খাতুন স্বামীর নাম: মতলেব বাড়ির নং : n0049 বয়স : 68 লিঙ্গ : মহিলা	ফটো উপলব্ধ	289	CMF2277002	নাম : সেখ আব্দুল সুলতান পিতার নাম: আব্দুল খালেক বাড়ির নং : n0049 বয়স : 40 লিঙ্গ : পুরুষ	ফটো উপলব্ধ
290	CMF2561173	নাম : রাসিনা বিবি স্বামীর নাম: সেখ আব্দুল সুলতান বাড়ির নং : n0049 বয়স : 38 লিঙ্গ : মহিলা	ফটো উপলব্ধ	291	WZI1340314	নাম : সেখ রফিকুল ইসলাম পিতার নাম: সেখ আবুল হোসেন বাড়ির নং : n0049 বয়স : 38 লিঙ্গ : পুরুষ	ফটো উপলব্ধ	292	WZI1728633	নাম : সেখ সাকিরুল ইসলাম পিতার নাম: সেখ আবুল হোসেন বাড়ির নং : n0049 বয়স : 31 লিঙ্গ : পুরুষ	ফটো উপলব্ধ
293	WZI1728641	নাম : মোঃ সাহারুল খাতুন স্বামীর নাম: সেখ সাবির হোসেন বাড়ির নং : n0049 বয়স : 33 লিঙ্গ : মহিলা	ফটো উপলব্ধ	294	WZI1828110	নাম : সেখ আনিসুর রহমান পিতার নাম: সেখ মুর হোসেন বাড়ির নং : 0050 বয়স : 30 লিঙ্গ : পুরুষ	ফটো উপলব্ধ	295	WZI1828128	নাম : মোঃ সালামা খাতুন বিবি স্বামীর নাম: সেখ আনিসুর বাড়ির নং : 0050 বয়স : 30 লিঙ্গ : মহিলা	ফটো উপলব্ধ
296	WZI2802981	নাম : মর্জিনা বিবি স্বামীর নাম: আলাউদ্দিন বাড়ির নং : n0052 বয়স : 71 লিঙ্গ : মহিলা	ফটো উপলব্ধ	297	WB/30/206/474582	নাম : সাহাজাদী খাতুন স্বামীর নাম: মতিউর বাড়ির নং : n0053 বয়স : 70 লিঙ্গ : মহিলা	ফটো উপলব্ধ	298	WB/30/206/474709	নাম : সেখ মাহমুদ পিতার নাম: এসিল বাড়ির নং : n0054 বয়স : 68 লিঙ্গ : পুরুষ	ফটো উপলব্ধ

বিধানসভা নির্বাচনক্ষেত্রের নং, নাম : 210-নন্দীগ্রাম
ভাগ নং, নাম : 2-সামসাবাদ পশ্চিম, পশ্চিম পাড়া

299	WZI1423854	নাম : তাহেজুল ইসলাম পিতার নাম: সেখ মহম্মদ বাড়ির নং : n0054 বয়স : 44 লিঙ্গ : পুরুষ	ফটো উপলব্ধ	300	WZI0821314	নাম : মঞ্জুরুল ইসলাম পিতার নাম: সেখ মহম্মদ বাড়ির নং : n0054 বয়স : 41 লিঙ্গ : পুরুষ	ফটো উপলব্ধ	301	WZI0821322	নাম : রসিদা বিবি স্বামীর নাম: মঞ্জুরুল ইসলাম বাড়ির নং : n0054 বয়স : 38 লিঙ্গ : মহিলা	ফটো উপলব্ধ
302	WZI0821330	নাম : সেক মহিবুল ইসলাম পিতার নাম: সেখ মহম্মদ বাড়ির নং : n0054 বয়স : 36 লিঙ্গ : পুরুষ	ফটো উপলব্ধ	303	WZI2606143	নাম : তসলিমা বিবি স্বামীর নাম: মহম্মদ বাড়ির নং : n0054 বয়স : 63 লিঙ্গ : মহিলা	ফটো উপলব্ধ	304	WZI1423862	নাম : আজমিরা বিবি স্বামীর নাম: তাহেদুল ইসলাম বাড়ির নং : n0054 বয়স : 41 লিঙ্গ : মহিলা	ফটো উপলব্ধ
305	WZI1728948	নাম : মোঃ মঞ্জিলা খাতুন (বিবি) স্বামীর নাম: সেখ সাইবুল ইসলাম বাড়ির নং : n0054 বয়স : 35 লিঙ্গ : মহিলা	ফটো উপলব্ধ	306	WZI2881746	নাম : সেখ গুলাহান পিতার নাম: সেখ সাইবুল বাড়ির নং : n0099 বয়স : 52 লিঙ্গ : পুরুষ	ফটো উপলব্ধ	307	WB/30/206/474299	নাম : সাকিনা খাতুন স্বামীর নাম: গোলসেন বাড়ির নং : n0099 বয়স : 51 লিঙ্গ : মহিলা	ফটো উপলব্ধ
308	CMF2397768	নাম : দিলরুবা বিবি স্বামীর নাম: সেখ গুলাহান বাড়ির নং : n0099 বয়স : 43 লিঙ্গ : মহিলা	ফটো উপলব্ধ	309	WB/30/206/474718	নাম : সেখ সাইবুল ইসলাম পিতার নাম: মেসিরুদ্দিন বাড়ির নং : n0100 বয়স : 63 লিঙ্গ : পুরুষ	ফটো উপলব্ধ	310	WZI0822452	নাম : সেখ সিরাজ উদ্দিন পিতার নাম: সেখ সাইবুল বাড়ির নং : n0100 বয়স : 46 লিঙ্গ : পুরুষ	ফটো উপলব্ধ
311	WZI1728963	নাম : সেখ মিন্টু পিতার নাম: সেখ সাইবুল বাড়ির নং : n0100 বয়স : 32 লিঙ্গ : পুরুষ	ফটো উপলব্ধ	312	CMF2646677	নাম : সেখ মুস্তাফুর রহমান পিতার নাম: সেখ সাইবুল ইসলাম বাড়ির নং : n0100 বয়স : 37 লিঙ্গ : পুরুষ	ফটো উপলব্ধ	313	WZI1728849	নাম : রীনা বিবি স্বামীর নাম: সেখ সেলিম ইসলাম বাড়ির নং : n0100 বয়স : 33 লিঙ্গ : মহিলা	ফটো উপলব্ধ
314	WB/30/206/474740	নাম : সেখ রবিউল ইসলাম পিতার নাম: মেসিরুদ্দিন বাড়ির নং : n0101 বয়স : 55 লিঙ্গ : পুরুষ	ফটো উপলব্ধ	315	WB/30/206/474567	নাম : মুখরেজা খাতুন স্বামীর নাম: রবিউল ইসলাম বাড়ির নং : n0101 বয়স : 51 লিঙ্গ : মহিলা	ফটো উপলব্ধ	316	CMF2276335	নাম : রহিমা খাতুন স্বামীর নাম: সোনাউল্লা বাড়ির নং : n0113 বয়স : 44 লিঙ্গ : মহিলা	ফটো উপলব্ধ
317	CMF2276343	নাম : মুসলেমা খাতুন স্বামীর নাম: সেলিম বাড়ির নং : n0113 বয়স : 43 লিঙ্গ : মহিলা	ফটো উপলব্ধ	318	CMF2276947	নাম : শুকতারা বিবি স্বামীর নাম: সেখ আইয়ুব বাড়ির নং : n0118 বয়স : 36 লিঙ্গ : মহিলা	ফটো উপলব্ধ	319	WZI1424514	নাম : হালিমা বিবি স্বামীর নাম: সাকিল খান বাড়ির নং : n0118 বয়স : 34 লিঙ্গ : মহিলা	ফটো উপলব্ধ
320	WZI1423946	নাম : মোঃ রাশিলা খাতুন স্বামীর নাম: সেখ আহসান বাড়ির নং : n0120 বয়স : 37 লিঙ্গ : মহিলা	ফটো উপলব্ধ	321	WZI2869485	নাম : রিজিয়া বিবি স্বামীর নাম: স্ক ইদ্রিশ বাড়ির নং : n0047 বয়স : 70 লিঙ্গ : মহিলা	ফটো উপলব্ধ	322	WB/30/206/474403	নাম : সেখ রবিউল পিতার নাম: স্ক ইদ্রিশ বাড়ির নং : n0047 বয়স : 58 লিঙ্গ : পুরুষ	ফটো উপলব্ধ
323	WB/30/206/474236	নাম : সেখ কবির পিতার নাম: ইদ্রিশ বাড়ির নং : n0047 বয়স : 54 লিঙ্গ : পুরুষ	ফটো উপলব্ধ	324	CMF1408228	নাম : সারেজা বিবি স্বামীর নাম: সেখ কবির বাড়ির নং : n0047 বয়স : 47 লিঙ্গ : মহিলা	ফটো উপলব্ধ	325	CMF2561231	নাম : সেখ মুক্তারুল ইসলাম পিতার নাম: সেখ ইদ্রিশ বাড়ির নং : n0047 বয়স : 40 লিঙ্গ : পুরুষ	ফটো উপলব্ধ
326	WB/30/206/474307	নাম : সেখ গোলসেন পিতার নাম: সেখ সাইবুল ইসলাম বাড়ির নং : n0099 বয়স : 54 লিঙ্গ : পুরুষ	ফটো উপলব্ধ	327	WZI1728625	নাম : মনিরা খাতুন (বিবি) স্বামীর নাম: তবরেজ সেখ বাড়ির নং : n0098 বয়স : 31 লিঙ্গ : মহিলা	ফটো উপলব্ধ	328	CMF2397750	নাম : শেখ মুজিবুর রহমান পিতার নাম: সেখ আলাউদ্দিন বাড়ির নং : n0102 বয়স : 41 লিঙ্গ : পুরুষ	ফটো উপলব্ধ

বিধানসভা নির্বাচনক্ষেত্রের নং, নাম : 210-নন্দীগ্রাম
ভাগ নং, নাম : 2-সামসাবাদ পশ্চিম, পশ্চিম পাড়া

329	WZI1827898	নাম : সেখ হাসিবুল পিতার নাম: সেখ আলাউদ্দিন বাড়ির নং : 0102 বয়স : 30 লিঙ্গ : পুরুষ	ফটো উপলব্ধ	330	WB/30/206/474631	নাম : হাবিবা খাতুন স্বামীর নাম: আলাউদ্দিন বাড়ির নং : n0102 বয়স : 58 লিঙ্গ : মহিলা	ফটো উপলব্ধ	331	CMF1452895	নাম : সেখ হাবিবুল পিতার নাম: আলাউদ্দিন বাড়ির নং : n0102 বয়স : 45 লিঙ্গ : পুরুষ	ফটো উপলব্ধ
332	WZI1340439	নাম : মাসুদা বিবি স্বামীর নাম: সেখ মুজিবর রহমান বাড়ির নং : n0102 বয়স : 36 লিঙ্গ : মহিলা	ফটো উপলব্ধ	333	WB/30/206/474736	নাম : সেখ রবিউল ইসলাম পিতার নাম: সেখ মহিনুদ্দিন বাড়ির নং : n0044 বয়স : 56 লিঙ্গ : পুরুষ	ফটো উপলব্ধ	334	CMF2646644	নাম : সেখ সাইফুদ্দিন পিতার নাম: সেখ মহিনুদ্দিন বাড়ির নং : n0044 বয়স : 42 লিঙ্গ : পুরুষ	ফটো উপলব্ধ
335	WB/30/206/474476	নাম : রোকিয়া বিবি স্বামীর নাম: মহিনুদ্দিন বাড়ির নং : n0044 বয়স : 81 লিঙ্গ : মহিলা	ফটো উপলব্ধ	336	CMF2561264	নাম : সেখ হামিদ পিতার নাম: সেখ বেলাল বাড়ির নং : n0045 বয়স : 51 লিঙ্গ : মহিলা	ফটো উপলব্ধ	337	WZI1827906	নাম : সেখ আব্দুল সালাম পিতার নাম: সেখ বেলাল বাড়ির নং : 0045 বয়স : 31 লিঙ্গ : পুরুষ	ফটো উপলব্ধ
338	WB/30/206/474643	নাম : সেখ মজামোল পিতার নাম: কাদের বাড়ির নং : n0088 বয়স : 51 লিঙ্গ : পুরুষ	ফটো উপলব্ধ	339	WZI1608827	নাম : রিজিয়া বিবি স্বামীর নাম: সেখ মজামোল বাড়ির নং : n0088 বয়স : 41 লিঙ্গ : মহিলা	ফটো উপলব্ধ	340	CMF2646586	নাম : সেখ মসরুফ পিতার নাম: সেখ কাদের বাড়ির নং : n0088 বয়স : 46 লিঙ্গ : পুরুষ	ফটো উপলব্ধ
341	CMF2646560	নাম : মোঃ ভৈয়েবা বিবি স্বামীর নাম: সেখ মসরুফ বাড়ির নং : n0088 বয়স : 41 লিঙ্গ : মহিলা	ফটো উপলব্ধ	342	WB/30/206/474425	নাম : সায়রাবানু বিবি স্বামীর নাম: ইসহাক বাড়ির নং : n0089 বয়স : 58 লিঙ্গ : মহিলা	ফটো উপলব্ধ	343	CMF0926444	নাম : সেখ রবিউল ইসলাম পিতার নাম: সেখ মেসিরুদ্দিন বাড়ির নং : n0090 বয়স : 63 লিঙ্গ : পুরুষ	ফটো উপলব্ধ
344	WZI1512466	নাম : বেবি বিবি স্বামীর নাম: সেখ রবিউল ইসলাম বাড়ির নং : n0090 বয়স : 61 লিঙ্গ : মহিলা	ফটো উপলব্ধ	345	WZI1340413	নাম : সেখ নবাব কুতুবুদ্দিন পিতার নাম: সেখ রবিউল ইসলাম বাড়ির নং : n0090 বয়স : 36 লিঙ্গ : পুরুষ	ফটো উপলব্ধ	346	WZI1728765	নাম : মোসাম্মাত জাসমিরা মোসাম্মাত জাসমিরা বিবি স্বামীর নাম: সেখ নবাব কুতুবুদ্দিন বাড়ির নং : n0090 বয়স : 34 লিঙ্গ : মহিলা	ফটো উপলব্ধ
347	WZI1728757	নাম : সেখ সাদ্দাম হোসেন পিতার নাম: সেখ রবিউল ইসলাম বাড়ির নং : n0090 বয়স : 31 লিঙ্গ : পুরুষ	ফটো উপলব্ধ	348	WB/30/206/474560	নাম : আইহম্মেসা স্বামীর নাম: রবিউল বাড়ির নং : n0090 বয়স : 58 লিঙ্গ : মহিলা	ফটো উপলব্ধ	349	WZI1608967	নাম : সেখ আম্মারুল পিতার নাম: সেখ রবিউল বাড়ির নং : n0090 বয়স : 32 লিঙ্গ : পুরুষ	ফটো উপলব্ধ
350	WZI1512474	নাম : সেখ সাহেনসা পিতার নাম: সেখ রবিউল ইসলাম বাড়ির নং : n0090 বয়স : 33 লিঙ্গ : পুরুষ	ফটো উপলব্ধ	351	WZI2874931	নাম : তহমিনা বিবি স্বামীর নাম: সানোয়ার বাড়ির নং : n0094 বয়স : 62 লিঙ্গ : মহিলা	ফটো উপলব্ধ	352	WZI1728609	নাম : সেখ দিলসাদ পিতার নাম: সেখ সামসের বাড়ির নং : n0094 বয়স : 32 লিঙ্গ : পুরুষ	ফটো উপলব্ধ
353	WZI1728591	নাম : মুখলেদা খাতুন স্বামীর নাম: সেখ দিলসাদ বাড়ির নং : n0094 বয়স : 32 লিঙ্গ : মহিলা	ফটো উপলব্ধ	354	WB/30/206/474287	নাম : কহিনুরখাতুন স্বামীর নাম: সামসের বাড়ির নং : n0094 বয়স : 53 লিঙ্গ : মহিলা	ফটো উপলব্ধ	355	WZI1512383	নাম : সাবিনা বিবি স্বামীর নাম: সেখ সামসুল বাড়ির নং : n0094 বয়স : 40 লিঙ্গ : মহিলা	ফটো উপলব্ধ
356	WZI1512375	নাম : সেখ ইমাদুল রহমান পিতার নাম: সেখ সানোয়ার রহমান বাড়ির নং : n0094 বয়স : 34 লিঙ্গ : পুরুষ	ফটো উপলব্ধ	357	WZI2869618	নাম : সেখ সেরাজুল ইসলাম পিতার নাম: সেখ ইসমাইল বাড়ির নং : n0095 বয়স : 82 লিঙ্গ : পুরুষ	ফটো উপলব্ধ	358	WB/30/206/474574	নাম : জায়দাবিবি স্বামীর নাম: সেরাজুল বাড়ির নং : n0095 বয়স : 74 লিঙ্গ : মহিলা	ফটো উপলব্ধ

বিধানসভা নির্বাচনক্ষেত্রের নং, নাম : 210-নন্দীগ্রাম
ভাগ নং, নাম : 2-সামসাবাদ পশ্চিম, পশ্চিম পাড়া

359 নাম : আসমা বিবি স্বামীর নাম : সেখ জুলহাস ইসলাম বাড়ির নং : n0095 বয়স : 37 লিঙ্গ : মহিলা	WZI1424498 ফটো উপলব্ধ	360 নাম : সেখ জুলেহার ইসলাম পিতার নাম : সেখ সেরাজুল ইসলাম বাড়ির নং : n0095 বয়স : 34 লিঙ্গ : পুরুষ	WZI1424464 ফটো উপলব্ধ	361 নাম : মাহমুদা খাতুন স্বামীর নাম : রুহুল বাড়ির নং : n0096 বয়স : 67 লিঙ্গ : মহিলা	WB/30/206/474633 ফটো উপলব্ধ
362 নাম : নাইমা খাতুন স্বামীর নাম : সেখ সামারুল ইসলাম বাড়ির নং : n0096 বয়স : 30 লিঙ্গ : মহিলা	WZI1827963 ফটো উপলব্ধ	363 নাম : আমিনা খাতুন (বিবি) স্বামীর নাম : সেখ সারজাৎ বাড়ির নং : n0055 বয়স : 28 লিঙ্গ : মহিলা	WZI2113132 ফটো উপলব্ধ	364 নাম : রেজিনা খাতুন স্বামীর নাম : সেখ মহসিন বাড়ির নং : n0028 বয়স : 28 লিঙ্গ : মহিলা	WZI2113140 ফটো উপলব্ধ
365 নাম : সেখ আসগর পিতার নাম : সেখ জিয়াবুর রহমান বাড়ির নং : n0055 বয়স : 28 লিঙ্গ : পুরুষ	WZI2113157 ফটো উপলব্ধ	366 নাম : সেখ মহসিন পিতার নাম : সেখ সানুয়ার বাড়ির নং : n0028 বয়স : 32 লিঙ্গ : পুরুষ	WZI2113165 ফটো উপলব্ধ	367 নাম : আমিনা খাতুন স্বামীর নাম : সেখ লুৎফর রহমান বাড়ির নং : n0003 বয়স : 32 লিঙ্গ : মহিলা	WZI2113173 ফটো উপলব্ধ
368 নাম : উম্মেহানি খাতুন স্বামীর নাম : সেখ আব্দুল সালাম বাড়ির নং : n0045 বয়স : 29 লিঙ্গ : মহিলা	WZI2113181 ফটো উপলব্ধ	369 নাম : আঞ্জুরা খাতুন (বিবি) স্বামীর নাম : সেখ রেজাউল বাড়ির নং : n0047 বয়স : 29 লিঙ্গ : মহিলা	WZI2113199 ফটো উপলব্ধ	370 নাম : সাহেবা খাতুন স্বামীর নাম : সেখ আবাইদুল্লা বাড়ির নং : n0024 বয়স : 30 লিঙ্গ : মহিলা	WZI2113207 ফটো উপলব্ধ
371 নাম : সেখ আমিনুল ইসলাম পিতার নাম : সেখ আক্রাম বাড়ির নং : n0039 বয়স : 28 লিঙ্গ : পুরুষ	WZI2017945 ফটো উপলব্ধ	372 নাম : হাবিবুল্লা খাঁন পিতার নাম : সুভান খাঁন বাড়ির নং : n0117 বয়স : 30 লিঙ্গ : পুরুষ	WZI2018059 ফটো উপলব্ধ	373 নাম : সাহেবা বিবি স্বামীর নাম : সেখ অহিদুল বাড়ির নং : n0036 বয়স : 28 লিঙ্গ : মহিলা	WZI2018091 ফটো উপলব্ধ
374 নাম : সুমাইয়া খাতুন স্বামীর নাম : সেখ নুরুজ্জামান বাড়ির নং : n0041 বয়স : 29 লিঙ্গ : মহিলা	WZI2018125 ফটো উপলব্ধ	375 নাম : সেখ আজানুর পিতার নাম : সেখ আলাউদ্দিন বাড়ির নং : n0015 বয়স : 28 লিঙ্গ : পুরুষ	WZI2018133 ফটো উপলব্ধ	376 নাম : সেখ ইরসাদ পিতার নাম : সেখ ইউনুস বাড়ির নং : n0079 বয়স : 31 লিঙ্গ : পুরুষ	WZI2018166 ফটো উপলব্ধ
377 নাম : সেখ খাইরুল হাসান পিতার নাম : সেখ সফিউল বাড়ির নং : n0112 বয়স : 29 লিঙ্গ : পুরুষ	WZI2018190 ফটো উপলব্ধ	378 নাম : সবনম বান স্বামীর নাম : সেখ মুস্তাফা বাড়ির নং : n0112 বয়স : 28 লিঙ্গ : মহিলা	WZI2018208 ফটো উপলব্ধ	379 নাম : রাহেনা খাতুন স্বামীর নাম : সেখ হাসানুজ্জামান বাড়ির নং : n0041 বয়স : 32 লিঙ্গ : মহিলা	WZI2018240 ফটো উপলব্ধ
380 নাম : জামেরুন খাতুন পিতার নাম : সেখ জাকির হোসেন বাড়ির নং : n0105 বয়স : 29 লিঙ্গ : মহিলা	WZI2018257 ফটো উপলব্ধ	381 নাম : কেরিমন বেগম স্বামীর নাম : সেখ মৌসুমুল ইসলাম বাড়ির নং : n0029 বয়স : 78 লিঙ্গ : মহিলা	CMF0009514 ফটো উপলব্ধ	382 নাম : সেখ মুজিবুর রহমান পিতার নাম : সেখ সাহাজাহান বাড়ির নং : n0087 বয়স : 32 লিঙ্গ : পুরুষ	WZI1609007 ফটো উপলব্ধ
383 নাম : সেখ হায়দার আলি পিতার নাম : সেখ আব্দুল আমান বাড়ির নং : n0178 বয়স : 29 লিঙ্গ : পুরুষ	WZI2055929 ফটো উপলব্ধ	384 নাম : রেশমা খাতুন(বিবি) স্বামীর নাম : সেখ আমারুল বাড়ির নং : n0182 বয়স : 28 লিঙ্গ : মহিলা	WZI2055960 ফটো উপলব্ধ	385 নাম : রুবিনা খাতুন স্বামীর নাম : সেখ অহিদুল বাড়ির নং : n0041 বয়স : 29 লিঙ্গ : মহিলা	WZI2018075 ফটো উপলব্ধ
386 নাম : হাসিনা বিবি স্বামীর নাম : সেখ ইয়াবুল বাড়ির নং : n0041 বয়স : 32 লিঙ্গ : মহিলা	WZI2017994 ফটো উপলব্ধ	387 নাম : আসুরা খাতুন পিতার নাম : সৈয়দ হিরা আলি বাড়ির নং : না বয়স : 28 লিঙ্গ : মহিলা	WZI2017937 ফটো উপলব্ধ	388 নাম : সেখ আমারুল ইসলাম পিতার নাম : সেখ আব্দুল রেজাক বাড়ির নং : n0041 বয়স : 28 লিঙ্গ : পুরুষ	WZI2017929 ফটো উপলব্ধ

বিধানসভা নির্বাচনক্ষেত্রের নং, নাম : 210-নন্দীগ্রাম
ভাগ নং, নাম : 2-সামসাবাদ পশ্চিম, পশ্চিম পাড়া

389 নাম : সেখ মুস্তাক পিতার নাম : সেখ রবিউল বাড়ির নং : n0090 বয়স : 27 লিঙ্গ : পুরুষ	WZI2113066 ফটো উপলব্ধ	390 নাম : হোসেনয়ার খাতুন স্বামীর নাম : সেখ মহঃ নাজমুস সাহাদত বাড়ির নং : n0078 বয়স : 27 লিঙ্গ : মহিলা	WZI2113074 ফটো উপলব্ধ	391 নাম : সেখ হাসিনুর পিতার নাম : সেখ আহম্মদ বাড়ির নং : nn0039 বয়স : 27 লিঙ্গ : পুরুষ	WZI2113082 ফটো উপলব্ধ
392 নাম : সেখ সামসুল পিতার নাম : সেখ রফিক বাড়ির নং : n0128 বয়স : 27 লিঙ্গ : পুরুষ	WZI2113108 ফটো উপলব্ধ	393 নাম : সেখ হাসানুর পিতার নাম : সেখ সাহাদত বাড়ির নং : n0085 বয়স : 29 লিঙ্গ : পুরুষ	WZI2113124 ফটো উপলব্ধ	394 নাম : সেখ সাইবুল পিতার নাম : সেখ মনসুর বাড়ির নং : n0024 বয়স : 37 লিঙ্গ : পুরুষ	CMF2561355 ফটো উপলব্ধ
395 নাম : শবনম পারভিন স্বামীর নাম : সেখ আয়েস বাড়ির নং : n0098 বয়স : 28 লিঙ্গ : মহিলা	WZI2114700 ফটো উপলব্ধ	396 নাম : মনসুরা খাতুন স্বামীর নাম : সেখ মঞ্জুরুল বাড়ির নং : n0071 বয়স : 28 লিঙ্গ : মহিলা	WZI2121531 ফটো উপলব্ধ	397 নাম : সেখ জুলফিকার পিতার নাম : সেখ সামসুর বাড়ির নং : n0094 বয়স : 31 লিঙ্গ : পুরুষ	WZI2119576 ফটো উপলব্ধ
398 নাম : রাবিনা খাতুন স্বামীর নাম : সেখ রাজেশ ইসলাম বাড়ির নং : n0098 বয়স : 27 লিঙ্গ : মহিলা	WZI2121945 ফটো উপলব্ধ	399 নাম : অনন্যা বানু স্বামীর নাম : সেখ সিরাজুদ্দিন বাড়ির নং : n0100 বয়স : 41 লিঙ্গ : মহিলা	CMF2273514 ফটো উপলব্ধ	400 নাম : মজবুন্নেশা বিবি স্বামীর নাম : সেখ আনয়ার বাড়ির নং : n0082 বয়স : 45 লিঙ্গ : মহিলা	CMF2276194 ফটো উপলব্ধ
401 নাম : সেখ নূর হোসেন পিতার নাম : সেখ কাশিম বাড়ির নং : n0050 বয়স : 56 লিঙ্গ : পুরুষ	CMF2469930 ফটো উপলব্ধ	402 নাম : সেখ হাবিবুল্লাহ পিতার নাম : সেখ মনসুর বাড়ির নং : n0024 বয়স : 46 লিঙ্গ : পুরুষ	CMF2561322 ফটো উপলব্ধ	403 নাম : সখিনা বিবি স্বামীর নাম : সেখ আব্দুল সামাদ বাড়ির নং : n0076 বয়স : 51 লিঙ্গ : মহিলা	WZI2793321 ফটো উপলব্ধ
404 নাম : লুৎফুল্লেশা স্বামীর নাম : মাল্লান বাড়ির নং : n0113 বয়স : 73 লিঙ্গ : মহিলা	WB/30/206/474541 ফটো উপলব্ধ	405 নাম : সেখ ইয়ামুল হক পিতার নাম : জেতিবুদ্দিন বাড়ির নং : n0104 বয়স : 58 লিঙ্গ : পুরুষ	WB/30/206/474607 ফটো উপলব্ধ	406 নাম : সেখ আব্দুল ফজলে পিতার নাম : সেখ আব্দুল সান্তার বাড়ির নং : n0068 বয়স : 46 লিঙ্গ : পুরুষ	WZI1609114 ফটো উপলব্ধ
407 নাম : সেখ মুসিয়ার রহমান পিতার নাম : সেখ সাহাজাহান বাড়ির নং : n0087 বয়স : 29 লিঙ্গ : পুরুষ	WZI1937036 ফটো উপলব্ধ	408 নাম : মান্নাতুন খাতুন (বিবি) স্বামীর নাম : সেখ মুস্তাফা বাড়ির নং : n0071 বয়স : 29 লিঙ্গ : মহিলা	WZI1937051 ফটো উপলব্ধ	409 নাম : সেখ আশিক হুসেইন পিতার নাম : সেখ নূর হোসেন বাড়ির নং : n0051 বয়স : 31 লিঙ্গ : পুরুষ	WZI1937069 ফটো উপলব্ধ
410 নাম : সেখ রফিকুল পিতার নাম : সেখ মহসিন বাড়ির নং : n0071 বয়স : 30 লিঙ্গ : পুরুষ	WZI1937085 ফটো উপলব্ধ	411 নাম : সেখ মিঠু পিতার নাম : সেখ মমরেজ বাড়ির নং : n0035 বয়স : 29 লিঙ্গ : পুরুষ	WZI1937143 ফটো উপলব্ধ	412 নাম : সেখ আহিদুল পিতার নাম : সেখ মমরেজ বাড়ির নং : n0035 বয়স : 30 লিঙ্গ : পুরুষ	WZI1937150 ফটো উপলব্ধ
413 নাম : সেখ জহিদুল পিতার নাম : সেখ মামিন বাড়ির নং : n0068 বয়স : 33 লিঙ্গ : পুরুষ	WZI1609189 ফটো উপলব্ধ	414 নাম : সেক তজামোল পিতার নাম : সেখ কাসেম বাড়ির নং : n0067 বয়স : 36 লিঙ্গ : পুরুষ	WZI1340389 ফটো উপলব্ধ	415 নাম : মারুফা পারভিন খাঁন স্বামীর নাম : সেখ তজামোল বাড়ির নং : n0067 বয়স : 31 লিঙ্গ : মহিলা	WZI1728880 ফটো উপলব্ধ
416 নাম : সেখ আসমত পিতার নাম : সেখ সোলেমান বাড়ির নং : n0068 বয়স : 34 লিঙ্গ : পুরুষ	WZI1870609 ফটো উপলব্ধ	417 নাম : সেখ আসরাপ পিতার নাম : সেখ সোলেমান বাড়ির নং : n0068 বয়স : 31 লিঙ্গ : পুরুষ	WZI1728815 ফটো উপলব্ধ	418 নাম : যশিমিন খাতুন স্বামীর নাম : বাসেদ বাড়ির নং : n0068 বয়স : 64 লিঙ্গ : মহিলা	WB/30/206/474096 ফটো উপলব্ধ

বিধানসভা নির্বাচনক্ষেত্রের নং, নাম : 210-নন্দীগ্রাম
ভাগ নং, নাম : 2-সামসাবাদ পশ্চিম, পশ্চিম পাড়া

419	WZI1728831	নাম : মোঃ সুকতারা খাতুন (বিবি) স্বামীর নাম : সেখ আব্দুল সাজ্জাদ বাড়ির নং : n0068 বয়স : 33 লিঙ্গ : মহিলা	ফটো উপলব্ধ	420	WZI1828136	নাম : সেখ আজিজুল পিতার নাম : সেখ বাসেদ বাড়ির নং : 0068 বয়স : 31 লিঙ্গ : পুরুষ	ফটো উপলব্ধ	421	WB/30/206/474351	নাম : মরিয়ম বিবি স্বামীর নাম : আকসার বাড়ির নং : n0076 বয়স : 53 লিঙ্গ : মহিলা	ফটো উপলব্ধ
422	WB/30/206/474720	নাম : সেখ আব্দুল সাহাদ পিতার নাম : সেখ আহেদ বাড়ির নং : n0076 বয়স : 51 লিঙ্গ : পুরুষ	ফটো উপলব্ধ	423	WZI1728823	নাম : সেখ সাদ্দাম হোসেন পিতার নাম : সেখ আব্দুল সামাদ বাড়ির নং : n0076 বয়স : 32 লিঙ্গ : পুরুষ	ফটো উপলব্ধ	424	WZI2875615	নাম : সেখ আকসার পিতার নাম : সেখ মকসেদ বাড়ির নং : n0077 বয়স : 58 লিঙ্গ : পুরুষ	ফটো উপলব্ধ
425	CMF2561223	নাম : মানুয়ারা বিবি স্বামীর নাম : সেখ মুক্তারুল ইসলাম বাড়ির নং : n0078 বয়স : 40 লিঙ্গ : মহিলা	ফটো উপলব্ধ	426	WZI1423888	নাম : সেখ সুলতান পিতার নাম : সেখ ইদ্রিশ বাড়ির নং : n0078 বয়স : 35 লিঙ্গ : পুরুষ	ফটো উপলব্ধ	427	WZI1828003	নাম : সেখ মহম্মদ নাজমুস সাহাদত পিতার নাম : সেখ ইদ্রিশ বাড়ির নং : 0078 বয়স : 31 লিঙ্গ : পুরুষ	ফটো উপলব্ধ
428	CMF2276277	নাম : সেখ আব্দুল করিম পিতার নাম : মোসলেম বাড়ির নং : n0080 বয়স : 42 লিঙ্গ : পুরুষ	ফটো উপলব্ধ	429	WZI1609171	নাম : ফতেমা বিবি স্বামীর নাম : সেখ আব্দুল করিম বাড়ির নং : n0080 বয়স : 37 লিঙ্গ : মহিলা	ফটো উপলব্ধ	430	WB/30/206/474634	নাম : সেখ আবুল কালাম পিতার নাম : মসলেম বাড়ির নং : n0080 বয়স : 52 লিঙ্গ : পুরুষ	ফটো উপলব্ধ
431	WZI1728674	নাম : মোঃ জিন্নাতুল কাশা স্বামীর নাম : সেখ ফরহাদ বাড়ির নং : n0082 বয়স : 83 লিঙ্গ : মহিলা	ফটো উপলব্ধ	432	WZI1609122	নাম : সেখ আনুয়ার পিতার নাম : সেখ ফরহাদ বাড়ির নং : n0082 বয়স : 46 লিঙ্গ : পুরুষ	ফটো উপলব্ধ	433	WZI1423896	নাম : সুলতানা খাতুন পিতার নাম : সেখ ফরহাদ বাড়ির নং : n0082 বয়স : 41 লিঙ্গ : মহিলা	ফটো উপলব্ধ
434	WB/30/206/474702	নাম : সেখ ওয়াজেত পিতার নাম : রহমত বাড়ির নং : n0070 বয়স : 72 লিঙ্গ : পুরুষ	ফটো উপলব্ধ	435	WB/30/206/474097	নাম : মর্শিদা বিবি স্বামীর নাম : ওয়াজেত বাড়ির নং : n0070 বয়স : 62 লিঙ্গ : মহিলা	ফটো উপলব্ধ	436	WB/30/206/474509	নাম : সেখ খুরসেদ পিতার নাম : আবসার বাড়ির নং : n0071 বয়স : 88 লিঙ্গ : পুরুষ	ফটো উপলব্ধ
437	WB/30/206/474187	নাম : মরিয়ম বিবি স্বামীর নাম : খুরসেদ বাড়ির নং : n0071 বয়স : 83 লিঙ্গ : মহিলা	ফটো উপলব্ধ	438	WZI1609205	নাম : সেখ মুস্তাফা পিতার নাম : সেখ মহসিন বাড়ির নং : n0071 বয়স : 33 লিঙ্গ : পুরুষ	ফটো উপলব্ধ	439	WZI1728955	নাম : সেখ মঞ্জুরুল পিতার নাম : সেখ মহসিন বাড়ির নং : n0071 বয়স : 31 লিঙ্গ : পুরুষ	ফটো উপলব্ধ
440	CMF2646610	নাম : সেখ সাজেমন পিতার নাম : সেখ বাসেদ বাড়ির নং : n0086 বয়স : 45 লিঙ্গ : পুরুষ	ফটো উপলব্ধ	441	WZI1728567	নাম : ফিরদোসি খাতুন (বিবি) স্বামীর নাম : সেখ সাজেমন বাড়ির নং : n0086 বয়স : 37 লিঙ্গ : মহিলা	ফটো উপলব্ধ	442	WZI1937176	নাম : সাহিনা খাতুন (বিবি) স্বামীর নাম : সেখ সাইফর বাড়ির নং : n0086 বয়স : 33 লিঙ্গ : মহিলা	ফটো উপলব্ধ
443	WZI1937119	নাম : সোনালী খাতুন (বিবি) স্বামীর নাম : সেখ জানে আলম বাড়ির নং : n0042 বয়স : 30 লিঙ্গ : মহিলা	ফটো উপলব্ধ	444	WZI1937127	নাম : রীনা খাতুন (বিবি) স্বামীর নাম : সেখ সাদ্দাম হোসেন বাড়ির নং : 0050 বয়স : 32 লিঙ্গ : মহিলা	ফটো উপলব্ধ	445	WZI1966514	নাম : শেখ কারিমুল পিতার নাম : শেখ জেতিবুদ্দিন বাড়ির নং : n0104 বয়স : 49 লিঙ্গ : পুরুষ	ফটো উপলব্ধ
446	WZI2161065	নাম : সেখ আকমাম পিতার নাম : সেখ সামসের বাড়ির নং : এন0094 বয়স : 26 লিঙ্গ : পুরুষ	ফটো উপলব্ধ	447	WZI2161396	নাম : সেখ সন্তু পিতার নাম : সেখ ইসলাম বাড়ির নং : এন0074 বয়স : 26 লিঙ্গ : পুরুষ	ফটো উপলব্ধ	448	WZI2162816	নাম : সেখ হাফিজুল পিতার নাম : সেখ আহাম্মদ বাড়ির নং : এন0039 বয়স : 26 লিঙ্গ : পুরুষ	ফটো উপলব্ধ

বিধানসভা নির্বাচনক্ষেত্রের নং, নাম : 210-নন্দীগ্রাম
ভাগ নং, নাম : 2-সামসাবাদ পশ্চিম, পশ্চিম পাড়া

449	WZI2185726	নাম : সেখ রহিমুল পিতার নাম : সেখ রফিকুল বাড়ির নং : এন0148 বয়স : 28 লিঙ্গ : পুরুষ	ফটো উপলব্ধ	450	WZI2185692	নাম : সেখ বাদশা পিতার নাম : সেখ আনসার বাড়ির নং : এন0026 বয়স : 27 লিঙ্গ : পুরুষ	ফটো উপলব্ধ	451	WZI2186815	নাম : নাসিরুদ্দিন সা পিতার নাম : অনোয়ার সা বাড়ির নং : এন0034 বয়স : 26 লিঙ্গ : পুরুষ	ফটো উপলব্ধ
452	WZI2186856	নাম : সেখ নূর আলম পিতার নাম : সেখ গুলসেন বাড়ির নং : এন0042 বয়স : 26 লিঙ্গ : পুরুষ	ফটো উপলব্ধ	453	WZI2188159	নাম : আসলাম খাঁন পিতার নাম : আক্তার খাঁন বাড়ির নং : এন0023 বয়স : 34 লিঙ্গ : পুরুষ	ফটো উপলব্ধ	454	WZI2188621	নাম : সাবিনা খাতুন স্বামীর নাম : সেখ আসিফ রহমান বাড়ির নং : এন0047 বয়স : 26 লিঙ্গ : মহিলা	ফটো উপলব্ধ
455	WZI2188522	নাম : সেখ আনারুল পিতার নাম : সেখ কবির বাড়ির নং : এন0047 বয়স : 26 লিঙ্গ : পুরুষ	ফটো উপলব্ধ	456	WZI2188977	নাম : সেখ রহিম পিতার নাম : সেখ রবিউল বাড়ির নং : এন0060 বয়স : 27 লিঙ্গ : পুরুষ	ফটো উপলব্ধ	457	WZI2189033	নাম : খালেদা বিলি স্বামীর নাম : সেখ রবিউল বাড়ির নং : এন0060 বয়স : 43 লিঙ্গ : মহিলা	ফটো উপলব্ধ
458	WZI2187995	নাম : নাগমা খাতুন স্বামীর নাম : সেখ হাসিবুল বাড়ির নং : এন0030 বয়স : 26 লিঙ্গ : মহিলা	ফটো উপলব্ধ	459	WZI2187789	নাম : সেখ মেহেদী হাসান পিতার নাম : সেখ মহ. রেজুয়ান বাড়ির নং : এন0029 বয়স : 26 লিঙ্গ : পুরুষ	ফটো উপলব্ধ	460	WZI2187631	নাম : মুসলেমা খাতুন স্বামীর নাম : সেখ সাহেনসা বাড়ির নং : এন0090 বয়স : 28 লিঙ্গ : মহিলা	ফটো উপলব্ধ
461	WZI2755114	নাম : রুবায়েদা খাতুন স্বামীর নাম : সেখ সাদ্দাম হোসেন বাড়ির নং : এন0090 বয়স : 22 লিঙ্গ : মহিলা	ফটো উপলব্ধ	462	WB/30/206/474576	নাম : সেখ জুলহাস ইসলাম পিতার নাম : সেরাজুল বাড়ির নং : n0095 বয়স : 51 লিঙ্গ : পুরুষ	ফটো উপলব্ধ	463	WZI2014074	নাম : খালেদা খাতুন স্বামীর নাম : সেখ আমিনুল ইসলাম বাড়ির নং : n0039 বয়স : 29 লিঙ্গ : মহিলা	ফটো উপলব্ধ
464	WZI2018042	নাম : সেখ রিটু পিতার নাম : সেখ ইসলাম বাড়ির নং : n0074 বয়স : 29 লিঙ্গ : পুরুষ	ফটো উপলব্ধ	465	CMF2469856	নাম : সেখ সেইদুল ইসলাম পিতার নাম : সেখ আব্দুল লতিফ বাড়ির নং : n0041 বয়স : 43 লিঙ্গ : পুরুষ	ফটো উপলব্ধ	466	WB/30/206/474289	নাম : মতিউন বিলি স্বামীর নাম : সেখ সাহাজুল বাড়ির নং : n0087 বয়স : 59 লিঙ্গ : মহিলা	ফটো উপলব্ধ
467	CMF1451962	নাম : সেখ মহঃ রেজুয়ান পিতার নাম : সেখ মোসিরুদ্দিন বাড়ির নং : n0029 বয়স : 45 লিঙ্গ : পুরুষ	ফটো উপলব্ধ	468	WZI2185593	নাম : সেখ আকবর পিতার নাম : সেখ কুতুবুদ্দিন বাড়ির নং : এন0052 বয়স : 28 লিঙ্গ : পুরুষ	ফটো উপলব্ধ	469	WZI2754133	নাম : সাবনুর খাতুন স্বামীর নাম : সেখ আকবর বাড়ির নং : এন0052 বয়স : 21 লিঙ্গ : মহিলা	ফটো উপলব্ধ
470	WZI2018117	নাম : সেখ টিটু পিতার নাম : সেখ মমরেজ বাড়ির নং : n0035 বয়স : 26 লিঙ্গ : পুরুষ	ফটো উপলব্ধ	471	CMF1452002	নাম : সেখ বুরহান পিতার নাম : সেখ সেইদুল ইসলাম বাড়ির নং : n0099 বয়স : 45 লিঙ্গ : পুরুষ	ফটো উপলব্ধ	472	WZI2211159	নাম : সেখ রুহুল আমিন পিতার নাম : সেখ গেনির বাড়ির নং : n0097 বয়স : 77 লিঙ্গ : পুরুষ	ফটো উপলব্ধ
473	WZI0821991	নাম : রাহেনা পারভিন স্বামীর নাম : সেখ জাহাঙ্গির বাড়ির নং : n0062 বয়স : 39 লিঙ্গ : মহিলা	ফটো উপলব্ধ	474	WZI2211183	নাম : সেখ আসিরুদ্দিন পিতার নাম : দিলজান সেখ বাড়ির নং : n0091 বয়স : 54 লিঙ্গ : পুরুষ	ফটো উপলব্ধ	475	WZI1423904	নাম : সেখ মইদুল পিতার নাম : সেখ রুহুল আমিন বাড়ির নং : n0097 বয়স : 37 লিঙ্গ : পুরুষ	ফটো উপলব্ধ
476	WZI2280535	নাম : আব্দুল লতিব সেখ পিতার নাম : সজাবত সেখ বাড়ির নং : n0041 বয়স : 67 লিঙ্গ : পুরুষ	ফটো উপলব্ধ	477	WZI1424415	নাম : সেখ আব্দুল মজিদ পিতার নাম : সেখ মতু বাড়ির নং : n0066 বয়স : 38 লিঙ্গ : পুরুষ	ফটো উপলব্ধ	478	WZI1827955	নাম : সেখ রেজাউল পিতার নাম : সেখ ইদ্রিস বাড়ির নং : 047 বয়স : 36 লিঙ্গ : পুরুষ	ফটো উপলব্ধ

বিধানসভা নির্বাচনক্ষেত্রের নং, নাম : 210-নন্দীগ্রাম
ভাগ নং, নাম : 2-সামসাবাদ পশ্চিম, পশ্চিম পাড়া

479	WZI1728898	নাম : মোঃ আজমিরা খাতুন (বিবি) স্বামীর নাম: সেখ মইদুল বাড়ির নং : n0097 বয়স : 33 লিঙ্গ : মহিলা	ফটো উপলব্ধ	480	WZI2218998	নাম : মালেকাবিবি স্বামীর নাম: সেখ আব্দুল রেজাক বাড়ির নং : n0041 বয়স : 59 লিঙ্গ : মহিলা	ফটো উপলব্ধ	481	CMF2469849	নাম : সালেহা বিবি স্বামীর নাম: আব্দুল লতিব সেখ বাড়ির নং : n0041 বয়স : 56 লিঙ্গ : মহিলা	ফটো উপলব্ধ
482	WZI2207777	নাম : সেখ আবুবক্কর পিতার নাম: মোসলেম বাড়ির নং : n0081 বয়স : 56 লিঙ্গ : পুরুষ	ফটো উপলব্ধ	483	WZI2746444	নাম : সামসাদ বিবি স্বামীর নাম: সেখ আবুবক্কর বাড়ির নং : এন008 বয়স : 53 লিঙ্গ : মহিলা	ফটো উপলব্ধ	484	CMF1994110	নাম : মমতাজ খাতুন স্বামীর নাম: সেখ জুল মহম্মদ বাড়ির নং : n0062 বয়স : 44 লিঙ্গ : মহিলা	ফটো উপলব্ধ
485	WZI1340462	নাম : নাসিরা বিবি স্বামীর নাম: সেখ মোয়াজ্জাম হোসেন বাড়ির নং : n0115 বয়স : 38 লিঙ্গ : মহিলা	ফটো উপলব্ধ	486	WZI2213221	নাম : সেখ সানোয়ার পিতার নাম: সেখ আব্দুল বাড়ির নং : n0094 বয়স : 68 লিঙ্গ : পুরুষ	ফটো উপলব্ধ	487	CMF2276152	নাম : সেখ মোয়াজ্জাম হোসেন পিতার নাম: সেখ আব্দুল বাড়ির নং : n0115 বয়স : 48 লিঙ্গ : পুরুষ	ফটো উপলব্ধ
488	WZI2182475	নাম : সায়েমা খাতুন স্বামীর নাম: সেখ ইমাদুল রহমান বাড়ির নং : এন0098 বয়স : 31 লিঙ্গ : মহিলা	ফটো উপলব্ধ	489	WZI2320927	নাম : সেখ সফিউল ইসলাম পিতার নাম: সেখ গিয়াসুদ্দিন বাড়ির নং : n0112 বয়স : 51 লিঙ্গ : পুরুষ	ফটো উপলব্ধ	490	CMF2561314	নাম : সাবেরা বিবি স্বামীর নাম: সেখ হাবিবুল্লা বাড়ির নং : n0024 বয়স : 42 লিঙ্গ : মহিলা	ফটো উপলব্ধ
491	CMF2561397	নাম : হালিমা বিবি স্বামীর নাম: সেখ আনসার বাড়ির নং : n0026 বয়স : 45 লিঙ্গ : মহিলা	ফটো উপলব্ধ	492	WZI2120996	নাম : সেখ রহিমুল পিতার নাম: সেখ মামিন বাড়ির নং : n0066 বয়স : 27 লিঙ্গ : পুরুষ	ফটো উপলব্ধ	493	CMF2646651	নাম : সেখ নূরনবি পিতার নাম: সেখ গুলসেন বাড়ির নং : n0042 বয়স : 39 লিঙ্গ : পুরুষ	ফটো উপলব্ধ
494	WZI1340280	নাম : সেখ জাকির পিতার নাম: সেখ সনোয়ার বাড়ির নং : n0042 বয়স : 39 লিঙ্গ : পুরুষ	ফটো উপলব্ধ	495	WZI2303519	নাম : সুবেদন বিবি স্বামীর নাম: জব্বার খাঁন বাড়ির নং : n0116 বয়স : 82 লিঙ্গ : মহিলা	ফটো উপলব্ধ	496	WZI2316263	নাম : সেখ মসলেম পিতার নাম: সেখ সেকারত বাড়ির নং : n0027 বয়স : 75 লিঙ্গ : পুরুষ	ফটো উপলব্ধ
497	WZI2314623	নাম : আশুরা বিবি স্বামীর নাম: সেখ নূর হোসেন বাড়ির নং : n0051 বয়স : 51 লিঙ্গ : মহিলা	ফটো উপলব্ধ	498	WZI2319531	নাম : সেখ মমিন পিতার নাম: সেখ রহমান বাড়ির নং : n0066 বয়স : 65 লিঙ্গ : পুরুষ	ফটো উপলব্ধ	499	WZI2318889	নাম : সেখ বেলাল পিতার নাম: গাফিলুদ্দিন বাড়ির নং : n0045 বয়স : 61 লিঙ্গ : পুরুষ	ফটো উপলব্ধ
500	WZI2055937	নাম : সেখ হাসিবুল পিতার নাম: সেখ মস্তাজ বাড়ির নং : n0179 বয়স : 29 লিঙ্গ : পুরুষ	ফটো উপলব্ধ	501	WZI0822627	নাম : সেখ আয়ুব আনসারি পিতার নাম: সেখ সামসের বাড়ির নং : n0026 বয়স : 46 লিঙ্গ : পুরুষ	ফটো উপলব্ধ	502	WZI2316305	নাম : নাজিরা বিবি স্বামীর নাম: সেখ মসলেম বাড়ির নং : n0027 বয়স : 69 লিঙ্গ : মহিলা	ফটো উপলব্ধ
503	WZI1609080	নাম : সামিউল্লা খাঁন পিতার নাম: সুভান খাঁন বাড়ির নং : n0117 বয়স : 35 লিঙ্গ : পুরুষ	ফটো উপলব্ধ	504	CMF2276145	নাম : আনুয়ারা বিবি স্বামীর নাম: সেখ আব্দুল মুফিয়ান বাড়ির নং : n0049 বয়স : 44 লিঙ্গ : মহিলা	ফটো উপলব্ধ	505	CMF1453018	নাম : সামসুন নাহার বিবি স্বামীর নাম: সেখ আসিরুদ্দিন বাড়ির নং : n0091 বয়স : 47 লিঙ্গ : মহিলা	ফটো উপলব্ধ
506	WZI2309656	নাম : সেখ ফরিজুল পিতার নাম: সেখ সাহা বাড়ির নং : n0031 বয়স : 60 লিঙ্গ : পুরুষ	ফটো উপলব্ধ	507	CMF1994052	নাম : সেখ আনোয়ার পিতার নাম: সেখ কবাব বাড়ির নং : n0028 বয়স : 47 লিঙ্গ : পুরুষ	ফটো উপলব্ধ	508	CMF2397792	নাম : সেখ মনিরুল ইসলাম পিতার নাম: সেখ মালেক বাড়ির নং : n0060 বয়স : 46 লিঙ্গ : পুরুষ	ফটো উপলব্ধ

বিধানসভা নির্বাচনক্ষেত্রের নং, নাম : 210-নন্দীগ্রাম
ভাগ নং, নাম : 2-সামসাবাদ পশ্চিম, পশ্চিম পাড়া

509	WZI2755098	নাম : রেশমা পিতার নাম: সেখ রবিউল বাড়ির নং : এন0060 বয়স : 24 লিঙ্গ : মহিলা	ফটো উপলব্ধ	510	WZI2755056	নাম : রুকসানা পিতার নাম: সেখ রবিউল বাড়ির নং : এন0060 বয়স : 22 লিঙ্গ : মহিলা	ফটো উপলব্ধ	511	WZI1512359	নাম : সেখ সাবির হোসেন পিতার নাম: সেখ আবুল হোসেন বাড়ির নং : n0049 বয়স : 36 লিঙ্গ : পুরুষ	ফটো উপলব্ধ
512	CMF2563807	নাম : সেখ সেইরুল ইসলাম পিতার নাম: সেখ সেরাজুল ইসলাম বাড়ির নং : n0157 বয়স : 43 লিঙ্গ : পুরুষ	ফটো উপলব্ধ	513	CMF2646636	নাম : সেখ সাইফর পিতার নাম: সেখ বাসেদ বাড়ির নং : n0086 বয়স : 38 লিঙ্গ : পুরুষ	ফটো উপলব্ধ	514	WZI2318459	নাম : সেখ আব্দুল সুফিয়ান পিতার নাম: সেখ আব্দুল খালেক বাড়ির নং : n0049 বয়স : 47 লিঙ্গ : পুরুষ	ফটো উপলব্ধ
515	WZI1423847	নাম : আসিয়ার রহমান সা পিতার নাম: আজাদ আলি সা বাড়ির নং : n0049 বয়স : 38 লিঙ্গ : পুরুষ	ফটো উপলব্ধ	516	WZI2746295	নাম : মারুফা খাতুন স্বামীর নাম: সেখ মুজিবুর রহমান বাড়ির নং : এন0087 বয়স : 26 লিঙ্গ : মহিলা	ফটো উপলব্ধ	517	CMF1408400	নাম : জাহেরা বিবি স্বামীর নাম: সেখ আক্রাম উদ্দিন বাড়ির নং : n0110 বয়স : 57 লিঙ্গ : মহিলা	ফটো উপলব্ধ
518	CMF0926600	নাম : সেখ আব্দুল করিম পিতার নাম: সেখ মেসিরুদ্দিন বাড়ির নং : n0029 বয়স : 52 লিঙ্গ : পুরুষ	ফটো উপলব্ধ	519	CMF2397719	নাম : নাজমা বিবি স্বামীর নাম: সেখ মহিদুল ইসলাম বাড়ির নং : n0041 বয়স : 43 লিঙ্গ : মহিলা	ফটো উপলব্ধ	520	WZI2320059	নাম : সেখ আব্দুল রোফ পিতার নাম: সেখ সাজেদ বাড়ির নং : n0111 বয়স : 51 লিঙ্গ : পুরুষ	ফটো উপলব্ধ
521	WZI1340371	নাম : সেখ মহিদুল পিতার নাম: সেখ বাসেদ বাড়ির নং : n0066 বয়স : 39 লিঙ্গ : পুরুষ	ফটো উপলব্ধ	522	WZI2303964	নাম : পিয়ারজান বিবি স্বামীর নাম: সুভান খাঁন বাড়ির নং : n0117 বয়স : 59 লিঙ্গ : মহিলা	ফটো উপলব্ধ	523	CMF1452820	নাম : মৌলদা বিবি স্বামীর নাম: সেখ মনসুর বাড়ির নং : n0082 বয়স : 44 লিঙ্গ : মহিলা	ফটো উপলব্ধ
524	WZI2314953	নাম : সেখ সাহা আলতা পিতার নাম: সেখ বাসেদ বাড়ির নং : n0086 বয়স : 52 লিঙ্গ : পুরুষ	ফটো উপলব্ধ	525	WZI1609163	নাম : রাসিনা খাতুন স্বামীর নাম: সেখ নবিরুল ইসলাম বাড়ির নং : n0027 বয়স : 33 লিঙ্গ : মহিলা	ফটো উপলব্ধ	526	WZI0820381	নাম : সেখ ম ইদুল ইসলাম পিতার নাম: সেখ রাইসুদ্দিন বাড়ির নং : n0055 বয়স : 44 লিঙ্গ : পুরুষ	ফটো উপলব্ধ
527	WZI2018174	নাম : সেখ সফিউল পিতার নাম: সেখ ইউনুস বাড়ির নং : n0079 বয়স : 33 লিঙ্গ : পুরুষ	ফটো উপলব্ধ	528	WZI2787851	নাম : সেখ রফিকুল পিতার নাম: সেখ মামিন বাড়ির নং : এন0066 বয়স : 23 লিঙ্গ : পুরুষ	ফটো উপলব্ধ	529	WZI1608900	নাম : সেখ সানোয়ার পিতার নাম: সেখ কাসেম বাড়ির নং : n0042 বয়স : 70 লিঙ্গ : পুরুষ	ফটো উপলব্ধ
530	WZI1828151	নাম : সেক সাদম হুসেইন পিতার নাম: সেক মুর ইসলাম বাড়ির নং : 0050 বয়স : 39 লিঙ্গ : পুরুষ	ফটো উপলব্ধ	531	WZI1608819	নাম : সেখ সফিউল পিতার নাম: সেক মনসুর বাড়ির নং : n0024 বয়স : 33 লিঙ্গ : পুরুষ	ফটো উপলব্ধ	532	WZI2018182	নাম : খাদিজা বিবি স্বামীর নাম: সেখ সাফিউল বাড়ির নং : n0079 বয়স : 31 লিঙ্গ : মহিলা	ফটো উপলব্ধ
533	WZI2318285	নাম : সেখ আক্রাম উদ্দিন পিতার নাম: সেখ এরাব উদ্দিন বাড়ির নং : n0110 বয়স : 67 লিঙ্গ : পুরুষ	ফটো উপলব্ধ	534	WZI0822619	নাম : সেখ আনসার পিতার নাম: সেখ সামসের বাড়ির নং : n0026 বয়স : 40 লিঙ্গ : পুরুষ	ফটো উপলব্ধ	535	CMF1452952	নাম : রেসমা বিবি স্বামীর নাম: সেখ সাহা আলম বাড়ির নং : n0086 বয়স : 45 লিঙ্গ : মহিলা	ফটো উপলব্ধ
536	WZI1828102	নাম : সেখ হাসানুল পিতার নাম: সেক মুর ইসলাম বাড়ির নং : 0050 বয়স : 32 লিঙ্গ : পুরুষ	ফটো উপলব্ধ	537	CMF2276269	নাম : সেখ হাসান পিতার নাম: সেখ কবাব বাড়ির নং : n0025 বয়স : 45 লিঙ্গ : পুরুষ	ফটো উপলব্ধ	538	WZI1609155	নাম : মদিনা বিবি স্বামীর নাম: সেখ সেইরুল ইসলাম বাড়ির নং : n0027 বয়স : 33 লিঙ্গ : মহিলা	ফটো উপলব্ধ

বিধানসভা নির্বাচনক্ষেত্রের নং, নাম : 210-নন্দীগ্রাম
ভাগ নং, নাম : 2-সামসাবাদ পশ্চিম, পশ্চিম পাড়া

539	CMF1993260	540	WZI2374353	541	WZI1607340
নাম : সেখ হাবিবুর রহমান পিতার নাম: আবদুল রসিদ বাড়ির নং : n0055 বয়স : 50 লিঙ্গ : পুরুষ	ফটো উপলব্ধ	নাম : নর্গিস খাতুন স্বামীর নাম: সেখ মনসুর বাড়ির নং : n000 বয়স : 33 লিঙ্গ : মহিলা	ফটো উপলব্ধ	নাম : সাহেরা খাতুন স্বামীর নাম: সেখ সফিউল্লাহ বাড়ির নং : N0151 বয়স : 33 লিঙ্গ : মহিলা	ফটো উপলব্ধ
542	WZI2374148	543	WZI2369916	544	WZI2374296
নাম : সেখ আব্দুল রহমান পিতার নাম: সেখ বেলাল বাড়ির নং : n0045 বয়স : 27 লিঙ্গ : পুরুষ	ফটো উপলব্ধ	নাম : রাদিয়া পারভিন পিতার নাম: সেখ সানোয়ার বাড়ির নং : N0094 বয়স : 25 লিঙ্গ : মহিলা	ফটো উপলব্ধ	নাম : আক্তারী খাতুন স্বামীর নাম: সেখ আব্দুল ফজলে বাড়ির নং : n000 বয়স : 29 লিঙ্গ : মহিলা	ফটো উপলব্ধ
545	WZI2370021	546	WZI2373710	547	WZI2373975
নাম : রুবিনা খাতুন স্বামীর নাম: সেখ নুর আলম বাড়ির নং : N001 বয়স : 25 লিঙ্গ : মহিলা	ফটো উপলব্ধ	নাম : সেখ হাসানুর ইসলাম পিতার নাম: সেখ হাতেম বাড়ির নং : n0035 বয়স : 36 লিঙ্গ : পুরুষ	ফটো উপলব্ধ	নাম : সোমিমা খাতুন স্বামীর নাম: সেখ মফি জুল বাড়ির নং : n00 বয়স : 27 লিঙ্গ : মহিলা	ফটো উপলব্ধ
548	WZI2374247	549	WZI2374122	550	WZI1828227
নাম : সহানা খাতুন স্বামীর নাম: সেখ নুর আলম বাড়ির নং : n000 বয়স : 25 লিঙ্গ : মহিলা	ফটো উপলব্ধ	নাম : সেখ সাকিরুল পিতার নাম: সেখ সফি বাড়ির নং : n00 বয়স : 25 লিঙ্গ : পুরুষ	ফটো উপলব্ধ	নাম : নীলিমা খাতুন স্বামীর নাম: আব্দুল খান বাড়ির নং : n0023 বয়স : 30 লিঙ্গ : মহিলা	ফটো উপলব্ধ
551	WZI2374437	552	CMF1994094	553	CMF2264760
নাম : হাসিনা বিবি স্বামীর নাম: সেখ সাহাদত বাড়ির নং : n0085 বয়স : 53 লিঙ্গ : মহিলা	ফটো উপলব্ধ	নাম : সেখ মনিরুল পিতার নাম: সেখ সজাউদ্দিন বাড়ির নং : n0107 বয়স : 48 লিঙ্গ : পুরুষ	ফটো উপলব্ধ	নাম : সেখ সামসুল পিতার নাম: সেখ মনিরুল বাড়ির নং : n0000 বয়স : 44 লিঙ্গ : পুরুষ	ফটো উপলব্ধ
554	CMF2276160	555	WZI2368975	556	WZI1828086
নাম : সেখ মিজানুর রহমান পিতার নাম: নুরুল ইসলাম বাড়ির নং : n0097 বয়স : 43 লিঙ্গ : পুরুষ	ফটো উপলব্ধ	নাম : হসিদা বিবি স্বামীর নাম: সেখ নুর ইসলাম বাড়ির নং : n0050 বয়স : 54 লিঙ্গ : মহিলা	ফটো উপলব্ধ	নাম : সেখ সফিকুল ইসলাম পিতার নাম: সেখ মহম্মদ বাড়ির নং : 0054 বয়স : 31 লিঙ্গ : পুরুষ	ফটো উপলব্ধ
557	WZI1870617	558	WZI2374866	559	CMF2646552
নাম : সেখ নাসিরুল্লা পিতার নাম: সেখ রুহুল আমিন বাড়ির নং : n0061 বয়স : 30 লিঙ্গ : পুরুষ	ফটো উপলব্ধ	নাম : সেখ সেইদুল ইসলাম পিতার নাম: সেখ সাদিক বাড়ির নং : n0100 বয়স : 73 লিঙ্গ : পুরুষ	ফটো উপলব্ধ	নাম : সাবিনা খাতুন স্বামীর নাম: সেখ নূরনবি বাড়ির নং : n0042 বয়স : 38 লিঙ্গ : মহিলা	ফটো উপলব্ধ
560	WZI1827989	561	WZI0820373	562	CMF1994078
নাম : সেখ সজ্জাদ হোসেন পিতার নাম: সেখ সৈয়ব বাড়ির নং : 0055 বয়স : 30 লিঙ্গ : পুরুষ	ফটো উপলব্ধ	নাম : জেস্মিনারা বিবি স্বামীর নাম: মইদুল ইসলাম বাড়ির নং : n0055 বয়স : 38 লিঙ্গ : মহিলা	ফটো উপলব্ধ	নাম : সেখ জাহাঙ্গীর পিতার নাম: সেখ নওসত বাড়ির নং : n0062 বয়স : 43 লিঙ্গ : পুরুষ	ফটো উপলব্ধ
563	WZI2424976	564	WZI2113116	565	WZI2424968
নাম : ফিরোজা বিবি স্বামীর নাম: রবিউল বাড়ির নং : n0047 বয়স : 50 লিঙ্গ : মহিলা	ফটো উপলব্ধ	নাম : সমিমা খাতুন স্বামীর নাম: সেখ আসগর বাড়ির নং : n0055 বয়স : 29 লিঙ্গ : মহিলা	ফটো উপলব্ধ	নাম : আনুয়ারা বিবি স্বামীর নাম: সেখ সাত্তার বাড়ির নং : n0112 বয়স : 51 লিঙ্গ : মহিলা	ফটো উপলব্ধ
566	WZI2445427	567	WZI244234	568	WZI2445286
নাম : সেখ সন্ট পিতার নাম: সেখ সানয়ার বাড়ির নং : এন0028 বয়স : 24 লিঙ্গ : পুরুষ	ফটো উপলব্ধ	নাম : নূরজাহান খাতুন স্বামীর নাম: সেখ আব্দুল ইকবাল বাড়ির নং : এন0051 বয়স : 33 লিঙ্গ : মহিলা	ফটো উপলব্ধ	নাম : সেখ আতিউর পিতার নাম: সেখ আকসার বাড়ির নং : এন0077 বয়স : 24 লিঙ্গ : পুরুষ	ফটো উপলব্ধ

বিধানসভা নির্বাচনক্ষেত্রের নং, নাম : 210-নন্দীগ্রাম
ভাগ নং, নাম : 2-সামসাবাদ পশ্চিম, পশ্চিম পাড়া

569	WZI2445328	নাম : সেখ জাহাঙ্গির বাদশা পিতার নাম: সেখ আনসার বাড়ির নং : এন0026 বয়স : 25 লিঙ্গ : পুরুষ	ফটো উপলব্ধ	570	WZI2444677	নাম : সেখ সাহেদি আলম পিতার নাম: সেখ সোনাউল্লা বাড়ির নং : এন0113 বয়স : 24 লিঙ্গ : পুরুষ	ফটো উপলব্ধ	571	WZI2443679	নাম : মুসিনা খাতুন স্বামীর নাম: সেখ সান্তার বাড়ির নং : এন0031 বয়স : 24 লিঙ্গ : মহিলা	ফটো উপলব্ধ
572	WZI2446425	নাম : রানুফা খাতুন পিতার নাম: সেখ ইসলাম বাড়ির নং : এন0074 বয়স : 24 লিঙ্গ : মহিলা	ফটো উপলব্ধ	573	WZI2446896	নাম : সেখ আক্তার পিতার নাম: সেখ আনোয়ার বাড়ির নং : এন0028 বয়স : 24 লিঙ্গ : পুরুষ	ফটো উপলব্ধ	574	WZI2446953	নাম : সেখ আসপাক আহমেদ পিতার নাম: সেখ রবিউল ইসলাম বাড়ির নং : এন0047 বয়স : 24 লিঙ্গ : পুরুষ	ফটো উপলব্ধ
575	WZI2446995	নাম : মেসিরুন খাতুন স্বামীর নাম: সেখ মিঠু বাড়ির নং : এন0035 বয়স : 27 লিঙ্গ : মহিলা	ফটো উপলব্ধ	576	WZI2443604	নাম : সেখ সাহিল পিতার নাম: সেখ মজাম্মেল বাড়ির নং : এন0088 বয়স : 25 লিঙ্গ : পুরুষ	ফটো উপলব্ধ	577	WZI2443372	নাম : সেখ খালেদ পিতার নাম: সেখ ফরাদ বাড়ির নং : এন0031 বয়স : 24 লিঙ্গ : পুরুষ	ফটো উপলব্ধ
578	WZI2513406	নাম : সেখ মহসিন পিতার নাম: খুরসেদ বাড়ির নং : n0071 বয়স : 66 লিঙ্গ : পুরুষ	ফটো উপলব্ধ	579	WZI2513315	নাম : সেখ আবদুল সান্তার পিতার নাম: রাখাল বাড়ির নং : n0056 বয়স : 68 লিঙ্গ : পুরুষ	ফটো উপলব্ধ	580	WZI2739100	নাম : নাজমা খাতুন স্বামীর নাম: সেখ কবীর বাড়ির নং : এন0056 বয়স : 28 লিঙ্গ : মহিলা	ফটো উপলব্ধ
581	WZI2528263	নাম : সেখ খাজে আহমাদ পিতার নাম: সেখ ফরিজুল বাড়ির নং : এন0031 বয়স : 23 লিঙ্গ : পুরুষ	ফটো উপলব্ধ	582	WZI2528305	নাম : সেখ মিসকাতুল ইসলাম পিতার নাম: সেখ মনসুর বাড়ির নং : এন0028 বয়স : 23 লিঙ্গ : পুরুষ	ফটো উপলব্ধ	583	WZI2578847	নাম : সেখ সাহিল আক্তার পিতার নাম: সেখ হাসান বাড়ির নং : এন0025 বয়স : 23 লিঙ্গ : পুরুষ	ফটো উপলব্ধ
584	WZI2578904	নাম : আসমিনা খাতুন পিতার নাম: সেখ আব্দুল সুফিয়ান বাড়ির নং : এন0049 বয়স : 23 লিঙ্গ : মহিলা	ফটো উপলব্ধ	585	WZI2578953	নাম : সবনুর আক্তার স্বামীর নাম: সেখ অম্মারুল ইসলাম বাড়ির নং : এন0041 বয়স : 26 লিঙ্গ : মহিলা	ফটো উপলব্ধ	586	WZI2579035	নাম : সেখ করিমুল পিতার নাম: সেখ মুর হোসেন বাড়ির নং : এন0050 বয়স : 23 লিঙ্গ : পুরুষ	ফটো উপলব্ধ
587	WZI2579050	নাম : সেখ মুস্তাকিন পিতার নাম: সেখ মুর ইসলাম বাড়ির নং : এন0055 বয়স : 25 লিঙ্গ : পুরুষ	ফটো উপলব্ধ	588	WZI2591253	নাম : রীনা খাতুন স্বামীর নাম: সেখ সচু বাড়ির নং : এন0028 বয়স : 24 লিঙ্গ : মহিলা	ফটো উপলব্ধ	589	WZI2591295	নাম : আফরিনা খাতুন স্বামীর নাম: সেখ সাবির বাড়ির নং : এন0023 বয়স : 23 লিঙ্গ : মহিলা	ফটো উপলব্ধ
590	WZI2610756	নাম : রুকসানা স্বামীর নাম: সেখ কারিমুল বাড়ির নং : n0104 বয়স : 44 লিঙ্গ : মহিলা	ফটো উপলব্ধ	591	WZI2604965	নাম : সেখ মুস্তাফা পিতার নাম: সেখ ওয়াজেত বাড়ির নং : এন0070 বয়স : 23 লিঙ্গ : পুরুষ	ফটো উপলব্ধ	592	WZI2613123	নাম : চাঁদতারা বিবি স্বামীর নাম: সেখ হাসিবুল বাড়ির নং : এন0000 বয়স : 30 লিঙ্গ : মহিলা	ফটো উপলব্ধ
593	WZI1423839	নাম : সারেজা বিবি স্বামীর নাম: সেখ রবিউল ইসলাম বাড়ির নং : n0044 বয়স : 47 লিঙ্গ : মহিলা	ফটো উপলব্ধ	594	WZI1828169	নাম : সেক হাসিবুল পিতার নাম: সেখ জবেদ বাড়ির নং : n0030 বয়স : 32 লিঙ্গ : পুরুষ	ফটো উপলব্ধ	595	WZI2778421	নাম : সেখ সারফুল আমিন পিতার নাম: সেখ মুজিবর বাড়ির নং : এন0030 বয়স : 22 লিঙ্গ : পুরুষ	ফটো উপলব্ধ
596	WZI2778454	নাম : সেখ রাহুল পিতার নাম: সেখ নাজিমুদ্দিন বাড়ির নং : এন0030 বয়স : 22 লিঙ্গ : পুরুষ	ফটো উপলব্ধ	597	WZI2017986	নাম : সেখ আসিফ হুসমান পিতার নাম: সেখ কবীর বাড়ির নং : n0047 বয়স : 28 লিঙ্গ : পুরুষ	ফটো উপলব্ধ	598	WZI2778314	নাম : উম্মো কুলসুম খাতুন পিতার নাম: সেখ কবীর বাড়ির নং : এন0047 বয়স : 24 লিঙ্গ : মহিলা	ফটো উপলব্ধ

বিধানসভা নির্বাচনক্ষেত্রের নং, নাম : 210-নন্দীগ্রাম
ভাগ নং, নাম : 2-সামসাবাদ পশ্চিম, পশ্চিম পাড়া

599 নাম : বিলকিস বেগম পিতার নাম: সেখ কবীর বাড়ির নং : এন0047 বয়স : 22 লিঙ্গ : মহিলা	WZI2778363 ফটো উপলব্ধ	600 নাম : মান্নি খাতুন স্বামীর নাম: সেখ আনারুল বাড়ির নং : এন0047 বয়স : 21 লিঙ্গ : মহিলা	WZI277373 ফটো উপলব্ধ	601 নাম : সেখ মেহেব আলম পিতার নাম: সেখ হাবিবুর রহমান বাড়ির নং : এন0055 বয়স : 23 লিঙ্গ : পুরুষ	WZI2671352 ফটো উপলব্ধ
602 নাম : কায়ানাৎ বেগম পিতার নাম: সেখ আক্রাম উদ্দিন বাড়ির নং : এন0110 বয়স : 22 লিঙ্গ : মহিলা	WZI2695351 ফটো উপলব্ধ	603 নাম : সার্জিনা খাতুন স্বামীর নাম: সেখ ইরসাদ বাড়ির নং : n0079 বয়স : 30 লিঙ্গ : মহিলা	WZI1937028 ফটো উপলব্ধ	604 নাম : সেখ জাহের মামুন পিতার নাম: স্ক আক্রাম উদ্দিন বাড়ির নং : এন0110 বয়স : 22 লিঙ্গ : পুরুষ	WZI2695369 ফটো উপলব্ধ
605 নাম : সেখ আজহার পিতার নাম: সেখ আব্দুল বাড়ির নং : n0089 বয়স : 48 লিঙ্গ : পুরুষ	WZI2265387 ফটো উপলব্ধ	606 নাম : সেখ সাইদুল পিতার নাম: সেখ ফরাদ বাড়ির নং : n0031 বয়স : 33 লিঙ্গ : পুরুষ	WZI1828193 ফটো উপলব্ধ	607 নাম : নূরজাহান বিবি স্বামীর নাম: সেখ আব্দুল ইসলাম বাড়ির নং : n0096 বয়স : 64 লিঙ্গ : মহিলা	WZI2425015 ফটো উপলব্ধ
608 নাম : মোঃ সুবাইয়া খাতুন পিতার নাম: সেখ আকসার বাড়ির নং : 0077 বয়স : 30 লিঙ্গ : মহিলা	WZI1828037 ফটো উপলব্ধ	609 নাম : সেখ ইউনুস পিতার নাম: এজাহার বাড়ির নং : n0079 বয়স : 74 লিঙ্গ : পুরুষ	WZI2313831 ফটো উপলব্ধ	610 নাম : শেখ মনসুর পিতার নাম: সেক রাখাল বাড়ির নং : n0024 বয়স : 65 লিঙ্গ : পুরুষ	WZI2696896 ফটো উপলব্ধ
611 নাম : সেখ ইদ্রিস পিতার নাম: সেখ আজহার বাড়ির নং : n0078 বয়স : 64 লিঙ্গ : পুরুষ	WZI2703361 ফটো উপলব্ধ	612 নাম : আনসুরা খাতুন স্বামীর নাম: সেখ আলমগীর বাড়ির নং : n0035 বয়স : 29 লিঙ্গ : মহিলা	WZI2018034 ফটো উপলব্ধ	613 নাম : মোমিনা বিবি স্বামীর নাম: সেখ ইদ্রিস বাড়ির নং : n0078 বয়স : 71 লিঙ্গ : মহিলা	WZI2604403 ফটো উপলব্ধ
614 নাম : আমিনা বিবি স্বামীর নাম: সেখ সুলতান বাড়ির নং : এন0078 বয়স : 37 লিঙ্গ : মহিলা	WZI2746451 ফটো উপলব্ধ	615 নাম : সেখ জুল মহম্মদ পিতার নাম: সেখ নওসদ বাড়ির নং : n0062 বয়স : 46 লিঙ্গ : পুরুষ	CMF1994060 ফটো উপলব্ধ	616 নাম : জাসমিন খাতুন পিতার নাম: সেখ জুল মহম্মদ বাড়ির নং : এন0062 বয়স : 22 লিঙ্গ : মহিলা	WZI2749497 ফটো উপলব্ধ
617 নাম : সফেরা বিবি স্বামীর নাম: সেখ ইউনুস বাড়ির নং : n0079 বয়স : 54 লিঙ্গ : মহিলা	WZI2610046 ফটো উপলব্ধ	618 নাম : সারেজা বিবি স্বামীর নাম: মুইসিন বাড়ির নং : n0071 বয়স : 56 লিঙ্গ : মহিলা	WZI2700037 ফটো উপলব্ধ	619 নাম : সেখ ইসলাম পিতার নাম: সেখ খুরশেদ বাড়ির নং : n0074 বয়স : 56 লিঙ্গ : পুরুষ	WZI2422020 ফটো উপলব্ধ
620 নাম : সেখ আশরাফ মায়ের নাম: কহিনুর খাতুন বাড়ির নং : সামসাবাদ বয়স : 23 লিঙ্গ : পুরুষ	WZI2701589 ফটো উপলব্ধ	621 নাম : আয়েশা খাতুন পিতার নাম: সেখ আকসার বাড়ির নং : এন0077 বয়স : 24 লিঙ্গ : মহিলা	WZI2746311 ফটো উপলব্ধ	622 নাম : তুম্পা খাতুন স্বামীর নাম: সেখ অতীউর বাড়ির নং : শম্মাবাদ বয়স : 24 লিঙ্গ : মহিলা	WZI2706752 ফটো উপলব্ধ
623 নাম : সেখ ইকবাল পিতার নাম: সেখ ইউনুস বাড়ির নং : এন0079 বয়স : 25 লিঙ্গ : পুরুষ	WZI2583862 ফটো উপলব্ধ	624 নাম : সেখ আব্দুল ফিরোজ পিতার নাম: সেখ আব্দুল সান্তার বাড়ির নং : n0068 বয়স : 39 লিঙ্গ : পুরুষ	WZI1609106 ফটো উপলব্ধ	625 নাম : সেখ সাহানওয়াজ পিতার নাম: সেখ আব্দুল মান্নান বাড়ির নং : n0113 বয়স : 37 লিঙ্গ : পুরুষ	WZI1166925 ফটো উপলব্ধ
626 নাম : সাহানা খাতুন স্বামীর নাম: সেখ আব্দুল ফিরোজ বাড়ির নং : n0068 বয়স : 32 লিঙ্গ : মহিলা	WZI1937168 ফটো উপলব্ধ	627 নাম : সেখ কামরুর জামান পিতার নাম: সেখ আব্দুল হাম্মান বাড়ির নং : এন00 বয়স : 23 লিঙ্গ : পুরুষ	WZI2719995 ফটো উপলব্ধ	628 নাম : সেখ আব্দুল হাম্মান পিতার নাম: সেখ সুজাবত বাড়ির নং : n0041 বয়স : 66 লিঙ্গ : পুরুষ	WZI2720472 ফটো উপলব্ধ

বিধানসভা নির্বাচনক্ষেত্রের নং, নাম : 210-নন্দীগ্রাম
ভাগ নং, নাম : 2-সামসাবাদ পশ্চিম, পশ্চিম পাড়া

629	CMF2646669	নাম : সেখ সেলিম পিতার নাম : সেখ সাইবুল ইসলাম বাড়ির নং : n0100 বয়স : 35 লিঙ্গ : পুরুষ	ফটো উপলব্ধ	630	WZI2719722	নাম : সোবেনা খাতুন মায়ের নাম : সারোজা বিবি বাড়ির নং : এন00,সামসাবাদ বয়স : 22 লিঙ্গ : মহিলা	ফটো উপলব্ধ	631	WZI2719730	নাম : সেখ সাহিল পিতার নাম : সেখ রবিউল ইসলাম বাড়ির নং : এন00,সামসাবাদ বয়স : 24 লিঙ্গ : পুরুষ	ফটো উপলব্ধ
632	CMF2276996	নাম : সেখ মমরুজ পিতার নাম : মুহিবুদ্দিন বাড়ির নং : n0035 বয়স : 60 লিঙ্গ : পুরুষ	ফটো উপলব্ধ	633	WZI2318434	নাম : সেখ আব্দুল সেয়্যদ পিতার নাম : সেখ জব্বার বাড়ির নং : n0118 বয়স : 66 লিঙ্গ : পুরুষ	ফটো উপলব্ধ	634	WZI1166917	নাম : মমতাজ বিবি স্বামীর নাম : সেখ সাহালাম বাড়ির নং : n0071 বয়স : 38 লিঙ্গ : মহিলা	ফটো উপলব্ধ
635	WZI1166933	নাম : মুজিবুল্লাহা বিবি পিতার নাম : সেক মেহেবুব আলম বাড়ির নং : n0034 বয়স : 45 লিঙ্গ : মহিলা	ফটো উপলব্ধ	636	WZI2774685	নাম : মুস্তাকিন শা পিতার নাম : আনয়ার শা বাড়ির নং : এন0034 বয়স : 24 লিঙ্গ : পুরুষ	ফটো উপলব্ধ	637	WZI2774586	নাম : রাজেশ শা পিতার নাম : সোহোয়ার শা বাড়ির নং : এন0034 বয়স : 24 লিঙ্গ : পুরুষ	ফটো উপলব্ধ
638	WZI2188100	নাম : সেখ মিন্টু পিতার নাম : সেখ মমরুজ বাড়ির নং : এন0035 বয়স : 26 লিঙ্গ : পুরুষ	ফটো উপলব্ধ	639	WZI2441392	নাম : সেরিনা খাতুন স্বামীর নাম : সেখ সাবির আলি বাড়ির নং : এন0028 বয়স : 26 লিঙ্গ : মহিলা	ফটো উপলব্ধ	640	WZI2598514	নাম : সেখ বিল আকাশ পিতার নাম : সেখ আব্দুল করিম বাড়ির নং : 137 বয়স : 31 লিঙ্গ : পুরুষ	ফটো উপলব্ধ
641	WZI2591220	নাম : সেখ করিম পিতার নাম : সেখ হাবিব বাড়ির নং : এন0001 বয়স : 31 লিঙ্গ : পুরুষ	ফটো উপলব্ধ	642	WZI2591188	নাম : মানুয়ারা খাতুন স্বামীর নাম : সাদ্দাম হোসেন খান বাড়ির নং : নন্দীগ্রাম বয়স : 23 লিঙ্গ : মহিলা	ফটো উপলব্ধ	643	WZI2778371	নাম : মিনারা খাতুন পিতার নাম : সেখ মহসীন বাড়ির নং : এন0107 বয়স : 21 লিঙ্গ : মহিলা	ফটো উপলব্ধ
644	WZI2587384	নাম : নাজমুল হোসেন পিতার নাম : সেখ জাকির হোসেন বাড়ির নং : এন0405 বয়স : 23 লিঙ্গ : পুরুষ	ফটো উপলব্ধ	645	WZI2789964	নাম : সেখ মিঠন পিতার নাম : সেখ জাকির হোসেন বাড়ির নং : এন0405 বয়স : 22 লিঙ্গ : পুরুষ	ফটো উপলব্ধ	646	WZI2592483	নাম : সেখ আসমত পিতার নাম : সেখ হাল্লান বাড়ির নং : এন0058 বয়স : 26 লিঙ্গ : পুরুষ	ফটো উপলব্ধ
647	WZI2528156	নাম : ময়না খাতুন পিতার নাম : সেখ জুলহাস ইসলাম বাড়ির নং : এন0095 বয়স : 23 লিঙ্গ : মহিলা	ফটো উপলব্ধ	648	WZI2799047	নাম : সেখ আজানুর ইসলাম পিতার নাম : সেখ জুলহাস ইসলাম বাড়ির নং : এন00 বয়স : 21 লিঙ্গ : পুরুষ	ফটো উপলব্ধ	649	WZI2527943	নাম : সেখ ফিরদৌস পিতার নাম : সেখ আব্দুল সাত্তার বাড়ির নং : এন0068 বয়স : 24 লিঙ্গ : পুরুষ	ফটো উপলব্ধ
650	WZI2527885	নাম : সেখ রাজেশ পিতার নাম : সেখ আনয়ার বাড়ির নং : এন00৮২ বয়স : 23 লিঙ্গ : পুরুষ	ফটো উপলব্ধ	651	WZI2528644	নাম : সেখ সাহানাজ পিতার নাম : সেখ মজাম্মেল বাড়ির নং : এন00৮৮ বয়স : 23 লিঙ্গ : পুরুষ	ফটো উপলব্ধ	652	WZI2528362	নাম : সেখ সাইমুল ইসলাম পিতার নাম : সেখ সাহাদত বাড়ির নং : এন00৮৫ বয়স : 23 লিঙ্গ : পুরুষ	ফটো উপলব্ধ
653	WZI2443182	নাম : সেখ আরেফ শিব্রা পিতার নাম : সেখ মনসুর বাড়ির নং : এন0024 বয়স : 24 লিঙ্গ : পুরুষ	ফটো উপলব্ধ	654	WZI2443869	নাম : সেখ সাকিরুল ইসলাম পিতার নাম : সেখ নুরুল ইসলাম বাড়ির নং : এন0097 বয়স : 24 লিঙ্গ : পুরুষ	ফটো উপলব্ধ	655	WZI2444099	নাম : সাহিদা খাতুন স্বামীর নাম : সেখ করিম বাড়ির নং : এন0001 বয়স : 30 লিঙ্গ : মহিলা	ফটো উপলব্ধ
656	WZI2443935	নাম : সেখ সিরাজউদ্দিন পিতার নাম : সেখ আব্দুল সামাদ বাড়ির নং : এন0076 বয়স : 24 লিঙ্গ : পুরুষ	ফটো উপলব্ধ	657	WZI2444388	নাম : সালমিনা খাতুন স্বামীর নাম : সেখ সাকিরুল ইসলাম বাড়ির নং : এন0049 বয়স : 25 লিঙ্গ : মহিলা	ফটো উপলব্ধ	658	WZI2746253	নাম : রাহানা খাতুন স্বামীর নাম : সেখ আসরপ বাড়ির নং : এন0068 বয়স : 29 লিঙ্গ : মহিলা	ফটো উপলব্ধ

বিধানসভা নির্বাচনক্ষেত্রের নং, নাম : 210-নন্দীগ্রাম
ভাগ নং, নাম : 2-সামসাবাদ পশ্চিম, পশ্চিম পাড়া

659 নাম : সালমা খাতুন স্বামীর নাম: সেখ আসমত বাড়ির নং : সামসাবাদ বয়স : 21 লিঙ্গ : মহিলা	WZI2796217 ফটো উপলব্ধ	660 নাম : সেখ রাজা পিতার নাম: সেখ মুকলেসুর বাড়ির নং : এন0042 বয়স : 25 লিঙ্গ : পুরুষ	WZI2441673 ফটো উপলব্ধ	661 নাম : সেখ মোসারফ, হাসেন পিতার নাম: সেখ সাহা আলম বাড়ির নং : এন0086 বয়স : 24 লিঙ্গ : পুরুষ	WZI2444479 ফটো উপলব্ধ
662 নাম : কামিনী খাতুন স্বামীর নাম: সেখ মহঃ রেজুয়ান বাড়ির নং : এন0029 বয়স : 30 লিঙ্গ : মহিলা	WZI2445211 ফটো উপলব্ধ	663 নাম : সেখ হাসিবুল ইসলাম পিতার নাম: সেখ হাতেম বাড়ির নং : n0037 বয়স : 50 লিঙ্গ : পুরুষ	CMF1993419 ফটো উপলব্ধ	664 নাম : খালেদুন খাতুন স্বামীর নাম: সেখ ফারজুল বাড়ির নং : n0031 বয়স : 44 লিঙ্গ : মহিলা	WZI1423813 ফটো উপলব্ধ
665 নাম : সেখ আলাউদ্দিন পিতার নাম: মহিনুদ্দিন বাড়ির নং : n0102 বয়স : 71 লিঙ্গ : পুরুষ	WZI2425007 ফটো উপলব্ধ	666 নাম : জাহেরুন বিবি স্বামীর নাম: সেখ হাসিবুল ইসলাম বাড়ির নং : n0037 বয়স : 41 লিঙ্গ : মহিলা	WZI1608884 ফটো উপলব্ধ	667 নাম : মোঃ ফাতেমা বিবি স্বামীর নাম: সেখ আহাম্মদ বাড়ির নং : এন004 বয়স : 43 লিঙ্গ : মহিলা	CMF2555076 ফটো উপলব্ধ
668 নাম : সেখ সাহাদত পিতার নাম: সেখ বসেদ বাড়ির নং : n0085 বয়স : 59 লিঙ্গ : পুরুষ	WZI2368991 ফটো উপলব্ধ	669 নাম : রিনা খাতুন স্বামীর নাম: সেখ হাসানুর বাড়ির নং : এন0085 বয়স : 23 লিঙ্গ : মহিলা	WZI2755015 ফটো উপলব্ধ	670 নাম : গোলেহার বিবি স্বামীর নাম: সেখ সেইদুল ইসলাম বাড়ির নং : n0099 বয়স : 71 লিঙ্গ : মহিলা	WZI2374890 ফটো উপলব্ধ
671 নাম : সেখ নুরুল ইসলাম পিতার নাম: পেনির বাড়ির নং : n0097 বয়স : 64 লিঙ্গ : পুরুষ	WZI2374742 ফটো উপলব্ধ	672 নাম : সেখ মুর্শিদ পিতার নাম: মজাহার বাড়ির নং : n0042 বয়স : 56 লিঙ্গ : পুরুষ	WZI2374767 ফটো উপলব্ধ	673 নাম : সেখ নূর মহম্মদ পিতার নাম: সেখ গুলশেন বাড়ির নং : এন0041 বয়স : 22 লিঙ্গ : পুরুষ	WZI2778231 ফটো উপলব্ধ
674 নাম : সবিনা খাতুন স্বামীর নাম: সেখ হাসিবুল বাড়ির নং : n008 বয়স : 26 লিঙ্গ : মহিলা	WZI2373884 ফটো উপলব্ধ	675 নাম : তাবাসুম খাতুন স্বামীর নাম: সেখ মানুয়ার হোসেন বাড়ির নং : n000 বয়স : 33 লিঙ্গ : মহিলা	WZI2370054 ফটো উপলব্ধ	676 নাম : সেক তাজমল হোসেন পিতার নাম: সেক সানোয়ার বাড়ির নং : N0094 বয়স : 30 লিঙ্গ : পুরুষ	WZI2368900 ফটো উপলব্ধ
677 নাম : সেখ আইয়ুব পিতার নাম: সেখ দিল রোশন বাড়ির নং : n0118 বয়স : 42 লিঙ্গ : পুরুষ	CMF2276954 ফটো উপলব্ধ	678 নাম : মানসুরা বিবি স্বামীর নাম: সেখ হাবিবুর রহমান বাড়ির নং : n0055 বয়স : 39 লিঙ্গ : মহিলা	WZI0820407 ফটো উপলব্ধ	679 নাম : সেখ ফরহাদ পিতার নাম: সেখ ইসমাইল বাড়ির নং : n0082 বয়স : 86 লিঙ্গ : পুরুষ	WZI2321321 ফটো উপলব্ধ
680 নাম : সেখ মনসুর পিতার নাম: সেক ফরহাদ বাড়ির নং : n0082 বয়স : 54 লিঙ্গ : পুরুষ	WZI2316768 ফটো উপলব্ধ	681 নাম : সেখ সামসুল পিতার নাম: সেখ ফরহাদ বাড়ির নং : n0083 বয়স : 56 লিঙ্গ : পুরুষ	WZI2310878 ফটো উপলব্ধ	682 নাম : সেখ আমিনুর পিতার নাম: সেখ সামসুল বাড়ির নং : এন0083 বয়স : 23 লিঙ্গ : পুরুষ	WZI2780641 ফটো উপলব্ধ
683 নাম : মোঃ আঞ্জুমা খাতুন স্বামীর নাম: সেখ আব্দুল মান্নান বাড়ির নং : n0041 বয়স : 48 লিঙ্গ : মহিলা	CMF1408319 ফটো উপলব্ধ	684 নাম : আসুরা বিবি স্বামীর নাম: সেখ আনোয়ার বাড়ির নং : n0028 বয়স : 41 লিঙ্গ : মহিলা	CMF1994102 ফটো উপলব্ধ	685 নাম : সেখ শাহনাজ পিতার নাম: সেখ সাহআলম বাড়ির নং : এন0017 বয়স : 23 লিঙ্গ : পুরুষ	WZI2750198 ফটো উপলব্ধ
686 নাম : মোঃ মনিরা বেগম স্বামীর নাম: সেখ আয়ুব আনসারি বাড়ির নং : n0028 বয়স : 38 লিঙ্গ : মহিলা	WZI1340249 ফটো উপলব্ধ	687 নাম : রাজিয়া সুলতানা বিবি স্বামীর নাম: সেখ আজানুর বাড়ির নং : এন0089 বয়স : 44 লিঙ্গ : মহিলা	CMF1452655 ফটো উপলব্ধ	688 নাম : আসেরুন বিবি স্বামীর নাম: সেখ সামসুল বাড়ির নং : n0082 বয়স : 50 লিঙ্গ : মহিলা	WZI2310860 ফটো উপলব্ধ

বিধানসভা নির্বাচনক্ষেত্রের নং, নাম : 210-নন্দীগ্রাম
ভাগ নং, নাম : 2-সামসাবাদ পশ্চিম, পশ্চিম পাড়া

689	WZI1423920	নাম : আসমাতারা বিবি স্বামীর নাম: সেখ বুরহান বাড়ির নং : n0099 বয়স : 43 লিঙ্গ : মহিলা	ফটো উপলব্ধ	690	WZI2318343	নাম : সেখ আব্দুল মান্নান পিতার নাম: সেখ সুজাবত বাড়ির নং : n0041 বয়স : 52 লিঙ্গ : পুরুষ	ফটো উপলব্ধ	691	WZI1609130	নাম : সাবিনা ইয়াসমিন স্বামীর নাম: সেখ মহম্মদ শাহজাদ বাড়ির নং : এন0088 বয়স : 36 লিঙ্গ : মহিলা	ফটো উপলব্ধ
692	WZI2320539	নাম : খাদিজা বিবি স্বামীর নাম: সেখ সফিউল ইসলাম বাড়ির নং : n0112 বয়স : 51 লিঙ্গ : মহিলা	ফটো উপলব্ধ	693	WZI2755163	নাম : উম্মুল ফাতেমা খাতুন পিতার নাম: সেখ আব্দুল সাত্তার বাড়ির নং : এন0112 বয়স : 25 লিঙ্গ : মহিলা	ফটো উপলব্ধ	694	WZI2751022	নাম : সামিনা খাতুন পিতার নাম: সেখ সফিউল ইসলাম বাড়ির নং : এন0112 বয়স : 25 লিঙ্গ : মহিলা	ফটো উপলব্ধ
695	WZI2751071	নাম : সাইমিনা খাতুন পিতার নাম: সেখ সফিউল ইসলাম বাড়ির নং : এন0112 বয়স : 22 লিঙ্গ : মহিলা	ফটো উপলব্ধ	696	WZI2750727	নাম : সেখ মাসানি হাসান পিতার নাম: সেখ আব্দুল সাত্তার বাড়ির নং : এন0112 বয়স : 21 লিঙ্গ : পুরুষ	ফটো উপলব্ধ	697	WZI2750545	নাম : সেখ মাখজামিন হাসান পিতার নাম: সেখ আব্দুল সাত্তার বাড়ির নং : এন0112 বয়স : 21 লিঙ্গ : পুরুষ	ফটো উপলব্ধ
698	CMF0009506	নাম : সুলতানা বিবি স্বামীর নাম: সেখ আব্দুল করিম বাড়ির নং : n0029 বয়স : 49 লিঙ্গ : মহিলা	ফটো উপলব্ধ	699	WZI2754893	নাম : সাবানা খাতুন স্বামীর নাম: সেখ বিল আকাস বাড়ির নং : এন0137 বয়স : 24 লিঙ্গ : মহিলা	ফটো উপলব্ধ	700	WZI2739126	নাম : সেখ অল শেহেরাবি পিতার নাম: সেখ মোহম্মদ রেজুআন বাড়ির নং : এন0029 বয়স : 22 লিঙ্গ : পুরুষ	ফটো উপলব্ধ
701	WZI2713410	নাম : তহমিনা বেগম স্বামীর নাম: জুলেহা বাড়ির নং : n0106 বয়স : 73 লিঙ্গ : মহিলা	ফটো উপলব্ধ	702	WZI1424480	নাম : সেক তাওফিক হোসেন পিতার নাম: সেক জুলেহা হোসেন বাড়ির নং : n0106 বয়স : 39 লিঙ্গ : পুরুষ	ফটো উপলব্ধ	703	WZI2161115	নাম : আকলিমা খাতুন স্বামীর নাম: সেখ নবিউল হোসেন বাড়ির নং : n0106 বয়স : 27 লিঙ্গ : মহিলা	ফটো উপলব্ধ
704	WZI1728930	নাম : সেখ নবিউল হোসেন পিতার নাম: সেক জুলেহা হোসেন বাড়ির নং : n0106 বয়স : 29 লিঙ্গ : পুরুষ	ফটো উপলব্ধ	705	WZI1728922	নাম : আসমিনা খাতুন(বিবি) স্বামীর নাম: সেখ তানাউল হোসেন বাড়ির নং : n0106 বয়স : 30 লিঙ্গ : মহিলা	ফটো উপলব্ধ	706	WZI2882850	নাম : স্বরূপজান বিবি পিতার নাম: সেখ সাজু বাড়ির নং : n0106 বয়স : 58 লিঙ্গ : মহিলা	ফটো উপলব্ধ
707	WZI1424472	নাম : আমিনা বিবি স্বামীর নাম: সেক তাওফিক হোসেন বাড়ির নং : n0106 বয়স : 36 লিঙ্গ : মহিলা	ফটো উপলব্ধ	708	WZI1609049	নাম : সেখ তানাউল হোসেন পিতার নাম: সেক জুলেহা হোসেন বাড়ির নং : n0106 বয়স : 35 লিঙ্গ : পুরুষ	ফটো উপলব্ধ	709	WZI2591337	নাম : সেখ আম্মারুল পিতার নাম: সেখ মামুদ বাড়ির নং : এন0025 বয়স : 46 লিঙ্গ : পুরুষ	ফটো উপলব্ধ
710	CMF2276939	নাম : সেখ আহাসান পিতার নাম: সেখ আব্দুল মাবুদ বাড়ির নং : n0057 বয়স : 47 লিঙ্গ : পুরুষ	ফটো উপলব্ধ	711	WZI2591204	নাম : সেখ আনজুম হাসান পিতার নাম: সেখ আব্দুল আমন বাড়ির নং : এন0057 বয়স : 24 লিঙ্গ : পুরুষ	ফটো উপলব্ধ	712	WZI2214880	নাম : সেখ আব্দুল মাবুদ পিতার নাম: সেখ হোসেনুদ্দিন বাড়ির নং : n0057 বয়স : 71 লিঙ্গ : পুরুষ	ফটো উপলব্ধ
713	WZI2215762	নাম : আলোয়া খাতুন স্বামীর নাম: সেখ আব্দুল মাবুদ বাড়ির নং : n0057 বয়স : 67 লিঙ্গ : মহিলা	ফটো উপলব্ধ	714	WZI1937101	নাম : নাদিরা খাতুন (বিবি) স্বামীর নাম: সেখ সাইদি বাড়ির নং : n0057 বয়স : 38 লিঙ্গ : মহিলা	ফটো উপলব্ধ	715	WZI1340330	নাম : সেখ সরোজ পিতার নাম: সেখ কাদের বাড়ির নং : n0057 বয়স : 35 লিঙ্গ : পুরুষ	ফটো উপলব্ধ
716	WB/30/206/474002	নাম : সেখ আব্দুলকাদের পিতার নাম: হোসেনুদ্দিন বাড়ির নং : n0057 বয়স : 68 লিঙ্গ : পুরুষ	ফটো উপলব্ধ	717	WB/30/206/474688	নাম : সেখ আব্দুলআমান পিতার নাম: মাবুদ বাড়ির নং : n0057 বয়স : 50 লিঙ্গ : পুরুষ	ফটো উপলব্ধ	718	WZI0820670	নাম : সাইদি সেখ পিতার নাম: আব্দুল দাইয়ান সেখ বাড়ির নং : n0057 বয়স : 42 লিঙ্গ : পুরুষ	ফটো উপলব্ধ

বিধানসভা নির্বাচনক্ষেত্রের নং, নাম : 210-নন্দীগ্রাম
ভাগ নং, নাম : 2-সামসাবাদ পশ্চিম, পশ্চিম পাড়া

719	CMF2397727	ফটো উপলব্ধ	720	WZI2749174	ফটো উপলব্ধ	721	CMF2397735	ফটো উপলব্ধ
নাম : সেখ সিরাজ পিতার নাম : আব্দুল কাদের বাড়ির নং : n0057 বয়স : 41 লিঙ্গ : পুরুষ			নাম : হাদিসা খাতুন স্বামীর নাম : সেখ আম্মারুল বাড়ির নং : এন0025 বয়স : 39 লিঙ্গ : মহিলা			নাম : জোসনারা বিবি স্বামীর নাম : সেখ সিরাজ বাড়ির নং : n0057 বয়স : 39 লিঙ্গ : মহিলা		
722	CMF2395077	ফটো উপলব্ধ	723	WZI0821280	ফটো উপলব্ধ	724	WZI2186575	ফটো উপলব্ধ
নাম : সেখ জানে আলম পিতার নাম : সেখ সানোয়ার বাড়ির নং : n0172 বয়স : 39 লিঙ্গ : পুরুষ			নাম : সেখ মনোয়ার হোসেন পিতার নাম : আহমদুল্লাহ বাড়ির নং : n0064 বয়স : 48 লিঙ্গ : পুরুষ			নাম : ইয়াসমিনা খাতুন স্বামীর নাম : সেখ জবেয়ের বাড়ির নং : এন0064 বয়স : 26 লিঙ্গ : মহিলা		
725	WZI1609015	ফটো উপলব্ধ	726	WZI1608991	ফটো উপলব্ধ	727	WZI1166941	ফটো উপলব্ধ
নাম : সেখ জবেয়ের পিতার নাম : সেখ আহমদুল্লাহ বাড়ির নং : n0064 বয়স : 36 লিঙ্গ : পুরুষ			নাম : সেখ আবজার পিতার নাম : সেখ আহমদুল্লাহ বাড়ির নং : n0064 বয়স : 32 লিঙ্গ : পুরুষ			নাম : নাসিমা বিবি স্বামীর নাম : মোরতাজা হোসেন বাড়ির নং : n0064 বয়স : 39 লিঙ্গ : মহিলা		
728	WZI1166958	ফটো উপলব্ধ	729	WZI2441574	ফটো উপলব্ধ	730	WZI1609056	ফটো উপলব্ধ
নাম : মোরতাজা হোসেন সেখ পিতার নাম : আহমদুল্লাহ সেখ বাড়ির নং : n0064 বয়স : 38 লিঙ্গ : পুরুষ			নাম : সেখ মুস্তাকিন পিতার নাম : সেখ সফি বাড়ির নং : এন0046 বয়স : 24 লিঙ্গ : পুরুষ			নাম : সেখ সাবির পিতার নাম : সেখ ওসমান বাড়ির নং : n0046 বয়স : 32 লিঙ্গ : পুরুষ		
731	WZI2663219	ফটো উপলব্ধ	732	WZI2318368	ফটো উপলব্ধ	733	WZI1424407	ফটো উপলব্ধ
নাম : সালমা খাতুন স্বামীর নাম : সেখ আবদুল মুননাফ বাড়ির নং : নং 00 বয়স : 25 লিঙ্গ : মহিলা			নাম : সেখ সাহাজান পিতার নাম : সেখ ওসমান বাড়ির নং : n0046 বয়স : 50 লিঙ্গ : পুরুষ			নাম : মমতাজ বিবি স্বামীর নাম : সেখ সেলিম বাড়ির নং : n0046 বয়স : 35 লিঙ্গ : মহিলা		
734	WZI1609064	ফটো উপলব্ধ	735	CMF2277028	ফটো উপলব্ধ	736	CMF2646628	ফটো উপলব্ধ
নাম : সেখ আব্দুল মুন্নাফ পিতার নাম : সেখ ওসমান বাড়ির নং : n0046 বয়স : 32 লিঙ্গ : পুরুষ			নাম : মর্জিনা খাতুন স্বামীর নাম : সেখ সফি বাড়ির নং : n0046 বয়স : 42 লিঙ্গ : মহিলা			নাম : সেখ সেলিম পিতার নাম : সেখ ওসমান বাড়ির নং : n0046 বয়স : 39 লিঙ্গ : পুরুষ		
737	WZI2278315	ফটো উপলব্ধ	738	WZI2278323	ফটো উপলব্ধ	739	WZI2113090	ফটো উপলব্ধ
নাম : সেখ ওসমান পিতার নাম : সেখ সাফিউদ্দিন বাড়ির নং : n0046 বয়স : 79 লিঙ্গ : পুরুষ			নাম : সুফিয়া বিবি স্বামীর নাম : সেখ ওসমান বাড়ির নং : n0046 বয়স : 66 লিঙ্গ : মহিলা			নাম : সমিমা খাতুন স্বামীর নাম : সেখ সাবির বাড়ির নং : n0046 বয়স : 30 লিঙ্গ : মহিলা		
740	CMF2276202	ফটো উপলব্ধ	741	WB/30/206/474207	ফটো উপলব্ধ	742	WZI2275766	ফটো উপলব্ধ
নাম : সেখ সফি পিতার নাম : ওসমান বাড়ির নং : n0046 বয়স : 46 লিঙ্গ : পুরুষ			নাম : দুলালী বিবি স্বামীর নাম : ওহাব বাড়ির নং : n0108 বয়স : 51 লিঙ্গ : মহিলা			নাম : শেখ ওহাব পিতার নাম : সেখ আবু হোসেন বাড়ির নং : n0108 বয়স : 51 লিঙ্গ : পুরুষ		
743	CMF2276384	ফটো উপলব্ধ	744	WZI1166966	ফটো উপলব্ধ	745	WZI1728740	ফটো উপলব্ধ
নাম : রফিকুল খাঁ পিতার নাম : আবেদ বাড়ির নং : n0103 বয়স : 41 লিঙ্গ : পুরুষ			নাম : রহিমুল খান পিতার নাম : আবেদ খাঁন বাড়ির নং : n0103 বয়স : 38 লিঙ্গ : পুরুষ			নাম : মফিজুল খাঁন পিতার নাম : আবেদ খাঁন বাড়ির নং : n0103 বয়স : 31 লিঙ্গ : পুরুষ		
746	WZI1728872	ফটো উপলব্ধ	747	CMF2276376	ফটো উপলব্ধ	748	WZI2697290	ফটো উপলব্ধ
নাম : রহিলা বিবি স্বামীর নাম : রহিমুল খান বাড়ির নং : n0103 বয়স : 34 লিঙ্গ : মহিলা			নাম : সাহিরা বানু পিতার নাম : সেখ সনোয়ার বাড়ির নং : n0103 বয়স : 44 লিঙ্গ : মহিলা			নাম : সাহিদ খাঁন মায়ের নাম : সায়েরা বানু বাড়ির নং : নং 00 বয়স : 31 লিঙ্গ : পুরুষ		

বিধানসভা নির্বাচনক্ষেত্রের নং, নাম : 210-নন্দীগ্রাম
ভাগ নং, নাম : 2-সামসাবাদ পশ্চিম, পশ্চিম পাড়া

749	WZI11337005	ফটো উপলব্ধ	750	UOR1608165	ফটো উপলব্ধ	751	WZI2442762	ফটো উপলব্ধ
নাম : সাবিলা খাতুন স্বামীর নাম : সেখ জাহে আলম বাড়ির নং : n0173 বয়স : 36 লিঙ্গ : মহিলা			নাম : মুরশিদা খাতুন পিতার নাম : সেখ মুরশালিম বাড়ির নং : n000 বয়স : 31 লিঙ্গ : মহিলা			নাম : আনসুরা খাতুন পিতার নাম : সেখ মস্তাজ বাড়ির নং : এন0168 বয়স : 32 লিঙ্গ : মহিলা		
752	WZI1677418	ফটো উপলব্ধ	753	WZI2370005	ফটো উপলব্ধ	754	CMF2280642	ফটো উপলব্ধ
নাম : রসিদা খাতুন স্বামীর নাম : সেখ জাহে আলম বাড়ির নং : n0174 বয়স : 32 লিঙ্গ : মহিলা			নাম : সেক জিয়াউল পিতার নাম : সেক মস্তাজ বাড়ির নং : N001 বয়স : 27 লিঙ্গ : পুরুষ			নাম : মুসলেমা খাতুন স্বামীর নাম : সেখ মস্তাজ বাড়ির নং : 0168 বয়স : 57 লিঙ্গ : মহিলা		
755	WZI2189140	ফটো উপলব্ধ	756	CMF1899798	ফটো উপলব্ধ	757	WZI2578987	ফটো উপলব্ধ
নাম : রাহেনা খাতুন স্বামীর নাম : সেখ জুলুম বাড়ির নং : এন0095 বয়স : 28 লিঙ্গ : মহিলা			নাম : মুসেবা খাতুন স্বামীর নাম : সেখ হাবিবুর বাড়ির নং : n0119 বয়স : 44 লিঙ্গ : মহিলা			নাম : মুক্তি গিরি শাসমল স্বামীর নাম : গোবিন্দ শাসমল বাড়ির নং : এন0000 বয়স : 24 লিঙ্গ : মহিলা		
758	WZI1937093	ফটো উপলব্ধ	759	CMF2646594	ফটো উপলব্ধ	760	WZI1828201	ফটো উপলব্ধ
নাম : সেখ আতিউর রহমান পিতার নাম : সেখ মেশবাবুল ইসলাম বাড়ির নং : n0048 বয়স : 29 লিঙ্গ : পুরুষ			নাম : সেখ জিয়ারুল ইসলাম পিতার নাম : সেখ ফরিদ বাড়ির নং : n0048 বয়স : 40 লিঙ্গ : পুরুষ			নাম : নাসিমা খাতুন পিতার নাম : সেখ জিয়ারুল ইসলাম বাড়ির নং : n0048 বয়স : 31 লিঙ্গ : মহিলা		
761	CMF2397800	ফটো উপলব্ধ	762	CMF2397818	ফটো উপলব্ধ	763	WB/30/206/474699	ফটো উপলব্ধ
নাম : সেখ আমেরুল ইসলাম পিতার নাম : সেখ ফরিদ বাড়ির নং : n0048 বয়স : 40 লিঙ্গ : পুরুষ			নাম : মোঃ রাহেনা বিবি স্বামীর নাম : সেখ আমেরুল ইসলাম বাড়ির নং : n0048 বয়স : 40 লিঙ্গ : মহিলা			নাম : সেখ মেশবাবুল ইসলাম পিতার নাম : ফরিদ বাড়ির নং : n0048 বয়স : 54 লিঙ্গ : পুরুষ		
764	WZI2890507	ফটো উপলব্ধ	765	WB/30/206/474649	ফটো উপলব্ধ	766	WZI2113215	ফটো উপলব্ধ
নাম : সেখ সামেরুল ইসলাম পিতার নাম : সেখ ফরিদ বাড়ির নং : n0048 বয়স : 50 লিঙ্গ : পুরুষ			নাম : আসমা বিবি স্বামীর নাম : মেশবাবুল বাড়ির নং : n0048 বয়স : 50 লিঙ্গ : মহিলা			নাম : সালমা খাতুন স্বামীর নাম : সেখ আতিউর রহমান বাড়ির নং : n0048 বয়স : 28 লিঙ্গ : মহিলা		
767	CMF2276301	ফটো উপলব্ধ	768	WZI2523553	ফটো উপলব্ধ	769	WZI1987684	ফটো উপলব্ধ
নাম : রুকসোনা বিবি স্বামীর নাম : সামেরুল বাড়ির নং : n0048 বয়স : 43 লিঙ্গ : মহিলা			নাম : সেখ ফরিদ পিতার নাম : সেখ তেফিলুদ্দিন বাড়ির নং : n0048 বয়স : 77 লিঙ্গ : পুরুষ			নাম : সায়রা বানু স্বামীর নাম : সেখ আরবিছা বাড়ির নং : এন0021 বয়স : 29 লিঙ্গ : মহিলা		
770	CMF2469906	ফটো উপলব্ধ	771	WZI2374213	ফটো উপলব্ধ	772	WZI1340256	ফটো উপলব্ধ
নাম : আমেনা বিবি স্বামীর নাম : ইয়াসিন সেখ বাড়ির নং : n0072 বয়স : 58 লিঙ্গ : মহিলা			নাম : সুস্মিতা বেরা সাউ স্বামীর নাম : অশোক সাউ বাড়ির নং : n000 বয়স : 28 লিঙ্গ : মহিলা			নাম : নুরালম মল্লিক পিতার নাম : আব্দুল গফুর মল্লিক বাড়ির নং : n0036 বয়স : 36 লিঙ্গ : পুরুষ		
773	WZI2578748	ফটো উপলব্ধ	774	WB/30/206/474377	ফটো উপলব্ধ	775	CMF2561389	ফটো উপলব্ধ
নাম : সামসুননাহার পিতার নাম : গফুর মল্লিক বাড়ির নং : এন0036 বয়স : 25 লিঙ্গ : মহিলা			নাম : গফুর মল্লিক পিতার নাম : আশুভ মল্লিক বাড়ির নং : n0036 বয়স : 79 লিঙ্গ : পুরুষ			নাম : সাহালম মল্লিক পিতার নাম : গফুর মল্লিক বাড়ির নং : n0036 বয়স : 41 লিঙ্গ : পুরুষ		
776	CMF2561371	ফটো উপলব্ধ	777	WZI1828060	ফটো উপলব্ধ	778	WZI11512508	ফটো উপলব্ধ
নাম : মেরিনা বিবি স্বামীর নাম : সাহালম মল্লিক বাড়ির নং : n0036 বয়স : 40 লিঙ্গ : মহিলা			নাম : সাকিলা খাতুন স্বামীর নাম : নুরআলম মল্লিক বাড়ির নং : 0036 বয়স : 44 লিঙ্গ : মহিলা			নাম : সাহেবা বিবি স্বামীর নাম : সেখ আব্দুল বাড়ির নং : n0036 বয়স : 40 লিঙ্গ : মহিলা		

বিধানসভা নির্বাচনক্ষেত্রের নং, নাম : 210-নন্দীগ্রাম
ভাগ নং, নাম : 2-সামসাবাদ পশ্চিম, পশ্চিম পাড়া

779	WZI1450121	নাম : গুলজার মল্লিক পিতার নাম: আশুতর মল্লিক বাড়ির নং : n0040 বয়স : 68 লিঙ্গ : পুরুষ	ফটো উপলব্ধ	780	WZI1423821	নাম : মহাল্লাম মল্লিক পিতার নাম: গুলজার মল্লিক বাড়ির নং : n0040 বয়স : 39 লিঙ্গ : পুরুষ	ফটো উপলব্ধ	781	WZI1512417	নাম : সুবেতারা বিবি স্বামীর নাম: মহাল্লাম মল্লিক বাড়ির নং : n0040 বয়স : 37 লিঙ্গ : মহিলা	ফটো উপলব্ধ
782	WZI1609031	নাম : জানেআলম মল্লিক পিতার নাম: গুলজার মল্লিক বাড়ির নং : n0040 বয়স : 34 লিঙ্গ : পুরুষ	ফটো উপলব্ধ	783	WB/30/206/474136	নাম : জসিমদার বিবি স্বামীর নাম: গুলজার বাড়ির নং : n0040 বয়স : 63 লিঙ্গ : মহিলা	ফটো উপলব্ধ	784	WZI2188266	নাম : সেখ আব্দুল রেহমান মায়ের নাম: আসিরা খাতুন বাড়ির নং : এন0036 বয়স : 36 লিঙ্গ : পুরুষ	ফটো উপলব্ধ
785	WZI1937044	নাম : আসুরা খাতুন পিতার নাম: আব্দুল গৌফর মল্লিক বাড়ির নং : n0036 বয়স : 31 লিঙ্গ : মহিলা	ফটো উপলব্ধ	786	WZI2017911	নাম : সাবানু খাতুন স্বামীর নাম: জামে আলম মল্লিক বাড়ির নং : n0040 বয়স : 28 লিঙ্গ : মহিলা	ফটো উপলব্ধ	787	WZI1937135	নাম : আমিরুল হাসান শা পিতার নাম: আজাদ আলী শা বাড়ির নং : n0084 বয়স : 29 লিঙ্গ : পুরুষ	ফটো উপলব্ধ
788	WZI2804631	নাম : রসিদা বেগম স্বামীর নাম: আজাদ আলি সা বাড়ির নং : n0084 বয়স : 62 লিঙ্গ : মহিলা	ফটো উপলব্ধ	789	CMF2561256	নাম : মোঃ নুরজাহান বিবি স্বামীর নাম: সেখ হামিদ বাড়ির নং : n0084 বয়স : 44 লিঙ্গ : মহিলা	ফটো উপলব্ধ	790	WZI1609098	নাম : রাকিবুল ইসলাম সা পিতার নাম: আজাদ আলি সা বাড়ির নং : n0084 বয়স : 33 লিঙ্গ : পুরুষ	ফটো উপলব্ধ
791	CMF2561363	নাম : সেখ নাজিমুদ্দিন পিতার নাম: সেখ আনোয়ার বাড়ির নং : n0043 বয়স : 39 লিঙ্গ : পুরুষ	ফটো উপলব্ধ	792	CMF0925560	নাম : আহাম্মদ শা পিতার নাম: মঙলা শা বাড়ির নং : n0043 বয়স : 74 লিঙ্গ : পুরুষ	ফটো উপলব্ধ	793	WZI1827971	নাম : সেখ আজিমুদ্দিন পিতার নাম: সেখ আনোয়ার বাড়ির নং : 0043 বয়স : 32 লিঙ্গ : পুরুষ	ফটো উপলব্ধ
794	WZI1340298	নাম : আনসার সা পিতার নাম: আহমেদ সা বাড়ির নং : n0043 বয়স : 42 লিঙ্গ : পুরুষ	ফটো উপলব্ধ	795	WZI1728716	নাম : তাহেরুন (খাতুন) বিবি স্বামীর নাম: আনসার সা বাড়ির নং : n0043 বয়স : 40 লিঙ্গ : মহিলা	ফটো উপলব্ধ	796	WZI1340306	নাম : মোঃ নাসিমা বিবি স্বামীর নাম: সেখ নাজিমুদ্দিন বাড়ির নং : n0043 বয়স : 36 লিঙ্গ : মহিলা	ফটো উপলব্ধ
797	WZI1512490	নাম : সেখ আব্দুল কালাম পিতার নাম: সেখ আনোয়ার বাড়ির নং : n0043 বয়স : 34 লিঙ্গ : পুরুষ	ফটো উপলব্ধ	798	WZI2695666	নাম : সেখ আনোয়ার পিতার নাম: সাপিরুদদীন বাড়ির নং : n0043 বয়স : 65 লিঙ্গ : পুরুষ	ফটো উপলব্ধ	799	CMF2276053	নাম : বাদশা আলমগীর সা পিতার নাম: আজাদ আলি সা বাড়ির নং : n0084 বয়স : 42 লিঙ্গ : পুরুষ	ফটো উপলব্ধ
800	WZI2721611	নাম : মুরসেদা বিবি স্বামীর নাম: সেখ আনোয়ার বাড়ির নং : n0043 বয়স : 57 লিঙ্গ : মহিলা	ফটো উপলব্ধ	801	WZI1424431	নাম : ইয়াসমিনা বিবি স্বামীর নাম: আসিয়ার রহমান সা বাড়ির নং : n0084 বয়স : 36 লিঙ্গ : মহিলা	ফটো উপলব্ধ	802	WZI2312163	নাম : আজাদ আলি সা পিতার নাম: রহমত সা বাড়ির নং : n0084 বয়স : 74 লিঙ্গ : পুরুষ	ফটো উপলব্ধ
803	WZI2701613	নাম : কল্পনা দিন্দা শাসমল স্বামীর নাম: শিব শাসমল বাড়ির নং : এন00 সামসাবাদ পশ্চিম, বয়স : 25 লিঙ্গ : মহিলা	ফটো উপলব্ধ	804	WZI2613404	নাম : পিংকি মন্ডল শাসমল স্বামীর নাম: বিশ্বজিৎ শাসমল বাড়ির নং : এন0001 বয়স : 30 লিঙ্গ : মহিলা	ফটো উপলব্ধ	805	WB/30/206/474296	নাম : শ্যামলীরাণী শাসমল স্বামীর নাম: নারায়ণ শাসমল বাড়ির নং : n0092 বয়স : 65 লিঙ্গ : মহিলা	ফটো উপলব্ধ
806	WB/30/206/474452	নাম : পুনিমা শাসমল স্বামীর নাম: মানু শাসমল বাড়ির নং : n0092 বয়স : 58 লিঙ্গ : মহিলা	ফটো উপলব্ধ	807	WZI1424449	নাম : বিশ্বজিৎ শাসমল পিতার নাম: মানু শাসমল বাড়ির নং : n0092 বয়স : 36 লিঙ্গ : পুরুষ	ফটো উপলব্ধ	808	WZI1728732	নাম : শিব শাসমল পিতার নাম: মানু শাসমল বাড়ির নং : n0092 বয়স : 31 লিঙ্গ : পুরুষ	ফটো উপলব্ধ

বিধানসভা নির্বাচনক্ষেত্রের নং, নাম : 210-নন্দীগ্রাম
ভাগ নং, নাম : 2-সামসাবাদ পশ্চিম, পশ্চিম পাড়া

809	WB/30/206/474281	ফটো উপলব্ধ	810	WB/30/206/474276	ফটো উপলব্ধ	811	WB/30/206/474451	ফটো উপলব্ধ
নাম : অরবিন্দ শাসমল পিতার নাম: ধীরেন শাসমল বাড়ির নং : n0092 বয়স : 63 লিঙ্গ : পুরুষ			নাম : কানন শাসমল স্বামীর নাম: অরবিন্দ শাসমল বাড়ির নং : n0092 বয়স : 56 লিঙ্গ : মহিলা			নাম : নকুল শাসমল পিতার নাম: ধীরেন শাসমল বাড়ির নং : n0092 বয়স : 58 লিঙ্গ : পুরুষ		
812	WB/30/206/474278	ফটো উপলব্ধ	813	WZI1608876	ফটো উপলব্ধ	814	WZI2187185	ফটো উপলব্ধ
নাম : সুষমা শাসমল স্বামীর নাম: নকুল শাসমল বাড়ির নং : n0092 বয়স : 52 লিঙ্গ : মহিলা			নাম : সৌমিত্র শাসমল পিতার নাম: নকুল শাসমল বাড়ির নং : n0092 বয়স : 33 লিঙ্গ : পুরুষ			নাম : সৌমেন শাসমল পিতার নাম: নকুল শাসমল বাড়ির নং : এন0092 বয়স : 26 লিঙ্গ : পুরুষ		
815	WZI2182368	ফটো উপলব্ধ	816	WZI1827930	ফটো উপলব্ধ	817	WZI1608942	ফটো উপলব্ধ
নাম : গোপাল শাসমল পিতার নাম: অরবিন্দ শাসমল বাড়ির নং : এন0092 বয়স : 26 লিঙ্গ : পুরুষ			নাম : সেখ নূর আলম পিতার নাম: সেখ সাইবুল বাড়ির নং : 0069 বয়স : 30 লিঙ্গ : পুরুষ			নাম : সাবিলা বিবি স্বামীর নাম: সেখ মজাম্মেল বাড়ির নং : n0069 বয়স : 41 লিঙ্গ : মহিলা		
818	WZI1608959	ফটো উপলব্ধ	819	WZI2587475	ফটো উপলব্ধ	820	WZI2587426	ফটো উপলব্ধ
নাম : সেখ নবী পিতার নাম: সেখ মজাম্মেল বাড়ির নং : n0069 বয়স : 32 লিঙ্গ : পুরুষ			নাম : সেখ লাদেন পিতার নাম: সেখ সাইবুল বাড়ির নং : এন0069 বয়স : 23 লিঙ্গ : পুরুষ			নাম : সারজিনা খাতুন স্বামীর নাম: সেখ সাইফুদ্দিন বাড়ির নং : এন0069 বয়স : 23 লিঙ্গ : মহিলা		
821	WZI1512342	ফটো উপলব্ধ	822	WZI2511004	ফটো উপলব্ধ	823	WZI2369940	ফটো উপলব্ধ
নাম : সেখ বাদশা পিতার নাম: সেখ সাইবুল বাড়ির নং : n0069 বয়স : 34 লিঙ্গ : পুরুষ			নাম : সেখ সাইবুল পিতার নাম: সেখ রহমত বাড়ির নং : n0069 বয়স : 66 লিঙ্গ : পুরুষ			নাম : সেখ সাইফুদ্দিন পিতার নাম: সেখ সাইবুল বাড়ির নং : N001 বয়স : 25 লিঙ্গ : পুরুষ		
824	WZI2511012	ফটো উপলব্ধ	825	WZI2746428	ফটো উপলব্ধ	826	WZI2578789	ফটো উপলব্ধ
নাম : আকলিমা বিবি স্বামীর নাম: সেখ সাইবুল বাড়ির নং : n0069 বয়স : 57 লিঙ্গ : মহিলা			নাম : রিনা খাতুন স্বামীর নাম: সেখ নবী বাড়ির নং : এন0069 বয়স : 32 লিঙ্গ : মহিলা			নাম : ইন্দ্র সাউ পিতার নাম: বাবলু সাউ বাড়ির নং : এন0033 বয়স : 23 লিঙ্গ : পুরুষ		
827	WZI2526903	ফটো উপলব্ধ	828	WZI1870575	ফটো উপলব্ধ	829	WB/30/206/474515	ফটো উপলব্ধ
নাম : মানসী দাস সাউ স্বামীর নাম: বিশ্বজিৎ সাউ বাড়ির নং : এন0033 বয়স : 23 লিঙ্গ : মহিলা			নাম : পৌরী সাউ স্বামীর নাম: বাবলু সাউ বাড়ির নং : n0033 বয়স : 37 লিঙ্গ : মহিলা			নাম : সর্বেশ্বর সাউ পিতার নাম: বিক্রাম সাউ বাড়ির নং : n0033 বয়স : 68 লিঙ্গ : পুরুষ		
830	WB/30/206/474733	ফটো উপলব্ধ	831	WB/30/206/474507	ফটো উপলব্ধ	832	WZI2774644	ফটো উপলব্ধ
নাম : আরতি সাউ স্বামীর নাম: সর্বেশ্বর সাউ বাড়ির নং : n0033 বয়স : 58 লিঙ্গ : মহিলা			নাম : বাবলু সাউ পিতার নাম: বিক্রাম সাউ বাড়ির নং : n0033 বয়স : 51 লিঙ্গ : পুরুষ			নাম : অভিজিৎ সাহু পিতার নাম: সর্বেশ্বর সাহু বাড়ির নং : এন0033 বয়স : 21 লিঙ্গ : পুরুষ		
833	WZI2443521	ফটো উপলব্ধ	834	WZI2443596	ফটো উপলব্ধ	835	WZI2445781	ফটো উপলব্ধ
নাম : সেখ সান্টু পিতার নাম: সেখ মাহেজ বাড়ির নং : এন0137 বয়স : 25 লিঙ্গ : পুরুষ			নাম : সেখ মুস্তাফির পিতার নাম: সেখ মমরোজ বাড়ির নং : এন0137 বয়স : 24 লিঙ্গ : পুরুষ			নাম : সেখ সামসুর পিতার নাম: সেখ ইলিয়াস বাড়ির নং : এন0129 বয়স : 24 লিঙ্গ : পুরুষ		
836	WZI2511822	ফটো উপলব্ধ	837	WZI2118727	ফটো উপলব্ধ	838	WZI1728799	ফটো উপলব্ধ
নাম : কল্পনা সাসমল স্বামীর নাম: স্বপন মুনিয়ান বাড়ির নং : n0093 বয়স : 60 লিঙ্গ : মহিলা			নাম : মিনু শাসমল স্বামীর নাম: পিন্টু শাসমল বাড়ির নং : n0093 বয়স : 34 লিঙ্গ : মহিলা			নাম : রবিন শাসমল পিতার নাম: রামদেব শাসমল বাড়ির নং : n0093 বয়স : 39 লিঙ্গ : পুরুষ		

বিধানসভা নির্বাচনক্ষেত্রের নং, নাম : 210-নন্দীগ্রাম
ভাগ নং, নাম : 2-সামসাবাদ পশ্চিম, পশ্চিম পাড়া

839 নাম : পিন্টু শাসমল মায়ের নাম : কল্পনা শাসমল বাড়ির নং : n0093 বয়স : 33 লিঙ্গ : পুরুষ	WZI1728690 ফটো উপলব্ধ	840 নাম : সেখ সফি পিতার নাম : সেখ আবদুল অহেদ বাড়ির নং : n0075 বয়স : 48 লিঙ্গ : পুরুষ	CMF2561199 ফটো উপলব্ধ	841 নাম : উম্মেহান বিবি স্বামীর নাম : সেখ সফি বাড়ির নং : n0075 বয়স : 45 লিঙ্গ : মহিলা	CMF2561207 ফটো উপলব্ধ
842 নাম : সেখ আমিনুন ইসলাম পিতার নাম : সেখ আব্দুল হাম্মান বাড়ির নং : n0075 বয়স : 46 লিঙ্গ : পুরুষ	WZI1423870 ফটো উপলব্ধ	843 নাম : নাসিমা বিবি স্বামীর নাম : সেখ রফিকুল বাড়ির নং : n0075 বয়স : 44 লিঙ্গ : মহিলা	CMF2561165 ফটো উপলব্ধ	844 নাম : সেখ রফিকুল পিতার নাম : সেখ আব্দুল অহেদ বাড়ির নং : n0075 বয়স : 47 লিঙ্গ : পুরুষ	CMF2561215 ফটো উপলব্ধ
845 নাম : রহিলা বিবি স্বামীর নাম : সেখ ইসলাম বাড়ির নং : n0073 বয়স : 44 লিঙ্গ : মহিলা	WZI1340405 ফটো উপলব্ধ	846 নাম : আব্দুল অহেদ সেখ পিতার নাম : মকসেদ সেখ বাড়ির নং : n0075 বয়স : 87 লিঙ্গ : পুরুষ	WZI2302842 ফটো উপলব্ধ	847 নাম : সেখ রবিউল পিতার নাম : সেখ অহেদ বাড়ির নং : n0075 বয়স : 32 লিঙ্গ : পুরুষ	WZI1608983 ফটো উপলব্ধ
848 নাম : সাকিলা খাতুন স্বামীর নাম : সেখ রবিউল বাড়ির নং : 0075 বয়স : 30 লিঙ্গ : মহিলা	WZI1828045 ফটো উপলব্ধ	849 নাম : সেখ আবু সুভান পিতার নাম : সেখ আব্দুল হাম্মান বাড়ির নং : n0075 বয়স : 38 লিঙ্গ : পুরুষ	WZI1728617 ফটো উপলব্ধ	850 নাম : মোঃ মমতাজ খাতুন স্বামীর নাম : সেখ আবু সুভান বাড়ির নং : n0075 বয়স : 33 লিঙ্গ : মহিলা	WZI1608892 ফটো উপলব্ধ
851 নাম : মো. আছনা খাতুন পিতার নাম : সেখ আব্দুল অহেদ বাড়ির নং : এন0075 বয়স : 35 লিঙ্গ : মহিলা	WZI2187318 ফটো উপলব্ধ	852 নাম : আইমুল সেখ পিতার নাম : ইয়াসিন সেখ বাড়ির নং : এন0073 বয়স : 26 লিঙ্গ : পুরুষ	WZI2164135 ফটো উপলব্ধ	853 নাম : ইয়াসিন সেখ পিতার নাম : খুরসেদ সেখ বাড়ির নং : n0073 বয়স : 63 লিঙ্গ : পুরুষ	WZI2318715 ফটো উপলব্ধ
854 নাম : সারেজা বিবি স্বামীর নাম : আব্দুল অহেদ সেখ বাড়ির নং : n0075 বয়স : 73 লিঙ্গ : মহিলা	CMF0925347 ফটো উপলব্ধ	855 নাম : সেখ রেজাউল করিম পিতার নাম : সেখ রফিকুল বাড়ির নং : এন0075 বয়স : 22 লিঙ্গ : পুরুষ	WZI2778272 ফটো উপলব্ধ	856 নাম : বাপন হালদার পিতার নাম : নাড হালদার বাড়ির নং : n0032 বয়স : 30 লিঙ্গ : পুরুষ	WZI1966506 ফটো উপলব্ধ
857 নাম : সীতা হালদার স্বামীর নাম : নাড হালদার বাড়ির নং : n0032 বয়স : 46 লিঙ্গ : মহিলা	CMF2061885 ফটো উপলব্ধ	858 নাম : গুরুপদ হালদার পিতার নাম : নিরঞ্জন হালদার বাড়ির নং : n0032 বয়স : 41 লিঙ্গ : পুরুষ	CMF2646529 ফটো উপলব্ধ	859 নাম : জ্যোৎস্না হালদার পিতার নাম : নিরঞ্জন হালদার বাড়ির নং : এন0032 বয়স : 56 লিঙ্গ : মহিলা	WZI2746469 ফটো উপলব্ধ
860 নাম : সুপ্রিয়া হালদার স্বামীর নাম : গুরুপদ হালদার বাড়ির নং : n0032 বয়স : 36 লিঙ্গ : মহিলা	WZI1512367 ফটো উপলব্ধ	861 নাম : সঞ্জয় হালদার পিতার নাম : নাড হালদার বাড়ির নং : এন0032 বয়স : 23 লিঙ্গ : পুরুষ	WZI2746279 ফটো উপলব্ধ	862 নাম : সালমা বিবি স্বামীর নাম : সেখ সাহাজান বাড়ির নং : n0109 বয়স : 34 লিঙ্গ : মহিলা	WZI1608975 ফটো উপলব্ধ
863 নাম : সেখ সাহাজান পিতার নাম : সেখ শহিদ হোসেন বাড়ির নং : n0109 বয়স : 43 লিঙ্গ : পুরুষ	CMF2561348 ফটো উপলব্ধ	864 নাম : সেখ শাহালম পিতার নাম : সেখ সহিদ হোসেন বাড়ির নং : n0109 বয়স : 35 লিঙ্গ : পুরুষ	WZI1340447 ফটো উপলব্ধ	865 নাম : সেখ সাদ্দাম হোসেন পিতার নাম : সেখ সহিদ হোসেন বাড়ির নং : n0109 বয়স : 30 লিঙ্গ : পুরুষ	WZI1728914 ফটো উপলব্ধ
866 নাম : মুস্তারী বিবি স্বামীর নাম : সেখ সাহাজান বাড়ির নং : n0109 বয়স : 39 লিঙ্গ : মহিলা	CMF2276921 ফটো উপলব্ধ	867 নাম : টুম্পা খাতুন স্বামীর নাম : সেখ শাহালম বাড়ির নং : ব্রক-নন্দীগ্রাম 1 বয়স : 27 লিঙ্গ : মহিলা	WZI2513216 ফটো উপলব্ধ	868 নাম : সেক দিলবার হোসেন পিতার নাম : সেক ওহাব বাড়ির নং : N001 বয়স : 26 লিঙ্গ : পুরুষ	WZI2369965 ফটো উপলব্ধ

বিধানসভা নির্বাচনক্ষেত্রের নং, নাম : 210-নন্দীগ্রাম
ভাগ নং, নাম : 2-সামসাবাদ পশ্চিম, পশ্চিম পাড়া

869 নাম : সুবেদা বিবি স্বামীর নাম : সেখ সাহিদ হোসেন বাড়ির নং : n0109 বয়স : 60 লিঙ্গ : মহিলা	WZI2613545 ফটো উপলব্ধ	870 নাম : সেখ সাহিদ হোসেন পিতার নাম : সেখ কেরামত বাড়ির নং : n0109 বয়স : 68 লিঙ্গ : পুরুষ	WZI2613529 ফটো উপলব্ধ	871 নাম : সেখ বিল মারুফ পিতার নাম : সেখ সাহাজান বাড়ির নং : এন0046 বয়স : 21 লিঙ্গ : পুরুষ	WZI2789238 ফটো উপলব্ধ
872 নাম : মো :সমীমা খাতুন পিতার নাম : সেখ নূর হোসেন বাড়ির নং : এন0050 বয়স : 25 লিঙ্গ : মহিলা	WZI2824035 ফটো উপলব্ধ	873 নাম : শেখ মুরসালাম পিতার নাম : সেখ নূর ইসলাম বাড়ির নং : এন0054 বয়স : 24 লিঙ্গ : পুরুষ	WZI2824126 ফটো উপলব্ধ	874 নাম : আপসনা খাতুন স্বামীর নাম : সেখ নূর মহম্মদ বাড়ির নং : এন0044 বয়স : 21 লিঙ্গ : মহিলা	WZI2824670 ফটো উপলব্ধ
875 নাম : স্নেহা পারভীন পিতার নাম : সেখ সিরাজ বাড়ির নং : এন0057 বয়স : 20 লিঙ্গ : মহিলা	WZI2824886 ফটো উপলব্ধ	876 নাম : সাপিমা খাতুন মায়ের নাম : আইছননেসা বিবি বাড়ির নং : এন0090 বয়স : 21 লিঙ্গ : মহিলা	WZI2825230 ফটো উপলব্ধ	877 নাম : মীনাআতুন খাতুন স্বামীর নাম : সেখ সাহেদী আলম বাড়ির নং : এন0113 বয়স : 20 লিঙ্গ : মহিলা	WZI2825503 ফটো উপলব্ধ
878 নাম : মিলি খাতুন স্বামীর নাম : রাজেশ শা বাড়ির নং : এন0034 বয়স : 21 লিঙ্গ : মহিলা	WZI2825743 ফটো উপলব্ধ	879 নাম : সেখ কয়েশ পিতার নাম : সেখ আব্দুল মজিদ বাড়ির নং : এন0066 বয়স : 20 লিঙ্গ : পুরুষ	WZI2825750 ফটো উপলব্ধ	880 নাম : মোঃ সুলতানা খাতুন স্বামীর নাম : সেখ নাসরুদ্দা বাড়ির নং : এন0061 বয়স : 25 লিঙ্গ : মহিলা	WZI2825818 ফটো উপলব্ধ
881 নাম : কামিনী খাতুন স্বামীর নাম : সেখ সাহিল আখতার বাড়ির নং : এন0025 বয়স : 22 লিঙ্গ : মহিলা	WZI2825826 ফটো উপলব্ধ	882 নাম : সেখ সাইমন বাদশা পিতার নাম : সেখ আবদুল কাদের বাড়ির নং : এন0065 বয়স : 21 লিঙ্গ : পুরুষ	WZI2825834 ফটো উপলব্ধ	883 নাম : মুবীনা খাতুন পিতার নাম : সেখমণীরুল ইসলাম বাড়ির নং : এন0060 বয়স : 22 লিঙ্গ : পুরুষ	WZI2825941 ফটো উপলব্ধ
884 নাম : মিনারা বিবি স্বামীর নাম : সেখ সফীউল বাড়ির নং : এন0060 বয়স : 52 লিঙ্গ : মহিলা	WZI2826154 ফটো উপলব্ধ	885 নাম : শেখ মনসুর আলম অন্যান্য : সেখ রুহুল বাড়ির নং : এন0061 বয়স : 31 লিঙ্গ : পুরুষ	WZI2826188 ফটো উপলব্ধ	886 নাম : রানি খাতুন স্বামীর নাম : সেখ আম্মারুল বাড়ির নং : এন0039 বয়স : 21 লিঙ্গ : মহিলা	WZI2827129 ফটো উপলব্ধ
887 নাম : মালেকা খাতুন স্বামীর নাম : সেখ মুস্তাফির বাড়ির নং : এন0137 বয়স : 25 লিঙ্গ : মহিলা	WZI2827152 ফটো উপলব্ধ	888 নাম : বিউটি খাতুন পিতার নাম : সেখ নূর হোসেন বাড়ির নং : এন0050 বয়স : 21 লিঙ্গ : মহিলা	WZI2829653 ফটো উপলব্ধ	889 নাম : সেখ নাজির পিতার নাম : সেখ আবদুল মাবুদ বাড়ির নং : এন0097 বয়স : 21 লিঙ্গ : পুরুষ	WZI2830180 ফটো উপলব্ধ
890 নাম : মানসুরা খাতুন পিতার নাম : সেখ মহসীন বাড়ির নং : এন0107 বয়স : 20 লিঙ্গ : মহিলা	WZI2830537 ফটো উপলব্ধ	891 নাম : সন্জিনা খাতুন স্বামীর নাম : সেখ সামসুর বাড়ির নং : এন0129 বয়স : 21 লিঙ্গ : মহিলা	WZI2831311 ফটো উপলব্ধ	892 নাম : রাসিনা খাতুন স্বামীর নাম : সেখ হায়দর আলি বাড়ির নং : এন0178 বয়স : 25 লিঙ্গ : মহিলা	WZI2831337 ফটো উপলব্ধ
893 নাম : আমিনা খাতুন স্বামীর নাম : নাজির হোসেন বাড়ির নং : এন0105 বয়স : 20 লিঙ্গ : মহিলা	WZI2833598 ফটো উপলব্ধ	894 নাম : সুলতানা খাতুন স্বামীর নাম : সেখ সাদ্দাম হোসেন বাড়ির নং : এন0109 বয়স : 30 লিঙ্গ : মহিলা	WZI2833754 ফটো উপলব্ধ	895 নাম : মারুফা খাতুন পিতার নাম : সেখ আবদুল সুফিয়ান বাড়ির নং : এন0059 বয়স : 21 লিঙ্গ : মহিলা	WZI2834034 ফটো উপলব্ধ
896 নাম : রাফিনা খাতুন পিতার নাম : সেখ রফিকুল বাড়ির নং : এন0075 বয়স : 20 লিঙ্গ : মহিলা	WZI2834075 ফটো উপলব্ধ	897 নাম : সেখ সাকিরুল পিতার নাম : সেখ রুহুল আমিন বাড়ির নং : এন0061 বয়স : 24 লিঙ্গ : পুরুষ	WZI2834265 ফটো উপলব্ধ	898 নাম : সেখ আকশর পিতার নাম : সেখ সামাদুল বাড়ির নং : এন0035 বয়স : 21 লিঙ্গ : পুরুষ	WZI2834323 ফটো উপলব্ধ

বিধানসভা নির্বাচনক্ষেত্রের নং, নাম : 210-নন্দীগ্রাম
ভাগ নং, নাম : 2-সামসাবাদ পশ্চিম, পশ্চিম পাড়া

899	WZI2845162	নাম : সেখ সাদেক খাতুন পিতার নাম : সেখ জুলহাস বাড়ির নং : এন0030 বয়স : 21 লিঙ্গ : পুরুষ	ফটো উপলব্ধ	900	WZI2845378	নাম : আফসানা খাতুন স্বামীর নাম : নাসিরুদ্দিন শা বাড়ির নং : এন0034 বয়স : 21 লিঙ্গ : মহিলা	ফটো উপলব্ধ	901	WZI2862449	নাম : রিক্কি সেখ পিতার নাম : সেখ রেজাউল বাড়ির নং : এন0111 বয়স : 24 লিঙ্গ : মহিলা	ফটো উপলব্ধ
902	WZI2864965	নাম : মুস্তারি খাতুন স্বামীর নাম : হাবিবুল্লা খান বাড়ির নং : এন0117 বয়স : 22 লিঙ্গ : মহিলা	ফটো উপলব্ধ	903	CMF2275535	নাম : সাফিনা খাতুন স্বামীর নাম : সাহাজাহান বাড়ির নং : এন0150 বয়স : 41 লিঙ্গ : মহিলা	ফটো উপলব্ধ	904	WZI2870103	নাম : সেখ সাহাজাহান পিতার নাম : জাফর বাড়ির নং : এন0150 বয়স : 47 লিঙ্গ : পুরুষ	ফটো উপলব্ধ
905	WZI1423433	নাম : রহিমা খাতুন স্বামীর নাম : সেক সলেহান বাড়ির নং : এন0150 বয়স : 34 লিঙ্গ : মহিলা	ফটো উপলব্ধ	906	CMF2273746	নাম : সেখ সোলেহান মহম্মদ পিতার নাম : সেখ জাফর বাড়ির নং : এন0150 বয়স : 42 লিঙ্গ : পুরুষ	ফটো উপলব্ধ	907	WZI2412922	নাম : সকিরা খাতুন স্বামীর নাম : সেখ আলমগীর বাড়ির নং : এন0031 বয়স : 26 লিঙ্গ : মহিলা	ফটো উপলব্ধ
908	CMF2646883	নাম : গোবিন্দ শাসমল পিতার নাম : অরবিন্দ শাসমল বাড়ির নং : এন0092 বয়স : 39 লিঙ্গ : পুরুষ	ফটো উপলব্ধ	909	WZI2872257	নাম : সেখ দুলাল পিতার নাম : সেখ গুলহান বাড়ির নং : এন0099 বয়স : 24 লিঙ্গ : পুরুষ	ফটো উপলব্ধ	910	WZI2872869	নাম : সহেলী পারভীন স্বামীর নাম : সেখ ওয়াসিম বারি বাড়ির নং : এন0002 বয়স : 26 লিঙ্গ : মহিলা	ফটো উপলব্ধ
911	WZI2873925	নাম : সবনম খাতুন পিতার নাম : সেখ সেইদুল ইসলাম বাড়ির নং : 31 বয়স : 21 লিঙ্গ : মহিলা	ফটো উপলব্ধ	912	WZI2876365	নাম : সেক জিদান পিতার নাম : সেক সাহাজান বাড়ির নং : এন0001 বয়স : 20 লিঙ্গ : পুরুষ	ফটো উপলব্ধ	913	WZI2878692	নাম : জামাতুন খাতুন পিতার নাম : সেখ জাকির হোসেন বাড়ির নং : এন0105 বয়স : 20 লিঙ্গ : মহিলা	ফটো উপলব্ধ
914	WZI2456432	নাম : মিনারা খাতুন পিতার নাম : সেখ মিজানুর বাড়ির নং : এন0025 বয়স : 25 লিঙ্গ : মহিলা	ফটো উপলব্ধ	915	WZI2882744	নাম : হোসেনারা খাতুন পিতার নাম : সেখ সাহাজান বাড়ির নং : এন0015 বয়স : 20 লিঙ্গ : মহিলা	ফটো উপলব্ধ	916	WZI2888550	নাম : রুশ্মি খাতুন স্বামীর নাম : মফিজুল খান বাড়ির নং : এন0127 বয়স : 22 লিঙ্গ : মহিলা	ফটো উপলব্ধ
917	WZI2889988	নাম : হাফেজা খাতুন পিতার নাম : সেখ মনসুর বাড়ির নং : এন0089 বয়স : 22 লিঙ্গ : মহিলা	ফটো উপলব্ধ	918	WZI2893543	নাম : সেখ বাসিরুল আলম পিতার নাম : সেখ হাবিবুল্লা বাড়ির নং : এন0127 বয়স : 20 লিঙ্গ : পুরুষ	ফটো উপলব্ধ	919	WZI2893600	নাম : সেখ বারিউল আলম পিতার নাম : সেখ হাবিবুল্লা বাড়ির নং : এন0047 বয়স : 21 লিঙ্গ : পুরুষ	ফটো উপলব্ধ
920	WZI2895191	নাম : ইয়াসমিন খাতুন পিতার নাম : সেখ জুল মহম্মদ বাড়ির নং : এন0062 বয়স : 20 লিঙ্গ : মহিলা	ফটো উপলব্ধ								

বিধানসভা নির্বাচনক্ষেত্রের নং, নাম : 210-নন্দীগ্রাম
ভাগ নং, নাম : 3-সামসাবাদ উত্তর পশ্চিম পাড়া

921	WZI2017952	নাম : মোঃ সামসুনেশা স্বামীর নাম: সেখ ইলিয়াস বাড়ির নং : n0129 বয়স : 42 লিঙ্গ : মহিলা	ফটো উপলব্ধ	922	WZI2018067	নাম : সেখ নূর হোসেন পিতার নাম: সেখ মজাম্মেল বাড়ির নং : n0126 বয়স : 31 লিঙ্গ : পুরুষ	ফটো উপলব্ধ	923	WZI2018018	নাম : সেখ নূরআলি পিতার নাম: সেখ মোজাম্মেল বাড়ির নং : n0126 বয়স : 31 লিঙ্গ : পুরুষ	ফটো উপলব্ধ
924	WZI2018000	নাম : মোঃ সামিনা বিবি স্বামীর নাম: সেখ নূরনবি বাড়ির নং : n0126 বয়স : 34 লিঙ্গ : মহিলা	ফটো উপলব্ধ	925	WZI1340488	নাম : মুসলেমা খাতুন স্বামীর নাম: সেইদুল সা বাড়ির নং : n0125 বয়স : 35 লিঙ্গ : মহিলা	ফটো উপলব্ধ	926	WZI1609817	নাম : সেইদুল শা পিতার নাম: খেলাফৎ শা বাড়ির নং : n0125 বয়স : 33 লিঙ্গ : পুরুষ	ফটো উপলব্ধ
927	CMF2646859	নাম : সেখ ইসরাইল পিতার নাম: সেখ ইশাক বাড়ির নং : n0195 বয়স : 41 লিঙ্গ : পুরুষ	ফটো উপলব্ধ	928	CMF2277069	নাম : সেখ মনিরুল ইসলাম পিতার নাম: সেখ জাসেদ বাড়ির নং : n0131 বয়স : 43 লিঙ্গ : পুরুষ	ফটো উপলব্ধ	929	WZI2118578	নাম : আলোয়া খাতুন স্বামীর নাম: সেখ নূর হোসেন বাড়ির নং : n0126 বয়স : 28 লিঙ্গ : মহিলা	ফটো উপলব্ধ
930	WZI2117745	নাম : মোঃ আক্তারুল খাতুন স্বামীর নাম: সেখ মহসিন বাড়ির নং : n0131 বয়স : 27 লিঙ্গ : মহিলা	ফটো উপলব্ধ	931	WZI1828276	নাম : রাহেনা খাতুন স্বামীর নাম: সেখ রবিউল ইসলাম বাড়ির নং : 0160 বয়স : 35 লিঙ্গ : মহিলা	ফটো উপলব্ধ	932	CMF1407956	নাম : রহিমা বিবি স্বামীর নাম: সেখ সিরাজুল বাড়ির নং : n0163 বয়স : 47 লিঙ্গ : মহিলা	ফটো উপলব্ধ
933	CMF1407949	নাম : সেখ সিরাজুল পিতার নাম: মুফক্কলপুর বাড়ির নং : n0164 বয়স : 51 লিঙ্গ : পুরুষ	ফটো উপলব্ধ	934	WZI1609858	নাম : মোঃ মামুন বিলি স্বামীর নাম: সেখ সাহাজান বাড়ির নং : n0166 বয়স : 33 লিঙ্গ : মহিলা	ফটো উপলব্ধ	935	CMF2646875	নাম : সেখ সাহাজান পিতার নাম: সেখ আব্দুল মান্নান বাড়ির নং : n0167 বয়স : 38 লিঙ্গ : পুরুষ	ফটো উপলব্ধ
936	WB/30/206/480182	নাম : সেখ আব্দুল মতলেব পিতার নাম: তোহিদ বাড়ির নং : n0136 বয়স : 74 লিঙ্গ : পুরুষ	ফটো উপলব্ধ	937	WB/30/206/480180	নাম : মইরুম খাতুন স্বামীর নাম: মতলেব বাড়ির নং : n0136 বয়স : 69 লিঙ্গ : মহিলা	ফটো উপলব্ধ	938	CMF2397826	নাম : সানোয়ারা খাতুন স্বামীর নাম: সেখ মুস্তোফা বাড়ির নং : n0136 বয়স : 43 লিঙ্গ : মহিলা	ফটো উপলব্ধ
939	CMF2646735	নাম : সেখ গোলাম মোর্তোজা পিতার নাম: সেখ মতলেব বাড়ির নং : n0136 বয়স : 40 লিঙ্গ : পুরুষ	ফটো উপলব্ধ	940	WZI1340504	নাম : মোঃ ফিরোজা বিবি স্বামীর নাম: সেখ গোলাম মর্তোজা বাড়ির নং : n0136 বয়স : 40 লিঙ্গ : মহিলা	ফটো উপলব্ধ	941	WZI1729029	নাম : আক্তার খাঁ পিতার নাম: মজাহার খাঁ বাড়ির নং : n0136 বয়স : 38 লিঙ্গ : পুরুষ	ফটো উপলব্ধ
942	WZI1512581	নাম : কাশ্মীরা বিবি স্বামীর নাম: আক্তার খাঁ বাড়ির নং : n0136 বয়স : 35 লিঙ্গ : মহিলা	ফটো উপলব্ধ	943	WB/30/206/480357	নাম : মেহেরুন খাতুন স্বামীর নাম: ভাকু বাড়ির নং : n0137 বয়স : 89 লিঙ্গ : মহিলা	ফটো উপলব্ধ	944	WB/30/206/480410	নাম : সেখ মমরেজ পিতার নাম: সারিউল সেখ বাড়ির নং : n0137 বয়স : 62 লিঙ্গ : পুরুষ	ফটো উপলব্ধ
945	WZI0823245	নাম : সেখ সারিউল পিতার নাম: সেখ মমরেজ বাড়ির নং : n0137 বয়স : 42 লিঙ্গ : পুরুষ	ফটো উপলব্ধ	946	WB/30/206/480359	নাম : সাকিলা বিবি স্বামীর নাম: মমরেজ বাড়ির নং : n0137 বয়স : 55 লিঙ্গ : মহিলা	ফটো উপলব্ধ	947	WZI1166974	নাম : আনারী বিবি স্বামীর নাম: সারিউল সেখ বাড়ির নং : n0137 বয়স : 37 লিঙ্গ : মহিলা	ফটো উপলব্ধ
948	WB/30/206/480360	নাম : সেখ মনসুর পিতার নাম: ভাকু বাড়ির নং : n0138 বয়স : 60 লিঙ্গ : পুরুষ	ফটো উপলব্ধ	949	WZI1729003	নাম : সেখ আমরুল পিতার নাম: সেখ মনসুর বাড়ির নং : n0138 বয়স : 35 লিঙ্গ : পুরুষ	ফটো উপলব্ধ	950	WZI1512573	নাম : মিনারা খাতুন স্বামীর নাম: সেখ আমরুল বাড়ির নং : n0138 বয়স : 33 লিঙ্গ : মহিলা	ফটো উপলব্ধ

বিধানসভা নির্বাচনক্ষেত্রের নং, নাম : 210-নন্দীগ্রাম
ভাগ নং, নাম : 3-সামসাবাদ উত্তর পশ্চিম পাড়া

951 নাম : সেখ মঞ্জুরুল পিতার নাম : সেখ মনসুর বাড়ির নং : n0138 বয়স : 32 লিঙ্গ : পুরুষ	WZI1609239 ফটো উপলব্ধ	952 নাম : মুক্তারুন খাতুন স্বামীর নাম : মনসুর বাড়ির নং : n0138 বয়স : 55 লিঙ্গ : মহিলা	WB/30/206/480358 ফটো উপলব্ধ	953 নাম : হাসিনা খাতুন পিতার নাম : সেফিনুদ্দিন বাড়ির নং : n0140 বয়স : 63 লিঙ্গ : পুরুষ	WB/30/206/480094 ফটো উপলব্ধ
954 নাম : সেখ বুরহান পিতার নাম : সেফিনুদ্দিন বাড়ির নং : n0140 বয়স : 61 লিঙ্গ : পুরুষ	WB/30/206/480299 ফটো উপলব্ধ	955 নাম : তাহেরুন বেগম স্বামীর নাম : বুরহান বাড়ির নং : n0140 বয়স : 54 লিঙ্গ : মহিলা	WB/30/206/480107 ফটো উপলব্ধ	956 নাম : সেখ মইদুল পিতার নাম : সেখ রসিদ বাড়ির নং : n0141 বয়স : 42 লিঙ্গ : পুরুষ	WZI1424027 ফটো উপলব্ধ
957 নাম : সহরবানু বিবি স্বামীর নাম : সেখ সাইদুল ইসলাম বাড়ির নং : n0141 বয়স : 34 লিঙ্গ : মহিলা	WZI1512540 ফটো উপলব্ধ	958 নাম : সেখ রবিউল ইসলাম পিতার নাম : সেখ আব্দুল মতলেব বাড়ির নং : n0160 বয়স : 38 লিঙ্গ : পুরুষ	CMF2562593 ফটো উপলব্ধ	959 নাম : সেখ আব্দুল লতিফ পিতার নাম : সেখ খুরসেদ বাড়ির নং : n0122 বয়স : 52 লিঙ্গ : পুরুষ	WB/30/206/480097 ফটো উপলব্ধ
960 নাম : সেখ আব্দুল করিম পিতার নাম : সেখ খুরসেদ বাড়ির নং : n0122 বয়স : 31 লিঙ্গ : পুরুষ	WZI1870625 ফটো উপলব্ধ	961 নাম : সেখ রহিম পিতার নাম : খুরসেদ বাড়ির নং : n0122 বয়স : 46 লিঙ্গ : পুরুষ	CMF2276459 ফটো উপলব্ধ	962 নাম : মোঃ আনজিরুর রিবি স্বামীর নাম : সেখ রাহিম বাড়ির নং : n0123 বয়স : 42 লিঙ্গ : মহিলা	CMF2646701 ফটো উপলব্ধ
963 নাম : সেখ রসিদ পিতার নাম : গফর বাড়ির নং : n0123 বয়স : 74 লিঙ্গ : পুরুষ	WB/30/206/480096 ফটো উপলব্ধ	964 নাম : সেখ মিজানুর পিতার নাম : সেখ রসিদ বাড়ির নং : n0123 বয়স : 33 লিঙ্গ : পুরুষ	WZI1512532 ফটো উপলব্ধ	965 নাম : হাবিবা খাতুন (বিবি) স্বামীর নাম : সেখ মিজানুর বাড়ির নং : n0123 বয়স : 32 লিঙ্গ : মহিলা	WZI1728989 ফটো উপলব্ধ
966 নাম : সেখ মজাফফর হোসেন পিতার নাম : সেখ মেসির বাড়ির নং : n0125 বয়স : 79 লিঙ্গ : পুরুষ	WB/30/206/480131 ফটো উপলব্ধ	967 নাম : সেখ নূরসেলিম পিতার নাম : সেখ মজাফফর হোসেন বাড়ির নং : n0125 বয়স : 30 লিঙ্গ : পুরুষ	WZI1828243 ফটো উপলব্ধ	968 নাম : নূরজাহান বেগম স্বামীর নাম : মজাফফর বাড়ির নং : n0125 বয়স : 61 লিঙ্গ : মহিলা	WB/30/206/480132 ফটো উপলব্ধ
969 নাম : সেখ নূরআলাম পিতার নাম : সেখ মজাফফর হোসেন বাড়ির নং : n0125 বয়স : 34 লিঙ্গ : পুরুষ	WZI1512557 ফটো উপলব্ধ	970 নাম : মুক্তারুন খাতুন পিতার নাম : সেখ মোজাফফর বাড়ির নং : n0125 বয়স : 33 লিঙ্গ : মহিলা	WZI1512524 ফটো উপলব্ধ	971 নাম : খাতেজা বিবি স্বামীর নাম : জেসিমুদ্দিন বাড়ির নং : n0127 বয়স : 89 লিঙ্গ : মহিলা	WB/30/206/480304 ফটো উপলব্ধ
972 নাম : সেখ শাহাজাহান পিতার নাম : জেসিমুদ্দিন বাড়ির নং : n0127 বয়স : 61 লিঙ্গ : পুরুষ	CMF0937722 ফটো উপলব্ধ	973 নাম : আসমা বেগম স্বামীর নাম : শাহাজান বাড়ির নং : n0127 বয়স : 57 লিঙ্গ : মহিলা	WB/30/206/480276 ফটো উপলব্ধ	974 নাম : সাবিনা খাতুন স্বামীর নাম : শাহআলাম বাড়ির নং : n0127 বয়স : 45 লিঙ্গ : মহিলা	CMF1453265 ফটো উপলব্ধ
975 নাম : সেখ রফিক পিতার নাম : সেখ গফর বাড়ির নং : n0128 বয়স : 64 লিঙ্গ : পুরুষ	WZI2521417 ফটো উপলব্ধ	976 নাম : সেখ সান্তার পিতার নাম : সেখ রফিক বাড়ির নং : n0128 বয়স : 31 লিঙ্গ : পুরুষ	WZI1729037 ফটো উপলব্ধ	977 নাম : সেখ সামাদ পিতার নাম : সেখ রফিক বাড়ির নং : n0128 বয়স : 31 লিঙ্গ : পুরুষ	WZI1729060 ফটো উপলব্ধ
978 নাম : সাহেবা বিবি স্বামীর নাম : সেখ রফিক বাড়ির নং : n0128 বয়স : 59 লিঙ্গ : মহিলা	WZI2520302 ফটো উপলব্ধ	979 নাম : রাবেয়া বিবি স্বামীর নাম : ইব্রাহিমুল বাড়ির নং : n0129 বয়স : 82 লিঙ্গ : মহিলা	WB/30/206/480105 ফটো উপলব্ধ	980 নাম : সেখ ইউসুফ পিতার নাম : সেক এসরাফিল আলি বাড়ির নং : n0129 বয়স : 47 লিঙ্গ : পুরুষ	CMF2276509 ফটো উপলব্ধ

বিধানসভা নির্বাচনক্ষেত্রের নং, নাম : 210-নন্দীগ্রাম
ভাগ নং, নাম : 3-সামসাবাদ উত্তর পশ্চিম পাড়া

981 নাম : সাবিনা বিবি স্বামীর নাম: সেখ ইউসুফ বাড়ির নং : n0129 বয়স : 44 লিঙ্গ : মহিলা	CMF1454339 ফটো উপলব্ধ	982 নাম : সেখ ইলিয়াস পিতার নাম: সেখ এসরাফিল আলি বাড়ির নং : n0129 বয়স : 45 লিঙ্গ : পুরুষ	CMF2276517 ফটো উপলব্ধ	983 নাম : সেখ সানোয়ার পিতার নাম: সেখ ইউসুফ বাড়ির নং : এন0129 বয়স : 22 লিঙ্গ : পুরুষ	WZI2775518 ফটো উপলব্ধ
984 নাম : মুস্তারী বিবি স্বামীর নাম: সেখ রবিউল বাড়ির নং : n0130 বয়স : 34 লিঙ্গ : মহিলা	WZI1424548 ফটো উপলব্ধ	985 নাম : সেক জাসেদ পিতার নাম: সেখ আবুজান বাড়ির নং : n0131 বয়স : 74 লিঙ্গ : পুরুষ	WZI2520252 ফটো উপলব্ধ	986 নাম : সেখ মহসীন পিতার নাম: সেখ জাসেদ বাড়ির নং : n0131 বয়স : 33 লিঙ্গ : পুরুষ	WZI1609213 ফটো উপলব্ধ
987 নাম : সেখ জামসেদ পিতার নাম: সেখ আবুজান বাড়ির নং : n0133 বয়স : 84 লিঙ্গ : পুরুষ	WB/30/206/480427 ফটো উপলব্ধ	988 নাম : সেখ রুহুল আমিন পিতার নাম: সেখ জামসেদ বাড়ির নং : n0133 বয়স : 41 লিঙ্গ : পুরুষ	CMF2646784 ফটো উপলব্ধ	989 নাম : রুকসানা বিবি স্বামীর নাম: সেখ রুহুল আমিন বাড়ির নং : n0133 বয়স : 34 লিঙ্গ : মহিলা	WZI1512599 ফটো উপলব্ধ
990 নাম : সাজীনা বেগম স্বামীর নাম: সেফীউদ্দিন বাড়ির নং : n0134 বয়স : 64 লিঙ্গ : মহিলা	CMF0937136 ফটো উপলব্ধ	991 নাম : সেখ সাইদুল পিতার নাম: সেখ সেফিরুদ্দিন বাড়ির নং : n0134 বয়স : 42 লিঙ্গ : পুরুষ	WZI1424019 ফটো উপলব্ধ	992 নাম : সেখ সামসুল পিতার নাম: সেখ সেফিরুদ্দিন বাড়ির নং : n0134 বয়স : 38 লিঙ্গ : পুরুষ	CMF2646768 ফটো উপলব্ধ
993 নাম : সেখ সাইফুল পিতার নাম: সেখ সেফিরুদ্দিন বাড়ির নং : n0134 বয়স : 35 লিঙ্গ : পুরুষ	WZI1729045 ফটো উপলব্ধ	994 নাম : জৈনব খাতুন স্বামীর নাম: সেখ সাইফুল বাড়ির নং : n0134 বয়স : 33 লিঙ্গ : মহিলা	WZI1729052 ফটো উপলব্ধ	995 নাম : রাহেনা খাতুন স্বামীর নাম: সেখ সাইদুল বাড়ির নং : n0134 বয়স : 35 লিঙ্গ : মহিলা	WZI1166982 ফটো উপলব্ধ
996 নাম : সেখ সেরাজুল পিতার নাম: সেখ সেফিরুদ্দিন বাড়ির নং : n0134 বয়স : 30 লিঙ্গ : পুরুষ	WZI1828235 ফটো উপলব্ধ	997 নাম : মনুজান বেগম স্বামীর নাম: সেখ জাসেদ বাড়ির নং : n0131 বয়স : 69 লিঙ্গ : মহিলা	WZI2520286 ফটো উপলব্ধ	998 নাম : মোঃ মঞ্জিলা খাতুন স্বামীর নাম: সেখ মনিরুল ইসলাম বাড়ির নং : n0131 বয়স : 37 লিঙ্গ : মহিলা	CMF2646719 ফটো উপলব্ধ
999 নাম : সেখ শাহআলম পিতার নাম: সেখ জেসিমউদ্দিন বাড়ির নং : n0127 বয়স : 49 লিঙ্গ : পুরুষ	WZI2310654 ফটো উপলব্ধ	1000 নাম : ময়রাম বেগম স্বামীর নাম: সেখ রসিদ বাড়ির নং : n0139 বয়স : 69 লিঙ্গ : মহিলা	WZI2312635 ফটো উপলব্ধ	1001 নাম : সেখ সফিউল ইসলাম পিতার নাম: সেখ আলাউদ্দিন বাড়ির নং : n0131 বয়স : 43 লিঙ্গ : পুরুষ	CMF2277051 ফটো উপলব্ধ
1002 নাম : মানুয়ারা বিবি স্বামীর নাম: সেখ আব্দুল লতিফ বাড়ির নং : n0122 বয়স : 42 লিঙ্গ : মহিলা	CMF2276467 ফটো উপলব্ধ	1003 নাম : নাজিরা বিবি স্বামীর নাম: সেখ সফিউল ইসলাম বাড়ির নং : n0131 বয়স : 36 লিঙ্গ : মহিলা	WZI1340496 ফটো উপলব্ধ	1004 নাম : সেখ নূরনবি পিতার নাম: সেখ মোজাম্মেল বাড়ির নং : n0125 বয়স : 33 লিঙ্গ : পুরুষ	WZI1512565 ফটো উপলব্ধ
1005 নাম : তাজিলা বিবি স্বামীর নাম: সেখ মনিরুল ইসলাম বাড়ির নং : n0131 বয়স : 41 লিঙ্গ : মহিলা	CMF2470144 ফটো উপলব্ধ	1006 নাম : সেখ আলফাজুদ্দিন পিতার নাম: সেখ মোফিল বাড়ির নং : n0130 বয়স : 68 লিঙ্গ : পুরুষ	WZI2321974 ফটো উপলব্ধ	1007 নাম : রাজুফা বিবি স্বামীর নাম: সেখ আলফাজুদ্দিন বাড়ির নং : n0130 বয়স : 64 লিঙ্গ : মহিলা	WZI2321982 ফটো উপলব্ধ
1008 নাম : সেখ আহাসান পিতার নাম: সেখ সাজাহান বাড়ির নং : n0127 বয়স : 29 লিঙ্গ : পুরুষ	WZI2373959 ফটো উপলব্ধ	1009 নাম : সেখ সাপি পিতার নাম: সেক মমরুজ বাড়ির নং : n0137 বয়স : 26 লিঙ্গ : পুরুষ	WZI2373926 ফটো উপলব্ধ	1010 নাম : মোঃ ইয়াসমিনা বিবি স্বামীর নাম: সেখ খুসনবি বাড়ির নং : n0159 বয়স : 35 লিঙ্গ : মহিলা	WZI1512714 ফটো উপলব্ধ

বিধানসভা নির্বাচনক্ষেত্রের নং, নাম : 210-নন্দীগ্রাম
ভাগ নং, নাম : 3-সামসাবাদ উত্তর পশ্চিম পাড়া

1011 নাম : সেখ মুস্তোফা পিতার নাম: সেখ আব্দুল মতলেব বাড়ির নং : n0136 বয়স : 38 লিঙ্গ : পুরুষ	CMF2646727 ফটো উপলব্ধ	1012 নাম : সেখ জহেদল পিতার নাম: সেখ বুরহান মহম্মদ বাড়ির নং : n0140 বয়স : 30 লিঙ্গ : পুরুষ	WZI1937184 ফটো উপলব্ধ	1013 নাম : মুস্তারী খাতুন পিতার নাম: সেখ আশ্কারদ্দিন বাড়ির নং : n0130 বয়স : 27 লিঙ্গ : মহিলা	WZI2374072 ফটো উপলব্ধ
1014 নাম : সেখ মুজিবুর রহমান পিতার নাম: সেখ জাসেদ বাড়ির নং : n0131 বয়স : 31 লিঙ্গ : পুরুষ	WZI1729011 ফটো উপলব্ধ	1015 নাম : সেখ মুরসেলিম পিতার নাম: সেক আব্দুল লতিফ বাড়ির নং : N0122 বয়স : 26 লিঙ্গ : পুরুষ	WZI2369874 ফটো উপলব্ধ	1016 নাম : নার্গিস খাতুন স্বামীর নাম: সেখ আহসান বাড়ির নং : এন0127 বয়স : 27 লিঙ্গ : মহিলা	WZI2444446 ফটো উপলব্ধ
1017 নাম : সেখ আয়ুব পিতার নাম: সেখ আব্দুল রহিম বাড়ির নং : এন0122 বয়স : 23 লিঙ্গ : পুরুষ	WZI2526945 ফটো উপলব্ধ	1018 নাম : মোঃ মারুফা খাতুন স্বামীর নাম: সেখ আবু সুপিয়ান বাড়ির নং : এন0127 বয়স : 23 লিঙ্গ : মহিলা	WZI2578862 ফটো উপলব্ধ	1019 নাম : সেখ আবু সুপিয়ান পিতার নাম: সেখ সাহাজান বাড়ির নং : এন0127 বয়স : 26 লিঙ্গ : পুরুষ	WZI2579001 ফটো উপলব্ধ
1020 নাম : সেখ সফিউল পিতার নাম: সেখ রফিক বাড়ির নং : এন0128 বয়স : 24 লিঙ্গ : পুরুষ	WZI2583920 ফটো উপলব্ধ	1021 নাম : সুপিয়া খাতুন স্বামীর নাম: সেখ সামাদ বাড়ির নং : এন0128 বয়স : 25 লিঙ্গ : মহিলা	WZI2587558 ফটো উপলব্ধ	1022 নাম : ফারজানা খাতুন স্বামীর নাম: সেখ সফিউল বাড়ির নং : এন0128 বয়স : 24 লিঙ্গ : মহিলা	WZI2771806 ফটো উপলব্ধ
1023 নাম : মোঃ আজমিরা বিবি স্বামীর নাম: সেখ তবির বাড়ির নং : n0142 বয়স : 38 লিঙ্গ : মহিলা	WZI1424035 ফটো উপলব্ধ	1024 নাম : সালমা খাতুন স্বামীর নাম: সেখ মহম্মদ আলি বাড়ির নং : এন0126 বয়স : 23 লিঙ্গ : মহিলা	WZI2591444 ফটো উপলব্ধ	1025 নাম : রোকেয়া বেগম স্বামীর নাম: সেখ জামসেদ বাড়ির নং : n0133 বয়স : 77 লিঙ্গ : মহিলা	WZI2700052 ফটো উপলব্ধ
1026 নাম : সেখ রবিউল পিতার নাম: সেখ আস্তাউদ্দিন বাড়ির নং : n0130 বয়স : 42 লিঙ্গ : পুরুষ	WZI1423979 ফটো উপলব্ধ	1027 নাম : সেখ তবির পিতার নাম: সেখ আব্দুল গফ্বর বাড়ির নং : n0124 বয়স : 55 লিঙ্গ : পুরুষ	WZI2512937 ফটো উপলব্ধ	1028 নাম : সেখ মহম্মদ আলি পিতার নাম: সেখ মোজাম্মেল বাড়ির নং : এন0126 বয়স : 25 লিঙ্গ : পুরুষ	WZI2445039 ফটো উপলব্ধ
1029 নাম : মোঃ শালেমা খাতুন স্বামীর নাম: সেখ মহবুল বাড়ির নং : n000 বয়স : 39 লিঙ্গ : মহিলা	WZI2374007 ফটো উপলব্ধ	1030 নাম : সালমা খাতুন স্বামীর নাম: সেখ নূর আলি বাড়ির নং : এন0126 বয়স : 26 লিঙ্গ : মহিলা	WZI2446789 ফটো উপলব্ধ	1031 নাম : সেখ আকিমুল পিতার নাম: সেখ বুরহান বাড়ির নং : এন0140 বয়স : 24 লিঙ্গ : পুরুষ	WZI2442051 ফটো উপলব্ধ
1032 নাম : মোঃ রুবিনা খাতুন স্বামীর নাম: সেখ ইয়াসিন বাড়ির নং : n00 বয়স : 28 লিঙ্গ : মহিলা	WZI2373835 ফটো উপলব্ধ	1033 নাম : মসুমা খাতুন স্বামীর নাম: সেক জহিদুল বাড়ির নং : N001 বয়স : 26 লিঙ্গ : মহিলা	WZI2369999 ফটো উপলব্ধ	1034 নাম : সেখ ইসমে আজম পিতার নাম: সেখ তবির বাড়ির নং : এন0046 বয়স : 24 লিঙ্গ : পুরুষ	WZI2441954 ফটো উপলব্ধ
1035 নাম : সেখ আনসার পিতার নাম: সেখ মফিল বাড়ির নং : n0132 বয়স : 67 লিঙ্গ : পুরুষ	WZI2319903 ফটো উপলব্ধ	1036 নাম : সেখ মেহেতাব পিতার নাম: সেখ আনসার বাড়ির নং : n0132 বয়স : 43 লিঙ্গ : পুরুষ	WZI1423995 ফটো উপলব্ধ	1037 নাম : বিলকিস বেগম স্বামীর নাম: সেখ মেহেতাব বাড়ির নং : n0132 বয়স : 38 লিঙ্গ : মহিলা	WZI1424001 ফটো উপলব্ধ
1038 নাম : সেখ মহবুল পিতার নাম: সেখ আনসার বাড়ির নং : n0132 বয়স : 42 লিঙ্গ : পুরুষ	CMF2646743 ফটো উপলব্ধ	1039 নাম : মহিবান বেগম স্বামীর নাম: সেখ আনসার বাড়ির নং : n0132 বয়স : 64 লিঙ্গ : মহিলা	WB/30/206/480389 ফটো উপলব্ধ	1040 নাম : সেখ গোলাপী পিতার নাম: সেখ ওসমান বাড়ির নং : n0135 বয়স : 86 লিঙ্গ : পুরুষ	CMF0937144 ফটো উপলব্ধ

<p>1041</p> <p>নাম : সাহেবা বিবি স্বামীর নাম: সেখ সেলিম বাড়ির নং : n0135 বয়স : 37 লিঙ্গ : মহিলা</p>	<p>WZI0823096</p> <p>ফটো উপলব্ধ</p>	<p>1042</p> <p>নাম : সেখ মুস্তাফা পিতার নাম: সেখ গোলাদি বাড়ির নং : n0135 বয়স : 47 লিঙ্গ : পুরুষ</p>	<p>CMF2277036</p> <p>ফটো উপলব্ধ</p>	<p>1043</p> <p>নাম : মাসুদা খাতুন স্বামীর নাম: সেখ মুস্তাফা বাড়ির নং : n0135 বয়স : 43 লিঙ্গ : মহিলা</p>	<p>CMF2277044</p> <p>ফটো উপলব্ধ</p>
<p>1044</p> <p>নাম : সেখ মতিউর পিতার নাম: সেখ গোলাদি বাড়ির নং : n0135 বয়স : 38 লিঙ্গ : পুরুষ</p>	<p>CMF2646750</p> <p>ফটো উপলব্ধ</p>	<p>1045</p> <p>নাম : মানুয়ারা খাতুন (বিবি) স্বামীর নাম: সেখ মতিউর বাড়ির নং : n0135 বয়স : 34 লিঙ্গ : মহিলা</p>	<p>WZI1728997</p> <p>ফটো উপলব্ধ</p>	<p>1046</p> <p>নাম : মনিরা বিবি স্বামীর নাম: সেখ সাইফুদ্দিন বাড়ির নং : n0165 বয়স : 37 লিঙ্গ : মহিলা</p>	<p>CMF2646834</p> <p>ফটো উপলব্ধ</p>
<p>1047</p> <p>নাম : আখরেজা বিবি স্বামীর নাম: সেখ সামাদুল বাড়ির নং : n0162 বয়স : 39 লিঙ্গ : মহিলা</p>	<p>CMF2561132</p> <p>ফটো উপলব্ধ</p>	<p>1048</p> <p>নাম : সেখ আসলাম হারি পিতার নাম: সেখ শাহাজাহান বাড়ির নং : এন0127 বয়স : 24 লিঙ্গ : পুরুষ</p>	<p>WZI2827228</p> <p>ফটো উপলব্ধ</p>	<p>1049</p> <p>নাম : সেখ সোহেল পিতার নাম: সেখ ইলিয়াস বাড়ির নং : এন0129 বয়স : 20 লিঙ্গ : পুরুষ</p>	<p>WZI2831295</p> <p>ফটো উপলব্ধ</p>
<p>1050</p> <p>নাম : সেখ রিয়াজ পিতার নাম: সেখসামেরুন ইসলাম বাড়ির নং : এন0134 বয়স : 21 লিঙ্গ : পুরুষ</p>	<p>WZI2834588</p> <p>ফটো উপলব্ধ</p>	<p>1051</p> <p>নাম : সেখ মেহেবুব আলিম পিতার নাম: সেখ মনিরুল ইসলাম বাড়ির নং : এন0131 বয়স : 20 লিঙ্গ : পুরুষ</p>	<p>WZI2861755</p> <p>ফটো উপলব্ধ</p>		

বিধানসভা নির্বাচনক্ষেত্রের নং, নাম : 210-নন্দীগ্রাম
1- সংযোজন তালিকা 1 (01-01-2026 28-02-2026)

নির্বাচক সংখ্যার সারসংক্ষেপ :

A) নির্বাচকের সংখ্যা :

	নির্বাচক তালিকার প্রকৃতি	নির্বাচক তালিকার পরিচিতি :	নির্বাচকের সংখ্যা :			
			পুরুষ	মহিলা	তৃতীয় লিঙ্গ	মোট
I	মূল তালিকা	মূল তালিকা	বিশেষ নিবিড় সংশোধনী ২০২৬-এর চূড়ান্ত ভোটার তালিকা			
II	1- সংযোজন তালিকা	সংযোজনী 1	বিশেষ সংক্ষিপ্ত সংশোধন 2026			
III	2- বিয়োজন তালিকা	সংযোজনী 1	বিশেষ সংক্ষিপ্ত সংশোধন 2026			
IV	'লিঙ্গ ক্ষেত্রের' পরিবর্তনের কারণে পার্থক্য		0	0	0	0
নির্বাচকের মোট সংখ্যা (I+II-III+IV)			552	499	0	1051

B) ক্রটি সংশোধনের সংখ্যা :

নির্বাচক তালিকার প্রকৃতি	নির্বাচক তালিকার পরিচিতি :	ক্রটি সংশোধনের সংখ্যা :
সংযোজনী 1	বিশেষ সংক্ষিপ্ত সংশোধন 2026	0

নির্বাচক নিবন্ধন আধিকারিকের স্বাক্ষর

E-মৃত, S-স্থানান্তরিত, R-একাধিকবার অন্তর্ভুক্ত, M-নিখোঁজ, Q-যোগ্য নহে