

নির্বাচক তালিকা 2026 S25 পশ্চিমবঙ্গ

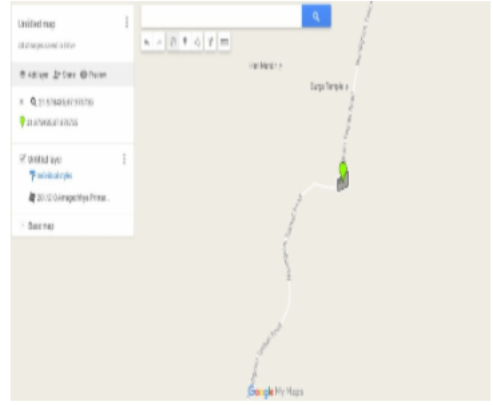
| | | | | | | | | | | | | | | | | | | | | | |
|---|---------------------------|--|-------|--------------|------|------------------|--------------|---------|---|------|--------------|------------------|------------|------|----------------|--------|-----------|------|-------------------|-----|----------|
| বিধানসভা নির্বাচনক্ষেত্রের নং, নাম ও সংরক্ষণের স্থিতি : 210 - নন্দীগ্রাম (সাধারণ) | | অংশ নং : 207 | | | | | | | | | | | | | | | | | | | |
| বিধানসভা নির্বাচনক্ষেত্রটি যে লোকসভা নির্বাচনক্ষেত্রের / ক্ষেত্রসমূহের অন্তর্ভুক্ত তার নং, নাম ও সংরক্ষণ স্থিতি : 30 - তমলুক (সাধারণ) | | | | | | | | | | | | | | | | | | | | | |
| 1. সংশোধনের পূর্ণ বিবরণ | | | | | | | | | | | | | | | | | | | | | |
| সংশোধনের বৎসর : | 2026 | নির্বাচক তালিকার পরিচিতি : | | | | | | | | | | | | | | | | | | | |
| ভিত্তি তারিখ : | 01-01-2026 | বিশেষ নিবিড় সংশোধনী ২০২৬-এর চূড়ান্ত ভোটার তালিকা | | | | | | | | | | | | | | | | | | | |
| সংশোধনের প্রকৃতি : | বিশেষ নিবিড় সংশোধনী 2026 | | | | | | | | | | | | | | | | | | | | |
| প্রকাশনার তারিখ : | 28-02-2026 | | | | | | | | | | | | | | | | | | | | |
| 2. অংশ ও নির্বাচনী এলাকার পূর্ণ বিবরণ : | | | | | | | | | | | | | | | | | | | | | |
| অংশের ভাগ নং ও নাম : | | | | | | | | | | | | | | | | | | | | | |
| 1-কাঞ্চননগর উত্তর পাড়া | | <table border="1" style="width: 100%; border-collapse: collapse;"> <tr> <td>প্রধান শহর/গ্রাম</td> <td>: কাঞ্চন নগর</td> </tr> <tr> <td>ওয়ার্ড</td> <td>:</td> </tr> <tr> <td>থানা</td> <td>: নন্দীগ্রাম</td> </tr> <tr> <td>গ্রাম পঞ্চগায়েত</td> <td>: সামসাবাদ</td> </tr> <tr> <td>ব্লক</td> <td>: নন্দীগ্রাম-1</td> </tr> <tr> <td>মহকুমা</td> <td>: হলদিয়া</td> </tr> <tr> <td>জেলা</td> <td>: পূর্ব মেদিনীপুর</td> </tr> <tr> <td>পিন</td> <td>: 721631</td> </tr> </table> | | | | প্রধান শহর/গ্রাম | : কাঞ্চন নগর | ওয়ার্ড | : | থানা | : নন্দীগ্রাম | গ্রাম পঞ্চগায়েত | : সামসাবাদ | ব্লক | : নন্দীগ্রাম-1 | মহকুমা | : হলদিয়া | জেলা | : পূর্ব মেদিনীপুর | পিন | : 721631 |
| প্রধান শহর/গ্রাম | : কাঞ্চন নগর | | | | | | | | | | | | | | | | | | | | |
| ওয়ার্ড | : | | | | | | | | | | | | | | | | | | | | |
| থানা | : নন্দীগ্রাম | | | | | | | | | | | | | | | | | | | | |
| গ্রাম পঞ্চগায়েত | : সামসাবাদ | | | | | | | | | | | | | | | | | | | | |
| ব্লক | : নন্দীগ্রাম-1 | | | | | | | | | | | | | | | | | | | | |
| মহকুমা | : হলদিয়া | | | | | | | | | | | | | | | | | | | | |
| জেলা | : পূর্ব মেদিনীপুর | | | | | | | | | | | | | | | | | | | | |
| পিন | : 721631 | | | | | | | | | | | | | | | | | | | | |
| 3. ভোট গ্রহন কেন্দ্রের পূর্ণ বিবরণ : | | | | | | | | | | | | | | | | | | | | | |
| ভোট গ্রহন কেন্দ্রের নং, নাম : | | ভোট গ্রহন কেন্দ্রের শ্রেণী : | | গ্রামীণ | | | | | | | | | | | | | | | | | |
| 207 - কাঞ্চননগর দিদারুদ্দিন বিদ্যাভবন | | এই অংশে সহায়ক ভোটগ্রহন কেন্দ্রের সংখ্যা | | 0 | | | | | | | | | | | | | | | | | |
| ভোট গ্রহন কেন্দ্রের ঠিকানা : | | : | | | | | | | | | | | | | | | | | | | |
| কাঞ্চননগর দিদারুদ্দিন বিদ্যাভবন, রুম নং -১, কাঞ্চননগর | | | | | | | | | | | | | | | | | | | | | |
| 4. নির্বাচকের সংখ্যা : | | | | | | | | | | | | | | | | | | | | | |
| প্রথম ক্রমিক নং | শেষ ক্রমিক নং | মোট সংখ্যা | | | | | | | | | | | | | | | | | | | |
| | | পুরুষ | মহিলা | তৃতীয় লিঙ্গ | মোট | | | | | | | | | | | | | | | | |
| 1 | 1186 | 616 | 570 | 0 | 1186 | | | | | | | | | | | | | | | | |

নির্বাচক নিবন্ধন আধিকারিকের স্বাক্ষর

Nazri Naksha



Google Map View



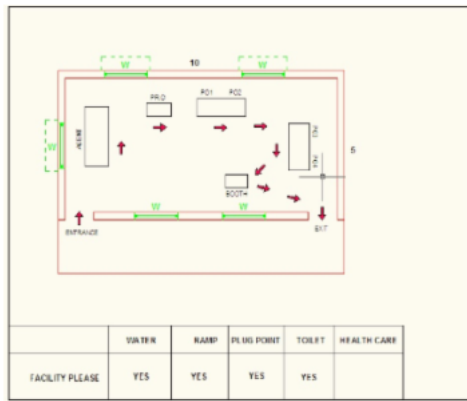
Polling Station Building Front View



Polling Station Front View



Cad View



Key MAP View



বিধানসভা নির্বাচনক্ষেত্রের নং, নাম : 210-নন্দীগ্রাম
ভাগ নং, নাম : 1-কাঞ্চননগর উত্তর পাড়া

| | | | | | |
|---|--------------------------|---|--------------------------------|--|--------------------------------|
| 1 নাম : সেখ মিজানুর রহমান পিতার নাম : সেখ আহাম্মদ তুল্লা বাড়ির নং : n0001 বয়স : 45 লিঙ্গ : পুরুষ | CMF1406578 ফটো উপলব্ধ | 2 নাম : সেখ আক্রামুল হোসেন পিতার নাম : আহসান বাড়ির নং : n0001 বয়স : 40 লিঙ্গ : পুরুষ | CMF2282762 ফটো উপলব্ধ | 3 নাম : নাসিমা খাতুন স্বামীর নাম : সেখ মিজানুর রহমান বাড়ির নং : n0001 বয়স : 38 লিঙ্গ : মহিলা | CMF2647824 ফটো উপলব্ধ |
| 4 নাম : সেখ সহিদুল ইসলাম পিতার নাম : সেখ সামাদ বাড়ির নং : n0002 বয়স : 38 লিঙ্গ : পুরুষ | WZI1341593 ফটো উপলব্ধ | 5 নাম : সেখ সাহাজান পিতার নাম : সেখ সামাদ বাড়ির নং : n0002 বয়স : 35 লিঙ্গ : পুরুষ | WZI1341536 ফটো উপলব্ধ | 6 নাম : অজেদন খাতুন স্বামীর নাম : আক্রাম বাড়ির নং : n0004 বয়স : 62 লিঙ্গ : মহিলা | WB/30/206/492612 ফটো উপলব্ধ |
| 7 নাম : সেখ নাজমুল হক পিতার নাম : সেখ সেরাজুল ইসলাম বাড়ির নং : n0006 বয়স : 37 লিঙ্গ : পুরুষ | WZI0837682 ফটো উপলব্ধ | 8 নাম : খুসবানু খাতুন স্বামীর নাম : মহিনুদ্দিন বাড়ির নং : n0007 বয়স : 72 লিঙ্গ : মহিলা | WB/30/206/492522 ফটো উপলব্ধ | 9 নাম : সেখ আকসার আলি পিতার নাম : সেখ এজহার আলি বাড়ির নং : n0007 বয়স : 71 লিঙ্গ : পুরুষ | WZI2204857 ফটো উপলব্ধ |
| 10 নাম : মজবুন নেশা স্বামীর নাম : সেখ আকসার আলি বাড়ির নং : n0007 বয়স : 58 লিঙ্গ : মহিলা | CMF2470813 ফটো উপলব্ধ | 11 নাম : সেখ মইদুল আলি পিতার নাম : সেখ আকসার আলি বাড়ির নং : n0007 বয়স : 35 লিঙ্গ : পুরুষ | WZI1425644 ফটো উপলব্ধ | 12 নাম : সেখ মঞ্জুরুল আলি পিতার নাম : সেখ আকসার আলি বাড়ির নং : n0007 বয়স : 31 লিঙ্গ : পুরুষ | WZI1730530 ফটো উপলব্ধ |
| 13 নাম : মোঃ হাসিনা খাতুন পিতার নাম : সেখ আবুল হোসেন বাড়ির নং : n0009 বয়স : 69 লিঙ্গ : মহিলা | WZI1642339 ফটো উপলব্ধ | 14 নাম : মঃগো রহিমা খাতুন স্বামীর নাম : আসেদ বাড়ির নং : n0010 বয়স : 59 লিঙ্গ : মহিলা | CMF1406669 ফটো উপলব্ধ | 15 নাম : মর্জিনা খাতুন স্বামীর নাম : সাইবুল বাড়ির নং : n0021 বয়স : 57 লিঙ্গ : মহিলা | CMF2471498 ফটো উপলব্ধ |
| 16 নাম : অমিত কুমার মণ্ডল পিতার নাম : বীরেন্দ্র নাথ মণ্ডল বাড়ির নং : n0021 বয়স : 35 লিঙ্গ : পুরুষ | WZI1341445 ফটো উপলব্ধ | 17 নাম : সেখ হাসিবুল পিতার নাম : কাসেদ বাড়ির নং : n0022 বয়স : 57 লিঙ্গ : পুরুষ | WB/30/206/492619 ফটো উপলব্ধ | 18 নাম : সাবিনা খাতুন স্বামীর নাম : হাফিজুল বাড়ির নং : n0022 বয়স : 52 লিঙ্গ : মহিলা | WB/30/206/492863 ফটো উপলব্ধ |
| 19 নাম : সেখ সাহাজান ইসলাম পিতার নাম : সেখ হাসিবুল ইসলাম বাড়ির নং : n0023 বয়স : 37 লিঙ্গ : পুরুষ | WZI1167592 ফটো উপলব্ধ | 20 নাম : সেখ মনিরুল ইসলাম পিতার নাম : সেখ কাসেদ বাড়ির নং : n0023 বয়স : 63 লিঙ্গ : পুরুষ | WZI2873289 ফটো উপলব্ধ | 21 নাম : সেখ মইদুল পিতার নাম : সেখ মনিরুল ইসলাম বাড়ির নং : n0023 বয়স : 38 লিঙ্গ : পুরুষ | WZI1611102 ফটো উপলব্ধ |
| 22 নাম : সেখ ওহিদুল ইসলাম পিতার নাম : সেখ মনিরুল ইসলাম বাড়ির নং : n0023 বয়স : 36 লিঙ্গ : পুরুষ | WZI1611185 ফটো উপলব্ধ | 23 নাম : সেখ জাহির সিকরাস পিতার নাম : সেখ সৈয়ব আলি বাড়ির নং : n0024 বয়স : 45 লিঙ্গ : পুরুষ | CMF2471431 ফটো উপলব্ধ | 24 নাম : মুসলেম বিবি স্বামীর নাম : আব্দুল রেজ্জাক বাড়ির নং : n0025 বয়স : 49 লিঙ্গ : মহিলা | CMF2000008 ফটো উপলব্ধ |
| 25 নাম : সামিনা বিবি স্বামীর নাম : আকিল বাড়ির নং : n0025 বয়স : 42 লিঙ্গ : মহিলা | CMF2062727 ফটো উপলব্ধ | 26 নাম : সামসেয়ারা বেগম স্বামীর নাম : সেখ আনাকুল ইসলাম বাড়ির নং : n0027 বয়স : 58 লিঙ্গ : মহিলা | WB/30/206/492095 ফটো উপলব্ধ | 27 নাম : সেখ সামিম আক্তার পিতার নাম : সেখ আনাকুল ইসলাম বাড়ির নং : n0027 বয়স : 37 লিঙ্গ : পুরুষ | WZI0835256 ফটো উপলব্ধ |
| 28 নাম : সেখ রবিউল আলম পিতার নাম : সেখ নুরুল ইসলাম বাড়ির নং : n0028 বয়স : 67 লিঙ্গ : পুরুষ | CMF0955906 ফটো উপলব্ধ | 29 নাম : সেখ রিয়াজ হুসাইন পিতার নাম : সেখ নুরুল ইসলাম বাড়ির নং : n0028 বয়স : 61 লিঙ্গ : পুরুষ | CMF0955914 ফটো উপলব্ধ | 30 নাম : সেখ রেজাউলআলম পিতার নাম : নরুল বাড়ির নং : n0028 বয়স : 65 লিঙ্গ : পুরুষ | CMF0955930 ফটো উপলব্ধ |

বিধানসভা নির্বাচনক্ষেত্রের নং, নাম : 210-নন্দীগ্রাম
ভাগ নং, নাম : 1-কাঞ্চননগর উত্তর পাড়া

| | | | | | |
|--|--------------------------------|---|--------------------------------|--|--------------------------------|
| 31 নাম : মোঃ জামালুল জাহাঙ্গীর স্বামীর নাম : বিহার বাড়ির নং : n0028 বয়স : 51 লিঙ্গ : মহিলা | CMF2471696 ফটো উপলব্ধ | 32 নাম : মোনাম্মী হাসান পিতার নাম : রিয়াজ হাসান সেখ বাড়ির নং : n0028 বয়স : 32 লিঙ্গ : মহিলা | WZI1611193 ফটো উপলব্ধ | 33 নাম : সেখ সামসুল জাহাঙ্গীর পিতার নাম : সাজেমান বাড়ির নং : n0029 বয়স : 77 লিঙ্গ : পুরুষ | WB/30/206/492076 ফটো উপলব্ধ |
| 34 নাম : সেখ সাকিল আহমেদ পিতার নাম : সেখ সামসুল আলম বাড়ির নং : n0029 বয়স : 32 লিঙ্গ : পুরুষ | WZI1611060 ফটো উপলব্ধ | 35 নাম : সেখ সাহেবুল পিতার নাম : সাজেমান বাড়ির নং : n0029 বয়স : 67 লিঙ্গ : পুরুষ | WB/30/206/492834 ফটো উপলব্ধ | 36 নাম : দোলেনা খাতুন স্বামীর নাম : সাজেমান বাড়ির নং : n0029 বয়স : 69 লিঙ্গ : মহিলা | WB/30/206/492036 ফটো উপলব্ধ |
| 37 নাম : আসমা খাতুন স্বামীর নাম : সাহেবুল বাড়ির নং : n0029 বয়স : 60 লিঙ্গ : মহিলা | CMF0955708 ফটো উপলব্ধ | 38 নাম : সুলতানা খাতুন পিতার নাম : সাহেবুল বাড়ির নং : n0029 বয়স : 46 লিঙ্গ : মহিলা | CMF1406180 ফটো উপলব্ধ | 39 নাম : সেখ সাবির আহমেদ পিতার নাম : সেখ সামসুল আলম বাড়ির নং : n0029 বয়স : 45 লিঙ্গ : পুরুষ | CMF1999754 ফটো উপলব্ধ |
| 40 নাম : সেক কবির আহমেদ পিতার নাম : সামসুল আলম বাড়ির নং : n0029 বয়স : 40 লিঙ্গ : পুরুষ | CMF2282770 ফটো উপলব্ধ | 41 নাম : সেখ আহসান তুল্লা পিতার নাম : সেক কাজেহার বাড়ির নং : n0001 বয়স : 67 লিঙ্গ : পুরুষ | WB/30/206/492707 ফটো উপলব্ধ | 42 নাম : সেখ আজানুর রহমান পিতার নাম : সেখ আহসান তুল্লা বাড়ির নং : n0001 বয়স : 48 লিঙ্গ : পুরুষ | WB/30/206/492704 ফটো উপলব্ধ |
| 43 নাম : মমতাজ বেগম স্বামীর নাম : সেখ আজানুর রহমান বাড়ির নং : n0001 বয়স : 45 লিঙ্গ : মহিলা | CMF2473205 ফটো উপলব্ধ | 44 নাম : ফাতেমা বেগম স্বামীর নাম : সেখ কবীর আহমেদ বাড়ির নং : n0029 বয়স : 39 লিঙ্গ : মহিলা | CMF2647964 ফটো উপলব্ধ | 45 নাম : রোজিনা বিবি স্বামীর নাম : সেখ সাবীর আহমেদ বাড়ির নং : n0029 বয়স : 39 লিঙ্গ : মহিলা | CMF2647972 ফটো উপলব্ধ |
| 46 নাম : সেখ মহম্মদ আলহাজ আলম পিতার নাম : সেখ সাইবুল ইসলাম বাড়ির নং : n0029 বয়স : 38 লিঙ্গ : পুরুষ | WZI1730829 ফটো উপলব্ধ | 47 নাম : সেখ অহেদ আলম পিতার নাম : সেখ সাইবুল ইসলাম বাড়ির নং : n0029 বয়স : 31 লিঙ্গ : পুরুষ | WZI1730837 ফটো উপলব্ধ | 48 নাম : সোনালী বিবি স্বামীর নাম : সেখ অহেদ আলম বাড়ির নং : n0029 বয়স : 31 লিঙ্গ : মহিলা | WZI1730811 ফটো উপলব্ধ |
| 49 নাম : সেখ আমিনুর ইসলাম পিতার নাম : সেখ আবু সুপিয়ান বাড়ির নং : n0032 বয়স : 33 লিঙ্গ : পুরুষ | WZI2121036 ফটো উপলব্ধ | 50 নাম : আসমিনা খাতুন স্বামীর নাম : সেখ আবিদ হাসান বাড়ির নং : n0041 বয়স : 27 লিঙ্গ : মহিলা | WZI2118180 ফটো উপলব্ধ | 51 নাম : সেখ ইমাদুল ইসলাম পিতার নাম : সেখ আব্দুল মাল্লাফ বাড়ির নং : n0121 বয়স : 28 লিঙ্গ : পুরুষ | WZI2119451 ফটো উপলব্ধ |
| 52 নাম : সেখ আব্দুল জলিল পিতার নাম : সেখ আব্দুল আজিজ বাড়ির নং : n0036 বয়স : 66 লিঙ্গ : পুরুষ | WZI2874147 ফটো উপলব্ধ | 53 নাম : সেখ মহবুল পিতার নাম : সেখ সাহাউদ্দিন বাড়ির নং : n0114 বয়স : 65 লিঙ্গ : পুরুষ | WB/30/206/492400 ফটো উপলব্ধ | 54 নাম : নাসিমা খাতুন স্বামীর নাম : সেখ রাজেশ বাড়ির নং : n0058 বয়স : 28 লিঙ্গ : মহিলা | WZI2117802 ফটো উপলব্ধ |
| 55 নাম : সেখ জাহিরুদ্দিন পিতার নাম : সেখ আব্দুল হাম্মান বাড়ির নং : n0076 বয়স : 52 লিঙ্গ : পুরুষ | WZI1730902 ফটো উপলব্ধ | 56 নাম : মোঃ মুরসিদা বিবি স্বামীর নাম : সেখ জাহিরুদ্দিন বাড়ির নং : n0076 বয়স : 45 লিঙ্গ : মহিলা | WZI1730951 ফটো উপলব্ধ | 57 নাম : সাহমুদান বিবি স্বামীর নাম : আকসার বাড়ির নং : n0076 বয়স : 50 লিঙ্গ : মহিলা | CMF1999705 ফটো উপলব্ধ |
| 58 নাম : রসিদা বিবি স্বামীর নাম : আশুউদ্দিন বাড়ির নং : n0078 বয়স : 62 লিঙ্গ : মহিলা | WB/30/206/492047 ফটো উপলব্ধ | 59 নাম : সেক নূর আলম পিতার নাম : আশুউদ্দিন বাড়ির নং : n0078 বয়স : 49 লিঙ্গ : পুরুষ | CMF2279347 ফটো উপলব্ধ | 60 নাম : সেখ নূরনবী পিতার নাম : সেখ আশুউদ্দিন বাড়ির নং : n0078 বয়স : 37 লিঙ্গ : পুরুষ | WZI1870963 ফটো উপলব্ধ |

| | | | | | | | | |
|--|------------------|------------|--|------------------|------------|---|------------------|------------|
| 61 | WB/30/206/792608 | ফটো উপলব্ধ | 62 | WB/30/206/492223 | ফটো উপলব্ধ | 63 | WZI1610799 | ফটো উপলব্ধ |
| নাম : নূরসোতারা বিবি স্বামীর নাম: আলি মহম্মদ বাড়ির নং : n0087 বয়স : 46 লিঙ্গ : মহিলা | | | নাম : মাসুদা খাতুন স্বামীর নাম: মুজিবুল বাড়ির নং : n0057 বয়স : 57 লিঙ্গ : মহিলা | | | নাম : সমেরুনখাতুন স্বামীর নাম: সেখ মুজিবুর ইসলাম বাড়ির নং : n0057 বয়স : 36 লিঙ্গ : মহিলা | | |
| 64 | WZI1730571 | ফটো উপলব্ধ | 65 | WB/30/206/492412 | ফটো উপলব্ধ | 66 | WB/30/206/492008 | ফটো উপলব্ধ |
| নাম : মোঃ আসমা খাতুন পিতার নাম: সেখ ওসমান বাড়ির নং : n0059 বয়স : 35 লিঙ্গ : মহিলা | | | নাম : সেখ নেজামুদ্দিন পিতার নাম: সেখ কাশিম বাড়ির নং : n0061 বয়স : 82 লিঙ্গ : পুরুষ | | | নাম : সুবেদা বিবি স্বামীর নাম: নেজামুদ্দিন বাড়ির নং : n0061 বয়স : 72 লিঙ্গ : মহিলা | | |
| 67 | WB/30/206/492241 | ফটো উপলব্ধ | 68 | WB/30/206/492083 | ফটো উপলব্ধ | 69 | CMF2279214 | ফটো উপলব্ধ |
| নাম : সেখ আজিজুল রহমান পিতার নাম: হামিদ বাড়ির নং : n0062 বয়স : 51 লিঙ্গ : পুরুষ | | | নাম : রসিদা খাতুন স্বামীর নাম: সেক মিজানুর রহমান বাড়ির নং : n0062 বয়স : 56 লিঙ্গ : মহিলা | | | নাম : সেখ আবুল হোসেন পিতার নাম: সেখ আব্দুল হামিদ বাড়ির নং : n0062 বয়স : 45 লিঙ্গ : পুরুষ | | |
| 70 | WZI1610641 | ফটো উপলব্ধ | 71 | WZI1426139 | ফটো উপলব্ধ | 72 | WB/30/206/492578 | ফটো উপলব্ধ |
| নাম : সেখ সাদ্দাম হোসেন পিতার নাম: সেখ আব্দুল হামিদ বাড়ির নং : n0062 বয়স : 33 লিঙ্গ : পুরুষ | | | নাম : সেখ আব্দুল সামাদ পিতার নাম: সেক আব্দুল হামিদ বাড়ির নং : n0062 বয়স : 34 লিঙ্গ : পুরুষ | | | নাম : সেখ ইসরাফিল পিতার নাম: সেখ ইসলামুদ্দিন বাড়ির নং : n0072 বয়স : 50 লিঙ্গ : পুরুষ | | |
| 73 | WZI1829472 | ফটো উপলব্ধ | 74 | WB/30/206/492630 | ফটো উপলব্ধ | 75 | CMF1406164 | ফটো উপলব্ধ |
| নাম : সেখ সানোয়ার আলি পিতার নাম: সেখ ইসলামুদ্দিন বাড়ির নং : 0072 বয়স : 30 লিঙ্গ : পুরুষ | | | নাম : লতিফা খাতুন স্বামীর নাম: ইসলামুদ্দিন বাড়ির নং : n0072 বয়স : 67 লিঙ্গ : মহিলা | | | নাম : মঃ হামিদা খাতুন স্বামীর নাম: ইস্রাফিল বাড়ির নং : n0072 বয়স : 47 লিঙ্গ : মহিলা | | |
| 76 | CMF2647865 | ফটো উপলব্ধ | 77 | CMF2647857 | ফটো উপলব্ধ | 78 | WZI1426238 | ফটো উপলব্ধ |
| নাম : সেখ আব্দুল জব্বার পিতার নাম: সেখ ইসলামুদ্দিন বাড়ির নং : n0072 বয়স : 41 লিঙ্গ : পুরুষ | | | নাম : মো রাকিবা বিবি স্বামীর নাম: সেখ আব্দুল জব্বার বাড়ির নং : n0072 বয়স : 40 লিঙ্গ : মহিলা | | | নাম : সেখ আবেদ আলি পিতার নাম: সেক ইসলাম উদ্দিন বাড়ির নং : n0072 বয়স : 37 লিঙ্গ : মহিলা | | |
| 79 | WZI1426212 | ফটো উপলব্ধ | 80 | WB/30/206/492567 | ফটো উপলব্ধ | 81 | CMF1406172 | ফটো উপলব্ধ |
| নাম : জামিলা খাতুন (বিবি) স্বামীর নাম: সেক আবেদ আলি বাড়ির নং : n0072 বয়স : 34 লিঙ্গ : মহিলা | | | নাম : কহিনুরখাতুন স্বামীর নাম: মুর্শেদ বাড়ির নং : n0073 বয়স : 67 লিঙ্গ : মহিলা | | | নাম : আমেরুন বিবি স্বামীর নাম: করিমুদ্দিন বাড়ির নং : n0073 বয়স : 45 লিঙ্গ : মহিলা | | |
| 82 | WZI1731140 | ফটো উপলব্ধ | 83 | WZI1730589 | ফটো উপলব্ধ | 84 | WZI1730597 | ফটো উপলব্ধ |
| নাম : সেখ করিম পিতার নাম: সেখ মুর্শেদ বাড়ির নং : n0073 বয়স : 38 লিঙ্গ : পুরুষ | | | নাম : সেখ এনামুল হক পিতার নাম: সেখ মুর্শেদ বাড়ির নং : n0073 বয়স : 36 লিঙ্গ : পুরুষ | | | নাম : রেবি খাতুন স্বামীর নাম: সেখ এনামুল হক বাড়ির নং : n0073 বয়স : 37 লিঙ্গ : মহিলা | | |
| 85 | WB/30/206/492328 | ফটো উপলব্ধ | 86 | WB/30/206/492737 | ফটো উপলব্ধ | 87 | WB/30/206/492583 | ফটো উপলব্ধ |
| নাম : সেখ সুবেদা আলি পিতার নাম: দেলিরুদ্দিন বাড়ির নং : n0074 বয়স : 72 লিঙ্গ : পুরুষ | | | নাম : আলোয়া বিবি স্বামীর নাম: সুবেদা বাড়ির নং : n0074 বয়স : 67 লিঙ্গ : মহিলা | | | নাম : সেখ নূরুল ইসলাম পিতার নাম: নেজামুদ্দিন বাড়ির নং : n0088 বয়স : 57 লিঙ্গ : পুরুষ | | |
| 88 | WB/30/206/492869 | ফটো উপলব্ধ | 89 | WB/30/206/492143 | ফটো উপলব্ধ | 90 | CMF2647980 | ফটো উপলব্ধ |
| নাম : সেখ নজরুল ইসলাম পিতার নাম: নেজামুদ্দিন বাড়ির নং : n0088 বয়স : 55 লিঙ্গ : পুরুষ | | | নাম : মকসুদা খাতুন স্বামীর নাম: নজরুল ইসলাম বাড়ির নং : n0088 বয়স : 52 লিঙ্গ : মহিলা | | | নাম : মোলাইলী বেগম স্বামীর নাম: সেখ নূরনবী ইসলাম বাড়ির নং : n0088 বয়স : 47 লিঙ্গ : মহিলা | | |

| | | | | | |
|---|--------------------------|---|--------------------------------|---|--------------------------------|
| 91 নাম : সেখ নূরনবী ইসলাম পিতার নাম : সেখ নিজামুদ্দিন বাড়ির নং : n0088 বয়স : 43 লিঙ্গ : পুরুষ | CMF2001824 ফটো উপলব্ধ | 92 নাম : সমেরুণ খাতুন স্বামীর নাম : মফিজুদ্দিন বাড়ির নং : n0089 বয়স : 74 লিঙ্গ : মহিলা | WB/30/206/492202 ফটো উপলব্ধ | 93 নাম : সেখ মিয়্যারাজ হোসেন পিতার নাম : মফিজুদ্দিন বাড়ির নং : n0089 বয়স : 54 লিঙ্গ : পুরুষ | WB/30/206/492883 ফটো উপলব্ধ |
| 94 নাম : সেখ সিরাজ হোসেন পিতার নাম : মফিজুদ্দিন সিরাজ হোসেন বাড়ির নং : n0089 বয়স : 47 লিঙ্গ : পুরুষ | CMF1405984 ফটো উপলব্ধ | 95 নাম : রওসনারা বিবি স্বামীর নাম : সেখ সিরাজ হোসেন বাড়ির নং : n0089 বয়স : 37 লিঙ্গ : মহিলা | WZI0836395 ফটো উপলব্ধ | 96 নাম : আনসারুন বিবি স্বামীর নাম : সেখ মিরাজ হোসেন বাড়ির নং : n0089 বয়স : 44 লিঙ্গ : মহিলা | CMF2001774 ফটো উপলব্ধ |
| 97 নাম : সেখ রফিকুল ইসলাম পিতার নাম : সেখ সাহাদৎ বাড়ির নং : n0090 বয়স : 35 লিঙ্গ : পুরুষ | WZI1730944 ফটো উপলব্ধ | 98 নাম : জাহাঙ্গীর মোল্লা পিতার নাম : জামাল মোল্লা বাড়ির নং : n0059 বয়স : 39 লিঙ্গ : পুরুষ | WZI1731132 ফটো উপলব্ধ | 99 নাম : নূরনহার বিবি স্বামীর নাম : মুদিয়ার রহমান বাড়ির নং : n0041 বয়স : 42 লিঙ্গ : মহিলা | CMF1453539 ফটো উপলব্ধ |
| 100 নাম : সেখ মুক্তাহার ইসলাম পিতার নাম : সেখ মনিরুল ইসলাম বাড়ির নং : 0041 বয়স : 39 লিঙ্গ : পুরুষ | WZI1829514 ফটো উপলব্ধ | 101 নাম : সেখ আক্তারুল ইসলাম পিতার নাম : সেখ মনিরুল ইসলাম বাড়ির নং : n0041 বয়স : 33 লিঙ্গ : পুরুষ | WZI1610740 ফটো উপলব্ধ | 102 নাম : সেখ আবিদ হাসান পিতার নাম : সেখ রবিউল ইসলাম বাড়ির নং : n0041 বয়স : 33 লিঙ্গ : পুরুষ | WZI1730795 ফটো উপলব্ধ |
| 103 নাম : মারুফা খাতুন স্বামীর নাম : সেখ মুক্তাহার বাড়ির নং : 0041 বয়স : 32 লিঙ্গ : মহিলা | WZI1829506 ফটো উপলব্ধ | 104 নাম : সেখ আনোয়ারুল হক পিতার নাম : সেখ আবু সুফিয়ান বাড়ির নং : n0042 বয়স : 72 লিঙ্গ : পুরুষ | CMF2470946 ফটো উপলব্ধ | 105 নাম : রকিয়া বিবি স্বামীর নাম : কাদের বাড়ির নং : n0044 বয়স : 87 লিঙ্গ : মহিলা | WB/30/206/492733 ফটো উপলব্ধ |
| 106 নাম : সেখ সান্তার পিতার নাম : কাদের বাড়ির নং : n0044 বয়স : 60 লিঙ্গ : পুরুষ | CMF2471456 ফটো উপলব্ধ | 107 নাম : সেখ রেজ্জাক পিতার নাম : কাদের বাড়ির নং : n0044 বয়স : 60 লিঙ্গ : পুরুষ | WB/30/206/492189 ফটো উপলব্ধ | 108 নাম : সেখ রাজেশ পিতার নাম : সেখ রেজ্জাক বাড়ির নং : 0044 বয়স : 32 লিঙ্গ : পুরুষ | WZI1829522 ফটো উপলব্ধ |
| 109 নাম : সেখ জব্বার পিতার নাম : সেখ আব্দুল কাদের বাড়ির নং : n0044 বয়স : 69 লিঙ্গ : পুরুষ | WZI2518512 ফটো উপলব্ধ | 110 নাম : রিজিয়া খাতুন স্বামীর নাম : সেখ জব্বার বাড়ির নং : n0044 বয়স : 67 লিঙ্গ : মহিলা | WB/30/206/492799 ফটো উপলব্ধ | 111 নাম : সেখ জিয়ারুল পিতার নাম : সেখ জব্বার বাড়ির নং : n0044 বয়স : 46 লিঙ্গ : পুরুষ | CMF2647956 ফটো উপলব্ধ |
| 112 নাম : মো সাবিলা বিবি স্বামীর নাম : সেখ জিয়ারুল বাড়ির নং : n0044 বয়স : 43 লিঙ্গ : মহিলা | CMF2647949 ফটো উপলব্ধ | 113 নাম : সেখ শাহাজান পিতার নাম : সেখ কেসিমুদ্দিন বাড়ির নং : n0044 বয়স : 37 লিঙ্গ : পুরুষ | WZI1426188 ফটো উপলব্ধ | 114 নাম : সেখ আব্দুল করিম পিতার নাম : সেখ শজরুল ইসলাম বাড়ির নং : n0044 বয়স : 58 লিঙ্গ : পুরুষ | WB/30/206/492445 ফটো উপলব্ধ |
| 115 নাম : সেখ জিসান আলী পিতার নাম : সেখ আব্দুল করিম বাড়ির নং : 0044 বয়স : 30 লিঙ্গ : পুরুষ | WZI1829415 ফটো উপলব্ধ | 116 নাম : মকসুদা বিবি স্বামীর নাম : রেজ্জাক বাড়ির নং : n0044 বয়স : 57 লিঙ্গ : মহিলা | CMF2471464 ফটো উপলব্ধ | 117 নাম : জাবেদা খাতুন স্বামীর নাম : করিম দেবনাথ বাড়ির নং : n0044 বয়স : 51 লিঙ্গ : মহিলা | CMF2471472 ফটো উপলব্ধ |
| 118 নাম : মোঃ মোজব্বন খাতুন স্বামীর নাম : সেখ জাকির হোসেন বাড়ির নং : n0044 বয়স : 42 লিঙ্গ : মহিলা | CMF2647923 ফটো উপলব্ধ | 119 নাম : মসুরা বিবি স্বামীর নাম : মজাহার বাড়ির নং : n0045 বয়স : 82 লিঙ্গ : মহিলা | CMF2471837 ফটো উপলব্ধ | 120 নাম : সেখ সিনেন সিক্তার পিতার নাম : সেখ শজরুল ইসলাম বাড়ির নং : n0046 বয়স : 48 লিঙ্গ : পুরুষ | CMF1453430 ফটো উপলব্ধ |

| | | | | | |
|---|------------------|--|------------------|---|------------------|
| 121 নাম : সেখ রবিউল পিতার নাম: বিক্রাম বাড়ির নং : n0049 বয়স : 68 লিঙ্গ : পুরুষ ফটো উপলব্ধ | WB/30/206/492038 | 122 নাম : আশিয়া বেগম স্বামীর নাম: রবিউল বাড়ির নং : n0049 বয়স : 52 লিঙ্গ : মহিলা ফটো উপলব্ধ | CMF2471571 | 123 নাম : সাবিনা বিবি স্বামীর নাম: সেখ রফিক আলি বাড়ির নং : n0049 বয়স : 39 লিঙ্গ : মহিলা ফটো উপলব্ধ | CMF2647881 |
| 124 নাম : সেখ জাকির হোসেন পিতার নাম: সেখ আমিনুর রহমান বাড়ির নং : n0050 বয়স : 35 লিঙ্গ : পুরুষ ফটো উপলব্ধ | WZI1513217 | 125 নাম : সেখ সাবির আলি পিতার নাম: মতিউর রহমান বাড়ির নং : n0097 বয়স : 44 লিঙ্গ : পুরুষ ফটো উপলব্ধ | CMF2000057 | 126 নাম : সেখ করিম আলি পিতার নাম: সেখ মতিউর রহমান বাড়ির নং : n0097 বয়স : 38 লিঙ্গ : পুরুষ ফটো উপলব্ধ | WZI1513183 |
| 127 নাম : সেখ আনসার পিতার নাম: সেখ মতিউর রহমান বাড়ির নং : n0097 বয়স : 38 লিঙ্গ : পুরুষ ফটো উপলব্ধ | WZI1513233 | 128 নাম : জুলেহা বিন্তি স্বামীর নাম: আলিম বাড়ির নং : n0092 বয়স : 52 লিঙ্গ : মহিলা ফটো উপলব্ধ | WZI2809044 | 129 নাম : ইয়াসুদ্দিন মল্লিক পিতার নাম: রেফি মল্লিক বাড়ির নং : n0093 বয়স : 38 লিঙ্গ : পুরুষ ফটো উপলব্ধ | WZI0838458 |
| 130 নাম : সামসুদ্দিন মল্লিক পিতার নাম: রেফি মল্লিক বাড়ির নং : n0093 বয়স : 36 লিঙ্গ : পুরুষ ফটো উপলব্ধ | WZI1426154 | 131 নাম : সাগিনা খাতুন (বিবি) স্বামীর নাম: সামসুদ্দিন মল্লিক বাড়ির নং : n0093 বয়স : 32 লিঙ্গ : মহিলা ফটো উপলব্ধ | WZI1870898 | 132 নাম : সেখ মেহেদি হাসান পিতার নাম: সাইবুল ইসলাম বাড়ির নং : n0041 বয়স : 46 লিঙ্গ : পুরুষ ফটো উপলব্ধ | CMF2471902 |
| 133 নাম : মোঃ ফাতেমা খাতুন স্বামীর নাম: সেখ জবেদ বাড়ির নং : n0072 বয়স : 36 লিঙ্গ : মহিলা ফটো উপলব্ধ | WZI1611110 | 134 নাম : সেখ জবেদ পিতার নাম: সেখ ইসলাম উদ্দিন বাড়ির নং : n0072 বয়স : 38 লিঙ্গ : পুরুষ ফটো উপলব্ধ | WZI1426246 | 135 নাম : সেখ মিজানুর রহমান পিতার নাম: হামিদ বাড়ির নং : n0062 বয়স : 58 লিঙ্গ : পুরুষ ফটো উপলব্ধ | WB/30/206/492827 |
| 136 নাম : মঞ্জুবিবি স্বামীর নাম: হামিদ বাড়ির নং : n0062 বয়স : 72 লিঙ্গ : মহিলা ফটো উপলব্ধ | WB/30/206/492205 | 137 নাম : সেখ আফ্রেজ আলি পিতার নাম: সেখ আবু সুফিয়ান বাড়ির নং : n0032 বয়স : 39 লিঙ্গ : পুরুষ ফটো উপলব্ধ | CMF2647774 | 138 নাম : অহিদা বিবি স্বামীর নাম: সেখ আফ্রেজ আলি বাড়ির নং : n0032 বয়স : 35 লিঙ্গ : মহিলা ফটো উপলব্ধ | WZI1611078 |
| 139 নাম : সেখ আইনুল হক পিতার নাম: সেখ আবু সুপিয়ান বাড়ির নং : n0032 বয়স : 35 লিঙ্গ : পুরুষ ফটো উপলব্ধ | WZI1611086 | 140 নাম : সায়রা বিবি স্বামীর নাম: সেখ আলিম বাড়ির নং : n0034 বয়স : 88 লিঙ্গ : মহিলা ফটো উপলব্ধ | WB/30/206/492265 | 141 নাম : সেখ সামসুল পিতার নাম: সেখ গোলাম সুলতান বাড়ির নং : n0034 বয়স : 57 লিঙ্গ : পুরুষ ফটো উপলব্ধ | WZI2603892 |
| 142 নাম : সেখ মুজিবুর ইসলাম পিতার নাম: সেখ মফিজুল বাড়ির নং : n0057 বয়স : 38 লিঙ্গ : পুরুষ ফটো উপলব্ধ | WZI1731017 | 143 নাম : সেখ মফিজুল পিতার নাম: দিদার বাড়ির নং : n0057 বয়স : 57 লিঙ্গ : পুরুষ ফটো উপলব্ধ | WZI2205821 | 144 নাম : সেখ সফিউল পিতার নাম: সেখ সেকাবৎ বাড়ির নং : n0056 বয়স : 63 লিঙ্গ : পুরুষ ফটো উপলব্ধ | WZI2794113 |
| 145 নাম : সেখ সাদ্দাম হোসেন পিতার নাম: সেখ সাহাদৎ বাড়ির নং : n0055 বয়স : 31 লিঙ্গ : পুরুষ ফটো উপলব্ধ | WZI1829605 | 146 নাম : সেখ সুভান পিতার নাম: জায়েদ বাড়ির নং : n0040 বয়স : 64 লিঙ্গ : পুরুষ ফটো উপলব্ধ | WB/30/206/492721 | 147 নাম : সেখ সেলিম পিতার নাম: তালাব বাড়ির নং : n0040 বয়স : 60 লিঙ্গ : পুরুষ ফটো উপলব্ধ | CMF2471084 |
| 148 নাম : সেখ নাজমুল পিতার নাম: সেখ সেলিম বাড়ির নং : 0040 বয়স : 33 লিঙ্গ : পুরুষ ফটো উপলব্ধ | WZI1829423 | 149 নাম : সেখ সুলতান পিতার নাম: সেখ তালাব বাড়ির নং : n0040 বয়স : 49 লিঙ্গ : পুরুষ ফটো উপলব্ধ | WZI2805588 | 150 নাম : সেখ মহঃ জাকির হোসেন পিতার নাম: সেখ সুলতান বাড়ির নং : n0040 বয়স : 33 লিঙ্গ : পুরুষ ফটো উপলব্ধ | WZI1610922 |

বিধানসভা নির্বাচনক্ষেত্রের নং, নাম : 210-নন্দীগ্রাম
ভাগ নং, নাম : 1-কাঞ্চননগর উত্তর পাড়া

| | | | | | |
|--|--------------------------|---|--------------------------------|---|--------------------------------|
| 151 নাম : সেখ সায়েদ আলী পিতার নাম: সেখ তালেব বাড়ির নং : n0040 বয়স : 67 লিঙ্গ : পুরুষ | CMF2471076 ফটো উপলব্ধ | 152 নাম : সেখ মফিজুল ইসলাম পিতার নাম: সেখ সায়েদ আলী বাড়ির নং : n0040 বয়স : 40 লিঙ্গ : পুরুষ | WZI1730779 ফটো উপলব্ধ | 153 নাম : মর্জিনা খাতুন স্বামীর নাম: সায়েদ আলী বাড়ির নং : n0040 বয়স : 57 লিঙ্গ : মহিলা | CMF2471092 ফটো উপলব্ধ |
| 154 নাম : ফরিদা খাতুন স্বামীর নাম: সুভান আলী বাড়ির নং : n0040 বয়স : 57 লিঙ্গ : মহিলা | CMF2471100 ফটো উপলব্ধ | 155 নাম : মুক্তারুন খাতুন স্বামীর নাম: সুলতান বাড়ির নং : n0040 বয়স : 54 লিঙ্গ : মহিলা | WB/30/206/492459 ফটো উপলব্ধ | 156 নাম : সাইরুণ খাতুন স্বামীর নাম: সেলিম বাড়ির নং : n0040 বয়স : 47 লিঙ্গ : মহিলা | WB/30/206/492672 ফটো উপলব্ধ |
| 157 নাম : কাকলী বিবি স্বামীর নাম: মইদুল ইসলাম বাড়ির নং : n0040 বয়স : 42 লিঙ্গ : মহিলা | CMF2398220 ফটো উপলব্ধ | 158 নাম : সেখ মিজানুর রহমান পিতার নাম: সেখ সায়েদ আলি বাড়ির নং : n0040 বয়স : 42 লিঙ্গ : পুরুষ | WZI1730738 ফটো উপলব্ধ | 159 নাম : সেখ মইদুল ইসলাম পিতার নাম: সেখ সায়েদ আলি বাড়ির নং : n0040 বয়স : 32 লিঙ্গ : পুরুষ | WZI1610823 ফটো উপলব্ধ |
| 160 নাম : সেক ফরিদ আলি পিতার নাম: সেখ সুভান আলি বাড়ির নং : n0040 বয়স : 38 লিঙ্গ : পুরুষ | WZI1610807 ফটো উপলব্ধ | 161 নাম : সেখ ফজরুল হক পিতার নাম: সেখ সুভান আলি বাড়ির নং : n0040 বয়স : 34 লিঙ্গ : পুরুষ | WZI1426279 ফটো উপলব্ধ | 162 নাম : নাসিমা বিবি স্বামীর নাম: সেখ ফরিদ আলি বাড়ির নং : n0040 বয়স : 32 লিঙ্গ : মহিলা | WZI1610989 ফটো উপলব্ধ |
| 163 নাম : সেখ সানোয়ার আলি পিতার নাম: সেখ সেরাজুল বাড়ির নং : n0041 বয়স : 35 লিঙ্গ : পুরুষ | WZI1610872 ফটো উপলব্ধ | 164 নাম : সেখ সাইবুল ইসলাম পিতার নাম: সেখ সাদন বাড়ির নং : n0041 বয়স : 62 লিঙ্গ : পুরুষ | WZI2808053 ফটো উপলব্ধ | 165 নাম : সেখ আতিয়ার হাসান পিতার নাম: সেখ সাইবুল ইসলাম বাড়ির নং : n0041 বয়স : 43 লিঙ্গ : পুরুষ | CMF2001865 ফটো উপলব্ধ |
| 166 নাম : সেখ রবিউল পিতার নাম: সেখ সাদন বাড়ির নং : n0041 বয়স : 70 লিঙ্গ : পুরুষ | CMF2471860 ফটো উপলব্ধ | 167 নাম : আনুয়ারা খাতুন স্বামীর নাম: রবিউল বাড়ির নং : n0041 বয়স : 62 লিঙ্গ : মহিলা | CMF2471886 ফটো উপলব্ধ | 168 নাম : মেহেরুন বিবি স্বামীর নাম: সাইবুল বাড়ির নং : n0041 বয়স : 62 লিঙ্গ : মহিলা | CMF2471894 ফটো উপলব্ধ |
| 169 নাম : সেখ কাসেম আলি পিতার নাম: আমিনরুদ্দিন বাড়ির নং : n0127 বয়স : 75 লিঙ্গ : পুরুষ | WZI2876720 ফটো উপলব্ধ | 170 নাম : সেখ আনিসুর রহমান পিতার নাম: সেখ কাসেম বাড়ির নং : n0127 বয়স : 32 লিঙ্গ : পুরুষ | WZI1730985 ফটো উপলব্ধ | 171 নাম : রহিমা খাতুন স্বামীর নাম: কাসেম বাড়ির নং : n0127 বয়স : 62 লিঙ্গ : মহিলা | CMF2471118 ফটো উপলব্ধ |
| 172 নাম : রোজিনা আক্তার স্বামীর নাম: সেখ মোর্তজা রহমান বাড়ির নং : n0127 বয়স : 36 লিঙ্গ : মহিলা | WZI1730852 ফটো উপলব্ধ | 173 নাম : সেখ মুকলেসুর রহমান পিতার নাম: সেখ কাসেম আলি বাড়ির নং : n0127 বয়স : 38 লিঙ্গ : পুরুষ | WZI1341635 ফটো উপলব্ধ | 174 নাম : নিলুফা খাতুন স্বামীর নাম: সেখ মুকলেসুর রহমান বাড়ির নং : n0127 বয়স : 34 লিঙ্গ : মহিলা | WZI1513209 ফটো উপলব্ধ |
| 175 নাম : রোজিনা খাতুন পিতার নাম: সেখ জাফর আলি বাড়ির নং : n0129 বয়স : 37 লিঙ্গ : মহিলা | WZI1513142 ফটো উপলব্ধ | 176 নাম : সেখ কবির আলি পিতার নাম: সেখ জাফর আলি বাড়ির নং : n0129 বয়স : 33 লিঙ্গ : পুরুষ | WZI1610955 ফটো উপলব্ধ | 177 নাম : সেখ সেরাজুল ইসলাম পিতার নাম: সহরুদ্দিন বাড়ির নং : n0130 বয়স : 74 লিঙ্গ : পুরুষ | WB/30/206/492611 ফটো উপলব্ধ |
| 178 নাম : মানোয়ারা খাতুন স্বামীর নাম: সেখ সেরাজুল ইসলাম বাড়ির নং : n0120 বয়স : 53 লিঙ্গ : মহিলা | CMF1407089 ফটো উপলব্ধ | 179 নাম : সেখ মুরসালিন পিতার নাম: সেখ আব্দুল মাম্মান বাড়ির নং : n0143 বয়স : 34 লিঙ্গ : পুরুষ | WZI1730613 ফটো উপলব্ধ | 180 নাম : আইছননেশা স্বামীর নাম: সান্তার বাড়ির নং : n0146 বয়স : 64 লিঙ্গ : মহিলা | WB/30/206/492668 ফটো উপলব্ধ |

| | | | | | |
|---|--------------------------------|--|--------------------------------|--|--------------------------------|
| 181 নাম : খুসবানু বিবি স্বামীর নাম : সফিকুল বাড়ির নং : n0147 বয়স : 56 লিঙ্গ : মহিলা | CMF2280667 ফটো উপলব্ধ | 182 নাম : মফিজুল ইসলাম পিতার নাম : সিরাজুল বাড়ির নং : n0147 বয়স : 47 লিঙ্গ : পুরুষ | CMF2280600 ফটো উপলব্ধ | 183 নাম : সেখ হাফিজুল ইসলাম পিতার নাম : সিরাজুল বাড়ির নং : n0147 বয়স : 42 লিঙ্গ : পুরুষ | CMF2280618 ফটো উপলব্ধ |
| 184 নাম : মনিমালা মণ্ডল স্বামীর নাম : অনূপ কুমার মণ্ডল বাড়ির নং : n0147 বয়স : 44 লিঙ্গ : মহিলা | CMF2280675 ফটো উপলব্ধ | 185 নাম : সেখ মইদুল ইসলাম পিতার নাম : জাফর বাড়ির নং : n0147 বয়স : 43 লিঙ্গ : পুরুষ | CMF2280626 ফটো উপলব্ধ | 186 নাম : মেঘমালা নায়ক স্বামীর নাম : বুদ্ধদেব নায়ক বাড়ির নং : n0147 বয়স : 42 লিঙ্গ : মহিলা | CMF2280725 ফটো উপলব্ধ |
| 187 নাম : ফজিলাতুননেশা বিবি স্বামীর নাম : মইদুল ইসলাম বাড়ির নং : n0147 বয়স : 40 লিঙ্গ : মহিলা | CMF2282788 ফটো উপলব্ধ | 188 নাম : সেখ আব্দুল রাজ্জাক পিতার নাম : সেখ আলি আহাম্মাদ বাড়ির নং : 0147 বয়স : 33 লিঙ্গ : পুরুষ | WZI1829407 ফটো উপলব্ধ | 189 নাম : কোহিনুর খাতুন পিতার নাম : সেখ মোকিমুদ্দিন বাড়ির নং : n0150 বয়স : 45 লিঙ্গ : মহিলা | CMF2647840 ফটো উপলব্ধ |
| 190 নাম : সেখ আজানুর পিতার নাম : সেখ আবুল হোসেন বাড়ির নং : n0160 বয়স : 56 লিঙ্গ : পুরুষ | WZI2729812 ফটো উপলব্ধ | 191 নাম : নাসিমা বেগম স্বামীর নাম : আজানুর বাড়ির নং : n0161 বয়স : 49 লিঙ্গ : মহিলা | WB/30/206/492851 ফটো উপলব্ধ | 192 নাম : সেখ আলি হোসেন পিতার নাম : সেখ সুবেদ বাড়ির নং : n0165 বয়স : 47 লিঙ্গ : পুরুষ | CMF2000792 ফটো উপলব্ধ |
| 193 নাম : মোঃ নাজিমা বিবি স্বামীর নাম : সেখ রফিকুল ইসলাম বাড়ির নং : 0177 বয়স : 41 লিঙ্গ : মহিলা | WZI1829621 ফটো উপলব্ধ | 194 নাম : জয়নব খাতুন স্বামীর নাম : সেখ আব্দুল হামিদ বাড়ির নং : n0036 বয়স : 77 লিঙ্গ : মহিলা | WB/30/206/492886 ফটো উপলব্ধ | 195 নাম : সেখ জয়নাল আবেদিন পিতার নাম : সেখ আব্দুল হামিদ বাড়ির নং : n0036 বয়স : 36 লিঙ্গ : পুরুষ | WZI1167634 ফটো উপলব্ধ |
| 196 নাম : নাজিমা খাতুন স্বামীর নাম : সেখ জাহাঙ্গীর বাড়ির নং : n0036 বয়স : 38 লিঙ্গ : মহিলা | WZI0834911 ফটো উপলব্ধ | 197 নাম : সেখ ইসমাইল করিম পিতার নাম : সেখ আব্দুল জলিল বাড়ির নং : n0036 বয়স : 37 লিঙ্গ : পুরুষ | WZI0834903 ফটো উপলব্ধ | 198 নাম : মুনমুন খাতুন স্বামীর নাম : সেখ লিয়ামত ইসলাম বাড়ির নং : n0037 বয়স : 32 লিঙ্গ : মহিলা | WZI1611144 ফটো উপলব্ধ |
| 199 নাম : সেখ আতাউর পিতার নাম : সেখ সাজেদ বাড়ির নং : n0038 বয়স : 52 লিঙ্গ : পুরুষ | WB/30/206/492062 ফটো উপলব্ধ | 200 নাম : মোঃ হাসিনা বিবি স্বামীর নাম : সেখ আতাউর বাড়ির নং : n0038 বয়স : 40 লিঙ্গ : মহিলা | CMF2648038 ফটো উপলব্ধ | 201 নাম : সেখ ইমানুর আলি পিতার নাম : সেখ সাজেদ বাড়ির নং : n0038 বয়স : 39 লিঙ্গ : পুরুষ | CMF2648020 ফটো উপলব্ধ |
| 202 নাম : সহরজান বিবি স্বামীর নাম : সেখ ইমানুর আলি বাড়ির নং : n0038 বয়স : 35 লিঙ্গ : মহিলা | WZI1730753 ফটো উপলব্ধ | 203 নাম : ফিরদৌসী বেগম স্বামীর নাম : সেখ সফিকুল বাড়ির নং : n0038 বয়স : 46 লিঙ্গ : মহিলা | WZI2809085 ফটো উপলব্ধ | 204 নাম : পাকিজা সুলতানা স্বামীর নাম : সেখ পারভেজ রহমান বাড়ির নং : n0052 বয়স : 33 লিঙ্গ : মহিলা | WZI1610591 ফটো উপলব্ধ |
| 205 নাম : মো আক্তারী খাতুন স্বামীর নাম : হাবিবুর বাড়ির নং : n0051 বয়স : 45 লিঙ্গ : মহিলা | CMF1999424 ফটো উপলব্ধ | 206 নাম : মুক্তারুন বিবি স্বামীর নাম : মোস্তাক সেখ বাড়ির নং : n0048 বয়স : 47 লিঙ্গ : মহিলা | CMF1999366 ফটো উপলব্ধ | 207 নাম : সেখ মুস্তাক পিতার নাম : ইমরান বাড়ির নং : n0048 বয়স : 60 লিঙ্গ : পুরুষ | WB/30/206/492361 ফটো উপলব্ধ |
| 208 নাম : সেখ সামিউল্লা পিতার নাম : সেখ সৈয়দ আলী বাড়ির নং : n0047 বয়স : 34 লিঙ্গ : পুরুষ | WZI1870948 ফটো উপলব্ধ | 209 নাম : সেখ সাইফুল্লাহ পিতার নাম : সেখ মসলেম মহম্মাদ বাড়ির নং : n0046 বয়স : 49 লিঙ্গ : পুরুষ | WZI1611227 ফটো উপলব্ধ | 210 নাম : সেখ কেসিমুদ্দিন পিতার নাম : সেখ বাহাজুদ্দিন বাড়ির নং : n0044 বয়স : 58 লিঙ্গ : পুরুষ | WZI1425701 ফটো উপলব্ধ |

বিধানসভা নির্বাচনক্ষেত্রের নং, নাম : 210-নন্দীগ্রাম
ভাগ নং, নাম : 1-কাঞ্চননগর উত্তর পাড়া

| | | | | | | | | | | | |
|-----|------------------|---|------------|-----|------------------|--|------------|-----|------------------|---|------------|
| 211 | CMF2647931 | নাম : সেখ জাকির পিতার নাম: সেখ জব্বার বাড়ির নং : n0044 বয়স : 43 লিঙ্গ : পুরুষ | ফটো উপলব্ধ | 212 | WB/30/206/492282 | নাম : মুখেরজা খাতুন স্বামীর নাম: সামসুল বাড়ির নং : n0034 বয়স : 53 লিঙ্গ : মহিলা | ফটো উপলব্ধ | 213 | CMF2062800 | নাম : সাবিনা বিবি স্বামীর নাম: সেখ সফিউল বাড়ির নং : n0034 বয়স : 44 লিঙ্গ : মহিলা | ফটো উপলব্ধ |
| 214 | WZI1730720 | নাম : মো মমতাজ বিবি স্বামীর নাম: সেখ আলমগীর আলম বাড়ির নং : n0031 বয়স : 31 লিঙ্গ : মহিলা | ফটো উপলব্ধ | 215 | WB/30/206/492366 | নাম : সেখ আবুসুফিয়ান পিতার নাম: আবেদ বাড়ির নং : n0032 বয়স : 63 লিঙ্গ : পুরুষ | ফটো উপলব্ধ | 216 | WB/30/206/492049 | নাম : আক্তারুন বিবি স্বামীর নাম: সুফিয়ান বাড়ির নং : n0032 বয়স : 58 লিঙ্গ : মহিলা | ফটো উপলব্ধ |
| 217 | WZI2019719 | নাম : সেখ সানুয়ার পিতার নাম: সেখ মিজানুর রহমান বাড়ির নং : n0109 বয়স : 33 লিঙ্গ : পুরুষ | ফটো উপলব্ধ | 218 | WZI2019727 | নাম : সেখ সাজ্জাদ হোসেন পিতার নাম: সেখ আব্দুল সামাদ বাড়ির নং : n0106 বয়স : 29 লিঙ্গ : পুরুষ | ফটো উপলব্ধ | 219 | WZI2019735 | নাম : সেখ নূর হোসেন পিতার নাম: সেখ মহিনুদ্দি বাড়ির নং : n0100 বয়স : 30 লিঙ্গ : পুরুষ | ফটো উপলব্ধ |
| 220 | WZI2019743 | নাম : সেখ রাসেল পিতার নাম: সেখ রেজ্জাক বাড়ির নং : n0044 বয়স : 28 লিঙ্গ : পুরুষ | ফটো উপলব্ধ | 221 | WZI2019750 | নাম : সেখ রিয়াজুল ইসলাম পিতার নাম: সেখ এবাদৎ বাড়ির নং : n0090 বয়স : 28 লিঙ্গ : পুরুষ | ফটো উপলব্ধ | 222 | WB/30/206/492550 | নাম : সেখ সফিউল পিতার নাম: সেখ গোলাম শোভান বাড়ির নং : n0034 বয়স : 55 লিঙ্গ : পুরুষ | ফটো উপলব্ধ |
| 223 | CMF2562114 | নাম : সেখ লিয়াকত ইসলাম পিতার নাম: সেখ নূর ইসলাম বাড়ির নং : n0037 বয়স : 41 লিঙ্গ : পুরুষ | ফটো উপলব্ধ | 224 | CMF1999747 | নাম : সেখ সহিদুল ইসলাম পিতার নাম: সেখ সাজ্জাদ বাড়ির নং : n0029 বয়স : 57 লিঙ্গ : পুরুষ | ফটো উপলব্ধ | 225 | WZI1436203 | নাম : আক্তারুন বিবি স্বামীর নাম: সেখ রবিউল হক বাড়ির নং : n0099 বয়স : 40 লিঙ্গ : মহিলা | ফটো উপলব্ধ |
| 226 | CMF2471621 | নাম : সামসুননাহার বিবি স্বামীর নাম: জাফার বাড়ির নং : n0108 বয়স : 60 লিঙ্গ : মহিলা | ফটো উপলব্ধ | 227 | CMF2471639 | নাম : সেখ মোসারফ পিতার নাম: সেখ মহিনুদ্দিন বাড়ির নং : n0108 বয়স : 51 লিঙ্গ : পুরুষ | ফটো উপলব্ধ | 228 | CMF1406651 | নাম : ইসমে তারা খাতুন স্বামীর নাম: জাকিরহোসেন বাড়ির নং : n0108 বয়স : 47 লিঙ্গ : মহিলা | ফটো উপলব্ধ |
| 229 | WZI1730654 | নাম : জব্বা খাতুন পিতার নাম: সেখ জহিদুল ইসলাম বাড়ির নং : n0108 বয়স : 31 লিঙ্গ : মহিলা | ফটো উপলব্ধ | 230 | WB/30/206/492782 | নাম : পরিমন খাতুন স্বামীর নাম: আশুভুদ্দিন বাড়ির নং : n0109 বয়স : 77 লিঙ্গ : মহিলা | ফটো উপলব্ধ | 231 | CMF2470888 | নাম : সেখ মিজানুর পিতার নাম: আশুভুদ্দিন বাড়ির নং : n0109 বয়স : 62 লিঙ্গ : পুরুষ | ফটো উপলব্ধ |
| 232 | WZI1730688 | নাম : সেখ সাকিল আলি পিতার নাম: সেখ মিজানুর বাড়ির নং : n0109 বয়স : 31 লিঙ্গ : পুরুষ | ফটো উপলব্ধ | 233 | WB/30/206/492727 | নাম : সেখ মহম্মদ সালাম পিতার নাম: আশুভুদ্দিন বাড়ির নং : n0109 বয়স : 50 লিঙ্গ : পুরুষ | ফটো উপলব্ধ | 234 | CMF2470896 | নাম : তাহেরুন্নাহার স্বামীর নাম: মিজানুর বাড়ির নং : n0109 বয়স : 57 লিঙ্গ : মহিলা | ফটো উপলব্ধ |
| 235 | CMF2282697 | নাম : তাহেরা বিবি স্বামীর নাম: মহঃ সালাম বাড়ির নং : n0109 বয়স : 45 লিঙ্গ : মহিলা | ফটো উপলব্ধ | 236 | WZI1513167 | নাম : মোঃ সাবিনা খাতুন পিতার নাম: সেখ আশুভুদ্দিন বাড়ির নং : n0109 বয়স : 35 লিঙ্গ : মহিলা | ফটো উপলব্ধ | 237 | WZI1513159 | নাম : সেখ সাহাজান পিতার নাম: সেখ মিজানুর রহমান বাড়ির নং : n0109 বয়স : 36 লিঙ্গ : পুরুষ | ফটো উপলব্ধ |
| 238 | WB/30/206/492712 | নাম : সেখ আসরাফুল আলম পিতার নাম: সেখ আয়ুব আলি বাড়ির নং : n0110 বয়স : 57 লিঙ্গ : পুরুষ | ফটো উপলব্ধ | 239 | WB/30/206/492510 | নাম : সাহানা খাতুন স্বামীর নাম: আসরাফুল বাড়ির নং : n0110 বয়স : 52 লিঙ্গ : মহিলা | ফটো উপলব্ধ | 240 | CMF2470755 | নাম : সেখ আতাউর পিতার নাম: সেখ আইউব আলী বাড়ির নং : n0110 বয়স : 50 লিঙ্গ : পুরুষ | ফটো উপলব্ধ |

বিধানসভা নির্বাচনক্ষেত্রের নং, নাম : 210-নন্দীগ্রাম
ভাগ নং, নাম : 1-কাঞ্চননগর উত্তর পাড়া

| | | | | | |
|---|--------------------------------|---|--------------------------------|--|--------------------------------|
| 241 নাম : সাইরুন বিবি স্বামীর নাম: আতাউররহমান বাড়ির নং : n0110 বয়স : 48 লিঙ্গ : মহিলা | CMF1406636 ফটো উপলব্ধ | 242 নাম : সেখ আমিনুল আলি পিতার নাম: সেখ আযুব আলি বাড়ির নং : n0110 বয়স : 44 লিঙ্গ : পুরুষ | WZI0835207 ফটো উপলব্ধ | 243 নাম : আরিফা খাতুন স্বামীর নাম: সেখ আমিনুল আলি বাড়ির নং : n0110 বয়স : 35 লিঙ্গ : মহিলা | WZI1341676 ফটো উপলব্ধ |
| 244 নাম : সারজিনা বিবি স্বামীর নাম: আজিজুল বাড়ির নং : n0110 বয়স : 40 লিঙ্গ : মহিলা | CMF2282713 ফটো উপলব্ধ | 245 নাম : সেখ তৈয়ব আলী পিতার নাম: মেসিরুদ্দিন বাড়ির নং : n0111 বয়স : 72 লিঙ্গ : পুরুষ | WB/30/206/492446 ফটো উপলব্ধ | 246 নাম : সেখ আব্দুল সাত্তার পিতার নাম: গিয়াসুদ্দিন বাড়ির নং : n0112 বয়স : 67 লিঙ্গ : পুরুষ | WB/30/206/492025 ফটো উপলব্ধ |
| 247 নাম : রাশিয়া বিবি স্বামীর নাম: সেখ আব্দুল সাত্তার বাড়ির নং : n0112 বয়স : 62 লিঙ্গ : মহিলা | WB/30/206/492464 ফটো উপলব্ধ | 248 নাম : সেখ আব্দুর রকিবুল পিতার নাম: সেখ আব্দুল সাত্তার বাড়ির নং : n0112 বয়স : 31 লিঙ্গ : পুরুষ | WZI1731124 ফটো উপলব্ধ | 249 নাম : হাসিনা বিবি স্বামীর নাম: সেখ মেসিরুদ্দিন বাড়ির নং : n0112 বয়স : 46 লিঙ্গ : মহিলা | WZI2515138 ফটো উপলব্ধ |
| 250 নাম : সেখ অতিয়ার আলী পিতার নাম: সেখ রিয়াজুল বাড়ির নং : n0113 বয়স : 37 লিঙ্গ : পুরুষ | WZI0834960 ফটো উপলব্ধ | 251 নাম : মারুফা খাতুন স্বামীর নাম: সেখ অতিয়ার আলি বাড়ির নং : n0113 বয়স : 32 লিঙ্গ : মহিলা | WZI1731090 ফটো উপলব্ধ | 252 নাম : মেহেরনগা খাতুন স্বামীর নাম: রিয়াজুল বাড়ির নং : n0113 বয়স : 70 লিঙ্গ : মহিলা | CMF2470839 ফটো উপলব্ধ |
| 253 নাম : সেখ আকসার আলি পিতার নাম: সেখ রিয়াজুল হক বাড়ির নং : n0113 বয়স : 57 লিঙ্গ : পুরুষ | CMF2470847 ফটো উপলব্ধ | 254 নাম : সেখ আক্রাম আলি পিতার নাম: সেখ রিয়াজুল হক বাড়ির নং : n0113 বয়স : 50 লিঙ্গ : পুরুষ | WB/30/206/492539 ফটো উপলব্ধ | 255 নাম : নসীবা খাতুন স্বামীর নাম: আক্রাম আলী বাড়ির নং : n0113 বয়স : 50 লিঙ্গ : মহিলা | CMF1406008 ফটো উপলব্ধ |
| 256 নাম : মমতাজ বেগম স্বামীর নাম: আকসার বাড়ির নং : n0113 বয়স : 49 লিঙ্গ : মহিলা | CMF1405992 ফটো উপলব্ধ | 257 নাম : সাবেরা খাতুন পিতার নাম: সেখ সাহাউদ্দিন বাড়ির নং : n0114 বয়স : 43 লিঙ্গ : মহিলা | CMF2471241 ফটো উপলব্ধ | 258 নাম : মনিরা পারভীন পিতার নাম: সেখ মহবুল বাড়ির নং : n0114 বয়স : 33 লিঙ্গ : মহিলা | WZI1610690 ফটো উপলব্ধ |
| 259 নাম : শবনম বানু পিতার নাম: সেখ মহবুল বাড়ির নং : n0114 বয়স : 31 লিঙ্গ : মহিলা | WZI1731025 ফটো উপলব্ধ | 260 নাম : সেখ আবুল কায়স পিতার নাম: সেখ মুকলেসুর রহমান বাড়ির নং : n0114 বয়স : 32 লিঙ্গ : পুরুষ | WZI1611235 ফটো উপলব্ধ | 261 নাম : সেখ কাজিনুর পিতার নাম: সেখ মুকলেসুর রহমান বাড়ির নং : n0114 বয়স : 30 লিঙ্গ : পুরুষ | WZI1829589 ফটো উপলব্ধ |
| 262 নাম : মো নুরজাহান বিবি স্বামীর নাম: সেখ হাবিবুর রহমান বাড়ির নং : n0114 বয়স : 39 লিঙ্গ : মহিলা | CMF2647832 ফটো উপলব্ধ | 263 নাম : সেখ মিনারুল হক পিতার নাম: সেখ মুজিবুর রহমান বাড়ির নং : n0114 বয়স : 32 লিঙ্গ : পুরুষ | WZI1829597 ফটো উপলব্ধ | 264 নাম : মাসুদা খাতুন স্বামীর নাম: আব্দুল মালেক বাড়ির নং : n0114 বয়স : 55 লিঙ্গ : মহিলা | CMF2470805 ফটো উপলব্ধ |
| 265 নাম : সেখ মজাফফর রহমান পিতার নাম: সেখ আব্দুল মান্নাফ বাড়ির নং : 0121 বয়স : 32 লিঙ্গ : পুরুষ | WZI1611052 ফটো উপলব্ধ | 266 নাম : আসমিনা খাতুন স্বামীর নাম: সেখ গোলাম মোর্তাজা বাড়ির নং : n0121 বয়স : 33 লিঙ্গ : মহিলা | WZI1611045 ফটো উপলব্ধ | 267 নাম : সেখ সামসুদ্দিন পিতার নাম: সেখ জালালউদ্দিন বাড়ির নং : n0122 বয়স : 81 লিঙ্গ : পুরুষ | WZI2205136 ফটো উপলব্ধ |
| 268 নাম : সেখ সিরাজুদ্দিন পিতার নাম: সেখ সামসুদ্দিন বাড়ির নং : n0122 বয়স : 44 লিঙ্গ : পুরুষ | CMF2280162 ফটো উপলব্ধ | 269 নাম : সেখ মিরাজউদ্দিন পিতার নাম: সেখ সামসুদ্দিন বাড়ির নং : n0122 বয়স : 32 লিঙ্গ : পুরুষ | WZI1611003 ফটো উপলব্ধ | 270 নাম : বুদ্ধদেব কয়াল পিতার নাম: অশোক কয়াল বাড়ির নং : n0093 বয়স : 31 লিঙ্গ : পুরুষ | WZI2019800 ফটো উপলব্ধ |

বিধানসভা নির্বাচনক্ষেত্রের নং, নাম : 210-নন্দীগ্রাম
ভাগ নং, নাম : 1-কাঞ্চননগর উত্তর পাড়া

| | | | | | | | | | | | |
|-----|------------------|---|------------|-----|------------|---|------------|-----|------------------|--|------------|
| 271 | WZI2019818 | নাম : সোনালী খাতুন স্বামীর নাম: সেখ মহম্মদ সেলিম বাড়ির নং : n0109 বয়স : 29 লিঙ্গ : মহিলা | ফটো উপলব্ধ | 272 | WZI2019826 | নাম : ফিরোজ আহমেদ পিতার নাম: সেখ সহিদুল ইসলাম বাড়ির নং : n0029 বয়স : 29 লিঙ্গ : পুরুষ | ফটো উপলব্ধ | 273 | WZI2019842 | নাম : সেখ ফরিদা ইসলাম পিতার নাম: সেখ সহিদুল ইসলাম বাড়ির নং : n0029 বয়স : 25 লিঙ্গ : পুরুষ | ফটো উপলব্ধ |
| 274 | WZI1298975 | নাম : সেখ মেহেবুব আলম পিতার নাম: সেখ আসাদ বাড়ির নং : n0111 বয়স : 36 লিঙ্গ : পুরুষ | ফটো উপলব্ধ | 275 | WZI1721810 | নাম : রুবিনা পারভিন পিতার নাম: সেখ রবিউল ইসলাম বাড়ির নং : n0046 বয়স : 33 লিঙ্গ : মহিলা | ফটো উপলব্ধ | 276 | WZI1611037 | নাম : সালেমা খাতুন (বিবি) স্বামীর নাম: সেখ মঞ্জুর আলি বাড়ির নং : n0049 বয়স : 37 লিঙ্গ : মহিলা | ফটো উপলব্ধ |
| 277 | WZI1610716 | নাম : সেখ হাসানুর পিতার নাম: সেখ মফিজুল ইসলাম বাড়ির নং : n0057 বয়স : 32 লিঙ্গ : পুরুষ | ফটো উপলব্ধ | 278 | WZI2056125 | নাম : সেখ মুন্না পিতার নাম: সেখ সামসুল বাড়ির নং : n0034 বয়স : 29 লিঙ্গ : পুরুষ | ফটো উপলব্ধ | 279 | WZI2056141 | নাম : পিঙ্কি খাতুন স্বামীর নাম: সেখ মুস্তাফিজুর রহমান বাড়ির নং : n0188 বয়স : 36 লিঙ্গ : মহিলা | ফটো উপলব্ধ |
| 280 | WZI2056158 | নাম : রাবেয়া খাতুন স্বামীর নাম: আইনুল হক বাড়ির নং : n0189 বয়স : 32 লিঙ্গ : মহিলা | ফটো উপলব্ধ | 281 | WZI2056166 | নাম : সেখ সাবিরুল ইসলাম পিতার নাম: সেখ আরসেদ আলি বাড়ির নং : n0190 বয়স : 28 লিঙ্গ : পুরুষ | ফটো উপলব্ধ | 282 | WZI2056208 | নাম : সাবিয়া খাতুন পিতার নাম: সেখ আকসার আলি বাড়ির নং : n0194 বয়স : 28 লিঙ্গ : মহিলা | ফটো উপলব্ধ |
| 283 | WZI2056216 | নাম : সেখ আরামুল আলি পিতার নাম: সেখ রিয়াজুল বাড়ির নং : n0195 বয়স : 40 লিঙ্গ : পুরুষ | ফটো উপলব্ধ | 284 | WZI2113702 | নাম : সেখ আলমগীর আলম পিতার নাম: সেখ আসরাফুল বাড়ির নং : n0110 বয়স : 27 লিঙ্গ : পুরুষ | ফটো উপলব্ধ | 285 | WB/30/206/492396 | নাম : লুৎফুন নেশা স্বামীর নাম: সেখ নূর ইসলাম বাড়ির নং : n0037 বয়স : 62 লিঙ্গ : মহিলা | ফটো উপলব্ধ |
| 286 | WZI2113744 | নাম : সেখ ইয়ারুল পিতার নাম: সেখ আরব আলি বাড়ির নং : n0092 বয়স : 28 লিঙ্গ : পুরুষ | ফটো উপলব্ধ | 287 | WZI2113769 | নাম : রাদিয়া খাতুন পিতার নাম: সেখ রবিউল হক বাড়ির নং : n0179 বয়স : 28 লিঙ্গ : মহিলা | ফটো উপলব্ধ | 288 | WZI2113785 | নাম : আশা পারভিন পিতার নাম: সেখ আমানুল্লাহ বাড়ির নং : n0046 বয়স : 27 লিঙ্গ : মহিলা | ফটো উপলব্ধ |
| 289 | WZI2113793 | নাম : নাজমা পারভিন পিতার নাম: সেখ এনামুল আলি বাড়ির নং : n0094 বয়স : 27 লিঙ্গ : মহিলা | ফটো উপলব্ধ | 290 | CMF2471647 | নাম : মোঃ মহিমা বেগম স্বামীর নাম: সেখ জাফর আলি বাড়ির নং : n0129 বয়স : 67 লিঙ্গ : মহিলা | ফটো উপলব্ধ | 291 | CMF2471654 | নাম : সেখ রবিউল ইসলাম পিতার নাম: সেখ হাবিবুর রহমান বাড়ির নং : n0115 বয়স : 43 লিঙ্গ : পুরুষ | ফটো উপলব্ধ |
| 292 | WZI2119782 | নাম : মাইফুরা খাতুন স্বামীর নাম: সেখ জাহির আকবাস বাড়ির নং : n0054 বয়স : 36 লিঙ্গ : মহিলা | ফটো উপলব্ধ | 293 | CMF1454081 | নাম : সেখ আনসার আলি পিতার নাম: রুহুল আমিন বাড়ির নং : n0099 বয়স : 44 লিঙ্গ : পুরুষ | ফটো উপলব্ধ | 294 | CMF2473213 | নাম : মোঃ মুসিয়ারা খাতুন স্বামীর নাম: সেখ আনসার আলি বাড়ির নং : n0099 বয়স : 44 লিঙ্গ : মহিলা | ফটো উপলব্ধ |
| 295 | WB/30/206/492805 | নাম : সেখ রবিউল পিতার নাম: রহুল আমিন বাড়ির নং : n0099 বয়স : 55 লিঙ্গ : পুরুষ | ফটো উপলব্ধ | 296 | WZI1730621 | নাম : সেখ নূরতাজ আলি পিতার নাম: সেখ মহিনুদ্দিন বাড়ির নং : n0100 বয়স : 31 লিঙ্গ : পুরুষ | ফটো উপলব্ধ | 297 | WZI0836270 | নাম : সেখ সাবির আলি পিতার নাম: সেখ মহিনুদ্দিন বাড়ির নং : n0100 বয়স : 45 লিঙ্গ : পুরুষ | ফটো উপলব্ধ |
| 298 | WZI0836288 | নাম : সাবিনা বিবি স্বামীর নাম: সেখ সাবির আলি বাড়ির নং : n0100 বয়স : 40 লিঙ্গ : মহিলা | ফটো উপলব্ধ | 299 | WZI0836296 | নাম : সেখ তবীর আলি পিতার নাম: সেখ মহিনুদ্দিন বাড়ির নং : n0100 বয়স : 37 লিঙ্গ : পুরুষ | ফটো উপলব্ধ | 300 | WZI1730563 | নাম : সেখ তাজনূর হাসান পিতার নাম: সেখ হাতেম আলি বাড়ির নং : n0100 বয়স : 32 লিঙ্গ : পুরুষ | ফটো উপলব্ধ |

বিধানসভা নির্বাচনক্ষেত্রের নং, নাম : 210-নন্দীগ্রাম
ভাগ নং, নাম : 1-কাঞ্চননগর উত্তর পাড়া

| | | | | | | | | | | | |
|-----|------------------|--|------------|-----|------------------|---|------------|-----|------------------|---|------------|
| 301 | WZI1611136 | নাম : মোঃ ইয়াসমিন খাতুন বিবি স্বামীর নাম: সেখ আবির আলি বাড়ির নং : n0100 বয়স : 35 লিঙ্গ : মহিলা | ফটো উপলব্ধ | 302 | WZI1513191 | নাম : সেখ আজমুর হাসান পিতার নাম: সেখ হাতেম আলী বাড়ির নং : n0100 বয়স : 35 লিঙ্গ : পুরুষ | ফটো উপলব্ধ | 303 | WB/30/206/492549 | নাম : আরজান বিবি স্বামীর নাম: মাম্মান বাড়ির নং : n0102 বয়স : 60 লিঙ্গ : মহিলা | ফটো উপলব্ধ |
| 304 | WB/30/206/492443 | নাম : সেখ আব্দুল জব্বার পিতার নাম: সেখ হাজী হরমতুল্লা বাড়ির নং : n0104 বয়স : 80 লিঙ্গ : পুরুষ | ফটো উপলব্ধ | 305 | WZI1731074 | নাম : আলিয়া খাতুন স্বামীর নাম: সেখ মইদুল ইসলাম বাড়ির নং : n0104 বয়স : 31 লিঙ্গ : মহিলা | ফটো উপলব্ধ | 306 | WB/30/206/492786 | নাম : সেখ আব্দুল বারিক পিতার নাম: এজাহার বাড়ির নং : n0105 বয়স : 57 লিঙ্গ : পুরুষ | ফটো উপলব্ধ |
| 307 | WZI1870922 | নাম : সেখ রফিকুল ইসলাম পিতার নাম: সেখ আব্দুল বারিক বাড়ির নং : n0105 বয়স : 36 লিঙ্গ : পুরুষ | ফটো উপলব্ধ | 308 | WZI1870955 | নাম : সেখ রোজিবুল ইসলাম পিতার নাম: সেখ আব্দুল বারিক বাড়ির নং : n0105 বয়স : 33 লিঙ্গ : পুরুষ | ফটো উপলব্ধ | 309 | CMF2471407 | নাম : মহেবানু বিবি স্বামীর নাম: খয়ের বাড়ির নং : n0105 বয়স : 62 লিঙ্গ : মহিলা | ফটো উপলব্ধ |
| 310 | CMF2062750 | নাম : সেখ নজরুল ইসলাম পিতার নাম: আবুল খয়ের বাড়ির নং : n0105 বয়স : 44 লিঙ্গ : পুরুষ | ফটো উপলব্ধ | 311 | WZI1167550 | নাম : দোলেমামনি বিবি স্বামীর নাম: সেখ নজরুল ইসলাম বাড়ির নং : n0105 বয়স : 36 লিঙ্গ : মহিলা | ফটো উপলব্ধ | 312 | WZI1829548 | নাম : সেখ হাসানুর ইসলাম পিতার নাম: সেখ আব্দুল খয়ের বাড়ির নং : 0105 বয়স : 32 লিঙ্গ : পুরুষ | ফটো উপলব্ধ |
| 313 | CMF2471969 | নাম : আব্দুল সাত্তার পিতার নাম: হরমতুল্লা বাড়ির নং : n0106 বয়স : 79 লিঙ্গ : পুরুষ | ফটো উপলব্ধ | 314 | WZI2204311 | নাম : সেখ সানোয়ার ইসলাম পিতার নাম: সেখ আব্দুল সাত্তার বাড়ির নং : n0106 বয়স : 53 লিঙ্গ : পুরুষ | ফটো উপলব্ধ | 315 | WZI2602233 | নাম : সেখ সানোয়ার ইসলাম পিতার নাম: সেখ আব্দুল সাত্তার বাড়ির নং : n0106 বয়স : 52 লিঙ্গ : পুরুষ | ফটো উপলব্ধ |
| 316 | WZI1426063 | নাম : ইয়ারী বিবি স্বামীর নাম: সেখ আনোয়ার ইসলাম বাড়ির নং : n0106 বয়স : 40 লিঙ্গ : মহিলা | ফটো উপলব্ধ | 317 | CMF2471605 | নাম : সেখ জানেআলম পিতার নাম: সেখ মহিনুদ্দিন বাড়ির নং : n0108 বয়স : 71 লিঙ্গ : পুরুষ | ফটো উপলব্ধ | 318 | WZI2820041 | নাম : সেখ জাফর আলি পিতার নাম: মহিনুদ্দিন বাড়ির নং : n0108 বয়স : 62 লিঙ্গ : পুরুষ | ফটো উপলব্ধ |
| 319 | WZI2726560 | নাম : হাসিনা খাতুন স্বামীর নাম: সেখ জানেআলম বাড়ির নং : n0108 বয়স : 68 লিঙ্গ : মহিলা | ফটো উপলব্ধ | 320 | CMF2647915 | নাম : সেখ রেজ্জাক আলী পিতার নাম: সেখ সেরাফৎ আলী বাড়ির নং : n0049 বয়স : 39 লিঙ্গ : পুরুষ | ফটো উপলব্ধ | 321 | WB/30/206/492015 | নাম : সেখ মাম্মান পিতার নাম: তাহারৎ বাড়ির নং : n0103 বয়স : 67 লিঙ্গ : পুরুষ | ফটো উপলব্ধ |
| 322 | WB/30/206/492334 | নাম : ইসমৎআরা খাতুন পিতার নাম: সেখ মহিনুদ্দিন বাড়ির নং : n0088 বয়স : 62 লিঙ্গ : মহিলা | ফটো উপলব্ধ | 323 | WB/30/206/492376 | নাম : সেখ সৈয়দ আলী পিতার নাম: সেখ সেকাবৎ বাড়ির নং : n0098 বয়স : 74 লিঙ্গ : পুরুষ | ফটো উপলব্ধ | 324 | WB/30/206/492428 | নাম : সেখ আনসার আলি পিতার নাম: সেক ফরাদ আলি বাড়ির নং : n0054 বয়স : 78 লিঙ্গ : পুরুষ | ফটো উপলব্ধ |
| 325 | WB/30/206/492594 | নাম : রহিমা খাতুন স্বামীর নাম: সেরাফৎ বাড়ির নং : n0049 বয়স : 67 লিঙ্গ : মহিলা | ফটো উপলব্ধ | 326 | WZI1937986 | নাম : তুহিনা আলম পিতার নাম: সেখ রবিঅল আলম বাড়ির নং : n0028 বয়স : 29 লিঙ্গ : মহিলা | ফটো উপলব্ধ | 327 | WZI1937994 | নাম : সোনালী খাতুন পিতার নাম: সেখ রেজাউল ইসলাম বাড়ির নং : n0130 বয়স : 29 লিঙ্গ : মহিলা | ফটো উপলব্ধ |
| 328 | WZI1938026 | নাম : সেখ আলি হাসান পিতার নাম: সেখ রবিউল বাড়ির নং : n0041 বয়স : 29 লিঙ্গ : পুরুষ | ফটো উপলব্ধ | 329 | WZI1938042 | নাম : কামিনী পারভিন স্বামীর নাম: সেখ কবির আলি বাড়ির নং : n0129 বয়স : 30 লিঙ্গ : মহিলা | ফটো উপলব্ধ | 330 | WZI1938059 | নাম : সেখ সার্কক পিতার নাম: সেখ জাফর আলি বাড়ির নং : n0108 বয়স : 29 লিঙ্গ : পুরুষ | ফটো উপলব্ধ |

বিধানসভা নির্বাচনক্ষেত্রের নং, নাম : 210-নন্দীগ্রাম
ভাগ নং, নাম : 1-কাঞ্চননগর উত্তর পাড়া

| | | | | | | | | | | | |
|-----|------------------|--|------------|-----|------------------|---|------------|-----|------------------|--|------------|
| 331 | WZI1938109 | নাম : সেখ হামিদ পিতার নাম: সেখ আবুল বাড়ির নং : n0041 বয়স : 45 লিঙ্গ : পুরুষ | ফটো উপলব্ধ | 332 | WZI1938117 | নাম : সেখ আজিজুল রহমান পিতার নাম: সেখ আব্দুল সাত্তার বাড়ির নং : n0044 বয়স : 29 লিঙ্গ : পুরুষ | ফটো উপলব্ধ | 333 | WZI1938125 | নাম : সেখ রফিকুল ইসলাম পিতার নাম: সেখ আশুউদ্দিন বাড়ির নং : n0078 বয়স : 41 লিঙ্গ : পুরুষ | ফটো উপলব্ধ |
| 334 | WZI1966613 | নাম : সেখ মুক্তার আলী পিতার নাম: সেখ সাইবুল ইসলাম বাড়ির নং : n0021 বয়স : 28 লিঙ্গ : পুরুষ | ফটো উপলব্ধ | 335 | WZI1966654 | নাম : আজমীরা বেগম স্বামীর নাম: সেখ মেহেদি হাসান বাড়ির নং : n0041 বয়স : 41 লিঙ্গ : মহিলা | ফটো উপলব্ধ | 336 | WZI2019404 | নাম : আলমিনা খাতুন স্বামীর নাম: সেখ মফিজুল ইসলাম বাড়ির নং : n0040 বয়স : 31 লিঙ্গ : মহিলা | ফটো উপলব্ধ |
| 337 | WZI2019412 | নাম : সেখ সাহাগীর পিতার নাম: সেখ কেসিমুদ্দিন বাড়ির নং : n0044 বয়স : 29 লিঙ্গ : পুরুষ | ফটো উপলব্ধ | 338 | WZI2019453 | নাম : সালমা খাতুন স্বামীর নাম: সেখ আয়নাল হক বাড়ির নং : n0042 বয়স : 28 লিঙ্গ : মহিলা | ফটো উপলব্ধ | 339 | WZI2019503 | নাম : সেখ ফজু রহমান পিতার নাম: সেখ হান্নান বাড়ির নং : n0071 বয়স : 30 লিঙ্গ : পুরুষ | ফটো উপলব্ধ |
| 340 | WZI2019545 | নাম : সেখ রাকিউল ইসলাম পিতার নাম: সেখ মনিরুল ইসলাম বাড়ির নং : n0023 বয়স : 29 লিঙ্গ : পুরুষ | ফটো উপলব্ধ | 341 | WZI2019578 | নাম : মনিরা খাতুন স্বামীর নাম: সেখ সাহাগীর বাড়ির নং : n0044 বয়স : 32 লিঙ্গ : মহিলা | ফটো উপলব্ধ | 342 | WZI2019594 | নাম : রাজিনা খাতুন পিতার নাম: সেখ সামসুদ্দিন বাড়ির নং : n0122 বয়স : 34 লিঙ্গ : মহিলা | ফটো উপলব্ধ |
| 343 | WZI2019602 | নাম : সেখ হামিদুল ইসলাম পিতার নাম: সেখ আব্দুল মাম্মাফ বাড়ির নং : n0121 বয়স : 32 লিঙ্গ : পুরুষ | ফটো উপলব্ধ | 344 | WZI2019644 | নাম : সেখ হাসানুর পিতার নাম: সেখ মেসিরুদ্দিন বাড়ির নং : n0147 বয়স : 30 লিঙ্গ : পুরুষ | ফটো উপলব্ধ | 345 | WZI2019651 | নাম : ইয়াসমিনারা খাতুন স্বামীর নাম: সেখ আবুল হোসেন বাড়ির নং : n0062 বয়স : 29 লিঙ্গ : মহিলা | ফটো উপলব্ধ |
| 346 | WZI2019669 | নাম : মোঃ সামিলা খাতুন স্বামীর নাম: সেখ আব্দুল সামাদ বাড়ির নং : n0062 বয়স : 29 লিঙ্গ : মহিলা | ফটো উপলব্ধ | 347 | WZI2019685 | নাম : সেখ আক্তার হোসেন পিতার নাম: সেখ রেজাউল ইসলাম বাড়ির নং : n0004 বয়স : 28 লিঙ্গ : পুরুষ | ফটো উপলব্ধ | 348 | WZI2019701 | নাম : জাসমিনারা খাতুন স্বামীর নাম: সেখ মইদুল বাড়ির নং : n0023 বয়স : 31 লিঙ্গ : মহিলা | ফটো উপলব্ধ |
| 349 | WB/30/206/492675 | নাম : মিজানুর মল্লিক পিতার নাম: হামিদ মল্লিক বাড়ির নং : n0043 বয়স : 60 লিঙ্গ : পুরুষ | ফটো উপলব্ধ | 350 | WZI1426121 | নাম : শাহানওয়াজ মল্লিক পিতার নাম: মিজানুর মল্লিক বাড়ির নং : n0043 বয়স : 36 লিঙ্গ : পুরুষ | ফটো উপলব্ধ | 351 | WZI1829431 | নাম : আরিফুল মল্লিক পিতার নাম: মিজানুর মল্লিক বাড়ির নং : 0043 বয়স : 33 লিঙ্গ : পুরুষ | ফটো উপলব্ধ |
| 352 | CMF1453745 | নাম : আয়রুল মল্লিক পিতার নাম: হামিদ মল্লিক বাড়ির নং : n0043 বয়স : 48 লিঙ্গ : পুরুষ | ফটো উপলব্ধ | 353 | WB/30/206/492199 | নাম : আজানুর মল্লিক পিতার নাম: আব্দুল হামিদ মল্লিক বাড়ির নং : n0043 বয়স : 57 লিঙ্গ : পুরুষ | ফটো উপলব্ধ | 354 | WB/30/206/492142 | নাম : সালেহা খাতুন স্বামীর নাম: আজানুর বাড়ির নং : n0043 বয়স : 52 লিঙ্গ : মহিলা | ফটো উপলব্ধ |
| 355 | CMF2062701 | নাম : সাহারা বিবি স্বামীর নাম: আম্মারুল বাড়ির নং : n0043 বয়স : 43 লিঙ্গ : মহিলা | ফটো উপলব্ধ | 356 | CMF2562130 | নাম : আখরেজা খাতুন স্বামীর নাম: মইদুল ইসলাম বাড়ির নং : n0043 বয়স : 39 লিঙ্গ : মহিলা | ফটো উপলব্ধ | 357 | CMF2398394 | নাম : রুনা লায়লা বিবি স্বামীর নাম: আলি হোসেন বাড়ির নং : n0164 বয়স : 41 লিঙ্গ : মহিলা | ফটো উপলব্ধ |
| 358 | CMF2470870 | নাম : সেখ আজাদ সুলী পিতার নাম: সেখ গোলাম আবেদ বাড়ির নং : n0033 বয়স : 56 লিঙ্গ : পুরুষ | ফটো উপলব্ধ | 359 | CMF2471191 | নাম : রহিমা খাতুন স্বামীর নাম: সাহাদৎ বাড়ির নং : n0090 বয়স : 53 লিঙ্গ : মহিলা | ফটো উপলব্ধ | 360 | CMF2562221 | নাম : সেখ কলিমুর রহমান পিতার নাম: সেখ হাবিবুর রহমান বাড়ির নং : n0036 বয়স : 37 লিঙ্গ : পুরুষ | ফটো উপলব্ধ |

বিধানসভা নির্বাচনক্ষেত্রের নং, নাম : 210-নন্দীগ্রাম
ভাগ নং, নাম : 1-কাঞ্চননগর উত্তর পাড়া

| | | | | | | | | |
|---|------------|------------|---|------------|------------|--|------------|------------|
| 361 | CMF2647899 | ফটো উপলব্ধ | 362 | CMF2647907 | ফটো উপলব্ধ | 363 | WZI2162741 | ফটো উপলব্ধ |
| নাম : সেখ রফিক আলী পিতার নাম: সেখ সেরাফৎ আলী বাড়ির নং : n0049 বয়স : 42 লিঙ্গ : পুরুষ | | | নাম : সেখ রমজান আলী পিতার নাম: সেখ সেরাফৎ আলী বাড়ির নং : n0049 বয়স : 37 লিঙ্গ : পুরুষ | | | নাম : নাসিমা খাতুন পিতার নাম: সেখ মহবুল বাড়ির নং : এন0114 বয়স : 26 লিঙ্গ : মহিলা | | |
| 364 | CMF2506293 | ফটো উপলব্ধ | 365 | WZI1426204 | ফটো উপলব্ধ | 366 | WZI2162758 | ফটো উপলব্ধ |
| নাম : রাজিনা খাতুন পিতার নাম: ইনতাজ আলি বাড়ির নং : এন0006 বয়স : 40 লিঙ্গ : মহিলা | | | নাম : রাজিনা খাতুন স্বামীর নাম: সেখ শাহাজান বাড়ির নং : n0129 বয়স : 34 লিঙ্গ : মহিলা | | | নাম : সেখ মহিনুল হক পিতার নাম: সেখ আকসার আলি বাড়ির নং : এন0114 বয়স : 26 লিঙ্গ : পুরুষ | | |
| 367 | WZI2163137 | ফটো উপলব্ধ | 368 | WZI2164051 | ফটো উপলব্ধ | 369 | WZI2190635 | ফটো উপলব্ধ |
| নাম : সেখ ইমানুর পিতার নাম: সেখ রবিউল হক বাড়ির নং : এন0179 বয়স : 26 লিঙ্গ : পুরুষ | | | নাম : সেখ সাহিদ আলম পিতার নাম: সেখ রেজাউল ইসলাম বাড়ির নং : এন0130 বয়স : 29 লিঙ্গ : পুরুষ | | | নাম : সেখ বিরাজুদ্দিন পিতার নাম: সেখ সামসুদ্দিন বাড়ির নং : এন0122 বয়স : 27 লিঙ্গ : পুরুষ | | |
| 370 | WZI2190734 | ফটো উপলব্ধ | 371 | WZI2190817 | ফটো উপলব্ধ | 372 | WZI2191013 | ফটো উপলব্ধ |
| নাম : মো. মানুয়ারা খাতুন স্বামীর নাম: সেখ মহম্মদ আলহাজ আলম বাড়ির নং : এন0029 বয়স : 31 লিঙ্গ : মহিলা | | | নাম : রুবিনা খাতুন স্বামীর নাম: সেখ মজাফফর রহমান বাড়ির নং : এন0121 বয়স : 27 লিঙ্গ : মহিলা | | | নাম : মো. সামসেয়ারা খাতুন স্বামীর নাম: সেখ আম্মারুল বাড়ির নং : এন0034 বয়স : 30 লিঙ্গ : মহিলা | | |
| 373 | WZI2191435 | ফটো উপলব্ধ | 374 | WZI2164127 | ফটো উপলব্ধ | 375 | WZI2186914 | ফটো উপলব্ধ |
| নাম : সেখ রমজান আলি পিতার নাম: সেখ আকসার উদ্দিন বাড়ির নং : এন0076 বয়স : 27 লিঙ্গ : পুরুষ | | | নাম : জাকিয়া জিন্নাত স্বামীর নাম: সেখ করিম আলি বাড়ির নং : এন0097 বয়স : 29 লিঙ্গ : মহিলা | | | নাম : খুকুমনি খাতুন স্বামীর নাম: সেখ রাজেশ বাড়ির নং : এন0044 বয়স : 26 লিঙ্গ : মহিলা | | |
| 376 | WZI2187011 | ফটো উপলব্ধ | 377 | CMF2562064 | ফটো উপলব্ধ | 378 | WZI2259273 | ফটো উপলব্ধ |
| নাম : রিক্কু খাতুন স্বামীর নাম: শাহানওয়াজ মল্লিক বাড়ির নং : এন0043 বয়স : 31 লিঙ্গ : মহিলা | | | নাম : ইসমত আরা খাতুন স্বামীর নাম: সেখ সিরাজুদ্দিন বাড়ির নং : n0122 বয়স : 40 লিঙ্গ : মহিলা | | | নাম : সেখ ইসলামউদ্দিন পিতার নাম: সেখ হামিজুদ্দিন বাড়ির নং : n0072 বয়স : 74 লিঙ্গ : পুরুষ | | |
| 379 | WZI2259257 | ফটো উপলব্ধ | 380 | CMF1406156 | ফটো উপলব্ধ | 381 | WZI2019875 | ফটো উপলব্ধ |
| নাম : সেখ কবীর আলি পিতার নাম: সেখ মুরসেদ বাড়ির নং : n0073 বয়স : 49 লিঙ্গ : পুরুষ | | | নাম : মোঃ আজমিরুল বিবি স্বামীর নাম: সেখ কবীর আলি বাড়ির নং : n0073 বয়স : 44 লিঙ্গ : মহিলা | | | নাম : সাবিহা খাতুন স্বামীর নাম: সেখ মোজাম্মেল বাড়ির নং : n0118 বয়স : 29 লিঙ্গ : মহিলা | | |
| 382 | WZI2258481 | ফটো উপলব্ধ | 383 | CMF2562080 | ফটো উপলব্ধ | 384 | WZI2207868 | ফটো উপলব্ধ |
| নাম : সিদ্দিকা খাতুন অন্যান্য: সেখ মতিউর রহমান বাড়ির নং : n0097 বয়স : 66 লিঙ্গ : মহিলা | | | নাম : সেখ রাজু আলি পিতার নাম: সেখ আক্রাম বাড়ির নং : n0004 বয়স : 38 লিঙ্গ : পুরুষ | | | নাম : সেখ আবু বক্কর পিতার নাম: সেখ আবেদ আলি বাড়ির নং : n0031 বয়স : 76 লিঙ্গ : পুরুষ | | |
| 385 | CMF2471662 | ফটো উপলব্ধ | 386 | WZI1966647 | ফটো উপলব্ধ | 387 | WZI1426220 | ফটো উপলব্ধ |
| নাম : সেখ তৈয়ব আলি পিতার নাম: সেখ সেকারুল বাড়ির নং : n0058 বয়স : 81 লিঙ্গ : পুরুষ | | | নাম : সেখ সামিম আক্তার পিতার নাম: সেখ মনিরুল ইসলাম বাড়ির নং : n0050 বয়স : 29 লিঙ্গ : পুরুষ | | | নাম : সাবিলা খাতুন স্বামীর নাম: সেখ আনিসুর রহমান বাড়ির নং : n0071 বয়স : 33 লিঙ্গ : মহিলা | | |
| 388 | WZI2258762 | ফটো উপলব্ধ | 389 | WZI2258572 | ফটো উপলব্ধ | 390 | CMF2471779 | ফটো উপলব্ধ |
| নাম : সেখ রেজাউল ইসলাম পিতার নাম: সহরুদ্দিন বাড়ির নং : n0130 বয়স : 56 লিঙ্গ : পুরুষ | | | নাম : সেখ গোলসেন পিতার নাম: বিক্রাম বাড়ির নং : n0049 বয়স : 62 লিঙ্গ : পুরুষ | | | নাম : সেখ নজরুল ইসলাম পিতার নাম: মহাসীন মহম্মদ সেখ বাড়ির নং : n0005 বয়স : 72 লিঙ্গ : পুরুষ | | |

| | | | | | |
|--|--------------------------|---|--------------------------------|--|--------------------------|
| 391 নাম : আব্দুল হাসান পিতার নাম: সেখ নজরুল ইসলাম বাড়ির নং : n0005 বয়স : 38 লিঙ্গ : পুরুষ | WZI0837195 ফটো উপলব্ধ | 392 নাম : সেখ সফিউর পিতার নাম: সেখ সেরাজুল ইসলাম বাড়ির নং : n0041 বয়স : 36 লিঙ্গ : পুরুষ | WZI1610880 ফটো উপলব্ধ | 393 নাম : রাহেনা খাতুন স্বামীর নাম: সেখ মনিরুল ইসলাম বাড়ির নং : n0050 বয়স : 58 লিঙ্গ : মহিলা | WZI2210367 ফটো উপলব্ধ |
| 394 নাম : তাসলীমা বেগম স্বামীর নাম: সেখ মাহবুব বাড়ির নং : n0114 বয়স : 55 লিঙ্গ : মহিলা | CMF2471274 ফটো উপলব্ধ | 395 নাম : সেখ আব্দুলরহিম পিতার নাম: সেখ নূর ইসলাম বাড়ির নং : n0025 বয়স : 53 লিঙ্গ : পুরুষ | WB/30/206/492618 ফটো উপলব্ধ | 396 নাম : রোজিনা খাতুন পিতার নাম: সেখ এতিম বাড়ির নং : এন0105 বয়স : 29 লিঙ্গ : মহিলা | WZI1897644 ফটো উপলব্ধ |
| 397 নাম : সেখ মেসবাহুল পিতার নাম: সেখ আব্দুল মান্নান বাড়ির নং : এন0029 বয়স : 30 লিঙ্গ : পুরুষ | WZI2190999 ফটো উপলব্ধ | 398 নাম : সেখ রাকিবুল ইসলাম পিতার নাম: সেখ সাহাদৎ বাড়ির নং : এন0090 বয়স : 27 লিঙ্গ : পুরুষ | WZI2187219 ফটো উপলব্ধ | 399 নাম : আইডি পারভিন স্বামীর নাম: সেখ নূর হোসেন বাড়ির নং : এন0100 বয়স : 27 লিঙ্গ : মহিলা | WZI2187094 ফটো উপলব্ধ |
| 400 নাম : নুরুল নাহার বিবি স্বামীর নাম: সেখ রহিমুল বাড়ির নং : n0056 বয়স : 38 লিঙ্গ : মহিলা | CMF2398246 ফটো উপলব্ধ | 401 নাম : সেখ মোর্তজা রহমান পিতার নাম: সেখ কাসেম আলি বাড়ির নং : n0127 বয়স : 42 লিঙ্গ : পুরুষ | CMF2001840 ফটো উপলব্ধ | 402 নাম : ইয়াসিন হক খান পিতার নাম: মুক্তারুল হক খান বাড়ির নং : কাঞ্চননগর বয়স : 31 লিঙ্গ : পুরুষ | WZI1688944 ফটো উপলব্ধ |
| 403 নাম : জায়দা খাতুন স্বামীর নাম: সেখ সৈয়দ আলি বাড়ির নং : n0024 বয়স : 68 লিঙ্গ : মহিলা | WZI2258135 ফটো উপলব্ধ | 404 নাম : সেখ জিয়ারুল হক পিতার নাম: সেখ সৈয়দ আলি বাড়ির নং : n0024 বয়স : 37 লিঙ্গ : পুরুষ | CMF2647873 ফটো উপলব্ধ | 405 নাম : আয়েসা বিবি স্বামীর নাম: সেখ সাহাউদ্দিন বাড়ির নং : n0034 বয়স : 51 লিঙ্গ : মহিলা | CMF2471951 ফটো উপলব্ধ |
| 406 নাম : মজবুন নেশা বিবি স্বামীর নাম: সেখ জয়নাল আবেদিন বাড়ির নং : n0036 বয়স : 30 লিঙ্গ : মহিলা | WZI1829449 ফটো উপলব্ধ | 407 নাম : সেখ হাকিমুদ্দিন পিতার নাম: শেখ দেয়াস তুল্লা বাড়ির নং : n0087 বয়স : 102 লিঙ্গ : পুরুষ | CMF2470904 ফটো উপলব্ধ | 408 নাম : মুসলেমা বিবি স্বামীর নাম: সেখ কবির আলি বাড়ির নং : n0097 বয়স : 36 লিঙ্গ : মহিলা | WZI1167527 ফটো উপলব্ধ |
| 409 নাম : আমেনা বিবি স্বামীর নাম: সেখ আব বক্কর বাড়ির নং : n0031 বয়স : 66 লিঙ্গ : মহিলা | CMF2470862 ফটো উপলব্ধ | 410 নাম : তানজিলা বেগম স্বামীর নাম: সেখ হাবিবুর রহমান বাড়ির নং : n0036 বয়স : 68 লিঙ্গ : মহিলা | WZI2258903 ফটো উপলব্ধ | 411 নাম : সেখ মনিরুল ইসলাম পিতার নাম: সেখ কাসেম আলি বাড়ির নং : n0050 বয়স : 64 লিঙ্গ : পুরুষ | WZI2210359 ফটো উপলব্ধ |
| 412 নাম : সেখ জাহাঙ্গীর হোসেন পিতার নাম: সেখ সুলতান বাড়ির নং : এন0040 বয়স : 26 লিঙ্গ : পুরুষ | WZI2190916 ফটো উপলব্ধ | 413 নাম : সেখ এবাদুল পিতার নাম: সেখ কুমারুদ্দিন বাড়ির নং : n0055 বয়স : 55 লিঙ্গ : পুরুষ | CMF0955476 ফটো উপলব্ধ | 414 নাম : মোঃ রুকসনা বিবি স্বামীর নাম: সেখ মারুফ হাসান বাড়ির নং : n0104 বয়স : 43 লিঙ্গ : মহিলা | CMF2562247 ফটো উপলব্ধ |
| 415 নাম : সেখ আব্দুল সুয়াদ পিতার নাম: সেখ শিয়াসুদ্দিন বাড়ির নং : n0112 বয়স : 56 লিঙ্গ : পুরুষ | WZI2258861 ফটো উপলব্ধ | 416 নাম : হাবিবা খাতুন স্বামীর নাম: সেখ রফিকুল ইসলাম বাড়ির নং : n0009 বয়স : 65 লিঙ্গ : মহিলা | CMF2470995 ফটো উপলব্ধ | 417 নাম : মুরশিদা খাতুন স্বামীর নাম: সেখ মাজিদ বাড়ির নং : n0038 বয়স : 71 লিঙ্গ : মহিলা | WZI2258879 ফটো উপলব্ধ |
| 418 নাম : সেখ হাসানুর জামান পিতার নাম: সেখ ইসরাফিল বাড়ির নং : n0072 বয়স : 30 লিঙ্গ : পুরুষ | WZI1829613 ফটো উপলব্ধ | 419 নাম : রহিমা বেগম স্বামীর নাম: সেখ হাবিবুর রহমান বাড়ির নং : n0115 বয়স : 64 লিঙ্গ : মহিলা | WZI2258267 ফটো উপলব্ধ | 420 নাম : সেখ মারুফ হাসান পিতার নাম: সেখ আব্দুল জব্বার বাড়ির নং : n0104 বয়স : 38 লিঙ্গ : পুরুষ | CMF2562254 ফটো উপলব্ধ |

বিধানসভা নির্বাচনক্ষেত্রের নং, নাম : 210-নন্দীগ্রাম
ভাগ নং, নাম : 1-কাঞ্চননগর উত্তর পাড়া

| | | | | | | | | |
|---|------------|------------|---|------------|------------|---|------------|------------|
| 421 | WZI1731066 | ফটো উপলব্ধ | 422 | WZI2258473 | ফটো উপলব্ধ | 423 | CMF2280212 | ফটো উপলব্ধ |
| নাম : হোসেনয়ারা খাতুন স্বামীর নাম: সেখ জাহির আব্বাস বাড়ির নং : n0147 বয়স : 31 লিঙ্গ : মহিলা | | | নাম : নার্গিস পারভীন স্বামীর নাম: সেখ আমানুল্লাহ বাড়ির নং : n0046 বয়স : 53 লিঙ্গ : মহিলা | | | নাম : সেখ রহিমুল ইসলাম পিতার নাম: সেখ তৈয়ব আলি বাড়ির নং : n0056 বয়স : 40 লিঙ্গ : পুরুষ | | |
| 424 | WZI2258127 | ফটো উপলব্ধ | 425 | CMF2471266 | ফটো উপলব্ধ | 426 | WZI2258242 | ফটো উপলব্ধ |
| নাম : সেখ আজহারুল পিতার নাম: সেখ আফতাব উদ্দিন বাড়ির নং : n0109 বয়স : 57 লিঙ্গ : পুরুষ | | | নাম : সেখ মুজিবুর রহমান পিতার নাম: সেখ সাহাউদ্দিন বাড়ির নং : n0114 বয়স : 55 লিঙ্গ : পুরুষ | | | নাম : সেখ হামান পিতার নাম: সেখ তাহারত বাড়ির নং : n0071 বয়স : 61 লিঙ্গ : পুরুষ | | |
| 427 | WZI2258226 | ফটো উপলব্ধ | 428 | CMF2471001 | ফটো উপলব্ধ | 429 | WZI2259166 | ফটো উপলব্ধ |
| নাম : সেখ জুলফিকার হোসেন পিতার নাম: সেখ রুহুল আমিন বাড়ির নং : n0099 বয়স : 52 লিঙ্গ : পুরুষ | | | নাম : সেখ রেজাউল ইসলাম পিতার নাম: সেখ আবুল হোসেন বাড়ির নং : n0008 বয়স : 62 লিঙ্গ : পুরুষ | | | নাম : হালিমা বিবি স্বামীর নাম: সেখ রবিউল বাড়ির নং : n0092 বয়স : 56 লিঙ্গ : মহিলা | | |
| 430 | CMF2471449 | ফটো উপলব্ধ | 431 | WZI1426105 | ফটো উপলব্ধ | 432 | WZI2258465 | ফটো উপলব্ধ |
| নাম : সেখ সৈকত আলী পিতার নাম: সেখ ওয়ায়েদ আলী বাড়ির নং : n0024 বয়স : 65 লিঙ্গ : পুরুষ | | | নাম : মার্জিনা খাতুন স্বামীর নাম: সেখ আনিসুর ইসলাম বাড়ির নং : n0062 বয়স : 38 লিঙ্গ : মহিলা | | | নাম : সেখ মনিরুল ইসলাম পিতার নাম: সেখ সাদন বাড়ির নং : n0041 বয়স : 67 লিঙ্গ : পুরুষ | | |
| 433 | CMF0954248 | ফটো উপলব্ধ | 434 | WZI2258291 | ফটো উপলব্ধ | 435 | WZI2258838 | ফটো উপলব্ধ |
| নাম : সেখ রফিকুল ইসলাম পিতার নাম: সেখ আবুল হোসেন বাড়ির নং : n0009 বয়স : 73 লিঙ্গ : পুরুষ | | | নাম : সেখ হাইবুল ইসলাম পিতার নাম: সেখ ওয়ায়েদ আলী বাড়ির নং : n0024 বয়স : 56 লিঙ্গ : পুরুষ | | | নাম : সেখ আব্দুল রেজাক পিতার নাম: সেখ নূর মহম্মদ বাড়ির নং : n0025 বয়স : 54 লিঙ্গ : পুরুষ | | |
| 436 | WZI2258960 | ফটো উপলব্ধ | 437 | WZI0839217 | ফটো উপলব্ধ | 438 | WZI0836551 | ফটো উপলব্ধ |
| নাম : সেখ মুকলেসুর রহমান পিতার নাম: সেখ সাহাউদ্দিন বাড়ির নং : n0114 বয়স : 58 লিঙ্গ : পুরুষ | | | নাম : রুকসনা খাতুন স্বামীর নাম: সেখ জাহাঙ্গীর বাড়ির নং : n0167 বয়স : 39 লিঙ্গ : মহিলা | | | নাম : জমিলা বিবি স্বামীর নাম: সেখ মইদুল বাড়ির নং : n0055 বয়স : 40 লিঙ্গ : মহিলা | | |
| 439 | WZI2258457 | ফটো উপলব্ধ | 440 | WZI0835819 | ফটো উপলব্ধ | 441 | WZI2120368 | ফটো উপলব্ধ |
| নাম : সেখ শাহাজান পিতার নাম: সেখ সেরাজুল বাড়ির নং : n0041 বয়স : 49 লিঙ্গ : পুরুষ | | | নাম : সমেরুন বিবি স্বামীর নাম: সেখ হাসানুর বাড়ির নং : n0092 বয়স : 37 লিঙ্গ : মহিলা | | | নাম : রুকসানা খাতুন স্বামীর নাম: সেখ ইয়াকুল হক বাড়ির নং : n0024 বয়স : 31 লিঙ্গ : মহিলা | | |
| 442 | WZI2259083 | ফটো উপলব্ধ | 443 | CMF2471936 | ফটো উপলব্ধ | 444 | CMF2562171 | ফটো উপলব্ধ |
| নাম : মুসলেমা খাতুন স্বামীর নাম: সেখ আব্দুল মান্নাফ বাড়ির নং : n0120 বয়স : 56 লিঙ্গ : মহিলা | | | নাম : সেখ আব্দুল মান্নাফ পিতার নাম: সেখ আব্দুল রেজাক বাড়ির নং : n0121 বয়স : 63 লিঙ্গ : পুরুষ | | | নাম : সেখ মিজানুর আলি পিতার নাম: সেখ ইমরান আলি বাড়ির নং : n0048 বয়স : 45 লিঙ্গ : পুরুষ | | |
| 445 | WZI1425727 | ফটো উপলব্ধ | 446 | WZI1133685 | ফটো উপলব্ধ | 447 | CMF2471746 | ফটো উপলব্ধ |
| নাম : সেখ রফিক পিতার নাম: সেখ সাহাদত বাড়ির নং : n0055 বয়স : 41 লিঙ্গ : পুরুষ | | | নাম : ইভানা আলম পিতার নাম: সেখ রবিউল আলম বাড়ির নং : n0028 বয়স : 36 লিঙ্গ : মহিলা | | | নাম : সাহারা বেগম স্বামীর নাম: সেখ সৈয়দ আলি বাড়ির নং : n0047 বয়স : 51 লিঙ্গ : মহিলা | | |
| 448 | WZI1730787 | ফটো উপলব্ধ | 449 | CMF2062867 | ফটো উপলব্ধ | 450 | WZI1966621 | ফটো উপলব্ধ |
| নাম : সেখ আসলাম পিতার নাম: সেখ সেরাফত বাড়ির নং : n0049 বয়স : 32 লিঙ্গ : পুরুষ | | | নাম : নাসরিন বানু পিতার নাম: সেখ আনসার আলি বাড়ির নং : n0054 বয়স : 41 লিঙ্গ : মহিলা | | | নাম : হাবিবা বিবি স্বামীর নাম: সেখ সামসুল আলম বাড়ির নং : n0112 বয়স : 32 লিঙ্গ : মহিলা | | |

বিধানসভা নির্বাচনক্ষেত্রের নং, নাম : 210-নন্দীগ্রাম
ভাগ নং, নাম : 1-কাঞ্চননগর উত্তর পাড়া

| | | | | | |
|--|--------------------------|---|--------------------------|--|--------------------------|
| 451 নাম : সেখ নজরুল ইসলাম পিতার নাম : সেখ গোলাম রফিক বাড়ির নং : n0046 বয়স : 77 লিঙ্গ : পুরুষ | CMF2471753 ফটো উপলব্ধ | 452 নাম : মানুয়ারা বেগম স্বামীর নাম : সেখ গোলসেন বাড়ির নং : n0049 বয়স : 56 লিঙ্গ : মহিলা | WZI2258580 ফটো উপলব্ধ | 453 নাম : সেখ মইদুল পিতার নাম : সেখ সাহাদত বাড়ির নং : n0055 বয়স : 43 লিঙ্গ : পুরুষ | WZI0836544 ফটো উপলব্ধ |
| 454 নাম : সেখ আমানুল্লাহ পিতার নাম : সেখ মসলেম মহম্মাদ বাড়ির নং : n0057 বয়স : 57 লিঙ্গ : পুরুষ | CMF2666717 ফটো উপলব্ধ | 455 নাম : রসিদা খাতুন স্বামীর নাম : সেখ সামসুদ্দিন বাড়ির নং : n0145 বয়স : 66 লিঙ্গ : মহিলা | WZI2258408 ফটো উপলব্ধ | 456 নাম : রুমেশন খাতুন স্বামীর নাম : সেখ সাহাদত বাড়ির নং : n0055 বয়স : 56 লিঙ্গ : মহিলা | WZI2258341 ফটো উপলব্ধ |
| 457 নাম : সেখ মইদুল ইসলাম পিতার নাম : সেখ সামাদ বাড়ির নং : n0002 বয়স : 29 লিঙ্গ : পুরুষ | WZI2019461 ফটো উপলব্ধ | 458 নাম : সেখ আনিসুর ইসলাম পিতার নাম : সেখ আব্দুল হামিদ বাড়ির নং : n0062 বয়স : 47 লিঙ্গ : পুরুষ | CMF2279206 ফটো উপলব্ধ | 459 নাম : সেখ ইসমাইল পিতার নাম : সেখ আব্দুল গাফফার বাড়ির নং : n0116 বয়স : 29 লিঙ্গ : পুরুষ | WZI1937945 ফটো উপলব্ধ |
| 460 নাম : সেখ আক্তার আলি পিতার নাম : সেখ মিজবুল বাড়ির নং : n0113 বয়স : 51 লিঙ্গ : পুরুষ | WZI2259026 ফটো উপলব্ধ | 461 নাম : মিনুয়ারা খাতুন স্বামীর নাম : সেখ আক্তার আলি বাড়ির নং : n0113 বয়স : 39 লিঙ্গ : মহিলা | CMF2062842 ফটো উপলব্ধ | 462 নাম : সেখ আসিফ ইকবাল পিতার নাম : সেখ আক্রাম আলি বাড়ির নং : এন0113 বয়স : 24 লিঙ্গ : পুরুষ | WZI2815942 ফটো উপলব্ধ |
| 463 নাম : মমতাজ বেগম স্বামীর নাম : সেখ মজিবুর রহমান বাড়ির নং : n0114 বয়স : 49 লিঙ্গ : মহিলা | WZI2258671 ফটো উপলব্ধ | 464 নাম : সুপিয়া খাতুন স্বামীর নাম : সেখ আজানুর বাড়ির নং : n0109 বয়স : 49 লিঙ্গ : মহিলা | WZI2213155 ফটো উপলব্ধ | 465 নাম : মমতাজ বেগম স্বামীর নাম : আনুয়ার আলি শেখ বাড়ির নং : n0058 বয়স : 50 লিঙ্গ : মহিলা | CMF2470938 ফটো উপলব্ধ |
| 466 নাম : আমেরুন খাতুন স্বামীর নাম : আহাসান তুল্লা বাড়ির নং : n0001 বয়স : 66 লিঙ্গ : মহিলা | WZI2259158 ফটো উপলব্ধ | 467 নাম : সানিয়া পারভীন পিতার নাম : সেখ হাসিবুল ইসলাম বাড়ির নং : এন001 বয়স : 21 লিঙ্গ : মহিলা | WZI2741171 ফটো উপলব্ধ | 468 নাম : মনিমালা রহমান পিতার নাম : সেখ আজানুর রহমান বাড়ির নং : এন0001 বয়স : 21 লিঙ্গ : মহিলা | WZI2815371 ফটো উপলব্ধ |
| 469 নাম : সেখ আলি আহম্মাদ পিতার নাম : সেখ কুতুবুদ্দিন বাড়ির নং : n0058 বয়স : 46 লিঙ্গ : পুরুষ | CMF0954198 ফটো উপলব্ধ | 470 নাম : সেখ সুলতান পিতার নাম : সেখ আজানুর বাড়ির নং : n0109 বয়স : 31 লিঙ্গ : পুরুষ | WZI2019438 ফটো উপলব্ধ | 471 নাম : আজমিরা খাতুন স্বামীর নাম : সেখ আজানুর রহমান বাড়ির নং : n0062 বয়স : 38 লিঙ্গ : মহিলা | CMF1406149 ফটো উপলব্ধ |
| 472 নাম : সেখ আনিসুর রহমান পিতার নাম : সেখ হান্নান বাড়ির নং : n0071 বয়স : 37 লিঙ্গ : পুরুষ | WZI1426253 ফটো উপলব্ধ | 473 নাম : সাহেনা বেগম স্বামীর নাম : সেখ উল বাড়ির নং : n0130 বয়স : 49 লিঙ্গ : মহিলা | CMF2280519 ফটো উপলব্ধ | 474 নাম : সেখ আজানুর রহমান পিতার নাম : সেখ হামিদ বাড়ির নং : n0062 বয়স : 54 লিঙ্গ : পুরুষ | WZI2214310 ফটো উপলব্ধ |
| 475 নাম : সেখ আক্তার পিতার নাম : সেখ আবু বক্কর বাড়ির নং : n0031 বয়স : 51 লিঙ্গ : পুরুষ | WZI2207827 ফটো উপলব্ধ | 476 নাম : জৈইগুন বিবি স্বামীর নাম : সেখ আব্দুল হান্নান বাড়ির নং : n0076 বয়স : 70 লিঙ্গ : মহিলা | WZI1730886 ফটো উপলব্ধ | 477 নাম : শেখ মহবুল পিতার নাম : আলফাজুদ্দিন বাড়ির নং : n0090 বয়স : 52 লিঙ্গ : পুরুষ | CMF2471183 ফটো উপলব্ধ |
| 478 নাম : তসলিমা বিবি স্বামীর নাম : সেখ রফিকুল হক বাড়ির নং : n0094 বয়স : 42 লিঙ্গ : মহিলা | CMF2279800 ফটো উপলব্ধ | 479 নাম : রাবিয়া খাতুন স্বামীর নাম : সরাব মল্লিক বাড়ির নং : n0023 বয়স : 33 লিঙ্গ : মহিলা | WZI2019420 ফটো উপলব্ধ | 480 নাম : তাহেরুন খাতুন স্বামীর নাম : সেখ মুকলেসুর রহমান বাড়ির নং : n0114 বয়স : 53 লিঙ্গ : মহিলা | CMF2471290 ফটো উপলব্ধ |

বিধানসভা নির্বাচনক্ষেত্রের নং, নাম : 210-নন্দীগ্রাম
ভাগ নং, নাম : 1-কাঞ্চননগর উত্তর পাড়া

| | | | | | | | | |
|--|------------|------------|---|------------|------------|--|------------|------------|
| 481 | WZI2210177 | ফটো উপলব্ধ | 482 | WZI1730993 | ফটো উপলব্ধ | 483 | WZI1610815 | ফটো উপলব্ধ |
| নাম : শামিম আক্তার পিতার নাম: সেখ নজরুল ইসলাম বাড়ির নং : n0046 বয়স : 50 লিঙ্গ : পুরুষ | | | নাম : হাসিনা বিবি স্বামীর নাম: সেখ এবাদহ বাড়ির নং : n0090 বয়স : 47 লিঙ্গ : মহিলা | | | নাম : মুসিদা বিবি স্বামীর নাম: ইয়াসুদ্দিন মল্লিক বাড়ির নং : n0093 বয়স : 31 লিঙ্গ : মহিলা | | |
| 484 | CMF2001741 | ফটো উপলব্ধ | 485 | WZI2019446 | ফটো উপলব্ধ | 486 | CMF2471555 | ফটো উপলব্ধ |
| নাম : নইমা খাতুন স্বামীর নাম: সেখ জুলফিকার হোসেন বাড়ির নং : n0099 বয়স : 43 লিঙ্গ : মহিলা | | | নাম : সাবানা ইয়াসমিন স্বামীর নাম: সেখ এরসাদুল হক বাড়ির নং : n0042 বয়স : 40 লিঙ্গ : মহিলা | | | নাম : রহিলা খাতুন স্বামীর নাম: সেখ আব্দুল গাফফার বাড়ির নং : n0116 বয়স : 52 লিঙ্গ : মহিলা | | |
| 487 | WZI2113819 | ফটো উপলব্ধ | 488 | CMF2471134 | ফটো উপলব্ধ | 489 | WZI2258382 | ফটো উপলব্ধ |
| নাম : সেখ সাহিদ আলম পিতার নাম: সেখ সফিউল বাড়ির নং : n0034 বয়স : 28 লিঙ্গ : মহিলা | | | নাম : সেখ আমিনুর ইসলাম পিতার নাম: সেখ কায়েদ আলি বাড়ির নং : n0050 বয়স : 60 লিঙ্গ : পুরুষ | | | নাম : ফিরোজা বেগম স্বামীর নাম: সেখ তৈয়ব আলি বাড়ির নং : n0056 বয়স : 61 লিঙ্গ : মহিলা | | |
| 490 | CMF1406198 | ফটো উপলব্ধ | 491 | WZI1730670 | ফটো উপলব্ধ | 492 | WZI2258853 | ফটো উপলব্ধ |
| নাম : মোঃ সাহান খাতুন স্বামীর নাম: সেখ আক্তার বাড়ির নং : n0031 বয়স : 41 লিঙ্গ : মহিলা | | | নাম : সেখ ইয়াকুল পিতার নাম: সেখ সাজেদ বাড়ির নং : n0038 বয়স : 35 লিঙ্গ : পুরুষ | | | নাম : সেখ আক্রাম পিতার নাম: সেখ ফজল আকি বাড়ির নং : n0004 বয়স : 78 লিঙ্গ : পুরুষ | | |
| 493 | CMF2471688 | ফটো উপলব্ধ | 494 | WZI1730746 | ফটো উপলব্ধ | 495 | WZI1871003 | ফটো উপলব্ধ |
| নাম : মঞ্জুরা খাতুন স্বামীর নাম: সেখ রাব্বুল আলম বাড়ির নং : n0028 বয়স : 55 লিঙ্গ : মহিলা | | | নাম : সাহেবা খাতুন স্বামীর নাম: সেখ ইয়াকুল বাড়ির নং : n0038 বয়স : 30 লিঙ্গ : মহিলা | | | নাম : রেশমা খাতুন স্বামীর নাম: সেখ সামিউল্লা বাড়ির নং : n0047 বয়স : 32 লিঙ্গ : মহিলা | | |
| 496 | CMF2398303 | ফটো উপলব্ধ | 497 | CMF2648046 | ফটো উপলব্ধ | 498 | WZI1426113 | ফটো উপলব্ধ |
| নাম : সেখ সামসুল আলম পিতার নাম: গিয়াসুদ্দিন বাড়ির নং : n0112 বয়স : 41 লিঙ্গ : পুরুষ | | | নাম : সেখ রফিউল ইসলাম পিতার নাম: সেখ হাবিবুর রহমান বাড়ির নং : n0115 বয়স : 38 লিঙ্গ : পুরুষ | | | নাম : সেখ গোলাম মোর্তজা পিতার নাম: সেখ আব্দুল মান্নাফ বাড়ির নং : n0121 বয়স : 36 লিঙ্গ : পুরুষ | | |
| 499 | CMF2647733 | ফটো উপলব্ধ | 500 | WZI1167584 | ফটো উপলব্ধ | 501 | CMF2471712 | ফটো উপলব্ধ |
| নাম : মোসাম্মদ জাফর মোজা বেগম স্বামীর নাম: সেখ রেজাউল ইসলাম বাড়ির নং : n0004 বয়স : 53 লিঙ্গ : মহিলা | | | নাম : সেখ সাবির আলি পিতার নাম: সেখ সৈকত আলি বাড়ির নং : n0024 বয়স : 36 লিঙ্গ : পুরুষ | | | নাম : নিলুফার বেগম স্বামীর নাম: সেখ রফিক জামান বাড়ির নং : n0028 বয়স : 56 লিঙ্গ : মহিলা | | |
| 502 | CMF2281053 | ফটো উপলব্ধ | 503 | WZI0835801 | ফটো উপলব্ধ | 504 | WZI2813681 | ফটো উপলব্ধ |
| নাম : অশোক কয়াল পিতার নাম: তরেন্দ্র কয়াল বাড়ির নং : n0093 বয়স : 51 লিঙ্গ : পুরুষ | | | নাম : সেখ হাসানুল পিতার নাম: সেখ রাব্বুল বাড়ির নং : n0092 বয়স : 41 লিঙ্গ : পুরুষ | | | নাম : জান্নাতুন খাতুন স্বামীর নাম: সেখ ইয়াকুল বাড়ির নং : n0092 বয়স : 23 লিঙ্গ : মহিলা | | |
| 505 | CMF2647998 | ফটো উপলব্ধ | 506 | CMF1452853 | ফটো উপলব্ধ | 507 | CMF2280683 | ফটো উপলব্ধ |
| নাম : সেখ কবির আলি পিতার নাম: সেখ মতিউর রহমান বাড়ির নং : n0097 বয়স : 38 লিঙ্গ : পুরুষ | | | নাম : মানসুরা বিবি স্বামীর নাম: মহবুল বাড়ির নং : n0144 বয়স : 43 লিঙ্গ : মহিলা | | | নাম : সরিফা খাতুন পিতার নাম: সেখ সৈয়দ আলি বাড়ির নং : n0147 বয়স : 42 লিঙ্গ : মহিলা | | |
| 508 | WZI1167451 | ফটো উপলব্ধ | 509 | WZI1513225 | ফটো উপলব্ধ | 510 | WZI2258317 | ফটো উপলব্ধ |
| নাম : আজমিরা বিবি স্বামীর নাম: সেখ শাহাজান আলি বাড়ির নং : n0041 বয়স : 39 লিঙ্গ : মহিলা | | | নাম : সেখ সফিউল্লা পিতার নাম: সেখ সৈয়দ আলি বাড়ির নং : n0047 বয়স : 37 লিঙ্গ : পুরুষ | | | নাম : আমেনা বিবি স্বামীর নাম: সেখ কুতুবুদ্দিন বাড়ির নং : n0058 বয়স : 58 লিঙ্গ : মহিলা | | |

বিধানসভা নির্বাচনকেন্দ্রের নং, নাম : 210-নন্দীগ্রাম
ভাগ নং, নাম : 1-কাঞ্চননগর উত্তর পাড়া

| | | | | | |
|---|--------------------------|--|--------------------------|---|--------------------------|
| 511 নাম : সাকিলা খাতুন স্বামীর নাম: সেখ সামাদ বাড়ির নং : n0002 বয়স : 54 লিঙ্গ : মহিলা | CMF2470987 ফটো উপলব্ধ | 512 নাম : নাসিমা খাতুন স্বামীর নাম: সেখ হাইবুল ইসলাম বাড়ির নং : n0024 বয়স : 50 লিঙ্গ : মহিলা | WZI2258309 ফটো উপলব্ধ | 513 নাম : মোঃআসুরা খাতুন স্বামীর নাম: সেখ আজাদ আলী বাড়ির নং : n0033 বয়স : 40 লিঙ্গ : মহিলা | CMF1998822 ফটো উপলব্ধ |
| 514 নাম : সেখ আব্দুল জব্বার পিতার নাম: সেখ আব্দুল হামিদ বাড়ির নং : n0036 বয়স : 51 লিঙ্গ : পুরুষ | WZI2258994 ফটো উপলব্ধ | 515 নাম : আসমিনা খাতুন স্বামীর নাম: সেখ তৈয়ব আলী বাড়ির নং : n0111 বয়স : 32 লিঙ্গ : মহিলা | WZI2019529 ফটো উপলব্ধ | 516 নাম : আশিয়া খাতুন স্বামীর নাম: সেখ হাফিজ আলী বাড়ির নং : n0071 বয়স : 56 লিঙ্গ : মহিলা | WZI2258259 ফটো উপলব্ধ |
| 517 নাম : রুবিনা ইয়াসিন স্বামীর নাম: শামিম আজার বাড়ির নং : n0046 বয়স : 35 লিঙ্গ : মহিলা | WZI1611094 ফটো উপলব্ধ | 518 নাম : জাসমিন খাতুন পিতার নাম: সেখ আজমল হোসেন বাড়ির নং : এন0027 বয়স : 27 লিঙ্গ : মহিলা | WZI2161651 ফটো উপলব্ধ | 519 নাম : হাসিনা বেগম স্বামীর নাম: সেখ নাজরুল ইসলাম বাড়ির নং : n0005 বয়স : 61 লিঙ্গ : মহিলা | WZI2258192 ফটো উপলব্ধ |
| 520 নাম : সেখ মুস্তাকুর রহমান পিতার নাম: সেখ নাজরুল ইসলাম বাড়ির নং : n0005 বয়স : 42 লিঙ্গ : পুরুষ | CMF2062743 ফটো উপলব্ধ | 521 নাম : সামিমা খাতুন স্বামীর নাম: সেখ সৈকত আলী বাড়ির নং : n0024 বয়স : 58 লিঙ্গ : মহিলা | WZI2258689 ফটো উপলব্ধ | 522 নাম : সেখ সামাউল পিতার নাম: সেখ সাজেদ বাড়ির নং : n0038 বয়স : 50 লিঙ্গ : পুরুষ | WZI2258739 ফটো উপলব্ধ |
| 523 নাম : সেখ রহমত তুল্লা পিতার নাম: সেখ সেরাফত বাড়ির নং : n0049 বয়স : 33 লিঙ্গ : পুরুষ | WZI1610997 ফটো উপলব্ধ | 524 নাম : সেখ আনারুল ইসলাম পিতার নাম: সেখ আবুল হোসেন বাড়ির নং : n0027 বয়স : 59 লিঙ্গ : পুরুষ | WZI2258820 ফটো উপলব্ধ | 525 নাম : সেখ সেরাফত পিতার নাম: সেখ বিক বাড়ির নং : n0049 বয়স : 81 লিঙ্গ : পুরুষ | CMF2471563 ফটো উপলব্ধ |
| 526 নাম : পিন্ধি খাতুন স্বামীর নাম: সেখ মিরাজউদ্দিন বাড়ির নং : n0122 বয়স : 28 লিঙ্গ : মহিলা | WZI2019693 ফটো উপলব্ধ | 527 নাম : সামোদা খাতুন স্বামীর নাম: সেখ মনিরুল ইসলাম বাড়ির নং : n0174 বয়স : 38 লিঙ্গ : মহিলা | CMF2648186 ফটো উপলব্ধ | 528 নাম : সেখ মাজারুল পিতার নাম: সেখ গোলসেন বাড়ির নং : n0049 বয়স : 36 লিঙ্গ : পুরুষ | WZI1341478 ফটো উপলব্ধ |
| 529 নাম : শিউলী খাতুন স্বামীর নাম: ইয়াসিন হক খাঁন বাড়ির নং : এন0038 বয়স : 32 লিঙ্গ : মহিলা | WZI2315703 ফটো উপলব্ধ | 530 নাম : সেখ মোজা মালেক পিতার নাম: সেখ আব্দুল মালেক বাড়ির নং : n0118 বয়স : 34 লিঙ্গ : পুরুষ | WZI1426089 ফটো উপলব্ধ | 531 নাম : সেখ সালমান পিতার নাম: সেখ মুকলেসুর রহমান বাড়ির নং : এন0114 বয়স : 28 লিঙ্গ : পুরুষ | WZI2162923 ফটো উপলব্ধ |
| 532 নাম : মোঃ আসুরা খাতুন স্বামীর নাম: সেখ সফিউর বাড়ির নং : n0041 বয়স : 35 লিঙ্গ : মহিলা | WZI1610898 ফটো উপলব্ধ | 533 নাম : মুক্তারুল নেশা স্বামীর নাম: সেখ আমিনুর ইসলাম বাড়ির নং : n0050 বয়স : 54 লিঙ্গ : মহিলা | WZI2258358 ফটো উপলব্ধ | 534 নাম : সেখ আলি আহম্মদ আহমেদ পিতার নাম: সেখ হাকিমুদ্দিন বাড়ির নং : n0147 বয়স : 40 লিঙ্গ : পুরুষ | CMF2280717 ফটো উপলব্ধ |
| 535 নাম : মোঃ রেজিনা খাতুন স্বামীর নাম: সেক ফজর রহমান বাড়ির নং : N0071 বয়স : 28 লিঙ্গ : মহিলা | WZI2342863 ফটো উপলব্ধ | 536 নাম : মুজিব নেসা স্বামীর নাম: স্ক রেজেক আলি বাড়ির নং : N0049 বয়স : 30 লিঙ্গ : মহিলা | WZI2342889 ফটো উপলব্ধ | 537 নাম : সেখ সালমান হোসেন পিতার নাম: সেখ আজার আলি বাড়ির নং : n0000 বয়স : 25 লিঙ্গ : পুরুষ | WZI2343549 ফটো উপলব্ধ |
| 538 নাম : মমতাজ বেগম স্বামীর নাম: সেখ নুরুল হোসেন বাড়ির নং : n0094 বয়স : 32 লিঙ্গ : মহিলা | WZI2344075 ফটো উপলব্ধ | 539 নাম : সেখ আবিদ আলম পিতার নাম: সেখ সাইবুল ইসলাম বাড়ির নং : n000 বয়স : 29 লিঙ্গ : পুরুষ | WZI2343820 ফটো উপলব্ধ | 540 নাম : মাফুদা খাতুন স্বামীর নাম: সেখ আবিদ আলম বাড়ির নং : এন0029 বয়স : 28 লিঙ্গ : মহিলা | WZI2769636 ফটো উপলব্ধ |

বিধানসভা নির্বাচনক্ষেত্রের নং, নাম : 210-নন্দীগ্রাম
ভাগ নং, নাম : 1-কাঞ্চননগর উত্তর পাড়া

| | | | | | |
|---|--------------------------|---|--------------------------|---|--------------------------|
| 541 নাম : সেখ রকিবুল পিতার নাম: সেখ সেরাফৎ বাড়ির নং : n000 বয়স : 28 লিঙ্গ : পুরুষ | WZI2344216 ফটো উপলব্ধ | 542 নাম : সেক সাকলিন মুস্তাক পিতার নাম: সেক ইসরাফিল বাড়ির নং : N0072 বয়স : 26 লিঙ্গ : পুরুষ | WZI2342848 ফটো উপলব্ধ | 543 নাম : সেখ রকিবুল পিতার নাম: সেখ রবিউল ইসলাম বাড়ির নং : n000 বয়স : 26 লিঙ্গ : পুরুষ | WZI2343473 ফটো উপলব্ধ |
| 544 নাম : সহানা খাতুন স্বামীর নাম: সেখ রাজু আলি বাড়ির নং : n000 বয়স : 29 লিঙ্গ : মহিলা | WZI2343135 ফটো উপলব্ধ | 545 নাম : সাহাজান মল্লিক পিতার নাম: মিজানুর মল্লিক বাড়ির নং : n0043 বয়স : 25 লিঙ্গ : পুরুষ | WZI2343697 ফটো উপলব্ধ | 546 নাম : সুমিতা দাস সাঁতরা স্বামীর নাম: সিনটু সাঁতরা বাড়ির নং : n000 বয়স : 26 লিঙ্গ : মহিলা | WZI2343200 ফটো উপলব্ধ |
| 547 নাম : সেখ কওসর জামাল পিতার নাম: সেখ এনামুল আলি বাড়ির নং : N0094 বয়স : 26 লিঙ্গ : পুরুষ | WZI2343440 ফটো উপলব্ধ | 548 নাম : সিরিন রহমান পিতার নাম: সেখ হাবিবুর রহমান বাড়ির নং : n000 বয়স : 25 লিঙ্গ : মহিলা | WZI2343291 ফটো উপলব্ধ | 549 নাম : সেখ মাসুদ হোসেন পিতার নাম: সেখ আব্দুল রেজ্জাক বাড়ির নং : n0025 বয়স : 25 লিঙ্গ : পুরুষ | WZI2343317 ফটো উপলব্ধ |
| 550 নাম : সেক আজানুর পিতার নাম: সেক রবিউল হক বাড়ির নং : N0179 বয়স : 25 লিঙ্গ : পুরুষ | WZI2343028 ফটো উপলব্ধ | 551 নাম : মর্জিনা খাতুন পিতার নাম: সেক নজরুল ইসলাম বাড়ির নং : N0088 বয়স : 25 লিঙ্গ : মহিলা | WZI2343465 ফটো উপলব্ধ | 552 নাম : রুপমোনী খাতুন স্বামীর নাম: স্ক সাদ্দম হুসেন বাড়ির নং : N0032 বয়স : 28 লিঙ্গ : মহিলা | WZI2342970 ফটো উপলব্ধ |
| 553 নাম : সেখ জাকারিয়া পিতার নাম: সেখ আলি আহম্মাদ বাড়ির নং : n000 বয়স : 25 লিঙ্গ : পুরুষ | WZI2343663 ফটো উপলব্ধ | 554 নাম : সেক আব্দুল কাইয়ুম পিতার নাম: সেক আলি আহম্মাদ বাড়ির নং : N0147 বয়স : 27 লিঙ্গ : পুরুষ | WZI2342905 ফটো উপলব্ধ | 555 নাম : তাহেরুন খাতুন স্বামীর নাম: সেখ মিজানুর রহমান বাড়ির নং : n000 বয়স : 34 লিঙ্গ : মহিলা | WZI2344190 ফটো উপলব্ধ |
| 556 নাম : রুবিনা বিবি স্বামীর নাম: সেখ নুরতাজ আলি বাড়ির নং : N0100 বয়স : 28 লিঙ্গ : মহিলা | WZI2342806 ফটো উপলব্ধ | 557 নাম : সেখ নাজিমুল ইসলাম পিতার নাম: সেখ নুরুল ইসলাম বাড়ির নং : n0088 বয়স : 27 লিঙ্গ : পুরুষ | WZI2344026 ফটো উপলব্ধ | 558 নাম : নার্গিস পারভীন স্বামীর নাম: সেখ জিসান আলি বাড়ির নং : n000 বয়স : 25 লিঙ্গ : মহিলা | WZI2344125 ফটো উপলব্ধ |
| 559 নাম : সর্জিনা খাতুন স্বামীর নাম: সেখ আসলাম বাড়ির নং : n000 বয়স : 26 লিঙ্গ : মহিলা | WZI2343853 ফটো উপলব্ধ | 560 নাম : সেখ জুম্নন পিতার নাম: সেখ আব্দুল করিম বাড়ির নং : n0044 বয়স : 26 লিঙ্গ : পুরুষ | WZI2343564 ফটো উপলব্ধ | 561 নাম : সোহানা খাতুন স্বামীর নাম: সেখ জুম্নন বাড়ির নং : এন00 বয়স : 25 লিঙ্গ : মহিলা | WZI2794691 ফটো উপলব্ধ |
| 562 নাম : আন্পিয়া খাতুন স্বামীর নাম: সেখ আজিজুল রহমান বাড়ির নং : এন0044 বয়স : 21 লিঙ্গ : মহিলা | WZI2815975 ফটো উপলব্ধ | 563 নাম : রুকসানা খাতুন স্বামীর নাম: সেখ আলফাজ্জিন বাড়ির নং : এন0044 বয়স : 21 লিঙ্গ : মহিলা | WZI2815413 ফটো উপলব্ধ | 564 নাম : সেখ আসরাফ পিতার নাম: সেখ রবিউল বাড়ির নং : n000 বয়স : 25 লিঙ্গ : পুরুষ | WZI2343366 ফটো উপলব্ধ |
| 565 নাম : সেখ মহাফ জ আলি পিতার নাম: সেখ মুস্তাক বাড়ির নং : n0048 বয়স : 26 লিঙ্গ : পুরুষ | WZI2343986 ফটো উপলব্ধ | 566 নাম : সেখ এবাদুল পিতার নাম: সেখ আলফাজ্জিন বাড়ির নং : n0090 বয়স : 56 লিঙ্গ : পুরুষ | WZI2259224 ফটো উপলব্ধ | 567 নাম : সেখ রফিক জামান পিতার নাম: সেখ নুরুল ইসলাম বাড়ির নং : n0028 বয়স : 59 লিঙ্গ : পুরুষ | CMF0955922 ফটো উপলব্ধ |
| 568 নাম : মুনমুন খাতুন স্বামীর নাম: সেখ ওহিদুল ইসলাম বাড়ির নং : n000 বয়স : 29 লিঙ্গ : মহিলা | WZI2343382 ফটো উপলব্ধ | 569 নাম : সেখ আজিজুল আলি পিতার নাম: সেখ আব্দুল আলি বাড়ির নং : n0110 বয়স : 37 লিঙ্গ : পুরুষ | CMF2001808 ফটো উপলব্ধ | 570 নাম : সেখ আলমগীর আলম পিতার নাম: সেখ আবু বকর বাড়ির নং : n0031 বয়স : 37 লিঙ্গ : পুরুষ | CMF2647725 ফটো উপলব্ধ |

বিধানসভা নির্বাচনক্ষেত্রের নং, নাম : 210-নন্দীগ্রাম
ভাগ নং, নাম : 1-কাঞ্চননগর উত্তর পাড়া

| | | | | | | | | |
|--|------------|------------|---|------------|------------|---|------------|------------|
| 571 | WZI0835405 | ফটো উপলব্ধ | 572 | WZI1426071 | ফটো উপলব্ধ | 573 | WZI0836577 | ফটো উপলব্ধ |
| নাম : সেখ আবদুল হাকিম পিতার নাম: সেখ রফিকুল ইসলাম বাড়ির নং : n0009 বয়স : 40 লিঙ্গ : পুরুষ | | | নাম : সেখ ইয়ারুল হক পিতার নাম: সেখ সৈয়ব আলি বাড়ির নং : n0024 বয়স : 36 লিঙ্গ : পুরুষ | | | নাম : সুলতানা বিবি স্বামীর নাম: সেখ রফিক বাড়ির নং : n0055 বয়স : 38 লিঙ্গ : মহিলা | | |
| 574 | WZI2190114 | ফটো উপলব্ধ | 575 | WZI2344356 | ফটো উপলব্ধ | 576 | WZI2258895 | ফটো উপলব্ধ |
| নাম : শেখ তৌসিক জামাল পিতার নাম: সেখ রফিকুল হক বাড়ির নং : n0094 বয়স : 26 লিঙ্গ : পুরুষ | | | নাম : সেখ হাবিবুর রহমান পিতার নাম: সেখ সিদ্দিক বাড়ির নং : n0051 বয়স : 60 লিঙ্গ : পুরুষ | | | নাম : সেখ হাবিবুর রহমান পিতার নাম: সেখ আবদুল আজিজ বাড়ির নং : n0036 বয়স : 76 লিঙ্গ : পুরুষ | | |
| 577 | CMF2280691 | ফটো উপলব্ধ | 578 | CMF2470748 | ফটো উপলব্ধ | 579 | CMF2282705 | ফটো উপলব্ধ |
| নাম : মহিবানু বিবি স্বামীর নাম: সেখ এনামুল হক বাড়ির নং : n0147 বয়স : 45 লিঙ্গ : মহিলা | | | নাম : মুসলেমা খাতুন স্বামীর নাম: সেখ আয়ুব আলি বাড়ির নং : n0140 বয়স : 62 লিঙ্গ : মহিলা | | | নাম : সেখ ফজলুর রহমান পিতার নাম: সেখ হাবিবুর রহমান বাড়ির নং : n0036 বয়স : 40 লিঙ্গ : পুরুষ | | |
| 580 | WZI2203644 | ফটো উপলব্ধ | 581 | CMF2281277 | ফটো উপলব্ধ | 582 | WZI1426196 | ফটো উপলব্ধ |
| নাম : সেখ রফিকুল হক পিতার নাম: সেখ ইমরান আলি বাড়ির নং : n0094 বয়স : 54 লিঙ্গ : পুরুষ | | | নাম : সেখ জাহাঙ্গীর পিতার নাম: সেখ আনসারুল হক বাড়ির নং : n0166 বয়স : 43 লিঙ্গ : পুরুষ | | | নাম : নসিমা বিবি স্বামীর নাম: সেখ আলি আহমদ বাড়ির নং : n0058 বয়স : 40 লিঙ্গ : মহিলা | | |
| 583 | CMF2282267 | ফটো উপলব্ধ | 584 | CMF2471282 | ফটো উপলব্ধ | 585 | WZI1610831 | ফটো উপলব্ধ |
| নাম : রাদিয়া বিবি স্বামীর নাম: সেখ মুস্তাফিজুল রহমান বাড়ির নং : n0168 বয়স : 38 লিঙ্গ : মহিলা | | | নাম : সেখ হাবিবুর রহমান পিতার নাম: সেখ সাহাউদ্দিন বাড়ির নং : n0114 বয়স : 53 লিঙ্গ : পুরুষ | | | নাম : মোঃ জহুরা খাতুন স্বামীর নাম: সেখ মেহেবুব আলম বাড়ির নং : n0111 বয়স : 37 লিঙ্গ : মহিলা | | |
| 586 | WZI2258564 | ফটো উপলব্ধ | 587 | CMF2280733 | ফটো উপলব্ধ | 588 | WZI1610625 | ফটো উপলব্ধ |
| নাম : সেখ আব্দুল গফফার পিতার নাম: সেখ আব্দুল রজ্জাক বাড়ির নং : n0116 বয়স : 55 লিঙ্গ : পুরুষ | | | নাম : সেখ মুস্তাফিজুর রহমান পিতার নাম: সেখ হাবিবুর রহমান বাড়ির নং : n0147 বয়স : 42 লিঙ্গ : পুরুষ | | | নাম : সেখ আম্মারুল পিতার নাম: সেখ সাহাউদ্দিন বাড়ির নং : n0034 বয়স : 33 লিঙ্গ : পুরুষ | | |
| 589 | WZI2343960 | ফটো উপলব্ধ | 590 | WZI1611151 | ফটো উপলব্ধ | 591 | WZI2818102 | ফটো উপলব্ধ |
| নাম : সেখ হাসিম আব্দুল হালিম পিতার নাম: সেখ রফিকুল ইসলাম বাড়ির নং : n009 বয়স : 42 লিঙ্গ : পুরুষ | | | নাম : সেখ লুৎফর ইসলাম পিতার নাম: নূর ইসলাম সেখ বাড়ির নং : n0037 বয়স : 35 লিঙ্গ : পুরুষ | | | নাম : আফসানা খাতুন স্বামীর নাম: সেখ লুৎফর ইসলাম বাড়ির নং : এন0037 বয়স : 24 লিঙ্গ : মহিলা | | |
| 592 | CMF2062859 | ফটো উপলব্ধ | 593 | CMF2471811 | ফটো উপলব্ধ | 594 | CMF0954016 | ফটো উপলব্ধ |
| নাম : সেখ পারভেজ রহমান পিতার নাম: সেখ আব্দুর রসিদ বাড়ির নং : n0052 বয়স : 42 লিঙ্গ : পুরুষ | | | নাম : সুমনা খাতুন পিতার নাম: সেখ আব্দুর রসিদ বাড়ির নং : n0052 বয়স : 50 লিঙ্গ : মহিলা | | | নাম : সেখ সেলিম পিতার নাম: আশুউদ্দিন বাড়ির নং : n0109 বয়স : 51 লিঙ্গ : পুরুষ | | |
| 595 | WZI1167543 | ফটো উপলব্ধ | 596 | CMF2062818 | ফটো উপলব্ধ | 597 | CMF0954933 | ফটো উপলব্ধ |
| নাম : সেখ নুরুল হোসেন পিতার নাম: সেখ এলামুল আলি বাড়ির নং : n0094 বয়স : 36 লিঙ্গ : পুরুষ | | | নাম : তছুরা খাতুন স্বামীর নাম: সেখ রেজাউল ইসলাম বাড়ির নং : n0008 বয়স : 40 লিঙ্গ : মহিলা | | | নাম : সেখ এনামুল আলি পিতার নাম: ইমরান বাড়ির নং : n0094 বয়স : 57 লিঙ্গ : পুরুষ | | |
| 598 | WZI1610856 | ফটো উপলব্ধ | 599 | WZI2424711 | ফটো উপলব্ধ | 600 | WZI2423325 | ফটো উপলব্ধ |
| নাম : সেখ রাজেশ পিতার নাম: সেখ আনোয়ার আলি বাড়ির নং : n0058 বয়স : 33 লিঙ্গ : পুরুষ | | | নাম : সেখ সেরাজুল ইসলাম পিতার নাম: সেখ সাদন আলি বাড়ির নং : n0041 বয়স : 83 লিঙ্গ : পুরুষ | | | নাম : নাজমা খাতুন স্বামীর নাম: জহিদুল বাড়ির নং : n0108 বয়স : 48 লিঙ্গ : মহিলা | | |

| | | | | | |
|--|--------------------------|--|--------------------------|---|--------------------------|
| 601 নাম : সালেহা খাতুন স্বামীর নাম: সেখ আব্দুর রসিদ বাড়ির নং : n0052 বয়স : 65 লিঙ্গ : মহিলা | CMF2471803 ফটো উপলব্ধ | 602 নাম : আমিনা খাতুন পিতার নাম: সেখ আজানুর বাড়ির নং : এন0160 বয়স : 30 লিঙ্গ : মহিলা | WZI2441921 ফটো উপলব্ধ | 603 নাম : সাবানা খাতুন স্বামীর নাম: সেখ সানোয়ার আলি বাড়ির নং : এন0072 বয়স : 24 লিঙ্গ : মহিলা | WZI2442028 ফটো উপলব্ধ |
| 604 নাম : অনামিকা মন্ডল স্বামীর নাম: অমিত কুমার মন্ডল বাড়ির নং : এন0021 বয়স : 24 লিঙ্গ : মহিলা | WZI2438562 ফটো উপলব্ধ | 605 নাম : পাপিয়া খাতুন স্বামীর নাম: সেখ নাজমুল বাড়ির নং : এন0040 বয়স : 25 লিঙ্গ : মহিলা | WZI2441467 ফটো উপলব্ধ | 606 নাম : নাদিরা পারভিন পিতার নাম: সেখ রবিউল হক বাড়ির নং : এন0001 বয়স : 24 লিঙ্গ : মহিলা | WZI2438505 ফটো উপলব্ধ |
| 607 নাম : লিলুফা খাতুন স্বামীর নাম: সেখ সফিউল্লা বাড়ির নং : এন0047 বয়স : 32 লিঙ্গ : মহিলা | WZI2438711 ফটো উপলব্ধ | 608 নাম : রুকসানা খাতুন স্বামীর নাম: সেখ আব্দুল রাকিবুল বাড়ির নং : এন0112 বয়স : 32 লিঙ্গ : মহিলা | WZI2443257 ফটো উপলব্ধ | 609 নাম : রুশ্মি খাতুন স্বামীর নাম: সেখ হাসানুর বাড়ির নং : এন0057 বয়স : 26 লিঙ্গ : মহিলা | WZI2440352 ফটো উপলব্ধ |
| 610 নাম : সেখ হাসিবুল পিতার নাম: সেখ মহবুল বাড়ির নং : এন0144 বয়স : 27 লিঙ্গ : পুরুষ | WZI2440451 ফটো উপলব্ধ | 611 নাম : সেখ জিয়াউর রহমান সেখ পিতার নাম: সেখ হাবিবুর রহমান রহমান বাড়ির নং : n0036 বয়স : 47 লিঙ্গ : পুরুষ | CMF1451897 ফটো উপলব্ধ | 612 নাম : সেখ আনোয়ার আলি পিতার নাম: সেখ মনতাজ বাড়ির নং : n0058 বয়স : 53 লিঙ্গ : পুরুষ | WZI2258325 ফটো উপলব্ধ |
| 613 নাম : রওসান বিবি স্বামীর নাম: ওসমান বাড়ির নং : n0059 বয়স : 66 লিঙ্গ : মহিলা | WZI2424737 ফটো উপলব্ধ | 614 নাম : সেখ সাহাউদ্দিন পিতার নাম: গোলাম সোভান বাড়ির নং : n0034 বয়স : 61 লিঙ্গ : পুরুষ | CMF2471944 ফটো উপলব্ধ | 615 নাম : মসুরা বিবি স্বামীর নাম: সেখ সেরাজুল ইসলাম বাড়ির নং : n0041 বয়স : 76 লিঙ্গ : মহিলা | WZI2424703 ফটো উপলব্ধ |
| 616 নাম : সেখ মাইমুর হাসান পিতার নাম: সেখ সামশুল বাড়ির নং : n000 বয়স : 25 লিঙ্গ : পুরুষ | WZI2343259 ফটো উপলব্ধ | 617 নাম : সেখ জহিদুল ইসলাম পিতার নাম: সেখ মহিনুদ্দিন বাড়ির নং : n0108 বয়স : 60 লিঙ্গ : পুরুষ | CMF2471613 ফটো উপলব্ধ | 618 নাম : মো খুসবান খাতুন স্বামীর নাম: সাহাউদ্দিন বাড়ির নং : n0114 বয়স : 82 লিঙ্গ : মহিলা | CMF2471258 ফটো উপলব্ধ |
| 619 নাম : সুপিয়া বিবি স্বামীর নাম: মিজানুর মল্লিক বাড়ির নং : n0043 বয়স : 54 লিঙ্গ : মহিলা | WZI2511681 ফটো উপলব্ধ | 620 নাম : সেখ মেসিরুলকরিম পিতার নাম: সেখ হেরেজুদ্দিন বাড়ির নং : n0147 বয়স : 67 লিঙ্গ : পুরুষ | CMF2280659 ফটো উপলব্ধ | 621 নাম : আসপিয়া খাতুন স্বামীর নাম: আলমগীর বাড়ির নং : এন0001 বয়স : 41 লিঙ্গ : মহিলা | CMF1406560 ফটো উপলব্ধ |
| 622 নাম : সেখ জাহির আব্বাস পিতার নাম: সেখ আনসার আলি বাড়ির নং : n0054 বয়স : 38 লিঙ্গ : পুরুষ | CMF2647741 ফটো উপলব্ধ | 623 নাম : সেখ আকিল আহমেদ পিতার নাম: সেখ মিয়রাজ হোসেন বাড়ির নং : এন0089 বয়স : 23 লিঙ্গ : পুরুষ | WZI2555530 ফটো উপলব্ধ | 624 নাম : নাসিমা খাতুন স্বামীর নাম: সেখ বাড়ির নং : এন0040 বয়স : 28 লিঙ্গ : মহিলা | WZI2555597 ফটো উপলব্ধ |
| 625 নাম : নয়নতারা খাতুন পিতার নাম: সেখ নজরুল ইসলাম বাড়ির নং : এন0088 বয়স : 23 লিঙ্গ : মহিলা | WZI2555639 ফটো উপলব্ধ | 626 নাম : সেখ রিটা পিতার নাম: সেখ রহিমুল ইসলাম বাড়ির নং : এন0056 বয়স : 24 লিঙ্গ : পুরুষ | WZI2567410 ফটো উপলব্ধ | 627 নাম : সেখ নাইমুল হোসেন পিতার নাম: সেখ জুলফিকার বাড়ির নং : এন0099 বয়স : 24 লিঙ্গ : পুরুষ | WZI2576585 ফটো উপলব্ধ |
| 628 নাম : জুহি পরভীন পিতার নাম: সেখ জুলফিকার হোসেন বাড়ির নং : এন0099 বয়স : 21 লিঙ্গ : মহিলা | WZI2777332 ফটো উপলব্ধ | 629 নাম : আইনুল মল্লিক পিতার নাম: আজানুর মল্লিক বাড়ির নং : নং043 বয়স : 25 লিঙ্গ : পুরুষ | WZI2586998 ফটো উপলব্ধ | 630 নাম : রুসমিনা খাতুন পিতার নাম: সেখ রেজাউল ইসলাম বাড়ির নং : এন0130 বয়স : 25 লিঙ্গ : মহিলা | WZI2563088 ফটো উপলব্ধ |

বিধানসভা নির্বাচনক্ষেত্রের নং, নাম : 210-নন্দীগ্রাম
ভাগ নং, নাম : 1-কাঞ্চননগর উত্তর পাড়া

| | | | | | | | | |
|---|------------|------------|---|------------|------------|--|------------|------------|
| 631 | WZI2563138 | ফটো উপলব্ধ | 632 | WZI2600856 | ফটো উপলব্ধ | 633 | WZI1341494 | ফটো উপলব্ধ |
| নাম : সেখ সাহিল হোসেন পিতার নাম: সেখ আব্দুল সামাদ বাড়ির নং : এন0074 বয়স : 24 লিঙ্গ : পুরুষ | | | নাম : সেখ রিয়াসল ইসলাম পিতার নাম: সেখ মাসিয়ার আলি বাড়ির নং : এন০০৪১ বয়স : 24 লিঙ্গ : পুরুষ | | | নাম : মোঃ হালিমা বিবি স্বামীর নাম: সেখ সানোয়ার ইসলাম বাড়ির নং : n0106 বয়স : 38 লিঙ্গ : মহিলা | | |
| 634 | WZI2813574 | ফটো উপলব্ধ | 635 | CMF2562163 | ফটো উপলব্ধ | 636 | WZI1624444 | ফটো উপলব্ধ |
| নাম : সেখ সাহিদ আহিদি পিতার নাম: সেখ সানুয়ার ইসলাম বাড়ির নং : এন0106 বয়স : 22 লিঙ্গ : পুরুষ | | | নাম : মোঃ নপসুরা খাতুন স্বামীর নাম: মৌজানুর আলি বাড়ির নং : n0048 বয়স : 41 লিঙ্গ : মহিলা | | | নাম : চন্দনা মন্ডল পিতার নাম: গৌরহরি মন্ডল বাড়ির নং : এন0141 বয়স : 34 লিঙ্গ : মহিলা | | |
| 637 | WZI2612323 | ফটো উপলব্ধ | 638 | WZI2617702 | ফটো উপলব্ধ | 639 | WZI1507722 | ফটো উপলব্ধ |
| নাম : সেখমেহেবুর আলম পিতার নাম: সেখ এনামুল হক বাড়ির নং : এন0042 বয়স : 23 লিঙ্গ : পুরুষ | | | নাম : সেখ মুসিয়ার আলি পিতার নাম: সেরাজুল বাড়ির নং : n0041 বয়স : 53 লিঙ্গ : পুরুষ | | | নাম : মিনাজ বেগম পিতার নাম: সেখ হাসানুর জামান বাড়ির নং : n0009 বয়স : 34 লিঙ্গ : মহিলা | | |
| 640 | WZI1425651 | ফটো উপলব্ধ | 641 | CMF2001733 | ফটো উপলব্ধ | 642 | WZI2758233 | ফটো উপলব্ধ |
| নাম : সেখ হাসানুর জামান পিতার নাম: সেখ রফিকুল ইসলাম বাড়ির নং : n0009 বয়স : 38 লিঙ্গ : পুরুষ | | | নাম : ককসনা বিবি স্বামীর নাম: সেখ আজিজুল রহমান বাড়ির নং : n0062 বয়স : 46 লিঙ্গ : মহিলা | | | নাম : সেখ আশিক ইকবাল পিতার নাম: সেখ আজানুর রহমান বাড়ির নং : এন0062 বয়স : 22 লিঙ্গ : পুরুষ | | |
| 643 | CMF1452234 | ফটো উপলব্ধ | 644 | CMF1407329 | ফটো উপলব্ধ | 645 | WZI2664068 | ফটো উপলব্ধ |
| নাম : সেখ মুস্তাফিজুল রহমান পিতার নাম: আব্দুল জব্বার বাড়ির নং : n0104 বয়স : 44 লিঙ্গ : পুরুষ | | | নাম : সাবেরা বিবি স্বামীর নাম: সেখ সেহিদুল বাড়ির নং : n0036 বয়স : 51 লিঙ্গ : মহিলা | | | নাম : সুহানা পারভিন স্বামীর নাম: সেখ কাজিনুর বাড়ির নং : এন0114 বয়স : 22 লিঙ্গ : মহিলা | | |
| 646 | WZI2690782 | ফটো উপলব্ধ | 647 | WZI2682649 | ফটো উপলব্ধ | 648 | WZI2682979 | ফটো উপলব্ধ |
| নাম : সেখ সাহাজাদা মায়ের নাম: সাহারা বেগম বাড়ির নং : এন0047 বয়স : 23 লিঙ্গ : পুরুষ | | | নাম : সেখ সামিম আক্তার পিতার নাম: সেখ আতাউর বাড়ির নং : এন0110 বয়স : 29 লিঙ্গ : পুরুষ | | | নাম : বাসিরা খাতুন স্বামীর নাম: সেখ আতিআর হাসান বাড়ির নং : এন0041 বয়স : 28 লিঙ্গ : মহিলা | | |
| 649 | WZI2687226 | ফটো উপলব্ধ | 650 | WZI2682961 | ফটো উপলব্ধ | 651 | WZI2684819 | ফটো উপলব্ধ |
| নাম : মাহমুদা খাতুন স্বামীর নাম: সেখ আসফাক বাড়ির নং : এন0049 বয়স : 29 লিঙ্গ : মহিলা | | | নাম : সেখ সাহিদ আক্তার পিতার নাম: সেখ আতাউর রহমান বাড়ির নং : এন0110 বয়স : 27 লিঙ্গ : পুরুষ | | | নাম : আফরিনা খাতুন পিতার নাম: সেখ আব্দুল গফফার বাড়ির নং : এন0116 বয়স : 22 লিঙ্গ : মহিলা | | |
| 652 | WZI2666261 | ফটো উপলব্ধ | 653 | WZI2684876 | ফটো উপলব্ধ | 654 | WZI2676120 | ফটো উপলব্ধ |
| নাম : সেখ সইফুদ্দিন পিতার নাম: সেখ আব্দুল জব্বার বাড়ির নং : এন0036 বয়স : 24 লিঙ্গ : পুরুষ | | | নাম : মাইমুনা খাতুন স্বামীর নাম: সেখ সাকিল আলি বাড়ির নং : এন0109 বয়স : 30 লিঙ্গ : মহিলা | | | নাম : রিজিয়া সুলতানা স্বামীর নাম: সেখ সাহিদুল ইসলাম বাড়ির নং : এন0002 বয়স : 24 লিঙ্গ : মহিলা | | |
| 655 | WZI2665651 | ফটো উপলব্ধ | 656 | WZI2683332 | ফটো উপলব্ধ | 657 | WZI2667954 | ফটো উপলব্ধ |
| নাম : সেখ সোহেল হাসান পিতার নাম: সেখ আক্তার বাড়ির নং : এন0031 বয়স : 23 লিঙ্গ : পুরুষ | | | নাম : তাসলিমা খাতুন স্বামীর নাম: সেখ সুলতান বাড়ির নং : এন0109 বয়স : 26 লিঙ্গ : মহিলা | | | নাম : সেখ সাহিল হাসান পিতার নাম: সেখ রিয়াজ হাসান বাড়ির নং : এন0028 বয়স : 26 লিঙ্গ : পুরুষ | | |
| 658 | WZI2756112 | ফটো উপলব্ধ | 659 | WZI2667657 | ফটো উপলব্ধ | 660 | WZI2661684 | ফটো উপলব্ধ |
| নাম : সেখ সোহান পিতার নাম: সেখ রফিক জামান বাড়ির নং : এন0028 বয়স : 21 লিঙ্গ : পুরুষ | | | নাম : সাকিলা খাতুন পিতার নাম: সেখ আবদুল সাত্তার বাড়ির নং : এন0112 বয়স : 23 লিঙ্গ : মহিলা | | | নাম : সেখ সামিম আক্তার পিতার নাম: সেখ আব্দুল জব্বার বাড়ির নং : এন0036 বয়স : 22 লিঙ্গ : পুরুষ | | |

বিধানসভা নির্বাচনক্ষেত্রের নং, নাম : 210-নন্দীগ্রাম
ভাগ নং, নাম : 1-কাঞ্চননগর উত্তর পাড়া

| | | | | | |
|--|--------------------------|--|--------------------------|---|--------------------------|
| 661 নাম : জানবি খাতুন স্বামীর নাম: সেখ মুরসালিন বাড়ির নং : এন0143 বয়স : 28 লিঙ্গ : মহিলা | WZI2699478 ফটো উপলব্ধ | 662 নাম : সেখ মহম্মদ তৌসিক আলম পিতার নাম: সেখ মহবুল বাড়ির নং : এন0114 বয়স : 22 লিঙ্গ : পুরুষ | WZI2663979 ফটো উপলব্ধ | 663 নাম : তহমিনা বিবি স্বামীর নাম: সেখ ইমদাদুল হক বাড়ির নং : n0042 বয়স : 39 লিঙ্গ : মহিলা | WZI0835306 ফটো উপলব্ধ |
| 664 নাম : আফসানা বিবি পিতার নাম: সেখ আরব আলি বাড়ির নং : n000 বয়স : 33 লিঙ্গ : মহিলা | WZI2343887 ফটো উপলব্ধ | 665 নাম : আসমা বিবি স্বামীর নাম: সেখ রফিকুল ইসলাম বাড়ির নং : n0090 বয়স : 33 লিঙ্গ : মহিলা | WZI1730936 ফটো উপলব্ধ | 666 নাম : সেখ রাকিবুল পিতার নাম: সেখ আব্দুল গফফার বাড়ির নং : এন0116 বয়স : 23 লিঙ্গ : পুরুষ | WZI2576601 ফটো উপলব্ধ |
| 667 নাম : সেখ মোজাম্মেল ইসলাম পিতার নাম: সেখ আব্দুল গনির বাড়ির নং : n0175 বয়স : 38 লিঙ্গ : পুরুষ | CMF2648194 ফটো উপলব্ধ | 668 নাম : সেখ ইমদাদুল হক পিতার নাম: সেখ আনুয়ারুল হক বাড়ির নং : n0042 বয়স : 47 লিঙ্গ : পুরুষ | CMF2562262 ফটো উপলব্ধ | 669 নাম : মোঃ সেখ ইউসুফ পিতার নাম: সেখ রেজাউল ইসলাম বাড়ির নং : কাঞ্চননগর বয়স : 24 লিঙ্গ : পুরুষ | WZI2703486 ফটো উপলব্ধ |
| 670 নাম : আরফিন খাতুন স্বামীর নাম: সেখ মুক্তার আলী বাড়ির নং : এন0109 বয়স : 23 লিঙ্গ : মহিলা | WZI2664084 ফটো উপলব্ধ | 671 নাম : সেখ রফিকুল ইসলাম পিতার নাম: শেখ সাদন বাড়ির নং : n0041 বয়স : 61 লিঙ্গ : পুরুষ | WZI2258424 ফটো উপলব্ধ | 672 নাম : রুমেশন খাতুন স্বামীর নাম: সেখ নেজামুদ্দিন বাড়ির নং : n0088 বয়স : 76 লিঙ্গ : মহিলা | WZI2614022 ফটো উপলব্ধ |
| 673 নাম : সুকতারা খাতুন স্বামীর নাম: সেখ রিটা বাড়ির নং : এন0056 বয়স : 23 লিঙ্গ : মহিলা | WZI2818011 ফটো উপলব্ধ | 674 নাম : সেখ নূর হোসেন পিতার নাম: সেখ হাইবুল ইসলাম বাড়ির নং : এন0056 বয়স : 23 লিঙ্গ : পুরুষ | WZI2583516 ফটো উপলব্ধ | 675 নাম : খুসবানু খাতুন পিতার নাম: সেখ মহবুল বাড়ির নং : এন0144 বয়স : 25 লিঙ্গ : মহিলা | WZI2583482 ফটো উপলব্ধ |
| 676 নাম : সেখ রহমতুল্লা পিতার নাম: সেখ আলি হোসেন বাড়ির নং : এন0165 বয়স : 23 লিঙ্গ : পুরুষ | WZI2583466 ফটো উপলব্ধ | 677 নাম : সেখ ফিরদোস ইসলাম পিতার নাম: সেখ হাইবুল ইসলাম বাড়ির নং : এন0024 বয়স : 23 লিঙ্গ : পুরুষ | WZI2563245 ফটো উপলব্ধ | 678 নাম : সুলতানা খাতুন স্বামীর নাম: সেখ আনসার বাড়ির নং : এন0097 বয়স : 29 লিঙ্গ : মহিলা | WZI2563203 ফটো উপলব্ধ |
| 679 নাম : সেখ তারিফ রহমান পিতার নাম: সেখ সামাউল বাড়ির নং : এন0038 বয়স : 25 লিঙ্গ : পুরুষ | WZI2438968 ফটো উপলব্ধ | 680 নাম : সেখ তৌসিক আলম পিতার নাম: সেখ আতাউর বাড়ির নং : এন0038 বয়স : 22 লিঙ্গ : পুরুষ | WZI2758621 ফটো উপলব্ধ | 681 নাম : সেখ আসাদুর রহমান পিতার নাম: সেখ আতাউর বাড়ির নং : এন0038 বয়স : 21 লিঙ্গ : পুরুষ | WZI2758639 ফটো উপলব্ধ |
| 682 নাম : সেখ রাজেশ পিতার নাম: সেখ আব্দুল সাত্তার বাড়ির নং : এন0112 বয়স : 25 লিঙ্গ : পুরুষ | WZI2443893 ফটো উপলব্ধ | 683 নাম : সেখ ইয়াসিন পিতার নাম: সেখ আব্দুল সামাদ বাড়ির নং : এন0112 বয়স : 23 লিঙ্গ : পুরুষ | WZI2757300 ফটো উপলব্ধ | 684 নাম : তনুজা খাতুন স্বামীর নাম: সেখ জাকির হোসেন বাড়ির নং : এন0050 বয়স : 32 লিঙ্গ : মহিলা | UPM1628510 ফটো উপলব্ধ |
| 685 নাম : সুমনা ইয়াসমিন পিতার নাম: সেখ সেরাজুল ইসলাম বাড়ির নং : এন0130 বয়স : 24 লিঙ্গ : মহিলা | WZI2438380 ফটো উপলব্ধ | 686 নাম : মিনু খাতুন স্বামীর নাম: সেখ মাবুদ আলম বাড়ির নং : নিলপুর বয়স : 24 লিঙ্গ : মহিলা | WZI2442192 ফটো উপলব্ধ | 687 নাম : মুনমুন খাতুন পিতার নাম: সেখ সাইবুল বাড়ির নং : এন0098 বয়স : 24 লিঙ্গ : মহিলা | WZI2441327 ফটো উপলব্ধ |
| 688 নাম : সেখ রাজিবুল পিতার নাম: সেখ আব্দুল গাফফার বাড়ির নং : এন0116 বয়স : 25 লিঙ্গ : পুরুষ | WZI2441764 ফটো উপলব্ধ | 689 নাম : সেখ আতিকুর রহমান পিতার নাম: সেখ হাবিবুর রহমান বাড়ির নং : এন0051 বয়স : 24 লিঙ্গ : পুরুষ | WZI2441038 ফটো উপলব্ধ | 690 নাম : সেখ সাহাবুল পিতার নাম: সেখ সৈয়দ আলি বাড়ির নং : এন0047 বয়স : 26 লিঙ্গ : পুরুষ | WZI2440998 ফটো উপলব্ধ |

বিধানসভা নির্বাচনক্ষেত্রের নং, নাম : 210-নন্দীগ্রাম
ভাগ নং, নাম : 1-কাঞ্চননগর উত্তর পাড়া

| | | | | | |
|---|--------------------------|---|--------------------------|---|--------------------------|
| 691 নাম : সেখ সাইবুল ইসলাম পিতার নাম : সেখ কাসেম আলি বাড়ির নং : n0021 বয়স : 60 লিঙ্গ : পুরুষ | CMF2471480 ফটো উপলব্ধ | 692 নাম : সাম্মী আক্তার স্বামীর নাম : সেখ হাসিম আব্দুল হালিম বাড়ির নং : 0009 বয়স : 37 লিঙ্গ : মহিলা | WZI1829464 ফটো উপলব্ধ | 693 নাম : সেখ আসফাক পিতার নাম : সেখ রবিউল বাড়ির নং : এন0049 বয়স : 31 লিঙ্গ : পুরুষ | WZI2440766 ফটো উপলব্ধ |
| 694 নাম : নাগিস খাতুন স্বামীর নাম : সেখ রহমৎ তুল্লা বাড়ির নং : এন0049 বয়স : 24 লিঙ্গ : মহিলা | WZI2769867 ফটো উপলব্ধ | 695 নাম : সোয়েব আক্তার পিতার নাম : সেখ রফিক বাড়ির নং : এন0049 বয়স : 22 লিঙ্গ : পুরুষ | WZI2756815 ফটো উপলব্ধ | 696 নাম : সেখ রাজিবুল আলম পিতার নাম : সেখ সফি উল বাড়ির নং : এন0034 বয়স : 24 লিঙ্গ : পুরুষ | WZI2438919 ফটো উপলব্ধ |
| 697 নাম : সেখ মতিউর রহমান পিতার নাম : সেখ সেকাবর বাড়ির নং : n0097 বয়স : 71 লিঙ্গ : পুরুষ | CMF0956144 ফটো উপলব্ধ | 698 নাম : সেখ সাকিরুল ইসলাম পিতার নাম : সেখ সাবির আলি বাড়ির নং : এন0097 বয়স : 22 লিঙ্গ : পুরুষ | WZI2756823 ফটো উপলব্ধ | 699 নাম : খালেকুন বিবি স্বামীর নাম : সেখ এনামুল আলি বাড়ির নং : n0094 বয়স : 52 লিঙ্গ : মহিলা | CMF0954958 ফটো উপলব্ধ |
| 700 নাম : সোনেহারা খাতুন পিতার নাম : সাহাবুদ্দিন মোল্লা বাড়ির নং : কাঞ্চননগর বয়স : 26 লিঙ্গ : মহিলা | YTZ1834316 ফটো উপলব্ধ | 701 নাম : সেখ তারিফ জামাল পিতার নাম : সেখ রফিকুল হক বাড়ির নং : এন0094 বয়স : 21 লিঙ্গ : পুরুষ | WZI2758555 ফটো উপলব্ধ | 702 নাম : তানিয়া পারভীন পিতার নাম : সেখ রফিকুল হক বাড়ির নং : এন0094 বয়স : 21 লিঙ্গ : মহিলা | WZI2815363 ফটো উপলব্ধ |
| 703 নাম : রুপসানা বিবি স্বামীর নাম : সেখ সাইবুল ইসলাম সেক বাড়ির নং : এন0028 বয়স : 54 লিঙ্গ : মহিলা | UOR1603133 ফটো উপলব্ধ | 704 নাম : সেখ এনামুল হক পিতার নাম : সেখ আনোয়ারুল হক বাড়ির নং : n0042 বয়স : 51 লিঙ্গ : পুরুষ | CMF2279321 ফটো উপলব্ধ | 705 নাম : তনুজা খাতুন স্বামীর নাম : সেখ নাজমুল হক বাড়ির নং : এন0082 বয়স : 23 লিঙ্গ : মহিলা | WZI2702041 ফটো উপলব্ধ |
| 706 নাম : সেখ সাইবুল পিতার নাম : সেক সৈয়দ বাড়ির নং : n0098 বয়স : 50 লিঙ্গ : পুরুষ | CMF2562148 ফটো উপলব্ধ | 707 নাম : মোঃ জান্নাতুন খাতুন স্বামীর নাম : সেখ সাইবুল বাড়ির নং : n0098 বয়স : 47 লিঙ্গ : মহিলা | CMF2562155 ফটো উপলব্ধ | 708 নাম : সেখ সুরজ পিতার নাম : সেখ সাইবুল বাড়ির নং : এন0098 বয়স : 21 লিঙ্গ : পুরুষ | WZI2758605 ফটো উপলব্ধ |
| 709 নাম : সেখ মইদুল ইসলাম পিতার নাম : সেখ আব্দুল জব্বার বাড়ির নং : n0104 বয়স : 38 লিঙ্গ : পুরুষ | WZI0835355 ফটো উপলব্ধ | 710 নাম : সেখ তালেব পিতার নাম : সেখ মেনাজ্জাদীন বাড়ির নং : n0156 বয়স : 62 লিঙ্গ : পুরুষ | CMF2472934 ফটো উপলব্ধ | 711 নাম : মুস্তারি খাতুন স্বামীর নাম : সেখ তালেব আলী বাড়ির নং : n0159 বয়স : 51 লিঙ্গ : মহিলা | WZI2205128 ফটো উপলব্ধ |
| 712 নাম : সেখ মুস্তাক আলী পিতার নাম : সেখ তালেব আলী বাড়ির নং : n0157 বয়স : 41 লিঙ্গ : পুরুষ | WZI0841171 ফটো উপলব্ধ | 713 নাম : সেখ জাকির হোসেন পিতার নাম : সেখ মহিনুদ্দিন বাড়ির নং : n0108 বয়স : 50 লিঙ্গ : পুরুষ | WZI2259018 ফটো উপলব্ধ | 714 নাম : সেখ আমিরুল ইসলাম পিতার নাম : সেখ রফিকুল ইসলাম বাড়ির নং : এন0041 বয়স : 32 লিঙ্গ : পুরুষ | WZI1610708 ফটো উপলব্ধ |
| 715 নাম : সালমা বিবি স্বামীর নাম : সেখ রোজিবুল ইসলাম বাড়ির নং : n0105 বয়স : 31 লিঙ্গ : মহিলা | WZI1870989 ফটো উপলব্ধ | 716 নাম : সেখ মহিনুদ্দিন পিতার নাম : এজাহার বাড়ির নং : n0100 বয়স : 65 লিঙ্গ : পুরুষ | WZI2710937 ফটো উপলব্ধ | 717 নাম : মান্নাতুন খাতুন স্বামীর নাম : সেখ আনোয়ারুল হক বাড়ির নং : n0042 বয়স : 67 লিঙ্গ : মহিলা | CMF2470953 ফটো উপলব্ধ |
| 718 নাম : তানিয়া পারভীন স্বামীর নাম : সেখ আব্দুল রাজ্জাক বাড়ির নং : n0147 বয়স : 30 লিঙ্গ : মহিলা | WZI2113777 ফটো উপলব্ধ | 719 নাম : সেখ রনি পিতার নাম : সেখ মইদুল ইসলাম বাড়ির নং : এন0147 বয়স : 21 লিঙ্গ : পুরুষ | WZI2736791 ফটো উপলব্ধ | 720 নাম : মোঃ খাদিজা পরভীন স্বামীর নাম : সেখ সাকিল আহমেদ বাড়ির নং : এন0029 বয়স : 26 লিঙ্গ : মহিলা | WZI2715894 ফটো উপলব্ধ |

বিধানসভা নির্বাচনক্ষেত্রের নং, নাম : 210-নন্দীগ্রাম
ভাগ নং, নাম : 1-কাঞ্চননগর উত্তর পাড়া

| | | | | | |
|---|--------------------------|--|--------------------------|--|--------------------------|
| 721 নাম : তহমিনা খাতুন পিতার নাম: সেখ আব্দুল জব্বার বাড়ির নং : এন0072 বয়স : 23 লিঙ্গ : মহিলা | WZI2758076 ফটো উপলব্ধ | 722 নাম : রাহানা খাতুন স্বামীর নাম: সেখ হাসানুর জামান বাড়ির নং : এন ০০72 বয়স : 23 লিঙ্গ : মহিলা | WZI2715902 ফটো উপলব্ধ | 723 নাম : সামিরা খান স্বামীর নাম: আব্দুল হাসান বাড়ির নং : এন0005 বয়স : 39 লিঙ্গ : মহিলা | WZI2717064 ফটো উপলব্ধ |
| 724 নাম : সামসাদ বেগম স্বামীর নাম: সেখ সাহাজান বাড়ির নং : এন0109 বয়স : 36 লিঙ্গ : মহিলা | WZI2717429 ফটো উপলব্ধ | 725 নাম : সেখ আলি হাসান পিতার নাম: সেখ সাহিবুল ইসলাম বাড়ির নং : এন0029 বয়স : 26 লিঙ্গ : পুরুষ | WZI2717445 ফটো উপলব্ধ | 726 নাম : সবনম খাতুন পিতার নাম: সেখ সাহিদুল ইসলাম বাড়ির নং : এন0029 বয়স : 21 লিঙ্গ : মহিলা | WZI2770147 ফটো উপলব্ধ |
| 727 নাম : রুপালি খাতুন স্বামীর নাম: সাহিদ আলম বাড়ির নং : এন0086 বয়স : 27 লিঙ্গ : মহিলা | WZI2161313 ফটো উপলব্ধ | 728 নাম : সেখ আব্দুল রাইহান পিতার নাম: সেখ সিরাজ হোসেন বাড়ির নং : এন0089 বয়স : 21 লিঙ্গ : পুরুষ | WZI2717742 ফটো উপলব্ধ | 729 নাম : সেখ রবিউল ইসলাম পিতার নাম: সেখ আকসারউদ্দিন বাড়ির নং : এন 0076 বয়স : 21 লিঙ্গ : পুরুষ | WZI2717759 ফটো উপলব্ধ |
| 730 নাম : রসিদা খাতুন স্বামীর নাম: সেক সাদ্দাম হোসেন বাড়ির নং : এন0055 বয়স : 24 লিঙ্গ : মহিলা | WZI2718294 ফটো উপলব্ধ | 731 নাম : সেক জাহাঙ্গীর পিতার নাম: সেক আব্দুল হামিদ বাড়ির নং : এন 0036 বয়স : 40 লিঙ্গ : পুরুষ | CMF2562510 ফটো উপলব্ধ | 732 নাম : মজমুমা খাতুন পিতার নাম: গোলাম মোস্তাফা আলি বাড়ির নং : এন0007 বয়স : 34 লিঙ্গ : মহিলা | ZXL1384171 ফটো উপলব্ধ |
| 733 নাম : রঙ্গিলা খাতুন বিবি স্বামীর নাম: সেখ হামিদ বাড়ির নং : n0041 বয়স : 38 লিঙ্গ : মহিলা | WZI1610963 ফটো উপলব্ধ | 734 নাম : মাঝিয়া পারভিন স্বামীর নাম: সেখ আমিরুল ইসলাম বাড়ির নং : এন0041 বয়স : 23 লিঙ্গ : মহিলা | WZI2764819 ফটো উপলব্ধ | 735 নাম : সেখ রাজিবুল ইসলাম পিতার নাম: সেখ মুসিয়ার আলি বাড়ির নং : এন0041 বয়স : 22 লিঙ্গ : পুরুষ | WZI2758274 ফটো উপলব্ধ |
| 736 নাম : সেখ আয়নাল হক পিতার নাম: সেখ আনোয়ারুল হক বাড়ির নং : n0042 বয়স : 38 লিঙ্গ : পুরুষ | CMF2562213 ফটো উপলব্ধ | 737 নাম : সেখ আসাদুল পিতার নাম: সেখ করিম বাড়ির নং : এন0073 বয়স : 25 লিঙ্গ : পুরুষ | WZI2758654 ফটো উপলব্ধ | 738 নাম : পারভীন খাতুন স্বামীর নাম: সেখ রাজিবুল বাড়ির নং : এন0073 বয়স : 22 লিঙ্গ : মহিলা | WZI2815157 ফটো উপলব্ধ |
| 739 নাম : সেখ রাজিবুল পিতার নাম: সেখ এনামুল হক বাড়ির নং : এন0073 বয়স : 22 লিঙ্গ : পুরুষ | WZI2682854 ফটো উপলব্ধ | 740 নাম : রাবেয়া খাতুন স্বামীর নাম: রফিকুল বাড়ির নং : এন0041 বয়স : 57 লিঙ্গ : মহিলা | WZI2722924 ফটো উপলব্ধ | 741 নাম : সেখ রকিউল ইসলাম পিতার নাম: সেখ মুস্তাফি জুল রহমান বাড়ির নং : এন0104 বয়স : 25 লিঙ্গ : পুরুষ | WZI2441186 ফটো উপলব্ধ |
| 742 নাম : সেখ মইনুল হক পিতার নাম: সেখ আনোয়ারুল হক বাড়ির নং : n0042 বয়স : 39 লিঙ্গ : পুরুষ | WZI0835314 ফটো উপলব্ধ | 743 নাম : সেখ এরসাদুল হক পিতার নাম: সেখ আনোয়ারুল হক বাড়ির নং : n0042 বয়স : 40 লিঙ্গ : পুরুষ | CMF2562205 ফটো উপলব্ধ | 744 নাম : হাশিমুল বকর পিতার নাম: সেখ আলম বাড়ির নং : n0108 বয়স : 47 লিঙ্গ : পুরুষ | CMF1452077 ফটো উপলব্ধ |
| 745 নাম : আমিনা খাতুন স্বামীর নাম: সেখ শারকক বাড়ির নং : এন0108 বয়স : 23 লিঙ্গ : মহিলা | WZI2748648 ফটো উপলব্ধ | 746 নাম : রানী বিবি স্বামীর নাম: সেখ মিজানুর রহমান বাড়ির নং : n0178 বয়স : 33 লিঙ্গ : মহিলা | WZI1678291 ফটো উপলব্ধ | 747 নাম : সেখ ইউসুফ পিতার নাম: সেখ আব্দুল গাফফার বাড়ির নং : n0116 বয়স : 33 লিঙ্গ : পুরুষ | WZI1610781 ফটো উপলব্ধ |
| 748 নাম : অস্পিয়া খাতুন স্বামীর নাম: স্ক ইউসুফ বাড়ির নং : এন0116 বয়স : 21 লিঙ্গ : মহিলা | WZI2818813 ফটো উপলব্ধ | 749 নাম : সেইদুল ইসলাম সা পিতার নাম: ইস্তাজ আলি সা ইস্তাজ আলি সা বাড়ির নং : n0043 বয়স : 45 লিঙ্গ : পুরুষ | CMF2562239 ফটো উপলব্ধ | 750 নাম : সার্জিনা খাতুন স্বামীর নাম: আইনুল মল্লিক বাড়ির নং : এন ০০৪৩ বয়স : 25 লিঙ্গ : মহিলা | WZI2814572 ফটো উপলব্ধ |

বিধানসভা নির্বাচনক্ষেত্রের নং, নাম : 210-নন্দীগ্রাম
ভাগ নং, নাম : 1-কাঞ্চননগর উত্তর পাড়া

| | | | | | | | | |
|---|------------|------------|---|------------|------------|--|-------------|------------|
| 751 | WZI2815264 | ফটো উপলব্ধ | 752 | WZI255563 | ফটো উপলব্ধ | 753 | CMF2470771 | ফটো উপলব্ধ |
| নাম : আকমান মল্লিক পিতার নাম: আম্মারুল মল্লিক বাড়ির নং : এন0043 বয়স : 25 লিঙ্গ : পুরুষ | | | নাম : সেখ সাহিদ আলম পিতার নাম: সেখ আলমগীর বাড়ির নং : এন0064 বয়স : 24 লিঙ্গ : পুরুষ | | | নাম : রকিয়া বিবি স্বামীর নাম: আহমেদ বাড়ির নং : n0064 বয়স : 71 লিঙ্গ : মহিলা | | |
| 754 | CMF1998681 | ফটো উপলব্ধ | 755 | CMF1998707 | ফটো উপলব্ধ | 756 | WZI2816445 | ফটো উপলব্ধ |
| নাম : সেখ আলমগীর পিতার নাম: সেখ আব্দুল অহেদ বাড়ির নং : n0064 বয়স : 49 লিঙ্গ : পুরুষ | | | নাম : সুপিয়া বিবি স্বামীর নাম: আলমগীর বাড়ির নং : n0064 বয়স : 45 লিঙ্গ : মহিলা | | | নাম : মাস্পি খাতুন স্বামীর নাম: সেখ সাহিদ আলম বাড়ির নং : এন0064 বয়স : 23 লিঙ্গ : মহিলা | | |
| 757 | WZI2258366 | ফটো উপলব্ধ | 758 | WZI1829456 | ফটো উপলব্ধ | 759 | CMF2647790 | ফটো উপলব্ধ |
| নাম : আকসারুল বিবি স্বামীর নাম: সেখ আব্দুলরোফ বাড়ির নং : n0107 বয়স : 57 লিঙ্গ : মহিলা | | | নাম : আসমিনা খাতুন স্বামীর নাম: সেখ আহাসান আলি বাড়ির নং : 0107 বয়স : 31 লিঙ্গ : মহিলা | | | নাম : সেখ আহাসান আলী পিতার নাম: সেখ আব্দুলরোফ বাড়ির নং : n0107 বয়স : 38 লিঙ্গ : পুরুষ | | |
| 760 | CMF2471043 | ফটো উপলব্ধ | 761 | WZI1938034 | ফটো উপলব্ধ | 762 | WZI1425800 | ফটো উপলব্ধ |
| নাম : সেখ আব্দুলরোফ পিতার নাম: এজাহার হোসেন বাড়ির নং : n0107 বয়স : 61 লিঙ্গ : পুরুষ | | | নাম : মোসাম্মত সহিদা খাতুন স্বামীর নাম: সেখ আক্রামুল বাড়ির নং : n0107 বয়স : 36 লিঙ্গ : মহিলা | | | নাম : শেখ আক্রামুল পিতার নাম: আব্দুল রোফ বাড়ির নং : n0107 বয়স : 44 লিঙ্গ : পুরুষ | | |
| 763 | WZI2738086 | ফটো উপলব্ধ | 764 | CMF2472348 | ফটো উপলব্ধ | 765 | WZI2567550 | ফটো উপলব্ধ |
| নাম : সেখ সাকিল আক্তার পিতার নাম: সেখ আক্রামুল বাড়ির নং : এন 0107 বয়স : 22 লিঙ্গ : পুরুষ | | | নাম : সেখ আলমগির পিতার নাম: সেখ আনিসারুল হক. বাড়ির নং : n0162 বয়স : 50 লিঙ্গ : পুরুষ | | | নাম : সেখ রাজ আলি পিতার নাম: সেখ আলমগীর বাড়ির নং : এন0162 বয়স : 23 লিঙ্গ : পুরুষ | | |
| 766 | CMF2471845 | ফটো উপলব্ধ | 767 | WZI1938000 | ফটো উপলব্ধ | 768 | WZI2019677 | ফটো উপলব্ধ |
| নাম : সেখ মনসুর আলি পিতার নাম: আব্দুল রেজেক বাড়ির নং : n0117 বয়স : 68 লিঙ্গ : পুরুষ | | | নাম : সেখ আসমত আলি পিতার নাম: সেখ মনসুর আলি বাড়ির নং : n0117 বয়স : 29 লিঙ্গ : পুরুষ | | | নাম : রহিনা খাতুন স্বামীর নাম: সেখ আসিরদ্দিন বাড়ির নং : n0117 বয়স : 33 লিঙ্গ : মহিলা | | |
| 769 | WZI1426097 | ফটো উপলব্ধ | 770 | WZI2567592 | ফটো উপলব্ধ | 771 | WZI2258531 | ফটো উপলব্ধ |
| নাম : সেখ আসিরদ্দিন পিতার নাম: সেখ মনসুর আলি বাড়ির নং : n0117 বয়স : 36 লিঙ্গ : পুরুষ | | | নাম : সেখ দিলবার হোসেন পিতার নাম: সেখ ফ. জরুল হক বাড়ির নং : এন0003 বয়স : 24 লিঙ্গ : পুরুষ | | | নাম : সেখ আব্দুল ওহাব পিতার নাম: সেখ আব. মুফিয়ান বাড়ির নং : n0003 বয়স : 49 লিঙ্গ : পুরুষ | | |
| 772 | WZI2587087 | ফটো উপলব্ধ | 773 | WZI2706893 | ফটো উপলব্ধ | 774 | WZI2259125 | ফটো উপলব্ধ |
| নাম : বেবি খাতুন স্বামীর নাম: সেখ আক্রাম আলি বাড়ির নং : নং03 বয়স : 27 লিঙ্গ : মহিলা | | | নাম : অনিসা পারভিন পিতার নাম: সেখ আব্দুল আহাদ বাড়ির নং : এন0021 বয়স : 25 লিঙ্গ : মহিলা | | | নাম : মোঃ মেহের আক্কেজ বিবি স্বামীর নাম: সেখ ফরিদ আলি বাড়ির নং : n0003 বয়স : 51 লিঙ্গ : মহিলা | | |
| 775 | WZI2438836 | ফটো উপলব্ধ | 776 | WZI2258713 | ফটো উপলব্ধ | 777 | WZI11610674 | ফটো উপলব্ধ |
| নাম : সেখ আমিনুল আলি পিতার নাম: সেখ ফরিদ আলি বাড়ির নং : এন0003 বয়স : 24 লিঙ্গ : পুরুষ | | | নাম : সেখ ফরিদ আলি পিতার নাম: মোঃ মলেক বাড়ির নং : n0003 বয়স : 60 লিঙ্গ : পুরুষ | | | নাম : সেখ আক্রাম আলি পিতার নাম: সেখ ফরিদ আলি বাড়ির নং : n0003 বয়স : 33 লিঙ্গ : পুরুষ | | |
| 778 | WZI2258747 | ফটো উপলব্ধ | 779 | CMF2471852 | ফটো উপলব্ধ | 780 | WZI0835488 | ফটো উপলব্ধ |
| নাম : সেখ ফজলুল হক পিতার নাম: সেখ আবিসুফিয়ান বাড়ির নং : n0003 বয়স : 46 লিঙ্গ : পুরুষ | | | নাম : আমেরুন খাতুন স্বামীর নাম: সেখ মনসুর আলি বাড়ির নং : n0117 বয়স : 55 লিঙ্গ : মহিলা | | | নাম : মোঃ সাপিনা খাতুন স্বামীর নাম: সেখ ফজলুর রহমান বাড়ির নং : n0003 বয়স : 45 লিঙ্গ : মহিলা | | |

বিধানসভা নির্বাচনক্ষেত্রের নং, নাম : 210-নন্দীগ্রাম
ভাগ নং, নাম : 1-কাঞ্চননগর উত্তর পাড়া

| | | | | | |
|--|--------------------------|---|--------------------------------|---|--------------------------|
| 781 নাম : সানুয়ারা খাতুন স্বামীর নাম : সেখ আবদুল হাছিম বাড়ির নং : n0003 বয়স : 45 লিঙ্গ : মহিলা | WZI2258549 ফটো উপলব্ধ | 782 নাম : সেখ আকসার আলী পিতার নাম : সেখ আবুল হোসেন বাড়ির নং : n0155 বয়স : 53 লিঙ্গ : পুরুষ | WZI2424745 ফটো উপলব্ধ | 783 নাম : জৈনব বানু স্বামীর নাম : সেখ আকসার আলি বাড়ির নং : n0155 বয়স : 33 লিঙ্গ : মহিলা | WZI2019495 ফটো উপলব্ধ |
| 784 নাম : বর্না রুহানি স্বামীর নাম : সেখ মঞ্জুর হাবিব বাড়ির নং : এন0034 বয়স : 37 লিঙ্গ : মহিলা | WZI2439016 ফটো উপলব্ধ | 785 নাম : রাজিয়া সুলতানা স্বামীর নাম : সেখ তানবির হাবিব বাড়ির নং : এন0035 বয়স : 31 লিঙ্গ : মহিলা | WZI2439412 ফটো উপলব্ধ | 786 নাম : সারেজা খাতুন স্বামীর নাম : সেখ হাসিবুল ইসলাম বাড়ির নং : n0095 বয়স : 40 লিঙ্গ : মহিলা | WZI1425768 ফটো উপলব্ধ |
| 787 নাম : মানুয়ারা খাতুন স্বামীর নাম : তাসবির হাবিব বাড়ির নং : n0035 বয়স : 38 লিঙ্গ : মহিলা | WZI2116531 ফটো উপলব্ধ | 788 নাম : তাসবির হাবিব পিতার নাম : সেখ মনিরুল ইসলাম বাড়ির নং : n0035 বয়স : 38 লিঙ্গ : পুরুষ | CMF2648004 ফটো উপলব্ধ | 789 নাম : সেখ মনিরুল ইসলাম পিতার নাম : সেখ গোলাম রফিক বাড়ির নং : হাবিব ভিলা বয়স : 74 লিঙ্গ : পুরুষ | CMF2471829 ফটো উপলব্ধ |
| 790 নাম : সেখ হাসিবুল ইসলাম পিতার নাম : সেখ সেরাজুল বাড়ির নং : n0095 বয়স : 45 লিঙ্গ : পুরুষ | CMF2562056 ফটো উপলব্ধ | 791 নাম : হাপেজা খাতুন স্বামীর নাম : সেখ সেরাজুল বাড়ির নং : n0095 বয়স : 61 লিঙ্গ : মহিলা | CMF2471985 ফটো উপলব্ধ | 792 নাম : হালিমা খাতুন স্বামীর নাম : সেখ মনিরুল ইসলাম বাড়ির নং : n0035 বয়স : 64 লিঙ্গ : মহিলা | WZI2259034 ফটো উপলব্ধ |
| 793 নাম : ফজিলা বিবি স্বামীর নাম : সেখ হাসিবুল ইসলাম বাড়ির নং : n0085 বয়স : 35 লিঙ্গ : মহিলা | WZI1167535 ফটো উপলব্ধ | 794 নাম : সেখ মনিরুল ইসলাম পিতার নাম : সেখ আবদুল গণীর বাড়ির নং : n0173 বয়স : 45 লিঙ্গ : পুরুষ | CMF2281475 ফটো উপলব্ধ | 795 নাম : সেখ তানবীর হাবিব পিতার নাম : মনিরুল বাড়ির নং : n0035 বয়স : 42 লিঙ্গ : পুরুষ | CMF2062834 ফটো উপলব্ধ |
| 796 নাম : সেখ মনজুর হাবিব পিতার নাম : সেখ মনিরুল ইসলাম বাড়ির নং : n0035 বয়স : 42 লিঙ্গ : পুরুষ | CMF2062784 ফটো উপলব্ধ | 797 নাম : সেখ মনসুর হাবিব পিতার নাম : মনিরুল বাড়ির নং : n0035 বয়স : 48 লিঙ্গ : পুরুষ | CMF2280386 ফটো উপলব্ধ | 798 নাম : ভবেশ ওবা পিতার নাম : শুকদেব ওবা বাড়ির নং : n0193 বয়স : 34 লিঙ্গ : পুরুষ | WZI2056190 ফটো উপলব্ধ |
| 799 নাম : পূর্ণিমা জানা (কয়াল) স্বামীর নাম : বুদ্ধদেব কয়াল বাড়ির নং : n0083 বয়স : 34 লিঙ্গ : মহিলা | WZI2113801 ফটো উপলব্ধ | 800 নাম : অর্চনা কয়াল স্বামীর নাম : অশোক কয়াল বাড়ির নং : n0083 বয়স : 48 লিঙ্গ : মহিলা | CMF1406727 ফটো উপলব্ধ | 801 নাম : সেখ রাবিক হুদা পিতার নাম : সেখ সাইফুল ইসলাম বাড়ির নং : কাঞ্চন নগর উত্তর পারা-হাউস- এন0015/203 বয়স : 32 লিঙ্গ : পুরুষ | UOR1675677 ফটো উপলব্ধ |
| 802 নাম : সেখ তরাফ পিতার নাম : সেখ খালেদ বাড়ির নং : n0101 বয়স : 34 লিঙ্গ : পুরুষ | WZI1870930 ফটো উপলব্ধ | 803 নাম : সেখ মেহেরাব পিতার নাম : খালেদ বাড়ির নং : n0101 বয়স : 53 লিঙ্গ : পুরুষ | WB/30/206/492575 ফটো উপলব্ধ | 804 নাম : সেখ সহরাব আলি পিতার নাম : সেখ খালেদ বাড়ির নং : n0101 বয়স : 46 লিঙ্গ : পুরুষ | CMF1999663 ফটো উপলব্ধ |
| 805 নাম : আমেনা বিবি স্বামীর নাম : সেখ সহরাব বাড়ির নং : n0101 বয়স : 37 লিঙ্গ : মহিলা | WZI0836619 ফটো উপলব্ধ | 806 নাম : মোঃ মৌলুদা বিবি স্বামীর নাম : সেখ তরাফ বাড়ির নং : n0101 বয়স : 36 লিঙ্গ : মহিলা | WZI1938018 ফটো উপলব্ধ | 807 নাম : মোঃ সাইরুল খাতুন পিতার নাম : সেখ খালেদ বাড়ির নং : n0101 বয়স : 39 লিঙ্গ : মহিলা | WZI0836585 ফটো উপলব্ধ |
| 808 নাম : মোঃ আমিনা খাতুন স্বামীর নাম : সেখ মনসুর হাবিব বাড়ির নং : n0035 বয়স : 37 লিঙ্গ : মহিলা | CMF2616340 ফটো উপলব্ধ | 809 নাম : রহিমা খাতুন স্বামীর নাম : সেখ আব্দুল করিম বাড়ির নং : n0187 বয়স : 39 লিঙ্গ : মহিলা | WZI2056133 ফটো উপলব্ধ | 810 নাম : ফাতেমা খাতুন স্বামীর নাম : রোজাউল বাড়ির নং : n0053 বয়স : 46 লিঙ্গ : মহিলা | CMF2062875 ফটো উপলব্ধ |

বিধানসভা নির্বাচনক্ষেত্রের নং, নাম : 210-নন্দীগ্রাম
ভাগ নং, নাম : 1-কাঞ্চননগর উত্তর পাড়া

| | | | | | |
|--|--------------------------------|--|--------------------------|--|--------------------------|
| 811 নাম : সরিফা খাতুন স্বামীর নাম: সেখ মমরুজ বাড়ির নং : n0172 বয়স : 42 লিঙ্গ : মহিলা | CMF2062909 ফটো উপলব্ধ | 812 নাম : রউসনারা খাতুন স্বামীর নাম: সেখ মইনুল ইসলাম বাড়ির নং : n000 বয়স : 28 লিঙ্গ : মহিলা | WZI2343127 ফটো উপলব্ধ | 813 নাম : রাহানা খাতুন স্বামীর নাম: সেখ মোজাম্মেল ইসলাম বাড়ির নং : n0176 বয়স : 37 লিঙ্গ : মহিলা | WZI0342113 ফটো উপলব্ধ |
| 814 নাম : সেখ রাসেল করিম মায়ের নাম: ফাতেমা খাতুন বাড়ির নং : এন0053 বয়স : 22 লিঙ্গ : পুরুষ | WZI2685147 ফটো উপলব্ধ | 815 নাম : আসমিনা খাতুন স্বামীর নাম: সেখ সাহাবুল বাড়ির নং : না বয়স : 23 লিঙ্গ : মহিলা | WZI2555688 ফটো উপলব্ধ | 816 নাম : অসুরা খাতুন স্বামীর নাম: মুস্তাকিন খাঁন বাড়ির নং : এন0148 বয়স : 27 লিঙ্গ : মহিলা | WZI2606085 ফটো উপলব্ধ |
| 817 নাম : রুপসানা খাতুন স্বামীর নাম: মুরসেলিম খান বাড়ির নং : n0148 বয়স : 31 লিঙ্গ : মহিলা | WZI1938091 ফটো উপলব্ধ | 818 নাম : জয়রাম জানা পিতার নাম: অজিত জানা বাড়ির নং : n0015 বয়স : 53 লিঙ্গ : পুরুষ | WZI2259141 ফটো উপলব্ধ | 819 নাম : সবিতা মাইতি (জানা) স্বামীর নাম: মনোরঞ্জন জানা বাড়ির নং : n0020 বয়স : 41 লিঙ্গ : মহিলা | WZI2113827 ফটো উপলব্ধ |
| 820 নাম : ডলিরানী জানা স্বামীর নাম: অনিল জানা বাড়ির নং : n0011 বয়স : 72 লিঙ্গ : মহিলা | WB/30/206/492131 ফটো উপলব্ধ | 821 নাম : নারায়ন চন্দ্র জানা মায়ের নাম: ডলি জানা বাড়ির নং : n0011 বয়স : 44 লিঙ্গ : পুরুষ | WZI0837781 ফটো উপলব্ধ | 822 নাম : দেবশ্রী জানা স্বামীর নাম: নারায়ন চন্দ্র জানা বাড়ির নং : n0011 বয়স : 37 লিঙ্গ : মহিলা | WZI1610666 ফটো উপলব্ধ |
| 823 নাম : নাটু জানা পিতার নাম: অনিল কুমার জানা বাড়ির নং : n0011 বয়স : 35 লিঙ্গ : পুরুষ | WZI1610658 ফটো উপলব্ধ | 824 নাম : মঞ্জুবালা জানা স্বামীর নাম: অমরেশ জানা বাড়ির নং : n0015 বয়স : 66 লিঙ্গ : মহিলা | CMF2472017 ফটো উপলব্ধ | 825 নাম : কৃষ্ণা জানা পিতার নাম: অমরেশ জানা বাড়ির নং : n0015 বয়স : 51 লিঙ্গ : মহিলা | CMF0956573 ফটো উপলব্ধ |
| 826 নাম : পঞ্চানন জানা পিতার নাম: অমরেশ জানা বাড়ির নং : n0015 বয়স : 49 লিঙ্গ : পুরুষ | CMF2473197 ফটো উপলব্ধ | 827 নাম : ওঙ্কার জানা পিতার নাম: অমরেশ জানা বাড়ির নং : n0015 বয়স : 43 লিঙ্গ : পুরুষ | CMF2282804 ফটো উপলব্ধ | 828 নাম : পম্পারানী জানা স্বামীর নাম: গোপাল জানা বাড়ির নং : n0015 বয়স : 46 লিঙ্গ : মহিলা | CMF2282812 ফটো উপলব্ধ |
| 829 নাম : বুদ্ধদেব জানা পিতার নাম: অমরেশ চন্দ্র জানা বাড়ির নং : n0015 বয়স : 35 লিঙ্গ : পুরুষ | WZI1341502 ফটো উপলব্ধ | 830 নাম : জগন্নাথ জানা পিতার নাম: অশোক জানা বাড়ির নং : n0019 বয়স : 34 লিঙ্গ : পুরুষ | WZI1731033 ফটো উপলব্ধ | 831 নাম : শিউলী জানা স্বামীর নাম: শ্রীকৃষ্ণ জানা বাড়ির নং : n0019 বয়স : 39 লিঙ্গ : মহিলা | CMF2282820 ফটো উপলব্ধ |
| 832 নাম : শ্রাবন্তী জানা স্বামীর নাম: জয়রাম জানা বাড়ির নং : n0015 বয়স : 41 লিঙ্গ : মহিলা | CMF2473221 ফটো উপলব্ধ | 833 নাম : মনোরঞ্জন জানা পিতার নাম: অনাথ নাথ জানা বাড়ির নং : n0020 বয়স : 58 লিঙ্গ : পুরুষ | CMF0956581 ফটো উপলব্ধ | 834 নাম : রঞ্জুবালা জানা স্বামীর নাম: অশোক জানা বাড়ির নং : n0019 বয়স : 62 লিঙ্গ : মহিলা | CMF2472025 ফটো উপলব্ধ |
| 835 নাম : রীনা বাগ জানা স্বামীর নাম: জগন্নাথ জানা বাড়ির নং : এন0019 বয়স : 27 লিঙ্গ : মহিলা | WZI2190858 ফটো উপলব্ধ | 836 নাম : শ্রীকৃষ্ণ জানা পিতার নাম: অশোক জানা বাড়ির নং : n0019 বয়স : 44 লিঙ্গ : পুরুষ | CMF2398188 ফটো উপলব্ধ | 837 নাম : গোপাল চন্দ্র জানা পিতার নাম: অমরেশ চন্দ্র জানা বাড়ির নং : n0015 বয়স : 55 লিঙ্গ : পুরুষ | WZI2700169 ফটো উপলব্ধ |
| 838 নাম : সাইফুল ইসলাম সেখ পিতার নাম: মজাহার সেখ বাড়ির নং : এন0019 বয়স : 63 লিঙ্গ : পুরুষ | UOR1675669 ফটো উপলব্ধ | 839 নাম : সেখ আব্দুল জাক্বার পিতার নাম: সেখ আব্দুল রেজ্জাক বাড়ির নং : n0119 বয়স : 61 লিঙ্গ : পুরুষ | WZI2258697 ফটো উপলব্ধ | 840 নাম : রাহেনা খাতুন স্বামীর নাম: সেখ আব্দুল জাক্বার বাড়ির নং : n0119 বয়স : 51 লিঙ্গ : মহিলা | WZI2258770 ফটো উপলব্ধ |

বিধানসভা নির্বাচনক্ষেত্রের নং, নাম : 210-নন্দীগ্রাম
ভাগ নং, নাম : 1-কাঞ্চননগর উত্তর পাড়া

| | | | | | | | | |
|---|------------|------------|--|------------|------------|--|------------------|------------|
| 841 | WZI1938067 | ফটো উপলব্ধ | 842 | WZI2797579 | ফটো উপলব্ধ | 843 | WZI2164176 | ফটো উপলব্ধ |
| নাম : সেখ আমির হামজা পিতার নাম : সেখ আব্দুল জাব্বার বাড়ির নং : n0119 বয়স : 31 লিঙ্গ : পুরুষ | | | নাম : সজদা খাতুন স্বামীর নাম : স্ আমির হামজা বাড়ির নং : এন0118 বয়স : 27 লিঙ্গ : মহিলা | | | নাম : নার্গিস পারভিন স্বামীর নাম : সেখ আসিক ইকবাল বাড়ির নং : এন0030 বয়স : 29 লিঙ্গ : মহিলা | | |
| 844 | CMF2279669 | ফটো উপলব্ধ | 845 | WZI2810109 | ফটো উপলব্ধ | 846 | WB/30/206/492686 | ফটো উপলব্ধ |
| নাম : সাহনওয়াজ আলম পিতার নাম : সেখ মনিরুল ইসলাম বাড়ির নং : n0030 বয়স : 43 লিঙ্গ : পুরুষ | | | নাম : ফরিদা বিবি স্বামীর নাম : স্ মনিরুল বাড়ির নং : n0030 বয়স : 54 লিঙ্গ : মহিলা | | | নাম : সরিফা খাতুন স্বামীর নাম : মনিরুল বাড়ির নং : n0030 বয়স : 57 লিঙ্গ : মহিলা | | |
| 847 | WZI1341700 | ফটো উপলব্ধ | 848 | WZI1611128 | ফটো উপলব্ধ | 849 | WB/30/206/492687 | ফটো উপলব্ধ |
| নাম : সেখ আরিফ আক্তার পিতার নাম : সেখ আব্বাসুদ্দিন বাড়ির নং : n0030 বয়স : 38 লিঙ্গ : পুরুষ | | | নাম : মোঃ রেজিনা বিবি স্বামীর নাম : আরিফ আখতার সেখ বাড়ির নং : n0030 বয়স : 35 লিঙ্গ : মহিলা | | | নাম : সেখ মনিরুল ইসলাম পিতার নাম : সুজাউদ্দিন বাড়ির নং : n0030 বয়স : 62 লিঙ্গ : পুরুষ | | |
| 850 | WZI0835660 | ফটো উপলব্ধ | 851 | WZI0835678 | ফটো উপলব্ধ | 852 | CMF1406115 | ফটো উপলব্ধ |
| নাম : সেখ সহিদ আলম পিতার নাম : সেখ মনিরুল ইসলাম বাড়ির নং : n0030 বয়স : 41 লিঙ্গ : পুরুষ | | | নাম : আবিদা সুলতানা স্বামীর নাম : সেখ সহিদ আলম বাড়ির নং : n0030 বয়স : 39 লিঙ্গ : মহিলা | | | নাম : রিনা খাতুন স্বামীর নাম : রেজাউল বাড়ির নং : n0030 বয়স : 46 লিঙ্গ : মহিলা | | |
| 853 | WZI1937952 | ফটো উপলব্ধ | 854 | WZI2190130 | ফটো উপলব্ধ | 855 | CMF2471225 | ফটো উপলব্ধ |
| নাম : রেজিনা খাতুন স্বামীর নাম : সেখ ইত্তেকার আহমেদ বাড়ির নং : n0030 বয়স : 29 লিঙ্গ : মহিলা | | | নাম : সেখ মহ. নাজমুল হাসান পিতার নাম : সেখ আব্দুল দাইয়ান বাড়ির নং : এন0030 বয়স : 26 লিঙ্গ : পুরুষ | | | নাম : সেখ আব্বাসউদ্দিন পিতার নাম : সুজাউদ্দিন বাড়ির নং : n0030 বয়স : 68 লিঙ্গ : পুরুষ | | |
| 856 | WZI1341684 | ফটো উপলব্ধ | 857 | WZI2664027 | ফটো উপলব্ধ | 858 | CMF0954735 | ফটো উপলব্ধ |
| নাম : সেখ আসিক ইকবাল পিতার নাম : সেখ আব্বাস উদ্দিন বাড়ির নং : n0030 বয়স : 35 লিঙ্গ : পুরুষ | | | নাম : পার্থ জানা পিতার নাম : গোপাল জানা বাড়ির নং : এন0015 বয়স : 24 লিঙ্গ : পুরুষ | | | নাম : সেখ আব্দুল দাইয়ান পিতার নাম : সেখ সুজাউদ্দিন বাড়ির নং : n0030 বয়স : 70 লিঙ্গ : পুরুষ | | |
| 859 | CMF0954750 | ফটো উপলব্ধ | 860 | WZI2343226 | ফটো উপলব্ধ | 861 | WZI2555753 | ফটো উপলব্ধ |
| নাম : মো. মসুরা খাতুন স্বামীর নাম : সেখ আব্দুল দাইয়ান বাড়ির নং : n0030 বয়স : 56 লিঙ্গ : মহিলা | | | নাম : প্রিয়াঙ্কা দাস অধিকারী নায়ক স্বামীর নাম : সন্দীপ নায়ক বাড়ির নং : n000 বয়স : 25 লিঙ্গ : মহিলা | | | নাম : সুমন দেবনাথ পিতার নাম : বনবিহারী দেবনাথ বাড়ির নং : এন0068 বয়স : 26 লিঙ্গ : পুরুষ | | |
| 862 | WZI2555779 | ফটো উপলব্ধ | 863 | WZI1730969 | ফটো উপলব্ধ | 864 | CMF0956631 | ফটো উপলব্ধ |
| নাম : সঙ্গীতা মন্ডল দেবনাথ স্বামীর নাম : সুবল দেবনাথ বাড়ির নং : এন0068 বয়স : 26 লিঙ্গ : মহিলা | | | নাম : দোলন মন্ডল দাস (মণ্ডল) স্বামীর নাম : নাক্ষ মন্ডল মণ্ডল বাড়ির নং : n0067 বয়স : 30 লিঙ্গ : মহিলা | | | নাম : নগেন্দ্র দেবনাথ পিতার নাম : শ্রীমন্ত দেবনাথ বাড়ির নং : n0067 বয়স : 80 লিঙ্গ : পুরুষ | | |
| 865 | CMF1406693 | ফটো উপলব্ধ | 866 | CMF1452812 | ফটো উপলব্ধ | 867 | WZI1731041 | ফটো উপলব্ধ |
| নাম : ভূদেব দেবনাথ পিতার নাম : নগেন্দ্র দেবনাথ বাড়ির নং : n0067 বয়স : 46 লিঙ্গ : পুরুষ | | | নাম : উমারানী দেবনাথ স্বামীর নাম : লালমোহন দেবনাথ বাড়ির নং : n0067 বয়স : 45 লিঙ্গ : মহিলা | | | নাম : ঝর্ণা দেবনাথ স্বামীর নাম : ভূদেব দেবনাথ বাড়ির নং : n0067 বয়স : 37 লিঙ্গ : মহিলা | | |
| 868 | WZI1341528 | ফটো উপলব্ধ | 869 | CMF2648053 | ফটো উপলব্ধ | 870 | WB/30/206/492450 | ফটো উপলব্ধ |
| নাম : সুনিতা দেবনাথ স্বামীর নাম : বুলু দেবনাথ বাড়ির নং : n0067 বয়স : 41 লিঙ্গ : মহিলা | | | নাম : বুলু দেবনাথ পিতার নাম : নগেন্দ্রনাথ দেবনাথ বাড়ির নং : n0067 বয়স : 40 লিঙ্গ : পুরুষ | | | নাম : ঝর্ণা দেবনাথ স্বামীর নাম : বনবিহারী দেবনাথ বাড়ির নং : n0068 বয়স : 58 লিঙ্গ : মহিলা | | |

| | | | | | | | | | | | |
|-----|------------------|---|------------|-----|------------------|---|------------|-----|------------------|---|------------|
| 871 | CMF0956649 | নাম : লালমোহন দেবনাথ পিতার নাম: নগেন দেবনাথ বাড়ির নং : n0067 বয়স : 50 লিঙ্গ : পুরুষ | ফটো উপলব্ধ | 872 | WZI2113751 | নাম : সুবল দেবনাথ পিতার নাম: বনবিহারী দেবনাথ বাড়ির নং : n0068 বয়স : 27 লিঙ্গ : পুরুষ | ফটো উপলব্ধ | 873 | WB/30/206/492127 | নাম : নবকুমার নায়ক পিতার নাম: বাচস্পতি নায়ক বাড়ির নং : n0016 বয়স : 63 লিঙ্গ : পুরুষ | ফটো উপলব্ধ |
| 874 | WB/30/206/492333 | নাম : বর্ণা নায়ক স্বামীর নাম: নবকুমার নায়ক বাড়ির নং : n0016 বয়স : 58 লিঙ্গ : মহিলা | ফটো উপলব্ধ | 875 | WZI1341577 | নাম : অরিপদম নায়ক পিতার নাম: নবকুমার নায়ক বাড়ির নং : n0016 বয়স : 36 লিঙ্গ : পুরুষ | ফটো উপলব্ধ | 876 | WB/30/206/492434 | নাম : পুতুলরানী নায়ক স্বামীর নাম: আলোক নায়ক বাড়ির নং : n0016 বয়স : 54 লিঙ্গ : মহিলা | ফটো উপলব্ধ |
| 877 | WZI1611201 | নাম : অর্নব নায়ক পিতার নাম: নব কুমার নায়ক বাড়ির নং : n0016 বয়স : 33 লিঙ্গ : পুরুষ | ফটো উপলব্ধ | 878 | WB/30/206/492344 | নাম : বাসন্তীরানী নায়ক স্বামীর নাম: যদুপতি নায়ক বাড়ির নং : n0017 বয়স : 87 লিঙ্গ : মহিলা | ফটো উপলব্ধ | 879 | WB/30/206/492343 | নাম : পান্নালাল নায়ক পিতার নাম: যদুপতি নায়ক বাড়ির নং : n0017 বয়স : 64 লিঙ্গ : পুরুষ | ফটো উপলব্ধ |
| 880 | WB/30/206/492342 | নাম : অনুরাধা নায়ক স্বামীর নাম: পান্নালাল নায়ক বাড়ির নং : n0017 বয়স : 57 লিঙ্গ : মহিলা | ফটো উপলব্ধ | 881 | WB/30/206/492404 | নাম : হীরালাল নায়ক পিতার নাম: যদুপতি নায়ক বাড়ির নং : n0017 বয়স : 60 লিঙ্গ : পুরুষ | ফটো উপলব্ধ | 882 | CMF2000396 | নাম : বিজলী নায়ক স্বামীর নাম: হীরালাল নায়ক বাড়ির নং : n0017 বয়স : 47 লিঙ্গ : মহিলা | ফটো উপলব্ধ |
| 883 | WB/30/206/492750 | নাম : প্রমোদ নায়ক পিতার নাম: শ্রীপতি নায়ক বাড়ির নং : n0018 বয়স : 70 লিঙ্গ : পুরুষ | ফটো উপলব্ধ | 884 | WB/30/206/492129 | নাম : সবিতারানী নায়ক স্বামীর নাম: প্রমোদ নায়ক বাড়ির নং : n0018 বয়স : 64 লিঙ্গ : মহিলা | ফটো উপলব্ধ | 885 | CMF2062669 | নাম : বুদ্ধদেব নায়ক পিতার নাম: প্রমোদ নায়ক বাড়ির নং : n0018 বয়স : 43 লিঙ্গ : পুরুষ | ফটো উপলব্ধ |
| 886 | CMF2562122 | নাম : সিদ্ধার্থ নায়ক পিতার নাম: প্রমোদ বাড়ির নং : n0018 বয়স : 41 লিঙ্গ : পুরুষ | ফটো উপলব্ধ | 887 | WZI1730456 | নাম : সুপ্রিয়া মাইতি (নায়ক) স্বামীর নাম: সিদ্ধার্থ নায়ক বাড়ির নং : n0018 বয়স : 33 লিঙ্গ : মহিলা | ফটো উপলব্ধ | 888 | WZI2323392 | নাম : করিবন ইয়াসমিন স্বামীর নাম: সেখ নাজমুল হক বাড়ির নং : এন0018 বয়স : 27 লিঙ্গ : মহিলা | ফটো উপলব্ধ |
| 889 | WZI2019560 | নাম : সন্দীপ নায়ক পিতার নাম: পান্নালাল নায়ক বাড়ির নং : n0017 বয়স : 29 লিঙ্গ : পুরুষ | ফটো উপলব্ধ | 890 | WZI2765493 | নাম : অনিন্দিতা নায়ক পিতার নাম: হীরালাল নায়ক বাড়ির নং : এন0017 বয়স : 21 লিঙ্গ : মহিলা | ফটো উপলব্ধ | 891 | WZI2563161 | নাম : সেখ রাজেশ পিতার নাম: সেখ মফিজুল বাড়ির নং : এন0128 বয়স : 27 লিঙ্গ : পুরুষ | ফটো উপলব্ধ |
| 892 | WZI2661718 | নাম : সেখ মেহেবুব আলম পিতার নাম: সেখ সামসুদ্দিন বাড়ির নং : এন0128 বয়স : 23 লিঙ্গ : পুরুষ | ফটো উপলব্ধ | 893 | WZI2555720 | নাম : সিমরান খাতুন স্বামীর নাম: সেখ সামসুল আলি বাড়ির নং : এন0091 বয়স : 24 লিঙ্গ : মহিলা | ফটো উপলব্ধ | 894 | CMF2470854 | নাম : মানোয়ারা বিবি স্বামীর নাম: সেখ আয়ুব আলি বাড়ির নং : n0091 বয়স : 68 লিঙ্গ : মহিলা | ফটো উপলব্ধ |
| 895 | WZI2712180 | নাম : নুরজান বিবি স্বামীর নাম: সেখ মনিরুল ইসলাম বাড়ির নং : n0128 বয়স : 66 লিঙ্গ : মহিলা | ফটো উপলব্ধ | 896 | WZI1610914 | নাম : তাসলিমা খাতুন পিতার নাম: সেখ মনিরুল ইসলাম বাড়ির নং : n0128 বয়স : 38 লিঙ্গ : মহিলা | ফটো উপলব্ধ | 897 | CMF2282754 | নাম : মমতাজ বিবি স্বামীর নাম: সামসুদ্দিন বাড়ির নং : n0128 বয়স : 44 লিঙ্গ : মহিলা | ফটো উপলব্ধ |
| 898 | WZI1341650 | নাম : সেখ সেলিম আলি পিতার নাম: সেখ আয়ুব আলি বাড়ির নং : n0091 বয়স : 35 লিঙ্গ : পুরুষ | ফটো উপলব্ধ | 899 | CMF2282747 | নাম : সেখ সামসুদ্দিন পিতার নাম: সেখ জিয়াদ আলি বাড়ির নং : n0128 বয়স : 51 লিঙ্গ : পুরুষ | ফটো উপলব্ধ | 900 | WZI2164002 | নাম : আয়েশা খাতুন পিতার নাম: সেখ আরসেদ আলি বাড়ির নং : এন0128 বয়স : 31 লিঙ্গ : মহিলা | ফটো উপলব্ধ |

বিধানসভা নির্বাচনক্ষেত্রের নং, নাম : 210-নন্দীগ্রাম
ভাগ নং, নাম : 1-কাঞ্চননগর উত্তর পাড়া

| | | | | | |
|--|--------------------------------|--|--------------------------|--|--------------------------|
| 901 নাম : সেখ সামাদ আলি পিতার নাম : সেখ আয়ুব আলি বাড়ির নং : n0091 বয়স : 36 লিঙ্গ : পুরুষ | WZI1426170 ফটো উপলব্ধ | 902 নাম : সেখ জিয়ারুল পিতার নাম : সেখ মনিরুল বাড়ির নং : n0128 বয়স : 44 লিঙ্গ : পুরুষ | CMF2279586 ফটো উপলব্ধ | 903 নাম : সাবেরা খাতুন স্বামীর নাম : সেখ সামাদ আলি বাড়ির নং : n0091 বয়স : 33 লিঙ্গ : মহিলা | WZI2344018 ফটো উপলব্ধ |
| 904 নাম : সেখ আনোয়ার পিতার নাম : সেখ আয়ুব বাড়ির নং : n0091 বয়স : 45 লিঙ্গ : পুরুষ | WZI2258440 ফটো উপলব্ধ | 905 নাম : আলিয়া বিবি স্বামীর নাম : সেখ আব্দুস সামাদ বাড়ির নং : n0151 বয়স : 53 লিঙ্গ : মহিলা | WZI0837906 ফটো উপলব্ধ | 906 নাম : সাইরুন বিবি স্বামীর নাম : সেখ আরশেদ আলি বাড়ির নং : n0128 বয়স : 56 লিঙ্গ : মহিলা | CMF2471167 ফটো উপলব্ধ |
| 907 নাম : সেখ সানুয়ার আলি পিতার নাম : সেখ আয়ুব আলি বাড়ির নং : n0091 বয়স : 48 লিঙ্গ : পুরুষ | CMF2279156 ফটো উপলব্ধ | 908 নাম : রুকসানা খাতুন স্বামীর নাম : সেখ সানুয়ার আলি বাড়ির নং : n0091 বয়স : 31 লিঙ্গ : মহিলা | WZI1731009 ফটো উপলব্ধ | 909 নাম : সেলিফ বিবি স্বামীর নাম : আনোয়ার বাড়ির নং : n0091 বয়স : 47 লিঙ্গ : মহিলা | CMF1406255 ফটো উপলব্ধ |
| 910 নাম : সেখ সামসুল আলি পিতার নাম : সেখ আয়ুব আলি বাড়ির নং : n0091 বয়স : 38 লিঙ্গ : পুরুষ | WZI1730928 ফটো উপলব্ধ | 911 নাম : সেক সাহিদ আফ্রিদি পিতার নাম : সেক আনোয়ার আলি বাড়ির নং : এন0032 বয়স : 23 লিঙ্গ : পুরুষ | WZI2795276 ফটো উপলব্ধ | 912 নাম : আফসাকন খাতুন পিতার নাম : সেখ মনিরুল ইসলাম বাড়ির নং : n0128 বয়স : 32 লিঙ্গ : মহিলা | WZI1870997 ফটো উপলব্ধ |
| 913 নাম : রসিদা খাতুন স্বামীর নাম : মফিজুল বাড়ির নং : n0128 বয়স : 51 লিঙ্গ : মহিলা | WB/30/206/492641 ফটো উপলব্ধ | 914 নাম : সাবিনা বিবি স্বামীর নাম : সেখ জিয়ারুল ইসলাম বাড়ির নং : n0128 বয়স : 43 লিঙ্গ : মহিলা | WZI0835934 ফটো উপলব্ধ | 915 নাম : সেখ রবিউল ইসলাম পিতার নাম : সেখ খেলাফত বাড়ির নং : n0128 বয়স : 42 লিঙ্গ : পুরুষ | WZI0835876 ফটো উপলব্ধ |
| 916 নাম : ওজিফা বিবি স্বামীর নাম : সেখ রবিউল ইসলাম বাড়ির নং : n0128 বয়স : 38 লিঙ্গ : মহিলা | WZI0835884 ফটো উপলব্ধ | 917 নাম : সেখ মফিজুল ইসলাম পিতার নাম : খেলাফত বাড়ির নং : n0128 বয়স : 53 লিঙ্গ : পুরুষ | WZI2823300 ফটো উপলব্ধ | 918 নাম : সেখ আরশেদ আলি পিতার নাম : সেখ সামাদ আলি বাড়ির নং : n0128 বয়স : 61 লিঙ্গ : পুরুষ | WZI2259109 ফটো উপলব্ধ |
| 919 নাম : জাসমিনা পারভীন পিতার নাম : সেখ জিয়ারুল ইসলাম বাড়ির নং : এন0128 বয়স : 22 লিঙ্গ : মহিলা | WZI2815199 ফটো উপলব্ধ | 920 নাম : সেখ রাজ পিতার নাম : সেখ সামসুদ্দিন বাড়ির নং : এন0128 বয়স : 21 লিঙ্গ : পুরুষ | WZI2815934 ফটো উপলব্ধ | 921 নাম : ফিরদৌসী বেগম স্বামীর নাম : সেখ আরামুল আলি বাড়ির নং : n0196 বয়স : 38 লিঙ্গ : মহিলা | WZI2056224 ফটো উপলব্ধ |
| 922 নাম : বন্ধিম মন্ডল মণ্ডল পিতার নাম : নিত্যালাল মন্ডল মণ্ডল বাড়ির নং : n0069 বয়স : 83 লিঙ্গ : পুরুষ | CMF2472140 ফটো উপলব্ধ | 923 নাম : সুকদেব মন্ডল মণ্ডল পিতার নাম : ক্ষুদিরাম মন্ডল মণ্ডল বাড়ির নং : n0131 বয়স : 66 লিঙ্গ : পুরুষ | CMF0957019 ফটো উপলব্ধ | 924 নাম : কাজল মণ্ডল পিতার নাম : বন্ধিম মণ্ডল বাড়ির নং : n0069 বয়স : 59 লিঙ্গ : মহিলা | WZI2258499 ফটো উপলব্ধ |
| 925 নাম : দিপালী মন্ডল মণ্ডল স্বামীর নাম : সুকদেব মণ্ডল বাড়ির নং : n0131 বয়স : 51 লিঙ্গ : মহিলা | WZI2259240 ফটো উপলব্ধ | 926 নাম : দীপজ্যোতি মন্ডল পিতার নাম : অশোক কুমার মন্ডল বাড়ির নং : এন0140 বয়স : 26 লিঙ্গ : পুরুষ | WZI2162915 ফটো উপলব্ধ | 927 নাম : সুমন মন্ডল পিতার নাম : জয়দেব মন্ডল বাড়ির নং : n0138 বয়স : 28 লিঙ্গ : পুরুষ | WZI2019768 ফটো উপলব্ধ |
| 928 নাম : বিশ্বজিৎ মন্ডল পিতার নাম : বাসুদেব মন্ডল বাড়ির নং : এন0131 বয়স : 26 লিঙ্গ : পুরুষ | WZI2187078 ফটো উপলব্ধ | 929 নাম : সুমিত্রা মন্ডল পিতার নাম : মিহির চন্দ্র মন্ডল বাড়ির নং : এন0070 বয়স : 29 লিঙ্গ : মহিলা | WZI2115129 ফটো উপলব্ধ | 930 নাম : সৌম্যজ্যোতি মন্ডল পিতার নাম : অশোক কুমার মন্ডল বাড়ির নং : n0140 বয়স : 28 লিঙ্গ : পুরুষ | WZI2019537 ফটো উপলব্ধ |

বিধানসভা নির্বাচনক্ষেত্রের নং, নাম : 210-নন্দীগ্রাম
ভাগ নং, নাম : 1-কাঞ্চননগর উত্তর পাড়া

| | | | | | | | | | | | |
|-----|------------------|--|------------|-----|------------------|---|------------|-----|------------------|---|------------|
| 931 | WZI2019610 | নাম : সত্যজিৎ মন্ডল পিতার নাম: মহাদেব মন্ডল বাড়ির নং : n0070 বয়স : 29 লিঙ্গ : পুরুষ | ফটো উপলব্ধ | 932 | WZI2019479 | নাম : সেখ নইম আকতার পিতার নাম: সেখ হাইবুল ইসলাম বাড়ির নং : n0013 বয়স : 28 লিঙ্গ : পুরুষ | ফটো উপলব্ধ | 933 | WB/30/206/492124 | নাম : রবীন্দ্রনাথ মণ্ডল পিতার নাম: লালমোহন মণ্ডল বাড়ির নং : n0138 বয়স : 60 লিঙ্গ : পুরুষ | ফটো উপলব্ধ |
| 934 | WB/30/206/492552 | নাম : খুরানী মণ্ডল স্বামীর নাম: রবীন্দ্রনাথ মণ্ডল বাড়ির নং : n0138 বয়স : 57 লিঙ্গ : মহিলা | ফটো উপলব্ধ | 935 | CMF0957159 | নাম : জয়দেব মণ্ডল পিতার নাম: লালমোহন মণ্ডল বাড়ির নং : n0138 বয়স : 55 লিঙ্গ : পুরুষ | ফটো উপলব্ধ | 936 | CMF2000545 | নাম : সুলোচনা মণ্ডল স্বামীর নাম: জয়দেব মণ্ডল বাড়ির নং : n0138 বয়স : 47 লিঙ্গ : মহিলা | ফটো উপলব্ধ |
| 937 | WB/30/206/492694 | নাম : দীপ্তিরানী মণ্ডল স্বামীর নাম: অতীন্দ্র মোহন মণ্ডল বাড়ির নং : n0139 বয়স : 61 লিঙ্গ : মহিলা | ফটো উপলব্ধ | 938 | CMF1406016 | নাম : ভগবতী মণ্ডল স্বামীর নাম: অশোক কুমার মণ্ডল বাড়ির নং : n0139 বয়স : 58 লিঙ্গ : মহিলা | ফটো উপলব্ধ | 939 | WZI1829563 | নাম : অসীমা মন্ডল পিতার নাম: অতীন্দ্র মোহন মন্ডল বাড়ির নং : 0139 বয়স : 30 লিঙ্গ : মহিলা | ফটো উপলব্ধ |
| 940 | WB/30/206/492081 | নাম : অশোক কুমার মণ্ডল পিতার নাম: জগদীশ চন্দ্র মণ্ডল বাড়ির নং : n0140 বয়স : 62 লিঙ্গ : পুরুষ | ফটো উপলব্ধ | 941 | WZI2113835 | নাম : মিতালী মন্ডল স্বামীর নাম: রামমোহন মন্ডল বাড়ির নং : n0013 বয়স : 33 লিঙ্গ : মহিলা | ফটো উপলব্ধ | 942 | WZI1871011 | নাম : শেফালী মন্ডল স্বামীর নাম: সুকুমার মন্ডল বাড়ির নং : n0013 বয়স : 29 লিঙ্গ : মহিলা | ফটো উপলব্ধ |
| 943 | WB/30/206/492785 | নাম : অনুপ মণ্ডল পিতার নাম: কুপানাথ মণ্ডল বাড়ির নং : n0014 বয়স : 54 লিঙ্গ : পুরুষ | ফটো উপলব্ধ | 944 | CMF0956904 | নাম : দেবকুমার মণ্ডল পিতার নাম: কুপানাথ মণ্ডল বাড়ির নং : n0014 বয়স : 51 লিঙ্গ : পুরুষ | ফটো উপলব্ধ | 945 | CMF2280907 | নাম : মল্লিকা রানী মন্ডল স্বামীর নাম: অনুপ মন্ডল বাড়ির নং : n0014 বয়স : 44 লিঙ্গ : মহিলা | ফটো উপলব্ধ |
| 946 | CMF2648095 | নাম : শতাব্দী মন্ডল স্বামীর নাম: দেবকুমার মন্ডল বাড়ির নং : n0014 বয়স : 41 লিঙ্গ : মহিলা | ফটো উপলব্ধ | 947 | WB/30/206/492584 | নাম : আব্দুরব্বালা মণ্ডল স্বামীর নাম: রামকৃষ্ণ মণ্ডল বাড়ির নং : n0070 বয়স : 87 লিঙ্গ : মহিলা | ফটো উপলব্ধ | 948 | WB/30/206/492078 | নাম : দেবপ্রসাদ মণ্ডল পিতার নাম: রামকৃষ্ণ মণ্ডল বাড়ির নং : n0070 বয়স : 53 লিঙ্গ : পুরুষ | ফটো উপলব্ধ |
| 949 | CMF1406545 | নাম : রাসমনি মণ্ডল স্বামীর নাম: দেবপ্রসাদ মণ্ডল বাড়ির নং : n0070 বয়স : 47 লিঙ্গ : মহিলা | ফটো উপলব্ধ | 950 | WB/30/206/492651 | নাম : মহাদেব মণ্ডল পিতার নাম: রামপদ মণ্ডল বাড়ির নং : n0070 বয়স : 67 লিঙ্গ : পুরুষ | ফটো উপলব্ধ | 951 | WB/30/206/492582 | নাম : সুমিত্রা মণ্ডল স্বামীর নাম: মহাদেব মণ্ডল বাড়ির নং : n0070 বয়স : 60 লিঙ্গ : মহিলা | ফটো উপলব্ধ |
| 952 | WZI1341668 | নাম : সত্যগোপাল মন্ডল পিতার নাম: মহাদেব মন্ডল বাড়ির নং : n0070 বয়স : 36 লিঙ্গ : পুরুষ | ফটো উপলব্ধ | 953 | WB/30/206/492377 | নাম : সহদেব মণ্ডল পিতার নাম: ভূপেন মণ্ডল বাড়ির নং : n0135 বয়স : 67 লিঙ্গ : পুরুষ | ফটো উপলব্ধ | 954 | WB/30/206/492208 | নাম : সন্ধ্যারানী মণ্ডল স্বামীর নাম: সহদেব মণ্ডল বাড়ির নং : n0135 বয়স : 60 লিঙ্গ : মহিলা | ফটো উপলব্ধ |
| 955 | WZI1167519 | নাম : বাপ্পাদিত্য মণ্ডল পিতার নাম: সহদেব মণ্ডল বাড়ির নং : n0135 বয়স : 37 লিঙ্গ : পুরুষ | ফটো উপলব্ধ | 956 | WZI11610757 | নাম : আদিত্য মণ্ডল পিতার নাম: সহদেব মণ্ডল বাড়ির নং : n0135 বয়স : 33 লিঙ্গ : পুরুষ | ফটো উপলব্ধ | 957 | CMF2280873 | নাম : পঞ্চমীরানী মণ্ডল স্বামীর নাম: উকিল মণ্ডল বাড়ির নং : n0136 বয়স : 74 লিঙ্গ : মহিলা | ফটো উপলব্ধ |
| 958 | CMF2280881 | নাম : মহাদেব মণ্ডল পিতার নাম: উকিল মণ্ডল বাড়ির নং : n0136 বয়স : 51 লিঙ্গ : পুরুষ | ফটো উপলব্ধ | 959 | WZI1341585 | নাম : কল্পনা মন্ডল স্বামীর নাম: মহাদেব মন্ডল বাড়ির নং : n0136 বয়স : 46 লিঙ্গ : মহিলা | ফটো উপলব্ধ | 960 | CMF2000453 | নাম : সহদেব মন্ডল পিতার নাম: উকিল মন্ডল বাড়ির নং : n0136 বয়স : 44 লিঙ্গ : পুরুষ | ফটো উপলব্ধ |

বিধানসভা নির্বাচনক্ষেত্রের নং, নাম : 210-নন্দীগ্রাম
ভাগ নং, নাম : 1-কাঞ্চননগর উত্তর পাড়া

| | | | | | |
|---|------------------|---|------------------|---|------------------|
| 961 | WZI1610930 | 962 | CMF2472132 | 963 | CMF2062693 |
| নাম : অতসী মণ্ডল স্বামীর নাম: সহদেব মণ্ডল বাড়ির নং : n0136 বয়স : 41 লিঙ্গ : মহিলা | ফটো উপলব্ধ | নাম : লালমোহন মণ্ডল পিতার নাম: ভুষণচন্দ্র মণ্ডল বাড়ির নং : n0138 বয়স : 92 লিঙ্গ : পুরুষ | ফটো উপলব্ধ | নাম : সুমিতা মন্ডল স্বামীর নাম: দুলাল মন্ডল বাড়ির নং : n0134 বয়স : 41 লিঙ্গ : মহিলা | ফটো উপলব্ধ |
| 964 | WB/30/206/492206 | 965 | WB/30/206/492197 | 966 | WB/30/206/492695 |
| নাম : কল্পনা মণ্ডল স্বামীর নাম: কালীপদ মণ্ডল বাড়ির নং : n0013 বয়স : 62 লিঙ্গ : মহিলা | ফটো উপলব্ধ | নাম : গুরুপদ মণ্ডল পিতার নাম: নিবাস মণ্ডল বাড়ির নং : n0013 বয়স : 62 লিঙ্গ : পুরুষ | ফটো উপলব্ধ | নাম : আল্পনা মণ্ডল স্বামীর নাম: গুরুপদ মণ্ডল বাড়ির নং : n0013 বয়স : 58 লিঙ্গ : মহিলা | ফটো উপলব্ধ |
| 967 | WZI0838128 | 968 | CMF2472108 | 969 | CMF2062685 |
| নাম : সুকুমার মণ্ডল পিতার নাম: গুরুপদ মণ্ডল বাড়ির নং : n0013 বয়স : 37 লিঙ্গ : পুরুষ | ফটো উপলব্ধ | নাম : সন্ধ্যারানী মণ্ডল স্বামীর নাম: নিবাস মণ্ডল বাড়ির নং : n0013 বয়স : 52 লিঙ্গ : মহিলা | ফটো উপলব্ধ | নাম : রামমোহন মন্ডল পিতার নাম: কালিপদ মন্ডল বাড়ির নং : n0013 বয়স : 42 লিঙ্গ : পুরুষ | ফটো উপলব্ধ |
| 970 | WZI1425826 | 971 | WZI2816965 | 972 | CMF0957050 |
| নাম : অনূপ কুমার মন্ডল পিতার নাম: গুরুপদ মন্ডল বাড়ির নং : n0013 বয়স : 37 লিঙ্গ : পুরুষ | ফটো উপলব্ধ | নাম : অয়ন মণ্ডল পিতার নাম: অনূপ মণ্ডল বাড়ির নং : এন0014 বয়স : 21 লিঙ্গ : পুরুষ | ফটো উপলব্ধ | নাম : গোকুল মণ্ডল পিতার নাম: গোপাল মণ্ডল বাড়ির নং : n0125 বয়স : 67 লিঙ্গ : পুরুষ | ফটো উপলব্ধ |
| 973 | WB/30/206/492029 | 974 | CMF2398212 | 975 | WZI1870906 |
| নাম : গৌরীরানী মণ্ডল স্বামীর নাম: গোকুল মণ্ডল বাড়ির নং : n0125 বয়স : 62 লিঙ্গ : মহিলা | ফটো উপলব্ধ | নাম : টুনু মণ্ডল স্বামীর নাম: শান্ত মণ্ডল বাড়ির নং : n0125 বয়স : 40 লিঙ্গ : মহিলা | ফটো উপলব্ধ | নাম : মনরঞ্জন মন্ডল পিতার নাম: গোকুল মন্ডল বাড়ির নং : n0125 বয়স : 32 লিঙ্গ : পুরুষ | ফটো উপলব্ধ |
| 976 | WZI1730803 | 977 | WB/30/206/492198 | 978 | WB/30/206/492871 |
| নাম : সম্পা পাত্র (মণ্ডল) স্বামীর নাম: উত্তম মণ্ডল বাড়ির নং : n0126 বয়স : 41 লিঙ্গ : মহিলা | ফটো উপলব্ধ | নাম : প্রমিলাবালা মণ্ডল স্বামীর নাম: ক্ষুদিরাম মণ্ডল বাড়ির নং : n0131 বয়স : 92 লিঙ্গ : মহিলা | ফটো উপলব্ধ | নাম : বাসুদেব মণ্ডল পিতার নাম: ক্ষুদিরাম মণ্ডল বাড়ির নং : n0131 বয়স : 72 লিঙ্গ : পুরুষ | ফটো উপলব্ধ |
| 979 | WB/30/206/492424 | 980 | WZI1730480 | 981 | WZI1730498 |
| নাম : বাসন্তী মণ্ডল স্বামীর নাম: বাসুদেব মণ্ডল বাড়ির নং : n0131 বয়স : 62 লিঙ্গ : মহিলা | ফটো উপলব্ধ | নাম : বাপি মণ্ডল পিতার নাম: বাসুদেব মণ্ডল বাড়ির নং : n0131 বয়স : 33 লিঙ্গ : পুরুষ | ফটো উপলব্ধ | নাম : সোমা কয়াল (মণ্ডল) স্বামীর নাম: বাপি মণ্ডল বাড়ির নং : n0131 বয়স : 32 লিঙ্গ : মহিলা | ফটো উপলব্ধ |
| 982 | WZI1730704 | 983 | WZI1730977 | 984 | WZI2205763 |
| নাম : সুরজিত মণ্ডল পিতার নাম: সুকদেব মণ্ডল বাড়ির নং : n0131 বয়স : 33 লিঙ্গ : পুরুষ | ফটো উপলব্ধ | নাম : সুজিত মণ্ডল পিতার নাম: সুকদেব মণ্ডল বাড়ির নং : n0131 বয়স : 32 লিঙ্গ : পুরুষ | ফটো উপলব্ধ | নাম : গীতারানী মণ্ডল স্বামীর নাম: কোকিল মণ্ডল বাড়ির নং : n0134 বয়স : 71 লিঙ্গ : মহিলা | ফটো উপলব্ধ |
| 985 | CMF2472124 | 986 | WZI1731058 | 987 | CMF2398204 |
| নাম : দুলাল মন্ডল পিতার নাম: কোকিল মণ্ডল বাড়ির নং : n0134 বয়স : 54 লিঙ্গ : পুরুষ | ফটো উপলব্ধ | নাম : জয়শ্রী সৎপতি (মণ্ডল) স্বামীর নাম: দীনেশ মণ্ডল বাড়ির নং : n0134 বয়স : 37 লিঙ্গ : মহিলা | ফটো উপলব্ধ | নাম : কবি মণ্ডল পিতার নাম: জয়দেব মণ্ডল বাড়ির নং : n0125 বয়স : 45 লিঙ্গ : পুরুষ | ফটো উপলব্ধ |
| 988 | WZI2258606 | 989 | WZI2258598 | 990 | WZI2258663 |
| নাম : জয়ন্তীরানী মণ্ডল স্বামীর নাম: কেশব মণ্ডল বাড়ির নং : n0135 বয়স : 62 লিঙ্গ : মহিলা | ফটো উপলব্ধ | নাম : কেশব চন্দ্র মণ্ডল পিতার নাম: ভূপেন মণ্ডল বাড়ির নং : n0135 বয়স : 77 লিঙ্গ : পুরুষ | ফটো উপলব্ধ | নাম : ছবী রানী মণ্ডল স্বামীর নাম: জয়দেব মণ্ডল বাড়ির নং : n0125 বয়স : 61 লিঙ্গ : মহিলা | ফটো উপলব্ধ |

বিধানসভা নির্বাচনক্ষেত্রের নং, নাম : 210-নন্দীগ্রাম
ভাগ নং, নাম : 1-কাঞ্চননগর উত্তর পাড়া

| | | | | | |
|---|--------------------------|--|--------------------------|---|--------------------------|
| 991 নাম : সবিতারানী মণ্ডল স্বামীর নাম: কবি মণ্ডল বাড়ির নং : n0125 বয়স : 41 লিঙ্গ : মহিলা | CMF2282846 ফটো উপলব্ধ | 992 নাম : উত্তম মণ্ডল পিতার নাম: জয়দেব মণ্ডল বাড়ির নং : n0126 বয়স : 51 লিঙ্গ : পুরুষ | CMF1406461 ফটো উপলব্ধ | 993 নাম : সনাতন মন্ডল পিতার নাম: উত্তম মন্ডল বাড়ির নং : এন0126 বয়স : 21 লিঙ্গ : পুরুষ | WZI2758720 ফটো উপলব্ধ |
| 994 নাম : সরস্বতী দুয়ারী মন্ডল দুয়ারী (মণ্ডল) স্বামীর নাম: সুরত মন্ডল মণ্ডল বাড়ির নং : n0133 বয়স : 32 লিঙ্গ : মহিলা | WZI1730472 ফটো উপলব্ধ | 995 নাম : শম্ভু মন্ডল পিতার নাম: জয়দেব মন্ডল বাড়ির নং : n0125 বয়স : 39 লিঙ্গ : পুরুষ | CMF2648061 ফটো উপলব্ধ | 996 নাম : শঙ্কর মন্ডল পিতার নাম: সর্বেশ্বর মন্ডল বাড়ির নং : n0133 বয়স : 35 লিঙ্গ : পুরুষ | WZI1513134 ফটো উপলব্ধ |
| 997 নাম : পূর্ণিমা মন্ডল মণ্ডল স্বামীর নাম: বঙ্কিম মণ্ডল বাড়ির নং : n0069 বয়স : 81 লিঙ্গ : মহিলা | CMF2472157 ফটো উপলব্ধ | 998 নাম : পূর্ণ মন্ডল পিতার নাম: গোকুল মন্ডল বাড়ির নং : n0125 বয়স : 37 লিঙ্গ : পুরুষ | WZI1341510 ফটো উপলব্ধ | 999 নাম : কাকলী মন্ডল স্বামীর নাম: পূর্ণ মণ্ডল বাড়ির নং : n0125 বয়স : 33 লিঙ্গ : মহিলা | WZI1730506 ফটো উপলব্ধ |
| 1000 নাম : পুষ্প রানি মন্ডল স্বামীর নাম: লালমোহন মণ্ডল বাড়ির নং : n0138 বয়স : 86 লিঙ্গ : মহিলা | WZI2711687 ফটো উপলব্ধ | 1001 নাম : দেবশীষ মন্ডল পিতার নাম: দেবপ্রসাদ মন্ডল বাড়ির নং : এন0070 বয়স : 24 লিঙ্গ : পুরুষ | WZI2555787 ফটো উপলব্ধ | 1002 নাম : সুরত মন্ডল পিতার নাম: সর্বেশ্বর মন্ডল বাড়ির নং : n0133 বয়স : 38 লিঙ্গ : পুরুষ | CMF2562106 ফটো উপলব্ধ |
| 1003 নাম : নাটু মন্ডল পিতার নাম: বঙ্কিম মন্ডল বাড়ির নং : n0131 বয়স : 39 লিঙ্গ : পুরুষ | CMF2562197 ফটো উপলব্ধ | 1004 নাম : জয়ন্তী মন্ডল পিতার নাম: সর্বেশ্বর মন্ডল বাড়ির নং : এন0133 বয়স : 31 লিঙ্গ : মহিলা | WZI2809010 ফটো উপলব্ধ | 1005 নাম : সোমা সিংহ মন্ডল স্বামীর নাম: শঙ্কর মন্ডল বাড়ির নং : এন0133 বয়স : 29 লিঙ্গ : মহিলা | WZI1982982 ফটো উপলব্ধ |
| 1006 নাম : সুভাষ মন্ডল পিতার নাম: মহাদেব মন্ডল বাড়ির নং : এন0136 বয়স : 22 লিঙ্গ : পুরুষ | WZI2651529 ফটো উপলব্ধ | 1007 নাম : মৌমীতা মন্ডল স্বামীর নাম: বিশ্বজিৎ মন্ডল বাড়ির নং : এন0131 বয়স : 23 লিঙ্গ : মহিলা | WZI2693042 ফটো উপলব্ধ | 1008 নাম : দীনেশ মন্ডল পিতার নাম: কোকিল মন্ডল বাড়ির নং : n0134 বয়স : 50 লিঙ্গ : পুরুষ | WZI2205755 ফটো উপলব্ধ |
| 1009 নাম : ছবি ষোড়ই মন্ডল স্বামীর নাম: গুরুদেব মন্ডল বাড়ির নং : এন0136 বয়স : 29 লিঙ্গ : মহিলা | WZI2695591 ফটো উপলব্ধ | 1010 নাম : সুদীপ্ত মন্ডল পিতার নাম: মহাদেব মন্ডল বাড়ির নং : এন0136 বয়স : 21 লিঙ্গ : পুরুষ | WZI2807840 ফটো উপলব্ধ | 1011 নাম : অনিমা দাস মন্ডল স্বামীর নাম: বাপ্পাদিতা মন্ডল বাড়ির নং : এন0135 বয়স : 25 লিঙ্গ : মহিলা | WZI2566545 ফটো উপলব্ধ |
| 1012 নাম : রাকেশ মন্ডল পিতার নাম: নরেন মন্ডল বাড়ির নং : এন0012 বয়স : 24 লিঙ্গ : পুরুষ | WZI2567600 ফটো উপলব্ধ | 1013 নাম : লক্ষ্মী রানী মন্ডল স্বামীর নাম: সর্বেশ্বর মন্ডল মণ্ডল বাড়ির নং : n0132 বয়স : 61 লিঙ্গ : মহিলা | WZI2259133 ফটো উপলব্ধ | 1014 নাম : মণিমালা মন্ডল স্বামীর নাম: গোপিনাথ মন্ডল বাড়ির নং : n0141 বয়স : 106 লিঙ্গ : মহিলা | WZI2344430 ফটো উপলব্ধ |
| 1015 নাম : উৎপলা মন্ডল স্বামীর নাম: সুবল চন্দ্র মন্ডল বাড়ির নং : n0142 বয়স : 56 লিঙ্গ : মহিলা | WZI2344414 ফটো উপলব্ধ | 1016 নাম : ঝুমুর মন্ডল ওঝা পিতার নাম: নরেন মন্ডল বাড়ির নং : n0012 বয়স : 33 লিঙ্গ : মহিলা | WZI2019834 ফটো উপলব্ধ | 1017 নাম : অপর্ণা মন্ডল পিতার নাম: অশোক মন্ডল বাড়ির নং : এন0132 বয়স : 28 লিঙ্গ : মহিলা | WZI2438653 ফটো উপলব্ধ |
| 1018 নাম : সুবল চন্দ্র মন্ডল পিতার নাম: গোপীনাথ মন্ডল বাড়ির নং : n0141 বয়স : 66 লিঙ্গ : পুরুষ | WZI2344323 ফটো উপলব্ধ | 1019 নাম : অন্তরা মন্ডল পিতার নাম: অসীম কুমার মন্ডল বাড়ির নং : N0137 বয়স : 25 লিঙ্গ : মহিলা | WZI2342780 ফটো উপলব্ধ | 1020 নাম : বিশ্বজিৎ মন্ডল পিতার নাম: নরেন মন্ডল বাড়ির নং : n0192 বয়স : 29 লিঙ্গ : পুরুষ | WZI2056182 ফটো উপলব্ধ |

| | | | | | |
|---|--------------------------|---|--------------------------------|---|--------------------------------|
| 1021 নাম : অনিতা মন্ডল স্বামীর নাম: অসীম কুমার মন্ডল বাড়ির নং : n0137 বয়স : 47 লিঙ্গ : মহিলা | CMF1451707 ফটো উপলব্ধ | 1022 নাম : সুকুমার মন্ডল পিতার নাম: অভিমন্যু মন্ডল মণ্ডল বাড়ির নং : n0132 বয়স : 51 লিঙ্গ : পুরুষ | WZI2259117 ফটো উপলব্ধ | 1023 নাম : বীরেন্দ্র নাথ মন্ডল পিতার নাম: শ্রীমন্ত নাথ মন্ডল বাড়ির নং : n0137 বয়স : 63 লিঙ্গ : পুরুষ | CMF2472181 ফটো উপলব্ধ |
| 1024 নাম : নরেন মন্ডল পিতার নাম: শ্রীমন্ত মন্ডল বাড়ির নং : n0012 বয়স : 63 লিঙ্গ : পুরুষ | WZI2259182 ফটো উপলব্ধ | 1025 নাম : পূর্ণিমা মন্ডল স্বামীর নাম: অশোক মন্ডল বাড়ির নং : n0132 বয়স : 51 লিঙ্গ : মহিলা | WZI2258374 ফটো উপলব্ধ | 1026 নাম : নিলীমা মন্ডল স্বামীর নাম: বিশজিৎ মণ্ডল বাড়ির নং : n0191 বয়স : 29 লিঙ্গ : মহিলা | WZI2056174 ফটো উপলব্ধ |
| 1027 নাম : সনজিৎ মণ্ডল পিতার নাম: শক্তিপদ মন্ডল মণ্ডল বাড়ির নং : n0141 বয়স : 32 লিঙ্গ : পুরুষ | WZI1611011 ফটো উপলব্ধ | 1028 নাম : মায়ী মন্ডল মণ্ডল স্বামীর নাম: সুকুমার মন্ডল মণ্ডল বাড়ির নং : n0132 বয়স : 46 লিঙ্গ : মহিলা | CMF2282838 ফটো উপলব্ধ | 1029 নাম : প্রতিমা মণ্ডল স্বামীর নাম: নরেন মণ্ডল বাড়ির নং : n0012 বয়স : 56 লিঙ্গ : মহিলা | WZI2259208 ফটো উপলব্ধ |
| 1030 নাম : অশোক মন্ডল পিতার নাম: অভিমন্যু মন্ডল বাড়ির নং : n0132 বয়স : 57 লিঙ্গ : পুরুষ | WZI2258218 ফটো উপলব্ধ | 1031 নাম : শক্তিপদ মন্ডল মণ্ডল পিতার নাম: গোপীনাথ মণ্ডল বাড়ির নং : n0141 বয়স : 74 লিঙ্গ : পুরুষ | WZI2259091 ফটো উপলব্ধ | 1032 নাম : অসীম কুমার মন্ডল পিতার নাম: দেবেন্দ্র নাথ মণ্ডল বাড়ির নং : n0137 বয়স : 55 লিঙ্গ : পুরুষ | CMF2472199 ফটো উপলব্ধ |
| 1033 নাম : মানসুরা বিবি স্বামীর নাম: আনসারুল বাড়ির নং : n0012 বয়স : 43 লিঙ্গ : মহিলা | CMF2282853 ফটো উপলব্ধ | 1034 নাম : আল মাসুদ মল্লিক পিতার নাম: আনসার মল্লিক বাড়ির নং : এন0012 বয়স : 23 লিঙ্গ : পুরুষ | WZI2758472 ফটো উপলব্ধ | 1035 নাম : রাইমনি মণ্ডল স্বামীর নাম: শক্তিপদ মণ্ডল বাড়ির নং : n0141 বয়স : 62 লিঙ্গ : মহিলা | WB/30/206/492227 ফটো উপলব্ধ |
| 1036 নাম : সঞ্জয় মণ্ডল পিতার নাম: সুবল চন্দ্র মণ্ডল বাড়ির নং : n0141 বয়স : 33 লিঙ্গ : পুরুষ | WZI1610765 ফটো উপলব্ধ | 1037 নাম : জীতেন্দ্রনাথ মন্ডল পিতার নাম: শক্তিপদ মন্ডল বাড়ির নং : n0141 বয়স : 38 লিঙ্গ : পুরুষ | CMF2648103 ফটো উপলব্ধ | 1038 নাম : ডোনা আড়ি মন্ডল স্বামীর নাম: সঞ্জয় মণ্ডল বাড়ির নং : এন0141 বয়স : 24 লিঙ্গ : মহিলা | WZI2815348 ফটো উপলব্ধ |
| 1039 নাম : সবিতা রানী মন্ডল স্বামীর নাম: বীরেন্দ্র মন্ডল বাড়ির নং : n0137 বয়স : 59 লিঙ্গ : মহিলা | WZI2206290 ফটো উপলব্ধ | 1040 নাম : অনূপ কুমার মণ্ডল পিতার নাম: দেবেন্দ্র নাথ মণ্ডল বাড়ির নং : n0137 বয়স : 48 লিঙ্গ : পুরুষ | WB/30/206/492358 ফটো উপলব্ধ | 1041 নাম : অরুণিতা মণ্ডল পিতার নাম: অনূপ কুমার মন্ডল বাড়ির নং : এন0137 বয়স : 21 লিঙ্গ : মহিলা | WZI2795284 ফটো উপলব্ধ |
| 1042 নাম : গুরুদেব মন্ডল পিতার নাম: উকিল মন্ডল বাড়ির নং : n0152 বয়স : 39 লিঙ্গ : পুরুষ | WZI1425834 ফটো উপলব্ধ | 1043 নাম : সেখ মমরুজ পিতার নাম: সেখ মমরুজ বাড়ির নং : n0171 বয়স : 48 লিঙ্গ : পুরুষ | CMF2472413 ফটো উপলব্ধ | 1044 নাম : সেখ ফরিদ আলি পিতার নাম: সেখ আবুল হোসেন বাড়ির নং : n0026 বয়স : 80 লিঙ্গ : পুরুষ | WZI2258176 ফটো উপলব্ধ |
| 1045 নাম : মহম্মদ বাবর আলি সিদ্দিকি পিতার নাম: সেখ ফরিদ আলি বাড়ির নং : n0026 বয়স : 45 লিঙ্গ : পুরুষ | CMF1452648 ফটো উপলব্ধ | 1046 নাম : মোসাম্মত বামুয়াদা খাতুন স্বামীর নাম: সেখ ফরিদ আলি বাড়ির নং : n0026 বয়স : 73 লিঙ্গ : মহিলা | WZI2258184 ফটো উপলব্ধ | 1047 নাম : নিলুফা খাতুন স্বামীর নাম: মহম্মদ বাবর আলি সিদ্দিকি বাড়ির নং : n0026 বয়স : 37 লিঙ্গ : মহিলা | WZI1167600 ফটো উপলব্ধ |
| 1048 নাম : সেলিম মল্লিক পিতার নাম: মহম্মদ মল্লিক বাড়ির নং : n0026 বয়স : 43 লিঙ্গ : পুরুষ | CMF2001832 ফটো উপলব্ধ | 1049 নাম : আমিনা বিবি স্বামীর নাম: সেলিম বাড়ির নং : n0026 বয়স : 43 লিঙ্গ : মহিলা | CMF2282721 ফটো উপলব্ধ | 1050 নাম : সেখ মুজিবুর রহমান পিতার নাম: মহিনুদ্দিন বাড়ির নং : n0077 বয়স : 57 লিঙ্গ : পুরুষ | WB/30/206/492838 ফটো উপলব্ধ |

বিধানসভা নির্বাচনক্ষেত্রের নং, নাম : 210-নন্দীগ্রাম
ভাগ নং, নাম : 1-কাঞ্চননগর উত্তর পাড়া

| | | | | | |
|--|--------------------------------|---|--------------------------------|--|---------------------------|
| 1051 নাম : মুসলেমা বিবি স্বামীর নাম: মুজিবুর বাড়ির নং : n0077 বয়স : 52 লিঙ্গ : মহিলা | WZI2803591 ফটো উপলব্ধ | 1052 নাম : শেখ মুর সেলিম পিতার নাম: শেখ মুজিবুর রহমান বাড়ির নং : n0077 বয়স : 35 লিঙ্গ : পুরুষ | WZI1870971 ফটো উপলব্ধ | 1053 নাম : রুনা মুরসালিন স্বামীর নাম: শেখ মুরসেলিম বাড়ির নং : n0077 বয়স : 32 লিঙ্গ : মহিলা | WZI1871029 ফটো উপলব্ধ |
| 1054 নাম : সেখ আলামিন পিতার নাম: শেখ মিজানুর রহমান বাড়ির নং : এন0077 বয়স : 26 লিঙ্গ : পুরুষ | WZI2190965 ফটো উপলব্ধ | 1055 নাম : মুস্তারী খাতুন স্বামীর নাম: শেখ নজরুল ইসলাম বাড়ির নং : এন0077 বয়স : 24 লিঙ্গ : মহিলা | WZI2555662 ফটো উপলব্ধ | 1056 নাম : সেখ মহিনুদ্দিন পিতার নাম: শেখ চাহালউদ্দিন বাড়ির নং : n0077 বয়স : 78 লিঙ্গ : পুরুষ | WZI2258937 ফটো উপলব্ধ |
| 1057 নাম : সপুরা বিবি স্বামীর নাম: মহিনুদ্দিন বাড়ির নং : n0077 বয়স : 71 লিঙ্গ : মহিলা | WZI2258945 ফটো উপলব্ধ | 1058 নাম : সেখ মজরুল ইসলাম পিতার নাম: শেখ মিজানুর রহমান বাড়ির নং : n0077 বয়স : 32 লিঙ্গ : পুরুষ | WZI2019628 ফটো উপলব্ধ | 1059 নাম : সেখ মিজানুর রহমান পিতার নাম: শেখ মহিনুদ্দিন বাড়ির নং : কাঞ্চননগর উত্তর পাড়া বয়স : 55 লিঙ্গ : পুরুষ | WZI2258911 ফটো উপলব্ধ |
| 1060 নাম : সুস্মিতা মাইতি সাঁতরা স্বামীর নাম: অমল সাঁতরা বাড়ির নং : n000 বয়স : 25 লিঙ্গ : মহিলা | WZI2344158 ফটো উপলব্ধ | 1061 নাম : সেখ মইদুল ইসলাম পিতার নাম: শেখ আব্দুল মালেক বাড়ির নং : n0096 বয়স : 46 লিঙ্গ : পুরুষ | CMF1999010 ফটো উপলব্ধ | 1062 নাম : সেখ আব্দুল মালিক পিতার নাম: শেখ সেকাবৎ বাড়ির নং : n0096 বয়স : 81 লিঙ্গ : পুরুষ | CMF2471027 ফটো উপলব্ধ |
| 1063 নাম : সাহেবা বিবি স্বামীর নাম: শেখ সেইদুল ইসলাম বাড়ির নং : n0096 বয়স : 48 লিঙ্গ : মহিলা | WZI2259232 ফটো উপলব্ধ | 1064 নাম : সুলতানা পারভীন স্বামীর নাম: শেখ রাজিবুল ইসলাম বাড়ির নং : n0096 বয়স : 29 লিঙ্গ : মহিলা | WZI1901131 ফটো উপলব্ধ | 1065 নাম : মনসুরা বিবি স্বামীর নাম: শেখ মইদুল ইসলাম বাড়ির নং : n0096 বয়স : 36 লিঙ্গ : মহিলা | WZI1167485 ফটো উপলব্ধ |
| 1066 নাম : শেখ সেইদুল ইসলাম পিতার নাম: শেখ আব্দুল মালেক বাড়ির নং : n0096 বয়স : 58 লিঙ্গ : পুরুষ | WB/30/206/492371 ফটো উপলব্ধ | 1067 নাম : মোঃ দিলা খাতুন স্বামীর নাম: শেখ আব্দুল মালেক বাড়ির নং : n0096 বয়স : 76 লিঙ্গ : মহিলা | CMF2471035 ফটো উপলব্ধ | 1068 নাম : শেখ সফিউর রহমান পিতার নাম: শেখ সেইদুল ইসলাম বাড়ির নং : n0096 বয়স : 36 লিঙ্গ : পুরুষ | WZI1341718 ফটো উপলব্ধ |
| 1069 নাম : শেখ রাজিবুল ইসলাম পিতার নাম: শেখ সেইদুল ইসলাম বাড়ির নং : n0096 বয়স : 36 লিঙ্গ : পুরুষ | WZI1341692 ফটো উপলব্ধ | 1070 নাম : শেখ আব্দুল জাব্বার পিতার নাম: শেখ গোলাম রসিদ বাড়ির নং : n0039 বয়স : 59 লিঙ্গ : পুরুষ | WB/30/206/492837 ফটো উপলব্ধ | 1071 নাম : ওহিমা খাতুন স্বামীর নাম: শেখ সাদ্দাম বাড়ির নং : n0039 বয়স : 29 লিঙ্গ : মহিলা | WZI2019859 ফটো উপলব্ধ |
| 1072 নাম : শেখ শাহাজান পিতার নাম: শেখ আবুল খয়ের বাড়ির নং : n0039 বয়স : 41 লিঙ্গ : পুরুষ | CMF2647766 ফটো উপলব্ধ | 1073 নাম : আনোয়ারা খাতুন (বিবি) স্বামীর নাম: শেখ শাহাজান বাড়ির নং : n0039 বয়স : 35 লিঙ্গ : মহিলা | WZI1426147 ফটো উপলব্ধ | 1074 নাম : লাইলুন নাহার স্বামীর নাম: শেখ আব্দুল জাব্বার বাড়ির নং : n0039 বয়স : 51 লিঙ্গ : মহিলা | CMF1998962 ফটো উপলব্ধ |
| 1075 নাম : শেখ সামসুদোহা পিতার নাম: শেখ আমিনুর ইসলাম বাড়ির নং : n0039 বয়স : 35 লিঙ্গ : পুরুষ | WZI1341619 ফটো উপলব্ধ | 1076 নাম : শেখ সাদ্দাম পিতার নাম: শেখ আবু সরাব আলি বাড়ির নং : n0039 বয়স : 33 লিঙ্গ : পুরুষ | WZI11610617 ফটো উপলব্ধ | 1077 নাম : তাহেরুল খাতুন স্বামীর নাম: শেখ ফজরুল হক বাড়ির নং : n0039 বয়স : 31 লিঙ্গ : মহিলা | WZI11730555 ফটো উপলব্ধ |
| 1078 নাম : রীনা খাতুন স্বামীর নাম: শেখ ইব্রাহিম বাড়ির নং : n0039 বয়স : 27 লিঙ্গ : মহিলা | WZI2343168 ফটো উপলব্ধ | 1079 নাম : শেখ ইব্রাহিম পিতার নাম: শেখ আবুল খয়ের বাড়ির নং : n0039 বয়স : 36 লিঙ্গ : পুরুষ | WZI1341643 ফটো উপলব্ধ | 1080 নাম : শেখ হাপিজুল পিতার নাম: শেখ আবুল খয়ের বাড়ির নং : n0039 বয়স : 40 লিঙ্গ : পুরুষ | WZI1167469 ফটো উপলব্ধ |

| | | | | | |
|--|--------------------------|---|--------------------------|--|--------------------------|
| 1081 নাম : সেখ তাজনুর পিতার নাম: সেখ আবুসরাফ বাড়ির নং : n0039 বয়স : 41 লিঙ্গ : পুরুষ | CMF2563641 ফটো উপলব্ধ | 1082 নাম : মোঃ আশিয়া খাতুন স্বামীর নাম: সেখ তাজনুর বাড়ির নং : n0039 বয়স : 37 লিঙ্গ : মহিলা | WZI1610609 ফটো উপলব্ধ | 1083 নাম : সেক সাহাবুল পিতার নাম: সেক আবু সরফ বাড়ির নং : n0039 বয়স : 33 লিঙ্গ : পুরুষ | WZI1938083 ফটো উপলব্ধ |
| 1084 নাম : সেখ আবুল খায়ের পিতার নাম: সেখ গোলাম রসিদ বাড়ির নং : n0039 বয়স : 63 লিঙ্গ : পুরুষ | CMF2647758 ফটো উপলব্ধ | 1085 নাম : ফিরদৌসী বিবি স্বামীর নাম: সেখ হাপিজুল বাড়ির নং : 0039 বয়স : 36 লিঙ্গ : মহিলা | WZI1167477 ফটো উপলব্ধ | 1086 নাম : তাহেরুন বিবি স্বামীর নাম: সেখ আবু সহরাব বাড়ির নং : n0039 বয়স : 61 লিঙ্গ : মহিলা | CMF0954271 ফটো উপলব্ধ |
| 1087 নাম : সেখ আবু সহরাব পিতার নাম: সেখ আবু রশিদ বাড়ির নং : n0039 বয়স : 66 লিঙ্গ : পুরুষ | WZI2219343 ফটো উপলব্ধ | 1088 নাম : নিগার সুলতানা পারভিন স্বামীর নাম: সেখ সামসুদোহা বাড়ির নং : এন0039 বয়স : 34 লিঙ্গ : মহিলা | WZI1611284 ফটো উপলব্ধ | 1089 নাম : সাকেরা খাতুন স্বামীর নাম: সেখ আবু খায়ের বাড়ির নং : n0039 বয়স : 59 লিঙ্গ : মহিলা | WZI2258333 ফটো উপলব্ধ |
| 1090 নাম : সেখ সিমরান পিতার নাম: সেখ আব্দুল জব্বার বাড়ির নং : এন0039 বয়স : 23 লিঙ্গ : মহিলা | WZI2758175 ফটো উপলব্ধ | 1091 নাম : গৌরহরি সাঁতরা পিতার নাম: নানীগোপাল সাঁতরা বাড়ির নং : n0081 বয়স : 39 লিঙ্গ : পুরুষ | CMF1406206 ফটো উপলব্ধ | 1092 নাম : অপূর্ব কুমার সাঁতরা পিতার নাম: গৌরহরি সাঁতরা বাড়ির নং : এন0081 বয়স : 24 লিঙ্গ : পুরুষ | WZI2440667 ফটো উপলব্ধ |
| 1093 নাম : বিক্রম সাঁতরা পিতার নাম: গৌরহরি সাঁতরা বাড়ির নং : এন0081 বয়স : 22 লিঙ্গ : পুরুষ | WZI2684751 ফটো উপলব্ধ | 1094 নাম : খোকন সাঁতরা পিতার নাম: বাদল সাঁতরা বাড়ির নং : n0084 বয়স : 38 লিঙ্গ : পুরুষ | WZI1610583 ফটো উপলব্ধ | 1095 নাম : সুমিত্রা সাঁতরা স্বামীর নাম: নিমল সাঁতরা বাড়ির নং : n0082 বয়স : 37 লিঙ্গ : মহিলা | WZI1167568 ফটো উপলব্ধ |
| 1096 নাম : প্রতিমা সাঁতরা স্বামীর নাম: সুধীর সাঁতরা বাড়ির নং : n0082 বয়স : 66 লিঙ্গ : মহিলা | WZI2259265 ফটো উপলব্ধ | 1097 নাম : পিন্টু সাঁতরা পিতার নাম: সন্তোষ সাঁতরা বাড়ির নং : n0081 বয়স : 32 লিঙ্গ : পুরুষ | WZI1730647 ফটো উপলব্ধ | 1098 নাম : দেব কুমার সাঁতরা পিতার নাম: গণেশ সাঁতরা বাড়ির নং : n0081 বয়স : 43 লিঙ্গ : পুরুষ | CMF1452887 ফটো উপলব্ধ |
| 1099 নাম : সুধীর সাঁতরা পিতার নাম: গোবিন্দ সাঁতরা বাড়ির নং : n0082 বয়স : 71 লিঙ্গ : পুরুষ | CMF2472223 ফটো উপলব্ধ | 1100 নাম : বাসুদেব সাঁতরা পিতার নাম: বাদল সাঁতরা বাড়ির নং : n0084 বয়স : 38 লিঙ্গ : পুরুষ | WZI0838581 ফটো উপলব্ধ | 1101 নাম : সন্তোষ সাঁতরা পিতার নাম: কুঞ্জবিহারী সাঁতরা বাড়ির নং : n0081 বয়স : 62 লিঙ্গ : পুরুষ | WZI2258622 ফটো উপলব্ধ |
| 1102 নাম : গণেশ সাঁতরা পিতার নাম: কুঞ্জবিহারী সাঁতরা বাড়ির নং : n0081 বয়স : 76 লিঙ্গ : পুরুষ | CMF2472215 ফটো উপলব্ধ | 1103 নাম : বুলি রানী সাঁতরা স্বামীর নাম: বাদল সাঁতরা বাড়ির নং : n0084 বয়স : 66 লিঙ্গ : মহিলা | WZI2259281 ফটো উপলব্ধ | 1104 নাম : রীনা সাঁতরা স্বামীর নাম: গণেশ সাঁতরা বাড়ির নং : n0081 বয়স : 66 লিঙ্গ : মহিলা | WZI2258515 ফটো উপলব্ধ |
| 1105 নাম : সবিতা সাঁতরা স্বামীর নাম: পিন্টু সাঁতরা বাড়ির নং : n0081 বয়স : 31 লিঙ্গ : মহিলা | WZI2019784 ফটো উপলব্ধ | 1106 নাম : রথী সাঁতরা স্বামীর নাম: দেব কুমার সাঁতরা বাড়ির নং : n0081 বয়স : 37 লিঙ্গ : মহিলা | CMF2648111 ফটো উপলব্ধ | 1107 নাম : বাসন্তী সাঁতরা স্বামীর নাম: বাসুদেব সাঁতরা বাড়ির নং : n0084 বয়স : 36 লিঙ্গ : মহিলা | WZI0838599 ফটো উপলব্ধ |
| 1108 নাম : বিমল কুমার সাঁতরা পিতার নাম: বাদল সাঁতরা বাড়ির নং : n0084 বয়স : 46 লিঙ্গ : পুরুষ | CMF1406685 ফটো উপলব্ধ | 1109 নাম : অমল সাঁতরা পিতার নাম: লালমোহন সাঁতরা বাড়ির নং : n0081 বয়স : 28 লিঙ্গ : পুরুষ | WZI2019776 ফটো উপলব্ধ | 1110 নাম : তরুন সাঁতরা পিতার নাম: মধুসূদন সাঁতরা বাড়ির নং : n0079 বয়স : 46 লিঙ্গ : পুরুষ | CMF1501881 ফটো উপলব্ধ |

বিধানসভা নির্বাচনক্ষেত্রের নং, নাম : 210-নন্দীগ্রাম
ভাগ নং, নাম : 1-কাঞ্চননগর উত্তর পাড়া

| | | | | | | | | | | | |
|------|------------------|---|------------|------|------------|--|------------|------|------------------|---|------------|
| 1111 | WZI1481415 | নাম : সোমা পাল (সাঁতরা) স্বামীর নাম: তরুণ সাঁতরা বাড়ির নং : n0079 বয়স : 36 লিঙ্গ : মহিলা | ফটো উপলব্ধ | 1112 | WZI2258648 | নাম : ভবানী সাঁতরা স্বামীর নাম: সন্তোষ সাঁতরা বাড়ির নং : n0081 বয়স : 55 লিঙ্গ : মহিলা | ফটো উপলব্ধ | 1113 | WZI2186831 | নাম : নকুল মালী অন্যান্য: কবিতা সাঁতরা মালী বাড়ির নং : এন0085 বয়স : 51 লিঙ্গ : পুরুষ | ফটো উপলব্ধ |
| 1114 | CMF2473239 | নাম : অরুণ কুমার সাঁতরা পিতার নাম: মধুসূদন সাঁতরা বাড়ির নং : n0079 বয়স : 40 লিঙ্গ : পুরুষ | ফটো উপলব্ধ | 1115 | WZI0838466 | নাম : দীপালী সাঁতরা স্বামীর নাম: অরুণ সাঁতরা বাড়ির নং : n0079 বয়স : 38 লিঙ্গ : মহিলা | ফটো উপলব্ধ | 1116 | WB/30/206/492264 | নাম : লালমোহন সাঁতরা পিতার নাম: কুঞ্জবিহারী সাঁতরা বাড়ির নং : n0081 বয়স : 65 লিঙ্গ : পুরুষ | ফটো উপলব্ধ |
| 1117 | WB/30/206/492427 | নাম : পূর্ণিমা সাঁতরা স্বামীর নাম: লালমোহন সাঁতরা বাড়ির নং : n0081 বয়স : 62 লিঙ্গ : মহিলা | ফটো উপলব্ধ | 1118 | WZI1730662 | নাম : সিন্ধু সাঁতরা পিতার নাম: লালমোহন সাঁতরা বাড়ির নং : n0081 বয়স : 32 লিঙ্গ : পুরুষ | ফটো উপলব্ধ | 1119 | WB/30/206/492252 | নাম : জ্ঞানবালা সাঁতরা স্বামীর নাম: ননীগোপাল সাঁতরা বাড়ির নং : n0081 বয়স : 72 লিঙ্গ : মহিলা | ফটো উপলব্ধ |
| 1120 | WB/30/206/492354 | নাম : গুরুপদ সাঁতরা পিতার নাম: ননীগোপাল সাঁতরা বাড়ির নং : n0081 বয়স : 53 লিঙ্গ : পুরুষ | ফটো উপলব্ধ | 1121 | WZI1731082 | নাম : সাগরিকা মণ্ডল সাঁতরা স্বামীর নাম: গুরুপদ সাঁতরা বাড়ির নং : n0081 বয়স : 31 লিঙ্গ : মহিলা | ফটো উপলব্ধ | 1122 | CMF2000651 | নাম : প্রতিমা সাঁতরা স্বামীর নাম: গৌর সাঁতরা বাড়ির নং : n0081 বয়স : 45 লিঙ্গ : মহিলা | ফটো উপলব্ধ |
| 1123 | WZI2784957 | নাম : প্রিয়ান্বিতা সাঁতরা পিতার নাম: দেবকুমার সাঁতরা বাড়ির নং : এন0001 বয়স : 21 লিঙ্গ : মহিলা | ফটো উপলব্ধ | 1124 | CMF1406875 | নাম : নিরঞ্জন সাঁতরা পিতার নাম: সুধীর সাঁতরা বাড়ির নং : n0082 বয়স : 46 লিঙ্গ : পুরুষ | ফটো উপলব্ধ | 1125 | CMF2282861 | নাম : প্রতিমা সাঁতরা স্বামীর নাম: নিরঞ্জন সাঁতরা বাড়ির নং : n0082 বয়স : 41 লিঙ্গ : মহিলা | ফটো উপলব্ধ |
| 1126 | CMF2648129 | নাম : নির্মল কুমার সাঁতরা পিতার নাম: সুধীর সাঁতরা বাড়ির নং : n0082 বয়স : 38 লিঙ্গ : পুরুষ | ফটো উপলব্ধ | 1127 | WZI1730696 | নাম : সুপর্ণা ভৌমিক (সাঁতরা) স্বামীর নাম: খোকন সাঁতরা বাড়ির নং : n0084 বয়স : 32 লিঙ্গ : মহিলা | ফটো উপলব্ধ | 1128 | CMF2282879 | নাম : ময়না সাঁতরা স্বামীর নাম: বিমল কুমার সাঁতরা বাড়ির নং : n0084 বয়স : 41 লিঙ্গ : মহিলা | ফটো উপলব্ধ |
| 1129 | WB/30/206/492082 | নাম : বাসন্তী সাঁতরা স্বামীর নাম: রাখাল সাঁতরা বাড়ির নং : n0085 বয়স : 72 লিঙ্গ : মহিলা | ফটো উপলব্ধ | 1130 | CMF1406883 | নাম : মাদুরী সাঁতরা পিতার নাম: রাখাল সাঁতরা বাড়ির নং : n0085 বয়স : 46 লিঙ্গ : মহিলা | ফটো উপলব্ধ | 1131 | CCJ3287232 | নাম : সাবিনা খাতুন স্বামীর নাম: সেখ মুস্তাকুর রহমান বাড়ির নং : এন0005 বয়স : 38 লিঙ্গ : মহিলা | ফটো উপলব্ধ |
| 1132 | WZI1465368 | নাম : সেলিমা বিবি স্বামীর নাম: সৈয়দ রহিম বাড়ির নং : এন0060 বয়স : 34 লিঙ্গ : মহিলা | ফটো উপলব্ধ | 1133 | WZI1610633 | নাম : কবিতা সাঁতরা পিতার নাম: রাখাল সাঁতরা বাড়ির নং : n0085 বয়স : 34 লিঙ্গ : মহিলা | ফটো উপলব্ধ | 1134 | WZI2813756 | নাম : সৌরভ ভূই মালি পিতার নাম: নকুল ভূই মালি বাড়ির নং : এন0085 বয়স : 21 লিঙ্গ : পুরুষ | ফটো উপলব্ধ |
| 1135 | WZI2019636 | নাম : চন্দন সাঁতরা পিতার নাম: বাদল সাঁতরা বাড়ির নং : n0084 বয়স : 30 লিঙ্গ : পুরুষ | ফটো উপলব্ধ | 1136 | WZI1730514 | নাম : সেখ হাপিজুল পিতার নাম: সেখ রসিদ বাড়ির নং : n0123 বয়স : 32 লিঙ্গ : পুরুষ | ফটো উপলব্ধ | 1137 | WZI2821494 | নাম : হাবিবা বিবি স্বামীর নাম: রসিদ বাড়ির নং : n0123 বয়স : 51 লিঙ্গ : মহিলা | ফটো উপলব্ধ |
| 1138 | CMF2062826 | নাম : মারুফা বিবি স্বামীর নাম: লতিফ বাড়ির নং : n0123 বয়স : 42 লিঙ্গ : মহিলা | ফটো উপলব্ধ | 1139 | WZI2343747 | নাম : মারুফা খাতুন বিবি স্বামীর নাম: সেখ হাপিজুল বাড়ির নং : n0123 বয়স : 26 লিঙ্গ : মহিলা | ফটো উপলব্ধ | 1140 | WZI0836908 | নাম : রোজিনা বিবি স্বামীর নাম: সেখ রহিম বাড়ির নং : n0123 বয়স : 37 লিঙ্গ : মহিলা | ফটো উপলব্ধ |

বিধানসভা নির্বাচনক্ষেত্রের নং, নাম : 210-নন্দীগ্রাম
ভাগ নং, নাম : 1-কাঞ্চননগর উত্তর পাড়া

| | | | | | | | | | | | |
|------|------------------|--|------------|------|------------|---|------------|------|------------------|--|------------|
| 1141 | WZI2258150 | নাম : সেখ রসিদ পিতার নাম : সেখ সামসুদ্দিন বাড়ির নং : n0123 বয়স : 54 লিঙ্গ : পুরুষ | ফটো উপলব্ধ | 1142 | CMF1452044 | নাম : সেখ লতিব পিতার নাম : সেখ সামসুদ্দিন বাড়ির নং : n0123 বয়স : 45 লিঙ্গ : পুরুষ | ফটো উপলব্ধ | 1143 | WZI2259299 | নাম : সেখ রহিম পিতার নাম : সামসুদ্দিন বাড়ির নং : n0123 বয়স : 49 লিঙ্গ : পুরুষ | ফটো উপলব্ধ |
| 1144 | WZI2258143 | নাম : সেখ সামসুদ্দিন পিতার নাম : সেখ আসরাফুল হোসেন বাড়ির নং : n0123 বয়স : 83 লিঙ্গ : পুরুষ | ফটো উপলব্ধ | 1145 | WZI2343929 | নাম : সেখ নাজিমুল হক পিতার নাম : সেখ জহিদুল ইসলাম বাড়ির নং : n000 বয়স : 25 লিঙ্গ : পুরুষ | ফটো উপলব্ধ | 1146 | WZI2113728 | নাম : সাহিদ আলম পিতার নাম : সেখ হারেজ বাড়ির নং : n0086 বয়স : 27 লিঙ্গ : পুরুষ | ফটো উপলব্ধ |
| 1147 | CMF2471209 | নাম : সহিদা বিবি স্বামীর নাম : হারেজ বাড়ির নং : n0086 বয়স : 62 লিঙ্গ : মহিলা | ফটো উপলব্ধ | 1148 | WZI2342913 | নাম : সেক সফ্টু পিতার নাম : সেক হারেজ বাড়ির নং : N0086 বয়স : 27 লিঙ্গ : পুরুষ | ফটো উপলব্ধ | 1149 | WZI2259000 | নাম : সেখ হারেজ পিতার নাম : সেখ আব্বাজুদ্দিন বাড়ির নং : n0086 বয়স : 66 লিঙ্গ : মহিলা | ফটো উপলব্ধ |
| 1150 | WZI0836700 | নাম : সেখ আসরাফুল হোসেন পিতার নাম : সেখ খেলাফত হোসেন বাড়ির নং : n0060 বয়স : 37 লিঙ্গ : পুরুষ | ফটো উপলব্ধ | 1151 | WZI1731116 | নাম : রেহানা খাতুন স্বামীর নাম : সেখ আসরাফুল হোসেন বাড়ির নং : n0060 বয়স : 31 লিঙ্গ : মহিলা | ফটো উপলব্ধ | 1152 | WZI2019792 | নাম : সাকিল আক্তার হোসেন পিতার নাম : সেখ সামসুল হোসেন বাড়ির নং : n0006 বয়স : 28 লিঙ্গ : পুরুষ | ফটো উপলব্ধ |
| 1153 | WZI2113736 | নাম : মৌমিতা পারভিন পিতার নাম : সেখ মুকলেসুর হোসেন বাড়ির নং : n0060 বয়স : 27 লিঙ্গ : মহিলা | ফটো উপলব্ধ | 1154 | CMF2471548 | নাম : সেখ মুকলেসুর হোসেন পিতার নাম : সেখ বসিরুদ্দিন বাড়ির নং : 0060 বয়স : 57 লিঙ্গ : পুরুষ | ফটো উপলব্ধ | 1155 | WB/30/206/492056 | নাম : সেখ মানসুর পিতার নাম : বসিরুদ্দিন বাড়ির নং : n0060 বয়স : 60 লিঙ্গ : পুরুষ | ফটো উপলব্ধ |
| 1156 | WB/30/206/492720 | নাম : সমিমা খাতুন স্বামীর নাম : মনসুর বাড়ির নং : n0060 বয়স : 53 লিঙ্গ : মহিলা | ফটো উপলব্ধ | 1157 | CMF1406677 | নাম : আমিনা বিবি স্বামীর নাম : মুঘলেস্তর বাড়ির নং : n0060 বয়স : 47 লিঙ্গ : মহিলা | ফটো উপলব্ধ | 1158 | WZI1730522 | নাম : সেখ ওয়াসিম আক্তার হোসেন পিতার নাম : সেখ সামসুল হোসেন বাড়ির নং : n0060 বয়স : 31 লিঙ্গ : পুরুষ | ফটো উপলব্ধ |
| 1159 | WZI2258804 | নাম : আসিয়া বেগম স্বামীর নাম : সেখ খেলাফত হোসেন বাড়ির নং : 0060 বয়স : 67 লিঙ্গ : মহিলা | ফটো উপলব্ধ | 1160 | WZI1610732 | নাম : সাবেরা বিবি স্বামীর নাম : সেখ সমিম আক্তার বাড়ির নং : 0060 বয়স : 31 লিঙ্গ : মহিলা | ফটো উপলব্ধ | 1161 | WZI0836676 | নাম : সেখ আসিক ইকবাল হোসেন পিতার নাম : সেখ খেলাফত হোসেন বাড়ির নং : n0060 বয়স : 38 লিঙ্গ : পুরুষ | ফটো উপলব্ধ |
| 1162 | WZI2258788 | নাম : সেখ খেলাফত হোসেন পিতার নাম : সেখ বসিরুদ্দিন বাড়ির নং : 0060 বয়স : 74 লিঙ্গ : পুরুষ | ফটো উপলব্ধ | 1163 | WZI1610724 | নাম : সেখ সমিম আক্তার পিতার নাম : সেখ মনসুর হোসেন বাড়ির নং : n0060 বয়স : 37 লিঙ্গ : পুরুষ | ফটো উপলব্ধ | 1164 | WZI0836684 | নাম : আজমিরা খাতুন স্বামীর নাম : সেখ আসিক ইকবাল হোসেন বাড়ির নং : n0060 বয়স : 36 লিঙ্গ : মহিলা | ফটো উপলব্ধ |
| 1165 | WZI2208825 | নাম : সাহানা খাতুন স্বামীর নাম : সেখ সামসুল হোসেন বাড়ির নং : n0060 বয়স : 51 লিঙ্গ : মহিলা | ফটো উপলব্ধ | 1166 | CMF2471530 | নাম : সেখ সামসুল হোসেন পিতার নাম : সেখ বসিরুদ্দিন বাড়ির নং : n0060 বয়স : 62 লিঙ্গ : পুরুষ | ফটো উপলব্ধ | 1167 | UOR1898543 | নাম : টুঙ্গা নায়ক মন্ডল স্বামীর নাম : সৌম্যজ্যোতি মন্ডল বাড়ির নং : এন0140 বয়স : 28 লিঙ্গ : মহিলা | ফটো উপলব্ধ |
| 1168 | WZI2098531 | নাম : মৌসুমী নাসরিন স্বামীর নাম : সৈয়দ সমীউল আলি বাড়ির নং : কাঞ্চননগর বয়স : 27 লিঙ্গ : মহিলা | ফটো উপলব্ধ | 1169 | RHQ2342475 | নাম : সুলক্ষণা ঘোষ চৌধুরী পিতার নাম : সুরত ঘোষ চৌধুরী বাড়ির নং : এন0016 বয়স : 26 লিঙ্গ : মহিলা | ফটো উপলব্ধ | 1170 | WZI1611292 | নাম : মাইজামিন খাতুন পিতার নাম : সেখ ইয়াকত আলি বাড়ির নং : এন0022 বয়স : 36 লিঙ্গ : মহিলা | ফটো উপলব্ধ |

| | | | | | |
|---|-------------------|---|-------------------|--|-------------------|
| <p>1171</p> <p>নাম : নন্দিনী মাইতি সান্তরা স্বামীর নাম: বিক্রম সান্তরা বাড়ির নং : এন0081 বয়স : 20 লিঙ্গ : মহিলা</p> <p>ফটো উপলব্ধ</p> | <p>WZI2838399</p> | <p>1172</p> <p>নাম : নার্গিস পারভিন পিতার নাম: সেখ রফিকুল বাড়ির নং : এন0078 বয়স : 20 লিঙ্গ : মহিলা</p> <p>ফটো উপলব্ধ</p> | <p>WZI2855005</p> | <p>1173</p> <p>নাম : সুজাতা মাইতি মন্ডল স্বামীর নাম: রাকেশ মন্ডল বাড়ির নং : এন0012 বয়স : 23 লিঙ্গ : মহিলা</p> <p>ফটো উপলব্ধ</p> | <p>WZI2851277</p> |
| <p>1174</p> <p>নাম : ঈশিতা জানা পিতার নাম: মনোরঞ্জন জানা বাড়ির নং : এন0020 বয়স : 20 লিঙ্গ : মহিলা</p> <p>ফটো উপলব্ধ</p> | <p>WZI2854446</p> | <p>1175</p> <p>নাম : সেখ মিরাজ আলি পিতার নাম: সেখ আনসার আলি বাড়ির নং : এন0099 বয়স : 20 লিঙ্গ : পুরুষ</p> <p>ফটো উপলব্ধ</p> | <p>WZI2854461</p> | <p>1176</p> <p>নাম : সেখ আবজাল হোসেন পিতার নাম: সেখ মইদুল ইসলাম বাড়ির নং : এন0096 বয়স : 20 লিঙ্গ : পুরুষ</p> <p>ফটো উপলব্ধ</p> | <p>WZI2860617</p> |
| <p>1177</p> <p>নাম : সঞ্জয় মহাপাত্র সঞ্জয় পিতার নাম: দেবশীষ মহাপাত্র বাড়ির নং : সামসাবাদ বয়স : 23 লিঙ্গ : পুরুষ</p> <p>ফটো উপলব্ধ</p> | <p>WZI2861508</p> | <p>1178</p> <p>নাম : মাইসুর মল্লিক পিতার নাম: আনসারুল মল্লিক বাড়ির নং : এন0012 বয়স : 20 লিঙ্গ : পুরুষ</p> <p>ফটো উপলব্ধ</p> | <p>WZI2865251</p> | <p>1179</p> <p>নাম : সেখ সাহিদ আলম পিতার নাম: সেখ সফিউর রহমান বাড়ির নং : উত্তর কাঞ্চননগর শেখ পারা বয়স : 30 লিঙ্গ : পুরুষ</p> <p>ফটো উপলব্ধ</p> | <p>WZI1830132</p> |
| <p>1180</p> <p>নাম : সেলিনা খাতুন পিতার নাম: হাফিজুল সেখ বাড়ির নং : এন0041 বয়স : 21 লিঙ্গ : মহিলা</p> <p>ফটো উপলব্ধ</p> | <p>WZI2790046</p> | <p>1181</p> <p>নাম : ইভানা পারভিন পিতার নাম: সেখ ইমদাদুল হক বাড়ির নং : এন0001 বয়স : 20 লিঙ্গ : মহিলা</p> <p>ফটো উপলব্ধ</p> | <p>WZI2878445</p> | <p>1182</p> <p>নাম : সেখ রাজু পিতার নাম: সেখ আবদুল জব্বার বাড়ির নং : এন0072 বয়স : 20 লিঙ্গ : পুরুষ</p> <p>ফটো উপলব্ধ</p> | <p>WZI2878569</p> |
| <p>1183</p> <p>নাম : সেখ আশাদুল পিতার নাম: সেখ আলমগীর বাড়ির নং : এন0064 বয়স : 20 লিঙ্গ : পুরুষ</p> <p>ফটো উপলব্ধ</p> | <p>WZI2879047</p> | <p>1184</p> <p>নাম : রোজিনা খাতুন স্বামীর নাম: সেখ আলি হাসান বাড়ির নং : এন0012 বয়স : 24 লিঙ্গ : মহিলা</p> <p>ফটো উপলব্ধ</p> | <p>WZI2884088</p> | <p>1185</p> <p>নাম : নাসিমা খাতুন স্বামীর নাম: সেখ আক্তারুল ইসলাম বাড়ির নং : এন0121 বয়স : 20 লিঙ্গ : মহিলা</p> <p>ফটো উপলব্ধ</p> | <p>WZI2893352</p> |
| <p>1186</p> <p>নাম : মুনতাহার খাতুন স্বামীর নাম: সেখ আসিফ ইকবাল বাড়ির নং : এন0113 বয়স : 24 লিঙ্গ : মহিলা</p> <p>ফটো উপলব্ধ</p> | <p>WZI2893683</p> | | | | |

বিধানসভা নির্বাচনক্ষেত্রের নং, নাম : 210-নন্দীগ্রাম
1- সংযোজন তালিকা 1 (01-01-2026 28-02-2026)

নির্বাচক সংখ্যার সারসংক্ষেপ :

A) নির্বাচকের সংখ্যা :

| | নির্বাচক তালিকার প্রকৃতি | নির্বাচক তালিকার পরিচিতি : | নির্বাচকের সংখ্যা : | | | |
|-------------------------------------|---|----------------------------|--|-------|--------------|------|
| | | | পুরুষ | মহিলা | তৃতীয় লিঙ্গ | মোট |
| I | মূল তালিকা | মূল তালিকা | বিশেষ নিবিড় সংশোধনী ২০২৬-এর চূড়ান্ত ভোটার তালিকা | | | |
| II | 1- সংযোজন তালিকা | সংযোজনী 1 | বিশেষ সংক্ষিপ্ত সংশোধন 2026 | | | |
| III | 2- বিয়োজন তালিকা | সংযোজনী 1 | বিশেষ সংক্ষিপ্ত সংশোধন 2026 | | | |
| IV | 'লিঙ্গ ক্ষেত্রের' পরিবর্তনের কারণে পার্থক্য | | 0 | 0 | 0 | 0 |
| নির্বাচকের মোট সংখ্যা (I+II-III+IV) | | | 616 | 570 | 0 | 1186 |

B) ক্রটি সংশোধনের সংখ্যা :

| নির্বাচক তালিকার প্রকৃতি | নির্বাচক তালিকার পরিচিতি : | ক্রটি সংশোধনের সংখ্যা : |
|--------------------------|-----------------------------|-------------------------|
| সংযোজনী 1 | বিশেষ সংক্ষিপ্ত সংশোধন 2026 | 0 |

নির্বাচক নিবন্ধন আধিকারিকের স্বাক্ষর

E-মৃত, S-স্থানান্তরিত, R-একাধিকবার অন্তর্ভুক্ত, M-নিখোঁজ, Q-যোগ্য নহে