

নির্বাচক তালিকা 2026 S25 পশ্চিমবঙ্গ

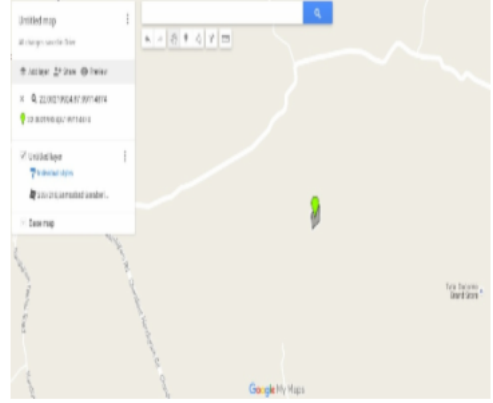
বিধানসভা নির্বাচনক্ষেত্রের নং, নাম ও সংরক্ষণের স্থিতি : 210 - নন্দীগ্রাম (সাধারণ)		অংশ নং : 208																			
বিধানসভা নির্বাচনক্ষেত্রটি যে লোকসভা নির্বাচনক্ষেত্রের / ক্ষেত্রসমূহের অন্তর্ভুক্ত তার নং, নাম ও সংরক্ষণ স্থিতি : 30 - তমলুক (সাধারণ)																					
1. সংশোধনের পূর্ণ বিবরণ																					
সংশোধনের বৎসর :	2026	নির্বাচক তালিকার পরিচিতি :																			
ভিত্তি তারিখ :	01-01-2026	বিশেষ নিবিড় সংশোধনী ২০২৬-এর চূড়ান্ত ভোটার তালিকা																			
সংশোধনের প্রকৃতি :	বিশেষ নিবিড় সংশোধনী 2026																				
প্রকাশনার তারিখ :	28-02-2026																				
2. অংশ ও নির্বাচনী এলাকার পূর্ণ বিবরণ :																					
অংশের ভাগ নং ও নাম :																					
1-কাঞ্চননগর পূর্ব পাড়া		<table border="1" style="width: 100%; border-collapse: collapse;"> <tr> <td>প্রধান শহর/গ্রাম</td> <td>: কাঞ্চন নগর</td> </tr> <tr> <td>ওয়ার্ড</td> <td>:</td> </tr> <tr> <td>থানা</td> <td>: নন্দীগ্রাম</td> </tr> <tr> <td>গ্রাম পঞ্চগায়েত</td> <td>: সামসাবাদ</td> </tr> <tr> <td>ব্লক</td> <td>: নন্দীগ্রাম-1</td> </tr> <tr> <td>মহকুমা</td> <td>: হলদিয়া</td> </tr> <tr> <td>জেলা</td> <td>: পূর্ব মেদিনীপুর</td> </tr> <tr> <td>পিন</td> <td>: 721631</td> </tr> </table>				প্রধান শহর/গ্রাম	: কাঞ্চন নগর	ওয়ার্ড	:	থানা	: নন্দীগ্রাম	গ্রাম পঞ্চগায়েত	: সামসাবাদ	ব্লক	: নন্দীগ্রাম-1	মহকুমা	: হলদিয়া	জেলা	: পূর্ব মেদিনীপুর	পিন	: 721631
প্রধান শহর/গ্রাম	: কাঞ্চন নগর																				
ওয়ার্ড	:																				
থানা	: নন্দীগ্রাম																				
গ্রাম পঞ্চগায়েত	: সামসাবাদ																				
ব্লক	: নন্দীগ্রাম-1																				
মহকুমা	: হলদিয়া																				
জেলা	: পূর্ব মেদিনীপুর																				
পিন	: 721631																				
3. ভোট গ্রহন কেন্দ্রের পূর্ণ বিবরণ :																					
ভোট গ্রহন কেন্দ্রের নং, নাম :		ভোট গ্রহন কেন্দ্রের শ্রেণী :		গ্রামীণ																	
208 - কাঞ্চননগর দিদারুদ্দিন বিদ্যাভবন		এই অংশে সহায়ক ভোটগ্রহন কেন্দ্রের সংখ্যা		0																	
ভোট গ্রহন কেন্দ্রের ঠিকানা :		:																			
কাঞ্চননগর দিদারুদ্দিন বিদ্যাভবন, রুম নং -২, কাঞ্চননগর																					
4. নির্বাচকের সংখ্যা :																					
প্রথম ক্রমিক নং	শেষ ক্রমিক নং	মোট সংখ্যা																			
		পুরুষ	মহিলা	তৃতীয় লিঙ্গ	মোট																
1	954	498	456	0	954																

নির্বাচক নিবন্ধন আধিকারিকের স্বাক্ষর

Nazri Naksha



Google Map View



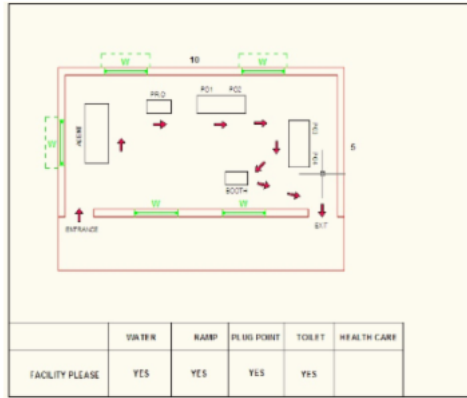
Polling Station Building Front View



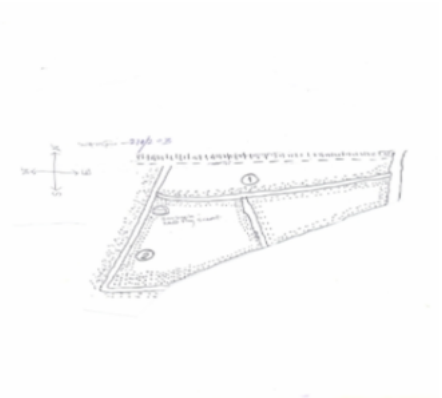
Polling Station Front View



Cad View



Key MAP View



বিধানসভা নির্বাচনক্ষেত্রের নং, নাম : 210-নন্দীগ্রাম
ভাগ নং, নাম : 1-কাঞ্চননগর পূর্ব পাড়া

1 নাম : হাপিজা খাতুন স্বামীর নাম : সুফিউল বাড়ির নং : n0033 বয়স : 58 লিঙ্গ : মহিলা	WB/30/206/492296	ফটো উপলব্ধ	2 নাম : সেখ ইমরুল কায়েস মায়ের নাম : হাফিজা খাতুন বাড়ির নং : n0033 বয়স : 35 লিঙ্গ : পুরুষ	WZI1341890	ফটো উপলব্ধ	3 নাম : মোঃ হালিমা খাতুন স্বামীর নাম : কবীর মহম্মদ বাড়ির নং : n0034 বয়স : 44 লিঙ্গ : মহিলা	CMF2281624	ফটো উপলব্ধ
4 নাম : আরা বিবি স্বামীর নাম : সাহালাম বাড়ির নং : n0035 বয়স : 102 লিঙ্গ : মহিলা	WB/30/206/492887	ফটো উপলব্ধ	5 নাম : সাহেনা খাতুন স্বামীর নাম : ওসিমার বাড়ির নং : n0035 বয়স : 57 লিঙ্গ : মহিলা	CMF2472298	ফটো উপলব্ধ	6 নাম : মুক্তারুণ বিবি স্বামীর নাম : সাইবুল বাড়ির নং : n0036 বয়স : 53 লিঙ্গ : মহিলা	CMF0958181	ফটো উপলব্ধ
7 নাম : সেখ আবুলকালাম পিতার নাম : সোলেমান বাড়ির নং : n0037 বয়স : 69 লিঙ্গ : পুরুষ	WB/30/206/492632	ফটো উপলব্ধ	8 নাম : সেখ আবুল সালাম পিতার নাম : সোলেমান বাড়ির নং : n0037 বয়স : 64 লিঙ্গ : পুরুষ	WB/30/206/492175	ফটো উপলব্ধ	9 নাম : সেখ হাবিবুর ইসলাম মায়ের নাম : সেখ আবুল সালাম বাড়ির নং : n0037 বয়স : 33 লিঙ্গ : পুরুষ	WZI1611326	ফটো উপলব্ধ
10 নাম : হাবিবা খাতুন স্বামীর নাম : সুফিউল বাড়ির নং : n0037 বয়স : 57 লিঙ্গ : মহিলা	WB/30/206/492382	ফটো উপলব্ধ	11 নাম : মো মর্জিনা বিবি স্বামীর নাম : আবুল আক্রাম বাড়ির নং : n0037 বয়স : 44 লিঙ্গ : মহিলা	CMF2001006	ফটো উপলব্ধ	12 নাম : সেখ তেজামুল ইসলাম পিতার নাম : সেখ আবুল কালাম বাড়ির নং : n0037 বয়স : 38 লিঙ্গ : পুরুষ	WZI1611722	ফটো উপলব্ধ
13 নাম : সেখ ইয়ামুল ইসলাম পিতার নাম : সেখ আবুল কালাম বাড়ির নং : n0037 বয়স : 37 লিঙ্গ : পুরুষ	WZI1611672	ফটো উপলব্ধ	14 নাম : সেখ এনামুল ইসলাম পিতার নাম : সেখ আবুল কালাম বাড়ির নং : n0037 বয়স : 32 লিঙ্গ : পুরুষ	WZI1611664	ফটো উপলব্ধ	15 নাম : সেখ সিরাজ উদ্দিন পিতার নাম : সেখ ইয়াসিন আলি বাড়ির নং : n0038 বয়স : 35 লিঙ্গ : পুরুষ	WZI1426352	ফটো উপলব্ধ
16 নাম : হাফিজা খাতুন স্বামীর নাম : কামরুজ্জামান বাড়ির নং : n0039 বয়স : 57 লিঙ্গ : মহিলা	CMF2472546	ফটো উপলব্ধ	17 নাম : কবেদা বিবি স্বামীর নাম : নরুল ইসলাম বাড়ির নং : n0039 বয়স : 48 লিঙ্গ : মহিলা	CMF1407212	ফটো উপলব্ধ	18 নাম : নাসিমা খাতুন স্বামীর নাম : ফকরুলদীন বাড়ির নং : n0040 বয়স : 49 লিঙ্গ : মহিলা	WB/30/206/492852	ফটো উপলব্ধ
19 নাম : সেখ নূর আলম পিতার নাম : সেখ আসাদ আলি বাড়ির নং : n0041 বয়স : 59 লিঙ্গ : পুরুষ	CMF0957779	ফটো উপলব্ধ	20 নাম : সেখ মহসিন পিতার নাম : সেখ সেইদুল বাড়ির নং : n0041 বয়স : 40 লিঙ্গ : পুরুষ	WZI1611391	ফটো উপলব্ধ	21 নাম : নইমা সুলতানা স্বামীর নাম : সেখ মহসিন বাড়ির নং : n0041 বয়স : 39 লিঙ্গ : মহিলা	WZI1513381	ফটো উপলব্ধ
22 নাম : সেখ মুখলেসুররহমান পিতার নাম : সেইদুল বাড়ির নং : n0042 বয়স : 56 লিঙ্গ : পুরুষ	CMF0957936	ফটো উপলব্ধ	23 নাম : সায়রাবানু স্বামীর নাম : মুখলেসুর বাড়ির নং : n0042 বয়স : 53 লিঙ্গ : মহিলা	CMF2472512	ফটো উপলব্ধ	24 নাম : জাসমিন খাতুন পিতার নাম : সেখ ইয়াকত আলি বাড়ির নং : n0043 বয়স : 41 লিঙ্গ : মহিলা	CMF2648269	ফটো উপলব্ধ
25 নাম : সেখ আজাদ আলি পিতার নাম : সেখ ইয়াকত আলি বাড়ির নং : n0043 বয়স : 35 লিঙ্গ : পুরুষ	WZI1611300	ফটো উপলব্ধ	26 নাম : ইয়াসমিন খাতুন স্বামীর নাম : সেখ রাফিক হোসেন বাড়ির নং : n0044 বয়স : 32 লিঙ্গ : মহিলা	WZI1829845	ফটো উপলব্ধ	27 নাম : সেখ মিনহাজুল ইসলাম পিতার নাম : সেখ আনারুল ইসলাম বাড়ির নং : n0045 বয়স : 33 লিঙ্গ : পুরুষ	WZI1611466	ফটো উপলব্ধ
28 নাম : সেখ আব্দুল মান্নান পিতার নাম : সেখ আব্দুল রেজ্জাক বাড়ির নং : n0045 বয়স : 74 লিঙ্গ : পুরুষ	WZI2204436	ফটো উপলব্ধ	29 নাম : সেখ সামিম আক্তার পিতার নাম : সেখ আব্দুল মান্নান বাড়ির নং : n0045 বয়স : 33 লিঙ্গ : পুরুষ	WZI1534569	ফটো উপলব্ধ	30 নাম : মানসুরা খাতুন স্বামীর নাম : রাফিবুল ইসলাম সা বাড়ির নং : এন0099 বয়স : 30 লিঙ্গ : মহিলা	WZI1829720	ফটো উপলব্ধ

বিধানসভা নির্বাচনক্ষেত্রের নং, নাম : 210-নন্দীগ্রাম
ভাগ নং, নাম : 1-কাঞ্চননগর পূর্ব পাড়া

31	CMF1452630	ফটো উপলব্ধ	32	WZI1829753	ফটো উপলব্ধ	33	WZI1611649	ফটো উপলব্ধ
নাম : সেখ আব্দুল সামাদ পিতার নাম : সেখ আব্দুল মান্নান বাড়ির নং : n0045 বয়স : 44 লিঙ্গ : পুরুষ			নাম : সেখ সারুক পিতার নাম : সেখ ওসিয়ার রহমান বাড়ির নং : 035 বয়স : 30 লিঙ্গ : পুরুষ			নাম : সেখ বাবুল আলম পিতার নাম : সেখ ওসিয়ার রহমান বাড়ির নং : n0035 বয়স : 33 লিঙ্গ : পুরুষ		
34	WB/30/206/492232	ফটো উপলব্ধ	35	WZI2204568	ফটো উপলব্ধ	36	CMF2472538	ফটো উপলব্ধ
নাম : সেখ ওসিয়ার রহমান পিতার নাম : সেখ সাহালম বাড়ির নং : n0035 বয়স : 62 লিঙ্গ : পুরুষ			নাম : সেখ হাতেম আলী পিতার নাম : সেখ জেহাদ বাড়ির নং : n0046 বয়স : 80 লিঙ্গ : পুরুষ			নাম : সারোজা খাতুন স্বামীর নাম : সেখ হাতেম আলি বাড়ির নং : n0046 বয়স : 67 লিঙ্গ : মহিলা		
37	WZI2204576	ফটো উপলব্ধ	38	WB/30/206/492439	ফটো উপলব্ধ	39	WZI1871193	ফটো উপলব্ধ
নাম : সেখ সামসুদ্দোহা পিতার নাম : সেখ হাতেম আলি বাড়ির নং : n0046 বয়স : 55 লিঙ্গ : পুরুষ			নাম : সুবহান খাঁন পিতার নাম : খুরসেদ খাঁন বাড়ির নং : n0004 বয়স : 60 লিঙ্গ : পুরুষ			নাম : আজহার উদ্দিন খাঁন পিতার নাম : বুরহান খাঁন বাড়ির নং : n0004 বয়স : 31 লিঙ্গ : পুরুষ		
40	WB/30/206/492845	ফটো উপলব্ধ	41	CMF2470789	ফটো উপলব্ধ	42	WZI2747863	ফটো উপলব্ধ
নাম : মাসুদা খাতুন স্বামীর নাম : সুবহান বাড়ির নং : n0004 বয়স : 56 লিঙ্গ : মহিলা			নাম : সেখ রহিবুল ইসলাম পিতার নাম : অহেদ বাড়ির নং : নং বয়স : 55 লিঙ্গ : পুরুষ			নাম : সেখ ইন্জামুল হক পিতার নাম : সেখ রহিবুল ইসলাম বাড়ির নং : না বয়স : 21 লিঙ্গ : পুরুষ		
43	CMF2470797	ফটো উপলব্ধ	44	CMF2281772	ফটো উপলব্ধ	45	CMF2472827	ফটো উপলব্ধ
নাম : মুকসেদা খাতুন স্বামীর নাম : রহিবুল বাড়ির নং : নং বয়স : 53 লিঙ্গ : মহিলা			নাম : সেখ সাইফুদ্দিন পিতার নাম : সেখ নুরহোসেন বাড়ির নং : n0004 বয়স : 40 লিঙ্গ : পুরুষ			নাম : রসিদুন বিবি স্বামীর নাম : তাহের আলি বাড়ির নং : n0008 বয়স : 67 লিঙ্গ : মহিলা		
46	CMF2472819	ফটো উপলব্ধ	47	CMF2472835	ফটো উপলব্ধ	48	WZI1611540	ফটো উপলব্ধ
নাম : সেখ তাহের আলী পিতার নাম : সেখ জাহিদ বাড়ির নং : n0008 বয়স : 61 লিঙ্গ : পুরুষ			নাম : সেখ রেজাউল ইসলাম পিতার নাম : সেখ তাহের বাড়ির নং : n0008 বয়স : 55 লিঙ্গ : পুরুষ			নাম : সেখ সুরোজ আলি পিতার নাম : সেখ রেজাউল ইসলাম বাড়ির নং : n0008 বয়স : 34 লিঙ্গ : পুরুষ		
49	CMF2472843	ফটো উপলব্ধ	50	CMF1454198	ফটো উপলব্ধ	51	CMF2282978	ফটো উপলব্ধ
নাম : সাকিলা বিবি স্বামীর নাম : রেজাউল বাড়ির নং : n0008 বয়স : 51 লিঙ্গ : মহিলা			নাম : সেখ রবিউল ইসলাম পিতার নাম : তাহের বাড়ির নং : n0008 বয়স : 48 লিঙ্গ : পুরুষ			নাম : মোসাম্মাত সোনালী বিবি স্বামীর নাম : রবিউল ইসলাম বাড়ির নং : n0008 বয়স : 40 লিঙ্গ : মহিলা		
52	WZI1611656	ফটো উপলব্ধ	53	WZI1611268	ফটো উপলব্ধ	54	WZI1513423	ফটো উপলব্ধ
নাম : মোঃ রাবেয়া খাতুন পিতার নাম : সেখ তাহের আলি বাড়ির নং : n0008 বয়স : 34 লিঙ্গ : মহিলা			নাম : রুকসার বেগম পিতার নাম : সেখ মিজানুর রহমান বাড়ির নং : n0009 বয়স : 33 লিঙ্গ : মহিলা			নাম : তাসলিমা খাতুন পিতার নাম : সেখ আমজাদ আলী বাড়ির নং : n0013 বয়স : 36 লিঙ্গ : মহিলা		
55	CMF2562320	ফটো উপলব্ধ	56	CMF2472967	ফটো উপলব্ধ	57	WZI1611680	ফটো উপলব্ধ
নাম : মোঃ মমতাজুল্লাহ খাতুন স্বামীর নাম : সেখ সাহজান বাড়ির নং : n0014 বয়স : 58 লিঙ্গ : মহিলা			নাম : সেখ গোলাম মোস্তাফা পিতার নাম : সাদেক সেখ বাড়ির নং : n0015 বয়স : 70 লিঙ্গ : পুরুষ			নাম : সেখ সামিরুল হোসেন পিতার নাম : সেখ গোলাম মোস্তাফা বাড়ির নং : n0015 বয়স : 34 লিঙ্গ : পুরুষ		
58	WZI1611318	ফটো উপলব্ধ	59	CMF2472983	ফটো উপলব্ধ	60	CMF2472991	ফটো উপলব্ধ
নাম : সেখ হাসান জামান পিতার নাম : সেখ গোলাম মোস্তাফা বাড়ির নং : n0015 বয়স : 32 লিঙ্গ : পুরুষ			নাম : সেখ স্তান আলি পিতার নাম : সেখ সাদেক আলি বাড়ির নং : n0015 বয়স : 59 লিঙ্গ : পুরুষ			নাম : সরিফা বেগম স্বামীর নাম : মোস্তাফা বাড়ির নং : n0015 বয়স : 62 লিঙ্গ : মহিলা		

বিধানসভা নির্বাচনক্ষেত্রের নং, নাম : 210-নন্দীগ্রাম
ভাগ নং, নাম : 1-কাঞ্চননগর পূর্ব পাড়া

61	CMF2473007	ফটো উপলব্ধ	নাম : সাবিলা বেগম স্বামীর নাম: রসুল বাড়ির নং : n0015 বয়স : 56 লিঙ্গ : মহিলা
62	WZI0841221	ফটো উপলব্ধ	নাম : নাজমাতুন নেসা বিবি স্বামীর নাম: সেখ সাহাজান আলি বাড়ির নং : n0015 বয়স : 40 লিঙ্গ : মহিলা
63	CMF0957506	ফটো উপলব্ধ	নাম : সেখ আব্দুলমান্নান পিতার নাম: মজাহার বাড়ির নং : n0016 বয়স : 60 লিঙ্গ : পুরুষ
64	WZI1731231	ফটো উপলব্ধ	নাম : দিলরুবা বিবি স্বামীর নাম: সেখ আমেরুল ইসলাম বাড়ির নং : n0159 বয়স : 35 লিঙ্গ : মহিলা
65	WB/30/206/495790	ফটো উপলব্ধ	নাম : সেখ রফিকুল পিতার নাম: নওসেদ বাড়ির নং : n0103 বয়স : 52 লিঙ্গ : পুরুষ
66	CMF1453893	ফটো উপলব্ধ	নাম : খাদিজা খাতুন স্বামীর নাম: রফিকুল বাড়ির নং : n0103 বয়স : 47 লিঙ্গ : মহিলা
67	WZI2791036	ফটো উপলব্ধ	নাম : সেখ সাহাজাহান আলি পিতার নাম: সেখ আলফাজুদ্দিন বাড়ির নং : n0107 বয়স : 56 লিঙ্গ : পুরুষ
68	CMF1406321	ফটো উপলব্ধ	নাম : মঞ্জো সামিমা খাতুন স্বামীর নাম: সাহাজান বাড়ির নং : n0107 বয়স : 47 লিঙ্গ : মহিলা
69	CMF2002111	ফটো উপলব্ধ	নাম : মো সাবিনা ইয়াসমিন পিতার নাম: সেখ আ বারি বাড়ির নং : n0108 বয়স : 43 লিঙ্গ : মহিলা
70	WB/30/206/495402	ফটো উপলব্ধ	নাম : মেহেরুন নেশা স্বামীর নাম: নুরুল বাড়ির নং : n0110 বয়স : 54 লিঙ্গ : মহিলা
71	WZI1829860	ফটো উপলব্ধ	নাম : সেখ গোলাম মর্তোজা পিতার নাম: সেখ মতিউর রহমান বাড়ির নং : n0110 বয়স : 34 লিঙ্গ : পুরুষ
72	WZI1611557	ফটো উপলব্ধ	নাম : সেখ ইয়াকুব পিতার নাম: সেখ কাজেহার বাড়ির নং : n0111 বয়স : 36 লিঙ্গ : পুরুষ
73	CMF2562437	ফটো উপলব্ধ	নাম : সেখ আমানুল্লা পিতার নাম: সেখ রফুল আমিন বাড়ির নং : n0112 বয়স : 39 লিঙ্গ : পুরুষ
74	WZI1611508	ফটো উপলব্ধ	নাম : নুসরাতা বেগম স্বামীর নাম: সেখ আমানুল্লা বাড়ির নং : n0112 বয়স : 34 লিঙ্গ : মহিলা
75	WZI2522373	ফটো উপলব্ধ	নাম : সেখ আবুল কায়েশ পিতার নাম: সেখ ওসিয়ার রহমান বাড়ির নং : n0114 বয়স : 54 লিঙ্গ : পুরুষ
76	WZI1829662	ফটো উপলব্ধ	নাম : সেখ ইসমাইল আলি পিতার নাম: সেখ সৈকত তুল্লা বাড়ির নং : 0115 বয়স : 33 লিঙ্গ : পুরুষ
77	CMF2562411	ফটো উপলব্ধ	নাম : সেখ সামসের আলি পিতার নাম: সেখ সৈকত তুল্লা বাড়ির নং : n0115 বয়স : 42 লিঙ্গ : পুরুষ
78	WB/30/206/495514	ফটো উপলব্ধ	নাম : মোঃ সামসুন নাহার স্বামীর নাম: সেখ আব্দুল কাদের বাড়ির নং : n0128 বয়স : 76 লিঙ্গ : মহিলা
79	WB/30/206/495321	ফটো উপলব্ধ	নাম : সেখ নেয়ামত আলী পিতার নাম: সেখ আব্দুল কাদের বাড়ির নং : n0128 বয়স : 59 লিঙ্গ : পুরুষ
80	WB/30/206/495304	ফটো উপলব্ধ	নাম : আয়েশা সিদ্দিকা স্বামীর নাম: সেখ নেয়ামত আলী বাড়ির নং : n0128 বয়স : 57 লিঙ্গ : মহিলা
81	WZI1731520	ফটো উপলব্ধ	নাম : সালমা খাতুন পিতার নাম: সেখ আবুল কাশিম বাড়ির নং : n0129 বয়স : 33 লিঙ্গ : মহিলা
82	WZI1611714	ফটো উপলব্ধ	নাম : সেখ সামিম আক্তার পিতার নাম: সেখ আবুল কাশেম বাড়ির নং : n0129 বয়স : 32 লিঙ্গ : পুরুষ
83	WB/30/206/495024	ফটো উপলব্ধ	নাম : সেখ মিকাইল পিতার নাম: নেজামুদ্দিন বাড়ির নং : n0131 বয়স : 56 লিঙ্গ : পুরুষ
84	WZI1425974	ফটো উপলব্ধ	নাম : সেখ মনিরুল পিতার নাম: সেখ মিকাইল বাড়ির নং : n0131 বয়স : 39 লিঙ্গ : পুরুষ
85	WB/30/206/495012	ফটো উপলব্ধ	নাম : সুবেদা খাতুন স্বামীর নাম: মিকাইল বাড়ির নং : n0131 বয়স : 52 লিঙ্গ : মহিলা
86	WZI1515923	ফটো উপলব্ধ	নাম : ইয়াসমিনা খাতুন পিতার নাম: সাহালম মল্লিক বাড়ির নং : n0206 বয়স : 34 লিঙ্গ : মহিলা
87	WZI1731348	ফটো উপলব্ধ	নাম : আবিদা সুলতানা স্বামীর নাম: সেখ তেজামুল ইসলাম বাড়ির নং : n0160 বয়স : 35 লিঙ্গ : মহিলা
88	CMF2471308	ফটো উপলব্ধ	নাম : সেখ জলিল পিতার নাম: জান আহম্মদ বাড়ির নং : n0170 বয়স : 59 লিঙ্গ : পুরুষ
89	WB/30/206/492102	ফটো উপলব্ধ	নাম : মুক্তারুন বিবি স্বামীর নাম: সেখ জলিল বাড়ির নং : n0171 বয়স : 57 লিঙ্গ : মহিলা
90	WZI1341437	ফটো উপলব্ধ	নাম : সেখ কবির পিতার নাম: সেখ জলিল বাড়ির নং : n0172 বয়স : 36 লিঙ্গ : পুরুষ

বিধানসভা নির্বাচনক্ষেত্রের নং, নাম : 210-নন্দীগ্রাম
ভাগ নং, নাম : 1-কাঞ্চননগর পূর্ব পাড়া

91	WZI0839910	ফটো উপলব্ধ	92	CMF2472876	ফটো উপলব্ধ	93	WZI1611441	ফটো উপলব্ধ
নাম : সেখ হাফিজুল পিতার নাম : সেখ নেজামুদ্দিন বাড়ির নং : n0133 বয়স : 43 লিঙ্গ : পুরুষ			নাম : সেখ ফরাদ আলি পিতার নাম : মকবুল বাড়ির নং : n0134 বয়স : 67 লিঙ্গ : পুরুষ			নাম : সেক রহিমুল হক পিতার নাম : সেখ খালেক বাড়ির নং : n0141 বয়স : 33 লিঙ্গ : পুরুষ		
94	WZI1611458	ফটো উপলব্ধ	95	CMF1447010	ফটো উপলব্ধ	96	FKM2038115	ফটো উপলব্ধ
নাম : সেখ রাকিবুল হক পিতার নাম : সেখ খালেক বাড়ির নং : n0141 বয়স : 32 লিঙ্গ : পুরুষ			নাম : সাহারা বিবি স্বামীর নাম : সেখ সাবির আলি বাড়ির নং : এন0001 বয়স : 41 লিঙ্গ : মহিলা			নাম : রোহিলা বিবি স্বামীর নাম : সেখ আতিয়ার রহমান বাড়ির নং : n0151 বয়স : 46 লিঙ্গ : মহিলা		
97	WB/30/206/492755	ফটো উপলব্ধ	98	CMF0959460	ফটো উপলব্ধ	99	CMF2648202	ফটো উপলব্ধ
নাম : রাবিয়া খাতুন স্বামীর নাম : সেখ নূর ইসলাম বাড়ির নং : n0152 বয়স : 52 লিঙ্গ : মহিলা			নাম : সেখ মমরুজ পিতার নাম : মুরসেদ বাড়ির নং : n0095 বয়স : 53 লিঙ্গ : পুরুষ			নাম : সাবিনা বিবি স্বামীর নাম : সেখ রাফিকুল বাড়ির নং : n0095 বয়স : 40 লিঙ্গ : মহিলা		
100	WZI1426329	ফটো উপলব্ধ	101	WZI2725422	ফটো উপলব্ধ	102	WB/30/206/495458	ফটো উপলব্ধ
নাম : মমতাজ বিবি স্বামীর নাম : সেখ আলমাহাবুব বাড়ির নং : n0095 বয়স : 34 লিঙ্গ : মহিলা			নাম : সমেরন বিবি স্বামীর নাম : সেখ সেরাজুল ইসলাম বাড়ির নং : n0097 বয়স : 69 লিঙ্গ : মহিলা			নাম : সেখ নূরআলম পিতার নাম : সেরাজুল বাড়ির নং : n0097 বয়স : 50 লিঙ্গ : পুরুষ		
103	CMF2282259	ফটো উপলব্ধ	104	CMF2648384	ফটো উপলব্ধ	105	WZI2891190	ফটো উপলব্ধ
নাম : জিন্নাতুন বিবি স্বামীর নাম : সেখ নূর আলম বাড়ির নং : n0097 বয়স : 44 লিঙ্গ : মহিলা			নাম : সেখ নূর হাসান পিতার নাম : সেখ সেরাজুল ইসলাম বাড়ির নং : n0097 বয়স : 39 লিঙ্গ : পুরুষ			নাম : আসাদান বিবি পিতার নাম : সেখ আবুজ বাড়ির নং : n0099 বয়স : 72 লিঙ্গ : মহিলা		
106	CMF2281889	ফটো উপলব্ধ	107	CMF2472736	ফটো উপলব্ধ	108	WZI1426337	ফটো উপলব্ধ
নাম : সেখ জাহাঙ্গীর পিতার নাম : ফসিতুল্ল্যা বাড়ির নং : n0099 বয়স : 48 লিঙ্গ : পুরুষ			নাম : আনারী বিবি স্বামীর নাম : জাহাঙ্গীর আলম বাড়ির নং : n0099 বয়স : 46 লিঙ্গ : মহিলা			নাম : সেখ আলমাহাবুব পিতার নাম : সেখ ফসিউল্লা বাড়ির নং : n0099 বয়স : 37 লিঙ্গ : পুরুষ		
109	WZI1731447	ফটো উপলব্ধ	110	WZI0840744	ফটো উপলব্ধ	111	WZI1426394	ফটো উপলব্ধ
নাম : বিলকিস বেগম পিতার নাম : সেখ খেলাফৎ আলি বাড়ির নং : n0099 বয়স : 33 লিঙ্গ : মহিলা			নাম : হাসনুহেনা খাতুন স্বামীর নাম : সেখ নূর মহম্মাদ তুল্ল্যা বাড়ির নং : n0100 বয়স : 37 লিঙ্গ : মহিলা			নাম : সেখ নূরমহম্মাদ তুল্যা পিতার নাম : সেখ সুবান তুল্যা বাড়ির নং : n0100 বয়স : 37 লিঙ্গ : পুরুষ		
112	WB/30/206/495338	ফটো উপলব্ধ	113	CMF2648236	ফটো উপলব্ধ	114	CMF2648228	ফটো উপলব্ধ
নাম : সেখ আবুহোসেন পিতার নাম : ফসিতুল্লা বাড়ির নং : n0101 বয়স : 67 লিঙ্গ : পুরুষ			নাম : সেখ আক্তার আলী পিতার নাম : সেখ তাহের আলী বাড়ির নং : n0101 বয়স : 42 লিঙ্গ : পুরুষ			নাম : মজবুন নেশা বিবি স্বামীর নাম : আক্তার আলী বাড়ির নং : n0101 বয়স : 38 লিঙ্গ : মহিলা		
115	WB/30/206/495240	ফটো উপলব্ধ	116	WZI2204535	ফটো উপলব্ধ	117	WB/30/206/495281	ফটো উপলব্ধ
নাম : আক্তারুন স্বামীর নাম : নওসেদ বাড়ির নং : n0103 বয়স : 67 লিঙ্গ : মহিলা			নাম : রাহেনা বিবি স্বামীর নাম : মহিসুর সেখ বাড়ির নং : n0082 বয়স : 51 লিঙ্গ : মহিলা			নাম : মমেনা স্বামীর নাম : নূরহোসেন বাড়ির নং : n0085 বয়স : 62 লিঙ্গ : মহিলা		
118	CMF2648376	ফটো উপলব্ধ	119	CMF2648368	ফটো উপলব্ধ	120	WZI1731462	ফটো উপলব্ধ
নাম : সেখ মুসারফ হোসেন পিতার নাম : নূর হোসেন বাড়ির নং : n0085 বয়স : 40 লিঙ্গ : পুরুষ			নাম : মোঃ কেবিরন বিবি স্বামীর নাম : সেখ মুসারফ হোসেন বাড়ির নং : n0085 বয়স : 37 লিঙ্গ : মহিলা			নাম : সেখ আবুল বাসার পিতার নাম : সেখ আব্দুল করিম বাড়ির নং : n0085 বয়স : 37 লিঙ্গ : পুরুষ		

বিধানসভা নির্বাচনক্ষেত্রের নং, নাম : 210-নন্দীগ্রাম
ভাগ নং, নাম : 1-কাঞ্চননগর পূর্ব পাড়া

121	WZI1611573	নাম : সেখ মতাবরফ হোসেন পিতার নাম : সেখ নূর হোসেন বাড়ির নং : n0085 বয়স : 36 লিঙ্গ : পুরুষ	ফটো উপলব্ধ	122	WZI1611565	নাম : সেখ মোজাম্মেল হোসেন পিতার নাম : সেখ নূর হোসেন বাড়ির নং : n0085 বয়স : 33 লিঙ্গ : পুরুষ	ফটো উপলব্ধ	123	WZI1829811	নাম : সেখ আমানুল্লাহ পিতার নাম : সেখ মনসুর বাড়ির নং : n0085 বয়স : 35 লিঙ্গ : পুরুষ	ফটো উপলব্ধ
124	WZI1731470	নাম : আসপিয়ানী খাতুন স্বামীর নাম : সেখ ইমানুর হোসেন বাড়ির নং : n0085 বয়স : 31 লিঙ্গ : মহিলা	ফটো উপলব্ধ	125	WZI1829704	নাম : সেখ মিনহাজুল পিতার নাম : সেখ রবিউল ইসলাম বাড়ির নং : 0086 বয়স : 30 লিঙ্গ : পুরুষ	ফটো উপলব্ধ	126	WB/30/206/495744	নাম : সেখ আনিসুর পিতার নাম : আজিজ বাড়ির নং : n0090 বয়স : 54 লিঙ্গ : পুরুষ	ফটো উপলব্ধ
127	WB/30/206/495096	নাম : আইছন বিবি স্বামীর নাম : সেখ আনিসুর বাড়ির নং : n0090 বয়স : 48 লিঙ্গ : মহিলা	ফটো উপলব্ধ	128	WB/30/206/495755	নাম : সেখ হাফিজুদ্দিন পিতার নাম : দেলিরুদ্দিন বাড়ির নং : n0092 বয়স : 68 লিঙ্গ : পুরুষ	ফটো উপলব্ধ	129	WB/30/206/495491	নাম : সাবিলা খাতুন স্বামীর নাম : হাফিজুদ্দিন বাড়ির নং : n0092 বয়স : 62 লিঙ্গ : মহিলা	ফটো উপলব্ধ
130	WZI1426378	নাম : সেখ আজানুর হোসেন পিতার নাম : সেখ হাফিজুদ্দিন বাড়ির নং : n0092 বয়স : 36 লিঙ্গ : পুরুষ	ফটো উপলব্ধ	131	WZI0840587	নাম : সাকিলা বিবি স্বামীর নাম : সেখ জাহেদুর রহমান বাড়ির নং : n0063 বয়স : 40 লিঙ্গ : মহিলা	ফটো উপলব্ধ	132	WZI1611474	নাম : সেখ জাফরুল রুহমান পিতার নাম : সেখ সোলেমান বাড়ির নং : n0063 বয়স : 38 লিঙ্গ : পুরুষ	ফটো উপলব্ধ
133	WZI1425891	নাম : জিন্নাতুন বিবি স্বামীর নাম : সেখ জাফরুল রহমান বাড়ির নং : n0063 বয়স : 41 লিঙ্গ : মহিলা	ফটো উপলব্ধ	134	WZI2808756	নাম : জ্যায়দা বিবি স্বামীর নাম : সেখ সোলেমান বাড়ির নং : n0063 বয়স : 67 লিঙ্গ : মহিলা	ফটো উপলব্ধ	135	WB/30/206/495518	নাম : সেখ লোকমান পিতার নাম : দানিশ বাড়ির নং : n0064 বয়স : 59 লিঙ্গ : পুরুষ	ফটো উপলব্ধ
136	WZI1425909	নাম : সেখ সাবির আলি পিতার নাম : সেখ লোকমান বাড়ির নং : n0064 বয়স : 37 লিঙ্গ : পুরুষ	ফটো উপলব্ধ	137	WB/30/206/495332	নাম : সাহারা খাতুন স্বামীর নাম : সেখ লোকমান বাড়ির নং : n0064 বয়স : 54 লিঙ্গ : মহিলা	ফটো উপলব্ধ	138	WZI1829936	নাম : মারুফা খাতুন স্বামীর নাম : সেখ মেহেবুব আলম বাড়ির নং : n0065 বয়স : 34 লিঙ্গ : মহিলা	ফটো উপলব্ধ
139	WZI1829886	নাম : মসিনা পারভিন স্বামীর নাম : সেখ হাবিবুল্লা বাড়ির নং : n0139 বয়স : 31 লিঙ্গ : মহিলা	ফটো উপলব্ধ	140	WZI2206100	নাম : ক সাইবুল ইসলাম পিতার নাম : সেখ আবদুল কাদের বাড়ির নং : n0068 বয়স : 61 লিঙ্গ : পুরুষ	ফটো উপলব্ধ	141	WZI1611342	নাম : সেখ ওয়াসিম আক্রাম পিতার নাম : সেখ সাইবুল ইসলাম বাড়ির নং : n0068 বয়স : 35 লিঙ্গ : পুরুষ	ফটো উপলব্ধ
142	WZI1611409	নাম : সেখ আরিফ মহম্মদ পিতার নাম : সেখ সাইবুল ইসলাম বাড়ির নং : n0068 বয়স : 32 লিঙ্গ : পুরুষ	ফটো উপলব্ধ	143	WZI1513324	নাম : সেখ মিজানুর আলী পিতার নাম : সেখ আবাইতুল্লা বাড়ির নং : n0070 বয়স : 33 লিঙ্গ : পুরুষ	ফটো উপলব্ধ	144	WZI1731207	নাম : সেখ মেহেবুব আলি পিতার নাম : সেখ আসমত আলি বাড়ির নং : n0070 বয়স : 33 লিঙ্গ : পুরুষ	ফটো উপলব্ধ
145	WB/30/206/495386	নাম : সেখ মুসিয়ান পিতার নাম : সেখ মুসলেম বাড়ির নং : n0071 বয়স : 57 লিঙ্গ : পুরুষ	ফটো উপলব্ধ	146	WB/30/206/495172	নাম : সেখ মুস্তাক পিতার নাম : মুসলেম বাড়ির নং : n0071 বয়স : 52 লিঙ্গ : পুরুষ	ফটো উপলব্ধ	147	CMF2472918	নাম : কবির বিবি স্বামীর নাম : সেখ মুস্তাক বাড়ির নং : n0071 বয়স : 46 লিঙ্গ : মহিলা	ফটো উপলব্ধ
148	WB/30/206/495353	নাম : হালিমা স্বামীর নাম : মুশিয়ার বাড়ির নং : n0071 বয়স : 54 লিঙ্গ : মহিলা	ফটো উপলব্ধ	149	WZI1513357	নাম : সেখ হাসিবুল পিতার নাম : সেখ মুসিয়ান বাড়ির নং : n0071 বয়স : 33 লিঙ্গ : পুরুষ	ফটো উপলব্ধ	150	WZI1513365	নাম : সেখ হামিদুল পিতার নাম : সেখ মুসিয়ান বাড়ির নং : n0071 বয়স : 33 লিঙ্গ : পুরুষ	ফটো উপলব্ধ

বিধানসভা নির্বাচনক্ষেত্রের নং, নাম : 210-নন্দীগ্রাম
ভাগ নং, নাম : 1-কাঞ্চননগর পূর্ব পাড়া

151 নাম : মজবুব নেশা স্বামীর নাম : আলিমউ বাড়ির নং : n0072 বয়স : 52 লিঙ্গ : মহিলা	WB/30/206/495704	ফটো উপলব্ধ	152 নাম : সেখ রাজু আলি পিতার নাম : সেখ এসরাফিল বাড়ির নং : n0073 বয়স : 39 লিঙ্গ : পুরুষ	WZI1731264	ফটো উপলব্ধ	153 নাম : মুস্তারী খাতুন স্বামীর নাম : সেখ মোসারফ হোসেন বাড়ির নং : n0073 বয়স : 33 লিঙ্গ : মহিলা	WZI1731314	ফটো উপলব্ধ
154 নাম : রিজিয়া স্বামীর নাম : আরসেদ বাড়ির নং : n0074 বয়স : 82 লিঙ্গ : মহিলা	WB/30/206/495016	ফটো উপলব্ধ	155 নাম : সেখ রেজ্জাক পিতার নাম : আরসেদ বাড়ির নং : n0074 বয়স : 57 লিঙ্গ : পুরুষ	WB/30/206/495789	ফটো উপলব্ধ	156 নাম : সেখ রেজ্জাক পিতার নাম : আরসেদ বাড়ির নং : n0074 বয়স : 55 লিঙ্গ : পুরুষ	WB/30/206/495113	ফটো উপলব্ধ
157 নাম : রশিদা স্বামীর নাম : রেজ্জাক বাড়ির নং : n0074 বয়স : 52 লিঙ্গ : মহিলা	WB/30/206/495014	ফটো উপলব্ধ	158 নাম : সেখ সাহালম পিতার নাম : সেখ আতাউর রহমান বাড়ির নং : n0074 বয়স : 31 লিঙ্গ : পুরুষ	WZI1731256	ফটো উপলব্ধ	159 নাম : সেখ আনসারুল পিতার নাম : সেখ মনসুর বাড়ির নং : n0075 বয়স : 33 লিঙ্গ : পুরুষ	WZI1829829	ফটো উপলব্ধ
160 নাম : সেখ রাজু পিতার নাম : সেখ মনসুর বাড়ির নং : n0075 বয়স : 31 লিঙ্গ : পুরুষ	WZI1829894	ফটো উপলব্ধ	161 নাম : সাকিনা খাতুন স্বামীর নাম : সেখ মনসুর রহমান বাড়ির নং : n0075 বয়স : 43 লিঙ্গ : মহিলা	WZI0840959	ফটো উপলব্ধ	162 নাম : মদিনা বিবি স্বামীর নাম : সেখ আম্মারুল বাড়ির নং : n0075 বয়স : 30 লিঙ্গ : মহিলা	WZI1829837	ফটো উপলব্ধ
163 নাম : আজমিরা খাতুন স্বামীর নাম : সেখ হাফিজুল ইসলাম বাড়ির নং : n0077 বয়স : 34 লিঙ্গ : মহিলা	WZI0841122	ফটো উপলব্ধ	164 নাম : ফিরোজা বিবি পিতার নাম : সেখ মুখলেসুর রহমান বাড়ির নং : n0077 বয়স : 40 লিঙ্গ : মহিলা	WZI0841098	ফটো উপলব্ধ	165 নাম : আমিনা খাতুন স্বামীর নাম : সেখ মুজাহিদ ইসলাম বাড়ির নং : n0184 বয়স : 29 লিঙ্গ : মহিলা	WZI2020162	ফটো উপলব্ধ
166 নাম : সেখ সাদ্দাম হোসেন পিতার নাম : সেখ রেজ্জাক বাড়ির নং : n0074 বয়স : 29 লিঙ্গ : পুরুষ	WZI2020188	ফটো উপলব্ধ	167 নাম : সেখ আলী নসরৎ রহমান পিতার নাম : সেখ ফজলুর রহমান বাড়ির নং : n0044 বয়স : 28 লিঙ্গ : পুরুষ	WZI2020253	ফটো উপলব্ধ	168 নাম : সেখ জাহাঙ্গীর আলম পিতার নাম : সেখ জহিদুল ইসলাম বাড়ির নং : n0036 বয়স : 30 লিঙ্গ : পুরুষ	WZI2020261	ফটো উপলব্ধ
169 নাম : হাসিনা খাতুন স্বামীর নাম : সেখ আজানুর হোসেন বাড়ির নং : n0092 বয়স : 29 লিঙ্গ : মহিলা	WZI2020279	ফটো উপলব্ধ	170 নাম : সেখ মনসুর পিতার নাম : সেখ আব্দুল রহমান বাড়ির নং : n0075 বয়স : 57 লিঙ্গ : পুরুষ	WZI2890952	ফটো উপলব্ধ	171 নাম : সেখ মুরসেদ আলি পিতার নাম : সেখ আমিরুল বাড়ির নং : n0095 বয়স : 80 লিঙ্গ : পুরুষ	WB/30/206/495306	ফটো উপলব্ধ
172 নাম : মহিসুর সেখ পিতার নাম : মোয়াজ্জেম সেখ বাড়ির নং : n0082 বয়স : 53 লিঙ্গ : পুরুষ	WZI2204360	ফটো উপলব্ধ	173 নাম : সেখ ফকরুদ্দিন আলি আহম্মেদ পিতার নাম : সেখ আসরাফুদ্দিন আহম্মেদ বাড়ির নং : n0040 বয়স : 54 লিঙ্গ : পুরুষ	CMF2281509	ফটো উপলব্ধ	174 নাম : রোজিনা খাতুন স্বামীর নাম : সেখ ইমরুল বাড়ির নং : n0192 বয়স : 30 লিঙ্গ : মহিলা	WZI2056281	ফটো উপলব্ধ
175 নাম : সেখ সাহালাম পিতার নাম : সেখ আব্দুল ওয়াহেদ বাড়ির নং : n0193 বয়স : 49 লিঙ্গ : পুরুষ	WZI2056299	ফটো উপলব্ধ	176 নাম : রোকেয়া বিবি স্বামীর নাম : সেখ আমজাদ আলী বাড়ির নং : n0013 বয়স : 67 লিঙ্গ : মহিলা	CMF1406537	ফটো উপলব্ধ	177 নাম : মঃ সাহানা বিবি স্বামীর নাম : সেখ মমরুজ বাড়ির নং : n0095 বয়স : 55 লিঙ্গ : মহিলা	CMF2002145	ফটো উপলব্ধ
178 নাম : সেখ সাদ্দাম হোসেন পিতার নাম : সেখ ফরহাদ আলি বাড়ির নং : n0134 বয়স : 34 লিঙ্গ : পুরুষ	WZI1426345	ফটো উপলব্ধ	179 নাম : সেখ ফারুক আহম্মেদ পিতার নাম : সেখ ফরাদ আলি বাড়ির নং : n0134 বয়স : 42 লিঙ্গ : পুরুষ	WZI0840843	ফটো উপলব্ধ	180 নাম : সেখ মিনারুল আলী পিতার নাম : সেখ আসমত আলী বাড়ির নং : n0007 বয়স : 27 লিঙ্গ : পুরুষ	WZI2113850	ফটো উপলব্ধ

বিধানসভা নির্বাচনক্ষেত্রের নং, নাম : 210-নন্দীগ্রাম
ভাগ নং, নাম : 1-কাঞ্চননগর পূর্ব পাড়া

181 নাম : সৈয়দ সামিউল আলী পিতার নাম: সৈয়দ মফিজুল আলী বাড়ির নং : n0006 বয়স : 27 লিঙ্গ : পুরুষ	WZI2113876 ফটো উপলব্ধ	182 নাম : মোঃ খাদিজা খাতুন স্বামীর নাম: সেখ সাব্বার হোসেন বাড়ির নং : n0051 বয়স : 28 লিঙ্গ : মহিলা	WZI2113900 ফটো উপলব্ধ	183 নাম : মাসুদা খাতুন পিতার নাম: সেখ ফিরোজুদ্দিন বাড়ির নং : n0001 বয়স : 27 লিঙ্গ : মহিলা	WZI2113926 ফটো উপলব্ধ
184 নাম : সেখ রাকিবুল হোসেন পিতার নাম: সেখ মহিসুর বাড়ির নং : n0082 বয়স : 27 লিঙ্গ : পুরুষ	WZI2113959 ফটো উপলব্ধ	185 নাম : সেখ মফিজুল ইসলাম পিতার নাম: সেখ মুকলেসুর রহমান বাড়ির নং : n0077 বয়স : 42 লিঙ্গ : পুরুষ	WZI2113967 ফটো উপলব্ধ	186 নাম : সেখ মুস্তাফিজুর রহমান পিতার নাম: সেখ এম্রাফিল বাড়ির নং : n0078 বয়স : 27 লিঙ্গ : পুরুষ	WZI2119485 ফটো উপলব্ধ
187 নাম : সেখ সারিফুল ইসলাম পিতার নাম: সেখ গোলাম মোস্তাফা বাড়ির নং : n0015 বয়স : 39 লিঙ্গ : পুরুষ	WZI0841213 ফটো উপলব্ধ	188 নাম : সেখ সাহাজান আলি পিতার নাম: হাতেম বাড়ির নং : n0046 বয়স : 46 লিঙ্গ : পুরুষ	CMF2281657 ফটো উপলব্ধ	189 নাম : মোঃ সাবিলা খাতুন স্বামীর নাম: সেখ সামসুদোহা বাড়ির নং : n0046 বয়স : 46 লিঙ্গ : মহিলা	CMF2001931 ফটো উপলব্ধ
190 নাম : নিলুফা বিবি স্বামীর নাম: সেখ সাবির আলি বাড়ির নং : n0046 বয়স : 38 লিঙ্গ : মহিলা	WZI1167642 ফটো উপলব্ধ	191 নাম : সাবিয়া খাতুন স্বামীর নাম: সেখ মহম্মদ ইলিয়াস বাড়ির নং : n0049 বয়স : 74 লিঙ্গ : মহিলা	WZI2204840 ফটো উপলব্ধ	192 নাম : মোঃ সাবানা পারভিন স্বামীর নাম: মহম্মদ শাকিল বাড়ির নং : n0049 বয়স : 47 লিঙ্গ : মহিলা	CMF1406271 ফটো উপলব্ধ
193 নাম : সেখ সাইফুদ্দিন পিতার নাম: জুলেহান বাড়ির নং : n0050 বয়স : 64 লিঙ্গ : পুরুষ	WZI2794196 ফটো উপলব্ধ	194 নাম : সেখ বাকি বিল্লাফ পিতার নাম: সেখ সাইফুদ্দিন বাড়ির নং : n0050 বয়স : 38 লিঙ্গ : পুরুষ	CMF2562304 ফটো উপলব্ধ	195 নাম : সেখ ইনামুল হোসেন পিতার নাম: সেখ আকিমুদ্দিন বাড়ির নং : n0050 বয়স : 32 লিঙ্গ : পুরুষ	WZI1731355 ফটো উপলব্ধ
196 নাম : সেখ মুসিয়ার রহমান পিতার নাম: লুৎফর বাড়ির নং : n0051 বয়স : 69 লিঙ্গ : পুরুষ	CMF2472496 ফটো উপলব্ধ	197 নাম : সাহারজান বিবি স্বামীর নাম: মহম্মদ মল্লিক বাড়ির নং : n0052 বয়স : 72 লিঙ্গ : মহিলা	WB/30/206/492258 ফটো উপলব্ধ	198 নাম : সেখ মহম্মদ ইসমাইল পিতার নাম: রহুল বাড়ির নং : n0053 বয়স : 58 লিঙ্গ : পুরুষ	WB/30/206/492685 ফটো উপলব্ধ
199 নাম : সেখ আনসারুল হক পিতার নাম: আবুল হোসেন বাড়ির নং : n0054 বয়স : 73 লিঙ্গ : পুরুষ	CMF2472322 ফটো উপলব্ধ	200 নাম : নূরবান খাতুন স্বামীর নাম: সেখ আসিক ইকবাল বাড়ির নং : n0054 বয়স : 38 লিঙ্গ : মহিলা	WZI0839225 ফটো উপলব্ধ	201 নাম : সেখ সোলেমান পিতার নাম: দানিশ বাড়ির নং : n0063 বয়স : 72 লিঙ্গ : পুরুষ	WB/30/206/495092 ফটো উপলব্ধ
202 নাম : সেখ জাহেদুর রহমান পিতার নাম: সেখ সোলেমান বাড়ির নং : n0063 বয়স : 46 লিঙ্গ : পুরুষ	WZI0840579 ফটো উপলব্ধ	203 নাম : সুলতানা বিবি স্বামীর নাম: সেখ রিয়াজুল ইসলাম বাড়ির নং : n0042 বয়স : 43 লিঙ্গ : মহিলা	CMF2562379 ফটো উপলব্ধ	204 নাম : জবেদা বিবি স্বামীর নাম: কাজেহার বাড়ির নং : n0111 বয়স : 67 লিঙ্গ : মহিলা	WB/30/206/495780 ফটো উপলব্ধ
205 নাম : তোতামুন খাতুন স্বামীর নাম: সেখ ইমানুর আলী বাড়ির নং : n0072 বয়স : 28 লিঙ্গ : মহিলা	WZI2020246 ফটো উপলব্ধ	206 নাম : আসিয়া বিবি স্বামীর নাম: সেখ আবু বক্কর বাড়ির নং : n0177 বয়স : 68 লিঙ্গ : মহিলা	WB/30/206/555116 ফটো উপলব্ধ	207 নাম : সালিনা খাতুন স্বামীর নাম: সেখ মইদুল ইসলাম বাড়ির নং : n0108 বয়স : 34 লিঙ্গ : মহিলা	WZI1871037 ফটো উপলব্ধ
208 নাম : রেজোনা পারভিন পিতার নাম: সেখ কামরুজ্জামান বাড়ির নং : n0039 বয়স : 29 লিঙ্গ : মহিলা	WZI1938174 ফটো উপলব্ধ	209 নাম : রুশ্মা খাতুন স্বামীর নাম: সেখ রহিমুল হক বাড়ির নং : n0141 বয়স : 29 লিঙ্গ : মহিলা	WZI1938182 ফটো উপলব্ধ	210 নাম : সুমাইয়া খাতুন স্বামীর নাম: সেখ আনসার আলি বাড়ির নং : n0101 বয়স : 29 লিঙ্গ : মহিলা	WZI1938224 ফটো উপলব্ধ

বিধানসভা নির্বাচনক্ষেত্রের নং, নাম : 210-নন্দীগ্রাম
ভাগ নং, নাম : 1-কাঞ্চননগর পূর্ব পাড়া

211 নাম : সেখ সৈকত কুদ্দাস পিতার নাম : সেখ ইজ্জত উল্লাহ বাড়ির নং : n0115 বয়স : 84 লিঙ্গ : পুরুষ	WZI2868479 ফটো উপলব্ধ	212 নাম : সেখ আব্দুল মান্নান পিতার নাম : সেখ মফিজ বাড়ির নং : n0096 বয়স : 65 লিঙ্গ : পুরুষ	WB/30/206/495441 ফটো উপলব্ধ	213 নাম : সেখ আমির আলি পিতার নাম : সেখ লোকমান বাড়ির নং : n0064 বয়স : 29 লিঙ্গ : পুরুষ	WZI1938273 ফটো উপলব্ধ
214 নাম : সেখ মুস্তাফিজুর পিতার নাম : সেখ মুকলেসুর রহমান বাড়ির নং : n0077 বয়স : 30 লিঙ্গ : পুরুষ	WZI1938281 ফটো উপলব্ধ	215 নাম : সেখ রহিমুল হোসেন পিতার নাম : মহীসুর শেখ বাড়ির নং : n0082 বয়স : 29 লিঙ্গ : পুরুষ	WZI1938307 ফটো উপলব্ধ	216 নাম : সেখ নূর আমিন পিতার নাম : সেখ সুবান বাড়ির নং : n0100 বয়স : 32 লিঙ্গ : পুরুষ	WZI1938315 ফটো উপলব্ধ
217 নাম : মোঃ কাশমীরা খাতুন স্বামীর নাম : সেখ সাবির আলি বাড়ির নং : n0064 বয়স : 32 লিঙ্গ : মহিলা	WZI1938323 ফটো উপলব্ধ	218 নাম : সেখ ফিরোজ আলম পিতার নাম : সেখ সেরাজুল ইসলাম বাড়ির নং : n0042 বয়স : 29 লিঙ্গ : পুরুষ	WZI1938349 ফটো উপলব্ধ	219 নাম : সেখ আনসার আলী পিতার নাম : সেখ তাহের আলী বাড়ির নং : n0101 বয়স : 33 লিঙ্গ : পুরুষ	WZI2019933 ফটো উপলব্ধ
220 নাম : সেখ ওয়াকার রহমান পিতার নাম : সেখ আনিসুর রহমান বাড়ির নং : n0090 বয়স : 31 লিঙ্গ : পুরুষ	WZI2020105 ফটো উপলব্ধ	221 নাম : সেখ নইমুদ্দিন পিতার নাম : সেখ ফকরুদ্দিন আলি আহম্মেদ বাড়ির নং : n0036 বয়স : 28 লিঙ্গ : পুরুষ	WZI2020113 ফটো উপলব্ধ	222 নাম : সেখ জাহাঙ্গীর পিতার নাম : সেখ জেলিল বাড়ির নং : n0171 বয়স : 33 লিঙ্গ : পুরুষ	WZI2020121 ফটো উপলব্ধ
223 নাম : আঞ্জুরা বিবি পিতার নাম : সেখ কাজেহার বাড়ির নং : n0111 বয়স : 34 লিঙ্গ : মহিলা	WZI2020139 ফটো উপলব্ধ	224 নাম : নার্গিস পারভিন স্বামীর নাম : সেখ নূর হাসান বাড়ির নং : n0097 বয়স : 28 লিঙ্গ : মহিলা	WZI2020147 ফটো উপলব্ধ	225 নাম : সেখ বাবর সাদী পিতার নাম : সেখ ফরাদ আলী বাড়ির নং : n0134 বয়স : 28 লিঙ্গ : পুরুষ	WZI2020154 ফটো উপলব্ধ
226 নাম : সেখ ফরকান পিতার নাম : সেখ ফরাদ আলী বাড়ির নং : n0134 বয়স : 39 লিঙ্গ : পুরুষ	WZI2020014 ফটো উপলব্ধ	227 নাম : সেখ মহম্মাদদুল পিতার নাম : সেখ মুকলেসুর রহমান বাড়ির নং : n0077 বয়স : 28 লিঙ্গ : পুরুষ	WZI2020030 ফটো উপলব্ধ	228 নাম : সেখ মইনুল হোসেন পিতার নাম : সেখ নূর হোসেন বাড়ির নং : n0085 বয়স : 28 লিঙ্গ : পুরুষ	WZI2020055 ফটো উপলব্ধ
229 নাম : জিন্নাতুন খাতুন স্বামীর নাম : সেখ আব্দুল সামাদ বাড়ির নং : n0045 বয়স : 40 লিঙ্গ : মহিলা	CMF2062917 ফটো উপলব্ধ	230 নাম : বাপিয়া খাতুন স্বামীর নাম : সেখ মুস্তাক হোসেন বাড়ির নং : n0045 বয়স : 40 লিঙ্গ : মহিলা	CMF2062925 ফটো উপলব্ধ	231 নাম : তানজিলা খাতুন স্বামীর নাম : সেখ সামসের আলি বাড়ির নং : n0115 বয়স : 41 লিঙ্গ : মহিলা	CMF2370369 ফটো উপলব্ধ
232 নাম : আসিয়া খাতুন পিতার নাম : সেখ দারুল ইসলাম বাড়ির নং : n0178 বয়স : 68 লিঙ্গ : মহিলা	CMF2472330 ফটো উপলব্ধ	233 নাম : সেখ আলিফ আমিনুর পিতার নাম : সেখ ইয়াকত আলি বাড়ির নং : n0043 বয়স : 37 লিঙ্গ : পুরুষ	CMF2648277 ফটো উপলব্ধ	234 নাম : সেখ মুস্তাক হোসেন পিতার নাম : সেখ আব্দুল মান্নান বাড়ির নং : n0045 বয়স : 47 লিঙ্গ : পুরুষ	CMF1406735 ফটো উপলব্ধ
235 নাম : আজিদা খাতুন স্বামীর নাম : ইয়াকত বাড়ির নং : n0043 বয়স : 60 লিঙ্গ : মহিলা	WB/30/206/492856 ফটো উপলব্ধ	236 নাম : সেখ সাবির আলী পিতার নাম : সেখ মিকাইল বাড়ির নং : এন0133 বয়স : 26 লিঙ্গ : পুরুষ	WZI2163277 ফটো উপলব্ধ	237 নাম : সেখ আলী নাসিফ রহমান পিতার নাম : সেখ ফজলুর রহমান বাড়ির নং : এন0044 বয়স : 26 লিঙ্গ : পুরুষ	WZI2186682 ফটো উপলব্ধ
238 নাম : সেখ সারমাম আলি পিতার নাম : সেখ রেজাউল ইসলাম বাড়ির নং : এন0008 বয়স : 29 লিঙ্গ : পুরুষ	WZI2187763 ফটো উপলব্ধ	239 নাম : সেখ সাহাজান আলি পিতার নাম : সেখ একানত আলি বাড়ির নং : এন0128 বয়স : 26 লিঙ্গ : পুরুষ	WZI2187839 ফটো উপলব্ধ	240 নাম : নাসিরুন খাতুন পিতার নাম : সেখ নেয়ামত আলী বাড়ির নং : এন0128 বয়স : 33 লিঙ্গ : মহিলা	WZI1513340 ফটো উপলব্ধ

বিধানসভা নির্বাচনক্ষেত্রের নং, নাম : 210-নন্দীগ্রাম
ভাগ নং, নাম : 1-কাঞ্চননগর পূর্ব পাড়া

241 নাম : মাহামুদা বিবি স্বামীর নাম : সেখ বুরহান আলি বাড়ির নং : n0065 বয়স : 66 লিঙ্গ : মহিলা	WZI2218667 ফটো উপলব্ধ	242 নাম : সায়েরা বিবি স্বামীর নাম : সেখ উল বাড়ির নং : n0074 বয়স : 50 লিঙ্গ : মহিলা	WZI2260362 ফটো উপলব্ধ	243 নাম : সেখ রাজেশ পিতার নাম : সেখ রেজাউল বাড়ির নং : এন001 বয়স : 23 লিঙ্গ : পুরুষ	WZI2747871 ফটো উপলব্ধ
244 নাম : সেখ ওসিয়াকু রহমান পিতার নাম : সেখ লুতফর রহমান বাড়ির নং : n0051 বয়স : 59 লিঙ্গ : পুরুষ	WZI2259356 ফটো উপলব্ধ	245 নাম : সুফিয়া খাতুন স্বামীর নাম : সেখ খেলাফত আলি বাড়ির নং : n0113 বয়স : 63 লিঙ্গ : মহিলা	WZI2206746 ফটো উপলব্ধ	246 নাম : সেখ গোলাম রসুল পিতার নাম : সেখ সাদেক আলি বাড়ির নং : n0015 বয়স : 63 লিঙ্গ : পুরুষ	CMF2472975 ফটো উপলব্ধ
247 নাম : সেখ জাহিদুল ইসলাম পিতার নাম : সেখ সাহরাব বাড়ির নং : n0036 বয়স : 63 লিঙ্গ : পুরুষ	CMF0958165 ফটো উপলব্ধ	248 নাম : সেখ নূর ইসলাম পিতার নাম : সেখ আসাদ আলি বাড়ির নং : n0041 বয়স : 52 লিঙ্গ : পুরুষ	WZI1731421 ফটো উপলব্ধ	249 নাম : নইমা খাতুন স্বামীর নাম : সেখ মাসুদ আলম বাড়ির নং : n0169 বয়স : 37 লিঙ্গ : মহিলা	WZI1170141 ফটো উপলব্ধ
250 নাম : মোঃ সাহিমা খাতুন স্বামীর নাম : সেখ নজরুল ইসলাম বাড়ির নং : n0012 বয়স : 47 লিঙ্গ : মহিলা	CMF1406529 ফটো উপলব্ধ	251 নাম : সেখ সানি আলম পিতার নাম : সেখ নূর আলম বাড়ির নং : n0041 বয়স : 36 লিঙ্গ : পুরুষ	WZI1341759 ফটো উপলব্ধ	252 নাম : সেখ সইদুল ইসলাম পিতার নাম : সেখ আব্দুল বারি বাড়ির নং : n0108 বয়স : 38 লিঙ্গ : পুরুষ	CMF2563732 ফটো উপলব্ধ
253 নাম : মর্জিনা খাতুন স্বামীর নাম : সেখ আব্দুল মান্নান বাড়ির নং : n0009 বয়স : 76 লিঙ্গ : মহিলা	CMF2472637 ফটো উপলব্ধ	254 নাম : সাবেরা খাতুন স্বামীর নাম : সেখ আবুল কালাম বাড়ির নং : n0139 বয়স : 61 লিঙ্গ : মহিলা	CMF2281194 ফটো উপলব্ধ	255 নাম : সেখ আবদুল্লা পিতার নাম : সেখ মুরসেদ আলি বাড়ির নং : n0095 বয়স : 35 লিঙ্গ : পুরুষ	WZI1513316 ফটো উপলব্ধ
256 নাম : সেখ সুবান পিতার নাম : সেখ কাসিমুল বাড়ির নং : n0100 বয়স : 62 লিঙ্গ : পুরুষ	CMF2282051 ফটো উপলব্ধ	257 নাম : রাহেনা বিবি স্বামীর নাম : সেখ জাহাঙ্গির আলম বাড়ির নং : n0146 বয়স : 40 লিঙ্গ : মহিলা	WZI0840439 ফটো উপলব্ধ	258 নাম : সাকিলা খাতুন স্বামীর নাম : সেখ ওসিয়ার রহমান বাড়ির নং : n0051 বয়স : 51 লিঙ্গ : মহিলা	WZI2215184 ফটো উপলব্ধ
259 নাম : আয়রা বিবি স্বামীর নাম : সেখ মসলেম বাড়ির নং : n0071 বয়স : 83 লিঙ্গ : মহিলা	WZI2259398 ফটো উপলব্ধ	260 নাম : মমরেজ খাঁন পিতার নাম : খুরসেদ খাঁন বাড়ির নং : n0004 বয়স : 63 লিঙ্গ : পুরুষ	WZI2260388 ফটো উপলব্ধ	261 নাম : সেখ মুস্তাফিজুর রহমান পিতার নাম : সেখ বুরহান আলি বাড়ির নং : n0065 বয়স : 51 লিঙ্গ : পুরুষ	WZI2217651 ফটো উপলব্ধ
262 নাম : সেখ সাহানওয়াজ হোসেন পিতার নাম : সেখ আতাউর রহমান বাড়ির নং : n0068 বয়স : 39 লিঙ্গ : পুরুষ	CMF2648160 ফটো উপলব্ধ	263 নাম : সেখ আব্দুল কালাম পিতার নাম : সেখ আজহার রহমান বাড়ির নং : n0139 বয়স : 73 লিঙ্গ : পুরুষ	WZI2206696 ফটো উপলব্ধ	264 নাম : সেখ মিজানুর রহমান পিতার নাম : সেখ আব্দুল মান্নান বাড়ির নং : n0009 বয়স : 55 লিঙ্গ : পুরুষ	CMF2472645 ফটো উপলব্ধ
265 নাম : মোসাম্মত ফরিদুন বিবি স্বামীর নাম : সেখ হাপিজুল ইসলাম বাড়ির নং : n0010 বয়স : 37 লিঙ্গ : মহিলা	CMF2562403 ফটো উপলব্ধ	266 নাম : সেখ ফিরোজ উদ্দিন পিতার নাম : সেখ জিয়াউদ্দিন বাড়ির নং : n0011 বয়স : 53 লিঙ্গ : পুরুষ	CMF2472751 ফটো উপলব্ধ	267 নাম : রাবিয়া বিবি স্বামীর নাম : সেখ মিজানুর রহমান বাড়ির নং : n0009 বয়স : 51 লিঙ্গ : মহিলা	CMF2472660 ফটো উপলব্ধ
268 নাম : সেখ এম্বামুল হোসেন পিতার নাম : সেখ আকিমুদ্দিন বাড়ির নং : 0037 বয়স : 31 লিঙ্গ : পুরুষ	WZI1829761 ফটো উপলব্ধ	269 নাম : সেখ রবিউল ইসলাম পিতার নাম : সেখ সাদির আলি বাড়ির নং : n0005 বয়স : 49 লিঙ্গ : পুরুষ	CMF2473031 ফটো উপলব্ধ	270 নাম : মাসুদা খাতুন স্বামীর নাম : সাইবুল বাড়ির নং : n0069 বয়স : 54 লিঙ্গ : মহিলা	WZI2260073 ফটো উপলব্ধ

বিধানসভা নির্বাচনক্ষেত্রের নং, নাম : 210-নন্দীগ্রাম
ভাগ নং, নাম : 1-কাঞ্চননগর পূর্ব পাড়া

271	CMF2562296	ফটো উপলব্ধ	নাম : আইরিন পারভীন পিতার নাম: সেখ আব্দুল বারি বাড়ির নং : n0108 বয়স : 40 লিঙ্গ : মহিলা	272	CMF2001907	ফটো উপলব্ধ	নাম : সারজিনা খাতুন স্বামীর নাম: সেখ জাকির হোসেন বাড়ির নং : n0049 বয়স : 42 লিঙ্গ : মহিলা	273	WZI1829910	ফটো উপলব্ধ	নাম : আফসানা খাতুন স্বামীর নাম: সেখ মিনাজউদ্দিন বাড়ির নং : n0011 বয়স : 31 লিঙ্গ : মহিলা
274	CMF0957720	ফটো উপলব্ধ	নাম : সেখ রবিউল হক পিতার নাম: সেখ আসরাউদ্দিন বাড়ির নং : n0006 বয়স : 65 লিঙ্গ : পুরুষ	275	WZI2019974	ফটো উপলব্ধ	নাম : সেখ সাকিরুল পিতার নাম: সেখ সামসুল রহমান বাড়ির নং : n0073 বয়স : 28 লিঙ্গ : পুরুষ	276	CMF1453513	ফটো উপলব্ধ	নাম : রকিয়া বিবি স্বামীর নাম: সেখ বাসেদ বাড়ির নং : n0130 বয়স : 63 লিঙ্গ : মহিলা
277	WZI1829902	ফটো উপলব্ধ	নাম : আসমিনা বিবি স্বামীর নাম: সেখ আইনুল হক বাড়ির নং : n0103 বয়স : 36 লিঙ্গ : মহিলা	278	CMF2472652	ফটো উপলব্ধ	নাম : সেখ সেরাজুল পিতার নাম: সেখ গাফিল বাড়ির নং : n0009 বয়স : 63 লিঙ্গ : পুরুষ	279	CMF2562395	ফটো উপলব্ধ	নাম : সেখ হাপিজুল ইসলাম পিতার নাম: সেক মনিরুল ইসলাম বাড়ির নং : n0010 বয়স : 45 লিঙ্গ : পুরুষ
280	WZI2260255	ফটো উপলব্ধ	নাম : সেখ জাকির হোসেন পিতার নাম: সেখ মহম্মদ ইলিয়াস বাড়ির নং : n0049 বয়স : 54 লিঙ্গ : পুরুষ	281	CMF0958173	ফটো উপলব্ধ	নাম : সেখ সাইবুল ইসলাম পিতার নাম: সেখ সহরাব বাড়ির নং : n0036 বয়স : 57 লিঙ্গ : পুরুষ	282	WZI2260586	ফটো উপলব্ধ	নাম : মোঃ রিজ্জাহ বিবি স্বামীর নাম: সাইবুল বাড়ির নং : n0110 বয়স : 66 লিঙ্গ : মহিলা
283	CMF2398402	ফটো উপলব্ধ	নাম : মঞ্জুরা খাতুন স্বামীর নাম: সেখ মেহেদুদ রহমান বাড়ির নং : n0065 বয়স : 41 লিঙ্গ : মহিলা	284	WZI2212348	ফটো উপলব্ধ	নাম : সেখ মসলেম পিতার নাম: সেখ জব্বারুল বাড়ির নং : n0071 বয়স : 96 লিঙ্গ : পুরুষ	285	CMF2001899	ফটো উপলব্ধ	নাম : সেখ আশীক ইকবাল পিতার নাম: সেখ আনসারুল হক বাড়ির নং : n0054 বয়স : 32 লিঙ্গ : পুরুষ
286	WZI1829928	ফটো উপলব্ধ	নাম : সেলিমা খাতুন স্বামীর নাম: সেখ মাহাবুব আলম বাড়ির নং : n0060 বয়স : 31 লিঙ্গ : মহিলা	287	WZI2259992	ফটো উপলব্ধ	নাম : সেখ আনারুল ইসলাম পিতার নাম: সেখ হারুউদ্দিন বাড়ির নং : n0045 বয়স : 62 লিঙ্গ : পুরুষ	288	WZI2212942	ফটো উপলব্ধ	নাম : সেখ মেহেদুদ রহমান পিতার নাম: সেখ বুরহান আলি বাড়ির নং : n0065 বয়স : 49 লিঙ্গ : পুরুষ
289	WZI2259976	ফটো উপলব্ধ	নাম : সেখ রফিকুল ইসলাম পিতার নাম: সেখ মুরসেদ আলি বাড়ির নং : n0095 বয়স : 47 লিঙ্গ : পুরুষ	290	WZI2260354	ফটো উপলব্ধ	নাম : সেখ নেজামুদ্দিন পিতার নাম: সেখ ইসমাইল বাড়ির নং : n0133 বয়স : 61 লিঙ্গ : পুরুষ	291	WZI11611524	ফটো উপলব্ধ	নাম : সেখ হাবিবুল্লা পিতার নাম: সেখ আবুলকালাম বাড়ির নং : n0139 বয়স : 32 লিঙ্গ : পুরুষ
292	WZI1731108	ফটো উপলব্ধ	নাম : সেখ সাবির পিতার নাম: সেখ জলিল বাড়ির নং : n0174 বয়স : 37 লিঙ্গ : পুরুষ	293	CMF2517274	ফটো উপলব্ধ	নাম : আবিদা পারভীন স্বামীর নাম: সেখ আবুল দাইয়ান বাড়ির নং : n0164 বয়স : 40 লিঙ্গ : মহিলা	294	WZI2056273	ফটো উপলব্ধ	নাম : মমতাজ খাতুন স্বামীর নাম: সেখ মনিরুল বাড়ির নং : n0191 বয়স : 30 লিঙ্গ : মহিলা
295	CMF0960427	ফটো উপলব্ধ	নাম : মঞ্জুরা খাতুন স্বামীর নাম: সেখ সামসুল রহমান বাড়ির নং : n0073 বয়স : 56 লিঙ্গ : মহিলা	296	CMF2473023	ফটো উপলব্ধ	নাম : মরিয়ম বিবি স্বামীর নাম: সেখ সাদির আলি বাড়ির নং : n0005 বয়স : 72 লিঙ্গ : মহিলা	297	CMF2648319	ফটো উপলব্ধ	নাম : সেখ মহম্মদ আলি জিন্না পিতার নাম: সেখ জিব্রায়িল বাড়ির নং : n0105 বয়স : 45 লিঙ্গ : পুরুষ
298	CMF2472363	ফটো উপলব্ধ	নাম : আবেদন বিবি স্বামীর নাম: খাজে হোসেন বাড়ির নং : n0108 বয়স : 76 লিঙ্গ : মহিলা	299	WZI2259984	ফটো উপলব্ধ	নাম : সেখ আবুল হাসান পিতার নাম: সেখ ওসিয়ার রহমান বাড়ির নং : n0114 বয়স : 55 লিঙ্গ : পুরুষ	300	WZI1426311	ফটো উপলব্ধ	নাম : সেখ সহিদুল্লা পিতার নাম: সেখ মুরসেদ আলি বাড়ির নং : n0095 বয়স : 35 লিঙ্গ : পুরুষ

বিধানসভা নির্বাচনক্ষেত্রের নং, নাম : 210-নন্দীগ্রাম
ভাগ নং, নাম : 1-কাঞ্চননগর পূর্ব পাড়া

301	WZI2784304	নাম : সৌমিন পারভিন পিতার নাম: সেখ রফিকুল ইসলাম বাড়ির নং : এন0001 বয়স : 21 লিঙ্গ : মহিলা	ফটো উপলব্ধ	302	WZI2164523	নাম : সারুখ খাঁন পিতার নাম: মমরেজ খাঁন বাড়ির নং : এন0004 বয়স : 26 লিঙ্গ : পুরুষ	ফটো উপলব্ধ	303	WZI1938133	নাম : ডালিয়া খাতুন স্বামীর নাম: সেখ সাইফুদ্দিন বাড়ির নং : n0004 বয়স : 29 লিঙ্গ : মহিলা	ফটো উপলব্ধ
304	WZI2259711	নাম : আসমা খাতুন স্বামীর নাম: বুরহান খান বাড়ির নং : n0004 বয়স : 69 লিঙ্গ : মহিলা	ফটো উপলব্ধ	305	WZI2259877	নাম : জমিলা খাতুন অন্যান্য: সেখ অবাইতুল্লা বাড়ির নং : n0070 বয়স : 54 লিঙ্গ : মহিলা	ফটো উপলব্ধ	306	WZI1426030	নাম : সেখ নূর আলি পিতার নাম: সেখ সুবহান বাড়ির নং : n0156 বয়স : 37 লিঙ্গ : পুরুষ	ফটো উপলব্ধ
307	WZI2207249	নাম : মেহেরুন নেসা স্বামীর নাম: সেখ মতিউর বাড়ির নং : n0110 বয়স : 61 লিঙ্গ : মহিলা	ফটো উপলব্ধ	308	CMF1454073	নাম : মোঃ মহিমা খাতুন স্বামীর নাম: সেখ আবুল কায়েশ বাড়ির নং : n0114 বয়স : 45 লিঙ্গ : মহিলা	ফটো উপলব্ধ	309	WZI2260453	নাম : মো সাহিদা খাতুন স্বামীর নাম: সেখ সেরাজুল ইসলাম বাড়ির নং : n0042 বয়স : 54 লিঙ্গ : মহিলা	ফটো উপলব্ধ
310	WZI2210011	নাম : সেখ আকিমুদ্দিন পিতার নাম: জুলহাস বাড়ির নং : n0050 বয়স : 56 লিঙ্গ : পুরুষ	ফটো উপলব্ধ	311	CMF2472256	নাম : সেখ আকসার উদ্দিন পিতার নাম: সেখ ফাজল আহম্মদ বাড়ির নং : n0016 বয়স : 68 লিঙ্গ : পুরুষ	ফটো উপলব্ধ	312	CMF2472264	নাম : পিয়ারী খাতুন স্বামীর নাম: জুলহাস বাড়ির নং : n0050 বয়স : 78 লিঙ্গ : মহিলা	ফটো উপলব্ধ
313	CMF2281301	নাম : মরিয়ম খাতুন স্বামীর নাম: সেখ আনারুল ইসলাম বাড়ির নং : n0045 বয়স : 52 লিঙ্গ : মহিলা	ফটো উপলব্ধ	314	WZI2163442	নাম : আমিনা খাতুন পিতার নাম: সেখ আবুল কায়েশ বাড়ির নং : এন0114 বয়স : 26 লিঙ্গ : মহিলা	ফটো উপলব্ধ	315	CMF2399038	নাম : মোঃ মামতুন নেসা স্বামীর নাম: সেখ রবিউল ইসলাম বাড়ির নং : n0150 বয়স : 40 লিঙ্গ : মহিলা	ফটো উপলব্ধ
316	CMF2398337	নাম : সেখ মিনাজ উদ্দিন পিতার নাম: সেখ জিয়াউদ্দিন বাড়ির নং : n0011 বয়স : 39 লিঙ্গ : পুরুষ	ফটো উপলব্ধ	317	CMF2282069	নাম : সমেরুন বিবি স্বামীর নাম: সেখ সুবান বাড়ির নং : n0100 বয়স : 54 লিঙ্গ : মহিলা	ফটো উপলব্ধ	318	WZI1730845	নাম : ফিরোজা খাতুন স্বামীর নাম: সেখ কবির বাড়ির নং : n0173 বয়স : 32 লিঙ্গ : মহিলা	ফটো উপলব্ধ
319	CMF1454404	নাম : সারেজুন নেশা স্বামীর নাম: সেখ ফিরোজ উদ্দিন বাড়ির নং : n0011 বয়স : 46 লিঙ্গ : মহিলা	ফটো উপলব্ধ	320	CMF0957928	নাম : সেখ সেরাজুল ইসলাম পিতার নাম: সেখ সেইদুল ইসলাম বাড়ির নং : n0042 বয়স : 58 লিঙ্গ : পুরুষ	ফটো উপলব্ধ	321	WZI2259406	নাম : সেখ নাজিমুদ্দিন পিতার নাম: জুলহাস বাড়ির নং : n0050 বয়স : 58 লিঙ্গ : পুরুষ	ফটো উপলব্ধ
322	WZI1426022	নাম : সারেজা বিবি স্বামীর নাম: সেখ আব্দুল জফফার বাড়ির নং : n0155 বয়স : 36 লিঙ্গ : মহিলা	ফটো উপলব্ধ	323	WZI2260644	নাম : ফরিদা খাতুন স্বামীর নাম: সেখ আতাউর রহমান বাড়ির নং : n0068 বয়স : 62 লিঙ্গ : মহিলা	ফটো উপলব্ধ	324	WZI1611359	নাম : সেখ আব্দুল সালাম পিতার নাম: সেখ আজাদ আলি বাড়ির নং : n0072 বয়স : 31 লিঙ্গ : পুরুষ	ফটো উপলব্ধ
325	WZI2259349	নাম : সেখ জিব্রাইল পিতার নাম: সেখ নেজামুদ্দিন বাড়ির নং : n0105 বয়স : 68 লিঙ্গ : পুরুষ	ফটো উপলব্ধ	326	WZI2019891	নাম : মহম্মদ আমির হামজা পিতার নাম: সেখ ওসিয়ার রহমান বাড়ির নং : n0051 বয়স : 30 লিঙ্গ : পুরুষ	ফটো উপলব্ধ	327	WZI2259703	নাম : বুরহান খাঁন পিতার নাম: খুরসেদ খাঁন বাড়ির নং : n0004 বয়স : 55 লিঙ্গ : পুরুষ	ফটো উপলব্ধ
328	WZI2259570	নাম : সেখ রিয়াজুল ইসলাম পিতার নাম: সেখ সেইদুল ইসলাম বাড়ির নং : n0042 বয়স : 53 লিঙ্গ : পুরুষ	ফটো উপলব্ধ	329	CMF1406859	নাম : মোঃ মঞ্জুর বিবি স্বামীর নাম: মমরেজ বাড়ির নং : n0004 বয়স : 46 লিঙ্গ : মহিলা	ফটো উপলব্ধ	330	CMF2562536	নাম : মোসাম্মত মমতাজ বিবি স্বামীর নাম: সেখ রবিউল ইসলাম বাড়ির নং : n0005 বয়স : 41 লিঙ্গ : মহিলা	ফটো উপলব্ধ

331 নাম : মোঃ কহিনুর বিবি স্বামীর নাম : সেখ রফিকুল ইসলাম বাড়ির নং : n0005 বয়স : 48 লিঙ্গ : মহিলা	CMF1453646 ফটো উপলব্ধ	332 নাম : সেখ মোমিন ইসলাম পিতার নাম : সেখ রবিউল ইসলাম বাড়ির নং : এন005 বয়স : 21 লিঙ্গ : পুরুষ	WZI2749596 ফটো উপলব্ধ	333 নাম : মোঃ খাইরুল হক স্বামীর নাম : মোঃ মাহিন বাড়ির নং : n0096 বয়স : 57 লিঙ্গ : মহিলা	WZI2260024 ফটো উপলব্ধ
334 নাম : সমিমা সুলতানা স্বামীর নাম : সৈয়দ মফিজুল আলী বাড়ির নং : n0006 বয়স : 54 লিঙ্গ : মহিলা	WZI2260032 ফটো উপলব্ধ	335 নাম : সেখ বুলবুল রহমান পিতার নাম : সেখ বুরহান আলি বাড়ির নং : n0065 বয়স : 38 লিঙ্গ : পুরুষ	CMF2562429 ফটো উপলব্ধ	336 নাম : সেখ আইনুল হক পিতার নাম : সেখ নওসেদ আলি বাড়ির নং : n0103 বয়স : 38 লিঙ্গ : পুরুষ	CMF2564052 ফটো উপলব্ধ
337 নাম : রুকাইয়া পারভিন স্বামীর নাম : সেখ গোলাম মার্তজা বাড়ির নং : এন0110 বয়স : 25 লিঙ্গ : মহিলা	WZI2749992 ফটো উপলব্ধ	338 নাম : সেখ আজাদ আলি পিতার নাম : সেখ জবেদতুলা বাড়ির নং : n0072 বয়স : 81 লিঙ্গ : পুরুষ	WZI2259844 ফটো উপলব্ধ	339 নাম : মোঃ কাশমিরা খাতুন স্বামীর নাম : সেখ মইদুল বাড়ির নং : n0073 বয়স : 38 লিঙ্গ : মহিলা	CMF2648400 ফটো উপলব্ধ
340 নাম : সেখ সাহাবুদ্দিন পিতার নাম : সেখ ফিরোজ উদ্দিন বাড়ির নং : n0011 বয়স : 29 লিঙ্গ : পুরুষ	WZI1938232 ফটো উপলব্ধ	341 নাম : আব্দুস সাবির পিতার নাম : সেখ সেরাজুল বাড়ির নং : n0050 বয়স : 48 লিঙ্গ : পুরুষ	CMF2562270 ফটো উপলব্ধ	342 নাম : ওয়াকার মাসকেরি মাভিয়া বেগম স্বামীর নাম : সেখ হাসান রহমান বাড়ির নং : 000 বয়স : 35 লিঙ্গ : মহিলা	WZI1341866 ফটো উপলব্ধ
343 নাম : সেখ মিজানুর আলি পিতার নাম : সেখ খেলাফৎ আলি বাড়ির নং : n0163 বয়স : 31 লিঙ্গ : পুরুষ	WZI1731413 ফটো উপলব্ধ	344 নাম : জায়েদা বিবি স্বামীর নাম : সেখ সরাব বাড়ির নং : n0036 বয়স : 92 লিঙ্গ : মহিলা	CMF2472702 ফটো উপলব্ধ	345 নাম : রুকসনা খাতুন স্বামীর নাম : সেখ শুর আলম বাড়ির নং : n0041 বয়স : 55 লিঙ্গ : মহিলা	CMF0957803 ফটো উপলব্ধ
346 নাম : আহসান সেখ পিতার নাম : সেখ আজাদ আলি বাড়ির নং : n0065 বয়স : 52 লিঙ্গ : পুরুষ	WZI2259562 ফটো উপলব্ধ	347 নাম : মুখরেজা খাতুন স্বামীর নাম : সেখ আস মহম্মদ বাড়ির নং : n0072 বয়স : 37 লিঙ্গ : মহিলা	WZI1731512 ফটো উপলব্ধ	348 নাম : ফাতেমা খাতুন স্বামীর নাম : মুকলেশুর বাড়ির নং : n0077 বয়স : 67 লিঙ্গ : মহিলা	WZI2259638 ফটো উপলব্ধ
349 নাম : মোসাম্মদ লুৎফুল্লাহ স্বামীর নাম : সেখ আকসর উদ্দিন বাড়ির নং : n0016 বয়স : 62 লিঙ্গ : মহিলা	WZI2259430 ফটো উপলব্ধ	350 নাম : সেখ আবুল কাসেম পিতার নাম : সেখ আজিজার রহমান বাড়ির নং : n0129 বয়স : 61 লিঙ্গ : পুরুষ	WZI2259604 ফটো উপলব্ধ	351 নাম : সেখ ফজলুর রহমান পিতার নাম : সেখ সৈকত আলী বাড়ির নং : n0044 বয়স : 58 লিঙ্গ : পুরুষ	WZI2259372 ফটো উপলব্ধ
352 নাম : রসিদা খাতুন স্বামীর নাম : সেখ ওসিয়র রহমান বাড়ির নং : n0114 বয়স : 80 লিঙ্গ : মহিলা	WZI2259679 ফটো উপলব্ধ	353 নাম : রোজিনা সুলতানা স্বামীর নাম : ইমদাদুল হাসান বাড়ির নং : n0040 বয়স : 39 লিঙ্গ : মহিলা	CMF2563757 ফটো উপলব্ধ	354 নাম : সেখ নাসিমুদ্দিন পিতার নাম : সেখ ফকরুদ্দিন আলি আহম্মেদ বাড়ির নং : এন0057 বয়স : 21 লিঙ্গ : পুরুষ	WZI2798940 ফটো উপলব্ধ
355 নাম : সেখ মাসুদ আলম পিতার নাম : আতাউর রহমান বাড়ির নং : n0068 বয়স : 44 লিঙ্গ : পুরুষ	CMF1453521 ফটো উপলব্ধ	356 নাম : সালেহা বিবি স্বামীর নাম : সেখ জহিদুল ইসলাম বাড়ির নং : n0036 বয়স : 51 লিঙ্গ : মহিলা	CMF2472710 ফটো উপলব্ধ	357 নাম : মোঃ জাম্মাতুল নেশা স্বামীর নাম : সেখ নইমুদ্দিন বাড়ির নং : এন0057 বয়স : 25 লিঙ্গ : মহিলা	WZI2796001 ফটো উপলব্ধ
358 নাম : কামারুজ্জামান খান পিতার নাম : মেহেবুব খান বাড়ির নং : n0004 বয়স : 37 লিঙ্গ : পুরুষ	WZI0840298 ফটো উপলব্ধ	359 নাম : খাইরুন নেশা বিবি পিতার নাম : খুরসেদ খান বাড়ির নং : n0004 বয়স : 68 লিঙ্গ : মহিলা	CMF2472595 ফটো উপলব্ধ	360 নাম : সেখ সফিউল্লা পিতার নাম : সেখ ফসিউল্ল্যা বাড়ির নং : n0102 বয়স : 47 লিঙ্গ : পুরুষ	WZI0840868 ফটো উপলব্ধ

বিধানসভা নির্বাচনকেন্দ্রের নং, নাম : 210-নন্দীগ্রাম
ভাগ নং, নাম : 1-কাঞ্চননগর পূর্ব পাড়া

361 নাম : নাসিমা বেগম স্বামীর নাম: সেখ আব্দুল করিম বাড়ির নং : n0092 বয়স : 40 লিঙ্গ : মহিলা	CMF2552461 ফটো উপলব্ধ	362 নাম : সেখ আব্দুল রহিম পিতার নাম: সেখ আব্দুল মান্নান বাড়ির নং : n0045 বয়স : 38 লিঙ্গ : পুরুষ	CMF2648178 ফটো উপলব্ধ	363 নাম : সায়েবা খাতুন পিতার নাম: সেখ সাইবুর বাড়ির নং : এন0070 বয়স : 30 লিঙ্গ : মহিলা	WZI1858679 ফটো উপলব্ধ
364 নাম : সেখ সান্তার হোসেন পিতার নাম: সেখ সেরাজুল বাড়ির নং : এন0009 বয়স : 24 লিঙ্গ : পুরুষ	WZI2187912 ফটো উপলব্ধ	365 নাম : সেখ আজানুর পিতার নাম: সেখ সামসুল রহমান বাড়ির নং : n0073 বয়স : 38 লিঙ্গ : পুরুষ	CMF2648418 ফটো উপলব্ধ	366 নাম : কুসুম বিবি স্বামীর নাম: মেহেবুব খান বাড়ির নং : n0004 বয়স : 63 লিঙ্গ : মহিলা	CMF2472603 ফটো উপলব্ধ
367 নাম : সাবিনা ইয়াসমিন স্বামীর নাম: আব্দুস সাবির বাড়ির নং : n0053 বয়স : 39 লিঙ্গ : মহিলা	CMF2398378 ফটো উপলব্ধ	368 নাম : সেখ মাহাবুব আলম পিতার নাম: সেখ সেরাজুল বাড়ির নং : n0060 বয়স : 38 লিঙ্গ : পুরুষ	CMF2562353 ফটো উপলব্ধ	369 নাম : সেখ সাফিউল পিতার নাম: সেখ সামসুল রহমান বাড়ির নং : n0070 বয়স : 32 লিঙ্গ : পুরুষ	WZI1731280 ফটো উপলব্ধ
370 নাম : সেখ মুকলেসুর রহমান পিতার নাম: সেখ আব্দুল রহমান বাড়ির নং : n0077 বয়স : 71 লিঙ্গ : পুরুষ	WZI2259646 ফটো উপলব্ধ	371 নাম : আজেন্দা বিবি স্বামীর নাম: সেখ রাবিউল ইসলাম বাড়ির নং : n0086 বয়স : 61 লিঙ্গ : মহিলা	WZI2260339 ফটো উপলব্ধ	372 নাম : কাযুম খান খাঁন পিতার নাম: বুরহান খাঁন বাড়ির নং : এন0004 বয়স : 26 লিঙ্গ : পুরুষ	WZI2164192 ফটো উপলব্ধ
373 নাম : সেখ সহিফ সারোয়ার পিতার নাম: সেখ আয়ুব আলি বাড়ির নং : 0096 বয়স : 31 লিঙ্গ : পুরুষ	WZI1829696 ফটো উপলব্ধ	374 নাম : সাবিনা খাতুন পিতার নাম: সেখ আকসার উদ্দিন বাড়ির নং : n0016 বয়স : 27 লিঙ্গ : মহিলা	WZI2019917 ফটো উপলব্ধ	375 নাম : মঞ্জুরা খাতুন স্বামীর নাম: সেখ আব্দুল বাস্বি বাড়ির নং : n0108 বয়স : 61 লিঙ্গ : মহিলা	WZI2259919 ফটো উপলব্ধ
376 নাম : আসুরা খাতুন স্বামীর নাম: সেখ নূর আলি বাড়ির নং : n0156 বয়স : 29 লিঙ্গ : মহিলা	WZI2020287 ফটো উপলব্ধ	377 নাম : সেখ আলিফ আলম পিতার নাম: সেখ নূর ইসলাম বাড়ির নং : n0041 বয়স : 32 লিঙ্গ : পুরুষ	WZI1871128 ফটো উপলব্ধ	378 নাম : বুল্টি খাতুন স্বামীর নাম: সেখ সানি আলম বাড়ির নং : এন0041 বয়স : 27 লিঙ্গ : মহিলা	WZI2773414 ফটো উপলব্ধ
379 নাম : সেখ মুর সেলিম পিতার নাম: সেখ নূর ইসলাম বাড়ির নং : এন0105 বয়স : 21 লিঙ্গ : পুরুষ	WZI2799740 ফটো উপলব্ধ	380 নাম : সেখ আতাউর রহমান পিতার নাম: সেখ আব্দুল কাদের বাড়ির নং : n0068 বয়স : 70 লিঙ্গ : পুরুষ	WZI2260545 ফটো উপলব্ধ	381 নাম : লালিমা বিবি স্বামীর নাম: আহসান সেখ বাড়ির নং : n0072 বয়স : 46 লিঙ্গ : মহিলা	CMF1406966 ফটো উপলব্ধ
382 নাম : সেখ হাফিজুল রহমান ইসলাম পিতার নাম: সেখ মুকলেসুর বাড়ির নং : n0077 বয়স : 43 লিঙ্গ : পুরুষ	WZI0841114 ফটো উপলব্ধ	383 নাম : প্রোমিনা ইয়াসমিন পিতার নাম: সেখ সেরাজুল ইসলাম বাড়ির নং : এন0009 বয়স : 26 লিঙ্গ : মহিলা	WZI2190833 ফটো উপলব্ধ	384 নাম : অজিফা খাতুন পিতার নাম: সেখ খুরসেদ আলি বাড়ির নং : n0017 বয়স : 59 লিঙ্গ : মহিলা	CMF0958298 ফটো উপলব্ধ
385 নাম : ফরজেতুন বিবি স্বামীর নাম: সেখ ফররান বাড়ির নং : n0137 বয়স : 60 লিঙ্গ : মহিলা	WZI2210318 ফটো উপলব্ধ	386 নাম : মোঃ আসুরা খাতুন পিতার নাম: সেখ মুকলেসুর বাড়ির নং : n0077 বয়স : 32 লিঙ্গ : মহিলা	WZI2345882 ফটো উপলব্ধ	387 নাম : রীনা খাতুন পিতার নাম: সেখ ফরাদ আলী বাড়ির নং : এন0000 বয়স : 26 লিঙ্গ : মহিলা	WZI2345999 ফটো উপলব্ধ
388 নাম : সাহিদ খাঁন পিতার নাম: সুভান খাঁন বাড়ির নং : n0004 বয়স : 26 লিঙ্গ : পুরুষ	WZI2346336 ফটো উপলব্ধ	389 নাম : তাহেরা খাতুন স্বামীর নাম: সেখ সাকের আলী বাড়ির নং : n0115 বয়স : 31 লিঙ্গ : মহিলা	WZI2346351 ফটো উপলব্ধ	390 নাম : ইয়াতুন বিবি স্বামীর নাম: সেখ সুভান আলী বাড়ির নং : n0015 বয়স : 45 লিঙ্গ : মহিলা	WZI2346724 ফটো উপলব্ধ

বিধানসভা নির্বাচনক্ষেত্রের নং, নাম : 210-নন্দীগ্রাম
ভাগ নং, নাম : 1-কাঞ্চননগর পূর্ব পাড়া

391	WZI2345809	ফটো উপলব্ধ	392	WZI2346864	ফটো উপলব্ধ	393	WZI2346039	ফটো উপলব্ধ
নাম : সুলতানা বিবি স্বামীর নাম: সেক হাফিজুল বাড়ির নং : N0133 বয়স : 41 লিঙ্গ : মহিলা			নাম : সারমিন পারভিন পিতার নাম: সেক মহম্মদ সাকিল বাড়ির নং : n0049 বয়স : 25 লিঙ্গ : মহিলা			নাম : মোঃ তানজিলা খাতুন স্বামীর নাম: সেক আমির আলি বাড়ির নং : n0004 বয়স : 25 লিঙ্গ : মহিলা		
394	WZI2345643	ফটো উপলব্ধ	395	WZI2345973	ফটো উপলব্ধ	396	WZI2345890	ফটো উপলব্ধ
নাম : সৈয়দ সারফারাজ আলি পিতার নাম: সৈয়দ মফিজুল আলি বাড়ির নং : N0006 বয়স : 25 লিঙ্গ : পুরুষ			নাম : মনজুরুল খান পিতার নাম: মমরুজ খাঁন বাড়ির নং : n0004 বয়স : 29 লিঙ্গ : পুরুষ			নাম : আজমিরা বিবি পিতার নাম: সেক কাজেহার বাড়ির নং : n0111 বয়স : 33 লিঙ্গ : মহিলা		
397	WZI2346773	ফটো উপলব্ধ	398	WZI2346575	ফটো উপলব্ধ	399	WZI2346914	ফটো উপলব্ধ
নাম : সেক রাজেশ পিতার নাম: সেক রুইয়াজুল ইসলাম বাড়ির নং : n0042 বয়স : 27 লিঙ্গ : পুরুষ			নাম : আনারি খাতুন পিতার নাম: সেক আজাদ আলি বাড়ির নং : n0072 বয়স : 33 লিঙ্গ : মহিলা			নাম : সেক আমিনুর ইসলাম পিতার নাম: সেক আবুল কালাম বাড়ির নং : n0037 বয়স : 25 লিঙ্গ : মহিলা		
400	WZI2346898	ফটো উপলব্ধ	401	WZI2345841	ফটো উপলব্ধ	402	WZI1341841	ফটো উপলব্ধ
নাম : সামিমা খাতুন স্বামীর নাম: সেক মহিনুল হোসেন বাড়ির নং : n0085 বয়স : 26 লিঙ্গ : মহিলা			নাম : পাপিয়া খাতুন পিতার নাম: সেক রেজাউল বাড়ির নং : n001 বয়স : 28 লিঙ্গ : মহিলা			নাম : সেক মেহেবুব আলম পিতার নাম: সেক সেরাজুল ইসলাম বাড়ির নং : n0042 বয়স : 37 লিঙ্গ : পুরুষ		
403	WZI2347565	ফটো উপলব্ধ	404	WZI2346252	ফটো উপলব্ধ	405	CMF2648392	ফটো উপলব্ধ
নাম : মোঃ আফ্রাজ সুলতানা স্বামীর নাম: সেক রবিউল হক বাড়ির নং : n0006 বয়স : 55 লিঙ্গ : মহিলা			নাম : দুলালী খাতুন স্বামীর নাম: শাহিদ খান বাড়ির নং : n0004 বয়স : 27 লিঙ্গ : মহিলা			নাম : সেক মইদুল পিতার নাম: সেক সামসুল রহমান বাড়ির নং : n0073 বয়স : 41 লিঙ্গ : পুরুষ		
406	CMF2282903	ফটো উপলব্ধ	407	WZI1425859	ফটো উপলব্ধ	408	WZI2020022	ফটো উপলব্ধ
নাম : সেক ওয়াসিম রহমান পিতার নাম: সেক বুরহান আলি বাড়ির নং : n0065 বয়স : 41 লিঙ্গ : পুরুষ			নাম : সারিনা ইয়াসমিন স্বামীর নাম: সেক নিয়াজ উদ্দিন বাড়ির নং : n0011 বয়স : 44 লিঙ্গ : মহিলা			নাম : সেক কামরুল জামাল পিতার নাম: সেক একানত আলী বাড়ির নং : n0128 বয়স : 28 লিঙ্গ : পুরুষ		
409	CMF1406107	ফটো উপলব্ধ	410	WZI2749711	ফটো উপলব্ধ	411	CMF2398352	ফটো উপলব্ধ
নাম : সেক আব্দুল দয়্যাম পিতার নাম: সেক ওসিয়ার রহমান বাড়ির নং : n0114 বয়স : 49 লিঙ্গ : পুরুষ			নাম : হুমায়ুন কবির পিতার নাম: সেক আবুল কয়েশ বাড়ির নং : এন00114 বয়স : 21 লিঙ্গ : পুরুষ			নাম : মুরসিদা বিবি স্বামীর নাম: শেখ সফিউল্লা বাড়ির নং : n0102 বয়স : 41 লিঙ্গ : মহিলা		
412	CMF2648285	ফটো উপলব্ধ	413	WZI2347599	ফটো উপলব্ধ	414	CMF2398360	ফটো উপলব্ধ
নাম : নাইরী খাতুন পিতার নাম: সেক নেয়ামত আলী বাড়ির নং : n0128 বয়স : 37 লিঙ্গ : মহিলা			নাম : ফিরোজা খাতুন স্বামীর নাম: সেক সেকত আলী বাড়ির নং : n0044 বয়স : 76 লিঙ্গ : মহিলা			নাম : হাজরা খাতুন স্বামীর নাম: সেক নাজিমুদ্দিন বাড়ির নং : n0050 বয়স : 41 লিঙ্গ : মহিলা		
415	CMF2562312	ফটো উপলব্ধ	416	CMF2002103	ফটো উপলব্ধ	417	CMF2648301	ফটো উপলব্ধ
নাম : সেক আব্দুল করিম পিতার নাম: সেক আব্দুল মান্নান বাড়ির নং : n0045 বয়স : 40 লিঙ্গ : পুরুষ			নাম : সেক মইদুল ইসলাম পিতার নাম: সেক আবদুল বাকি বাড়ির নং : n0108 বয়স : 44 লিঙ্গ : পুরুষ			নাম : মো সালমা খাতুন স্বামীর নাম: শেখ মোহাম্মদ জিন্না আলি বাড়ির নং : n0105 বয়স : 40 লিঙ্গ : মহিলা		
418	WZI2113991	ফটো উপলব্ধ	419	WZI1731165	ফটো উপলব্ধ	420	WZI1611706	ফটো উপলব্ধ
নাম : রোশনি খাতুন স্বামীর নাম: সেক হাসান আলি বাড়ির নং : এন000 বয়স : 33 লিঙ্গ : মহিলা			নাম : সেক সামিম সিরাজ পিতার নাম: সেক সেইদুল ইসলাম বাড়ির নং : এন0244 বয়স : 31 লিঙ্গ : পুরুষ			নাম : সেক হাসান আলি পিতার নাম: সেক খেলাফৎ আলি বাড়ির নং : এন000 বয়স : 34 লিঙ্গ : পুরুষ		

বিধানসভা নির্বাচনক্ষেত্রের নং, নাম : 210-নন্দীগ্রাম
ভাগ নং, নাম : 1-কাঞ্চননগর পূর্ব পাড়া

421	CMF1406297	422	WZI2056323	423	CMF2281335
নাম : মোঃ তসলিমা খাতুন পিতার নাম : মোঃ সৈকত আলী বাড়ির নং : n0044 বয়স : 45 লিঙ্গ : মহিলা	ফটো উপলব্ধ	নাম : মোঃ মানসুরা খাতুন স্বামীর নাম : মোঃ সাদ্দাম হোসেন বাড়ির নং : n0196 বয়স : 31 লিঙ্গ : মহিলা	ফটো উপলব্ধ	নাম : সেখ আবদুল জাফর পিতার নাম : খাজে হুসেন বাড়ির নং : n0108 বয়স : 46 লিঙ্গ : পুরুষ	ফটো উপলব্ধ
424	CMF2472868	425	CMF2281590	426	WZI1611615
নাম : নাজিরা খাতুন স্বামীর নাম : মোঃ ফজলুর রহমান বাড়ির নং : n0044 বয়স : 53 লিঙ্গ : মহিলা	ফটো উপলব্ধ	নাম : সেখ মাহমুদুল হাসান পিতার নাম : সেখ মাহমুদ ইলিয়াস বাড়ির নং : n0049 বয়স : 42 লিঙ্গ : পুরুষ	ফটো উপলব্ধ	নাম : সেখ দিলওয়ার হোসেন পিতার নাম : সেখ ফরাদ আলি বাড়ির নং : n0134 বয়স : 39 লিঙ্গ : পুরুষ	ফটো উপলব্ধ
427	CMF2001972	428	WZI2419729	429	WZI2421790
নাম : সেখ মহম্মদ আরিফ হোসেন পিতার নাম : সেখ সৈকত আলী বাড়ির নং : n0044 বয়স : 43 লিঙ্গ : পুরুষ	ফটো উপলব্ধ	নাম : মোঃ সমেরুল খাতুন স্বামীর নাম : মোঃ আব্দুল মান্নান বাড়ির নং : n0045 বয়স : 67 লিঙ্গ : মহিলা	ফটো উপলব্ধ	নাম : সেখ তহিতুল্লাহ পিতার নাম : সেখ জবেদতুল্লাহ বাড়ির নং : n0070 বয়স : 84 লিঙ্গ : পুরুষ	ফটো উপলব্ধ
430	WZI2436558	431	WZI2747988	432	WZI2436251
নাম : রুবিনা খাতুন স্বামীর নাম : সেখ বাবুল আলম বাড়ির নং : এন0035 বয়স : 27 লিঙ্গ : মহিলা	ফটো উপলব্ধ	নাম : সেখ আরিফ পিতার নাম : সেখ ওসিয়ার রহমান বাড়ির নং : এন0035 বয়স : 25 লিঙ্গ : পুরুষ	ফটো উপলব্ধ	নাম : সেখ কবির পিতার নাম : সেখ সামাদ বাড়ির নং : এন0001 বয়স : 25 লিঙ্গ : পুরুষ	ফটো উপলব্ধ
433	WZI2447480	434	WZI2437291	435	WZI2437168
নাম : তাহেরা বিবি স্বামীর নাম : সেখ সামাদ বাড়ির নং : নং034 বয়স : 70 লিঙ্গ : মহিলা	ফটো উপলব্ধ	নাম : সেখ জাহির আলি পিতার নাম : সেখ কাশিম আলি বাড়ির নং : এন0070 বয়স : 25 লিঙ্গ : পুরুষ	ফটো উপলব্ধ	নাম : মোহেফুন নেশা স্বামীর নাম : সেখ মিজানুর আলি বাড়ির নং : এন0070 বয়স : 25 লিঙ্গ : মহিলা	ফটো উপলব্ধ
436	WZI2444396	437	WZI2436780	438	WZI2435600
নাম : সেখ ইভানা পারভীন স্বামীর নাম : সেখ সামিম আক্তার বাড়ির নং : নং045 বয়স : 30 লিঙ্গ : মহিলা	ফটো উপলব্ধ	নাম : সেখ রাকিবুল পিতার নাম : সেখ আব্দুল রেজ্জাক বাড়ির নং : এন0074 বয়স : 24 লিঙ্গ : পুরুষ	ফটো উপলব্ধ	নাম : মিনারা খাতুন স্বামীর নাম : সেখ হামিদুল বাড়ির নং : এন0071 বয়স : 27 লিঙ্গ : মহিলা	ফটো উপলব্ধ
439	WZI2435626	440	WZI2345726	441	CMF2472850
নাম : সুমাইয়া খাতুন স্বামীর নাম : সেখ মজাম্মেল হোসেন বাড়ির নং : এন0085 বয়স : 26 লিঙ্গ : মহিলা	ফটো উপলব্ধ	নাম : সেখ সারিকুল ইসলাম পিতার নাম : সেখ আহসান আলী বাড়ির নং : N0005 বয়স : 25 লিঙ্গ : পুরুষ	ফটো উপলব্ধ	নাম : সেখ সৈকত আলী পিতার নাম : সেখ নেকিমুদ্দিন বাড়ির নং : n0044 বয়স : 84 লিঙ্গ : পুরুষ	ফটো উপলব্ধ
442	CMF2562361	443	CMF1453588	444	CMF2001980
নাম : সেখ নাজির হোসেন পিতার নাম : সেখ সৈকত আলি বাড়ির নং : n0044 বয়স : 39 লিঙ্গ : পুরুষ	ফটো উপলব্ধ	নাম : সেখ কিসমত আলি পিতার নাম : সেখ সৈকত আলী বাড়ির নং : n0044 বয়স : 48 লিঙ্গ : পুরুষ	ফটো উপলব্ধ	নাম : সেখ রকিব হোসেন পিতার নাম : সেখ সৈকত আলি বাড়ির নং : n0044 বয়স : 42 লিঙ্গ : পুরুষ	ফটো উপলব্ধ
445	CMF2647808	446	WZI1151332	447	WZI2020238
নাম : নীলুফা ইয়াসমিন স্বামীর নাম : সেখ নাজির হোসেন বাড়ির নং : n0175 বয়স : 38 লিঙ্গ : মহিলা	ফটো উপলব্ধ	নাম : সেখ নাজমুল হক পিতার নাম : সেখ সেলিম বাড়ির নং : n0018 বয়স : 35 লিঙ্গ : পুরুষ	ফটো উপলব্ধ	নাম : সেখ সাকির পিতার নাম : সেখ আক্তার বাড়ির নং : n0070 বয়স : 35 লিঙ্গ : পুরুষ	ফটো উপলব্ধ
448	CMF1454313	449	WZI2259539	450	WZI1611243
নাম : সেখ জিয়াউল রহমান পিতার নাম : সেখ আব্দুল কাদের বাড়ির নং : n0069 বয়স : 47 লিঙ্গ : পুরুষ	ফটো উপলব্ধ	নাম : মোঃ নাজিম খাতুন স্বামীর নাম : সেখ সেলিম বাড়ির নং : n0018 বয়স : 52 লিঙ্গ : মহিলা	ফটো উপলব্ধ	নাম : সেখ রাকেশ আলি পিতার নাম : সেখ নজরুল ইসলাম বাড়ির নং : n0012 বয়স : 32 লিঙ্গ : পুরুষ	ফটো উপলব্ধ

বিধানসভা নির্বাচনক্ষেত্রের নং, নাম : 210-নন্দীগ্রাম
ভাগ নং, নাম : 1-কাক্ষননগর পূর্ব পাড়া

451 নাম : সেখ আমিনুল ইসলাম পিতার নাম : কাদের বাড়ির নং : n0068 বয়স : 56 লিঙ্গ : পুরুষ	WZI2204220 ফটো উপলব্ধ	452 নাম : রাজিব আলী খাঁন পিতার নাম : বুরহান আলী খাঁন বাড়ির নং : নং বয়স : 24 লিঙ্গ : পুরুষ	WZI2579969 ফটো উপলব্ধ	453 নাম : মিম্মা পবিন পিতার নাম : সেখ ফারুক মহম্মদ বাড়ির নং : নং059 বয়স : 24 লিঙ্গ : মহিলা	WZI2586501 ফটো উপলব্ধ
454 নাম : আনসারি খাতুন স্বামীর নাম : সেখ আব্দুল সালাম বাড়ির নং : এন0072 বয়স : 24 লিঙ্গ : মহিলা	WZI2584134 ফটো উপলব্ধ	455 নাম : সেখ সারিম আসফাক পিতার নাম : সেখ সেইদুল ইসলাম বাড়ির নং : এন0243 বয়স : 36 লিঙ্গ : পুরুষ	WZI1611482 ফটো উপলব্ধ	456 নাম : তাসলিমা খাতুন স্বামীর নাম : সেখ সেইদুল ইসলাম বাড়ির নং : এন0242 বয়স : 55 লিঙ্গ : মহিলা	WZI2522191 ফটো উপলব্ধ
457 নাম : আবদুল খালেক শেখ পিতার নাম : মোমেনজুদদীন শেখ বাড়ির নং : n0141 বয়স : 60 লিঙ্গ : পুরুষ	WZI2614121 ফটো উপলব্ধ	458 নাম : রসিদা বিবি স্বামীর নাম : আব্দুল খালেক বাড়ির নং : n0141 বয়স : 55 লিঙ্গ : মহিলা	WZI2614287 ফটো উপলব্ধ	459 নাম : সেখ নজরুল ইসলাম পিতার নাম : সেখ দারুল ইসলাম বাড়ির নং : n0012 বয়স : 62 লিঙ্গ : পুরুষ	WZI2259331 ফটো উপলব্ধ
460 নাম : সেখ আমারুল ইসলাম পিতার নাম : সেখ আবুল কালাম বাড়ির নং : n0037 বয়স : 31 লিঙ্গ : পুরুষ	WZI2347250 ফটো উপলব্ধ	461 নাম : মতিউন নেশা স্বামীর নাম : সেখ আজাদ আলি বাড়ির নং : n0072 বয়স : 71 লিঙ্গ : মহিলা	WZI2259869 ফটো উপলব্ধ	462 নাম : মোঃ আজমাউন নেশা পিতার নাম : সেখ আজাদ আলি বাড়ির নং : n0072 বয়স : 45 লিঙ্গ : মহিলা	WZI0838946 ফটো উপলব্ধ
463 নাম : সেখ ইমানুর হোসেন পিতার নাম : সেখ হাজিউদ্দিন বাড়ির নং : n0092 বয়স : 37 লিঙ্গ : পুরুষ	WZI1341809 ফটো উপলব্ধ	464 নাম : সেখ সেইদুল ইসলাম পিতার নাম : সেখ আবদুল কাদের বাড়ির নং : এন024 বয়স : 67 লিঙ্গ : পুরুষ	WZI2636728 ফটো উপলব্ধ	465 নাম : মোঃ মোমেনা খাতুন স্বামীর নাম : সেখ হাসান বাড়ির নং : N0134 বয়স : 27 লিঙ্গ : মহিলা	WZI2125169 ফটো উপলব্ধ
466 নাম : সেখ আমির আলী পিতার নাম : সেখ ফরাদ আলী বাড়ির নং : n0134 বয়স : 29 লিঙ্গ : পুরুষ	WZI2020006 ফটো উপলব্ধ	467 নাম : সেখ জুলফিকার আলি পিতার নাম : সেখ তাহিতুল্লা বাড়ির নং : n0070 বয়স : 50 লিঙ্গ : পুরুষ	WZI2634079 ফটো উপলব্ধ	468 নাম : সেখ অবাইতুল্লা পিতার নাম : সেখ তাহিতুল্লা বাড়ির নং : n0070 বয়স : 58 লিঙ্গ : পুরুষ	WZI2633733 ফটো উপলব্ধ
469 নাম : সেখ কাশিম আলি পিতার নাম : সেখ তাহিতুল্লা বাড়ির নং : n0070 বয়স : 52 লিঙ্গ : পুরুষ	WZI2633741 ফটো উপলব্ধ	470 নাম : সেখ সেরাজুল ইসলাম পিতার নাম : সেখ রুস্তম বাড়ির নং : n0097 বয়স : 77 লিঙ্গ : পুরুষ	WZI2631950 ফটো উপলব্ধ	471 নাম : খইরুন সেখ স্বামীর নাম : সেখ আমির আলি বাড়ির নং : এন0134 বয়স : 24 লিঙ্গ : মহিলা	WZI2435295 ফটো উপলব্ধ
472 নাম : সেখ সামিম সরোয়ার পিতার নাম : সেখ সাহাজান আলি বাড়ির নং : না বয়স : 26 লিঙ্গ : পুরুষ	WZI2686772 ফটো উপলব্ধ	473 নাম : মোঃ নাজমা খাতুন পিতার নাম : সেখ নেজামুদ্দিন বাড়ির নং : না বয়স : 32 লিঙ্গ : মহিলা	WZI1669688 ফটো উপলব্ধ	474 নাম : সারিকা খাতুন স্বামীর নাম : সেখ আব্দুল হাদি বাড়ির নং : না বয়স : 24 লিঙ্গ : মহিলা	WZI2671964 ফটো উপলব্ধ
475 নাম : রুকাইয়া পরভিন পিতার নাম : সেখ জাহাঙ্গির বাড়ির নং : এন0000 বয়স : 23 লিঙ্গ : মহিলা	WZI2654010 ফটো উপলব্ধ	476 নাম : রিনা খাতুন স্বামীর নাম : সেখ সাদ্দাম হোসেন বাড়ির নং : এন0009 বয়স : 30 লিঙ্গ : মহিলা	WZI2654093 ফটো উপলব্ধ	477 নাম : আনসুরী খাতুন স্বামীর নাম : সেখ ফারুক মহম্মদ বাড়ির নং : এন0059 বয়স : 31 লিঙ্গ : মহিলা	WZI2668374 ফটো উপলব্ধ
478 নাম : সেখ আবদুল রেইহান পিতার নাম : সেখ মোমরেজ আলি বাড়ির নং : না বয়স : 22 লিঙ্গ : পুরুষ	WZI2672087 ফটো উপলব্ধ	479 নাম : সেখ আমারুল পিতার নাম : সেখ কাজেহার বাড়ির নং : এন0000 বয়স : 24 লিঙ্গ : পুরুষ	WZI2653822 ফটো উপলব্ধ	480 নাম : সেখ রবিউল ইসলাম পিতার নাম : সেখ তাহিতুল্লা বাড়ির নং : n0070 বয়স : 48 লিঙ্গ : পুরুষ	CMF1405919 ফটো উপলব্ধ

বিধানসভা নির্বাচনক্ষেত্রের নং, নাম : 210-নন্দীগ্রাম
ভাগ নং, নাম : 1-কাঞ্চননগর পূর্ব পাড়া

481	CMF2282093	ফটো উপলব্ধ	482	WZI2799393	ফটো উপলব্ধ	483	WZI2259588	ফটো উপলব্ধ
নাম : সেখ মাহাবুদুল হাসান পিতার নাম: সেখ আব্দুল মান্নান বাড়ির নং : n0096 বয়স : 42 লিঙ্গ : পুরুষ			নাম : মুনমুন মন্ডল স্বামীর নাম: সেখ সহিফ সারোয়ার বাড়ির নং : এন0096 বয়স : 30 লিঙ্গ : মহিলা			নাম : সাকিলা বিবি স্বামীর নাম: সেখ আবুল কাসেম বাড়ির নং : n0129 বয়স : 56 লিঙ্গ : মহিলা		
484	WZI1513241	ফটো উপলব্ধ	485	WZI2697696	ফটো উপলব্ধ	486	WZI2768570	ফটো উপলব্ধ
নাম : সেখ সাকের আলী পিতার নাম: সেখ সৈকত তুল্লা বাড়ির নং : n0115 বয়স : 34 লিঙ্গ : পুরুষ			নাম : সেখ আকাশ আলি পিতার নাম: সেখ তাহের আলি বাড়ির নং : এন0101 বয়স : 31 লিঙ্গ : পুরুষ			নাম : আলমওয়ারা খাতুন স্বামীর নাম: সেখ আকাশ আলি বাড়ির নং : কাঞ্চন নগর বয়স : 23 লিঙ্গ : মহিলা		
487	WZI1426295	ফটো উপলব্ধ	488	WZI2633246	ফটো উপলব্ধ	489	CMF2472892	ফটো উপলব্ধ
নাম : সেখ ইমানুর আলি পিতার নাম: সেখ আজাদ আলি বাড়ির নং : n0072 বয়স : 36 লিঙ্গ : পুরুষ			নাম : সেখ সাকিল পিতার নাম: সেখ মহম্মদ ইলিয়াস বাড়ির নং : n0049 বয়স : 56 লিঙ্গ : পুরুষ			নাম : মেরিনা খাতুন পিতার নাম: সেখ জেলিল বাড়ির নং : n0100 বয়স : 61 লিঙ্গ : মহিলা		
490	WZI2696649	ফটো উপলব্ধ	491	CMF1406222	ফটো উপলব্ধ	492	CMF2472231	ফটো উপলব্ধ
নাম : সাবিলা বিবি স্বামীর নাম: সেখ সেরাজুল বাড়ির নং : n0168 বয়স : 57 লিঙ্গ : মহিলা			নাম : সেখ কবির মহম্মদ পিতার নাম: সেখ কওসর বাড়ির নং : n0034 বয়স : 52 লিঙ্গ : পুরুষ			নাম : হাবিবা বিবি স্বামীর নাম: সেখ জুলফিকার আলি বাড়ির নং : n0070 বয়স : 45 লিঙ্গ : মহিলা		
493	WZI2437069	ফটো উপলব্ধ	494	WZI2205482	ফটো উপলব্ধ	495	WZI2707024	ফটো উপলব্ধ
নাম : সেখ ইকবাল আলি পিতার নাম: সেখ জুলফিকার আলি বাড়ির নং : এন0070 বয়স : 24 লিঙ্গ : পুরুষ			নাম : সাবিনা খাতুন স্বামীর নাম: সেখ ইয়াসিন আলি বাড়ির নং : n0038 বয়স : 46 লিঙ্গ : মহিলা			নাম : মানোয়ারা খাতুন স্বামীর নাম: সেখ সাহাজান আলি বাড়ির নং : এন0128 বয়স : 23 লিঙ্গ : মহিলা		
496	WZI2163269	ফটো উপলব্ধ	497	WZI2259810	ফটো উপলব্ধ	498	WZI1341767	ফটো উপলব্ধ
নাম : পাপিয়া মাইতি নায়ক স্বামীর নাম: সুভাশীষ নায়ক বাড়ির নং : এন0070 বয়স : 26 লিঙ্গ : মহিলা			নাম : মোঃ আসম খতুন স্বামীর নাম: সেখ সৈকত তুল্লা বাড়ির নং : n0115 বয়স : 66 লিঙ্গ : মহিলা			নাম : সেখ জামানুর আলি পিতার নাম: সেখ অবাইতুল্লা বাড়ির নং : n0070 বয়স : 36 লিঙ্গ : পুরুষ		
499	WZI2706653	ফটো উপলব্ধ	500	WZI2343507	ফটো উপলব্ধ	501	WZI2806693	ফটো উপলব্ধ
নাম : সেখ সুলতান পিতার নাম: সেখ হাপিজুল বাড়ির নং : এন0133 বয়স : 23 লিঙ্গ : পুরুষ			নাম : সেখ রাকিবুল হোসেন পিতার নাম: সেখ আহাসান বাড়ির নং : নং034 বয়স : 27 লিঙ্গ : পুরুষ			নাম : সেখ মহম্মদ হসরত নাসিম পিতার নাম: সেখ কবির মহম্মদ বাড়ির নং : 001 বয়স : 24 লিঙ্গ : পুরুষ		
502	WZI1829795	ফটো উপলব্ধ	503	WZI1163419	ফটো উপলব্ধ	504	CMF1452069	ফটো উপলব্ধ
নাম : মানসুরা খাতুন স্বামীর নাম: সেখ আজানুর বাড়ির নং : n0073 বয়স : 34 লিঙ্গ : মহিলা			নাম : নারগিশ পারভিন স্বামীর নাম: সেখ মাসদুল হাসান বাড়ির নং : n0165 বয়স : 36 লিঙ্গ : মহিলা			নাম : সেখ মোসারফ হোসেন পিতার নাম: সেখ আব্দুল মান্নান বাড়ির নং : n0045 বয়স : 44 লিঙ্গ : পুরুষ		
505	WZI1513282	ফটো উপলব্ধ	506	WZI1933092	ফটো উপলব্ধ	507	WZI1425842	ফটো উপলব্ধ
নাম : উসিওজা বিবি স্বামীর নাম: সেখ মোসারফ হোসেন বাড়ির নং : n0045 বয়স : 36 লিঙ্গ : মহিলা			নাম : নারগীস পারভীন স্বামীর নাম: সেখ সহীদুল ইসলাম বাড়ির নং : এন0108 বয়স : 29 লিঙ্গ : মহিলা			নাম : সেখ সাদ্দাম হোসেন পিতার নাম: সেখ সেরাজুল ইসলাম বাড়ির নং : n0009 বয়স : 35 লিঙ্গ : পুরুষ		
508	WZI1611367	ফটো উপলব্ধ	509	WZI2720258	ফটো উপলব্ধ	510	WZI2056240	ফটো উপলব্ধ
নাম : মোঃ আইছন নেশা স্বামীর নাম: সেখ মুস্তাক আলী বাড়ির নং : n0142 বয়স : 34 লিঙ্গ : মহিলা			নাম : সেখ রাজিবুল ইসলাম পিতার নাম: সেখ একানত আলি বাড়ির নং : এন0128 বয়স : 24 লিঙ্গ : পুরুষ			নাম : সোমিমা খাতুন স্বামীর নাম: সেখ মুস্তাফিজুর রহমান বাড়ির নং : n0188 বয়স : 31 লিঙ্গ : মহিলা		

বিধানসভা নির্বাচনক্ষেত্রের নং, নাম : 210-নন্দীগ্রাম
ভাগ নং, নাম : 1-কাঞ্চননগর পূর্ব পাড়া

511	CMF2281095	নাম : মোসাম্মত সামেলা বিবি স্বামীর নাম: সেখ কাসিম আলি বাড়ির নং : n0070 বয়স : 49 লিঙ্গ : মহিলা	ফটো উপলব্ধ	512	WZI1167717	নাম : মুখেরেজা বিবি স্বামীর নাম: সেখ ফারুক আহমেদ বাড়ির নং : n0134 বয়স : 36 লিঙ্গ : মহিলা	ফটো উপলব্ধ	513	WZI1984863	নাম : সামসাদ বেগম স্বামীর নাম: সেখ রাকেশ আলি বাড়ির নং : এন0012 বয়স : 28 লিঙ্গ : মহিলা	ফটো উপলব্ধ
514	WZI1731215	নাম : সেখ সাব্বার হোসেন পিতার নাম: সেখ সেরাজুল বাড়ির নং : n0008 বয়স : 32 লিঙ্গ : পুরুষ	ফটো উপলব্ধ	515	WZI2748002	নাম : সেখ সোহেল পিতার নাম: সেখ রবিউল ইসলাম বাড়ির নং : এন0140 বয়স : 21 লিঙ্গ : পুরুষ	ফটো উপলব্ধ	516	WZI2798338	নাম : তসলিমা বিবি স্বামীর নাম: সেখ বাড়ির নং : এন0071 বয়স : 27 লিঙ্গ : মহিলা	ফটো উপলব্ধ
517	WZI1633056	নাম : মোমিতা পট্টনায়ক স্বামীর নাম: অম্লানপট্টনায়ক বাড়ির নং : n001 বয়স : 33 লিঙ্গ : মহিলা	ফটো উপলব্ধ	518	CMF0958074	নাম : সেখ আবুল আক্রাম পিতার নাম: সোলেমন বাড়ির নং : n0037 বয়স : 53 লিঙ্গ : পুরুষ	ফটো উপলব্ধ	519	WZI2436723	নাম : হাসানাবানু খাতুন স্বামীর নাম: সেখ ইসমাইল আলি বাড়ির নং : এন0115 বয়স : 25 লিঙ্গ : মহিলা	ফটো উপলব্ধ
520	WZI2435261	নাম : মোঃ বুবিন খাতুন পিতার নাম: সেখ মুখলেসুর রহমান বাড়ির নং : এন0042 বয়স : 25 লিঙ্গ : মহিলা	ফটো উপলব্ধ	521	WZI2435360	নাম : সেখ রাজিবুল ইসলাম পিতার নাম: সেখ মোসারফ হোসেন বাড়ির নং : এন0045 বয়স : 24 লিঙ্গ : পুরুষ	ফটো উপলব্ধ	522	WZI2435501	নাম : সার্জিনা খাতুন স্বামীর নাম: সেখ আবুল বাসার বাড়ির নং : এন0085 বয়স : 25 লিঙ্গ : মহিলা	ফটো উপলব্ধ
523	WZI2447647	নাম : পাপিয়া খাতুন পিতার নাম: সেখ সাহাজান বাড়ির নং : এন0014 বয়স : 27 লিঙ্গ : মহিলা	ফটো উপলব্ধ	524	WZI2436525	নাম : রোজিনা খাতুন স্বামীর নাম: সেখ ইসমাইল বাড়ির নং : এন0042 বয়স : 24 লিঙ্গ : মহিলা	ফটো উপলব্ধ	525	WZI2436590	নাম : সেখ আসিফ হোসেন পিতার নাম: সেখ জাকির হোসেন বাড়ির নং : এন0049 বয়স : 24 লিঙ্গ : পুরুষ	ফটো উপলব্ধ
526	WZI2436343	নাম : সেখ মইদুল পিতার নাম: সেখ সাহাজান বাড়ির নং : এন0014 বয়স : 26 লিঙ্গ : পুরুষ	ফটো উপলব্ধ	527	WZI1829852	নাম : ফারহিন রহমান পিতার নাম: সেখ ফজলুর রহমান বাড়ির নং : n0044 বয়স : 30 লিঙ্গ : মহিলা	ফটো উপলব্ধ	528	WZI2420842	নাম : সেখ আসমত আলি পিতার নাম: আজাদ বাড়ির নং : n0072 বয়স : 57 লিঙ্গ : পুরুষ	ফটো উপলব্ধ
529	WZI2749729	নাম : সেখ মহম্মদ আলি পিতার নাম: সেখ আসমত হুসৈন বাড়ির নং : এন0072 বয়স : 23 লিঙ্গ : পুরুষ	ফটো উপলব্ধ	530	CMF2472249	নাম : আবিদা বেগম স্বামীর নাম: শেখ আমিনুল ইসলাম বাড়ির নং : n0069 বয়স : 39 লিঙ্গ : মহিলা	ফটো উপলব্ধ	531	WZI2426260	নাম : সেখ নূর হোসেন পিতার নাম: সেখ মাজেদ বাড়ির নং : n0085 বয়স : 67 লিঙ্গ : পুরুষ	ফটো উপলব্ধ
532	WZI1962745	নাম : হাবিবা খাতুন পিতার নাম: সেখ সরাফ বাড়ির নং : এন0082 বয়স : 29 লিঙ্গ : মহিলা	ফটো উপলব্ধ	533	WZI2113868	নাম : সেখ আমানত আলী পিতার নাম: সেখ নেয়ামত আলী বাড়ির নং : n0128 বয়স : 27 লিঙ্গ : পুরুষ	ফটো উপলব্ধ	534	WZI2186583	নাম : উম্মা সুমিয়া খাতুন স্বামীর নাম: সেখ সাহানাজ হুসেন বাড়ির নং : n0068 বয়স : 29 লিঙ্গ : মহিলা	ফটো উপলব্ধ
535	CMF2281202	নাম : সেখ মেহেবুব আলম পিতার নাম: সেখ আতাউর রহমান বাড়ির নং : n0068 বয়স : 44 লিঙ্গ : পুরুষ	ফটো উপলব্ধ	536	CMF2282911	নাম : সেখ রবিউল ইসলাম পিতার নাম: সেখ আব্দুল কাদের বাড়ির নং : n0068 বয়স : 42 লিঙ্গ : পুরুষ	ফটো উপলব্ধ	537	WZI2749653	নাম : মালিহা পারভীন পিতার নাম: সেখ আমিনুল ইসলাম বাড়ির নং : এন00068 বয়স : 22 লিঙ্গ : মহিলা	ফটো উপলব্ধ
538	CMF2002129	নাম : মোঃ সাগিনা বিবি স্বামীর নাম: সেখ একানত আলি বাড়ির নং : n0128 বয়স : 47 লিঙ্গ : মহিলা	ফটো উপলব্ধ	539	WZI2347698	নাম : সেখ একানত আলী পিতার নাম: সেখ আব্দুল কাদের বাড়ির নং : n0128 বয়স : 54 লিঙ্গ : পুরুষ	ফটো উপলব্ধ	540	WZI1611607	নাম : সেখ হাসান পিতার নাম: সেখ ফরাদ আলি বাড়ির নং : n0134 বয়স : 32 লিঙ্গ : পুরুষ	ফটো উপলব্ধ

বিধানসভা নির্বাচনক্ষেত্রের নং, নাম : 210-নন্দীগ্রাম
ভাগ নং, নাম : 1-কাঞ্চননগর পূর্ব পাড়া

541 নাম : রোজিনা খাতুন স্বামীর নাম: সেখ আলমগীর আলম বাড়ির নং : n0147 বয়স : 37 লিঙ্গ : মহিলা	CMF2648434 ফটো উপলব্ধ	542 নাম : সেখ আলমগীর আলম পিতার নাম: সেখ জামসেদ আলি বাড়ির নং : n0147 বয়স : 40 লিঙ্গ : পুরুষ	CMF2282895 ফটো উপলব্ধ	543 নাম : সেখ জাহাঙ্গীর আলম পিতার নাম: সেখ জামসেদ আলি বাড়ির নং : n0145 বয়স : 48 লিঙ্গ : পুরুষ	CMF1406891 ফটো উপলব্ধ
544 নাম : অর্জুন কুমার মহাপাত্র পিতার নাম: বাবলু মহাপাত্র বাড়ির নং : n0145 বয়স : 38 লিঙ্গ : পুরুষ	CMF2562445 ফটো উপলব্ধ	545 নাম : খুকুমনি মহাপাত্র স্বামীর নাম: অর্জুন কুমার মহাপাত্র বাড়ির নং : n0145 বয়স : 33 লিঙ্গ : মহিলা	WZI1731405 ফটো উপলব্ধ	546 নাম : মহম্মদ রাকিমুদ্দিন পিতার নাম: সেখ মিজানুর রহমান বাড়ির নং : n0002 বয়স : 29 লিঙ্গ : পুরুষ	WZI2020063 ফটো উপলব্ধ
547 নাম : সেখ সাইফুল্লা পিতার নাম: সেখ ইদ্রিশ আলী বাড়ির নং : n0088 বয়স : 28 লিঙ্গ : পুরুষ	WZI2019966 ফটো উপলব্ধ	548 নাম : মমতাজ বেগম স্বামীর নাম: সেখ সৈয়দ আলি বাড়ির নং : n0002 বয়স : 48 লিঙ্গ : মহিলা	CMF1406339 ফটো উপলব্ধ	549 নাম : সাবেরা খাতুন স্বামীর নাম: সেখ খেলাফত আলি বাড়ির নং : n0106 বয়স : 52 লিঙ্গ : মহিলা	WZI2259737 ফটো উপলব্ধ
550 নাম : আয়েশা সিদ্দিকা স্বামীর নাম: সেখ হাবিবুল্লা বাড়ির নং : n0088 বয়স : 28 লিঙ্গ : মহিলা	WZI2113975 ফটো উপলব্ধ	551 নাম : সেখ ইদ্রিশ আলি পিতার নাম: সেখ ইজ্জত তুল্লা বাড়ির নং : n0088 বয়স : 66 লিঙ্গ : পুরুষ	WZI2209575 ফটো উপলব্ধ	552 নাম : রহিলা খাতুন স্বামীর নাম: সেখ ইদ্রিশ বাড়ির নং : n0088 বয়স : 61 লিঙ্গ : মহিলা	WZI2208130 ফটো উপলব্ধ
553 নাম : ইমদাদুল হাসান পিতার নাম: সেখ আব্দুল মান্নান বাড়ির নং : n0144 বয়স : 38 লিঙ্গ : পুরুষ	CMF2282408 ফটো উপলব্ধ	554 নাম : সাহারা খাতুন স্বামীর নাম: সেখ রবিউল ইসলাম বাড়ির নং : n0144 বয়স : 43 লিঙ্গ : মহিলা	CMF2282333 ফটো উপলব্ধ	555 নাম : সেখ হাবিবুল্লা পিতার নাম: সেখ ইদ্রিশ আলি বাড়ির নং : n0088 বয়স : 34 লিঙ্গ : পুরুষ	WZI1611581 ফটো উপলব্ধ
556 নাম : মমতা মহাপাত্র স্বামীর নাম: শঙ্কর মহাপাত্র বাড়ির নং : n0144 বয়স : 43 লিঙ্গ : মহিলা	CMF2562387 ফটো উপলব্ধ	557 নাম : সেখ আতিয়ার রহমান পিতার নাম: নওসেদ বাড়ির নং : n0144 বয়স : 44 লিঙ্গ : পুরুষ	CMF2282291 ফটো উপলব্ধ	558 নাম : সন্দীপ পন্ডা পিতার নাম: মহাদেব পন্ডা বাড়ির নং : n0144 বয়স : 43 লিঙ্গ : পুরুষ	CMF2282382 ফটো উপলব্ধ
559 নাম : শোভন মহাপাত্র পিতার নাম: স্বপন মহাপাত্র বাড়ির নং : n0144 বয়স : 38 লিঙ্গ : পুরুষ	CMF2562460 ফটো উপলব্ধ	560 নাম : সেখ সৈয়দ আলি পিতার নাম: সেখ কোবাদ আলি বাড়ির নং : n0002 বয়স : 59 লিঙ্গ : পুরুষ	CMF2282952 ফটো উপলব্ধ	561 নাম : সেখ জিয়াউল হক পিতার নাম: সেখ সামসুল হক বাড়ির নং : n0002 বয়স : 34 লিঙ্গ : পুরুষ	WZI1611698 ফটো উপলব্ধ
562 নাম : সাপিলা খাতুন পিতার নাম: মৃত সেখ সামসুল হক বাড়ির নং : 0002 বয়স : 33 লিঙ্গ : মহিলা	WZI1829688 ফটো উপলব্ধ	563 নাম : রঞ্জন কুমার মন্ডল পিতার নাম: বিনোদ বিহারী মন্ডল বাড়ির নং : n0144 বয়স : 41 লিঙ্গ : পুরুষ	CMF2282390 ফটো উপলব্ধ	564 নাম : সেখ সাবির আলি পিতার নাম: সেখ হাতেম আলী বাড়ির নং : n0144 বয়স : 41 লিঙ্গ : পুরুষ	CMF2282317 ফটো উপলব্ধ
565 নাম : আবিদা খাতুন পিতার নাম: শেখ আবুল হাসান বাড়ির নং : n0144 বয়স : 42 লিঙ্গ : মহিলা	CMF2282341 ফটো উপলব্ধ	566 নাম : সেখ খেলাফত আলি পিতার নাম: সেখ আলফাজ উদ্দিন বাড়ির নং : n0106 বয়স : 61 লিঙ্গ : পুরুষ	WZI2259729 ফটো উপলব্ধ	567 নাম : সেখ আহাসান পিতার নাম: সেখ সাহিদ হোসেন বাড়ির নং : n0002 বয়স : 51 লিঙ্গ : পুরুষ	WZI2306595 ফটো উপলব্ধ
568 নাম : হানুফা বিবি স্বামীর নাম: সেখ আসাদ আলি বাড়ির নং : n0144 বয়স : 42 লিঙ্গ : মহিলা	WZI0841353 ফটো উপলব্ধ	569 নাম : সেখ আসাদ আলি পিতার নাম: সেখ আজাদ আলি বাড়ির নং : n0144 বয়স : 47 লিঙ্গ : পুরুষ	CMF2282275 ফটো উপলব্ধ	570 নাম : সেখ জুনাইত রহমান পিতার নাম: সেখ মিজানুর রহমান বাড়ির নং : না বয়স : 22 লিঙ্গ : পুরুষ	WZI2686632 ফটো উপলব্ধ

571 নাম : সেখ মুস্তাফিজুর রহমান পিতার নাম: সেখ মতিউর বাড়ির নং : n0144 বয়স : 43 লিঙ্গ : পুরুষ ফটো উপলব্ধ	CMF2282309	572 নাম : সেখ রামিজ রাজা পিতার নাম: সেখ খেলাফৎ আলী বাড়ির নং : n0106 বয়স : 28 লিঙ্গ : পুরুষ ফটো উপলব্ধ	WZI2019941	573 নাম : সেখ আমানুল্লা পিতার নাম: সেখ ইদ্রিস আলি বাড়ির নং : n0088 বয়স : 32 লিঙ্গ : পুরুষ ফটো উপলব্ধ	WZI1611375
574 নাম : সেখ মুনাফ আলি পিতার নাম: সেখ সৈয়দ আলি বাড়ির নং : এন0000 বয়স : 22 লিঙ্গ : পুরুষ ফটো উপলব্ধ	WZI2657948	575 নাম : রুকসার পারভিন পিতার নাম: সেখ রবিউল ইসলাম বাড়ির নং : এন002 বয়স : 21 লিঙ্গ : মহিলা ফটো উপলব্ধ	WZI2741148	576 নাম : সেখ রহিমুল ইসলাম পিতার নাম: সেখ আতিয়ার রহমান বাড়ির নং : এন0000 বয়স : 23 লিঙ্গ : পুরুষ ফটো উপলব্ধ	WZI2658037
577 নাম : সেখ ইন্দাদুল আলি পিতার নাম: সেখ আজাদ আলি বাড়ির নং : n0144 বয়স : 43 লিঙ্গ : পুরুষ ফটো উপলব্ধ	CMF2282283	578 নাম : রুনা লায়লা স্বামীর নাম: সেখ ইমাদাদুল আলি বাড়ির নং : n0144 বয়স : 35 লিঙ্গ : মহিলা ফটো উপলব্ধ	WZI1167733	579 নাম : সেখ আমানউল্লা পিতার নাম: সেখ আবুল কালাম বাড়ির নং : n0144 বয়স : 42 লিঙ্গ : পুরুষ ফটো উপলব্ধ	CMF2282374
580 নাম : সাধন মহাপাত্র পিতার নাম: স্বপন মহাপাত্র বাড়ির নং : n0144 বয়স : 38 লিঙ্গ : পুরুষ ফটো উপলব্ধ	CMF2562452	581 নাম : সেখ আসিজুল আলি পিতার নাম: সেখ আসাদ আলি বাড়ির নং : এন0144 বয়স : 22 লিঙ্গ : পুরুষ ফটো উপলব্ধ	WZI2738649	582 নাম : সেখ আয়ুব আলী পিতার নাম: সেখ আজাদ আলি বাড়ির নং : n0132 বয়স : 65 লিঙ্গ : পুরুষ ফটো উপলব্ধ	CMF2472389
583 নাম : মোঃ সান্তনা বেগম স্বামীর নাম: আয়ুব বাড়ির নং : n0132 বয়স : 54 লিঙ্গ : মহিলা ফটো উপলব্ধ	WZI2259323	584 নাম : সেখ আসিক সারওয়ার পিতার নাম: সেখ আয়ুব আলি বাড়ির নং : n0132 বয়স : 35 লিঙ্গ : পুরুষ ফটো উপলব্ধ	WZI1341742	585 নাম : মোঃ আলেকা চিদি স্বামীর নাম: সেখ রাজ আলি বাড়ির নং : n0083 বয়স : 43 লিঙ্গ : মহিলা ফটো উপলব্ধ	CMF2473270
586 নাম : সেখ রাজ আলী পিতার নাম: সেখ সহর্যাব বাড়ির নং : n0083 বয়স : 46 লিঙ্গ : পুরুষ ফটো উপলব্ধ	CMF2002277	587 নাম : আকিয়া পারভিন পিতার নাম: সেখ আয়ুব আলী বাড়ির নং : n0132 বয়স : 27 লিঙ্গ : মহিলা ফটো উপলব্ধ	WZI2113942	588 নাম : হালিমা খাতুন পিতার নাম: সেখ মহম্মদ ইদ্রিস ইদ্রিশ বাড়ির নং : n0079 বয়স : 40 লিঙ্গ : মহিলা ফটো উপলব্ধ	CMF2282937
589 নাম : সেখ মহম্মদ ইদ্রিস ইদ্রিশ পিতার নাম: সেখ মাজেদ বাড়ির নং : n0079 বয়স : 85 লিঙ্গ : পুরুষ ফটো উপলব্ধ	WZI2208056	590 নাম : সেখ আবুল ফাইয়াজ পিতার নাম: সেখ মহম্মদ ইদ্রিস বাড়ির নং : n0079 বয়স : 35 লিঙ্গ : পুরুষ ফটো উপলব্ধ	WZI1513415	591 নাম : সেখ মুজাহিদ ইসলাম পিতার নাম: সেখ রবিউল ইসলাম বাড়ির নং : n0079 বয়স : 32 লিঙ্গ : পুরুষ ফটো উপলব্ধ	WZI1731306
592 নাম : ফতেমা খাতুন স্বামীর নাম: সেখ মহম্মদ ইদ্রিস বাড়ির নং : n0079 বয়স : 72 লিঙ্গ : মহিলা ফটো উপলব্ধ	WZI2207884	593 নাম : সেখ মহম্মদ বক্রদোজা পিতার নাম: সেখ মহম্মদ ইদ্রিশ বাড়ির নং : n0079 বয়স : 37 লিঙ্গ : পুরুষ ফটো উপলব্ধ	CMF2648251	594 নাম : সেখ আবুল ফজল এমডি এম হোসেন পিতার নাম: সেখ মহম্মদ ইদ্রিশ বাড়ির নং : n0079 বয়স : 49 লিঙ্গ : পুরুষ ফটো উপলব্ধ	CMF2281541
595 নাম : সাবিনা ইয়াসমিন স্বামীর নাম: সেখ রাফিকুল হক বাড়ির নং : n001 বয়স : 28 লিঙ্গ : মহিলা ফটো উপলব্ধ	WZI2346823	596 নাম : সাবিনা খাতুন স্বামীর নাম: সেখ সানিল হাই বাড়ির নং : n0078 বয়স : 39 লিঙ্গ : মহিলা ফটো উপলব্ধ	WZI2448637	597 নাম : সেখ মহাবুব পিতার নাম: সেখ ইসরাফিল বাড়ির নং : n0078 বয়স : 34 লিঙ্গ : পুরুষ ফটো উপলব্ধ	WZI1871151
598 নাম : সেখ ইসরাফিল পিতার নাম: সেখ সাজেদ বাড়ির নং : n0078 বয়স : 66 লিঙ্গ : পুরুষ ফটো উপলব্ধ	WZI2720282	599 নাম : সেখ সানিল হাই পিতার নাম: সেখ এসরাফিল বাড়ির নং : n0078 বয়স : 42 লিঙ্গ : পুরুষ ফটো উপলব্ধ	WZI1871169	600 নাম : সেখ মহারুণ হোসেন পিতার নাম: সেখ এসরাফিল বাড়ির নং : n0078 বয়স : 35 লিঙ্গ : পুরুষ ফটো উপলব্ধ	WZI1871136

বিধানসভা নির্বাচনক্ষেত্রের নং, নাম : 210-নন্দীগ্রাম
ভাগ নং, নাম : 1-কাঞ্চননগর পূর্ব পাড়া

601	WZI1871144	নাম : সেখ মোসারফ হোসেন পিতার নাম: সেখ এসরাফিল বাড়ির নং : n0078 বয়স : 35 লিঙ্গ : পুরুষ	ফটো উপলব্ধ	602	WZI1731363	নাম : সেখ মোতাহার হোসেন পিতার নাম: সেখ নূর হোসেন বাড়ির নং : n0078 বয়স : 31 লিঙ্গ : পুরুষ	ফটো উপলব্ধ	603	WB/30/206/495040	নাম : মানুয়ারা বিবি স্বামীর নাম: এসরাফিল বাড়ির নং : n0078 বয়স : 62 লিঙ্গ : মহিলা	ফটো উপলব্ধ
604	WZI2163095	নাম : মো ইসমেতারা খাতুন স্বামীর নাম: সেখ মেহাবুব বাড়ির নং : এন0078 বয়স : 28 লিঙ্গ : মহিলা	ফটো উপলব্ধ	605	WZI1731223	নাম : সেখ আমেরুল ইসলাম পিতার নাম: সেখ সহরাব আলি বাড়ির নং : n0158 বয়স : 45 লিঙ্গ : পুরুষ	ফটো উপলব্ধ	606	WZI2346906	নাম : সেখ রাকিবুল ইসলাম পিতার নাম: সেখ আব্দুল সালাম বাড়ির নং : n001 বয়স : 28 লিঙ্গ : মহিলা	ফটো উপলব্ধ
607	WZI2720399	নাম : সেখ আব্দুল করিম পিতার নাম: সেখ আব্দুল জাব্বার বাড়ির নং : n0093 বয়স : 62 লিঙ্গ : পুরুষ	ফটো উপলব্ধ	608	WZI2435444	নাম : সেখ আবুল খয়ের পিতার নাম: সেখ আব্দুল করিম বাড়ির নং : এন0085 বয়স : 24 লিঙ্গ : পুরুষ	ফটো উপলব্ধ	609	WZI2020204	নাম : সেখ আব্দুল হাদি পিতার নাম: সেখ লুৎফর রহমান বাড়ির নং : n0093 বয়স : 30 লিঙ্গ : পুরুষ	ফটো উপলব্ধ
610	WZI1731298	নাম : ফিরদৌসী খাতুন স্বামীর নাম: সেখ মাহাবুদুল হাসান বাড়ির নং : n0093 বয়স : 32 লিঙ্গ : মহিলা	ফটো উপলব্ধ	611	WB/30/206/495710	নাম : জাহানারা স্বামীর নাম: করিম বাড়ির নং : n0093 বয়স : 57 লিঙ্গ : মহিলা	ফটো উপলব্ধ	612	WB/30/206/495713	নাম : হাবিবা স্বামীর নাম: লুৎফর বাড়ির নং : n0093 বয়স : 50 লিঙ্গ : মহিলা	ফটো উপলব্ধ
613	WB/30/206/495705	নাম : সেখ লুৎফর রহমান পিতার নাম: জব্বার বাড়ির নং : n0093 বয়স : 54 লিঙ্গ : পুরুষ	ফটো উপলব্ধ	614	CMF2648293	নাম : মোঃ সাবেরা খাতুন স্বামীর নাম: সেখ মনিরুল ইসলাম বাড়ির নং : n0093 বয়স : 37 লিঙ্গ : মহিলা	ফটো উপলব্ধ	615	WZI2259489	নাম : সেখ মনিরুল ইসলাম পিতার নাম: সেখ জব্বার বাড়ির নং : n0093 বয়স : 50 লিঙ্গ : পুরুষ	ফটো উপলব্ধ
616	WZI2813939	নাম : সেখ আবুল হোসেন পিতার নাম: সেখ লুতফর রহমান বাড়ির নং : এন0093 বয়স : 22 লিঙ্গ : পুরুষ	ফটো উপলব্ধ	617	WZI2813988	নাম : সেখ আবুল করিম পিতার নাম: সেখ লুতফর রহমান বাড়ির নং : এন0093 বয়স : 21 লিঙ্গ : পুরুষ	ফটো উপলব্ধ	618	WZI2816668	নাম : সেখ সাবির হোসেন পিতার নাম: সেখ মনিরুল ইসলাম বাড়ির নং : এন0093 বয়স : 21 লিঙ্গ : পুরুষ	ফটো উপলব্ধ
619	WZI1513373	নাম : সেখ মেহেদি আলম পিতার নাম: সেখ খুসনবী বাড়ির নং : n0032 বয়স : 35 লিঙ্গ : পুরুষ	ফটো উপলব্ধ	620	WB/30/206/492760	নাম : মাহাবুবা খাতুন স্বামীর নাম: খুসনবী বাড়ির নং : n0032 বয়স : 55 লিঙ্গ : মহিলা	ফটো উপলব্ধ	621	CMF0958140	নাম : সেখ খুসনবী পিতার নাম: সেখ হোসেনউদ্দিন বাড়ির নং : n0032 বয়স : 57 লিঙ্গ : পুরুষ	ফটো উপলব্ধ
622	WZI1611425	নাম : সেখ মাসুফ আলম পিতার নাম: সেখ খুশনবি বাড়ির নং : n0032 বয়স : 32 লিঙ্গ : পুরুষ	ফটো উপলব্ধ	623	WZI2448496	নাম : বিউটি খাতুন স্বামীর নাম: সেখ মেহেদি আলম বাড়ির নং : এন0032 বয়স : 26 লিঙ্গ : মহিলা	ফটো উপলব্ধ	624	WZI2584126	নাম : আসমা খাতুন স্বামীর নাম: সেখ হবিবুর ইসলাম বাড়ির নং : নং000 বয়স : 26 লিঙ্গ : মহিলা	ফটো উপলব্ধ
625	WZI2259794	নাম : মহিমা খাতুন স্বামীর নাম: সেখ জামসেদ আলি বাড়ির নং : n0148 বয়স : 61 লিঙ্গ : মহিলা	ফটো উপলব্ধ	626	CMF2562478	নাম : সেখ জহিরুল হাসান পিতার নাম: সেখ জামসেদ আলি বাড়ির নং : n0148 বয়স : 38 লিঙ্গ : পুরুষ	ফটো উপলব্ধ	627	WZI2259885	নাম : তাসলিমা খাতুন স্বামীর নাম: লেট তৈয়ব আলি বাড়ির নং : n0104 বয়স : 55 লিঙ্গ : মহিলা	ফটো উপলব্ধ
628	WZI2260479	নাম : সাবানু বিবি স্বামীর নাম: আক্তার বাড়ির নং : n0081 বয়স : 50 লিঙ্গ : মহিলা	ফটো উপলব্ধ	629	WZI2431823	নাম : রুবিনা খাতুন স্বামীর নাম: সেখ সরিম আসফাক বাড়ির নং : নং000 বয়স : 25 লিঙ্গ : মহিলা	ফটো উপলব্ধ	630	CMF2653244	নাম : সেখ আজহার উদ্দিন পিতার নাম: আবুবক্কর বাড়ির নং : না বয়স : 41 লিঙ্গ : পুরুষ	ফটো উপলব্ধ

বিধানসভা নির্বাচনক্ষেত্রের নং, নাম : 210-নন্দীগ্রাম
ভাগ নং, নাম : 1-কাঞ্চননগর পূর্ব পাড়া

631	WZI1428341	নাম : নাজমা খাতুন স্বামীর নাম : সেখ আব্দুল হাই বাড়ির নং : এন0136 বয়স : 36 লিঙ্গ : মহিলা	ফটো উপলব্ধ	632	WZI2579720	নাম : মোহাম্মদ আবিদা খাতুন পিতার নাম : সেখ সারিফ বাড়ির নং : নং 081 বয়স : 24 লিঙ্গ : পুরুষ	ফটো উপলব্ধ	633	WZI2579621	নাম : মারুফা খাতুন স্বামীর নাম : সেখ জাহেদুর রহমান বাড়ির নং : নং 063 বয়স : 27 লিঙ্গ : মহিলা	ফটো উপলব্ধ
634	WZI2573368	নাম : মিলি খাতুন স্বামীর নাম : সেখ আবদুল্লাহ বাড়ির নং : নং বয়স : 23 লিঙ্গ : মহিলা	ফটো উপলব্ধ	635	WZI2436673	নাম : আফসানা খাতুন স্বামীর নাম : সেখ মুরসেলিম বাড়ির নং : এন0081 বয়স : 25 লিঙ্গ : মহিলা	ফটো উপলব্ধ	636	WZI2436640	নাম : সেখ মুরসেলিম পিতার নাম : সেখ আক্তার বাড়ির নং : এন0081 বয়স : 24 লিঙ্গ : পুরুষ	ফটো উপলব্ধ
637	WZI0841288	নাম : সেখ আব্দুল হাই মায়ের নাম : সুফিয়া খাতুন বাড়ির নং : n0136 বয়স : 43 লিঙ্গ : পুরুষ	ফটো উপলব্ধ	638	WZI1829779	নাম : মোসা.নার্গিস পারভীন স্বামীর নাম : সেখ নাজমুস সাহাদত বাড়ির নং : 0081 বয়স : 35 লিঙ্গ : মহিলা	ফটো উপলব্ধ	639	WZI1938257	নাম : মোসিরা বেগম স্বামীর নাম : সেখ জহিরুল হাসান বাড়ির নং : n0148 বয়স : 29 লিঙ্গ : মহিলা	ফটো উপলব্ধ
640	WZI2259786	নাম : জাহানারা খাতুন স্বামীর নাম : সেখ সাহাবুদ্দিন বাড়ির নং : n0081 বয়স : 62 লিঙ্গ : মহিলা	ফটো উপলব্ধ	641	WZI2260461	নাম : সেখ আক্তার পিতার নাম : সেখ জলিল বাড়ির নং : n0081 বয়স : 52 লিঙ্গ : পুরুষ	ফটো উপলব্ধ	642	WZI2125185	নাম : রহিমা খাতুন পিতার নাম : নেজামুদ্দিন সেখ বাড়ির নং : N0133 বয়স : 30 লিঙ্গ : মহিলা	ফটো উপলব্ধ
643	CMF2648145	নাম : সেখ নাজমুল সুহাদৎ পিতার নাম : সেখ সাহাবুদ্দিন বাড়ির নং : n0081 বয়স : 38 লিঙ্গ : পুরুষ	ফটো উপলব্ধ	644	WZI1871078	নাম : আবিদা বিবি স্বামীর নাম : সেখ সাকির বাড়ির নং : n0081 বয়স : 31 লিঙ্গ : মহিলা	ফটো উপলব্ধ	645	WZI1611417	নাম : সেখ নাজিমুল হোসেন পিতার নাম : সেখ জামসেদ আলি বাড়ির নং : n0148 বয়স : 34 লিঙ্গ : পুরুষ	ফটো উপলব্ধ
646	WZI1610948	নাম : মুরসেলিম খাঁন পিতার নাম : আলম খাঁ বাড়ির নং : দক্ষিণ কাঞ্চননগর শেখ পারা বয়স : 32 লিঙ্গ : পুরুষ	ফটো উপলব্ধ	647	WZI2806040	নাম : বিলকিস খাতুন স্বামীর নাম : সেখ নাজিমুল হোসেন বাড়ির নং : এন0148 বয়স : 23 লিঙ্গ : মহিলা	ফটো উপলব্ধ	648	WZI2125144	নাম : রেশমা খাতুন স্বামীর নাম : সেখ ইমরুল কায়েশ বাড়ির নং : N0033 বয়স : 29 লিঙ্গ : মহিলা	ফটো উপলব্ধ
649	WZI2163293	নাম : মোঃ মারুফা খাতুন স্বামীর নাম : সাহেনশা খাঁন বাড়ির নং : এন003 বয়স : 26 লিঙ্গ : মহিলা	ফটো উপলব্ধ	650	WZI2260164	নাম : জবেদ আলি খাঁন পিতার নাম : সেখ খাঁন খাঁন বাড়ির নং : n0007 বয়স : 60 লিঙ্গ : পুরুষ	ফটো উপলব্ধ	651	WZI2259943	নাম : রজ্জব খাঁন পিতার নাম : বন্দল খাঁন বাড়ির নং : n0140 বয়স : 92 লিঙ্গ : পুরুষ	ফটো উপলব্ধ
652	WZI2260180	নাম : মানসুরা খাতুন স্বামীর নাম : জুবৈদ আলি খাঁন বাড়ির নং : n0007 বয়স : 50 লিঙ্গ : মহিলা	ফটো উপলব্ধ	653	CMF0958389	নাম : মোসাম্মাত সাগিরা খাতুন স্বামীর নাম : ইউনুস খাঁন বাড়ির নং : n0055 বয়স : 71 লিঙ্গ : মহিলা	ফটো উপলব্ধ	654	WZI0840728	নাম : নূর ইসলাম খাঁন পিতার নাম : রজ্জব খাঁন বাড়ির নং : n0140 বয়স : 44 লিঙ্গ : পুরুষ	ফটো উপলব্ধ
655	CMF0958371	নাম : ইউনুস খাঁন পিতার নাম : কওসর খাঁন বাড়ির নং : n0055 বয়স : 76 লিঙ্গ : পুরুষ	ফটো উপলব্ধ	656	WZI1731249	নাম : জুলেফা খাতুন স্বামীর নাম : কামারুল জামান খাঁন বাড়ির নং : n0007 বয়স : 31 লিঙ্গ : মহিলা	ফটো উপলব্ধ	657	WZI0840736	নাম : মাহেনুর বিবি স্বামীর নাম : নূর ইসলাম খাঁন বাড়ির নং : n0140 বয়স : 39 লিঙ্গ : মহিলা	ফটো উপলব্ধ
658	CMF2472686	নাম : জাহাঙ্গীর খাঁন পিতার নাম : চাহাল খাঁন বাড়ির নং : n0003 বয়স : 60 লিঙ্গ : পুরুষ	ফটো উপলব্ধ	659	WZI1829787	নাম : সাহেনশা খাঁন পিতার নাম : জাহাঙ্গীর খাঁন বাড়ির নং : n0003 বয়স : 34 লিঙ্গ : পুরুষ	ফটো উপলব্ধ	660	WB/30/206/492506	নাম : সাহারুল খাতুন স্বামীর নাম : জাহাঙ্গীর বাড়ির নং : n0003 বয়স : 54 লিঙ্গ : মহিলা	ফটো উপলব্ধ

বিধানসভা নির্বাচনক্ষেত্রের নং, নাম : 210-নন্দীগ্রাম
ভাগ নং, নাম : 1-কাঞ্চননগর পূর্ব পাড়া

661	WZI2747996	ফটো উপলব্ধ	662	CMF0958397	ফটো উপলব্ধ	663	CMF0958447	ফটো উপলব্ধ
নাম : সেইদুল খান পিতার নাম: জাহাঙ্গির খান বাড়ির নং : এন003 বয়স : 21 লিঙ্গ : পুরুষ			নাম : সালেনুর আলম খাঁন পিতার নাম: ইউনুস খাঁন বাড়ির নং : n0055 বয়স : 51 লিঙ্গ : পুরুষ			নাম : জাফরআলী খাঁন পিতার নাম: ফেকু খাঁন বাড়ির নং : n0007 বয়স : 65 লিঙ্গ : পুরুষ		
664	CMF1405877	ফটো উপলব্ধ	665	WZI1513274	ফটো উপলব্ধ	666	CMF2473056	ফটো উপলব্ধ
নাম : সামসুল আলি খাঁন পিতার নাম: ফেকু খাঁন বাড়ির নং : n0007 বয়স : 47 লিঙ্গ : পুরুষ			নাম : রোমিনা খাতুন স্বামীর নাম: সামসুল আলি খাঁন বাড়ির নং : n0007 বয়স : 40 লিঙ্গ : মহিলা			নাম : সায়োমা খাতুন স্বামীর নাম: জাফর আলী খাঁন বাড়ির নং : n0007 বয়স : 48 লিঙ্গ : মহিলা		
667	CMF2564128	ফটো উপলব্ধ	668	WZI2019925	ফটো উপলব্ধ	669	WZI2579910	ফটো উপলব্ধ
নাম : মোঃ রওসনআরা বিবি স্বামীর নাম: সুবেদ আলি খাঁন বাড়ির নং : n0007 বয়স : 39 লিঙ্গ : মহিলা			নাম : মেহেদি আলী খাঁন পিতার নাম: জবেদ আলী খাঁন বাড়ির নং : পুরবা পারা বয়স : 28 লিঙ্গ : পুরুষ			নাম : রিয়াসত আলী খাঁন পিতার নাম: সুবেদ আলী খাঁন বাড়ির নং : নং 001 বয়স : 23 লিঙ্গ : পুরুষ		
670	WZI2578896	ফটো উপলব্ধ	671	WZI2260214	ফটো উপলব্ধ	672	WZI2346500	ফটো উপলব্ধ
নাম : সালমিন খাতুন পিতার নাম: জবেদ আলি খান বাড়ির নং : নং07 বয়স : 24 লিঙ্গ : মহিলা			নাম : সুবেদ আলি খাঁন পিতার নাম: ফেকু খাঁন বাড়ির নং : n0007 বয়স : 50 লিঙ্গ : পুরুষ			নাম : রফাত আলী খান পিতার নাম: সুবেদ আলি খাঁন বাড়ির নং : n0007 বয়স : 26 লিঙ্গ : পুরুষ		
673	WZI0841379	ফটো উপলব্ধ	674	WZI2579647	ফটো উপলব্ধ	675	WZI2700268	ফটো উপলব্ধ
নাম : আমোনা খাতুন স্বামীর নাম: সালেনুর আলম খাঁন বাড়ির নং : n0055 বয়স : 40 লিঙ্গ : মহিলা			নাম : সেখ জিয়ারুল পিতার নাম: সেখ জাফারুল রহমান বাড়ির নং : নং 0 বয়স : 23 লিঙ্গ : পুরুষ			নাম : অমিত কুমার দেবনাথ পিতার নাম: স্বপন দেবনাথ বাড়ির নং : 12 বয়স : 25 লিঙ্গ : পুরুষ		
676	CMF2001568	ফটো উপলব্ধ	677	WZI2701266	ফটো উপলব্ধ	678	CMF1451723	ফটো উপলব্ধ
নাম : সাধনা দেবনাথ স্বামীর নাম: দেবশীষ দেবনাথ বাড়ির নং : n0031 বয়স : 50 লিঙ্গ : মহিলা			নাম : জিৎ দেবনাথ পিতার নাম: স্বপন দেবনাথ বাড়ির নং : 54 বয়স : 22 লিঙ্গ : পুরুষ			নাম : দেবশীষ দেবনাথ পিতার নাম: অশ্বিনী দেবনাথ বাড়ির নং : n0031 বয়স : 58 লিঙ্গ : পুরুষ		
679	WB/30/206/492842	ফটো উপলব্ধ	680	CMF2282481	ফটো উপলব্ধ	681	CMF2283000	ফটো উপলব্ধ
নাম : সঞ্জীব দেবনাথ পিতার নাম: অশ্বিনী দেবনাথ বাড়ির নং : n0031 বয়স : 50 লিঙ্গ : পুরুষ			নাম : স্বপন দেবনাথ পিতার নাম: অশ্বিনী দেবনাথ বাড়ির নং : n0031 বয়স : 47 লিঙ্গ : পুরুষ			নাম : প্রতীমা দেবনাথ স্বামীর নাম: স্বপন দেবনাথ বাড়ির নং : n0031 বয়স : 42 লিঙ্গ : মহিলা		
682	CMF2282986	ফটো উপলব্ধ	683	WZI1871086	ফটো উপলব্ধ	684	WZI1871102	ফটো উপলব্ধ
নাম : তপন দেবনাথ পিতার নাম: অশ্বিনী দেবনাথ বাড়ির নং : n0031 বয়স : 46 লিঙ্গ : পুরুষ			নাম : তাপসী দেবনাথ স্বামীর নাম: বাপন দেবনাথ বাড়ির নং : n0031 বয়স : 32 লিঙ্গ : মহিলা			নাম : মানসী দেবনাথ স্বামীর নাম: তপন দেবনাথ বাড়ির নং : n0031 বয়স : 38 লিঙ্গ : মহিলা		
685	WZI2096691	ফটো উপলব্ধ	686	WZI2816684	ফটো উপলব্ধ	687	WZI2573293	ফটো উপলব্ধ
নাম : হাবিবা খাতুন স্বামীর নাম: সেখ মাসুফ আলম বাড়ির নং : এন 0032 বয়স : 29 লিঙ্গ : মহিলা			নাম : সৌমেন দেবনাথ পিতার নাম: দেবশীষ দেবনাথ বাড়ির নং : এন0031 বয়স : 21 লিঙ্গ : পুরুষ			নাম : নারিসা নাসরীন পিতার নাম: সেখ নুরুল হক বাড়ির নং : নং 000 বয়স : 25 লিঙ্গ : মহিলা		
688	WZI2260396	ফটো উপলব্ধ	689	WZI2259745	ফটো উপলব্ধ	690	CMF1502624	ফটো উপলব্ধ
নাম : অনূপ কুমার পট্টনায়ক পিতার নাম: শক্তিপদ পট্টনায়ক বাড়ির নং : n0125 বয়স : 65 লিঙ্গ : পুরুষ			নাম : কাজল কুমার পট্টনায়ক পট্টনায়ক পিতার নাম: পূর্ণচন্দ্র পট্টনায়ক বাড়ির নং : n0125 বয়স : 73 লিঙ্গ : পুরুষ			নাম : অরূপ কুমার পট্টনায়ক পিতার নাম: শক্তিপদ পট্টনায়ক বাড়ির নং : n0125 বয়স : 61 লিঙ্গ : পুরুষ		

বিধানসভা নির্বাচনক্ষেত্রের নং, নাম : 210-নন্দীগ্রাম
ভাগ নং, নাম : 1-কাঞ্চননগর পূর্ব পাড়া

691	WB/30/206/495658	নাম : অমলা পট্টনায়ক স্বামীর নাম: শক্তিপদ পট্টনায়ক বাড়ির নং : n0125 বয়স : 84 লিঙ্গ : মহিলা	ফটো উপলব্ধ	692	CMF1406081	নাম : অলকানন্দা পট্টনায়ক স্বামীর নাম: অরুণ পট্টনায়ক বাড়ির নং : n0125 বয়স : 50 লিঙ্গ : মহিলা	ফটো উপলব্ধ	693	CMF2398311	নাম : অম্লান পট্টনায়ক পিতার নাম: কাজল কুমার পট্টনায়ক বাড়ির নং : n0125 বয়স : 40 লিঙ্গ : পুরুষ	ফটো উপলব্ধ
694	WZI2816387	নাম : কাঞ্চন পট্টনায়ক পিতার নাম: অরুণ কুমার পট্টনায়ক বাড়ির নং : এন0125 বয়স : 21 লিঙ্গ : পুরুষ	ফটো উপলব্ধ	695	WB/30/206/495053	নাম : স্মৃতি পট্টনায়ক স্বামীর নাম: কাজল পট্টনায়ক বাড়ির নং : n0126 বয়স : 62 লিঙ্গ : মহিলা	ফটো উপলব্ধ	696	CMF1451863	নাম : অর্নব পট্টনায়ক পিতার নাম: কাজল পট্টনায়ক বাড়ির নং : n0126 বয়স : 45 লিঙ্গ : পুরুষ	ফটো উপলব্ধ
697	WZI1426436	নাম : সিম্পি পট্টনায়ক স্বামীর নাম: অর্নব পট্টনায়ক বাড়ির নং : n0157 বয়স : 36 লিঙ্গ : মহিলা	ফটো উপলব্ধ	698	WB/30/206/492525	নাম : মহাদেব পণ্ডা পিতার নাম: হৃষিকেশ পণ্ডা বাড়ির নং : n0020 বয়স : 70 লিঙ্গ : পুরুষ	ফটো উপলব্ধ	699	WZI1829803	নাম : সঞ্জীব পন্ডা পিতার নাম: মহাদেব পন্ডা বাড়ির নং : n0020 বয়স : 38 লিঙ্গ : পুরুষ	ফটো উপলব্ধ
700	CMF0958546	নাম : হারাধন পণ্ডা পিতার নাম: সন্তোষ পণ্ডা বাড়ির নং : n0021 বয়স : 60 লিঙ্গ : পুরুষ	ফটো উপলব্ধ	701	CMF0958553	নাম : অর্চনা পণ্ডা স্বামীর নাম: হারাধন পণ্ডা বাড়ির নং : n0021 বয়স : 52 লিঙ্গ : মহিলা	ফটো উপলব্ধ	702	WZI1966670	নাম : গুণ্ডম পণ্ডা পিতার নাম: হারাধন পণ্ডা বাড়ির নং : n0021 বয়স : 29 লিঙ্গ : পুরুষ	ফটো উপলব্ধ
703	WZI1674134	নাম : মিনাকী পণ্ডা পিতার নাম: মুনাল কান্তি পণ্ডা বাড়ির নং : n0020 বয়স : 32 লিঙ্গ : মহিলা	ফটো উপলব্ধ	704	WZI2260503	নাম : কবিতা পণ্ডা স্বামীর নাম: মহাদেব পণ্ডা বাড়ির নং : n0020 বয়স : 61 লিঙ্গ : মহিলা	ফটো উপলব্ধ	705	WZI2056257	নাম : সুতপা পণ্ডা পিতার নাম: সন্দীপ পন্ডা বাড়ির নং : n0189 বয়স : 28 লিঙ্গ : মহিলা	ফটো উপলব্ধ
706	CMF2648137	নাম : আলোয়া বেগম পিতার নাম: সেখ আহাসান তুল্লা বাড়ির নং : n0020 বয়স : 37 লিঙ্গ : মহিলা	ফটো উপলব্ধ	707	WZI2685568	নাম : সেখ সাহেনসা বাদশা পিতার নাম: সেখ সামসুদোহা বাড়ির নং : এন000 বয়স : 22 লিঙ্গ : পুরুষ	ফটো উপলব্ধ	708	WZI2259448	নাম : মোহিত মোহন পন্ডা পিতার নাম: হৃষিকেশ পণ্ডা বাড়ির নং : n0019 বয়স : 58 লিঙ্গ : পুরুষ	ফটো উপলব্ধ
709	CMF2473064	নাম : তাপসী পণ্ডা স্বামীর নাম: মোহিত মোহন পণ্ডা বাড়ির নং : n0019 বয়স : 48 লিঙ্গ : মহিলা	ফটো উপলব্ধ	710	WZI2584191	নাম : পয়াল পর্বিন পিতার নাম: সেখ মুস্তাফি জুর রহমান বাড়ির নং : নং000 বয়স : 23 লিঙ্গ : মহিলা	ফটো উপলব্ধ	711	WZI2203909	নাম : আরতী পাত্র স্বামীর নাম: প্রদ্যোৎ কুমার পাত্র বাড়ির নং : n0124 বয়স : 56 লিঙ্গ : মহিলা	ফটো উপলব্ধ
712	CMF2648459	নাম : নমিতা মন্ডল (পাত্র) স্বামীর নাম: সৌমেন কুমার পাত্র বাড়ির নং : n0123 বয়স : 45 লিঙ্গ : মহিলা	ফটো উপলব্ধ	713	CMF1406834	নাম : সৌমিত্র পাত্র পিতার নাম: স্বপন পাত্র বাড়ির নং : n0123 বয়স : 48 লিঙ্গ : পুরুষ	ফটো উপলব্ধ	714	WZI2426252	নাম : দিলীপ কুমার পাত্র পিতার নাম: ধীরেন্দ্র নাথ পাত্র বাড়ির নং : n0124 বয়স : 60 লিঙ্গ : পুরুষ	ফটো উপলব্ধ
715	WZI2259927	নাম : স্বপন পাত্র পিতার নাম: ধীরেন্দ্র নাথ পাত্র বাড়ির নং : n0123 বয়স : 71 লিঙ্গ : পুরুষ	ফটো উপলব্ধ	716	WZI2259893	নাম : মঞ্জু রানী পাত্র স্বামীর নাম: স্বপন পাত্র বাড়ির নং : n0123 বয়স : 68 লিঙ্গ : মহিলা	ফটো উপলব্ধ	717	WZI2260370	নাম : অষ্টমী পাত্র স্বামীর নাম: দিলীপ কুমার পাত্র বাড়ির নং : n0124 বয়স : 52 লিঙ্গ : মহিলা	ফটো উপলব্ধ
718	CMF2473072	নাম : অমলেন্দু পাত্র পিতার নাম: ধীরেন্দ্র নাথ পাত্র বাড়ির নং : n0124 বয়স : 52 লিঙ্গ : পুরুষ	ফটো উপলব্ধ	719	WZI2260248	নাম : উষারানী পাত্র স্বামীর নাম: ধীরেন্দ্র নাথ পাত্র বাড়ির নং : n0124 বয়স : 86 লিঙ্গ : মহিলা	ফটো উপলব্ধ	720	WZI2204063	নাম : প্রদ্যোৎ কুমার পাত্র পিতার নাম: ধীরেন্দ্র নাথ পাত্র বাড়ির নং : n0124 বয়স : 65 লিঙ্গ : পুরুষ	ফটো উপলব্ধ

721	WZI1871110	ফটো উপলব্ধ	722	WZI2019958	ফটো উপলব্ধ	723	WZI2171320	ফটো উপলব্ধ
নাম : সৌমেন কুমার পাত্র পিতার নাম: স্বপন কুমার পাত্র বাড়ির নং : n0123 বয়স : 52 লিঙ্গ : পুরুষ			নাম : বিশ্বজিৎ পাত্র পিতার নাম: দিলীপ পাত্র বাড়ির নং : n0124 বয়স : 28 লিঙ্গ : পুরুষ			নাম : সুসীতা মাইতি পাত্র স্বামীর নাম: বিশ্বজিৎ পাত্র বাড়ির নং : এন0124 বয়স : 27 লিঙ্গ : মহিলা		
724	WZI1513266	ফটো উপলব্ধ	725	CMF2558419	ফটো উপলব্ধ	726	WZI2347433	ফটো উপলব্ধ
নাম : শুভজিৎ পাত্র পিতার নাম: প্রদ্যোৎ পাত্র বাড়ির নং : n0124 বয়স : 35 লিঙ্গ : পুরুষ			নাম : নার্গিস পারভিন স্বামীর নাম: সেখ আক্রামুল হোসেন বাড়ির নং : n0179 বয়স : 38 লিঙ্গ : মহিলা			নাম : নুরি খাতুন স্বামীর নাম: সেখ আব্দুল হাসিব বাড়ির নং : n0135 বয়স : 25 লিঙ্গ : মহিলা		
727	WZI2435550	ফটো উপলব্ধ	728	WZI1474105	ফটো উপলব্ধ	729	WZI2578813	ফটো উপলব্ধ
নাম : সেখ মিরাজুদ্দিন আহমেদ পিতার নাম: নুরুদ্দিন আহমেদ বাড়ির নং : এন0001 বয়স : 47 লিঙ্গ : পুরুষ			নাম : কাবেরুন নেশা স্বামীর নাম: সেখ মাহামুদুল হাসান বাড়ির নং : এন0001 বয়স : 33 লিঙ্গ : মহিলা			নাম : মুকলেসা খাতুন স্বামীর নাম: সেখ হামিম আখতার বাড়ির নং : নং094 বয়স : 31 লিঙ্গ : মহিলা		
730	WZI2579852	ফটো উপলব্ধ	731	WZI2586386	ফটো উপলব্ধ	732	WZI1513258	ফটো উপলব্ধ
নাম : গোলেরা বিবি স্বামীর নাম: আব্দুল খালিক বাড়ির নং : নং 094 বয়স : 93 লিঙ্গ : মহিলা			নাম : সেখ মোহাম্মদ আকিল পিতার নাম: সেখ তজামুল হুসেন বাড়ির নং : নং094 বয়স : 24 লিঙ্গ : পুরুষ			নাম : সেখ হামিম আক্তার পিতার নাম: সেখ সিদ্দিক রহমান রহমান বাড়ির নং : n0094 বয়স : 35 লিঙ্গ : পুরুষ		
733	CMF1999127	ফটো উপলব্ধ	734	CMF1451871	ফটো উপলব্ধ	735	WZI2435659	ফটো উপলব্ধ
নাম : সেখ রবিউল ইসলাম পিতার নাম: সেখ অসেদ আলি বাড়ির নং : এন0001 বয়স : 40 লিঙ্গ : পুরুষ			নাম : রকেয়া বিবি স্বামীর নাম: সুহেল বাড়ির নং : এন0001 বয়স : 47 লিঙ্গ : মহিলা			নাম : রোওশোনারা খাতুন স্বামীর নাম: সেখ রবিউল ইসলাম বাড়ির নং : এন0001 বয়স : 34 লিঙ্গ : মহিলা		
736	WZI2896819	ফটো উপলব্ধ	737	WZI2260115	ফটো উপলব্ধ	738	WZI2579662	ফটো উপলব্ধ
নাম : নাসিমা স্বামীর নাম: সেখ আনোয়ার ইসলাম বাড়ির নং : n0135 বয়স : 56 লিঙ্গ : মহিলা			নাম : শেখ আসরাফুল পিতার নাম: সিদ্দিক বাড়ির নং : n0094 বয়স : 48 লিঙ্গ : পুরুষ			নাম : সবিনা বিবি স্বামীর নাম: সেখ আজহারউদ্দিন বাড়ির নং : নং 177 বয়স : 34 লিঙ্গ : মহিলা		
739	WZI2693703	ফটো উপলব্ধ	740	WZI2693695	ফটো উপলব্ধ	741	WZI2259653	ফটো উপলব্ধ
নাম : রহিমা খাতুন স্বামীর নাম: সেখ মানোয়ার ইসলাম বাড়ির নং : n0135 বয়স : 53 লিঙ্গ : মহিলা			নাম : সেখ মানোয়ার ইসলাম পিতার নাম: সেখ সাজেদ বাড়ির নং : n0135 বয়স : 61 লিঙ্গ : পুরুষ			নাম : আনসুরা বিবি স্বামীর নাম: সেখ সাজেদ বাড়ির নং : n0135 বয়স : 79 লিঙ্গ : মহিলা		
742	WZI2125193	ফটো উপলব্ধ	743	CMF2282960	ফটো উপলব্ধ	744	WZI1829670	ফটো উপলব্ধ
নাম : সামসুন নাহার বিবি স্বামীর নাম: সেখ সাহালাম বাড়ির নং : N0193 বয়স : 44 লিঙ্গ : মহিলা			নাম : মঞ্জুরা রাসিদা বিবি স্বামীর নাম: আব্দুল বাড়ির নং : n0094 বয়স : 40 লিঙ্গ : মহিলা			নাম : সেখ আব্দুল হালিম পিতার নাম: সেখ আনোয়ার ইসলাম বাড়ির নং : 0135 বয়স : 31 লিঙ্গ : পুরুষ		
745	WZI1341791	ফটো উপলব্ধ	746	WZI2113892	ফটো উপলব্ধ	747	WZI2019982	ফটো উপলব্ধ
নাম : সেখ আব্দুল হাসিব পিতার নাম: সেখ আনোয়ার ইসলাম বাড়ির নং : n0135 বয়স : 35 লিঙ্গ : পুরুষ			নাম : সেখ জুলফিকার হোসেন পিতার নাম: সেখ তাজামুল হোসেন বাড়ির নং : n0094 বয়স : 27 লিঙ্গ : পুরুষ			নাম : সোমিনা ইয়াসমিন স্বামীর নাম: সেখ আব্দুল হালিম বাড়ির নং : n0135 বয়স : 28 লিঙ্গ : মহিলা		
748	WZI1966662	ফটো উপলব্ধ	749	WZI2125177	ফটো উপলব্ধ	750	WZI2125151	ফটো উপলব্ধ
নাম : সেখ আব্দুল হামিম পিতার নাম: সেখ মানোয়ার ইসলাম বাড়ির নং : n0135 বয়স : 29 লিঙ্গ : পুরুষ			নাম : সমিমা বিবি স্বামীর নাম: সেখ দিলওয়ার হোসেন বাড়ির নং : n0134 বয়স : 31 লিঙ্গ : মহিলা			নাম : সার্জিনা বিবি স্বামীর নাম: সেখ সাহিদুল্লা বাড়ির নং : N0095 বয়স : 31 লিঙ্গ : মহিলা		

বিধানসভা নির্বাচনক্ষেত্রের নং, নাম : 210-নন্দীগ্রাম
ভাগ নং, নাম : 1-কাঞ্চননগর পূর্ব পাড়া

751 নাম : সালেমা খাতুন স্বামীর নাম: সেখ আসরাফুল বাড়ির নং : n0094 বয়স : 28 লিঙ্গ : মহিলা	WZI2020295 ফটো উপলব্ধ	752 নাম : তহমিনা বিবি স্বামীর নাম: সেখ সিদ্দিক রহমান বাড়ির নং : n0094 বয়স : 71 লিঙ্গ : মহিলা	WZI2260305 ফটো উপলব্ধ	753 নাম : ফিরোজা বেগম স্বামীর নাম: সেখ তাজামুল হোসেন বাড়ির নং : n0094 বয়স : 48 লিঙ্গ : মহিলা	WZI2260123 ফটো উপলব্ধ
754 নাম : সেখ আনোয়ার ইসলাম পিতার নাম: সেখ সাজেদ বাড়ির নং : n0135 বয়স : 64 লিঙ্গ : পুরুষ	WZI2259364 ফটো উপলব্ধ	755 নাম : সেখ তাজামুল হোসেন পিতার নাম: সেখ সিদ্দিক রহমান বাড়ির নং : n0094 বয়স : 55 লিঙ্গ : পুরুষ	WZI2260263 ফটো উপলব্ধ	756 নাম : সেখ মহম্মদ রফিক পিতার নাম: সেখ আলফাজুদ্দিন বাড়ির নং : n0109 বয়স : 47 লিঙ্গ : পুরুষ	CMF1405935 ফটো উপলব্ধ
757 নাম : মোঃ নাসিমা বিবি স্বামীর নাম: সেখ মহম্মদ রফিক বাড়ির নং : n0109 বয়স : 40 লিঙ্গ : মহিলা	CMF2282945 ফটো উপলব্ধ	758 নাম : ফিরদৌসী বেগম স্বামীর নাম: সেখ লুতফর আলী বাড়ির নং : n0109 বয়স : 47 লিঙ্গ : মহিলা	CMF2281442 ফটো উপলব্ধ	759 নাম : সুবল চন্দ্র মন্ডল পিতার নাম: ভাগ্যধর মন্ডল মণ্ডল বাড়ির নং : n0119 বয়স : 71 লিঙ্গ : পুরুষ	WZI2259828 ফটো উপলব্ধ
760 নাম : তরুন মন্ডল মণ্ডল পিতার নাম: মনোরঞ্জন মন্ডল মণ্ডল বাড়ির নং : n0118 বয়স : 56 লিঙ্গ : পুরুষ	CMF2002418 ফটো উপলব্ধ	761 নাম : সর্বেশ্বর মণ্ডল পিতার নাম: নিশিকান্ত মণ্ডল বাড়ির নং : n0121 বয়স : 61 লিঙ্গ : পুরুষ	WZI2260412 ফটো উপলব্ধ	762 নাম : আরতি মন্ডল মণ্ডল স্বামীর নাম: তরুন মন্ডল মণ্ডল বাড়ির নং : n0118 বয়স : 52 লিঙ্গ : মহিলা	WZI2259802 ফটো উপলব্ধ
763 নাম : বলাই মণ্ডল পিতার নাম: কর্ণ মণ্ডল বাড়ির নং : n0120 বয়স : 51 লিঙ্গ : পুরুষ	WZI2259687 ফটো উপলব্ধ	764 নাম : লক্ষীবালা মন্ডল স্বামীর নাম: কানাই মণ্ডল বাড়ির নং : n0120 বয়স : 57 লিঙ্গ : মহিলা	WZI2260289 ফটো উপলব্ধ	765 নাম : অর্চনা মন্ডল মণ্ডল স্বামীর নাম: সুবল চন্দ্র মন্ডল মণ্ডল বাড়ির নং : n0119 বয়স : 56 লিঙ্গ : মহিলা	WZI2259836 ফটো উপলব্ধ
766 নাম : স্বদেশ মন্ডল মণ্ডল পিতার নাম: সর্বেশ্বর মন্ডল মণ্ডল বাড়ির নং : n0121 বয়স : 33 লিঙ্গ : পুরুষ	WZI1611631 ফটো উপলব্ধ	767 নাম : শেফালী মণ্ডল স্বামীর নাম: সর্বেশ্বর মণ্ডল বাড়ির নং : n0121 বয়স : 52 লিঙ্গ : মহিলা	WZI2260438 ফটো উপলব্ধ	768 নাম : অতনু মন্ডল পিতার নাম: তরুন মন্ডল বাড়ির নং : n0118 বয়স : 29 লিঙ্গ : পুরুষ	WZI1938141 ফটো উপলব্ধ
769 নাম : প্রসন্ন মন্ডল পিতার নাম: সুবল মন্ডল বাড়ির নং : n0119 বয়স : 38 লিঙ্গ : পুরুষ	CMF2648483 ফটো উপলব্ধ	770 নাম : তোতন মণ্ডল পিতার নাম: রঘুনাথ মণ্ডল বাড়ির নং : n0127 বয়স : 62 লিঙ্গ : পুরুষ	CMF0960849 ফটো উপলব্ধ	771 নাম : দুর্গারানী মণ্ডল স্বামীর নাম: তোতন মণ্ডল বাড়ির নং : n0127 বয়স : 57 লিঙ্গ : মহিলা	WB/30/206/495745 ফটো উপলব্ধ
772 নাম : সোমা মন্ডল স্বামীর নাম: সন্তোষ মন্ডল বাড়ির নং : n0127 বয়স : 45 লিঙ্গ : মহিলা	CMF2062958 ফটো উপলব্ধ	773 নাম : প্রিয়াংকা মন্ডল পিতার নাম: উত্তম কুমার মন্ডল বাড়ির নং : এন0117 বয়স : 26 লিঙ্গ : মহিলা	WZI2163921 ফটো উপলব্ধ	774 নাম : কানাই মণ্ডল পিতার নাম: কর্ণ মণ্ডল বাড়ির নং : n0120 বয়স : 63 লিঙ্গ : পুরুষ	WZI2260313 ফটো উপলব্ধ
775 নাম : সন্টু মন্ডল পিতার নাম: বলাই মন্ডল বাড়ির নং : n0120 বয়স : 37 লিঙ্গ : পুরুষ	WZI1341924 ফটো উপলব্ধ	776 নাম : অনুপ কুমার মন্ডল পিতার নাম: তরুন কুমার মন্ডল বাড়ির নং : n0118 বয়স : 27 লিঙ্গ : পুরুষ	WZI2113843 ফটো উপলব্ধ	777 নাম : উত্তম মণ্ডল পিতার নাম: সতীশ মণ্ডল বাড়ির নং : n0117 বয়স : 64 লিঙ্গ : পুরুষ	CMF2282549 ফটো উপলব্ধ
778 নাম : মিতালী মণ্ডল স্বামীর নাম: উত্তম মণ্ডল বাড়ির নং : n0117 বয়স : 57 লিঙ্গ : মহিলা	WB/30/206/495085 ফটো উপলব্ধ	779 নাম : পূজা মন্ডল পিতার নাম: উত্তম কুমার মন্ডল বাড়ির নং : n0117 বয়স : 30 লিঙ্গ : মহিলা	WZI1829746 ফটো উপলব্ধ	780 নাম : প্রীতি মন্ডল পিতার নাম: উত্তম কুমার মন্ডল বাড়ির নং : এন0117 বয়স : 21 লিঙ্গ : মহিলা	WZI2819084 ফটো উপলব্ধ

বিধানসভা নির্বাচনক্ষেত্রের নং, নাম : 210-নন্দীগ্রাম
ভাগ নং, নাম : 1-কাঞ্চননগর পূর্ব পাড়া

781	WB/30/206/495122	নাম : মনোরঞ্জন মণ্ডল পিতার নাম: মেঘনাথ মণ্ডল বাড়ির নং : n0118 বয়স : 77 লিঙ্গ : পুরুষ	ফটো উপলব্ধ	782	WB/30/206/495088	নাম : লক্ষীবালা মণ্ডল স্বামীর নাম: মনোরঞ্জন মণ্ডল বাড়ির নং : n0118 বয়স : 72 লিঙ্গ : মহিলা	ফটো উপলব্ধ	783	WB/30/206/495137	নাম : অরুণ মণ্ডল পিতার নাম: মনোরঞ্জন মণ্ডল বাড়ির নং : n0118 বয়স : 52 লিঙ্গ : পুরুষ	ফটো উপলব্ধ
784	CMF2062941	নাম : দিপালী মন্ডল স্বামীর নাম: অরুণ মন্ডল বাড়ির নং : n0118 বয়স : 44 লিঙ্গ : মহিলা	ফটো উপলব্ধ	785	WZI1731157	নাম : বৃদ্ধদেব মণ্ডল পিতার নাম: কানাই মণ্ডল বাড়ির নং : n0120 বয়স : 32 লিঙ্গ : পুরুষ	ফটো উপলব্ধ	786	WZI1829738	নাম : রিনু মন্ডল পিতার নাম: বলাই মন্ডল বাড়ির নং : 0120 বয়স : 32 লিঙ্গ : পুরুষ	ফটো উপলব্ধ
787	WB/30/206/495300	নাম : সন্তোষ মণ্ডল পিতার নাম: রঘুনাথ মণ্ডল বাড়ির নং : n0127 বয়স : 64 লিঙ্গ : পুরুষ	ফটো উপলব্ধ	788	CMF0960815	নাম : তপন মণ্ডল পিতার নাম: রঘুনাথ মণ্ডল বাড়ির নং : n0116 বয়স : 72 লিঙ্গ : পুরুষ	ফটো উপলব্ধ	789	WB/30/206/495111	নাম : ঝর্ণারানী মণ্ডল স্বামীর নাম: তপন মণ্ডল বাড়ির নং : n0116 বয়স : 62 লিঙ্গ : মহিলা	ফটো উপলব্ধ
790	CMF2648475	নাম : গৌরব মন্ডল পিতার নাম: তপন মন্ডল বাড়ির নং : n0116 বয়স : 40 লিঙ্গ : পুরুষ	ফটো উপলব্ধ	791	WZI2056265	নাম : শর্মিষ্ঠা পাণ্ডে মণ্ডল স্বামীর নাম: সৌরভ কুমার মণ্ডল বাড়ির নং : n0190 বয়স : 34 লিঙ্গ : মহিলা	ফটো উপলব্ধ	792	WZI1341858	নাম : সৌরভ কুমার মন্ডল পিতার নাম: তপন কুমার মন্ডল বাড়ির নং : n0116 বয়স : 36 লিঙ্গ : পুরুষ	ফটো উপলব্ধ
793	WZI2020097	নাম : সুস্মিতা বর্মন (মন্ডল) স্বামীর নাম: গৌরব মন্ডল বাড়ির নং : n0116 বয়স : 29 লিঙ্গ : মহিলা	ফটো উপলব্ধ	794	WZI2436749	নাম : সুপর্ণা মাইতি মন্ডল স্বামীর নাম: সন্টু মন্ডল বাড়ির নং : এন0120 বয়স : 29 লিঙ্গ : মহিলা	ফটো উপলব্ধ	795	WZI2096584	নাম : সুস্মিতা গিরি মন্ডল স্বামীর নাম: প্রসূন মন্ডল বাড়ির নং : কাঞ্চননগর বয়স : 27 লিঙ্গ : মহিলা	ফটো উপলব্ধ
796	WZI1938216	নাম : শিল্পী মন্ডল পিতার নাম: সর্বেশ্বর মন্ডল বাড়ির নং : n0121 বয়স : 29 লিঙ্গ : মহিলা	ফটো উপলব্ধ	797	WZI1341916	নাম : বৈশাখী মন্ডল পাত্র স্বামীর নাম: সৌমিত্র পাত্র বাড়ির নং : n0119 বয়স : 36 লিঙ্গ : মহিলা	ফটো উপলব্ধ	798	WZI2154615	নাম : আম্মারুণ খাতুন পিতার নাম: সেখ আজানুর বাড়ির নং : এন0000 বয়স : 27 লিঙ্গ : মহিলা	ফটো উপলব্ধ
799	WZI2345759	নাম : কল্পা জানা মন্ডল স্বামীর নাম: বৃদ্ধদেব মন্ডল বাড়ির নং : N0120 বয়স : 31 লিঙ্গ : মহিলা	ফটো উপলব্ধ	800	WZI2345676	নাম : সোমনাথ মন্ডল পিতার নাম: তোতন মন্ডল বাড়ির নং : N0127 বয়স : 27 লিঙ্গ : পুরুষ	ফটো উপলব্ধ	801	WZI2345783	নাম : টুকীবালা মন্ডল স্বামীর নাম: বলাই মন্ডল বাড়ির নং : N0120 বয়স : 48 লিঙ্গ : মহিলা	ফটো উপলব্ধ
802	WZI2579688	নাম : সৌমদীপ মন্ডল পিতার নাম: সন্তোষ মন্ডল বাড়ির নং : নং 127 বয়স : 23 লিঙ্গ : পুরুষ	ফটো উপলব্ধ	803	CMF0960682	নাম : চন্দন কুমার মন্ডল মণ্ডল পিতার নাম: বিনোদ বিহারী মন্ডল মণ্ডল বাড়ির নং : n0122 বয়স : 52 লিঙ্গ : পুরুষ	ফটো উপলব্ধ	804	CMF2283018	নাম : সোমা মন্ডল সাই স্বামীর নাম: চন্দন কুমার মন্ডল বাড়ির নং : n0122 বয়স : 40 লিঙ্গ : মহিলা	ফটো উপলব্ধ
805	CMF2398410	নাম : আখরেজা বিবি স্বামীর নাম: সেখ মুস্তাফিজুর রহমান বাড়ির নং : n0056 বয়স : 43 লিঙ্গ : মহিলা	ফটো উপলব্ধ	806	WZI2573178	নাম : সেখ নূর মহসিন পিতার নাম: সেখ নুরুল হক বাড়ির নং : নং 00 বয়স : 23 লিঙ্গ : পুরুষ	ফটো উপলব্ধ	807	WZI1423516	নাম : শুভঙ্কর মহাপাত্র পিতার নাম: শঙ্কর মহাপাত্র বাড়ির নং : n0166 বয়স : 34 লিঙ্গ : পুরুষ	ফটো উপলব্ধ
808	CMF2473080	নাম : সীতারানী মহাপাত্র স্বামীর নাম: অশোক মহাপাত্র বাড়ির নং : n0025 বয়স : 57 লিঙ্গ : মহিলা	ফটো উপলব্ধ	809	WZI1426048	নাম : সুধাংশু মহাপাত্র পিতার নাম: অশোক মহাপাত্র বাড়ির নং : n0025 বয়স : 38 লিঙ্গ : পুরুষ	ফটো উপলব্ধ	810	WZI1871185	নাম : শুভেন্দু মহাপাত্র পিতার নাম: অশোক মহাপাত্র বাড়ির নং : n0025 বয়স : 32 লিঙ্গ : পুরুষ	ফটো উপলব্ধ

বিধানসভা নির্বাচনক্ষেত্রের নং, নাম : 210-নন্দীগ্রাম
ভাগ নং, নাম : 1-কাক্ষননগর পূর্ব পাড়া

811	WZI1871177	নাম : দিপ্তেন্দু মহাপাত্র পিতার নাম: অশোক মহাপাত্র বাড়ির নং : n0025 বয়স : 31 লিঙ্গ : পুরুষ	ফটো উপলব্ধ	812	WB/30/206/492716	নাম : রেখারানী মহাপাত্র স্বামীর নাম: বাবলু মহাপাত্র বাড়ির নং : n0026 বয়স : 67 লিঙ্গ : মহিলা	ফটো উপলব্ধ	813	CMF1406396	নাম : ভীম মহাপাত্র পিতার নাম: বাবলু মহাপাত্র বাড়ির নং : n0026 বয়স : 47 লিঙ্গ : পুরুষ	ফটো উপলব্ধ
814	CMF1405893	নাম : সাবিত্রী মহাপাত্র স্বামীর নাম: ভীম মহাপাত্র বাড়ির নং : n0026 বয়স : 46 লিঙ্গ : মহিলা	ফটো উপলব্ধ	815	CMF0958629	নাম : উষা মহাপাত্র পিতার নাম: হেমন্ত মহাপাত্র বাড়ির নং : n0027 বয়স : 72 লিঙ্গ : মহিলা	ফটো উপলব্ধ	816	CMF0958637	নাম : শুভ্রা মহাপাত্র স্বামীর নাম: স্বপন মহাপাত্র বাড়ির নং : n0027 বয়স : 62 লিঙ্গ : মহিলা	ফটো উপলব্ধ
817	WZI1426055	নাম : স্বজন মহাপাত্র পিতার নাম: স্বপন মহাপাত্র বাড়ির নং : n0027 বয়স : 38 লিঙ্গ : পুরুষ	ফটো উপলব্ধ	818	WB/30/206/492735	নাম : তরুণ মহাপাত্র পিতার নাম: বিশ্বাধর মহাপাত্র বাড়ির নং : n0028 বয়স : 56 লিঙ্গ : পুরুষ	ফটো উপলব্ধ	819	WZI2727881	নাম : চারুবালা মহাপাত্র স্বামীর নাম: সুবল মহাপাত্র বাড়ির নং : n0029 বয়স : 67 লিঙ্গ : মহিলা	ফটো উপলব্ধ
820	CMF2473098	নাম : গুরুপদ মহাপাত্র পিতার নাম: পিতাম্বর মহাপাত্র বাড়ির নং : n0030 বয়স : 90 লিঙ্গ : পুরুষ	ফটো উপলব্ধ	821	CMF2473106	নাম : গৌরী রানী মহাপাত্র স্বামীর নাম: গুরুপদ মহাপাত্র বাড়ির নং : n0030 বয়স : 78 লিঙ্গ : মহিলা	ফটো উপলব্ধ	822	WZI1938299	নাম : ববিতা গিরি (মহাপাত্র) স্বামীর নাম: শুভেন্দু মহাপাত্র বাড়ির নং : n0025 বয়স : 30 লিঙ্গ : মহিলা	ফটো উপলব্ধ
823	WB/30/206/492253	নাম : শঙ্কর মহাপাত্র পিতার নাম: সুবল মহাপাত্র বাড়ির নং : n0029 বয়স : 61 লিঙ্গ : পুরুষ	ফটো উপলব্ধ	824	WZI2260404	নাম : সাকিলা খাতুন স্বামীর নাম: সেখ মহিনুদ্দিন বাড়ির নং : n0067 বয়স : 55 লিঙ্গ : মহিলা	ফটো উপলব্ধ	825	WZI2260446	নাম : সেখ মহিনুদ্দিন পিতার নাম: সেখ আইজুদ্দিন বাড়ির নং : n0067 বয়স : 65 লিঙ্গ : পুরুষ	ফটো উপলব্ধ
826	WZI1611250	নাম : সেখ সাহির আব্বাস পিতার নাম: সেখ মহিনুদ্দিন বাড়ির নং : n0067 বয়স : 32 লিঙ্গ : পুরুষ	ফটো উপলব্ধ	827	WZI1426287	নাম : সেখ সামিম সিরাজ পিতার নাম: সেখ মহিনুদ্দিন বাড়ির নং : n0067 বয়স : 34 লিঙ্গ : পুরুষ	ফটো উপলব্ধ	828	WZI2345924	নাম : সেক মোয়াজ্জাম হায়দার পিতার নাম: সেক মহিনুদ্দিন বাড়ির নং : n0067 বয়স : 25 লিঙ্গ : পুরুষ	ফটো উপলব্ধ
829	WZI2204592	নাম : দীপালি মাইতি স্বামীর নাম: অশোক কুমার মাইতি বাড়ির নং : n0023 বয়স : 61 লিঙ্গ : মহিলা	ফটো উপলব্ধ	830	WZI2259620	নাম : পুতুল রানি মাইতি স্বামীর নাম: সুখেংদু মাইতি বাড়ির নং : n0023 বয়স : 51 লিঙ্গ : মহিলা	ফটো উপলব্ধ	831	CMF2283042	নাম : অরুণ কুমার মাইতি পিতার নাম: অশোক কুমার মাইতি বাড়ির নং : n0023 বয়স : 40 লিঙ্গ : পুরুষ	ফটো উপলব্ধ
832	WZI2701787	নাম : সমরেন্দু মাইতি পিতার নাম: হারাদন মাইতি বাড়ির নং : n0023 বয়স : 54 লিঙ্গ : পুরুষ	ফটো উপলব্ধ	833	CMF1406743	নাম : কুহেলী মাইতি স্বামীর নাম: সমরেন্দু মাইতি বাড়ির নং : n0023 বয়স : 48 লিঙ্গ : মহিলা	ফটো উপলব্ধ	834	CMF2473171	নাম : অশোক কুমার মাইতি পিতার নাম: হারাদন মাইতি বাড়ির নং : n0023 বয়স : 68 লিঙ্গ : পুরুষ	ফটো উপলব্ধ
835	WZI2056315	নাম : প্রনব কুমার মাইতি পিতার নাম: পঞ্চানন মাইতি বাড়ির নং : n0195 বয়স : 52 লিঙ্গ : পুরুষ	ফটো উপলব্ধ	836	WZI2020303	নাম : সাহিন বেগম স্বামীর নাম: সেখ নাসিরুদ্দিন আলি আহমেদ বাড়ির নং : n0024 বয়স : 28 লিঙ্গ : মহিলা	ফটো উপলব্ধ	837	WZI2020311	নাম : সেখ নাসিরুদ্দিন আলি আহমেদ পিতার নাম: সেক ফকরুদ্দিন আলি আহমেদ বাড়ির নং : n0024 বয়স : 29 লিঙ্গ : পুরুষ	ফটো উপলব্ধ
838	WZI2259612	নাম : সুখেংদু মাইতি মাইতি পিতার নাম: হারাদন মাইতি মাইতি বাড়ির নং : n0023 বয়স : 54 লিঙ্গ : পুরুষ	ফটো উপলব্ধ	839	WZI2163244	নাম : পিয়ালী মাইতি পিতার নাম: প্রণব কুমার মাইতি বাড়ির নং : এন0195 বয়স : 26 লিঙ্গ : মহিলা	ফটো উপলব্ধ	840	WZI2019990	নাম : শতরূপা মাইতি স্বামীর নাম: অরুণ মাইতি বাড়ির নং : n0023 বয়স : 30 লিঙ্গ : মহিলা	ফটো উপলব্ধ

বিধানসভা নির্বাচনক্ষেত্রের নং, নাম : 210-নন্দীগ্রাম
ভাগ নং, নাম : 1-কাঞ্চননগর পূর্ব পাড়া

841 নাম : পঞ্চগনন মাইতি পিতার নাম: বিপিন মাইতি বাড়ির নং : n0022 বয়স : 79 লিঙ্গ : পুরুষ ফটো উপলব্ধ	WB/30/206/492123	842 নাম : দেবপ্রসাদ মাইতি পিতার নাম: পঞ্চগনন মাইতি বাড়ির নং : n0022 বয়স : 44 লিঙ্গ : পুরুষ ফটো উপলব্ধ	CMF1452176	843 নাম : সীমা রানী মাইতি স্বামীর নাম: দেবপ্রসাদ মাইতি বাড়ির নং : n0022 বয়স : 36 লিঙ্গ : মহিলা ফটো উপলব্ধ	WZI1167659
844 নাম : স্বপ্না মাইতি স্বামীর নাম: প্রনব মাইতি বাড়ির নং : n0022 বয়স : 44 লিঙ্গ : মহিলা ফটো উপলব্ধ	CMF1452184	845 নাম : পূর্ণেন্দু মাইতি পিতার নাম: হারাধন মাইতি বাড়ির নং : n0023 বয়স : 64 লিঙ্গ : পুরুষ ফটো উপলব্ধ	WB/30/206/492071	846 নাম : সবিতা মাইতি স্বামীর নাম: পূর্ণেন্দু মাইতি বাড়ির নং : n0023 বয়স : 57 লিঙ্গ : মহিলা ফটো উপলব্ধ	WB/30/206/492314
847 নাম : অমরেন্দ্র মাইতি পিতার নাম: হারাধন মাইতি বাড়ির নং : n0023 বয়স : 52 লিঙ্গ : পুরুষ ফটো উপলব্ধ	WB/30/206/492108	848 নাম : শেফালী মাইতি পিতার নাম: অমরেন্দ্র মাইতি বাড়ির নং : n0023 বয়স : 41 লিঙ্গ : মহিলা ফটো উপলব্ধ	WZI1426402	849 নাম : মধুমিতা মাইতি পিতার নাম: পূর্ণেন্দু মাইতি বাড়ির নং : n0023 বয়স : 38 লিঙ্গ : মহিলা ফটো উপলব্ধ	WZI1167725
850 নাম : সপ্তমী মাইতি পিতার নাম: সমরেন্দ্র মাইতি বাড়ির নং : এন0023 বয়স : 24 লিঙ্গ : পুরুষ ফটো উপলব্ধ	WZI2747855	851 নাম : সুরমা মাইতি পিতার নাম: সমরেন্দ্র মাইতি বাড়ির নং : এন0023 বয়স : 21 লিঙ্গ : মহিলা ফটো উপলব্ধ	WZI2747848	852 নাম : চিত্তরঞ্জন মাইতি পিতার নাম: অনাদি মাইতি বাড়ির নং : n0024 বয়স : 55 লিঙ্গ : পুরুষ ফটো উপলব্ধ	WB/30/206/492900
853 নাম : মিঠু মাইতি স্বামীর নাম: চিত্তরঞ্জন মাইতি বাড়ির নং : n0024 বয়স : 41 লিঙ্গ : মহিলা ফটো উপলব্ধ	CMF2283034	854 নাম : মর্জিনা খাতুন (বিবি) স্বামীর নাম: সেখ মোতারফ হোসেন বাড়ির নং : n0024 বয়স : 31 লিঙ্গ : মহিলা ফটো উপলব্ধ	WZI1731371	855 নাম : সেখ জিললুর রহমান পিতার নাম: সেখ মিজানুর রহমান বাড়ির নং : n0091 বয়স : 28 লিঙ্গ : পুরুষ ফটো উপলব্ধ	WZI2020089
856 নাম : আফসানা খাতুন স্বামীর নাম: সেখ সামসুল রহমান বাড়ির নং : n0089 বয়স : 57 লিঙ্গ : মহিলা ফটো উপলব্ধ	WZI2259752	857 নাম : সেখ সামসুল রহমান পিতার নাম: সেখ আব্দুল আজিজ বাড়ির নং : n0089 বয়স : 73 লিঙ্গ : পুরুষ ফটো উপলব্ধ	WZI2259596	858 নাম : পলি খাতুন স্বামীর নাম: সেখ জিয়াউর রহমান বাড়ির নং : এন0091 বয়স : 28 লিঙ্গ : মহিলা ফটো উপলব্ধ	WZI2019487
859 নাম : সাবিলা খাতুন স্বামীর নাম: সেখ মিজানুর রহমান বাড়ির নং : n0091 বয়স : 48 লিঙ্গ : মহিলা ফটো উপলব্ধ	WZI2259513	860 নাম : সেখ জিয়াউর রহমান পিতার নাম: সেখ মিজানুর রহমান বাড়ির নং : n0091 বয়স : 33 লিঙ্গ : পুরুষ ফটো উপলব্ধ	WZI1611433	861 নাম : সাহেবা খাতুন স্বামীর নাম: আতাউর বাড়ির নং : n0080 বয়স : 52 লিঙ্গ : মহিলা ফটো উপলব্ধ	WZI2887867
862 নাম : সেখ সাহাজান পিতার নাম: সেখ আতাউর রহমান বাড়ির নং : n0080 বয়স : 32 লিঙ্গ : পুরুষ ফটো উপলব্ধ	WZI1611599	863 নাম : মুরসিদা খাতুন স্বামীর নাম: সেখ সাহাজান বাড়ির নং : n0080 বয়স : 27 লিঙ্গ : মহিলা ফটো উপলব্ধ	WZI2113934	864 নাম : সেখ ওয়াসিম রহমান পিতার নাম: সেখ সামসুল রহমান বাড়ির নং : n0089 বয়স : 32 লিঙ্গ : পুরুষ ফটো উপলব্ধ	WZI1611334
865 নাম : তৌসিফ রহমান পিতার নাম: সেখ সামসুল রহমান বাড়ির নং : n0089 বয়স : 37 লিঙ্গ : পুরুষ ফটো উপলব্ধ	CMF2648152	866 নাম : সেক আতাউর রহমান পিতার নাম: আবদুল জলিল বাড়ির নং : n0080 বয়স : 54 লিঙ্গ : পুরুষ ফটো উপলব্ধ	WZI2502219	867 নাম : সেখ মিজানুর রহমান পিতার নাম: আব্দুল খালেক বাড়ির নং : n0091 বয়স : 53 লিঙ্গ : পুরুষ ফটো উপলব্ধ	WZI2259497
868 নাম : সেখ আবদুল সলাম পিতার নাম: সেখ রাজু আলি বাড়ির নং : নং 083 বয়স : 25 লিঙ্গ : পুরুষ ফটো উপলব্ধ	WZI2579779	869 নাম : সাথী সাউ মন্ডল সাউ (মণ্ডল) স্বামীর নাম: রঞ্জন কুমার মন্ডল মণ্ডল বাড়ির নং : n0162 বয়স : 31 লিঙ্গ : মহিলা ফটো উপলব্ধ	WZI1731397	870 নাম : আনুয়ারা বিবি স্বামীর নাম: সেখ নেজামুদ্দিন বাড়ির নং : n0098 বয়স : 56 লিঙ্গ : মহিলা ফটো উপলব্ধ	WZI2260347

বিধানসভা নির্বাচনক্ষেত্রের নং, নাম : 210-নন্দীগ্রাম
ভাগ নং, নাম : 1-কাঞ্চননগর পূর্ব পাড়া

871 নাম : কাশমিরা খাতুন স্বামীর নাম: সেখ মইনুল হাসান বাড়ির নং : n0098 বয়স : 30 লিঙ্গ : মহিলা	WZI2115509 ফটো উপলব্ধ	872 নাম : সেখ মইনুল হাসান পিতার নাম: সেখ আবদুস সাত্তার বাড়ির নং : n0098 বয়স : 36 লিঙ্গ : পুরুষ	WZI1341874 ফটো উপলব্ধ	873 নাম : হাবিবা খাতুন স্বামীর নাম: সজ্জার বাড়ির নং : n0098 বয়স : 71 লিঙ্গ : মহিলা	WZI2259968 ফটো উপলব্ধ
874 নাম : সেখ মেহেবুব হাসান পিতার নাম: সেখ আব্দুস সাত্তার বাড়ির নং : n0098 বয়স : 38 লিঙ্গ : পুরুষ	CMF2562486 ফটো উপলব্ধ	875 নাম : সেখ মেহেবুব হাসান পিতার নাম: সেখ আব্দুস সাত্তার বাড়ির নং : n0098 বয়স : 36 লিঙ্গ : পুরুষ	WZI1341882 ফটো উপলব্ধ	876 নাম : পিয়ালী আনসারী স্বামীর নাম: সেখ মেহেবুব হাসান বাড়ির নং : n0098 বয়স : 29 লিঙ্গ : মহিলা	WZI1938158 ফটো উপলব্ধ
877 নাম : সেখ মাসুদুল হাসান পিতার নাম: সেখ আব্দুস সাত্তার বাড়ির নং : n0098 বয়স : 44 লিঙ্গ : পুরুষ	CMF2281350 ফটো উপলব্ধ	878 নাম : সেখ সাবির পিতার নাম: সেখ আব্দুস সাত্তার বাড়ির নং : n0098 বয়স : 29 লিঙ্গ : পুরুষ	WZI2579704 ফটো উপলব্ধ	879 নাম : সেখ তারিফ সারোয়ার পিতার নাম: সেখ তৈয়ব আলি বাড়ির নং : n0194 বয়স : 26 লিঙ্গ : পুরুষ	WZI2056307 ফটো উপলব্ধ
880 নাম : সেখ সিরাজ পিতার নাম: সেখ আব্দুল জব্বার বাড়ির নং : n0108 বয়স : 23 লিঙ্গ : পুরুষ	WZI2579746 ফটো উপলব্ধ	881 নাম : লুতফর আলি পিতার নাম: আলিমুদ্দিন সেখ বাড়ির নং : n0066 বয়স : 59 লিঙ্গ : পুরুষ	WZI2260297 ফটো উপলব্ধ	882 নাম : সেখ ফারুক আবদুল্লাহ পিতার নাম: সেখ লুতফর আলী বাড়ির নং : n0066 বয়স : 27 লিঙ্গ : পুরুষ	WZI2116564 ফটো উপলব্ধ
883 নাম : সেখ সাকির হোসেন পিতার নাম: সেখ সিদ্দিক রহমান বাড়ির নং : n0066 বয়স : 44 লিঙ্গ : পুরুষ	CMF1406792 ফটো উপলব্ধ	884 নাম : আক্রাম সেখ পিতার নাম: আলিমুদ্দিন সেখ বাড়ির নং : n0087 বয়স : 57 লিঙ্গ : পুরুষ	WZI2205656 ফটো উপলব্ধ	885 নাম : সেখ আসরাফুল পিতার নাম: সেখ আলিমুদ্দিন বাড়ির নং : n0087 বয়স : 56 লিঙ্গ : পুরুষ	WZI2205607 ফটো উপলব্ধ
886 নাম : সেখ আমির সোহেল পিতার নাম: সেখ লুৎফর আলি বাড়ির নং : n0066 বয়স : 27 লিঙ্গ : পুরুষ	WZI2119014 ফটো উপলব্ধ	887 নাম : জাহেরা খাতুন স্বামীর নাম: আলিমুদ্দিন সেখ বাড়ির নং : n0087 বয়স : 63 লিঙ্গ : মহিলা	WZI2259554 ফটো উপলব্ধ	888 নাম : ফিরহানী বিবি স্বামীর নাম: আক্রাম সেখ বাড়ির নং : n0087 বয়স : 46 লিঙ্গ : মহিলা	CMF2281160 ফটো উপলব্ধ
889 নাম : আমিনা খাতুন পিতার নাম: সেখ আক্রাম বাড়ির নং : এন0035 বয়স : 25 লিঙ্গ : মহিলা	WZI2748630 ফটো উপলব্ধ	890 নাম : আবিদা খাতুন পিতার নাম: সেখ আক্রাম বাড়ির নং : এন0087 বয়স : 21 লিঙ্গ : মহিলা	WZI2747962 ফটো উপলব্ধ	891 নাম : সুলতানা পারভীন স্বামীর নাম: সেখ সাকির হোসেন বাড়ির নং : এন00066 বয়স : 22 লিঙ্গ : মহিলা	WZI2750503 ফটো উপলব্ধ
892 নাম : সেখ মইদুল পিতার নাম: সেখ হাসেন বাড়ির নং : n0047 বয়স : 42 লিঙ্গ : পুরুষ	CMF2648343 ফটো উপলব্ধ	893 নাম : মুখরেজা খাতুন স্বামীর নাম: সেখ হাসেন বাড়ির নং : n0047 বয়স : 71 লিঙ্গ : মহিলা	CMF2472769 ফটো উপলব্ধ	894 নাম : মোসামত আখরেজা খাতুন স্বামীর নাম: সেখ মইদুল বাড়ির নং : n0047 বয়স : 39 লিঙ্গ : মহিলা	CMF2648335 ফটো উপলব্ধ
895 নাম : সামেরুন খাতুন স্বামীর নাম: সেখ ওয়াসিম রহমান বাড়ির নং : n0047 বয়স : 29 লিঙ্গ : মহিলা	WZI2020212 ফটো উপলব্ধ	896 নাম : সেখ মোস্তাফা পিতার নাম: হাসেন বাড়ির নং : n0047 বয়স : 57 লিঙ্গ : পুরুষ	CMF0958207 ফটো উপলব্ধ	897 নাম : অহিদা খাতুন স্বামীর নাম: সেখ মোস্তাফা বাড়ির নং : n0047 বয়স : 52 লিঙ্গ : মহিলা	CMF2472777 ফটো উপলব্ধ
898 নাম : সেখ রাজেস পিতার নাম: সেখ মোস্তাফা বাড়ির নং : n0047 বয়স : 31 লিঙ্গ : পুরুষ	WZI1731272 ফটো উপলব্ধ	899 নাম : মুক্তার হোসেন পিতার নাম: সেখ হাসেন হোসেন বাড়ির নং : n0047 বয়স : 53 লিঙ্গ : পুরুষ	WB/30/206/492271 ফটো উপলব্ধ	900 নাম : মোহালিমা খাতুন স্বামীর নাম: মুক্তার হোসেন বাড়ির নং : n0047 বয়স : 45 লিঙ্গ : মহিলা	CMF2001238 ফটো উপলব্ধ

বিধানসভা নির্বাচনক্ষেত্রের নং, নাম : 210-নন্দীগ্রাম
ভাগ নং, নাম : 1-কাঞ্চননগর পূর্ব পাড়া

901 নাম : হাকিমা খাতুন স্বামীর নাম: সেখ মনিরুল ইসলাম বাড়ির নং : n0047 বয়স : 35 লিঙ্গ : মহিলা	WZI1513431 ফটো উপলব্ধ	902 নাম : সেখ ওহিদুল ইসলাম পিতার নাম: সেখ মোস্তাফা বাড়ির নং : n0047 বয়স : 35 লিঙ্গ : পুরুষ	WZI1426428 ফটো উপলব্ধ	903 নাম : সেখ আজিজুল পিতার নাম: সেখ মোস্তাফা বাড়ির নং : n0047 বয়স : 34 লিঙ্গ : পুরুষ	WZI1513290 ফটো উপলব্ধ
904 নাম : রোজিনা খাতুন স্বামীর নাম: সেখ ওহিদুল ইসলাম বাড়ির নং : n0047 বয়স : 26 লিঙ্গ : মহিলা	WZI2346062 ফটো উপলব্ধ	905 নাম : সেখ মণীরুল ইসলাম পিতার নাম: সেখ হাসিন বাড়ির নং : n0047 বয়স : 41 লিঙ্গ : পুরুষ	CMF2398329 ফটো উপলব্ধ	906 নাম : মান্নি খাতুন পিতার নাম: সেখ আব্দুল মজাহার বাড়ির নং : এন0047 বয়স : 25 লিঙ্গ : মহিলা	WZI2326460 ফটো উপলব্ধ
907 নাম : সেখ রিয়াজ পিতার নাম: সেখ মোস্তাফা বাড়ির নং : এন0047 বয়স : 22 লিঙ্গ : পুরুষ	WZI2750479 ফটো উপলব্ধ	908 নাম : সেখ ওকিমুল হোসেন পিতার নাম: সেখ আহাসান বাড়ির নং : নং বয়স : 23 লিঙ্গ : পুরুষ	WZI2579985 ফটো উপলব্ধ	909 নাম : সেখ হাসানুর জামান পিতার নাম: সেখ মোসারফ হোসেন বাড়ির নং : n0048 বয়স : 35 লিঙ্গ : পুরুষ	WZI1426303 ফটো উপলব্ধ
910 নাম : রাহেনা খাতুন স্বামীর নাম: মোসারফ বাড়ির নং : n0048 বয়স : 51 লিঙ্গ : মহিলা	WB/30/206/492353 ফটো উপলব্ধ	911 নাম : কামরুন সুলতানা পারভিন পিতার নাম: সেখ মহিনুদ্দিন বাড়ির নং : n0048 বয়স : 28 লিঙ্গ : মহিলা	WZI2020170 ফটো উপলব্ধ	912 নাম : সেখ মোসারফ হোসেন পিতার নাম: গোলাম জোহাদ বাড়ির নং : n0048 বয়স : 67 লিঙ্গ : পুরুষ	WZI2260578 ফটো উপলব্ধ
913 নাম : মোনিরা খাতুন পিতার নাম: সেখ মনোয়ার ইসলাম বাড়ির নং : এন00 বয়স : 21 লিঙ্গ : মহিলা	WZI2748051 ফটো উপলব্ধ	914 নাম : সেখ হাসিমুদ্দিন পিতার নাম: সেখ মুস্তাক বাড়ির নং : এন0000 বয়স : 23 লিঙ্গ : পুরুষ	WZI2749745 ফটো উপলব্ধ	915 নাম : সাহিনাজ পারভিন স্বামীর নাম: সেখ হাসিমুদ্দিন বাড়ির নং : এন0000 বয়স : 21 লিঙ্গ : মহিলা	WZI2749794 ফটো উপলব্ধ
916 নাম : অম্পি মাইতি পিতার নাম: চিত্তরঞ্জন মাইতি বাড়ির নং : এন0000 বয়স : 24 লিঙ্গ : মহিলা	WZI2749919 ফটো উপলব্ধ	917 নাম : সেখ মুরসালিম পিতার নাম: সেখ ইশ্রাফিল বাড়ির নং : এন00 বয়স : 22 লিঙ্গ : পুরুষ	WZI2749935 ফটো উপলব্ধ	918 নাম : সেখ মার্তজা পিতার নাম: সেখ সাইবুল বাড়ির নং : এন0000 বয়স : 27 লিঙ্গ : মহিলা	WZI2749943 ফটো উপলব্ধ
919 নাম : ওয়াসিম আহমেদ পিতার নাম: সেখ মহম্মদ রফিক বাড়ির নং : এন000 বয়স : 21 লিঙ্গ : পুরুষ	WZI2749950 ফটো উপলব্ধ	920 নাম : রেশমা খাতুন স্বামীর নাম: সেখ মহম্মদ বক্রদোজা বাড়ির নং : এন0000 বয়স : 28 লিঙ্গ : মহিলা	WZI2750487 ফটো উপলব্ধ	921 নাম : খুকুমণি খাতুন পিতার নাম: সেখ সামসুদোহা বাড়ির নং : এন0046 বয়স : 21 লিঙ্গ : মহিলা	WZI2829521 ফটো উপলব্ধ
922 নাম : সেলিমা খাতুন স্বামীর নাম: সৈয়দ সরফরাজ আলি বাড়ির নং : এন0006 বয়স : 20 লিঙ্গ : মহিলা	WZI2832319 ফটো উপলব্ধ	923 নাম : রিয়া পারভিন পিতার নাম: সেখ জাহাঙ্গির আলম বাড়ির নং : এন0145 বয়স : 23 লিঙ্গ : মহিলা	WZI2827749 ফটো উপলব্ধ	924 নাম : বিশুজিৎ মহাপাত্র পিতার নাম: সেখ মহাপাত্র বাড়ির নং : এন0026 বয়স : 20 লিঙ্গ : পুরুষ	WZI2828986 ফটো উপলব্ধ
925 নাম : আল আমিন আলম খান পিতার নাম: সালেমুর আলম খান বাড়ির নং : এন0055 বয়স : 22 লিঙ্গ : পুরুষ	WZI2832897 ফটো উপলব্ধ	926 নাম : সেখ আসিক রহমান পিতার নাম: সেখ মুস্তাফিজুর রহমান বাড়ির নং : এন0078 বয়স : 20 লিঙ্গ : পুরুষ	WZI2838456 ফটো উপলব্ধ	927 নাম : সোমা দাস মন্ডল স্বামীর নাম: অতনু মন্ডল বাড়ির নং : এন0118 বয়স : 22 লিঙ্গ : মহিলা	WZI2835205 ফটো উপলব্ধ
928 নাম : সেখ রুস্তম পিতার নাম: সেখ রফিকুল ইসলাম বাড়ির নং : এন0068 বয়স : 20 লিঙ্গ : পুরুষ	WZI2841153 ফটো উপলব্ধ	929 নাম : মাসুমা খাতুন স্বামীর নাম: সেখ ওয়াসিম আক্রাম বাড়ির নং : এন0068 বয়স : 24 লিঙ্গ : মহিলা	WZI2843639 ফটো উপলব্ধ	930 নাম : মুর্শিদা বিবি স্বামীর নাম: সেখ সাবির বাড়ির নং : এন0174 বয়স : 38 লিঙ্গ : মহিলা	WZI2851962 ফটো উপলব্ধ

বিধানসভা নির্বাচনক্ষেত্রের নং, নাম : 210-নন্দীগ্রাম
ভাগ নং, নাম : 1-কাঞ্চননগর পূর্ব পাড়া

931	WZI2848372	932	WZI2848406	933	WZI2848448
নাম : সেখ হিরা পিতার নাম: সেখ শাহজাহান বাড়ির নং : এন0198 বয়স : 27 লিঙ্গ : পুরুষ	ফটো উপলব্ধ	নাম : সেখ ইরফান হোসেন পিতার নাম: সেখ জাকির হোসেন বাড়ির নং : এন0049 বয়স : 22 লিঙ্গ : পুরুষ	ফটো উপলব্ধ	নাম : অয়ন মাইতি পিতার নাম: চিত্তরঞ্জন মাইতি বাড়ির নং : এন0024 বয়স : 20 লিঙ্গ : পুরুষ	ফটো উপলব্ধ
934	WZI2848562	935	WZI2858330	936	WZI2859924
নাম : সেখ আরিফ পিতার নাম: সেখ মুক্তার হোসেন বাড়ির নং : এন0047 বয়স : 22 লিঙ্গ : পুরুষ	ফটো উপলব্ধ	নাম : সেখ ইসমাইল পিতার নাম: সেখ মুক্তার বাড়ির নং : এন0047 বয়স : 20 লিঙ্গ : পুরুষ	ফটো উপলব্ধ	নাম : রুবিনা খাতুন স্বামীর নাম: সেখ সামিম আক্তার বাড়ির নং : এন0129 বয়স : 21 লিঙ্গ : মহিলা	ফটো উপলব্ধ
937	WZI2861698	938	WZI2867117	939	WZI2867901
নাম : রুবিনা খাতুন স্বামীর নাম: ক রমিজ রাজা বাড়ির নং : কাঞ্চননগর বয়স : 20 লিঙ্গ : মহিলা	ফটো উপলব্ধ	নাম : মোঃ নাগিস খাতুন স্বামীর নাম: সেখ জিল্লুর রহমান বাড়ির নং : এন0055 বয়স : 21 লিঙ্গ : মহিলা	ফটো উপলব্ধ	নাম : নেহা খাঁন পিতার নাম: জাফর আলি খাঁন বাড়ির নং : 694 বয়স : 26 লিঙ্গ : মহিলা	ফটো উপলব্ধ
940	CMF2430031	941	WZI2741130	942	WZI2874089
নাম : রুকসানা বিবি পিতার নাম: সেখ আনসারুল হক বাড়ির নং : এন0054 বয়স : 40 লিঙ্গ : মহিলা	ফটো উপলব্ধ	নাম : মিসকাতুন নাহার পিতার নাম: সেখ মফিজুল ইসলাম বাড়ির নং : এন0043 বয়স : 21 লিঙ্গ : মহিলা	ফটো উপলব্ধ	নাম : রুকসানা খাতুন স্বামীর নাম: সেখ মহম্মাদুল বাড়ির নং : এন0001 বয়স : 20 লিঙ্গ : মহিলা	ফটো উপলব্ধ
943	WZI2876167	944	WZI2876878	945	WZI2881118
নাম : রুকসোনা খাতুন স্বামীর নাম: সেখ জুলাফিকার হোসেন বাড়ির নং : এন0001 বয়স : 23 লিঙ্গ : মহিলা	ফটো উপলব্ধ	নাম : সেখ ইনজামুল হক পিতার নাম: সেখ গোলাম রসুল বাড়ির নং : এন0120 বয়স : 20 লিঙ্গ : পুরুষ	ফটো উপলব্ধ	নাম : তনুশ্রী বেরা স্বামীর নাম: স্বজন মহাপাত্র বাড়ির নং : এন0001 বয়স : 31 লিঙ্গ : মহিলা	ফটো উপলব্ধ
946	WZI2884948	947	WZI2886273	948	WZI2888980
নাম : নাসিমা খাতুন স্বামীর নাম: সেখ সাহির আক্বাস বাড়ির নং : এন0087 বয়স : 25 লিঙ্গ : মহিলা	ফটো উপলব্ধ	নাম : রহমত আলি পিতার নাম: সেখ রাজু আলি বাড়ির নং : এন0083 বয়স : 20 লিঙ্গ : পুরুষ	ফটো উপলব্ধ	নাম : মাকরুজা খাতুন পিতার নাম: সেখ আনারুল ইসলাম বাড়ির নং : এন0011 বয়স : 23 লিঙ্গ : মহিলা	ফটো উপলব্ধ
949	WZI2889541	950	WZI2889566	951	WZI2893394
নাম : শেফালী খাতুন স্বামীর নাম: সেখ ইনামুল হোসেন বাড়ির নং : এন0050 বয়স : 23 লিঙ্গ : মহিলা	ফটো উপলব্ধ	নাম : মাসিয়াতুন নাহার পিতার নাম: সেখ মুস্তাক হোসেন বাড়ির নং : এন0045 বয়স : 21 লিঙ্গ : মহিলা	ফটো উপলব্ধ	নাম : সেখ মাহাফুজ পিতার নাম: সেখ নাজিমুদ্দিন বাড়ির নং : এন0055 বয়স : 21 লিঙ্গ : পুরুষ	ফটো উপলব্ধ
952	WZI2893469	953	WZI2894251	954	WZI2894269
নাম : সুমাইয়া পারভিন পিতার নাম: সেখ আব্দুল সামাদ বাড়ির নং : এন0045 বয়স : 23 লিঙ্গ : মহিলা	ফটো উপলব্ধ	নাম : সাম্মাতুন স্বামীর নাম: সেখ রাজেশ বাড়ির নং : এন0129 বয়স : 20 লিঙ্গ : মহিলা	ফটো উপলব্ধ	নাম : সুকতারী খাতুন স্বামীর নাম: সেখ সিরাজ উদ্দিন বাড়ির নং : এন0129 বয়স : 23 লিঙ্গ : মহিলা	ফটো উপলব্ধ

বিধানসভা নির্বাচনক্ষেত্রের নং, নাম : 210-নন্দীগ্রাম
1- সংযোজন তালিকা 1 (01-01-2026 28-02-2026)

নির্বাচক সংখ্যার সারসংক্ষেপ :

A) নির্বাচকের সংখ্যা :

	নির্বাচক তালিকার প্রকৃতি	নির্বাচক তালিকার পরিচিতি :	নির্বাচকের সংখ্যা :			
			পুরুষ	মহিলা	তৃতীয় লিঙ্গ	মোট
I	মূল তালিকা	মূল তালিকা	বিশেষ নিবিড় সংশোধনী ২০২৬-এর চূড়ান্ত ভোটার তালিকা			
II	1- সংযোজন তালিকা	সংযোজনী 1	বিশেষ সংক্ষিপ্ত সংশোধন 2026			
III	2- বিয়োজন তালিকা	সংযোজনী 1	বিশেষ সংক্ষিপ্ত সংশোধন 2026			
IV	'লিঙ্গ ক্ষেত্রের' পরিবর্তনের কারণে পার্থক্য		0	0	0	0
নির্বাচকের মোট সংখ্যা (I+II-III+IV)			498	456	0	954

B) ক্রটি সংশোধনের সংখ্যা :

নির্বাচক তালিকার প্রকৃতি	নির্বাচক তালিকার পরিচিতি :	ক্রটি সংশোধনের সংখ্যা :
সংযোজনী 1	বিশেষ সংক্ষিপ্ত সংশোধন 2026	0

নির্বাচক নিবন্ধন আধিকারিকের স্বাক্ষর

E-মৃত, S-স্থানান্তরিত, R-একাধিকবার অন্তর্ভুক্ত, M-নিখোঁজ, Q-যোগ্য নহে