

নির্বাচক তালিকা 2026 S25 পশ্চিমবঙ্গ

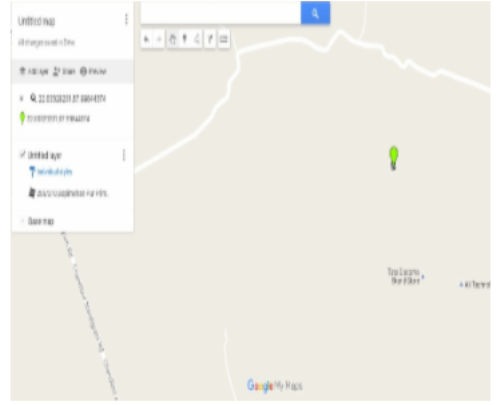
বিধানসভা নির্বাচনক্ষেত্রের নং, নাম ও সংরক্ষণের স্থিতি : 210 - নন্দীগ্রাম (সাধারণ)		অংশ নং : 210																			
বিধানসভা নির্বাচনক্ষেত্রটি যে লোকসভা নির্বাচনক্ষেত্রের / ক্ষেত্রসমূহের অন্তর্ভুক্ত তার নং, নাম ও সংরক্ষণ স্থিতি : 30 - তমলুক (সাধারণ)																					
1. সংশোধনের পূর্ণ বিবরণ																					
সংশোধনের বৎসর :	2026	নির্বাচক তালিকার পরিচিতি :																			
ভিত্তি তারিখ :	01-01-2026	বিশেষ নিবিড় সংশোধনী ২০২৬-এর চূড়ান্ত ভোটার তালিকা																			
সংশোধনের প্রকৃতি :	বিশেষ নিবিড় সংশোধনী 2026																				
প্রকাশনার তারিখ :	28-02-2026																				
2. অংশ ও নির্বাচনী এলাকার পূর্ণ বিবরণ :																					
অংশের ভাগ নং ও নাম :																					
1-আমগেছ্যা দক্ষিণ পূর্ব পাড়া		<table style="width: 100%; border-collapse: collapse;"> <tr> <td style="width: 60%;">প্রধান শহর/গ্রাম</td> <td>: আমগেছ্যা</td> </tr> <tr> <td>ওয়ার্ড</td> <td>:</td> </tr> <tr> <td>থানা</td> <td>: নন্দীগ্রাম</td> </tr> <tr> <td>গ্রাম পঞ্চগায়েত</td> <td>: সামসাবাদ</td> </tr> <tr> <td>ব্লক</td> <td>: নন্দীগ্রাম-1</td> </tr> <tr> <td>মহকুমা</td> <td>: হলদিয়া</td> </tr> <tr> <td>জেলা</td> <td>: পূর্ব মেদিনীপুর</td> </tr> <tr> <td>পিন</td> <td>: 721631</td> </tr> </table>				প্রধান শহর/গ্রাম	: আমগেছ্যা	ওয়ার্ড	:	থানা	: নন্দীগ্রাম	গ্রাম পঞ্চগায়েত	: সামসাবাদ	ব্লক	: নন্দীগ্রাম-1	মহকুমা	: হলদিয়া	জেলা	: পূর্ব মেদিনীপুর	পিন	: 721631
প্রধান শহর/গ্রাম	: আমগেছ্যা																				
ওয়ার্ড	:																				
থানা	: নন্দীগ্রাম																				
গ্রাম পঞ্চগায়েত	: সামসাবাদ																				
ব্লক	: নন্দীগ্রাম-1																				
মহকুমা	: হলদিয়া																				
জেলা	: পূর্ব মেদিনীপুর																				
পিন	: 721631																				
3. ভোট গ্রহন কেন্দ্রের পূর্ণ বিবরণ :																					
ভোট গ্রহন কেন্দ্রের নং, নাম :		ভোট গ্রহন কেন্দ্রের শ্রেণী :		গ্রামীণ																	
210 - আমগেছ্যা প্রাইমারী স্কুল		এই অংশে সহায়ক ভোটগ্রহন কেন্দ্রের সংখ্যা		0																	
ভোট গ্রহন কেন্দ্রের ঠিকানা :		:																			
আমগেছ্যা প্রাইমারী স্কুল, রুম নং -১, আমগেছ্যা																					
4. নির্বাচকের সংখ্যা :																					
প্রথম ক্রমিক নং	শেষ ক্রমিক নং	মোট সংখ্যা																			
		পুরুষ	মহিলা	তৃতীয় লিঙ্গ	মোট																
1	842	435	406	0	841																

নির্বাচক নিবন্ধন আধিকারিকের স্বাক্ষর

Nazri Naksha



Google Map View



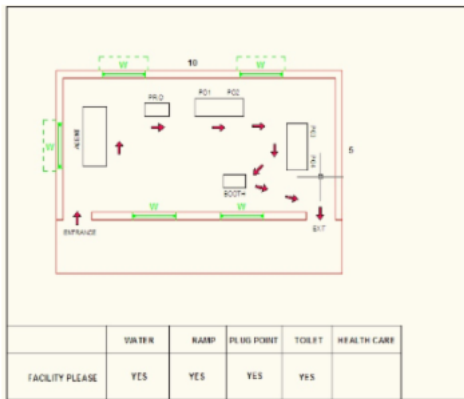
Polling Station Building Front View



Polling Station Front View



Cad View



Key MAP View



বিধানসভা নির্বাচনক্ষেত্রের নং, নাম : 210-নন্দীগ্রাম
ভাগ নং, নাম : 1-আমগেছা দক্ষিণ পূর্ব পাড়া

1 নাম : কারিমা বিবি স্বামীর নাম: সেক রেজাউল বাড়ির নং : n0016 বয়স : 41 লিঙ্গ : মহিলা	CMF2563187 ফটো উপলব্ধ	2 নাম : সেক রেজাউল পিতার নাম: গিয়াসুদ্দিন বাড়ির নং : n0016 বয়স : 41 লিঙ্গ : পুরুষ	CMF2398659 ফটো উপলব্ধ	3 নাম : সোহিদা বিবি স্বামীর নাম: সেক রাজিবুল ইসলাম বাড়ির নং : এন0016 বয়স : 36 লিঙ্গ : মহিলা	WZI1732221 ফটো উপলব্ধ
4 নাম : ইয়াসমিনা বিবি স্বামীর নাম: সেক রফিকুল বাড়ির নং : n0016 বয়স : 32 লিঙ্গ : মহিলা	WZI1732379 ফটো উপলব্ধ	5 নাম : সৈয়দ ইকবাল হাসান পিতার নাম: সৈয়দ ফিরদৌস আলী বাড়ির নং : n0041 বয়স : 37 লিঙ্গ : পুরুষ	WZI1167881 ফটো উপলব্ধ	6 নাম : মমতা বিবি স্বামীর নাম: সেক রুহুলামিন বাড়ির নং : n0041 বয়স : 33 লিঙ্গ : মহিলা	WZI1732452 ফটো উপলব্ধ
7 নাম : ফাতেমাবিবি স্বামীর নাম: নরুল বাড়ির নং : n0042 বয়স : 56 লিঙ্গ : মহিলা	WB/30/206/462217 ফটো উপলব্ধ	8 নাম : সেক ফজলে রহমান পিতার নাম: সেক নুরুল বাড়ির নং : n0042 বয়স : 34 লিঙ্গ : পুরুষ	WZI1427665 ফটো উপলব্ধ	9 নাম : সেক ফরিদ পিতার নাম: সেক নুরুল ইসলাম বাড়ির নং : 0042 বয়স : 30 লিঙ্গ : পুরুষ	WZI1830355 ফটো উপলব্ধ
10 নাম : সেক রবিউল পিতার নাম: সেরাফৎ বাড়ির নং : n0043 বয়স : 66 লিঙ্গ : পুরুষ	WB/30/206/462863 ফটো উপলব্ধ	11 নাম : আমেনাবেগম স্বামীর নাম: রবিউল বাড়ির নং : n0043 বয়স : 57 লিঙ্গ : মহিলা	WB/30/206/462157 ফটো উপলব্ধ	12 নাম : আমিনুর ইসলাম পিতার নাম: সেক রবিউল ইসলাম বাড়ির নং : n0043 বয়স : 31 লিঙ্গ : পুরুষ	WZI1830280 ফটো উপলব্ধ
13 নাম : গোলেনুর খাতুন স্বামীর নাম: আসরফ আলী বাড়ির নং : n0044 বয়স : 77 লিঙ্গ : মহিলা	CMF2473700 ফটো উপলব্ধ	14 নাম : মহঃ জাকির হোসেন খাঁন পিতার নাম: মহঃ আলি আলি খাঁন বাড়ির নং : n0044 বয়স : 64 লিঙ্গ : পুরুষ	CMF1409689 ফটো উপলব্ধ	15 নাম : সাহিদা খাতুন স্বামীর নাম: জাকির হোসেন বাড়ির নং : n0044 বয়স : 61 লিঙ্গ : মহিলা	WZI2205086 ফটো উপলব্ধ
16 নাম : মহ সাবির হোসেন খাঁন পিতার নাম: মহঃ জাকির হোসেন খাঁন বাড়ির নং : n0044 বয়স : 43 লিঙ্গ : পুরুষ	CMF2284479 ফটো উপলব্ধ	17 নাম : মহঃ সালাম হোসেন খাঁন পিতার নাম: মহঃ জাকির হোসেন খাঁন বাড়ির নং : n0044 বয়স : 42 লিঙ্গ : পুরুষ	CMF2291748 ফটো উপলব্ধ	18 নাম : মহঃ সেলিম হোসেন খাঁন পিতার নাম: মহঃ জাকির হোসেন খাঁন বাড়ির নং : n0044 বয়স : 40 লিঙ্গ : পুরুষ	CMF2473718 ফটো উপলব্ধ
19 নাম : মাকসুমা পীরভিন পিতার নাম: মহঃ জাকির হোসেন খাঁন বাড়ির নং : n0044 বয়স : 38 লিঙ্গ : মহিলা	CMF2648764 ফটো উপলব্ধ	20 নাম : মারিয়া সুলতানা স্বামীর নাম: মহঃ সাবির হোসেন খান বাড়ির নং : n0044 বয়স : 38 লিঙ্গ : মহিলা	WZI1513787 ফটো উপলব্ধ	21 নাম : হাসিবুল খাঁন পিতার নাম: আবেদ খাঁন বাড়ির নং : 0044 বয়স : 31 লিঙ্গ : পুরুষ	WZI1830298 ফটো উপলব্ধ
22 নাম : ফরিদাখাতুন স্বামীর নাম: আসফ আলি বাড়ির নং : n0045 বয়স : 77 লিঙ্গ : মহিলা	WB/30/206/462007 ফটো উপলব্ধ	23 নাম : সাহানা বেগম স্বামীর নাম: বোরহান বাড়ির নং : n0046 বয়স : 61 লিঙ্গ : মহিলা	CMF2473676 ফটো উপলব্ধ	24 নাম : সৈয়দ মহববৎ আলি পিতার নাম: বোরহান আলি বাড়ির নং : n0046 বয়স : 50 লিঙ্গ : পুরুষ	WB/30/206/462854 ফটো উপলব্ধ
25 নাম : মঃ মুসলোমা খাতুন স্বামীর নাম: সৈয়দ মহববত আলি বাড়ির নং : n0046 বয়স : 47 লিঙ্গ : মহিলা	CMF1409713 ফটো উপলব্ধ	26 নাম : সৈয়দ নবিউর রহমান পিতার নাম: সৈয়দ বোরহান আলি বাড়ির নং : 00 বয়স : 44 লিঙ্গ : পুরুষ	CMF1410281 ফটো উপলব্ধ	27 নাম : লিলামা খাতুন স্বামীর নাম: সৈয়দ নবিউর রহমান বাড়ির নং : 0046 বয়স : 36 লিঙ্গ : মহিলা	WZI1830538 ফটো উপলব্ধ
28 নাম : আফসানা বেগম স্বামীর নাম: সৈয়দ হজরত আলি বাড়ির নং : n0046 বয়স : 43 লিঙ্গ : মহিলা	CMF2284495 ফটো উপলব্ধ	29 নাম : সৈয়দ হাবিবুর রহমান পিতার নাম: সৈয়দ বোরহান আলী বাড়ির নং : n0046 বয়স : 35 লিঙ্গ : পুরুষ	WZI1513696 ফটো উপলব্ধ	30 নাম : সমিমা বেগম স্বামীর নাম: আসিফ বাড়ির নং : n0047 বয়স : 53 লিঙ্গ : মহিলা	WB/30/206/462414 ফটো উপলব্ধ

বিধানসভা নির্বাচনক্ষেত্রের নং, নাম : 210-নন্দীগ্রাম
ভাগ নং, নাম : 1-আমগেছা দক্ষিণ পূর্ব পাড়া

31	WZI1612324	নাম : শঙ্কু ত্রিপাঠী পিতার নাম: স্বপন ত্রিপাঠী বাড়ির নং : n0122 বয়স : 32 লিঙ্গ : পুরুষ	ফটো উপলব্ধ	32	WZI2020691	নাম : সেখ আহাসান পিতার নাম: সেখ নুরুল বাড়ির নং : n0042 বয়স : 28 লিঙ্গ : পুরুষ	ফটো উপলব্ধ	33	WZI2020709	নাম : সেখ আজিজুল পিতার নাম: সেখ রবিউল বাড়ির নং : n0043 বয়স : 28 লিঙ্গ : পুরুষ	ফটো উপলব্ধ
34	WZI2020733	নাম : মিনারা খাতুন স্বামীর নাম: মহঃ সেলিম হোসেন খাঁন বাড়ির নং : n0044 বয়স : 31 লিঙ্গ : মহিলা	ফটো উপলব্ধ	35	WZI2020741	নাম : সবনম খাতুন স্বামীর নাম: মহঃ সালাম হোসেন খাঁন বাড়ির নং : n0044 বয়স : 28 লিঙ্গ : মহিলা	ফটো উপলব্ধ	36	WZI2056414	নাম : সরিফা খাতুন স্বামীর নাম: সেখ আক্রাম বাড়ির নং : n0174 বয়স : 28 লিঙ্গ : মহিলা	ফটো উপলব্ধ
37	WZI2114247	নাম : গৌরী দাস (মাইতি) স্বামীর নাম: সুরজিৎ মাইতি বাড়ির নং : n0099 বয়স : 29 লিঙ্গ : মহিলা	ফটো উপলব্ধ	38	WZI2114296	নাম : সৈয়দ তুতাই আলি পিতার নাম: সৈয়দ আসিফ রহমান বাড়ির নং : n0047 বয়স : 28 লিঙ্গ : পুরুষ	ফটো উপলব্ধ	39	WB/30/206/462176	নাম : সৈয়দ আসিফ রহমান পিতার নাম: সৈয়দ ফিরদৌস আলি বাড়ির নং : n0047 বয়স : 57 লিঙ্গ : পুরুষ	ফটো উপলব্ধ
40	WB/30/206/462832	নাম : আজাদ খাঁ পিতার নাম: তহিদ খাঁ বাড়ির নং : n0009 বয়স : 60 লিঙ্গ : পুরুষ	ফটো উপলব্ধ	41	CMF2284446	নাম : মঃ সরিফা বিবি স্বামীর নাম: আজাদ (খাঁ) বাড়ির নং : n0009 বয়স : 47 লিঙ্গ : মহিলা	ফটো উপলব্ধ	42	WZI1830397	নাম : সাবিরুল খাঁ পিতার নাম: আজাদ আলি খাঁ বাড়ির নং : 0009 বয়স : 30 লিঙ্গ : পুরুষ	ফটো উপলব্ধ
43	CMF0907816	নাম : খুরসেদ খাঁ পিতার নাম: আসগর খাঁ বাড়ির নং : n0010 বয়স : 67 লিঙ্গ : পুরুষ	ফটো উপলব্ধ	44	CMF0907824	নাম : নুরবানুবিবি অন্যান্য: খুরসেদ বাড়ির নং : n0010 বয়স : 57 লিঙ্গ : মহিলা	ফটো উপলব্ধ	45	WZI1830348	নাম : নুরসেলিম খাঁন পিতার নাম: খুরসেদ খাঁন বাড়ির নং : 0010 বয়স : 30 লিঙ্গ : পুরুষ	ফটো উপলব্ধ
46	WB/30/206/462310	নাম : জামিলাবিবি স্বামীর নাম: রেজাক বাড়ির নং : n0012 বয়স : 54 লিঙ্গ : মহিলা	ফটো উপলব্ধ	47	CMF2284537	নাম : অঞ্জলী গায়েন স্বামীর নাম: তপন গায়েন বাড়ির নং : n0012 বয়স : 46 লিঙ্গ : মহিলা	ফটো উপলব্ধ	48	WZI1342401	নাম : সেখ জেহিদুল ইসলাম পিতার নাম: সেখ রেজাক বাড়ির নং : n0012 বয়স : 35 লিঙ্গ : পুরুষ	ফটো উপলব্ধ
49	WZI1871490	নাম : মঞ্জুরী বিবি স্বামীর নাম: সেখ জহিদুল বাড়ির নং : n0012 বয়স : 31 লিঙ্গ : মহিলা	ফটো উপলব্ধ	50	WB/30/206/462757	নাম : সেখ মমরেজ পিতার নাম: কাবিল বাড়ির নং : n0013 বয়স : 82 লিঙ্গ : পুরুষ	ফটো উপলব্ধ	51	CMF2648806	নাম : সেখ হাসিবুল পিতার নাম: সেখ মমরেজ বাড়ির নং : n0013 বয়স : 39 লিঙ্গ : পুরুষ	ফটো উপলব্ধ
52	WZI0847186	নাম : সাকিলা বিবি স্বামীর নাম: সেখ হাসিবুল বাড়ির নং : n0013 বয়স : 37 লিঙ্গ : মহিলা	ফটো উপলব্ধ	53	WB/30/206/462107	নাম : গোলনুরবিবি স্বামীর নাম: মমরেজ বাড়ির নং : n0013 বয়স : 73 লিঙ্গ : মহিলা	ফটো উপলব্ধ	54	CMF2563179	নাম : সাহেনা খাতুন পিতার নাম: মমরেজ বাড়ির নং : n0013 বয়স : 39 লিঙ্গ : মহিলা	ফটো উপলব্ধ
55	CMF1503929	নাম : নাদিরা বিবি স্বামীর নাম: সেখ মুজিবুর বাড়ির নং : n0013 বয়স : 48 লিঙ্গ : মহিলা	ফটো উপলব্ধ	56	WB/30/206/462077	নাম : মঞ্জুরাবিবি স্বামীর নাম: মনিরুল বাড়ির নং : n0014 বয়স : 55 লিঙ্গ : মহিলা	ফটো উপলব্ধ	57	CMF2563195	নাম : মো মসীনা বিবি পিতার নাম: মনিরুল ইসলাম বাড়ির নং : n0014 বয়স : 41 লিঙ্গ : মহিলা	ফটো উপলব্ধ
58	WZI1830561	নাম : সাহেবা খাতুন পিতার নাম: সেরাফৎ বাড়ির নং : 0014 বয়স : 45 লিঙ্গ : মহিলা	ফটো উপলব্ধ	59	CMF2648772	নাম : সেখ মহসীন পিতার নাম: সেখ মনিরুল ইসলাম বাড়ির নং : n0014 বয়স : 39 লিঙ্গ : পুরুষ	ফটো উপলব্ধ	60	WZI1732411	নাম : মোঃ ইসমৎ আরা খাতুন স্বামীর নাম: সেখ মহসিন বাড়ির নং : n0014 বয়স : 32 লিঙ্গ : মহিলা	ফটো উপলব্ধ

বিধানসভা নির্বাচনক্ষেত্রের নং, নাম : 210-নন্দীগ্রাম
ভাগ নং, নাম : 1-আমগেছা দক্ষিণ পূর্ব পাড়া

61	CMF2284560	নাম : সরিফা বিবি স্বামীর নাম: সেখ সানুয়ার বাড়ির নং : n0001 বয়স : 47 লিঙ্গ : মহিলা	ফটো উপলব্ধ	62	WB/30/206/462187	নাম : সাহিদা বিবি স্বামীর নাম: সেখ সফিকুল ইসলাম বাড়ির নং : n0002 বয়স : 64 লিঙ্গ : মহিলা	ফটো উপলব্ধ	63	WB/30/206/462058	নাম : সেখ রফিকুল ইসলাম পিতার নাম: সেখ তেয়াব বাড়ির নং : n0002 বয়স : 58 লিঙ্গ : পুরুষ	ফটো উপলব্ধ
64	WZI1830470	নাম : নাজিরা খাতুন স্বামীর নাম: সেখ গোলাম রসুল বাড়ির নং : 0003 বয়স : 32 লিঙ্গ : মহিলা	ফটো উপলব্ধ	65	WZI1732320	নাম : সেখ নূরনবী পিতার নাম: সেখ সফিউদ্দিন বাড়ির নং : n0003 বয়স : 31 লিঙ্গ : পুরুষ	ফটো উপলব্ধ	66	CMF2473742	নাম : মহিবানুবিবি স্বামীর নাম: সফিউদ্দিন বাড়ির নং : n0003 বয়স : 62 লিঙ্গ : মহিলা	ফটো উপলব্ধ
67	CMF2479467	নাম : সেখ মোস্তাফেজ পিতার নাম: সফিউদ্দিন বাড়ির নং : n0003 বয়স : 43 লিঙ্গ : পুরুষ	ফটো উপলব্ধ	68	WZI1612456	নাম : রোজিনা বেগম স্বামীর নাম: সেখ মোস্তাফেজ বাড়ির নং : n0003 বয়স : 33 লিঙ্গ : মহিলা	ফটো উপলব্ধ	69	CMF2562981	নাম : সেক গোলাম মোস্তাফা পিতার নাম: সফিউদ্দিন বাড়ির নং : n0003 বয়স : 39 লিঙ্গ : পুরুষ	ফটো উপলব্ধ
70	WZI1732387	নাম : আক্তারী বিবি স্বামীর নাম: সেখ গোলাম মোস্তাফা বাড়ির নং : n0003 বয়স : 32 লিঙ্গ : মহিলা	ফটো উপলব্ধ	71	WB/30/206/462124	নাম : ক্রমেসনবিবি স্বামীর নাম: মুকলেসুর বাড়ির নং : n0005 বয়স : 52 লিঙ্গ : মহিলা	ফটো উপলব্ধ	72	WZI1830306	নাম : সেখ রওসন আলী পিতার নাম: সেখ মুকলেসুর রহমান বাড়ির নং : n0005 বয়স : 30 লিঙ্গ : পুরুষ	ফটো উপলব্ধ
73	CMF2475754	নাম : সাগরিকা সাই স্বামীর নাম: শিবপ্রসাদ সাই বাড়ির নং : n0146 বয়স : 56 লিঙ্গ : মহিলা	ফটো উপলব্ধ	74	WZI1342567	নাম : সুমিত সাই পিতার নাম: শিবপ্রসাদ সাই বাড়ির নং : n0146 বয়স : 37 লিঙ্গ : পুরুষ	ফটো উপলব্ধ	75	CMF2475788	নাম : শক্তিপদ সাই পিতার নাম: অখোর চন্দ্র সাই বাড়ির নং : n0146 বয়স : 55 লিঙ্গ : পুরুষ	ফটো উপলব্ধ
76	WZI1732361	নাম : অমিত সাই পিতার নাম: শক্তিপদ সাই বাড়ির নং : n0146 বয়স : 31 লিঙ্গ : পুরুষ	ফটো উপলব্ধ	77	WZI1732171	নাম : মানস সাই পিতার নাম: শঙ্কর সাই বাড়ির নং : n0146 বয়স : 32 লিঙ্গ : পুরুষ	ফটো উপলব্ধ	78	CMF2284594	নাম : আসমা খাতুন পিতার নাম: সেখ আবুল হোসেন বাড়ির নং : n0011 বয়স : 44 লিঙ্গ : মহিলা	ফটো উপলব্ধ
79	CMF0908087	নাম : মস্তারী বিবি স্বামীর নাম: সেখ মোজাহার বাড়ির নং : এন0011 বয়স : 62 লিঙ্গ : মহিলা	ফটো উপলব্ধ	80	CMF2474997	নাম : নমিতা মাইতি স্বামীর নাম: নিতাই মাইতি বাড়ির নং : n0099 বয়স : 62 লিঙ্গ : মহিলা	ফটো উপলব্ধ	81	WZI1427152	নাম : সুরজিৎ মাইতি পিতার নাম: নিতাই মাইতি বাড়ির নং : n0099 বয়স : 36 লিঙ্গ : পুরুষ	ফটো উপলব্ধ
82	WZI2114288	নাম : সৈয়দ আলিফ আলি পিতার নাম: সৈয়দ মহব্বত আলি বাড়ির নং : n0046 বয়স : 27 লিঙ্গ : পুরুষ	ফটো উপলব্ধ	83	WZI1938703	নাম : দীনেশ সাই পিতার নাম: শঙ্কর সাই বাড়ির নং : n0146 বয়স : 29 লিঙ্গ : পুরুষ	ফটো উপলব্ধ	84	WZI1938786	নাম : সাহেলি খাতুন স্বামীর নাম: সৈয়দ এরশাদ আলী বাড়ির নং : n0041 বয়স : 32 লিঙ্গ : মহিলা	ফটো উপলব্ধ
85	WZI1966829	নাম : সৈয়দ হীরা আলি পিতার নাম: সৈয়দ আসিফ রহমান বাড়ির নং : n0047 বয়স : 29 লিঙ্গ : পুরুষ	ফটো উপলব্ধ	86	CMF2479053	নাম : সত্যজিৎ মিশ্র পিতার নাম: অমল মিশ্র বাড়ির নং : এন0001 বয়স : 52 লিঙ্গ : পুরুষ	ফটো উপলব্ধ	87	CMF1452382	নাম : অন্নপূর্ণা মিশ্র স্বামীর নাম: সত্যজিৎ মিশ্র বাড়ির নং : এন0001 বয়স : 51 লিঙ্গ : মহিলা	ফটো উপলব্ধ
88	CMF2563138	নাম : সেখ রুহুল আমিন পিতার নাম: সেক সেরাফৎ বাড়ির নং : n0041 বয়স : 42 লিঙ্গ : পুরুষ	ফটো উপলব্ধ	89	WB/30/206/462117	নাম : সেখ মনিরুল পিতার নাম: সেরাফৎ বাড়ির নং : n0014 বয়স : 60 লিঙ্গ : পুরুষ	ফটো উপলব্ধ	90	WB/30/206/462841	নাম : সেখ নরুল পিতার নাম: সেরাফৎ বাড়ির নং : n0042 বয়স : 62 লিঙ্গ : পুরুষ	ফটো উপলব্ধ

বিধানসভা নির্বাচনক্ষেত্রের নং, নাম : 210-নন্দীগ্রাম
ভাগ নং, নাম : 1-আমগেছ্যা দক্ষিণ পূর্ব পাড়া

91 নাম : শুভেন্দু মিশ্র পিতার নাম: সত্যজিৎ মিশ্র বাড়ির নং : এন0001 বয়স : 28 লিঙ্গ : পুরুষ	WZI2114437 ফটো উপলব্ধ	92 নাম : সাহানুর খাঁন পিতার নাম: আজাদ খাঁন বাড়ির নং : এন0069 বয়স : 26 লিঙ্গ : পুরুষ	WZI2162089 ফটো উপলব্ধ	93 নাম : বন্দনা বেরা সাংই পিতার নাম: সমীরন বেরা বাড়ির নং : এন0146 বয়স : 29 লিঙ্গ : মহিলা	WZI1951938 ফটো উপলব্ধ
94 নাম : সেখ মুকলেসুর পিতার নাম: তৈয়ব বাড়ির নং : n0005 বয়স : 59 লিঙ্গ : পুরুষ	WB/30/206/462839 ফটো উপলব্ধ	95 নাম : আয়েসা বিবি স্বামীর নাম: সেখ আনসার বাড়ির নং : n0042 বয়স : 40 লিঙ্গ : মহিলা	CMF2284578 ফটো উপলব্ধ	96 নাম : পদ্মাবতী সাই স্বামীর নাম: শংকর সাই বাড়ির নং : n0146 বয়স : 52 লিঙ্গ : মহিলা	CMF2475770 ফটো উপলব্ধ
97 নাম : শংকর সাই পিতার নাম: অঘোর সাই বাড়ির নং : n0146 বয়স : 58 লিঙ্গ : পুরুষ	CMF2475762 ফটো উপলব্ধ	98 নাম : সেক রফিকুল পিতার নাম: সেক গিয়াসউদ্দিন বাড়ির নং : n0016 বয়স : 43 লিঙ্গ : পুরুষ	CMF2563203 ফটো উপলব্ধ	99 নাম : সেখ সাহিল পারভেজ পিতার নাম: সেখ মণিরুল ইসলাম বাড়ির নং : এন0047 বয়স : 27 লিঙ্গ : পুরুষ	WZI2191443 ফটো উপলব্ধ
100 নাম : সেখ গোলাম রসুল পিতার নাম: সেখ সফিউদ্দিন বাড়ির নং : n0003 বয়স : 35 লিঙ্গ : পুরুষ	WZI1612423 ফটো উপলব্ধ	101 নাম : সৈয়দ এরশাদ আলী পিতার নাম: সৈয়দ ফিরদৌস আলি আলী বাড়ির নং : n0041 বয়স : 38 লিঙ্গ : পুরুষ	CMF2648756 ফটো উপলব্ধ	102 নাম : মোঃ আয়েসা বেগম স্বামীর নাম: ফিরদৌস আলি বাড়ির নং : n0047 বয়স : 74 লিঙ্গ : মহিলা	CMF2473726 ফটো উপলব্ধ
103 নাম : সেখ সানোয়ার হোসেন পিতার নাম: তৈয়ব সেখ বাড়ির নং : n0001 বয়স : 53 লিঙ্গ : পুরুষ	WZI2260768 ফটো উপলব্ধ	104 নাম : তুহিনা পারভিন স্বামীর নাম: সৈয়দ ইকবাল হাসান বাড়ির নং : n0166 বয়স : 36 লিঙ্গ : মহিলা	WZI1340660 ফটো উপলব্ধ	105 নাম : সেক ইয়াসিন পিতার নাম: সেক মণিরুল বাড়ির নং : n0014 বয়স : 27 লিঙ্গ : পুরুষ	WZI2349959 ফটো উপলব্ধ
106 নাম : আজুফা খাতুন স্বামীর নাম: সেখ সেলিম বাড়ির নং : এন0014 বয়স : 24 লিঙ্গ : মহিলা	WZI2785871 ফটো উপলব্ধ	107 নাম : সেখ সেলিম পিতার নাম: সেখ কামরুল জামান বাড়ির নং : এন0014 বয়স : 22 লিঙ্গ : পুরুষ	WZI2785582 ফটো উপলব্ধ	108 নাম : মো তারতিলা বেগম স্বামীর নাম: সেখ মণিরুল ইসলাম বাড়ির নং : n0047 বয়স : 44 লিঙ্গ : মহিলা	CMF2284529 ফটো উপলব্ধ
109 নাম : সেখ খুসনবি পিতার নাম: সেখ সফিউদ্দিন বাড়ির নং : এন0003 বয়স : 24 লিঙ্গ : পুরুষ	WZI2439057 ফটো উপলব্ধ	110 নাম : মসুদা খাতুন স্বামীর নাম: সেখ নূরনবী বাড়ির নং : এন0003 বয়স : 22 লিঙ্গ : মহিলা	WZI2785939 ফটো উপলব্ধ	111 নাম : সেখ তাহের আলি পিতার নাম: সেখ সফিউদ্দিন বাড়ির নং : এন0003 বয়স : 22 লিঙ্গ : পুরুষ	WZI2786572 ফটো উপলব্ধ
112 নাম : সুখেন্দু মিশ্র পিতার নাম: সত্যজিৎ মিশ্র বাড়ির নং : এন0001 বয়স : 25 লিঙ্গ : পুরুষ	WZI2465938 ফটো উপলব্ধ	113 নাম : নিতাই মইতি পিতার নাম: গুনাধর মইতি বাড়ির নং : n0099 বয়স : 71 লিঙ্গ : পুরুষ	CMF2474989 ফটো উপলব্ধ	114 নাম : টিংকু ত্রিপাঠী স্বামীর নাম: স্বপন ত্রিপাঠী বাড়ির নং : n0122 বয়স : 52 লিঙ্গ : মহিলা	WZI2512705 ফটো উপলব্ধ
115 নাম : আরিফা খাতুন পিতার নাম: সৈয়দ মহব্বত আলি বাড়ির নং : এন000 বয়স : 23 লিঙ্গ : মহিলা	WZI2584548 ফটো উপলব্ধ	116 নাম : রুবিনা খাতুন স্বামীর নাম: সেখ সাহিল পারভেজ বাড়ির নং : এন0000 বয়স : 26 লিঙ্গ : মহিলা	WZI2586972 ফটো উপলব্ধ	117 নাম : মসামাদ সুলতান খাতুন স্বামীর নাম: সেখ হাপিজুল বাড়ির নং : এন0018 বয়স : 25 লিঙ্গ : মহিলা	WZI2587053 ফটো উপলব্ধ
118 নাম : মো অফসানা বিবি স্বামীর নাম: হাবিবুর রহমান সৈয়দ বাড়ির নং : 0046 বয়স : 36 লিঙ্গ : মহিলা	WZI1830512 ফটো উপলব্ধ	119 নাম : সৈয়দ হজরৎ আলী পিতার নাম: সৈয়দ বোরহান আলী বাড়ির নং : n0046 বয়স : 52 লিঙ্গ : পুরুষ	CMF1409721 ফটো উপলব্ধ	120 নাম : সৈয়দ নওয়াজ সোরিফ পিতার নাম: সৈয়দ বুরহান আলি বাড়ির নং : এন0046 বয়স : 27 লিঙ্গ : পুরুষ	WZI2791515 ফটো উপলব্ধ

বিধানসভা নির্বাচনক্ষেত্রের নং, নাম : 210-নন্দীগ্রাম
ভাগ নং, নাম : 1-আমগেছ্যা দক্ষিণ পূর্ব পাড়া

121	WZI2738565	নাম : নাজনি খাতুন স্বামীর নাম: সৈয়দ নওয়াজ সরিফ. বাড়ির নং : এন0046 বয়স : 24 লিঙ্গ : মহিলা	ফটো উপলব্ধ	122	WZI2630903	নাম : সেখ আব্দুল রেজ্জাক পিতার নাম: কেরামত বাড়ির নং : n0012 বয়স : 60 লিঙ্গ : পুরুষ	ফটো উপলব্ধ	123	CMF2563096	নাম : নূর আলম খান পিতার নাম: খুরসেদ বাড়ির নং : n0010 বয়স : 38 লিঙ্গ : পুরুষ	ফটো উপলব্ধ
124	WZI2697183	নাম : পপী দাস সাই স্বামীর নাম: মানস সাই বাড়ির নং : এন0164 বয়স : 26 লিঙ্গ : মহিলা	ফটো উপলব্ধ	125	WZI2695252	নাম : সাহিন আক্তারী স্বামীর নাম: সাবিকুল খাঁ বাড়ির নং : এন0009 বয়স : 24 লিঙ্গ : মহিলা	ফটো উপলব্ধ	126	CMF2475747	নাম : শিব প্রসাদ সাই পিতার নাম: অঘোর চন্দ্র সাই বাড়ির নং : n0146 বয়স : 66 লিঙ্গ : পুরুষ	ফটো উপলব্ধ
127	WZI1612472	নাম : মহম্মদ সিরাজ হোসেন খাঁন পিতার নাম: মহঃ জাকির হোসেন খাঁন বাড়ির নং : n0044 বয়স : 32 লিঙ্গ : পুরুষ	ফটো উপলব্ধ	128	WZI2439842	নাম : মিনু খাতুন স্বামীর নাম: মহম্মদ সামিম হোসেন খান বাড়ির নং : এন0044 বয়স : 24 লিঙ্গ : মহিলা	ফটো উপলব্ধ	129	WZI2349983	নাম : সাজানুর খাঁন পিতার নাম: আজাদ খাঁন বাড়ির নং : n0009 বয়স : 25 লিঙ্গ : পুরুষ	ফটো উপলব্ধ
130	WZI2116481	নাম : আফ্রোজা খাতুন স্বামীর নাম: সেখ রওসন আলী বাড়ির নং : n001 বয়স : 29 লিঙ্গ : মহিলা	ফটো উপলব্ধ	131	WZI1513720	নাম : সেখ রাজিবুল ইসলাম পিতার নাম: সেখ গিয়াসুদ্দিন বাড়ির নং : এন0016 বয়স : 34 লিঙ্গ : পুরুষ	ফটো উপলব্ধ	132	WZI2114148	নাম : সেখ হাপিজুল পিতার নাম: সেখ মমরুজ বাড়ির নং : n0013 বয়স : 26 লিঙ্গ : পুরুষ	ফটো উপলব্ধ
133	WZI2781391	নাম : সেখ নাজির পিতার নাম: সেখ মুজিবর বাড়ির নং : আমগেছিয়া বয়স : 22 লিঙ্গ : পুরুষ	ফটো উপলব্ধ	134	WZI1612209	নাম : তাপস সাই পিতার নাম: শঙ্কর সাই বাড়ির নং : n0146 বয়স : 39 লিঙ্গ : পুরুষ	ফটো উপলব্ধ	135	CMF2648681	নাম : মহম্মদ সামিম হোসেন খাঁন পিতার নাম: মোহম্মদ জাকির হোসেন খাঁন বাড়ির নং : n0044 বয়স : 38 লিঙ্গ : পুরুষ	ফটো উপলব্ধ
136	WZI2716413	নাম : দীপিকা আড়ি পিতার নাম: দুলাল আড়ি বাড়ির নং : এন0156 বয়স : 23 লিঙ্গ : মহিলা	ফটো উপলব্ধ	137	CMF0059675	নাম : দুলাল আড়ি পিতার নাম: অভয় আড়ি বাড়ির নং : n0156 বয়স : 58 লিঙ্গ : পুরুষ	ফটো উপলব্ধ	138	CMF2327252	নাম : মিতালী আড়ি স্বামীর নাম: দুলাল আড়ি বাড়ির নং : n0157 বয়স : 46 লিঙ্গ : মহিলা	ফটো উপলব্ধ
139	WZI1342450	নাম : রিক্তা আদক(মাইতি) স্বামীর নাম: সুনন্দন আদক বাড়ির নং : n0087 বয়স : 44 লিঙ্গ : মহিলা	ফটো উপলব্ধ	140	WZI1938679	নাম : সুনন্দন আদক পিতার নাম: নিবাস আদক বাড়ির নং : n0087 বয়স : 52 লিঙ্গ : পুরুষ	ফটো উপলব্ধ	141	WZI2466746	নাম : প্রসেনজিৎ আদক পিতার নাম: সুনন্দন আদক বাড়ির নং : নং 087 বয়স : 24 লিঙ্গ : পুরুষ	ফটো উপলব্ধ
142	WZI1938729	নাম : সন্দীপ কলা পিতার নাম: প্রদীপ কলা বাড়ির নং : n0017 বয়স : 30 লিঙ্গ : পুরুষ	ফটো উপলব্ধ	143	WB/30/206/462362	নাম : দুলালী কলা স্বামীর নাম: নকুল কলা বাড়ির নং : n0017 বয়স : 82 লিঙ্গ : মহিলা	ফটো উপলব্ধ	144	CMF0908111	নাম : আশিষ কলা পিতার নাম: নকুল কলা বাড়ির নং : n0017 বয়স : 58 লিঙ্গ : পুরুষ	ফটো উপলব্ধ
145	WB/30/206/462364	নাম : অঞ্জলী কলা স্বামীর নাম: আশিষ কলা বাড়ির নং : n0017 বয়স : 52 লিঙ্গ : মহিলা	ফটো উপলব্ধ	146	WB/30/206/462355	নাম : প্রদীপ কলা পিতার নাম: নকুল কলা বাড়ির নং : n0017 বয়স : 51 লিঙ্গ : পুরুষ	ফটো উপলব্ধ	147	CMF1452242	নাম : আল্পনা কলা স্বামীর নাম: প্রদীপ কলা বাড়ির নং : n0017 বয়স : 51 লিঙ্গ : মহিলা	ফটো উপলব্ধ
148	WZI1830363	নাম : সুরজিৎ কলা পিতার নাম: আশীষ কলা বাড়ির নং : 0017 বয়স : 30 লিঙ্গ : পুরুষ	ফটো উপলব্ধ	149	WZI2816700	নাম : কৃষ্ণা বাঁকুড়া কলা স্বামীর নাম: সুরজিৎ কলা বাড়ির নং : 0017 বয়স : 26 লিঙ্গ : মহিলা	ফটো উপলব্ধ	150	WB/30/206/462833	নাম : অদুদ খাঁ পিতার নাম: গুলু খাঁ বাড়ির নং : n0007 বয়স : 89 লিঙ্গ : পুরুষ	ফটো উপলব্ধ

বিধানসভা নির্বাচনক্ষেত্রের নং, নাম : 210-নন্দীগ্রাম
ভাগ নং, নাম : 1-আমগেছ্যা দক্ষিণ পূর্ব পাড়া

151 নাম : মহিবানু বিবি স্বামীর নাম: অদুদ খাঁ বাড়ির নং : n0007 বয়স : 80 লিঙ্গ : মহিলা	WB/30/206/462155	152 নাম : জাকিরহোসেন খাঁন স্বামীর নাম: অদুদ বাড়ির নং : n0007 বয়স : 38 লিঙ্গ : পুরুষ	WZI0847442	153 নাম : সাবিনা বিবি স্বামীর নাম: জাকির হোসেন খাঁন বাড়ির নং : n0007 বয়স : 37 লিঙ্গ : মহিলা	WZI1427699
154 নাম : রবিউল খাঁ পিতার নাম: অসেদ খাঁ বাড়ির নং : n0008 বয়স : 56 লিঙ্গ : পুরুষ	WB/30/206/462842	155 নাম : আমেনা বিবি স্বামীর নাম: রবিউল খাঁ বাড়ির নং : n0008 বয়স : 53 লিঙ্গ : মহিলা	WB/30/206/462260	156 নাম : শাহাজাহান খাঁ পিতার নাম: ওয়াজেদ খাঁ বাড়ির নং : n0008 বয়স : 51 লিঙ্গ : পুরুষ	WB/30/206/462834
157 নাম : রাবিয়া বিবি স্বামীর নাম: সাহাজাহান বাড়ির নং : n0008 বয়স : 44 লিঙ্গ : মহিলা	CMF2284602	158 নাম : ফিরোজ খাঁন পিতার নাম: অদুদ খাঁন বাড়ির নং : n0007 বয়স : 28 লিঙ্গ : পুরুষ	WZI2020824	159 নাম : আমিনুর খাঁন পিতার নাম: রবিউল খাঁন বাড়ির নং : n0008 বয়স : 29 লিঙ্গ : পুরুষ	WZI1938596
160 নাম : আবেদ খাঁ পিতার নাম: আসগর খাঁ বাড়ির নং : n0006 বয়স : 60 লিঙ্গ : পুরুষ	WB/30/206/462850	161 নাম : হাসিনাবিবি অন্যান্য: আবেদ বাড়ির নং : n0006 বয়স : 55 লিঙ্গ : মহিলা	WB/30/206/462202	162 নাম : হাসানুর খাঁন পিতার নাম: আবেদ খাঁন বাড়ির নং : n0006 বয়স : 33 লিঙ্গ : পুরুষ	WZI1612498
163 নাম : লেইলি বিবি স্বামীর নাম: অসেদ খাঁ বাড়ির নং : 0008 বয়স : 80 লিঙ্গ : মহিলা	WZI2260800	164 নাম : রোজিনা খাতুন স্বামীর নাম: শেখ সাগির আলম বাড়ির নং : এন0001 বয়স : 35 লিঙ্গ : মহিলা	WZI2637429	165 নাম : রাজু খাঁ পিতার নাম: সাহাজান খাঁ বাড়ির নং : এন0008 বয়স : 22 লিঙ্গ : পুরুষ	WZI2695641
166 নাম : রওসনারা খাতুন স্বামীর নাম: সেক ফজলে রহমান বাড়ির নং : n001 বয়স : 25 লিঙ্গ : মহিলা	WZI2350098	167 নাম : সোনালী খাটুয়া গায়েন স্বামীর নাম: রাজু গায়েন বাড়ির নং : n0106 বয়স : 22 লিঙ্গ : মহিলা	WZI2701563	168 নাম : সমর কুমার গায়েন পিতার নাম: অমল গায়েন বাড়ির নং : n0104 বয়স : 40 লিঙ্গ : পুরুষ	CMF2291755
169 নাম : সোমনাথ গায়েন পিতার নাম: স্বপন গায়েন বাড়ির নং : n0105 বয়স : 28 লিঙ্গ : পুরুষ	WZI2119519	170 নাম : মিতালী গায়েন স্বামীর নাম: উৎপল গায়েন বাড়ির নং : n0106 বয়স : 37 লিঙ্গ : মহিলা	WZI1732429	171 নাম : উৎপল গায়েন পিতার নাম: সুবল কুমার গায়েন বাড়ির নং : n0106 বয়স : 41 লিঙ্গ : পুরুষ	CMF2398543
172 নাম : সৈয়দ ফিরদৌসি বেগম পিতার নাম: সৈয়দ বুরহান আলি বাড়ির নং : এন0105 বয়স : 54 লিঙ্গ : মহিলা	WZI1826585	173 নাম : সুব্রত গায়েন পিতার নাম: উত্তম গায়েন বাড়ির নং : n0106 বয়স : 25 লিঙ্গ : পুরুষ	WZI2349785	174 নাম : সপ্তমী মাইতি গায়েন স্বামীর নাম: বাবুল গায়েন বাড়ির নং : এন0106 বয়স : 25 লিঙ্গ : মহিলা	WZI2439362
175 নাম : সমিরন গায়েন পিতার নাম: সুকুমার গায়েন বাড়ির নং : n0106 বয়স : 29 লিঙ্গ : পুরুষ	WZI2020782	176 নাম : মালতী গায়েন স্বামীর নাম: অমল গায়েন বাড়ির নং : n0103 বয়স : 62 লিঙ্গ : মহিলা	WB/30/206/462167	177 নাম : স্বপন গায়েন পিতার নাম: নিরাপদ গায়েন বাড়ির নং : n0105 বয়স : 57 লিঙ্গ : পুরুষ	WB/30/206/462794
178 নাম : সরস্বতী গায়েন স্বামীর নাম: স্বপন গায়েন বাড়ির নং : n0105 বয়স : 53 লিঙ্গ : মহিলা	WB/30/206/462686	179 নাম : তপন গায়েন পিতার নাম: নিরাপদ গায়েন বাড়ির নং : এন0105 বয়স : 54 লিঙ্গ : পুরুষ	WB/30/206/462506	180 নাম : তন্ময় গায়েন পিতার নাম: তপন গায়েন বাড়ির নং : এন0105 বয়স : 21 লিঙ্গ : পুরুষ	WZI2738722

বিধানসভা নির্বাচনক্ষেত্রের নং, নাম : 210-নন্দীগ্রাম
ভাগ নং, নাম : 1-আমগেছ্যা দক্ষিণ পূর্ব পাড়া

181	WB/30/206/462607	নাম : সুবল গায়েন পিতার নাম: নিরাপদ গায়েন বাড়ির নং : n0106 বয়স : 74 লিঙ্গ : পুরুষ	ফটো উপলব্ধ	182	WB/30/206/462068	নাম : কাজল গায়েন স্বামীর নাম: সুবল গায়েন বাড়ির নং : n0106 বয়স : 69 লিঙ্গ : মহিলা	ফটো উপলব্ধ	183	WZI1871565	নাম : উত্তম গায়েন পিতার নাম: সুবল গায়েন বাড়ির নং : n0106 বয়স : 52 লিঙ্গ : পুরুষ	ফটো উপলব্ধ
184	WZI1612449	নাম : রাজ গায়েন পিতার নাম: সুবল গায়েন বাড়ির নং : n0106 বয়স : 34 লিঙ্গ : পুরুষ	ফটো উপলব্ধ	185	WZI1830330	নাম : বাবুল গায়েন পিতার নাম: সুবল গায়েন বাড়ির নং : n0106 বয়স : 31 লিঙ্গ : পুরুষ	ফটো উপলব্ধ	186	CMF1409747	নাম : কৃষ্ণারানী গায়েন স্বামীর নাম: উত্তম গায়েন বাড়ির নং : n0106 বয়স : 45 লিঙ্গ : মহিলা	ফটো উপলব্ধ
187	WZI2787059	নাম : দেবব্রত গায়েন পিতার নাম: উত্তম গায়েন বাড়ির নং : এন0105 বয়স : 22 লিঙ্গ : পুরুষ	ফটো উপলব্ধ	188	WB/30/206/462511	নাম : সুকুমার গায়েন পিতার নাম: নিরাপদ গায়েন বাড়ির নং : n0107 বয়স : 60 লিঙ্গ : পুরুষ	ফটো উপলব্ধ	189	WZI2883551	নাম : অঞ্জলী গায়েন স্বামীর নাম: সুকুমার গায়েন বাড়ির নং : n0107 বয়স : 55 লিঙ্গ : মহিলা	ফটো উপলব্ধ
190	WZI2511988	নাম : তনুয় জানা পিতার নাম: গৌতম কুমার জানা বাড়ির নং : জ্ঞ নং 206 বয়স : 24 লিঙ্গ : পুরুষ	ফটো উপলব্ধ	191	WZI2056430	নাম : গৌতম কুমার জানা পিতার নাম: চিত্তরঞ্জন জানা বাড়ির নং : n0176 বয়স : 49 লিঙ্গ : পুরুষ	ফটো উপলব্ধ	192	WZI2639318	নাম : আলেক্সা জানা পিতার নাম: গৌতম কুমার জানা বাড়ির নং : নং176 বয়স : 22 লিঙ্গ : মহিলা	ফটো উপলব্ধ
193	CMF1381086	নাম : বিদিশা জানা (মাইতি) স্বামীর নাম: তপব্রত মাইতি বাড়ির নং : n0164 বয়স : 45 লিঙ্গ : মহিলা	ফটো উপলব্ধ	194	WZI1938752	নাম : প্রতিমা সংপতি (ত্রিপাঠী) স্বামীর নাম: নিতাই ত্রিপাঠী বাড়ির নং : 0114 বয়স : 29 লিঙ্গ : মহিলা	ফটো উপলব্ধ	195	WZI2190783	নাম : পূর্ণেন্দু ত্রিপাঠী পিতার নাম: সুধাংশু ত্রিপাঠী বাড়ির নং : এন0116 বয়স : 47 লিঙ্গ : পুরুষ	ফটো উপলব্ধ
196	WZI2186864	নাম : পুষ্পেন্দু ত্রিপাঠী পিতার নাম: রবীন্দ্র নাথ ত্রিপাঠী বাড়ির নং : এন0116 বয়স : 26 লিঙ্গ : পুরুষ	ফটো উপলব্ধ	197	WZI1938588	নাম : মিলন ত্রিপাঠী পিতার নাম: দীপক ত্রিপাঠী বাড়ির নং : n0116 বয়স : 29 লিঙ্গ : পুরুষ	ফটো উপলব্ধ	198	WB/30/206/462086	নাম : লক্ষী ত্রিপাঠী স্বামীর নাম: সঞ্জীব ত্রিপাঠী বাড়ির নং : n0114 বয়স : 77 লিঙ্গ : মহিলা	ফটো উপলব্ধ
199	WZI2868776	নাম : গুরুপদ ত্রিপাঠী পিতার নাম: সঞ্জীব ত্রিপাঠী বাড়ির নং : n0114 বয়স : 46 লিঙ্গ : পুরুষ	ফটো উপলব্ধ	200	CMF2284628	নাম : সন্ধ্যা ত্রিপাঠী স্বামীর নাম: গুরুপদ ত্রিপাঠী বাড়ির নং : n0114 বয়স : 42 লিঙ্গ : মহিলা	ফটো উপলব্ধ	201	WZI1830496	নাম : নিতাই ত্রিপাঠী পিতার নাম: সঞ্জীব ত্রিপাঠী বাড়ির নং : 0114 বয়স : 42 লিঙ্গ : পুরুষ	ফটো উপলব্ধ
202	WB/30/206/462144	নাম : সুধাংশু ত্রিপাঠী পিতার নাম: ভূপতি ত্রিপাঠী বাড়ির নং : n0116 বয়স : 76 লিঙ্গ : পুরুষ	ফটো উপলব্ধ	203	WB/30/206/462029	নাম : দীপক ত্রিপাঠী পিতার নাম: ভূপতি ত্রিপাঠী বাড়ির নং : n0116 বয়স : 62 লিঙ্গ : পুরুষ	ফটো উপলব্ধ	204	WB/30/206/462034	নাম : সজাতা ত্রিপাঠী স্বামীর নাম: দীপক ত্রিপাঠী বাড়ির নং : n0116 বয়স : 52 লিঙ্গ : মহিলা	ফটো উপলব্ধ
205	WZI1427673	নাম : রাধারানী (পণ্ডা) ত্রিপাঠী স্বামীর নাম: মঙ্গল ত্রিপাঠী বাড়ির নং : n0116 বয়স : 34 লিঙ্গ : মহিলা	ফটো উপলব্ধ	206	WZI1167964	নাম : মৌসুমী ত্রিপাঠী স্বামীর নাম: পূর্ণেন্দু ত্রিপাঠী বাড়ির নং : n0116 বয়স : 37 লিঙ্গ : মহিলা	ফটো উপলব্ধ	207	CMF0908392	নাম : সন্ধ্যা রানী ত্রিপাঠী স্বামীর নাম: আশুতোষ ত্রিপাঠী বাড়ির নং : n0117 বয়স : 80 লিঙ্গ : মহিলা	ফটো উপলব্ধ
208	CMF2284610	নাম : রতন ত্রিপাঠী পিতার নাম: আশুতোষ ত্রিপাঠী বাড়ির নং : n0117 বয়স : 42 লিঙ্গ : পুরুষ	ফটো উপলব্ধ	209	WB/30/206/462053	নাম : মৌসুমী ত্রিপাঠী স্বামীর নাম: চন্দন ত্রিপাঠী বাড়ির নং : n0117 বয়স : 51 লিঙ্গ : মহিলা	ফটো উপলব্ধ	210	WB/30/206/462528	নাম : চন্দন ত্রিপাঠী পিতার নাম: আশুতোষ ত্রিপাঠী বাড়ির নং : n0118 বয়স : 54 লিঙ্গ : পুরুষ	ফটো উপলব্ধ

বিধানসভা নির্বাচনক্ষেত্রের নং, নাম : 210-নন্দীগ্রাম
ভাগ নং, নাম : 1-আমগেছা দক্ষিণ পূর্ব পাড়া

211 নাম : প্রদীপ ত্রিপাঠী পিতার নাম: রমেশ ত্রিপাঠী বাড়ির নং : n0119 বয়স : 61 লিঙ্গ : পুরুষ	WZI2811537 ফটো উপলব্ধ	212 নাম : শিখা ত্রিপাঠী স্বামীর নাম: প্রদীপ ত্রিপাঠী বাড়ির নং : n0119 বয়স : 53 লিঙ্গ : মহিলা	WZI2811552 ফটো উপলব্ধ	213 নাম : প্রণব ত্রিপাঠী পিতার নাম: রমেশ ত্রিপাঠী বাড়ির নং : n0119 বয়স : 57 লিঙ্গ : পুরুষ	WB/30/206/462168 ফটো উপলব্ধ
214 নাম : দিপালী ত্রিপাঠী স্বামীর নাম: প্রণব ত্রিপাঠী বাড়ির নং : n0119 বয়স : 52 লিঙ্গ : মহিলা	WB/30/206/462127 ফটো উপলব্ধ	215 নাম : সুপর্ণা ত্রিপাঠী পিতার নাম: প্রদীপ ত্রিপাঠী বাড়ির নং : n0119 বয়স : 32 লিঙ্গ : মহিলা	WZI1732247 ফটো উপলব্ধ	216 নাম : অভিজিৎ ত্রিপাঠী পিতার নাম: প্রণব ত্রিপাঠী বাড়ির নং : n0119 বয়স : 32 লিঙ্গ : পুরুষ	WZI1612258 ফটো উপলব্ধ
217 নাম : সধিতা পট্টনায়ক ত্রিপাঠী স্বামীর নাম: সুরজীৎ ত্রিপাঠী বাড়ির নং : n0119 বয়স : 31 লিঙ্গ : মহিলা	WZI1871458 ফটো উপলব্ধ	218 নাম : পূর্বা ত্রিপাঠী পিতার নাম: চন্দন ত্রিপাঠী বাড়ির নং : n0118 বয়স : 28 লিঙ্গ : মহিলা	WZI2020774 ফটো উপলব্ধ	219 নাম : অনুপ ত্রিপাঠী পিতার নাম: মনোমুদ্র ত্রিপাঠী বাড়ির নং : n0123 বয়স : 54 লিঙ্গ : পুরুষ	WB/30/206/462504 ফটো উপলব্ধ
220 নাম : নবনিতা ত্রিপাঠী স্বামীর নাম: অনুপ ত্রিপাঠী বাড়ির নং : n0123 বয়স : 47 লিঙ্গ : মহিলা	CMF1410331 ফটো উপলব্ধ	221 নাম : পারমিতা ত্রিপাঠী পিতার নাম: অনুপ ত্রিপাঠী বাড়ির নং : n0123 বয়স : 31 লিঙ্গ : মহিলা	WZI1871441 ফটো উপলব্ধ	222 নাম : নমিতা অধিকারী (ত্রিপাঠী) স্বামীর নাম: রতন ত্রিপাঠী বাড়ির নং : n0117 বয়স : 32 লিঙ্গ : মহিলা	WZI2020816 ফটো উপলব্ধ
223 নাম : অমিত ত্রিপাঠী পিতার নাম: চন্দন ত্রিপাঠী বাড়ির নং : n0118 বয়স : 26 লিঙ্গ : পুরুষ	WZI2652634 ফটো উপলব্ধ	224 নাম : অরুণা ত্রিপাঠী পিতার নাম: অনুপ ত্রিপাঠী বাড়ির নং : এন0123 বয়স : 25 লিঙ্গ : পুরুষ	WZI2587103 ফটো উপলব্ধ	225 নাম : শুভেন্দু ত্রিপাঠী পিতার নাম: রবীন্দ্রনাথ ত্রিপাঠী বাড়ির নং : 0116 বয়স : 29 লিঙ্গ : পুরুষ	WZI1938604 ফটো উপলব্ধ
226 নাম : নিলীমা ত্রিপাঠী স্বামীর নাম: রবীন্দ্রনাথ ত্রিপাঠী বাড়ির নং : n0116 বয়স : 51 লিঙ্গ : মহিলা	CMF1453836 ফটো উপলব্ধ	227 নাম : রবীন্দ্রনাথ ত্রিপাঠী পিতার নাম: ভূপতি ত্রিপাঠী বাড়ির নং : 0116 বয়স : 55 লিঙ্গ : পুরুষ	CMF1453828 ফটো উপলব্ধ	228 নাম : মঙ্গল ত্রিপাঠী পিতার নাম: সুধাংশু ত্রিপাঠী বাড়ির নং : n0116 বয়স : 40 লিঙ্গ : পুরুষ	CMF2479475 ফটো উপলব্ধ
229 নাম : শঙ্করী ত্রিপাঠী স্বামীর নাম: সুধাংশু ত্রিপাঠী বাড়ির নং : n0116 বয়স : 60 লিঙ্গ : মহিলা	WZI2694545 ফটো উপলব্ধ	230 নাম : যুগল ত্রিপাঠী পিতার নাম: দীপক ত্রিপাঠী বাড়ির নং : এন0115 বয়স : 23 লিঙ্গ : পুরুষ	WZI2619237 ফটো উপলব্ধ	231 নাম : দুলাল ত্রিপাঠী পিতার নাম: পরেশ ত্রিপাঠী বাড়ির নং : n0121 বয়স : 64 লিঙ্গ : পুরুষ	WZI2712727 ফটো উপলব্ধ
232 নাম : বিশ্বজিৎ ত্রিপাঠী পিতার নাম: উৎপল ত্রিপাঠী বাড়ির নং : n0113 বয়স : 36 লিঙ্গ : পুরুষ	WZI1342393 ফটো উপলব্ধ	233 নাম : সুপর্ণা পন্ডা ত্রিপাঠী স্বামীর নাম: বিশ্বজিৎ ত্রিপাঠী বাড়ির নং : n0113 বয়স : 25 লিঙ্গ : মহিলা	WZI2350114 ফটো উপলব্ধ	234 নাম : বিষ্ণুপিয়া মহাপাত্র ত্রিপাঠী স্বামীর নাম: সোমনাথ ত্রিপাঠী বাড়ির নং : এন0112 বয়স : 22 লিঙ্গ : মহিলা	WZI2691160 ফটো উপলব্ধ
235 নাম : কুম্ভা ত্রিপাঠী স্বামীর নাম: দুলাল ত্রিপাঠী বাড়ির নং : n0121 বয়স : 59 লিঙ্গ : মহিলা	WB/30/206/462050 ফটো উপলব্ধ	236 নাম : রাকেশ ত্রিপাঠী পিতার নাম: দুলাল ত্রিপাঠী বাড়ির নং : n0121 বয়স : 32 লিঙ্গ : পুরুষ	WZI1612233 ফটো উপলব্ধ	237 নাম : শ্যামলী ত্রিপাঠী স্বামীর নাম: সুকুমার ত্রিপাঠী বাড়ির নং : n0112 বয়স : 57 লিঙ্গ : মহিলা	WB/30/206/462090 ফটো উপলব্ধ
238 নাম : সোমনাথ ত্রিপাঠী পিতার নাম: সুকুমার ত্রিপাঠী বাড়ির নং : n0112 বয়স : 39 লিঙ্গ : পুরুষ	WZI0847731 ফটো উপলব্ধ	239 নাম : সৌমেন ত্রিপাঠী পিতার নাম: সুকুমার ত্রিপাঠী বাড়ির নং : n0112 বয়স : 36 লিঙ্গ : পুরুষ	WZI1427582 ফটো উপলব্ধ	240 নাম : উৎপল ত্রিপাঠী পিতার নাম: চিরঞ্জীব ত্রিপাঠী বাড়ির নং : n0113 বয়স : 58 লিঙ্গ : পুরুষ	WZI2516011 ফটো উপলব্ধ

বিধানসভা নির্বাচনক্ষেত্রের নং, নাম : 210-নন্দীগ্রাম
ভাগ নং, নাম : 1-আমগেছা দক্ষিণ পূর্ব পাড়া

241 নাম : ভবানী ত্রিপাঠী স্বামীর নাম: উৎপল ত্রিপাঠী বাড়ির নং : n0113 বয়স : 54 লিঙ্গ : মহিলা	WZI2515997 ফটো উপলব্ধ	242 নাম : অনুপম ত্রিপাঠী পিতার নাম: উৎপল ত্রিপাঠী বাড়ির নং : 0113 বয়স : 32 লিঙ্গ : পুরুষ	WZI1830504 ফটো উপলব্ধ	243 নাম : অনুপ কুমার দাস মায়ের নাম: আভারানী দাস বাড়ির নং : n0034 বয়স : 43 লিঙ্গ : পুরুষ	CMF2284644 ফটো উপলব্ধ
244 নাম : গৌরাজ মালী মায়ের নাম: গীতা রানী মালী বাড়ির নং : n0085 বয়স : 34 লিঙ্গ : পুরুষ	WZI1513688 ফটো উপলব্ধ	245 নাম : প্রতিমা দাস স্বামীর নাম: অশোক দাস বাড়ির নং : n0109 বয়স : 61 লিঙ্গ : মহিলা	WB/30/206/462323 ফটো উপলব্ধ	246 নাম : সাথী দাস স্বামীর নাম: সুব্রত দাস বাড়ির নং : n0109 বয়স : 33 লিঙ্গ : মহিলা	WZI1612431 ফটো উপলব্ধ
247 নাম : দেবব্রত দাস পিতার নাম: অশোক দাস বাড়ির নং : n0109 বয়স : 41 লিঙ্গ : পুরুষ	CMF2479483 ফটো উপলব্ধ	248 নাম : শম্ভু দাস পিতার নাম: হরেন দাস বাড়ির নং : n0111 বয়স : 66 লিঙ্গ : পুরুষ	WZI2520070 ফটো উপলব্ধ	249 নাম : লক্ষী দাস স্বামীর নাম: শম্ভু দাস বাড়ির নং : n0111 বয়স : 54 লিঙ্গ : মহিলা	WB/30/206/462294 ফটো উপলব্ধ
250 নাম : সুরজিৎ দাস পিতার নাম: শম্ভু চরণ দাস বাড়ির নং : n0111 বয়স : 36 লিঙ্গ : পুরুষ	WZI1612241 ফটো উপলব্ধ	251 নাম : মোমিতা সাহু দাস স্বামীর নাম: সুরজিৎ দাস বাড়ির নং : n0111 বয়স : 31 লিঙ্গ : মহিলা	WZI1732288 ফটো উপলব্ধ	252 নাম : সঞ্জীব দাস পিতার নাম: শম্ভু চরণ দাস বাড়ির নং : n0111 বয়স : 33 লিঙ্গ : পুরুষ	WZI1612308 ফটো উপলব্ধ
253 নাম : সঞ্জয় দাস পিতার নাম: মনোরঞ্জন দাস বাড়ির নং : n0160 বয়স : 35 লিঙ্গ : পুরুষ	WZI1427780 ফটো উপলব্ধ	254 নাম : গীতা দাস স্বামীর নাম: মনোরঞ্জন দাস বাড়ির নং : n0161 বয়স : 67 লিঙ্গ : মহিলা	WB/30/206/462226 ফটো উপলব্ধ	255 নাম : সমীরন দাস পিতার নাম: মনোরঞ্জন দাস বাড়ির নং : n0162 বয়স : 45 লিঙ্গ : পুরুষ	CMF1453083 ফটো উপলব্ধ
256 নাম : পম্পা দাস স্বামীর নাম: সমীরণ দাস বাড়ির নং : n0165 বয়স : 33 লিঙ্গ : মহিলা	WZI1612787 ফটো উপলব্ধ	257 নাম : শান্তনু দাস পিতার নাম: স্বপন দাস বাড়ির নং : n0085 বয়স : 27 লিঙ্গ : পুরুষ	WZI2114197 ফটো উপলব্ধ	258 নাম : সীমা রাউৎ (মালী) স্বামীর নাম: গৌরাজ মালী বাড়ির নং : n0085 বয়স : 29 লিঙ্গ : মহিলা	WZI2116242 ফটো উপলব্ধ
259 নাম : স্বপন দাস পিতার নাম: গুনাধর দাস বাড়ির নং : n0085 বয়স : 57 লিঙ্গ : পুরুষ	CMF2284651 ফটো উপলব্ধ	260 নাম : শুভজীত দাস পিতার নাম: বনমালী দাস বাড়ির নং : 174 বয়স : 24 লিঙ্গ : পুরুষ	WZI2525012 ফটো উপলব্ধ	261 নাম : মিতালী মন্ডল দাস স্বামীর নাম: শান্তনু দাস বাড়ির নং : 002 বয়স : 26 লিঙ্গ : মহিলা	WZI2513208 ফটো উপলব্ধ
262 নাম : আভারানী দাস স্বামীর নাম: অশোক দাস বাড়ির নং : n0034 বয়স : 63 লিঙ্গ : মহিলা	WZI2511020 ফটো উপলব্ধ	263 নাম : অঙ্কিতা মাইতি মায়ের নাম: মৌসুমী দাস মাইতি বাড়ির নং : এন0034 বয়স : 21 লিঙ্গ : মহিলা	WZI2752384 ফটো উপলব্ধ	264 নাম : সুপর্ণা মালি দাস স্বামীর নাম: দেবশীষ দাস বাড়ির নং : নং 109 বয়স : 24 লিঙ্গ : মহিলা	WZI2466837 ফটো উপলব্ধ
265 নাম : সুমিতা দাস স্বামীর নাম: স্বপন কুমার দাস বাড়ির নং : n0085 বয়স : 48 লিঙ্গ : মহিলা	WZI1871516 ফটো উপলব্ধ	266 নাম : মনীষা রায় দাস স্বামীর নাম: দেবব্রত দাস বাড়ির নং : নং 109 বয়স : 24 লিঙ্গ : মহিলা	WZI2467009 ফটো উপলব্ধ	267 নাম : আল্পনা দাস স্বামীর নাম: শ্রীদাম দাস বাড়ির নং : n0110 বয়স : 68 লিঙ্গ : মহিলা	WZI2260859 ফটো উপলব্ধ
268 নাম : সুব্রত দাস পিতার নাম: অশোক দাস বাড়ির নং : n0109 বয়স : 43 লিঙ্গ : পুরুষ	CMF2284636 ফটো উপলব্ধ	269 নাম : দেবশীষ দাস পিতার নাম: অশোক দাস বাড়ির নং : n0109 বয়স : 37 লিঙ্গ : পুরুষ	CMF2648798 ফটো উপলব্ধ	270 নাম : ববিতা দাস স্বামীর নাম: সৌরভ দাস বাড়ির নং : না বয়স : 31 লিঙ্গ : মহিলা	WZI2747889 ফটো উপলব্ধ

বিধানসভা নির্বাচনক্ষেত্রের নং, নাম : 210-নন্দীগ্রাম
ভাগ নং, নাম : 1-আমগেছা দক্ষিণ পূর্ব পাড়া

271	WZI2350049	নাম : সুস্মিতা সেন দাস স্বামীর নাম: সঞ্জীব দাস বাড়ির নং : n0111 বয়স : 28 লিঙ্গ : মহিলা	ফটো উপলব্ধ	272	WZI2260784	নাম : অশোক দাস পিতার নাম: শম্ভুচরণ দাস বাড়ির নং : n0109 বয়স : 66 লিঙ্গ : পুরুষ	ফটো উপলব্ধ	273	WZI2349900	নাম : মায়াদাস জানা স্বামীর নাম: সৌরভ জানা বাড়ির নং : n001 বয়স : 25 লিঙ্গ : মহিলা	ফটো উপলব্ধ
274	WZI2602761	নাম : তপন পট্টনায়ক পিতার নাম: জীবন পট্টনায়ক বাড়ির নং : n0078 বয়স : 61 লিঙ্গ : পুরুষ	ফটো উপলব্ধ	275	WZI1280510	নাম : অমিতাভ পট্টনায়ক পিতার নাম: অশোক পট্টনায়ক বাড়ির নং : n0072 বয়স : 38 লিঙ্গ : পুরুষ	ফটো উপলব্ধ	276	WZI1966803	নাম : রঞ্জু মাইতি পট্টনায়ক স্বামীর নাম: অমিতাভ পট্টনায়ক বাড়ির নং : n0072 বয়স : 31 লিঙ্গ : মহিলা	ফটো উপলব্ধ
277	WZI1342328	নাম : মানসী দাস পট্টনায়ক স্বামীর নাম: অনিমেঘ পট্টনায়ক বাড়ির নং : এন0072 বয়স : 36 লিঙ্গ : মহিলা	ফটো উপলব্ধ	278	WZI2706257	নাম : সুদীপ পট্টনায়ক পিতার নাম: পুলিন বিহারী পট্টনায়ক বাড়ির নং : 38 বয়স : 61 লিঙ্গ : পুরুষ	ফটো উপলব্ধ	279	CMF2473759	নাম : মালবিকা পট্টনায়ক স্বামীর নাম: সুদীপ পট্টনায়ক বাড়ির নং : 38 বয়স : 55 লিঙ্গ : মহিলা	ফটো উপলব্ধ
280	WZI2465680	নাম : সায়েন পট্টনায়ক পিতার নাম: বিপ্লব পট্টনায়ক বাড়ির নং : নং 070 বয়স : 25 লিঙ্গ : পুরুষ	ফটো উপলব্ধ	281	WZI2699312	নাম : সুপ্রীতি দাস পট্টনায়ক স্বামীর নাম: সুমন পট্টনায়ক বাড়ির নং : N0080 বয়স : 27 লিঙ্গ : মহিলা	ফটো উপলব্ধ	282	WZI2260826	নাম : রেবা পট্টনায়ক স্বামীর নাম: অনূপ পট্টনায়ক বাড়ির নং : n0080 বয়স : 54 লিঙ্গ : মহিলা	ফটো উপলব্ধ
283	WZI2260933	নাম : নির্মালেন্দু পট্টনায়ক পিতার নাম: রাখাল পট্টনায়ক বাড়ির নং : n0070 বয়স : 69 লিঙ্গ : পুরুষ	ফটো উপলব্ধ	284	WZI0848259	নাম : অসিত কুমার পট্টনায়ক পিতার নাম: কমলাকান্ত পট্টনায়ক বাড়ির নং : n0079 বয়স : 37 লিঙ্গ : পুরুষ	ফটো উপলব্ধ	285	CMF2284677	নাম : রীনা পট্টনায়ক স্বামীর নাম: অরূপ পট্টনায়ক বাড়ির নং : n0080 বয়স : 51 লিঙ্গ : মহিলা	ফটো উপলব্ধ
286	WZI2350155	নাম : স্বপ্না শাসমল পট্টনায়ক স্বামীর নাম: অসিত কুমার পট্টনায়ক বাড়ির নং : n0079 বয়স : 29 লিঙ্গ : মহিলা	ফটো উপলব্ধ	287	WZI2583581	নাম : অঞ্জন পট্টনায়ক পিতার নাম: উত্তম পট্টনায়ক বাড়ির নং : এন0073 বয়স : 24 লিঙ্গ : পুরুষ	ফটো উপলব্ধ	288	WZI1938612	নাম : অর্পণ পট্টনায়ক পিতার নাম: অনূপ পট্টনায়ক বাড়ির নং : n0080 বয়স : 29 লিঙ্গ : পুরুষ	ফটো উপলব্ধ
289	WZI2678647	নাম : মোমীতা নায়ক পট্টনায়ক স্বামীর নাম: হুস্বন্দ পট্টনায়ক বাড়ির নং : 123 বয়স : 23 লিঙ্গ : মহিলা	ফটো উপলব্ধ	290	WZI1938653	নাম : অতীক পট্টনায়ক পিতার নাম: প্রদীপ পট্টনায়ক বাড়ির নং : n0036 বয়স : 29 লিঙ্গ : পুরুষ	ফটো উপলব্ধ	291	WZI2260883	নাম : অমল পট্টনায়ক পিতার নাম: রাখাল চন্দ্র পট্টনায়ক বাড়ির নং : n0070 বয়স : 76 লিঙ্গ : পুরুষ	ফটো উপলব্ধ
292	WB/30/206/462572	নাম : স্বরূপ পট্টনায়ক পিতার নাম: রনজিৎ পট্টনায়ক বাড়ির নং : n0080 বয়স : 51 লিঙ্গ : পুরুষ	ফটো উপলব্ধ	293	WB/30/206/462620	নাম : অনূপ পট্টনায়ক পিতার নাম: রনজিৎ পট্টনায়ক বাড়ির নং : n0080 বয়স : 62 লিঙ্গ : পুরুষ	ফটো উপলব্ধ	294	WB/30/206/462307	নাম : শেফালী পট্টনায়ক স্বামীর নাম: রনজিৎ পট্টনায়ক বাড়ির নং : n0080 বয়স : 82 লিঙ্গ : মহিলা	ফটো উপলব্ধ
295	WB/30/206/462081	নাম : প্রদীপ পট্টনায়ক পিতার নাম: পুলিন বিহারী পট্টনায়ক বাড়ির নং : n0036 বয়স : 62 লিঙ্গ : পুরুষ	ফটো উপলব্ধ	296	WZI2122018	নাম : বিজলী দোলই (পট্টনায়ক) স্বামীর নাম: তরুন পট্টনায়ক বাড়ির নং : n0075 বয়স : 27 লিঙ্গ : মহিলা	ফটো উপলব্ধ	297	WZI2114221	নাম : সৌমেন পট্টনায়ক পিতার নাম: রবীন্দ্র পট্টনায়ক বাড়ির নং : n007 বয়স : 27 লিঙ্গ : পুরুষ	ফটো উপলব্ধ
298	WZI1342302	নাম : অর্নব পট্টনায়ক পিতার নাম: অনূপ পট্টনায়ক বাড়ির নং : n0080 বয়স : 36 লিঙ্গ : পুরুষ	ফটো উপলব্ধ	299	WZI2114163	নাম : সোমদত্তা পট্টনায়ক পিতার নাম: সঞ্জীব পট্টনায়ক বাড়ির নং : n0036 বয়স : 27 লিঙ্গ : মহিলা	ফটো উপলব্ধ	300	WZI2114171	নাম : অভিনীপ পট্টনায়ক পিতার নাম: সুদীপ পট্টনায়ক বাড়ির নং : n0037 বয়স : 27 লিঙ্গ : পুরুষ	ফটো উপলব্ধ

বিধানসভা নির্বাচনক্ষেত্রের নং, নাম : 210-নন্দীগ্রাম
ভাগ নং, নাম : 1-আমগেছা দক্ষিণ পূর্ব পাড়া

301	WZI2114189	নাম : সৌমিত্র পট্টনায়ক পিতার নাম: অমিয় কুমার পট্টনায়ক বাড়ির নং : n0076 বয়স : 27 লিঙ্গ : পুরুষ	ফটো উপলব্ধ	302	WZI2020717	নাম : বিশ্বজিৎ পট্টনায়ক পিতার নাম: তপন পট্টনায়ক বাড়ির নং : n0078 বয়স : 30 লিঙ্গ : পুরুষ	ফটো উপলব্ধ	303	WZI1427707	নাম : রত্না পট্টনায়ক পিতার নাম: প্রদীপ পট্টনায়ক বাড়ির নং : n0036 বয়স : 35 লিঙ্গ : মহিলা	ফটো উপলব্ধ
304	CMF2284719	নাম : সঞ্জীব পট্টনায়ক পিতার নাম: পুলিন বিহারী পট্টনায়ক বাড়ির নং : n0036 বয়স : 57 লিঙ্গ : পুরুষ	ফটো উপলব্ধ	305	CMF2284727	নাম : ইন্দ্রানী পট্টনায়ক স্বামীর নাম: সঞ্জীব পট্টনায়ক বাড়ির নং : n0036 বয়স : 52 লিঙ্গ : মহিলা	ফটো উপলব্ধ	306	WB/30/206/462541	নাম : অঞ্জলী পট্টনায়ক স্বামীর নাম: পুলিন পট্টনায়ক বাড়ির নং : n0036 বয়স : 80 লিঙ্গ : মহিলা	ফটো উপলব্ধ
307	WZI2818342	নাম : বুলটি দাস পট্টনায়ক স্বামীর নাম: অজীত পট্টনায়ক বাড়ির নং : এন0036 বয়স : 22 লিঙ্গ : মহিলা	ফটো উপলব্ধ	308	WZI1427715	নাম : পল্লবী পট্টনায়ক পিতার নাম: সুদীপ পট্টনায়ক বাড়ির নং : n0037 বয়স : 35 লিঙ্গ : মহিলা	ফটো উপলব্ধ	309	WB/30/206/462423	নাম : বিপ্লব পট্টনায়ক পিতার নাম: অমল পট্টনায়ক বাড়ির নং : n0070 বয়স : 51 লিঙ্গ : পুরুষ	ফটো উপলব্ধ
310	WB/30/206/462518	নাম : জ্যোৎস্না পট্টনায়ক স্বামীর নাম: নির্মল পট্টনায়ক বাড়ির নং : n0070 বয়স : 55 লিঙ্গ : মহিলা	ফটো উপলব্ধ	311	CMF2284685	নাম : তপতী পট্টনায়ক স্বামীর নাম: বিপ্লব পট্টনায়ক বাড়ির নং : n0070 বয়স : 46 লিঙ্গ : মহিলা	ফটো উপলব্ধ	312	WZI1427566	নাম : বুবু পট্টনায়ক পিতার নাম: নির্মলেন্দু পট্টনায়ক বাড়ির নং : এন0070 বয়স : 35 লিঙ্গ : পুরুষ	ফটো উপলব্ধ
313	WZI2799831	নাম : প্রিয়াঙ্কা পট্টনায়ক পিতার নাম: বিপ্লব পট্টনায়ক বাড়ির নং : এন0001 বয়স : 21 লিঙ্গ : মহিলা	ফটো উপলব্ধ	314	WB/30/206/462848	নাম : শ্যামল পট্টনায়ক পিতার নাম: রাখাল পট্টনায়ক বাড়ির নং : n0071 বয়স : 64 লিঙ্গ : পুরুষ	ফটো উপলব্ধ	315	WB/30/206/462516	নাম : নন্দিতা পট্টনায়ক স্বামীর নাম: শ্যামল পট্টনায়ক বাড়ির নং : n0071 বয়স : 53 লিঙ্গ : মহিলা	ফটো উপলব্ধ
316	WZI1513704	নাম : শুভঙ্কর পট্টনায়ক পিতার নাম: শ্যামল পট্টনায়ক বাড়ির নং : n0071 বয়স : 35 লিঙ্গ : পুরুষ	ফটো উপলব্ধ	317	WZI1732197	নাম : সৌরভ পট্টনায়ক পিতার নাম: শ্যামল পট্টনায়ক বাড়ির নং : n0071 বয়স : 32 লিঙ্গ : পুরুষ	ফটো উপলব্ধ	318	WB/30/206/462437	নাম : বার্ণা পট্টনায়ক স্বামীর নাম: অশোক পট্টনায়ক বাড়ির নং : n0072 বয়স : 70 লিঙ্গ : মহিলা	ফটো উপলব্ধ
319	CMF2284693	নাম : অনিমেশ পট্টনায়ক পিতার নাম: অশোক পট্টনায়ক বাড়ির নং : n0072 বয়স : 44 লিঙ্গ : পুরুষ	ফটো উপলব্ধ	320	WZI2803039	নাম : উত্তম পট্টনায়ক পিতার নাম: শশাঙ্ক পট্টনায়ক বাড়ির নং : এন0073 বয়স : 54 লিঙ্গ : পুরুষ	ফটো উপলব্ধ	321	CMF2563088	নাম : ফাল্গুনী পট্টনায়ক স্বামীর নাম: উত্তম পট্টনায়ক বাড়ির নং : n0073 বয়স : 44 লিঙ্গ : মহিলা	ফটো উপলব্ধ
322	WB/30/206/462203	নাম : তপতী পট্টনায়ক স্বামীর নাম: নিশিকান্ত পট্টনায়ক বাড়ির নং : n0075 বয়স : 60 লিঙ্গ : মহিলা	ফটো উপলব্ধ	323	WZI1426873	নাম : বরুণ পট্টনায়ক পিতার নাম: নিশিকান্ত পট্টনায়ক বাড়ির নং : n0075 বয়স : 36 লিঙ্গ : পুরুষ	ফটো উপলব্ধ	324	WZI11612407	নাম : মৌমিতা দাস (পট্টনায়ক) স্বামীর নাম: বরুণ পট্টনায়ক বাড়ির নং : n0075 বয়স : 34 লিঙ্গ : মহিলা	ফটো উপলব্ধ
325	WZI1612399	নাম : তরুণ পট্টনায়ক পিতার নাম: নিশিকান্ত পট্টনায়ক বাড়ির নং : n0075 বয়স : 34 লিঙ্গ : পুরুষ	ফটো উপলব্ধ	326	WB/30/206/462153	নাম : কুন্তি পট্টনায়ক স্বামীর নাম: পরেশ পট্টনায়ক বাড়ির নং : n0076 বয়স : 84 লিঙ্গ : মহিলা	ফটো উপলব্ধ	327	CMF2648699	নাম : অমিয় কুমার পট্টনায়ক পিতার নাম: পরেশ চন্দ্র পট্টনায়ক বাড়ির নং : n0076 বয়স : 57 লিঙ্গ : পুরুষ	ফটো উপলব্ধ
328	WZI2020675	নাম : শোভন পট্টনায়ক পিতার নাম: নিখিল পট্টনায়ক বাড়ির নং : n0081 বয়স : 28 লিঙ্গ : পুরুষ	ফটো উপলব্ধ	329	CMF2648707	নাম : শম্পা পট্টনায়ক স্বামীর নাম: অমিয় কুমার পট্টনায়ক বাড়ির নং : n0076 বয়স : 51 লিঙ্গ : মহিলা	ফটো উপলব্ধ	330	CMF2284743	নাম : রবীন্দ্র পট্টনায়ক পিতার নাম: শুধাংশু পট্টনায়ক বাড়ির নং : n0077 বয়স : 62 লিঙ্গ : পুরুষ	ফটো উপলব্ধ

বিধানসভা নির্বাচনক্ষেত্রের নং, নাম : 210-নন্দীগ্রাম
ভাগ নং, নাম : 1-আমগেছা দক্ষিণ পূর্ব পাড়া

331	WB/30/206/462864	নাম : লক্ষী পট্টনায়ক স্বামীর নাম: রবীন্দ্র পট্টনায়ক বাড়ির নং : n0077 বয়স : 57 লিঙ্গ : মহিলা	ফটো উপলব্ধ	332	WB/30/206/462205	নাম : সবিতা পট্টনায়ক স্বামীর নাম: তপন পট্টনায়ক বাড়ির নং : n0078 বয়স : 54 লিঙ্গ : মহিলা	ফটো উপলব্ধ	333	WB/30/206/462537	নাম : কমলাকান্ত পট্টনায়ক পিতার নাম: জীবন পট্টনায়ক বাড়ির নং : n0079 বয়স : 69 লিঙ্গ : পুরুষ	ফটো উপলব্ধ
334	WB/30/206/462548	নাম : বিজলী পট্টনায়ক স্বামীর নাম: কমলাকান্ত পট্টনায়ক বাড়ির নং : n0079 বয়স : 60 লিঙ্গ : মহিলা	ফটো উপলব্ধ	335	CMF2284701	নাম : সমিত পট্টনায়ক পিতার নাম: কমলাকান্ত পট্টনায়ক বাড়ির নং : n0079 বয়স : 42 লিঙ্গ : পুরুষ	ফটো উপলব্ধ	336	WZI1513811	নাম : চৈতালী পট্টনায়ক স্বামীর নাম: সমিত পট্টনায়ক বাড়ির নং : n0079 বয়স : 34 লিঙ্গ : মহিলা	ফটো উপলব্ধ
337	WZI1167956	নাম : মানসী পট্টনায়ক স্বামীর নাম: স্বরূপ পট্টনায়ক বাড়ির নং : n0080 বয়স : 45 লিঙ্গ : মহিলা	ফটো উপলব্ধ	338	WB/30/206/462488	নাম : অরুণ পট্টনায়ক পিতার নাম: রঞ্জিত পট্টনায়ক বাড়ির নং : 0080 বয়স : 55 লিঙ্গ : পুরুষ	ফটো উপলব্ধ	339	WB/30/206/462012	নাম : নিখিল পট্টনায়ক পিতার নাম: অজিত পট্টনায়ক বাড়ির নং : n0081 বয়স : 62 লিঙ্গ : পুরুষ	ফটো উপলব্ধ
340	WB/30/206/462569	নাম : চন্দনা পট্টনায়ক স্বামীর নাম: নিখিল পট্টনায়ক বাড়ির নং : n0081 বয়স : 56 লিঙ্গ : মহিলা	ফটো উপলব্ধ	341	WZI1426881	নাম : সুমন পট্টনায়ক পিতার নাম: নিখিল পট্টনায়ক বাড়ির নং : n0081 বয়স : 35 লিঙ্গ : পুরুষ	ফটো উপলব্ধ	342	CMF2563211	নাম : রীতা মন্ডল স্বামীর নাম: বাপন মন্ডল বাড়ির নং : n0081 বয়স : 42 লিঙ্গ : মহিলা	ফটো উপলব্ধ
343	WB/30/206/462333	নাম : বিমল পট্টনায়ক পিতার নাম: রাখাল পট্টনায়ক বাড়ির নং : n0082 বয়স : 72 লিঙ্গ : পুরুষ	ফটো উপলব্ধ	344	WB/30/206/462085	নাম : মিলি পট্টনায়ক স্বামীর নাম: বিমল পট্টনায়ক বাড়ির নং : n0082 বয়স : 57 লিঙ্গ : মহিলা	ফটো উপলব্ধ	345	WB/30/206/462208	নাম : সন্ধ্যা পট্টনায়ক স্বামীর নাম: স্বপন পট্টনায়ক বাড়ির নং : n0074 বয়স : 57 লিঙ্গ : মহিলা	ফটো উপলব্ধ
346	WZI2020758	নাম : সঞ্জীব পট্টনায়ক পিতার নাম: স্বপন পট্টনায়ক বাড়ির নং : n0074 বয়স : 28 লিঙ্গ : পুরুষ	ফটো উপলব্ধ	347	WZI2684447	নাম : সম্পা রায় পট্টনায়ক স্বামীর নাম: সুরজীৎ পট্টনায়ক বাড়ির নং : এন0074 বয়স : 22 লিঙ্গ : মহিলা	ফটো উপলব্ধ	348	WZI2260891	নাম : স্বপন পট্টনায়ক পিতার নাম: জীবন পট্টনায়ক বাড়ির নং : n0074 বয়স : 57 লিঙ্গ : পুরুষ	ফটো উপলব্ধ
349	WZI2572402	নাম : সুরাজীৎ পট্টনায়ক পিতার নাম: স্বপন পট্টনায়ক বাড়ির নং : এন0074 বয়স : 24 লিঙ্গ : পুরুষ	ফটো উপলব্ধ	350	WZI2709913	নাম : সুপ্রিয়া মন্ডল পন্ডা স্বামীর নাম: আলোক পন্ডা বাড়ির নং : এন0125 বয়স : 23 লিঙ্গ : মহিলা	ফটো উপলব্ধ	351	WZI1427616	নাম : অলোক পণ্ডা পিতার নাম: তাপস পণ্ডা বাড়ির নং : n0125 বয়স : 36 লিঙ্গ : পুরুষ	ফটো উপলব্ধ
352	WZI2707016	নাম : মৌমিতা মাইতি পন্ডা স্বামীর নাম: সৌমেন পন্ডা বাড়ির নং : এন0125 বয়স : 23 লিঙ্গ : মহিলা	ফটো উপলব্ধ	353	CMF1454172	নাম : বরনা পতি পন্ডা স্বামীর নাম: অভিজিৎ পণ্ডা বাড়ির নং : n0057 বয়স : 60 লিঙ্গ : মহিলা	ফটো উপলব্ধ	354	WZI2349744	নাম : জয় পন্ডা পিতার নাম: অনিল পন্ডা বাড়ির নং : n0124 বয়স : 26 লিঙ্গ : পুরুষ	ফটো উপলব্ধ
355	CMF1453067	নাম : রামকৃষ্ণ পন্ডা পিতার নাম: মুকুন্দ পন্ডা বাড়ির নং : n0059 বয়স : 42 লিঙ্গ : পুরুষ	ফটো উপলব্ধ	356	WZI2672327	নাম : সুন্দা পন্ডা স্বামীর নাম: সৌভিক পন্ডা বাড়ির নং : আমগেছিয়া বয়স : 24 লিঙ্গ : মহিলা	ফটো উপলব্ধ	357	CMF1503408	নাম : অভিজীৎ পন্ডা পিতার নাম: হরিপদ পন্ডা বাড়ির নং : n0057 বয়স : 64 লিঙ্গ : পুরুষ	ফটো উপলব্ধ
358	WZI2114254	নাম : কুম্ভা ব্রন্দা পন্ডা স্বামীর নাম: অতনু পন্ডা বাড়ির নং : n0056 বয়স : 27 লিঙ্গ : মহিলা	ফটো উপলব্ধ	359	WZI2576536	নাম : শকুন্তলা চক্রবর্তী পন্ডা স্বামীর নাম: শঙ্কর পন্ডা বাড়ির নং : 236 বয়স : 36 লিঙ্গ : মহিলা	ফটো উপলব্ধ	360	WZI2439982	নাম : নমিতা পন্ডা স্বামীর নাম: বিজয় পন্ডা বাড়ির নং : এন0124 বয়স : 24 লিঙ্গ : মহিলা	ফটো উপলব্ধ

বিধানসভা নির্বাচনক্ষেত্রের নং, নাম : 210-নন্দীগ্রাম
ভাগ নং, নাম : 1-আমগেছা দক্ষিণ পূর্ব পাড়া

361 নাম : সৌমেন পন্ডা পিতার নাম : তাপস পন্ডা বাড়ির নং : n0125 বয়স : 29 লিঙ্গ : পুরুষ	WZI1938737 ফটো উপলব্ধ	362 নাম : কাজল পণ্ডা স্বামীর নাম : সমীর পণ্ডা বাড়ির নং : n0126 বয়স : 55 লিঙ্গ : মহিলা	WB/30/206/462538 ফটো উপলব্ধ	363 নাম : শঙ্কর পণ্ডা পিতার নাম : সমীর পণ্ডা বাড়ির নং : n0126 বয়স : 37 লিঙ্গ : পুরুষ	WZI1427624 ফটো উপলব্ধ
364 নাম : শম্পা দাস (পন্ডা) স্বামীর নাম : সত্যনাথ পন্ডা বাড়ির নং : n0126 বয়স : 36 লিঙ্গ : মহিলা	WZI1830371 ফটো উপলব্ধ	365 নাম : দীপক পণ্ডা পিতার নাম : কালীপদ পণ্ডা বাড়ির নং : n0056 বয়স : 60 লিঙ্গ : পুরুষ	WB/30/206/462540 ফটো উপলব্ধ	366 নাম : চন্দনা পণ্ডা স্বামীর নাম : দীপক পণ্ডা বাড়ির নং : n0056 বয়স : 54 লিঙ্গ : মহিলা	WB/30/206/462045 ফটো উপলব্ধ
367 নাম : অতনু পণ্ডা পিতার নাম : দীপক পণ্ডা বাড়ির নং : n0056 বয়স : 32 লিঙ্গ : পুরুষ	WZI1612480 ফটো উপলব্ধ	368 নাম : শান্তনু পন্ডা পিতার নাম : শ্রী দীপক পন্ডা বাড়ির নং : n0056 বয়স : 34 লিঙ্গ : পুরুষ	WZI1513845 ফটো উপলব্ধ	369 নাম : শ্যামলী পন্ডা স্বামীর নাম : শান্তনু পন্ডা বাড়ির নং : n0056 বয়স : 33 লিঙ্গ : মহিলা	WZI1830314 ফটো উপলব্ধ
370 নাম : রেখারানী পণ্ডা স্বামীর নাম : হরিপদ পণ্ডা বাড়ির নং : n0057 বয়স : 80 লিঙ্গ : মহিলা	WB/30/206/462149 ফটো উপলব্ধ	371 নাম : সৌভিক পণ্ডা পিতার নাম : অভিজিৎ পণ্ডা বাড়ির নং : n0057 বয়স : 33 লিঙ্গ : পুরুষ	WZI1612183 ফটো উপলব্ধ	372 নাম : রানু পণ্ডা স্বামীর নাম : মুকুন্দ পণ্ডা বাড়ির নং : n0059 বয়স : 74 লিঙ্গ : মহিলা	WZI2798833 ফটো উপলব্ধ
373 নাম : অরবিন্দ পণ্ডা পিতার নাম : নিশিকান্ত পণ্ডা বাড়ির নং : n0059 বয়স : 77 লিঙ্গ : পুরুষ	CMF2473809 ফটো উপলব্ধ	374 নাম : বুল্টি পন্ডা স্বামীর নাম : রামকৃষ্ণ পন্ডা বাড়ির নং : n0059 বয়স : 38 লিঙ্গ : মহিলা	WZI0848606 ফটো উপলব্ধ	375 নাম : কাকলী পণ্ডা স্বামীর নাম : পঞ্চানন পণ্ডা বাড়ির নং : n0120 বয়স : 53 লিঙ্গ : মহিলা	WB/30/206/462161 ফটো উপলব্ধ
376 নাম : বিশ্বজিৎ পণ্ডা পিতার নাম : পঞ্চানন পণ্ডা বাড়ির নং : n0120 বয়স : 33 লিঙ্গ : পুরুষ	WZI1612357 ফটো উপলব্ধ	377 নাম : ছবিরানী পণ্ডা স্বামীর নাম : সুধীর পণ্ডা বাড়ির নং : n0124 বয়স : 71 লিঙ্গ : মহিলা	WB/30/206/462338 ফটো উপলব্ধ	378 নাম : অনিল পণ্ডা পিতার নাম : সুধীর পণ্ডা বাড়ির নং : n0124 বয়স : 59 লিঙ্গ : পুরুষ	WB/30/206/462444 ফটো উপলব্ধ
379 নাম : রেবা পণ্ডা স্বামীর নাম : অনিল পণ্ডা বাড়ির নং : n0124 বয়স : 52 লিঙ্গ : মহিলা	WB/30/206/462853 ফটো উপলব্ধ	380 নাম : গৌতম কুমার পন্ডা পিতার নাম : জয়দেব পন্ডা বাড়ির নং : n0124 বয়স : 43 লিঙ্গ : পুরুষ	WZI1342492 ফটো উপলব্ধ	381 নাম : খুকু পন্ডা স্বামীর নাম : গৌতম পন্ডা বাড়ির নং : n0124 বয়স : 38 লিঙ্গ : মহিলা	WZI0848481 ফটো উপলব্ধ
382 নাম : বিজয় পন্ডা পিতার নাম : অনীল পন্ডা বাড়ির নং : 0124 বয়স : 30 লিঙ্গ : পুরুষ	WZI1830322 ফটো উপলব্ধ	383 নাম : তাপস পণ্ডা পিতার নাম : অশ্বিনী পণ্ডা বাড়ির নং : n0125 বয়স : 62 লিঙ্গ : পুরুষ	WZI2884138 ফটো উপলব্ধ	384 নাম : বন্দনা পণ্ডা স্বামীর নাম : তাপস পণ্ডা বাড়ির নং : n0125 বয়স : 52 লিঙ্গ : মহিলা	WB/30/206/462206 ফটো উপলব্ধ
385 নাম : রাজু পণ্ডা পিতার নাম : তাপস পণ্ডা বাড়ির নং : n0125 বয়স : 33 লিঙ্গ : পুরুষ	WZI1612464 ফটো উপলব্ধ	386 নাম : মান্নি মুখার্জি (পন্ডা) স্বামীর নাম : রাজু পন্ডা বাড়ির নং : n0125 বয়স : 31 লিঙ্গ : মহিলা	WZI1830389 ফটো উপলব্ধ	387 নাম : সমীর পণ্ডা পিতার নাম : অশ্বিনী পণ্ডা বাড়ির নং : n0126 বয়স : 65 লিঙ্গ : পুরুষ	WB/30/206/462093 ফটো উপলব্ধ
388 নাম : তপন পণ্ডা পিতার নাম : হিমংসু পণ্ডা বাড়ির নং : n0058 বয়স : 56 লিঙ্গ : পুরুষ	WB/30/206/462385 ফটো উপলব্ধ	389 নাম : সোমারানী পন্ডা স্বামীর নাম : তপন পন্ডা বাড়ির নং : n0058 বয়স : 45 লিঙ্গ : মহিলা	CMF2563013 ফটো উপলব্ধ	390 নাম : সঞ্জীৎ পন্ডা পিতার নাম : বিবেকানন্দ পন্ডা বাড়ির নং : 0058 বয়স : 30 লিঙ্গ : পুরুষ	WZI1830488 ফটো উপলব্ধ

বিধানসভা নির্বাচনক্ষেত্রের নং, নাম : 210-নন্দীগ্রাম
ভাগ নং, নাম : 1-আমগেছ্যা দক্ষিণ পূর্ব পাড়া

391	WB/30/206/462151	নাম : সন্ধ্যা পন্ডা স্বামীর নাম: সতীশ পন্ডা বাড়ির নং : n0055 বয়স : 88 লিঙ্গ : মহিলা	ফটো উপলব্ধ	392	WB/30/206/462033	নাম : বিষ্ণুপদ পণ্ডা পিতার নাম: সতীশ পণ্ডা বাড়ির নং : n0055 বয়স : 74 লিঙ্গ : পুরুষ	ফটো উপলব্ধ	393	WZI1612191	নাম : শিবশঙ্কর পণ্ডা পিতার নাম: বিষ্ণুপদ পণ্ডা বাড়ির নং : n0055 বয়স : 33 লিঙ্গ : পুরুষ	ফটো উপলব্ধ
394	CMF2284859	নাম : রবীশংকর পন্ডা পিতার নাম: বিষ্ণুপদ পন্ডা বাড়ির নং : n0055 বয়স : 42 লিঙ্গ : পুরুষ	ফটো উপলব্ধ	395	WZI1830413	নাম : আশিষ কুমার পন্ডা পিতার নাম: প্রশান্ত কুমার পন্ডা বাড়ির নং : 0055 বয়স : 39 লিঙ্গ : পুরুষ	ফটো উপলব্ধ	396	WZI1342559	নাম : বনশ্রী (ত্রিপাঠী) পন্ডা স্বামীর নাম: রবিশঙ্কর পন্ডা বাড়ির নং : n0055 বয়স : 35 লিঙ্গ : মহিলা	ফটো উপলব্ধ
397	WZI1427640	নাম : অসীম কুমার পণ্ডা পিতার নাম: প্রশান্ত পণ্ডা বাড়ির নং : n0055 বয়স : 35 লিঙ্গ : পুরুষ	ফটো উপলব্ধ	398	WZI1830520	নাম : তনুশ্রী সংপতি (পন্ডা) স্বামীর নাম: আশীষ পন্ডা বাড়ির নং : 0055 বয়স : 30 লিঙ্গ : মহিলা	ফটো উপলব্ধ	399	WZI2731826	নাম : রবীন্দ্র পণ্ডা পিতার নাম: সুধাংশু পণ্ডা বাড়ির নং : n0060 বয়স : 63 লিঙ্গ : পুরুষ	ফটো উপলব্ধ
400	CMF2473825	নাম : জয়ন্তী পণ্ডা স্বামীর নাম: রবীন্দ্র পণ্ডা বাড়ির নং : n0060 বয়স : 61 লিঙ্গ : মহিলা	ফটো উপলব্ধ	401	WZI1830462	নাম : সোমরাজ পন্ডা পিতার নাম: রবীন্দ্র পন্ডা বাড়ির নং : 0060 বয়স : 38 লিঙ্গ : পুরুষ	ফটো উপলব্ধ	402	WZI1830454	নাম : দেবরাজ পন্ডা পিতার নাম: রবীন্দ্র পন্ডা বাড়ির নং : 0060 বয়স : 38 লিঙ্গ : পুরুষ	ফটো উপলব্ধ
403	WZI1830421	নাম : স্মৃতি পন্ডা স্বামীর নাম: দেবরাজ পন্ডা বাড়ির নং : 0060 বয়স : 30 লিঙ্গ : মহিলা	ফটো উপলব্ধ	404	WZI1830447	নাম : মধুমিতা মুখার্জী স্বামীর নাম: দীপঙ্কর মুখার্জী বাড়ির নং : 0060 বয়স : 36 লিঙ্গ : মহিলা	ফটো উপলব্ধ	405	CMF1410026	নাম : হিমাংশু শেখর পন্ডা পিতার নাম: শশীভূষণ পন্ডা বাড়ির নং : n0163 বয়স : 88 লিঙ্গ : পুরুষ	ফটো উপলব্ধ
406	WZI1426907	নাম : স্নেহাশীষ পন্ডা পিতার নাম: বিবেকানন্দ পন্ডা বাড়ির নং : n0058 বয়স : 38 লিঙ্গ : পুরুষ	ফটো উপলব্ধ	407	CMF1409697	নাম : সোনালী পন্ডা স্বামীর নাম: প্রশান্ত কুমার পন্ডা বাড়ির নং : n0055 বয়স : 59 লিঙ্গ : মহিলা	ফটো উপলব্ধ	408	WZI2512283	নাম : প্রশান্ত কুমার পন্ডা পিতার নাম: রমেশ চন্দ্র পন্ডা বাড়ির নং : 011 বয়স : 64 লিঙ্গ : পুরুষ	ফটো উপলব্ধ
409	WZI2260842	নাম : বিবেকানন্দ পন্ডা পিতার নাম: হিমাংশু শেখর পন্ডা বাড়ির নং : n0058 বয়স : 63 লিঙ্গ : পুরুষ	ফটো উপলব্ধ	410	WZI2260834	নাম : রাধারানী দাশ পন্ডা স্বামীর নাম: বিবেকানন্দ পণ্ডা বাড়ির নং : n0058 বয়স : 57 লিঙ্গ : মহিলা	ফটো উপলব্ধ	411	CMF2478022	নাম : কানাই লাল পাহাড়ী পিতার নাম: বংকিম পাহাড়ী বাড়ির নং : এন0055 বয়স : 77 লিঙ্গ : পুরুষ	ফটো উপলব্ধ
412	CMF2478030	নাম : রাজলক্ষ্মী পাহাড়ী স্বামীর নাম: কানাই লাল পাহাড়ী বাড়ির নং : এন0055 বয়স : 71 লিঙ্গ : মহিলা	ফটো উপলব্ধ	413	CMF1409770	নাম : দেবশীষ পাহাড়ী পিতার নাম: কানাই লাল পাহাড়ী বাড়ির নং : এন0055 বয়স : 47 লিঙ্গ : পুরুষ	ফটো উপলব্ধ	414	WZI1871847	নাম : প্রতিমা পাহাড়ী স্বামীর নাম: দেবশীষ পাহাড়ী বাড়ির নং : এন0055 বয়স : 35 লিঙ্গ : মহিলা	ফটো উপলব্ধ
415	WZI2739191	নাম : পূজা রায় পন্ডা স্বামীর নাম: অসীম কুমার পন্ডা বাড়ির নং : এন009 বয়স : 30 লিঙ্গ : মহিলা	ফটো উপলব্ধ	416	WZI2572436	নাম : অনুপম প্রামাণিক পিতার নাম: ভাগ্যধর প্রামাণিক বাড়ির নং : এন.0108 বয়স : 23 লিঙ্গ : পুরুষ	ফটো উপলব্ধ	417	CMF2473866	নাম : ভাগ্যধর প্রামাণিক পিতার নাম: দেবেন্দ্র প্রামাণিক বাড়ির নং : n0108 বয়স : 57 লিঙ্গ : পুরুষ	ফটো উপলব্ধ
418	WZI2120228	নাম : রুবি প্রামাণিক সাঁই স্বামীর নাম: তাপস সাঁই বাড়ির নং : n0108 বয়স : 27 লিঙ্গ : মহিলা	ফটো উপলব্ধ	419	CMF2562999	নাম : গঙ্গারানী প্রামাণিক স্বামীর নাম: ভাগ্যধর প্রামাণিক বাড়ির নং : n0108 বয়স : 51 লিঙ্গ : মহিলা	ফটো উপলব্ধ	420	WB/30/206/471010	নাম : হেনা পাহাড়ী স্বামীর নাম: বেনীমাধব পাহাড়ী বাড়ির নং : n0054 বয়স : 74 লিঙ্গ : মহিলা	ফটো উপলব্ধ

বিধানসভা নির্বাচনক্ষেত্রের নং, নাম : 210-নন্দীগ্রাম
ভাগ নং, নাম : 1-আমগেছ্যা দক্ষিণ পূর্ব পাড়া

421 নাম : হেমন্ত বর্মণ পিতার নাম: পরেশ বর্মণ বাড়ির নং : n0022 বয়স : 77 লিঙ্গ : পুরুষ	CMF2473874 ফটো উপলব্ধ	422 নাম : মনীষা বর্মণ স্বামীর নাম: রাজু বর্মণ বাড়ির নং : n0022 বয়স : 47 লিঙ্গ : মহিলা	CMF2284925 ফটো উপলব্ধ	423 নাম : বাচ্চু বর্মণ পিতার নাম: হেমন্ত বর্মণ বাড়ির নং : n0022 বয়স : 48 লিঙ্গ : পুরুষ	CMF2284933 ফটো উপলব্ধ
424 নাম : পূর্ণিমা বর্মণ স্বামীর নাম: বাচ্চু বর্মণ বাড়ির নং : n0022 বয়স : 44 লিঙ্গ : মহিলা	WZI1612217 ফটো উপলব্ধ	425 নাম : তাপস বর্মণ পিতার নাম: হেমন্ত বর্মণ বাড়ির নং : n0022 বয়স : 41 লিঙ্গ : পুরুষ	WZI1342385 ফটো উপলব্ধ	426 নাম : শেফালী বর্মণ স্বামীর নাম: তাপস বর্মণ বাড়ির নং : n0022 বয়স : 34 লিঙ্গ : মহিলা	WZI1732437 ফটো উপলব্ধ
427 নাম : সবিতা বর্মণ পিতার নাম: হেমন্ত বর্মণ বাড়ির নং : n0022 বয়স : 40 লিঙ্গ : মহিলা	WZI1732460 ফটো উপলব্ধ	428 নাম : নিমাই বর্মণ পিতার নাম: খোকন বর্মণ বাড়ির নং : n0019 বয়স : 29 লিঙ্গ : পুরুষ	WZI1938570 ফটো উপলব্ধ	429 নাম : জ্যোৎস্না বর্মণ স্বামীর নাম: হেমন্ত বর্মণ বাড়ির নং : n0022 বয়স : 67 লিঙ্গ : মহিলা	CMF2473882 ফটো উপলব্ধ
430 নাম : মামনী বর্মণ স্বামীর নাম: নীলু বর্মণ বাড়ির নং : n0169 বয়স : 29 লিঙ্গ : মহিলা	WZI1971100 ফটো উপলব্ধ	431 নাম : খোকন বর্মণ পিতার নাম: পরেশ বর্মণ বাড়ির নং : n0019 বয়স : 62 লিঙ্গ : পুরুষ	CMF2473999 ফটো উপলব্ধ	432 নাম : সুমিত্রা বর্মণ স্বামীর নাম: খোকন বর্মণ বাড়ির নং : n0019 বয়স : 54 লিঙ্গ : মহিলা	CMF2474005 ফটো উপলব্ধ
433 নাম : সুভাষ বর্মণ পিতার নাম: বাচ্চু বর্মণ বাড়ির নং : এন0022 বয়স : 25 লিঙ্গ : পুরুষ	WZI2439008 ফটো উপলব্ধ	434 নাম : সুজন বর্মণ পিতার নাম: রাজু বর্মণ বাড়ির নং : এন0022 বয়স : 24 লিঙ্গ : পুরুষ	WZI2709780 ফটো উপলব্ধ	435 নাম : গোবিন্দ বর্মণ পিতার নাম: অনন্ত বর্মণ বাড়ির নং : n0023 বয়স : 39 লিঙ্গ : পুরুষ	WZI1342344 ফটো উপলব্ধ
436 নাম : কাকলী বর্মণ স্বামীর নাম: গোবিন্দ বর্মণ বাড়ির নং : n0023 বয়স : 36 লিঙ্গ : মহিলা	WZI1732395 ফটো উপলব্ধ	437 নাম : অনুপম বর্মণ পিতার নাম: অমর বর্মণ বাড়ির নং : n0024 বয়স : 35 লিঙ্গ : পুরুষ	WZI1427541 ফটো উপলব্ধ	438 নাম : সুব্রত বর্মণ মায়ের নাম: গৌরী বর্মণ বাড়ির নং : 206 বয়স : 22 লিঙ্গ : পুরুষ	WZI2699783 ফটো উপলব্ধ
439 নাম : দুর্গা মন্ত্রী বর্মণ স্বামীর নাম: অনুপম বর্মণ বাড়ির নং : এন0024 বয়স : 25 লিঙ্গ : মহিলা	WZI2439743 ফটো উপলব্ধ	440 নাম : সরস্বতী বর্মণ স্বামীর নাম: গোপাল বর্মণ বাড়ির নং : এন0023 বয়স : 26 লিঙ্গ : মহিলা	WZI2601714 ফটো উপলব্ধ	441 নাম : বিশ্বমিত্র বর্মণ পিতার নাম: অচিন্ত্য বর্মণ বাড়ির নং : n0083 বয়স : 29 লিঙ্গ : পুরুষ	WZI1938778 ফটো উপলব্ধ
442 নাম : তপন বর্মণ পিতার নাম: পরেশ বর্মণ বাড়ির নং : n0020 বয়স : 57 লিঙ্গ : পুরুষ	CMF2474013 ফটো উপলব্ধ	443 নাম : অঞ্জনা বর্মণ স্বামীর নাম: তপন বর্মণ বাড়ির নং : n0020 বয়স : 52 লিঙ্গ : মহিলা	CMF2474021 ফটো উপলব্ধ	444 নাম : শম্ভু বর্মণ পিতার নাম: তপন বর্মণ বাড়ির নং : n0020 বয়স : 33 লিঙ্গ : পুরুষ	WZI1612365 ফটো উপলব্ধ
445 নাম : মল্লিকা বর্মণ স্বামীর নাম: প্রসেনজিৎ বর্মণ বাড়ির নং : n0083 বয়স : 33 লিঙ্গ : মহিলা	WZI1938794 ফটো উপলব্ধ	446 নাম : বাঁশরী বর্মণ স্বামীর নাম: পুলিন বর্মণ বাড়ির নং : n0021 বয়স : 70 লিঙ্গ : মহিলা	CMF2473924 ফটো উপলব্ধ	447 নাম : পুলিন বর্মণ পিতার নাম: সুশীল বর্মণ বাড়ির নং : n0021 বয়স : 74 লিঙ্গ : পুরুষ	CMF2473916 ফটো উপলব্ধ
448 নাম : গোপাল বর্মণ পিতার নাম: অনন্ত বর্মণ বাড়ির নং : n0023 বয়স : 35 লিঙ্গ : পুরুষ	WZI1342310 ফটো উপলব্ধ	449 নাম : অর্চনা বর্মণ স্বামীর নাম: অনন্ত বর্মণ বাড়ির নং : n0023 বয়স : 64 লিঙ্গ : মহিলা	CMF2473957 ফটো উপলব্ধ	450 নাম : অনন্ত বর্মণ পিতার নাম: পরেশ বর্মণ বাড়ির নং : n0023 বয়স : 72 লিঙ্গ : পুরুষ	CMF2473940 ফটো উপলব্ধ

বিধানসভা নির্বাচনক্ষেত্রের নং, নাম : 210-নন্দীগ্রাম
ভাগ নং, নাম : 1-আমগেছা দক্ষিণ পূর্ব পাড়া

451 নাম : অমর বর্মণ পিতার নাম: ভাগবৎ বর্মণ বাড়ির নং : n0024 বয়স : 67 লিঙ্গ : পুরুষ	CMF2474153 ফটো উপলব্ধ	452 নাম : প্রসেনজিৎ বর্মণ পিতার নাম: খোকন বর্মণ বাড়ির নং : n0083 বয়স : 37 লিঙ্গ : পুরুষ	WZI1167899 ফটো উপলব্ধ	453 নাম : নীল বর্মণ পিতার নাম: পুলিন বর্মণ বাড়ির নং : n0021 বয়স : 35 লিঙ্গ : পুরুষ	WZI1342476 ফটো উপলব্ধ
454 নাম : উত্তম বর্মণ পিতার নাম: পুলিন বর্মণ বাড়ির নং : n0021 বয়স : 46 লিঙ্গ : পুরুষ	CMF1452325 ফটো উপলব্ধ	455 নাম : শর্মিষ্ঠা বর্মণ স্বামীর নাম: উত্তম বর্মণ বাড়ির নং : n0021 বয়স : 37 লিঙ্গ : মহিলা	WZI11513837 ফটো উপলব্ধ	456 নাম : পুষ্প বর্মণ স্বামীর নাম: অমর বর্মণ বাড়ির নং : n0024 বয়স : 62 লিঙ্গ : মহিলা	CMF2474161 ফটো উপলব্ধ
457 নাম : সজন বর্মণ পিতার নাম: অমর বর্মণ বাড়ির নং : n0024 বয়স : 41 লিঙ্গ : পুরুষ	WZI1342336 ফটো উপলব্ধ	458 নাম : সুমিতা বর্মণ স্বামীর নাম: সজন বর্মণ বাড়ির নং : n0024 বয়স : 34 লিঙ্গ : মহিলা	WZI1427723 ফটো উপলব্ধ	459 নাম : শঙ্কর বর্মণ পিতার নাম: বিমল বর্মণ বাড়ির নং : n0018 বয়স : 35 লিঙ্গ : পুরুষ	WZI1871599 ফটো উপলব্ধ
460 নাম : মুনাল কান্তি বর্মণ পিতার নাম: অশ্বিনী বর্মণ বাড়ির নং : n0025 বয়স : 60 লিঙ্গ : পুরুষ	CMF2474120 ফটো উপলব্ধ	461 নাম : প্রবাল কান্তি বর্মণ পিতার নাম: অশ্বিনী কুমার বর্মণ বাড়ির নং : n0025 বয়স : 54 লিঙ্গ : পুরুষ	CMF2474146 ফটো উপলব্ধ	462 নাম : শ্যামলী বর্মণ স্বামীর নাম: প্রবাল কান্তি বর্মণ বাড়ির নং : n0025 বয়স : 42 লিঙ্গ : মহিলা	CMF2563112 ফটো উপলব্ধ
463 নাম : পঞ্চমী বর্মণ স্বামীর নাম: মুনাল বর্মণ বাড়ির নং : n0025 বয়স : 53 লিঙ্গ : মহিলা	CMF2474138 ফটো উপলব্ধ	464 নাম : বিশ্বজিৎ বর্মণ পিতার নাম: মুনালকান্তি বর্মণ বাড়ির নং : n0025 বয়স : 35 লিঙ্গ : পুরুষ	WZI11513753 ফটো উপলব্ধ	465 নাম : অভিজিৎ বর্মণ পিতার নাম: মুনালকান্তি বর্মণ বাড়ির নং : n0025 বয়স : 34 লিঙ্গ : পুরুষ	WZI11513761 ফটো উপলব্ধ
466 নাম : রেনুকা বর্মণ স্বামীর নাম: নিরঞ্জন বর্মণ বাড়ির নং : n0083 বয়স : 87 লিঙ্গ : মহিলা	CMF2474062 ফটো উপলব্ধ	467 নাম : অচিন্ত্য বর্মণ পিতার নাম: নিরঞ্জন বর্মণ বাড়ির নং : n0083 বয়স : 54 লিঙ্গ : পুরুষ	CMF2474096 ফটো উপলব্ধ	468 নাম : খোকন বর্মণ পিতার নাম: নিরঞ্জন বর্মণ বাড়ির নং : n0083 বয়স : 60 লিঙ্গ : পুরুষ	CMF2474070 ফটো উপলব্ধ
469 নাম : শান্তি বর্মণ স্বামীর নাম: খোকন বর্মণ বাড়ির নং : n0083 বয়স : 55 লিঙ্গ : মহিলা	CMF2474088 ফটো উপলব্ধ	470 নাম : প্রতিমা বর্মণ স্বামীর নাম: অচিন্ত্য বর্মণ বাড়ির নং : n0083 বয়স : 48 লিঙ্গ : মহিলা	CMF1409937 ফটো উপলব্ধ	471 নাম : গৌরি বর্মণ স্বামীর নাম: উত্তম বর্মণ বাড়ির নং : n0084 বয়স : 47 লিঙ্গ : মহিলা	CMF1409929 ফটো উপলব্ধ
472 নাম : বিমল বর্মণ পিতার নাম: পরেশ বর্মণ বাড়ির নং : n0018 বয়স : 70 লিঙ্গ : পুরুষ	CMF2474039 ফটো উপলব্ধ	473 নাম : তাপসী বর্মণ স্বামীর নাম: বিমল বর্মণ বাড়ির নং : n0018 বয়স : 60 লিঙ্গ : মহিলা	CMF2474047 ফটো উপলব্ধ	474 নাম : সেক আখতার পিতার নাম: সেক বাসেদ বাড়ির নং : n0015 বয়স : 36 লিঙ্গ : পুরুষ	WZI1427657 ফটো উপলব্ধ
475 নাম : রুকসোনা বিবি স্বামীর নাম: আক্তার বাড়ির নং : n0015 বয়স : 33 লিঙ্গ : মহিলা	WZI1513779 ফটো উপলব্ধ	476 নাম : আক্রাম সেখ পিতার নাম: বাসেদ সেখ বাড়ির নং : n0015 বয়স : 31 লিঙ্গ : পুরুষ	WZI1871607 ফটো উপলব্ধ	477 নাম : আসরাতুন বিবি স্বামীর নাম: সেখ আকসার বাড়ির নং : n0015 বয়স : 32 লিঙ্গ : মহিলা	WZI1871508 ফটো উপলব্ধ
478 নাম : সেখ আকসার মায়ের নাম: আকলিমা বিবি বাড়ির নং : n0015 বয়স : 40 লিঙ্গ : পুরুষ	WZI1513712 ফটো উপলব্ধ	479 নাম : সেখ আনসার পিতার নাম: সেখ বাসেদ বাড়ির নং : n0015 বয়স : 45 লিঙ্গ : পুরুষ	CMF2284586 ফটো উপলব্ধ	480 নাম : অকলি বিবি স্বামীর নাম: বাসেদ বাড়ির নং : n0015 বয়স : 73 লিঙ্গ : মহিলা	WZI2701886 ফটো উপলব্ধ

বিধানসভা নির্বাচনক্ষেত্রের নং, নাম : 210-নন্দীগ্রাম
ভাগ নং, নাম : 1-আমগেছ্যা দক্ষিণ পূর্ব পাড়া

481	WZI2586311	নাম : বিলকিস বেগম পিতার নাম: সেখ আবুল হাসান বাড়ির নং : এন0031 বয়স : 23 লিঙ্গ : মহিলা	ফটো উপলব্ধ	482	WZI2706737	নাম : তুলি মাইতি মন্ডল স্বামীর নাম: সুকোমল মন্ডল বাড়ির নং : এন0052 বয়স : 27 লিঙ্গ : মহিলা	ফটো উপলব্ধ	483	CMF2398576	নাম : দেবাশীষ মন্ডল পিতার নাম: বিষ্ণুপদ মন্ডল বাড়ির নং : n0048 বয়স : 40 লিঙ্গ : পুরুষ	ফটো উপলব্ধ
484	WZI2416998	নাম : সুধাংশু মণ্ডল পিতার নাম: অনন্ত মণ্ডল বাড়ির নং : n0052 বয়স : 64 লিঙ্গ : পুরুষ	ফটো উপলব্ধ	485	WZI1732262	নাম : রানী মণ্ডল স্বামীর নাম: দেবাশীষ মণ্ডল বাড়ির নং : n0048 বয়স : 32 লিঙ্গ : মহিলা	ফটো উপলব্ধ	486	CMF2285302	নাম : দীপঙ্কর মন্ডল পিতার নাম: বিষ্ণুপদ মন্ডল বাড়ির নং : n0048 বয়স : 43 লিঙ্গ : পুরুষ	ফটো উপলব্ধ
487	WZI1732254	নাম : কাকলী মণ্ডল স্বামীর নাম: দীপঙ্কর মণ্ডল বাড়ির নং : n0048 বয়স : 31 লিঙ্গ : মহিলা	ফটো উপলব্ধ	488	CMF2474260	নাম : সুদীপা মণ্ডল স্বামীর নাম: রাইপদ মণ্ডল বাড়ির নং : n0049 বয়স : 53 লিঙ্গ : মহিলা	ফটো উপলব্ধ	489	CMF2474203	নাম : বাসুদেব মণ্ডল পিতার নাম: অনন্ত মণ্ডল বাড়ির নং : n0051 বয়স : 62 লিঙ্গ : পুরুষ	ফটো উপলব্ধ
490	CMF2474211	নাম : কল্পনা মণ্ডল স্বামীর নাম: বাসুদেব মণ্ডল বাড়ির নং : n0051 বয়স : 52 লিঙ্গ : মহিলা	ফটো উপলব্ধ	491	WZI1513738	নাম : বিশ্বময় মন্ডল পিতার নাম: বাসুদেব মন্ডল বাড়ির নং : n0051 বয়স : 34 লিঙ্গ : পুরুষ	ফটো উপলব্ধ	492	CMF2474195	নাম : সীতা মণ্ডল স্বামীর নাম: সুধাংশু মণ্ডল বাড়ির নং : n0052 বয়স : 59 লিঙ্গ : মহিলা	ফটো উপলব্ধ
493	WZI1732353	নাম : সুখময় মণ্ডল পিতার নাম: সুধাংশু মণ্ডল বাড়ির নং : n0052 বয়স : 31 লিঙ্গ : পুরুষ	ফটো উপলব্ধ	494	WZI1830405	নাম : সুকোমল মন্ডল পিতার নাম: শুধাংশু মন্ডল বাড়ির নং : 0052 বয়স : 36 লিঙ্গ : পুরুষ	ফটো উপলব্ধ	495	WZI1162353	নাম : শেফালী মণ্ডল স্বামীর নাম: শ্যামল মণ্ডল বাড়ির নং : n0171 বয়স : 36 লিঙ্গ : মহিলা	ফটো উপলব্ধ
496	CMF2251866	নাম : শ্যামল মণ্ডল পিতার নাম: বেনীমাধব মণ্ডল বাড়ির নং : n0172 বয়স : 40 লিঙ্গ : পুরুষ	ফটো উপলব্ধ	497	WZI2114239	নাম : বন্দনা মন্ডল স্বামীর নাম: বিশ্বময় মন্ডল বাড়ির নং : n0052 বয়স : 28 লিঙ্গ : মহিলা	ফটো উপলব্ধ	498	WZI2807758	নাম : কল্পনা মন্ডল স্বামীর নাম: প্রবীর মন্ডল বাড়ির নং : n0129 বয়স : 55 লিঙ্গ : মহিলা	ফটো উপলব্ধ
499	WZI2349827	নাম : সেক রেহাজুল মস্তফা পিতার নাম: সেক মুকলেত্তর রহমান বাড়ির নং : n005 বয়স : 25 লিঙ্গ : পুরুষ	ফটো উপলব্ধ	500	CMF2563054	নাম : পম্পা মাইতি স্বামীর নাম: বন্টু মাইতি বাড়ির নং : n0095 বয়স : 41 লিঙ্গ : মহিলা	ফটো উপলব্ধ	501	CMF2474617	নাম : কল্পনা মাইতি স্বামীর নাম: হারাধন মাইতি বাড়ির নং : n0026 বয়স : 77 লিঙ্গ : মহিলা	ফটো উপলব্ধ
502	CMF1409861	নাম : সোমা মাইতি স্বামীর নাম: মিন্টু মাইতি বাড়ির নং : n0040 বয়স : 51 লিঙ্গ : মহিলা	ফটো উপলব্ধ	503	CMF2474799	নাম : খোকন মাইতি পিতার নাম: গুনাধর মাইতি বাড়ির নং : n0086 বয়স : 55 লিঙ্গ : পুরুষ	ফটো উপলব্ধ	504	CMF2475093	নাম : নমিতা মাইতি স্বামীর নাম: রবিন মাইতি বাড়ির নং : n0039 বয়স : 50 লিঙ্গ : মহিলা	ফটো উপলব্ধ
505	CMF2475085	নাম : রবিন মাইতি পিতার নাম: প্রফুল্ল মাইতি বাড়ির নং : n0039 বয়স : 56 লিঙ্গ : পুরুষ	ফটো উপলব্ধ	506	WZI1511898	নাম : পূর্ণিমা মাইতি (বেরা) স্বামীর নাম: বন্টু বেরা বাড়ির নং : n0088 বয়স : 33 লিঙ্গ : মহিলা	ফটো উপলব্ধ	507	WZI11612514	নাম : সোমা ভূজ্যা মাইতি স্বামীর নাম: শিবপ্রসাদ মাইতি বাড়ির নং : n0040 বয়স : 32 লিঙ্গ : মহিলা	ফটো উপলব্ধ
508	CMF1410075	নাম : গীতা মাইতি স্বামীর নাম: খোকন মাইতি বাড়ির নং : n0086 বয়স : 48 লিঙ্গ : মহিলা	ফটো উপলব্ধ	509	CMF2285724	নাম : সুপ্রীতি মাইতি স্বামীর নাম: দেবাংশু মাইতি বাড়ির নং : n0026 বয়স : 49 লিঙ্গ : মহিলা	ফটো উপলব্ধ	510	CMF2474351	নাম : মিন্টু মাইতি পিতার নাম: অনাদি মাইতি বাড়ির নং : n0040 বয়স : 55 লিঙ্গ : পুরুষ	ফটো উপলব্ধ

বিধানসভা নির্বাচনক্ষেত্রের নং, নাম : 210-নন্দীগ্রাম
ভাগ নং, নাম : 1-আমগেছা দক্ষিণ পূর্ব পাড়া

511 নাম : রুমা ভূইয়া মাইতি স্বামীর নাম: পার্থ মাইতি বাড়ির নং : n0026 বয়স : 32 লিঙ্গ : মহিলা	WZI2020808 ফটো উপলব্ধ	512 নাম : বিবেক মাইতি পিতার নাম: মতিলাল মাইতি বাড়ির নং : n0093 বয়স : 32 লিঙ্গ : পুরুষ	WZI1830595 ফটো উপলব্ধ	513 নাম : দেবাংশু মাইতি পিতার নাম: হারাধন মাইতি বাড়ির নং : n0026 বয়স : 56 লিঙ্গ : পুরুষ	CMF2474625 ফটো উপলব্ধ
514 নাম : মতিলাল মাইতি পিতার নাম: হরিপদ মাইতি বাড়ির নং : n0093 বয়স : 61 লিঙ্গ : পুরুষ	CMF2474823 ফটো উপলব্ধ	515 নাম : পূর্ণিমা মাইতি মায়ের নাম: যুথিকা মাইতি বাড়ির নং : এন0035 বয়স : 63 লিঙ্গ : মহিলা	WZI2608065 ফটো উপলব্ধ	516 নাম : ইষিতা মাইতি পিতার নাম: দেবাংশু মাইতি বাড়ির নং : এন0026 বয়স : 26 লিঙ্গ : মহিলা	WZI2572485 ফটো উপলব্ধ
517 নাম : সুমন মাইতি পিতার নাম: খোকন মাইতি বাড়ির নং : নং 086 বয়স : 24 লিঙ্গ : পুরুষ	WZI2466696 ফটো উপলব্ধ	518 নাম : তাপস মাইতি পিতার নাম: তপন মাইতি বাড়ির নং : 206 বয়স : 25 লিঙ্গ : পুরুষ	WZI2513018 ফটো উপলব্ধ	519 নাম : দেবলীনা মাইতি পিতার নাম: সুব্রত মাইতি বাড়ির নং : এন0026 বয়স : 23 লিঙ্গ : মহিলা	WZI2659233 ফটো উপলব্ধ
520 নাম : অপর্ণা বেরা স্বামীর নাম: গোপাল মাইতি বাড়ির নং : এন0032 বয়স : 27 লিঙ্গ : মহিলা	WZI2659993 ফটো উপলব্ধ	521 নাম : মাধুরী মাইতি স্বামীর নাম: পঞ্চানন মাইতি বাড়ির নং : n0094 বয়স : 55 লিঙ্গ : মহিলা	WZI1871532 ফটো উপলব্ধ	522 নাম : সুপর্ণা দাস মাইতি স্বামীর নাম: শুভজিৎ মাইতি বাড়ির নং : n0030 বয়স : 24 লিঙ্গ : মহিলা	WZI2650463 ফটো উপলব্ধ
523 নাম : অভেদ মাইতি পিতার নাম: ভুতনাথ মাইতি বাড়ির নং : n0094 বয়স : 78 লিঙ্গ : পুরুষ	CMF2474385 ফটো উপলব্ধ	524 নাম : সম্পা মাইতি স্বামীর নাম: তপন মাইতি বাড়ির নং : এন0101 বয়স : 45 লিঙ্গ : মহিলা	WZI2620086 ফটো উপলব্ধ	525 নাম : গোবিন্দ মাইতি পিতার নাম: দীনবন্ধু মাইতি বাড়ির নং : n0092 বয়স : 50 লিঙ্গ : পুরুষ	CMF1452085 ফটো উপলব্ধ
526 নাম : অঙ্কন পট্টনায়ক পিতার নাম: অরুণ পট্টনায়ক বাড়ির নং : n0040 বয়স : 25 লিঙ্গ : পুরুষ	WZI2350015 ফটো উপলব্ধ	527 নাম : টুম্পা জানা স্বামীর নাম: গৌতম কুমার জানা বাড়ির নং : n0094 বয়স : 44 লিঙ্গ : মহিলা	CMF2648723 ফটো উপলব্ধ	528 নাম : সৌরভ জানা পিতার নাম: বনবিহারী জানা বাড়ির নং : n0100 বয়স : 35 লিঙ্গ : পুরুষ	WZI1342294 ফটো উপলব্ধ
529 নাম : পার্থ মাইতি পিতার নাম: হারাধন মাইতি বাড়ির নং : n0026 বয়স : 38 লিঙ্গ : পুরুষ	WZI1427046 ফটো উপলব্ধ	530 নাম : অমিত কুমার মালী পিতার নাম: তুহিন কান্তি মালী বাড়ির নং : 78/2 বয়স : 22 লিঙ্গ : পুরুষ	WZI2640704 ফটো উপলব্ধ	531 নাম : মৃণ্ময় মাইতি পিতার নাম: মিন্টু মাইতি বাড়ির নং : n0040 বয়স : 24 লিঙ্গ : পুরুষ	WZI2693737 ফটো উপলব্ধ
532 নাম : আশালতা মাইতি স্বামীর নাম: বিমল মাইতি বাড়ির নং : n0026 বয়স : 82 লিঙ্গ : মহিলা	CMF2474484 ফটো উপলব্ধ	533 নাম : দেবব্রত মাইতি পিতার নাম: বিমল মাইতি বাড়ির নং : n0026 বয়স : 64 লিঙ্গ : পুরুষ	CMF1503796 ফটো উপলব্ধ	534 নাম : সুপ্রভাত মাইতি পিতার নাম: বিমল মাইতি বাড়ির নং : n0026 বয়স : 56 লিঙ্গ : পুরুষ	WZI1830579 ফটো উপলব্ধ
535 নাম : সুব্রত মাইতি পিতার নাম: বিমল মাইতি বাড়ির নং : n0026 বয়স : 54 লিঙ্গ : পুরুষ	CMF2474518 ফটো উপলব্ধ	536 নাম : কুহেলী মাইতি স্বামীর নাম: সুব্রত মাইতি বাড়ির নং : n0026 বয়স : 45 লিঙ্গ : মহিলা	CMF2285609 ফটো উপলব্ধ	537 নাম : তপব্রত মাইতি পিতার নাম: বিমল মাইতি বাড়ির নং : n0026 বয়স : 46 লিঙ্গ : পুরুষ	CMF1454594 ফটো উপলব্ধ
538 নাম : শক্তি মাইতি পিতার নাম: বিশ্বেশ্বর মাইতি বাড়ির নং : n0028 বয়স : 92 লিঙ্গ : পুরুষ	WZI1455948 ফটো উপলব্ধ	539 নাম : পঙ্কবতী মাইতি স্বামীর নাম: পূর্ণেন্দু মাইতি বাড়ির নং : n0028 বয়স : 74 লিঙ্গ : মহিলা	CMF2474757 ফটো উপলব্ধ	540 নাম : লক্ষ্মীপ্রিয়া মাইতি স্বামীর নাম: লালমোহন মাইতি বাড়ির নং : n0028 বয়স : 47 লিঙ্গ : মহিলা	CMF1451889 ফটো উপলব্ধ

বিধানসভা নির্বাচনক্ষেত্রের নং, নাম : 210-নন্দীগ্রাম
ভাগ নং, নাম : 1-আমগেছা দক্ষিণ পূর্ব পাড়া

541 নাম : সুমিতা মাইতি পিতার নাম: পুর্ণেন্দু মাইতি বাড়ির নং : n0028 বয়স : 56 লিঙ্গ : মহিলা	CMF2474765 ফটো উপলব্ধ	542 নাম : আশীষ মাইতি পিতার নাম: পুর্ণেন্দু মাইতি বাড়ির নং : n0028 বয়স : 50 লিঙ্গ : পুরুষ	CMF1452093 ফটো উপলব্ধ	543 নাম : গায়ত্রী মাইতি স্বামীর নাম: আশীষ মাইতি বাড়ির নং : n0028 বয়স : 44 লিঙ্গ : মহিলা	CMF2285898 ফটো উপলব্ধ
544 নাম : শুভাশীষ মাইতি পিতার নাম: পূর্ণ বাড়ির নং : n0028 বয়স : 42 লিঙ্গ : পুরুষ	CMF2563146 ফটো উপলব্ধ	545 নাম : পূর্ণিমা মাইতি স্বামীর নাম: শুভাশীষ মাইতি বাড়ির নং : n0028 বয়স : 31 লিঙ্গ : মহিলা	WZI1732338 ফটো উপলব্ধ	546 নাম : পৌতম মাইতি পিতার নাম: মনুথ নাথ মাইতি বাড়ির নং : n0029 বয়স : 57 লিঙ্গ : পুরুষ	CMF2475218 ফটো উপলব্ধ
547 নাম : শুভজিৎ মাইতি পিতার নাম: সুকেশ মাইতি বাড়ির নং : n0030 বয়স : 29 লিঙ্গ : পুরুষ	WZI1938620 ফটো উপলব্ধ	548 নাম : রাজীব মাইতি পিতার নাম: রবীন মাইতি বাড়ির নং : n0039 বয়স : 29 লিঙ্গ : পুরুষ	WZI1938646 ফটো উপলব্ধ	549 নাম : অঞ্জলী মাইতি পিতার নাম: মনুথ মাইতি বাড়ির নং : n0029 বয়স : 69 লিঙ্গ : মহিলা	CMF2475200 ফটো উপলব্ধ
550 নাম : রাধারানী মাইতি স্বামীর নাম: সন্তোষ মাইতি বাড়ির নং : n0101 বয়স : 74 লিঙ্গ : মহিলা	CMF2475044 ফটো উপলব্ধ	551 নাম : তপন মাইতি পিতার নাম: সন্তোষ মাইতি বাড়ির নং : n0101 বয়স : 50 লিঙ্গ : পুরুষ	CMF2475051 ফটো উপলব্ধ	552 নাম : গনেশ মাইতি পিতার নাম: অনাদি মাইতি বাড়ির নং : n0040 বয়স : 57 লিঙ্গ : পুরুষ	WZI1882083 ফটো উপলব্ধ
553 নাম : লক্ষীরানী মাইতি স্বামীর নাম: শুভেন্দু মাইতি বাড়ির নং : n0097 বয়স : 74 লিঙ্গ : মহিলা	WZI1882091 ফটো উপলব্ধ	554 নাম : রিঙ্কু মাইতি স্বামীর নাম: সুজিৎ মাইতি বাড়ির নং : n0030 বয়স : 47 লিঙ্গ : মহিলা	CMF1409804 ফটো উপলব্ধ	555 নাম : লাল মোহন মাইতি পিতার নাম: পুর্ণেন্দু মাইতি বাড়ির নং : n0028 বয়স : 56 লিঙ্গ : পুরুষ	CMF2474773 ফটো উপলব্ধ
556 নাম : বাকু মাইতি পিতার নাম: নির্মলেন্দু মাইতি বাড়ির নং : n0095 বয়স : 52 লিঙ্গ : পুরুষ	CMF2475002 ফটো উপলব্ধ	557 নাম : নিলীমা মাইতি স্বামীর নাম: মতিলাল মাইতি বাড়ির নং : n0093 বয়স : 55 লিঙ্গ : মহিলা	CMF2474831 ফটো উপলব্ধ	558 নাম : সম্পা দাস মাইতি স্বামীর নাম: রতন কুমার মাইতি বাড়ির নং : এন0098 বয়স : 34 লিঙ্গ : মহিলা	WZI2187045 ফটো উপলব্ধ
559 নাম : চন্দন মাইতি পিতার নাম: বিজয় মাইতি বাড়ির নং : n0088 বয়স : 29 লিঙ্গ : পুরুষ	WZI1938760 ফটো উপলব্ধ	560 নাম : সঞ্জয় মাইতি পিতার নাম: সন্তোষ মাইতি বাড়ির নং : n0102 বয়স : 56 লিঙ্গ : পুরুষ	WZI1456045 ফটো উপলব্ধ	561 নাম : বনবিহারী মাইতি পিতার নাম: অমলেন্দু মাইতি বাড়ির নং : n0090 বয়স : 61 লিঙ্গ : পুরুষ	CMF2474690 ফটো উপলব্ধ
562 নাম : মিনাকী মাইতি পিতার নাম: লালমোহন মাইতি বাড়ির নং : n0028 বয়স : 27 লিঙ্গ : মহিলা	WZI2114205 ফটো উপলব্ধ	563 নাম : স্নিগ্ধা মাইতি স্বামীর নাম: শুভজিৎ মাইতি বাড়ির নং : n0177 বয়স : 37 লিঙ্গ : মহিলা	WZI2056448 ফটো উপলব্ধ	564 নাম : মধুমিতা পাত্র (মাইতি) স্বামীর নাম: অজুন মাইতি বাড়ির নং : n0040 বয়স : 28 লিঙ্গ : মহিলা	WZI2114155 ফটো উপলব্ধ
565 নাম : শিউলি মাইতি স্বামীর নাম: গোরা চাঁদ মাইতি বাড়ির নং : 0092 বয়স : 32 লিঙ্গ : মহিলা	WZI1830546 ফটো উপলব্ধ	566 নাম : নারায়ণ মাইতি পিতার নাম: হরিপদ মাইতি বাড়ির নং : n0093 বয়স : 47 লিঙ্গ : পুরুষ	CMF1502723 ফটো উপলব্ধ	567 নাম : মনিকা মাইতি স্বামীর নাম: নারায়ণ মাইতি বাড়ির নং : n0093 বয়স : 45 লিঙ্গ : মহিলা	CMF2285963 ফটো উপলব্ধ
568 নাম : পঞ্চানন মাইতি পিতার নাম: ভূতনাথ মাইতি বাড়ির নং : n0094 বয়স : 75 লিঙ্গ : পুরুষ	WZI1871540 ফটো উপলব্ধ	569 নাম : রবীন্দ্রনাথ মাইতি পিতার নাম: নির্মলেন্দু মাইতি বাড়ির নং : n0095 বয়স : 38 লিঙ্গ : পুরুষ	WZI1427137 ফটো উপলব্ধ	570 নাম : গান্ধী মাইতি পিতার নাম: বঙ্কিম মাইতি বাড়ির নং : n0030 বয়স : 74 লিঙ্গ : পুরুষ	CMF2474914 ফটো উপলব্ধ

বিধানসভা নির্বাচনক্ষেত্রের নং, নাম : 210-নন্দীগ্রাম
ভাগ নং, নাম : 1-আমগেছা দক্ষিণ পূর্ব পাড়া

571 নাম : শিবানী মাইতি স্বামীর নাম: গান্ধী মাইতি বাড়ির নং : n0030 বয়স : 67 লিঙ্গ : মহিলা	CMF2474922 ফটো উপলব্ধ	572 নাম : অভিজিৎ মাইতি স্বামীর নাম: গান্ধী মাইতি বাড়ির নং : n0030 বয়স : 46 লিঙ্গ : পুরুষ	CMF1452911 ফটো উপলব্ধ	573 নাম : শ্রাবনী দাস(মাইতি) স্বামীর নাম: অভিজিৎ মাইতি বাড়ির নং : n0030 বয়স : 36 লিঙ্গ : মহিলা	WZI1342435 ফটো উপলব্ধ
574 নাম : সুকেশ মাইতি পিতার নাম: বঙ্কিম মাইতি বাড়ির নং : এন0030 বয়স : 60 লিঙ্গ : পুরুষ	CMF2474955 ফটো উপলব্ধ	575 নাম : মানসী মাইতি স্বামীর নাম: সুকেশ মাইতি বাড়ির নং : এন0030 বয়স : 50 লিঙ্গ : মহিলা	CMF1409812 ফটো উপলব্ধ	576 নাম : সৃজিৎ মাইতি পিতার নাম: বঙ্কিম বিহারী মাইতি বাড়ির নং : n0030 বয়স : 56 লিঙ্গ : পুরুষ	CMF2474963 ফটো উপলব্ধ
577 নাম : শুভজিৎ মাইতি পিতার নাম: গান্ধী মাইতি বাড়ির নং : n0030 বয়স : 38 লিঙ্গ : পুরুষ	WZI1342351 ফটো উপলব্ধ	578 নাম : সুশান্ত মাইতি পিতার নাম: সুরেন্দ্র মাইতি বাড়ির নং : n0031 বয়স : 65 লিঙ্গ : পুরুষ	CMF2475275 ফটো উপলব্ধ	579 নাম : অঙ্কিতা মাইতি পিতার নাম: সুশান্ত কুমার মাইতি বাড়ির নং : এন0031 বয়স : 23 লিঙ্গ : মহিলা	WZI2797066 ফটো উপলব্ধ
580 নাম : ভবানী মাইতি স্বামীর নাম: রাখাল মাইতি বাড়ির নং : n0032 বয়স : 77 লিঙ্গ : মহিলা	CMF2475101 ফটো উপলব্ধ	581 নাম : সুবোধ মাইতি পিতার নাম: বংকিম মাইতি বাড়ির নং : n0032 বয়স : 68 লিঙ্গ : পুরুষ	CMF2475119 ফটো উপলব্ধ	582 নাম : গোপাল মাইতি পিতার নাম: সুবোধ মাইতি বাড়ির নং : n0032 বয়স : 32 লিঙ্গ : পুরুষ	WZI1612225 ফটো উপলব্ধ
583 নাম : অনিমা মাইতি স্বামীর নাম: সুশান্ত মাইতি বাড়ির নং : n0032 বয়স : 52 লিঙ্গ : মহিলা	WB/30/206/468492 ফটো উপলব্ধ	584 নাম : জ্যোতিভূষণ মাইতি পিতার নাম: গজেন্দ্র মাইতি বাড়ির নং : n0033 বয়স : 92 লিঙ্গ : পুরুষ	CMF2474872 ফটো উপলব্ধ	585 নাম : প্রমিলা মাইতি স্বামীর নাম: জ্যোতিভূষণ মাইতি বাড়ির নং : n0033 বয়স : 77 লিঙ্গ : মহিলা	CMF2474898 ফটো উপলব্ধ
586 নাম : কার্তিক মাইতি পিতার নাম: অনাদি মাইতি বাড়ির নং : n0040 বয়স : 62 লিঙ্গ : পুরুষ	CMF2474310 ফটো উপলব্ধ	587 নাম : লক্ষী মাইতি স্বামীর নাম: কার্তিক মাইতি বাড়ির নং : n0040 বয়স : 57 লিঙ্গ : মহিলা	CMF2474328 ফটো উপলব্ধ	588 নাম : শিবু প্রসাদ মাইতি পিতার নাম: কার্তিক মাইতি বাড়ির নং : n0040 বয়স : 37 লিঙ্গ : পুরুষ	WZI1342468 ফটো উপলব্ধ
589 নাম : আশালতা মাইতি স্বামীর নাম: গনেশ মাইতি বাড়ির নং : n0040 বয়স : 52 লিঙ্গ : মহিলা	CMF2474344 ফটো উপলব্ধ	590 নাম : বাবাই মাইতি পিতার নাম: গনেশ মাইতি বাড়ির নং : n0040 বয়স : 39 লিঙ্গ : পুরুষ	CMF2648731 ফটো উপলব্ধ	591 নাম : মৌসুমী জানা (মাইতি) স্বামীর নাম: বাবাই মাইতি বাড়ির নং : n0040 বয়স : 34 লিঙ্গ : মহিলা	WZI1830587 ফটো উপলব্ধ
592 নাম : অর্জুন মাইতি পিতার নাম: গনেশ মাইতি বাড়ির নং : n0040 বয়স : 36 লিঙ্গ : পুরুষ	WZI1427590 ফটো উপলব্ধ	593 নাম : তপন মাইতি পিতার নাম: অনাদি মাইতি বাড়ির নং : এন0040 বয়স : 44 লিঙ্গ : পুরুষ	CMF2474369 ফটো উপলব্ধ	594 নাম : শম্পা মাইতি স্বামীর নাম: তপন মাইতি বাড়ির নং : এন0040 বয়স : 40 লিঙ্গ : মহিলা	CMF2285435 ফটো উপলব্ধ
595 নাম : বিজয় মাইতি পিতার নাম: অমলেন্দু মাইতি বাড়ির নং : n0088 বয়স : 72 লিঙ্গ : পুরুষ	CMF2474674 ফটো উপলব্ধ	596 নাম : সুভাষিনী মাইতি স্বামীর নাম: বিজয় মাইতি বাড়ির নং : n0088 বয়স : 62 লিঙ্গ : মহিলা	CMF2474682 ফটো উপলব্ধ	597 নাম : জ্যোৎস্না মাইতি স্বামীর নাম: স্বদেশ মাইতি বাড়ির নং : n0089 বয়স : 67 লিঙ্গ : মহিলা	CMF2474641 ফটো উপলব্ধ
598 নাম : সজল মাইতি পিতার নাম: স্বদেশ মাইতি বাড়ির নং : n0089 বয়স : 43 লিঙ্গ : পুরুষ	CMF2291763 ফটো উপলব্ধ	599 নাম : সুমিত্রা মাইতি স্বামীর নাম: সজল মাইতি বাড়ির নং : n0089 বয়স : 39 লিঙ্গ : মহিলা	CMF2563039 ফটো উপলব্ধ	600 নাম : সুজন মাইতি পিতার নাম: স্বদেশ রঞ্জন মাইতি বাড়ির নং : n0089 বয়স : 42 লিঙ্গ : পুরুষ	CMF2398592 ফটো উপলব্ধ

বিধানসভা নির্বাচনক্ষেত্রের নং, নাম : 210-নন্দীগ্রাম
ভাগ নং, নাম : 1-আমগেছা দক্ষিণ পূর্ব পাড়া

601 নাম : মিঠু মাইতি স্বামীর নাম: সুজন বাড়ির নং : n0089 বয়স : 40 লিঙ্গ : মহিলা	CMF2563021 ফটো উপলব্ধ	602 নাম : বসুমতি মাইতি স্বামীর নাম: বনবিহারী মাইতি বাড়ির নং : n0090 বয়স : 60 লিঙ্গ : মহিলা	CMF2474708 ফটো উপলব্ধ	603 নাম : সৈকত মাইতি পিতার নাম: বনবিহারী মাইতি বাড়ির নং : n0090 বয়স : 34 লিঙ্গ : পুরুষ	WZI1732148 ফটো উপলব্ধ
604 নাম : সাথী মাইতি পিতার নাম: বনবিহারী মাইতি বাড়ির নং : n0090 বয়স : 31 লিঙ্গ : মহিলা	WZI1871482 ফটো উপলব্ধ	605 নাম : আরতী মাইতি স্বামীর নাম: স্বাধীন মাইতি বাড়ির নং : n0091 বয়স : 64 লিঙ্গ : মহিলা	CMF2474666 ফটো উপলব্ধ	606 নাম : রামপদ মাইতি পিতার নাম: স্বাধীন মাইতি বাড়ির নং : n0091 বয়স : 50 লিঙ্গ : পুরুষ	WB/30/206/462872 ফটো উপলব্ধ
607 নাম : মনিকা মাইতি স্বামীর নাম: রামপদ মাইতি বাড়ির নং : n0091 বয়স : 47 লিঙ্গ : মহিলা	CMF2285773 ফটো উপলব্ধ	608 নাম : নন্দরানী মাইতি স্বামীর নাম: দীনবন্ধু মাইতি বাড়ির নং : n0092 বয়স : 90 লিঙ্গ : মহিলা	CMF2474849 ফটো উপলব্ধ	609 নাম : পম্পা মাইতি স্বামীর নাম: গোবিন্দ মাইতি বাড়ির নং : n0092 বয়স : 41 লিঙ্গ : মহিলা	CMF2398600 ফটো উপলব্ধ
610 নাম : গোরচাঁদ মাইতি পিতার নাম: দীনবন্ধু মাইতি বাড়ির নং : 0092 বয়স : 42 লিঙ্গ : পুরুষ	WZI0848994 ফটো উপলব্ধ	611 নাম : টিকু মাইতি স্বামীর নাম: রবীন্দ্রনাথ মাইতি বাড়ির নং : n0095 বয়স : 32 লিঙ্গ : মহিলা	WZI1732403 ফটো উপলব্ধ	612 নাম : সুভাষ মাইতি পিতার নাম: পূর্ণেন্দু মাইতি বাড়ির নং : n0096 বয়স : 52 লিঙ্গ : পুরুষ	CMF2475036 ফটো উপলব্ধ
613 নাম : গৌরহরি মাইতি পিতার নাম: গুনাধর মাইতি বাড়ির নং : n0098 বয়স : 76 লিঙ্গ : পুরুষ	CMF2286136 ফটো উপলব্ধ	614 নাম : শোভারানী মাইতি স্বামীর নাম: গৌরহরি মাইতি বাড়ির নং : n0098 বয়স : 76 লিঙ্গ : মহিলা	CMF2474971 ফটো উপলব্ধ	615 নাম : রবীন্দ্রনাথ মাইতি পিতার নাম: গৌরহরি মাইতি বাড়ির নং : n0098 বয়স : 37 লিঙ্গ : পুরুষ	WZI1342542 ফটো উপলব্ধ
616 নাম : সুদেষ্ণা হালদার (মাইতি) স্বামীর নাম: রবীন্দ্রনাথ মাইতি বাড়ির নং : 0098 বয়স : 31 লিঙ্গ : মহিলা	WZI1830439 ফটো উপলব্ধ	617 নাম : রতন কুমার মাইতি পিতার নাম: গৌরহরি মাইতি বাড়ির নং : n0098 বয়স : 35 লিঙ্গ : পুরুষ	WZI1342534 ফটো উপলব্ধ	618 নাম : বাসন্তী মাইতি স্বামীর নাম: সুধাংশু মাইতি বাড়ির নং : n0100 বয়স : 74 লিঙ্গ : মহিলা	CMF2474294 ফটো উপলব্ধ
619 নাম : নীলিমা মাইতি (জানা) স্বামীর নাম: বনবিহারী জানা বাড়ির নং : n0100 বয়স : 61 লিঙ্গ : মহিলা	WB/30/206/462793 ফটো উপলব্ধ	620 নাম : সূর্য মাকুর পিতার নাম: দুলাল মাকুর বাড়ির নং : অস্শোছা বয়স : 27 লিঙ্গ : পুরুষ	WZI2323541 ফটো উপলব্ধ	621 নাম : অসীম কুমার মালী পিতার নাম: দেবাংশু সেখর মালী বাড়ির নং : n0065 বয়স : 37 লিঙ্গ : পুরুষ	WZI1427574 ফটো উপলব্ধ
622 নাম : শক্তিপদ মালি পিতার নাম: গৌরহরি মালি বাড়ির নং : n0067 বয়স : 42 লিঙ্গ : পুরুষ	CMF2286516 ফটো উপলব্ধ	623 নাম : কৃষ্ণ বিজলী মালি পিতার নাম: শক্তিপদ মালি বাড়ির নং : এন0067 বয়স : 23 লিঙ্গ : মহিলা	WZI2587186 ফটো উপলব্ধ	624 নাম : সৌরভ মালী পিতার নাম: তুষারকান্তি মালী বাড়ির নং : এন0065 বয়স : 22 লিঙ্গ : পুরুষ	WZI2661007 ফটো উপলব্ধ
625 নাম : ঋতুশ্রী মালী পিতার নাম: তুষার মালী বাড়ির নং : n0065 বয়স : 24 লিঙ্গ : মহিলা	WZI2707339 ফটো উপলব্ধ	626 নাম : জয়শ্রী মালি স্বামীর নাম: তুহীন কান্তি মালি বাড়ির নং : n0065 বয়স : 51 লিঙ্গ : মহিলা	CMF1409978 ফটো উপলব্ধ	627 নাম : তুহিন কান্তি মালী পিতার নাম: কালিপদ মালী বাড়ির নং : n0065 বয়স : 57 লিঙ্গ : পুরুষ	CMF1502608 ফটো উপলব্ধ
628 নাম : মিতুশ্রী মালী পিতার নাম: তুহিন কান্তি মালী বাড়ির নং : n0065 বয়স : 27 লিঙ্গ : মহিলা	WZI2114213 ফটো উপলব্ধ	629 নাম : সৌভিক মালী পিতার নাম: নারায়ন মালী বাড়ির নং : n0063 বয়স : 28 লিঙ্গ : পুরুষ	WZI2020832 ফটো উপলব্ধ	630 নাম : সুমি মন্ডল (মালী) স্বামীর নাম: গোবিন্দ মালী বাড়ির নং : n0064 বয়স : 29 লিঙ্গ : মহিলা	WZI1938745 ফটো উপলব্ধ

বিধানসভা নির্বাচনকেন্দ্রের নং, নাম : 210-নন্দীগ্রাম
ভাগ নং, নাম : 1-আমগেছ্যা দক্ষিণ পূর্ব পাড়া

631	WZI1938711	নাম : রুপা দাস (মালী) স্বামীর নাম: সনাতন মালী বাড়ির নং : n0066 বয়স : 29 লিঙ্গ : মহিলা	ফটো উপলব্ধ	632	CMF2475515	নাম : পার্বতী মালী স্বামীর নাম: নন্দদুলাল মালী বাড়ির নং : n0038 বয়স : 55 লিঙ্গ : মহিলা	ফটো উপলব্ধ	633	WZI1427210	নাম : মিলন মালী পিতার নাম: মনোরঞ্জন মালী বাড়ির নং : n0038 বয়স : 35 লিঙ্গ : পুরুষ	ফটো উপলব্ধ
634	CMF2475382	নাম : মানিকা মালী স্বামীর নাম: আশীষ মালী বাড়ির নং : n0061 বয়স : 58 লিঙ্গ : মহিলা	ফটো উপলব্ধ	635	CMF2475556	নাম : গীতা মালী স্বামীর নাম: মধুসূদন মালী বাড়ির নং : n0062 বয়স : 60 লিঙ্গ : মহিলা	ফটো উপলব্ধ	636	CMF2475531	নাম : নারায়ন মালী পিতার নাম: শশাংক মালী বাড়ির নং : n0063 বয়স : 58 লিঙ্গ : পুরুষ	ফটো উপলব্ধ
637	CMF2475549	নাম : পরীবালা মালী স্বামীর নাম: নারায়ন মালী বাড়ির নং : n0063 বয়স : 52 লিঙ্গ : মহিলা	ফটো উপলব্ধ	638	CMF2475408	নাম : রামহরি মালী পিতার নাম: শশাংক শেখর মালী বাড়ির নং : n0064 বয়স : 64 লিঙ্গ : পুরুষ	ফটো উপলব্ধ	639	WZI1427558	নাম : গোবিন্দ মালী পিতার নাম: রামহরী মালী বাড়ির নং : n0064 বয়স : 34 লিঙ্গ : পুরুষ	ফটো উপলব্ধ
640	CMF2475432	নাম : দেবাংশু মালী পিতার নাম: কালিপদ মালী বাড়ির নং : n0065 বয়স : 67 লিঙ্গ : পুরুষ	ফটো উপলব্ধ	641	CMF2475440	নাম : সন্ধ্যারানী মালী স্বামীর নাম: দেবাংশু মালী বাড়ির নং : n0065 বয়স : 58 লিঙ্গ : মহিলা	ফটো উপলব্ধ	642	CMF1502590	নাম : তুষার মালী পিতার নাম: কালীপদ মালী বাড়ির নং : n0065 বয়স : 50 লিঙ্গ : পুরুষ	ফটো উপলব্ধ
643	CMF2562973	নাম : নিলিমা মালী স্বামীর নাম: তুষার মালী বাড়ির নং : n0065 বয়স : 42 লিঙ্গ : মহিলা	ফটো উপলব্ধ	644	CMF2475465	নাম : রেনুকা মালী স্বামীর নাম: পুলিন মালী বাড়ির নং : n0066 বয়স : 84 লিঙ্গ : মহিলা	ফটো উপলব্ধ	645	CMF2475473	নাম : দুলাল মালী পিতার নাম: পুলিন মালী বাড়ির নং : n0066 বয়স : 64 লিঙ্গ : পুরুষ	ফটো উপলব্ধ
646	CMF2475481	নাম : কাজল মালী স্বামীর নাম: দুলাল মালী বাড়ির নং : n0066 বয়স : 57 লিঙ্গ : মহিলা	ফটো উপলব্ধ	647	WZI0849091	নাম : সনাতন মালী পিতার নাম: দুলাল মালী বাড়ির নং : n0066 বয়স : 38 লিঙ্গ : পুরুষ	ফটো উপলব্ধ	648	CMF2475499	নাম : মিনু মালী স্বামীর নাম: পুলিন মালী বাড়ির নং : n0066 বয়স : 58 লিঙ্গ : মহিলা	ফটো উপলব্ধ
649	CMF2475283	নাম : গৌরহরি মালী পিতার নাম: বানবিহারী মালী বাড়ির নং : এন0067 বয়স : 77 লিঙ্গ : পুরুষ	ফটো উপলব্ধ	650	CMF2475291	নাম : রোহিনী মালী স্বামীর নাম: গৌরহরি মালী বাড়ির নং : এন0067 বয়স : 72 লিঙ্গ : মহিলা	ফটো উপলব্ধ	651	CMF2475341	নাম : তাপস মালী পিতার নাম: কানাই মালী বাড়ির নং : n0068 বয়স : 56 লিঙ্গ : পুরুষ	ফটো উপলব্ধ
652	CMF2286573	নাম : গৌরী মালী স্বামীর নাম: তাপস মালী বাড়ির নং : n0068 বয়স : 44 লিঙ্গ : মহিলা	ফটো উপলব্ধ	653	CMF2398618	নাম : চন্দন মালী পিতার নাম: কানাই মালী বাড়ির নং : n0068 বয়স : 43 লিঙ্গ : পুরুষ	ফটো উপলব্ধ	654	WZI1427632	নাম : রিঙ্কু (মাইতি) মালী স্বামীর নাম: চন্দন মালী বাড়ির নং : n0068 বয়স : 41 লিঙ্গ : মহিলা	ফটো উপলব্ধ
655	CMF2475564	নাম : রাসবিহারী মালী পিতার নাম: সতীশ মালী বাড়ির নং : n0069 বয়স : 64 লিঙ্গ : পুরুষ	ফটো উপলব্ধ	656	CMF2475572	নাম : পূর্ণিমা মালী স্বামীর নাম: রাসবিহারী মালী বাড়ির নং : n0069 বয়স : 58 লিঙ্গ : মহিলা	ফটো উপলব্ধ	657	WZI1342518	নাম : বিশুজিৎ মালী পিতার নাম: রাসবিহারী মালী বাড়ির নং : n0069 বয়স : 37 লিঙ্গ : পুরুষ	ফটো উপলব্ধ
658	WZI1732346	নাম : বৈশাখী জানা (মালী) স্বামীর নাম: বিশুজিৎ মালী বাড়ির নং : n0069 বয়স : 32 লিঙ্গ : মহিলা	ফটো উপলব্ধ	659	CMF2475416	নাম : গীতা মালী স্বামীর নাম: রামহরি মালী বাড়ির নং : n0064 বয়স : 57 লিঙ্গ : মহিলা	ফটো উপলব্ধ	660	WZI1513829	নাম : অনুপমা মালী পিতার নাম: আশীষ কুমার মালী বাড়ির নং : n0061 বয়স : 35 লিঙ্গ : মহিলা	ফটো উপলব্ধ

বিধানসভা নির্বাচনক্ষেত্রের নং, নাম : 210-নন্দীগ্রাম
ভাগ নং, নাম : 1-আমগেছা দক্ষিণ পূর্ব পাড়া

661 নাম : বিশ্বজিৎ মিশ্র পিতার নাম: অমল মিশ্র বাড়ির নং : n0127 বয়স : 55 লিঙ্গ : পুরুষ	CMF2475606 ফটো উপলব্ধ	662 নাম : মিতালী মিশ্র স্বামীর নাম: বিশ্বজিৎ মিশ্র বাড়ির নং : n0127 বয়স : 50 লিঙ্গ : মহিলা	CMF1454164 ফটো উপলব্ধ	663 নাম : সৌমেন মিশ্র পিতার নাম: বিশ্বজিৎ মিশ্র বাড়ির নং : এন0127 বয়স : 23 লিঙ্গ : পুরুষ	WZI2569325 ফটো উপলব্ধ
664 নাম : অনুপমা সাই স্বামীর নাম: স্বপন সাই বাড়ির নং : n0158 বয়স : 39 লিঙ্গ : মহিলা	CMF2563237 ফটো উপলব্ধ	665 নাম : কম্পনা সাই স্বামীর নাম: অনিল সাই বাড়ির নং : n0130 বয়স : 67 লিঙ্গ : মহিলা	CMF2475838 ফটো উপলব্ধ	666 নাম : সৌম্য সাই পিতার নাম: স্বপন সাই বাড়ির নং : n0142 বয়স : 29 লিঙ্গ : পুরুষ	WZI1938661 ফটো উপলব্ধ
667 নাম : বাসুদেব সাই পিতার নাম: সর্বেশ্বর সাই বাড়ির নং : n0147 বয়স : 56 লিঙ্গ : পুরুষ	CMF2476117 ফটো উপলব্ধ	668 নাম : সুজাতা গিরি সাই স্বামীর নাম: শোভন কুমার সাই বাড়ির নং : n0143 বয়স : 39 লিঙ্গ : মহিলা	WZI1966811 ফটো উপলব্ধ	669 নাম : তপনকুমার সাই পিতার নাম: অনিল সাই বাড়ির নং : n0130 বয়স : 48 লিঙ্গ : পুরুষ	CMF1505288 ফটো উপলব্ধ
670 নাম : মানস সাই পিতার নাম: অনিল সাই বাড়ির নং : n0130 বয়স : 44 লিঙ্গ : পুরুষ	CMF2291789 ফটো উপলব্ধ	671 নাম : পবন সাই পিতার নাম: অনিল সাই বাড়ির নং : n0130 বয়স : 42 লিঙ্গ : পুরুষ	CMF2398634 ফটো উপলব্ধ	672 নাম : কাকলী সাই স্বামীর নাম: পবন সাই বাড়ির নং : n0130 বয়স : 36 লিঙ্গ : মহিলা	WZI1427681 ফটো উপলব্ধ
673 নাম : মঞ্জুরী সাই স্বামীর নাম: তপন সাই বাড়ির নং : n0130 বয়স : 45 লিঙ্গ : মহিলা	CMF2287027 ফটো উপলব্ধ	674 নাম : প্রতিমা সাই স্বামীর নাম: নলিনী সাই বাড়ির নং : n0131 বয়স : 80 লিঙ্গ : মহিলা	CMF2475861 ফটো উপলব্ধ	675 নাম : রবীন্দ্র সাই পিতার নাম: নলিনী সাই বাড়ির নং : n0131 বয়স : 64 লিঙ্গ : পুরুষ	WB/30/206/462856 ফটো উপলব্ধ
676 নাম : সায়ন্তী সাই পিতার নাম: তপন কুমার সাই বাড়ির নং : n0142 বয়স : 28 লিঙ্গ : মহিলা	WZI2020667 ফটো উপলব্ধ	677 নাম : জয়দেব সাই পিতার নাম: মনুখ সাই বাড়ির নং : n0148 বয়স : 57 লিঙ্গ : পুরুষ	CMF2476075 ফটো উপলব্ধ	678 নাম : তপতী সাই স্বামীর নাম: জয়দেব সাই বাড়ির নং : n0148 বয়স : 47 লিঙ্গ : মহিলা	CMF1410265 ফটো উপলব্ধ
679 নাম : আশালতা সাই স্বামীর নাম: প্রফুল্ল সাই বাড়ির নং : n0151 বয়স : 88 লিঙ্গ : মহিলা	CMF2475929 ফটো উপলব্ধ	680 নাম : অশোক সাই পিতার নাম: প্রফুল্ল সাই বাড়ির নং : n0151 বয়স : 59 লিঙ্গ : পুরুষ	CMF0909549 ফটো উপলব্ধ	681 নাম : মায়ী সাই স্বামীর নাম: অশোক সাই বাড়ির নং : n0151 বয়স : 54 লিঙ্গ : মহিলা	CMF2475937 ফটো উপলব্ধ
682 নাম : পলাশ সাই পিতার নাম: অশোক সাই বাড়ির নং : n0151 বয়স : 31 লিঙ্গ : পুরুষ	WZI1732213 ফটো উপলব্ধ	683 নাম : দীপক সাই পিতার নাম: প্রফুল্ল সাই বাড়ির নং : n0151 বয়স : 52 লিঙ্গ : পুরুষ	CMF2287134 ফটো উপলব্ধ	684 নাম : নমিতা সাই স্বামীর নাম: সতীশ সাই বাড়ির নং : n0152 বয়স : 77 লিঙ্গ : মহিলা	CMF2476281 ফটো উপলব্ধ
685 নাম : নিতীশ সাই পিতার নাম: সতীশ সাই বাড়ির নং : n0152 বয়স : 59 লিঙ্গ : পুরুষ	CMF2476299 ফটো উপলব্ধ	686 নাম : অনিতা সাই স্বামীর নাম: নিতীশ সাই বাড়ির নং : n0152 বয়স : 56 লিঙ্গ : মহিলা	CMF2476307 ফটো উপলব্ধ	687 নাম : সঞ্জয় সাই পিতার নাম: নিতীশ সাই বাড়ির নং : n0152 বয়স : 39 লিঙ্গ : পুরুষ	WZI1167949 ফটো উপলব্ধ
688 নাম : সাগরিকা সাই স্বামীর নাম: সঞ্জয় সাই বাড়ির নং : n0152 বয়স : 33 লিঙ্গ : মহিলা	WZI1612522 ফটো উপলব্ধ	689 নাম : সন্দিপ সাই পিতার নাম: নিতীশ সাই বাড়ির নং : n0152 বয়স : 32 লিঙ্গ : পুরুষ	WZI1871573 ফটো উপলব্ধ	690 নাম : বাপী সাই পিতার নাম: সতীশ সাই বাড়ির নং : n0152 বয়স : 56 লিঙ্গ : পুরুষ	CMF2476315 ফটো উপলব্ধ

বিধানসভা নির্বাচনক্ষেত্রের নং, নাম : 210-নন্দীগ্রাম
ভাগ নং, নাম : 1-আমগেছা দক্ষিণ পূর্ব পাড়া

691 নাম : রীনা সাই স্বামীর নাম: বাপী সাই বাড়ির নং : n0152 বয়স : 52 লিঙ্গ : মহিলা	CMF2476323 ফটো উপলব্ধ	692 নাম : বুদ্ধদেব সাই পিতার নাম: বাপী সাই বাড়ির নং : n0152 বয়স : 32 লিঙ্গ : পুরুষ	WZI1769314 ফটো উপলব্ধ	693 নাম : শুভ সাই পিতার নাম: জয়দেব সাই বাড়ির নং : এন0148 বয়স : 26 লিঙ্গ : পুরুষ	WZI2186948 ফটো উপলব্ধ
694 নাম : শুভঙ্কর সাই পিতার নাম: গাঙ্গী সাই বাড়ির নং : এন0132 বয়স : 35 লিঙ্গ : পুরুষ	WZI2190866 ফটো উপলব্ধ	695 নাম : ছবি সাই স্বামীর নাম: গৌতম সাই বাড়ির নং : n0136 বয়স : 49 লিঙ্গ : মহিলা	CMF2475986 ফটো উপলব্ধ	696 নাম : মিঠু সাই স্বামীর নাম: অশ্বিনী সাই বাড়ির নং : n0135 বয়স : 51 লিঙ্গ : মহিলা	CMF2475960 ফটো উপলব্ধ
697 নাম : সুমিতা সাই স্বামীর নাম: বিবেকানন্দ সাই বাড়ির নং : n0135 বয়স : 39 লিঙ্গ : মহিলা	CMF2398642 ফটো উপলব্ধ	698 নাম : মানিকলাল সাই পিতার নাম: হৃষিকেশ সাই বাড়ির নং : n0137 বয়স : 45 লিঙ্গ : পুরুষ	CMF2287522 ফটো উপলব্ধ	699 নাম : নিলাঞ্জন সেন পিতার নাম: বিপিন বিহারী সেন বাড়ির নং : এন0137 বয়স : 26 লিঙ্গ : পুরুষ	WZI2162261 ফটো উপলব্ধ
700 নাম : কৃষ্ণা সাই স্বামীর নাম: বাসুদেব সাই বাড়ির নং : n0147 বয়স : 54 লিঙ্গ : মহিলা	CMF2476125 ফটো উপলব্ধ	701 নাম : গৌতম সাই পিতার নাম: নিবারন সাই বাড়ির নং : n0147 বয়স : 65 লিঙ্গ : পুরুষ	CMF2476133 ফটো উপলব্ধ	702 নাম : সৌগত সাই পিতার নাম: গৌতম সাই বাড়ির নং : n0147 বয়স : 32 লিঙ্গ : পুরুষ	WZI1612340 ফটো উপলব্ধ
703 নাম : উত্তম সাই পিতার নাম: নিবারন সাই বাড়ির নং : n0147 বয়স : 60 লিঙ্গ : পুরুষ	CMF2476141 ফটো উপলব্ধ	704 নাম : বাপন সাই পিতার নাম: সর্বেশ্বর সাই বাড়ির নং : n0147 বয়স : 45 লিঙ্গ : পুরুষ	CMF1453349 ফটো উপলব্ধ	705 নাম : মানসী সাই স্বামীর নাম: বাপন সাই বাড়ির নং : n0147 বয়স : 42 লিঙ্গ : মহিলা	CMF2291797 ফটো উপলব্ধ
706 নাম : প্রমিলা সাই স্বামীর নাম: মনুথ সাই বাড়ির নং : n0148 বয়স : 92 লিঙ্গ : মহিলা	CMF2476042 ফটো উপলব্ধ	707 নাম : অঞ্জলী সাই স্বামীর নাম: মুনাল কান্তি সাই বাড়ির নং : n0139 বয়স : 54 লিঙ্গ : মহিলা	CMF2476034 ফটো উপলব্ধ	708 নাম : বিপিন বিহারী সেন পিতার নাম: হৃষিকেশ সাই বাড়ির নং : 0137 বয়স : 61 লিঙ্গ : পুরুষ	CMF2475630 ফটো উপলব্ধ
709 নাম : অরবিন্দ সাই পিতার নাম: নলিনী সাই বাড়ির নং : n0131 বয়স : 60 লিঙ্গ : পুরুষ	CMF2475879 ফটো উপলব্ধ	710 নাম : কমলা সাই স্বামীর নাম: অরবিন্দ সাই বাড়ির নং : n0131 বয়স : 52 লিঙ্গ : মহিলা	CMF2475887 ফটো উপলব্ধ	711 নাম : অরিন্দম সাই পিতার নাম: অরবিন্দ সাই বাড়ির নং : n0131 বয়স : 33 লিঙ্গ : পুরুষ	WZI1612415 ফটো উপলব্ধ
712 নাম : নমিতা সাই স্বামীর নাম: গাঙ্গী সাই বাড়ির নং : n0131 বয়স : 58 লিঙ্গ : মহিলা	CMF2475903 ফটো উপলব্ধ	713 নাম : অরুণ সাই পিতার নাম: রবীন্দ্রনাথ সাই বাড়ির নং : n0131 বয়স : 33 লিঙ্গ : পুরুষ	WZI1732304 ফটো উপলব্ধ	714 নাম : স্বরূপ সাই পিতার নাম: রবীন্দ্রনাথ সাই বাড়ির নং : n0131 বয়স : 31 লিঙ্গ : পুরুষ	WZI1732312 ফটো উপলব্ধ
715 নাম : গাঙ্গী সাই পিতার নাম: জ্ঞানেন্দ্র সাই বাড়ির নং : n0132 বয়স : 60 লিঙ্গ : পুরুষ	CMF2476018 ফটো উপলব্ধ	716 নাম : শম্ভু সাই পিতার নাম: জ্ঞানেন্দ্র সাই বাড়ির নং : n0132 বয়স : 57 লিঙ্গ : পুরুষ	CMF2476026 ফটো উপলব্ধ	717 নাম : মানসী সাই স্বামীর নাম: শম্ভু সাই বাড়ির নং : n0132 বয়স : 48 লিঙ্গ : মহিলা	CMF1410190 ফটো উপলব্ধ
718 নাম : শংকর সাই পিতার নাম: জ্ঞানেন্দ্র সাই বাড়ির নং : n0132 বয়স : 47 লিঙ্গ : পুরুষ	CMF1452929 ফটো উপলব্ধ	719 নাম : মমতা পণ্ডিত সাই স্বামীর নাম: শুভঙ্কর পণ্ডিত সাই বাড়ির নং : n0132 বয়স : 34 লিঙ্গ : মহিলা	WZI1612332 ফটো উপলব্ধ	720 নাম : সৌমি সাই পিতার নাম: শঙ্কর সাই বাড়ির নং : এন0132 বয়স : 21 লিঙ্গ : মহিলা	WZI2795334 ফটো উপলব্ধ

বিধানসভা নির্বাচনক্ষেত্রের নং, নাম : 210-নন্দীগ্রাম
ভাগ নং, নাম : 1-আমগেছা দক্ষিণ পূর্ব পাড়া

721 নাম : সুভাষ সাই পিতার নাম: রমেশ সাই বাড়ির নং : n0133 বয়স : 63 লিঙ্গ : পুরুষ	CMF2475697 ফটো উপলব্ধ	722 নাম : অনুপম সাই পিতার নাম: সুভাষ সাই বাড়ির নং : n0133 বয়স : 33 লিঙ্গ : পুরুষ	WZI1612282 ফটো উপলব্ধ	723 নাম : অচিত্ত সাই পিতার নাম: ভীমচরন সাই বাড়ির নং : n0134 বয়স : 53 লিঙ্গ : পুরুষ	CMF2475804 ফটো উপলব্ধ
724 নাম : কম্পনা সাই স্বামীর নাম: প্রশান্ত সাই বাড়ির নং : n0134 বয়স : 41 লিঙ্গ : মহিলা	CMF2291771 ফটো উপলব্ধ	Q 725 নাম : অনিতা সাই স্বামীর নাম: অচিন্ত সাই বাড়ির নং : বয়স : 47 লিঙ্গ : মহিলা	CMF1410174 ফটো উপলব্ধ	726 নাম : গৌরী সাই স্বামীর নাম: বিহারী সাই বাড়ির নং : n0135 বয়স : 75 লিঙ্গ : মহিলা	CMF2475945 ফটো উপলব্ধ
727 নাম : গোকুল সাই পিতার নাম: বিহারী সাই বাড়ির নং : n0135 বয়স : 53 লিঙ্গ : পুরুষ	CMF2287175 ফটো উপলব্ধ	728 নাম : বিজলী সাই স্বামীর নাম: গোকুল সাই বাড়ির নং : n0135 বয়স : 44 লিঙ্গ : মহিলা	CMF2287183 ফটো উপলব্ধ	729 নাম : বাপী মন্ডল পিতার নাম: শংকর মন্ডল বাড়ির নং : n0135 বয়স : 34 লিঙ্গ : পুরুষ	WZI1871581 ফটো উপলব্ধ
730 নাম : নিবারন সাই পিতার নাম: উমেশ সাই বাড়ির নং : n0136 বয়স : 90 লিঙ্গ : পুরুষ	CMF2475978 ফটো উপলব্ধ	731 নাম : সবিতা সাই স্বামীর নাম: উত্তম সাই বাড়ির নং : n0136 বয়স : 49 লিঙ্গ : মহিলা	CMF2287225 ফটো উপলব্ধ	732 নাম : হরিপদ সাই পিতার নাম: হৃষিকেশ সাই বাড়ির নং : n0137 বয়স : 71 লিঙ্গ : পুরুষ	CMF2475622 ফটো উপলব্ধ
733 নাম : কল্যাণী সাই স্বামীর নাম: হরিপদ সাই বাড়ির নং : n0137 বয়স : 64 লিঙ্গ : মহিলা	CMF2287548 ফটো উপলব্ধ	734 নাম : তরুলতা সাই স্বামীর নাম: কল্যাণ সাই বাড়ির নং : n0137 বয়স : 47 লিঙ্গ : মহিলা	WZI0849109 ফটো উপলব্ধ	735 নাম : দুলাল চন্দ্র সাই পিতার নাম: হৃষিকেশ সাই বাড়ির নং : n0137 বয়স : 60 লিঙ্গ : পুরুষ	CMF2475655 ফটো উপলব্ধ
736 নাম : দেবাজন সাই পিতার নাম: দুলাল চন্দ্র সাই বাড়ির নং : n0137 বয়স : 33 লিঙ্গ : পুরুষ	WZI1612266 ফটো উপলব্ধ	737 নাম : দোলন সাই পিতার নাম: দুলাল চন্দ্র সাই বাড়ির নং : n0137 বয়স : 31 লিঙ্গ : মহিলা	WZI1871474 ফটো উপলব্ধ	738 নাম : ভবানী সাই স্বামীর নাম: মানিকলাল সাই বাড়ির নং : n0137 বয়স : 37 লিঙ্গ : মহিলা	WZI1342484 ফটো উপলব্ধ
739 নাম : প্রতিমা সেন স্বামীর নাম: বিপিন বিহারী সেন বাড়ির নং : n0137 বয়স : 51 লিঙ্গ : মহিলা	CMF2475648 ফটো উপলব্ধ	740 নাম : মুনমুন সাই স্বামীর নাম: দুলাল সাই বাড়ির নং : n0137 বয়স : 54 লিঙ্গ : মহিলা	CMF2287506 ফটো উপলব্ধ	741 নাম : পশুপতি সাই পিতার নাম: কৃপাসিকু সাই বাড়ির নং : n0139 বয়স : 87 লিঙ্গ : পুরুষ	WB/30/206/462861 ফটো উপলব্ধ
742 নাম : মুনাল কান্তি সাই পিতার নাম: পশুপতি সাই বাড়ির নং : n0139 বয়স : 58 লিঙ্গ : পুরুষ	CMF1505874 ফটো উপলব্ধ	743 নাম : সুনন্দ সাই পিতার নাম: পশুপতি সাই বাড়ির নং : n0139 বয়স : 44 লিঙ্গ : পুরুষ	CMF2648780 ফটো উপলব্ধ	744 নাম : ময়না ঘোড়াই (সাই) স্বামীর নাম: সুনন্দ সাই বাড়ির নং : n0139 বয়স : 39 লিঙ্গ : মহিলা	WZI1167907 ফটো উপলব্ধ
745 নাম : রাশমিন সাই স্বামীর নাম: শংকর বাড়ির নং : n0139 বয়স : 39 লিঙ্গ : মহিলা	CMF2562965 ফটো উপলব্ধ	746 নাম : আনন্দ সাই পিতার নাম: মুনালকান্তি সাই বাড়ির নং : n0139 বয়স : 33 লিঙ্গ : পুরুষ	WZI1513746 ফটো উপলব্ধ	747 নাম : সুশীলা সাই স্বামীর নাম: সুধাংশু সাই বাড়ির নং : n0140 বয়স : 80 লিঙ্গ : মহিলা	CMF2476331 ফটো উপলব্ধ
748 নাম : সুশান্ত সাই পিতার নাম: সুধাংশু সাই বাড়ির নং : n0140 বয়স : 57 লিঙ্গ : পুরুষ	CMF2476349 ফটো উপলব্ধ	749 নাম : লক্ষীরানী সাই স্বামীর নাম: সুশান্ত সাই বাড়ির নং : n0140 বয়স : 51 লিঙ্গ : মহিলা	CMF1410299 ফটো উপলব্ধ	750 নাম : প্রশান্ত সাই পিতার নাম: সুধাংশু সাই বাড়ির নং : n0140 বয়স : 48 লিঙ্গ : পুরুষ	CMF1409960 ফটো উপলব্ধ

বিধানসভা নির্বাচনক্ষেত্রের নং, নাম : 210-নন্দীগ্রাম
ভাগ নং, নাম : 1-আমগেছ্যা দক্ষিণ পূর্ব পাড়া

751 নাম : কাকনী সাই স্বামীর নাম: প্রশান্ত সাই বাড়ির নং : n0140 বয়স : 41 লিঙ্গ : মহিলা	CMF2291805 ফটো উপলব্ধ	752 নাম : নিরঞ্জন সাই পিতার নাম: দ্বারিকানাথ সাই বাড়ির নং : n0141 বয়স : 77 লিঙ্গ : পুরুষ	CMF2476190 ফটো উপলব্ধ	753 নাম : শান্তিবালা সাই স্বামীর নাম: নিরঞ্জন সাই বাড়ির নং : n0141 বয়স : 68 লিঙ্গ : মহিলা	CMF2476208 ফটো উপলব্ধ
754 নাম : গৌরী মাইতি স্বামীর নাম: গনেশ মাইতি বাড়ির নং : n0138 বয়স : 42 লিঙ্গ : মহিলা	WB/30/206/399661 ফটো উপলব্ধ	755 নাম : অলোকেশ সাই পিতার নাম: মুগাল কান্তি সাই বাড়ির নং : n0139 বয়স : 28 লিঙ্গ : পুরুষ	WZI2020790 ফটো উপলব্ধ	756 নাম : ঝর্ণা রানী সাই স্বামীর নাম: দীপক সাই বাড়ির নং : n0151 বয়স : 42 লিঙ্গ : মহিলা	CMF1505866 ফটো উপলব্ধ
757 নাম : প্রীতম সাই পিতার নাম: দীপক সাই বাড়ির নং : এন0001 বয়স : 22 লিঙ্গ : পুরুষ	WZI2799864 ফটো উপলব্ধ	758 নাম : সুজন সাই পিতার নাম: বাপী সাই বাড়ির নং : n0175 বয়স : 29 লিঙ্গ : পুরুষ	WZI2056422 ফটো উপলব্ধ	759 নাম : স্বপন কুমার সাই পিতার নাম: শশাঙ্ক শেখর সাই বাড়ির নং : n0142 বয়স : 58 লিঙ্গ : পুরুষ	CMF2476166 ফটো উপলব্ধ
760 নাম : সৌমি সাই পিতার নাম: স্বপন কুমার সাই বাড়ির নং : n0142 বয়স : 30 লিঙ্গ : মহিলা	WZI1871466 ফটো উপলব্ধ	761 নাম : তপন কুমার সাই পিতার নাম: শশাঙ্ক শেখর সাই বাড়ির নং : n0142 বয়স : 55 লিঙ্গ : পুরুষ	CMF2476182 ফটো উপলব্ধ	762 নাম : সুমিতা সাই স্বামীর নাম: তপন সাই বাড়ির নং : n0142 বয়স : 47 লিঙ্গ : মহিলা	CMF1410240 ফটো উপলব্ধ
763 নাম : শোভনা সাই স্বামীর নাম: স্বপন সাই বাড়ির নং : n0142 বয়স : 47 লিঙ্গ : মহিলা	CMF2476174 ফটো উপলব্ধ	764 নাম : শান্তি গোপাল সাই পিতার নাম: শক্তি পদ সাই বাড়ির নং : n0143 বয়স : 54 লিঙ্গ : পুরুষ	CMF2476257 ফটো উপলব্ধ	765 নাম : পুষ্প সাই স্বামীর নাম: শক্তি পদ সাই বাড়ির নং : n0143 বয়স : 80 লিঙ্গ : মহিলা	CMF2476240 ফটো উপলব্ধ
766 নাম : শ্যামলকুমার সাই পিতার নাম: শক্তি পদ সাই বাড়ির নং : n0143 বয়স : 51 লিঙ্গ : পুরুষ	CMF2476265 ফটো উপলব্ধ	767 নাম : শোভন কুমার সাই পিতার নাম: শক্তি পদ সাই বাড়ির নং : n0143 বয়স : 44 লিঙ্গ : পুরুষ	CMF2287639 ফটো উপলব্ধ	768 নাম : মমতা সাই স্বামীর নাম: শান্তি গোপাল সাই বাড়ির নং : n0143 বয়স : 44 লিঙ্গ : মহিলা	CMF2287647 ফটো উপলব্ধ
769 নাম : বন্দনা সাই স্বামীর নাম: শ্যামল সাই বাড়ির নং : n0143 বয়স : 39 লিঙ্গ : মহিলা	WZI0849224 ফটো উপলব্ধ	770 নাম : অমিত সাই পিতার নাম: অশ্বিনী সাই বাড়ির নং : n0135 বয়স : 28 লিঙ্গ : পুরুষ	WZI2020683 ফটো উপলব্ধ	771 নাম : অশ্বী সেন পিতার নাম: উত্তম সেন বাড়ির নং : এন0136 বয়স : 26 লিঙ্গ : মহিলা	WZI2601680 ফটো উপলব্ধ
772 নাম : সুকান্ত সাই পিতার নাম: শান্তিগোপাল সাই বাড়ির নং : 001 বয়স : 24 লিঙ্গ : পুরুষ	WZI2514271 ফটো উপলব্ধ	773 নাম : রেবতী দাস সাই স্বামীর নাম: অরুণ সাই বাড়ির নং : এন0131 বয়স : 27 লিঙ্গ : মহিলা	WZI2439651 ফটো উপলব্ধ	774 নাম : সুজন সাই পিতার নাম: বাসুদেব সাই বাড়ির নং : এন0147 বয়স : 23 লিঙ্গ : পুরুষ	WZI2659357 ফটো উপলব্ধ
775 নাম : সৌভিক সাই পিতার নাম: উত্তম সাই বাড়ির নং : এন0136 বয়স : 22 লিঙ্গ : পুরুষ	WZI2659290 ফটো উপলব্ধ	776 নাম : সুজয় সাই পিতার নাম: সুশান্ত সাই বাড়ির নং : এন0140 বয়স : 23 লিঙ্গ : পুরুষ	WZI2665602 ফটো উপলব্ধ	777 নাম : স্বপন সাই পিতার নাম: রমেশ সাই বাড়ির নং : n0133 বয়স : 56 লিঙ্গ : পুরুষ	WZI2260909 ফটো উপলব্ধ
778 নাম : সুপ্রভাত সাই পিতার নাম: স্বপন সাই বাড়ির নং : 02 বয়স : 26 লিঙ্গ : পুরুষ	WZI2509982 ফটো উপলব্ধ	779 নাম : প্রশান্ত সাই পিতার নাম: ভীমচরন সাই বাড়ির নং : এন0001 বয়স : 51 লিঙ্গ : পুরুষ	CMF2475812 ফটো উপলব্ধ	780 নাম : বিট্টু সাই পিতার নাম: গোকুল সাই বাড়ির নং : অশ্বাচিআ বয়স : 24 লিঙ্গ : পুরুষ	WZI2606036 ফটো উপলব্ধ

বিধানসভা নির্বাচনক্ষেত্রের নং, নাম : 210-নন্দীগ্রাম
ভাগ নং, নাম : 1-আমগেছা দক্ষিণ পূর্ব পাড়া

781 নাম : বিপ্লব সাই পিতার নাম: তপন কুমার সাই বাড়ির নং : n0130 বয়স : 24 লিঙ্গ : পুরুষ	WZI2618999 ফটো উপলব্ধ	782 নাম : অর্নিবান সাই পিতার নাম: অরবিন্দ সাই বাড়ির নং : নং 131 বয়স : 24 লিঙ্গ : পুরুষ	WZI2466795 ফটো উপলব্ধ	783 নাম : স্বপন সাই পিতার নাম: সর্বেশ্বর সাই বাড়ির নং : n0147 বয়স : 47 লিঙ্গ : পুরুষ	CMF2287373 ফটো উপলব্ধ
784 নাম : মিনু সাই স্বামীর নাম: স্বপন বাড়ির নং : n0147 বয়স : 43 লিঙ্গ : মহিলা	CMF1454461 ফটো উপলব্ধ	785 নাম : পার্বতী সাই স্বামীর নাম: স্বপন সাই বাড়ির নং : n0133 বয়স : 58 লিঙ্গ : মহিলা	WZI2260917 ফটো উপলব্ধ	786 নাম : কল্যান সাই পিতার নাম: হরিপদ সাই বাড়ির নং : n0137 বয়স : 49 লিঙ্গ : পুরুষ	CMF2398626 ফটো উপলব্ধ
787 নাম : বিবেকানন্দ সাই পিতার নাম: নলিনী রঞ্জন সাই বাড়ির নং : n0131 বয়স : 54 লিঙ্গ : পুরুষ	CMF2475895 ফটো উপলব্ধ	788 নাম : অশ্বিনী সাই পিতার নাম: বিহারী সাই বাড়ির নং : n0135 বয়স : 58 লিঙ্গ : পুরুষ	CMF2475952 ফটো উপলব্ধ	789 নাম : চম্পা দাস মন্ডল স্বামীর নাম: বাপী মন্ডল বাড়ির নং : এন0135 বয়স : 25 লিঙ্গ : মহিলা	WZI2785129 ফটো উপলব্ধ
790 নাম : সুজাতা ভূইয়া সাই স্বামীর নাম: বিপ্লব সাই বাড়ির নং : এন0142 বয়স : 22 লিঙ্গ : মহিলা	WZI2785293 ফটো উপলব্ধ	791 নাম : সুভদ্রা সাই পিতার নাম: মানস সাই বাড়ির নং : এন0130 বয়স : 22 লিঙ্গ : পুরুষ	WZI2702223 ফটো উপলব্ধ	792 নাম : সৌভাগ্য মাইতি মায়ের নাম: গৌরী মাইতি বাড়ির নং : এন0138 বয়স : 21 লিঙ্গ : পুরুষ	WZI2705663 ফটো উপলব্ধ
793 নাম : সুমন সাই পিতার নাম: স্বপন সাই বাড়ির নং : এন0147 বয়স : 22 লিঙ্গ : পুরুষ	WZI2646446 ফটো উপলব্ধ	794 নাম : বিবস্বান সাই পিতার নাম: বিবেকানন্দ সাই বাড়ির নং : এন0131 বয়স : 22 লিঙ্গ : পুরুষ	WZI2647451 ফটো উপলব্ধ	795 নাম : সুজাতা ওঝা সাই স্বামীর নাম: স্বরূপ সাই বাড়ির নং : এন0131 বয়স : 25 লিঙ্গ : মহিলা	WZI2716512 ফটো উপলব্ধ
796 নাম : প্রতিমা সাই স্বামীর নাম: মনোরঞ্জন সাই বাড়ির নং : n0138 বয়স : 61 লিঙ্গ : মহিলা	CMF2476224 ফটো উপলব্ধ	797 নাম : বন্দনা মাইতি সাই স্বামীর নাম: সুভাষ সাই বাড়ির নং : n0133 বয়স : 54 লিঙ্গ : মহিলা	CMF2475705 ফটো উপলব্ধ	798 নাম : পার্শ্বসারথী সাই পিতার নাম: স্বপন সাই বাড়ির নং : 001 বয়স : 22 লিঙ্গ : পুরুষ	WZI2737815 ফটো উপলব্ধ
799 নাম : মঞ্জু সিংহ (ত্রিপাঠী) স্বামীর নাম: মাস্ত্র ত্রিপাঠী বাড়ির নং : n0115 বয়স : 37 লিঙ্গ : মহিলা	WZI1732130 ফটো উপলব্ধ	800 নাম : মাস্ত্র ত্রিপাঠী পিতার নাম: সুনীল ত্রিপাঠী বাড়ির নং : n0115 বয়স : 37 লিঙ্গ : মহিলা	WZI1167972 ফটো উপলব্ধ	801 নাম : হাসিনা বিবি স্বামীর নাম: সেখ আকসার বাড়ির নং : n0004 বয়স : 33 লিঙ্গ : মহিলা	WZI11612290 ফটো উপলব্ধ
802 নাম : সেখ এসরাফিল পিতার নাম: সেখ মফিজুল বাড়ির নং : n0004 বয়স : 32 লিঙ্গ : পুরুষ	WZI11612274 ফটো উপলব্ধ	803 নাম : মামনি খাতুন স্বামীর নাম: সেখ এসরাফিল বাড়ির নং : এন0004 বয়স : 25 লিঙ্গ : মহিলা	WZI2439214 ফটো উপলব্ধ	804 নাম : সেখ আকসার পিতার নাম: সেখ মফিজুল বাড়ির নং : n0004 বয়স : 37 লিঙ্গ : পুরুষ	CMF2648749 ফটো উপলব্ধ
805 নাম : আখরেজা বিবি স্বামীর নাম: মফিজুল বাড়ির নং : n0004 বয়স : 57 লিঙ্গ : মহিলা	WZI2260958 ফটো উপলব্ধ	806 নাম : মফিজুল সেখ পিতার নাম: তৈয়াব বাড়ির নং : n0004 বয়স : 67 লিঙ্গ : পুরুষ	WZI2260966 ফটো উপলব্ধ	807 নাম : ছবি খাঁড়া পিতার নাম: বনমালী খাঁড়া বাড়ির নং : এন0004 বয়স : 27 লিঙ্গ : মহিলা	WZI2102788 ফটো উপলব্ধ
808 নাম : অনূপ কুমার সেন পিতার নাম: উত্তম সেন বাড়ির নং : n0150 বয়স : 43 লিঙ্গ : পুরুষ	CMF2287779 ফটো উপলব্ধ	809 নাম : রঞ্জিত সেন পিতার নাম: ভীম চরণ সেন বাড়ির নং : এন008 বয়স : 25 লিঙ্গ : পুরুষ	WZI2604163 ফটো উপলব্ধ	810 নাম : টিয়া সেন স্বামীর নাম: অর্জুন সেন বাড়ির নং : n0149 বয়স : 36 লিঙ্গ : মহিলা	WZI2606176 ফটো উপলব্ধ

বিধানসভা নির্বাচনক্ষেত্রের নং, নাম : 210-নন্দীগ্রাম
ভাগ নং, নাম : 1-আমগেছা দক্ষিণ পূর্ব পাড়া

811 নাম : পল্লবি সাহু সেন স্বামীর নাম: বিশ্বজিৎ সেন বাড়ির নং : নং145 বয়স : 25 লিঙ্গ : মহিলা	WZI2644813 ফটো উপলব্ধ	812 নাম : কাজল সেন স্বামীর নাম: তপন সেন বাড়ির নং : n0144 বয়স : 55 লিঙ্গ : মহিলা	CMF2476406 ফটো উপলব্ধ	813 নাম : তপন সেন পিতার নাম: ভুতনাথ সেন বাড়ির নং : n0145 বয়স : 67 লিঙ্গ : পুরুষ	CMF2476448 ফটো উপলব্ধ
814 নাম : বিশ্বজিৎ সেন পিতার নাম: তপন সেন বাড়ির নং : n0145 বয়স : 33 লিঙ্গ : পুরুষ	WZI1534593 ফটো উপলব্ধ	815 নাম : সত্যেন্দ্র সেন পিতার নাম: ভুতনাথ সেন বাড়ির নং : n0149 বয়স : 70 লিঙ্গ : পুরুষ	CMF2476414 ফটো উপলব্ধ	816 নাম : অমিতা সেন স্বামীর নাম: সত্যেন্দ্র সেন বাড়ির নং : n0149 বয়স : 57 লিঙ্গ : মহিলা	CMF2476422 ফটো উপলব্ধ
817 নাম : ভীম চরন সেন পিতার নাম: সত্যেন্দ্র সেন বাড়ির নং : n0149 বয়স : 47 লিঙ্গ : পুরুষ	CMF2287860 ফটো উপলব্ধ	818 নাম : অর্জুন সেন পিতার নাম: সত্যেন্দ্র বাড়ির নং : n0149 বয়স : 42 লিঙ্গ : পুরুষ	CMF2563005 ফটো উপলব্ধ	819 নাম : সুরভ সেন পিতার নাম: রতন সেন বাড়ির নং : n0168 বয়স : 29 লিঙ্গ : পুরুষ	WZI1971092 ফটো উপলব্ধ
820 নাম : বৈশাখী সেন স্বামীর নাম: অনুপ কুমার সেন বাড়ির নং : n0150 বয়স : 38 লিঙ্গ : মহিলা	CMF2287803 ফটো উপলব্ধ	821 নাম : মমতা সেন স্বামীর নাম: ভীমচরন সেন বাড়ির নং : n0149 বয়স : 42 লিঙ্গ : মহিলা	CMF2291813 ফটো উপলব্ধ	822 নাম : শ্বেহালা সেন স্বামীর নাম: মতিলাল সেন বাড়ির নং : n0150 বয়স : 89 লিঙ্গ : মহিলা	CMF2476356 ফটো উপলব্ধ
823 নাম : উত্তম সেন পিতার নাম: মতিলাল সেন বাড়ির নং : n0150 বয়স : 69 লিঙ্গ : পুরুষ	CMF2476364 ফটো উপলব্ধ	824 নাম : তারা সেন স্বামীর নাম: উত্তম সেন বাড়ির নং : n0150 বয়স : 60 লিঙ্গ : মহিলা	CMF2476372 ফটো উপলব্ধ	825 নাম : রতন সেন পিতার নাম: মতিলাল সেন বাড়ির নং : n0150 বয়স : 60 লিঙ্গ : পুরুষ	CMF2476380 ফটো উপলব্ধ
826 নাম : পুষ্প সেন স্বামীর নাম: রতন সেন বাড়ির নং : n0150 বয়স : 56 লিঙ্গ : মহিলা	CMF2476398 ফটো উপলব্ধ	827 নাম : অপর্ণা সেন পিতার নাম: অনুপ কুমার সেন বাড়ির নং : এন0150 বয়স : 22 লিঙ্গ : মহিলা	WZI2771574 ফটো উপলব্ধ	828 নাম : সেক সেলিম পিতার নাম: সেক সানুয়ার হোসেন বাড়ির নং : n001 বয়স : 25 লিঙ্গ : পুরুষ	WZI2349868 ফটো উপলব্ধ
829 নাম : অনিমেষ্ মালী পিতার নাম: আশীষ মালী বাড়ির নং : সুবোধ মালি হাউস বয়স : 36 লিঙ্গ : পুরুষ	XOY1234251 ফটো উপলব্ধ	830 নাম : সুরজিৎ ত্রিপাঠী পিতার নাম: প্রদীপ ত্রিপাঠী বাড়ির নং : এন0119 বয়স : 36 লিঙ্গ : পুরুষ	WZI2852101 ফটো উপলব্ধ	831 নাম : সুজাতা বেরা সাঁই স্বামীর নাম: অলোকেশ সাঁই বাড়ির নং : এন0140 বয়স : 20 লিঙ্গ : মহিলা	WZI2853752 ফটো উপলব্ধ
832 নাম : সালমা খাতুন অন্যান্য: মোহাম্মদ সিরাজ হুসেন খান বাড়ির নং : এন0001 বয়স : 23 লিঙ্গ : মহিলা	WZI2850071 ফটো উপলব্ধ	833 নাম : সৈয়দ নাসিরুদ্দিন পিতার নাম: সৈয়দ আসিফ রহমান বাড়ির নং : এন0047 বয়স : 21 লিঙ্গ : পুরুষ	WZI2864825 ফটো উপলব্ধ	834 নাম : শিবানী ঘোড়াই বর্মন স্বামীর নাম: সুজন বর্মন বাড়ির নং : এন0022 বয়স : 24 লিঙ্গ : মহিলা	WZI2861789 ফটো উপলব্ধ
835 নাম : সুচরিতা মন্ডল কলা স্বামীর নাম: সন্দীপ কলা বাড়ির নং : এন0017 বয়স : 20 লিঙ্গ : মহিলা	WZI2861813 ফটো উপলব্ধ	836 নাম : অর্পিতা দাস পট্টনায়ক স্বামীর নাম: সঞ্জীব পট্টনায়ক বাড়ির নং : এন0001 বয়স : 20 লিঙ্গ : মহিলা	WZI2870632 ফটো উপলব্ধ	837 নাম : বীণা মন্ডল পিতার নাম: প্রভাত কুমার মন্ডল বাড়ির নং : এন0001 বয়স : 38 লিঙ্গ : মহিলা	MCB2769248 ফটো উপলব্ধ
838 নাম : সৈয়দ আসাফাঙ্গোজা পিতার নাম: সৈয়দ হজরৎ আলী বাড়ির নং : এন0046 বয়স : 20 লিঙ্গ : পুরুষ	WZI2876852 ফটো উপলব্ধ	839 নাম : রানি বর্মন স্বামীর নাম: বিশামিত্র বর্মন বাড়ির নং : এন0083 বয়স : 21 লিঙ্গ : মহিলা	WZI2877033 ফটো উপলব্ধ	840 নাম : অয়ন পট্টনায়ক পিতার নাম: স্বরূপ পট্টনায়ক বাড়ির নং : এন0080 বয়স : 20 লিঙ্গ : পুরুষ	WZI2882488 ফটো উপলব্ধ

বিধানসভা নির্বাচনক্ষেত্রের নং, নাম : 210-নন্দীগ্রাম
ভাগ নং, নাম : 1-আমগেছ্যা দক্ষিণ পূর্ব পাড়া

841	WZI2682136
নাম : রুমা খাটুয়া পট্টনায়ক স্বামীর নাম: সৌরভ পট্টনায়ক বাড়ির নং : এন0071 বয়স : 22 লিঙ্গ : মহিলা	ফটো উপলব্ধ

842	WZI2889012
নাম : অনীতা বর্মণ পিতার নাম: প্রবাল কান্তি বর্মণ বাড়ির নং : এন0489 বয়স : 24 লিঙ্গ : মহিলা	ফটো উপলব্ধ

বিধানসভা নির্বাচনক্ষেত্রের নং, নাম : 210-নন্দীগ্রাম
1- সংযোজন তালিকা 1 (01-01-2026 28-02-2026)

নির্বাচক সংখ্যার সারসংক্ষেপ :

A) নির্বাচকের সংখ্যা :

	নির্বাচক তালিকার প্রকৃতি	নির্বাচক তালিকার পরিচিতি :	নির্বাচকের সংখ্যা :			
			পুরুষ	মহিলা	তৃতীয় লিঙ্গ	মোট
I	মূল তালিকা	মূল তালিকা	বিশেষ নিবিড় সংশোধনী ২০২৬-এর চূড়ান্ত ভোটার তালিকা			
II	1- সংযোজন তালিকা	সংযোজনী 1	বিশেষ সংক্ষিপ্ত সংশোধন 2026			
III	2- বিয়োজন তালিকা	সংযোজনী 1	বিশেষ সংক্ষিপ্ত সংশোধন 2026			
IV	'লিঙ্গ ক্ষেত্রের' পরিবর্তনের কারণে পার্থক্য		0	0	0	0
নির্বাচকের মোট সংখ্যা (I+II-III+IV)			435	406	0	841

B) ক্রটি সংশোধনের সংখ্যা :

নির্বাচক তালিকার প্রকৃতি	নির্বাচক তালিকার পরিচিতি :	ক্রটি সংশোধনের সংখ্যা :
সংযোজনী 1	বিশেষ সংক্ষিপ্ত সংশোধন 2026	0

নির্বাচক নিবন্ধন আধিকারিকের স্বাক্ষর

E-মৃত, S-স্থানান্তরিত, R-একাধিকবার অন্তর্ভুক্ত, M-নিখোঁজ, Q-যোগ্য নহে