

নির্বাচক তালিকা 2026 S25 পশ্চিমবঙ্গ

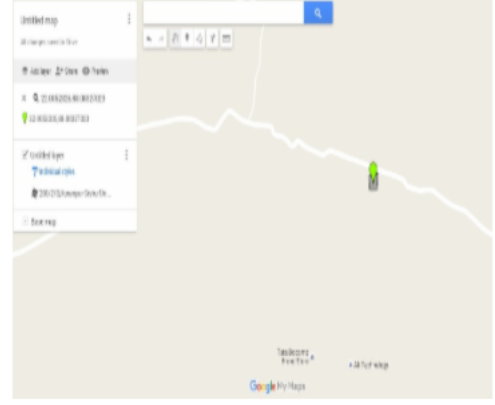
বিধানসভা নির্বাচনক্ষেত্রের নং, নাম ও সংরক্ষণের স্থিতি : 210 - নন্দীগ্রাম (সাধারণ)		অংশ নং : 213																			
বিধানসভা নির্বাচনক্ষেত্রটি যে লোকসভা নির্বাচনক্ষেত্রের / ক্ষেত্রসমূহের অন্তর্ভুক্ত তার নং, নাম ও সংরক্ষণ স্থিতি : 30 - তমলুক (সাধারণ)																					
1. সংশোধনের পূর্ণ বিবরণ																					
সংশোধনের বৎসর :	2026	নির্বাচক তালিকার পরিচিতি :																			
ভিত্তি তারিখ :	01-01-2026	বিশেষ নিবিড় সংশোধনী ২০২৬-এর চূড়ান্ত ভোটার তালিকা																			
সংশোধনের প্রকৃতি :	বিশেষ নিবিড় সংশোধনী 2026																				
প্রকাশনার তারিখ :	28-02-2026																				
2. অংশ ও নির্বাচনী এলাকার পূর্ণ বিবরণ :																					
অংশের ভাগ নং ও নাম :																					
1-সামসাবাদ সরবেড়িয়া পূর্ব পাড়া		<table border="1" style="width: 100%; border-collapse: collapse;"> <tr> <td style="width: 50%;">প্রধান শহর/গ্রাম</td> <td style="width: 50%;">: সামসাবাদ বাড়সর বেড়িয়া</td> </tr> <tr> <td>ওয়ার্ড</td> <td>:</td> </tr> <tr> <td>থানা</td> <td>: নন্দীগ্রাম</td> </tr> <tr> <td>গ্রাম পঞ্চায়েত</td> <td>: কেন্দ্যামারী জালপাই</td> </tr> <tr> <td>ব্লক</td> <td>: নন্দীগ্রাম-1</td> </tr> <tr> <td>মহকুমা</td> <td>: হলদিয়া</td> </tr> <tr> <td>জেলা</td> <td>: পূর্ব মেদিনীপুর</td> </tr> <tr> <td>পিন</td> <td>: 721631</td> </tr> </table>				প্রধান শহর/গ্রাম	: সামসাবাদ বাড়সর বেড়িয়া	ওয়ার্ড	:	থানা	: নন্দীগ্রাম	গ্রাম পঞ্চায়েত	: কেন্দ্যামারী জালপাই	ব্লক	: নন্দীগ্রাম-1	মহকুমা	: হলদিয়া	জেলা	: পূর্ব মেদিনীপুর	পিন	: 721631
প্রধান শহর/গ্রাম	: সামসাবাদ বাড়সর বেড়িয়া																				
ওয়ার্ড	:																				
থানা	: নন্দীগ্রাম																				
গ্রাম পঞ্চায়েত	: কেন্দ্যামারী জালপাই																				
ব্লক	: নন্দীগ্রাম-1																				
মহকুমা	: হলদিয়া																				
জেলা	: পূর্ব মেদিনীপুর																				
পিন	: 721631																				
3. ভোট গ্রহন কেন্দ্রের পূর্ণ বিবরণ :																					
ভোট গ্রহন কেন্দ্রের নং, নাম :		ভোট গ্রহন কেন্দ্রের শ্রেণী :		গ্রামীণ																	
213 - সামসাবাদ সরবেড়িয়া নুতন প্রাথমিক স্কুল		এই অংশে সহায়ক ভোটগ্রহন কেন্দ্রের সংখ্যা		0																	
ভোট গ্রহন কেন্দ্রের ঠিকানা :		:																			
সামসাবাদ সরবেড়িয়া নুতন প্রাথমিক স্কুল, রুম নং -২, সামসাবাদ বাড়সরবেড়িয়া																					
4. নির্বাচকের সংখ্যা :																					
প্রথম ক্রমিক নং	শেষ ক্রমিক নং	মোট সংখ্যা																			
		পুরুষ	মহিলা	তৃতীয় লিঙ্গ	মোট																
1	646	330	316	0	646																

নির্বাচক নিবন্ধন আধিকারিকের স্বাক্ষর

Nazri Naksha



Google Map View



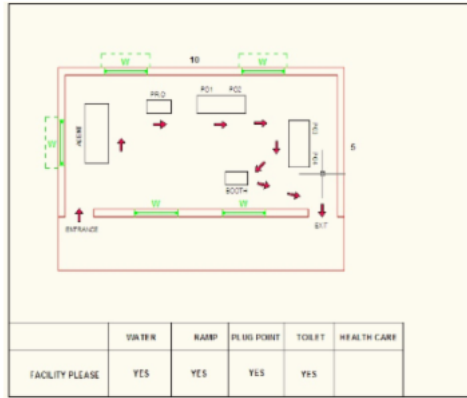
Polling Station Building Front View



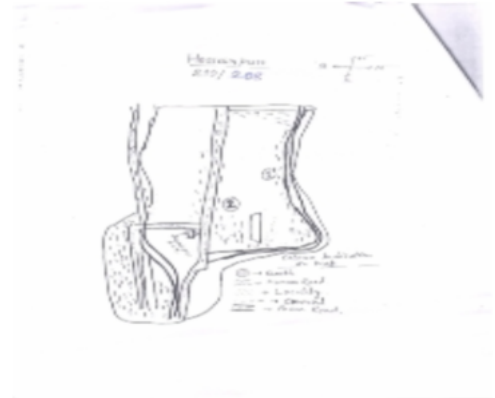
Polling Station Front View



Cad View



Key MAP View



বিধানসভা নির্বাচনক্ষেত্রের নং, নাম : 210-নন্দীগ্রাম
ভাগ নং, নাম : 1-সামসাবাদ সরবেড়িয়া পূর্ব পাড়া

1	WZI1897149	নাম : আফসানা খাতুন পিতার নাম: সেখ আজাদ বাড়ির নং : এন0011 বয়স : 30 লিঙ্গ : মহিলা	ফটো উপলব্ধ	2	WB/30/206/498088	নাম : সাহাবানু খাতুন স্বামীর নাম: আব্দুল হামিদ বাড়ির নং : n0042 বয়স : 77 লিঙ্গ : মহিলা	ফটো উপলব্ধ	3	WZI1168442	নাম : সেখ আব্দুল রহিম পিতার নাম: সেখ আব্দুল হামিদ বাড়ির নং : n0042 বয়স : 42 লিঙ্গ : পুরুষ	ফটো উপলব্ধ
4	WZI1168434	নাম : মোঃ সুলতানা বিবি স্বামীর নাম: সেখ আব্দুল রহিম বাড়ির নং : n0042 বয়স : 37 লিঙ্গ : মহিলা	ফটো উপলব্ধ	5	WZI11514454	নাম : মোঃ মানসুরা বিবি স্বামীর নাম: সেখ আব্দুল হাকিম বাড়ির নং : n0042 বয়স : 36 লিঙ্গ : মহিলা	ফটো উপলব্ধ	6	WZI1831205	নাম : সুমিহাতুন নাহার পিতার নাম: মুজিবুর রহমান সেখ বাড়ির নং : 0042 বয়স : 30 লিঙ্গ : মহিলা	ফটো উপলব্ধ
7	WB/30/206/498181	নাম : সরিফা খাতুন পিতার নাম: আব্দুল সাত্তার বাড়ির নং : n0043 বয়স : 67 লিঙ্গ : মহিলা	ফটো উপলব্ধ	8	WB/30/206/498424	নাম : সেখ আনিসুররহমান পিতার নাম: আব্দুল সাত্তার বাড়ির নং : n0043 বয়স : 54 লিঙ্গ : পুরুষ	ফটো উপলব্ধ	9	WZI11514397	নাম : সেখ সাবিনুর রহমান পিতার নাম: সেখ মুসিয়ার রহমান বাড়ির নং : n0043 বয়স : 34 লিঙ্গ : পুরুষ	ফটো উপলব্ধ
10	WB/30/206/498012	নাম : সেখ আব্দুলমতলেব পিতার নাম: বাহুলুদ্দিন বাড়ির নং : n0044 বয়স : 84 লিঙ্গ : পুরুষ	ফটো উপলব্ধ	11	WB/30/206/498345	নাম : নুরুন্নেসা স্বামীর নাম: আব্দুল মতলেব বাড়ির নং : n0044 বয়স : 77 লিঙ্গ : মহিলা	ফটো উপলব্ধ	12	WB/30/206/498273	নাম : জৈগুন বিবি স্বামীর নাম: আব্দুল রেজ্জাক বাড়ির নং : n0045 বয়স : 80 লিঙ্গ : মহিলা	ফটো উপলব্ধ
13	CMF2649663	নাম : মোঃ মহেবুল বিবি স্বামীর নাম: আব্দুল কাহুর সেখ বাড়ির নং : n0045 বয়স : 37 লিঙ্গ : মহিলা	ফটো উপলব্ধ	14	WB/30/206/498203	নাম : কহেনুর বিবি স্বামীর নাম: দেলওয়ার বাড়ির নং : n0052 বয়স : 74 লিঙ্গ : মহিলা	ফটো উপলব্ধ	15	CMF2649705	নাম : বাবলু খাঁন মায়ের নাম: কহেনুর বিবি বাড়ির নং : n0052 বয়স : 39 লিঙ্গ : পুরুষ	ফটো উপলব্ধ
16	WB/30/206/498899	নাম : কলিমুদ্দিন খাঁ পিতার নাম: দেলওয়ার খাঁ বাড়ির নং : n0052 বয়স : 60 লিঙ্গ : পুরুষ	ফটো উপলব্ধ	17	CMF2294031	নাম : কবির খাঁ পিতার নাম: দেলওয়ার খাঁ বাড়ির নং : n0052 বয়স : 56 লিঙ্গ : পুরুষ	ফটো উপলব্ধ	18	CMF2294049	নাম : করিম খাঁ পিতার নাম: দেলওয়ার খাঁ বাড়ির নং : n0052 বয়স : 54 লিঙ্গ : পুরুষ	ফটো উপলব্ধ
19	WB/30/206/498202	নাম : সুরিয়া বিবি স্বামীর নাম: কলিমুদ্দিন বাড়ির নং : n0052 বয়স : 52 লিঙ্গ : মহিলা	ফটো উপলব্ধ	20	CMF2649697	নাম : সুলতানা বিবি স্বামীর নাম: করিম খাঁ বাড়ির নং : n0052 বয়স : 38 লিঙ্গ : মহিলা	ফটো উপলব্ধ	21	WZI1872035	নাম : সাকিরুল খাঁন পিতার নাম: কবির খান বাড়ির নং : n0052 বয়স : 31 লিঙ্গ : পুরুষ	ফটো উপলব্ধ
22	WZI1733625	নাম : কিসমতারা খাতুন স্বামীর নাম: সেখ মুরসেলিম বাড়ির নং : n0052 বয়স : 31 লিঙ্গ : মহিলা	ফটো উপলব্ধ	23	WZI11514520	নাম : কাজমা বিবি স্বামীর নাম: মমতাজ খাঁন বাড়ির নং : n0053 বয়স : 45 লিঙ্গ : মহিলা	ফটো উপলব্ধ	24	WB/30/206/498168	নাম : আনজামন বেওয়া স্বামীর নাম: আশু বাড়ির নং : n0057 বয়স : 95 লিঙ্গ : মহিলা	ফটো উপলব্ধ
25	WZI1871995	নাম : সারমিনা খাতুন মায়ের নাম: আংরেজা বেওয়া বাড়ির নং : n0019 বয়স : 37 লিঙ্গ : মহিলা	ফটো উপলব্ধ	26	WZI11514389	নাম : তানজিলা খাতুন স্বামীর নাম: সেখ আমিনুল হোসেন বাড়ির নং : n0019 বয়স : 33 লিঙ্গ : মহিলা	ফটো উপলব্ধ	27	WB/30/206/498174	নাম : মমতাজ বিবি স্বামীর নাম: আসরাফ বাড়ির নং : n0021 বয়স : 77 লিঙ্গ : মহিলা	ফটো উপলব্ধ
28	CMF2399228	নাম : সেখ মইদুল ইসলাম পিতার নাম: আসরাফ বাড়ির নং : n0021 বয়স : 41 লিঙ্গ : পুরুষ	ফটো উপলব্ধ	29	WB/30/206/498278	নাম : সালেহা বিবি স্বামীর নাম: জিয়াদ বাড়ির নং : n0023 বয়স : 83 লিঙ্গ : মহিলা	ফটো উপলব্ধ	30	WZI1428358	নাম : সালেহা খাতুন স্বামীর নাম: সেখ মুন্নাফ বাড়ির নং : n0023 বয়স : 46 লিঙ্গ : মহিলা	ফটো উপলব্ধ

বিধানসভা নির্বাচনক্ষেত্রের নং, নাম : 210-নন্দীগ্রাম
ভাগ নং, নাম : 1-সামসাবাদ সরবেড়িয়া পূর্ব পাড়া

31	WZI1613884	নাম : নাইমা খাতুন পিতার নাম: সেখ মানোয়ার হোসেন বাড়ির নং : n0024 বয়স : 35 লিঙ্গ : মহিলা	ফটো উপলব্ধ	32	WZI1831361	নাম : তাজমা খাতুন স্বামীর নাম: সেখ জাকির হোসেন বাড়ির নং : n0024 বয়স : 35 লিঙ্গ : মহিলা	ফটো উপলব্ধ	33	WB/30/206/498516	নাম : সেখ রুছলাআমিন পিতার নাম: নেকিমুদ্দিন বাড়ির নং : n0025 বয়স : 72 লিঙ্গ : পুরুষ	ফটো উপলব্ধ
34	WZI1613736	নাম : নিলুফা আক্তার স্বামীর নাম: সেখ মারুফ হাসান বাড়ির নং : n0025 বয়স : 34 লিঙ্গ : মহিলা	ফটো উপলব্ধ	35	WZI1831296	নাম : সেখ সাবির পিতার নাম: সেখ খেলাফত বাড়ির নং : n0026 বয়স : 32 লিঙ্গ : পুরুষ	ফটো উপলব্ধ	36	WZI1733526	নাম : মুজিবুন খাতুন পিতার নাম: সেখ সেরাজুল বাড়ির নং : n0027 বয়স : 51 লিঙ্গ : মহিলা	ফটো উপলব্ধ
37	WZI2821056	নাম : সেখ মোসারফ হোসেন পিতার নাম: সেখ সেরাজুল ইসলাম বাড়ির নং : n0027 বয়স : 60 লিঙ্গ : পুরুষ	ফটো উপলব্ধ	38	WZI2803542	নাম : সেখ আকসার হোসেন পিতার নাম: সেখ রওসন বাড়ির নং : n0029 বয়স : 72 লিঙ্গ : পুরুষ	ফটো উপলব্ধ	39	WZI2803559	নাম : রোকিয়া বিবি স্বামীর নাম: সেখ আকসার হোসেন বাড়ির নং : n0029 বয়স : 67 লিঙ্গ : মহিলা	ফটো উপলব্ধ
40	WZI1613744	নাম : সেখ মহম্মদ সোহায়েব পিতার নাম: সেখ আকসার হোসেন বাড়ির নং : n0029 বয়স : 34 লিঙ্গ : পুরুষ	ফটো উপলব্ধ	41	CMF2293736	নাম : জাহেরা বিবি স্বামীর নাম: ছকি আলম বাড়ির নং : n0030 বয়স : 43 লিঙ্গ : মহিলা	ফটো উপলব্ধ	42	WZI1613892	নাম : সেখ ফারুক হাসান পিতার নাম: সেখ জানেআলম বাড়ির নং : n0030 বয়স : 32 লিঙ্গ : পুরুষ	ফটো উপলব্ধ
43	WZI2727899	নাম : সেখ আবদুল ইসলাম পিতার নাম: সেখ ফজলে রহমান বাড়ির নং : n0031 বয়স : 54 লিঙ্গ : পুরুষ	ফটো উপলব্ধ	44	CMF2293843	নাম : সেখ ফিরোজ মহম্মদ পিতার নাম: সেখ জামিরুদ্দিন বাড়ির নং : n0031 বয়স : 46 লিঙ্গ : পুরুষ	ফটো উপলব্ধ	45	WZI1733708	নাম : সেখ জব্বার ইসলাম পিতার নাম: সেখ ফজলে রহমান বাড়ির নং : n0031 বয়স : 34 লিঙ্গ : পুরুষ	ফটো উপলব্ধ
46	WB/30/206/498042	নাম : সেখ হাতেম মহম্মদ পিতার নাম: সেখ মোফিজুদ্দিন বাড়ির নং : n0032 বয়স : 70 লিঙ্গ : পুরুষ	ফটো উপলব্ধ	47	WZI1514512	নাম : সেখ হাসিম মহম্মদ পিতার নাম: সেখ হাতেম মহম্মদ বাড়ির নং : n0032 বয়স : 34 লিঙ্গ : পুরুষ	ফটো উপলব্ধ	48	WB/30/206/498619	নাম : হাবিবা খাতুন স্বামীর নাম: খেরেজুদ্দিন বাড়ির নং : n0033 বয়স : 68 লিঙ্গ : মহিলা	ফটো উপলব্ধ
49	CMF2564383	নাম : সেক হাবিবুর রহমান পিতার নাম: সেক খেরেজুদ্দিন বাড়ির নং : n0033 বয়স : 44 লিঙ্গ : পুরুষ	ফটো উপলব্ধ	50	WZI1514421	নাম : সুলতানা নাসিরা পিতার নাম: সেখ ইয়াসিন আহম্মদ বাড়ির নং : n0035 বয়স : 35 লিঙ্গ : মহিলা	ফটো উপলব্ধ	51	WZI1733724	নাম : সেখ জব্বার রহমান পিতার নাম: সেখ ইয়াসিন আহম্মদ বাড়ির নং : n0035 বয়স : 31 লিঙ্গ : পুরুষ	ফটো উপলব্ধ
52	WZI1831247	নাম : সেখ মুস্তাফিজুর রহমান পিতার নাম: সেখ গুলসেন বাড়ির নং : n0036 বয়স : 30 লিঙ্গ : পুরুষ	ফটো উপলব্ধ	53	WZI1613835	নাম : বিলকিস বেগম স্বামীর নাম: সেখ হাসানুজ্জামান বাড়ির নং : n0036 বয়স : 33 লিঙ্গ : মহিলা	ফটো উপলব্ধ	54	CMF2565422	নাম : আকবর খাঁন পিতার নাম: সফু খাঁন বাড়ির নং : n0057 বয়স : 40 লিঙ্গ : পুরুষ	ফটো উপলব্ধ
55	WZI1613702	নাম : আজাদ আলি খাঁন পিতার নাম: সফু খাঁন বাড়ির নং : n0057 বয়স : 32 লিঙ্গ : পুরুষ	ফটো উপলব্ধ	56	WZI1831163	নাম : আমজাদ আলি খাঁন পিতার নাম: সফু খাঁন বাড়ির নং : 0057 বয়স : 30 লিঙ্গ : পুরুষ	ফটো উপলব্ধ	57	WZI1613728	নাম : সেখ জহিদুল পিতার নাম: সেখ উম্মার বাড়ির নং : n0058 বয়স : 36 লিঙ্গ : পুরুষ	ফটো উপলব্ধ
58	WZI0856112	নাম : সেখ গিয়াসুদ্দিন পিতার নাম: মুসাউদ্দিন বাড়ির নং : n0058 বয়স : 54 লিঙ্গ : পুরুষ	ফটো উপলব্ধ	59	WB/30/206/498381	নাম : জবেদা বিবি স্বামীর নাম: উম্মার বাড়ির নং : n0058 বয়স : 56 লিঙ্গ : মহিলা	ফটো উপলব্ধ	60	WZI1613686	নাম : সেখ মুরশিদ আলিম পিতার নাম: সেখ নূর মহম্মদ বাড়ির নং : n0058 বয়স : 34 লিঙ্গ : পুরুষ	ফটো উপলব্ধ

বিধানসভা নির্বাচনকেন্দ্রের নং, নাম : 210-নন্দীগ্রাম
ভাগ নং, নাম : 1-সামসাবাদ সরবেড়িয়া পূর্ব পাড়া

61	WB/30/206/498834	ফটো উপলব্ধ	62	CMF2564359	ফটো উপলব্ধ	63	WZI1613645	ফটো উপলব্ধ
নাম : রাবিয়া খাতুন স্বামীর নাম: হাবিবুর বাড়ির নং : n0059 বয়স : 50 লিঙ্গ : মহিলা			নাম : সালেমা বিবি স্বামীর নাম: সৈয়দ হাসানুলজামান বাড়ির নং : n0059 বয়স : 39 লিঙ্গ : মহিলা			নাম : সেখ মুস্তাফিজুর রহমান পিতার নাম: সেখ তাজমুল ইসলাম বাড়ির নং : n0060 বয়স : 35 লিঙ্গ : পুরুষ		
64	WZI2723237	ফটো উপলব্ধ	65	WZI2874592	ফটো উপলব্ধ	66	WB/30/206/498274	ফটো উপলব্ধ
নাম : সেখ আলফাজুদ্দীন পিতার নাম: সেখ নেকিমুদ্দীন বাড়ির নং : n0061 বয়স : 73 লিঙ্গ : পুরুষ			নাম : সেখ সহরাব পিতার নাম: সেখ কেশিমুদ্দিন বাড়ির নং : n0002 বয়স : 76 লিঙ্গ : পুরুষ			নাম : মাহমুদা বিবি স্বামীর নাম: সরাব বাড়ির নং : n0002 বয়স : 72 লিঙ্গ : মহিলা		
67	WZI1168459	ফটো উপলব্ধ	68	WZI1613751	ফটো উপলব্ধ	69	WB/30/206/498187	ফটো উপলব্ধ
নাম : সেখ নেওয়াজ আহমেদ পিতার নাম: সেখ মঞ্জুরুল ইসলাম বাড়ির নং : n0007 বয়স : 37 লিঙ্গ : পুরুষ			নাম : সাহিন পারভেজ পিতার নাম: সেখ সামিম রহমান বাড়ির নং : n0007 বয়স : 32 লিঙ্গ : পুরুষ			নাম : সেখ আজাদরহমান পিতার নাম: সোলেমান বাড়ির নং : n0010 বয়স : 57 লিঙ্গ : পুরুষ		
70	WB/30/206/498198	ফটো উপলব্ধ	71	WB/30/206/498279	ফটো উপলব্ধ	72	WZI1733922	ফটো উপলব্ধ
নাম : সেখ আজিজুররহমান পিতার নাম: সোলেমান বাড়ির নং : n0010 বয়স : 54 লিঙ্গ : পুরুষ			নাম : আলোয়া বিবি স্বামীর নাম: লুথফর বাড়ির নং : n0010 বয়স : 54 লিঙ্গ : মহিলা			নাম : গোলাম মোতাজ সেখ পিতার নাম: হাবিবুর রহমান সেখ বাড়ির নং : n0011 বয়স : 32 লিঙ্গ : পুরুষ		
73	WB/30/206/498226	ফটো উপলব্ধ	74	WB/30/206/498812	ফটো উপলব্ধ	75	CMF2399210	ফটো উপলব্ধ
নাম : জেমিলা বিবি স্বামীর নাম: পিয়ার বাড়ির নং : n0013 বয়স : 92 লিঙ্গ : মহিলা			নাম : সাহানা জসলতুন্না বেগম স্বামীর নাম: মুশতার বাড়ির নং : n0048 বয়স : 60 লিঙ্গ : মহিলা			নাম : মুনিরাতুন নাহার পিতার নাম: মুশতার রহমান বাড়ির নং : n0048 বয়স : 40 লিঙ্গ : মহিলা		
76	WZI1613785	ফটো উপলব্ধ	77	CMF0971937	ফটো উপলব্ধ	78	WZI1734003	ফটো উপলব্ধ
নাম : নাজিরা খাতুন স্বামীর নাম: সেখ মহঃ আরিফ আলম বাড়ির নং : n0050 বয়স : 33 লিঙ্গ : মহিলা			নাম : সেখ মোসারফহোসেন পিতার নাম: কোবাদ বাড়ির নং : n0018 বয়স : 59 লিঙ্গ : পুরুষ			নাম : তানাও পারভেজ পিতার নাম: সেখ মোসারফ হোসেন বাড়ির নং : n0018 বয়স : 33 লিঙ্গ : মহিলা		
79	WB/30/206/498865	ফটো উপলব্ধ	80	WZI1428051	ফটো উপলব্ধ	81	WZI2100527	ফটো উপলব্ধ
নাম : সেখ আমিনুলহোসেন পিতার নাম: ইমরান হোসেন বাড়ির নং : n0019 বয়স : 56 লিঙ্গ : পুরুষ			নাম : সেখ একবাল হোসেন পিতার নাম: ইমরান হোসেন বাড়ির নং : n0019 বয়স : 54 লিঙ্গ : পুরুষ			নাম : সেখ সাহিল আনসার পিতার নাম: সেখ রফাইদুল ইসলাম বাড়ির নং : n0119 বয়স : 28 লিঙ্গ : পুরুষ		
82	WZI1939420	ফটো উপলব্ধ	83	CMF2649440	ফটো উপলব্ধ	84	WB/30/206/498416	ফটো উপলব্ধ
নাম : রুম্মা খাতুন স্বামীর নাম: সেখ সাবিনুর রহমান বাড়ির নং : n0043 বয়স : 29 লিঙ্গ : মহিলা			নাম : সেখ হাসানুল জামান পিতার নাম: মুহম্মদ হোসেন সেখ বাড়ির নং : n0129 বয়স : 39 লিঙ্গ : পুরুষ			নাম : নাজিমা বেগম স্বামীর নাম: সাকির বাড়ির নং : n0134 বয়স : 50 লিঙ্গ : মহিলা		
85	CMF2479780	ফটো উপলব্ধ	86	CMF2293538	ফটো উপলব্ধ	87	WB/30/206/498095	ফটো উপলব্ধ
নাম : সেখ সাকির রহমান পিতার নাম: সামসুল বাড়ির নং : n0135 বয়স : 56 লিঙ্গ : পুরুষ			নাম : সেখ জিল্লুর রহমান পিতার নাম: আসরাফ বাড়ির নং : n0021 বয়স : 55 লিঙ্গ : পুরুষ			নাম : আসিয়া খাতুন স্বামীর নাম: সেরাফত বাড়ির নং : n0062 বয়স : 61 লিঙ্গ : মহিলা		
88	WB/30/206/498268	ফটো উপলব্ধ	89	WB/30/206/498340	ফটো উপলব্ধ	90	WB/30/206/498740	ফটো উপলব্ধ
নাম : সাহানা বিবি স্বামীর নাম: খেলাফত বাড়ির নং : n0026 বয়স : 55 লিঙ্গ : মহিলা			নাম : সেখ মুজিবুর রহমান পিতার নাম: আইনাল হক বাড়ির নং : n0048 বয়স : 62 লিঙ্গ : পুরুষ			নাম : সাবিলা বিবি স্বামীর নাম: মোসারফ বাড়ির নং : n0018 বয়স : 52 লিঙ্গ : মহিলা		

বিধানসভা নির্বাচনক্ষেত্রের নং, নাম : 210-নন্দীগ্রাম
ভাগ নং, নাম : 1-সামসাবাদ সরবেড়িয়া পূর্ব পাড়া

91	WB/30/206/498875	নাম : সেখ খেলাফত পিতার নাম: বেলাল বাড়ির নং : n0026 বয়স : 60 লিঙ্গ : পুরুষ	ফটো উপলব্ধ	92	WZI1168475	নাম : সেখ সাহিদুর রহমান পিতার নাম: সেখ মুসিয়্যুর রহমান বাড়ির নং : n0048 বয়স : 36 লিঙ্গ : পুরুষ	ফটো উপলব্ধ	93	WZI1733575	নাম : সেখ সাহিদুর রহমান পিতার নাম: সেখ মুসিয়্যুর রহমান বাড়ির নং : n0048 বয়স : 31 লিঙ্গ : পুরুষ	ফটো উপলব্ধ
94	WZI1733658	নাম : সেখ মাসুদ পিতার নাম: সেখ কাদের বাড়ির নং : সরবেড়িয়া বয়স : 36 লিঙ্গ : পুরুষ	ফটো উপলব্ধ	95	WZI1939438	নাম : রুবিনা খাতুন স্বামীর নাম: সেখ জহিদুল বাড়ির নং : n0058 বয়স : 29 লিঙ্গ : মহিলা	ফটো উপলব্ধ	96	WZI1939446	নাম : সাম্মা খাতুন মায়ের নাম: মুজিবুন খাতুন বাড়ির নং : n0027 বয়স : 29 লিঙ্গ : মহিলা	ফটো উপলব্ধ
97	WZI1939453	নাম : মনসুরা খাতুন স্বামীর নাম: সেখ রফিকুল ইসলাম বাড়ির নং : n0018 বয়স : 46 লিঙ্গ : মহিলা	ফটো উপলব্ধ	98	WZI1939511	নাম : মুসলেমা খাতুন স্বামীর নাম: সওকত রহমান বাড়ির নং : n0009 বয়স : 34 লিঙ্গ : মহিলা	ফটো উপলব্ধ	99	WZI1939529	নাম : আয়েসা খাতুন স্বামীর নাম: সেখ সাহিদুর রহমান বাড়ির নং : n0048 বয়স : 30 লিঙ্গ : মহিলা	ফটো উপলব্ধ
100	WZI1939537	নাম : তানিয়া পারভীন পিতার নাম: সেখ মোসারফ হোসেন বাড়ির নং : n0018 বয়স : 29 লিঙ্গ : মহিলা	ফটো উপলব্ধ	101	WZI1966852	নাম : সেখ আশিক ইকবাল পিতার নাম: সেখ আব্দুল আহদ বাড়ির নং : n0045 বয়স : 29 লিঙ্গ : পুরুষ	ফটো উপলব্ধ	102	WZI2021426	নাম : সেখ মহম্মদ মুহিমুর আলম পিতার নাম: সেখ জালে আলম বাড়ির নং : n0050 বয়স : 29 লিঙ্গ : পুরুষ	ফটো উপলব্ধ
103	WZI1939388	নাম : সেখ আব্দুল হালিম পিতার নাম: সেখ আব্দুল হামিদ বাড়ির নং : n0042 বয়স : 35 লিঙ্গ : পুরুষ	ফটো উপলব্ধ	104	WZI1939396	নাম : সাকিলা খাতুন স্বামীর নাম: সেখ মহম্মদ ইসলাম বাড়ির নং : n0031 বয়স : 30 লিঙ্গ : মহিলা	ফটো উপলব্ধ	105	WZI2021483	নাম : সেখ সাকিব আলিম পিতার নাম: সেখ নূর মহম্মদ বাড়ির নং : n0058 বয়স : 28 লিঙ্গ : পুরুষ	ফটো উপলব্ধ
106	WZI2021491	নাম : সেখ মুর সাহিদ পিতার নাম: সেখ সেরাজুল বাড়ির নং : n0064 বয়স : 28 লিঙ্গ : পুরুষ	ফটো উপলব্ধ	107	CMF2564235	নাম : সেখ মারুফ হুসাইন পিতার নাম: সেখ রুহুল আমিন বাড়ির নং : n0025 বয়স : 42 লিঙ্গ : পুরুষ	ফটো উপলব্ধ	108	WZI2056703	নাম : নাসিমা খাতুন স্বামীর নাম: ইয়াকুব খান বাড়ির নং : n0101 বয়স : 28 লিঙ্গ : মহিলা	ফটো উপলব্ধ
109	WZI2056737	নাম : সেখ আনিসুর রহমান পিতার নাম: সেখ তাজামুল ইসলাম বাড়ির নং : n0104 বয়স : 28 লিঙ্গ : পুরুষ	ফটো উপলব্ধ	110	WZI2021541	নাম : আকলিমা খাতুন স্বামীর নাম: সেখ নূর আলম বাড়ির নং : n0058 বয়স : 28 লিঙ্গ : মহিলা	ফটো উপলব্ধ	111	WZI2021566	নাম : আক্তারী খাতুন স্বামীর নাম: সেখ সাবির বাড়ির নং : n0026 বয়স : 31 লিঙ্গ : মহিলা	ফটো উপলব্ধ
112	WZI1428374	নাম : সেখ আনিসুর ইসলাম পিতার নাম: সেখ আলফাজুদ্দিন বাড়ির নং : n0061 বয়স : 35 লিঙ্গ : পুরুষ	ফটো উপলব্ধ	113	WZI1831320	নাম : রাহেনা খাতুন স্বামীর নাম: সেখ আনিসুর ইসলাম বাড়ির নং : n0061 বয়স : 30 লিঙ্গ : মহিলা	ফটো উপলব্ধ	114	WB/30/206/498142	নাম : আমেনা বিবি স্বামীর নাম: আলফাজুদ্দিন বাড়ির নং : n0061 বয়স : 68 লিঙ্গ : মহিলা	ফটো উপলব্ধ
115	CMF2564284	নাম : সেখ সাহাজাহান পিতার নাম: সেক খলিল বাড়ির নং : n0061 বয়স : 46 লিঙ্গ : পুরুষ	ফটো উপলব্ধ	116	CMF0971812	নাম : সেখ কাদের পিতার নাম: মজাহার বাড়ির নং : n0062 বয়স : 64 লিঙ্গ : পুরুষ	ফটো উপলব্ধ	117	WZI1733666	নাম : সেখ সিন্দু পিতার নাম: সেখ কাদের বাড়ির নং : n0062 বয়স : 34 লিঙ্গ : পুরুষ	ফটো উপলব্ধ
118	WZI1733674	নাম : সালমা খাতুন স্বামীর নাম: সেখ সিন্দু বাড়ির নং : n0062 বয়স : 33 লিঙ্গ : মহিলা	ফটো উপলব্ধ	119	CMF0971838	নাম : মাজেদা বিবি স্বামীর নাম: কাদের বাড়ির নং : n0062 বয়স : 55 লিঙ্গ : মহিলা	ফটো উপলব্ধ	120	WZI1831254	নাম : সেখ আলকাসিম পিতার নাম: সেখ সেরাজুল বাড়ির নং : n0062 বয়স : 30 লিঙ্গ : পুরুষ	ফটো উপলব্ধ

বিধানসভা নির্বাচনক্ষেত্রের নং, নাম : 210-নন্দীগ্রাম
ভাগ নং, নাম : 1-সামসাবাদ সরবেড়িয়া পূর্ব পাড়া

121	WB/30/206/498078	নাম : সেখ ইসরাজুল ইসলাম পিতার নাম : নেকিমুদ্দিন বাড়ির নং : n0063 বয়স : 66 লিঙ্গ : পুরুষ	ফটো উপলব্ধ	122	WB/30/206/498139	নাম : আকলিমা বিবি স্বামীর নাম : ইসরাজুল বাড়ির নং : n0063 বয়স : 57 লিঙ্গ : মহিলা	ফটো উপলব্ধ	123	WZI0856070	নাম : সেখ আব কালাম পিতার নাম : সেখ ইসরাজুল ইসলাম বাড়ির নং : n0063 বয়স : 37 লিঙ্গ : পুরুষ	ফটো উপলব্ধ
124	WZI1872027	নাম : সেখ সামাদ পিতার নাম : সেখ ইসরাজুল ইসলাম বাড়ির নং : n0063 বয়স : 31 লিঙ্গ : পুরুষ	ফটো উপলব্ধ	125	WB/30/206/498144	নাম : মাসুদা বিবি স্বামীর নাম : সেরাজুল বাড়ির নং : n0064 বয়স : 61 লিঙ্গ : মহিলা	ফটো উপলব্ধ	126	WZI1343268	নাম : সেখ মুস্তাক পিতার নাম : সেখ সেরাজুল বাড়ির নং : n0064 বয়স : 35 লিঙ্গ : পুরুষ	ফটো উপলব্ধ
127	WZI1733617	নাম : সাবিনা খাতুন স্বামীর নাম : সেখ মুস্তাক বাড়ির নং : n0064 বয়স : 32 লিঙ্গ : মহিলা	ফটো উপলব্ধ	128	WZI1733633	নাম : সেখ মুর সৈয়দ পিতার নাম : সেখ সেরাজুল বাড়ির নং : n0064 বয়স : 31 লিঙ্গ : পুরুষ	ফটো উপলব্ধ	129	WZI2100428	নাম : তামান্না পারভীন পিতার নাম : সেখ মোশাররফ হোসেন বাড়ির নং : n0018 বয়স : 23 লিঙ্গ : মহিলা	ফটো উপলব্ধ
130	WZI2100386	নাম : সেখ সামিম রহমান পিতার নাম : সেখ মুজিবুর রহমান বাড়ির নং : n0048 বয়স : 27 লিঙ্গ : পুরুষ	ফটো উপলব্ধ	131	CMF2293397	নাম : মুজিবুন বিবি স্বামীর নাম : অবাইদুল ইসলাম বাড়ির নং : n0076 বয়স : 47 লিঙ্গ : মহিলা	ফটো উপলব্ধ	132	WZI0857268	নাম : সেখ ফজলুর করিম পিতার নাম : সেখ আনিসুদ্দিন বাড়ির নং : n0083 বয়স : 49 লিঙ্গ : পুরুষ	ফটো উপলব্ধ
133	CMF2302792	নাম : সেখ সান্তার পিতার নাম : সেখ ইমরান বাড়ির নং : n0084 বয়স : 46 লিঙ্গ : পুরুষ	ফটো উপলব্ধ	134	WZI2778165	নাম : মোঃ সায়েস খাতুন পিতার নাম : সেখ সান্তার বাড়ির নং : এন0084 বয়স : 23 লিঙ্গ : মহিলা	ফটো উপলব্ধ	135	WZI1733955	নাম : ইয়াসমিনা আক্তার স্বামীর নাম : সেখ পিন্টু বাড়ির নং : n0093 বয়স : 31 লিঙ্গ : মহিলা	ফটো উপলব্ধ
136	WZI1733963	নাম : মহিমা খাতুন স্বামীর নাম : সেখ আসফাক বাড়ির নং : n0094 বয়স : 32 লিঙ্গ : মহিলা	ফটো উপলব্ধ	137	WZI1733997	নাম : সেখ আরিফ হুসৈন পিতার নাম : সেখ নুরুলজামান বাড়ির নং : n0097 বয়স : 31 লিঙ্গ : পুরুষ	ফটো উপলব্ধ	138	WZI1514322	নাম : সেখ ফাইয়াজুজ্জামেদ পিতার নাম : সেখ মঞ্জুরুল ইসলাম বাড়ির নং : n0098 বয়স : 46 লিঙ্গ : পুরুষ	ফটো উপলব্ধ
139	CMF1455955	নাম : সেখ সেরাফত পিতার নাম : মজাহার বাড়ির নং : n0062 বয়স : 74 লিঙ্গ : পুরুষ	ফটো উপলব্ধ	140	WZI2170439	নাম : মাল্পি খাতুন পিতার নাম : সাইলাম মল্লিক বাড়ির নং : এন0025 বয়স : 26 লিঙ্গ : মহিলা	ফটো উপলব্ধ	141	WZI2166528	নাম : মোঃ সাবান্না খাতুন স্বামীর নাম : সেখ মুশিদ আলিম বাড়ির নং : নং 0058 বয়স : 27 লিঙ্গ : মহিলা	ফটো উপলব্ধ
142	WZI2173003	নাম : রাজেফা খাতুন পিতার নাম : সেখ অবাইদুল ইসলাম বাড়ির নং : নং 0 বয়স : 29 লিঙ্গ : মহিলা	ফটো উপলব্ধ	143	WZI2173086	নাম : সেখ সাহিন আক্তার পিতার নাম : সেখ রফিকুল ইসলাম বাড়ির নং : নং 0009 বয়স : 26 লিঙ্গ : পুরুষ	ফটো উপলব্ধ	144	WZI2187391	নাম : মোঃ আসিয়া খাতুন স্বামীর নাম : সেখ জাহাঙ্গীর বাড়ির নং : নং 0034 বয়স : 29 লিঙ্গ : মহিলা	ফটো উপলব্ধ
145	WZI2190478	নাম : সাব্বির আহম্মেদ পিতার নাম : সেখ সফিউর রহমান বাড়ির নং : নং 0039 বয়স : 26 লিঙ্গ : পুরুষ	ফটো উপলব্ধ	146	WB/30/206/498484	নাম : সেখ হেদায়েতুল ইসলাম পিতার নাম : সেখ জুলেহা বাড়ির নং : n0009 বয়স : 51 লিঙ্গ : পুরুষ	ফটো উপলব্ধ	147	WB/30/206/498518	নাম : সেখ আকমম হোসেন পিতার নাম : সেখ মাহিনুদ্দিন বাড়ির নং : n0024 বয়স : 54 লিঙ্গ : পুরুষ	ফটো উপলব্ধ
148	WZI2021418	নাম : সেরিনা আক্তার পিতার নাম : সেখ সামিম রহমান বাড়ির নং : n0007 বয়স : 28 লিঙ্গ : মহিলা	ফটো উপলব্ধ	149	CMF2293694	নাম : সেখ রবিউল ইসলাম পিতার নাম : সেখ খুরসেদ ইসলাম বাড়ির নং : n0030 বয়স : 55 লিঙ্গ : পুরুষ	ফটো উপলব্ধ	150	CMF2293629	নাম : সেখ ফারুক হোসান পিতার নাম : সেখ মুজিবুর রহমান বাড়ির নং : n0063 বয়স : 41 লিঙ্গ : পুরুষ	ফটো উপলব্ধ

বিধানসভা নির্বাচনক্ষেত্রের নং, নাম : 210-নন্দীগ্রাম
ভাগ নং, নাম : 1-সামসাবাদ সরবেড়িয়া পূর্ব পাড়া

151	WZI2219327	ফটো উপলব্ধ	নাম : সেখ সাকিরুল ইসলাম পিতার নাম: সেখ ফজেল রহমান বাড়ির নং : n0076 বয়স : 50 লিঙ্গ : পুরুষ	152	WZI2262053	ফটো উপলব্ধ	নাম : সেখ লুৎফর রহমান পিতার নাম: সেখ সোলেমান বাড়ির নং : n0010 বয়স : 61 লিঙ্গ : পুরুষ	153	WZI0856294	ফটো উপলব্ধ	নাম : মোঃ মাঝিয়া বিবি স্বামীর নাম: সেখ এনামুল হোসেন বাড়ির নং : n0002 বয়স : 39 লিঙ্গ : মহিলা
154	CMF2564060	ফটো উপলব্ধ	নাম : সেখ আরিফ আহমেদ পিতার নাম: সেখ মুস্তাক আহমেদ বাড়ির নং : n0007 বয়স : 38 লিঙ্গ : পুরুষ	155	WZI1427921	ফটো উপলব্ধ	নাম : মোঃ মাঝিয়া বিবি স্বামীর নাম: সেখ মানোয়ার হোসেন বাড়ির নং : n0125 বয়স : 41 লিঙ্গ : মহিলা	156	CMF2564078	ফটো উপলব্ধ	নাম : আনসুরা বিবি স্বামীর নাম: সেখ সাকিরুল ইসলাম বাড়ির নং : n0076 বয়স : 50 লিঙ্গ : মহিলা
157	WZI1168400	ফটো উপলব্ধ	নাম : সেখ ইনামুল হাসান পিতার নাম: সেখ দেলওয়ার হোসেন বাড়ির নং : n0028 বয়স : 36 লিঙ্গ : পুরুষ	158	WZI1343219	ফটো উপলব্ধ	নাম : রোজিনা বিবি স্বামীর নাম: সেখ জবিউর বাড়ির নং : n0026 বয়স : 38 লিঙ্গ : মহিলা	159	CMF2293926	ফটো উপলব্ধ	নাম : রিজিয়া খাতুন স্বামীর নাম: সেখ সেরাজুল বাড়ির নং : n0027 বয়স : 74 লিঙ্গ : মহিলা
160	CMF2480085	ফটো উপলব্ধ	নাম : সেখ জাহির আব্বাস পিতার নাম: সেখ আশরাফ হোসেন বাড়ির নং : n0021 বয়স : 43 লিঙ্গ : পুরুষ	161	CMF2564136	ফটো উপলব্ধ	নাম : ইয়াসমিন বিবি স্বামীর নাম: সেখ আকসার হোসেন বাড়ির নং : n0024 বয়স : 38 লিঙ্গ : মহিলা	162	WZI1988344	ফটো উপলব্ধ	নাম : মমতা খাতুন পিতার নাম: সেখ মকসেদ বাড়ির নং : এন০০৩৪ বয়স : 28 লিঙ্গ : মহিলা
163	CMF2004703	ফটো উপলব্ধ	নাম : সেখ অবাঈদুল ইসলাম পিতার নাম: সেখ জুলেহা বাড়ির নং : n0009 বয়স : 45 লিঙ্গ : পুরুষ	164	WZI2261840	ফটো উপলব্ধ	নাম : মোঃ লুৎফরুল বেগম স্বামীর নাম: সেখ মুজিবুর রহমান বাড়ির নং : n0011 বয়স : 67 লিঙ্গ : মহিলা	165	WZI2261758	ফটো উপলব্ধ	নাম : সেখ আব্দুল আহাদ পিতার নাম: সেখ আব্দুল রেজাক বাড়ির নং : n0045 বয়স : 52 লিঙ্গ : পুরুষ
166	WZI1343169	ফটো উপলব্ধ	নাম : মোঃ সাবিনা বিবি স্বামীর নাম: সেখ রাহিমুল ইসলাম বাড়ির নং : n0012 বয়স : 35 লিঙ্গ : মহিলা	167	WZI2261782	ফটো উপলব্ধ	নাম : সেখ নুরুল ইসলাম পিতার নাম: সেখ জুলেহা বাড়ির নং : n0009 বয়স : 54 লিঙ্গ : পুরুষ	168	WZI1343227	ফটো উপলব্ধ	নাম : সেখ জবিউর পিতার নাম: সেখ আফতাউদ্দিন বাড়ির নং : n0026 বয়স : 41 লিঙ্গ : পুরুষ
169	WZI1343136	ফটো উপলব্ধ	নাম : সেখ আবু সাইদ পিতার নাম: সেখ আকসার হোসেন বাড়ির নং : এন-0029 বয়স : 36 লিঙ্গ : পুরুষ	170	CMF2399269	ফটো উপলব্ধ	নাম : সেখ মহঃ আরিফ আলম পিতার নাম: সেখ জানে আলম বাড়ির নং : n0078 বয়স : 40 লিঙ্গ : পুরুষ	171	WZI2262160	ফটো উপলব্ধ	নাম : সেখ তাজেমুল হোসেন পিতার নাম: সেখ মাহিনুদ্দিন বাড়ির নং : n0085 বয়স : 57 লিঙ্গ : পুরুষ
172	WZI1343201	ফটো উপলব্ধ	নাম : সাইফুরা বিবি স্বামীর নাম: বাবুল খান বাড়ির নং : n0052 বয়স : 37 লিঙ্গ : মহিলা	173	WZI2265320	ফটো উপলব্ধ	নাম : সেখ মানোয়ার হোসেন পিতার নাম: সেখ সহরাব বাড়ির নং : n0126 বয়স : 50 লিঙ্গ : পুরুষ	174	WZI2173045	ফটো উপলব্ধ	নাম : নাসিমা খাতুন স্বামীর নাম: সেখ লবিবুল্লাহ বাড়ির নং : নং 0034 বয়স : 28 লিঙ্গ : মহিলা
175	WZI2265353	ফটো উপলব্ধ	নাম : মজবুব বিবি স্বামীর নাম: সেখ মফিজুল ইসলাম বাড়ির নং : n0063 বয়স : 55 লিঙ্গ : মহিলা	176	WZI1428366	ফটো উপলব্ধ	নাম : আতাউল খাঁন পিতার নাম: সনু খাঁন বাড়ির নং : n0057 বয়স : 33 লিঙ্গ : পুরুষ	177	WZI2265346	ফটো উপলব্ধ	নাম : সেখ মফিজুল ইসলাম পিতার নাম: সেখ নেকিমুদ্দিন বাড়ির নং : n0063 বয়স : 59 লিঙ্গ : পুরুষ
178	WZI2262046	ফটো উপলব্ধ	নাম : সাকিলা বিবি স্বামীর নাম: সেখ হাতেম মহম্মদ বাড়ির নং : n0032 বয়স : 52 লিঙ্গ : মহিলা	179	CMF2293934	ফটো উপলব্ধ	নাম : সেখ সরফরাজ পিতার নাম: সেখ সেরাজুল ইসলাম বাড়ির নং : n0027 বয়স : 50 লিঙ্গ : পুরুষ	180	CMF2399194	ফটো উপলব্ধ	নাম : আসমা বিবি স্বামীর নাম: সেখ আব্দুল আহাদ বাড়ির নং : n0045 বয়স : 47 লিঙ্গ : মহিলা

বিধানসভা নির্বাচনক্ষেত্রের নং, নাম : 210-নন্দীগ্রাম
ভাগ নং, নাম : 1-সামসাবাদ সরবেড়িয়া পূর্ব পাড়া

181 নাম : সেখ মুশিয়ার রহমান পিতার নাম : সেখ সোলেমান বাড়ির নং : n0040 বয়স : 68 লিঙ্গ : পুরুষ	CMF0971986 ফটো উপলব্ধ	182 নাম : সেখ আখতার রহমান পিতার নাম : সেখ হাসিয়ার রহমান বাড়ির নং : n0040 বয়স : 33 লিঙ্গ : পুরুষ	WZI1733856 ফটো উপলব্ধ	183 নাম : নাজমা বেগম স্বামীর নাম : সেখ সারমাদ রহমান বাড়ির নং : n0007 বয়স : 50 লিঙ্গ : মহিলা	WZI2262111 ফটো উপলব্ধ
184 নাম : সেখ আসিক ইকবাল পিতার নাম : সেখ কোবাদ আহম্মদ বাড়ির নং : n0006 বয়স : 55 লিঙ্গ : পুরুষ	CMF1457373 ফটো উপলব্ধ	185 নাম : তাহেরুন খাতুন পিতার নাম : মমতাজ খা বাড়ির নং : n0053 বয়স : 34 লিঙ্গ : মহিলা	WZI1733799 ফটো উপলব্ধ	186 নাম : রওসনারা খাতুন স্বামীর নাম : সেখ মুজিবুর রহমান বাড়ির নং : n0063 বয়স : 31 লিঙ্গ : মহিলা	WZI1939560 ফটো উপলব্ধ
187 নাম : সেখ আরিফ ইকবাল পিতার নাম : সেখ কোবাদ আহম্মদ বাড়ির নং : n0006 বয়স : 44 লিঙ্গ : পুরুষ	CMF1455252 ফটো উপলব্ধ	188 নাম : সেখ হাসিয়ার রহমান পিতার নাম : সেখ মকসেদ বাড়ির নং : n0041 বয়স : 80 লিঙ্গ : পুরুষ	WZI2261816 ফটো উপলব্ধ	189 নাম : রেবেকা সুলতানা স্বামীর নাম : সেখ আহসান উল্লাহ বাড়ির নং : n0024 বয়স : 44 লিঙ্গ : মহিলা	CMF1455559 ফটো উপলব্ধ
190 নাম : সেখ সামিম রহমান পিতার নাম : সেখ শাহাজাহান বাড়ির নং : n0007 বয়স : 58 লিঙ্গ : পুরুষ	WZI2261766 ফটো উপলব্ধ	191 নাম : সেখ কোবাদ আহম্মদ পিতার নাম : সেখ আবদুল বাসেদ বাড়ির নং : n0006 বয়স : 80 লিঙ্গ : পুরুষ	WZI2261915 ফটো উপলব্ধ	192 নাম : সেখ আহসান ইকবাল পিতার নাম : সেখ কোবাদ আহম্মদ বাড়ির নং : n0006 বয়স : 46 লিঙ্গ : পুরুষ	CMF1413418 ফটো উপলব্ধ
193 নাম : সেখ সবেবুর রহমান পিতার নাম : সেখ মকসেদ বাড়ির নং : n0011 বয়স : 62 লিঙ্গ : পুরুষ	WZI2261824 ফটো উপলব্ধ	194 নাম : সেখ গোলাম মুস্তাফা পিতার নাম : সেখ আফতাবুদ্দিন বাড়ির নং : n0014 বয়স : 72 লিঙ্গ : পুরুষ	WZI2261832 ফটো উপলব্ধ	195 নাম : জামিনা বিবি স্বামীর নাম : সেখ সারফরাজ বাড়ির নং : n0027 বয়স : 39 লিঙ্গ : মহিলা	CMF2399251 ফটো উপলব্ধ
196 নাম : সেখ মাহালম পিতার নাম : সেখ খুরসেদ বাড়ির নং : n0030 বয়স : 56 লিঙ্গ : পুরুষ	CMF1458454 ফটো উপলব্ধ	197 নাম : আসমা বিবি স্বামীর নাম : সেখ আনসার বাড়ির নং : n0002 বয়স : 46 লিঙ্গ : মহিলা	CMF2564102 ফটো উপলব্ধ	198 নাম : অশুরা বিবি স্বামীর নাম : সেখ ফিরোজ মহম্মদ বাড়ির নং : n0031 বয়স : 41 লিঙ্গ : মহিলা	WZI0857003 ফটো উপলব্ধ
199 নাম : মমতাজ খাতুন স্বামীর নাম : জুলফিকার বাড়ির নং : n0035 বয়স : 49 লিঙ্গ : মহিলা	CMF2480119 ফটো উপলব্ধ	200 নাম : মর্জিনা বিবি স্বামীর নাম : সেখ নুরমহম্মদ বাড়ির নং : n0058 বয়স : 51 লিঙ্গ : মহিলা	WZI2262178 ফটো উপলব্ধ	201 নাম : হেনা বিবি স্বামীর নাম : সেখ বাদশা বাড়ির নং : n0095 বয়স : 37 লিঙ্গ : মহিলা	WZI1733971 ফটো উপলব্ধ
202 নাম : সাবেরা খাতুন (বিবি) স্বামীর নাম : সেখ আকমাম হোসেন বাড়ির নং : n0024 বয়স : 37 লিঙ্গ : মহিলা	WZI1613777 ফটো উপলব্ধ	203 নাম : তনজা বিবি স্বামীর নাম : সেখ সাহালম বাড়ির নং : n0026 বয়স : 39 লিঙ্গ : মহিলা	WZI1343235 ফটো উপলব্ধ	204 নাম : সোনালী বিবি স্বামীর নাম : সেখ রাফিকুল হোসেন বাড়ির নং : n0027 বয়স : 36 লিঙ্গ : মহিলা	WZI1733609 ফটো উপলব্ধ
205 নাম : আলিয়া বেগম স্বামীর নাম : সেখ মাহালম বাড়ির নং : n0030 বয়স : 53 লিঙ্গ : মহিলা	CMF2293710 ফটো উপলব্ধ	206 নাম : মোঃ সাহিদা বিবি স্বামীর নাম : সেখ জিয়াবুল হক বাড়ির নং : n0035 বয়স : 43 লিঙ্গ : মহিলা	CMF2399178 ফটো উপলব্ধ	207 নাম : খাইরুন বিবি স্বামীর নাম : সেখ আফতাবুদ্দিন বাড়ির নং : n0026 বয়স : 57 লিঙ্গ : মহিলা	WZI2262319 ফটো উপলব্ধ
208 নাম : সেখ নুরমহম্মদ পিতার নাম : সেখ মুসলেউদ্দিন বাড়ির নং : n0058 বয়স : 59 লিঙ্গ : পুরুষ	WZI2265304 ফটো উপলব্ধ	209 নাম : সেখ মুস্তাকিন হালাম পিতার নাম : সেখ নুর মহম্মদ বাড়ির নং : n0058 বয়স : 40 লিঙ্গ : পুরুষ	WZI0856146 ফটো উপলব্ধ	210 নাম : সেখ তাখিরুল পিতার নাম : সেখ সেরাব বাড়ির নং : n0002 বয়স : 35 লিঙ্গ : পুরুষ	WZI1428408 ফটো উপলব্ধ

বিধানসভা নির্বাচনক্ষেত্রের নং, নাম : 210-নন্দীগ্রাম
ভাগ নং, নাম : 1-সামসাবাদ সরবেড়িয়া পূর্ব পাড়া

211	WZI2261899	নাম : সেখ জাকির হোসেন পিতার নাম : সেখ মহিনুদ্দিন বাড়ির নং : n0024 বয়স : 55 লিঙ্গ : পুরুষ	ফটো উপলব্ধ	212	WZI2021509	নাম : সেখ মিরাজ পিতার নাম : সেখ মফিজুল ইসলাম বাড়ির নং : n0063 বয়স : 28 লিঙ্গ : পুরুষ	ফটো উপলব্ধ	213	WZI1733914	নাম : সেখ মহম্মদ হুসাইন পিতার নাম : সেখ আকসার হোসেন বাড়ির নং : এন-0029 বয়স : 31 লিঙ্গ : পুরুষ	ফটো উপলব্ধ
214	CMF2564110	নাম : সেখ আহসান পিতার নাম : সেখ মসিহুল বাড়ির নং : n0034 বয়স : 42 লিঙ্গ : পুরুষ	ফটো উপলব্ধ	215	WZI2261956	নাম : সেখ হাবিবুররহমান পিতার নাম : আব্দুল সাত্তার সেখ বাড়ির নং : n0043 বয়স : 51 লিঙ্গ : পুরুষ	ফটো উপলব্ধ	216	WZI0856526	নাম : সাবিলা বিবি স্বামীর নাম : সেখ আমিনুর ইসলাম বাড়ির নং : n0009 বয়স : 38 লিঙ্গ : মহিলা	ফটো উপলব্ধ
217	CMF2399285	নাম : সেখ সওকত রহমান পিতার নাম : সেখ সানোয়ার রহমান বাড়ির নং : n0043 বয়স : 43 লিঙ্গ : পুরুষ	ফটো উপলব্ধ	218	WZI11613579	নাম : সেখ আমিনুর ইসলাম পিতার নাম : সেখ তাজমুল ইসলাম বাড়ির নং : n0060 বয়স : 30 লিঙ্গ : পুরুষ	ফটো উপলব্ধ	219	WZI11514561	নাম : সেখ জব্বার পিতার নাম : সেখ আকসার হোসেন বাড়ির নং : n0029 বয়স : 32 লিঙ্গ : পুরুষ	ফটো উপলব্ধ
220	CMF2293728	নাম : সাইরুন বিবি স্বামীর নাম : সেখ রবিউল ইসলাম বাড়ির নং : n0030 বয়স : 31 লিঙ্গ : মহিলা	ফটো উপলব্ধ	221	WZI2262061	নাম : জাহানারা বিবি স্বামীর নাম : সেখ রবিউল বাড়ির নং : n0034 বয়স : 57 লিঙ্গ : মহিলা	ফটো উপলব্ধ	222	WZI2021517	নাম : মসিনা খাতুন স্বামীর নাম : সেখ জামিউল ইসলাম বাড়ির নং : n0029 বয়স : 29 লিঙ্গ : মহিলা	ফটো উপলব্ধ
223	WZI1733989	নাম : সেখ মুস্তাফিজুর রহমান পিতার নাম : সেখ রুহুল আমিন বাড়ির নং : n0096 বয়স : 33 লিঙ্গ : পুরুষ	ফটো উপলব্ধ	224	WZI2262087	নাম : খাসিয়ার রহমান সেখ পিতার নাম : সোলেমান সেখ বাড়ির নং : n0010 বয়স : 67 লিঙ্গ : পুরুষ	ফটো উপলব্ধ	225	WZI2206993	নাম : মুকলেসুর রহমান সেখ পিতার নাম : সেখ রবিউল বাড়ির নং : n0018 বয়স : 52 লিঙ্গ : পুরুষ	ফটো উপলব্ধ
226	WZI2780476	নাম : মেহেব পরভীন পিতার নাম : সেখ মুকলেসুর বাড়ির নং : এন0017 বয়স : 21 লিঙ্গ : মহিলা	ফটো উপলব্ধ	227	WZI2262194	নাম : আঙ্গুরি বিবি স্বামীর নাম : সেখ জানেআলম বাড়ির নং : n0030 বয়স : 50 লিঙ্গ : মহিলা	ফটো উপলব্ধ	228	WZI1733765	নাম : সেখ আলমগীর পিতার নাম : সেখ রবিউল বাড়ির নং : n0034 বয়স : 31 লিঙ্গ : পুরুষ	ফটো উপলব্ধ
229	CMF2480176	নাম : সেখ আক্তার হোসেন পিতার নাম : সেখ মহিনুদ্দিন বাড়ির নং : n0024 বয়স : 58 লিঙ্গ : পুরুষ	ফটো উপলব্ধ	230	WZI2261907	নাম : সেখ আকসার হোসেন পিতার নাম : সেখ মহিনুদ্দিন বাড়ির নং : n0024 বয়স : 56 লিঙ্গ : পুরুষ	ফটো উপলব্ধ	231	WZI1733534	নাম : সেখ নূর আলম পিতার নাম : সেখ নূর মহম্মদ বাড়ির নং : n0058 বয়স : 31 লিঙ্গ : পুরুষ	ফটো উপলব্ধ
232	WZI0856435	নাম : সেখ আসপাক আহম্মদ পিতার নাম : সেখ খাসিয়ার রহমান বাড়ির নং : n0010 বয়স : 46 লিঙ্গ : পুরুষ	ফটো উপলব্ধ	233	WZI2261881	নাম : রসিদা বিবি পিতার নাম : সেখ ফরিদ বাড়ির নং : n0012 বয়স : 56 লিঙ্গ : মহিলা	ফটো উপলব্ধ	234	WZI1733559	নাম : সেখ মুজিবুর রহমান পিতার নাম : সেখ মফিজুল ইসলাম বাড়ির নং : n0063 বয়স : 31 লিঙ্গ : পুরুষ	ফটো উপলব্ধ
235	WZI2208932	নাম : সাগিরা বিবি স্বামীর নাম : কবির খাঁন বাড়ির নং : n0052 বয়স : 50 লিঙ্গ : মহিলা	ফটো উপলব্ধ	236	WZI11343243	নাম : সেখ সাহালম পিতার নাম : সেখ খেলাফ বাড়ির নং : n0026 বয়স : 42 লিঙ্গ : পুরুষ	ফটো উপলব্ধ	237	WZI11613819	নাম : আসমিরা খাতুন স্বামীর নাম : সেখ তাজমুল হোসেন বাড়ির নং : n0002 বয়স : 34 লিঙ্গ : মহিলা	ফটো উপলব্ধ
238	WZI0856443	নাম : আসরাতুন নাহার স্বামীর নাম : সেখ আসপাক আহম্মদ বাড়ির নং : n0010 বয়স : 38 লিঙ্গ : মহিলা	ফটো উপলব্ধ	239	WZI1733641	নাম : রিজিয়া বিবি স্বামীর নাম : সেখ মাইরাজুল হোসেন বাড়ির নং : n0027 বয়স : 35 লিঙ্গ : মহিলা	ফটো উপলব্ধ	240	WZI2261774	নাম : সেখ মুজিবুর রহমান পিতার নাম : সেখ মকসেদ বাড়ির নং : n0011 বয়স : 71 লিঙ্গ : পুরুষ	ফটো উপলব্ধ

বিধানসভা নির্বাচনক্ষেত্রের নং, নাম : 210-নন্দীগ্রাম
ভাগ নং, নাম : 1-সামসাবাদ সরবেড়িয়া পূর্ব পাড়া

241	WZI1872043	নাম : সেখ রোজিবুল পিতার নাম: সেখ সপিউল বাড়ির নং : n0012 বয়স : 38 লিঙ্গ : পুরুষ	ফটো উপলব্ধ	242	WZI1733823	নাম : সবিতা বিবি স্বামীর নাম: সেখ জাহির আক্বাস বাড়ির নং : n0021 বয়স : 38 লিঙ্গ : মহিলা	ফটো উপলব্ধ	243	WZI2262210	নাম : আফেজা খাতুন স্বামীর নাম: সেখ দেলওয়ার হোসেন বাড়ির নং : n0028 বয়স : 75 লিঙ্গ : মহিলা	ফটো উপলব্ধ
244	WZI1514439	নাম : সেখ আব্দুল হাকিম পিতার নাম: সেখ আবদুল হামিদ বাড়ির নং : n0042 বয়স : 40 লিঙ্গ : পুরুষ	ফটো উপলব্ধ	245	WZI0852202	নাম : মোঃ সাকিলা খাতুন স্বামীর নাম: সেখ মফিজুল রহমান বাড়ির নং : n0136 বয়স : 37 লিঙ্গ : মহিলা	ফটো উপলব্ধ	246	CMF2480283	নাম : সেখ রাকিবুল হোসেন পিতার নাম: সেখ সেরাজুল ইসলাম বাড়ির নং : n0027 বয়স : 42 লিঙ্গ : পুরুষ	ফটো উপলব্ধ
247	CMF2649721	নাম : মোঃ আজমিনা বিবি স্বামীর নাম: সেখ সাঈদ আহমেদ বাড়ির নং : n0027 বয়স : 39 লিঙ্গ : মহিলা	ফটো উপলব্ধ	248	WZI1514504	নাম : রুবাইয়া খাতুন স্বামীর নাম: সেখ হাসিম মহম্মদ বাড়ির নং : n0032 বয়স : 34 লিঙ্গ : মহিলা	ফটো উপলব্ধ	249	CMF2564342	নাম : সাবিনা বিবি স্বামীর নাম: সেখ নজরুল বাড়ির নং : n0034 বয়স : 38 লিঙ্গ : মহিলা	ফটো উপলব্ধ
250	CMF1456011	নাম : মাকসুদা খাতুন স্বামীর নাম: সেখ গুলসেন বাড়ির নং : n0036 বয়স : 45 লিঙ্গ : মহিলা	ফটো উপলব্ধ	251	CMF2293777	নাম : সেখ মহম্মদ শেখবুল আলম পিতার নাম: সেখ জানে আলম বাড়ির নং : পট-208 বয়স : 44 লিঙ্গ : পুরুষ	ফটো উপলব্ধ	252	WZI2262095	নাম : আনজুরা বিবি স্বামীর নাম: সেখ খাসিয়ার রহমান বাড়ির নং : n0010 বয়স : 60 লিঙ্গ : মহিলা	ফটো উপলব্ধ
253	CMF2565737	নাম : সার্জিনা বিবি স্বামীর নাম: সেখ জাকির হোসেন বাড়ির নং : n0002 বয়স : 42 লিঙ্গ : মহিলা	ফটো উপলব্ধ	254	WZI1613678	নাম : সামোদা বিবি স্বামীর নাম: সেখ মুস্তাকিন আলম বাড়ির নং : n0058 বয়স : 33 লিঙ্গ : মহিলা	ফটো উপলব্ধ	255	WZI1939503	নাম : সামিনা খাতুন স্বামীর নাম: সেখ আবাইদুল ইসলাম বাড়ির নং : n0009 বয়স : 29 লিঙ্গ : মহিলা	ফটো উপলব্ধ
256	CMF2564243	নাম : সেখ মেহেরাব হোসেন পিতার নাম: সেখ রুহুল আমিন বাড়ির নং : n0025 বয়স : 39 লিঙ্গ : পুরুষ	ফটো উপলব্ধ	257	WZI1831304	নাম : সেখ খোকন পিতার নাম: সেখ জানেআলম বাড়ির নং : n0030 বয়স : 31 লিঙ্গ : পুরুষ	ফটো উপলব্ধ	258	WZI2262186	নাম : সেখ জানেআলম পিতার নাম: সেখ খুরসেদ বাড়ির নং : n0030 বয়স : 48 লিঙ্গ : পুরুষ	ফটো উপলব্ধ
259	WZI2262129	নাম : সেখ রবিউল পিতার নাম: সেখ হারেজ বাড়ির নং : n0034 বয়স : 64 লিঙ্গ : পুরুষ	ফটো উপলব্ধ	260	WZI1613793	নাম : খারেজুন খাতুন স্বামীর নাম: সেখ আহসান বাড়ির নং : n0034 বয়স : 33 লিঙ্গ : মহিলা	ফটো উপলব্ধ	261	WZI2261964	নাম : সেখ আব্দুলসাত্তার পিতার নাম: সেখ বাহাউদ্দিন বাড়ির নং : n0043 বয়স : 93 লিঙ্গ : পুরুষ	ফটো উপলব্ধ
262	WZI2312817	নাম : আনারী বিবি স্বামীর নাম: সেখ সবেবুর রহমান বাড়ির নং : এন0011 বয়স : 55 লিঙ্গ : মহিলা	ফটো উপলব্ধ	263	WZI2356491	নাম : আতিকা সুলতানা পিতার নাম: সেখ আক্তার হোসেন বাড়ির নং : n0024 বয়স : 25 লিঙ্গ : মহিলা	ফটো উপলব্ধ	264	WZI2356095	নাম : সেখ আলহাজুল ইসলাম পিতার নাম: সেখ হাবিবুর রহমান বাড়ির নং : n0060 বয়স : 28 লিঙ্গ : পুরুষ	ফটো উপলব্ধ
265	WB/30/206/498836	নাম : সেখ আজামমহম্মদ পিতার নাম: লতিফ বাড়ির নং : n0119 বয়স : 69 লিঙ্গ : পুরুষ	ফটো উপলব্ধ	266	WZI2355907	নাম : সেখ জহিদুল ইসলাম পিতার নাম: সেখ ছবি আলম বাড়ির নং : n0030 বয়স : 26 লিঙ্গ : পুরুষ	ফটো উপলব্ধ	267	WZI2355964	নাম : সেখ আব্দুল কাদের পিতার নাম: সেখ আজমুল হোসেন বাড়ির নং : n0085 বয়স : 25 লিঙ্গ : পুরুষ	ফটো উপলব্ধ
268	WZI2356186	নাম : সেখ মারুফ হোসেন পিতার নাম: সেখ মুন্নাফ বাড়ির নং : n0023 বয়স : 27 লিঙ্গ : পুরুষ	ফটো উপলব্ধ	269	WZI2355774	নাম : সেখ মুশিয়ার রহমান পিতার নাম: সেখ রওশন বাড়ির নং : n0029 বয়স : 62 লিঙ্গ : পুরুষ	ফটো উপলব্ধ	270	WZI2356137	নাম : মান্নাতুন খাতুন পিতার নাম: সেখ মুন্নাফ বাড়ির নং : n0023 বয়স : 26 লিঙ্গ : মহিলা	ফটো উপলব্ধ

বিধানসভা নির্বাচনক্ষেত্রের নং, নাম : 210-নন্দীগ্রাম
ভাগ নং, নাম : 1-সামসাবাদ সরবেড়িয়া পূর্ব পাড়া

271	WZI2356368	নাম : রোজিনা খাতুন স্বামীর নাম: সেখ রাজিবুল বাড়ির নং : n0012 বয়স : 28 লিঙ্গ : মহিলা	ফটো উপলব্ধ	272	WB/30/206/498673	নাম : কামরুন নাহার স্বামীর নাম: আজাম বাড়ির নং : N0119 বয়স : 61 লিঙ্গ : মহিলা	ফটো উপলব্ধ	273	CMF1414135	নাম : মোঃ তাবসুম বেগম স্বামীর নাম: সেখ সোহিউর রহমান বাড়ির নং : n0039 বয়স : 44 লিঙ্গ : মহিলা	ফটো উপলব্ধ
274	WZI2355865	নাম : সেখ সাকিবুল পিতার নাম: সেখ উম্মার বাড়ির নং : n0058 বয়স : 28 লিঙ্গ : পুরুষ	ফটো উপলব্ধ	275	WZI2356145	নাম : সেখ সাইল আক্তার পিতার নাম: সেখ জিয়াবুল হক বাড়ির নং : n0035 বয়স : 25 লিঙ্গ : পুরুষ	ফটো উপলব্ধ	276	WZI2356327	নাম : নিলুফা সুলতানা পিতার নাম: সেখ লুৎফর রহমান বাড়ির নং : n0010 বয়স : 26 লিঙ্গ : মহিলা	ফটো উপলব্ধ
277	WZI2355790	নাম : সোমিরুল খাঁন পিতার নাম: কবির খাঁন বাড়ির নং : n0052 বয়স : 25 লিঙ্গ : পুরুষ	ফটো উপলব্ধ	278	WZI2356236	নাম : সেখ মিজনুর পিতার নাম: সেখ সেরাজুল ইসলাম বাড়ির নং : n0064 বয়স : 26 লিঙ্গ : পুরুষ	ফটো উপলব্ধ	279	WZI2356103	নাম : সেখ জাহাঙ্গীর আলম পিতার নাম: সেখ ইয়াসীন আহমেদ বাড়ির নং : n0035 বয়স : 41 লিঙ্গ : পুরুষ	ফটো উপলব্ধ
280	WZI2356160	নাম : সেখ সাহিদ আফ্রিদি পিতার নাম: সেখ আবদুল করিম বাড়ির নং : n0042 বয়স : 25 লিঙ্গ : পুরুষ	ফটো উপলব্ধ	281	WZI2047330	নাম : রাবিয়া খাতুন স্বামীর নাম: সেখ মিরাজ বাড়ির নং : n0063 বয়স : 29 লিঙ্গ : মহিলা	ফটো উপলব্ধ	282	WZI2356459	নাম : জালাতুন খাতুন স্বামীর নাম: সেখ জাব্বার ইসলাম বাড়ির নং : n0031 বয়স : 28 লিঙ্গ : মহিলা	ফটো উপলব্ধ
283	CMF2649416	নাম : সেখ আববক্কর পিতার নাম: সেখ ইসরাফিল ইসলাম বাড়ির নং : n0063 বয়স : 40 লিঙ্গ : পুরুষ	ফটো উপলব্ধ	284	WZI2356202	নাম : সেখ মতিউর রহমান পিতার নাম: সেখ মজাম্মুল বাড়ির নং : n0038 বয়স : 25 লিঙ্গ : পুরুষ	ফটো উপলব্ধ	285	WZI2356079	নাম : আহাদুল পিতার নাম: সেখ হাবিবুর রহমান বাড়ির নং : n0060 বয়স : 26 লিঙ্গ : পুরুষ	ফটো উপলব্ধ
286	WZI2357283	নাম : হাসিনা খাতুন স্বামীর নাম: সেখ মহসীন রহমান বাড়ির নং : n0036 বয়স : 63 লিঙ্গ : মহিলা	ফটো উপলব্ধ	287	WZI2357150	নাম : মোঃ হাসিনা খাতুন স্বামীর নাম: সেখ কাইয়াজুর রহমান বাড়ির নং : n0046 বয়স : 52 লিঙ্গ : মহিলা	ফটো উপলব্ধ	288	WZI2357465	নাম : মমতাজ বেগম স্বামীর নাম: সেখ মজাম্মুল বাড়ির নং : n0038 বয়স : 57 লিঙ্গ : মহিলা	ফটো উপলব্ধ
289	WZI2167849	নাম : সেখ মুস্তাফিজুর রহমান পিতার নাম: সেখ অবাইদুল ইসলাম বাড়ির নং : নং 0 বয়স : 26 লিঙ্গ : পুরুষ	ফটো উপলব্ধ	290	WZI2262004	নাম : সেখ গুলসেন পিতার নাম: সেখ সফিরুদ্দিন বাড়ির নং : n0036 বয়স : 55 লিঙ্গ : পুরুষ	ফটো উপলব্ধ	291	WZI2356806	নাম : আফেজা বিবি স্বামীর নাম: সেখ মুস্তাফিজুর রহমান বাড়ির নং : n0029 বয়স : 53 লিঙ্গ : মহিলা	ফটো উপলব্ধ
292	CMF2293751	নাম : সেখ আমিনুর ইসলাম পিতার নাম: সেখ জুলেহার ইসলাম বাড়ির নং : n0009 বয়স : 47 লিঙ্গ : পুরুষ	ফটো উপলব্ধ	293	WZI2261998	নাম : সেখ ইয়াসীন আহম্মদ পিতার নাম: সেখ সেফিরুদ্দিন বাড়ির নং : n0035 বয়স : 74 লিঙ্গ : পুরুষ	ফটো উপলব্ধ	294	WZI2355717	নাম : মহিমা খাতুন স্বামীর নাম: সেখ মুস্তাফিজুর রহমান বাড়ির নং : n0060 বয়স : 29 লিঙ্গ : মহিলা	ফটো উপলব্ধ
295	CMF1457803	নাম : শেখ মাসুদুর হাসান পিতার নাম: সেখ মুসিয়ার রহমান বাড়ির নং : n0010 বয়স : 46 লিঙ্গ : পুরুষ	ফটো উপলব্ধ	296	WZI11613868	নাম : মোঃ সুলতানা লিবি স্বামীর নাম: সেখ সফিরুদ্দিন বাড়ির নং : n0028 বয়স : 37 লিঙ্গ : মহিলা	ফটো উপলব্ধ	297	WZI2356707	নাম : মনিজান বিবি স্বামীর নাম: সেখ রুহুল আমিন বাড়ির নং : n0025 বয়স : 66 লিঙ্গ : মহিলা	ফটো উপলব্ধ
298	WZI2356665	নাম : আসমা বিবি স্বামীর নাম: সেখ মুস্তাক আহমেদ বাড়ির নং : n0007 বয়স : 63 লিঙ্গ : মহিলা	ফটো উপলব্ধ	299	WZI2357192	নাম : নিলীমা খাতুন স্বামীর নাম: সেখ নুরুল হক বাড়ির নং : n0044 বয়স : 50 লিঙ্গ : মহিলা	ফটো উপলব্ধ	300	WZI0857292	নাম : সেখ জাকির হোসেন পিতার নাম: সেখ সহরার বাড়ির নং : n0080 বয়স : 45 লিঙ্গ : পুরুষ	ফটো উপলব্ধ

বিধানসভা নির্বাচনক্ষেত্রের নং, নাম : 210-নন্দীগ্রাম
ভাগ নং, নাম : 1-সামসাবাদ সরবেড়িয়া পূর্ব পাড়া

301	CMF2480184	নাম : শেখ মৈরাজুল হুসেন পিতার নাম : সিরাজুল ইসলাম বাড়ির নং : n0027 বয়স : 48 লিঙ্গ : পুরুষ	ফটো উপলব্ধ	302	WZI2356939	নাম : সারোজা বিবি স্বামীর নাম : সেখ মুজিবুর রহমান বাড়ির নং : n0048 বয়স : 56 লিঙ্গ : মহিলা	ফটো উপলব্ধ	303	WZI1733732	নাম : ফিরোজা খাতুন পিতার নাম : সেখ ফাইয়াজুর রহমান বাড়ির নং : n0046 বয়স : 32 লিঙ্গ : মহিলা	ফটো উপলব্ধ
304	CMF2293793	নাম : সেখ সফিউল পিতার নাম : সেখ দেলওয়ার হোসেন বাড়ির নং : n0028 বয়স : 47 লিঙ্গ : পুরুষ	ফটো উপলব্ধ	305	WZI2356905	নাম : সাহিদা বেগম স্বামীর নাম : সেখ সাইবুল ইসলাম বাড়ির নং : n0077 বয়স : 77 লিঙ্গ : মহিলা	ফটো উপলব্ধ	306	WZI1831288	নাম : সেখ আব্দুল সলাম পিতার নাম : সেখ এসরাজুল বাড়ির নং : n0063 বয়স : 31 লিঙ্গ : পুরুষ	ফটো উপলব্ধ
307	WZI2357077	নাম : সেখ মানোয়ারহোসেন পিতার নাম : সেখ মহিনুদ্দিন বাড়ির নং : n0024 বয়স : 69 লিঙ্গ : পুরুষ	ফটো উপলব্ধ	308	WZI2357176	নাম : সেখ ফাইয়াজুর রহমান পিতার নাম : সেখ ফজলে রহমান বাড়ির নং : n0046 বয়স : 57 লিঙ্গ : পুরুষ	ফটো উপলব্ধ	309	WZI2209567	নাম : মকসুদ বিবি স্বামীর নাম : সেখ মুসিয়ার রহমান বাড়ির নং : n0010 বয়স : 61 লিঙ্গ : মহিলা	ফটো উপলব্ধ
310	CMF2293686	নাম : মুস্তারী বিবি স্বামীর নাম : সেখ আজিজুর রহমান বাড়ির নং : n0010 বয়স : 47 লিঙ্গ : মহিলা	ফটো উপলব্ধ	311	CMF2649689	নাম : সেখ জাকির হোসেন পিতার নাম : সেখ ইয়াসিন আহমদ বাড়ির নং : n0035 বয়স : 38 লিঙ্গ : পুরুষ	ফটো উপলব্ধ	312	CMF2063311	নাম : সেখ আরফান ইকবাল পিতার নাম : সেখ কোবাদ বাড়ির নং : n0006 বয়স : 42 লিঙ্গ : পুরুষ	ফটো উপলব্ধ
313	WZI2262038	নাম : দৌলতুন বেগম স্বামীর নাম : সেখ সামিম রহমান বাড়ির নং : n0007 বয়স : 55 লিঙ্গ : মহিলা	ফটো উপলব্ধ	314	WZI0856302	নাম : সেখ তাজমুল হোসেন পিতার নাম : সেখ সহরার বাড়ির নং : n0002 বয়স : 39 লিঙ্গ : পুরুষ	ফটো উপলব্ধ	315	CMF2564193	নাম : সেখ জিয়ারুল হক পিতার নাম : সেখ ইয়াসিন আহমেদ বাড়ির নং : n0035 বয়স : 44 লিঙ্গ : পুরুষ	ফটো উপলব্ধ
316	WZI1939479	নাম : সেখ ফারুক রুহমান পিতার নাম : সেখ ফাইয়াজুর রহমান বাড়ির নং : n0046 বয়স : 29 লিঙ্গ : পুরুষ	ফটো উপলব্ধ	317	WZI2357275	নাম : সেখ মুস্তাকআহমেদ পিতার নাম : সেখ শাহাজাহান বাড়ির নং : n0007 বয়স : 70 লিঙ্গ : পুরুষ	ফটো উপলব্ধ	318	WZI2357119	নাম : শাকিলা বিবি স্বামীর নাম : সেখ মানোয়ার হোসেন বাড়ির নং : n0024 বয়স : 63 লিঙ্গ : মহিলা	ফটো উপলব্ধ
319	WZI2357341	নাম : আমিনা বেগম স্বামীর নাম : সেখ মঞ্জুরুল ইসলাম বাড়ির নং : n0007 বয়স : 67 লিঙ্গ : মহিলা	ফটো উপলব্ধ	320	CMF2293876	নাম : সালেহা খাতুন স্বামীর নাম : সেখ আখতার হুসেন বাড়ির নং : n0024 বয়স : 44 লিঙ্গ : মহিলা	ফটো উপলব্ধ	321	WZI1733773	নাম : সেখ মতিউর রহমান পিতার নাম : সেখ খেরেজুদ্দিন বাড়ির নং : n0033 বয়স : 39 লিঙ্গ : পুরুষ	ফটো উপলব্ধ
322	WZI2262293	নাম : মোঃ মুখরোজা বিবি স্বামীর নাম : সেখ ইয়াসীন আহমাদ বাড়ির নং : n0035 বয়স : 68 লিঙ্গ : মহিলা	ফটো উপলব্ধ	323	WZI2356954	নাম : সেখ মজাম্মুল পিতার নাম : সেখ কাশিম বাড়ির নং : n0038 বয়স : 62 লিঙ্গ : পুরুষ	ফটো উপলব্ধ	324	WZI1343151	নাম : সেখ মইদুল ইসলাম পিতার নাম : সেখ ফজলে রহমান বাড়ির নং : n0031 বয়স : 38 লিঙ্গ : পুরুষ	ফটো উপলব্ধ
325	WZI1601483	নাম : গোলাপী খাতুন পিতার নাম : সেখ আলি হোসেন বাড়ির নং : n0035 বয়স : 32 লিঙ্গ : মহিলা	ফটো উপলব্ধ	326	CCJ2242089	নাম : রুকসানা পারভিন পিতার নাম : সেখ মনসুরুল হক বাড়ির নং : সরবেড়িয়া বয়স : 42 লিঙ্গ : মহিলা	ফটো উপলব্ধ	327	WZI11613801	নাম : আসমিনা বিবি স্বামীর নাম : সেখ তাখিরুল বাড়ির নং : n0002 বয়স : 32 লিঙ্গ : মহিলা	ফটো উপলব্ধ
328	WZI2357200	নাম : সেখ নুরুল হক পিতার নাম : সেখ আব্দুল মতিন বাড়ির নং : n0044 বয়স : 55 লিঙ্গ : পুরুষ	ফটো উপলব্ধ	329	WZI2017226	নাম : সাবানা আক্তার পিতার নাম : সেখ মুসিয়ার রহমান বাড়ির নং : n0060 বয়স : 28 লিঙ্গ : মহিলা	ফটো উপলব্ধ	330	CMF2293652	নাম : সেখ আনসার পিতার নাম : সেখ সেরাব বাড়ির নং : n0002 বয়স : 47 লিঙ্গ : পুরুষ	ফটো উপলব্ধ

বিধানসভা নির্বাচনক্ষেত্রের নং, নাম : 210-নন্দীগ্রাম
ভাগ নং, নাম : 1-সামসাবাদ সরবেড়িয়া পূর্ব পাড়া

331 নাম : মোঃ কাশিমুর রিবি স্বামীর নাম : সেখ আব্দুল কাইয়ুম বাড়ির নং : n0127 বয়স : 45 লিঙ্গ : মহিলা	WZI1390798 ফটো উপলব্ধ	332 নাম : সেখ রফিকুল ইসলাম পিতার নাম : সেখ জুলেহার বাড়ির নং : n0009 বয়স : 56 লিঙ্গ : পুরুষ	WZI2261873 ফটো উপলব্ধ	333 নাম : তাসলিমা খাতুন স্বামীর নাম : সেখ তাজমুল ইসলাম বাড়ির নং : n0060 বয়স : 58 লিঙ্গ : মহিলা	WZI2262244 ফটো উপলব্ধ
334 নাম : সেখ তাজমুল ইসলাম পিতার নাম : সেখ মজাহার বাড়ির নং : n0060 বয়স : 64 লিঙ্গ : পুরুষ	CMF1413327 ফটো উপলব্ধ	335 নাম : সেখ জাহাঙ্গীর পিতার নাম : সেখ রবিউল বাড়ির নং : n0034 বয়স : 32 লিঙ্গ : পুরুষ	WZI1613629 ফটো উপলব্ধ	336 নাম : মহাফুজা তনভূঞা পিতার নাম : সেখ ফজলে রহমান বাড়ির নং : n0046 বয়স : 61 লিঙ্গ : মহিলা	WZI2424505 ফটো উপলব্ধ
337 নাম : সেখ মুরসালিন পিতার নাম : সেখ গুলসেন বাড়ির নং : এন0036 বয়স : 25 লিঙ্গ : পুরুষ	WZI2466423 ফটো উপলব্ধ	338 নাম : সেখ ফুরকানুর রহমান পিতার নাম : সেখ ফাইয়াজুর রহমান বাড়ির নং : এন0046 বয়স : 24 লিঙ্গ : পুরুষ	WZI2490555 ফটো উপলব্ধ	339 নাম : মোনিরা খাতুন স্বামীর নাম : সেখ আমিনুর রহমান বাড়ির নং : এন0060 বয়স : 24 লিঙ্গ : মহিলা	WZI2490613 ফটো উপলব্ধ
340 নাম : সেখ আরিফ হোসেন পিতার নাম : সেখ তাজমুল ইসলাম বাড়ির নং : এন0060 বয়স : 21 লিঙ্গ : পুরুষ	WZI2778181 ফটো উপলব্ধ	341 নাম : আফসানা খাতুন স্বামীর নাম : সেখ সাকির আলম বাড়ির নং : নং 058 বয়স : 25 লিঙ্গ : মহিলা	WZI2433548 ফটো উপলব্ধ	342 নাম : সেখ ওয়ারিসুদ্দিন আহম্মেদ পিতার নাম : সেখ সফিউর রহমান বাড়ির নং : নং 039 বয়স : 25 লিঙ্গ : পুরুষ	WZI2433530 ফটো উপলব্ধ
343 নাম : সেখ নবিরুল পিতার নাম : সেখ নওসাদ বাড়ির নং : n0034 বয়স : 30 লিঙ্গ : পুরুষ	WZI1831221 ফটো উপলব্ধ	344 নাম : সেখ মহম্মদ ওয়ায়েদ পিতার নাম : সেখ মুশতার রহমান বাড়ির নং : নং 27 বয়স : 24 লিঙ্গ : পুরুষ	WZI2509925 ফটো উপলব্ধ	345 নাম : সেখ এনামুল হোসেন পিতার নাম : সেখ সহরার বাড়ির নং : n0002 বয়স : 42 লিঙ্গ : পুরুষ	CMF2564144 ফটো উপলব্ধ
346 নাম : সেখ জলফিকর পিতার নাম : সেখ ইয়াসিন আহম্মেদ বাড়ির নং : n0035 বয়স : 49 লিঙ্গ : পুরুষ	CMF2480101 ফটো উপলব্ধ	347 নাম : আশিয়া খাতুন পিতার নাম : সেখ মনোয়ার হোসেন বাড়ির নং : n0024 বয়স : 42 লিঙ্গ : মহিলা	CMF2564094 ফটো উপলব্ধ	348 নাম : ফিরদৌসি সুলতানা পিতার নাম : সেখ ফাইয়াজুর রহমান বাড়ির নং : n0046 বয়স : 27 লিঙ্গ : মহিলা	WZI2454056 ফটো উপলব্ধ
349 নাম : হাসিনা খাতুন স্বামীর নাম : আইদুল খাঁ বাড়ির নং : 0057 বয়স : 30 লিঙ্গ : মহিলা	WZI1831155 ফটো উপলব্ধ	350 নাম : সেখ করিমুল পিতার নাম : সেখ কাদের বাড়ির নং : এন006 বয়স : 23 লিঙ্গ : পুরুষ	WZI2560076 ফটো উপলব্ধ	351 নাম : সেখ মতিউর রহমান পিতার নাম : সেখ আজিজুর রহমান বাড়ির নং : এন0010 বয়স : 23 লিঙ্গ : পুরুষ	WZI2560167 ফটো উপলব্ধ
352 নাম : সেখ রাকিবুল পিতার নাম : সেখ সফিউল বাড়ির নং : এন0012 বয়স : 28 লিঙ্গ : পুরুষ	WZI2580223 ফটো উপলব্ধ	353 নাম : কাব্বিরা খাতুন পিতার নাম : সেখ সফিউল বাড়ির নং : এন0012 বয়স : 23 লিঙ্গ : মহিলা	WZI2580272 ফটো উপলব্ধ	354 নাম : মারুফা খাতুন পিতার নাম : সেখ সফিউল বাড়ির নং : এন0012 বয়স : 26 লিঙ্গ : মহিলা	WZI2580306 ফটো উপলব্ধ
355 নাম : মোঃ সাবেরা বিবি স্বামীর নাম : সেখ মতিউর রহমান রহমান বাড়ির নং : এন0033 বয়স : 32 লিঙ্গ : মহিলা	WZI2592434 ফটো উপলব্ধ	356 নাম : সাহাবাজ আলম পিতার নাম : সেখ হাবিবুর রহমান বাড়ির নং : এন000 বয়স : 21 লিঙ্গ : পুরুষ	WZI2806297 ফটো উপলব্ধ	357 নাম : মাসুদা খাতুন স্বামীর নাম : সেখ আশিকুল ইকবাল বাড়ির নং : সরবেড়িয়া বয়স : 21 লিঙ্গ : মহিলা	WZI2604866 ফটো উপলব্ধ
358 নাম : সেখ নজরুল ইসলাম পিতার নাম : মৃত সেখ জুলেহার বাড়ির নং : n0009 বয়স : 60 লিঙ্গ : পুরুষ	WZI2262251 ফটো উপলব্ধ	359 নাম : সেখ জিয়ারুল পিতার নাম : সেখ উম্মার বাড়ির নং : n0058 বয়স : 40 লিঙ্গ : পুরুষ	CMF2564185 ফটো উপলব্ধ	360 নাম : সেখ উম্মার পিতার নাম : সেখ মুসলেউদ্দিন বাড়ির নং : n0058 বয়স : 64 লিঙ্গ : পুরুষ	WZI2615201 ফটো উপলব্ধ

361 নাম : সেখ জাবিরুল পিতার নাম : সেখ উম্মার বাড়ির নং : 0058 বয়স : 34 লিঙ্গ : পুরুষ	WZI1831213 ফটো উপলব্ধ	362 নাম : মঞ্জুরা বিবি স্বামীর নাম : সেখ ইকবাল হোসেন বাড়ির নং : n0027 বয়স : 56 লিঙ্গ : মহিলা	WZI2617819 ফটো উপলব্ধ	363 নাম : সেখ আব্দুল কাহার পিতার নাম : সেখ আব্দুল রেজ্জাক বাড়ির নং : n0024 বয়স : 41 লিঙ্গ : পুরুষ	CMF2649739 ফটো উপলব্ধ
364 নাম : আনুয়ারা খাতুন স্বামীর নাম : সেখ সাহজাহান বাড়ির নং : n0061 বয়স : 43 লিঙ্গ : মহিলা	CMF2564292 ফটো উপলব্ধ	365 নাম : সেখ তবরিকুল ইসলাম পিতার নাম : সেখ তাজমুল ইসলাম বাড়ির নং : n0059 বয়স : 37 লিঙ্গ : পুরুষ	CMF2649713 ফটো উপলব্ধ	366 নাম : সেখ সেরাজুল ইসলাম পিতার নাম : সেখ দিদার বাড়ির নং : n0027 বয়স : 80 লিঙ্গ : পুরুষ	CMF2293959 ফটো উপলব্ধ
367 নাম : সেখ আসফাক পিতার নাম : সেখ সেরাফ বাড়ির নং : এন0062 বয়স : 35 লিঙ্গ : পুরুষ	WZI1428309 ফটো উপলব্ধ	368 নাম : সেখ রামিজ হাসান পিতার নাম : সেখ অবাইদুল ইসলাম বাড়ির নং : 52 বয়স : 23 লিঙ্গ : পুরুষ	WZI2644508 ফটো উপলব্ধ	369 নাম : সুলতানা খাতুন পিতার নাম : সেখ সোলেমান বাড়ির নং : এন0028 বয়স : 31 লিঙ্গ : মহিলা	WZI1948579 ফটো উপলব্ধ
370 নাম : সেখ রহিদুল আলম পিতার নাম : সেখ ছবি আলম বাড়ির নং : এন0030 বয়স : 23 লিঙ্গ : পুরুষ	WZI2650083 ফটো উপলব্ধ	371 নাম : আজমিরা খাতুন স্বামীর নাম : সেখ আলকাস বাড়ির নং : এন0062 বয়স : 24 লিঙ্গ : মহিলা	WZI2687523 ফটো উপলব্ধ	372 নাম : রানু পিতার নাম : সেখ রেজাউল ইসলাম বাড়ির নং : এন0052 বয়স : 27 লিঙ্গ : মহিলা	WZI2069797 ফটো উপলব্ধ
373 নাম : কাসমিরা বিবি স্বামীর নাম : অজমুল বাড়ির নং : এন0085 বয়স : 43 লিঙ্গ : মহিলা	CMF2482578 ফটো উপলব্ধ	374 নাম : মোঃ বৃন্দা লায়লা স্বামীর নাম : সেখ আব্দুস সালাম বাড়ির নং : এন0063 বয়স : 25 লিঙ্গ : মহিলা	WZI2677276 ফটো উপলব্ধ	375 নাম : সানিয়া খাতুন পিতার নাম : সেখ সাত্তার বাড়ির নং : স্বামী-সেখ মহঃ মাহফুজ আলম বয়স : 24 লিঙ্গ : মহিলা	WZI2476596 ফটো উপলব্ধ
376 নাম : সেখ আব্দুল করিম পিতার নাম : সেখ আব্দুল হামিদ বাড়ির নং : এন0042 বয়স : 50 লিঙ্গ : পুরুষ	WZI2647543 ফটো উপলব্ধ	377 নাম : শেলিনা খাতুন স্বামীর নাম : সেখ এনামুল হাসান বাড়ির নং : n0028 বয়স : 32 লিঙ্গ : মহিলা	WZI1613769 ফটো উপলব্ধ	378 নাম : সেখ হাবিবুররহমান পিতার নাম : মহম্মদ হুসেন বাড়ির নং : এন0059 বয়স : 54 লিঙ্গ : পুরুষ	WB/30/206/498841 ফটো উপলব্ধ
379 নাম : সেখ মাসুদ পিতার নাম : সেখ মুন্নাফ বাড়ির নং : এন0023 বয়স : 23 লিঙ্গ : পুরুষ	WZI2678191 ফটো উপলব্ধ	380 নাম : আমিনা খাতুন পিতার নাম : সেখ মোসারফ বাড়ির নং : এন0027 বয়স : 30 লিঙ্গ : মহিলা	WZI2669026 ফটো উপলব্ধ	381 নাম : রোহিণী খাতুন পিতার নাম : সেখ রফিকুল ইসলাম বাড়ির নং : এন0009 বয়স : 22 লিঙ্গ : মহিলা	WZI2663680 ফটো উপলব্ধ
382 নাম : সেখ সামিম ভিক্টোর পিতার নাম : সেখ আব্দুল করিম বাড়ির নং : এন0042 বয়স : 22 লিঙ্গ : পুরুষ	WZI2663755 ফটো উপলব্ধ	383 নাম : সুরাইয়া পারভিন পিতার নাম : সেখ তাজেমুল হোসেন বাড়ির নং : এন0085 বয়স : 26 লিঙ্গ : মহিলা	WZI2687655 ফটো উপলব্ধ	384 নাম : সেখ আবুল কাহার পিতার নাম : সেখ তাজেমুল হোসেন বাড়ির নং : এন0085 বয়স : 23 লিঙ্গ : পুরুষ	WZI2668929 ফটো উপলব্ধ
385 নাম : সেখ আইনুল হক পিতার নাম : সেখ মাহালুম বাড়ির নং : এন0030 বয়স : 24 লিঙ্গ : পুরুষ	WZI2667541 ফটো উপলব্ধ	386 নাম : সেখ আমিনুর পিতার নাম : সেখ মাহালুম বাড়ির নং : এন0030 বয়স : 28 লিঙ্গ : পুরুষ	WZI2667632 ফটো উপলব্ধ	387 নাম : সেখ মাসুম পিতার নাম : সেখ কাদের বাড়ির নং : n0062 বয়স : 29 লিঙ্গ : পুরুষ	WZI2021558 ফটো উপলব্ধ
388 নাম : মোঃ আনসারুল নেধা স্বামীর নাম : সেখ তবরিকুল ইসলাম বাড়ির নং : n0059 বয়স : 32 লিঙ্গ : মহিলা	WZI1613652 ফটো উপলব্ধ	389 নাম : সেখ হাসানুজ্জামান পিতার নাম : সেখ মহসীন মহম্মদ বাড়ির নং : n0036 বয়স : 40 লিঙ্গ : পুরুষ	CMF2649648 ফটো উপলব্ধ	390 নাম : আইদুল খাঁ পিতার নাম : সেখ সুলতান বাড়ির নং : n0037 বয়স : 36 লিঙ্গ : পুরুষ	WZI1277359 ফটো উপলব্ধ

বিধানসভা নির্বাচনক্ষেত্রের নং, নাম : 210-নন্দীগ্রাম
ভাগ নং, নাম : 1-সামসাবাদ সরবেড়িয়া পূর্ব পাড়া

391 নাম : সফ্ট খাঁ পিতার নাম: আশু খাঁ বাড়ির নং : n0057 বয়স : 69 লিঙ্গ : পুরুষ	WZI2704674 ফটো উপলব্ধ	392 নাম : আহেরুন্ বিবি স্বামীর নাম: সফ্ট খাঁ বাড়ির নং : n0057 বয়স : 59 লিঙ্গ : মহিলা	WZI2704757 ফটো উপলব্ধ	393 নাম : সেখ মহঃ মাহফুজ আলম পিতার নাম: সেখ জানে আলম বাড়ির নং : n0078 বয়স : 36 লিঙ্গ : পুরুষ	WZI1343276 ফটো উপলব্ধ
394 নাম : জেসিমন বিবি স্বামীর নাম: সেখ নওসাদ বাড়ির নং : n0034 বয়স : 59 লিঙ্গ : মহিলা	WZI2262020 ফটো উপলব্ধ	395 নাম : সেখ নওসাদ পিতার নাম: সেখ হারেজ বাড়ির নং : n0034 বয়স : 67 লিঙ্গ : পুরুষ	WZI2262103 ফটো উপলব্ধ	396 নাম : সেখ নজরুল পিতার নাম: সেখ নওসাদ বাড়ির নং : n0034 বয়স : 42 লিঙ্গ : পুরুষ	CMF2564201 ফটো উপলব্ধ
397 নাম : জাহানারা খাতুন স্বামীর নাম: সেখ আবু কালাম বাড়ির নং : n0063 বয়স : 29 লিঙ্গ : মহিলা	WZI2021459 ফটো উপলব্ধ	398 নাম : মীনা রহমান স্বামীর নাম: সেখ জিল্লুর রহমান বাড়ির নং : এন০০২১ বয়স : 51 লিঙ্গ : মহিলা	WZI2586055 ফটো উপলব্ধ	399 নাম : বিলকিস পারভিন স্বামীর নাম: সেখ মসদুর হাসান বাড়ির নং : এন০০১০ বয়স : 24 লিঙ্গ : মহিলা	WZI2586022 ফটো উপলব্ধ
400 নাম : কাশমিরা খাতুন স্বামীর নাম: পকির খান বাড়ির নং : এন0058 বয়স : 29 লিঙ্গ : মহিলা	WZI2546810 ফটো উপলব্ধ	401 নাম : রুপসোনা বিবি স্বামীর নাম: সেখ জিয়ারুল বাড়ির নং : সরবেড়িয়া বয়স : 25 লিঙ্গ : মহিলা	WZI2791945 ফটো উপলব্ধ	402 নাম : কাশমিরা খাতুন স্বামীর নাম: সেখ মহম্মদ সোহায়েব বাড়ির নং : এন0029 বয়স : 24 লিঙ্গ : মহিলা	WZI2690642 ফটো উপলব্ধ
403 নাম : সেখ মুশিয়ার রুহমান পিতার নাম: সেখ আহিনুলা হক বাড়ির নং : n0048 বয়স : 65 লিঙ্গ : পুরুষ	WZI2517340 ফটো উপলব্ধ	404 নাম : সফি নাজ খাতুন স্বামীর নাম: আজাদ আলি খান বাড়ির নং : নং 057 বয়স : 24 লিঙ্গ : মহিলা	WZI2433555 ফটো উপলব্ধ	405 নাম : তুহিনা খাতুন স্বামীর নাম: সেখ নেওয়াজ আহম্মেদ বাড়ির নং : নং 007 বয়স : 26 লিঙ্গ : মহিলা	WZI2433563 ফটো উপলব্ধ
406 নাম : সেখ মারুফ পিতার নাম: সেখ জলাফকার বাড়ির নং : এন0035 বয়স : 25 লিঙ্গ : পুরুষ	WZI2466274 ফটো উপলব্ধ	407 নাম : মারুফা খাতুন মায়ের নাম: মাহফুজা তুননেসা বাড়ির নং : নং 0046 বয়স : 27 লিঙ্গ : মহিলা	WZI2167815 ফটো উপলব্ধ	408 নাম : জামিলাতুন জামাতি পিতার নাম: সেখ জানে আলম বাড়ির নং : এন0051 বয়স : 21 লিঙ্গ : মহিলা	WZI2718245 ফটো উপলব্ধ
409 নাম : সেখ সফিউর রুহমান পিতার নাম: সেখ সাহিবুল ইসলাম বাড়ির নং : n0039 বয়স : 48 লিঙ্গ : পুরুষ	WZI2356756 ফটো উপলব্ধ	410 নাম : সাইমা খাতুন স্বামীর নাম: সেখ সাব্বির আহম্মেদ বাড়ির নং : এন0039 বয়স : 25 লিঙ্গ : মহিলা	WZI2740892 ফটো উপলব্ধ	411 নাম : মোঃ হাবিব বিবি স্বামীর নাম: সেখ আবুবকর বাড়ির নং : n0031 বয়স : 31 লিঙ্গ : মহিলা	WZI1939461 ফটো উপলব্ধ
412 নাম : সেখ মুন্নাফ পিতার নাম: সেখ জিয়াদ বাড়ির নং : n0023 বয়স : 53 লিঙ্গ : পুরুষ	WZI2720381 ফটো উপলব্ধ	413 নাম : সেখ আজিজুল ইসলাম পিতার নাম: সেখ আলফা জুন্দীনা বাড়ির নং : n0061 বয়স : 48 লিঙ্গ : পুরুষ	CMF1455377 ফটো উপলব্ধ	414 নাম : রুমাইয়া খাতুন পিতার নাম: সাব্বির মল্লিক বাড়ির নং : এন0003 বয়স : 29 লিঙ্গ : মহিলা	WZI1939487 ফটো উপলব্ধ
415 নাম : মুজিবুন নেসা স্বামীর নাম: সেখ জানে আলম বাড়ির নং : n0050 বয়স : 62 লিঙ্গ : মহিলা	WZI2720621 ফটো উপলব্ধ	416 নাম : সেখ মেহেবুল হোসেন পিতার নাম: সেখ জবেদ বাড়ির নং : n0004 বয়স : 36 লিঙ্গ : পুরুষ	WZI1168467 ফটো উপলব্ধ	417 নাম : সেখসেইদুল ইসলাম পিতার নাম: সেখ ইসমাইল বাড়ির নং : n0004 বয়স : 77 লিঙ্গ : পুরুষ	WZI2704609 ফটো উপলব্ধ
418 নাম : সেখ নুরুল হাসান পিতার নাম: সেখ সুবেদ বাড়ির নং : n0004 বয়স : 39 লিঙ্গ : পুরুষ	WZI0855973 ফটো উপলব্ধ	419 নাম : রোজিনা খাতুন স্বামীর নাম: সেখ নুরুল হাসান বাড়ির নং : n0004 বয়স : 36 লিঙ্গ : মহিলা	WZI1733849 ফটো উপলব্ধ	420 নাম : সালমা খাতুন পিতার নাম: সেখ সাব্বির আহম্মেদ বাড়ির নং : এন0004 বয়স : 24 লিঙ্গ : মহিলা	WZI2689255 ফটো উপলব্ধ

বিধানসভা নির্বাচনক্ষেত্রের নং, নাম : 210-নন্দীগ্রাম
ভাগ নং, নাম : 1-সামসাবাদ সরবেড়িয়া পূর্ব পাড়া

421	WZI2261931	নাম : মনসুরা বিবি স্বামীর নাম: সেখ জবেদ বাড়ির নং : n0004 বয়স : 56 লিঙ্গ : মহিলা	ফটো উপলব্ধ	422	WZI2261923	নাম : সেখ জবেদ পিতার নাম: সেখ ইসমাইল বাড়ির নং : n0004 বয়স : 68 লিঙ্গ : পুরুষ	ফটো উপলব্ধ	423	WZI1872019	নাম : মহসীনা বিবি স্বামীর নাম: সেখ আনসার বাড়ির নং : n0004 বয়স : 37 লিঙ্গ : মহিলা	ফটো উপলব্ধ
424	WZI2357101	নাম : সেখ সুবেদ পিতার নাম: সেখ ইসমাইল বাড়ির নং : n0004 বয়স : 69 লিঙ্গ : পুরুষ	ফটো উপলব্ধ	425	CMF2564276	নাম : সেখ মেহেতাব হোসেন পিতার নাম: সেখ জবেদ বাড়ির নং : n0004 বয়স : 40 লিঙ্গ : পুরুষ	ফটো উপলব্ধ	426	WZI1831312	নাম : সেখ নাজিমুদ্দিন পিতার নাম: সেখ ফারুক মুহম্মদ বাড়ির নং : n0004 বয়স : 32 লিঙ্গ : পুরুষ	ফটো উপলব্ধ
427	WZI1733716	নাম : আক্তারুন খাতুন স্বামীর নাম: সেখ মেহেবুব হোসেন বাড়ির নং : n0004 বয়স : 34 লিঙ্গ : মহিলা	ফটো উপলব্ধ	428	WZI2021574	নাম : সেখ রাজেশ মুহম্মদ পিতার নাম: সেখ জাহাঙ্গীর আলম বাড়ির নং : n0004 বয়স : 28 লিঙ্গ : পুরুষ	ফটো উপলব্ধ	429	WZI1613660	নাম : সেখ মতিউর রহমান পিতার নাম: সেখ জবেদ বাড়ির নং : n0004 বয়স : 34 লিঙ্গ : পুরুষ	ফটো উপলব্ধ
430	WB/30/206/498447	নাম : সেখ জাহাঙ্গীর পিতার নাম: ইসমাইল বাড়ির নং : n0004 বয়স : 60 লিঙ্গ : পুরুষ	ফটো উপলব্ধ	431	CMF1455484	নাম : রসিদা বেগম স্বামীর নাম: জাহাঙ্গীর বাড়ির নং : n0004 বয়স : 47 লিঙ্গ : মহিলা	ফটো উপলব্ধ	432	CMF1414143	নাম : সেখ সাঈদ আহমেদ পিতার নাম: সেখ সাইদুল ইসলাম বাড়ির নং : n0004 বয়স : 47 লিঙ্গ : পুরুষ	ফটো উপলব্ধ
433	WZI0856021	নাম : সামিনা ইয়াসমিন স্বামীর নাম: সেক ফজলুর করিম বাড়ির নং : n0004 বয়স : 45 লিঙ্গ : মহিলা	ফটো উপলব্ধ	434	CMF2565794	নাম : সেক সিরাজ আহমেদ পিতার নাম: সেক সাইদুল ইসলাম বাড়ির নং : n0004 বয়স : 40 লিঙ্গ : পুরুষ	ফটো উপলব্ধ	435	WZI1733682	নাম : রোজিনা খাতুন স্বামীর নাম: সেখ সিরাজ আহমেদ বাড়ির নং : n0004 বয়স : 35 লিঙ্গ : মহিলা	ফটো উপলব্ধ
436	WZI1733690	নাম : মেহেরুন খাতুন স্বামীর নাম: মেহেতাব হোসেন বাড়ির নং : n0004 বয়স : 35 লিঙ্গ : মহিলা	ফটো উপলব্ধ	437	WZI1831239	নাম : সেখ নাসিরুদ্দিন পিতার নাম: সেখ ফারুক মুহম্মদ বাড়ির নং : n0004 বয়স : 30 লিঙ্গ : পুরুষ	ফটো উপলব্ধ	438	WZI2100485	নাম : সেখ আসিক পিতার নাম: সেখ আনসার বাড়ির নং : n0115 বয়স : 30 লিঙ্গ : পুরুষ	ফটো উপলব্ধ
439	WZI2100568	নাম : সেখ ইফতিকার আহমেদ পিতার নাম: সেক সাকির রহমান বাড়ির নং : n0123 বয়স : 29 লিঙ্গ : পুরুষ	ফটো উপলব্ধ	440	WZI1514355	নাম : সেখ আব্দুল্লাহ পিতার নাম: সেখ ইউনুস বাড়ির নং : n0041 বয়স : 38 লিঙ্গ : পুরুষ	ফটো উপলব্ধ	441	CMF2293421	নাম : মো মুসলেমা বিবি স্বামীর নাম: আতিয়ার রহমান বাড়ির নং : n0041 বয়স : 46 লিঙ্গ : মহিলা	ফটো উপলব্ধ
442	CMF2399301	নাম : সেখ আবু কালাম পিতার নাম: সেখ ইউনুস বাড়ির নং : n0041 বয়স : 44 লিঙ্গ : পুরুষ	ফটো উপলব্ধ	443	CMF2399293	নাম : সাবিনা খাতুন স্বামীর নাম: আবুল কালাম বাড়ির নং : n0041 বয়স : 40 লিঙ্গ : মহিলা	ফটো উপলব্ধ	444	WZI2557858	নাম : সেখ মুসারফ পিতার নাম: সেখ আতিয়ার রহমান বাড়ির নং : এন0041 বয়স : 24 লিঙ্গ : পুরুষ	ফটো উপলব্ধ
445	WZI2612000	নাম : সেখ ইউনুস পিতার নাম: সেখ জব্বার বাড়ির নং : n0041 বয়স : 81 লিঙ্গ : পুরুষ	ফটো উপলব্ধ	446	WZI2612042	নাম : সেখ আতিয়ার রহমান পিতার নাম: সেখ ইউনুস বাড়ির নং : n0041 বয়স : 52 লিঙ্গ : পুরুষ	ফটো উপলব্ধ	447	WZI2713022	নাম : আঞ্জেল খাতুন স্বামীর নাম: সেখ ইউনুস বাড়ির নং : n0041 বয়স : 72 লিঙ্গ : মহিলা	ফটো উপলব্ধ
448	WZI2734390	নাম : সেখ মফাজ্জল হোসেন পিতার নাম: সেখ আতিয়ার রহমান বাড়ির নং : এন0041 বয়স : 21 লিঙ্গ : পুরুষ	ফটো উপলব্ধ	449	CMF2293801	নাম : সেখ রফিকুল ইসলাম পিতার নাম: সেখ নৌসাদ বাড়ির নং : এন0017 বয়স : 57 লিঙ্গ : পুরুষ	ফটো উপলব্ধ	450	WZI2467769	নাম : সেখ সাহাঙ্গীর হোসেন পিতার নাম: সেখ রফিকুল ইসলাম বাড়ির নং : এন0017 বয়স : 24 লিঙ্গ : পুরুষ	ফটো উপলব্ধ

বিধানসভা নির্বাচনক্ষেত্রের নং, নাম : 210-নন্দীগ্রাম
ভাগ নং, নাম : 1-সামসাবাদ সরবেড়িয়া পূর্ব পাড়া

451	CMF2293819	ফটো উপলব্ধ	452	WZI2355816	ফটো উপলব্ধ	453	WZI2467744	ফটো উপলব্ধ
নাম : সামেলা খাতুন স্বামীর নাম : সেখ রফিকুল ইসলাম বাড়ির নং : n0017 বয়স : 43 লিঙ্গ : মহিলা			নাম : সেখ মহম্মদ সাইদ পিতার নাম : সেখ রফিকুল ইসলাম বাড়ির নং : n0017 বয়স : 25 লিঙ্গ : পুরুষ			নাম : সেখ মহম্মদ সাহিল পিতার নাম : সেখ রফিকুল ইসলাম বাড়ির নং : এন017 বয়স : 24 লিঙ্গ : পুরুষ		
454	WZI2706000	ফটো উপলব্ধ	455	WZI2021533	ফটো উপলব্ধ	456	WZI1168376	ফটো উপলব্ধ
নাম : সেখ মণিরুল ইসলাম পিতার নাম : সেখ আলাউদ্দিন বাড়ির নং : n0074 বয়স : 62 লিঙ্গ : পুরুষ			নাম : মোঃ হামিদুল বিবি স্বামীর নাম : সেখ মনিরুল ইসলাম বাড়ির নং : n0074 বয়স : 30 লিঙ্গ : মহিলা			নাম : সেখ মুসাব্বিক পিতার নাম : সেখ মনিরুল ইসলাম বাড়ির নং : n0074 বয়স : 41 লিঙ্গ : পুরুষ		
457	WZI1514470	ফটো উপলব্ধ	458	CMF2294015	ফটো উপলব্ধ	459	CMF2294023	ফটো উপলব্ধ
নাম : সুলতানা খাতুন স্বামীর নাম : সেখ মোসারফ হোসেন বাড়ির নং : n0074 বয়স : 36 লিঙ্গ : মহিলা			নাম : আমির খাঁ পিতার নাম : ইনতাজ খাঁ বাড়ির নং : n0054 বয়স : 55 লিঙ্গ : পুরুষ			নাম : মনসুরা বিবি স্বামীর নাম : আমির খাঁ বাড়ির নং : n0054 বয়স : 50 লিঙ্গ : মহিলা		
460	CMF2294007	ফটো উপলব্ধ	461	CMF2649366	ফটো উপলব্ধ	462	WZI2685873	ফটো উপলব্ধ
নাম : আমেনা বিবি স্বামীর নাম : ইনতাজ বাড়ির নং : n0054 বয়স : 67 লিঙ্গ : মহিলা			নাম : মমরেজ খাঁ পিতার নাম : মউজ খাঁ বাড়ির নং : n0130 বয়স : 42 লিঙ্গ : পুরুষ			নাম : নাজমা খাতুন পিতার নাম : আমির খান বাড়ির নং : এন0054 বয়স : 25 লিঙ্গ : মহিলা		
463	WZI2687069	ফটো উপলব্ধ	464	WZI2690246	ফটো উপলব্ধ	465	WZI2356178	ফটো উপলব্ধ
নাম : ফারুক খান পিতার নাম : আমির খান বাড়ির নং : এন0054 বয়স : 32 লিঙ্গ : পুরুষ			নাম : সেখ অনিস আক্তার পিতার নাম : সেখ আমিনুল হক বাড়ির নং : এন0015 বয়স : 22 লিঙ্গ : পুরুষ			নাম : মোঃ মুক্তার খাতুন স্বামীর নাম : সেখ মঃ আদিশ আলম বাড়ির নং : n0001 বয়স : 32 লিঙ্গ : মহিলা		
466	CMF2564227	ফটো উপলব্ধ	467	WZI1343185	ফটো উপলব্ধ	468	CMF2293504	ফটো উপলব্ধ
নাম : সেখ ফায়াজুর রহমান পিতার নাম : সেখ ওসিয়ার রহমান বাড়ির নং : n0015 বয়স : 39 লিঙ্গ : পুরুষ			নাম : মোঃ তহমিনা বিবি স্বামীর নাম : সেখ ফায়াজুর রহমান বাড়ির নং : n0015 বয়স : 36 লিঙ্গ : মহিলা			নাম : মো মানুয়ারা বিবি স্বামীর নাম : সেখ আমিনুল হক বাড়ির নং : n0015 বয়স : 42 লিঙ্গ : মহিলা		
469	CMF1412568	ফটো উপলব্ধ	470	WZI0226076	ফটো উপলব্ধ	471	WZI2210094	ফটো উপলব্ধ
নাম : নিলুফা খাতুন স্বামীর নাম : সেখ আসিক ইকবাল বাড়ির নং : n0001 বয়স : 43 লিঙ্গ : মহিলা			নাম : সুলতানা খাতুন স্বামীর নাম : সেখ আহাসান ইকবাল বাড়ির নং : n0086 বয়স : 44 লিঙ্গ : মহিলা			নাম : সেখ নাজির হোসেন পিতার নাম : সেখ ওসমান বাড়ির নং : n0015 বয়স : 50 লিঙ্গ : পুরুষ		
472	WZI1613710	ফটো উপলব্ধ	473	WZI2104644	ফটো উপলব্ধ	474	CMF2649325	ফটো উপলব্ধ
নাম : মালেকা খাতুন স্বামীর নাম : সেখ নাজমুল ইসলাম বাড়ির নং : n0090 বয়স : 35 লিঙ্গ : মহিলা			নাম : মো মদিনা খাতুন স্বামীর নাম : সেখ মনিরুল ইসলাম বাড়ির নং : n0004 বয়স : 29 লিঙ্গ : মহিলা			নাম : মোঃ আজমিরা বিবি স্বামীর নাম : আজিজুল ইসলাম শেখ বাড়ির নং : N0001 বয়স : 40 লিঙ্গ : মহিলা		
475	CMF2372753	ফটো উপলব্ধ	476	CMF1455351	ফটো উপলব্ধ	477	WZI2356434	ফটো উপলব্ধ
নাম : রাবিয়া খাতুন স্বামীর নাম : সেখ সাকিব সোলাইমান বাড়ির নং : n0087 বয়স : 40 লিঙ্গ : মহিলা			নাম : সেখ আমিনুল হক পিতার নাম : সেখ ওসমান বাড়ির নং : n0015 বয়স : 50 লিঙ্গ : পুরুষ			নাম : সেখ আলমিনা ত্রাকার পিতার নাম : সেখ আমিনুল হক বাড়ির নং : n0015 বয়স : 25 লিঙ্গ : পুরুষ		
478	WZI2355998	ফটো উপলব্ধ	479	WZI2356285	ফটো উপলব্ধ	480	WZI2323053	ফটো উপলব্ধ
নাম : নার্গিস আক্তার স্বামীর নাম : সেখ আসপাক বাড়ির নং : n0001 বয়স : 30 লিঙ্গ : মহিলা			নাম : সেখ মফিজুল রহমান পিতার নাম : সেখ খোরজুদ্দিন বাড়ির নং : n0001 বয়স : 25 লিঙ্গ : পুরুষ			নাম : হালিমা খাতুন স্বামীর নাম : সেখ জবায়ের বাড়ির নং : সরবেড়িয়া বয়স : 26 লিঙ্গ : মহিলা		

বিধানসভা নির্বাচনক্ষেত্রের নং, নাম : 210-নন্দীগ্রাম
ভাগ নং, নাম : 1-সামসাবাদ সরবেড়িয়া পূর্ব পাড়া

481 নাম : সেখ আনসার পিতার নাম : সেখ আব্দুল হামান বাড়ির নং : n0015 বয়স : 35 লিঙ্গ : পুরুষ	WZI1168491 ফটো উপলব্ধ	482 নাম : শবনম খাতুন স্বামীর নাম : সেখ নূরুল ইসলাম বাড়ির নং : n0103 বয়স : 39 লিঙ্গ : মহিলা	WZI2056729 ফটো উপলব্ধ	483 নাম : হামিদা বিবি স্বামীর নাম : সেখ আব্দুল হামান বাড়ির নং : n0015 বয়স : 53 লিঙ্গ : মহিলা	WZI2262236 ফটো উপলব্ধ
484 নাম : সেখ হাইদার পিতার নাম : সেখ আব্দুল হামান বাড়ির নং : n0015 বয়স : 39 লিঙ্গ : পুরুষ	CMF2564375 ফটো উপলব্ধ	485 নাম : মোঃ মুসলেমা খাতুন স্বামীর নাম : সেখ আসিক বাড়ির নং : n0116 বয়স : 28 লিঙ্গ : মহিলা	WZI2100493 ফটো উপলব্ধ	486 নাম : সপুয়া বিবি স্বামীর নাম : ওশিয়ার বাড়ির নং : n0015 বয়স : 60 লিঙ্গ : মহিলা	WB/30/206/498281 ফটো উপলব্ধ
487 নাম : সেক ওহিদুল রহমান পিতার নাম : সেক ওসিয়ার রহমান বাড়ির নং : n0015 বয়স : 43 লিঙ্গ : পুরুষ	CMF2564086 ফটো উপলব্ধ	488 নাম : মোঃ সামিমা বিবি স্বামীর নাম : সেখ ওহিদুল রহমান বাড়ির নং : n0015 বয়স : 39 লিঙ্গ : মহিলা	WZI1428044 ফটো উপলব্ধ	489 নাম : মোঃ সোনালী খাতুন স্বামীর নাম : সেখ আবু সাইদ বাড়ির নং : n0122 বয়স : 29 লিঙ্গ : মহিলা	WZI2100550 ফটো উপলব্ধ
490 নাম : সানুয়ারা বিবি স্বামীর নাম : সেখ হাইদার বাড়ির নং : n0015 বয়স : 36 লিঙ্গ : মহিলা	WZI1514447 ফটো উপলব্ধ	491 নাম : মানোয়ারা বেগম স্বামীর নাম : সেখ নাজির হোসেন বাড়ির নং : n0015 বয়স : 48 লিঙ্গ : মহিলা	CMF2293496 ফটো উপলব্ধ	492 নাম : মোঃ আব্দুল খাতুন স্বামীর নাম : সেখ সামিদুল রহমান বাড়ির নং : n0015 বয়স : 36 লিঙ্গ : মহিলা	WZI1343177 ফটো উপলব্ধ
493 নাম : রহিমা খাতুন স্বামীর নাম : সেক আবুসালাম বাড়ির নং : n0089 বয়স : 38 লিঙ্গ : মহিলা	CMF2607075 ফটো উপলব্ধ	494 নাম : রুয়াইদা খাতুন স্বামীর নাম : সেখ আরিফ আহমেদ বাড়ির নং : n0109 বয়স : 29 লিঙ্গ : মহিলা	WZI2100410 ফটো উপলব্ধ	495 নাম : রহিমা খাতুন স্বামীর নাম : আমজাদ আলি খান বাড়ির নং : n0114 বয়স : 26 লিঙ্গ : মহিলা	WZI2100477 ফটো উপলব্ধ
496 নাম : কামারুন খাতুন পিতার নাম : কবির খাঁ বাড়ির নং : n0110 বয়স : 27 লিঙ্গ : মহিলা	WZI2100436 ফটো উপলব্ধ	497 নাম : ইসাতারা খাতুন স্বামীর নাম : মুস্তাফিজুর খাঁন বাড়ির নং : n0111 বয়স : 28 লিঙ্গ : মহিলা	WZI2100444 ফটো উপলব্ধ	498 নাম : রসেনা খাতুন স্বামীর নাম : মুস্তাফিজুর রহমান বাড়ির নং : n0118 বয়স : 30 লিঙ্গ : মহিলা	WZI2100519 ফটো উপলব্ধ
499 নাম : নারগিস পারভিন স্বামীর নাম : সেখ আলমিন আলার বাড়ির নং : n0015 বয়স : 24 লিঙ্গ : মহিলা	WZI2693026 ফটো উপলব্ধ	500 নাম : সেখ সমিদুল রহমান পিতার নাম : সেখ ওসিয়ার রহমান বাড়ির নং : n0015 বয়স : 40 লিঙ্গ : পুরুষ	CMF2564334 ফটো উপলব্ধ	501 নাম : সেখ আব্দুল হামান পিতার নাম : সেখ ওসমান বাড়ির নং : n0015 বয়স : 65 লিঙ্গ : পুরুষ	CMF2480051 ফটো উপলব্ধ
502 নাম : সানুয়ার খান পিতার নাম : বাসেদ খান বাড়ির নং : n0051 বয়স : 69 লিঙ্গ : পুরুষ	CMF2480192 ফটো উপলব্ধ	503 নাম : মুর্শিদা বিবি স্বামীর নাম : সানুয়ার খাঁন বাড়ির নং : n0051 বয়স : 57 লিঙ্গ : মহিলা	WB/30/206/498197 ফটো উপলব্ধ	504 নাম : মাসুদুল খাঁন পিতার নাম : সানুয়ার খাঁন বাড়ির নং : n0051 বয়স : 32 লিঙ্গ : পুরুষ	WZI11613595 ফটো উপলব্ধ
505 নাম : মুস্তাফিজুর খাঁন পিতার নাম : সানুয়ার খাঁন বাড়ির নং : n0051 বয়স : 32 লিঙ্গ : পুরুষ	WZI11613587 ফটো উপলব্ধ	506 নাম : হামান খাঁন পিতার নাম : রবিউল খাঁন বাড়ির নং : n0055 বয়স : 35 লিঙ্গ : পুরুষ	WZI11514363 ফটো উপলব্ধ	507 নাম : মকসুদা বিবি স্বামীর নাম : রবিউল খাঁন বাড়ির নং : n0055 বয়স : 58 লিঙ্গ : মহিলা	WZI2261972 ফটো উপলব্ধ
508 নাম : রফিউল খাঁন পিতার নাম : ইয়াকুব খাঁ বাড়ির নং : n0056 বয়স : 64 লিঙ্গ : পুরুষ	WZI2261741 ফটো উপলব্ধ	509 নাম : মইদুল খাঁন পিতার নাম : রবিউল খাঁন বাড়ির নং : n0055 বয়স : 23 লিঙ্গ : পুরুষ	WZI2677037 ফটো উপলব্ধ	510 নাম : লালু খাঁন পিতার নাম : রবিউল খাঁন বাড়ির নং : n0055 বয়স : 30 লিঙ্গ : পুরুষ	WZI1939362 ফটো উপলব্ধ

বিধানসভা নির্বাচনক্ষেত্রের নং, নাম : 210-নন্দীগ্রাম
ভাগ নং, নাম : 1-সামসাবাদ সরবেড়িয়া পূর্ব পাড়া

511 নাম : পল্টু খাঁন পিতার নাম : রবিউল খাঁন বাড়ির নং : n0108 বয়স : 29 লিঙ্গ : পুরুষ	WZI2056778 ফটো উপলব্ধ	512 নাম : সরিফা খাতুন স্বামীর নাম : রফিউল খাঁন বাড়ির নং : n0056 বয়স : 53 লিঙ্গ : মহিলা	WZI2261790 ফটো উপলব্ধ	513 নাম : সাদাম আলি খাঁন পিতার নাম : রফিউল খাঁন বাড়ির নং : এন0056 বয়স : 21 লিঙ্গ : পুরুষ	WZI2753598 ফটো উপলব্ধ
514 নাম : রবিউল খাঁন পিতার নাম : ইয়াকুব খাঁন বাড়ির নং : n0055 বয়স : 67 লিঙ্গ : পুরুষ	WZI2261980 ফটো উপলব্ধ	515 নাম : মানুয়ারা খাতুন স্বামীর নাম : লাল্টু খাঁন বাড়ির নং : এন0055 বয়স : 30 লিঙ্গ : মহিলা	WZI2586121 ফটো উপলব্ধ	516 নাম : সন্ধ্যারানী গিরি স্বামীর নাম : হিমংগু গিরি বাড়ির নং : n0069 বয়স : 70 লিঙ্গ : মহিলা	WB/30/206/498711 ফটো উপলব্ধ
517 নাম : দেবশ্রী জানা গিরি স্বামীর নাম : রঞ্জিত গিরি বাড়ির নং : এন0069 বয়স : 32 লিঙ্গ : মহিলা	WZI2709962 ফটো উপলব্ধ	518 নাম : কৌশিক গিরি পিতার নাম : বৃন্দাবন গিরি বাড়ির নং : n0066 বয়স : 45 লিঙ্গ : পুরুষ	CMF2294114 ফটো উপলব্ধ	519 নাম : বৃন্দাবন গিরি পিতার নাম : অরবিন্দ গিরি বাড়ির নং : n0066 বয়স : 81 লিঙ্গ : পুরুষ	WB/30/206/498076 ফটো উপলব্ধ
520 নাম : প্রতিমারানী গিরি স্বামীর নাম : স্বপন গিরি বাড়ির নং : n0067 বয়স : 74 লিঙ্গ : মহিলা	WB/30/206/498158 ফটো উপলব্ধ	521 নাম : তৃপ্তারানী গিরি স্বামীর নাম : তরুন গিরি বাড়ির নং : n0067 বয়স : 66 লিঙ্গ : মহিলা	WZI2820298 ফটো উপলব্ধ	522 নাম : প্রবীর দাস পিতার নাম : জীতেন্দ্রনাথ দাস বাড়ির নং : n0067 বয়স : 54 লিঙ্গ : পুরুষ	WZI1733880 ফটো উপলব্ধ
523 নাম : পুতুল দাস স্বামীর নাম : প্রবীর দাস বাড়ির নং : n0067 বয়স : 47 লিঙ্গ : মহিলা	WZI1733898 ফটো উপলব্ধ	524 নাম : হিমংগুশেখর গিরি পিতার নাম : হরিপদ গিরি বাড়ির নং : n0069 বয়স : 77 লিঙ্গ : পুরুষ	WB/30/206/498712 ফটো উপলব্ধ	525 নাম : সঞ্জিত গিরি পিতার নাম : হিমংগু শেখর গিরি বাড়ির নং : n0069 বয়স : 46 লিঙ্গ : পুরুষ	CMF2294148 ফটো উপলব্ধ
526 নাম : রঞ্জিত গিরি পিতার নাম : হিমংগু শেখর গিরি বাড়ির নং : n0069 বয়স : 45 লিঙ্গ : পুরুষ	CMF2294155 ফটো উপলব্ধ	527 নাম : কমলা গিরি স্বামীর নাম : সঞ্জিত গিরি বাড়ির নং : n0069 বয়স : 40 লিঙ্গ : মহিলা	WZI1343144 ফটো উপলব্ধ	528 নাম : প্রলয় গিরি পিতার নাম : রবীন্দ্রনাথ গিরি বাড়ির নং : n0070 বয়স : 45 লিঙ্গ : পুরুষ	CMF2294130 ফটো উপলব্ধ
529 নাম : পলাশ গিরি পিতার নাম : রবীন্দ্রনাথ গিরি বাড়ির নং : n0070 বয়স : 40 লিঙ্গ : পুরুষ	WZI1343292 ফটো উপলব্ধ	530 নাম : শর্মিলা গিরি স্বামীর নাম : পলাশ গিরি বাড়ির নং : n0070 বয়স : 32 লিঙ্গ : মহিলা	WZI1733815 ফটো উপলব্ধ	531 নাম : জ্যোৎস্নারানী গিরি স্বামীর নাম : রবীন্দ্র গিরি বাড়ির নং : n0070 বয়স : 77 লিঙ্গ : মহিলা	WB/30/206/498675 ফটো উপলব্ধ
532 নাম : মঙ্গল দাস পিতার নাম : প্রবীর দাস বাড়ির নং : n0067 বয়স : 27 লিঙ্গ : পুরুষ	WZI2100402 ফটো উপলব্ধ	533 নাম : শেফালী গিরি স্বামীর নাম : অলকেশ গিরি বাড়ির নং : n0065 বয়স : 46 লিঙ্গ : মহিলা	CMF2294080 ফটো উপলব্ধ	534 নাম : ময়না ভূঞা গিরি স্বামীর নাম : ত্রিদীপ কুমার গিরি বাড়ির নং : নং 0067 বয়স : 37 লিঙ্গ : মহিলা	WZI2187367 ফটো উপলব্ধ
535 নাম : ত্রিদীপ কুমার গিরি পিতার নাম : তরুন কুমার গিরি বাড়ির নং : n0067 বয়স : 40 লিঙ্গ : পুরুষ	CMF2399277 ফটো উপলব্ধ	536 নাম : সন্ধ্যারানী গিরি স্বামীর নাম : বৃন্দাবন গিরি বাড়ির নং : n0066 বয়স : 76 লিঙ্গ : মহিলা	WZI2422483 ফটো উপলব্ধ	537 নাম : শোভনা গিরি স্বামীর নাম : অমল কুমার গিরি বাড়ির নং : n0068 বয়স : 65 লিঙ্গ : মহিলা	WZI0857409 ফটো উপলব্ধ
538 নাম : সোমনাথ গিরি পিতার নাম : অলকেশ গিরি বাড়ির নং : n0065 বয়স : 25 লিঙ্গ : পুরুষ	WZI2356277 ফটো উপলব্ধ	539 নাম : অলকেশ গিরি পিতার নাম : অমিয় গিরি বাড়ির নং : n0065 বয়স : 60 লিঙ্গ : পুরুষ	WZI2262277 ফটো উপলব্ধ	540 নাম : অমল কুমার গিরি পিতার নাম : সুদর্শন গিরি বাড়ির নং : n0068 বয়স : 74 লিঙ্গ : পুরুষ	WZI1456359 ফটো উপলব্ধ

বিধানসভা নির্বাচনক্ষেত্রের নং, নাম : 210-নন্দীগ্রাম
ভাগ নং, নাম : 1-সামসাবাদ সরবেড়িয়া পূর্ব পাড়া

541 নাম : মোঃ গেন্দুল্লাহ বিবি স্বামীর নাম : মোঃ মেহেবুব আলম বাড়ির নং : n0081 বয়স : 40 লিঙ্গ : মহিলা	WZI0857284 ফটো উপলব্ধ	542 নাম : মোঃ সাবেরুল হক স্বামীর নাম : মোঃ সাত্তার বাড়ির নং : n0081 বয়স : 40 লিঙ্গ : মহিলা	WZI1168384 ফটো উপলব্ধ	543 নাম : সেখ মহঃ জুনায়েদ পিতার নাম : সেখ আকসার হোসেন বাড়ির নং : এন0001 বয়স : 27 লিঙ্গ : পুরুষ	WZI2100535 ফটো উপলব্ধ
544 নাম : সেখ সাকিরুল পিতার নাম : সেখ সামসুল বাড়ির নং : নং 0040 বয়স : 27 লিঙ্গ : পুরুষ	WZI2166486 ফটো উপলব্ধ	545 নাম : সেখ জাহাঙ্গীর পিতার নাম : সেখ সামসুল বাড়ির নং : n0040 বয়স : 35 লিঙ্গ : পুরুষ	WZI1428416 ফটো উপলব্ধ	546 নাম : আনারকলি খাতুন স্বামীর নাম : সেখ সাকিরুল বাড়ির নং : এন0080 বয়স : 29 লিঙ্গ : মহিলা	WZI2586089 ফটো উপলব্ধ
547 নাম : পারমিনা খাতুন বিবি স্বামীর নাম : সেখ জাহাঙ্গীর বাড়ির নং : n0040 বয়স : 31 লিঙ্গ : মহিলা	WZI1733781 ফটো উপলব্ধ	548 নাম : পৃথিরাজ দাস পিতার নাম : প্রবীর দাস বাড়ির নং : n00067 বয়স : 25 লিঙ্গ : পুরুষ	WZI2356038 ফটো উপলব্ধ	549 নাম : সাবজান বেগম সেখ নৌশাদ স্বামীর নাম : সেখ নৌসাদ বাড়ির নং : এন0016 বয়স : 62 লিঙ্গ : মহিলা	WZI2778132 ফটো উপলব্ধ
550 নাম : ইয়াসমিনা আসুরী পিতার নাম : সেখ নওসর বাড়ির নং : n0016 বয়স : 36 লিঙ্গ : মহিলা	WZI1514462 ফটো উপলব্ধ	551 নাম : সাবিনা খাতুন স্বামীর নাম : সেখ ফারুক হাসান বাড়ির নং : n0105 বয়স : 30 লিঙ্গ : মহিলা	WZI2056745 ফটো উপলব্ধ	552 নাম : সেখ নাজমুজ্জামান পিতার নাম : সেখ আব্দুল মান্নান বাড়ির নং : এন0105 বয়স : 49 লিঙ্গ : পুরুষ	WZI2354280 ফটো উপলব্ধ
553 নাম : সেখ সাইফুজ্জ মান পিতার নাম : সেখ নাজমুজ্জামান বাড়ির নং : এন0105 বয়স : 23 লিঙ্গ : পুরুষ	WZI2555464 ফটো উপলব্ধ	554 নাম : বিপল কুমার পণ্ডা পিতার নাম : মতিলাল পণ্ডা বাড়ির নং : n0071 বয়স : 65 লিঙ্গ : পুরুষ	WB/30/206/498305 ফটো উপলব্ধ	555 নাম : সাবিনা পারভীন স্বামীর নাম : সেক হেদায়াতুল ইসলাম বাড়ির নং : n0088 বয়স : 42 লিঙ্গ : মহিলা	CMF2139111 ফটো উপলব্ধ
556 নাম : মুক্তা বানু স্বামীর নাম : সেখ উল খান বাড়ির নং : n0112 বয়স : 28 লিঙ্গ : মহিলা	WZI2100451 ফটো উপলব্ধ	557 নাম : মোঃ সলমা বেগম স্বামীর নাম : সেখ সাহাজ্জাহান বাড়ির নং : n0005 বয়স : 53 লিঙ্গ : মহিলা	WZI2262269 ফটো উপলব্ধ	558 নাম : আম্মাতুন বিবি স্বামীর নাম : মুকলেসুর রহমান সেখ বাড়ির নং : n0132 বয়স : 42 লিঙ্গ : মহিলা	CMF2649432 ফটো উপলব্ধ
559 নাম : নসিমা বিবি স্বামীর নাম : সেখ ফারুক মহম্মদ বাড়ির নং : n0005 বয়স : 51 লিঙ্গ : মহিলা	WZI2261857 ফটো উপলব্ধ	560 নাম : নেফিজা বিবি স্বামীর নাম : সেখ হাসিবুর রহমান বাড়ির নং : n0075 বয়স : 71 লিঙ্গ : মহিলা	WZI2262012 ফটো উপলব্ধ	561 নাম : মোঃ জিন্নাতুল বিবি স্বামীর নাম : সেখ ফাইয়াজ আহমেদ বাড়ির নং : n0099 বয়স : 40 লিঙ্গ : মহিলা	CMF2649390 ফটো উপলব্ধ
562 নাম : মোঃ সাবেরুল হক স্বামীর নাম : সেখ সাকিরুল হক বাড়ির নং : n0131 বয়স : 37 লিঙ্গ : মহিলা	CMF2649317 ফটো উপলব্ধ	563 নাম : ফাতিমা বিবি স্বামীর নাম : জামিরুদ্দিন বাড়ির নং : n0005 বয়স : 79 লিঙ্গ : মহিলা	WZI2207934 ফটো উপলব্ধ	564 নাম : সেখ ফারুক মহম্মদ পিতার নাম : সেখ জামীরুদ্দিন বাড়ির নং : n0005 বয়স : 53 লিঙ্গ : পুরুষ	WZI2261865 ফটো উপলব্ধ
565 নাম : সেখ আব্দুল কায়ুম পিতার নাম : সেখ গোলাম মোস্তাফা বাড়ির নং : n0047 বয়স : 39 লিঙ্গ : পুরুষ	WZI1514488 ফটো উপলব্ধ	566 নাম : সুলতানা খাতুন স্বামীর নাম : সেখ আব্দুল কাদের বাড়ির নং : n0047 বয়স : 33 লিঙ্গ : মহিলা	WZI1733740 ফটো উপলব্ধ	567 নাম : আমেনা বেগম স্বামীর নাম : সেখ গোলাম মোস্তাফা বাড়ির নং : n0047 বয়স : 64 লিঙ্গ : মহিলা	WZI2212900 ফটো উপলব্ধ
568 নাম : তাসলিমা খাতুন পিতার নাম : সেখ তাহের বাড়ির নং : এন0047 বয়স : 30 লিঙ্গ : মহিলা	WZI2047876 ফটো উপলব্ধ	569 নাম : সেখ আব্দুল কাদের পিতার নাম : সেখ মুস্তাফা বাড়ির নং : n0047 বয়স : 45 লিঙ্গ : পুরুষ	WZI0857169 ফটো উপলব্ধ	570 নাম : সেখ মইদুল পিতার নাম : সেখ মনিরুল বাড়ির নং : n0113 বয়স : 29 লিঙ্গ : পুরুষ	WZI2100469 ফটো উপলব্ধ

বিধানসভা নির্বাচনক্ষেত্রের নং, নাম : 210-নন্দীগ্রাম
ভাগ নং, নাম : 1-সামসাবাদ সরবেড়িয়া পূর্ব পাড়া

571	WZI2546935	ফটো উপলব্ধ	572	WZI2546760	ফটো উপলব্ধ	573	WZI2557890	ফটো উপলব্ধ
নাম : সেখ মাসুদ হোসেন পিতার নাম : সেখ মানোয়ার হোসেন বাড়ির নং : এন003 বয়স : 23 লিঙ্গ : পুরুষ			নাম : সেখ মুসাইব হোসেন পিতার নাম : সেখ মানোয়ার হোসেন বাড়ির নং : এন003 বয়স : 26 লিঙ্গ : পুরুষ			নাম : সুলতানা খাতুন স্বামীর নাম : সেখ মুসাইব হোসেন বাড়ির নং : এন003 বয়স : 25 লিঙ্গ : মহিলা		
574	CMF2294197	ফটো উপলব্ধ	575	CMF2649333	ফটো উপলব্ধ	576	WZI1872001	ফটো উপলব্ধ
নাম : সেখ আতাউর রহমান পিতার নাম : সেখ সেরাজুল বাড়ির নং : n0008 বয়স : 40 লিঙ্গ : পুরুষ			নাম : সেখ মফিজুল রহমান পিতার নাম : সেখ গোলাম মুস্তাফা শেখ বাড়ির নং : n0137 বয়স : 43 লিঙ্গ : পুরুষ			নাম : হাবিবা খাতুন বিবি স্বামীর নাম : সেখ আতাউর রহমান বাড়ির নং : n0008 বয়স : 31 লিঙ্গ : মহিলা		
577	WZI2100501	ফটো উপলব্ধ	578	WZI2265270	ফটো উপলব্ধ	579	CMF2294213	ফটো উপলব্ধ
নাম : সেখ রহিমুল পিতার নাম : সেখ সাকির রহমান বাড়ির নং : n0117 বয়স : 40 লিঙ্গ : পুরুষ			নাম : কৃষ্ণেন্দু রাউত পিতার নাম : শম্ভু চরণ রাউত বাড়ির নং : n0073 বয়স : 56 লিঙ্গ : পুরুষ			নাম : মধুমিতা রাউত স্বামীর নাম : সুশেণ্দু রাউত বাড়ির নং : n0073 বয়স : 46 লিঙ্গ : মহিলা		
580	WZI2265288	ফটো উপলব্ধ	581	WZI2265262	ফটো উপলব্ধ	582	WZI2352953	ফটো উপলব্ধ
নাম : পুরবী রাউত স্বামীর নাম : শম্ভু চরণ রাউত বাড়ির নং : n0073 বয়স : 72 লিঙ্গ : মহিলা			নাম : সুশেণ্দু রাউত পিতার নাম : শম্ভু চরণ রাউত বাড়ির নং : n0073 বয়স : 54 লিঙ্গ : পুরুষ			নাম : সবনম সুলতানা স্বামীর নাম : সেখ নাজমুল হক বাড়ির নং : এন0133 বয়স : 31 লিঙ্গ : মহিলা		
583	WZI1733237	ফটো উপলব্ধ	584	WZI1733831	ফটো উপলব্ধ	585	WZI1939354	ফটো উপলব্ধ
নাম : সেখ নাজমুল হক পিতার নাম : সেখ সাকির রহমান বাড়ির নং : n0123 বয়স : 31 লিঙ্গ : পুরুষ			নাম : মোঃ সানজিবা বিবি স্বামীর নাম : সেখ ফজিবুল ইসলাম বাড়ির নং : n0081 বয়স : 42 লিঙ্গ : মহিলা			নাম : মোঃ রাহেল খাতুন স্বামীর নাম : সেখ ফারুক আমিন বাড়ির নং : n0037 বয়স : 30 লিঙ্গ : মহিলা		
586	WZI1343318	ফটো উপলব্ধ	587	WZI2206761	ফটো উপলব্ধ	588	WZI2021442	ফটো উপলব্ধ
নাম : সেখ ফারুক আমিন পিতার নাম : সেখ সানোয়ার হোসেন বাড়ির নং : n0037 বয়স : 34 লিঙ্গ : পুরুষ			নাম : সেখ সানোয়ার হোসেন পিতার নাম : সেখ পিয়ার মহম্মাদ বাড়ির নং : n0037 বয়স : 70 লিঙ্গ : পুরুষ			নাম : মোঃ সারজিনা খাতুন পিতার নাম : সেখ সানোয়ার হোসেন বাড়ির নং : n0037 বয়স : 38 লিঙ্গ : মহিলা		
589	WZI1343193	ফটো উপলব্ধ	590	WZI2509842	ফটো উপলব্ধ	591	WZI2697688	ফটো উপলব্ধ
নাম : সেখ বাদশা পিতার নাম : সেখ সানোয়ার হোসেন বাড়ির নং : n0037 বয়স : 41 লিঙ্গ : পুরুষ			নাম : নারগীস পারভীন পিতার নাম : সেখ সাকির বাড়ির নং : এন000 বয়স : 24 লিঙ্গ : মহিলা			নাম : মাল্পি খাতুন স্বামীর নাম : সেখ সাহাগির আলম বাড়ির নং : এন0037 বয়স : 23 লিঙ্গ : মহিলা		
592	WZI2261733	ফটো উপলব্ধ	593	WZI2262079	ফটো উপলব্ধ	594	WZI2265338	ফটো উপলব্ধ
নাম : বিলকিস বেগম স্বামীর নাম : সেখ সানোয়ার হোসেন বাড়ির নং : n0037 বয়স : 63 লিঙ্গ : মহিলা			নাম : সেখ সারমাদ রহমান পিতার নাম : সেখ শাজাহান বাড়ির নং : n0037 বয়স : 55 লিঙ্গ : পুরুষ			নাম : সেখ শাহাজাহান পিতার নাম : সেখ পিয়ার মহম্মাদ বাড়ির নং : n0037 বয়স : 57 লিঙ্গ : পুরুষ		
595	WZI1343300	ফটো উপলব্ধ	596	WZI1733567	ফটো উপলব্ধ	597	WZI11613694	ফটো উপলব্ধ
নাম : সেখ সাহাগির আলম পিতার নাম : সেখ শাহাজাহান বাড়ির নং : n0037 বয়স : 35 লিঙ্গ : পুরুষ			নাম : সেখ সাহিদ আলম পিতার নাম : সেখ সাহাজাহান বাড়ির নং : n0037 বয়স : 31 লিঙ্গ : পুরুষ			নাম : সেখ নইম আক্তার পিতার নাম : সেখ সারমাদ রহমান বাড়ির নং : n0037 বয়স : 32 লিঙ্গ : পুরুষ		
598	WZI2021467	ফটো উপলব্ধ	599	WZI2056752	ফটো উপলব্ধ	600	WZI2356541	ফটো উপলব্ধ
নাম : সেখ সামিম আক্তার পিতার নাম : সেখ সাহাজাহান বাড়ির নং : n0037 বয়স : 28 লিঙ্গ : পুরুষ			নাম : রেজাউল ইসলাম পিতার নাম : হাকিম রহমান বাড়ির নং : n0108 বয়স : 32 লিঙ্গ : পুরুষ			নাম : সফিয়া খাতুন স্বামীর নাম : সেখ মইনুল হক বাড়ির নং : n0124 বয়স : 28 লিঙ্গ : মহিলা		

বিধানসভা নির্বাচনক্ষেত্রের নং, নাম : 210-নন্দীগ্রাম
ভাগ নং, নাম : 1-সামসাবাদ সরবেড়িয়া পূর্ব পাড়া

601 নাম : আমিনা খাতুন স্বামীর নাম : সেখ সাবির আলি বাড়ির নং : এন0049 বয়স : 24 লিঙ্গ : মহিলা	WZI2454189 ফটো উপলব্ধ	602 নাম : সেখ মইনুল হক পিতার নাম : সেখ সাবির বাড়ির নং : n0124 বয়স : 29 লিঙ্গ : পুরুষ	WZI2100576 ফটো উপলব্ধ	603 নাম : আকলিয়া খাতুন স্বামীর নাম : সেখ আবাইদুল বাড়ির নং : মধ্য গোপিমোহনপুর বয়স : 33 লিঙ্গ : মহিলা	WZI2120970 ফটো উপলব্ধ
604 নাম : সেখ আবাইদুল পিতার নাম : সেখ হারুন বাড়ির নং : মধ্য গোপিমোহনপুর বয়স : 40 লিঙ্গ : পুরুষ	WZI1831189 ফটো উপলব্ধ	605 নাম : সেখ সাবির আলি পিতার নাম : সেখ হারুন বাড়ির নং : n0049 বয়স : 28 লিঙ্গ : পুরুষ	WZI2100394 ফটো উপলব্ধ	606 নাম : সেখ হারুন পিতার নাম : সেখ আবাইদুল বাড়ির নং : n0049 বয়স : 60 লিঙ্গ : পুরুষ	WZI2261717 ফটো উপলব্ধ
607 নাম : সেখ আসমত পিতার নাম : সেখ হারুন বাড়ির নং : n0049 বয়স : 25 লিঙ্গ : পুরুষ	WZI2355949 ফটো উপলব্ধ	608 নাম : আসমা বিবি স্বামীর নাম : সেখ হারুন আলী রসিদ বাড়ির নং : n0049 বয়স : 54 লিঙ্গ : মহিলা	WZI2213189 ফটো উপলব্ধ	609 নাম : সেখ আসপাক পিতার নাম : সেখ আবাইদুল বাড়ির নং : n0049 বয়স : 34 লিঙ্গ : পুরুষ	WZI1733930 ফটো উপলব্ধ
610 নাম : হাজিমা বিবি স্বামীর নাম : আকবর খাঁন বাড়ির নং : n0049 বয়স : 32 লিঙ্গ : মহিলা	WZI1733542 ফটো উপলব্ধ	611 নাম : রামিজা হাসিন স্বামীর নাম : সেখ ফারুক হোসান বাড়ির নং : 0022 বয়স : 35 লিঙ্গ : মহিলা	WZI1831197 ফটো উপলব্ধ	612 নাম : সাহিন পারভীন পিতার নাম : সেখ সামসের হোসেন বাড়ির নং : n0022 বয়স : 29 লিঙ্গ : মহিলা	WZI1939545 ফটো উপলব্ধ
613 নাম : সেখ সামসের হোসেন পিতার নাম : সেখ ইজাহারুল বাড়ির নং : n0022 বয়স : 63 লিঙ্গ : পুরুষ	WZI2262285 ফটো উপলব্ধ	614 নাম : আয়েষা বিবি স্বামীর নাম : সেখ তাজামুল হোসেন বাড়ির নং : n0020 বয়স : 65 লিঙ্গ : মহিলা	WZI2356921 ফটো উপলব্ধ	615 নাম : ফারহিন পারভীন পিতার নাম : সেখ সামসের হোসেন বাড়ির নং : এন0022 বয়স : 22 লিঙ্গ : মহিলা	WZI2649952 ফটো উপলব্ধ
616 নাম : সেখ আরিফ হোসেন পিতার নাম : সেখ তাজামুল হোসেন বাড়ির নং : n0020 বয়স : 36 লিঙ্গ : পুরুষ	WZI1514579 ফটো উপলব্ধ	617 নাম : মোঃ সুলতান বিবি স্বামীর নাম : সেখ আরিফ হোসেন বাড়ির নং : n0020 বয়স : 32 লিঙ্গ : মহিলা	WZI1831270 ফটো উপলব্ধ	618 নাম : আসরাতুন মাসিহা স্বামীর নাম : সেখ সামসের হোসেন বাড়ির নং : n0022 বয়স : 53 লিঙ্গ : মহিলা	WZI2262301 ফটো উপলব্ধ
619 নাম : খুকুমণি খাতুন স্বামীর নাম : সেখ সাকিরুল বাড়ির নং : এন0210 বয়স : 27 লিঙ্গ : মহিলা	WZI2358380 ফটো উপলব্ধ	620 নাম : মাসুমা খাতুন পিতার নাম : সেখ মজাফফর মহম্মাদ বাড়ির নং : এন0099 বয়স : 29 লিঙ্গ : মহিলা	WZI1994425 ফটো উপলব্ধ	621 নাম : রেশমা খাতুন পিতার নাম : সেখ জিয়াদ বাড়ির নং : এন0048 বয়স : 29 লিঙ্গ : মহিলা	WZI2451797 ফটো উপলব্ধ
622 নাম : সুহানা পারভীন পিতার নাম : সেখ মাহিরাজুল হোসেন বাড়ির নং : এন0022 বয়স : 20 লিঙ্গ : মহিলা	WZI2824688 ফটো উপলব্ধ	623 নাম : সেখ আসিবুল ইসলাম পিতার নাম : সেখ সাকিরুল ইসলাম বাড়ির নং : এন0076 বয়স : 20 লিঙ্গ : পুরুষ	WZI2825255 ফটো উপলব্ধ	624 নাম : সমিয়া খাতুন পিতার নাম : সেখ সাবির বাড়ির নং : এন0084 বয়স : 20 লিঙ্গ : মহিলা	WZI2830768 ফটো উপলব্ধ
625 নাম : জামিলা খাতুন স্বামীর নাম : সেখ মারুফ হোসেন বাড়ির নং : এন0023 বয়স : 23 লিঙ্গ : মহিলা	WZI2830776 ফটো উপলব্ধ	626 নাম : সেখ আমিনুল পিতার নাম : সেখ আনসার বাড়ির নং : এন0022 বয়স : 22 লিঙ্গ : পুরুষ	WZI2830784 ফটো উপলব্ধ	627 নাম : সাহনা ওয়াজ খাঁন পিতার নাম : করিম খাঁন বাড়ির নং : এন0052 বয়স : 20 লিঙ্গ : পুরুষ	WZI2825602 ফটো উপলব্ধ
628 নাম : আনিসা খাতুন স্বামীর নাম : মইনুল খান বাড়ির নং : এন00129 বয়স : 21 লিঙ্গ : মহিলা	WZI2825628 ফটো উপলব্ধ	629 নাম : সেখ সেলিম পিতার নাম : সেখ তাজামুল হোসেন বাড়ির নং : এন0045 বয়স : 20 লিঙ্গ : পুরুষ	WZI2825719 ফটো উপলব্ধ	630 নাম : সেখ মহম্মাদ জাবির হোসেন পিতার নাম : সেখ আকসার হোসেন বাড়ির নং : এন0024 বয়স : 20 লিঙ্গ : পুরুষ	WZI2827988 ফটো উপলব্ধ

বিধানসভা নির্বাচনক্ষেত্রের নং, নাম : 210-নন্দীগ্রাম
ভাগ নং, নাম : 1-সামসাবাদ সরবেড়িয়া পূর্ব পাড়া

631	WZI2833879	ফটো উপলব্ধ	নাম : সেখ আবু তাহের পিতার নাম: সেখ সাহালম বাড়ির নং : এন0026 বয়স : 20 লিঙ্গ : পুরুষ	632	WZI2834190	ফটো উপলব্ধ	নাম : সেখ আরিমুল ইসলাম পিতার নাম: সেখ ফিরোজ মহম্মদ বাড়ির নং : এন0149 বয়স : 20 লিঙ্গ : পুরুষ	633	WZI2840734	ফটো উপলব্ধ	নাম : রুবাইয়া পারভীন স্বামীর নাম: সেখ সামাদ বাড়ির নং : এন00162 বয়স : 21 লিঙ্গ : মহিলা
634	WZI2840742	ফটো উপলব্ধ	নাম : উম্মে সালমা পিতার নাম: সেখ সাইফুল ইসলাম বাড়ির নং : এন0067 বয়স : 21 লিঙ্গ : মহিলা	635	WZI2845402	ফটো উপলব্ধ	নাম : আফিয়া রুমান পিতার নাম: সেখ আখতার হোসেন বাড়ির নং : এন0024 বয়স : 20 লিঙ্গ : মহিলা	636	WZI2865434	ফটো উপলব্ধ	নাম : আসমা খাতুন স্বামীর নাম: সেখ মুস্তাফি জুর রহমান বাড়ির নং : এন0036 বয়স : 23 লিঙ্গ : মহিলা
637	WZI2859932	ফটো উপলব্ধ	নাম : মো. সাবানা পারভীন পিতার নাম: সেখ সালেহ আহমেদ বাড়ির নং : এন00148 বয়স : 21 লিঙ্গ : মহিলা	638	WZI2860716	ফটো উপলব্ধ	নাম : মো সাদিয়া পারভীন পিতার নাম: মুকলেসুর রহমান সেখ বাড়ির নং : এন0018 বয়স : 20 লিঙ্গ : মহিলা	639	WZI2867455	ফটো উপলব্ধ	নাম : সেখ মহাফুজ আলম পিতার নাম: সেখ মোশারফ হোসেন বাড়ির নং : গোপীমোহনপুর বয়স : 22 লিঙ্গ : পুরুষ
640	WZI2870194	ফটো উপলব্ধ	নাম : মমতাজ বেগম পিতার নাম: সেখ মফিজুল ইসলাম বাড়ির নং : এন0001 বয়স : 23 লিঙ্গ : মহিলা	641	WZI1977222	ফটো উপলব্ধ	নাম : হাপিজা খাতুন পিতার নাম: মহম্মদ আলি খাঁন বাড়ির নং : এন0106 বয়স : 28 লিঙ্গ : মহিলা	642	WZI2882785	ফটো উপলব্ধ	নাম : সাথী খাতুন স্বামীর নাম: সেখ আলহাজ্বুল ইসলাম বাড়ির নং : এন0016 বয়স : 23 লিঙ্গ : মহিলা
643	WZI2886034	ফটো উপলব্ধ	নাম : উম্মে খাদিজা পিতার নাম: সেখ সফিউল ইসলাম বাড়ির নং : এন0067 বয়স : 20 লিঙ্গ : পুরুষ	644	WZI2886174	ফটো উপলব্ধ	নাম : রাবিয়া সুলতানা পিতার নাম: সেখ রবিউল ইসলাম বাড়ির নং : এন0030 বয়স : 20 লিঙ্গ : মহিলা	645	WZI2888683	ফটো উপলব্ধ	নাম : সাফিক আহম্মেদ পিতার নাম: সেখ ফজলুর করিম বাড়ির নং : এন0088 বয়স : 22 লিঙ্গ : পুরুষ
646	WZI2890036	ফটো উপলব্ধ	নাম : সেখ অকিলুল পিতার নাম: সেখ আব্দুল আহাদ বাড়ির নং : এন0045 বয়স : 22 লিঙ্গ : পুরুষ								

বিধানসভা নির্বাচনক্ষেত্রের নং, নাম : 210-নন্দীগ্রাম
1- সংযোজন তালিকা 1 (01-01-2026 28-02-2026)

নির্বাচক সংখ্যার সারসংক্ষেপ :

A) নির্বাচকের সংখ্যা :

	নির্বাচক তালিকার প্রকৃতি	নির্বাচক তালিকার পরিচিতি :	নির্বাচকের সংখ্যা :			
			পুরুষ	মহিলা	তৃতীয় লিঙ্গ	মোট
I	মূল তালিকা	মূল তালিকা	বিশেষ নিবিড় সংশোধনী ২০২৬-এর চূড়ান্ত ভোটার তালিকা			
II	1- সংযোজন তালিকা	সংযোজনী 1	বিশেষ সংক্ষিপ্ত সংশোধন 2026			
III	2- বিয়োজন তালিকা	সংযোজনী 1	বিশেষ সংক্ষিপ্ত সংশোধন 2026			
IV	'লিঙ্গ ক্ষেত্রের' পরিবর্তনের কারণে পার্থক্য		0	0	0	0
নির্বাচকের মোট সংখ্যা (I+II-III+IV)			330	316	0	646

B) ক্রটি সংশোধনের সংখ্যা :

নির্বাচক তালিকার প্রকৃতি	নির্বাচক তালিকার পরিচিতি :	ক্রটি সংশোধনের সংখ্যা :
সংযোজনী 1	বিশেষ সংক্ষিপ্ত সংশোধন 2026	0

নির্বাচক নিবন্ধন আধিকারিকের স্বাক্ষর

E-মৃত, S-স্থানান্তরিত, R-একাধিকবার অন্তর্ভুক্ত, M-নিখোঁজ, Q-যোগ্য নহে