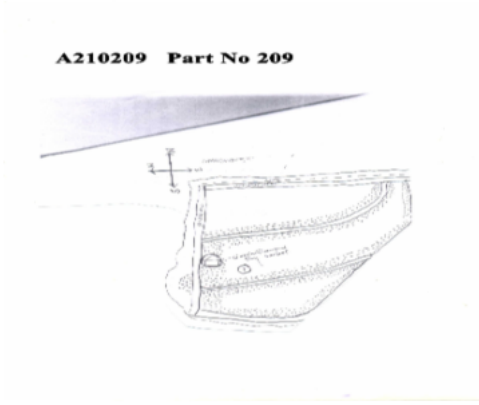


নির্বাচক তালিকা 2026 S25 পশ্চিমবঙ্গ

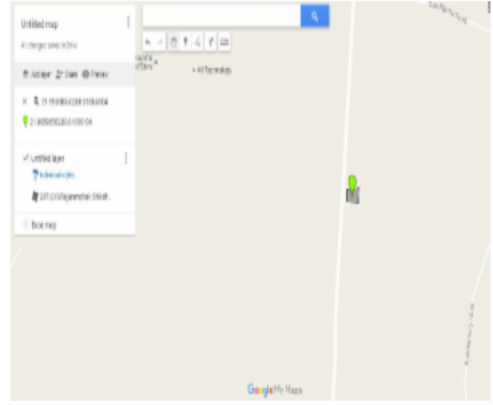
বিধানসভা নির্বাচনক্ষেত্রের নং, নাম ও সংরক্ষণের স্থিতি : 210 - নন্দীগ্রাম (সাধারণ)		অংশ নং : 214																			
বিধানসভা নির্বাচনক্ষেত্রটি যে লোকসভা নির্বাচনক্ষেত্রের / ক্ষেত্রসমূহের অন্তর্ভুক্ত তার নং, নাম ও সংরক্ষণ স্থিতি : 30 - তমলুক (সাধারণ)																					
1. সংশোধনের পূর্ণ বিবরণ																					
সংশোধনের বৎসর :	2026	নির্বাচক তালিকার পরিচিতি :																			
ভিত্তি তারিখ :	01-01-2026	বিশেষ নিবিড় সংশোধনী ২০২৬-এর চূড়ান্ত ভোটার তালিকা																			
সংশোধনের প্রকৃতি :	বিশেষ নিবিড় সংশোধনী 2026																				
প্রকাশনার তারিখ :	28-02-2026																				
2. অংশ ও নির্বাচনী এলাকার পূর্ণ বিবরণ :																					
অংশের ভাগ নং ও নাম :																					
1-গোপীমোহনপুর পশ্চিম পাড়া		<table border="1" style="width: 100%; border-collapse: collapse;"> <tr> <td>প্রধান শহর/গ্রাম</td> <td>: গোপীমোহনপুর</td> </tr> <tr> <td>ওয়ার্ড</td> <td>:</td> </tr> <tr> <td>থানা</td> <td>: নন্দীগ্রাম</td> </tr> <tr> <td>গ্রাম পঞ্চগয়েত</td> <td>: কেন্দ্র্যামারী জালপাই</td> </tr> <tr> <td>ব্লক</td> <td>: নন্দীগ্রাম-1</td> </tr> <tr> <td>মহকুমা</td> <td>: হলদিয়া</td> </tr> <tr> <td>জেলা</td> <td>: পূর্ব মেদিনীপুর</td> </tr> <tr> <td>পিন</td> <td>: 721631</td> </tr> </table>				প্রধান শহর/গ্রাম	: গোপীমোহনপুর	ওয়ার্ড	:	থানা	: নন্দীগ্রাম	গ্রাম পঞ্চগয়েত	: কেন্দ্র্যামারী জালপাই	ব্লক	: নন্দীগ্রাম-1	মহকুমা	: হলদিয়া	জেলা	: পূর্ব মেদিনীপুর	পিন	: 721631
প্রধান শহর/গ্রাম	: গোপীমোহনপুর																				
ওয়ার্ড	:																				
থানা	: নন্দীগ্রাম																				
গ্রাম পঞ্চগয়েত	: কেন্দ্র্যামারী জালপাই																				
ব্লক	: নন্দীগ্রাম-1																				
মহকুমা	: হলদিয়া																				
জেলা	: পূর্ব মেদিনীপুর																				
পিন	: 721631																				
3. ভোট গ্রহন কেন্দ্রের পূর্ণ বিবরণ :																					
ভোট গ্রহন কেন্দ্রের নং, নাম :		ভোট গ্রহন কেন্দ্রের শ্রেণী :		গ্রামীণ																	
214 - গোপীমোহন পুর প্রাইমারী স্কুল		এই অংশে সহায়ক ভোটগ্রহন কেন্দ্রের সংখ্যা		0																	
ভোট গ্রহন কেন্দ্রের ঠিকানা :		:																			
গোপীমোহন পুর প্রাইমারী স্কুল, রুম নং -১, গোপীমোহনপুর																					
4. নির্বাচকের সংখ্যা :																					
প্রথম ক্রমিক নং	শেষ ক্রমিক নং	মোট সংখ্যা																			
		পুরুষ	মহিলা	তৃতীয় লিঙ্গ	মোট																
1	969	500	468	0	968																

নির্বাচক নিবন্ধন আধিকারিকের স্বাক্ষর

Nazri Naksha



Google Map View



Polling Station Building Front View



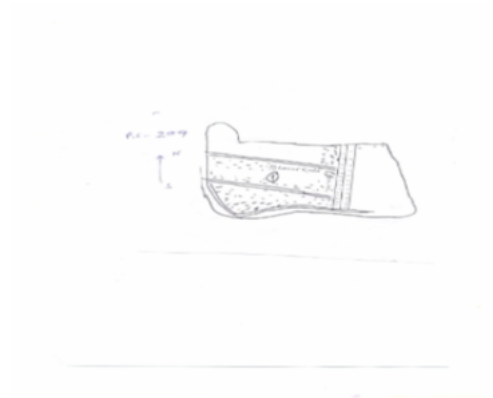
Polling Station Front View



Cad View



Key MAP View



বিধানসভা নির্বাচনক্ষেত্রের নং, নাম : 210-নন্দীগ্রাম
ভাগ নং, নাম : 1-গোপীমোহনপুর পশ্চিম পাড়া

1	WB/30/206/501335	নাম : সেখ আক্রাম পিতার নাম: পীয়ার বাড়ির নং : n0065 বয়স : 55 লিঙ্গ : পুরুষ	ফটো উপলব্ধ	2	WB/30/206/501466	নাম : রাহেনাবিবি স্বামীর নাম: আক্রাম বাড়ির নং : n0065 বয়স : 51 লিঙ্গ : মহিলা	ফটো উপলব্ধ	3	WZI1343532	নাম : সেখ আনিসুর রহমান পিতার নাম: সেখ আবু বক্কর বাড়ির নং : n0066 বয়স : 39 লিঙ্গ : পুরুষ	ফটো উপলব্ধ
4	WZI1734136	নাম : সেখ জাকীর পিতার নাম: সেখ সিরাজুল বাড়ির নং : n0067 বয়স : 41 লিঙ্গ : পুরুষ	ফটো উপলব্ধ	5	WZI1734169	নাম : সরফজান খাতুন স্বামীর নাম: সেখ জাকীর বাড়ির নং : n0067 বয়স : 32 লিঙ্গ : মহিলা	ফটো উপলব্ধ	6	WZI1734151	নাম : সেখ জাহাঙ্গীর পিতার নাম: সেখ সিরাজুল বাড়ির নং : n0067 বয়স : 32 লিঙ্গ : পুরুষ	ফটো উপলব্ধ
7	CMF2294627	নাম : মুস্তাফি বেগম স্বামীর নাম: সাহানওয়াজ বাড়ির নং : n0069 বয়স : 61 লিঙ্গ : মহিলা	ফটো উপলব্ধ	8	WB/30/206/501133	নাম : সয়রাবিবি স্বামীর নাম: মেসিলুদদিন বাড়ির নং : n0072 বয়স : 82 লিঙ্গ : মহিলা	ফটো উপলব্ধ	9	CMF2294494	নাম : সেখ সামাইদুল হক পিতার নাম: সেখ মেসিলুদদিন বাড়ির নং : n0072 বয়স : 46 লিঙ্গ : পুরুষ	ফটো উপলব্ধ
10	CMF2564433	নাম : জোলেয়ারা খাতুন স্বামীর নাম: সেখ সামাইদুল হক বাড়ির নং : n0072 বয়স : 41 লিঙ্গ : মহিলা	ফটো উপলব্ধ	11	WZI1613967	নাম : সালমা খাতুন বিবি স্বামীর নাম: সেখ আবদুল্লা বাড়ির নং : n0073 বয়স : 32 লিঙ্গ : মহিলা	ফটো উপলব্ধ	12	WZI1429042	নাম : সেখ রহিদুল ইসলাম পিতার নাম: সেখ আবুল আজাদ বাড়ির নং : n0046 বয়স : 40 লিঙ্গ : পুরুষ	ফটো উপলব্ধ
13	WZI1614049	নাম : সেখ মেহেদিয়াল মুস্তাক পিতার নাম: সেখ নওসাদ বাড়ির নং : n0047 বয়স : 32 লিঙ্গ : পুরুষ	ফটো উপলব্ধ	14	WZI2796522	নাম : মুক্তারুন খাতুন স্বামীর নাম: সেখ শকুল ইসলাম বাড়ির নং : n0078 বয়স : 56 লিঙ্গ : মহিলা	ফটো উপলব্ধ	15	WZI1343359	নাম : নসিমা খাতুন স্বামীর নাম: মহম্মদ হজরত আলী বাড়ির নং : n0012 বয়স : 36 লিঙ্গ : মহিলা	ফটো উপলব্ধ
16	WZI2802627	নাম : কোবেদা খাতুন স্বামীর নাম: সেখ আসলেউদ্দিন বাড়ির নং : n0013 বয়স : 78 লিঙ্গ : মহিলা	ফটো উপলব্ধ	17	CMF2296069	নাম : মঃ মানসুরা খাতুন স্বামীর নাম: সেখ আব্দুল আহাদ বাড়ির নং : n0013 বয়স : 44 লিঙ্গ : মহিলা	ফটো উপলব্ধ	18	WZI1428978	নাম : সেক জাবির হোসেন পিতার নাম: সেখ আব্দুল সামাদ বাড়ির নং : n0013 বয়স : 37 লিঙ্গ : পুরুষ	ফটো উপলব্ধ
19	WZI1429067	নাম : সেক জাফর শরীফ পিতার নাম: সেক আব্দুল সামাদ বাড়ির নং : n0013 বয়স : 34 লিঙ্গ : পুরুষ	ফটো উপলব্ধ	20	WZI1428549	নাম : সেখ আবদুল মান্নান পিতার নাম: আবদুল লতিফ বাড়ির নং : n0087 বয়স : 59 লিঙ্গ : পুরুষ	ফটো উপলব্ধ	21	CMF2649952	নাম : সেখ হাসান পিতার নাম: সেখ আব্দুল লতিফ বাড়ির নং : n0087 বয়স : 43 লিঙ্গ : পুরুষ	ফটো উপলব্ধ
22	CMF2649978	নাম : মোঃ নুরি খাতুন স্বামীর নাম: সেখ হাসান বাড়ির নং : n0087 বয়স : 43 লিঙ্গ : মহিলা	ফটো উপলব্ধ	23	CMF2650042	নাম : সেখ সামাদ পিতার নাম: সেখ আব্দুল মান্নান বাড়ির নং : n0087 বয়স : 42 লিঙ্গ : পুরুষ	ফটো উপলব্ধ	24	CMF2649960	নাম : মোঃ কহেরুন বিবি স্বামীর নাম: সেখ সামাদ বাড়ির নং : n0087 বয়স : 39 লিঙ্গ : মহিলা	ফটো উপলব্ধ
25	WB/30/206/501100	নাম : সেখ আসরাফ পিতার নাম: আবুলকালাম বাড়ির নং : n0089 বয়স : 59 লিঙ্গ : পুরুষ	ফটো উপলব্ধ	26	CMF2565802	নাম : সেখ হাবিবুর রহমান পিতার নাম: সেখ আসরাফ বাড়ির নং : n0089 বয়স : 38 লিঙ্গ : পুরুষ	ফটো উপলব্ধ	27	WB/30/206/501101	নাম : হাবিবাখাতুন অন্যান্য: আসরাফ বাড়ির নং : n0089 বয়স : 54 লিঙ্গ : মহিলা	ফটো উপলব্ধ
28	CMF2649879	নাম : শবনম পারভীন স্বামীর নাম: সেখ এনামুল বাড়ির নং : n0089 বয়স : 40 লিঙ্গ : মহিলা	ফটো উপলব্ধ	29	WB/30/206/501249	নাম : সেখ আব্দুল হাম্মান পিতার নাম: বাহাদুদ্দিন বাড়ির নং : n0090 বয়স : 67 লিঙ্গ : পুরুষ	ফটো উপলব্ধ	30	WZI1614023	নাম : সেখ নজরুল ইসলাম পিতার নাম: সেখ আব্দুল হাম্মান বাড়ির নং : n0090 বয়স : 33 লিঙ্গ : পুরুষ	ফটো উপলব্ধ

বিধানসভা নির্বাচনকেন্দ্রের নং, নাম : 210-নন্দীগ্রাম
ভাগ নং, নাম : 1-গোপীমোহনপুর পশ্চিম পাড়া

31	WZI1831429	নাম : সেখ আসাদুল গরভেজ পিতার নাম : সেখ আব্দুল শাহ্মান বাড়ির নং : 0091 বয়স : 34 লিঙ্গ : পুরুষ	ফটো উপলব্ধ	32	WZI2790954	নাম : মফিজা বিবি স্বামীর নাম : আব্দুল মাল্লা বাড়ির নং : n0091 বয়স : 66 লিঙ্গ : মহিলা	ফটো উপলব্ধ	33	WZI1428986	নাম : সেক সানাউল ইসলাম পিতার নাম : সেক আব্দুল শাহ্মান বাড়ির নং : n0091 বয়স : 43 লিঙ্গ : পুরুষ	ফটো উপলব্ধ
34	WZI1734300	নাম : আনাইজা বিবি স্বামীর নাম : সেখ আজিজুর রহমান বাড়ির নং : n0091 বয়স : 33 লিঙ্গ : মহিলা	ফটো উপলব্ধ	35	WZI1514769	নাম : সেখ মুস্তাফিজুর পিতার নাম : সেখ সাদেক বাড়ির নং : n0092 বয়স : 44 লিঙ্গ : পুরুষ	ফটো উপলব্ধ	36	CMF2650000	নাম : সেখ নাসেরুল ইসলাম পিতার নাম : সেখ সাদেক বাড়ির নং : n0092 বয়স : 37 লিঙ্গ : পুরুষ	ফটো উপলব্ধ
37	WZI1514777	নাম : সাহানা বিবি স্বামীর নাম : সেখ নাসেরুল ইসলাম বাড়ির নং : n0092 বয়স : 35 লিঙ্গ : মহিলা	ফটো উপলব্ধ	38	WZI1514751	নাম : সেখ ইয়ারুল পিতার নাম : সেখ সাদেক বাড়ির নং : বয়স : 35 লিঙ্গ : পুরুষ	ফটো উপলব্ধ	39	WZI2803203	নাম : সেখ সহীদুল্লা পিতার নাম : সেখ বাহালউদ্দিন বাড়ির নং : n0093 বয়স : 72 লিঙ্গ : পুরুষ	ফটো উপলব্ধ
40	CMF2480531	নাম : সেখ ইমাদুল ইসলাম পিতার নাম : সেখ সহীদুল্লা বাড়ির নং : n0093 বয়স : 41 লিঙ্গ : পুরুষ	ফটো উপলব্ধ	41	CMF2294817	নাম : সেখ অহিদুল ইসলাম পিতার নাম : সেখ সহীদুল্লাহ বাড়ির নং : n0093 বয়স : 42 লিঙ্গ : পুরুষ	ফটো উপলব্ধ	42	WZI1734110	নাম : সাবিনা খাতুন স্বামীর নাম : সেখ অহিদুল ইসলাম বাড়ির নং : n0093 বয়স : 34 লিঙ্গ : মহিলা	ফটো উপলব্ধ
43	CMF2649986	নাম : সবিনা বিবি স্বামীর নাম : সেখ মতিউর রহমান বাড়ির নং : n0093 বয়স : 40 লিঙ্গ : মহিলা	ফটো উপলব্ধ	44	WZI1831551	নাম : সেখ অবিনুর ইসলাম পিতার নাম : সেখ সহীদুল্লাহ বাড়ির নং : n0093 বয়স : 32 লিঙ্গ : পুরুষ	ফটো উপলব্ধ	45	WB/30/206/501627	নাম : মনিরা খাতুন স্বামীর নাম : ইমরান বাড়ির নং : n0094 বয়স : 69 লিঙ্গ : মহিলা	ফটো উপলব্ধ
46	WZI1614015	নাম : সেখ রজিবুল ইসলাম পিতার নাম : সেখ মতিউর রহমান বাড়ির নং : n0095 বয়স : 33 লিঙ্গ : পুরুষ	ফটো উপলব্ধ	47	WZI2731248	নাম : সেখ মহিনুদ্দিন পিতার নাম : সেখ রফিক বাড়ির নং : n0096 বয়স : 58 লিঙ্গ : পুরুষ	ফটো উপলব্ধ	48	WZI1614031	নাম : সেখ আকরুল পিতার নাম : সেখ মহিনুদ্দিন বাড়ির নং : n0096 বয়স : 33 লিঙ্গ : পুরুষ	ফটো উপলব্ধ
49	WZI2797124	নাম : কিসমতুন বেগম স্বামীর নাম : সেখ মহিনুদ্দিন বাড়ির নং : n0096 বয়স : 84 লিঙ্গ : মহিলা	ফটো উপলব্ধ	50	WZI2822179	নাম : সেখ মহাবুল ইসলাম পিতার নাম : সেখ আব্দুল হামিদ বাড়ির নং : n0098 বয়স : 50 লিঙ্গ : পুরুষ	ফটো উপলব্ধ	51	CMF2294270	নাম : সামিমা বিবি স্বামীর নাম : সেখ মস্তাজুল ইসলাম বাড়ির নং : n0098 বয়স : 44 লিঙ্গ : মহিলা	ফটো উপলব্ধ
52	WZI2891935	নাম : আনসারুন খাতুন স্বামীর নাম : সেখ রুহুল আমিন বাড়ির নং : n0001 বয়স : 50 লিঙ্গ : মহিলা	ফটো উপলব্ধ	53	WB/30/206/501651	নাম : সেখ রাবিয়া পিতার নাম : আব্দুল বাড়ির নং : n0002 বয়স : 52 লিঙ্গ : পুরুষ	ফটো উপলব্ধ	54	WZI1280536	নাম : সেখ রাফি, যান পিতার নাম : আব্দুল গনি সেখ বাড়ির নং : n0002 বয়স : 40 লিঙ্গ : পুরুষ	ফটো উপলব্ধ
55	WZI1428424	নাম : সেখ জুলফিকার আলি পিতার নাম : আব্দুল বাড়ির নং : n0003 বয়স : 53 লিঙ্গ : পুরুষ	ফটো উপলব্ধ	56	WZI1614072	নাম : সেখ সাবির ইসলাম পিতার নাম : সেখ রাবিউল ইসলাম বাড়ির নং : n0004 বয়স : 33 লিঙ্গ : পুরুষ	ফটো উপলব্ধ	57	WZI1831437	নাম : সেখ সাকিরুল ইসলাম পিতার নাম : সেখ রাবিউল ইসলাম বাড়ির নং : 0004 বয়স : 30 লিঙ্গ : পুরুষ	ফটো উপলব্ধ
58	CMF2294700	নাম : সেখ জহিদুল ইসলাম পিতার নাম : সেখ বসিরউদ্দিন বাড়ির নং : n0004 বয়স : 46 লিঙ্গ : পুরুষ	ফটো উপলব্ধ	59	WZI2206035	নাম : সেখ আব্দুল দাইউম পিতার নাম : সেখ জামসেদ বাড়ির নং : n0007 বয়স : 49 লিঙ্গ : পুরুষ	ফটো উপলব্ধ	60	CMF1413400	নাম : মুসলেমাবিবি স্বামীর নাম : আব্দুল কাইউম বাড়ির নং : n0007 বয়স : 59 লিঙ্গ : মহিলা	ফটো উপলব্ধ

বিধানসভা নির্বাচনক্ষেত্রের নং, নাম : 210-নন্দীগ্রাম
ভাগ নং, নাম : 1-গোপীমোহনপুর পশ্চিম পাড়া

61	WZI1429018	নাম : সেক মাসুদুর রহমান পিতার নাম: সেক আব্দুল কাইউম বাড়ির নং : n0007 বয়স : 34 লিঙ্গ : পুরুষ	ফটো উপলব্ধ	62	WZI1734193	নাম : সেখ মেহেবুর রহমান পিতার নাম: সেখ আব্দুল কায়ুম বাড়ির নং : n0007 বয়স : 31 লিঙ্গ : পুরুষ	ফটো উপলব্ধ	63	CMF1413616	নাম : মাজরাখাতুন স্বামীর নাম: সেখ রেজাউল করিম বাড়ির নং : n0008 বয়স : 48 লিঙ্গ : মহিলা	ফটো উপলব্ধ
64	WB/30/206/501347	নাম : সেখ আনসার পিতার নাম: সেখ মৌশির বাড়ির নং : n0011 বয়স : 52 লিঙ্গ : পুরুষ	ফটো উপলব্ধ	65	CMF1413350	নাম : সাহারুন বিবি স্বামীর নাম: সেখ আনসার বাড়ির নং : n0011 বয়স : 46 লিঙ্গ : মহিলা	ফটো উপলব্ধ	66	CMF2649747	নাম : জালাতুন খাতুন স্বামীর নাম: মঈদুল ইসলাম বাড়ির নং : n0091 বয়স : 36 লিঙ্গ : মহিলা	ফটো উপলব্ধ
67	WZI2820876	নাম : সেখ সাইফুল ইসলাম পিতার নাম: সেখ চাহালুদ্দিন বাড়ির নং : n0021 বয়স : 74 লিঙ্গ : পুরুষ	ফটো উপলব্ধ	68	CMF2649911	নাম : মোঃ নবীনা খাতুন স্বামীর নাম: সেখ মুর্শিদ বাড়ির নং : n0021 বয়স : 39 লিঙ্গ : মহিলা	ফটো উপলব্ধ	69	CMF2294676	নাম : সেখ জহুরুল হক পিতার নাম: সেখ সাহাউদ্দিন বাড়ির নং : n0023 বয়স : 37 লিঙ্গ : পুরুষ	ফটো উপলব্ধ
70	WZI1514710	নাম : মো মাননাভূন নেশা বিবি স্বামীর নাম: সেখ জহুরুল হক বাড়ির নং : n0023 বয়স : 35 লিঙ্গ : মহিলা	ফটো উপলব্ধ	71	WB/30/206/501195	নাম : আলোয়াখাতুন স্বামীর নাম: আবদুল গনি বাড়ির নং : n0024 বয়স : 71 লিঙ্গ : মহিলা	ফটো উপলব্ধ	72	WB/30/206/501201	নাম : তহুরনখাতুন স্বামীর নাম: সেখ আবদুল বারেক বাড়ির নং : n0025 বয়স : 78 লিঙ্গ : মহিলা	ফটো উপলব্ধ
73	WZI1734219	নাম : সাবিনা বিবি স্বামীর নাম: সেখ রাহিমুল ইসলাম বাড়ির নং : n0032 বয়স : 34 লিঙ্গ : মহিলা	ফটো উপলব্ধ	74	WZI1168681	নাম : মোঃ তাহেরা খাতুন স্বামীর নাম: আসিরক সেখ বাড়ির নং : n0033 বয়স : 39 লিঙ্গ : মহিলা	ফটো উপলব্ধ	75	WZI0859702	নাম : সেখ মইদুল পিতার নাম: সেখ মনিরুল ইসলাম বাড়ির নং : n0043 বয়স : 38 লিঙ্গ : পুরুষ	ফটো উপলব্ধ
76	WZI1734326	নাম : সেখ আশরাফ পিতার নাম: সেখ আজাদ বাড়ির নং : n0043 বয়স : 39 লিঙ্গ : পুরুষ	ফটো উপলব্ধ	77	WZI1734342	নাম : মোঃ মদিনা স্বামীর নাম: সেখ আশরাফ বাড়ির নং : n0043 বয়স : 36 লিঙ্গ : মহিলা	ফটো উপলব্ধ	78	WB/30/206/501300	নাম : সাইফুল খাঁ পিতার নাম: মসিরুদ্দিন খাঁ বাড়ির নং : n0036 বয়স : 58 লিঙ্গ : পুরুষ	ফটো উপলব্ধ
79	WB/30/206/501148	নাম : ফরিদাখাতুন স্বামীর নাম: সাইফুল বাড়ির নং : n0036 বয়স : 50 লিঙ্গ : মহিলা	ফটো উপলব্ধ	80	WZI1734243	নাম : ফারুক খা পিতার নাম: সাইফুল খা বাড়ির নং : n0036 বয়স : 37 লিঙ্গ : পুরুষ	ফটো উপলব্ধ	81	WZI1734250	নাম : হাসিনা খাতুন স্বামীর নাম: ফারুক খা বাড়ির নং : n0036 বয়স : 34 লিঙ্গ : মহিলা	ফটো উপলব্ধ
82	WZI2724276	নাম : সেখ সফিউর রহমান পিতার নাম: সেখ ফজিলুদ্দিন বাড়ির নং : n0082 বয়স : 57 লিঙ্গ : পুরুষ	ফটো উপলব্ধ	83	WB/30/206/501495	নাম : সেখ মোস্তাক আহমেদ পিতার নাম: আবদুরসাত্তার বাড়ির নং : n0082 বয়স : 65 লিঙ্গ : পুরুষ	ফটো উপলব্ধ	84	WZI2821874	নাম : সেখ মোসাবেরুল হাসান পিতার নাম: সেখ আব্দুল সাত্তার বাড়ির নং : n0082 বয়স : 50 লিঙ্গ : পুরুষ	ফটো উপলব্ধ
85	WB/30/206/501255	নাম : নাজমুন নাহার স্বামীর নাম: মোস্তাক বাড়ির নং : n0082 বয়স : 60 লিঙ্গ : মহিলা	ফটো উপলব্ধ	86	WB/30/206/501289	নাম : দারিয়াবেগম স্বামীর নাম: মোহফুজ আলাম বাড়ির নং : n0082 বয়স : 54 লিঙ্গ : মহিলা	ফটো উপলব্ধ	87	CMF2399434	নাম : সেখ এমদাদুল হাসান পিতার নাম: সেখ মোস্তাক আহমেদ বাড়ির নং : n0082 বয়স : 39 লিঙ্গ : পুরুষ	ফটো উপলব্ধ
88	WZI1514728	নাম : আক্তারুন বিবি স্বামীর নাম: সেক এমদাদুল হাসান বাড়ির নং : n0082 বয়স : 33 লিঙ্গ : মহিলা	ফটো উপলব্ধ	89	WB/30/206/501371	নাম : সেখ আবুবক্কর পিতার নাম: আবদুলসাত্তার বাড়ির নং : n0083 বয়স : 57 লিঙ্গ : পুরুষ	ফটো উপলব্ধ	90	WB/30/206/501425	নাম : রাবিয়াখাতুন স্বামীর নাম: আবুবক্কর বাড়ির নং : n0083 বয়স : 51 লিঙ্গ : মহিলা	ফটো উপলব্ধ

বিধানসভা নির্বাচনক্ষেত্রের নং, নাম : 210-নন্দীগ্রাম
ভাগ নং, নাম : 1-গোপীমোহনপুর পশ্চিম পাড়া

91 নাম : সমেরুণবিবির স্বামীর নাম : মনিরুল বাড়ির নং : n0043 বয়স : 62 লিঙ্গ : মহিলা	WB/30/206/501145 ফটো উপলব্ধ	92 নাম : শবনম মুস্তারী স্বামীর নাম : সেখ জাহাঙ্গীর আলম বাড়ির নং : n0078 বয়স : 46 লিঙ্গ : মহিলা	CMF1456904 ফটো উপলব্ধ	93 নাম : তনুজা পারভিন স্বামীর নাম : সেখ মহম্মদ আলি আফজল বাড়ির নং : n0069 বয়স : 33 লিঙ্গ : মহিলা	WZI1734268 ফটো উপলব্ধ
94 নাম : উম্মো সালমা স্বামীর নাম : মহম্মদ সাননাসীম খাঁন বাড়ির নং : n0069 বয়স : 38 লিঙ্গ : মহিলা	WZI1939586 ফটো উপলব্ধ	95 নাম : সেখ মহম্মদ আবুহোরাহিরা পিতার নাম : সেখ সাহানাওয়াজ বাড়ির নং : n0069 বয়স : 36 লিঙ্গ : পুরুষ	WZI1939594 ফটো উপলব্ধ	96 নাম : মোঃ রান খাতুন স্বামীর নাম : সেখ আবু তাহের বাড়ির নং : n0094 বয়স : 32 লিঙ্গ : মহিলা	WZI1939750 ফটো উপলব্ধ
97 নাম : সেখ রাকিবুল হাসান পিতার নাম : সেখ মেহেদি হাসান বাড়ির নং : n0098 বয়স : 30 লিঙ্গ : পুরুষ	WZI1939792 ফটো উপলব্ধ	98 নাম : সেখ সাকির হোসেন পিতার নাম : সেখ সাইফুল বাড়ির নং : n0119 বয়স : 29 লিঙ্গ : পুরুষ	WZI1939800 ফটো উপলব্ধ	99 নাম : মধুমিতা দাস স্বামীর নাম : শংকর দাস বাড়ির নং : 0070 বয়স : 43 লিঙ্গ : মহিলা	WZI1939818 ফটো উপলব্ধ
100 নাম : আবু তাহির সেখ পিতার নাম : মফসস্যালা বুক সেখ বাড়ির নং : n0072 বয়স : 36 লিঙ্গ : পুরুষ	WZI1168624 ফটো উপলব্ধ	101 নাম : মোয়াজ্জেম আলী মল্লিক পিতার নাম : কিবরিয়া মল্লিক বাড়ির নং : n0155 বয়স : 29 লিঙ্গ : পুরুষ	WZI1971126 ফটো উপলব্ধ	102 নাম : নাসরীন খাতুন পিতার নাম : সেখ আব্দুল সামাদ বাড়ির নং : n0204 বয়স : 31 লিঙ্গ : মহিলা	WZI1871979 ফটো উপলব্ধ
103 নাম : আসমা খাতুন স্বামীর নাম : জাহাঙ্গীর বাড়ির নং : n0074 বয়স : 52 লিঙ্গ : মহিলা	WZI2121481 ফটো উপলব্ধ	104 নাম : মনিরুল খাঁ পিতার নাম : মোস্তাফিজ খাঁ বাড়ির নং : n0036 বয়স : 66 লিঙ্গ : পুরুষ	WZI2021624 ফটো উপলব্ধ	105 নাম : সেখ মিরাজ হোসেন পিতার নাম : সেখ মোতাহার হোসেন বাড়ির নং : n0073 বয়স : 53 লিঙ্গ : পুরুষ	WB/30/206/501551 ফটো উপলব্ধ
106 নাম : মাসিহা পারভিন স্বামীর নাম : সেখ মহম্মদ আলী হায়দার বাড়ির নং : n0074 বয়স : 47 লিঙ্গ : মহিলা	CMF2399418 ফটো উপলব্ধ	107 নাম : মঞ্জুরা বেগম স্বামীর নাম : সেখ মোতাহার হোসেন বাড়ির নং : n0073 বয়স : 78 লিঙ্গ : মহিলা	WB/30/206/501572 ফটো উপলব্ধ	108 নাম : সেখ মুখলেসুর রহমান পিতার নাম : সেখ আব্দুল হামিদ বাড়ির নং : n0098 বয়স : 58 লিঙ্গ : পুরুষ	WZI2729861 ফটো উপলব্ধ
109 নাম : মিন্নাতুন নেসা স্বামীর নাম : সেখ আলিমুদ্দিন বাড়ির নং : n0165 বয়স : 32 লিঙ্গ : মহিলা	WZI1673953 ফটো উপলব্ধ	110 নাম : নাসীমা খাতুন স্বামীর নাম : সেখ এনামুল হাসান বাড়ির নং : n0168 বয়স : 37 লিঙ্গ : মহিলা	WZI2056794 ফটো উপলব্ধ	111 নাম : সেখ সাফিয়া নাসারীন পিতার নাম : সেখ সাইফুল ইসলাম বাড়ির নং : n0171 বয়স : 28 লিঙ্গ : মহিলা	WZI2056828 ফটো উপলব্ধ
112 নাম : সেখ এনামুল হক পিতার নাম : সেখ আব্দুল বাক্কর বাড়ির নং : n0025 বয়স : 47 লিঙ্গ : পুরুষ	CMF1413574 ফটো উপলব্ধ	113 নাম : সাহাজান আলি খাঁন পিতার নাম : তাহাজুদ্দিন খাঁন বাড়ির নং : n0042 বয়স : 28 লিঙ্গ : পুরুষ	WZI2021707 ফটো উপলব্ধ	114 নাম : সেখ মাসুদ হুসাইন পিতার নাম : সেখ মাহাফুজ আলিম বাড়ির নং : n0082 বয়স : 28 লিঙ্গ : পুরুষ	WZI2021749 ফটো উপলব্ধ
115 নাম : সুরমা খাতুন স্বামীর নাম : সেখ সওদীনসাকির বাড়ির নং : n0082 বয়স : 28 লিঙ্গ : মহিলা	WZI2021756 ফটো উপলব্ধ	116 নাম : সেখ মুসারফ পিতার নাম : সেখ পেরেজুদ্দিন বাড়ির নং : n0033 বয়স : 34 লিঙ্গ : পুরুষ	WZI2021772 ফটো উপলব্ধ	117 নাম : মোদাসার নাজার পিতার নাম : সেখ ইমরান বাড়ির নং : n0094 বয়স : 40 লিঙ্গ : পুরুষ	WZI2021905 ফটো উপলব্ধ
118 নাম : মাহমুদা খাতুন স্বামীর নাম : আকবর আলি মল্লিক বাড়ির নং : n0147 বয়স : 33 লিঙ্গ : মহিলা	WZI1769322 ফটো উপলব্ধ	119 নাম : জসমিনারা খাতুন স্বামীর নাম : সেখ আব্দুস সালাম বাড়ির নং : n0151 বয়স : 40 লিঙ্গ : মহিলা	WZI1831627 ফটো উপলব্ধ	120 নাম : সেখ আজাম পিতার নাম : আব্দুল গনি বাড়ির নং : n0099 বয়স : 44 লিঙ্গ : পুরুষ	CMF2294445 ফটো উপলব্ধ

বিধানসভা নির্বাচনক্ষেত্রের নং, নাম : 210-নন্দীগ্রাম
ভাগ নং, নাম : 1-গোপীমোহনপুর পশ্চিম পাড়া

121 নাম : সেখ কুরবান পিতার নাম : আব্দুল গনি বাড়ির নং : n0099 বয়স : 42 লিঙ্গ : পুরুষ	CMF2480390 ফটো উপলব্ধ	122 নাম : সামসুরা বিবি স্বামীর নাম : কুরবান বাড়ির নং : n0099 বয়স : 41 লিঙ্গ : মহিলা	CMF2295970 ফটো উপলব্ধ	123 নাম : সেখ জাহাঙ্গীর আলম পিতার নাম : আলাউদ্দিন বাড়ির নং : n0103 বয়স : 47 লিঙ্গ : পুরুষ	CMF1456896 ফটো উপলব্ধ
124 নাম : সেখ মারুফ পিতার নাম : সেখ নওসাদ বাড়ির নং : n0107 বয়স : 39 লিঙ্গ : পুরুষ	WZI1428572 ফটো উপলব্ধ	125 নাম : সেখ ইয়ামুল হক পিতার নাম : সেখ আব্দুল বারেক বাড়ির নং : n0025 বয়স : 45 লিঙ্গ : পুরুষ	CMF1413632 ফটো উপলব্ধ	126 নাম : মোঃ সারিয়া খাতুন স্বামীর নাম : সেখ আব্দুল মুন্নাফ বাড়ির নং : n0071 বয়স : 47 লিঙ্গ : মহিলা	CMF1413640 ফটো উপলব্ধ
127 নাম : সেখ নাজিমুদ্দিন পিতার নাম : সেখ সোলেমান বাড়ির নং : n0113 বয়স : 30 লিঙ্গ : পুরুষ	WZI1831601 ফটো উপলব্ধ	128 নাম : সেরাফত সেখ পিতার নাম : বেলাল সেখ বাড়ির নং : n0116 বয়স : 67 লিঙ্গ : পুরুষ	WZI1168756 ফটো উপলব্ধ	129 নাম : সুলতানা খাতুন পিতার নাম : সেখ সাইফুল বাড়ির নং : n0119 বয়স : 36 লিঙ্গ : মহিলা	WZI1514785 ফটো উপলব্ধ
130 নাম : সেখ নজরুল ইসলাম পিতার নাম : সেখ আলাউদ্দিন বাড়ির নং : n0128 বয়স : 51 লিঙ্গ : পুরুষ	WB/30/206/501419 ফটো উপলব্ধ	131 নাম : সানোফার খাতুন স্বামীর নাম : সেখ নজরুল ইসলাম বাড়ির নং : n0129 বয়স : 46 লিঙ্গ : মহিলা	CMF2564409 ফটো উপলব্ধ	132 নাম : সেখ আলি হোসেন পিতার নাম : সেখ আক্রাম বাড়ির নং : n0130 বয়স : 41 লিঙ্গ : পুরুষ	CMF2650083 ফটো উপলব্ধ
133 নাম : সেখ মুস্তাফিজুর রহমান পিতার নাম : সেখ নিজাম মুহম্মদ বাড়ির নং : n0125 বয়স : 33 লিঙ্গ : পুরুষ	WZI1734276 ফটো উপলব্ধ	134 নাম : সেখ আব্দুল মুজিদ পিতার নাম : সেখ ইসলামুদ্দিন বাড়ির নং : n0144 বয়স : 39 লিঙ্গ : পুরুষ	CMF2399525 ফটো উপলব্ধ	135 নাম : মনসুরা খাতুন স্বামীর নাম : সেখ শুরুল আমিন বাড়ির নং : n0153 বয়স : 36 লিঙ্গ : মহিলা	WZI1310390 ফটো উপলব্ধ
136 নাম : সেখ সফিউর ইসলাম পিতার নাম : সেখ রবিউল ইসলাম বাড়ির নং : nং 0004 বয়স : 26 লিঙ্গ : পুরুষ	WZI2180552 ফটো উপলব্ধ	137 নাম : সাবিরুল খাঁন পিতার নাম : মনিরুল খাঁন বাড়ির নং : nং 0036 বয়স : 46 লিঙ্গ : পুরুষ	WZI2180727 ফটো উপলব্ধ	138 নাম : মুস্তারুল বিবি স্বামীর নাম : সাবিরুল খাঁন বাড়ির নং : nং 0036 বয়স : 41 লিঙ্গ : মহিলা	WZI2180941 ফটো উপলব্ধ
139 নাম : মদিনা বিবি স্বামীর নাম : সেখ সেলিম বাড়ির নং : nং 0036 বয়স : 46 লিঙ্গ : মহিলা	WZI2181006 ফটো উপলব্ধ	140 নাম : জাকির খাঁন পিতার নাম : মনিরুল খাঁন বাড়ির নং : nং 0036 বয়স : 31 লিঙ্গ : পুরুষ	WZI2181295 ফটো উপলব্ধ	141 নাম : সেখ ইনজামুল হক পিতার নাম : সেখ জুলাফকার আলম বাড়ির নং : nং 0028 বয়স : 27 লিঙ্গ : পুরুষ	WZI2178887 ফটো উপলব্ধ
142 নাম : লিলুফা বিবি স্বামীর নাম : সেখ মেহেবুব বাড়ির নং : nং 0 বয়স : 35 লিঙ্গ : মহিলা	WZI1858331 ফটো উপলব্ধ	143 নাম : সেখ মফাস্যাল হক পিতার নাম : সেখ মেসিলুদ্দিন সেক বাড়ির নং : n0072 বয়স : 64 লিঙ্গ : পুরুষ	WB/30/206/501085 ফটো উপলব্ধ	144 নাম : মোজাম্মেল হোসেন পিতার নাম : সেখ আবদুর রসিদ বাড়ির নং : n0081 বয়স : 52 লিঙ্গ : পুরুষ	CMF2294924 ফটো উপলব্ধ
145 নাম : সেক আবদুল্লা পিতার নাম : সেক মফাস্যাল হক বাড়ির নং : n0072 বয়স : 36 লিঙ্গ : পুরুষ	WZI1429075 ফটো উপলব্ধ	146 নাম : ফাতেমা বেগম স্বামীর নাম : সেখ মফাস্যাল হক বাড়ির নং : n0072 বয়স : 59 লিঙ্গ : মহিলা	WB/30/206/501084 ফটো উপলব্ধ	147 নাম : সেখ নইমুদ্দিন পিতার নাম : সেখ সোলেমান বাড়ির নং : nং 0113 বয়স : 26 লিঙ্গ : পুরুষ	WZI2166650 ফটো উপলব্ধ
148 নাম : সাকিমা খাতুন স্বামীর নাম : সেখ সাইজুল ইসলাম বাড়ির নং : nং 0004 বয়স : 26 লিঙ্গ : মহিলা	WZI2166759 ফটো উপলব্ধ	149 নাম : সেখ আয়তুল্লা পিতার নাম : সেখ মফাস্যাল হক বাড়ির নং : nং 0072 বয়স : 26 লিঙ্গ : পুরুষ	WZI2168045 ফটো উপলব্ধ	150 নাম : আনুয়ারী বেগম স্বামীর নাম : খাসিয়ার রহমান সেখ বাড়ির নং : n0076 বয়স : 48 লিঙ্গ : মহিলা	CMF1414077 ফটো উপলব্ধ

বিধানসভা নির্বাচনক্ষেত্রের নং, নাম : 210-নন্দীগ্রাম
ভাগ নং, নাম : 1-গোপীমোহনপুর পশ্চিম পাড়া

151 নাম : সেখ আব্দুল সামাদ পিতার নাম : সেখ আব্দুল রেজ্জাক বাড়ির নং : n0205 বয়স : 55 লিঙ্গ : পুরুষ	WZI2263234 ফটো উপলব্ধ	152 নাম : সেখ সাজ্জাদ হোসেন পিতার নাম : সেখ আব্দুল সামাদ বাড়ির নং : এন0205 বয়স : 24 লিঙ্গ : পুরুষ	WZI2768521 ফটো উপলব্ধ	153 নাম : সেখ সালামুল হোসেন পিতার নাম : সেখ আব্দুল সামাদ বাড়ির নং : এন0205 বয়স : 22 লিঙ্গ : পুরুষ	WZI2768505 ফটো উপলব্ধ
154 নাম : সেখ সওদিন সাবির পিতার নাম : সেখ মুসতাক আহম্মদ বাড়ির নং : n0082 বয়স : 35 লিঙ্গ : পুরুষ	WZI1429059 ফটো উপলব্ধ	155 নাম : তাহাজ্জুদ্দিন খাঁন পিতার নাম : সহিদুল খাঁন বাড়ির নং : n0042 বয়স : 51 লিঙ্গ : পুরুষ	WZI2263564 ফটো উপলব্ধ	156 নাম : রূপ সহানা বিবি স্বামীর নাম : সেখ মহম্মদ ফারুক বাড়ির নং : n0029 বয়স : 48 লিঙ্গ : মহিলা	CMF2294379 ফটো উপলব্ধ
157 নাম : সেখ আলি আকমাম পিতার নাম : সেখ আব্দুল সামাদ বাড়ির নং : n0013 বয়স : 31 লিঙ্গ : পুরুষ	WZI1831544 ফটো উপলব্ধ	158 নাম : সেখ মতিউর রহমান পিতার নাম : সেখ গৌফুর বাড়ির নং : n0095 বয়স : 62 লিঙ্গ : পুরুষ	WZI2263838 ফটো উপলব্ধ	159 নাম : সেখ রুহুল আমিন পিতার নাম : সেখ পিয়ার মহম্মদ বাড়ির নং : n0078 বয়স : 51 লিঙ্গ : পুরুষ	WZI2263986 ফটো উপলব্ধ
160 নাম : সেখ মোশারফ হোসেন পিতার নাম : সেখ আবদুর রসিদ বাড়ির নং : n0081 বয়স : 60 লিঙ্গ : পুরুষ	WZI2263689 ফটো উপলব্ধ	161 নাম : রোসনেআরা খাতুন স্বামীর নাম : সেখ আব্দুর রাইহান বাড়ির নং : n0096 বয়স : 29 লিঙ্গ : মহিলা	WZI2021822 ফটো উপলব্ধ	162 নাম : সেখ সাহাউদ্দিন পিতার নাম : সেখ চাহালউদ্দিন বাড়ির নং : n0023 বয়স : 73 লিঙ্গ : পুরুষ	WZI2263168 ফটো উপলব্ধ
163 নাম : যমুনা খাতুন স্বামীর নাম : সেখ গোলাম মোস্তাফা বাড়ির নং : n0029 বয়স : 42 লিঙ্গ : মহিলা	WZI2263309 ফটো উপলব্ধ	164 নাম : জিন্নাতুন খাতুন স্বামীর নাম : নূর আলম খাঁন বাড়ির নং : n0036 বয়স : 34 লিঙ্গ : মহিলা	WZI2021871 ফটো উপলব্ধ	165 নাম : জরিমন খাতুন স্বামীর নাম : সেখ আবুল কালাম বাড়ির নং : n0089 বয়স : 72 লিঙ্গ : মহিলা	WZI2263705 ফটো উপলব্ধ
166 নাম : সেখ আকসার পিতার নাম : এলমই বকর বাড়ির নং : n0011 বয়স : 42 লিঙ্গ : পুরুষ	CMF2480366 ফটো উপলব্ধ	167 নাম : সালেমা খাতুন স্বামীর নাম : সেখ মুসিয়ার রহমান বাড়ির নং : n0002 বয়স : 44 লিঙ্গ : মহিলা	CMF1414010 ফটো উপলব্ধ	168 নাম : মমতাজ বিবি স্বামীর নাম : সেখ মুজিবুর রহমান বাড়ির নং : n0080 বয়স : 38 লিঙ্গ : মহিলা	WZI1428531 ফটো উপলব্ধ
169 নাম : তহমিনা বিবি অন্যান্য : সেখ সহীদুল্লা বাড়ির নং : n0093 বয়স : 62 লিঙ্গ : মহিলা	WZI2263960 ফটো উপলব্ধ	170 নাম : সেখ মনসুর রহমান পিতার নাম : সেখ আব্দুল শামিদ বাড়ির নং : n0099 বয়স : 55 লিঙ্গ : পুরুষ	WZI2263408 ফটো উপলব্ধ	171 নাম : ফিরোজা বিবি স্বামীর নাম : সেখ আকসার বাড়ির নং : n0011 বয়স : 38 লিঙ্গ : মহিলা	CMF2294304 ফটো উপলব্ধ
172 নাম : সেখ আজিজুল হক পিতার নাম : আব্দুল গনি বাড়ির নং : n0025 বয়স : 51 লিঙ্গ : পুরুষ	CMF2294361 ফটো উপলব্ধ	173 নাম : রওসন বেওয়া স্বামীর নাম : মেসিরুদ্দীন খা বাড়ির নং : n0036 বয়স : 97 লিঙ্গ : মহিলা	WZI2263895 ফটো উপলব্ধ	174 নাম : তাসলি খাতুন স্বামীর নাম : সহিদুল ইসলাম খান বাড়ির নং : n0042 বয়স : 68 লিঙ্গ : মহিলা	WZI2264026 ফটো উপলব্ধ
175 নাম : সেখ জাহাঙ্গীর পিতার নাম : সেখ আবুল কালাম বাড়ির নং : n0089 বয়স : 38 লিঙ্গ : পুরুষ	CMF2480895 ফটো উপলব্ধ	176 নাম : হালিমা খাতুন স্বামীর নাম : সেখ আব্দুল রহিম বাড়ির নং : n0002 বয়স : 40 লিঙ্গ : মহিলা	CMF2294312 ফটো উপলব্ধ	177 নাম : সেলিমা খাতুন স্বামীর নাম : সেখ আনিসুর রহমান বাড়ির নং : n0066 বয়স : 32 লিঙ্গ : মহিলা	WZI11613975 ফটো উপলব্ধ
178 নাম : সেখ মোয়াজ্জেন হোসেন পিতার নাম : সেখ মোশারফ হোসেন বাড়ির নং : n0081 বয়স : 36 লিঙ্গ : পুরুষ	WZI1614007 ফটো উপলব্ধ	179 নাম : সেখ মারুফ হাসান পিতার নাম : সেখ মোশারফ হোসেন বাড়ির নং : n0081 বয়স : 31 লিঙ্গ : পুরুষ	WZI1734045 ফটো উপলব্ধ	180 নাম : মমতাজ বেগম স্বামীর নাম : ইলিয়াস মহম্মদ সেখ বাড়ির নং : n0069 বয়স : 66 লিঙ্গ : মহিলা	WZI2263580 ফটো উপলব্ধ

বিধানসভা নির্বাচনক্ষেত্রের নং, নাম : 210-নন্দীগ্রাম
ভাগ নং, নাম : 1-গোপীমোহনপুর পশ্চিম পাড়া

181 নাম : মুর্শিদা বিবি স্বামীর নাম : সেখ আব্দুল সাত্তার বাড়ির নং : n0083 বয়স : 73 লিঙ্গ : মহিলা	WZI2263606 ফটো উপলব্ধ	182 নাম : সেখ মুক্তার হোসেন পিতার নাম : সেখ সাইফুল ইসলাম বাড়ির নং : n0021 বয়স : 37 লিঙ্গ : পুরুষ	CMF2649937 ফটো উপলব্ধ	183 নাম : সেখ মেহেবুল পিতার নাম : সেখ আনসার বাড়ির নং : nং0 বয়স : 41 লিঙ্গ : পুরুষ	WZI1476159 ফটো উপলব্ধ
184 নাম : রহিলা বিবি স্বামীর নাম : সেখ আহমাদ আলি বাড়ির নং : n0134 বয়স : 47 লিঙ্গ : মহিলা	CMF1414192 ফটো উপলব্ধ	185 নাম : সেখ আব্দুল সামাদ পিতার নাম : সেখ আসলেউদ্দিন বাড়ির নং : n0013 বয়স : 63 লিঙ্গ : পুরুষ	WZI2263275 ফটো উপলব্ধ	186 নাম : সরেজা বিবি স্বামীর নাম : সেরাফত সেখ বাড়ির নং : n0117 বয়স : 46 লিঙ্গ : মহিলা	WZI1168764 ফটো উপলব্ধ
187 নাম : সাম্মি আক্তার স্বামীর নাম : সেখ ওয়াসিম আক্রাম বাড়ির নং : নং 0013 বয়স : 26 লিঙ্গ : মহিলা	WZI2180644 ফটো উপলব্ধ	188 নাম : সেখ মহঃ গোলাম হোসেন পিতার নাম : সেখ মহঃ দিলজান বাড়ির নং : n0012 বয়স : 49 লিঙ্গ : পুরুষ	WZI2263432 ফটো উপলব্ধ	189 নাম : সেখ গোলাম হোসেন পিতার নাম : সেখ মহঃ দিলজান বাড়ির নং : n0012 বয়স : 42 লিঙ্গ : পুরুষ	CMF2294718 ফটো উপলব্ধ
190 নাম : সেখ মহম্মদ আমিনুর পিতার নাম : সেখ জুলফিকার আলম বাড়ির নং : n0028 বয়স : 30 লিঙ্গ : পুরুষ	WZI1939685 ফটো উপলব্ধ	191 নাম : সেখ সাইজুল ইসলাম পিতার নাম : সেখ রবিউল ইসলাম বাড়ির নং : n0004 বয়স : 37 লিঙ্গ : পুরুষ	WZI1168616 ফটো উপলব্ধ	192 নাম : বাহারুন খাতুন স্বামীর নাম : সেখ মোশারফ হোসেন বাড়ির নং : n0081 বয়স : 56 লিঙ্গ : মহিলা	WZI2263697 ফটো উপলব্ধ
193 নাম : সারমিন খাতুন স্বামীর নাম : সেখ গোলাম মোর্তজা বাড়ির নং : n0066 বয়স : 31 লিঙ্গ : মহিলা	WZI1939602 ফটো উপলব্ধ	194 নাম : সেখ আইনুল হক পিতার নাম : সেখ গোলাম মোস্তাফা বাড়ির নং : n0029 বয়স : 33 লিঙ্গ : পুরুষ	WZI1939610 ফটো উপলব্ধ	195 নাম : মো সাবিনা খাতুন স্বামীর নাম : সেখ জাকির হোসেন বাড়ির নং : n0003 বয়স : 50 লিঙ্গ : মহিলা	CMF1414002 ফটো উপলব্ধ
196 নাম : সেখ আজাদ মাহমুদ পিতার নাম : সেখ ইমরান হোসেন বাড়ির নং : n0028 বয়স : 45 লিঙ্গ : পুরুষ	CMF1503077 ফটো উপলব্ধ	197 নাম : সেখ আব্দুল সাত্তার পিতার নাম : সেখ আব্দুল সুভান বাড়ির নং : n0083 বয়স : 85 লিঙ্গ : পুরুষ	WZI2263630 ফটো উপলব্ধ	198 নাম : মোঃ আনোয়ারা বিবি স্বামীর নাম : সেখ আজিজুর রহমান বাড়ির নং : n0122 বয়স : 37 লিঙ্গ : মহিলা	WZI0857250 ফটো উপলব্ধ
199 নাম : সাকিলা বিবি স্বামীর নাম : রফাইদুল ইসলাম বাড়ির নং : n0202 বয়স : 50 লিঙ্গ : মহিলা	CMF2293850 ফটো উপলব্ধ	200 নাম : নাজির খাঁ পিতার নাম : নওসাদ খাঁন বাড়ির নং : n0047 বয়স : 43 লিঙ্গ : পুরুষ	CMF2294767 ফটো উপলব্ধ	201 নাম : সেখ আব্দুল সামাদ পিতার নাম : সেখ মেসিলাউদ্দিন বাড়ির নং : n0072 বয়স : 59 লিঙ্গ : পুরুষ	CMF1413954 ফটো উপলব্ধ
202 নাম : সেখ জুলফিকার আলম পিতার নাম : সেখ ইউনুস বাড়ির নং : n0028 বয়স : 57 লিঙ্গ : পুরুষ	WZI2263820 ফটো উপলব্ধ	203 নাম : মোঃ মানুয়ারা খাতুন স্বামীর নাম : সেখ রুহুল আমিন বাড়ির নং : n0076 বয়স : 46 লিঙ্গ : মহিলা	CMF1414168 ফটো উপলব্ধ	204 নাম : মকসুদা খাতুন পিতার নাম : এলাহি বক্স বাড়ির নং : n0011 বয়স : 46 লিঙ্গ : মহিলা	CMF1413368 ফটো উপলব্ধ
205 নাম : মালেকা বিবি স্বামীর নাম : সেখ সাইফুল ইসলাম বাড়ির নং : n0021 বয়স : 67 লিঙ্গ : মহিলা	WZI2264000 ফটো উপলব্ধ	206 নাম : সেখ মহম্মদ ইউসুফ পিতার নাম : ইলিয়াস মহম্মদ সেখ বাড়ির নং : n0069 বয়স : 35 লিঙ্গ : পুরুষ	WZI1429034 ফটো উপলব্ধ	207 নাম : শেখমোহফ জ আলম পিতার নাম : সেখ আব্দুল সাত্তার বাড়ির নং : n0082 বয়স : 57 লিঙ্গ : পুরুষ	WZI2263200 ফটো উপলব্ধ
208 নাম : সেখ নবিরুল ইসলাম পিতার নাম : সেখ রজবুল ইসলাম বাড়ির নং : n0022 বয়স : 36 লিঙ্গ : পুরুষ	WZI1343409 ফটো উপলব্ধ	209 নাম : সেখ জব্বারুল ইসলাম পিতার নাম : সেখ সাহাউদ্দিন বাড়ির নং : n0023 বয়স : 39 লিঙ্গ : পুরুষ	WZI0859256 ফটো উপলব্ধ	210 নাম : অসপিয়া বিবি স্বামীর নাম : সেখ মহঃ দিলজান বাড়ির নং : n0012 বয়স : 71 লিঙ্গ : মহিলা	WZI2263523 ফটো উপলব্ধ

বিধানসভা নির্বাচনক্ষেত্রের নং, নাম : 210-নন্দীগ্রাম
ভাগ নং, নাম : 1-গোপীমোহনপুর পশ্চিম পাড়া

211	WZI2263192	নাম : সেখ আবদুল আহাদ পিতার নাম : সেখ আসলেউদ্দিন বাড়ির নং : n0013 বয়স : 56 লিঙ্গ : পুরুষ	ফটো উপলব্ধ	212	WZI2263945	নাম : মদিনাখাতুন স্বামীর নাম : সেখ আব্দুল জবেদ বাড়ির নং : n0002 বয়স : 72 লিঙ্গ : মহিলা	ফটো উপলব্ধ	213	WZI2264042	নাম : উষারণখাতুন স্বামীর নাম : সেখ আব্দুল ওদৈদ বাড়ির নং : n0003 বয়স : 81 লিঙ্গ : মহিলা	ফটো উপলব্ধ
214	CMF2480481	নাম : ওয়াহিদা সারওয়ার স্বামীর নাম : মুহঃ আলী হাসান সারওয়ার বাড়ির নং : n0074 বয়স : 47 লিঙ্গ : মহিলা	ফটো উপলব্ধ	215	WZI1168533	নাম : সেখ রোজিউল ইসলাম পিতার নাম : সেখ মনিরুল ইসলাম বাড়ির নং : n0088 বয়স : 36 লিঙ্গ : পুরুষ	ফটো উপলব্ধ	216	WZI2263846	নাম : মুখরেজা বিবি স্বামীর নাম : মতীউর রহমান শেখ বাড়ির নং : n0095 বয়স : 56 লিঙ্গ : মহিলা	ফটো উপলব্ধ
217	WZI2263416	নাম : আসমা খাতুন স্বামীর নাম : সেখ মনসুর রহমান বাড়ির নং : n0098 বয়স : 47 লিঙ্গ : মহিলা	ফটো উপলব্ধ	218	WZI1168517	নাম : মোঃ উম্মেসালমা বিবি স্বামীর নাম : সেখ রাকিবুল ইসলাম বাড়ির নং : n0095 বয়স : 37 লিঙ্গ : মহিলা	ফটো উপলব্ধ	219	CMF2649853	নাম : আকলিমা বিবি স্বামীর নাম : সেখ আজাম বাড়ির নং : n0099 বয়স : 39 লিঙ্গ : মহিলা	ফটো উপলব্ধ
220	WZI1168749	নাম : তফিজুল সেখ পিতার নাম : সেখ সেরাফৎ বাড়ির নং : n0115 বয়স : 39 লিঙ্গ : পুরুষ	ফটো উপলব্ধ	221	WZI2212447	নাম : আঞ্জুরেজা খাতুন স্বামীর নাম : সেখ আক্রাম বাড়ির নং : n0135 বয়স : 60 লিঙ্গ : মহিলা	ফটো উপলব্ধ	222	WZI2264034	নাম : সেখ সেরাফৎ হোসেন পিতার নাম : ফাজিলুদ্দিন বাড়ির নং : n0082 বয়স : 59 লিঙ্গ : পুরুষ	ফটো উপলব্ধ
223	WZI2263804	নাম : সেখ মুজিবুর রহমান পিতার নাম : এবাদত বাড়ির নং : n0080 বয়স : 60 লিঙ্গ : পুরুষ	ফটো উপলব্ধ	224	WZI2263754	নাম : সুপিয়া খাতুন স্বামীর নাম : সেখ রবিউল ইসলাম বাড়ির নং : n0004 বয়স : 57 লিঙ্গ : মহিলা	ফটো উপলব্ধ	225	CMF1414093	নাম : সাইরাবানু স্বামীর নাম : সেখ মফাজ্জল হোসেন বাড়ির নং : n0081 বয়স : 50 লিঙ্গ : মহিলা	ফটো উপলব্ধ
226	WZI2166718	নাম : হালিমা খাতুন স্বামীর নাম : সেখ সাবির ইসলাম বাড়ির নং : nং 0004 বয়স : 27 লিঙ্গ : মহিলা	ফটো উপলব্ধ	227	WZI1168541	নাম : সেখ আজানুর রহমান পিতার নাম : সেখ ইদ্রিশ মহম্মদ বাড়ির নং : n0075 বয়স : 28 লিঙ্গ : পুরুষ	ফটো উপলব্ধ	228	WZI1831593	নাম : সিরাজ আলি খান পিতার নাম : তাহজ্জুদ্দিন খান বাড়ির নং : n0042 বয়স : 29 লিঙ্গ : পুরুষ	ফটো উপলব্ধ
229	WZI1168582	নাম : অখরেজা বিবি পিতার নাম : মোস্তাউর মোল্লা বাড়ির নং : n0042 বয়স : 36 লিঙ্গ : মহিলা	ফটো উপলব্ধ	230	WZI2263762	নাম : সেখ হেসিরদ্দিন পিতার নাম : আলতাভ বাড়ির নং : n0006 বয়স : 82 লিঙ্গ : পুরুষ	ফটো উপলব্ধ	231	WZI1343540	নাম : সেখ মহম্মদ জোবায়ের পিতার নাম : ইলিয়াস মহম্মদ সেখ বাড়ির নং : n0069 বয়স : 35 লিঙ্গ : পুরুষ	ফটো উপলব্ধ
232	CMF2480507	নাম : মঞ্জুরা খাতুন স্বামীর নাম : সেখ নওসাদ বাড়ির নং : n0047 বয়স : 60 লিঙ্গ : মহিলা	ফটো উপলব্ধ	233	WZI2263465	নাম : রসিদা বেগম স্বামীর নাম : সেখ সেরাফৎ হোসেন বাড়ির নং : n0064 বয়স : 75 লিঙ্গ : মহিলা	ফটো উপলব্ধ	234	CMF2480432	নাম : সেখ আব্দুল সলাম পিতার নাম : সেখ হেসির বাড়ির নং : n0006 বয়স : 44 লিঙ্গ : পুরুষ	ফটো উপলব্ধ
235	WZI1428440	নাম : আসুরা বিবি স্বামীর নাম : সেখ আব্দুল সালাম বাড়ির নং : n0006 বয়স : 40 লিঙ্গ : মহিলা	ফটো উপলব্ধ	236	WZI0859801	নাম : নুর আলম খান পিতার নাম : অনোয়ার খান বাড়ির নং : n0036 বয়স : 39 লিঙ্গ : পুরুষ	ফটো উপলব্ধ	237	WZI1168558	নাম : সেখ হোসেনুর রহমান পিতার নাম : সেখ ইদ্রিশ মহম্মদ বাড়ির নং : n0075 বয়স : 40 লিঙ্গ : পুরুষ	ফটো উপলব্ধ
238	WZI2056802	নাম : সাহানাজ আক্তার বানু স্বামীর নাম : সেখ মিঃ হাসান বাড়ির নং : n0169 বয়স : 30 লিঙ্গ : মহিলা	ফটো উপলব্ধ	239	WZI2208437	নাম : সেখ আহাসান পিতার নাম : সেখ আবুল কালাম বাড়ির নং : n0089 বয়স : 51 লিঙ্গ : পুরুষ	ফটো উপলব্ধ	240	CMF1414242	নাম : সেখ নাসির আহম্মেদ পিতার নাম : সেখ সহরার আছি বাড়ির নং : n0146 বয়স : 42 লিঙ্গ : পুরুষ	ফটো উপলব্ধ

বিধানসভা নির্বাচনক্ষেত্রের নং, নাম : 210-নন্দীগ্রাম
ভাগ নং, নাম : 1-গোপীমোহনপুর পশ্চিম পাড়া

241	WZI1613934	নাম : মোর্তজা আলি খাঁন পিতার নাম : সাহিদুল ইসলাম খাঁন খাঁন বাড়ির নং : n0042 বয়স : 34 লিঙ্গ : পুরুষ	ফটো উপলব্ধ	242	WZI1514645	নাম : সেখ মিরাজ পিতার নাম : সেখ নওসাদ বাড়ির নং : n0047 বয়স : 43 লিঙ্গ : পুরুষ	ফটো উপলব্ধ	243	WZI1831585	নাম : আয়েসা খাতুন পিতার নাম : ইলিয়াস মহম্মদ সেখ বাড়ির নং : n0069 বয়স : 31 লিঙ্গ : মহিলা	ফটো উপলব্ধ
244	CMF2294411	নাম : সেখ মুকলেসুর রহমান পিতার নাম : সেখ আবদুল করিম বাড়ির নং : n0066 বয়স : 43 লিঙ্গ : পুরুষ	ফটো উপলব্ধ	245	CMF2649838	নাম : মোঃ সামসুন নাহার স্বামীর নাম : সেখ হাসানুর বাড়ির নং : n0075 বয়স : 39 লিঙ্গ : মহিলা	ফটো উপলব্ধ	246	WZI2208775	নাম : সাবিলা খাতুন অন্যান্য : সেখ আহাসান বাড়ির নং : n0089 বয়স : 50 লিঙ্গ : মহিলা	ফটো উপলব্ধ
247	WZI2263861	নাম : সেখ মোজাম্মেল পিতার নাম : সেখ ইমরান বাড়ির নং : n0094 বয়স : 50 লিঙ্গ : পুরুষ	ফটো উপলব্ধ	248	WZI1168525	নাম : সেখ রাকিবুল ইসলাম পিতার নাম : সেখ মতিউর রহমান বাড়ির নং : n0095 বয়স : 41 লিঙ্গ : পুরুষ	ফটো উপলব্ধ	249	WZI2263770	নাম : মো বিলকিস বেগম স্বামীর নাম : সেখ নজরুল ইসলাম বাড়ির নং : n0004 বয়স : 56 লিঙ্গ : মহিলা	ফটো উপলব্ধ
250	CMF2399459	নাম : মোঃ ফিরোজা বিবি স্বামীর নাম : সেখ রহিমুল ইসলাম বাড়ির নং : n0004 বয়স : 42 লিঙ্গ : মহিলা	ফটো উপলব্ধ	251	WZI2212496	নাম : সেখ রফাইদুল ইসলাম পিতার নাম : সেখ ফ.জেল রহমান বাড়ির নং : n0201 বয়স : 52 লিঙ্গ : পুরুষ	ফটো উপলব্ধ	252	WZI1168707	নাম : মোতিউর মোস্তা পিতার নাম : রহিম মোস্তা বাড়ির নং : n0042 বয়স : 41 লিঙ্গ : পুরুষ	ফটো উপলব্ধ
253	WZI2263358	নাম : মোঃ জিন্না লিপি স্বামীর নাম : সেখ রজবুল ইসলাম বাড়ির নং : n0022 বয়স : 55 লিঙ্গ : মহিলা	ফটো উপলব্ধ	254	WZI2263796	নাম : সেখ মহঃহায়দার আলি পিতার নাম : সেখ মহঃ দিলজান বাড়ির নং : n0012 বয়স : 57 লিঙ্গ : পুরুষ	ফটো উপলব্ধ	255	CMF2399384	নাম : আব্দুল রেজ্জাক পিতার নাম : সেখ আব্দুল জাবেদ বাড়ির নং : n0002 বয়স : 38 লিঙ্গ : পুরুষ	ফটো উপলব্ধ
256	WZI0859314	নাম : সেখ আহেদুল ইসলাম পিতার নাম : সেখ বসিরুদ্দিন বাড়ির নং : n0004 বয়স : 38 লিঙ্গ : পুরুষ	ফটো উপলব্ধ	257	CMF1458322	নাম : সেখ মেহেরব পিতার নাম : সেখ সাইফুল ইসলাম বাড়ির নং : n0021 বয়স : 39 লিঙ্গ : পুরুষ	ফটো উপলব্ধ	258	CMF1414036	নাম : সেখ মরহম পিতার নাম : সেখ সাইফুল ইসলাম বাড়ির নং : n0021 বয়স : 51 লিঙ্গ : পুরুষ	ফটো উপলব্ধ
259	WZI2263176	নাম : জোছরা খাতুন স্বামীর নাম : সেখ সাহাউদ্দিন বাড়ির নং : n0023 বয়স : 57 লিঙ্গ : মহিলা	ফটো উপলব্ধ	260	CMF2564425	নাম : সাদিরা বিবি স্বামীর নাম : সেখ মুস্তাফি জুর বাড়ির নং : n0092 বয়স : 38 লিঙ্গ : মহিলা	ফটো উপলব্ধ	261	CMF2294452	নাম : আসরেফা খাতুন স্বামীর নাম : সেখ হেদায়াত হোসেন বাড়ির নং : n0099 বয়স : 43 লিঙ্গ : মহিলা	ফটো উপলব্ধ
262	WZI2263614	নাম : মো তাসলিমা খাতুন স্বামীর নাম : সেখ সেরাফৎ হোসেন বাড়ির নং : n0064 বয়স : 50 লিঙ্গ : মহিলা	ফটো উপলব্ধ	263	WZI1939677	নাম : আশমা খাতুন স্বামীর নাম : সেখ মেহেদি বাড়ির নং : n0021 বয়স : 32 লিঙ্গ : মহিলা	ফটো উপলব্ধ	264	CMF1413509	নাম : রুমেশনখাতুন স্বামীর নাম : সেখ আবদুল হাবিব বাড়ির নং : n0001 বয়স : 81 লিঙ্গ : মহিলা	ফটো উপলব্ধ
265	CMF1413384	নাম : সেখ রহিমুল ইসলাম পিতার নাম : সেখ বসিরুদ্দিন বাড়ির নং : n0004 বয়স : 51 লিঙ্গ : পুরুষ	ফটো উপলব্ধ	266	CMF2480986	নাম : মো সাহিদা বিবি স্বামীর নাম : সেখ মুকলেসুর রহমান বাড়ির নং : n0066 বয়স : 40 লিঙ্গ : মহিলা	ফটো উপলব্ধ	267	WZI1939669	নাম : মারুফা খাতুন স্বামীর নাম : সেখ মেহেরব বাড়ির নং : n0021 বয়স : 27 লিঙ্গ : মহিলা	ফটো উপলব্ধ
268	WZI2263242	নাম : সিরাজুল সেখ পিতার নাম : দেবিরগদ্দিন সেখ বাড়ির নং : n0067 বয়স : 82 লিঙ্গ : পুরুষ	ফটো উপলব্ধ	269	WZI1831411	নাম : সেখ আজিমুল মুহাম্মদ পিতার নাম : সেখ ইউনুস মুহাম্মদ বাড়ির নং : n0079 বয়স : 29 লিঙ্গ : পুরুষ	ফটো উপলব্ধ	270	WZI1734029	নাম : সেখ আমানুল হক পিতার নাম : সেখ জুলাফিকার আলম বাড়ির নং : n0028 বয়স : 31 লিঙ্গ : পুরুষ	ফটো উপলব্ধ

বিধানসভা নির্বাচনকেন্দ্রের নং, নাম : 210-নন্দীগ্রাম
ভাগ নং, নাম : 1-গোপীমোহনপুর পশ্চিম পাড়া

271 নাম : ইয়াসমিন খাতুন স্বামীর নাম : সৈয়দাফি জুল বাড়ির নং : n0112 বয়স : 36 লিঙ্গ : মহিলা	WZI1168715 ফটো উপলব্ধ	272 নাম : মুখরেজা খাতুন স্বামীর নাম : তাহিদ খান বাড়ির নং : n0042 বয়স : 36 লিঙ্গ : মহিলা	WZI1168509 ফটো উপলব্ধ	273 নাম : মোঃ মমেনা খাতুন স্বামীর নাম : সেখ আবুবক্কর বাড়ির নং : n0066 বয়স : 60 লিঙ্গ : মহিলা	CMF1413863 ফটো উপলব্ধ
274 নাম : সেখ হেদায়েত হোসেন পিতার নাম : সেখ আব্দুল ওদুদ বাড়ির নং : n0099 বয়স : 52 লিঙ্গ : পুরুষ	WZI2263952 ফটো উপলব্ধ	275 নাম : সেখ জহিদুল পিতার নাম : সেখ আবুল কালাম বাড়ির নং : n0089 বয়স : 44 লিঙ্গ : পুরুষ	CMF1457340 ফটো উপলব্ধ	276 নাম : মুখরেজা বিবি স্বামীর নাম : সেখ আব্দুল মতালেব মতালেব বাড়ির নং : n0095 বয়স : 57 লিঙ্গ : মহিলা	WZI2263291 ফটো উপলব্ধ
277 নাম : মো আয়সা খাতুন স্বামীর নাম : সেখ মহঃ গোলাম হোসেন বাড়ির নং : n0106 বয়স : 39 লিঙ্গ : মহিলা	WZI0859884 ফটো উপলব্ধ	278 নাম : মানসুরা খাতুন স্বামীর নাম : সেখ সাদ্দাম হোসেন বাড়ির নং : n0070 বয়স : 30 লিঙ্গ : মহিলা	WZI1939776 ফটো উপলব্ধ	279 নাম : সেখ আব্দুল কাদের পিতার নাম : শেখ আব্দুল জাবেদ বাড়ির নং : n0002 বয়স : 36 লিঙ্গ : পুরুষ	CMF2295947 ফটো উপলব্ধ
280 নাম : সেখ জাকির হোসেন পিতার নাম : সেখ আব্দুল ওদুদ বাড়ির নং : n0093 বয়স : 62 লিঙ্গ : পুরুষ	CMF0973818 ফটো উপলব্ধ	281 নাম : সেখ রজবুল ইসলাম পিতার নাম : সেখ চাহালুদ্দিন বাড়ির নং : n0022 বয়স : 59 লিঙ্গ : পুরুষ	WZI2263317 ফটো উপলব্ধ	282 নাম : সেখ সাদ্দাম হোসেন পিতার নাম : সেখ সাহাউদ্দিন বাড়ির নং : n0023 বয়স : 36 লিঙ্গ : পুরুষ	WZI1168590 ফটো উপলব্ধ
283 নাম : ইয়াস মিনা বিবি স্বামীর নাম : মোঃ জা আলি খান সা বাড়ির নং : n0150 বয়স : 33 লিঙ্গ : মহিলা	WZI1831619 ফটো উপলব্ধ	284 নাম : সেখ নূরুল আমিন পিতার নাম : সেখ আব্দুল মাবুদ বাড়ির নং : n0001 বয়স : 45 লিঙ্গ : পুরুষ	CMF1413392 ফটো উপলব্ধ	285 নাম : রাজেস মল্লিক পিতার নাম : ইহুদ মল্লিক বাড়ির নং : এন0048 বয়স : 26 লিঙ্গ : পুরুষ	WZI2315687 ফটো উপলব্ধ
286 নাম : আসুরা খাতুন স্বামীর নাম : সেখ ইউনুস মহম্মদ বাড়ির নং : n0070 বয়স : 60 লিঙ্গ : মহিলা	WZI2263879 ফটো উপলব্ধ	287 নাম : সেখ মহম্মদ ইব্রাহিম পিতার নাম : ইলিয়াস মহম্মদ সেখ বাড়ির নং : n0167 বয়স : 28 লিঙ্গ : পুরুষ	WZI2056786 ফটো উপলব্ধ	288 নাম : সেখ আবুবক্কর পিতার নাম : সেখ বাহালুদ্দিন বাড়ির নং : n0066 বয়স : 67 লিঙ্গ : পুরুষ	WZI2263283 ফটো উপলব্ধ
289 নাম : সেখ আব্দুর রহমান পিতার নাম : সেখ হোসিবুদ্দিন বাড়ির নং : n0096 বয়স : 33 লিঙ্গ : পুরুষ	WZI1514744 ফটো উপলব্ধ	290 নাম : সেখ আব্দুল মতালেব পিতার নাম : সেখ আব্দুল গফুর বাড়ির নং : n0095 বয়স : 71 লিঙ্গ : পুরুষ	WZI2263267 ফটো উপলব্ধ	291 নাম : ফাতেমা বিবি স্বামীর নাম : সেখ আব্দুল রউফ বাড়ির নং : n0029 বয়স : 75 লিঙ্গ : মহিলা	WZI2263747 ফটো উপলব্ধ
292 নাম : সেখ মহম্মদ ফারুক পিতার নাম : সেখ আব্দুল রৌফ বাড়ির নং : n0029 বয়স : 51 লিঙ্গ : পুরুষ	WZI2263853 ফটো উপলব্ধ	293 নাম : ইয়াসমিনা খাতুন স্বামীর নাম : সেখ সামাদ বাড়ির নং : n0092 বয়স : 31 লিঙ্গ : মহিলা	WZI1939719 ফটো উপলব্ধ	294 নাম : সেখ মহম্মদ আলি হায়দার পিতার নাম : মহম্মদ মিজানুর রহমান বাড়ির নং : n0074 বয়স : 58 লিঙ্গ : পুরুষ	WZI2263341 ফটো উপলব্ধ
295 নাম : সেখ সাকিল আহুয়ার পিতার নাম : সেখ মনসুর রহমান বাড়ির নং : এন0099 বয়স : 26 লিঙ্গ : পুরুষ	WZI2322808 ফটো উপলব্ধ	296 নাম : মারুফা বেগম পিতার নাম : সেখ সাহালম হোসেন বাড়ির নং : এনএল110 বয়স : 27 লিঙ্গ : মহিলা	WZI2322782 ফটো উপলব্ধ	297 নাম : আসিমিন স্বামীর নাম : আলি হোসেন বানি বাড়ির নং : n0090 বয়স : 32 লিঙ্গ : মহিলা	WZI2398980 ফটো উপলব্ধ
298 নাম : সহায়না খাতুন স্বামীর নাম : স্ক নজরুল ইসলাম বাড়ির নং : n0090 বয়স : 27 লিঙ্গ : মহিলা	WZI2399194 ফটো উপলব্ধ	299 নাম : সেখ হাসিবুল পিতার নাম : সেখ মাহিনুদ্দিন বাড়ির নং : n0098 বয়স : 28 লিঙ্গ : পুরুষ	WZI2398436 ফটো উপলব্ধ	300 নাম : কাশ্মীর খাতুন স্বামীর নাম : সাকিল মদীনা বাড়ির নং : n0113 বয়স : 26 লিঙ্গ : মহিলা	WZI2399137 ফটো উপলব্ধ

301 নাম : সুরাইয়া পারভীন স্বামীর নাম : সৈয়দ আসলাম পারভেজ বাড়ির নং : n0091 বয়স : 27 লিঙ্গ : মহিলা	WZI2398790 ফটো উপলব্ধ	302 নাম : রিক্কি খাতুন পিতার নাম : ক্ষ আক্রম বাড়ির নং : n0065 বয়স : 25 লিঙ্গ : মহিলা	WZI2399335 ফটো উপলব্ধ	303 নাম : কুহেলী খাতুন পিতার নাম : কিবরিয়া মল্লিক বাড়ির নং : n0155 বয়স : 26 লিঙ্গ : মহিলা	WZI2398592 ফটো উপলব্ধ
304 নাম : নারগিস খাতুন স্বামীর নাম : সেখ আকবর বাড়ির নং : n0096 বয়স : 31 লিঙ্গ : মহিলা	WZI2398493 ফটো উপলব্ধ	305 নাম : সেখ জাহাঙ্গির পিতার নাম : সৈয়দ আব্দুল শ্রীমান বাড়ির নং : n0090 বয়স : 39 লিঙ্গ : পুরুষ	WZI2397396 ফটো উপলব্ধ	306 নাম : আসমা বিবি স্বামীর নাম : রুবিউল ইসলাম বাড়ির নং : n0083 বয়স : 36 লিঙ্গ : মহিলা	WZI2399376 ফটো উপলব্ধ
307 নাম : ক্ষ রুহুল হাসান পিতার নাম : ক্ষ আক্রম বাড়ির নং : n0065 বয়স : 30 লিঙ্গ : পুরুষ	WZI2399046 ফটো উপলব্ধ	308 নাম : ক্ষ মোহাম্মদ সাহিল পিতার নাম : ক্ষ এনামুল বাড়ির নং : n0089 বয়স : 26 লিঙ্গ : পুরুষ	WZI2398964 ফটো উপলব্ধ	309 নাম : জুলিয়া পারভীন পিতার নাম : সেখ মহঃ আলি হায়দার বাড়ির নং : n0074 বয়স : 26 লিঙ্গ : মহিলা	WZI2396984 ফটো উপলব্ধ
310 নাম : মোঃ আক্তারী খাতুন পিতার নাম : সৈয়দ আব বক্কর বাড়ির নং : n0083 বয়স : 26 লিঙ্গ : মহিলা	WZI2397495 ফটো উপলব্ধ	311 নাম : শেখ জাহাঙ্গির পিতার নাম : ক্ষ রুহুল আমিন বাড়ির নং : n0001 বয়স : 31 লিঙ্গ : পুরুষ	WZI2399129 ফটো উপলব্ধ	312 নাম : মোঃ নিলুফা খাতুন স্বামীর নাম : সেখ ইয়ারুল বাড়ির নং : n0001 বয়স : 28 লিঙ্গ : মহিলা	WZI2397180 ফটো উপলব্ধ
313 নাম : আবিদা খাতুন পিতার নাম : মহঃ মুজিব খান বাড়ির নং : n0082 বয়স : 26 লিঙ্গ : মহিলা	WZI2397131 ফটো উপলব্ধ	314 নাম : রবিউল ইসলাম পিতার নাম : সৈয়দ আব বক্কর বাড়ির নং : n0083 বয়স : 32 লিঙ্গ : পুরুষ	WZI2397545 ফটো উপলব্ধ	315 নাম : ফরিদা বিবি পিতার নাম : সৈয়দ নূরমহম্মদ বাড়ির নং : n0071 বয়স : 75 লিঙ্গ : মহিলা	WZI2207504 ফটো উপলব্ধ
316 নাম : মোঃ রাহেনা খাতুন স্বামীর নাম : সেখ সাইফুল হোসেন বাড়ির নং : n0152 বয়স : 34 লিঙ্গ : মহিলা	WZI1831635 ফটো উপলব্ধ	317 নাম : রাবেয়া খাতুন স্বামীর নাম : সৈয়দ মহঃ হায়দার আলি বাড়ির নং : n0012 বয়স : 52 লিঙ্গ : মহিলা	WZI2263812 ফটো উপলব্ধ	318 নাম : ফজিলা খাতুন স্বামীর নাম : এনামুল বাড়ির নং : n0089 বয়স : 47 লিঙ্গ : মহিলা	CMF1458330 ফটো উপলব্ধ
319 নাম : রোজিনা বিবি স্বামীর নাম : সৈয়দ মেহেবুব আলম বাড়ির নং : n0083 বয়স : 36 লিঙ্গ : মহিলা	WZI2398709 ফটো উপলব্ধ	320 নাম : মাসুমা আকতার স্বামীর নাম : সৈয়দ মিরাজ হোসেন বাড়ির নং : n0073 বয়স : 37 লিঙ্গ : মহিলা	WZI1343557 ফটো উপলব্ধ	321 নাম : মোঃ সাবিনা খাতুন স্বামীর নাম : মহম্মদ মুজিব খান বাড়ির নং : n0002 বয়স : 46 লিঙ্গ : মহিলা	WZI1168673 ফটো উপলব্ধ
322 নাম : সাগিরা খাতুন স্বামীর নাম : আব্দুল রেজ্জাক বাড়ির নং : n0196 বয়স : 31 লিঙ্গ : মহিলা	WZI1723246 ফটো উপলব্ধ	323 নাম : সালমা বিবি স্বামীর নাম : সেখ মোজদাদুল হাসান বাড়ির নং : n0082 বয়স : 33 লিঙ্গ : মহিলা	WZI2021780 ফটো উপলব্ধ	324 নাম : মোঃ আসমা বেগম স্বামীর নাম : সৈয়দ এনামুল হুসম্মদ বাড়ির নং : n0070 বয়স : 38 লিঙ্গ : মহিলা	WZI0858548 ফটো উপলব্ধ
325 নাম : শহিদুল ইসলাম খাঁন পিতার নাম : আব্দুল খাঁন বাড়ির নং : n0042 বয়স : 76 লিঙ্গ : পুরুষ	WZI2263994 ফটো উপলব্ধ	326 নাম : মোঃ মুজিবুল্লাহ স্বামীর নাম : মহঃ মিজানুর রহমান বাড়ির নং : n0074 বয়স : 76 লিঙ্গ : মহিলা	WZI2399806 ফটো উপলব্ধ	327 নাম : ফিরদৌসী বেগম স্বামীর নাম : সৈয়দ মুখলেসুর রহমান বাড়ির নং : n0098 বয়স : 49 লিঙ্গ : মহিলা	WZI2399434 ফটো উপলব্ধ
328 নাম : পাপিয়া খাতুন পিতার নাম : সৈয়দ আব্দুল সামাদ বাড়ির নং : n0013 বয়স : 36 লিঙ্গ : মহিলা	WZI1429117 ফটো উপলব্ধ	329 নাম : মোঃ আনিয়া খাতুন পিতার নাম : সেখ আব্দুল আহাদ বাড়ির নং : এন0013 বয়স : 21 লিঙ্গ : মহিলা	WZI2748762 ফটো উপলব্ধ	330 নাম : তেমিজা খাতুন স্বামীর নাম : সিরাজ আলি খান বাড়ির নং : n0042 বয়স : 29 লিঙ্গ : মহিলা	WZI2021616 ফটো উপলব্ধ

বিধানসভা নির্বাচনক্ষেত্রের নং, নাম : 210-নন্দীগ্রাম
ভাগ নং, নাম : 1-গোপীমোহনপুর পশ্চিম পাড়া

331	CMF2295996	নাম : সেখ মোহাম্মদ আলি আফজল পিতার নাম : সেখ ইলিয়াস মোহাম্মদ বাড়ির নং : n0069 বয়স : 42 লিঙ্গ : পুরুষ	ফটো উপলব্ধ	332	WZI1831460	নাম : সমিনা খাতুন স্বামীর নাম : সেখ আতাউর রহমান বাড়ির নং : 0025 বয়স : 32 লিঙ্গ : মহিলা	ফটো উপলব্ধ	333	CMF2649846	নাম : মোঃ সাবিনা বিবি স্বামীর নাম : সেখ জাকারিয়া আলম বাড়ির নং : n0023 বয়স : 41 লিঙ্গ : মহিলা	ফটো উপলব্ধ
334	WZI1734201	নাম : সারেজা খাতুন স্বামীর নাম : সেখ সাহাজুল বাড়ির নং : n0042 বয়স : 39 লিঙ্গ : মহিলা	ফটো উপলব্ধ	335	WZI1831528	নাম : সেখ আলমগীর পিতার নাম : সেখ রুহুল আমিন বাড়ির নং : n0001 বয়স : 34 লিঙ্গ : পুরুষ	ফটো উপলব্ধ	336	WZI2021764	নাম : মো নাজিরা খাতুন স্বামীর নাম : সেখ জহিদুল বাড়ির নং : n0089 বয়স : 32 লিঙ্গ : মহিলা	ফটো উপলব্ধ
337	WZI1939735	নাম : সেখ মিরাজ পিতার নাম : সেখ সাদেক বাড়ির নং : n0092 বয়স : 31 লিঙ্গ : পুরুষ	ফটো উপলব্ধ	338	WZI2211878	নাম : জবুনেসা খাতুন স্বামীর নাম : সেখ আব্দুল সামাদ সামাদ বাড়ির নং : n0097 বয়স : 56 লিঙ্গ : মহিলা	ফটো উপলব্ধ	339	WZI0859173	নাম : সেক আকবর পিতার নাম : সেখ পেরেজুদ্দিন বাড়ির নং : n0033 বয়স : 42 লিঙ্গ : পুরুষ	ফটো উপলব্ধ
340	CMF2294239	নাম : আয়েসা বিবি স্বামীর নাম : আব্দুল বারিক সেখ বাড়ির নং : n0087 বয়স : 46 লিঙ্গ : মহিলা	ফটো উপলব্ধ	341	WZI1428556	নাম : আসুরা বিবি স্বামীর নাম : সেখ আলম বাড়ির নং : n0090 বয়স : 40 লিঙ্গ : মহিলা	ফটো উপলব্ধ	342	WZI2021830	নাম : সেখ মাইনুল হাসান পিতার নাম : সেখ মোশারফ হোসেন বাড়ির নং : n0081 বয়স : 28 লিঙ্গ : পুরুষ	ফটো উপলব্ধ
343	CMF2294478	নাম : সেখ এনামুল মহম্মদ পিতার নাম : সেখ উনুশ মহম্মদ বাড়ির নং : n0070 বয়স : 42 লিঙ্গ : পুরুষ	ফটো উপলব্ধ	344	WZI2205813	নাম : সেখ রেজাউল করিম পিতার নাম : সেখ জামসেদ বাড়ির নং : n0008 বয়স : 51 লিঙ্গ : পুরুষ	ফটো উপলব্ধ	345	WZI1613942	নাম : সেখ রাকেস আলি পিতার নাম : সেখ সেরাফত হোসেন বাড়ির নং : n0082 বয়স : 32 লিঙ্গ : পুরুষ	ফটো উপলব্ধ
346	WZI0859280	নাম : সেখ সাবির আলি পিতার নাম : সেখ রজবুল ইসলাম বাড়ির নং : n0022 বয়স : 37 লিঙ্গ : পুরুষ	ফটো উপলব্ধ	347	WZI2263911	নাম : নাজমা খাতুন স্বামীর নাম : সেখ গোলাম মোস্তাফা মুস্তফা বাড়ির নং : n0029 বয়স : 43 লিঙ্গ : মহিলা	ফটো উপলব্ধ	348	CMF2294668	নাম : সেখ জাকারিয়া আলম পিতার নাম : সেখ সাহাউদ্দিন বাড়ির নং : n0023 বয়স : 43 লিঙ্গ : পুরুষ	ফটো উপলব্ধ
349	WZI1429083	নাম : মো আখতারি খাতুন স্বামীর নাম : সেখ জাউদুর রহমান বাড়ির নং : n0089 বয়স : 37 লিঙ্গ : মহিলা	ফটো উপলব্ধ	350	WZI2125219	নাম : নাজমুন নেশা স্বামীর নাম : সেখ করিমুল ইসলাম বাড়ির নং : n0207 বয়স : 32 লিঙ্গ : মহিলা	ফটো উপলব্ধ	351	WZI1514702	নাম : সেখ রহিদুল ইসলাম পিতার নাম : সেখ মনিরুল ইসলাম বাড়ির নং : n0043 বয়স : 34 লিঙ্গ : পুরুষ	ফটো উপলব্ধ
352	CMF2294577	নাম : সেখ হাসানুর পিতার নাম : সেখ ইদ্রিশ মহম্মদ বাড়ির নং : n0075 বয়স : 44 লিঙ্গ : পুরুষ	ফটো উপলব্ধ	353	CMF1413947	নাম : সেখ আবুজাফর মায়ের নাম : আ মাজেদ বাড়ির নং : এন0121 বয়স : 49 লিঙ্গ : পুরুষ	ফটো উপলব্ধ	354	CMF1414051	নাম : আবুবকর সেখ পিতার নাম : আব্দুল মাজেদ সেখ বাড়ির নং : এন0121 বয়স : 48 লিঙ্গ : পুরুষ	ফটো উপলব্ধ
355	CMF2293439	নাম : সেখ আজিজুর রহমান পিতার নাম : সেখ আব্দুল আজিজ বাড়ির নং : n0121 বয়স : 44 লিঙ্গ : পুরুষ	ফটো উপলব্ধ	356	CMF2650349	নাম : মোঃ সুমাইয়া খাতুন স্বামীর নাম : সেখ আবু জাফর বাড়ির নং : এন0121 বয়স : 40 লিঙ্গ : মহিলা	ফটো উপলব্ধ	357	WZI2399483	নাম : সেখ রবিউল ইসলাম পিতার নাম : সেখ বাসিরুদ্দিন বাড়ির নং : n0004 বয়স : 62 লিঙ্গ : পুরুষ	ফটো উপলব্ধ
358	CMF2294353	নাম : সেখ মোজাম্মদুল হাসান পিতার নাম : সেখ মুস্তাক আহম্মেদ বাড়ির নং : n0082 বয়স : 43 লিঙ্গ : পুরুষ	ফটো উপলব্ধ	359	CMF2398816	নাম : সেখ সাইফুল হোসেন পিতার নাম : সেখ আমিনুদ্দিন বাড়ির নং : n0148 বয়স : 43 লিঙ্গ : পুরুষ	ফটো উপলব্ধ	360	CMF2294437	নাম : সেখ জবিউল রহমান পিতার নাম : সেখ আবুল কালাম বাড়ির নং : n0089 বয়স : 45 লিঙ্গ : পুরুষ	ফটো উপলব্ধ

বিধানসভা নির্বাচনক্ষেত্রের নং, নাম : 210-নন্দীগ্রাম
ভাগ নং, নাম : 1-গোপীমোহনপুর পশ্চিম পাড়া

361 নাম : সেখ সাকিল আহম্মেদ পিতার নাম : সেখ হায়দার আলি বাড়ির নং : n0012 বয়স : 33 লিঙ্গ : পুরুষ	WZI1939651 ফটো উপলব্ধ	362 নাম : নাজমা খাতুন স্বামীর নাম : সেখ আবদুল দাক্তার বাড়ির নং : n0007 বয়স : 40 লিঙ্গ : মহিলা	CMF2650026 ফটো উপলব্ধ	363 নাম : মহম্মদ মজিব হানি পিতার নাম : সুইদ খান বাড়ির নং : n0002 বয়স : 55 লিঙ্গ : পুরুষ	WZI1168608 ফটো উপলব্ধ
364 নাম : সেখ সাহাগীর হোসেন পিতার নাম : সেখ সেরাফত হোসেন বাড়ির নং : n0064 বয়স : 55 লিঙ্গ : পুরুষ	WZI2399574 ফটো উপলব্ধ	365 নাম : সবনম জুবাইদা স্বামীর নাম : সেখ সাহাগীর হোসেন বাড়ির নং : n0032 বয়স : 39 লিঙ্গ : মহিলা	CMF2399491 ফটো উপলব্ধ	366 নাম : সেখ এনামুল হাসান পিতার নাম : ইলিয়াস মহম্মদ শেখ বাড়ির নং : n0069 বয়স : 40 লিঙ্গ : পুরুষ	CMF2296002 ফটো উপলব্ধ
367 নাম : মোঃ সামেদা বিবি স্বামীর নাম : সেখ বাদশা আলমগীর বাড়ির নং : n0083 বয়স : 37 লিঙ্গ : মহিলা	WZI1343573 ফটো উপলব্ধ	368 নাম : সেখ সাইনুল হক পিতার নাম : সেখ গোলাম মোস্তাফা বাড়ির নং : n0029 বয়স : 29 লিঙ্গ : পুরুষ	WZI1734359 ফটো উপলব্ধ	369 নাম : সেখ আব্দুল বারিক পিতার নাম : সেখ আব্দুল লতিফ বাড়ির নং : n0087 বয়স : 50 লিঙ্গ : পুরুষ	WZI2206571 ফটো উপলব্ধ
370 নাম : কমেবন বিবি স্বামীর নাম : সেখ আজানুর রহমান বাড়ির নং : n0075 বয়স : 31 লিঙ্গ : মহিলা	WZI2021855 ফটো উপলব্ধ	371 নাম : সাহানা বিবি স্বামীর নাম : তাহাজ্জুদ্দিন খাঁন খাঁন বাড়ির নং : n0042 বয়স : 44 লিঙ্গ : মহিলা	CMF2294734 ফটো উপলব্ধ	372 নাম : মমেনা পারভিন স্বামীর নাম : সেখ আমিনুর রহমান বাড়ির নং : n0066 বয়স : 29 লিঙ্গ : মহিলা	WZI1939784 ফটো উপলব্ধ
373 নাম : মুবাইনা পারভিন পিতার নাম : সেখ মুকলেসুর রহমান বাড়ির নং : এন0066 বয়স : 22 লিঙ্গ : মহিলা	WZI2753713 ফটো উপলব্ধ	374 নাম : মোঃ সালামা খাতুন স্বামীর নাম : সেখ হাবিবুর রহমান বাড়ির নং : এন0087 বয়স : 24 লিঙ্গ : মহিলা	WZI2155877 ফটো উপলব্ধ	375 নাম : রেশমা খাতুন পিতার নাম : সেখ আবুবক্কর বাড়ির নং : এন0022 বয়স : 35 লিঙ্গ : মহিলা	WZI1383728 ফটো উপলব্ধ
376 নাম : ফারহানা পারভিন পিতার নাম : সেদাদ মুস্তাফা সিরাজ বাড়ির নং : নং00 বয়স : 38 লিঙ্গ : মহিলা	CMF2558526 ফটো উপলব্ধ	377 নাম : সেখ ইলিয়াস পিতার নাম : সেখ পেরেজুদ্দিন বাড়ির নং : n0033 বয়স : 53 লিঙ্গ : পুরুষ	WZI2399442 ফটো উপলব্ধ	378 নাম : সেখ সাকিল আহম্মেদ পিতার নাম : সেখ মনিরুল ইসলাম বাড়ির নং : n0043 বয়স : 41 লিঙ্গ : পুরুষ	WZI1514686 ফটো উপলব্ধ
379 নাম : মাসুদা বিবি স্বামীর নাম : সেখ রবিউল ইসলাম বাড়ির নং : নং00 বয়স : 40 লিঙ্গ : মহিলা	CMF2401669 ফটো উপলব্ধ	380 নাম : সেখ রবিউল ইসলাম পিতার নাম : সেখ মহম্মদ আলি বাড়ির নং : নং087 বয়স : 44 লিঙ্গ : পুরুষ	CMF2401685 ফটো উপলব্ধ	381 নাম : সেখ আব্দুল মুন্নাফ পিতার নাম : সেখ ইসলামুদ্দিন বাড়ির নং : n0071 বয়স : 46 লিঙ্গ : পুরুষ	WZI2399269 ফটো উপলব্ধ
382 নাম : সেখ মুর্শিদ পিতার নাম : সেখ সাইফুল ইসলাম বাড়ির নং : n0021 বয়স : 52 লিঙ্গ : পুরুষ	WZI2263366 ফটো উপলব্ধ	383 নাম : জসিমান বিবি স্বামীর নাম : সেখ মইদুল বাড়ির নং : n0043 বয়স : 40 লিঙ্গ : মহিলা	CMF2649994 ফটো উপলব্ধ	384 নাম : মহম্মদ আলি জুলফিকার পিতার নাম : সেখ মনিরুল ইসলাম বাড়ির নং : n0074 বয়স : 60 লিঙ্গ : পুরুষ	CMF0974790 ফটো উপলব্ধ
385 নাম : সেখ মফাজ্জল হোসেন পিতার নাম : সেখ আব্দুর রশিদ বাড়ির নং : 0081 বয়স : 56 লিঙ্গ : পুরুষ	WZI2423747 ফটো উপলব্ধ	386 নাম : সেখ ওয়াসিম আহম্মেদ পিতার নাম : সেখ আবু তাহের মহম্মদ আক্ষফকুর রহমান বাড়ির নং : n0025 বয়স : 29 লিঙ্গ : পুরুষ	WZI2021731 ফটো উপলব্ধ	387 নাম : সেখ মিরজাউর রহমান পিতার নাম : সেখ ইমরান মহম্মদ বাড়ির নং : n0094 বয়স : 31 লিঙ্গ : পুরুষ	WZI2399202 ফটো উপলব্ধ
388 নাম : সেখ ফারুক আহম্মেদ পিতার নাম : সেখ আব্দুল সাত্তার বাড়ির নং : n0083 বয়স : 47 লিঙ্গ : পুরুষ	CMF2294387 ফটো উপলব্ধ	389 নাম : কামেরুন বিবি স্বামীর নাম : সেখ সাকিল আহম্মেদ বাড়ির নং : n0043 বয়স : 44 লিঙ্গ : মহিলা	CMF2294908 ফটো উপলব্ধ	390 নাম : সাবানা খাতুন স্বামীর নাম : সেখ সাইনুল হক বাড়ির নং : নং029 বয়স : 27 লিঙ্গ : মহিলা	WZI2476083 ফটো উপলব্ধ

বিধানসভা নির্বাচনক্ষেত্রের নং, নাম : 210-নন্দীগ্রাম
ভাগ নং, নাম : 1-গোপীমোহনপুর পশ্চিম পাড়া

391	WZI2476190	ফটো উপলব্ধ	392	WZI2459857	ফটো উপলব্ধ	393	WZI2437275	ফটো উপলব্ধ
নাম : সেখ সাহিদ আফ্রিদি পিতার নাম : সেখ ফারুক হুইয়াদ বাড়ির নং : নং083 বয়স : 25 লিঙ্গ : পুরুষ			নাম : সেখ বুরহান পিতার নাম : সেখ নজরুল ইসলাম বাড়ির নং : নং004 বয়স : 24 লিঙ্গ : পুরুষ			নাম : জি.নিয়া সারওয়ার পিতার নাম : মহঃ আলি হাসান সারওয়ার বাড়ির নং : গোপীমোহনপুর পশ্চিম পাড়া বয়স : 25 লিঙ্গ : মহিলা		
394	WZI2491140	ফটো উপলব্ধ	395	WZI2491173	ফটো উপলব্ধ	396	WZI2473569	ফটো উপলব্ধ
নাম : সেখ সাবির হোসেন পিতার নাম : সেখ জাকির হোসেন বাড়ির নং : নং003 বয়স : 24 লিঙ্গ : পুরুষ			নাম : রেশমা খাতুন স্বামীর নাম : সেখ মোয়াজ্জেব হোসেন বাড়ির নং : নং081 বয়স : 24 লিঙ্গ : মহিলা			নাম : সেখ নইম হাসান পিতার নাম : সেখ মোসাবেরুল হাসান বাড়ির নং : নং000 বয়স : 26 লিঙ্গ : পুরুষ		
397	WZI2399004	ফটো উপলব্ধ	398	WZI2021954	ফটো উপলব্ধ	399	WZI2554913	ফটো উপলব্ধ
নাম : সেখ মারুফ পিতার নাম : সেখ ইলিয়াস বাড়ির নং : n0033 বয়স : 25 লিঙ্গ : পুরুষ			নাম : সেখ সায়াদ পিতার নাম : সেখ রবিউল ইসলাম বাড়ির নং : n0001 বয়স : 28 লিঙ্গ : পুরুষ			নাম : সেখ হজরত পিতার নাম : সেখ সিরাজুল বাড়ির নং : এন০০৩৬ বয়স : 27 লিঙ্গ : পুরুষ		
400	WZI2568061	ফটো উপলব্ধ	401	WZI2574168	ফটো উপলব্ধ	402	WZI2572915	ফটো উপলব্ধ
নাম : সাকেরুল খাতুন স্বামীর নাম : সেখ মণিজুর রহমান বাড়ির নং : এন০০৯৪ বয়স : 30 লিঙ্গ : মহিলা			নাম : সেখ মণিজুর রহমান পিতার নাম : সেখ ইমরান মহম্মদ বাড়ির নং : এন0094 বয়স : 31 লিঙ্গ : পুরুষ			নাম : সেখ সামিম পিতার নাম : সেখ ফরাদ আলি বাড়ির নং : এন0134 বয়স : 23 লিঙ্গ : পুরুষ		
403	WZI2580355	ফটো উপলব্ধ	404	WZI2580413	ফটো উপলব্ধ	405	WZI2580488	ফটো উপলব্ধ
নাম : সেখ মনজরুল ইসলাম পিতার নাম : সেখ হাপিজুল বাড়ির নং : এন০০০৪ বয়স : 23 লিঙ্গ : পুরুষ			নাম : সেখ রাজেস আলিম পিতার নাম : সেখ রাহিমুল ইসলাম বাড়ির নং : এন০০০৪ বয়স : 23 লিঙ্গ : পুরুষ			নাম : সবনম খাতুন স্বামীর নাম : ফিরোজ মল্লিক বাড়ির নং : এন০০৩৬ বয়স : 23 লিঙ্গ : মহিলা		
406	WZI2590321	ফটো উপলব্ধ	407	WZI2585859	ফটো উপলব্ধ	408	WZI2590370	ফটো উপলব্ধ
নাম : সেখ ইনজামুল হক পিতার নাম : সেখ ফারুক হুইয়াদ বাড়ির নং : এন0088 বয়স : 23 লিঙ্গ : পুরুষ			নাম : মুসরাফিন খাতুন স্বামীর নাম : সেখ জোবায়ের বাড়ির নং : এন0069 বয়স : 26 লিঙ্গ : মহিলা			নাম : সেখ সাহিনুর রহমান পিতার নাম : সেখ সফিউর রহমান বাড়ির নং : এন0082 বয়স : 23 লিঙ্গ : পুরুষ		
409	WZI2607679	ফটো উপলব্ধ	410	WZI1734235	ফটো উপলব্ধ	411	WZI2587764	ফটো উপলব্ধ
নাম : তুহিনা খাতুন স্বামীর নাম : সেখ নাসির আহমেদ বাড়ির নং : এন000 বয়স : 26 লিঙ্গ : মহিলা			নাম : সেখ আলিমুল পিতার নাম : সেখ ইউনুস মহম্মদ বাড়ির নং : n0070 বয়স : 31 লিঙ্গ : পুরুষ			নাম : সাদিকা পারভিন স্বামীর নাম : সেখ আলিমুল বাড়ির নং : এন0070 বয়স : 25 লিঙ্গ : মহিলা		
412	WZI2612109	ফটো উপলব্ধ	413	WZI2583813	ফটো উপলব্ধ	414	WZI1514900	ফটো উপলব্ধ
নাম : শেখ রহুল আমিন পিতার নাম : শেখ আবদুল মাবুদ বাড়ির নং : n0001 বয়স : 62 লিঙ্গ : পুরুষ			নাম : সুলতানা রাজিয়া খাতুন স্বামীর নাম : সেখ মহম্মদ ইউসুফ বাড়ির নং : এন0069 বয়স : 25 লিঙ্গ : মহিলা			নাম : সেখ সাহাগীর হোসেন পিতার নাম : সেখ সোয়াদ হোসেন বাড়ির নং : এন0148 বয়স : 36 লিঙ্গ : পুরুষ		
415	CMF2650265	ফটো উপলব্ধ	416	WZI11514835	ফটো উপলব্ধ	417	WZI2426112	ফটো উপলব্ধ
নাম : রুকসানা বেগম স্বামীর নাম : সেখ মেহেবুব হাসান বাড়ির নং : এন0098 বয়স : 41 লিঙ্গ : মহিলা			নাম : সেখ সামিম হোসেন পিতার নাম : সেখ সানোয়ার হোসেন বাড়ির নং : এন0148 বয়স : 38 লিঙ্গ : পুরুষ			নাম : সেখ মেহেদী হাসান পিতার নাম : সেখ সেরাজুল ইসলাম বাড়ির নং : এন0098 বয়স : 55 লিঙ্গ : পুরুষ		
418	CMF1413962	ফটো উপলব্ধ	419	WZI2264521	ফটো উপলব্ধ	420	WZI2474583	ফটো উপলব্ধ
নাম : মোঃ আঞ্জুর গিরি স্বামীর নাম : সেখ আবদুল দামাদ বাড়ির নং : n0072 বয়স : 50 লিঙ্গ : মহিলা			নাম : সেখ মেহেবুব হাসান পিতার নাম : সেখ সেরাজুল ইসলাম বাড়ির নং : এন0098 বয়স : 48 লিঙ্গ : পুরুষ			নাম : সেখ সায়েফ আলি পিতার নাম : সেখ নূরনবী বাড়ির নং : এন0155 বয়স : 24 লিঙ্গ : পুরুষ		

বিধানসভা নির্বাচনক্ষেত্রের নং, নাম : 210-নন্দীগ্রাম
ভাগ নং, নাম : 1-গোপীমোহনপুর পশ্চিম পাড়া

421 নাম : পাপিয়া খাতুন স্বামীর নাম : সৈয়দ হাসিবুল বাড়ির নং : এন0096 বয়স : 27 লিঙ্গ : মহিলা	WZI2619278 ফটো উপলব্ধ	422 নাম : মেহেরুন বিবি স্বামীর নাম : সেখ আনিসুর রহমান বাড়ির নং : এন0153 বয়স : 37 লিঙ্গ : মহিলা	WZI1734433 ফটো উপলব্ধ	423 নাম : সেখ মহম্মাদ আলি পিতার নাম : সেখ জালালদ্দিন বাড়ির নং : এন0151 বয়স : 52 লিঙ্গ : পুরুষ	WZI2264380 ফটো উপলব্ধ
424 নাম : সেখ সাকিবুল রহমান পিতার নাম : সেখ খাসিয়ার রহমান বাড়ির নং : এন0150 বয়স : 25 লিঙ্গ : পুরুষ	WZI2400455 ফটো উপলব্ধ	425 নাম : সেখ সোলেমান পিতার নাম : সেখ খাসিয়ার রহমান বাড়ির নং : এন0150 বয়স : 29 লিঙ্গ : পুরুষ	WZI2022002 ফটো উপলব্ধ	426 নাম : সেখ নূরনবী পিতার নাম : সেখ আব্দুল মাজেদ বাড়ির নং : এন0151 বয়স : 56 লিঙ্গ : পুরুষ	CMF2480697 ফটো উপলব্ধ
427 নাম : মুনমুন নেশা পিতার নাম : সেখ মেহেদী হাসান বাড়ির নং : এন0098 বয়স : 26 লিঙ্গ : মহিলা	WZI2491645 ফটো উপলব্ধ	428 নাম : অজুফা খাতুন স্বামীর নাম : সেখ মহম্মাদ আলি বাড়ির নং : এন0151 বয়স : 45 লিঙ্গ : মহিলা	CMF1414069 ফটো উপলব্ধ	429 নাম : সেখ আবিদ পিতার নাম : সেখ ইউনুস মহম্মাদ বাড়ির নং : এন0070 বয়স : 39 লিঙ্গ : পুরুষ	CMF2564458 ফটো উপলব্ধ
430 নাম : সেখ সেরাজুল পিতার নাম : সেখ খুমারুদ্দিন বাড়ির নং : এন0032 বয়স : 78 লিঙ্গ : পুরুষ	WZI2399707 ফটো উপলব্ধ	431 নাম : সেক আব্দুল রহিম পিতার নাম : সেক আব্দুল জাবেদ বাড়ির নং : এন0002 বয়স : 46 লিঙ্গ : পুরুষ	WZI2555084 ফটো উপলব্ধ	432 নাম : সেখ করিমুল ইসলাম পিতার নাম : সেখ সেরাজুল বাড়ির নং : এন0032 বয়স : 39 লিঙ্গ : পুরুষ	CMF2480879 ফটো উপলব্ধ
433 নাম : সেখ মহিবুল পিতার নাম : সেখ সেরাজুল বাড়ির নং : এন0032 বয়স : 37 লিঙ্গ : পুরুষ	WZI1429133 ফটো উপলব্ধ	434 নাম : সেখ সানোয়ার হোসেন পিতার নাম : সেখ আমিনুদ্দিন বাড়ির নং : এন0148 বয়স : 59 লিঙ্গ : পুরুষ	CMF2480929 ফটো উপলব্ধ	435 নাম : নাসিমা খাতুন স্বামীর নাম : রাফিয়ান সেখ বাড়ির নং : এন0002 বয়স : 36 লিঙ্গ : মহিলা	WZI1168640 ফটো উপলব্ধ
436 নাম : মুখলে আজম খাঁন পিতার নাম : ইয়াসিন খাঁন বাড়ির নং : এন0028 বয়স : 37 লিঙ্গ : পুরুষ	WZI1428481 ফটো উপলব্ধ	437 নাম : মোঃ তাসলিমা বিবি স্বামীর নাম : সেখ সানোয়ার হোসেন বাড়ির নং : এন0148 বয়স : 60 লিঙ্গ : মহিলা	CMF2480978 ফটো উপলব্ধ	438 নাম : ওয়াহিদা খাতুন পিতার নাম : সেখ আবিদ হোসেন বাড়ির নং : এন0003 বয়স : 40 লিঙ্গ : মহিলা	WZI1168566 ফটো উপলব্ধ
439 নাম : সেখ আসিফ আনসারি পিতার নাম : সেখ মনসুর রহমান বাড়ির নং : এন0099 বয়স : 22 লিঙ্গ : পুরুষ	WZI2684488 ফটো উপলব্ধ	440 নাম : মসিহাতুন নাহার পিতার নাম : মুজিবুর রহমান শেখ বাড়ির নং : এন0150 বয়স : 38 লিঙ্গ : মহিলা	CMF2649655 ফটো উপলব্ধ	441 নাম : মনিরা খাতুন স্বামীর নাম : সেখ রহিমুল ইসলাম বাড়ির নং : এন0083 বয়স : 23 লিঙ্গ : মহিলা	WZI2650737 ফটো উপলব্ধ
442 নাম : সেখ কামরুল কায়েশ পিতার নাম : সেখ মুসিয়ার রহমান বাড়ির নং : এন0002 বয়স : 25 লিঙ্গ : পুরুষ	WZI2557445 ফটো উপলব্ধ	443 নাম : সেখ নাজমুল ইসলাম পিতার নাম : সেখ আব্দুল দাইউম বাড়ির নং : এন0007 বয়স : 23 লিঙ্গ : পুরুষ	WZI2637510 ফটো উপলব্ধ	444 নাম : সেখ মুসিয়ার রহমান পিতার নাম : সেখ আব্দুল জবেদ বাড়ির নং : এন0002 বয়স : 52 লিঙ্গ : পুরুষ	WZI2277168 ফটো উপলব্ধ
445 নাম : তানিয়া খাতুন পিতার নাম : সেখ আবু তাহের মহম্মাদ আব্দুল রহমান বাড়ির নং : এন0025 বয়স : 23 লিঙ্গ : মহিলা	WZI2665339 ফটো উপলব্ধ	446 নাম : সেখ হাপিজুল পিতার নাম : সেখ আব্দুল সৈয়দ বাড়ির নং : এন0004 বয়স : 46 লিঙ্গ : পুরুষ	WZI1152391 ফটো উপলব্ধ	447 নাম : মোঃ বদরুল হুসেইন স্বামীর নাম : সেখ আব্দুল সালিম বাড়ির নং : এন0150 বয়স : 69 লিঙ্গ : মহিলা	CMF2480770 ফটো উপলব্ধ
448 নাম : খুশিনা খাতুন স্বামীর নাম : জাকির খাঁন বাড়ির নং : এন0036 বয়স : 24 লিঙ্গ : মহিলা	WZI2645711 ফটো উপলব্ধ	449 নাম : সেক আবু তাহের পিতার নাম : সেক আজাম বাড়ির নং : এন0004 বয়স : 33 লিঙ্গ : পুরুষ	WZI1429240 ফটো উপলব্ধ	450 নাম : আসুরা খাতুন স্বামীর নাম : সেখ আয়নুল হক বাড়ির নং : এন0096 বয়স : 22 লিঙ্গ : মহিলা	WZI2654226 ফটো উপলব্ধ

বিধানসভা নির্বাচনক্ষেত্রের নং, নাম : 210-নন্দীগ্রাম
ভাগ নং, নাম : 1-গোপীমোহনপুর পশ্চিম পাড়া

451	CMF2295111	নাম : মুখরেজা বিবি স্বামীর নাম: আতাউর বাড়ির নং : এন0153 বয়স : 47 লিঙ্গ : মহিলা	ফটো উপলব্ধ	452	CMF2564532	নাম : সেখ বাদশা আলমগীর পিতার নাম: সেখ আব্দুল সালাম বাড়ির নং : এন0150 বয়স : 36 লিঙ্গ : পুরুষ	ফটো উপলব্ধ	453	WZI2264364	নাম : খাসিয়ার রহমান সেখ পিতার নাম: জালালুদ্দিন সেখ বাড়ির নং : এন0152 বয়স : 54 লিঙ্গ : পুরুষ	ফটো উপলব্ধ
454	WB/30/206/501727	নাম : সেখ আতাউররহমান পিতার নাম: আক্রাম বাড়ির নং : এন0152 বয়স : 54 লিঙ্গ : পুরুষ	ফটো উপলব্ধ	455	WZI2646651	নাম : সেখ আসিক ইকবাল পিতার নাম: সেখ রেজাউল করিম বাড়ির নং : এন0008 বয়স : 22 লিঙ্গ : পুরুষ	ফটো উপলব্ধ	456	WZI2399277	নাম : সাফিক সালমান পিতার নাম: সেখ আক্রাম বাড়ির নং : n0065 বয়স : 29 লিঙ্গ : পুরুষ	ফটো উপলব্ধ
457	WZI2619864	নাম : সেখ সবিত পিতার নাম: সেখ হায়াতুল হাসান বাড়ির নং : এন0012 বয়স : 23 লিঙ্গ : পুরুষ	ফটো উপলব্ধ	458	WZI2400513	নাম : আসমা খাতুন স্বামীর নাম: সেখ শাহরুফ হোসেন বাড়ির নং : এন0151 বয়স : 25 লিঙ্গ : মহিলা	ফটো উপলব্ধ	459	WZI2426120	নাম : রেহেনা বিবি স্বামীর নাম: সেখ মেহেদি হাসান বাড়ির নং : এন0098 বয়স : 47 লিঙ্গ : মহিলা	ফটো উপলব্ধ
460	CMF2399376	নাম : সেখ তওফিক পিতার নাম: সেখ সাহিদুল বাড়ির নং : n0093 বয়স : 40 লিঙ্গ : পুরুষ	ফটো উপলব্ধ	461	WZI2206316	নাম : রোহিমা বিবি স্বামীর নাম: সেখ আবুল আজাদ বাড়ির নং : n0046 বয়স : 60 লিঙ্গ : মহিলা	ফটো উপলব্ধ	462	WZI2022101	নাম : মো. ফারহিন খাতুন স্বামীর নাম: সেখ মুকলেসুর রহমান বাড়ির নং : এন0158 বয়স : 31 লিঙ্গ : মহিলা	ফটো উপলব্ধ
463	WZI2426138	নাম : সায়রাবানু স্বামীর নাম: সেখ সেরাজুল ইসলাম বাড়ির নং : এন0098 বয়স : 74 লিঙ্গ : মহিলা	ফটো উপলব্ধ	464	CMF2295103	নাম : সেখ আনিসুর রহমান পিতার নাম: সেখ আক্রাম বাড়ির নং : এন0153 বয়স : 42 লিঙ্গ : পুরুষ	ফটো উপলব্ধ	465	WZI2264554	নাম : সাফিনা খাতুন স্বামীর নাম: সেখ শুরনবী বাড়ির নং : এন0153 বয়স : 51 লিঙ্গ : মহিলা	ফটো উপলব্ধ
466	WZI2618726	নাম : সেখ সামিউল হাশিম পিতার নাম: সেখ মস্তাজুল রহমান বাড়ির নং : এন0098 বয়স : 24 লিঙ্গ : পুরুষ	ফটো উপলব্ধ	467	WZI2597698	নাম : সেখ আসিফ ইকবাল পিতার নাম: সেখ মুস্তাক আহমেদ বাড়ির নং : এন0082 বয়স : 31 লিঙ্গ : পুরুষ	ফটো উপলব্ধ	468	WZI2597714	নাম : রুশ্বা খাতুন স্বামীর নাম: সেখ আসিফ ইকবাল বাড়ির নং : এন0082 বয়স : 23 লিঙ্গ : মহিলা	ফটো উপলব্ধ
469	WZI2587814	নাম : আপিফা খাতুন স্বামীর নাম: সেখ মুক্তার হোসেন বাড়ির নং : এন0021 বয়স : 27 লিঙ্গ : মহিলা	ফটো উপলব্ধ	470	WZI2574390	নাম : রাবিয়া খাতুন স্বামীর নাম: সেখ রেজাউল ইসলাম বাড়ির নং : এন0088 বয়স : 24 লিঙ্গ : মহিলা	ফটো উপলব্ধ	471	WZI2568038	নাম : লুৎফন নেশা স্বামীর নাম: সেখ সানাউল ইসলাম বাড়ির নং : এন0004 বয়স : 37 লিঙ্গ : মহিলা	ফটো উপলব্ধ
472	WZI2568020	নাম : সেখ জুমান পিতার নাম: সেখ আহাসান বাড়ির নং : এন00৮৯ বয়স : 23 লিঙ্গ : পুরুষ	ফটো উপলব্ধ	473	WZI2512556	নাম : সেখ আবিদ হোসেন পিতার নাম: সেখ আব্দুল ওদুদ বাড়ির নং : n0003 বয়স : 64 লিঙ্গ : পুরুষ	ফটো উপলব্ধ	474	WZI2473940	নাম : সেখ মুরসালিন পিতার নাম: সেখ আব্দুল মুনিফ বাড়ির নং : নং07 বয়স : 24 লিঙ্গ : পুরুষ	ফটো উপলব্ধ
475	WZI2473916	নাম : সেখ মাসুদ আলম পিতার নাম: সেখ ইলিয়াস বাড়ির নং : নং033 বয়স : 26 লিঙ্গ : পুরুষ	ফটো উপলব্ধ	476	WZI2473692	নাম : সেখ জানে আলম পিতার নাম: সেখ সামাইদুল হক বাড়ির নং : নং072 বয়স : 24 লিঙ্গ : পুরুষ	ফটো উপলব্ধ	477	WZI2473486	নাম : মানসুরা খাতুন পিতার নাম: সেখ মহিনুদ্দিন বাড়ির নং : নং096 বয়স : 34 লিঙ্গ : মহিলা	ফটো উপলব্ধ
478	WZI2473460	নাম : মকসুদা খাতুন স্বামীর নাম: সেখ ইমাদুল ইসলাম বাড়ির নং : নং093 বয়স : 29 লিঙ্গ : মহিলা	ফটো উপলব্ধ	479	WZI2491249	নাম : সেখ মফিজুল ইসলাম পিতার নাম: সেখ মহবুল ইসলাম বাড়ির নং : নং098 বয়স : 24 লিঙ্গ : পুরুষ	ফটো উপলব্ধ	480	WZI2491231	নাম : সেখ সাবির আলিম পিতার নাম: সেখ আব্দুল হাসান বাড়ির নং : নং087 বয়স : 25 লিঙ্গ : পুরুষ	ফটো উপলব্ধ

বিধানসভা নির্বাচনক্ষেত্রের নং, নাম : 210-নন্দীগ্রাম
ভাগ নং, নাম : 1-গোপীমোহনপুর পশ্চিম পাড়া

481 নাম : মিনসাহারা খাতুন স্বামীর নাম : সেখ ইমামুল হাশিম বাড়ির নং : নং081 বয়স : 26 লিঙ্গ : মহিলা	WZI2491207 ফটো উপলব্ধ	482 নাম : সেখ সমেল ইসলাম পিতার নাম : সেখ রবিউল ইসলাম বাড়ির নং : নং004 বয়স : 29 লিঙ্গ : পুরুষ	WZI2490951 ফটো উপলব্ধ	483 নাম : সেখ রবিউল ইসলাম পিতার নাম : সেখ মতিউর রহমান বাড়ির নং : নং095 বয়স : 26 লিঙ্গ : পুরুষ	WZI2491108 ফটো উপলব্ধ
484 নাম : সেক সাকিরুল পিতার নাম : সেক এনামুল বাড়ির নং : নং089 বয়স : 24 লিঙ্গ : পুরুষ	WZI2490597 ফটো উপলব্ধ	485 নাম : সেখ সাহাধীর পিতার নাম : সেখ সাহাজুল বাড়ির নং : নং042 বয়স : 26 লিঙ্গ : পুরুষ	WZI2473528 ফটো উপলব্ধ	486 নাম : মৌসুমী বুলবুল পিতার নাম : মৌজামোল হোসেন বাড়ির নং : নং081 বয়স : 24 লিঙ্গ : মহিলা	WZI2459824 ফটো উপলব্ধ
487 নাম : সেখ সাইরুল হাসান পিতার নাম : সেখ মফাজ্জুল হোসেন বাড়ির নং : নং081 বয়স : 24 লিঙ্গ : পুরুষ	WZI2459741 ফটো উপলব্ধ	488 নাম : সেখ সাহাজান পিতার নাম : সেখ আহাসান বাড়ির নং : নং089 বয়স : 26 লিঙ্গ : পুরুষ	WZI2489839 ফটো উপলব্ধ	489 নাম : সুমাইয়া খাতুন স্বামীর নাম : সেখ সাদ্দাম বাড়ির নং : নং046 বয়স : 27 লিঙ্গ : মহিলা	WZI2459535 ফটো উপলব্ধ
490 নাম : সুইটি খাতুন স্বামীর নাম : সখ মিরাজ বাড়ির নং : নং092 বয়স : 27 লিঙ্গ : মহিলা	WZI2459527 ফটো উপলব্ধ	491 নাম : মঞ্জুরা খাতুন পিতার নাম : সেখ উমরুলদিন বাড়ির নং : নং0088 বয়স : 62 লিঙ্গ : মহিলা	WZI2208171 ফটো উপলব্ধ	492 নাম : রিক্তা বিবি স্বামীর নাম : সেখ ইলিয়াস বাড়ির নং : নং0033 বয়স : 45 লিঙ্গ : মহিলা	CMF2294643 ফটো উপলব্ধ
493 নাম : মুরসিদা বিবি স্বামীর নাম : মহবুল ইসলাম বাড়ির নং : নং0098 বয়স : 38 লিঙ্গ : মহিলা	WZI0857755 ফটো উপলব্ধ	494 নাম : সেখ আসরফ পিতার নাম : সেখ পেরেজুদ্দিন বাড়ির নং : নং0033 বয়স : 47 লিঙ্গ : পুরুষ	CMF2294635 ফটো উপলব্ধ	495 নাম : সেখ ইউনুস মহম্মদ পিতার নাম : আশুল বায়েদ বাড়ির নং : নং0070 বয়স : 69 লিঙ্গ : পুরুষ	CMF2480408 ফটো উপলব্ধ
496 নাম : মোঃ হালিমা বিবি স্বামীর নাম : সেখ হায়াতুল হাসান বাড়ির নং : নং0012 বয়স : 47 লিঙ্গ : মহিলা	WZI2263721 ফটো উপলব্ধ	497 নাম : সেখ বাদশা আলম গীর পিতার নাম : সেখ আব্দুল সাত্তার বাড়ির নং : নং0002 বয়স : 36 লিঙ্গ : পুরুষ	WZI1343581 ফটো উপলব্ধ	498 নাম : আনিসা খাতুন স্বামীর নাম : সেখ আবু তাহের মহম্মদ অশ্বফ.কুর রহমান বাড়ির নং : নং0025 বয়স : 49 লিঙ্গ : মহিলা	CMF1413566 ফটো উপলব্ধ
499 নাম : জানেআলাম সেখ পিতার নাম : আশুল হামান সেখ বাড়ির নং : নং0090 বয়স : 44 লিঙ্গ : পুরুষ	CMF2294528 ফটো উপলব্ধ	500 নাম : আলমিনা খাতুন স্বামীর নাম : সেখ মীরজাউর রহমান বাড়ির নং : নং0094 বয়স : 25 লিঙ্গ : মহিলা	WZI2399160 ফটো উপলব্ধ	501 নাম : সায়েরা খাতুন স্বামীর নাম : সেখ রেজাউল করিম বাড়ির নং : নং0118 বয়স : 40 লিঙ্গ : মহিলা	CMF2299824 ফটো উপলব্ধ
502 নাম : ফিরদৌসি বিবি স্বামীর নাম : সেখ হাফিজুল বাড়ির নং : নং0004 বয়স : 52 লিঙ্গ : মহিলা	WZI1512409 ফটো উপলব্ধ	503 নাম : সেখ গোলাম হোসেন পিতার নাম : সেখ আব্দুল রউফ বাড়ির নং : নং0029 বয়স : 48 লিঙ্গ : পুরুষ	WZI2263929 ফটো উপলব্ধ	504 নাম : সেখ রহিমুল ইসলাম পিতার নাম : সেখ সেরাজুল বাড়ির নং : নং0032 বয়স : 40 লিঙ্গ : পুরুষ	CMF2399483 ফটো উপলব্ধ
505 নাম : সেখ মেহেদি পিতার নাম : সেখ সৈফুল ইসলাম বাড়ির নং : নং0021 বয়স : 41 লিঙ্গ : পুরুষ	CMF2294650 ফটো উপলব্ধ	506 নাম : ইয়াসমিনা খাতুন স্বামীর নাম : সেখ আব্বাস বাড়ির নং : নং0033 বয়স : 32 লিঙ্গ : মহিলা	WZI2021806 ফটো উপলব্ধ	507 নাম : মোঃ খাদিজা বিবি স্বামীর নাম : সেখ কারেক মোহম্মদ বাড়ির নং : নং0083 বয়স : 42 লিঙ্গ : মহিলা	CMF2649945 ফটো উপলব্ধ
508 নাম : সেখ সোলেমান পিতার নাম : মেসিরুদ্দিন সেখ বাড়ির নং : নং0113 বয়স : 59 লিঙ্গ : পুরুষ	WZI1168723 ফটো উপলব্ধ	509 নাম : মমতাজ খাতুন স্বামীর নাম : সেখ মহিবুল বাড়ির নং : নং0032 বয়স : 34 লিঙ্গ : মহিলা	WZI11613991 ফটো উপলব্ধ	510 নাম : সেখ আবুল আজাদ পিতার নাম : সেখ সামসুদ্দিন হাজী বাড়ির নং : নং0046 বয়স : 67 লিঙ্গ : পুরুষ	WZI2206308 ফটো উপলব্ধ

বিধানসভা নির্বাচনক্ষেত্রের নং, নাম : 210-নন্দীগ্রাম
ভাগ নং, নাম : 1-গোপীমোহনপুর পশ্চিম পাড়া

511 নাম : মেহেবানু বিবি স্বামীর নাম : সেখ সাদেক বাড়ির নং : n0092 বয়স : 57 লিঙ্গ : মহিলা	WZI2207306 ফটো উপলব্ধ	512 নাম : মিম্মা খাতুন পিতার নাম : সেখ মুস্তাফিজুর রহমান বাড়ির নং : গোপীমোহনপুর বয়স : 21 লিঙ্গ : মহিলা	WZI2779494 ফটো উপলব্ধ	513 নাম : আয়েশা খাতুন পিতার নাম : মুজিব খান বাড়ির নং : n0002 বয়স : 31 লিঙ্গ : মহিলা	WZI1734318 ফটো উপলব্ধ
514 নাম : সেখ মহম্মদ মুস্তাক আহম্মেদ পিতার নাম : সেখ রেজাউল করিম বাড়ির নং : নং 0008 বয়স : 26 লিঙ্গ : পুরুষ	WZI2178812 ফটো উপলব্ধ	515 নাম : তহিদ খান পিতার নাম : মুস্তাক খান বাড়ির নং : n0042 বয়স : 37 লিঙ্গ : পুরুষ	WZI1613926 ফটো উপলব্ধ	516 নাম : সেক রাজেস পিতার নাম : সেক সেরাফত হোসেন বাড়ির নং : n0082 বয়স : 35 লিঙ্গ : পুরুষ	WZI1613959 ফটো উপলব্ধ
517 নাম : রাহেনা বিবি স্বামীর নাম : সেখ হোসেনুর রহমান রহমান বাড়ির নং : n0075 বয়স : 30 লিঙ্গ : মহিলা	WZI2021848 ফটো উপলব্ধ	518 নাম : সেখ কামরুল কায়েস পিতার নাম : সেখ মুহলেসুর রহমান বাড়ির নং : n0098 বয়স : 33 লিঙ্গ : পুরুষ	WZI1734052 ফটো উপলব্ধ	519 নাম : সেখ আবু তাহের মহম্মদ আফ.কুর রহমান পিতার নাম : সেখ আব্দুল বারেক বাড়ির নং : n0025 বয়স : 51 লিঙ্গ : পুরুষ	CMF0010256 ফটো উপলব্ধ
520 নাম : স্ক সরিফ মহম্মদ পিতার নাম : স্ক আনসা বাড়ির নং : n0011 বয়স : 25 লিঙ্গ : পুরুষ	WZI2399228 ফটো উপলব্ধ	521 নাম : মুর্শিদা খাতুন স্বামীর নাম : সেখ সরিফ মহম্মদ বাড়ির নং : এন001 বয়স : 23 লিঙ্গ : মহিলা	WZI2738425 ফটো উপলব্ধ	522 নাম : খুসবানু স্বামীর নাম : স্ক সরিফ বাড়ির নং : n0096 বয়স : 84 লিঙ্গ : মহিলা	WZI2398949 ফটো উপলব্ধ
523 নাম : রুকসানা খাতুন স্বামীর নাম : সেখ মুকতার হোসেন বাড়ির নং : এন0001 বয়স : 30 লিঙ্গ : মহিলা	WZI2819175 ফটো উপলব্ধ	524 নাম : সেখ মুক্তার হোসেন পিতার নাম : সেখ আতাউর রহমান বাড়ির নং : n0118 বয়স : 25 লিঙ্গ : পুরুষ	WZI2398840 ফটো উপলব্ধ	525 নাম : সাহিনা খাতুন স্বামীর নাম : সেখ মেহেবুর রহমান বাড়ির নং : n0007 বয়স : 26 লিঙ্গ : মহিলা	WZI2398899 ফটো উপলব্ধ
526 নাম : সেখ আসিক ইউদাল পিতার নাম : সেখ আব্দুল আজাদ বাড়ির নং : n0046 বয়স : 30 লিঙ্গ : পুরুষ	WZI2397438 ফটো উপলব্ধ	527 নাম : সেখ রহিমুল ইসলাম পিতার নাম : সেখ আবু বক্কর বাড়ির নং : n0083 বয়স : 29 লিঙ্গ : পুরুষ	WZI2397412 ফটো উপলব্ধ	528 নাম : আমিনা খাতুন পিতার নাম : মুহম্মদ মুজিব খান বাড়ির নং : n0002 বয়স : 29 লিঙ্গ : মহিলা	WZI2397172 ফটো উপলব্ধ
529 নাম : মো বিউটি খাতুন স্বামীর নাম : সেখ রাহুল হাদান বাড়ির নং : n0065 বয়স : 32 লিঙ্গ : মহিলা	WZI2399350 ফটো উপলব্ধ	530 নাম : সেখ মুরসেলিম পিতার নাম : সেখ সাকিল আহমেদ বাড়ির নং : n0001 বয়স : 25 লিঙ্গ : পুরুষ	WZI2397206 ফটো উপলব্ধ	531 নাম : আনজুরা খাতুন স্বামীর নাম : সেখ জাহাঙ্গীর বাড়ির নং : n0096 বয়স : 30 লিঙ্গ : মহিলা	WZI2397529 ফটো উপলব্ধ
532 নাম : মমাতাজ খাতুন স্বামীর নাম : সেখ জাহাঙ্গীর বাড়ির নং : n0001 বয়স : 31 লিঙ্গ : মহিলা	WZI2399111 ফটো উপলব্ধ	533 নাম : সেখ সাহাঙ্গান পিতার নাম : সেখ মুর্শিদ বাড়ির নং : n0042 বয়স : 58 লিঙ্গ : পুরুষ	WZI2398691 ফটো উপলব্ধ	534 নাম : সোনালী খাতুন স্বামীর নাম : স্ক মশরফ বাড়ির নং : n0033 বয়স : 26 লিঙ্গ : মহিলা	WZI2399152 ফটো উপলব্ধ
535 নাম : তুহিনা খাতুন পিতার নাম : সেখ আসরাফ বাড়ির নং : এন0093 বয়স : 21 লিঙ্গ : মহিলা	WZI2741015 ফটো উপলব্ধ	536 নাম : সেখ আরিফ উল্লাহ পিতার নাম : সেখ মনসুর রহমান বাড়ির নং : n0099 বয়স : 30 লিঙ্গ : পুরুষ	WZI2399053 ফটো উপলব্ধ	537 নাম : সেখমইদুল পিতার নাম : ইমরান বাড়ির নং : n0094 বয়স : 31 লিঙ্গ : পুরুষ	CMF1413970 ফটো উপলব্ধ
538 নাম : সোমিমা খাতুন স্বামীর নাম : স্ক নজরুল ইসলাম বাড়ির নং : n0090 বয়স : 32 লিঙ্গ : মহিলা	WZI2399145 ফটো উপলব্ধ	539 নাম : রেসমা সেখ স্বামীর নাম : স্ক মৈদুল ইসলাম বাড়ির নং : n0094 বয়স : 41 লিঙ্গ : মহিলা	WZI2399178 ফটো উপলব্ধ	540 নাম : শাহিন নাওরাজ স্বামীর নাম : মোস্তাফিজম আদি মল্লিক বাড়ির নং : n0155 বয়স : 27 লিঙ্গ : মহিলা	WZI2397610 ফটো উপলব্ধ

বিধানসভা নির্বাচনক্ষেত্রের নং, নাম : 210-নন্দীগ্রাম
ভাগ নং, নাম : 1-গোপীমোহনপুর পশ্চিম পাড়া

541	WZI2398881	ফটো উপলব্ধ	542	WZI2399400	ফটো উপলব্ধ	543	WZI2397305	ফটো উপলব্ধ
নাম : সেখ মাবুদ হোসেন পিতার নাম : সেখ রুহুল আমিন বাড়ির নং : n0076 বয়স : 26 লিঙ্গ : পুরুষ			নাম : সেখ রিয়াজ মহম্মদ পিতার নাম : সেখ আক্রাম বাড়ির নং : n0065 বয়স : 27 লিঙ্গ : পুরুষ			নাম : মানুয়ারা খাতুন পিতার নাম : মুহম্মদ মুজিব খান বাড়ির নং : n0002 বয়স : 28 লিঙ্গ : মহিলা		
544	WZI2397248	ফটো উপলব্ধ	545	WZI2397461	ফটো উপলব্ধ	546	WZI2398642	ফটো উপলব্ধ
নাম : জুলেখা খাতুন স্বামীর নাম : সেখ মেহেদিয়াল মুস্তাক বাড়ির নং : n0047 বয়স : 28 লিঙ্গ : মহিলা			নাম : সেখ সাদ্দাম পিতার নাম : সেখ আব্দুল আজিম বাড়ির নং : n0046 বয়স : 32 লিঙ্গ : পুরুষ			নাম : মোঃ মারুফা খাতুন পিতার নাম : সেখ মুজিবুর রহমান বাড়ির নং : n0080 বয়স : 27 লিঙ্গ : মহিলা		
547	WZI2398386	ফটো উপলব্ধ	548	WZI2396976	ফটো উপলব্ধ	549	WZI2397313	ফটো উপলব্ধ
নাম : রহিমা খাতুন স্বামীর নাম : সেখ মাজমুল হক বাড়ির নং : n0001 বয়স : 27 লিঙ্গ : মহিলা			নাম : মোঃ ফরিদা খাতুন স্বামীর নাম : সেখ জাহাঙ্গীর বাড়ির নং : n0001 বয়স : 34 লিঙ্গ : মহিলা			নাম : মোঃ উম্মেকুলসুম পিতার নাম : সেখ আব্দুল কাইয়ুম বাড়ির নং : n0007 বয়স : 27 লিঙ্গ : মহিলা		
550	WZI2397271	ফটো উপলব্ধ	551	WZI2398535	ফটো উপলব্ধ	552	WZI2399384	ফটো উপলব্ধ
নাম : রোজিনা খাতুন স্বামীর নাম : সেখ রোজিবুল ইসলাম বাড়ির নং : n0095 বয়স : 30 লিঙ্গ : মহিলা			নাম : হালিমা খাতুন স্বামীর নাম : সেখ সাকিরুল ইসলাম বাড়ির নং : n0004 বয়স : 29 লিঙ্গ : মহিলা			নাম : রুকসানা স্বামীর নাম : সেখ আলমহীরা বাড়ির নং : n0001 বয়স : 27 লিঙ্গ : মহিলা		
553	WZI2398972	ফটো উপলব্ধ	554	WZI2322626	ফটো উপলব্ধ	555	WZI2204816	ফটো উপলব্ধ
নাম : মারুফ খাতুন স্বামীর নাম : স্ক্রিপ্তামুল হোসেন বাড়ির নং : কাঞ্চন মর্গার সামসাবাদ, পূর্বা মেদনীপুর বয়স : 28 লিঙ্গ : মহিলা			নাম : হাবিব মল্লিক পিতার নাম : মিজানুর মল্লিক বাড়ির নং : মিজানুর মল্লিক বয়স : 28 লিঙ্গ : পুরুষ			নাম : জবেদাখাতুন স্বামীর নাম : সেখ সেইদুল ইসলাম বাড়ির নং : n0068 বয়স : 56 লিঙ্গ : মহিলা		
556	WZI1939768	ফটো উপলব্ধ	557	CMF2649861	ফটো উপলব্ধ	558	WZI2699353	ফটো উপলব্ধ
নাম : সেখ নবিজুল পিতার নাম : সেখ সেইদুল ইসলাম বাড়ির নং : n0068 বয়স : 31 লিঙ্গ : পুরুষ			নাম : সেখ মোইদুল ইসলাম পিতার নাম : সেখ আব্দুল মাম্মান বাড়ির নং : n0091 বয়স : 43 লিঙ্গ : পুরুষ			নাম : মোঃ মোজব্বুন নেশা পিতার নাম : সেখ মুজিবুর রহমান বাড়ির নং : এন0080 বয়স : 33 লিঙ্গ : মহিলা		
559	CMF2480473	ফটো উপলব্ধ	560	WZI2399210	ফটো উপলব্ধ	561	WZI1940006	ফটো উপলব্ধ
নাম : মহঃ আলী হাফিজ সারওয়ার পিতার নাম : মহঃ মিজানুর রহমান বাড়ির নং : n0074 বয়স : 52 লিঙ্গ : পুরুষ			নাম : মাসুদ আলি পিতার নাম : সেখ মওসুদ বাড়ির নং : n0089 বয়স : 27 লিঙ্গ : পুরুষ			নাম : সেখ শাহরুক হোসেন পিতার নাম : সেখ নূরনবী বাড়ির নং : এন0151 বয়স : 29 লিঙ্গ : পুরুষ		
562	WZI1939644	ফটো উপলব্ধ	563	WZI2263648	ফটো উপলব্ধ	564	WZI2398857	ফটো উপলব্ধ
নাম : মোঃ সারজুল্লা খাতুন স্বামীর নাম : সেখ মারুফ বাড়ির নং : n0021 বয়স : 37 লিঙ্গ : মহিলা			নাম : সেখ হায়াতুল হাসান পিতার নাম : সেখ মহম্মদ দিলজান বাড়ির নং : n0012 বয়স : 58 লিঙ্গ : পুরুষ			নাম : জেসমিনারা খাতুন স্বামীর নাম : সেখ মাসুদুর রহমান বাড়ির নং : n0007 বয়স : 25 লিঙ্গ : মহিলা		
565	WZI2263598	ফটো উপলব্ধ	566	WZI1429109	ফটো উপলব্ধ	567	WZI2315455	ফটো উপলব্ধ
নাম : সেখ জাহাঙ্গীর হোসেন পিতার নাম : সেখ সেরাফ হোসেন বাড়ির নং : n0064 বয়স : 53 লিঙ্গ : পুরুষ			নাম : মো সরিফা খাতুন স্বামীর নাম : সেখ জাহাঙ্গীর হোসেন বাড়ির নং : n0064 বয়স : 41 লিঙ্গ : মহিলা			নাম : সেখ সাহিন পিতার নাম : সেখ হায়াতুল হাসান বাড়ির নং : এন0012 বয়স : 28 লিঙ্গ : পুরুষ		
568	WZI1734177	ফটো উপলব্ধ	569	WZI2806172	ফটো উপলব্ধ	570	WZI2806164	ফটো উপলব্ধ
নাম : সেখ ইমামুল হাসান পিতার নাম : স্ক্র মুস্তাক আহমেদ বাড়ির নং : n0082 বয়স : 33 লিঙ্গ : পুরুষ			নাম : সাবিকুল নাহার স্বামীর নাম : সেখ সাহিদ আনুয়ার বাড়ির নং : এন0082 বয়স : 29 লিঙ্গ : মহিলা			নাম : সেখ সাহিদ আনুয়ার পিতার নাম : সেখ মোসাবেরুল হাসান বাড়ির নং : এন0082 বয়স : 25 লিঙ্গ : পুরুষ		

বিধানসভা নির্বাচনক্ষেত্রের নং, নাম : 210-নন্দীগ্রাম
ভাগ নং, নাম : 1-গোপীমোহনপুর পশ্চিম পাড়া

571 নাম : নেজাম খাঁ পিতার নাম: মাজেদ খাঁ বাড়ির নং : এন0059 বয়স : 61 লিঙ্গ : পুরুষ	WZI1882182 ফটো উপলব্ধ	572 নাম : সেখ মহ হজরত আলি পিতার নাম: সেখ মহ দিলজান বাড়ির নং : n0012 বয়স : 53 লিঙ্গ : পুরুষ	WZI2417798 ফটো উপলব্ধ	573 নাম : সেখ মুস্তাকিন পিতার নাম: সেখ সেলিম বাড়ির নং : নং বয়স : 24 লিঙ্গ : পুরুষ	WZI2709020 ফটো উপলব্ধ
574 নাম : সেখ আমিনুর রহমান পিতার নাম: সেখ আসাদুল্লা বাড়ির নং : n0002 বয়স : 40 লিঙ্গ : পুরুষ	CMF2564391 ফটো উপলব্ধ	575 নাম : সেখ মস্তাজুল ইসলাম পিতার নাম: আঃ বাড়ির নং : n0098 বয়স : 50 লিঙ্গ : পুরুষ	WB/30/206/501717 ফটো উপলব্ধ	576 নাম : সালিমা খাতুন পিতার নাম: সেখ আবদুল সামাদ বাড়ির নং : এন0072 বয়স : 23 লিঙ্গ : মহিলা	WZI2714236 ফটো উপলব্ধ
577 নাম : সেখ মুখলে আলম পিতার নাম: সেখ সামাইদুল হক বাড়ির নং : এন0072 বয়স : 22 লিঙ্গ : পুরুষ	WZI2714418 ফটো উপলব্ধ	578 নাম : ইয়াসমিনা খাতুন স্বামীর নাম: সেখ মহম্মদ আমিনুর বাড়ির নং : এন0028 বয়স : 24 লিঙ্গ : মহিলা	WZI2716256 ফটো উপলব্ধ	579 নাম : সেখ আব্দুল করিম পিতার নাম: সেখ জামসেদ বাড়ির নং : n0007 বয়স : 66 লিঙ্গ : পুরুষ	WZI2399418 ফটো উপলব্ধ
580 নাম : সাবানা খাতুন স্বামীর নাম: সেখ মুজিবুল রহমান বাড়ির নং : এন0081 বয়স : 27 লিঙ্গ : মহিলা	WZI2323756 ফটো উপলব্ধ	581 নাম : আনসারি খাতুন পিতার নাম: সেখ আবু বকর বাড়ির নং : n0083 বয়স : 34 লিঙ্গ : মহিলা	WZI1734037 ফটো উপলব্ধ	582 নাম : মানুয়ারা বিবি স্বামীর নাম: সেখ রহিদুল ইসলাম বাড়ির নং : এন0043 বয়স : 32 লিঙ্গ : মহিলা	WZI2710556 ফটো উপলব্ধ
583 নাম : সেখ কারিমুল পিতার নাম: সেখ সাকিব আহমেদ বাড়ির নং : এন0043 বয়স : 23 লিঙ্গ : পুরুষ	WZI2746188 ফটো উপলব্ধ	584 নাম : সেখ সাহাদত হোসেন পিতার নাম: সেখ আমিনুদ্দিন বাড়ির নং : এন0149 বয়স : 58 লিঙ্গ : পুরুষ	CMF2480960 ফটো উপলব্ধ	585 নাম : মোঃ মাসিয়া খাতুন স্বামীর নাম: সেখ সাহাজান বাড়ির নং : এন0149 বয়স : 31 লিঙ্গ : মহিলা	WZI1734623 ফটো উপলব্ধ
586 নাম : শেখ সাহাজান পিতার নাম: সেখ আমিনুদ্দিন বাড়ির নং : এন0149 বয়স : 38 লিঙ্গ : পুরুষ	WZI0861393 ফটো উপলব্ধ	587 নাম : সেখ এনামুল পিতার নাম: সেখ আবুল কালাম বাড়ির নং : n0089 বয়স : 47 লিঙ্গ : পুরুষ	WZI2722452 ফটো উপলব্ধ	588 নাম : সেখ সাদিক পিতার নাম: সেখ এনামুল বাড়ির নং : এন0089 বয়স : 22 লিঙ্গ : পুরুষ	WZI2741460 ফটো উপলব্ধ
589 নাম : সেখ আয়নাল হক পিতার নাম: সেখ মহিনুদ্দিন বাড়ির নং : n0096 বয়স : 31 লিঙ্গ : পুরুষ	WZI1734284 ফটো উপলব্ধ	590 নাম : সৌমিতা মন্ডল স্বামীর নাম: দেবদলাল দাস বাড়ির নং : n0022 বয়স : 37 লিঙ্গ : মহিলা	WZI1939727 ফটো উপলব্ধ	591 নাম : মোঃ সেলিনা আক্তার স্বামীর নাম: সেখ আব্দুস সালাম বাড়ির নং : n0143 বয়স : 47 লিঙ্গ : মহিলা	CMF1413871 ফটো উপলব্ধ
592 নাম : সেখ আব্দুস সালাম পিতার নাম: সেখ আশরাফ আলি বাড়ির নং : n0027 বয়স : 37 লিঙ্গ : পুরুষ	WZI0858829 ফটো উপলব্ধ	593 নাম : সেখ গোলাম নবী আজাদ পিতার নাম: সেখ আসরাফ আলী বাড়ির নং : 0027 বয়স : 43 লিঙ্গ : পুরুষ	CMF2294551 ফটো উপলব্ধ	594 নাম : সেখ আবুল কালাম আজাদ পিতার নাম: সেখ ইসলামুদ্দিন বাড়ির নং : n0141 বয়স : 56 লিঙ্গ : পুরুষ	CMF0977215 ফটো উপলব্ধ
595 নাম : মারুফা খাতুন স্বামীর নাম: সেখ গোলাম নবি আজাদ বাড়ির নং : এন0027 বয়স : 27 লিঙ্গ : মহিলা	WZI2322675 ফটো উপলব্ধ	596 নাম : ফাতেমা খাতুন স্বামীর নাম: সেখ রফিকুল ইসলাম বাড়ির নং : এন0027 বয়স : 31 লিঙ্গ : মহিলা	WZI1730878 ফটো উপলব্ধ	597 নাম : মোঃ মুস্তাফিজ খাতুন স্বামীর নাম: সেখ সফিউর রহমান বাড়ির নং : n0027 বয়স : 37 লিঙ্গ : মহিলা	CMF2650034 ফটো উপলব্ধ
598 নাম : সেখ সফিউর রহমান পিতার নাম: সেখ আসরাফ আলী বাড়ির নং : n0027 বয়স : 41 লিঙ্গ : পুরুষ	CMF2294544 ফটো উপলব্ধ	599 নাম : সেখ রফিকুল ইসলাম পিতার নাম: সেখ আসেদ আলি বাড়ির নং : এন0027 বয়স : 35 লিঙ্গ : পুরুষ	WZI1730860 ফটো উপলব্ধ	600 নাম : মোঃ রুকসানা চিদি স্বামীর নাম: সেখ রাজ বাড়ির নং : n0030 বয়স : 39 লিঙ্গ : মহিলা	WZI1939636 ফটো উপলব্ধ

বিধানসভা নির্বাচনক্ষেত্রের নং, নাম : 210-নন্দীগ্রাম
ভাগ নং, নাম : 1-গোপীমোহনপুর পশ্চিম পাড়া

601 নাম : রেহেনা বিবি স্বামীর নাম : সৈয়দ আনসার বাড়ির নং : n0030 বয়স : 57 লিঙ্গ : মহিলা	CMF2480606 ফটো উপলব্ধ	602 নাম : সেখ রাকিবুল পিতার নাম : সেখ আনসার বাড়ির নং : n0030 বয়স : 33 লিঙ্গ : পুরুষ	WZI1939628 ফটো উপলব্ধ	603 নাম : ক সাহিদ পিতার নাম : ক আনসা বাড়ির নং : n0030 বয়স : 25 লিঙ্গ : পুরুষ	WZI2399103 ফটো উপলব্ধ
604 নাম : ক রাজু পিতার নাম : সৈয়দ আনসা বাড়ির নং : n0030 বয়স : 35 লিঙ্গ : পুরুষ	WZI2399087 ফটো উপলব্ধ	605 নাম : রুকসা খাতুন স্বামীর নাম : সেখ সাহিদ বাড়ির নং : এন0030 বয়স : 22 লিঙ্গ : মহিলা	WZI2684306 ফটো উপলব্ধ	606 নাম : সেখ আনসার পিতার নাম : সেখ সিরাজুল বাড়ির নং : n0030 বয়স : 62 লিঙ্গ : পুরুষ	CMF2480598 ফটো উপলব্ধ
607 নাম : রিনা খাতুন স্বামীর নাম : সেখ নূর আলম বাড়ির নং : nং000 বয়স : 24 লিঙ্গ : মহিলা	WZI2491439 ফটো উপলব্ধ	608 নাম : সেখ নূর আলম পিতার নাম : সেখ হাসান বাড়ির নং : n0189 বয়স : 27 লিঙ্গ : পুরুষ	WZI2062636 ফটো উপলব্ধ	609 নাম : সেখ মহম্মদ আলম পিতার নাম : সেখ সেকেন্দার বাড়ির নং : n0145 বয়স : 46 লিঙ্গ : পুরুষ	CMF1414044 ফটো উপলব্ধ
610 নাম : সেখ আহম্মদ আলি পিতার নাম : সেখ আক্রাম বাড়ির নং : n0131 বয়স : 55 লিঙ্গ : পুরুষ	CMF2480655 ফটো উপলব্ধ	611 নাম : সেখ আলিমুদ্দিন পিতার নাম : সেখ রবিউল ইসলাম বাড়ির নং : n0163 বয়স : 39 লিঙ্গ : পুরুষ	CMF2372886 ফটো উপলব্ধ	612 নাম : সেখ নাসিম আহমেদ পিতার নাম : সেখ নজরুল ইসলাম বাড়ির নং : n0187 বয়স : 29 লিঙ্গ : পুরুষ	WZI2062610 ফটো উপলব্ধ
613 নাম : সেখ ইউসুফ মায়ের নাম : হাবিবা খাতুন বাড়ির নং : n0195 বয়স : 27 লিঙ্গ : পুরুষ	WZI2062693 ফটো উপলব্ধ	614 নাম : সেখ রবিউল ইসলাম পিতার নাম : ক তাহীদ বাড়ির নং : n0161 বয়স : 61 লিঙ্গ : পুরুষ	CMF2430296 ফটো উপলব্ধ	615 নাম : আয়েশা খাতুন পিতার নাম : সেখ রবিউল ইসলাম বাড়ির নং : এন0161 বয়স : 24 লিঙ্গ : মহিলা	WZI2570547 ফটো উপলব্ধ
616 নাম : সেখ মৈদুল ইসলাম পিতার নাম : মুজিবুর রহমান সেখ বাড়ির নং : গোপীমোহনপুর বয়স : 27 লিঙ্গ : পুরুষ	WZI2322873 ফটো উপলব্ধ	617 নাম : জান্নাতুন নিশা স্বামীর নাম : সেখ মৈদুল ইসলাম বাড়ির নং : গ্রাম গোপীমোহনপুর বয়স : 25 লিঙ্গ : মহিলা	WZI2750032 ফটো উপলব্ধ	618 নাম : সেখ গুশিয়ার পিতার নাম : সেখ মফিজুল বাড়ির নং : এন0044 বয়স : 23 লিঙ্গ : পুরুষ	WZI2583680 ফটো উপলব্ধ
619 নাম : সেখ নাসিয়ার পিতার নাম : সেখ মফিজুল বাড়ির নং : এন0044 বয়স : 23 লিঙ্গ : পুরুষ	WZI2583706 ফটো উপলব্ধ	620 নাম : সেখ মুসিয়ার পিতার নাম : সেখ মফিজুল বাড়ির নং : n0044 বয়স : 27 লিঙ্গ : পুরুষ	WZI2398774 ফটো উপলব্ধ	621 নাম : মুসলোমা খাতুন পিতার নাম : সেখ মফিজুল বাড়ির নং : n0044 বয়স : 28 লিঙ্গ : মহিলা	WZI2398659 ফটো উপলব্ধ
622 নাম : হামিদা বিবি স্বামীর নাম : মফিজুল বাড়ির নং : n0044 বয়স : 46 লিঙ্গ : মহিলা	CMF2294585 ফটো উপলব্ধ	623 নাম : সেখ মফিজুল পিতার নাম : সেখ এসাক বাড়ির নং : n0044 বয়স : 53 লিঙ্গ : পুরুষ	WZI2399715 ফটো উপলব্ধ	624 নাম : মর্জিনা খাতুন স্বামীর নাম : সেখ মফিজুল বাড়ির নং : n0020 বয়স : 59 লিঙ্গ : মহিলা	WZI2399871 ফটো উপলব্ধ
625 নাম : সাহেরুন বিবি স্বামীর নাম : রবিউল খাঁ বাড়ির নং : n0037 বয়স : 60 লিঙ্গ : মহিলা	WZI2399723 ফটো উপলব্ধ	626 নাম : সামসের খাঁ পিতার নাম : সাজেত খাঁ বাড়ির নং : n0034 বয়স : 55 লিঙ্গ : পুরুষ	WZI2211340 ফটো উপলব্ধ	627 নাম : মালেক খাঁ পিতার নাম : পাজ্জার খাঁ বাড়ির নং : n0041 বয়স : 84 লিঙ্গ : পুরুষ	WZI2263556 ফটো উপলব্ধ
628 নাম : মোঃ সেলিনা খাতুন স্বামীর নাম : মফিজুল খাঁ বাড়ির নং : n0037 বয়স : 28 লিঙ্গ : মহিলা	WZI2021582 ফটো উপলব্ধ	629 নাম : মেহেরুন্নেশা বিবি স্বামীর নাম : মফিজুল খাঁ বাড়ির নং : n0037 বয়স : 61 লিঙ্গ : মহিলা	WZI2021590 ফটো উপলব্ধ	630 নাম : মনসুরা বিবি স্বামীর নাম : মজাহার খাঁ বাড়ির নং : n0035 বয়স : 43 লিঙ্গ : মহিলা	WZI2021723 ফটো উপলব্ধ

বিধানসভা নির্বাচনক্ষেত্রের নং, নাম : 210-নন্দীগ্রাম
ভাগ নং, নাম : 1-গোপীমোহনপুর পশ্চিম পাড়া

631 নাম : রবিউল খাঁ পিতার নাম: মেসিরুদ্দিন খাঁ বাড়ির নং : n0037 বয়স : 69 লিঙ্গ : পুরুষ	WB/30/206/501579 ফটো উপলব্ধ	632 নাম : মনসুর খাঁ পিতার নাম: রবিউল খাঁ বাড়ির নং : n0037 বয়স : 33 লিঙ্গ : পুরুষ	WZI1614056 ফটো উপলব্ধ	633 নাম : কহিনুরবিবি স্বামীর নাম: সাজেদ বাড়ির নং : n0034 বয়স : 72 লিঙ্গ : মহিলা	WB/30/206/501236 ফটো উপলব্ধ
634 নাম : মজবুব বিবি স্বামীর নাম: সামসের খাঁ বাড়ির নং : n0034 বয়স : 50 লিঙ্গ : মহিলা	WZI2811917 ফটো উপলব্ধ	635 নাম : ফজলে খাঁ পিতার নাম: রওসন খাঁ বাড়ির নং : n0020 বয়স : 66 লিঙ্গ : পুরুষ	WZI2794634 ফটো উপলব্ধ	636 নাম : মজিদুল খাঁ পিতার নাম: ফজলে খাঁ বাড়ির নং : n0020 বয়স : 37 লিঙ্গ : পুরুষ	WZI1429141 ফটো উপলব্ধ
637 নাম : রোজিবুল খাঁ পিতার নাম: মজাহার খাঁ বাড়ির নং : n0035 বয়স : 28 লিঙ্গ : পুরুষ	WZI2021673 ফটো উপলব্ধ	638 নাম : রুকসানা খাতুন স্বামীর নাম: মজিদুল খাঁ বাড়ির নং : n0020 বয়স : 29 লিঙ্গ : মহিলা	WZI2021681 ফটো উপলব্ধ	639 নাম : শুকতারা বিবি স্বামীর নাম: মনসুর খান বাড়ির নং : n0037 বয়স : 39 লিঙ্গ : মহিলা	WZI2021632 ফটো উপলব্ধ
640 নাম : মিজানুর খাঁ পিতার নাম: রবিউল খাঁ বাড়ির নং : n0037 বয়স : 28 লিঙ্গ : পুরুষ	WZI2021640 ফটো উপলব্ধ	641 নাম : লালবানু খাতুন পিতার নাম: রবিউল খাঁ বাড়ির নং : n0037 বয়স : 28 লিঙ্গ : মহিলা	WZI2021608 ফটো উপলব্ধ	642 নাম : মহরম খাঁ পিতার নাম: ইসমাইল খাঁ বাড়ির নং : n0177 বয়স : 74 লিঙ্গ : পুরুষ	WZI2062511 ফটো উপলব্ধ
643 নাম : জেসিমুদ্দিন খাঁ পিতার নাম: পাঞ্জাব খাঁ বাড়ির নং : n0040 বয়স : 72 লিঙ্গ : পুরুষ	WB/30/206/501317 ফটো উপলব্ধ	644 নাম : আক্রাম খাঁ পিতার নাম: মালেক খাঁ বাড়ির নং : n0041 বয়স : 55 লিঙ্গ : পুরুষ	WB/30/206/501486 ফটো উপলব্ধ	645 নাম : তাবারুন খাতুন স্বামীর নাম: জাকির খান বাড়ির নং : n0034 বয়স : 27 লিঙ্গ : মহিলা	WZI2399012 ফটো উপলব্ধ
646 নাম : আলি হুসেন খান পিতার নাম: মহারাম খান বাড়ির নং : n0177 বয়স : 31 লিঙ্গ : পুরুষ	WZI2398998 ফটো উপলব্ধ	647 নাম : মুস্তাহাদুল খাঁ পিতার নাম: সামসের খাঁ বাড়ির নং : n0034 বয়স : 27 লিঙ্গ : পুরুষ	WZI2398824 ফটো উপলব্ধ	648 নাম : রাবিয়া খাতুন স্বামীর নাম: ফজলে খাঁ বাড়ির নং : n0035 বয়স : 65 লিঙ্গ : মহিলা	WZI2490175 ফটো উপলব্ধ
649 নাম : ফজলে খাঁ পিতার নাম: রহমত খাঁ বাড়ির নং : n0035 বয়স : 69 লিঙ্গ : পুরুষ	WZI2490068 ফটো উপলব্ধ	650 নাম : জাকির খান পিতার নাম: ফজলে খান বাড়ির নং : n0034 বয়স : 34 লিঙ্গ : পুরুষ	WZI2399038 ফটো উপলব্ধ	651 নাম : হাপিজুল খাঁ পিতার নাম: জেসিমুদ্দিন খাঁ বাড়ির নং : n0040 বয়স : 35 লিঙ্গ : পুরুষ	WZI1831502 ফটো উপলব্ধ
652 নাম : অরিত্র খাটুয়া পিতার নাম: দিব্যেন্দু খাটুয়া বাড়ির নং : n0050 বয়স : 25 লিঙ্গ : পুরুষ	WZI2398550 ফটো উপলব্ধ	653 নাম : সইফ আলি খাঁ পিতার নাম: সাহাগীর খাঁ বাড়ির নং : n0050 বয়স : 26 লিঙ্গ : পুরুষ	WZI2398402 ফটো উপলব্ধ	654 নাম : কৃষ্ণারানী খাটুয়া স্বামীর নাম: পীযুষ খাটুয়া বাড়ির নং : n0050 বয়স : 75 লিঙ্গ : মহিলা	WB/30/206/501698 ফটো উপলব্ধ
655 নাম : আরতি খাটুয়া স্বামীর নাম: দিব্যেন্দু খাটুয়া বাড়ির নং : n0050 বয়স : 47 লিঙ্গ : মহিলা	CMF1456227 ফটো উপলব্ধ	656 নাম : তুতুন সাহু(খাটুয়া) স্বামীর নাম: নব্যেন্দু খাটুয়া বাড়ির নং : n0050 বয়স : 52 লিঙ্গ : মহিলা	WZI11514793 ফটো উপলব্ধ	657 নাম : সাযেমা খাতুন স্বামীর নাম: সেক সফিউর রহমান বাড়ির নং : এন0082 বয়স : 49 লিঙ্গ : মহিলা	CMF1414234 ফটো উপলব্ধ
658 নাম : দিপালী খাটুয়া স্বামীর নাম: শীর্ষেন্দু খাটুয়া বাড়ির নং : n0120 বয়স : 38 লিঙ্গ : মহিলা	WZI11514801 ফটো উপলব্ধ	659 নাম : দিব্যেন্দু খাটুয়া পিতার নাম: পীযুষ খাটুয়া বাড়ির নং : n0050 বয়স : 53 লিঙ্গ : পুরুষ	WZI2880102 ফটো উপলব্ধ	660 নাম : শীর্ষেন্দু খাটুয়া পিতার নাম: পীযুষ খাটুয়া বাড়ির নং : n0050 বয়স : 49 লিঙ্গ : পুরুষ	WB/30/206/501522 ফটো উপলব্ধ

বিধানসভা নির্বাচনক্ষেত্রের নং, নাম : 210-নন্দীগ্রাম
ভাগ নং, নাম : 1-গোপীমোহনপুর পশ্চিম পাড়া

661	WZI2796233	নাম : সেখ নুরুল ইসলাম পিতার নাম: সেখ আলাউদ্দিন বাড়ির নং : n0077 বয়স : 63 লিঙ্গ : পুরুষ	ফটো উপলব্ধ	662	CMF2295988	নাম : সেখ আলমগীর পিতার নাম: ইমরান হোসেন বাড়ির নং : n0077 বয়স : 40 লিঙ্গ : পুরুষ	ফটো উপলব্ধ	663	WZI0858746	নাম : বিলকিশ খাতুন স্বামীর নাম: সেখ আলমগীর বাড়ির নং : n0077 বয়স : 39 লিঙ্গ : মহিলা	ফটো উপলব্ধ
664	WZI1734185	নাম : সেখ মুস্তাক আহমেদ পিতার নাম: সেখ নুরুল ইসলাম বাড়ির নং : n0077 বয়স : 33 লিঙ্গ : পুরুষ	ফটো উপলব্ধ	665	WZI2263440	নাম : নেসারুন খাতুন স্বামীর নাম: আব্দুল মাজেদ খান বাড়ির নং : n0038 বয়স : 73 লিঙ্গ : মহিলা	ফটো উপলব্ধ	666	WZI2062545	নাম : ইসমতারা খাতুন স্বামীর নাম: সেখ আব্দুল কাদের বাড়ির নং : n0180 বয়স : 29 লিঙ্গ : মহিলা	ফটো উপলব্ধ
667	WZI2062560	নাম : নুরনহার খাতুন স্বামীর নাম: ফিরোজ মল্লিক বাড়ির নং : n0182 বয়স : 28 লিঙ্গ : মহিলা	ফটো উপলব্ধ	668	WB/30/206/501492	নাম : আমেরুন খাতুন স্বামীর নাম: ওসিয়ার রহমান বাড়ির নং : n0110 বয়স : 57 লিঙ্গ : মহিলা	ফটো উপলব্ধ	669	WZI1514694	নাম : সেখ আলি হোসেন পিতার নাম: সেখ ওসিয়ার রহমান বাড়ির নং : n0110 বয়স : 35 লিঙ্গ : পুরুষ	ফটো উপলব্ধ
670	WZI1734086	নাম : মাসিয়া বিবি স্বামীর নাম: সেখ আলি হোসেন বাড়ির নং : n0110 বয়স : 32 লিঙ্গ : মহিলা	ফটো উপলব্ধ	671	WZI2021897	নাম : হাসিনা বিবি স্বামীর নাম: আহসান মল্লিক বাড়ির নং : n0009 বয়স : 33 লিঙ্গ : মহিলা	ফটো উপলব্ধ	672	WZI2212629	নাম : মোঃ সায়েমা খাতুন স্বামীর নাম: সেখ আব্দুল সামাদ বাড়ির নং : n0203 বয়স : 48 লিঙ্গ : মহিলা	ফটো উপলব্ধ
673	CMF2399533	নাম : ইসমতারা খাতুন স্বামীর নাম: সেখ মহম্মদ আলম বাড়ির নং : n0199 বয়স : 39 লিঙ্গ : মহিলা	ফটো উপলব্ধ	674	WZI2263333	নাম : আক্তারুন খাতুন পিতার নাম: মুহম্মদ মল্লিক বাড়ির নং : n0009 বয়স : 77 লিঙ্গ : মহিলা	ফটো উপলব্ধ	675	CMF2480648	নাম : মহসীন মল্লিক মল্লিক পিতার নাম: মুহম্মদ মল্লিক মল্লিক বাড়ির নং : n0009 বয়স : 53 লিঙ্গ : পুরুষ	ফটো উপলব্ধ
676	WZI2218709	নাম : সুফিয়া খাতুন স্বামীর নাম: সেখ ইসলামুদ্দিন বাড়ির নং : n0140 বয়স : 71 লিঙ্গ : মহিলা	ফটো উপলব্ধ	677	WZI2021889	নাম : স্টুট নজমা খাতুন পিতার নাম: সেখ রবিউল ইসলাম বাড়ির নং : n0157 বয়স : 30 লিঙ্গ : মহিলা	ফটো উপলব্ধ	678	WZI0858761	নাম : মোঃ তাসলিমা খাতুন স্বামীর নাম: সেখ আজাদ মহম্মদ বাড়ির নং : n0077 বয়স : 38 লিঙ্গ : মহিলা	ফটো উপলব্ধ
679	WZI2263515	নাম : সেখ ইমরান হোসেন পিতার নাম: সেখ আলাউদ্দিন বাড়ির নং : n0077 বয়স : 68 লিঙ্গ : পুরুষ	ফটো উপলব্ধ	680	WZI2100584	নাম : মমতাজ খাতুন স্বামীর নাম: সেখ আইনুল হক বাড়ির নং : n0172 বয়স : 31 লিঙ্গ : মহিলা	ফটো উপলব্ধ	681	CMF2399475	নাম : রৌসোণার খাতুন স্বামীর নাম: সেখ নাসিরুদ্দিন বাড়ির নং : n0038 বয়স : 46 লিঙ্গ : মহিলা	ফটো উপলব্ধ
682	WZI2561330	নাম : দোলেহানা খাতুন স্বামীর নাম: সইফ আলি খান বাড়ির নং : এন0050 বয়স : 23 লিঙ্গ : মহিলা	ফটো উপলব্ধ	683	CMF2649929	নাম : সেখ আকবর আলি পিতার নাম: সেখ ইমরান হোসেন বাড়ির নং : n0077 বয়স : 38 লিঙ্গ : পুরুষ	ফটো উপলব্ধ	684	WZI2398519	নাম : সায়েরা বিবি স্বামীর নাম: মহসীন মল্লিক বাড়ির নং : n0009 বয়স : 43 লিঙ্গ : মহিলা	ফটো উপলব্ধ
685	WZI2399079	নাম : সেখ নবাব পিতার নাম: সেখ নুরুল ইসলাম বাড়ির নং : n0077 বয়স : 26 লিঙ্গ : পুরুষ	ফটো উপলব্ধ	686	WZI2490910	নাম : সেখ আরিফ হোসেন পিতার নাম: সেখ ওসিয়ার রহমান বাড়ির নং : n0110 বয়স : 28 লিঙ্গ : পুরুষ	ফটো উপলব্ধ	687	WZI1341775	নাম : সমিমা খাতুন স্বামীর নাম: সেখ আকবর আলি বাড়ির নং : n0164 বয়স : 36 লিঙ্গ : মহিলা	ফটো উপলব্ধ
688	ZIS2095784	নাম : সাবেরুন খাতুন স্বামীর নাম: সেখ মুস্তাক আহমেদ বাড়ির নং : N0110 বয়স : 26 লিঙ্গ : মহিলা	ফটো উপলব্ধ	689	WZI2655710	নাম : মিম্মা খাতুন স্বামীর নাম: সেখ মুস্তাক আহমেদ বাড়ির নং : এন0077 বয়স : 25 লিঙ্গ : মহিলা	ফটো উপলব্ধ	690	WZI2263325	নাম : আহসান মল্লিক পিতার নাম: মামুদ মল্লিক বাড়ির নং : এন0009 বয়স : 45 লিঙ্গ : পুরুষ	ফটো উপলব্ধ

691 নাম : শুকতারা খাতুন স্বামীর নাম: সেখ রাকিবুল বাড়ির নং : এন0030 বয়স : 26 লিঙ্গ : মহিলা	WZI2170496 ফটো উপলব্ধ	692 নাম : আসিয়া খাতুন স্বামীর নাম: সেখ ইমরান হোসেন বাড়ির নং : n0077 বয়স : 69 লিঙ্গ : মহিলা	WZI2263507 ফটো উপলব্ধ	693 নাম : অনোয়ার খাঁন পিতার নাম: এবাদত খাঁন বাড়ির নং : n0062 বয়স : 69 লিঙ্গ : পুরুষ	WZI2610640 ফটো উপলব্ধ
694 নাম : সাবির খাঁন পিতার নাম: রবিউল খাঁন বাড়ির নং : এন0104 বয়স : 23 লিঙ্গ : পুরুষ	WZI2643542 ফটো উপলব্ধ	695 নাম : আজমিরা খাতুন স্বামীর নাম: শাহজাহান খাঁন বাড়ির নং : এন0062 বয়স : 46 লিঙ্গ : মহিলা	WZI2655348 ফটো উপলব্ধ	696 নাম : সহিদা খাতুন স্বামীর নাম: জয়নাল খাঁন বাড়ির নং : এন0062 বয়স : 71 লিঙ্গ : মহিলা	WZI2212504 ফটো উপলব্ধ
697 নাম : আসিয়া খাতুন স্বামীর নাম: মুজিবর খাঁন বাড়ির নং : নং101 বয়স : 28 লিঙ্গ : মহিলা	WZI2473882 ফটো উপলব্ধ	698 নাম : সারমিনা পারভীন স্বামীর নাম: মিরাজুল খান বাড়ির নং : এন0101 বয়স : 23 লিঙ্গ : মহিলা	WZI2576775 ফটো উপলব্ধ	699 নাম : সাহিদ খাঁন পিতার নাম: সাহাজান খাঁন বাড়ির নং : নং062 বয়স : 24 লিঙ্গ : পুরুষ	WZI2473601 ফটো উপলব্ধ
700 নাম : আফরোজা খাতুন বিবি স্বামীর নাম: সাহাগীর খাঁন বাড়ির নং : n0062 বয়স : 45 লিঙ্গ : মহিলা	WZI1428523 ফটো উপলব্ধ	701 নাম : মারুফ খান পিতার নাম: সানোয়ার খান বাড়ির নং : 0101 বয়স : 30 লিঙ্গ : পুরুষ	WZI1831445 ফটো উপলব্ধ	702 নাম : মুজিবর খাঁন পিতার নাম: সানোয়ার খান বাড়ির নং : n0101 বয়স : 35 লিঙ্গ : পুরুষ	WZI1831510 ফটো উপলব্ধ
703 নাম : জুলহাশ খাঁন পিতার নাম: আক্রম খাঁন বাড়ির নং : n0188 বয়স : 27 লিঙ্গ : পুরুষ	WZI2398808 ফটো উপলব্ধ	704 নাম : মিরাজুল খান পিতার নাম: সানোয়ার খান বাড়ির নং : n0101 বয়স : 32 লিঙ্গ : পুরুষ	WZI1734227 ফটো উপলব্ধ	705 নাম : মুজিবর খাঁন পিতার নাম: আক্রম খাঁন বাড়ির নং : n0188 বয়স : 28 লিঙ্গ : পুরুষ	WZI2062628 ফটো উপলব্ধ
706 নাম : মো রসিদা বিবি স্বামীর নাম: সেখ মঞ্জুরুল বাড়ির নং : n0084 বয়স : 39 লিঙ্গ : মহিলা	CMF2649903 ফটো উপলব্ধ	707 নাম : জাহাঙ্গীর খাঁন পিতার নাম: জয়নাল খাঁন বাড়ির নং : n0062 বয়স : 43 লিঙ্গ : পুরুষ	CMF2294999 ফটো উপলব্ধ	708 নাম : নওসেদ খাঁন পিতার নাম: ওয়াজেদ খাঁন বাড়ির নং : n0063 বয়স : 78 লিঙ্গ : পুরুষ	CMF0974469 ফটো উপলব্ধ
709 নাম : সাহাজান খাঁন পিতার নাম: জয়নাল খাঁন বাড়ির নং : n0062 বয়স : 55 লিঙ্গ : পুরুষ	CMF2480614 ফটো উপলব্ধ	710 নাম : সালমা খাতুন স্বামীর নাম: নুর মোহাম্মদ খাঁন বাড়ির নং : n0062 বয়স : 34 লিঙ্গ : মহিলা	WZI1831577 ফটো উপলব্ধ	711 নাম : মোঃ আজমিরা বিবি স্বামীর নাম: নাজির খাঁন বাড়ির নং : n0063 বয়স : 37 লিঙ্গ : মহিলা	WZI0859025 ফটো উপলব্ধ
712 নাম : জয়নাল খাঁন পিতার নাম: এবাদত খাঁন বাড়ির নং : n0062 বয়স : 81 লিঙ্গ : পুরুষ	WZI2212488 ফটো উপলব্ধ	713 নাম : মালেকা বিবি স্বামীর নাম: নওসেদ খাঁন বাড়ির নং : n0063 বয়স : 64 লিঙ্গ : মহিলা	WZI2212306 ফটো উপলব্ধ	714 নাম : সানোয়ার খাঁন পিতার নাম: এবাদত খাঁন বাড়ির নং : n0101 বয়স : 67 লিঙ্গ : পুরুষ	WZI2263663 ফটো উপলব্ধ
715 নাম : সেখ মঞ্জুরুল পিতার নাম: সেখ সাদেক বাড়ির নং : n0084 বয়স : 41 লিঙ্গ : পুরুষ	CMF2399467 ফটো উপলব্ধ	716 নাম : মজবুব খাতুন স্বামীর নাম: সানোয়ার খান বাড়ির নং : n0062 বয়স : 55 লিঙ্গ : মহিলা	WZI2263655 ফটো উপলব্ধ	717 নাম : নুর মহম্মদ খাঁন পিতার নাম: অনোয়ার খাঁন বাড়ির নং : n0062 বয়স : 38 লিঙ্গ : মহিলা	WZI1428515 ফটো উপলব্ধ
718 নাম : রবিউল খাঁন পিতার নাম: ওয়াজেদ খাঁন বাড়ির নং : n0104 বয়স : 54 লিঙ্গ : পুরুষ	WZI2730950 ফটো উপলব্ধ	719 নাম : নুরজাহান বিবি স্বামীর নাম: অনোয়ার খান বাড়ির নং : n0063 বয়স : 57 লিঙ্গ : মহিলা	WZI2729580 ফটো উপলব্ধ	720 নাম : ইয়াসিন খাঁন পিতার নাম: ওয়াজেদ খাঁন বাড়ির নং : n0063 বয়স : 64 লিঙ্গ : পুরুষ	WB/30/206/501703 ফটো উপলব্ধ

বিধানসভা নির্বাচনক্ষেত্রের নং, নাম : 210-নন্দীগ্রাম
ভাগ নং, নাম : 1-গোপীমোহনপুর পশ্চিম পাড়া

721 নাম : মেহেবুব খাঁন পিতার নাম : ইয়াসিন খাঁন বাড়ির নং : n0063 বয়স : 36 লিঙ্গ : পুরুষ	WZI1514611 ফটো উপলব্ধ	722 নাম : মানুয়ারা খাতুন স্বামীর নাম : ইয়াসিন বাড়ির নং : n0063 বয়স : 55 লিঙ্গ : মহিলা	WB/30/206/501379 ফটো উপলব্ধ	723 নাম : সকিনা বিবি স্বামীর নাম : রবিউল খাঁন বাড়ির নং : n0063 বয়স : 45 লিঙ্গ : মহিলা	CMF2294593 ফটো উপলব্ধ
724 নাম : অহিদা খাতুন স্বামীর নাম : জাহাঙ্গীর খাঁন বাড়ির নং : n0062 বয়স : 31 লিঙ্গ : মহিলা	WZI2021913 ফটো উপলব্ধ	725 নাম : রুকসানা খাতুন স্বামীর নাম : মেহেবুব খাঁন বাড়ির নং : n0063 বয়স : 34 লিঙ্গ : মহিলা	WZI2021939 ফটো উপলব্ধ	726 নাম : সাদাম খান পিতার নাম : রবিউল খান বাড়ির নং : n0104 বয়স : 28 লিঙ্গ : পুরুষ	WZI2021863 ফটো উপলব্ধ
727 নাম : মহশীন খাঁন পিতার নাম : ওয়াজেদ খাঁন বাড়ির নং : n0084 বয়স : 55 লিঙ্গ : পুরুষ	WB/30/206/501616 ফটো উপলব্ধ	728 নাম : সম্পূর্ণা পাল পিতার নাম : গৌতম কুমার পাল বাড়ির নং : n0051 বয়স : 27 লিঙ্গ : মহিলা	WZI2119659 ফটো উপলব্ধ	729 নাম : শুভনীল দাস পিতার নাম : শক্তি প্রসাদ দাস বাড়ির নং : n0053 বয়স : 41 লিঙ্গ : পুরুষ	CMF2296028 ফটো উপলব্ধ
730 নাম : কল্যাণকুমার দাস পিতার নাম : অশ্বিনী দাস বাড়ির নং : n0052 বয়স : 76 লিঙ্গ : পুরুষ	WB/30/206/501634 ফটো উপলব্ধ	731 নাম : তপনকুমার দাস পিতার নাম : অশ্বিনী দাস বাড়ির নং : n0052 বয়স : 71 লিঙ্গ : পুরুষ	WB/30/206/501336 ফটো উপলব্ধ	732 নাম : গৌরী মাইতি পিতার নাম : অশ্বিনী দাস বাড়ির নং : n0052 বয়স : 64 লিঙ্গ : মহিলা	CMF1413772 ফটো উপলব্ধ
733 নাম : পুষ্পিতা দাস স্বামীর নাম : কল্যাণ দাস বাড়ির নং : n0052 বয়স : 69 লিঙ্গ : মহিলা	WB/30/206/501537 ফটো উপলব্ধ	734 নাম : সুব্রত দাস পিতার নাম : তপন দাস বাড়ির নং : n0052 বয়স : 36 লিঙ্গ : পুরুষ	WZI1343482 ফটো উপলব্ধ	735 নাম : ভবানীপ্রসাদ দাস পিতার নাম : শশাঙ্ক দাস বাড়ির নং : n0053 বয়স : 73 লিঙ্গ : পুরুষ	CMF2295012 ফটো উপলব্ধ
736 নাম : শক্তিপ্রসাদ দাস পিতার নাম : শশাঙ্ক দাস বাড়ির নং : n0053 বয়স : 70 লিঙ্গ : পুরুষ	WB/30/206/501604 ফটো উপলব্ধ	737 নাম : দেবপ্রসাদ দাস পিতার নাম : শশাঙ্ক দাস বাড়ির নং : n0053 বয়স : 65 লিঙ্গ : পুরুষ	CMF2295020 ফটো উপলব্ধ	738 নাম : চন্দনা দাস স্বামীর নাম : দেবপ্রসাদ দাস বাড়ির নং : n0053 বয়স : 58 লিঙ্গ : মহিলা	WB/30/206/501532 ফটো উপলব্ধ
739 নাম : দীপক কুমার দাস পিতার নাম : শশাঙ্ক দাস বাড়ির নং : n0053 বয়স : 62 লিঙ্গ : পুরুষ	WB/30/206/501462 ফটো উপলব্ধ	740 নাম : মনোরঞ্জন দাস পিতার নাম : শশাঙ্ক দাস বাড়ির নং : n0053 বয়স : 59 লিঙ্গ : পুরুষ	WB/30/206/501263 ফটো উপলব্ধ	741 নাম : মনোজকুমার দাস পিতার নাম : শশাঙ্ক দাস বাড়ির নং : n0053 বয়স : 55 লিঙ্গ : পুরুষ	WB/30/206/501331 ফটো উপলব্ধ
742 নাম : সমর কুমার দাস পিতার নাম : অরবিন্দ দাস বাড়ির নং : n0058 বয়স : 28 লিঙ্গ : পুরুষ	WZI2168102 ফটো উপলব্ধ	743 নাম : সঙ্গীতা (মন্ডল) দাস স্বামীর নাম : শুভনীল দাস বাড়ির নং : n0053 বয়স : 35 লিঙ্গ : মহিলা	WZI2178705 ফটো উপলব্ধ	744 নাম : পিঙ্কু পাল দাস স্বামীর নাম : সঞ্জীব দাস বাড়ির নং : n0059 বয়স : 27 লিঙ্গ : মহিলা	WZI2166684 ফটো উপলব্ধ
745 নাম : অত্রনীল দাস পিতার নাম : দীপক কুমার দাস বাড়ির নং : n0053 বয়স : 35 লিঙ্গ : পুরুষ	WZI1343516 ফটো উপলব্ধ	746 নাম : কোয়েল কর দাস স্বামীর নাম : অত্রনীল দাস বাড়ির নং : n0053 বয়স : 34 লিঙ্গ : মহিলা	ZXL1276765 ফটো উপলব্ধ	747 নাম : লক্ষ্মী রানী কর দাস স্বামীর নাম : মনোরঞ্জন দাস বাড়ির নং : n0053 বয়স : 39 লিঙ্গ : মহিলা	WZI2180388 ফটো উপলব্ধ
748 নাম : সুতপা দাস পিতার নাম : সন্তোষ কুমার দাস বাড়ির নং : n0051 বয়স : 53 লিঙ্গ : মহিলা	WZI2181543 ফটো উপলব্ধ	749 নাম : সুজিত দাস পিতার নাম : সুশান্তকুমার দাস বাড়ির নং : n0060 বয়স : 38 লিঙ্গ : পুরুষ	CMF2564490 ফটো উপলব্ধ	750 নাম : অঞ্জনা দাস স্বামীর নাম : শক্তি দাস বাড়ির নং : n0053 বয়স : 61 লিঙ্গ : মহিলা	WB/30/206/501533 ফটো উপলব্ধ

751 নাম : সুজাতা দাস স্বামীর নাম: দীপক দাস বাড়ির নং : n0053 বয়স : 56 লিঙ্গ : মহিলা	WB/30/206/501538	752 নাম : ইন্দ্রনীল দাস পিতার নাম: দীপক দাস বাড়ির নং : 0053 বয়স : 30 লিঙ্গ : পুরুষ	WZI1831395	753 নাম : খুকুমনি দাস স্বামীর নাম: মনোজ দাস বাড়ির নং : n0053 বয়স : 41 লিঙ্গ : মহিলা	WZI1614106
754 নাম : সঞ্চয়িতা দাস পিতার নাম: দেব প্রসাদ দাস বাড়ির নং : n0053 বয়স : 35 লিঙ্গ : মহিলা	WZI1343490	755 নাম : প্রণব কুমার দাস পিতার নাম: অনাথ দাস বাড়ির নং : n0055 বয়স : 77 লিঙ্গ : পুরুষ	WB/30/206/501685	756 নাম : মঞ্জুরাণী দাস স্বামীর নাম: প্রণব দাস বাড়ির নং : n0055 বয়স : 71 লিঙ্গ : মহিলা	WB/30/206/501639
757 নাম : শেফালী মন্ডল(দাস) স্বামীর নাম: মানস দাস বাড়ির নং : n0055 বয়স : 34 লিঙ্গ : মহিলা	WZI1514652	758 নাম : অশোক কুমার দাস পিতার নাম: অনাথ দাস বাড়ির নং : n0056 বয়স : 82 লিঙ্গ : পুরুষ	WB/30/206/501433	759 নাম : বিক্রম দাস পিতার নাম: সুনীল দাস বাড়ির নং : n0057 বয়স : 50 লিঙ্গ : পুরুষ	CMF2480622
760 নাম : শ্যামলী দাস স্বামীর নাম: বিক্রম দাস বাড়ির নং : n0057 বয়স : 45 লিঙ্গ : মহিলা	CMF2295046	761 নাম : বিমল দাস পিতার নাম: সুনীল দাস বাড়ির নং : n0057 বয়স : 48 লিঙ্গ : পুরুষ	CMF1413814	762 নাম : অরবিন্দ দাস পিতার নাম: রাখাল দাস বাড়ির নং : n0058 বয়স : 52 লিঙ্গ : পুরুষ	WB/30/206/501565
763 নাম : বর্নালী দাস স্বামীর নাম: অরবিন্দ দাস বাড়ির নং : n0058 বয়স : 43 লিঙ্গ : মহিলা	CMF2295004	764 নাম : বীণাপানি দাস স্বামীর নাম: সুশীল দাস বাড়ির নং : n0059 বয়স : 64 লিঙ্গ : মহিলা	WB/30/206/501474	765 নাম : সঞ্জীব দাস পিতার নাম: সুশীল দাস বাড়ির নং : n0059 বয়স : 40 লিঙ্গ : পুরুষ	CMF2399343
766 নাম : সঞ্জয় দাস পিতার নাম: সুশীল দাস বাড়ির নং : n0059 বয়স : 34 লিঙ্গ : পুরুষ	WZI1428960	767 নাম : উষারানী দাস স্বামীর নাম: সুশান্ত দাস বাড়ির নং : n0060 বয়স : 62 লিঙ্গ : মহিলা	WB/30/206/501475	768 নাম : সুব্রত দাস পিতার নাম: সুশান্ত বাড়ির নং : n0060 বয়স : 43 লিঙ্গ : পুরুষ	CMF2564508
769 নাম : শংকরী দাস স্বামীর নাম: সুব্রত দাস বাড়ির নং : n0060 বয়স : 39 লিঙ্গ : মহিলা	WZI0860445	770 নাম : উত্তম কুমার দাস পিতার নাম: সুরেশ দাস বাড়ির নং : n0061 বয়স : 43 লিঙ্গ : পুরুষ	CMF2399319	771 নাম : গৌরীশঙ্কর দাস পিতার নাম: সুরেশ দাস বাড়ির নং : n0061 বয়স : 40 লিঙ্গ : পুরুষ	CMF2399327
772 নাম : সন্ধ্যারানী দাস স্বামীর নাম: গৌতম দাস বাড়ির নং : n0061 বয়স : 48 লিঙ্গ : মহিলা	CMF1413558	773 নাম : চন্দ্র মোহন দাস পিতার নাম: গৌতম দাস বাড়ির নং : 0061 বয়স : 30 লিঙ্গ : পুরুষ	WZI1831379	774 নাম : মিনতি দাস স্বামীর নাম: সন্তোষ দাস বাড়ির নং : n0051 বয়স : 76 লিঙ্গ : মহিলা	WZI2263713
775 নাম : সুদেষ্কা দাস পিতার নাম: সন্তোষ কুমার দাস বাড়ির নং : n0051 বয়স : 55 লিঙ্গ : মহিলা	CMF2649770	Q 776 নাম : শংকরী দাস স্বামীর নাম: গৌরী শঙ্কর দাস বাড়ির নং : বয়স : 39 লিঙ্গ : মহিলা	WZI1343524	777 নাম : শংকর দাস পিতার নাম: অশোক কুমার দাস বাড়ির নং : n0056 বয়স : 53 লিঙ্গ : পুরুষ	CMF1457076
778 নাম : মহেন্দ্র মোহন দাস পিতার নাম: গৌতম কুমার দাস বাড়ির নং : n0061 বয়স : 28 লিঙ্গ : পুরুষ	WZI2021798	779 নাম : তাপস দাস পিতার নাম: প্রণব দাস বাড়ির নং : n0055 বয়স : 38 লিঙ্গ : পুরুষ	CMF2564482	780 নাম : ছবিরানী দাস স্বামীর নাম: অশোক দাস বাড়ির নং : n0056 বয়স : 75 লিঙ্গ : মহিলা	WZI2263457

বিধানসভা নির্বাচনক্ষেত্রের নং, নাম : 210-নন্দীগ্রাম
ভাগ নং, নাম : 1-গোপীমোহনপুর পশ্চিম পাড়া

781 নাম : শ্রাবণী দাস স্বামীর নাম: সোমেন মাইতি বাড়ির নং : এন0056 বয়স : 51 লিঙ্গ : মহিলা	WZI2762953 ফটো উপলব্ধ	782 নাম : সৃষ্টি মাইতি পিতার নাম: সোমেন মাইতি বাড়ির নং : এন0057 বয়স : 23 লিঙ্গ : মহিলা	WZI2785186 ফটো উপলব্ধ	783 নাম : সুমনা দাস স্বামীর নাম: বিকাশ দাস বাড়ির নং : গোপীমোহনপুর বয়স : 27 লিঙ্গ : মহিলা	WZI2323103 ফটো উপলব্ধ
784 নাম : চন্দ্র কান্ত দাস পিতার নাম: শ্রীকান্ত দাস বাড়ির নং : গোপীমোহনপুর বয়স : 38 লিঙ্গ : পুরুষ	WZI2322865 ফটো উপলব্ধ	785 নাম : সৌমিতা পাল দাস স্বামীর নাম: চন্দ্রকান্ত দাস বাড়ির নং : গোপীমোহনপুর বয়স : 24 লিঙ্গ : মহিলা	WZI2795433 ফটো উপলব্ধ	786 নাম : কামরুন নেশা পিতার নাম: সেখ আব্দুল সুভান তুহা বাড়ির নং : N0052 বয়স : 30 লিঙ্গ : মহিলা	WZI1793793 ফটো উপলব্ধ
787 নাম : দেবদুলাল দাস পিতার নাম: কল্যাণ কুমার দাস বাড়ির নং : n0052 বয়স : 47 লিঙ্গ : পুরুষ	CMF1413988 ফটো উপলব্ধ	788 নাম : মানস দাস পিতার নাম: প্রণাব কুমার দাস বাড়ির নং : n0055 বয়স : 46 লিঙ্গ : পুরুষ	CMF1414127 ফটো উপলব্ধ	789 নাম : সম্বুদ্ধ পাল পিতার নাম: গৌতম পাল বাড়ির নং : নং051 বয়স : 25 লিঙ্গ : পুরুষ	WZI2459451 ফটো উপলব্ধ
790 নাম : শ্যামল দাস পিতার নাম: বিক্রম দাস বাড়ির নং : এন০০৫৭ বয়স : 25 লিঙ্গ : পুরুষ	WZI2555126 ফটো উপলব্ধ	791 নাম : মৃণ্ময়ী কর দাস স্বামীর নাম: তাপস দাস বাড়ির নং : এন০০৫৫ বয়স : 34 লিঙ্গ : মহিলা	WZI2567022 ফটো উপলব্ধ	792 নাম : চন্দনারানী দাস স্বামীর নাম: বিমল দাস বাড়ির নং : n0057 বয়স : 44 লিঙ্গ : মহিলা	CMF1413541 ফটো উপলব্ধ
793 নাম : গৌতম কুমার দাস পিতার নাম: সুরেশ দাস বাড়ির নং : n0061 বয়স : 54 লিঙ্গ : পুরুষ	WZI2707420 ফটো উপলব্ধ	794 নাম : সালমা সুলতানা স্বামীর নাম: সেখ রোহিমুদ্দিন বাড়ির নং : না বয়স : 36 লিঙ্গ : মহিলা	WZI1429091 ফটো উপলব্ধ	795 নাম : হালিমা খাতুন পিতার নাম: সেখ রমজানুল মইন বাড়ির নং : এন0045 বয়স : 32 লিঙ্গ : মহিলা	WZI1607894 ফটো উপলব্ধ
796 নাম : সেখ নেজামুদ্দিন পিতার নাম: সেখ সামসুদ্দিন হাজী বাড়ির নং : n0045 বয়স : 69 লিঙ্গ : পুরুষ	CMF1413319 ফটো উপলব্ধ	797 নাম : সেখ রহিমুদ্দিন পিতার নাম: সেখ নেজামুদ্দিন বাড়ির নং : নং 0045 বয়স : 43 লিঙ্গ : পুরুষ	WZI2186930 ফটো উপলব্ধ	798 নাম : সেখ রেজাউল কোরিম পিতার নাম: সেখ নেজামুদ্দিন বাড়ির নং : n0045 বয়স : 42 লিঙ্গ : পুরুষ	WZI2021814 ফটো উপলব্ধ
799 নাম : সেখ রামজানুল মইন পিতার নাম: সেখ নেজামুদ্দিন বাড়ির নং : n0045 বয়স : 38 লিঙ্গ : পুরুষ	CMF2564516 ফটো উপলব্ধ	800 নাম : রোহিলা খাতুন স্বামীর নাম: সেখ নেজামুদ্দিন বাড়ির নং : n0045 বয়স : 64 লিঙ্গ : মহিলা	WZI2263481 ফটো উপলব্ধ	801 নাম : সেখ নাসিরুদ্দিন পিতার নাম: সেখ নেজামুদ্দিন বাড়ির নং : n0045 বয়স : 48 লিঙ্গ : পুরুষ	WZI2426682 ফটো উপলব্ধ
802 নাম : নুরুল নাহার পিতার নাম: সেখ নাসিরুদ্দিন বাড়ির নং : এন0045 বয়স : 22 লিঙ্গ : মহিলা	WZI2637502 ফটো উপলব্ধ	803 নাম : সেখ আনসারআলী পিতার নাম: এবাদত বাড়ির নং : n0079 বয়স : 72 লিঙ্গ : পুরুষ	WB/30/206/501548 ফটো উপলব্ধ	804 নাম : মোঃ ফিরোজা বিবি স্বামীর নাম: সেখ আলি হোসেন বাড়ির নং : n0133 বয়স : 39 লিঙ্গ : মহিলা	CMF2650331 ফটো উপলব্ধ
805 নাম : আজামন বিবি স্বামীর নাম: মইনু খা বাড়ির নং : n0178 বয়স : 51 লিঙ্গ : মহিলা	WZI2062529 ফটো উপলব্ধ	806 নাম : রুকসানা বিবি স্বামীর নাম: সেখ রহিমুল বাড়ির নং : n0179 বয়স : 34 লিঙ্গ : মহিলা	WZI2062537 ফটো উপলব্ধ	807 নাম : সেখ আমিনুর রহমান পিতার নাম: সেখ আনসার রহমান বাড়ির নং : n0079 বয়স : 41 লিঙ্গ : পুরুষ	CMF2399392 ফটো উপলব্ধ
808 নাম : মোঃ ফিরদৌসি খাতুন স্বামীর নাম: সেখ জহিদুল ইসলাম বাড়ির নং : 0019 বয়স : 39 লিঙ্গ : মহিলা	CMF2649754 ফটো উপলব্ধ	809 নাম : সেখ আনসার আলি পিতার নাম: সেখ সামসুল বাড়ির নং : n0026 বয়স : 54 লিঙ্গ : পুরুষ	WZI2206795 ফটো উপলব্ধ	810 নাম : আলমগীর খান পিতার নাম: ফকির খান বাড়ির নং : n0019 বয়স : 33 লিঙ্গ : পুরুষ	WZI1343391 ফটো উপলব্ধ

বিধানসভা নির্বাচনক্ষেত্রের নং, নাম : 210-নন্দীগ্রাম
ভাগ নং, নাম : 1-গোপীমোহনপুর পশ্চিম পাড়া

811 নাম : হাবিবুন বিবি অন্যান্য: ক্ষ আখতার বাড়ির নং : n0026 বয়স : 47 লিঙ্গ : মহিলা	CMF1413608 ফটো উপলব্ধ	812 নাম : সান্নামি বিবি স্বামীর নাম: সেখ কবীর বাড়ির নং : n0031 বয়স : 34 লিঙ্গ : মহিলা	WZI1343466 ফটো উপলব্ধ	813 নাম : মাহামুদা বিবি অন্যান্য: খুরশেদ হাজি বাড়ির নং : n0026 বয়স : 69 লিঙ্গ : মহিলা	WZI2206811 ফটো উপলব্ধ
814 নাম : সেখ আখতার পিতার নাম: ক্ষ সামসুল বাড়ির নং : n0026 বয়স : 52 লিঙ্গ : পুরুষ	WZI2206803 ফটো উপলব্ধ	815 নাম : রওসন খাতুন বিবি স্বামীর নাম: ক্ষ ফ জি লুদদীন বাড়ির নং : n0086 বয়স : 94 লিঙ্গ : মহিলা	WZI2263671 ফটো উপলব্ধ	816 নাম : সাবিনা ইয়াসমিন স্বামীর নাম: ক্ষ আক্রম আলি বাড়ির নং : n0026 বয়স : 41 লিঙ্গ : মহিলা	CMF2480994 ফটো উপলব্ধ
817 নাম : নাসিমা বিবি স্বামীর নাম: ক্ষ আনসা আলি বাড়ির নং : n0026 বয়স : 50 লিঙ্গ : মহিলা	CMF1413582 ফটো উপলব্ধ	818 নাম : মোঃ মর্জিনা বিবি স্বামীর নাম: ক্ষ আমিনুর রহমান বাড়ির নং : n0079 বয়স : 43 লিঙ্গ : মহিলা	WZI2398733 ফটো উপলব্ধ	819 নাম : ফাতেমা বিবি স্বামীর নাম: সেখ সাবির বাড়ির নং : n0031 বয়স : 33 লিঙ্গ : মহিলা	WZI1429000 ফটো উপলব্ধ
820 নাম : রেহেনা বিবি স্বামীর নাম: সেখ জাবির হোসেন বাড়ির নং : n0173 বয়স : 38 লিঙ্গ : মহিলা	WZI2100592 ফটো উপলব্ধ	821 নাম : অনুয়ারা বিবি স্বামীর নাম: ক্ষ ফজল খা বাড়ির নং : n0019 বয়স : 64 লিঙ্গ : মহিলা	CMF1413905 ফটো উপলব্ধ	822 নাম : সেখ সামাদ পিতার নাম: ক্ষ গোলাম মুস্তাফা বাড়ির নং : n0026 বয়স : 42 লিঙ্গ : পুরুষ	CMF2399509 ফটো উপলব্ধ
823 নাম : মোঃ আসুরা বিবি স্বামীর নাম: সেখ আবু হাসান বাড়ির নং : n0127 বয়স : 39 লিঙ্গ : মহিলা	WZI0860890 ফটো উপলব্ধ	824 নাম : হাসনাতুন বিবি স্বামীর নাম: সেখ মহরম বাড়ির নং : n0124 বয়স : 40 লিঙ্গ : মহিলা	CMF2569739 ফটো উপলব্ধ	825 নাম : সেখ আক্রম আলি পিতার নাম: সেখ সামসুল হক বাড়ির নং : n0026 বয়স : 48 লিঙ্গ : পুরুষ	WZI2206415 ফটো উপলব্ধ
826 নাম : মোঃ মুস্তারি বিবি স্বামীর নাম: হা পিজুল খা বাড়ির নং : 0019 বয়স : 35 লিঙ্গ : মহিলা	WZI1831478 ফটো উপলব্ধ	827 নাম : মোঃ মানসুরা বিবি স্বামীর নাম: সেখ সাহাদত হোসেন বাড়ির নং : এন0149 বয়স : 51 লিঙ্গ : মহিলা	CMF2480952 ফটো উপলব্ধ	828 নাম : নূরবানু খাতুন স্বামীর নাম: সেখ সহরাব আলি বাড়ির নং : n0086 বয়স : 58 লিঙ্গ : মহিলা	WZI2263374 ফটো উপলব্ধ
829 নাম : উম্মো কুলসুমা খাতুন স্বামীর নাম: সেখ সেরাফত হোসেন বাড়ির নং : n0086 বয়স : 53 লিঙ্গ : মহিলা	CMF0975110 ফটো উপলব্ধ	830 নাম : মো: সেলিনা আখতার স্বামীর নাম: শেখ নাজুল ইসলাম বাড়ির নং : n0086 বয়স : 41 লিঙ্গ : মহিলা	WZI0859595 ফটো উপলব্ধ	831 নাম : সেখ নাজবুল ইসলাম পিতার নাম: সেখ সহরাব আলি বাড়ির নং : n0086 বয়স : 48 লিঙ্গ : পুরুষ	WZI2263499 ফটো উপলব্ধ
832 নাম : সেখ কবীর পিতার নাম: সেখ মফি জুদদীন বাড়ির নং : n0031 বয়স : 36 লিঙ্গ : পুরুষ	WZI1613983 ফটো উপলব্ধ	833 নাম : সাগিরা বিবি স্বামীর নাম: ক্ষ আজিজুল হক বাড়ির নং : n0048 বয়স : 42 লিঙ্গ : মহিলা	WZI0860494 ফটো উপলব্ধ	834 নাম : সুপিয়া খাতুন স্বামীর নাম: আলমগীর খাঁ বাড়ির নং : নং019 বয়স : 29 লিঙ্গ : মহিলা	WZI2459394 ফটো উপলব্ধ
835 নাম : কহীনর বিবি স্বামীর নাম: সেখ মফি জুদদীন বাড়ির নং : n0031 বয়স : 69 লিঙ্গ : মহিলা	WZI2263473 ফটো উপলব্ধ	836 নাম : সেখ আলমগীর পিতার নাম: সেখ মফি জুদদীন বাড়ির নং : n0031 বয়স : 28 লিঙ্গ : পুরুষ	WZI2021657 ফটো উপলব্ধ	837 নাম : সেখ মুরসালিম পিতার নাম: সেখ আমিনুর রহমান বাড়ির নং : n0079 বয়স : 25 লিঙ্গ : পুরুষ	WZI2398717 ফটো উপলব্ধ
838 নাম : সেখ সহরাব আলি পিতার নাম: শেখ ফাজলেউদ্দিন বাড়ির নং : n0086 বয়স : 70 লিঙ্গ : পুরুষ	WZI2263390 ফটো উপলব্ধ	839 নাম : জরিমন বিবি স্বামীর নাম: ক্ষ আমিনুদ্দিন বাড়ির নং : এন0079 বয়স : 80 লিঙ্গ : মহিলা	CMF2480911 ফটো উপলব্ধ	840 নাম : সেখ সাবির পিতার নাম: সেখ মফিজুদ্দিন বাড়ির নং : n0031 বয়স : 32 লিঙ্গ : পুরুষ	WZI1343458 ফটো উপলব্ধ

বিধানসভা নির্বাচনক্ষেত্রের নং, নাম : 210-নন্দীগ্রাম
ভাগ নং, নাম : 1-গোপীমোহনপুর পশ্চিম পাড়া

841 নাম : রফিকা খাতুন স্বামীর নাম : সৈয়দ আলমহীদ বাড়ির নং : এন0031 বয়স : 22 লিঙ্গ : মহিলা	WZI2649507 ফটো উপলব্ধ	842 নাম : আসরিনা ইয়াসমিন পিতার নাম : সেখ আক্রাম আলি বাড়ির নং : এন0026 বয়স : 22 লিঙ্গ : মহিলা	WZI2645810 ফটো উপলব্ধ	843 নাম : আরিফা খাতুন পিতার নাম : সেখ আনসার আলি বাড়ির নং : এন0026 বয়স : 23 লিঙ্গ : মহিলা	WZI2555209 ফটো উপলব্ধ
844 নাম : আসমা বিবি স্বামীর নাম : সেখ জুলফিকার আলম বাড়ির নং : n0159 বয়স : 52 লিঙ্গ : মহিলা	WZI2021970 ফটো উপলব্ধ	845 নাম : অঞ্জুর বেগম স্বামীর নাম : স্ক রবীউল ইসলাম বাড়ির নং : n0162 বয়স : 61 লিঙ্গ : মহিলা	CMF2430304 ফটো উপলব্ধ	846 নাম : মোঃ রুকসেনা বেগম স্বামীর নাম : মহসীন খান বাড়ির নং : n0181 বয়স : 42 লিঙ্গ : মহিলা	WZI2062552 ফটো উপলব্ধ
847 নাম : সাইফুল মল্লিক পিতার নাম : বেলাল মল্লিক বাড়ির নং : n0016 বয়স : 58 লিঙ্গ : পুরুষ	CMF1414119 ফটো উপলব্ধ	848 নাম : সাহেনসা মল্লিক পিতার নাম : মজাফফর মল্লিক বাড়ির নং : n0005 বয়স : 31 লিঙ্গ : পুরুষ	WZI1734078 ফটো উপলব্ধ	849 নাম : ফরিয়াদ মল্লিক পিতার নাম : মিজানুর মল্লিক বাড়ির নং : n0005 বয়স : 31 লিঙ্গ : পুরুষ	WZI1734102 ফটো উপলব্ধ
850 নাম : সাদ্দাম মল্লিক পিতার নাম : সাজেমন মল্লিক বাড়ির নং : n0005 বয়স : 34 লিঙ্গ : পুরুষ	WZI1614080 ফটো উপলব্ধ	851 নাম : মুসলিমা বিবি স্বামীর নাম : সেখ আবুকালাম বাড়ির নং : n0005 বয়স : 33 লিঙ্গ : মহিলা	WZI1614114 ফটো উপলব্ধ	852 নাম : আকবর আলি মল্লিক পিতার নাম : আব্দুল মান্নান মল্লিক বাড়ির নং : n0010 বয়স : 38 লিঙ্গ : পুরুষ	WZI1429026 ফটো উপলব্ধ
853 নাম : মহঃ সোয়েব আখতার মল্লিক পিতার নাম : মহঃ কবির মল্লিক বাড়ির নং : নং 0014 বয়স : 26 লিঙ্গ : পুরুষ	WZI2181014 ফটো উপলব্ধ	854 নাম : মুর্শিদা বিবি স্বামীর নাম : মিজানুর মল্লিক বাড়ির নং : n0005 বয়স : 54 লিঙ্গ : মহিলা	WZI2207371 ফটো উপলব্ধ	855 নাম : সায়েমা খাতুন পিতার নাম : আজাদ মল্লিক বাড়ির নং : নং 0014 বয়স : 26 লিঙ্গ : মহিলা	WZI2185528 ফটো উপলব্ধ
856 নাম : মহম্মদ শাহনোয়াজ মল্লিক পিতার নাম : আজাদ মল্লিক বাড়ির নং : নং 0014 বয়স : 26 লিঙ্গ : পুরুষ	WZI2181451 ফটো উপলব্ধ	857 নাম : ফজিলা খাতুন স্বামীর নাম : আজাদ মল্লিক বাড়ির নং : n0014 বয়স : 47 লিঙ্গ : মহিলা	CMF1413830 ফটো উপলব্ধ	858 নাম : আজমিরা খাতুন পিতার নাম : আজাদ মল্লিক বাড়ির নং : 0014 বয়স : 30 লিঙ্গ : মহিলা	WZI1831486 ফটো উপলব্ধ
859 নাম : মকলেসুর মল্লিক পিতার নাম : মনিরুল মল্লিক বাড়ির নং : n0015 বয়স : 42 লিঙ্গ : পুরুষ	CMF2296051 ফটো উপলব্ধ	860 নাম : মুস্তাহা খাতুন পিতার নাম : মনিরুল মল্লিক বাড়ির নং : n0015 বয়স : 35 লিঙ্গ : মহিলা	WZI1514637 ফটো উপলব্ধ	861 নাম : আমেরুন বিবি স্বামীর নাম : আব্দুল মান্নান মল্লিক বাড়ির নং : n0010 বয়স : 65 লিঙ্গ : মহিলা	WZI2220465 ফটো উপলব্ধ
862 নাম : খাসিয়ার মল্লিক পিতার নাম : সাজেমন মল্লিক বাড়ির নং : n0005 বয়স : 42 লিঙ্গ : পুরুষ	CMF2649796 ফটো উপলব্ধ	863 নাম : আব্দুল মান্নান মল্লিক পিতার নাম : মনিরুল মল্লিক বাড়ির নং : n0010 বয়স : 71 লিঙ্গ : পুরুষ	WZI2263184 ফটো উপলব্ধ	864 নাম : অস্থিয়া বিবি স্বামীর নাম : আশরফ মল্লিক বাড়ির নং : n0014 বয়স : 56 লিঙ্গ : মহিলা	CMF1413822 ফটো উপলব্ধ
865 নাম : আমিনা খাতুন স্বামীর নাম : মহঃ কবির মল্লিক বাড়ির নং : n0014 বয়স : 47 লিঙ্গ : মহিলা	CMF2294346 ফটো উপলব্ধ	866 নাম : রোহিলা খাতুন স্বামীর নাম : মনিরুল মল্লিক বাড়ির নং : n0015 বয়স : 54 লিঙ্গ : মহিলা	CMF1413848 ফটো উপলব্ধ	867 নাম : সাহারা বিবি স্বামীর নাম : মজাফফর মল্লিক বাড়ির নং : n0005 বয়স : 53 লিঙ্গ : মহিলা	WZI2263739 ফটো উপলব্ধ
868 নাম : আমিনা খাতুন পিতার নাম : মনিরুল মল্লিক বাড়ির নং : নং 0015 বয়স : 31 লিঙ্গ : মহিলা	WZI2181089 ফটো উপলব্ধ	869 নাম : সেখ আবু কালাম পিতার নাম : সেখ আক্রাম বাড়ির নং : n0005 বয়স : 31 লিঙ্গ : পুরুষ	WZI0860551 ফটো উপলব্ধ	870 নাম : গীতা রাণী দাস স্বামীর নাম : সুজিত দাস বাড়ির নং : n0005 বয়স : 28 লিঙ্গ : মহিলা	WZI2021715 ফটো উপলব্ধ

বিধানসভা নির্বাচনক্ষেত্রের নং, নাম : 210-নন্দীগ্রাম
ভাগ নং, নাম : 1-গোপীমোহনপুর পশ্চিম পাড়া

871 নাম : কাকলি খাতুন স্বামীর নাম: জিয়াউর মল্লিক বাড়ির নং : 0017 বয়স : 34 লিঙ্গ : মহিলা	WZI1734060 ফটো উপলব্ধ	872 নাম : মোঃ মুখরেজা বিবি স্বামীর নাম: ওসিয়ার মল্লিক বাড়ির নং : n0005 বয়স : 44 লিঙ্গ : মহিলা	CMF2649804 ফটো উপলব্ধ	873 নাম : মানসুরা খাতুন মল্লিক স্বামীর নাম: কিবরিয়া মল্লিক বাড়ির নং : n0010 বয়স : 50 লিঙ্গ : মহিলা	WZI2397941 ফটো উপলব্ধ
874 নাম : ওসিয়ার মল্লিক পিতার নাম: সাজেমন মল্লিক বাড়ির নং : n0005 বয়স : 49 লিঙ্গ : পুরুষ	CMF2294890 ফটো উপলব্ধ	875 নাম : মাহাফুজ মল্লিক পিতার নাম: সাইফুল মল্লিক বাড়ির নং : n0016 বয়স : 32 লিঙ্গ : পুরুষ	WZI11613918 ফটো উপলব্ধ	876 নাম : সাহিদা খাতুন স্বামীর নাম: সাইফুল মল্লিক বাড়ির নং : n0016 বয়স : 56 লিঙ্গ : মহিলা	WZI2426674 ফটো উপলব্ধ
877 নাম : মনিরুল মল্লিক পিতার নাম: নৌসাদ মল্লিক বাড়ির নং : n0015 বয়স : 69 লিঙ্গ : পুরুষ	WZI2263226 ফটো উপলব্ধ	878 নাম : মোজাফফর মল্লিক মল্লিক পিতার নাম: সাজেমন মল্লিক বাড়ির নং : n0005 বয়স : 60 লিঙ্গ : পুরুষ	WZI2263572 ফটো উপলব্ধ	879 নাম : মাসুদ মল্লিক পিতার নাম: সাইফুল মল্লিক বাড়ির নং : n0016 বয়স : 39 লিঙ্গ : পুরুষ	WZI1168657 ফটো উপলব্ধ
880 নাম : মহঃকবির মল্লিক পিতার নাম: নৌসাদ মল্লিক বাড়ির নং : n0014 বয়স : 55 লিঙ্গ : পুরুষ	CMF2294338 ফটো উপলব্ধ	881 নাম : মল্লিক মহম্মাদ আসিফ রেজা পিতার নাম: আশরাফ মল্লিক বাড়ির নং : নং014 বয়স : 24 লিঙ্গ : পুরুষ	WZI2473593 ফটো উপলব্ধ	882 নাম : জিনাতুন নেশ স্বামীর নাম: সাইফুল মল্লিক বাড়ির নং : n0017 বয়স : 69 লিঙ্গ : মহিলা	CMF0010314 ফটো উপলব্ধ
883 নাম : মোর্তজা মল্লিক পিতার নাম: ওসিয়ার মল্লিক বাড়ির নং : এন০০০৫ বয়স : 24 লিঙ্গ : পুরুষ	WZI2573855 ফটো উপলব্ধ	884 নাম : আরিফ মল্লিক পিতার নাম: আসরাফ মল্লিক বাড়ির নং : এন০০১৪ বয়স : 23 লিঙ্গ : পুরুষ	WZI2554921 ফটো উপলব্ধ	885 নাম : কাবেরী খাতুন স্বামীর নাম: ফরিয়াদ মল্লিক বাড়ির নং : এন0005 বয়স : 23 লিঙ্গ : মহিলা	WZI2574309 ফটো উপলব্ধ
886 নাম : মল্লিক মহম্মাদ জাহির আখতার পিতার নাম: মহম্মাদ কবির মল্লিক বাড়ির নং : এন০০১৪ বয়স : 23 লিঙ্গ : পুরুষ	WZI2580389 ফটো উপলব্ধ	887 নাম : আজাদ মল্লিক পিতার নাম: নৌসাদ মল্লিক বাড়ির নং : n0014 বয়স : 52 লিঙ্গ : পুরুষ	WZI2611184 ফটো উপলব্ধ	888 নাম : ফিরোজ মল্লিক পিতার নাম: মিজানুর মল্লিক বাড়ির নং : n0005 বয়স : 34 লিঙ্গ : পুরুষ	WZI1614098 ফটো উপলব্ধ
889 নাম : সারিফুল মল্লিক পিতার নাম: খাসিয়ার মল্লিক বাড়ির নং : এন0005 বয়স : 23 লিঙ্গ : পুরুষ	WZI2590545 ফটো উপলব্ধ	890 নাম : আসপাক মল্লিক পিতার নাম: আসরাফ মল্লিক বাড়ির নং : n0014 বয়স : 36 লিঙ্গ : পুরুষ	WZI1343375 ফটো উপলব্ধ	891 নাম : সুমাইয়া খাতুন স্বামীর নাম: সাদাম মল্লিক বাড়ির নং : নং 0005 বয়স : 28 লিঙ্গ : মহিলা	WZI2181535 ফটো উপলব্ধ
892 নাম : আরমিনা খাতুন স্বামীর নাম: মোর্তজা মল্লিক বাড়ির নং : এন0005 বয়স : 24 লিঙ্গ : মহিলা	WZI2601961 ফটো উপলব্ধ	893 নাম : আনুয়ার মল্লিক পিতার নাম: বেলাল মল্লিক বাড়ির নং : এন0018 বয়স : 69 লিঙ্গ : পুরুষ	WZI2509776 ফটো উপলব্ধ	894 নাম : আসরিমা খাতুন স্বামীর নাম: আসপাক মল্লিক বাড়ির নং : নং014 বয়স : 27 লিঙ্গ : মহিলা	WZI2473809 ফটো উপলব্ধ
895 নাম : রাদিয়া মল্লিক পিতার নাম: রহিদুল মল্লিক বাড়ির নং : এন0018 বয়স : 23 লিঙ্গ : মহিলা	WZI2554392 ফটো উপলব্ধ	896 নাম : আসরাফ মল্লিক পিতার নাম: নৌসাদ মল্লিক বাড়ির নং : n0014 বয়স : 61 লিঙ্গ : পুরুষ	WZI2611408 ফটো উপলব্ধ	897 নাম : রাজেউন খাতুন স্বামীর নাম: সাহেনসা মল্লিক বাড়ির নং : এন0003 বয়স : 22 লিঙ্গ : মহিলা	WZI2686053 ফটো উপলব্ধ
898 নাম : রেশমা খাতুন স্বামীর নাম: আনুয়ার মল্লিক বাড়ির নং : n0018 বয়স : 64 লিঙ্গ : মহিলা	CMF1413939 ফটো উপলব্ধ	899 নাম : সামসুন নাহার স্বামীর নাম: রহিদুল মল্লিক বাড়ির নং : n0018 বয়স : 51 লিঙ্গ : মহিলা	CMF2295053 ফটো উপলব্ধ	900 নাম : ফরিদুল মল্লিক পিতার নাম: মিজানুর মল্লিক বাড়ির নং : n0005 বয়স : 27 লিঙ্গ : পুরুষ	WZI2398907 ফটো উপলব্ধ

বিধানসভা নির্বাচনক্ষেত্রের নং, নাম : 210-নন্দীগ্রাম
ভাগ নং, নাম : 1-গোপীমোহনপুর পশ্চিম পাড়া

901 নাম : রহিদুল মল্লিক পিতার নাম: আনয়ার মল্লিক বাড়ির নং : n0018 বয়স : 49 লিঙ্গ : পুরুষ	CMF0975953 ফটো উপলব্ধ	902 নাম : জাকির মল্লিক পিতার নাম: সানুয়ার মল্লিক বাড়ির নং : n0017 বয়স : 51 লিঙ্গ : পুরুষ	WZI2207876 ফটো উপলব্ধ	903 নাম : রাফিদা খাতুন স্বামীর নাম: মাহাফুজ মল্লিক বাড়ির নং : নং 0016 বয়স : 34 লিঙ্গ : মহিলা	WZI2179067 ফটো উপলব্ধ
904 নাম : জিয়াউর মল্লিক পিতার নাম: সানুয়ার মল্লিক বাড়ির নং : n0017 বয়স : 40 লিঙ্গ : পুরুষ	WZI1168665 ফটো উপলব্ধ	905 নাম : সালমা খাতুন স্বামীর নাম: সেখ বাপি বাড়ির নং : নং 197 বয়স : 32 লিঙ্গ : মহিলা	WZI2490969 ফটো উপলব্ধ	906 নাম : সেখ বাপি পিতার নাম: সেখ মনিরুল ইসলাম বাড়ির নং : নং 197 বয়স : 38 লিঙ্গ : পুরুষ	WZI2491017 ফটো উপলব্ধ
907 নাম : সাব্বিরা বিবি স্বামীর নাম: খাসিয়ার মল্লিক বাড়ির নং : n0005 বয়স : 39 লিঙ্গ : মহিলা	CMF2649788 ফটো উপলব্ধ	908 নাম : আবিদা আনসারি স্বামীর নাম: ফরিদুল মল্লিক বাড়ির নং : এন0005 বয়স : 23 লিঙ্গ : মহিলা	WZI2753465 ফটো উপলব্ধ	909 নাম : সানুয়ার মল্লিক পিতার নাম: বেলাল মল্লিক বাড়ির নং : n0017 বয়স : 80 লিঙ্গ : পুরুষ	CMF2480630 ফটো উপলব্ধ
910 নাম : সেখ সেলিম হুসেইন পিতার নাম: সেখ গোলাম মোস্তাফা বাড়ির নং : n0200 বয়স : 56 লিঙ্গ : পুরুষ	CMF1454974 ফটো উপলব্ধ	911 নাম : সেখ রফিকুল ইসলাম পিতার নাম: সেখ মনিরুল ইসলাম বাড়ির নং : n0206 বয়স : 28 লিঙ্গ : পুরুষ	WZI2022788 ফটো উপলব্ধ	912 নাম : সেখ সফিয়ারা রহমান পিতার নাম: সেখ সফিউর রহমান বাড়ির নং : n0194 বয়স : 26 লিঙ্গ : মহিলা	WZI2062685 ফটো উপলব্ধ
913 নাম : সেখ আজিজুর রহমান পিতার নাম: সেখ রবিউল বাড়ির নং : n0126 বয়স : 37 লিঙ্গ : পুরুষ	WZI1734292 ফটো উপলব্ধ	914 নাম : সেখ আসিফুর রহমান পিতার নাম: সেখ আব্দুল সামাদ বাড়ির নং : n0190 বয়স : 30 লিঙ্গ : পুরুষ	WZI2062644 ফটো উপলব্ধ	915 নাম : সেখ সাঈদুর রহমান পিতার নাম: সেখ আব্দুল সামাদ বাড়ির নং : n0193 বয়স : 30 লিঙ্গ : পুরুষ	WZI2062677 ফটো উপলব্ধ
916 নাম : সেখ আতাউর রহমান পিতার নাম: সেখ গোলাম মোস্তাফা বাড়ির নং : n0105 বয়স : 38 লিঙ্গ : পুরুষ	WZI0860676 ফটো উপলব্ধ	917 নাম : সেখ মুকলেসুর রহমান পিতার নাম: সেখ আব্দুল মাদিন বাড়ির নং : এন0154 বয়স : 38 লিঙ্গ : পুরুষ	CMF2650166 ফটো উপলব্ধ	918 নাম : সুপ্রভা রাউৎ স্বামীর নাম: শশাঙ্ক শেখর রাউৎ বাড়ির নং : n0054 বয়স : 87 লিঙ্গ : মহিলা	WZI2622421 ফটো উপলব্ধ
919 নাম : নাসিমা খাতুন স্বামীর নাম: জাকির মল্লিক বাড়ির নং : n0054 বয়স : 40 লিঙ্গ : মহিলা	CMF2296036 ফটো উপলব্ধ	920 নাম : রামানুজ রাউৎ পিতার নাম: প্রদীপ কুমার রাউৎ বাড়ির নং : 054 বয়স : 30 লিঙ্গ : পুরুষ	WZI1831387 ফটো উপলব্ধ	921 নাম : মোঃ সালামা খাতুন স্বামীর নাম: মুরসেলিন মল্লিক বাড়ির নং : এন0054 বয়স : 29 লিঙ্গ : মহিলা	WZI2323244 ফটো উপলব্ধ
922 নাম : মুকলিকা রাউত স্বামীর নাম: প্রদীপ রাউত বাড়ির নং : n0054 বয়স : 56 লিঙ্গ : মহিলা	WZI2263978 ফটো উপলব্ধ	923 নাম : প্রদীপ কুমার রাউৎ পিতার নাম: শশাঙ্ক রাউত বাড়ির নং : n0054 বয়স : 64 লিঙ্গ : পুরুষ	WZI2264018 ফটো উপলব্ধ	924 নাম : সেখ রেজাউল হক পিতার নাম: সেখ আনসার বাড়ির নং : n0191 বয়স : 30 লিঙ্গ : পুরুষ	WZI2062651 ফটো উপলব্ধ
925 নাম : জিয়াউ শেখ পিতার নাম: টেফেকুল শেখ বাড়ির নং : গোপীমোহনপুর বয়স : 77 লিঙ্গ : পুরুষ	WZI2323434 ফটো উপলব্ধ	926 নাম : সেখ সালমান পিতার নাম: সেখ আনসার বাড়ির নং : n0192 বয়স : 29 লিঙ্গ : পুরুষ	WZI2062669 ফটো উপলব্ধ	927 নাম : আসিয়া খাতুন স্বামীর নাম: সেখ সালমান বাড়ির নং : এন0186 বয়স : 23 লিঙ্গ : মহিলা	WZI2567923 ফটো উপলব্ধ
928 নাম : সেখ আব্দুস সালাম পিতার নাম: সেখ ইসলামুদ্দিন বাড়ির নং : n0142 বয়স : 53 লিঙ্গ : পুরুষ	CMF2295343 ফটো উপলব্ধ	929 নাম : সেখ রামিজ হাসান পিতার নাম: সেখ আব্দুস সালাম বাড়ির নং : n0142 বয়স : 25 লিঙ্গ : পুরুষ	WZI2399244 ফটো উপলব্ধ	930 নাম : সেখ নাজমুল হক পিতার নাম: সেখ গোলাম মোস্তাফা বাড়ির নং : n0186 বয়স : 27 লিঙ্গ : পুরুষ	WZI2062602 ফটো উপলব্ধ

বিধানসভা নির্বাচনক্ষেত্রের নং, নাম : 210-নন্দীগ্রাম
ভাগ নং, নাম : 1-গোপীমোহনপুর পশ্চিম পাড়া

931	WZI2322766	ফটো উপলব্ধ	932	WZI2661254	ফটো উপলব্ধ	933	CMF2650323	ফটো উপলব্ধ
নাম : ক হসনর পিতার নাম: ক অনুআর বাড়ির নং : গোপীমোহনপুর বয়স : 26 লিঙ্গ : পুরুষ			নাম : সেখ আরিফ হোসেন পিতার নাম: সেখ আবু হাসান বাড়ির নং : এন0132 বয়স : 22 লিঙ্গ : পুরুষ			নাম : সেখ আবু হাসান পিতার নাম: সেখ আক্রাম বাড়ির নং : n0132 বয়স : 42 লিঙ্গ : পুরুষ		
934	WZI2062487	ফটো উপলব্ধ	935	WZI11618370	ফটো উপলব্ধ	936	WZI2827186	ফটো উপলব্ধ
নাম : সেখ সাকিরুল হোসেন পিতার নাম: সেখ মফাজ্জল হোসেন বাড়ির নং : n0174 বয়স : 27 লিঙ্গ : পুরুষ			নাম : সোনালী খাতুন পিতার নাম: সেখ সিরাজুদ্দিন বাড়ির নং : এন0023 বয়স : 32 লিঙ্গ : মহিলা			নাম : রোজিনা খাতুন স্বামীর নাম: সেখ সাইদ হাদ্দান বাড়ির নং : এন0003 বয়স : 21 লিঙ্গ : মহিলা		
937	WZI2830792	ফটো উপলব্ধ	938	WZI2834539	ফটো উপলব্ধ	939	WZI2835080	ফটো উপলব্ধ
নাম : সেখ শাহনাওয়াজ বাদশা পিতার নাম: সেখ জুলাফিকার আলম বাড়ির নং : এন0028 বয়স : 20 লিঙ্গ : পুরুষ			নাম : মাঝিয়া খাতুন পিতার নাম: হুমায়ুন মল্লিক বাড়ির নং : এন0005 বয়স : 21 লিঙ্গ : মহিলা			নাম : রুমিনা খাতুন পিতার নাম: কিবরিয়া মল্লিক বাড়ির নং : এন0010 বয়স : 20 লিঙ্গ : মহিলা		
940	WZI2838746	ফটো উপলব্ধ	941	WZI2839314	ফটো উপলব্ধ	942	WZI2840312	ফটো উপলব্ধ
নাম : সানিয়া পারভীন পিতার নাম: মুজিব খান বাড়ির নং : এন0002 বয়স : 21 লিঙ্গ : মহিলা			নাম : মুশকান খাতুন স্বামীর নাম: সেখ মফিজুল ইসলাম বাড়ির নং : এন0098 বয়স : 20 লিঙ্গ : মহিলা			নাম : সেখ রাজীব রহমান পিতার নাম: সেখ নজরুল ইসলাম বাড়ির নং : এন0128 বয়স : 20 লিঙ্গ : পুরুষ		
943	WZI2841310	ফটো উপলব্ধ	944	WZI2843472	ফটো উপলব্ধ	945	WZI2843969	ফটো উপলব্ধ
নাম : সেখ সরফরাজ পিতার নাম: সেখ হাসানুর রহমান বাড়ির নং : এন0075 বয়স : 20 লিঙ্গ : পুরুষ			নাম : সঞ্চারী দাস পিতার নাম: সুরত দাস বাড়ির নং : এন0060 বয়স : 20 লিঙ্গ : মহিলা			নাম : সেখ আমির রহমান পিতার নাম: সেখ সফিউর রহমান বাড়ির নং : এন0027 বয়স : 20 লিঙ্গ : পুরুষ		
946	WZI2844389	ফটো উপলব্ধ	947	WZI2847002	ফটো উপলব্ধ	948	WZI2848950	ফটো উপলব্ধ
নাম : আসিয়া খাতুন পিতার নাম: মুজিব খান বাড়ির নং : এন0002 বয়স : 23 লিঙ্গ : পুরুষ			নাম : বিপাশা দাস পিতার নাম: বিমল দাস বাড়ির নং : এন0057 বয়স : 20 লিঙ্গ : মহিলা			নাম : বিলকিশ সহেলি পিতার নাম: মোজাম্মেল হোসেন বাড়ির নং : এন0081 বয়স : 20 লিঙ্গ : মহিলা		
949	WZI2849396	ফটো উপলব্ধ	950	WZI2849727	ফটো উপলব্ধ	951	WZI2851020	ফটো উপলব্ধ
নাম : সেখ সাহিদ আক্তার পিতার নাম: সেখ মুকলেসুর রহমান বাড়ির নং : এন0066 বয়স : 20 লিঙ্গ : পুরুষ			নাম : জাসমিনা খাতুন স্বামীর নাম: সেখ সুরসেলিম বাড়ির নং : এন0043 বয়স : 23 লিঙ্গ : মহিলা			নাম : নার্গিস পারভীন স্বামীর নাম: সেখ মাসুদ হাসান বাড়ির নং : এন0082 বয়স : 21 লিঙ্গ : মহিলা		
952	WZI2851657	ফটো উপলব্ধ	953	WZI2851707	ফটো উপলব্ধ	954	WZI2856821	ফটো উপলব্ধ
নাম : সেখ আল আমীন পিতার নাম: সেখ সাহাগীর হোসেন বাড়ির নং : এন0064 বয়স : 21 লিঙ্গ : পুরুষ			নাম : জেনিফার হোসেন পিতার নাম: সেখ জাহাঙ্গীর হোসেন বাড়ির নং : এন0064 বয়স : 21 লিঙ্গ : মহিলা			নাম : মারুফা খাতুন স্বামীর নাম: সেখ কামরুল কয়েশ বাড়ির নং : এন0002 বয়স : 22 লিঙ্গ : মহিলা		
955	WZI2862522	ফটো উপলব্ধ	956	WZI2863231	ফটো উপলব্ধ	957	WZI2863967	ফটো উপলব্ধ
নাম : সেখ মহম্মদ জুনায়েদ পিতার নাম: সেখ জুলাফিকার বাড়ির নং : এন0121 বয়স : 21 লিঙ্গ : পুরুষ			নাম : তাঞ্জিলা খাতুন স্বামীর নাম: সেখ মইনুল হাসান বাড়ির নং : এন0081 বয়স : 20 লিঙ্গ : মহিলা			নাম : আতিকা খাতুন পিতার নাম: সেখ ইলিয়াস মহম্মদ বাড়ির নং : এন0069 বয়স : 23 লিঙ্গ : মহিলা		
958	WZI2865574	ফটো উপলব্ধ	959	WZI2866150	ফটো উপলব্ধ	960	WZI2867604	ফটো উপলব্ধ
নাম : রাজশ্রী জানা দাস স্বামীর নাম: সঞ্জয় দাস বাড়ির নং : এন0059 বয়স : 23 লিঙ্গ : মহিলা			নাম : মুরশালিম খান পিতার নাম: ইফ্রাহিল খান বাড়ির নং : এন0039 বয়স : 20 লিঙ্গ : পুরুষ			নাম : মিনু খাতুন পিতার নাম: সামসের খাঁ বাড়ির নং : এন0034 বয়স : 20 লিঙ্গ : মহিলা		

বিধানসভা নির্বাচনক্ষেত্রের নং, নাম : 210-নন্দীগ্রাম
ভাগ নং, নাম : 1-গোপীমোহনপুর পশ্চিম পাড়া

961	WZI2870137	ফটো উপলব্ধ	962	WZI2870301	ফটো উপলব্ধ	963	WZI2870806	ফটো উপলব্ধ
নাম : রৌসনারা খাতুন স্বামীর নাম: সেখ সাকিরুল হোসেন বাড়ির নং : এন0081 বয়স : 21 লিঙ্গ : মহিলা			নাম : মনিকা খাতুন স্বামীর নাম: সেখ ইনজামুল হক বাড়ির নং : এন0002 বয়স : 23 লিঙ্গ : মহিলা			নাম : সেখ মুবেসির আলম পিতার নাম: সেখ হাপিজুল বাড়ির নং : এন0001 বয়স : 22 লিঙ্গ : পুরুষ		
964	WZI2870889	ফটো উপলব্ধ	965	WZI2870905	ফটো উপলব্ধ	966	WZI2871424	ফটো উপলব্ধ
নাম : রুবিনা খাতুন স্বামীর নাম: সেখ রুহুল আমিন বাড়ির নং : এন0001 বয়স : 20 লিঙ্গ : মহিলা			নাম : সেখ রুহুল আমিন পিতার নাম: সেখ হাপিজুল বাড়ির নং : এন0001 বয়স : 28 লিঙ্গ : পুরুষ			নাম : সেখ সেলিম পিতার নাম: সেখ নুরুল ইসলাম বাড়ির নং : এন0001 বয়স : 51 লিঙ্গ : পুরুষ		
967	WZI2877116	ফটো উপলব্ধ	968	WZI2885309	ফটো উপলব্ধ	969	WZI2887479	ফটো উপলব্ধ
নাম : রাফিয়া মল্লিক পিতার নাম: রহিদুল মল্লিক বাড়ির নং : এন0018 বয়স : 20 লিঙ্গ : মহিলা			নাম : সেখ মুরসাভীনা পিতার নাম: সেখ মঈদুল ইসলাম বাড়ির নং : গোপীমোহনপুর বয়স : 20 লিঙ্গ : পুরুষ			নাম : শেখ মুন্না পিতার নাম: সেখ সেলিম বাড়ির নং : এন0028 বয়স : 20 লিঙ্গ : পুরুষ		

বিধানসভা নির্বাচনক্ষেত্রের নং, নাম : 210-নন্দীগ্রাম
1- সংযোজন তালিকা 1 (01-01-2026 28-02-2026)

নির্বাচক সংখ্যার সারসংক্ষেপ :

A) নির্বাচকের সংখ্যা :

	নির্বাচক তালিকার প্রকৃতি	নির্বাচক তালিকার পরিচিতি :	নির্বাচকের সংখ্যা :			
			পুরুষ	মহিলা	তৃতীয় লিঙ্গ	মোট
I	মূল তালিকা	মূল তালিকা	বিশেষ নিবিড় সংশোধনী ২০২৬-এর চূড়ান্ত ভোটার তালিকা			
			500	469	0	969
II	1- সংযোজন তালিকা	সংযোজনী 1	বিশেষ সংক্ষিপ্ত সংশোধন 2026			
			0	0	0	0
III	2- বিয়োজন তালিকা	সংযোজনী 1	বিশেষ সংক্ষিপ্ত সংশোধন 2026			
			0	1	0	1
IV	'লিঙ্গ ক্ষেত্রের' পরিবর্তনের কারণে পার্থক্য		0	0	0	0
নির্বাচকের মোট সংখ্যা (I+II-III+IV)			500	468	0	968

B) ক্রটি সংশোধনের সংখ্যা :

নির্বাচক তালিকার প্রকৃতি	নির্বাচক তালিকার পরিচিতি :	ক্রটি সংশোধনের সংখ্যা :
সংযোজনী 1	বিশেষ সংক্ষিপ্ত সংশোধন 2026	0

নির্বাচক নিবন্ধন আধিকারিকের স্বাক্ষর

E-মৃত, S-স্থানান্তরিত, R-একাধিকবার অন্তর্ভুক্ত, M-নিখোঁজ, Q-যোগ্য নহে