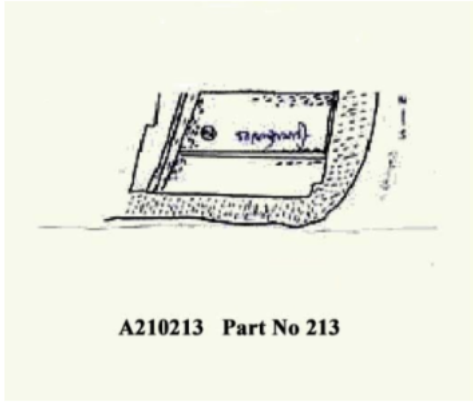


নির্বাচক তালিকা 2026 S25 পশ্চিমবঙ্গ

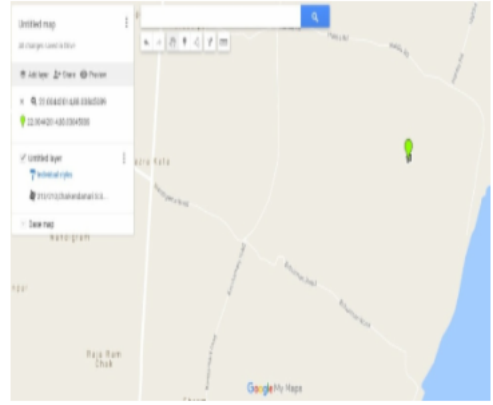
বিধানসভা নির্বাচনক্ষেত্রের নং, নাম ও সংরক্ষণের স্থিতি : 210 - নন্দীগ্রাম (সাধারণ)		অংশ নং : 218																			
বিধানসভা নির্বাচনক্ষেত্রটি যে লোকসভা নির্বাচনক্ষেত্রের / ক্ষেত্রসমূহের অন্তর্ভুক্ত তার নং, নাম ও সংরক্ষণ স্থিতি : 30 - তমলুক (সাধারণ)																					
1. সংশোধনের পূর্ণ বিবরণ																					
সংশোধনের বৎসর :	2026	নির্বাচক তালিকার পরিচিতি :																			
ভিত্তি তারিখ :	01-01-2026	বিশেষ নিবিড় সংশোধনী ২০২৬-এর চূড়ান্ত ভোটের তালিকা																			
সংশোধনের প্রকৃতি :	বিশেষ নিবিড় সংশোধনী 2026																				
প্রকাশনার তারিখ :	28-02-2026																				
2. অংশ ও নির্বাচনী এলাকার পূর্ণ বিবরণ :																					
অংশের ভাগ নং ও নাম :																					
1-হোসেনপুর মধ্যপাড়া		<table style="width: 100%; border-collapse: collapse;"> <tr> <td style="width: 60%;">প্রধান শহর/গ্রাম</td> <td>: হোসেনপুর</td> </tr> <tr> <td>ওয়ার্ড</td> <td>:</td> </tr> <tr> <td>থানা</td> <td>: নন্দীগ্রাম</td> </tr> <tr> <td>গ্রাম পঞ্চায়েত</td> <td>: কেন্দ্র্যামারী জালপাই</td> </tr> <tr> <td>ব্লক</td> <td>: নন্দীগ্রাম-1</td> </tr> <tr> <td>মহকুমা</td> <td>: হলদিয়া</td> </tr> <tr> <td>জেলা</td> <td>: পূর্ব মেদিনীপুর</td> </tr> <tr> <td>পিন</td> <td>: 721631</td> </tr> </table>				প্রধান শহর/গ্রাম	: হোসেনপুর	ওয়ার্ড	:	থানা	: নন্দীগ্রাম	গ্রাম পঞ্চায়েত	: কেন্দ্র্যামারী জালপাই	ব্লক	: নন্দীগ্রাম-1	মহকুমা	: হলদিয়া	জেলা	: পূর্ব মেদিনীপুর	পিন	: 721631
প্রধান শহর/গ্রাম	: হোসেনপুর																				
ওয়ার্ড	:																				
থানা	: নন্দীগ্রাম																				
গ্রাম পঞ্চায়েত	: কেন্দ্র্যামারী জালপাই																				
ব্লক	: নন্দীগ্রাম-1																				
মহকুমা	: হলদিয়া																				
জেলা	: পূর্ব মেদিনীপুর																				
পিন	: 721631																				
3. ভোট গ্রহন কেন্দ্রের পূর্ণ বিবরণ :																					
ভোট গ্রহন কেন্দ্রের নং, নাম :		ভোট গ্রহন কেন্দ্রের শ্রেণী :		গ্রামীণ																	
218 - হোসেনপুর শিশু শিক্ষা কেন্দ্র		এই অংশে সহায়ক ভোটগ্রহন কেন্দ্রের সংখ্যা		0																	
ভোট গ্রহন কেন্দ্রের ঠিকানা :		:																			
হোসেনপুর শিশু শিক্ষা কেন্দ্র, রুম নং -২, রাজারামচক																					
4. নির্বাচকের সংখ্যা :																					
প্রথম ক্রমিক নং	শেষ ক্রমিক নং	মোট সংখ্যা																			
		পুরুষ	মহিলা	তৃতীয় লিঙ্গ	মোট																
1	651	339	312	0	651																

নির্বাচক নিবন্ধন আধিকারিকের স্বাক্ষর

Nazri Naksha



Google Map View



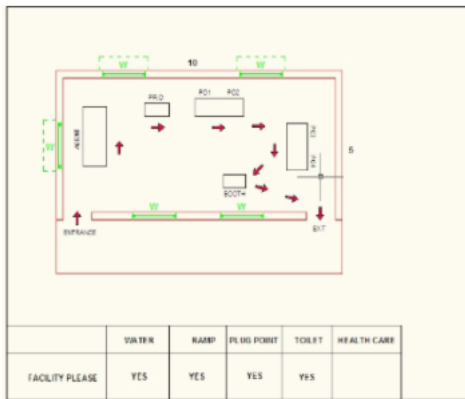
Polling Station Building Front View



Polling Station Front View



Cad View



Key MAP View

বিধানসভা নির্বাচনক্ষেত্রের নং, নাম : 210-নন্দীগ্রাম
ভাগ নং, নাম : 1-হোসেনপুর মধ্যপাড়া

1 নাম : মোঃ আখতারুল বিবি স্বামীর নাম : সৈয়দ মাজানুর রহমান বাড়ির নং : n0268 বয়স : 44 লিঙ্গ : মহিলা	CMF2604866 ফটো উপলব্ধ	2 নাম : সাকারা খাতুন পিতার নাম : সেখ সেরাফত বাড়ির নং : n0192 বয়স : 35 লিঙ্গ : মহিলা	CMF2650661 ফটো উপলব্ধ	3 নাম : মালতী লায়্যা স্বামীর নাম : ভানু লায়্যা বাড়ির নং : n0192 বয়স : 60 লিঙ্গ : মহিলা	WB/30/206/510494 ফটো উপলব্ধ
4 নাম : সাবেরা বিবি স্বামীর নাম : রজব বাড়ির নং : n0192 বয়স : 47 লিঙ্গ : মহিলা	CMF2009710 ফটো উপলব্ধ	5 নাম : মো মমতাজ বিবি স্বামীর নাম : সেখ সমাদ বাড়ির নং : n0192 বয়স : 44 লিঙ্গ : মহিলা	CMF2296978 ফটো উপলব্ধ	6 নাম : সেখ রহিদুল পিতার নাম : সেখ জবেদ বাড়ির নং : এন0244 বয়স : 41 লিঙ্গ : পুরুষ	WZI2742989 ফটো উপলব্ধ
7 নাম : মোঃ আক্তারুন বিবি স্বামীর নাম : সেখ রহিদুল ইসলাম বাড়ির নং : n0244 বয়স : 37 লিঙ্গ : মহিলা	WZI0872242 ফটো উপলব্ধ	8 নাম : সেখ শাহউদ্দিন পিতার নাম : সেখ এসরাফিল বাড়ির নং : n0246 বয়স : 63 লিঙ্গ : পুরুষ	CMF2565661 ফটো উপলব্ধ	9 নাম : সেখ জেহেদুল পিতার নাম : বারেক বাড়ির নং : n0246 বয়স : 52 লিঙ্গ : পুরুষ	CMF2296887 ফটো উপলব্ধ
10 নাম : বাসিকুন বিবি স্বামীর নাম : সাহাউদ্দিন বাড়ির নং : n0246 বয়স : 51 লিঙ্গ : মহিলা	CMF2296895 ফটো উপলব্ধ	11 নাম : সেখ জাহাঙ্গীর পিতার নাম : সেখ আব্দুল বারেক বাড়ির নং : n0246 বয়স : 43 লিঙ্গ : পুরুষ	CMF2565695 ফটো উপলব্ধ	12 নাম : মোঃ হালিমা বিবি স্বামীর নাম : সেখ জাহাঙ্গীর বাড়ির নং : n0246 বয়স : 41 লিঙ্গ : মহিলা	CMF2565455 ফটো উপলব্ধ
13 নাম : মমতাজ বিবি স্বামীর নাম : সেখ জহিদুল বাড়ির নং : n0246 বয়স : 41 লিঙ্গ : মহিলা	CMF2399871 ফটো উপলব্ধ	14 নাম : আনোয়ারা বিবি স্বামীর নাম : সেখ জানে আলম বাড়ির নং : n0246 বয়স : 38 লিঙ্গ : মহিলা	CMF2650646 ফটো উপলব্ধ	15 নাম : ভানু লায়্যা পিতার নাম : কীর্তিবাস লায়্যা বাড়ির নং : n0191 বয়স : 64 লিঙ্গ : পুরুষ	WB/30/206/510359 ফটো উপলব্ধ
16 নাম : মানসী লায়্যা স্বামীর নাম : প্রশান্ত লায়্যা বাড়ির নং : 0191 বয়স : 39 লিঙ্গ : মহিলা	WZI1832880 ফটো উপলব্ধ	17 নাম : সেখ সাহাদত পিতার নাম : লালমন বাড়ির নং : n0239 বয়স : 48 লিঙ্গ : পুরুষ	CMF1456318 ফটো উপলব্ধ	18 নাম : হাফেজা বিবি স্বামীর নাম : সেখ নওসেদ বাড়ির নং : n0229 বয়স : 52 লিঙ্গ : মহিলা	WZI1940675 ফটো উপলব্ধ
19 নাম : সোলেমা বিবি স্বামীর নাম : সেখ আহাসান বাড়ির নং : n0239 বয়স : 52 লিঙ্গ : মহিলা	WZI1940709 ফটো উপলব্ধ	20 নাম : সেখ সহিদ পিতার নাম : সেখ কাবিল হোসেন বাড়ির নং : n0208 বয়স : 35 লিঙ্গ : পুরুষ	WZI1940725 ফটো উপলব্ধ	21 নাম : সাহানা বিবি স্বামীর নাম : সেখ সাদ্দাম বাড়ির নং : n0207 বয়স : 32 লিঙ্গ : মহিলা	WZI2022507 ফটো উপলব্ধ
22 নাম : সেখ তহিদ পিতার নাম : সেখ নুরু বাড়ির নং : এন 0289 বয়স : 64 লিঙ্গ : পুরুষ	WB/30/206/123690 ফটো উপলব্ধ	23 নাম : সেখ আনিসুর রহমান পিতার নাম : সেখ মফিজুল বাড়ির নং : n0222 বয়স : 28 লিঙ্গ : পুরুষ	WZI2022812 ফটো উপলব্ধ	24 নাম : সাবিনা খাতুন স্বামীর নাম : সেখ আবুল কালাম বাড়ির নং : n0215 বয়স : 29 লিঙ্গ : মহিলা	WZI2022853 ফটো উপলব্ধ
25 নাম : সরিফা খাতুন স্বামীর নাম : সেখ কাজানুর ইসলাম বাড়ির নং : n0183 বয়স : 31 লিঙ্গ : মহিলা	WZI2022903 ফটো উপলব্ধ	26 নাম : সেখ সাকিলুর হোসেন পিতার নাম : সেখ সাবের আলি বাড়ির নং : n0214 বয়স : 29 লিঙ্গ : পুরুষ	WZI2022929 ফটো উপলব্ধ	27 নাম : মো সাহাবানু স্বামীর নাম : সেখ জিয়াবুল বাড়ির নং : n0203 বয়স : 29 লিঙ্গ : মহিলা	WZI2022960 ফটো উপলব্ধ
28 নাম : সেখ সাবির আলি পিতার নাম : সেখ ইয়াসীন বাড়ির নং : n0202 বয়স : 45 লিঙ্গ : পুরুষ	WZI0871376 ফটো উপলব্ধ	29 নাম : সেখ খলিল পিতার নাম : সেখ তৈয়ব বাড়ির নং : n0205 বয়স : 68 লিঙ্গ : পুরুষ	WZI1872274 ফটো উপলব্ধ	30 নাম : জসিমুন খাতুন স্বামীর নাম : তৈয়ব বাড়ির নং : n0207 বয়স : 87 লিঙ্গ : মহিলা	WB/30/206/510531 ফটো উপলব্ধ

বিধানসভা নির্বাচনক্ষেত্রের নং, নাম : 210-নন্দীগ্রাম
ভাগ নং, নাম : 1-হোসেনপুর মধ্যপাড়া

31	WZI1615343	নাম : সেখ সাদ্দাম পিতার নাম: সেখ হাবিব বাড়ির নং : n0207 বয়স : 33 লিঙ্গ : পুরুষ	ফটো উপলব্ধ	32	WZI1735901	নাম : সেখ সান্তার পিতার নাম: সেখ হাবিব বাড়ির নং : n0207 বয়স : 32 লিঙ্গ : পুরুষ	ফটো উপলব্ধ	33	WZI1872266	নাম : সেখ গোলাম মোর্তজা পিতার নাম: সেখ খলিল বাড়ির নং : n0207 বয়স : 36 লিঙ্গ : পুরুষ	ফটো উপলব্ধ
34	WZI1872258	নাম : সেখ মমরুজ আলি পিতার নাম: সেখ খলিল বাড়ির নং : n0207 বয়স : 34 লিঙ্গ : পুরুষ	ফটো উপলব্ধ	35	WZI1872282	নাম : সেখ কাবিল পিতার নাম: সেক তৈয়ব বাড়ির নং : n0208 বয়স : 67 লিঙ্গ : পুরুষ	ফটো উপলব্ধ	36	WZI2523702	নাম : সাহিদা খাতুন স্বামীর নাম: সেখ কাবিল বাড়ির নং : n0208 বয়স : 58 লিঙ্গ : মহিলা	ফটো উপলব্ধ
37	WZI2891083	নাম : সেখ মঃ মকসুদ পিতার নাম: আলী লতিব বাড়ির নং : n0211 বয়স : 72 লিঙ্গ : পুরুষ	ফটো উপলব্ধ	38	WZI2890564	নাম : মোমেনা বিবি স্বামীর নাম: মঃ মহসীন বাড়ির নং : n0211 বয়স : 67 লিঙ্গ : মহিলা	ফটো উপলব্ধ	39	WB/30/206/510456	নাম : সেখ আব্দুল কাইউম পিতার নাম: আব্দুল লতিব বাড়ির নং : n0215 বয়স : 67 লিঙ্গ : পুরুষ	ফটো উপলব্ধ
40	WZI1615590	নাম : সেখ কুতুবুদ্দিন পিতার নাম: সেখ আব্দুল কাইউম বাড়ির নং : n0215 বয়স : 33 লিঙ্গ : পুরুষ	ফটো উপলব্ধ	41	WB/30/206/510059	নাম : সেখ আব্দুল রেজ্জাক পিতার নাম: আঃ লতিব বাড়ির নং : n0216 বয়স : 82 লিঙ্গ : পুরুষ	ফটো উপলব্ধ	42	WB/30/206/510645	নাম : আয়ছন খাতুন স্বামীর নাম: আঃ রেজ্জাক বাড়ির নং : n0216 বয়স : 72 লিঙ্গ : মহিলা	ফটো উপলব্ধ
43	WZI2206324	নাম : সেক মনিরুল পিতার নাম: সেক নেদুরুদ্দিন বাড়ির নং : n0220 বয়স : 57 লিঙ্গ : পুরুষ	ফটো উপলব্ধ	44	WZI2205920	নাম : রসিদা খাতুন স্বামীর নাম: মনিরুল বাড়ির নং : n0220 বয়স : 51 লিঙ্গ : মহিলা	ফটো উপলব্ধ	45	WZI1735844	নাম : সেখ জাকারুল ইসলাম পিতার নাম: সেখ মনিরুল ইসলাম বাড়ির নং : n0220 বয়স : 33 লিঙ্গ : পুরুষ	ফটো উপলব্ধ
46	WZI1429570	নাম : সেখ নাজিমুদ্দিন পিতার নাম: সেখ রেজাউল বাড়ির নং : n0221 বয়স : 41 লিঙ্গ : পুরুষ	ফটো উপলব্ধ	47	WZI1615509	নাম : মঞ্জুরা বিবি স্বামীর নাম: সেখ নাজিমুদ্দিন বাড়ির নং : n0221 বয়স : 37 লিঙ্গ : মহিলা	ফটো উপলব্ধ	48	WB/30/206/510571	নাম : রহিমা বিবি স্বামীর নাম: রেজাউল বাড়ির নং : n0221 বয়স : 62 লিঙ্গ : মহিলা	ফটো উপলব্ধ
49	WZI2804896	নাম : সেখ মফিজুল পিতার নাম: সেখ নেদুরুদ্দিন বাড়ির নং : n0222 বয়স : 67 লিঙ্গ : পুরুষ	ফটো উপলব্ধ	50	WB/30/206/510491	নাম : আশিরন বিবি স্বামীর নাম: মফিজুল বাড়ির নং : n0222 বয়স : 58 লিঙ্গ : মহিলা	ফটো উপলব্ধ	51	CMF1458256	নাম : সাহেবা বেগম স্বামীর নাম: আইনাল হক বাড়ির নং : n0223 বয়স : 46 লিঙ্গ : মহিলা	ফটো উপলব্ধ
52	WZI1450139	নাম : সেখ আক্রাম পিতার নাম: সেখ হাসিম বাড়ির নং : n0225 বয়স : 44 লিঙ্গ : পুরুষ	ফটো উপলব্ধ	53	CMF2565687	নাম : সেখ মতিউর রহমান পিতার নাম: সেখ হাসিম বাড়ির নং : n0225 বয়স : 41 লিঙ্গ : পুরুষ	ফটো উপলব্ধ	54	WZI2022648	নাম : সেখ মিনহাজুল রহমান পিতার নাম: সেখ মিজানুর রহমান বাড়ির নং : n0250 বয়স : 29 লিঙ্গ : পুরুষ	ফটো উপলব্ধ
55	WZI2022416	নাম : নাজিমা বিবি স্বামীর নাম: সেখ সান্তার বাড়ির নং : n0207 বয়স : 30 লিঙ্গ : মহিলা	ফটো উপলব্ধ	56	WZI1940717	নাম : বিলুপ্রসাদ লায়্যা পিতার নাম: গুরুপদ লায়্যা বাড়ির নং : n0183 বয়স : 29 লিঙ্গ : পুরুষ	ফটো উপলব্ধ	57	WZI1735893	নাম : উমাকান্ত লায়্যা পিতার নাম: ভানুচরন লায়্যা বাড়ির নং : n0191 বয়স : 35 লিঙ্গ : পুরুষ	ফটো উপলব্ধ
58	WZI1344563	নাম : প্রশান্ত লায়্যা পিতার নাম: ভানুচরন লায়্যা বাড়ির নং : n0191 বয়স : 38 লিঙ্গ : পুরুষ	ফটো উপলব্ধ	59	WZI1832666	নাম : সেখ কাজানুর ইসলাম পিতার নাম: সেখ সেইদুল বাড়ির নং : 0183 বয়স : 31 লিঙ্গ : পুরুষ	ফটো উপলব্ধ	60	CMF2565653	নাম : তাসলিমা বিবি স্বামীর নাম: সেখ মতিউর রহমান বাড়ির নং : n0225 বয়স : 37 লিঙ্গ : মহিলা	ফটো উপলব্ধ

বিধানসভা নির্বাচনক্ষেত্রের নং, নাম : 210-নন্দীগ্রাম
ভাগ নং, নাম : 1-হোসেনপুর মধ্যপাড়া

61	CMF2565679	ফটো উপলব্ধ	62	WZI1344605	ফটো উপলব্ধ	63	WZI1615582	ফটো উপলব্ধ
নাম : সাহানা বিবি স্বামীর নাম: সেখ আক্রম বাড়ির নং : n0225 বয়স : 38 লিঙ্গ : মহিলা			নাম : সেখ রফিকুল পিতার নাম: সেখ ইউনুস বাড়ির নং : n0227 বয়স : 41 লিঙ্গ : পুরুষ			নাম : বেনুয়া বিবি স্বামীর নাম: সেখ রহিমুল বাড়ির নং : n0227 বয়স : 40 লিঙ্গ : মহিলা		
64	CMF2567568	ফটো উপলব্ধ	65	WZI1615483	ফটো উপলব্ধ	66	WB/30/206/510348	ফটো উপলব্ধ
নাম : সেখ নূর আলম পিতার নাম: সেখ লালমোহন বাড়ির নং : n0227 বয়স : 44 লিঙ্গ : পুরুষ			নাম : বসিরা বিবি স্বামীর নাম: সেখ ইয়ারুল বাড়ির নং : n0227 বয়স : 35 লিঙ্গ : মহিলা			নাম : শম্ভুচরন লায়ী পিতার নাম: ভাকু লায়ী বাড়ির নং : n0229 বয়স : 51 লিঙ্গ : পুরুষ		
67	WZI1169770	ফটো উপলব্ধ	68	WB/30/206/504017	ফটো উপলব্ধ	69	CMF1458413	ফটো উপলব্ধ
নাম : রশিদা বিবি স্বামীর নাম: সেখ আব্দুল্লাহ বাড়ির নং : n0230 বয়স : 40 লিঙ্গ : মহিলা			নাম : সেখ আতাউর রহমান পিতার নাম: গিয়াসুদ্দিন বাড়ির নং : n0233 বয়স : 60 লিঙ্গ : পুরুষ			নাম : সাহেবা বিবি স্বামীর নাম: আতাউর রহমান বাড়ির নং : n0233 বয়স : 55 লিঙ্গ : মহিলা		
70	WZI1515865	ফটো উপলব্ধ	71	WZI1615301	ফটো উপলব্ধ	72	WZI1615319	ফটো উপলব্ধ
নাম : সেখ সাদাম হোসেন পিতার নাম: সেখ আতাউর রহমান বাড়ির নং : n0233 বয়স : 34 লিঙ্গ : পুরুষ			নাম : সেখ খুসনবী পিতার নাম: সেখ মোজাম্মেল বাড়ির নং : n0272 বয়স : 35 লিঙ্গ : পুরুষ			নাম : নাজমা বিবি স্বামীর নাম: সেখ খুসনবী বাড়ির নং : n0273 বয়স : 36 লিঙ্গ : মহিলা		
73	WZI1832658	ফটো উপলব্ধ	74	WZI2892297	ফটো উপলব্ধ	75	WB/30/206/507095	ফটো উপলব্ধ
নাম : সেখ সালমান পিতার নাম: সেখ দারুল ইসলাম বাড়ির নং : 0276 বয়স : 32 লিঙ্গ : পুরুষ			নাম : সেখ আব্দুল হামিদ পিতার নাম: সেক আব্দুল রসিদ বাড়ির নং : n0280 বয়স : 54 লিঙ্গ : পুরুষ			নাম : সেখ আমজেন্দ পিতার নাম: মুক্ত সেখ আব্দুল রহমান বাড়ির নং : n0286 বয়স : 57 লিঙ্গ : পুরুষ		
76	WZI1940741	ফটো উপলব্ধ	77	WZI1940758	ফটো উপলব্ধ	78	WZI1940766	ফটো উপলব্ধ
নাম : মনিরা খাতুন স্বামীর নাম: সেখ জাক্কারুল ইসলাম বাড়ির নং : n0220 বয়স : 31 লিঙ্গ : মহিলা			নাম : রুকসানা খাতুন স্বামীর নাম: সেখ নূর আনুয়ার বাড়ির নং : n0185 বয়স : 33 লিঙ্গ : মহিলা			নাম : নাসিমা খাতুন স্বামীর নাম: আলমগীর খাঁন বাড়ির নং : n0186 বয়স : 31 লিঙ্গ : মহিলা		
79	WZI1515857	ফটো উপলব্ধ	80	WZI1832823	ফটো উপলব্ধ	81	WB/30/206/510522	ফটো উপলব্ধ
নাম : সেখ জুলফিকার পিতার নাম: সেখ হাইবুল বাড়ির নং : n0224 বয়স : 35 লিঙ্গ : পুরুষ			নাম : সেখ মোসারফ পিতার নাম: সেখ নাজিমুদ্দিন বাড়ির নং : 0182 বয়স : 31 লিঙ্গ : পুরুষ			নাম : গুরুপদ লায়ী পিতার নাম: ভাকু লায়ী বাড়ির নং : n0183 বয়স : 57 লিঙ্গ : পুরুষ		
82	WZI1832773	ফটো উপলব্ধ	83	CMF1412766	ফটো উপলব্ধ	84	WZI2022432	ফটো উপলব্ধ
নাম : ভক্ত প্রহ্লাদ লায়ী পিতার নাম: গুরুপদ লায়ী বাড়ির নং : 0183 বয়স : 33 লিঙ্গ : পুরুষ			নাম : মমেদা বিবি স্বামীর নাম: সেখ আবাইদুর রহমান বাড়ির নং : n0183 বয়স : 47 লিঙ্গ : মহিলা			নাম : সেখ সারক পিতার নাম: সেখ সাহাউদ্দিন বাড়ির নং : এন0246 বয়স : 29 লিঙ্গ : পুরুষ		
85	WZI2057214	ফটো উপলব্ধ	86	WZI2057263	ফটো উপলব্ধ	87	WB/30/206/510314	ফটো উপলব্ধ
নাম : সেখ আরিফ পিতার নাম: সেখ সাহাউদ্দিন বাড়ির নং : এন0322 বয়স : 28 লিঙ্গ : পুরুষ			নাম : সাহানা খাতুন স্বামীর নাম: সেখ সহিদ বাড়ির নং : এন0327 বয়স : 28 লিঙ্গ : মহিলা			নাম : ঝরনা লায়ী স্বামীর নাম: গুরুপদ লায়ী বাড়ির নং : n0188 বয়স : 52 লিঙ্গ : মহিলা		
88	CMF2399939	ফটো উপলব্ধ	89	WZI2022705	ফটো উপলব্ধ	90	CMF2481356	ফটো উপলব্ধ
নাম : সেখ সন্তু পিতার নাম: সেখ সেরাফত বাড়ির নং : n0192 বয়স : 40 লিঙ্গ : পুরুষ			নাম : তাসলিমা বিবি স্বামীর নাম: সেখ সাইফুদ্দিন বাড়ির নং : n0217 বয়স : 31 লিঙ্গ : মহিলা			নাম : বিবিজান বিবি স্বামীর নাম: সেখ বাহাউদ্দিন বাড়ির নং : n0185 বয়স : 86 লিঙ্গ : মহিলা		

বিধানসভা নির্বাচনক্ষেত্রের নং, নাম : 210-নন্দীগ্রাম
ভাগ নং, নাম : 1-হোসেনপুর মধ্যপাড়

91	WB/30/206/510368	ফটো উপলব্ধ	92	WZI1615517	ফটো উপলব্ধ	93	CMF2296937	ফটো উপলব্ধ
নাম : সৈদুল ইসলাম সেখ পিতার নাম: বাহালুদ্দিন সেখ বাড়ির নং : n0185 বয়স : 64 লিঙ্গ : পুরুষ			নাম : সেখ আজানুর রহমান পিতার নাম: সেখ সৈদুল ইসলাম বাড়ির নং : n0185 বয়স : 36 লিঙ্গ : পুরুষ			নাম : সানুয়ার খাঁ পিতার নাম: নুসরত ইসলাম খান বাড়ির নং : n0186 বয়স : 58 লিঙ্গ : পুরুষ		
94	WZI2868446	ফটো উপলব্ধ	95	WB/30/206/510377	ফটো উপলব্ধ	96	CMF2565604	ফটো উপলব্ধ
নাম : হাসিনা বিবি স্বামীর নাম: সানুয়ার খাঁ বাড়ির নং : n0186 বয়স : 54 লিঙ্গ : মহিলা			নাম : পিয়ারজান খাতুন স্বামীর নাম: মকসেদ বাড়ির নং : n0197 বয়স : 77 লিঙ্গ : মহিলা			নাম : সেখ আজানুর পিতার নাম: সেখ মোকসেদ বাড়ির নং : n0197 বয়স : 58 লিঙ্গ : পুরুষ		
97	WB/30/206/510533	ফটো উপলব্ধ	98	CMF2296853	ফটো উপলব্ধ	99	WZI1832864	ফটো উপলব্ধ
নাম : রসিদা খাতুন স্বামীর নাম: আজানুর বাড়ির নং : n0197 বয়স : 52 লিঙ্গ : মহিলা			নাম : কহেনুর বিবি স্বামীর নাম: মন্টু বাড়ির নং : n0197 বয়স : 48 লিঙ্গ : মহিলা			নাম : সেখ আজিজুল রহমান পিতার নাম: সেখ আজানুর রহমান বাড়ির নং : 0197 বয়স : 32 লিঙ্গ : পুরুষ		
100	WZI2724375	ফটো উপলব্ধ	101	WZI1735950	ফটো উপলব্ধ	102	WZI1832740	ফটো উপলব্ধ
নাম : মহেবানু খাতুন স্বামীর নাম: সেখ আশরাফ বাড়ির নং : n0199 বয়স : 72 লিঙ্গ : মহিলা			নাম : কামরুন নেশা বিবি স্বামীর নাম: সেখ মহম্মদ আলি বাড়ির নং : n0199 বয়স : 33 লিঙ্গ : মহিলা			নাম : আখেরুন বেওয়া স্বামীর নাম: সেখ কুরবান বাড়ির নং : 0249 বয়স : 57 লিঙ্গ : মহিলা		
103	WZI1832955	ফটো উপলব্ধ	104	WZI1872241	ফটো উপলব্ধ	105	WZI2022887	ফটো উপলব্ধ
নাম : সেখ আসপাক মায়ের নাম: আখেরুন বেওয়া বাড়ির নং : n0249 বয়স : 32 লিঙ্গ : পুরুষ			নাম : আয়েসা খাতুন স্বামীর নাম: সেখ সেলিম বাড়ির নং : n0249 বয়স : 31 লিঙ্গ : মহিলা			নাম : হাবিবা বিবি স্বামীর নাম: সেখ আসপাক বাড়ির নং : n0249 বয়স : 28 লিঙ্গ : মহিলা		
106	WZI2022531	ফটো উপলব্ধ	107	WZI2096238	ফটো উপলব্ধ	108	WZI2063055	ফটো উপলব্ধ
নাম : সেখ সালাম পিতার নাম: সেখ তহিদ বাড়ির নং : n0249 বয়স : 28 লিঙ্গ : পুরুষ			নাম : সারিনা খাতুন পিতার নাম: সেখ সাহাউদ্দিন বাড়ির নং : n0346 বয়স : 33 লিঙ্গ : মহিলা			নাম : সেখ মুসরাফুল পিতার নাম: সেখ রেহাজুদ্দিন বাড়ির নং : n0221 বয়স : 27 লিঙ্গ : পুরুষ		
109	WZI2154185	ফটো উপলব্ধ	110	WZI2154292	ফটো উপলব্ধ	111	WZI2175214	ফটো উপলব্ধ
নাম : সেখ রহমত আলি পিতার নাম: সেখ আমজেদ আলি বাড়ির নং : নং 0286 বয়স : 30 লিঙ্গ : পুরুষ			নাম : নাদিরা খাতুন স্বামীর নাম: সেখ আজানুর রহমান বাড়ির নং : নং 0219 বয়স : 38 লিঙ্গ : মহিলা			নাম : সেখ সাকিল মুস্তাক পিতার নাম: সেখ সাইফুদ্দিন বাড়ির নং : নং 0217 বয়স : 26 লিঙ্গ : পুরুষ		
112	WZI2175248	ফটো উপলব্ধ	113	WZI2175347	ফটো উপলব্ধ	114	WZI2180800	ফটো উপলব্ধ
নাম : মুজমেল পিতার নাম: সেখ আনোয়ার বাড়ির নং : নং 0203 বয়স : 36 লিঙ্গ : পুরুষ			নাম : সেখ আনোয়ার পিতার নাম: সেখ ইয়ার আলি বাড়ির নং : নং 0203 বয়স : 55 লিঙ্গ : পুরুষ			নাম : ইয়াসমিনা খাতুন স্বামীর নাম: সেখ মফিজুল ইসলাম বাড়ির নং : নং 0187 বয়স : 26 লিঙ্গ : মহিলা		
115	WZI2180891	ফটো উপলব্ধ	116	WZI2154243	ফটো উপলব্ধ	117	WZI2154284	ফটো উপলব্ধ
নাম : সেখ মুরসেলিম পিতার নাম: সেখ আহাসন বাড়ির নং : নং 0239 বয়স : 26 লিঙ্গ : পুরুষ			নাম : নাসিমা বিবি স্বামীর নাম: সেখ আজানুর রহমান বাড়ির নং : নং 0185 বয়স : 35 লিঙ্গ : মহিলা			নাম : সেখ ইনজামামুল হক পিতার নাম: সেখ সফি আলম বাড়ির নং : নং 0207 বয়স : 26 লিঙ্গ : পুরুষ		
118	WZI2187870	ফটো উপলব্ধ	119	WZI2154193	ফটো উপলব্ধ	120	WZI1735976	ফটো উপলব্ধ
নাম : রেহানা আক্তার বানু স্বামীর নাম: সেখ আজিজুল রহমান বাড়ির নং : নং 0197 বয়স : 32 লিঙ্গ : মহিলা			নাম : সেখ সাইফ আলি পিতার নাম: সেখ আমজেদ বাড়ির নং : নং 0286 বয়স : 26 লিঙ্গ : পুরুষ			নাম : সুমাইয়া খাতুন স্বামীর নাম: সেখ আকাশ বাড়ির নং : নং 0282 বয়স : 33 লিঙ্গ : মহিলা		

বিধানসভা নির্বাচনক্ষেত্রের নং, নাম : 210-নন্দীগ্রাম
ভাগ নং, নাম : 1-হোসেনপুর মধ্যপাড়া

121 নাম : সেখ সফি জাহান পিতার নাম : সেখ রুহুল আমিন বাড়ির নং : n0207 বয়স : 55 লিঙ্গ : পুরুষ	WZI1429562 ফটো উপলব্ধ	122 নাম : মনয়ারা বিবি স্বামীর নাম : সেখ হাসিম বাড়ির নং : n0225 বয়স : 67 লিঙ্গ : মহিলা	WB/30/206/510190 ফটো উপলব্ধ	123 নাম : মুসলেমা বেওয়া স্বামীর নাম : মৃত রেজাক মল্লিক বাড়ির নং : রাজারামচক বয়স : 54 লিঙ্গ : মহিলা	WZI1832930 ফটো উপলব্ধ
124 নাম : সেখ ইয়াকুব পিতার নাম : সেখ ইউনুস বাড়ির নং : n0227 বয়স : 41 লিঙ্গ : পুরুষ	WZI1515907 ফটো উপলব্ধ	125 নাম : রহিমা বিবি স্বামীর নাম : সেখ ইউনুস বাড়ির নং : n0227 বয়স : 62 লিঙ্গ : মহিলা	WZI2279149 ফটো উপলব্ধ	126 নাম : উলফতুল্লেসা স্বামীর নাম : সেখ মিজানুর বাড়ির নং : n0197 বয়স : 57 লিঙ্গ : মহিলা	WZI2208445 ফটো উপলব্ধ
127 নাম : জমিলা বিবি স্বামীর নাম : সেখ আব্দুল বারেক বাড়ির নং : n0246 বয়স : 72 লিঙ্গ : মহিলা	CMF2399863 ফটো উপলব্ধ	128 নাম : সেখ নাজনুর রহমান পিতার নাম : সেখ মসলেম বাড়ির নং : n0267 বয়স : 50 লিঙ্গ : পুরুষ	CMF1438464 ফটো উপলব্ধ	129 নাম : সেখ আহম্মদুল্লাহ পিতার নাম : সেখ আব্দুল রেজাক বাড়ির নং : n0213 বয়স : 59 লিঙ্গ : পুরুষ	WZI2207264 ফটো উপলব্ধ
130 নাম : সেখ রুহুল আমিন পিতার নাম : সেখ ইউনুস বাড়ির নং : n0227 বয়স : 51 লিঙ্গ : পুরুষ	WZI2279123 ফটো উপলব্ধ	131 নাম : সেখ মহিদুল ইসলাম পিতার নাম : সেখ মসলেম বাড়ির নং : n0269 বয়স : 48 লিঙ্গ : পুরুষ	CMF2605012 ফটো উপলব্ধ	132 নাম : মমতাজ বেগম স্বামীর নাম : সেক শাহাজাহান বাড়ির নং : n0212 বয়স : 57 লিঙ্গ : মহিলা	WZI2212413 ফটো উপলব্ধ
133 নাম : সেক শাহাজাহান পিতার নাম : সেক আব্দুল লতিফ বাড়ির নং : n0212 বয়স : 62 লিঙ্গ : পুরুষ	WZI2212694 ফটো উপলব্ধ	134 নাম : সেখ মাসুদ পিতার নাম : সেখ শাহাজাহান বাড়ির নং : এন0212 বয়স : 22 লিঙ্গ : পুরুষ	WZI2772945 ফটো উপলব্ধ	135 নাম : সেখ রহিমুল পিতার নাম : সেখ ইউনুস বাড়ির নং : n0227 বয়স : 45 লিঙ্গ : পুরুষ	CMF2296861 ফটো উপলব্ধ
136 নাম : তাসলিমা বিবি স্বামীর নাম : সেখ রুহুল আমিন বাড়ির নং : n0271 বয়স : 43 লিঙ্গ : মহিলা	WZI1515915 ফটো উপলব্ধ	137 নাম : সেখ মিজানুর পিতার নাম : সেক মকসেদ বাড়ির নং : n0197 বয়স : 66 লিঙ্গ : পুরুষ	CMF2567519 ফটো উপলব্ধ	138 নাম : জিন্নাতুন বিবি স্বামীর নাম : সেখ মহিদুল ইসলাম বাড়ির নং : n0269 বয়স : 38 লিঙ্গ : মহিলা	WZI1966969 ফটো উপলব্ধ
139 নাম : সেখ রাহাজুদ্দিন পিতার নাম : সেখ রেজাক বাড়ির নং : n0221 বয়স : 52 লিঙ্গ : পুরুষ	WZI2265056 ফটো উপলব্ধ	140 নাম : খোতোজা খাতুন (বিবি) স্বামীর নাম : সেখ সাইফুল বাড়ির নং : n0209 বয়স : 41 লিঙ্গ : মহিলা	CMF2565521 ফটো উপলব্ধ	141 নাম : সেখ জানোয়ার পিতার নাম : সেক আব্দুল বারেক বাড়ির নং : n0246 বয়স : 41 লিঙ্গ : পুরুষ	CMF2565430 ফটো উপলব্ধ
142 নাম : সেক সাইফুদ্দিন পিতার নাম : সেক আব্দুল রেজাক বাড়ির নং : n0217 বয়স : 56 লিঙ্গ : পুরুষ	WZI2207272 ফটো উপলব্ধ	143 নাম : সামোদা বিবি স্বামীর নাম : সেখ বাবুল বাড়ির নং : n0230 বয়স : 53 লিঙ্গ : মহিলা	WZI2275428 ফটো উপলব্ধ	144 নাম : মুসলেমা খাতুন স্বামীর নাম : সেখ নাজিমুদ্দিন বাড়ির নং : n0182 বয়স : 53 লিঙ্গ : মহিলা	WZI2270775 ফটো উপলব্ধ
145 নাম : রুপজান বিবি স্বামীর নাম : সেখ নুর আলম বাড়ির নং : n0227 বয়স : 44 লিঙ্গ : মহিলা	WZI1429588 ফটো উপলব্ধ	146 নাম : সেখ অবাইদুর রহমান পিতার নাম : সেখ সেইদুল বাড়ির নং : n0183 বয়স : 50 লিঙ্গ : পুরুষ	WZI2207538 ফটো উপলব্ধ	147 নাম : সেখ হাবিব পিতার নাম : তৈয়ব বাড়ির নং : n0207 বয়স : 66 লিঙ্গ : পুরুষ	WZI2278836 ফটো উপলব্ধ
148 নাম : সেখ আহসান পিতার নাম : সেক আকবর বাড়ির নং : n0229 বয়স : 54 লিঙ্গ : পুরুষ	WZI2210953 ফটো উপলব্ধ	149 নাম : মোঃ আয়েশা বিবি স্বামীর নাম : সেখ রফিকুল বাড়ির নং : n0227 বয়স : 35 লিঙ্গ : মহিলা	WZI1344613 ফটো উপলব্ধ	150 নাম : রুকশানা বিবি স্বামীর নাম : সেখ আহম্মদুল্লাহ বাড়ির নং : n0213 বয়স : 53 লিঙ্গ : মহিলা	WZI2207660 ফটো উপলব্ধ

151 নাম : সেখ মফিজুল ইসলাম পিতার নাম : সেখ কলিমুদ্দিন বাড়ির নং : n0187 বয়স : 35 লিঙ্গ : পুরুষ	WZI1344639 ফটো উপলব্ধ	152 নাম : মাসুদা খাতুন স্বামীর নাম : সেখ সাবের আলি বাড়ির নং : n0214 বয়স : 53 লিঙ্গ : মহিলা	WZI2306389 ফটো উপলব্ধ	153 নাম : আয়রুন বিবি স্বামীর নাম : সাইবুল বাড়ির নং : n0219 বয়স : 54 লিঙ্গ : মহিলা	WZI2306181 ফটো উপলব্ধ
154 নাম : জাহেরুন বিবি স্বামীর নাম : মনিরুল ইসলাম সেখ বাড়ির নং : n0229 বয়স : 56 লিঙ্গ : মহিলা	WZI2300069 ফটো উপলব্ধ	155 নাম : মর্জিনা বিবি স্বামীর নাম : সেখ নূর ইসলাম বাড়ির নং : n0196 বয়স : 62 লিঙ্গ : মহিলা	WZI2306371 ফটো উপলব্ধ	156 নাম : সেখ আইনুল পিতার নাম : সেখ হাবিব বাড়ির নং : n0207 বয়স : 39 লিঙ্গ : পুরুষ	WZI0871848 ফটো উপলব্ধ
157 নাম : তনুজা বেগম স্বামীর নাম : সেখ কলিমুদ্দিন বাড়ির নং : n0187 বয়স : 56 লিঙ্গ : মহিলা	CMF1457860 ফটো উপলব্ধ	158 নাম : মোঃ লালিমা বিবি স্বামীর নাম : সেখ সুলতান বাড়ির নং : n0191 বয়স : 40 লিঙ্গ : মহিলা	CMF2399913 ফটো উপলব্ধ	159 নাম : সাহেনা বিবি স্বামীর নাম : তহিদ সেখ বাড়ির নং : n0249 বয়স : 56 লিঙ্গ : মহিলা	CMF2481372 ফটো উপলব্ধ
160 নাম : হাসিনা বিবি স্বামীর নাম : সেখ মুস্তাফা বাড়ির নং : n0205 বয়স : 41 লিঙ্গ : মহিলা	WZI1429554 ফটো উপলব্ধ	161 নাম : মুসলেমা খাতুন স্বামীর নাম : সেখ আইনুল বাড়ির নং : n0207 বয়স : 38 লিঙ্গ : মহিলা	CMF2565554 ফটো উপলব্ধ	162 নাম : নাদিরা খাতুন স্বামীর নাম : সেখ সফি আলম বাড়ির নং : n0198 বয়স : 53 লিঙ্গ : মহিলা	WZI2306215 ফটো উপলব্ধ
163 নাম : সেখ সাহালফা পিতার নাম : সেখ লালমুন বাড়ির নং : n0239 বয়স : 46 লিঙ্গ : পুরুষ	CMF2296986 ফটো উপলব্ধ	164 নাম : আক্তরা বিবি স্বামীর নাম : সেখ আব্দুল কাইউম বাড়ির নং : n0215 বয়স : 60 লিঙ্গ : মহিলা	WZI2306249 ফটো উপলব্ধ	165 নাম : আমেনা বিবি স্বামীর নাম : সেখ মফিজুল ইসলাম বাড়ির নং : n0229 বয়স : 48 লিঙ্গ : মহিলা	CMF1458504 ফটো উপলব্ধ
166 নাম : মোঃ আসমিনা বিবি স্বামীর নাম : সেখ এনামুল হক বাড়ির নং : n0277 বয়স : 41 লিঙ্গ : মহিলা	CMF2400315 ফটো উপলব্ধ	167 নাম : মানসুরা বিবি স্বামীর নাম : সেখ আজমত বাড়ির নং : n0203 বয়স : 44 লিঙ্গ : মহিলা	CMF1457266 ফটো উপলব্ধ	168 নাম : রোকেয়া বিবি স্বামীর নাম : সেখ আব্দুল হাকিম বাড়ির নং : n0228 বয়স : 46 লিঙ্গ : মহিলা	CMF2565364 ফটো উপলব্ধ
169 নাম : সেখ মিজানুর রহমান পিতার নাম : সেখ গিয়াসুদ্দিন বাড়ির নং : n0250 বয়স : 60 লিঙ্গ : পুরুষ	CMF2481380 ফটো উপলব্ধ	170 নাম : সেখ মুস্তাফা পিতার নাম : সেখ খলিল বাড়ির নং : n0205 বয়স : 46 লিঙ্গ : পুরুষ	CMF2565497 ফটো উপলব্ধ	171 নাম : সেখ জানে আলম পিতার নাম : সেখ নেশার আলি বাড়ির নং : n0195 বয়স : 40 লিঙ্গ : পুরুষ	WZI0871673 ফটো উপলব্ধ
172 নাম : সেখ নূর ইসলাম পিতার নাম : সেখ ওয়াজেদ বাড়ির নং : n0196 বয়স : 72 লিঙ্গ : পুরুষ	WZI2306397 ফটো উপলব্ধ	173 নাম : সাহারুন বিবি স্বামীর নাম : সেখ লালমুন বাড়ির নং : n0239 বয়স : 64 লিঙ্গ : মহিলা	WZI2306132 ফটো উপলব্ধ	174 নাম : সেখ কলিমুদ্দিন পিতার নাম : সেখ হুরমজ বাড়ির নং : n0187 বয়স : 60 লিঙ্গ : পুরুষ	CMF1457878 ফটো উপলব্ধ
175 নাম : সেখ সেলিম পিতার নাম : সেখ তাহিদ বাড়ির নং : n0249 বয়স : 31 লিঙ্গ : পুরুষ	WZI1735919 ফটো উপলব্ধ	176 নাম : মোঃ সাবিনা বিবি স্বামীর নাম : সেখ জানেআলম বাড়ির নং : n0195 বয়স : 41 লিঙ্গ : মহিলা	WZI1169754 ফটো উপলব্ধ	177 নাম : সেখ সফি আলম পিতার নাম : সেখ ওয়াজেদ বাড়ির নং : n0198 বয়স : 66 লিঙ্গ : পুরুষ	WZI2306207 ফটো উপলব্ধ
178 নাম : নাজিমা বিবি স্বামীর নাম : সেখ সাহাদৎ বাড়ির নং : n0239 বয়স : 46 লিঙ্গ : মহিলা	CMF1456292 ফটো উপলব্ধ	179 নাম : উম্মেতাহেরা বিবি স্বামীর নাম : সেখ সাহাজ্জান বাড়ির নং : n0188 বয়স : 44 লিঙ্গ : মহিলা	CMF1457696 ফটো উপলব্ধ	180 নাম : রহিমা খাতুন স্বামীর নাম : সেখ তফাজুল ইসলাম বাড়ির নং : n0187 বয়স : 29 লিঙ্গ : মহিলা	WZI1940816 ফটো উপলব্ধ

181 নাম : সেখ সানাউল পিতার নাম: সেখ সাবের আলি বাড়ির নং : n0214 বয়স : 33 লিঙ্গ : পুরুষ ফটো উপলব্ধ	WZI1735869	182 নাম : সেখ মহম্মদ আলি পিতার নাম: সেখ এসরাফ বাড়ির নং : n0199 বয়স : 39 লিঙ্গ : পুরুষ ফটো উপলব্ধ	WZI0871483	183 নাম : সেখ সাবের আলি পিতার নাম: সেখ আব্দুল রেজ্জাক বাড়ির নং : n0214 বয়স : 58 লিঙ্গ : পুরুষ ফটো উপলব্ধ	WZI2306447
184 নাম : অহেদা বিবি স্বামীর নাম: হাঈবুল মোক্বেল সেখ বাড়ির নং : n0224 বয়স : 58 লিঙ্গ : মহিলা ফটো উপলব্ধ	WZI2303915	185 নাম : সেখ ইউনুস পিতার নাম: সেখ খুরসেদ বাড়ির নং : n0227 বয়স : 70 লিঙ্গ : পুরুষ ফটো উপলব্ধ	WZI2306363	186 নাম : সেখ আব্দুল হাকিম পিতার নাম: সেখ রাসদ বাড়ির নং : n0228 বয়স : 52 লিঙ্গ : পুরুষ ফটো উপলব্ধ	CMF2481216
187 নাম : আফসানা খাতুন স্বামীর নাম: সেখ মিজানুর রহমান বাড়ির নং : n0250 বয়স : 55 লিঙ্গ : মহিলা ফটো উপলব্ধ	WZI2306124	188 নাম : সেখ আবু সালাম পিতার নাম: সেখ সাহাদৎ বাড়ির নং : নং 0239 বয়স : 26 লিঙ্গ : পুরুষ ফটো উপলব্ধ	WZI2154276	189 নাম : সেখ শাহাজাহান পিতার নাম: সেখ জিয়াদ বাড়ির নং : n0188 বয়স : 51 লিঙ্গ : পুরুষ ফটো উপলব্ধ	CMF2650596
190 নাম : সেখ আবুল কালাম পিতার নাম: সেখ আব্দুল কাইউম বাড়ির নং : n0215 বয়স : 36 লিঙ্গ : পুরুষ ফটো উপলব্ধ	WZI1169739	191 নাম : আয়েসা খাতুন স্বামীর নাম: সেখ হাসিবুল ইসলাম বাড়ির নং : n0229 বয়স : 40 লিঙ্গ : মহিলা ফটো উপলব্ধ	CMF2565463	192 নাম : সেখ সুলতান পিতার নাম: সেখ রুহুলআমিন বাড়ির নং : n0191 বয়স : 44 লিঙ্গ : পুরুষ ফটো উপলব্ধ	WZI1735984
193 নাম : রাহেনা বিবি স্বামীর নাম: সেখ জাহাঙ্গীর আলম বাড়ির নং : n0239 বয়স : 42 লিঙ্গ : মহিলা ফটো উপলব্ধ	CMF2565414	194 নাম : সেখ মফিজুল ইসলাম পিতার নাম: সেখ নওসেদ বাড়ির নং : n0229 বয়স : 53 লিঙ্গ : পুরুষ ফটো উপলব্ধ	CMF2565349	195 নাম : জমিলা খাতুন স্বামীর নাম: সেখ নেশার আলি বাড়ির নং : n0195 বয়স : 66 লিঙ্গ : মহিলা ফটো উপলব্ধ	WZI2306264
196 নাম : সেখ নূর ইসলাম পিতার নাম: সৈদুল ইসলাম সেখ বাড়ির নং : n001 বয়স : 31 লিঙ্গ : পুরুষ ফটো উপলব্ধ	WZI1735513	197 নাম : সেখ কালাম পিতার নাম: সেখ জিয়াদ বাড়ির নং : n0188 বয়স : 56 লিঙ্গ : পুরুষ ফটো উপলব্ধ	CMF2650604	198 নাম : সেখ আমানুল্লাহ পিতার নাম: সেখ নাজিমুদ্দিন বাড়ির নং : N0182 বয়স : 26 লিঙ্গ : পুরুষ ফটো উপলব্ধ	WZI2403624
199 নাম : বাহারুন বিবি স্বামীর নাম: সেখ বাহালুদ্দিন বাড়ির নং : n0185 বয়স : 66 লিঙ্গ : মহিলা ফটো উপলব্ধ	WZI2403756	200 নাম : সেখ মুরসেলিম পিতার নাম: সেখ জাকির হোসেন বাড়ির নং : n0195 বয়স : 27 লিঙ্গ : পুরুষ ফটো উপলব্ধ	WZI2403731	201 নাম : সেখ সাদ্দাম হোসেন পিতার নাম: সেখ রহিমল বাড়ির নং : n0227 বয়স : 26 লিঙ্গ : পুরুষ ফটো উপলব্ধ	WZI2403814
202 নাম : সেক সাহাগীর পিতার নাম: সেক সাবের আলি বাড়ির নং : N0214 বয়স : 25 লিঙ্গ : পুরুষ ফটো উপলব্ধ	WZI2403590	203 নাম : সেক আজিমুল ইসলাম পিতার নাম: সেক মফিজুল ইসলাম বাড়ির নং : N0229 বয়স : 25 লিঙ্গ : পুরুষ ফটো উপলব্ধ	WZI2403632	204 নাম : নারগিস পারভিন স্বামীর নাম: সেখ রহমত আলি বাড়ির নং : N0286 বয়স : 25 লিঙ্গ : মহিলা ফটো উপলব্ধ	WZI2403665
205 নাম : সেখ রাকিবুল ইসলাম পিতার নাম: সেখ সাহালম বাড়ির নং : n0239 বয়স : 25 লিঙ্গ : পুরুষ ফটো উপলব্ধ	WZI2403723	206 নাম : সেখ রাজেশ পিতার নাম: সেখ আব্দুল হাকিম বাড়ির নং : N0228 বয়স : 26 লিঙ্গ : পুরুষ ফটো উপলব্ধ	WZI2403673	207 নাম : আফরিনা খাতুন স্বামীর নাম: সেখ গোলাম মোর্তজা বাড়ির নং : n0207 বয়স : 26 লিঙ্গ : মহিলা ফটো উপলব্ধ	WZI2403798
208 নাম : সেখ সামিম আক্তার পিতার নাম: সেখ রজব বাড়ির নং : N0192 বয়স : 26 লিঙ্গ : পুরুষ ফটো উপলব্ধ	WZI2403582	209 নাম : আসুরা বিবি স্বামীর নাম: সেখ রফিকুল ইসলাম বাড়ির নং : n0200 বয়স : 62 লিঙ্গ : মহিলা ফটো উপলব্ধ	WZI2399186	210 নাম : সেখ বাবুসোনা পিতার নাম: সেখ রফিকুল ইসলাম বাড়ির নং : N0200 বয়স : 25 লিঙ্গ : পুরুষ ফটো উপলব্ধ	WZI2403657

বিধানসভা নির্বাচনক্ষেত্রের নং, নাম : 210-নন্দীগ্রাম
ভাগ নং, নাম : 1-হোসেনপুর মধ্যপাড়া

211 নাম : মোঃ নাজমুল হোসেন স্বামীর নাম : মোঃ আব্দুল্লাহ বাড়ির নং : n0189 বয়স : 62 লিঙ্গ : মহিলা	WZI2209179 ফটো উপলব্ধ	212 নাম : সেখ আজিজুল ইসলাম পিতার নাম : সেখ মফিজুল ইসলাম বাড়ির নং : n0229 বয়স : 28 লিঙ্গ : পুরুষ	WZI2022994 ফটো উপলব্ধ	213 নাম : সেখ জাহাঙ্গীর পিতার নাম : সেখ মনিরুল ইসলাম বাড়ির নং : n0229 বয়স : 32 লিঙ্গ : পুরুষ	WZI1735836 ফটো উপলব্ধ
214 নাম : রিজিয়া বিবি স্বামীর নাম : সেখ সেরাফত বাড়ির নং : n0192 বয়স : 67 লিঙ্গ : মহিলা	WZI2403822 ফটো উপলব্ধ	215 নাম : সেখ হাসিবুল ইসলাম পিতার নাম : সেখ নওসেদ বাড়ির নং : n0229 বয়স : 53 লিঙ্গ : পুরুষ	CMF2565331 ফটো উপলব্ধ	216 নাম : সেখ মোস্তাফা পিতার নাম : সেখ আব্দুল রেজ্জাক বাড়ির নং : n0216 বয়স : 44 লিঙ্গ : পুরুষ	WZI0870949 ফটো উপলব্ধ
217 নাম : সামিমা বিবি স্বামীর নাম : সেখ মোস্তাফা বাড়ির নং : n0216 বয়স : 32 লিঙ্গ : মহিলা	WZI1615467 ফটো উপলব্ধ	218 নাম : সারিকা খাতুন স্বামীর নাম : সেখ সান্টু বাড়ির নং : n0192 বয়স : 29 লিঙ্গ : মহিলা	WZI2022937 ফটো উপলব্ধ	219 নাম : সেখ মুস্তাকিম পিতার নাম : সেখ মিজানুর রহমান বাড়ির নং : n0328 বয়স : 28 লিঙ্গ : পুরুষ	WZI2057271 ফটো উপলব্ধ
220 নাম : সেখ জিয়ারুল পিতার নাম : সেখ ইউনুস বাড়ির নং : n0227 বয়স : 33 লিঙ্গ : পুরুষ	WZI1735802 ফটো উপলব্ধ	221 নাম : সাালেমা বিবি স্বামীর নাম : সালেমের মল্লিক বাড়ির নং : n0173 বয়স : 46 লিঙ্গ : মহিলা	CMF2297240 ফটো উপলব্ধ	222 নাম : সেখ তফাজুল ইসলাম পিতার নাম : সেখ কলিমুদ্দিন বাড়ির নং : n0187 বয়স : 37 লিঙ্গ : পুরুষ	CMF2650612 ফটো উপলব্ধ
223 নাম : সেখ নূর আনয়ার পিতার নাম : সেখ সৈদুল ইসলাম বাড়ির নং : n0185 বয়স : 34 লিঙ্গ : পুরুষ	WZI1615525 ফটো উপলব্ধ	224 নাম : মোঃ জালাতুন খাতুন পিতার নাম : জাকির হুসেন খান বাড়ির নং : হোসেনপুর বয়স : 26 লিঙ্গ : মহিলা	WZI2323418 ফটো উপলব্ধ	225 নাম : সেখ আলমগীর পিতার নাম : সেখ বাবলু বাড়ির নং : n0230 বয়স : 33 লিঙ্গ : পুরুষ	WZI1735810 ফটো উপলব্ধ
226 নাম : আমোনা বিবি স্বামীর নাম : সেখ হাবিব বাড়ির নং : n0207 বয়স : 61 লিঙ্গ : মহিলা	WZI2281194 ফটো উপলব্ধ	227 নাম : সেখ মন্টু পিতার নাম : সেখ মকসেদ বাড়ির নং : n0197 বয়স : 48 লিঙ্গ : পুরুষ	WZI0871194 ফটো উপলব্ধ	228 নাম : নাসিমা বিবি স্বামীর নাম : সেখ আমজেদ বাড়ির নং : নং0 বয়স : 50 লিঙ্গ : মহিলা	WZI2399699 ফটো উপলব্ধ
229 নাম : সেখ আলাউদ্দিন পিতার নাম : তেহির বাড়ির নং : এন0282 বয়স : 86 লিঙ্গ : পুরুষ	WB/30/206/507417 ফটো উপলব্ধ	230 নাম : সেক আইনাল হক পিতার নাম : সেখ অসিয়ার রহমান বাড়ির নং : এন0 223 বয়স : 44 লিঙ্গ : পুরুষ	CMF2564821 ফটো উপলব্ধ	231 নাম : সায়রা খাতুন স্বামীর নাম : আলাউদ্দিন বাড়ির নং : এন0282 বয়স : 77 লিঙ্গ : মহিলা	WB/30/206/507320 ফটো উপলব্ধ
232 নাম : সেখ মুস্তাফিজুর রহমান পিতার নাম : সেখ হাফিজুল ইসলাম বাড়ির নং : নং282 বয়স : 36 লিঙ্গ : পুরুষ	WZI1345008 ফটো উপলব্ধ	233 নাম : নাসরিন পারভীন স্বামীর নাম : সেখ জাকারিয়া বাড়ির নং : এন0224 বয়স : 28 লিঙ্গ : মহিলা	WZI2096352 ফটো উপলব্ধ	234 নাম : সেখ জাকারিয়া পিতার নাম : সেখ হাইবুল বাড়ির নং : n0224 বয়স : 37 লিঙ্গ : পুরুষ	WZI0872069 ফটো উপলব্ধ
235 নাম : হাইবুল মোকব্বল সেখ পিতার নাম : সেখ মোকব্বল বাড়ির নং : n0224 বয়স : 62 লিঙ্গ : পুরুষ	CMF2481232 ফটো উপলব্ধ	236 নাম : সাকিনা খাতুন স্বামীর নাম : সেখ সফি আলম বাড়ির নং : n0191 বয়স : 49 লিঙ্গ : মহিলা	WZI2424380 ফটো উপলব্ধ	237 নাম : সুমাইয়া খাতুন স্বামীর নাম : সেখ মুস্তাকিম বাড়ির নং : গোপীমোহনপুর বয়স : 26 লিঙ্গ : মহিলা	WZI2432813 ফটো উপলব্ধ
238 নাম : জাকির সা পিতার নাম : চুন্না সা বাড়ির নং : নং173 বয়স : 29 লিঙ্গ : পুরুষ	WZI2497055 ফটো উপলব্ধ	239 নাম : রুমা খাতুন স্বামীর নাম : সেখ সাদ্দাম হোসেন বাড়ির নং : এন0 233 বয়স : 26 লিঙ্গ : মহিলা	WZI2484905 ফটো উপলব্ধ	240 নাম : নাজমুন বিবি স্বামীর নাম : সেখ কুরবান আছি বাড়ির নং : এন0173 বয়স : 34 লিঙ্গ : মহিলা	WZI2484962 ফটো উপলব্ধ

বিধানসভা নির্বাচনক্ষেত্রের নং, নাম : 210-নন্দীগ্রাম
ভাগ নং, নাম : 1-হোসেনপুর মধ্যপাড়া

241 নাম : সেখ সুলমান পিতার নাম : সেখ সেরাজুদ্দিন বাড়ির নং : নং266 বয়স : 29 লিঙ্গ : পুরুষ	WZI2498053 ফটো উপলব্ধ	242 নাম : সেখ মিরাজ পিতার নাম : সেখ মাহিদুর ইসলাম বাড়ির নং : নং269 বয়স : 25 লিঙ্গ : পুরুষ	WZI2455954 ফটো উপলব্ধ	243 নাম : সেখ ইনজামুল হক পিতার নাম : সেখ মাহিদুর ইসলাম বাড়ির নং : এন0269 বয়স : 21 লিঙ্গ : পুরুষ	WZI2772374 ফটো উপলব্ধ
244 নাম : সেখ আকাশ পিতার নাম : সেখ খলিল বাড়ির নং : নং282 বয়স : 31 লিঙ্গ : পুরুষ	WZI2497766 ফটো উপলব্ধ	245 নাম : মেহেবুব আলম সাহ পিতার নাম : আকসার সাহ বাড়ির নং : N0346 বয়স : 40 লিঙ্গ : পুরুষ	WZI2510279 ফটো উপলব্ধ	246 নাম : সুলতানা খাতুন স্বামীর নাম : সেখ মহম্মদ আলি বাড়ির নং : নং 0196 বয়স : 26 লিঙ্গ : মহিলা	WZI2154334 ফটো উপলব্ধ
247 নাম : সেখ রাকিবুল ইসলাম পিতার নাম : সেখ সুলতান বাড়ির নং : এন0191 বয়স : 23 লিঙ্গ : পুরুষ	WZI2557882 ফটো উপলব্ধ	248 নাম : সেখ মহম্মদ মিনহাজুল পিতার নাম : সেখ সামাদ বাড়ির নং : এন0192 বয়স : 23 লিঙ্গ : পুরুষ	WZI2557742 ফটো উপলব্ধ	249 নাম : হাসিদা খাতুন স্বামীর নাম : সেখ মিরাজ আলি বাড়ির নং : এন0039 বয়স : 23 লিঙ্গ : মহিলা	WZI2546786 ফটো উপলব্ধ
250 নাম : জাম্মাতুন খাতুন পিতার নাম : সেখ জাকির হোসেন বাড়ির নং : এন0195 বয়স : 23 লিঙ্গ : মহিলা	WZI2559680 ফটো উপলব্ধ	251 নাম : সামিমা খাতুন স্বামীর নাম : সেখ জলফিকার বাড়ির নং : এন0224 বয়স : 25 লিঙ্গ : মহিলা	WZI2559763 ফটো উপলব্ধ	252 নাম : আমিনা খাতুন স্বামীর নাম : সেখ কুতুবুদ্দিন বাড়ির নং : এন0215 বয়স : 25 লিঙ্গ : মহিলা	WZI2586154 ফটো উপলব্ধ
253 নাম : আয়েশা বেগম স্বামীর নাম : সেখ আনিসুর রহমান বাড়ির নং : এন0222 বয়স : 24 লিঙ্গ : মহিলা	WZI2593309 ফটো উপলব্ধ	254 নাম : জাম্মাতুন খাতুন পিতার নাম : সেখ জাহাঙ্গীর বাড়ির নং : এন0246 বয়স : 25 লিঙ্গ : মহিলা	WZI2593317 ফটো উপলব্ধ	255 নাম : মমতাজ খাতুন স্বামীর নাম : সেখ আরিফ বাড়ির নং : এন0246 বয়স : 25 লিঙ্গ : মহিলা	WZI2593325 ফটো উপলব্ধ
256 নাম : সেখ সাইফুল ইসলাম পিতার নাম : সেখ ফকির বাড়ির নং : n0209 বয়স : 46 লিঙ্গ : পুরুষ	CMF2565489 ফটো উপলব্ধ	257 নাম : সেখ আতাউর রহমান পিতার নাম : সেখ সাইবুল বাড়ির নং : n0219 বয়স : 38 লিঙ্গ : পুরুষ	CMF2565703 ফটো উপলব্ধ	258 নাম : মোঃ মানসুরা খাতুন স্বামীর নাম : সেখ জাকির হোসেন বাড়ির নং : n0195 বয়স : 47 লিঙ্গ : মহিলা	CMF1412725 ফটো উপলব্ধ
259 নাম : সেখ জিয়ারুল পিতার নাম : সেখ নেসার আলি বাড়ির নং : n0195 বয়স : 38 লিঙ্গ : পুরুষ	WZI1615400 ফটো উপলব্ধ	260 নাম : মোঃ আজমিরা বিবি স্বামীর নাম : সেখ কালাম বাড়ির নং : n0188 বয়স : 45 লিঙ্গ : মহিলা	CMF2063899 ফটো উপলব্ধ	261 নাম : রাহেনা বিবি স্বামীর নাম : সেখ সাহালাম বাড়ির নং : n0239 বয়স : 46 লিঙ্গ : মহিলা	CMF1456300 ফটো উপলব্ধ
262 নাম : আলমগীর খাঁন পিতার নাম : সানোয়ার খাঁন বাড়ির নং : n0186 বয়স : 34 লিঙ্গ : পুরুষ	WZI1615558 ফটো উপলব্ধ	263 নাম : সাকির আলি সা পিতার নাম : চুল্লা সা বাড়ির নং : নং173 বয়স : 29 লিঙ্গ : পুরুষ	WZI2497253 ফটো উপলব্ধ	264 নাম : জয়ন্তী ডুগ্গা লায়ী স্বামীর নাম : বিলু প্রসাদ লায়ী বাড়ির নং : এন0183 বয়স : 26 লিঙ্গ : মহিলা	WZI2577401 ফটো উপলব্ধ
265 নাম : সেখ আসিকুর রহমান পিতার নাম : সেখ মোফিজুল ইসলাম বাড়ির নং : এন0229 বয়স : 22 লিঙ্গ : পুরুষ	WZI2656577 ফটো উপলব্ধ	266 নাম : সেখ আজমুল পিতার নাম : সেখ জানে আলিম বাড়ির নং : এন0246 বয়স : 22 লিঙ্গ : পুরুষ	WZI2656809 ফটো উপলব্ধ	267 নাম : সেখ মাহাবুব আলম পিতার নাম : সেখ আজমত বাড়ির নং : এন0203 বয়স : 22 লিঙ্গ : পুরুষ	WZI2683027 ফটো উপলব্ধ
268 নাম : মনিরা খাতুন স্বামীর নাম : সেখ মুরসেলিম বাড়ির নং : এন0239 বয়স : 23 লিঙ্গ : মহিলা	WZI2683035 ফটো উপলব্ধ	269 নাম : সেখ রহিমুল পিতার নাম : সেখ মঈন বাড়ির নং : এন0197 বয়স : 22 লিঙ্গ : পুরুষ	WZI2656478 ফটো উপলব্ধ	270 নাম : সেখ সাহাগীর পিতার নাম : সেখ বাবলু বাড়ির নং : এন0230 বয়স : 22 লিঙ্গ : পুরুষ	WZI2656395 ফটো উপলব্ধ

বিধানসভা নির্বাচনক্ষেত্রের নং, নাম : 210-নন্দীগ্রাম
ভাগ নং, নাম : 1-হোসেনপুর মধ্যপাড়া

271	WZI2656619	নাম : আফসানা খাতুন পিতার নাম: সেখ আক্রাম বাড়ির নং : এন0225 বয়স : 22 লিঙ্গ : মহিলা	ফটো উপলব্ধ	272	WZI2662898	নাম : সেখ মহম্মদ সাহিল আলম পিতার নাম: সেখ আইনাল হক বাড়ির নং : এন0223 বয়স : 23 লিঙ্গ : পুরুষ	ফটো উপলব্ধ	273	UOR1471085	নাম : ফারহানা রহমান স্বামীর নাম: সেখ নাজিমুল হক বাড়ির নং : এন0189 বয়স : 31 লিঙ্গ : মহিলা	ফটো উপলব্ধ
274	WZI2660264	নাম : সাবিনা পারভীন স্বামীর নাম: সেখ মুরসেলিম বাড়ির নং : এন0195 বয়স : 24 লিঙ্গ : মহিলা	ফটো উপলব্ধ	275	WZI2660470	নাম : সেখ তাহেবুল পিতার নাম: সেখ রুহুল আমিন বাড়ির নং : এন0227 বয়স : 23 লিঙ্গ : পুরুষ	ফটো উপলব্ধ	276	WZI2638229	নাম : সেখ নবিরুল পিতার নাম: সেখ সাইফুল ইসলাম বাড়ির নং : মোবাইল নম্বর-73191 95976 বয়স : 22 লিঙ্গ : পুরুষ	ফটো উপলব্ধ
277	ZQD1980861	নাম : শর্মিলা খাতুন পিতার নাম: সেক সাহালাম উদ্দিন বাড়ির নং : 3NO KENDAMARI বয়স : 27 লিঙ্গ : মহিলা	ফটো উপলব্ধ	278	WZI2661023	নাম : সেখ আসরাফুল হোসেন পিতার নাম: সেখ নাজানুর রহমান বাড়ির নং : এন0000 বয়স : 22 লিঙ্গ : পুরুষ	ফটো উপলব্ধ	279	WZI2683282	নাম : সেখ সোয়েব আক্তার পিতার নাম: সেখ রজব বাড়ির নং : এন0192 বয়স : 22 লিঙ্গ : পুরুষ	ফটো উপলব্ধ
280	WZI1173079	নাম : ইরানী খাতুন স্বামীর নাম: সেখ ফারুক আব্দুল্লাহ বাড়ির নং : n0274 বয়স : 36 লিঙ্গ : মহিলা	ফটো উপলব্ধ	281	CMF2650653	নাম : সেখ নাজিমুল হক পিতার নাম: সেখ আব্দুল্লাহ বাড়ির নং : n0189 বয়স : 38 লিঙ্গ : পুরুষ	ফটো উপলব্ধ	282	WZI2775310	নাম : আজমিরা খাতুন স্বামীর নাম: সাহিদ আলম সা বাড়ির নং : এন0027 বয়স : 24 লিঙ্গ : মহিলা	ফটো উপলব্ধ
283	WZI2707115	নাম : জয়ন্তী বাউরীলায়া স্বামীর নাম: শান্তনুলায়া বাড়ির নং : হোসেনপুর বয়স : 33 লিঙ্গ : মহিলা	ফটো উপলব্ধ	284	WZI2559664	নাম : সেখ আজিজুল আলি পিতার নাম: সেখ মুস্তাফা বাড়ির নং : এন0205 বয়স : 24 লিঙ্গ : পুরুষ	ফটো উপলব্ধ	285	CMF2297224	নাম : সেখ নাসির আহমেদ পিতার নাম: সেখ আব্দুল্লাহ বাড়ির নং : n0189 বয়স : 40 লিঙ্গ : পুরুষ	ফটো উপলব্ধ
286	WZI1615335	নাম : সায়েমা খাতুন স্বামীর নাম: সেখ নাসির আহমেদ বাড়ির নং : n0189 বয়স : 36 লিঙ্গ : মহিলা	ফটো উপলব্ধ	287	CMF1458496	নাম : মোঃ মুস্তাফা খাতুন স্বামীর নাম: সেখ রাহাজুদ্দিন বাড়ির নং : n0221 বয়স : 47 লিঙ্গ : মহিলা	ফটো উপলব্ধ	288	WZI2737286	নাম : আসরিনা খাতুন স্বামীর নাম: সেখ মুসরাফুল বাড়ির নং : এন0221 বয়স : 24 লিঙ্গ : মহিলা	ফটো উপলব্ধ
289	WZI2708766	নাম : আমিনা বিবি স্বামীর নাম: সেখ নূর আলম বাড়ির নং : হোসেনপুর বয়স : 42 লিঙ্গ : মহিলা	ফটো উপলব্ধ	290	WZI2306140	নাম : সেখ জাকির হোসেন পিতার নাম: সেখ নেশার আলি বাড়ির নং : n0195 বয়স : 53 লিঙ্গ : পুরুষ	ফটো উপলব্ধ	291	WZI2781557	নাম : মজিনা বিবি স্বামীর নাম: সেখ জ. লফ. ট বাড়ির নং : হোসেনপুর বয়স : 45 লিঙ্গ : মহিলা	ফটো উপলব্ধ
292	WZI2057305	নাম : সেক মনসুর পিতার নাম: সেক আজমত বাড়ির নং : n0331 বয়স : 28 লিঙ্গ : পুরুষ	ফটো উপলব্ধ	293	WZI2781532	নাম : সেখ আব্রাহাম ল পিতার নাম: সেখ জ. লফ. ট বাড়ির নং : হোসেনপুর বয়স : 23 লিঙ্গ : পুরুষ	ফটো উপলব্ধ	294	WZI2781409	নাম : কোহেনুর খাতুন স্বামীর নাম: সেখ আশরাফুল বাড়ির নং : হোসেনপুর বয়স : 22 লিঙ্গ : মহিলা	ফটো উপলব্ধ
295	WZI2783777	নাম : মুসরেকিন খাতুন স্বামীর নাম: সেখ মনসুর বাড়ির নং : এন0331 বয়স : 21 লিঙ্গ : মহিলা	ফটো উপলব্ধ	296	WZI0871178	নাম : সেখ আজমত পিতার নাম: সেখ ইয়ার আলি বাড়ির নং : n0203 বয়স : 52 লিঙ্গ : পুরুষ	ফটো উপলব্ধ	297	WZI2709905	নাম : সেখ সাবির আলম পিতার নাম: সেখ সাহালাম বাড়ির নং : হোসেনপুর বয়স : 21 লিঙ্গ : পুরুষ	ফটো উপলব্ধ
298	WZI1832757	নাম : শান্তনু লায়ী পিতার নাম: ভানু চরন লায়ী বাড়ির নং : 0191 বয়স : 29 লিঙ্গ : পুরুষ	ফটো উপলব্ধ	299	WZI0872465	নাম : জাহানারা বিবি স্বামীর নাম: সেখ আব্দুল রশিদ বাড়ির নং : n0258 বয়স : 54 লিঙ্গ : মহিলা	ফটো উপলব্ধ	300	WZI2300051	নাম : সেখ মনিরুল ইসলাম পিতার নাম: সেখ নওসেদ বাড়ির নং : n0229 বয়স : 72 লিঙ্গ : পুরুষ	ফটো উপলব্ধ

বিধানসভা নির্বাচনক্ষেত্রের নং, নাম : 210-নন্দীগ্রাম
ভাগ নং, নাম : 1-হোসেনপুর মধ্যপাড়া

301 নাম : সেখ বাবল পিতার নাম: সেখ জিয়াদ বাড়ির নং : n0230 বয়স : 61 লিঙ্গ : পুরুষ	CMF2481224 ফটো উপলব্ধ	302 নাম : মানসুরা খাতুন স্বামীর নাম: সেখ সালাম বাড়ির নং : এন০২৪৯ বয়স : 24 লিঙ্গ : মহিলা	WZI2575447 ফটো উপলব্ধ	303 নাম : সেখ রমজান পিতার নাম: সেখ সফি আলম বাড়ির নং : এন০১৯৮ বয়স : 23 লিঙ্গ : পুরুষ	WZI2575389 ফটো উপলব্ধ
304 নাম : ইয়াসমিনা খাতুন স্বামীর নাম: সেখ খাইরুল ইসলাম বাড়ির নং : এন০২০৯ বয়স : 27 লিঙ্গ : মহিলা	WZI2575355 ফটো উপলব্ধ	305 নাম : সেখ মস্তাজ পিতার নাম: সেখ জহিদুল বাড়ির নং : এন০২৪৬ বয়স : 23 লিঙ্গ : পুরুষ	WZI2582369 ফটো উপলব্ধ	306 নাম : সেখ আব্দুল মারুফ পিতার নাম: সেখ সাহাউদ্দিন বাড়ির নং : এন0246 বয়স : 21 লিঙ্গ : পুরুষ	WZI2772390 ফটো উপলব্ধ
307 নাম : রীনা খাতুন স্বামীর নাম: সেখ মোসারফ বাড়ির নং : এন০১৮২ বয়স : 26 লিঙ্গ : মহিলা	WZI2582161 ফটো উপলব্ধ	308 নাম : সেখ আরিফ পিতার নাম: সেখ আজানুর বাড়ির নং : এন০১৯৭ বয়স : 23 লিঙ্গ : পুরুষ	WZI2582120 ফটো উপলব্ধ	309 নাম : সেখ রাজিবুল পিতার নাম: সেখ মিজানুর বাড়ির নং : এন0197 বয়স : 22 লিঙ্গ : পুরুষ	WZI2772408 ফটো উপলব্ধ
310 নাম : সেখ মুক্তাসিদ আলম পিতার নাম: সেখ মহম্মদ মহসীন বাড়ির নং : n0211 বয়স : 41 লিঙ্গ : পুরুষ	CMF2567592 ফটো উপলব্ধ	311 নাম : সেখ সাহিদ আহম্মেদ পিতার নাম: সেখ আব্দুল হামিদ বাড়ির নং : এন0280 বয়স : 23 লিঙ্গ : পুরুষ	WZI2546836 ফটো উপলব্ধ	312 নাম : সেখ রাবিব পিতার নাম: সেখ আহম্মদুল্লা বাড়ির নং : এন0213 বয়স : 23 লিঙ্গ : পুরুষ	WZI2546620 ফটো উপলব্ধ
313 নাম : সেখ আবু সামাদ পিতার নাম: সেখ সাহাদৎ বাড়ির নং : এন0239 বয়স : 23 লিঙ্গ : পুরুষ	WZI2546406 ফটো উপলব্ধ	314 নাম : মাবিয়া খাতুন স্বামীর নাম: সেখ রাবিবুল ইসলাম বাড়ির নং : এন0239 বয়স : 21 লিঙ্গ : মহিলা	WZI2772358 ফটো উপলব্ধ	315 নাম : সেখ সামিম সরফরাজ আলম পিতার নাম: সেখ সাহাজাহান বাড়ির নং : এন0188 বয়স : 23 লিঙ্গ : পুরুষ	WZI2557809 ফটো উপলব্ধ
316 নাম : সেখ আরিফ মোহম্মদ পিতার নাম: সেখ কালাম বাড়ির নং : এন0000 বয়স : 25 লিঙ্গ : পুরুষ	WZI2455897 ফটো উপলব্ধ	317 নাম : সেখ খাইরুল ইসলাম পিতার নাম: সেখ সাইফুল ইসলাম বাড়ির নং : এন0209 বয়স : 24 লিঙ্গ : পুরুষ	WZI2432805 ফটো উপলব্ধ	318 নাম : সেখ আরিফুল পিতার নাম: সেখ মফিজুল বাড়ির নং : নং222 বয়স : 24 লিঙ্গ : পুরুষ	WZI2432979 ফটো উপলব্ধ
319 নাম : চুমা সা পিতার নাম: সাফিক সা বাড়ির নং : এন0173 বয়স : 47 লিঙ্গ : পুরুষ	WZI2497410 ফটো উপলব্ধ	320 নাম : তাহাল আলি সা পিতার নাম: চুমা সা বাড়ির নং : এন0173 বয়স : 22 লিঙ্গ : পুরুষ	WZI2800704 ফটো উপলব্ধ	321 নাম : সেখ সেইদুল পিতার নাম: সেখ একানাত বাড়ির নং : n0183 বয়স : 69 লিঙ্গ : পুরুষ	WZI2399681 ফটো উপলব্ধ
322 নাম : সেখ আব্দুল্লাহ পিতার নাম: সেখ জিয়াদ বাড়ির নং : n0230 বয়স : 43 লিঙ্গ : পুরুষ	WZI1169762 ফটো উপলব্ধ	323 নাম : সেখ রফিকুল ইসলাম পিতার নাম: সেখ আব্দুল কামেদ বাড়ির নং : n0200 বয়স : 60 লিঙ্গ : পুরুষ	CMF2565307 ফটো উপলব্ধ	324 নাম : সেখ সাকির আক্তার পিতার নাম: সেখ আসরফ বাড়ির নং : এন0200 বয়স : 26 লিঙ্গ : পুরুষ	WZI2744563 ফটো উপলব্ধ
325 নাম : মারুফা খাতুন স্বামীর নাম: সেখ সাকির আক্তার বাড়ির নং : এন0200 বয়স : 24 লিঙ্গ : মহিলা	WZI2744555 ফটো উপলব্ধ	326 নাম : সেখ সাকিল আহম্মেদ পিতার নাম: সেখ দারুল ইসলাম বাড়ির নং : 0276 বয়স : 31 লিঙ্গ : পুরুষ	WZI1832641 ফটো উপলব্ধ	327 নাম : মিমাতুন খাতুন স্বামীর নাম: সেখ আমানুল্লাহ বাড়ির নং : N0182 বয়স : 25 লিঙ্গ : মহিলা	WZI2403616 ফটো উপলব্ধ
328 নাম : সেখ সাহাআলম পিতার নাম: সেখ বাবলু বাড়ির নং : n0230 বয়স : 28 লিঙ্গ : পুরুষ	WZI2403707 ফটো উপলব্ধ	329 নাম : বিউটি খাতুন স্বামীর নাম: সেখ আলমগীর বাড়ির নং : n0230 বয়স : 27 লিঙ্গ : মহিলা	WZI2403681 ফটো উপলব্ধ	330 নাম : আসমিনা খাতুন স্বামীর নাম: সেখ সাহাআলম বাড়ির নং : n0230 বয়স : 26 লিঙ্গ : মহিলা	WZI2403699 ফটো উপলব্ধ

বিধানসভা নির্বাচনক্ষেত্রের নং, নাম : 210-নন্দীগ্রাম
ভাগ নং, নাম : 1-হোসেনপুর মধ্যপাড়া

331	WZI2125284	নাম : সেখ সাহিন আলম পিতার নাম: সেখ শাহজাহান বাড়ির নং : n0188 বয়স : 27 লিঙ্গ : পুরুষ	ফটো উপলব্ধ	332	WZI2322980	নাম : সেখ রেজাউল পিতার নাম: সেখ খলিল বাড়ির নং : কে/ও সেখ খলিল বয়স : 43 লিঙ্গ : পুরুষ	ফটো উপলব্ধ	333	WZI2125292	নাম : সাবেরা স্বামীর নাম: সেখ জাহাঙ্গীর বাড়ির নং : নং229 বয়স : 28 লিঙ্গ : মহিলা	ফটো উপলব্ধ
334	WZI2322881	নাম : আমিনা খাতুন স্বামীর নাম: সেখ সালমান বাড়ির নং : এন0276 বয়স : 27 লিঙ্গ : মহিলা	ফটো উপলব্ধ	335	WZI2322998	নাম : সেলিনা খাতুন স্বামীর নাম: সেখ কবিরুল বাড়ির নং : কে/ও সেখ কবিরুল বয়স : 32 লিঙ্গ : মহিলা	ফটো উপলব্ধ	336	WZI2323277	নাম : মোঃ সেমিমা খাতুন পিতার নাম: সেখ কাবিল বাড়ির নং : 208 বয়স : 29 লিঙ্গ : মহিলা	ফটো উপলব্ধ
337	CMF2565380	নাম : সমেরুন খাতুন স্বামীর নাম: সেখ সেরাজুল বাড়ির নং : n0240 বয়স : 58 লিঙ্গ : মহিলা	ফটো উপলব্ধ	338	CMF1436419	নাম : সামিনা আফাজ স্বামীর নাম: রহিদুল সা বাড়ির নং : n0260 বয়স : 45 লিঙ্গ : মহিলা	ফটো উপলব্ধ	339	WZI2639359	নাম : সেখ নবিরুল ইসলাম পিতার নাম: সেখ আবাইদুল বাড়ির নং : এন0078 বয়স : 22 লিঙ্গ : পুরুষ	ফটো উপলব্ধ
340	WZI1831130	নাম : মাইমুনা খাতুন স্বামীর নাম: সেখ সরফরাজ মহম্মদ বাড়ির নং : n0373 বয়স : 32 লিঙ্গ : মহিলা	ফটো উপলব্ধ	341	WZI2096444	নাম : সালমা খাতুন স্বামীর নাম: সেখ মমরুজ আলি বাড়ির নং : এন0365 বয়স : 28 লিঙ্গ : মহিলা	ফটো উপলব্ধ	342	WZI2057248	নাম : সেখ ওজিফর রহমান পিতার নাম: সেখ মিজানুর বাড়ির নং : n0325 বয়স : 28 লিঙ্গ : পুরুষ	ফটো উপলব্ধ
343	WZI2312130	নাম : মর্জিনা খাতুন স্বামীর নাম: সেখ ওজিফর রহমান বাড়ির নং : এন0325 বয়স : 31 লিঙ্গ : মহিলা	ফটো উপলব্ধ	344	WZI2125243	নাম : মোঃ আরমিনা খাতুন স্বামীর নাম: সেখ আজিজুল ইসলাম বাড়ির নং : n0384 বয়স : 27 লিঙ্গ : মহিলা	ফটো উপলব্ধ	345	WB/30/206/510075	নাম : সাহাবানু বিবি স্বামীর নাম: খালেক বাড়ির নং : n0194 বয়স : 52 লিঙ্গ : মহিলা	ফটো উপলব্ধ
346	WZI2096147	নাম : সেখ সিরাজ পিতার নাম: সেখ আব্দুল খালেক বাড়ির নং : n0194 বয়স : 29 লিঙ্গ : পুরুষ	ফটো উপলব্ধ	347	WZI2022986	নাম : সেখ ফিরোজ মহম্মদ পিতার নাম: সেখ আব্দুল খালেক বাড়ির নং : n0194 বয়স : 28 লিঙ্গ : পুরুষ	ফটো উপলব্ধ	348	WZI0871608	নাম : মোঃ আক্তারুল বিবি স্বামীর নাম: সেখ কালো বাড়ির নং : n0194 বয়স : 40 লিঙ্গ : মহিলা	ফটো উপলব্ধ
349	WZI0871590	নাম : সেখ কালো পিতার নাম: সেখ হোসেনবাহিন বাড়ির নং : n0194 বয়স : 41 লিঙ্গ : পুরুষ	ফটো উপলব্ধ	350	WZI2022770	নাম : আসুরা খাতুন স্বামীর নাম: সেখ ফিরোজ মহম্মদ বাড়ির নং : n0194 বয়স : 32 লিঙ্গ : মহিলা	ফটো উপলব্ধ	351	WZI2306470	নাম : সেখ আব্দুল খালেক পিতার নাম: সেখ হোসেনবাহিন বাড়ির নং : n0194 বয়স : 59 লিঙ্গ : পুরুষ	ফটো উপলব্ধ
352	WZI2575512	নাম : সেখ রাকেশ পিতার নাম: সেখ আব্দুল খালেক বাড়ির নং : এন0206 বয়স : 23 লিঙ্গ : পুরুষ	ফটো উপলব্ধ	353	WZI2575330	নাম : মুনমুন খাতুন স্বামীর নাম: সেখ কাদের বাড়ির নং : এন0206 বয়স : 24 লিঙ্গ : মহিলা	ফটো উপলব্ধ	354	WZI2311447	নাম : সেক কাদের পিতার নাম: সেখ জালিল বাড়ির নং : n0206 বয়স : 26 লিঙ্গ : পুরুষ	ফটো উপলব্ধ
355	WZI2265619	নাম : সেখ আব্দুল জলিল পিতার নাম: সেক তৈয়ব বাড়ির নং : n0206 বয়স : 76 লিঙ্গ : পুরুষ	ফটো উপলব্ধ	356	WZI1872290	নাম : সেখ কাহার পিতার নাম: সেখ আব্দুল জলিল বাড়ির নং : n0206 বয়স : 33 লিঙ্গ : পুরুষ	ফটো উপলব্ধ	357	WZI1940733	নাম : মাসুদা বিবি স্বামীর নাম: সেখ কাহার বাড়ির নং : n0206 বয়স : 30 লিঙ্গ : মহিলা	ফটো উপলব্ধ
358	WZI2265627	নাম : কবুরন খাতুন স্বামীর নাম: জলিল বাড়ির নং : n0206 বয়স : 67 লিঙ্গ : মহিলা	ফটো উপলব্ধ	359	WZI2306488	নাম : প্রজাপতি জানা পিতার নাম: বীরেন্দ্রনাথ জানা বাড়ির নং : n0157 বয়স : 62 লিঙ্গ : পুরুষ	ফটো উপলব্ধ	360	WZI2306496	নাম : মাদুরীবালা জানা স্বামীর নাম: প্রজাপতি জানা বাড়ির নং : n0157 বয়স : 58 লিঙ্গ : মহিলা	ফটো উপলব্ধ

বিধানসভা নির্বাচনক্ষেত্রের নং, নাম : 210-নন্দীগ্রাম
ভাগ নং, নাম : 1-হোসেনপুর মধ্যপাড়া

361 নাম : আরতি জানা স্বামীর নাম: লক্ষ্মণ জানা বাড়ির নং : n0179 বয়স : 64 লিঙ্গ : মহিলা	WZI2516961 ফটো উপলব্ধ	362 নাম : আশিষ জানা পিতার নাম: লক্ষ্মণ জানা বাড়ির নং : n0179 বয়স : 35 লিঙ্গ : পুরুষ	WZI1515873 ফটো উপলব্ধ	363 নাম : গৌতম জানা পিতার নাম: লক্ষ্মণ জানা বাড়ির নং : 0179 বয়স : 30 লিঙ্গ : পুরুষ	WZI1832674 ফটো উপলব্ধ
364 নাম : ভক্তি জানা স্বামীর নাম: রামপদ জানা বাড়ির নং : n0163 বয়স : 67 লিঙ্গ : মহিলা	WB/30/206/510396 ফটো উপলব্ধ	365 নাম : সমরেশ জানা পিতার নাম: রামকৃষ্ণ জানা বাড়ির নং : 0163 বয়স : 30 লিঙ্গ : পুরুষ	WZI1832815 ফটো উপলব্ধ	366 নাম : শুভাশীষ জানা পিতার নাম: রামকৃষ্ণ জানা বাড়ির নং : 0163 বয়স : 33 লিঙ্গ : পুরুষ	WZI1832708 ফটো উপলব্ধ
367 নাম : রুবি জানা স্বামীর নাম: দেবশীষ জানা বাড়ির নং : n0163 বয়স : 35 লিঙ্গ : মহিলা	WZI1615533 ফটো উপলব্ধ	368 নাম : রামকৃষ্ণ জানা পিতার নাম: গোপীনাথ জানা বাড়ির নং : n0163 বয়স : 77 লিঙ্গ : পুরুষ	WB/30/206/510303 ফটো উপলব্ধ	369 নাম : সুন্দরী জানা স্বামীর নাম: মহিতোষ জানা বাড়ির নং : n0156 বয়স : 48 লিঙ্গ : মহিলা	CMF2297000 ফটো উপলব্ধ
370 নাম : দীপঙ্কর জানা পিতার নাম: প্রদ্যোৎ জানা বাড়ির নং : n0155 বয়স : 35 লিঙ্গ : পুরুষ	WZI1344597 ফটো উপলব্ধ	371 নাম : দেবশীষ জানা পিতার নাম: রামকৃষ্ণ জানা বাড়ির নং : n0163 বয়স : 40 লিঙ্গ : পুরুষ	CMF2565539 ফটো উপলব্ধ	372 নাম : শিখারানী জানা স্বামীর নাম: প্রদ্যোৎ জানা বাড়ির নং : n0155 বয়স : 61 লিঙ্গ : মহিলা	WB/30/206/510435 ফটো উপলব্ধ
373 নাম : প্রদ্যোৎ কুমার জানা পিতার নাম: বীরেন্দ্র নাথ জানা বাড়ির নং : n0155 বয়স : 68 লিঙ্গ : পুরুষ	WZI1940808 ফটো উপলব্ধ	374 নাম : অপর্ণা দীন্দা জানা স্বামীর নাম: গৌতম জানা বাড়ির নং : নং179 বয়স : 25 লিঙ্গ : মহিলা	WZI2498012 ফটো উপলব্ধ	375 নাম : লক্ষ্মণ জানা পিতার নাম: গোপীনাথ জানা বাড়ির নং : n0179 বয়স : 68 লিঙ্গ : পুরুষ	WZI2306280 ফটো উপলব্ধ
376 নাম : মহিতোষ জানা পিতার নাম: বীরেন্দ্র জানা বাড়ির নং : n0156 বয়স : 52 লিঙ্গ : পুরুষ	WZI2306355 ফটো উপলব্ধ	377 নাম : দীপালি জানা পিতার নাম: লক্ষ্মণ জানা বাড়ির নং : 0179 বয়স : 32 লিঙ্গ : মহিলা	WZI1832716 ফটো উপলব্ধ	378 নাম : শুভঙ্কর জানা পিতার নাম: প্রদ্যোৎ জানা বাড়ির নং : n0155 বয়স : 38 লিঙ্গ : পুরুষ	CMF2565513 ফটো উপলব্ধ
379 নাম : তুষার কান্তি জানা পিতার নাম: তরুণ কুমার জানা বাড়ির নং : এন0075 বয়স : 23 লিঙ্গ : পুরুষ	WZI2639342 ফটো উপলব্ধ	380 নাম : দেবশঙ্কর জানা পিতার নাম: মহিতোষ জানা বাড়ির নং : এন0156 বয়স : 23 লিঙ্গ : পুরুষ	WZI2559912 ফটো উপলব্ধ	381 নাম : রঞ্জিত দাস পিতার নাম: নন্দ দাস বাড়ির নং : n0231 বয়স : 25 লিঙ্গ : পুরুষ	WZI2403764 ফটো উপলব্ধ
382 নাম : দেবশিষ দাস পিতার নাম: কালিপদ দাস বাড়ির নং : n0162 বয়স : 26 লিঙ্গ : পুরুষ	WZI2403806 ফটো উপলব্ধ	383 নাম : অনিমা বেরা দাস স্বামীর নাম: ভূদেব দাস বাড়ির নং : 0176 বয়স : 30 লিঙ্গ : মহিলা	WZI1832849 ফটো উপলব্ধ	384 নাম : সৌমেন দাস পিতার নাম: স্বদেশ দাস বাড়ির নং : এন0176 বয়স : 23 লিঙ্গ : পুরুষ	WZI2546349 ফটো উপলব্ধ
385 নাম : সুমিত্রা দাস স্বামীর নাম: রতন দাস বাড়ির নং : নং 0232 বয়স : 31 লিঙ্গ : মহিলা	WZI2180842 ফটো উপলব্ধ	386 নাম : টুনটুন দাস মায়ের নাম: বসুমতি দাস বাড়ির নং : এন0176 বয়স : 28 লিঙ্গ : মহিলা	WZI2498327 ফটো উপলব্ধ	387 নাম : কালীপদ দাস পিতার নাম: অধর দাস বাড়ির নং : n0162 বয়স : 72 লিঙ্গ : পুরুষ	CMF2481240 ফটো উপলব্ধ
388 নাম : পুষ্পরানী দাস স্বামীর নাম: কালীপদ দাস বাড়ির নং : n0162 বয়স : 60 লিঙ্গ : মহিলা	WB/30/206/510433 ফটো উপলব্ধ	389 নাম : বসুমতি দাস স্বামীর নাম: লালমন দাস বাড়ির নং : n0176 বয়স : 62 লিঙ্গ : মহিলা	WZI2205847 ফটো উপলব্ধ	390 নাম : মানসী দাস স্বামীর নাম: স্বদেশ দাস বাড়ির নং : n0176 বয়স : 41 লিঙ্গ : মহিলা	WZI0872457 ফটো উপলব্ধ

বিধানসভা নির্বাচনক্ষেত্রের নং, নাম : 210-নন্দীগ্রাম
ভাগ নং, নাম : 1-হোসেনপুর মধ্যপাড়

391 নাম : নন্দ দাস পিতার নাম: জুটিরাম দাস বাড়ির নং : n0231 বয়স : 57 লিঙ্গ : পুরুষ	WB/30/206/510251 ফটো উপলব্ধ	392 নাম : বার্না দাস স্বামীর নাম: নন্দ দাস বাড়ির নং : n0231 বয়স : 51 লিঙ্গ : মহিলা	WB/30/206/510142 ফটো উপলব্ধ	393 নাম : মন্টু দাস পিতার নাম: নগেন্দ্র দাস বাড়ির নং : n0232 বয়স : 59 লিঙ্গ : পুরুষ	WB/30/206/510241 ফটো উপলব্ধ
394 নাম : মালতী দাস স্বামীর নাম: মন্টু দাস বাড়ির নং : n0232 বয়স : 52 লিঙ্গ : মহিলা	WB/30/206/510140 ফটো উপলব্ধ	395 নাম : স্বদেশ দাস পিতার নাম: লালমোহন দাস বাড়ির নং : n0176 বয়স : 46 লিঙ্গ : পুরুষ	CMF1457720 ফটো উপলব্ধ	396 নাম : ভূদেব দাস পিতার নাম: লালমোহন দাস বাড়ির নং : n0176 বয়স : 38 লিঙ্গ : পুরুষ	WZI1515899 ফটো উপলব্ধ
397 নাম : সুজাতা দাস পিতার নাম: স্বদেশ দাস বাড়ির নং : এন0176 বয়স : 21 লিঙ্গ : মহিলা	WZI2772739 ফটো উপলব্ধ	398 নাম : রতন দাস পিতার নাম: মন্টু দাস বাড়ির নং : নং 0232 বয়স : 36 লিঙ্গ : পুরুষ	WZI2154300 ফটো উপলব্ধ	399 নাম : সেখ নুরজাহেদুল পিতার নাম: সেখ মনিরুল বাড়ির নং : n0339 বয়স : 27 লিঙ্গ : পুরুষ	WZI2096162 ফটো উপলব্ধ
400 নাম : নবিনা খাতুন স্বামীর নাম: সেখ নুরজাহেদুল বাড়ির নং : এন0 339 বয়স : 24 লিঙ্গ : মহিলা	WZI2485019 ফটো উপলব্ধ	401 নাম : মিনি নায়েক পিতার নাম: হরিপদ নায়েক বাড়ির নং : নং180 বয়স : 34 লিঙ্গ : মহিলা	WZI2497915 ফটো উপলব্ধ	402 নাম : অতসী বহুভ নায়ক স্বামীর নাম: তপন নায়ক বাড়ির নং : এন0 180 বয়স : 35 লিঙ্গ : মহিলা	WZI1741438 ফটো উপলব্ধ
403 নাম : তপন নায়েক পিতার নাম: হরিপদ নায়েক বাড়ির নং : n0180 বয়স : 48 লিঙ্গ : পুরুষ	CMF1457225 ফটো উপলব্ধ	404 নাম : মমতা নায়েক স্বামীর নাম: স্বপন কুমার নায়েক বাড়ির নং : নং 0180 বয়স : 29 লিঙ্গ : মহিলা	WZI2175388 ফটো উপলব্ধ	405 নাম : হরিপদ নায়ক পিতার নাম: ভূষন নায়ক বাড়ির নং : n0180 বয়স : 77 লিঙ্গ : পুরুষ	CMF2481257 ফটো উপলব্ধ
406 নাম : স্বপন কুমার নায়ক পিতার নাম: হরিপদ নায়ক বাড়ির নং : 0180 বয়স : 37 লিঙ্গ : পুরুষ	WZI1832906 ফটো উপলব্ধ	407 নাম : বাপন নায়ক পিতার নাম: হরিপদ নায়ক বাড়ির নং : 0180 বয়স : 32 লিঙ্গ : পুরুষ	WZI1832914 ফটো উপলব্ধ	408 নাম : মুস্তারী খাতুন স্বামীর নাম: সেখ জাকারিয়া বাড়ির নং : n0218 বয়স : 43 লিঙ্গ : মহিলা	CMF2481331 ফটো উপলব্ধ
409 নাম : সামসুন নাহার বিবি স্বামীর নাম: আব্দুল হামিদ সেখ বাড়ির নং : n0279 বয়স : 47 লিঙ্গ : মহিলা	CMF2429892 ফটো উপলব্ধ	410 নাম : মাসুদা বিবি পিতার নাম: সেখ মতাহার বাড়ির নং : n0218 বয়স : 65 লিঙ্গ : মহিলা	WZI2022762 ফটো উপলব্ধ	411 নাম : সেখ জাকারিয়া পিতার নাম: সেখ আব্দুল রেজ্জাক বাড়ির নং : এন0218 বয়স : 52 লিঙ্গ : পুরুষ	WZI2822682 ফটো উপলব্ধ
412 নাম : সেখ নুরুল হুদা পিতার নাম: সেখ আব্দুল রেজ্জাক বাড়ির নং : n0218 বয়স : 50 লিঙ্গ : পুরুষ	WB/30/206/510644 ফটো উপলব্ধ	413 নাম : রসিদা বিবি স্বামীর নাম: সেখ হাসান বাড়ির নং : n0226 বয়স : 36 লিঙ্গ : মহিলা	WZI1169804 ফটো উপলব্ধ	414 নাম : সহিদা বিবি স্বামীর নাম: সেখ নুরুল হুদা বাড়ির নং : n0275 বয়স : 49 লিঙ্গ : মহিলা	WZI2306421 ফটো উপলব্ধ
415 নাম : রুকশানা বিবি স্বামীর নাম: সেখ সারুক বাড়ির নং : এন0343 বয়স : 29 লিঙ্গ : মহিলা	WZI2096204 ফটো উপলব্ধ	416 নাম : সেখ মেহেবুল আলম পিতার নাম: সেখ নুরুল হোদা বাড়ির নং : এন0218 বয়স : 22 লিঙ্গ : পুরুষ	WZI2660926 ফটো উপলব্ধ	417 নাম : সেখ মাহাফুজ আলম পিতার নাম: সেখ নুরুল হুদা বাড়ির নং : এন0218 বয়স : 24 লিঙ্গ : পুরুষ	WZI2557866 ফটো উপলব্ধ
418 নাম : সার্জিনা বিবি স্বামীর নাম: চুমা বাড়ির নং : না বয়স : 49 লিঙ্গ : মহিলা	WZI2315406 ফটো উপলব্ধ	419 নাম : মুসলেমা খাতুন স্বামীর নাম: সেখ করিম বাড়ির নং : এন0193 বয়স : 26 লিঙ্গ : মহিলা	WZI2323467 ফটো উপলব্ধ	420 নাম : ফিরদৌসি বিবি পিতার নাম: সেখ দরবেশ বাড়ির নং : n0211 বয়স : 37 লিঙ্গ : মহিলা	CMF2656676 ফটো উপলব্ধ

বিধানসভা নির্বাচনক্ষেত্রের নং, নাম : 210-নন্দীগ্রাম
ভাগ নং, নাম : 1-হোসেনপুর মধ্যপাড়া

421	WZI0872473	ফটো উপলব্ধ	422	WZI2557791	ফটো উপলব্ধ	423	WZI2403715	ফটো উপলব্ধ
নাম : মোঃ সারজিনা বিবি স্বামীর নাম: সেখ গোলাম মোস্তফা বাড়ির নং : n0257 বয়স : 40 লিঙ্গ : মহিলা			নাম : সেখ মুজাহিদ মহম্মদ পিতার নাম: সেখ জাকারিয়া বাড়ির নং : এন0218 বয়স : 23 লিঙ্গ : পুরুষ			নাম : সেখ করিম পিতার নাম: সেখ মনু বাড়ির নং : n0193 বয়স : 25 লিঙ্গ : পুরুষ		
424	WZI2022846	ফটো উপলব্ধ	425	WZI2403855	ফটো উপলব্ধ	426	CMF2565547	ফটো উপলব্ধ
নাম : সেখ মেহেবুব আলম মায়ের নাম: মাসুদা বিবি বাড়ির নং : N0218 বয়স : 41 লিঙ্গ : পুরুষ			নাম : মাসুদা খাতুন স্বামীর নাম: সেখ আনসার বাড়ির নং : n0193 বয়স : 57 লিঙ্গ : মহিলা			নাম : মোঃ মাহফুজা খাতুন স্বামীর নাম: সেখ নূরুল হুদা বাড়ির নং : n0218 বয়স : 42 লিঙ্গ : মহিলা		
427	WZI1169796	ফটো উপলব্ধ	428	CMF2565471	ফটো উপলব্ধ	429	WZI2306223	ফটো উপলব্ধ
নাম : সেখ হাসান মায়ের নাম: হাসনেবানু বিবি বাড়ির নং : n0226 বয়স : 45 লিঙ্গ : পুরুষ			নাম : হাসনে বানু বিবি স্বামীর নাম: সেখ আব্দুল রশিদ বাড়ির নং : n0226 বয়স : 71 লিঙ্গ : মহিলা			নাম : সমেরুন বেওয়া স্বামীর নাম: মকবুল বাড়ির নং : n0184 বয়স : 72 লিঙ্গ : মহিলা		
430	WZI2546646	ফটো উপলব্ধ	431	WZI1615376	ফটো উপলব্ধ	432	WZI0872036	ফটো উপলব্ধ
নাম : সেখ সামিম পিতার নাম: সেখ জুলাফিকার বাড়ির নং : এন0184 বয়স : 23 লিঙ্গ : পুরুষ			নাম : সেখ সাকিরুল পিতার নাম: সেখ মকবুল বাড়ির নং : n0184 বয়স : 42 লিঙ্গ : পুরুষ			নাম : সেখ জুলফিকার মায়ের নাম: সমেরুন বিবি বাড়ির নং : n0184 বয়স : 48 লিঙ্গ : পুরুষ		
433	WZI0872044	ফটো উপলব্ধ	434	WZI1615384	ফটো উপলব্ধ	435	WZI1832799	ফটো উপলব্ধ
নাম : মোঃ সাহানা বিবি স্বামীর নাম: সেখ জুলাফিকার বাড়ির নং : n0184 বয়স : 40 লিঙ্গ : মহিলা			নাম : রেশমা বিবি স্বামীর নাম: সেখ সাকিরুল ইসলাম বাড়ির নং : n0184 বয়স : 40 লিঙ্গ : মহিলা			নাম : সেখ কবিরুল পিতার নাম: মুতাসেখ মকবুল বাড়ির নং : 0184 বয়স : 39 লিঙ্গ : পুরুষ		
436	WZI0872051	ফটো উপলব্ধ	437	WZI2154318	ফটো উপলব্ধ	438	WZI2154250	ফটো উপলব্ধ
নাম : মোঃ মানসুরা খাতুন স্বামীর নাম: সেখ রেজাউল বাড়ির নং : n0184 বয়স : 43 লিঙ্গ : মহিলা			নাম : চন্দন বেরা পিতার নাম: আনন্দ বেরা বাড়ির নং : নং 0169 বয়স : 28 লিঙ্গ : পুরুষ			নাম : দিপালী বেরা পিতার নাম: বলরাম বেরা বাড়ির নং : নং 0161 বয়স : 27 লিঙ্গ : মহিলা		
439	WZI2063022	ফটো উপলব্ধ	440	WZI2063030	ফটো উপলব্ধ	441	WZI2022721	ফটো উপলব্ধ
নাম : চন্দন বেরা পিতার নাম: নারায়ন বেরা বাড়ির নং : n0164 বয়স : 27 লিঙ্গ : পুরুষ			নাম : নন্দ বেরা পিতার নাম: নারায়ন বেরা বাড়ির নং : n0164 বয়স : 31 লিঙ্গ : পুরুষ			নাম : সিদ্ধার্থ বেরা পিতার নাম: জয়দেব বেরা বাড়ির নং : n0165 বয়স : 28 লিঙ্গ : পুরুষ		
442	WZI1940683	ফটো উপলব্ধ	443	WZI2022440	ফটো উপলব্ধ	444	WZI2022630	ফটো উপলব্ধ
নাম : কার্তিক বেরা পিতার নাম: ভানু বেরা বাড়ির নং : n0168 বয়স : 29 লিঙ্গ : পুরুষ			নাম : তাপসী বেরা স্বামীর নাম: রবীন বেরা বাড়ির নং : n0161 বয়স : 32 লিঙ্গ : মহিলা			নাম : বিমলা বেরা স্বামীর নাম: গৌতম বেরা বাড়ির নং : n0159 বয়স : 33 লিঙ্গ : মহিলা		
445	WB/30/206/510134	ফটো উপলব্ধ	446	WZI1615434	ফটো উপলব্ধ	447	WB/30/206/510639	ফটো উপলব্ধ
নাম : সরস্বতী বেরা স্বামীর নাম: কাঙ্গাল বেরা বাড়ির নং : n0158 বয়স : 77 লিঙ্গ : মহিলা			নাম : গৌতম বেরা মায়ের নাম: ভবানী বেরা বাড়ির নং : n0159 বয়স : 34 লিঙ্গ : পুরুষ			নাম : ভানু বেরা পিতার নাম: সুরেন্দ্র বেরা বাড়ির নং : n0160 বয়স : 60 লিঙ্গ : পুরুষ		
448	WB/30/206/510640	ফটো উপলব্ধ	449	WZI2726479	ফটো উপলব্ধ	450	WZI1872225	ফটো উপলব্ধ
নাম : কাজল বেরা স্বামীর নাম: ভানু বেরা বাড়ির নং : n0160 বয়স : 54 লিঙ্গ : মহিলা			নাম : বলরাম বেরা পিতার নাম: সুরেন বেরা বাড়ির নং : n0161 বয়স : 68 লিঙ্গ : পুরুষ			নাম : রবিন বেরা পিতার নাম: বলরাম বেরা বাড়ির নং : n0161 বয়স : 32 লিঙ্গ : পুরুষ		

বিধানসভা নির্বাচনক্ষেত্রের নং, নাম : 210-নন্দীগ্রাম
ভাগ নং, নাম : 1-হোসেনপুর মধ্যপাড়া

451 নাম : নারায়ন বেরা পিতার নাম: হরিপদ বেরা বাড়ির নং : n0164 বয়স : 59 লিঙ্গ : পুরুষ	WB/30/206/510105	ফটো উপলব্ধ	452 নাম : কাজলবালা বেরা স্বামীর নাম: নারায়ন বেরা বাড়ির নং : n0164 বয়স : 52 লিঙ্গ : মহিলা	WB/30/206/510167	ফটো উপলব্ধ	453 নাম : হারাধন বেরা পিতার নাম: হরিপদ বেরা বাড়ির নং : n0164 বয়স : 50 লিঙ্গ : পুরুষ	WB/30/206/510192	ফটো উপলব্ধ
454 নাম : শুকদেব বেরা পিতার নাম: চিত্তরঞ্জন বেরা বাড়ির নং : n0165 বয়স : 52 লিঙ্গ : পুরুষ	WZI2521029	ফটো উপলব্ধ	455 নাম : ভূদেব বেরা পিতার নাম: চিত্তরঞ্জন বেরা বাড়ির নং : n0165 বয়স : 52 লিঙ্গ : পুরুষ	WB/30/206/510427	ফটো উপলব্ধ	456 নাম : প্রতিমা বেরা স্বামীর নাম: ভূদেব বেরা বাড়ির নং : n0165 বয়স : 38 লিঙ্গ : মহিলা	CMF2650679	ফটো উপলব্ধ
457 নাম : সহদেব বেরা পিতার নাম: চিত্তরঞ্জন বেরা বাড়ির নং : n0165 বয়স : 43 লিঙ্গ : পুরুষ	WZI0872572	ফটো উপলব্ধ	458 নাম : মনি বেরা স্বামীর নাম: সহদেব কুমার বেরা বাড়ির নং : n0165 বয়স : 33 লিঙ্গ : মহিলা	WZI1615541	ফটো উপলব্ধ	459 নাম : বাসুদেব বেরা পিতার নাম: চিত্তরঞ্জন বেরা বাড়ির নং : n0165 বয়স : 43 লিঙ্গ : পুরুষ	CMF2650588	ফটো উপলব্ধ
460 নাম : মালতী বেরা স্বামীর নাম: বাসুদেব বেরা বাড়ির নং : n0165 বয়স : 36 লিঙ্গ : মহিলা	WZI1344571	ফটো উপলব্ধ	461 নাম : সোমনাথ বেরা পিতার নাম: চিত্তরঞ্জন বেরা বাড়ির নং : n0165 বয়স : 42 লিঙ্গ : পুরুষ	WZI1169747	ফটো উপলব্ধ	462 নাম : সুরেখা বেরা স্বামীর নাম: সোমনাথ বেরা বাড়ির নং : n0165 বয়স : 33 লিঙ্গ : মহিলা	WZI1735968	ফটো উপলব্ধ
463 নাম : মহাদেব বেরা পিতার নাম: চিত্তরঞ্জন বেরা বাড়ির নং : n0165 বয়স : 41 লিঙ্গ : পুরুষ	CMF2650638	ফটো উপলব্ধ	464 নাম : চম্পা বেরা স্বামীর নাম: মহাদেব বেরা বাড়ির নং : n0165 বয়স : 35 লিঙ্গ : মহিলা	WZI1615475	ফটো উপলব্ধ	465 নাম : গনেশ বেরা পিতার নাম: মৃত চিত্তরঞ্জন বেরা বাড়ির নং : 0165 বয়স : 40 লিঙ্গ : পুরুষ	WZI1832765	ফটো উপলব্ধ
466 নাম : রূপালী বেরা স্বামীর নাম: গনেশ বেরা বাড়ির নং : n0165 বয়স : 32 লিঙ্গ : মহিলা	WZI1735786	ফটো উপলব্ধ	467 নাম : শশাঙ্ক বেরা পিতার নাম: বেনীমাধব বেরা বাড়ির নং : n0167 বয়স : 57 লিঙ্গ : পুরুষ	WB/30/206/510173	ফটো উপলব্ধ	468 নাম : ভানু বেরা পিতার নাম: জ্ঞানেন্দ্র বেরা বাড়ির নং : n0168 বয়স : 62 লিঙ্গ : পুরুষ	WB/30/206/510447	ফটো উপলব্ধ
469 নাম : সুমিত্রা বেরা স্বামীর নাম: ভানু বেরা বাড়ির নং : n0168 বয়স : 55 লিঙ্গ : মহিলা	WB/30/206/510146	ফটো উপলব্ধ	470 নাম : গনেশ বেরা পিতার নাম: ভানু বেরা বাড়ির নং : n0168 বয়স : 42 লিঙ্গ : পুরুষ	WZI1429646	ফটো উপলব্ধ	471 নাম : প্রশান্ত বেরা স্বামীর নাম: গোবর্দ্ধন বেরা বাড়ির নং : n0169 বয়স : 56 লিঙ্গ : মহিলা	WB/30/206/510603	ফটো উপলব্ধ
472 নাম : স্বপ্না বেরা স্বামীর নাম: প্রশান্ত বেরা বাড়ির নং : n0169 বয়স : 52 লিঙ্গ : মহিলা	CMF2297042	ফটো উপলব্ধ	473 নাম : গোপাল বেরা পিতার নাম: প্রশান্ত বেরা বাড়ির নং : 0169 বয়স : 32 লিঙ্গ : পুরুষ	WZI1832724	ফটো উপলব্ধ	474 নাম : আনন্দ বেরা পিতার নাম: গোবর্দ্ধন বেরা বাড়ির নং : n0169 বয়স : 53 লিঙ্গ : পুরুষ	WB/30/206/510442	ফটো উপলব্ধ
475 নাম : প্রভাতী বেরা স্বামীর নাম: আনন্দ বেরা বাড়ির নং : n0169 বয়স : 50 লিঙ্গ : মহিলা	CMF2297059	ফটো উপলব্ধ	476 নাম : অমল বেরা পিতার নাম: গোবর্দ্ধন বেরা বাড়ির নং : n0169 বয়স : 34 লিঙ্গ : পুরুষ	WZI11515881	ফটো উপলব্ধ	477 নাম : নির্মল কুমার বেরা পিতার নাম: শশী বেরা বাড়ির নং : n0170 বয়স : 58 লিঙ্গ : পুরুষ	WB/30/206/510444	ফটো উপলব্ধ
478 নাম : রাজু বেরা পিতার নাম: নির্মল কুমার বেরা বাড়ির নং : 0170 বয়স : 35 লিঙ্গ : পুরুষ	WZI1832732	ফটো উপলব্ধ	479 নাম : কবিতাবালা বেরা স্বামীর নাম: নির্মল বেরা বাড়ির নং : n0170 বয়স : 52 লিঙ্গ : মহিলা	WB/30/206/510147	ফটো উপলব্ধ	480 নাম : বিষ্ণুপ্রিয়া মালাকার বেরা স্বামীর নাম: কার্তিক বেরা বাড়ির নং : এন০১৬৮ বয়স : 26 লিঙ্গ : মহিলা	WZI2582088	ফটো উপলব্ধ

বিধানসভা নির্বাচনক্ষেত্রের নং, নাম : 210-নন্দীগ্রাম
ভাগ নং, নাম : 1-হোসেনপুর মধ্যপাড়া

481	WZI2462133	ফটো উপলব্ধ	482	WZI2683225	ফটো উপলব্ধ	483	WZI2682953	ফটো উপলব্ধ
নাম : টুম্পা বেরা পিতার নাম: শ্রীমন্ত বেরা বাড়ির নং : এন0 বয়স : 25 লিঙ্গ : মহিলা			নাম : শেফালী বেরা স্বামীর নাম: চন্দন বেরা বাড়ির নং : এন0169 বয়স : 23 লিঙ্গ : মহিলা			নাম : পূর্ণিমা দাস বেরা স্বামীর নাম: গৌরাঙ্গ বেরা বাড়ির নং : এন0169 বয়স : 22 লিঙ্গ : মহিলা		
484	WZI2575470	ফটো উপলব্ধ	485	WZI2212843	ফটো উপলব্ধ	486	WZI2306462	ফটো উপলব্ধ
নাম : শুভঙ্কর বেরা পিতার নাম: বাসুদেব বেরা বাড়ির নং : এন0165 বয়স : 23 লিঙ্গ : পুরুষ			নাম : লক্ষী বেরা স্বামীর নাম: শুকদেব বেরা বাড়ির নং : n0165 বয়স : 50 লিঙ্গ : মহিলা			নাম : জয়দেব বেরা পিতার নাম: চিত্তরঞ্জন বেরা বাড়ির নং : n0165 বয়স : 57 লিঙ্গ : পুরুষ		
487	WZI2306405	ফটো উপলব্ধ	488	WZI2772754	ফটো উপলব্ধ	489	WZI2783397	ফটো উপলব্ধ
নাম : মীনাক্ষী বেরা স্বামীর নাম: জয়দেব বেরা বাড়ির নং : n0165 বয়স : 49 লিঙ্গ : মহিলা			নাম : সুদীপ কুমার বেরা পিতার নাম: সুকদেব বেরা বাড়ির নং : এন0165 বয়স : 21 লিঙ্গ : পুরুষ			নাম : পম্পা বেরা পিতার নাম: ভূদেব বেরা বাড়ির নং : এন0165 বয়স : 21 লিঙ্গ : মহিলা		
490	WZI2403640	ফটো উপলব্ধ	491	WZI1735877	ফটো উপলব্ধ	492	WZI1916428	ফটো উপলব্ধ
নাম : অর্পিতা বেরা ওঝা স্বামীর নাম: অমল বেরা বাড়ির নং : N0169 বয়স : 28 লিঙ্গ : মহিলা			নাম : প্রতিমা বেরা স্বামীর নাম: গনেশ বেরা বাড়ির নং : n0168 বয়স : 49 লিঙ্গ : মহিলা			নাম : মৌমিতা বেরা স্বামীর নাম: গোপাল বেরা বাড়ির নং : নং0169 বয়স : 30 লিঙ্গ : মহিলা		
493	WZI2306413	ফটো উপলব্ধ	494	WZI2090389	ফটো উপলব্ধ	495	WZI2772812	ফটো উপলব্ধ
নাম : রেনু বেরা স্বামীর নাম: পশুপতি বেরা বাড়ির নং : n0171 বয়স : 67 লিঙ্গ : মহিলা			নাম : পুতুল মাইতি বেরা স্বামীর নাম: রাজু বেরা বাড়ির নং : n0170 বয়স : 28 লিঙ্গ : মহিলা			নাম : মঙ্গল বেরা পিতার নাম: নির্মল কুমার বেরা বাড়ির নং : এন0170 বয়স : 24 লিঙ্গ : পুরুষ		
496	WZI2772937	ফটো উপলব্ধ	497	WZI1832856	ফটো উপলব্ধ	498	WZI2750800	ফটো উপলব্ধ
নাম : বুদ্ধদেব বেরা পিতার নাম: নির্মল বেরা বাড়ির নং : এন0170 বয়স : 21 লিঙ্গ : পুরুষ			নাম : গৌরাঙ্গ বেরা মায়ের নাম: গোবন্ধন বেরা বাড়ির নং : 0169 বয়স : 31 লিঙ্গ : পুরুষ			নাম : কিরণবালা বেরা স্বামীর নাম: হরিপদ বেরা বাড়ির নং : এন0164 বয়স : 77 লিঙ্গ : মহিলা		
499	CMF2565323	ফটো উপলব্ধ	500	WZI2656486	ফটো উপলব্ধ	501	WZI2546281	ফটো উপলব্ধ
নাম : মাতঙ্গিনী বেরা স্বামীর নাম: হারাধন বেরা বাড়ির নং : n0164 বয়স : 39 লিঙ্গ : মহিলা			নাম : সৃজিত মন্ডল পিতার নাম: নিতাই মন্ডল বাড়ির নং : এন0177 বয়স : 22 লিঙ্গ : পুরুষ			নাম : রীনা মাম্মা মন্ডল স্বামীর নাম: সাহেব কুমার মন্ডল বাড়ির নং : এন0177 বয়স : 23 লিঙ্গ : মহিলা		
502	WZI2546513	ফটো উপলব্ধ	503	WB/30/206/510325	ফটো উপলব্ধ	504	WB/30/206/510182	ফটো উপলব্ধ
নাম : বিষ্ণুপদ মন্ডল পিতার নাম: নির্মল মন্ডল বাড়ির নং : এন0177 বয়স : 24 লিঙ্গ : পুরুষ			নাম : নির্মল মণ্ডল পিতার নাম: হরিপদ মণ্ডল বাড়ির নং : n0177 বয়স : 55 লিঙ্গ : পুরুষ			নাম : নিতাই মণ্ডল পিতার নাম: হরিপদ মণ্ডল বাড়ির নং : n0177 বয়স : 52 লিঙ্গ : পুরুষ		
505	CMF2481364	ফটো উপলব্ধ	506	CMF2481323	ফটো উপলব্ধ	507	WZI11615459	ফটো উপলব্ধ
নাম : কাঞ্চন মন্ডল স্বামীর নাম: নিতাই মন্ডল বাড়ির নং : n0177 বয়স : 42 লিঙ্গ : মহিলা			নাম : শম্ভু মন্ডল পিতার নাম: হরিপদ মন্ডল বাড়ির নং : n0177 বয়স : 41 লিঙ্গ : পুরুষ			নাম : রুপমা মণ্ডল স্বামীর নাম: শম্ভু মণ্ডল বাড়ির নং : n0177 বয়স : 35 লিঙ্গ : মহিলা		
508	WB/30/206/510249	ফটো উপলব্ধ	509	WZI0872812	ফটো উপলব্ধ	510	WZI0872820	ফটো উপলব্ধ
নাম : আরতি মণ্ডল স্বামীর নাম: অনন্ত মণ্ডল বাড়ির নং : n0178 বয়স : 60 লিঙ্গ : মহিলা			নাম : বাপী মন্ডল পিতার নাম: অনন্ত মন্ডল বাড়ির নং : n0178 বয়স : 42 লিঙ্গ : পুরুষ			নাম : কবিতা মন্ডল স্বামীর নাম: বাপী মন্ডল বাড়ির নং : n0178 বয়স : 40 লিঙ্গ : মহিলা		

বিধানসভা নির্বাচনক্ষেত্রের নং, নাম : 210-নন্দীগ্রাম
ভাগ নং, নাম : 1-হোসেনপুর মধ্যপাড়া

511	WZI1169788	নাম : গোপাল মন্ডল পিতার নাম: অনন্ত মন্ডল বাড়ির নং : n0178 বয়স : 38 লিঙ্গ : পুরুষ	ফটো উপলব্ধ	512	WZI0872838	নাম : শক্তি মন্ডল স্বামীর নাম: গোপাল মন্ডল বাড়ির নং : n0178 বয়স : 40 লিঙ্গ : মহিলা	ফটো উপলব্ধ	513	WZI2022895	নাম : পূর্ণিমা জানা স্বামীর নাম: আশিষ জানা বাড়ির নং : n0178 বয়স : 30 লিঙ্গ : মহিলা	ফটো উপলব্ধ
514	WZI1735927	নাম : সাহেব কুমার মণ্ডল পিতার নাম: রাসবিহারী মণ্ডল বাড়ির নং : n0177 বয়স : 31 লিঙ্গ : পুরুষ	ফটো উপলব্ধ	515	WZI2750818	নাম : বিশ্বনাথ মন্ডল পিতার নাম: নির্মল মন্ডল বাড়ির নং : এন0177 বয়স : 21 লিঙ্গ : পুরুষ	ফটো উপলব্ধ	516	CMF2297075	নাম : তাপসী মন্ডল স্বামীর নাম: নির্মল মন্ডল বাড়ির নং : n0238 বয়স : 44 লিঙ্গ : মহিলা	ফটো উপলব্ধ
517	CMF2297109	নাম : ইলতুশ মল্লিক পিতার নাম: আজিজ মল্লিক বাড়ির নং : n0247 বয়স : 47 লিঙ্গ : পুরুষ	ফটো উপলব্ধ	518	WZI1615491	নাম : জাহেরুন বিবি স্বামীর নাম: ইলতুশ মল্লিক বাড়ির নং : n0247 বয়স : 33 লিঙ্গ : মহিলা	ফটো উপলব্ধ	519	CMF2297232	নাম : সানোয়ার মল্লিক পিতার নাম: আলাউদ্দিন মল্লিক বাড়ির নং : n0172 বয়স : 61 লিঙ্গ : পুরুষ	ফটো উপলব্ধ
520	WZI1429539	নাম : বেবি বিবি স্বামীর নাম: সানোয়ার মল্লিক বাড়ির নং : n0172 বয়স : 37 লিঙ্গ : মহিলা	ফটো উপলব্ধ	521	CMF2650570	নাম : সেখ কলিমুদ্দিন রহমান পিতার নাম: সেখ খলিল রহমান বাড়ির নং : n0241 বয়স : 37 লিঙ্গ : পুরুষ	ফটো উপলব্ধ	522	WZI1940782	নাম : সাহাজাদি খাতুন স্বামীর নাম: সেখ কলিমুদ্দিন রহমান বাড়ির নং : n0241 বয়স : 29 লিঙ্গ : মহিলা	ফটো উপলব্ধ
523	WZI1940824	নাম : তরুন লায়্যা পিতার নাম: ভোলানাথ লায়্যা বাড়ির নং : n0181 বয়স : 29 লিঙ্গ : পুরুষ	ফটো উপলব্ধ	524	WB/30/206/510169	নাম : কানাই লায়্যা পিতার নাম: কীর্তিবাস লায়্যা বাড়ির নং : n0174 বয়স : 63 লিঙ্গ : পুরুষ	ফটো উপলব্ধ	525	WZI0872887	নাম : সঞ্জয় কুমার লায়্যা পিতার নাম: কানাই লায়্যা বাড়ির নং : n0174 বয়স : 43 লিঙ্গ : পুরুষ	ফটো উপলব্ধ
526	WZI1735885	নাম : বুমা লায়্যা স্বামীর নাম: সঞ্জয় কুমার লায়্যা বাড়ির নং : n0174 বয়স : 38 লিঙ্গ : মহিলা	ফটো উপলব্ধ	527	WZI2875052	নাম : ভলা লায়্যা পিতার নাম: ভাকু লায়্যা বাড়ির নং : n0181 বয়স : 55 লিঙ্গ : পুরুষ	ফটো উপলব্ধ	528	WB/30/206/510652	নাম : রেবতী লায়্যা স্বামীর নাম: ভোলা লায়্যা বাড়ির নং : n0181 বয়স : 49 লিঙ্গ : মহিলা	ফটো উপলব্ধ
529	WB/30/206/510246	নাম : সন্ধ্যা লায়্যা স্বামীর নাম: কানাই লায়্যা বাড়ির নং : n0234 বয়স : 58 লিঙ্গ : মহিলা	ফটো উপলব্ধ	530	WB/30/206/510500	নাম : বিমলা লায়্যা স্বামীর নাম: কালীপদ লায়্যা বাড়ির নং : n0235 বয়স : 57 লিঙ্গ : মহিলা	ফটো উপলব্ধ	531	WB/30/206/510562	নাম : কালীপদ লায়্যা পিতার নাম: কীর্তিবাস লায়্যা বাড়ির নং : n0237 বয়স : 62 লিঙ্গ : পুরুষ	ফটো উপলব্ধ
532	WZI1615418	নাম : বিশ্বজিৎ লায়্যা পিতার নাম: কালীপদ লায়্যা বাড়ির নং : n0237 বয়স : 33 লিঙ্গ : পুরুষ	ফটো উপলব্ধ	533	WZI0872903	নাম : বুদ্ধদেব লায়্যা পিতার নাম: কালিপদ লায়্যা বাড়ির নং : n0237 বয়স : 43 লিঙ্গ : পুরুষ	ফটো উপলব্ধ	534	WZI0872911	নাম : অন্নপূর্ণা লায়্যা স্বামীর নাম: বুদ্ধদেব লায়্যা বাড়ির নং : n0237 বয়স : 43 লিঙ্গ : মহিলা	ফটো উপলব্ধ
535	WZI2750776	নাম : পৌরী দাস লায়্যা স্বামীর নাম: বিশ্বজিৎ লায়্যা বাড়ির নং : এন00237 বয়স : 22 লিঙ্গ : মহিলা	ফটো উপলব্ধ	536	WB/30/206/510250	নাম : নিহারী লায়্যা স্বামীর নাম: ভাকু লায়্যা বাড়ির নং : n0242 বয়স : 62 লিঙ্গ : মহিলা	ফটো উপলব্ধ	537	WZI0872952	নাম : দিপালী লায়্যা স্বামীর নাম: শম্ভুচরন লায়্যা বাড়ির নং : n0242 বয়স : 44 লিঙ্গ : মহিলা	ফটো উপলব্ধ
538	WZI2154201	নাম : বরুণ লায়্যা পিতার নাম: ভলা লায়্যা বাড়ির নং : নং 0181 বয়স : 26 লিঙ্গ : পুরুষ	ফটো উপলব্ধ	539	WZI2455921	নাম : শ্যামলী রানী মাইতি লায়্যা স্বামীর নাম: বরুণ লায়্যা বাড়ির নং : নং 181 বয়স : 25 লিঙ্গ : মহিলা	ফটো উপলব্ধ	540	CMF2399798	নাম : রহিদুল শা পিতার নাম: ইব্রাহিম শা বাড়ির নং : এন0 000 বয়স : 40 লিঙ্গ : পুরুষ	ফটো উপলব্ধ

541 নাম : সেখ সামিম আক্তার পিতার নাম : সেখ মহিনুদ্দিন বাড়ির নং : n0201 বয়স : 35 লিঙ্গ : পুরুষ	WZI1344654 ফটো উপলব্ধ	542 নাম : সেখ ওয়াসিম আক্রাম পিতার নাম : সেখ মহিনুদ্দিন বাড়ির নং : n0201 বয়স : 33 লিঙ্গ : পুরুষ	WZI1615574 ফটো উপলব্ধ	543 নাম : সাহানা খাতুন স্বামীর নাম : সেখ মুস্তাকিন বাড়ির নং : এন0201 বয়স : 24 লিঙ্গ : মহিলা	WZI2497899 ফটো উপলব্ধ
544 নাম : সেখ মুস্তাকিন পিতার নাম : সেখ সাহাউদ্দিন বাড়ির নং : এন0201 বয়স : 24 লিঙ্গ : পুরুষ	WZI2497824 ফটো উপলব্ধ	545 নাম : সেখ সাহাউদ্দিন পিতার নাম : সেখ সাইদুল রহমান বাড়ির নং : n0201 বয়স : 56 লিঙ্গ : পুরুষ	CMF2565638 ফটো উপলব্ধ	546 নাম : মোঃ আজহারুল বেগম স্বামীর নাম : সেখ মহিনুদ্দিন বাড়ির নং : n0201 বয়স : 56 লিঙ্গ : মহিলা	WZI2306306 ফটো উপলব্ধ
547 নাম : মানসুরা বেগম স্বামীর নাম : সেখ সাহাউদ্দিন বাড়ির নং : n0201 বয়স : 45 লিঙ্গ : মহিলা	CMF1458264 ফটো উপলব্ধ	548 নাম : সাবিনা আক্তার বানু স্বামীর নাম : সেখ সামিম আক্তার বাড়ির নং : n0201 বয়স : 30 লিঙ্গ : মহিলা	WZI1832948 ফটো উপলব্ধ	549 নাম : রামিজা পারভীন পিতার নাম : সেখ জাকির হোসেন বাড়ির নং : এন0201 বয়স : 23 লিঙ্গ : মহিলা	WZI2546745 ফটো উপলব্ধ
550 নাম : সেখ জাহাঙ্গীর আলম পিতার নাম : সৈদুর রহমান সেক বাড়ির নং : n0201 বয়স : 40 লিঙ্গ : পুরুষ	CMF2399889 ফটো উপলব্ধ	551 নাম : সেখ জহিদুল ইসলাম পিতার নাম : সেখ সাহাউদ্দিন বাড়ির নং : n0201 বয়স : 30 লিঙ্গ : পুরুষ	WZI2022671 ফটো উপলব্ধ	552 নাম : সেখ জাকির হোসেন পিতার নাম : সৈদুর বাড়ির নং : n0201 বয়স : 52 লিঙ্গ : পুরুষ	WB/30/206/510617 ফটো উপলব্ধ
553 নাম : সাবিলা বেগম স্বামীর নাম : জাকির হোসেন বাড়ির নং : n0201 বয়স : 46 লিঙ্গ : মহিলা	CMF1458249 ফটো উপলব্ধ	554 নাম : সেখ জাহিরুদ্দিন পিতার নাম : সেখ সৈয়দুর রহমান বাড়ির নং : n0201 বয়স : 45 লিঙ্গ : পুরুষ	CMF2399947 ফটো উপলব্ধ	555 নাম : মোঃ জৈদা বিবি স্বামীর নাম : জাহির উদ্দিন বাড়ির নং : n0201 বয়স : 40 লিঙ্গ : মহিলা	CMF2399905 ফটো উপলব্ধ
556 নাম : মোঃ হাফিজা বিবি স্বামীর নাম : জাহাঙ্গীর বাড়ির নং : n0201 বয়স : 40 লিঙ্গ : মহিলা	CMF2399897 ফটো উপলব্ধ	557 নাম : সালমা খাতুন স্বামীর নাম : সেখ ওয়াসিম আক্রাম বাড়ির নং : 0201 বয়স : 32 লিঙ্গ : মহিলা	WZI1832898 ফটো উপলব্ধ	558 নাম : রুবিয়া পারভিন পিতার নাম : সেখ সাহাউদ্দিন বাড়ির নং : এন0201 বয়স : 22 লিঙ্গ : মহিলা	WZI2761864 ফটো উপলব্ধ
559 নাম : ইয়াসরিন নাহার পিতার নাম : সেখ আবু কালাম বাড়ির নং : এন0000 বয়স : 21 লিঙ্গ : মহিলা	WZI2749299 ফটো উপলব্ধ	560 নাম : মুখরেজা বিবি স্বামীর নাম : সেখ ওইদুল বাড়ির নং : n0166 বয়স : 28 লিঙ্গ : মহিলা	WZI2022499 ফটো উপলব্ধ	561 নাম : সেখ ওইদুল পিতার নাম : সেখ সিরাজুল বাড়ির নং : 0166 বয়স : 33 লিঙ্গ : পুরুষ	WZI1832781 ফটো উপলব্ধ
562 নাম : সেখ সেরাজুল ইসলাম পিতার নাম : সেখ একানুত বাড়ির নং : n0166 বয়স : 72 লিঙ্গ : পুরুষ	CMF2567550 ফটো উপলব্ধ	563 নাম : সেখ সাবির পিতার নাম : সেখ মেহেবুব বাড়ির নং : এন0166 বয়স : 23 লিঙ্গ : পুরুষ	WZI2559979 ফটো উপলব্ধ	564 নাম : সেখ মইদুল পিতার নাম : সেখ সেরাজুল ইসলাম বাড়ির নং : n0166 বয়স : 35 লিঙ্গ : পুরুষ	WZI1344621 ফটো উপলব্ধ
565 নাম : মনি বিবি স্বামীর নাম : সেখ মইদুল বাড়ির নং : 0166 বয়স : 34 লিঙ্গ : মহিলা	WZI1832807 ফটো উপলব্ধ	566 নাম : সেখ মেহেবুব পিতার নাম : সেখ সেরাজুল ইসলাম বাড়ির নং : n0166 বয়স : 43 লিঙ্গ : পুরুষ	WZI0872218 ফটো উপলব্ধ	567 নাম : মুসাম্মা বিবি স্বামীর নাম : সেখ মেহেবুব বাড়ির নং : n0166 বয়স : 38 লিঙ্গ : মহিলা	WZI0872226 ফটো উপলব্ধ
568 নাম : হেয়াতুন খাতুন স্বামীর নাম : সেখ সাবির বাড়ির নং : এন0166 বয়স : 23 লিঙ্গ : মহিলা	WZI2783744 ফটো উপলব্ধ	569 নাম : সেখ নইম আলি পিতার নাম : সেখ আক্রাম বাড়ির নং : n0190 বয়স : 29 লিঙ্গ : পুরুষ	WZI2022663 ফটো উপলব্ধ	570 নাম : সেখ সানাউল হোসেন পিতার নাম : সেখ আহমেদ বাড়ির নং : N0190 বয়স : 27 লিঙ্গ : পুরুষ	WZI2403608 ফটো উপলব্ধ

বিধানসভা নির্বাচনক্ষেত্রের নং, নাম : 210-নন্দীগ্রাম
ভাগ নং, নাম : 1-হোসেনপুর মধ্যপাড়া

571	WZI1835701	ফটো উপলব্ধ	572	WZI2403574	ফটো উপলব্ধ	573	WZI2306348	ফটো উপলব্ধ
নাম : হুসনেয়ারা খাতুন স্বামীর নাম: মহিদুল ইসলাম সেখ বাড়ির নং : n0190 বয়স : 35 লিঙ্গ : মহিলা			নাম : আজমিরা খাতুন স্বামীর নাম: সেখ হায়াতুল হাসান বাড়ির নং : N0190 বয়স : 27 লিঙ্গ : মহিলা			নাম : মুস্তারি বিবি স্বামীর নাম: সেখ আক্রাম বাড়ির নং : n0190 বয়স : 44 লিঙ্গ : মহিলা		
574	WZI1735794	ফটো উপলব্ধ	575	WZI2270627	ফটো উপলব্ধ	576	WZI2023414	ফটো উপলব্ধ
নাম : মহিদুল ইসলাম পিতার নাম: সেখ সামসুল বাড়ির নং : n0190 বয়স : 31 লিঙ্গ : পুরুষ			নাম : সেখ সামসুল হক পিতার নাম: সেখ জাহিরুদ্দিন বাড়ির নং : n0190 বয়স : 62 লিঙ্গ : পুরুষ			নাম : দরুদা খাতুন স্বামীর নাম: সেখ নইম আলি বাড়ির নং : n0190 বয়স : 28 লিঙ্গ : মহিলা		
577	CMF2650521	ফটো উপলব্ধ	578	WZI1832583	ফটো উপলব্ধ	579	WZI2306330	ফটো উপলব্ধ
নাম : সেখ আহাম্মদ পিতার নাম: সেখ জাহিরুদ্দিন বাড়ির নং : N0190 বয়স : 53 লিঙ্গ : পুরুষ			নাম : সেখ হায়াতুল হাসান পিতার নাম: সেখ আহাম্মদ বাড়ির নং : N0190 বয়স : 29 লিঙ্গ : পুরুষ			নাম : সেখ আক্রাম পিতার নাম: সেখ জাহিরুদ্দিন বাড়ির নং : n0190 বয়স : 56 লিঙ্গ : পুরুষ		
580	WZI1615566	ফটো উপলব্ধ	581	WZI2205854	ফটো উপলব্ধ	582	WB/30/206/510389	ফটো উপলব্ধ
নাম : মানুয়ারা বিবি স্বামীর নাম: সেখ মুক্তার হোসেন বাড়ির নং : n0190 বয়স : 34 লিঙ্গ : মহিলা			নাম : আনসুরা খাতুন স্বামীর নাম: সেখ আহাম্মদ বাড়ির নং : n0190 বয়স : 51 লিঙ্গ : মহিলা			নাম : মুক্তারুল খাতুন স্বামীর নাম: সামসুল বাড়ির নং : n0190 বয়স : 56 লিঙ্গ : মহিলা		
583	CMF2399855	ফটো উপলব্ধ	584	CMF2008191	ফটো উপলব্ধ	585	WZI2096154	ফটো উপলব্ধ
নাম : সেখ মুক্তার হোসেন পিতার নাম: সামসুল বাড়ির নং : n0190 বয়স : 40 লিঙ্গ : পুরুষ			নাম : সেখ এনামুল হক পিতার নাম: সেখ মসিয়র রহমান বাড়ির নং : n0278 বয়স : 45 লিঙ্গ : পুরুষ			নাম : সেখ ইনজামুল হাসান পিতার নাম: সেখ জাকির হোসেন বাড়ির নং : n0338 বয়স : 27 লিঙ্গ : পুরুষ		
586	WZI1169705	ফটো উপলব্ধ	587	CMF2565109	ফটো উপলব্ধ	588	WZI2448686	ফটো উপলব্ধ
নাম : জিন্নাতুল বিবি স্বামীর নাম: সেখ আনসুরা বাড়ির নং : এন0200 বয়স : 54 লিঙ্গ : মহিলা			নাম : সেখ আনসার পিতার নাম: সেখ এরাব বাড়ির নং : এন0193 বয়স : 62 লিঙ্গ : পুরুষ			নাম : জেসমিন খান্ন পিতার নাম: দীনএলাহী খান্ন বাড়ির নং : এন0250 বয়স : 24 লিঙ্গ : মহিলা		
589	CMF2565182	ফটো উপলব্ধ	590	CMF1384429	ফটো উপলব্ধ	591	WZI2783728	ফটো উপলব্ধ
নাম : সেখ রজব পিতার নাম: সেখ সেরাফত বাড়ির নং : এন0192 বয়স : 53 লিঙ্গ : পুরুষ			নাম : সেখ সেরাফত পিতার নাম: এনএনাথ বাড়ির নং : এন0192 বয়স : 75 লিঙ্গ : পুরুষ			নাম : অরুণ লায়ী পিতার নাম: ভোলানাথ লায়ী বাড়ির নং : এন00 বয়স : 21 লিঙ্গ : পুরুষ		
592	WZI1614627	ফটো উপলব্ধ	593	WZI2022374	ফটো উপলব্ধ	594	CMF2395085	ফটো উপলব্ধ
নাম : সেখ আব্দুল মাজিদ পিতার নাম: সেখ জাকির হোসেন বাড়ির নং : হোসেনপুর বয়স : 35 লিঙ্গ : পুরুষ			নাম : রৌসনা খাতুন স্বামীর নাম: সেখ আব্দুল মাজিদ বাড়ির নং : হোসেনপুর বয়স : 29 লিঙ্গ : মহিলা			নাম : সেখ আল মোর্তজা পিতার নাম: মতলেব বাড়ির নং : এন0186 বয়স : 40 লিঙ্গ : পুরুষ		
595	WZI2096378	ফটো উপলব্ধ	596	WZI2274157	ফটো উপলব্ধ	597	WZI0869651	ফটো উপলব্ধ
নাম : সেক সাকিরুল ইসলাম পিতার নাম: সেখ আতাউর রহমান বাড়ির নং : এন0024 বয়স : 28 লিঙ্গ : পুরুষ			নাম : সেখ সাইবুল পিতার নাম: সেখ আব্দুল জলিল বাড়ির নং : এন0003 বয়স : 52 লিঙ্গ : পুরুষ			নাম : নেসারুল খাতুন স্বামীর নাম: সেখ আলি হোসেন বাড়ির নং : এন0023 বয়স : 40 লিঙ্গ : মহিলা		
598	CMF2650380	ফটো উপলব্ধ	599	WZI2768224	ফটো উপলব্ধ	600	WZI0870584	ফটো উপলব্ধ
নাম : সেখ আলি হোসেন পিতার নাম: সেখ সৈয়দ বাড়ির নং : এন0024 বয়স : 45 লিঙ্গ : পুরুষ			নাম : সেখ সানিরুল পিতার নাম: সেখ আলি হোসেন বাড়ির নং : এন0023 বয়স : 21 লিঙ্গ : পুরুষ			নাম : মুস্তাফিজুর মল্লিক পিতার নাম: আব্দুল হাই মল্লিক বাড়ির নং : এন0024 বয়স : 44 লিঙ্গ : পুরুষ		

বিধানসভা নির্বাচনক্ষেত্রের নং, নাম : 210-নন্দীগ্রাম
ভাগ নং, নাম : 1-হোসেনপুর মধ্যপাড়া

601 নাম : হামিদা বিবি স্বামীর নাম: মুস্তাফিজুর মল্লিক বাড়ির নং : এন0024 বয়স : 39 লিঙ্গ : মহিলা	CMF2650430 ফটো উপলব্ধ	602 নাম : নাজিয়াবিবি স্বামীর নাম: আব্দুল হাই মল্লিক বাড়ির নং : এন0230 বয়স : 73 লিঙ্গ : মহিলা	WZI2299485 ফটো উপলব্ধ	603 নাম : হাকিমুল মল্লিক পিতার নাম: আব্দুল হাই মল্লিক বাড়ির নং : এন0230 বয়স : 39 লিঙ্গ : পুরুষ	WZI1169457 ফটো উপলব্ধ
604 নাম : কাশমিরা বিবি স্বামীর নাম: হাকিমুল মল্লিক বাড়ির নং : এন0230 বয়স : 34 লিঙ্গ : মহিলা	WZI11615277 ফটো উপলব্ধ	605 নাম : ফরিজুন নেসা স্বামীর নাম: হাবিবুর রহমান মল্লিক বাড়ির নং : এন0230 বয়স : 32 লিঙ্গ : মহিলা	WZI11615269 ফটো উপলব্ধ	606 নাম : হাবিবুর রহমান মল্লিক পিতার নাম: আব্দুল হাই মল্লিক বাড়ির নং : এন0230 বয়স : 41 লিঙ্গ : পুরুষ	WZI0870592 ফটো উপলব্ধ
607 নাম : সেখ মহম্মদ আল সাজ্জাদ পিতার নাম: সেখ মহম্মদ সবরাজ বাড়ির নং : হোসেনপুর বয়স : 33 লিঙ্গ : পুরুষ	WZI2179372 ফটো উপলব্ধ	608 নাম : সেখ আয়নাল পিতার নাম: সেক মোবারক বাড়ির নং : এন0422 বয়স : 29 লিঙ্গ : পুরুষ	WZI2096188 ফটো উপলব্ধ	609 নাম : হালিদা বেগম স্বামীর নাম: সেখ আয়নাল বাড়ির নং : এন0422 বয়স : 24 লিঙ্গ : মহিলা	WZI2768174 ফটো উপলব্ধ
610 নাম : সেখ মবারক পিতার নাম: সেখ আজিত বাড়ির নং : এন0422 বয়স : 67 লিঙ্গ : পুরুষ	WZI2272045 ফটো উপলব্ধ	611 নাম : সেখ হামিম পিতার নাম: সেখ মনিরুল ইসলাম বাড়ির নং : এন0423 বয়স : 25 লিঙ্গ : পুরুষ	WZI2360170 ফটো উপলব্ধ	612 নাম : আসুরা খাতুন স্বামীর নাম: সেখ সাইবুল বাড়ির নং : এন0419 বয়স : 28 লিঙ্গ : মহিলা	ABA1837186 ফটো উপলব্ধ
613 নাম : সেখ মনিরুল ইসলাম পিতার নাম: সেখ কওসর বাড়ির নং : এন0423 বয়স : 61 লিঙ্গ : পুরুষ	WZI2205268 ফটো উপলব্ধ	614 নাম : তহমিনা বেগম স্বামীর নাম: সেখ আব্দুল জব্বার বাড়ির নং : এন0419 বয়স : 82 লিঙ্গ : মহিলা	WZI2269959 ফটো উপলব্ধ	615 নাম : সহরবানু স্বামীর নাম: বেলাল বাড়ির নং : এন0420 বয়স : 77 লিঙ্গ : মহিলা	WZI2819332 ফটো উপলব্ধ
616 নাম : আমজেদ মল্লিক পিতার নাম: বেলাল মল্লিক বাড়ির নং : এন0412 বয়স : 35 লিঙ্গ : পুরুষ	WZI1515600 ফটো উপলব্ধ	617 নাম : সেখ আহাম্মেদ পিতার নাম: সেখ সৈয়দ বাড়ির নং : এন0421 বয়স : 36 লিঙ্গ : পুরুষ	WZI1344316 ফটো উপলব্ধ	618 নাম : পারবিনা বিবি স্বামীর নাম: আমজেদ মল্লিক বাড়ির নং : এন0420 বয়স : 31 লিঙ্গ : মহিলা	WZI2022424 ফটো উপলব্ধ
619 নাম : কাবিরা খাতুন স্বামীর নাম: সেখ আহাম্মেদ বাড়ির নং : এন0421 বয়স : 31 লিঙ্গ : মহিলা	WZI2433167 ফটো উপলব্ধ	620 নাম : মনিজান খাতুন বিবি স্বামীর নাম: সেখ কবিরুল ইসলাম বাড়ির নং : এন0041 বয়স : 49 লিঙ্গ : মহিলা	CMF1458280 ফটো উপলব্ধ	621 নাম : প্রিয়ান্কা মিদ্যা জানা স্বামীর নাম: দীপঙ্কর জানা বাড়ির নং : নং155 বয়স : 27 লিঙ্গ : মহিলা	WZI2168656 ফটো উপলব্ধ
622 নাম : মুস্তারি খাতুন স্বামীর নাম: সেখ সাবির আলি বাড়ির নং : এন000 বয়স : 28 লিঙ্গ : মহিলা	WZI2158194 ফটো উপলব্ধ	623 নাম : সেখ কবিরুল ইসলাম পিতার নাম: সেখ মুশিহর রহমান বাড়ির নং : এন0041 বয়স : 58 লিঙ্গ : পুরুষ	WZI2306108 ফটো উপলব্ধ	624 নাম : সেখ পারভেজ হোসেন পিতার নাম: সেখ কবীরুল ইসলাম বাড়ির নং : এন0041 বয়স : 22 লিঙ্গ : পুরুষ	WZI2656759 ফটো উপলব্ধ
625 নাম : সেখ মিরাজ পিতার নাম: সেখ আইনুল বাড়ির নং : এন0207 বয়স : 20 লিঙ্গ : পুরুষ	WZI2827418 ফটো উপলব্ধ	626 নাম : শবনম পারভিন স্বামীর নাম: সেখসাকিলুর হোসেন বাড়ির নং : এন0214 বয়স : 20 লিঙ্গ : মহিলা	WZI2837607 ফটো উপলব্ধ	627 নাম : জেসমিনা খাতুন পিতার নাম: সেখ জানে আলিম বাড়ির নং : এন0246 বয়স : 20 লিঙ্গ : মহিলা	WZI2855500 ফটো উপলব্ধ
628 নাম : রেসমিনা খাতুন পিতার নাম: সেখ রেজাউল বাড়ির নং : এন0246 বয়স : 20 লিঙ্গ : মহিলা	WZI2855542 ফটো উপলব্ধ	629 নাম : সেখ আরিফুল ইসলাম পিতার নাম: সেখ জহিরুদ্দিন বাড়ির নং : এন0201 বয়স : 20 লিঙ্গ : পুরুষ	WZI2855625 ফটো উপলব্ধ	630 নাম : সুপর্ণা বেরা পিতার নাম: বাসুদেব বেরা বাড়ির নং : এন0165 বয়স : 20 লিঙ্গ : মহিলা	WZI2848695 ফটো উপলব্ধ

<p>631</p> <p>WZI2849156</p> <p>নাম : সেখ রহিদুল পিতার নাম: সেখ আবদুল্লাহ বাড়ির নং : এন0230 বয়স : 20 লিঙ্গ : পুরুষ</p> <p>ফটো উপলব্ধ</p>	<p>632</p> <p>WZI2850436</p> <p>নাম : নাসিমা খাতুন স্বামীর নাম: সেখ সাকিল মুস্তাক বাড়ির নং : এন0217 বয়স : 21 লিঙ্গ : মহিলা</p> <p>ফটো উপলব্ধ</p>	<p>633</p> <p>WZI2853026</p> <p>নাম : সেখ আনারুল পিতার নাম: সেখ আনোয়ার বাড়ির নং : এন0203 বয়স : 20 লিঙ্গ : পুরুষ</p> <p>ফটো উপলব্ধ</p>
<p>634</p> <p>WZI2853216</p> <p>নাম : রিমি পারবিন স্বামীর নাম: সেখ আবু সালাম বাড়ির নং : এন0239 বয়স : 20 লিঙ্গ : মহিলা</p> <p>ফটো উপলব্ধ</p>	<p>635</p> <p>WZI2853836</p> <p>নাম : সেখ শরিফুল পিতার নাম: সেখ সাবির আলি বাড়ির নং : এন0202 বয়স : 20 লিঙ্গ : পুরুষ</p> <p>ফটো উপলব্ধ</p>	<p>636</p> <p>WZI2856375</p> <p>নাম : সেখ সাহিদ আলম পিতার নাম: সেখ জাহাঙ্গির আলম বাড়ির নং : নং201 বয়স : 20 লিঙ্গ : পুরুষ</p> <p>ফটো উপলব্ধ</p>
<p>637</p> <p>WZI2856441</p> <p>নাম : আরিফা খাতুন স্বামীর নাম: সেখ সাদ্দাম হোসেন বাড়ির নং : এন0227 বয়স : 20 লিঙ্গ : মহিলা</p> <p>ফটো উপলব্ধ</p>	<p>638</p> <p>WZI2859270</p> <p>নাম : হামিদা খাতুন পিতার নাম: সেখ আব্দুল হাকিম বাড়ির নং : এন0228 বয়স : 20 লিঙ্গ : মহিলা</p> <p>ফটো উপলব্ধ</p>	<p>639</p> <p>WZI2863793</p> <p>নাম : সর্বানী বেরা স্বামীর নাম: নন্দ বেরা বাড়ির নং : এন0164 বয়স : 21 লিঙ্গ : মহিলা</p> <p>ফটো উপলব্ধ</p>
<p>640</p> <p>WZI2863819</p> <p>নাম : সুজিতা লায়্যা পিতার নাম: প্রশান্ত লায়্যা বাড়ির নং : এন0191 বয়স : 20 লিঙ্গ : পুরুষ</p> <p>ফটো উপলব্ধ</p>	<p>641</p> <p>WZI1143411</p> <p>নাম : সেখ রফিকুল ইসলাম পিতার নাম: সেখ জিয়াদ মহম্মদ বাড়ির নং : নং 0001 বয়স : 37 লিঙ্গ : পুরুষ</p> <p>ফটো উপলব্ধ</p>	<p>642</p> <p>WZI1299726</p> <p>নাম : জাহেরুল বিবি স্বামীর নাম: সেখ রফিকুল ইসলাম বাড়ির নং : নং 0001 বয়স : 37 লিঙ্গ : মহিলা</p> <p>ফটো উপলব্ধ</p>
<p>643</p> <p>WZI2870343</p> <p>নাম : রুকসানা খাতুন স্বামীর নাম: সেখ সাহালম বাড়ির নং : এন0035 বয়স : 27 লিঙ্গ : মহিলা</p> <p>ফটো উপলব্ধ</p>	<p>644</p> <p>WZI2872687</p> <p>নাম : মাস্পী কাজলী জানা স্বামীর নাম: শুভঙ্কর জানা বাড়ির নং : এন000 বয়স : 25 লিঙ্গ : মহিলা</p> <p>ফটো উপলব্ধ</p>	<p>645</p> <p>WZI2894822</p> <p>নাম : সাবিলা খাতুন পিতার নাম: সেখ সাহাদত বাড়ির নং : এন0239 বয়স : 21 লিঙ্গ : মহিলা</p> <p>ফটো উপলব্ধ</p>

646	1	WZI2899078	ফটো উপলব্ধ	নাম : সরস্বতী দাস স্বামীর নাম: রঞ্জিত দাস বাড়ির নং : নং231 বয়স : 21 লিঙ্গ : মহিলা
647	1	WZI2900744	ফটো উপলব্ধ	নাম : সুরাইয়া খাতুন স্বামীর নাম: সেখ মেহেবুব আলম বাড়ির নং : নং218 বয়স : 22 লিঙ্গ : মহিলা
648	1	WZI2905438	ফটো উপলব্ধ	নাম : জান্নাতুন খাতুন পিতার নাম: সেক জাকারিয়া বাড়ির নং : নং218 বয়স : 18 লিঙ্গ : মহিলা
649	1	WZI2905446	ফটো উপলব্ধ	নাম : সেখ আসাদুল পিতার নাম: সেখ মুস্তাফা বাড়ির নং : এন0205 বয়স : 20 লিঙ্গ : পুরুষ
650	1	WZI2905453	ফটো উপলব্ধ	নাম : জান্নাতুন খাতুন স্বামীর নাম: সেক নবিরুল বাড়ির নং : নং209 বয়স : 18 লিঙ্গ : মহিলা
651	1	WZI2905495	ফটো উপলব্ধ	নাম : মুসকান খাতুন স্বামীর নাম: সেক অজিজুল আলি বাড়ির নং : নং205 বয়স : 18 লিঙ্গ : মহিলা

নির্বাচক সংখ্যার সারসংক্ষেপ :

A) নির্বাচকের সংখ্যা :

	নির্বাচক তালিকার প্রকৃতি	নির্বাচক তালিকার পরিচিতি :	নির্বাচকের সংখ্যা :				
			পুরুষ	মহিলা	তৃতীয় লিঙ্গ	মোট	
I	মূল তালিকা	মূল তালিকা	বিশেষ নিবিড় সংশোধনী ২০২৬-এর চূড়ান্ত ভোটার তালিকা	338	307	0	645
II	1- সংযোজন তালিকা	সংযোজনী 1	বিশেষ সংক্ষিপ্ত সংশোধন 2026	1	5	0	6
III	2- বিয়োজন তালিকা	সংযোজনী 1	বিশেষ সংক্ষিপ্ত সংশোধন 2026	0	0	0	0
IV	'লিঙ্গ ক্ষেত্রের' পরিবর্তনের কারণে পার্থক্য			0	0	0	0
নির্বাচকের মোট সংখ্যা (I+II-III+IV)				339	312	0	651

B) ক্রটি সংশোধনের সংখ্যা :

নির্বাচক তালিকার প্রকৃতি	নির্বাচক তালিকার পরিচিতি :	ক্রটি সংশোধনের সংখ্যা :
সংযোজনী 1	বিশেষ সংক্ষিপ্ত সংশোধন 2026	0

নির্বাচক নিবন্ধন আধিকারিকের স্বাক্ষর

E-মৃত, S-স্থানান্তরিত, R-একাধিকবার অন্তর্ভুক্ত, M-নিখোঁজ, Q-যোগ্য নহে