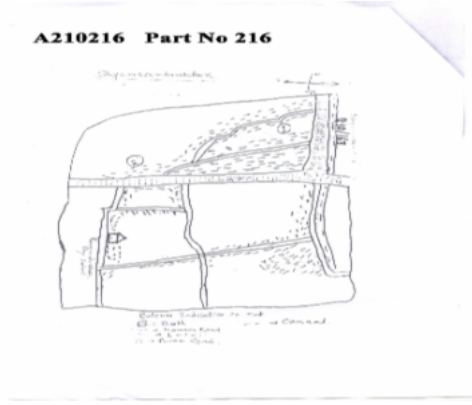


নির্বাচক তালিকা 2026 S25 পশ্চিমবঙ্গ

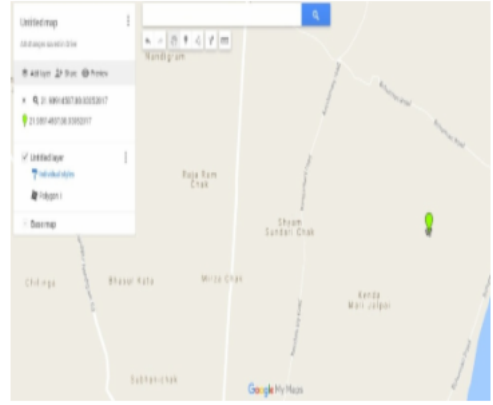
বিধানসভা নির্বাচনক্ষেত্রের নং, নাম ও সংরক্ষণের স্থিতি : 210 - নন্দীগ্রাম (সাধারণ)		অংশ নং : 221																			
বিধানসভা নির্বাচনক্ষেত্রটি যে লোকসভা নির্বাচনক্ষেত্রের / ক্ষেত্রসমূহের অন্তর্ভুক্ত তার নং, নাম ও সংরক্ষণ স্থিতি : 30 - তমলুক (সাধারণ)																					
1. সংশোধনের পূর্ণ বিবরণ																					
সংশোধনের বৎসর :	2026	নির্বাচক তালিকার পরিচিতি :																			
ভিত্তি তারিখ :	01-01-2026	বিশেষ নিবিড় সংশোধনী ২০২৬-এর চূড়ান্ত ভোটার তালিকা																			
সংশোধনের প্রকৃতি :	বিশেষ নিবিড় সংশোধনী 2026																				
প্রকাশনার তারিখ :	28-02-2026																				
2. অংশ ও নির্বাচনী এলাকার পূর্ণ বিবরণ :																					
অংশের ভাগ নং ও নাম :																					
1-শ্যামাসুন্দরীচক উত্তর পাড়া		<table border="1" style="width: 100%; border-collapse: collapse;"> <tr> <td>প্রধান শহর/গ্রাম</td> <td>: শ্যামা সুন্দরী চক</td> </tr> <tr> <td>ওয়ার্ড</td> <td>:</td> </tr> <tr> <td>থানা</td> <td>: নন্দীগ্রাম</td> </tr> <tr> <td>গ্রাম পঞ্চায়েত</td> <td>: কেন্দ্র্যামারী জালপাই</td> </tr> <tr> <td>ব্লক</td> <td>: নন্দীগ্রাম-1</td> </tr> <tr> <td>মহকুমা</td> <td>: হলদিয়া</td> </tr> <tr> <td>জেলা</td> <td>: পূর্ব মেদিনীপুর</td> </tr> <tr> <td>পিন</td> <td>: 721631</td> </tr> </table>				প্রধান শহর/গ্রাম	: শ্যামা সুন্দরী চক	ওয়ার্ড	:	থানা	: নন্দীগ্রাম	গ্রাম পঞ্চায়েত	: কেন্দ্র্যামারী জালপাই	ব্লক	: নন্দীগ্রাম-1	মহকুমা	: হলদিয়া	জেলা	: পূর্ব মেদিনীপুর	পিন	: 721631
প্রধান শহর/গ্রাম	: শ্যামা সুন্দরী চক																				
ওয়ার্ড	:																				
থানা	: নন্দীগ্রাম																				
গ্রাম পঞ্চায়েত	: কেন্দ্র্যামারী জালপাই																				
ব্লক	: নন্দীগ্রাম-1																				
মহকুমা	: হলদিয়া																				
জেলা	: পূর্ব মেদিনীপুর																				
পিন	: 721631																				
2-শ্যামাসুন্দরীচক দক্ষিণ পাড়া																					
3. ভোট গ্রহন কেন্দ্রের পূর্ণ বিবরণ :																					
ভোট গ্রহন কেন্দ্রের নং, নাম :		ভোট গ্রহন কেন্দ্রের শ্রেণী :		গ্রামীণ																	
221 - শ্যামাসুন্দরীচক শিশু শিক্ষা কেন্দ্র		এই অংশে সহায়ক ভোটগ্রহন কেন্দ্রের সংখ্যা		0																	
ভোট গ্রহন কেন্দ্রের ঠিকানা :		:																			
শ্যামাসুন্দরীচক শিশু শিক্ষা কেন্দ্র, শ্যামাসুন্দরীচক																					
4. নির্বাচকের সংখ্যা :																					
প্রথম ক্রমিক নং	শেষ ক্রমিক নং	মোট সংখ্যা																			
		পুরুষ	মহিলা	তৃতীয় লিঙ্গ	মোট																
1	998	525	473	0	998																

নির্বাচক নিবন্ধন আধিকারিকের স্বাক্ষর

Nazri Naksha



Google Map View



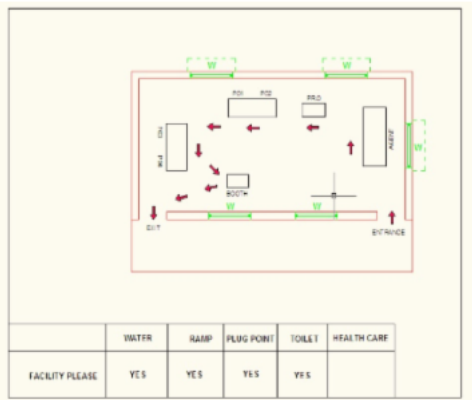
Polling Station Building Front View



Polling Station Front View



Cad View



Key MAP View



1 নাম : ফতেমা বিবি স্বামীর নাম: লতিফ বাড়ির নং : n0061 বয়স : 71 লিঙ্গ : মহিলা	WZI2732998 ফটো উপলব্ধ	2 নাম : সেখ পিন্টু ইসলাম গাজী পিতার নাম: সেখ আব্দুল লতিব গাজী বাড়ির নং : n0061 বয়স : 36 লিঙ্গ : পুরুষ	WZI1616309 ফটো উপলব্ধ	3 নাম : নাজিমুন বিবি স্বামীর নাম: সেখ সফি বাড়ির নং : n0065 বয়স : 43 লিঙ্গ : মহিলা	WZI0880781 ফটো উপলব্ধ
4 নাম : সাকিনা বিবি স্বামীর নাম: মণিরুল বাড়ির নং : n0065 বয়স : 49 লিঙ্গ : মহিলা	CMF1410604 ফটো উপলব্ধ	5 নাম : স্বপন কুমার নায়েক পিতার নাম: সন্তোষ কুমার নায়েক বাড়ির নং : n0065 বয়স : 41 লিঙ্গ : পুরুষ	WZI1430305 ফটো উপলব্ধ	6 নাম : তপতী জানা (মণ্ডল) স্বামীর নাম: হৃষিকেশ জানা বাড়ির নং : n0066 বয়স : 32 লিঙ্গ : মহিলা	WZI1736495 ফটো উপলব্ধ
7 নাম : রোজিনা বিবি স্বামীর নাম: সেখ মহিদুল বাড়ির নং : n0068 বয়স : 35 লিঙ্গ : মহিলা	WZI1736446 ফটো উপলব্ধ	8 নাম : সেখ রফিকুল পিতার নাম: সেখ হায়েদ বাড়ির নং : n0069 বয়স : 37 লিঙ্গ : পুরুষ	WZI1516566 ফটো উপলব্ধ	9 নাম : সেক মহিদুল পিতার নাম: সেক সাত্তার বাড়ির নং : n0068 বয়স : 34 লিঙ্গ : পুরুষ	WZI1430412 ফটো উপলব্ধ
10 নাম : আজমিরা বিবি স্বামীর নাম: সেখ সাহাজান বাড়ির নং : n0066 বয়স : 37 লিঙ্গ : মহিলা	CMF2651636 ফটো উপলব্ধ	11 নাম : সেখ রবিউল পিতার নাম: সেখ আলি ওবা বাড়ির নং : n0065 বয়স : 37 লিঙ্গ : পুরুষ	WZI1736479 ফটো উপলব্ধ	12 নাম : ফিরোজা বিবি স্বামীর নাম: সেখ রমজান বাড়ির নং : n0065 বয়স : 37 লিঙ্গ : মহিলা	WZI1430313 ফটো উপলব্ধ
13 নাম : সাহিদা বিবি স্বামীর নাম: আলি ওবা বাড়ির নং : n0065 বয়স : 87 লিঙ্গ : মহিলা	WB/30/206/519144 ফটো উপলব্ধ	14 নাম : সাহিলা বিবি স্বামীর নাম: সেখ পিন্টু ইসলাম গাজী বাড়ির নং : n0061 বয়স : 35 লিঙ্গ : মহিলা	WZI1616317 ফটো উপলব্ধ	15 নাম : মাফরুদা বিবি স্বামীর নাম: সেখ রফিকুল বাড়ির নং : n0069 বয়স : 28 লিঙ্গ : মহিলা	WZI1736727 ফটো উপলব্ধ
16 নাম : সেখ রবিউল পিতার নাম: সেখ হায়েদ বাড়ির নং : n0069 বয়স : 33 লিঙ্গ : পুরুষ	WZI1736743 ফটো উপলব্ধ	17 নাম : সেখ মেহেবুল পিতার নাম: সেখ হায়েদ বাড়ির নং : n0069 বয়স : 35 লিঙ্গ : পুরুষ	WZI1736768 ফটো উপলব্ধ	18 নাম : সারজিনা বিবি স্বামীর নাম: সেখ হাপিজুল বাড়ির নং : n0069 বয়স : 40 লিঙ্গ : মহিলা	WZI0879643 ফটো উপলব্ধ
19 নাম : মোজাহিদা বিবি স্বামীর নাম: সেখ মুস্তফা বাড়ির নং : n0070 বয়স : 43 লিঙ্গ : মহিলা	CMF2064087 ফটো উপলব্ধ	20 নাম : সহিদা বিবি স্বামীর নাম: সেখ এজাহার বাড়ির নং : n0083 বয়স : 84 লিঙ্গ : মহিলা	WZI1170307 ফটো উপলব্ধ	21 নাম : সেখ সাইবুল পিতার নাম: সেখ এজাহার বাড়ির নং : n0083 বয়স : 55 লিঙ্গ : পুরুষ	WZI1170315 ফটো উপলব্ধ
22 নাম : মর্জিনা বিবি স্বামীর নাম: সেখ সাইবুল বাড়ির নং : n0083 বয়স : 41 লিঙ্গ : মহিলা	WZI1170414 ফটো উপলব্ধ	23 নাম : ফরিতুন বিবি স্বামীর নাম: জিয়াদ বাড়ির নং : n0083 বয়স : 58 লিঙ্গ : মহিলা	WZI2724417 ফটো উপলব্ধ	24 নাম : আর্জিনা বিবি স্বামীর নাম: সেখ মহিদুল বাড়ির নং : n0083 বয়স : 39 লিঙ্গ : মহিলা	WZI1170323 ফটো উপলব্ধ
25 নাম : নাজমুল খাঁন পিতার নাম: জিয়াদ খাঁন বাড়ির নং : n0083 বয়স : 38 লিঙ্গ : পুরুষ	WZI0879684 ফটো উপলব্ধ	26 নাম : হুরেতুন খাতুন স্বামীর নাম: তাজামুল খান বাড়ির নং : n0084 বয়স : 67 লিঙ্গ : মহিলা	WZI2891091 ফটো উপলব্ধ	27 নাম : মাসুদ খাঁন পিতার নাম: তাজামুল খাঁন বাড়ির নং : n0084 বয়স : 35 লিঙ্গ : পুরুষ	WZI1430339 ফটো উপলব্ধ
28 নাম : রবিউল খাঁন পিতার নাম: তাজামুল খাঁন বাড়ির নং : n0084 বয়স : 35 লিঙ্গ : পুরুষ	WZI1833805 ফটো উপলব্ধ	29 নাম : আশিরন বিবি স্বামীর নাম: সেখ সামাদ বাড়ির নং : n0182 বয়স : 52 লিঙ্গ : মহিলা	WZI2804151 ফটো উপলব্ধ	30 নাম : শ্যামলী দাস সেন স্বামীর নাম: রাজেশ সেন বাড়ির নং : n0084 বয়স : 42 লিঙ্গ : মহিলা	WZI1941749 ফটো উপলব্ধ

বিধানসভা নির্বাচনক্ষেত্রের নং, নাম : 210-নন্দীগ্রাম
ভাগ নং, নাম : 1-শ্যামাসুন্দরীচক উত্তর পাড়া

31 নাম : সাহানা বিবি স্বামীর নাম: সেখ হাসিবুল বাড়ির নং : n0069 বয়স : 38 লিঙ্গ : মহিলা	WZI1941541 ফটো উপলব্ধ	32 নাম : সালমা বিবি স্বামীর নাম: রবিউল খান বাড়ির নং : 0084 বয়স : 31 লিঙ্গ : মহিলা	WZI1941624 ফটো উপলব্ধ	33 নাম : সেখ ফিরোজ পিতার নাম: সেখ মুজিবর রহমান বাড়ির নং : n0070 বয়স : 32 লিঙ্গ : পুরুষ	WZI2024016 ফটো উপলব্ধ
34 নাম : মুন্না খাঁন পিতার নাম: জিয়াদ খাঁন বাড়ির নং : n0083 বয়স : 28 লিঙ্গ : পুরুষ	WZI2024198 ফটো উপলব্ধ	35 নাম : হাসিমিনা খাতুন স্বামীর নাম: সৈয়দ কুসুম বাড়ির নং : n0084 বয়স : 37 লিঙ্গ : মহিলা	WZI1430347 ফটো উপলব্ধ	36 নাম : সাইনারা বিবি স্বামীর নাম: রাজু খাঁন বাড়ির নং : n0083 বয়স : 35 লিঙ্গ : মহিলা	WZI1736578 ফটো উপলব্ধ
37 নাম : ফামিদা বিবি স্বামীর নাম: সেকেন্দার খাঁ বাড়ির নং : n0061 বয়স : 39 লিঙ্গ : মহিলা	WZI1430263 ফটো উপলব্ধ	38 নাম : সেখ মমরুজ পিতার নাম: সেখ মুজিবর রহমান বাড়ির নং : n0196 বয়স : 29 লিঙ্গ : পুরুষ	WZI2057651 ফটো উপলব্ধ	39 নাম : সেখ রমজান পিতার নাম: সেখ মহম্মাদ বাড়ির নং : n0065 বয়স : 36 লিঙ্গ : পুরুষ	WZI2096915 ফটো উপলব্ধ
40 নাম : মাসুদা বিবি স্বামীর নাম: সেখ রবিউল বাড়ির নং : n0069 বয়স : 27 লিঙ্গ : মহিলা	WZI2096857 ফটো উপলব্ধ	41 নাম : ফরিদা খাতুন স্বামীর নাম: রাজেশ খাঁন বাড়ির নং : n0066 বয়স : 31 লিঙ্গ : মহিলা	WZI1941756 ফটো উপলব্ধ	42 নাম : রেশমা বিবি স্বামীর নাম: সেখ মেহেবুল বাড়ির নং : n0069 বয়স : 28 লিঙ্গ : মহিলা	WZI2023919 ফটো উপলব্ধ
43 নাম : মিনারা খাতুন পিতার নাম: আব্দুল বাসেদ খান বাড়ির নং : এন০০৮৩ বয়স : 29 লিঙ্গ : মহিলা	WZI2072916 ফটো উপলব্ধ	44 নাম : সারজিনা বিবি স্বামীর নাম: সেখ সফি বাড়ির নং : নং 0065 বয়স : 38 লিঙ্গ : মহিলা	WZI2183820 ফটো উপলব্ধ	45 নাম : সেখ হায়েদ পিতার নাম: সেখ কওসর বাড়ির নং : n0069 বয়স : 76 লিঙ্গ : পুরুষ	WZI2212991 ফটো উপলব্ধ
46 নাম : মঞ্জুরা বিবি স্বামীর নাম: নাজমুল খাঁন বাড়ির নং : n0083 বয়স : 33 লিঙ্গ : মহিলা	WZI1736545 ফটো উপলব্ধ	47 নাম : ফিরজা বিবি স্বামীর নাম: সেখ মুজিবর রহমান বাড়ির নং : n0070 বয়স : 50 লিঙ্গ : মহিলা	WZI2206639 ফটো উপলব্ধ	48 নাম : সেখ সফি মায়ের নাম: সাহিনা বিবি বাড়ির নং : নং 0065 বয়স : 44 লিঙ্গ : পুরুষ	WZI2183796 ফটো উপলব্ধ
49 নাম : সারেজা বিবি স্বামীর নাম: সেখ সানোয়ার বাড়ির নং : n0065 বয়স : 33 লিঙ্গ : মহিলা	WZI1941533 ফটো উপলব্ধ	50 নাম : সেখ মুজিবর রহমান পিতার নাম: সেখ রব্বানি বাড়ির নং : n0070 বয়স : 54 লিঙ্গ : পুরুষ	WZI2265361 ফটো উপলব্ধ	51 নাম : সেখ হাসিবুল পিতার নাম: সেখ হায়েদ বাড়ির নং : n0069 বয়স : 50 লিঙ্গ : পুরুষ	WZI1736750 ফটো উপলব্ধ
52 নাম : সেখ হাফিজুল পিতার নাম: সেখ হায়েদ বাড়ির নং : n0069 বয়স : 50 লিঙ্গ : পুরুষ	CMF2011526 ফটো উপলব্ধ	53 নাম : আন্নিয়া খাতুন স্বামীর নাম: সেখ রবিউল বাড়ির নং : n0065 বয়স : 37 লিঙ্গ : মহিলা	WZI1736487 ফটো উপলব্ধ	54 নাম : মঞ্জুরা বিবি স্বামীর নাম: সেখ রব্বানি বাড়ির নং : n0070 বয়স : 71 লিঙ্গ : মহিলা	WZI2306579 ফটো উপলব্ধ
55 নাম : হাসিবুল খাঁন পিতার নাম: তাজামুল খাঁন বাড়ির নং : n0084 বয়স : 47 লিঙ্গ : পুরুষ	CMF2299998 ফটো উপলব্ধ	56 নাম : সাবিনা বিবি পিতার নাম: তাজামুল খাঁন বাড়ির নং : n0084 বয়স : 33 লিঙ্গ : মহিলা	WZI1941715 ফটো উপলব্ধ	57 নাম : খেইরাম বিবি স্বামীর নাম: রাজব বাড়ির নং : n0095 বয়স : 71 লিঙ্গ : মহিলা	WZI2307916 ফটো উপলব্ধ
58 নাম : সেখ সিরাজুল ইসলাম গাজী মায়ের নাম: সেখ আব্দুল লতিফ গাজী বাড়ির নং : n0061 বয়স : 50 লিঙ্গ : পুরুষ	WZI2308302 ফটো উপলব্ধ	59 নাম : দুলালী খাতুন স্বামীর নাম: হাসিবুল খাঁন বাড়ির নং : n0084 বয়স : 41 লিঙ্গ : মহিলা	WZI1170224 ফটো উপলব্ধ	60 নাম : সেখ সাহাজান পিতার নাম: সেখ সেমিরুদ্দিন বাড়ির নং : n0066 বয়স : 36 লিঙ্গ : পুরুষ	WZI11516541 ফটো উপলব্ধ

বিধানসভা নির্বাচনক্ষেত্রের নং, নাম : 210-নন্দীগ্রাম
ভাগ নং, নাম : 1-শ্যামাসুন্দরীচক উত্তর পাড়া

61	WZI2400208	নাম : সেখ নূর হোসেন পিতার নাম : সেখ মুজিবর রহমান বাড়ির নং : n0070 বয়স : 26 লিঙ্গ : পুরুষ	ফটো উপলব্ধ	62	WZI2400232	নাম : রাহানা বিবি স্বামীর নাম : সেখ ফিরোজ বাড়ির নং : n0070 বয়স : 26 লিঙ্গ : মহিলা	ফটো উপলব্ধ	63	CMF2064079	নাম : সেখ মুস্তাফা পিতার নাম : সেখ রক্বাবি বাড়ির নং : n0070 বয়স : 43 লিঙ্গ : পুরুষ	ফটো উপলব্ধ
64	WZI2400703	নাম : মর্জিনা বিবি স্বামীর নাম : সেখ সাত্তার বাড়ির নং : n0068 বয়স : 54 লিঙ্গ : মহিলা	ফটো উপলব্ধ	65	WZI1345511	নাম : সুফিয়া বিবি স্বামীর নাম : সেখ সেরাজুল ইসলাম গাজী বাড়ির নং : n0061 বয়স : 40 লিঙ্গ : মহিলা	ফটো উপলব্ধ	66	WZI2455525	নাম : সেখ সাইনুর ইসলাম গাজী পিতার নাম : সেখ সিরাজুল ইসলাম গাজী বাড়ির নং : এন0 061 বয়স : 25 লিঙ্গ : পুরুষ	ফটো উপলব্ধ
67	WZI2586220	নাম : বাদশা খাঁন পিতার নাম : হাসিবুল খাঁন বাড়ির নং : এন00৮৪ বয়স : 24 লিঙ্গ : পুরুষ	ফটো উপলব্ধ	68	WZI2655462	নাম : সেখ রাজু পিতার নাম : সেখ সাফি বাড়ির নং : এন0065 বয়স : 26 লিঙ্গ : পুরুষ	ফটো উপলব্ধ	69	WZI2739704	নাম : সেখ আসাদুল পিতার নাম : সেখ সাফি বাড়ির নং : এন0065 বয়স : 23 লিঙ্গ : পুরুষ	ফটো উপলব্ধ
70	WZI2739712	নাম : ফিরোজা খাতুন স্বামীর নাম : সেখ আসাদুল বাড়ির নং : এন0065 বয়স : 22 লিঙ্গ : মহিলা	ফটো উপলব্ধ	71	WZI1736552	নাম : রাজেশ খান পিতার নাম : জিয়াদ খান বাড়ির নং : n0066 বয়স : 33 লিঙ্গ : পুরুষ	ফটো উপলব্ধ	72	CMF1458173	নাম : অনুপমা আচার্য স্বামীর নাম : গুরুপদ আচার্য বাড়ির নং : n0082 বয়স : 50 লিঙ্গ : মহিলা	ফটো উপলব্ধ
73	WZI2308203	নাম : গুরুপদ আচার্য পিতার নাম : জগদীশ চন্দ্র আচার্য বাড়ির নং : n0082 বয়স : 55 লিঙ্গ : পুরুষ	ফটো উপলব্ধ	74	WZI2183739	নাম : সমীরন আচার্য পিতার নাম : গুরুপদ আচার্য বাড়ির নং : নং 0082 বয়স : 26 লিঙ্গ : পুরুষ	ফটো উপলব্ধ	75	WZI2023927	নাম : সৌরেন আচার্য পিতার নাম : গুরুপদ আচার্য বাড়ির নং : n0082 বয়স : 28 লিঙ্গ : পুরুষ	ফটো উপলব্ধ
76	WZI2654614	নাম : সেখ রমজান পিতার নাম : সেখ মোনিরুল ইসলাম বাড়ির নং : এন0064 বয়স : 24 লিঙ্গ : পুরুষ	ফটো উপলব্ধ	77	WZI2488468	নাম : মর্জিনা খাতুন পিতার নাম : সেখ মনিরুল ইসলাম বাড়ির নং : নং064 বয়স : 26 লিঙ্গ : মহিলা	ফটো উপলব্ধ	78	CMF1410620	নাম : সেখ মণিরুল ইসলাম পিতার নাম : সেখ সৈয়দ বাড়ির নং : n0064 বয়স : 52 লিঙ্গ : পুরুষ	ফটো উপলব্ধ
79	CMF1410612	নাম : আখরেজা বিবি স্বামীর নাম : সেখ মনিরুল ইসলাম বাড়ির নং : n0064 বয়স : 46 লিঙ্গ : মহিলা	ফটো উপলব্ধ	80	WZI2057628	নাম : সম্পা কর বেরা স্বামীর নাম : গোপাল বেরা বাড়ির নং : n0193 বয়স : 28 লিঙ্গ : মহিলা	ফটো উপলব্ধ	81	WZI0919555	নাম : দুর্গা গুড়িয়া স্বামীর নাম : প্রশান্ত গুড়িয়া বাড়ির নং : n0185 বয়স : 37 লিঙ্গ : মহিলা	ফটো উপলব্ধ
82	WZI0879809	নাম : নমিতা গায়েন স্বামীর নাম : দিলীপ গায়েন বাড়ির নং : n0096 বয়স : 46 লিঙ্গ : মহিলা	ফটো উপলব্ধ	83	WZI0879817	নাম : দিলীপ গায়েন পিতার নাম : শক্তিপদ গায়েন বাড়ির নং : n0097 বয়স : 50 লিঙ্গ : পুরুষ	ফটো উপলব্ধ	84	WZI2671725	নাম : সমীরন কুমার গায়েন পিতার নাম : দিলীপ কুমার গায়েন বাড়ির নং : এন0097 বয়স : 22 লিঙ্গ : পুরুষ	ফটো উপলব্ধ
85	WZI2575504	নাম : রীতা জানা পিতার নাম : প্রণব জানা বাড়ির নং : এন0035 বয়স : 32 লিঙ্গ : মহিলা	ফটো উপলব্ধ	86	WZI2489326	নাম : সর্বানী মাঝি জানা স্বামীর নাম : পিযুষ কান্তি জানা বাড়ির নং : এন0023 বয়স : 25 লিঙ্গ : মহিলা	ফটো উপলব্ধ	87	WZI2575454	নাম : সেখ জানে আলম পিতার নাম : সেখ মণিরুল ইসলাম বাড়ির নং : এন0023 বয়স : 25 লিঙ্গ : পুরুষ	ফটো উপলব্ধ
88	WZI2479426	নাম : বিশ্বজিৎ জানা পিতার নাম : দিলীপ জানা বাড়ির নং : এন0 034 বয়স : 24 লিঙ্গ : পুরুষ	ফটো উপলব্ধ	89	WZI2479376	নাম : সুদীপ জানা পিতার নাম : প্রত্যাশ জানা বাড়ির নং : এন0 023 বয়স : 26 লিঙ্গ : পুরুষ	ফটো উপলব্ধ	90	WZI2422640	নাম : শচীন্দ্র নাথ জানা পিতার নাম : উপেন্দ্রনাথ জানা বাড়ির নং : n0071 বয়স : 66 লিঙ্গ : পুরুষ	ফটো উপলব্ধ

বিধানসভা নির্বাচনক্ষেত্রের নং, নাম : 210-নন্দীগ্রাম
ভাগ নং, নাম : 1-শ্যামাসুন্দরীচক উত্তর পাড়া

91	WZI2096865	নাম : সূর্য কান্ত জানা পিতার নাম: বাসুদেব জানা বাড়ির নং : n0033 বয়স : 27 লিঙ্গ : পুরুষ	ফটো উপলব্ধ	92	WZI2488336	নাম : রুম্পা মন্ডল স্বামীর নাম: রতন মন্ডল বাড়ির নং : এন0000 বয়স : 25 লিঙ্গ : মহিলা	ফটো উপলব্ধ	93	WZI2422632	নাম : স্বপন কুমার জানা পিতার নাম: সুকেশ চন্দ্র জানা বাড়ির নং : n0062 বয়স : 50 লিঙ্গ : পুরুষ	ফটো উপলব্ধ
94	WZI2307841	নাম : প্রণব জানা পিতার নাম: মৃত্যুঞ্জয় জানা বাড়ির নং : n0035 বয়স : 58 লিঙ্গ : পুরুষ	ফটো উপলব্ধ	95	WZI2302032	নাম : গুরিবালা জানা স্বামীর নাম: প্রবোধ জানা বাড়ির নং : n0089 বয়স : 57 লিঙ্গ : মহিলা	ফটো উপলব্ধ	96	WZI0880039	নাম : রেবতী জানা স্বামীর নাম: তপন কুমার জানা বাড়ির নং : n0021 বয়স : 41 লিঙ্গ : মহিলা	ফটো উপলব্ধ
97	WZI2307858	নাম : হ্রুধিকেশ জানা পিতার নাম: শশিভূষণ জানা বাড়ির নং : n0022 বয়স : 62 লিঙ্গ : পুরুষ	ফটো উপলব্ধ	98	WZI1345172	নাম : বর্না জানা স্বামীর নাম: বাবলু চন্দ্র জানা বাড়ির নং : n0094 বয়স : 42 লিঙ্গ : মহিলা	ফটো উপলব্ধ	99	WZI2400182	নাম : বিশ্বজিৎ জানা পিতার নাম: হ্রুধিকেশ জানা বাড়ির নং : n0022 বয়স : 31 লিঙ্গ : পুরুষ	ফটো উপলব্ধ
100	CMF1411792	নাম : গৌরহরি জানা পিতার নাম: জ্ঞানেন্দ্র জানা বাড়ির নং : N001 বয়স : 52 লিঙ্গ : পুরুষ	ফটো উপলব্ধ	101	WZI2399996	নাম : সঞ্জিব কুমার জানা পিতার নাম: গৌরহরি জানা বাড়ির নং : N001 বয়স : 29 লিঙ্গ : পুরুষ	ফটো উপলব্ধ	102	WZI2400166	নাম : পৃথ্বিরাজ জানা পিতার নাম: স্বদেশ জানা বাড়ির নং : n0031 বয়স : 26 লিঙ্গ : পুরুষ	ফটো উপলব্ধ
103	WZI2399954	নাম : অপর্ণা জানা স্বামীর নাম: শ্রীকান্ত জানা বাড়ির নং : N0090 বয়স : 35 লিঙ্গ : মহিলা	ফটো উপলব্ধ	104	CMF1411776	নাম : ঝরনা জানা স্বামীর নাম: গৌরহরি জানা বাড়ির নং : N001 বয়স : 51 লিঙ্গ : মহিলা	ফটো উপলব্ধ	105	WZI2399970	নাম : শন্তুনাথ জানা পিতার নাম: গৌরহরি জানা বাড়ির নং : N001 বয়স : 27 লিঙ্গ : পুরুষ	ফটো উপলব্ধ
106	WZI2654960	নাম : মৃগাঙ্ক জানা পিতার নাম: সুধাংশু জানা বাড়ির নং : এন0091 বয়স : 23 লিঙ্গ : পুরুষ	ফটো উপলব্ধ	107	WB/30/206/519410	নাম : সুবোধ জানা পিতার নাম: শরণ জানা বাড়ির নং : n0090 বয়স : 72 লিঙ্গ : পুরুষ	ফটো উপলব্ধ	108	WZI1180090	নাম : পুতুল জানা স্বামীর নাম: স্বপন কুমার জানা বাড়ির নং : n0098 বয়স : 38 লিঙ্গ : মহিলা	ফটো উপলব্ধ
109	WZI1941558	নাম : শম্পা জানা স্বামীর নাম: গোপাল জানা বাড়ির নং : n0072 বয়স : 33 লিঙ্গ : মহিলা	ফটো উপলব্ধ	110	WZI1941566	নাম : শঙ্কর জানা পিতার নাম: রবীন্দ্র নাথ জানা বাড়ির নং : n0072 বয়স : 31 লিঙ্গ : পুরুষ	ফটো উপলব্ধ	111	WZI2024081	নাম : রাজীব জানা পিতার নাম: শক্তিপদ জানা বাড়ির নং : n0032 বয়স : 29 লিঙ্গ : পুরুষ	ফটো উপলব্ধ
112	WB/30/206/519458	নাম : বংকেশ জানা পিতার নাম: শশী জানা বাড়ির নং : n0021 বয়স : 68 লিঙ্গ : পুরুষ	ফটো উপলব্ধ	113	WZI2183879	নাম : ভিক্টর জানা পিতার নাম: বাসুদেব জানা বাড়ির নং : নং 0033 বয়স : 26 লিঙ্গ : পুরুষ	ফটো উপলব্ধ	114	WZI2276434	নাম : সেখ মনিরুল ইসলাম পিতার নাম: সেখ রুবানি বাড়ির নং : n0023 বয়স : 49 লিঙ্গ : পুরুষ	ফটো উপলব্ধ
115	WZI2209526	নাম : সুধাংশু জানা পিতার নাম: শরণ জানা বাড়ির নং : n0091 বয়স : 58 লিঙ্গ : পুরুষ	ফটো উপলব্ধ	116	WZI2023901	নাম : অভিজিৎ জানা পিতার নাম: হ্রুধিকেশ জানা বাড়ির নং : n0022 বয়স : 29 লিঙ্গ : পুরুষ	ফটো উপলব্ধ	117	WZI2183762	নাম : সন্দ্যা রানী দাস জানা স্বামীর নাম: রতন জানা বাড়ির নং : নং 0021 বয়স : 27 লিঙ্গ : মহিলা	ফটো উপলব্ধ
118	WZI2259422	নাম : কাজল জানা স্বামীর নাম: সুধাংশু জানা বাড়ির নং : n0091 বয়স : 52 লিঙ্গ : মহিলা	ফটো উপলব্ধ	119	WZI2308351	নাম : শ্রণব জানা পিতার নাম: মৃত্যুঞ্জয় জানা বাড়ির নং : n0036 বয়স : 56 লিঙ্গ : পুরুষ	ফটো উপলব্ধ	120	WZI2308534	নাম : দিপালী জানা স্বামীর নাম: শ্রণব জানা বাড়ির নং : n0036 বয়স : 51 লিঙ্গ : মহিলা	ফটো উপলব্ধ

বিধানসভা নির্বাচনক্ষেত্রের নং, নাম : 210-নন্দীগ্রাম
ভাগ নং, নাম : 1-শ্যামাসুন্দরীচক উত্তর পাড়া

121	WZI2800894	নাম : ইন্দ্রজিৎ জানা পিতার নাম: শ্রানাব জানা বাড়ির নং : এন0056 বয়স : 21 লিঙ্গ : পুরুষ	ফটো উপলব্ধ	122	WZI2308021	নাম : সুফলা জানা স্বামীর নাম: মৃত্যুঞ্জয় জানা বাড়ির নং : n0034 বয়স : 62 লিঙ্গ : মহিলা	ফটো উপলব্ধ	123	WZI1941772	নাম : সম্রাট জানা পিতার নাম: প্রজাপতি জানা বাড়ির নং : 0183 বয়স : 32 লিঙ্গ : পুরুষ	ফটো উপলব্ধ
124	CMF1411065	নাম : প্রভাষ জানা পিতার নাম: অর্ধেন্দু জানা বাড়ির নং : n0023 বয়স : 54 লিঙ্গ : পুরুষ	ফটো উপলব্ধ	125	WZI2024206	নাম : লালমোহন জানা পিতার নাম: হরিপদ জানা বাড়ির নং : n0030 বয়স : 60 লিঙ্গ : পুরুষ	ফটো উপলব্ধ	126	WZI2024131	নাম : অপর্ণা জানা স্বামীর নাম: কৃষ্ণপ্রসাদ জানা বাড়ির নং : n0071 বয়স : 33 লিঙ্গ : মহিলা	ফটো উপলব্ধ
127	WZI2096949	নাম : সুজাতা জানা স্বামীর নাম: গোপাল জানা বাড়ির নং : n0172 বয়স : 29 লিঙ্গ : মহিলা	ফটো উপলব্ধ	128	WB/30/206/519459	নাম : অঞ্জনা জানা স্বামীর নাম: বঙ্কেশ জানা বাড়ির নং : n0021 বয়স : 58 লিঙ্গ : মহিলা	ফটো উপলব্ধ	129	CMF2300051	নাম : তপন জানা পিতার নাম: বঙ্কেশ জানা বাড়ির নং : n0021 বয়স : 46 লিঙ্গ : পুরুষ	ফটো উপলব্ধ
130	WZI1736719	নাম : রতন জানা পিতার নাম: বঙ্কেশ জানা বাড়ির নং : n0021 বয়স : 43 লিঙ্গ : পুরুষ	ফটো উপলব্ধ	131	WZI2739605	নাম : রওসানারা খাতুন স্বামীর নাম: সএখ মোমরেজ বাড়ির নং : এন000 বয়স : 27 লিঙ্গ : মহিলা	ফটো উপলব্ধ	132	WZI2739647	নাম : রঞ্জন জানা পিতার নাম: তপন জানা বাড়ির নং : এন0021 বয়স : 21 লিঙ্গ : পুরুষ	ফটো উপলব্ধ
133	WB/30/206/519441	নাম : রাধারানী জানা স্বামীর নাম: হৃষিকেশ জানা বাড়ির নং : n0022 বয়স : 51 লিঙ্গ : মহিলা	ফটো উপলব্ধ	134	WB/30/206/519275	নাম : প্রতাপ জানা পিতার নাম: অর্ধেন্দু জানা বাড়ির নং : n0023 বয়স : 51 লিঙ্গ : পুরুষ	ফটো উপলব্ধ	135	WZI0879841	নাম : বাসন্তী জানা স্বামীর নাম: প্রতাপ জানা বাড়ির নং : n0023 বয়স : 38 লিঙ্গ : মহিলা	ফটো উপলব্ধ
136	CMF2300002	নাম : সুজাতা জানা স্বামীর নাম: প্রভাষ জানা বাড়ির নং : n0023 বয়স : 45 লিঙ্গ : মহিলা	ফটো উপলব্ধ	137	CMF2300010	নাম : পরিমল জানা পিতার নাম: অর্ধেন্দু জানা বাড়ির নং : n0023 বয়স : 38 লিঙ্গ : পুরুষ	ফটো উপলব্ধ	138	WZI1736651	নাম : মধুমিতা খাটুয়া জানা স্বামীর নাম: পরিমল জানা বাড়ির নং : n0023 বয়স : 31 লিঙ্গ : মহিলা	ফটো উপলব্ধ
139	WZI1616259	নাম : পিুষ কান্তি জানা পিতার নাম: অর্ধেন্দু শেখর জানা বাড়ির নং : n0023 বয়স : 34 লিঙ্গ : পুরুষ	ফটো উপলব্ধ	140	WZI2762607	নাম : সেখ সাইফুল পিতার নাম: সেখ মোনিরুল ইসলাম বাড়ির নং : এন0023 বয়স : 21 লিঙ্গ : পুরুষ	ফটো উপলব্ধ	141	WZI2775419	নাম : বাবুসোনা জানা পিতার নাম: প্রতাপ জানা বাড়ির নং : এন0023 বয়স : 21 লিঙ্গ : পুরুষ	ফটো উপলব্ধ
142	WB/30/206/519515	নাম : ফুলকুমারী জানা স্বামীর নাম: লালমোহন জানা বাড়ির নং : n0030 বয়স : 50 লিঙ্গ : মহিলা	ফটো উপলব্ধ	143	WZI1833862	নাম : দিনেশ জানা পিতার নাম: লালমোহন জানা বাড়ির নং : n0030 বয়স : 30 লিঙ্গ : পুরুষ	ফটো উপলব্ধ	144	WB/30/206/519278	নাম : স্বদেশ জানা পিতার নাম: হরিপদ জানা বাড়ির নং : n0031 বয়স : 49 লিঙ্গ : পুরুষ	ফটো উপলব্ধ
145	CMF2300093	নাম : তপাতি জানা স্বামীর নাম: স্বদেশ জানা বাড়ির নং : n0031 বয়স : 47 লিঙ্গ : মহিলা	ফটো উপলব্ধ	146	WB/30/206/519378	নাম : শক্তিপদ জানা পিতার নাম: হৃদয়নিধি জানা বাড়ির নং : n0032 বয়স : 67 লিঙ্গ : পুরুষ	ফটো উপলব্ধ	147	WZI1616291	নাম : রাজকুমার জানা পিতার নাম: শক্তিপদ জানা বাড়ির নং : n0032 বয়স : 32 লিঙ্গ : পুরুষ	ফটো উপলব্ধ
148	CMF2300036	নাম : নির্মল জানা পিতার নাম: হৃদয়নিধি জানা বাড়ির নং : n0032 বয়স : 48 লিঙ্গ : পুরুষ	ফটো উপলব্ধ	149	WZI1345503	নাম : মালতী জানা স্বামীর নাম: নির্মল কুমার জানা বাড়ির নং : n0032 বয়স : 39 লিঙ্গ : মহিলা	ফটো উপলব্ধ	150	CMF2482230	নাম : দুর্গা জানা স্বামীর নাম: শক্তি জানা বাড়ির নং : n0032 বয়স : 58 লিঙ্গ : মহিলা	ফটো উপলব্ধ

বিধানসভা নির্বাচনক্ষেত্রের নং, নাম : 210-নন্দীগ্রাম
 ভাগ নং, নাম : 1-শ্যামাসুন্দরীচক উত্তর পাড়া

151	WB/30/206/519352	ফটো উপলব্ধ	152	CMF1410950	ফটো উপলব্ধ	153	WB/30/206/519353	ফটো উপলব্ধ
নাম : বাসুদেব জানা পিতার নাম: সুশান্ত জানা বাড়ির নং : n0033 বয়স : 56 লিঙ্গ : পুরুষ			নাম : রীতারানী জানা স্বামীর নাম: বাসুদেব জানা বাড়ির নং : n0033 বয়স : 49 লিঙ্গ : মহিলা			নাম : শুকদেব জানা পিতার নাম: সুশান্ত জানা বাড়ির নং : n0033 বয়স : 51 লিঙ্গ : পুরুষ		
154	CMF2300077	ফটো উপলব্ধ	155	CMF2566636	ফটো উপলব্ধ	156	CMF2566602	ফটো উপলব্ধ
নাম : সন্ধ্যা জানা স্বামীর নাম: শুকদেব জানা বাড়ির নং : n0033 বয়স : 44 লিঙ্গ : মহিলা			নাম : দীপক কুমার জানা পিতার নাম: মৃত্যঞ্জয় জানা বাড়ির নং : এন0034 বয়স : 38 লিঙ্গ : পুরুষ			নাম : দিলীপ জানা পিতার নাম: মৃত্যঞ্জয় জানা বাড়ির নং : n0034 বয়স : 42 লিঙ্গ : পুরুষ		
157	CMF2566628	ফটো উপলব্ধ	158	WB/30/206/519164	ফটো উপলব্ধ	159	WZI1345487	ফটো উপলব্ধ
নাম : তাপসী জানা স্বামীর নাম: দিলীপ জানা বাড়ির নং : n0034 বয়স : 39 লিঙ্গ : মহিলা			নাম : নীলিমা জানা স্বামীর নাম: প্রণব জানা বাড়ির নং : n0035 বয়স : 52 লিঙ্গ : মহিলা			নাম : দেবাশীষ জানা পিতার নাম: প্রনব জানা বাড়ির নং : n0035 বয়স : 35 লিঙ্গ : পুরুষ		
160	WZI1616275	ফটো উপলব্ধ	161	WB/30/206/519022	ফটো উপলব্ধ	162	CMF2300085	ফটো উপলব্ধ
নাম : তনুশ্রী বেরা (জানা) স্বামীর নাম: দেবাশীষ জানা বাড়ির নং : n0035 বয়স : 33 লিঙ্গ : মহিলা			নাম : কম্পনা জানা স্বামীর নাম: সুকেশ জানা বাড়ির নং : n0062 বয়স : 67 লিঙ্গ : মহিলা			নাম : তপন কুমার জানা পিতার নাম: সুকেশ চন্দ্র জানা বাড়ির নং : n0062 বয়স : 44 লিঙ্গ : পুরুষ		
163	WZI1516632	ফটো উপলব্ধ	164	WB/30/206/519071	ফটো উপলব্ধ	165	WZI1736503	ফটো উপলব্ধ
নাম : পাপিয়া জানা স্বামীর নাম: তপন কুমার জানা বাড়ির নং : n0062 বয়স : 39 লিঙ্গ : মহিলা			নাম : সরস্বতী জানা স্বামীর নাম: শচীন্দ্রনাথ জানা বাড়ির নং : n0071 বয়স : 58 লিঙ্গ : মহিলা			নাম : কৃষ্ণপ্রসাদ জানা পিতার নাম: সচীন্দ্রনাথ জানা বাড়ির নং : n0071 বয়স : 31 লিঙ্গ : পুরুষ		
166	WB/30/206/519499	ফটো উপলব্ধ	167	WB/30/206/519502	ফটো উপলব্ধ	168	WZI1616283	ফটো উপলব্ধ
নাম : রবীন্দ্রনাথ জানা পিতার নাম: উপেন্দ্রনাথ জানা বাড়ির নং : n0072 বয়স : 59 লিঙ্গ : পুরুষ			নাম : ঝরণা জানা স্বামীর নাম: রবীন্দ্রনাথ জানা বাড়ির নং : n0072 বয়স : 53 লিঙ্গ : মহিলা			নাম : গোপাল জানা পিতার নাম: রবীন্দ্রনাথ জানা বাড়ির নং : n0072 বয়স : 35 লিঙ্গ : পুরুষ		
169	WB/30/206/519072	ফটো উপলব্ধ	170	WZI0880005	ফটো উপলব্ধ	171	WB/30/206/519409	ফটো উপলব্ধ
নাম : শ্রীমতি জানা স্বামীর নাম: মণিন্দ্রনাথ জানা বাড়ির নং : n0073 বয়স : 68 লিঙ্গ : মহিলা			নাম : হৃষিকেশ জানা পিতার নাম: প্রবোধ জানা বাড়ির নং : n0089 বয়স : 38 লিঙ্গ : পুরুষ			নাম : বুনা জানা স্বামীর নাম: সুবোধ জানা বাড়ির নং : n0090 বয়স : 67 লিঙ্গ : মহিলা		
172	WZI0880195	ফটো উপলব্ধ	173	CMF2566610	ফটো উপলব্ধ	174	WB/30/206/519192	ফটো উপলব্ধ
নাম : কৃষ্ণা জানা স্বামীর নাম: শংকর জানা বাড়ির নং : n0090 বয়স : 44 লিঙ্গ : মহিলা			নাম : শ্রীকান্ত জানা পিতার নাম: সুবোধ কুমার জানা বাড়ির নং : n0090 বয়স : 41 লিঙ্গ : পুরুষ			নাম : পুষ্পালা জানা স্বামীর নাম: মণিন্দ্রনাথ জানা বাড়ির নং : n0094 বয়স : 70 লিঙ্গ : মহিলা		
175	WZI1345354	ফটো উপলব্ধ	176	WZI2323111	ফটো উপলব্ধ	177	WZI1170240	ফটো উপলব্ধ
নাম : বাবলু চন্দ্র জানা পিতার নাম: মনোন্দ্রনাথ জানা বাড়ির নং : n0094 বয়স : 41 লিঙ্গ : পুরুষ			নাম : তুলু বুলকি স্বামীর নাম: মেসবাহুল ইসলাম বাড়ির নং : 556 বয়স : 44 লিঙ্গ : মহিলা			নাম : প্রসেনজিৎ দাস পিতার নাম: মিতু দাস বাড়ির নং : n0020 বয়স : 39 লিঙ্গ : পুরুষ		
178	CMF2300150	ফটো উপলব্ধ	179	WZI2265007	ফটো উপলব্ধ	180	CMF2300143	ফটো উপলব্ধ
নাম : শ্রাবন্তী মন্ডল পাত্র স্বামীর নাম: সুধীর রঞ্জন পত্রা বাড়ির নং : n0087 বয়স : 42 লিঙ্গ : মহিলা			নাম : শুকদেব দাস পিতার নাম: অনিল দাস বাড়ির নং : n0063 বয়স : 52 লিঙ্গ : পুরুষ			নাম : কাত্যায়নী মন্ডল পাত্র স্বামীর নাম: সতীরঞ্জন পাত্র বাড়ির নং : n0087 বয়স : 42 লিঙ্গ : মহিলা		

বিধানসভা নির্বাচনক্ষেত্রের নং, নাম : 210-নন্দীগ্রাম
ভাগ নং, নাম : 1-শ্যামাসুন্দরীচক উত্তর পাড়া

181	WZI2057610	নাম : পলাশ দাস পিতার নাম: বাসুদেব দাস বাড়ির নং : n0192 বয়স : 30 লিঙ্গ : পুরুষ	ফটো উপলব্ধ	182	WZI2762417	নাম : পূর্ণিমা দাস পিতার নাম: পলাশ দাস বাড়ির নং : এন0192 বয়স : 22 লিঙ্গ : মহিলা	ফটো উপলব্ধ	183	WZI2096923	নাম : সাগরী দাস স্বামীর নাম: প্রসেনজিৎ দাস বাড়ির নং : n0077 বয়স : 31 লিঙ্গ : মহিলা	ফটো উপলব্ধ
184	WZI2096873	নাম : বুদ্ধদেব দাস পিতার নাম: শুকদেব দাস বাড়ির নং : n0063 বয়স : 27 লিঙ্গ : পুরুষ	ফটো উপলব্ধ	185	WZI2057750	নাম : দীপঙ্কর দাস পিতার নাম: গৌর হরি দাস বাড়ির নং : n0206 বয়স : 32 লিঙ্গ : পুরুষ	ফটো উপলব্ধ	186	CMF1410638	নাম : গঙ্গারানী দাস স্বামীর নাম: পরিতোষ দাস বাড়ির নং : n0020 বয়স : 45 লিঙ্গ : মহিলা	ফটো উপলব্ধ
187	WZI2520138	নাম : পুষ্প দাস স্বামীর নাম: নলিনী দাস বাড়ির নং : n0059 বয়স : 62 লিঙ্গ : মহিলা	ফটো উপলব্ধ	188	WB/30/206/519465	নাম : লতা দাস স্বামীর নাম: সত্যেন দাস বাড়ির নং : n0059 বয়স : 51 লিঙ্গ : মহিলা	ফটো উপলব্ধ	189	WZI1833763	নাম : সিদ্ধান্ত দাস মায়ের নাম: লতা দাস বাড়ির নং : 0059 বয়স : 31 লিঙ্গ : পুরুষ	ফটো উপলব্ধ
190	CMF2566529	নাম : তপন কুমার দাস পিতার নাম: সুনীল বাড়ির নং : n0059 বয়স : 47 লিঙ্গ : পুরুষ	ফটো উপলব্ধ	191	WB/30/206/519484	নাম : অঞ্জলী দাস পিতার নাম: বেণীমাধব দাস বাড়ির নং : n0060 বয়স : 65 লিঙ্গ : মহিলা	ফটো উপলব্ধ	192	WB/30/206/519464	নাম : সন্ধ্যা দাস স্বামীর নাম: সত্যেননাথ দাস বাড়ির নং : n0060 বয়স : 63 লিঙ্গ : মহিলা	ফটো উপলব্ধ
193	CMF2482263	নাম : তপন কুমার দাস পিতার নাম: সত্যেন্দ্রনাথ দাস বাড়ির নং : n0060 বয়স : 49 লিঙ্গ : পুরুষ	ফটো উপলব্ধ	194	WZI1616184	নাম : শঙ্করী দাস স্বামীর নাম: তপন কুমার দাস বাড়ির নং : n0060 বয়স : 39 লিঙ্গ : মহিলা	ফটো উপলব্ধ	195	WZI1345222	নাম : রতন দাস পিতার নাম: সত্যেন্দ্রনাথ দাস বাড়ির নং : n0060 বয়স : 40 লিঙ্গ : পুরুষ	ফটো উপলব্ধ
196	WZI1516459	নাম : যতন দাস পিতার নাম: সত্যেন্দ্রনাথ দাস বাড়ির নং : n0060 বয়স : 34 লিঙ্গ : পুরুষ	ফটো উপলব্ধ	197	CMF1455625	নাম : খুরানী দাস স্বামীর নাম: স্বপন দাস বাড়ির নং : n0060 বয়স : 48 লিঙ্গ : মহিলা	ফটো উপলব্ধ	198	WZI1345214	নাম : রুপা দাস স্বামীর নাম: পবন দাস বাড়ির নং : n0060 বয়স : 39 লিঙ্গ : মহিলা	ফটো উপলব্ধ
199	CMF1506443	নাম : নমিতা দাস স্বামীর নাম: শুকদেব দাস বাড়ির নং : n0063 বয়স : 47 লিঙ্গ : মহিলা	ফটো উপলব্ধ	200	CMF2300192	নাম : সুকুমার দাস পিতার নাম: অনিল দাস বাড়ির নং : n0063 বয়স : 48 লিঙ্গ : পুরুষ	ফটো উপলব্ধ	201	WZI1345123	নাম : সবিতা দাস স্বামীর নাম: সুকুমার দাস বাড়ির নং : n0063 বয়স : 41 লিঙ্গ : মহিলা	ফটো উপলব্ধ
202	CMF1005222	নাম : সুনীল দাস পিতার নাম: পঞ্জনন দাস বাড়ির নং : n0076 বয়স : 66 লিঙ্গ : পুরুষ	ফটো উপলব্ধ	203	WB/30/206/519003	নাম : অঞ্জলী দাস স্বামীর নাম: সুনীল দাস বাড়ির নং : n0076 বয়স : 60 লিঙ্গ : মহিলা	ফটো উপলব্ধ	204	CMF2400570	নাম : ঈশ্বরী দাস স্বামীর নাম: মিতুন দাস বাড়ির নং : n0076 বয়স : 42 লিঙ্গ : মহিলা	ফটো উপলব্ধ
205	CMF2011880	নাম : মিনুরানী দাস স্বামীর নাম: তপনকুমার দাস বাড়ির নং : n0076 বয়স : 44 লিঙ্গ : মহিলা	ফটো উপলব্ধ	206	WB/30/206/519012	নাম : নারায়ন দাস পিতার নাম: হিমংগু দাস বাড়ির নং : n0077 বয়স : 67 লিঙ্গ : পুরুষ	ফটো উপলব্ধ	207	WB/30/206/519070	নাম : প্রতিমা দাস স্বামীর নাম: নারায়ন দাস বাড়ির নং : n0077 বয়স : 57 লিঙ্গ : মহিলা	ফটো উপলব্ধ
208	WB/30/206/519229	নাম : বসুদেব দাস পিতার নাম: হিমংগু দাস বাড়ির নং : n0077 বয়স : 60 লিঙ্গ : পুরুষ	ফটো উপলব্ধ	209	WB/30/206/519221	নাম : জ্ঞানদা দাস স্বামীর নাম: বসুদেব দাস বাড়ির নং : n0077 বয়স : 56 লিঙ্গ : মহিলা	ফটো উপলব্ধ	210	WB/30/206/519066	নাম : মিনতী দাস স্বামীর নাম: জয়দেব দাস বাড়ির নং : n0077 বয়স : 50 লিঙ্গ : মহিলা	ফটো উপলব্ধ

বিধানসভা নির্বাচনক্ষেত্রের নং, নাম : 210-নন্দীগ্রাম
ভাগ নং, নাম : 1-শ্যামাসুন্দরীচক উত্তর পাড়া

211	CMF2651610	নাম : তাপস কুমার দাস পিতার নাম: নারায়ন চন্দ্র দাস বাড়ির নং : n0077 বয়স : 38 লিঙ্গ : পুরুষ	ফটো উপলব্ধ	212	WZI1516590	নাম : সুমিত্রা দাস স্বামীর নাম: তাপস কুমার দাস বাড়ির নং : n0077 বয়স : 35 লিঙ্গ : মহিলা	ফটো উপলব্ধ	213	WZI1833888	নাম : কবিতা রানী ধাড়া দাস স্বামীর নাম: প্রসেনজিৎ দাস বাড়ির নং : n0077 বয়স : 34 লিঙ্গ : মহিলা	ফটো উপলব্ধ
214	WZI1616200	নাম : প্রসেনজিৎ দাস পিতার নাম: বাসুদেব দাস বাড়ির নং : n0077 বয়স : 34 লিঙ্গ : পুরুষ	ফটো উপলব্ধ	215	WB/30/206/519422	নাম : কালীপদ দাস পিতার নাম: সুধাংশু দাস বাড়ির নং : n0078 বয়স : 72 লিঙ্গ : পুরুষ	ফটো উপলব্ধ	216	WB/30/206/519048	নাম : কাজলবালা দাস স্বামীর নাম: কালীপদ দাস বাড়ির নং : n0078 বয়স : 62 লিঙ্গ : মহিলা	ফটো উপলব্ধ
217	WB/30/206/519182	নাম : বাদল দাস পিতার নাম: সুধাংশু দাস বাড়ির নং : n0078 বয়স : 62 লিঙ্গ : পুরুষ	ফটো উপলব্ধ	218	WB/30/206/519436	নাম : ছন্দা রানী দাস স্বামীর নাম: বাদল দাস বাড়ির নং : n0078 বয়স : 54 লিঙ্গ : মহিলা	ফটো উপলব্ধ	219	WZI1616192	নাম : ভল্লু কুমার দাস পিতার নাম: বাদল দাস বাড়ির নং : n0078 বয়স : 32 লিঙ্গ : পুরুষ	ফটো উপলব্ধ
220	WZI1616267	নাম : লক্ষ্মী রানী দাস স্বামীর নাম: ভল্লু কুমার দাস বাড়ির নং : n0078 বয়স : 32 লিঙ্গ : মহিলা	ফটো উপলব্ধ	221	WZI1736594	নাম : সুচিত্রা দাস স্বামীর নাম: গোপাল দাস বাড়ির নং : n0078 বয়স : 33 লিঙ্গ : মহিলা	ফটো উপলব্ধ	222	CMF1410943	নাম : শ্রীমন্তকুমার দাস পিতার নাম: শশাঙ্ক দাস বাড়ির নং : n0085 বয়স : 47 লিঙ্গ : পুরুষ	ফটো উপলব্ধ
223	CMF1458272	নাম : কাননবালা দাস স্বামীর নাম: শ্রীমন্ত দাস বাড়ির নং : n0085 বয়স : 45 লিঙ্গ : মহিলা	ফটো উপলব্ধ	224	WB/30/206/519188	নাম : গৌরী দাস স্বামীর নাম: শশাঙ্ক দাস বাড়ির নং : n0087 বয়স : 67 লিঙ্গ : মহিলা	ফটো উপলব্ধ	225	CMF2300127	নাম : পবিত্র জানা পিতার নাম: হৃদয়নিধি জানা বাড়ির নং : n0087 বয়স : 48 লিঙ্গ : পুরুষ	ফটো উপলব্ধ
226	CMF2566644	নাম : লক্ষী রানী জানা (দাস) স্বামীর নাম: পবিত্র জানা বাড়ির নং : n0087 বয়স : 40 লিঙ্গ : মহিলা	ফটো উপলব্ধ	227	WZI0880310	নাম : হরেকৃষ্ণ দাস পিতার নাম: শশাঙ্ক শেখর দাস বাড়ির নং : n0087 বয়স : 45 লিঙ্গ : পুরুষ	ফটো উপলব্ধ	228	WZI1345263	নাম : লালি রানী দাস স্বামীর নাম: হরেকৃষ্ণ দাস বাড়ির নং : n0087 বয়স : 37 লিঙ্গ : মহিলা	ফটো উপলব্ধ
229	CMF2300168	নাম : অনিল কুমার পাত্র পিতার নাম: হরপদ পাত্র বাড়ির নং : n0087 বয়স : 45 লিঙ্গ : পুরুষ	ফটো উপলব্ধ	230	WZI1345313	নাম : অষ্টমী পাত্র স্বামীর নাম: অনিল কুমার পাত্র বাড়ির নং : n0087 বয়স : 41 লিঙ্গ : মহিলা	ফটো উপলব্ধ	231	WB/30/206/519177	নাম : চারুবালা দাস স্বামীর নাম: শ্রীপতি দাস বাড়ির নং : n0088 বয়স : 81 লিঙ্গ : মহিলা	ফটো উপলব্ধ
232	WB/30/206/519021	নাম : দিলীপ দাস পিতার নাম: শ্রীপতি দাস বাড়ির নং : n0088 বয়স : 57 লিঙ্গ : পুরুষ	ফটো উপলব্ধ	233	WB/30/206/519178	নাম : অনিমা দাস স্বামীর নাম: দিলীপ দাস বাড়ির নং : n0088 বয়স : 51 লিঙ্গ : মহিলা	ফটো উপলব্ধ	234	CMF2300176	নাম : স্বপন কুমার প্রামাণিক পিতার নাম: অধর চন্দ্র প্রামাণিক বাড়ির নং : n0087 বয়স : 42 লিঙ্গ : পুরুষ	ফটো উপলব্ধ
235	WZI1345131	নাম : শিবপ্রসাদ দাস দাস পিতার নাম: শশাঙ্ক দাস দাস বাড়ির নং : n0087 বয়স : 40 লিঙ্গ : পুরুষ	ফটো উপলব্ধ	236	WZI2400133	নাম : অনুপম দাস পিতার নাম: স্বপন দাস বাড়ির নং : n0060 বয়স : 25 লিঙ্গ : পুরুষ	ফটো উপলব্ধ	237	WZI2400653	নাম : স্বপন কুমার সাদ পিতার নাম: সত্যেন্দ্রনাথ দাস বাড়ির নং : n0060 বয়স : 51 লিঙ্গ : পুরুষ	ফটো উপলব্ধ
238	CMF2300119	নাম : দীপালি দাস স্বামীর নাম: প্রদীপ কুমার দাস বাড়ির নং : n0087 বয়স : 43 লিঙ্গ : মহিলা	ফটো উপলব্ধ	239	WZI1736560	নাম : সীলা দাস পিতার নাম: শিবপ্রসাদ দাস বাড়ির নং : n0087 বয়স : 37 লিঙ্গ : মহিলা	ফটো উপলব্ধ	240	WZI2308112	নাম : প্রদীপ দাস পিতার নাম: শ্রীপতি দাস বাড়ির নং : n0088 বয়স : 54 লিঙ্গ : পুরুষ	ফটো উপলব্ধ

বিধানসভা নির্বাচনক্ষেত্রের নং, নাম : 210-নন্দীগ্রাম
ভাগ নং, নাম : 1-শ্যামাসুন্দরীচক উত্তর পাড়া

241	WB/30/206/435628	নাম : অনুকুল মণ্ডল পিতার নাম: আশুতোষ মণ্ডল বাড়ির নং : নং088 বয়স : 70 লিঙ্গ : পুরুষ	ফটো উপলব্ধ	242	WZI1756303	নাম : রতন মণ্ডল পিতার নাম: অনুকুল মণ্ডল বাড়ির নং : নং088 বয়স : 31 লিঙ্গ : পুরুষ	ফটো উপলব্ধ	243	WZI2057693	নাম : কাকলি দাস স্বামীর নাম: কৃষ্ণপ্রসাদ দাস বাড়ির নং : n0200 বয়স : 30 লিঙ্গ : মহিলা	ফটো উপলব্ধ
244	WZI2307809	নাম : জয়দেব দাস পিতার নাম: হিমাংশু দাস বাড়ির নং : n0077 বয়স : 53 লিঙ্গ : পুরুষ	ফটো উপলব্ধ	245	WZI2400265	নাম : চন্দনী দাস স্বামীর নাম: ভাস্কর দাস বাড়ির নং : n0088 বয়স : 26 লিঙ্গ : মহিলা	ফটো উপলব্ধ	246	WZI2400000	নাম : দেবগোপাল দাস পিতার নাম: শ্রীমন্ত কুমার দাস বাড়ির নং : N0085 বয়স : 27 লিঙ্গ : পুরুষ	ফটো উপলব্ধ
247	WZI2400117	নাম : পরিতোষ দাস পিতার নাম: অনিল দাস বাড়ির নং : n0020 বয়স : 53 লিঙ্গ : পুরুষ	ফটো উপলব্ধ	248	WZI2306637	নাম : শংকরী দাস স্বামীর নাম: অনিল দাস বাড়ির নং : n0063 বয়স : 68 লিঙ্গ : মহিলা	ফটো উপলব্ধ	249	WZI2307825	নাম : জিতেন দাস পিতার নাম: নলিনী দাস বাড়ির নং : n0059 বয়স : 57 লিঙ্গ : পুরুষ	ফটো উপলব্ধ
250	WZI2023935	নাম : সুমিত্রা দাস স্বামীর নাম: সিদ্ধার্থ দাস বাড়ির নং : n0059 বয়স : 28 লিঙ্গ : মহিলা	ফটো উপলব্ধ	251	WZI1736685	নাম : প্রতিমা মন্ডল দাস স্বামীর নাম: রবীন দাস বাড়ির নং : n0087 বয়স : 29 লিঙ্গ : মহিলা	ফটো উপলব্ধ	252	WZI2300408	নাম : মানসী দাস স্বামীর নাম: পবিত্র দাস বাড়ির নং : n0020 বয়স : 51 লিঙ্গ : মহিলা	ফটো উপলব্ধ
253	CMF1455518	নাম : প্রতিমা দাস স্বামীর নাম: জীতেন দাস বাড়ির নং : n0059 বয়স : 47 লিঙ্গ : মহিলা	ফটো উপলব্ধ	254	WZI2023943	নাম : শ্রীকান্ত দাস পিতার নাম: সত্যেন দাস বাড়ির নং : n0059 বয়স : 29 লিঙ্গ : পুরুষ	ফটো উপলব্ধ	255	WZI1736636	নাম : রবিন দাস পিতার নাম: শশাঙ্ক দাস বাড়ির নং : n0087 বয়স : 40 লিঙ্গ : পুরুষ	ফটো উপলব্ধ
256	CMF2300184	নাম : শিউলী দাস স্বামীর নাম: দীনেশ দাস বাড়ির নং : n0087 বয়স : 41 লিঙ্গ : মহিলা	ফটো উপলব্ধ	257	WB/30/206/435254	নাম : বর্ষারানী মণ্ডল স্বামীর নাম: অনুকুল মণ্ডল বাড়ির নং : নং088 বয়স : 62 লিঙ্গ : মহিলা	ফটো উপলব্ধ	258	WZI2488724	নাম : রাজ কুমার দাস পিতার নাম: জীতেন দাস বাড়ির নং : এন0059 বয়স : 25 লিঙ্গ : পুরুষ	ফটো উপলব্ধ
259	WZI2479566	নাম : অভিজিৎ দাস পিতার নাম: শুকদেব দাস বাড়ির নং : এন0063 বয়স : 26 লিঙ্গ : পুরুষ	ফটো উপলব্ধ	260	CMF2064095	নাম : দীনেশ দাস পিতার নাম: শ্রীপতি চরণ দাস বাড়ির নং : n0088 বয়স : 42 লিঙ্গ : পুরুষ	ফটো উপলব্ধ	261	WZI2556132	নাম : চন্দন দাস মায়ের নাম: মানসী দাস বাড়ির নং : এন0020 বয়স : 26 লিঙ্গ : পুরুষ	ফটো উপলব্ধ
262	WZI1941525	নাম : ভাস্কর দাস পিতার নাম: দিলীপ দাস বাড়ির নং : n0088 বয়স : 30 লিঙ্গ : পুরুষ	ফটো উপলব্ধ	263	WZI2488971	নাম : সোমা দাস স্বামীর নাম: মনোরঞ্জন দাস বাড়ির নং : নং018 বয়স : 40 লিঙ্গ : মহিলা	ফটো উপলব্ধ	264	WZI2575397	নাম : কাবেরী প্রামাণিক স্বামীর নাম: স্বপন কুমার প্রামাণিক বাড়ির নং : এন0087 বয়স : 25 লিঙ্গ : মহিলা	ফটো উপলব্ধ
265	WZI2670487	নাম : দীপক কুমার দাস পিতার নাম: শ্রীমন্ত কুমার দাস বাড়ির নং : এন0085 বয়স : 24 লিঙ্গ : পুরুষ	ফটো উপলব্ধ	266	WZI2658672	নাম : দিপীকা রানী দাস পিতার নাম: শ্রীমন্ত দাস বাড়ির নং : এন0085 বয়স : 24 লিঙ্গ : মহিলা	ফটো উপলব্ধ	267	WZI2613842	নাম : তাপসী দাস স্বামীর নাম: সীতংশু দাস বাড়ির নং : n0020 বয়স : 56 লিঙ্গ : মহিলা	ফটো উপলব্ধ
268	WZI2654770	নাম : পিঙ্কি দাস স্বামীর নাম: রতন দাস বাড়ির নং : এন0060 বয়স : 24 লিঙ্গ : মহিলা	ফটো উপলব্ধ	269	WZI2739670	নাম : পিঙ্কি জানা পিতার নাম: পবিত্র জানা বাড়ির নং : এন0087 বয়স : 24 লিঙ্গ : মহিলা	ফটো উপলব্ধ	270	WZI2659878	নাম : শ্রেয়া পাত্র পিতার নাম: সুধী রঞ্জন পাত্র বাড়ির নং : এন0087 বয়স : 22 লিঙ্গ : মহিলা	ফটো উপলব্ধ

বিধানসভা নির্বাচনক্ষেত্রের নং, নাম : 210-নন্দীগ্রাম
ভাগ নং, নাম : 1-শ্যামাসুন্দরীচক উত্তর পাড়া

271	WZI2739654	ফটো উপলব্ধ	272	WZI2668945	ফটো উপলব্ধ	273	WZI2671527	ফটো উপলব্ধ
নাম : রাজশেখর জানা পিতার নাম: পবিত্র জানা বাড়ির নং : এন0087 বয়স : 21 লিঙ্গ : পুরুষ			নাম : প্রীতম দাস পিতার নাম: স্বপন কুমার দাস বাড়ির নং : এন0060 বয়স : 22 লিঙ্গ : পুরুষ			নাম : মোহন মন্ডল পিতার নাম: অনুকুল মন্ডল বাড়ির নং : এন0088 বয়স : 29 লিঙ্গ : পুরুষ		
274	WZI2655603	ফটো উপলব্ধ	275	WZI2515047	ফটো উপলব্ধ	276	WZI2669505	ফটো উপলব্ধ
নাম : সৌরভ দাস পিতার নাম: সুকুমার দাস বাড়ির নং : এন0063 বয়স : 22 লিঙ্গ : পুরুষ			নাম : লক্ষ্মীরানী দাস স্বামীর নাম: বাবুচরন দাস বাড়ির নং : না বয়স : 70 লিঙ্গ : মহিলা			নাম : প্রভাতী দাস পিতার নাম: প্রদীপ দাস বাড়ির নং : এন0088 বয়স : 24 লিঙ্গ : মহিলা		
277	CMF2064103	ফটো উপলব্ধ	278	WZI1139435	ফটো উপলব্ধ	279	WZI1345479	ফটো উপলব্ধ
নাম : মিতুন দাস পিতার নাম: সুনীল দাস বাড়ির নং : n0076 বয়স : 41 লিঙ্গ : পুরুষ			নাম : সোনালী দাস পাত্র স্বামীর নাম: কল্যাণ সুন্দরম পাত্র বাড়ির নং : n0099 বয়স : 39 লিঙ্গ : মহিলা			নাম : তাপসী দোলই স্বামীর নাম: রবীন্দ্রনাথ দোলই বাড়ির নং : n0010 বয়স : 41 লিঙ্গ : মহিলা		
280	WZI2575405	ফটো উপলব্ধ	281	WB/30/206/519226	ফটো উপলব্ধ	282	WZI1833672	ফটো উপলব্ধ
নাম : রঞ্জিতা দোলই পিতার নাম: রবীন্দ্রনাথ দোলই বাড়ির নং : এন0010 বয়স : 24 লিঙ্গ : মহিলা			নাম : ভারতী দোলই স্বামীর নাম: ভাট দোলই বাড়ির নং : n0010 বয়স : 62 লিঙ্গ : মহিলা			নাম : সমীরন দোলই পিতার নাম: ভাট দোলই বাড়ির নং : 0010 বয়স : 30 লিঙ্গ : পুরুষ		
283	WB/30/206/519351	ফটো উপলব্ধ	284	WZI2057677	ফটো উপলব্ধ	285	WZI1941723	ফটো উপলব্ধ
নাম : রবীন্দ্র নাথ দোলই পিতার নাম: ভাট দোলই বাড়ির নং : n0010 বয়স : 47 লিঙ্গ : পুরুষ			নাম : তৃপ্তি লায়ু দোলই স্বামীর নাম: প্রবীর কুমার দোলই বাড়ির নং : n0198 বয়স : 29 লিঙ্গ : মহিলা			নাম : প্রবীর কুমার দোলাই পিতার নাম: ভাট দোলাই বাড়ির নং : n0010 বয়স : 41 লিঙ্গ : পুরুষ		
286	WZI2057701	ফটো উপলব্ধ	287	WZI2613347	ফটো উপলব্ধ	288	CMF2566594	ফটো উপলব্ধ
নাম : অনিন্দিতা নায়ক স্বামীর নাম: স্বপন কুমার নায়ক বাড়ির নং : n0201 বয়স : 36 লিঙ্গ : মহিলা			নাম : চঞ্চলা প্রধান স্বামীর নাম: অনিল প্রধান বাড়ির নং : n0027 বয়স : 73 লিঙ্গ : মহিলা			নাম : জয়ন্ত প্রধান পিতার নাম: অনিল প্রধান বাড়ির নং : n0027 বয়স : 40 লিঙ্গ : পুরুষ		
289	WZI2586196	ফটো উপলব্ধ	290	WZI2586279	ফটো উপলব্ধ	291	WZI2586295	ফটো উপলব্ধ
নাম : শুভেন্দু প্রধান পিতার নাম: শক্তিপদ প্রধান বাড়ির নং : এন০০২৫ বয়স : 25 লিঙ্গ : পুরুষ			নাম : উষা রানি দিন্ডা প্রধান স্বামীর নাম: সুজন প্রধান বাড়ির নং : এন০০২৫ বয়স : 28 লিঙ্গ : মহিলা			নাম : শচীন প্রধান পিতার নাম: শক্তিপদ প্রধান বাড়ির নং : এন০০২৫ বয়স : 27 লিঙ্গ : পুরুষ		
292	WZI2400083	ফটো উপলব্ধ	293	WZI2820330	ফটো উপলব্ধ	294	WZI2820355	ফটো উপলব্ধ
নাম : কার্তিক প্রধান পিতার নাম: ভরত প্রধান বাড়ির নং : n0025 বয়স : 27 লিঙ্গ : পুরুষ			নাম : ভগীরথ প্রধান পিতার নাম: অদ্বৈত প্রধান বাড়ির নং : n0024 বয়স : 67 লিঙ্গ : পুরুষ			নাম : শঙ্করী প্রধান স্বামীর নাম: ভগীরথ প্রধান বাড়ির নং : এন0001 বয়স : 56 লিঙ্গ : মহিলা		
295	WZI1736610	ফটো উপলব্ধ	296	WZI1736511	ফটো উপলব্ধ	297	WZI1736602	ফটো উপলব্ধ
নাম : রতন প্রধান পিতার নাম: ভগীরথ প্রধান বাড়ির নং : n0024 বয়স : 35 লিঙ্গ : পুরুষ			নাম : স্বপন কুমার প্রধান পিতার নাম: ভগীরথ প্রধান বাড়ির নং : n0024 বয়স : 33 লিঙ্গ : পুরুষ			নাম : তপন প্রধান পিতার নাম: ভগীরথ প্রধান বাড়ির নং : n0024 বয়স : 32 লিঙ্গ : পুরুষ		
298	WB/30/206/519246	ফটো উপলব্ধ	299	WB/30/206/519237	ফটো উপলব্ধ	300	WB/30/206/519249	ফটো উপলব্ধ
নাম : পারুল প্রধান স্বামীর নাম: অদ্বৈত প্রধান বাড়ির নং : n0025 বয়স : 77 লিঙ্গ : মহিলা			নাম : ভরত প্রধান পিতার নাম: অদ্বৈত প্রধান বাড়ির নং : n0025 বয়স : 64 লিঙ্গ : পুরুষ			নাম : মামণি প্রধান স্বামীর নাম: ভরত প্রধান বাড়ির নং : n0025 বয়স : 54 লিঙ্গ : মহিলা		

বিধানসভা নির্বাচনক্ষেত্রের নং, নাম : 210-নন্দীগ্রাম
ভাগ নং, নাম : 1-শ্যামাসুন্দরীচক উত্তর পাড়া

301	WB/30/206/519118	নাম : শক্তি প্রধান পিতার নাম: অদ্বৈত প্রধান বাড়ির নং : n0025 বয়স : 55 লিঙ্গ : পুরুষ	ফটো উপলব্ধ	302	WB/30/206/519517	নাম : যমুনা প্রধান স্বামীর নাম: শক্তিপদ প্রধান বাড়ির নং : n0026 বয়স : 49 লিঙ্গ : মহিলা	ফটো উপলব্ধ	303	WB/30/206/519115	নাম : বাবলু প্রধান পিতার নাম: অনিল প্রধান বাড়ির নং : n0027 বয়স : 62 লিঙ্গ : পুরুষ	ফটো উপলব্ধ
304	WZI1516608	নাম : বন্দনা প্রধান স্বামীর নাম: জয়ন্ত প্রধান বাড়ির নং : n0027 বয়স : 33 লিঙ্গ : মহিলা	ফটো উপলব্ধ	305	CMF2566586	নাম : শ্রীমতী মিলন প্রধান স্বামীর নাম: বাবলু বাড়ির নং : n0027 বয়স : 43 লিঙ্গ : মহিলা	ফটো উপলব্ধ	306	WZI2762367	নাম : গোপাল প্রধান পিতার নাম: বাবলু প্রধান বাড়ির নং : এন00027 বয়স : 22 লিঙ্গ : পুরুষ	ফটো উপলব্ধ
307	WB/30/206/519418	নাম : জানকী প্রধান স্বামীর নাম: চণ্ডীচরণ প্রধান বাড়ির নং : n0058 বয়স : 69 লিঙ্গ : মহিলা	ফটো উপলব্ধ	308	WB/30/206/519391	নাম : সুভাষ প্রধান পিতার নাম: চণ্ডীচরণ প্রধান বাড়ির নং : n0058 বয়স : 51 লিঙ্গ : পুরুষ	ফটো উপলব্ধ	309	WZI1616325	নাম : পূর্ণিমা প্রধান স্বামীর নাম: সুভাষ প্রধান বাড়ির নং : n0058 বয়স : 40 লিঙ্গ : মহিলা	ফটো উপলব্ধ
310	CMF2300242	নাম : বিমল কুমার প্রধান পিতার নাম: চণ্ডীচরণ প্রধান বাড়ির নং : n0058 বয়স : 42 লিঙ্গ : পুরুষ	ফটো উপলব্ধ	311	WZI1616168	নাম : নির্মল প্রধান পিতার নাম: চণ্ডীচরণ প্রধান বাড়ির নং : n0058 বয়স : 36 লিঙ্গ : পুরুষ	ফটো উপলব্ধ	312	WZI1616176	নাম : গৌরী দাস (প্রধান) স্বামীর নাম: নির্মল প্রধান বাড়ির নং : n0058 বয়স : 37 লিঙ্গ : মহিলা	ফটো উপলব্ধ
313	WZI2024172	নাম : তাপস প্রধান পিতার নাম: ভরত প্রধান বাড়ির নং : n0025 বয়স : 28 লিঙ্গ : পুরুষ	ফটো উপলব্ধ	314	WZI2096907	নাম : সৃজন প্রধান পিতার নাম: শক্তি প্রধান বাড়ির নং : n0025 বয়স : 30 লিঙ্গ : পুরুষ	ফটো উপলব্ধ	315	WZI1941582	নাম : মনি রানী প্রধান স্বামীর নাম: রতন কুমার প্রধান বাড়ির নং : n0024 বয়স : 30 লিঙ্গ : মহিলা	ফটো উপলব্ধ
316	WZI1941608	নাম : রঞ্জন মন্ডল পিতার নাম: দেবপ্রসাদ মন্ডল বাড়ির নং : n0058 বয়স : 29 লিঙ্গ : পুরুষ	ফটো উপলব্ধ	317	WZI1941616	নাম : জয়দেব প্রধান পিতার নাম: চণ্ডীচরণ প্রধান বাড়ির নং : n0058 বয়স : 31 লিঙ্গ : পুরুষ	ফটো উপলব্ধ	318	WZI1941707	নাম : বুদ্ধদেব প্রামানিক পিতার নাম: পঞ্চানন প্রামানিক বাড়ির নং : n0045 বয়স : 32 লিঙ্গ : পুরুষ	ফটো উপলব্ধ
319	WZI1941665	নাম : অনিতা প্রামানিক স্বামীর নাম: স্বপন প্রামানিক বাড়ির নং : n0045 বয়স : 34 লিঙ্গ : মহিলা	ফটো উপলব্ধ	320	WZI1941673	নাম : বাপন প্রামানিক পিতার নাম: পঞ্চানন প্রামানিক বাড়ির নং : n0045 বয়স : 31 লিঙ্গ : পুরুষ	ফটো উপলব্ধ	321	WZI1345339	নাম : শান্ত প্রামানিক পিতার নাম: পঞ্চানন প্রামানিক বাড়ির নং : n0045 বয়স : 35 লিঙ্গ : পুরুষ	ফটো উপলব্ধ
322	WZI1345248	নাম : স্বপন প্রামানিক পিতার নাম: পঞ্চানন প্রামানিক বাড়ির নং : n0045 বয়স : 41 লিঙ্গ : পুরুষ	ফটো উপলব্ধ	323	WZI1941699	নাম : সাগরি প্রামানিক স্বামীর নাম: শান্ত প্রামানিক বাড়ির নং : n0045 বয়স : 32 লিঙ্গ : মহিলা	ফটো উপলব্ধ	324	WZI1345230	নাম : মালতী প্রামানিক পিতার নাম: পঞ্চানন প্রামানিক বাড়ির নং : n0045 বয়স : 46 লিঙ্গ : মহিলা	ফটো উপলব্ধ
325	WZI2586253	নাম : রাখী রানা প্রামানিক স্বামীর নাম: বুদ্ধদেব প্রামানিক বাড়ির নং : এন00088 বয়স : 23 লিঙ্গ : মহিলা	ফটো উপলব্ধ	326	WZI2308328	নাম : বাণী প্রামানিক স্বামীর নাম: পঞ্চানন প্রামানিক বাড়ির নং : n0045 বয়স : 72 লিঙ্গ : মহিলা	ফটো উপলব্ধ	327	WZI2654937	নাম : রাহুল প্রামানিক পিতার নাম: রবীন প্রামানিক বাড়ির নং : এন0041 বয়স : 22 লিঙ্গ : পুরুষ	ফটো উপলব্ধ
328	WZI2586238	নাম : সোনালী সামন্ত প্রামানিক স্বামীর নাম: মঙ্গল প্রামানিক বাড়ির নং : এন00082 বয়স : 23 লিঙ্গ : মহিলা	ফটো উপলব্ধ	329	WZI2586337	নাম : গৌরী দেলই প্রামানিক স্বামীর নাম: গুরুপদ প্রামানিক বাড়ির নং : এন00081 বয়স : 28 লিঙ্গ : মহিলা	ফটো উপলব্ধ	330	WZI2618205	নাম : প্রতিমা প্রামানিক স্বামীর নাম: সুবোধ প্রামানিক বাড়ির নং : এন0042 বয়স : 49 লিঙ্গ : মহিলা	ফটো উপলব্ধ

বিধানসভা নির্বাচনক্ষেত্রের নং, নাম : 210-নন্দীগ্রাম
ভাগ নং, নাম : 1-শ্যামাসুন্দরীচক উত্তর পাড়া

331	WZI2637213	নাম : মামনী প্রামানিক স্বামীর নাম: স্বপন প্রামানিক বাড়ির নং : এন0001 বয়স : 33 লিঙ্গ : মহিলা	ফটো উপলব্ধ	332	WZI2658847	নাম : অনুপম প্রামানিক পিতার নাম: অরুণ কুমার প্রামানিক বাড়ির নং : এন0039 বয়স : 22 লিঙ্গ : পুরুষ	ফটো উপলব্ধ	333	WZI2421758	নাম : তরণ প্রামানিক পিতার নাম: অধর প্রামানিক বাড়ির নং : n0039 বয়স : 48 লিঙ্গ : পুরুষ	ফটো উপলব্ধ
334	WZI2307783	নাম : নিশিকান্ত প্রামানিক পিতার নাম: জ্ঞানেন্দ্র প্রামানিক বাড়ির নং : n0043 বয়স : 57 লিঙ্গ : পুরুষ	ফটো উপলব্ধ	335	WZI2400067	নাম : জয়দেব কুমার প্রামানিক পিতার নাম: অশোক কুমার প্রামানিক বাড়ির নং : n0041 বয়স : 25 লিঙ্গ : পুরুষ	ফটো উপলব্ধ	336	WZI2400109	নাম : রাজকুমার প্রামানিক পিতার নাম: নিশিকান্ত প্রামানিক বাড়ির নং : n0043 বয়স : 26 লিঙ্গ : পুরুষ	ফটো উপলব্ধ
337	WZI2400091	নাম : গুরুপদ প্রামানিক পিতার নাম: বাচ্চু প্রামানিক বাড়ির নং : n0041 বয়স : 25 লিঙ্গ : পুরুষ	ফটো উপলব্ধ	338	WZI2400174	নাম : অনিমেঘ প্রামানিক পিতার নাম: অরুণ কুমার প্রামানিক বাড়ির নং : n0039 বয়স : 26 লিঙ্গ : পুরুষ	ফটো উপলব্ধ	339	WZI2308088	নাম : কল্পনা প্রামানিক স্বামীর নাম: হরিশ চন্দ্র প্রামানিক বাড়ির নং : n0029 বয়স : 67 লিঙ্গ : মহিলা	ফটো উপলব্ধ
340	WZI2307874	নাম : অশোক কুমার প্রামানিক পিতার নাম: হরিশ চন্দ্র প্রামানিক প্রামানিক বাড়ির নং : n0029 বয়স : 45 লিঙ্গ : পুরুষ	ফটো উপলব্ধ	341	WZI2400505	নাম : অরুণ কুমার প্রামানিক পিতার নাম: অধর প্রামানিক বাড়ির নং : n0039 বয়স : 52 লিঙ্গ : পুরুষ	ফটো উপলব্ধ	342	CMF2300259	নাম : শ্যামলী প্রামানিক স্বামীর নাম: অরুণ কুমার প্রামানিক বাড়ির নং : n0039 বয়স : 46 লিঙ্গ : মহিলা	ফটো উপলব্ধ
343	WZI2308138	নাম : হরিশ চন্দ্র প্রামানিক পিতার নাম: বেনিমাধাব প্রামানিক বাড়ির নং : n0029 বয়স : 72 লিঙ্গ : পুরুষ	ফটো উপলব্ধ	344	WZI2308468	নাম : রাধারানী প্রামানিক স্বামীর নাম: আধার চন্দ্র প্রামানিক বাড়ির নং : n0039 বয়স : 71 লিঙ্গ : মহিলা	ফটো উপলব্ধ	345	WB/30/206/519113	নাম : কানাই লাল প্রামানিক পিতার নাম: বানেশ্বর প্রামানিক বাড়ির নং : n0028 বয়স : 51 লিঙ্গ : পুরুষ	ফটো উপলব্ধ
346	WB/30/206/519468	নাম : নীতুরানী প্রামানিক স্বামীর নাম: সুশান্ত প্রামানিক বাড়ির নং : n0044 বয়স : 52 লিঙ্গ : মহিলা	ফটো উপলব্ধ	347	WB/30/206/519472	নাম : সুশান্ত প্রামানিক পিতার নাম: জ্ঞানেন্দ্র প্রামানিক বাড়ির নং : n0044 বয়স : 56 লিঙ্গ : পুরুষ	ফটো উপলব্ধ	348	WZI1516517	নাম : বলাই প্রামানিক পিতার নাম: বানেশ্বর প্রামানিক বাড়ির নং : n0028 বয়স : 33 লিঙ্গ : পুরুষ	ফটো উপলব্ধ
349	WZI1345396	নাম : পার্বতী প্রামানিক স্বামীর নাম: কানাইলাল প্রামানিক বাড়ির নং : n0028 বয়স : 44 লিঙ্গ : মহিলা	ফটো উপলব্ধ	350	WB/30/206/519068	নাম : পুঁটি প্রামানিক স্বামীর নাম: বেণী প্রামানিক বাড়ির নং : n0029 বয়স : 90 লিঙ্গ : মহিলা	ফটো উপলব্ধ	351	CMF1410679	নাম : স্বপন প্রামানিক পিতার নাম: হরিশচন্দ্র প্রামানিক বাড়ির নং : n0029 বয়স : 47 লিঙ্গ : পুরুষ	ফটো উপলব্ধ
352	CMF2482271	নাম : তপন প্রামানিক পিতার নাম: সুধীর প্রামানিক বাড়ির নং : n0037 বয়স : 47 লিঙ্গ : পুরুষ	ফটো উপলব্ধ	353	WZI1430446	নাম : প্রতিমা প্রামানিক স্বামীর নাম: তপন প্রামানিক বাড়ির নং : n0037 বয়স : 40 লিঙ্গ : মহিলা	ফটো উপলব্ধ	354	WZI0881318	নাম : বরুণ কুমার প্রামানিক পিতার নাম: অধর চন্দ্র প্রামানিক বাড়ির নং : n0039 বয়স : 42 লিঙ্গ : পুরুষ	ফটো উপলব্ধ
355	WZI0881326	নাম : সরস্বতী প্রামানিক স্বামীর নাম: বরুণ প্রামানিক বাড়ির নং : n0039 বয়স : 37 লিঙ্গ : মহিলা	ফটো উপলব্ধ	356	WZI1161333	নাম : গুরুপদ প্রামানিক পিতার নাম: ভাগ্যধর প্রামানিক বাড়ির নং : n0040 বয়স : 42 লিঙ্গ : পুরুষ	ফটো উপলব্ধ	357	CMF2566578	নাম : তপন কুমার প্রামানিক পিতার নাম: ভাগ্যধর প্রামানিক বাড়ির নং : n0040 বয়স : 40 লিঙ্গ : পুরুষ	ফটো উপলব্ধ
358	WZI1382704	নাম : শেফালী রঞ্জিত (প্রামানিক) স্বামীর নাম: তপন কুমার প্রামানিক বাড়ির নং : n0040 বয়স : 40 লিঙ্গ : মহিলা	ফটো উপলব্ধ	359	CMF1458348	নাম : অশোক প্রামানিক পিতার নাম: শ্রীমন্ত প্রামানিক বাড়ির নং : n0041 বয়স : 49 লিঙ্গ : পুরুষ	ফটো উপলব্ধ	360	WZI1345453	নাম : রবীন্দ্র প্রামানিক পিতার নাম: শ্রীমন্ত প্রামানিক বাড়ির নং : n0041 বয়স : 39 লিঙ্গ : পুরুষ	ফটো উপলব্ধ

বিধানসভা নির্বাচনক্ষেত্রের নং, নাম : 210-নন্দীগ্রাম
ভাগ নং, নাম : 1-শ্যামাসুন্দরীচক উত্তর পাড়া

361	WZI1516640	নাম : সনকা প্রামানিক স্বামীর নাম: রবীন প্রামানিক বাড়ির নং : n0041 বয়স : 41 লিঙ্গ : মহিলা	ফটো উপলব্ধ	362	WZI1345446	নাম : বাচ্চু প্রামানিক পিতার নাম: শ্রীমন্ত প্রামানিক বাড়ির নং : n0041 বয়স : 39 লিঙ্গ : পুরুষ	ফটো উপলব্ধ	363	WZI1345438	নাম : তুলসী প্রামানিক স্বামীর নাম: বাচ্চু প্রামানিক বাড়ির নং : n0041 বয়স : 45 লিঙ্গ : মহিলা	ফটো উপলব্ধ
364	WB/30/206/519467	নাম : সুবোধ প্রামানিক পিতার নাম: শ্রীমন্ত প্রামানিক বাড়ির নং : n0042 বয়স : 57 লিঙ্গ : পুরুষ	ফটো উপলব্ধ	365	WZI1941632	নাম : নিতাই প্রামানিক পিতার নাম: বাণেশ্বর প্রামানিক বাড়ির নং : n0028 বয়স : 31 লিঙ্গ : পুরুষ	ফটো উপলব্ধ	366	WZI1941806	নাম : তাপস প্রামানিক পিতার নাম: সুশান্ত প্রামানিক বাড়ির নং : n0044 বয়স : 30 লিঙ্গ : পুরুষ	ফটো উপলব্ধ
367	WZI2738672	নাম : দিবস প্রামানিক পিতার নাম: সুশান্ত প্রামানিক বাড়ির নং : শ্যামাসুন্দরী চক বয়স : 26 লিঙ্গ : পুরুষ	ফটো উপলব্ধ	368	CMF2566560	নাম : মামনী ভূঞা (প্রামানিক) স্বামীর নাম: অশোক প্রামানিক বাড়ির নং : n0029 বয়স : 39 লিঙ্গ : মহিলা	ফটো উপলব্ধ	369	CMF1458355	নাম : কল্পনা প্রামানিক স্বামীর নাম: অশোক প্রামানিক বাড়ির নং : n0041 বয়স : 48 লিঙ্গ : মহিলা	ফটো উপলব্ধ
370	WZI2307817	নাম : লক্ষ্মী প্রামানিক স্বামীর নাম: নিশিকান্ত প্রামানিক বাড়ির নং : n0043 বয়স : 53 লিঙ্গ : মহিলা	ফটো উপলব্ধ	371	WZI2167526	নাম : মঙ্গল প্রামানিক পিতার নাম: সুবোধ প্রামানিক বাড়ির নং : নং 0042 বয়স : 26 লিঙ্গ : পুরুষ	ফটো উপলব্ধ	372	WZI2739522	নাম : সোনা প্রামানিক পিতার নাম: সুবোধ প্রামানিক বাড়ির নং : এন0042 বয়স : 22 লিঙ্গ : পুরুষ	ফটো উপলব্ধ
373	WZI0880815	নাম : সুলেখা মন্ডল পাত্র স্বামীর নাম: দেবশীষ পাত্র বাড়ির নং : n0074 বয়স : 37 লিঙ্গ : মহিলা	ফটো উপলব্ধ	374	WZI2024107	নাম : গোবিন্দ পাত্র পিতার নাম: শক্তিপদ পাত্র বাড়ির নং : n0054 বয়স : 32 লিঙ্গ : পুরুষ	ফটো উপলব্ধ	375	WZI2057727	নাম : বিশ্বজিৎ পাত্র পিতার নাম: সুশান্ত পাত্র বাড়ির নং : n0203 বয়স : 34 লিঙ্গ : পুরুষ	ফটো উপলব্ধ
376	WZI1941830	নাম : গোপাল পাত্র পিতার নাম: শক্তিপদ পাত্র বাড়ির নং : n0054 বয়স : 31 লিঙ্গ : পুরুষ	ফটো উপলব্ধ	377	WZI1941764	নাম : সুব্রত পাত্র পিতার নাম: লালমোহন পাত্র বাড়ির নং : n0052 বয়স : 30 লিঙ্গ : পুরুষ	ফটো উপলব্ধ	378	WZI1941657	নাম : অনিমা পাত্র স্বামীর নাম: সত্যজিৎ পাত্র বাড়ির নং : n0055 বয়স : 30 লিঙ্গ : মহিলা	ফটো উপলব্ধ
379	WZI2024123	নাম : মধুমিতা রঞ্জিত পাত্র স্বামীর নাম: গোবিন্দ পাত্র বাড়ির নং : n0054 বয়স : 28 লিঙ্গ : মহিলা	ফটো উপলব্ধ	380	WZI1941574	নাম : নাসিমা খাতুন স্বামীর নাম: সেখ আজনবী বাড়ির নং : n0052 বয়স : 30 লিঙ্গ : মহিলা	ফটো উপলব্ধ	381	WZI2096956	নাম : অনিমা পাত্র মন্ডল স্বামীর নাম: সুব্রত পাত্র বাড়ির নং : n0052 বয়স : 28 লিঙ্গ : মহিলা	ফটো উপলব্ধ
382	WZI2065985	নাম : অনিমা পাত্র স্বামীর নাম: বিশ্বজিৎ পাত্র বাড়ির নং : n0203 বয়স : 29 লিঙ্গ : মহিলা	ফটো উপলব্ধ	383	WZI2204279	নাম : তুন্তি রানি পাত্র স্বামীর নাম: কালিপদ পাত্র বাড়ির নং : n0046 বয়স : 76 লিঙ্গ : মহিলা	ফটো উপলব্ধ	384	WB/30/206/519250	নাম : পরিতোষ মণ্ডল পিতার নাম: অমূল্য মণ্ডল বাড়ির নং : n0046 বয়স : 57 লিঙ্গ : পুরুষ	ফটো উপলব্ধ
385	WB/30/206/519056	নাম : তুহিন কান্তি পাত্র পিতার নাম: মন্টু ভূষণ পাত্র বাড়ির নং : n0047 বয়স : 50 লিঙ্গ : পুরুষ	ফটো উপলব্ধ	386	WB/30/206/519506	নাম : সুজিত কুমার পাত্র পিতার নাম: বিমল চন্দ্র পাত্র বাড়ির নং : n0048 বয়স : 56 লিঙ্গ : পুরুষ	ফটো উপলব্ধ	387	WB/30/206/570340	নাম : সংগীতা পাত্র স্বামীর নাম: সুজিত কুমার পাত্র বাড়ির নং : n0048 বয়স : 53 লিঙ্গ : মহিলা	ফটো উপলব্ধ
388	WZI1345321	নাম : শিখা রানী পাত্র স্বামীর নাম: সুমিত কুমার পাত্র বাড়ির নং : n0048 বয়স : 44 লিঙ্গ : মহিলা	ফটো উপলব্ধ	389	WB/30/206/519482	নাম : সুশোভন পাত্র পিতার নাম: পঙ্কজ পাত্র বাড়ির নং : n0049 বয়স : 55 লিঙ্গ : পুরুষ	ফটো উপলব্ধ	390	CMF2400596	নাম : নমিতা পাত্র স্বামীর নাম: সুশোভন পাত্র বাড়ির নং : n0049 বয়স : 42 লিঙ্গ : মহিলা	ফটো উপলব্ধ

বিধানসভা নির্বাচনক্ষেত্রের নং, নাম : 210-নন্দীগ্রাম
ভাগ নং, নাম : 1-শ্যামাসুন্দরীচক উত্তর পাড়া

391 নাম : সতীরঞ্জন পাত্র পিতার নাম: পঙ্কজ পাত্র বাড়ির নং : n0049 বয়স : 48 লিঙ্গ : পুরুষ	CMF1410489 ফটো উপলব্ধ	392 নাম : শঙ্কর পাত্র পিতার নাম: রমেশ পাত্র বাড়ির নং : n0051 বয়স : 57 লিঙ্গ : পুরুষ	WB/30/206/519390 ফটো উপলব্ধ	393 নাম : মঞ্জু পাত্র স্বামীর নাম: শঙ্কর পাত্র বাড়ির নং : n0051 বয়স : 52 লিঙ্গ : মহিলা	WB/30/206/519026 ফটো উপলব্ধ
394 নাম : শ্যামলী পাত্র স্বামীর নাম: স্বপন পাত্র বাড়ির নং : n0051 বয়স : 54 লিঙ্গ : মহিলা	WB/30/206/519025 ফটো উপলব্ধ	395 নাম : পৃথ্বীরাজ পাত্র পিতার নাম: স্বপন পাত্র বাড়ির নং : 0051 বয়স : 31 লিঙ্গ : পুরুষ	WZI1833698 ফটো উপলব্ধ	396 নাম : লালমোহন পাত্র পিতার নাম: হরিপদ পাত্র বাড়ির নং : n0052 বয়স : 51 লিঙ্গ : পুরুষ	WZI2791259 ফটো উপলব্ধ
397 নাম : পঞ্চমী পাত্র স্বামীর নাম: লালমোহন পাত্র বাড়ির নং : n0052 বয়স : 51 লিঙ্গ : মহিলা	WB/30/206/519180 ফটো উপলব্ধ	398 নাম : মিতু পাত্র স্বামীর নাম: অসিত কুমার পাত্র বাড়ির নং : 0053 বয়স : 31 লিঙ্গ : মহিলা	WZI1833813 ফটো উপলব্ধ	399 নাম : কবিতা পাত্র স্বামীর নাম: সুশান্ত পাত্র বাড়ির নং : n0055 বয়স : 53 লিঙ্গ : মহিলা	WB/30/206/519154 ফটো উপলব্ধ
400 নাম : সত্যজিৎ পাত্র পিতার নাম: সুশান্ত পাত্র বাড়ির নং : n0055 বয়স : 34 লিঙ্গ : পুরুষ	WZI1516491 ফটো উপলব্ধ	401 নাম : আরতি পাত্র স্বামীর নাম: বসুদেব পাত্র বাড়ির নং : n0057 বয়স : 53 লিঙ্গ : মহিলা	WB/30/206/519055 ফটো উপলব্ধ	402 নাম : সন্তোষ কুমার পাত্র পিতার নাম: বসুদেব পাত্র বাড়ির নং : n0057 বয়স : 35 লিঙ্গ : পুরুষ	WZI1516483 ফটো উপলব্ধ
403 নাম : সঞ্জিব কুমার পাত্র মায়ের নাম: আরতী পাত্র বাড়ির নং : 0057 বয়স : 32 লিঙ্গ : পুরুষ	WZI1833680 ফটো উপলব্ধ	404 নাম : গুরুপদ পাত্র পিতার নাম: কানাইলাল পাত্র বাড়ির নং : n0074 বয়স : 40 লিঙ্গ : পুরুষ	WZI1170208 ফটো উপলব্ধ	405 নাম : অপরূপা পাত্র স্বামীর নাম: গুরুপদ পাত্র বাড়ির নং : n0074 বয়স : 38 লিঙ্গ : মহিলা	WZI1170216 ফটো উপলব্ধ
406 নাম : সঞ্জয় পাত্র পিতার নাম: কানাইলাল পাত্র বাড়ির নং : n0074 বয়স : 36 লিঙ্গ : পুরুষ	WZI1345370 ফটো উপলব্ধ	407 নাম : সুসমা পাত্র স্বামীর নাম: সঞ্জয় পাত্র বাড়ির নং : n0074 বয়স : 32 লিঙ্গ : মহিলা	WZI1736701 ফটো উপলব্ধ	408 নাম : কানাইলাল পাত্র পিতার নাম: মনুথ পাত্র বাড়ির নং : n0074 বয়স : 80 লিঙ্গ : পুরুষ	WZI2417160 ফটো উপলব্ধ
409 নাম : তুষার কান্তি পাত্র পিতার নাম: কালীপদ পাত্র বাড়ির নং : n0046 বয়স : 51 লিঙ্গ : পুরুষ	WZI2307791 ফটো উপলব্ধ	410 নাম : রীনা পাত্র স্বামীর নাম: তুষার কান্তি পাত্র বাড়ির নং : n0046 বয়স : 43 লিঙ্গ : মহিলা	CMF2300218 ফটো উপলব্ধ	411 নাম : স্বপ্না পাত্র স্বামীর নাম: মনুভূষণ পাত্র বাড়ির নং : n0047 বয়স : 66 লিঙ্গ : মহিলা	WZI2308336 ফটো উপলব্ধ
412 নাম : সুমিত্র কুমার পাত্র পিতার নাম: বিমল চন্দ্র পাত্র বাড়ির নং : n0048 বয়স : 47 লিঙ্গ : পুরুষ	CMF1411099 ফটো উপলব্ধ	413 নাম : অসিত কুমার পাত্র পিতার নাম: লক্ষন চন্দ্র পাত্র বাড়ির নং : n0053 বয়স : 36 লিঙ্গ : পুরুষ	WZI1345495 ফটো উপলব্ধ	414 নাম : দেবশীষ পাএ পিতার নাম: মনুভূষণ পাত্র বাড়ির নং : n0047 বয়স : 43 লিঙ্গ : পুরুষ	CMF2300234 ফটো উপলব্ধ
415 নাম : বাসনা বালা পাত্র স্বামীর নাম: বিমলচন্দ্র পাত্র বাড়ির নং : n0048 বয়স : 76 লিঙ্গ : মহিলা	WZI2308260 ফটো উপলব্ধ	416 নাম : লক্ষ্মণ চন্দ্র পাত্র পিতার নাম: হরিপদ পাত্র বাড়ির নং : n0053 বয়স : 66 লিঙ্গ : পুরুষ	WZI2308070 ফটো উপলব্ধ	417 নাম : মনুভূষণ পাত্র পিতার নাম: মনিন্দ্র পাত্র বাড়ির নং : n0047 বয়স : 75 লিঙ্গ : পুরুষ	WZI2308427 ফটো উপলব্ধ
418 নাম : কল্যান সুন্দরম পাত্র পিতার নাম: কালীপদ পাত্র বাড়ির নং : n0046 বয়স : 40 লিঙ্গ : পুরুষ	CMF2400588 ফটো উপলব্ধ	419 নাম : তনিমা পাত্র পিতার নাম: তুষার পাত্র বাড়ির নং : এন0046 বয়স : 24 লিঙ্গ : মহিলা	WZI2475093 ফটো উপলব্ধ	420 নাম : প্রদীপ মন্ডল পিতার নাম: পরিতোষ মন্ডল বাড়ির নং : এন0046 বয়স : 25 লিঙ্গ : পুরুষ	WZI2489268 ফটো উপলব্ধ

421 নাম : সোনালী পাত্র স্বামীর নাম: গোপাল পাত্র বাড়ির নং : এন0054 বয়স : 26 লিঙ্গ : মহিলা	WZI2575488 ফটো উপলব্ধ	422 নাম : মিন্কা পাত্র পিতার নাম: সুমিত কুমার পাত্র বাড়ির নং : এন0048 বয়স : 23 লিঙ্গ : মহিলা	WZI2575439 ফটো উপলব্ধ	423 নাম : অদ্বিনীল পাত্র পিতার নাম: সুশোভন পাত্র বাড়ির নং : এন0049 বয়স : 24 লিঙ্গ : পুরুষ	WZI2575314 ফটো উপলব্ধ
424 নাম : রাজেন্দ্র প্রসাদ পাত্র পিতার নাম: সতীরঞ্জন পাত্র বাড়ির নং : এন0049 বয়স : 23 লিঙ্গ : পুরুষ	WZI2575322 ফটো উপলব্ধ	425 নাম : সৃজিতা পাত্র পিতার নাম: সুশোভন পাত্র বাড়ির নং : এন0049 বয়স : 23 লিঙ্গ : মহিলা	WZI2575348 ফটো উপলব্ধ	426 নাম : স্বপ্না রানী পাত্র স্বামীর নাম: পৃথিরাজ পাত্র বাড়ির নং : এন0051 বয়স : 24 লিঙ্গ : মহিলা	WZI2575363 ফটো উপলব্ধ
427 নাম : সৌমেন পাত্র পিতার নাম: তুহিন কান্তি পাত্র বাড়ির নং : এন0047 বয়স : 22 লিঙ্গ : পুরুষ	WZI2670792 ফটো উপলব্ধ	428 নাম : তাপসী রঞ্জিত পাত্র স্বামীর নাম: তুহিন কান্তি পাত্র বাড়ির নং : n0047 বয়স : 44 লিঙ্গ : মহিলা	WZI0880906 ফটো উপলব্ধ	429 নাম : কাজল পাত্র স্বামীর নাম: লক্ষণচন্দ্র পাত্র বাড়ির নং : n0053 বয়স : 48 লিঙ্গ : মহিলা	WZI2613560 ফটো উপলব্ধ
430 নাম : শংকরী প্রামাণিক পাত্র স্বামীর নাম: সন্তোষ কুমার পাত্র বাড়ির নং : এন0059 বয়স : 27 লিঙ্গ : মহিলা	WZI2578854 ফটো উপলব্ধ	431 নাম : সুজন পাত্র পিতার নাম: লালমোহন পাত্র বাড়ির নং : এন0052 বয়স : 23 লিঙ্গ : পুরুষ	WZI2658557 ফটো উপলব্ধ	432 নাম : সুদীপ্ত পাত্র পিতার নাম: পঙ্কজ পাত্র বাড়ির নং : n0049 বয়স : 43 লিঙ্গ : পুরুষ	CMF2300226 ফটো উপলব্ধ
433 নাম : রাজিব পাত্র পিতার নাম: তুষার কান্তি পাত্র বাড়ির নং : 325 বয়স : 21 লিঙ্গ : পুরুষ	WZI2705887 ফটো উপলব্ধ	434 নাম : প্রকাশ মন্ডল পিতার নাম: পরিতোষ মন্ডল বাড়ির নং : এন0046 বয়স : 21 লিঙ্গ : পুরুষ	WZI2739696 ফটো উপলব্ধ	435 নাম : শান্তনু পাল পিতার নাম: নন্দ কুমার পাল বাড়ির নং : এন0114 বয়স : 22 লিঙ্গ : পুরুষ	WZI2689198 ফটো উপলব্ধ
436 নাম : বনানী বিজলী মায়ের নাম: পরীরানী বিজলী বাড়ির নং : n0164 বয়স : 28 লিঙ্গ : মহিলা	WZI2023968 ফটো উপলব্ধ	437 নাম : সঞ্জিব বেরা পিতার নাম: শ্রীমন্ত বেরা বাড়ির নং : n0195 বয়স : 28 লিঙ্গ : পুরুষ	WZI2057644 ফটো উপলব্ধ	438 নাম : সুরাজিৎ বেরা মায়ের নাম: লক্ষ্মী বেরা বাড়ির নং : এন0092 বয়স : 24 লিঙ্গ : পুরুষ	WZI2669455 ফটো উপলব্ধ
439 নাম : কাজল বেরা স্বামীর নাম: রাজীব বেরা বাড়ির নং : n0092 বয়স : 35 লিঙ্গ : মহিলা	WZI1736586 ফটো উপলব্ধ	440 নাম : বিশুজিৎ বেরা পিতার নাম: তাপস বেরা বাড়ির নং : এন0093 বয়স : 22 লিঙ্গ : পুরুষ	WZI2654838 ফটো উপলব্ধ	441 নাম : গোপাল বেরা পিতার নাম: তপন বেরা বাড়ির নং : এন0093 বয়স : 27 লিঙ্গ : পুরুষ	WZI2322790 ফটো উপলব্ধ
442 নাম : অঙ্কনা বেরা স্বামীর নাম: সুব্রত বেরা বাড়ির নং : N0092 বয়স : 25 লিঙ্গ : মহিলা	WZI2399962 ফটো উপলব্ধ	443 নাম : সুমিতা পাল বেরা স্বামীর নাম: বাগাম্বর বেরা বাড়ির নং : n0194 বয়স : 30 লিঙ্গ : মহিলা	WZI2057636 ফটো উপলব্ধ	444 নাম : সেখ মোহাম্মদ মাসুদুর রহমান পিতার নাম: সেখ সৈয়দ বক্স বাড়ির নং : এন0093 বয়স : 23 লিঙ্গ : পুরুষ	WZI2637106 ফটো উপলব্ধ
445 নাম : রিঙ্কি দাস বেরা স্বামীর নাম: সুরাজিৎ বেরা বাড়ির নং : এন0092 বয়স : 23 লিঙ্গ : মহিলা	WZI2658813 ফটো উপলব্ধ	446 নাম : মোহন কুমার বেরা পিতার নাম: অশোক কুমার বেরা বাড়ির নং : এন0 131 বয়স : 24 লিঙ্গ : পুরুষ	WZI2480150 ফটো উপলব্ধ	447 নাম : সৌমেন বেরা পিতার নাম: মিহির বেরা বাড়ির নং : n0127 বয়স : 27 লিঙ্গ : পুরুষ	WZI2096931 ফটো উপলব্ধ
448 নাম : শ্রীমন্ত বেরা পিতার নাম: বানেশ্বর বেরা বাড়ির নং : n0092 বয়স : 57 লিঙ্গ : পুরুষ	WB/30/206/519346 ফটো উপলব্ধ	449 নাম : রীণারানী বেরা স্বামীর নাম: শ্রীমন্ত বেরা বাড়ির নং : n0092 বয়স : 52 লিঙ্গ : মহিলা	WB/30/206/519347 ফটো উপলব্ধ	450 নাম : সুব্রত বেরা পিতার নাম: শ্রীমন্ত বেরা বাড়ির নং : n0092 বয়স : 30 লিঙ্গ : পুরুষ	WZI1833839 ফটো উপলব্ধ

বিধানসভা নির্বাচনক্ষেত্রের নং, নাম : 210-নন্দীগ্রাম
ভাগ নং, নাম : 1-শ্যামাসুন্দরীচক উত্তর পাড়া

451 নাম : লক্ষ্মী বেরা স্বামীর নাম: লালচাঁদ বেরা বাড়ির নং : n0092 বয়স : 44 লিঙ্গ : মহিলা	CMF1456920 ফটো উপলব্ধ	452 নাম : রাজীব বেরা পিতার নাম: নিরঞ্জন বেরা বাড়ির নং : n0092 বয়স : 37 লিঙ্গ : পুরুষ	WZI1345347 ফটো উপলব্ধ	453 নাম : বাগাধর বেরা পিতার নাম: নিরঞ্জন বেরা বাড়ির নং : n0092 বয়স : 34 লিঙ্গ : পুরুষ	WZI1616218 ফটো উপলব্ধ
454 নাম : গৌরী বেরা স্বামীর নাম: শ্রীকান্ত বেরা বাড়ির নং : n0093 বয়স : 63 লিঙ্গ : মহিলা	WZI2517548 ফটো উপলব্ধ	455 নাম : তাপস বেরা পিতার নাম: শ্রীকান্ত বেরা বাড়ির নং : n0093 বয়স : 51 লিঙ্গ : পুরুষ	CMF1411164 ফটো উপলব্ধ	456 নাম : লিলামা বেরা স্বামীর নাম: তাপস বেরা বাড়ির নং : n0093 বয়স : 46 লিঙ্গ : মহিলা	CMF1410760 ফটো উপলব্ধ
457 নাম : তপন বেরা পিতার নাম: শ্রীকান্ত বেরা বাড়ির নং : n0093 বয়স : 49 লিঙ্গ : পুরুষ	CMF1410968 ফটো উপলব্ধ	458 নাম : দিপালী বেরা স্বামীর নাম: তপন বেরা বাড়ির নং : n0093 বয়স : 44 লিঙ্গ : মহিলা	CMF1456870 ফটো উপলব্ধ	459 নাম : টুনটুনি বেরা স্বামীর নাম: মহাদেব বেরা বাড়ির নং : n0186 বয়স : 32 লিঙ্গ : মহিলা	WZI1757764 ফটো উপলব্ধ
460 নাম : বিশ্বজিৎ মণ্ডল পিতার নাম: সুধাংশু মণ্ডল মণ্ডল বাড়ির নং : n0019 বয়স : 47 লিঙ্গ : পুরুষ	WZI2307932 ফটো উপলব্ধ	461 নাম : পূর্ণিমা মণ্ডল (সাঁই) স্বামীর নাম: বুদ্ধদেব মণ্ডল বাড়ির নং : n0019 বয়স : 41 লিঙ্গ : মহিলা	WZI0881854 ফটো উপলব্ধ	462 নাম : সুধাংশু মণ্ডল মণ্ডল পিতার নাম: সনাতন মণ্ডল মণ্ডল বাড়ির নং : n0019 বয়স : 70 লিঙ্গ : পুরুষ	WZI2307999 ফটো উপলব্ধ
463 নাম : বুদ্ধদেব মণ্ডল পিতার নাম: সুধাংশু মণ্ডল বাড়ির নং : n0019 বয়স : 44 লিঙ্গ : পুরুষ	WZI0881847 ফটো উপলব্ধ	464 নাম : কবিতা মণ্ডল স্বামীর নাম: বিশ্বজিৎ মণ্ডল বাড়ির নং : n0019 বয়স : 46 লিঙ্গ : মহিলা	CMF1458223 ফটো উপলব্ধ	465 নাম : সুব্রত মণ্ডল পিতার নাম: সঞ্জয় মণ্ডল বাড়ির নং : n0012 বয়স : 25 লিঙ্গ : পুরুষ	WZI2400281 ফটো উপলব্ধ
466 নাম : বিজয় কুমার মণ্ডল পিতার নাম: শশাঙ্ক বাড়ির নং : n0016 বয়স : 42 লিঙ্গ : পুরুষ	CMF2566537 ফটো উপলব্ধ	467 নাম : অর্পিতা মণ্ডল স্বামীর নাম: অশোক কুমার মণ্ডল বাড়ির নং : এন0011 বয়স : 24 লিঙ্গ : মহিলা	WZI2488500 ফটো উপলব্ধ	468 নাম : গণেশ প্রামাণিক পিতার নাম: দীপক প্রামাণিক বাড়ির নং : এন0019 বয়স : 24 লিঙ্গ : পুরুষ	WZI2567949 ফটো উপলব্ধ
469 নাম : সুপ্রিয়া মণ্ডল স্বামীর নাম: প্রবীর মণ্ডল বাড়ির নং : এন0015 বয়স : 24 লিঙ্গ : মহিলা	WZI2566891 ফটো উপলব্ধ	470 নাম : প্রবীর মণ্ডল পিতার নাম: মানস মণ্ডল বাড়ির নং : n0015 বয়স : 30 লিঙ্গ : পুরুষ	WZI1941798 ফটো উপলব্ধ	471 নাম : মানস মণ্ডল পিতার নাম: শ্রীহরী মণ্ডল বাড়ির নং : n0015 বয়স : 52 লিঙ্গ : পুরুষ	WZI2308013 ফটো উপলব্ধ
472 নাম : রানু মণ্ডল স্বামীর নাম: মানস মণ্ডল বাড়ির নং : n0015 বয়স : 50 লিঙ্গ : মহিলা	WZI2622181 ফটো উপলব্ধ	473 নাম : মৌসুমি আড়ি মণ্ডল স্বামীর নাম: তপন মণ্ডল বাড়ির নং : এন0018 বয়স : 29 লিঙ্গ : মহিলা	WZI2584100 ফটো উপলব্ধ	474 নাম : শঙ্কর মণ্ডল পিতার নাম: মানস মণ্ডল বাড়ির নং : এন0015 বয়স : 27 লিঙ্গ : পুরুষ	WZI2417343 ফটো উপলব্ধ
475 নাম : কমলা মণ্ডল স্বামীর নাম: সুধাংশু মণ্ডল বাড়ির নং : n0019 বয়স : 70 লিঙ্গ : মহিলা	WZI2308047 ফটো উপলব্ধ	476 নাম : রণজিত মণ্ডল পিতার নাম: সুধাংশু মণ্ডল বাড়ির নং : n0019 বয়স : 64 লিঙ্গ : পুরুষ	WB/30/206/519184 ফটো উপলব্ধ	477 নাম : ধীরেন্দ্র মণ্ডল পিতার নাম: বলহরী মণ্ডল বাড়ির নং : n0011 বয়স : 67 লিঙ্গ : পুরুষ	WB/30/206/519376 ফটো উপলব্ধ
478 নাম : কল্পনা মণ্ডল স্বামীর নাম: ধীরেন্দ্র মণ্ডল বাড়ির নং : n0011 বয়স : 57 লিঙ্গ : মহিলা	WB/30/206/519426 ফটো উপলব্ধ	479 নাম : অশোক কুমার মণ্ডল পিতার নাম: ধীরেন্দ্রনাথ মণ্ডল বাড়ির নং : n0011 বয়স : 34 লিঙ্গ : পুরুষ	WZI1516558 ফটো উপলব্ধ	480 নাম : অনূপ কুমার মণ্ডল পিতার নাম: ধীরেন্দ্রনাথ মণ্ডল বাড়ির নং : 0011 বয়স : 31 লিঙ্গ : পুরুষ	WZI1833789 ফটো উপলব্ধ

বিধানসভা নির্বাচনক্ষেত্রের নং, নাম : 210-নন্দীগ্রাম
ভাগ নং, নাম : 1-শ্যামাসুন্দরীচক উত্তর পাড়া

481	WZI2739720	নাম : দীপ্তি মন্ডল স্বামীর নাম: অনুপ কুমার মন্ডল বাড়ির নং : এন0011 বয়স : 21 লিঙ্গ : মহিলা	ফটো উপলব্ধ	482	WB/30/206/519035	নাম : বাটুল মণ্ডল স্বামীর নাম: বলহর মণ্ডল বাড়ির নং : n0013 বয়স : 55 লিঙ্গ : পুরুষ	ফটো উপলব্ধ	483	WB/30/206/519222	নাম : বরনা মণ্ডল স্বামীর নাম: বাটুল মণ্ডল বাড়ির নং : n0013 বয়স : 53 লিঙ্গ : মহিলা	ফটো উপলব্ধ
484	WZI1616242	নাম : দীপঙ্কর মণ্ডল পিতার নাম: বাটুল মণ্ডল বাড়ির নং : n0013 বয়স : 34 লিঙ্গ : পুরুষ	ফটো উপলব্ধ	485	WB/30/206/519430	নাম : ননী প্রামানিক পিতার নাম: শচীন প্রামানিক বাড়ির নং : n0017 বয়স : 69 লিঙ্গ : পুরুষ	ফটো উপলব্ধ	486	WZI2874295	নাম : তপতী প্রামানিক স্বামীর নাম: ননী প্রামানিক বাড়ির নং : n0017 বয়স : 57 লিঙ্গ : মহিলা	ফটো উপলব্ধ
487	WZI1345149	নাম : দীলিপ প্রামানিক পিতার নাম: ননী প্রামানিক বাড়ির নং : n0017 বয়স : 38 লিঙ্গ : পুরুষ	ফটো উপলব্ধ	488	WZI1345156	নাম : লিলামা প্রামানিক স্বামীর নাম: দীলিপ প্রামানিক বাড়ির নং : n0017 বয়স : 41 লিঙ্গ : মহিলা	ফটো উপলব্ধ	489	WZI1516582	নাম : দীপক প্রামানিক পিতার নাম: ননীগোপাল প্রামানিক বাড়ির নং : n0017 বয়স : 39 লিঙ্গ : পুরুষ	ফটো উপলব্ধ
490	WZI1345388	নাম : কবিতা প্রামানিক স্বামীর নাম: দীপক প্রামানিক বাড়ির নং : n0017 বয়স : 37 লিঙ্গ : মহিলা	ফটো উপলব্ধ	491	WZI1833714	নাম : দেবশীষ মন্ডল পিতার নাম: বাটুলচন্দ্র মন্ডল বাড়ির নং : 0013 বয়স : 30 লিঙ্গ : পুরুষ	ফটো উপলব্ধ	492	WB/30/206/519131	নাম : দিবানিশি মণ্ডল স্বামীর নাম: অমূল্য মণ্ডল বাড়ির নং : n0014 বয়স : 84 লিঙ্গ : মহিলা	ফটো উপলব্ধ
493	WB/30/206/519412	নাম : বনমালী মণ্ডল পিতার নাম: অমূল্য মণ্ডল বাড়ির নং : n0014 বয়স : 64 লিঙ্গ : পুরুষ	ফটো উপলব্ধ	494	WB/30/206/519132	নাম : ছবিরানী মণ্ডল স্বামীর নাম: বনমালী মণ্ডল বাড়ির নং : n0014 বয়স : 54 লিঙ্গ : মহিলা	ফটো উপলব্ধ	495	WZI2790186	নাম : লক্ষী মণ্ডল স্বামীর নাম: দুলাল মণ্ডল বাড়ির নং : n0014 বয়স : 54 লিঙ্গ : মহিলা	ফটো উপলব্ধ
496	WZI1833771	নাম : তপন মন্ডল পিতার নাম: বনমালি মন্ডল বাড়ির নং : 0014 বয়স : 31 লিঙ্গ : পুরুষ	ফটো উপলব্ধ	497	WB/30/206/519429	নাম : শশাঙ্ক মণ্ডল পিতার নাম: দেবেন্দ্র মণ্ডল বাড়ির নং : n0016 বয়স : 71 লিঙ্গ : পুরুষ	ফটো উপলব্ধ	498	CMF1456805	নাম : বসন্তকুমার মণ্ডল পিতার নাম: শশাঙ্ক মণ্ডল বাড়ির নং : n0016 বয়স : 48 লিঙ্গ : পুরুষ	ফটো উপলব্ধ
499	WZI1516624	নাম : নন্দিতা মন্ডল স্বামীর নাম: বিজয় মন্ডল বাড়ির নং : n0016 বয়স : 35 লিঙ্গ : মহিলা	ফটো উপলব্ধ	500	CMF1410554	নাম : বুলুরানী মন্ডল স্বামীর নাম: শম্ভু মন্ডল বাড়ির নং : n0012 বয়স : 47 লিঙ্গ : মহিলা	ফটো উপলব্ধ	501	CMF2651628	নাম : সঞ্জয় মন্ডল পিতার নাম: বীরেন্দ্রনাথ মন্ডল বাড়ির নং : n0012 বয়স : 40 লিঙ্গ : পুরুষ	ফটো উপলব্ধ
502	CMF2300291	নাম : সুস্মিতা মন্ডল স্বামীর নাম: সঞ্জয় মন্ডল বাড়ির নং : n0012 বয়স : 44 লিঙ্গ : মহিলা	ফটো উপলব্ধ	503	WZI2167609	নাম : মেঘনাদ মন্ডল পিতার নাম: শম্ভু মন্ডল বাড়ির নং : নং 0012 বয়স : 26 লিঙ্গ : পুরুষ	ফটো উপলব্ধ	504	WZI2739746	নাম : মহেন্দ্র কুমার মন্ডল পিতার নাম: শশাঙ্ক মণ্ডল বাড়ির নং : এন0012 বয়স : 21 লিঙ্গ : পুরুষ	ফটো উপলব্ধ
505	WZI2183861	নাম : গোবিন্দ মন্ডল পিতার নাম: রঞ্জিত মন্ডল বাড়ির নং : নং 0019 বয়স : 26 লিঙ্গ : পুরুষ	ফটো উপলব্ধ	506	WZI1941780	নাম : গোপাল মন্ডল পিতার নাম: রনজিৎ মন্ডল বাড়ির নং : n0019 বয়স : 30 লিঙ্গ : পুরুষ	ফটো উপলব্ধ	507	WZI1941731	নাম : বিজলী মন্ডল স্বামীর নাম: বসন্ত কুমার মন্ডল বাড়ির নং : n0016 বয়স : 40 লিঙ্গ : মহিলা	ফটো উপলব্ধ
508	WZI2556199	নাম : সুমনা বল্লভ পিতার নাম: স্বদেশ বল্লভ বাড়ির নং : এন0122 বয়স : 23 লিঙ্গ : মহিলা	ফটো উপলব্ধ	509	WZI1092832	নাম : চন্দনা মন্ডল স্বামীর নাম: বলাই মন্ডল বাড়ির নং : এন0122 বয়স : 40 লিঙ্গ : মহিলা	ফটো উপলব্ধ	510	CMF2066942	নাম : বলাই মন্ডল পিতার নাম: মনোরঞ্জন মন্ডল বাড়ির নং : নং122 বয়স : 43 লিঙ্গ : পুরুষ	ফটো উপলব্ধ

বিধানসভা নির্বাচনক্ষেত্রের নং, নাম : 210-নন্দীগ্রাম
ভাগ নং, নাম : 1-শ্যামাসুন্দরীচক উত্তর পাড়া

511 নাম : নিহারী মাইতি স্বামীর নাম: রনজিত মাইতি বাড়ির নং : n0086 বয়স : 60 লিঙ্গ : মহিলা	CMF1410752 ফটো উপলব্ধ	512 নাম : সত্য গোপাল মাইতি পিতার নাম: রনজিত মাইতি বাড়ির নং : n0086 বয়স : 37 লিঙ্গ : পুরুষ	WZI1345198 ফটো উপলব্ধ	513 নাম : রনজিত মাইতি পিতার নাম: ভূষণ মাইতি বাড়ির নং : n0086 বয়স : 62 লিঙ্গ : পুরুষ	CMF2300309 ফটো উপলব্ধ
514 নাম : গুরুপদ বিজলী পিতার নাম: উত্তম বিজলী বাড়ির নং : এন0167 বয়স : 27 লিঙ্গ : পুরুষ	TKS2010122 ফটো উপলব্ধ	515 নাম : জশোজয় রঞ্জিত পিতার নাম: সহদেব রঞ্জিত বাড়ির নং : n0079 বয়স : 37 লিঙ্গ : পুরুষ	WZI1345289 ফটো উপলব্ধ	516 নাম : রীতা রঞ্জিত স্বামীর নাম: সমর রঞ্জিত বাড়ির নং : n0075 বয়স : 33 লিঙ্গ : মহিলা	WZI1833854 ফটো উপলব্ধ
517 নাম : সুভাষিষ রঞ্জিত পিতার নাম: ভবতারন রঞ্জিত বাড়ির নং : এন0050 বয়স : 22 লিঙ্গ : পুরুষ	WZI2670362 ফটো উপলব্ধ	518 নাম : সৌমিতা রঞ্জিত পাত্র স্বামীর নাম: সুদীপ্ত পাত্র বাড়ির নং : n0197 বয়স : 28 লিঙ্গ : মহিলা	WZI2057669 ফটো উপলব্ধ	519 নাম : অনুশ্রী মন্ডল রঞ্জিত স্বামীর নাম: সুশান্ত রঞ্জিত বাড়ির নং : এন0050 বয়স : 25 লিঙ্গ : মহিলা	WZI2593663 ফটো উপলব্ধ
520 নাম : ভবতারন রঞ্জিত পিতার নাম: মাখনলাল রঞ্জিত বাড়ির নং : n0050 বয়স : 56 লিঙ্গ : পুরুষ	WZI2617074 ফটো উপলব্ধ	521 নাম : সুমিত্রা রঞ্জিত স্বামীর নাম: ভবতারন রঞ্জিত বাড়ির নং : n0050 বয়স : 48 লিঙ্গ : মহিলা	WZI2617090 ফটো উপলব্ধ	522 নাম : নিশিকান্ত রঞ্জিত পিতার নাম: হরিপদ রঞ্জিত বাড়ির নং : n0075 বয়স : 75 লিঙ্গ : পুরুষ	WZI2615250 ফটো উপলব্ধ
523 নাম : অলকাবালা রঞ্জিত স্বামীর নাম: নিশিকান্ত রঞ্জিত বাড়ির নং : n0075 বয়স : 65 লিঙ্গ : মহিলা	WZI2615268 ফটো উপলব্ধ	524 নাম : প্রশান্ত রঞ্জিত পিতার নাম: নিমাই চরন রঞ্জিত বাড়ির নং : নং080 বয়স : 29 লিঙ্গ : পুরুষ	WZI2488583 ফটো উপলব্ধ	525 নাম : প্রদীপ কুমার রঞ্জিত পিতার নাম: গৌরহরি রঞ্জিত বাড়ির নং : এন0080 বয়স : 24 লিঙ্গ : পুরুষ	WZI2488674 ফটো উপলব্ধ
526 নাম : মৃত্যুঞ্জয় রঞ্জিত পিতার নাম: সহদেব রঞ্জিত বাড়ির নং : n0079 বয়স : 39 লিঙ্গ : পুরুষ	WZI1345271 ফটো উপলব্ধ	527 নাম : মৌসুমী দাস রঞ্জিত স্বামীর নাম: অমর রঞ্জিত বাড়ির নং : n0075 বয়স : 31 লিঙ্গ : মহিলা	WZI1833847 ফটো উপলব্ধ	528 নাম : শিখা রঞ্জিত স্বামীর নাম: সঞ্জয় রঞ্জিত বাড়ির নং : n0079 বয়স : 34 লিঙ্গ : মহিলা	WZI1736628 ফটো উপলব্ধ
529 নাম : সঞ্জয় রঞ্জিত পিতার নাম: সহদেব রঞ্জিত বাড়ির নং : n0079 বয়স : 35 লিঙ্গ : পুরুষ	WZI1345412 ফটো উপলব্ধ	530 নাম : সুশান্ত রঞ্জিত পিতার নাম: ভবতারন রঞ্জিত বাড়ির নং : n0050 বয়স : 30 লিঙ্গ : পুরুষ	WZI1833896 ফটো উপলব্ধ	531 নাম : রবীন্দ্রনাথ রঞ্জিত পিতার নাম: নিশিকান্ত রঞ্জিত বাড়ির নং : n0075 বয়স : 43 লিঙ্গ : পুরুষ	WZI1170422 ফটো উপলব্ধ
532 নাম : নীলিমা রঞ্জিত স্বামীর নাম: রবীন্দ্রনাথ রঞ্জিত বাড়ির নং : n0075 বয়স : 39 লিঙ্গ : মহিলা	WZI1170190 ফটো উপলব্ধ	533 নাম : বুদ্ধদেব রঞ্জিত পিতার নাম: নিশিকান্ত রঞ্জিত বাড়ির নং : n0075 বয়স : 33 লিঙ্গ : পুরুষ	WZI1833870 ফটো উপলব্ধ	534 নাম : কাকলি প্রামানিক (রঞ্জিত) স্বামীর নাম: বুদ্ধদেব রঞ্জিত বাড়ির নং : n0075 বয়স : 32 লিঙ্গ : মহিলা	WZI1833821 ফটো উপলব্ধ
535 নাম : জয়দেব রঞ্জিত পিতার নাম: হরিপদ রঞ্জিত বাড়ির নং : n0075 বয়স : 60 লিঙ্গ : পুরুষ	WB/30/206/519471 ফটো উপলব্ধ	536 নাম : কাবেরী রঞ্জিত স্বামীর নাম: জয়দেব রঞ্জিত বাড়ির নং : n0075 বয়স : 58 লিঙ্গ : মহিলা	WB/30/206/519146 ফটো উপলব্ধ	537 নাম : সমর রঞ্জিত পিতার নাম: জয়দেব রঞ্জিত বাড়ির নং : n0075 বয়স : 35 লিঙ্গ : পুরুষ	WZI1156509 ফটো উপলব্ধ
538 নাম : অমর রঞ্জিত পিতার নাম: জয়দেব রঞ্জিত বাড়ির নং : n0075 বয়স : 34 লিঙ্গ : পুরুষ	WZI1616150 ফটো উপলব্ধ	539 নাম : সুজাতা রঞ্জিত স্বামীর নাম: মৃত্যুঞ্জয় রঞ্জিত বাড়ির নং : n0079 বয়স : 43 লিঙ্গ : মহিলা	WZI1170398 ফটো উপলব্ধ	540 নাম : গৌরিবালা রঞ্জিত স্বামীর নাম: জশোজয় রঞ্জিত বাড়ির নং : n0079 বয়স : 39 লিঙ্গ : মহিলা	WZI1872571 ফটো উপলব্ধ

বিধানসভা নির্বাচনক্ষেত্রের নং, নাম : 210-নন্দীগ্রাম
ভাগ নং, নাম : 1-শ্যামাসুন্দরীচক উত্তর পাড়া

541 নাম : টিঙ্কু রানী রঞ্জিত স্বামীর নাম: নিমাই রঞ্জিত বাড়ির নং : n0080 বয়স : 39 লিঙ্গ : মহিলা	CMF1455575 ফটো উপলব্ধ	542 নাম : পুষ্পরানী রঞ্জিত স্বামীর নাম: ভীম রঞ্জিত বাড়ির নং : n0080 বয়স : 72 লিঙ্গ : মহিলা	WB/30/206/519006 ফটো উপলব্ধ	543 নাম : নিমাই চন্দ্র রঞ্জিত পিতার নাম: ভীম রঞ্জিত বাড়ির নং : n0080 বয়স : 51 লিঙ্গ : পুরুষ	CMF1455534 ফটো উপলব্ধ
544 নাম : গৌরহরি রঞ্জিত পিতার নাম: ভীমচরন রঞ্জিত বাড়ির নং : n0080 বয়স : 44 লিঙ্গ : মহিলা	WZI0881904 ফটো উপলব্ধ	545 নাম : অনিতা রঞ্জিত স্বামীর নাম: গৌরহরি রঞ্জিত বাড়ির নং : n0080 বয়স : 43 লিঙ্গ : মহিলা	CMF2300325 ফটো উপলব্ধ	546 নাম : নিতাই রঞ্জিত পিতার নাম: ভীম রঞ্জিত বাড়ির নং : n0080 বয়স : 39 লিঙ্গ : পুরুষ	WZI1345420 ফটো উপলব্ধ
547 নাম : বানী রঞ্জিত স্বামীর নাম: নিতাই রঞ্জিত বাড়ির নং : n0080 বয়স : 38 লিঙ্গ : মহিলা	WZI1941590 ফটো উপলব্ধ	548 নাম : সন্ধ্যা রানি রণজীত স্বামীর নাম: অর্জুন রঞ্জিত বাড়ির নং : n0081 বয়স : 66 লিঙ্গ : মহিলা	WZI2265429 ফটো উপলব্ধ	549 নাম : সমীর রঞ্জিত পিতার নাম: স্বপন রঞ্জিত বাড়ির নং : n0081 বয়স : 29 লিঙ্গ : পুরুষ	WZI2024099 ফটো উপলব্ধ
550 নাম : স্বপন রঞ্জিত পিতার নাম: অর্জুন রঞ্জিত বাড়ির নং : n0081 বয়স : 52 লিঙ্গ : পুরুষ	WB/30/206/519393 ফটো উপলব্ধ	551 নাম : অনিতা রঞ্জিত স্বামীর নাম: স্বপন রঞ্জিত বাড়ির নং : n0081 বয়স : 47 লিঙ্গ : মহিলা	CMF2300333 ফটো উপলব্ধ	552 নাম : কার্তিক রঞ্জিত পিতার নাম: অর্জুন রঞ্জিত বাড়ির নং : n0081 বয়স : 46 লিঙ্গ : পুরুষ	WZI1277417 ফটো উপলব্ধ
553 নাম : দেবী রঞ্জিত স্বামীর নাম: কার্তিক রঞ্জিত বাড়ির নং : n0081 বয়স : 38 লিঙ্গ : মহিলা	WZI1170364 ফটো উপলব্ধ	554 নাম : সন্তোষ রঞ্জিত পিতার নাম: অর্জুন রঞ্জিত বাড়ির নং : n0081 বয়স : 42 লিঙ্গ : পুরুষ	WZI1277391 ফটো উপলব্ধ	555 নাম : রীনা রঞ্জিত স্বামীর নাম: সন্তোষ রঞ্জিত বাড়ির নং : n0081 বয়স : 38 লিঙ্গ : মহিলা	WZI1277409 ফটো উপলব্ধ
556 নাম : গনেশ রঞ্জিত পিতার নাম: অর্জুন রঞ্জিত বাড়ির নং : n0081 বয়স : 38 লিঙ্গ : পুরুষ	WZI1170372 ফটো উপলব্ধ	557 নাম : কল্যাণী রঞ্জিত স্বামীর নাম: গনেশ রঞ্জিত বাড়ির নং : n0081 বয়স : 37 লিঙ্গ : মহিলা	WZI1170380 ফটো উপলব্ধ	558 নাম : স্বপ্না নায়ক রঞ্জিত স্বামীর নাম: সমীর রঞ্জিত বাড়ির নং : এন০০৮১ বয়স : 24 লিঙ্গ : মহিলা	WZI2578870 ফটো উপলব্ধ
559 নাম : মৌমিতা রায় নায়ক পিতার নাম: রাজা রায় বাড়ির নং : নং170 বয়স : 29 লিঙ্গ : মহিলা	WEP2289270 ফটো উপলব্ধ	560 নাম : মহাদেব লায়ী পিতার নাম: নাড় লায়ী বাড়ির নং : n0009 বয়স : 33 লিঙ্গ : পুরুষ	WZI11616234 ফটো উপলব্ধ	561 নাম : বৃন্দেব লায়ী পিতার নাম: অশ্বিনী লায়ী বাড়ির নং : এন0002 বয়স : 36 লিঙ্গ : পুরুষ	WZI11516533 ফটো উপলব্ধ
562 নাম : সুমিত্রা লায়ী স্বামীর নাম: মঙ্গল লায়ী বাড়ির নং : এন0002 বয়স : 27 লিঙ্গ : মহিলা	WZI2475184 ফটো উপলব্ধ	563 নাম : সিদুং লায়ী পিতার নাম: অরবিন্দ লায়ী বাড়ির নং : এন০০০৩ বয়স : 24 লিঙ্গ : পুরুষ	WZI2566933 ফটো উপলব্ধ	564 নাম : কার্তিক লায়ী পিতার নাম: সুনীল লায়ী বাড়ির নং : এন0002 বয়স : 25 লিঙ্গ : পুরুষ	WZI2582062 ফটো উপলব্ধ
565 নাম : সোমাত্রী বর লায়ী স্বামীর নাম: বাপন কুমার লায়ী বাড়ির নং : নং002 বয়স : 26 লিঙ্গ : মহিলা	WZI2488393 ফটো উপলব্ধ	566 নাম : পৌরী লায়ী স্বামীর নাম: মানিক লায়ী বাড়ির নং : n0001 বয়স : 52 লিঙ্গ : মহিলা	CMF0061424 ফটো উপলব্ধ	567 নাম : বৃষ্টি দাস পিতার নাম: মিত্রন দাস বাড়ির নং : এন0001 বয়স : 21 লিঙ্গ : মহিলা	WZI2740793 ফটো উপলব্ধ
568 নাম : অশ্বিনী লায়ী পিতার নাম: জগন্নাথ লায়ী বাড়ির নং : n0002 বয়স : 66 লিঙ্গ : পুরুষ	WZI2730927 ফটো উপলব্ধ	569 নাম : অম্বর্পূনা লায়ী স্বামীর নাম: অশ্বিনী লায়ী বাড়ির নং : n0002 বয়স : 54 লিঙ্গ : মহিলা	WB/30/206/519244 ফটো উপলব্ধ	570 নাম : মঙ্গল লায়ী পিতার নাম: অশ্বিনী লায়ী বাড়ির নং : n0002 বয়স : 33 লিঙ্গ : পুরুষ	WZI11516525 ফটো উপলব্ধ

571 নাম : সমর লায়ী পিতার নাম: অশ্বিনী লায়ী বাড়ির নং : 0002 বয়স : 31 লিঙ্গ : পুরুষ	WZI1833722 ফটো উপলব্ধ	572 নাম : সুনীল লায়ী পিতার নাম: জগন্নাথ লায়ী বাড়ির নং : n0002 বয়স : 57 লিঙ্গ : পুরুষ	WZI1345297 ফটো উপলব্ধ	573 নাম : কম্পনা লায়ী স্বামীর নাম: সুনীল লায়ী বাড়ির নং : n0002 বয়স : 54 লিঙ্গ : মহিলা	WZI1345305 ফটো উপলব্ধ
574 নাম : অমল কুমার লায়ী পিতার নাম: সুনীল লায়ী বাড়ির নং : n0002 বয়স : 32 লিঙ্গ : পুরুষ	WZI1736792 ফটো উপলব্ধ	575 নাম : নিলীমা (দাস) লায়ী স্বামীর নাম: অমল কুমার লায়ী বাড়ির নং : n0002 বয়স : 32 লিঙ্গ : মহিলা	WZI1736800 ফটো উপলব্ধ	576 নাম : বাপন কুমার লায়ী পিতার নাম: সুনীল লায়ী বাড়ির নং : 0002 বয়স : 31 লিঙ্গ : পুরুষ	WZI1833730 ফটো উপলব্ধ
577 নাম : গৌরহরি লায়ী পিতার নাম: ক্ষুদিরাম লায়ী বাড়ির নং : n0003 বয়স : 67 লিঙ্গ : পুরুষ	WB/30/206/519425 ফটো উপলব্ধ	578 নাম : সিদ্ধু লায়ী স্বামীর নাম: গৌরহরি লায়ী বাড়ির নং : n0003 বয়স : 57 লিঙ্গ : মহিলা	WB/30/206/519402 ফটো উপলব্ধ	579 নাম : রাজু লায়ী পিতার নাম: গৌরহরি লায়ী বাড়ির নং : n0003 বয়স : 32 লিঙ্গ : পুরুষ	WZI1736784 ফটো উপলব্ধ
580 নাম : অরবিন্দ লায়ী পিতার নাম: ক্ষুদিরাম লায়ী বাড়ির নং : n0003 বয়স : 54 লিঙ্গ : পুরুষ	WB/30/206/519350 ফটো উপলব্ধ	581 নাম : ঝর্না লায়ী স্বামীর নাম: অরবিন্দ লায়ী বাড়ির নং : n0003 বয়স : 47 লিঙ্গ : মহিলা	CMF2300341 ফটো উপলব্ধ	582 নাম : বৈশাখী লায়ী স্বামীর নাম: সহদেব লায়ী বাড়ির নং : n0007 বয়স : 28 লিঙ্গ : মহিলা	WZI2024040 ফটো উপলব্ধ
583 নাম : বিশ্বজিৎ লায়ী পিতার নাম: শক্তি লায়ী বাড়ির নং : n0007 বয়স : 29 লিঙ্গ : পুরুষ	WZI1941681 ফটো উপলব্ধ	584 নাম : মৌসুমী লায়ী স্বামীর নাম: মহাদেব লায়ী বাড়ির নং : n0009 বয়স : 29 লিঙ্গ : মহিলা	WZI2023976 ফটো উপলব্ধ	585 নাম : মন্দিরা লায়ী স্বামীর নাম: রাজু লায়ী বাড়ির নং : n0003 বয়স : 30 লিঙ্গ : মহিলা	WZI2024149 ফটো উপলব্ধ
586 নাম : জয়ন্তী লায়ী স্বামীর নাম: বুদ্ধদেব লায়ী বাড়ির নং : n0002 বয়স : 31 লিঙ্গ : মহিলা	WZI2024156 ফটো উপলব্ধ	587 নাম : শংকর লায়ী পিতার নাম: ক্ষুদিরাম লায়ী বাড়ির নং : n0003 বয়স : 42 লিঙ্গ : পুরুষ	WZI1170232 ফটো উপলব্ধ	588 নাম : সুদর্শন লায়ী পিতার নাম: ক্ষুদিরাম লায়ী বাড়ির নং : n0004 বয়স : 64 লিঙ্গ : পুরুষ	WB/30/206/519386 ফটো উপলব্ধ
589 নাম : কবিতা লায়ী স্বামীর নাম: সুদর্শন লায়ী বাড়ির নং : n0004 বয়স : 56 লিঙ্গ : মহিলা	WB/30/206/519400 ফটো উপলব্ধ	590 নাম : রতন লায়ী পিতার নাম: সুদর্শন লায়ী বাড়ির নং : n0004 বয়স : 36 লিঙ্গ : পুরুষ	WZI1516475 ফটো উপলব্ধ	591 নাম : চৈতালী লায়ী স্বামীর নাম: রতন লায়ী বাড়ির নং : 0004 বয়স : 34 লিঙ্গ : মহিলা	WZI1833664 ফটো উপলব্ধ
592 নাম : শক্তি লায়ী পিতার নাম: বিনোদ লায়ী বাড়ির নং : n0007 বয়স : 57 লিঙ্গ : পুরুষ	WB/30/206/519279 ফটো উপলব্ধ	593 নাম : মিলন লায়ী স্বামীর নাম: শক্তি লায়ী বাড়ির নং : n0007 বয়স : 51 লিঙ্গ : মহিলা	WB/30/206/519280 ফটো উপলব্ধ	594 নাম : সহদেব লায়ী পিতার নাম: শক্তি লায়ী বাড়ির নং : n0007 বয়স : 36 লিঙ্গ : পুরুষ	WZI1736644 ফটো উপলব্ধ
595 নাম : গৌরী লায়ী স্বামীর নাম: পরেশ লায়ী বাড়ির নং : n0008 বয়স : 65 লিঙ্গ : মহিলা	WB/30/206/519234 ফটো উপলব্ধ	596 নাম : বাসুদেব লায়ী পিতার নাম: মানিক লায়ী বাড়ির নং : 0008 বয়স : 30 লিঙ্গ : পুরুষ	WZI1833755 ফটো উপলব্ধ	597 নাম : সংকরী লায়ী স্বামীর নাম: বাসুদেব লায়ী বাড়ির নং : 0008 বয়স : 33 লিঙ্গ : মহিলা	WZI1833748 ফটো উপলব্ধ
598 নাম : নাডু লায়ী পিতার নাম: বিনোদ লায়ী বাড়ির নং : n0009 বয়স : 70 লিঙ্গ : পুরুষ	WB/30/206/519119 ফটো উপলব্ধ	599 নাম : বিদ্যুৎ লায়ী পিতার নাম: অরবিন্দ লায়ী বাড়ির নং : n0003 বয়স : 27 লিঙ্গ : পুরুষ	WZI2096840 ফটো উপলব্ধ	600 নাম : জয়দেব লায়ী পিতার নাম: শক্তি লায়ী বাড়ির নং : n0007 বয়স : 27 লিঙ্গ : পুরুষ	WZI2096881 ফটো উপলব্ধ

বিধানসভা নির্বাচনক্ষেত্রের নং, নাম : 210-নন্দীগ্রাম
ভাগ নং, নাম : 1-শ্যামাসুন্দরীচক উত্তর পাড়া

601 নাম : রাজীব সামন্ত পিতার নাম: নিমাই চরন সামন্ত বাড়ির নং : থানা - নন্দীগ্রাম বয়স : 26 লিঙ্গ : পুরুষ	WZI2322832 ফটো উপলব্ধ	602 নাম : সুদীপ সামন্ত পিতার নাম: খোকন সামন্ত বাড়ির নং : এন0124 বয়স : 22 লিঙ্গ : পুরুষ	WZI2689347 ফটো উপলব্ধ	603 নাম : অনিমা সামন্ত স্বামীর নাম: বুদ্ধদেব সামন্ত বাড়ির নং : n0132 বয়স : 33 লিঙ্গ : মহিলা	WZI2024065 ফটো উপলব্ধ
604 নাম : উত্তম সাহু পিতার নাম: মদন কুমার সাহু বাড়ির নং : n0113 বয়স : 29 লিঙ্গ : পুরুষ	WZI2023992 ফটো উপলব্ধ	605 নাম : মৌমিতা ভূঞা জানা স্বামীর নাম: গৌরঙ্গ জানা বাড়ির নং : এন0161 বয়স : 28 লিঙ্গ : মহিলা	WZI2739514 ফটো উপলব্ধ	606 নাম : মন্দিরা মন্ডল স্বামীর নাম: দেবাশিস মন্ডল বাড়ির নং : এন0013 বয়স : 21 লিঙ্গ : মহিলা	WZI2762615 ফটো উপলব্ধ
607 নাম : শ্রাবণী হাজারী শাউ স্বামীর নাম: উত্তম শাউ বাড়ির নং : উত্তম শাউ বয়স : 21 লিঙ্গ : মহিলা	WZI2819183 ফটো উপলব্ধ	608 নাম : চন্দন প্রমাণিক পিতার নাম: তপন প্রমাণিক বাড়ির নং : এন0037 বয়স : 22 লিঙ্গ : পুরুষ	WZI2827830 ফটো উপলব্ধ	609 নাম : সাবিত্রী প্রামাণিক দাস স্বামীর নাম: বুদ্ধদেব দাস বাড়ির নং : এন0063 বয়স : 20 লিঙ্গ : মহিলা	WZI2828010 ফটো উপলব্ধ
610 নাম : সুচিত্রা মন্ডল জানা স্বামীর নাম: শঙ্কর জানা বাড়ির নং : এন0072 বয়স : 26 লিঙ্গ : মহিলা	WZI2828051 ফটো উপলব্ধ	611 নাম : শিউলি পাল প্রামাণিক স্বামীর নাম: গণেশ প্রামাণিক বাড়ির নং : এন0017 বয়স : 20 লিঙ্গ : মহিলা	WZI2828077 ফটো উপলব্ধ	612 নাম : নন্দু প্রধান পিতার নাম: চণ্ডীচরণ প্রধান বাড়ির নং : এন0058 বয়স : 22 লিঙ্গ : পুরুষ	WZI2828093 ফটো উপলব্ধ
613 নাম : মিঠু দোলই পিতার নাম: রবীন্দ্রনাথ দোলই বাড়ির নং : এন0010 বয়স : 20 লিঙ্গ : মহিলা	WZI2828341 ফটো উপলব্ধ	614 নাম : সুনীতা জানা পিতার নাম: সুকদেব জানা বাড়ির নং : এন0033 বয়স : 20 লিঙ্গ : মহিলা	WZI2831105 ফটো উপলব্ধ	615 নাম : লক্ষ্মী ভূঞা প্রধান স্বামীর নাম: তাপস প্রধান বাড়ির নং : এন0025 বয়স : 21 লিঙ্গ : মহিলা	WZI2831964 ফটো উপলব্ধ
616 নাম : বুদ্ধদেব প্রামাণিক পিতার নাম: তপন প্রামাণিক বাড়ির নং : এন0037 বয়স : 20 লিঙ্গ : পুরুষ	WZI2831998 ফটো উপলব্ধ	617 নাম : অর্ঘ্য দাস পিতার নাম: তপন কুমার দাস বাড়ির নং : এন0059 বয়স : 22 লিঙ্গ : পুরুষ	WZI2832004 ফটো উপলব্ধ	618 নাম : সঞ্জিতা জানা পিতার নাম: সুকদেব জানা বাড়ির নং : এন0033 বয়স : 24 লিঙ্গ : মহিলা	WZI2834364 ফটো উপলব্ধ
619 নাম : পিউ প্রামাণিক পিতার নাম: বরুণ প্রামাণিক বাড়ির নং : এন0039 বয়স : 20 লিঙ্গ : মহিলা	WZI2834422 ফটো উপলব্ধ	620 নাম : পদ্মাবতী প্রামাণিক মন্ডল স্বামীর নাম: প্রদীপ মন্ডল বাড়ির নং : এন0046 বয়স : 22 লিঙ্গ : মহিলা	WZI2834851 ফটো উপলব্ধ	621 নাম : সুদীপ্তা বেরা পিতার নাম: তপন বেরা বাড়ির নং : এন0093 বয়স : 20 লিঙ্গ : পুরুষ	WZI2836070 ফটো উপলব্ধ
622 নাম : মানিক দাস পিতার নাম: হরেকৃষ্ণ দাস বাড়ির নং : এন0087 বয়স : 21 লিঙ্গ : পুরুষ	WZI2836120 ফটো উপলব্ধ	623 নাম : মোহিনী পাত্র দাস স্বামীর নাম: অভিজিৎ দাস বাড়ির নং : এন0063 বয়স : 20 লিঙ্গ : মহিলা	WZI2856714 ফটো উপলব্ধ	624 নাম : সৌমেন জানা পিতার নাম: নিমল কুমার জানা বাড়ির নং : এন0032 বয়স : 20 লিঙ্গ : পুরুষ	WZI2863934 ফটো উপলব্ধ
625 নাম : মাল্পি দোলই লায়ী স্বামীর নাম: জয়দেব লায়ী বাড়ির নং : এন0001 বয়স : 22 লিঙ্গ : মহিলা	WZI2868255 ফটো উপলব্ধ	626 নাম : সম্পা কয়াল জানা স্বামীর নাম: রাজীব জানা বাড়ির নং : এন0001 বয়স : 29 লিঙ্গ : মহিলা	RUL1854975 ফটো উপলব্ধ	627 নাম : অনিমেষ পাত্র পিতার নাম: অনিল পাত্র বাড়ির নং : এন00 বয়স : 20 লিঙ্গ : পুরুষ	WZI2881126 ফটো উপলব্ধ
628 নাম : শর্মিলা দাস পিতার নাম: বিক্রম দাস বাড়ির নং : এন0060 বয়স : 24 লিঙ্গ : মহিলা	WZI2566305 ফটো উপলব্ধ	629 নাম : সাহিদা খাতুন পিতার নাম: সেখ সেরাজুল ইসলাম গাজী বাড়ির নং : এন0061 বয়স : 20 লিঙ্গ : মহিলা	WZI2889962 ফটো উপলব্ধ	630 নাম : সারমিন খাতুন পিতার নাম: সেখ সেরাজুল ইসলাম গাজী বাড়ির নং : এন0061 বয়স : 20 লিঙ্গ : মহিলা	WZI2889970 ফটো উপলব্ধ

বিধানসভা নির্বাচনক্ষেত্রের নং, নাম : 210-নন্দীগ্রাম
ভাগ নং, নাম : 1-শ্যামাসুন্দরীচক উত্তর পাড়া

631

WZI2895035

নাম : শুভেন্দু দাস
পিতার নাম: দীনেশ দাস
বাড়ির নং : এন0104
বয়স : 20 লিঙ্গ : পুরুষ

ফটো উপলব্ধ

বিধানসভা নির্বাচনক্ষেত্রের নং, নাম : 210-নন্দীগ্রাম
ভাগ নং, নাম : 2-শ্যামাসুন্দরীচক দক্ষিণ পাড়া

632	WZI1430321	নাম : রাজু খাঁন পিতার নাম: জিয়াদ খাঁন বাড়ির নং : এন0083 বয়স : 36 লিঙ্গ : পুরুষ	ফটো উপলব্ধ	633	TKS1716489	নাম : জয়দেব জানা পিতার নাম: অহিভূষণ জানা বাড়ির নং : এন0000 বয়স : 51 লিঙ্গ : পুরুষ	ফটো উপলব্ধ	634	TKS1783133	নাম : গৌরাজ জানা পিতার নাম: জয়দেব জানা বাড়ির নং : এন0000 বয়স : 28 লিঙ্গ : পুরুষ	ফটো উপলব্ধ
635	TKS1716497	নাম : সবিতা জানা স্বামীর নাম: জয়দেব জানা বাড়ির নং : এন0000 বয়স : 42 লিঙ্গ : মহিলা	ফটো উপলব্ধ	636	WZI2762490	নাম : সন্ধ্যা রানি জানা স্বামীর নাম: সুদীপ জানা বাড়ির নং : এন0023 বয়স : 23 লিঙ্গ : মহিলা	ফটো উপলব্ধ	637	WB/30/206/519212	নাম : লতিমন বিবি স্বামীর নাম: শেখ সেরাফত বাড়ির নং : n0148 বয়স : 59 লিঙ্গ : মহিলা	ফটো উপলব্ধ
638	CMF2064129	নাম : সেখ আজাদ পিতার নাম: ফজলুল বাড়ির নং : n0151 বয়স : 42 লিঙ্গ : পুরুষ	ফটো উপলব্ধ	639	CMF2566784	নাম : মোঃ ফাতেমা বিবি স্বামীর নাম: আসরফ বাড়ির নং : n0151 বয়স : 45 লিঙ্গ : মহিলা	ফটো উপলব্ধ	640	CMF2566792	নাম : সেক আজনবী পিতার নাম: ফজলুর রহমান বাড়ির নং : n0151 বয়স : 39 লিঙ্গ : পুরুষ	ফটো উপলব্ধ
641	WZI1170471	নাম : মুসলেমা বিবি স্বামীর নাম: সেখ লুৎফর বাড়ির নং : n0148 বয়স : 39 লিঙ্গ : মহিলা	ফটো উপলব্ধ	642	WZI2057735	নাম : সাবিনা বিবি স্বামীর নাম: সেখ রেজাবুল বাড়ির নং : n0204 বয়স : 31 লিঙ্গ : মহিলা	ফটো উপলব্ধ	643	WB/30/206/519258	নাম : সেখ সামসুল পিতার নাম: গিয়াসুদ্দিন বাড়ির নং : n0141 বয়স : 56 লিঙ্গ : পুরুষ	ফটো উপলব্ধ
644	CMF1410513	নাম : মুসলেমা বিবি স্বামীর নাম: সামসুল বাড়ির নং : n0141 বয়স : 48 লিঙ্গ : মহিলা	ফটো উপলব্ধ	645	WZI1736941	নাম : রোজিনা খাতুন স্বামীর নাম: সাহাগীর আলম বাড়ির নং : n0143 বয়স : 31 লিঙ্গ : মহিলা	ফটো উপলব্ধ	646	WB/30/206/519195	নাম : মঃসোসোপুরা বেগম স্বামীর নাম: গিয়াসুদ্দিন বাড়ির নং : n0143 বয়স : 74 লিঙ্গ : মহিলা	ফটো উপলব্ধ
647	CMF2400612	নাম : সেখ জানে আলম পিতার নাম: গিয়াসুদ্দিন বাড়ির নং : n0143 বয়স : 43 লিঙ্গ : পুরুষ	ফটো উপলব্ধ	648	WZI1616515	নাম : মাইমুনা বিবি স্বামীর নাম: সেখ জানে আলম বাড়ির নং : n0143 বয়স : 32 লিঙ্গ : মহিলা	ফটো উপলব্ধ	649	WZI1833938	নাম : মনালিসা পারভিন স্বামীর নাম: সেখ জাকির আলম বাড়ির নং : n0143 বয়স : 33 লিঙ্গ : মহিলা	ফটো উপলব্ধ
650	CMF2300358	নাম : সেখ সাহিদ আলম পিতার নাম: সেখ গিয়াসুদ্দিন বাড়ির নং : n0143 বয়স : 47 লিঙ্গ : পুরুষ	ফটো উপলব্ধ	651	CMF2566800	নাম : মোঃ মুস্তারি বিবি স্বামীর নাম: সাহিদ আলম বাড়ির নং : n0143 বয়স : 41 লিঙ্গ : মহিলা	ফটো উপলব্ধ	652	WZI0882282	নাম : সেখ লুতফর পিতার নাম: সেরাফত বাড়ির নং : n0148 বয়স : 46 লিঙ্গ : পুরুষ	ফটো উপলব্ধ
653	WB/30/206/519167	নাম : নবাহার বেগম স্বামীর নাম: ফজলুল বাড়ির নং : n0151 বয়স : 74 লিঙ্গ : মহিলা	ফটো উপলব্ধ	654	WZI2308435	নাম : আমেনা বেগম স্বামীর নাম: শেখ সৈকত বাড়ির নং : n0147 বয়স : 61 লিঙ্গ : মহিলা	ফটো উপলব্ধ	655	WZI2308393	নাম : মমতাজ বেগম স্বামীর নাম: সৈয়দ আব্দুল খালেক বাড়ির নং : n0179 বয়স : 82 লিঙ্গ : মহিলা	ফটো উপলব্ধ
656	CMF2566750	নাম : সেখ মনসুর আলম পিতার নাম: সেখ মমরেজ বাড়ির নং : n0143 বয়স : 38 লিঙ্গ : পুরুষ	ফটো উপলব্ধ	657	WZI2307981	নাম : সেখ আসরফ পিতার নাম: সেখ ফজলুল রহমান বাড়ির নং : n0151 বয়স : 50 লিঙ্গ : পুরুষ	ফটো উপলব্ধ	658	WZI2096899	নাম : ফজিলা খাতুন স্বামীর নাম: সেখ মনসুর আলম বাড়ির নং : n0143 বয়স : 27 লিঙ্গ : মহিলা	ফটো উপলব্ধ
659	WZI2400042	নাম : পারভিনা বিবি স্বামীর নাম: সেখ আজাদ বাড়ির নং : n0151 বয়স : 33 লিঙ্গ : মহিলা	ফটো উপলব্ধ	660	CMF1996925	নাম : সেখ মহিউল ইসলাম পিতার নাম: সেখ আব্দুল খালেক বাড়ির নং : n0181 বয়স : 38 লিঙ্গ : পুরুষ	ফটো উপলব্ধ	661	WZI2421717	নাম : সৈকত পিতার নাম: তাহারত বাড়ির নং : n0147 বয়স : 72 লিঙ্গ : পুরুষ	ফটো উপলব্ধ

বিধানসভা নির্বাচনক্ষেত্রের নং, নাম : 210-নন্দীগ্রাম
ভাগ নং, নাম : 2-শ্যামাসুন্দরীচক দক্ষিণ পাড়া

662	WZI1661388	নাম : রিক্ত রানী দাস স্বামীর নাম: পৌতম কুমার দাস বাড়ির নং : এন0045 বয়স : 32 লিঙ্গ : মহিলা	ফটো উপলব্ধ	663	WZI2308401	নাম : সেখ মেসবাহুল ইসলাম পিতার নাম: সেখ আব্দুল খালেক বাড়ির নং : n0180 বয়স : 51 লিঙ্গ : পুরুষ	ফটো উপলব্ধ	664	WZI2653962	নাম : আফসানা খাতুন পিতার নাম: সেখ আসরাফ বাড়ির নং : এন0151 বয়স : 22 লিঙ্গ : মহিলা	ফটো উপলব্ধ
665	WZI1170463	নাম : সেখ সাহাগীর আলম পিতার নাম: সেখ গিয়াসুদ্দিন বাড়ির নং : n0143 বয়স : 36 লিঙ্গ : পুরুষ	ফটো উপলব্ধ	666	CMF2400620	নাম : সেখ জাকির আলম পিতার নাম: সেখ গিয়াসুদ্দিন বাড়ির নং : n0143 বয়স : 42 লিঙ্গ : পুরুষ	ফটো উপলব্ধ	667	WB/30/206/519082	নাম : প্রতিমা আদক স্বামীর নাম: বিষ্ণুপদ আদক বাড়ির নং : n0155 বয়স : 64 লিঙ্গ : মহিলা	ফটো উপলব্ধ
668	WZI0882431	নাম : তাপস কুমার আদক পিতার নাম: বিষ্ণুপদ আদক বাড়ির নং : n0155 বয়স : 42 লিঙ্গ : পুরুষ	ফটো উপলব্ধ	669	WZI0882449	নাম : বিজলী আদক স্বামীর নাম: তাপস কুমার আদক বাড়ির নং : n0155 বয়স : 41 লিঙ্গ : মহিলা	ফটো উপলব্ধ	670	WZI2762185	নাম : দীপক আদক পিতার নাম: তাপস কুমার আদক বাড়ির নং : এন0155 বয়স : 21 লিঙ্গ : পুরুষ	ফটো উপলব্ধ
671	WZI1736917	নাম : সেখ মজাহেদুল ইসলাম পিতার নাম: সেখ আব্দুল খালেক বাড়ির নং : n0177 বয়স : 32 লিঙ্গ : পুরুষ	ফটো উপলব্ধ	672	WZI2300176	নাম : কনিকা দাস স্বামীর নাম: গোপাল দাস বাড়ির নং : n0161 বয়স : 50 লিঙ্গ : মহিলা	ফটো উপলব্ধ	673	CMF2482297	নাম : প্রভাত জানা পিতার নাম: বীরেন্দ্র জানা বাড়ির নং : n0172 বয়স : 64 লিঙ্গ : পুরুষ	ফটো উপলব্ধ
674	CMF1410646	নাম : লক্ষ্মী জানা স্বামীর নাম: প্রভাত জানা বাড়ির নং : n0172 বয়স : 56 লিঙ্গ : মহিলা	ফটো উপলব্ধ	675	WB/30/206/519372	নাম : রাধারানী জানা স্বামীর নাম: ভল্টু জানা বাড়ির নং : n0145 বয়স : 54 লিঙ্গ : মহিলা	ফটো উপলব্ধ	676	WZI1736966	নাম : বিশ্বজিৎ জানা পিতার নাম: ভল্টু জানা বাড়ির নং : n0145 বয়স : 31 লিঙ্গ : পুরুষ	ফটো উপলব্ধ
677	WB/30/206/519374	নাম : রানীবালা জানা স্বামীর নাম: অহিভষণ জানা বাড়ির নং : n0161 বয়স : 74 লিঙ্গ : মহিলা	ফটো উপলব্ধ	678	CMF2566719	নাম : কলপনা দাস স্বামীর নাম: সুদর্শন বাড়ির নং : n0161 বয়স : 48 লিঙ্গ : মহিলা	ফটো উপলব্ধ	679	WZI1736909	নাম : গোপাল জানা পিতার নাম: প্রভাত জানা বাড়ির নং : n0172 বয়স : 33 লিঙ্গ : পুরুষ	ফটো উপলব্ধ
680	WB/30/206/519289	নাম : ভল্টু জানা পিতার নাম: ধনঞ্জয় জানা বাড়ির নং : n0145 বয়স : 58 লিঙ্গ : পুরুষ	ফটো উপলব্ধ	681	WZI2183705	নাম : মৌসুমী তুঙ্গ স্বামীর নাম: জয়দেব তুঙ্গ বাড়ির নং : নং 0103 বয়স : 28 লিঙ্গ : মহিলা	ফটো উপলব্ধ	682	WB/30/206/018552	নাম : সুকদেব তুঙ্গ পিতার নাম: জিতেন্দ্র তুঙ্গ বাড়ির নং : n0103 বয়স : 64 লিঙ্গ : পুরুষ	ফটো উপলব্ধ
683	WB/30/206/018626	নাম : নির্মলারানী তুঙ্গ স্বামীর নাম: সুকদেব তুঙ্গ বাড়ির নং : n0103 বয়স : 60 লিঙ্গ : মহিলা	ফটো উপলব্ধ	684	WZI0882548	নাম : বুদ্ধদেব তুঙ্গ পিতার নাম: সুকদেব তুঙ্গ বাড়ির নং : n0103 বয়স : 38 লিঙ্গ : পুরুষ	ফটো উপলব্ধ	685	WZI1736925	নাম : তুলসী তুঙ্গ (পতি) স্বামীর নাম: বুদ্ধদেব তুঙ্গ বাড়ির নং : n0103 বয়স : 32 লিঙ্গ : মহিলা	ফটো উপলব্ধ
686	WZI1170455	নাম : জয়দেব তুঙ্গ পিতার নাম: সুকদেব তুঙ্গ বাড়ির নং : n0103 বয়স : 37 লিঙ্গ : পুরুষ	ফটো উপলব্ধ	687	WB/30/206/519232	নাম : নারায়ন দাস পিতার নাম: ভূধর দাস বাড়ির নং : n0104 বয়স : 66 লিঙ্গ : পুরুষ	ফটো উপলব্ধ	688	WB/30/206/519165	নাম : লক্ষ্মীরানী দাস স্বামীর নাম: নারায়ন দাস বাড়ির নং : n0104 বয়স : 56 লিঙ্গ : মহিলা	ফটো উপলব্ধ
689	WZI2874642	নাম : মধুসূদন দাস পিতার নাম: ভূধর দাস বাড়ির নং : n0105 বয়স : 50 লিঙ্গ : পুরুষ	ফটো উপলব্ধ	690	WB/30/206/519088	নাম : অনীতা দাস স্বামীর নাম: মধুসূদন দাস বাড়ির নং : n0105 বয়স : 54 লিঙ্গ : মহিলা	ফটো উপলব্ধ	691	CMF1410869	নাম : শংকর জানা পিতার নাম: সুবোধ জানা বাড়ির নং : n0105 বয়স : 51 লিঙ্গ : পুরুষ	ফটো উপলব্ধ

বিধানসভা নির্বাচনক্ষেত্রের নং, নাম : 210-নন্দীগ্রাম
ভাগ নং, নাম : 2-শ্যামাসুন্দরীচক দক্ষিণ পাড়া

692	CMF2300382	নাম : জগন্নাথ দাস পিতার নাম: পুণ্ডরীকাক্ষ দাস বাড়ির নং : n0106 বয়স : 47 লিঙ্গ : পুরুষ	ফটো উপলব্ধ	693	CMF1457506	নাম : পরীরানী দাস স্বামীর নাম: জগন্নাথ দাস বাড়ির নং : n0106 বয়স : 44 লিঙ্গ : মহিলা	ফটো উপলব্ধ	694	WZI1345636	নাম : কৃষ্ণ প্রসাদ দাস পিতার নাম: পুণ্ডরীকাক্ষ দাস বাড়ির নং : n0106 বয়স : 37 লিঙ্গ : পুরুষ	ফটো উপলব্ধ
695	WZI1616424	নাম : নিত্যানন্দ দাস পিতার নাম: পুন্ডরীকাক্ষ দাস বাড়ির নং : n0106 বয়স : 33 লিঙ্গ : পুরুষ	ফটো উপলব্ধ	696	WZI1616457	নাম : গৌরহরি দাস পিতার নাম: পুন্ডরীকাক্ষ দাস বাড়ির নং : n0106 বয়স : 32 লিঙ্গ : পুরুষ	ফটো উপলব্ধ	697	WZI1616465	নাম : টুকু দাস স্বামীর নাম: গৌরহরি দাস বাড়ির নং : n0106 বয়স : 32 লিঙ্গ : মহিলা	ফটো উপলব্ধ
698	WB/30/206/519112	নাম : স্বদেশ দাস পিতার নাম: অশ্বিনী দাস বাড়ির নং : n0107 বয়স : 68 লিঙ্গ : পুরুষ	ফটো উপলব্ধ	699	WB/30/206/519110	নাম : কৃষ্ণা দাস স্বামীর নাম: স্বদেশ দাস বাড়ির নং : n0107 বয়স : 58 লিঙ্গ : মহিলা	ফটো উপলব্ধ	700	WB/30/206/519084	নাম : মিনতী দাস স্বামীর নাম: গুরুপদ দাস বাড়ির নং : n0108 বয়স : 56 লিঙ্গ : মহিলা	ফটো উপলব্ধ
701	WZI1516749	নাম : অনূপ দাস পিতার নাম: গুরুপদ দাস বাড়ির নং : n0108 বয়স : 34 লিঙ্গ : পুরুষ	ফটো উপলব্ধ	702	WB/30/206/519173	নাম : শেফালি দাস স্বামীর নাম: সুদর্শন দাস বাড়ির নং : n0115 বয়স : 70 লিঙ্গ : মহিলা	ফটো উপলব্ধ	703	WZI0883009	নাম : শম্ভুনাথ দাস পিতার নাম: সুদর্শন দাস বাড়ির নং : n0115 বয়স : 40 লিঙ্গ : পুরুষ	ফটো উপলব্ধ
704	CMF2400638	নাম : শিবাজী দাস পিতার নাম: সুদর্শন দাস বাড়ির নং : n0115 বয়স : 39 লিঙ্গ : পুরুষ	ফটো উপলব্ধ	705	WZI0883017	নাম : লক্ষীরানী দাস স্বামীর নাম: শম্ভুনাথ দাস বাড়ির নং : n0115 বয়স : 40 লিঙ্গ : মহিলা	ফটো উপলব্ধ	706	WZI0882753	নাম : গৌতম দাস পিতার নাম: প্রজাপতি দাস বাড়ির নং : n0138 বয়স : 42 লিঙ্গ : পুরুষ	ফটো উপলব্ধ
707	WZI2024115	নাম : গোপাল দাস পিতার নাম: কালিপদ দাস বাড়ির নং : n0078 বয়স : 36 লিঙ্গ : পুরুষ	ফটো উপলব্ধ	708	WZI2024008	নাম : সৃজিতা দাস পিতার নাম: নারায়ন দাস বাড়ির নং : n0104 বয়স : 28 লিঙ্গ : মহিলা	ফটো উপলব্ধ	709	WZI1616473	নাম : সুভাষীষ দাস পিতার নাম: হারাধন দাস বাড়ির নং : n0144 বয়স : 32 লিঙ্গ : পুরুষ	ফটো উপলব্ধ
710	WZI0882761	নাম : মল্লিকা দাস স্বামীর নাম: গৌতম দাস বাড়ির নং : n0138 বয়স : 41 লিঙ্গ : মহিলা	ফটো উপলব্ধ	711	WZI1616531	নাম : উত্তম কুমার দাস পিতার নাম: প্রজাপতি দাস বাড়ির নং : n0138 বয়স : 32 লিঙ্গ : পুরুষ	ফটো উপলব্ধ	712	WB/30/206/519034	নাম : বনবিহারী দাস পিতার নাম: দিগাম্বর দাস বাড়ির নং : n0140 বয়স : 57 লিঙ্গ : পুরুষ	ফটো উপলব্ধ
713	WB/30/206/519079	নাম : কণকলতা দাস স্বামীর নাম: হারাধন দাস বাড়ির নং : n0144 বয়স : 56 লিঙ্গ : মহিলা	ফটো উপলব্ধ	714	CMF1504554	নাম : বিবেকানন্দ দাস পিতার নাম: চিত্তরঞ্জন দাস বাড়ির নং : n0144 বয়স : 47 লিঙ্গ : পুরুষ	ফটো উপলব্ধ	715	WB/30/206/519030	নাম : অমলেন্দু দাস পিতার নাম: বিষ্ণুপদ দাস বাড়ির নং : n0154 বয়স : 70 লিঙ্গ : পুরুষ	ফটো উপলব্ধ
716	WB/30/206/519046	নাম : আরতি দাস স্বামীর নাম: অমলেন্দু দাস বাড়ির নং : n0154 বয়স : 60 লিঙ্গ : মহিলা	ফটো উপলব্ধ	717	WZI1616390	নাম : জ্যোতির্ময় দাস পিতার নাম: অমলেন্দু দাস বাড়ির নং : n0154 বয়স : 33 লিঙ্গ : পুরুষ	ফটো উপলব্ধ	718	WZI1616408	নাম : সুমিত্রা দাস (শীট) স্বামীর নাম: জ্যোতির্ময় দাস বাড়ির নং : n0154 বয়স : 34 লিঙ্গ : মহিলা	ফটো উপলব্ধ
719	WZI1616549	নাম : দিপালী পাল (দাস) স্বামীর নাম: রতন কুমার দাস বাড়ির নং : n0156 বয়স : 39 লিঙ্গ : মহিলা	ফটো উপলব্ধ	720	WB/30/206/519268	নাম : পঞ্চগনন দাস পিতার নাম: রাধাকান্ত দাস বাড়ির নং : n0157 বয়স : 50 লিঙ্গ : পুরুষ	ফটো উপলব্ধ	721	WZI1736842	নাম : বাতাসী দাস স্বামীর নাম: পঞ্চগনন দাস বাড়ির নং : n0157 বয়স : 31 লিঙ্গ : মহিলা	ফটো উপলব্ধ

বিধানসভা নির্বাচনক্ষেত্রের নং, নাম : 210-নন্দীগ্রাম
ভাগ নং, নাম : 2-শ্যামাসুন্দরীচক দক্ষিণ পাড়া

722	WZI0882704	নাম : নিতাই দাস পিতার নাম: রাধাকান্ত দাস বাড়ির নং : n0157 বয়স : 41 লিঙ্গ : পুরুষ	ফটো উপলব্ধ	723	WZI1345602	নাম : আল্পনা দাস স্বামীর নাম: নিতাই দাস বাড়ির নং : n0157 বয়স : 43 লিঙ্গ : মহিলা	ফটো উপলব্ধ	724	WB/30/206/519377	নাম : ফনিচন্দ্র দাস পিতার নাম: ভুবন দাস বাড়ির নং : n0158 বয়স : 73 লিঙ্গ : পুরুষ	ফটো উপলব্ধ
725	WZI1170505	নাম : লালমোহন দাস পিতার নাম: ফনিচন্দ্র দাস বাড়ির নং : n0158 বয়স : 40 লিঙ্গ : পুরুষ	ফটো উপলব্ধ	726	WZI1516798	নাম : রীনা দাস স্বামীর নাম: লালমোহন দাস বাড়ির নং : n0158 বয়স : 34 লিঙ্গ : মহিলা	ফটো উপলব্ধ	727	WZI1516699	নাম : নিতাই দাস পিতার নাম: ফনি দাস বাড়ির নং : n0158 বয়স : 37 লিঙ্গ : পুরুষ	ফটো উপলব্ধ
728	WB/30/206/519420	নাম : গৌরহরি দাস পিতার নাম: বীরেন্দ্রনাথ দাস বাড়ির নং : n0159 বয়স : 58 লিঙ্গ : পুরুষ	ফটো উপলব্ধ	729	WB/30/206/519387	নাম : পূর্ণিমা দাস স্বামীর নাম: গৌরহরি দাস বাড়ির নং : n0159 বয়স : 54 লিঙ্গ : মহিলা	ফটো উপলব্ধ	730	WZI1516665	নাম : দিলীপ দাস পিতার নাম: গৌরহরি দাস বাড়ির নং : n0159 বয়স : 35 লিঙ্গ : পুরুষ	ফটো উপলব্ধ
731	WB/30/206/519274	নাম : উষারানী দাস স্বামীর নাম: বীরেন্দ্রনাথ দাস বাড়ির নং : n0160 বয়স : 78 লিঙ্গ : মহিলা	ফটো উপলব্ধ	732	WB/30/206/519064	নাম : বুদ্ধদেব দাস পিতার নাম: কাঙ্গাল দাস বাড়ির নং : n0162 বয়স : 58 লিঙ্গ : পুরুষ	ফটো উপলব্ধ	733	WZI2167856	নাম : দেবশ্রী দাস স্বামীর নাম: উত্তম কুমার দাস বাড়ির নং : nং 0138 বয়স : 30 লিঙ্গ : মহিলা	ফটো উপলব্ধ
734	WZI2308039	নাম : ভানুচরন দাস পিতার নাম: দিগাম্বর দাস বাড়ির নং : n0139 বয়স : 59 লিঙ্গ : পুরুষ	ফটো উপলব্ধ	735	WZI1941871	নাম : পারুল দাস স্বামীর নাম: নিত্যানন্দ দাস বাড়ির নং : n0106 বয়স : 31 লিঙ্গ : মহিলা	ফটো উপলব্ধ	736	WZI1941939	নাম : অতঙ্গী দাস স্বামীর নাম: অনুপ দাস বাড়ির নং : n0108 বয়স : 30 লিঙ্গ : মহিলা	ফটো উপলব্ধ
737	WZI1941988	নাম : শ্রাবনী দাস স্বামীর নাম: বিবেকানন্দ দাস বাড়ির নং : n0144 বয়স : 42 লিঙ্গ : মহিলা	ফটো উপলব্ধ	738	WZI2400794	নাম : শান্তিবালা দাস স্বামীর নাম: পুণ্ডরী দাস বাড়ির নং : n0106 বয়স : 61 লিঙ্গ : মহিলা	ফটো উপলব্ধ	739	WZI2400588	নাম : রেবতীরানী দাস স্বামীর নাম: অশোক কুমার দাস বাড়ির নং : n0156 বয়স : 69 লিঙ্গ : মহিলা	ফটো উপলব্ধ
740	WZI0882613	নাম : নিরুপমা দাস স্বামীর নাম: অমিত কুমার দাস বাড়ির নং : n0156 বয়স : 39 লিঙ্গ : মহিলা	ফটো উপলব্ধ	741	CMF1410448	নাম : অশোক কুমার দাস পিতার নাম: বীরেন্দ্রনাথ দাস বাড়ির নং : n0156 বয়স : 52 লিঙ্গ : পুরুষ	ফটো উপলব্ধ	742	CMF1410455	নাম : অমিত কুমার দাস পিতার নাম: অশোক কুমার দাস বাড়ির নং : n0156 বয়স : 47 লিঙ্গ : পুরুষ	ফটো উপলব্ধ
743	WZI0882597	নাম : রতন কুমার দাস পিতার নাম: অশোক কুমার দাস বাড়ির নং : n0156 বয়স : 40 লিঙ্গ : পুরুষ	ফটো উপলব্ধ	744	WZI1516731	নাম : রঞ্জন দাস পিতার নাম: ভানুচরন দাস বাড়ির নং : n0139 বয়স : 33 লিঙ্গ : পুরুষ	ফটো উপলব্ধ	745	WZI2300184	নাম : গোপাল দাস পিতার নাম: রাধাকান্ত দাস বাড়ির নং : n0157 বয়স : 55 লিঙ্গ : পুরুষ	ফটো উপলব্ধ
746	WZI2737435	নাম : মাধব কুমার দাস পিতার নাম: গোপাল দাস বাড়ির নং : এন0157 বয়স : 21 লিঙ্গ : পুরুষ	ফটো উপলব্ধ	747	WZI2308310	নাম : গুরুপদ দাস পিতার নাম: লক্ষ্মণ চন্দ্র দাস বাড়ির নং : n0108 বয়স : 66 লিঙ্গ : পুরুষ	ফটো উপলব্ধ	748	WZI2308005	নাম : নন্দরানী দাস স্বামীর নাম: ভানুচরন দাস বাড়ির নং : n0139 বয়স : 55 লিঙ্গ : মহিলা	ফটো উপলব্ধ
749	WZI2024032	নাম : সবিতা রানী বেরা স্বামীর নাম: সুশান্ত বেরা বাড়ির নং : n0107 বয়স : 37 লিঙ্গ : মহিলা	ফটো উপলব্ধ	750	WZI2308450	নাম : সন্তোষ দাস পিতার নাম: রাখাল দাস বাড়ির নং : n0137 বয়স : 65 লিঙ্গ : পুরুষ	ফটো উপলব্ধ	751	WZI2308146	নাম : শ্যামলী দাস স্বামীর নাম: বনবিহরী দাস বাড়ির নং : n0140 বয়স : 51 লিঙ্গ : মহিলা	ফটো উপলব্ধ

বিধানসভা নির্বাচনক্ষেত্রের নং, নাম : 210-নন্দীগ্রাম
ভাগ নং, নাম : 2-শ্যামাসুন্দরীচক দক্ষিণ পাড়া

752 নাম : সুদর্শন দাস পিতার নাম: ভুধর বাড়ির নং : n0104 বয়স : 49 লিঙ্গ : পুরুষ	CMF2566727 ফটো উপলব্ধ	753 নাম : হরিপদ দাস পিতার নাম: চিত্তরঞ্জন দাস বাড়ির নং : n0144 বয়স : 58 লিঙ্গ : পুরুষ	WZI2396075 ফটো উপলব্ধ	754 নাম : জ্যোৎস্না দাস স্বামীর নাম: বলরাম দাস বাড়ির নং : n0106 বয়স : 41 লিঙ্গ : মহিলা	WZI1616499 ফটো উপলব্ধ
755 নাম : গোপাল দাস পিতার নাম: জগন্নাথ দাস বাড়ির নং : এন0106 বয়স : 21 লিঙ্গ : পুরুষ	WZI2762391 ফটো উপলব্ধ	756 নাম : হারাধন দাস পিতার নাম: চিত্তরঞ্জন দাস বাড়ির নং : n0144 বয়স : 65 লিঙ্গ : পুরুষ	WZI2400752 ফটো উপলব্ধ	757 নাম : দেবাশিস দাস পিতার নাম: বনবিহারী দাস বাড়ির নং : এন0140 বয়স : 24 লিঙ্গ : পুরুষ	WZI2489292 ফটো উপলব্ধ
758 নাম : মাম্পি দাস স্বামীর নাম: দেবদুলাল দাস বাড়ির নং : n0190 বয়স : 32 লিঙ্গ : মহিলা	WZI1640002 ফটো উপলব্ধ	759 নাম : রবীন কুমার দাস পিতার নাম: বিমল চন্দ্র দাস বাড়ির নং : এন0065 বয়স : 33 লিঙ্গ : পুরুষ	WZI11516657 ফটো উপলব্ধ	760 নাম : অপর্ণা প্রামাণিক দাস স্বামীর নাম: রবিন কুমার বাড়ির নং : এন0065 বয়স : 22 লিঙ্গ : মহিলা	WZI2799609 ফটো উপলব্ধ
761 নাম : দেবগোপাল দাস পিতার নাম: সন্তোষ দাস বাড়ির নং : n0137 বয়স : 35 লিঙ্গ : পুরুষ	WZI1516681 ফটো উপলব্ধ	762 নাম : শঙ্কর দাস পিতার নাম: সুদর্শন দাস বাড়ির নং : এন0140 বয়স : 24 লিঙ্গ : পুরুষ	WZI2489037 ফটো উপলব্ধ	763 নাম : সুজয় দাস পিতার নাম: সুদর্শন দাস বাড়ির নং : এন0104 বয়স : 22 লিঙ্গ : পুরুষ	WZI2775377 ফটো উপলব্ধ
764 নাম : সুব্রত জানা পিতার নাম: শঙ্কর জানা বাড়ির নং : এন0105 বয়স : 22 লিঙ্গ : পুরুষ	WZI2659142 ফটো উপলব্ধ	765 নাম : সুজাতা দাস স্বামীর নাম: শিবাজী দাস বাড়ির নং : n0115 বয়স : 34 লিঙ্গ : মহিলা	WZI1736867 ফটো উপলব্ধ	766 নাম : মামনী দাস পিতার নাম: মধুসূদন দাস বাড়ির নং : এন0105 বয়স : 23 লিঙ্গ : মহিলা	WZI2671865 ফটো উপলব্ধ
767 নাম : প্রজাপতি দাস পিতার নাম: রাখাল দাস বাড়ির নং : n0138 বয়স : 77 লিঙ্গ : পুরুষ	WB/30/206/519369 ফটো উপলব্ধ	768 নাম : রাধারানী দাস স্বামীর নাম: প্রজাপতি দাস বাড়ির নং : n0138 বয়স : 64 লিঙ্গ : মহিলা	WB/30/206/519382 ফটো উপলব্ধ	769 নাম : সুদর্শন দাস পিতার নাম: বঙ্কিম দাস বাড়ির নং : n0115 বয়স : 79 লিঙ্গ : পুরুষ	WZI2711695 ফটো উপলব্ধ
770 নাম : দেবদুলাল দাস পিতার নাম: সন্তোষ কুমার দাস বাড়ির নং : 212 বয়স : 36 লিঙ্গ : পুরুষ	WZI1170497 ফটো উপলব্ধ	771 নাম : সুনন্দা নায়ক স্বামীর নাম: গনেশ নায়ক বাড়ির নং : n0168 বয়স : 40 লিঙ্গ : মহিলা	WZI11516806 ফটো উপলব্ধ	772 নাম : শিবু কুমার নায়ক পিতার নাম: দিবাকর নায়ক বাড়ির নং : n0168 বয়স : 35 লিঙ্গ : পুরুষ	WZI11516707 ফটো উপলব্ধ
773 নাম : বন্দনা নায়ক স্বামীর নাম: প্রশান্ত নায়ক বাড়ির নং : n0170 বয়স : 51 লিঙ্গ : মহিলা	WB/30/206/519367 ফটো উপলব্ধ	774 নাম : সুসমা নায়ক স্বামীর নাম: জগদীশ নায়ক বাড়ির নং : n0169 বয়স : 68 লিঙ্গ : মহিলা	WZI2302818 ফটো উপলব্ধ	775 নাম : বুদ্ধদেব নায়ক পিতার নাম: প্রশান্ত নায়ক বাড়ির নং : নং 0170 বয়স : 26 লিঙ্গ : পুরুষ	WZI2167963 ফটো উপলব্ধ
776 নাম : রাজাবাবু নায়ক পিতার নাম: সুশান্ত নায়ক বাড়ির নং : নং 0168 বয়স : 26 লিঙ্গ : পুরুষ	WZI2167773 ফটো উপলব্ধ	777 নাম : জ্যোৎস্না নায়ক স্বামীর নাম: সন্তোষ নায়ক বাড়ির নং : n0170 বয়স : 72 লিঙ্গ : মহিলা	WB/30/206/519368 ফটো উপলব্ধ	778 নাম : প্রশান্ত নায়ক পিতার নাম: সন্তোষ নায়ক বাড়ির নং : n0170 বয়স : 55 লিঙ্গ : পুরুষ	WZI2096964 ফটো উপলব্ধ
779 নাম : মিঠুন নায়ক পিতার নাম: প্রশান্ত নায়ক বাড়ির নং : n0170 বয়স : 32 লিঙ্গ : পুরুষ	WZI2096972 ফটো উপলব্ধ	780 নাম : শঙ্কর নায়ক পিতার নাম: জগদীশ নায়ক বাড়ির নং : n0169 বয়স : 36 লিঙ্গ : পুরুষ	WZI2065951 ফটো উপলব্ধ	781 নাম : সমেন্দু নায়ক পিতার নাম: জগদীশ নায়ক বাড়ির নং : n0169 বয়স : 41 লিঙ্গ : পুরুষ	WZI2065969 ফটো উপলব্ধ

বিধানসভা নির্বাচনক্ষেত্রের নং, নাম : 210-নন্দীগ্রাম
ভাগ নং, নাম : 2-শ্যামাসুন্দরীচক দক্ষিণ পাড়া

782	CMF1457787	ফটো উপলব্ধ	783	WZI1736958	ফটো উপলব্ধ	784	WZI0883108	ফটো উপলব্ধ
নাম : রীতা নায়ক স্বামীর নাম: তাপস নায়ক বাড়ির নং : n0170 বয়স : 46 লিঙ্গ : মহিলা			নাম : অতসী নায়ক স্বামীর নাম: শিব কুমার নায়ক বাড়ির নং : n0168 বয়স : 33 লিঙ্গ : মহিলা			নাম : সুশান্ত নায়ক পিতার নাম: দিবাকর নায়ক বাড়ির নং : n0168 বয়স : 60 লিঙ্গ : পুরুষ		
785	WZI2302065	ফটো উপলব্ধ	786	WZI2308369	ফটো উপলব্ধ	787	WZI2566917	ফটো উপলব্ধ
নাম : জগদীশ নায়ক পিতার নাম: মুরারী নায়ক বাড়ির নং : n0169 বয়স : 80 লিঙ্গ : পুরুষ			নাম : তাপসী নায়ক স্বামীর নাম: সুশান্ত নায়ক বাড়ির নং : n0168 বয়স : 50 লিঙ্গ : মহিলা			নাম : মৌমিতা বর নায়ক স্বামীর নাম: রাজাবাবু নায়ক বাড়ির নং : এন০১৬৮ বয়স : 24 লিঙ্গ : মহিলা		
788	WZI0883124	ফটো উপলব্ধ	789	WZI2671303	ফটো উপলব্ধ	790	WZI2400307	ফটো উপলব্ধ
নাম : গনেশ নায়ক পিতার নাম: দিবাকর নায়ক বাড়ির নং : n0168 বয়স : 51 লিঙ্গ : পুরুষ			নাম : পিঙ্কি নায়ক পিতার নাম: প্রশান্ত নায়ক বাড়ির নং : এন0170 বয়স : 25 লিঙ্গ : পুরুষ			নাম : তাপস কুমার নায়ক পিতার নাম: সন্তোষ কুমার নায়ক বাড়ির নং : n0170 বয়স : 53 লিঙ্গ : পুরুষ		
791	WZI1345644	ফটো উপলব্ধ	792	WZI0883181	ফটো উপলব্ধ	793	WZI0883207	ফটো উপলব্ধ
নাম : দিপঙ্কর পাল পিতার নাম: সুকুমার পাল বাড়ির নং : n0173 বয়স : 37 লিঙ্গ : পুরুষ			নাম : সুকুমার পাল পিতার নাম: বীরেন্দ্র পাল বাড়ির নং : n0173 বয়স : 63 লিঙ্গ : পুরুষ			নাম : দুর্গা পাল স্বামীর নাম: সুকুমার পাল বাড়ির নং : n0174 বয়স : 55 লিঙ্গ : মহিলা		
794	WZI1905652	ফটো উপলব্ধ	795	WB/30/206/519415	ফটো উপলব্ধ	796	WZI1170448	ফটো উপলব্ধ
নাম : দেবশ্রী সাতরা পাল স্বামীর নাম: ননীগোপাল পাল বাড়ির নং : এন0114 বয়স : 29 লিঙ্গ : মহিলা			নাম : শ্যামলী পাল স্বামীর নাম: রবীন পাল বাড়ির নং : n0114 বয়স : 54 লিঙ্গ : মহিলা			নাম : দেবকুমার পাল পিতার নাম: রবীন পাল বাড়ির নং : n0114 বয়স : 36 লিঙ্গ : পুরুষ		
797	WZI1616440	ফটো উপলব্ধ	798	WZI1616507	ফটো উপলব্ধ	799	CMF2300390	ফটো উপলব্ধ
নাম : ননীগোপাল পাল পিতার নাম: রবীন পাল বাড়ির নং : n0114 বয়স : 33 লিঙ্গ : পুরুষ			নাম : রাজকুমার পাল পিতার নাম: রবীন পাল বাড়ির নং : n0114 বয়স : 32 লিঙ্গ : পুরুষ			নাম : নন্দ কুমার পাল পিতার নাম: নরেন্দ্রনাথ পাল বাড়ির নং : n0114 বয়স : 45 লিঙ্গ : পুরুষ		
800	WZI2802817	ফটো উপলব্ধ	801	WB/30/206/519449	ফটো উপলব্ধ	802	WZI1516848	ফটো উপলব্ধ
নাম : বনবিহারী পাল পিতার নাম: মন্থথ পাল বাড়ির নং : n0171 বয়স : 80 লিঙ্গ : পুরুষ			নাম : লাভণ্য পাল স্বামীর নাম: বনবিহারী পাল বাড়ির নং : n0171 বয়স : 70 লিঙ্গ : মহিলা			নাম : অনিমা পাল স্বামীর নাম: দীপঙ্কর পাল বাড়ির নং : n0173 বয়স : 33 লিঙ্গ : মহিলা		
803	WZI1736883	ফটো উপলব্ধ	804	WZI2270015	ফটো উপলব্ধ	805	WZI1441161	ফটো উপলব্ধ
নাম : বর্নালী পাল স্বামীর নাম: দেবকুমার পাল বাড়ির নং : n0114 বয়স : 32 লিঙ্গ : মহিলা			নাম : রবীন পাল পিতার নাম: নরেন্দ্রনাথ পাল বাড়ির নং : n0114 বয়স : 51 লিঙ্গ : পুরুষ			নাম : অশ্বেষা পাল বিজলী স্বামীর নাম: রাজেন্দ্র প্রসাদ বিজলী বাড়ির নং : n0188 বয়স : 34 লিঙ্গ : মহিলা		
806	WZI2308377	ফটো উপলব্ধ	807	WZI2400125	ফটো উপলব্ধ	808	CMF1457274	ফটো উপলব্ধ
নাম : শিখা বল্লভ স্বামীর নাম: বিজন বল্লভ বাড়ির নং : n0119 বয়স : 76 লিঙ্গ : মহিলা			নাম : সৌমেন বল্লভ পিতার নাম: নিশিকান্ত বল্লভ বাড়ির নং : n0121 বয়স : 26 লিঙ্গ : পুরুষ			নাম : সীতারানী বল্লভ স্বামীর নাম: নিশিকান্ত বল্লভ বাড়ির নং : n0121 বয়স : 44 লিঙ্গ : মহিলা		
809	WZI2308518	ফটো উপলব্ধ	810	CMF1410570	ফটো উপলব্ধ	811	WZI2308252	ফটো উপলব্ধ
নাম : বিনয় বল্লভ পিতার নাম: বিজন বল্লভ বাড়ির নং : n0119 বয়স : 52 লিঙ্গ : পুরুষ			নাম : বাসন্তী বল্লভ স্বামীর নাম: স্বদেশ বল্লভ বাড়ির নং : n0122 বয়স : 46 লিঙ্গ : মহিলা			নাম : স্বদেশ বল্লভ পিতার নাম: বীরেন্দ্র বল্লভ বাড়ির নং : n0122 বয়স : 56 লিঙ্গ : পুরুষ		

বিধানসভা নির্বাচনক্ষেত্রের নং, নাম : 210-নন্দীগ্রাম
ভাগ নং, নাম : 2-শ্যামাসুন্দরীচক দক্ষিণ পাড়া

812 নাম : মধুমিতা জানা বেরা স্বামীর নাম: পৌতম বেরা বাড়ির নং : এন0128 বয়স : 22 লিঙ্গ : মহিলা	WZI2762219 ফটো উপলব্ধ	813 নাম : রীতারানী বল্পভ স্বামীর নাম: রতন কুমার বল্পভ বাড়ির নং : n0121 বয়স : 50 লিঙ্গ : মহিলা	WZI2307957 ফটো উপলব্ধ	814 নাম : রতন কুমার বল্পভ পিতার নাম: সুধীর বল্পভ বাড়ির নং : n0121 বয়স : 52 লিঙ্গ : পুরুষ	WZI2308161 ফটো উপলব্ধ
815 নাম : নিশিকান্ত বল্পভ পিতার নাম: সুধীর বল্পভ বাড়ির নং : n0121 বয়স : 53 লিঙ্গ : পুরুষ	WZI2307882 ফটো উপলব্ধ	816 নাম : দুর্গারানী বল্পভ স্বামীর নাম: বিনয় বল্পভ বাড়ির নং : n0119 বয়স : 48 লিঙ্গ : মহিলা	CMF1410976 ফটো উপলব্ধ	817 নাম : রাজকুমার বল্পভ পিতার নাম: রতনকুমার বল্পভ বাড়ির নং : নং 0121 বয়স : 27 লিঙ্গ : পুরুষ	WZI2184703 ফটো উপলব্ধ
818 নাম : সমীর বল্পভ পিতার নাম: বিশ্বরঞ্জন বল্পভ বাড়ির নং : n0120 বয়স : 41 লিঙ্গ : পুরুষ	CMF2651677 ফটো উপলব্ধ	819 নাম : মিতু রানী বল্পভ স্বামীর নাম: রাখাকান্ত বল্পভ বাড়ির নং : n0121 বয়স : 37 লিঙ্গ : মহিলা	WZI0883322 ফটো উপলব্ধ	820 নাম : পরী রানি বিজলী স্বামীর নাম: হৃষিকেশ বিজলী বাড়ির নং : n0164 বয়স : 52 লিঙ্গ : মহিলা	WZI2880862 ফটো উপলব্ধ
821 নাম : অর্পিতা বিজলী পিতার নাম: হরেকৃষ্ণ বিজলী বাড়ির নং : n0164 বয়স : 28 লিঙ্গ : মহিলা	WZI2023984 ফটো উপলব্ধ	822 নাম : আনোয়ারা বিবি স্বামীর নাম: সেখ সুজাফৎ বাড়ির নং : n0149 বয়স : 54 লিঙ্গ : মহিলা	WZI2308443 ফটো উপলব্ধ	823 নাম : জ্যোৎস্না সাহ স্বামীর নাম: মদন কুমার সাহ বাড়ির নং : n0163 বয়স : 54 লিঙ্গ : মহিলা	WB/30/206/519200 ফটো উপলব্ধ
824 নাম : সেক আমিনুর পিতার নাম: সেক সুজাফৎ বাড়ির নং : n0149 বয়স : 35 লিঙ্গ : পুরুষ	WZI1430453 ফটো উপলব্ধ	825 নাম : সাহেব বিজলী পিতার নাম: হৃষিকেশ বিজলী বাড়ির নং : n0164 বয়স : 33 লিঙ্গ : পুরুষ	WZI1736974 ফটো উপলব্ধ	826 নাম : জাহানারা বিবি স্বামীর নাম: সেখ আমিনুর বাড়ির নং : n0149 বয়স : 29 লিঙ্গ : মহিলা	WZI1941855 ফটো উপলব্ধ
827 নাম : তনুশ্রী বিজলী স্বামীর নাম: হরেকৃষ্ণ বিজলী বাড়ির নং : n0164 বয়স : 53 লিঙ্গ : মহিলা	WZI2519536 ফটো উপলব্ধ	828 নাম : সেখ আজিজুল পিতার নাম: সেখ সুজাফৎ বাড়ির নং : n0149 বয়স : 33 লিঙ্গ : পুরুষ	WZI1616523 ফটো উপলব্ধ	829 নাম : ভারতী রানী বিজলী স্বামীর নাম: দর্পনারায়ন বিজলী বাড়ির নং : n0163 বয়স : 60 লিঙ্গ : মহিলা	WZI2307890 ফটো উপলব্ধ
830 নাম : বঙ্কেশ বিজলী পিতার নাম: জ্ঞানেন্দ্র বিজলী বাড়ির নং : n0165 বয়স : 71 লিঙ্গ : পুরুষ	WZI2301729 ফটো উপলব্ধ	831 নাম : কায়তুন বিবি স্বামীর নাম: সেখ আজিজুল বাড়ির নং : n0149 বয়স : 37 লিঙ্গ : মহিলা	WZI1736891 ফটো উপলব্ধ	832 নাম : বীরেশ কুমার বিজলী পিতার নাম: দর্পনারায়ন বিজলী বাড়ির নং : n0163 বয়স : 36 লিঙ্গ : পুরুষ	WZI1170489 ফটো উপলব্ধ
833 নাম : দর্পনারায়ন বিজলী পিতার নাম: নিমাই বিজলী বাড়ির নং : n0163 বয়স : 70 লিঙ্গ : পুরুষ	WZI2307924 ফটো উপলব্ধ	834 নাম : সুমন কুমার বিজলী পিতার নাম: লক্ষ্মণ বিজলী বাড়ির নং : n0166 বয়স : 25 লিঙ্গ : পুরুষ	WZI2400026 ফটো উপলব্ধ	835 নাম : সেখ সুজাফৎ পিতার নাম: সেখ তাহারত বাড়ির নং : n0149 বয়স : 66 লিঙ্গ : পুরুষ	WZI2308419 ফটো উপলব্ধ
836 নাম : রাজেন্দ্র প্রসাদ বিজলী পিতার নাম: দর্পনারায়ন বিজলী বাড়ির নং : n0163 বয়স : 40 লিঙ্গ : পুরুষ	CMF2482321 ফটো উপলব্ধ	837 নাম : সেখ আমারুল পিতার নাম: সেখ সুজাফৎ বাড়ির নং : এন0149 বয়স : 24 লিঙ্গ : পুরুষ	WZI2654747 ফটো উপলব্ধ	838 নাম : সাবিত্রী বিজলী স্বামীর নাম: লক্ষ্মণ বিজলী বাড়ির নং : n0166 বয়স : 42 লিঙ্গ : মহিলা	CMF1458512 ফটো উপলব্ধ
839 নাম : লক্ষণ বিজলী পিতার নাম: মনীন্দ্র বিজলী বাড়ির নং : n0166 বয়স : 46 লিঙ্গ : পুরুষ	WZI0883371 ফটো উপলব্ধ	840 নাম : সুভাসিনী বিজলী স্বামীর নাম: মণীন্দ্রনাথ বিজলী বাড়ির নং : n0167 বয়স : 73 লিঙ্গ : মহিলা	WZI2701472 ফটো উপলব্ধ	841 নাম : নিতাই চন্দ্র বেরা পিতার নাম: বিমল বেরা বাড়ির নং : 0135 বয়স : 32 লিঙ্গ : পুরুষ	WZI1833920 ফটো উপলব্ধ

বিধানসভা নির্বাচনক্ষেত্রের নং, নাম : 210-নন্দীগ্রাম
ভাগ নং, নাম : 2-শ্যামাসুন্দরীচক দক্ষিণ পাড়া

842 নাম : রিক্ত মাইতি বেরা স্বামীর নাম: বুদ্ধদেব বেরা বাড়ির নং : n0129 বয়স : 28 লিঙ্গ : মহিলা	WZI2400190 ফটো উপলব্ধ	843 নাম : সেক সানোয়ার পিতার নাম: সেক সামসুদ্দিন বাড়ির নং : নং135 বয়স : 34 লিঙ্গ : পুরুষ	WZI1393024 ফটো উপলব্ধ	844 নাম : মাধুরী বেরা স্বামীর নাম: শ্যামাপদ বেরা বাড়ির নং : n0127 বয়স : 63 লিঙ্গ : মহিলা	WZI2308500 ফটো উপলব্ধ
845 নাম : শ্যামাপদ বেরা পিতার নাম: বিনোদ বেরা বাড়ির নং : n0127 বয়স : 71 লিঙ্গ : পুরুষ	WZI2308492 ফটো উপলব্ধ	846 নাম : সন্ধ্যা বেরা স্বামীর নাম: অশোক বেরা বাড়ির নং : n0131 বয়স : 43 লিঙ্গ : মহিলা	CMF1457019 ফটো উপলব্ধ	847 নাম : গোপাল বেরা পিতার নাম: অমল কুমার বেরা বাড়ির নং : n0136 বয়স : 27 লিঙ্গ : পুরুষ	WZI2024057 ফটো উপলব্ধ
848 নাম : অমল কুমার বেরা পিতার নাম: হরিপদ বেরা বাড়ির নং : n0136 বয়স : 51 লিঙ্গ : পুরুষ	WZI2304061 ফটো উপলব্ধ	849 নাম : দিপালী বেরা স্বামীর নাম: পঞ্চানন বেরা বাড়ির নং : n0129 বয়স : 55 লিঙ্গ : মহিলা	WZI2308245 ফটো উপলব্ধ	850 নাম : মিহির বেরা পিতার নাম: বিনোদ বেরা বাড়ির নং : n0127 বয়স : 59 লিঙ্গ : পুরুষ	WZI2308575 ফটো উপলব্ধ
851 নাম : কবিতা বেরা স্বামীর নাম: মিহির বেরা বাড়ির নং : n0127 বয়স : 53 লিঙ্গ : মহিলা	WZI2308484 ফটো উপলব্ধ	852 নাম : বিজলী রাণী বেরা স্বামীর নাম: অমল কুমার বেরা বাড়ির নং : n0136 বয়স : 46 লিঙ্গ : মহিলা	CMF2566693 ফটো উপলব্ধ	853 নাম : ফুলমারী (দিম্ভা) বেরা স্বামীর নাম: জয়দেব বেরা বাড়ির নং : n0128 বয়স : 36 লিঙ্গ : মহিলা	WZI1616481 ফটো উপলব্ধ
854 নাম : মাহাদেব বেরা পিতার নাম: রামপদ বাড়ির নং : n0128 বয়স : 40 লিঙ্গ : পুরুষ	CMF2566701 ফটো উপলব্ধ	855 নাম : সৌরভ বেরা পিতার নাম: মিহির বেরা বাড়ির নং : n0128 বয়স : 32 লিঙ্গ : পুরুষ	WZI1616366 ফটো উপলব্ধ	856 নাম : বুদ্ধদেব বেরা পিতার নাম: পঞ্চানন বেরা বাড়ির নং : n0129 বয়স : 36 লিঙ্গ : পুরুষ	WZI1170430 ফটো উপলব্ধ
857 নাম : গুরুপদ বেরা পিতার নাম: পঞ্চানন বেরা বাড়ির নং : n0129 বয়স : 33 লিঙ্গ : পুরুষ	WZI1616382 ফটো উপলব্ধ	858 নাম : বিমল বেরা পিতার নাম: হরিপদ বেরা বাড়ির নং : n0135 বয়স : 60 লিঙ্গ : পুরুষ	WB/30/206/519453 ফটো উপলব্ধ	859 নাম : অঞ্জু বেরা স্বামীর নাম: বিমল বেরা বাড়ির নং : n0135 বয়স : 53 লিঙ্গ : মহিলা	WB/30/206/519261 ফটো উপলব্ধ
860 নাম : পৌরহরি বেরা পিতার নাম: বিমল বেরা বাড়ির নং : n0135 বয়স : 32 লিঙ্গ : পুরুষ	WZI1616374 ফটো উপলব্ধ	861 নাম : পঞ্চানন বেরা পিতার নাম: বিনোদবিহারী বেরা বাড়ির নং : n0129 বয়স : 65 লিঙ্গ : পুরুষ	WZI2308286 ফটো উপলব্ধ	862 নাম : অশোক বেরা পিতার নাম: বিনোদ বেরা বাড়ির নং : নং 00131 বয়স : 59 লিঙ্গ : পুরুষ	WZI2167708 ফটো উপলব্ধ
863 নাম : শিব বেরা পিতার নাম: অশোক বেরা বাড়ির নং : নং 00131 বয়স : 26 লিঙ্গ : পুরুষ	WZI2167369 ফটো উপলব্ধ	864 নাম : চৈতালী বেরা স্বামীর নাম: বাদল বেরা বাড়ির নং : n0130 বয়স : 58 লিঙ্গ : মহিলা	WB/30/206/519318 ফটো উপলব্ধ	865 নাম : গোপাল বেরা পিতার নাম: বাদল বাড়ির নং : n0130 বয়স : 38 লিঙ্গ : পুরুষ	CMF2566685 ফটো উপলব্ধ
866 নাম : মমতা বেরা স্বামীর নাম: সহদেব বেরা বাড়ির নং : n0128 বয়স : 41 লিঙ্গ : মহিলা	WZI2024164 ফটো উপলব্ধ	867 নাম : সন্ধ্যা বেরা স্বামীর নাম: রামপদ বেরা বাড়ির নং : n0128 বয়স : 67 লিঙ্গ : মহিলা	WB/30/206/519210 ফটো উপলব্ধ	868 নাম : সহদেব বেরা পিতার নাম: রামপদ বেরা বাড়ির নং : n0128 বয়স : 39 লিঙ্গ : পুরুষ	CMF2651651 ফটো উপলব্ধ
869 নাম : বাদল পিতার নাম: বিনোদ বাড়ির নং : n0128 বয়স : 64 লিঙ্গ : পুরুষ	CMF2566669 ফটো উপলব্ধ	870 নাম : পৌতম বেরা পিতার নাম: বাদল বেরা বাড়ির নং : n0128 বয়স : 33 লিঙ্গ : পুরুষ	WZI1516756 ফটো উপলব্ধ	871 নাম : জয়দেব বেরা পিতার নাম: রাম পদ বেরা বাড়ির নং : n0128 বয়স : 47 লিঙ্গ : পুরুষ	CMF2300432 ফটো উপলব্ধ

বিধানসভা নির্বাচনক্ষেত্রের নং, নাম : 210-নন্দীগ্রাম
ভাগ নং, নাম : 2-শ্যামাসুন্দরীচক দক্ষিণ পাড়া

872	WZI2739571	ফটো উপলব্ধ	873	WZI1941947	ফটো উপলব্ধ	874	WZI2308179	ফটো উপলব্ধ
নাম : সুজাতা মান্না বেরা স্বামীর নাম: সৌরভ বেরা বাড়ির নং : এন0128 বয়স : 24 লিঙ্গ : মহিলা			নাম : সঞ্জীব ভূঞা পিতার নাম: বাবলু ভূঞা বাড়ির নং : n0152 বয়স : 30 লিঙ্গ : পুরুষ			নাম : বাবলু ভূঞা পিতার নাম: নারায়ণ ভূঞা বাড়ির নং : n0152 বয়স : 65 লিঙ্গ : পুরুষ		
875	CMF1410836	ফটো উপলব্ধ	876	CMF2300440	ফটো উপলব্ধ	877	WZI0883660	ফটো উপলব্ধ
নাম : বংশীলাল ভূঞা পিতার নাম: কানাইলাল ভূঞা বাড়ির নং : n0153 বয়স : 52 লিঙ্গ : পুরুষ			নাম : মনিরানী ভূঞা স্বামীর নাম: বংশীলাল ভূঞা বাড়ির নং : n0153 বয়স : 45 লিঙ্গ : মহিলা			নাম : বটকৃষ্ণ ভূঞা পিতার নাম: কানাইলাল ভূঞা বাড়ির নং : n0153 বয়স : 44 লিঙ্গ : পুরুষ		
878	WZI0883678	ফটো উপলব্ধ	879	WZI11516772	ফটো উপলব্ধ	880	WZI11345552	ফটো উপলব্ধ
নাম : অনিমা ভূঞা স্বামীর নাম: বটকৃষ্ণ ভূঞা বাড়ির নং : n0153 বয়স : 41 লিঙ্গ : মহিলা			নাম : দীপ্তি ভূঞা স্বামীর নাম: বাদল ভূঞা বাড়ির নং : n0153 বয়স : 38 লিঙ্গ : মহিলা			নাম : লালু ভূঞা পিতার নাম: কানাইলাল ভূঞা বাড়ির নং : n0153 বয়স : 37 লিঙ্গ : পুরুষ		
881	WZI1430396	ফটো উপলব্ধ	882	WB/30/206/519077	ফটো উপলব্ধ	883	WZI2308195	ফটো উপলব্ধ
নাম : অলকা ভূঞা স্বামীর নাম: লালু ভূঞা বাড়ির নং : n0153 বয়স : 37 লিঙ্গ : মহিলা			নাম : কনকলতা ভূঞা স্বামীর নাম: কানাই লাল ভূঞা বাড়ির নং : n0153 বয়স : 70 লিঙ্গ : মহিলা			নাম : তপসী ভূঞা স্বামীর নাম: বাবলু ভূঞা বাড়ির নং : n0152 বয়স : 51 লিঙ্গ : মহিলা		
884	WZI0883686	ফটো উপলব্ধ	885	WZI2762151	ফটো উপলব্ধ	886	CMF2566735	ফটো উপলব্ধ
নাম : বাদল ভূঞা পিতার নাম: কানাইলাল ভূঞা বাড়ির নং : n0153 বয়স : 41 লিঙ্গ : পুরুষ			নাম : গোপাল ভূঞা পিতার নাম: বনসি ভূঞা বাড়ির নং : এন0153 বয়স : 21 লিঙ্গ : পুরুষ			নাম : বিশ্বজিত মাইতি পিতার নাম: হিমাংশু মাইতি বাড়ির নং : n0116 বয়স : 34 লিঙ্গ : পুরুষ		
887	WZI2653830	ফটো উপলব্ধ	888	WZI2881233	ফটো উপলব্ধ	889	WB/30/206/519326	ফটো উপলব্ধ
নাম : দিপঙ্কর মন্ডল পিতার নাম: শংকর কুমার মন্ডল বাড়ির নং : এন0116 বয়স : 22 লিঙ্গ : পুরুষ			নাম : স্বরসতী মন্ডল স্বামীর নাম: ভানুপদ মণ্ডল বাড়ির নং : n0117 বয়স : 72 লিঙ্গ : মহিলা			নাম : মদনমোহন মণ্ডল পিতার নাম: ভানুপদ মণ্ডল বাড়ির নং : n0117 বয়স : 60 লিঙ্গ : পুরুষ		
890	WB/30/206/519328	ফটো উপলব্ধ	891	WZI2519122	ফটো উপলব্ধ	892	CMF2651701	ফটো উপলব্ধ
নাম : দুলালী মণ্ডল স্বামীর নাম: মদনমোহন মণ্ডল বাড়ির নং : n0117 বয়স : 53 লিঙ্গ : মহিলা			নাম : হিমাংশু মাইতি পিতার নাম: বিপিন মাইতি বাড়ির নং : n0116 বয়স : 63 লিঙ্গ : পুরুষ			নাম : গোপাল মাইতি পিতার নাম: হিমাংশু মাইতি বাড়ির নং : n0116 বয়স : 43 লিঙ্গ : পুরুষ		
893	CMF2651719	ফটো উপলব্ধ	894	WZI2278471	ফটো উপলব্ধ	895	CMF2651685	ফটো উপলব্ধ
নাম : মিনাকী মাইতি স্বামীর নাম: গোপাল মাইতি বাড়ির নং : n0116 বয়স : 41 লিঙ্গ : মহিলা			নাম : কুন্তীবালা মণ্ডল স্বামীর নাম: কানাইলাল মণ্ডল বাড়ির নং : n0116 বয়স : 61 লিঙ্গ : মহিলা			নাম : তপন মন্ডল পিতার নাম: ভানুপদ মন্ডল বাড়ির নং : n0117 বয়স : 40 লিঙ্গ : পুরুষ		
896	WZI0883801	ফটো উপলব্ধ	897	WZI2278489	ফটো উপলব্ধ	898	CMF2300457	ফটো উপলব্ধ
নাম : অর্পণা মন্ডল স্বামীর নাম: তপন মন্ডল বাড়ির নং : n0117 বয়স : 39 লিঙ্গ : মহিলা			নাম : কানাইলাল মণ্ডল পিতার নাম: সুষ্টিধর মণ্ডল বাড়ির নং : n0116 বয়স : 66 লিঙ্গ : পুরুষ			নাম : শংকর মন্ডল পিতার নাম: কানাইলাল মন্ডল বাড়ির নং : n0116 বয়স : 44 লিঙ্গ : পুরুষ		
899	CMF2651693	ফটো উপলব্ধ	900	WZI2023950	ফটো উপলব্ধ	901	WZI1941954	ফটো উপলব্ধ
নাম : দ্বিতী রানী মন্ডল স্বামীর নাম: শংকর মন্ডল বাড়ির নং : n0116 বয়স : 37 লিঙ্গ : মহিলা			নাম : দোলন মাইতি স্বামীর নাম: বিশ্বজিত মাইতি বাড়ির নং : n0116 বয়স : 30 লিঙ্গ : মহিলা			নাম : শান্ত মন্ডল পিতার নাম: মদন মোহন মন্ডল বাড়ির নং : n0117 বয়স : 31 লিঙ্গ : পুরুষ		

বিধানসভা নির্বাচনক্ষেত্রের নং, নাম : 210-নন্দীগ্রাম
ভাগ নং, নাম : 2-শ্যামাসুন্দরীচক দক্ষিণ পাড়া

902 নাম : নিতাই মন্ডল পিতার নাম: মদন মোহন মন্ডল বাড়ির নং : n0117 বয়স : 29 লিঙ্গ : পুরুষ	WZI1941962 ফটো উপলব্ধ	903 নাম : বুদ্ধদেব মন্ডল পিতার নাম: অশোক মন্ডল বাড়ির নং : n0118 বয়স : 37 লিঙ্গ : পুরুষ	WZI1345651 ফটো উপলব্ধ	904 নাম : দেবী মন্ডল স্বামীর নাম: বুদ্ধদেব মন্ডল বাড়ির নং : n0118 বয়স : 35 লিঙ্গ : মহিলা	WZI1345669 ফটো উপলব্ধ
905 নাম : মধুমিতা মন্ডল স্বামীর নাম: দীপংকর মন্ডল বাড়ির নং : নং 013 বয়স : 28 লিঙ্গ : মহিলা	WZI2455376 ফটো উপলব্ধ	906 নাম : সেখ মমরেজ পিতার নাম: সেখ মতালেব বাড়ির নং : n0146 বয়স : 69 লিঙ্গ : পুরুষ	WZI2308211 ফটো উপলব্ধ	907 নাম : মো নূরনাহার বিবি স্বামীর নাম: সেখ মহাবুব আলম বাড়ির নং : n0146 বয়স : 37 লিঙ্গ : মহিলা	CMF2651644 ফটো উপলব্ধ
908 নাম : সেখ মহাবুব আলম পিতার নাম: সেখ মমরেজ বাড়ির নং : n0146 বয়স : 42 লিঙ্গ : পুরুষ	CMF2064137 ফটো উপলব্ধ	909 নাম : কৃষ্ণা দাস স্বামীর নাম: সন্তোষ দাস বাড়ির নং : n0146 বয়স : 56 লিঙ্গ : মহিলা	WZI2308385 ফটো উপলব্ধ	910 নাম : সেখ মনতাজ পিতার নাম: সেখ মতালেব বাড়ির নং : n0146 বয়স : 66 লিঙ্গ : পুরুষ	WZI2881555 ফটো উপলব্ধ
911 নাম : জোসিমন বিবি স্বামীর নাম: সেখ মনতাজ বাড়ির নং : n0146 বয়স : 58 লিঙ্গ : মহিলা	WZI2881563 ফটো উপলব্ধ	912 নাম : সেখ জাহাঙ্গীর আলম পিতার নাম: সেখ মনতাজ বাড়ির নং : n0146 বয়স : 41 লিঙ্গ : পুরুষ	CMF2566776 ফটো উপলব্ধ	913 নাম : সেক আলঙ্গীর আলম পিতার নাম: মনতাজ বাড়ির নং : n0146 বয়স : 38 লিঙ্গ : পুরুষ	CMF2566768 ফটো উপলব্ধ
914 নাম : মামনী বিবি স্বামীর নাম: সেখ জাহাঙ্গীর বাড়ির নং : n0146 বয়স : 39 লিঙ্গ : মহিলা	WZI1170513 ফটো উপলব্ধ	915 নাম : মোঃ নাজিমা বিবি স্বামীর নাম: সেখ আলমগীর আলম বাড়ির নং : n0146 বয়স : 34 লিঙ্গ : মহিলা	WZI1736859 ফটো উপলব্ধ	916 নাম : মোঃ মমেনা বিবি স্বামীর নাম: সেখ মমরেজ বাড়ির নং : n0146 বয়স : 59 লিঙ্গ : মহিলা	WZI2271807 ফটো উপলব্ধ
917 নাম : অঞ্জলি মাইতি স্বামীর নাম: হিমংগু মাইতি বাড়ির নং : n0126 বয়স : 59 লিঙ্গ : মহিলা	WZI2519114 ফটো উপলব্ধ	918 নাম : দিপালী মাইতি স্বামীর নাম: সত্য গোপাল মাইতি বাড়ির নং : n0199 বয়স : 36 লিঙ্গ : মহিলা	WZI2057685 ফটো উপলব্ধ	919 নাম : দিগ্বিজয় রঞ্জিত পিতার নাম: সহদেব রঞ্জিত বাড়ির নং : n0205 বয়স : 36 লিঙ্গ : পুরুষ	WZI2057743 ফটো উপলব্ধ
920 নাম : সেখ আজাহার আলম পিতার নাম: সেখ সাহালম বাড়ির নং : n0142 বয়স : 28 লিঙ্গ : পুরুষ	WZI1941996 ফটো উপলব্ধ	921 নাম : কামরুন নাসা পিতার নাম: সেখ সাহা আলম বাড়ির নং : এন0142 বয়স : 23 লিঙ্গ : মহিলা	WZI2589281 ফটো উপলব্ধ	922 নাম : আলেয়া বিবি স্বামীর নাম: সেখ সাহালম বাড়ির নং : এন0142 বয়স : 46 লিঙ্গ : মহিলা	CMF1410521 ফটো উপলব্ধ
923 নাম : সেখ শাহালম পিতার নাম: সেখ গিয়াসুদ্দিন বাড়ির নং : n0142 বয়স : 52 লিঙ্গ : পুরুষ	WZI2307775 ফটো উপলব্ধ	924 নাম : মেনকা সামন্ত স্বামীর নাম: সুদেব সামন্ত বাড়ির নং : n0134 বয়স : 57 লিঙ্গ : মহিলা	WZI2307833 ফটো উপলব্ধ	925 নাম : অসিত সামন্ত পিতার নাম: ভানু সামন্ত বাড়ির নং : n0132 বয়স : 51 লিঙ্গ : পুরুষ	WZI2307643 ফটো উপলব্ধ
926 নাম : সুদেব সামন্ত পিতার নাম: তারাপদ সামন্ত বাড়ির নং : n0134 বয়স : 59 লিঙ্গ : পুরুষ	WZI2307866 ফটো উপলব্ধ	927 নাম : কাননবালা সামন্ত স্বামীর নাম: ভানু চরণ সামন্ত বাড়ির নং : n0132 বয়স : 76 লিঙ্গ : মহিলা	WZI2303550 ফটো উপলব্ধ	928 নাম : সুদীপ্ত সামন্ত পিতার নাম: ভানু চরণ সামন্ত বাড়ির নং : n0132 বয়স : 44 লিঙ্গ : পুরুষ	CMF2011872 ফটো উপলব্ধ
929 নাম : বলাই সামন্ত পিতার নাম: মহাদেব সামন্ত বাড়ির নং : n0125 বয়স : 61 লিঙ্গ : পুরুষ	WZI2308294 ফটো উপলব্ধ	930 নাম : বৈশাখী সামন্ত স্বামীর নাম: সুদীপ্ত সামন্ত বাড়ির নং : n0132 বয়স : 34 লিঙ্গ : মহিলা	WZI1430461 ফটো উপলব্ধ	931 নাম : অঙ্কিতা সামন্ত পিতার নাম: অসিত সামন্ত বাড়ির নং : এন0132 বয়স : 23 লিঙ্গ : মহিলা	WZI2556173 ফটো উপলব্ধ

বিধানসভা নির্বাচনক্ষেত্রের নং, নাম : 210-নন্দীগ্রাম
ভাগ নং, নাম : 2-শ্যামাসুন্দরীচক দক্ষিণ পাড়া

932	WZI2722684	নাম : বর্না সামন্ত স্বামীর নাম: তারাপদ সামন্ত বাড়ির নং : n0133 বয়স : 71 লিঙ্গ : মহিলা	ফটো উপলব্ধ	933	CMF2300424	নাম : নিমাই চরন সামন্ত পিতার নাম: তারাপদ সামন্ত বাড়ির নং : n0102 বয়স : 48 লিঙ্গ : পুরুষ	ফটো উপলব্ধ	934	WZI2701795	নাম : লক্ষ্মীবালা সামন্ত স্বামীর নাম: শক্তিপদ সামন্ত বাড়ির নং : n0123 বয়স : 63 লিঙ্গ : মহিলা	ফটো উপলব্ধ
935	WZI1345537	নাম : অন্নপূর্ণা সামন্ত স্বামীর নাম: শঙ্কর সামন্ত বাড়ির নং : n0133 বয়স : 37 লিঙ্গ : মহিলা	ফটো উপলব্ধ	936	WZI2654085	নাম : সোমা প্রধান সামন্ত স্বামীর নাম: দিলীপ সামন্ত বাড়ির নং : এন0124 বয়স : 22 লিঙ্গ : মহিলা	ফটো উপলব্ধ	937	WZI2669281	নাম : অন্তু সামন্ত পিতার নাম: প্রশান্ত সামন্ত বাড়ির নং : এন0132 বয়স : 23 লিঙ্গ : পুরুষ	ফটো উপলব্ধ
938	CMF1410406	নাম : দ্বিতী সামন্ত স্বামীর নাম: অসিত সামন্ত বাড়ির নং : n0132 বয়স : 44 লিঙ্গ : মহিলা	ফটো উপলব্ধ	939	CMF2566743	নাম : বুদ্ধদেব সামন্ত পিতার নাম: ভানু চরণ সামন্ত বাড়ির নং : n0132 বয়স : 42 লিঙ্গ : পুরুষ	ফটো উপলব্ধ	940	CMF2651727	নাম : শঙ্কর সামন্ত পিতার নাম: তারাপদ সামন্ত বাড়ির নং : n0133 বয়স : 40 লিঙ্গ : পুরুষ	ফটো উপলব্ধ
941	WZI1941897	নাম : দীপক সামন্ত পিতার নাম: সুকদেব সামন্ত বাড়ির নং : n0134 বয়স : 30 লিঙ্গ : পুরুষ	ফটো উপলব্ধ	942	WZI1941848	নাম : দিলীপ সামন্ত পিতার নাম: খোকন সামন্ত বাড়ির নং : n0124 বয়স : 30 লিঙ্গ : পুরুষ	ফটো উপলব্ধ	943	CMF2400646	নাম : রেবতী সামন্ত স্বামীর নাম: নিমাই সামন্ত বাড়ির নং : n0102 বয়স : 42 লিঙ্গ : মহিলা	ফটো উপলব্ধ
944	CMF2300408	নাম : দুর্গারানী পাল স্বামীর নাম: শ্রীনন্দ পাল বাড়ির নং : n0102 বয়স : 43 লিঙ্গ : মহিলা	ফটো উপলব্ধ	945	WZI2725885	নাম : শক্তিপদ সামন্ত পিতার নাম: ধীরেন্দ্র সামন্ত বাড়ির নং : n0123 বয়স : 81 লিঙ্গ : পুরুষ	ফটো উপলব্ধ	946	WZI1345529	নাম : কার্তিক সামন্ত পিতার নাম: শক্তিপদ সামন্ত বাড়ির নং : n0123 বয়স : 39 লিঙ্গ : পুরুষ	ফটো উপলব্ধ
947	WZI1736933	নাম : টুম্পা সামন্ত স্বামীর নাম: কার্তিক সামন্ত বাড়ির নং : n0123 বয়স : 33 লিঙ্গ : মহিলা	ফটো উপলব্ধ	948	WZI2792323	নাম : খোকন সামন্ত পিতার নাম: তারাপদ সামন্ত বাড়ির নং : n0124 বয়স : 49 লিঙ্গ : পুরুষ	ফটো উপলব্ধ	949	WZI1736826	নাম : শুভ্রা সামন্ত স্বামীর নাম: খোকন সামন্ত বাড়ির নং : n0124 বয়স : 35 লিঙ্গ : মহিলা	ফটো উপলব্ধ
950	WZI1516715	নাম : সুরজিৎ সামন্ত পিতার নাম: বলাই সামন্ত বাড়ির নং : n0125 বয়স : 35 লিঙ্গ : পুরুষ	ফটো উপলব্ধ	951	WB/30/206/519354	নাম : প্রশান্ত সামন্ত পিতার নাম: সুধীর সামন্ত বাড়ির নং : n0132 বয়স : 52 লিঙ্গ : পুরুষ	ফটো উপলব্ধ	952	CMF2400661	নাম : পম্পা সামন্ত স্বামীর নাম: প্রশান্ত সামন্ত বাড়ির নং : n0132 বয়স : 39 লিঙ্গ : মহিলা	ফটো উপলব্ধ
953	WZI2810240	নাম : প্রদীপ কুমার সামন্ত মায়ের নাম: কাননবালা সামন্ত বাড়ির নং : এন0001 বয়স : 50 লিঙ্গ : পুরুষ	ফটো উপলব্ধ	954	WZI1430479	নাম : মৌসুমী সামন্ত স্বামীর নাম: প্রদীপ সামন্ত বাড়ির নং : n0132 বয়স : 46 লিঙ্গ : মহিলা	ফটো উপলব্ধ	955	WB/30/206/519322	নাম : তারাপদ সামন্ত পিতার নাম: ধীরেন্দ্র সামন্ত বাড়ির নং : n0133 বয়স : 74 লিঙ্গ : পুরুষ	ফটো উপলব্ধ
956	WZI1345545	নাম : শ্রীমন্ত কুমার সামন্ত পিতার নাম: তারাপদ সামন্ত বাড়ির নং : n0133 বয়স : 35 লিঙ্গ : পুরুষ	ফটো উপলব্ধ	957	WZI1737014	নাম : অর্চনা সামন্ত স্বামীর নাম: শ্রীমন্ত কুমার সামন্ত বাড়ির নং : n0133 বয়স : 31 লিঙ্গ : মহিলা	ফটো উপলব্ধ	958	WZI1516723	নাম : বাবলু সামন্ত পিতার নাম: সুদেব সামন্ত বাড়ির নং : n0134 বয়স : 33 লিঙ্গ : পুরুষ	ফটো উপলব্ধ
959	WB/30/206/519196	নাম : ভক্তিবাবা সাহু স্বামীর নাম: প্রজাপতি সাহু বাড়ির নং : n0109 বয়স : 60 লিঙ্গ : মহিলা	ফটো উপলব্ধ	960	WZI1516830	নাম : রীনা সাহু স্বামীর নাম: মহাদেব সাহু বাড়ির নং : n0109 বয়স : 34 লিঙ্গ : মহিলা	ফটো উপলব্ধ	961	WZI1516764	নাম : বুদ্ধদেব সাহু পিতার নাম: প্রজাপতি সাহু বাড়ির নং : n0109 বয়স : 35 লিঙ্গ : পুরুষ	ফটো উপলব্ধ

বিধানসভা নির্বাচনক্ষেত্রের নং, নাম : 210-নন্দীগ্রাম
ভাগ নং, নাম : 2-শ্যামাসুন্দরীচক দক্ষিণ পাড়া

962	WB/30/206/519198	নাম : সুশীলা সাহ স্বামীর নাম: রাখাল সাহ বাড়ির নং : n0110 বয়স : 92 লিঙ্গ : মহিলা	ফটো উপলব্ধ	963	WB/30/206/519460	নাম : সিকুবালা সাহ স্বামীর নাম: অনন্ত সাহ বাড়ির নং : n0111 বয়স : 82 লিঙ্গ : মহিলা	ফটো উপলব্ধ	964	WB/30/206/519380	নাম : তপন সাহ পিতার নাম: অনন্ত সাহ বাড়ির নং : n0111 বয়স : 51 লিঙ্গ : পুরুষ	ফটো উপলব্ধ
965	CMF1456326	নাম : নীলিমা সাহ স্বামীর নাম: তপন সাহ বাড়ির নং : n0111 বয়স : 48 লিঙ্গ : মহিলা	ফটো উপলব্ধ	966	WZI2521458	নাম : মেনকা সাহ স্বামীর নাম: রবীন সাহ বাড়ির নং : n0112 বয়স : 56 লিঙ্গ : মহিলা	ফটো উপলব্ধ	967	WZI1345628	নাম : সুকদেব সাহ পিতার নাম: রবীন কুমার সাহ বাড়ির নং : n0112 বয়স : 35 লিঙ্গ : পুরুষ	ফটো উপলব্ধ
968	WZI1516780	নাম : পার্বতী সাহ স্বামীর নাম: শুকদেব সাহ বাড়ির নং : n0112 বয়স : 35 লিঙ্গ : মহিলা	ফটো উপলব্ধ	969	WB/30/206/519101	নাম : মদন কুমার সাহ পিতার নাম: অন্তত সাহ বাড়ির নং : n0113 বয়স : 60 লিঙ্গ : পুরুষ	ফটো উপলব্ধ	970	WZI2739563	নাম : রিক্তু বেবী সাহ স্বামীর নাম: অনিরুদ্ধ সাহ বাড়ির নং : এন0113 বয়স : 23 লিঙ্গ : মহিলা	ফটো উপলব্ধ
971	WZI2762425	নাম : অনিরুদ্ধ সাহ পিতার নাম: মদন সাহ বাড়ির নং : এন0113 বয়স : 21 লিঙ্গ : পুরুষ	ফটো উপলব্ধ	972	WZI1941905	নাম : সহদেব সাহ পিতার নাম: গুরুপদ সাহ বাড়ির নং : n0110 বয়স : 29 লিঙ্গ : পুরুষ	ফটো উপলব্ধ	973	WZI1941913	নাম : বুদ্ধদেব সাহ পিতার নাম: তপন সাহ বাড়ির নং : n0111 বয়স : 29 লিঙ্গ : পুরুষ	ফটো উপলব্ধ
974	WZI2308229	নাম : প্রজাপতি সাহ পিতার নাম: রাখাল সাহ বাড়ির নং : n0109 বয়স : 68 লিঙ্গ : পুরুষ	ফটো উপলব্ধ	975	WZI1736990	নাম : অনিমা সাহ স্বামীর নাম: বুদ্ধদেব সাহ বাড়ির নং : n0109 বয়স : 30 লিঙ্গ : মহিলা	ফটো উপলব্ধ	976	WZI2489243	নাম : বাসুদেব সাহ পিতার নাম: তপন সাহ বাড়ির নং : এন0111 বয়স : 25 লিঙ্গ : পুরুষ	ফটো উপলব্ধ
977	CMF2651735	নাম : মহাদেব সাহ পিতার নাম: প্রজাপতি সাহ বাড়ির নং : n0109 বয়স : 38 লিঙ্গ : পুরুষ	ফটো উপলব্ধ	978	CMF1456334	নাম : পূর্ণিমা সাহ স্বামীর নাম: গুরুপদ সাহ বাড়ির নং : n0110 বয়স : 48 লিঙ্গ : মহিলা	ফটো উপলব্ধ	979	WZI1616432	নাম : বাসুদেব সাহ পিতার নাম: রবীন সাহ বাড়ির নং : n0112 বয়স : 33 লিঙ্গ : পুরুষ	ফটো উপলব্ধ
980	WZI2578771	নাম : মল্লিকা সাহ স্বামীর নাম: বাসুদেব সাহ বাড়ির নং : এন0112 বয়স : 23 লিঙ্গ : মহিলা	ফটো উপলব্ধ	981	WZI2671204	নাম : সত্যজিৎ সাহ পিতার নাম: তপন সাহ বাড়ির নং : এন0111 বয়স : 22 লিঙ্গ : পুরুষ	ফটো উপলব্ধ	982	WZI2762441	নাম : অষ্টমী রঞ্জিত সাহ স্বামীর নাম: বাসুদেব সাহ বাড়ির নং : এন0111 বয়স : 22 লিঙ্গ : মহিলা	ফটো উপলব্ধ
983	WZI2400778	নাম : গুরুপদ সাহ পিতার নাম: রাখাল সাহ বাড়ির নং : n0110 বয়স : 52 লিঙ্গ : পুরুষ	ফটো উপলব্ধ	984	WZI2135945	নাম : বাসুদেব আড়ি পিতার নাম: শ্রীকান্ত আড়ি বাড়ির নং : এন0105 বয়স : 26 লিঙ্গ : পুরুষ	ফটো উপলব্ধ	985	WRI1701218	নাম : ভারতী হালদার পিতার নাম: সুরেশ হালদার বাড়ির নং : এন0159 বয়স : 29 লিঙ্গ : মহিলা	ফটো উপলব্ধ
986	APH2638138	নাম : কবিতা কুমারী গুপ্তা পিতার নাম: রাধেশ্যাম গুপ্তা বাড়ির নং : এন0111 বয়স : 24 লিঙ্গ : মহিলা	ফটো উপলব্ধ	987	WZI2090793	নাম : অর্চনা গিরি বেবী স্বামীর নাম: গৌরহরি বেবী বাড়ির নং : এন000 বয়স : 27 লিঙ্গ : মহিলা	ফটো উপলব্ধ	988	WZI2828358	নাম : ইস্পীতা দাস পিতার নাম: গৌতম দাস বাড়ির নং : এন0138 বয়স : 20 লিঙ্গ : মহিলা	ফটো উপলব্ধ
989	WZI2843522	নাম : অনন্যা বল্পভ পিতার নাম: বিনয় বল্পভ বাড়ির নং : এন0119 বয়স : 20 লিঙ্গ : মহিলা	ফটো উপলব্ধ	990	WZI2850014	নাম : সঞ্জয় বিজলী পিতার নাম: লক্ষ্মণ বিজলী বাড়ির নং : এন0166 বয়স : 20 লিঙ্গ : পুরুষ	ফটো উপলব্ধ	991	WZI2850246	নাম : সেক আমিরুল পিতার নাম: সেখ সুজাফৎ বাড়ির নং : এন0149 বয়স : 21 লিঙ্গ : পুরুষ	ফটো উপলব্ধ

বিধানসভা নির্বাচনক্ষেত্রের নং, নাম : 210-নন্দীগ্রাম
ভাগ নং, নাম : 2-শ্যামাসুন্দরীচক দক্ষিণ পাড়া

992	WZI2863892
নাম : সেখ আমির সোহেল পিতার নাম: সেখ সহিদ আলম বাড়ির নং : এন0143 বয়স : 20 লিঙ্গ : পুরুষ	ফটো উপলব্ধ

993	WZI2858777
নাম : নেপাল দাস পিতার নাম: বলরাম দাস বাড়ির নং : এন0106 বয়স : 20 লিঙ্গ : পুরুষ	ফটো উপলব্ধ

994	WZI2858975
নাম : মিলন কুমার বেরা পিতার নাম: অশোক কুমার বেরা বাড়ির নং : এন0131 বয়স : 20 লিঙ্গ : পুরুষ	ফটো উপলব্ধ

995	WZI2859395
নাম : শ্রাবণী ব্লভ পিতার নাম: রাধাকান্ত ব্লভ বাড়ির নং : এন0121 বয়স : 20 লিঙ্গ : মহিলা	ফটো উপলব্ধ

996	WZI2867661
নাম : নিবারণ মাইতি পিতার নাম: গোপাল মাইতি বাড়ির নং : এন0116 বয়স : 20 লিঙ্গ : পুরুষ	ফটো উপলব্ধ

997	WZI2884443
নাম : দীপাঞ্জন নায়ক পিতার নাম: তাপস কুমার নায়ক বাড়ির নং : এন002 বয়স : 20 লিঙ্গ : পুরুষ	ফটো উপলব্ধ

998	WZI2884450
নাম : মোমিতা নায়ক পিতার নাম: তাপস কুমার নায়ক বাড়ির নং : এন002 বয়স : 25 লিঙ্গ : মহিলা	ফটো উপলব্ধ

বিধানসভা নির্বাচনক্ষেত্রের নং, নাম : 210-নন্দীগ্রাম
1- সংযোজন তালিকা 1 (01-01-2026 28-02-2026)

নির্বাচক সংখ্যার সারসংক্ষেপ :								
A) নির্বাচকের সংখ্যা :								
	নির্বাচক তালিকার প্রকৃতি	নির্বাচক তালিকার পরিচিতি :	নির্বাচকের সংখ্যা :					
			পুরুষ	মহিলা	তৃতীয় লিঙ্গ	মোট		
I	মূল তালিকা	মূল তালিকা	বিশেষ নিবিড় সংশোধনী ২০২৬-এর চূড়ান্ত ভোটার তালিকা		525	473	0	998
II	1- সংযোজন তালিকা	সংযোজনী 1	বিশেষ সংক্ষিপ্ত সংশোধন 2026		0	0	0	0
III	2- বিয়োজন তালিকা	সংযোজনী 1	বিশেষ সংক্ষিপ্ত সংশোধন 2026		0	0	0	0
IV	'লিঙ্গ ক্ষেত্রের' পরিবর্তনের কারণে পার্থক্য			0	0	0	0	
নির্বাচকের মোট সংখ্যা (I+II-III+IV)				525	473	0	998	
B) ক্রটি সংশোধনের সংখ্যা :								
নির্বাচক তালিকার প্রকৃতি	নির্বাচক তালিকার পরিচিতি :	ক্রটি সংশোধনের সংখ্যা :						
সংযোজনী 1	বিশেষ সংক্ষিপ্ত সংশোধন 2026	0						

নির্বাচক নিবন্ধন আধিকারিকের স্বাক্ষর

E-মৃত, S-স্থানান্তরিত, R-একাধিকবার অন্তর্ভুক্ত, M-নিখোঁজ, Q-যোগ্য নহে