

নির্বাচক তালিকা 2026 S25 পশ্চিমবঙ্গ

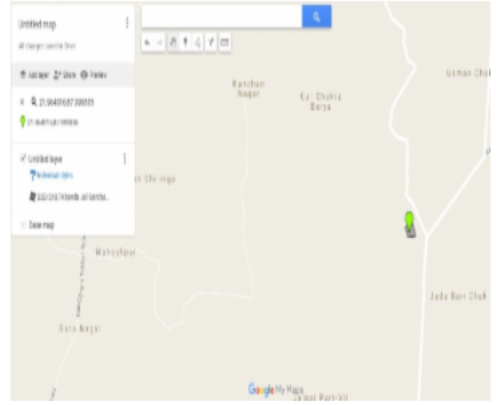
বিধানসভা নির্বাচনক্ষেত্রের নং, নাম ও সংরক্ষণের স্থিতি : 210 - নন্দীগ্রাম (সাধারণ)		অংশ নং : 228																			
বিধানসভা নির্বাচনক্ষেত্রটি যে লোকসভা নির্বাচনক্ষেত্রের / ক্ষেত্রসমূহের অন্তর্ভুক্ত তার নং, নাম ও সংরক্ষণ স্থিতি : 30 - তমলুক (সাধারণ)																					
1. সংশোধনের পূর্ণ বিবরণ																					
সংশোধনের বৎসর :	2026	নির্বাচক তালিকার পরিচিতি :																			
ভিত্তি তারিখ :	01-01-2026	বিশেষ নিবিড় সংশোধনী ২০২৬-এর চূড়ান্ত ভোটের তালিকা																			
সংশোধনের প্রকৃতি :	বিশেষ নিবিড় সংশোধনী 2026																				
প্রকাশনার তারিখ :	28-02-2026																				
2. অংশ ও নির্বাচনী এলাকার পূর্ণ বিবরণ :																					
অংশের ভাগ নং ও নাম :																					
1-কেন্দ্রমারী জালপাই দক্ষিণ-মধ্য পাড়া		<table border="1"> <tr> <td>প্রধান শহর/গ্রাম</td> <td>: কেন্দ্রমারী জালপাই</td> </tr> <tr> <td>ওয়ার্ড</td> <td>:</td> </tr> <tr> <td>থানা</td> <td>: নন্দীগ্রাম</td> </tr> <tr> <td>গ্রাম পঞ্চায়েত</td> <td>: কেন্দ্রমারী জালপাই</td> </tr> <tr> <td>ব্লক</td> <td>: নন্দীগ্রাম-1</td> </tr> <tr> <td>মহকুমা</td> <td>: হলদিয়া</td> </tr> <tr> <td>জেলা</td> <td>: পূর্ব মেদিনীপুর</td> </tr> <tr> <td>পিন</td> <td>: 721631</td> </tr> </table>				প্রধান শহর/গ্রাম	: কেন্দ্রমারী জালপাই	ওয়ার্ড	:	থানা	: নন্দীগ্রাম	গ্রাম পঞ্চায়েত	: কেন্দ্রমারী জালপাই	ব্লক	: নন্দীগ্রাম-1	মহকুমা	: হলদিয়া	জেলা	: পূর্ব মেদিনীপুর	পিন	: 721631
প্রধান শহর/গ্রাম	: কেন্দ্রমারী জালপাই																				
ওয়ার্ড	:																				
থানা	: নন্দীগ্রাম																				
গ্রাম পঞ্চায়েত	: কেন্দ্রমারী জালপাই																				
ব্লক	: নন্দীগ্রাম-1																				
মহকুমা	: হলদিয়া																				
জেলা	: পূর্ব মেদিনীপুর																				
পিন	: 721631																				
3. ভোট গ্রহন কেন্দ্রের পূর্ণ বিবরণ :																					
ভোট গ্রহন কেন্দ্রের নং, নাম :		ভোট গ্রহন কেন্দ্রের শ্রেণী :		গ্রামীণ																	
228 - দক্ষিণ কেন্দ্রমারী নিউ প্রাইমারী স্কুল		এই অংশে সহায়ক ভোটগ্রহন কেন্দ্রের সংখ্যা		0																	
ভোট গ্রহন কেন্দ্রের ঠিকানা :		:																			
দক্ষিণ কেন্দ্রমারী নিউ প্রাইমারী স্কুল, রুম - ১, চর কেন্দ্রমারী																					
4. নির্বাচকের সংখ্যা :																					
প্রথম ক্রমিক নং	শেষ ক্রমিক নং	মোট সংখ্যা																			
		পুরুষ	মহিলা	তৃতীয় লিঙ্গ	মোট																
1	669	365	300	0	665																

নির্বাচক নিবন্ধন আধিকারিকের স্বাক্ষর

Nazri Naksha



Google Map View



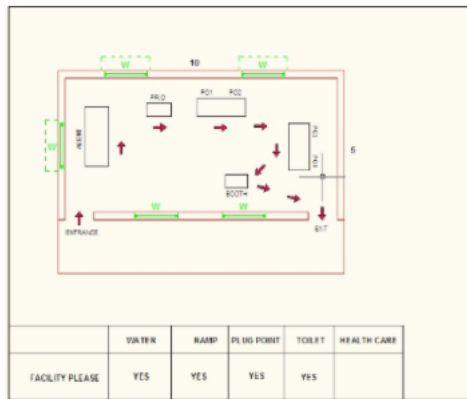
Polling Station Building Front View



Polling Station Front View



Cad View



Key MAP View



বিধানসভা নির্বাচনক্ষেত্রের নং, নাম : 210-নন্দীগ্রাম  
ভাগ নং, নাম : 1-কেদেদেয়ারী জালপাই দক্ষিণ-মধ্য পাড়া

1 নাম : আনসার সেখ পিতার নাম: সেখ জবেদ বাড়ির নং : n0011 বয়স : 35 লিঙ্গ : পুরুষ	WZI1518752 ফটো উপলব্ধ	2 নাম : মাবুদা খাতুন পিতার নাম: জবেদ বাড়ির নং : n0012 বয়স : 38 লিঙ্গ : মহিলা	CMF2568269 ফটো উপলব্ধ	3 নাম : আসমা বিবি স্বামীর নাম: সেখ আসমত বাড়ির নং : n0012 বয়স : 37 লিঙ্গ : মহিলা	WZI1432129 ফটো উপলব্ধ
4 নাম : সেখ হাসেদ পিতার নাম: সেখ উসমান বাড়ির নং : n0016 বয়স : 72 লিঙ্গ : পুরুষ	WZI2514818 ফটো উপলব্ধ	5 নাম : আনুয়ারা বিবি স্বামীর নাম: সেখ হাসেদ বাড়ির নং : n0016 বয়স : 70 লিঙ্গ : মহিলা	WZI2514800 ফটো উপলব্ধ	6 নাম : মানসুরা বিবি স্বামীর নাম: আনসার বাড়ির নং : n0016 বয়স : 45 লিঙ্গ : মহিলা	CMF1456458 ফটো উপলব্ধ
7 নাম : সাকিলা খাতুন স্বামীর নাম: হোসেন বাড়ির নং : n0059 বয়স : 51 লিঙ্গ : মহিলা	WB/30/206/528546 ফটো উপলব্ধ	8 নাম : সেখ মসলেম পিতার নাম: রহমান বাড়ির নং : n0070 বয়স : 74 লিঙ্গ : পুরুষ	WB/30/206/528444 ফটো উপলব্ধ	9 নাম : সেখ রফিক পিতার নাম: মসলেম বাড়ির নং : n0070 বয়স : 45 লিঙ্গ : পুরুষ	CMF2305290 ফটো উপলব্ধ
10 নাম : মোঃ সালেহার বিবি স্বামীর নাম: সেখ রফিক বাড়ির নং : n0070 বয়স : 39 লিঙ্গ : মহিলা	CMF2652808 ফটো উপলব্ধ	11 নাম : সেখ রিয়াজুল ইসলাম পিতার নাম: সেখ মোসলেম বাড়ির নং : n0070 বয়স : 38 লিঙ্গ : পুরুষ	CMF2652816 ফটো উপলব্ধ	12 নাম : মোকসুদা বিবি স্বামীর নাম: সেখ রিয়াজুল ইসলাম বাড়ির নং : n0070 বয়স : 33 লিঙ্গ : মহিলা	WZI1740224 ফটো উপলব্ধ
13 নাম : মোমেনা বিবি স্বামীর নাম: সেখ মজাফফর বাড়ির নং : 0071 বয়স : 51 লিঙ্গ : মহিলা	WZI1835651 ফটো উপলব্ধ	14 নাম : সেখ আব্দুলরসিদ পিতার নাম: আলাউদ্দিন বাড়ির নং : n0074 বয়স : 77 লিঙ্গ : পুরুষ	WB/30/206/528277 ফটো উপলব্ধ	15 নাম : মাধুরীরানী ঘোড়াই স্বামীর নাম: হারাধন ঘোড়াই বাড়ির নং : n0074 বয়স : 64 লিঙ্গ : মহিলা	WB/30/206/528242 ফটো উপলব্ধ
16 নাম : সেখ গোলাম মোর্তাজা আলী পিতার নাম: আব্দুল রসিদ বাড়ির নং : n0074 বয়স : 40 লিঙ্গ : পুরুষ	CMF2652790 ফটো উপলব্ধ	17 নাম : বিশ্বনাথ দাস পিতার নাম: স্বপন দাস বাড়ির নং : n0074 বয়স : 36 লিঙ্গ : পুরুষ	WZI1619469 ফটো উপলব্ধ	18 নাম : সেখ সামিম রহমান পিতার নাম: সেখ নবিরুল বাড়ির নং : n0108 বয়স : 35 লিঙ্গ : পুরুষ	WZI1740315 ফটো উপলব্ধ
19 নাম : রাবিয়া বিবি স্বামীর নাম: সেখ সামিম রহমান বাড়ির নং : n0108 বয়স : 31 লিঙ্গ : মহিলা	WZI1740133 ফটো উপলব্ধ	20 নাম : আনুয়ারা বিবি স্বামীর নাম: সাকিব সেখ বাড়ির নং : n0123 বয়স : 59 লিঙ্গ : মহিলা	CMF2283596 ফটো উপলব্ধ	21 নাম : ক পিতার নাম: সেখ তেশ্বর বাড়ির নং : n0124 বয়স : 64 লিঙ্গ : পুরুষ	CMF2283133 ফটো উপলব্ধ
22 নাম : সেখ শাজাহান পিতার নাম: সেখ এনামুল বাড়ির নং : 0126 বয়স : 31 লিঙ্গ : পুরুষ	WZI1835602 ফটো উপলব্ধ	23 নাম : সামসাদ বেগম স্বামীর নাম: আব্দুল সেখ বাড়ির নং : n0128 বয়স : 37 লিঙ্গ : মহিলা	WZI1174713 ফটো উপলব্ধ	24 নাম : সেখ আক্তার রহমান পিতার নাম: সেখ নেফিজুল ইসলাম বাড়ির নং : n0250 বয়স : 34 লিঙ্গ : পুরুষ	WZI1619311 ফটো উপলব্ধ
25 নাম : সারজিনা খাতুন স্বামীর নাম: সেখ নজরুল কাজী বাড়ির নং : n0260 বয়স : 31 লিঙ্গ : মহিলা	WZI1835693 ফটো উপলব্ধ	26 নাম : সেখ আকসার হোসেন পিতার নাম: সেখ হাসেদ বাড়ির নং : n0016 বয়স : 41 লিঙ্গ : পুরুষ	CMF2306488 ফটো উপলব্ধ	27 নাম : আমিনা খাতুন বিবি স্বামীর নাম: সেখ আকসার হোসেন বাড়ির নং : 0016 বয়স : 32 লিঙ্গ : মহিলা	WZI1835586 ফটো উপলব্ধ
28 নাম : সেখ আনসার হোসেন পিতার নাম: হাসেদ হোসেন বাড়ির নং : n0016 বয়স : 40 লিঙ্গ : পুরুষ	WZI0906503 ফটো উপলব্ধ	Q 29 নাম : পূজা বারিক স্বামীর নাম: উত্তম বারিক বাড়ির নং : বয়স : 29 লিঙ্গ : মহিলা	WZI2067031 ফটো উপলব্ধ	30 নাম : সাগরিকা বারিক স্বামীর নাম: উৎপল বারিক বাড়ির নং : n0131 বয়স : 31 লিঙ্গ : মহিলা	WZI2026649 ফটো উপলব্ধ

বিধানসভা নির্বাচনক্ষেত্রের নং, নাম : 210-নন্দীগ্রাম  
ভাগ নং, নাম : 1-কেদেমারী জালপাই দক্ষিণ-মধ্য পাড়া

31	WZI2026763	নাম : সাইমা আখতারী স্বামীর নাম: সেখ আব্বাসউদ্দিন বাড়ির নং : n0017 বয়স : 30 লিঙ্গ : মহিলা	ফটো উপলব্ধ	32	WZI2058295	নাম : সরিফা খাতুন পিতার নাম: তহিদ সা বাড়ির নং : n0297 বয়স : 38 লিঙ্গ : মহিলা	ফটো উপলব্ধ	33	WZI2058303	নাম : সেখ আইনুল হক পিতার নাম: সেখ রেজাউল বাড়ির নং : n0298 বয়স : 32 লিঙ্গ : পুরুষ	ফটো উপলব্ধ
34	WZI2058188	নাম : সেখ আলমগীর পিতার নাম: সেখ আবুবকর বাড়ির নং : n0286 বয়স : 34 লিঙ্গ : পুরুষ	ফটো উপলব্ধ	35	WZI2058246	নাম : রহিমা খাতুন পিতার নাম: সেখ রবিউল ইসলাম বাড়ির নং : n0292 বয়স : 30 লিঙ্গ : মহিলা	ফটো উপলব্ধ	36	WZI2058261	নাম : সেখ মুস্তাকিল পিতার নাম: সেখ নজরুল বাড়ির নং : n0294 বয়স : 28 লিঙ্গ : পুরুষ	ফটো উপলব্ধ
37	WZI2026391	নাম : সেখ সাদাম হোসেন পিতার নাম: সেখ আক্রাম হোসেন বাড়ির নং : n0059 বয়স : 29 লিঙ্গ : পুরুষ	ফটো উপলব্ধ	38	WZI1971142	নাম : সেখ জুল হক পিতার নাম: সেখ ইসমাইল বাড়ির নং : N0159 বয়স : 30 লিঙ্গ : পুরুষ	ফটো উপলব্ধ	39	CMF2568350	নাম : সেখ আসমত পিতার নাম: সেখ জবেদ বাড়ির নং : n0012 বয়স : 43 লিঙ্গ : পুরুষ	ফটো উপলব্ধ
40	WB/30/206/522279	নাম : সেখ মবারক পিতার নাম: সেখ ওসমান বাড়ির নং : n0264 বয়স : 68 লিঙ্গ : পুরুষ	ফটো উপলব্ধ	41	WZI1835610	নাম : মো নাজিরা বিবি স্বামীর নাম: সেখ আকমাম বাড়ির নং : 0011 বয়স : 34 লিঙ্গ : মহিলা	ফটো উপলব্ধ	42	WB/30/206/552138	নাম : সেখ খাসিয়াররহমান পিতার নাম: হাতেম বাড়ির নং : এন০২০৮ বয়স : 56 লিঙ্গ : পুরুষ	ফটো উপলব্ধ
43	WZI2190437	নাম : সেখ মনসুর আলম পিতার নাম: সেখ মনিরুল ইসলাম বাড়ির নং : নং 0004 বয়স : 27 লিঙ্গ : পুরুষ	ফটো উপলব্ধ	44	WZI2191278	নাম : কাশমিরা খাতুন পিতার নাম: আব্দুল বারিক সা বাড়ির নং : নং 0192 বয়স : 31 লিঙ্গ : মহিলা	ফটো উপলব্ধ	45	WZI2164754	নাম : সালেহান শা পিতার নাম: আব্দুল খালেক শা বাড়ির নং : নং 0166 বয়স : 29 লিঙ্গ : পুরুষ	ফটো উপলব্ধ
46	WZI2164945	নাম : আসমা খাতুন স্বামীর নাম: সেখ মামুন বাড়ির নং : নং 0175 বয়স : 34 লিঙ্গ : মহিলা	ফটো উপলব্ধ	47	WZI2164671	নাম : সেখ আইনুল পিতার নাম: সেখ আব্দুল শোভান বাড়ির নং : নং 0 বয়স : 27 লিঙ্গ : পুরুষ	ফটো উপলব্ধ	48	WZI2271583	নাম : রহিদা বিবি স্বামীর নাম: সেখ মসলেম বাড়ির নং : n0070 বয়স : 61 লিঙ্গ : মহিলা	ফটো উপলব্ধ
49	WZI2164705	নাম : সেখ আলমগীর পিতার নাম: সেখ মমরুজ বাড়ির নং : নং 0 বয়স : 30 লিঙ্গ : পুরুষ	ফটো উপলব্ধ	50	WZI1835644	নাম : সেখ রাজেশ পিতার নাম: সেখ মসলেম বাড়ির নং : 0070 বয়স : 36 লিঙ্গ : পুরুষ	ফটো উপলব্ধ	51	WZI1740232	নাম : আসুরা বিবি স্বামীর নাম: সেখ রাজেশ বাড়ির নং : n0070 বয়স : 34 লিঙ্গ : মহিলা	ফটো উপলব্ধ
52	WZI2273688	নাম : সেক নবিরুল ইসলাম পিতার নাম: সেখ তাহারত বাড়ির নং : n0108 বয়স : 62 লিঙ্গ : পুরুষ	ফটো উপলব্ধ	53	WZI2273647	নাম : সেইরুন বিবি স্বামীর নাম: সেখ নবিরুল ইসলাম বাড়ির নং : n0108 বয়স : 58 লিঙ্গ : মহিলা	ফটো উপলব্ধ	54	WZI2309326	নাম : সাকিলা বিবি স্বামীর নাম: সেখ রফিক বাড়ির নং : n0107 বয়স : 50 লিঙ্গ : মহিলা	ফটো উপলব্ধ
55	WZI2305522	নাম : সেখ এনামুল পিতার নাম: সেখ সুবেদ বাড়ির নং : n0126 বয়স : 64 লিঙ্গ : পুরুষ	ফটো উপলব্ধ	56	CMF2314524	নাম : হায়াতুননেসা বিবি স্বামীর নাম: সেখ রফিক মহম্মদ বাড়ির নং : n0122 বয়স : 47 লিঙ্গ : মহিলা	ফটো উপলব্ধ	57	WZI2305068	নাম : সেখ আমজাদহোসেন পিতার নাম: সেখ আবুল হোসেন বাড়ির নং : n0059 বয়স : 51 লিঙ্গ : পুরুষ	ফটো উপলব্ধ
58	WZI1171792	নাম : সেখ সামসুদ্দিন পিতার নাম: সেখ কাসেদ বাড়ির নং : n0017 বয়স : 37 লিঙ্গ : পুরুষ	ফটো উপলব্ধ	59	WZI2305167	নাম : আফ্ফরা বিবি স্বামীর নাম: সেখ কাসেদ বাড়ির নং : n0017 বয়স : 54 লিঙ্গ : মহিলা	ফটো উপলব্ধ	60	WZI2309318	নাম : সেখ রফিক পিতার নাম: সেখ চাহালউদ্দিন বাড়ির নং : n0107 বয়স : 55 লিঙ্গ : পুরুষ	ফটো উপলব্ধ

বিধানসভা নির্বাচনক্ষেত্রের নং, নাম : 210-নন্দীগ্রাম  
ভাগ নং, নাম : 1-কেদেমারী জালপাই দক্ষিণ-মধ্য পাড়া

61	WZI1518646	নাম : সেখ তাজমুর ইসলাম পিতার নাম : সেখ মজাফর বাড়ির নং : n0071 বয়স : 33 লিঙ্গ : পুরুষ	ফটো উপলব্ধ	62	CMF2568277	নাম : সেখ তৈমুর ইসলাম পিতার নাম : সেখ মোজাফর বাড়ির নং : n0071 বয়স : 41 লিঙ্গ : পুরুষ	ফটো উপলব্ধ	63	WZI2305175	নাম : সেখ কাসেম পিতার নাম : সেখ উসমান বাড়ির নং : n0017 বয়স : 58 লিঙ্গ : পুরুষ	ফটো উপলব্ধ
64	CMF2305217	নাম : মহিমা বিবি স্বামীর নাম : সেখ আমজাদ হোসেন বাড়ির নং : n0059 বয়স : 45 লিঙ্গ : মহিলা	ফটো উপলব্ধ	65	WZI2309391	নাম : তহমিনা বিবি স্বামীর নাম : সেখ মোজাফর বাড়ির নং : n0071 বয়স : 59 লিঙ্গ : মহিলা	ফটো উপলব্ধ	66	WZI1944024	নাম : সেখ সাহাজান পিতার নাম : সেখ মবারক বাড়ির নং : n0108 বয়স : 29 লিঙ্গ : পুরুষ	ফটো উপলব্ধ
67	WZI1347905	নাম : সেখ সামাদ হোসেন পিতার নাম : সেখ রফিক বাড়ির নং : n0107 বয়স : 35 লিঙ্গ : পুরুষ	ফটো উপলব্ধ	68	WZI2305530	নাম : সায়রাবানু বিবি স্বামীর নাম : সেখ এনামুল বাড়ির নং : n0125 বয়স : 51 লিঙ্গ : মহিলা	ফটো উপলব্ধ	69	WZI1943992	নাম : সেখ সাবেদ পিতার নাম : সেখ জাবেদ বাড়ির নং : n0011 বয়স : 29 লিঙ্গ : পুরুষ	ফটো উপলব্ধ
70	WZI1348028	নাম : সাখেরা বিবি স্বামীর নাম : সেখ তৈমুর ইসলাম বাড়ির নং : n0071 বয়স : 36 লিঙ্গ : মহিলা	ফটো উপলব্ধ	71	WZI1835594	নাম : সেখ আকমাম পিতার নাম : সেখ জাবেদ বাড়ির নং : 0011 বয়স : 35 লিঙ্গ : পুরুষ	ফটো উপলব্ধ	72	WZI1432640	নাম : সেক নাসিরুদ্দিন পিতার নাম : সেক কাসেম বাড়ির নং : n0017 বয়স : 34 লিঙ্গ : পুরুষ	ফটো উপলব্ধ
73	WZI2379832	নাম : আনারী খাতুন স্বামীর নাম : ফিরোজ আবদুল্লাহ খান বাড়ির নং : n0236 বয়স : 28 লিঙ্গ : মহিলা	ফটো উপলব্ধ	74	WZI2380517	নাম : সেখ ইনজামুল হক পিতার নাম : সেখ বাজে মহম্মদ বাড়ির নং : n0208 বয়স : 25 লিঙ্গ : পুরুষ	ফটো উপলব্ধ	75	WZI2380749	নাম : বুদ্ধদেব বারিক পিতার নাম : চন্দন বারিক বাড়ির নং : n0131 বয়স : 26 লিঙ্গ : পুরুষ	ফটো উপলব্ধ
76	WZI2379790	নাম : সেখ মনন পিতার নাম : সেখ হামান বাড়ির নং : n0125 বয়স : 50 লিঙ্গ : পুরুষ	ফটো উপলব্ধ	77	WZI2380400	নাম : সেখ সমিম পিতার নাম : সেখ সোয়াদ বাড়ির নং : n0216 বয়স : 25 লিঙ্গ : পুরুষ	ফটো উপলব্ধ	78	WZI2379378	নাম : সেখ মুরসেলীম পিতার নাম : সেখ নজরুল বাড়ির নং : n0215 বয়স : 25 লিঙ্গ : পুরুষ	ফটো উপলব্ধ
79	CMF2305282	নাম : সেখ মজাফর পিতার নাম : সেখ রহমান বাড়ির নং : n0071 বয়স : 69 লিঙ্গ : পুরুষ	ফটো উপলব্ধ	80	WZI2381390	নাম : মোঃ আসমিনা খাতুন স্বামীর নাম : সুলোমান মোতাজ আলি বাড়ির নং : n0074 বয়স : 34 লিঙ্গ : মহিলা	ফটো উপলব্ধ	81	WZI2380806	নাম : সামিমা খাতুন স্বামীর নাম : সেখ আলমগীর বাড়ির নং : n000 বয়স : 26 লিঙ্গ : মহিলা	ফটো উপলব্ধ
82	WZI2379733	নাম : সেখ আইনুল পিতার নাম : সেখ অনোয়ার বাড়ির নং : n0282 বয়স : 26 লিঙ্গ : পুরুষ	ফটো উপলব্ধ	83	WZI2381226	নাম : মোঃ আজ্ঞা খাতুন স্বামীর নাম : সেখ সাদ্দাম হোসেন বাড়ির নং : n0205 বয়স : 33 লিঙ্গ : মহিলা	ফটো উপলব্ধ	84	WZI2378990	নাম : আবুল কালাম আজাদ পিতার নাম : সেক রবিউল ইসলাম বাড়ির নং : N0207 বয়স : 27 লিঙ্গ : পুরুষ	ফটো উপলব্ধ
85	WZI2379717	নাম : সেখ এসারুল পিতার নাম : সেখ অনোয়ার বাড়ির নং : n0282 বয়স : 31 লিঙ্গ : পুরুষ	ফটো উপলব্ধ	86	WZI2381325	নাম : রকিবুল খান পিতার নাম : সেক খান বাড়ির নং : n0205 বয়স : 25 লিঙ্গ : পুরুষ	ফটো উপলব্ধ	87	WZI2381101	নাম : সেখ জম্মাত হোসেন পিতার নাম : সেখ আমজাদ হোসেন বাড়ির নং : n000 বয়স : 26 লিঙ্গ : পুরুষ	ফটো উপলব্ধ
88	WZI2380988	নাম : রাশিনা খাতুন স্বামীর নাম : সেখ মুস্তাকিন রহমান বাড়ির নং : n0160 বয়স : 26 লিঙ্গ : মহিলা	ফটো উপলব্ধ	89	WZI2380582	নাম : মিজানুর রহমান দা পিতার নাম : সেখ আলম শা বাড়ির নং : n0167 বয়স : 26 লিঙ্গ : পুরুষ	ফটো উপলব্ধ	90	WZI2380376	নাম : সেখ সফিক পিতার নাম : সেখ সায়েদ বাড়ির নং : n0216 বয়স : 25 লিঙ্গ : পুরুষ	ফটো উপলব্ধ

বিধানসভা নির্বাচনক্ষেত্রের নং, নাম : 210-নন্দীগ্রাম  
ভাগ নং, নাম : 1-কেদেমারী জালপাই দক্ষিণ-মধ্য পাড়া

91	WZI2380723	নাম : হপিজা খাতুন স্বামীর নাম: আবু কালাম শা বাড়ির নং : n0166 বয়স : 25 লিঙ্গ : মহিলা	ফটো উপলব্ধ	92	WZI1619444	নাম : সেখ ইয়াসিন পিতার নাম: সেখ জবেদ বাড়ির নং : n0012 বয়স : 34 লিঙ্গ : পুরুষ	ফটো উপলব্ধ	93	WZI2491074	নাম : সেখ সাহানুর হোসেন পিতার নাম: সেখ আকরাম বাড়ির নং : এন0059 বয়স : 27 লিঙ্গ : পুরুষ	ফটো উপলব্ধ
94	WZI2474666	নাম : আসপিয়ারী খাতুন স্বামীর নাম: সেখ লালু বাড়ির নং : নং206 বয়স : 27 লিঙ্গ : মহিলা	ফটো উপলব্ধ	95	WZI2491918	নাম : নাদিরা খাতুন স্বামীর নাম: সেখ আনসার বাড়ির নং : এন0011 বয়স : 24 লিঙ্গ : মহিলা	ফটো উপলব্ধ	96	WZI2511103	নাম : মো রহিলা বিবি স্বামীর নাম: সেখ খাসিয়ার রহমানর বাড়ির নং : এন0২০৮ বয়স : 49 লিঙ্গ : মহিলা	ফটো উপলব্ধ
97	WZI2558138	নাম : সাহেনা খাতুন স্বামীর নাম: সেখ মুস্তাকিন বাড়ির নং : এন0২৯৪ বয়স : 23 লিঙ্গ : মহিলা	ফটো উপলব্ধ	98	WZI1436088	নাম : সেক হাসিবুল পিতার নাম: সেখ আব্দুল খালেক বাড়ির নং : এন0১৮১ বয়স : 35 লিঙ্গ : পুরুষ	ফটো উপলব্ধ	99	WZI2379584	নাম : মঞ্জিলা খাতুন স্বামীর নাম: সেখ মহম্মদ অনুয়ার হোসেন বাড়ির নং : n0201 বয়স : 29 লিঙ্গ : মহিলা	ফটো উপলব্ধ
100	WZI2363141	নাম : মাবিয়া খাতুন স্বামীর নাম: সেখ নাসিরুদ্দিন বাড়ির নং : এন0০১৭ বয়স : 25 লিঙ্গ : মহিলা	ফটো উপলব্ধ	101	WZI0906867	নাম : সেখ আব্বাসউদ্দিন পিতার নাম: সেখ কাসেদ বাড়ির নং : n0017 বয়স : 38 লিঙ্গ : পুরুষ	ফটো উপলব্ধ	102	WZI2619229	নাম : সেখ আসরাউল পিতার নাম: সেখ মামরেজ বাড়ির নং : এন0127 বয়স : 23 লিঙ্গ : পুরুষ	ফটো উপলব্ধ
103	WZI2744274	নাম : সাহারা খাতুন স্বামীর নাম: সেখ আসরাউল বাড়ির নং : এন0127 বয়স : 21 লিঙ্গ : মহিলা	ফটো উপলব্ধ	104	WZI2514594	নাম : ফরিদা খাতুন পিতার নাম: সেখ হাসেদ বাড়ির নং : এন0016 বয়স : 28 লিঙ্গ : মহিলা	ফটো উপলব্ধ	105	WZI2514602	নাম : আসমা খাতুন স্বামীর নাম: সেখ সাদ্দাম বাড়ির নং : এন0016 বয়স : 28 লিঙ্গ : মহিলা	ফটো উপলব্ধ
106	WZI2443430	নাম : আনসারি খাতুন স্বামীর নাম: সেখ আনিসুর রহমান বাড়ির নং : এন0১৫৬ বয়স : 25 লিঙ্গ : মহিলা	ফটো উপলব্ধ	107	WZI2560704	নাম : সেখ আইনুদ্দিন পিতার নাম: সেখ মহাসীন বাড়ির নং : এন0১৭৬ বয়স : 23 লিঙ্গ : পুরুষ	ফটো উপলব্ধ	108	WZI2381127	নাম : সুমাইয়া খাতুন স্বামীর নাম: সেখ জলফিকার বাড়ির নং : n0017 বয়স : 27 লিঙ্গ : মহিলা	ফটো উপলব্ধ
109	WZI2379758	নাম : ফজিলা খাতুন পিতার নাম: সেখ আবদুল হাকিম বাড়ির নং : n0282 বয়স : 29 লিঙ্গ : মহিলা	ফটো উপলব্ধ	110	WZI2672442	নাম : সেখ সহাদুল পিতার নাম: সেখ অনামুল বাড়ির নং : এন0126 বয়স : 22 লিঙ্গ : পুরুষ	ফটো উপলব্ধ	111	WZI2693711	নাম : আমিরাতে খাতুন পিতার নাম: সেখ আনসার হোসেন বাড়ির নং : এন0016 বয়স : 24 লিঙ্গ : মহিলা	ফটো উপলব্ধ
112	WZI2381275	নাম : সেখ রবিউল ইসলাম পিতার নাম: সেখ আব্দুল রহমান বাড়ির নং : এন0070 বয়স : 57 লিঙ্গ : পুরুষ	ফটো উপলব্ধ	113	WZI0906602	নাম : সেখ আজাদ হোসেন পিতার নাম: সেখ আবুল হোসেন বাড়ির নং : n0059 বয়স : 37 লিঙ্গ : পুরুষ	ফটো উপলব্ধ	114	WZI2381176	নাম : মোসুমী ইসলাম স্বামীর নাম: সেখ রবিউল ইসলাম বাড়ির নং : n0070 বয়স : 54 লিঙ্গ : মহিলা	ফটো উপলব্ধ
115	WZI2381291	নাম : সেখ সামিম ইসলাম পিতার নাম: সেখ রবিউল ইসলাম বাড়ির নং : 70 বয়স : 31 লিঙ্গ : পুরুষ	ফটো উপলব্ধ	116	WZI0906529	নাম : সেখ সাদ্দাম হোসেন পিতার নাম: সেখ হাসেদ বাড়ির নং : n0016 বয়স : 37 লিঙ্গ : পুরুষ	ফটো উপলব্ধ	117	WZI1681345	নাম : পলি মাইতী দাস স্বামীর নাম: বিশ্বনাথ দাস বাড়ির নং : এন0074 বয়স : 32 লিঙ্গ : মহিলা	ফটো উপলব্ধ
118	WZI2058287	নাম : সেখ রুছুল আমিন পিতার নাম: সেখ আব্দুল হক বাড়ির নং : n0296 বয়স : 29 লিঙ্গ : পুরুষ	ফটো উপলব্ধ	119	WZI2190395	নাম : সেখ আবু কালাম পিতার নাম: সেখ হাসিবুল বাড়ির নং : নং 202 বয়স : 31 লিঙ্গ : পুরুষ	ফটো উপলব্ধ	120	WZI2442531	নাম : সেখ মেহনতী হুসন পিতার নাম: সেখ হাসিবুল বাড়ির নং : এন0202 বয়স : 28 লিঙ্গ : পুরুষ	ফটো উপলব্ধ

বিধানসভা নির্বাচনক্ষেত্রের নং, নাম : 210-নন্দীগ্রাম  
ভাগ নং, নাম : 1-কেদেমারী জালপাই দক্ষিণ-মধ্য পাড়া

121	WZI2378958	ফটো উপলব্ধ	122	WZI2379055	ফটো উপলব্ধ	123	WZI1569987	ফটো উপলব্ধ
নাম : সেক ইজাজ আহমেদ পিতার নাম: সেক মনিরুল ইসলাম বাড়ির নং : N0202 বয়স : 27 লিঙ্গ : পুরুষ			নাম : সেক ইনজামাম হক পিতার নাম: শেখ মণীরুল ইসলাম বাড়ির নং : N0202 বয়স : 31 লিঙ্গ : পুরুষ			নাম : সফিগতা কামিল পাল স্বামীর নাম: চন্দন কুমার পাল বাড়ির নং : n0001 বয়স : 33 লিঙ্গ : মহিলা		
124	WZI2740686	ফটো উপলব্ধ	125	WZI2378297	ফটো উপলব্ধ	126	WZI2380285	ফটো উপলব্ধ
নাম : পূজা খাটুয়া পিতার নাম: তপন খাটুয়া বাড়ির নং : এন001 বয়স : 21 লিঙ্গ : মহিলা			নাম : গৌতম খাটুয়া পিতার নাম: অশ্বিনী খাটুয়া বাড়ির নং : n0072 বয়স : 44 লিঙ্গ : পুরুষ			নাম : বিশ্বজিৎ খাটুয়া পিতার নাম: গৌতম খাটুয়া বাড়ির নং : n0072 বয়স : 25 লিঙ্গ : পুরুষ		
127	WZI2499010	ফটো উপলব্ধ	128	WZI1740109	ফটো উপলব্ধ	129	WZI2631331	ফটো উপলব্ধ
নাম : সুচিত্রা অধিকারী খাটুয়া স্বামীর নাম: চন্দন খাটুয়া বাড়ির নং : নং 072 বয়স : 27 লিঙ্গ : মহিলা			নাম : বাপি খাটুয়া পিতার নাম: অশ্বিনী খাটুয়া বাড়ির নং : n0072 বয়স : 31 লিঙ্গ : পুরুষ			নাম : স্বপন খাটুয়া পিতার নাম: অশ্বিনী খাটুয়া বাড়ির নং : n0072 বয়স : 56 লিঙ্গ : পুরুষ		
130	CMF2483782	ফটো উপলব্ধ	131	WZI1518844	ফটো উপলব্ধ	132	WZI2067072	ফটো উপলব্ধ
নাম : সামাদ খাঁন পিতার নাম: আলাদত খাঁন বাড়ির নং : n0072 বয়স : 53 লিঙ্গ : পুরুষ			নাম : মোনালিসা সামন্ত খাটুয়া স্বামীর নাম: মহাদেব খাটুয়া বাড়ির নং : n0072 বয়স : 35 লিঙ্গ : মহিলা			নাম : সরস্বতী খাটুয়া স্বামীর নাম: তপন খাটুয়া বাড়ির নং : n0307 বয়স : 55 লিঙ্গ : মহিলা		
133	WZI2026821	ফটো উপলব্ধ	134	WZI2790616	ফটো উপলব্ধ	135	WZI1518703	ফটো উপলব্ধ
নাম : চন্দন খাটুয়া পিতার নাম: স্বপন খাটুয়া বাড়ির নং : n0072 বয়স : 28 লিঙ্গ : পুরুষ			নাম : রেনুকা বালা খাটুয়া স্বামীর নাম: কালীপদ খাটুয়া বাড়ির নং : n0046 বয়স : 66 লিঙ্গ : মহিলা			নাম : বাপন খাটুয়া স্বামীর নাম: রেনুকা খাটুয়া বাড়ির নং : n0046 বয়স : 34 লিঙ্গ : পুরুষ		
136	WZI1835685	ফটো উপলব্ধ	137	WZI1518778	ফটো উপলব্ধ	138	WB/30/206/519202	ফটো উপলব্ধ
নাম : প্রিয়ান্বিতা খাটুয়া স্বামীর নাম: বাপন খাটুয়া বাড়ির নং : n0046 বয়স : 32 লিঙ্গ : মহিলা			নাম : পাপন খাটুয়া স্বামীর নাম: রেনুকা খাটুয়া বাড়ির নং : n0046 বয়স : 33 লিঙ্গ : পুরুষ			নাম : সিন্ধুবালা খাটুয়া স্বামীর নাম: অশ্বিনী খাটুয়া বাড়ির নং : n0072 বয়স : 67 লিঙ্গ : মহিলা		
139	CMF2483774	ফটো উপলব্ধ	140	CMF2652741	ফটো উপলব্ধ	141	WZI1347871	ফটো উপলব্ধ
নাম : তপন খাটুয়া পিতার নাম: অশ্বিনী খাটুয়া বাড়ির নং : n0072 বয়স : 55 লিঙ্গ : পুরুষ			নাম : মহাদেব খাটুয়া পিতার নাম: অশ্বিনী খাটুয়া বাড়ির নং : n0072 বয়স : 42 লিঙ্গ : পুরুষ			নাম : পরিতোষ খাটুয়া পিতার নাম: অশ্বিনী খাটুয়া বাড়ির নং : n0072 বয়স : 36 লিঙ্গ : পুরুষ		
142	CMF1410992	ফটো উপলব্ধ	143	CMF2305332	ফটো উপলব্ধ	144	CMF1411081	ফটো উপলব্ধ
নাম : অঞ্জলী খাটুয়া স্বামীর নাম: স্বপন খাটুয়া বাড়ির নং : n0072 বয়স : 52 লিঙ্গ : মহিলা			নাম : তাপস খাটুয়া পিতার নাম: অশ্বিনী খাটুয়া বাড়ির নং : n0072 বয়স : 48 লিঙ্গ : পুরুষ			নাম : অঞ্জলী খাটুয়া স্বামীর নাম: গৌতম খাটুয়া বাড়ির নং : n0072 বয়স : 46 লিঙ্গ : মহিলা		
145	WZI2641421	ফটো উপলব্ধ	146	CMF2568152	ফটো উপলব্ধ	147	WZI2739969	ফটো উপলব্ধ
নাম : নন্দন খাটুয়া পিতার নাম: স্বপন খাটুয়া বাড়ির নং : এন0072 বয়স : 27 লিঙ্গ : পুরুষ			নাম : মমতা রানী খাটুয়া স্বামীর নাম: তাপস খাটুয়া বাড়ির নং : n0072 বয়স : 43 লিঙ্গ : মহিলা			নাম : সুদ্রিমা সামন্ত খাটুয়া পিতার নাম: রাসবিহারী সামন্ত বাড়ির নং : এন0072 বয়স : 21 লিঙ্গ : মহিলা		
148	WZI2379683	ফটো উপলব্ধ	149	WZI2473262	ফটো উপলব্ধ	150	WZI2524338	ফটো উপলব্ধ
নাম : মমতাজ খাতুন স্বামীর নাম: মহিবুল সা বাড়ির নং : n0188 বয়স : 28 লিঙ্গ : মহিলা			নাম : হালেনা খাতুন স্বামীর নাম: সেখ রফিকুল ইসলাম বাড়ির নং : এন0235 বয়স : 31 লিঙ্গ : মহিলা			নাম : সৌরভ গিরি পিতার নাম: সুবোধ গিরি বাড়ির নং : n0337 বয়স : 24 লিঙ্গ : পুরুষ		

বিধানসভা নির্বাচনক্ষেত্রের নং, নাম : 210-নন্দীগ্রাম  
ভাগ নং, নাম : 1-কেদেদেয়ারী জালপাই দক্ষিণ-মধ্য পাড়া

151	WZI2665677	নাম : মল্লিকা জানা স্বামীর নাম: শম্ভুজানা বাড়ির নং : এন0050 বয়স : 24 লিঙ্গ : মহিলা	ফটো উপলব্ধ	152	WZI2647477	নাম : বিজয়েতা সাহু দলপতি স্বামীর নাম: স্নেহাশীষ দলপতি বাড়ির নং : এন0058 বয়স : 24 লিঙ্গ : মহিলা	ফটো উপলব্ধ	153	WZI2683134	নাম : সুকুমার জানা পিতার নাম: শশাঙ্ক শেখর জানা বাড়ির নং : এন0050 বয়স : 24 লিঙ্গ : পুরুষ	ফটো উপলব্ধ
154	WZI1619386	নাম : শম্ভু জানা পিতার নাম: শশাঙ্ক জানা বাড়ির নং : n0050 বয়স : 30 লিঙ্গ : পুরুষ	ফটো উপলব্ধ	155	WZI2498673	নাম : দেবরাজ দলপতি পিতার নাম: তপন কুমার দলপতি বাড়ির নং : নং 058 বয়স : 28 লিঙ্গ : পুরুষ	ফটো উপলব্ধ	156	WZI2498749	নাম : যুবরাজ দলপতি পিতার নাম: তপন কুমার দলপতি বাড়ির নং : নং 058 বয়স : 24 লিঙ্গ : পুরুষ	ফটো উপলব্ধ
157	WZI2189819	নাম : রাজীব জানা পিতার নাম: রামহরি জানা বাড়ির নং : নং 0052 বয়স : 29 লিঙ্গ : পুরুষ	ফটো উপলব্ধ	158	WZI1943968	নাম : অনুপ কুমার দলপতি পিতার নাম: মনু কুমার দলপতি বাড়ির নং : n0058 বয়স : 29 লিঙ্গ : পুরুষ	ফটো উপলব্ধ	159	WZI2190460	নাম : রাজু জানা পিতার নাম: রামহরি জানা বাড়ির নং : নং 0052 বয়স : 28 লিঙ্গ : পুরুষ	ফটো উপলব্ধ
160	WZI2026359	নাম : লতা রানী মাল্লা স্বামীর নাম: আনন্দ মাল্লা বাড়ির নং : n0058 বয়স : 33 লিঙ্গ : মহিলা	ফটো উপলব্ধ	161	WZI2026417	নাম : কাকলী বিজলী (জানা) স্বামীর নাম: আনন্দ কুমার জানা বাড়ির নং : n0067 বয়স : 31 লিঙ্গ : মহিলা	ফটো উপলব্ধ	162	WB/30/206/528485	নাম : ভানুচরন জানা পিতার নাম: সুধির জানা বাড়ির নং : n0058 বয়স : 78 লিঙ্গ : পুরুষ	ফটো উপলব্ধ
163	WB/30/206/528503	নাম : তপন কুমার দলপতি পিতার নাম: খগেশ্বর দলপতি বাড়ির নং : n0058 বয়স : 54 লিঙ্গ : পুরুষ	ফটো উপলব্ধ	164	WB/30/206/528514	নাম : মনু কুমার দলপতি পিতার নাম: খগেশ্বর দলপতি বাড়ির নং : n0058 বয়স : 53 লিঙ্গ : পুরুষ	ফটো উপলব্ধ	165	WB/30/206/555289	নাম : শশাঙ্ক জানা পিতার নাম: রমেশ জানা বাড়ির নং : n0050 বয়স : 52 লিঙ্গ : পুরুষ	ফটো উপলব্ধ
166	CMF1458447	নাম : সবিতারানী জানা স্বামীর নাম: শশাঙ্ক জানা বাড়ির নং : n0050 বয়স : 50 লিঙ্গ : মহিলা	ফটো উপলব্ধ	167	WB/30/206/528137	নাম : রামহরি জানা পিতার নাম: ভুবনচন্দ্র জানা বাড়ির নং : n0052 বয়স : 70 লিঙ্গ : পুরুষ	ফটো উপলব্ধ	168	WB/30/206/528101	নাম : শেফালীরানী জানা স্বামীর নাম: রামহরি জানা বাড়ির নং : n0052 বয়স : 60 লিঙ্গ : মহিলা	ফটো উপলব্ধ
169	WZI0907527	নাম : আনন্দ কুমার জানা পিতার নাম: সুকেশ চন্দ্র জানা বাড়ির নং : n0067 বয়স : 38 লিঙ্গ : পুরুষ	ফটো উপলব্ধ	170	WB/30/206/528096	নাম : কামিনীরানী জানা স্বামীর নাম: সুকেশ জানা বাড়ির নং : n0067 বয়স : 76 লিঙ্গ : মহিলা	ফটো উপলব্ধ	171	CMF2401842	নাম : রতন কুমার জানা পিতার নাম: সুকেশ জানা বাড়ির নং : n0067 বয়স : 43 লিঙ্গ : পুরুষ	ফটো উপলব্ধ
172	WZI2738276	নাম : পূর্ণিমা জানা স্বামীর নাম: শুকদেব জানা বাড়ির নং : এন0125 বয়স : 51 লিঙ্গ : মহিলা	ফটো উপলব্ধ	173	CMF1458124	নাম : শুকদেব জানা পিতার নাম: অজিত জানা বাড়ির নং : n0093 বয়স : 49 লিঙ্গ : পুরুষ	ফটো উপলব্ধ	174	WZI2741379	নাম : সঞ্জয় জানা পিতার নাম: শুকদেব জানা বাড়ির নং : এন0120 বয়স : 25 লিঙ্গ : পুরুষ	ফটো উপলব্ধ
175	CMF1456979	নাম : স্বপন দলপতি পিতার নাম: খগেশ্বর দলপতি বাড়ির নং : n0058 বয়স : 47 লিঙ্গ : পুরুষ	ফটো উপলব্ধ	176	WB/30/206/528513	নাম : আল্পনারানী দলপতি স্বামীর নাম: মনু দলপতি বাড়ির নং : n0058 বয়স : 53 লিঙ্গ : মহিলা	ফটো উপলব্ধ	177	WZI1432160	নাম : আনন্দ মাল্লা পিতার নাম: বিভীষণ মাল্লা বাড়ির নং : n0058 বয়স : 46 লিঙ্গ : পুরুষ	ফটো উপলব্ধ
178	WZI0907618	নাম : পিনু বারিক পিতার নাম: সুকুমার বারিক বাড়ির নং : n0058 বয়স : 42 লিঙ্গ : পুরুষ	ফটো উপলব্ধ	179	WZI1432178	নাম : সবিতা দলপতি স্বামীর নাম: স্বপন দলপতি বাড়ির নং : n0058 বয়স : 39 লিঙ্গ : মহিলা	ফটো উপলব্ধ	180	WZI1432186	নাম : দীপক কুমার বারিক পিতার নাম: সুভাষ চন্দ্র বারিক বাড়ির নং : n0058 বয়স : 38 লিঙ্গ : পুরুষ	ফটো উপলব্ধ

বিধানসভা নির্বাচনক্ষেত্রের নং, নাম : 210-নন্দীগ্রাম  
ভাগ নং, নাম : 1-কেদেমারী জালপাই দক্ষিণ-মধ্য পাড়া

181	WZI1432194	নাম : ভারতী বারিক স্বামীর নাম: রবীন্দ্রনাথ বারিক বাড়ির নং : n0058 বয়স : 36 লিঙ্গ : মহিলা	ফটো উপলব্ধ	182	WZI1619402	নাম : স্নেহাশীষ দলপতি পিতার নাম: মফুৎ চরণ দলপতি বাড়ির নং : n0058 বয়স : 33 লিঙ্গ : পুরুষ	ফটো উপলব্ধ	183	CMF2568145	নাম : অর্চনা রানী দলপতি স্বামীর নাম: তপন বাড়ির নং : n0058 বয়স : 46 লিঙ্গ : মহিলা	ফটো উপলব্ধ
184	WZI2473346	নাম : সেখ আইনুল হক পিতার নাম: সেখ রবিউল ইসলাম বাড়ির নং : এন026 বয়স : 26 লিঙ্গ : পুরুষ	ফটো উপলব্ধ	185	WZI2473312	নাম : সেখ জাহাঙ্গীর পিতার নাম: সেখ রবিউল ইসলাম বাড়ির নং : এন026 বয়স : 27 লিঙ্গ : পুরুষ	ফটো উপলব্ধ	186	WZI2635100	নাম : ভানুচরন দলপতি পিতার নাম: নগেন্দ্র দলপতি বাড়ির নং : n0054 বয়স : 58 লিঙ্গ : পুরুষ	ফটো উপলব্ধ
187	CMF2569838	নাম : দিলীপ কুমার দলপতি পিতার নাম: চিত্তরঞ্জন দলপতি বাড়ির নং : n0062 বয়স : 42 লিঙ্গ : পুরুষ	ফটো উপলব্ধ	188	WZI2279545	নাম : চিত্তরঞ্জন দলপতি পিতার নাম: খগেশ্বর দলপতি বাড়ির নং : n0062 বয়স : 71 লিঙ্গ : পুরুষ	ফটো উপলব্ধ	189	WZI2493252	নাম : সৌমেন কুমার দলপতি পিতার নাম: আশীষ কুমার দলপতি বাড়ির নং : এন0057 বয়স : 24 লিঙ্গ : পুরুষ	ফটো উপলব্ধ
190	WZI2026565	নাম : যমুনা দলপতি স্বামীর নাম: শঙ্কর প্রসাদ দলপতি বাড়ির নং : n0053 বয়স : 33 লিঙ্গ : মহিলা	ফটো উপলব্ধ	191	WZI1943976	নাম : সঞ্জীব দলপতি পিতার নাম: আশীষ দলপতি বাড়ির নং : n0057 বয়স : 31 লিঙ্গ : পুরুষ	ফটো উপলব্ধ	192	WZI1967256	নাম : কবিতা মাল্লা দলপতি স্বামীর নাম: শ্যামল দলপতি বাড়ির নং : n0055 বয়স : 29 লিঙ্গ : মহিলা	ফটো উপলব্ধ
193	WB/30/206/528038	নাম : সন্ধ্যারানী দলপতি স্বামীর নাম: চিত্তরঞ্জন দলপতি বাড়ির নং : n0062 বয়স : 67 লিঙ্গ : মহিলা	ফটো উপলব্ধ	194	CMF2483790	নাম : দীপক দলপতি পিতার নাম: চিত্তরঞ্জন দলপতি বাড়ির নং : n0062 বয়স : 49 লিঙ্গ : পুরুষ	ফটো উপলব্ধ	195	WZI1619410	নাম : মৌমিতা ভাণ্ডা (দলপতি) স্বামীর নাম: দিলীপ কুমার দলপতি বাড়ির নং : n0062 বয়স : 34 লিঙ্গ : মহিলা	ফটো উপলব্ধ
196	WZI1347988	নাম : সঞ্জিব দলপতি পিতার নাম: চিত্তরঞ্জন দলপতি বাড়ির নং : n0062 বয়স : 35 লিঙ্গ : পুরুষ	ফটো উপলব্ধ	197	WZI1740299	নাম : শিব প্রসাদ পড়ুয়া পিতার নাম: সুকেশ চন্দ্র পড়ুয়া বাড়ির নং : n0062 বয়স : 36 লিঙ্গ : পুরুষ	ফটো উপলব্ধ	198	CMF2568343	নাম : প্রশান্ত কুমার দলপতি পিতার নাম: পরিত্র বাড়ির নং : n0048 বয়স : 43 লিঙ্গ : পুরুষ	ফটো উপলব্ধ
199	WB/30/206/528525	নাম : কানুবিহারী দলপতি পিতার নাম: নগেন্দ্র দলপতি বাড়ির নং : n0053 বয়স : 67 লিঙ্গ : পুরুষ	ফটো উপলব্ধ	200	WB/30/206/528106	নাম : বিভারানী দলপতি স্বামীর নাম: কানু দলপতি বাড়ির নং : n0053 বয়স : 60 লিঙ্গ : মহিলা	ফটো উপলব্ধ	201	CMF2568202	নাম : শংকর প্রসাদ দলপতি পিতার নাম: কানু বিহারী বাড়ির নং : n0053 বয়স : 44 লিঙ্গ : পুরুষ	ফটো উপলব্ধ
202	CMF2568178	নাম : শক্তিপ্রসাদ দলপতি পিতার নাম: কানু বিহারী বাড়ির নং : n0053 বয়স : 41 লিঙ্গ : পুরুষ	ফটো উপলব্ধ	203	WZI1171826	নাম : জয়শ্রী দলপতি স্বামীর নাম: দীপক দলপতি বাড়ির নং : n0053 বয়স : 39 লিঙ্গ : মহিলা	ফটো উপলব্ধ	204	WB/30/206/528040	নাম : সাবিত্রীরানী দলপতি স্বামীর নাম: ভানুচরন দলপতি বাড়ির নং : n0054 বয়স : 55 লিঙ্গ : মহিলা	ফটো উপলব্ধ
205	WZI2727600	নাম : কানাইলাল দলপতি পিতার নাম: নগেন্দ্র দলপতি বাড়ির নং : n0055 বয়স : 73 লিঙ্গ : পুরুষ	ফটো উপলব্ধ	206	WZI2797686	নাম : লতিকা রানী দলপতি স্বামীর নাম: কানাইলাল দলপতি বাড়ির নং : n0055 বয়স : 63 লিঙ্গ : মহিলা	ফটো উপলব্ধ	207	WZI1619535	নাম : শ্যামল দলপতি পিতার নাম: কানাইলাল দলপতি বাড়ির নং : n0055 বয়স : 34 লিঙ্গ : পুরুষ	ফটো উপলব্ধ
208	CMF2305365	নাম : শম্ভু চরন দলপতি পিতার নাম: কানাই লাল দলপতি বাড়ির নং : n0055 বয়স : 45 লিঙ্গ : পুরুষ	ফটো উপলব্ধ	209	CMF1019637	নাম : আশীষ কুমার দলপতি পিতার নাম: পরেশ দলপতি বাড়ির নং : n0057 বয়স : 54 লিঙ্গ : পুরুষ	ফটো উপলব্ধ	210	WB/30/206/528059	নাম : সবিতারানী দলপতি স্বামীর নাম: আশীষ দলপতি বাড়ির নং : n0057 বয়স : 51 লিঙ্গ : মহিলা	ফটো উপলব্ধ

বিধানসভা নির্বাচনক্ষেত্রের নং, নাম : 210-নন্দীগ্রাম  
ভাগ নং, নাম : 1-কেদেমারী জালপাই দক্ষিণ-মধ্য পাড়া

211	WZI2067007	নাম : তনুশ্রী দলপতি স্বামীর নাম: শম্ভু চরন দলপতি বাড়ির নং : n0302 বয়স : 29 লিঙ্গ : মহিলা	ফটো উপলব্ধ	212	WZI2026656	নাম : সুনীল প্রসাদ দলপতি পিতার নাম: কানুবিহারী দলপতি বাড়ির নং : n0053 বয়স : 33 লিঙ্গ : মহিলা	ফটো উপলব্ধ	213	WZI1873181	নাম : বুদ্ধদেব দলপতি পিতার নাম: কানাইলাল দলপতি বাড়ির নং : n0262 বয়স : 31 লিঙ্গ : পুরুষ	ফটো উপলব্ধ
214	WZI2026664	নাম : শঙ্কর দাস পিতার নাম: আশীষ দাস বাড়ির নং : n0047 বয়স : 28 লিঙ্গ : পুরুষ	ফটো উপলব্ধ	215	WZI2026789	নাম : প্রসন্ন কুমার দাস পিতার নাম: মনোরঞ্জন দাস বাড়ির নং : n0063 বয়স : 28 লিঙ্গ : পুরুষ	ফটো উপলব্ধ	216	WB/30/206/528335	নাম : আশীষকুমার দাস পিতার নাম: চিত্তরঞ্জন দাস বাড়ির নং : n0047 বয়স : 56 লিঙ্গ : পুরুষ	ফটো উপলব্ধ
217	WB/30/206/528176	নাম : অশেষকুমার দাস পিতার নাম: চিত্তরঞ্জন দাস বাড়ির নং : n0047 বয়স : 53 লিঙ্গ : পুরুষ	ফটো উপলব্ধ	218	WB/30/206/528053	নাম : রীনারানী দাস স্বামীর নাম: আশীষ দাস বাড়ির নং : n0047 বয়স : 51 লিঙ্গ : মহিলা	ফটো উপলব্ধ	219	CMF1410786	নাম : লক্ষ্মীরানী দাস স্বামীর নাম: অশেষ দাস বাড়ির নং : n0047 বয়স : 47 লিঙ্গ : মহিলা	ফটো উপলব্ধ
220	WB/30/206/528110	নাম : সুচিত্রারানী দাস স্বামীর নাম: বিমল দাস বাড়ির নং : n0049 বয়স : 72 লিঙ্গ : মহিলা	ফটো উপলব্ধ	221	WZI1619394	নাম : গোপাল দাস পিতার নাম: বিমল দাস বাড়ির নং : n0049 বয়স : 32 লিঙ্গ : পুরুষ	ফটো উপলব্ধ	222	WB/30/206/528195	নাম : মনোরঞ্জন দাস পিতার নাম: জগন্নাথ দাস বাড়ির নং : n0063 বয়স : 67 লিঙ্গ : পুরুষ	ফটো উপলব্ধ
223	WB/30/206/528568	নাম : প্রতিমারানী দাস স্বামীর নাম: মনোরঞ্জন দাস বাড়ির নং : n0063 বয়স : 57 লিঙ্গ : মহিলা	ফটো উপলব্ধ	224	WZI1944057	নাম : বিশ্বজিৎ দাস পিতার নাম: মনোরঞ্জন দাস বাড়ির নং : n0063 বয়স : 30 লিঙ্গ : পুরুষ	ফটো উপলব্ধ	225	WZI2058279	নাম : তাপস দাস পিতার নাম: বিমল কুমার দাস বাড়ির নং : n0295 বয়স : 31 লিঙ্গ : পুরুষ	ফটো উপলব্ধ
226	WZI2488807	নাম : প্রিয়ান্বিতা দাস মায়ের নাম: অসেস দাস বাড়ির নং : এন0047 বয়স : 25 লিঙ্গ : মহিলা	ফটো উপলব্ধ	227	WZI2750891	নাম : মল্লিকা শীট দাস স্বামীর নাম: গোপাল দাস বাড়ির নং : এন0049 বয়স : 21 লিঙ্গ : মহিলা	ফটো উপলব্ধ	228	WZI2595882	নাম : পূজা দিন্ডা খাটুয়া স্বামীর নাম: পাপন খাটুয়া বাড়ির নং : এন0086 বয়স : 28 লিঙ্গ : মহিলা	ফটো উপলব্ধ
229	WB/30/206/528223	নাম : সুকেশচন্দ্র পড়ুয়া পিতার নাম: রাখাল পড়ুয়া বাড়ির নং : n0051 বয়স : 74 লিঙ্গ : পুরুষ	ফটো উপলব্ধ	230	WB/30/206/528109	নাম : নির্মলারানী পড়ুয়া স্বামীর নাম: সুকেশ পড়ুয়া বাড়ির নং : n0051 বয়স : 66 লিঙ্গ : মহিলা	ফটো উপলব্ধ	231	WB/30/206/528554	নাম : নিরুপমা প্রধান স্বামীর নাম: মনুখ প্রধান বাড়ির নং : n0073 বয়স : 70 লিঙ্গ : মহিলা	ফটো উপলব্ধ
232	WZI1348069	নাম : সুরজিৎ প্রধান পিতার নাম: মনুখ প্রধান বাড়ির নং : n0073 বয়স : 36 লিঙ্গ : পুরুষ	ফটো উপলব্ধ	233	CMF2306512	নাম : বিকাশ প্রধান পিতার নাম: জয়দেব প্রধান বাড়ির নং : n0109 বয়স : 40 লিঙ্গ : পুরুষ	ফটো উপলব্ধ	Q 234	WZI1619378	নাম : মৌমিতা প্রধান স্বামীর নাম: বিকাশ প্রধান বাড়ির নং : বয়স : 38 লিঙ্গ : মহিলা	ফটো উপলব্ধ
235	WZI1619360	নাম : প্রকাশ প্রধান পিতার নাম: জয়দেব প্রধান বাড়ির নং : n0109 বয়স : 35 লিঙ্গ : পুরুষ	ফটো উপলব্ধ	236	CMF2568384	নাম : অভিজিত প্রধান পিতার নাম: মনুখ প্রধান বাড়ির নং : n0073 বয়স : 38 লিঙ্গ : পুরুষ	ফটো উপলব্ধ	237	WZI1705359	নাম : তনুশ্রী প্রধান পাল স্বামীর নাম: সমীরন পাল বাড়ির নং : n0322 বয়স : 32 লিঙ্গ : মহিলা	ফটো উপলব্ধ
238	WZI1171776	নাম : পুতুল প্রামাণিক স্বামীর নাম: ভূদেব চন্দ্র প্রামাণিক বাড়ির নং : n0090 বয়স : 43 লিঙ্গ : মহিলা	ফটো উপলব্ধ	239	WZI2548030	নাম : বুদ্ধদেব প্রামাণিক পিতার নাম: ভূদেব চন্দ্র প্রামাণিক বাড়ির নং : এন0090 বয়স : 23 লিঙ্গ : পুরুষ	ফটো উপলব্ধ	240	WZI2690725	নাম : পল্লবী দাস প্রামাণিক স্বামীর নাম: সুশান্ত প্রামাণিক বাড়ির নং : এন0090 বয়স : 23 লিঙ্গ : মহিলা	ফটো উপলব্ধ

বিধানসভা নির্বাচনক্ষেত্রের নং, নাম : 210-নন্দীগ্রাম  
ভাগ নং, নাম : 1-কেদেমারী জালপাই দক্ষিণ-মধ্য পাড়া

241	WZI1518612	নাম : শঙ্কর প্রামানিক পিতার নাম: সুবল প্রামানিক বাড়ির নং : n0090 বয়স : 35 লিঙ্গ : পুরুষ	ফটো উপলব্ধ	242	WZI2279834	নাম : সুবল প্রামানিক পিতার নাম: বলরাম প্রামানিক বাড়ির নং : n0090 বয়স : 60 লিঙ্গ : পুরুষ	ফটো উপলব্ধ	243	WZI1739994	নাম : সুশান্ত প্রামানিক পিতার নাম: সুবল প্রামানিক বাড়ির নং : n0090 বয়স : 33 লিঙ্গ : পুরুষ	ফটো উপলব্ধ
244	WZI1432202	নাম : গোপাল প্রামানিক পিতার নাম: সুবল প্রামানিক বাড়ির নং : n0090 বয়স : 35 লিঙ্গ : পুরুষ	ফটো উপলব্ধ	245	WB/30/206/528169	নাম : শুকদেব প্রামানিক পিতার নাম: বলরাম প্রামানিক বাড়ির নং : n0090 বয়স : 53 লিঙ্গ : পুরুষ	ফটো উপলব্ধ	246	CMF2305464	নাম : ভূদেব চন্দ্র প্রামানিক পিতার নাম: বলরাম প্রামানিক বাড়ির নং : n0090 বয়স : 46 লিঙ্গ : পুরুষ	ফটো উপলব্ধ
247	WZI0908665	নাম : রবীন প্রামানিক পিতার নাম: বলরাম প্রামানিক বাড়ির নং : n0090 বয়স : 39 লিঙ্গ : পুরুষ	ফটো উপলব্ধ	248	WB/30/206/528493	নাম : গীতারানী প্রামানিক স্বামীর নাম: সুবল প্রামানিক বাড়ির নং : n0090 বয়স : 55 লিঙ্গ : মহিলা	ফটো উপলব্ধ	249	WZI0908681	নাম : বন্দনা রানী প্রামানিক স্বামীর নাম: সুকদেব প্রামানিক বাড়ির নং : n0090 বয়স : 39 লিঙ্গ : মহিলা	ফটো উপলব্ধ
250	WZI1739978	নাম : অপর্ণা প্রামানিক স্বামীর নাম: গোপাল প্রামানিক বাড়ির নং : n0090 বয়স : 33 লিঙ্গ : মহিলা	ফটো উপলব্ধ	251	WZI1740158	নাম : বিকাশ পাত্র পিতার নাম: শ্রীকান্ত পাত্র বাড়ির নং : n0064 বয়স : 33 লিঙ্গ : পুরুষ	ফটো উপলব্ধ	252	WZI1835677	নাম : সঞ্জিতা পাত্র স্বামীর নাম: বিকাশ পাত্র বাড়ির নং : n0064 বয়স : 33 লিঙ্গ : মহিলা	ফটো উপলব্ধ
253	WZI1348036	নাম : প্রতাপ পাত্র পিতার নাম: শ্রীকান্ত পাত্র বাড়ির নং : n0064 বয়স : 36 লিঙ্গ : পুরুষ	ফটো উপলব্ধ	254	WZI1432590	নাম : কবিতা পাত্র স্বামীর নাম: প্রতাপ পাত্র বাড়ির নং : n0064 বয়স : 34 লিঙ্গ : মহিলা	ফটো উপলব্ধ	255	WB/30/206/528545	নাম : রীনারানী পাত্র স্বামীর নাম: প্রশান্ত পাত্র বাড়ির নং : n0065 বয়স : 57 লিঙ্গ : মহিলা	ফটো উপলব্ধ
256	WZI1619527	নাম : দেবাশিষ পাত্র পিতার নাম: প্রশান্ত পাত্র বাড়ির নং : n0065 বয়স : 33 লিঙ্গ : পুরুষ	ফটো উপলব্ধ	257	WZI1769405	নাম : বুদ্ধদেব পাত্র পিতার নাম: প্রশান্ত পাত্র বাড়ির নং : n0065 বয়স : 31 লিঙ্গ : পুরুষ	ফটো উপলব্ধ	258	WB/30/206/528543	নাম : প্রশান্তকুমার পাত্র পিতার নাম: ভবতারন পাত্র বাড়ির নং : n0065 বয়স : 57 লিঙ্গ : পুরুষ	ফটো উপলব্ধ
259	WB/30/206/528383	নাম : তারাপদ পাত্র পিতার নাম: বিষ্ণুপদ পাত্র বাড়ির নং : n0088 বয়স : 74 লিঙ্গ : পুরুষ	ফটো উপলব্ধ	260	WZI0907923	নাম : নগেন্দ্র নাথ পাত্র পিতার নাম: তারাপদ পাত্র বাড়ির নং : n0088 বয়স : 39 লিঙ্গ : পুরুষ	ফটো উপলব্ধ	261	WZI1432673	নাম : আলোক পাত্র স্বামীর নাম: নিশিকান্ত পাত্র বাড়ির নং : n0088 বয়স : 40 লিঙ্গ : মহিলা	ফটো উপলব্ধ
262	WZI0907931	নাম : সবিতা পাত্র স্বামীর নাম: নগেন্দ্রনাথ পাত্র বাড়ির নং : n0088 বয়স : 37 লিঙ্গ : মহিলা	ফটো উপলব্ধ	263	WB/30/206/528213	নাম : শক্তিপদ পাত্র পিতার নাম: বিষ্ণুপদ পাত্র বাড়ির নং : n0105 বয়স : 82 লিঙ্গ : পুরুষ	ফটো উপলব্ধ	264	WZI2279222	নাম : ডলি রানী পাত্র স্বামীর নাম: দুরন্ত পাত্র বাড়ির নং : n0105 বয়স : 53 লিঙ্গ : মহিলা	ফটো উপলব্ধ
265	WZI2279305	নাম : উষা রানী পাত্র স্বামীর নাম: শক্তিপদ পাত্র বাড়ির নং : n0105 বয়স : 72 লিঙ্গ : মহিলা	ফটো উপলব্ধ	266	WZI2279321	নাম : দুরন্ত কুমার পাত্র পিতার নাম: শক্তিপদ পাত্র বাড়ির নং : n0105 বয়স : 57 লিঙ্গ : পুরুষ	ফটো উপলব্ধ	267	WZI1943984	নাম : শম্ভু পাত্র পিতার নাম: দুরন্ত কুমার পাত্র বাড়ির নং : n0105 বয়স : 29 লিঙ্গ : পুরুষ	ফটো উপলব্ধ
268	WZI1943950	নাম : বাসন্তী পাত্র স্বামীর নাম: দেবাশীষ পাত্র বাড়ির নং : ভেকুটিয়া বয়স : 29 লিঙ্গ : মহিলা	ফটো উপলব্ধ	269	WZI2721314	নাম : শ্রীকান্ত পাত্র পিতার নাম: ভবতারন পাত্র বাড়ির নং : n0064 বয়স : 60 লিঙ্গ : পুরুষ	ফটো উপলব্ধ	270	CMF2568236	নাম : নিশিকান্ত পাত্র পিতার নাম: তারাপদ পাত্র বাড়ির নং : n0088 বয়স : 38 লিঙ্গ : পুরুষ	ফটো উপলব্ধ

বিধানসভা নির্বাচনক্ষেত্রের নং, নাম : 210-নন্দীগ্রাম  
ভাগ নং, নাম : 1-কেদেয়ারী জালপাই দক্ষিণ-মধ্য পাড়া

271 নাম : সাহানাজ পারভিন স্বামীর নাম: সেখ মুস্তাকিন বাড়ির নং : n000 বয়স : 29 লিঙ্গ : মহিলা	WZI2380483 ফটো উপলব্ধ	272 নাম : লক্ষ্মী রানি মাইতি পাল স্বামীর নাম: অনূপ পাল বাড়ির নং : n0034 বয়স : 25 লিঙ্গ : মহিলা	WZI2379816 ফটো উপলব্ধ	273 নাম : নন্দদুলাল পাল পিতার নাম: অশোক কুমার পাল বাড়ির নং : n0038 বয়স : 34 লিঙ্গ : পুরুষ	WZI1518802 ফটো উপলব্ধ
274 নাম : অমলেশ পাল পিতার নাম: জ্যোতিন্দ্র পাল বাড়ির নং : n0022 বয়স : 58 লিঙ্গ : পুরুষ	WZI2309524 ফটো উপলব্ধ	275 নাম : কল্পনা রানী পাল স্বামীর নাম: প্রশান্ত পাল বাড়ির নং : n0025 বয়স : 64 লিঙ্গ : মহিলা	WZI2212512 ফটো উপলব্ধ	276 নাম : ছবি পাল পিতার নাম: ত্রিনাথ চন্দ্র পাল বাড়ির নং : 0025 বয়স : 77 লিঙ্গ : মহিলা	WZI2309250 ফটো উপলব্ধ
277 নাম : তপন কুমার পাল পিতার নাম: পরেশ চন্দ্র পাল বাড়ির নং : n0028 বয়স : 57 লিঙ্গ : পুরুষ	WZI2305209 ফটো উপলব্ধ	278 নাম : প্রদীপ পাল পিতার নাম: প্রশান্ত পাল বাড়ির নং : n0025 বয়স : 40 লিঙ্গ : পুরুষ	CMF2401867 ফটো উপলব্ধ	279 নাম : মলিনা পড়ুয়া পাল স্বামীর নাম: গৌরহরি পাল বাড়ির নং : নং 0036 বয়স : 32 লিঙ্গ : মহিলা	WZI2165157 ফটো উপলব্ধ
280 নাম : অশোক কুমার পাল পিতার নাম: অজয় পাল বাড়ির নং : n0038 বয়স : 58 লিঙ্গ : পুরুষ	WZI2309490 ফটো উপলব্ধ	281 নাম : গৌরীরাণী পাল স্বামীর নাম: অশোক পাল বাড়ির নং : n0038 বয়স : 54 লিঙ্গ : মহিলা	WZI2309474 ফটো উপলব্ধ	282 নাম : সোনালী পাল স্বামীর নাম: তপন কুমার পাল বাড়ির নং : n0028 বয়স : 50 লিঙ্গ : মহিলা	CMF1410588 ফটো উপলব্ধ
283 নাম : সুকুমার পাল পিতার নাম: জ্ঞানেন্দ্র নাথ পাল বাড়ির নং : n0029 বয়স : 52 লিঙ্গ : পুরুষ	WZI2305092 ফটো উপলব্ধ	284 নাম : বর্না রানী পাল স্বামীর নাম: সুকুমার পাল বাড়ির নং : n0029 বয়স : 48 লিঙ্গ : মহিলা	CMF1410430 ফটো উপলব্ধ	285 নাম : শ্রীকৃষ্ণ পাল পিতার নাম: সুবোধ পাল বাড়ির নং : n0037 বয়স : 32 লিঙ্গ : পুরুষ	WZI1619329 ফটো উপলব্ধ
286 নাম : কাঞ্চন পাল স্বামীর নাম: নারায়ণ চন্দ্র পাল বাড়ির নং : n0110 বয়স : 49 লিঙ্গ : মহিলা	CMF2401909 ফটো উপলব্ধ	287 নাম : নারায়ন চন্দ্র পাল পিতার নাম: বিষ্ণুপদ পাল বাড়ির নং : n0110 বয়স : 52 লিঙ্গ : পুরুষ	WZI1944040 ফটো উপলব্ধ	288 নাম : নিতাই পাল পিতার নাম: অরবিন্দ পাল বাড়ির নং : n0020 বয়স : 28 লিঙ্গ : পুরুষ	WZI2026425 ফটো উপলব্ধ
289 নাম : সুভাষ পাল পিতার নাম: জ্ঞানেন্দ্র নাথ পাল বাড়ির নং : n0029 বয়স : 42 লিঙ্গ : পুরুষ	WZI0908277 ফটো উপলব্ধ	290 নাম : মিতালী রানি গুড়িয়া পাল স্বামীর নাম: সৌভিক পাল বাড়ির নং : এন0000 বয়স : 26 লিঙ্গ : মহিলা	WZI2498764 ফটো উপলব্ধ	291 নাম : কৌশিক কুমার পাল পিতার নাম: তপন কুমার পাল বাড়ির নং : নং 0028 বয়স : 26 লিঙ্গ : পুরুষ	WZI2164622 ফটো উপলব্ধ
292 নাম : রাকেশ পাল পিতার নাম: রাসবিহারী পাল বাড়ির নং : n0032 বয়স : 26 লিঙ্গ : পুরুষ	WZI2380079 ফটো উপলব্ধ	293 নাম : শংকর পাল পিতার নাম: মুগন্ধ শেখর পাল বাড়ির নং : n0027 বয়স : 44 লিঙ্গ : পুরুষ	CMF1456748 ফটো উপলব্ধ	294 নাম : স্বর্ণলতা মন্ডল পাল স্বামীর নাম: গোষ্ঠ গোপাল পাল বাড়ির নং : নং038 বয়স : 28 লিঙ্গ : মহিলা	WZI2487833 ফটো উপলব্ধ
295 নাম : রাখি মাইতি পাল স্বামীর নাম: দেবশিশ পাল বাড়ির নং : এন0022 বয়স : 26 লিঙ্গ : মহিলা	WZI2493229 ফটো উপলব্ধ	296 নাম : তাপসীরানী পাল স্বামীর নাম: অমলেশ পাল বাড়ির নং : n0022 বয়স : 58 লিঙ্গ : মহিলা	WZI2309532 ফটো উপলব্ধ	297 নাম : শান্তনু পাল পিতার নাম: সুভাষ চন্দ্র পাল বাড়ির নং : n0036 বয়স : 26 লিঙ্গ : পুরুষ	WZI2380160 ফটো উপলব্ধ
298 নাম : সৌমেন পাল পিতার নাম: বংশীবদন পাল বাড়ির নং : n0019 বয়স : 35 লিঙ্গ : পুরুষ	WZI1348119 ফটো উপলব্ধ	299 নাম : স্বরূপ পাল পিতার নাম: তাপস পাল বাড়ির নং : n0021 বয়স : 32 লিঙ্গ : পুরুষ	WZI1619519 ফটো উপলব্ধ	300 নাম : চিন্ময় পাল পিতার নাম: সুকেশ পাল বাড়ির নং : n0031 বয়স : 43 লিঙ্গ : পুরুষ	CMF1456755 ফটো উপলব্ধ

বিধানসভা নির্বাচনক্ষেত্রের নং, নাম : 210-নন্দীগ্রাম  
ভাগ নং, নাম : 1-কেদেমারী জালপাই দক্ষিণ-মধ্য পাড়া

301	CMF2305456	ফটো উপলব্ধ	302	WZI1348101	ফটো উপলব্ধ	303	WZI2650315	ফটো উপলব্ধ
নাম : মনুয় পাল পিতার নাম: সুকেশ পাল বাড়ির নং : n0031 বয়স : 45 লিঙ্গ : পুরুষ			নাম : তুষার কান্তি পাল পিতার নাম: বিবেকানন্দ পাল বাড়ির নং : n0026 বয়স : 35 লিঙ্গ : পুরুষ			নাম : রীতা বাঁকুড়া পাল স্বামীর নাম: তাপস পাল বাড়ির নং : এন0030 বয়স : 25 লিঙ্গ : মহিলা		
304	WZI2632776	ফটো উপলব্ধ	305	WZI2632768	ফটো উপলব্ধ	306	WZI2596930	ফটো উপলব্ধ
নাম : সুবোধকুমার পাল পিতার নাম: বিজয় পাল বাড়ির নং : n0037 বয়স : 64 লিঙ্গ : পুরুষ			নাম : গীতারানী পাল স্বামীর নাম: সুবোধ পাল বাড়ির নং : n0037 বয়স : 51 লিঙ্গ : মহিলা			নাম : শোভন পাল পিতার নাম: শংকর পাল বাড়ির নং : এন০০২৭ বয়স : 23 লিঙ্গ : পুরুষ		
307	WZI1518679	ফটো উপলব্ধ	308	WZI2490027	ফটো উপলব্ধ	309	WZI2490019	ফটো উপলব্ধ
নাম : গোষ্ঠগোপাল পাল পিতার নাম: অশোক কুমার পাল বাড়ির নং : n0038 বয়স : 34 লিঙ্গ : পুরুষ			নাম : তুলসী মন্ডল পাল স্বামীর নাম: সমীর কুমার পাল বাড়ির নং : এন0036 বয়স : 25 লিঙ্গ : মহিলা			নাম : সুজাতা মাইতি পাল স্বামীর নাম: মতিলাল পাল বাড়ির নং : এন0036 বয়স : 25 লিঙ্গ : মহিলা		
310	WZI2493146	ফটো উপলব্ধ	311	CMF1410463	ফটো উপলব্ধ	312	CMF2305449	ফটো উপলব্ধ
নাম : সৌভিক পাল পিতার নাম: সুবোধ পাল বাড়ির নং : এন0037 বয়স : 24 লিঙ্গ : পুরুষ			নাম : কেয়া গিরি (পাল) স্বামীর নাম: বিজনবিহারী পাল বাড়ির নং : n0018 বয়স : 54 লিঙ্গ : মহিলা			নাম : সুপর্ণা পাল স্বামীর নাম: শংকর পাল বাড়ির নং : n0027 বয়স : 42 লিঙ্গ : মহিলা		
313	CMF0009845	ফটো উপলব্ধ	314	CMF2401859	ফটো উপলব্ধ	315	WZI2067049	ফটো উপলব্ধ
নাম : বিজন বিহারী পাল পিতার নাম: মনুথ পাল বাড়ির নং : n0018 বয়স : 56 লিঙ্গ : পুরুষ			নাম : রীনা রানী জানা স্বামীর নাম: রতন জানা বাড়ির নং : n0110 বয়স : 42 লিঙ্গ : মহিলা			নাম : অনুপমা পাল স্বামীর নাম: সুভাষ পাল বাড়ির নং : n0304 বয়স : 31 লিঙ্গ : মহিলা		
316	WZI2026714	ফটো উপলব্ধ	317	WZI2066975	ফটো উপলব্ধ	318	WB/30/206/528535	ফটো উপলব্ধ
নাম : অনিতা সাহ (পাল) স্বামীর নাম: সৌমেন পাল বাড়ির নং : n0019 বয়স : 31 লিঙ্গ : মহিলা			নাম : প্রসেনজিৎ পাল পিতার নাম: নারায়ন চন্দ্র পাল বাড়ির নং : n0110 বয়স : 27 লিঙ্গ : পুরুষ			নাম : বংশীবদন পাল পিতার নাম: মনুথ পাল বাড়ির নং : n0019 বয়স : 66 লিঙ্গ : পুরুষ		
319	CMF2305423	ফটো উপলব্ধ	320	WB/30/206/528204	ফটো উপলব্ধ	321	CMF1455898	ফটো উপলব্ধ
নাম : সুবীর পাল পিতার নাম: বনবিহারী পাল বাড়ির নং : n0019 বয়স : 47 লিঙ্গ : পুরুষ			নাম : অরবিন্দ পাল পিতার নাম: বিষ্ণুপদ পাল বাড়ির নং : n0020 বয়স : 53 লিঙ্গ : পুরুষ			নাম : দিপালী পাল স্বামীর নাম: অরবিন্দ পাল বাড়ির নং : n0020 বয়স : 44 লিঙ্গ : মহিলা		
322	WB/30/206/528518	ফটো উপলব্ধ	323	WB/30/206/528105	ফটো উপলব্ধ	324	WZI1518794	ফটো উপলব্ধ
নাম : তাপসকুমার পাল পিতার নাম: শশাঙ্ক পাল বাড়ির নং : n0021 বয়স : 57 লিঙ্গ : পুরুষ			নাম : স্মৃতিকনা পাল স্বামীর নাম: তাপস পাল বাড়ির নং : n0021 বয়স : 53 লিঙ্গ : মহিলা			নাম : সুব্রত পাল পিতার নাম: তাপস পাল বাড়ির নং : n0021 বয়স : 34 লিঙ্গ : পুরুষ		
325	WZI2822419	ফটো উপলব্ধ	326	WZI1642420	ফটো উপলব্ধ	327	WB/30/206/528001	ফটো উপলব্ধ
নাম : স্বদেশরঞ্জন পাল পিতার নাম: জ্যোতিন্দ্র পাল বাড়ির নং : n0022 বয়স : 67 লিঙ্গ : পুরুষ			নাম : দেবশীষ পাল পিতার নাম: অমলেশ পাল বাড়ির নং : n0022 বয়স : 32 লিঙ্গ : পুরুষ			নাম : রনজিত পাল পিতার নাম: জ্যোতিন্দ্র পাল বাড়ির নং : n0022 বয়স : 58 লিঙ্গ : পুরুষ		
328	CMF1411057	ফটো উপলব্ধ	329	WZI2805869	ফটো উপলব্ধ	330	WZI1518745	ফটো উপলব্ধ
নাম : সুজলা পাল স্বামীর নাম: রনজিত পাল বাড়ির নং : n0022 বয়স : 48 লিঙ্গ : মহিলা			নাম : দেবব্রত পাল পিতার নাম: প্রবোধ চন্দ্র পাল বাড়ির নং : n0022 বয়স : 56 লিঙ্গ : পুরুষ			নাম : অপর্ণা পাল স্বামীর নাম: দেবব্রত পাল বাড়ির নং : n0024 বয়স : 52 লিঙ্গ : মহিলা		

বিধানসভা নির্বাচনক্ষেত্রের নং, নাম : 210-নন্দীগ্রাম  
ভাগ নং, নাম : 1-কেদেয়ারী জালপাই দক্ষিণ-মধ্য পাড়া

331	WZI1171891	নাম : সুব্রত পাল পিতার নাম: প্রবোধ পাল বাড়ির নং : n0024 বয়স : 46 লিঙ্গ : পুরুষ	ফটো উপলব্ধ	332	WZI1518653	নাম : মামনি পাল স্বামীর নাম: সুব্রত পাল বাড়ির নং : n0024 বয়স : 34 লিঙ্গ : মহিলা	ফটো উপলব্ধ	333	WB/30/206/528538	নাম : প্রশান্ত পাল পিতার নাম: ত্রিনাথ পাল বাড়ির নং : n0025 বয়স : 72 লিঙ্গ : পুরুষ	ফটো উপলব্ধ
334	WZI1348135	নাম : রিঙ্কু দুয়ারী(পাল) স্বামীর নাম: প্রদীপ পাল বাড়ির নং : n0025 বয়স : 35 লিঙ্গ : মহিলা	ফটো উপলব্ধ	335	CMF2401875	নাম : চন্দন কুমার পাল পিতার নাম: প্রশান্ত পাল বাড়ির নং : n0025 বয়স : 40 লিঙ্গ : পুরুষ	ফটো উপলব্ধ	336	WB/30/206/528002	নাম : বিবেকানন্দ পাল পিতার নাম: বিষ্ণুপদ পাল বাড়ির নং : n0026 বয়স : 67 লিঙ্গ : পুরুষ	ফটো উপলব্ধ
337	WB/30/206/528030	নাম : পূর্ণিমারানী পাল স্বামীর নাম: বিবেকানন্দ পাল বাড়ির নং : n0026 বয়স : 59 লিঙ্গ : মহিলা	ফটো উপলব্ধ	338	WB/30/206/528007	নাম : আনন্দকুমার পাল পিতার নাম: বিষ্ণুপদ পাল বাড়ির নং : n0026 বয়স : 62 লিঙ্গ : পুরুষ	ফটো উপলব্ধ	339	WB/30/206/528023	নাম : স্বর্ণলতা পাল স্বামীর নাম: আনন্দ পাল বাড়ির নং : n0026 বয়স : 54 লিঙ্গ : মহিলা	ফটো উপলব্ধ
340	WZI1518695	নাম : চন্দন পাল পিতার নাম: আনন্দ পাল বাড়ির নং : n0026 বয়স : 33 লিঙ্গ : পুরুষ	ফটো উপলব্ধ	341	WB/30/206/528046	নাম : চিন্তা রানী পাল স্বামীর নাম: মৃগাঙ্ক পাল বাড়ির নং : n0027 বয়স : 66 লিঙ্গ : মহিলা	ফটো উপলব্ধ	342	CMF2306496	নাম : আশুতোষ গিরি পিতার নাম: রাজকৃষ্ণ গিরি বাড়ির নং : n0027 বয়স : 47 লিঙ্গ : পুরুষ	ফটো উপলব্ধ
343	WB/30/206/528206	নাম : কম্পনারানী পাল স্বামীর নাম: জ্ঞানেন্দ্র পাল বাড়ির নং : n0029 বয়স : 69 লিঙ্গ : মহিলা	ফটো উপলব্ধ	344	WZI1432210	নাম : সুনীল পাল মায়ের নাম: কম্পনা রানী পাল বাড়ির নং : n0029 বয়স : 45 লিঙ্গ : পুরুষ	ফটো উপলব্ধ	345	WB/30/206/528199	নাম : হারাধন পাল পিতার নাম: হেমন্ত পাল বাড়ির নং : n0030 বয়স : 60 লিঙ্গ : পুরুষ	ফটো উপলব্ধ
346	WB/30/206/528160	নাম : অঞ্জলীরানী পাল স্বামীর নাম: হারাধন পাল বাড়ির নং : n0030 বয়স : 55 লিঙ্গ : মহিলা	ফটো উপলব্ধ	347	WZI1518836	নাম : তাপস পাল পিতার নাম: হারাধন পাল বাড়ির নং : n0030 বয়স : 33 লিঙ্গ : পুরুষ	ফটো উপলব্ধ	348	WB/30/206/528032	নাম : কাজলরানী পাল স্বামীর নাম: সুকেশ পাল বাড়ির নং : n0031 বয়স : 64 লিঙ্গ : মহিলা	ফটো উপলব্ধ
349	WZI1619477	নাম : মাদুরীমা পাল স্বামীর নাম: মৃনায় পাল বাড়ির নং : n0031 বয়স : 34 লিঙ্গ : মহিলা	ফটো উপলব্ধ	350	WB/30/206/528523	নাম : হরিপদ পাল পিতার নাম: ভুবন পাল বাড়ির নং : n0032 বয়স : 84 লিঙ্গ : পুরুষ	ফটো উপলব্ধ	351	WB/30/206/528024	নাম : উজ্জলাবালা পাল স্বামীর নাম: হরিপদ পাল বাড়ির নং : n0032 বয়স : 76 লিঙ্গ : মহিলা	ফটো উপলব্ধ
352	WZI2204089	নাম : রাসবিহারী পাল পিতার নাম: হরিপদ পাল বাড়ির নং : n0032 বয়স : 56 লিঙ্গ : পুরুষ	ফটো উপলব্ধ	353	WB/30/206/528178	নাম : সুকুমার পাল পিতার নাম: হরিপদ পাল বাড়ির নং : n0032 বয়স : 54 লিঙ্গ : পুরুষ	ফটো উপলব্ধ	354	CMF2401891	নাম : অন্নপূর্ণা পাল স্বামীর নাম: সুকুমার পাল বাড়ির নং : n0032 বয়স : 41 লিঙ্গ : মহিলা	ফটো উপলব্ধ
355	WB/30/206/528174	নাম : নিবারন পাল পিতার নাম: হেমন্ত পাল বাড়ির নং : n0033 বয়স : 57 লিঙ্গ : পুরুষ	ফটো উপলব্ধ	356	WB/30/206/528114	নাম : গীতারানী পাল স্বামীর নাম: নিবারন পাল বাড়ির নং : n0033 বয়স : 53 লিঙ্গ : মহিলা	ফটো উপলব্ধ	357	WB/30/206/528454	নাম : অরবিন্দ পাল পিতার নাম: সুকেশ পাল বাড়ির নং : n0034 বয়স : 59 লিঙ্গ : পুরুষ	ফটো উপলব্ধ
358	WZI2731222	নাম : মঞ্জুরানী পাল স্বামীর নাম: অরবিন্দ পাল বাড়ির নং : n0034 বয়স : 54 লিঙ্গ : মহিলা	ফটো উপলব্ধ	359	WZI1518711	নাম : অনুপ পাল পিতার নাম: অরবিন্দ পাল বাড়ির নং : n0034 বয়স : 34 লিঙ্গ : পুরুষ	ফটো উপলব্ধ	360	WB/30/206/528073	নাম : পান্নালাল পাল পিতার নাম: সুকেশ পাল বাড়ির নং : n0035 বয়স : 64 লিঙ্গ : পুরুষ	ফটো উপলব্ধ

বিধানসভা নির্বাচনক্ষেত্রের নং, নাম : 210-নন্দীগ্রাম  
ভাগ নং, নাম : 1-কেদেদেয়ারী জালপাই দক্ষিণ-মধ্য পাড়া

361 নাম : কৃষ্ণারানী পাল স্বামীর নাম: পাম্মালাল পাল বাড়ির নং : n0035 বয়স : 55 লিঙ্গ : মহিলা	WB/30/206/528088	362 নাম : সমীরন পাল পিতার নাম: পাম্মালাল পাল বাড়ির নং : n0035 বয়স : 38 লিঙ্গ : পুরুষ	CMF2568301	363 নাম : প্রভাস চন্দ্র পাল পিতার নাম: বিজয় পাল বাড়ির নং : n0036 বয়স : 74 লিঙ্গ : পুরুষ	WB/30/206/528507
364 নাম : প্রবীরকুমার পাল পিতার নাম: বিজয় পাল বাড়ির নং : n0036 বয়স : 67 লিঙ্গ : পুরুষ	WB/30/206/528482	365 নাম : সুভাষ চন্দ্র পাল পিতার নাম: বিজয় পাল বাড়ির নং : n0036 বয়স : 60 লিঙ্গ : পুরুষ	WZI2804953	366 নাম : গুরুপদ পাল পিতার নাম: বিজয় পাল বাড়ির নং : n0036 বয়স : 52 লিঙ্গ : পুরুষ	WB/30/206/528468
367 নাম : পুষ্প রানী পাল স্বামীর নাম: গুরুপদ পাল বাড়ির নং : n0036 বয়স : 40 লিঙ্গ : মহিলা	WZI1347996	368 নাম : লতারানী পাল স্বামীর নাম: প্রভাসচন্দ্র পাল বাড়ির নং : n0036 বয়স : 65 লিঙ্গ : মহিলা	WB/30/206/528469	369 নাম : অর্চনারানী পাল স্বামীর নাম: প্রবীর পাল বাড়ির নং : n0036 বয়স : 58 লিঙ্গ : মহিলা	WB/30/206/528117
370 নাম : মতিলাল পাল পিতার নাম: প্রবীর পাল বাড়ির নং : n0036 বয়স : 32 লিঙ্গ : পুরুষ	WZI1740323	371 নাম : অনুরাধা পাল স্বামীর নাম: সুভাষ চন্দ্র পাল বাড়ির নং : n0036 বয়স : 48 লিঙ্গ : মহিলা	CMF1410497	372 নাম : গৌরহরি পাল পিতার নাম: প্রভাস চন্দ্র পাল বাড়ির নং : n0036 বয়স : 36 লিঙ্গ : পুরুষ	WZI1740166
373 নাম : সমীর কুমার পাল পিতার নাম: প্রবীর কুমার পাল বাড়ির নং : n0036 বয়স : 34 লিঙ্গ : পুরুষ	WZI1518786	374 নাম : সাধনা দাস পাল স্বামীর নাম: সুবীর পাল বাড়ির নং : n0037 বয়স : 42 লিঙ্গ : মহিলা	CMF2401883	375 নাম : যমুনা পাল স্বামীর নাম: নন্দদুলাল পাল বাড়ির নং : n0038 বয়স : 33 লিঙ্গ : মহিলা	WZI1873157
376 নাম : ভবানীরানী পাল স্বামীর নাম: অর্ধেন্দু পাল বাড়ির নং : n0066 বয়স : 62 লিঙ্গ : মহিলা	WB/30/206/528056	377 নাম : অরুণ পাল পিতার নাম: অর্ধেন্দু পাল বাড়ির নং : n0066 বয়স : 45 লিঙ্গ : পুরুষ	CMF2483816	378 নাম : বরুণ পাল পিতার নাম: অর্ধেন্দু পাল বাড়ির নং : n0066 বয়স : 42 লিঙ্গ : পুরুষ	CMF2305399
379 নাম : কাকলী পাল স্বামীর নাম: বরুণ পাল বাড়ির নং : n0066 বয়স : 38 লিঙ্গ : মহিলা	WZI1171834	380 নাম : ফুলমনি পাল স্বামীর নাম: অরুণ পাল বাড়ির নং : n0066 বয়স : 40 লিঙ্গ : মহিলা	WZI1642438	381 নাম : শুভা খাঁড়া পাল স্বামীর নাম: রাসবিহারী পাল বাড়ির নং : n0032 বয়স : 52 লিঙ্গ : মহিলা	WZI2707685
382 নাম : দুর্গা রানী পাল স্বামীর নাম: সুনীল পাল বাড়ির নং : n0029 বয়স : 35 লিঙ্গ : মহিলা	WZI1347897	383 নাম : সন্তু পাল পিতার নাম: সুকুমার পাল বাড়ির নং : কেদেদেয়ারী জালপাই বয়স : 22 লিঙ্গ : পুরুষ	WZI2751055	384 নাম : রেবতী মাল্লা (বারিক) স্বামীর নাম: অর্জুন বারিক বাড়ির নং : n0083 বয়স : 34 লিঙ্গ : মহিলা	WZI1740257
385 নাম : হেমন্তকুমার বারিক পিতার নাম: শশীভূষণ বারিক বাড়ির নং : n0076 বয়স : 69 লিঙ্গ : পুরুষ	WB/30/206/528271	386 নাম : অন্নপূর্ণা বারিক স্বামীর নাম: হেমন্তকুমার বারিক বাড়ির নং : n0076 বয়স : 60 লিঙ্গ : মহিলা	WB/30/206/528475	387 নাম : নিতাই চরন বারিক পিতার নাম: হেমন্ত কুমার বারিক বাড়ির নং : n0076 বয়স : 39 লিঙ্গ : পুরুষ	WZI1518869
388 নাম : গীতাজুলী বারিক স্বামীর নাম: নিতাই চরন বারিক বাড়ির নং : n0076 বয়স : 35 লিঙ্গ : মহিলা	WZI1518851	389 নাম : নিমাই চরন বারিক পিতার নাম: হেমন্ত কুমার বারিক বাড়ির নং : n0076 বয়স : 37 লিঙ্গ : পুরুষ	WZI1518810	390 নাম : লক্ষীকান্ত বারিক পিতার নাম: শশীভূষণ বারিক বাড়ির নং : n0083 বয়স : 67 লিঙ্গ : পুরুষ	WB/30/206/528171

বিধানসভা নির্বাচনক্ষেত্রের নং, নাম : 210-নন্দীগ্রাম  
ভাগ নং, নাম : 1-কেদেমারী জালপাই দক্ষিন-মধ্য পাড়া

391	WB/30/206/528124	নাম : অলকারানী বারিক স্বামীর নাম: লক্ষীকান্ত বারিক বাড়ির নং : n0083 বয়স : 56 লিঙ্গ : মহিলা	ফটো উপলব্ধ	392	WZI1619568	নাম : অর্জুন বারিক পিতার নাম: লক্ষীকান্ত বারিক বাড়ির নং : n0083 বয়স : 34 লিঙ্গ : পুরুষ	ফটো উপলব্ধ	393	WZI1619550	নাম : ভীম চরন বারিক পিতার নাম: লক্ষীকান্ত বারিক বাড়ির নং : n0083 বয়স : 33 লিঙ্গ : পুরুষ	ফটো উপলব্ধ
394	WZI1740240	নাম : সনকা মাম্বা (বারিক) স্বামীর নাম: ভীমচরন বারিক বাড়ির নং : n0083 বয়স : 40 লিঙ্গ : মহিলা	ফটো উপলব্ধ	395	WB/30/206/528420	নাম : সুভাষচন্দ্র বারিক স্বামীর নাম: শশীভূষণ বারিক বাড়ির নং : n0084 বয়স : 78 লিঙ্গ : মহিলা	ফটো উপলব্ধ	396	WB/30/206/528421	নাম : কম্পনারানী বারিক স্বামীর নাম: সুভাষচন্দ্র বারিক বাড়ির নং : n0084 বয়স : 68 লিঙ্গ : মহিলা	ফটো উপলব্ধ
397	CMF1455997	নাম : তাপস কুমার বারিক পিতার নাম: সুভাষচন্দ্র বারিক বাড়ির নং : n0084 বয়স : 46 লিঙ্গ : পুরুষ	ফটো উপলব্ধ	398	CMF2568210	নাম : রবীন্দ্রনাথ বারিক পিতার নাম: সুভাষ চন্দ্র বারিক বাড়ির নং : n0084 বয়স : 42 লিঙ্গ : পুরুষ	ফটো উপলব্ধ	399	WZI1432616	নাম : সুজাতা বারিক স্বামীর নাম: তাপস বারিক বাড়ির নং : n0084 বয়স : 37 লিঙ্গ : মহিলা	ফটো উপলব্ধ
400	WB/30/206/528148	নাম : সুধাংশুশেখর বারিক পিতার নাম: শশীভূষণ বারিক বাড়ির নং : n0085 বয়স : 72 লিঙ্গ : পুরুষ	ফটো উপলব্ধ	401	WB/30/206/528125	নাম : গৌরীরানী বারিক অন্যান্য: সুধাংশু বারিক বাড়ির নং : n0085 বয়স : 64 লিঙ্গ : মহিলা	ফটো উপলব্ধ	402	WZI1432244	নাম : গৌরহরি বারিক পিতার নাম: সুধাংশু শেখর বারিক বাড়ির নং : n0085 বয়স : 37 লিঙ্গ : পুরুষ	ফটো উপলব্ধ
403	WB/30/206/528495	নাম : সাবিত্রীরানী বারিক স্বামীর নাম: মনোরঞ্জন বারিক বাড়ির নং : n0086 বয়স : 60 লিঙ্গ : মহিলা	ফটো উপলব্ধ	404	WZI1518687	নাম : বিশ্বনাথ বারিক পিতার নাম: মনোরঞ্জন বারিক বাড়ির নং : n0086 বয়স : 37 লিঙ্গ : পুরুষ	ফটো উপলব্ধ	405	WZI1740307	নাম : নমিতা বারিক স্বামীর নাম: বিশ্বনাথ বারিক বাড়ির নং : n0086 বয়স : 31 লিঙ্গ : মহিলা	ফটো উপলব্ধ
406	WZI1739986	নাম : মানস বারিক পিতার নাম: মনোরঞ্জন বারিক বাড়ির নং : n0086 বয়স : 32 লিঙ্গ : পুরুষ	ফটো উপলব্ধ	407	WB/30/206/528226	নাম : গুরুপদ বারিক পিতার নাম: অভিনাশ বারিক বাড়ির নং : n0087 বয়স : 65 লিঙ্গ : পুরুষ	ফটো উপলব্ধ	408	WB/30/206/528210	নাম : উজ্জ্বলা বারিক স্বামীর নাম: গুরুপদ বারিক বাড়ির নং : n0087 বয়স : 56 লিঙ্গ : মহিলা	ফটো উপলব্ধ
409	WB/30/206/528134	নাম : সুকুমার বারিক পিতার নাম: শশীভূষণ বারিক বাড়ির নং : n0089 বয়স : 78 লিঙ্গ : পুরুষ	ফটো উপলব্ধ	410	WB/30/206/528057	নাম : আল্পনারানী বারিক স্বামীর নাম: সুকুমার বারিক বাড়ির নং : n0089 বয়স : 67 লিঙ্গ : মহিলা	ফটো উপলব্ধ	411	WZI1740018	নাম : পবিত্র বারিক পিতার নাম: সুকুমার বারিক বাড়ির নং : n0089 বয়স : 31 লিঙ্গ : পুরুষ	ফটো উপলব্ধ
412	CMF2568129	নাম : দীপক বারিক পিতার নাম: সুকুমার বাড়ির নং : n0089 বয়স : 41 লিঙ্গ : পুরুষ	ফটো উপলব্ধ	413	WZI1518737	নাম : শংকরী বারিক স্বামীর নাম: দীপক কুমার বারিক বাড়ির নং : n0089 বয়স : 37 লিঙ্গ : মহিলা	ফটো উপলব্ধ	414	WZI1518877	নাম : সুমিতা বারিক স্বামীর নাম: নিমাই চরন বারিক বাড়ির নং : n0129 বয়স : 38 লিঙ্গ : মহিলা	ফটো উপলব্ধ
415	WZI2547784	নাম : অনিমা বারিক স্বামীর নাম: দিলীপ বারিক বাড়ির নং : এন০০৮৮ বয়স : 23 লিঙ্গ : মহিলা	ফটো উপলব্ধ	416	WZI2474708	নাম : তুষার বারিক পিতার নাম: মনোরঞ্জন বারিক বাড়ির নং : নং086 বয়স : 27 লিঙ্গ : পুরুষ	ফটো উপলব্ধ	417	WZI2487577	নাম : রিঙ্কু বারিক স্বামীর নাম: নকুল বারিক বাড়ির নং : নং083 বয়স : 28 লিঙ্গ : মহিলা	ফটো উপলব্ধ
418	WZI2547727	নাম : দেবপ্রসাদ বারিক পিতার নাম: গুরুপদ বারিক বাড়ির নং : এন০০৮৭ বয়স : 23 লিঙ্গ : পুরুষ	ফটো উপলব্ধ	419	WZI1432236	নাম : দিলীপ বারিক পিতার নাম: সুভাষ চন্দ্র বারিক বাড়ির নং : n0084 বয়স : 36 লিঙ্গ : পুরুষ	ফটো উপলব্ধ	420	WZI2488120	নাম : সুস্মিতা বারিক স্বামীর নাম: দীপক বারিক বাড়ির নং : নং089 বয়স : 39 লিঙ্গ : মহিলা	ফটো উপলব্ধ

বিধানসভা নির্বাচনক্ষেত্রের নং, নাম : 210-নন্দীগ্রাম  
ভাগ নং, নাম : 1-কেদেয়ারী জালপাই দক্ষিণ-মধ্য পাড়া

421 নাম : নকুল বারিক পিতার নাম: লক্ষীকান্ত বারিক বাড়ির নং : n0083 বয়স : 29 লিঙ্গ : পুরুষ	WZI1943919 ফটো উপলব্ধ	422 নাম : রিঙ্কু বারিক স্বামীর নাম: গৌরহরি বারিক বাড়ির নং : n0085 বয়স : 35 লিঙ্গ : মহিলা	WZI1432251 ফটো উপলব্ধ	423 নাম : মমতা বারিক স্বামীর নাম: পিন্টু বারিক বাড়ির নং : n0089 বয়স : 45 লিঙ্গ : মহিলা	CMF2568137 ফটো উপলব্ধ
424 নাম : খুকু রানী দাস (গিরি) স্বামীর নাম: আশুতোষ গিরি বাড়ির নং : n0085 বয়স : 37 লিঙ্গ : মহিলা	WZI1171818 ফটো উপলব্ধ	425 নাম : শোভন বিজলী পিতার নাম: অনূপ কুমার বিজলী বাড়ির নং : এন0159 বয়স : 23 লিঙ্গ : পুরুষ	WZI2527166 ফটো উপলব্ধ	426 নাম : সুকেশচন্দ্র বিজলী পিতার নাম: জ্ঞানেন্দ্র বিজলী বাড়ির নং : n0056 বয়স : 69 লিঙ্গ : পুরুষ	WB/30/206/528524 ফটো উপলব্ধ
427 নাম : গীতারানী বিজলী স্বামীর নাম: সুকেশ বিজলী বাড়ির নং : n0056 বয়স : 58 লিঙ্গ : মহিলা	WB/30/206/528104 ফটো উপলব্ধ	428 নাম : প্রতীমা বিজলী স্বামীর নাম: অনূপ বাড়ির নং : n0056 বয়স : 43 লিঙ্গ : মহিলা	CMF2568095 ফটো উপলব্ধ	429 নাম : অনূপ কুমার বিজলী পিতার নাম: সুকেশ চন্দ্র বিজলী বাড়ির নং : n0056 বয়স : 39 লিঙ্গ : পুরুষ	WZI0908871 ফটো উপলব্ধ
430 নাম : নূপুর রানী বেরা স্বামীর নাম: বাদল বেরা বাড়ির নং : n0096 বয়স : 56 লিঙ্গ : মহিলা	WZI2726669 ফটো উপলব্ধ	431 নাম : সবিতা বেরা স্বামীর নাম: রাজু বেরা বাড়ির নং : n0096 বয়স : 38 লিঙ্গ : মহিলা	WZI0908988 ফটো উপলব্ধ	432 নাম : রাজু বেরা পিতার নাম: বাদল চন্দ্র বেরা বাড়ির নং : n0096 বয়স : 38 লিঙ্গ : পুরুষ	WZI0908996 ফটো উপলব্ধ
433 নাম : তপন বেরা পিতার নাম: বাদল চন্দ্র বেরা বাড়ির নং : n0096 বয়স : 35 লিঙ্গ : পুরুষ	WZI1740067 ফটো উপলব্ধ	434 নাম : ঝড়ু চরণ বেরা পিতার নাম: হারাধন বেরা বাড়ির নং : n0097 বয়স : 67 লিঙ্গ : পুরুষ	WZI2517787 ফটো উপলব্ধ	435 নাম : রেনুকারানী বেরা স্বামীর নাম: ঝড়ুচরণ বেরা বাড়ির নং : n0097 বয়স : 58 লিঙ্গ : মহিলা	WB/30/206/528094 ফটো উপলব্ধ
436 নাম : স্বপন বেরা পিতার নাম: ঝড়ুচরণ বেরা বাড়ির নং : n0097 বয়স : 41 লিঙ্গ : পুরুষ	WZI1348044 ফটো উপলব্ধ	437 নাম : তপন বেরা পিতার নাম: ঝড়ুচরণ বেরা বাড়ির নং : n0097 বয়স : 37 লিঙ্গ : পুরুষ	WZI0908954 ফটো উপলব্ধ	438 নাম : রীতা জানা বেরা স্বামীর নাম: তপন বেরা বাড়ির নং : n0097 বয়স : 34 লিঙ্গ : মহিলা	WZI1619428 ফটো উপলব্ধ
439 নাম : টুনরানী বেরা স্বামীর নাম: বাটুল বেরা বাড়ির নং : n0098 বয়স : 74 লিঙ্গ : মহিলা	WB/30/206/528229 ফটো উপলব্ধ	440 নাম : গোপালচন্দ্র বেরা পিতার নাম: বাটুল বেরা বাড়ির নং : n0098 বয়স : 58 লিঙ্গ : পুরুষ	WB/30/206/528227 ফটো উপলব্ধ	441 নাম : লক্ষীরানী বেরা স্বামীর নাম: গোপাল বেরা বাড়ির নং : n0098 বয়স : 53 লিঙ্গ : মহিলা	WB/30/206/528230 ফটো উপলব্ধ
442 নাম : সঞ্জয় বেরা পিতার নাম: গোপাল বেরা বাড়ির নং : n0098 বয়স : 31 লিঙ্গ : পুরুষ	WZI1740034 ফটো উপলব্ধ	443 নাম : হেমন্ত কুমার বেরা পিতার নাম: বাটুল চন্দ্র বেরা বাড়ির নং : n0098 বয়স : 40 লিঙ্গ : পুরুষ	CMF2401917 ফটো উপলব্ধ	444 নাম : ছবিরানী বেরা স্বামীর নাম: ঝাকুচরণ বেরা বাড়ির নং : n0099 বয়স : 68 লিঙ্গ : মহিলা	WB/30/206/528045 ফটো উপলব্ধ
445 নাম : রবীন বেরা পিতার নাম: ঝাকু চরণ বেরা বাড়ির নং : n0099 বয়স : 41 লিঙ্গ : পুরুষ	CMF2652733 ফটো উপলব্ধ	446 নাম : মমিতা বেরা স্বামীর নাম: রবীন বেরা বাড়ির নং : n0099 বয়স : 35 লিঙ্গ : মহিলা	WZI1432558 ফটো উপলব্ধ	447 নাম : কাকলি বেরা স্বামীর নাম: স্বপন বেরা বাড়ির নং : n0117 বয়স : 37 লিঙ্গ : মহিলা	WZI0908962 ফটো উপলব্ধ
448 নাম : পূজা রানা বেরা স্বামীর নাম: হেমন্ত কুমার বেরা বাড়ির নং : এন0098 বয়স : 29 লিঙ্গ : মহিলা	WZI2491967 ফটো উপলব্ধ	449 নাম : অপর্ণা বেরা স্বামীর নাম: সত্যেন্দ্রকুমার বেরা বাড়ির নং : এন0098 বয়স : 44 লিঙ্গ : মহিলা	CMF1410778 ফটো উপলব্ধ	450 নাম : সত্যেন্দ্র কুমার বেরা পিতার নাম: বাটুল বেরা বাড়ির নং : n0098 বয়স : 51 লিঙ্গ : পুরুষ	WZI2305142 ফটো উপলব্ধ

বিধানসভা নির্বাচনক্ষেত্রের নং, নাম : 210-নন্দীগ্রাম  
ভাগ নং, নাম : 1-কেদেয়ারী জালপাই দক্ষিণ-মধ্য পাড়া

451 নাম : শঙ্করী বেরা স্বামীর নাম: শিব বেরা বাড়ির নং : n0098 বয়স : 40 লিঙ্গ : মহিলা	WZI2380111 ফটো উপলব্ধ	452 নাম : সুকদেব বেরা পিতার নাম: সতেন বেরা বাড়ির নং : n0098 বয়স : 26 লিঙ্গ : পুরুষ	WZI2380202 ফটো উপলব্ধ	453 নাম : সুজাতা মন্ডল বেরা স্বামীর নাম: সঞ্জয় বেরা বাড়ির নং : এন0098 বয়স : 23 লিঙ্গ : মহিলা	WZI2785921 ফটো উপলব্ধ
454 নাম : দুর্গারানী দাস বেরা স্বামীর নাম: তপন বেরা বাড়ির নং : n0096 বয়স : 36 লিঙ্গ : মহিলা	WZI1740075 ফটো উপলব্ধ	455 নাম : দিবসদেব ভূঞা পিতার নাম: বানেশ্বর ভূঞা বাড়ির নং : n0042 বয়স : 49 লিঙ্গ : পুরুষ	WZI2422244 ফটো উপলব্ধ	456 নাম : সুবল ভূঞা পিতার নাম: বাসুদেব ভূঞা বাড়ির নং : নং 042 বয়স : 24 লিঙ্গ : পুরুষ	WZI2499556 ফটো উপলব্ধ
457 নাম : সঞ্জীব ভূঞা পিতার নাম: দিবসদেব ভূঞা বাড়ির নং : এন0042 বয়স : 24 লিঙ্গ : মহিলা	WZI2499580 ফটো উপলব্ধ	458 নাম : সুরজিৎ ভূঞা পিতার নাম: সুরজিৎ ভূঞা বাড়ির নং : n0042 বয়স : 25 লিঙ্গ : পুরুষ	WZI2380319 ফটো উপলব্ধ	459 নাম : মঞ্জুরানী ভূঞা স্বামীর নাম: বিষ্ণুপদ ভূঞা বাড়ির নং : n0043 বয়স : 77 লিঙ্গ : মহিলা	WZI2309334 ফটো উপলব্ধ
460 নাম : সহদেব ভূঞা পিতার নাম: বিষ্ণু হরি ভূঞা বাড়ির নং : n0043 বয়স : 38 লিঙ্গ : পুরুষ	CMF2568293 ফটো উপলব্ধ	461 নাম : অপর্ণা ভূঞা স্বামীর নাম: শুকদেব ভূঞা বাড়ির নং : n0043 বয়স : 35 লিঙ্গ : মহিলা	WZI1432277 ফটো উপলব্ধ	462 নাম : সুকদেব ভূঞা পিতার নাম: বিষ্ণুপদ ভূঞা বাড়ির নং : n0043 বয়স : 44 লিঙ্গ : পুরুষ	CMF1455906 ফটো উপলব্ধ
463 নাম : কম্পনারানী ভূঞা স্বামীর নাম: বানেশ্বর ভূঞা বাড়ির নং : n0042 বয়স : 72 লিঙ্গ : মহিলা	WB/30/206/528055 ফটো উপলব্ধ	464 নাম : রূপসী ভূঞা স্বামীর নাম: দিবসদেব ভূঞা বাড়ির নং : n0042 বয়স : 48 লিঙ্গ : মহিলা	CMF1455872 ফটো উপলব্ধ	465 নাম : বাসুদেব ভূঞা পিতার নাম: বিষ্ণুপদ ভূঞা বাড়ির নং : n0042 বয়স : 53 লিঙ্গ : পুরুষ	WB/30/206/528373 ফটো উপলব্ধ
466 নাম : বুদ্ধদেব ভূঞা পিতার নাম: বিষ্ণুপদ ভূঞা বাড়ির নং : n0043 বয়স : 44 লিঙ্গ : পুরুষ	CMF2305506 ফটো উপলব্ধ	467 নাম : অপর্ণা ভূঞা স্বামীর নাম: সহদেব ভূঞা বাড়ির নং : n0043 বয়স : 46 লিঙ্গ : মহিলা	WZI1432574 ফটো উপলব্ধ	468 নাম : কাকলী রানী ভূঞা স্বামীর নাম: বুদ্ধদেব ভূঞা বাড়ির নং : n0043 বয়স : 42 লিঙ্গ : মহিলা	CMF2401925 ফটো উপলব্ধ
469 নাম : বিধান ভূঞা পিতার নাম: বুদ্ধদেব ভূঞা বাড়ির নং : এন0043 বয়স : 21 লিঙ্গ : পুরুষ	WZI2739993 ফটো উপলব্ধ	470 নাম : জয়দেব ভূঞা পিতার নাম: বিষ্ণুপদ ভূঞা বাড়ির নং : n0044 বয়স : 57 লিঙ্গ : পুরুষ	WB/30/206/528172 ফটো উপলব্ধ	471 নাম : জয়ন্তীরানী ভূঞা স্বামীর নাম: জয়দেব ভূঞা বাড়ির নং : n0044 বয়স : 54 লিঙ্গ : মহিলা	WB/30/206/528566 ফটো উপলব্ধ
472 নাম : জয়ন্ত ভূঞা পিতার নাম: জয়দেব ভূঞা বাড়ির নং : n0044 বয়স : 31 লিঙ্গ : পুরুষ	WZI1873173 ফটো উপলব্ধ	473 নাম : বিজলী ভূঞা স্বামীর নাম: বাসুদেব ভূঞা বাড়ির নং : n0045 বয়স : 49 লিঙ্গ : মহিলা	CMF1411032 ফটো উপলব্ধ	474 নাম : বিশ্বনাথ ভূঞা পিতার নাম: দিবসদেব ভূঞা বাড়ির নং : n0042 বয়স : 29 লিঙ্গ : পুরুষ	WZI2026730 ফটো উপলব্ধ
475 নাম : হলধর ভৌমিক পিতার নাম: নন্দদুলাল ভৌমিক বাড়ির নং : n0103 বয়স : 77 লিঙ্গ : পুরুষ	CMF2483840 ফটো উপলব্ধ	476 নাম : মালতী রানী ভৌমিক স্বামীর নাম: হলধর ভৌমিক বাড়ির নং : n0103 বয়স : 66 লিঙ্গ : মহিলা	WZI2729622 ফটো উপলব্ধ	477 নাম : নারায়ণ ভৌমিক পিতার নাম: হলধর ভৌমিক বাড়ির নং : n0103 বয়স : 45 লিঙ্গ : পুরুষ	CMF2305522 ফটো উপলব্ধ
478 নাম : লক্ষী ভৌমিক স্বামীর নাম: নারায়ণ ভৌমিক বাড়ির নং : n0103 বয়স : 37 লিঙ্গ : মহিলা	WZI1518661 ফটো উপলব্ধ	479 নাম : বিশ্বনাথ ভৌমিক পিতার নাম: হলধর ভৌমিক বাড়ির নং : n0103 বয়স : 44 লিঙ্গ : পুরুষ	CMF2305530 ফটো উপলব্ধ	480 নাম : সুমনা ভৌমিক স্বামীর নাম: বিশ্বনাথ ভৌমিক বাড়ির নং : n0103 বয়স : 40 লিঙ্গ : মহিলা	WZI1171784 ফটো উপলব্ধ

বিধানসভা নির্বাচনক্ষেত্রের নং, নাম : 210-নন্দীগ্রাম  
ভাগ নং, নাম : 1-কেদেমারী জালপাই দক্ষিণ-মধ্য পাড়া

481	WZI0909101	নাম : কনক রানী ভৌমিক স্বামীর নাম: গোপাল ভৌমিক বাড়ির নং : n0103 বয়স : 38 লিঙ্গ : মহিলা	ফটো উপলব্ধ	482	WZI2798106	নাম : সুমিত্রা ভৌমিক পিতার নাম: বিশ্বনাথ ভৌমিক বাড়ির নং : এন0078 বয়স : 23 লিঙ্গ : মহিলা	ফটো উপলব্ধ	483	WZI2558161	নাম : সেখ আবু বকর পিতার নাম: সেখ মজাফফর বাড়ির নং : এন0৬২৩ বয়স : 23 লিঙ্গ : পুরুষ	ফটো উপলব্ধ
484	WZI2380764	নাম : সেখ মজাফফর পিতার নাম: সেখ মনিরুদ্দিন বাড়ির নং : n0623 বয়স : 51 লিঙ্গ : পুরুষ	ফটো উপলব্ধ	485	CMF2655975	নাম : লক্ষী মন্ডল স্বামীর নাম: সহদেব মন্ডল বাড়ির নং : এন0১৩০ বয়স : 42 লিঙ্গ : মহিলা	ফটো উপলব্ধ	486	WZI2068161	নাম : মনাতুন খাতুন পিতার নাম: আব্দুল মালেক সা বাড়ির নং : এন0১৭৯ বয়স : 27 লিঙ্গ : মহিলা	ফটো উপলব্ধ
487	WZI2058220	নাম : শাহাজাদা মল্লিক পিতার নাম: আজাদ মল্লিক বাড়ির নং : n0290 বয়স : 28 লিঙ্গ : পুরুষ	ফটো উপলব্ধ	488	WZI2748127	নাম : ইয়াসমিনা খাতুন স্বামীর নাম: শাহাজাদা মল্লিক বাড়ির নং : এন0156 বয়স : 23 লিঙ্গ : মহিলা	ফটো উপলব্ধ	489	WZI2058238	নাম : আকরাম মল্লিক মায়ের নাম: আলোক জান বিবি বাড়ির নং : n0291 বয়স : 36 লিঙ্গ : পুরুষ	ফটো উপলব্ধ
490	WZI2379709	নাম : রাকিবুল মল্লিক পিতার নাম: দিলসার মল্লিক বাড়ির নং : n0179 বয়স : 27 লিঙ্গ : পুরুষ	ফটো উপলব্ধ	491	WZI2026524	নাম : সালেহান মল্লিক পিতার নাম: দিলসার মল্লিক বাড়ির নং : n0179 বয়স : 28 লিঙ্গ : পুরুষ	ফটো উপলব্ধ	492	WZI2026383	নাম : সেখ মুস্তাকিন পিতার নাম: সেখ আব্দুল সাত্তার বাড়ির নং : n0174 বয়স : 28 লিঙ্গ : পুরুষ	ফটো উপলব্ধ
493	WZI2305233	নাম : সেক রফিক মছাদ্দ পিতার নাম: সেক হাতেম বাড়ির নং : n0121 বয়স : 52 লিঙ্গ : পুরুষ	ফটো উপলব্ধ	494	WZI2378925	নাম : সেক নূর মছাদ্দ পিতার নাম: সেক মুস্তফা বাড়ির নং : N0144 বয়স : 25 লিঙ্গ : পুরুষ	ফটো উপলব্ধ	495	WZI2654127	নাম : সুমন কুমার মাইতি পিতার নাম: রামপদ মাইতি বাড়ির নং : এন0040 বয়স : 24 লিঙ্গ : পুরুষ	ফটো উপলব্ধ
496	WZI2604353	নাম : শম্ভু মাইতি পিতার নাম: শুকদেব মাইতি বাড়ির নং : এন0082 বয়স : 25 লিঙ্গ : পুরুষ	ফটো উপলব্ধ	497	WZI2491793	নাম : কাকলী মন্ডল মাইতি স্বামীর নাম: সুশান্ত মাইতি বাড়ির নং : এন0081 বয়স : 26 লিঙ্গ : মহিলা	ফটো উপলব্ধ	498	WZI2058196	নাম : সঞ্জয় মাইতি পিতার নাম: গুরুপদ মাইতি বাড়ির নং : n0287 বয়স : 34 লিঙ্গ : পুরুষ	ফটো উপলব্ধ
499	WZI1943893	নাম : অনিল কুমার মাইতি পিতার নাম: কানাইলাল মাইতি বাড়ির নং : n0081 বয়স : 29 লিঙ্গ : পুরুষ	ফটো উপলব্ধ	500	WZI1943901	নাম : সুনীল মাইতি পিতার নাম: কানাইলাল মাইতি বাড়ির নং : n0081 বয়স : 30 লিঙ্গ : পুরুষ	ফটো উপলব্ধ	501	WB/30/206/528531	নাম : পশুপতি মাইতি পিতার নাম: গোবিন্দ মাইতি বাড়ির নং : n0040 বয়স : 60 লিঙ্গ : পুরুষ	ফটো উপলব্ধ
502	CMF2305555	নাম : গীতারানী মাইতি স্বামীর নাম: পশুপতি মাইতি বাড়ির নং : n0040 বয়স : 48 লিঙ্গ : মহিলা	ফটো উপলব্ধ	503	WZI1432582	নাম : সুপর্ণা মাইতি স্বামীর নাম: শ্যামপদ মাইতি বাড়ির নং : n0040 বয়স : 38 লিঙ্গ : মহিলা	ফটো উপলব্ধ	504	CMF2305563	নাম : সুকুমার মাইতি পিতার নাম: বানীপদ মাইতি বাড়ির নং : n0080 বয়স : 49 লিঙ্গ : পুরুষ	ফটো উপলব্ধ
505	WZI1432608	নাম : অষ্টমী মাইতি স্বামীর নাম: সুকুমার মাইতি বাড়ির নং : n0080 বয়স : 39 লিঙ্গ : মহিলা	ফটো উপলব্ধ	506	WZI2806305	নাম : সুরজিৎ মাইতি পিতার নাম: সুকুমার মাইতি বাড়ির নং : এন0080 বয়স : 23 লিঙ্গ : পুরুষ	ফটো উপলব্ধ	507	WZI2806313	নাম : বুদ্ধদেব মাইতি পিতার নাম: সুকুমার মাইতি বাড়ির নং : এন0080 বয়স : 22 লিঙ্গ : পুরুষ	ফটো উপলব্ধ
508	WB/30/206/528510	নাম : মিঠুরানী মাইতি স্বামীর নাম: কানাই মাইতি বাড়ির নং : n0081 বয়স : 53 লিঙ্গ : মহিলা	ফটো উপলব্ধ	509	WZI1348051	নাম : সুশান্ত মাইতি পিতার নাম: বানী পদ মাইতি বাড়ির নং : n0081 বয়স : 35 লিঙ্গ : পুরুষ	ফটো উপলব্ধ	510	CMF1455971	নাম : সুবাসিনী মাইতি স্বামীর নাম: মনুচরন মাইতি বাড়ির নং : n0082 বয়স : 71 লিঙ্গ : মহিলা	ফটো উপলব্ধ

বিধানসভা নির্বাচনক্ষেত্রের নং, নাম : 210-নন্দীগ্রাম  
ভাগ নং, নাম : 1-কেদেদেয়ারী জালপাই দক্ষিণ-মধ্য পাড়া

511	CMF1455393	ফটো উপলব্ধ	512	CMF1410422	ফটো উপলব্ধ	513	WB/30/206/528228	ফটো উপলব্ধ
নাম : শুকদেব মাইতি পিতার নাম: মন্টুচরন মাইতি বাড়ির নং : n0082 বয়স : 49 লিঙ্গ : পুরুষ			নাম : শেফালি মাইতি স্বামীর নাম: শুকদেব মাইতি বাড়ির নং : n0082 বয়স : 46 লিঙ্গ : মহিলা			নাম : অন্নপূর্ণা মাইতি স্বামীর নাম: গুরুপদ মাইতি বাড়ির নং : n0106 বয়স : 62 লিঙ্গ : মহিলা		
514	WZI1938513	ফটো উপলব্ধ	515	WB/30/206/528074	ফটো উপলব্ধ	516	CMF1411107	ফটো উপলব্ধ
নাম : সুলেখা মাইতি পিতার নাম: ইন্দ্রনাথ মাইতি বাড়ির নং : এন০০৮১ বয়স : 29 লিঙ্গ : মহিলা			নাম : কল্পনারানী মাইতি স্বামীর নাম: সুদর্শন মাইতি বাড়ির নং : n0040 বয়স : 71 লিঙ্গ : মহিলা			নাম : রামপদ মাইতি পিতার নাম: সুদর্শন মাইতি বাড়ির নং : n0040 বয়স : 49 লিঙ্গ : পুরুষ		
517	CMF2305548	ফটো উপলব্ধ	518	WZI1171842	ফটো উপলব্ধ	519	CMF2652667	ফটো উপলব্ধ
নাম : অর্চনা রানী মাইতি স্বামীর নাম: রামপদ মাইতি বাড়ির নং : n0040 বয়স : 44 লিঙ্গ : মহিলা			নাম : শ্যামাপদ মাইতি পিতার নাম: সুদর্শন মাইতি বাড়ির নং : n0040 বয়স : 47 লিঙ্গ : পুরুষ			নাম : শংকর মাইতি পিতার নাম: সুদর্শন মাইতি বাড়ির নং : n0040 বয়স : 37 লিঙ্গ : পুরুষ		
520	WZI2026623	ফটো উপলব্ধ	521	WZI2026805	ফটো উপলব্ধ	522	WZI2058162	ফটো উপলব্ধ
নাম : কল্পা মাইতি স্বামীর নাম: শংকর মাইতি বাড়ির নং : n0040 বয়স : 30 লিঙ্গ : মহিলা			নাম : সমীরন মাইতি পিতার নাম: পশুপতি মাইতি বাড়ির নং : n0040 বয়স : 28 লিঙ্গ : পুরুষ			নাম : দ্রৌপদী মাইতি স্বামীর নাম: সঞ্জয় মাইতি বাড়ির নং : n0284 বয়স : 28 লিঙ্গ : মহিলা		
523	WB/30/206/528511	ফটো উপলব্ধ	524	WZI2280352	ফটো উপলব্ধ	525	CMF1458207	ফটো উপলব্ধ
নাম : শংকরী মাইতি স্বামীর নাম: গঙ্গাধর মাইতি বাড়ির নং : n0039 বয়স : 72 লিঙ্গ : মহিলা			নাম : গঙ্গাধর মাইতি পিতার নাম: গোবিন্দ মাইতি বাড়ির নং : n0039 বয়স : 78 লিঙ্গ : পুরুষ			নাম : ভবানী মাইতি স্বামীর নাম: দীপক মাইতি বাড়ির নং : n0039 বয়স : 44 লিঙ্গ : মহিলা		
526	CMF1458181	ফটো উপলব্ধ	527	CMF1458215	ফটো উপলব্ধ	528	CMF2568376	ফটো উপলব্ধ
নাম : দীপক মাইতি পিতার নাম: গঙ্গা ধর মাইতি বাড়ির নং : n0039 বয়স : 46 লিঙ্গ : পুরুষ			নাম : প্রতিমা মাইতি স্বামীর নাম: দিলীপ কুমার মাইতি বাড়ির নং : n0039 বয়স : 44 লিঙ্গ : মহিলা			নাম : দিলীপ কুমার মাইতি পিতার নাম: গঙ্গা ধর মাইতি বাড়ির নং : n0039 বয়স : 50 লিঙ্গ : পুরুষ		
529	WZI2660322	ফটো উপলব্ধ	530	WZI2672582	ফটো উপলব্ধ	531	WB/30/206/516334	ফটো উপলব্ধ
নাম : শ্যামল মাইতি পিতার নাম: দীপক মাইতি বাড়ির নং : এন0039 বয়স : 23 লিঙ্গ : পুরুষ			নাম : দিনেশ কুমার মাইতি পিতার নাম: দিলীপ কুমার মাইতি বাড়ির নং : এন0039 বয়স : 24 লিঙ্গ : পুরুষ			নাম : গীতারানী মাজী স্বামীর নাম: ভরত মাজী বাড়ির নং : n0113 বয়স : 57 লিঙ্গ : মহিলা		
532	WZI2026516	ফটো উপলব্ধ	533	WZI2276756	ফটো উপলব্ধ	534	WZI1432657	ফটো উপলব্ধ
নাম : মানসী মাঝি স্বামীর নাম: কার্তিক চন্দ্র মাজী বাড়ির নং : n0114 বয়স : 30 লিঙ্গ : মহিলা			নাম : ভরত চন্দ্র মাঝী পিতার নাম: যোগেশ্বর মাঝি বাড়ির নং : n0114 বয়স : 67 লিঙ্গ : পুরুষ			নাম : কার্তিক চন্দ্র মাজী পিতার নাম: ভরত চন্দ্র মাজী বাড়ির নং : n0114 বয়স : 36 লিঙ্গ : পুরুষ		
535	WB/30/206/528450	ফটো উপলব্ধ	536	WB/30/206/528064	ফটো উপলব্ধ	537	CMF2305571	ফটো উপলব্ধ
নাম : অশ্বিনীকুমার মান্না পিতার নাম: ভরেন্দ্র মান্না বাড়ির নং : n0075 বয়স : 74 লিঙ্গ : পুরুষ			নাম : দুর্বারানী মান্না স্বামীর নাম: অশ্বিনী মান্না বাড়ির নং : n0075 বয়স : 64 লিঙ্গ : মহিলা			নাম : খোকন কুমার মান্না পিতার নাম: অশ্বিনী মান্না বাড়ির নং : n0075 বয়স : 44 লিঙ্গ : পুরুষ		
538	WB/30/206/528484	ফটো উপলব্ধ	539	WB/30/206/528492	ফটো উপলব্ধ	540	WZI0909291	ফটো উপলব্ধ
নাম : বিভীষণ মান্না পিতার নাম: ভরেন্দ্র মান্না বাড়ির নং : n0091 বয়স : 77 লিঙ্গ : পুরুষ			নাম : সন্দ্যারানী মান্না স্বামীর নাম: বিভীষণ মান্না বাড়ির নং : n0091 বয়স : 72 লিঙ্গ : মহিলা			নাম : অমিতা মান্না স্বামীর নাম: আনন্দ মান্না বাড়ির নং : n0091 বয়স : 46 লিঙ্গ : মহিলা		

বিধানসভা নির্বাচনক্ষেত্রের নং, নাম : 210-নন্দীগ্রাম  
ভাগ নং, নাম : 1-কেদেমারী জালপাই দক্ষিণ-মধ্য পাড়া

541 নাম : আঙ্গুরবালা মাম্মা স্বামীর নাম : মনু চরণ মাম্মা বাড়ির নং : n0094 বয়স : 55 লিঙ্গ : মহিলা	WB/30/206/192285 ফটো উপলব্ধ	542 নাম : অঞ্জলীরানী মাম্মা স্বামীর নাম : মনুচরণ মাম্মা বাড়ির নং : n0095 বয়স : 56 লিঙ্গ : মহিলা	WB/30/206/528065 ফটো উপলব্ধ	543 নাম : মদন মোহন মাম্মা পিতার নাম : মনু চরণ মাম্মা বাড়ির নং : n0095 বয়স : 39 লিঙ্গ : পুরুষ	WZI0909325 ফটো উপলব্ধ
544 নাম : অজয় কুমার মাম্মা পিতার নাম : মনু চরণ মাম্মা বাড়ির নং : n0095 বয়স : 34 লিঙ্গ : পুরুষ	WZI11619352 ফটো উপলব্ধ	545 নাম : সধিতা দাস (মাম্মা) স্বামীর নাম : অজয় কুমার মাম্মা বাড়ির নং : n0095 বয়স : 31 লিঙ্গ : মহিলা	WZI1740091 ফটো উপলব্ধ	546 নাম : বিজয় মাম্মা পিতার নাম : মনু মাম্মা বাড়ির নং : n0095 বয়স : 32 লিঙ্গ : পুরুষ	WZI11619345 ফটো উপলব্ধ
547 নাম : সরস্বতী মাম্মা স্বামীর নাম : মিলন মাম্মা বাড়ির নং : n0261 বয়স : 32 লিঙ্গ : মহিলা	WZI1744408 ফটো উপলব্ধ	548 নাম : মিলন মাম্মা পিতার নাম : মানিক লাল মাম্মা বাড়ির নং : n0092 বয়স : 35 লিঙ্গ : পুরুষ	WZI1348085 ফটো উপলব্ধ	549 নাম : অঞ্জনা মাম্মা স্বামীর নাম : বিজয় মাম্মা বাড়ির নং : n0095 বয়স : 29 লিঙ্গ : মহিলা	WZI1943927 ফটো উপলব্ধ
550 নাম : পৌরী রানী মাম্মা স্বামীর নাম : খোকন কুমার মাম্মা বাড়ির নং : n0075 বয়স : 39 লিঙ্গ : মহিলা	WZI1943943 ফটো উপলব্ধ	551 নাম : নারায়ণ মাম্মা পিতার নাম : আনন্দ মাম্মা বাড়ির নং : এন0091 বয়স : 24 লিঙ্গ : পুরুষ	WZI2659266 ফটো উপলব্ধ	552 নাম : মানিকলাল মাম্মা পিতার নাম : তরেন্দ্র মাম্মা বাড়ির নং : n0092 বয়স : 61 লিঙ্গ : পুরুষ	WZI2612943 ফটো উপলব্ধ
553 নাম : নমিতারানী মাম্মা স্বামীর নাম : মানিকলাল মাম্মা বাড়ির নং : n0092 বয়স : 55 লিঙ্গ : মহিলা	WZI2612950 ফটো উপলব্ধ	554 নাম : সেখ হবিবুর রহমান পিতার নাম : সেখ নূর ইসলাম বাড়ির নং : এন0092 বয়স : 23 লিঙ্গ : পুরুষ	WZI2547685 ফটো উপলব্ধ	555 নাম : সেখ মুস্তাফিজুর রহমান পিতার নাম : সেখ ফজলুর রহমান বাড়ির নং : n0269 বয়স : 29 লিঙ্গ : পুরুষ	WZI1971134 ফটো উপলব্ধ
556 নাম : রজিনা খাতুন স্বামীর নাম : সেখ জাহাঙ্গীর বাড়ির নং : n0015 বয়স : 27 লিঙ্গ : মহিলা	WZI2381093 ফটো উপলব্ধ	557 নাম : সেখ মুজিবুর রহমান পিতার নাম : সেখ জসেদ বাড়ির নং : n0015 বয়স : 53 লিঙ্গ : পুরুষ	WZI2212728 ফটো উপলব্ধ	558 নাম : আনুয়ারা বিবি স্বামীর নাম : সেখ মুজিবুর রহমান বাড়ির নং : n0015 বয়স : 45 লিঙ্গ : মহিলা	CMF2568103 ফটো উপলব্ধ
559 নাম : সেখ জিয়াউল পিতার নাম : সেখ জসেদ বাড়ির নং : n0015 বয়স : 43 লিঙ্গ : পুরুষ	WZI1432145 ফটো উপলব্ধ	560 নাম : সেখ জুলফিকার পিতার নাম : সেখ জসেদ বাড়ির নং : n0015 বয়স : 33 লিঙ্গ : পুরুষ	WZI11619436 ফটো উপলব্ধ	561 নাম : সেখ জাহাঙ্গীর পিতার নাম : সেখ জসেদ বাড়ির নং : n0015 বয়স : 32 লিঙ্গ : পুরুষ	WZI1740000 ফটো উপলব্ধ
562 নাম : ভোলানাথ শী পিতার নাম : বলাই শী বাড়ির নং : এন0072 বয়স : 55 লিঙ্গ : পুরুষ	CGF1467653 ফটো উপলব্ধ	563 নাম : সীতারানী শী স্বামীর নাম : ভোলানাথ শী বাড়ির নং : এন0072 বয়স : 48 লিঙ্গ : মহিলা	CGF1467505 ফটো উপলব্ধ	564 নাম : নাজির হোসেন সা পিতার নাম : মুহম্মেদ সা বাড়ির নং : n0161 বয়স : 31 লিঙ্গ : পুরুষ	WZI2026631 ফটো উপলব্ধ
565 নাম : সামসুল সা পিতার নাম : আবেদ সা বাড়ির নং : n0111 বয়স : 45 লিঙ্গ : পুরুষ	CMF2652683 ফটো উপলব্ধ	566 নাম : ইসমাইল সা পিতার নাম : আবেদ সা বাড়ির নং : n0111 বয়স : 33 লিঙ্গ : পুরুষ	WZI1642404 ফটো উপলব্ধ	567 নাম : সেখ সাগির আলম পিতার নাম : সেখ রবিউল ইসলাম বাড়ির নং : n0630 বয়স : 41 লিঙ্গ : পুরুষ	WZI2473288 ফটো উপলব্ধ
568 নাম : রতন কুমার সামন্ত পিতার নাম : পৌরহরি সামন্ত বাড়ির নং : n0079 বয়স : 42 লিঙ্গ : পুরুষ	WZI11619337 ফটো উপলব্ধ	569 নাম : জয়দেব সামন্ত পিতার নাম : ধীরেন্দ্র সামন্ত বাড়ির নং : এন0118 বয়স : 50 লিঙ্গ : পুরুষ	CMF1410653 ফটো উপলব্ধ	570 নাম : প্রতিমা মাল সামন্ত স্বামীর নাম : রাজিব সামন্ত বাড়ির নং : এন0118 বয়স : 26 লিঙ্গ : মহিলা	WZI2596567 ফটো উপলব্ধ

বিধানসভা নির্বাচনক্ষেত্রের নং, নাম : 210-নন্দীগ্রাম  
ভাগ নং, নাম : 1-কেদেয়ারী জালপাই দক্ষিন-মধ্য পাড়া

571	WZI2379899	নাম : সুরজিৎ সামন্ত পিতার নাম: মুতুজয় সামন্ত বাড়ির নং : n011 বয়স : 33 লিঙ্গ : পুরুষ	ফটো উপলব্ধ	572	WZI2379766	নাম : সম্পা দাস সামন্ত স্বামীর নাম: সুরজিৎ সামন্ত বাড়ির নং : n0100 বয়স : 32 লিঙ্গ : মহিলা	ফটো উপলব্ধ	573	WZI1619501	নাম : কাকলী গিরি সামন্ত স্বামীর নাম: অরুণ সামন্ত বাড়ির নং : n0068 বয়স : 40 লিঙ্গ : মহিলা	ফটো উপলব্ধ
574	WZI2517795	নাম : দুলাল সামন্ত পিতার নাম: রুজবিহারী সামন্ত বাড়ির নং : n0069 বয়স : 62 লিঙ্গ : পুরুষ	ফটো উপলব্ধ	575	WZI1943877	নাম : তুলসী মন্ডল সামন্ত স্বামীর নাম: বাপী সামন্ত বাড়ির নং : n0118 বয়স : 34 লিঙ্গ : মহিলা	ফটো উপলব্ধ	576	WZI1944032	নাম : তাপসী বেরা সামন্ত স্বামীর নাম: শিবশঙ্কর সামন্ত বাড়ির নং : n0078 বয়স : 29 লিঙ্গ : মহিলা	ফটো উপলব্ধ
577	WZI2026797	নাম : প্রতিমা সামন্ত স্বামীর নাম: চন্দন সামন্ত বাড়ির নং : n0077 বয়স : 28 লিঙ্গ : মহিলা	ফটো উপলব্ধ	578	WB/30/206/528062	নাম : অশ্রুকা সামন্ত স্বামীর নাম: দুলাল সামন্ত বাড়ির নং : n0069 বয়স : 56 লিঙ্গ : মহিলা	ফটো উপলব্ধ	579	WZI2067064	নাম : দেব্যানী সামন্ত স্বামীর নাম: কমলেশ সামন্ত বাড়ির নং : n0306 বয়স : 27 লিঙ্গ : মহিলা	ফটো উপলব্ধ
580	WB/30/206/528015	নাম : শেফালীরানী সামন্ত স্বামীর নাম: প্রজাপতি সামন্ত বাড়ির নং : n0023 বয়স : 67 লিঙ্গ : মহিলা	ফটো উপলব্ধ	581	WB/30/206/528522	নাম : নবীন চন্দ্র সামন্ত পিতার নাম: পদালোচন সামন্ত বাড়ির নং : n0068 বয়স : 78 লিঙ্গ : পুরুষ	ফটো উপলব্ধ	582	WB/30/206/528243	নাম : রানীবালা সামন্ত স্বামীর নাম: নবীন সামন্ত বাড়ির নং : n0068 বয়স : 66 লিঙ্গ : মহিলা	ফটো উপলব্ধ
583	CMF2568194	নাম : অরুণ সামন্ত পিতার নাম: নবীন সামন্ত বাড়ির নং : n0068 বয়স : 39 লিঙ্গ : পুরুষ	ফটো উপলব্ধ	584	WZI2809374	নাম : অমিত সামন্ত পিতার নাম: অরুণ সামন্ত বাড়ির নং : এন0001 বয়স : 21 লিঙ্গ : পুরুষ	ফটো উপলব্ধ	585	WZI1347863	নাম : কমলেশ সামন্ত পিতার নাম: দুলাল চন্দ্র সামন্ত বাড়ির নং : n0069 বয়স : 37 লিঙ্গ : পুরুষ	ফটো উপলব্ধ
586	WB/30/206/528069	নাম : তপতীরানী সামন্ত স্বামীর নাম: প্রভাষচন্দ্র সামন্ত বাড়ির নং : n0077 বয়স : 63 লিঙ্গ : মহিলা	ফটো উপলব্ধ	587	CMF1456003	নাম : শৈলেন কুমার সামন্ত পিতার নাম: প্রভাস সামন্ত বাড়ির নং : n0077 বয়স : 45 লিঙ্গ : পুরুষ	ফটো উপলব্ধ	588	WZI1347962	নাম : টুম্পা রানী সামন্ত স্বামীর নাম: শৈলেন সামন্ত বাড়ির নং : n0077 বয়স : 37 লিঙ্গ : মহিলা	ফটো উপলব্ধ
589	WZI1348093	নাম : চন্দন সামন্ত পিতার নাম: প্রভাষ সামন্ত বাড়ির নং : n0077 বয়স : 35 লিঙ্গ : পুরুষ	ফটো উপলব্ধ	590	CMF1410539	নাম : গীতারানী সামন্ত স্বামীর নাম: অশোক সামন্ত বাড়ির নং : n0078 বয়স : 62 লিঙ্গ : মহিলা	ফটো উপলব্ধ	591	WZI1642412	নাম : অনুপ সামন্ত পিতার নাম: অশোক সামন্ত বাড়ির নং : n0078 বয়স : 32 লিঙ্গ : পুরুষ	ফটো উপলব্ধ
592	WB/30/206/612162	নাম : অশোক সামন্ত পিতার নাম: রুজ সামন্ত বাড়ির নং : n0078 বয়স : 60 লিঙ্গ : পুরুষ	ফটো উপলব্ধ	593	WZI1740026	নাম : শিব শঙ্কর সামন্ত পিতার নাম: অশোক কুমার সামন্ত বাড়ির নং : n0078 বয়স : 34 লিঙ্গ : পুরুষ	ফটো উপলব্ধ	594	WZI2744092	নাম : সুচেতা ভূঞা সামন্ত স্বামীর নাম: অনুপ সামন্ত বাড়ির নং : এন0078 বয়স : 24 লিঙ্গ : মহিলা	ফটো উপলব্ধ
595	WZI2807352	নাম : গৌরা সামন্ত পিতার নাম: ধীরেন্দ্র সামন্ত বাড়ির নং : n0079 বয়স : 82 লিঙ্গ : পুরুষ	ফটো উপলব্ধ	596	WB/30/206/528161	নাম : কম্পনাবালা সামন্ত অন্যান্য: গৌরহরি সামন্ত বাড়ির নং : n0079 বয়স : 62 লিঙ্গ : মহিলা	ফটো উপলব্ধ	597	WZI1642446	নাম : ভীম সামন্ত পিতার নাম: গৌরহরি সামন্ত বাড়ির নং : n0079 বয়স : 35 লিঙ্গ : পুরুষ	ফটো উপলব্ধ
598	CMF1455963	নাম : গৌরীরানী সামন্ত পিতার নাম: ধীরেন্দ্র সামন্ত বাড়ির নং : n0079 বয়স : 67 লিঙ্গ : মহিলা	ফটো উপলব্ধ	599	WB/30/206/528225	নাম : কালিপদ সামন্ত পিতার নাম: ধীরেন্দ্র সামন্ত বাড়ির নং : n0079 বয়স : 56 লিঙ্গ : পুরুষ	ফটো উপলব্ধ	600	WZI2730331	নাম : খুকুরানী সামন্ত স্বামীর নাম: কালিপদ সামন্ত বাড়ির নং : n0079 বয়স : 44 লিঙ্গ : মহিলা	ফটো উপলব্ধ

বিধানসভা নির্বাচনক্ষেত্রের নং, নাম : 210-নন্দীগ্রাম  
ভাগ নং, নাম : 1-কেদেমারী জালপাই দক্ষিণ-মধ্য পাড়া

601	CMF2652675	নাম : তাপসী সামন্ত স্বামীর নাম: জয়দেব সামন্ত বাড়ির নং : n0079 বয়স : 46 লিঙ্গ : মহিলা	ফটো উপলব্ধ	602	WB/30/206/528249	নাম : মৃত্যঞ্জয় সামন্ত পিতার নাম: পদালোচন সামন্ত বাড়ির নং : n0100 বয়স : 58 লিঙ্গ : পুরুষ	ফটো উপলব্ধ	603	WB/30/206/528246	নাম : বেনুবালা সামন্ত স্বামীর নাম: মৃত্যঞ্জয় সামন্ত বাড়ির নং : n0100 বয়স : 54 লিঙ্গ : মহিলা	ফটো উপলব্ধ
604	WB/30/206/528459	নাম : ধনঞ্জয় সামন্ত পিতার নাম: পদালোচন সামন্ত বাড়ির নং : n0101 বয়স : 56 লিঙ্গ : পুরুষ	ফটো উপলব্ধ	605	WB/30/206/528245	নাম : পুষ্পরানী সামন্ত স্বামীর নাম: ধনঞ্জয় সামন্ত বাড়ির নং : n0101 বয়স : 53 লিঙ্গ : মহিলা	ফটো উপলব্ধ	606	WZI1518729	নাম : গোকুল সামন্ত পিতার নাম: ধনঞ্জয় সামন্ত বাড়ির নং : n0101 বয়স : 35 লিঙ্গ : পুরুষ	ফটো উপলব্ধ
607	WZI1518620	নাম : মধুসূদন সামন্ত পিতার নাম: ধনঞ্জয় সামন্ত বাড়ির নং : n0101 বয়স : 33 লিঙ্গ : পুরুষ	ফটো উপলব্ধ	608	WZI1518638	নাম : অনিতা রানী সামন্ত স্বামীর নাম: মধুসূদন সামন্ত বাড়ির নং : n0101 বয়স : 34 লিঙ্গ : মহিলা	ফটো উপলব্ধ	609	WZI2066934	নাম : সঞ্জিতা সামন্ত স্বামীর নাম: গোকুল সামন্ত বাড়ির নং : এন00101 বয়স : 27 লিঙ্গ : মহিলা	ফটো উপলব্ধ
610	WB/30/206/528532	নাম : শংকরী সামন্ত স্বামীর নাম: বাসুদেব সামন্ত বাড়ির নং : n0102 বয়স : 51 লিঙ্গ : মহিলা	ফটো উপলব্ধ	611	WB/30/206/519307	নাম : বিল্বপদ সামন্ত পিতার নাম: বিল্বপদ সামন্ত বাড়ির নং : n0118 বয়স : 60 লিঙ্গ : পুরুষ	ফটো উপলব্ধ	612	WZI1740208	নাম : বাপী সামন্ত পিতার নাম: বিল্বপদ সামন্ত বাড়ির নং : n0118 বয়স : 35 লিঙ্গ : পুরুষ	ফটো উপলব্ধ
Q 613	WZI1740182	নাম : বাবুলাল সামন্ত পিতার নাম: বিল্বপদ সামন্ত বাড়ির নং : বয়স : 33 লিঙ্গ : পুরুষ	ফটো উপলব্ধ	614	WZI1740190	নাম : মুনা সামন্ত স্বামীর নাম: বাবুলাল সামন্ত বাড়ির নং : n0118 বয়স : 33 লিঙ্গ : মহিলা	ফটো উপলব্ধ	Q 615	WZI1740216	নাম : প্রতাপ সামন্ত পিতার নাম: বিল্বপদ সামন্ত বাড়ির নং : বয়স : 32 লিঙ্গ : পুরুষ	ফটো উপলব্ধ
616	WB/30/206/519137	নাম : ছবিরানী সামন্ত স্বামীর নাম: বিল্বপদ সামন্ত বাড়ির নং : n0119 বয়স : 55 লিঙ্গ : মহিলা	ফটো উপলব্ধ	617	CMF2652758	নাম : রূপালী সামন্ত স্বামীর নাম: রতন সামন্ত বাড়ির নং : n0079 বয়স : 35 লিঙ্গ : মহিলা	ফটো উপলব্ধ	618	WZI2744050	নাম : সন্ধ্যা প্রামাণিক সামন্ত স্বামীর নাম: সন্ধ্যা প্রামাণিক সামন্ত বাড়ির নং : এন0079 বয়স : 22 লিঙ্গ : মহিলা	ফটো উপলব্ধ
619	WZI2711554	নাম : বাসুদেব সামন্ত পিতার নাম: পদালোচন সামন্ত বাড়ির নং : n0102 বয়স : 52 লিঙ্গ : পুরুষ	ফটো উপলব্ধ	620	WZI2058212	নাম : সেখ সফিকুল ইসলাম পিতার নাম: সেখ হাবিব উদ্দিন বাড়ির নং : n0289 বয়স : 26 লিঙ্গ : পুরুষ	ফটো উপলব্ধ	621	WZI2547834	নাম : বিশ্বজিৎ সাহু পিতার নাম: দিলীপ সাহু বাড়ির নং : এন0108 বয়স : 23 লিঙ্গ : পুরুষ	ফটো উপলব্ধ
622	WZI1944016	নাম : সিটু সাহু পিতার নাম: তপন কুমার সাহু বাড়ির নং : n0061 বয়স : 30 লিঙ্গ : পুরুষ	ফটো উপলব্ধ	623	WZI2026458	নাম : আরতী সাহু স্বামীর নাম: মিঠু সাহু বাড়ির নং : n0061 বয়স : 31 লিঙ্গ : মহিলা	ফটো উপলব্ধ	624	WZI2309516	নাম : খাঁদিবালা সাহু স্বামীর নাম: অনন্তকুমার সাহু বাড়ির নং : n0061 বয়স : 72 লিঙ্গ : মহিলা	ফটো উপলব্ধ
625	WZI2380566	নাম : সুকুমার সাহু পিতার নাম: দিলীপ কুমার সাহু বাড়ির নং : n0104 বয়স : 25 লিঙ্গ : পুরুষ	ফটো উপলব্ধ	626	WZI2305498	নাম : দুর্গাবতী সাহু স্বামীর নাম: তপন সাহু বাড়ির নং : n0061 বয়স : 52 লিঙ্গ : মহিলা	ফটো উপলব্ধ	627	WB/30/206/528480	নাম : রবীন কুমার সাহু পিতার নাম: অমর সাহু বাড়ির নং : n0060 বয়স : 62 লিঙ্গ : পুরুষ	ফটো উপলব্ধ
628	WB/30/206/528478	নাম : আঙ্গনরানী সাহু স্বামীর নাম: রবীন্দ্রনাথ সাহু বাড়ির নং : n0060 বয়স : 57 লিঙ্গ : মহিলা	ফটো উপলব্ধ	629	WB/30/206/528483	নাম : তপনকুমার সাহু পিতার নাম: অনন্তকুমার সাহু বাড়ির নং : n0061 বয়স : 54 লিঙ্গ : পুরুষ	ফটো উপলব্ধ	630	WZI1518828	নাম : মিঠু সাহু পিতার নাম: তপন সাহু বাড়ির নং : n0061 বয়স : 34 লিঙ্গ : পুরুষ	ফটো উপলব্ধ

বিধানসভা নির্বাচনক্ষেত্রের নং, নাম : 210-নন্দীগ্রাম  
ভাগ নং, নাম : 1-কেদেমারী জালপাই দক্ষিণ-মধ্য পাড়া

631	WB/30/206/528244	নাম : বাসন্তীরানী সাহ স্বামীর নাম: অনন্ত সাহ বাড়ির নং : n0104 বয়স : 60 লিঙ্গ : মহিলা	ফটো উপলব্ধ	632	WZI0909580	নাম : দিলীপ সাহ পিতার নাম: অনন্ত সাহ বাড়ির নং : n0104 বয়স : 41 লিঙ্গ : পুরুষ	ফটো উপলব্ধ	633	WB/30/206/519345	নাম : নজরুল ইসলাম সেখ পিতার নাম: উসরত সেখ বাড়ির নং : n0120 বয়স : 64 লিঙ্গ : পুরুষ	ফটো উপলব্ধ
634	WZI1619543	নাম : সেখ খাসিয়ার ইসলাম পিতার নাম: সেখ নজরুল ইসলাম বাড়ির নং : n0120 বয়স : 35 লিঙ্গ : পুরুষ	ফটো উপলব্ধ	635	WZI1943885	নাম : সেখ খায়ের ইসলাম পিতার নাম: সেখ নজরুল ইসলাম বাড়ির নং : n0120 বয়স : 36 লিঙ্গ : পুরুষ	ফটো উপলব্ধ	636	WZI2164838	নাম : মালবিকা খাটুয়া দলপতি স্বামীর নাম: সঞ্জীব দলপতি বাড়ির নং : এন0062 বয়স : 29 লিঙ্গ : মহিলা	ফটো উপলব্ধ
637	WZI2548071	নাম : অর্জুন সামন্ত পিতার নাম: বাসুদেব সামন্ত বাড়ির নং : এন0102 বয়স : 25 লিঙ্গ : পুরুষ	ফটো উপলব্ধ	638	WZI2493161	নাম : বিজয় সামন্ত পিতার নাম: মৃত্যঞ্জয় সামন্ত বাড়ির নং : এন0100 বয়স : 27 লিঙ্গ : পুরুষ	ফটো উপলব্ধ	639	WZI2165405	নাম : নমিতা সাহ স্বামীর নাম: দিলীপ পাত্র বাড়ির নং : এন0104 বয়স : 42 লিঙ্গ : মহিলা	ফটো উপলব্ধ
640	WZI1441195	নাম : সুচিত্রা মান্না স্বামীর নাম: অসিত মান্না বাড়ির নং : এন0087 বয়স : 36 লিঙ্গ : মহিলা	ফটো উপলব্ধ	641	WZI1441229	নাম : অসিত মান্না পিতার নাম: কালীপদ মান্না বাড়ির নং : এন0087 বয়স : 37 লিঙ্গ : পুরুষ	ফটো উপলব্ধ	642	ZIS2443208	নাম : মতেজান বিবি স্বামীর নাম: হোসিয়ার আলি খাঁন বাড়ির নং : এন0071 বয়স : 27 লিঙ্গ : মহিলা	ফটো উপলব্ধ
643	WZI2824472	নাম : রুনা খাতুন স্বামীর নাম: সেখ ইয়াহাসান মহম্মদ বাড়ির নং : এন0015 বয়স : 25 লিঙ্গ : মহিলা	ফটো উপলব্ধ	644	WZI2831576	নাম : পূর্ণিমা সাহ দলপতি স্বামীর নাম: সুনীল প্রসাদ দলপতি বাড়ির নং : এন0053 বয়স : 20 লিঙ্গ : মহিলা	ফটো উপলব্ধ	645	WZI2841369	নাম : অপূর্ণা জানা পিতার নাম: রতন জানা বাড়ির নং : এন0067 বয়স : 20 লিঙ্গ : পুরুষ	ফটো উপলব্ধ
646	WZI2846814	নাম : অনন্ত সাহ পিতার নাম: ভাগবত সাহ বাড়ির নং : এন0104 বয়স : 67 লিঙ্গ : পুরুষ	ফটো উপলব্ধ	647	WZI2846822	নাম : শিউলী খাটুয়া সাহ স্বামীর নাম: বিশ্বজিৎ সাহ বাড়ির নং : এন0104 বয়স : 20 লিঙ্গ : মহিলা	ফটো উপলব্ধ	648	WZI2848877	নাম : তন্ময় বারিক পিতার নাম: তাপস বারিক বাড়ির নং : এন0084 বয়স : 20 লিঙ্গ : পুরুষ	ফটো উপলব্ধ
649	WZI2849024	নাম : অনিতা মাইতি স্বামীর নাম: সমীরন মাইতি বাড়ির নং : এন0040 বয়স : 20 লিঙ্গ : মহিলা	ফটো উপলব্ধ	650	WZI2849792	নাম : সৌম্যদীপ সামন্ত পিতার নাম: শৈলেন সামন্ত বাড়ির নং : এন0077 বয়স : 20 লিঙ্গ : পুরুষ	ফটো উপলব্ধ	651	WZI2850659	নাম : রীতা পাত্র পিতার নাম: নগেন্দ্রনাথ পাত্র বাড়ির নং : এন0088 বয়স : 20 লিঙ্গ : মহিলা	ফটো উপলব্ধ
652	WZI2850717	নাম : সৌরভ খাটুয়া পিতার নাম: তাপস খাটুয়া বাড়ির নং : এন0072 বয়স : 20 লিঙ্গ : পুরুষ	ফটো উপলব্ধ	653	WZI2858983	নাম : সুমনা মন্ডল দলপতি স্বামীর নাম: সৌমেন কুমার দলপতি বাড়ির নং : এন0057 বয়স : 20 লিঙ্গ : মহিলা	ফটো উপলব্ধ	654	WZI2859346	নাম : শুভেন্দু খাটুয়া পিতার নাম: তাপস কুমার খাটুয়া বাড়ির নং : এন0072 বয়স : 22 লিঙ্গ : পুরুষ	ফটো উপলব্ধ
655	WZI2859486	নাম : জ্যোৎস্না পাত্র স্বামীর নাম: শম্ভু পাত্র বাড়ির নং : নং105 বয়স : 25 লিঙ্গ : মহিলা	ফটো উপলব্ধ	656	WZI2863199	নাম : সাগরিকা গুড়িয়া সাহ স্বামীর নাম: সিটু সাহ বাড়ির নং : এন0061 বয়স : 24 লিঙ্গ : মহিলা	ফটো উপলব্ধ	657	WZI2863603	নাম : সুজাতা ভূইয়া সামন্ত স্বামীর নাম: অর্জুন সামন্ত বাড়ির নং : এন0102 বয়স : 20 লিঙ্গ : মহিলা	ফটো উপলব্ধ
658	WZI2863769	নাম : মৌসুমী সামন্ত পিতার নাম: শৈলেন সামন্ত বাড়ির নং : এন0077 বয়স : 22 লিঙ্গ : মহিলা	ফটো উপলব্ধ	659	WZI2865061	নাম : প্রতিমা রানি গোল খাটুয়া স্বামীর নাম: নন্দন খাটুয়া বাড়ির নং : এন0072 বয়স : 21 লিঙ্গ : মহিলা	ফটো উপলব্ধ	660	WZI2867992	নাম : সোনালী দাস পাল স্বামীর নাম: গৌতম পাল বাড়ির নং : এন0038 বয়স : 29 লিঙ্গ : মহিলা	ফটো উপলব্ধ

বিধানসভা নির্বাচনক্ষেত্রের নং, নাম : 210-নন্দীগ্রাম  
ভাগ নং, নাম : 1-কেদেমারী জালপাই দক্ষিণ-মধ্য পাড়া

<p>661</p> <p>WZI2882645</p> <p>নাম : তনয় পাল পিতার নাম: সুনীল পাল বাড়ির নং : এন0012 বয়স : 20 লিঙ্গ : পুরুষ</p> <p>ফটো উপলব্ধ</p>	<p>662</p> <p>WZI2883106</p> <p>নাম : সুকৃতি পাল পিতার নাম: দেবব্রত পাল বাড়ির নং : এন0024 বয়স : 21 লিঙ্গ : মহিলা</p> <p>ফটো উপলব্ধ</p>	<p>663</p> <p>WZI2887354</p> <p>নাম : সুতপা দলপতি পিতার নাম: শম্ভু চরণ দলপতি বাড়ির নং : এন0055 বয়স : 22 লিঙ্গ : মহিলা</p> <p>ফটো উপলব্ধ</p>
--	--	---

664	1	WZI2899102	ফটো উপলব্ধ	665	1	WZI2901973	ফটো উপলব্ধ	666	1	WZI2902716	ফটো উপলব্ধ
নাম : শঙ্কর বেরা পিতার নাম: স্বপন বেরা বাড়ির নং : এন0097 বয়স : 18 লিঙ্গ : পুরুষ				নাম : শুভঙ্কর বিজলী পিতার নাম: অনুপ বিজলী বাড়ির নং : এন000 বয়স : 19 লিঙ্গ : পুরুষ				নাম : তিথি দলপতি পিতার নাম: ভানু চরণ দলপতি বাড়ির নং : এন0054 বয়স : 19 লিঙ্গ : মহিলা			
667	1	WZI2902955	ফটো উপলব্ধ	668	1	WZI2902971	ফটো উপলব্ধ	669	1	WZI2905032	ফটো উপলব্ধ
নাম : সম্পা রানি দাস পিতার নাম: অশেষ দাস বাড়ির নং : এন0047 বয়স : 20 লিঙ্গ : মহিলা				নাম : শীর্ষেন্দু পাল পিতার নাম: বিজন বিহারী পাল বাড়ির নং : এন0018 বয়স : 18 লিঙ্গ : পুরুষ				নাম : শম্ভু বেরা পিতার নাম: রাজু বেরা বাড়ির নং : এন0096 বয়স : 19 লিঙ্গ : পুরুষ			

নির্বাচক সংখ্যার সারসংক্ষেপ :

A) নির্বাচকের সংখ্যা :

	নির্বাচক তালিকার প্রকৃতি	নির্বাচক তালিকার পরিচিতি :	নির্বাচকের সংখ্যা :			
			পুরুষ	মহিলা	তৃতীয় লিঙ্গ	মোট
I	মূল তালিকা	মূল তালিকা	বিশেষ নিবিড় সংশোধনী ২০২৬-এর চূড়ান্ত ভোটার তালিকা			
II	1- সংযোজন তালিকা	সংযোজনী 1	বিশেষ সংক্ষিপ্ত সংশোধন 2026			
III	2- বিয়োজন তালিকা	সংযোজনী 1	বিশেষ সংক্ষিপ্ত সংশোধন 2026			
IV	'লিঙ্গ ক্ষেত্রের' পরিবর্তনের কারণে পার্থক্য		0	0	0	0
নির্বাচকের মোট সংখ্যা (I+II-III+IV)			365	300	0	665

B) ক্রটি সংশোধনের সংখ্যা :

নির্বাচক তালিকার প্রকৃতি	নির্বাচক তালিকার পরিচিতি :	ক্রটি সংশোধনের সংখ্যা :
সংযোজনী 1	বিশেষ সংক্ষিপ্ত সংশোধন 2026	0

নির্বাচক নিবন্ধন আধিকারিকের স্বাক্ষর

E-মৃত, S-স্থানান্তরিত, R-একাধিকবার অন্তর্ভুক্ত, M-নিখোঁজ, Q-যোগ্য নহে