

নির্বাচক তালিকা 2026 S25 পশ্চিমবঙ্গ

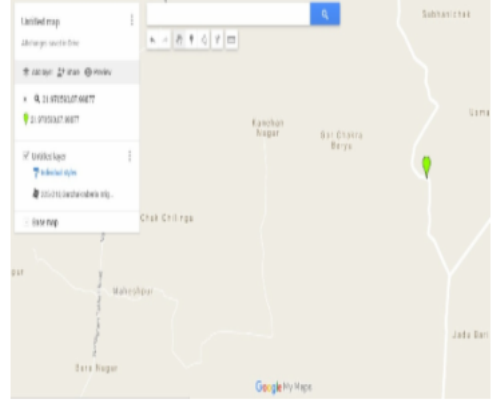
বিধানসভা নির্বাচনক্ষেত্রের নং, নাম ও সংরক্ষণের স্থিতি : 210 - নন্দীগ্রাম (সাধারণ)		অংশ নং : 232																			
বিধানসভা নির্বাচনক্ষেত্রটি যে লোকসভা নির্বাচনক্ষেত্রের / ক্ষেত্রসমূহের অন্তর্ভুক্ত তার নং, নাম ও সংরক্ষণ স্থিতি : 30 - তমলুক (সাধারণ)																					
1. সংশোধনের পূর্ণ বিবরণ																					
সংশোধনের বৎসর :	2026	নির্বাচক তালিকার পরিচিতি :																			
ভিত্তি তারিখ :	01-01-2026	বিশেষ নিবিড় সংশোধনী ২০২৬-এর চূড়ান্ত ভোটের তালিকা																			
সংশোধনের প্রকৃতি :	বিশেষ নিবিড় সংশোধনী 2026																				
প্রকাশনার তারিখ :	28-02-2026																				
2. অংশ ও নির্বাচনী এলাকার পূর্ণ বিবরণ :																					
অংশের ভাগ নং ও নাম :																					
1-মির্জা চক	<table border="1"> <tr> <td>প্রধান শহর/গ্রাম</td> <td>: মির্জা চক</td> </tr> <tr> <td>ওয়ার্ড</td> <td>:</td> </tr> <tr> <td>থানা</td> <td>: নন্দীগ্রাম</td> </tr> <tr> <td>গ্রাম পঞ্চায়েত</td> <td>: কেন্দ্র্যামারী জালপাই</td> </tr> <tr> <td>ব্লক</td> <td>: নন্দীগ্রাম-1</td> </tr> <tr> <td>মহকুমা</td> <td>: হলদিয়া</td> </tr> <tr> <td>জেলা</td> <td>: পূর্ব মেদিনীপুর</td> </tr> <tr> <td>পিন</td> <td>: 721631</td> </tr> </table>					প্রধান শহর/গ্রাম	: মির্জা চক	ওয়ার্ড	:	থানা	: নন্দীগ্রাম	গ্রাম পঞ্চায়েত	: কেন্দ্র্যামারী জালপাই	ব্লক	: নন্দীগ্রাম-1	মহকুমা	: হলদিয়া	জেলা	: পূর্ব মেদিনীপুর	পিন	: 721631
প্রধান শহর/গ্রাম	: মির্জা চক																				
ওয়ার্ড	:																				
থানা	: নন্দীগ্রাম																				
গ্রাম পঞ্চায়েত	: কেন্দ্র্যামারী জালপাই																				
ব্লক	: নন্দীগ্রাম-1																				
মহকুমা	: হলদিয়া																				
জেলা	: পূর্ব মেদিনীপুর																				
পিন	: 721631																				
3. ভোট গ্রহন কেন্দ্রের পূর্ণ বিবরণ :																					
ভোট গ্রহন কেন্দ্রের নং, নাম :	ভোট গ্রহন কেন্দ্রের শ্রেণী :		গ্রামীণ																		
232 - মির্জাচক শিশুশিক্ষা কেন্দ্র	এই অংশে সহায়ক ভোটগ্রহন কেন্দ্রের সংখ্যা		0																		
ভোট গ্রহন কেন্দ্রের ঠিকানা :	:																				
মির্জাচক শিশুশিক্ষা কেন্দ্র, মির্জাচক																					
4. নির্বাচকের সংখ্যা :																					
প্রথম ক্রমিক নং	শেষ ক্রমিক নং	মোট সংখ্যা																			
		পুরুষ	মহিলা	তৃতীয় লিঙ্গ	মোট																
1	683	361	322	0	683																

নির্বাচক নিবন্ধন আধিকারিকের স্বাক্ষর

Nazri Naksha



Google Map View



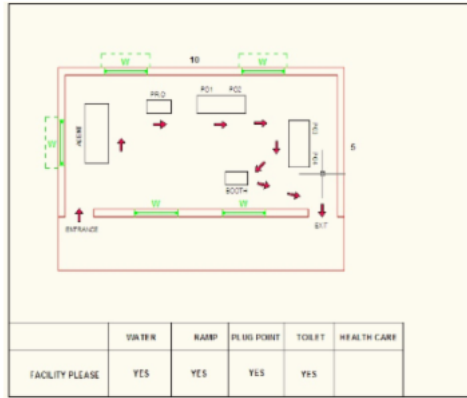
Polling Station Building Front View



Polling Station Front View



Cad View



Key MAP View



1	WB/30/206/522058	নাম : কাজলবালা দাস স্বামীর নাম: সতীশ দাস বাড়ির নং : n0007 বয়স : 56 লিঙ্গ : মহিলা	ফটো উপলব্ধ	2	WZI1742352	নাম : রঞ্জন কুমার দাস পিতার নাম: সতীশ দাস বাড়ির নং : 0007 বয়স : 35 লিঙ্গ : পুরুষ	ফটো উপলব্ধ	3	WB/30/206/522276	নাম : সেখ আব্দুলমাবুদ পিতার নাম: মসলেম বাড়ির নং : n0067 বয়স : 68 লিঙ্গ : পুরুষ	ফটো উপলব্ধ
4	CMF2571164	নাম : সেক সাহআলম পিতার নাম: সেক আবুল মাবুদ বাড়ির নং : n0067 বয়স : 45 লিঙ্গ : পুরুষ	ফটো উপলব্ধ	5	CMF2569085	নাম : মোঃ সাহানা বিবি স্বামীর নাম: সেক সাহআলম বাড়ির নং : n0067 বয়স : 43 লিঙ্গ : মহিলা	ফটো উপলব্ধ	6	CMF2307650	নাম : সেখ দেওয়ান পিতার নাম: দীলজান বাড়ির নং : n0068 বয়স : 57 লিঙ্গ : পুরুষ	ফটো উপলব্ধ
7	WZI1742386	নাম : সুদেফা ভূঞা স্বামীর নাম: উত্তম ভূঞা বাড়ির নং : n0068 বয়স : 34 লিঙ্গ : মহিলা	ফটো উপলব্ধ	8	WZI1742097	নাম : সেখ আলমগীর পিতার নাম: সেখ মস্তাফা বাড়ির নং : n0068 বয়স : 33 লিঙ্গ : পুরুষ	ফটো উপলব্ধ	9	WB/30/206/522106	নাম : সেখ সানোয়ার পিতার নাম: সাহাদত বাড়ির নং : n0069 বয়স : 51 লিঙ্গ : পুরুষ	ফটো উপলব্ধ
10	WZI0922914	নাম : হাসিনা বিবি স্বামীর নাম: সেখ সানুয়ায় বাড়ির নং : n0069 বয়স : 47 লিঙ্গ : মহিলা	ফটো উপলব্ধ	11	WZI0922468	নাম : মো: খাইরুন নেশা স্বামীর নাম: সেখ মোসারফ হোসেন বাড়ির নং : n0087 বয়স : 49 লিঙ্গ : মহিলা	ফটো উপলব্ধ	12	WB/30/206/522071	নাম : রাবিয়াখাতুন স্বামীর নাম: দেয়ান বাড়ির নং : n0087 বয়স : 77 লিঙ্গ : মহিলা	ফটো উপলব্ধ
13	WZI1742154	নাম : মামনী খাতুন স্বামীর নাম: সেখ জাহাঙ্গীর আলম বাড়ির নং : n0087 বয়স : 33 লিঙ্গ : মহিলা	ফটো উপলব্ধ	14	WZI1742261	নাম : সেখ আয়াতুল ইসলাম পিতার নাম: সেখ বায়তুল ইসলাম বাড়ির নং : n0087 বয়স : 33 লিঙ্গ : পুরুষ	ফটো উপলব্ধ	15	WZI1742188	নাম : সেখ দেলুয়ার পিতার নাম: সেখ মোস্তাক হোসেন বাড়ির নং : n0087 বয়স : 31 লিঙ্গ : পুরুষ	ফটো উপলব্ধ
16	WB/30/206/522111	নাম : সেখ মঞ্জুরুল পিতার নাম: মহিউদ্দিন বাড়ির নং : n0090 বয়স : 64 লিঙ্গ : পুরুষ	ফটো উপলব্ধ	17	WZI1519677	নাম : সেখ জাকির হোসেন পিতার নাম: সেখ মঞ্জুরুল বাড়ির নং : n0090 বয়স : 37 লিঙ্গ : পুরুষ	ফটো উপলব্ধ	18	WB/30/206/522113	নাম : নেশারুননেশা স্বামীর নাম: মঞ্জুরুল বাড়ির নং : n0090 বয়স : 57 লিঙ্গ : মহিলা	ফটো উপলব্ধ
19	CMF2402444	নাম : মোর্তোজা হোসেন সেখ পিতার নাম: মঞ্জুরুল হক বাড়ির নং : n0090 বয়স : 46 লিঙ্গ : পুরুষ	ফটো উপলব্ধ	20	WZI0923235	নাম : সেখ নাসির হোসেন পিতার নাম: সেখ মঞ্জুরুল হক বাড়ির নং : n0090 বয়স : 39 লিঙ্গ : পুরুষ	ফটো উপলব্ধ	21	WZI1742287	নাম : আয়মা বিবি স্বামীর নাম: সেখ নাসির হোসেন বাড়ির নং : n0090 বয়স : 33 লিঙ্গ : মহিলা	ফটো উপলব্ধ
22	WZI0923250	নাম : মোঃ নাজিরা বিবি স্বামীর নাম: সেখ মোর্তোজা হোসেন বাড়ির নং : n0090 বয়স : 39 লিঙ্গ : মহিলা	ফটো উপলব্ধ	23	WZI1620582	নাম : সেখ সাদ্দাম পিতার নাম: সেখ সাজেদ বাড়ির নং : n0091 বয়স : 34 লিঙ্গ : পুরুষ	ফটো উপলব্ধ	24	WZI1349174	নাম : সেখ আসাদ আলি পিতার নাম: সেখ আপতাহ উদ্দিন বাড়ির নং : n0093 বয়স : 53 লিঙ্গ : পুরুষ	ফটো উপলব্ধ
25	CMF2307791	নাম : মো মইরম বিবি স্বামীর নাম: আসাদ বিবি বাড়ির নং : n0093 বয়স : 52 লিঙ্গ : মহিলা	ফটো উপলব্ধ	26	CMF2307841	নাম : সেখ রমজান পিতার নাম: ইসরাফিল বাড়ির নং : n0093 বয়স : 43 লিঙ্গ : পুরুষ	ফটো উপলব্ধ	27	CMF2307858	নাম : শ্রীমন্ত দাস পিতার নাম: মাখন দাস বাড়ির নং : n0093 বয়স : 43 লিঙ্গ : পুরুষ	ফটো উপলব্ধ
28	CMF2307882	নাম : সেখ কিসমত রহমান পিতার নাম: সেখ মনিরুল ইসলাম বাড়ির নং : n0093 বয়স : 41 লিঙ্গ : পুরুষ	ফটো উপলব্ধ	29	CMF2653715	নাম : পূর্ণিমা দাস স্বামীর নাম: শ্রী মন্ত দাস বাড়ির নং : n0093 বয়স : 39 লিঙ্গ : মহিলা	ফটো উপলব্ধ	30	WZI1620616	নাম : জাকেরুন বিবি স্বামীর নাম: সাজেমন সা বাড়ির নং : n0093 বয়স : 33 লিঙ্গ : মহিলা	ফটো উপলব্ধ

31	WZI1433499	ফটো উপলব্ধ	32	WZI1741909	ফটো উপলব্ধ	33	CMF2564953	ফটো উপলব্ধ
নাম : ফেরদাউস বিবি স্বামীর নাম: সেখ সাহাজাহান বাড়ির নং : n0102 বয়স : 51 লিঙ্গ : মহিলা			নাম : আজমিরা বিবি স্বামীর নাম: সেখ সাহাজাহান বাড়ির নং : n0102 বয়স : 33 লিঙ্গ : মহিলা			নাম : সেখ আজানুর পিতার নাম: সেখ আজিজ বাড়ির নং : n0104 বয়স : 50 লিঙ্গ : পুরুষ		
34	CMF2564961	ফটো উপলব্ধ	35	CMF2564938	ফটো উপলব্ধ	36	CMF2132074	ফটো উপলব্ধ
নাম : সুলতানা বিবি স্বামীর নাম: সেখ আজানুর বাড়ির নং : n0105 বয়স : 48 লিঙ্গ : মহিলা			নাম : সরিফা বিবি স্বামীর নাম: সেখ মিজানুর বাড়ির নং : n0107 বয়স : 45 লিঙ্গ : মহিলা			নাম : আকলিমা বিবি স্বামীর নাম: সেখ সানুয়ার বাড়ির নং : n0114 বয়স : 47 লিঙ্গ : মহিলা		
37	WZI2070514	ফটো উপলব্ধ	38	WZI2071470	ফটো উপলব্ধ	39	WZI2072353	ফটো উপলব্ধ
নাম : রুহিনী দাস স্বামীর নাম: রঞ্জন কুমার দাস বাড়ির নং : n0007 বয়স : 27 লিঙ্গ : মহিলা			নাম : সেখ মুসালিন পিতার নাম: সেখ মুস্তাক বাড়ির নং : n0087 বয়স : 28 লিঙ্গ : পুরুষ			নাম : মোঃ আবিদা খাতুন মায়ের নাম: হালি খাতুন বাড়ির নং : n0065 বয়স : 28 লিঙ্গ : মহিলা		
40	WB/30/206/522041	ফটো উপলব্ধ	41	CMF2307833	ফটো উপলব্ধ	42	WZI1515253	ফটো উপলব্ধ
নাম : সেখ মনসুকুল হক পিতার নাম: মহিউদ্দিন বাড়ির নং : n0061 বয়স : 67 লিঙ্গ : পুরুষ			নাম : সেখ খোকন পিতার নাম: সিরাজুল বাড়ির নং : n0093 বয়স : 37 লিঙ্গ : পুরুষ			নাম : সাহানারা খাতুন স্বামীর নাম: সেখ আলি হোসেন বাড়ির নং : n0144 বয়স : 34 লিঙ্গ : মহিলা		
43	WZI2890580	ফটো উপলব্ধ	44	WZI0922351	ফটো উপলব্ধ	45	WZI1433531	ফটো উপলব্ধ
নাম : সেখ আবুল পিতার নাম: সেখ আবুল বাড়ির নং : n0062 বয়স : 69 লিঙ্গ : পুরুষ			নাম : সেখ আনিসুর পিতার নাম: সেখ আবুল বাড়ির নং : n0062 বয়স : 37 লিঙ্গ : পুরুষ			নাম : আজিমা বিবি স্বামীর নাম: সেখ আনিসুর বাড়ির নং : n0062 বয়স : 37 লিঙ্গ : মহিলা		
46	WZI1433473	ফটো উপলব্ধ	47	WZI1836774	ফটো উপলব্ধ	48	WB/30/206/522081	ফটো উপলব্ধ
নাম : সেখ মুকলেসুর রহমান পিতার নাম: সেখ আবুল বাড়ির নং : n0062 বয়স : 37 লিঙ্গ : পুরুষ			নাম : সমিনা বিবি স্বামীর নাম: সেখ মুকলেসুর রহমান বাড়ির নং : 0062 বয়স : 33 লিঙ্গ : মহিলা			নাম : আবেদাবিবি স্বামীর নাম: আবুল বাড়ির নং : n0062 বয়স : 62 লিঙ্গ : মহিলা		
49	WB/30/206/522123	ফটো উপলব্ধ	50	WB/30/206/522101	ফটো উপলব্ধ	51	WZI1519685	ফটো উপলব্ধ
নাম : জহুরাবিবি স্বামীর নাম: ইদ্রিশ বাড়ির নং : n0065 বয়স : 58 লিঙ্গ : মহিলা			নাম : হালিখাতুন স্বামীর নাম: আবুকালাম বাড়ির নং : n0065 বয়স : 52 লিঙ্গ : মহিলা			নাম : সেখ হাসিবুল পিতার নাম: সেখ আবুকালাম বাড়ির নং : n0065 বয়স : 34 লিঙ্গ : পুরুষ		
52	WZI2058766	ফটো উপলব্ধ	53	WZI2058782	ফটো উপলব্ধ	54	WZI1945104	ফটো উপলব্ধ
নাম : সেক সাপিউল মায়ের নাম: মোঃ সাবিলা বিবি বাড়ির নং : n0140 বয়স : 30 লিঙ্গ : পুরুষ			নাম : সারিকা খাতুন বিবি স্বামীর নাম: সেক বাসির আলিম বাড়ির নং : n0142 বয়স : 28 লিঙ্গ : মহিলা			নাম : সেখ আবাইদুল রহমান পিতার নাম: সেখ আবুল হোসেন বাড়ির নং : n0062 বয়স : 32 লিঙ্গ : পুরুষ		
55	WZI1945120	ফটো উপলব্ধ	56	WZI1945138	ফটো উপলব্ধ	57	WZI1945153	ফটো উপলব্ধ
নাম : সেখ মেহেবুব আলম পিতার নাম: সেখ সেরাজুল বাড়ির নং : n0052 বয়স : 32 লিঙ্গ : পুরুষ			নাম : সেখ হাপিজুল মায়ের নাম: মোঃ হালি খাতুন বাড়ির নং : n0065 বয়স : 29 লিঙ্গ : পুরুষ			নাম : সেখ মুস্তাক পিতার নাম: সেখ আসাদ আলিম বাড়ির নং : n0093 বয়স : 29 লিঙ্গ : পুরুষ		
58	WZI1945179	ফটো উপলব্ধ	59	WZI1349133	ফটো উপলব্ধ	60	WZI0923599	ফটো উপলব্ধ
নাম : সেখ সালমাদ পিতার নাম: সেখ সাজেদ বাড়ির নং : n0091 বয়স : 32 লিঙ্গ : পুরুষ			নাম : সেখ সাবির আলম পিতার নাম: সেখ মুর্শিদ বাড়ির নং : n0004 বয়স : 41 লিঙ্গ : পুরুষ			নাম : মোঃ মুনমুন বিবি স্বামীর নাম: সেখ সাবির আলম বাড়ির নং : n0004 বয়স : 38 লিঙ্গ : মহিলা		

61	WZI1519602	নাম : সেখ কবির আলম পিতার নাম: সেখ মুরসিদ বাড়ির নং : n0004 বয়স : 37 লিঙ্গ : পুরুষ	ফটো উপলব্ধ	62	WB/30/206/522011	নাম : মর্জিনা স্বামীর নাম: খুরসেদ বাড়ির নং : n0021 বয়স : 77 লিঙ্গ : মহিলা	ফটো উপলব্ধ	63	WZI1742014	নাম : সেখ আজানুর পিতার নাম: সেখ খুরসেদ আলম বাড়ির নং : n0021 বয়স : 55 লিঙ্গ : পুরুষ	ফটো উপলব্ধ
64	CMF1456052	নাম : সাকিনা বিবি স্বামীর নাম: আজানুর বাড়ির নং : n0021 বয়স : 46 লিঙ্গ : মহিলা	ফটো উপলব্ধ	65	CMF2653962	নাম : সেখ গোলাম মোর্তজা পিতার নাম: সেখ খুরসেদ বাড়ির নং : n0021 বয়স : 44 লিঙ্গ : পুরুষ	ফটো উপলব্ধ	66	CMF2653939	নাম : মাসুদা বিবি স্বামীর নাম: সেখ গোলাম মোর্তজা বাড়ির নং : n0021 বয়স : 46 লিঙ্গ : মহিলা	ফটো উপলব্ধ
67	WZI1742303	নাম : মো সাহেবা খাতুন পিতার নাম: সেখ সাহাজাহান বাড়ির নং : n0022 বয়স : 31 লিঙ্গ : মহিলা	ফটো উপলব্ধ	68	WZI1349141	নাম : সেখ মাসুদুর রহমান পিতার নাম: সেখ রুহুল আমিন বাড়ির নং : n0023 বয়স : 35 লিঙ্গ : পুরুষ	ফটো উপলব্ধ	69	WZI1519628	নাম : সেখ ওয়াসিম আক্রম পিতার নাম: সেখ রুহুল আমিন বাড়ির নং : n0023 বয়স : 33 লিঙ্গ : পুরুষ	ফটো উপলব্ধ
70	WB/30/206/522231	নাম : লালবানু বিবি স্বামীর নাম: সেখ করিম বাড়ির নং : n0025 বয়স : 57 লিঙ্গ : মহিলা	ফটো উপলব্ধ	71	WZI1519610	নাম : সেখ আনসারুল পিতার নাম: সেখ করিম বাড়ির নং : n0025 বয়স : 33 লিঙ্গ : পুরুষ	ফটো উপলব্ধ	72	WZI1836717	নাম : সেখ আনসারুল পিতার নাম: সেখ করিম বাড়ির নং : 0025 বয়স : 34 লিঙ্গ : পুরুষ	ফটো উপলব্ধ
73	WB/30/206/522590	নাম : সেখ বুরহান পিতার নাম: বারেক বাড়ির নং : n0026 বয়স : 68 লিঙ্গ : পুরুষ	ফটো উপলব্ধ	74	WZI1836741	নাম : সেখ সামিম আক্তার পিতার নাম: বুরহান সেখ বাড়ির নং : n0026 বয়স : 30 লিঙ্গ : পুরুষ	ফটো উপলব্ধ	75	WZI1172493	নাম : সেখ মিজানুর পিতার নাম: সেখ সুবেদ বাড়ির নং : n0001 বয়স : 46 লিঙ্গ : পুরুষ	ফটো উপলব্ধ
76	WZI1742105	নাম : মেরিনা বিবি স্বামীর নাম: সেখ মিজানুর বাড়ির নং : n0001 বয়স : 40 লিঙ্গ : মহিলা	ফটো উপলব্ধ	77	WZI1172477	নাম : সেখ খাইরুল আলম পিতার নাম: সেখ খুরসেদ আলম বাড়ির নং : n0028 বয়স : 43 লিঙ্গ : পুরুষ	ফটো উপলব্ধ	78	CMF2653855	নাম : আনয়ারী বিবি স্বামীর নাম: সেখ খাইরুল আলম বাড়ির নং : n0028 বয়স : 38 লিঙ্গ : মহিলা	ফটো উপলব্ধ
79	WZI1620632	নাম : সেখ সামসুদোহা পিতার নাম: সেখ জাহাঙ্গীর আলম বাড়ির নং : n0028 বয়স : 32 লিঙ্গ : পুরুষ	ফটো উপলব্ধ	80	WZI1836766	নাম : সেখ বোদরুদোহা পিতার নাম: সেখ জাহাঙ্গীর আলম বাড়ির নং : 0028 বয়স : 30 লিঙ্গ : পুরুষ	ফটো উপলব্ধ	81	WZI2520427	নাম : সেখ জাহাঙ্গীর আলম পিতার নাম: সেখ খুরসেদ আলম বাড়ির নং : n0028 বয়স : 64 লিঙ্গ : পুরুষ	ফটো উপলব্ধ
82	CMF2402378	নাম : রিনা বিবি স্বামীর নাম: জুন্নশী বাড়ির নং : n0028 বয়স : 41 লিঙ্গ : মহিলা	ফটো উপলব্ধ	83	WB/30/206/522045	নাম : সেখ মনিরুল পিতার নাম: এজাহার বাড়ির নং : n0029 বয়স : 62 লিঙ্গ : পুরুষ	ফটো উপলব্ধ	84	WZI1349075	নাম : সেখ আমজেদ পিতার নাম: সেখ মনিরুল বাড়ির নং : n0029 বয়স : 41 লিঙ্গ : পুরুষ	ফটো উপলব্ধ
85	WZI1349067	নাম : তুহিনা বিবি স্বামীর নাম: সেখ আমজেদ বাড়ির নং : n0029 বয়স : 37 লিঙ্গ : মহিলা	ফটো উপলব্ধ	86	WB/30/206/522044	নাম : আয়সাবিবি স্বামীর নাম: মনিরুল বাড়ির নং : n0029 বয়স : 54 লিঙ্গ : মহিলা	ফটো উপলব্ধ	87	WB/30/206/522163	নাম : আরজান বেগম স্বামীর নাম: ইনাজ বাড়ির নং : n0033 বয়স : 87 লিঙ্গ : মহিলা	ফটো উপলব্ধ
88	WB/30/206/522246	নাম : বুনয়ারাবিবি স্বামীর নাম: হান্নান বাড়ির নং : n0034 বয়স : 62 লিঙ্গ : মহিলা	ফটো উপলব্ধ	89	CMF2484673	নাম : রহিদুল সেখ পিতার নাম: হান্নান বাড়ির নং : n0034 বয়স : 40 লিঙ্গ : পুরুষ	ফটো উপলব্ধ	90	WZI1836832	নাম : সেখ ইমাদুল পিতার নাম: সেখ আব্দুল হান্নান বাড়ির নং : n0034 বয়স : 35 লিঙ্গ : পুরুষ	ফটো উপলব্ধ

91 নাম : সহিদা খাতুন বিবি স্বামীর নাম : সেখ ইমদুল বাড়ির নং : n0034 বয়স : 30 লিঙ্গ : মহিলা	WZI1836881 ফটো উপলব্ধ	92 নাম : মোঃ সবিনা বিবি স্বামীর নাম : সেখ রহিদুল বাড়ির নং : n0034 বয়স : 36 লিঙ্গ : মহিলা	WZI1836865 ফটো উপলব্ধ	93 নাম : সেখ মাজেদ পিতার নাম : চাহালউদ্দিন বাড়ির নং : n0035 বয়স : 72 লিঙ্গ : পুরুষ	WZI1519651 ফটো উপলব্ধ
94 নাম : সেখ সাইফুদ্দিন পিতার নাম : সেখ মাজেদ বাড়ির নং : n0035 বয়স : 43 লিঙ্গ : পুরুষ	WZI1433440 ফটো উপলব্ধ	95 নাম : মোঃ আলিয়া বিবি স্বামীর নাম : সেখ সাইফুদ্দিন বাড়ির নং : n0035 বয়স : 40 লিঙ্গ : মহিলা	WZI1433457 ফটো উপলব্ধ	96 নাম : খুসবানুবিবি স্বামীর নাম : বাসেদ বাড়ির নং : n0036 বয়স : 67 লিঙ্গ : মহিলা	WB/30/206/522186 ফটো উপলব্ধ
97 নাম : মাঝিয়াবিবি স্বামীর নাম : সিরাজুল বাড়ির নং : n0038 বয়স : 74 লিঙ্গ : মহিলা	WB/30/206/522082 ফটো উপলব্ধ	98 নাম : সেখ আজিমুল হক পিতার নাম : সেখ সিরাজুল ইসলাম বাড়ির নং : n0038 বয়স : 36 লিঙ্গ : পুরুষ	CMF2653822 ফটো উপলব্ধ	99 নাম : নাসিমা বিবি স্বামীর নাম : সেখ আজিমুল হক বাড়ির নং : n0038 বয়স : 39 লিঙ্গ : মহিলা	WZI1742378 ফটো উপলব্ধ
100 নাম : সেখ অবাইদুল পিতার নাম : সেখ সিরাজুল ইসলাম বাড়ির নং : n0038 বয়স : 33 লিঙ্গ : পুরুষ	WZI1620434 ফটো উপলব্ধ	101 নাম : রাহেনা বিবি স্বামীর নাম : সেখ খোকন বাড়ির নং : n0038 বয়স : 41 লিঙ্গ : মহিলা	CMF2402410 ফটো উপলব্ধ	102 নাম : মঃ সাহেব বিবি স্বামীর নাম : উয়াক বাড়ির নং : n0039 বয়স : 52 লিঙ্গ : মহিলা	CMF1412899 ফটো উপলব্ধ
103 নাম : সেখ হাকিমুদ্দিন পিতার নাম : সেখ মহম্মদ বাড়ির নং : n0043 বয়স : 43 লিঙ্গ : পুরুষ	CMF2653814 ফটো উপলব্ধ	104 নাম : মোঃ হালিম বিবি স্বামীর নাম : সেখ হাকিমুদ্দিন বাড়ির নং : n0043 বয়স : 37 লিঙ্গ : মহিলা	CMF2653806 ফটো উপলব্ধ	105 নাম : সেখ মাম্মান পিতার নাম : গাফিলুদ্দিন বাড়ির নং : n0044 বয়স : 70 লিঙ্গ : পুরুষ	WB/30/206/522135 ফটো উপলব্ধ
106 নাম : সেখ মহবুল পিতার নাম : সেখ মাম্মান বাড়ির নং : n0044 বয়স : 51 লিঙ্গ : পুরুষ	WZI0923094 ফটো উপলব্ধ	107 নাম : লালবানু স্বামীর নাম : মাম্মান বাড়ির নং : n0044 বয়স : 62 লিঙ্গ : মহিলা	WB/30/206/522245 ফটো উপলব্ধ	108 নাম : মোঃ মমতাজ বিবি স্বামীর নাম : মহবুল বাড়ির নং : n0044 বয়স : 48 লিঙ্গ : মহিলা	CMF1412451 ফটো উপলব্ধ
109 নাম : নাজিরাবিবি স্বামীর নাম : মুজিবর বাড়ির নং : n0048 বয়স : 52 লিঙ্গ : মহিলা	WB/30/206/522157 ফটো উপলব্ধ	110 নাম : সেখ মুজিবর রহমান পিতার নাম : সেক এজাহার বাড়ির নং : n0049 বয়স : 57 লিঙ্গ : পুরুষ	WZI1172485 ফটো উপলব্ধ	111 নাম : সেখ আনসার পিতার নাম : জিয়াদ বাড়ির নং : n0050 বয়স : 62 লিঙ্গ : পুরুষ	WB/30/206/522136 ফটো উপলব্ধ
112 নাম : সেখ সাহালম পিতার নাম : সেখ আনসার বাড়ির নং : n0050 বয়স : 34 লিঙ্গ : পুরুষ	WZI1836857 ফটো উপলব্ধ	113 নাম : সাকিনা বিবি স্বামীর নাম : আনসার বাড়ির নং : n0050 বয়স : 54 লিঙ্গ : মহিলা	WB/30/206/522129 ফটো উপলব্ধ	114 নাম : আক্তারুনবিবি স্বামীর নাম : মহবুল বাড়ির নং : n0051 বয়স : 62 লিঙ্গ : মহিলা	WB/30/206/522166 ফটো উপলব্ধ
115 নাম : খতেজা বিবি স্বামীর নাম : আজিমুল বাড়ির নং : n0051 বয়স : 57 লিঙ্গ : মহিলা	CMF2484574 ফটো উপলব্ধ	116 নাম : সেখ আলমঙ্গীর পিতার নাম : সেখ ইম্মান বাড়ির নং : n0051 বয়স : 30 লিঙ্গ : পুরুষ	WZI1836808 ফটো উপলব্ধ	117 নাম : সেখ রাজু পিতার নাম : সেখ সেইদুল বাড়ির নং : n0052 বয়স : 35 লিঙ্গ : পুরুষ	WZI1741966 ফটো উপলব্ধ
118 নাম : নুরজাহান বিবি স্বামীর নাম : সেখ রাজু বাড়ির নং : n0052 বয়স : 34 লিঙ্গ : মহিলা	WZI1741917 ফটো উপলব্ধ	119 নাম : হাবিবাবিবি স্বামীর নাম : সেইদুল বাড়ির নং : n0052 বয়স : 54 লিঙ্গ : মহিলা	CMF1412667 ফটো উপলব্ধ	120 নাম : সেখ সফিউল পিতার নাম : সেখ মাজেদ বাড়ির নং : n0046 বয়স : 61 লিঙ্গ : পুরুষ	WZI2869253 ফটো উপলব্ধ

121 নাম : সেখ সাজেমন পিতার নাম: সেখ সফিউর বাড়ির নং : n0046 বয়স : 35 লিঙ্গ : পুরুষ	WZI1620657 ফটো উপলব্ধ	122 নাম : সেখ সাহালম পিতার নাম: সেখ সফিউর বাড়ির নং : n0046 বয়স : 33 লিঙ্গ : পুরুষ	WZI1620665 ফটো উপলব্ধ	123 নাম : সেখ সামাদ পিতার নাম: সেখ সফিয়ার বাড়ির নং : n0046 বয়স : 31 লিঙ্গ : পুরুষ	WZI1741941 ফটো উপলব্ধ
124 নাম : সেখ রঘু পিতার নাম: সেখ ফরিদ বাড়ির নং : n0056 বয়স : 31 লিঙ্গ : পুরুষ	WZI1742402 ফটো উপলব্ধ	125 নাম : রোজিনা বিবি স্বামীর নাম: সেখ রঘু বাড়ির নং : n0056 বয়স : 33 লিঙ্গ : মহিলা	WZI1741958 ফটো উপলব্ধ	126 নাম : সেখ রশিদ পিতার নাম: মেসিরুদ্দিন বাড়ির নং : n0056 বয়স : 72 লিঙ্গ : পুরুষ	WB/30/206/522091 ফটো উপলব্ধ
127 নাম : জেইদাবিবি স্বামীর নাম: রশিদ বাড়ির নং : n0056 বয়স : 66 লিঙ্গ : মহিলা	WB/30/206/522086 ফটো উপলব্ধ	128 নাম : সেখ মুসিয়ার পিতার নাম: সেখ রসিদ বাড়ির নং : n0056 বয়স : 33 লিঙ্গ : পুরুষ	WZI1741982 ফটো উপলব্ধ	129 নাম : সেখ রবিউল হক পিতার নাম: মহীউদ্দিন বাড়ির নং : n0061 বয়স : 57 লিঙ্গ : পুরুষ	CMF1412394 ফটো উপলব্ধ
130 নাম : তহমিনা বিবি স্বামীর নাম: সেখ আবু তাহের বাড়ির নং : n0061 বয়স : 53 লিঙ্গ : মহিলা	WZI1620475 ফটো উপলব্ধ	131 নাম : সাহীনুর বিবি স্বামীর নাম: সেক রাবিউল হক বাড়ির নং : n0061 বয়স : 52 লিঙ্গ : মহিলা	CMF2484582 ফটো উপলব্ধ	132 নাম : মোঃ মুখরেজা বিবি স্বামীর নাম: সেখ রবিউল বাড়ির নং : n0061 বয়স : 46 লিঙ্গ : মহিলা	WZI0923318 ফটো উপলব্ধ
133 নাম : সেখরাজু পিতার নাম: সেখ রবিউল বাড়ির নং : n0061 বয়স : 40 লিঙ্গ : পুরুষ	WZI0923326 ফটো উপলব্ধ	134 নাম : সেখ ফরদুস আলম পিতার নাম: সেখ মনসুরুল হক বাড়ির নং : n0061 বয়স : 39 লিঙ্গ : পুরুষ	WZI0923342 ফটো উপলব্ধ	135 নাম : সেখ সানুয়ার হোসেন পিতার নাম: সেখ মোজাম্মেল হক বাড়ির নং : n0061 বয়স : 37 লিঙ্গ : পুরুষ	WZI1620574 ফটো উপলব্ধ
136 নাম : হালিমা বিবি স্বামীর নাম: সেখ রাজু বাড়ির নং : n0061 বয়স : 33 লিঙ্গ : মহিলা	WZI1741883 ফটো উপলব্ধ	137 নাম : সেখ রিয়াজুল ইসলাম পিতার নাম: সেখ বাহিতুল ইসলাম বাড়ির নং : n0087 বয়স : 30 লিঙ্গ : পুরুষ	WZI1967512 ফটো উপলব্ধ	138 নাম : মারুফা খাতুন স্বামীর নাম: সেক জাকির হোসেন বাড়ির নং : n0090 বয়স : 29 লিঙ্গ : মহিলা	WZI1967538 ফটো উপলব্ধ
139 নাম : সাবিনা বিবি স্বামীর নাম: সেখ অবাইদুল রহমান বাড়ির নং : 0025 বয়স : 27 লিঙ্গ : মহিলা	WZI1967546 ফটো উপলব্ধ	140 নাম : খুকুমনি খাতুন স্বামীর নাম: সেখ দেলুয়ার বাড়ির নং : n0087 বয়স : 30 লিঙ্গ : মহিলা	WZI1967553 ফটো উপলব্ধ	141 নাম : হুসনারা খাতুন বিবি স্বামীর নাম: সেখ সাজেমন বাড়ির নং : n0046 বয়স : 29 লিঙ্গ : মহিলা	WZI1967561 ফটো উপলব্ধ
142 নাম : হাসিনা বিবি স্বামীর নাম: সেখ মুসিয়ার বাড়ির নং : n0056 বয়স : 28 লিঙ্গ : মহিলা	WZI2027688 ফটো উপলব্ধ	143 নাম : সেখ তইমুর পিতার নাম: সেখ আবু তাহের বাড়ির নং : n0061 বয়স : 28 লিঙ্গ : পুরুষ	WZI2027696 ফটো উপলব্ধ	144 নাম : সেখ আহাসান পিতার নাম: মতালেব বাড়ির নং : n0059 বয়স : 62 লিঙ্গ : পুরুষ	WB/30/206/522515 ফটো উপলব্ধ
145 নাম : মো সাকিনা বিবি স্বামীর নাম: সেখ আসরফ বাড়ির নং : n0059 বয়স : 43 লিঙ্গ : মহিলা	CMF2307627 ফটো উপলব্ধ	146 নাম : সমেরুনবিবি স্বামীর নাম: আহাসান বাড়ির নং : n0059 বয়স : 57 লিঙ্গ : মহিলা	WB/30/206/522516 ফটো উপলব্ধ	147 নাম : সেখ পব্টু পিতার নাম: সেখ মিজানুর বাড়ির নং : n0059 বয়স : 33 লিঙ্গ : পুরুষ	WZI1741875 ফটো উপলব্ধ
148 নাম : রুকসানা খাতুন পিতার নাম: জাফর আলি সেখ বাড়ির নং : n0050 বয়স : 32 লিঙ্গ : মহিলা	WZI2027779 ফটো উপলব্ধ	149 নাম : সাইনুর হাসান সেখ পিতার নাম: সাইনুর সেখ বাড়ির নং : n0114 বয়স : 29 লিঙ্গ : পুরুষ	WZI2027795 ফটো উপলব্ধ	150 নাম : সেখ আসপাক পিতার নাম: সেখ ফরিদ বাড়ির নং : n0056 বয়স : 33 লিঙ্গ : পুরুষ	WZI2027803 ফটো উপলব্ধ

বিধানসভা নির্বাচনক্ষেত্রের নং, নাম : 210-নন্দীগ্রাম  
ভাগ নং, নাম : 1-মির্জা চক

151 নাম : সেক নূর ইসলাম পিতার নাম : সেক জাসিম উদ্দিন বাড়ির নং : n0139 বয়স : 58 লিঙ্গ : পুরুষ	WB/30/206/510608 ফটো উপলব্ধ	152 নাম : মোঃ হানুফা খাতুন বিবি স্বামীর নাম : সেক পল্টু বাড়ির নং : n0059 বয়স : 33 লিঙ্গ : মহিলা	WZI1945096 ফটো উপলব্ধ	153 নাম : রানু খাতুন পিতার নাম : সেক সাইবুল বাড়ির নং : n0036 বয়স : 28 লিঙ্গ : মহিলা	WZI2027886 ফটো উপলব্ধ
154 নাম : আবিদা পারভীন স্বামীর নাম : সেক জুলাফিকার আলম বাড়ির নং : n0028 বয়স : 46 লিঙ্গ : মহিলা	CMF1999085 ফটো উপলব্ধ	155 নাম : সেক মিজানুর পিতার নাম : সেক ইনতাজ বাড়ির নং : n0051 বয়স : 43 লিঙ্গ : পুরুষ	WB/30/206/522481 ফটো উপলব্ধ	156 নাম : সেক মোর্তাজা আলম পিতার নাম : মিজানুর বাড়ির নং : n0101 বয়স : 37 লিঙ্গ : পুরুষ	WZI0923540 ফটো উপলব্ধ
157 নাম : সেক রজিবুল পিতার নাম : সেক লুতফর রহমান বাড়ির নং : n0112 বয়স : 31 লিঙ্গ : পুরুষ	WZI1742048 ফটো উপলব্ধ	158 নাম : মোঃ রোহিতুন বিবি স্বামীর নাম : সেক কবির আলম বাড়ির নং : n0004 বয়স : 34 লিঙ্গ : মহিলা	WZI1836816 ফটো উপলব্ধ	159 নাম : সেক মুস্তাফা পিতার নাম : সেক আসাদ হাদি বাড়ির নং : n0093 বয়স : 31 লিঙ্গ : পুরুষ	WZI1945047 ফটো উপলব্ধ
160 নাম : মোঃ আলিয়া খাতুন বিবি স্বামীর নাম : সেক সামাদ বাড়ির নং : n0061 বয়স : 31 লিঙ্গ : মহিলা	WZI1945005 ফটো উপলব্ধ	161 নাম : সেক রাহুল পিতার নাম : সেক তরাফ বাড়ির নং : n0115 বয়স : 31 লিঙ্গ : পুরুষ	WZI1945013 ফটো উপলব্ধ	162 নাম : সেক আনুয়ার পিতার নাম : সেক আব্দুল মাবুদ বাড়ির নং : n0031 বয়স : 29 লিঙ্গ : পুরুষ	WZI1945070 ফটো উপলব্ধ
163 নাম : সেক মুরসেলিম পিতার নাম : সেক জুমন আলম বাড়ির নং : nং 0028 বয়স : 26 লিঙ্গ : পুরুষ	WZI2153799 ফটো উপলব্ধ	164 নাম : সেক ইব্রাহিম পিতার নাম : সেক আজানুর বাড়ির নং : nং 0021 বয়স : 26 লিঙ্গ : পুরুষ	WZI2153815 ফটো উপলব্ধ	165 নাম : সাগিনা বিবি স্বামীর নাম : সেক আমিন বাড়ির নং : মো সাগিনা বিবি বয়স : 41 লিঙ্গ : মহিলা	CMF2543247 ফটো উপলব্ধ
166 নাম : সেক নুরুল হুদা পিতার নাম : সেক আব্দুল্লা বাড়ির নং : nং 0028 বয়স : 26 লিঙ্গ : পুরুষ	WZI2153872 ফটো উপলব্ধ	167 নাম : মো নাজিরা খাতুন পিতার নাম : সেক আব্দুল দেওয়ান বাড়ির নং : nং 0068 বয়স : 32 লিঙ্গ : মহিলা	WZI2153898 ফটো উপলব্ধ	168 নাম : সাইরুন বিবি স্বামীর নাম : সেরাজুল বাড়ির নং : n0052 বয়স : 50 লিঙ্গ : মহিলা	CMF1412907 ফটো উপলব্ধ
169 নাম : নাজমা খাতুন পিতার নাম : সামসুদদোহা সেক বাড়ির নং : n0028 বয়স : 29 লিঙ্গ : মহিলা	WZI2027811 ফটো উপলব্ধ	170 নাম : সেক মুন্না পিতার নাম : সেক সেলিম বাড়ির নং : n0024 বয়স : 36 লিঙ্গ : পুরুষ	WZI1519644 ফটো উপলব্ধ	171 নাম : সেক আজিজুল রহমান পিতার নাম : সেক মোবারক বাড়ির নং : n0065 বয়স : 36 লিঙ্গ : পুরুষ	WZI1742063 ফটো উপলব্ধ
172 নাম : সেক আশরফ পিতার নাম : সেক মতলেব বাড়ির নং : n0059 বয়স : 52 লিঙ্গ : পুরুষ	WZI2264794 ফটো উপলব্ধ	173 নাম : ফরিদা বিবি স্বামীর নাম : মনসুরুল বাড়ির নং : n0061 বয়স : 62 লিঙ্গ : মহিলা	WZI2208585 ফটো উপলব্ধ	174 নাম : আকসানা পারভীন স্বামীর নাম : সেক ওয়াসিম আক্রম বাড়ির নং : nং 0023 বয়স : 32 লিঙ্গ : মহিলা	WZI2190247 ফটো উপলব্ধ
175 নাম : তানজিলা খাতুন স্বামীর নাম : সেক মুন্না বাড়ির নং : nং 0024 বয়স : 26 লিঙ্গ : মহিলা	WZI2190270 ফটো উপলব্ধ	176 নাম : সেক মোজাম্মেল হক পিতার নাম : সেক মহিউদ্দীন বাড়ির নং : n0061 বয়স : 64 লিঙ্গ : পুরুষ	WZI2219467 ফটো উপলব্ধ	177 নাম : আবদুল মজিদ সেক পিতার নাম : খালেক সেক বাড়ির নং : n0030 বয়স : 57 লিঙ্গ : পুরুষ	WZI2210284 ফটো উপলব্ধ
178 নাম : সেক সেরাজুল পিতার নাম : সেক আয়ুব বাড়ির নং : n0052 বয়স : 58 লিঙ্গ : পুরুষ	WZI2212876 ফটো উপলব্ধ	179 নাম : মোঃ সমিরন বিবি স্বামীর নাম : মজিদ বাড়ির নং : n0030 বয়স : 48 লিঙ্গ : মহিলা	CMF1009398 ফটো উপলব্ধ	180 নাম : সেক মোজাম্ম হোসেন পিতার নাম : সেক মনসুরুল হক বাড়ির নং : n0061 বয়স : 29 লিঙ্গ : পুরুষ	WZI1945146 ফটো উপলব্ধ

181	WZI1836709	নাম : সেখ মিনহাজল পিতার নাম: সেখ মিজানুর বাড়ির নং : 0021 বয়স : 30 লিঙ্গ : পুরুষ	ফটো উপলব্ধ	182	WZI2273837	নাম : মোঃ মঞ্জিলা বিবি স্বামীর নাম: সেখ আব্দুল্লা বাড়ির নং : n0028 বয়স : 44 লিঙ্গ : মহিলা	ফটো উপলব্ধ	183	WZI2273852	নাম : সেখ আব্দুল্লা পিতার নাম: সেখ খুরসেদ আলম বাড়ির নং : n0028 বয়স : 54 লিঙ্গ : পুরুষ	ফটো উপলব্ধ
184	WZI2090082	নাম : কহেনুর খাতুন স্বামীর নাম: সেখ বোদরুদ্দোজা বাড়ির নং : n0028 বয়স : 28 লিঙ্গ : মহিলা	ফটো উপলব্ধ	185	WZI2072940	নাম : মঞ্জিলা খাতুন স্বামীর নাম: সেখ সামাদ বাড়ির নং : n0046 বয়স : 29 লিঙ্গ : মহিলা	ফটো উপলব্ধ	186	WZI2153823	নাম : সেখ সিরাজ পিতার নাম: সেখ বুরহান বাড়ির নং : নং 0026 বয়স : 28 লিঙ্গ : পুরুষ	ফটো উপলব্ধ
187	WZI2754216	নাম : সুমাইয়া খাতুন স্বামীর নাম: সেখ সামিম আক্তার বাড়ির নং : এন0026 বয়স : 24 লিঙ্গ : মহিলা	ফটো উপলব্ধ	188	WZI2153765	নাম : সেখ সেইদুল পিতার নাম: সেখ চাহাল বাড়ির নং : নং 0116 বয়স : 71 লিঙ্গ : পুরুষ	ফটো উপলব্ধ	189	WZI2190411	নাম : নাজমা খাতুন স্বামীর নাম: সেখ সাহালাম বাড়ির নং : নং 0046 বয়স : 26 লিঙ্গ : মহিলা	ফটো উপলব্ধ
190	WZI2190387	নাম : সেখ আজমুল পিতার নাম: সেখ আজানুর বাড়ির নং : নং 0051 বয়স : 28 লিঙ্গ : পুরুষ	ফটো উপলব্ধ	191	WZI2312148	নাম : সেখ আজানুর পিতার নাম: সেখ ইনতাজ বাড়ির নং : n0051 বয়স : 62 লিঙ্গ : পুরুষ	ফটো উপলব্ধ	192	WZI1620483	নাম : সেখ আবু তাহের পিতার নাম: সেখ মহিউদ্দিন বাড়ির নং : n0061 বয়স : 58 লিঙ্গ : পুরুষ	ফটো উপলব্ধ
193	WZI0922880	নাম : সেখ আনুয়ার পিতার নাম: সেখ সাহাদৎ বাড়ির নং : n0069 বয়স : 48 লিঙ্গ : পুরুষ	ফটো উপলব্ধ	194	WZI1742444	নাম : সেখ মোর্জাম পিতার নাম: সেখ মবারক বাড়ির নং : n0065 বয়স : 30 লিঙ্গ : পুরুষ	ফটো উপলব্ধ	195	WZI2299576	নাম : সামসুর নেহর বিবি স্বামীর নাম: শেখ বুরহান বাড়ির নং : n0025 বয়স : 54 লিঙ্গ : মহিলা	ফটো উপলব্ধ
196	WZI2298859	নাম : জাহানারাবিবি স্বামীর নাম: সফিউর শেখ বাড়ির নং : n0046 বয়স : 56 লিঙ্গ : মহিলা	ফটো উপলব্ধ	197	CMF2653830	নাম : সেক আজমুল পিতার নাম: সেখ ইয়াসিন বাড়ির নং : n0059 বয়স : 36 লিঙ্গ : পুরুষ	ফটো উপলব্ধ	198	WZI1429984	নাম : শাহাজাহান সা পিতার নাম: এজাহার সা বাড়ির নং : n0108 বয়স : 36 লিঙ্গ : পুরুষ	ফটো উপলব্ধ
199	WZI2312064	নাম : সেখ মোসারফ হোসেন পিতার নাম: সেখ আব্দুল দেয়ান বাড়ির নং : n0087 বয়স : 53 লিঙ্গ : পুরুষ	ফটো উপলব্ধ	200	WZI2058741	নাম : মো আমেরুন বিবি পিতার নাম: সেক ইমরান বাড়ির নং : n0137 বয়স : 34 লিঙ্গ : মহিলা	ফটো উপলব্ধ	201	WZI2027704	নাম : সেখ মর্তাজা পিতার নাম: সেখ ইমরান সেখ বাড়ির নং : n0051 বয়স : 30 লিঙ্গ : পুরুষ	ফটো উপলব্ধ
202	WZI2311934	নাম : মাহামুদা বেগম স্বামীর নাম: সেক খালেক বাড়ির নং : n0030 বয়স : 75 লিঙ্গ : মহিলা	ফটো উপলব্ধ	203	WZI2806289	নাম : সেখ শাবীর পিতার নাম: সেখ আবদুল খালিক বাড়ির নং : 5 বয়স : 38 লিঙ্গ : পুরুষ	ফটো উপলব্ধ	204	WZI2311892	নাম : আসমাবিবি স্বামীর নাম: সেখ আবদুল মাবুদ বাড়ির নং : n0031 বয়স : 57 লিঙ্গ : মহিলা	ফটো উপলব্ধ
205	WZI1742030	নাম : সেখ ইমানদার আলি পিতার নাম: সেখ আব্দুল মাবুদ বাড়ির নং : n0031 বয়স : 33 লিঙ্গ : পুরুষ	ফটো উপলব্ধ	206	WZI2300259	নাম : সেক মোস্তাক হোসেন সেক পিতার নাম: সেক দেয়ান সেক বাড়ির নং : n0087 বয়স : 58 লিঙ্গ : পুরুষ	ফটো উপলব্ধ	207	WZI2311884	নাম : সেখ আবদুল মাবুদ পিতার নাম: সেখ খালেক বাড়ির নং : n0031 বয়স : 60 লিঙ্গ : পুরুষ	ফটো উপলব্ধ
208	WZI0922898	নাম : মোঃ সুবেদা বিবি স্বামীর নাম: সেখ আনুয়ার বাড়ির নং : n0069 বয়স : 47 লিঙ্গ : মহিলা	ফটো উপলব্ধ	209	WZI0922955	নাম : সেখ করিম পিতার নাম: সেখ খলেক বাড়ির নং : n0025 বয়স : 61 লিঙ্গ : পুরুষ	ফটো উপলব্ধ	210	WZI2312205	নাম : সোলেমা বিবি স্বামীর নাম: সেইদুল বাড়ির নং : n0092 বয়স : 61 লিঙ্গ : মহিলা	ফটো উপলব্ধ

211 নাম : মুখেরজাখাতুন স্বামীর নাম: সেক মোস্তাক হোসেন সেক বাড়ির নং : n0087 বয়স : 48 লিঙ্গ : মহিলা	WZI2300267 ফটো উপলব্ধ	212 নাম : সেখ তাজমুল পিতার নাম: সেখ ইয়াসিন বাড়ির নং : n0059 বয়স : 35 লিঙ্গ : পুরুষ	WZI1620491 ফটো উপলব্ধ	213 নাম : আশিয়া খাতুন স্বামীর নাম: সেখ আলমগীর বাড়ির নং : n0051 বয়স : 32 লিঙ্গ : মহিলা	WZI1742071 ফটো উপলব্ধ
214 নাম : সেখ মিজানুর পিতার নাম: সেখ আজহার বাড়ির নং : n0106 বয়স : 49 লিঙ্গ : পুরুষ	WZI0867838 ফটো উপলব্ধ	215 নাম : সেখ সাবির পিতার নাম: সেখ মিজানুর বাড়ির নং : n02 বয়স : 21 লিঙ্গ : পুরুষ	WZI2813269 ফটো উপলব্ধ	216 নাম : সেখ নূর আলম পিতার নাম: সেখ আনসার বাড়ির নং : n0050 বয়স : 25 লিঙ্গ : পুরুষ	WZI2386860 ফটো উপলব্ধ
217 নাম : সেখ রকিবুল ইসলাম পিতার নাম: সেখ লুৎফর রহমান বাড়ির নং : n0001 বয়স : 26 লিঙ্গ : পুরুষ	WZI2386480 ফটো উপলব্ধ	218 নাম : মোঃ মুন্নি খাতুন পিতার নাম: খেলাফৎ কাজী বাড়ির নং : n0139 বয়স : 31 লিঙ্গ : মহিলা	WZI1790005 ফটো উপলব্ধ	219 নাম : সাবিনা ইয়াসমিন স্বামীর নাম: সেখ অবাইদুল বাড়ির নং : n0038 বয়স : 26 লিঙ্গ : মহিলা	WZI2386670 ফটো উপলব্ধ
220 নাম : সেখ সাহিল আক্তার পিতার নাম: সেখ সিরাজউদ্দিন বাড়ির নং : n0054 বয়স : 25 লিঙ্গ : পুরুষ	WZI2386555 ফটো উপলব্ধ	221 নাম : সেখ রবিউল আলি পিতার নাম: সেখ গোলাম মোর্তজা বাড়ির নং : n0001 বয়স : 26 লিঙ্গ : পুরুষ	WZI2386332 ফটো উপলব্ধ	222 নাম : জ্যোৎস্না খাতুন স্বামীর নাম: সেখ ইমানদার আলি বাড়ির নং : n0031 বয়স : 29 লিঙ্গ : মহিলা	WZI2386365 ফটো উপলব্ধ
223 নাম : মানসু খাতুন স্বামীর নাম: সেখ মোজাম বাড়ির নং : n0065 বয়স : 32 লিঙ্গ : মহিলা	WZI2386647 ফটো উপলব্ধ	224 নাম : সাবেরা খাতুন স্বামীর নাম: সেখ হাসিবুল বাড়ির নং : এন0001 বয়স : 30 লিঙ্গ : মহিলা	WZI2809697 ফটো উপলব্ধ	225 নাম : সানোয়ারা বিবি স্বামীর নাম: সেখ আসপাক বাড়ির নং : n0056 বয়স : 30 লিঙ্গ : মহিলা	WZI2386704 ফটো উপলব্ধ
226 নাম : সেখ রহিমুল পিতার নাম: সেখ আজানুর বাড়ির নং : n0003 বয়স : 25 লিঙ্গ : পুরুষ	WZI2386092 ফটো উপলব্ধ	227 নাম : হাসিনা বিবি স্বামীর নাম: সেখ সাবির আলম বাড়ির নং : n0067 বয়স : 34 লিঙ্গ : মহিলা	WZI1741974 ফটো উপলব্ধ	228 নাম : মো. আসিয়া খাতুন স্বামীর নাম: সেখ মইদুর হোসেন বাড়ির নং : n0087 বয়স : 42 লিঙ্গ : মহিলা	CMF2308237 ফটো উপলব্ধ
229 নাম : সেখ সাবির আলম পিতার নাম: সেখ আবুদ বাড়ির নং : n0067 বয়স : 38 লিঙ্গ : পুরুষ	CMF2653798 ফটো উপলব্ধ	230 নাম : সেখ মহম্মাদুল হাসান পিতার নাম: সেখ রুহুল আমিন বাড়ির নং : n0023 বয়স : 38 লিঙ্গ : পুরুষ	CMF2569093 ফটো উপলব্ধ	231 নাম : সেখ শাহাজাহান পিতার নাম: সেখ সফিউর রহমান বাড়ির নং : n0102 বয়স : 37 লিঙ্গ : পুরুষ	WZI0923631 ফটো উপলব্ধ
232 নাম : সেখ মইদুর হোসেন পিতার নাম: সেখ আব্দুল দেয়ান বাড়ির নং : n0087 বয়স : 40 লিঙ্গ : পুরুষ	CMF2308229 ফটো উপলব্ধ	233 নাম : মোঃ হাফসা খাতুন পিতার নাম: আব্দুর রাসিদ শা বাড়ির নং : নং048 বয়স : 38 লিঙ্গ : মহিলা	CMF2603470 ফটো উপলব্ধ	234 নাম : সাজেমন সা পিতার নাম: এজহার সা বাড়ির নং : n0093 বয়স : 36 লিঙ্গ : পুরুষ	WZI1620624 ফটো উপলব্ধ
235 নাম : আনুমান বিবি স্বামীর নাম: সেখ ইয়াসিন বাড়ির নং : n0059 বয়স : 61 লিঙ্গ : মহিলা	WZI2422467 ফটো উপলব্ধ	236 নাম : সেখ মহম্মাদ ওমর ফারুক পিতার নাম: সেখ মোসারফ হোসেন বাড়ির নং : এন0087 বয়স : 26 লিঙ্গ : পুরুষ	WZI2323699 ফটো উপলব্ধ	237 নাম : সেখ মরহম পিতার নাম: সেরাজুল সেখ বাড়ির নং : n0052 বয়স : 30 লিঙ্গ : পুরুষ	WZI1873389 ফটো উপলব্ধ
238 নাম : সেখ রুহুল আমিন পিতার নাম: সেখ খুরসেদ আলম বাড়ির নং : n0023 বয়স : 64 লিঙ্গ : পুরুষ	WZI2419273 ফটো উপলব্ধ	239 নাম : গিলুফা বিবি স্বামীর নাম: আব্দুল দেয়ান বাড়ির নং : n0068 বয়স : 62 লিঙ্গ : মহিলা	WZI2423366 ফটো উপলব্ধ	240 নাম : সেখ মিজানুর রহমান পিতার নাম: সেখ খুরসেদ আলম বাড়ির নং : n0021 বয়স : 59 লিঙ্গ : পুরুষ	WZI2419240 ফটো উপলব্ধ

বিধানসভা নির্বাচনক্ষেত্রের নং, নাম : 210-নন্দীগ্রাম  
ভাগ নং, নাম : 1-মির্জা চক

241	WZI0870964	নাম : মোঃ ইস্তাহা বিবি স্বামীর নাম : সেখ লালু বাড়ির নং : n0143 বয়স : 40 লিঙ্গ : মহিলা	ফটো উপলব্ধ	242	WZI2422392	নাম : সেখ আব্দুল দেয়ান পিতার নাম : মহীউদ্দিন বাড়ির নং : n0087 বয়স : 82 লিঙ্গ : পুরুষ	ফটো উপলব্ধ	243	WZI2027712	নাম : সাবেরা বিবি স্বামীর নাম : সেখ মুস্তাক বাড়ির নং : n0093 বয়স : 31 লিঙ্গ : মহিলা	ফটো উপলব্ধ
244	CMF2307783	নাম : মকসুদা বিবি স্বামীর নাম : আকসার বাড়ির নং : n0093 বয়স : 61 লিঙ্গ : মহিলা	ফটো উপলব্ধ	245	WZI1944990	নাম : মমতাজ খাতুন স্বামীর নাম : সেখ আজমুল বাড়ির নং : n0059 বয়স : 28 লিঙ্গ : মহিলা	ফটো উপলব্ধ	246	WZI1620590	নাম : মোঃ রোজিনা বিবি স্বামীর নাম : সেখ ফরজুল করিম বাড়ির নং : n0061 বয়স : 38 লিঙ্গ : মহিলা	ফটো উপলব্ধ
247	WZI0924688	নাম : সেখ আনসার হোসেন পিতার নাম : সেখ আব্দুল কাইয়ুম বাড়ির নং : n0099 বয়স : 51 লিঙ্গ : পুরুষ	ফটো উপলব্ধ	248	CMF2653905	নাম : সেখ লুৎফর রহমান পিতার নাম : সেখ সুবেদ বাড়ির নং : n0091 বয়স : 54 লিঙ্গ : পুরুষ	ফটো উপলব্ধ	249	CMF2653871	নাম : গোলোহার বিবি স্বামীর নাম : সেখ সাজেদ বাড়ির নং : n0091 বয়স : 59 লিঙ্গ : মহিলা	ফটো উপলব্ধ
250	CMF2569069	নাম : সেখ আবনাসের পিতার নাম : সেখ মহিউদ্দিন বাড়ির নং : n0054 বয়স : 47 লিঙ্গ : পুরুষ	ফটো উপলব্ধ	251	CMF2402428	নাম : সেখ ইমাদুর হোসেন পিতার নাম : সেখ আব্দুল দেয়ান বাড়ির নং : n0087 বয়স : 39 লিঙ্গ : পুরুষ	ফটো উপলব্ধ	252	CMF1455278	নাম : সেখ সাজেদ পিতার নাম : চাহিদ উদ্দিন বাড়ির নং : n0091 বয়স : 64 লিঙ্গ : পুরুষ	ফটো উপলব্ধ
253	WZI1619873	নাম : সেখ সামসুল পিতার নাম : সেখ তরাপ বাড়ির নং : n0115 বয়স : 29 লিঙ্গ : পুরুষ	ফটো উপলব্ধ	254	WZI2027787	নাম : সেখ সাবির হোসেন পিতার নাম : সেখ আনসার হোসেন বাড়ির নং : n0099 বয়স : 29 লিঙ্গ : পুরুষ	ফটো উপলব্ধ	255	WZI2027837	নাম : সুলতানা খাতুন স্বামীর নাম : সেখ ইমাদুর হোসেন বাড়ির নং : n0087 বয়স : 28 লিঙ্গ : মহিলা	ফটো উপলব্ধ
256	WZI2488906	নাম : মোসাম্মাদ মহিরাম খাতুন স্বামীর নাম : সেখ আজমুল বাড়ির নং : nং000 বয়স : 24 লিঙ্গ : মহিলা	ফটো উপলব্ধ	257	WZI2469385	নাম : রূপাঙ্গা খাতুন স্বামীর নাম : সেখ রজিবুল বাড়ির নং : এন0000 বয়স : 25 লিঙ্গ : মহিলা	ফটো উপলব্ধ	258	WZI2474864	নাম : আসমিনা বিবি স্বামীর নাম : সেখ মুস্তফা বাড়ির নং : nং000 বয়স : 24 লিঙ্গ : মহিলা	ফটো উপলব্ধ
259	WZI2492023	নাম : সামীমা খাতুন স্বামীর নাম : সেখ মুতাজ বাড়ির নং : nং000 বয়স : 26 লিঙ্গ : মহিলা	ফটো উপলব্ধ	260	WZI2511038	নাম : সতীশ দাস পিতার নাম : ভৃগুণ দাস বাড়ির নং : n0007 বয়স : 65 লিঙ্গ : পুরুষ	ফটো উপলব্ধ	261	WZI1742337	নাম : নারগিস পারভিন স্বামীর নাম : সেখ মহম্মাদুল হাসান বাড়ির নং : n0023 বয়স : 32 লিঙ্গ : মহিলা	ফটো উপলব্ধ
262	WZI1742311	নাম : সেখ সাবির হোসেন পিতার নাম : সেখ সাহাজাহান বাড়ির নং : n0022 বয়স : 31 লিঙ্গ : পুরুষ	ফটো উপলব্ধ	263	CMF2307601	নাম : সুলতানা রিজিয়া স্বামীর নাম : সেখ সিরাজ উদ্দিন বাড়ির নং : n0054 বয়স : 43 লিঙ্গ : মহিলা	ফটো উপলব্ধ	264	CMF1412857	নাম : সেখ সিরাজ উদ্দিন পিতার নাম : সেখ আলাউদ্দিন বাড়ির নং : n0054 বয়স : 44 লিঙ্গ : পুরুষ	ফটো উপলব্ধ
265	CMF2307809	নাম : রহিমা বিবি স্বামীর নাম : সেখ আজানুর বাড়ির নং : n0093 বয়স : 41 লিঙ্গ : মহিলা	ফটো উপলব্ধ	266	WZI1620541	নাম : সেখ আক্রাম হোসেন পিতার নাম : সেখ মনসুরুল হক বাড়ির নং : এন0061 বয়স : 35 লিঙ্গ : পুরুষ	ফটো উপলব্ধ	267	CMF1502194	নাম : সেখ জুলফিকার আলম পিতার নাম : সেখ খুরশেদ আলম বাড়ির নং : n0028 বয়স : 45 লিঙ্গ : পুরুষ	ফটো উপলব্ধ
268	WZI2468684	নাম : সেখ সাহারুল হক পিতার নাম : সেখ মোজাম্মেল হক বাড়ির নং : এন0000 বয়স : 29 লিঙ্গ : পুরুষ	ফটো উপলব্ধ	269	WZI2488310	নাম : সেখ সাকিবুল পিতার নাম : সেখ আসরফ বাড়ির নং : nং000 বয়স : 24 লিঙ্গ : পুরুষ	ফটো উপলব্ধ	270	WZI2469583	নাম : মোঃ ফিজা খাতুন স্বামীর নাম : সেখ আফতাব বাড়ির নং : এন0000 বয়স : 25 লিঙ্গ : মহিলা	ফটো উপলব্ধ

271	WZI2474773	ফটো উপলব্ধ	272	WZI2512317	ফটো উপলব্ধ	273	WZI2524130	ফটো উপলব্ধ
নাম : সেখ আব্বাসউদ্দিন পিতার নাম: সেখ আজানুর বাড়ির নং : নং000 বয়স : 24 লিঙ্গ : পুরুষ			নাম : সাহানা খাতুন স্বামীর নাম: সেক মোজ্জাম হোসেন বাড়ির নং : এন0061 বয়স : 25 লিঙ্গ : মহিলা			নাম : সেখ সাগির আলম পিতার নাম: সেখ আহসান বাড়ির নং : এন0059 বয়স : 26 লিঙ্গ : পুরুষ		
274	WZI1620566	ফটো উপলব্ধ	275	WZI2535292	ফটো উপলব্ধ	276	WZI2582047	ফটো উপলব্ধ
নাম : মোসামমত লাজমা বিবি স্বামীর নাম: সেখ আক্রম হোসেন বাড়ির নং : এন0066 বয়স : 32 লিঙ্গ : মহিলা			নাম : রুহুল আমিন খান পিতার নাম: আব্দুল বাসেদ খান বাড়ির নং : এন0036 বয়স : 24 লিঙ্গ : পুরুষ			নাম : সেখ মিরাজ পিতার নাম: সেখ মহবুল বাড়ির নং : এন0044 বয়স : 24 লিঙ্গ : পুরুষ		
277	WZI2587798	ফটো উপলব্ধ	278	WZI2598050	ফটো উপলব্ধ	279	WZI2514875	ফটো উপলব্ধ
নাম : নুরুল হুদা খাঁন পিতার নাম: আব্দুল বাসেদ খাঁন বাড়ির নং : এন0036 বয়স : 23 লিঙ্গ : পুরুষ			নাম : সেখ রজিবুল পিতার নাম: সেখ খোকন বাড়ির নং : এন0038 বয়স : 23 লিঙ্গ : পুরুষ			নাম : সায়েবা বিবি স্বামীর নাম: সেখ জাহাঙ্গীর আলম বাড়ির নং : n0028 বয়স : 60 লিঙ্গ : মহিলা		
280	WZI2611150	ফটো উপলব্ধ	281	WZI2602530	ফটো উপলব্ধ	282	WZI2097715	ফটো উপলব্ধ
নাম : সেখ রাজেস পিতার নাম: সেখ তরাপ বাড়ির নং : এন0039 বয়স : 25 লিঙ্গ : পুরুষ			নাম : সেখ আকমান পিতার নাম: সেখ করিম বাড়ির নং : এন002 বয়স : 24 লিঙ্গ : পুরুষ			নাম : সেখ মহিনউদ্দিন পিতার নাম: সেখ আসাদ আলী বাড়ির নং : n0093 বয়স : 27 লিঙ্গ : পুরুষ		
283	WZI1836840	ফটো উপলব্ধ	284	CMF2402394	ফটো উপলব্ধ	285	WZI2072130	ফটো উপলব্ধ
নাম : সেখ সাদম হোসেন পিতার নাম: সেখ মনসুরুল হক বাড়ির নং : n0061 বয়স : 31 লিঙ্গ : পুরুষ			নাম : সেখ ফরজুল করিম পিতার নাম: সেখ মনসুরুল হক বাড়ির নং : n0061 বয়স : 46 লিঙ্গ : পুরুষ			নাম : মোঃ ডালিমা খাতুন স্বামীর নাম: মেহেবুব আলম বাড়ির নং : n0093 বয়স : 30 লিঙ্গ : মহিলা		
286	WZI2634509	ফটো উপলব্ধ	287	CMF1455948	ফটো উপলব্ধ	288	WZI2514917	ফটো উপলব্ধ
নাম : রাজেয়া খাতুন স্বামীর নাম: সেখ বাহিতুল ইসলাম বাড়ির নং : n0132 বয়স : 52 লিঙ্গ : মহিলা			নাম : সেখ আজানুর পিতার নাম: সেখ সুবেদ বাড়ির নং : n0003 বয়স : 51 লিঙ্গ : পুরুষ			নাম : বুনুয়ারা বিবি স্বামীর নাম: সেখ মাজেদ বাড়ির নং : এন0035 বয়স : 67 লিঙ্গ : মহিলা		
289	ABA1895846	ফটো উপলব্ধ	290	WZI1967504	ফটো উপলব্ধ	291	WZI2738102	ফটো উপলব্ধ
নাম : রুম্মা শীট পিতার নাম: শম্মু শীট বাড়ির নং : এন0084 বয়স : 26 লিঙ্গ : মহিলা			নাম : সেখ আবু রাইহান পিতার নাম: সেখ বাহিতুল ইসলাম বাড়ির নং : n0087 বয়স : 30 লিঙ্গ : পুরুষ			নাম : সাহেরা খাতুন স্বামীর নাম: সেখ মুসালিন বাড়ির নং : এন0087 বয়স : 23 লিঙ্গ : মহিলা		
292	WZI2739258	ফটো উপলব্ধ	293	WZI2740629	ফটো উপলব্ধ	294	WZI2771046	ফটো উপলব্ধ
নাম : মরিয়ম খাতুন পিতার নাম: সেখ মোসরাফ, হোসেন বাড়ির নং : এন0047 বয়স : 22 লিঙ্গ : মহিলা			নাম : সেখ মহম্মদ আবু সালমান পিতার নাম: সেখ মোসরাফ, হোসেন বাড়ির নং : এন0067 বয়স : 21 লিঙ্গ : পুরুষ			নাম : হাদিকা খাতুন স্বামীর নাম: সেখ আয়াতুল ইসলাম বাড়ির নং : মির্জাচক বয়স : 21 লিঙ্গ : মহিলা		
295	WZI2690378	ফটো উপলব্ধ	296	WZI2682193	ফটো উপলব্ধ	297	WZI2104289	ফটো উপলব্ধ
নাম : সেখ রাজু পিতার নাম: সেখ সেইদুল বাড়ির নং : এন0120 বয়স : 45 লিঙ্গ : পুরুষ			নাম : ফিরদৌসী খাতুন স্বামীর নাম: সেখ অজিমুল হক বাড়ির নং : এন0028 বয়স : 39 লিঙ্গ : মহিলা			নাম : ফিরোজা খাতুন পিতার নাম: সেখ খুরসেদ বাড়ির নং : এন0061 বয়স : 31 লিঙ্গ : মহিলা		
298	WZI2662237	ফটো উপলব্ধ	299	WZI2683563	ফটো উপলব্ধ	300	WZI2386597	ফটো উপলব্ধ
নাম : সেখ রিয়াজুল পিতার নাম: সেখ আজানুর বাড়ির নং : এন0003 বয়স : 22 লিঙ্গ : পুরুষ			নাম : সেখ মুস্তাকিন আলম পিতার নাম: সেখ জুন্নুন আলম বাড়ির নং : এন0028 বয়স : 24 লিঙ্গ : পুরুষ			নাম : মুশিদা স্বামীর নাম: সেখ আকসার বাড়ির নং : n0091 বয়স : 65 লিঙ্গ : মহিলা		

বিধানসভা নির্বাচনক্ষেত্রের নং, নাম : 210-নন্দীগ্রাম  
ভাগ নং, নাম : 1-মির্জা চক

301 নাম : সেখ বাইতুল ইসলাম পিতার নাম: সেখ ফারদৌস আহম্মদ বাড়ির নং : n0131 বয়স : 57 লিঙ্গ : পুরুষ	WZI2515385 ফটো উপলব্ধ	302 নাম : সেখ সেলিম পিতার নাম: শেখ খালেক বাড়ির নং : n0024 বয়স : 59 লিঙ্গ : পুরুষ	WZI2270528 ফটো উপলব্ধ	303 নাম : সবনম খাতুন স্বামীর নাম: জাহাঙ্গির আলম শেখ বাড়ির নং : এন0024 বয়স : 25 লিঙ্গ : মহিলা	WZI2353209 ফটো উপলব্ধ
304 নাম : নূরহাজ পারভিন পিতার নাম: সেখ আব্দুল্লা বাড়ির নং : এন001 বয়স : 22 লিঙ্গ : মহিলা	WZI2742005 ফটো উপলব্ধ	305 নাম : সেখ ওয়াসিম আলম পিতার নাম: সেখ খাইরুল আলম বাড়ির নং : এন001 বয়স : 21 লিঙ্গ : পুরুষ	WZI2744209 ফটো উপলব্ধ	306 নাম : সেখ সেইদুল পিতার নাম: সেখ আয়ুব বাড়ির নং : n0052 বয়স : 59 লিঙ্গ : পুরুষ	WZI2700532 ফটো উপলব্ধ
307 নাম : আমেনা বিবি স্বামীর নাম: সেখ সেলিম বাড়ির নং : n0024 বয়স : 54 লিঙ্গ : মহিলা	WZI2271526 ফটো উপলব্ধ	308 নাম : সেখ তরাপ পিতার নাম: জামসেদ বাড়ির নং : নং000 বয়স : 57 লিঙ্গ : পুরুষ	WZI2708683 ফটো উপলব্ধ	309 নাম : সকিনা খাতুন স্বামীর নাম: সেখ সাদ্দাম বাড়ির নং : n0091 বয়স : 27 লিঙ্গ : মহিলা	WZI2091262 ফটো উপলব্ধ
310 নাম : সেখ জাহাঙ্গীর আলম পিতার নাম: সেখ সেলিম সেখ বাড়ির নং : n0024 বয়স : 29 লিঙ্গ : পুরুষ	WZI2027720 ফটো উপলব্ধ	311 নাম : মো রাবিয়া বিবি স্বামীর নাম: সেখ ফরদৌস আলম বাড়ির নং : n0061 বয়স : 35 লিঙ্গ : মহিলা	WZI1836824 ফটো উপলব্ধ	312 নাম : সেখ সাহাজু হুসু পিতার নাম: সেখ জামসেদ বাড়ির নং : n0022 বয়স : 54 লিঙ্গ : পুরুষ	WZI1620558 ফটো উপলব্ধ
313 নাম : সেখ আজিজুল হক পিতার নাম: সেখ আবুল বাড়ির নং : n0062 বয়স : 39 লিঙ্গ : পুরুষ	WZI0922377 ফটো উপলব্ধ	314 নাম : আনুয়ারা খাতুন স্বামীর নাম: সেখ আজিজুল বাড়ির নং : n0062 বয়স : 36 লিঙ্গ : মহিলা	WZI1742436 ফটো উপলব্ধ	315 নাম : অঞ্জিলা খাতুন স্বামীর নাম: সেখ আনুয়ার বাড়ির নং : এন0031 বয়স : 24 লিঙ্গ : মহিলা	WZI2713733 ফটো উপলব্ধ
316 নাম : সেখ সানুয়ার পিতার নাম: সেখ আবদুল মাবুদ বাড়ির নং : এন0031 বয়স : 24 লিঙ্গ : পুরুষ	WZI2774131 ফটো উপলব্ধ	317 নাম : সেখ জাহাঙ্গীর পিতার নাম: সেখ আবদুল মাবুদ বাড়ির নং : এন0031 বয়স : 23 লিঙ্গ : পুরুষ	WZI2799377 ফটো উপলব্ধ	318 নাম : বাদশা খান পিতার নাম: আব্দুল বাসেদ খাঁন বাড়ির নং : n0036 বয়স : 33 লিঙ্গ : পুরুষ	WZI1742113 ফটো উপলব্ধ
319 নাম : সিদ্দিকা খাতুন স্বামীর নাম: সাইনুর হাসান সেখ বাড়ির নং : n0114 বয়স : 30 লিঙ্গ : মহিলা	WZI2084556 ফটো উপলব্ধ	320 নাম : সেখ রাজিবুল পিতার নাম: সেখ রবিউল হক বাড়ির নং : এন0000 বয়স : 24 লিঙ্গ : পুরুষ	WZI2455988 ফটো উপলব্ধ	321 নাম : সেখ সাইদ মহম্মদ পিতার নাম: সেখ আবুনাসের বাড়ির নং : এন0054 বয়স : 26 লিঙ্গ : পুরুষ	WZI2468536 ফটো উপলব্ধ
322 নাম : সেখ ইয়াসিন পিতার নাম: মতালেব বাড়ির নং : n0059 বয়স : 66 লিঙ্গ : পুরুষ	WZI2422459 ফটো উপলব্ধ	323 নাম : জোয়াত্মা বেগম স্বামীর নাম: সেখ তাজমুল বাড়ির নং : এন0024 বয়স : 38 লিঙ্গ : মহিলা	ZMJ1234624 ফটো উপলব্ধ	324 নাম : জুনুন আলম সেখ পিতার নাম: খুরসেদ সেখ বাড়ির নং : n0028 বয়স : 45 লিঙ্গ : পুরুষ	CMF2402360 ফটো উপলব্ধ
325 নাম : সাকিলা বিবি স্বামীর নাম: সেখ মিজানুর বাড়ির নং : n0025 বয়স : 48 লিঙ্গ : মহিলা	CMF1457316 ফটো উপলব্ধ	326 নাম : নাজমা খাতুন স্বামীর নাম: সেখ আম্বারুল বাড়ির নং : এন0024 বয়স : 22 লিঙ্গ : মহিলা	WZI2789576 ফটো উপলব্ধ	327 নাম : নাসিমা বিবি স্বামীর নাম: সেখ মিজানুর রহমান বাড়ির নং : n0021 বয়স : 50 লিঙ্গ : মহিলা	WZI2419257 ফটো উপলব্ধ
328 নাম : তসলিমা পারভিন স্বামীর নাম: সেখ সাইদ মহম্মদ বাড়ির নং : এন0054 বয়স : 24 লিঙ্গ : মহিলা	WZI2619369 ফটো উপলব্ধ	329 নাম : আরমিনা খাতুন স্বামীর নাম: রুহুল আমিন খান বাড়ির নং : এন0036 বয়স : 23 লিঙ্গ : মহিলা	WZI2574275 ফটো উপলব্ধ	330 নাম : সাবিরুন বেগুয়া স্বামীর নাম: সেক মুর্শিদ বাড়ির নং : n0004 বয়স : 62 লিঙ্গ : মহিলা	WZI2422368 ফটো উপলব্ধ

331 নাম : সেখ লাক্টু পিতার নাম: সেখ মকসেদ বাড়ির নং : n0145 বয়স : 44 লিঙ্গ : পুরুষ	WZI0871202 ফটো উপলব্ধ	332 নাম : মোঃ ইয়াসমিনা খাতুন স্বামীর নাম: সেখ মহরম বাড়ির নং : n0052 বয়স : 29 লিঙ্গ : মহিলা	WZI1945252 ফটো উপলব্ধ	333 নাম : মোঃ সুলতানা বিবি স্বামীর নাম: সেখ আবনশের বাড়ির নং : n0089 বয়স : 44 লিঙ্গ : মহিলা	CMF1412352 ফটো উপলব্ধ
334 নাম : শেখ আলি হোসেন পিতার নাম: সেখ লাহাল বাড়ির নং : n0146 বয়স : 44 লিঙ্গ : পুরুষ	CMF2007292 ফটো উপলব্ধ	335 নাম : সামিমা খাতুন স্বামীর নাম: সেখ মসুদুর রহমান বাড়ির নং : n001 বয়স : 32 লিঙ্গ : মহিলা	WZI1838069 ফটো উপলব্ধ	336 নাম : সাগুণ্ডা পারভিন পিতার নাম: সেখ মিজানুর রহমান বাড়ির নং : n001 বয়স : 28 লিঙ্গ : মহিলা	WZI2058121 ফটো উপলব্ধ
337 নাম : আশ্মিরা খাতুন স্বামীর নাম: সেখ তৈইমুর বাড়ির নং : n0061 বয়স : 26 লিঙ্গ : মহিলা	WZI2386522 ফটো উপলব্ধ	338 নাম : নন্দিনী ভূঞা স্বামীর নাম: গুরুপদ ভূঞা বাড়ির নং : n0079 বয়স : 34 লিঙ্গ : মহিলা	WZI1519719 ফটো উপলব্ধ	339 নাম : মদনমোহন ভূঞা পিতার নাম: ভূষণ ভূঞা বাড়ির নং : n0079 বয়স : 63 লিঙ্গ : পুরুষ	WZI2312080 ফটো উপলব্ধ
340 নাম : গীতারানী ভূঞা স্বামীর নাম: মদনমোহন ভূঞা বাড়ির নং : n0079 বয়স : 54 লিঙ্গ : মহিলা	WZI2312106 ফটো উপলব্ধ	341 নাম : গুরুপদ ভূঞা পিতার নাম: মদন মোহন ভূঞা বাড়ির নং : n0079 বয়স : 37 লিঙ্গ : পুরুষ	WZI1519669 ফটো উপলব্ধ	342 নাম : বুদ্ধদেব ভূঞা পিতার নাম: মদন মোহন ভূঞা বাড়ির নং : n0079 বয়স : 33 লিঙ্গ : পুরুষ	WZI2027746 ফটো উপলব্ধ
343 নাম : লক্ষীরানী আচার্য স্বামীর নাম: হরিপদ আচার্য বাড়ির নং : n0094 বয়স : 48 লিঙ্গ : মহিলা	CMF2653673 ফটো উপলব্ধ	344 নাম : হরিপদ আচার্য পিতার নাম: জগদীশ আচার্য বাড়ির নং : n0095 বয়স : 63 লিঙ্গ : পুরুষ	CMF2653681 ফটো উপলব্ধ	345 নাম : বিশ্বনাথ আচার্য পিতার নাম: হরিপদ আচার্য বাড়ির নং : এন0000 বয়স : 24 লিঙ্গ : পুরুষ	WZI2468650 ফটো উপলব্ধ
346 নাম : সেখ মনিরুল ইসলাম পিতার নাম: সেখ মহিউদ্দিন বাড়ির নং : n0040 বয়স : 78 লিঙ্গ : পুরুষ	CMF2653913 ফটো উপলব্ধ	347 নাম : লালিমুল্লাহ স্বামীর নাম: সেখ মনিরুল বাড়ির নং : n0040 বয়স : 63 লিঙ্গ : মহিলা	WB/30/206/522248 ফটো উপলব্ধ	348 নাম : পারভিন সুলতানা স্বামীর নাম: সেখ লুৎফর রহমান বাড়ির নং : n0040 বয়স : 41 লিঙ্গ : মহিলা	WZI1742345 ফটো উপলব্ধ
349 নাম : মোঃ ফিরোজা বিবি স্বামীর নাম: সেখ আজিজুল রহমান বাড়ির নং : n0037 বয়স : 34 লিঙ্গ : মহিলা	WZI1836873 ফটো উপলব্ধ	350 নাম : মো সাবিনা বিবি স্বামীর নাম: সেখ রমজান বাড়ির নং : n0037 বয়স : 33 লিঙ্গ : মহিলা	WZI1742428 ফটো উপলব্ধ	351 নাম : সেখ এসবাক্কিল পিতার নাম: সেখ মতালোব বাড়ির নং : n0037 বয়স : 72 লিঙ্গ : পুরুষ	WZI2217776 ফটো উপলব্ধ
352 নাম : মাসুয়ারা খাতুন পিতার নাম: সেখ মুস্তাকিন কাজি বাড়ির নং : এন0126 বয়স : 24 লিঙ্গ : মহিলা	WZI2532364 ফটো উপলব্ধ	353 নাম : সেখ মুস্তাকিন কাজি পিতার নাম: সেখ ইমরান কাজি বাড়ির নং : n0126 বয়স : 41 লিঙ্গ : পুরুষ	CMF2641454 ফটো উপলব্ধ	354 নাম : সেখ রাজ কাজি পিতার নাম: সেখ মুস্তাকিন কাজি বাড়ির নং : এন0126 বয়স : 21 লিঙ্গ : পুরুষ	WZI2763266 ফটো উপলব্ধ
355 নাম : রহিমা খাতুন স্বামীর নাম: সেখ সাহাদত বাড়ির নং : n0097 বয়স : 66 লিঙ্গ : মহিলা	CMF2653921 ফটো উপলব্ধ	356 নাম : সুরাইয়া খাতুন স্বামীর নাম: সেখ নিজামুদ্দিন বাড়ির নং : n0063 বয়স : 36 লিঙ্গ : মহিলা	CMF2653780 ফটো উপলব্ধ	357 নাম : সুবেতারা খাতুন স্বামীর নাম: সেখ রিয়াজুল ইসলাম বাড়ির নং : n0141 বয়স : 29 লিঙ্গ : মহিলা	WZI2058774 ফটো উপলব্ধ
358 নাম : সেখ নজরুল ইসলাম পিতার নাম: সেখ নূর ইসলাম বাড়ির নং : n0063 বয়স : 45 লিঙ্গ : পুরুষ	CMF2653954 ফটো উপলব্ধ	359 নাম : সেখ নিজামুদ্দিন পিতার নাম: সেখ নূর ইসলাম বাড়ির নং : n0063 বয়স : 40 লিঙ্গ : পুরুষ	CMF2484707 ফটো উপলব্ধ	360 নাম : সেখ নাসিম আহাম্মেদ পিতার নাম: সেখ নজরুল ইসলাম বাড়ির নং : এন0063 বয়স : 23 লিঙ্গ : পুরুষ	WZI2618478 ফটো উপলব্ধ

বিধানসভা নির্বাচনক্ষেত্রের নং, নাম : 210-নন্দীগ্রাম  
ভাগ নং, নাম : 1-মির্জা চক

361 নাম : নওবহার খাতুন স্বামীর নাম : সৈয়দুর ইসলাম বাড়ির নং : n0063 বয়স : 80 লিঙ্গ : মহিলা	WZI2311991 ফটো উপলব্ধ	362 নাম : আজিরন খাতুন পিতার নাম : এজাহার সা বাড়ির নং : n0109 বয়স : 46 লিঙ্গ : মহিলা	CMF2651370 ফটো উপলব্ধ	363 নাম : মমতাজ খাতুন স্বামীর নাম : সেখ মোবারক বাড়ির নং : n001 বয়স : 26 লিঙ্গ : মহিলা	WZI2386845 ফটো উপলব্ধ
364 নাম : মো ফিরদৌসী বিবি স্বামীর নাম : সেখ নজরুল বাড়ির নং : n0063 বয়স : 42 লিঙ্গ : মহিলা	CMF2307668 ফটো উপলব্ধ	365 নাম : সেখ আবুল কালাম পিতার নাম : সেখ আলফাজুদ্দিন বাড়ির নং : n0053 বয়স : 42 লিঙ্গ : পুরুষ	CMF1455401 ফটো উপলব্ধ	366 নাম : মারুফা খাতুন স্বামীর নাম : সেখ আবুল কালাম বাড়ির নং : n0053 বয়স : 29 লিঙ্গ : মহিলা	WZI2091296 ফটো উপলব্ধ
367 নাম : সেখ বাদসা আলম পিতার নাম : সেখ আলফাজুদ্দিন বাড়ির নং : n0053 বয়স : 32 লিঙ্গ : পুরুষ	WZI1742162 ফটো উপলব্ধ	368 নাম : সেখ মহম্মদ আলি জিন্না পিতার নাম : সেখ আলফাজুদ্দিন বাড়ির নং : n0053 বয়স : 50 লিঙ্গ : পুরুষ	CMF1412337 ফটো উপলব্ধ	369 নাম : সেখ জুলফিকার আলি ভুট্টু পিতার নাম : সেখ আলফাজুদ্দিন বাড়ির নং : এন0053 বয়স : 42 লিঙ্গ : পুরুষ	CMF2653848 ফটো উপলব্ধ
370 নাম : সুম্মা নাসরিন পিতার নাম : সেখ মহম্মদ আলি জিন্না বাড়ির নং : এন0053 বয়স : 24 লিঙ্গ : মহিলা	WZI2570158 ফটো উপলব্ধ	371 নাম : মিঠুয়ারা বিবি স্বামীর নাম : সেখ মহম্মদ আলি জিন্না বাড়ির নং : n0053 বয়স : 44 লিঙ্গ : মহিলা	CMF1413293 ফটো উপলব্ধ	372 নাম : মোঃ মুসলেমা বিবি স্বামীর নাম : সেখ জুলফিকার আলি ভুট্টু বাড়ির নং : n0053 বয়স : 38 লিঙ্গ : মহিলা	WZI0923607 ফটো উপলব্ধ
373 নাম : কমলারানী দাস স্বামীর নাম : অশোক দাস বাড়ির নং : n0016 বয়স : 45 লিঙ্গ : মহিলা	CMF1413111 ফটো উপলব্ধ	374 নাম : তাপস কুমার দাস পিতার নাম : সুনীল দাস বাড়ির নং : n0017 বয়স : 54 লিঙ্গ : পুরুষ	WB/30/206/522540 ফটো উপলব্ধ	375 নাম : রীনা দাস স্বামীর নাম : তাপস দাস বাড়ির নং : n0017 বয়স : 51 লিঙ্গ : মহিলা	WB/30/206/522021 ফটো উপলব্ধ
376 নাম : বঙ্কেশ দাস পিতার নাম : কুঞ্জ দাস বাড়ির নং : n0018 বয়স : 64 লিঙ্গ : পুরুষ	WB/30/206/522538 ফটো উপলব্ধ	377 নাম : লক্ষ্মীরানী দাস স্বামীর নাম : বঙ্কেশ দাস বাড়ির নং : n0018 বয়স : 59 লিঙ্গ : মহিলা	WB/30/206/522069 ফটো উপলব্ধ	378 নাম : দেবব্রত দাস পিতার নাম : বঙ্কেশ দাস বাড়ির নং : n0018 বয়স : 34 লিঙ্গ : পুরুষ	WZI1519636 ফটো উপলব্ধ
379 নাম : হরেকৃষ্ণ দাস পিতার নাম : মনুচরন দাস বাড়ির নং : n0019 বয়স : 34 লিঙ্গ : পুরুষ	WZI1620418 ফটো উপলব্ধ	380 নাম : বনুচরন দাস পিতার নাম : ঈশ্বর দাস বাড়ির নং : n0020 বয়স : 68 লিঙ্গ : পুরুষ	WB/30/206/522272 ফটো উপলব্ধ	381 নাম : রতন কুমার দাস পিতার নাম : বনু চরন দাস বাড়ির নং : n0020 বয়স : 36 লিঙ্গ : পুরুষ	WZI1620392 ফটো উপলব্ধ
382 নাম : শিপ্রা দাস স্বামীর নাম : রতন কুমার দাস বাড়ির নং : n0020 বয়স : 32 লিঙ্গ : মহিলা	WZI1741990 ফটো উপলব্ধ	383 নাম : জয়শ্রী হাজরা (দাস) স্বামীর নাম : শ্রীহরি দাস বাড়ির নং : n0020 বয়স : 32 লিঙ্গ : মহিলা	WZI1742410 ফটো উপলব্ধ	384 নাম : মাখনচন্দ্র দাস পিতার নাম : সুধীর দাস বাড়ির নং : n0005 বয়স : 68 লিঙ্গ : পুরুষ	WB/30/206/522465 ফটো উপলব্ধ
385 নাম : মলিনা দাস স্বামীর নাম : মাখনচন্দ্র দাস বাড়ির নং : n0005 বয়স : 62 লিঙ্গ : মহিলা	WZI2820587 ফটো উপলব্ধ	386 নাম : গৌরীশংকর দাস পিতার নাম : পূর্নচন্দ্র দাস বাড়ির নং : n0006 বয়স : 39 লিঙ্গ : পুরুষ	CMF2653731 ফটো উপলব্ধ	387 নাম : দেবীশঙ্কর দাস পিতার নাম : পূর্ন চন্দ্র দাস বাড়ির নং : n0006 বয়স : 34 লিঙ্গ : পুরুষ	WZI1620442 ফটো উপলব্ধ
388 নাম : সুনীল কুমার দাস পিতার নাম : বেনীমাধব দাস বাড়ির নং : n0016 বয়স : 81 লিঙ্গ : পুরুষ	CMF1010065 ফটো উপলব্ধ	389 নাম : অশোক দাস পিতার নাম : সুনীল দাস বাড়ির নং : n0016 বয়স : 51 লিঙ্গ : পুরুষ	WB/30/206/522425 ফটো উপলব্ধ	390 নাম : তনুশ্রী দাস স্বামীর নাম : গৌরীশঙ্কর দাস বাড়ির নং : n0006 বয়স : 32 লিঙ্গ : মহিলা	WZI1620608 ফটো উপলব্ধ

বিধানসভা নির্বাচনক্ষেত্রের নং, নাম : 210-নন্দীগ্রাম  
ভাগ নং, নাম : 1-মির্জা চক

391	WZI2072403	নাম : লতা দাস স্বামীর নাম: যুগল দাস বাড়ির নং : n0010 বয়স : 29 লিঙ্গ : মহিলা	ফটো উপলব্ধ	392	WZI1945286	নাম : মধুসূদন দাস পিতার নাম: নিতাই চরন দাস বাড়ির নং : n0013 বয়স : 29 লিঙ্গ : পুরুষ	ফটো উপলব্ধ	393	WZI2791135	নাম : ভূতনাথ দাস পিতার নাম: সুধীর দাস বাড়ির নং : n0009 বয়স : 62 লিঙ্গ : পুরুষ	ফটো উপলব্ধ
394	WZI2730620	নাম : লক্ষ্মীরানী দাস স্বামীর নাম: ভূতনাথ দাস বাড়ির নং : n0009 বয়স : 59 লিঙ্গ : মহিলা	ফটো উপলব্ধ	395	CMF2653723	নাম : মহাদেব দাস পিতার নাম: ভূতনাথ দাস বাড়ির নং : n0009 বয়স : 45 লিঙ্গ : পুরুষ	ফটো উপলব্ধ	396	WZI0924068	নাম : সরস্বতী দাস স্বামীর নাম: মহাদেব দাস বাড়ির নং : n0009 বয়স : 43 লিঙ্গ : মহিলা	ফটো উপলব্ধ
397	WZI1349158	নাম : সুবল দাস পিতার নাম: ভূতনাথ দাস বাড়ির নং : n0009 বয়স : 36 লিঙ্গ : পুরুষ	ফটো উপলব্ধ	398	WB/30/206/522447	নাম : পরেশচন্দ্র দাস পিতার নাম: ভূষণ দাস বাড়ির নং : n0010 বয়স : 72 লিঙ্গ : পুরুষ	ফটো উপলব্ধ	399	WZI1742279	নাম : মিলন দাস পিতার নাম: পরেশচন্দ্র দাস বাড়ির নং : n0010 বয়স : 33 লিঙ্গ : পুরুষ	ফটো উপলব্ধ
400	WB/30/206/522059	নাম : অনুবালী দাস স্বামীর নাম: পরেশ দাস বাড়ির নং : n0010 বয়স : 67 লিঙ্গ : মহিলা	ফটো উপলব্ধ	401	WB/30/206/522426	নাম : স্বপন কুমার দাস পিতার নাম: পরেশ দাস বাড়ির নং : n0010 বয়স : 51 লিঙ্গ : পুরুষ	ফটো উপলব্ধ	402	CMF2307734	নাম : গীতা দাস স্বামীর নাম: স্বপন কুমার দাস বাড়ির নং : n0010 বয়স : 46 লিঙ্গ : মহিলা	ফটো উপলব্ধ
403	CMF2653707	নাম : শিলারানী দাস স্বামীর নাম: উত্তম চন্দ্র দাস বাড়ির নং : n0010 বয়স : 39 লিঙ্গ : মহিলা	ফটো উপলব্ধ	404	CMF2569051	নাম : সনাতন দাস পিতার নাম: পরেশ চন্দ্র দাস বাড়ির নং : n0010 বয়স : 39 লিঙ্গ : পুরুষ	ফটো উপলব্ধ	405	WZI0923821	নাম : সুমিত্রা দাস স্বামীর নাম: সনাতন দাস বাড়ির নং : n0010 বয়স : 37 লিঙ্গ : মহিলা	ফটো উপলব্ধ
406	WZI1620640	নাম : যুগল দাস পিতার নাম: পরেশ চন্দ্র দাস বাড়ির নং : n0010 বয়স : 36 লিঙ্গ : পুরুষ	ফটো উপলব্ধ	407	WB/30/206/522430	নাম : বাটুল চন্দ্র দাস পিতার নাম: ভূষণ দাস বাড়ির নং : n0011 বয়স : 67 লিঙ্গ : পুরুষ	ফটো উপলব্ধ	408	CMF2307726	নাম : তপন দাস পিতার নাম: বাটুল চন্দ্র দাস বাড়ির নং : n0011 বয়স : 48 লিঙ্গ : পুরুষ	ফটো উপলব্ধ
409	WZI0923953	নাম : সাথী দাস স্বামীর নাম: গৌতম দাস বাড়ির নং : n0011 বয়স : 37 লিঙ্গ : মহিলা	ফটো উপলব্ধ	410	WB/30/206/522478	নাম : টুসিবালা দাস স্বামীর নাম: জ্যোতিন্দ্র দাস বাড়ির নং : n0012 বয়স : 62 লিঙ্গ : মহিলা	ফটো উপলব্ধ	411	WZI1519560	নাম : বিমল কুমার দাস পিতার নাম: জ্যোতিন্দ্র নাথ দাস বাড়ির নং : n0012 বয়স : 36 লিঙ্গ : পুরুষ	ফটো উপলব্ধ
412	WZI1519578	নাম : অমল কুমার দাস পিতার নাম: যতিন্দ্র নাথ দাস বাড়ির নং : n0012 বয়স : 35 লিঙ্গ : পুরুষ	ফটো উপলব্ধ	413	WB/30/206/522537	নাম : নিতাইচরন দাস পিতার নাম: ভূপতি দাস বাড়ির নং : n0013 বয়স : 53 লিঙ্গ : পুরুষ	ফটো উপলব্ধ	414	CMF2307692	নাম : মদনমোহন দাস পিতার নাম: ভূপতি দাস বাড়ির নং : n0013 বয়স : 47 লিঙ্গ : পুরুষ	ফটো উপলব্ধ
415	WB/30/206/522005	নাম : বন্দনারানী দাস স্বামীর নাম: নিতাই দাস বাড়ির নং : n0013 বয়স : 51 লিঙ্গ : মহিলা	ফটো উপলব্ধ	416	CMF2034965	নাম : সুমিত্রা মন্ডল দাস স্বামীর নাম: গোবিন্দ প্রসাদ দাস বাড়ির নং : n0013 বয়স : 44 লিঙ্গ : মহিলা	ফটো উপলব্ধ	417	CMF2307700	নাম : সাবিত্রী রানী দাস স্বামীর নাম: মদন মোহন দাস বাড়ির নং : n0013 বয়স : 43 লিঙ্গ : মহিলা	ফটো উপলব্ধ
418	WZI1620400	নাম : শিবরাম দাস পিতার নাম: ভূপতি চরন দাস বাড়ির নং : n0013 বয়স : 36 লিঙ্গ : পুরুষ	ফটো উপলব্ধ	419	WB/30/206/522464	নাম : অবন্তী দাস পিতার নাম: বেনীমাধব দাস বাড়ির নং : n0014 বয়স : 77 লিঙ্গ : পুরুষ	ফটো উপলব্ধ	420	WB/30/206/522006	নাম : সুশিলা দাস স্বামীর নাম: অবন্তী দাস বাড়ির নং : n0014 বয়স : 72 লিঙ্গ : মহিলা	ফটো উপলব্ধ

421 নাম : শংকর দাস পিতার নাম: অবন্তী দাস বাড়ির নং : n0014 বয়স : 44 লিঙ্গ : পুরুষ	CMF1458058 ফটো উপলব্ধ	422 নাম : সরস্বতী দাস স্বামীর নাম: শংকর দাস বাড়ির নং : n0014 বয়স : 46 লিঙ্গ : মহিলা	CMF1413103 ফটো উপলব্ধ	423 নাম : শ্রীকৃষ্ণ দাস পিতার নাম: অবন্তী দাস বাড়ির নং : n0014 বয়স : 34 লিঙ্গ : পুরুষ	WZI1519586 ফটো উপলব্ধ
424 নাম : গোবিন্দ প্রসাদ দাস পিতার নাম: ভূপতি চরণ দাস বাড়ির নং : n0013 বয়স : 52 লিঙ্গ : পুরুষ	WZI2300978 ফটো উপলব্ধ	425 নাম : সবিতা দাস স্বামীর নাম: দেবরত দাস বাড়ির নং : nং000 বয়স : 32 লিঙ্গ : মহিলা	WZI2474815 ফটো উপলব্ধ	426 নাম : সৃজন কুমার দাস পিতার নাম: তাপস কুমার দাস বাড়ির নং : এন0000 বয়স : 26 লিঙ্গ : পুরুষ	WZI2469195 ফটো উপলব্ধ
427 নাম : অঞ্জলী বালা দাস স্বামীর নাম: বাটুল দাস বাড়ির নং : n0011 বয়স : 71 লিঙ্গ : মহিলা	WZI2420719 ফটো উপলব্ধ	428 নাম : পূর্ণিমা দাস স্বামীর নাম: তপন দাস বাড়ির নং : n0011 বয়স : 45 লিঙ্গ : মহিলা	CMF1413095 ফটো উপলব্ধ	429 নাম : বুদ্ধদেব দাস পিতার নাম: কালিপদ দাস বাড়ির নং : n0008 বয়স : 29 লিঙ্গ : পুরুষ	WZI2027852 ফটো উপলব্ধ
430 নাম : বুনু দাস স্বামীর নাম: সুবল দাস বাড়ির নং : n0009 বয়স : 36 লিঙ্গ : মহিলা	WZI1742238 ফটো উপলব্ধ	431 নাম : ময়না দাস স্বামীর নাম: বিমল দাস বাড়ির নং : n0012 বয়স : 32 লিঙ্গ : মহিলা	WZI1742360 ফটো উপলব্ধ	432 নাম : পূর্ণ চন্দ্র দাস পিতার নাম: সুবীর চন্দ্র দাস বাড়ির নং : n0006 বয়স : 76 লিঙ্গ : পুরুষ	WZI2631844 ফটো উপলব্ধ
433 নাম : শ্যামল দাস পিতার নাম: জ্যোতিন্দ্রনাথ দাস বাড়ির নং : n0012 বয়স : 28 লিঙ্গ : পুরুষ	WZI2153906 ফটো উপলব্ধ	434 নাম : টুলু দাস অধিকারী স্বামীর নাম: সুখদেব দাস অধিকারী বাড়ির নং : n0020 বয়স : 39 লিঙ্গ : মহিলা	CMF2653749 ফটো উপলব্ধ	435 নাম : শ্রীহরি দাস পিতার নাম: শশাঙ্ক দাস বাড়ির নং : n0020 বয়স : 34 লিঙ্গ : পুরুষ	WZI1742295 ফটো উপলব্ধ
436 নাম : অনিমা দাস অন্যান্য: বিন্দাবন দাস বাড়ির নং : এন0013 বয়স : 25 লিঙ্গ : মহিলা	WZI2652923 ফটো উপলব্ধ	437 নাম : বলরাম দাস পিতার নাম: তপন দাস বাড়ির নং : এন0011 বয়স : 22 লিঙ্গ : পুরুষ	WZI2656122 ফটো উপলব্ধ	438 নাম : নারায়ণ দাস পিতার নাম: মদনমোহন বাড়ির নং : এন0013 বয়স : 22 লিঙ্গ : পুরুষ	WZI2653145 ফটো উপলব্ধ
439 নাম : পুষ্পবালা দাস স্বামীর নাম: পূর্ণচন্দ্র দাস বাড়ির নং : n0006 বয়স : 72 লিঙ্গ : মহিলা	WZI2631810 ফটো উপলব্ধ	440 নাম : বিন্দাবন দাস পিতার নাম: মদনমোহন দাস বাড়ির নং : এন0013 বয়স : 24 লিঙ্গ : পুরুষ	WZI2652329 ফটো উপলব্ধ	441 নাম : সোনালী মন্ডল দাস স্বামীর নাম: দেবীশংকর দাস বাড়ির নং : nং 0006 বয়স : 27 লিঙ্গ : মহিলা	WZI2190676 ফটো উপলব্ধ
442 নাম : শেফালী দাস মন্ডল স্বামীর নাম: বিশ্বজিৎ মন্ডল বাড়ির নং : n0009 বয়স : 34 লিঙ্গ : মহিলা	WZI2027878 ফটো উপলব্ধ	443 নাম : পৌতম দাস পিতার নাম: বাটুল চন্দ্র দাস বাড়ির নং : n0011 বয়স : 42 লিঙ্গ : পুরুষ	CMF2653889 ফটো উপলব্ধ	444 নাম : সরস্বতী দাস স্বামীর নাম: অমল কুমার দাস বাড়ির নং : n0012 বয়স : 35 লিঙ্গ : মহিলা	WZI1741891 ফটো উপলব্ধ
445 নাম : মায়্যা রানি দাস স্বামীর নাম: কালীপদ দাস বাড়ির নং : n0008 বয়স : 56 লিঙ্গ : মহিলা	WZI2300341 ফটো উপলব্ধ	446 নাম : কালীপদ দাস পিতার নাম: সুবীর চন্দ্র দাস বাড়ির নং : n0008 বয়স : 61 লিঙ্গ : পুরুষ	WZI2300374 ফটো উপলব্ধ	447 নাম : জ্যোতিন্দ্রনাথ দাস পিতার নাম: ভূষণ চন্দ্র দাস বাড়ির নং : n0012 বয়স : 67 লিঙ্গ : পুরুষ	WZI2298826 ফটো উপলব্ধ
448 নাম : সুব্রত দাস পিতার নাম: অবন্তী দাস বাড়ির নং : n0014 বয়স : 47 লিঙ্গ : পুরুষ	CMF1457167 ফটো উপলব্ধ	449 নাম : উত্তম চন্দ্র দাস পিতার নাম: পরেশ চন্দ্র দাস বাড়ির নং : n0010 বয়স : 45 লিঙ্গ : পুরুষ	CMF2569044 ফটো উপলব্ধ	450 নাম : লাবনী দাস পিতার নাম: উত্তম চন্দ্র দাস বাড়ির নং : এন0076 বয়স : 21 লিঙ্গ : মহিলা	WZI2748341 ফটো উপলব্ধ

451 নাম : সুপ্রিয়া মণ্ডল (দাস) স্বামীর নাম: হরেকৃষ্ণ দাস বাড়ির নং : n0019 বয়স : 29 লিঙ্গ : মহিলা	WZI1967496 ফটো উপলব্ধ	452 নাম : সুশান্ত কুমার দাস পিতার নাম: মাখন চন্দ্র দাস বাড়ির নং : নং 0028 বয়স : 26 লিঙ্গ : পুরুষ	WZI2153807 ফটো উপলব্ধ	453 নাম : পূর্ণিমা মাইতি দাস স্বামীর নাম: শ্রীকৃষ্ণ দাস বাড়ির নং : n0014 বয়স : 30 লিঙ্গ : মহিলা	WZI1945021 ফটো উপলব্ধ
454 নাম : চন্দন দাস পিতার নাম: নিতাই দাস বাড়ির নং : নং 0013 বয়স : 27 লিঙ্গ : পুরুষ	WZI2190353 ফটো উপলব্ধ	455 নাম : বিলাস দাস অধিকারী পিতার নাম: কানাইলাল দাস অধিকারী বাড়ির নং : 0015 বয়স : 30 লিঙ্গ : পুরুষ	WZI1836733 ফটো উপলব্ধ	456 নাম : কানাইলাল দাস অধিকারী পিতার নাম: সুধাংশু শেখর দাস অধিকারী বাড়ির নং : n0015 বয়স : 71 লিঙ্গ : পুরুষ	WZI2303170 ফটো উপলব্ধ
457 নাম : সুখদেব দাস অধিকারী পিতার নাম: কানাইলাল দাস অধিকারী বাড়ির নং : n0015 বয়স : 46 লিঙ্গ : পুরুষ	CMF1413079 ফটো উপলব্ধ	458 নাম : রেখা দাস অধিকারী স্বামীর নাম: বিশ্বনাথ দাস অধিকারী বাড়ির নং : 0015 বয়স : 42 লিঙ্গ : মহিলা	WZI1836725 ফটো উপলব্ধ	459 নাম : কৃষ্ণেন্দু দাস অধিকারী পিতার নাম: সুখদেব দাস অধিকারী বাড়ির নং : এন0015 বয়স : 22 লিঙ্গ : পুরুষ	WZI2665800 ফটো উপলব্ধ
460 নাম : মালতী দাস অধিকারী স্বামীর নাম: কানাইলাল দাস অধিকারী বাড়ির নং : n0015 বয়স : 62 লিঙ্গ : মহিলা	WZI2520799 ফটো উপলব্ধ	461 নাম : বিকাশ দাস অধিকারী পিতার নাম: কানাইলাল দাস অধিকারী বাড়ির নং : n0015 বয়স : 35 লিঙ্গ : পুরুষ	WZI1620509 ফটো উপলব্ধ	462 নাম : বিশ্বনাথ দাস অধিকারী পিতার নাম: কানাই দাস বাড়ির নং : n0015 বয়স : 42 লিঙ্গ : পুরুষ	WZI1433507 ফটো উপলব্ধ
463 নাম : মিতালি খাটুয়া দাস অধিকারী স্বামীর নাম: বিকাশ কুমার দাস বাড়ির নং : n0015 বয়স : 32 লিঙ্গ : মহিলা	WZI1945278 ফটো উপলব্ধ	464 নাম : শ্রাবনী নায়ক পিতার নাম: প্রভাস নায়ক বাড়ির নং : n0073 বয়স : 35 লিঙ্গ : মহিলা	WZI1945203 ফটো উপলব্ধ	465 নাম : শুভাশীষ নায়ক পিতার নাম: স্বর্নেন্দু নায়ক বাড়ির নং : n0070 বয়স : 29 লিঙ্গ : পুরুষ	WZI1945211 ফটো উপলব্ধ
466 নাম : রাহুল নায়ক পিতার নাম: দিলীপ কুমার নায়ক বাড়ির নং : n0071 বয়স : 29 লিঙ্গ : পুরুষ	WZI1945229 ফটো উপলব্ধ	467 নাম : জ্যোৎস্না রানী নায়ক স্বামীর নাম: তপনকুমার নায়ক বাড়ির নং : n0071 বয়স : 45 লিঙ্গ : মহিলা	CMF2307775 ফটো উপলব্ধ	468 নাম : মীরারানী নায়ক স্বামীর নাম: অরবিন্দ নায়ক বাড়ির নং : n0070 বয়স : 77 লিঙ্গ : মহিলা	WB/30/206/522169 ফটো উপলব্ধ
469 নাম : স্বর্নেন্দু নায়ক পিতার নাম: অরবিন্দ নায়ক বাড়ির নং : n0070 বয়স : 53 লিঙ্গ : পুরুষ	WZI2518777 ফটো উপলব্ধ	470 নাম : কম্পনা নায়ক স্বামীর নাম: স্বর্নেন্দু নায়ক বাড়ির নং : n0070 বয়স : 49 লিঙ্গ : মহিলা	CMF1412881 ফটো উপলব্ধ	471 নাম : সরমা নায়ক স্বামীর নাম: শীর্ষেন্দু নায়ক বাড়ির নং : n0070 বয়স : 48 লিঙ্গ : মহিলা	CMF1413020 ফটো উপলব্ধ
472 নাম : শচীরানী নায়ক স্বামীর নাম: বিজয়কৃষ্ণ নায়ক বাড়ির নং : n0071 বয়স : 69 লিঙ্গ : মহিলা	WB/30/206/522559 ফটো উপলব্ধ	473 নাম : মোহন কুমার নায়ক পিতার নাম: বিজয়কৃষ্ণ নায়ক বাড়ির নং : n0071 বয়স : 51 লিঙ্গ : পুরুষ	WB/30/206/522557 ফটো উপলব্ধ	474 নাম : মমতা পাত্র (নায়ক) স্বামীর নাম: মোহন কুমার নায়ক বাড়ির নং : n0071 বয়স : 32 লিঙ্গ : মহিলা	WZI1742246 ফটো উপলব্ধ
475 নাম : রমেশচন্দ্র নায়ক পিতার নাম: দেবেন্দ্র নায়ক বাড়ির নং : n0071 বয়স : 69 লিঙ্গ : পুরুষ	WB/30/206/522360 ফটো উপলব্ধ	476 নাম : গীতারানী নায়ক স্বামীর নাম: রমেশ নায়ক বাড়ির নং : n0071 বয়স : 62 লিঙ্গ : মহিলা	WB/30/206/522116 ফটো উপলব্ধ	477 নাম : তপন কুমার নায়ক পিতার নাম: রমেশ নায়ক বাড়ির নং : n0071 বয়স : 51 লিঙ্গ : পুরুষ	WB/30/206/522558 ফটো উপলব্ধ
478 নাম : তাপস কুমার নায়ক পিতার নাম: রমেশ নায়ক বাড়ির নং : n0071 বয়স : 44 লিঙ্গ : পুরুষ	CMF2307759 ফটো উপলব্ধ	479 নাম : পূর্ণিমা নায়ক স্বামীর নাম: তাপস কুমার নায়ক বাড়ির নং : n0071 বয়স : 42 লিঙ্গ : মহিলা	CMF2402345 ফটো উপলব্ধ	480 নাম : শংকর কুমার নায়ক পিতার নাম: বিজয় কৃষ্ণ নায়ক বাড়ির নং : n0071 বয়স : 37 লিঙ্গ : পুরুষ	WZI1620533 ফটো উপলব্ধ

বিধানসভা নির্বাচনক্ষেত্রের নং, নাম : 210-নন্দীগ্রাম  
ভাগ নং, নাম : 1-মির্জা চক

481	WB/30/206/522117	নাম : আল্পনা নায়ক স্বামীর নাম: গৌরহরি নায়ক বাড়ির নং : n0072 বয়স : 57 লিঙ্গ : মহিলা	ফটো উপলব্ধ	482	WZI1742220	নাম : মনোরঞ্জন নায়ক পিতার নাম: গৌরহরি নায়ক বাড়ির নং : n0072 বয়স : 34 লিঙ্গ : পুরুষ	ফটো উপলব্ধ	483	WB/30/206/522529	নাম : অজয় নায়ক পিতার নাম: দেবেন্দ্র নায়ক বাড়ির নং : n0072 বয়স : 57 লিঙ্গ : পুরুষ	ফটো উপলব্ধ
484	WB/30/206/522118	নাম : ফাল্গুনী নায়ক স্বামীর নাম: অজয় নায়ক বাড়ির নং : n0072 বয়স : 52 লিঙ্গ : মহিলা	ফটো উপলব্ধ	485	WZI1742212	নাম : অনিমা নায়ক (মাইতি) স্বামীর নাম: পূর্ণচন্দ্র নায়ক বাড়ির নং : n0072 বয়স : 34 লিঙ্গ : মহিলা	ফটো উপলব্ধ	486	WZI1620673	নাম : শুভজীৎ মাইতি পিতার নাম: বিশ্বজীৎ মাইতি বাড়ির নং : n0073 বয়স : 36 লিঙ্গ : পুরুষ	ফটো উপলব্ধ
487	CMF2307742	নাম : খুকুমনি নায়ক স্বামীর নাম: খোকন নায়ক বাড়ির নং : n0074 বয়স : 46 লিঙ্গ : মহিলা	ফটো উপলব্ধ	488	WZI2027829	নাম : শীর্ষেন্দু নায়ক পিতার নাম: অরবিন্দ নায়ক বাড়ির নং : n0070 বয়স : 49 লিঙ্গ : পুরুষ	ফটো উপলব্ধ	489	WZI1945310	নাম : অমিত নায়ক পিতার নাম: অজয় নায়ক বাড়ির নং : n0072 বয়স : 29 লিঙ্গ : পুরুষ	ফটো উপলব্ধ
490	CMF2307767	নাম : টুলু নায়ক স্বামীর নাম: দিলীপ নায়ক বাড়ির নং : n0071 বয়স : 47 লিঙ্গ : মহিলা	ফটো উপলব্ধ	491	WZI2513331	নাম : দিলীপ কুমার নায়ক পিতার নাম: বিজয়কৃষ্ণ নায়ক বাড়ির নং : n0071 বয়স : 41 লিঙ্গ : পুরুষ	ফটো উপলব্ধ	492	WZI2186963	নাম : খুকুমনি মাইতি স্বামীর নাম: শুভজীৎ মাইতি বাড়ির নং : নং 0073 বয়স : 32 লিঙ্গ : মহিলা	ফটো উপলব্ধ
493	WZI2153856	নাম : নমিতা পন্ডিত নায়ক স্বামীর নাম: মনোরঞ্জন নায়ক বাড়ির নং : নং 0072 বয়স : 29 লিঙ্গ : মহিলা	ফটো উপলব্ধ	494	WZI2303253	নাম : মাখন কুমার নায়ক পিতার নাম: বন্টু কান্ত নায়ক বাড়ির নং : n0074 বয়স : 51 লিঙ্গ : পুরুষ	ফটো উপলব্ধ	495	WZI2312031	নাম : মিনুবালা নায়ক স্বামীর নাম: প্রভাস চন্দ্র নায়ক বাড়ির নং : n0073 বয়স : 58 লিঙ্গ : মহিলা	ফটো উপলব্ধ
496	WZI2307759	নাম : বন্টু কান্ত নায়ক পিতার নাম: লক্ষণ নায়ক বাড়ির নং : n0074 বয়স : 77 লিঙ্গ : পুরুষ	ফটো উপলব্ধ	497	WZI2312023	নাম : প্রভাস চন্দ্র নায়ক পিতার নাম: রজনী কান্ত নায়ক বাড়ির নং : n0073 বয়স : 67 লিঙ্গ : পুরুষ	ফটো উপলব্ধ	498	CMF2484681	নাম : টুম্পা নায়ক স্বামীর নাম: মাখন কুমার নায়ক বাড়ির নং : n0074 বয়স : 40 লিঙ্গ : মহিলা	ফটো উপলব্ধ
499	CMF2402337	নাম : পূর্ণচন্দ্র নায়ক পিতার নাম: গৌরহরি নায়ক বাড়ির নং : n0072 বয়স : 49 লিঙ্গ : পুরুষ	ফটো উপলব্ধ	500	CMF1010495	নাম : সন্ধ্যারানী নায়ক স্বামীর নাম: বন্টু কান্ত নায়ক বাড়ির নং : n0074 বয়স : 69 লিঙ্গ : মহিলা	ফটো উপলব্ধ	501	WZI2303246	নাম : খোকন কুমার নায়ক পিতার নাম: বন্টু কান্ত নায়ক বাড়ির নং : n0074 বয়স : 53 লিঙ্গ : পুরুষ	ফটো উপলব্ধ
502	WZI1620426	নাম : দেবযানী মাইতি স্বামীর নাম: বিশ্বজীৎ মাইতি বাড়ির নং : n0073 বয়স : 57 লিঙ্গ : মহিলা	ফটো উপলব্ধ	503	WZI2713642	নাম : তনুশ্রী নায়ক পিতার নাম: শীর্ষেন্দু নায়ক বাড়ির নং : এন0070 বয়স : 25 লিঙ্গ : মহিলা	ফটো উপলব্ধ	504	WZI2681807	নাম : ঋত্বিক নায়ক পিতার নাম: তপন নায়ক বাড়ির নং : মির্জাচক বয়স : 24 লিঙ্গ : পুরুষ	ফটো উপলব্ধ
505	CMF2308278	নাম : ঝুমা নায়ক(দাস) স্বামীর নাম: সুব্রত দাস বাড়ির নং : n0103 বয়স : 40 লিঙ্গ : মহিলা	ফটো উপলব্ধ	506	WZI2386548	নাম : সুনন্দিতা বল্লাভ পিতার নাম: স্বপন বল্লাভ বাড়ির নং : n0086 বয়স : 25 লিঙ্গ : মহিলা	ফটো উপলব্ধ	507	WZI2153849	নাম : জয়ন্তী দাস বল্লাভ স্বামীর নাম: সুশান্ত বল্লাভ বাড়ির নং : নং 0086 বয়স : 27 লিঙ্গ : মহিলা	ফটো উপলব্ধ
508	WZI1945302	নাম : সুতপা বল্লাভ পিতার নাম: স্বপন বল্লাভ বাড়ির নং : n0086 বয়স : 29 লিঙ্গ : মহিলা	ফটো উপলব্ধ	509	WZI2604460	নাম : তপন কুমার বল্লাভ পিতার নাম: মনীন্দ্র বল্লাভ বাড়ির নং : n0086 বয়স : 69 লিঙ্গ : পুরুষ	ফটো উপলব্ধ	510	WZI1519545	নাম : সুশান্ত বল্লাভ পিতার নাম: তপন কুমার বল্লাভ বাড়ির নং : n0086 বয়স : 35 লিঙ্গ : পুরুষ	ফটো উপলব্ধ

511 নাম : স্বপন কুমার বল্লাভ পিতার নাম: মনীন্দ্র বল্লাভ বাড়ির নং : n0086 বয়স : 57 লিঙ্গ : পুরুষ	WB/30/206/522039	ফটো উপলব্ধ	512 নাম : পৌরহরি বল্লাভ পিতার নাম: মনীন্দ্র বল্লাভ বাড়ির নং : n0086 বয়স : 53 লিঙ্গ : পুরুষ	WB/30/206/522197	ফটো উপলব্ধ	513 নাম : শেফালীরানী বল্লাভ স্বামীর নাম: তপন বল্লাভ বাড়ির নং : n0086 বয়স : 60 লিঙ্গ : মহিলা	WZI2604361	ফটো উপলব্ধ
514 নাম : গীতারানী বল্লাভ স্বামীর নাম: স্বপন বল্লাভ বাড়ির নং : n0086 বয়স : 52 লিঙ্গ : মহিলা	WB/30/206/522477	ফটো উপলব্ধ	515 নাম : সেখ জানে আলম পিতার নাম: সেখ বাক্ত বাড়ির নং : n0027 বয়স : 46 লিঙ্গ : পুরুষ	CMF2402477	ফটো উপলব্ধ	516 নাম : আসুরা বিবি স্বামীর নাম: সেখ জানে আলম বাড়ির নং : n0027 বয়স : 41 লিঙ্গ : মহিলা	CMF2653863	ফটো উপলব্ধ
517 নাম : সেখ কাহারুল পিতার নাম: সেখ হপিজুল বাড়ির নং : এন0027 বয়স : 23 লিঙ্গ : পুরুষ	WZI2568012	ফটো উপলব্ধ	518 নাম : মো আয়েসা বিবি স্বামীর নাম: সেখ মুখরে আলম বাড়ির নং : n0027 বয়স : 42 লিঙ্গ : মহিলা	WZI1349117	ফটো উপলব্ধ	519 নাম : সেখ মুখরে আলম পিতার নাম: সেখ আব্দুল জব্বার বাড়ির নং : n0027 বয়স : 43 লিঙ্গ : পুরুষ	WZI1349125	ফটো উপলব্ধ
520 নাম : সেখ বাক্ত পিতার নাম: সেখ ওসমান বাড়ির নং : এন0027 বয়স : 71 লিঙ্গ : পুরুষ	WZI2302651	ফটো উপলব্ধ	521 নাম : অঞ্জুরা বিবি পিতার নাম: ক্ষ রাহুল আমিন রাহুল আমিন বাড়ির নং : এন0027 বয়স : 57 লিঙ্গ : মহিলা	CGF2288314	ফটো উপলব্ধ	522 নাম : মাহিবান বব স্বামীর নাম: ক্ষ মোস্তাজ সেখ মনতাজ বাড়ির নং : এন0027 বয়স : 88 লিঙ্গ : মহিলা	CGF2288306	ফটো উপলব্ধ
523 নাম : সেখ ওয়াসিম আক্রম পিতার নাম: সেখ জানে আলম বাড়ির নং : এন0027 বয়স : 22 লিঙ্গ : পুরুষ	WZI2816270	ফটো উপলব্ধ	524 নাম : দুর্গারানী বিজলী স্বামীর নাম: অশোক কুমার বিজলী বাড়ির নং : n0128 বয়স : 45 লিঙ্গ : মহিলা	CMF1457993	ফটো উপলব্ধ	525 নাম : সপ্না বিজলী পিতার নাম: অশোক কুমার বিজলী বাড়ির নং : এন 0128 বয়স : 23 লিঙ্গ : মহিলা	WZI2529378	ফটো উপলব্ধ
526 নাম : অশোক কুমার বিজলী পিতার নাম: ননী গোপাল বিজলী বাড়ির নং : n0129 বয়স : 46 লিঙ্গ : পুরুষ	CMF1458009	ফটো উপলব্ধ	527 নাম : ননীগোপাল বিজলী পিতার নাম: জ্ঞানেন্দ্র বিজলী বাড়ির নং : n0133 বয়স : 80 লিঙ্গ : পুরুষ	WB/30/206/519123	ফটো উপলব্ধ	528 নাম : শৈবরানী বিজলী স্বামীর নাম: ননী গোপাল বিজলী বাড়ির নং : n0134 বয়স : 70 লিঙ্গ : মহিলা	WB/30/206/519290	ফটো উপলব্ধ
529 নাম : শুভ কুমার বিজলী পিতার নাম: অশোক কুমার বিজলী বাড়ির নং : n001 বয়স : 25 লিঙ্গ : পুরুষ	WZI2386829	ফটো উপলব্ধ	530 নাম : সেখ আফতাব পিতার নাম: ফজলে রহমান বাড়ির নং : n0002 বয়স : 25 লিঙ্গ : পুরুষ	WZI2386274	ফটো উপলব্ধ	531 নাম : মো মঞ্জুরা বিবি স্বামীর নাম: লুৎফর বাড়ির নং : n0002 বয়স : 50 লিঙ্গ : মহিলা	WZI2312213	ফটো উপলব্ধ
532 নাম : মো সাহানা বিবি স্বামীর নাম: সেখ আনিসুর হোসেন বাড়ির নং : n0098 বয়স : 45 লিঙ্গ : মহিলা	CMF2653947	ফটো উপলব্ধ	533 নাম : সেখ সুরজ মায়ের নাম: সাগিনা বিবি বাড়ির নং : এন0055 বয়স : 22 লিঙ্গ : পুরুষ	WZI2645406	ফটো উপলব্ধ	534 নাম : রেশমা বিবি স্বামীর নাম: সেখ সাবির বাড়ির নং : n0002 বয়স : 35 লিঙ্গ : মহিলা	WZI1519701	ফটো উপলব্ধ
535 নাম : আলম আবু কিব্রি স্বামীর নাম: সেখ ফজলে রহমান বাড়ির নং : n0002 বয়স : 74 লিঙ্গ : মহিলা	CMF2358703	ফটো উপলব্ধ	536 নাম : সেখ সাদ্দাম পিতার নাম: সেখ সান্তার বাড়ির নং : n0047 বয়স : 27 লিঙ্গ : পুরুষ	WZI2095560	ফটো উপলব্ধ	537 নাম : সেখ সাবির পিতার নাম: সেখ ফজলে রহমান বাড়ির নং : n0002 বয়স : 33 লিঙ্গ : পুরুষ	WZI1945187	ফটো উপলব্ধ
538 নাম : হাপিজা বিবি স্বামীর নাম: সেখ রাজু বাড়ির নং : n0120 বয়স : 42 লিঙ্গ : মহিলা	WZI0879221	ফটো উপলব্ধ	539 নাম : মো সাালেহা বিবি স্বামীর নাম: আব্দুল গনি বাড়ির নং : n0055 বয়স : 71 লিঙ্গ : মহিলা	WZI2518389	ফটো উপলব্ধ	540 নাম : সেখ সাবির আলম পিতার নাম: আব্দুল গনি বাড়ির নং : এন0055 বয়স : 43 লিঙ্গ : পুরুষ	CMF2307593	ফটো উপলব্ধ

বিধানসভা নির্বাচনক্ষেত্রের নং, নাম : 210-নন্দীগ্রাম  
ভাগ নং, নাম : 1-মির্জা চক

541 নাম : নাজমা বিবি স্বামীর নাম: সেখ সাবির আলম বাড়ির নং : n0055 বয়স : 35 লিঙ্গ : মহিলা	WZI1349083 ফটো উপলব্ধ	542 নাম : সেখ ফিরোজ পিতার নাম: সেখ নেজামুদ্দিন বাড়ির নং : n0055 বয়স : 50 লিঙ্গ : পুরুষ	WZI1349166 ফটো উপলব্ধ	543 নাম : ইয়াসমিন পারভিন স্বামীর নাম: সেখ সুলতার আলম বাড়ির নং : n0055 বয়স : 31 লিঙ্গ : মহিলা	WZI1742394 ফটো উপলব্ধ
544 নাম : সেখ সান্তার পিতার নাম: সেখ মাজেদ বাড়ির নং : n0047 বয়স : 57 লিঙ্গ : পুরুষ	WZI0923458 ফটো উপলব্ধ	545 নাম : সেখ বসির আলম পিতার নাম: সেখ সান্তার বাড়ির নং : n0047 বয়স : 32 লিঙ্গ : পুরুষ	WZI1742006 ফটো উপলব্ধ	546 নাম : বেসিরনবিবি স্বামীর নাম: সান্তার বাড়ির নং : n0047 বয়স : 52 লিঙ্গ : মহিলা	WB/30/206/522022 ফটো উপলব্ধ
547 নাম : সেখ সাগির আলম পিতার নাম: এন0047 বাড়ির নং : এন0047 বয়স : 23 লিঙ্গ : পুরুষ	WZI2751923 ফটো উপলব্ধ	548 নাম : সাবিনা বিবি পিতার নাম: সেখ সাহাজুদ্দীন বাড়ির নং : নং000 বয়স : 34 লিঙ্গ : মহিলা	WZI2023430 ফটো উপলব্ধ	549 নাম : সুলতান আলম সেখ পিতার নাম: আঃ গনি বাড়ির নং : n0055 বয়স : 41 লিঙ্গ : পুরুষ	CMF2402402 ফটো উপলব্ধ
550 নাম : নারায়ণ চন্দ্র বেরা পিতার নাম: অশোক বেরা বাড়ির নং : n0117 বয়স : 36 লিঙ্গ : পুরুষ	WZI1345461 ফটো উপলব্ধ	551 নাম : অশোক বেরা পিতার নাম: পদ্ম বেরা বাড়ির নং : n0118 বয়স : 57 লিঙ্গ : পুরুষ	WZI0881615 ফটো উপলব্ধ	552 নাম : প্রতিমা বেরা পিতার নাম: অশোক বেরা বাড়ির নং : n0119 বয়স : 52 লিঙ্গ : মহিলা	WZI0881623 ফটো উপলব্ধ
553 নাম : নির্মালা বেরা স্বামীর নাম: পদ্ম বেরা বাড়ির নং : n0121 বয়স : 78 লিঙ্গ : মহিলা	WZI1170406 ফটো উপলব্ধ	554 নাম : শিপ্রা বেরা স্বামীর নাম: নারায়ণ চন্দ্র বেরা বাড়ির নং : n0118 বয়স : 35 লিঙ্গ : মহিলা	WZI1945195 ফটো উপলব্ধ	555 নাম : সুরমিলা খাতুন স্বামীর নাম: সেখ আনসারুল বাড়ির নং : N0121 বয়স : 26 লিঙ্গ : মহিলা	WZI2191054 ফটো উপলব্ধ
556 নাম : শিউলি মিদা বেরা স্বামীর নাম: গোপাল বেরা বাড়ির নং : মীর্জা চক বয়স : 23 লিঙ্গ : মহিলা	WZI2710119 ফটো উপলব্ধ	557 নাম : গোবিন্দ বেরা পিতার নাম: অশোক বেরা বাড়ির নং : n0118 বয়স : 32 লিঙ্গ : পুরুষ	WZI1945054 ফটো উপলব্ধ	558 নাম : গোপাল বেরা পিতার নাম: অশোক বেরা বাড়ির নং : n0118 বয়স : 33 লিঙ্গ : পুরুষ	WZI1945062 ফটো উপলব্ধ
559 নাম : দীপিকা বেরা(ভূঞা ) স্বামীর নাম: রামপদ ভূঞা বাড়ির নং : n0113 বয়স : 40 লিঙ্গ : মহিলা	CMF2346674 ফটো উপলব্ধ	560 নাম : ভানুচরন ভূঞা পিতার নাম: ভূষণ ভূঞা বাড়ির নং : n0078 বয়স : 76 লিঙ্গ : পুরুষ	WB/30/206/522193 ফটো উপলব্ধ	561 নাম : লতিকা বালা ভূঞা স্বামীর নাম: ভানুচরন ভূঞা বাড়ির নং : n0078 বয়স : 67 লিঙ্গ : মহিলা	WZI2725489 ফটো উপলব্ধ
562 নাম : রামপদ ভূঞা পিতার নাম: ভানুচরন ভূঞা বাড়ির নং : n0078 বয়স : 43 লিঙ্গ : পুরুষ	WZI1742147 ফটো উপলব্ধ	563 নাম : শ্যামপদ ভূঞা পিতার নাম: ভানু চরন ভূঞা বাড়ির নং : n0078 বয়স : 38 লিঙ্গ : পুরুষ	WZI1620517 ফটো উপলব্ধ	564 নাম : জয়শ্রী দাস ভূঞা স্বামীর নাম: শ্যামপদ ভূঞা বাড়ির নং : n0078 বয়স : 34 লিঙ্গ : মহিলা	WZI1620525 ফটো উপলব্ধ
565 নাম : স্বপন ভূঞা পিতার নাম: গৌরহরি ভূঞা বাড়ির নং : n0081 বয়স : 30 লিঙ্গ : পুরুষ	WZI1945260 ফটো উপলব্ধ	566 নাম : নারায়ণ চন্দ্র ভূঞা পিতার নাম: মনোমুখ নাথ ভূঞা বাড়ির নং : n0080 বয়স : 42 লিঙ্গ : পুরুষ	WZI2804623 ফটো উপলব্ধ	567 নাম : রূপালী ভূঞা স্বামীর নাম: নারায়ণ ভূঞা বাড়ির নং : n0080 বয়স : 44 লিঙ্গ : মহিলা	CMF1457928 ফটো উপলব্ধ
568 নাম : সৌদামিনী ভূঞা স্বামীর নাম: রবীন্দ্রনাথ ভূঞা বাড়ির নং : n0081 বয়স : 62 লিঙ্গ : মহিলা	WB/30/206/522036 ফটো উপলব্ধ	569 নাম : উত্তম ভূঞা পিতার নাম: রবীন্দ্রনাথ ভূঞা বাড়ির নং : n0081 বয়স : 45 লিঙ্গ : পুরুষ	WZI1742196 ফটো উপলব্ধ	570 নাম : গীতারানী ভূঞা স্বামীর নাম: গৌরহরি ভূঞা বাড়ির নং : n0081 বয়স : 57 লিঙ্গ : মহিলা	WB/30/206/522257 ফটো উপলব্ধ

বিধানসভা নির্বাচনক্ষেত্রের নং, নাম : 210-নন্দীগ্রাম  
ভাগ নং, নাম : 1-মির্জা চক

571 নাম : উম ভূঞা স্বামীর নাম: তপন ভূঞা বাড়ির নং : n0081 বয়স : 35 লিঙ্গ : মহিলা	WZI1742204 ফটো উপলব্ধ	572 নাম : পৌরহরি ভূঞা পিতার নাম: দেবেন্দ্রনাথ ভূঞা বাড়ির নং : n0081 বয়স : 61 লিঙ্গ : পুরুষ	WZI2303089 ফটো উপলব্ধ	573 নাম : তপন ভূঞা পিতার নাম: রবীন্দ্র নাথ ভূঞা বাড়ির নং : n0081 বয়স : 42 লিঙ্গ : পুরুষ	WZI0924423 ফটো উপলব্ধ
574 নাম : প্রমিলাবালা ভূঞা স্বামীর নাম: মনীন্দ্র ভূঞা বাড়ির নং : n0080 বয়স : 74 লিঙ্গ : মহিলা	WZI2711588 ফটো উপলব্ধ	575 নাম : সেখ মজাফর পিতার নাম: সেখ মকসুদ বাড়ির নং : n0058 বয়স : 72 লিঙ্গ : পুরুষ	WZI2213460 ফটো উপলব্ধ	576 নাম : সাকিলা বিবি স্বামীর নাম: মজাফর বাড়ির নং : n0058 বয়স : 67 লিঙ্গ : মহিলা	WZI2213445 ফটো উপলব্ধ
577 নাম : সেক মুগালে আজম পিতার নাম: সেখ মজাফর বাড়ির নং : n0058 বয়স : 42 লিঙ্গ : পুরুষ	CMF2484715 ফটো উপলব্ধ	578 নাম : মোঃ রোজিনা বিবি স্বামীর নাম: সেখ মুখলেআজম বাড়ির নং : n0058 বয়স : 39 লিঙ্গ : মহিলা	WZI1836790 ফটো উপলব্ধ	579 নাম : মোঃ সুলতানা বিবি স্বামীর নাম: সেখ মোয়াজ্জেন বাড়ির নং : 0058 বয়স : 33 লিঙ্গ : মহিলা	WZI1836758 ফটো উপলব্ধ
580 নাম : সেখ মোয়াজ্জম হোসেন পিতার নাম: সেখ মজাফর বাড়ির নং : n0058 বয়স : 38 লিঙ্গ : পুরুষ	WZI1742055 ফটো উপলব্ধ	581 নাম : বিশুজিৎ মণ্ডল পিতার নাম: অমল মণ্ডল বাড়ির নং : n0130 বয়স : 41 লিঙ্গ : পুরুষ	CMF2516854 ফটো উপলব্ধ	582 নাম : রীনা মাইতি স্বামীর নাম: হরিশপদ মাইতি বাড়ির নং : n0076 বয়স : 47 লিঙ্গ : মহিলা	CMF1412923 ফটো উপলব্ধ
583 নাম : হরিশপদ মাইতি পিতার নাম: গুরুপদ মাইতি বাড়ির নং : n0076 বয়স : 46 লিঙ্গ : পুরুষ	CMF2307916 ফটো উপলব্ধ	584 নাম : বুদ্ধদেব মাইতি পিতার নাম: গুরুপদ মাইতি বাড়ির নং : n0076 বয়স : 37 লিঙ্গ : পুরুষ	WZI1349109 ফটো উপলব্ধ	585 নাম : বুমা মাইতি স্বামীর নাম: বুদ্ধদেব মাইতি বাড়ির নং : n0076 বয়স : 36 লিঙ্গ : মহিলা	WZI1519727 ফটো উপলব্ধ
586 নাম : পরীক্ষিত মাইতি পিতার নাম: নলিনী মাইতি বাড়ির নং : n0077 বয়স : 38 লিঙ্গ : পুরুষ	WZI1433515 ফটো উপলব্ধ	587 নাম : খুরানী মাইতি স্বামীর নাম: পরীক্ষিত মাইতি বাড়ির নং : n0077 বয়স : 43 লিঙ্গ : মহিলা	WZI1742253 ফটো উপলব্ধ	588 নাম : সেখ আবদুল মাবুদ পিতার নাম: সেখ মফিজ বাড়ির নং : n0057 বয়স : 65 লিঙ্গ : পুরুষ	WZI2210300 ফটো উপলব্ধ
589 নাম : জেনিফা শাহ পিতার নাম: জাফর শাহ বাড়ির নং : এন0057 বয়স : 23 লিঙ্গ : মহিলা	WZI2773554 ফটো উপলব্ধ	590 নাম : মুর্শিদা বিবি স্বামীর নাম: মিজানুর বাড়ির নং : n0060 বয়স : 57 লিঙ্গ : মহিলা	WZI2210839 ফটো উপলব্ধ	591 নাম : সেখ মিজানুর পিতার নাম: মকসুদ বাড়ির নং : n0060 বয়স : 64 লিঙ্গ : পুরুষ	WZI2207793 ফটো উপলব্ধ
592 নাম : রুবিনা খাতুন স্বামীর নাম: সেখ মমরুজ বাড়ির নং : এন0060 বয়স : 31 লিঙ্গ : মহিলা	WZI2027845 ফটো উপলব্ধ	593 নাম : মোঃ মর্জিনা বিবি স্বামীর নাম: সুজাফত বাড়ির নং : n0060 বয়স : 50 লিঙ্গ : মহিলা	CMF1412360 ফটো উপলব্ধ	594 নাম : সেখ মমরুজ পিতার নাম: সেখ সুজাফত বাড়ির নং : এন0060 বয়স : 32 লিঙ্গ : পুরুষ	WZI1741867 ফটো উপলব্ধ
595 নাম : মানোয়ারা বিবি স্বামীর নাম: সেখ মোর্তজা আলম বাড়ির নং : n0060 বয়স : 38 লিঙ্গ : মহিলা	WZI0923219 ফটো উপলব্ধ	596 নাম : ইসমতারা বিবি স্বামীর নাম: সেখ ফিরোজ বাড়ির নং : গ্রাম-মির্জাচক বয়স : 38 লিঙ্গ : মহিলা	WZI1475607 ফটো উপলব্ধ	597 নাম : সেখ মবারক পিতার নাম: সেখ সুজাফত বাড়ির নং : n0060 বয়স : 30 লিঙ্গ : পুরুষ	WZI1945294 ফটো উপলব্ধ
598 নাম : সেখ সারিফ ল পিতার নাম: সেখ মস্তোফা বাড়ির নং : এন0000 বয়স : 25 লিঙ্গ : পুরুষ	WZI2469237 ফটো উপলব্ধ	599 নাম : আনোয়ারা বিবি স্বামীর নাম: মস্তোফা বাড়ির নং : n0042 বয়স : 57 লিঙ্গ : মহিলা	WZI2211324 ফটো উপলব্ধ	600 নাম : সেখ আরেফুল পিতার নাম: সেখ মস্তোফা বাড়ির নং : n0042 বয়স : 31 লিঙ্গ : পুরুষ	WZI1742121 ফটো উপলব্ধ

বিধানসভা নির্বাচনক্ষেত্রের নং, নাম : 210-নন্দীগ্রাম  
ভাগ নং, নাম : 1-মির্জা চক

601 নাম : সেখ আতিয়ার রহমান পিতার নাম: সেখ আকসার হোসেন বাড়ির নং : n0136 বয়স : 28 লিঙ্গ : পুরুষ	WZI2058733 ফটো উপলব্ধ	602 নাম : সাবিনা ইয়াসমিন স্বামীর নাম: সেখ মতিউর রহমান বাড়ির নং : n0100 বয়স : 37 লিঙ্গ : মহিলা	WZI0922195 ফটো উপলব্ধ	603 নাম : হাসনারা খাতুন স্বামীর নাম: সেখ আতিয়ার রহমান বাড়ির নং : নং 0136 বয়স : 27 লিঙ্গ : মহিলা	WZI2154177 ফটো উপলব্ধ
604 নাম : সেখ ওসিয়ার রহমান পিতার নাম: সেখ আকসার হোসেন বাড়ির নং : n0064 বয়স : 34 লিঙ্গ : পুরুষ	WZI1742139 ফটো উপলব্ধ	605 নাম : জাহেরুন বিবি স্বামীর নাম: সেখ অসিয়ার রহমান বাড়ির নং : n0064 বয়স : 27 লিঙ্গ : মহিলা	WZI2386290 ফটো উপলব্ধ	606 নাম : সেখ মতিউর রহমান পিতার নাম: সেখ আকসার হোসেন বাড়ির নং : n0100 বয়স : 40 লিঙ্গ : পুরুষ	WZI1433481 ফটো উপলব্ধ
607 নাম : মনু চরণ শীট পিতার নাম: গোপাল শীট বাড়ির নং : n0082 বয়স : 77 লিঙ্গ : পুরুষ	WZI2711521 ফটো উপলব্ধ	608 নাম : লতা রানী শীট পিতার নাম: মনু চরণ শীট বাড়ির নং : n0082 বয়স : 35 লিঙ্গ : মহিলা	WZI1349091 ফটো উপলব্ধ	609 নাম : পুতুল রানী শীট স্বামীর নাম: গৌর হরি শীট বাড়ির নং : n0084 বয়স : 51 লিঙ্গ : মহিলা	WZI2712834 ফটো উপলব্ধ
610 নাম : জয়ন্তীরানী শীট স্বামীর নাম: ক্ষুদিরাম শীট বাড়ির নং : n0083 বয়স : 52 লিঙ্গ : মহিলা	WZI2616738 ফটো উপলব্ধ	611 নাম : ক্ষুদিরাম শীট পিতার নাম: রাখাল শীট বাড়ির নং : n0083 বয়স : 56 লিঙ্গ : পুরুষ	WZI2616746 ফটো উপলব্ধ	612 নাম : মহিলা বালা শীট স্বামীর নাম: শম্ভু শীট বাড়ির নং : নং 0084 বয়স : 29 লিঙ্গ : মহিলা	WZI2153773 ফটো উপলব্ধ
613 নাম : গৌতম শীট পিতার নাম: শক্তিপদ শীট বাড়ির নং : n0082 বয়স : 44 লিঙ্গ : পুরুষ	WZI1944982 ফটো উপলব্ধ	614 নাম : সহদেব শীট পিতার নাম: মনু শীট বাড়ির নং : n0082 বয়স : 29 লিঙ্গ : পুরুষ	WZI1945245 ফটো উপলব্ধ	615 নাম : শিবনারায়ন শীট পিতার নাম: গৌরহরি শীট বাড়ির নং : n0084 বয়স : 27 লিঙ্গ : পুরুষ	WZI2091270 ফটো উপলব্ধ
616 নাম : জয়দেব শীট পিতার নাম: ক্ষুদিরাম শীট বাড়ির নং : n0083 বয়স : 27 লিঙ্গ : পুরুষ	WZI2084481 ফটো উপলব্ধ	617 নাম : শঙ্কর শীট পিতার নাম: নিতাই চরণ শীট বাড়ির নং : n0084 বয়স : 28 লিঙ্গ : পুরুষ	WZI2027860 ফটো উপলব্ধ	618 নাম : কালীপদ শীট পিতার নাম: গোপাল শীট বাড়ির নং : n0082 বয়স : 85 লিঙ্গ : পুরুষ	WB/30/206/522034 ফটো উপলব্ধ
619 নাম : পদ্মাবালা শীট স্বামীর নাম: মনু শীট বাড়ির নং : n0082 বয়স : 68 লিঙ্গ : মহিলা	WB/30/206/522040 ফটো উপলব্ধ	620 নাম : মহাদেব শীট পিতার নাম: কালীপদ শীট বাড়ির নং : n0082 বয়স : 43 লিঙ্গ : পুরুষ	CMF2484699 ফটো উপলব্ধ	621 নাম : রুমা শীট স্বামীর নাম: মহাদেব শীট বাড়ির নং : n0082 বয়স : 35 লিঙ্গ : মহিলা	WZI1741933 ফটো উপলব্ধ
622 নাম : বুদ্ধদেব শীট পিতার নাম: ক্ষুদিরাম শীট বাড়ির নং : n0083 বয়স : 31 লিঙ্গ : পুরুষ	WZI1873397 ফটো উপলব্ধ	623 নাম : গুরুপদ শীট পিতার নাম: ক্ষুদিরাম শীট বাড়ির নং : n0083 বয়স : 34 লিঙ্গ : পুরুষ	WZI11519552 ফটো উপলব্ধ	624 নাম : আঙ্গুরবালা শীট স্বামীর নাম: বঙ্কিম শীট বাড়ির নং : n0084 বয়স : 80 লিঙ্গ : মহিলা	WB/30/206/522274 ফটো উপলব্ধ
625 নাম : নিতাইচরণ শীট পিতার নাম: বঙ্কিম শীট বাড়ির নং : n0084 বয়স : 62 লিঙ্গ : পুরুষ	WB/30/206/522338 ফটো উপলব্ধ	626 নাম : শ্যামলীরানী শীট স্বামীর নাম: নিতাইচরণ শীট বাড়ির নং : n0084 বয়স : 57 লিঙ্গ : মহিলা	WB/30/206/522038 ফটো উপলব্ধ	627 নাম : গৌর হরি শীট পিতার নাম: বঙ্কিম শীট বাড়ির নং : n0084 বয়স : 57 লিঙ্গ : পুরুষ	WZI2516508 ফটো উপলব্ধ
628 নাম : শম্ভু শীট পিতার নাম: নিতাই শীট বাড়ির নং : n0084 বয়স : 32 লিঙ্গ : পুরুষ	WZI1742170 ফটো উপলব্ধ	629 নাম : অলকা শীট স্বামীর নাম: গৌতম শীট বাড়ির নং : n0082 বয়স : 46 লিঙ্গ : মহিলা	WZI1967488 ফটো উপলব্ধ	630 নাম : পূজা শীট স্বামীর নাম: সহদেব শীট বাড়ির নং : এন0082 বয়স : 21 লিঙ্গ : মহিলা	WZI2789865 ফটো উপলব্ধ

631 নাম : আজমিরাবিবি স্বামীর নাম: আয়নাল বাড়ির নং : n0066 বয়স : 54 লিঙ্গ : মহিলা	WB/30/206/522544	ফটো উপলব্ধ	632 নাম : সেখ আব্দুল্লা পিতার নাম: সেখ আইনাল বাড়ির নং : n0066 বয়স : 33 লিঙ্গ : পুরুষ	WZI1742329	ফটো উপলব্ধ	633 নাম : সেখ আরোবিলা পিতার নাম: সেখ আইনাল বাড়ির নং : n0066 বয়স : 30 লিঙ্গ : পুরুষ	WZI1945161	ফটো উপলব্ধ
634 নাম : সেখ নাজবুল পিতার নাম: সেখ নুরইসলাম বাড়ির নং : n0066 বয়স : 31 লিঙ্গ : পুরুষ	WZI1945088	ফটো উপলব্ধ	635 নাম : সালেহা খাতুন স্বামীর নাম: সেখ আরোবিলা সানোয়ার বাড়ির নং : n0066 বয়স : 29 লিঙ্গ : মহিলা	WZI2027753	ফটো উপলব্ধ	636 নাম : মোঃ জমিলা বিবি স্বামীর নাম: নুর ইসলাম বাড়ির নং : n0066 বয়স : 55 লিঙ্গ : মহিলা	WZI0922542	ফটো উপলব্ধ
637 নাম : সানোয়ার শেখ পিতার নাম: সেখ মসলেম বাড়ির নং : n0066 বয়স : 58 লিঙ্গ : পুরুষ	WZI2301000	ফটো উপলব্ধ	638 নাম : সাবিলা স্বামীর নাম: সানোয়ার বাড়ির নং : n0066 বয়স : 52 লিঙ্গ : মহিলা	WZI2300382	ফটো উপলব্ধ	639 নাম : আসপিয়া খাতুন স্বামীর নাম: সেখ সাফিউল বাড়ির নং : n0066 বয়স : 27 লিঙ্গ : মহিলা	WZI2386621	ফটো উপলব্ধ
640 নাম : সেখ সাকিবুল পিতার নাম: সেখ সানুয়ার বাড়ির নং : n0066 বয়স : 27 লিঙ্গ : পুরুষ	WZI2386134	ফটো উপলব্ধ	641 নাম : আমিনা বিবি স্বামীর নাম: নাইমুদ্দিন সা বাড়ির নং : n0066 বয়স : 37 লিঙ্গ : মহিলা	WZI1967520	ফটো উপলব্ধ	642 নাম : এজাহার সা পিতার নাম: মাতাবুদ্দিন সা বাড়ির নং : n0111 বয়স : 67 লিঙ্গ : পুরুষ	WB/30/206/507203	ফটো উপলব্ধ
643 নাম : তহিদুল সা মায়ের নাম: খুসবানু বিবি বাড়ির নং : n0000 বয়স : 36 লিঙ্গ : পুরুষ	WZI2023265	ফটো উপলব্ধ	644 নাম : সেখ সাইবুল পিতার নাম: সেখ আয়ুব বাড়ির নং : n0041 বয়স : 68 লিঙ্গ : পুরুষ	WZI2208700	ফটো উপলব্ধ	645 নাম : রাজিয়া বিবি স্বামীর নাম: সাইবুল বাড়ির নং : n0041 বয়স : 62 লিঙ্গ : মহিলা	WZI2208734	ফটো উপলব্ধ
646 নাম : সেখ রেজাউল করিম পিতার নাম: সেখ সাইবুল বাড়ির নং : n0041 বয়স : 40 লিঙ্গ : পুরুষ	WZI0922625	ফটো উপলব্ধ	647 নাম : মোঃ তানজিলা বিবি স্বামীর নাম: সেখ রেজাউল করিম বাড়ির নং : n0041 বয়স : 33 লিঙ্গ : মহিলা	WZI1620467	ফটো উপলব্ধ	648 নাম : সেখ রবিউল পিতার নাম: সেখ সাইবুল বাড়ির নং : n0041 বয়স : 37 লিঙ্গ : পুরুষ	WZI1519693	ফটো উপলব্ধ
649 নাম : রোজিনা বিবি স্বামীর নাম: সেখ রবিউল বাড়ির নং : n0041 বয়স : 32 লিঙ্গ : মহিলা	WZI1620459	ফটো উপলব্ধ	650 নাম : মোঃ সাহানা বিবি স্বামীর নাম: সেখ মুস্তাকিন কাজী বাড়ির নং : n0041 বয়স : 40 লিঙ্গ : মহিলা	WZI0922641	ফটো উপলব্ধ	651 নাম : সন্ধ্যা রানী সিংহ স্বামীর নাম: রাধাকান্ত সিংহ বাড়ির নং : n0122 বয়স : 57 লিঙ্গ : মহিলা	WZI1873371	ফটো উপলব্ধ
652 নাম : সোভান সেখ পিতার নাম: শাহিনক সেখ বাড়ির নং : n0032 বয়স : 46 লিঙ্গ : পুরুষ	WZI2312247	ফটো উপলব্ধ	653 নাম : সাহানা বিবি বিবি স্বামীর নাম: শোভান সেখ বাড়ির নং : মির্জাচক বয়স : 46 লিঙ্গ : মহিলা	CMF2307825	ফটো উপলব্ধ	654 নাম : শাহাজাহান সেখ পিতার নাম: শোভান সেখ বাড়ির নং : এন0032 বয়স : 29 লিঙ্গ : পুরুষ	WZI2598175	ফটো উপলব্ধ
655 নাম : সেখ আব্দুল শোভান পিতার নাম: সেখ আব্দুল মাজেদ বাড়ির নং : n0045 বয়স : 70 লিঙ্গ : পুরুষ	WZI2698736	ফটো উপলব্ধ	656 নাম : আমেনাবিবি স্বামীর নাম: শোভান বাড়ির নং : n0045 বয়স : 62 লিঙ্গ : মহিলা	WB/30/206/522064	ফটো উপলব্ধ	657 নাম : সেখ আজানুর পিতার নাম: শোভান বাড়ির নং : n0045 বয়স : 47 লিঙ্গ : পুরুষ	CMF2307619	ফটো উপলব্ধ
658 নাম : হুসনে আরা বিবি স্বামীর নাম: সেখ আজানুর বাড়ির নং : n0045 বয়স : 42 লিঙ্গ : মহিলা	CMF2402451	ফটো উপলব্ধ	659 নাম : সেখ হাসানুর পিতার নাম: সেখ আজানুর বাড়ির নং : এন0045 বয়স : 25 লিঙ্গ : পুরুষ	WZI2568640	ফটো উপলব্ধ	660 নাম : শেখ ইন্জামুল হক পিতার নাম: শেখ অখসর বাড়ির নং : এন000 বয়স : 31 লিঙ্গ : পুরুষ	SPN1966372	ফটো উপলব্ধ

661 নাম : সেখ ইমাদুল হোসেন পিতার নাম: সেখ লাল্টু বাড়ির নং : এন0145 বয়স : 21 লিঙ্গ : পুরুষ	WZI2853893 ফটো উপলব্ধ	662 নাম : সেখ মাহাফুজ আলম পিতার নাম: সেখ সেরাজুল বাড়ির নং : এন0052 বয়স : 20 লিঙ্গ : পুরুষ	WZI2848273 ফটো উপলব্ধ	663 নাম : মদিনা খাতুন স্বামীর নাম: সেখ আরেফুল বাড়ির নং : এন0042 বয়স : 24 লিঙ্গ : মহিলা	WZI2848570 ফটো উপলব্ধ
664 নাম : সূপ্রিয়া শীট শীট স্বামীর নাম: বুদ্ধদেব শীট বাড়ির নং : এন0083 বয়স : 20 লিঙ্গ : মহিলা	WZI2848612 ফটো উপলব্ধ	665 নাম : মুনমুন খাতুন স্বামীর নাম: সেখ কাহারুল বাড়ির নং : এন0027 বয়স : 21 লিঙ্গ : মহিলা	WZI2848976 ফটো উপলব্ধ	666 নাম : আমিনা খাতুন পিতার নাম: সেখ নৌসাদ বাড়ির নং : এন005 বয়স : 21 লিঙ্গ : মহিলা	WZI2858298 ফটো উপলব্ধ
667 নাম : আসুরা খাতুন স্বামীর নাম: সেখ সাদ্দাম বাড়ির নং : এন0047 বয়স : 20 লিঙ্গ : মহিলা	WZI2858306 ফটো উপলব্ধ	668 নাম : সেখ আমানুল্লাহ পিতার নাম: সেখ মহিদুর হোসেন বাড়ির নং : এন0087 বয়স : 20 লিঙ্গ : পুরুষ	WZI2864973 ফটো উপলব্ধ	669 নাম : সামিউন খাতুন স্বামীর নাম: সেখ রাজিবুল বাড়ির নং : এন0061 বয়স : 23 লিঙ্গ : মহিলা	WZI2866655 ফটো উপলব্ধ
670 নাম : সেখ ফারুক পিতার নাম: সেখ আজানুর বাড়ির নং : এন0051 বয়স : 22 লিঙ্গ : পুরুষ	WZI2866705 ফটো উপলব্ধ	671 নাম : সেখ পারভেজ পিতার নাম: সেখ ফিরোজ বাড়ির নং : এন0055 বয়স : 20 লিঙ্গ : পুরুষ	WZI2867067 ফটো উপলব্ধ	672 নাম : সাকেরুন খাতুন স্বামীর নাম: সেখ মাহিনউদ্দিন বাড়ির নং : এন0093 বয়স : 24 লিঙ্গ : মহিলা	WZI2867828 ফটো উপলব্ধ
673 নাম : নজি রা স্বামীর নাম: শেখ আজহার বাড়ির নং : এন000 বয়স : 39 লিঙ্গ : মহিলা	SPN1681294 ফটো উপলব্ধ	674 নাম : সেখ সাহারুল পিতার নাম: সেখ সাহালম বাড়ির নং : এন0067 বয়স : 23 লিঙ্গ : পুরুষ	WZI2870970 ফটো উপলব্ধ	675 নাম : জসমিনা খাতুন পিতার নাম: সেখ আব্দুল রসিদ বাড়ির নং : এন0001 বয়স : 23 লিঙ্গ : মহিলা	WZI282740 ফটো উপলব্ধ
676 নাম : মিনারি খাতুন স্বামীর নাম: সেখ ইমজামুল বাড়ির নং : এন000 বয়স : 21 লিঙ্গ : মহিলা	WZI2877108 ফটো উপলব্ধ	677 নাম : সেখ সাহিদ পিতার নাম: সেখ আনুয়ার বাড়ির নং : এন000 বয়স : 25 লিঙ্গ : পুরুষ	WZI2881142 ফটো উপলব্ধ	678 নাম : সেখ সাকিল পিতার নাম: সেখ আনুয়ার বাড়ির নং : এন000 বয়স : 22 লিঙ্গ : পুরুষ	WZI2882264 ফটো উপলব্ধ
679 নাম : সেখ হাকিমুদ্দিন পিতার নাম: সেখ রাজু বাড়ির নং : এন120 বয়স : 21 লিঙ্গ : পুরুষ	WZI2882462 ফটো উপলব্ধ	680 নাম : সেখ সাহিন পিতার নাম: সেখ আবু নাসের বাড়ির নং : এন080 বয়স : 22 লিঙ্গ : পুরুষ	WZI2894947 ফটো উপলব্ধ		

681	1	WZI2900801
নাম : বিশ্বজীত মাইতি পিতার নাম: পরীক্ষীত মাইতি বাড়ির নং : এন0077 বয়স : 19 লিঙ্গ : পুরুষ		ফটো উপলব্ধ

682	1	WZI2900819
নাম : সেখ ফিরদৌস পিতার নাম: সেখ মোর্তাজা আলম বাড়ির নং : এন 0101 বয়স : 18 লিঙ্গ : পুরুষ		ফটো উপলব্ধ

683	1	WZI2902161
নাম : সাধন দাস পিতার নাম: শংকর দাস বাড়ির নং : মির্জাচক বয়স : 23 লিঙ্গ : পুরুষ		ফটো উপলব্ধ

নির্বাচক সংখ্যার সারসংক্ষেপ :								
A) নির্বাচকের সংখ্যা :								
	নির্বাচক তালিকার প্রকৃতি	নির্বাচক তালিকার পরিচিতি :	নির্বাচকের সংখ্যা :					
			পুরুষ	মহিলা	তৃতীয় লিঙ্গ	মোট		
I	মূল তালিকা	মূল তালিকা	বিশেষ নিবিড় সংশোধনী ২০২৬-এর চূড়ান্ত ভোটার তালিকা		358	322	0	680
II	1- সংযোজন তালিকা	সংযোজনী 1	বিশেষ সংক্ষিপ্ত সংশোধন 2026		3	0	0	3
III	2- বিয়োজন তালিকা	সংযোজনী 1	বিশেষ সংক্ষিপ্ত সংশোধন 2026		0	0	0	0
IV	'লিঙ্গ ক্ষেত্রের' পরিবর্তনের কারণে পার্থক্য			0	0	0	0	
নির্বাচকের মোট সংখ্যা (I+II-III+IV)					361	322	0	683
B) ক্রটি সংশোধনের সংখ্যা :								
নির্বাচক তালিকার প্রকৃতি	নির্বাচক তালিকার পরিচিতি :	ক্রটি সংশোধনের সংখ্যা :						
সংযোজনী 1	বিশেষ সংক্ষিপ্ত সংশোধন 2026	0						

নির্বাচক নিবন্ধন আধিকারিকের স্বাক্ষর

E-মৃত, S-স্থানান্তরিত, R-একাধিকবার অন্তর্ভুক্ত, M-নিখোঁজ, Q-যোগ্য নহে