

নির্বাচক তালিকা 2026 S25 পশ্চিমবঙ্গ

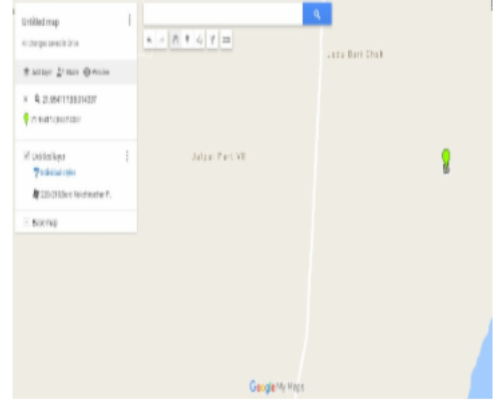
বিধানসভা নির্বাচনক্ষেত্রের নং, নাম ও সংরক্ষণের স্থিতি : 210 - নন্দীগ্রাম (সাধারণ)		অংশ নং : 235																			
বিধানসভা নির্বাচনক্ষেত্রটি যে লোকসভা নির্বাচনক্ষেত্রের / ক্ষেত্রসমূহের অন্তর্ভুক্ত তার নং, নাম ও সংরক্ষণ স্থিতি : 30 - তমলুক (সাধারণ)																					
1. সংশোধনের পূর্ণ বিবরণ																					
সংশোধনের বৎসর :	2026	নির্বাচক তালিকার পরিচিতি : বিশেষ নিবিড় সংশোধনী ২০২৬-এর চূড়ান্ত ভোটার তালিকা																			
ভিত্তি তারিখ :	01-01-2026																				
সংশোধনের প্রকৃতি :	বিশেষ নিবিড় সংশোধনী 2026																				
প্রকাশনার তারিখ :	28-02-2026																				
2. অংশ ও নির্বাচনী এলাকার পূর্ণ বিবরণ :																					
অংশের ভাগ নং ও নাম :																					
1-গড়চক্রবেড়িয়া মল্লিক ও বারিক পাড়া		<table style="width: 100%; border-collapse: collapse;"> <tr> <td style="width: 50%;">প্রধান শহর/গ্রাম</td> <td style="width: 50%;">: গড় চক্র বেড়িয়া</td> </tr> <tr> <td>ওয়ার্ড</td> <td>:</td> </tr> <tr> <td>থানা</td> <td>: নন্দীগ্রাম</td> </tr> <tr> <td>গ্রাম পঞ্চায়েত</td> <td>: কালিচরণ পুর</td> </tr> <tr> <td>ব্লক</td> <td>: নন্দীগ্রাম-1</td> </tr> <tr> <td>মহকুমা</td> <td>: হলদিয়া</td> </tr> <tr> <td>জেলা</td> <td>: পূর্ব মেদিনীপুর</td> </tr> <tr> <td>পিন</td> <td>: 721631</td> </tr> </table>				প্রধান শহর/গ্রাম	: গড় চক্র বেড়িয়া	ওয়ার্ড	:	থানা	: নন্দীগ্রাম	গ্রাম পঞ্চায়েত	: কালিচরণ পুর	ব্লক	: নন্দীগ্রাম-1	মহকুমা	: হলদিয়া	জেলা	: পূর্ব মেদিনীপুর	পিন	: 721631
প্রধান শহর/গ্রাম	: গড় চক্র বেড়িয়া																				
ওয়ার্ড	:																				
থানা	: নন্দীগ্রাম																				
গ্রাম পঞ্চায়েত	: কালিচরণ পুর																				
ব্লক	: নন্দীগ্রাম-1																				
মহকুমা	: হলদিয়া																				
জেলা	: পূর্ব মেদিনীপুর																				
পিন	: 721631																				
2-গড়চক্রবেড়িয়া ফকির পাড়া																					
3. ভোট গ্রহন কেন্দ্রের পূর্ণ বিবরণ :																					
ভোট গ্রহন কেন্দ্রের নং, নাম :		ভোট গ্রহন কেন্দ্রের শ্রেণী :		গ্রামীণ																	
235 - 7খণ্ডজালঃগড়চক্রবেড়িয়াঅম্বিকাগোঃস্মৃতি বিদ্যাপীঠ		এই অংশে সহায়ক ভোটগ্রহন কেন্দ্রের সংখ্যা :		0																	
ভোট গ্রহন কেন্দ্রের ঠিকানা :																					
7খণ্ডজালঃগড়চক্রবেড়িয়াঅম্বিকাগোঃস্মৃতি বিদ্যাপীঠ, রুম নং -২, গড়চক্রবেড়িয়া																					
4. নির্বাচকের সংখ্যা :																					
প্রথম ক্রমিক নং	শেষ ক্রমিক নং	মোট সংখ্যা																			
		পুরুষ	মহিলা	তৃতীয় লিঙ্গ	মোট																
1	1011	508	503	0	1011																

নির্বাচক নিবন্ধন আধিকারিকের স্বাক্ষর

Nazri Naksha



Google Map View



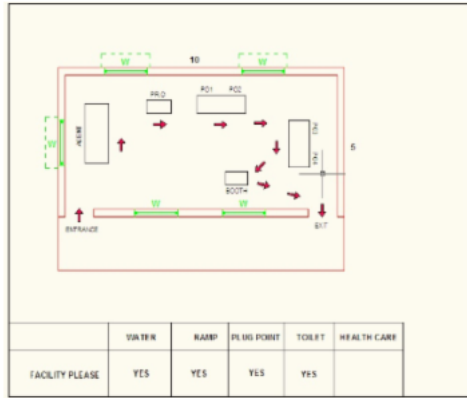
Polling Station Building Front View



Polling Station Front View



Cad View



Key MAP View



বিধানসভা নির্বাচনক্ষেত্রের নং, নাম : 210-নন্দীগ্রাম
ভাগ নং, নাম : 1-গড়চক্রবেড়িয়া মল্লিক ও বারিক পাড়া

1 নাম : মনসুর মল্লিক পিতার নাম : মনসুর মল্লিক বাড়ির নং : n0012 বয়স : 42 লিঙ্গ : পুরুষ	CMF2655058 ফটো উপলব্ধ	2 নাম : সেখ মুকলেসুর পিতার নাম : সেখ মকবুল বাড়ির নং : n0034 বয়স : 38 লিঙ্গ : পুরুষ	WZI1349729 ফটো উপলব্ধ	3 নাম : মোহেবুন বিবি স্বামীর নাম : সেখ হানিফ বাড়ির নং : n0034 বয়স : 54 লিঙ্গ : মহিলা	CMF1420843 ফটো উপলব্ধ
4 নাম : সারেজা খাতুন স্বামীর নাম : ফজলে বাড়ির নং : n0035 বয়স : 54 লিঙ্গ : মহিলা	CMF1418698 ফটো উপলব্ধ	5 নাম : নাজমা বিবি পিতার নাম : সেখ এসাখ বাড়ির নং : n0035 বয়স : 43 লিঙ্গ : মহিলা	CMF1418136 ফটো উপলব্ধ	6 নাম : সাবেকুন খাতুন স্বামীর নাম : সেখ রেজাউল করিম বাড়ির নং : n0036 বয়স : 46 লিঙ্গ : মহিলা	CMF1461474 ফটো উপলব্ধ
7 নাম : সেখ সেলিমুদ্দিন পিতার নাম : সৈদুল বাড়ির নং : n0037 বয়স : 51 লিঙ্গ : পুরুষ	CMF2021129 ফটো উপলব্ধ	8 নাম : সেখ মঈদুল ইসলাম পিতার নাম : সেখ সাইফুল ইসলাম বাড়ির নং : n0038 বয়স : 46 লিঙ্গ : পুরুষ	CMF1505635 ফটো উপলব্ধ	9 নাম : সেখ সাকির আলম পিতার নাম : সেখ সাইফুল ইসলাম বাড়ির নং : n0038 বয়স : 34 লিঙ্গ : পুরুষ	WZI1837376 ফটো উপলব্ধ
10 নাম : মকসুদা খাতুন স্বামীর নাম : সাইফুল বাড়ির নং : n0038 বয়স : 57 লিঙ্গ : মহিলা	CMF1420017 ফটো উপলব্ধ	11 নাম : সোবান সা পিতার নাম : খলিল সা বাড়ির নং : n0039 বয়স : 47 লিঙ্গ : পুরুষ	CMF1458637 ফটো উপলব্ধ	12 নাম : মোঃ আমেনা বিবি স্বামীর নাম : সোভান সাহ বাড়ির নং : n0039 বয়স : 43 লিঙ্গ : মহিলা	WZI1173178 ফটো উপলব্ধ
13 নাম : সেখ মুজিবুর রহমান পিতার নাম : সেখ মনিরুল ইসলাম বাড়ির নং : n0040 বয়স : 40 লিঙ্গ : পুরুষ	WZI1349737 ফটো উপলব্ধ	14 নাম : মুখ রেজা খাতুন স্বামীর নাম : মনিরুল বাড়ির নং : n0040 বয়স : 57 লিঙ্গ : মহিলা	CMF1417963 ফটো উপলব্ধ	15 নাম : রেহানা বিবি স্বামীর নাম : সেখ মুজিবুর রহমান বাড়ির নং : n0040 বয়স : 40 লিঙ্গ : মহিলা	WZI1349802 ফটো উপলব্ধ
16 নাম : মাহিমা খাতুন স্বামীর নাম : খালেক বাড়ির নং : n0044 বয়স : 68 লিঙ্গ : মহিলা	CMF1420264 ফটো উপলব্ধ	17 নাম : মুস্তাজন খাতুন পিতার নাম : খালেক বাড়ির নং : n0044 বয়স : 47 লিঙ্গ : মহিলা	CMF1459767 ফটো উপলব্ধ	18 নাম : মঈন মল্লিক পিতার নাম : কাসেম মল্লিক বাড়ির নং : n0044 বয়স : 43 লিঙ্গ : পুরুষ	WZI1743459 ফটো উপলব্ধ
19 নাম : সাহানা খাতুন স্বামীর নাম : হাকিমুদ্দিন বাড়ির নং : n0044 বয়স : 52 লিঙ্গ : মহিলা	CMF1419142 ফটো উপলব্ধ	20 নাম : ময়না খাতুন পিতার নাম : মৃত খালেক মল্লিক বাড়ির নং : n0044 বয়স : 36 লিঙ্গ : মহিলা	WZI1837350 ফটো উপলব্ধ	21 নাম : রোজিবুল মল্লিক পিতার নাম : মৃত হাকিমুদ্দিন মল্লিক বাড়ির নং : n0044 বয়স : 31 লিঙ্গ : পুরুষ	WZI1837335 ফটো উপলব্ধ
22 নাম : রাহেনা খাতুন স্বামীর নাম : মোজাম্মেল বাড়ির নং : n0045 বয়স : 51 লিঙ্গ : মহিলা	CMF1458702 ফটো উপলব্ধ	23 নাম : জাহেদা বিবি স্বামীর নাম : সেরাজুল বাড়ির নং : n0029 বয়স : 60 লিঙ্গ : মহিলা	CMF1417849 ফটো উপলব্ধ	24 নাম : সেখ জাফর পিতার নাম : সহরাব বাড়ির নং : n0030 বয়স : 60 লিঙ্গ : পুরুষ	CMF1460781 ফটো উপলব্ধ
25 নাম : সেখ জাবেদ পিতার নাম : হেসির বাড়ির নং : n0031 বয়স : 59 লিঙ্গ : পুরুষ	CMF1460260 ফটো উপলব্ধ	26 নাম : সেখ মহেবুল পিতার নাম : সেখ জাবেদ বাড়ির নং : n0031 বয়স : 39 লিঙ্গ : পুরুষ	WZI1621333 ফটো উপলব্ধ	27 নাম : রানি বিবি স্বামীর নাম : সেখ মহেবুল বাড়ির নং : n0031 বয়স : 33 লিঙ্গ : মহিলা	WZI1621341 ফটো উপলব্ধ
28 নাম : রিনা বিবি স্বামীর নাম : সেখ মোস্তাফা বাড়ির নং : এন0031 বয়স : 32 লিঙ্গ : মহিলা	WZI1621366 ফটো উপলব্ধ	29 নাম : আমেরুন বিবি স্বামীর নাম : সেখ জাবেদ বাড়ির নং : n0031 বয়স : 58 লিঙ্গ : মহিলা	CMF1421130 ফটো উপলব্ধ	30 নাম : মান্নাতুন খাতুন স্বামীর নাম : জাবেদ বাড়ির নং : n0031 বয়স : 56 লিঙ্গ : মহিলা	CMF1421064 ফটো উপলব্ধ

বিধানসভা নির্বাচনক্ষেত্রের নং, নাম : 210-নন্দীগ্রাম
ভাগ নং, নাম : 1-গড়চক্রবেড়িয়া মল্লিক ও বারিক পাড়া

31	WZI1173111	নাম : সেখ আসলেউদ্দিন পিতার নাম: সেখ আনোয়ার বাড়ির নং : n0032 বয়স : 44 লিঙ্গ : পুরুষ	ফটো উপলব্ধ	32	WB/30/206/549883	নাম : তাসলিমাখাতুন স্বামীর নাম: আনোয়ার বাড়ির নং : n0032 বয়স : 64 লিঙ্গ : মহিলা	ফটো উপলব্ধ	33	CMF2569549	নাম : সেক সান্তার পিতার নাম: সেক আনোয়ার বাড়ির নং : n0032 বয়স : 39 লিঙ্গ : পুরুষ	ফটো উপলব্ধ
34	CMF1460245	নাম : আজমাল মল্লিক পিতার নাম: দানিশুদ্দিন মল্লিক বাড়ির নং : n0041 বয়স : 51 লিঙ্গ : পুরুষ	ফটো উপলব্ধ	35	CMF2310845	নাম : মো সাবিনা বিবি স্বামীর নাম: আজমাল মল্লিক বাড়ির নং : n0041 বয়স : 45 লিঙ্গ : মহিলা	ফটো উপলব্ধ	36	CMF2655017	নাম : আলি হোসেন মল্লিক (মিঠানা) পিতার নাম: দানিশুদ্দিন মল্লিক বাড়ির নং : n0041 বয়স : 39 লিঙ্গ : পুরুষ	ফটো উপলব্ধ
37	CMF2654937	নাম : আজিজুল মল্লিক পিতার নাম: দানিশুদ্দিন মল্লিক বাড়ির নং : n0041 বয়স : 38 লিঙ্গ : পুরুষ	ফটো উপলব্ধ	38	WZI1837384	নাম : নাসমিরা খাতুন স্বামীর নাম: আলি হোসেন মল্লিক বাড়ির নং : 0041 বয়স : 34 লিঙ্গ : মহিলা	ফটো উপলব্ধ	39	WZI1873793	নাম : সাদাম মল্লিক পিতার নাম: দানিশুদ্দিন মল্লিক বাড়ির নং : n0041 বয়স : 30 লিঙ্গ : পুরুষ	ফটো উপলব্ধ
40	CMF1420397	নাম : আয়েশাখাতুন স্বামীর নাম: জিয়াদ বাড়ির নং : n0048 বয়স : 69 লিঙ্গ : মহিলা	ফটো উপলব্ধ	41	CMF2311231	নাম : রবিউল মল্লিক পিতার নাম: জিয়াদ মল্লিক বাড়ির নং : n0048 বয়স : 55 লিঙ্গ : পুরুষ	ফটো উপলব্ধ	42	WZI1520188	নাম : ইসমাইল মল্লিক পিতার নাম: জিয়াদ মল্লিক বাড়ির নং : n0048 বয়স : 39 লিঙ্গ : পুরুষ	ফটো উপলব্ধ
43	WZI1743392	নাম : হাবিবুল মল্লিক পিতার নাম: জিয়াদ মল্লিক বাড়ির নং : n0048 বয়স : 38 লিঙ্গ : পুরুষ	ফটো উপলব্ধ	44	CMF1462449	নাম : মানসুরাখাতুন স্বামীর নাম: রবিউল বাড়ির নং : n0048 বয়স : 53 লিঙ্গ : মহিলা	ফটো উপলব্ধ	45	CMF1462928	নাম : সাহারা খাতুন স্বামীর নাম: দেবিরুদ্দিন বাড়ির নং : n0050 বয়স : 77 লিঙ্গ : মহিলা	ফটো উপলব্ধ
46	CMF2311199	নাম : মনিরুল মল্লিক পিতার নাম: দেবিরুদ্দিন মল্লিক বাড়ির নং : n0050 বয়স : 64 লিঙ্গ : পুরুষ	ফটো উপলব্ধ	47	CMF1420454	নাম : অলি মল্লিক পিতার নাম: দেবিরুদ্দিন মল্লিক বাড়ির নং : n0050 বয়স : 55 লিঙ্গ : পুরুষ	ফটো উপলব্ধ	48	CMF1422203	নাম : মেহেমাগা বিবি স্বামীর নাম: মনিরুল বাড়ির নং : n0050 বয়স : 58 লিঙ্গ : মহিলা	ফটো উপলব্ধ
49	CMF2654986	নাম : সামাদ মল্লিক পিতার নাম: দেবিরুদ্দিন মল্লিক বাড়ির নং : n0050 বয়স : 38 লিঙ্গ : পুরুষ	ফটো উপলব্ধ	50	WZI1520196	নাম : হায়াতুল মল্লিক পিতার নাম: দেবির মল্লিক বাড়ির নং : n0050 বয়স : 39 লিঙ্গ : পুরুষ	ফটো উপলব্ধ	51	CMF2569648	নাম : সেক সাবির পিতার নাম: সেক সইদুল ইসলাম বাড়ির নং : n0025 বয়স : 45 লিঙ্গ : পুরুষ	ফটো উপলব্ধ
52	CMF2569630	নাম : সেখ সিরাজ পিতার নাম: সেখ সইদুল ইসলাম বাড়ির নং : n0025 বয়স : 42 লিঙ্গ : পুরুষ	ফটো উপলব্ধ	53	CMF2569614	নাম : মাহমুদা বিবি স্বামীর নাম: সেখ সিরাজ বাড়ির নং : 0025 বয়স : 39 লিঙ্গ : মহিলা	ফটো উপলব্ধ	54	WZI1621325	নাম : নাসিমা খাতুন স্বামীর নাম: হাকিমুদ্দিন সাহ বাড়ির নং : n0025 বয়স : 34 লিঙ্গ : মহিলা	ফটো উপলব্ধ
55	WZI1621440	নাম : খোতেজা বিবি স্বামীর নাম: সেখ সেলিমুদ্দিন বাড়ির নং : n0025 বয়স : 34 লিঙ্গ : মহিলা	ফটো উপলব্ধ	56	WZI0928515	নাম : মোঃ কামিরুল খাতুন স্বামীর নাম: রাহাজুদ্দিন শা বাড়ির নং : n0057 বয়স : 38 লিঙ্গ : মহিলা	ফটো উপলব্ধ	57	CMF1420512	নাম : সালেহা বিবি স্বামীর নাম: খেলাফৎ বাড়ির নং : n0031 বয়স : 67 লিঙ্গ : মহিলা	ফটো উপলব্ধ
58	CMF1458793	নাম : সেখ সইদুল ইসলাম পিতার নাম: খেলাফৎ বাড়ির নং : n0038 বয়স : 74 লিঙ্গ : পুরুষ	ফটো উপলব্ধ	59	CMF1460435	নাম : সেখ সাইফুল ইসলাম পিতার নাম: সেখ খেলাফৎ বাড়ির নং : n0038 বয়স : 67 লিঙ্গ : পুরুষ	ফটো উপলব্ধ	60	CMF1505650	নাম : সাহাউদ্দিন শাহ পিতার নাম: সাহাদৎ শাহ বাড়ির নং : n0025 বয়স : 60 লিঙ্গ : পুরুষ	ফটো উপলব্ধ

বিধানসভা নির্বাচনক্ষেত্রের নং, নাম : 210-নন্দীগ্রাম
ভাগ নং, নাম : 1-গড়চক্রবেড়িয়া মল্লিক ও বারিক পাড়া

61	CMF2310902	নাম : সেখ ফজলে পিতার নাম : সেখ এসাক বাড়ির নং : n0035 বয়স : 55 লিঙ্গ : পুরুষ	ফটো উপলব্ধ	62	CMF2310944	নাম : সেখ রেজাউল করিম পিতার নাম : সেখ খেলাফৎ বাড়ির নং : n0036 বয়স : 55 লিঙ্গ : পুরুষ	ফটো উপলব্ধ	63	WZI2739118	নাম : সেখ মেহেদী ইসলাম পিতার নাম : সেখ রেজাউল করিম বাড়ির নং : এন0036 বয়স : 22 লিঙ্গ : পুরুষ	ফটো উপলব্ধ
64	CMF2485514	নাম : রাহাজুদ্দিন শাহ পিতার নাম : সাহাদৎ শাহ বাড়ির নং : n0025 বয়স : 57 লিঙ্গ : পুরুষ	ফটো উপলব্ধ	65	WZI1173145	নাম : হাকিমুদ্দিন সা পিতার নাম : সাহাদৎ সা বাড়ির নং : n0025 বয়স : 37 লিঙ্গ : পুরুষ	ফটো উপলব্ধ	66	WZI1173194	নাম : এনামুদ্দিন সাহ পিতার নাম : সাহাদৎ সাহ বাড়ির নং : n0025 বয়স : 45 লিঙ্গ : পুরুষ	ফটো উপলব্ধ
67	WZI1173202	নাম : নাজিমুদ্দিন সাহ পিতার নাম : সাহাদৎ সাহ বাড়ির নং : n0025 বয়স : 37 লিঙ্গ : পুরুষ	ফটো উপলব্ধ	68	CMF1418078	নাম : মহিরম খাতুন স্বামীর নাম : তোহিদ বাড়ির নং : n0013 বয়স : 72 লিঙ্গ : মহিলা	ফটো উপলব্ধ	69	CMF1418979	নাম : মমরেজ মল্লিক পিতার নাম : তোহিদ মল্লিক বাড়ির নং : n0013 বয়স : 57 লিঙ্গ : পুরুষ	ফটো উপলব্ধ
70	CMF2485340	নাম : আসমা বিবি স্বামীর নাম : সেখ মণিরুল কাজী বাড়ির নং : n0013 বয়স : 47 লিঙ্গ : মহিলা	ফটো উপলব্ধ	71	WZI1520238	নাম : মনসুরা খাতুন স্বামীর নাম : হাবিবুল্লাহ মল্লিক বাড়ির নং : n0013 বয়স : 37 লিঙ্গ : মহিলা	ফটো উপলব্ধ	72	CMF1418094	নাম : বিকী খাতুন স্বামীর নাম : বেলাল বাড়ির নং : n0019 বয়স : 77 লিঙ্গ : মহিলা	ফটো উপলব্ধ
73	CMF1418060	নাম : সাবিনা বিবি স্বামীর নাম : সোলেমান বাড়ির নং : n0019 বয়স : 52 লিঙ্গ : মহিলা	ফটো উপলব্ধ	74	CMF1417716	নাম : আকলিমা খাতুন স্বামীর নাম : সেখ নূর বাড়ির নং : n0020 বয়স : 67 লিঙ্গ : মহিলা	ফটো উপলব্ধ	75	WZI1520170	নাম : সেখ আলি হোসেন পিতার নাম : সেখ নূর হোসেন বাড়ির নং : n0020 বয়স : 39 লিঙ্গ : পুরুষ	ফটো উপলব্ধ
76	CMF1461904	নাম : মঞ্জুরা খাতুন স্বামীর নাম : সফিউল্লাহ বাড়ির নং : n0021 বয়স : 71 লিঙ্গ : মহিলা	ফটো উপলব্ধ	77	WB/30/206/549873	নাম : রবিউল মল্লিক পিতার নাম : সাপা মল্লিক বাড়ির নং : n0021 বয়স : 60 লিঙ্গ : পুরুষ	ফটো উপলব্ধ	78	CMF1418011	নাম : হালিমা খাতুন স্বামীর নাম : রবিউল বাড়ির নং : n0021 বয়স : 56 লিঙ্গ : মহিলা	ফটো উপলব্ধ
79	WB/30/206/549908	নাম : মিজানুর মল্লিক পিতার নাম : মোসলেম মল্লিক বাড়ির নং : n0021 বয়স : 55 লিঙ্গ : পুরুষ	ফটো উপলব্ধ	80	CMF2654945	নাম : মোঃ আনোসা বিবি স্বামীর নাম : মিজানুর মল্লিক বাড়ির নং : n0021 বয়স : 39 লিঙ্গ : মহিলা	ফটো উপলব্ধ	81	WZI1873827	নাম : তাজরিমিন খাতুন স্বামীর নাম : কবির আলি মল্লিক বাড়ির নং : n0021 বয়স : 31 লিঙ্গ : মহিলা	ফটো উপলব্ধ
82	WZI1873801	নাম : কবির আলি মল্লিক পিতার নাম : রবিউল মল্লিক বাড়ির নং : n0021 বয়স : 30 লিঙ্গ : পুরুষ	ফটো উপলব্ধ	83	WZI1349695	নাম : সেখ সের আলি পিতার নাম : সেখ সইদুল ইসলাম বাড়ির নং : n0025 বয়স : 38 লিঙ্গ : পুরুষ	ফটো উপলব্ধ	84	CMF2402907	নাম : আজমিরা বিবি স্বামীর নাম : সাহাউদ্দিন শাহ বাড়ির নং : n0025 বয়স : 46 লিঙ্গ : মহিলা	ফটো উপলব্ধ
85	WZI1743426	নাম : কাশমীরা খাতুন স্বামীর নাম : নাজিমুদ্দিন সাহ বাড়ির নং : n0025 বয়স : 33 লিঙ্গ : মহিলা	ফটো উপলব্ধ	86	WZI2117687	নাম : বানেশ্বর বারিক পিতার নাম : কানাই বারিক বাড়ির নং : n0004 বয়স : 32 লিঙ্গ : পুরুষ	ফটো উপলব্ধ	87	WZI2116333	নাম : সহিদা খাতুন স্বামীর নাম : সেখ আনিসুর বাড়ির নং : n0035 বয়স : 28 লিঙ্গ : মহিলা	ফটো উপলব্ধ
88	WZI2121994	নাম : এরসাদ মল্লিক পিতার নাম : আবু সুপিয়ান মল্লিক বাড়ির নং : n0049 বয়স : 27 লিঙ্গ : পুরুষ	ফটো উপলব্ধ	89	CMF2311207	নাম : সালেহার বিবি স্বামীর নাম : আক্রাম মল্লিক বাড়ির নং : n0050 বয়স : 47 লিঙ্গ : মহিলা	ফটো উপলব্ধ	90	WZI2068005	নাম : সেখ সাদ্দাম পিতার নাম : সেখ ফজলে বাড়ির নং : n0035 বয়স : 27 লিঙ্গ : পুরুষ	ফটো উপলব্ধ

বিধানসভা নির্বাচনক্ষেত্রের নং, নাম : 210-নন্দীগ্রাম
ভাগ নং, নাম : 1-গড়চক্রবেড়িয়া মল্লিক ও বারিক পাড়া

91	WZI2068013	ফটো উপলব্ধ	92	WZI0928507	ফটো উপলব্ধ	93	CMF1459718	ফটো উপলব্ধ
নাম : রহিমুল মল্লিক পিতার নাম : আব্দুল রেজ্জাক মল্লিক বাড়ির নং : n0014 বয়স : 32 লিঙ্গ : পুরুষ			নাম : মোঃ ফজিলা খাতুন স্বামীর নাম : সেখ সান্তার বাড়ির নং : n0058 বয়স : 38 লিঙ্গ : মহিলা			নাম : সেখ আব্দুল জব্বার পিতার নাম : সেখ হেসির বাড়ির নং : 0031 বয়স : 31 লিঙ্গ : পুরুষ		
94	WZI2091098	ফটো উপলব্ধ	95	WZI2118362	ফটো উপলব্ধ	96	WZI2028686	ফটো উপলব্ধ
নাম : আনসার মল্লিক পিতার নাম : মনিরুল মল্লিক বাড়ির নং : n0050 বয়স : 27 লিঙ্গ : পুরুষ			নাম : মুস্তাকিন মল্লিক পিতার নাম : কাসিম মল্লিক বাড়ির নং : n0043 বয়স : 33 লিঙ্গ : পুরুষ			নাম : সেখ নূর আলম পিতার নাম : সেখ জাফর বাড়ির নং : n0030 বয়স : 30 লিঙ্গ : পুরুষ		
97	WZI2028694	ফটো উপলব্ধ	98	WZI2028785	ফটো উপলব্ধ	99	WZI2028801	ফটো উপলব্ধ
নাম : সেখ নাসিরুদ্দিন পিতার নাম : সেখ জাফর বাড়ির নং : n0030 বয়স : 29 লিঙ্গ : পুরুষ			নাম : সেখ হাসান পিতার নাম : সেখ মোজাম্মেল বাড়ির নং : n0045 বয়স : 29 লিঙ্গ : পুরুষ			নাম : জয়নাল সা পিতার নাম : সেরাজুল সা বাড়ির নং : n0029 বয়স : 31 লিঙ্গ : পুরুষ		
100	WZI2028819	ফটো উপলব্ধ	101	WZI2028900	ফটো উপলব্ধ	102	WZI2028918	ফটো উপলব্ধ
নাম : বাদশা মল্লিক পিতার নাম : দানিসুদ্দিন মল্লিক বাড়ির নং : n0041 বয়স : 28 লিঙ্গ : পুরুষ			নাম : জাহারা বিবি স্বামীর নাম : সেখ সাকির আলম বাড়ির নং : n0038 বয়স : 30 লিঙ্গ : মহিলা			নাম : সাফিনা বিবি স্বামীর নাম : সেখ মইদুল ইসলাম বাড়ির নং : n0038 বয়স : 39 লিঙ্গ : মহিলা		
103	CMF2310894	ফটো উপলব্ধ	104	WZI2058949	ফটো উপলব্ধ	105	WZI2058956	ফটো উপলব্ধ
নাম : সেখ মোজাম্মেল পিতার নাম : সেখ আব্দুল জব্বার বাড়ির নং : n0045 বয়স : 52 লিঙ্গ : পুরুষ			নাম : রমজান মল্লিক পিতার নাম : অলিউল্লা মল্লিক বাড়ির নং : n0151 বয়স : 28 লিঙ্গ : পুরুষ			নাম : রহিমা পারভিন পিতার নাম : সেখ রেজাউল করিম বাড়ির নং : n0152 বয়স : 28 লিঙ্গ : মহিলা		
106	WZI2058964	ফটো উপলব্ধ	107	WZI2058972	ফটো উপলব্ধ	108	WZI2059004	ফটো উপলব্ধ
নাম : নাজিরা বিবি পিতার নাম : আজিজুল মল্লিক বাড়ির নং : n0153 বয়স : 34 লিঙ্গ : মহিলা			নাম : সেখ আমিন পিতার নাম : সেখ ফজলে বাড়ির নং : n0154 বয়স : 34 লিঙ্গ : পুরুষ			নাম : রিনু খাতুন পিতার নাম : মিজানুল সাহ বাড়ির নং : n0157 বয়স : 30 লিঙ্গ : মহিলা		
109	WZI2059046	ফটো উপলব্ধ	110	WZI2028942	ফটো উপলব্ধ	111	WZI2028959	ফটো উপলব্ধ
নাম : মুন্নি খাতুন স্বামীর নাম : সাদাম মল্লিক বাড়ির নং : n0161 বয়স : 29 লিঙ্গ : মহিলা			নাম : সেখ হানিফ পিতার নাম : সেখ মকবুল বাড়ির নং : n0034 বয়স : 47 লিঙ্গ : পুরুষ			নাম : আবিদা বিবি স্বামীর নাম : মনসুর আলি মল্লিক বাড়ির নং : n0021 বয়স : 31 লিঙ্গ : মহিলা		
112	WZI2028967	ফটো উপলব্ধ	113	WZI2028991	ফটো উপলব্ধ	114	WZI1743376	ফটো উপলব্ধ
নাম : মাম্পি বেগম স্বামীর নাম : জয়নাল সা বাড়ির নং : n0029 বয়স : 30 লিঙ্গ : মহিলা			নাম : সেক আমজেদ পিতার নাম : সেখ ফজলে বাড়ির নং : n0035 বয়স : 31 লিঙ্গ : পুরুষ			নাম : খাইরুন নেশা বিবি স্বামীর নাম : ইসমাইল মল্লিক বাড়ির নং : n0048 বয়স : 35 লিঙ্গ : মহিলা		
115	WZI1946151	ফটো উপলব্ধ	116	WZI1946128	ফটো উপলব্ধ	117	WZI1946060	ফটো উপলব্ধ
নাম : ইব্রাহিম মল্লিক পিতার নাম : মনিরুল মল্লিক বাড়ির নং : n0050 বয়স : 29 লিঙ্গ : পুরুষ			নাম : ইলিয়াস মল্লিক পিতার নাম : মনিরুল মল্লিক বাড়ির নং : n0050 বয়স : 37 লিঙ্গ : পুরুষ			নাম : মুর সেলিম মল্লিক পিতার নাম : রবিউল মল্লিক বাড়ির নং : n0048 বয়স : 29 লিঙ্গ : পুরুষ		
118	WZI1946052	ফটো উপলব্ধ	119	WZI1946045	ফটো উপলব্ধ	120	WZI1945997	ফটো উপলব্ধ
নাম : সেখ মুস্তাকিন পিতার নাম : সেখ সাফিউল্লা বাড়ির নং : n0021 বয়স : 29 লিঙ্গ : পুরুষ			নাম : সাবেরা বিবি স্বামীর নাম : হাবিবুল মল্লিক বাড়ির নং : n0048 বয়স : 46 লিঙ্গ : মহিলা			নাম : রীনা বিবি স্বামীর নাম : সামাদ মল্লিক বাড়ির নং : n0050 বয়স : 31 লিঙ্গ : মহিলা		

বিধানসভা নির্বাচনক্ষেত্রের নং, নাম : 210-নন্দীগ্রাম
ভাগ নং, নাম : 1-গড়চক্রবেড়িয়া মল্লিক ও বারিক পাড়া

121	WZI1945955	নাম : আমাতুন খাতুন স্বামীর নাম: মিজানুর মল্লিক বাড়ির নং : n0021 বয়স : 32 লিঙ্গ : মহিলা	ফটো উপলব্ধ	122	WZI2028546	নাম : আজমিরা বিবি স্বামীর নাম: সেখ আলি হোসেন বাড়ির নং : n0020 বয়স : 36 লিঙ্গ : মহিলা	ফটো উপলব্ধ	123	WZI2028579	নাম : লেখ আব্দুল হালিম পিতার নাম: সেখ মনিরুল ইসলাম বাড়ির নং : n0040 বয়স : 31 লিঙ্গ : পুরুষ	ফটো উপলব্ধ
124	WZI2028595	নাম : সেখ সামিউদ্দিন পিতার নাম: সেখ সাইফুল ইসলাম বাড়ির নং : n0038 বয়স : 28 লিঙ্গ : পুরুষ	ফটো উপলব্ধ	125	WZI2028652	নাম : মোসারফ মল্লিক পিতার নাম: তৈমুজ মল্লিক বাড়ির নং : n0012 বয়স : 29 লিঙ্গ : পুরুষ	ফটো উপলব্ধ	126	WZI2028660	নাম : সেখ মহসিন পিতার নাম: সেখ মনিরুল ইসলাম বাড়ির নং : n0040 বয়স : 29 লিঙ্গ : পুরুষ	ফটো উপলব্ধ
127	WZI2157220	নাম : সোনামুল মল্লিক পিতার নাম: রবিউল মল্লিক বাড়ির নং : এন0048 বয়স : 27 লিঙ্গ : পুরুষ	ফটো উপলব্ধ	128	WZI2813707	নাম : মদিনা খাতুন স্বামীর নাম: সোনামুল মল্লিক বাড়ির নং : এন0048 বয়স : 21 লিঙ্গ : মহিলা	ফটো উপলব্ধ	129	WZI2157204	নাম : মর্জিনা খাতুন স্বামীর নাম: সফি মল্লিক বাড়ির নং : এন0024 বয়স : 26 লিঙ্গ : মহিলা	ফটো উপলব্ধ
130	WZI2157238	নাম : রুবিনা খাতুন স্বামীর নাম: ইলিয়াস মল্লিক বাড়ির নং : এন0050 বয়স : 32 লিঙ্গ : মহিলা	ফটো উপলব্ধ	131	WZI2157253	নাম : মারুফা খাতুন স্বামীর নাম: সেখ মুস্তাকিন বাড়ির নং : এন0021 বয়স : 26 লিঙ্গ : মহিলা	ফটো উপলব্ধ	132	CMF2654929	নাম : আক্রাম মল্লিক পিতার নাম: দেবীরুদ্দিন মল্লিক বাড়ির নং : n0050 বয়স : 45 লিঙ্গ : পুরুষ	ফটো উপলব্ধ
133	CMF1417468	নাম : সাবির আলি মল্লিক পিতার নাম: মুকলেত্তর মল্লিক বাড়ির নং : n0021 বয়স : 42 লিঙ্গ : পুরুষ	ফটো উপলব্ধ	134	CMF2654960	নাম : রোসনা খাতুন স্বামীর নাম: সাবির আলি মল্লিক বাড়ির নং : n0021 বয়স : 39 লিঙ্গ : মহিলা	ফটো উপলব্ধ	135	WZI2191393	নাম : রজিনা খাতুন স্বামীর নাম: সেখ হোসেন সেখ বাড়ির নং : এন0045 বয়স : 34 লিঙ্গ : মহিলা	ফটো উপলব্ধ
136	WZI1946136	নাম : সফি মল্লিক পিতার নাম: আব্দুল মান্নান মল্লিক বাড়ির নং : n0024 বয়স : 34 লিঙ্গ : পুরুষ	ফটো উপলব্ধ	137	CMF1420637	নাম : খৈরুল্লাহবিবি স্বামীর নাম: মান্নান বাড়ির নং : n0024 বয়স : 66 লিঙ্গ : মহিলা	ফটো উপলব্ধ	138	WZI1946086	নাম : হাসিবুল মল্লিক পিতার নাম: আব্দুল মান্নান মল্লিক বাড়ির নং : n0024 বয়স : 29 লিঙ্গ : পুরুষ	ফটো উপলব্ধ
139	CMF1420603	নাম : আনুয়ারা বিবি স্বামীর নাম: মুকলেত্তর মল্লিক বাড়ির নং : n0022 বয়স : 63 লিঙ্গ : মহিলা	ফটো উপলব্ধ	140	WZI1946169	নাম : মইদুল মল্লিক পিতার নাম: তৈমুজ মল্লিক বাড়ির নং : n0012 বয়স : 37 লিঙ্গ : পুরুষ	ফটো উপলব্ধ	141	WZI2301760	নাম : আব্দুলমান্নান মল্লিক পিতার নাম: মুকলেত্তর মল্লিক বাড়ির নং : n0024 বয়স : 71 লিঙ্গ : পুরুষ	ফটো উপলব্ধ
142	CMF1417476	নাম : আখেরেজা খাতুন স্বামীর নাম: মুকলেত্তর মল্লিক বাড়ির নং : নং021 বয়স : 59 লিঙ্গ : মহিলা	ফটো উপলব্ধ	143	CMF1418516	নাম : তাহেরুন খাতুন স্বামীর নাম: সেখ আবদুস সামাদ বাড়ির নং : n0037 বয়স : 49 লিঙ্গ : মহিলা	ফটো উপলব্ধ	144	CMF2402899	নাম : আবদুল্লা মল্লিক পিতার নাম: তোহিদ মল্লিক বাড়ির নং : n0013 বয়স : 45 লিঙ্গ : পুরুষ	ফটো উপলব্ধ
145	CMF1418086	নাম : সোলেমান মল্লিক পিতার নাম: বেলাল মল্লিক বাড়ির নং : n0019 বয়স : 74 লিঙ্গ : পুরুষ	ফটো উপলব্ধ	146	WZI1520295	নাম : মোঃ সরিফা খাতুন স্বামীর নাম: ইউনুস মল্লিক বাড়ির নং : n0024 বয়স : 39 লিঙ্গ : মহিলা	ফটো উপলব্ধ	147	CMF1419092	নাম : মুকসুদা বিবি স্বামীর নাম: আবদুল্লা মল্লিক বাড়ির নং : n0013 বয়স : 38 লিঙ্গ : মহিলা	ফটো উপলব্ধ
148	WZI1520261	নাম : নুরু মল্লিক পিতার নাম: ইউনুস মনন মল্লিক বাড়ির নং : n0024 বয়স : 38 লিঙ্গ : পুরুষ	ফটো উপলব্ধ	149	WZI1946102	নাম : মুস্তারী বিবি স্বামীর নাম: মইদুল মল্লিক বাড়ির নং : n0012 বয়স : 33 লিঙ্গ : মহিলা	ফটো উপলব্ধ	150	CMF1459239	নাম : সেখ আব্দুস সামাদ পিতার নাম: সেখ সাইদুল ইসলাম বাড়ির নং : n0037 বয়স : 53 লিঙ্গ : পুরুষ	ফটো উপলব্ধ

বিধানসভা নির্বাচনক্ষেত্রের নং, নাম : 210-নন্দীগ্রাম
ভাগ নং, নাম : 1-গড়চক্রবেড়িয়া মল্লিক ও বারিক পাড়া

151 নাম : জবা খাতুন স্বামীর নাম : মকসেদ মল্লিক বাড়ির নং : n0024 বয়স : 96 লিঙ্গ : মহিলা	CMF2485431 ফটো উপলব্ধ	152 নাম : ইউনুস মল্লিক পিতার নাম : আব্দুল মান্নান মল্লিক বাড়ির নং : n0024 বয়স : 41 লিঙ্গ : পুরুষ	WZI1520279 ফটো উপলব্ধ	153 নাম : বেবিনাজ খাতুন স্বামীর নাম : উদয় আলি সা বাড়ির নং : n0127 বয়স : 30 লিঙ্গ : মহিলা	WZI2393957 ফটো উপলব্ধ
154 নাম : নেজমউদ্দিন শাহ পিতার নাম : আজাত শাহ বাড়ির নং : n0130 বয়স : 25 লিঙ্গ : পুরুষ	WZI2393643 ফটো উপলব্ধ	155 নাম : রুক্সানা খাতুন স্বামীর নাম : রমজান সাহ বাড়ির নং : n0098 বয়স : 26 লিঙ্গ : মহিলা	WZI2393577 ফটো উপলব্ধ	156 নাম : সেখ জিয়াউল পিতার নাম : সেখ জুলফিকার বাড়ির নং : হোসেনপুর বয়স : 26 লিঙ্গ : পুরুষ	WZI2186898 ফটো উপলব্ধ
157 নাম : সলমা বিবি স্বামীর নাম : রফিকুল সা বাড়ির নং : n0131 বয়স : 47 লিঙ্গ : মহিলা	WZI2394195 ফটো উপলব্ধ	158 নাম : রুম্পি খাতুন স্বামীর নাম : হাসান শাহ বাড়ির নং : n0132 বয়স : 26 লিঙ্গ : মহিলা	WZI2394153 ফটো উপলব্ধ	159 নাম : সেরাজুল শাহ পিতার নাম : তালেব আলি শাহ বাড়ির নং : n0096 বয়স : 27 লিঙ্গ : পুরুষ	WZI2393924 ফটো উপলব্ধ
160 নাম : হুসনেয়ারা খাতুন পিতার নাম : বসেদ সাহ বাড়ির নং : n0072 বয়স : 27 লিঙ্গ : মহিলা	WZI2393874 ফটো উপলব্ধ	161 নাম : রবিউল সা পিতার নাম : সাইফুদ্দিন সা বাড়ির নং : n0100 বয়স : 26 লিঙ্গ : পুরুষ	WZI2394336 ফটো উপলব্ধ	162 নাম : আজমিরা খাতুন স্বামীর নাম : সামাদ সা বাড়ির নং : n0125 বয়স : 29 লিঙ্গ : মহিলা	WZI2394369 ফটো উপলব্ধ
163 নাম : সেখ সহিদ পিতার নাম : সেখ আব্দুল হামিদ বাড়ির নং : n0102 বয়স : 26 লিঙ্গ : পুরুষ	WZI2393312 ফটো উপলব্ধ	164 নাম : স্ট মানুয়ারা খাতুন স্বামীর নাম : সেখ সাইবুল বাড়ির নং : n0111 বয়স : 28 লিঙ্গ : মহিলা	WZI2394112 ফটো উপলব্ধ	165 নাম : মৈমিনা খাতুন স্বামীর নাম : নুরু মল্লিক বাড়ির নং : n0024 বয়স : 32 লিঙ্গ : মহিলা	WZI1946193 ফটো উপলব্ধ
166 নাম : রফিকুল মল্লিক পিতার নাম : হাকিমুদ্দিন মল্লিক বাড়ির নং : n0044 বয়স : 25 লিঙ্গ : পুরুষ	WZI2393726 ফটো উপলব্ধ	167 নাম : জন্নাতুন খাতুন স্বামীর নাম : সাদ্দাম সা বাড়ির নং : n0122 বয়স : 26 লিঙ্গ : মহিলা	WZI2393833 ফটো উপলব্ধ	168 নাম : জয়েরুদ্দিন সা পিতার নাম : সেরাজুল সা বাড়ির নং : n0029 বয়স : 26 লিঙ্গ : পুরুষ	WZI2393890 ফটো উপলব্ধ
169 নাম : মাফুজা বিবি স্বামীর নাম : আব্দুল সোভান শাহ বাড়ির নং : n0146 বয়স : 46 লিঙ্গ : মহিলা	CMF1417831 ফটো উপলব্ধ	170 নাম : আনারি বিবি স্বামীর নাম : হায়াতুল মল্লিক বাড়ির নং : n0050 বয়স : 36 লিঙ্গ : মহিলা	WZI1520287 ফটো উপলব্ধ	171 নাম : আমিনা বিবি স্বামীর নাম : সেখ আসলেউদ্দিন বাড়ির নং : n0032 বয়স : 38 লিঙ্গ : মহিলা	CMF2569531 ফটো উপলব্ধ
172 নাম : সালেহা বানু স্বামীর নাম : মহঃ মুসা কলিমুল্লা খান বাড়ির নং : এন0135 বয়স : 27 লিঙ্গ : মহিলা	UCB1895614 ফটো উপলব্ধ	173 নাম : নাবাহার বিবি স্বামীর নাম : সাইদুল সা বাড়ির নং : n0025 বয়স : 74 লিঙ্গ : মহিলা	CMF1461631 ফটো উপলব্ধ	174 নাম : অকমাম সা পিতার নাম : সুবান সা বাড়ির নং : নং 039 বয়স : 25 লিঙ্গ : পুরুষ	WZI2457737 ফটো উপলব্ধ
175 নাম : মো: আফরিন খাতুন স্বামীর নাম : আকমাম সা বাড়ির নং : এন0039 বয়স : 22 লিঙ্গ : মহিলা	WZI2744910 ফটো উপলব্ধ	176 নাম : সাপিয়া খাতুন স্বামীর নাম : সেক নুর আলম বাড়ির নং : নং030 বয়স : 27 লিঙ্গ : মহিলা	WZI2448405 ফটো উপলব্ধ	177 নাম : সেখ আসলাম হাবিব পিতার নাম : সেখ সেলিমুদ্দিন বাড়ির নং : নং 037 বয়স : 25 লিঙ্গ : পুরুষ	WZI2448181 ফটো উপলব্ধ
178 নাম : মিরাজ মল্লিক পিতার নাম : মনু মল্লিক বাড়ির নং : নং044 বয়স : 24 লিঙ্গ : পুরুষ	WZI2460301 ফটো উপলব্ধ	179 নাম : সেখ ফিরিয়াদ পিতার নাম : সেখ ফজলে বাড়ির নং : নং035 বয়স : 25 লিঙ্গ : পুরুষ	WZI2456309 ফটো উপলব্ধ	180 নাম : অনিসা পরভিন স্বামীর নাম : হাবিব সাহ বাড়ির নং : নং072 বয়স : 25 লিঙ্গ : মহিলা	WZI2461200 ফটো উপলব্ধ

বিধানসভা নির্বাচনক্ষেত্রের নং, নাম : 210-নন্দীগ্রাম
ভাগ নং, নাম : 1-গড়চক্রবেড়িয়া মল্লিক ও বারিক পাড়া

181 নাম : আসমা খাতুন স্বামীর নাম : সৈয়দ মইদুল বাড়ির নং : নং114 বয়স : 27 লিঙ্গ : মহিলা	WZI2460830 ফটো উপলব্ধ	182 নাম : রমজান সা পিতার নাম : মজান সা বাড়ির নং : নং091 বয়স : 27 লিঙ্গ : পুরুষ	WZI2460897 ফটো উপলব্ধ	183 নাম : রাকিবুল মল্লিক পিতার নাম : মনি মল্লিক বাড়ির নং : নং044 বয়স : 26 লিঙ্গ : পুরুষ	WZI2460921 ফটো উপলব্ধ
184 নাম : রুমা খাতুন স্বামীর নাম : সেখ সের আলি বাড়ির নং : নং025 বয়স : 26 লিঙ্গ : মহিলা	WZI2448892 ফটো উপলব্ধ	185 নাম : আরিফ মল্লিক পিতার নাম : আবদুল্লা মল্লিক বাড়ির নং : এন0013 বয়স : 23 লিঙ্গ : পুরুষ	WZI2570299 ফটো উপলব্ধ	186 নাম : মানুয়ারা খাতুন স্বামীর নাম : জায়েদুদ্দিন সা বাড়ির নং : এন0029 বয়স : 24 লিঙ্গ : মহিলা	WZI2587749 ফটো উপলব্ধ
187 নাম : রফিকুল সা পিতার নাম : সেরাজুল সা বাড়ির নং : এন0029 বয়স : 21 লিঙ্গ : পুরুষ	WZI2773794 ফটো উপলব্ধ	188 নাম : আসুরা খাতুন স্বামীর নাম : ইব্রাহিম মল্লিক বাড়ির নং : এন0050 বয়স : 31 লিঙ্গ : মহিলা	WZI2587905 ফটো উপলব্ধ	189 নাম : জুমান মল্লিক পিতার নাম : অলিউল্লা মল্লিক বাড়ির নং : এন0050 বয়স : 23 লিঙ্গ : পুরুষ	WZI2591659 ফটো উপলব্ধ
190 নাম : সেলিনা খাতুন স্বামীর নাম : রমজান মল্লিক বাড়ির নং : এন0131 বয়স : 26 লিঙ্গ : মহিলা	WZI2591774 ফটো উপলব্ধ	191 নাম : সালাম মল্লিক পিতার নাম : আক্রাম মল্লিক বাড়ির নং : এন0050 বয়স : 23 লিঙ্গ : পুরুষ	WZI2591824 ফটো উপলব্ধ	192 নাম : জবায়ের মল্লিক পিতার নাম : সোলেমান মল্লিক বাড়ির নং : এন0019 বয়স : 26 লিঙ্গ : পুরুষ	WZI2591832 ফটো উপলব্ধ
193 নাম : আনমুল শাহ পিতার নাম : সাহাউদ্দিন শাহ বাড়ির নং : নং025 বয়স : 27 লিঙ্গ : পুরুষ	WZI2600682 ফটো উপলব্ধ	194 নাম : হাসিনা খাতুন স্বামীর নাম : আনমুল শাহ বাড়ির নং : নং025 বয়স : 31 লিঙ্গ : মহিলা	WZI2600690 ফটো উপলব্ধ	195 নাম : সেখ আলমগীর বাদশা পিতার নাম : সেখ জাফর বাড়ির নং : নং030 বয়স : 25 লিঙ্গ : পুরুষ	WZI2600781 ফটো উপলব্ধ
196 নাম : মহিমা খাতুন স্বামীর নাম : সেখ আব্দুল হালিম বাড়ির নং : নং040 বয়স : 27 লিঙ্গ : মহিলা	WZI2596591 ফটো উপলব্ধ	197 নাম : শুকতারা খাতুন স্বামীর নাম : সেখ মহসিন বাড়ির নং : এন0040 বয়স : 24 লিঙ্গ : মহিলা	WZI2755270 ফটো উপলব্ধ	198 নাম : সাইরা বিবি স্বামীর নাম : মনি বাড়ির নং : n0044 বয়স : 54 লিঙ্গ : মহিলা	CMF1418839 ফটো উপলব্ধ
199 নাম : আমাতুন খাতুন স্বামীর নাম : অলিউল্লা মল্লিক বাড়ির নং : n0021 বয়স : 49 লিঙ্গ : মহিলা	CMF1422211 ফটো উপলব্ধ	200 নাম : ফিরোজা বিবি স্বামীর নাম : সেখ আব্দুল জাব্বার বাড়ির নং : 0031 বয়স : 35 লিঙ্গ : মহিলা	WZI1173186 ফটো উপলব্ধ	201 নাম : সালমা খাতুন স্বামীর নাম : রাকিবুল মল্লিক বাড়ির নং : n0044 বয়স : 25 লিঙ্গ : মহিলা	WZI2393684 ফটো উপলব্ধ
202 নাম : মনি মল্লিক পিতার নাম : কাসেম মল্লিক বাড়ির নং : n0044 বয়স : 56 লিঙ্গ : পুরুষ	CMF1458983 ফটো উপলব্ধ	203 নাম : সেখ মোস্তাফা পিতার নাম : সেখ জাবেদ বাড়ির নং : 7 নং জালপাই বয়স : 38 লিঙ্গ : পুরুষ	WZI1621358 ফটো উপলব্ধ	204 নাম : নাসিমা বিবি স্বামীর নাম : জায়েদ বাড়ির নং : n0030 বয়স : 54 লিঙ্গ : মহিলা	CMF1418664 ফটো উপলব্ধ
205 নাম : সেখ আবেদ পিতার নাম : হেসির বাড়ির নং : n0031 বয়স : 61 লিঙ্গ : পুরুষ	CMF1419381 ফটো উপলব্ধ	206 নাম : মিজানুর মল্লিক পিতার নাম : দেবির মল্লিক বাড়ির নং : n0050 বয়স : 35 লিঙ্গ : পুরুষ	WZI1520246 ফটো উপলব্ধ	207 নাম : সাকির মল্লিক পিতার নাম : আক্রাম মল্লিক বাড়ির নং : এন0050 বয়স : 21 লিঙ্গ : পুরুষ	WZI2768927 ফটো উপলব্ধ
208 নাম : রোজিনা বিবি স্বামীর নাম : সেখ মুকলেসুর বাড়ির নং : n0034 বয়স : 33 লিঙ্গ : মহিলা	WZI1743467 ফটো উপলব্ধ	209 নাম : সাহেনসা সা পিতার নাম : আব্দুল সানুয়ার সা বাড়ির নং : এন0098 বয়স : 22 লিঙ্গ : পুরুষ	WZI2639417 ফটো উপলব্ধ	210 নাম : সেখ জুলমাত পিতার নাম : সেখ মাজামোল বাড়ির নং : n0045 বয়স : 22 লিঙ্গ : পুরুষ	WZI2692218 ফটো উপলব্ধ

বিধানসভা নির্বাচনক্ষেত্রের নং, নাম : 210-নন্দীগ্রাম
ভাগ নং, নাম : 1-গড়চক্রবেড়িয়া মল্লিক ও বারিক পাড়া

211	WZI2676971	নাম : সেখ সাতাউর রহমান পিতার নাম: সেখ আব্দুল সামাদ বাড়ির নং : এন0037 বয়স : 22 লিঙ্গ : পুরুষ	ফটো উপলব্ধ	212	WZI2693406	নাম : সাহেব মল্লিক পিতার নাম: আজমুল মল্লিক বাড়ির নং : এন0041 বয়স : 23 লিঙ্গ : পুরুষ	ফটো উপলব্ধ	213	WZI2778645	নাম : সাবির মল্লিক পিতার নাম: আজমাল মল্লিক বাড়ির নং : এন0041 বয়স : 21 লিঙ্গ : পুরুষ	ফটো উপলব্ধ
214	WZI2763670	নাম : রুমাইয়া খাতুন স্বামীর নাম: সাহেব মল্লিক বাড়ির নং : এন0041 বয়স : 21 লিঙ্গ : মহিলা	ফটো উপলব্ধ	215	WZI2757342	নাম : হাবিবা খাতুন পিতার নাম: হাজিজুল সাহ বাড়ির নং : এন0000 বয়স : 21 লিঙ্গ : মহিলা	ফটো উপলব্ধ	216	WZI2689073	নাম : নাজিম শাহ পিতার নাম: মণীকুল শাহ বাড়ির নং : এন0096 বয়স : 22 লিঙ্গ : পুরুষ	ফটো উপলব্ধ
217	WZI2461176	নাম : মমতাজ খাতুন স্বামীর নাম: মিন্টু সাহ বাড়ির নং : এন0122 বয়স : 24 লিঙ্গ : মহিলা	ফটো উপলব্ধ	218	WZI2692655	নাম : সুমাইয়া খাতুন পিতার নাম: মিজানুর মল্লিক বাড়ির নং : এন0021 বয়স : 22 লিঙ্গ : মহিলা	ফটো উপলব্ধ	219	CMF2571743	নাম : সইফুল্লাহা বিবি স্বামীর নাম: সেক সাবির বাড়ির নং : n0025 বয়স : 39 লিঙ্গ : মহিলা	ফটো উপলব্ধ
220	WZI2763696	নাম : তামান্না খাতুন পিতার নাম: এনামুদ্দিন শাহ বাড়ির নং : এন0025 বয়স : 21 লিঙ্গ : মহিলা	ফটো উপলব্ধ	221	WZI2676542	নাম : সাহাজাদা শাহ পিতার নাম: তালাব আলি শাহ বাড়ির নং : এন0096 বয়স : 22 লিঙ্গ : পুরুষ	ফটো উপলব্ধ	222	WZI2600658	নাম : সেখ মোসারফ পিতার নাম: সেখ সর্ফিউল্লাহ বাড়ির নং : নং021 বয়স : 24 লিঙ্গ : পুরুষ	ফটো উপলব্ধ
223	WZI2763613	নাম : মিনহাজুল মল্লিক পিতার নাম: মিজানুর মল্লিক বাড়ির নং : এন0021 বয়স : 21 লিঙ্গ : পুরুষ	ফটো উপলব্ধ	224	WZI2600641	নাম : রাখি আকতার স্বামীর নাম: মোসারফ মল্লিক বাড়ির নং : নং012 বয়স : 23 লিঙ্গ : মহিলা	ফটো উপলব্ধ	225	WZI2449015	নাম : মাহমুদা বিবি স্বামীর নাম: মনু মল্লিক বাড়ির নং : নং044 বয়স : 49 লিঙ্গ : মহিলা	ফটো উপলব্ধ
226	WZI2457430	নাম : সাহারা খাতুন পিতার নাম: স আব্দুল সমদ বাড়ির নং : নং 037 বয়স : 25 লিঙ্গ : পুরুষ	ফটো উপলব্ধ	227	WZI2059053	নাম : সরাপ আলি সা পিতার নাম: সাহালম সা বাড়ির নং : n0162 বয়স : 41 লিঙ্গ : পুরুষ	ফটো উপলব্ধ	228	CMF1418508	নাম : সাহিদা খাতুন স্বামীর নাম: সইদুল বাড়ির নং : n0037 বয়স : 39 লিঙ্গ : মহিলা	ফটো উপলব্ধ
229	WZI2394310	নাম : সেখ আবু হোসেন পিতার নাম: সেখ উষা বাড়ির নং : n0120 বয়স : 60 লিঙ্গ : পুরুষ	ফটো উপলব্ধ	230	WZI2393866	নাম : সাদ্দাম সা পিতার নাম: সাহাজান সা বাড়ির নং : n0122 বয়স : 26 লিঙ্গ : পুরুষ	ফটো উপলব্ধ	231	WZI2393742	নাম : মেহেবুব আলম পিতার নাম: রবিউল শাহ বাড়ির নং : n0096 বয়স : 25 লিঙ্গ : পুরুষ	ফটো উপলব্ধ
232	WZI2692622	নাম : সাহিনা আক্তারিন পিতার নাম: স আব্দুল বাসেদ সা বাড়ির নং : এন0089 বয়স : 22 লিঙ্গ : মহিলা	ফটো উপলব্ধ	233	CMF1417757	নাম : সেখ নূর ইসলাম পিতার নাম: সেখ মোবারক বাড়ির নং : n0033 বয়স : 64 লিঙ্গ : পুরুষ	ফটো উপলব্ধ	234	WZI2581825	নাম : রাজিবুল ইসলাম পিতার নাম: পরান শাহ বাড়ির নং : নং 091 বয়স : 23 লিঙ্গ : পুরুষ	ফটো উপলব্ধ
235	WZI1945971	নাম : রুবিনা খাতুন স্বামীর নাম: সেখ আফসার বাড়ির নং : n0033 বয়স : 30 লিঙ্গ : মহিলা	ফটো উপলব্ধ	236	WZI1173160	নাম : মোঃ সাহানা বিবি স্বামীর নাম: সেখ আফসার বাড়ির নং : n0033 বয়স : 36 লিঙ্গ : মহিলা	ফটো উপলব্ধ	237	CMF1417740	নাম : আসমা খাতুন স্বামীর নাম: নূরইসলাম বাড়ির নং : n0033 বয়স : 58 লিঙ্গ : মহিলা	ফটো উপলব্ধ
238	WZI1173137	নাম : সেখ আফসার পিতার নাম: সেখ নূর ইসলাম বাড়ির নং : 0033 বয়স : 40 লিঙ্গ : পুরুষ	ফটো উপলব্ধ	239	WZI1434356	নাম : সেখ আফসার পিতার নাম: সেখ নূর ইসলাম বাড়ির নং : 0033 বয়স : 36 লিঙ্গ : পুরুষ	ফটো উপলব্ধ	240	WZI2676864	নাম : পারভীন খাতুন স্বামীর নাম: মেহেবুল আলি শাহ বাড়ির নং : এন0129 বয়স : 24 লিঙ্গ : মহিলা	ফটো উপলব্ধ

বিধানসভা নির্বাচনক্ষেত্রের নং, নাম : 210-নন্দীগ্রাম
ভাগ নং, নাম : 1-গড়চক্রবেড়িয়া মল্লিক ও বারিক পাড়া

241	WZI2691665	নাম : রিনা খাতুন স্বামীর নাম: সেখ আসলাম হাবিব বাড়ির নং : এন0 বয়স : 22 লিঙ্গ : মহিলা	ফটো উপলব্ধ	242	WZI2691806	নাম : মুকলেসুর শাহ পিতার নাম: জুলাফিকার আলি শাহ বাড়ির নং : এন0129 বয়স : 21 লিঙ্গ : পুরুষ	ফটো উপলব্ধ	243	WZI2571081	নাম : আমিনা খাতুন স্বামীর নাম: সেখ আসিক বাড়ির নং : এন0120 বয়স : 24 লিঙ্গ : মহিলা	ফটো উপলব্ধ
244	WZI2692713	নাম : রুবিনা খাতুন পিতার নাম: রাজু শাহ বাড়ির নং : এন0081 বয়স : 22 লিঙ্গ : মহিলা	ফটো উপলব্ধ	245	WZI2575074	নাম : আসমিনা খাতুন পিতার নাম: সেখ আজিজুল বাড়ির নং : নং 120 বয়স : 24 লিঙ্গ : মহিলা	ফটো উপলব্ধ	246	WZI2393437	নাম : মিম্মা খাতুন স্বামীর নাম: সেখ নবি আলম বাড়ির নং : n0001 বয়স : 28 লিঙ্গ : মহিলা	ফটো উপলব্ধ
247	WZI2581650	নাম : ইসমেতারা খাতুন পিতার নাম: মহম্মদ ইউনুস হালদার বাড়ির নং : নং 107 বয়স : 25 লিঙ্গ : মহিলা	ফটো উপলব্ধ	248	WZI2393502	নাম : আনিপম খাতুন স্বামীর নাম: আম্মারুল খাঁন বাড়ির নং : n0051 বয়স : 26 লিঙ্গ : মহিলা	ফটো উপলব্ধ	249	WZI2393650	নাম : নারগিস খাতুন স্বামীর নাম: আসরফ খাঁন বাড়ির নং : n0051 বয়স : 25 লিঙ্গ : মহিলা	ফটো উপলব্ধ
250	WZI2449411	নাম : আতিকা খাতুন স্বামীর নাম: আসগর খাঁন বাড়ির নং : নং051 বয়স : 24 লিঙ্গ : মহিলা	ফটো উপলব্ধ	251	WZI1945963	নাম : আম্মারুল খাঁন পিতার নাম: আক্রাম খাঁন বাড়ির নং : n0051 বয়স : 29 লিঙ্গ : পুরুষ	ফটো উপলব্ধ	252	WZI2190767	নাম : আম্মাজেত খাঁন পিতার নাম: আক্রাম খাঁন বাড়ির নং : এন0051 বয়স : 26 লিঙ্গ : পুরুষ	ফটো উপলব্ধ
253	WZI2790731	নাম : আহম্মদ খান পিতার নাম: আয়নব খান বাড়ির নং : গর্চাকরাবেরিয়া বয়স : 63 লিঙ্গ : পুরুষ	ফটো উপলব্ধ	254	WZI2790749	নাম : সাবেরা বিবি স্বামীর নাম: আহম্মদ খান বাড়ির নং : গর্চাকরাবেরিয়া বয়স : 53 লিঙ্গ : মহিলা	ফটো উপলব্ধ	255	CMF1460823	নাম : আক্রাম খাঁন পিতার নাম: আয়নব খান বাড়ির নং : n0051 বয়স : 52 লিঙ্গ : পুরুষ	ফটো উপলব্ধ
256	CMF1460831	নাম : সাকিলা খাতুন স্বামীর নাম: আক্রাম খাঁন বাড়ির নং : 0051 বয়স : 49 লিঙ্গ : মহিলা	ফটো উপলব্ধ	257	WZI1349745	নাম : আকবর আলি খাঁন পিতার নাম: আহম্মদ খাঁন বাড়ির নং : n0051 বয়স : 36 লিঙ্গ : পুরুষ	ফটো উপলব্ধ	258	WZI1743384	নাম : আসগর খাঁন পিতার নাম: আহম্মদ খাঁন বাড়ির নং : n0051 বয়স : 31 লিঙ্গ : পুরুষ	ফটো উপলব্ধ
259	WZI1743327	নাম : আসরফ খাঁন পিতার নাম: আহম্মদ আলি খান বাড়ির নং : n0051 বয়স : 31 লিঙ্গ : পুরুষ	ফটো উপলব্ধ	260	WZI1743400	নাম : হাবিবা খাতুন স্বামীর নাম: আকবর খাঁন বাড়ির নং : n0051 বয়স : 31 লিঙ্গ : মহিলা	ফটো উপলব্ধ	261	WZI2692846	নাম : মাঝিয়া আক্তার বানু স্বামীর নাম: নুর হুসেন শা বাড়ির নং : এন0123 বয়স : 26 লিঙ্গ : মহিলা	ফটো উপলব্ধ
262	WZI2393817	নাম : রোহিলা খাতুন পিতার নাম: সৈয়দ সা বাড়ির নং : n0123 বয়স : 25 লিঙ্গ : মহিলা	ফটো উপলব্ধ	263	WZI2393601	নাম : সরস্বতী ধাড়া বারিক স্বামীর নাম: রবিন বারিক বাড়ির নং : n0009 বয়স : 25 লিঙ্গ : মহিলা	ফটো উপলব্ধ	264	WZI1621424	নাম : যমুনা মান্না বারিক স্বামীর নাম: বিশ্বনাথ বারিক বাড়ির নং : এন0005 বয়স : 37 লিঙ্গ : মহিলা	ফটো উপলব্ধ
265	WZI2682466	নাম : পদ্মা রানি বারিক স্বামীর নাম: শিবনাথ বারিক বাড়ির নং : n0126 বয়স : 23 লিঙ্গ : মহিলা	ফটো উপলব্ধ	266	WZI2692085	নাম : নারায়ন বারিক পিতার নাম: বিশ্বনাথ বারিক বাড়ির নং : n0005 বয়স : 22 লিঙ্গ : পুরুষ	ফটো উপলব্ধ	267	WZI2123297	নাম : সম্পা শীট বারিক স্বামীর নাম: মনোরঞ্জন বারিক বাড়ির নং : এন0010 বয়স : 32 লিঙ্গ : মহিলা	ফটো উপলব্ধ
268	WZI2571214	নাম : অনিন্দিতা বারিক স্বামীর নাম: লাল্টু বারিক বাড়ির নং : এন0004 বয়স : 28 লিঙ্গ : মহিলা	ফটো উপলব্ধ	269	CMF1461128	নাম : জগদীশ বারিক পিতার নাম: নগেন বারিক বাড়ির নং : n0003 বয়স : 65 লিঙ্গ : পুরুষ	ফটো উপলব্ধ	270	CMF1461102	নাম : গীতারানী বারিক স্বামীর নাম: জগদীশ বারিক বাড়ির নং : n0003 বয়স : 60 লিঙ্গ : মহিলা	ফটো উপলব্ধ

বিধানসভা নির্বাচনক্ষেত্রের নং, নাম : 210-নন্দীগ্রাম
ভাগ নং, নাম : 1-গড়চক্রবেড়িয়া মল্লিক ও বারিক পাড়া

271 নাম : খোকন বারিক পিতার নাম: জগদীশ বারিক বাড়ির নং : n0003 বয়স : 35 লিঙ্গ : পুরুষ	WZI1621382 ফটো উপলব্ধ	272 নাম : নির্মল বারিক পিতার নাম: জগদীশ বারিক বাড়ির নং : n0003 বয়স : 33 লিঙ্গ : পুরুষ	WZI1621390 ফটো উপলব্ধ	273 নাম : পঞ্চানন বারিক পিতার নাম: নগেন বারিক বাড়ির নং : n0003 বয়স : 51 লিঙ্গ : পুরুষ	CMF1422724 ফটো উপলব্ধ
274 নাম : চম্পা বারিক স্বামীর নাম: পঞ্চানন বারিক বাড়ির নং : n0003 বয়স : 47 লিঙ্গ : মহিলা	CMF1461094 ফটো উপলব্ধ	275 নাম : কানাই বারিক পিতার নাম: সুধীর বারিক বাড়ির নং : n0004 বয়স : 62 লিঙ্গ : পুরুষ	CMF1422039 ফটো উপলব্ধ	276 নাম : বাসন্তী বারিক স্বামীর নাম: কানাই বারিক বাড়ির নং : n0004 বয়স : 57 লিঙ্গ : মহিলা	CMF1421528 ফটো উপলব্ধ
277 নাম : লালু বারিক পিতার নাম: কানাই বারিক বাড়ির নং : n0004 বয়স : 34 লিঙ্গ : পুরুষ	WZI1743475 ফটো উপলব্ধ	278 নাম : পরিতোষ বারিক পিতার নাম: কানাই বারিক বাড়ির নং : n0004 বয়স : 31 লিঙ্গ : পুরুষ	WZI1743434 ফটো উপলব্ধ	279 নাম : বন্দনা বারিক স্বামীর নাম: পরিতোষ বারিক বাড়ির নং : n0004 বয়স : 31 লিঙ্গ : মহিলা	WZI1743442 ফটো উপলব্ধ
280 নাম : রেনুকা বারিক স্বামীর নাম: হরিপদ বারিক বাড়ির নং : n0005 বয়স : 79 লিঙ্গ : মহিলা	CMF1461151 ফটো উপলব্ধ	281 নাম : সন্তোষ বারিক পিতার নাম: ভূষণ বারিক বাড়ির নং : n0005 বয়স : 74 লিঙ্গ : পুরুষ	CMF1418938 ফটো উপলব্ধ	282 নাম : বিশ্বনাথ বারিক পিতার নাম: সন্তোষ বারিক বাড়ির নং : n0005 বয়স : 52 লিঙ্গ : পুরুষ	CMF1420306 ফটো উপলব্ধ
283 নাম : মিঠুন বারিক পিতার নাম: সন্তোষ বারিক বাড়ির নং : n0005 বয়স : 36 লিঙ্গ : পুরুষ	WZI1349711 ফটো উপলব্ধ	284 নাম : ভরতচন্দ্র বারিক পিতার নাম: শ্রীনিবাস বারিক বাড়ির নং : n0006 বয়স : 59 লিঙ্গ : পুরুষ	CMF1422336 ফটো উপলব্ধ	285 নাম : মল্লিকা বারিক স্বামীর নাম: ভরত বারিক বাড়ির নং : n0006 বয়স : 55 লিঙ্গ : মহিলা	CMF1422229 ফটো উপলব্ধ
286 নাম : রবীন্দ্রনাথ বারিক পিতার নাম: ভরত চন্দ্র বারিক বাড়ির নং : n0006 বয়স : 40 লিঙ্গ : পুরুষ	CMF2569606 ফটো উপলব্ধ	287 নাম : রঞ্জন কুমার বারিক পিতার নাম: ভরত চন্দ্র বারিক বাড়ির নং : n0006 বয়স : 38 লিঙ্গ : পুরুষ	CMF2569580 ফটো উপলব্ধ	288 নাম : লক্ষীকান্ত বারিক পিতার নাম: অবিনাশ বারিক বাড়ির নং : n0007 বয়স : 67 লিঙ্গ : পুরুষ	CMF1421502 ফটো উপলব্ধ
289 নাম : অনুপমা বারিক স্বামীর নাম: লক্ষীকান্ত বারিক বাড়ির নং : n0007 বয়স : 60 লিঙ্গ : মহিলা	CMF1421551 ফটো উপলব্ধ	290 নাম : পূর্ণচন্দ্র বারিক পিতার নাম: লক্ষীকান্ত বারিক বাড়ির নং : n0007 বয়স : 46 লিঙ্গ : পুরুষ	CMF1421569 ফটো উপলব্ধ	291 নাম : গোপাল চন্দ্র বারিক পিতার নাম: লক্ষীকান্ত বারিক বাড়ির নং : n0007 বয়স : 39 লিঙ্গ : পুরুষ	CMF2569564 ফটো উপলব্ধ
292 নাম : নমিতা বারিক স্বামীর নাম: সনাতন বারিক বাড়ির নং : n0007 বয়স : 34 লিঙ্গ : মহিলা	WZI1520212 ফটো উপলব্ধ	293 নাম : বিউটি বারিক স্বামীর নাম: পূর্ণ চন্দ্র বারিক বাড়ির নং : n0007 বয়স : 41 লিঙ্গ : মহিলা	CMF2569572 ফটো উপলব্ধ	294 নাম : লক্ষনচন্দ্র বারিক পিতার নাম: অবিনাশ বারিক বাড়ির নং : n0008 বয়স : 62 লিঙ্গ : পুরুষ	CMF1419605 ফটো উপলব্ধ
295 নাম : দেবনাথ বারিক পিতার নাম: লক্ষনচন্দ্র বারিক বাড়ির নং : n0008 বয়স : 37 লিঙ্গ : পুরুষ	WZI1349752 ফটো উপলব্ধ	296 নাম : শেফালী বারিক স্বামীর নাম: দেবনাথ বারিক বাড়ির নং : n0008 বয়স : 32 লিঙ্গ : মহিলা	WZI1743343 ফটো উপলব্ধ	297 নাম : সুলোচনা বারিক স্বামীর নাম: লক্ষন বারিক বাড়ির নং : n0008 বয়স : 56 লিঙ্গ : মহিলা	CMF1421437 ফটো উপলব্ধ
298 নাম : শিবনাথ বারিক পিতার নাম: লক্ষন চন্দ্র বারিক বাড়ির নং : n0008 বয়স : 31 লিঙ্গ : পুরুষ	WZI1743335 ফটো উপলব্ধ	299 নাম : শ্রীমন্ত বারিক পিতার নাম: অতুল বারিক বাড়ির নং : n0009 বয়স : 59 লিঙ্গ : পুরুষ	CMF1420702 ফটো উপলব্ধ	300 নাম : শম্ভু চন্দ্র বারিক পিতার নাম: শ্রীমন্ত বারিক বাড়ির নং : n0009 বয়স : 32 লিঙ্গ : পুরুষ	WZI1621317 ফটো উপলব্ধ

বিধানসভা নির্বাচনক্ষেত্রের নং, নাম : 210-নন্দীগ্রাম
ভাগ নং, নাম : 1-গড়চক্রবেড়িয়া মল্লিক ও বারিক পাড়া

301 নাম : পারুল বারিক স্বামীর নাম: খোকন বারিক বাড়ির নং : n0003 বয়স : 30 লিঙ্গ : মহিলা	WZI1967595 ফটো উপলব্ধ	302 নাম : উষারানী বারিক স্বামীর নাম: রঞ্জন কুমার বারিক বাড়ির নং : n0006 বয়স : 34 লিঙ্গ : মহিলা	WZI1946037 ফটো উপলব্ধ	303 নাম : রবীন বারিক পিতার নাম: শ্রীমন্ত বারিক বাড়ির নং : n0009 বয়স : 29 লিঙ্গ : পুরুষ	WZI1946029 ফটো উপলব্ধ
304 নাম : সুমিত্রা বারিক স্বামীর নাম: মিঠুন বারিক বাড়ির নং : n0005 বয়স : 30 লিঙ্গ : মহিলা	WZI1946094 ফটো উপলব্ধ	305 নাম : ফাল্গুনী বারিক স্বামীর নাম: শম্ভুচন্দ্র বারিক বাড়ির নং : n0009 বয়স : 30 লিঙ্গ : মহিলা	WZI1946177 ফটো উপলব্ধ	306 নাম : সনাতন বারিক পিতার নাম: লক্ষীকান্ত বারিক বাড়ির নং : n0007 বয়স : 38 লিঙ্গ : পুরুষ	WZI1434364 ফটো উপলব্ধ
307 নাম : সুমিতা বারিক স্বামীর নাম: গোপাল চন্দ্র বারিক বাড়ির নং : n0007 বয়স : 34 লিঙ্গ : মহিলা	WZI1520204 ফটো উপলব্ধ	308 নাম : কাকলী বারিক স্বামীর নাম: রবীন্দ্রনাথ বারিক বাড়ির নং : n0006 বয়স : 39 লিঙ্গ : মহিলা	CMF2569598 ফটো উপলব্ধ	309 নাম : অঞ্জলী বারিক স্বামীর নাম: বসন্ত বারিক বাড়ির নং : n0010 বয়স : 72 লিঙ্গ : মহিলা	CMF1419449 ফটো উপলব্ধ
310 নাম : মনোরঞ্জন বারিক পিতার নাম: বসন্ত বারিক বাড়ির নং : n0010 বয়স : 51 লিঙ্গ : পুরুষ	CMF2485464 ফটো উপলব্ধ	311 নাম : রফিক মল্লিক পিতার নাম: বাসেদ মল্লিক বাড়ির নং : n0017 বয়স : 49 লিঙ্গ : পুরুষ	CMF2655025 ফটো উপলব্ধ	312 নাম : নাজমা বিবি স্বামীর নাম: রফিক মল্লিক বাড়ির নং : n0017 বয়স : 44 লিঙ্গ : মহিলা	CMF2655033 ফটো উপলব্ধ
313 নাম : জান গুলাল বিবি স্বামীর নাম: মোসলেম মল্লিক বাড়ির নং : n0002 বয়স : 78 লিঙ্গ : মহিলা	CMF1417401 ফটো উপলব্ধ	314 নাম : জিন্না বিবি স্বামীর নাম: মমরেজ বাড়ির নং : n0002 বয়স : 53 লিঙ্গ : মহিলা	CMF2311173 ফটো উপলব্ধ	315 নাম : ইমামুল মল্লিক পিতার নাম: মসলেম মল্লিক বাড়ির নং : n0002 বয়স : 39 লিঙ্গ : পুরুষ	CMF2654994 ফটো উপলব্ধ
316 নাম : কাশমিরা বিবি স্বামীর নাম: ইমামুল মল্লিক বাড়ির নং : n0002 বয়স : 37 লিঙ্গ : মহিলা	WZI1873819 ফটো উপলব্ধ	317 নাম : সামাদ মল্লিক পিতার নাম: নওসদ মল্লিক বাড়ির নং : n0017 বয়স : 30 লিঙ্গ : পুরুষ	WZI2028645 ফটো উপলব্ধ	318 নাম : নবাহার বিবি স্বামীর নাম: বাসেদ বাড়ির নং : n0017 বয়স : 74 লিঙ্গ : মহিলা	CMF1418789 ফটো উপলব্ধ
319 নাম : নওসদ মল্লিক পিতার নাম: বাসেদ মল্লিক বাড়ির নং : n0017 বয়স : 58 লিঙ্গ : পুরুষ	CMF1418425 ফটো উপলব্ধ	320 নাম : আসিরন বিবি স্বামীর নাম: নওসদ মল্লিক বাড়ির নং : n0017 বয়স : 53 লিঙ্গ : মহিলা	CMF1418532 ফটো উপলব্ধ	321 নাম : ইসমাইল মল্লিক পিতার নাম: নওসদ মল্লিক বাড়ির নং : এন0017 বয়স : 24 লিঙ্গ : পুরুষ	WZI2692184 ফটো উপলব্ধ
322 নাম : নূর মহম্মদ মল্লিক পিতার নাম: রফিক মল্লিক বাড়ির নং : এন0017 বয়স : 24 লিঙ্গ : পুরুষ	WZI2675916 ফটো উপলব্ধ	323 নাম : আফেজা বিবি স্বামীর নাম: ওসিয়ার রহমান বাড়ির নং : n0002 বয়স : 46 লিঙ্গ : মহিলা	CMF2311181 ফটো উপলব্ধ	324 নাম : মমেনা খাতুন পিতার নাম: সেখ মমরেজ বাড়ির নং : এন0123 বয়স : 22 লিঙ্গ : মহিলা	WZI2706901 ফটো উপলব্ধ
325 নাম : সাহাজাদি বিবি স্বামীর নাম: সেখ মনসুর বাড়ির নং : n0053 বয়স : 40 লিঙ্গ : মহিলা	CMF2655116 ফটো উপলব্ধ	326 নাম : ইয়াসমিনা খাতুন স্বামীর নাম: মোস্তাফা মল্লিক বাড়ির নং : 0018 বয়স : 30 লিঙ্গ : মহিলা	WZI1837368 ফটো উপলব্ধ	327 নাম : সান্তার মল্লিক পিতার নাম: খুরসেদ মল্লিক বাড়ির নং : n0023 বয়স : 69 লিঙ্গ : পুরুষ	CMF1461680 ফটো উপলব্ধ
328 নাম : মো. সালমা বিবি স্বামীর নাম: মুজিবুর রহমান মল্লিক বাড়ির নং : n0016 বয়স : 37 লিঙ্গ : মহিলা	CMF2655009 ফটো উপলব্ধ	329 নাম : ইয়াসিন মল্লিক পিতার নাম: লতিব মল্লিক বাড়ির নং : n0043 বয়স : 56 লিঙ্গ : পুরুষ	CMF2311215 ফটো উপলব্ধ	330 নাম : মো. সাবিনা বিবি স্বামীর নাম: আশুাব মল্লিক বাড়ির নং : n0018 বয়স : 45 লিঙ্গ : মহিলা	CMF2655041 ফটো উপলব্ধ

বিধানসভা নির্বাচনক্ষেত্রের নং, নাম : 210-নন্দীগ্রাম
ভাগ নং, নাম : 1-গড়চক্রবেড়িয়া মল্লিক ও বারিক পাড়া

331	WZI1946144	ফটো উপলব্ধ	332	WZI2393692	ফটো উপলব্ধ	333	WZI2394161	ফটো উপলব্ধ
নাম : মহবুল মল্লিক পিতার নাম: মনিরুল মল্লিক বাড়ির নং : n0016 বয়স : 32 লিঙ্গ : পুরুষ			নাম : মারুফ হাসান মল্লিক পিতার নাম: মহেরুদ্দিন মল্লিক বাড়ির নং : n0042 বয়স : 25 লিঙ্গ : পুরুষ			নাম : সুলতানা খাতুন স্বামীর নাম: মারুফ হুসেন মল্লিক বাড়ির নং : n0042 বয়স : 26 লিঙ্গ : মহিলা		
334	CMF2654903	ফটো উপলব্ধ	335	WZI2679926	ফটো উপলব্ধ	336	WZI2591758	ফটো উপলব্ধ
নাম : মুজিবুর রহমান মল্লিক পিতার নাম: মনিরুল মল্লিক বাড়ির নং : n0016 বয়স : 39 লিঙ্গ : পুরুষ			নাম : উমর ফারুক মল্লিক পিতার নাম: ইয়াসীন মল্লিক বাড়ির নং : এন0125 বয়স : 23 লিঙ্গ : পুরুষ			নাম : মুস্তাকিন মল্লিক পিতার নাম: আব্দুল সোভান মল্লিক বাড়ির নং : এন0049 বয়স : 24 লিঙ্গ : পুরুষ		
337	WZI2591535	ফটো উপলব্ধ	338	WZI2591576	ফটো উপলব্ধ	339	WZI2591592	ফটো উপলব্ধ
নাম : হাসিনা খাতুন পিতার নাম: হারেস উদ্দিন মল্লিক বাড়ির নং : এন0042 বয়স : 34 লিঙ্গ : মহিলা			নাম : পাপিয়া খাতুন স্বামীর নাম: আমদাদুল মল্লিক বাড়ির নং : এন0042 বয়স : 26 লিঙ্গ : মহিলা			নাম : মুর্শিদা খাতুন স্বামীর নাম: হুজাইফা মল্লিক বাড়ির নং : এন0019 বয়স : 25 লিঙ্গ : মহিলা		
340	WZI1743350	ফটো উপলব্ধ	341	WZI2449122	ফটো উপলব্ধ	342	CMF1418599	ফটো উপলব্ধ
নাম : সাবিলা বিবি স্বামীর নাম: মহসিন মল্লিক বাড়ির নং : n0043 বয়স : 34 লিঙ্গ : মহিলা			নাম : আসপিয়া বিবি স্বামীর নাম: আজানুর মল্লিক বাড়ির নং : নং023 বয়স : 28 লিঙ্গ : মহিলা			নাম : মেহেন্নেসা খাতুন স্বামীর নাম: মনিরুল মল্লিক বাড়ির নং : n0016 বয়স : 63 লিঙ্গ : মহিলা		
343	WZI1946003	ফটো উপলব্ধ	344	WZI1946078	ফটো উপলব্ধ	345	WZI1946110	ফটো উপলব্ধ
নাম : মোস্তাফা মল্লিক পিতার নাম: আশুত্ব মল্লিক বাড়ির নং : n0018 বয়স : 36 লিঙ্গ : পুরুষ			নাম : আজানুর মল্লিক পিতার নাম: সান্তার মল্লিক বাড়ির নং : n0023 বয়স : 36 লিঙ্গ : পুরুষ			নাম : বাপি মল্লিক পিতার নাম: আব্দুল সবুজ মল্লিক বাড়ির নং : এন0015 বয়স : 35 লিঙ্গ : পুরুষ		
346	WZI1946185	ফটো উপলব্ধ	347	WZI2115152	ফটো উপলব্ধ	348	CMF1418888	ফটো উপলব্ধ
নাম : সারিনা খাতুন স্বামীর নাম: মহেবুল মল্লিক বাড়ির নং : n0016 বয়স : 29 লিঙ্গ : মহিলা			নাম : জোরিনা খাতুন পিতার নাম: আব্দুল লতিব মল্লিক বাড়ির নং : n0043 বয়স : 35 লিঙ্গ : মহিলা			নাম : মনিরুল মল্লিক পিতার নাম: হোসেন মল্লিক বাড়ির নং : n0016 বয়স : 68 লিঙ্গ : পুরুষ		
349	WZI2028629	ফটো উপলব্ধ	350	WZI2028637	ফটো উপলব্ধ	351	WZI2028603	ফটো উপলব্ধ
নাম : সাহানা বিবি স্বামীর নাম: মতালিন মল্লিক বাড়ির নং : n0043 বয়স : 34 লিঙ্গ : মহিলা			নাম : মতালিন মল্লিক পিতার নাম: লতিব মল্লিক বাড়ির নং : n0043 বয়স : 41 লিঙ্গ : পুরুষ			নাম : সাবিনা ইয়াসীন স্বামীর নাম: বাপি মল্লিক বাড়ির নং : n0015 বয়স : 34 লিঙ্গ : মহিলা		
352	WZI2028553	ফটো উপলব্ধ	353	WZI2028876	ফটো উপলব্ধ	354	WZI2028793	ফটো উপলব্ধ
নাম : রাজু মল্লিক পিতার নাম: আব্দুল রেজাক মল্লিক বাড়ির নং : n0014 বয়স : 36 লিঙ্গ : পুরুষ			নাম : কামরুন নেহার স্বামীর নাম: শাহিদ মল্লিক বাড়ির নং : n0049 বয়স : 32 লিঙ্গ : মহিলা			নাম : সুলতানা খাতুন স্বামীর নাম: রহিমুল মল্লিক বাড়ির নং : n0014 বয়স : 32 লিঙ্গ : মহিলা		
355	WZI2125334	ফটো উপলব্ধ	356	WZI2028702	ফটো উপলব্ধ	357	WZI2028678	ফটো উপলব্ধ
নাম : হুজাইফা মল্লিক পিতার নাম: সোলেমান মল্লিক বাড়ির নং : N0019 বয়স : 28 লিঙ্গ : পুরুষ			নাম : রুকসানা খাতুন পিতার নাম: হারেস উদ্দিন মল্লিক বাড়ির নং : n0042 বয়স : 29 লিঙ্গ : মহিলা			নাম : আমাদাদুল মল্লিক পিতার নাম: হারেস উদ্দিন মল্লিক বাড়ির নং : n0042 বয়স : 31 লিঙ্গ : পুরুষ		
358	WZI2067999	ফটো উপলব্ধ	359	WZI2067973	ফটো উপলব্ধ	360	WZI0928614	ফটো উপলব্ধ
নাম : মনসুর মল্লিক পিতার নাম: রবিউল মল্লিক বাড়ির নং : n0048 বয়স : 34 লিঙ্গ : পুরুষ			নাম : নাসির মল্লিক পিতার নাম: রবিউল মল্লিক বাড়ির নং : n0021 বয়স : 31 লিঙ্গ : পুরুষ			নাম : মুসিবুল মল্লিক পিতার নাম: আব্দুল মালেক মল্লিক বাড়ির নং : n0047 বয়স : 43 লিঙ্গ : পুরুষ		

বিধানসভা নির্বাচনক্ষেত্রের নং, নাম : 210-নন্দীগ্রাম
ভাগ নং, নাম : 1-গড়চক্রবেড়িয়া মল্লিক ও বারিক পাড়া

361	CMF1420611	ফটো উপলব্ধ	362	CMF2311314	ফটো উপলব্ধ	363	CMF1417955	ফটো উপলব্ধ
নাম : আজমিরা খাতুন স্বামীর নাম: সাগার বাড়ির নং : n0023 বয়স : 66 লিঙ্গ : মহিলা			নাম : আব্দুল রেজ্জাক মল্লিক পিতার নাম: হোসেন মল্লিক বাড়ির নং : n0014 বয়স : 64 লিঙ্গ : পুরুষ			নাম : রুবোদা খাতুন স্বামীর নাম: রেজ্জাক বাড়ির নং : n0014 বয়স : 57 লিঙ্গ : মহিলা		
364	WB/30/206/549886	ফটো উপলব্ধ	365	CMF2311322	ফটো উপলব্ধ	366	CMF2311330	ফটো উপলব্ধ
নাম : আবুলসব্বজ মল্লিক পিতার নাম: হোসেন মল্লিক বাড়ির নং : n0015 বয়স : 66 লিঙ্গ : পুরুষ			নাম : গোলোয়ারা খাতুন স্বামীর নাম: সুব্রজ বাড়ির নং : n0015 বয়স : 60 লিঙ্গ : মহিলা			নাম : আপতাব মল্লিক পিতার নাম: জহুর মল্লিক বাড়ির নং : n0018 বয়স : 64 লিঙ্গ : পুরুষ		
367	WZI2778868	ফটো উপলব্ধ	368	CMF1420561	ফটো উপলব্ধ	369	CMF1419332	ফটো উপলব্ধ
নাম : মুরসেলিম মল্লিক পিতার নাম: আপতাব মল্লিক বাড়ির নং : এন0018 বয়স : 21 লিঙ্গ : পুরুষ			নাম : ইস্তাজ মল্লিক পিতার নাম: উম্মার মল্লিক বাড়ির নং : n0056 বয়স : 90 লিঙ্গ : পুরুষ			নাম : নাজিমা খাতুন স্বামীর নাম: ইয়াসিন বাড়ির নং : n0043 বয়স : 52 লিঙ্গ : মহিলা		
370	WZI1743368	ফটো উপলব্ধ	371	WZI2755239	ফটো উপলব্ধ	372	CMF2655082	ফটো উপলব্ধ
নাম : মহসিন মল্লিক পিতার নাম: লতিব মল্লিক বাড়ির নং : n0043 বয়স : 38 লিঙ্গ : পুরুষ			নাম : আবুলকলাম মল্লিক পিতার নাম: ইয়াসিন মল্লিক বাড়ির নং : এন0043 বয়স : 21 লিঙ্গ : পুরুষ			নাম : মোর্তেজা মল্লিক পিতার নাম: খালেদ মল্লিক বাড়ির নং : n0046 বয়স : 38 লিঙ্গ : পুরুষ		
373	CMF1462720	ফটো উপলব্ধ	374	CMF1422658	ফটো উপলব্ধ	375	CMF1462696	ফটো উপলব্ধ
নাম : হারেসউদ্দিন মল্লিক পিতার নাম: রহমান মল্লিক বাড়ির নং : n0042 বয়স : 60 লিঙ্গ : পুরুষ			নাম : মহেরুদ্দিন মল্লিক পিতার নাম: রহমান মল্লিক বাড়ির নং : n0042 বয়স : 54 লিঙ্গ : পুরুষ			নাম : আঞ্জুরা খাতুন স্বামীর নাম: হারেসউদ্দিন বাড়ির নং : n0042 বয়স : 55 লিঙ্গ : মহিলা		
376	CMF1422641	ফটো উপলব্ধ	377	CMF2311256	ফটো উপলব্ধ	378	CMF1420215	ফটো উপলব্ধ
নাম : মৌলুদা বিবি স্বামীর নাম: মহেরুদ্দিন বাড়ির নং : n0042 বয়স : 49 লিঙ্গ : মহিলা			নাম : আবুসুপিয়ান মল্লিক পিতার নাম: খলিল মল্লিক বাড়ির নং : n0049 বয়স : 54 লিঙ্গ : পুরুষ			নাম : হাসনাবানু স্বামীর নাম: খলিল বাড়ির নং : n0049 বয়স : 74 লিঙ্গ : মহিলা		
379	CMF1420801	ফটো উপলব্ধ	380	CMF1420793	ফটো উপলব্ধ	381	CMF2311264	ফটো উপলব্ধ
নাম : সেইদনখাতুন স্বামীর নাম: হারুন বাড়ির নং : n0049 বয়স : 59 লিঙ্গ : মহিলা			নাম : মুস্তাক মল্লিক স্বামীর নাম: সৌভাগ্য বাড়ির নং : n0049 বয়স : 54 লিঙ্গ : মহিলা			নাম : কোহিনুর বিবি স্বামীর নাম: সুপেহান বাড়ির নং : n0049 বয়স : 48 লিঙ্গ : মহিলা		
382	CMF1422526	ফটো উপলব্ধ	383	CMF2311298	ফটো উপলব্ধ	384	CMF2402881	ফটো উপলব্ধ
নাম : আব্দুল মালেক মল্লিক পিতার নাম: আমোদ মল্লিক বাড়ির নং : n0047 বয়স : 66 লিঙ্গ : পুরুষ			নাম : মুস্তাক মল্লিক পিতার নাম: আব্দুল মালেক মল্লিক বাড়ির নং : n0047 বয়স : 45 লিঙ্গ : পুরুষ			নাম : তাজমুন বিবি স্বামীর নাম: মুস্তাক মল্লিক বাড়ির নং : n0047 বয়স : 40 লিঙ্গ : মহিলা		
385	CMF2311306	ফটো উপলব্ধ	386	WZI0928622	ফটো উপলব্ধ	387	WZI2763647	ফটো উপলব্ধ
নাম : মর্জিনা খাতুন স্বামীর নাম: মালেক বাড়ির নং : n0047 বয়স : 57 লিঙ্গ : মহিলা			নাম : মুস্তাকিন বিবি স্বামীর নাম: মুসিবুল মল্লিক বাড়ির নং : n0047 বয়স : 39 লিঙ্গ : মহিলা			নাম : মোজাফর মল্লিক পিতার নাম: মুস্তাক মল্লিক বাড়ির নং : এন0047 বয়স : 21 লিঙ্গ : পুরুষ		
388	CMF1461409	ফটো উপলব্ধ	389	CMF1461755	ফটো উপলব্ধ	390	WZI1434133	ফটো উপলব্ধ
নাম : খলিল মল্লিক পিতার নাম: আমোদ মল্লিক বাড়ির নং : n0049 বয়স : 82 লিঙ্গ : পুরুষ			নাম : হারুন মল্লিক পিতার নাম: খলিল মল্লিক বাড়ির নং : n0049 বয়স : 64 লিঙ্গ : পুরুষ			নাম : আব্দুল সোভান মল্লিক পিতার নাম: খলিল মল্লিক বাড়ির নং : n0049 বয়স : 58 লিঙ্গ : পুরুষ		

বিধানসভা নির্বাচনক্ষেত্রের নং, নাম : 210-নন্দীগ্রাম
ভাগ নং, নাম : 1-গড়চক্রবেড়িয়া মল্লিক ও বারিক পাড়া

391	WZI2581684	নাম : সেখ রসিদ পিতার নাম: মহম্মদ ইউনুস হালদার বাড়ির নং : নং 107 বয়স : 23 লিঙ্গ : পুরুষ	ফটো উপলব্ধ	392	WZI2581791	নাম : সাবির শা পিতার নাম: সাইবুল শা বাড়ির নং : নং 100 বয়স : 23 লিঙ্গ : মহিলা	ফটো উপলব্ধ	393	CMF1419753	নাম : সানোয়ার আলি শাহ পিতার নাম: জিয়াদ আলি শাহ বাড়ির নং : n0026 বয়স : 67 লিঙ্গ : পুরুষ	ফটো উপলব্ধ
394	WZI1946011	নাম : আবুল কালাম সাহ পিতার নাম: আব্দুল সিদ্দিক সাহ বাড়ির নং : n0026 বয়স : 29 লিঙ্গ : পুরুষ	ফটো উপলব্ধ	395	WZI1349794	নাম : সামিনা খাতুন স্বামীর নাম: রাকিবুল সা বাড়ির নং : n0026 বয়স : 35 লিঙ্গ : মহিলা	ফটো উপলব্ধ	396	WZI1621374	নাম : আবুল বাসার সা পিতার নাম: আব্দুল সিদ্দিক সা বাড়ির নং : n0026 বয়স : 33 লিঙ্গ : পুরুষ	ফটো উপলব্ধ
397	WZI1837327	নাম : সোনালী বিবি স্বামীর নাম: আবুল বাসার সা বাড়ির নং : 0026 বয়স : 31 লিঙ্গ : মহিলা	ফটো উপলব্ধ	398	CMF1422732	নাম : ইদ্রিশ শাহ পিতার নাম: হারেজ শাহ বাড়ির নং : n0028 বয়স : 66 লিঙ্গ : পুরুষ	ফটো উপলব্ধ	399	CMF2020832	নাম : জানে আলম শাহ পিতার নাম: ইদ্রিশ শাহ বাড়ির নং : n0028 বয়স : 44 লিঙ্গ : পুরুষ	ফটো উপলব্ধ
400	CMF1419167	নাম : জবুন্নেসা বিবি স্বামীর নাম: ইদ্রিশ বাড়ির নং : n0028 বয়স : 60 লিঙ্গ : মহিলা	ফটো উপলব্ধ	401	CMF1419324	নাম : জাহাঙ্গীর আলম শাহ পিতার নাম: দেসিরুদ্দিন শাহ বাড়ির নং : n0052 বয়স : 54 লিঙ্গ : পুরুষ	ফটো উপলব্ধ	402	CMF2569663	নাম : সাইফুদ্দিন শাহ পিতার নাম: দেসিরুদ্দিন শাহ বাড়ির নং : n0052 বয়স : 40 লিঙ্গ : পুরুষ	ফটো উপলব্ধ
403	WZI1173152	নাম : নুরআলম সাহ পিতার নাম: দেসিরুদ্দিন সাহ বাড়ির নং : n0052 বয়স : 37 লিঙ্গ : পুরুষ	ফটো উপলব্ধ	404	WZI1520253	নাম : সকিনা বিবি স্বামীর নাম: নুর আলম সাহ বাড়ির নং : n0052 বয়স : 35 লিঙ্গ : মহিলা	ফটো উপলব্ধ	405	CMF1417823	নাম : রোজিনা খাতুন স্বামীর নাম: সানোয়ার বাড়ির নং : n0026 বয়স : 60 লিঙ্গ : মহিলা	ফটো উপলব্ধ
406	WZI1173103	নাম : রাকিবুল ইসলাম সাহ পিতার নাম: সানোয়ার আলি শাহ বাড়ির নং : n0026 বয়স : 37 লিঙ্গ : পুরুষ	ফটো উপলব্ধ	407	CMF1417815	নাম : সাবিয়া খাতুন স্বামীর নাম: সিদ্দিক বাড়ির নং : n0026 বয়স : 53 লিঙ্গ : মহিলা	ফটো উপলব্ধ	408	CMF1458850	নাম : আনসার আলী শাহ পিতার নাম: জিয়াদ বাড়ির নং : n0026 বয়স : 47 লিঙ্গ : পুরুষ	ফটো উপলব্ধ
409	CMF2569523	নাম : মোঃ হাসিনা বিবি স্বামীর নাম: আনসার আলি সা বাড়ির নং : n0026 বয়স : 40 লিঙ্গ : মহিলা	ফটো উপলব্ধ	410	WZI1173129	নাম : মোঃ হাসিনা খাতুন স্বামীর নাম: জাহাঙ্গীর আলম সাহ বাড়ির নং : n0028 বয়স : 36 লিঙ্গ : মহিলা	ফটো উপলব্ধ	411	WZI2691558	নাম : মাহামুদুল শাহ পিতার নাম: আব্দুল সোভান শাহ বাড়ির নং : এন0026 বয়স : 22 লিঙ্গ : পুরুষ	ফটো উপলব্ধ
412	WZI1743418	নাম : জাহাঙ্গীর সাহ পিতার নাম: ইদ্রিশ সা বাড়ির নং : এন0028 বয়স : 31 লিঙ্গ : পুরুষ	ফটো উপলব্ধ	413	WZI1945989	নাম : আসিয়া খাতুন স্বামীর নাম: জাহাঙ্গীর সা বাড়ির নং : n0028 বয়স : 30 লিঙ্গ : মহিলা	ফটো উপলব্ধ	414	WZI2393478	নাম : মাসাদুল সাহ পিতার নাম: আব্দুল সোভান সাহ বাড়ির নং : n0026 বয়স : 25 লিঙ্গ : পুরুষ	ফটো উপলব্ধ
415	CMF1502038	নাম : আব্দুল সোভান শাহ পিতার নাম: জিয়াদ শাহ বাড়ির নং : n0026 বয়স : 52 লিঙ্গ : পুরুষ	ফটো উপলব্ধ	416	CMF2569655	নাম : সাবেরা বিবি স্বামীর নাম: সাইফুদ্দিন সাহ বাড়ির নং : n0052 বয়স : 39 লিঙ্গ : মহিলা	ফটো উপলব্ধ	417	CMF1459296	নাম : আব্দুল সিদ্দিক শাহ পিতার নাম: জিয়াদ আলি শাহ বাড়ির নং : n0026 বয়স : 57 লিঙ্গ : পুরুষ	ফটো উপলব্ধ
418	CMF1418268	নাম : মোঃ মাজেদা খাতুন স্বামীর নাম: জাহাঙ্গীর আলম সাহ বাড়ির নং : n0052 বয়স : 48 লিঙ্গ : মহিলা	ফটো উপলব্ধ	419	CMF1459205	নাম : ফরিদ সা শাহ পিতার নাম: বিলাত সা শাহ বাড়ির নং : n0026 বয়স : 56 লিঙ্গ : পুরুষ	ফটো উপলব্ধ	420	WZI2581775	নাম : সাম্মি আক্তার শাহ পিতার নাম: মোসারফ. হোসেন শাহ বাড়ির নং : নং 075 বয়স : 24 লিঙ্গ : মহিলা	ফটো উপলব্ধ

বিধানসভা নির্বাচনক্ষেত্রের নং, নাম : 210-নন্দীগ্রাম
ভাগ নং, নাম : 1-গড়চক্রবেড়িয়া মল্লিক ও বারিক পাড়া

421 নাম : সাহিল সা পিতার নাম : আব্দুল সিদ্দিক সা বাড়ির নং : n0026 বয়স : 25 লিঙ্গ : পুরুষ	WZI2393387 ফটো উপলব্ধ	422 নাম : আফসানা খাতুন স্বামীর নাম : আবু কালাম মল্লিক বাড়ির নং : এন0026 বয়স : 23 লিঙ্গ : মহিলা	WZI2744985 ফটো উপলব্ধ	423 নাম : মানুয়ারা খাতুন স্বামীর নাম : আবুল কালাম শাহ বাড়ির নং : এন0026 বয়স : 22 লিঙ্গ : মহিলা	WZI2739357 ফটো উপলব্ধ
424 নাম : শায়রুল বিবি স্বামীর নাম : দেসিরুদ্দিন সাহ বাড়ির নং : n0052 বয়স : 65 লিঙ্গ : মহিলা	CMF1458694 ফটো উপলব্ধ	425 নাম : সাহানা খাতুন পিতার নাম : সেরাজুল সা বাড়ির নং : n0027 বয়স : 36 লিঙ্গ : মহিলা	WZI2394229 ফটো উপলব্ধ	426 নাম : আকবর আলি সা পিতার নাম : গনি সা বাড়ির নং : n0074 বয়স : 26 লিঙ্গ : পুরুষ	WZI2394088 ফটো উপলব্ধ
427 নাম : সাহিদ সা পিতার নাম : আব্দুল সা বাড়ির নং : n0067 বয়স : 24 লিঙ্গ : পুরুষ	WZI2688943 ফটো উপলব্ধ	428 নাম : নুরআলম সাহ পিতার নাম : হারুণ সাহ বাড়ির নং : এন0027 বয়স : 22 লিঙ্গ : পুরুষ	WZI2692473 ফটো উপলব্ধ	429 নাম : সুরম খাতুন স্বামীর নাম : কবির সাহ বাড়ির নং : n0027 বয়স : 29 লিঙ্গ : মহিলা	WZI2394450 ফটো উপলব্ধ
430 নাম : সেরাজুল সা পিতার নাম : নেমাজুদ্দিন সা বাড়ির নং : n0027 বয়স : 74 লিঙ্গ : পুরুষ	CMF1421106 ফটো উপলব্ধ	431 নাম : ওসিয়ার রহমান সা পিতার নাম : সেরাজুল সা বাড়ির নং : n0027 বয়স : 56 লিঙ্গ : পুরুষ	CMF1419613 ফটো উপলব্ধ	432 নাম : রবিউল সা পিতার নাম : সেরাজুল সা বাড়ির নং : n0027 বয়স : 53 লিঙ্গ : পুরুষ	CMF1458611 ফটো উপলব্ধ
433 নাম : কবির সা পিতার নাম : সেরাজুল সা বাড়ির নং : 0027 বয়স : 34 লিঙ্গ : পুরুষ	WZI1837343 ফটো উপলব্ধ	434 নাম : হারুণ সা পিতার নাম : নেমাজুদ্দিন সা বাড়ির নং : 0027 বয়স : 62 লিঙ্গ : পুরুষ	CMF1422856 ফটো উপলব্ধ	435 নাম : রসনা বিবি স্বামীর নাম : হারুণ সা বাড়ির নং : 0027 বয়স : 56 লিঙ্গ : মহিলা	CMF1421296 ফটো উপলব্ধ
436 নাম : সেকিনা খাতুন স্বামীর নাম : সেরাজুল বাড়ির নং : n0027 বয়স : 64 লিঙ্গ : মহিলা	CMF1419902 ফটো উপলব্ধ	437 নাম : জসিদা বিবি স্বামীর নাম : রবিউল শাহ বাড়ির নং : n0027 বয়স : 44 লিঙ্গ : মহিলা	CMF2312072 ফটো উপলব্ধ	438 নাম : রেশমা খাতুন পিতার নাম : রবিউল সা বাড়ির নং : এন0027 বয়স : 22 লিঙ্গ : মহিলা	WZI2791341 ফটো উপলব্ধ
439 নাম : রজবুল সাহ পিতার নাম : কাদের সাহ বাড়ির নং : n0055 বয়স : 46 লিঙ্গ : পুরুষ	WZI1349703 ফটো উপলব্ধ	440 নাম : সাবিনা খাতুন স্বামীর নাম : নজরুল শাহ বাড়ির নং : n0055 বয়স : 44 লিঙ্গ : মহিলা	WZI1349786 ফটো উপলব্ধ	441 নাম : কাদের সাহ পিতার নাম : দুর্দিত সাহ বাড়ির নং : n0055 বয়স : 62 লিঙ্গ : পুরুষ	WZI1520220 ফটো উপলব্ধ
442 নাম : ওজ ফা বিবি স্বামীর নাম : কাদের শাহ বাড়ির নং : n0055 বয়স : 62 লিঙ্গ : মহিলা	CMF1418714 ফটো উপলব্ধ	443 নাম : আলেয়া খাতুন স্বামীর নাম : রাজবুল সাহ বাড়ির নং : এন0055 বয়স : 29 লিঙ্গ : মহিলা	WZI2591626 ফটো উপলব্ধ	444 নাম : জান্নাতুন বিবি পিতার নাম : কাদের সা বাড়ির নং : n0055 বয়স : 35 লিঙ্গ : মহিলা	WZI1873785 ফটো উপলব্ধ
445 নাম : আয়েসা সিদ্দিকা স্বামীর নাম : সালামান মল্লিক বাড়ির নং : এন0044 বয়স : 21 লিঙ্গ : মহিলা	WZI2761351 ফটো উপলব্ধ	446 নাম : নাসরিনা খাতুন স্বামীর নাম : নাজিম শাহ বাড়ির নং : এন0023 বয়স : 22 লিঙ্গ : মহিলা	ZIW2563823 ফটো উপলব্ধ	447 নাম : সাবানা খাতুন স্বামীর নাম : এরসাদ মল্লিক বাড়ির নং : এন0049 বয়স : 23 লিঙ্গ : মহিলা	WZI2825040 ফটো উপলব্ধ
448 নাম : সেখ ফিরোজ পিতার নাম : সেখ সেইদুল বাড়ির নং : এন0042 বয়স : 31 লিঙ্গ : পুরুষ	WZI2825214 ফটো উপলব্ধ	449 নাম : সার্জিনা বিবি স্বামীর নাম : রাজু মল্লিক বাড়ির নং : এন0014 বয়স : 32 লিঙ্গ : মহিলা	WZI2825222 ফটো উপলব্ধ	450 নাম : আর্জমিরা খাতুন স্বামীর নাম : মেহেবুব আলম শাহ বাড়ির নং : এন0096 বয়স : 21 লিঙ্গ : মহিলা	WZI2826543 ফটো উপলব্ধ

451 নাম : হাসনাতুন খাতুন পিতার নাম: হারুন শাহ বাড়ির নং : এন0027 বয়স : 20 লিঙ্গ : মহিলা	WZI2827103 ফটো উপলব্ধ	452 নাম : পারমিনা খাতুন স্বামীর নাম: নাসির মল্লিক বাড়ির নং : এন0021 বয়স : 22 লিঙ্গ : মহিলা	WZI2832244 ফটো উপলব্ধ	453 নাম : সেখ আকবর পিতার নাম: সেখ আবেদ বাড়ির নং : এন0031 বয়স : 31 লিঙ্গ : পুরুষ	WZI2836682 ফটো উপলব্ধ
454 নাম : সাগির মল্লিক পিতার নাম: হাবিবুল মল্লিক বাড়ির নং : এন0048 বয়স : 23 লিঙ্গ : পুরুষ	WZI2837391 ফটো উপলব্ধ	455 নাম : নাজফা খাতুন স্বামীর নাম: সালাম মল্লিক বাড়ির নং : এন0050 বয়স : 20 লিঙ্গ : মহিলা	WZI2837409 ফটো উপলব্ধ	456 নাম : নূর হাসান মল্লিক পিতার নাম: রফিক মল্লিক বাড়ির নং : এন0017 বয়স : 20 লিঙ্গ : পুরুষ	WZI2837425 ফটো উপলব্ধ
457 নাম : অনুপ কুমার বারিক পিতার নাম: পূর্ণ চন্দ্র বারিক বাড়ির নং : এন0007 বয়স : 20 লিঙ্গ : পুরুষ	WZI2839983 ফটো উপলব্ধ	458 নাম : সেখ আসরফ পিতার নাম: সেখ আবেদ বাড়ির নং : এন0031 বয়স : 20 লিঙ্গ : পুরুষ	WZI2877835 ফটো উপলব্ধ	459 নাম : বর্ণালী বারিক পিতার নাম: রবীন্দ্রনাথ বারিক বাড়ির নং : এন0006 বয়স : 20 লিঙ্গ : মহিলা	WZI2878700 ফটো উপলব্ধ
460 নাম : আমিনুল খাঁন পিতার নাম: আক্রাম খান বাড়ির নং : এন0051 বয়স : 20 লিঙ্গ : পুরুষ	WZI2879468 ফটো উপলব্ধ	461 নাম : সাইমা খাতুন পিতার নাম: সেখ আব্দুস সামাদ বাড়ির নং : এন0037 বয়স : 20 লিঙ্গ : মহিলা	WZI2886158 ফটো উপলব্ধ	462 নাম : সাবিনা খাতুন পিতার নাম: সেখ জাফর বাড়ির নং : এন0030 বয়স : 20 লিঙ্গ : মহিলা	WZI2886448 ফটো উপলব্ধ
463 নাম : আরিফ মল্লিক পিতার নাম: রবিউল মল্লিক বাড়ির নং : এন0048 বয়স : 20 লিঙ্গ : পুরুষ	WZI2886596 ফটো উপলব্ধ	464 নাম : মো. সাকিলা খাতুন পিতার নাম: সেখ সিরাজ বাড়ির নং : এন0025 বয়স : 20 লিঙ্গ : মহিলা	WZI2895423 ফটো উপলব্ধ	465 নাম : সুমাইয়া খাতুন পিতার নাম: আবদুল সিদ্দিক শা বাড়ির নং : এন0026 বয়স : 20 লিঙ্গ : মহিলা	WZI2895712 ফটো উপলব্ধ

466	YWJ2219988	নাম : মমতাজ খাতুন পিতার নাম: সেখ মস্তাজ আলি বাড়ির নং : এন0012 বয়স : 26 লিঙ্গ : মহিলা	ফটো উপলব্ধ	467	CMF1421288	নাম : দেবির শাহ পিতার নাম: জামাল শাহ বাড়ির নং : n0079 বয়স : 69 লিঙ্গ : পুরুষ	ফটো উপলব্ধ	468	CMF1459585	নাম : মোমেনা খাতুন স্বামীর নাম: দেবীর বাড়ির নং : n0079 বয়স : 62 লিঙ্গ : মহিলা	ফটো উপলব্ধ
469	WZI1349885	নাম : মোজাম্মেল সা পিতার নাম: দেবির সা বাড়ির নং : n0079 বয়স : 38 লিঙ্গ : পুরুষ	ফটো উপলব্ধ	470	WB/30/206/549902	নাম : সামসুদ্দিন শাহ পিতার নাম: ফেকু শাহ বাড়ির নং : n0080 বয়স : 54 লিঙ্গ : পুরুষ	ফটো উপলব্ধ	471	CMF2569846	নাম : হাসিনা বিবি স্বামীর নাম: সামসুদ্দিন সাহ বাড়ির নং : n0080 বয়স : 45 লিঙ্গ : মহিলা	ফটো উপলব্ধ
472	WZI1166453	নাম : সাবিনা পারভীন পিতার নাম: সফি আলম বাড়ির নং : নং137 বয়স : 37 লিঙ্গ : মহিলা	ফটো উপলব্ধ	473	WZI1173335	নাম : মুজিবুল শাহ পিতার নাম: মোসলেম শাহ বাড়ির নং : n0073 বয়স : 46 লিঙ্গ : পুরুষ	ফটো উপলব্ধ	474	CMF2312114	নাম : মানসুরা বিবি স্বামীর নাম: মুজিবুল শাহ বাড়ির নং : n0073 বয়স : 41 লিঙ্গ : মহিলা	ফটো উপলব্ধ
475	WZI1173269	নাম : কোহিনুর খাতুন স্বামীর নাম: আলমিন সাহ বাড়ির নং : n0086 বয়স : 79 লিঙ্গ : মহিলা	ফটো উপলব্ধ	476	CMF1502319	নাম : কাইয়াম শাহ পিতার নাম: আলমিন শাহ বাড়ির নং : n0086 বয়স : 62 লিঙ্গ : পুরুষ	ফটো উপলব্ধ	477	CMF1502293	নাম : হাসিনা খাতুন স্বামীর নাম: কাইয়াম বাড়ির নং : n0086 বয়স : 58 লিঙ্গ : মহিলা	ফটো উপলব্ধ
478	CMF1461920	নাম : জামিলা খাতুন স্বামীর নাম: হামেদ বাড়ির নং : n0087 বয়স : 67 লিঙ্গ : মহিলা	ফটো উপলব্ধ	479	CMF2485555	নাম : লায়লা বিবি স্বামীর নাম: আব্দুলখালেক সাহ বাড়ির নং : n0094 বয়স : 102 লিঙ্গ : মহিলা	ফটো উপলব্ধ	480	CMF1422633	নাম : জাকির হোসেন শাহ পিতার নাম: খালেক শাহ বাড়ির নং : n0094 বয়স : 58 লিঙ্গ : পুরুষ	ফটো উপলব্ধ
481	CMF1460534	নাম : মহম্মদ শাহ পিতার নাম: খালেক শাহ বাড়ির নং : n0094 বয়স : 52 লিঙ্গ : পুরুষ	ফটো উপলব্ধ	482	CMF2311397	নাম : নাজিমা বিবি স্বামীর নাম: মহম্মদ শাহ বাড়ির নং : n0094 বয়স : 49 লিঙ্গ : মহিলা	ফটো উপলব্ধ	483	CMF1458868	নাম : সহিদা খাতুন স্বামীর নাম: সাহাজান বাড়ির নং : n0094 বয়স : 54 লিঙ্গ : মহিলা	ফটো উপলব্ধ
484	CMF1459452	নাম : আসমা খাতুন স্বামীর নাম: গোলাম বাড়ির নং : n0094 বয়স : 51 লিঙ্গ : মহিলা	ফটো উপলব্ধ	485	CMF2569788	নাম : হাসিনা বিবি স্বামীর নাম: জাকির হোসেন সাহ বাড়ির নং : n0094 বয়স : 45 লিঙ্গ : মহিলা	ফটো উপলব্ধ	486	WZI1743517	নাম : সাদাম শা পিতার নাম: জাকির হোসেন শা বাড়ির নং : n0094 বয়স : 34 লিঙ্গ : পুরুষ	ফটো উপলব্ধ
487	CMF1418193	নাম : গুলাল বিবি স্বামীর নাম: ময়সন বাড়ির নং : n0095 বয়স : 76 লিঙ্গ : মহিলা	ফটো উপলব্ধ	488	CMF2312130	নাম : মুস্তারী বিবি স্বামীর নাম: সাদের শাহ বাড়ির নং : n0091 বয়স : 41 লিঙ্গ : মহিলা	ফটো উপলব্ধ	489	CMF1417625	নাম : পুনা বিবি স্বামীর নাম: সাদের বাড়ির নং : n0091 বয়স : 70 লিঙ্গ : মহিলা	ফটো উপলব্ধ
490	CMF1417930	নাম : সাবিলা খাতুন স্বামীর নাম: মোজাম্মেল বাড়ির নং : n0091 বয়স : 54 লিঙ্গ : মহিলা	ফটো উপলব্ধ	491	CMF1459197	নাম : রাহেনা বিবি স্বামীর নাম: পরান বাড়ির নং : n0091 বয়স : 48 লিঙ্গ : মহিলা	ফটো উপলব্ধ	492	WZI1173277	নাম : সাইফুদ্দিন সাহ পিতার নাম: সাদের সাহ বাড়ির নং : n0091 বয়স : 41 লিঙ্গ : পুরুষ	ফটো উপলব্ধ
493	WZI1173368	নাম : মোঃ মোতাহারা বিবি স্বামীর নাম: সাইফুদ্দিন শাহ বাড়ির নং : n0091 বয়স : 37 লিঙ্গ : মহিলা	ফটো উপলব্ধ	494	WZI1837434	নাম : ময়না খাতুন পিতার নাম: মজাম শা বাড়ির নং : n0091 বয়স : 33 লিঙ্গ : মহিলা	ফটো উপলব্ধ	495	WZI1472885	নাম : মোঃ সুমাইয়া খাতুন স্বামীর নাম: ইমাদুল হাসান শাহ বাড়ির নং : নং137 বয়স : 33 লিঙ্গ : মহিলা	ফটো উপলব্ধ

496 নাম : হাসিনা খাতুন স্বামীর নাম: করিম বাড়ির নং : n0088 বয়স : 56 লিঙ্গ : মহিলা	CMF1417450 ফটো উপলব্ধ	497 নাম : জায়দা বিবি স্বামীর নাম: রুমি বাড়ির নং : n0066 বয়স : 90 লিঙ্গ : মহিলা	CMF1462175 ফটো উপলব্ধ	498 নাম : জয়নাল খাঁন পিতার নাম: রুমি খাঁন বাড়ির নং : n0066 বয়স : 60 লিঙ্গ : পুরুষ	CMF1462423 ফটো উপলব্ধ
499 নাম : জহিদুল খাঁন পিতার নাম: রুমি খাঁন বাড়ির নং : n0066 বয়স : 45 লিঙ্গ : পুরুষ	WZI1520352 ফটো উপলব্ধ	500 নাম : মানসুরা বিবি স্বামীর নাম: জহিদুল খাঁন বাড়ির নং : 0066 বয়স : 39 লিঙ্গ : মহিলা	CMF2569721 ফটো উপলব্ধ	501 নাম : রাহেনা বিবি স্বামীর নাম: জয়নাল বাড়ির নং : n0066 বয়স : 54 লিঙ্গ : মহিলা	CMF1462191 ফটো উপলব্ধ
502 নাম : মুসলেমা বিবি স্বামীর নাম: আজিজুল সাহ বাড়ির নং : 0066 বয়স : 35 লিঙ্গ : মহিলা	WZI1837483 ফটো উপলব্ধ	503 নাম : সানোয়ারা খাতুন স্বামীর নাম: ফরাজুদ্দিন বাড়ির নং : n0069 বয়স : 67 লিঙ্গ : মহিলা	CMF1418102 ফটো উপলব্ধ	504 নাম : আব্দুল সৈয়দ শাহ পিতার নাম: ফরাজুদ্দিন শাহ বাড়ির নং : n0069 বয়স : 42 লিঙ্গ : পুরুষ	WZI0928796 ফটো উপলব্ধ
505 নাম : মোঃ জিন্নাতুন খাতুন স্বামীর নাম: আব্দুল সৈয়দ শাহ বাড়ির নং : n0069 বয়স : 37 লিঙ্গ : মহিলা	WZI0928804 ফটো উপলব্ধ	506 নাম : আব্দুল সালাম সাহ পিতার নাম: ফরাজুদ্দিন সাহ বাড়ির নং : n0069 বয়স : 35 লিঙ্গ : পুরুষ	WZI1520485 ফটো উপলব্ধ	507 নাম : মানুয়ারা খাতুন পিতার নাম: আব্দুল সালাম সাহ বাড়ির নং : 0069 বয়স : 32 লিঙ্গ : মহিলা	WZI1837491 ফটো উপলব্ধ
508 নাম : দাইয়ান সা পিতার নাম: মইসন সা বাড়ির নং : 0095 বয়স : 39 লিঙ্গ : পুরুষ	WZI1621465 ফটো উপলব্ধ	509 নাম : রুকসানা খাতুন স্বামীর নাম: দাইয়ান সা বাড়ির নং : n0095 বয়স : 33 লিঙ্গ : মহিলা	WZI1621473 ফটো উপলব্ধ	510 নাম : সায়দা বিবি স্বামীর নাম: হামেদ বাড়ির নং : n0102 বয়স : 58 লিঙ্গ : মহিলা	CMF2311603 ফটো উপলব্ধ
511 নাম : সেখ হোসেন পিতার নাম: সেখ হামেদ বাড়ির নং : n0102 বয়স : 45 লিঙ্গ : পুরুষ	WZI1873850 ফটো উপলব্ধ	512 নাম : মানসুরা বিবি স্বামীর নাম: সেখ হোসেন বাড়ির নং : 0102 বয়স : 37 লিঙ্গ : মহিলা	WZI1837392 ফটো উপলব্ধ	513 নাম : সেখ জহিদুল পিতার নাম: সেখ আব্দুল হামেদ বাড়ির নং : n0102 বয়স : 37 লিঙ্গ : পুরুষ	WZI1621507 ফটো উপলব্ধ
514 নাম : আমিনা বিবি স্বামীর নাম: সেখ জহিদুল বাড়ির নং : n0102 বয়স : 32 লিঙ্গ : মহিলা	WZI1621556 ফটো উপলব্ধ	515 নাম : সেখ রজিবুল পিতার নাম: সেখ আব্দুল হামেদ বাড়ির নং : 0102 বয়স : 37 লিঙ্গ : পুরুষ	WZI1621499 ফটো উপলব্ধ	516 নাম : রুনা লায়লা খাতুন স্বামীর নাম: সেখ রজিবুল বাড়ির নং : n0102 বয়স : 34 লিঙ্গ : মহিলা	WZI1621564 ফটো উপলব্ধ
517 নাম : আশুভউদ্দিন শাহ পিতার নাম: মনিরুদ্দিন শাহ বাড়ির নং : n0104 বয়স : 67 লিঙ্গ : পুরুষ	CMF2311827 ফটো উপলব্ধ	518 নাম : মাজেদা খাতুন স্বামীর নাম: আশুভউদ্দিন বাড়ির নং : n0104 বয়স : 62 লিঙ্গ : মহিলা	CMF1463090 ফটো উপলব্ধ	519 নাম : ইকবাল সা পিতার নাম: আশুভউদ্দিন সা বাড়ির নং : n0104 বয়স : 34 লিঙ্গ : পুরুষ	WZI1743574 ফটো উপলব্ধ
520 নাম : সেখ রাজু পিতার নাম: নুরুলইসলাম বাড়ির নং : n0105 বয়স : 59 লিঙ্গ : পুরুষ	CMF1418896 ফটো উপলব্ধ	521 নাম : সাকিলা বিবি স্বামীর নাম: আজেত বাড়ির নং : n0106 বয়স : 57 লিঙ্গ : মহিলা	CMF1418854 ফটো উপলব্ধ	522 নাম : রওসন খাতুন স্বামীর নাম: রতন বাড়ির নং : n0098 বয়স : 70 লিঙ্গ : মহিলা	CMF1421726 ফটো উপলব্ধ
523 নাম : রাহেনা বিবি স্বামীর নাম: জজব্বার বাড়ির নং : n0098 বয়স : 47 লিঙ্গ : মহিলা	CMF1463009 ফটো উপলব্ধ	524 নাম : আব্দুল হাবিব সা পিতার নাম: আব্দুল কায়উম সা বাড়ির নং : n0086 বয়স : 34 লিঙ্গ : পুরুষ	WZI1743491 ফটো উপলব্ধ	525 নাম : নাসিমাখাতুন স্বামীর নাম: আশোর বাড়ির নং : n0119 বয়স : 57 লিঙ্গ : মহিলা	CMF1417708 ফটো উপলব্ধ

বিধানসভা নির্বাচনক্ষেত্রের নং, নাম : 210-নন্দীগ্রাম
ভাগ নং, নাম : 2-গড়চক্রবেড়িয়া ফকির পাড়া

526	CMF1418037	ফটো উপলব্ধ	527	WZI0928713	ফটো উপলব্ধ	528	CMF2485571	ফটো উপলব্ধ
নাম : আসমা বিবি স্বামীর নাম : সানোয়ার বাড়ির নং : n0119 বয়স : 52 লিঙ্গ : মহিলা			নাম : সেখ জব্বার পিতার নাম : সেখ উসা বাড়ির নং : n0120 বয়স : 72 লিঙ্গ : পুরুষ			নাম : সেখ আজিবুল পিতার নাম : সেখ মন্টু বাড়ির নং : n0120 বয়স : 51 লিঙ্গ : পুরুষ		
529	WZI1743772	ফটো উপলব্ধ	530	WZI1743780	ফটো উপলব্ধ	531	WZI1873876	ফটো উপলব্ধ
নাম : সেখ মুজিবুর পিতার নাম : সেখ বাসেদ বাড়ির নং : n0120 বয়স : 40 লিঙ্গ : পুরুষ			নাম : আহেরুন খাতুন স্বামীর নাম : সেখ মুজিবুর বাড়ির নং : n0120 বয়স : 38 লিঙ্গ : মহিলা			নাম : তাহাজিল সেখ পিতার নাম : আবু হোসেন সেখ বাড়ির নং : n0120 বয়স : 35 লিঙ্গ : পুরুষ		
532	WZI1873900	ফটো উপলব্ধ	533	WB/30/206/549876	ফটো উপলব্ধ	534	WZI1743863	ফটো উপলব্ধ
নাম : রহিলা খাতুন স্বামীর নাম : তাহাজিল সেখ বাড়ির নং : n0120 বয়স : 31 লিঙ্গ : মহিলা			নাম : সেখ সফি পিতার নাম : ইয়াকুব বাড়ির নং : n0121 বয়স : 69 লিঙ্গ : পুরুষ			নাম : সেখ সুলতান পিতার নাম : সেখ সফি বাড়ির নং : n0121 বয়স : 38 লিঙ্গ : পুরুষ		
535	CMF1419951	ফটো উপলব্ধ	536	CMF1462761	ফটো উপলব্ধ	537	CMF1418565	ফটো উপলব্ধ
নাম : বানুখাতুন স্বামীর নাম : সফি বাড়ির নং : n0121 বয়স : 62 লিঙ্গ : মহিলা			নাম : সৈনুদ্দিন শাহ পিতার নাম : সাহালম শাহ বাড়ির নং : n0127 বয়স : 59 লিঙ্গ : পুরুষ			নাম : ফাতেমা বিবি স্বামীর নাম : সাহালম বাড়ির নং : n0127 বয়স : 75 লিঙ্গ : মহিলা		
538	CMF1418250	ফটো উপলব্ধ	539	CMF2311785	ফটো উপলব্ধ	540	WZI1837467	ফটো উপলব্ধ
নাম : আমেনা বিবি স্বামীর নাম : সৈনুদ্দিন বাড়ির নং : n0127 বয়স : 55 লিঙ্গ : মহিলা			নাম : মাসকুরা বিবি স্বামীর নাম : হাসিবুল বাড়ির নং : n0127 বয়স : 44 লিঙ্গ : মহিলা			নাম : ইয়ামিন সা পিতার নাম : সৈনুদ্দিন সা বাড়ির নং : n0127 বয়স : 31 লিঙ্গ : পুরুষ		
541	CMF1418623	ফটো উপলব্ধ	542	CMF1459270	ফটো উপলব্ধ	543	CMF1418417	ফটো উপলব্ধ
নাম : সাহারজান বিবি স্বামীর নাম : মফিজুদ্দিন বাড়ির নং : n0137 বয়স : 84 লিঙ্গ : মহিলা			নাম : মহঃ ইয়াসিন আলি শাহ পিতার নাম : মফিজুদ্দিন শাহ বাড়ির নং : n0137 বয়স : 73 লিঙ্গ : পুরুষ			নাম : আব্দুল মজিদ শাহ পিতার নাম : মহঃ ইয়াসিন আলি শাহ বাড়ির নং : n0137 বয়স : 45 লিঙ্গ : পুরুষ		
544	CMF1418755	ফটো উপলব্ধ	545	CMF2312148	ফটো উপলব্ধ	546	WZI1520519	ফটো উপলব্ধ
নাম : মেরিনা খাতুন স্বামীর নাম : ইয়াসিন বাড়ির নং : n0137 বয়স : 64 লিঙ্গ : মহিলা			নাম : মোহেবুব আলমশাহ পিতার নাম : ইয়াসিন আলী শাহ বাড়ির নং : n0137 বয়স : 40 লিঙ্গ : পুরুষ			নাম : ইমাদুল হোসেন সাহ পিতার নাম : মোহঃ ইয়াসিন আলি সাহ বাড়ির নং : n0137 বয়স : 36 লিঙ্গ : পুরুষ		
547	WZI1520337	ফটো উপলব্ধ	548	WZI1837426	ফটো উপলব্ধ	549	CMF1420033	ফটো উপলব্ধ
নাম : সাগিরা বিবি স্বামীর নাম : আব্দুল মজিদ সাহ বাড়ির নং : n0137 বয়স : 37 লিঙ্গ : মহিলা			নাম : ইয়ামুল বাদশা শাহ পিতার নাম : মোহঃ ইয়াসিন আলি শাহ বাড়ির নং : n0137 বয়স : 30 লিঙ্গ : পুরুষ			নাম : মহেদন বিবি স্বামীর নাম : মতিনুল সাহ বাড়ির নং : n0146 বয়স : 57 লিঙ্গ : মহিলা		
550	CMF1418490	ফটো উপলব্ধ	551	CMF2569697	ফটো উপলব্ধ	552	CMF2569382	ফটো উপলব্ধ
নাম : সাফরিদ সা পিতার নাম : সাদের সা বাড়ির নং : 0091 বয়স : 47 লিঙ্গ : পুরুষ			নাম : সুলতানা বিবি স্বামীর নাম : সাফরিদ সা বাড়ির নং : 0091 বয়স : 41 লিঙ্গ : মহিলা			নাম : আজিজুল সাহ পিতার নাম : আব্দুল গনি সাহ বাড়ির নং : n0146 বয়স : 41 লিঙ্গ : পুরুষ		
553	WZI2752087	ফটো উপলব্ধ	554	CMF1418029	ফটো উপলব্ধ	555	WZI1743798	ফটো উপলব্ধ
নাম : আনিশা সাহ পিতার নাম : আজি জুল সাহ বাড়ির নং : এন0146 বয়স : 21 লিঙ্গ : মহিলা			নাম : লালবানুখাতুন স্বামীর নাম : ফিরোজ বাড়ির নং : n0133 বয়স : 59 লিঙ্গ : মহিলা			নাম : সেখ রবিউল পিতার নাম : সেখ ফিরোজ বাড়ির নং : n0133 বয়স : 35 লিঙ্গ : পুরুষ		

বিধানসভা নির্বাচনক্ষেত্রের নং, নাম : 210-নন্দীগ্রাম
ভাগ নং, নাম : 2-গড়চক্রবেড়িয়া ফকির পাড়া

556 নাম : রসিদা খাতুন স্বামীর নাম: ইসলাম বাড়ির নং : n0134 বয়স : 67 লিঙ্গ : মহিলা	CMF1458652 ফটো উপলব্ধ	557 নাম : আনসার সা পিতার নাম: আজ্ঞাত সা বাড়ির নং : n0106 বয়স : 30 লিঙ্গ : পুরুষ	WZI1873835 ফটো উপলব্ধ	558 নাম : সেখ নেফী পিতার নাম: বেলাল বাড়ির নং : n0107 বয়স : 67 লিঙ্গ : পুরুষ	CMF1459254 ফটো উপলব্ধ
559 নাম : সৈয়দা বিবি স্বামীর নাম: আবেদ বাড়ির নং : n0107 বয়স : 57 লিঙ্গ : মহিলা	CMF1460419 ফটো উপলব্ধ	560 নাম : রওশোন আরা বিবি স্বামীর নাম: মহম্মদ ইউনুস মোল্লা বাড়ির নং : n0107 বয়স : 44 লিঙ্গ : মহিলা	WZI0928663 ফটো উপলব্ধ	561 নাম : সেখ মফিজুল পিতার নাম: সেখ নেফি বাড়ির নং : n0107 বয়স : 35 লিঙ্গ : পুরুষ	WZI1621531 ফটো উপলব্ধ
562 নাম : সানেকা বিবি স্বামীর নাম: সেখ মফিজুল বাড়ির নং : n0107 বয়স : 33 লিঙ্গ : মহিলা	WZI1621580 ফটো উপলব্ধ	563 নাম : মুক্তরুন খাতুন স্বামীর নাম: সেখ নেফি বাড়ির নং : n0107 বয়স : 35 লিঙ্গ : মহিলা	WZI1621549 ফটো উপলব্ধ	564 নাম : সেখ হারেজুদ্দিন পিতার নাম: রহমুদ্দিন বাড়ির নং : n0110 বয়স : 62 লিঙ্গ : পুরুষ	CMF2311751 ফটো উপলব্ধ
565 নাম : সেখ বাবলু পিতার নাম: হারেজুদ্দিন সেখ বাড়ির নং : n0110 বয়স : 43 লিঙ্গ : পুরুষ	CMF2571842 ফটো উপলব্ধ	566 নাম : সেখ ফরিদ পিতার নাম: রহমুদ্দিন বাড়ির নং : n0111 বয়স : 59 লিঙ্গ : পুরুষ	CMF2311678 ফটো উপলব্ধ	567 নাম : আসমিনা বিবি স্বামীর নাম: সেখ ফজলু বাড়ির নং : n0111 বয়স : 36 লিঙ্গ : মহিলা	WZI1520402 ফটো উপলব্ধ
568 নাম : সেখ সামসুল পিতার নাম: জাসু বাড়ির নং : n0114 বয়স : 62 লিঙ্গ : পুরুষ	CMF1459346 ফটো উপলব্ধ	569 নাম : সেখ মইদুল পিতার নাম: সেখ সামসুল বাড়ির নং : n0114 বয়স : 35 লিঙ্গ : পুরুষ	WZI1743624 ফটো উপলব্ধ	570 নাম : সেখ মুজিদুল পিতার নাম: সেখ সামসুল বাড়ির নং : n0114 বয়স : 31 লিঙ্গ : পুরুষ	WZI1743566 ফটো উপলব্ধ
571 নাম : মঞ্জুরাবিবি স্বামীর নাম: সামশুল বাড়ির নং : n0114 বয়স : 56 লিঙ্গ : মহিলা	CMF1418276 ফটো উপলব্ধ	572 নাম : সেখ মহবুল পিতার নাম: সেখ সামশুল বাড়ির নং : n0114 বয়স : 32 লিঙ্গ : পুরুষ	WZI1743541 ফটো উপলব্ধ	573 নাম : সেখ রফিক পিতার নাম: জনাব বাড়ির নং : n0115 বয়স : 54 লিঙ্গ : পুরুষ	CMF1418946 ফটো উপলব্ধ
574 নাম : আক্তারুন্নেছা স্বামীর নাম: রফিক বাড়ির নং : n0115 বয়স : 52 লিঙ্গ : মহিলা	CMF1418318 ফটো উপলব্ধ	575 নাম : সেক হানিফ পিতার নাম: সেক দিল মহম্মদ বাড়ির নং : n0115 বয়স : 41 লিঙ্গ : পুরুষ	WZI1434372 ফটো উপলব্ধ	576 নাম : সেখ খুশ মহম্মদ পিতার নাম: সেখ দিল মহম্মদ বাড়ির নং : n0115 বয়স : 37 লিঙ্গ : পুরুষ	WZI1743830 ফটো উপলব্ধ
577 নাম : আপসানা বিবি স্বামীর নাম: নুর মহঃ সেখ বাড়ির নং : n0115 বয়স : 40 লিঙ্গ : মহিলা	CMF2402980 ফটো উপলব্ধ	578 নাম : সাহাবানু বিবি স্বামীর নাম: সৈয়দ সাইফুর বাড়ির নং : n0116 বয়স : 46 লিঙ্গ : মহিলা	WZI1621572 ফটো উপলব্ধ	579 নাম : সেখ মহিনুদ্দিন পিতার নাম: ইয়াকুব বাড়ির নং : n0117 বয়স : 80 লিঙ্গ : পুরুষ	WB/30/206/549875 ফটো উপলব্ধ
580 নাম : সেখ আব্দুল সৈয়দ পিতার নাম: মহিনুদ্দিন বাড়ির নং : n0117 বয়স : 58 লিঙ্গ : পুরুষ	CMF2311462 ফটো উপলব্ধ	581 নাম : সেখ জানেআলম পিতার নাম: সেখ আব্দুল সৈয়দ বাড়ির নং : n0117 বয়স : 35 লিঙ্গ : পুরুষ	WZI1621515 ফটো উপলব্ধ	582 নাম : সেখ সাহাজান পিতার নাম: মহিনুদ্দিন সেখ বাড়ির নং : n0117 বয়স : 42 লিঙ্গ : পুরুষ	WZI1173384 ফটো উপলব্ধ
583 নাম : মোঃ হামিদা খাতুন স্বামীর নাম: সাহাজান সেখ বাড়ির নং : n0117 বয়স : 39 লিঙ্গ : মহিলা	WZI1173350 ফটো উপলব্ধ	584 নাম : সেখ মহিনুদ্দিন পিতার নাম: রুমা বাড়ির নং : n0118 বয়স : 74 লিঙ্গ : পুরুষ	CMF1417997 ফটো উপলব্ধ	585 নাম : সেখ মুজিবুল পিতার নাম: মহিনুদ্দিন বাড়ির নং : n0118 বয়স : 48 লিঙ্গ : পুরুষ	CMF1505189 ফটো উপলব্ধ

বিধানসভা নির্বাচনক্ষেত্রের নং, নাম : 210-নন্দীগ্রাম
ভাগ নং, নাম : 2-গড়চক্রবেড়িয়া ফকির পাড়া

586 নাম : আসমা খাতুন স্বামীর নাম: সেখ মুজিবুল বাড়ির নং : n0118 বয়স : 45 লিঙ্গ : মহিলা	CMF1417781 ফটো উপলব্ধ	587 নাম : মোঃ হাবিবা খাতুন স্বামীর নাম: মইদুল সেখ বাড়ির নং : n0118 বয়স : 36 লিঙ্গ : মহিলা	WZI1173210 ফটো উপলব্ধ	588 নাম : সোনা মনি খাতুন পিতার নাম: আবেদ শাহ বাড়ির নং : n0136 বয়স : 29 লিঙ্গ : মহিলা	WZI2121986 ফটো উপলব্ধ
589 নাম : কহেনুর খাতুন স্বামীর নাম: সেখ আব্দুল হাকিম বাড়ির নং : n0102 বয়স : 36 লিঙ্গ : মহিলা	WZI1946250 ফটো উপলব্ধ	590 নাম : হাসিনা বিবি স্বামীর নাম: হাসান আলি সা বাড়ির নং : n0094 বয়স : 39 লিঙ্গ : মহিলা	WZI1946268 ফটো উপলব্ধ	591 নাম : রোজিনা বিবি স্বামীর নাম: আনোয়ার সা বাড়ির নং : n0068 বয়স : 29 লিঙ্গ : মহিলা	WZI1946367 ফটো উপলব্ধ
592 নাম : মাসিহা পারভিন স্বামীর নাম: মনসুর সা বাড়ির নং : n0097 বয়স : 28 লিঙ্গ : মহিলা	WZI2067932 ফটো উপলব্ধ	593 নাম : রাসিদা খাতুন স্বামীর নাম: সরাফুউদ্দিন শাহ বাড়ির নং : n0162 বয়স : 54 লিঙ্গ : মহিলা	WZI2067965 ফটো উপলব্ধ	594 নাম : আতিরুল সা পিতার নাম: আব্দুল হক সা বাড়ির নং : n0076 বয়স : 29 লিঙ্গ : পুরুষ	WZI2067981 ফটো উপলব্ধ
595 নাম : সেখ আসিক পিতার নাম: সেখ আজিবুল বাড়ির নং : n0120 বয়স : 29 লিঙ্গ : পুরুষ	WZI2068047 ফটো উপলব্ধ	596 নাম : মনিরা খাতুন পিতার নাম: সেখ ফজলে বাড়ির নং : n0035 বয়স : 30 লিঙ্গ : মহিলা	WZI2068054 ফটো উপলব্ধ	597 নাম : সাবির আলি সা পিতার নাম: সাহাজান সাহ বাড়ির নং : n0094 বয়স : 38 লিঙ্গ : পুরুষ	CMF2569770 ফটো উপলব্ধ
598 নাম : মৈরম খাতুন স্বামীর নাম: রবিউল বাড়ির নং : n0178 বয়স : 57 লিঙ্গ : মহিলা	WZI2521094 ফটো উপলব্ধ	599 নাম : সেখ রাজু পিতার নাম: সেখ ফরিদ বাড়ির নং : n0109 বয়স : 34 লিঙ্গ : পুরুষ	WZI2121937 ফটো উপলব্ধ	600 নাম : মামনি খাতুন স্বামীর নাম: সেখ হাসান বাড়ির নং : n0045 বয়স : 27 লিঙ্গ : মহিলা	WZI2121333 ফটো উপলব্ধ
601 নাম : গোলাম মুস্তাফা শাহ পিতার নাম: মতালেব শাহ বাড়ির নং : n0092 বয়স : 27 লিঙ্গ : পুরুষ	WZI2115988 ফটো উপলব্ধ	602 নাম : সুলতানা খাতুন স্বামীর নাম: এবাদুর রহমান সাহ বাড়ির নং : n0046 বয়স : 31 লিঙ্গ : মহিলা	WZI2118024 ফটো উপলব্ধ	603 নাম : সেখ নবি আলম পিতার নাম: সেখ আব্দুল সৈয়দ বাড়ির নং : n0117 বয়স : 27 লিঙ্গ : পুরুষ	WZI2115939 ফটো উপলব্ধ
604 নাম : তাসলিমা খাতুন স্বামীর নাম: সেখ রাজু বাড়ির নং : n0109 বয়স : 30 লিঙ্গ : মহিলা	WZI2120798 ফটো উপলব্ধ	605 নাম : মুর্শিদা বিবি স্বামীর নাম: সেখ আসমুদ্দিন বাড়ির নং : n0117 বয়স : 34 লিঙ্গ : মহিলা	WZI2119444 ফটো উপলব্ধ	606 নাম : সাকিলা খাতুন স্বামীর নাম: সেখ জানে আলম বাড়ির নং : n0117 বয়স : 30 লিঙ্গ : মহিলা	WZI2115624 ফটো উপলব্ধ
607 নাম : মানসুরা খাতুন স্বামীর নাম: সেখ মহবুল বাড়ির নং : n0114 বয়স : 28 লিঙ্গ : মহিলা	WZI2121739 ফটো উপলব্ধ	608 নাম : সেখ ইমা পিতার নাম: সেখ সফি বাড়ির নং : n0121 বয়স : 29 লিঙ্গ : পুরুষ	WZI2028843 ফটো উপলব্ধ	609 নাম : ববি খাতুন স্বামীর নাম: ইকবাল সা বাড়ির নং : n0104 বয়স : 28 লিঙ্গ : মহিলা	WZI2028868 ফটো উপলব্ধ
610 নাম : সেখ সাবির পিতার নাম: সেখ সফি বাড়ির নং : n0121 বয়স : 39 লিঙ্গ : পুরুষ	WZI2028884 ফটো উপলব্ধ	611 নাম : সেখ সাফিউল পিতার নাম: সেখ ফিরোজ বাড়ির নং : n0133 বয়স : 30 লিঙ্গ : পুরুষ	WZI2028892 ফটো উপলব্ধ	612 নাম : নাজমা খাতুন স্বামীর নাম: সেখ হাইবুল বাড়ির নং : n0158 বয়স : 28 লিঙ্গ : মহিলা	WZI2059012 ফটো উপলব্ধ
613 নাম : ইরানী খাতুন পিতার নাম: সৈইনুদ্দিন সা বাড়ির নং : n0160 বয়স : 28 লিঙ্গ : মহিলা	WZI2059038 ফটো উপলব্ধ	614 নাম : মুর্শিদা বিবি পিতার নাম: সেখ সুলতান বাড়ির নং : n0163 বয়স : 36 লিঙ্গ : মহিলা	WZI2059061 ফটো উপলব্ধ	615 নাম : ইসরাইল সাহ পিতার নাম: আশ্রাবউদ্দিন সাহ বাড়ির নং : n0104 বয়স : 30 লিঙ্গ : পুরুষ	WZI1946292 ফটো উপলব্ধ

বিধানসভা নির্বাচনক্ষেত্রের নং, নাম : 210-নন্দীগ্রাম
ভাগ নং, নাম : 2-গড়চক্রবেড়িয়া ফকির পাড়া

616 নাম : সেখ সাইবুল পিতার নাম : সেখ ফরিদ বাড়ির নং : n0111 বয়স : 31 লিঙ্গ : পুরুষ	WZI1946326 ফটো উপলব্ধ	617 নাম : সেখ আলি পিতার নাম : সেখ ওসমান বাড়ির নং : n0149 বয়স : 44 লিঙ্গ : পুরুষ	WZI1425735 ফটো উপলব্ধ	618 নাম : আজান সা পিতার নাম : আজত সা বাড়ির নং : n0106 বয়স : 37 লিঙ্গ : পুরুষ	WZI1621481 ফটো উপলব্ধ
619 নাম : সাকিরুল সা পিতার নাম : জাকির হোসেন সা বাড়ির নং : n0094 বয়স : 29 লিঙ্গ : পুরুষ	WZI1946375 ফটো উপলব্ধ	620 নাম : রহিমা বিবি স্বামীর নাম : এনামুদ্দিন সা বাড়ির নং : n0065 বয়স : 45 লিঙ্গ : মহিলা	CMF2311520 ফটো উপলব্ধ	621 নাম : মহিনি খাতুন পিতার নাম : মজাম সা বাড়ির নং : n0091 বয়স : 29 লিঙ্গ : মহিলা	WZI1946391 ফটো উপলব্ধ
622 নাম : মারুফা আক্তারী স্বামীর নাম : ইয়ামিন সা বাড়ির নং : n0088 বয়স : 29 লিঙ্গ : মহিলা	WZI1946201 ফটো উপলব্ধ	623 নাম : সাহেন সা পিতার নাম : কালাম সা বাড়ির নং : n0086 বয়স : 28 লিঙ্গ : পুরুষ	WZI1967603 ফটো উপলব্ধ	624 নাম : হালিমা খাতুন পিতার নাম : হাসিবুল সা বাড়ির নং : nং00 বয়স : 28 লিঙ্গ : মহিলা	WZI2030013 ফটো উপলব্ধ
625 নাম : মেহেরুন খাতুন স্বামীর নাম : সেখ মুজিবুল বাড়ির নং : এন0114 বয়স : 26 লিঙ্গ : মহিলা	WZI2186971 ফটো উপলব্ধ	626 নাম : খাইরুন বিবি স্বামীর নাম : সেখ নূর ইসলাম বাড়ির নং : এন00089 বয়স : 33 লিঙ্গ : মহিলা	WZI1434380 ফটো উপলব্ধ	627 নাম : নাসিরুদ্দিন সা পিতার নাম : পরান সা বাড়ির নং : না বয়স : 26 লিঙ্গ : পুরুষ	WZI2203743 ফটো উপলব্ধ
628 নাম : সাহেবা বিবি স্বামীর নাম : সেখ ইসমাইল বাড়ির নং : n0111 বয়স : 36 লিঙ্গ : মহিলা	WZI0928812 ফটো উপলব্ধ	629 নাম : মানোয়ারা খাতুন স্বামীর নাম : সালিমুদ্দিন শাহ বাড়ির নং : n0127 বয়স : 49 লিঙ্গ : মহিলা	CMF1418375 ফটো উপলব্ধ	630 নাম : নাসরিন খাতুন পিতার নাম : সেখ রাজু বাড়ির নং : n0105 বয়স : 29 লিঙ্গ : মহিলা	WZI1946359 ফটো উপলব্ধ
631 নাম : গোলাম হোসেন শাহ পিতার নাম : খালেক শাহ বাড়ির নং : n0094 বয়স : 55 লিঙ্গ : পুরুষ	CMF1422906 ফটো উপলব্ধ	632 নাম : সালমা বিবি স্বামীর নাম : লুৎফর আলি শাহ বাড়ির নং : n0126 বয়স : 45 লিঙ্গ : মহিলা	CMF2311769 ফটো উপলব্ধ	633 নাম : হাসান আলি সা পিতার নাম : আব্দুল খালেক শাহ বাড়ির নং : n0094 বয়স : 47 লিঙ্গ : পুরুষ	CMF2311405 ফটো উপলব্ধ
634 নাম : সামিনা খাতুন পিতার নাম : সৈয়দ শাহ বাড়ির নং : n0068 বয়স : 40 লিঙ্গ : মহিলা	WZI1743582 ফটো উপলব্ধ	635 নাম : হাজরা খাতুন স্বামীর নাম : লেট দুর্লভ শা বাড়ির নং : n0088 বয়স : 81 লিঙ্গ : মহিলা	CMF1418284 ফটো উপলব্ধ	636 নাম : রিজিয়া বিবি স্বামীর নাম : ফেকু বাড়ির নং : n0080 বয়স : 86 লিঙ্গ : মহিলা	CMF1463017 ফটো উপলব্ধ
637 নাম : সেখ মহিদুল পিতার নাম : সেখ মহিনুদ্দিন বাড়ির নং : n0118 বয়স : 39 লিঙ্গ : পুরুষ	WZI1173327 ফটো উপলব্ধ	638 নাম : সেখ মহিদুল পিতার নাম : সেখ মুজিবুল বাড়ির নং : এন0118 বয়স : 21 লিঙ্গ : পুরুষ	WZI2740454 ফটো উপলব্ধ	639 নাম : আসমা বিবি স্বামীর নাম : সামসের সাহ বাড়ির নং : n0080 বয়স : 38 লিঙ্গ : মহিলা	CMF2569820 ফটো উপলব্ধ
640 নাম : সানোয়ারা বিবি স্বামীর নাম : আব্দুল বাসেদ শা বাড়ির নং : n0089 বয়স : 45 লিঙ্গ : মহিলা	CMF1459155 ফটো উপলব্ধ	641 নাম : সাহাজান শাহ পিতার নাম : খালেক শাহ বাড়ির নং : n0094 বয়স : 62 লিঙ্গ : পুরুষ	CMF1422666 ফটো উপলব্ধ	642 নাম : তুহিনা খাতুন স্বামীর নাম : মোজাম্মেল সা বাড়ির নং : n0079 বয়স : 34 লিঙ্গ : মহিলা	WZI1350016 ফটো উপলব্ধ
643 নাম : সামসের সাহ পিতার নাম : ফেকু সাহ বাড়ির নং : n0080 বয়স : 43 লিঙ্গ : পুরুষ	CMF2571974 ফটো উপলব্ধ	644 নাম : পরান শাহ পিতার নাম : সাদের সা শাহ বাড়ির নং : n0091 বয়স : 51 লিঙ্গ : পুরুষ	CMF1417526 ফটো উপলব্ধ	645 নাম : মুমতাজিন খাতুন পিতার নাম : আব্দুল বাসেদ সা বাড়ির নং : n0049 বয়স : 25 লিঙ্গ : মহিলা	WZI2393270 ফটো উপলব্ধ

বিধানসভা নির্বাচনক্ষেত্রের নং, নাম : 210-নন্দীগ্রাম
ভাগ নং, নাম : 2-গড়চক্রবেড়িয়া ফকির পাড়া

646 নাম : সিতারা খাতুন স্বামীর নাম: হাইবুল সা বাড়ির নং : n0088 বয়স : 27 লিঙ্গ : মহিলা	WZI2393296 ফটো উপলব্ধ	647 নাম : তরাপ আলি সা পিতার নাম: সাহালম সা বাড়ির নং : n0127 বয়স : 39 লিঙ্গ : পুরুষ	CMF2571891 ফটো উপলব্ধ	648 নাম : সেখ ফজল পিতার নাম: সেখ ফরিদ বাড়ির নং : n0111 বয়স : 38 লিঙ্গ : পুরুষ	WZI1520469 ফটো উপলব্ধ
649 নাম : সানোয়ার সা পিতার নাম: সৈয়দ সা বাড়ির নং : n0068 বয়স : 32 লিঙ্গ : পুরুষ	WZI1743525 ফটো উপলব্ধ	650 নাম : আনোয়ার সা পিতার নাম: সৈয়দ সা বাড়ির নং : n0068 বয়স : 34 লিঙ্গ : পুরুষ	WZI1743533 ফটো উপলব্ধ	651 নাম : হাপিজা খাতুন স্বামীর নাম: সানোয়ার সা বাড়ির নং : এন0068 বয়স : 26 লিঙ্গ : মহিলা	WZI2740587 ফটো উপলব্ধ
652 নাম : মোঃ সামেদা বিবি স্বামীর নাম: সেখ বাবলু বাড়ির নং : n0110 বয়স : 39 লিঙ্গ : মহিলা	CMF2655173 ফটো উপলব্ধ	653 নাম : আসিয়া বিবি স্বামীর নাম: সেখ আজিজুল বাড়ির নং : n0120 বয়স : 50 লিঙ্গ : মহিলা	WZI2394807 ফটো উপলব্ধ	654 নাম : মোঃ সহিদা খাতুন স্বামীর নাম: সেখ মহিনুদ্দিন বাড়ির নং : n0117 বয়স : 32 লিঙ্গ : মহিলা	WZI2068039 ফটো উপলব্ধ
655 নাম : সেখ নূর মহম্মদ পিতার নাম: সেখ দিল মহম্মদ বাড়ির নং : n0115 বয়স : 42 লিঙ্গ : পুরুষ	WZI1349927 ফটো উপলব্ধ	656 নাম : সাইরুন খাতুন স্বামীর নাম: কালাম সা বাড়ির নং : n0086 বয়স : 51 লিঙ্গ : মহিলা	CMF1417914 ফটো উপলব্ধ	657 নাম : আব্দুল সাত্তার শা পিতার নাম: রতন আলি সাহ বাড়ির নং : n0098 বয়স : 33 লিঙ্গ : পুরুষ	WZI1743665 ফটো উপলব্ধ
658 নাম : রকিয়া বিবি পিতার নাম: ফেকু বাড়ির নং : n0080 বয়স : 40 লিঙ্গ : মহিলা	CMF1463025 ফটো উপলব্ধ	659 নাম : আব্দুল সানুয়ার সাহ পিতার নাম: রতন সাহ বাড়ির নং : n0098 বয়স : 48 লিঙ্গ : পুরুষ	CMF1462837 ফটো উপলব্ধ	660 নাম : আদের সা পিতার নাম: সবুর সা বাড়ির নং : n0091 বয়স : 66 লিঙ্গ : পুরুষ	CMF1419514 ফটো উপলব্ধ
661 নাম : সেখ মনসুর পিতার নাম: সেখ সামসুল বাড়ির নং : n0114 বয়স : 44 লিঙ্গ : পুরুষ	CMF2402972 ফটো উপলব্ধ	662 নাম : আবদুল জব্বার সা পিতার নাম: রতন আলি সা বাড়ির নং : n0098 বয়স : 46 লিঙ্গ : পুরুষ	CMF1463132 ফটো উপলব্ধ	663 নাম : আলেয়া বিবি স্বামীর নাম: আদের বাড়ির নং : n0091 বয়স : 67 লিঙ্গ : মহিলা	CMF1417948 ফটো উপলব্ধ
664 নাম : মোঃ সাহেনা খাতুন স্বামীর নাম: মুরসেলীম শা বাড়ির নং : n0073 বয়স : 40 লিঙ্গ : মহিলা	WZI1173228 ফটো উপলব্ধ	665 নাম : মনি বিবি স্বামীর নাম: মাসলেম শাহ বাড়ির নং : n0073 বয়স : 60 লিঙ্গ : মহিলা	CMF1417658 ফটো উপলব্ধ	666 নাম : মুরসেলীম শা পিতার নাম: মোসলেম সা বাড়ির নং : n0073 বয়স : 39 লিঙ্গ : পুরুষ	WZI1173293 ফটো উপলব্ধ
667 নাম : জাহেরা খাতুন পিতার নাম: সেখ ক্বাদ বাড়ির নং : n 009 বয়স : 33 লিঙ্গ : মহিলা	WZI1569045 ফটো উপলব্ধ	668 নাম : আব্দুল করিম সা পিতার নাম: দুর্লভ সা বাড়ির নং : n0088 বয়স : 60 লিঙ্গ : পুরুষ	CMF1417443 ফটো উপলব্ধ	669 নাম : অহিদা খাতুন স্বামীর নাম: মজাফফর হোসেন সা বাড়ির নং : n0088 বয়স : 26 লিঙ্গ : মহিলা	WZI2393551 ফটো উপলব্ধ
670 নাম : সাবের আলি সা পিতার নাম: আজ্জেদ সা বাড়ির নং : n0106 বয়স : 44 লিঙ্গ : পুরুষ	WZI1349810 ফটো উপলব্ধ	671 নাম : আসমা বিবি স্বামীর নাম: সেখ আনোয়ার বাড়ির নং : নং 00 বয়স : 36 লিঙ্গ : মহিলা	WZI1743715 ফটো উপলব্ধ	672 নাম : জাহানারা বিবি স্বামীর নাম: সেখ নাজরুল বাড়ির নং : n0145 বয়স : 45 লিঙ্গ : মহিলা	CMF1460211 ফটো উপলব্ধ
673 নাম : বানু বিবি স্বামীর নাম: সেখ হারেজুদ্দিন বাড়ির নং : n0110 বয়স : 58 লিঙ্গ : মহিলা	CMF1421791 ফটো উপলব্ধ	674 নাম : আব্দুল বাসেদ সা পিতার নাম: দুর্লভ সা বাড়ির নং : n0089 বয়স : 47 লিঙ্গ : পুরুষ	CMF1419225 ফটো উপলব্ধ	675 নাম : সেখ আব্দুল দাইয়ান পিতার নাম: সেখ হারেজুদ্দিন বাড়ির নং : n0110 বয়স : 31 লিঙ্গ : পুরুষ	WZI1743616 ফটো উপলব্ধ

676	CMF2557882	ফটো উপলব্ধ	নাম : সেখ নজরুল মায়ের নাম: সেখ আসাদ আলি বাড়ির নং : n0144 বয়স : 43 লিঙ্গ : পুরুষ	677	WZI2770022	ফটো উপলব্ধ	নাম : সেখ জাহির আলম পিতার নাম: সেখ নজরুল ইসলাম বাড়ির নং : এন0144 বয়স : 21 লিঙ্গ : পুরুষ	678	WZI2458016	ফটো উপলব্ধ	নাম : সেখ আবদুল কৈয়াম পিতার নাম: সেখ হারেজুদ্দিন বাড়ির নং : নং 121 বয়স : 24 লিঙ্গ : পুরুষ
679	WZI2745115	ফটো উপলব্ধ	নাম : সেখ আব্দুল সৈয়ম পিতার নাম: সেখ হারেজুদ্দিন বাড়ির নং : এন0110 বয়স : 22 লিঙ্গ : পুরুষ	680	WZI2460392	ফটো উপলব্ধ	নাম : হাসনা বানু স্বামীর নাম: আনসার সা বাড়ির নং : গড়চক্রবেড়িয়া বয়স : 26 লিঙ্গ : মহিলা	681	WZI2450500	ফটো উপলব্ধ	নাম : মৌমিতা পরভিন স্বামীর নাম: সাকিরুল সা বাড়ির নং : নং094 বয়স : 26 লিঙ্গ : মহিলা
682	WZI2450609	ফটো উপলব্ধ	নাম : রোজিনা খাতুন স্বামীর নাম: আজান সা বাড়ির নং : নং106 বয়স : 34 লিঙ্গ : মহিলা	683	WZI2448934	ফটো উপলব্ধ	নাম : মমতাজ খাতুন স্বামীর নাম: সাদাম সা বাড়ির নং : নং094 বয়স : 31 লিঙ্গ : মহিলা	684	WZI2448769	ফটো উপলব্ধ	নাম : রুকসানা খাতুন পিতার নাম: মেসিরুদ্দিন শা বাড়ির নং : নং000 বয়স : 30 লিঙ্গ : মহিলা
685	WZI2568129	ফটো উপলব্ধ	নাম : সেখ নাসির মায়ের নাম: নাসিমা খাতুন বাড়ির নং : এন0119 বয়স : 23 লিঙ্গ : পুরুষ	686	WZI2587863	ফটো উপলব্ধ	নাম : আনসুরা খাতুন স্বামীর নাম: আতিউর সা বাড়ির নং : এন0106 বয়স : 26 লিঙ্গ : মহিলা	687	WZI2600617	ফটো উপলব্ধ	নাম : আইমানা খাতুন স্বামীর নাম: সেখ আবু হুসেন বাড়ির নং : নং120 বয়স : 53 লিঙ্গ : মহিলা
688	WZI2739365	ফটো উপলব্ধ	নাম : সেখ আকবর পিতার নাম: সেখ মুজিবুর বাড়ির নং : এন0120 বয়স : 21 লিঙ্গ : পুরুষ	689	WZI2741817	ফটো উপলব্ধ	নাম : সেখ সাহিল পিতার নাম: সেখ আজিজুল বাড়ির নং : এন0120 বয়স : 21 লিঙ্গ : পুরুষ	690	WZI2600724	ফটো উপলব্ধ	নাম : মকসুদা খাতুন স্বামীর নাম: সাকিল খাঁন বাড়ির নং : নং115 বয়স : 30 লিঙ্গ : মহিলা
691	WZI2596666	ফটো উপলব্ধ	নাম : সাকিলা খাতুন স্বামীর নাম: সেখ ইম্মা বাড়ির নং : নং121 বয়স : 30 লিঙ্গ : মহিলা	692	WZI2028827	ফটো উপলব্ধ	নাম : টুসি খাতুন স্বামীর নাম: সেখ অম্মারুল বাড়ির নং : এন0123 বয়স : 28 লিঙ্গ : মহিলা	693	WZI2568285	ফটো উপলব্ধ	নাম : মনসুর আলম সা পিতার নাম: মুজিবুল সা বাড়ির নং : এন0073 বয়স : 23 লিঙ্গ : পুরুষ
694	CMF1461334	ফটো উপলব্ধ	নাম : মোজাম সা পিতার নাম: সাদের শাহ বাড়ির নং : n0091 বয়স : 57 লিঙ্গ : পুরুষ	695	WZI1349919	ফটো উপলব্ধ	নাম : ইয়ামিন সা পিতার নাম: আব্দুল করিম সা বাড়ির নং : n0088 বয়স : 35 লিঙ্গ : পুরুষ	696	WZI1743848	ফটো উপলব্ধ	নাম : সাহানা বিবি স্বামীর নাম: সেখ খুশ মহম্মদ বাড়ির নং : n0115 বয়স : 33 লিঙ্গ : মহিলা
697	WZI1743699	ফটো উপলব্ধ	নাম : সেখ হাইবুল পিতার নাম: সেখ ফরিদ বাড়ির নং : n0111 বয়স : 31 লিঙ্গ : পুরুষ	698	CMF1459213	ফটো উপলব্ধ	নাম : কালাম সা পিতার নাম: আলমিন শা বাড়ির নং : n0086 বয়স : 54 লিঙ্গ : পুরুষ	699	WZI0928648	ফটো উপলব্ধ	নাম : মমতাজ বিবি স্বামীর নাম: সাদের আলি শাহ বাড়ির নং : n0106 বয়স : 38 লিঙ্গ : মহিলা
700	WZI2693430	ফটো উপলব্ধ	নাম : মিয়রাজ খাঁন পিতার নাম: জয়নাল খাঁন বাড়ির নং : এন0066 বয়স : 22 লিঙ্গ : পুরুষ	701	WZI1434174	ফটো উপলব্ধ	নাম : সেখ আব্দুল হাকিম পিতার নাম: সেখ হারিসুদ্দিন বাড়ির নং : এন0102 বয়স : 41 লিঙ্গ : পুরুষ	702	WZI2692705	ফটো উপলব্ধ	নাম : সামিম সা পিতার নাম: সাকিরুদ্দিন সা বাড়ির নং : এন0099 বয়স : 22 লিঙ্গ : পুরুষ
703	WZI1837400	ফটো উপলব্ধ	নাম : মজাফফর হোসেন সা পিতার নাম: আব্দুল করিম সা বাড়ির নং : 0088 বয়স : 30 লিঙ্গ : পুরুষ	704	WZI1520386	ফটো উপলব্ধ	নাম : হাইবুল সা পিতার নাম: আব্দুল করিম সা বাড়ির নং : n0088 বয়স : 33 লিঙ্গ : পুরুষ	705	CMF1421056	ফটো উপলব্ধ	নাম : মদিনা বিবি স্বামীর নাম: সেখ আব্দুল হুসৈদ বাড়ির নং : n0117 বয়স : 53 লিঙ্গ : মহিলা

বিধানসভা নির্বাচনক্ষেত্রের নং, নাম : 210-নন্দীগ্রাম
ভাগ নং, নাম : 2-গড়চক্রবেড়িয়া ফকির পাড়া

706 নাম : সাহেবা বিবি স্বামীর নাম: ফরিদ সা বাড়ির নং : n0065 বয়স : 50 লিঙ্গ : মহিলা	CMF1418300 ফটো উপলব্ধ	707 নাম : সেখ আজগর পিতার নাম: সেখ আবেদ বাড়ির নং : নং031 বয়স : 26 লিঙ্গ : পুরুষ	WZI2448603 ফটো উপলব্ধ	708 নাম : মিনা খাতুন স্বামীর নাম: সেখ সাহিদ বাড়ির নং : নং102 বয়স : 25 লিঙ্গ : মহিলা	WZI2454940 ফটো উপলব্ধ
709 নাম : সেখ আসমুদ্দিন পিতার নাম: সেখ মহিনুদ্দিন বাড়ির নং : নং117 বয়স : 36 লিঙ্গ : পুরুষ	WZI2448249 ফটো উপলব্ধ	710 নাম : সেখ সামাদুল পিতার নাম: সেখ সাহাজান বাড়ির নং : নং 117 বয়স : 24 লিঙ্গ : পুরুষ	WZI2458164 ফটো উপলব্ধ	711 নাম : আসলাম সাহ পিতার নাম: সামসুদ্দিন সাহ বাড়ির নং : নং 127 বয়স : 27 লিঙ্গ : পুরুষ	WZI2447910 ফটো উপলব্ধ
712 নাম : সেখ আজানুর পিতার নাম: সেখ নেহির বাড়ির নং : ন 0082 বয়স : 48 লিঙ্গ : পুরুষ	CMF2299097 ফটো উপলব্ধ	713 নাম : সাকেরা খাতুন স্বামীর নাম: অহিদুল ইসলাম সাহ বাড়ির নং : নং147 বয়স : 27 লিঙ্গ : মহিলা	WZI2600591 ফটো উপলব্ধ	714 নাম : ওহীদুল ইসলাম সাহ পিতার নাম: আব্দুল গনি সাহ বাড়ির নং : n0147 বয়স : 42 লিঙ্গ : পুরুষ	CMF2569390 ফটো উপলব্ধ
715 নাম : পরভিনা বিবি স্বামীর নাম: শেখ অজানুর বাড়ির নং : ন 0082 বয়স : 38 লিঙ্গ : মহিলা	CMF2651511 ফটো উপলব্ধ	716 নাম : সালমান মল্লিক পিতার নাম: মণি মল্লিক বাড়ির নং : নং 044 বয়স : 24 লিঙ্গ : পুরুষ	WZI2448132 ফটো উপলব্ধ	717 নাম : হারুন শা পিতার নাম: বিলাত শা বাড়ির নং : n0059 বয়স : 42 লিঙ্গ : পুরুষ	CMF2485639 ফটো উপলব্ধ
718 নাম : মুস্তাকিন শা মায়ের নাম: হাশিমা বিবি বাড়ির নং : n0138 বয়স : 37 লিঙ্গ : পুরুষ	WZI0928853 ফটো উপলব্ধ	719 নাম : সামিমা বিবি স্বামীর নাম: মুস্তাকিন সা বাড়ির নং : 0138 বয়স : 35 লিঙ্গ : মহিলা	WZI1837442 ফটো উপলব্ধ	720 নাম : আয়ুব শাহ পিতার নাম: মনিরুদ্দিন শাহ বাড়ির নং : n0112 বয়স : 64 লিঙ্গ : পুরুষ	CMF1504158 ফটো উপলব্ধ
721 নাম : মুখলেআজম সা পিতার নাম: আয়ুব শাহ বাড়ির নং : n0112 বয়স : 37 লিঙ্গ : পুরুষ	WZI1173376 ফটো উপলব্ধ	722 নাম : মুখরেজা খাতুন স্বামীর নাম: আয়ুব বাড়ির নং : n0112 বয়স : 60 লিঙ্গ : মহিলা	CMF1419126 ফটো উপলব্ধ	723 নাম : মুস্তাক সেখ পিতার নাম: খুরসেদ সেখ বাড়ির নং : n0112 বয়স : 45 লিঙ্গ : পুরুষ	WZI1173244 ফটো উপলব্ধ
724 নাম : আসিয়া খাতুন স্বামীর নাম: সেখ মুস্তাক বাড়ির নং : n0112 বয়স : 38 লিঙ্গ : মহিলা	WZI1173236 ফটো উপলব্ধ	725 নাম : হাপিজুল শাহ পিতার নাম: সাইদুল বাড়ির নং : n0112 বয়স : 44 লিঙ্গ : পুরুষ	CMF2311835 ফটো উপলব্ধ	726 নাম : মাসুরী বিবি স্বামীর নাম: হাপিজুল শাহ বাড়ির নং : n0112 বয়স : 40 লিঙ্গ : মহিলা	CMF2485696 ফটো উপলব্ধ
727 নাম : মাসুদুল সা পিতার নাম: আয়ুব সা বাড়ির নং : n0112 বয়স : 34 লিঙ্গ : পুরুষ	WZI1520501 ফটো উপলব্ধ	728 নাম : সাহাউদ্দিন শাহ পিতার নাম: সাহালম শাহ বাড়ির নং : n0108 বয়স : 60 লিঙ্গ : পুরুষ	CMF1418326 ফটো উপলব্ধ	729 নাম : মোঃ জিন্নাতুন নেশা বিবি স্বামীর নাম: হাসানুর শাহ বাড়ির নং : n0108 বয়স : 37 লিঙ্গ : মহিলা	WZI0928929 ফটো উপলব্ধ
730 নাম : হানুফা বিবি স্বামীর নাম: সাহাউদ্দিন বাড়ির নং : n0108 বয়স : 55 লিঙ্গ : মহিলা	CMF1418128 ফটো উপলব্ধ	731 নাম : রফেদা খাতুন স্বামীর নাম: মেহেবুব সা বাড়ির নং : n0108 বয়স : 42 লিঙ্গ : মহিলা	WZI1434182 ফটো উপলব্ধ	732 নাম : মেহেবুব সাহ পিতার নাম: সাহাউদ্দিন সাহ বাড়ির নং : n0108 বয়স : 40 লিঙ্গ : পুরুষ	WZI1520477 ফটো উপলব্ধ
733 নাম : আবেদ শাহ পিতার নাম: বেলাল শাহ বাড়ির নং : n0136 বয়স : 64 লিঙ্গ : পুরুষ	CMF1503861 ফটো উপলব্ধ	734 নাম : সুপিয়া খাতুন স্বামীর নাম: আবেদ বাড়ির নং : n0136 বয়স : 60 লিঙ্গ : মহিলা	CMF1503895 ফটো উপলব্ধ	735 নাম : আব্দুল গনি শাহ পিতার নাম: পবর্বাদী শাহ বাড়ির নং : n0074 বয়স : 64 লিঙ্গ : পুরুষ	CMF1459023 ফটো উপলব্ধ

736 নাম : রুকসানা বেগম স্বামীর নাম: মোজাম্মেল শাহ বাড়ির নং : n0074 বয়স : 42 লিঙ্গ : মহিলা	CMF2402931 ফটো উপলব্ধ	737 নাম : রাহেনা খাতুন স্বামীর নাম: আক্রাম আলী শাহ বাড়ির নং : n0074 বয়স : 46 লিঙ্গ : মহিলা	CMF1463165 ফটো উপলব্ধ	738 নাম : কালাম শাহ পিতার নাম: সাধু শাহ বাড়ির নং : 0092 বয়স : 46 লিঙ্গ : পুরুষ	WZI1434141 ফটো উপলব্ধ
739 নাম : মুর্শিদা বিবি স্বামীর নাম: কালাম শাহ বাড়ির নং : 0092 বয়স : 42 লিঙ্গ : মহিলা	WZI0928879 ফটো উপলব্ধ	740 নাম : রহিমা খাতুন স্বামীর নাম: সাধু বাড়ির নং : n0092 বয়স : 74 লিঙ্গ : মহিলা	CMF1418680 ফটো উপলব্ধ	741 নাম : আমেন সা পিতার নাম: সাধু সা বাড়ির নং : n0092 বয়স : 38 লিঙ্গ : পুরুষ	WZI1349935 ফটো উপলব্ধ
742 নাম : রফিকুল শাহ পিতার নাম: রসিদ শাহ বাড়ির নং : n0099 বয়স : 55 লিঙ্গ : পুরুষ	CMF1459502 ফটো উপলব্ধ	743 নাম : ফিরোজা খাতুন স্বামীর নাম: রফিকুল শাহ বাড়ির নং : n0099 বয়স : 46 লিঙ্গ : মহিলা	CMF1459510 ফটো উপলব্ধ	744 নাম : সাবিলা বিবি স্বামীর নাম: সফিআলম সাহ বাড়ির নং : n0099 বয়স : 41 লিঙ্গ : মহিলা	CMF2569879 ফটো উপলব্ধ
745 নাম : মহবুল সা পিতার নাম: নুরুল সা বাড়ির নং : n0125 বয়স : 31 লিঙ্গ : পুরুষ	WZI1946276 ফটো উপলব্ধ	746 নাম : সাবিয়া খাতুন স্বামীর নাম: পিয়ার আলি শাহ বাড়ির নং : n0093 বয়স : 35 লিঙ্গ : মহিলা	WZI2028736 ফটো উপলব্ধ	747 নাম : মফিজুল শাহ পিতার নাম: জুলফিকার আলি শাহ বাড়ির নং : n0129 বয়স : 27 লিঙ্গ : পুরুষ	WZI2116598 ফটো উপলব্ধ
748 নাম : মহিদুল সাহ পিতার নাম: তালেব সাহ বাড়ির নং : n0096 বয়স : 42 লিঙ্গ : পুরুষ	WZI2028934 ফটো উপলব্ধ	749 নাম : সাবিনা বিবি স্বামীর নাম: আমেন সা বাড়ির নং : n0092 বয়স : 31 লিঙ্গ : মহিলা	WZI1946383 ফটো উপলব্ধ	750 নাম : পিয়ার আলি শাহ পিতার নাম: মইসন শাহ বাড়ির নং : n0093 বয়স : 98 লিঙ্গ : পুরুষ	CMF1422419 ফটো উপলব্ধ
751 নাম : সানি বিবি পিতার নাম: পিয়ার আলি সা বাড়ির নং : n0093 বয়স : 40 লিঙ্গ : মহিলা	WZI1743590 ফটো উপলব্ধ	752 নাম : মহবুল সাহ পিতার নাম: জুলফিকার আলি সাহ বাড়ির নং : n0129 বয়স : 29 লিঙ্গ : পুরুষ	WZI1946334 ফটো উপলব্ধ	753 নাম : জাসমিনা খাতুন পিতার নাম: জুলফিকার সা বাড়ির নং : n0129 বয়স : 28 লিঙ্গ : মহিলা	WZI2028561 ফটো উপলব্ধ
754 নাম : রাফিকুল সা পিতার নাম: সাহালম সা বাড়ির নং : n0113 বয়স : 38 লিঙ্গ : পুরুষ	WZI2028611 ফটো উপলব্ধ	755 নাম : রহিমা খাতুন স্বামীর নাম: মণীরুল শাহ বাড়ির নং : n0096 বয়স : 57 লিঙ্গ : মহিলা	CMF1418607 ফটো উপলব্ধ	756 নাম : মনিরুল শাহ পিতার নাম: তালেব আলি শাহ বাড়ির নং : n0096 বয়স : 62 লিঙ্গ : পুরুষ	CMF1419936 ফটো উপলব্ধ
757 নাম : মদিনা খাতুন স্বামীর নাম: আলি হোসেন সাহ বাড়ির নং : n0123 বয়স : 38 লিঙ্গ : মহিলা	WZI1743707 ফটো উপলব্ধ	758 নাম : জৈইনব খাতুন স্বামীর নাম: রবিউল ইসলাম শাহ বাড়ির নং : n0125 বয়স : 53 লিঙ্গ : মহিলা	CMF1418045 ফটো উপলব্ধ	759 নাম : গোলাম মোর্তেজা সা পিতার নাম: সাহালম সা বাড়ির নং : n0113 বয়স : 28 লিঙ্গ : পুরুষ	WZI2028587 ফটো উপলব্ধ
760 নাম : নুরনহার খাতুন পিতার নাম: নুর ইসলাম খাঁ বাড়ির নং : এন0096 বয়স : 30 লিঙ্গ : মহিলা	WZI2191310 ফটো উপলব্ধ	761 নাম : নাসিরুদ্দিন সাহ পিতার নাম: মনিরুল সাহ বাড়ির নং : এন0096 বয়স : 26 লিঙ্গ : পুরুষ	WZI2157147 ফটো উপলব্ধ	762 নাম : সার্জিনা খাতুন পিতার নাম: জুলফিকার আলি শাহ বাড়ির নং : এন0129 বয়স : 26 লিঙ্গ : মহিলা	WZI2157162 ফটো উপলব্ধ
763 নাম : রবিউল শাহ পিতার নাম: তালেব আলি শাহ বাড়ির নং : n0096 বয়স : 48 লিঙ্গ : পুরুষ	WZI1173392 ফটো উপলব্ধ	764 নাম : সবুরন বিবি স্বামীর নাম: পিয়ার বাড়ির নং : n0093 বয়স : 62 লিঙ্গ : মহিলা	CMF1421999 ফটো উপলব্ধ	765 নাম : মহম্মদ আসিক সা পিতার নাম: পিয়ার আলি সা বাড়ির নং : n0093 বয়স : 31 লিঙ্গ : পুরুষ	WZI11743608 ফটো উপলব্ধ

বিধানসভা নির্বাচনক্ষেত্রের নং, নাম : 210-নন্দীগ্রাম
ভাগ নং, নাম : 2-গড়চক্রবেড়িয়া ফকির পাড়া

766 নাম : রমজান সাহ পিতার নাম: রসিদ সাহ বাড়ির নং : n0099 বয়স : 33 লিঙ্গ : পুরুষ	WZI1743871 ফটো উপলব্ধ	767 নাম : সাহাজান শাহ পিতার নাম: দেবিরগদিন শাহ বাড়ির নং : n0122 বয়স : 64 লিঙ্গ : পুরুষ	CMF2311959 ফটো উপলব্ধ	768 নাম : সাবিলা খাতুন স্বামীর নাম: সাহাজান বাড়ির নং : n0122 বয়স : 57 লিঙ্গ : মহিলা	CMF1419068 ফটো উপলব্ধ
769 নাম : নুরুল শাহ পিতার নাম: লুতফর শাহ বাড়ির নং : n0125 বয়স : 70 লিঙ্গ : পুরুষ	CMF1422799 ফটো উপলব্ধ	770 নাম : সারজিনা খাতুন পিতার নাম: নুরুল শাহ বাড়ির নং : 0125 বয়স : 36 লিঙ্গ : মহিলা	WZI1837475 ফটো উপলব্ধ	771 নাম : মিজানুর শাহ পিতার নাম: লুতফর শাহ বাড়ির নং : n0125 বয়স : 66 লিঙ্গ : পুরুষ	CMF1460963 ফটো উপলব্ধ
772 নাম : রবিউল ইসলাম শাহ পিতার নাম: রসিদ সাহ বাড়ির নং : n0125 বয়স : 58 লিঙ্গ : পুরুষ	CMF2311546 ফটো উপলব্ধ	773 নাম : মেহেন্সা স্বামীর নাম: নুরুল বাড়ির নং : n0125 বয়স : 65 লিঙ্গ : মহিলা	CMF1419829 ফটো উপলব্ধ	774 নাম : সামোদা খাতুন স্বামীর নাম: মিজানুর বাড়ির নং : n0125 বয়স : 58 লিঙ্গ : মহিলা	CMF1461698 ফটো উপলব্ধ
775 নাম : দুলালী খাতুন স্বামীর নাম: কাজানুর বাড়ির নং : n0125 বয়স : 57 লিঙ্গ : মহিলা	CMF1461706 ফটো উপলব্ধ	776 নাম : আব্দুল সামাদ সা পিতার নাম: মিজানুর সা বাড়ির নং : n0125 বয়স : 38 লিঙ্গ : পুরুষ	WZI1349844 ফটো উপলব্ধ	777 নাম : আবদুল সালাম সাহ পিতার নাম: মিজানুর সাহ বাড়ির নং : n0125 বয়স : 36 লিঙ্গ : পুরুষ	WZI1349851 ফটো উপলব্ধ
778 নাম : মনিরুল শাহ পিতার নাম: ইয়ার শাহ বাড়ির নং : n0128 বয়স : 54 লিঙ্গ : পুরুষ	CMF1418466 ফটো উপলব্ধ	779 নাম : রেজাউল আলি সাহ পিতার নাম: ইয়ার আলি সাহ বাড়ির নং : n0128 বয়স : 35 লিঙ্গ : পুরুষ	WZI1349869 ফটো উপলব্ধ	780 নাম : মুনতাহা খাতুন স্বামীর নাম: মুজিফর আলি সাহ বাড়ির নং : n0128 বয়স : 33 লিঙ্গ : মহিলা	WZI1520493 ফটো উপলব্ধ
781 নাম : জুলফিকার আলি শাহ পিতার নাম: জিয়াদ শাহ বাড়ির নং : n0129 বয়স : 68 লিঙ্গ : পুরুষ	CMF2485654 ফটো উপলব্ধ	782 নাম : হাসিবুল শাহ পিতার নাম: জিয়াদ শাহ বাড়ির নং : n0129 বয়স : 51 লিঙ্গ : পুরুষ	CMF1461342 ফটো উপলব্ধ	783 নাম : জোবেদা খাতুন স্বামীর নাম: জুলফিকার বাড়ির নং : n0129 বয়স : 57 লিঙ্গ : মহিলা	CMF1505510 ফটো উপলব্ধ
784 নাম : লতিফ শাহ পিতার নাম: দুর্লভ শাহ বাড়ির নং : n0090 বয়স : 68 লিঙ্গ : পুরুষ	CMF1421478 ফটো উপলব্ধ	785 নাম : আব্দুল মালেক শাহ পিতার নাম: লতিফ শাহ বাড়ির নং : n0090 বয়স : 37 লিঙ্গ : পুরুষ	WZI0928911 ফটো উপলব্ধ	786 নাম : আয়েসা খাতুন স্বামীর নাম: লতিফ বাড়ির নং : n0090 বয়স : 62 লিঙ্গ : মহিলা	CMF1461847 ফটো উপলব্ধ
787 নাম : সাহেন সাহ পিতার নাম: লতিফ সাহ বাড়ির নং : n0090 বয়স : 38 লিঙ্গ : পুরুষ	CMF2569887 ফটো উপলব্ধ	788 নাম : মোঃ রোজিনা খাতুন স্বামীর নাম: সাহেন সাহ বাড়ির নং : n0090 বয়স : 34 লিঙ্গ : মহিলা	WZI1743749 ফটো উপলব্ধ	789 নাম : সোলেহান সা পিতার নাম: আব্দুল লতিফ সা বাড়ির নং : n0090 বয়স : 32 লিঙ্গ : পুরুষ	WZI1743731 ফটো উপলব্ধ
790 নাম : জমিলা বিবি স্বামীর নাম: হারুন বাড়ির নং : n0075 বয়স : 67 লিঙ্গ : মহিলা	CMF1421171 ফটো উপলব্ধ	791 নাম : জিন্নাতুন বিবি স্বামীর নাম: বিলাত বাড়ির নং : n0077 বয়স : 67 লিঙ্গ : মহিলা	CMF1462407 ফটো উপলব্ধ	792 নাম : আব্দুল রসিদ সা পিতার নাম: বিলাত আলি সা বাড়ির নং : n0077 বয়স : 40 লিঙ্গ : পুরুষ	WZI1349836 ফটো উপলব্ধ
793 নাম : হাসিনা খাতুন স্বামীর নাম: আব্দুল রসিদ সা বাড়ির নং : n0077 বয়স : 37 লিঙ্গ : মহিলা	WZI1350040 ফটো উপলব্ধ	794 নাম : নাজমা খাতুন (বিবি) স্বামীর নাম: হারুন আলি সা বাড়ির নং : n0077 বয়স : 39 লিঙ্গ : মহিলা	WZI1350032 ফটো উপলব্ধ	795 নাম : মোঃ আনসুরা খাতুন স্বামীর নাম: সেখ মেহেবুব আলম বাড়ির নং : n0077 বয়স : 35 লিঙ্গ : মহিলা	WZI1520394 ফটো উপলব্ধ

796 নাম : রাবিয়া বিবি স্বামীর নাম: খলিল বাড়ির নং : n0081 বয়স : 80 লিঙ্গ : মহিলা	CMF1421031 ফটো উপলব্ধ	797 নাম : আনারীখাতুন স্বামীর নাম: রাজু বাড়ির নং : n0081 বয়স : 51 লিঙ্গ : মহিলা	CMF1421783 ফটো উপলব্ধ	798 নাম : জেইদন বিবি স্বামীর নাম: রাজু বাড়ির নং : n0081 বয়স : 47 লিঙ্গ : মহিলা	CMF1459049 ফটো উপলব্ধ
799 নাম : রবিউল সাহ পিতার নাম: খলিল সাহ বাড়ির নং : n0081 বয়স : 43 লিঙ্গ : পুরুষ	WZI1173285 ফটো উপলব্ধ	800 নাম : জাম্মাতুন বিবি স্বামীর নাম: রবিউল শাহ বাড়ির নং : n0081 বয়স : 39 লিঙ্গ : মহিলা	CMF2571818 ফটো উপলব্ধ	801 নাম : সরিফা খাতুন স্বামীর নাম: সাবের আলি সা বাড়ির নং : n0081 বয়স : 37 লিঙ্গ : মহিলা	WZI1350057 ফটো উপলব্ধ
802 নাম : নুরইসলাম সা পিতার নাম: খলিল সা বাড়ির নং : n0081 বয়স : 33 লিঙ্গ : পুরুষ	WZI1743657 ফটো উপলব্ধ	803 নাম : জবেদ শাহ পিতার নাম: বেলাল শাহ বাড়ির নং : n0082 বয়স : 76 লিঙ্গ : পুরুষ	CMF1503630 ফটো উপলব্ধ	804 নাম : আব্দুল জাকারিয়া সাহ পিতার নাম: জবেদ সাহ বাড়ির নং : n0082 বয়স : 42 লিঙ্গ : পুরুষ	CMF2569804 ফটো উপলব্ধ
805 নাম : মোঃ রহিলা বিবি স্বামীর নাম: আব্দুল জাকার সাহ বাড়ির নং : n0082 বয়স : 40 লিঙ্গ : মহিলা	CMF2569812 ফটো উপলব্ধ	806 নাম : আলফাজুদ্দিন শাহ পিতার নাম: গুডম শাহ বাড়ির নং : n0084 বয়স : 74 লিঙ্গ : পুরুষ	CMF1459056 ফটো উপলব্ধ	807 নাম : সাহাজান শাহ পিতার নাম: আলফাজুদ্দিন শাহ বাড়ির নং : n0084 বয়স : 52 লিঙ্গ : পুরুষ	CMF2311843 ফটো উপলব্ধ
808 নাম : সাহারুন বিবি স্বামীর নাম: আলফাজুদ্দিন বাড়ির নং : n0084 বয়স : 66 লিঙ্গ : মহিলা	CMF1418243 ফটো উপলব্ধ	809 নাম : আজমিরা খাতুন স্বামীর নাম: সাজাহান বাড়ির নং : n0084 বয়স : 51 লিঙ্গ : মহিলা	CMF1418219 ফটো উপলব্ধ	810 নাম : মশুরুদ্দিন শাহ পিতার নাম: বাকের শাহ বাড়ির নং : n0097 বয়স : 50 লিঙ্গ : পুরুষ	CMF1460948 ফটো উপলব্ধ
811 নাম : সাবিনা বিবি স্বামীর নাম: মশুরুদ্দিন শাহ বাড়ির নং : n0097 বয়স : 45 লিঙ্গ : মহিলা	CMF2569861 ফটো উপলব্ধ	812 নাম : মনসুর সাহ পিতার নাম: আব্দুল বাকের সাহ বাড়ির নং : n0097 বয়স : 36 লিঙ্গ : পুরুষ	WZI1520436 ফটো উপলব্ধ	813 নাম : সাইবুল শাহ পিতার নাম: সেরাজুল শাহ বাড়ির নং : n0100 বয়স : 51 লিঙ্গ : পুরুষ	CMF2022002 ফটো উপলব্ধ
814 নাম : আলিয়া বিবি স্বামীর নাম: হাপিজুল সা বাড়ির নং : n0100 বয়স : 40 লিঙ্গ : মহিলা	CMF2402964 ফটো উপলব্ধ	815 নাম : হাবিব সাহ পিতার নাম: বাসেদ সাহ বাড়ির নং : 0072 বয়স : 38 লিঙ্গ : পুরুষ	WZI1621523 ফটো উপলব্ধ	816 নাম : মাসারুন খাতুন স্বামীর নাম: রবিউল সা বাড়ির নং : n0096 বয়স : 42 লিঙ্গ : মহিলা	WZI1349984 ফটো উপলব্ধ
817 নাম : সোলেমা খাতুন স্বামীর নাম: সানয়ার আলি সা বাড়ির নং : n0096 বয়স : 41 লিঙ্গ : মহিলা	WZI1349992 ফটো উপলব্ধ	818 নাম : বাদসা সা পিতার নাম: আব্দুল বাকের সা বাড়ির নং : n0096 বয়স : 32 লিঙ্গ : পুরুষ	WZI1743558 ফটো উপলব্ধ	819 নাম : এবাদুর রহমান সাহ পিতার নাম: মনিরুল সাহ বাড়ির নং : n0096 বয়স : 31 লিঙ্গ : পুরুষ	WZI1743483 ফটো উপলব্ধ
820 নাম : দিলহোসেন সা পিতার নাম: সৈয়দ সা বাড়ির নং : n0123 বয়স : 40 লিঙ্গ : পুরুষ	WZI1946243 ফটো উপলব্ধ	821 নাম : সাহালম শাহ পিতার নাম: মুশিয়ার শাহ বাড়ির নং : n0113 বয়স : 66 লিঙ্গ : পুরুষ	CMF1421759 ফটো উপলব্ধ	822 নাম : হাবিবা খাতুন স্বামীর নাম: সাহালম বাড়ির নং : n0113 বয়স : 60 লিঙ্গ : মহিলা	CMF1419001 ফটো উপলব্ধ
823 নাম : সাকিবুল আলম সাহ পিতার নাম: সাহালম সাহ বাড়ির নং : n0113 বয়স : 36 লিঙ্গ : পুরুষ	WZI1349893 ফটো উপলব্ধ	824 নাম : সাবিনা খাতুন স্বামীর নাম: অতিবুল সাহ বাড়ির নং : n0113 বয়স : 33 লিঙ্গ : মহিলা	WZI1743822 ফটো উপলব্ধ	825 নাম : সৈয়দ শাহ পিতার নাম: মেনিরুদ্দিন শাহ বাড়ির নং : n0123 বয়স : 68 লিঙ্গ : পুরুষ	CMF2311967 ফটো উপলব্ধ

বিধানসভা নির্বাচনক্ষেত্রের নং, নাম : 210-নন্দীগ্রাম
ভাগ নং, নাম : 2-গড়চক্রবেড়িয়া ফকির পাড়া

826	WZI1520329	ফটো উপলব্ধ	827	WZI1520444	ফটো উপলব্ধ	828	CMF1418649	ফটো উপলব্ধ
নাম : রেশমা খাতুন স্বামীর নাম: দিল হোসেন সাহ বাড়ির নং : n0123 বয়স : 34 লিঙ্গ : মহিলা			নাম : আতিবুল সাহ পিতার নাম: সাহালম সাহ বাড়ির নং : n0113 বয়স : 37 লিঙ্গ : পুরুষ			নাম : মোমেনা বিবি স্বামীর নাম: আসাদ বাড়ির নং : n0070 বয়স : 66 লিঙ্গ : মহিলা		
829	CMF1462647	ফটো উপলব্ধ	830	WZI1743814	ফটো উপলব্ধ	831	WZI1837418	ফটো উপলব্ধ
নাম : মোজাম্মেল শাহ পিতার নাম: পরবন্দী সাহ বাড়ির নং : n0074 বয়স : 54 লিঙ্গ : পুরুষ			নাম : মিন্টু আলি সা পিতার নাম: সাহাজান শাহ বাড়ির নং : n0122 বয়স : 31 লিঙ্গ : পুরুষ			নাম : সালমা খাতুন স্বামীর নাম: আব্দুল মজিত শাহ বাড়ির নং : 0125 বয়স : 32 লিঙ্গ : মহিলা		
832	WZI2457653	ফটো উপলব্ধ	833	CMF1459114	ফটো উপলব্ধ	834	WZI2028744	ফটো উপলব্ধ
নাম : আবদুল হাসিম শাহ পিতার নাম: এজাহার শাহ বাড়ির নং : নং 132 বয়স : 24 লিঙ্গ : পুরুষ			নাম : তবুরা বিবি স্বামীর নাম: মমরেজ বাড়ির নং : n0070 বয়স : 46 লিঙ্গ : মহিলা			নাম : মহম্মদ আলি পাশা অন্যান্য: পিতার আলি সা বাড়ির নং : n0093 বয়স : 42 লিঙ্গ : পুরুষ		
835	WZI1837459	ফটো উপলব্ধ	836	WZI1743756	ফটো উপলব্ধ	837	CMF2311876	ফটো উপলব্ধ
নাম : রুকসানা খাতুন স্বামীর নাম: মুখলেআজম সা বাড়ির নং : 0112 বয়স : 32 লিঙ্গ : মহিলা			নাম : সাহানাজ আক্তার বিবি স্বামীর নাম: আব্দুল মালেক সাহ বাড়ির নং : n0090 বয়স : 36 লিঙ্গ : মহিলা			নাম : মমরেজ শাহ পিতার নাম: আসেদ শাহ বাড়ির নং : n0070 বয়স : 49 লিঙ্গ : পুরুষ		
838	CMF2571966	ফটো উপলব্ধ	839	WZI2753101	ফটো উপলব্ধ	840	WZI2028835	ফটো উপলব্ধ
নাম : সাবের আলি সাহ পিতার নাম: আলফাজুদ্দীন শাহ বাড়ির নং : n0112 বয়স : 42 লিঙ্গ : পুরুষ			নাম : হসনেয়ারা খাতুন পিতার নাম: হাপিজুল সা বাড়ির নং : এন0112 বয়স : 21 লিঙ্গ : মহিলা			নাম : মারুফা বিবি স্বামীর নাম: আব্দুল রাফিকুল সা বাড়ির নং : n0113 বয়স : 29 লিঙ্গ : মহিলা		
841	WZI1173319	ফটো উপলব্ধ	842	WZI2449197	ফটো উপলব্ধ	843	WZI2568442	ফটো উপলব্ধ
নাম : হাসানুর সাহ পিতার নাম: সাহাউদ্দিন শাহ বাড়ির নং : n0108 বয়স : 41 লিঙ্গ : পুরুষ			নাম : মুসিবুল শাহ পিতার নাম: হাসিবুল শাহ বাড়ির নং : নং129 বয়স : 24 লিঙ্গ : পুরুষ			নাম : তবির শাহ পিতার নাম: মমরেজ শাহ বাড়ির নং : এন0070 বয়স : 24 লিঙ্গ : পুরুষ		
844	WZI2570935	ফটো উপলব্ধ	845	WZI2570315	ফটো উপলব্ধ	846	WZI2570356	ফটো উপলব্ধ
নাম : রোজি বুল সা পিতার নাম: সাইফুদ্দিন সা বাড়ির নং : এন0100 বয়স : 23 লিঙ্গ : পুরুষ			নাম : নূর হোসেন সা পিতার নাম: সৈয়দ সা বাড়ির নং : এন0123 বয়স : 23 লিঙ্গ : পুরুষ			নাম : নূর আলম শাহ পিতার নাম: রবিউল শাহ বাড়ির নং : এন0096 বয়স : 23 লিঙ্গ : পুরুষ		
847	WZI2570372	ফটো উপলব্ধ	848	WZI2454205	ফটো উপলব্ধ	849	WZI2457802	ফটো উপলব্ধ
নাম : মুখলে আজম সাহ পিতার নাম: কালাম সাহ বাড়ির নং : এন0092 বয়স : 23 লিঙ্গ : পুরুষ			নাম : সাহা আনিসা পারভিন পিতার নাম: আক্রাম আলি সা বাড়ির নং : নং074 বয়স : 24 লিঙ্গ : মহিলা			নাম : উম্মে সোলেমা খাতুন স্বামীর নাম: আলমগীর শা বাড়ির নং : নং 125 বয়স : 25 লিঙ্গ : মহিলা		
850	WZI2458255	ফটো উপলব্ধ	851	WZI2591451	ফটো উপলব্ধ	852	WZI2591477	ফটো উপলব্ধ
নাম : মামনি খাতুন স্বামীর নাম: সাফিবুল আলম সাহ বাড়ির নং : নং 113 বয়স : 24 লিঙ্গ : মহিলা			নাম : আমিরুল সা পিতার নাম: সাহাজান শাহ বাড়ির নং : এন0084 বয়স : 23 লিঙ্গ : পুরুষ			নাম : নাদিরা খাতুন স্বামীর নাম: সেরাজুল শাহ বাড়ির নং : এন0096 বয়স : 23 লিঙ্গ : মহিলা		
853	WZI2570778	ফটো উপলব্ধ	854	WZI2600476	ফটো উপলব্ধ	855	CMF1462944	ফটো উপলব্ধ
নাম : হাবিবুর সা পিতার নাম: সাহাউদ্দিন সা বাড়ির নং : এন0108 বয়স : 23 লিঙ্গ : পুরুষ			নাম : মরিয়ম বিবি স্বামীর নাম: তালেব আলি সাহ বাড়ির নং : নং096 বয়স : 58 লিঙ্গ : মহিলা			নাম : রাবিয়া খাতুন স্বামীর নাম: সাইফুদ্দিন শাহ বাড়ির নং : n0100 বয়স : 47 লিঙ্গ : মহিলা		

বিধানসভা নির্বাচনক্ষেত্রের নং, নাম : 210-নন্দীগ্রাম
ভাগ নং, নাম : 2-গড়চক্রবেড়িয়া ফকির পাড়া

856	WZI2600708	ফটো উপলব্ধ	857	CMF1506468	ফটো উপলব্ধ	858	CMF2312080	ফটো উপলব্ধ
নাম : সন্তকত আলী সা পিতার নাম: কাজানুর সা বাড়ির নং : নং125 বয়স : 26 লিঙ্গ : পুরুষ			নাম : মোসারফ হোসেন শাহ পিতার নাম: হারুণ অল রশিদ শাহ বাড়ির নং : n0075 বয়স : 53 লিঙ্গ : পুরুষ			নাম : সাবিনা ইয়াসমিন শাহ পিতার নাম: হারুণ অল রসিদ শাহ বাড়ির নং : n0075 বয়স : 44 লিঙ্গ : মহিলা		
859	CMF2311413	ফটো উপলব্ধ	860	WZI1520311	ফটো উপলব্ধ	861	CMF1421346	ফটো উপলব্ধ
নাম : মুজিবুর আলী শাহ পিতার নাম: ইয়ার আলী শাহ বাড়ির নং : n0128 বয়স : 48 লিঙ্গ : পুরুষ			নাম : সারজিনা বিবি স্বামীর নাম: আখতার হুসেন শা বাড়ির নং : n0071 বয়স : 32 লিঙ্গ : মহিলা			নাম : হারুনঅল রশিদ শাহ পিতার নাম: পরবদদী শাহ বাড়ির নং : n0075 বয়স : 71 লিঙ্গ : পুরুষ		
862	CMF1459833	ফটো উপলব্ধ	863	WZI2752038	ফটো উপলব্ধ	864	WZI2741833	ফটো উপলব্ধ
নাম : আক্রাম আলি শাহ পিতার নাম: পরবদদী শাহ বাড়ির নং : n0074 বয়স : 51 লিঙ্গ : পুরুষ			নাম : মহ. রিয়াজ আলম শাহ পিতার নাম: মোজাম্মেল শাহ বাড়ির নং : এন0074 বয়স : 22 লিঙ্গ : পুরুষ			নাম : সানতারা খাতুন পিতার নাম: গনি সা বাড়ির নং : এন0074 বয়স : 21 লিঙ্গ : মহিলা		
865	CMF2311926	ফটো উপলব্ধ	866	WZI2753523	ফটো উপলব্ধ	867	WZI2753382	ফটো উপলব্ধ
নাম : সফিআলম সা পিতার নাম: আব্দুল রসিদ শাহ বাড়ির নং : n0099 বয়স : 49 লিঙ্গ : পুরুষ			নাম : ওমর ফারুক সা পিতার নাম: রফিকুল সা বাড়ির নং : এন0099 বয়স : 25 লিঙ্গ : পুরুষ			নাম : ফারজিল সা পিতার নাম: রফিকুল সা বাড়ির নং : এন0099 বয়স : 22 লিঙ্গ : পুরুষ		
868	WZI2755296	ফটো উপলব্ধ	869	WZI1743509	ফটো উপলব্ধ	870	WZI1946235	ফটো উপলব্ধ
নাম : সহরুল সা পিতার নাম: সফিআলম সা বাড়ির নং : এন0099 বয়স : 21 লিঙ্গ : পুরুষ			নাম : আখতার হুসেন শা পিতার নাম: সহরাব শা বাড়ির নং : n0071 বয়স : 38 লিঙ্গ : পুরুষ			নাম : আরজিনা বিবি স্বামীর নাম: রফিকুল সা বাড়ির নং : n0136 বয়স : 31 লিঙ্গ : মহিলা		
871	WZI0928895	ফটো উপলব্ধ	872	CMF1461896	ফটো উপলব্ধ	873	CMF1462936	ফটো উপলব্ধ
নাম : সাবেরা বিবি স্বামীর নাম: আলম শাহ বাড়ির নং : n0092 বয়স : 37 লিঙ্গ : মহিলা			নাম : সহরাব শাহ পিতার নাম: রাখাল শাহ বাড়ির নং : n0071 বয়স : 69 লিঙ্গ : পুরুষ			নাম : হাসিনা বিবি স্বামীর নাম: এজাহার শাহ বাড়ির নং : n0132 বয়স : 51 লিঙ্গ : মহিলা		
874	CMF1418409	ফটো উপলব্ধ	875	CMF1422872	ফটো উপলব্ধ	876	CMF1462829	ফটো উপলব্ধ
নাম : আবিরন খাতুন স্বামীর নাম: শাহরব শাহ বাড়ির নং : n0071 বয়স : 61 লিঙ্গ : মহিলা			নাম : সাইফুদ্দিন শাহ পিতার নাম: সেরাজুল শাহ বাড়ির নং : n0100 বয়স : 54 লিঙ্গ : পুরুষ			নাম : এজাহার শাহ পিতার নাম: উসমান শাহ বাড়ির নং : n0132 বয়স : 54 লিঙ্গ : পুরুষ		
877	CMF1462993	ফটো উপলব্ধ	878	WZI1173301	ফটো উপলব্ধ	879	WZI2190668	ফটো উপলব্ধ
নাম : সামিলা খাতুন স্বামীর নাম: সাইবুল সাহ বাড়ির নং : n0100 বয়স : 46 লিঙ্গ : মহিলা			নাম : হাপিজুল সাহ পিতার নাম: সেরাজুল সাহ বাড়ির নং : n0100 বয়স : 45 লিঙ্গ : পুরুষ			নাম : জানে আলম শাহ পিতার নাম: রবিউল ইসলাম শাহ বাড়ির নং : এন0125 বয়স : 26 লিঙ্গ : পুরুষ		
880	CMF2312106	ফটো উপলব্ধ	881	WZI2752053	ফটো উপলব্ধ	882	WZI1350099	ফটো উপলব্ধ
নাম : সহিদা বিবি পিতার নাম: সহরাব শাহ বাড়ির নং : n0071 বয়স : 40 লিঙ্গ : মহিলা			নাম : সেখ সালমান মায়ের নাম: সহিদা বিবি বাড়ির নং : এন0071 বয়স : 21 লিঙ্গ : পুরুষ			নাম : সুলতানা খাতুন স্বামীর নাম: হাইবুল শাহ বাড়ির নং : n0128 বয়স : 35 লিঙ্গ : মহিলা		
883	CMF1463199	ফটো উপলব্ধ	884	WZI1946318	ফটো উপলব্ধ	885	WZI2773810	ফটো উপলব্ধ
নাম : বিলাত শাহ পিতার নাম: দেবিরগদ্দিন শাহ বাড়ির নং : n0077 বয়স : 74 লিঙ্গ : পুরুষ			নাম : হাসান শাহ সাহ পিতার নাম: এজাহার শাহ বাড়ির নং : এন0132 বয়স : 32 লিঙ্গ : পুরুষ			নাম : হায়দার শাহ পিতার নাম: এজাহার শাহ বাড়ির নং : এন0132 বয়স : 21 লিঙ্গ : পুরুষ		

বিধানসভা নির্বাচনক্ষেত্রের নং, নাম : 210-নন্দীগ্রাম
ভাগ নং, নাম : 2-গড়চক্রবেড়িয়া ফকির পাড়া

886	WZI2313054	ফটো উপলব্ধ	887	CMF1458686	ফটো উপলব্ধ	888	CMF2312163	ফটো উপলব্ধ
নাম : রাজু শাহ পিতার নাম: খলিল শাহ বাড়ির নং : n0081 বয়স : 49 লিঙ্গ : পুরুষ			নাম : ময়রম বিবি স্বামীর নাম: ইয়ার আলি শাহ বাড়ির নং : n0128 বয়স : 67 লিঙ্গ : মহিলা			নাম : আকলিমা বিবি স্বামীর নাম: মনিরুল আলি শাহ বাড়ির নং : n0128 বয়স : 44 লিঙ্গ : মহিলা		
889	CMF1506484	ফটো উপলব্ধ	890	CMF2311421	ফটো উপলব্ধ	891	CMF1418367	ফটো উপলব্ধ
নাম : মঞ্জুরা খাতুন স্বামীর নাম: মোসারফ হোসেন শাহ বাড়ির নং : n0075 বয়স : 46 লিঙ্গ : মহিলা			নাম : লুৎফর আলি শাহ পিতার নাম: ইয়ার আলি শাহ বাড়ির নং : n0128 বয়স : 55 লিঙ্গ : পুরুষ			নাম : হাপেজা বিবি স্বামীর নাম: বাসেদ শাহ বাড়ির নং : n0072 বয়স : 56 লিঙ্গ : মহিলা		
892	CMF1458678	ফটো উপলব্ধ	893	CMF1418474	ফটো উপলব্ধ	894	WZI2448280	ফটো উপলব্ধ
নাম : ইয়ার আলি শাহ পিতার নাম: আব্বাস শাহ বাড়ির নং : n0128 বয়স : 73 লিঙ্গ : পুরুষ			নাম : হাইবুল শাহ পিতার নাম: ইয়ার আলি শাহ বাড়ির নং : n0128 বয়স : 44 লিঙ্গ : পুরুষ			নাম : লাদেন শাহ পিতার নাম: কাজানুর শাহ বাড়ির নং : নং 125 বয়স : 24 লিঙ্গ : পুরুষ		
895	WZI2457943	ফটো উপলব্ধ	896	WZI2741809	ফটো উপলব্ধ	897	WZI2741767	ফটো উপলব্ধ
নাম : আলমগীর শাহ পিতার নাম: কাজানুর শাহ বাড়ির নং : নং 125 বয়স : 29 লিঙ্গ : পুরুষ			নাম : ইমামুল শাহ পিতার নাম: রবিউল ইসলাম শাহ বাড়ির নং : এন0125 বয়স : 22 লিঙ্গ : পুরুষ			নাম : ইমাদুল শাহ পিতার নাম: রবিউল ইসলাম শাহ বাড়ির নং : এন0125 বয়স : 22 লিঙ্গ : পুরুষ		
898	CMF2307684	ফটো উপলব্ধ	899	WZI2763720	ফটো উপলব্ধ	900	WZI2450203	ফটো উপলব্ধ
নাম : সেখ লুৎফর রহমান পিতার নাম: সেখ মনিরুল ইসলাম বাড়ির নং : n0075 বয়স : 47 লিঙ্গ : পুরুষ			নাম : সানিয়া পারভিন শাহ পিতার নাম: মোসারফ হোসেন শাহ বাড়ির নং : এন0075 বয়স : 21 লিঙ্গ : মহিলা			নাম : মাম্পি খাতুন পিতার নাম: মশু সা বাড়ির নং : নং097 বয়স : 24 লিঙ্গ : মহিলা		
901	WZI2059020	ফটো উপলব্ধ	902	CMF1417674	ফটো উপলব্ধ	903	CMF1463249	ফটো উপলব্ধ
নাম : রাবেয়া সুলতানা স্বামীর নাম: সাবির আলি শাহ বাড়ির নং : n0159 বয়স : 37 লিঙ্গ : মহিলা			নাম : আমেনা খাতুন স্বামীর নাম: রফিক সা বাড়ির নং : n0085 বয়স : 56 লিঙ্গ : মহিলা			নাম : আহাম্মাদ সা পিতার নাম: মহম্মাদ সা বাড়ির নং : n0130 বয়স : 62 লিঙ্গ : পুরুষ		
904	CMF1417609	ফটো উপলব্ধ	905	CMF1463066	ফটো উপলব্ধ	906	CMF1463058	ফটো উপলব্ধ
নাম : রফিক সা পিতার নাম: ফৈজু সা বাড়ির নং : n0085 বয়স : 63 লিঙ্গ : পুরুষ			নাম : সাইরুল বিবি স্বামীর নাম: সিদ্দিক আলি সা বাড়ির নং : n0076 বয়স : 56 লিঙ্গ : মহিলা			নাম : সিদ্দিক আলি সা পিতার নাম: কবাদ সা শাহ বাড়ির নং : n0076 বয়স : 64 লিঙ্গ : পুরুষ		
907	CMF1463231	ফটো উপলব্ধ	908	CMF2402956	ফটো উপলব্ধ	909	WZI2456150	ফটো উপলব্ধ
নাম : তসলিমা খাতুন স্বামীর নাম: আহাম্মাদ সা বাড়ির নং : n0130 বয়স : 56 লিঙ্গ : মহিলা			নাম : আব্দুল মুরসালিম সা পিতার নাম: সিদ্দিক আলি সা বাড়ির নং : n0076 বয়স : 41 লিঙ্গ : পুরুষ			নাম : কাসিমুদ্দিন শাহ পিতার নাম: আজাত শাহ বাড়ির নং : নং130 বয়স : 24 লিঙ্গ : পুরুষ		
910	WZI2692952	ফটো উপলব্ধ	911	CMF1460849	ফটো উপলব্ধ	912	CMF2065357	ফটো উপলব্ধ
নাম : সাহারুল সা পিতার নাম: সেকেন্দার সা বাড়ির নং : এন0109 বয়স : 22 লিঙ্গ : পুরুষ			নাম : কোহেনুর খাতুন স্বামীর নাম: রফিকুল সা বাড়ির নং : n0131 বয়স : 54 লিঙ্গ : মহিলা			নাম : আক্রাম আলি সা পিতার নাম: মহম্মদ সা বাড়ির নং : n0130 বয়স : 41 লিঙ্গ : পুরুষ		
913	WZI1743681	ফটো উপলব্ধ	914	CMF2569689	ফটো উপলব্ধ	915	WZI1873868	ফটো উপলব্ধ
নাম : করিম শাহ পিতার নাম: রফিকুল সা বাড়ির নং : n0131 বয়স : 33 লিঙ্গ : পুরুষ			নাম : কাশমিরা বিবি স্বামীর নাম: আক্রাম আলি সা বাড়ির নং : n0130 বয়স : 39 লিঙ্গ : মহিলা			নাম : আইনুল সা পিতার নাম: আব্দুল হক সা বাড়ির নং : n0076 বয়স : 30 লিঙ্গ : পুরুষ		

বিধানসভা নির্বাচনক্ষেত্রের নং, নাম : 210-নন্দীগ্রাম
ভাগ নং, নাম : 2-গড়চক্রবেড়িয়া ফকির পাড়া

916	CMF1463215	ফটো উপলব্ধ	917	CMF1460013	ফটো উপলব্ধ	918	CMF2312171	ফটো উপলব্ধ
নাম : রহিমা বিবি স্বামীর নাম: আজাত শাহ বাড়ির নং : 0130 বয়স : 53 লিঙ্গ : মহিলা			নাম : আফনান শাহ পিতার নাম: মহম্মাদ শাহ বাড়ির নং : 0130 বয়স : 53 লিঙ্গ : পুরুষ			নাম : আকলিমা বিবি স্বামীর নাম: আফনান শাহ বাড়ির নং : 0130 বয়স : 42 লিঙ্গ : মহিলা		
919	WZI2109510	ফটো উপলব্ধ	920	CMF1463173	ফটো উপলব্ধ	921	CMF2655090	ফটো উপলব্ধ
নাম : কাশমীরা খাতুন স্বামীর নাম: মুরসেলিম সা বাড়ির নং : নং131 বয়স : 27 লিঙ্গ : মহিলা			নাম : হাসিনা বিবি স্বামীর নাম: আব্দুল হক সা বাড়ির নং : n0076 বয়স : 54 লিঙ্গ : মহিলা			নাম : সেখ ইসমাইল পিতার নাম: সেখ ফরিদ বাড়ির নং : n0109 বয়স : 42 লিঙ্গ : পুরুষ		
922	WZI1946219	ফটো উপলব্ধ	923	CMF2299808	ফটো উপলব্ধ	924	CMF1421403	ফটো উপলব্ধ
নাম : বিলকিশ খাতুন পিতার নাম: সিদ্দিক আলি সা বাড়ির নং : n0076 বয়স : 30 লিঙ্গ : মহিলা			নাম : নাসিরা খাঁন স্বামীর নাম: আব্দুল মুরসালিম সা বাড়ির নং : n0076 বয়স : 39 লিঙ্গ : মহিলা			নাম : সায়রা বিবি স্বামীর নাম: মজেস সা বাড়ির নং : n0124 বয়স : 48 লিঙ্গ : মহিলা		
925	CMF1421585	ফটো উপলব্ধ	926	WZI2117190	ফটো উপলব্ধ	927	WZI2116291	ফটো উপলব্ধ
নাম : মজে সা পিতার নাম: দুর্লভ সা বাড়ির নং : n0124 বয়স : 50 লিঙ্গ : পুরুষ			নাম : নাসিরুদ্দিন শাহ পিতার নাম: আজাত শাহ বাড়ির নং : n0130 বয়স : 27 লিঙ্গ : পুরুষ			নাম : সালমান সা পিতার নাম: সিদ্দিক আলি সা বাড়ির নং : n0076 বয়স : 28 লিঙ্গ : পুরুষ		
928	CMF1463223	ফটো উপলব্ধ	929	WZI2067940	ফটো উপলব্ধ	930	WZI2068021	ফটো উপলব্ধ
নাম : আজাত শাহ পিতার নাম: মহম্মাদ শাহ বাড়ির নং : n0130 বয়স : 57 লিঙ্গ : পুরুষ			নাম : সম্রাট সা পিতার নাম: মসু সা বাড়ির নং : n0097 বয়স : 27 লিঙ্গ : পুরুষ			নাম : আতিউর সা পিতার নাম: আজ্জদ সা বাড়ির নং : n0106 বয়স : 27 লিঙ্গ : পুরুষ		
931	WZI2114890	ফটো উপলব্ধ	932	CMF2402915	ফটো উপলব্ধ	933	CMF2569713	ফটো উপলব্ধ
নাম : রুহুল আমিন সা পিতার নাম: আব্দুল রসিদ সা বাড়ির নং : n0099 বয়স : 29 লিঙ্গ : পুরুষ			নাম : সেকেন্দার সা পিতার নাম: সান্তার সা বাড়ির নং : n0109 বয়স : 61 লিঙ্গ : পুরুষ			নাম : হাপেজা বিবি স্বামীর নাম: সিকন্দার সাহ বাড়ির নং : n0109 বয়স : 43 লিঙ্গ : মহিলা		
934	WZI1873843	ফটো উপলব্ধ	935	WZI1743673	ফটো উপলব্ধ	936	CMF1419910	ফটো উপলব্ধ
নাম : মুরসেলিম সা পিতার নাম: রফিকুল সা বাড়ির নং : n0131 বয়স : 31 লিঙ্গ : পুরুষ			নাম : আজমীরা খাতুন স্বামীর নাম: করিম শাহ বাড়ির নং : n0131 বয়স : 31 লিঙ্গ : মহিলা			নাম : জবেদ সাহ পিতার নাম: রব্বানী সাহ বাড়ির নং : 0067 বয়স : 77 লিঙ্গ : পুরুষ		
937	CMF1418227	ফটো উপলব্ধ	938	CMF1463280	ফটো উপলব্ধ	939	WZI1173343	ফটো উপলব্ধ
নাম : সালেহা বিবি স্বামীর নাম: জবেদ সাহ বাড়ির নং : 0067 বয়স : 70 লিঙ্গ : মহিলা			নাম : আজাদ শাহ পিতার নাম: জবেদ সাহ বাড়ির নং : n0067 বয়স : 51 লিঙ্গ : পুরুষ			নাম : জেহেদুল ইসলাম শাহ পিতার নাম: জবেদ সাহ বাড়ির নং : n0067 বয়স : 46 লিঙ্গ : পুরুষ		
940	CMF1418185	ফটো উপলব্ধ	941	CMF2402923	ফটো উপলব্ধ	942	CMF2311629	ফটো উপলব্ধ
নাম : সাইদন খাতুন স্বামীর নাম: আব্দুল বাড়ির নং : n0067 বয়স : 50 লিঙ্গ : মহিলা			নাম : কোহিনুর খাতুন স্বামীর নাম: জেহেদুল ইসলাম শাহ বাড়ির নং : n0067 বয়স : 42 লিঙ্গ : মহিলা			নাম : হাসিবুল সাহ পিতার নাম: জেলাল সাহ বাড়ির নং : n0083 বয়স : 51 লিঙ্গ : পুরুষ		
943	WZI2693257	ফটো উপলব্ধ	944	WZI2448009	ফটো উপলব্ধ	945	CMF2311637	ফটো উপলব্ধ
নাম : মোহম্মদ অমর ফারুক আলি শাহ পিতার নাম: জেহেদুল ইসলাম শাহ বাড়ির নং : এন0067 বয়স : 22 লিঙ্গ : পুরুষ			নাম : হাবিবুর সা পিতার নাম: হাসিবুল সাহ বাড়ির নং : নং 083 বয়স : 24 লিঙ্গ : পুরুষ			নাম : হাবিবা বিবি স্বামীর নাম: হাসিবুল সাহ বাড়ির নং : n0083 বয়স : 47 লিঙ্গ : মহিলা		

বিধানসভা নির্বাচনক্ষেত্রের নং, নাম : 210-নন্দীগ্রাম
ভাগ নং, নাম : 2-গড়চক্রবেড়িয়া ফকির পাড়া

946	WZI2067957	নাম : সাহাজাদা সাহ পিতার নাম: আব্দুল সিদ্দিক সাহ বাড়ির নং : n0026 বয়স : 27 লিঙ্গ : পুরুষ	ফটো উপলব্ধ	947	CMF2312122	নাম : সাহানা বিবি স্বামীর নাম: আজাদ শাহ বাড়ির নং : n0067 বয়স : 41 লিঙ্গ : মহিলা	ফটো উপলব্ধ	948	CMF2485522	নাম : আব্দুল সাহ পিতার নাম: জবেদ সাহ বাড়ির নং : n0067 বয়স : 54 লিঙ্গ : পুরুষ	ফটো উপলব্ধ
949	CMF1420389	নাম : মুখরেজা বিবি স্বামীর নাম: সেখ আব্দুল সৈয়দ বাড়ির নং : n0103 বয়স : 52 লিঙ্গ : মহিলা	ফটো উপলব্ধ	950	CMF1459908	নাম : সেখ আব্দুল সাত্তার পিতার নাম: সেখ জেসিমুদ্দিন বাড়ির নং : n0103 বয়স : 52 লিঙ্গ : পুরুষ	ফটো উপলব্ধ	951	WZI2570430	নাম : পম্পি খাতুন পিতার নাম: সেখ আব্দুল সৈয়দ বাড়ির নং : এন0103 বয়স : 29 লিঙ্গ : মহিলা	ফটো উপলব্ধ
952	CMF1461524	নাম : সেখ আব্দুল সৈয়দ পিতার নাম: সেখ জেসিমুদ্দিন বাড়ির নং : n0103 বয়স : 62 লিঙ্গ : পুরুষ	ফটো উপলব্ধ	953	WZI2570695	নাম : রিনা খাতুন পিতার নাম: সেখ আব্দুল সৈয়দ বাড়ির নং : এন0103 বয়স : 26 লিঙ্গ : মহিলা	ফটো উপলব্ধ	954	CMF2569671	নাম : মোঃ আঙ্গুরা বিবি স্বামীর নাম: সেখ আব্দুল সাত্তার বাড়ির নং : n0103 বয়স : 41 লিঙ্গ : মহিলা	ফটো উপলব্ধ
955	WZI1946227	নাম : মানসুরা খাতুন পিতার নাম: সেখ আব্দুল সৈয়দ বাড়ির নং : n0103 বয়স : 24 লিঙ্গ : মহিলা	ফটো উপলব্ধ	956	WZI1349760	নাম : নজরুল সা পিতার নাম: কাদের সা বাড়ির নং : এন0055 বয়স : 41 লিঙ্গ : পুরুষ	ফটো উপলব্ধ	957	ABA1769512	নাম : তাসলিমা খাতুন স্বামীর নাম: সাহেন শাহ বাড়ির নং : এন0253 বয়স : 28 লিঙ্গ : মহিলা	ফটো উপলব্ধ
958	WZI2823557	নাম : নার্গিস খাতুন স্বামীর নাম: ফারজিল সা বাড়ির নং : এন0099 বয়স : 22 লিঙ্গ : মহিলা	ফটো উপলব্ধ	959	WZI2823649	নাম : রুকসানা খাতুন স্বামীর নাম: রুহুল আমিন সা বাড়ির নং : এন0099 বয়স : 20 লিঙ্গ : মহিলা	ফটো উপলব্ধ	960	WZI2823714	নাম : আলেম শাহ পিতার নাম: সাধু শাহ বাড়ির নং : এন0092 বয়স : 41 লিঙ্গ : পুরুষ	ফটো উপলব্ধ
961	WZI2823839	নাম : কাবেরুল খাতুন স্বামীর নাম: আমিরুল সা বাড়ির নং : এন0084 বয়স : 21 লিঙ্গ : মহিলা	ফটো উপলব্ধ	962	WZI2824894	নাম : খাইরুল নেশা স্বামীর নাম: রহিদুল সা বাড়ির নং : এন0098 বয়স : 20 লিঙ্গ : মহিলা	ফটো উপলব্ধ	963	WZI2825248	নাম : রুকসানা খাতুন স্বামীর নাম: ওমর ফারুক সা বাড়ির নং : এন0099 বয়স : 25 লিঙ্গ : মহিলা	ফটো উপলব্ধ
964	WZI2826501	নাম : রিনা খাতুন স্বামীর নাম: রেজাউল আলি শাহ বাড়ির নং : এন0128 বয়স : 22 লিঙ্গ : মহিলা	ফটো উপলব্ধ	965	WZI2826519	নাম : মোঃ সুমাইয়া খাতুন পিতার নাম: লুতফর আলি শাহ বাড়ির নং : এন0128 বয়স : 20 লিঙ্গ : মহিলা	ফটো উপলব্ধ	966	WZI2827095	নাম : সাবিনা খাতুন স্বামীর নাম: সেখ মুরসালিম বাড়ির নং : এন0107 বয়স : 22 লিঙ্গ : মহিলা	ফটো উপলব্ধ
967	WZI2828465	নাম : বাদশা সা পিতার নাম: মুজিবুল সা বাড়ির নং : এন0073 বয়স : 20 লিঙ্গ : পুরুষ	ফটো উপলব্ধ	968	WZI2828788	নাম : মিনাজুল সা পিতার নাম: মজমা সা বাড়ির নং : এন0091 বয়স : 21 লিঙ্গ : পুরুষ	ফটো উপলব্ধ	969	WZI2832947	নাম : হাবিবুল সা পিতার নাম: আবদুল রসিদ সা বাড়ির নং : এন0077 বয়স : 20 লিঙ্গ : পুরুষ	ফটো উপলব্ধ
970	WZI2830206	নাম : সেখ মুরসালিম পিতার নাম: সেখ নেফী বাড়ির নং : এন0107 বয়স : 21 লিঙ্গ : পুরুষ	ফটো উপলব্ধ	971	WZI2830347	নাম : জাসমিনা খাতুন স্বামীর নাম: সেখ হানিফ বাড়ির নং : এন0115 বয়স : 22 লিঙ্গ : মহিলা	ফটো উপলব্ধ	972	WZI2830412	নাম : মিমাতুন খাতুন স্বামীর নাম: সেখ নাসির বাড়ির নং : এন0119 বয়স : 20 লিঙ্গ : মহিলা	ফটো উপলব্ধ
973	WZI2830420	নাম : আহেবানু খাতুন স্বামীর নাম: সেখ মুকলেসুর বাড়ির নং : এন0119 বয়স : 20 লিঙ্গ : মহিলা	ফটো উপলব্ধ	974	WZI2830446	নাম : সেখ মুকলেসুর পিতার নাম: সেখ সানোয়ার বাড়ির নং : এন0119 বয়স : 20 লিঙ্গ : পুরুষ	ফটো উপলব্ধ	975	WZI2831014	নাম : আলিমুদ্দিন শাহ পিতার নাম: মণিরুল শাহ বাড়ির নং : এন0128 বয়স : 23 লিঙ্গ : পুরুষ	ফটো উপলব্ধ

976	WZI2831618	নাম : সুলতানা খাতুন পিতার নাম: আহাম্মাদ সা বাড়ির নং : এন0130 বয়স : 20 লিঙ্গ : মহিলা	ফটো উপলব্ধ	977	WZI2831675	নাম : মারিয়া পারভিন শাহ পিতার নাম: মোজাম্মেল শাহ বাড়ির নং : এন0074 বয়স : 20 লিঙ্গ : মহিলা	ফটো উপলব্ধ	978	WZI2833721	নাম : সাতারা খাতুন স্বামীর নাম: নাসিরুদ্দিন সাহ বাড়ির নং : এন0096 বয়স : 24 লিঙ্গ : মহিলা	ফটো উপলব্ধ
979	WZI2833762	নাম : মো. সুলতানা খাতুন স্বামীর নাম: সেখ আজগর বাড়ির নং : এন0031 বয়স : 31 লিঙ্গ : মহিলা	ফটো উপলব্ধ	980	WZI2833788	নাম : রবাইদুল সা পিতার নাম: আবদুল জব্বার সা বাড়ির নং : এন0098 বয়স : 21 লিঙ্গ : পুরুষ	ফটো উপলব্ধ	981	WZI2833861	নাম : আকাশ আলি সা পিতার নাম: সামসুদ্দিন সা বাড়ির নং : এন0127 বয়স : 20 লিঙ্গ : পুরুষ	ফটো উপলব্ধ
982	WZI2834026	নাম : রাজমীনা খাতুন স্বামীর নাম: আবদুল হাবিব সা বাড়ির নং : এন0086 বয়স : 24 লিঙ্গ : মহিলা	ফটো উপলব্ধ	983	WZI2834083	নাম : রহিদুল সা পিতার নাম: আবদুল জব্বার সা বাড়ির নং : এন0098 বয়স : 23 লিঙ্গ : পুরুষ	ফটো উপলব্ধ	984	WZI2836674	নাম : আসরিন খাতুন পিতার নাম: এফনান শাহ বাড়ির নং : এন0130 বয়স : 20 লিঙ্গ : মহিলা	ফটো উপলব্ধ
985	WZI2844231	নাম : সেখ আইনুল পিতার নাম: সেখ মুজিবুল বাড়ির নং : এন0118 বয়স : 20 লিঙ্গ : পুরুষ	ফটো উপলব্ধ	986	WZI2844397	নাম : সেখ সাহেব পিতার নাম: সেখ ইসমাইল বাড়ির নং : এন0109 বয়স : 20 লিঙ্গ : পুরুষ	ফটো উপলব্ধ	987	WZI2845451	নাম : সামিউল শাহ পিতার নাম: সবেদ আলি শাহ বাড়ির নং : এন0112 বয়স : 21 লিঙ্গ : পুরুষ	ফটো উপলব্ধ
988	WZI2845741	নাম : হাসিবুল সা পিতার নাম: আবদুল রসিদ সা বাড়ির নং : এন0077 বয়স : 22 লিঙ্গ : পুরুষ	ফটো উপলব্ধ	989	WZI2847754	নাম : সেখ আসপাক পিতার নাম: সেখ নূর মহম্মদ বাড়ির নং : এন0115 বয়স : 21 লিঙ্গ : পুরুষ	ফটো উপলব্ধ	990	WZI2863124	নাম : মুনমুন খাতুন পিতার নাম: মজাম সা বাড়ির নং : এন0091 বয়স : 21 লিঙ্গ : মহিলা	ফটো উপলব্ধ
991	WZI2861532	নাম : সেখ মিসবাহুল ইসলাম পিতার নাম: সেখ আবদুল সাত্তার বাড়ির নং : এন00 বয়স : 20 লিঙ্গ : পুরুষ	ফটো উপলব্ধ	992	WZI2861557	নাম : সুমাইয়া খাতুন পিতার নাম: সেখ আবদুল সাত্তার বাড়ির নং : এন0001 বয়স : 22 লিঙ্গ : মহিলা	ফটো উপলব্ধ	993	WZI2861730	নাম : মুসকান খাতুন পিতার নাম: মহাম্মাবত আলি শা বাড়ির নং : এন0235 বয়স : 20 লিঙ্গ : মহিলা	ফটো উপলব্ধ
994	WZI2870210	নাম : মনিরা খাতুন পিতার নাম: সেখ নোফি বাড়ির নং : এন0001 বয়স : 34 লিঙ্গ : মহিলা	ফটো উপলব্ধ	995	WZI2871788	নাম : তামান্না খাতুন স্বামীর নাম: আব্দুল মজিদ শাহ বাড়ির নং : এন0025 বয়স : 25 লিঙ্গ : মহিলা	ফটো উপলব্ধ	996	WZI2878684	নাম : হুজাইফা সা পিতার নাম: হাফিজুল সা বাড়ির নং : এন0112 বয়স : 20 লিঙ্গ : পুরুষ	ফটো উপলব্ধ
997	WZI2879120	নাম : মৌসুমী খাতুন পিতার নাম: সেখ মুস্তাক বাড়ির নং : এন0112 বয়স : 20 লিঙ্গ : মহিলা	ফটো উপলব্ধ	998	WZI2886141	নাম : হাসনে আরা পিতার নাম: সেখ হোসেন বাড়ির নং : এন0102 বয়স : 20 লিঙ্গ : মহিলা	ফটো উপলব্ধ	999	WZI2886216	নাম : ময়না খাতুন পিতার নাম: মমরেজ সাহ বাড়ির নং : এন0070 বয়স : 20 লিঙ্গ : মহিলা	ফটো উপলব্ধ
1000	WZI2894848	নাম : সালমান সা পিতার নাম: আব্দুল বাসেদ সা বাড়ির নং : এন0089 বয়স : 20 লিঙ্গ : পুরুষ	ফটো উপলব্ধ	1001	WZI2895845	নাম : রুশ্মি খাতুন পিতার নাম: সেখ বাবলু বাড়ির নং : এন0110 বয়স : 20 লিঙ্গ : মহিলা	ফটো উপলব্ধ				

1002	2	WZI2899623	ফটো উপলব্ধ	নাম : জিয়ারুল সাহ পিতার নাম: রবিউল সাহ বাড়ির নং : গড়চক্রবেড়িয়া বয়স : 18 লিঙ্গ : পুরুষ
1003	1	WZI2901742	ফটো উপলব্ধ	নাম : কার্তিক বারিক পিতার নাম: পঞ্চগনন বারিক বাড়ির নং : গড়চক্রবেড়িয়া বয়স : 18 লিঙ্গ : পুরুষ
1004	1	WZI2901759	ফটো উপলব্ধ	নাম : উমা বারিক পিতার নাম: পঞ্চগনন বারিক বাড়ির নং : গড়চক্রবেড়িয়া বয়স : 22 লিঙ্গ : মহিলা
1005	1	WZI2902898	ফটো উপলব্ধ	নাম : সাহান সা পিতার নাম: ওসিয়ার রহমান সা বাড়ির নং : এন0001 বয়স : 22 লিঙ্গ : পুরুষ
1006	1	WZI2903052	ফটো উপলব্ধ	নাম : বুবুন খাতুন পিতার নাম: ওসিয়ার রহমান সা বাড়ির নং : এন0001 বয়স : 23 লিঙ্গ : মহিলা
1007	2	WZI2903136	ফটো উপলব্ধ	নাম : সেখ নাজমুল হোসেন পিতার নাম: সেখ রাজু বাড়ির নং : ন0002 বয়স : 18 লিঙ্গ : পুরুষ
1008	1	WZI2903417	ফটো উপলব্ধ	নাম : মিনারা বিবি স্বামীর নাম: সেখ সাদ্দাম বাড়ির নং : 171 বয়স : 20 লিঙ্গ : মহিলা
1009	1	WZI2904118	ফটো উপলব্ধ	নাম : শাহনামাজ মল্লিক পিতার নাম: হাবিবুল মল্লিক বাড়ির নং : এন0048 বয়স : 18 লিঙ্গ : পুরুষ
1010	1	WZI2904365	ফটো উপলব্ধ	নাম : তপন বারিক পিতার নাম: বিশ্বনাথ বারিক বাড়ির নং : এন0005 বয়স : 18 লিঙ্গ : পুরুষ
1011	2	WZI2904332	ফটো উপলব্ধ	নাম : ময়না খাতুন স্বামীর নাম: তবির শাহ বাড়ির নং : এন0070 বয়স : 18 লিঙ্গ : মহিলা

নির্বাচক সংখ্যার সারসংক্ষেপ :								
A) নির্বাচকের সংখ্যা :								
	নির্বাচক তালিকার প্রকৃতি	নির্বাচক তালিকার পরিচিতি :	নির্বাচকের সংখ্যা :					
			পুরুষ	মহিলা	তৃতীয় লিঙ্গ	মোট		
I	মূল তালিকা	মূল তালিকা	বিশেষ নিবিড় সংশোধনী ২০২৬-এর চূড়ান্ত ভোটার তালিকা		502	499	0	1001
II	1- সংযোজন তালিকা	সংযোজনী 1	বিশেষ সংক্ষিপ্ত সংশোধন 2026		6	4	0	10
III	2- বিয়োজন তালিকা	সংযোজনী 1	বিশেষ সংক্ষিপ্ত সংশোধন 2026		0	0	0	0
IV	'লিঙ্গ ক্ষেত্রের' পরিবর্তনের কারণে পার্থক্য			0	0	0	0	
নির্বাচকের মোট সংখ্যা (I+II-III+IV)				508	503	0	1011	
B) ক্রটি সংশোধনের সংখ্যা :								
নির্বাচক তালিকার প্রকৃতি	নির্বাচক তালিকার পরিচিতি :	ক্রটি সংশোধনের সংখ্যা :						
সংযোজনী 1	বিশেষ সংক্ষিপ্ত সংশোধন 2026	0						

নির্বাচক নিবন্ধন আধিকারিকের স্বাক্ষর

E-মৃত, S-স্থানান্তরিত, R-একাধিকবার অন্তর্ভুক্ত, M-নিখোঁজ, Q-যোগ্য নহে