

## নির্বাচক তালিকা 2026 S25 পশ্চিমবঙ্গ

বিধানসভা নির্বাচনক্ষেত্রের নং, নাম ও সংরক্ষণের স্থিতি : 210 - নন্দীগ্রাম (সাধারণ)		অংশ নং : 24																			
বিধানসভা নির্বাচনক্ষেত্রটি যে লোকসভা নির্বাচনক্ষেত্রের / ক্ষেত্রসমূহের অন্তর্ভুক্ত তার নং, নাম ও সংরক্ষণ স্থিতি : 30 - তমলুক (সাধারণ)																					
1. সংশোধনের পূর্ণ বিবরণ																					
সংশোধনের বৎসর :	2026	নির্বাচক তালিকার পরিচিতি :																			
ভিত্তি তারিখ :	01-01-2026	বিশেষ নিবিড় সংশোধনী ২০২৬-এর চূড়ান্ত ভোটার তালিকা																			
সংশোধনের প্রকৃতি :	বিশেষ নিবিড় সংশোধনী 2026																				
প্রকাশনার তারিখ :	28-02-2026																				
2. অংশ ও নির্বাচনী এলাকার পূর্ণ বিবরণ :																					
অংশের ভাগ নং ও নাম :																					
1-আশদতলা খাটুয়া পাড়ার উঃঅংশ		<table style="width: 100%; border-collapse: collapse;"> <tr> <td style="width: 50%;">প্রধান শহর/গ্রাম</td> <td style="width: 50%;">: আশদতলা</td> </tr> <tr> <td>ওয়ার্ড</td> <td>:</td> </tr> <tr> <td>থানা</td> <td>: নন্দীগ্রাম</td> </tr> <tr> <td>গ্রাম পঞ্চগায়েত</td> <td>: বয়াল - 2</td> </tr> <tr> <td>ব্লক</td> <td>: নন্দীগ্রাম - 2</td> </tr> <tr> <td>মহকুমা</td> <td>: হলদিয়া</td> </tr> <tr> <td>জেলা</td> <td>: পূর্ব মেদিনীপুর</td> </tr> <tr> <td>পিন</td> <td>: 721656</td> </tr> </table>				প্রধান শহর/গ্রাম	: আশদতলা	ওয়ার্ড	:	থানা	: নন্দীগ্রাম	গ্রাম পঞ্চগায়েত	: বয়াল - 2	ব্লক	: নন্দীগ্রাম - 2	মহকুমা	: হলদিয়া	জেলা	: পূর্ব মেদিনীপুর	পিন	: 721656
প্রধান শহর/গ্রাম	: আশদতলা																				
ওয়ার্ড	:																				
থানা	: নন্দীগ্রাম																				
গ্রাম পঞ্চগায়েত	: বয়াল - 2																				
ব্লক	: নন্দীগ্রাম - 2																				
মহকুমা	: হলদিয়া																				
জেলা	: পূর্ব মেদিনীপুর																				
পিন	: 721656																				
2-আশদতলা মধ্যপাড়ার উঃঅংশ																					
3. ভোট গ্রহন কেন্দ্রের পূর্ণ বিবরণ :																					
ভোট গ্রহন কেন্দ্রের নং, নাম :		ভোট গ্রহন কেন্দ্রের শ্রেণী :		গ্রামীণ																	
24 - আশদতলা ভূষণচন্দ্র প্রাইমারী স্কুল		এই অংশে সহায়ক ভোটগ্রহন কেন্দ্রের সংখ্যা		0																	
ভোট গ্রহন কেন্দ্রের ঠিকানা :		:																			
আশদতলা ভূষণচন্দ্র প্রাইমারী স্কুল, আশদতলা																					
4. নির্বাচকের সংখ্যা :																					
প্রথম ক্রমিক নং	শেষ ক্রমিক নং	মোট সংখ্যা																			
		পুরুষ	মহিলা	তৃতীয় লিঙ্গ	মোট																
1	1032	517	511	0	1028																

নির্বাচক নিবন্ধন আধিকারিকের স্বাক্ষর

Nazri Naksha



Google Map View



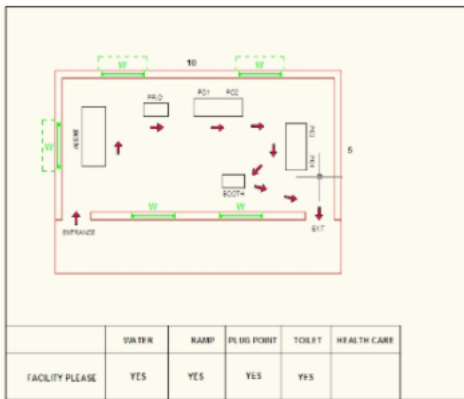
Polling Station Building Front View



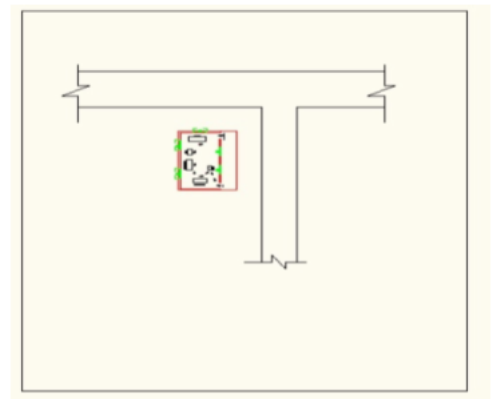
Polling Station Front View



Cad View



Key MAP View



বিধানসভা নির্বাচনক্ষেত্রের নং, নাম : 210-নন্দীগ্রাম  
ভাগ নং, নাম : 1-আশদতলা খাটুয়া পাড়ার উঃঅংশ

1 নাম : রিঙ্কু আদক পড়ুয়া স্বামীর নাম: বিপ্লব পড়ুয়া বাড়ির নং : n0198 বয়স : 37 লিঙ্গ : মহিলা	CMF2591683 ফটো উপলব্ধ	2 নাম : রাজেশ ওবা পিতার নাম: প্রকাশ ওবা বাড়ির নং : এন0205 বয়স : 27 লিঙ্গ : পুরুষ	WZI2136141 ফটো উপলব্ধ	3 নাম : প্রকাশ ওবা পিতার নাম: প্রবোধ ওবা বাড়ির নং : n0205 বয়স : 64 লিঙ্গ : পুরুষ	WB/30/206/516382 ফটো উপলব্ধ
4 নাম : রীনা ওবা স্বামীর নাম: প্রকাশ ওবা বাড়ির নং : n0204 বয়স : 55 লিঙ্গ : মহিলা	WB/30/206/516404 ফটো উপলব্ধ	5 নাম : রোহিত খাটুয়া পিতার নাম: রাজেন্দ্রনাথ খাটুয়া বাড়ির নং : n0191 বয়স : 27 লিঙ্গ : পুরুষ	WZI2106987 ফটো উপলব্ধ	6 নাম : শুভজিৎ খাটুয়া পিতার নাম: সুকমল কান্তি খাটুয়া বাড়ির নং : n0009 বয়স : 30 লিঙ্গ : পুরুষ	WZI1888288 ফটো উপলব্ধ
7 নাম : সুভেন্দু কুমার খাটুয়া পিতার নাম: রমনী রঞ্জন খাটুয়া বাড়ির নং : n0012 বয়স : 73 লিঙ্গ : পুরুষ	WB/30/206/045416 ফটো উপলব্ধ	8 নাম : পরিমল খাটুয়া পিতার নাম: প্রদীপ খাটুয়া বাড়ির নং : n0005 বয়স : 31 লিঙ্গ : পুরুষ	WZI1854462 ফটো উপলব্ধ	9 নাম : সুস্মিতা গিরি পিতার নাম: বিকাশ চন্দ্র গিরি বাড়ির নং : এন0006 বয়স : 29 লিঙ্গ : মহিলা	WZI1954874 ফটো উপলব্ধ
10 নাম : অনিতেশ খাটুয়া পিতার নাম: অমিত বরণ খাটুয়া বাড়ির নং : এন0019 বয়স : 27 লিঙ্গ : পুরুষ	WZI2136133 ফটো উপলব্ধ	11 নাম : মানিকলাল খাটুয়া পিতার নাম: রমনী রঞ্জন খাটুয়া বাড়ির নং : এন0012 বয়স : 63 লিঙ্গ : পুরুষ	WZI2221224 ফটো উপলব্ধ	12 নাম : গুন্ড প্রকাশ খাটুয়া পিতার নাম: দিলীপ কুমার খাটুয়া বাড়ির নং : n0006 বয়স : 36 লিঙ্গ : পুরুষ	WZI1136902 ফটো উপলব্ধ
13 নাম : সরস্বতী খাটুয়া স্বামীর নাম: সুখেন্দু কুমার খাটুয়া বাড়ির নং : এন0012 বয়স : 43 লিঙ্গ : মহিলা	CMF2095156 ফটো উপলব্ধ	14 নাম : সুখেন্দু কুমার খাটুয়া পিতার নাম: রমনী রঞ্জন খাটুয়া বাড়ির নং : n0012 বয়স : 58 লিঙ্গ : পুরুষ	WB/30/206/045592 ফটো উপলব্ধ	15 নাম : শোভন খাটুয়া পিতার নাম: মানিকলাল খাটুয়া বাড়ির নং : n0012 বয়স : 28 লিঙ্গ : পুরুষ	WZI1976620 ফটো উপলব্ধ
16 নাম : মিলন কান্তি খাটুয়া পিতার নাম: সুভেন্দু কুমার খাটুয়া বাড়ির নং : 0000 বয়স : 39 লিঙ্গ : পুরুষ	CMF2363422 ফটো উপলব্ধ	17 নাম : দুর্গা খাটুয়া স্বামীর নাম: মানিকলাল খাটুয়া বাড়ির নং : n0012 বয়স : 56 লিঙ্গ : মহিলা	CMF1475425 ফটো উপলব্ধ	18 নাম : কুহেলী খাটুয়া পিতার নাম: সুখেন্দু কুমার খাটুয়া বাড়ির নং : এন0012 বয়স : 22 লিঙ্গ : মহিলা	WZI2627891 ফটো উপলব্ধ
19 নাম : কম্পনা মাইতি খাটুয়া পিতার নাম: বুদ্ধদেব মাইতি বাড়ির নং : এন0005 বয়স : 25 লিঙ্গ : পুরুষ	WZI2416170 ফটো উপলব্ধ	20 নাম : প্রিয়ান্বিতা মিত্র খাটুয়া স্বামীর নাম: সুমন খাটুয়া বাড়ির নং : এন0020 বয়স : 25 লিঙ্গ : মহিলা	WZI2603496 ফটো উপলব্ধ	21 নাম : সুস্মিতা খাটুয়া পিতার নাম: তুষার কান্তি খাটুয়া বাড়ির নং : এন0009 বয়স : 23 লিঙ্গ : মহিলা	WZI2540128 ফটো উপলব্ধ
22 নাম : সোনালী ভূঞা খাটুয়া স্বামীর নাম: দেলিন খাটুয়া বাড়ির নং : নং000 বয়স : 25 লিঙ্গ : মহিলা	WZI2476307 ফটো উপলব্ধ	23 নাম : প্রলয় কুমার খাটুয়া পিতার নাম: প্রদীপ কুমার খাটুয়া বাড়ির নং : n0005 বয়স : 34 লিঙ্গ : পুরুষ	WZI1552702 ফটো উপলব্ধ	24 নাম : সুকমলকান্তি খাটুয়া পিতার নাম: হিরন্ময় খাটুয়া বাড়ির নং : n0009 বয়স : 63 লিঙ্গ : পুরুষ	CMF1475268 ফটো উপলব্ধ
25 নাম : অনুদিপা মাল্লা খাটুয়া স্বামীর নাম: মিলন কান্তি খাটুয়া বাড়ির নং : n0012 বয়স : 32 লিঙ্গ : মহিলা	WZI1552728 ফটো উপলব্ধ	26 নাম : অমিত বরণ খাটুয়া পিতার নাম: পরমেশ্বর খাটুয়া বাড়ির নং : n0019 বয়স : 64 লিঙ্গ : পুরুষ	WB/30/206/045597 ফটো উপলব্ধ	27 নাম : প্রলয় কান্তি খাটুয়া পিতার নাম: লক্ষীকান্ত খাটুয়া বাড়ির নং : n0011 বয়স : 29 লিঙ্গ : পুরুষ	WZI1888346 ফটো উপলব্ধ
28 নাম : বুদ্ধদেব খাটুয়া পিতার নাম: চঞ্চল খাটুয়া বাড়ির নং : n0011 বয়স : 28 লিঙ্গ : পুরুষ	WZI1976513 ফটো উপলব্ধ	29 নাম : সোমা দাস স্বামীর নাম: মহীতোষ দাস বাড়ির নং : n0016 বয়স : 44 লিঙ্গ : মহিলা	CMF2247807 ফটো উপলব্ধ	30 নাম : রেখারানী খাটুয়া স্বামীর নাম: সুশান্ত খাটুয়া বাড়ির নং : n0018 বয়স : 59 লিঙ্গ : মহিলা	WZI2811594 ফটো উপলব্ধ

বিধানসভা নির্বাচনক্ষেত্রের নং, নাম : 210-নন্দীগ্রাম  
ভাগ নং, নাম : 1-আশদতলা খাটুয়া পাড়ার উঃঅংশ

31 নাম : স্বপন কুমার খাটুয়া পিতার নাম: সুশান্ত বাড়ির নং : n0018 বয়স : 41 লিঙ্গ : পুরুষ	CMF2095123 ফটো উপলব্ধ	32 নাম : বন্দনা মাইতি (খাটুয়া) স্বামীর নাম: স্বপন কুমার খাটুয়া বাড়ির নং : n0018 বয়স : 34 লিঙ্গ : মহিলা	WZI1373257 ফটো উপলব্ধ	33 নাম : অনিত কুমার খাটুয়া পিতার নাম: পরমেশ্বর খাটুয়া বাড়ির নং : n0019 বয়স : 52 লিঙ্গ : পুরুষ	WB/30/206/045298 ফটো উপলব্ধ
34 নাম : পুষ্পরানী খাটুয়া স্বামীর নাম: অমিত খাটুয়া বাড়ির নং : n0019 বয়স : 54 লিঙ্গ : মহিলা	WB/30/206/045252 ফটো উপলব্ধ	35 নাম : শ্যামলী খাটুয়া স্বামীর নাম: অনিত বরন খাটুয়া বাড়ির নং : n0019 বয়স : 39 লিঙ্গ : মহিলা	WZI1136894 ফটো উপলব্ধ	36 নাম : অনিবার্ন খাটুয়া পিতার নাম: অমিতবরন খাটুয়া বাড়ির নং : n0019 বয়স : 32 লিঙ্গ : পুরুষ	WZI1639673 ফটো উপলব্ধ
37 নাম : সুধারানী খাটুয়া স্বামীর নাম: কামেশ্বর খাটুয়া বাড়ির নং : n0020 বয়স : 80 লিঙ্গ : মহিলা	WB/30/206/045299 ফটো উপলব্ধ	38 নাম : বাসন্তীরানী খাটুয়া স্বামীর নাম: অচ্যুত খাটুয়া বাড়ির নং : n0020 বয়স : 73 লিঙ্গ : মহিলা	WB/30/206/045327 ফটো উপলব্ধ	39 নাম : সুমন খাটুয়া পিতার নাম: অচ্যুত খাটুয়া বাড়ির নং : n0020 বয়স : 31 লিঙ্গ : পুরুষ	WZI1656198 ফটো উপলব্ধ
40 নাম : সবিতা খাটুয়া স্বামীর নাম: নির্মল কুমার খাটুয়া বাড়ির নং : n0020 বয়স : 40 লিঙ্গ : মহিলা	CMF2096212 ফটো উপলব্ধ	41 নাম : রচিতা খাটুয়া পিতার নাম: নির্মলা কুমার খাটুয়া বাড়ির নং : এন0020 বয়স : 21 লিঙ্গ : মহিলা	WZI2744936 ফটো উপলব্ধ	42 নাম : সত্যরঞ্জন খাটুয়া পিতার নাম: সতীশ খাটুয়া বাড়ির নং : n0102 বয়স : 64 লিঙ্গ : পুরুষ	WB/30/206/045133 ফটো উপলব্ধ
43 নাম : সুমিত্রারানী খাটুয়া স্বামীর নাম: সত্যরঞ্জন খাটুয়া বাড়ির নং : n0102 বয়স : 58 লিঙ্গ : মহিলা	WB/30/206/045083 ফটো উপলব্ধ	44 নাম : গৌতম খাটুয়া পিতার নাম: সত্যরঞ্জন খাটুয়া বাড়ির নং : n0102 বয়স : 39 লিঙ্গ : পুরুষ	CMF2504199 ফটো উপলব্ধ	45 নাম : শ্যামলী খাটুয়া স্বামীর নাম: অরুণ খাটুয়া বাড়ির নং : n0102 বয়স : 46 লিঙ্গ : মহিলা	CMF2095115 ফটো উপলব্ধ
46 নাম : প্রদীপকুমার খাটুয়া পিতার নাম: রমেশ খাটুয়া বাড়ির নং : n0005 বয়স : 57 লিঙ্গ : পুরুষ	WB/30/206/045411 ফটো উপলব্ধ	47 নাম : নীলিমারানী খাটুয়া স্বামীর নাম: প্রদীপ খাটুয়া বাড়ির নং : n0005 বয়স : 53 লিঙ্গ : মহিলা	WB/30/206/045627 ফটো উপলব্ধ	48 নাম : দিলীপকুমার খাটুয়া পিতার নাম: ফণীভষণ খাটুয়া বাড়ির নং : n0006 বয়স : 72 লিঙ্গ : পুরুষ	WB/30/206/045023 ফটো উপলব্ধ
49 নাম : দিপালীরানী খাটুয়া স্বামীর নাম: দিলীপ খাটুয়া বাড়ির নং : n0006 বয়স : 63 লিঙ্গ : মহিলা	WB/30/206/045580 ফটো উপলব্ধ	50 নাম : তরুন প্রকাশ খাটুয়া পিতার নাম: দিলীপ কুমার খাটুয়া বাড়ির নং : n0006 বয়স : 42 লিঙ্গ : পুরুষ	CMF2041358 ফটো উপলব্ধ	51 নাম : মৌমিতা জানা(খাটুয়া) স্বামীর নাম: তরুন প্রকাশ খাটুয়া বাড়ির নং : n0006 বয়স : 39 লিঙ্গ : মহিলা	WZI1854496 ফটো উপলব্ধ
52 নাম : অশোককুমার খাটুয়া পিতার নাম: অতুল খাটুয়া বাড়ির নং : n0007 বয়স : 63 লিঙ্গ : পুরুষ	WB/30/206/045260 ফটো উপলব্ধ	53 নাম : মীতারানী খাটুয়া স্বামীর নাম: অশোক খাটুয়া বাড়ির নং : n0007 বয়স : 51 লিঙ্গ : মহিলা	WB/30/206/045513 ফটো উপলব্ধ	54 নাম : অলোককুমার খাটুয়া পিতার নাম: অতুল খাটুয়া বাড়ির নং : n0008 বয়স : 69 লিঙ্গ : পুরুষ	WB/30/206/045601 ফটো উপলব্ধ
55 নাম : ভাস্বতী খাটুয়া পিতার নাম: অলক খাটুয়া বাড়ির নং : n0008 বয়স : 38 লিঙ্গ : মহিলা	WZI0089250 ফটো উপলব্ধ	56 নাম : শ্যামলী খাটুয়া পিতার নাম: অলক কুমার খাটুয়া বাড়ির নং : n0008 বয়স : 34 লিঙ্গ : মহিলা	WZI1463884 ফটো উপলব্ধ	57 নাম : সীতারানী খাটুয়া স্বামীর নাম: হিরন্ময় খাটুয়া বাড়ির নং : n0009 বয়স : 82 লিঙ্গ : মহিলা	WB/30/206/045515 ফটো উপলব্ধ
58 নাম : শম্পা খাটুয়া স্বামীর নাম: সুকমল কান্তি খাটুয়া বাড়ির নং : n0009 বয়স : 47 লিঙ্গ : মহিলা	CMF1475250 ফটো উপলব্ধ	59 নাম : তুষারকান্তি খাটুয়া পিতার নাম: হিরন্ময় খাটুয়া বাড়ির নং : n0009 বয়স : 58 লিঙ্গ : পুরুষ	WB/30/206/045365 ফটো উপলব্ধ	60 নাম : কাজলরানী খাটুয়া স্বামীর নাম: তুষার খাটুয়া বাড়ির নং : n0009 বয়স : 43 লিঙ্গ : মহিলা	CMF2041366 ফটো উপলব্ধ

বিধানসভা নির্বাচনক্ষেত্রের নং, নাম : 210-নন্দীগ্রাম  
ভাগ নং, নাম : 1-আশদতলা খাটুয়া পাড়ার উঃঅংশ

61	WB/30/206/045446	নাম : রেনুকাবালা খাটুয়া স্বামীর নাম: সতীরঞ্জন খাটুয়া বাড়ির নং : n0011 বয়স : 74 লিঙ্গ : মহিলা	ফটো উপলব্ধ	62	WB/30/206/045443	নাম : লক্ষীকান্ত খাটুয়া পিতার নাম: সতীরঞ্জন খাটুয়া বাড়ির নং : n0011 বয়স : 53 লিঙ্গ : পুরুষ	ফটো উপলব্ধ	63	CMF1475730	নাম : প্রতিমা খাটুয়া স্বামীর নাম: লক্ষীকান্ত খাটুয়া বাড়ির নং : n0011 বয়স : 47 লিঙ্গ : মহিলা	ফটো উপলব্ধ
64	WB/30/206/045326	নাম : অনিতারানী খাটুয়া স্বামীর নাম: চঞ্চল খাটুয়া বাড়ির নং : n0011 বয়স : 55 লিঙ্গ : মহিলা	ফটো উপলব্ধ	65	WZI1373265	নাম : দোলন খাটুয়া পিতার নাম: সুভেন্দু কুমার খাটুয়া বাড়ির নং : n0012 বয়স : 34 লিঙ্গ : পুরুষ	ফটো উপলব্ধ	66	WB/30/206/045286	নাম : নিলীমারানী খাটুয়া স্বামীর নাম: রমনী রঞ্জন খাটুয়া বাড়ির নং : n0012 বয়স : 74 লিঙ্গ : মহিলা	ফটো উপলব্ধ
67	WB/30/206/045583	নাম : সরস্বতীরানী খাটুয়া স্বামীর নাম: নলিনী খাটুয়া বাড়ির নং : n0013 বয়স : 90 লিঙ্গ : মহিলা	ফটো উপলব্ধ	68	WB/30/206/045609	নাম : প্রতাপকুমার খাটুয়া পিতার নাম: নলিনী খাটুয়া বাড়ির নং : n0013 বয়স : 53 লিঙ্গ : পুরুষ	ফটো উপলব্ধ	69	CMF2095131	নাম : পূর্ণিমা খাটুয়া স্বামীর নাম: প্রতাপ খাটুয়া বাড়ির নং : n0013 বয়স : 45 লিঙ্গ : মহিলা	ফটো উপলব্ধ
70	CMF2095149	নাম : টুসি খাটুয়া স্বামীর নাম: প্রবীর খাটুয়া বাড়ির নং : n0014 বয়স : 46 লিঙ্গ : মহিলা	ফটো উপলব্ধ	71	WB/30/206/045019	নাম : প্রণবকুমার খাটুয়া পিতার নাম: নলিনী খাটুয়া বাড়ির নং : n0015 বয়স : 59 লিঙ্গ : পুরুষ	ফটো উপলব্ধ	72	WB/30/206/045582	নাম : তনুশ্রীরানী খাটুয়া স্বামীর নাম: প্রণব খাটুয়া বাড়ির নং : n0015 বয়স : 54 লিঙ্গ : মহিলা	ফটো উপলব্ধ
73	WZI2775104	নাম : অর্পণ খাটুয়া পিতার নাম: প্রণব খাটুয়া বাড়ির নং : এন0015 বয়স : 22 লিঙ্গ : পুরুষ	ফটো উপলব্ধ	74	WB/30/206/045578	নাম : বিষ্ণুপদ খাটুয়া পিতার নাম: রমেশ খাটুয়া বাড়ির নং : n0016 বয়স : 69 লিঙ্গ : পুরুষ	ফটো উপলব্ধ	75	WB/30/206/045584	নাম : কম্পনা খাটুয়া স্বামীর নাম: বিষ্ণুপদ খাটুয়া বাড়ির নং : n0016 বয়স : 63 লিঙ্গ : মহিলা	ফটো উপলব্ধ
76	CMF1338029	নাম : সন্তু খাটুয়া পিতার নাম: বিষ্ণুপদ খাটুয়া বাড়ির নং : n0016 বয়স : 45 লিঙ্গ : পুরুষ	ফটো উপলব্ধ	77	CMF2504215	নাম : উমা খাটুয়া পিতার নাম: বিষ্ণুপদ খাটুয়া বাড়ির নং : n0016 বয়স : 39 লিঙ্গ : মহিলা	ফটো উপলব্ধ	78	WZI1287366	নাম : পিন্টু খাটুয়া পিতার নাম: বিষ্ণুপদ খাটুয়া বাড়ির নং : n0016 বয়স : 38 লিঙ্গ : পুরুষ	ফটো উপলব্ধ
79	WB/30/206/045337	নাম : সুশান্ত খাটুয়া পিতার নাম: ঈশ্বর খাটুয়া বাড়ির নং : n0018 বয়স : 71 লিঙ্গ : পুরুষ	ফটো উপলব্ধ	80	CMF2077329	নাম : কম্পনা গিরি স্বামীর নাম: চক্রধর গিরি বাড়ির নং : n0209 বয়স : 64 লিঙ্গ : মহিলা	ফটো উপলব্ধ	81	WZI1798883	নাম : অনিতা গিরি (পাত্র) স্বামীর নাম: পরিতোষ পাত্র বাড়ির নং : n0208 বয়স : 30 লিঙ্গ : মহিলা	ফটো উপলব্ধ
82	WZI2107100	নাম : দময়ন্তী দাস (ঘোড়াই) স্বামীর নাম: গৌতম ঘোড়াই বাড়ির নং : 0030 বয়স : 27 লিঙ্গ : মহিলা	ফটো উপলব্ধ	83	WB/30/206/045439	নাম : উষারানী ঘোড়াই স্বামীর নাম: সুকেশ ঘোড়াই বাড়ির নং : n0003 বয়স : 65 লিঙ্গ : মহিলা	ফটো উপলব্ধ	84	CMF1473784	নাম : চন্দন ঘোড়াই পিতার নাম: সুকেশ ঘোড়াই বাড়ির নং : n0003 বয়স : 45 লিঙ্গ : পুরুষ	ফটো উপলব্ধ
85	CMF2592244	নাম : টুটন ঘোড়াই স্বামীর নাম: চন্দন ঘোড়াই বাড়ির নং : n0003 বয়স : 42 লিঙ্গ : মহিলা	ফটো উপলব্ধ	86	CMF1336734	নাম : সুধারানী ঘোড়াই স্বামীর নাম: সুশান্ত ঘোড়াই বাড়ির নং : n0027 বয়স : 50 লিঙ্গ : মহিলা	ফটো উপলব্ধ	87	WB/30/206/045170	নাম : প্রশান্ত কুমার ঘোড়াই পিতার নাম: অনিল ঘোড়াই বাড়ির নং : n0028 বয়স : 67 লিঙ্গ : পুরুষ	ফটো উপলব্ধ
88	WB/30/206/045595	নাম : সুশান্ত কুমার ঘোড়াই পিতার নাম: অনিল ঘোড়াই বাড়ির নং : n0028 বয়স : 58 লিঙ্গ : পুরুষ	ফটো উপলব্ধ	89	WZI1373117	নাম : পরিতোষ ঘোড়াই পিতার নাম: প্রশান্ত ঘোড়াই বাড়ির নং : n0028 বয়স : 36 লিঙ্গ : পুরুষ	ফটো উপলব্ধ	90	WB/30/206/045366	নাম : কাজলরানী ঘোড়াই স্বামীর নাম: প্রনয় ঘোড়াই বাড়ির নং : n0029 বয়স : 65 লিঙ্গ : মহিলা	ফটো উপলব্ধ

বিধানসভা নির্বাচনক্ষেত্রের নং, নাম : 210-নন্দীগ্রাম  
ভাগ নং, নাম : 1-আশদতলা খাটুয়া পাড়ার উঃঅংশ

91	CMF2096220	নাম : শিবপ্রসাদ ঘোড়াই পিতার নাম: প্রনয় ঘোড়াই বাড়ির নং : n0029 বয়স : 41 লিঙ্গ : পুরুষ	ফটো উপলব্ধ	92	CMF2095164	নাম : শম্ভু ঘোড়াই পিতার নাম: প্রনয় কুমার ঘোড়াই বাড়ির নং : n0029 বয়স : 44 লিঙ্গ : পুরুষ	ফটো উপলব্ধ	93	WZI1287390	নাম : কবিতা রানী দাস(ঘোড়াই) স্বামীর নাম: শম্ভুনাথ ঘোড়াই বাড়ির নং : n0029 বয়স : 35 লিঙ্গ : মহিলা	ফটো উপলব্ধ
94	WZI1656206	নাম : সুপর্ণা দে(ঘোড়াই) স্বামীর নাম: শিবপ্রসাদ ঘোড়াই বাড়ির নং : n0029 বয়স : 31 লিঙ্গ : মহিলা	ফটো উপলব্ধ	95	WB/30/206/045100	নাম : বিধানচন্দ্র ঘোড়াই পিতার নাম: নিরঞ্জন ঘোড়াই বাড়ির নং : n0030 বয়স : 67 লিঙ্গ : পুরুষ	ফটো উপলব্ধ	96	WB/30/206/045367	নাম : মঞ্জুরানী ঘোড়াই স্বামীর নাম: বিধান ঘোড়াই বাড়ির নং : n0030 বয়স : 61 লিঙ্গ : মহিলা	ফটো উপলব্ধ
97	WZI0089821	নাম : উত্তম ঘোড়াই পিতার নাম: বিধান চন্দ্র ঘোড়াই বাড়ির নং : n0030 বয়স : 40 লিঙ্গ : পুরুষ	ফটো উপলব্ধ	98	WZI1287416	নাম : গৌতম ঘোড়াই পিতার নাম: বিধান চন্দ্র ঘোড়াই বাড়ির নং : n0030 বয়স : 36 লিঙ্গ : পুরুষ	ফটো উপলব্ধ	99	WZI1287408	নাম : সত্যম ঘোড়াই পিতার নাম: বিধান চন্দ্র ঘোড়াই বাড়ির নং : n0030 বয়স : 35 লিঙ্গ : পুরুষ	ফটো উপলব্ধ
Q 100	WZI1463892	নাম : মনিমালা ঘোড়াই স্বামীর নাম: উত্তম ঘোড়াই বাড়ির নং : বয়স : 37 লিঙ্গ : মহিলা	ফটো উপলব্ধ	101	WZI1552736	নাম : রাজেশ কুমার ঘোড়াই পিতার নাম: বিমান ঘোড়াই বাড়ির নং : n0031 বয়স : 31 লিঙ্গ : পুরুষ	ফটো উপলব্ধ	102	WB/30/206/045496	নাম : কাজলরানী ঘোড়াই স্বামীর নাম: সরোজ ঘোড়াই বাড়ির নং : n0079 বয়স : 80 লিঙ্গ : মহিলা	ফটো উপলব্ধ
103	WB/30/206/045210	নাম : মানিকলাল ঘোড়াই পিতার নাম: সরোজ ঘোড়াই বাড়ির নং : n0079 বয়স : 56 লিঙ্গ : পুরুষ	ফটো উপলব্ধ	104	CMF2095172	নাম : অপূর্ব ঘোড়াই পিতার নাম: সরোজ ঘোড়াই বাড়ির নং : n0079 বয়স : 44 লিঙ্গ : পুরুষ	ফটো উপলব্ধ	105	WZI1656214	নাম : নন্দিতা করন(ঘোড়াই) স্বামীর নাম: অপূর্ব ঘোড়াই বাড়ির নং : n0079 বয়স : 36 লিঙ্গ : মহিলা	ফটো উপলব্ধ
106	CMF1336957	নাম : মীনাক্ষী ঘোড়াই স্বামীর নাম: মানিক ঘোড়াই বাড়ির নং : n0079 বয়স : 50 লিঙ্গ : মহিলা	ফটো উপলব্ধ	107	WB/30/206/045519	নাম : কাজলরানী ঘোড়াই স্বামীর নাম: বাদল ঘোড়াই বাড়ির নং : n0080 বয়স : 69 লিঙ্গ : মহিলা	ফটো উপলব্ধ	108	WZI0089789	নাম : তপন কুমার ঘোড়াই পিতার নাম: বাদল ঘোড়াই বাড়ির নং : n0080 বয়স : 38 লিঙ্গ : পুরুষ	ফটো উপলব্ধ
109	WZI1656222	নাম : উমারানী ভূঞা(ঘোড়াই) স্বামীর নাম: তপন কুমার ঘোড়াই বাড়ির নং : n0080 বয়স : 32 লিঙ্গ : মহিলা	ফটো উপলব্ধ	110	CMF2592277	নাম : সুজয় কুমার ঘোড়াই মায়ের নাম: কাজল রানী ঘোড়াই বাড়ির নং : n0080 বয়স : 41 লিঙ্গ : পুরুষ	ফটো উপলব্ধ	111	CMF2363455	নাম : সমীর ঘোড়াই পিতার নাম: দিলীপ ঘোড়াই বাড়ির নং : n0081 বয়স : 45 লিঙ্গ : পুরুষ	ফটো উপলব্ধ
112	CMF2096238	নাম : মল্লিকা ঘোড়াই স্বামীর নাম: সমীর ঘোড়াই বাড়ির নং : n0081 বয়স : 41 লিঙ্গ : মহিলা	ফটো উপলব্ধ	113	CMF2592251	নাম : সুনীত ঘোড়াই মায়ের নাম: পার্বতী ঘোড়াই বাড়ির নং : n0081 বয়স : 38 লিঙ্গ : পুরুষ	ফটো উপলব্ধ	114	CMF2592269	নাম : শেফালী রানী ঘোড়াই স্বামীর নাম: সুজয় কুমার ঘোড়াই বাড়ির নং : n0080 বয়স : 37 লিঙ্গ : মহিলা	ফটো উপলব্ধ
115	WZI1888304	নাম : শীলা মাইতি (ঘোড়াই) স্বামীর নাম: সত্যম ঘোড়াই বাড়ির নং : n0030 বয়স : 29 লিঙ্গ : মহিলা	ফটো উপলব্ধ	116	WZI1888312	নাম : মৃগাল ঘোড়াই পিতার নাম: মানিকলাল ঘোড়াই বাড়ির নং : n0079 বয়স : 30 লিঙ্গ : পুরুষ	ফটো উপলব্ধ	117	WZI2744951	নাম : তনুশ্রী প্রধান ঘোড়াই স্বামীর নাম: মৃগাল ঘোড়াই বাড়ির নং : এন0079 বয়স : 23 লিঙ্গ : মহিলা	ফটো উপলব্ধ
118	WZI1888353	নাম : কৃষ্ণেন্দু ঘোড়াই পিতার নাম: সুশান্ত কুমার ঘোড়াই বাড়ির নং : n0028 বয়স : 30 লিঙ্গ : পুরুষ	ফটো উপলব্ধ	119	WZI2627974	নাম : চয়ন ঘোড়াই পিতার নাম: চন্দন ঘোড়াই বাড়ির নং : এন0003 বয়স : 22 লিঙ্গ : পুরুষ	ফটো উপলব্ধ	120	WZI2694214	নাম : প্রণয় কুমার ঘোড়াই পিতার নাম: অনিল ঘোড়াই বাড়ির নং : n0029 বয়স : 72 লিঙ্গ : পুরুষ	ফটো উপলব্ধ

বিধানসভা নির্বাচনক্ষেত্রের নং, নাম : 210-নন্দীগ্রাম  
ভাগ নং, নাম : 1-আশদতলা খাটুয়া পাড়ার উঃঅংশ

121	CMF1474030	নাম : বিমান ঘোড়াই পিতার নাম: নিরঞ্জন ঘোড়াই বাড়ির নং : n0031 বয়স : 60 লিঙ্গ : পুরুষ	ফটো উপলব্ধ	122	CMF1336759	নাম : আভারানী ঘোড়াই স্বামীর নাম: বিমানচন্দ্র ঘোড়াই বাড়ির নং : n0031 বয়স : 51 লিঙ্গ : মহিলা	ফটো উপলব্ধ	123	ZXL2383735	নাম : বাসন্তী গিরি পিতার নাম: আলোকেশ গিরি বাড়ির নং : আশদতলা বয়স : 23 লিঙ্গ : মহিলা	ফটো উপলব্ধ
124	WZI2540037	নাম : অদিতি মন্ডল ঘোড়াই স্বামীর নাম: নিরঞ্জন ঘোড়াই বাড়ির নং : এন০০২৮ বয়স : 28 লিঙ্গ : মহিলা	ফটো উপলব্ধ	125	WZI2627966	নাম : মাধাবী ঘোড়াই স্বামীর নাম: কৃষ্ণেন্দ্র ঘোড়াই বাড়ির নং : এন0028 বয়স : 23 লিঙ্গ : মহিলা	ফটো উপলব্ধ	126	WZI2540045	নাম : মাধুরী দাস ঘোড়াই স্বামীর নাম: সন্তোষ কুমার ঘোড়াই বাড়ির নং : এন0028 বয়স : 30 লিঙ্গ : মহিলা	ফটো উপলব্ধ
127	WZI2345288	নাম : সন্দীপন জানা পিতার নাম: প্রবীর কুমার জানা বাড়ির নং : n0133 বয়স : 25 লিঙ্গ : পুরুষ	ফটো উপলব্ধ	128	WZI2117489	নাম : রুপম কুমার খাটুয়া পিতার নাম: অরুণ কুমার খাটুয়া বাড়ির নং : 0188 বয়স : 27 লিঙ্গ : পুরুষ	ফটো উপলব্ধ	129	WZI2107027	নাম : সুপর্ণা জানা (খাটুয়া) স্বামীর নাম: শুভদীপ খাটুয়া বাড়ির নং : n0188 বয়স : 28 লিঙ্গ : মহিলা	ফটো উপলব্ধ
130	WZI2136570	নাম : সুদীপ্তা দাস পিতার নাম: দিলীপ কুমার দাস বাড়ির নং : এন0104 বয়স : 27 লিঙ্গ : মহিলা	ফটো উপলব্ধ	131	CMF2363448	নাম : সন্তোষ কুমার ঘোড়াই পিতার নাম: প্রশান্ত ঘোড়াই বাড়ির নং : n0106 বয়স : 39 লিঙ্গ : পুরুষ	ফটো উপলব্ধ	132	WZI2628006	নাম : সুসীতা দাস পিতার নাম: অজিতেশ দাস বাড়ির নং : এন0106 বয়স : 22 লিঙ্গ : মহিলা	ফটো উপলব্ধ
133	WZI2698983	নাম : দিলীপ কুমার দাস পিতার নাম: অনিল দাস বাড়ির নং : n0104 বয়স : 57 লিঙ্গ : পুরুষ	ফটো উপলব্ধ	134	WZI2479939	নাম : দেবজ্যোতি দাস পিতার নাম: অজিতেশ দাস বাড়ির নং : নং106 বয়স : 24 লিঙ্গ : পুরুষ	ফটো উপলব্ধ	135	WZI1888320	নাম : সৌভিক দাস পিতার নাম: গৌরহরি দাস বাড়ির নং : n0106 বয়স : 30 লিঙ্গ : পুরুষ	ফটো উপলব্ধ
136	WZI1888270	নাম : সুদীপ দাস পিতার নাম: দিলীপ কুমার দাস বাড়ির নং : n0104 বয়স : 30 লিঙ্গ : পুরুষ	ফটো উপলব্ধ	137	WB/30/206/045598	নাম : সিকুল্লা দাস স্বামীর নাম: অনিল দাস বাড়ির নং : n0104 বয়স : 80 লিঙ্গ : মহিলা	ফটো উপলব্ধ	138	WB/30/206/045402	নাম : প্রদীপকুমার দাস পিতার নাম: অনিল দাস বাড়ির নং : n0104 বয়স : 57 লিঙ্গ : পুরুষ	ফটো উপলব্ধ
139	WB/30/206/045196	নাম : সন্ধ্যারানী পড়ুয়া স্বামীর নাম: জগদীশ পড়ুয়া বাড়ির নং : n0104 বয়স : 74 লিঙ্গ : মহিলা	ফটো উপলব্ধ	140	CMF1825215	নাম : বিপ্লব পড়ুয়া স্বামীর নাম: সন্ধ্যারানী পড়ুয়া বাড়ির নং : n0104 বয়স : 43 লিঙ্গ : পুরুষ	ফটো উপলব্ধ	141	WB/30/206/045599	নাম : মঞ্জুরী দাস স্বামীর নাম: দিলীপ দাস বাড়ির নং : n0104 বয়স : 55 লিঙ্গ : মহিলা	ফটো উপলব্ধ
142	CMF1337674	নাম : রমারানী দাস স্বামীর নাম: প্রদীপ দাস বাড়ির নং : n0104 বয়স : 53 লিঙ্গ : মহিলা	ফটো উপলব্ধ	143	WZI1656230	নাম : সন্দীপ দাস পিতার নাম: প্রদীপ দাস বাড়ির নং : n0104 বয়স : 32 লিঙ্গ : পুরুষ	ফটো উপলব্ধ	144	WZI2741031	নাম : অনুশ্রী দাস স্বামীর নাম: সন্দীপ দাস বাড়ির নং : এন0104 বয়স : 27 লিঙ্গ : মহিলা	ফটো উপলব্ধ
145	WB/30/206/045197	নাম : পুলিনবিহারী দাস পিতার নাম: ভগবান দাস বাড়ির নং : n0106 বয়স : 84 লিঙ্গ : পুরুষ	ফটো উপলব্ধ	146	WB/30/206/045166	নাম : কম্পনারানী দাস স্বামীর নাম: পুলিন দাস বাড়ির নং : n0106 বয়স : 74 লিঙ্গ : মহিলা	ফটো উপলব্ধ	147	CMF1337021	নাম : অজিতেশ দাস পিতার নাম: পুলিন দাস বাড়ির নং : n0106 বয়স : 45 লিঙ্গ : পুরুষ	ফটো উপলব্ধ
148	CMF2417913	নাম : অমিতেশ দাস পিতার নাম: পুলিন দাস বাড়ির নং : n0106 বয়স : 39 লিঙ্গ : পুরুষ	ফটো উপলব্ধ	149	WB/30/206/045063	নাম : গৌরহরি দাস পিতার নাম: রঞ্জন দাস বাড়ির নং : n0106 বয়স : 56 লিঙ্গ : পুরুষ	ফটো উপলব্ধ	150	CMF1336924	নাম : কৃষ্ণা দাস স্বামীর নাম: গৌরহরি দাস বাড়ির নং : n0106 বয়স : 49 লিঙ্গ : মহিলা	ফটো উপলব্ধ

বিধানসভা নির্বাচনক্ষেত্রের নং, নাম : 210-নন্দীগ্রাম  
ভাগ নং, নাম : 1-আশদতলা খাটুয়া পাড়ার উঃঅংশ

151 নাম : বন্দনা বেরা স্বামীর নাম: তপন বেরা বাড়ির নং : n0106 বয়স : 45 লিঙ্গ : মহিলা	WZI1552744 ফটো উপলব্ধ	152 নাম : নিবেদিতা দাস স্বামীর নাম: অজিত শ দাস বাড়ির নং : n0106 বয়স : 41 লিঙ্গ : মহিলা	CMF2096246 ফটো উপলব্ধ	153 নাম : অমৃতা দাস বারুই স্বামীর নাম: বিশ্বজিৎ বারুই বাড়ির নং : n0159 বয়স : 36 লিঙ্গ : মহিলা	YWJ1170901 ফটো উপলব্ধ
154 নাম : সহজিত বারুই পিতার নাম: তপন কুমার বারুই বাড়ির নং : এন0159 বয়স : 26 লিঙ্গ : পুরুষ	WZI2135838 ফটো উপলব্ধ	155 নাম : মানসী প্রধান বারুই স্বামীর নাম: সত্যজিৎ বারুই বাড়ির নং : এন0159 বয়স : 27 লিঙ্গ : মহিলা	WZI2135820 ফটো উপলব্ধ	156 নাম : অনামিকা দাস বারিক স্বামীর নাম: শিবনাথ বারিক বাড়ির নং : n0181 বয়স : 27 লিঙ্গ : মহিলা	WZI2345569 ফটো উপলব্ধ
157 নাম : শ্যামলী রানী দাস মাইতি স্বামীর নাম: সঞ্জীব মাইতি বাড়ির নং : এন0126 বয়স : 32 লিঙ্গ : মহিলা	WZI2136190 ফটো উপলব্ধ	158 নাম : তন্ময় মাইতি পিতার নাম: নিরঞ্জন মাইতি বাড়ির নং : এন0126 বয়স : 27 লিঙ্গ : পুরুষ	WZI2136166 ফটো উপলব্ধ	159 নাম : সোমনাথ দে পিতার নাম: কমলকৃষ্ণ দে বাড়ির নং : এন0153 বয়স : 26 লিঙ্গ : পুরুষ	WZI2135689 ফটো উপলব্ধ
160 নাম : সৌভিক কুমার দে পিতার নাম: শুভেন্দু কুমার দে বাড়ির নং : n0148 বয়স : 25 লিঙ্গ : পুরুষ	WZI2345601 ফটো উপলব্ধ	161 নাম : সংকল্প দে পিতার নাম: সুশান্ত দে বাড়ির নং : n0196 বয়স : 27 লিঙ্গ : পুরুষ	WZI2106946 ফটো উপলব্ধ	162 নাম : সঙ্গীতা দে স্বামীর নাম: দীপকমল দে বাড়ির নং : এন0152 বয়স : 26 লিঙ্গ : মহিলা	WZI2540151 ফটো উপলব্ধ
163 নাম : শ্রেয়া দে পিতার নাম: সুখেন্দু দে বাড়ির নং : এন018৮ বয়স : 23 লিঙ্গ : মহিলা	WZI2533057 ফটো উপলব্ধ	164 নাম : অর্পণ দে পিতার নাম: বাসুদেব দে বাড়ির নং : এন01৫৮ বয়স : 23 লিঙ্গ : পুরুষ	WZI2540029 ফটো উপলব্ধ	165 নাম : পৃথ্বীশ দে পিতার নাম: প্রবীর কুমার দে বাড়ির নং : n0138 বয়স : 25 লিঙ্গ : পুরুষ	WZI2345460 ফটো উপলব্ধ
166 নাম : অনুপকুমার দে পিতার নাম: প্রতাপ দে বাড়ির নং : n0026 বয়স : 71 লিঙ্গ : পুরুষ	WB/30/206/045175 ফটো উপলব্ধ	167 নাম : বিজলীরানী দে স্বামীর নাম: অনুপ দে বাড়ির নং : n0026 বয়স : 58 লিঙ্গ : মহিলা	WB/30/206/045204 ফটো উপলব্ধ	168 নাম : অভিজীৎ দে পিতার নাম: অনুপ কুমার দে বাড়ির নং : n0026 বয়স : 35 লিঙ্গ : পুরুষ	WZI1373273 ফটো উপলব্ধ
169 নাম : জ্যোতস্না পড়ুয়া স্বামীর নাম: হৃষিকেশ পড়ুয়া বাড়ির নং : n0101 বয়স : 70 লিঙ্গ : মহিলা	WB/30/206/045081 ফটো উপলব্ধ	170 নাম : দিপালী পড়ুয়া স্বামীর নাম: সমীর পড়ুয়া বাড়ির নং : n0101 বয়স : 38 লিঙ্গ : মহিলা	WZI1136910 ফটো উপলব্ধ	171 নাম : বিশ্বজিত পড়ুয়া পিতার নাম: বোমকেশ পড়ুয়া বাড়ির নং : n0101 বয়স : 36 লিঙ্গ : পুরুষ	CMF2592285 ফটো উপলব্ধ
172 নাম : সমীর পড়ুয়া পিতার নাম: হৃষিকেশ পড়ুয়া বাড়ির নং : n0101 বয়স : 43 লিঙ্গ : পুরুষ	CMF2095198 ফটো উপলব্ধ	173 নাম : সুধমা মাইতি পিতার নাম: জয়দেব মাইতি বাড়ির নং : Ashadtala Khatua Parar বয়স : 24 লিঙ্গ : মহিলা	ZXL2361145 ফটো উপলব্ধ	174 নাম : মনীষা পড়ুয়া মায়ের নাম: সন্ধ্যারানী বাড়ির নং : n0117 বয়স : 45 লিঙ্গ : মহিলা	CMF1474691 ফটো উপলব্ধ
175 নাম : সমর কুমার পড়ুয়া পিতার নাম: হৃষিকেশ পড়ুয়া বাড়ির নং : n0101 বয়স : 41 লিঙ্গ : পুরুষ	CMF2096253 ফটো উপলব্ধ	176 নাম : বোমকেশ পড়ুয়া পিতার নাম: কৈলাশ পড়ুয়া বাড়ির নং : n0101 বয়স : 70 লিঙ্গ : পুরুষ	WZI2221307 ফটো উপলব্ধ	177 নাম : শুভঙ্কর প্রধান পিতার নাম: জগদীশ চন্দ্র প্রধান বাড়ির নং : n0034 বয়স : 51 লিঙ্গ : পুরুষ	WZI2221497 ফটো উপলব্ধ
178 নাম : খুকু মাইতি প্রধান স্বামীর নাম: শুভঙ্কর প্রধান বাড়ির নং : n0034 বয়স : 46 লিঙ্গ : মহিলা	CMF1474469 ফটো উপলব্ধ	179 নাম : দিপানহিতা প্রধান পিতার নাম: দেবরত প্রধান বাড়ির নং : এন0044 বয়স : 26 লিঙ্গ : মহিলা	WZI2136596 ফটো উপলব্ধ	180 নাম : নবনিতা গিরি প্রধান স্বামীর নাম: পলাশ প্রধান বাড়ির নং : এন0045 বয়স : 27 লিঙ্গ : মহিলা	WZI2136604 ফটো উপলব্ধ

বিধানসভা নির্বাচনক্ষেত্রের নং, নাম : 210-নন্দীগ্রাম  
ভাগ নং, নাম : 1-আশদতলা খাটুয়া পাড়ার উঃঅংশ

181	WB/30/206/045382	নাম : বিভাস প্রধান পিতার নাম: বাদল প্রধান বাড়ির নং : n0036 বয়স : 51 লিঙ্গ : পুরুষ	ফটো উপলব্ধ	182	WZI1552777	নাম : শর্মিষ্ঠা সামন্ত (প্রধান) স্বামীর নাম: সন্দীপ প্রধান বাড়ির নং : n0038 বয়স : 32 লিঙ্গ : মহিলা	ফটো উপলব্ধ	183	WZI1552785	নাম : জয়দেব প্রধান পিতার নাম: সনত প্রধান বাড়ির নং : n0043 বয়স : 33 লিঙ্গ : পুরুষ	ফটো উপলব্ধ
184	WZI2540169	নাম : মৌমিতা মাইতি প্রধান স্বামীর নাম: সুদীপ প্রধান বাড়ির নং : এন0038 বয়স : 25 লিঙ্গ : মহিলা	ফটো উপলব্ধ	185	WZI1785765	নাম : নমিতা জানা প্রধান স্বামীর নাম: সুজিৎ প্রধান বাড়ির নং : n0033 বয়স : 32 লিঙ্গ : মহিলা	ফটো উপলব্ধ	186	WZI2450328	নাম : শুভম প্রধান পিতার নাম: শুভঙ্কর প্রধান বাড়ির নং : নং034 বয়স : 24 লিঙ্গ : পুরুষ	ফটো উপলব্ধ
187	WZI2540086	নাম : দিগন্ত প্রধান পিতার নাম: শক্তিপদ প্রধান বাড়ির নং : এন0041 বয়স : 23 লিঙ্গ : পুরুষ	ফটো উপলব্ধ	188	WZI0090902	নাম : সন্দীপ প্রধান পিতার নাম: স্বদেশ কুমার প্রধান বাড়ির নং : n0038 বয়স : 40 লিঙ্গ : পুরুষ	ফটো উপলব্ধ	189	CMF1474451	নাম : সুনীতা প্রধান স্বামীর নাম: হরিপদ প্রধান বাড়ির নং : n0036 বয়স : 45 লিঙ্গ : মহিলা	ফটো উপলব্ধ
190	WZI2107092	নাম : শুভজিত প্রধান পিতার নাম: হরিপদ প্রধান বাড়ির নং : 0036 বয়স : 27 লিঙ্গ : পুরুষ	ফটো উপলব্ধ	191	WZI2136521	নাম : জীবনানন্দ প্রধান পিতার নাম: শঙ্কর প্রধান বাড়ির নং : এন0039 বয়স : 26 লিঙ্গ : পুরুষ	ফটো উপলব্ধ	192	WZI2136554	নাম : শুভ প্রধান পিতার নাম: পুলক প্রধান বাড়ির নং : এন0045 বয়স : 26 লিঙ্গ : পুরুষ	ফটো উপলব্ধ
193	WZI2345486	নাম : মৌমিতা দাস প্রধান স্বামীর নাম: অক্ষয় প্রধান বাড়ির নং : n0042 বয়স : 25 লিঙ্গ : মহিলা	ফটো উপলব্ধ	194	CMF2096345	নাম : জয়ন্তী প্রধান স্বামীর নাম: হরেন্দ্র নাথ প্রধান বাড়ির নং : n0032 বয়স : 72 লিঙ্গ : মহিলা	ফটো উপলব্ধ	195	CMF2095461	নাম : প্রদীপকুমার প্রধান পিতার নাম: হরেন্দ্র প্রধান বাড়ির নং : n0032 বয়স : 45 লিঙ্গ : পুরুষ	ফটো উপলব্ধ
196	CMF2095479	নাম : সঞ্জীব কুমার প্রধান পিতার নাম: হরেন্দ্র প্রধান বাড়ির নং : n0032 বয়স : 44 লিঙ্গ : পুরুষ	ফটো উপলব্ধ	197	WZI1373133	নাম : মৌমিতা জানা(প্রধান) স্বামীর নাম: সঞ্জীব কুমার প্রধান বাড়ির নং : n0032 বয়স : 36 লিঙ্গ : মহিলা	ফটো উপলব্ধ	198	CMF2363547	নাম : সুলতা প্রধান স্বামীর নাম: প্রদীপ প্রধান বাড়ির নং : n0032 বয়স : 43 লিঙ্গ : মহিলা	ফটো উপলব্ধ
199	WZI1656248	নাম : রিতেশ ভবা পিতার নাম: প্রকাশ ভবা বাড়ির নং : n0032 বয়স : 31 লিঙ্গ : পুরুষ	ফটো উপলব্ধ	200	CMF2095453	নাম : বিশুজিত প্রধান পিতার নাম: বীরেন্দ্র প্রধান বাড়ির নং : n0033 বয়স : 43 লিঙ্গ : পুরুষ	ফটো উপলব্ধ	201	CMF2363539	নাম : অপর্ণা প্রধান স্বামীর নাম: বিশুজিত প্রধান বাড়ির নং : n0033 বয়স : 41 লিঙ্গ : মহিলা	ফটো উপলব্ধ
202	CMF2096329	নাম : সুজিত প্রধান পিতার নাম: বীরেন্দ্র নাথ প্রধান বাড়ির নং : n0033 বয়স : 40 লিঙ্গ : পুরুষ	ফটো উপলব্ধ	203	WB/30/206/045453	নাম : নন্দলাল প্রধান পিতার নাম: কানাই প্রধান বাড়ির নং : n0035 বয়স : 63 লিঙ্গ : পুরুষ	ফটো উপলব্ধ	204	WB/30/206/045104	নাম : রীতারানী প্রধান স্বামীর নাম: নন্দলাল প্রধান বাড়ির নং : n0035 বয়স : 58 লিঙ্গ : মহিলা	ফটো উপলব্ধ
205	WZI2518082	নাম : সনতকুমার প্রধান পিতার নাম: রমেশচন্দ্র প্রধান বাড়ির নং : n0043 বয়স : 74 লিঙ্গ : পুরুষ	ফটো উপলব্ধ	206	WZI2518090	নাম : ছবিরানী প্রধান স্বামীর নাম: সনত প্রধান বাড়ির নং : n0043 বয়স : 66 লিঙ্গ : মহিলা	ফটো উপলব্ধ	207	WB/30/206/045628	নাম : রনজিতকুমার প্রধান পিতার নাম: ধনঞ্জয় প্রধান বাড়ির নং : n0044 বয়স : 82 লিঙ্গ : পুরুষ	ফটো উপলব্ধ
208	WB/30/206/045587	নাম : সন্ধ্যারানী প্রধান স্বামীর নাম: রনজিত প্রধান বাড়ির নং : n0044 বয়স : 76 লিঙ্গ : মহিলা	ফটো উপলব্ধ	209	WB/30/206/045602	নাম : শ্রীকান্ত প্রধান পিতার নাম: রনজিত প্রধান বাড়ির নং : n0044 বয়স : 59 লিঙ্গ : পুরুষ	ফটো উপলব্ধ	210	CMF2095420	নাম : শ্যামলী প্রধান স্বামীর নাম: শ্রীকান্ত প্রধান বাড়ির নং : n0044 বয়স : 47 লিঙ্গ : মহিলা	ফটো উপলব্ধ

বিধানসভা নির্বাচনক্ষেত্রের নং, নাম : 210-নন্দীগ্রাম  
ভাগ নং, নাম : 1-আশদতলা খাটুয়া পাড়ার উঃঅংশ

211	WB/30/206/045187	নাম : লক্ষীকান্ত প্রধান পিতার নাম: রনজিত প্রধান বাড়ির নং : n0044 বয়স : 56 লিঙ্গ : পুরুষ	ফটো উপলব্ধ	212	WB/30/206/045596	নাম : দেবব্রত প্রধান পিতার নাম: রনজিত প্রধান বাড়ির নং : n0044 বয়স : 53 লিঙ্গ : পুরুষ	ফটো উপলব্ধ	213	CMF2095438	নাম : সুস্মারানী প্রধান স্বামীর নাম: দেবব্রত প্রধান বাড়ির নং : n0044 বয়স : 48 লিঙ্গ : মহিলা	ফটো উপলব্ধ
214	CMF2095446	নাম : লক্ষীরানী প্রধান স্বামীর নাম: লক্ষীকান্ত প্রধান বাড়ির নং : n0044 বয়স : 50 লিঙ্গ : মহিলা	ফটো উপলব্ধ	215	WZI1781079	নাম : সৌমেন প্রধান পিতার নাম: লক্ষীকান্ত প্রধান বাড়ির নং : n0044 বয়স : 30 লিঙ্গ : পুরুষ	ফটো উপলব্ধ	216	WZI2743540	নাম : সুদীপ্তা প্রধান পিতার নাম: দেবব্রত প্রধান বাড়ির নং : এন0088 বয়স : 21 লিঙ্গ : মহিলা	ফটো উপলব্ধ
217	WB/30/206/045375	নাম : অলোক কুমার প্রধান পিতার নাম: জগদীশ প্রধান বাড়ির নং : n0045 বয়স : 65 লিঙ্গ : পুরুষ	ফটো উপলব্ধ	218	WZI1373281	নাম : পলাশ প্রধান পিতার নাম: পুলক প্রধান বাড়ির নং : n0045 বয়স : 35 লিঙ্গ : পুরুষ	ফটো উপলব্ধ	219	WB/30/206/045690	নাম : কমলারানী প্রধান স্বামীর নাম: পুলক প্রধান বাড়ির নং : n0045 বয়স : 58 লিঙ্গ : মহিলা	ফটো উপলব্ধ
220	WB/30/206/045339	নাম : পুলককুমার প্রধান পিতার নাম: জগদীশ প্রধান বাড়ির নং : n0045 বয়স : 61 লিঙ্গ : পুরুষ	ফটো উপলব্ধ	221	WB/30/206/045619	নাম : লীলারানী প্রধান স্বামীর নাম: স্বপন প্রধান বাড়ির নং : n0042 বয়স : 65 লিঙ্গ : মহিলা	ফটো উপলব্ধ	222	WB/30/206/045020	নাম : তপনকুমার প্রধান পিতার নাম: ভবতারন প্রধান বাড়ির নং : n0042 বয়স : 66 লিঙ্গ : পুরুষ	ফটো উপলব্ধ
223	WB/30/206/045618	নাম : স্বপনকুমার প্রধান পিতার নাম: ভবতারন প্রধান বাড়ির নং : n0042 বয়স : 73 লিঙ্গ : পুরুষ	ফটো উপলব্ধ	224	WB/30/206/045102	নাম : প্রতিমা প্রধান স্বামীর নাম: হীরেন্দ্র নাথ প্রধান বাড়ির নং : n0040 বয়স : 59 লিঙ্গ : মহিলা	ফটো উপলব্ধ	225	WZI0090910	নাম : সুদীপ প্রধান পিতার নাম: স্বদেশ প্রধান বাড়ির নং : n0038 বয়স : 37 লিঙ্গ : পুরুষ	ফটো উপলব্ধ
226	WB/30/206/045087	নাম : দেবযানী প্রধান স্বামীর নাম: স্বদেশ প্রধান বাড়ির নং : n0038 বয়স : 72 লিঙ্গ : মহিলা	ফটো উপলব্ধ	227	WB/30/206/045103	নাম : তুষারানী প্রধান স্বামীর নাম: বাবুলাল প্রধান বাড়ির নং : n0035 বয়স : 60 লিঙ্গ : মহিলা	ফটো উপলব্ধ	228	WB/30/206/045554	নাম : মানিকলাল প্রধান পিতার নাম: কানাই প্রধান বাড়ির নং : n0035 বয়স : 59 লিঙ্গ : পুরুষ	ফটো উপলব্ধ
229	CMF2095404	নাম : রাজু প্রধান পিতার নাম: বাবুলাল প্রধান বাড়ির নং : n0035 বয়স : 43 লিঙ্গ : পুরুষ	ফটো উপলব্ধ	230	CMF1471747	নাম : শঙ্করী প্রধান স্বামীর নাম: মানিক প্রধান বাড়ির নং : n0035 বয়স : 49 লিঙ্গ : মহিলা	ফটো উপলব্ধ	231	WB/30/206/045085	নাম : হিরণ্ময়ী প্রধান স্বামীর নাম: বাদল প্রধান বাড়ির নং : n0036 বয়স : 74 লিঙ্গ : মহিলা	ফটো উপলব্ধ
232	WB/30/206/045212	নাম : হরিপদ প্রধান পিতার নাম: বাদল প্রধান বাড়ির নং : n0036 বয়স : 56 লিঙ্গ : পুরুষ	ফটো উপলব্ধ	233	CMF2095396	নাম : প্রসেনজিত পাত্র পিতার নাম: মনোরঞ্জন পাত্র বাড়ির নং : n0036 বয়স : 42 লিঙ্গ : পুরুষ	ফটো উপলব্ধ	234	CMF2592350	নাম : তনুশ্রী প্রধান স্বামীর নাম: বিভাষ প্রধান বাড়ির নং : n0036 বয়স : 37 লিঙ্গ : মহিলা	ফটো উপলব্ধ
235	WZI2818565	নাম : মন্টুলাল প্রধান পিতার নাম: অধীর প্রধান বাড়ির নং : n0037 বয়স : 63 লিঙ্গ : পুরুষ	ফটো উপলব্ধ	236	WB/30/206/045159	নাম : সবিতারানী প্রধান স্বামীর নাম: মন্টুলাল প্রধান বাড়ির নং : n0037 বয়স : 60 লিঙ্গ : মহিলা	ফটো উপলব্ধ	237	CMF2504256	নাম : মীঠুন প্রধান পিতার নাম: মন্টুলাল প্রধান বাড়ির নং : n0037 বয়স : 39 লিঙ্গ : পুরুষ	ফটো উপলব্ধ
238	CMF1474485	নাম : তপনকুমার প্রধান পিতার নাম: নরেন্দ্র প্রধান বাড়ির নং : n0039 বয়স : 51 লিঙ্গ : পুরুষ	ফটো উপলব্ধ	239	CMF1474832	নাম : সুলেখা প্রধান স্বামীর নাম: তপন প্রধান বাড়ির নং : n0039 বয়স : 46 লিঙ্গ : মহিলা	ফটো উপলব্ধ	240	CMF2592376	নাম : হীরেন্দ্রনাথ প্রধান পিতার নাম: সুধীর প্রধান বাড়ির নং : n0040 বয়স : 71 লিঙ্গ : পুরুষ	ফটো উপলব্ধ

বিধানসভা নির্বাচনক্ষেত্রের নং, নাম : 210-নন্দীগ্রাম  
ভাগ নং, নাম : 1-আশদতলা খাটুয়া পাড়ার উঃঅংশ

241 নাম : শুভজিৎ প্রধান পিতার নাম: হীরেন্দ্রনাথ প্রধান বাড়ির নং : n0040 বয়স : 31 লিঙ্গ : পুরুষ	WZI1656255 ফটো উপলব্ধ	242 নাম : শক্তিপদ প্রধান মায়ের নাম: ভগবতী প্রধান বাড়ির নং : n0041 বয়স : 71 লিঙ্গ : পুরুষ	CMF1474618 ফটো উপলব্ধ	243 নাম : পুরবী প্রধান স্বামীর নাম: শক্তিপদ প্রধান বাড়ির নং : n0041 বয়স : 68 লিঙ্গ : মহিলা	CMF1473792 ফটো উপলব্ধ
244 নাম : লক্ষ্মীরানী প্রধান স্বামীর নাম: তপন প্রধান বাড়ির নং : n0042 বয়স : 59 লিঙ্গ : মহিলা	WB/30/206/045229 ফটো উপলব্ধ	245 নাম : অরুণ প্রধান পিতার নাম: তপন প্রধান বাড়ির নং : n0042 বয়স : 39 লিঙ্গ : পুরুষ	CMF2504264 ফটো উপলব্ধ	246 নাম : সৌভিক প্রধান পিতার নাম: মানিক লাল প্রধান বাড়ির নং : 0035 বয়স : 28 লিঙ্গ : পুরুষ	WZI2107068 ফটো উপলব্ধ
247 নাম : শিপ্রা প্রধান পিতার নাম: নন্দলাল প্রধান বাড়ির নং : এন0035 বয়স : 21 লিঙ্গ : মহিলা	WZI2745248 ফটো উপলব্ধ	248 নাম : বন্দনা প্রধান(বারিক) স্বামীর নাম: রবীন্দ্র নাথ বারিক বাড়ির নং : 0180 বয়স : 31 লিঙ্গ : মহিলা	WZI2118313 ফটো উপলব্ধ	249 নাম : সোমা বারিক পিতার নাম: নারায়ণ বারিক বাড়ির নং : n0180 বয়স : 25 লিঙ্গ : মহিলা	WZI2345684 ফটো উপলব্ধ
250 নাম : পম্পা প্রধান পাত্র স্বামীর নাম: প্রসেনজিৎ পাত্র বাড়ির নং : n0050 বয়স : 28 লিঙ্গ : মহিলা	WZI2345007 ফটো উপলব্ধ	251 নাম : মৌ রানী পাত্র পিতার নাম: বরণ পাত্র বাড়ির নং : n0055 বয়স : 26 লিঙ্গ : মহিলা	WZI2345627 ফটো উপলব্ধ	252 নাম : সুনয়ন পাত্র পিতার নাম: বাপী পাত্র বাড়ির নং : n0069 বয়স : 25 লিঙ্গ : পুরুষ	WZI2345528 ফটো উপলব্ধ
253 নাম : কৌশিক ভক্তা পিতার নাম: জন্মেজয় ভক্তা বাড়ির নং : এন0046 বয়স : 26 লিঙ্গ : পুরুষ	WZI2136562 ফটো উপলব্ধ	254 নাম : তুলসী জানা পাত্র স্বামীর নাম: অতনু পাত্র বাড়ির নং : n0067 বয়স : 28 লিঙ্গ : মহিলা	WZI2345387 ফটো উপলব্ধ	255 নাম : নিলাঞ্জন পাত্র পিতার নাম: নিমাই চাঁদ পাত্র বাড়ির নং : n0065 বয়স : 25 লিঙ্গ : পুরুষ	WZI2345171 ফটো উপলব্ধ
256 নাম : রাজু পাত্র পিতার নাম: চিত্তরঞ্জন পাত্র বাড়ির নং : ত্রন0052 বয়স : 39 লিঙ্গ : পুরুষ	CMF2096295 ফটো উপলব্ধ	257 নাম : টুসী পাত্র স্বামীর নাম: মনোরঞ্জন পাত্র বাড়ির নং : n0074 বয়স : 62 লিঙ্গ : মহিলা	WB/30/206/045263 ফটো উপলব্ধ	258 নাম : তপতী রানী পাত্র স্বামীর নাম: প্রভাষ পাত্র বাড়ির নং : n0050 বয়স : 56 লিঙ্গ : মহিলা	WB/30/206/045213 ফটো উপলব্ধ
259 নাম : বাপ্পা পাত্র পিতার নাম: বাটুল পাত্র বাড়ির নং : n0078 বয়স : 29 লিঙ্গ : পুরুষ	WZI1976521 ফটো উপলব্ধ	260 নাম : প্রদীপকুমার পাত্র পিতার নাম: বীরেন্দ্র পাত্র বাড়ির নং : n0048 বয়স : 62 লিঙ্গ : পুরুষ	WZI2346419 ফটো উপলব্ধ	261 নাম : অভিজিৎ পাত্র পিতার নাম: আশীষ পাত্র বাড়ির নং : নং105 বয়স : 31 লিঙ্গ : পুরুষ	WZI2477396 ফটো উপলব্ধ
262 নাম : ইতিকনা পাত্র পিতার নাম: তাপস কুমার পাত্র বাড়ির নং : n0053 বয়স : 32 লিঙ্গ : মহিলা	WZI1552793 ফটো উপলব্ধ	263 নাম : শম্ভু পাত্র পিতার নাম: রবিন পাত্র বাড়ির নং : এন0058 বয়স : 24 লিঙ্গ : পুরুষ	WZI2192193 ফটো উপলব্ধ	264 নাম : উমা মন্ডল পাত্র স্বামীর নাম: পুর্ণেন্দু পাত্র বাড়ির নং : এন0063 বয়স : 24 লিঙ্গ : মহিলা	WZI2628154 ফটো উপলব্ধ
265 নাম : পলাশ পাত্র পিতার নাম: দিনেশ পাত্র বাড়ির নং : এন0077 বয়স : 22 লিঙ্গ : পুরুষ	WZI2627883 ফটো উপলব্ধ	266 নাম : শৌভিক পাত্র পিতার নাম: বরণ কুমার পাত্র বাড়ির নং : এন0055 বয়স : 23 লিঙ্গ : পুরুষ	WZI2627933 ফটো উপলব্ধ	267 নাম : গৌতম কুমার পাত্র পিতার নাম: চিত্তরঞ্জন পাত্র বাড়ির নং : n0052 বয়স : 42 লিঙ্গ : পুরুষ	CMF2095297 ফটো উপলব্ধ
268 নাম : সুদীপ কুমার পাত্র পিতার নাম: দেবেন্দ্রনাথ পাত্র বাড়ির নং : n0047 বয়স : 47 লিঙ্গ : পুরুষ	CMF1338193 ফটো উপলব্ধ	269 নাম : সরস্বতী পাত্র স্বামীর নাম: শংকর লাল পাত্র বাড়ির নং : এন0065 বয়স : 47 লিঙ্গ : মহিলা	CMF2095255 ফটো উপলব্ধ	270 নাম : রিয়া পাত্র পিতার নাম: উৎপল কুমার পাত্র বাড়ির নং : নং052 বয়স : 24 লিঙ্গ : মহিলা	WZI2476646 ফটো উপলব্ধ

বিধানসভা নির্বাচনক্ষেত্রের নং, নাম : 210-নন্দীগ্রাম  
ভাগ নং, নাম : 1-আশদতলা খাটুয়া পাড়ার উঃঅংশ

271	WZI2476075	ফটো উপলব্ধ	নাম : পম্পা পাত্র পিতার নাম: দীনেশ পাত্র বাড়ির নং : নং077 বয়স : 26 লিঙ্গ : মহিলা	272	WZI2476547	ফটো উপলব্ধ	নাম : মধুমিতা পাত্র পিতার নাম: প্রদীপ পাত্র বাড়ির নং : নং051 বয়স : 28 লিঙ্গ : মহিলা	273	WZI2345494	ফটো উপলব্ধ	নাম : অরিন্দম পাত্র পিতার নাম: একদশী পাত্র বাড়ির নং : n0078 বয়স : 25 লিঙ্গ : পুরুষ
274	CMF1337146	ফটো উপলব্ধ	নাম : কাকলী পাত্র স্বামীর নাম: প্রদীপ পাত্র বাড়ির নং : n0048 বয়স : 47 লিঙ্গ : মহিলা	275	WZI1976539	ফটো উপলব্ধ	নাম : বহির্শিখা জানা পাত্র স্বামীর নাম: ইন্দ্রজীৎ পাত্র বাড়ির নং : n0070 বয়স : 30 লিঙ্গ : মহিলা	276	WZI2540144	ফটো উপলব্ধ	নাম : সুকন্যা পাত্র পিতার নাম: সুশান্ত পাত্র বাড়ির নং : এন0063 বয়স : 23 লিঙ্গ : মহিলা
277	WZI2609733	ফটো উপলব্ধ	নাম : শংকর লাল পাত্র পিতার নাম: অনিল পাত্র বাড়ির নং : n0065 বয়স : 51 লিঙ্গ : পুরুষ	278	WZI1854470	ফটো উপলব্ধ	নাম : বিনয় কৃষ্ণ পাত্র পিতার নাম: সত্যরঞ্জন পাত্র বাড়ির নং : n0004 বয়স : 31 লিঙ্গ : পুরুষ	279	WZI2137206	ফটো উপলব্ধ	নাম : মৌসুমী গুড়িয়া পিতার নাম: হরেকৃষ্ণ গুড়িয়া বাড়ির নং : এন0048 বয়স : 26 লিঙ্গ : মহিলা
280	WZI2627917	ফটো উপলব্ধ	নাম : গৌরহরী পাত্র পিতার নাম: শম্ভুনাথ পাত্র বাড়ির নং : এন0071 বয়স : 22 লিঙ্গ : পুরুষ	281	WZI2628022	ফটো উপলব্ধ	নাম : প্রদীপ পাত্র পিতার নাম: সমীর কুমার পাত্র বাড়ির নং : এন0061 বয়স : 23 লিঙ্গ : পুরুষ	282	CMF2363497	ফটো উপলব্ধ	নাম : শকুন্তলা পাত্র স্বামীর নাম: সনত পাত্র বাড়ির নং : n0066 বয়স : 40 লিঙ্গ : মহিলা
283	WZI2106995	ফটো উপলব্ধ	নাম : অমিত পাত্র পিতার নাম: দেবব্রত পাত্র বাড়ির নং : 0056 বয়স : 28 লিঙ্গ : পুরুষ	284	WZI2107035	ফটো উপলব্ধ	নাম : মঙ্গলদীপ পাত্র পিতার নাম: প্রদীপ পাত্র বাড়ির নং : 0051 বয়স : 29 লিঙ্গ : পুরুষ	285	WZI2107043	ফটো উপলব্ধ	নাম : দোলান দাস গোস্বামী পাত্র স্বামীর নাম: সুরজিৎ পাত্র বাড়ির নং : 0056 বয়স : 27 লিঙ্গ : মহিলা
286	WZI1656263	ফটো উপলব্ধ	নাম : নমিতা পাত্র স্বামীর নাম: বিষ্ণুপদ পাত্র বাড়ির নং : n0004 বয়স : 32 লিঙ্গ : মহিলা	287	WB/30/206/045562	ফটো উপলব্ধ	নাম : নমিতারানী পাত্র স্বামীর নাম: সত্যরঞ্জন পাত্র বাড়ির নং : n0004 বয়স : 58 লিঙ্গ : মহিলা	288	WB/30/206/045589	ফটো উপলব্ধ	নাম : বিমলাবালা প্রধান স্বামীর নাম: অলোক প্রধান বাড়ির নং : n0064 বয়স : 62 লিঙ্গ : মহিলা
289	WZI2106953	ফটো উপলব্ধ	নাম : অপূর্ব পাত্র পিতার নাম: অনূপ কুমার পাত্র বাড়ির নং : 0048 বয়স : 27 লিঙ্গ : পুরুষ	290	WZI2136513	ফটো উপলব্ধ	নাম : কৌশিক পাত্র পিতার নাম: সন্দীপ কুমার পাত্র বাড়ির নং : এন0049 বয়স : 26 লিঙ্গ : পুরুষ	291	CMF2592335	ফটো উপলব্ধ	নাম : রুমা পাত্র স্বামীর নাম: সাধন কুমার পাত্র বাড়ির নং : n0053 বয়স : 41 লিঙ্গ : মহিলা
292	WZI2345205	ফটো উপলব্ধ	নাম : অদিতি পাত্র পিতার নাম: দিলীপ পাত্র বাড়ির নং : n0060 বয়স : 25 লিঙ্গ : মহিলা	293	WZI2221372	ফটো উপলব্ধ	নাম : সন্দীপ কুমার পাত্র পিতার নাম: অরবিন্দ পাত্র বাড়ির নং : n0049 বয়স : 52 লিঙ্গ : পুরুষ	294	WZI2221349	ফটো উপলব্ধ	নাম : দীনেশ কুমার পাত্র পিতার নাম: মহিম পাত্র বাড়ির নং : n0077 বয়স : 54 লিঙ্গ : পুরুষ
295	CMF2095230	ফটো উপলব্ধ	নাম : দেবযানী পাত্র স্বামীর নাম: সুরত পাত্র বাড়ির নং : এন0056 বয়স : 44 লিঙ্গ : মহিলা	296	WZI0090357	ফটো উপলব্ধ	নাম : বিষ্ণুপদ পাত্র পিতার নাম: সত্যরঞ্জন পাত্র বাড়ির নং : n0004 বয়স : 37 লিঙ্গ : পুরুষ	Q 297	WZI1136936	ফটো উপলব্ধ	নাম : সনত পাত্র পিতার নাম: অতুল পাত্র বাড়ির নং : বয়স : 41 লিঙ্গ : পুরুষ
298	WZI2869006	ফটো উপলব্ধ	নাম : আরতি পাত্র স্বামীর নাম: বিজয় পাত্র বাড়ির নং : n0066 বয়স : 69 লিঙ্গ : মহিলা	299	WZI2750248	ফটো উপলব্ধ	নাম : শুভঙ্কর পাত্র পিতার নাম: সনৎ পাত্র বাড়ির নং : এন0066 বয়স : 21 লিঙ্গ : পুরুষ	300	WB/30/206/045071	ফটো উপলব্ধ	নাম : প্রতিমারানী পাত্র স্বামীর নাম: চিত্তরঞ্জন পাত্র বাড়ির নং : n0067 বয়স : 85 লিঙ্গ : মহিলা

বিধানসভা নির্বাচনক্ষেত্রের নং, নাম : 210-নন্দীগ্রাম  
ভাগ নং, নাম : 1-আশদতলা খাটুয়া পাড়ার উঃঅংশ

301 নাম : অতনু পাত্র পিতার নাম: চিত্তরঞ্জন পাত্র বাড়ির নং : n0067 বয়স : 37 লিঙ্গ : পুরুষ	WZI1136951 ফটো উপলব্ধ	302 নাম : আরতিরানী পাত্র পিতার নাম: ধীরেন্দ্র পাত্র বাড়ির নং : n0068 বয়স : 69 লিঙ্গ : মহিলা	WB/30/206/045351 ফটো উপলব্ধ	303 নাম : মানসী পাত্র স্বামীর নাম: নিমাই পাত্র বাড়ির নং : n0068 বয়স : 45 লিঙ্গ : মহিলা	CMF1474766 ফটো উপলব্ধ
304 নাম : বাপী পাত্র পিতার নাম: পঞ্চানন পাত্র বাড়ির নং : n0069 বয়স : 61 লিঙ্গ : পুরুষ	WB/30/206/045307 ফটো উপলব্ধ	305 নাম : সরস্বতীরানী পাত্র স্বামীর নাম: বাপী পাত্র বাড়ির নং : n0069 বয়স : 53 লিঙ্গ : মহিলা	WB/30/206/045031 ফটো উপলব্ধ	306 নাম : দুর্ঘোষন পাত্র পিতার নাম: নিকুঞ্জ পাত্র বাড়ির নং : n0070 বয়স : 64 লিঙ্গ : পুরুষ	WB/30/206/045223 ফটো উপলব্ধ
307 নাম : পুষ্পরানী পাত্র স্বামীর নাম: দুর্ঘোষন পাত্র বাড়ির নং : n0070 বয়স : 56 লিঙ্গ : মহিলা	WB/30/206/045542 ফটো উপলব্ধ	308 নাম : ইন্দ্রজিৎ পাত্র পিতার নাম: দুর্ঘোষন পাত্র বাড়ির নং : n0070 বয়স : 35 লিঙ্গ : পুরুষ	WZI1287457 ফটো উপলব্ধ	309 নাম : হারাধন পাত্র পিতার নাম: নিকুঞ্জ পাত্র বাড়ির নং : n0071 বয়স : 70 লিঙ্গ : পুরুষ	WB/30/206/045139 ফটো উপলব্ধ
310 নাম : রাধারানী পাত্র স্বামীর নাম: হারাধন পাত্র বাড়ির নং : n0071 বয়স : 62 লিঙ্গ : মহিলা	WB/30/206/045033 ফটো উপলব্ধ	311 নাম : শম্ভুনাথ পাত্র পিতার নাম: হারাধন পাত্র বাড়ির নং : n0071 বয়স : 46 লিঙ্গ : পুরুষ	CMF2417731 ফটো উপলব্ধ	312 নাম : সুষমারানী পাত্র স্বামীর নাম: জয়দেব পাত্র বাড়ির নং : এন০০০১ বয়স : 58 লিঙ্গ : মহিলা	WZI1278050 ফটো উপলব্ধ
313 নাম : সুরজিৎ পাত্র পিতার নাম: সত্যব্রত পাত্র বাড়ির নং : n0056 বয়স : 34 লিঙ্গ : পুরুষ	WZI1463900 ফটো উপলব্ধ	314 নাম : দেবব্রত পাত্র পিতার নাম: অনিল পাত্র বাড়ির নং : n0056 বয়স : 62 লিঙ্গ : পুরুষ	WB/30/206/045151 ফটো উপলব্ধ	315 নাম : সবিতারানী পাত্র স্বামীর নাম: দেবব্রত পাত্র বাড়ির নং : n0056 বয়স : 55 লিঙ্গ : মহিলা	WB/30/206/045129 ফটো উপলব্ধ
316 নাম : সুরত পাত্র পিতার নাম: অনিল পাত্র বাড়ির নং : n0056 বয়স : 55 লিঙ্গ : পুরুষ	WZI2876670 ফটো উপলব্ধ	317 নাম : সুলেখারানী পাত্র স্বামীর নাম: রবীন্দ্র পাত্র বাড়ির নং : n0058 বয়স : 77 লিঙ্গ : মহিলা	CMF1337179 ফটো উপলব্ধ	318 নাম : মাধবীরানী পাত্র স্বামীর নাম: স্বপন পাত্র বাড়ির নং : n0059 বয়স : 58 লিঙ্গ : মহিলা	WB/30/206/045304 ফটো উপলব্ধ
319 নাম : মোহন পাত্র পিতার নাম: স্বপন কুমার পাত্র বাড়ির নং : n0059 বয়স : 39 লিঙ্গ : পুরুষ	WZI1136985 ফটো উপলব্ধ	320 নাম : নিবেদিতা পাত্র স্বামীর নাম: মোহন পাত্র বাড়ির নং : n0059 বয়স : 34 লিঙ্গ : মহিলা	WZI1656289 ফটো উপলব্ধ	321 নাম : দীপক কুমার পাত্র পিতার নাম: ভুতনাথ পাত্র বাড়ির নং : n0060 বয়স : 85 লিঙ্গ : পুরুষ	WB/30/206/045004 ফটো উপলব্ধ
322 নাম : কবিতারানী পাত্র স্বামীর নাম: দীপক পাত্র বাড়ির নং : n0060 বয়স : 72 লিঙ্গ : মহিলা	WB/30/206/045302 ফটো উপলব্ধ	323 নাম : মনোতোষ পাত্র পিতার নাম: দীপক পাত্র বাড়ির নং : n0060 বয়স : 55 লিঙ্গ : পুরুষ	WB/30/206/045105 ফটো উপলব্ধ	324 নাম : দিলীপকুমার পাত্র পিতার নাম: বীরেন্দ্র পাত্র বাড়ির নং : n0060 বয়স : 56 লিঙ্গ : পুরুষ	WB/30/206/045322 ফটো উপলব্ধ
325 নাম : সুজাতা পাত্র স্বামীর নাম: মনতোষ পাত্র বাড়ির নং : n0060 বয়স : 40 লিঙ্গ : মহিলা	CMF2363521 ফটো উপলব্ধ	326 নাম : দুলালকুমার পাত্র পিতার নাম: ভুতনাথ পাত্র বাড়ির নং : n0061 বয়স : 67 লিঙ্গ : পুরুষ	WB/30/206/045238 ফটো উপলব্ধ	327 নাম : নমিতারানী পাত্র স্বামীর নাম: দুলাল পাত্র বাড়ির নং : n0061 বয়স : 56 লিঙ্গ : মহিলা	WB/30/206/045303 ফটো উপলব্ধ
328 নাম : পরিতোষ পাত্র পিতার নাম: দুলাল পাত্র বাড়ির নং : n0061 বয়স : 36 লিঙ্গ : পুরুষ	WZI1373307 ফটো উপলব্ধ	329 নাম : সমীর কুমার পাত্র পিতার নাম: অশ্বিনী পাত্র বাড়ির নং : n0061 বয়স : 45 লিঙ্গ : পুরুষ	CMF2095289 ফটো উপলব্ধ	330 নাম : তৃষ্ণা পাত্র স্বামীর নাম: সমীর পাত্র বাড়ির নং : n0061 বয়স : 42 লিঙ্গ : মহিলা	CMF2096287 ফটো উপলব্ধ

বিধানসভা নির্বাচনক্ষেত্রের নং, নাম : 210-নন্দীগ্রাম  
ভাগ নং, নাম : 1-আশদতলা খাটুয়া পাড়ার উঃঅংশ

331 নাম : অশ্বিনী কুমার পাত্র পিতার নাম: নগেন্দ্র পাত্র বাড়ির নং : n0062 বয়স : 85 লিঙ্গ : পুরুষ ফটো উপলব্ধ	WB/30/206/045333	332 নাম : মনোজ পাত্র পিতার নাম: অশ্বিনী পাত্র বাড়ির নং : n0062 বয়স : 43 লিঙ্গ : পুরুষ ফটো উপলব্ধ	CMF2592319	333 নাম : সবিতা পাত্র স্বামীর নাম: মনোজ পাত্র বাড়ির নং : n0062 বয়স : 40 লিঙ্গ : মহিলা ফটো উপলব্ধ	CMF2504249
334 নাম : প্রনবকুমার পাত্র পিতার নাম: অনন্ত পাত্র বাড়ির নং : n0063 বয়স : 67 লিঙ্গ : পুরুষ ফটো উপলব্ধ	WB/30/206/045429	335 নাম : সুশান্ত পাত্র পিতার নাম: অনন্ত পাত্র বাড়ির নং : n0063 বয়স : 47 লিঙ্গ : পুরুষ ফটো উপলব্ধ	CMF2095222	336 নাম : বার্না পাত্র স্বামীর নাম: সুশান্ত পাত্র বাড়ির নং : n0063 বয়স : 41 লিঙ্গ : মহিলা ফটো উপলব্ধ	CMF2096261
337 নাম : পার্বতীরানী পাত্র স্বামীর নাম: প্রনব পাত্র বাড়ির নং : n0063 বয়স : 59 লিঙ্গ : মহিলা ফটো উপলব্ধ	WB/30/206/045406	338 নাম : পুষ্পেন্দু পাত্র পিতার নাম: প্রনব পাত্র বাড়ির নং : n0063 বয়স : 39 লিঙ্গ : পুরুষ ফটো উপলব্ধ	WZI0090084	339 নাম : পূর্ণেন্দু পাত্র পিতার নাম: প্রনব পাত্র বাড়ির নং : n0063 বয়স : 36 লিঙ্গ : পুরুষ ফটো উপলব্ধ	WZI11373240
340 নাম : পুষ্পারানী পাত্র স্বামীর নাম: অনিল পাত্র বাড়ির নং : n0065 বয়স : 79 লিঙ্গ : মহিলা ফটো উপলব্ধ	WB/30/206/045072	341 নাম : বাবলু কুমার পাত্র পিতার নাম: অনিল পাত্র বাড়ির নং : n0065 বয়স : 59 লিঙ্গ : পুরুষ ফটো উপলব্ধ	WZI2891695	342 নাম : প্রশান্ত পাত্র পিতার নাম: অনিল পাত্র বাড়ির নং : n0065 বয়স : 47 লিঙ্গ : পুরুষ ফটো উপলব্ধ	CMF2095248
343 নাম : মামনী পাত্র স্বামীর নাম: প্রশান্ত পাত্র বাড়ির নং : n0065 বয়স : 39 লিঙ্গ : মহিলা ফটো উপলব্ধ	WZI0090258	344 নাম : নিমাইচাঁদ পাত্র পিতার নাম: ধীরেন্দ্র পাত্র বাড়ির নং : n0065 বয়স : 65 লিঙ্গ : পুরুষ ফটো উপলব্ধ	WB/30/206/045364	345 নাম : অনিতারানী পাত্র স্বামীর নাম: বাবলু পাত্র বাড়ির নং : n0065 বয়স : 56 লিঙ্গ : মহিলা ফটো উপলব্ধ	WB/30/206/045070
346 নাম : অনুভব পাত্র পিতার নাম: বাবলু পাত্র বাড়ির নং : n0065 বয়স : 32 লিঙ্গ : পুরুষ ফটো উপলব্ধ	WZI1639681	347 নাম : বাপন পাত্র পিতার নাম: জয়দেব পাত্র বাড়ির নং : n0121 বয়স : 32 লিঙ্গ : পুরুষ ফটো উপলব্ধ	WZI1552819	348 নাম : জয়দেব পাত্র পিতার নাম: অদ্বৈত পাত্র বাড়ির নং : এন০০০১ বয়স : 65 লিঙ্গ : পুরুষ ফটো উপলব্ধ	WZI1278043
349 নাম : বুদ্ধদেব পাত্র পিতার নাম: চিত্ত পাত্র বাড়ির নং : n0109 বয়স : 43 লিঙ্গ : পুরুষ ফটো উপলব্ধ	CMF2095313	350 নাম : শ্রীকান্ত পাত্র পিতার নাম: হারাধন পাত্র বাড়ির নং : n0071 বয়স : 41 লিঙ্গ : পুরুষ ফটো উপলব্ধ	CMF2095354	351 নাম : সন্তোষী প্রধান (পাত্র) স্বামীর নাম: শ্রীকান্ত পাত্র বাড়ির নং : n0071 বয়স : 44 লিঙ্গ : মহিলা ফটো উপলব্ধ	WZI11373315
352 নাম : স্বর্ণলতা পাত্র স্বামীর নাম: শশু পাত্র বাড়ির নং : n0071 বয়স : 45 লিঙ্গ : মহিলা ফটো উপলব্ধ	CMF2095362	353 নাম : মনোরঞ্জন পাত্র পিতার নাম: মনুথ পাত্র বাড়ির নং : n0072 বয়স : 68 লিঙ্গ : পুরুষ ফটো উপলব্ধ	WB/30/206/045574	354 নাম : কামিনীবালা পাত্র স্বামীর নাম: মনোরঞ্জন পাত্র বাড়ির নং : n0072 বয়স : 62 লিঙ্গ : মহিলা ফটো উপলব্ধ	WB/30/206/045544
355 নাম : বিজয়কুমার পাত্র পিতার নাম: ভূতনাথ পাত্র বাড়ির নং : n0073 বয়স : 80 লিঙ্গ : পুরুষ ফটো উপলব্ধ	WB/30/206/045378	356 নাম : বাগাস্বরী পাল স্বামীর নাম: রাখাল পাল বাড়ির নং : n0073 বয়স : 73 লিঙ্গ : মহিলা ফটো উপলব্ধ	CMF2095388	357 নাম : সুমিত্রা পাত্র স্বামীর নাম: অভিজিত পাত্র বাড়ির নং : n0073 বয়স : 41 লিঙ্গ : মহিলা ফটো উপলব্ধ	CMF2096311
358 নাম : মনোরঞ্জন পাত্র পিতার নাম: অরবিন্দ পাত্র বাড়ির নং : n0074 বয়স : 70 লিঙ্গ : পুরুষ ফটো উপলব্ধ	WB/30/206/045568	359 নাম : বিশ্বজিত পাত্র পিতার নাম: মনোরঞ্জন পাত্র বাড়ির নং : n0074 বয়স : 42 লিঙ্গ : পুরুষ ফটো উপলব্ধ	CMF2041374	360 নাম : অভিজিত পাত্র পিতার নাম: মনোরঞ্জন পাত্র বাড়ির নং : n0074 বয়স : 40 লিঙ্গ : পুরুষ ফটো উপলব্ধ	CMF2096279

বিধানসভা নির্বাচনক্ষেত্রের নং, নাম : 210-নন্দীগ্রাম  
ভাগ নং, নাম : 1-আশদতলা খাটুয়া পাড়ার উঃঅংশ

361 নাম : অতসী পাত্র স্বামীর নাম: অভিজিত পাত্র বাড়ির নং : n0074 বয়স : 37 লিঙ্গ : মহিলা	CMF2592301 ফটো উপলব্ধ	362 নাম : সুজাতা মাজী (পাত্র) স্বামীর নাম: বিশ্বজিত পাত্র বাড়ির নং : n0074 বয়স : 34 লিঙ্গ : মহিলা	WZI1552801 ফটো উপলব্ধ	363 নাম : রীনারানী পাত্র স্বামীর নাম: দীনেশ পাত্র বাড়ির নং : n0077 বয়স : 52 লিঙ্গ : মহিলা	WB/30/206/045069 ফটো উপলব্ধ
364 নাম : মানসী পাত্র স্বামীর নাম: বাটুল পাত্র বাড়ির নং : n0078 বয়স : 56 লিঙ্গ : মহিলা	WB/30/206/045349 ফটো উপলব্ধ	365 নাম : একাদশী পাত্র পিতার নাম: পঞ্চানন পাত্র বাড়ির নং : n0078 বয়স : 57 লিঙ্গ : পুরুষ	WB/30/206/045350 ফটো উপলব্ধ	366 নাম : অনিমা পাত্র স্বামীর নাম: একাদশী পাত্র বাড়ির নং : n0078 বয়স : 45 লিঙ্গ : মহিলা	CMF1475334 ফটো উপলব্ধ
367 নাম : সহদেবকুমার পাত্র পিতার নাম: অদ্বৈত পাত্র বাড়ির নং : n0082 বয়স : 71 লিঙ্গ : পুরুষ	WB/30/206/045356 ফটো উপলব্ধ	368 নাম : গীতারানী পাত্র স্বামীর নাম: সহদেব পাত্র বাড়ির নং : n0082 বয়স : 63 লিঙ্গ : মহিলা	WB/30/206/045309 ফটো উপলব্ধ	369 নাম : স্বপন কুমার পাত্র পিতার নাম: সহদেব পাত্র বাড়ির নং : n0082 বয়স : 46 লিঙ্গ : পুরুষ	CMF2095214 ফটো উপলব্ধ
370 নাম : নিয়তি পাত্র স্বামীর নাম: স্বপন পাত্র বাড়ির নং : n0082 বয়স : 37 লিঙ্গ : মহিলা	CMF2592293 ফটো উপলব্ধ	371 নাম : আশীষকুমার পাত্র পিতার নাম: মনুখ পাত্র বাড়ির নং : n0105 বয়স : 66 লিঙ্গ : পুরুষ	WB/30/206/045508 ফটো উপলব্ধ	372 নাম : প্রমিলারানী পাত্র স্বামীর নাম: চিত্তরঞ্জন পাত্র বাড়ির নং : n0109 বয়স : 62 লিঙ্গ : মহিলা	CMF0125765 ফটো উপলব্ধ
373 নাম : সাধনকুমার পাত্র পিতার নাম: নিরঞ্জন পাত্র বাড়ির নং : n0053 বয়স : 56 লিঙ্গ : পুরুষ	WZI2808772 ফটো উপলব্ধ	374 নাম : তাপসকুমার পাত্র পিতার নাম: নিরঞ্জন পাত্র বাড়ির নং : n0053 বয়স : 62 লিঙ্গ : পুরুষ	WB/30/206/045178 ফটো উপলব্ধ	375 নাম : সোনালী দাস (পাত্র) স্বামীর নাম: গৌতম পাত্র বাড়ির নং : n0052 বয়স : 30 লিঙ্গ : মহিলা	WZI1781046 ফটো উপলব্ধ
376 নাম : আরতী পাত্র স্বামীর নাম: উত্তম পাত্র বাড়ির নং : n0052 বয়স : 40 লিঙ্গ : মহিলা	WZI1136969 ফটো উপলব্ধ	377 নাম : শেফালী পাত্র স্বামীর নাম: উৎপল পাত্র বাড়ির নং : n0052 বয়স : 43 লিঙ্গ : মহিলা	CMF2095305 ফটো উপলব্ধ	378 নাম : শিউলি খাটুয়া (পাত্র) স্বামীর নাম: রাজু পাত্র বাড়ির নং : n0052 বয়স : 30 লিঙ্গ : মহিলা	WZI1781012 ফটো উপলব্ধ
379 নাম : উত্তম পাত্র পিতার নাম: চিত্তরঞ্জন পাত্র বাড়ির নং : n0052 বয়স : 46 লিঙ্গ : পুরুষ	CMF1474303 ফটো উপলব্ধ	380 নাম : উৎপল কুমার পাত্র পিতার নাম: চিত্তরঞ্জন পাত্র বাড়ির নং : n0052 বয়স : 51 লিঙ্গ : পুরুষ	WB/30/206/045608 ফটো উপলব্ধ	381 নাম : পুনির্মারানী পাত্র স্বামীর নাম: চিত্তরঞ্জন পাত্র বাড়ির নং : n0052 বয়স : 75 লিঙ্গ : মহিলা	WB/30/206/045076 ফটো উপলব্ধ
382 নাম : মাধবি পাত্র স্বামীর নাম: প্রদীপ পাত্র বাড়ির নং : n0051 বয়স : 45 লিঙ্গ : মহিলা	CMF1336858 ফটো উপলব্ধ	383 নাম : প্রদীপ পাত্র পিতার নাম: অরবিন্দ পাত্র বাড়ির নং : n0051 বয়স : 53 লিঙ্গ : পুরুষ	WZI2804144 ফটো উপলব্ধ	384 নাম : প্রসেনজিৎ পাত্র পিতার নাম: প্রভাস পাত্র বাড়ির নং : n0050 বয়স : 32 লিঙ্গ : পুরুষ	WZI1768027 ফটো উপলব্ধ
385 নাম : ছবি পাত্র স্বামীর নাম: সন্দীপ কুমার পাত্র বাড়ির নং : n0049 বয়স : 45 লিঙ্গ : মহিলা	CMF2095271 ফটো উপলব্ধ	386 নাম : অর্চনা পাত্র স্বামীর নাম: দিলীপ পাত্র বাড়ির নং : n0048 বয়স : 46 লিঙ্গ : মহিলা	CMF1337153 ফটো উপলব্ধ	387 নাম : অনুপ কুমার পাত্র পিতার নাম: অশ্বিনী পাত্র বাড়ির নং : n0048 বয়স : 58 লিঙ্গ : পুরুষ	WB/30/206/045573 ফটো উপলব্ধ
388 নাম : শুভদীপ পাত্র পিতার নাম: প্রদীপ কুমার পাত্র বাড়ির নং : n0048 বয়স : 30 লিঙ্গ : পুরুষ	WZI1781020 ফটো উপলব্ধ	389 নাম : উজ্জ্বলারানী পাত্র স্বামীর নাম: তাপস পাত্র বাড়ির নং : n0053 বয়স : 56 লিঙ্গ : মহিলা	WB/30/206/045034 ফটো উপলব্ধ	390 নাম : সুজাতা গুণ্ডা(পাত্র) স্বামীর নাম: মানস পাত্র বাড়ির নং : n0053 বয়স : 43 লিঙ্গ : মহিলা	WZI1373299 ফটো উপলব্ধ

বিধানসভা নির্বাচনক্ষেত্রের নং, নাম : 210-নন্দীগ্রাম  
ভাগ নং, নাম : 1-আশদতলা খাটুয়া পাড়ার উঃঅংশ

391 নাম : গোপাল পাত্র পিতার নাম: তাপস কুমার পাত্র বাড়ির নং : n0053 বয়স : 37 লিঙ্গ : পুরুষ	WZI1136977 ফটো উপলব্ধ	392 নাম : কবিতারানী পাত্র স্বামীর নাম: অনূপ পাত্র বাড়ির নং : n0054 বয়স : 52 লিঙ্গ : মহিলা	WB/30/206/045234 ফটো উপলব্ধ	393 নাম : সাবিত্রীরানী পাত্র স্বামীর নাম: বংকিম পাত্র বাড়ির নং : n0055 বয়স : 79 লিঙ্গ : মহিলা	WB/30/206/045112 ফটো উপলব্ধ
394 নাম : তরুনকুমার পাত্র পিতার নাম: বঙ্কিম পাত্র বাড়ির নং : n0055 বয়স : 46 লিঙ্গ : পুরুষ	CMF1473719 ফটো উপলব্ধ	395 নাম : সবিতারানী পাত্র স্বামীর নাম: বরুণ পাত্র বাড়ির নং : n0055 বয়স : 44 লিঙ্গ : মহিলা	CMF1825397 ফটো উপলব্ধ	396 নাম : মধুমিতা পাত্র স্বামীর নাম: তরুন কুমার পাত্র বাড়ির নং : n0055 বয়স : 35 লিঙ্গ : মহিলা	WZI1781061 ফটো উপলব্ধ
397 নাম : সত্যব্রত পাত্র পিতার নাম: অনিল পাত্র বাড়ির নং : n0056 বয়স : 66 লিঙ্গ : পুরুষ	WB/30/206/045594 ফটো উপলব্ধ	398 নাম : নমিতারানী পাত্র স্বামীর নাম: সত্যব্রত পাত্র বাড়ির নং : n0056 বয়স : 58 লিঙ্গ : মহিলা	WB/30/206/045075 ফটো উপলব্ধ	399 নাম : দেবেন্দ্রনাথ পাত্র পিতার নাম: সতীশ পাত্র বাড়ির নং : n0047 বয়স : 81 লিঙ্গ : পুরুষ	WB/30/206/045003 ফটো উপলব্ধ
400 নাম : লিপিকা প্রধান(পাত্র) স্বামীর নাম: সুদীপ কুমার পাত্র বাড়ির নং : n0047 বয়স : 36 লিঙ্গ : মহিলা	WZI1287440 ফটো উপলব্ধ	401 নাম : সন্ধ্যারানী পাত্র স্বামীর নাম: দেবেন্দ্র পাত্র বাড়ির নং : n0047 বয়স : 72 লিঙ্গ : মহিলা	WB/30/206/045074 ফটো উপলব্ধ	402 নাম : বীরেন্দ্রনাথ পাত্র পিতার নাম: সতীশ পাত্র বাড়ির নং : n0048 বয়স : 83 লিঙ্গ : পুরুষ	WB/30/206/045249 ফটো উপলব্ধ
403 নাম : অর্পিতা জানা বারিক স্বামীর নাম: বিশ্বনাথ বারিক বাড়ির নং : এন0179 বয়স : 23 লিঙ্গ : মহিলা	WZI2628048 ফটো উপলব্ধ	404 নাম : বিশ্বনাথ বারিক পিতার নাম: মহাদেব বারিক বাড়ির নং : এন0179 বয়স : 26 লিঙ্গ : পুরুষ	WZI2135804 ফটো উপলব্ধ	405 নাম : সৌ ভিক ভক্তা পিতার নাম: জনমেজয় ভক্তা বাড়ির নং : n0046 বয়স : 31 লিঙ্গ : পুরুষ	WZI1656297 ফটো উপলব্ধ
406 নাম : সঞ্জয়কুমার ভক্তা পিতার নাম: বিজয় ভক্তা বাড়ির নং : n0046 বয়স : 58 লিঙ্গ : পুরুষ	WB/30/206/045534 ফটো উপলব্ধ	407 নাম : জশোজয় ভক্তা পিতার নাম: বিজয় ভক্তা বাড়ির নং : n0046 বয়স : 61 লিঙ্গ : পুরুষ	WB/30/206/045557 ফটো উপলব্ধ	408 নাম : বিজয়কুমার ভক্তা পিতার নাম: ভূপতি ভক্তা বাড়ির নং : n0046 বয়স : 82 লিঙ্গ : পুরুষ	WB/30/206/045044 ফটো উপলব্ধ
409 নাম : নীলিমা রানী ভক্তা স্বামীর নাম: সঞ্জয় কুমার ভক্তা বাড়ির নং : n0046 বয়স : 44 লিঙ্গ : মহিলা	CMF2095487 ফটো উপলব্ধ	410 নাম : সঞ্জনা ভক্তা পিতার নাম: সঞ্জয় কুমার ভক্তা বাড়ির নং : নং046 বয়স : 24 লিঙ্গ : পুরুষ	WZI2483014 ফটো উপলব্ধ	411 নাম : অরুণা ভূঞা পিতার নাম: অমরেন্দ্র ভূঞা বাড়ির নং : n0107 বয়স : 39 লিঙ্গ : পুরুষ	CMF2363554 ফটো উপলব্ধ
412 নাম : জয়শ্রী আদক ভূঞা স্বামীর নাম: অরুণা ভূঞা বাড়ির নং : এন0088 বয়স : 31 লিঙ্গ : মহিলা	ZQD1694488 ফটো উপলব্ধ	413 নাম : জ্যোৎস্না দে পিতার নাম: চঞ্চল দে বাড়ির নং : নং087 বয়স : 30 লিঙ্গ : মহিলা	WZI1776988 ফটো উপলব্ধ	414 নাম : অতনু ভূঞা পিতার নাম: মনীন্দ্রনাথ ভূঞা বাড়ির নং : নং089 বয়স : 24 লিঙ্গ : পুরুষ	WZI2477495 ফটো উপলব্ধ
415 নাম : বন্দিতা ভূঞা স্বামীর নাম: মনীন্দ্রনাথ ভূঞা বাড়ির নং : n0089 বয়স : 45 লিঙ্গ : মহিলা	CMF1336742 ফটো উপলব্ধ	416 নাম : স্বপ্না সাহু (ভূঞা) স্বামীর নাম: চঞ্চল কুমার ভূঞা বাড়ির নং : n0103 বয়স : 38 লিঙ্গ : মহিলা	WZI1463934 ফটো উপলব্ধ	417 নাম : মামনী ভূঞা স্বামীর নাম: চন্দন ভূঞা বাড়ির নং : n0103 বয়স : 45 লিঙ্গ : মহিলা	CMF1475516 ফটো উপলব্ধ
418 নাম : চঞ্চলকুমার ভূঞা পিতার নাম: রামেশ্বর ভূঞা বাড়ির নং : n0103 বয়স : 51 লিঙ্গ : পুরুষ	WB/30/206/045121 ফটো উপলব্ধ	419 নাম : চন্দনকুমার ভূঞা পিতার নাম: রামেশ্বর ভূঞা বাড়ির নং : n0103 বয়স : 55 লিঙ্গ : পুরুষ	WB/30/206/045062 ফটো উপলব্ধ	420 নাম : মণীন্দ্রনাথ ভূঞা পিতার নাম: ভূষণ চন্দ্র ভূঞা বাড়ির নং : n0089 বয়স : 53 লিঙ্গ : পুরুষ	WB/30/206/045184 ফটো উপলব্ধ

বিধানসভা নির্বাচনক্ষেত্রের নং, নাম : 210-নন্দীগ্রাম  
ভাগ নং, নাম : 1-আশদতলা খাটুয়া পাড়ার উঃঅংশ

421	WB/30/206/045080	নাম : উমারানী ভূঞা স্বামীর নাম: রবীন্দ্র নাথ ভূঞা বাড়ির নং : n0089 বয়স : 58 লিঙ্গ : মহিলা	ফটো উপলব্ধ	422	WZI1656305	নাম : অনুশ্রী ভূঞা পিতার নাম: রবীন্দ্রনাথ ভূঞা বাড়ির নং : n0089 বয়স : 32 লিঙ্গ : মহিলা	ফটো উপলব্ধ	423	WB/30/206/045146	নাম : রবীন্দ্রনাথ ভূঞা পিতার নাম: ভূষণ চন্দ্র ভূঞা বাড়ির নং : n0089 বয়স : 68 লিঙ্গ : পুরুষ	ফটো উপলব্ধ
424	WB/30/206/045207	নাম : উষারানী ভূঞা স্বামীর নাম: কালিশংকর ভূঞা বাড়ির নং : n0087 বয়স : 57 লিঙ্গ : মহিলা	ফটো উপলব্ধ	425	WZI1137009	নাম : শান্তনু ভূঞা পিতার নাম: কালিশংকর ভূঞা বাড়ির নং : n0087 বয়স : 36 লিঙ্গ : পুরুষ	ফটো উপলব্ধ	426	WB/30/206/045271	নাম : অমরেন্দ্রনাথ ভূঞা পিতার নাম: বিনোদ ভূঞা বাড়ির নং : n0088 বয়স : 72 লিঙ্গ : পুরুষ	ফটো উপলব্ধ
427	WB/30/206/045205	নাম : অঞ্জলীরানী ভূঞা স্বামীর নাম: অমরেন্দ্র ভূঞা বাড়ির নং : n0088 বয়স : 62 লিঙ্গ : মহিলা	ফটো উপলব্ধ	428	CMF2095495	নাম : অভিজিত ভূঞা পিতার নাম: অমরেন্দ্র ভূঞা বাড়ির নং : n0088 বয়স : 42 লিঙ্গ : পুরুষ	ফটো উপলব্ধ	429	CMF2096360	নাম : অনিমা ভূঞা স্বামীর নাম: পীযুষ কান্তি ভূঞা বাড়ির নং : n0088 বয়স : 46 লিঙ্গ : মহিলা	ফটো উপলব্ধ
430	WZI1552827	নাম : শিখা ভূঞা স্বামীর নাম: অভিজিত ভূঞা বাড়ির নং : n0088 বয়স : 33 লিঙ্গ : মহিলা	ফটো উপলব্ধ	Q 431	WZI2801660	নাম : অনুপম ভূঞা মায়ের নাম: অনিমা ভূঞা বাড়ির নং : এন000 বয়স : 21 লিঙ্গ : পুরুষ	ফটো উপলব্ধ	432	WZI2120103	নাম : ঋতু ভূঞা (শীঠ) স্বামীর নাম: বাপন শীঠ বাড়ির নং : 0195 বয়স : 28 লিঙ্গ : মহিলা	ফটো উপলব্ধ
433	WZI2540060	নাম : দীপঙ্কর মন্ডল পিতার নাম: সুনীল মন্ডল বাড়ির নং : এন0123 বয়স : 24 লিঙ্গ : পুরুষ	ফটো উপলব্ধ	434	WZI2540110	নাম : সুমিত্রা মন্ডল দে স্বামীর নাম: অপূর্ব কুমার দে বাড়ির নং : এন0166 বয়স : 25 লিঙ্গ : মহিলা	ফটো উপলব্ধ	435	WZI2540102	নাম : সুজাতা দাস পিতার নাম: দিলীপ কুমার দাস বাড়ির নং : এন0001 বয়স : 23 লিঙ্গ : মহিলা	ফটো উপলব্ধ
436	WZI2540094	নাম : সৌভিক মাস্তা পিতার নাম: মঙ্গল চন্দ্র মাস্তা বাড়ির নং : এন0001 বয়স : 23 লিঙ্গ : পুরুষ	ফটো উপলব্ধ	437	WZI2540052	নাম : বিশ্বজিৎ ঘোড়াই পিতার নাম: সমীর ঘোড়াই বাড়ির নং : এন0001 বয়স : 24 লিঙ্গ : পুরুষ	ফটো উপলব্ধ	438	WZI2346583	নাম : প্রভাত মাইতি পিতার নাম: কালিপদ মাইতি বাড়ির নং : n0076 বয়স : 55 লিঙ্গ : পুরুষ	ফটো উপলব্ধ
439	WZI2628014	নাম : টুম্পা রানী দাস মাইতি স্বামীর নাম: বিদ্যাপতি মাইতি বাড়ির নং : এন0076 বয়স : 22 লিঙ্গ : মহিলা	ফটো উপলব্ধ	440	WZI2345635	নাম : পলাশ মাইতি পিতার নাম: তপন কুমার মাইতি বাড়ির নং : n0025 বয়স : 25 লিঙ্গ : পুরুষ	ফটো উপলব্ধ	441	WZI2345262	নাম : অভিনন্দন মাইতি পিতার নাম: বিকাশ চন্দ্র মাইতি বাড়ির নং : n0076 বয়স : 25 লিঙ্গ : পুরুষ	ফটো উপলব্ধ
442	WZI1552835	নাম : দেবী মাইতি স্বামীর নাম: রাজু মাইতি বাড়ির নং : n0023 বয়স : 32 লিঙ্গ : মহিলা	ফটো উপলব্ধ	443	WZI1976604	নাম : সুশোভন মাইতি পিতার নাম: প্রকাশ মাইতি বাড়ির নং : n0076 বয়স : 28 লিঙ্গ : পুরুষ	ফটো উপলব্ধ	444	WZI1976612	নাম : সুরজিৎ মাইতি পিতার নাম: বিষ্ণুপদ মাইতি বাড়ির নং : n0024 বয়স : 28 লিঙ্গ : পুরুষ	ফটো উপলব্ধ
445	WZI1137017	নাম : শিবশংকর মাইতি পিতার নাম: অরুণেন্দ্র মাইতি বাড়ির নং : n0076 বয়স : 35 লিঙ্গ : পুরুষ	ফটো উপলব্ধ	446	WZI1961291	নাম : অনিমা মাইতি স্বামীর নাম: তাপস কুমার মাইতি বাড়ির নং : n0001 বয়স : 44 লিঙ্গ : মহিলা	ফটো উপলব্ধ	447	WZI2135630	নাম : সুদীপ্ত মাইতি পিতার নাম: বুদ্ধদেব মাইতি বাড়ির নং : এন001 বয়স : 26 লিঙ্গ : পুরুষ	ফটো উপলব্ধ
448	CMF1474592	নাম : মদন মোহন মাইতি পিতার নাম: কালীপদ মাইতি বাড়ির নং : n0076 বয়স : 41 লিঙ্গ : পুরুষ	ফটো উপলব্ধ	449	WZI1137025	নাম : সোনালী মাইতি স্বামীর নাম: মদনমোহন মাইতি বাড়ির নং : n0076 বয়স : 37 লিঙ্গ : মহিলা	ফটো উপলব্ধ	450	WB/30/206/045625	নাম : অরবিন্দ মাইতি পিতার নাম: অযোধ্যানাথ মাইতি বাড়ির নং : n0076 বয়স : 77 লিঙ্গ : পুরুষ	ফটো উপলব্ধ

বিধানসভা নির্বাচনক্ষেত্রের নং, নাম : 210-নন্দীগ্রাম  
ভাগ নং, নাম : 1-আশদতলা খাটুয়া পাড়ার উঃঅংশ

451 নাম : স্বর্ণময়ী মাইতি স্বামীর নাম: অরবিন্দ মাইতি বাড়ির নং : n0076 বয়স : 70 লিঙ্গ : মহিলা	WB/30/206/045162	452 নাম : সুমন মাইতি পিতার নাম: অরবিন্দ মাইতি বাড়ির নং : n0076 বয়স : 41 লিঙ্গ : পুরুষ	CMF2096386	453 নাম : সরোজিনী মাইতি স্বামীর নাম: ঈশ্বর মাইতি বাড়ির নং : n0108 বয়স : 79 লিঙ্গ : মহিলা	WB/30/206/045342
454 নাম : শুভজিৎ মাইতি পিতার নাম: দীপক মাইতি বাড়ির নং : n0093 বয়স : 31 লিঙ্গ : পুরুষ	WZI1656313	455 নাম : দীপক মাইতি পিতার নাম: সুবল মাইতি বাড়ির নং : n0093 বয়স : 54 লিঙ্গ : পুরুষ	WB/30/206/051553	456 নাম : অনিতা মাইতি স্বামীর নাম: দীপক মাইতি বাড়ির নং : n0090 বয়স : 51 লিঙ্গ : মহিলা	WB/30/206/051554
457 নাম : বিদ্যাপতি মাইতি পিতার নাম: অক্ষয় মাইতি বাড়ির নং : n0076 বয়স : 32 লিঙ্গ : পুরুষ	WZI1639699	458 নাম : সুমিত্রা মাইতি স্বামীর নাম: বিকাশ মাইতি বাড়ির নং : n0076 বয়স : 45 লিঙ্গ : মহিলা	CMF1475136	459 নাম : পূর্ণিমা মাইতি স্বামীর নাম: প্রভাত মাইতি বাড়ির নং : n0076 বয়স : 46 লিঙ্গ : মহিলা	CMF1337401
460 নাম : ঝুমুরী মাইতি স্বামীর নাম: প্রকাশ মাইতি বাড়ির নং : n0076 বয়স : 50 লিঙ্গ : মহিলা	CMF1338177	461 নাম : বৈশাখী মিদ্যা(মাইতি) স্বামীর নাম: মানস কুমার মাইতি বাড়ির নং : n0076 বয়স : 51 লিঙ্গ : মহিলা	CMF1389949	462 নাম : মানস কুমার মাইতি পিতার নাম: অযোধ্যা নাথ মাইতি বাড়ির নং : n0076 বয়স : 61 লিঙ্গ : পুরুষ	WB/30/206/045181
463 নাম : বিকাশচন্দ্র মাইতি পিতার নাম: কালিপদ মাইতি বাড়ির নং : n0076 বয়স : 58 লিঙ্গ : পুরুষ	WB/30/206/045292	464 নাম : প্রকাশচন্দ্র মাইতি পিতার নাম: কালিপদ মাইতি বাড়ির নং : n0076 বয়স : 60 লিঙ্গ : পুরুষ	WB/30/206/045389	465 নাম : রানুবালা মাইতি স্বামীর নাম: কালিপদ মাইতি বাড়ির নং : n0076 বয়স : 74 লিঙ্গ : মহিলা	WB/30/206/045614
466 নাম : রেনুকাবালা মাইতি স্বামীর নাম: অক্ষয় মাইতি বাড়ির নং : n0076 বয়স : 62 লিঙ্গ : মহিলা	WB/30/206/045301	467 নাম : অক্ষয় মাইতি পিতার নাম: অযোধ্যানাথ মাইতি বাড়ির নং : n0076 বয়স : 67 লিঙ্গ : পুরুষ	WB/30/206/045577	468 নাম : অমলেন্দু মাইতি পিতার নাম: অযোধ্যানাথ মাইতি বাড়ির নং : n0076 বয়স : 69 লিঙ্গ : পুরুষ	WB/30/206/045185
469 নাম : অর্পিতা দে (মাইতি) স্বামীর নাম: সুমন মাইতি বাড়ির নং : n0076 বয়স : 37 লিঙ্গ : মহিলা	WZI0091470	470 নাম : তাপস কুমার মাইতি পিতার নাম: শঙ্কিপদ মাইতি বাড়ির নং : n0001 বয়স : 63 লিঙ্গ : পুরুষ	CMF2417780	471 নাম : রেবতীরানী মাইতি স্বামীর নাম: যজ্ঞেশ্বর মাইতি বাড়ির নং : n0021 বয়স : 62 লিঙ্গ : মহিলা	WB/30/206/045478
472 নাম : বিষ্ণুপদ মাইতি পিতার নাম: নারায়ণ মাইতি বাড়ির নং : n0024 বয়স : 56 লিঙ্গ : পুরুষ	WB/30/206/045387	473 নাম : সন্ধ্যারানী মাইতি স্বামীর নাম: বিষ্ণুপদ মাইতি বাড়ির নং : n0024 বয়স : 51 লিঙ্গ : মহিলা	WB/30/206/045408	474 নাম : বিশুজিৎ মাইতি পিতার নাম: বিষ্ণুপদ মাইতি বাড়ির নং : n0024 বয়স : 31 লিঙ্গ : পুরুষ	WZI1768019
475 নাম : তপনকুমার মাইতি পিতার নাম: পঞ্চানন মাইতি বাড়ির নং : n0025 বয়স : 58 লিঙ্গ : পুরুষ	WB/30/206/045317	476 নাম : তন্ময় মাইতি পিতার নাম: পঞ্চানন মাইতি বাড়ির নং : n0025 বয়স : 43 লিঙ্গ : পুরুষ	CMF1825496	477 নাম : দীপু রানী দাস(মাইতি) স্বামীর নাম: তন্ময় মাইতি বাড়ির নং : n0025 বয়স : 37 লিঙ্গ : মহিলা	WZI1287374
478 নাম : পার্বতী মাইতি স্বামীর নাম: তপন মাইতি বাড়ির নং : n0025 বয়স : 45 লিঙ্গ : মহিলা	CMF1472364	479 নাম : পূর্বী মাইতি স্বামীর নাম: বুদ্ধদেব মাইতি বাড়ির নং : n0211 বয়স : 46 লিঙ্গ : মহিলা	CMF2468510	480 নাম : বুদ্ধদেব মাইতি পিতার নাম: অশোক মাইতি বাড়ির নং : n0212 বয়স : 48 লিঙ্গ : পুরুষ	CMF1407675

বিধানসভা নির্বাচনক্ষেত্রের নং, নাম : 210-নন্দীগ্রাম  
ভাগ নং, নাম : 1-আশদতলা খাটুয়া পাড়ার উঃঅংশ

481 নাম : রাজু মাইতি পিতার নাম: রবীন্দ্রনাথ মাইতি বাড়ির নং : n0023 বয়স : 37 লিঙ্গ : পুরুষ	WZI1373331 ফটো উপলব্ধ	482 নাম : রবীন্দ্রনাথ মাইতি পিতার নাম: নারায়ণ মাইতি বাড়ির নং : n0023 বয়স : 66 লিঙ্গ : পুরুষ	WB/30/206/045388 ফটো উপলব্ধ	483 নাম : মালতী রানী মাইতি স্বামীর নাম: নারায়ণ মাইতি বাড়ির নং : n0022 বয়স : 80 লিঙ্গ : মহিলা	WB/30/206/045506 ফটো উপলব্ধ
484 নাম : লিপিকা মাইতি স্বামীর নাম: সুবন মাইতি বাড়ির নং : n0021 বয়স : 35 লিঙ্গ : মহিলা	WZI1854488 ফটো উপলব্ধ	485 নাম : সুবন কুমার মাইতি পিতার নাম: যজ্ঞেশ্বর মাইতি বাড়ির নং : n0021 বয়স : 38 লিঙ্গ : পুরুষ	CMF2504272 ফটো উপলব্ধ	486 নাম : সন্ধ্যারানী মাইতি স্বামীর নাম: শক্তিপদ মাইতি বাড়ির নং : n0001 বয়স : 76 লিঙ্গ : মহিলা	WB/30/206/045028 ফটো উপলব্ধ
487 নাম : দীপালী রানী মাইতি স্বামীর নাম: রবীন্দ্র মাইতি বাড়ির নং : n0023 বয়স : 60 লিঙ্গ : মহিলা	WB/30/206/045060 ফটো উপলব্ধ	488 নাম : বিদিশা মাইতি (খাটুয়া) স্বামীর নাম: সোহম কুমার খাটুয়া বাড়ির নং : n0119 বয়স : 43 লিঙ্গ : মহিলা	CMF2609295 ফটো উপলব্ধ	489 নাম : শোভন সাহু পিতার নাম: উজ্জল কুমার সাহু বাড়ির নং : n0157 বয়স : 25 লিঙ্গ : পুরুষ	WZI2345247 ফটো উপলব্ধ
490 নাম : সুপর্ণা মাইতি সাহু স্বামীর নাম: গৌতম কুমার সাহু বাড়ির নং : n0157 বয়স : 40 লিঙ্গ : মহিলা	WZI2345353 ফটো উপলব্ধ	491 নাম : পল্লবী পন্ডা সাহু স্বামীর নাম: সৌরভ সাহু বাড়ির নং : n0157 বয়স : 26 লিঙ্গ : মহিলা	WZI2345049 ফটো উপলব্ধ	492 নাম : অজিত কে.আর মাল্লা পিতার নাম: অনুপ কে.আর মাল্লা বাড়ির নং : n0099 বয়স : 27 লিঙ্গ : পুরুষ	WZI2136489 ফটো উপলব্ধ
493 নাম : মৌসুমী জানা মাল্লা স্বামীর নাম: মনু মাল্লা বাড়ির নং : n0099 বয়স : 45 লিঙ্গ : মহিলা	CMF2095594 ফটো উপলব্ধ	494 নাম : চঞ্চল কুমার মাল্লা পিতার নাম: এলোকেশ মাল্লা বাড়ির নং : n0098 বয়স : 33 লিঙ্গ : পুরুষ	WZI1552876 ফটো উপলব্ধ	495 নাম : পবিত্র মাল্লা পিতার নাম: শশধর মাল্লা বাড়ির নং : n0099 বয়স : 68 লিঙ্গ : পুরুষ	WZI2346633 ফটো উপলব্ধ
496 নাম : শুভদীপ মাল্লা পিতার নাম: মনু মাল্লা বাড়ির নং : এন0099 বয়স : 23 লিঙ্গ : পুরুষ	WZI2540078 ফটো উপলব্ধ	497 নাম : সঙ্গীতা জানা মাল্লা স্বামীর নাম: সৌমেন মাল্লা বাড়ির নং : এন0097 বয়স : 25 লিঙ্গ : মহিলা	WZI2540177 ফটো উপলব্ধ	498 নাম : সুনামী মাল্লা পিতার নাম: অরুণ মাল্লা বাড়ির নং : এন0111 বয়স : 22 লিঙ্গ : মহিলা	WZI2628055 ফটো উপলব্ধ
499 নাম : শুভম মাল্লা পিতার নাম: দীনেশ মাল্লা বাড়ির নং : এন0097 বয়স : 22 লিঙ্গ : পুরুষ	WZI2627909 ফটো উপলব্ধ	500 নাম : জয়ন্তি মাল্লা স্বামীর নাম: নাড়গোপাল মাল্লা বাড়ির নং : n0114 বয়স : 40 লিঙ্গ : মহিলা	CMF2095644 ফটো উপলব্ধ	501 নাম : মনু মাল্লা পিতার নাম: শশধর মাল্লা বাড়ির নং : n0099 বয়স : 50 লিঙ্গ : পুরুষ	CMF1336841 ফটো উপলব্ধ
502 নাম : গৌরী মাল্লা স্বামীর নাম: পবিত্র মাল্লা বাড়ির নং : n0099 বয়স : 58 লিঙ্গ : মহিলা	WZI2346393 ফটো উপলব্ধ	503 নাম : সঞ্জীব মাল্লা পিতার নাম: পবিত্র মাল্লা বাড়ির নং : n0099 বয়স : 50 লিঙ্গ : পুরুষ	WZI1552884 ফটো উপলব্ধ	504 নাম : সত্যাম মাল্লা পিতার নাম: দীপক মাল্লা বাড়ির নং : এন0097 বয়স : 22 লিঙ্গ : পুরুষ	WZI2627925 ফটো উপলব্ধ
505 নাম : তনুশ্রী মাল্লা পিতার নাম: নাড়গোপাল মাল্লা বাড়ির নং : এন0114 বয়স : 22 লিঙ্গ : মহিলা	WZI2627941 ফটো উপলব্ধ	506 নাম : সায়েন কুমার দে পিতার নাম: জয়ন্ত কুমার দে বাড়ির নং : এন0097 বয়স : 26 লিঙ্গ : পুরুষ	WZI2135739 ফটো উপলব্ধ	507 নাম : নাড়গোপাল মাল্লা পিতার নাম: সত্যেন্দ্র মাল্লা বাড়ির নং : n0114 বয়স : 51 লিঙ্গ : পুরুষ	WZI2875474 ফটো উপলব্ধ
508 নাম : সুপ্রিয় মাল্লা পিতার নাম: শ্রীমন্ত মাল্লা বাড়ির নং : এন0092 বয়স : 28 লিঙ্গ : পুরুষ	WZI2136000 ফটো উপলব্ধ	509 নাম : অরুণ মাল্লা পিতার নাম: নলিনী কান্ত মাল্লা বাড়ির নং : n0111 বয়স : 53 লিঙ্গ : পুরুষ	WZI2203628 ফটো উপলব্ধ	510 নাম : সৌরভ মাল্লা পিতার নাম: দীপক মাল্লা বাড়ির নং : n0097 বয়স : 29 লিঙ্গ : পুরুষ	WZI1888379 ফটো উপলব্ধ

বিধানসভা নির্বাচনক্ষেত্রের নং, নাম : 210-নন্দীগ্রাম  
ভাগ নং, নাম : 1-আশদতলা খাটুয়া পাড়ার উঃঅংশ

511	CMF2096394	ফটো উপলব্ধ	512	WZI2345544	ফটো উপলব্ধ	513	WZI1976638	ফটো উপলব্ধ
নাম : কাকলি মাম্মা স্বামীর নাম: অরুণ মাম্মা বাড়ির নং : n0111 বয়স : 43 লিঙ্গ : মহিলা			নাম : উমা দাস মাম্মা স্বামীর নাম: চঞ্চল কুমার মাম্মা বাড়ির নং : N0098 বয়স : 28 লিঙ্গ : মহিলা			নাম : সুস্মিতা পন্ডিত (মাম্মা) স্বামীর নাম: মানস মাম্মা বাড়ির নং : n0095 বয়স : 29 লিঙ্গ : মহিলা		
514	WZI1976646	ফটো উপলব্ধ	515	WZI1463942	ফটো উপলব্ধ	516	WZI2136539	ফটো উপলব্ধ
নাম : সাথী সাহু (মাম্মা) স্বামীর নাম: সঞ্জীব মাম্মা বাড়ির নং : n0099 বয়স : 28 লিঙ্গ : মহিলা			নাম : সুব্রত মাম্মা পিতার নাম: সূর্যকান্ত মাম্মা বাড়ির নং : n0100 বয়স : 36 লিঙ্গ : পুরুষ			নাম : শোভন কুমার মাম্মা পিতার নাম: সূর্যকান্ত মাম্মা বাড়ির নং : এন0100 বয়স : 28 লিঙ্গ : পুরুষ		
517	CMF2363562	ফটো উপলব্ধ	518	CMF2095628	ফটো উপলব্ধ	519	WB/30/206/045491	ফটো উপলব্ধ
নাম : প্রশান্ত কুমার মাম্মা পিতার নাম: আশীষ মাম্মা বাড়ির নং : n0112 বয়স : 40 লিঙ্গ : পুরুষ			নাম : গুরু প্রসাদ মাম্মা পিতার নাম: সন্তোষ মাম্মা বাড়ির নং : n0094 বয়স : 43 লিঙ্গ : পুরুষ			নাম : সূর্যকান্ত মাম্মা পিতার নাম: নিশিকান্ত মাম্মা বাড়ির নং : n0100 বয়স : 69 লিঙ্গ : পুরুষ		
520	WZI1656339	ফটো উপলব্ধ	521	WB/30/206/045463	ফটো উপলব্ধ	522	WZI2873685	ফটো উপলব্ধ
নাম : অক্ষয় মাম্মা পিতার নাম: অনুপ কুমার মাম্মা বাড়ির নং : n0099 বয়স : 32 লিঙ্গ : পুরুষ			নাম : কমলা সাহু (মাম্মা) স্বামীর নাম: অনুপ মাম্মা বাড়ির নং : n0099 বয়স : 57 লিঙ্গ : মহিলা			নাম : অনুপ কুমার মাম্মা পিতার নাম: শশধর মাম্মা বাড়ির নং : n0099 বয়স : 58 লিঙ্গ : পুরুষ		
523	WZI2876597	ফটো উপলব্ধ	524	WB/30/206/045461	ফটো উপলব্ধ	525	CMF2095578	ফটো উপলব্ধ
নাম : রাধারানী মাম্মা স্বামীর নাম: এলোকেশ মাম্মা বাড়ির নং : n0098 বয়স : 61 লিঙ্গ : মহিলা			নাম : এলোকেশ মাম্মা পিতার নাম: সত্যেন্দ্র মাম্মা বাড়ির নং : n0098 বয়স : 67 লিঙ্গ : পুরুষ			নাম : করবী মাম্মা স্বামীর নাম: দীপক মাম্মা বাড়ির নং : n0097 বয়স : 46 লিঙ্গ : মহিলা		
526	CMF2095586	ফটো উপলব্ধ	527	CMF1474279	ফটো উপলব্ধ	528	WZI1552850	ফটো উপলব্ধ
নাম : সীতা রানী মাম্মা স্বামীর নাম: দীনেশ মাম্মা বাড়ির নং : n0097 বয়স : 43 লিঙ্গ : মহিলা			নাম : দীনেশ মাম্মা পিতার নাম: অশোক বাড়ির নং : n0097 বয়স : 46 লিঙ্গ : পুরুষ			নাম : সৌমেন মাম্মা পিতার নাম: দিলীপ মাম্মা বাড়ির নং : n0097 বয়স : 32 লিঙ্গ : পুরুষ		
529	WB/30/206/045523	ফটো উপলব্ধ	530	WB/30/206/045426	ফটো উপলব্ধ	531	WZI1552843	ফটো উপলব্ধ
নাম : মিনুরানী মাম্মা স্বামীর নাম: দিলীপ মাম্মা বাড়ির নং : n0097 বয়স : 56 লিঙ্গ : মহিলা			নাম : জয়ন্তকুমার দে পিতার নাম: অনন্ত দে বাড়ির নং : n0097 বয়স : 57 লিঙ্গ : পুরুষ			নাম : মানস মাম্মা পিতার নাম: আশীষ মাম্মা বাড়ির নং : n0095 বয়স : 33 লিঙ্গ : পুরুষ		
532	WZI1781004	ফটো উপলব্ধ	533	WB/30/206/045418	ফটো উপলব্ধ	534	WB/30/206/045447	ফটো উপলব্ধ
নাম : সূতপা মন্ডল (মাম্মা) স্বামীর নাম: কার্তিক মাম্মা বাড়ির নং : n0094 বয়স : 33 লিঙ্গ : মহিলা			নাম : বাসন্তীরানী মাম্মা স্বামীর নাম: সন্তোষ মাম্মা বাড়ির নং : n0094 বয়স : 85 লিঙ্গ : মহিলা			নাম : শ্রীমন্ত মাম্মা পিতার নাম: নিশিকান্ত মাম্মা বাড়ির নং : n0092 বয়স : 55 লিঙ্গ : পুরুষ		
535	CMF2095610	ফটো উপলব্ধ	536	WZI1137033	ফটো উপলব্ধ	537	WB/30/206/045403	ফটো উপলব্ধ
নাম : জয়ন্ত কুমার মাম্মা পিতার নাম: আশীষ মাম্মা বাড়ির নং : n0091 বয়স : 45 লিঙ্গ : পুরুষ			নাম : মামনী মাম্মা স্বামীর নাম: জয়ন্ত কুমার মাম্মা বাড়ির নং : n0091 বয়স : 37 লিঙ্গ : মহিলা			নাম : মংগল চন্দ্র মাম্মা পিতার নাম: সন্তোষ মাম্মা বাড়ির নং : n0094 বয়স : 55 লিঙ্গ : পুরুষ		
538	CMF2096402	ফটো উপলব্ধ	539	WZI1137041	ফটো উপলব্ধ	540	WB/30/206/045010	ফটো উপলব্ধ
নাম : কার্তিক চন্দ্র মাম্মা পিতার নাম: সন্তোষ মাম্মা বাড়ির নং : n0094 বয়স : 41 লিঙ্গ : পুরুষ			নাম : অপর্ণা মাম্মা স্বামীর নাম: গুরুপ্রসাদ মাম্মা বাড়ির নং : n0094 বয়স : 38 লিঙ্গ : মহিলা			নাম : অসীম কুমার মাম্মা পিতার নাম: অমূল্য মাম্মা বাড়ির নং : n0096 বয়স : 61 লিঙ্গ : পুরুষ		

বিধানসভা নির্বাচনক্ষেত্রের নং, নাম : 210-নন্দীগ্রাম  
ভাগ নং, নাম : 1-আশদতলা খাটুয়া পাড়ার উঃঅংশ

541 নাম : অপূর্ব কুমার মামা পিতার নাম: অসীম কুমার মামা বাড়ির নং : n0096 বয়স : 34 লিঙ্গ : পুরুষ	WZI1552868 ফটো উপলব্ধ	542 নাম : কম্পনারানী মামা স্বামীর নাম: অসীম মামা বাড়ির নং : n0096 বয়স : 57 লিঙ্গ : মহিলা	WB/30/206/045462 ফটো উপলব্ধ	543 নাম : প্রতিমারানী মামা স্বামীর নাম: অশোক মামা বাড়ির নং : n0097 বয়স : 73 লিঙ্গ : মহিলা	WB/30/206/045522 ফটো উপলব্ধ
544 নাম : দীপককুমার মামা পিতার নাম: অশোক মামা বাড়ির নং : n0097 বয়স : 51 লিঙ্গ : পুরুষ	WB/30/206/045390 ফটো উপলব্ধ	545 নাম : তুলসীরানী মামা স্বামীর নাম: সূর্যকান্ত মামা বাড়ির নং : n0100 বয়স : 60 লিঙ্গ : মহিলা	WB/30/206/045485 ফটো উপলব্ধ	546 নাম : অরুণ মামা পিতার নাম: নলিনী কান্ত মামা বাড়ির নং : n0111 বয়স : 50 লিঙ্গ : পুরুষ	WZI2818961 ফটো উপলব্ধ
547 নাম : অর্পিতা মামা স্বামীর নাম: অরুণ মামা বাড়ির নং : n0111 বয়স : 45 লিঙ্গ : মহিলা	CMF2095602 ফটো উপলব্ধ	548 নাম : রীতারানী মামা স্বামীর নাম: আশীষ মামা বাড়ির নং : n0112 বয়স : 60 লিঙ্গ : মহিলা	WB/30/206/045419 ফটো উপলব্ধ	549 নাম : অঞ্জনা মামা স্বামীর নাম: শ্রীমন্ত মামা বাড়ির নং : n0113 বয়স : 43 লিঙ্গ : মহিলা	CMF1336940 ফটো উপলব্ধ
550 নাম : উষারানী মামা স্বামীর নাম: মংগল মামা বাড়ির নং : n0115 বয়স : 51 লিঙ্গ : মহিলা	WB/30/206/045525 ফটো উপলব্ধ	551 নাম : সুসীতা মামা পিতার নাম: মঙ্গল চন্দ্র মামা বাড়ির নং : n0115 বয়স : 31 লিঙ্গ : মহিলা	WZI1656321 ফটো উপলব্ধ	552 নাম : জয়ন্তীরানী মালাকার স্বামীর নাম: সুবল মালাকার বাড়ির নং : n0116 বয়স : 60 লিঙ্গ : মহিলা	WB/30/206/045189 ফটো উপলব্ধ
553 নাম : পঞ্চমীরানী মামা স্বামীর নাম: আশীষ মামা বাড়ির নং : n0116 বয়স : 59 লিঙ্গ : মহিলা	WB/30/206/045089 ফটো উপলব্ধ	554 নাম : নিতাই সাঁতরা পিতার নাম: লক্ষ্মন সাঁতরা বাড়ির নং : n0083 বয়স : 35 লিঙ্গ : পুরুষ	WZI1463959 ফটো উপলব্ধ	555 নাম : কাকলী রানী সাঁতরা স্বামীর নাম: সুনীল সাঁতরা বাড়ির নং : n0083 বয়স : 50 লিঙ্গ : মহিলা	CMF2095651 ফটো উপলব্ধ
556 নাম : সঞ্জয়কুমার সাঁতরা পিতার নাম: মনুখ সাঁতরা বাড়ির নং : n0084 বয়স : 69 লিঙ্গ : পুরুষ	WB/30/206/045190 ফটো উপলব্ধ	557 নাম : মহাদেব সাঁতরা পিতার নাম: তাপস কুমার সাঁতরা বাড়ির নং : n0085 বয়স : 31 লিঙ্গ : পুরুষ	WZI1656347 ফটো উপলব্ধ	558 নাম : রঞ্জিতা সাঁতরা স্বামীর নাম: মানস সাঁতরা বাড়ির নং : n0085 বয়স : 39 লিঙ্গ : মহিলা	CMF2504280 ফটো উপলব্ধ
559 নাম : মানসীরানী সাঁতরা স্বামীর নাম: তাপস সাঁতরা বাড়ির নং : n0085 বয়স : 53 লিঙ্গ : মহিলা	WB/30/206/045262 ফটো উপলব্ধ	560 নাম : তাপসকুমার সাঁতরা পিতার নাম: কার্তিক সাঁতরা বাড়ির নং : n0085 বয়স : 58 লিঙ্গ : পুরুষ	WB/30/206/045330 ফটো উপলব্ধ	561 নাম : পূর্ণিমারানী সাঁতরা স্বামীর নাম: কার্তিক সাঁতরা বাড়ির নং : n0085 বয়স : 72 লিঙ্গ : মহিলা	WB/30/206/045261 ফটো উপলব্ধ
562 নাম : কার্তিকচন্দ্র সাঁতরা পিতার নাম: মনুখ সাঁতরা বাড়ির নং : n0085 বয়স : 78 লিঙ্গ : পুরুষ	WB/30/206/045328 ফটো উপলব্ধ	563 নাম : টুম্পা সাঁতরা পিতার নাম: সঞ্জয় সাঁতরা বাড়ির নং : n0084 বয়স : 39 লিঙ্গ : মহিলা	CMF2504231 ফটো উপলব্ধ	564 নাম : সরস্বতী সাঁতরা স্বামীর নাম: সঞ্জয় সাঁতরা বাড়ির নং : n0084 বয়স : 62 লিঙ্গ : মহিলা	WB/30/206/045235 ফটো উপলব্ধ
565 নাম : জ্যোত্স্না সাঁতরা স্বামীর নাম: দীনবন্ধু সাঁতরা বাড়ির নং : n0086 বয়স : 50 লিঙ্গ : মহিলা	CMF2095669 ফটো উপলব্ধ	566 নাম : জ্যোত্স্না সাঁতরা স্বামীর নাম: মোহনলাল সাঁতরা বাড়ির নং : n0086 বয়স : 49 লিঙ্গ : মহিলা	CMF2095677 ফটো উপলব্ধ	567 নাম : সুনীলকুমার সাঁতরা পিতার নাম: লক্ষ্মণ সাঁতরা বাড়ির নং : n0083 বয়স : 56 লিঙ্গ : পুরুষ	WB/30/206/045090 ফটো উপলব্ধ
568 নাম : সুবোধ কুমার সাঁতরা পিতার নাম: লক্ষ্মণ সাঁতরা বাড়ির নং : n0083 বয়স : 52 লিঙ্গ : পুরুষ	WB/30/206/045331 ফটো উপলব্ধ	569 নাম : মামনী সাঁতরা স্বামীর নাম: সুবোধ কুমার সাঁতরা বাড়ির নং : n0083 বয়স : 42 লিঙ্গ : মহিলা	WZI1137058 ফটো উপলব্ধ	570 নাম : গৌরহরি সাঁতরা পিতার নাম: লক্ষ্মণ সাঁতরা বাড়ির নং : n0083 বয়স : 37 লিঙ্গ : পুরুষ	WZI1463967 ফটো উপলব্ধ

বিধানসভা নির্বাচনক্ষেত্রের নং, নাম : 210-নন্দীগ্রাম  
ভাগ নং, নাম : 1-আশদতলা খাটুয়া পাড়ার উঃঅংশ

571 নাম : মানস কুমার সাঁতরা পিতার নাম: কার্তিক চন্দ্র সাঁতরা বাড়ির নং : n0085 বয়স : 47 লিঙ্গ : পুরুষ	CMF1474808 ফটো উপলব্ধ	572 নাম : শিবপ্রসাদ সাঁতরা পিতার নাম: সঞ্জয় সাঁতরা বাড়ির নং : n0084 বয়স : 28 লিঙ্গ : পুরুষ	WZI1976596 ফটো উপলব্ধ	573 নাম : মিলন সাঁতরা পিতার নাম: মোহন সাঁতরা বাড়ির নং : এন0086 বয়স : 26 লিঙ্গ : পুরুষ	WZI2136117 ফটো উপলব্ধ
574 নাম : শর্মিলা সাঁতরা খাটুয়া স্বামীর নাম: রাকেশ খাটুয়া বাড়ির নং : এন0083 বয়স : 24 লিঙ্গ : মহিলা	WZI2628105 ফটো উপলব্ধ	575 নাম : পল্লবী মাইতি সাঁতরা স্বামীর নাম: গৌরহরি সাঁতরা বাড়ির নং : এন000 বয়স : 23 লিঙ্গ : মহিলা	WZI2801744 ফটো উপলব্ধ	576 নাম : মৌসুমি সাঁতরা পিতার নাম: মোহন সাঁতরা বাড়ির নং : এন0086 বয়স : 22 লিঙ্গ : মহিলা	WZI2628113 ফটো উপলব্ধ
577 নাম : মোহন সাঁতরা পিতার নাম: দ্রোণ সাঁতরা বাড়ির নং : n0086 বয়স : 51 লিঙ্গ : পুরুষ	CMF1474790 ফটো উপলব্ধ	578 নাম : সুপর্ণা মাইতি দে স্বামীর নাম: বিলাস চন্দ্র দে বাড়ির নং : আশদতলা বয়স : 22 লিঙ্গ : মহিলা	ZXL2579043 ফটো উপলব্ধ	579 নাম : কৃষ্ণগোপাল সানা পিতার নাম: মধুসূদন সানা বাড়ির নং : এন0002 বয়স : 26 লিঙ্গ : পুরুষ	WZI2136083 ফটো উপলব্ধ
580 নাম : মধুসূদন সানা পিতার নাম: গৌরাজ সানা বাড়ির নং : n0002 বয়স : 51 লিঙ্গ : পুরুষ	CMF2095685 ফটো উপলব্ধ	581 নাম : প্রিয়ান্বিতা সানা স্বামীর নাম: মধুসূদন সানা বাড়ির নং : n0002 বয়স : 46 লিঙ্গ : মহিলা	CMF1825652 ফটো উপলব্ধ	582 নাম : সরিৎ কুমার সাহু পিতার নাম: শিলদিত্য সাহু বাড়ির নং : এন0182 বয়স : 26 লিঙ্গ : পুরুষ	WZI2135788 ফটো উপলব্ধ
Q 583 নাম : সঞ্জু হাজরা পিতার নাম: অনন্ত কুমার হাজরা বাড়ির নং : বয়স : 37 লিঙ্গ : পুরুষ	WZI0092080 ফটো উপলব্ধ	584 নাম : অনিতা দুয়ারী (হাজরা) স্বামীর নাম: সঞ্জু হাজরা বাড়ির নং : n0118 বয়স : 32 লিঙ্গ : মহিলা	WZI1639731 ফটো উপলব্ধ	585 নাম : সন্দীপন মাইতি পিতার নাম: প্রভাত কুমার মাইতি বাড়ির নং : এন0076 বয়স : 22 লিঙ্গ : পুরুষ	WZI2745297 ফটো উপলব্ধ
586 নাম : শ্রীলেখা মন্ডল খাটুয়া স্বামীর নাম: গৌতম খাটুয়া বাড়ির নং : খাটুয়া ভবন বয়স : 24 লিঙ্গ : মহিলা	WZI2812675 ফটো উপলব্ধ	587 নাম : সঞ্চিতা মাইতি পিতার নাম: গুরুপদ মাইতি বাড়ির নং : এন0128 বয়স : 21 লিঙ্গ : মহিলা	WZI2744977 ফটো উপলব্ধ	588 নাম : পূজা বেরা দাস স্বামীর নাম: অমিতেশ দাস বাড়ির নং : এন001 বয়স : 22 লিঙ্গ : মহিলা	WZI2849602 ফটো উপলব্ধ
589 নাম : সুমন পাত্র পিতার নাম: সুব্রত পাত্র বাড়ির নং : এন0056 বয়স : 20 লিঙ্গ : পুরুষ	WZI2850329 ফটো উপলব্ধ	590 নাম : সৌরভ প্রধান পিতার নাম: মানিকলাল প্রধান বাড়ির নং : এন0035 বয়স : 20 লিঙ্গ : পুরুষ	WZI2850360 ফটো উপলব্ধ	591 নাম : সঞ্চিতা প্রধান পিতার নাম: তপন কুমার প্রধান বাড়ির নং : এন0039 বয়স : 20 লিঙ্গ : মহিলা	WZI2850618 ফটো উপলব্ধ
592 নাম : সৌমেন পাত্র পিতার নাম: স্বপন কুমার পাত্র বাড়ির নং : এন0082 বয়স : 20 লিঙ্গ : পুরুষ	WZI2850634 ফটো উপলব্ধ	593 নাম : অনিমা দাস পাত্র স্বামীর নাম: অভিজিৎ পাত্র বাড়ির নং : এন0105 বয়স : 25 লিঙ্গ : মহিলা	WZI2856557 ফটো উপলব্ধ	594 নাম : অঞ্জনা ভক্তা পিতার নাম: সঞ্জয় ভক্তা বাড়ির নং : এন0046 বয়স : 20 লিঙ্গ : মহিলা	WZI2863736 ফটো উপলব্ধ
595 নাম : শ্রীনিতা প্রধান পিতার নাম: শ্রীকান্ত প্রধান বাড়ির নং : এন0044 বয়স : 20 লিঙ্গ : মহিলা	WZI2863744 ফটো উপলব্ধ	596 নাম : মোনালিসা পাত্র পিতার নাম: নিমাই পাত্র বাড়ির নং : এন0065 বয়স : 20 লিঙ্গ : মহিলা	WZI2859288 ফটো উপলব্ধ	597 নাম : শ্রীতমা প্রধান পিতার নাম: শ্রীকান্ত প্রধান বাড়ির নং : এন0044 বয়স : 20 লিঙ্গ : মহিলা	WZI2859304 ফটো উপলব্ধ
598 নাম : শুভ্রজ্যোতি পাত্র পিতার নাম: অভিজিৎ পাত্র বাড়ির নং : এন0074 বয়স : 20 লিঙ্গ : পুরুষ	WZI2859312 ফটো উপলব্ধ	599 নাম : সুদীপ পাত্র পিতার নাম: মনোতোষ পাত্র বাড়ির নং : এন0060 বয়স : 20 লিঙ্গ : পুরুষ	WZI2859338 ফটো উপলব্ধ	600 নাম : অনিন্দীতা প্রধান পিতার নাম: বিশজিৎ প্রধান বাড়ির নং : এন0033 বয়স : 20 লিঙ্গ : মহিলা	WZI2867141 ফটো উপলব্ধ

বিধানসভা নির্বাচনক্ষেত্রের নং, নাম : 210-নন্দীগ্রাম  
ভাগ নং, নাম : 1-আশদতলা খাঁড়িয়া পাড়ার উঃঅংশ

601	WZI2083814	602	WZI2892727
নাম : নমিতা দাস স্বামীর নাম: কালিপদ দাস বাড়ির নং : এন025 বয়স : 31 লিঙ্গ : মহিলা	ফটো উপলব্ধ	নাম : দেবাংশু সাঁতরা পিতার নাম: মানস কুমার সাঁতরা বাড়ির নং : এন0096 বয়স : 20 লিঙ্গ : পুরুষ	ফটো উপলব্ধ

বিধানসভা নির্বাচনক্ষেত্রের নং, নাম : 210-নন্দীগ্রাম  
ভাগ নং, নাম : 2-আশদতলা মধ্যপাড়ার উঃঅংশ

603 নাম : শ্রীদীপ প্রধান পিতার নাম: প্রদীপ কুমার প্রধান বাড়ির নং : এন0032 বয়স : 21 লিঙ্গ : পুরুষ	WZI2745180 ফটো উপলব্ধ	604 নাম : রোহন খাটুয়া পিতার নাম: রাজেন্দ্রনাথ খাটুয়া বাড়ির নং : 0191 বয়স : 27 লিঙ্গ : পুরুষ	WZI2106979 ফটো উপলব্ধ	605 নাম : সমাপিকা সাউ (খাটুয়া) স্বামীর নাম: শিবম কুমার খাটুয়া বাড়ির নং : n0192 বয়স : 35 লিঙ্গ : মহিলা	WZI1888387 ফটো উপলব্ধ
606 নাম : অনিক খাটুয়া পিতার নাম: উত্তম কুমার খাটুয়া বাড়ির নং : n0188 বয়স : 28 লিঙ্গ : পুরুষ	WZI2107001 ফটো উপলব্ধ	607 নাম : রাকেশ খাটুয়া পিতার নাম: রাজেন্দ্রনাথ খাটুয়া বাড়ির নং : n0191 বয়স : 28 লিঙ্গ : পুরুষ	WZI1976653 ফটো উপলব্ধ	608 নাম : সোহম কুমার খাটুয়া পিতার নাম: সোমনাথ খাটুয়া বাড়ির নং : n0192 বয়স : 42 লিঙ্গ : পুরুষ	CMF2041416 ফটো উপলব্ধ
609 নাম : গৌরীরাণী খাটুয়া স্বামীর নাম: চঞ্চল খাটুয়া বাড়ির নং : n0189 বয়স : 57 লিঙ্গ : মহিলা	WB/30/206/045435 ফটো উপলব্ধ	610 নাম : চঞ্চলকুমার খাটুয়া পিতার নাম: পূর্ণচন্দ্র খাটুয়া বাড়ির নং : n0188 বয়স : 68 লিঙ্গ : পুরুষ	WB/30/206/045038 ফটো উপলব্ধ	611 নাম : সুজাতা বাজ খাটুয়া স্বামীর নাম: সমীর কুমার খাটুয়া বাড়ির নং : নং187 বয়স : 29 লিঙ্গ : মহিলা	WZI1905975 ফটো উপলব্ধ
612 নাম : সুদীপ্তা খাটুয়া পিতার নাম: সঞ্জীব কুমার খাটুয়া বাড়ির নং : 0189 বয়স : 27 লিঙ্গ : মহিলা	WZI2107019 ফটো উপলব্ধ	613 নাম : মল্লিকা প্রধান(খাটুয়া) স্বামীর নাম: সৌমেন কুমার খাটুয়া বাড়ির নং : n0189 বয়স : 45 লিঙ্গ : মহিলা	CMF2504389 ফটো উপলব্ধ	614 নাম : সৌমেন কুমার খাটুয়া পিতার নাম: অনন্ত কুমার খাটুয়া বাড়ির নং : n0189 বয়স : 51 লিঙ্গ : পুরুষ	WZI2510675 ফটো উপলব্ধ
615 নাম : মণীময় খাটুয়া পিতার নাম: স্বরূপ কুমার খাটুয়া বাড়ির নং : এন0188 বয়স : 23 লিঙ্গ : পুরুষ	WZI2627982 ফটো উপলব্ধ	616 নাম : সঙ্গিতা মণ্ডল স্বামীর নাম: স্বর্গদীপ খাটুয়া বাড়ির নং : নং188 বয়স : 31 লিঙ্গ : মহিলা	WZI1684711 ফটো উপলব্ধ	617 নাম : শুভদীপ খাটুয়া পিতার নাম: চঞ্চল কুমার খাটুয়া বাড়ির নং : n0188 বয়স : 40 লিঙ্গ : পুরুষ	CMF2096436 ফটো উপলব্ধ
618 নাম : অনুশ্রী সাহু খাটুয়া স্বামীর নাম: সুখেন্দু খাটুয়া বাড়ির নং : নং186 বয়স : 24 লিঙ্গ : মহিলা	WZI2450138 ফটো উপলব্ধ	619 নাম : শ্রাবনী খাটুয়া (প্রধান) স্বামীর নাম: রাজু প্রধান বাড়ির নং : n0188 বয়স : 37 লিঙ্গ : মহিলা	WZI1287648 ফটো উপলব্ধ	620 নাম : শুভনীল খাটুয়া পিতার নাম: জয়ন্ত কুমার খাটুয়া বাড়ির নং : n0192 বয়স : 28 লিঙ্গ : পুরুষ	WZI1976505 ফটো উপলব্ধ
621 নাম : সৌভিক খাটুয়া পিতার নাম: জয়ন্ত কুমার খাটুয়া বাড়ির নং : n0192 বয়স : 30 লিঙ্গ : পুরুষ	WZI1781129 ফটো উপলব্ধ	622 নাম : লোকনাথ খাটুয়া পিতার নাম: মিহির খাটুয়া বাড়ির নং : n0192 বয়স : 64 লিঙ্গ : পুরুষ	CMF2095727 ফটো উপলব্ধ	623 নাম : রেনুকাবালা খাটুয়া স্বামীর নাম: লোকনাথ খাটুয়া বাড়ির নং : n0192 বয়স : 59 লিঙ্গ : মহিলা	WB/30/206/045548 ফটো উপলব্ধ
624 নাম : স্বপন কুমার খাটুয়া পিতার নাম: লোকনাথ খাটুয়া বাড়ির নং : n0192 বয়স : 33 লিঙ্গ : পুরুষ	WZI1463975 ফটো উপলব্ধ	625 নাম : তপন খাটুয়া পিতার নাম: লোকনাথ খাটুয়া বাড়ির নং : n0192 বয়স : 31 লিঙ্গ : পুরুষ	WZI1656396 ফটো উপলব্ধ	626 নাম : মরালী খাটুয়া স্বামীর নাম: সোমনাথ খাটুয়া বাড়ির নং : n0192 বয়স : 61 লিঙ্গ : মহিলা	CMF1337369 ফটো উপলব্ধ
627 নাম : শিবম কুমার খাটুয়া পিতার নাম: সোমনাথ খাটুয়া বাড়ির নং : n0192 বয়স : 39 লিঙ্গ : পুরুষ	CMF2417905 ফটো উপলব্ধ	628 নাম : সোমনাথ খাটুয়া পিতার নাম: মিহির খাটুয়া বাড়ির নং : n0192 বয়স : 66 লিঙ্গ : পুরুষ	CMF2095735 ফটো উপলব্ধ	629 নাম : ডিলিরাণী খাটুয়া স্বামীর নাম: অশোক খাটুয়া বাড়ির নং : n0184 বয়স : 62 লিঙ্গ : মহিলা	WB/30/206/045237 ফটো উপলব্ধ
630 নাম : অয়ন কুমার খাটুয়া পিতার নাম: অশোক খাটুয়া বাড়ির নং : n0184 বয়স : 41 লিঙ্গ : পুরুষ	CMF2417806 ফটো উপলব্ধ	631 নাম : অসীম কুমার খাটুয়া পিতার নাম: অশোক কুমার খাটুয়া বাড়ির নং : n0184 বয়স : 36 লিঙ্গ : পুরুষ	WZI1287606 ফটো উপলব্ধ	632 নাম : সুস্মিতা পালই খাটুয়া স্বামীর নাম: অসীম কুমার খাটুয়া বাড়ির নং : এন0184 বয়স : 22 লিঙ্গ : মহিলা	WZI2774198 ফটো উপলব্ধ

633 নাম : অমরকুমার খাটুয়া পিতার নাম: দামোদর খাটুয়া বাড়ির নং : n0185 বয়স : 66 লিঙ্গ : পুরুষ	WB/30/206/045295	ফটো উপলব্ধ	634 নাম : অমলা খাটুয়া স্বামীর নাম: অমর খাটুয়া বাড়ির নং : n0185 বয়স : 60 লিঙ্গ : মহিলা	WB/30/206/045442	ফটো উপলব্ধ	635 নাম : শ্রাবন্তী খাটুয়া(গিরি) স্বামীর নাম: বিশ্বজিৎ গিরি বাড়ির নং : n0185 বয়স : 37 লিঙ্গ : মহিলা	WZI1287614	ফটো উপলব্ধ
636 নাম : শংকরকুমার খাটুয়া পিতার নাম: বেণীমাধব খাটুয়া বাড়ির নং : n0186 বয়স : 68 লিঙ্গ : পুরুষ	WB/30/206/045117	ফটো উপলব্ধ	637 নাম : কল্যাণীরাণী খাটুয়া স্বামীর নাম: শংকর খাটুয়া বাড়ির নং : n0186 বয়স : 58 লিঙ্গ : মহিলা	WB/30/206/045169	ফটো উপলব্ধ	638 নাম : দীপেন খাটুয়া পিতার নাম: শংকর খাটুয়া বাড়ির নং : n0186 বয়স : 41 লিঙ্গ : পুরুষ	CMF2096444	ফটো উপলব্ধ
639 নাম : সুস্মিতা খাটুয়া স্বামীর নাম: দীপেন খাটুয়া বাড়ির নং : n0186 বয়স : 31 লিঙ্গ : মহিলা	WZI1656354	ফটো উপলব্ধ	640 নাম : বাসন্তীরাণী খাটুয়া স্বামীর নাম: মনোজ খাটুয়া বাড়ির নং : n0188 বয়স : 71 লিঙ্গ : মহিলা	WB/30/206/045106	ফটো উপলব্ধ	641 নাম : অরূপ কুমার খাটুয়া পিতার নাম: মনোজ কুমার খাটুয়া বাড়ির নং : n0188 বয়স : 54 লিঙ্গ : পুরুষ	WZI2728160	ফটো উপলব্ধ
642 নাম : অভিজিৎ খাটুয়া পিতার নাম: মনোজ খাটুয়া বাড়ির নং : n0188 বয়স : 46 লিঙ্গ : পুরুষ	CMF1474139	ফটো উপলব্ধ	643 নাম : উত্তম কুমার খাটুয়া পিতার নাম: পূর্ণ চন্দ্র খাটুয়া বাড়ির নং : n0188 বয়স : 65 লিঙ্গ : পুরুষ	WB/30/206/045108	ফটো উপলব্ধ	644 নাম : বর্নালী মাইতি (খাটুয়া) স্বামীর নাম: অভিজিত খাটুয়া বাড়ির নং : n0188 বয়স : 45 লিঙ্গ : মহিলা	WZI1287663	ফটো উপলব্ধ
645 নাম : সঞ্জীবকুমার খাটুয়া পিতার নাম: অনন্ত খাটুয়া বাড়ির নং : n0189 বয়স : 55 লিঙ্গ : পুরুষ	CMF2095693	ফটো উপলব্ধ	646 নাম : প্রতিমা খাটুয়া স্বামীর নাম: সঞ্জীবকুমার খাটুয়া বাড়ির নং : n0189 বয়স : 46 লিঙ্গ : মহিলা	CMF1508332	ফটো উপলব্ধ	647 নাম : চন্দনা খাটুয়া স্বামীর নাম: উত্তম খাটুয়া বাড়ির নং : n0189 বয়স : 57 লিঙ্গ : মহিলা	WB/30/206/045345	ফটো উপলব্ধ
648 নাম : সবিতা খাটুয়া স্বামীর নাম: বারিদ খাটুয়া বাড়ির নং : n0190 বয়স : 71 লিঙ্গ : মহিলা	CMF2363612	ফটো উপলব্ধ	649 নাম : দিব্যেন্দু খাটুয়া পিতার নাম: বারিদ খাটুয়া বাড়ির নং : n0190 বয়স : 56 লিঙ্গ : পুরুষ	CMF2363620	ফটো উপলব্ধ	650 নাম : বিজলী রানী খাটুয়া স্বামীর নাম: দিব্যেন্দু খাটুয়া বাড়ির নং : n0190 বয়স : 39 লিঙ্গ : মহিলা	CMF2363596	ফটো উপলব্ধ
651 নাম : কাজলরাণী খাটুয়া স্বামীর নাম: বিবেকানন্দ খাটুয়া বাড়ির নং : n0190 বয়স : 69 লিঙ্গ : মহিলা	WB/30/206/045572	ফটো উপলব্ধ	652 নাম : যামিনীবালা খাটুয়া স্বামীর নাম: সরোজ খাটুয়া বাড়ির নং : n0191 বয়স : 84 লিঙ্গ : মহিলা	WB/30/206/045005	ফটো উপলব্ধ	653 নাম : সমরকুমার খাটুয়া পিতার নাম: সরোজ খাটুয়া বাড়ির নং : n0191 বয়স : 73 লিঙ্গ : পুরুষ	WB/30/206/045097	ফটো উপলব্ধ
654 নাম : রাজেন্দ্র নাথ খাটুয়া পিতার নাম: সরোজ কুমার খাটুয়া বাড়ির নং : n0191 বয়স : 55 লিঙ্গ : পুরুষ	WB/30/206/045110	ফটো উপলব্ধ	655 নাম : গুণ্ডা খাটুয়া স্বামীর নাম: সমর খাটুয়া বাড়ির নং : n0191 বয়স : 66 লিঙ্গ : মহিলা	WB/30/206/045098	ফটো উপলব্ধ	656 নাম : সোমা খাটুয়া স্বামীর নাম: জয়ন্ত কুমার খাটুয়া বাড়ির নং : n0192 বয়স : 54 লিঙ্গ : মহিলা	WZI1656370	ফটো উপলব্ধ
657 নাম : জয়ন্ত কুমার খাটুয়া পিতার নাম: মিহির কুমার খাটুয়া বাড়ির নং : n0192 বয়স : 60 লিঙ্গ : পুরুষ	WZI1656362	ফটো উপলব্ধ	658 নাম : শিউলি খাটুয়া স্বামীর নাম: রাজেন্দ্রনাথ খাটুয়া বাড়ির নং : n0191 বয়স : 49 লিঙ্গ : মহিলা	CMF1825710	ফটো উপলব্ধ	659 নাম : লীলাবতী খাটুয়া স্বামীর নাম: অনন্ত খাটুয়া বাড়ির নং : n0189 বয়স : 80 লিঙ্গ : মহিলা	WB/30/206/045067	ফটো উপলব্ধ
660 নাম : স্বর্ণদীপ খাটুয়া পিতার নাম: চঞ্চল কুমার খাটুয়া বাড়ির নং : n0188 বয়স : 30 লিঙ্গ : পুরুষ	WZI1781178	ফটো উপলব্ধ	661 নাম : মধুশ্রী খাটুয়া স্বামীর নাম: স্বরূপ খাটুয়া বাড়ির নং : n0188 বয়স : 41 লিঙ্গ : মহিলা	CMF2095750	ফটো উপলব্ধ	662 নাম : সোনালী সাহু(খাটুয়া) স্বামীর নাম: শত্রুজিত খাটুয়া বাড়ির নং : n0188 বয়স : 42 লিঙ্গ : মহিলা	WZI1287655	ফটো উপলব্ধ

বিধানসভা নির্বাচনক্ষেত্রের নং, নাম : 210-নন্দীগ্রাম  
ভাগ নং, নাম : 2-আশদতলা মধ্যপাড়ার উঃঅংশ

663 নাম : সত্রজিত খাটুয়া পিতার নাম: মনোজ খাটুয়া বাড়ির নং : n0188 বয়স : 49 লিঙ্গ : পুরুষ	CMF1825728 ফটো উপলব্ধ	664 নাম : স্বরূপকুমার খাটুয়া পিতার নাম: মনোজ খাটুয়া বাড়ির নং : n0188 বয়স : 53 লিঙ্গ : পুরুষ	WB/30/206/045107 ফটো উপলব্ধ	665 নাম : মনোজকুমার খাটুয়া পিতার নাম: পূর্ণচন্দ্র খাটুয়া বাড়ির নং : n0188 বয়স : 76 লিঙ্গ : পুরুষ	WB/30/206/045347 ফটো উপলব্ধ
666 নাম : মেনকারানী খাটুয়া স্বামীর নাম: পূর্ণচন্দ্র খাটুয়া বাড়ির নং : n0188 বয়স : 96 লিঙ্গ : মহিলা	WB/30/206/045343 ফটো উপলব্ধ	667 নাম : হিমাদ্রি খাটুয়া পিতার নাম: অরুণ কুমার খাটুয়া বাড়ির নং : আসদতলা বয়স : 21 লিঙ্গ : পুরুষ	WZI2800035 ফটো উপলব্ধ	668 নাম : সমীর কুমার খাটুয়া পিতার নাম: শশীভূষণ খাটুয়া বাড়ির নং : n0187 বয়স : 35 লিঙ্গ : পুরুষ	WZI1287622 ফটো উপলব্ধ
669 নাম : নির্মলারানী খাটুয়া স্বামীর নাম: শশীভূষণ খাটুয়া বাড়ির নং : n0187 বয়স : 64 লিঙ্গ : মহিলা	WB/30/206/045441 ফটো উপলব্ধ	670 নাম : শশীভূষণ খাটুয়া পিতার নাম: বেণীমাধব খাটুয়া বাড়ির নং : n0187 বয়স : 71 লিঙ্গ : পুরুষ	WB/30/206/045265 ফটো উপলব্ধ	671 নাম : সুখেন্দু খাটুয়া পিতার নাম: শঙ্কর খাটুয়া বাড়ির নং : n0186 বয়স : 39 লিঙ্গ : পুরুষ	CMF2504561 ফটো উপলব্ধ
672 নাম : পদ্মালোচন গুড়িয়া পিতার নাম: বিবেকানন্দ গুড়িয়া বাড়ির নং : n0167 বয়স : 38 লিঙ্গ : পুরুষ	CMF2504553 ফটো উপলব্ধ	673 নাম : রুমা গিরি (মাইতি) স্বামীর নাম: শিবশঙ্কর মাইতি বাড়ির নং : 0076 বয়স : 27 লিঙ্গ : মহিলা	WZI2107050 ফটো উপলব্ধ	674 নাম : সবিতা ঘোড়াই স্বামীর নাম: সুনীত ঘোড়াই বাড়ির নং : n0199 বয়স : 40 লিঙ্গ : মহিলা	CMF2366151 ফটো উপলব্ধ
675 নাম : আকাশ জানা পিতার নাম: কমল কৃষ্ণ জানা বাড়ির নং : এন0138 বয়স : 22 লিঙ্গ : পুরুষ	WZI2628063 ফটো উপলব্ধ	676 নাম : প্রবীরকুমার জানা পিতার নাম: মণীন্দ্র জানা বাড়ির নং : n0133 বয়স : 57 লিঙ্গ : পুরুষ	WB/30/206/045456 ফটো উপলব্ধ	677 নাম : পম্পা গিরি জানা স্বামীর নাম: লক্ষ্মীকান্ত জানা বাড়ির নং : n0132 বয়স : 30 লিঙ্গ : মহিলা	WZI2032415 ফটো উপলব্ধ
678 নাম : সায়েন জানা পিতার নাম: পবিত্র জানা বাড়ির নং : নং131 বয়স : 24 লিঙ্গ : পুরুষ	WZI2480283 ফটো উপলব্ধ	679 নাম : সপ্তমী জানা পিতার নাম: কৌশিক জানা বাড়ির নং : নং130 বয়স : 24 লিঙ্গ : পুরুষ	WZI2478089 ফটো উপলব্ধ	680 নাম : বিজয়কৃষ্ণ জানা পিতার নাম: বিনয় জানা বাড়ির নং : n0130 বয়স : 74 লিঙ্গ : পুরুষ	CMF0127860 ফটো উপলব্ধ
681 নাম : শক্তিপদ জানা পিতার নাম: কালিপদ জানা বাড়ির নং : n0132 বয়স : 40 লিঙ্গ : পুরুষ	CMF2096477 ফটো উপলব্ধ	682 নাম : হৃষিকেশ জানা পিতার নাম: বিনয় জানা বাড়ির নং : n0130 বয়স : 90 লিঙ্গ : পুরুষ	WB/30/206/045119 ফটো উপলব্ধ	683 নাম : পুষ্পরানী জানা স্বামীর নাম: হৃষিকেশ জানা বাড়ির নং : n0130 বয়স : 76 লিঙ্গ : মহিলা	WB/30/206/045209 ফটো উপলব্ধ
684 নাম : কৌশিক জানা পিতার নাম: হৃষিকেশ জানা বাড়ির নং : n0130 বয়স : 56 লিঙ্গ : পুরুষ	WB/30/206/045179 ফটো উপলব্ধ	685 নাম : মাধবীরানী জানা স্বামীর নাম: কমল জানা বাড়ির নং : n0134 বয়স : 58 লিঙ্গ : মহিলা	WB/30/206/045183 ফটো উপলব্ধ	686 নাম : সৌমিত্র জানা পিতার নাম: দেবপ্রসাদ জানা বাড়ির নং : n0131 বয়স : 53 লিঙ্গ : পুরুষ	WZI2515542 ফটো উপলব্ধ
687 নাম : পবিত্রকুমার জানা পিতার নাম: দেবপ্রসাদ জানা বাড়ির নং : n0131 বয়স : 57 লিঙ্গ : পুরুষ	WB/30/206/045457 ফটো উপলব্ধ	688 নাম : আরতীরানী জানা স্বামীর নাম: দেবপ্রসাদ জানা বাড়ির নং : n0131 বয়স : 77 লিঙ্গ : মহিলা	WB/30/206/045154 ফটো উপলব্ধ	689 নাম : সুজাতা মাইতি (যোশী) স্বামীর নাম: সাগর যোশী বাড়ির নং : n0130 বয়স : 35 লিঙ্গ : মহিলা	WZI1463991 ফটো উপলব্ধ
690 নাম : মমতা দাস (জানা) স্বামীর নাম: স্বত্বিক জানা বাড়ির নং : n0130 বয়স : 37 লিঙ্গ : মহিলা	WZI1463983 ফটো উপলব্ধ	691 নাম : সবিতারানী জানা স্বামীর নাম: বিজয় জানা বাড়ির নং : n0130 বয়স : 57 লিঙ্গ : মহিলা	WB/30/206/045140 ফটো উপলব্ধ	692 নাম : সাগর কুমার যোশী মায়ের নাম: মল্লিকা রানী যোশী বাড়ির নং : n0130 বয়স : 42 লিঙ্গ : পুরুষ	CMF2095818 ফটো উপলব্ধ

693	WB/30/206/045280	ফটো উপলব্ধ	694	CMF2417822	ফটো উপলব্ধ	695	CMF1336783	ফটো উপলব্ধ
নাম : মল্লিকা রানী যোশী স্বামীর নাম: রমেশ যোশী বাড়ির নং : n0130 বয়স : 70 লিঙ্গ : মহিলা			নাম : ব্রতীনকুমার জানা পিতার নাম: বিজয়কৃষ্ণ জানা বাড়ির নং : n0130 বয়স : 42 লিঙ্গ : পুরুষ			নাম : ঋতিক জানা পিতার নাম: হৃষিকেশ জানা বাড়ির নং : n0130 বয়স : 50 লিঙ্গ : পুরুষ		
696	CMF2095784	ফটো উপলব্ধ	697	WZI1552900	ফটো উপলব্ধ	698	CMF2096451	ফটো উপলব্ধ
নাম : মিঠুরানী জানা স্বামীর নাম: কোশিক জানা বাড়ির নং : n0130 বয়স : 45 লিঙ্গ : মহিলা			নাম : সুরূপা দাস পিতার নাম: গৌতম দাস বাড়ির নং : n0134 বয়স : 32 লিঙ্গ : মহিলা			নাম : মধুমিতা জানা স্বামীর নাম: শ্যামল জানা বাড়ির নং : n0134 বয়স : 40 লিঙ্গ : মহিলা		
699	WB/30/206/045455	ফটো উপলব্ধ	700	WB/30/206/045612	ফটো উপলব্ধ	701	WB/30/206/045182	ফটো উপলব্ধ
নাম : শ্যামলকুমার জানা পিতার নাম: সর্বেশ্বর জানা বাড়ির নং : n0134 বয়স : 60 লিঙ্গ : পুরুষ			নাম : কমল কৃষ্ণ জানা পিতার নাম: সর্বেশ্বর জানা বাড়ির নং : n0134 বয়স : 65 লিঙ্গ : পুরুষ			নাম : কম্পনারানী জানা স্বামীর নাম: অমলকুমার জানা বাড়ির নং : n0134 বয়স : 64 লিঙ্গ : মহিলা		
702	WB/30/206/045566	ফটো উপলব্ধ	703	WZI2741064	ফটো উপলব্ধ	704	CMF2095826	ফটো উপলব্ধ
নাম : অমলকুমার জানা পিতার নাম: সর্বেশ্বর জানা বাড়ির নং : n0134 বয়স : 73 লিঙ্গ : পুরুষ			নাম : সুস্মিতা জানা পিতার নাম: শ্যামল জানা বাড়ির নং : এন0134 বয়স : 21 লিঙ্গ : মহিলা			নাম : সুমিতা জানা স্বামীর নাম: প্রবীর জানা বাড়ির নং : n0133 বয়স : 46 লিঙ্গ : মহিলা		
705	CMF2592384	ফটো উপলব্ধ	706	WZI1464007	ফটো উপলব্ধ	707	WB/30/206/045483	ফটো উপলব্ধ
নাম : লক্ষীকান্ত জানা পিতার নাম: কালিপদ জানা বাড়ির নং : n0132 বয়স : 38 লিঙ্গ : পুরুষ			নাম : জ্যোৎস্না রানী মাইতি (জানা) স্বামীর নাম: শক্তিপদ জানা বাড়ির নং : n0132 বয়স : 35 লিঙ্গ : মহিলা			নাম : গৌরীরানী জানা স্বামীর নাম: কালীপদ জানা বাড়ির নং : n0132 বয়স : 73 লিঙ্গ : মহিলা		
708	CMF1825785	ফটো উপলব্ধ	709	WB/30/206/045454	ফটো উপলব্ধ	710	CMF2363638	ফটো উপলব্ধ
নাম : গৌরীরানী জানা স্বামীর নাম: পবিত্র জানা বাড়ির নং : n0131 বয়স : 47 লিঙ্গ : মহিলা			নাম : বিমলকুমার জানা পিতার নাম: সর্বেশ্বর জানা বাড়ির নং : n0131 বয়স : 69 লিঙ্গ : পুরুষ			নাম : দীপ্তি জানা স্বামীর নাম: সৌমিত্র জানা বাড়ির নং : n0131 বয়স : 43 লিঙ্গ : মহিলা		
711	WZI2477198	ফটো উপলব্ধ	712	WZI2417749	ফটো উপলব্ধ	713	WB/30/206/045171	ফটো উপলব্ধ
নাম : মঙ্গল দাস মায়ের নাম: কাজল দাস বাড়ির নং : নং194 বয়স : 25 লিঙ্গ : পুরুষ			নাম : মধুশ্রী দাস মায়ের নাম: সোমা দাস বাড়ির নং : এন0016 বয়স : 25 লিঙ্গ : মহিলা			নাম : কাজলরানী দাস স্বামীর নাম: পঞ্চানন দাস বাড়ির নং : n0194 বয়স : 61 লিঙ্গ : মহিলা		
714	WZI1888411	ফটো উপলব্ধ	715	WZI2803708	ফটো উপলব্ধ	716	WZI1682426	ফটো উপলব্ধ
নাম : রাজু দাস পিতার নাম: পঞ্চানন দাস বাড়ির নং : n0194 বয়স : 30 লিঙ্গ : পুরুষ			নাম : শ্রাবণী দাস স্বামীর নাম: রাজু দাস বাড়ির নং : আসদতলা মধ্য পারা উওর অংশ বয়স : 22 লিঙ্গ : মহিলা			নাম : পূজা রানী দাস (খাটুয়া) স্বামীর নাম: অয়ন কুমার খাটুয়া বাড়ির নং : n0207 বয়স : 34 লিঙ্গ : মহিলা		
717	WZI2803781	ফটো উপলব্ধ	718	WZI2135713	ফটো উপলব্ধ	719	WZI2221455	ফটো উপলব্ধ
নাম : বুলু সাহু স্বামীর নাম: নিধিরাম সাহু বাড়ির নং : n0165 বয়স : 74 লিঙ্গ : মহিলা			নাম : প্রীতম দে পিতার নাম: প্রদীপ দে বাড়ির নং : এন0138 বয়স : 26 লিঙ্গ : পুরুষ			নাম : রামেন্দ্র কৃষ্ণ দে পিতার নাম: ধর্মরাজ দে বাড়ির নং : n0142 বয়স : 77 লিঙ্গ : পুরুষ		
720	WZI2221471	ফটো উপলব্ধ	721	CMF2363646	ফটো উপলব্ধ	722	CMF1338011	ফটো উপলব্ধ
নাম : প্রসেনজিত দে পিতার নাম: প্রশান্ত দে বাড়ির নং : n0158 বয়স : 56 লিঙ্গ : পুরুষ			নাম : তমাল কান্তি দে পিতার নাম: প্রকাশ চন্দ্র দে বাড়ির নং : n0139 বয়স : 40 লিঙ্গ : পুরুষ			নাম : বিদ্যাপতি দে পিতার নাম: পরিতোষ দে বাড়ির নং : n0139 বয়স : 49 লিঙ্গ : পুরুষ		

723 নাম : মনীষা দে পিতার নাম: মহীতোষ দে বাড়ির নং : n0139 বয়স : 31 লিঙ্গ : মহিলা	WZI1854504 ফটো উপলব্ধ	724 নাম : বাসুদেব দে পিতার নাম: সুবোধ চন্দ্র দে বাড়ির নং : n0158 বয়স : 53 লিঙ্গ : পুরুষ	WZI2221448 ফটো উপলব্ধ	725 নাম : মৌমিতা দে পিতার নাম: মনতোষ দে বাড়ির নং : n0139 বয়স : 37 লিঙ্গ : মহিলা	WZI1137066 ফটো উপলব্ধ
726 নাম : আরতী দে স্বামীর নাম: শচীন দে বাড়ির নং : n0175 বয়স : 74 লিঙ্গ : মহিলা	WZI2221323 ফটো উপলব্ধ	727 নাম : দুর্গারানী দে স্বামীর নাম: পরেশ দে বাড়ির নং : n0165 বয়স : 58 লিঙ্গ : মহিলা	WB/30/206/045254 ফটো উপলব্ধ	728 নাম : নীলিমা সাহু স্বামীর নাম: দীপঙ্কর সাহু বাড়ির নং : n0165 বয়স : 45 লিঙ্গ : মহিলা	CMF2096030 ফটো উপলব্ধ
729 নাম : লীলাবতী দে স্বামীর নাম: স্বপন দে বাড়ির নং : n0166 বয়স : 80 লিঙ্গ : মহিলা	WB/30/206/045409 ফটো উপলব্ধ	730 নাম : মঞ্জুরানী দে স্বামীর নাম: স্বপন দে বাড়ির নং : n0166 বয়স : 53 লিঙ্গ : মহিলা	WB/30/206/045410 ফটো উপলব্ধ	731 নাম : অনিমারানী দে স্বামীর নাম: তাপস দে বাড়ির নং : n0168 বয়স : 62 লিঙ্গ : মহিলা	WB/30/206/045471 ফটো উপলব্ধ
732 নাম : রবীন্দ্রনাথ দে পিতার নাম: তাপস দে বাড়ির নং : n0168 বয়স : 32 লিঙ্গ : পুরুষ	WZI1639707 ফটো উপলব্ধ	733 নাম : পারুল দে স্বামীর নাম: রবীন্দ্রনাথ দে বাড়ির নং : n0168 বয়স : 30 লিঙ্গ : মহিলা	WZI1781160 ফটো উপলব্ধ	734 নাম : সুকল্প দে পিতার নাম: সুশান্ত দে বাড়ির নং : n0196 বয়স : 30 লিঙ্গ : পুরুষ	WZI1888445 ফটো উপলব্ধ
735 নাম : সৌমিক দে পিতার নাম: শ্যামল কুমার দে বাড়ির নং : n0146 বয়স : 30 লিঙ্গ : পুরুষ	WZI1888452 ফটো উপলব্ধ	736 নাম : মমতা সামন্ত (দে) স্বামীর নাম: গৌর দে বাড়ির নং : n0165 বয়স : 30 লিঙ্গ : মহিলা	WZI1888460 ফটো উপলব্ধ	737 নাম : সারদা মাইতি (দে) স্বামীর নাম: কান্তি কুমার দে বাড়ির নং : n0147 বয়স : 41 লিঙ্গ : মহিলা	WZI1888478 ফটো উপলব্ধ
738 নাম : শোভন কান্তি দে পিতার নাম: মোহন দে বাড়ির নং : n0149 বয়স : 50 লিঙ্গ : পুরুষ	WZI2803815 ফটো উপলব্ধ	739 নাম : মৌসুমী দে পিতার নাম: মনোতোষ দে বাড়ির নং : n0139 বয়স : 40 লিঙ্গ : মহিলা	CMF2504322 ফটো উপলব্ধ	740 নাম : দীপ্তি দে পিতার নাম: বিনোদ দে বাড়ির নং : n0145 বয়স : 69 লিঙ্গ : মহিলা	WB/30/206/045116 ফটো উপলব্ধ
741 নাম : শোভন কুমার খাটুয়া পিতার নাম: প্রবীর কুমার খাটুয়া বাড়ির নং : n0176 বয়স : 28 লিঙ্গ : পুরুষ	WZI1976562 ফটো উপলব্ধ	742 নাম : প্রীতিরানী দে স্বামীর নাম: নিরঞ্জন দে বাড়ির নং : n0136 বয়স : 71 লিঙ্গ : মহিলা	WB/30/206/045431 ফটো উপলব্ধ	743 নাম : নিরঞ্জনকুমার দে পিতার নাম: গৌরহরি দে বাড়ির নং : n0136 বয়স : 81 লিঙ্গ : পুরুষ	WB/30/206/045199 ফটো উপলব্ধ
744 নাম : পরেশ চন্দ্র দে পিতার নাম: শিশির দে বাড়ির নং : n0165 বয়স : 64 লিঙ্গ : পুরুষ	WZI2204907 ফটো উপলব্ধ	745 নাম : স্বপ্নময় দে পিতার নাম: সত্যরঞ্জন দে বাড়ির নং : এন0158 বয়স : 22 লিঙ্গ : পুরুষ	WZI2627990 ফটো উপলব্ধ	746 নাম : সুস্মিতা মিদ্যা পিতার নাম: যদুপতি মিদ্যা বাড়ির নং : এন0146 বয়স : 30 লিঙ্গ : মহিলা	WZI1854330 ফটো উপলব্ধ
747 নাম : গৌর দে পিতার নাম: পরেশ চন্দ্র দে বাড়ির নং : n0165 বয়স : 37 লিঙ্গ : পুরুষ	WZI1137124 ফটো উপলব্ধ	748 নাম : গৌরী দে স্বামীর নাম: শিব কৃষ্ণ দে বাড়ির নং : n0206 বয়স : 58 লিঙ্গ : মহিলা	WZI1882711 ফটো উপলব্ধ	749 নাম : সোমা গিরি দে স্বামীর নাম: সুকল্প দে বাড়ির নং : এন0196 বয়স : 24 লিঙ্গ : মহিলা	WZI2455350 ফটো উপলব্ধ
750 নাম : অরুণ দে পিতার নাম: স্বপন কুমার দে বাড়ির নং : এন0166 বয়স : 26 লিঙ্গ : পুরুষ	WZI2540136 ফটো উপলব্ধ	751 নাম : দেবায়ন দে পিতার নাম: দেবতোষ কুমার দে বাড়ির নং : এন01580 বয়স : 22 লিঙ্গ : পুরুষ	WZI2628089 ফটো উপলব্ধ	752 নাম : শুভদীপ দে পিতার নাম: দ্বিজেন দে বাড়ির নং : এন0215 বয়স : 28 লিঙ্গ : পুরুষ	WZI2045722 ফটো উপলব্ধ

753 নাম : দেবতোষ কুমার দে পিতার নাম: সন্তোষ কুমার দে বাড়ির নং : n0158 বয়স : 55 লিঙ্গ : পুরুষ	WZI1287556 ফটো উপলব্ধ	754 নাম : অনিমা রাণী দে স্বামীর নাম: দেবতোষ কুমার দে বাড়ির নং : n0158 বয়স : 49 লিঙ্গ : মহিলা	WZI1373224 ফটো উপলব্ধ	755 নাম : প্রত্যুষা দে পিতার নাম: প্রসেনজিৎ দে বাড়ির নং : নং158 বয়স : 24 লিঙ্গ : মহিলা	WZI2478139 ফটো উপলব্ধ
756 নাম : বিপ্লব দে পিতার নাম: বিশ্বজিৎ দে বাড়ির নং : নং137 বয়স : 24 লিঙ্গ : পুরুষ	WZI2478022 ফটো উপলব্ধ	757 নাম : দ্বিজেন দে পিতার নাম: অজিত দে বাড়ির নং : n0174 বয়স : 58 লিঙ্গ : পুরুষ	CMF1337138 ফটো উপলব্ধ	758 নাম : শুভদীপ মন্ডল পিতার নাম: তপস মন্ডল বাড়ির নং : 215 বয়স : 22 লিঙ্গ : পুরুষ	WZI2709095 ফটো উপলব্ধ
759 নাম : গৌতম দে পিতার নাম: পরেশ চন্দ্র দে বাড়ির নং : n0165 বয়স : 34 লিঙ্গ : পুরুষ	WZI1552926 ফটো উপলব্ধ	760 নাম : নিলীমা জানা দে স্বামীর নাম: দ্বিজেন দে বাড়ির নং : n0174 বয়স : 47 লিঙ্গ : মহিলা	CMF1337666 ফটো উপলব্ধ	761 নাম : গোকুল দে পিতার নাম: সমর কুমার দে বাড়ির নং : n0152 বয়স : 33 লিঙ্গ : পুরুষ	WZI1656438 ফটো উপলব্ধ
762 নাম : শিপ্রা দে পিতার নাম: সঞ্জয় দে বাড়ির নং : এন0173 বয়স : 22 লিঙ্গ : মহিলা	WZI2628030 ফটো উপলব্ধ	763 নাম : রনিতা মন্ডল দে স্বামীর নাম: গোকুল দে বাড়ির নং : এন0152 বয়স : 24 লিঙ্গ : মহিলা	WZI2628121 ফটো উপলব্ধ	764 নাম : দীপায়ন সাহু মায়ের নাম: নিলীমা সাহু বাড়ির নং : এন165 বয়স : 22 লিঙ্গ : পুরুষ	WZI2628139 ফটো উপলব্ধ
765 নাম : সুজাতা দে পিতার নাম: রাধাগোবিন্দ দে বাড়ির নং : n0141 বয়স : 52 লিঙ্গ : মহিলা	WB/30/206/045275 ফটো উপলব্ধ	766 নাম : শিল্পা দে পিতার নাম: সঞ্জয় দে বাড়ির নং : n0173 বয়স : 28 লিঙ্গ : মহিলা	WZI1976588 ফটো উপলব্ধ	767 নাম : পল্লবী দে পিতার নাম: প্রবীর দে বাড়ির নং : n0138 বয়স : 30 লিঙ্গ : মহিলা	WZI1888403 ফটো উপলব্ধ
768 নাম : মহিতোষ কুমার দে পিতার নাম: সন্তোষ দে বাড়ির নং : n0139 বয়স : 66 লিঙ্গ : পুরুষ	WZI2221398 ফটো উপলব্ধ	769 নাম : অপর্ণা রাণী দে স্বামীর নাম: মহিতোষ দে বাড়ির নং : n0139 বয়স : 59 লিঙ্গ : মহিলা	WZI2221414 ফটো উপলব্ধ	770 নাম : মেরী দে স্বামীর নাম: প্রবীর দে বাড়ির নং : n0138 বয়স : 46 লিঙ্গ : মহিলা	CMF1337930 ফটো উপলব্ধ
771 নাম : পুতুল রানী দে স্বামীর নাম: তথাগত দে বাড়ির নং : n0146 বয়স : 39 লিঙ্গ : মহিলা	WZI1137108 ফটো উপলব্ধ	772 নাম : স্বাতী দে স্বামীর নাম: অতীশ দীপঙ্কর দে বাড়ির নং : n0146 বয়স : 49 লিঙ্গ : মহিলা	WZI1464015 ফটো উপলব্ধ	773 নাম : প্রিয়ঙ্কা সাহু(দে) স্বামীর নাম: কৌশিক কুমার দে বাড়ির নং : n0147 বয়স : 35 লিঙ্গ : মহিলা	WZI1373190 ফটো উপলব্ধ
774 নাম : রীনা দে পিতার নাম: অজিত দে বাড়ির নং : n0174 বয়স : 62 লিঙ্গ : মহিলা	CMF1475300 ফটো উপলব্ধ	775 নাম : মিনতী গুড্ডা স্বামীর নাম: পূর্ণচন্দ্র গুড্ডা বাড়ির নং : n0175 বয়স : 53 লিঙ্গ : মহিলা	CMF1338102 ফটো উপলব্ধ	776 নাম : দীপঙ্কর দে পিতার নাম: শচীন্দ্রনাথ দে বাড়ির নং : n0175 বয়স : 47 লিঙ্গ : পুরুষ	CMF1337997 ফটো উপলব্ধ
777 নাম : ইলা দিগ্গা (দে) স্বামীর নাম: দীপঙ্কর দে বাড়ির নং : n0175 বয়স : 38 লিঙ্গ : মহিলা	WZI1373422 ফটো উপলব্ধ	778 নাম : মনোরঞ্জন দে পিতার নাম: কানাই দে বাড়ির নং : n0176 বয়স : 70 লিঙ্গ : পুরুষ	WZI2810901 ফটো উপলব্ধ	779 নাম : প্রবীরকুমার খাটুয়া পিতার নাম: নলিনী খাটুয়া বাড়ির নং : n0176 বয়স : 56 লিঙ্গ : পুরুষ	WB/30/206/045555 ফটো উপলব্ধ
780 নাম : অদিতি দে স্বামীর নাম: মনোরঞ্জন দে বাড়ির নং : n0176 বয়স : 50 লিঙ্গ : মহিলা	CMF1474089 ফটো উপলব্ধ	781 নাম : শিখারানী দে স্বামীর নাম: দেবরাজ দে বাড়ির নং : n0178 বয়স : 59 লিঙ্গ : মহিলা	WB/30/206/045380 ফটো উপলব্ধ	782 নাম : লক্ষ্মীনারায়ন দে পিতার নাম: দেবরাজ দে বাড়ির নং : n0178 বয়স : 37 লিঙ্গ : পুরুষ	WZI1137116 ফটো উপলব্ধ

783	WZI1287598	নাম : বিলাস চন্দ্র দে পিতার নাম: দেবরাজ দে বাড়ির নং : n0178 বয়স : 36 লিঙ্গ : পুরুষ	ফটো উপলব্ধ	784	WZI2822377	নাম : ভবানী দে স্বামীর নাম: যজ্ঞেশ্বর দে বাড়ির নং : n0193 বয়স : 70 লিঙ্গ : মহিলা	ফটো উপলব্ধ	785	CMF1473198	নাম : দিব্যেন্দু দে পিতার নাম: যজ্ঞেশ্বর দে বাড়ির নং : n0193 বয়স : 44 লিঙ্গ : পুরুষ	ফটো উপলব্ধ
786	WZI1373430	নাম : পূর্ণিমা গিরি (দে) স্বামীর নাম: দিব্যেন্দু দে বাড়ির নং : n0193 বয়স : 35 লিঙ্গ : মহিলা	ফটো উপলব্ধ	787	WZI0093583	নাম : নভেন্দু দে পিতার নাম: যজ্ঞেশ্বর দে বাড়ির নং : n0193 বয়স : 37 লিঙ্গ : পুরুষ	ফটো উপলব্ধ	788	WZI1373356	নাম : মালতী দে স্বামীর নাম: নভেন্দু দে বাড়ির নং : n0193 বয়স : 34 লিঙ্গ : মহিলা	ফটো উপলব্ধ
789	WZI2724508	নাম : সুশান্ত দে পিতার নাম: রাখাল চন্দ্র দে বাড়ির নং : n0196 বয়স : 54 লিঙ্গ : পুরুষ	ফটো উপলব্ধ	790	CMF2100246	নাম : কাকলী দে স্বামীর নাম: সুশান্ত দে বাড়ির নং : n0197 বয়স : 51 লিঙ্গ : মহিলা	ফটো উপলব্ধ	791	CMF2096006	নাম : কাজল দে স্বামীর নাম: কল্যান দে বাড়ির নং : n0147 বয়স : 45 লিঙ্গ : মহিলা	ফটো উপলব্ধ
792	WB/30/206/045396	নাম : মৃনালকান্তি দে পিতার নাম: পূর্ণ চন্দ্র দে বাড়ির নং : n0148 বয়স : 70 লিঙ্গ : পুরুষ	ফটো উপলব্ধ	793	WB/30/206/045282	নাম : শুভেন্দু দে পিতার নাম: পূর্ণ চন্দ্র দে বাড়ির নং : n0148 বয়স : 67 লিঙ্গ : পুরুষ	ফটো উপলব্ধ	794	WB/30/206/045122	নাম : প্রতিমারানী দে স্বামীর নাম: শুভেন্দু দে বাড়ির নং : n0148 বয়স : 58 লিঙ্গ : মহিলা	ফটো উপলব্ধ
795	WB/30/206/045427	নাম : সুখেন্দু দে পিতার নাম: পূর্ণ চন্দ্র দে বাড়ির নং : n0148 বয়স : 64 লিঙ্গ : পুরুষ	ফটো উপলব্ধ	796	WB/30/206/045459	নাম : দীপেন্দু দে পিতার নাম: পূর্ণ চন্দ্র দে বাড়ির নং : n0148 বয়স : 61 লিঙ্গ : পুরুষ	ফটো উপলব্ধ	797	CMF2041440	নাম : মাধবী দে স্বামীর নাম: দীপেন্দু দে বাড়ির নং : n0148 বয়স : 44 লিঙ্গ : মহিলা	ফটো উপলব্ধ
798	WB/30/206/045397	নাম : ঝর্ণারানী দে স্বামীর নাম: মুণালকান্তি দে বাড়ির নং : n0148 বয়স : 62 লিঙ্গ : মহিলা	ফটো উপলব্ধ	799	WB/30/206/045546	নাম : কাননবালা দে স্বামীর নাম: মোহনলাল দে বাড়ির নং : n0149 বয়স : 71 লিঙ্গ : মহিলা	ফটো উপলব্ধ	800	WB/30/206/045421	নাম : রঞ্জলাল দে পিতার নাম: অজিত দে বাড়ির নং : n0149 বয়স : 70 লিঙ্গ : পুরুষ	ফটো উপলব্ধ
801	CMF2504314	নাম : অর্পিতা দে পিতার নাম: রঞ্জলাল দে বাড়ির নং : n0149 বয়স : 40 লিঙ্গ : মহিলা	ফটো উপলব্ধ	802	WZI1287549	নাম : শুভ্রকান্তি দে পিতার নাম: রঞ্জলাল দে বাড়ির নং : n0149 বয়স : 36 লিঙ্গ : পুরুষ	ফটো উপলব্ধ	803	WB/30/206/045563	নাম : কৃষ্ণলাল দে পিতার নাম: অজিত দে বাড়ির নং : n0149 বয়স : 68 লিঙ্গ : পুরুষ	ফটো উপলব্ধ
804	WZI2119584	নাম : সুমনা সাহু দে স্বামীর নাম: লক্ষী নারায়ণ দে বাড়ির নং : 0178 বয়স : 34 লিঙ্গ : মহিলা	ফটো উপলব্ধ	805	WZI2045714	নাম : সুদীপ দে পিতার নাম: মনোরঞ্জন দে বাড়ির নং : n0214 বয়স : 28 লিঙ্গ : পুরুষ	ফটো উপলব্ধ	806	WB/30/206/045232	নাম : প্রবীর কুমার দে পিতার নাম: শশাংক শেখর দে বাড়ির নং : n0138 বয়স : 56 লিঙ্গ : পুরুষ	ফটো উপলব্ধ
807	WB/30/206/045401	নাম : প্রকাশ চন্দ্র দে পিতার নাম: জীতেন্দ্রনাথ দে বাড়ির নং : n0146 বয়স : 69 লিঙ্গ : পুরুষ	ফটো উপলব্ধ	808	WB/30/206/045264	নাম : দেবরাজ দে পিতার নাম: রাখাল দে বাড়ির নং : n0178 বয়স : 66 লিঙ্গ : পুরুষ	ফটো উপলব্ধ	809	WB/30/206/045118	নাম : দেবদত্ত দে পিতার নাম: গণেশ দে বাড়ির নং : n0144 বয়স : 55 লিঙ্গ : পুরুষ	ফটো উপলব্ধ
810	CMF2504413	নাম : শম্পা দে স্বামীর নাম: দেবদত্ত দে বাড়ির নং : n0144 বয়স : 39 লিঙ্গ : মহিলা	ফটো উপলব্ধ	811	WB/30/206/045424	নাম : গায়ত্রীরানী দে স্বামীর নাম: অনন্ত দে বাড়ির নং : n0135 বয়স : 79 লিঙ্গ : মহিলা	ফটো উপলব্ধ	812	CMF1337245	নাম : শ্যামলী দে স্বামীর নাম: জয়ন্তকুমার দে বাড়ির নং : n0135 বয়স : 46 লিঙ্গ : মহিলা	ফটো উপলব্ধ

বিধানসভা নির্বাচনক্ষেত্রের নং, নাম : 210-নন্দীগ্রাম  
ভাগ নং, নাম : 2-আশদতলা মধ্যপাড়ার উঃঅংশ

813 নাম : সায়নিকা দে পিতার নাম: জয়ন্ত কুমার দে বাড়ির নং : এন0135 বয়স : 21 লিঙ্গ : মহিলা	WZI2745263 ফটো উপলব্ধ	814 নাম : সন্দীপ দে পিতার নাম: নিরঞ্জন দে বাড়ির নং : n0136 বয়স : 45 লিঙ্গ : পুরুষ	CMF2096014 ফটো উপলব্ধ	815 নাম : আশালতা দে স্বামীর নাম: রাধাগোবিন্দ দে বাড়ির নং : n0137 বয়স : 73 লিঙ্গ : মহিলা	WB/30/206/045273 ফটো উপলব্ধ
816 নাম : বিশুজিত দে পিতার নাম: প্রশান্ত দে বাড়ির নং : n0137 বয়স : 54 লিঙ্গ : পুরুষ	WB/30/206/045385 ফটো উপলব্ধ	817 নাম : মানসী দে স্বামীর নাম: বিশুজিত দে বাড়ির নং : n0137 বয়স : 43 লিঙ্গ : মহিলা	CMF2096048 ফটো উপলব্ধ	818 নাম : দীপ্তিরানী দে স্বামীর নাম: প্রসেনজিত দে বাড়ির নং : n0137 বয়স : 51 লিঙ্গ : মহিলা	CMF1475243 ফটো উপলব্ধ
819 নাম : সুবোধচন্দ্র দে পিতার নাম: সর্বেশ্বর দে বাড়ির নং : n0158 বয়স : 80 লিঙ্গ : পুরুষ	WB/30/206/045161 ফটো উপলব্ধ	820 নাম : প্রতিমারানী দে স্বামীর নাম: সুবোধ দে বাড়ির নং : n0158 বয়স : 71 লিঙ্গ : মহিলা	WB/30/206/045321 ফটো উপলব্ধ	821 নাম : পিয়াসী দে স্বামীর নাম: বাসুদেব দে বাড়ির নং : n0158 বয়স : 32 লিঙ্গ : মহিলা	WZI1781103 ফটো উপলব্ধ
822 নাম : সত্যরঞ্জন দে পিতার নাম: কানাই দে বাড়ির নং : n0158 বয়স : 59 লিঙ্গ : পুরুষ	WB/30/206/045376 ফটো উপলব্ধ	823 নাম : সুমিত্রা দে স্বামীর নাম: সত্যরঞ্জন দে বাড়ির নং : n0158 বয়স : 42 লিঙ্গ : মহিলা	CMF2096493 ফটো উপলব্ধ	824 নাম : সরস্বতীরানী দে স্বামীর নাম: শিশির দে বাড়ির নং : n0165 বয়স : 84 লিঙ্গ : মহিলা	WB/30/206/045253 ফটো উপলব্ধ
825 নাম : শক্ত দে পিতার নাম: শিশির দে বাড়ির নং : n0165 বয়স : 52 লিঙ্গ : পুরুষ	WZI2724904 ফটো উপলব্ধ	826 নাম : সাবিত্রী দে স্বামীর নাম: শক্ত দে বাড়ির নং : n0165 বয়স : 56 লিঙ্গ : মহিলা	WB/30/206/045220 ফটো উপলব্ধ	827 নাম : বিমলারানী দে স্বামীর নাম: সন্তোষ দে বাড়ির নং : n0139 বয়স : 80 লিঙ্গ : মহিলা	WB/30/206/045142 ফটো উপলব্ধ
828 নাম : পরিতোষকুমার দে পিতার নাম: সন্তোষ দে বাড়ির নং : n0139 বয়স : 76 লিঙ্গ : পুরুষ	WB/30/206/045040 ফটো উপলব্ধ	829 নাম : মনোতোষ কুমার দে পিতার নাম: সন্তোষ দে বাড়ির নং : n0139 বয়স : 63 লিঙ্গ : পুরুষ	WZI2811743 ফটো উপলব্ধ	830 নাম : আগমনী দে পিতার নাম: মহীতোষ দে বাড়ির নং : n0139 বয়স : 33 লিঙ্গ : মহিলা	WZI1768035 ফটো উপলব্ধ
831 নাম : সজল কুমার দে পিতার নাম: গৌরহরি দে বাড়ির নং : n0140 বয়স : 68 লিঙ্গ : পুরুষ	WB/30/206/045489 ফটো উপলব্ধ	832 নাম : কুম্ভারানী দে স্বামীর নাম: সজল কুমার দে বাড়ির নং : n0140 বয়স : 63 লিঙ্গ : মহিলা	WB/30/206/045425 ফটো উপলব্ধ	833 নাম : জয়দেব দে পিতার নাম: সজল কুমার দে বাড়ির নং : n0140 বয়স : 36 লিঙ্গ : পুরুষ	WZI1137082 ফটো উপলব্ধ
834 নাম : রাধাগোবিন্দ দে পিতার নাম: নিকুঞ্জ দে বাড়ির নং : n0141 বয়স : 81 লিঙ্গ : পুরুষ	WB/30/206/045239 ফটো উপলব্ধ	835 নাম : বাসন্তীরানী দে স্বামীর নাম: গণেশ দে বাড়ির নং : n0144 বয়স : 81 লিঙ্গ : মহিলা	WB/30/206/045293 ফটো উপলব্ধ	836 নাম : দেবদুলাল দে পিতার নাম: গণেশ দে বাড়ির নং : n0144 বয়স : 58 লিঙ্গ : পুরুষ	WB/30/206/045458 ফটো উপলব্ধ
837 নাম : বীথি রানী দে স্বামীর নাম: দেবদুলাল দে বাড়ির নং : n0144 বয়স : 53 লিঙ্গ : মহিলা	WB/30/206/045294 ফটো উপলব্ধ	838 নাম : দেবদীপ দে পিতার নাম: দেবদুলাল দে বাড়ির নং : n0144 বয়স : 31 লিঙ্গ : পুরুষ	WZI1656404 ফটো উপলব্ধ	839 নাম : দ্বীপায়ন দে পিতার নাম: দেবদত্ত দে বাড়ির নং : এন0144 বয়স : 21 লিঙ্গ : পুরুষ	WZI2745123 ফটো উপলব্ধ
840 নাম : শৈলেন কুমার দে পিতার নাম: জীতেন্দ্রনাথ দে বাড়ির নং : n0146 বয়স : 77 লিঙ্গ : পুরুষ	WZI1287515 ফটো উপলব্ধ	841 নাম : লেখা দে স্বামীর নাম: শৈলেন কুমার দে বাড়ির নং : n0146 বয়স : 75 লিঙ্গ : মহিলা	WZI1287499 ফটো উপলব্ধ	842 নাম : তথাগত দে পিতার নাম: শৈলেন কুমার দে বাড়ির নং : n0146 বয়স : 50 লিঙ্গ : পুরুষ	WZI1287507 ফটো উপলব্ধ

843 নাম : অতীশ দীপঙ্কর দে পিতার নাম: শৈলেন কুমার দে বাড়ির নং : n0146 বয়স : 48 লিঙ্গ : পুরুষ	WZI1287473 ফটো উপলব্ধ	844 নাম : গীতারানী দে স্বামীর নাম: প্রকাশ দে বাড়ির নং : n0146 বয়স : 58 লিঙ্গ : মহিলা	WB/30/206/045539 ফটো উপলব্ধ	845 নাম : মিলি দে স্বামীর নাম: শ্যামল দে বাড়ির নং : n0146 বয়স : 51 লিঙ্গ : মহিলা	CMF1473057 ফটো উপলব্ধ
846 নাম : ঋতুশ্রী দে পিতার নাম: শ্যামল কুমার দে বাড়ির নং : n0146 বয়স : 31 লিঙ্গ : মহিলা	WZI1656412 ফটো উপলব্ধ	847 নাম : কৌশিক কুমার দে পিতার নাম: নির্মল দে বাড়ির নং : n0147 বয়স : 47 লিঙ্গ : পুরুষ	CMF1336809 ফটো উপলব্ধ	848 নাম : কাঞ্চন কুমার দে পিতার নাম: নির্মল দে বাড়ির নং : n0147 বয়স : 45 লিঙ্গ : পুরুষ	CMF2095974 ফটো উপলব্ধ
849 নাম : কান্তি কুমার দে পিতার নাম: নির্মল দে বাড়ির নং : n0147 বয়স : 43 লিঙ্গ : পুরুষ	CMF2095982 ফটো উপলব্ধ	850 নাম : সুচেতা রানী সাহু (দে) স্বামীর নাম: কৃষ্ণলাল দে বাড়ির নং : n0149 বয়স : 52 লিঙ্গ : মহিলা	WB/30/206/045547 ফটো উপলব্ধ	851 নাম : সুমন দে পিতার নাম: মোহন লাল দে বাড়ির নং : n0149 বয়স : 41 লিঙ্গ : পুরুষ	CMF2095875 ফটো উপলব্ধ
852 নাম : সমরকুমার দে পিতার নাম: শরত দে বাড়ির নং : n0152 বয়স : 67 লিঙ্গ : পুরুষ	WB/30/206/045394 ফটো উপলব্ধ	853 নাম : মমতারানী দে স্বামীর নাম: সমর দে বাড়ির নং : n0152 বয়স : 63 লিঙ্গ : মহিলা	WB/30/206/045393 ফটো উপলব্ধ	854 নাম : দীপ কমল দে পিতার নাম: সমর দে বাড়ির নং : n0152 বয়স : 37 লিঙ্গ : পুরুষ	WZI0093658 ফটো উপলব্ধ
855 নাম : আরতিরানী দে পিতার নাম: ভূষণ দে বাড়ির নং : n0150 বয়স : 77 লিঙ্গ : মহিলা	WZI1451269 ফটো উপলব্ধ	856 নাম : পার্বতী বেরা (দে) স্বামীর নাম: সুমন দে বাড়ির নং : n0149 বয়স : 32 লিঙ্গ : মহিলা	WZI1781137 ফটো উপলব্ধ	857 নাম : পিয়ালী সাহু (দে) স্বামীর নাম: শোভন কান্তি দে বাড়ির নং : n0149 বয়স : 43 লিঙ্গ : মহিলা	WZI1781186 ফটো উপলব্ধ
858 নাম : সৈকত দে পিতার নাম: কৃষ্ণলাল দে বাড়ির নং : n0149 বয়স : 31 লিঙ্গ : পুরুষ	WZI1854512 ফটো উপলব্ধ	859 নাম : রীতা দে স্বামীর নাম: সুখেন্দু দে বাড়ির নং : n0147 বয়স : 48 লিঙ্গ : মহিলা	CMF1825959 ফটো উপলব্ধ	860 নাম : অন্নপূর্ণা ভূঞা (দে) স্বামীর নাম: কৃষ্ণকান্ত দে বাড়ির নং : n0147 বয়স : 37 লিঙ্গ : মহিলা	WZI1287531 ফটো উপলব্ধ
861 নাম : কৃষ্ণকান্ত দে পিতার নাম: নির্মল দে বাড়ির নং : n0147 বয়স : 48 লিঙ্গ : পুরুষ	CMF2095966 ফটো উপলব্ধ	862 নাম : বৈশাখী দে স্বামীর নাম: কমলকৃষ্ণ দে বাড়ির নং : n0147 বয়স : 38 লিঙ্গ : মহিলা	WZI1137074 ফটো উপলব্ধ	863 নাম : কমলকৃষ্ণ দে পিতার নাম: নির্মল দে বাড়ির নং : n0147 বয়স : 51 লিঙ্গ : পুরুষ	WB/30/206/045357 ফটো উপলব্ধ
864 নাম : কল্যাণকুমার দে পিতার নাম: নির্মল দে বাড়ির নং : n0147 বয়স : 54 লিঙ্গ : পুরুষ	WB/30/206/045024 ফটো উপলব্ধ	865 নাম : শ্যামলকুমার দে পিতার নাম: জীতেন্দ্র দে বাড়ির নং : n0146 বয়স : 59 লিঙ্গ : পুরুষ	WB/30/206/045377 ফটো উপলব্ধ	866 নাম : ডলিরানী দে স্বামীর নাম: বিকাশ দে বাড়ির নং : n0146 বয়স : 66 লিঙ্গ : মহিলা	WB/30/206/045538 ফটো উপলব্ধ
867 নাম : পারমিতা দে পিতার নাম: শৈলেন কুমার দে বাড়ির নং : n0146 বয়স : 41 লিঙ্গ : মহিলা	WZI1287481 ফটো উপলব্ধ	868 নাম : শ্যামলীরানী দে স্বামীর নাম: মনতোষ দে বাড়ির নং : n0139 বয়স : 59 লিঙ্গ : মহিলা	WB/30/206/045274 ফটো উপলব্ধ	869 নাম : মানসীরানী দে স্বামীর নাম: পরিতোষ দে বাড়ির নং : n0139 বয়স : 70 লিঙ্গ : মহিলা	WB/30/206/045143 ফটো উপলব্ধ
870 নাম : নিবেদিতা দে স্বামীর নাম: প্রদীপ দে বাড়ির নং : n0138 বয়স : 46 লিঙ্গ : মহিলা	CMF1337898 ফটো উপলব্ধ	871 নাম : প্রদীপকুমার দে পিতার নাম: শশংক দে বাড়ির নং : n0138 বয়স : 56 লিঙ্গ : পুরুষ	WB/30/206/045332 ফটো উপলব্ধ	872 নাম : শংকীরানী দে স্বামীর নাম: রঙ্গলাল দে বাড়ির নং : n0149 বয়স : 59 লিঙ্গ : মহিলা	WB/30/206/045344 ফটো উপলব্ধ

বিধানসভা নির্বাচনক্ষেত্রের নং, নাম : 210-নন্দীগ্রাম  
ভাগ নং, নাম : 2-আশদতলা মধ্যপাড়ার উঃঅংশ

873	WB/30/206/045510	ফটো উপলব্ধ	874	WZI1137132	ফটো উপলব্ধ	875	WB/30/206/045470	ফটো উপলব্ধ
নাম : কমল কৃষ্ণ দে পিতার নাম: কার্তিক চন্দ্র দে বাড়ির নং : n0153 বয়স : 68 লিঙ্গ : পুরুষ			নাম : সুকমল দে পিতার নাম: সমর কুমার দে বাড়ির নং : n0152 বয়স : 37 লিঙ্গ : পুরুষ			নাম : পারুলরানী দে স্বামীর নাম: তপন দে বাড়ির নং : n0169 বয়স : 54 লিঙ্গ : মহিলা		
876	WZI0093351	ফটো উপলব্ধ	877	WZI1464031	ফটো উপলব্ধ	878	WB/30/206/045604	ফটো উপলব্ধ
নাম : বাবুলাল দে পিতার নাম: তপন দে বাড়ির নং : n0169 বয়স : 38 লিঙ্গ : পুরুষ			নাম : অনিন্দিতা জানা (দে) স্বামীর নাম: বাবুলাল দে বাড়ির নং : n0169 বয়স : 36 লিঙ্গ : মহিলা			নাম : তাপসকুমার দে পিতার নাম: গোবর্দ্ধন দে বাড়ির নং : n0171 বয়স : 68 লিঙ্গ : পুরুষ		
879	WB/30/206/045398	ফটো উপলব্ধ	880	WZI1287580	ফটো উপলব্ধ	881	WZI1656453	ফটো উপলব্ধ
নাম : অঞ্জলীরানী দে স্বামীর নাম: তাপসকুমার দে বাড়ির নং : n0171 বয়স : 61 লিঙ্গ : মহিলা			নাম : মহাদেব দে পিতার নাম: তাপস দে বাড়ির নং : n0171 বয়স : 35 লিঙ্গ : পুরুষ			নাম : শিবানী দে স্বামীর নাম: মহাদেব দে বাড়ির নং : n0171 বয়স : 34 লিঙ্গ : মহিলা		
882	WB/30/206/045505	ফটো উপলব্ধ	883	WB/30/206/045414	ফটো উপলব্ধ	884	WZI1464056	ফটো উপলব্ধ
নাম : কমলারানী দে স্বামীর নাম: অনিল দে বাড়ির নং : n0172 বয়স : 79 লিঙ্গ : মহিলা			নাম : অলক দে পিতার নাম: অনিল দে বাড়ির নং : n0172 বয়স : 59 লিঙ্গ : পুরুষ			নাম : গুচিসিয়াতা দে সাহু স্বামীর নাম: প্রবীর সাহু বাড়ির নং : n0172 বয়স : 35 লিঙ্গ : মহিলা		
885	WZI1656461	ফটো উপলব্ধ	886	WB/30/206/045593	ফটো উপলব্ধ	887	CMF1825983	ফটো উপলব্ধ
নাম : অপরিচিতা দে জানা পিতার নাম: দেবরাজ জানা বাড়ির নং : n0172 বয়স : 32 লিঙ্গ : মহিলা			নাম : শান্তনাময়ী দে স্বামীর নাম: অলককুমার দে বাড়ির নং : n0172 বয়স : 55 লিঙ্গ : মহিলা			নাম : পুষ্পরানী দে স্বামীর নাম: সুনীল দে বাড়ির নং : n0173 বয়স : 73 লিঙ্গ : মহিলা		
888	WB/30/206/045323	ফটো উপলব্ধ	889	CMF1825991	ফটো উপলব্ধ	890	WB/30/206/045533	ফটো উপলব্ধ
নাম : সঞ্জয়কুমার দে পিতার নাম: সুনীল দে বাড়ির নং : n0173 বয়স : 58 লিঙ্গ : পুরুষ			নাম : রীনারানী দে স্বামীর নাম: সঞ্জয় দে বাড়ির নং : n0173 বয়স : 47 লিঙ্গ : মহিলা			নাম : ইন্দ্রজিত দে পিতার নাম: রনজিত দে বাড়ির নং : n0151 বয়স : 51 লিঙ্গ : পুরুষ		
891	CMF2592392	ফটো উপলব্ধ	892	WB/30/206/045180	ফটো উপলব্ধ	893	WB/30/206/045036	ফটো উপলব্ধ
নাম : বিষ্ণুপ্রিয়া সাহু (দে) স্বামীর নাম: ইন্দ্রজিৎ দে বাড়ির নং : n0151 বয়স : 43 লিঙ্গ : মহিলা			নাম : ছায়ারানী দে(গোস্বামী) স্বামীর নাম: রনজিত দে বাড়ির নং : n0151 বয়স : 79 লিঙ্গ : মহিলা			নাম : তপনকুমার বারুই পিতার নাম: সুদর্শণ বারুই বাড়ির নং : n0159 বয়স : 65 লিঙ্গ : পুরুষ		
894	WZI2798569	ফটো উপলব্ধ	895	CMF2096527	ফটো উপলব্ধ	896	WZI1287572	ফটো উপলব্ধ
নাম : প্রভাবতী বারুই স্বামীর নাম: দীপক বারুই বাড়ির নং : n0159 বয়স : 66 লিঙ্গ : মহিলা			নাম : বিশ্বজিৎ বারুই পিতার নাম: দীপক কুমার বারুই বাড়ির নং : n0159 বয়স : 41 লিঙ্গ : পুরুষ			নাম : সত্যজিৎ বারুই পিতার নাম: দীপক কুমার বারুই বাড়ির নং : n0159 বয়স : 36 লিঙ্গ : পুরুষ		
897	WB/30/206/045449	ফটো উপলব্ধ	898	WB/30/206/045056	ফটো উপলব্ধ	899	CMF1475615	ফটো উপলব্ধ
নাম : বিষ্ণুপ্রিয়া বারুই স্বামীর নাম: সুদাম বারুই বাড়ির নং : n0160 বয়স : 89 লিঙ্গ : মহিলা			নাম : দীপংকর বারুই পিতার নাম: সুদাম বারুই বাড়ির নং : n0160 বয়স : 56 লিঙ্গ : পুরুষ			নাম : অনিমা বারুই স্বামীর নাম: দীপঙ্কর বারুই বাড়ির নং : n0160 বয়স : 46 লিঙ্গ : মহিলা		
900	CMF2592418	ফটো উপলব্ধ	901	WZI1781145	ফটো উপলব্ধ	902	WZI1656479	ফটো উপলব্ধ
নাম : শুভময় বারুই পিতার নাম: লক্ষন বারুই বাড়ির নং : n0164 বয়স : 37 লিঙ্গ : পুরুষ			নাম : কৃষ্ণা বারুই স্বামীর নাম: শুভময় বারুই বাড়ির নং : n0164 বয়স : 36 লিঙ্গ : মহিলা			নাম : গোকুল বারুই পিতার নাম: শ্রীকান্ত বারুই বাড়ির নং : n0162 বয়স : 32 লিঙ্গ : পুরুষ		

903 নাম : করুণা বারুই স্বামীর নাম: দীপকমল বারুই বাড়ির নং : n0162 বয়স : 30 লিঙ্গ : মহিলা	WZI1781152 ফটো উপলব্ধ	904 নাম : শ্রীকান্ত বারুই স্বামীর নাম: সুদাম বারুই বাড়ির নং : n0162 বয়স : 61 লিঙ্গ : পুরুষ	WZI2875466 ফটো উপলব্ধ	905 নাম : উষা বারুই স্বামীর নাম: সমীর বারুই বাড়ির নং : n0161 বয়স : 46 লিঙ্গ : মহিলা	CMF1472661 ফটো উপলব্ধ
906 নাম : সমীরকুমার বারুই পিতার নাম: সুদাম বারুই বাড়ির নং : n0161 বয়স : 51 লিঙ্গ : পুরুষ	CMF1475664 ফটো উপলব্ধ	907 নাম : দীপককুমার বারুই পিতার নাম: সুদর্শন বারুই বাড়ির নং : n0159 বয়স : 73 লিঙ্গ : পুরুষ	WB/30/206/045029 ফটো উপলব্ধ	908 নাম : আশালতা বারুই স্বামীর নাম: শ্রীকান্ত বারুই বাড়ির নং : n0162 বয়স : 55 লিঙ্গ : মহিলা	WB/30/206/045434 ফটো উপলব্ধ
909 নাম : দীপকমল বারুই পিতার নাম: শ্রীকান্ত বারুই বাড়ির নং : n0162 বয়স : 34 লিঙ্গ : পুরুষ	WZI1373448 ফটো উপলব্ধ	910 নাম : ভরতকুমার বারুই পিতার নাম: কালীপদ বারুই বাড়ির নং : n0163 বয়স : 58 লিঙ্গ : পুরুষ	WB/30/206/045490 ফটো উপলব্ধ	911 নাম : গীতা রানী বারুই স্বামীর নাম: ভরত বারুই বাড়ির নং : n0163 বয়স : 52 লিঙ্গ : মহিলা	WB/30/206/045501 ফটো উপলব্ধ
912 নাম : সুরজিৎ বারুই পিতার নাম: ভরত বারুই বাড়ির নং : n0163 বয়স : 30 লিঙ্গ : পুরুষ	WZI1781111 ফটো উপলব্ধ	913 নাম : স্নেহলতা বারুই স্বামীর নাম: কালীপদ বারুই বাড়ির নং : n0164 বয়স : 80 লিঙ্গ : মহিলা	WB/30/206/045487 ফটো উপলব্ধ	914 নাম : লক্ষণ বারুই পিতার নাম: কালীপদ বারুই বাড়ির নং : n0164 বয়স : 64 লিঙ্গ : পুরুষ	WB/30/206/045001 ফটো উপলব্ধ
915 নাম : কেয়ারানী বারুই স্বামীর নাম: লক্ষণ বারুই বাড়ির নং : n0164 বয়স : 54 লিঙ্গ : মহিলা	WZI2821023 ফটো উপলব্ধ	916 নাম : সবিতা বারুই নন্দী স্বামীর নাম: অমর কুমার নন্দী বাড়ির নং : আশদতলা বয়স : 51 লিঙ্গ : মহিলা	WZI2809598 ফটো উপলব্ধ	917 নাম : তপতী বারুই স্বামীর নাম: তপন বারুই বাড়ির নং : n0159 বয়স : 52 লিঙ্গ : মহিলা	WZI2708311 ফটো উপলব্ধ
918 নাম : লক্ষ্মী রানী দলপতি বারুই স্বামীর নাম: গোকুল বারুই বাড়ির নং : এন0162 বয়স : 23 লিঙ্গ : মহিলা	WZI2628147 ফটো উপলব্ধ	919 নাম : কৃষ্ণা বারিক স্বামীর নাম: প্রশান্ত বারিক বাড়ির নং : নং181 বয়স : 26 লিঙ্গ : মহিলা	WZI2476919 ফটো উপলব্ধ	920 নাম : জয়শ্রী দাস দে স্বামীর নাম: সংকল্প দে বাড়ির নং : এন179 বয়স : 25 লিঙ্গ : মহিলা	WZI2344919 ফটো উপলব্ধ
921 নাম : সরস্বতী বারিক স্বামীর নাম: বাসুদেব বারিক বাড়ির নং : এন0179 বয়স : 23 লিঙ্গ : মহিলা	WZI2628097 ফটো উপলব্ধ	922 নাম : ভাগবতী বারিক স্বামীর নাম: সুদর্শন বারিক বাড়ির নং : n0179 বয়স : 76 লিঙ্গ : মহিলা	WZI2622975 ফটো উপলব্ধ	923 নাম : মহাদেব বারিক পিতার নাম: সুদর্শন বারিক বাড়ির নং : n0179 বয়স : 60 লিঙ্গ : পুরুষ	WZI2802387 ফটো উপলব্ধ
924 নাম : লক্ষ্মী প্রিয়া বারিক স্বামীর নাম: মহাদেব বারিক বাড়ির নং : n0179 বয়স : 54 লিঙ্গ : মহিলা	WB/30/206/045362 ফটো উপলব্ধ	925 নাম : বাসুদেব বারিক পিতার নাম: মহাদেব বারিক বাড়ির নং : n0179 বয়স : 34 লিঙ্গ : পুরুষ	WZI1464064 ফটো উপলব্ধ	926 নাম : জয়দেবচন্দ্র বারিক পিতার নাম: সুদর্শন বারিক বাড়ির নং : n0179 বয়স : 55 লিঙ্গ : পুরুষ	WB/30/206/045335 ফটো উপলব্ধ
927 নাম : সাবিত্রী বারিক স্বামীর নাম: জয়দেব বারিক বাড়ির নং : n0179 বয়স : 46 লিঙ্গ : মহিলা	CMF1337302 ফটো উপলব্ধ	928 নাম : গোপাল বারিক পিতার নাম: জয়দেব বারিক বাড়ির নং : n0179 বয়স : 32 লিঙ্গ : পুরুষ	WZI1656487 ফটো উপলব্ধ	929 নাম : নারায়ণ বারিক পিতার নাম: সুবোধ বারিক বাড়ির নং : n0180 বয়স : 50 লিঙ্গ : পুরুষ	CMF2096055 ফটো উপলব্ধ
930 নাম : সুমিত্রা বারিক স্বামীর নাম: নারায়ণ বারিক বাড়ির নং : n0180 বয়স : 45 লিঙ্গ : মহিলা	CMF2096063 ফটো উপলব্ধ	931 নাম : রবীন্দ্র নাথ বারিক পিতার নাম: সুবোধ চন্দ্র বারিক বাড়ির নং : n0180 বয়স : 38 লিঙ্গ : পুরুষ	WZI0093765 ফটো উপলব্ধ	932 নাম : সৌভিক বারিক পিতার নাম: নারায়ণ বারিক বাড়ির নং : এন0180 বয়স : 21 লিঙ্গ : পুরুষ	WZI2745156 ফটো উপলব্ধ

বিধানসভা নির্বাচনক্ষেত্রের নং, নাম : 210-নন্দীগ্রাম  
ভাগ নং, নাম : 2-আশদতলা মধ্যপাড়ার উঃঅংশ

933 নাম : সুমিত্রারানী বারিক স্বামীর নাম: কানাই বারিক বাড়ির নং : n0181 বয়স : 69 লিঙ্গ : মহিলা	WB/30/206/045241	ফটো উপলব্ধ	934 নাম : কানাইলাল বারিক পিতার নাম: রাখাল চন্দ্র বারিক বাড়ির নং : n0181 বয়স : 64 লিঙ্গ : পুরুষ	WB/30/206/045240	ফটো উপলব্ধ	935 নাম : কমলাকান্ত বারিক পিতার নাম: কানাইলাল বারিক বাড়ির নং : n0181 বয়স : 37 লিঙ্গ : পুরুষ	CMF2592400	ফটো উপলব্ধ
936 নাম : শিবনাথ বারিক পিতার নাম: কানাইলাল বারিক বাড়ির নং : n0181 বয়স : 31 লিঙ্গ : পুরুষ	WZI1656495	ফটো উপলব্ধ	937 নাম : সোমা রানী বারিক স্বামীর নাম: কমলা কান্ত বারিক বাড়ির নং : n0181 বয়স : 33 লিঙ্গ : মহিলা	WZI1464080	ফটো উপলব্ধ	938 নাম : প্রশান্ত বারিক পিতার নাম: কানাই লাল বারিক বাড়ির নং : n0181 বয়স : 34 লিঙ্গ : পুরুষ	WZI1464072	ফটো উপলব্ধ
939 নাম : সুনীলকুমার মণ্ডল পিতার নাম: মৃত্যুঞ্জয় মণ্ডল বাড়ির নং : n0123 বয়স : 47 লিঙ্গ : পুরুষ	CMF1826049	ফটো উপলব্ধ	940 নাম : ঝর্ণারানী মণ্ডল স্বামীর নাম: সুনীলকুমার মণ্ডল বাড়ির নং : n0123 বয়স : 44 লিঙ্গ : মহিলা	CMF1826056	ফটো উপলব্ধ	941 নাম : সুদীপা মণ্ডল পিতার নাম: সুশান্ত মণ্ডল বাড়ির নং : ASHADTALA MADHYAPARAR বয়স : 25 লিঙ্গ : মহিলা	WZI2407146	ফটো উপলব্ধ
942 নাম : মিলন মাইতি পিতার নাম: মনোরঞ্জন মাইতি বাড়ির নং : n0124 বয়স : 34 লিঙ্গ : পুরুষ	WZI1464098	ফটো উপলব্ধ	943 নাম : মনোরঞ্জন মাইতি পিতার নাম: হরিপদ মাইতি বাড়ির নং : n0124 বয়স : 60 লিঙ্গ : পুরুষ	WB/30/206/045494	ফটো উপলব্ধ	944 নাম : যমুনারানী মাইতি স্বামীর নাম: মনোরঞ্জন মাইতি বাড়ির নং : n0124 বয়স : 53 লিঙ্গ : মহিলা	WB/30/206/045248	ফটো উপলব্ধ
945 নাম : শকুন্তলারানী মাইতি পিতার নাম: প্রদ্যোত মাইতি বাড়ির নং : n0125 বয়স : 57 লিঙ্গ : মহিলা	WB/30/206/045259	ফটো উপলব্ধ	946 নাম : চঞ্চলারানী মাইতি স্বামীর নাম: নিরঞ্জন মাইতি বাড়ির নং : n0126 বয়স : 72 লিঙ্গ : মহিলা	WB/30/206/045245	ফটো উপলব্ধ	947 নাম : সঞ্জীব মাইতি পিতার নাম: নিরঞ্জন মাইতি বাড়ির নং : n0126 বয়স : 32 লিঙ্গ : পুরুষ	WZI1639715	ফটো উপলব্ধ
948 নাম : পূর্ণিমা মাইতি স্বামীর নাম: প্রনব মাইতি বাড়ির নং : n0126 বয়স : 47 লিঙ্গ : মহিলা	CMF2096121	ফটো উপলব্ধ	949 নাম : শান্তনু মাইতি পিতার নাম: প্রনব কুমার মাইতি বাড়ির নং : এন0126 বয়স : 23 লিঙ্গ : পুরুষ	WZI2745289	ফটো উপলব্ধ	950 নাম : তরণকুমার মাইতি পিতার নাম: ভবতোষ মাইতি বাড়ির নং : n0127 বয়স : 54 লিঙ্গ : পুরুষ	WB/30/206/045412	ফটো উপলব্ধ
951 নাম : রামপদ মাইতি পিতার নাম: হরিপদ মাইতি বাড়ির নং : n0128 বয়স : 76 লিঙ্গ : পুরুষ	WB/30/206/045404	ফটো উপলব্ধ	952 নাম : সুলোচনারানী মাইতি স্বামীর নাম: রামপদ মাইতি বাড়ির নং : n0128 বয়স : 71 লিঙ্গ : মহিলা	WB/30/206/045405	ফটো উপলব্ধ	953 নাম : গুরুপদ মাইতি পিতার নাম: রামপদ মাইতি বাড়ির নং : n0128 বয়স : 45 লিঙ্গ : পুরুষ	CMF2096071	ফটো উপলব্ধ
954 নাম : খুকুমনি মাইতি স্বামীর নাম: গুরুপদ মাইতি বাড়ির নং : n0128 বয়স : 39 লিঙ্গ : মহিলা	CMF2363661	ফটো উপলব্ধ	955 নাম : সুকদেব মাইতি পিতার নাম: রামপদ মাইতি বাড়ির নং : n0128 বয়স : 38 লিঙ্গ : পুরুষ	WZI0093955	ফটো উপলব্ধ	956 নাম : বিকাশ মণ্ডল পিতার নাম: লক্ষ্মীকান্ত মণ্ডল বাড়ির নং : n0128 বয়স : 48 লিঙ্গ : পুরুষ	CMF2096089	ফটো উপলব্ধ
957 নাম : লক্ষ্মী রানী মণ্ডল স্বামীর নাম: বিকাশ মণ্ডল বাড়ির নং : n0128 বয়স : 46 লিঙ্গ : মহিলা	CMF2096097	ফটো উপলব্ধ	958 নাম : প্রতিমা মাইতি স্বামীর নাম: সুকদেব মাইতি বাড়ির নং : n0128 বয়স : 32 লিঙ্গ : মহিলা	WZI1656503	ফটো উপলব্ধ	959 নাম : রাধা রানী মাইতি স্বামীর নাম: বিষ্ণুপদ মাইতি বাড়ির নং : n0129 বয়স : 70 লিঙ্গ : মহিলা	WB/30/206/045484	ফটো উপলব্ধ
960 নাম : স্বপন কুমার মাইতি পিতার নাম: বিষ্ণুপদ মাইতি বাড়ির নং : n0129 বয়স : 45 লিঙ্গ : পুরুষ	CMF1471440	ফটো উপলব্ধ	961 নাম : সোনালী মায়্যা(মাইতি) স্বামীর নাম: স্বপন কুমার মাইতি বাড়ির নং : n0129 বয়স : 35 লিঙ্গ : মহিলা	WZI1373364	ফটো উপলব্ধ	962 নাম : গীতারানী মাসন্ত স্বামীর নাম: নকুল মাসন্ত বাড়ির নং : n0170 বয়স : 79 লিঙ্গ : মহিলা	WB/30/206/045395	ফটো উপলব্ধ

963 নাম : নারায়ন কুমার মাস্ত পিতার নাম: নকুল মাস্ত বাড়ির নং : n0170 বয়স : 45 লিঙ্গ : পুরুষ	WZI0094086 ফটো উপলব্ধ	964 নাম : প্রনতি মাস্ত স্বামীর নাম: নারায়ন কুমার মাস্ত বাড়ির নং : n0170 বয়স : 38 লিঙ্গ : মহিলা	WZI0094094 ফটো উপলব্ধ	965 নাম : সুজীত কুমার মাস্ত পিতার নাম: নকুল কুমার মাস্ত বাড়ির নং : n0170 বয়স : 40 লিঙ্গ : পুরুষ	WZI0094102 ফটো উপলব্ধ
966 নাম : হরিপদ শীট পিতার নাম: ভানু শীট বাড়ির নং : n0195 বয়স : 59 লিঙ্গ : পুরুষ	WB/30/206/045101 ফটো উপলব্ধ	967 নাম : কবিতা শীট স্বামীর নাম: হরিপদ শীট বাড়ির নং : n0195 বয়স : 54 লিঙ্গ : মহিলা	WB/30/206/045124 ফটো উপলব্ধ	968 নাম : বাপন শীট পিতার নাম: হরিপদ শীট বাড়ির নং : n0195 বয়স : 32 লিঙ্গ : পুরুষ	WZI1552934 ফটো উপলব্ধ
969 নাম : মধুমিতা সামন্ত(দে) স্বামীর নাম: সন্দীপ দে বাড়ির নং : n0202 বয়স : 36 লিঙ্গ : মহিলা	XZL1212166 ফটো উপলব্ধ	970 নাম : উদয়ন সাহু পিতার নাম: বলাই সাহু বাড়ির নং : n0154 বয়স : 49 লিঙ্গ : পুরুষ	WB/30/206/045531 ফটো উপলব্ধ	971 নাম : উজ্জল কুমার সাহু পিতার নাম: চিত্তরঞ্জন সাহু বাড়ির নং : n0157 বয়স : 57 লিঙ্গ : পুরুষ	CMF2096188 ফটো উপলব্ধ
972 নাম : কৃষ্ণা সাহু স্বামীর নাম: উজ্জল সাহু বাড়ির নং : n0157 বয়স : 37 লিঙ্গ : মহিলা	CMF2096196 ফটো উপলব্ধ	973 নাম : সৌরভ সাহু পিতার নাম: উজ্জল সাহু বাড়ির নং : n0157 বয়স : 30 লিঙ্গ : পুরুষ	WZI1888429 ফটো উপলব্ধ	974 নাম : মিতা সাহু স্বামীর নাম: সমীর সাহু বাড়ির নং : n0155 বয়স : 38 লিঙ্গ : মহিলা	CMF2504439 ফটো উপলব্ধ
975 নাম : সমীর কুমার সাহু পিতার নাম: মুক্তিপদ সাহু বাড়ির নং : n0155 বয়স : 50 লিঙ্গ : পুরুষ	WZI2221521 ফটো উপলব্ধ	976 নাম : সুরজিৎ সাহু পিতার নাম: শক্তিপদ সাহু বাড়ির নং : n0156 বয়স : 46 লিঙ্গ : পুরুষ	CMF1471895 ফটো উপলব্ধ	977 নাম : দেবনাথ দে পিতার নাম: শিব কৃষ্ণ দে বাড়ির নং : 0154 বয়স : 27 লিঙ্গ : পুরুষ	WZI2106961 ফটো উপলব্ধ
978 নাম : পুষ্পরানী সাহু স্বামীর নাম: অনন্ত সাহু বাড়ির নং : n0154 বয়স : 77 লিঙ্গ : মহিলা	WB/30/206/045290 ফটো উপলব্ধ	979 নাম : শিপ্রানী সাহু স্বামীর নাম: বলাই সাহু বাড়ির নং : n0154 বয়স : 71 লিঙ্গ : মহিলা	WB/30/206/045287 ফটো উপলব্ধ	980 নাম : নিলীমা সাহু স্বামীর নাম: নাড়গোপাল সাহু বাড়ির নং : n0154 বয়স : 43 লিঙ্গ : মহিলা	CMF2096162 ফটো উপলব্ধ
981 নাম : পম্পা সাহু স্বামীর নাম: উদয়ন সাহু বাড়ির নং : n0154 বয়স : 39 লিঙ্গ : মহিলা	CMF2592434 ফটো উপলব্ধ	982 নাম : শিব কৃষ্ণ দে পিতার নাম: কার্তিক চন্দ্র দে বাড়ির নং : n0154 বয়স : 64 লিঙ্গ : পুরুষ	WB/30/206/045440 ফটো উপলব্ধ	983 নাম : মুক্তিপদ সাহু পিতার নাম: সৃষ্টিধর সাহু বাড়ির নং : n0155 বয়স : 81 লিঙ্গ : পুরুষ	WB/30/206/045497 ফটো উপলব্ধ
984 নাম : নিয়তীরানী সাহু স্বামীর নাম: মুক্তিপদ সাহু বাড়ির নং : n0155 বয়স : 73 লিঙ্গ : মহিলা	WB/30/206/045289 ফটো উপলব্ধ	985 নাম : বিকাশচন্দ্র দে পিতার নাম: জীতেন্দ্র দে বাড়ির নং : n0155 বয়স : 72 লিঙ্গ : পুরুষ	WB/30/206/045015 ফটো উপলব্ধ	986 নাম : সঞ্জীবকুমার সাহু পিতার নাম: মুক্তিপদ সাহু বাড়ির নং : n0155 বয়স : 46 লিঙ্গ : পুরুষ	CMF1338128 ফটো উপলব্ধ
987 নাম : রুমা সাহু স্বামীর নাম: সঞ্জিব সাহু বাড়ির নং : n0155 বয়স : 39 লিঙ্গ : মহিলা	CMF2504363 ফটো উপলব্ধ	988 নাম : অমিতাভ দে পিতার নাম: বিকাশ দে বাড়ির নং : n0155 বয়স : 39 লিঙ্গ : পুরুষ	CMF2363653 ফটো উপলব্ধ	989 নাম : তনুশ্রী দে স্বামীর নাম: অমিতাভ দে বাড়ির নং : n0155 বয়স : 31 লিঙ্গ : মহিলা	WZI1781202 ফটো উপলব্ধ
990 নাম : মনী সাহু স্বামীর নাম: সূজন সাহু বাড়ির নং : n0156 বয়স : 32 লিঙ্গ : মহিলা	WZI1656511 ফটো উপলব্ধ	991 নাম : উৎপল কুমার সাহু পিতার নাম: চিত্তরঞ্জন সাহু বাড়ির নং : n0157 বয়স : 70 লিঙ্গ : পুরুষ	WZI2873693 ফটো উপলব্ধ	992 নাম : বোধিসত্ত সাহু পিতার নাম: পিয়রী মোহন সাহু বাড়ির নং : n0182 বয়স : 52 লিঙ্গ : পুরুষ	WB/30/206/045054 ফটো উপলব্ধ

বিধানসভা নির্বাচনক্ষেত্রের নং, নাম : 210-নন্দীগ্রাম  
ভাগ নং, নাম : 2-আশদতলা মধ্যপাড়ার উঃঅংশ

993	CMF1472695	নাম : বিক্রমাদিত্য সাহ পিতার নাম: পিয়ারী মোহন সাহ বাড়ির নং : n0182 বয়স : 49 লিঙ্গ : পুরুষ	ফটো উপলব্ধ	994	WZI0094375	নাম : মিঠু সাহ স্বামীর নাম: বিক্রমাদিত্য সাহ বাড়ির নং : n0182 বয়স : 37 লিঙ্গ : মহিলা	ফটো উপলব্ধ	995	CMF2096170	নাম : কবিতা রানী সাহ স্বামীর নাম: বোধীসত্য সাহ বাড়ির নং : n0182 বয়স : 45 লিঙ্গ : মহিলা	ফটো উপলব্ধ
996	WZI2704823	নাম : ভারতী দে স্বামীর নাম: কমলকৃষ্ণ দে বাড়ির নং : n0154 বয়স : 59 লিঙ্গ : মহিলা	ফটো উপলব্ধ	997	WZI2628071	নাম : সঞ্চিত্তা সাহ পিতার নাম: বধিসত্য সাহ বাড়ির নং : এন0182 বয়স : 22 লিঙ্গ : মহিলা	ফটো উপলব্ধ	998	WZI2608156	নাম : ঃঃঃ ঃঃঃ পিতার নাম: ঃঃঃঃঃ ঃঃঃ বাড়ির নং : ঃঃঃ-ঃ ঃঃঃঃঃ ঃঃঃ বয়স : 38 লিঙ্গ : পুরুষ	ফটো উপলব্ধ
999	WZI2451011	নাম : সৌমিতা সাহ পিতার নাম: নাড়গোপাল সাহ বাড়ির নং : নং154 বয়স : 24 লিঙ্গ : মহিলা	ফটো উপলব্ধ	1000	WZI2476844	নাম : রিক্সু জানা দে স্বামীর নাম: দেবনাথ দে বাড়ির নং : নং154 বয়স : 25 লিঙ্গ : মহিলা	ফটো উপলব্ধ	1001	WZI0094409	নাম : টুস্পা সাহ স্বামীর নাম: সুরজিৎ সাহ বাড়ির নং : n0156 বয়স : 38 লিঙ্গ : মহিলা	ফটো উপলব্ধ
1002	WZI2346542	নাম : আশালতা সাহ স্বামীর নাম: শক্তিপদ সাহ বাড়ির নং : n0156 বয়স : 70 লিঙ্গ : মহিলা	ফটো উপলব্ধ	1003	WZI2745214	নাম : আবিব সাহ পিতার নাম: চপল সাহ বাড়ির নং : এন0157 বয়স : 21 লিঙ্গ : পুরুষ	ফটো উপলব্ধ	1004	CMF1475219	নাম : তপতী সাহ স্বামীর নাম: শিলাদিত্য সাহ বাড়ির নং : n0182 বয়স : 43 লিঙ্গ : মহিলা	ফটো উপলব্ধ
1005	WB/30/206/045373	নাম : শিলাদিত্য সাহ পিতার নাম: পিয়ারী মোহন সাহ বাড়ির নং : n0182 বয়স : 54 লিঙ্গ : পুরুষ	ফটো উপলব্ধ	1006	WB/30/206/045472	নাম : গীতারানী সাহ স্বামীর নাম: পিয়ারী সাহ বাড়ির নং : n0182 বয়স : 73 লিঙ্গ : মহিলা	ফটো উপলব্ধ	1007	CMF2096204	নাম : রীনা সাহ স্বামীর নাম: চপল সাহ বাড়ির নং : n0157 বয়স : 42 লিঙ্গ : মহিলা	ফটো উপলব্ধ
1008	WB/30/206/045043	নাম : রেবতীরানী সাহ স্বামীর নাম: চঞ্চল সাহ বাড়ির নং : n0157 বয়স : 57 লিঙ্গ : মহিলা	ফটো উপলব্ধ	1009	WZI0094318	নাম : উত্তম সাহ পিতার নাম: উৎপল সাহ বাড়ির নং : n0157 বয়স : 38 লিঙ্গ : পুরুষ	ফটো উপলব্ধ	1010	CMF2363679	নাম : গৌতম কুমার সাহ পিতার নাম: উৎপল সাহ বাড়ির নং : n0157 বয়স : 39 লিঙ্গ : পুরুষ	ফটো উপলব্ধ
1011	WB/30/206/045561	নাম : পূর্ণিমারানী সাহ স্বামীর নাম: উৎপল সাহ বাড়ির নং : n0157 বয়স : 59 লিঙ্গ : মহিলা	ফটো উপলব্ধ	1012	WZI2811396	নাম : চপলকুমার সাহ পিতার নাম: চিত্তরঞ্জন সাহ বাড়ির নং : n0157 বয়স : 50 লিঙ্গ : পুরুষ	ফটো উপলব্ধ	1013	WB/30/206/045466	নাম : চঞ্চলকুমার সাহ পিতার নাম: চিত্তরঞ্জন সাহ বাড়ির নং : n0157 বয়স : 65 লিঙ্গ : পুরুষ	ফটো উপলব্ধ
1014	WB/30/206/045535	নাম : নাড়গোপাল সাহ পিতার নাম: বলাই সাহ বাড়ির নং : n0154 বয়স : 53 লিঙ্গ : পুরুষ	ফটো উপলব্ধ	1015	WZI2745271	নাম : সুমন সাহ পিতার নাম: নড় গোপাল সাহ বাড়ির নং : এন0154 বয়স : 21 লিঙ্গ : পুরুষ	ফটো উপলব্ধ	1016	WZI1976570	নাম : দেবান্বিতা দে পিতার নাম: দেবতোষ কুমার দে বাড়ির নং : n0157 বয়স : 28 লিঙ্গ : মহিলা	ফটো উপলব্ধ
1017	AKQ1971555	নাম : প্রতীমা সাহ দে স্বামীর নাম: গৌতম দে বাড়ির নং : এন025 বয়স : 27 লিঙ্গ : মহিলা	ফটো উপলব্ধ	1018	WZI2846590	নাম : শুভঙ্কর মন্ডল পিতার নাম: সুনীল মন্ডল বাড়ির নং : এন013 বয়স : 20 লিঙ্গ : পুরুষ	ফটো উপলব্ধ	1019	WZI2847648	নাম : স্বস্তিকা জানা পিতার নাম: কৌশিক জানা বাড়ির নং : এন0192 বয়স : 20 লিঙ্গ : মহিলা	ফটো উপলব্ধ
1020	WZI2850279	নাম : সৌম্যদীপ জানা পিতার নাম: সৌমিত্র জানা বাড়ির নং : এন0131 বয়স : 20 লিঙ্গ : পুরুষ	ফটো উপলব্ধ	1021	WZI2850287	নাম : সৌরভ মন্ডল পিতার নাম: বিকাশ মন্ডল বাড়ির নং : এন0128 বয়স : 20 লিঙ্গ : পুরুষ	ফটো উপলব্ধ	1022	WZI2850345	নাম : প্রমিতা দাস খাটুয়া স্বামীর নাম: স্বপন কুমার খাটুয়া বাড়ির নং : এন0192 বয়স : 31 লিঙ্গ : মহিলা	ফটো উপলব্ধ

<p>1023</p> <p>WZI2850642</p> <p>নাম : দেবশীষ সাহু মায়ের নাম: নীলিমা সাহু বাড়ির নং : এন0165 বয়স : 20 লিঙ্গ : পুরুষ</p> <p>ফটো উপলব্ধ</p>	<p>1024</p> <p>WZI2850675</p> <p>নাম : অক্ষিতা সাহু পিতার নাম: শিলাদিত্য সাহু বাড়ির নং : এন0182 বয়স : 20 লিঙ্গ : মহিলা</p> <p>ফটো উপলব্ধ</p>	<p>1025</p> <p>WZI2850840</p> <p>নাম : পায়েল দে পিতার নাম: কল্যাণ কুমার দে বাড়ির নং : এন0147 বয়স : 20 লিঙ্গ : মহিলা</p> <p>ফটো উপলব্ধ</p>
<p>1026</p> <p>WZI2863751</p> <p>নাম : স্বাধীন জানা পিতার নাম: পবিত্র কুমার জানা বাড়ির নং : এন0131 বয়স : 20 লিঙ্গ : পুরুষ</p> <p>ফটো উপলব্ধ</p>	<p>1027</p> <p>WZI2859155</p> <p>নাম : ইতু দে পিতার নাম: দীপঙ্কর দে বাড়ির নং : এন0175 বয়স : 20 লিঙ্গ : মহিলা</p> <p>ফটো উপলব্ধ</p>	<p>1028</p> <p>WZI2859163</p> <p>নাম : সৌম্যদীপ দে পিতার নাম: মনোরঞ্জন দে বাড়ির নং : এন0176 বয়স : 20 লিঙ্গ : পুরুষ</p> <p>ফটো উপলব্ধ</p>
<p>1029</p> <p>WZI2866119</p> <p>নাম : আকিঞ্চন দে পিতার নাম: দিব্যেন্দু দে বাড়ির নং : এন01৯৩ বয়স : 20 লিঙ্গ : পুরুষ</p> <p>ফটো উপলব্ধ</p>	<p>1030</p> <p>WZI2894731</p> <p>নাম : দীপঙ্কর সাহু পিতার নাম: নিধিরাম সাহু বাড়ির নং : এন0165 বয়স : 45 লিঙ্গ : পুরুষ</p> <p>ফটো উপলব্ধ</p>	

বিধানসভা নির্বাচনক্ষেত্রের নং, নাম : 210-নন্দীগ্রাম

1- সংযোজন তালিকা 1 (01-01-2026 28-02-2026 )

1031	2	WZI2902302		1032	1	WZI2903425	
নাম : সুলগ্ন খাটুয়া		ফটো উপলব্ধ		নাম : সিবম প্রধান		ফটো উপলব্ধ	
পিতার নাম: সোমেন কুমার খাটুয়া				পিতার নাম: শুভঙ্কর প্রধান			
বাড়ির নং : এন0086				বাড়ির নং : এন00020			
বয়স : 18 লিঙ্গ : পুরুষ				বয়স : 18 লিঙ্গ : পুরুষ			

নির্বাচক সংখ্যার সারসংক্ষেপ :

A) নির্বাচকের সংখ্যা :

	নির্বাচক তালিকার প্রকৃতি	নির্বাচক তালিকার পরিচিতি :	নির্বাচকের সংখ্যা :				
			পুরুষ	মহিলা	তৃতীয় লিঙ্গ	মোট	
I	মূল তালিকা	মূল তালিকা	বিশেষ নিবিড় সংশোধনী ২০২৬-এর চূড়ান্ত ভোটার তালিকা	518	512	0	1030
II	1- সংযোজন তালিকা	সংযোজনী 1	বিশেষ সংক্ষিপ্ত সংশোধন 2026	2	0	0	2
III	2- বিয়োজন তালিকা	সংযোজনী 1	বিশেষ সংক্ষিপ্ত সংশোধন 2026	3	1	0	4
IV	'লিঙ্গ ক্ষেত্রের' পরিবর্তনের কারণে পার্থক্য			0	0	0	0
নির্বাচকের মোট সংখ্যা (I+II-III+IV)				517	511	0	1028

B) ক্রটি সংশোধনের সংখ্যা :

নির্বাচক তালিকার প্রকৃতি	নির্বাচক তালিকার পরিচিতি :	ক্রটি সংশোধনের সংখ্যা :
সংযোজনী 1	বিশেষ সংক্ষিপ্ত সংশোধন 2026	0

নির্বাচক নিবন্ধন আধিকারিকের স্বাক্ষর

E-মৃত, S-স্থানান্তরিত, R-একাধিকবার অন্তর্ভুক্ত, M-নিখোঁজ, Q-যোগ্য নহে