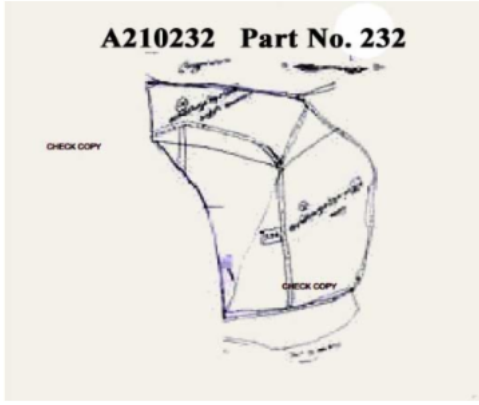


নির্বাচক তালিকা 2026 S25 পশ্চিমবঙ্গ

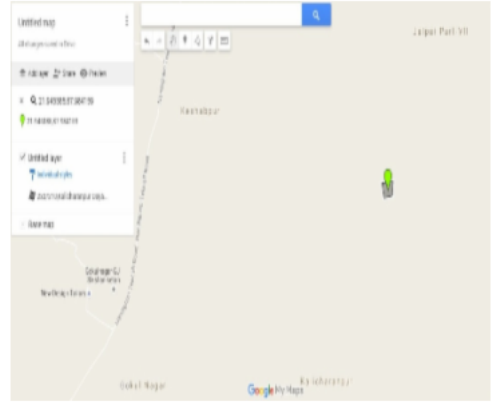
বিধানসভা নির্বাচনক্ষেত্রের নং, নাম ও সংরক্ষণের স্থিতি : 210 - নন্দীগ্রাম (সাধারণ)		অংশ নং : 240																			
বিধানসভা নির্বাচনক্ষেত্রটি যে লোকসভা নির্বাচনক্ষেত্রের / ক্ষেত্রসমূহের অন্তর্ভুক্ত তার নং, নাম ও সংরক্ষণ স্থিতি : 30 - তমলুক (সাধারণ)																					
1. সংশোধনের পূর্ণ বিবরণ																					
সংশোধনের বৎসর :	2026	নির্বাচক তালিকার পরিচিতি :																			
ভিত্তি তারিখ :	01-01-2026	বিশেষ নিবিড় সংশোধনী ২০২৬-এর চূড়ান্ত ভোটার তালিকা																			
সংশোধনের প্রকৃতি :	বিশেষ নিবিড় সংশোধনী 2026																				
প্রকাশনার তারিখ :	28-02-2026																				
2. অংশ ও নির্বাচনী এলাকার পূর্ণ বিবরণ :																					
অংশের ভাগ নং ও নাম :																					
1-7 নং জালপাই মাইতি পাড়া		<table border="1"> <tr> <td>প্রধান শহর/গ্রাম</td> <td>: জলপাই ভাগ-7</td> </tr> <tr> <td>ওয়ার্ড</td> <td>:</td> </tr> <tr> <td>থানা</td> <td>: নন্দীগ্রাম</td> </tr> <tr> <td>গ্রাম পঞ্চগায়েত</td> <td>: কালিচরণ পুর</td> </tr> <tr> <td>ব্লক</td> <td>: নন্দীগ্রাম-1</td> </tr> <tr> <td>মহকুমা</td> <td>: হলদিয়া</td> </tr> <tr> <td>জেলা</td> <td>: পূর্ব মেদিনীপুর</td> </tr> <tr> <td>পিন</td> <td>: 721631</td> </tr> </table>				প্রধান শহর/গ্রাম	: জলপাই ভাগ-7	ওয়ার্ড	:	থানা	: নন্দীগ্রাম	গ্রাম পঞ্চগায়েত	: কালিচরণ পুর	ব্লক	: নন্দীগ্রাম-1	মহকুমা	: হলদিয়া	জেলা	: পূর্ব মেদিনীপুর	পিন	: 721631
প্রধান শহর/গ্রাম	: জলপাই ভাগ-7																				
ওয়ার্ড	:																				
থানা	: নন্দীগ্রাম																				
গ্রাম পঞ্চগায়েত	: কালিচরণ পুর																				
ব্লক	: নন্দীগ্রাম-1																				
মহকুমা	: হলদিয়া																				
জেলা	: পূর্ব মেদিনীপুর																				
পিন	: 721631																				
3. ভোট গ্রহন কেন্দ্রের পূর্ণ বিবরণ :																					
ভোট গ্রহন কেন্দ্রের নং, নাম :		ভোট গ্রহন কেন্দ্রের শ্রেণী :		গ্রামীণ																	
240 - বারুনীমান প্রাথমিক বিদ্যালয়		এই অংশে সহায়ক ভোটগ্রহন কেন্দ্রের সংখ্যা		0																	
ভোট গ্রহন কেন্দ্রের ঠিকানা :		:																			
বারুনীমান প্রাথমিক বিদ্যালয়, রুম নং -১, 7নং জালপাই																					
4. নির্বাচকের সংখ্যা :																					
প্রথম ক্রমিক নং	শেষ ক্রমিক নং	মোট সংখ্যা																			
		পুরুষ	মহিলা	তৃতীয় লিঙ্গ	মোট																
1	805	412	393	0	805																

নির্বাচক নিবন্ধন আধিকারিকের স্বাক্ষর

Nazri Naksha



Google Map View



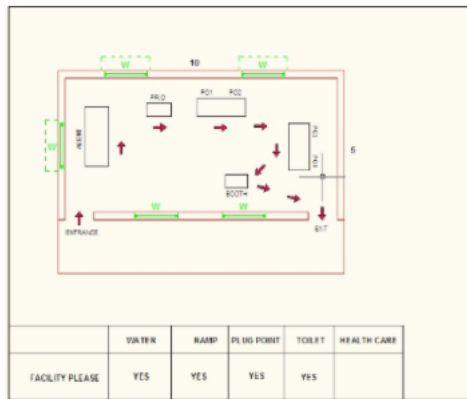
Polling Station Building Front View



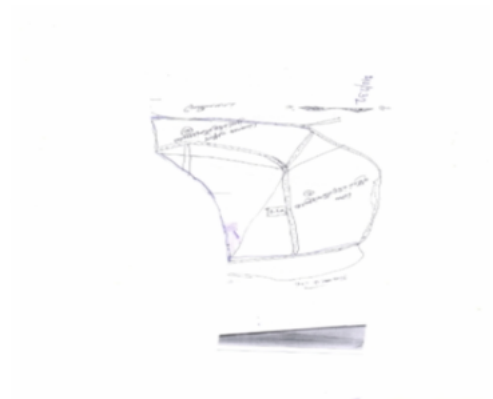
Polling Station Front View



Cad View



Key MAP View



1 নাম : মোঃ মকসুদ খাতুন স্বামীর নাম : সৈয়দ আলোয়ার বাড়ির নং : n0345 বয়স : 29 লিঙ্গ : মহিলা	WZI2059475 ফটো উপলব্ধ	2 নাম : সেখ আহমেদ পিতার নাম : সেখ রফিক বাড়ির নং : n0346 বয়স : 29 লিঙ্গ : পুরুষ	WZI2059483 ফটো উপলব্ধ	3 নাম : নাসিমা বিবি স্বামীর নাম : সাবির আলি সা বাড়ির নং : n0348 বয়স : 36 লিঙ্গ : মহিলা	WZI2059509 ফটো উপলব্ধ
4 নাম : ময়না খাতুন স্বামীর নাম : সেখ গোলাম মুস্তাফা বাড়ির নং : n0349 বয়স : 28 লিঙ্গ : মহিলা	WZI2059517 ফটো উপলব্ধ	5 নাম : সেখ জাহাঙ্গীর পিতার নাম : সেখ নূর ইসলাম বাড়ির নং : n0074 বয়স : 33 লিঙ্গ : পুরুষ	WZI2068807 ফটো উপলব্ধ	6 নাম : সুনীতা রানি মিন্দ্যা পিতার নাম : নন্দন মোহন মিন্দ্যা বাড়ির নং : n0314 বয়স : 30 লিঙ্গ : মহিলা	WZI2068864 ফটো উপলব্ধ
7 নাম : মোঃ রোজিনা বিবি স্বামীর নাম : সেখ সেলিম বাড়ির নং : n0093 বয়স : 35 লিঙ্গ : মহিলা	WZI1351931 ফটো উপলব্ধ	8 নাম : সেখ মফিজুল পিতার নাম : সেখ মোবারক বাড়ির নং : n0093 বয়স : 39 লিঙ্গ : পুরুষ	CMF2657021 ফটো উপলব্ধ	9 নাম : সেকিনা বিবি স্বামীর নাম : সেখ মফিজুল বাড়ির নং : n0093 বয়স : 38 লিঙ্গ : মহিলা	CMF2657294 ফটো উপলব্ধ
10 নাম : সেখ খাতুন পিতার নাম : সেখ মোবারক বাড়ির নং : n0093 বয়স : 39 লিঙ্গ : পুরুষ	CMF2656882 ফটো উপলব্ধ	11 নাম : মোঃ নাজুফা বিবি স্বামীর নাম : সেখ খাতুন বাড়ির নং : n0093 বয়স : 40 লিঙ্গ : মহিলা	CMF2656981 ফটো উপলব্ধ	12 নাম : সেখ রবি পিতার নাম : সেখ মোবারক বাড়ির নং : n0093 বয়স : 34 লিঙ্গ : পুরুষ	WZI1745991 ফটো উপলব্ধ
13 নাম : সেখ সাদাস পিতার নাম : সেখ মোবারক বাড়ির নং : n0093 বয়স : 33 লিঙ্গ : পুরুষ	WZI1623586 ফটো উপলব্ধ	14 নাম : সায়রাবানু বিবি স্বামীর নাম : মোবারক বাড়ির নং : n0093 বয়স : 57 লিঙ্গ : মহিলা	WB/30/206/558335 ফটো উপলব্ধ	15 নাম : ময়িরম বিবি স্বামীর নাম : মজাহার বাড়ির নং : n0094 বয়স : 57 লিঙ্গ : মহিলা	WB/30/206/558375 ফটো উপলব্ধ
16 নাম : সেখ সাহাজান পিতার নাম : সেখ মজাহার বাড়ির নং : n0094 বয়স : 34 লিঙ্গ : পুরুষ	WZI1623172 ফটো উপলব্ধ	17 নাম : আমজাদ সা পিতার নাম : সিরাজ সা বাড়ির নং : n0095 বয়স : 64 লিঙ্গ : পুরুষ	WB/30/206/558440 ফটো উপলব্ধ	18 নাম : সেখ সাইফুল পিতার নাম : সৈয়দ আলি বাড়ির নং : n0080 বয়স : 45 লিঙ্গ : পুরুষ	WB/30/206/558043 ফটো উপলব্ধ
19 নাম : সেখ মুক্তার পিতার নাম : সেখ সহরাপ বাড়ির নং : n0024 বয়স : 66 লিঙ্গ : পুরুষ	WB/30/206/558245 ফটো উপলব্ধ	20 নাম : সেখ মফিজুল পিতার নাম : সেখ মুক্তার বাড়ির নং : n0024 বয়স : 35 লিঙ্গ : পুরুষ	WZI1623487 ফটো উপলব্ধ	21 নাম : সেখ সামসুল পিতার নাম : সেখ সেরাজুল বাড়ির নং : n0022 বয়স : 47 লিঙ্গ : পুরুষ	WB/30/206/558644 ফটো উপলব্ধ
22 নাম : আয়মানা বিবি স্বামীর নাম : কাদের কাজী বাড়ির নং : n0054 বয়স : 77 লিঙ্গ : মহিলা	WB/30/206/558394 ফটো উপলব্ধ	23 নাম : সেখ মোতাহার পিতার নাম : সেখ কবাব বাড়ির নং : n0005 বয়স : 77 লিঙ্গ : পুরুষ	WB/30/206/558673 ফটো উপলব্ধ	24 নাম : সেখ মইদুল পিতার নাম : সেখ সাইফর বাড়ির নং : n0336 বয়স : 39 লিঙ্গ : পুরুষ	WZI0261149 ফটো উপলব্ধ
25 নাম : জাকির আলি সা পিতার নাম : জামসেদ সা বাড়ির নং : n0097 বয়স : 39 লিঙ্গ : পুরুষ	WZI1174382 ফটো উপলব্ধ	26 নাম : মোঃ মানুয়ারা বিবি স্বামীর নাম : জাকির আলি সা বাড়ির নং : n0097 বয়স : 33 লিঙ্গ : মহিলা	WZI1623156 ফটো উপলব্ধ	27 নাম : জাহাঙ্গির সা পিতার নাম : জামসেদ সা বাড়ির নং : n0097 বয়স : 34 লিঙ্গ : পুরুষ	WZI1521665 ফটো উপলব্ধ
28 নাম : জাহানারা বিবি স্বামীর নাম : জামসেদ বাড়ির নং : n0097 বয়স : 57 লিঙ্গ : মহিলা	CMF2487023 ফটো উপলব্ধ	29 নাম : জাফর আলি সা পিতার নাম : জামসেদ আলি সা বাড়ির নং : n0097 বয়স : 42 লিঙ্গ : পুরুষ	WZI1174408 ফটো উপলব্ধ	30 নাম : মানসুরা বিবি স্বামীর নাম : জাফর আলি সা বাড়ির নং : n0097 বয়স : 39 লিঙ্গ : মহিলা	WZI1174390 ফটো উপলব্ধ

বিধানসভা নির্বাচনক্ষেত্রের নং, নাম : 210-নন্দীগ্রাম  
ভাগ নং, নাম : 1-7 নং জালপাই মাইতি পাড়া

31	WZI1351832	নাম : সহিদা বিবি স্বামীর নাম: সানুয়ার মল্লিক বাড়ির নং : n0098 বয়স : 35 লিঙ্গ : মহিলা	ফটো উপলব্ধ	32	WZI1351824	নাম : আজিমা বিবি স্বামীর নাম: আসপাক মল্লিক বাড়ির নং : n0098 বয়স : 35 লিঙ্গ : মহিলা	ফটো উপলব্ধ	33	WZI1174432	নাম : মুর্শিদা বিবি স্বামীর নাম: মানুয়ার মল্লিক বাড়ির নং : n0098 বয়স : 37 লিঙ্গ : মহিলা	ফটো উপলব্ধ
34	CMF2657393	নাম : সেখ শাহাজাহান পিতার নাম: সেখ মস্তাজ বাড়ির নং : n0099 বয়স : 37 লিঙ্গ : পুরুষ	ফটো উপলব্ধ	35	WZI1623305	নাম : সেখ আহাসান পিতার নাম: সেখ মস্তাজ বাড়ির নং : n0099 বয়স : 33 লিঙ্গ : পুরুষ	ফটো উপলব্ধ	36	WZI1435494	নাম : সার্জিনা বিবি স্বামীর নাম: সেখ সাহাজাহান বাড়ির নং : n0099 বয়স : 36 লিঙ্গ : মহিলা	ফটো উপলব্ধ
37	WB/30/206/558218	নাম : সেখ সাহালম পিতার নাম: দানিগুদ্দিন বাড়ির নং : n0073 বয়স : 74 লিঙ্গ : পুরুষ	ফটো উপলব্ধ	38	WB/30/206/558051	নাম : তবুরন বিবি স্বামীর নাম: সাহালম বাড়ির নং : n0073 বয়স : 67 লিঙ্গ : মহিলা	ফটো উপলব্ধ	39	WB/30/206/558646	নাম : সেখ তৈয়ব পিতার নাম: সাহালম বাড়ির নং : n0073 বয়স : 54 লিঙ্গ : পুরুষ	ফটো উপলব্ধ
40	WB/30/206/558698	নাম : সেলিমা বিবি স্বামীর নাম: তৈয়ব বাড়ির নং : n0073 বয়স : 49 লিঙ্গ : মহিলা	ফটো উপলব্ধ	41	WZI1623602	নাম : সেক সাকির পিতার নাম: সেখ সাহালাম বাড়ির নং : n0073 বয়স : 36 লিঙ্গ : পুরুষ	ফটো উপলব্ধ	42	WZI1838754	নাম : সেখ সৈয়ব পিতার নাম: সেখ শাহআলাম বাড়ির নং : 0073 বয়স : 35 লিঙ্গ : পুরুষ	ফটো উপলব্ধ
43	WZI1838747	নাম : হাফেজা বিবি স্বামীর নাম: সেখ সৈয়ব বাড়ির নং : 0073 বয়স : 31 লিঙ্গ : মহিলা	ফটো উপলব্ধ	44	WB/30/206/558649	নাম : সেখ নুরইসলাম পিতার নাম: সোলেমান বাড়ির নং : n0074 বয়স : 67 লিঙ্গ : পুরুষ	ফটো উপলব্ধ	45	WZI1352111	নাম : সেখ সফিউর পিতার নাম: সেখ নুরইসলাম বাড়ির নং : n0074 বয়স : 40 লিঙ্গ : পুরুষ	ফটো উপলব্ধ
46	WB/30/206/558052	নাম : সাইরুন বিবি স্বামীর নাম: নুর ইসলাম বাড়ির নং : n0074 বয়স : 62 লিঙ্গ : মহিলা	ফটো উপলব্ধ	47	WB/30/206/558697	নাম : রাহেনা বিবি স্বামীর নাম: রহুল আমিন বাড়ির নং : n0074 বয়স : 49 লিঙ্গ : মহিলা	ফটো উপলব্ধ	48	WB/30/206/558208	নাম : সমেরন বিবি স্বামীর নাম: হাবিব বাড়ির নং : n0076 বয়স : 62 লিঙ্গ : মহিলা	ফটো উপলব্ধ
49	CMF2572303	নাম : সেক লেতিব পিতার নাম: সেক হাবিব বাড়ির নং : n0076 বয়স : 41 লিঙ্গ : পুরুষ	ফটো উপলব্ধ	50	WZI0946152	নাম : মোঃ হাসিনা বিবি স্বামীর নাম: সেখ লতিব বাড়ির নং : n0076 বয়স : 37 লিঙ্গ : মহিলা	ফটো উপলব্ধ	51	WZI1745769	নাম : জালাতুন বিবি স্বামীর নাম: সেখ সানুয়ার বাড়ির নং : n0076 বয়স : 34 লিঙ্গ : মহিলা	ফটো উপলব্ধ
52	WZI1745819	নাম : সেখ রাকিবুল পিতার নাম: সেখ হাবিবুর বাড়ির নং : n0076 বয়স : 34 লিঙ্গ : পুরুষ	ফটো উপলব্ধ	53	WZI1838846	নাম : মুস্তারি খাতুন স্বামীর নাম: সেখ নুর হোসেন বাড়ির নং : 0077 বয়স : 33 লিঙ্গ : মহিলা	ফটো উপলব্ধ	54	WB/30/206/558634	নাম : সেখ সেরাজুল পিতার নাম: মাজেদ বাড়ির নং : n0078 বয়স : 65 লিঙ্গ : পুরুষ	ফটো উপলব্ধ
55	WB/30/206/558022	নাম : সোলে বিবি স্বামীর নাম: সৈয়দুল বাড়ির নং : n0078 বয়স : 62 লিঙ্গ : মহিলা	ফটো উপলব্ধ	56	WZI2808681	নাম : সায়রুন বিবি স্বামীর নাম: সৈয়দ আলি বাড়ির নং : n0080 বয়স : 64 লিঙ্গ : মহিলা	ফটো উপলব্ধ	57	WB/30/206/558184	নাম : ইয়াসমিন বিবি স্বামীর নাম: সাইফর বাড়ির নং : n0080 বয়স : 50 লিঙ্গ : মহিলা	ফটো উপলব্ধ
58	CMF2572279	নাম : মোঃ সারিনা বিবি স্বামীর নাম: সেক ইয়াসিন বাড়ির নং : n0080 বয়স : 40 লিঙ্গ : মহিলা	ফটো উপলব্ধ	59	WZI0945816	নাম : সেখ সামসুল পিতার নাম: সেখ সৈয়দ আলি বাড়ির নং : n0080 বয়স : 38 লিঙ্গ : পুরুষ	ফটো উপলব্ধ	60	WZI1623115	নাম : সেখ সামাদ পিতার নাম: সেখ সৈয়দ আলি বাড়ির নং : n0080 বয়স : 34 লিঙ্গ : পুরুষ	ফটো উপলব্ধ

বিধানসভা নির্বাচনক্ষেত্রের নং, নাম : 210-নন্দীগ্রাম  
ভাগ নং, নাম : 1-7 নং জালপাই মাইতি পাড়া

61 নাম : প্রিয়াঙ্কা বিবি স্বামীর নাম: সেখ সামশুল বাড়ির নং : n0080 বয়স : 32 লিঙ্গ : মহিলা	WZI1745876 ফটো উপলব্ধ	62 নাম : সেখ আমজেদ পিতার নাম: আসগর বাড়ির নং : n0081 বয়স : 67 লিঙ্গ : পুরুষ	WB/30/206/558545 ফটো উপলব্ধ	63 নাম : দোলেনা বিবি স্বামীর নাম: আমজেদ বাড়ির নং : n0081 বয়স : 57 লিঙ্গ : মহিলা	WB/30/206/558055 ফটো উপলব্ধ
64 নাম : তায়রুন নেশা স্বামীর নাম: মমরেজ বাড়ির নং : n0081 বয়স : 54 লিঙ্গ : মহিলা	WB/30/206/558685 ফটো উপলব্ধ	65 নাম : সেখ রহিমুল পিতার নাম: সেখ এজাহার বাড়ির নং : n0083 বয়স : 38 লিঙ্গ : পুরুষ	WZI1623263 ফটো উপলব্ধ	66 নাম : সেখ রহিম পিতার নাম: সেখ এজাহার বাড়ির নং : 0083 বয়স : 36 লিঙ্গ : পুরুষ	WZI1838820 ফটো উপলব্ধ
67 নাম : মিনারা বিবি স্বামীর নাম: সেখ রহিম বাড়ির নং : 0083 বয়স : 30 লিঙ্গ : মহিলা	WZI1838804 ফটো উপলব্ধ	68 নাম : সুলতানা বিবি স্বামীর নাম: সেখ রাহিমুল বাড়ির নং : n0083 বয়স : 36 লিঙ্গ : মহিলা	WZI1623255 ফটো উপলব্ধ	69 নাম : সেক সাবিরুল পিতার নাম: সেক সৈয়দ আলি বাড়ির নং : n0084 বয়স : 47 লিঙ্গ : পুরুষ	CMF2572394 ফটো উপলব্ধ
70 নাম : সেখ শাহ আলম পিতার নাম: ওয়াজেদ বাড়ির নং : n0007 বয়স : 80 লিঙ্গ : পুরুষ	WB/30/206/558692 ফটো উপলব্ধ	71 নাম : সেখ রাখিবুল পিতার নাম: সেখ উসমান গনি বাড়ির নং : n0007 বয়স : 35 লিঙ্গ : পুরুষ	WZI1521541 ফটো উপলব্ধ	72 নাম : সেখ সাহানুজ পিতার নাম: সেখ আব্দুল রোফ বাড়ির নং : 0010 বয়স : 30 লিঙ্গ : পুরুষ	WZI1838796 ফটো উপলব্ধ
73 নাম : আনুয়ারা বিবি স্বামীর নাম: রোফ বাড়ির নং : n0010 বয়স : 62 লিঙ্গ : মহিলা	WB/30/206/558018 ফটো উপলব্ধ	74 নাম : সেখ সানোয়ার পিতার নাম: সেখ আব্দুল রফি বাড়ির নং : n0010 বয়স : 38 লিঙ্গ : পুরুষ	WZI1352012 ফটো উপলব্ধ	75 নাম : সেখ সাইফুদ্দিন পিতার নাম: সেখ আব্দুল রোফা বাড়ির নং : n0010 বয়স : 36 লিঙ্গ : পুরুষ	WZI1351782 ফটো উপলব্ধ
76 নাম : আশিয়া বিবি স্বামীর নাম: সেখ সাইফুদ্দিন বাড়ির নং : n0010 বয়স : 33 লিঙ্গ : মহিলা	WZI1874700 ফটো উপলব্ধ	77 নাম : রক্বেয়া খাতুন স্বামীর নাম: নাসিরুদ্দিন বাড়ির নং : n0011 বয়স : 87 লিঙ্গ : মহিলা	WB/30/206/558189 ফটো উপলব্ধ	78 নাম : রসিদা বিবি স্বামীর নাম: রহমান বাড়ির নং : n0011 বয়স : 77 লিঙ্গ : মহিলা	WB/30/206/558011 ফটো উপলব্ধ
79 নাম : সেখ আলমগীর বাদশা মায়ের নাম: রসিদা বিবি বাড়ির নং : n0011 বয়স : 36 লিঙ্গ : পুরুষ	WZI1623131 ফটো উপলব্ধ	80 নাম : সেখ আব্দুল রেহাজুদ্দিন পিতার নাম: সেখ আব্দুল রহমান বাড়ির নং : 0011 বয়স : 42 লিঙ্গ : পুরুষ	CMF2572345 ফটো উপলব্ধ	81 নাম : সেখ তাহাজুদ্দিন পিতার নাম: সেখ আব্দুল রহমান বাড়ির নং : n0011 বয়স : 38 লিঙ্গ : পুরুষ	WZI1174283 ফটো উপলব্ধ
82 নাম : মোরজিনা বিবি স্বামীর নাম: সেখ তাহাজুদ্দিন বাড়ির নং : n0011 বয়স : 31 লিঙ্গ : মহিলা	WZI1745736 ফটো উপলব্ধ	83 নাম : মোঃ হাসনে বিবি স্বামীর নাম: রেহাজুদ্দিন বাড়ির নং : n0011 বয়স : 41 লিঙ্গ : মহিলা	CMF2403509 ফটো উপলব্ধ	84 নাম : সেখ আব্দুল রেজ্জাক পিতার নাম: রহমান বাড়ির নং : n0012 বয়স : 64 লিঙ্গ : পুরুষ	WB/30/206/558229 ফটো উপলব্ধ
85 নাম : সেখ সাবির পিতার নাম: সেখ আব্দুল রেজ্জাক বাড়ির নং : n0012 বয়স : 40 লিঙ্গ : পুরুষ	CMF2657278 ফটো উপলব্ধ	86 নাম : সেখ সেলিম পিতার নাম: সেখ আব্দুল রেজ্জাক বাড়ির নং : n0012 বয়স : 37 লিঙ্গ : পুরুষ	CMF2657237 ফটো উপলব্ধ	87 নাম : মনতাজুন বিবি স্বামীর নাম: সেখ সেলিম বাড়ির নং : n0012 বয়স : 38 লিঙ্গ : মহিলা	WZI1351881 ফটো উপলব্ধ
88 নাম : সরিফা বিবি স্বামীর নাম: রেজ্জাক বাড়ির নং : n0012 বয়স : 56 লিঙ্গ : মহিলা	CMF1068949 ফটো উপলব্ধ	89 নাম : গুলজান খাতুন স্বামীর নাম: সেখ হারেজ বাড়ির নং : n0013 বয়স : 67 লিঙ্গ : মহিলা	WB/30/206/558242 ফটো উপলব্ধ	90 নাম : আরমিনা বিবি স্বামীর নাম: সেখ গোলাম নবী আজাদ বাড়ির নং : n0013 বয়স : 43 লিঙ্গ : মহিলা	CMF2656783 ফটো উপলব্ধ

বিধানসভা নির্বাচনক্ষেত্রের নং, নাম : 210-নন্দীগ্রাম  
ভাগ নং, নাম : 1-7 নং জালপাই মাইতি পাড়া

91	CMF2403616	নাম : সেখ মজাফফর পিতার নাম: সেখ এরাপ বাড়ির নং : n0014 বয়স : 51 লিঙ্গ : পুরুষ	ফটো উপলব্ধ	92	WZI1174291	নাম : তহমিনা বিবি স্বামীর নাম: সেখ মোজাফফর বাড়ির নং : n0014 বয়স : 40 লিঙ্গ : মহিলা	ফটো উপলব্ধ	93	CMF2572410	নাম : মোঃ অঞ্জু মান বিবি স্বামীর নাম: সেখ সাবিরুল বাড়ির নং : n0015 বয়স : 39 লিঙ্গ : মহিলা	ফটো উপলব্ধ
94	WB/30/206/558273	নাম : শাকিলা বিবি স্বামীর নাম: নজরুল বাড়ির নং : n0016 বয়স : 62 লিঙ্গ : মহিলা	ফটো উপলব্ধ	95	WB/30/206/558176	নাম : সেখ কাদের পিতার নাম: সেখ আফিল বাড়ির নং : 0017 বয়স : 77 লিঙ্গ : পুরুষ	ফটো উপলব্ধ	96	CMF2315513	নাম : সেখ হাইবুল পিতার নাম: সেখ জৈনুদ্দিন বাড়ির নং : n0018 বয়স : 51 লিঙ্গ : পুরুষ	ফটো উপলব্ধ
97	WZI0945261	নাম : মোঃ মামনি বিবি স্বামীর নাম: সেখ ইয়ার আলি বাড়ির নং : n0087 বয়স : 37 লিঙ্গ : মহিলা	ফটো উপলব্ধ	98	WZI1947753	নাম : সেখ রুপলালা পিতার নাম: সেখ তহরিদ হোসেন বাড়ির নং : n0106 বয়স : 31 লিঙ্গ : পুরুষ	ফটো উপলব্ধ	99	WZI2059459	নাম : তাহেরা খাতুন স্বামীর নাম: জাহাঙ্গির খাঁন বাড়ির নং : n0343 বয়স : 29 লিঙ্গ : মহিলা	ফটো উপলব্ধ
100	WB/30/206/558633	নাম : সেখ আনসার পিতার নাম: খলিল বাড়ির নং : n0102 বয়স : 60 লিঙ্গ : পুরুষ	ফটো উপলব্ধ	101	WZI1623230	নাম : মোঃ সাবিনা বিবি স্বামীর নাম: সেখ হাসিবুল বাড়ির নং : n0105 বয়স : 34 লিঙ্গ : মহিলা	ফটো উপলব্ধ	102	CMF2486975	নাম : সেখ তহরিদ হোসেন পিতার নাম: গফুর বাড়ির নং : n0106 বয়স : 68 লিঙ্গ : পুরুষ	ফটো উপলব্ধ
103	WB/30/206/558600	নাম : আলম বিবি স্বামীর নাম: আলাউদ্দিন বাড়ির নং : n0086 বয়স : 77 লিঙ্গ : মহিলা	ফটো উপলব্ধ	104	WB/30/206/558071	নাম : সায়রা বিবি স্বামীর নাম: ওসেদ বাড়ির নং : n0087 বয়স : 58 লিঙ্গ : মহিলা	ফটো উপলব্ধ	105	WZI2522951	নাম : সেখ মহসিন আলী পিতার নাম: অসেদ বাড়ির নং : n0087 বয়স : 51 লিঙ্গ : পুরুষ	ফটো উপলব্ধ
106	WB/30/206/558307	নাম : সেখ আব্দুল রোফ পিতার নাম: সেখ রহমান বাড়ির নং : 0010 বয়স : 65 লিঙ্গ : পুরুষ	ফটো উপলব্ধ	107	WZI1623198	নাম : সেখ রাকিবুল ইসলাম পিতার নাম: সেখ আব্দুল রসিদ বাড়ির নং : n0009 বয়স : 32 লিঙ্গ : পুরুষ	ফটো উপলব্ধ	108	WB/30/206/558488	নাম : সেখ আব্দুল রসিদ পিতার নাম: সেখ রহমান বাড়ির নং : n0009 বয়স : 70 লিঙ্গ : পুরুষ	ফটো উপলব্ধ
109	WZI1745686	নাম : সেখ বাপ্পা পিতার নাম: সেখ হাসিবুল বাড়ির নং : n0008 বয়স : 31 লিঙ্গ : পুরুষ	ফটো উপলব্ধ	110	CMF2572261	নাম : সেখ ইয়ার আলি পিতার নাম: সেখ অসেদ বাড়ির নং : n0087 বয়স : 40 লিঙ্গ : পুরুষ	ফটো উপলব্ধ	111	CMF2572287	নাম : সেখ ইয়াসিন পিতার নাম: সেখ অসেদ বাড়ির নং : n0087 বয়স : 43 লিঙ্গ : পুরুষ	ফটো উপলব্ধ
112	WZI2890481	নাম : সেখ হাবিবুর রহমান পিতার নাম: সেখ মাজেদ বাড়ির নং : n0076 বয়স : 69 লিঙ্গ : পুরুষ	ফটো উপলব্ধ	113	WB/30/206/558053	নাম : সবুরন বিবি স্বামীর নাম: মাজেদ বাড়ির নং : n0075 বয়স : 82 লিঙ্গ : মহিলা	ফটো উপলব্ধ	114	WZI1745660	নাম : সেখ আলমগীর পিতার নাম: সেখ নূর ইসলাম বাড়ির নং : n0074 বয়স : 34 লিঙ্গ : পুরুষ	ফটো উপলব্ধ
115	WZI1623248	নাম : সেখ হাসিবুল পিতার নাম: সেখ আব্দুল কাদের বাড়ির নং : n0105 বয়স : 36 লিঙ্গ : পুরুষ	ফটো উপলব্ধ	116	CMF2315646	নাম : রেসমা বিবি স্বামীর নাম: ফরাদ বাড়ির নং : n0105 বয়স : 43 লিঙ্গ : মহিলা	ফটো উপলব্ধ	117	CMF2315638	নাম : সেখ ফরাদ পিতার নাম: কাদের বাড়ির নং : n0105 বয়স : 46 লিঙ্গ : পুরুষ	ফটো উপলব্ধ
118	WB/30/206/558534	নাম : ফাতেমা বিবি স্বামীর নাম: কাদের বাড়ির নং : n0105 বয়স : 62 লিঙ্গ : মহিলা	ফটো উপলব্ধ	119	WB/30/206/558535	নাম : সেখ কাদের পিতার নাম: জবুর বাড়ির নং : n0105 বয়স : 72 লিঙ্গ : পুরুষ	ফটো উপলব্ধ	120	WB/30/206/558298	নাম : সেখ রবিউল ইসলাম পিতার নাম: মকসুদ বাড়ির নং : n0004 বয়স : 80 লিঙ্গ : পুরুষ	ফটো উপলব্ধ

বিধানসভা নির্বাচনক্ষেত্রের নং, নাম : 210-নন্দীগ্রাম  
ভাগ নং, নাম : 1-7 নং জালপাই মাইতি পাড়া

121 নাম : মজবুল নেশা স্বামীর নাম : রবিউল বাড়ির নং : n0004 বয়স : 76 লিঙ্গ : মহিলা	WB/30/206/558014	ফটো উপলব্ধ	122 নাম : সেখ মুসিয়ার পিতার নাম : রবিউল বাড়ির নং : n0004 বয়স : 40 লিঙ্গ : পুরুষ	CMF2403624	ফটো উপলব্ধ	123 নাম : মোঃ মামনি বিবি স্বামীর নাম : মুসিয়ার বাড়ির নং : n0004 বয়স : 40 লিঙ্গ : মহিলা	CMF2403632	ফটো উপলব্ধ
124 নাম : সেখ সামাদ পিতার নাম : সেখ মতাহার বাড়ির নং : n0005 বয়স : 39 লিঙ্গ : পুরুষ	WZI1623347	ফটো উপলব্ধ	125 নাম : নাজিয়া বিবি স্বামীর নাম : সেখ সামাদ বাড়ির নং : n0005 বয়স : 37 লিঙ্গ : মহিলা	WZI1623354	ফটো উপলব্ধ	126 নাম : সেখ মুকলেসুর পিতার নাম : মোতাহার বাড়ির নং : n0005 বয়স : 51 লিঙ্গ : পুরুষ	CMF2486967	ফটো উপলব্ধ
127 নাম : মোঃ সুপিয়া বিবি স্বামীর নাম : মুকলেসুর বাড়ির নং : n0005 বয়স : 42 লিঙ্গ : মহিলা	CMF2403558	ফটো উপলব্ধ	128 নাম : সেখ মইদুল পিতার নাম : সেখ মতাহাব বাড়ির নং : n0005 বয়স : 41 লিঙ্গ : পুরুষ	WZI1623537	ফটো উপলব্ধ	129 নাম : মমতাজ বিবি স্বামীর নাম : সেখ মইদুল বাড়ির নং : 0005 বয়স : 35 লিঙ্গ : মহিলা	WZI1838762	ফটো উপলব্ধ
130 নাম : সেখ নজরুল ইসলাম পিতার নাম : খলিল বাড়ির নং : n0103 বয়স : 62 লিঙ্গ : পুরুষ	WB/30/206/558311	ফটো উপলব্ধ	131 নাম : সখিলা বিবি স্বামীর নাম : আনসার বাড়ির নং : n0102 বয়স : 56 লিঙ্গ : মহিলা	WB/30/206/558573	ফটো উপলব্ধ	132 নাম : মুর্শিদা বিবি স্বামীর নাম : মজাহার বাড়ির নং : n0094 বয়স : 62 লিঙ্গ : মহিলা	WB/30/206/558420	ফটো উপলব্ধ
133 নাম : সাহিদা বিবি স্বামীর নাম : সেখ খাজে হোসেন বাড়ির নং : n0093 বয়স : 42 লিঙ্গ : মহিলা	CMF2657286	ফটো উপলব্ধ	134 নাম : সেখ মজাহার পিতার নাম : আফিল বাড়ির নং : n0093 বয়স : 72 লিঙ্গ : পুরুষ	WB/30/206/558376	ফটো উপলব্ধ	135 নাম : সেখ সেলিম পিতার নাম : সেখ মোবারক বাড়ির নং : n0093 বয়স : 40 লিঙ্গ : পুরুষ	WZI1435486	ফটো উপলব্ধ
136 নাম : ফাতেমা বিবি স্বামীর নাম : সেখ তাহিরিদ হোসেন বাড়ির নং : n0106 বয়স : 57 লিঙ্গ : মহিলা	WZI1351808	ফটো উপলব্ধ	137 নাম : সেখ হাতেম পিতার নাম : রববানী বাড়ির নং : n0107 বয়স : 71 লিঙ্গ : পুরুষ	CMF2486991	ফটো উপলব্ধ	138 নাম : দিলরুবা খাতুন পিতার নাম : সেখ হাতেম বাড়ির নং : n0107 বয়স : 31 লিঙ্গ : মহিলা	WZI1745967	ফটো উপলব্ধ
139 নাম : সেখ শাহাজান পিতার নাম : সেখ সাত্তার বাড়ির নং : n0107 বয়স : 39 লিঙ্গ : পুরুষ	WZI1351741	ফটো উপলব্ধ	140 নাম : সেখ সেরাজ পিতার নাম : কওসর বাড়ির নং : n0108 বয়স : 67 লিঙ্গ : পুরুষ	WB/30/206/558619	ফটো উপলব্ধ	141 নাম : সাব্বিরা বিবি স্বামীর নাম : সেখ সেলিম বাড়ির নং : n0108 বয়স : 40 লিঙ্গ : মহিলা	WZI1174416	ফটো উপলব্ধ
142 নাম : সেখ রাজু পিতার নাম : সেখ সিরাজ বাড়ির নং : n0108 বয়স : 36 লিঙ্গ : পুরুষ	WZI1623479	ফটো উপলব্ধ	143 নাম : রাহেনা বিবি স্বামীর নাম : সেখ সাদ্দাম বাড়ির নং : n0109 বয়স : 37 লিঙ্গ : মহিলা	WZI1351964	ফটো উপলব্ধ	144 নাম : তাসলিমা বিবি স্বামীর নাম : সেখ সোলেমান বাড়ির নং : 0109 বয়স : 31 লিঙ্গ : মহিলা	WZI1838853	ফটো উপলব্ধ
145 নাম : নবা বিবি স্বামীর নাম : সেখ সেইদুল বাড়ির নং : n0110 বয়স : 67 লিঙ্গ : মহিলা	WZI1351873	ফটো উপলব্ধ	146 নাম : আদর বিবি স্বামীর নাম : সেইবুল বাড়ির নং : n0110 বয়স : 67 লিঙ্গ : মহিলা	WB/30/206/558325	ফটো উপলব্ধ	147 নাম : সেখ রাজা মায়ের নাম : আদর বিবি বাড়ির নং : n0110 বয়স : 41 লিঙ্গ : পুরুষ	WZI1174333	ফটো উপলব্ধ
148 নাম : লায়লা বিবি স্বামীর নাম : সেখ রাজা বাড়ির নং : n0110 বয়স : 36 লিঙ্গ : মহিলা	WZI1174341	ফটো উপলব্ধ	149 নাম : সেখ নওসেদ পিতার নাম : সেখ সেইদুল বাড়ির নং : n0110 বয়স : 40 লিঙ্গ : পুরুষ	WZI1351865	ফটো উপলব্ধ	150 নাম : সাকিলা বিবি স্বামীর নাম : সেখ নওসেদ বাড়ির নং : n0110 বয়স : 36 লিঙ্গ : মহিলা	WZI1351899	ফটো উপলব্ধ

বিধানসভা নির্বাচনক্ষেত্রের নং, নাম : 210-নন্দীগ্রাম  
ভাগ নং, নাম : 1-7 নং জালপাই মাইতি পাড়া

151 নাম : মেহেরুল নেশা স্বামীর নাম: লুৎফর বাড়ির নং : n0111 বয়স : 77 লিঙ্গ : মহিলা	WB/30/206/558456	ফটো উপলব্ধ	152 নাম : মিজানুর আলি সা পিতার নাম: লুতফর আলি সা বাড়ির নং : n0111 বয়স : 40 লিঙ্গ : পুরুষ	CMF2315836	ফটো উপলব্ধ	153 নাম : সাহেবা বিবি স্বামীর নাম: মহসীন সা বাড়ির নং : n0111 বয়স : 40 লিঙ্গ : মহিলা	CMF2657310	ফটো উপলব্ধ
154 নাম : আকলিমা বিবি স্বামীর নাম: আজানুর সা বাড়ির নং : n0111 বয়স : 36 লিঙ্গ : মহিলা	WZI1351956	ফটো উপলব্ধ	155 নাম : মোঃ সাকিলা বিবি স্বামীর নাম: সেখ সেলিম বাড়ির নং : n0047 বয়স : 40 লিঙ্গ : মহিলা	CMF2403541	ফটো উপলব্ধ	156 নাম : মানুয়ারা খাতুন স্বামীর নাম: মমিন বাড়ির নং : n0049 বয়স : 54 লিঙ্গ : মহিলা	WB/30/206/558265	ফটো উপলব্ধ
157 নাম : সেখ হাবিব পিতার নাম: রাখাল বাড়ির নং : n0050 বয়স : 90 লিঙ্গ : পুরুষ	WB/30/206/558574	ফটো উপলব্ধ	158 নাম : মোঃ মুর্শিদা বিবি স্বামীর নাম: সেখ হাবিব বাড়ির নং : n0050 বয়স : 65 লিঙ্গ : মহিলা	CMF2487007	ফটো উপলব্ধ	159 নাম : হাপেজা খাতুন পিতার নাম: সেখ হাবিব বাড়ির নং : n0050 বয়স : 34 লিঙ্গ : মহিলা	WZI1435627	ফটো উপলব্ধ
160 নাম : দুলালী বিবি স্বামীর নাম: হামেদ বাড়ির নং : n0051 বয়স : 50 লিঙ্গ : মহিলা	WB/30/206/558430	ফটো উপলব্ধ	161 নাম : জেরিনা বিবি স্বামীর নাম: মন্তাজ বাড়ির নং : n0052 বয়স : 67 লিঙ্গ : মহিলা	WB/30/206/558460	ফটো উপলব্ধ	162 নাম : সেখ আবু হোসেন পিতার নাম: সেখ লেজাম বাড়ির নং : n0053 বয়স : 57 লিঙ্গ : পুরুষ	WZI2891950	ফটো উপলব্ধ
163 নাম : সাহেবা বিবি স্বামীর নাম: সেখ আবু হোসেন বাড়ির নং : n0053 বয়স : 50 লিঙ্গ : মহিলা	WB/30/206/558417	ফটো উপলব্ধ	164 নাম : সেখ রাজেশ পিতার নাম: সেখ আবু হোসেন বাড়ির নং : n0053 বয়স : 34 লিঙ্গ : পুরুষ	WZI1623420	ফটো উপলব্ধ	165 নাম : সেখ রাজু পিতার নাম: সেখ আবু হোসেন বাড়ির নং : n0053 বয়স : 30 লিঙ্গ : পুরুষ	WZI1874601	ফটো উপলব্ধ
166 নাম : হাসিবুল কাজী পিতার নাম: কাদের কাজী বাড়ির নং : n0054 বয়স : 50 লিঙ্গ : পুরুষ	WB/30/206/558664	ফটো উপলব্ধ	167 নাম : মোঃ হানফা বিবি স্বামীর নাম: হাসিবুল কাজী বাড়ির নং : n0054 বয়স : 39 লিঙ্গ : মহিলা	WZI0946590	ফটো উপলব্ধ	168 নাম : আব্দুল আজানুর খাঁন মায়ের নাম: গোলেয়ারা বিবি বাড়ির নং : n0054 বয়স : 39 লিঙ্গ : পুরুষ	WZI0946624	ফটো উপলব্ধ
169 নাম : আনিসা বিবি স্বামীর নাম: আব্দুল আজানুর খাঁন বাড়ির নং : 0054 বয়স : 31 লিঙ্গ : মহিলা	WZI1838879	ফটো উপলব্ধ	170 নাম : সেখ মহসিন কাজী পিতার নাম: সেখ কাদের কাজী বাড়ির নং : n0054 বয়স : 32 লিঙ্গ : পুরুষ	WZI1623529	ফটো উপলব্ধ	171 নাম : মোঃ সায়িয়া বিবি স্বামীর নাম: সেখ মহসীন কাজী বাড়ির নং : n0054 বয়স : 32 লিঙ্গ : মহিলা	WZI1623388	ফটো উপলব্ধ
172 নাম : সেখ সেকেন্দার আলি পিতার নাম: সেখ মনিরুল ইসলাম বাড়ির নং : n0063 বয়স : 32 লিঙ্গ : পুরুষ	WZI1623404	ফটো উপলব্ধ	173 নাম : সেখ এনামুল পিতার নাম: সেখ মজাফফর বাড়ির নং : n0064 বয়স : 38 লিঙ্গ : পুরুষ	WZI1745868	ফটো উপলব্ধ	174 নাম : সাইরুল বিবি স্বামীর নাম: মজাফফর বাড়ির নং : n0064 বয়স : 62 লিঙ্গ : মহিলা	WB/30/206/558472	ফটো উপলব্ধ
175 নাম : মানসুরা বিবি স্বামীর নাম: সেখ এনামুল বাড়ির নং : n0064 বয়স : 34 লিঙ্গ : মহিলা	WZI1521806	ফটো উপলব্ধ	176 নাম : সেখ সাইফুদ্দিন পিতার নাম: সেখ মহসীন বাড়ির নং : n0065 বয়স : 36 লিঙ্গ : পুরুষ	WZI1623412	ফটো উপলব্ধ	177 নাম : রুবিনা বিবি স্বামীর নাম: সেখ সাইফুদ্দিন বাড়ির নং : n0065 বয়স : 29 লিঙ্গ : মহিলা	WZI1838960	ফটো উপলব্ধ
178 নাম : লতিফা বিবি স্বামীর নাম: সেখ জাকির হোসেন বিবি বাড়ির নং : n0066 বয়স : 40 লিঙ্গ : মহিলা	WZI1521533	ফটো উপলব্ধ	179 নাম : সেখ হাপিজুল পিতার নাম: সেখ উসমান গনি বাড়ির নং : n0066 বয়স : 34 লিঙ্গ : পুরুষ	WZI1521566	ফটো উপলব্ধ	180 নাম : সেখ বাবুল পিতার নাম: সেখ উসমান গনি বাড়ির নং : n0066 বয়স : 34 লিঙ্গ : পুরুষ	WZI1521558	ফটো উপলব্ধ

বিধানসভা নির্বাচনক্ষেত্রের নং, নাম : 210-নন্দীগ্রাম  
ভাগ নং, নাম : 1-7 নং জালপাই মাইতি পাড়া

181 নাম : সেখ খাজে হোসেন পিতার নাম : সেখ মোবারক বাড়ির নং : n0067 বয়স : 45 লিঙ্গ : পুরুষ	CMF2486983 ফটো উপলব্ধ	182 নাম : সেখ মোতলেব পিতার নাম : কবাদ বাড়ির নং : n0068 বয়স : 67 লিঙ্গ : পুরুষ	WB/30/206/558210 ফটো উপলব্ধ	183 নাম : সেখ মুস্তাক আহমাদ পিতার নাম : সেখ মোতলেব বাড়ির নং : n0068 বয়স : 41 লিঙ্গ : পুরুষ	CMF2403582 ফটো উপলব্ধ
184 নাম : খেইরণেশা স্বামীর নাম : মোতলেব বাড়ির নং : n0068 বয়স : 60 লিঙ্গ : মহিলা	WB/30/206/558426 ফটো উপলব্ধ	185 নাম : সেখ মুস্তাক আলি পিতার নাম : মোতলেব বাড়ির নং : n0068 বয়স : 41 লিঙ্গ : পুরুষ	CMF2403566 ফটো উপলব্ধ	186 নাম : মোঃ মর্জেমা বিবি স্বামীর নাম : মুস্তাক বাড়ির নং : n0068 বয়স : 40 লিঙ্গ : মহিলা	CMF2403590 ফটো উপলব্ধ
187 নাম : মোঃ সাবানা বিবি স্বামীর নাম : মুস্তাক বাড়ির নং : n0068 বয়স : 39 লিঙ্গ : মহিলা	CMF2403574 ফটো উপলব্ধ	188 নাম : সেখ নুরআলম পিতার নাম : সেখ মতালেব বাড়ির নং : 0068 বয়স : 35 লিঙ্গ : পুরুষ	WZI1838945 ফটো উপলব্ধ	189 নাম : সমিমা বিবি স্বামীর নাম : সেখ নুরআলম বাড়ির নং : 0068 বয়স : 31 লিঙ্গ : মহিলা	WZI1838937 ফটো উপলব্ধ
190 নাম : সেখ মোস্তাফা পিতার নাম : কবাদ বাড়ির নং : n0069 বয়স : 62 লিঙ্গ : পুরুষ	WB/30/206/558495 ফটো উপলব্ধ	191 নাম : আমেনা বিবি স্বামীর নাম : মোস্তাফা বাড়ির নং : n0069 বয়স : 57 লিঙ্গ : মহিলা	WB/30/206/558425 ফটো উপলব্ধ	192 নাম : সেখ মনজুকুল পিতার নাম : সেখ রেজ্জাক বাড়ির নং : 0071 বয়স : 33 লিঙ্গ : পুরুষ	WZI1838713 ফটো উপলব্ধ
193 নাম : মুর্শিদা বিবি স্বামীর নাম : রেজ্জাক বাড়ির নং : n0071 বয়স : 57 লিঙ্গ : মহিলা	WB/30/206/558098 ফটো উপলব্ধ	194 নাম : রোজিনা বিবি স্বামীর নাম : সেখ মইদুল বাড়ির নং : না বয়স : 31 লিঙ্গ : মহিলা	WZI1745744 ফটো উপলব্ধ	195 নাম : পেরীসন বিবি স্বামীর নাম : রশিদ বাড়ির নং : n0034 বয়স : 59 লিঙ্গ : মহিলা	WB/30/206/558236 ফটো উপলব্ধ
196 নাম : সেক সাহাজান পিতার নাম : আব্দুল রসিদ বাড়ির নং : n0034 বয়স : 40 লিঙ্গ : পুরুষ	CMF2572402 ফটো উপলব্ধ	197 নাম : নুরজাহান বিবি স্বামীর নাম : লুৎফর বাড়ির নং : n0035 বয়স : 67 লিঙ্গ : মহিলা	WB/30/206/558077 ফটো উপলব্ধ	198 নাম : সেখ হামিদুল মায়ের নাম : নুরজাহান বিবি বাড়ির নং : n0035 বয়স : 38 লিঙ্গ : পুরুষ	WZI1351816 ফটো উপলব্ধ
199 নাম : তাহিনা বিবি স্বামীর নাম : সেখ হামিদুল বাড়ির নং : n0035 বয়স : 38 লিঙ্গ : মহিলা	WZI1351857 ফটো উপলব্ধ	200 নাম : সেখ মফিজুল পিতার নাম : লুৎফর বাড়ির নং : n0035 বয়স : 50 লিঙ্গ : পুরুষ	CMF1414820 ফটো উপলব্ধ	201 নাম : মুসলেমা খাতুন পিতার নাম : সেখ লুৎফর রহমান বাড়ির নং : n0035 বয়স : 34 লিঙ্গ : মহিলা	WZI1874718 ফটো উপলব্ধ
202 নাম : সেখ মইদুল পিতার নাম : সেক লুৎফর রহমান বাড়ির নং : n0035 বয়স : 32 লিঙ্গ : পুরুষ	WZI1623545 ফটো উপলব্ধ	203 নাম : সেখ মহিবুল পিতার নাম : সেখ লুৎফর বাড়ির নং : n0035 বয়স : 31 লিঙ্গ : পুরুষ	WZI1874635 ফটো উপলব্ধ	204 নাম : রফেদাবিবি স্বামীর নাম : ইসলাম বাড়ির নং : n0040 বয়স : 68 লিঙ্গ : মহিলা	CMF1414648 ফটো উপলব্ধ
205 নাম : সুফিয়া বিবি স্বামীর নাম : সাত্তার বাড়ির নং : n0041 বয়স : 63 লিঙ্গ : মহিলা	WZI2791010 ফটো উপলব্ধ	206 নাম : তেমিনা বিবি স্বামীর নাম : সাত্তার বাড়ির নং : n0041 বয়স : 59 লিঙ্গ : মহিলা	WB/30/206/558401 ফটো উপলব্ধ	207 নাম : সেখ সপিউর রহমান পিতার নাম : সাত্তার বাড়ির নং : n0041 বয়স : 50 লিঙ্গ : পুরুষ	CMF2315752 ফটো উপলব্ধ
208 নাম : সেখ সেলিম পিতার নাম : সাত্তার বাড়ির নং : n0041 বয়স : 42 লিঙ্গ : পুরুষ	CMF2403657 ফটো উপলব্ধ	209 নাম : মোঃ জাহেরুন বিবি স্বামীর নাম : সেখ সেলিম বাড়ির নং : n0041 বয়স : 38 লিঙ্গ : মহিলা	WZI1521749 ফটো উপলব্ধ	210 নাম : সেক জাহাঙ্গীর পিতার নাম : সেক ওসমান গনি বাড়ির নং : n0041 বয়স : 48 লিঙ্গ : পুরুষ	CMF2572378 ফটো উপলব্ধ

বিধানসভা নির্বাচনক্ষেত্রের নং, নাম : 210-নন্দীগ্রাম  
ভাগ নং, নাম : 1-7 নং জালপাই মাইতি পাড়া

211	CMF2572360	ফটো উপলব্ধ	212	CMF2572295	ফটো উপলব্ধ	213	CMF2572386	ফটো উপলব্ধ
নাম : মোঃ আমিনা বিবি স্বামীর নাম : সেক জাহাঙ্গীর বাড়ির নং : n0041 বয়স : 46 লিঙ্গ : মহিলা			নাম : মোঃ করিম বিবি স্বামীর নাম : জামে আলম বাড়ির নং : n0041 বয়স : 43 লিঙ্গ : মহিলা			নাম : সেক জাকির হোসেন পিতার নাম : সেক ওসমান বাড়ির নং : n0041 বয়স : 40 লিঙ্গ : পুরুষ		
214	CMF2572352	ফটো উপলব্ধ	215	WZI1352095	ফটো উপলব্ধ	216	WZI1521731	ফটো উপলব্ধ
নাম : সেক জাহাঙ্গীর পিতার নাম : সেক আব্দুল গনি বাড়ির নং : n0041 বয়স : 39 লিঙ্গ : পুরুষ			নাম : সেক সাইবুল পিতার নাম : সেক আব্দুল সাত্তার বাড়ির নং : n0041 বয়স : 37 লিঙ্গ : পুরুষ			নাম : সাবিনা বিবি স্বামীর নাম : সেক সাইবুল বাড়ির নং : n0041 বয়স : 36 লিঙ্গ : মহিলা		
217	WZI1623446	ফটো উপলব্ধ	218	WZI1351758	ফটো উপলব্ধ	219	WZI1874627	ফটো উপলব্ধ
নাম : সেক সাদাম হোসেন পিতার নাম : সেক আব্দুল সাত্তার বাড়ির নং : n0041 বয়স : 35 লিঙ্গ : পুরুষ			নাম : আজিমুন বিবি স্বামীর নাম : সেক শাহাজান বাড়ির নং : n0041 বয়স : 37 লিঙ্গ : মহিলা			নাম : সেক সাইফুল পিতার নাম : সেক সাত্তার বাড়ির নং : n0041 বয়স : 32 লিঙ্গ : পুরুষ		
220	CMF2656841	ফটো উপলব্ধ	221	WB/30/206/558028	ফটো উপলব্ধ	222	WB/30/206/558175	ফটো উপলব্ধ
নাম : আজানুর সা পিতার নাম : লুৎফর আলি সা বাড়ির নং : n0111 বয়স : 37 লিঙ্গ : পুরুষ			নাম : সেক রফিক পিতার নাম : সেক মাজেদ বাড়ির নং : n0077 বয়স : 68 লিঙ্গ : পুরুষ			নাম : সেক উসমানগনি পিতার নাম : সেক সহরাব বাড়ির নং : n0066 বয়স : 60 লিঙ্গ : পুরুষ		
223	WZI1745918	ফটো উপলব্ধ	224	WB/30/206/558262	ফটো উপলব্ধ	225	WZI1174358	ফটো উপলব্ধ
নাম : আলমগীর বেগ পিতার নাম : জালাল বেগ বাড়ির নং : n0045 বয়স : 31 লিঙ্গ : পুরুষ			নাম : আনুয়ারা বিবি স্বামীর নাম : জালাল বাড়ির নং : n0045 বয়স : 57 লিঙ্গ : মহিলা			নাম : সেক সাবির পিতার নাম : সেক জুলিয়াস বাড়ির নং : n0047 বয়স : 40 লিঙ্গ : পুরুষ		
226	WZI1838929	ফটো উপলব্ধ	227	WZI1174366	ফটো উপলব্ধ	228	WB/30/206/558466	ফটো উপলব্ধ
নাম : সাহানা বিবি স্বামীর নাম : সেক সাবির বাড়ির নং : 0047 বয়স : 40 লিঙ্গ : মহিলা			নাম : সেক সাহিন পিতার নাম : সেক জুলিয়াস বাড়ির নং : n0047 বয়স : 38 লিঙ্গ : পুরুষ			নাম : সোলেমা বিবি স্বামীর নাম : জুলিয়াস বাড়ির নং : n0047 বয়স : 60 লিঙ্গ : মহিলা		
229	CMF2403533	ফটো উপলব্ধ	230	CMF1069756	ফটো উপলব্ধ	231	WB/30/206/558583	ফটো উপলব্ধ
নাম : সেক সেলিম পিতার নাম : জুলিয়াস বাড়ির নং : n0047 বয়স : 41 লিঙ্গ : পুরুষ			নাম : মোস্তাফা সা পিতার নাম : লুৎফর সা বাড়ির নং : n0111 বয়স : 57 লিঙ্গ : পুরুষ			নাম : সেক নজরুল ইসলাম পিতার নাম : সেক এরাপ বাড়ির নং : n0016 বয়স : 72 লিঙ্গ : পুরুষ		
232	WB/30/206/558610	ফটো উপলব্ধ	233	WZI1352442	ফটো উপলব্ধ	234	WZI1522275	ফটো উপলব্ধ
নাম : মহসিন সা পিতার নাম : লুৎফর সা বাড়ির নং : n0111 বয়স : 55 লিঙ্গ : পুরুষ			নাম : সেক বাসির আহম্মদ পিতার নাম : সেক হাকিমুদ্দিন বাড়ির নং : n0332 বয়স : 39 লিঙ্গ : পুরুষ			নাম : রুকসানা বিবি স্বামীর নাম : সেক বাসির আহমেদ বাড়ির নং : n0333 বয়স : 34 লিঙ্গ : মহিলা		
235	WZI1522358	ফটো উপলব্ধ	236	WZI1522366	ফটো উপলব্ধ	237	WZI1522374	ফটো উপলব্ধ
নাম : সেক হাসিম আব্দুল হালিম পিতার নাম : সেক হাকিমুদ্দিন বাড়ির নং : n0332 বয়স : 35 লিঙ্গ : পুরুষ			নাম : আক্তারী বিবি স্বামীর নাম : সেক ফারুক আব্দুল্লা বাড়ির নং : n0332 বয়স : 36 লিঙ্গ : মহিলা			নাম : সেক ফারুক আব্দুল্লা পিতার নাম : সেক হাকিমুদ্দিন বাড়ির নং : n0332 বয়স : 37 লিঙ্গ : পুরুষ		
238	WZI1875772	ফটো উপলব্ধ	239	WZI1947688	ফটো উপলব্ধ	240	WZI1947712	ফটো উপলব্ধ
নাম : মো খাইরুন খাতুন পিতার নাম : সেক ইসলাম বাড়ির নং : n0331 বয়স : 31 লিঙ্গ : মহিলা			নাম : সেক নাজিবুল পিতার নাম : সেক সামসুল বাড়ির নং : n0022 বয়স : 29 লিঙ্গ : পুরুষ			নাম : সাবিনা বিবি স্বামীর নাম : সেক হাপিজুল বাড়ির নং : n0066 বয়স : 30 লিঙ্গ : মহিলা		

বিধানসভা নির্বাচনক্ষেত্রের নং, নাম : 210-নন্দীগ্রাম  
ভাগ নং, নাম : 1-7 নং জালপাই মাইতি পাড়া

241	WZI1947720	নাম : সাগিরা বিবি স্বামীর নাম: সেখ রাখিবুল বাড়ির নং : n0066 বয়স : 29 লিঙ্গ : মহিলা	ফটো উপলব্ধ	242	WZI1947738	নাম : তহমিনা বিবি স্বামীর নাম: সেখ বাবুলাল বাড়ির নং : n0066 বয়স : 30 লিঙ্গ : মহিলা	ফটো উপলব্ধ	243	WZI1947746	নাম : রোকেয়া বিবি স্বামীর নাম: সেখ সাদ্দাম হোসেন বাড়ির নং : n0041 বয়স : 30 লিঙ্গ : মহিলা	ফটো উপলব্ধ
244	WZI1947761	নাম : সেখ বাপ্পা পিতার নাম: সেখ আব্দুল হামেদ বাড়ির নং : n0051 বয়স : 30 লিঙ্গ : পুরুষ	ফটো উপলব্ধ	245	WZI1947779	নাম : সেখ আলমগীর বাদশা পিতার নাম: সেখ আব্দুল কাদের বাড়ির নং : 0017 বয়স : 29 লিঙ্গ : পুরুষ	ফটো উপলব্ধ	246	WZI1947787	নাম : সেখ আসপাক পিতার নাম: সেখ আমজাদ বাড়ির নং : n0081 বয়স : 29 লিঙ্গ : পুরুষ	ফটো উপলব্ধ
247	WZI2030229	নাম : আফেজা খাতুন পিতার নাম: সেখ হাবিব বাড়ির নং : n0050 বয়স : 32 লিঙ্গ : মহিলা	ফটো উপলব্ধ	248	WZI2030237	নাম : সেখ মুরসেলিম পিতার নাম: সেখ হাবিব বাড়ির নং : n0050 বয়স : 28 লিঙ্গ : পুরুষ	ফটো উপলব্ধ	249	WZI2030310	নাম : বসির খাঁ পিতার নাম: আব্দুল সুভান খাঁ বাড়ির নং : n0161 বয়স : 28 লিঙ্গ : পুরুষ	ফটো উপলব্ধ
250	WZI2030369	নাম : সেখ ইসমাইল পিতার নাম: সেখ আব্দুল রোপ বাড়ির নং : n0033 বয়স : 28 লিঙ্গ : পুরুষ	ফটো উপলব্ধ	251	WZI2030401	নাম : সালেহা বিবি স্বামীর নাম: সেখ রাজ বাড়ির নং : n0108 বয়স : 30 লিঙ্গ : মহিলা	ফটো উপলব্ধ	252	WZI2030427	নাম : হায়দার আলি সা পিতার নাম: মোস্তাফা আলি সা বাড়ির নং : n0111 বয়স : 28 লিঙ্গ : পুরুষ	ফটো উপলব্ধ
253	WZI1947829	নাম : আনুয়ার বেগ পিতার নাম: জালাল বেগ বাড়ির নং : n0045 বয়স : 29 লিঙ্গ : পুরুষ	ফটো উপলব্ধ	254	WZI1947837	নাম : সেক পিনু পিতার নাম: সেখ মোবারক বাড়ির নং : 0093 বয়স : 32 লিঙ্গ : পুরুষ	ফটো উপলব্ধ	255	WB/30/206/558586	নাম : সেখ আসাদ আলি পিতার নাম: সেখ সাহাদাত বাড়ির নং : n0021 বয়স : 76 লিঙ্গ : পুরুষ	ফটো উপলব্ধ
256	CMF2574440	নাম : মইদুল ইসলাম মীর পিতার নাম: রুহুল আমিন বাড়ির নং : n0122 বয়স : 40 লিঙ্গ : পুরুষ	ফটো উপলব্ধ	257	WZI2030484	নাম : সেখ সালমান পিতার নাম: সেখ সৈয়দ আলী বাড়ির নং : n0080 বয়স : 29 লিঙ্গ : পুরুষ	ফটো উপলব্ধ	258	WZI2030542	নাম : ইসমতারা বিবি স্বামীর নাম: আনুয়ার বেগ বাড়ির নং : n0045 বয়স : 28 লিঙ্গ : মহিলা	ফটো উপলব্ধ
259	WZI2030617	নাম : রাসমিনা বিবি পিতার নাম: রবিউল খাঁন বাড়ির নং : এন0001 বয়স : 29 লিঙ্গ : মহিলা	ফটো উপলব্ধ	260	WB/30/206/558572	নাম : তাজমুন বিবি স্বামীর নাম: সেখ সাজ্জাদ ইসলাম বাড়ির নং : n0103 বয়স : 56 লিঙ্গ : মহিলা	ফটো উপলব্ধ	261	CMF2403491	নাম : জাহানারা বিবি স্বামীর নাম: সেখ হাইবুল বাড়ির নং : n0018 বয়স : 40 লিঙ্গ : মহিলা	ফটো উপলব্ধ
262	CMF2315687	নাম : সেখ শাহজাহান পিতার নাম: সেখ মস্তাজ বাড়ির নং : n0020 বয়স : 56 লিঙ্গ : পুরুষ	ফটো উপলব্ধ	263	WZI1623453	নাম : সেখ হাইবুল মায়ের নাম: শাহাজাদী বিবি বাড়ির নং : n0021 বয়স : 40 লিঙ্গ : পুরুষ	ফটো উপলব্ধ	264	WZI1623370	নাম : সাবিনা বিবি স্বামীর নাম: সেখ হাইবুল বাড়ির নং : n0020 বয়স : 35 লিঙ্গ : মহিলা	ফটো উপলব্ধ
265	WZI2522217	নাম : মোঃ রহিমা খাতুন স্বামীর নাম: সেখ আসাদ আলি বাড়ির নং : n0021 বয়স : 67 লিঙ্গ : মহিলা	ফটো উপলব্ধ	266	WB/30/206/558110	নাম : সেখ আম্মারুল ইসলাম পিতার নাম: সেখ আসাদ বাড়ির নং : n0021 বয়স : 57 লিঙ্গ : পুরুষ	ফটো উপলব্ধ	267	WZI1874585	নাম : সেখ মেহেদী আলম পিতার নাম: সেখ আম্মারুল ইসলাম বাড়ির নং : n0021 বয়স : 30 লিঙ্গ : পুরুষ	ফটো উপলব্ধ
268	WB/30/206/558523	নাম : সেখ মনিরুল ইসলাম পিতার নাম: আরসেদ বাড়ির নং : n0021 বয়স : 50 লিঙ্গ : পুরুষ	ফটো উপলব্ধ	269	CMF1414523	নাম : মঃ সোফিয়া খাতুন স্বামীর নাম: মনিরুল বাড়ির নং : n0021 বয়স : 46 লিঙ্গ : মহিলা	ফটো উপলব্ধ	270	CMF2315562	নাম : সেখ গোলাম মোস্তাফা পিতার নাম: সেখ আসাদ আলী বাড়ির নং : n0021 বয়স : 44 লিঙ্গ : পুরুষ	ফটো উপলব্ধ

বিধানসভা নির্বাচনক্ষেত্রের নং, নাম : 210-নন্দীগ্রাম  
ভাগ নং, নাম : 1-7 নং জালপাই মাইতি পাড়া

271	WZI1352038	নাম : সাবেরা বিবি স্বামীর নাম: সেখ গোলাম মোস্তাফা বাড়ির নং : n0021 বয়স : 35 লিঙ্গ : মহিলা	ফটো উপলব্ধ	272	WB/30/206/558174	নাম : সেখ সেরাজুল পিতার নাম: সেখ কেলামত বাড়ির নং : n0022 বয়স : 82 লিঙ্গ : পুরুষ	ফটো উপলব্ধ	273	WZI1838788	নাম : সেখ মুখলেসুর পিতার নাম: সেখ সেরাজুল বাড়ির নং : 0022 বয়স : 41 লিঙ্গ : পুরুষ	ফটো উপলব্ধ
274	WZI2729341	নাম : নাজিনা বিবি স্বামীর নাম: সেখ সামসুল বাড়ির নং : n0022 বয়স : 41 লিঙ্গ : মহিলা	ফটো উপলব্ধ	275	WZI1745843	নাম : সেখ মুখলেসুর পিতার নাম: সেখ মুক্তার বাড়ির নং : n0024 বয়স : 36 লিঙ্গ : পুরুষ	ফটো উপলব্ধ	276	WZI1745850	নাম : সালেমা বিবি স্বামীর নাম: সেখ মুখলেসুর বাড়ির নং : n0024 বয়স : 31 লিঙ্গ : মহিলা	ফটো উপলব্ধ
277	WB/30/206/558143	নাম : মহবুল বেগ পিতার নাম: কাবিল বেগ বাড়ির নং : n0024 বয়স : 54 লিঙ্গ : পুরুষ	ফটো উপলব্ধ	278	WB/30/206/558032	নাম : আম্মারুল বেগ পিতার নাম: কাবিল বেগ বাড়ির নং : n0024 বয়স : 52 লিঙ্গ : পুরুষ	ফটো উপলব্ধ	279	CMF2657039	নাম : মুখরেজা বিবি স্বামীর নাম: আম্মারুল বেগ বাড়ির নং : n0024 বয়স : 40 লিঙ্গ : মহিলা	ফটো উপলব্ধ
280	WB/30/206/558101	নাম : মাসুদা বিবি স্বামীর নাম: মহবুল বাড়ির নং : n0024 বয়স : 50 লিঙ্গ : মহিলা	ফটো উপলব্ধ	281	CMF2403640	নাম : সেখ মুজিদুল ইসলাম পিতার নাম: সেখ রবিউল ইসলাম বাড়ির নং : n0024 বয়স : 45 লিঙ্গ : পুরুষ	ফটো উপলব্ধ	282	WZI2804870	নাম : সেখ আব্দুল সালাম পিতার নাম: সেখ খুরশেদ বাড়ির নং : n0026 বয়স : 57 লিঙ্গ : পুরুষ	ফটো উপলব্ধ
283	WZI1521764	নাম : সেখ বাদশা আলম গীর পিতার নাম: সেখ আব্দুল সালাম বাড়ির নং : n0026 বয়স : 35 লিঙ্গ : পুরুষ	ফটো উপলব্ধ	284	WB/30/206/558313	নাম : নাসিদা বিবি স্বামীর নাম: সালাম বাড়ির নং : n0026 বয়স : 54 লিঙ্গ : মহিলা	ফটো উপলব্ধ	285	WB/30/206/558448	নাম : সেখ মিজানুর রহমান পিতার নাম: খুরসেদ বাড়ির নং : n0027 বয়স : 53 লিঙ্গ : পুরুষ	ফটো উপলব্ধ
286	WZI1745801	নাম : মোঃহানুফা খাতুন স্বামীর নাম: সেখ মিজানুর রহমান বাড়ির নং : n0027 বয়স : 49 লিঙ্গ : মহিলা	ফটো উপলব্ধ	287	WB/30/206/558017	নাম : নাজিমা বিবি স্বামীর নাম: মোসলেম বাড়ির নং : n0028 বয়স : 72 লিঙ্গ : মহিলা	ফটো উপলব্ধ	288	WB/30/206/558315	নাম : দোলোনি বিবি স্বামীর নাম: মুজিবর বাড়ির নং : n0028 বয়স : 54 লিঙ্গ : মহিলা	ফটো উপলব্ধ
289	WB/30/206/558486	নাম : সেখ হারুনরসিদ পিতার নাম: দেবিরুদ্দিন বাড়ির নং : n0029 বয়স : 77 লিঙ্গ : পুরুষ	ফটো উপলব্ধ	290	CMF2315711	নাম : নুরজাহান বিবি স্বামীর নাম: হারুন রসিদ বাড়ির নং : n0029 বয়স : 72 লিঙ্গ : মহিলা	ফটো উপলব্ধ	291	CMF2572329	নাম : সেক নূর হোসেন পিতার নাম: সেক হারুন রসিদ বাড়ির নং : n0029 বয়স : 38 লিঙ্গ : পুরুষ	ফটো উপলব্ধ
292	WZI0945865	নাম : নাসিমা বিবি স্বামীর নাম: সেখ নূর হোসেন বাড়ির নং : n0029 বয়স : 37 লিঙ্গ : মহিলা	ফটো উপলব্ধ	293	WZI2804326	নাম : সেখ আব্দুল্লা পিতার নাম: সেখ সাদেমাচি বাড়ির নং : n0031 বয়স : 56 লিঙ্গ : পুরুষ	ফটো উপলব্ধ	294	WZI1874650	নাম : আনারী খাতুন পিতার নাম: সেখ আব্দুল্লা বাড়ির নং : n0031 বয়স : 31 লিঙ্গ : মহিলা	ফটো উপলব্ধ
295	WB/30/206/558047	নাম : মুস্তারি বিবি স্বামীর নাম: আব্দুল্লা বাড়ির নং : n0031 বয়স : 52 লিঙ্গ : মহিলা	ফটো উপলব্ধ	296	WZI1745975	নাম : সেখ গোলাম মুস্তাফা পিতার নাম: সেখ আব্দুল্লাহ বাড়ির নং : n0031 বয়স : 33 লিঙ্গ : পুরুষ	ফটো উপলব্ধ	297	WB/30/206/558064	নাম : হামিদা বিবি স্বামীর নাম: অভয়দুল্লা বাড়ির নং : n0032 বয়স : 51 লিঙ্গ : মহিলা	ফটো উপলব্ধ
298	WB/30/206/558066	নাম : সেখ আব্দুল রোপ পিতার নাম: সাদিমনি বাড়ির নং : n0033 বয়স : 50 লিঙ্গ : পুরুষ	ফটো উপলব্ধ	299	CMF2656791	নাম : ইসমাতারা বিবি স্বামীর নাম: সেখ আব্দুল রোপ বাড়ির নং : n0033 বয়স : 47 লিঙ্গ : মহিলা	ফটো উপলব্ধ	300	WB/30/206/558450	নাম : সেখ আব্দুল রসিদ পিতার নাম: কাসেদ বাড়ির নং : n0034 বয়স : 69 লিঙ্গ : পুরুষ	ফটো উপলব্ধ

বিধানসভা নির্বাচনক্ষেত্রের নং, নাম : 210-নন্দীগ্রাম  
ভাগ নং, নাম : 1-7 নং জালপাই মাইতি পাড়া

301 নাম : সেখ ইমাদুল পিতার নাম: সেখ আব্দুল রসিদ বাড়ির নং : n0034 বয়স : 40 লিঙ্গ : পুরুষ	WZI1521640 ফটো উপলব্ধ	302 নাম : মমেনা বিবি স্বামীর নাম: সেখ ইমাদুল বাড়ির নং : n0034 বয়স : 35 লিঙ্গ : মহিলা	WZI1521657 ফটো উপলব্ধ	303 নাম : সেখ মুর্শিদ পিতার নাম: মজাহার বাড়ির নং : n0148 বয়স : 44 লিঙ্গ : পুরুষ	CMF2657054 ফটো উপলব্ধ
304 নাম : মোঃ মুক্তারুল বিবি স্বামীর নাম: সেখ ইসমাইল বাড়ির নং : n0149 বয়স : 38 লিঙ্গ : মহিলা	CMF2657070 ফটো উপলব্ধ	305 নাম : মজনু সেখ পিতার নাম: সেখ এরাপ বাড়ির নং : n0150 বয়স : 57 লিঙ্গ : পুরুষ	CMF2657096 ফটো উপলব্ধ	306 নাম : সেখ কৈয়ম পিতার নাম: সেখ মজনু বাড়ির নং : n0150 বয়স : 36 লিঙ্গ : পুরুষ	WZI1745728 ফটো উপলব্ধ
307 নাম : রিজিয়া খাতুন পিতার নাম: সেখ আব্দুল রসিদ বাড়ির নং : n0155 বয়স : 38 লিঙ্গ : মহিলা	CMF2657146 ফটো উপলব্ধ	308 নাম : সেখ রেজাবুল পিতার নাম: সেখ ইসলাম বাড়ির নং : n0156 বয়স : 39 লিঙ্গ : পুরুষ	WZI0946475 ফটো উপলব্ধ	309 নাম : সোনাউল্লা খাঁন পিতার নাম: সেইদুল খাঁন বাড়ির নং : n0157 বয়স : 39 লিঙ্গ : পুরুষ	CMF2657161 ফটো উপলব্ধ
310 নাম : তানজিলা খাতুন স্বামীর নাম: সোনাউল্লা খাঁন বাড়ির নং : n0157 বয়স : 34 লিঙ্গ : মহিলা	WZI1351998 ফটো উপলব্ধ	311 নাম : মোঃ মস্তুরী বিবি স্বামীর নাম: সেখ জাকির বাড়ির নং : n0158 বয়স : 38 লিঙ্গ : মহিলা	CMF2657187 ফটো উপলব্ধ	312 নাম : সারমিনা বিবি স্বামীর নাম: সেখ ফজলে রহমান বাড়ির নং : n0159 বয়স : 39 লিঙ্গ : মহিলা	CMF2657195 ফটো উপলব্ধ
313 নাম : সেখ সামিউল আক্তার পিতার নাম: সেখ সেরাজুল বাড়ির নং : n0160 বয়স : 38 লিঙ্গ : পুরুষ	CMF2657203 ফটো উপলব্ধ	314 নাম : আসমিনা খাতুন স্বামীর নাম: সেখ সামিউল আক্তার বাড়ির নং : 0160 বয়স : 34 লিঙ্গ : মহিলা	WZI1838838 ফটো উপলব্ধ	315 নাম : সেখ সাবির আলি পিতার নাম: সেখ কবির বাড়ির নং : 0162 বয়স : 41 লিঙ্গ : পুরুষ	CMF2657252 ফটো উপলব্ধ
316 নাম : ফারেজা বিবি স্বামীর নাম: সেখ সাবির আলি বাড়ির নং : n0162 বয়স : 35 লিঙ্গ : মহিলা	WZI1521723 ফটো উপলব্ধ	317 নাম : মোঃ সাবেরা বিবি স্বামীর নাম: সেখ আজানুর রহমান বাড়ির নং : n0163 বয়স : 38 লিঙ্গ : মহিলা	CMF2657260 ফটো উপলব্ধ	318 নাম : সহানা বিবি স্বামীর নাম: সেখ মুর্শিদ বাড়ির নং : n0164 বয়স : 42 লিঙ্গ : মহিলা	CMF2657302 ফটো উপলব্ধ
319 নাম : সেখ হাসিবুল পিতার নাম: সেখ উসমান গনি বাড়ির নং : n0166 বয়স : 47 লিঙ্গ : পুরুষ	CMF2657336 ফটো উপলব্ধ	320 নাম : সেখ হাসিবুল পিতার নাম: সেখ মজনু বাড়ির নং : 0167 বয়স : 36 লিঙ্গ : পুরুষ	WZI0946491 ফটো উপলব্ধ	321 নাম : সামসাদ বিবি স্বামীর নাম: সেখ হাসিবুল বাড়ির নং : 0167 বয়স : 35 লিঙ্গ : মহিলা	WZI1838770 ফটো উপলব্ধ
322 নাম : মুস্তারী বিবি স্বামীর নাম: সেখ মজানুর বাড়ির নং : এন000 বয়স : 49 লিঙ্গ : মহিলা	CMF2310837 ফটো উপলব্ধ	323 নাম : সেখ সাইবুল ইসলাম পিতার নাম: সেখ মস্তাজ বাড়ির নং : n0173 বয়স : 42 লিঙ্গ : পুরুষ	WZI1435510 ফটো উপলব্ধ	324 নাম : রাহেনা বিবি স্বামীর নাম: সেখ সাইবুল ইসলাম বাড়ির নং : n0173 বয়স : 33 লিঙ্গ : মহিলা	WZI1623511 ফটো উপলব্ধ
325 নাম : সাইমা বিবি স্বামীর নাম: সেখ আলমগীর রুদশাহ বাড়ির নং : n0175 বয়স : 38 লিঙ্গ : মহিলা	WZI1521525 ফটো উপলব্ধ	326 নাম : সেখ আলমগীর বাদশাহ পিতার নাম: মহঃ সেখ সাহআলম বাড়ির নং : n0175 বয়স : 37 লিঙ্গ : পুরুষ	WZI1435536 ফটো উপলব্ধ	327 নাম : রাজিবুল বেগ পিতার নাম: রাখাল বেগ বাড়ির নং : n0176 বয়স : 44 লিঙ্গ : পুরুষ	WZI0946426 ফটো উপলব্ধ
328 নাম : রাকেশ বেগ পিতার নাম: রাজিবুল বেগ বাড়ির নং : এন0176 বয়স : 21 লিঙ্গ : পুরুষ	WZI2760106 ফটো উপলব্ধ	329 নাম : সেখ রজিবুল পিতার নাম: সেখ হাবিবুর রহমান বাড়ির নং : এন0179 বয়স : 37 লিঙ্গ : পুরুষ	WZI0946533 ফটো উপলব্ধ	330 নাম : মোঃ সুরাইয়া বিবি স্বামীর নাম: সেখ রজিবুল বাড়ির নং : n0179 বয়স : 34 লিঙ্গ : মহিলা	WZI1623560 ফটো উপলব্ধ

বিধানসভা নির্বাচনক্ষেত্রের নং, নাম : 210-নন্দীগ্রাম  
ভাগ নং, নাম : 1-7 নং জালপাই মাইতি পাড়া

331 নাম : রাহেনা বিবি স্বামীর নাম: সেখ সপিউর রহমান বাড়ির নং : n0183 বয়স : 37 লিঙ্গ : মহিলা	WZI1521632 ফটো উপলব্ধ	332 নাম : সেখ মনসুর পিতার নাম: সেখ আসগর বাড়ির নং : n0185 বয়স : 34 লিঙ্গ : পুরুষ	WZI1521715 ফটো উপলব্ধ	333 নাম : মুখলে বিবি স্বামীর নাম: বাসেদ খান বাড়ির নং : n0321 বয়স : 67 লিঙ্গ : মহিলা	WB/30/206/468293 ফটো উপলব্ধ
334 নাম : রুকসোনা বিবি স্বামীর নাম: নজরুল ইসলাম বাড়ির নং : n0079 বয়স : 60 লিঙ্গ : মহিলা	WB/30/206/558543 ফটো উপলব্ধ	335 নাম : খাইরুন বিবি স্বামীর নাম: সেখ মনিরুল বাড়ির নং : n0113 বয়স : 51 লিঙ্গ : মহিলা	CMF1419076 ফটো উপলব্ধ	336 নাম : মোঃ সোফিনা বিবি স্বামীর নাম: সেক জহিদুল বাড়ির নং : n0116 বয়স : 38 লিঙ্গ : মহিলা	CMF2572451 ফটো উপলব্ধ
337 নাম : মোঃ আসমিরা বিবি স্বামীর নাম: মহিদুল ইসলাম বাড়ির নং : n0117 বয়স : 39 লিঙ্গ : মহিলা	CMF2572469 ফটো উপলব্ধ	338 নাম : মোঃ তাজবুন বিবি স্বামীর নাম: মহবুল আলি মীর বাড়ির নং : n0118 বয়স : 39 লিঙ্গ : মহিলা	CMF2572477 ফটো উপলব্ধ	339 নাম : মাসুদা বিবি স্বামীর নাম: সেক নুর আলম বাড়ির নং : n0119 বয়স : 43 লিঙ্গ : মহিলা	CMF2572485 ফটো উপলব্ধ
340 নাম : মীর মহবুল আলি পিতার নাম: রহুল আলম মীর বাড়ির নং : n0120 বয়স : 42 লিঙ্গ : পুরুষ	CMF2572493 ফটো উপলব্ধ	341 নাম : সেখ নুর হোসেন পিতার নাম: সেখ নজরুল ইসলাম বাড়ির নং : n0129 বয়স : 36 লিঙ্গ : পুরুষ	WZI1174374 ফটো উপলব্ধ	342 নাম : সেখ নুরমহম্মদ পিতার নাম: সেখ নজরুল ইসলাম বাড়ির নং : 0129 বয়স : 36 লিঙ্গ : পুরুষ	WZI1838721 ফটো উপলব্ধ
343 নাম : আক্তারুন বিবি স্বামীর নাম: সেখ নুরমহম্মদ বাড়ির নং : 0129 বয়স : 31 লিঙ্গ : মহিলা	WZI1838739 ফটো উপলব্ধ	344 নাম : সেখ নুরহাসান পিতার নাম: সেখ নজরুল বাড়ির নং : n0129 বয়স : 30 লিঙ্গ : পুরুষ	WZI1874643 ফটো উপলব্ধ	345 নাম : সেখ মইদুল ইসলাম পিতার নাম: সেখ মমরেজ বাড়ির নং : n0130 বয়স : 34 লিঙ্গ : পুরুষ	WZI1435619 ফটো উপলব্ধ
346 নাম : সেখ এনাবুল পিতার নাম: সেখ নজরুল ইসলাম বাড়ির নং : n0132 বয়স : 39 লিঙ্গ : পুরুষ	CMF2656817 ফটো উপলব্ধ	347 নাম : মমতাজ বিবি স্বামীর নাম: সেখ এনামুল বাড়ির নং : n0132 বয়স : 31 লিঙ্গ : মহিলা	WZI1745942 ফটো উপলব্ধ	348 নাম : কাবেরুন বিবি স্বামীর নাম: সেলিম খাঁন বাড়ির নং : n0133 বয়স : 44 লিঙ্গ : মহিলা	CMF2656825 ফটো উপলব্ধ
349 নাম : সেখ আজানুর রহমান পিতার নাম: সেখ ভগলু বাড়ির নং : n0134 বয়স : 40 লিঙ্গ : পুরুষ	CMF2656833 ফটো উপলব্ধ	350 নাম : সেখ জহিদুল ইসলাম পিতার নাম: সেখ হাতেম বাড়ির নং : n0136 বয়স : 47 লিঙ্গ : পুরুষ	CMF2656874 ফটো উপলব্ধ	351 নাম : তাসলিমা বিবি স্বামীর নাম: নাজিব খাঁন বাড়ির নং : n0140 বয়স : 41 লিঙ্গ : মহিলা	CMF2656932 ফটো উপলব্ধ
352 নাম : সেখ দিলজান পিতার নাম: সেখ হারুন রসিদ বাড়ির নং : n0141 বয়স : 39 লিঙ্গ : পুরুষ	CMF2656940 ফটো উপলব্ধ	353 নাম : লুৎফুন নেশা স্বামীর নাম: দুর্গেশ্বর সেখ বাড়ির নং : n0142 বয়স : 31 লিঙ্গ : মহিলা	WZI1745710 ফটো উপলব্ধ	354 নাম : নাজিব খাঁন পিতার নাম: সেখ সেইদুল খাঁন বাড়ির নং : n0143 বয়স : 44 লিঙ্গ : পুরুষ	WZI0946517 ফটো উপলব্ধ
355 নাম : সেখ ফজলে রহমান মায়ের নাম: সবুন বিবি বাড়ির নং : n0146 বয়স : 40 লিঙ্গ : পুরুষ	CMF2657013 ফটো উপলব্ধ	356 নাম : মুন্নি বিবি স্বামীর নাম: সেখ রেজাবুল বাড়ির নং : n0147 বয়স : 37 লিঙ্গ : মহিলা	CMF2657047 ফটো উপলব্ধ	357 নাম : সেখ আনারুল পিতার নাম: সেখ আব্দুল রোপ বাড়ির নং : এন0033 বয়স : 26 লিঙ্গ : পুরুষ	WZI2155257 ফটো উপলব্ধ
358 নাম : আইরুন বিবি স্বামীর নাম: মিজারুন আলি সা বাড়ির নং : n0111 বয়স : 36 লিঙ্গ : মহিলা	WZI1174424 ফটো উপলব্ধ	359 নাম : সেখ কদর পিতার নাম: সেখ তহিরুল হোসেন বাড়ির নং : এন0106 বয়স : 26 লিঙ্গ : পুরুষ	WZI2155372 ফটো উপলব্ধ	360 নাম : সাবিনা খাতুন স্বামীর নাম: সেখ আলমগীর বাদশা বাড়ির নং : এন0011 বয়স : 32 লিঙ্গ : মহিলা	WZI2155398 ফটো উপলব্ধ

বিধানসভা নির্বাচনক্ষেত্রের নং, নাম : 210-নন্দীগ্রাম  
ভাগ নং, নাম : 1-7 নং জালপাই মাইতি পাড়া

361 নাম : তাজবান বিবি পিতার নাম: সেখ মুজিবুল ইসলাম বাড়ির নং : এন0024 বয়স : 36 লিঙ্গ : মহিলা	WZI2155406 ফটো উপলব্ধ	362 নাম : সেখ বাদশা পিতার নাম: সেখ মোস্তাফা বাড়ির নং : এন0069 বয়স : 30 লিঙ্গ : পুরুষ	WZI2155349 ফটো উপলব্ধ	363 নাম : বিলকিস খাতুন স্বামীর নাম: সেখ বাদশা বাড়ির নং : এন0069 বয়স : 21 লিঙ্গ : মহিলা	WZI2759652 ফটো উপলব্ধ
364 নাম : মফিজুল বেগ পিতার নাম: আম্বারুল বেগ বাড়ির নং : এন0024 বয়স : 26 লিঙ্গ : পুরুষ	WZI2155448 ফটো উপলব্ধ	365 নাম : মুস্তাকিন বেগ পিতার নাম: মহবুল বেগ বাড়ির নং : এন0024 বয়স : 32 লিঙ্গ : পুরুষ	WZI2155430 ফটো উপলব্ধ	366 নাম : সেখ সোলেহান পিতার নাম: সেখ মিজানুর রহমান বাড়ির নং : এন0062 বয়স : 26 লিঙ্গ : পুরুষ	WZI2185650 ফটো উপলব্ধ
367 নাম : মহিমা খাতুন স্বামীর নাম: সেখ সাদ্দাম বাড়ির নং : এন0093 বয়স : 27 লিঙ্গ : মহিলা	WZI2185825 ফটো উপলব্ধ	368 নাম : আয়েসা বিবি স্বামীর নাম: সেখ শিক্ত বাড়ির নং : এন0093 বয়স : 26 লিঙ্গ : মহিলা	WZI2185858 ফটো উপলব্ধ	369 নাম : সেখ মজামুল হক পিতার নাম: সেখ তৈয়ব বাড়ির নং : এন0073 বয়স : 27 লিঙ্গ : পুরুষ	WZI2155307 ফটো উপলব্ধ
370 নাম : সেখ সানিয়াজ পিতার নাম: সেখ মুকলেসুর বাড়ির নং : এন0005 বয়স : 26 লিঙ্গ : পুরুষ	WZI2155414 ফটো উপলব্ধ	371 নাম : রেশমা খাতুন স্বামীর নাম: সেখ মঞ্জুরুল বাড়ির নং : এন0071 বয়স : 26 লিঙ্গ : মহিলা	WZI2155265 ফটো উপলব্ধ	372 নাম : সেখ বাদশা পিতার নাম: সেখ মজাহার বাড়ির নং : এন0083 বয়স : 26 লিঙ্গ : পুরুষ	WZI2155281 ফটো উপলব্ধ
373 নাম : সেখ সমীরুল পিতার নাম: সেখ আমিনুদ্দিন বাড়ির নং : এন0319 বয়স : 47 লিঙ্গ : পুরুষ	CMF2031433 ফটো উপলব্ধ	374 নাম : সেখ অহেদ পিতার নাম: সেখ রোহিম বাড়ির নং : এন0277 বয়স : 56 লিঙ্গ : পুরুষ	WB/30/206/558443 ফটো উপলব্ধ	375 নাম : সেখ ফয়েজ আলী পিতার নাম: সেখ তহিরীদ হোসেন বাড়ির নং : এন0016 বয়স : 28 লিঙ্গ : পুরুষ	WZI2069011 ফটো উপলব্ধ
376 নাম : মানুয়ারা বিবি স্বামীর নাম: সেখ রুপলাল বাড়ির নং : এন0106 বয়স : 31 লিঙ্গ : মহিলা	WZI2069029 ফটো উপলব্ধ	377 নাম : আমেরুণ বিবি স্বামীর নাম: অহেদ বাড়ির নং : এন0211 বয়স : 50 লিঙ্গ : মহিলা	WB/30/206/558518 ফটো উপলব্ধ	378 নাম : ফিরোজা বিবি স্বামীর নাম: সেখ রবিউল বাড়ির নং : এন0324 বয়স : 50 লিঙ্গ : মহিলা	CMF2018711 ফটো উপলব্ধ
379 নাম : মনসুরা বিবি স্বামীর নাম: সেখ সামিরুল বাড়ির নং : এন0238 বয়স : 49 লিঙ্গ : মহিলা	CMF1462142 ফটো উপলব্ধ	380 নাম : মীর ইমাদুল পিতার নাম: মীর ইমরান আলি বাড়ির নং : এন0399 বয়স : 28 লিঙ্গ : পুরুষ	WZI2121010 ফটো উপলব্ধ	381 নাম : মোঃ সাহিনা বিবি স্বামীর নাম: সেখ রওসন বাড়ির নং : n0025 বয়স : 37 লিঙ্গ : মহিলা	CMF2657211 ফটো উপলব্ধ
382 নাম : তমজিদা বিবি স্বামীর নাম: আরিজুল সা বাড়ির নং : n0111 বয়স : 27 লিঙ্গ : মহিলা	WZI2030468 ফটো উপলব্ধ	383 নাম : জলেনা বিবি স্বামীর নাম: সেখ রজিবুল বাড়ির নং : n0040 বয়স : 37 লিঙ্গ : মহিলা	WZI0944934 ফটো উপলব্ধ	384 নাম : সেখ সানুয়ার পিতার নাম: সেখ হাবিবুর রহমান বাড়ির নং : n0178 বয়স : 37 লিঙ্গ : পুরুষ	WZI0946525 ফটো উপলব্ধ
385 নাম : মানুয়ার মল্লিক পিতার নাম: কাসেম মল্লিক বাড়ির নং : 0098 বয়স : 40 লিঙ্গ : পুরুষ	WZI1174440 ফটো উপলব্ধ	386 নাম : রুকসোনা খাতুন স্বামীর নাম: সেখ মফিজুল বাড়ির নং : n0024 বয়স : 28 লিঙ্গ : মহিলা	WZI2030385 ফটো উপলব্ধ	387 নাম : সানুয়ারা বিবি স্বামীর নাম: সেখ মহসীন বাড়ির নং : n0065 বয়স : 57 লিঙ্গ : মহিলা	WZI2282358 ফটো উপলব্ধ
388 নাম : সাবিনা বিবি স্বামীর নাম: সেখ জাকিরুল ইসলাম বাড়ির নং : n0009 বয়স : 36 লিঙ্গ : মহিলা	WZI1352020 ফটো উপলব্ধ	389 নাম : মোঃ বাসিরুল বিবি স্বামীর নাম: আব্দুল সুভান খাঁন বাড়ির নং : n0145 বয়স : 43 লিঙ্গ : মহিলা	CMF2657005 ফটো উপলব্ধ	390 নাম : আমেনা বিবি স্বামীর নাম: শেখ রফিক বাড়ির নং : n0077 বয়স : 61 লিঙ্গ : মহিলা	WZI2282499 ফটো উপলব্ধ

বিধানসভা নির্বাচনক্ষেত্রের নং, নাম : 210-নন্দীগ্রাম  
ভাগ নং, নাম : 1-7 নং জালপাই মাইতি পাড়া

391	WZI2282523	ফটো উপলব্ধ	392	WZI2282267	ফটো উপলব্ধ	393	WZI2030302	ফটো উপলব্ধ
নাম : সেখ মজহার পিতার নাম : সেখ রহমান বাড়ির নং : n0083 বয়স : 57 লিঙ্গ : পুরুষ			নাম : সেখ রাখাল পিতার নাম : রাণু বাড়ির নং : n0082 বয়স : 83 লিঙ্গ : পুরুষ			নাম : মসিনা খাতুন স্বামীর নাম : সেখ সামাদ বাড়ির নং : n0080 বয়স : 28 লিঙ্গ : মহিলা		
394	WZI0946442	ফটো উপলব্ধ	395	WZI2282580	ফটো উপলব্ধ	396	WZI0944926	ফটো উপলব্ধ
নাম : মুস্তাক সা পিতার নাম : সেখ রহমান বাড়ির নং : n0144 বয়স : 38 লিঙ্গ : পুরুষ			নাম : সেখ আব্দুল মনিম স্বামীর নাম : সেখ মুখতার বাড়ির নং : n0024 বয়স : 61 লিঙ্গ : মহিলা			নাম : সেখ রজিবুল পিতার নাম : সেখ ইসলাম বাড়ির নং : n0040 বয়স : 38 লিঙ্গ : পুরুষ		
397	CMF1503739	ফটো উপলব্ধ	398	CMF2656916	ফটো উপলব্ধ	399	WZI2210060	ফটো উপলব্ধ
নাম : সেখ মনিরুল পিতার নাম : সেখ মোকসেদ বাড়ির নং : n0003 বয়স : 69 লিঙ্গ : পুরুষ			নাম : স্ক জানে আলম পিতার নাম : স্ক জব্বার বাড়ির নং : n0084 বয়স : 38 লিঙ্গ : পুরুষ			নাম : সেখ মহসীন পিতার নাম : সেখ সহরাব বাড়ির নং : n0065 বয়স : 63 লিঙ্গ : পুরুষ		
400	WZI1352087	ফটো উপলব্ধ	401	WZI1351840	ফটো উপলব্ধ	402	WZI2282283	ফটো উপলব্ধ
নাম : সানুয়ার মল্লিক পিতার নাম : কাশেড মল্লিক বাড়ির নং : 0098 বয়স : 40 লিঙ্গ : পুরুষ			নাম : আসপাক মল্লিক পিতার নাম : কাশেড মল্লিক বাড়ির নং : 0098 বয়স : 39 লিঙ্গ : পুরুষ			নাম : হাসিদা বিবি স্বামীর নাম : মোস্তাফা সা বাড়ির নং : n0111 বয়স : 40 লিঙ্গ : মহিলা		
403	WZI2282531	ফটো উপলব্ধ	404	CMF2657138	ফটো উপলব্ধ	405	WZI1623206	ফটো উপলব্ধ
নাম : সেলিনা বিবি স্বামীর নাম : সেখ মজহার বাড়ির নং : n0083 বয়স : 40 লিঙ্গ : মহিলা			নাম : সেখ রওসন পিতার নাম : সেখ তহিরীদ হোসেন বাড়ির নং : n0154 বয়স : 42 লিঙ্গ : পুরুষ			নাম : রুবিনা বিবি স্বামীর নাম : সেখ সাহাবুল বাড়ির নং : n0065 বয়স : 33 লিঙ্গ : মহিলা		
406	WZI2280642	ফটো উপলব্ধ	407	CMF2315703	ফটো উপলব্ধ	408	WZI0946483	ফটো উপলব্ধ
নাম : মহিবানু বিবি স্বামীর নাম : সেখ সাহাজ বাড়ির নং : n0099 বয়স : 77 লিঙ্গ : মহিলা			নাম : সেখ আব্দুল জব্বার পিতার নাম : হানিফ বাড়ির নং : n0084 বয়স : 81 লিঙ্গ : পুরুষ			নাম : মো সাহিদা বিবি স্বামীর নাম : সেখ নজরুল ইসলাম বাড়ির নং : n0165 বয়স : 41 লিঙ্গ : মহিলা		
409	WZI2321743	ফটো উপলব্ধ	410	CMF2572311	ফটো উপলব্ধ	411	WZI2030534	ফটো উপলব্ধ
নাম : সেখ রেজ্জাক পিতার নাম : রহমান বাড়ির নং : n0071 বয়স : 66 লিঙ্গ : পুরুষ			নাম : সেখ নজরুল ইসলাম পিতার নাম : সেখ হারুন রসিদ বাড়ির নং : n0029 বয়স : 46 লিঙ্গ : পুরুষ			নাম : ফোরিদা খাতুন স্বামীর নাম : জাহাঙ্গীর সা বাড়ির নং : n0097 বয়স : 30 লিঙ্গ : মহিলা		
412	CMF2403608	ফটো উপলব্ধ	413	CMF2656858	ফটো উপলব্ধ	414	WZI2318251	ফটো উপলব্ধ
নাম : শালিমা বিবি স্বামীর নাম : সেখ সাহাজান বাড়ির নং : n0034 বয়স : 48 লিঙ্গ : মহিলা			নাম : সেখ আনোয়ার পিতার নাম : সেখ রফিক বাড়ির নং : n0135 বয়স : 38 লিঙ্গ : পুরুষ			নাম : পরিমন বিবি স্বামীর নাম : সেখ সাহরাব বাড়ির নং : n0024 বয়স : 82 লিঙ্গ : মহিলা		
415	WZI2404457	ফটো উপলব্ধ	416	WZI2404523	ফটো উপলব্ধ	417	WZI2404481	ফটো উপলব্ধ
নাম : হামিদুল সা পিতার নাম : মোস্তাফা সা বাড়ির নং : n0111 বয়স : 26 লিঙ্গ : পুরুষ			নাম : সেখ আনিসুর পিতার নাম : সেখ মুকলেসুর বাড়ির নং : n0005 বয়স : 25 লিঙ্গ : পুরুষ			নাম : রুবিনা নাহার বারী স্বামীর নাম : সেখ সালামান বাড়ির নং : n0080 বয়স : 27 লিঙ্গ : মহিলা		
418	WZI2404515	ফটো উপলব্ধ	419	WZI2404622	ফটো উপলব্ধ	420	ZIS1662592	ফটো উপলব্ধ
নাম : হপিজা খাতুন স্বামীর নাম : সেখ নাজিবুল বাড়ির নং : n0022 বয়স : 31 লিঙ্গ : মহিলা			নাম : রৌশনারা খাতুন স্বামীর নাম : সেখ গোলাম মতোজা বাড়ির নং : n0319 বয়স : 26 লিঙ্গ : মহিলা			নাম : হাবিবা খাতুন পিতার নাম : সেখ মনতাজ উদ্দিন বাড়ির নং : n0023 বয়স : 32 লিঙ্গ : মহিলা		

বিধানসভা নির্বাচনক্ষেত্রের নং, নাম : 210-নন্দীগ্রাম  
ভাগ নং, নাম : 1-7 নং জালপাই মাইতি পাড়া

421	WZI2404572	নাম : সেক রাজু পিতার নাম: সেক আব্দুল হামেদ বাড়ির নং : n0051 বয়স : 25 লিঙ্গ : পুরুষ	ফটো উপলব্ধ	422	WZI2404440	নাম : আসিয়া খাতুন স্বামীর নাম: মীর ইমাদুল বাড়ির নং : n0399 বয়স : 25 লিঙ্গ : মহিলা	ফটো উপলব্ধ	423	WZI2404465	নাম : আয়েশা খাতুন স্বামীর নাম: সেক সাকির বাড়ির নং : n0073 বয়স : 28 লিঙ্গ : মহিলা	ফটো উপলব্ধ
424	WZI2404507	নাম : সেক আলি হাফিজার পিতার নাম: সেক মিজানুর রহমান বাড়ির নং : n0027 বয়স : 27 লিঙ্গ : পুরুষ	ফটো উপলব্ধ	425	WZI1874684	নাম : রুবিনা খাতুন স্বামীর নাম: সেক মইদুল ইসলাম বাড়ির নং : n0130 বয়স : 30 লিঙ্গ : মহিলা	ফটো উপলব্ধ	426	WZI2030377	নাম : সেক আবু তাহের পিতার নাম: সেক আব্দুল সাদেক বাড়ির নং : n0041 বয়স : 29 লিঙ্গ : পুরুষ	ফটো উপলব্ধ
427	WZI1435601	নাম : আরিজুল সা পিতার নাম: লুৎফর সা বাড়ির নং : n0111 বয়স : 34 লিঙ্গ : পুরুষ	ফটো উপলব্ধ	428	CMF2656890	নাম : মোঃ তাজিলা বিবি স্বামীর নাম: সেক জানে আলম বাড়ির নং : n0137 বয়স : 38 লিঙ্গ : মহিলা	ফটো উপলব্ধ	429	WZI2397727	নাম : সেক মনিরুল ইসলাম পিতার নাম: সেক হাবিবুর বাড়ির নং : n0063 বয়স : 62 লিঙ্গ : পুরুষ	ফটো উপলব্ধ
430	CMF2656957	নাম : সেক দুলাহান পিতার নাম: সেক আমজেদ বাড়ির নং : n0142 বয়স : 39 লিঙ্গ : পুরুষ	ফটো উপলব্ধ	431	WZI2397644	নাম : সরিফা বিবি স্বামীর নাম: সেক মনিরুল ইসলাম বাড়ির নং : n0063 বয়স : 54 লিঙ্গ : মহিলা	ফটো উপলব্ধ	432	WZI2069003	নাম : সেক আলমগীর পিতার নাম: সেক আহেদ বাড়ির নং : নং277 বয়স : 29 লিঙ্গ : পুরুষ	ফটো উপলব্ধ
433	WZI2265189	নাম : সেক রুহুল আমিন পিতার নাম: সেক সোলেমান বাড়ির নং : n0074 বয়স : 52 লিঙ্গ : পুরুষ	ফটো উপলব্ধ	434	WZI2068856	নাম : মোঃ মাস্কুরা বিবি স্বামীর নাম: সেক দিলজান বাড়ির নং : নং141 বয়স : 30 লিঙ্গ : মহিলা	ফটো উপলব্ধ	435	WZI2209914	নাম : সায়েবা বিবি স্বামীর নাম: হামিদ কাজি বাড়ির নং : নং197 বয়স : 57 লিঙ্গ : মহিলা	ফটো উপলব্ধ
436	WZI2423309	নাম : মমতাজ বেগম স্বামীর নাম: অমারুল বাড়ির নং : n0021 বয়স : 50 লিঙ্গ : মহিলা	ফটো উপলব্ধ	437	WZI2423259	নাম : সেক মিজানুর রহমান পিতার নাম: সেক হাবিবুর রহমান বাড়ির নং : এন0062 বয়স : 50 লিঙ্গ : পুরুষ	ফটো উপলব্ধ	438	WZI2185809	নাম : বেবী খাতুন স্বামীর নাম: সেক সাইদুল বাড়ির নং : n0062 বয়স : 26 লিঙ্গ : মহিলা	ফটো উপলব্ধ
439	CMF2657104	নাম : সেক বাশিরুদ্দিন পিতার নাম: সেক মোজাম্মেল হক বাড়ির নং : n0151 বয়স : 40 লিঙ্গ : পুরুষ	ফটো উপলব্ধ	440	WZI2423382	নাম : সেক গোলামনবী আজাদ পিতার নাম: সেক হারেজ বাড়ির নং : n0013 বয়স : 49 লিঙ্গ : পুরুষ	ফটো উপলব্ধ	441	WZI2760114	নাম : সেক আশিক ইকবাল পিতার নাম: সেক গোলাম নবী অজেদ বাড়ির নং : এন0013 বয়স : 21 লিঙ্গ : পুরুষ	ফটো উপলব্ধ
442	WZI2496719	নাম : সেক সাকিরুল ইসলাম মায়ের নাম: সাব্বিরা বিবি বাড়ির নং : নং108 বয়স : 24 লিঙ্গ : পুরুষ	ফটো উপলব্ধ	443	WZI2455210	নাম : হালিমা খাতুন স্বামীর নাম: সেক আলমগীর বাড়ির নং : নং277 বয়স : 25 লিঙ্গ : মহিলা	ফটো উপলব্ধ	444	WZI2455277	নাম : সেক রাজেশ পিতার নাম: সেক ফরাদ বাড়ির নং : নং105 বয়স : 25 লিঙ্গ : পুরুষ	ফটো উপলব্ধ
445	WZI2455632	নাম : মুক্তারুল খাতুন পিতার নাম: মহসিন সা বাড়ির নং : নং111 বয়স : 24 লিঙ্গ : মহিলা	ফটো উপলব্ধ	446	WZI2453967	নাম : সেক সাহিল পিতার নাম: সেক সাইফর বাড়ির নং : নং080 বয়স : 24 লিঙ্গ : পুরুষ	ফটো উপলব্ধ	447	WZI2454700	নাম : মাহুজা স্বামীর নাম: সেক ফয়েজ আলী বাড়ির নং : নং016 বয়স : 26 লিঙ্গ : মহিলা	ফটো উপলব্ধ
448	WZI2454783	নাম : সাবানা খাতুন স্বামীর নাম: সেক ইসমাইল বাড়ির নং : নং033 বয়স : 26 লিঙ্গ : মহিলা	ফটো উপলব্ধ	449	WZI2759892	নাম : সানিয়া মির্জা সা স্বামীর নাম: সেক আনারুল বাড়ির নং : এন0033 বয়স : 21 লিঙ্গ : মহিলা	ফটো উপলব্ধ	450	WZI2454577	নাম : সেক নাসিমুদ্দিন পিতার নাম: সেক বাশিরুদ্দিন বাড়ির নং : নং151 বয়স : 24 লিঙ্গ : পুরুষ	ফটো উপলব্ধ

বিধানসভা নির্বাচনক্ষেত্রের নং, নাম : 210-নন্দীগ্রাম  
ভাগ নং, নাম : 1-7 নং জালপাই মাইতি পাড়া

451 নাম : সেখ মোহিম উদ্দিন পিতার নাম : সেখ বাশিরুদ্দিন বাড়ির নং : এন0151 বয়স : 21 লিঙ্গ : পুরুষ	WZI2761138 ফটো উপলব্ধ	452 নাম : সেখ মহম্মদ ফিদা হোসেন মায়ের নাম : মোঃ সাব্বিরা বিবি বাড়ির নং : এন0087 বয়স : 23 লিঙ্গ : পুরুষ	WZI2568608 ফটো উপলব্ধ	453 নাম : সেখ মহম্মদ সাব্বির হোসেন মায়ের নাম : মোঃ সাব্বিরা বিবি বাড়ির নং : এন0087 বয়স : 26 লিঙ্গ : পুরুষ	WZI2568665 ফটো উপলব্ধ
454 নাম : সেখ ইনজামুল পিতার নাম : মজাহার সেখ বাড়ির নং : এন0093 বয়স : 23 লিঙ্গ : পুরুষ	WZI2568681 ফটো উপলব্ধ	455 নাম : মুসলেমা খাতুন স্বামীর নাম : সেখ কৈয়ম বাড়ির নং : এন0150 বয়স : 24 লিঙ্গ : মহিলা	WZI2568723 ফটো উপলব্ধ	456 নাম : সেখ সাহেল মায়ের নাম : সুবর্ণলা বিবি বাড়ির নং : এন0012 বয়স : 24 লিঙ্গ : পুরুষ	WZI2563575 ফটো উপলব্ধ
457 নাম : সেখ আলিফ শরিফ পিতার নাম : সেখ তাহিরুদ্দিন হোসেন বাড়ির নং : এন0106 বয়স : 24 লিঙ্গ : পুরুষ	WZI2568111 ফটো উপলব্ধ	458 নাম : সেখ তারিকুল পিতার নাম : সেখ মজাহার ফকর বাড়ির নং : এন0014 বয়স : 23 লিঙ্গ : পুরুষ	WZI2571289 ফটো উপলব্ধ	459 নাম : সেখ জাহাঙ্গীর পিতার নাম : সেখ হাইবুল বাড়ির নং : এন0018 বয়স : 23 লিঙ্গ : পুরুষ	WZI2571388 ফটো উপলব্ধ
460 নাম : রাজ সা পিতার নাম : মুস্তাক সা বাড়ির নং : এন0144 বয়স : 23 লিঙ্গ : পুরুষ	WZI2571420 ফটো উপলব্ধ	461 নাম : মাঝিয়া খাতুন স্বামীর নাম : সেখ বাপ্পা বাড়ির নং : এন0051 বয়স : 23 লিঙ্গ : মহিলা	WZI2576072 ফটো উপলব্ধ	462 নাম : সেখ মমরুজ পিতার নাম : সেখ আসগর বাড়ির নং : n0130 বয়স : 57 লিঙ্গ : পুরুষ	WZI2397487 ফটো উপলব্ধ
463 নাম : সাহেবা খাতুন পিতার নাম : সেখ সাহালাম বাড়ির নং : এন0073 বয়স : 42 লিঙ্গ : মহিলা	WZI2601904 ফটো উপলব্ধ	464 নাম : সেখ সাইদুল পিতার নাম : সেখ মিজানুর রহমান বাড়ির নং : এন0062 বয়স : 26 লিঙ্গ : পুরুষ	WZI2185684 ফটো উপলব্ধ	465 নাম : সেখ রুপ দলাদ পিতার নাম : সেখ তাহিরুদ্দিন হোসেন বাড়ির নং : এন0024 বয়স : 36 লিঙ্গ : পুরুষ	WZI1623123 ফটো উপলব্ধ
466 নাম : খাইরুন বিবি স্বামীর নাম : সেখ সেরাজ বাড়ির নং : n0108 বয়স : 62 লিঙ্গ : মহিলা	WZI2614378 ফটো উপলব্ধ	467 নাম : মোঃ সাব্বিরা বিবি স্বামীর নাম : সেখ মহসিন বাড়ির নং : n0087 বয়স : 37 লিঙ্গ : মহিলা	WZI0945253 ফটো উপলব্ধ	468 নাম : বানু বিবি স্বামীর নাম : সেখ কাদের বাড়ির নং : n0017 বয়স : 71 লিঙ্গ : মহিলা	WZI2622355 ফটো উপলব্ধ
469 নাম : আব্দুল সুভান খাঁ পিতার নাম : মসলেম খাঁ বাড়ির নং : n0161 বয়স : 47 লিঙ্গ : পুরুষ	CMF2657229 ফটো উপলব্ধ	470 নাম : আখরেজা বিবি স্বামীর নাম : হাসিবুল বাড়ির নং : এন0001 বয়স : 41 লিঙ্গ : মহিলা	CMF2282416 ফটো উপলব্ধ	471 নাম : আজমিরা বিবি স্বামীর নাম : মুস্তাক সা বাড়ির নং : n0144 বয়স : 40 লিঙ্গ : মহিলা	WZI1623362 ফটো উপলব্ধ
472 নাম : সেখ সাহাবুল পিতার নাম : সেখ মহসিন বাড়ির নং : n0065 বয়স : 36 লিঙ্গ : পুরুষ	WZI1351980 ফটো উপলব্ধ	473 নাম : মানসুরা বিবি স্বামীর নাম : সেখ সাহিন বাড়ির নং : 0047 বয়স : 32 লিঙ্গ : মহিলা	WZI1838887 ফটো উপলব্ধ	474 নাম : সেখ জাকির পিতার নাম : সেখ রবিউল বাড়ির নং : n0138 বয়স : 35 লিঙ্গ : পুরুষ	CMF2656908 ফটো উপলব্ধ
475 নাম : মরজিনা বিবি স্বামীর নাম : সেখ জাহাঙ্গীর বাড়ির নং : N0315 বয়স : 33 লিঙ্গ : মহিলা	WZI1746296 ফটো উপলব্ধ	476 নাম : রজিনা বিবি স্বামীর নাম : আহম্মদ সাহা বাড়ির নং : N0068 বয়স : 32 লিঙ্গ : মহিলা	ZIS1608140 ফটো উপলব্ধ	477 নাম : মনিরা খাতুন স্বামীর নাম : সেখ সাব্বির বাড়ির নং : এন0012 বয়স : 23 লিঙ্গ : মহিলা	WZI2556314 ফটো উপলব্ধ
478 নাম : জাহেদুন খাতুন স্বামীর নাম : সেখ রাজেশ বাড়ির নং : এন0105 বয়স : 24 লিঙ্গ : মহিলা	WZI2576148 ফটো উপলব্ধ	479 নাম : সেখ সাহেলান পিতার নাম : সেখ ফরাদ বাড়ির নং : এন0105 বয়স : 23 লিঙ্গ : পুরুষ	WZI2576163 ফটো উপলব্ধ	480 নাম : মান্নাতুন খাতুন স্বামীর নাম : সেখ বাদশা বাড়ির নং : এন0083 বয়স : 23 লিঙ্গ : মহিলা	WZI2601581 ফটো উপলব্ধ

বিধানসভা নির্বাচনক্ষেত্রের নং, নাম : 210-নন্দীগ্রাম  
ভাগ নং, নাম : 1-7 নং জালপাই মাইতি পাড়া

481	WZI2601599	নাম : শেখ সলিম পিতার নাম: শেখ সইদুল বাড়ির নং : এন0110 বয়স : 33 লিঙ্গ : পুরুষ	ফটো উপলব্ধ	482	WZI2455335	নাম : মোঃ মহিমা খাতুন পিতার নাম: শেখ আহসান বাড়ির নং : নং099 বয়স : 33 লিঙ্গ : পুরুষ	ফটো উপলব্ধ	483	WZI2688901	নাম : মোঃ মুজুম্মা খাতুন স্বামীর নাম: শেখ হাসিম আব্দুল হালিম বাড়ির নং : এন0332 বয়স : 22 লিঙ্গ : মহিলা	ফটো উপলব্ধ
484	HFH2218774	নাম : আহম্মদ সাহা পিতার নাম: রসিদ সাহা বাড়ির নং : এন0068 বয়স : 41 লিঙ্গ : পুরুষ	ফটো উপলব্ধ	485	WZI2688604	নাম : সেখ সাবির পিতার নাম: শেখ মজাহার বাড়ির নং : এন0083 বয়স : 22 লিঙ্গ : পুরুষ	ফটো উপলব্ধ	486	WZI2688729	নাম : মানসী খাটুয়া পিতার নাম: মনোরঞ্জন খাটুয়া বাড়ির নং : এন0082 বয়স : 24 লিঙ্গ : মহিলা	ফটো উপলব্ধ
487	WZI2069052	নাম : সেখ বাদশা আলমগীর পিতার নাম: শেখ মুজিবুর রহমান বাড়ির নং : এন0028 বয়স : 28 লিঙ্গ : পুরুষ	ফটো উপলব্ধ	488	WZI2773059	নাম : মুক্তারুল খাতুন পিতার নাম: মহবুল বেগ বাড়ির নং : এন0028 বয়স : 26 লিঙ্গ : মহিলা	ফটো উপলব্ধ	489	WZI2772861	নাম : মুরসেলীম বেগ পিতার নাম: আমরুল বেগ বাড়ির নং : এন0028 বয়স : 23 লিঙ্গ : পুরুষ	ফটো উপলব্ধ
490	WZI2759850	নাম : সাকিলা খাতুন পিতার নাম: মফি. জুল বেগ বাড়ির নং : এন0028 বয়স : 21 লিঙ্গ : মহিলা	ফটো উপলব্ধ	491	WZI2125508	নাম : সেখনুর আলম পিতার নাম: শেখ নজরুল বাড়ির নং : এন0086 বয়স : 27 লিঙ্গ : পুরুষ	ফটো উপলব্ধ	492	WZI2677755	নাম : সেখ সোয়েব পিতার নাম: শেখ মিজানুর রহমান বাড়ির নং : এন0027 বয়স : 24 লিঙ্গ : পুরুষ	ফটো উপলব্ধ
493	WZI2761088	নাম : নার্গিস খাতুন স্বামীর নাম: শেখ আলি হাইদার বাড়ির নং : এন0027 বয়স : 21 লিঙ্গ : মহিলা	ফটো উপলব্ধ	494	WZI2688653	নাম : রানী খাতুন স্বামীর নাম: শেখ সইয়ুদ্দিন বাড়ির নং : এন0041 বয়স : 22 লিঙ্গ : মহিলা	ফটো উপলব্ধ	495	WZI2782035	নাম : সেখ আমিনুর জালা পিতার নাম: শেখ জাহাঙ্গীর বাড়ির নং : এন0041 বয়স : 22 লিঙ্গ : পুরুষ	ফটো উপলব্ধ
496	WZI2772887	নাম : সেখ আবিদ পিতার নাম: শেখ হসিবুল বাড়ির নং : এন0041 বয়স : 21 লিঙ্গ : পুরুষ	ফটো উপলব্ধ	497	WZI2688950	নাম : মোঃ পারমিনা খাতুন স্বামীর নাম: শেখ সলেহান বাড়ির নং : এন0062 বয়স : 23 লিঙ্গ : মহিলা	ফটো উপলব্ধ	498	WZI2759702	নাম : ক সাকিরুল পিতার নাম: শেখ মিজানুর রহমান বাড়ির নং : এন0062 বয়স : 22 লিঙ্গ : পুরুষ	ফটো উপলব্ধ
499	WZI2689081	নাম : সেখ নুরজামান মায়ের নাম: রুক সোনা বিবি বাড়ির নং : এন0079 বয়স : 24 লিঙ্গ : পুরুষ	ফটো উপলব্ধ	500	WZI2761187	নাম : সবানা খাতুন স্বামীর নাম: শেখ নুরজামান বাড়ির নং : এন0079 বয়স : 23 লিঙ্গ : মহিলা	ফটো উপলব্ধ	501	WZI2772705	নাম : সেখ রাজা পিতার নাম: শেখ সমিরুল বাড়ির নং : এন0319 বয়স : 21 লিঙ্গ : পুরুষ	ফটো উপলব্ধ
502	WZI2688919	নাম : সেখ আব্দুল সোয়েদ পিতার নাম: শেখ খাজে হোসেন বাড়ির নং : এন0067 বয়স : 22 লিঙ্গ : পুরুষ	ফটো উপলব্ধ	503	WZI2687572	নাম : রুবিনা খাতুন স্বামীর নাম: শেখ নুরহাসান বাড়ির নং : এন0129 বয়স : 24 লিঙ্গ : মহিলা	ফটো উপলব্ধ	504	WZI2689339	নাম : সেখ সাহাগির আলম পিতার নাম: শেখ মণীরুল ইসলাম বাড়ির নং : এন0021 বয়স : 23 লিঙ্গ : পুরুষ	ফটো উপলব্ধ
505	WZI2668937	নাম : সেখ রবিউল পিতার নাম: শেখ সইয়ুদ্দিন বাড়ির নং : এন0078 বয়স : 22 লিঙ্গ : পুরুষ	ফটো উপলব্ধ	506	WZI2674422	নাম : মহম্মদ আলি পিতার নাম: শেখ তাহিরুল হোসেন বাড়ির নং : এন0106 বয়স : 22 লিঙ্গ : পুরুষ	ফটো উপলব্ধ	507	WZI2638872	নাম : সেখ আব্দুল হামেদ পিতার নাম: শেখ মোসলেম বাড়ির নং : n0051 বয়স : 53 লিঙ্গ : পুরুষ	ফটো উপলব্ধ
508	WZI2759975	নাম : সেখ রাকেশ পিতার নাম: শেখ আব্দুল হামিদ বাড়ির নং : এন0051 বয়স : 23 লিঙ্গ : পুরুষ	ফটো উপলব্ধ	509	WZI2692424	নাম : সেখ মানিক ইসলাম পিতার নাম: শেখ সবিরুল বাড়ির নং : এন0084 বয়স : 22 লিঙ্গ : মহিলা	ফটো উপলব্ধ	510	WZI2404580	নাম : সাফিয়া খাতুন স্বামীর নাম: শেখ সেকেন্দার আলি বাড়ির নং : n0063 বয়স : 26 লিঙ্গ : মহিলা	ফটো উপলব্ধ

বিধানসভা নির্বাচনক্ষেত্রের নং, নাম : 210-নন্দীগ্রাম  
ভাগ নং, নাম : 1-7 নং জালপাই মাইতি পাড়া

511	WZI1745678	নাম : সারবানু খাতুন স্বামীর নাম: সেখ আলমগীর বাড়ির নং : n0074 বয়স : 25 লিঙ্গ : মহিলা	ফটো উপলব্ধ	512	WZI2704559	নাম : রসিদা বিবি স্বামীর নাম: সেখ এজাহার বাড়ির নং : n0083 বয়স : 55 লিঙ্গ : মহিলা	ফটো উপলব্ধ	513	WZI2704567	নাম : সেখ এজাহার পিতার নাম: সেখ রহমান বাড়ির নং : n0083 বয়স : 62 লিঙ্গ : পুরুষ	ফটো উপলব্ধ
514	WZI1420421	নাম : আজিমা খাতুন স্বামীর নাম: আমজাদ সা বাড়ির নং : এন0095 বয়স : 43 লিঙ্গ : মহিলা	ফটো উপলব্ধ	515	WZI2674521	নাম : সোনামনী খাতুন স্বামীর নাম: সেখ মোসারফ বাড়ির নং : এন0003 বয়স : 24 লিঙ্গ : মহিলা	ফটো উপলব্ধ	516	WZI2691319	নাম : সেখ হিরুআলম পিতার নাম: সেখ জানে আলম বাড়ির নং : এন00 বয়স : 22 লিঙ্গ : পুরুষ	ফটো উপলব্ধ
517	WZI2612414	নাম : হাজরা বিবি স্বামীর নাম: মুরসেলীম খান বাড়ির নং : n0095 বয়স : 52 লিঙ্গ : মহিলা	ফটো উপলব্ধ	518	WZI2454593	নাম : সামসুন্নাহার স্বামীর নাম: সেখ বাদশা আলমগীর বাড়ির নং : নং026 বয়স : 24 লিঙ্গ : মহিলা	ফটো উপলব্ধ	519	WZI2454692	নাম : সেখ জাকির পিতার নাম: সেখ অহেদ বাড়ির নং : নং277 বয়স : 24 লিঙ্গ : পুরুষ	ফটো উপলব্ধ
520	WZI2744233	নাম : সেখ ইসমাইল পিতার নাম: সেখ মোজাহার বাড়ির নং : এন00093 বয়স : 40 লিঙ্গ : পুরুষ	ফটো উপলব্ধ	521	WZI2446060	নাম : আরিফা খাতুন স্বামীর নাম: সেখ রাবি বাড়ির নং : নং093 বয়স : 26 লিঙ্গ : মহিলা	ফটো উপলব্ধ	522	WZI2446268	নাম : তাবেরুন বিবি স্বামীর নাম: সেখ সাহাজান বাড়ির নং : নং094 বয়স : 30 লিঙ্গ : মহিলা	ফটো উপলব্ধ
523	WZI2469146	নাম : সেখ হাসানুর জামান পিতার নাম: সেখ মুজিবর রহমান বাড়ির নং : নং234 বয়স : 25 লিঙ্গ : পুরুষ	ফটো উপলব্ধ	524	WZI2469120	নাম : আরমিনা খাতুন স্বামীর নাম: মুস্তাকিন বেগ বাড়ির নং : নং024 বয়স : 24 লিঙ্গ : মহিলা	ফটো উপলব্ধ	525	WZI2810372	নাম : সেখ তজামুল ইসলাম পিতার নাম: সেখ মুজিদুল ইসলাম বাড়ির নং : এন0001 বয়স : 21 লিঙ্গ : পুরুষ	ফটো উপলব্ধ
526	WZI2404564	নাম : রোজিনা খাতুন স্বামীর নাম: সেখ রাকিবুল বাড়ির নং : n0076 বয়স : 28 লিঙ্গ : মহিলা	ফটো উপলব্ধ	527	WB/30/206/558480	নাম : হাপেজা বিবি স্বামীর নাম: সেখ মুজিবর রহমান বাড়ির নং : n0237 বয়স : 50 লিঙ্গ : মহিলা	ফটো উপলব্ধ	528	WZI2404606	নাম : আবিদা খাতুন স্বামীর নাম: সেখ বাপ্পা বাড়ির নং : n0088 বয়স : 27 লিঙ্গ : মহিলা	ফটো উপলব্ধ
529	WZI2404549	নাম : সেখ গোলাম মতোজা পিতার নাম: সেখ সমীরুল বাড়ির নং : n0319 বয়স : 25 লিঙ্গ : পুরুষ	ফটো উপলব্ধ	530	WZI2404655	নাম : সেখ মোল্লা আলি পিতার নাম: সেখ তাহিরিদ হোসেন বাড়ির নং : n0106 বয়স : 25 লিঙ্গ : পুরুষ	ফটো উপলব্ধ	531	WZI2404614	নাম : হাসিদা বিবি স্বামীর নাম: মুজিব সেখ বাড়ির নং : n0150 বয়স : 33 লিঙ্গ : মহিলা	ফটো উপলব্ধ
532	WZI2404556	নাম : সেখ সাহাজান আলি পিতার নাম: সেখ মণিরুল ইসলাম বাড়ির নং : n0063 বয়স : 26 লিঙ্গ : পুরুষ	ফটো উপলব্ধ	533	WZI2404499	নাম : আয়েশা সিদ্দিকা স্বামীর নাম: হায়দার আলি সা বাড়ির নং : n0111 বয়স : 28 লিঙ্গ : মহিলা	ফটো উপলব্ধ	534	WZI2760015	নাম : মরিয়ম খাতুন স্বামীর নাম: হামিদুল সা বাড়ির নং : এন0111 বয়স : 22 লিঙ্গ : মহিলা	ফটো উপলব্ধ
535	WZI2404531	নাম : সেখ সাহাজাদা পিতার নাম: সেখ নজরুল ইসলাম বাড়ির নং : n0016 বয়স : 25 লিঙ্গ : পুরুষ	ফটো উপলব্ধ	536	WZI2186039	নাম : আহিনা খাতুন স্বামীর নাম: আব্দুল কালাম খান বাড়ির নং : এন0095 বয়স : 25 লিঙ্গ : মহিলা	ফটো উপলব্ধ	537	WB/30/206/558615	নাম : সেখ মুজিবর রহমান পিতার নাম: সেখ হাবিবুর বাড়ির নং : N0234 বয়স : 57 লিঙ্গ : পুরুষ	ফটো উপলব্ধ
538	WZI0949503	নাম : সেখ জাহাঙ্গীর পিতার নাম: সেখ রবিউল বাড়ির নং : এন135 বয়স : 36 লিঙ্গ : পুরুষ	ফটো উপলব্ধ	539	WZI2068872	নাম : সোফিয়া খাতুন পিতার নাম: নূরুল মোহন মিন্দ্যা বাড়ির নং : n0314 বয়স : 45 লিঙ্গ : পুরুষ	ফটো উপলব্ধ	540	CMF2315778	নাম : মীর ইমরান আলি পিতার নাম: মীর শাহসেদ আলি বাড়ির নং : n0092 বয়স : 63 লিঙ্গ : পুরুষ	ফটো উপলব্ধ

বিধানসভা নির্বাচনক্ষেত্রের নং, নাম : 210-নন্দীগ্রাম  
ভাগ নং, নাম : 1-7 নং জালপাই মাইতি পাড়া

541	CMF2315786	ফটো উপলব্ধ	542	CMF1414853	ফটো উপলব্ধ	543	WB/30/206/558629	ফটো উপলব্ধ
নাম : মোঃ আসেমা বিবি স্বামীর নাম: ইমরান বাড়ির নং : n0092 বয়স : 48 লিঙ্গ : মহিলা			নাম : আসুরাবিবি স্বামীর নাম: সেখ মনিরুল ইসলাম বাড়ির নং : n0055 বয়স : 46 লিঙ্গ : মহিলা			নাম : সেখ মনিরুল ইসলাম পিতার নাম: সেখ আব্দুল কাদের বাড়ির নং : n0055 বয়স : 50 লিঙ্গ : পুরুষ		
544	WZI0945097	ফটো উপলব্ধ	545	WZI1351774	ফটো উপলব্ধ	546	WZI2397594	ফটো উপলব্ধ
নাম : আকলিমা বিবি স্বামীর নাম: সেখ জিয়াইল বাড়ির নং : n0006 বয়স : 41 লিঙ্গ : মহিলা			নাম : আরমিনা বিবি স্বামীর নাম: সেখ সানোয়ার বাড়ির নং : n0006 বয়স : 36 লিঙ্গ : মহিলা			নাম : সেখ এশাক পিতার নাম: সেখ জেনুদ্দীন বাড়ির নং : n0006 বয়স : 59 লিঙ্গ : পুরুষ		
547	WZI1947845	ফটো উপলব্ধ	548	WZI2674323	ফটো উপলব্ধ	549	WZI2397677	ফটো উপলব্ধ
নাম : সেক মুরসেলিম পিতার নাম: সেখ এসাক বাড়ির নং : n0006 বয়স : 30 লিঙ্গ : পুরুষ			নাম : মহিমা নাসরিন স্বামীর নাম: সেখ মুরসেলিম বাড়ির নং : এন0006 বয়স : 23 লিঙ্গ : মহিলা			নাম : মুশলেমা বিবি স্বামীর নাম: সেখ এশাক বাড়ির নং : n0006 বয়স : 54 লিঙ্গ : মহিলা		
550	WZI2446086	ফটো উপলব্ধ	551	WZI2209880	ফটো উপলব্ধ	552	WZI1623883	ফটো উপলব্ধ
নাম : সোফিনা খাতুন স্বামীর নাম: সাহারুল কাজী বাড়ির নং : নং187 বয়স : 24 লিঙ্গ : মহিলা			নাম : হামিদ কাজী পিতার নাম: আবদুল কাজী বাড়ির নং : নং187 বয়স : 67 লিঙ্গ : পুরুষ			নাম : সাকিরুল কাজী পিতার নাম: হামিদ কাজী বাড়ির নং : নং187 বয়স : 33 লিঙ্গ : পুরুষ		
553	WZI2125557	ফটো উপলব্ধ	554	WZI1947902	ফটো উপলব্ধ	555	WZI2068781	ফটো উপলব্ধ
নাম : আম্মাতুন বিবি স্বামীর নাম: সাকিরুল কাজী বাড়ির নং : নং187 বয়স : 29 লিঙ্গ : মহিলা			নাম : সাহারুল কাজী পিতার নাম: হামেদ কাজী বাড়ির নং : এন0187 বয়স : 29 লিঙ্গ : পুরুষ			নাম : সাহারুল কাজী পিতার নাম: হামেদ কাজী বাড়ির নং : এন0187 বয়স : 27 লিঙ্গ : পুরুষ		
556	WZI2155331	ফটো উপলব্ধ	557	WZI2496842	ফটো উপলব্ধ	558	WZI2423242	ফটো উপলব্ধ
নাম : সেখ তহিদল কাজী পিতার নাম: সেখ সোয়েম কাজী বাড়ির নং : এন0056 বয়স : 26 লিঙ্গ : পুরুষ			নাম : মোঃ সফিনা খাতুন স্বামীর নাম: সেখ হাসানুর কাজী বাড়ির নং : নং056 বয়স : 30 লিঙ্গ : মহিলা			নাম : সেখ আব্দুল মান্নান কাজী পিতার নাম: সেখ আব্দুল কাদের কাজী বাড়ির নং : n0056 বয়স : 47 লিঙ্গ : পুরুষ		
559	WZI1838697	ফটো উপলব্ধ	560	WB/30/206/558305	ফটো উপলব্ধ	561	WB/30/206/558277	ফটো উপলব্ধ
নাম : সেখ নূর আলম কাজী পিতার নাম: মৃত সেখ আব্দুল কায়ম কাজী বাড়ির নং : n0056 বয়স : 31 লিঙ্গ : পুরুষ			নাম : সেখ আব্দুল দস্তান কাজী পিতার নাম: সেখ আব্দুল কাদের কাজী বাড়ির নং : n0056 বয়স : 67 লিঙ্গ : পুরুষ			নাম : রাবেয়া বিবি স্বামীর নাম: কায়ম কাজী বাড়ির নং : n0056 বয়স : 58 লিঙ্গ : মহিলা		
562	WZI0944389	ফটো উপলব্ধ	563	WZI1521673	ফটো উপলব্ধ	564	WZI1745900	ফটো উপলব্ধ
নাম : সেখ নাসিরউদ্দিন কাজী স্বামীর নাম: রাবেয়া বিবি বাড়ির নং : n0056 বয়স : 35 লিঙ্গ : পুরুষ			নাম : মানসুরা বিবি স্বামীর নাম: সেখ নাসিরউদ্দিন কাজী বাড়ির নং : n0056 বয়স : 37 লিঙ্গ : মহিলা			নাম : সেখ হাসানুর কাজী স্বামীর নাম: রাবেয়া বিবি বাড়ির নং : n0056 বয়স : 32 লিঙ্গ : পুরুষ		
565	WB/30/206/558648	ফটো উপলব্ধ	566	CMF2657062	ফটো উপলব্ধ	567	WB/30/206/558274	ফটো উপলব্ধ
নাম : সেখ সৈয়ম কাজী পিতার নাম: সেখ কাদের কাজী বাড়ির নং : 0056 বয়স : 58 লিঙ্গ : পুরুষ			নাম : সেখ গোলাম মর্তজা কাজী পিতার নাম: সেখ সৈয়ম কাজী বাড়ির নং : n0056 বয়স : 42 লিঙ্গ : পুরুষ			নাম : সোলেমা বিবি স্বামীর নাম: সোয়েম বাড়ির নং : n0056 বয়স : 54 লিঙ্গ : মহিলা		
568	WZI1623339	ফটো উপলব্ধ	569	WZI1838671	ফটো উপলব্ধ	570	WZI1623214	ফটো উপলব্ধ
নাম : সেখ মিজানুর রহমান পিতার নাম: সেখ সৈয়ম বাড়ির নং : n0056 বয়স : 34 লিঙ্গ : পুরুষ			নাম : সেখ মুরসেলিম পিতার নাম: সেখ সৈয়ম বাড়ির নং : 0056 বয়স : 30 লিঙ্গ : পুরুষ			নাম : ইয়াসমিন আক্তার বানু স্বামীর নাম: সেখ গোলাম মর্তজা কাজী বাড়ির নং : n0056 বয়স : 33 লিঙ্গ : মহিলা		

571 নাম : আমেনা বিবি স্বামীর নাম: সেখ আব্দুল দাইয়ান কাজী বাড়ির নং : n0056 বয়স : 62 লিঙ্গ : মহিলা	WB/30/206/558393	ফটো উপলব্ধ	572 নাম : সেখ আমারুল উদ্দিন পিতার নাম: আফসার উদ্দিন বাড়ির নং : এন0056 বয়স : 46 লিঙ্গ : পুরুষ	CMF2313518	ফটো উপলব্ধ	573 নাম : সারোজা বিবি স্বামীর নাম: সেখ আমারুল উদ্দিন বাড়ির নং : এন0056 বয়স : 40 লিঙ্গ : মহিলা	CMF2403665	ফটো উপলব্ধ
574 নাম : ফাতমা বিবি স্বামীর নাম: সেখ আব্দুল্লা বাড়ির নং : নং0057 বয়স : 31 লিঙ্গ : মহিলা	XOA2616522	ফটো উপলব্ধ	575 নাম : পাপিয়া খাতুন পিতার নাম: সেখ আব্দুল মান্নান কাজী বাড়ির নং : এন0057 বয়স : 23 লিঙ্গ : মহিলা	WZI2674315	ফটো উপলব্ধ	576 নাম : সেখ আব্দুল্লা পিতার নাম: সেখ আব্দুল দাইয়ান বাড়ির নং : n0056 বয়স : 28 লিঙ্গ : পুরুষ	WZI2030591	ফটো উপলব্ধ
577 নাম : মোঃ ইয়াসমিনা বিবি স্বামীর নাম: সেখ আব্দুলমান্নান কাজী বাড়ির নং : n0057 বয়স : 41 লিঙ্গ : মহিলা	CMF2403673	ফটো উপলব্ধ	578 নাম : মোঃ সালেমা খাতুন স্বামীর নাম: সেখ দালোয়ার হোসেন বাড়ির নং : n0023 বয়স : 41 লিঙ্গ : মহিলা	WZI0944868	ফটো উপলব্ধ	579 নাম : সাহানা খাতুন পিতার নাম: সেখ সাহালম বাড়ির নং : n0023 বয়স : 30 লিঙ্গ : মহিলা	WZI1874676	ফটো উপলব্ধ
580 নাম : মাজেদা বিবি স্বামীর নাম: সেখ সাহালম বাড়ির নং : n0023 বয়স : 49 লিঙ্গ : মহিলা	CMF2487171	ফটো উপলব্ধ	581 নাম : সেখ খুসনবী পিতার নাম: সেখ আসগর বাড়ির নং : n0023 বয়স : 66 লিঙ্গ : পুরুষ	WZI2281111	ফটো উপলব্ধ	582 নাম : তাসলিমা খাতুন পিতার নাম: সেখ খুসনবী বাড়ির নং : n0023 বয়স : 29 লিঙ্গ : মহিলা	WZI2030450	ফটো উপলব্ধ
583 নাম : সেখ মুস্তাক মায়ের নাম: মাজেদা বিবি বাড়ির নং : n0023 বয়স : 29 লিঙ্গ : পুরুষ	WZI1947795	ফটো উপলব্ধ	584 নাম : হাজরা বিবি স্বামীর নাম: সেখ খুসনবী বাড়ির নং : n0023 বয়স : 62 লিঙ্গ : মহিলা	WB/30/206/558281	ফটো উপলব্ধ	585 নাম : রোজিনা খাতুন স্বামীর নাম: আরোবিলা খান খান বাড়ির নং : এন0001 বয়স : 28 লিঙ্গ : মহিলা	WZI2155380	ফটো উপলব্ধ
586 নাম : আরিজুল খাঁন পিতার নাম: সাইবুল খাঁন বাড়ির নং : এন0001 বয়স : 26 লিঙ্গ : পুরুষ	WZI2155299	ফটো উপলব্ধ	587 নাম : সেখ জাহাঙ্গীর পিতার নাম: সেখ অহেদ বাড়ির নং : এন0001 বয়স : 26 লিঙ্গ : পুরুষ	WZI2155455	ফটো উপলব্ধ	588 নাম : আরোবিলা খাঁ পিতার নাম: সাইবুল খাঁ বাড়ির নং : n0001 বয়স : 29 লিঙ্গ : পুরুষ	WZI1947696	ফটো উপলব্ধ
589 নাম : জুলফিকার খাঁ খাঁন পিতার নাম: লুৎফর খাঁ খাঁন বাড়ির নং : n0090 বয়স : 37 লিঙ্গ : পুরুষ	WZI0945550	ফটো উপলব্ধ	590 নাম : সহিদা বিবি স্বামীর নাম: জুলফিকার খাঁ বাড়ির নং : n0090 বয়স : 38 লিঙ্গ : মহিলা	WZI1352079	ফটো উপলব্ধ	591 নাম : সাইবুল খাঁ পিতার নাম: খয়রাত খাঁ বাড়ির নং : n0001 বয়স : 66 লিঙ্গ : পুরুষ	WZI2282507	ফটো উপলব্ধ
592 নাম : নাচবুল খাঁ পিতার নাম: লুৎফর খাঁ বাড়ির নং : n0090 বয়স : 54 লিঙ্গ : পুরুষ	WZI2321651	ফটো উপলব্ধ	593 নাম : আক্রুন বিবি স্বামীর নাম: সাইবুল বাড়ির নং : n0001 বয়স : 57 লিঙ্গ : মহিলা	WB/30/206/558048	ফটো উপলব্ধ	594 নাম : সামসুননাহার খাতুন পিতার নাম: সাইবুল খাঁ বাড়ির নং : এন0001 বয়স : 23 লিঙ্গ : মহিলা	WZI2744225	ফটো উপলব্ধ
595 নাম : নাসরিন খাতুন পিতার নাম: সেখ নজরুল ইসলাম বাড়ির নং : এন000 বয়স : 22 লিঙ্গ : মহিলা	WZI2744266	ফটো উপলব্ধ	596 নাম : মাইশা ফারজানা পিতার নাম: মীরমাহল আলি বাড়ির নং : এন001 বয়স : 21 লিঙ্গ : মহিলা	WZI2741239	ফটো উপলব্ধ	597 নাম : আনুয়ারা বিবি স্বামীর নাম: হাইবুল বাড়ির নং : n0070 বয়স : 57 লিঙ্গ : মহিলা	WB/30/206/558039	ফটো উপলব্ধ
598 নাম : আনুয়ার খাঁন পিতার নাম: হাইবুল খাঁন বাড়ির নং : 0070 বয়স : 36 লিঙ্গ : পুরুষ	WZI1838705	ফটো উপলব্ধ	599 নাম : সানুয়ার খাঁন পিতার নাম: হাইবুল খাঁন বাড়ির নং : n0070 বয়স : 33 লিঙ্গ : পুরুষ	WZI1623313	ফটো উপলব্ধ	600 নাম : ওহিদা বিবি স্বামীর নাম: নাজবুল বিবি বাড়ির নং : n0090 বয়স : 41 লিঙ্গ : মহিলা	CMF2315653	ফটো উপলব্ধ

বিধানসভা নির্বাচনক্ষেত্রের নং, নাম : 210-নন্দীগ্রাম  
ভাগ নং, নাম : 1-7 নং জালপাই মাইতি পাড়া

601 নাম : লুথফর খাঁ পিতার নাম: খয়রাত খাঁ বাড়ির নং : n0090 বয়স : 74 লিঙ্গ : পুরুষ	WB/30/206/558658 ফটো উপলব্ধ	602 নাম : হাইবুল খাঁ পিতার নাম: খয়রাত খাঁ বাড়ির নং : n0070 বয়স : 64 লিঙ্গ : পুরুষ	WB/30/206/558678 ফটো উপলব্ধ	603 নাম : প্রতিমা খাটুয়া স্বামীর নাম: অভিনাশ খাটুয়া বাড়ির নং : n0042 বয়স : 52 লিঙ্গ : মহিলা	WZI2804748 ফটো উপলব্ধ
604 নাম : মনোরঞ্জন খাটুয়া পিতার নাম: অভিনাশ খাটুয়া বাড়ির নং : n0042 বয়স : 50 লিঙ্গ : পুরুষ	WB/30/206/558283 ফটো উপলব্ধ	605 নাম : সাবিত্রী খাটুয়া স্বামীর নাম: মনোরঞ্জন খাটুয়া বাড়ির নং : n0042 বয়স : 46 লিঙ্গ : মহিলা	CMF1414838 ফটো উপলব্ধ	606 নাম : তাপসী খাটুয়া পিতার নাম: অভিনাশ খাটুয়া বাড়ির নং : n0042 বয়স : 36 লিঙ্গ : মহিলা	WZI1174275 ফটো উপলব্ধ
607 নাম : আবুল বাসার খান পিতার নাম: হোসেন আহম্মদ খান বাড়ির নং : n0170 বয়স : 40 লিঙ্গ : পুরুষ	WZI0946541 ফটো উপলব্ধ	608 নাম : মোঃ আসুরা বিবি স্বামীর নাম: আবুল বাসার খাঁন বাড়ির নং : n0019 বয়স : 31 লিঙ্গ : মহিলা	WZI1745827 ফটো উপলব্ধ	609 নাম : হোসেন আহম্মদ খাঁন পিতার নাম: মহরম হোসেন খাঁন বাড়ির নং : n0019 বয়স : 75 লিঙ্গ : পুরুষ	WZI2282382 ফটো উপলব্ধ
610 নাম : জিন্নাতুন বিবি স্বামীর নাম: হোসেন আহম্মদ খাঁন বাড়ির নং : n0019 বয়স : 68 লিঙ্গ : মহিলা	WZI2282390 ফটো উপলব্ধ	611 নাম : সেলিম খাঁ পিতার নাম: সৈদুল খাঁ বাড়ির নং : n0089 বয়স : 50 লিঙ্গ : পুরুষ	WB/30/206/558618 ফটো উপলব্ধ	612 নাম : সেইদুল খাঁন পিতার নাম: খয়রাত খাঁন বাড়ির নং : n0089 বয়স : 72 লিঙ্গ : পুরুষ	WB/30/206/558279 ফটো উপলব্ধ
613 নাম : রাজীব খাঁন পিতার নাম: সেইদুল খাঁন বাড়ির নং : n0089 বয়স : 41 লিঙ্গ : পুরুষ	CMF2403681 ফটো উপলব্ধ	614 নাম : ফিরদৌসি বেগম স্বামীর নাম: রাজীব খাঁন বাড়ির নং : n0089 বয়স : 28 লিঙ্গ : মহিলা	WZI1352046 ফটো উপলব্ধ	615 নাম : সুপিয়া বিবি স্বামীর নাম: সেইদুল বাড়ির নং : n0089 বয়স : 62 লিঙ্গ : মহিলা	WB/30/206/558044 ফটো উপলব্ধ
616 নাম : মোঃ সাবিনা বিবি স্বামীর নাম: সেখ জাকির বাড়ির নং : n0072 বয়স : 38 লিঙ্গ : মহিলা	WZI0944967 ফটো উপলব্ধ	617 নাম : সেখ জাকির পিতার নাম: সেখ মহলম বাড়ির নং : n0072 বয়স : 42 লিঙ্গ : পুরুষ	WZI0944959 ফটো উপলব্ধ	618 নাম : সেখ অমর আলি পিতার নাম: সেখ উসমান গনি বাড়ির নং : এন0072 বয়স : 28 লিঙ্গ : পুরুষ	WZI2068740 ফটো উপলব্ধ
619 নাম : ফিরোজা বিবি স্বামীর নাম: সেখ উসমান গনি বাড়ির নং : n0072 বয়স : 51 লিঙ্গ : মহিলা	WZI2282457 ফটো উপলব্ধ	620 নাম : মৌসুমি খাতুন স্বামীর নাম: সেখ অমর ফারুক বাড়ির নং : n0072 বয়স : 32 লিঙ্গ : মহিলা	WZI1745934 ফটো উপলব্ধ	621 নাম : সেখ উশমান গনি পিতার নাম: সেখ মহলম বাড়ির নং : n0072 বয়স : 56 লিঙ্গ : পুরুষ	WZI2282465 ফটো উপলব্ধ
622 নাম : সেখ অমর ফারুক পিতার নাম: সেখ উসমান গনি বাড়ির নং : n0072 বয়স : 33 লিঙ্গ : পুরুষ	WZI1745926 ফটো উপলব্ধ	623 নাম : রুবিনা খাতুন স্বামীর নাম: সেখ অমর আলি বাড়ির নং : নং072 বয়স : 24 লিঙ্গ : মহিলা	WZI2455665 ফটো উপলব্ধ	624 নাম : শিবানী রানি দাস স্বামীর নাম: জয়দেব দাস বাড়ির নং : n0391 বয়স : 67 লিঙ্গ : মহিলা	WZI2706117 ফটো উপলব্ধ
625 নাম : বিনা দাস স্বামীর নাম: সুকদেব দাস বাড়ির নং : নং191 বয়স : 30 লিঙ্গ : মহিলা	WZI2497170 ফটো উপলব্ধ	626 নাম : মহাদেব দাস পিতার নাম: জয়দেব দাস বাড়ির নং : নং392 বয়স : 27 লিঙ্গ : পুরুষ	WZI2495968 ফটো উপলব্ধ	627 নাম : তাপসী দাস স্বামীর নাম: হরেকৃষ্ণ দাস বাড়ির নং : 7নং জালপাই বয়স : 31 লিঙ্গ : মহিলা	WZI2720944 ফটো উপলব্ধ
628 নাম : গঙ্গাধর দাস পিতার নাম: রামপদ দাস বাড়ির নং : n0058 বয়স : 35 লিঙ্গ : পুরুষ	WZI1745892 ফটো উপলব্ধ	629 নাম : মোঃ মনিরা খাতুন স্বামীর নাম: সেখ রাজেশ বাড়ির নং : নং058 বয়স : 27 লিঙ্গ : মহিলা	WZI2125482 ফটো উপলব্ধ	630 নাম : খুকুমণি বর্মন (দাস) স্বামীর নাম: গঙ্গাধর দাস বাড়ির নং : এন0058 বয়স : 26 লিঙ্গ : মহিলা	WZI2155323 ফটো উপলব্ধ

বিধানসভা নির্বাচনক্ষেত্রের নং, নাম : 210-নন্দীগ্রাম  
ভাগ নং, নাম : 1-7 নং জালপাই মাইতি পাড়া

631 নাম : বরদাময়ী দাস স্বামীর নাম: অমল্য দাস বাড়ির নং : n0058 বয়স : 82 লিঙ্গ : মহিলা	WB/30/206/558577	ফটো উপলব্ধ	632 নাম : রামপদ দাস পিতার নাম: অমল্য দাস বাড়ির নং : n0058 বয়স : 64 লিঙ্গ : পুরুষ	WB/30/206/558233	ফটো উপলব্ধ	633 নাম : খুকুমনি দাস স্বামীর নাম: রামপদ দাস বাড়ির নং : n0058 বয়স : 56 লিঙ্গ : মহিলা	WB/30/206/558588	ফটো উপলব্ধ
634 নাম : গুরুপদ দাস পিতার নাম: রামপদ দাস বাড়ির নং : n0058 বয়স : 34 লিঙ্গ : পুরুষ	WZI1521780	ফটো উপলব্ধ	635 নাম : লক্ষণ দাস পিতার নাম: অমল্য দাস বাড়ির নং : n0058 বয়স : 60 লিঙ্গ : পুরুষ	WB/30/206/558336	ফটো উপলব্ধ	636 নাম : চন্দ্রনারানী দাস স্বামীর নাম: লক্ষণ দাস বাড়ির নং : n0058 বয়স : 50 লিঙ্গ : মহিলা	WB/30/206/558616	ফটো উপলব্ধ
637 নাম : শক্তি দাস পিতার নাম: রামপদ দাস বাড়ির নং : n0058 বয়স : 37 লিঙ্গ : পুরুষ	WZI1874577	ফটো উপলব্ধ	638 নাম : সন্ধ্যা রানী দাস স্বামীর নাম: ভানু দাস বাড়ির নং : n0059 বয়স : 85 লিঙ্গ : মহিলা	WB/30/206/558589	ফটো উপলব্ধ	639 নাম : হরেকৃষ্ণ দাস মায়ের নাম: সন্ধ্যা রানী দাস বাড়ির নং : n0059 বয়স : 39 লিঙ্গ : পুরুষ	WZI0946848	ফটো উপলব্ধ
640 নাম : ভজহরি দাস পিতার নাম: ভানু দাস বাড়ির নং : n0059 বয়স : 52 লিঙ্গ : পুরুষ	WB/30/206/558549	ফটো উপলব্ধ	641 নাম : কম্পনা দাস স্বামীর নাম: ভজহরি দাস বাড়ির নং : n0059 বয়স : 37 লিঙ্গ : মহিলা	WZI0946830	ফটো উপলব্ধ	642 নাম : জয়দেব দাস পিতার নাম: রাসবিহারী দাস বাড়ির নং : n0392 বয়স : 56 লিঙ্গ : পুরুষ	WB/30/206/555282	ফটো উপলব্ধ
643 নাম : সুকদেব দাস পিতার নাম: জয়দেব দাস বাড়ির নং : n0191 বয়স : 29 লিঙ্গ : পুরুষ	WZI2069045	ফটো উপলব্ধ	644 নাম : শেফালী দাস স্বামীর নাম: গুরুপদ দাস বাড়ির নং : n0344 বয়স : 28 লিঙ্গ : মহিলা	WZI2059467	ফটো উপলব্ধ	645 নাম : মানসুরা বিবি স্বামীর নাম: নজরুল বাড়ির নং : n0046 বয়স : 53 লিঙ্গ : মহিলা	WZI2282416	ফটো উপলব্ধ
646 নাম : সেখ নজরুল পিতার নাম: সেখ ওসমান বাড়ির নং : n0046 বয়স : 61 লিঙ্গ : পুরুষ	WZI2397578	ফটো উপলব্ধ	647 নাম : আনসুরা খাতুন স্বামীর নাম: সেখ নুরআলম বাড়ির নং : এন0046 বয়স : 24 লিঙ্গ : মহিলা	WZI2688810	ফটো উপলব্ধ	648 নাম : মারুফা খারুন স্বামীর নাম: সেখ সাইফুদ্দিন বাড়ির নং : n0101 বয়স : 27 লিঙ্গ : মহিলা	WZI2404598	ফটো উপলব্ধ
649 নাম : আসমা বিবি স্বামীর নাম: রাজিবুল বেগ বাড়ির নং : n0177 বয়স : 40 লিঙ্গ : মহিলা	WZI0946434	ফটো উপলব্ধ	650 নাম : মমতাজ বিবি স্বামীর নাম: সেখ সমীরুল বাড়ির নং : এন0318 বয়স : 43 লিঙ্গ : মহিলা	CMF2348357	ফটো উপলব্ধ	651 নাম : সানুয়ারা বিবি স্বামীর নাম: সেখ কবীর আলি বাড়ির নং : n0101 বয়স : 56 লিঙ্গ : মহিলা	WZI2282291	ফটো উপলব্ধ
652 নাম : রকিয়া বিবি স্বামীর নাম: সেখ সাহাদত বাড়ির নং : এন0317 বয়স : 62 লিঙ্গ : মহিলা	CMF2018687	ফটো উপলব্ধ	653 নাম : মোঃ আজিমুন বিবি স্বামীর নাম: সেখ উসমান গনি বাড়ির নং : n0171 বয়স : 42 লিঙ্গ : মহিলা	WZI0946863	ফটো উপলব্ধ	654 নাম : সেখ সাইফুদ্দিন পিতার নাম: সেখ কবীর বাড়ির নং : 0101 বয়স : 32 লিঙ্গ : পুরুষ	WZI1623396	ফটো উপলব্ধ
655 নাম : মান্নাতুন বিবি স্বামীর নাম: সেখ মহিদুল বাড়ির নং : n0337 বয়স : 31 লিঙ্গ : মহিলা	WZI1674621	ফটো উপলব্ধ	656 নাম : রাখাল বেগ পিতার নাম: হাউস বেগ বাড়ির নং : n0002 বয়স : 72 লিঙ্গ : পুরুষ	WB/30/206/558652	ফটো উপলব্ধ	657 নাম : রেজাউল বেগ পিতার নাম: রাখাল বেগ বাড়ির নং : n0002 বয়স : 57 লিঙ্গ : পুরুষ	CMF1414960	ফটো উপলব্ধ
658 নাম : নুর আলম বেগ পিতার নাম: রেজাউল বেগ বাড়ির নং : n0002 বয়স : 38 লিঙ্গ : পুরুষ	WZI1623552	ফটো উপলব্ধ	659 নাম : রিজিয়া বিবি স্বামীর নাম: রাখাল বাড়ির নং : n0002 বয়স : 68 লিঙ্গ : মহিলা	WB/30/206/558263	ফটো উপলব্ধ	660 নাম : নুরজান বিবি স্বামীর নাম: রেজাউল বাড়ির নং : n0002 বয়স : 50 লিঙ্গ : মহিলা	CMF1414978	ফটো উপলব্ধ

বিধানসভা নির্বাচনক্ষেত্রের নং, নাম : 210-নন্দীগ্রাম  
ভাগ নং, নাম : 1-7 নং জালপাই মাইতি পাড়া

661	WZI1745694	নাম : সোমিমা বিবি স্বামীর নাম: নুর আলম বেগ বাড়ির নং : n0002 বয়স : 31 লিঙ্গ : মহিলা	ফটো উপলব্ধ	662	WZI0947010	নাম : মোঃ রেমিনা বিবি স্বামীর নাম: ফরিদ বেগ বাড়ির নং : n0044 বয়স : 38 লিঙ্গ : মহিলা	ফটো উপলব্ধ	663	WZI0947028	নাম : শাহাজান বেগ পিতার নাম: বেলাল বেগ বাড়ির নং : n0174 বয়স : 41 লিঙ্গ : পুরুষ	ফটো উপলব্ধ
664	WB/30/206/558318	নাম : হাবিল বেগ পিতার নাম: দুখা বেগ বাড়ির নং : n0037 বয়স : 87 লিঙ্গ : পুরুষ	ফটো উপলব্ধ	665	WZI1623107	নাম : আমজেদ আলি বেগ পিতার নাম: হাবিল বেগ বাড়ির নং : n0037 বয়স : 36 লিঙ্গ : পুরুষ	ফটো উপলব্ধ	666	WZI1623099	নাম : মোঃ রোহিলা বিবি স্বামীর নাম: আমজেদ আলি বেগ বাড়ির নং : n0037 বয়স : 33 লিঙ্গ : মহিলা	ফটো উপলব্ধ
667	WB/30/206/558293	নাম : নুরজান বিবি স্বামীর নাম: হাবিল বাড়ির নং : n0037 বয়স : 77 লিঙ্গ : মহিলা	ফটো উপলব্ধ	668	WB/30/206/558353	নাম : মকবুল বেগ পিতার নাম: হাবিল বেগ বাড়ির নং : n0038 বয়স : 62 লিঙ্গ : পুরুষ	ফটো উপলব্ধ	669	WB/30/206/558294	নাম : মাসুদা বিবি স্বামীর নাম: মকবুল বাড়ির নং : n0038 বয়স : 50 লিঙ্গ : মহিলা	ফটো উপলব্ধ
670	WB/30/206/558338	নাম : মমরেজ বেগ পিতার নাম: হাবিল বেগ বাড়ির নং : n0039 বয়স : 54 লিঙ্গ : পুরুষ	ফটো উপলব্ধ	671	WB/30/206/558292	নাম : মঞ্জুরা বিবি স্বামীর নাম: মমরেজ বাড়ির নং : n0039 বয়স : 50 লিঙ্গ : মহিলা	ফটো উপলব্ধ	672	WZI1352152	নাম : জাকারিয়া খাঁন পিতার নাম: লুৎফর খাঁন বাড়ির নং : n0039 বয়স : 39 লিঙ্গ : পুরুষ	ফটো উপলব্ধ
673	WZI0945956	নাম : রহিমা বিবি স্বামীর নাম: কাবিল বেগ বাড়ির নং : n0043 বয়স : 40 লিঙ্গ : মহিলা	ফটো উপলব্ধ	674	WB/30/206/558668	নাম : সেরাজুল বেগ পিতার নাম: মমিন বেগ বাড়ির নং : n0043 বয়স : 50 লিঙ্গ : পুরুষ	ফটো উপলব্ধ	675	CMF2657088	নাম : মুখরেজা বিবি স্বামীর নাম: সেরাজুল বেগ বাড়ির নং : n0043 বয়স : 45 লিঙ্গ : মহিলা	ফটো উপলব্ধ
676	WZI0945964	নাম : মোঃ আজমিরা বিবি স্বামীর নাম: নবীবেরা বাড়ির নং : n0043 বয়স : 38 লিঙ্গ : মহিলা	ফটো উপলব্ধ	677	WZI2759819	নাম : মুজিবর বেগ পিতার নাম: সেরাজুল বেগ বাড়ির নং : এন0043 বয়স : 24 লিঙ্গ : পুরুষ	ফটো উপলব্ধ	678	WZI2761096	নাম : আশরফ বেগ পিতার নাম: নবি বেগ বাড়ির নং : এন0043 বয়স : 21 লিঙ্গ : পুরুষ	ফটো উপলব্ধ
679	WZI2030435	নাম : বাদশা বেগ পিতার নাম: মকবুল বেগ বাড়ির নং : n0038 বয়স : 28 লিঙ্গ : পুরুষ	ফটো উপলব্ধ	680	WZI2030443	নাম : মুরসেলিম বেগ পিতার নাম: মমরেজ বেগ বাড়ির নং : n0039 বয়স : 28 লিঙ্গ : পুরুষ	ফটো উপলব্ধ	681	WZI1947803	নাম : রুকসানা বিবি স্বামীর নাম: নুর হোসেন বেগ বাড়ির নং : n0002 বয়স : 29 লিঙ্গ : মহিলা	ফটো উপলব্ধ
682	WZI1947811	নাম : নুর হোসেন বেগ পিতার নাম: রেজাউল বেগ বাড়ির নং : n0002 বয়স : 29 লিঙ্গ : পুরুষ	ফটো উপলব্ধ	683	WB/30/206/558296	নাম : বেলাল বেগ পিতার নাম: গৌসি বেগ বাড়ির নং : n0036 বয়স : 64 লিঙ্গ : পুরুষ	ফটো উপলব্ধ	684	WB/30/206/558291	নাম : সপুра বিবি স্বামীর নাম: বেলাল বাড়ির নং : n0036 বয়স : 57 লিঙ্গ : মহিলা	ফটো উপলব্ধ
685	WZI0946913	নাম : আক্তারুন বিবি স্বামীর নাম: শাহাজান বেগ বাড়ির নং : n0036 বয়স : 37 লিঙ্গ : মহিলা	ফটো উপলব্ধ	686	WZI1351907	নাম : সাবেরা বিবি স্বামীর নাম: শাহেনশা বেগ বাড়ির নং : n0036 বয়স : 33 লিঙ্গ : মহিলা	ফটো উপলব্ধ	687	WZI2155422	নাম : সাহিল বেগ পিতার নাম: ফরিদ বেগ বাড়ির নং : এন0044 বয়স : 26 লিঙ্গ : পুরুষ	ফটো উপলব্ধ
688	WZI2518868	নাম : ফরিদ বেগ পিতার নাম: মমিন বেগ বাড়ির নং : n0044 বয়স : 45 লিঙ্গ : পুরুষ	ফটো উপলব্ধ	689	WZI1623594	নাম : জাহাঙ্গীর বেগ পিতার নাম: বেলাল বেগ বাড়ির নং : n0036 বয়স : 36 লিঙ্গ : পুরুষ	ফটো উপলব্ধ	690	WZI1352145	নাম : সাহেনশা বেগ পিতার নাম: বেলাল বেগ বাড়ির নং : n0036 বয়স : 41 লিঙ্গ : পুরুষ	ফটো উপলব্ধ

বিধানসভা নির্বাচনক্ষেত্রের নং, নাম : 210-নন্দীগ্রাম  
ভাগ নং, নাম : 1-7 নং জালপাই মাইতি পাড়া

691 নাম : নূরসেদ বেগ পিতার নাম: রেজাউল বেগ বাড়ির নং : এন0002 বয়স : 27 লিঙ্গ : পুরুষ	WZI2155273 ফটো উপলব্ধ	692 নাম : সাবিলা খাতুন স্বামীর নাম: জাহাঙ্গীর বেগ বাড়ির নং : এন0036 বয়স : 28 লিঙ্গ : মহিলা	WZI2068690 ফটো উপলব্ধ	693 নাম : আমিনা খাতুন স্বামীর নাম: বাদশা বেগ বাড়ির নং : n0038 বয়স : 25 লিঙ্গ : মহিলা	WZI2404648 ফটো উপলব্ধ
694 নাম : মইদুল বেগ পিতার নাম: মকবুল বেগ বাড়ির নং : n0038 বয়স : 25 লিঙ্গ : পুরুষ	WZI2404630 ফটো উপলব্ধ	695 নাম : মহবুল খাঁ পিতার নাম: আব্দুল কাদের খাঁ বাড়ির নং : এন0088 বয়স : 29 লিঙ্গ : পুরুষ	WZI2496784 ফটো উপলব্ধ	696 নাম : রোজিনা খাতুন স্বামীর নাম: মুরশেদুল বেগ বাড়ির নং : এন0039 বয়স : 21 লিঙ্গ : মহিলা	WZI2759751 ফটো উপলব্ধ
697 নাম : সুমাইয়া খাতুন স্বামীর নাম: মইদুল বেগ বাড়ির নং : এন000৮ বয়স : 25 লিঙ্গ : মহিলা	WZI2556322 ফটো উপলব্ধ	698 নাম : নসরত বেগম স্বামীর নাম: সেখ মিজানুর রহমান বাড়ির নং : N0056 বয়স : 27 লিঙ্গ : মহিলা	WZI2125532 ফটো উপলব্ধ	699 নাম : আসেদ মল্লিক পিতার নাম: কবাদ মল্লিক বাড়ির নং : n0088 বয়স : 74 লিঙ্গ : পুরুষ	WB/30/206/558674 ফটো উপলব্ধ
700 নাম : মুখলেসুর মল্লিক পিতার নাম: আসেদ মল্লিক বাড়ির নং : 0088 বয়স : 36 লিঙ্গ : পুরুষ	WZI1838911 ফটো উপলব্ধ	701 নাম : রিজিয়া বিবি স্বামীর নাম: মুখলেসুর মল্লিক বাড়ির নং : 0088 বয়স : 31 লিঙ্গ : মহিলা	WZI1838861 ফটো উপলব্ধ	702 নাম : মিনু বিবি স্বামীর নাম: ইয়ামুল মল্লিক বাড়ির নং : 0088 বয়স : 31 লিঙ্গ : মহিলা	WZI1838903 ফটো উপলব্ধ
703 নাম : মঞ্জুরা বিবি স্বামীর নাম: আসেদ বাড়ির নং : n0088 বয়স : 67 লিঙ্গ : মহিলা	WB/30/206/558050 ফটো উপলব্ধ	704 নাম : রবিউল মল্লিক পিতার নাম: মনসুর মল্লিক বাড়ির নং : n0085 বয়স : 34 লিঙ্গ : পুরুষ	WZI1623438 ফটো উপলব্ধ	705 নাম : ইয়ামুল মল্লিক পিতার নাম: আসেদ মল্লিক বাড়ির নং : n0088 বয়স : 27 লিঙ্গ : পুরুষ	WZI1745785 ফটো উপলব্ধ
706 নাম : মনসুর মল্লিক পিতার নাম: জসেদ মল্লিক বাড়ির নং : n0085 বয়স : 64 লিঙ্গ : পুরুষ	WZI2282259 ফটো উপলব্ধ	707 নাম : মোঃ সাকিনা খাতুন স্বামীর নাম: রবিউল মল্লিক বাড়ির নং : এন0085 বয়স : 29 লিঙ্গ : মহিলা	WZI2068922 ফটো উপলব্ধ	708 নাম : দশরথ মাইতি পিতার নাম: কানাইলাল মাইতি বাড়ির নং : n0061 বয়স : 44 লিঙ্গ : পুরুষ	CMF2315810 ফটো উপলব্ধ
709 নাম : মাধুরী মাইতি স্বামীর নাম: নারায়ন মাইতি বাড়ির নং : n0060 বয়স : 67 লিঙ্গ : মহিলা	WB/30/206/558596 ফটো উপলব্ধ	710 নাম : জয়দেব মাইতি পিতার নাম: নারায়ন মাইতি বাড়ির নং : n0060 বয়স : 40 লিঙ্গ : পুরুষ	CMF2316388 ফটো উপলব্ধ	711 নাম : মামনী মাইতি স্বামীর নাম: জয়দেব মাইতি বাড়ির নং : n0060 বয়স : 37 লিঙ্গ : মহিলা	WZI1521772 ফটো উপলব্ধ
712 নাম : সোনকা মাইতি স্বামীর নাম: দশরথ মাইতি বাড়ির নং : n0061 বয়স : 37 লিঙ্গ : মহিলা	WZI1521699 ফটো উপলব্ধ	713 নাম : পম্পা রানী মাল্লা(মাইতি) স্বামীর নাম: সীতারাম মাইতি বাড়ির নং : n0061 বয়স : 31 লিঙ্গ : মহিলা	WZI1874692 ফটো উপলব্ধ	714 নাম : রুহুল আলি মীর পিতার নাম: বাসেদ মীর বাড়ির নং : n0091 বয়স : 77 লিঙ্গ : পুরুষ	WB/30/206/558642 ফটো উপলব্ধ
715 নাম : জাহানারা বিবি স্বামীর নাম: রুহুল আমিন বাড়ির নং : n0091 বয়স : 67 লিঙ্গ : মহিলা	WB/30/206/558275 ফটো উপলব্ধ	716 নাম : মীর নাজিমউদ্দিন আলি পিতার নাম: মীর রুহুল আলি বাড়ির নং : n0091 বয়স : 36 লিঙ্গ : পুরুষ	WZI1435585 ফটো উপলব্ধ	717 নাম : মীর ইকবাল আলি পিতার নাম: মীর রুহুল আলি বাড়ির নং : 0091 বয়স : 30 লিঙ্গ : পুরুষ	WZI1838689 ফটো উপলব্ধ
718 নাম : সেখ সফিউল পিতার নাম: সেক মবারক বাড়ির নং : n0091 বয়স : 34 লিঙ্গ : পুরুষ	WZI1623180 ফটো উপলব্ধ	719 নাম : সাবিনা খাতুন (বিবি) স্বামীর নাম: মীর নিজামউদ্দিন আলি বাড়ির নং : n0091 বয়স : 32 লিঙ্গ : মহিলা	WZI1745835 ফটো উপলব্ধ	720 নাম : মনীসা আনসারি স্বামীর নাম: মীর ইকবাল আলী বাড়ির নং : নং 091 বয়স : 24 লিঙ্গ : মহিলা	WZI2648426 ফটো উপলব্ধ

বিধানসভা নির্বাচনক্ষেত্রের নং, নাম : 210-নন্দীগ্রাম  
ভাগ নং, নাম : 1-7 নং জালপাই মাইতি পাড়া

721	WZI2556348	নাম : রোজিনা খাতুন পিতার নাম: সেখ রবিউল বাড়ির নং : এন০৩২৩ বয়স : 28 লিঙ্গ : মহিলা	ফটো উপলব্ধ	722	WZI2568210	নাম : রসিদা খাতুন পিতার নাম: সেখ রবিউল বাড়ির নং : এন0323 বয়স : 23 লিঙ্গ : মহিলা	ফটো উপলব্ধ	723	CMF2018695	নাম : সেখ রবিউল পিতার নাম: সেখ সাহাদৎ বাড়ির নং : এন0323 বয়স : 54 লিঙ্গ : পুরুষ	ফটো উপলব্ধ
724	WZI2282432	নাম : দুলালী বিবি স্বামীর নাম: সেখ ফজলু রহমান বাড়ির নং : n0104 বয়স : 56 লিঙ্গ : মহিলা	ফটো উপলব্ধ	725	WZI1745777	নাম : সেখ সাহাবুল পিতার নাম: সেখ ফজলু রহমান বাড়ির নং : n0104 বয়স : 32 লিঙ্গ : পুরুষ	ফটো উপলব্ধ	726	WZI2155240	নাম : আঞ্জুমান খাতুন স্বামীর নাম: সেখ সাদ্দাম বাড়ির নং : এন0104 বয়স : 26 লিঙ্গ : মহিলা	ফটো উপলব্ধ
727	CMF2315661	নাম : সেখ দুলাল বাদশা পিতার নাম: সেখ ফজলু রহমান বাড়ির নং : n0104 বয়স : 43 লিঙ্গ : পুরুষ	ফটো উপলব্ধ	728	CMF2657344	নাম : সেখ হাসানুরজ্জামান পিতার নাম: সেখ ফজলু রহমান বাড়ির নং : n0104 বয়স : 40 লিঙ্গ : পুরুষ	ফটো উপলব্ধ	729	WZI2315463	নাম : সেখ ফজলু রহমান পিতার নাম: সেখ খলিল রহমান বাড়ির নং : n0104 বয়স : 67 লিঙ্গ : পুরুষ	ফটো উপলব্ধ
730	WZI1351725	নাম : সাবিনা বিবি স্বামীর নাম: সেখ হাসানুর জামান বাড়ির নং : n0104 বয়স : 35 লিঙ্গ : মহিলা	ফটো উপলব্ধ	731	CMF2657179	নাম : মোঃ সালামা বিবি স্বামীর নাম: সেখ দুলাল বাদশা বাড়ির নং : n0104 বয়স : 38 লিঙ্গ : মহিলা	ফটো উপলব্ধ	732	WZI1745983	নাম : অসুরা খাতুন স্বামীর নাম: সেখ ইমাদুল বাড়ির নং : n0104 বয়স : 32 লিঙ্গ : মহিলা	ফটো উপলব্ধ
733	WZI1521608	নাম : সেখ ইমাদুল পিতার নাম: সেখ ফজলু রহমান বাড়ির নং : n0104 বয়স : 35 লিঙ্গ : পুরুষ	ফটো উপলব্ধ	734	WZI1521616	নাম : সেখ সাদ্দাম পিতার নাম: সেখ ফজলু রহমান বাড়ির নং : n0104 বয়স : 36 লিঙ্গ : পুরুষ	ফটো উপলব্ধ	735	WZI2455681	নাম : রুকসনা খাতুন স্বামীর নাম: সেখ সাহাবুল বাড়ির নং : নং104 বয়স : 24 লিঙ্গ : মহিলা	ফটো উপলব্ধ
736	WZI2454601	নাম : সেখ সানুয়াজ হোসেন পিতার নাম: সেখ ফজলু রহমান বাড়ির নং : নং104 বয়স : 24 লিঙ্গ : পুরুষ	ফটো উপলব্ধ	737	WZI2816544	নাম : কলিমুদ্দিন শা পিতার নাম: মজাফার শা বাড়ির নং : এন0032 বয়স : 63 লিঙ্গ : পুরুষ	ফটো উপলব্ধ	738	WZI2890119	নাম : মোতলেব সা পিতার নাম: লুতফর সা বাড়ির নং : n0100 বয়স : 62 লিঙ্গ : পুরুষ	ফটো উপলব্ধ
739	WB/30/206/558436	নাম : সামসের আলি সা পিতার নাম: জিয়াদ সা বাড়ির নং : n0096 বয়স : 74 লিঙ্গ : পুরুষ	ফটো উপলব্ধ	740	WB/30/206/558418	নাম : আক্রেমন বিবি স্বামীর নাম: সামসের বাড়ির নং : n0096 বয়স : 64 লিঙ্গ : মহিলা	ফটো উপলব্ধ	741	WZI0947218	নাম : আনুয়ার সা পিতার নাম: সামসের সা বাড়ির নং : n0096 বয়স : 39 লিঙ্গ : পুরুষ	ফটো উপলব্ধ
742	WZI1623149	নাম : মোঃ তাসলিমা বিবি স্বামীর নাম: আনুয়ার সা বাড়ির নং : n0096 বয়স : 32 লিঙ্গ : মহিলা	ফটো উপলব্ধ	743	WZI0947226	নাম : সাবির আলি সা পিতার নাম: সামসের সা বাড়ির নং : n0172 বয়স : 40 লিঙ্গ : পুরুষ	ফটো উপলব্ধ	744	WZI2270858	নাম : আমেনা বিবি স্বামীর নাম: মোতলেব সা বাড়ির নং : n0100 বয়স : 54 লিঙ্গ : মহিলা	ফটো উপলব্ধ
745	WZI2186013	নাম : ইয়া হাকিম সা পিতার নাম: মনিরুল সা বাড়ির নং : এন0112 বয়স : 26 লিঙ্গ : পুরুষ	ফটো উপলব্ধ	746	WB/30/206/558579	নাম : মনিরুল সা পিতার নাম: লুতফর সা বাড়ির নং : n0112 বয়স : 67 লিঙ্গ : পুরুষ	ফটো উপলব্ধ	747	WZI1352061	নাম : আসপাক আলি সা পিতার নাম: মনিরুল সা বাড়ির নং : n0112 বয়স : 41 লিঙ্গ : পুরুষ	ফটো উপলব্ধ
748	WZI1352053	নাম : সুকতারা বিবি স্বামীর নাম: আসপাক আলি সা বাড়ির নং : n0112 বয়স : 36 লিঙ্গ : মহিলা	ফটো উপলব্ধ	749	WZI1623297	নাম : আব্দুল আজিম সা পিতার নাম: মনিরুল সা বাড়ির নং : n0112 বয়স : 33 লিঙ্গ : পুরুষ	ফটো উপলব্ধ	750	WB/30/206/558458	নাম : হানুফা বিবি স্বামীর নাম: মনিরুল বাড়ির নং : n0112 বয়স : 57 লিঙ্গ : মহিলা	ফটো উপলব্ধ

বিধানসভা নির্বাচনক্ষেত্রের নং, নাম : 210-নন্দীগ্রাম  
ভাগ নং, নাম : 1-7 নং জালপাই মাইতি পাড়া

751	WZI2759942	ফটো উপলব্ধ	752	WZI2030518	ফটো উপলব্ধ	753	WZI2576098	ফটো উপলব্ধ
নাম : সেরিকা খাতুন স্বামীর নাম: ইয়া হাকিম সা বাড়ির নং : এন0112 বয়স : 23 লিঙ্গ : মহিলা			নাম : আজাম আলী সা পিতার নাম: মোতলেব সা বাড়ির নং : n0100 বয়স : 28 লিঙ্গ : পুরুষ			নাম : আমিনুর আলি সা পিতার নাম: মোতলেব সা বাড়ির নং : এন0100 বয়স : 27 লিঙ্গ : পুরুষ		
754	WZI2576122	ফটো উপলব্ধ	755	WZI2454817	ফটো উপলব্ধ	756	WZI2068963	ফটো উপলব্ধ
নাম : মাহানুর খাতুন স্বামীর নাম: আমিনুর আলি সা বাড়ির নং : এন0100 বয়স : 24 লিঙ্গ : মহিলা			নাম : ইসমে তারা খাতুন স্বামীর নাম: আজাম আলি সা বাড়ির নং : নং100 বয়স : 24 লিঙ্গ : মহিলা			নাম : সারজিনা খাতুন পিতার নাম: সেখ সাহাদৎ বাড়ির নং : এন0316 বয়স : 33 লিঙ্গ : মহিলা		
757	CMF2018661	ফটো উপলব্ধ	758	WZI2282424	ফটো উপলব্ধ	759	WZI2282440	ফটো উপলব্ধ
নাম : সেখ সাহাদত পিতার নাম: সেখ নৌসদ বাড়ির নং : এন0316 বয়স : 74 লিঙ্গ : পুরুষ			নাম : মোঃ সহিদা বিবি স্বামীর নাম: আহমদুল্লা বাড়ির নং : n0030 বয়স : 57 লিঙ্গ : মহিলা			নাম : সেখ আহমদুল্লা পিতার নাম: সাদিমিন বাড়ির নং : n0030 বয়স : 62 লিঙ্গ : পুরুষ		
760	WZI2404473	ফটো উপলব্ধ	761	WZI1874593	ফটো উপলব্ধ	762	WZI1352137	ফটো উপলব্ধ
নাম : হাসিনা খাতুন স্বামীর নাম: সেখ সালেহান বাড়ির নং : n0030 বয়স : 26 লিঙ্গ : মহিলা			নাম : সেখ সালেহান পিতার নাম: সেখ আহমদুল্লা বাড়ির নং : বয়স : 33 লিঙ্গ : পুরুষ			নাম : সেখ আব্দুল বারি পিতার নাম: সেখ আহমদুল্লা বাড়ির নং : n0030 বয়স : 37 লিঙ্গ : পুরুষ		
763	WZI2689065	ফটো উপলব্ধ	764	WZI1521574	ফটো উপলব্ধ	765	ANM0039610	ফটো উপলব্ধ
নাম : মমতাজ খাতুন স্বামীর নাম: সেখ আবদুলবারি বাড়ির নং : এন0030 বয়স : 23 লিঙ্গ : মহিলা			নাম : কাকলী হক স্বামীর নাম: সেখ আমারুল হক বাড়ির নং : n0180 বয়স : 49 লিঙ্গ : মহিলা			নাম : সোনিয়া সিং স্বামীর নাম: পাণ্ডু সিং বাড়ির নং : এন0054 বয়স : 50 লিঙ্গ : মহিলা		
766	WZI2722122	ফটো উপলব্ধ	767	CMF2657526	ফটো উপলব্ধ	768	WZI2068898	ফটো উপলব্ধ
নাম : আব্দুল গফফার চৌধুরী অন্যান্য: দিলরুবা খাতুন বাড়ির নং : এন0002 বয়স : 32 লিঙ্গ : পুরুষ			নাম : নাজিরা বিবি স্বামীর নাম: সেখ বশিরুদ্দিন বাড়ির নং : এন0002 বয়স : 38 লিঙ্গ : মহিলা			নাম : রেহেনা খাতুন স্বামীর নাম: সানুয়ার খাঁন বাড়ির নং : এন0002 বয়স : 31 লিঙ্গ : মহিলা		
769	CMF2572808	ফটো উপলব্ধ	770	WZI2819324	ফটো উপলব্ধ	771	WZI2827368	ফটো উপলব্ধ
নাম : মেহেরুন বিবি স্বামীর নাম: রাকিবুল খাঁন বাড়ির নং : এন025 বয়স : 42 লিঙ্গ : মহিলা			নাম : রাকিবুল খাঁ পিতার নাম: ইদ্রিশ খাঁ বাড়ির নং : এন054 বয়স : 55 লিঙ্গ : পুরুষ			নাম : তাহেরুন খাতুন স্বামীর নাম: সেখ রাজু বাড়ির নং : এন0053 বয়স : 23 লিঙ্গ : মহিলা		
772	WZI2827525	ফটো উপলব্ধ	773	WZI2834687	ফটো উপলব্ধ	774	WZI2836898	ফটো উপলব্ধ
নাম : সিতারা খাতুন পিতার নাম: সেখ সেলিম বাড়ির নং : এন00147 বয়স : 20 লিঙ্গ : মহিলা			নাম : সেখ মেরাজ পিতার নাম: সেখ মোজাফ, র বাড়ির নং : এন0014 বয়স : 20 লিঙ্গ : পুরুষ			নাম : এফতেসাম খাতুন পিতার নাম: সেখ ইয়াসিন বাড়ির নং : এন0087 বয়স : 21 লিঙ্গ : মহিলা		
775	WZI2836922	ফটো উপলব্ধ	776	WZI2837102	ফটো উপলব্ধ	777	WZI2837706	ফটো উপলব্ধ
নাম : সেখ সামিম পিতার নাম: সেখ খাজে হুসেন বাড়ির নং : এন0093 বয়স : 20 লিঙ্গ : পুরুষ			নাম : সাফরিন খাতুন পিতার নাম: সেলিম খান বাড়ির নং : এন0089 বয়স : 20 লিঙ্গ : মহিলা			নাম : আমানুল্লা সা পিতার নাম: মুস্তাক সা বাড়ির নং : এন0059 বয়স : 20 লিঙ্গ : পুরুষ		
778	WZI2839066	ফটো উপলব্ধ	779	WZI2841013	ফটো উপলব্ধ	780	WZI2846251	ফটো উপলব্ধ
নাম : সেখ মোহম্মদ মাকিল পিতার নাম: সেখ দুলাল বাদিস বাড়ির নং : এন0104 বয়স : 20 লিঙ্গ : পুরুষ			নাম : সেখ সায়মুন মাকিল পিতার নাম: সেখ রোসন বাড়ির নং : এন008 বয়স : 20 লিঙ্গ : পুরুষ			নাম : মণিরুল মল্লিক পিতার নাম: মানুয়ার মল্লিক বাড়ির নং : এন0098 বয়স : 20 লিঙ্গ : পুরুষ		

বিধানসভা নির্বাচনক্ষেত্রের নং, নাম : 210-নন্দীগ্রাম  
ভাগ নং, নাম : 1-7 নং জালপাই মাইতি পাড়া

781	WZI2853844	নাম : সহেনা খাতুন স্বামীর নাম: সেখ জাকির বাড়ির নং : এন0277 বয়স : 21 লিঙ্গ : মহিলা	ফটো উপলব্ধ	782	WZI2853919	নাম : সন্মোজ সূমনা বিলকিশ স্বামীর নাম: সেখ সালেহান বাড়ির নং : এন0105 বয়স : 21 লিঙ্গ : মহিলা	ফটো উপলব্ধ	783	WZI2847929	নাম : সেখ বাদসা জাহাঙ্গির পিতার নাম: সেখ আবদুল সালাম বাড়ির নং : এন0027 বয়স : 20 লিঙ্গ : পুরুষ	ফটো উপলব্ধ
784	WZI2858389	নাম : সেখ আবদুল হাকিম পিতার নাম: সেখ আবদুল রেহাজুদ্দিন বাড়ির নং : এন0011 বয়স : 20 লিঙ্গ : পুরুষ	ফটো উপলব্ধ	785	WZI2861284	নাম : ক আর এস বিল্লা পিতার নাম: ক জাহাঙ্গির বাড়ির নং : এন0098 বয়স : 21 লিঙ্গ : পুরুষ	ফটো উপলব্ধ	786	WZI2862696	নাম : লিলুফা খাতুন স্বামীর নাম: সেখ আবদুল সোয়াদ বাড়ির নং : এন0098 বয়স : 20 লিঙ্গ : মহিলা	ফটো উপলব্ধ
787	WZI2862910	নাম : সেখ আবদুল পারভেজ মোশারফ পিতার নাম: সেখ আব্দুল মাল্লান কাজী বাড়ির নং : এন0057 বয়স : 20 লিঙ্গ : পুরুষ	ফটো উপলব্ধ	788	WZI2862936	নাম : রাসিয়া পারভীন পিতার নাম: সেখ নজরুল ইসলাম বাড়ির নং : এন0004 বয়স : 22 লিঙ্গ : মহিলা	ফটো উপলব্ধ	789	WZI2863827	নাম : মুসকান খাতুন স্বামীর নাম: সেখ মুরসেলিম বাড়ির নং : এন0056 বয়স : 20 লিঙ্গ : মহিলা	ফটো উপলব্ধ
790	WZI2865186	নাম : আইনাল আলি সা পিতার নাম: মিজানুর আলি সা বাড়ির নং : এন0111 বয়স : 20 লিঙ্গ : পুরুষ	ফটো উপলব্ধ	791	WZI2865269	নাম : সেখ রমজান পিতার নাম: সেখ আবদুল অহেদ বাড়ির নং : এন0277 বয়স : 20 লিঙ্গ : পুরুষ	ফটো উপলব্ধ	792	WZI2867745	নাম : সেখ সাহিম পিতার নাম: সেখ ফরাদ বাড়ির নং : এন0105 বয়স : 20 লিঙ্গ : পুরুষ	ফটো উপলব্ধ
793	WZI2870855	নাম : রুকসানা খাতুন পিতার নাম: সেখ রজিবুল বাড়ির নং : এন0001 বয়স : 23 লিঙ্গ : মহিলা	ফটো উপলব্ধ	794	WZI2874055	নাম : সর্জিনা বিবি স্বামীর নাম: সেক জাহাঙ্গির বাড়ির নং : এন0018 বয়স : 23 লিঙ্গ : মহিলা	ফটো উপলব্ধ	795	WZI2876506	নাম : মুন্নি বিবি স্বামীর নাম: স্বজন খান বাড়ির নং : এন0000 বয়স : 35 লিঙ্গ : মহিলা	ফটো উপলব্ধ
796	CMF2657922	নাম : সেখ ওসমান গনি পিতার নাম: সেখ সাদেমান বাড়ির নং : এন0087 বয়স : 38 লিঙ্গ : পুরুষ	ফটো উপলব্ধ	797	WZI2881449	নাম : রাহেনা খাতুন স্বামীর নাম: সেখ সাহেব বাড়ির নং : এন0012 বয়স : 20 লিঙ্গ : মহিলা	ফটো উপলব্ধ	798	WZI2882421	নাম : সেখ মইদুল আলম পিতার নাম: সেখ ইয়ার আলি বাড়ির নং : এন0018 বয়স : 20 লিঙ্গ : পুরুষ	ফটো উপলব্ধ
799	WZI2883254	নাম : মীর ইন্সাদুল আলি পিতার নাম: মীর ইমরান আলি বাড়ির নং : এন0092 বয়স : 20 লিঙ্গ : পুরুষ	ফটো উপলব্ধ	800	WZI2885408	নাম : সেখ রামিজ পিতার নাম: সেখ ওসমান গনি বাড়ির নং : এন0087 বয়স : 20 লিঙ্গ : পুরুষ	ফটো উপলব্ধ	801	WZI2886000	নাম : সৌরভ খাটুয়া পিতার নাম: মনোরঞ্জন খাটুয়া বাড়ির নং : এন0042 বয়স : 20 লিঙ্গ : পুরুষ	ফটো উপলব্ধ
802	WZI2886513	নাম : আসরাফুল খাঁ পিতার নাম: আব্দুল সেজন খাঁ বাড়ির নং : এন0116 বয়স : 20 লিঙ্গ : পুরুষ	ফটো উপলব্ধ	803	WZI2889020	নাম : সেখ সাহেব পিতার নাম: সেখ সেলিম বাড়ির নং : এন0054 বয়স : 22 লিঙ্গ : পুরুষ	ফটো উপলব্ধ	804	WZI2889079	নাম : রেসমি খাতুন স্বামীর নাম: সেখ আহমেদ বাড়ির নং : এন0087 বয়স : 20 লিঙ্গ : মহিলা	ফটো উপলব্ধ
805	WZI2893212	নাম : রুবিনা খাতুন স্বামীর নাম: সেখ মুস্তাক বাড়ির নং : এন0124 বয়স : 23 লিঙ্গ : মহিলা	ফটো উপলব্ধ								

বিধানসভা নির্বাচনক্ষেত্রের নং, নাম : 210-নন্দীগ্রাম  
1- সংযোজন তালিকা 1 (01-01-2026 28-02-2026 )

নির্বাচক সংখ্যার সারসংক্ষেপ :								
A) নির্বাচকের সংখ্যা :								
	নির্বাচক তালিকার প্রকৃতি	নির্বাচক তালিকার পরিচিতি :	নির্বাচকের সংখ্যা :					
			পুরুষ	মহিলা	তৃতীয় লিঙ্গ	মোট		
I	মূল তালিকা	মূল তালিকা	বিশেষ নিবিড় সংশোধনী ২০২৬-এর চূড়ান্ত ভোটার তালিকা		412	393	0	805
II	1- সংযোজন তালিকা	সংযোজনী 1	বিশেষ সংক্ষিপ্ত সংশোধন 2026		0	0	0	0
III	2- বিয়োজন তালিকা	সংযোজনী 1	বিশেষ সংক্ষিপ্ত সংশোধন 2026		0	0	0	0
IV	'লিঙ্গ ক্ষেত্রের' পরিবর্তনের কারণে পার্থক্য			0	0	0	0	
নির্বাচকের মোট সংখ্যা (I+II-III+IV)					412	393	0	805
B) ক্রটি সংশোধনের সংখ্যা :								
নির্বাচক তালিকার প্রকৃতি	নির্বাচক তালিকার পরিচিতি :	ক্রটি সংশোধনের সংখ্যা :						
সংযোজনী 1	বিশেষ সংক্ষিপ্ত সংশোধন 2026	0						

নির্বাচক নিবন্ধন আধিকারিকের স্বাক্ষর

E-মৃত, S-স্থানান্তরিত, R-একাধিকবার অন্তর্ভুক্ত, M-নিখোঁজ, Q-যোগ্য নহে