

## নির্বাচক তালিকা 2026 S25 পশ্চিমবঙ্গ

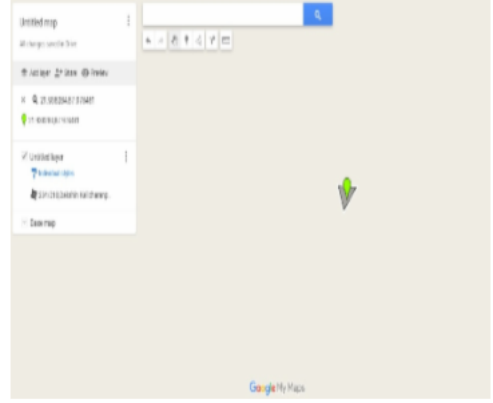
বিধানসভা নির্বাচনক্ষেত্রের নং, নাম ও সংরক্ষণের স্থিতি : 210 - নন্দীগ্রাম (সাধারণ)		অংশ নং : 243																			
বিধানসভা নির্বাচনক্ষেত্রটি যে লোকসভা নির্বাচনক্ষেত্রের / ক্ষেত্রসমূহের অন্তর্ভুক্ত তার নং, নাম ও সংরক্ষণ স্থিতি : 30 - তমলুক (সাধারণ)																					
1. সংশোধনের পূর্ণ বিবরণ																					
সংশোধনের বৎসর :	2026	নির্বাচক তালিকার পরিচিতি :																			
ভিত্তি তারিখ :	01-01-2026	বিশেষ নিবিড় সংশোধনী ২০২৬-এর চূড়ান্ত ভোটার তালিকা																			
সংশোধনের প্রকৃতি :	বিশেষ নিবিড় সংশোধনী 2026																				
প্রকাশনার তারিখ :	28-02-2026																				
2. অংশ ও নির্বাচনী এলাকার পূর্ণ বিবরণ :																					
অংশের ভাগ নং ও নাম :																					
1-7ম খন্ড জালপাই-বর পাড়া		<table border="1" style="width: 100%; border-collapse: collapse;"> <tr> <td style="width: 60%;">প্রধান শহর/গ্রাম</td> <td>: জলপাই ভাগ-7</td> </tr> <tr> <td>ওয়ার্ড</td> <td>:</td> </tr> <tr> <td>থানা</td> <td>: নন্দীগ্রাম</td> </tr> <tr> <td>গ্রাম পঞ্চগায়েত</td> <td>: কালিচরণ পুর</td> </tr> <tr> <td>ব্লক</td> <td>: নন্দীগ্রাম-1</td> </tr> <tr> <td>মহকুমা</td> <td>: হলদিয়া</td> </tr> <tr> <td>জেলা</td> <td>: পূর্ব মেদিনীপুর</td> </tr> <tr> <td>পিন</td> <td>: 721631</td> </tr> </table>				প্রধান শহর/গ্রাম	: জলপাই ভাগ-7	ওয়ার্ড	:	থানা	: নন্দীগ্রাম	গ্রাম পঞ্চগায়েত	: কালিচরণ পুর	ব্লক	: নন্দীগ্রাম-1	মহকুমা	: হলদিয়া	জেলা	: পূর্ব মেদিনীপুর	পিন	: 721631
প্রধান শহর/গ্রাম	: জলপাই ভাগ-7																				
ওয়ার্ড	:																				
থানা	: নন্দীগ্রাম																				
গ্রাম পঞ্চগায়েত	: কালিচরণ পুর																				
ব্লক	: নন্দীগ্রাম-1																				
মহকুমা	: হলদিয়া																				
জেলা	: পূর্ব মেদিনীপুর																				
পিন	: 721631																				
3. ভোট গ্রহন কেন্দ্রের পূর্ণ বিবরণ :																					
ভোট গ্রহন কেন্দ্রের নং, নাম :		ভোট গ্রহন কেন্দ্রের শ্রেণী :		গ্রামীণ																	
243 - বার্ড নাকচিরাচর প্রাথমিক বিদ্যালয়		এই অংশে সহায়ক ভোটগ্রহন কেন্দ্রের সংখ্যা		0																	
ভোট গ্রহন কেন্দ্রের ঠিকানা :		:																			
বার্ড নাকচিরাচর প্রাথমিক বিদ্যালয়, রুম নং -২, 7ম খণ্ড জালপাই																					
4. নির্বাচকের সংখ্যা :																					
প্রথম ক্রমিক নং	শেষ ক্রমিক নং	মোট সংখ্যা																			
		পুরুষ	মহিলা	তৃতীয় লিঙ্গ	মোট																
1	1317	704	613	0	1317																

নির্বাচক নিবন্ধন আধিকারিকের স্বাক্ষর

Nazri Naksha



Google Map View



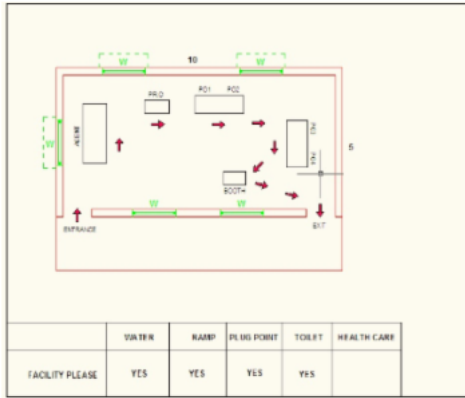
Polling Station Building Front View



Polling Station Front View



Cad View



Key MAP View



বিধানসভা নির্বাচনক্ষেত্রের নং, নাম : 210-নন্দীগ্রাম  
ভাগ নং, নাম : 1-7ম খন্ড জালপাই-বর পাড়া

1	WB/30/206/153447	নাম : সেখ আবুবক্কর পিতার নাম: সেখ মকবুল বাড়ির নং : 0241 বয়স : 55 লিঙ্গ : পুরুষ	ফটো উপলব্ধ	2	WZI2891760	নাম : আব্দুলসামাদ শা পিতার নাম: সুজাবত শা বাড়ির নং : n0009 বয়স : 55 লিঙ্গ : পুরুষ	ফটো উপলব্ধ	3	WB/30/206/561118	নাম : খতেজা খাতুন স্বামীর নাম: সুজাবৎ সা বাড়ির নং : n0034 বয়স : 92 লিঙ্গ : মহিলা	ফটো উপলব্ধ
4	WB/30/206/561122	নাম : আব্দুল হামিদ শা পিতার নাম: সুজাবৎ শা বাড়ির নং : n0034 বয়স : 55 লিঙ্গ : পুরুষ	ফটো উপলব্ধ	5	WB/30/206/561126	নাম : আব্দুল শোভান শা পিতার নাম: সুজাবৎ শা বাড়ির নং : n0034 বয়স : 52 লিঙ্গ : পুরুষ	ফটো উপলব্ধ	6	WZI0076000	নাম : জ্যোৎস্না মল্লী(বাঁকুড়া) স্বামীর নাম: জয়নারায়ন বাঁকুড়া বাড়ির নং : n0243 বয়স : 38 লিঙ্গ : মহিলা	ফটো উপলব্ধ
7	WZI1173004	নাম : মোঃ হাপিজা খাতুন স্বামীর নাম: সেখ মুজিবুর রহমান বাড়ির নং : n0232 বয়স : 37 লিঙ্গ : মহিলা	ফটো উপলব্ধ	8	WZI1174895	নাম : মোঃ আশিয়া বিবি স্বামীর নাম: সেখ মহ ইদ্রিশ বাড়ির নং : n0211 বয়স : 40 লিঙ্গ : মহিলা	ফটো উপলব্ধ	9	WZI1436385	নাম : সেখ মজাফফর পিতার নাম: সেখ সাইফুদ্দিন বাড়ির নং : n0137 বয়স : 34 লিঙ্গ : পুরুষ	ফটো উপলব্ধ
10	WZI2891489	নাম : সেখ জাকির হোসেন পিতার নাম: সেখ মহিনুদ্দিন বাড়ির নং : n0127 বয়স : 59 লিঙ্গ : পুরুষ	ফটো উপলব্ধ	11	WB/30/206/561419	নাম : সেখ নজরুল ইসলাম পিতার নাম: সেখ আবু হোসেন বাড়ির নং : n0121 বয়স : 62 লিঙ্গ : পুরুষ	ফটো উপলব্ধ	12	WZI1746908	নাম : মহম্মাদ আবুতালহা পিতার নাম: সেখ জুলমত হোসেন বাড়ির নং : n0047 বয়স : 30 লিঙ্গ : পুরুষ	ফটো উপলব্ধ
13	WZI1839570	নাম : মো সুপিয়া বিবি স্বামীর নাম: সেখ সুরাজ বাড়ির নং : 0153 বয়স : 30 লিঙ্গ : মহিলা	ফটো উপলব্ধ	14	WZI1948363	নাম : সেখ নহেদুল পিতার নাম: সেখ মফিজুল বাড়ির নং : n0145 বয়স : 29 লিঙ্গ : পুরুষ	ফটো উপলব্ধ	15	WZI1948371	নাম : সেখ আনিসুর রহমান পিতার নাম: সেখ সাহাজান বাড়ির নং : n0138 বয়স : 29 লিঙ্গ : পুরুষ	ফটো উপলব্ধ
16	WZI1948389	নাম : সেখ এবাদুল্লা পিতার নাম: সেখ আলি হোসেন বাড়ির নং : n0073 বয়স : 29 লিঙ্গ : পুরুষ	ফটো উপলব্ধ	17	WZI1948397	নাম : মুস্তারী খাতুন স্বামীর নাম: সেখ মেহেবুব আলম বাড়ির নং : n0155 বয়স : 29 লিঙ্গ : মহিলা	ফটো উপলব্ধ	18	WZI1948405	নাম : রুপা খাতুন স্বামীর নাম: সেখ সাইফর বাড়ির নং : n0154 বয়স : 29 লিঙ্গ : মহিলা	ফটো উপলব্ধ
19	WZI1948413	নাম : রওসনারা খাতুন স্বামীর নাম: সেখ সানুয়ারউদ্দিন বাড়ির নং : n0140 বয়স : 29 লিঙ্গ : মহিলা	ফটো উপলব্ধ	20	WZI1875244	নাম : মকসুদা খাতুন স্বামীর নাম: সেখ আব্দুল রৌফ বাড়ির নং : n0073 বয়স : 31 লিঙ্গ : মহিলা	ফটো উপলব্ধ	21	WZI1948447	নাম : আসুরা খাতুন স্বামীর নাম: সেখ আসপাক উদ্দিন কাজী বাড়ির নং : n0240 বয়স : 29 লিঙ্গ : মহিলা	ফটো উপলব্ধ
22	WZI1948546	নাম : সুলতান সা পিতার নাম: জাফর সা বাড়ির নং : n0002 বয়স : 29 লিঙ্গ : পুরুষ	ফটো উপলব্ধ	23	WZI1948553	নাম : সেখ বাপি পিতার নাম: সেখ লোকমান বাড়ির নং : n0133 বয়স : 29 লিঙ্গ : পুরুষ	ফটো উপলব্ধ	24	WB/30/206/561193	নাম : সেখ তাজামুল হোসেন পিতার নাম: সেখ মহিনুদ্দিন বাড়ির নং : n0127 বয়স : 57 লিঙ্গ : পুরুষ	ফটো উপলব্ধ
25	CMF1439991	নাম : নাজিমা বিবি স্বামীর নাম: সেখ আবুবক্কর বাড়ির নং : 0241 বয়স : 46 লিঙ্গ : মহিলা	ফটো উপলব্ধ	26	WZI1874973	নাম : সেখ সাকিরুল পিতার নাম: সেখ আব্দুল মুজিত বাড়ির নং : n0235 বয়স : 37 লিঙ্গ : পুরুষ	ফটো উপলব্ধ	27	WZI1393982	নাম : সালমা আক্তার স্বামীর নাম: সেখ আবু বক্কর বাড়ির নং : n0239 বয়স : 36 লিঙ্গ : মহিলা	ফটো উপলব্ধ
28	CMF2573152	নাম : সাবেরা বিবি স্বামীর নাম: গুলসেন সা বাড়ির নং : 0158 বয়স : 42 লিঙ্গ : মহিলা	ফটো উপলব্ধ	29	CMF2404143	নাম : সেখ আসপাকউদ্দিন কাজি পিতার নাম: সেখ জেসিমুদ্দিন কাজি বাড়ির নং : n0240 বয়স : 38 লিঙ্গ : পুরুষ	ফটো উপলব্ধ	30	WZI1948488	নাম : সেখ জানে আলম পিতার নাম: সেখ সফি বাড়ির নং : n0016 বয়স : 35 লিঙ্গ : পুরুষ	ফটো উপলব্ধ

বিধানসভা নির্বাচনক্ষেত্রের নং, নাম : 210-নন্দীগ্রাম  
ভাগ নং, নাম : 1-7ম খন্ড জালপাই-বর পাড়া

31 নাম : হাসিনা খাতুন স্বামীর নাম : সেখ মনসুর বাড়ির নং : n0154 বয়স : 29 লিঙ্গ : মহিলা	WZI1948603 ফটো উপলব্ধ	32 নাম : মনিরা খাতুন স্বামীর নাম : সেখ জাহাঙ্গীর বাড়ির নং : n0149 বয়স : 29 লিঙ্গ : মহিলা	WZI1948561 ফটো উপলব্ধ	33 নাম : সেখ সাইনুদ্দিন পিতার নাম : সেখ মহিবুদ্দিন বাড়ির নং : n0138 বয়স : 76 লিঙ্গ : পুরুষ	WB/30/206/561134 ফটো উপলব্ধ
34 নাম : লুৎফুলেশা বিবি স্বামীর নাম : সেখ তেসিরুদ্দিন বাড়ির নং : n0123 বয়স : 64 লিঙ্গ : মহিলা	WB/30/206/561150 ফটো উপলব্ধ	35 নাম : সালমা বিবি স্বামীর নাম : সেখ জানে আলম বাড়ির নং : n0016 বয়স : 35 লিঙ্গ : মহিলা	WZI1948520 ফটো উপলব্ধ	36 নাম : জানে আলম খাঁ পিতার নাম : সেলিম খাঁ বাড়ির নং : n0017 বয়স : 32 লিঙ্গ : পুরুষ	WZI1948504 ফটো উপলব্ধ
37 নাম : সেখ আব্দুল ওদুদ পিতার নাম : কাদের বাড়ির নং : n0049 বয়স : 60 লিঙ্গ : পুরুষ	WB/30/206/561249 ফটো উপলব্ধ	38 নাম : জাহানারা বিবি স্বামীর নাম : ওদুদ বাড়ির নং : n0049 বয়স : 53 লিঙ্গ : মহিলা	WB/30/206/561435 ফটো উপলব্ধ	39 নাম : ফিরোজাখাতুন স্বামীর নাম : আঃ করিম বাড়ির নং : n0049 বয়স : 50 লিঙ্গ : মহিলা	WB/30/206/561439 ফটো উপলব্ধ
40 নাম : খাইরুন নোশা স্বামীর নাম : মহম্মদ মোস্তফা বাড়ির নং : n0050 বয়স : 61 লিঙ্গ : মহিলা	WB/30/206/561168 ফটো উপলব্ধ	41 নাম : মহম্মদ মোয়াজ্জ পিতার নাম : মহম্মদ মোস্তফা বাড়ির নং : n0050 বয়স : 30 লিঙ্গ : পুরুষ	WZI1875152 ফটো উপলব্ধ	42 নাম : শরিফাখাতুন স্বামীর নাম : ফজলুল হক বাড়ির নং : n0050 বয়স : 51 লিঙ্গ : মহিলা	WB/30/206/561452 ফটো উপলব্ধ
43 নাম : মোঃ মিনুআরা খাতুন পিতার নাম : সেখ আব্দুল মান্নান বাড়ির নং : n0051 বয়স : 38 লিঙ্গ : মহিলা	WZI1174911 ফটো উপলব্ধ	44 নাম : সেখ মাসুদ আলম পিতার নাম : সেখ আব্দুল মান্নান বাড়ির নং : n0051 বয়স : 37 লিঙ্গ : পুরুষ	WZI1174929 ফটো উপলব্ধ	45 নাম : মাহামুদা খাতুন স্বামীর নাম : মান্নান বাড়ির নং : n0051 বয়স : 66 লিঙ্গ : মহিলা	WB/30/206/561161 ফটো উপলব্ধ
46 নাম : সব্বরনখাতুন স্বামীর নাম : উসমান বাড়ির নং : n0053 বয়স : 77 লিঙ্গ : মহিলা	WB/30/206/561166 ফটো উপলব্ধ	47 নাম : আনসারী খাতুন স্বামীর নাম : সেখ আহাসান বাড়ির নং : 0053 বয়স : 30 লিঙ্গ : মহিলা	WZI1839679 ফটো উপলব্ধ	48 নাম : সেখ মজা পিতার নাম : রহমান বাড়ির নং : n0055 বয়স : 62 লিঙ্গ : পুরুষ	WB/30/206/561404 ফটো উপলব্ধ
49 নাম : হাবিবা খাতুন স্বামীর নাম : সেখ মজা বাড়ির নং : n0055 বয়স : 40 লিঙ্গ : মহিলা	CMF2573723 ফটো উপলব্ধ	50 নাম : ময়রনখাতুন স্বামীর নাম : মোসলেম বাড়ির নং : n0056 বয়স : 82 লিঙ্গ : মহিলা	WB/30/206/561418 ফটো উপলব্ধ	51 নাম : সেখ মজামমেল পিতার নাম : মোসলেম বাড়ির নং : n0056 বয়স : 62 লিঙ্গ : পুরুষ	WB/30/206/561225 ফটো উপলব্ধ
52 নাম : সেখ মস্তোফা পিতার নাম : মোসলেম বাড়ির নং : n0056 বয়স : 59 লিঙ্গ : পুরুষ	WB/30/206/561358 ফটো উপলব্ধ	53 নাম : সাহেবাখাতুন স্বামীর নাম : মস্তোফা বাড়ির নং : n0056 বয়স : 52 লিঙ্গ : মহিলা	WB/30/206/561357 ফটো উপলব্ধ	54 নাম : আসিয়া বিবি স্বামীর নাম : সেখ ভোগলু বাড়ির নং : n0056 বয়স : 50 লিঙ্গ : মহিলা	CMF2318012 ফটো উপলব্ধ
55 নাম : মোঃ তাহেরা খাতুন স্বামীর নাম : মুগলেসুর বাড়ির নং : n0025 বয়স : 45 লিঙ্গ : মহিলা	CMF2573707 ফটো উপলব্ধ	56 নাম : সেখ হাতেম পিতার নাম : সেখ মকসেদ বাড়ির নং : n0026 বয়স : 61 লিঙ্গ : পুরুষ	CMF1414556 ফটো উপলব্ধ	57 নাম : সেখ জহিদুল পিতার নাম : সেখ হাতেম বাড়ির নং : n0026 বয়স : 41 লিঙ্গ : পুরুষ	WZI1175108 ফটো উপলব্ধ
58 নাম : সাহেবা বিবি স্বামীর নাম : সেখ জহিদুল বাড়ির নং : n0026 বয়স : 39 লিঙ্গ : মহিলা	WZI1175116 ফটো উপলব্ধ	59 নাম : আবেদা খাতুন স্বামীর নাম : সেখ হাতেম বাড়ির নং : n0026 বয়স : 56 লিঙ্গ : মহিলা	CMF1414622 ফটো উপলব্ধ	60 নাম : সেখ রাকিবুল পিতার নাম : সেখ রাসিদ বাড়ির নং : n0026 বয়স : 35 লিঙ্গ : পুরুষ	WZI1875301 ফটো উপলব্ধ

বিধানসভা নির্বাচনক্ষেত্রের নং, নাম : 210-নন্দীগ্রাম  
ভাগ নং, নাম : 1-7ম খন্ড জালপাই-বর পাড়া

61	WZI1747161	নাম : সেখ রফিকুল ইসলাম পিতার নাম: সেখ আব্দুল কাদের বাড়ির নং : n0029 বয়স : 31 লিঙ্গ : পুরুষ	ফটো উপলব্ধ	62	WZI2791168	নাম : রফেজাবিবি স্বামীর নাম: আব্দুল কাদের বাড়ির নং : n0029 বয়স : 67 লিঙ্গ : মহিলা	ফটো উপলব্ধ	63	WZI1875111	নাম : সেখ মফিজুল পিতার নাম: সেখ আবেদ বাড়ির নং : n0031 বয়স : 30 লিঙ্গ : পুরুষ	ফটো উপলব্ধ
64	WZI1747187	নাম : সেখ সানুয়ার পিতার নাম: সেখ সাহাজান বাড়ির নং : n0031 বয়স : 34 লিঙ্গ : পুরুষ	ফটো উপলব্ধ	65	WZI2891380	নাম : যেইদা খাতুন স্বামীর নাম: সেখ আসেদ বাড়ির নং : n0036 বয়স : 71 লিঙ্গ : মহিলা	ফটো উপলব্ধ	66	CMF1414713	নাম : আনোয়ারা বেগম স্বামীর নাম: সাজাহান বাড়ির নং : n0036 বয়স : 56 লিঙ্গ : মহিলা	ফটো উপলব্ধ
67	WZI1174952	নাম : সেখ জাহিদুল ইসলাম পিতার নাম: সেখ জসেদ বাড়ির নং : n0036 বয়স : 47 লিঙ্গ : পুরুষ	ফটো উপলব্ধ	68	WZI1435932	নাম : মোঃ মুসলেমা খাতুন স্বামীর নাম: জহিদুল ইসলাম সেখ বাড়ির নং : n0036 বয়স : 44 লিঙ্গ : মহিলা	ফটো উপলব্ধ	69	WZI1522648	নাম : সেখ আজিজুল পিতার নাম: সেখ জাসেদ বাড়ির নং : n0036 বয়স : 39 লিঙ্গ : পুরুষ	ফটো উপলব্ধ
70	WZI1522655	নাম : মোঃ সাকিনা খাতুন স্বামীর নাম: সেখ আজিজুল বাড়ির নং : n0036 বয়স : 35 লিঙ্গ : মহিলা	ফটো উপলব্ধ	71	CMF1505163	নাম : সেখ মুজিবর পিতার নাম: ওদুদ বাড়ির নং : n0037 বয়স : 66 লিঙ্গ : পুরুষ	ফটো উপলব্ধ	72	WZI1522507	নাম : সেখ মমরেজ পিতার নাম: সেখ মুজিবর বাড়ির নং : n0037 বয়স : 46 লিঙ্গ : পুরুষ	ফটো উপলব্ধ
73	WZI1875129	নাম : সেখ মসারফ পিতার নাম: সেখ মুজিবর বাড়ির নং : n0037 বয়স : 39 লিঙ্গ : পুরুষ	ফটো উপলব্ধ	74	CMF1505171	নাম : মোমেনাবিবি স্বামীর নাম: মুজিবর বাড়ির নং : n0037 বয়স : 57 লিঙ্গ : মহিলা	ফটো উপলব্ধ	75	WZI0954982	নাম : মোঃ রাবেয়া বিবি স্বামীর নাম: মমরেজ সেখ বাড়ির নং : n0037 বয়স : 38 লিঙ্গ : মহিলা	ফটো উপলব্ধ
76	WZI0954990	নাম : মোঃ সুলতানা বিবি স্বামীর নাম: মসারফ সেখ বাড়ির নং : n0037 বয়স : 38 লিঙ্গ : মহিলা	ফটো উপলব্ধ	77	WB/30/206/561393	নাম : সেখ সুবেদ পিতার নাম: সেখ উসমান বাড়ির নং : n0039 বয়স : 77 লিঙ্গ : পুরুষ	ফটো উপলব্ধ	78	CMF2658441	নাম : মোঃ নিলফ খাতুন স্বামীর নাম: সেখ সাহিবুল বাড়ির নং : n0039 বয়স : 40 লিঙ্গ : মহিলা	ফটো উপলব্ধ
79	WB/30/206/561183	নাম : সেখ নেজামুদ্দিন পিতার নাম: গিয়াসুদ্দিন বাড়ির নং : n0042 বয়স : 70 লিঙ্গ : পুরুষ	ফটো উপলব্ধ	80	WZI1522499	নাম : সেখ আলি হোসেন পিতার নাম: সেখ নেজামুদ্দিন বাড়ির নং : n0042 বয়স : 37 লিঙ্গ : পুরুষ	ফটো উপলব্ধ	81	WB/30/206/561	নাম : ফিরোজাখাতুন স্বামীর নাম: নেজামুদ্দিন বাড়ির নং : n0042 বয়স : 60 লিঙ্গ : মহিলা	ফটো উপলব্ধ
82	WZI0955161	নাম : মো আসমা খাতুন স্বামীর নাম: মোজাফফর কাজী বাড়ির নং : n0042 বয়স : 51 লিঙ্গ : মহিলা	ফটো উপলব্ধ	83	CMF1462357	নাম : সেখ আজানুর পিতার নাম: লেজামউদ্দিন বাড়ির নং : n0042 বয়স : 47 লিঙ্গ : পুরুষ	ফটো উপলব্ধ	84	CMF2658375	নাম : মোঃ সামেলা খাতুন স্বামীর নাম: সেখ আজানুর বাড়ির নং : n0042 বয়স : 46 লিঙ্গ : মহিলা	ফটো উপলব্ধ
85	WB/30/206/561067	নাম : কহেনুর বিবি স্বামীর নাম: আশুবউদ্দিন বাড়ির নং : n0043 বয়স : 57 লিঙ্গ : মহিলা	ফটো উপলব্ধ	86	WZI1522689	নাম : সেখ আব্দুল করিম পিতার নাম: আশুবউদ্দিন বাড়ির নং : n0043 বয়স : 38 লিঙ্গ : পুরুষ	ফটো উপলব্ধ	87	CMF2658300	নাম : সেখ কবির আলি পিতার নাম: আশুব উদ্দিন বাড়ির নং : n0043 বয়স : 47 লিঙ্গ : পুরুষ	ফটো উপলব্ধ
88	WZI2803450	নাম : সেখ আব্দুল খালেক পিতার নাম: সেখ আসগর আলি বাড়ির নং : n0044 বয়স : 58 লিঙ্গ : পুরুষ	ফটো উপলব্ধ	89	WB/30/206/561129	নাম : বেগম বেনকীর স্বামীর নাম: সেখ আব্দুল খালেক বাড়ির নং : n0044 বয়স : 53 লিঙ্গ : মহিলা	ফটো উপলব্ধ	90	WZI1839471	নাম : জোয়াইরিয়া বেগম পিতার নাম: সেখ আব্দুল খালেক বাড়ির নং : n0044 বয়স : 30 লিঙ্গ : মহিলা	ফটো উপলব্ধ

বিধানসভা নির্বাচনক্ষেত্রের নং, নাম : 210-নন্দীগ্রাম  
ভাগ নং, নাম : 1-7ম খন্ড জালপাই-বর পাড়া

91	WZI1175140	নাম : সেখ আমিনুল ইসলাম পিতার নাম: সেখ এসরাফিল বাড়ির নং : n0047 বয়স : 36 লিঙ্গ : পুরুষ	ফটো উপলব্ধ	92	CMF2404192	নাম : মহম্মদ মনজুর আলম পিতার নাম: সেখ জুলমত হোসেন বাড়ির নং : n0047 বয়স : 36 লিঙ্গ : পুরুষ	ফটো উপলব্ধ	93	WZI1522705	নাম : রাবেয়া খাতুন স্বামীর নাম: মহঃ মনজুর আলম বাড়ির নং : n0047 বয়স : 35 লিঙ্গ : মহিলা	ফটো উপলব্ধ
94	WZI1522432	নাম : মহম্মদ ওমর ফারুক পিতার নাম: সেখ জুলমত হোসেন বাড়ির নং : n0047 বয়স : 34 লিঙ্গ : পুরুষ	ফটো উপলব্ধ	95	WZI1875335	নাম : সালমা খাতুন স্বামীর নাম: সেখ মহম্মদ হোজায়কা বাড়ির নং : n0047 বয়স : 31 লিঙ্গ : মহিলা	ফটো উপলব্ধ	96	WZI1352764	নাম : সেখ মজনু পিতার নাম: সেখ মোসলেম বাড়ির নং : n0056 বয়স : 40 লিঙ্গ : পুরুষ	ফটো উপলব্ধ
97	CMF2573244	নাম : মর্জিনা বিবি স্বামীর নাম: সেখ মোসারফ হোসেন বাড়ির নং : n0057 বয়স : 39 লিঙ্গ : মহিলা	ফটো উপলব্ধ	98	WB/30/206/561201	নাম : সন্ধ্যারানী বর্মন স্বামীর নাম: ফনিন্দ্র বর্মন বাড়ির নং : n0061 বয়স : 72 লিঙ্গ : মহিলা	ফটো উপলব্ধ	99	WZI2891968	নাম : সেখ আবুবক্কর কাজী পিতার নাম: সেখ নোফিজুদ্দিন কাজী বাড়ির নং : 0061 বয়স : 63 লিঙ্গ : পুরুষ	ফটো উপলব্ধ
100	WB/30/206/561467	নাম : মাসুদা বিবি স্বামীর নাম: মঞ্জুরুল বাড়ির নং : n0033 বয়স : 52 লিঙ্গ : মহিলা	ফটো উপলব্ধ	101	WZI2807576	নাম : সেখ আবদুল্লা মায়ের নাম: মাসুদা বিবি বাড়ির নং : এন0056 বয়স : 22 লিঙ্গ : পুরুষ	ফটো উপলব্ধ	102	CMF2318004	নাম : সেক জাকির হোসেন পিতার নাম: জবেদ হোসেন বাড়ির নং : n0032 বয়স : 49 লিঙ্গ : পুরুষ	ফটো উপলব্ধ
103	WB/30/206/561466	নাম : হালিমা বিবি স্বামীর নাম: জাকির হোসেন বাড়ির নং : n0032 বয়স : 50 লিঙ্গ : মহিলা	ফটো উপলব্ধ	104	CMF1073808	নাম : সেখ আব্দুল কাদের পিতার নাম: রাখাল বাড়ির নং : n0029 বয়স : 72 লিঙ্গ : পুরুষ	ফটো উপলব্ধ	105	WB/30/206/561104	নাম : আলোয়াবিবি স্বামীর নাম: সাইফুদ্দিন বাড়ির নং : n0027 বয়স : 52 লিঙ্গ : মহিলা	ফটো উপলব্ধ
106	WZI1875319	নাম : সালমা খাতুন স্বামীর নাম: সেখ রাকিবুল বাড়ির নং : n0026 বয়স : 33 লিঙ্গ : মহিলা	ফটো উপলব্ধ	107	WZI1624154	নাম : সেখ সোলেমান পিতার নাম: সেখ হাতেম বাড়ির নং : n0064 বয়স : 88 লিঙ্গ : পুরুষ	ফটো উপলব্ধ	108	WZI1624162	নাম : জমিরন বিবি স্বামীর নাম: সেখ সোলেমান বাড়ির নং : n0064 বয়স : 77 লিঙ্গ : মহিলা	ফটো উপলব্ধ
109	WZI1874999	নাম : সেখ ইয়াসিন পিতার নাম: সেখ সোলেমান বাড়ির নং : n0064 বয়স : 32 লিঙ্গ : পুরুষ	ফটো উপলব্ধ	110	WB/30/206/561011	নাম : আমজেদ কাজী পিতার নাম: আল্লাদ্দিন কাজী বাড়ির নং : n0064 বয়স : 67 লিঙ্গ : পুরুষ	ফটো উপলব্ধ	111	WZI1522820	নাম : সেলিমা খাতুন স্বামীর নাম: সেখ নাজরুল কাজী বাড়ির নং : n0064 বয়স : 37 লিঙ্গ : মহিলা	ফটো উপলব্ধ
112	WB/30/206/561070	নাম : নাসিমা খাতুন স্বামীর নাম: আমজেদ বাড়ির নং : n0064 বয়স : 62 লিঙ্গ : মহিলা	ফটো উপলব্ধ	113	WZI1839430	নাম : আকলিমা খাতুন স্বামীর নাম: সেক সাকিরুল বাড়ির নং : n0064 বয়স : 30 লিঙ্গ : মহিলা	ফটো উপলব্ধ	114	CMF1422559	নাম : জাফর শাহ পিতার নাম: সেখ মেসিরুদ্দিন বাড়ির নং : n0002 বয়স : 74 লিঙ্গ : পুরুষ	ফটো উপলব্ধ
115	WZI1175041	নাম : কবিরুল সা পিতার নাম: জাফর সা বাড়ির নং : n0002 বয়স : 42 লিঙ্গ : পুরুষ	ফটো উপলব্ধ	116	WZI1175058	নাম : আনসুরা বিবি স্বামীর নাম: কবিরুল শাহ বাড়ির নং : n0002 বয়স : 39 লিঙ্গ : মহিলা	ফটো উপলব্ধ	117	WZI1746890	নাম : সোলেহান সা পিতার নাম: জাফর সা বাড়ির নং : n0002 বয়স : 34 লিঙ্গ : পুরুষ	ফটো উপলব্ধ
118	WZI2890267	নাম : সেখ আজিজুল ইসলাম পিতার নাম: সেখ দিদারুদ্দিন বাড়ির নং : n0006 বয়স : 77 লিঙ্গ : পুরুষ	ফটো উপলব্ধ	119	WZI1624287	নাম : সেখ রবিউল ইসলাম পিতার নাম: সেখ আজিজুল বাড়ির নং : n0006 বয়স : 37 লিঙ্গ : পুরুষ	ফটো উপলব্ধ	120	WZI0957464	নাম : সাহানা বিবি স্বামীর নাম: সেখ আজিজুল ইসলাম বাড়ির নং : n0006 বয়স : 64 লিঙ্গ : মহিলা	ফটো উপলব্ধ

বিধানসভা নির্বাচনক্ষেত্রের নং, নাম : 210-নন্দীগ্রাম  
ভাগ নং, নাম : 1-7ম খন্ড জালপাই-বর পাড়া

121	WZI1624238	নাম : রুকসোনা বিবি স্বামীর নাম: সেখ রফিকুল ইসলাম বাড়ির নং : n0006 বয়স : 33 লিঙ্গ : মহিলা	ফটো উপলব্ধ	122	WB/30/206/561234	নাম : সেখ আমিনুল ইসলাম পিতার নাম: দিদারুদ্দিন বাড়ির নং : n0009 বয়স : 64 লিঙ্গ : পুরুষ	ফটো উপলব্ধ	123	WB/30/206/561468	নাম : তানজিলা বিবি স্বামীর নাম: সেখ আমিনুল ইসলাম বাড়ির নং : n0009 বয়স : 57 লিঙ্গ : মহিলা	ফটো উপলব্ধ
124	WZI1875095	নাম : সেখ সাদ্দাম হোসেন পিতার নাম: সেখ মস্তোফা বাড়ির নং : n0009 বয়স : 31 লিঙ্গ : পুরুষ	ফটো উপলব্ধ	125	WZI1875061	নাম : সেখ মোজাম্মত ইসলাম পিতার নাম: সেখ আমিনুল ইসলাম বাড়ির নং : n0009 বয়স : 29 লিঙ্গ : পুরুষ	ফটো উপলব্ধ	126	WB/30/206/561174	নাম : রসিদা বিবি স্বামীর নাম: সেখ জেসিমুদ্দিন কাজি বাড়ির নং : n0068 বয়স : 81 লিঙ্গ : মহিলা	ফটো উপলব্ধ
127	WB/30/206/561165	নাম : সহিদাখাতুন স্বামীর নাম: ওসিয়ার বাড়ির নং : n0069 বয়স : 67 লিঙ্গ : মহিলা	ফটো উপলব্ধ	128	WZI1522788	নাম : মোঃ সুলতানা বিবি স্বামীর নাম: সেখ মনিরুল ইসলাম বাড়ির নং : n0070 বয়স : 34 লিঙ্গ : মহিলা	ফটো উপলব্ধ	129	WB/30/206/561121	নাম : সেখ রবিউল ইসলাম পিতার নাম: সেখ ফজলে রহমান বাড়ির নং : n0155 বয়স : 65 লিঙ্গ : পুরুষ	ফটো উপলব্ধ
130	CMF2317923	নাম : সেখ শালেক পিতার নাম: ফজলে বাড়ির নং : n0155 বয়স : 57 লিঙ্গ : পুরুষ	ফটো উপলব্ধ	131	CMF2487684	নাম : সাহেদা খাতুন বিবি স্বামীর নাম: সেখ শালেক বাড়ির নং : n0155 বয়স : 53 লিঙ্গ : মহিলা	ফটো উপলব্ধ	132	WB/30/206/561266	নাম : সেখ সেইদুল পিতার নাম: ফজলে বাড়ির নং : n0155 বয়স : 53 লিঙ্গ : পুরুষ	ফটো উপলব্ধ
133	CMF2317956	নাম : মোঃ জৈনব বিবি স্বামীর নাম: সেখ সেইদুল বাড়ির নং : n0155 বয়স : 47 লিঙ্গ : মহিলা	ফটো উপলব্ধ	134	WB/30/206/561337	নাম : সায়েবাখাতুন স্বামীর নাম: মালেক বাড়ির নং : n0155 বয়স : 57 লিঙ্গ : মহিলা	ফটো উপলব্ধ	135	CMF2573640	নাম : আব্দুল করিম খান পিতার নাম: আব্দুল মামুন খান বাড়ির নং : n0155 বয়স : 44 লিঙ্গ : পুরুষ	ফটো উপলব্ধ
136	CMF2573400	নাম : সেক সামসুল পিতার নাম: ফজলে রহমান বাড়ির নং : n0155 বয়স : 40 লিঙ্গ : পুরুষ	ফটো উপলব্ধ	137	CMF2573392	নাম : সেক সানোয়ার পিতার নাম: ফজলে রহমান বাড়ির নং : n0155 বয়স : 38 লিঙ্গ : পুরুষ	ফটো উপলব্ধ	138	CMF2573418	নাম : মোঃ আর্জিনা বিবি স্বামীর নাম: সেখ সামসুল বাড়ির নং : n0155 বয়স : 38 লিঙ্গ : মহিলা	ফটো উপলব্ধ
139	WZI1174960	নাম : দিলজান বিবি স্বামীর নাম: সেখ সানোয়ার বাড়ির নং : n0155 বয়স : 37 লিঙ্গ : মহিলা	ফটো উপলব্ধ	140	WZI1522812	নাম : সেখ মেহেবুব আলম পিতার নাম: সেখ রবিউল বাড়ির নং : n0155 বয়স : 34 লিঙ্গ : পুরুষ	ফটো উপলব্ধ	141	WZI1839422	নাম : সেখ সারুক পিতার নাম: সেখ আব্দুল মালেক বাড়ির নং : 0155 বয়স : 30 লিঙ্গ : পুরুষ	ফটো উপলব্ধ
142	WB/30/206/561055	নাম : সেখ আব্দুল দাইয়ান পিতার নাম: সেখ ফিরোজ বাড়ির নং : n0014 বয়স : 57 লিঙ্গ : পুরুষ	ফটো উপলব্ধ	143	WB/30/206/561044	নাম : আসমা বিবি স্বামীর নাম: সেখ আব্দুল দাইয়ান বাড়ির নং : n0014 বয়স : 52 লিঙ্গ : মহিলা	ফটো উপলব্ধ	144	WZI1747427	নাম : সেখ আসপাক পিতার নাম: সেখ আব্দুল দাইয়ান বাড়ির নং : n0014 বয়স : 31 লিঙ্গ : পুরুষ	ফটো উপলব্ধ
145	WZI2891471	নাম : মাজেদা খাতুন স্বামীর নাম: সেখ মেসিরুদ্দিন বাড়ির নং : n0015 বয়স : 82 লিঙ্গ : মহিলা	ফটো উপলব্ধ	146	WZI0956003	নাম : আমিনা বিবি স্বামীর নাম: সেইদুল ইসলাম সেখ বাড়ির নং : n0015 বয়স : 41 লিঙ্গ : মহিলা	ফটো উপলব্ধ	147	WZI1839711	নাম : সেখ সেইদুল পিতার নাম: সেখ মেসিরুদ্দিন বাড়ির নং : 0015 বয়স : 40 লিঙ্গ : পুরুষ	ফটো উপলব্ধ
148	WZI1624196	নাম : সেক সাহালম পিতার নাম: সেখ সফি বাড়ির নং : n0016 বয়স : 33 লিঙ্গ : পুরুষ	ফটো উপলব্ধ	149	WB/30/206/561356	নাম : আমোনা খাতুন স্বামীর নাম: সেলিম বাড়ির নং : n0017 বয়স : 57 লিঙ্গ : মহিলা	ফটো উপলব্ধ	150	CMF2573699	নাম : সেক মুকলেসুর পিতার নাম: মহিনুদ্দিন বাড়ির নং : n0025 বয়স : 50 লিঙ্গ : পুরুষ	ফটো উপলব্ধ

বিধানসভা নির্বাচনক্ষেত্রের নং, নাম : 210-নন্দীগ্রাম  
ভাগ নং, নাম : 1-7ম খন্ড জালপাই-বর পাড়া

151	WB/30/206/561457	নাম : সেখ মোস্তাফা পিতার নাম : সেখ মহিনুদ্দিন বাড়ির নং : n0025 বয়স : 62 লিঙ্গ : পুরুষ	ফটো উপলব্ধ	152	WB/30/206/561312	নাম : কহেনুরবিবি স্বামীর নাম : আয়ুব বাড়ির নং : n0159 বয়স : 53 লিঙ্গ : মহিলা	ফটো উপলব্ধ	153	CMF1075043	নাম : সেখ মোস্তাফা পিতার নাম : মহিনুদ্দিন বাড়ির নং : n0161 বয়স : 55 লিঙ্গ : পুরুষ	ফটো উপলব্ধ
154	CMF2318509	নাম : আমেনা বিবি স্বামীর নাম : আবুল বাড়ির নং : n0168 বয়স : 55 লিঙ্গ : মহিলা	ফটো উপলব্ধ	155	WZI1747252	নাম : ফারিনা আক্তার বানু স্বামীর নাম : মহম্মাদ ওসামা বাড়ির নং : n0046 বয়স : 35 লিঙ্গ : মহিলা	ফটো উপলব্ধ	156	WZI2891364	নাম : সেখ যাসেদ পিতার নাম : সেখ খসনবি বাড়ির নং : n0036 বয়স : 81 লিঙ্গ : পুরুষ	ফটো উপলব্ধ
157	CMF1459551	নাম : সেখ রাজেক পিতার নাম : সেখ বেলাল বাড়ির নং : n0185 বয়স : 55 লিঙ্গ : পুরুষ	ফটো উপলব্ধ	158	WZI1435973	নাম : সেখ হাসান পিতার নাম : সেখ মোজাম্মেল বাড়ির নং : n0186 বয়স : 40 লিঙ্গ : পুরুষ	ফটো উপলব্ধ	159	WZI1839505	নাম : মদিনা বিবি স্বামীর নাম : সেখ হাসান বাড়ির নং : 0186 বয়স : 37 লিঙ্গ : মহিলা	ফটো উপলব্ধ
160	WZI0956151	নাম : সেখ হাপিজুল পিতার নাম : সেখ আসেদ বাড়ির নং : n0190 বয়স : 43 লিঙ্গ : পুরুষ	ফটো উপলব্ধ	161	WZI1624220	নাম : সেখ রফিকুল ইসলাম পিতার নাম : সেখ আজিজুল ইসলাম বাড়ির নং : n0190 বয়স : 38 লিঙ্গ : পুরুষ	ফটো উপলব্ধ	162	WZI1435999	নাম : আসিয়া বিবি স্বামীর নাম : সেখ রুকুমুদ্দিন বাড়ির নং : n0192 বয়স : 38 লিঙ্গ : মহিলা	ফটো উপলব্ধ
163	WZI0956193	নাম : সেখ সামসে আলিম পিতার নাম : সেখ সাহিনুদ্দিন বাড়ির নং : n0198 বয়স : 41 লিঙ্গ : পুরুষ	ফটো উপলব্ধ	164	CMF2316578	নাম : সেখ আব্দুর রেজ্জাক পিতার নাম : সেখ মহিনুদ্দিন বাড়ির নং : n0203 বয়স : 60 লিঙ্গ : পুরুষ	ফটো উপলব্ধ	165	WB/30/206/555099	নাম : কুলসুম খাতুন স্বামীর নাম : আব্দুর রেজ্জাক বাড়ির নং : n0204 বয়স : 47 লিঙ্গ : মহিলা	ফটো উপলব্ধ
166	CMF1418995	নাম : মুস্তারী খাতুন স্বামীর নাম : আব্দুর রেজ্জাক বাড়ির নং : n0206 বয়স : 54 লিঙ্গ : মহিলা	ফটো উপলব্ধ	167	CMF2654796	নাম : সেখ মবারক পিতার নাম : সেখ আজিজুল বাড়ির নং : n0207 বয়স : 51 লিঙ্গ : পুরুষ	ফটো উপলব্ধ	168	CMF1462977	নাম : হানুফা বিবি স্বামীর নাম : সেখ মবারক বাড়ির নং : n0208 বয়স : 49 লিঙ্গ : মহিলা	ফটো উপলব্ধ
169	CMF2485563	নাম : মমতাজবেগম স্বামীর নাম : সেক মিজানুর বাড়ির নং : n0212 বয়স : 51 লিঙ্গ : মহিলা	ফটো উপলব্ধ	170	CMF2574895	নাম : সেক হাম্মান কাজী পিতার নাম : সেক মুহিনুদ্দিন বাড়ির নং : n0213 বয়স : 46 লিঙ্গ : পুরুষ	ফটো উপলব্ধ	171	CMF1421155	নাম : সেখ শের আলি পিতার নাম : সেখ ওয়াজেদ বাড়ির নং : n0214 বয়স : 57 লিঙ্গ : পুরুষ	ফটো উপলব্ধ
172	WZI1839737	নাম : সেখ কিসমত পিতার নাম : সেখ শের আলি বাড়ির নং : 0214 বয়স : 33 লিঙ্গ : পুরুষ	ফটো উপলব্ধ	173	CMF1421122	নাম : সাবিরখাতুন স্বামীর নাম : শের আলি বাড়ির নং : n0215 বয়স : 50 লিঙ্গ : মহিলা	ফটো উপলব্ধ	174	CMF1461292	নাম : সেখ আজিজুল পিতার নাম : সেখ মহিনুদ্দিন বাড়ির নং : n0216 বয়স : 55 লিঙ্গ : পুরুষ	ফটো উপলব্ধ
175	CMF1417765	নাম : বাসিরুল খাতুন স্বামীর নাম : আজিজুল বাড়ির নং : n0217 বয়স : 52 লিঙ্গ : মহিলা	ফটো উপলব্ধ	176	WZI1520303	নাম : সেখ সাইবুল পিতার নাম : সেখ সাইফর বাড়ির নং : n0218 বয়স : 42 লিঙ্গ : পুরুষ	ফটো উপলব্ধ	177	WZI1875160	নাম : সেখ হাপিজুল পিতার নাম : সেখ আব্দুল হামেদ বাড়ির নং : n0220 বয়স : 47 লিঙ্গ : পুরুষ	ফটো উপলব্ধ
178	CMF2311488	নাম : সারিনা খাতুন স্বামীর নাম : সেখ হাপিজুল বাড়ির নং : n0220 বয়স : 45 লিঙ্গ : মহিলা	ফটো উপলব্ধ	179	WZI0951343	নাম : মনুজান বিবি স্বামীর নাম : সাবির আলি খাঁ বাড়ির নং : n0225 বয়স : 40 লিঙ্গ : মহিলা	ফটো উপলব্ধ	180	WB/30/206/561341	নাম : আসমাখাতুন স্বামীর নাম : আব্দুল হামিদ বাড়ির নং : n0034 বয়স : 51 লিঙ্গ : মহিলা	ফটো উপলব্ধ

বিধানসভা নির্বাচনক্ষেত্রের নং, নাম : 210-নন্দীগ্রাম  
ভাগ নং, নাম : 1-7ম খন্ড জালপাই-বর পাড়া

181 নাম : মো সুপিয়া খাতুন স্বামীর নাম : আব্দুল সুভান সা বাড়ির নং : n0034 বয়স : 43 লিঙ্গ : মহিলা	CMF2318400 ফটো উপলব্ধ	182 নাম : মদিনা বিবি স্বামীর নাম : সেখ আজানুর বাড়ির নং : n0120 বয়স : 33 লিঙ্গ : মহিলা	WZI1948611 ফটো উপলব্ধ	183 নাম : সেখ আলি আজম পিতার নাম : সেখ নেজামুদ্দিন বাড়ির নং : n0042 বয়স : 30 লিঙ্গ : পুরুষ	WZI1948637 ফটো উপলব্ধ
184 নাম : মহম্মদ সেখ শিরাজুল ইসলাম পিতার নাম : মহম্মদ সেখ একনাথ তুলা বাড়ির নং : n0046 বয়স : 61 লিঙ্গ : পুরুষ	CMF1077213 ফটো উপলব্ধ	185 নাম : সেখ আরাবিল্লা পিতার নাম : সেখ আলি হোসেন বাড়ির নং : n0073 বয়স : 35 লিঙ্গ : পুরুষ	WZI1522473 ফটো উপলব্ধ	186 নাম : সেখ জালাল পিতার নাম : সেখ নূর মহম্মদ বাড়ির নং : n0130 বয়স : 67 লিঙ্গ : পুরুষ	WB/30/206/561422 ফটো উপলব্ধ
187 নাম : সাম্মি আক্তার স্বামীর নাম : সেখ মোস্তাফিজ বাড়ির নং : n0161 বয়স : 52 লিঙ্গ : মহিলা	WB/30/206/558613 ফটো উপলব্ধ	188 নাম : তোহিদ খাঁ পিতার নাম : আবুল খাঁ বাড়ির নং : n0168 বয়স : 36 লিঙ্গ : পুরুষ	WZI1352756 ফটো উপলব্ধ	189 নাম : হাজরা খাতুন (বিবি) স্বামীর নাম : আজহার সেখ বাড়ির নং : n0233 বয়স : 37 লিঙ্গ : মহিলা	WZI1173087 ফটো উপলব্ধ
190 নাম : সেখ মুজিবুর রহমান পিতার নাম : সেখ সোলেমান বাড়ির নং : n0234 বয়স : 41 লিঙ্গ : পুরুষ	WZI1173012 ফটো উপলব্ধ	191 নাম : সেখ ইদুল ইসলাম পিতার নাম : সেখ মুজিবুর রহমান বাড়ির নং : এন0059 বয়স : 22 লিঙ্গ : পুরুষ	WZI2776086 ফটো উপলব্ধ	192 নাম : সামোদা বিবি স্বামীর নাম : আব্দুল মুজিত সেখ বাড়ির নং : n0235 বয়স : 43 লিঙ্গ : মহিলা	WZI1173046 ফটো উপলব্ধ
193 নাম : সেখ নূর বকর পিতার নাম : সেখ বেলাল বাড়ির নং : n0185 বয়স : 28 লিঙ্গ : পুরুষ	WZI2030948 ফটো উপলব্ধ	194 নাম : আসমিরা বিবি স্বামীর নাম : সেখ ফকরুল বাড়ির নং : n0185 বয়স : 32 লিঙ্গ : মহিলা	WZI2030955 ফটো উপলব্ধ	195 নাম : সামিউন খাতুন স্বামীর নাম : সোলেহান সা বাড়ির নং : n0002 বয়স : 29 লিঙ্গ : মহিলা	WZI2030963 ফটো উপলব্ধ
196 নাম : আনসুরা খাতুন স্বামীর নাম : সেখ রফিকুল ইসলাম বাড়ির নং : n0029 বয়স : 28 লিঙ্গ : মহিলা	WZI2030971 ফটো উপলব্ধ	197 নাম : সেখ মিজানুর পিতার নাম : সেখ আব্দুল রসিদ বাড়ির নং : n0132 বয়স : 29 লিঙ্গ : পুরুষ	WZI2030880 ফটো উপলব্ধ	198 নাম : সেখ সাদ্দাম পিতার নাম : সেখ হাসিবুদ্দিন বাড়ির নং : n0140 বয়স : 29 লিঙ্গ : পুরুষ	WZI2030898 ফটো উপলব্ধ
199 নাম : মোঃ মোরজিনা খাতুন স্বামীর নাম : সেখ আব্দুল রহিমউদ্দিন বাড়ির নং : n0140 বয়স : 31 লিঙ্গ : মহিলা	WZI2031003 ফটো উপলব্ধ	200 নাম : জাহাঙ্গীর খাঁ পিতার নাম : সেলিম খাঁ বাড়ির নং : n0017 বয়স : 28 লিঙ্গ : পুরুষ	WZI2031052 ফটো উপলব্ধ	201 নাম : ইয়াসমিনা খাতুন স্বামীর নাম : সেখ মফিজুল বাড়ির নং : n0031 বয়স : 28 লিঙ্গ : মহিলা	WZI2031060 ফটো উপলব্ধ
202 নাম : রেজিনা খাতুন স্বামীর নাম : সেখ ফারুক আক্তার বাড়ির নং : n0048 বয়স : 33 লিঙ্গ : মহিলা	WZI2031086 ফটো উপলব্ধ	203 নাম : সেখ নূরসেলিম পিতার নাম : সেখ বেলাল বাড়ির নং : n0185 বয়স : 29 লিঙ্গ : পুরুষ	WZI2031102 ফটো উপলব্ধ	204 নাম : আকিব আসিব কাজী পিতার নাম : মোজাফফর কাজী বাড়ির নং : n0042 বয়স : 29 লিঙ্গ : পুরুষ	WZI2031128 ফটো উপলব্ধ
205 নাম : সেখ আব্দুল কাদের পিতার নাম : সেখ লুৎফর রহমান বাড়ির নং : n0048 বয়স : 69 লিঙ্গ : পুরুষ	WB/30/206/561458 ফটো উপলব্ধ	206 নাম : মোঃ মুর্শিদা বিবি স্বামীর নাম : সেখ মহসিন বাড়ির নং : n0057 বয়স : 39 লিঙ্গ : মহিলা	CMF2573228 ফটো উপলব্ধ	207 নাম : রুকসার বেগম পিতার নাম : সেখ আব্দুল খালেক বাড়ির নং : n0044 বয়স : 29 লিঙ্গ : মহিলা	WZI1948421 ফটো উপলব্ধ
208 নাম : সেখ আইনুল হক পিতার নাম : সেখ আব্দুল সাজিদ বাড়ির নং : n0078 বয়স : 46 লিঙ্গ : পুরুষ	WB/30/206/561403 ফটো উপলব্ধ	209 নাম : সেখ আব্দুল কালাম পিতার নাম : সেখ লুৎফর রহমান বাড়ির নং : n0078 বয়স : 67 লিঙ্গ : পুরুষ	WB/30/206/561366 ফটো উপলব্ধ	210 নাম : সেখ ফকরুল পিতার নাম : সেখ বেলাল বাড়ির নং : n0247 বয়স : 34 লিঙ্গ : পুরুষ	WZI1520428 ফটো উপলব্ধ

বিধানসভা নির্বাচনক্ষেত্রের নং, নাম : 210-নন্দীগ্রাম  
ভাগ নং, নাম : 1-7ম খন্ড জালপাই-বর পাড়া

211	WZI1743764	নাম : সেখ নুরহোসেন পিতার নাম : সেখ বেলাল বাড়ির নং : n0250 বয়স : 31 লিঙ্গ : পুরুষ	ফটো উপলব্ধ	212	WZI1948454	নাম : রাজিয়া সুলতানা স্বামীর নাম : সেখ সানুয়ার বাড়ির নং : n0031 বয়স : 29 লিঙ্গ : মহিলা	ফটো উপলব্ধ	213	WZI2059608	নাম : সাবানা খাতুন স্বামীর নাম : হারুন কাজী বাড়ির নং : n0252 বয়স : 28 লিঙ্গ : মহিলা	ফটো উপলব্ধ
214	WZI2069326	নাম : সেখ আলম পিতার নাম : সেখ সাইফুদ্দিন বাড়ির নং : n0012 বয়স : 28 লিঙ্গ : পুরুষ	ফটো উপলব্ধ	215	WZI2069334	নাম : সাকিনা খাতুন স্বামীর নাম : সেখ রুহুল আমিন বাড়ির নং : n0151 বয়স : 27 লিঙ্গ : মহিলা	ফটো উপলব্ধ	216	CMF2318079	নাম : সেক রুকমুদ্দিন পিতার নাম : সেখ হাসিবুদ্দিন বাড়ির নং : n0140 বয়স : 45 লিঙ্গ : পুরুষ	ফটো উপলব্ধ
217	WZI1352780	নাম : আফেজা খাতুন স্বামীর নাম : সেখ নেকিমুদ্দিন বাড়ির নং : n0140 বয়স : 44 লিঙ্গ : মহিলা	ফটো উপলব্ধ	218	CMF2318566	নাম : সেখ সানুয়ারউদ্দিন পিতার নাম : সামসুদ্দিন বাড়ির নং : n0140 বয়স : 40 লিঙ্গ : পুরুষ	ফটো উপলব্ধ	219	WZI1436344	নাম : সেক নেকিমুদ্দিন পিতার নাম : সেখ হাসিবুদ্দিন বাড়ির নং : n0140 বয়স : 41 লিঙ্গ : পুরুষ	ফটো উপলব্ধ
220	WB/30/206/561320	নাম : সেখ মজামোল হোসেন পিতার নাম : সেখ মবারক হোসেন বাড়ির নং : n0141 বয়স : 77 লিঙ্গ : পুরুষ	ফটো উপলব্ধ	221	CMF2658391	নাম : সেখ গোলাম মোর্তজা পিতার নাম : সেখ মজামোল হোসেন বাড়ির নং : 0141 বয়স : 46 লিঙ্গ : পুরুষ	ফটো উপলব্ধ	222	WZI1624188	নাম : সেখ রমজান আলি পিতার নাম : সেখ মজামোল হোসেন বাড়ির নং : n0141 বয়স : 41 লিঙ্গ : পুরুষ	ফটো উপলব্ধ
223	WZI1624246	নাম : সেলিমা বিবি স্বামীর নাম : সেখ রমজান আলি বাড়ির নং : n0141 বয়স : 36 লিঙ্গ : মহিলা	ফটো উপলব্ধ	224	WZI1839562	নাম : সেখ আজান আলি পিতার নাম : সেখ মজামোল হোসেন বাড়ির নং : 0141 বয়স : 34 লিঙ্গ : পুরুষ	ফটো উপলব্ধ	225	WZI1839596	নাম : জান্নাতুন খাতুন স্বামীর নাম : সেখ আজান আলি বাড়ির নং : 0141 বয়স : 31 লিঙ্গ : মহিলা	ফটো উপলব্ধ
226	WB/30/206/561334	নাম : রিজিয়াখাতুন স্বামীর নাম : মজামোল বাড়ির নং : n0141 বয়স : 72 লিঙ্গ : মহিলা	ফটো উপলব্ধ	227	CMF2658474	নাম : সেখ নাসির পিতার নাম : খাদিম বাড়ির নং : n0141 বয়স : 53 লিঙ্গ : পুরুষ	ফটো উপলব্ধ	228	CMF2318053	নাম : সেখ মিজানুর পিতার নাম : মজামোল বাড়ির নং : n0141 বয়স : 51 লিঙ্গ : পুরুষ	ফটো উপলব্ধ
229	CMF2318541	নাম : মগ্নো হাবিবা বিবি স্বামীর নাম : নাসির সেখ বাড়ির নং : n0141 বয়স : 47 লিঙ্গ : মহিলা	ফটো উপলব্ধ	230	WB/30/206/561288	নাম : সেখ আব্দুল রফিক পিতার নাম : সেখ মহিনুদ্দিন বাড়ির নং : n0142 বয়স : 62 লিঙ্গ : পুরুষ	ফটো উপলব্ধ	231	WZI1875186	নাম : মো নাজিম খাতুন স্বামীর নাম : সেখ জাহাঙ্গীর বাড়ির নং : n0142 বয়স : 33 লিঙ্গ : মহিলা	ফটো উপলব্ধ
232	WZI1746981	নাম : নাদিরা খাতুন পিতার নাম : সেখ নজরুল ইসলাম বাড়ির নং : n0143 বয়স : 34 লিঙ্গ : মহিলা	ফটো উপলব্ধ	233	WZI1875038	নাম : সেক আজানুর ইসলাম পিতার নাম : সেখ নজরুল ইসলাম বাড়ির নং : n0143 বয়স : 30 লিঙ্গ : পুরুষ	ফটো উপলব্ধ	234	WZI1747351	নাম : সেখ জহেদুল ইসলাম পিতার নাম : সেখ মফিজুল বাড়ির নং : n0145 বয়স : 32 লিঙ্গ : পুরুষ	ফটো উপলব্ধ
235	WB/30/206/561202	নাম : সমেরুনখাতুন স্বামীর নাম : মফিজুল বাড়ির নং : n0145 বয়স : 74 লিঙ্গ : মহিলা	ফটো উপলব্ধ	236	CMF2573210	নাম : সেক সেইদুল পিতার নাম : মফিজুল বাড়ির নং : n0145 বয়স : 40 লিঙ্গ : পুরুষ	ফটো উপলব্ধ	237	WZI2802874	নাম : সেখ সামসুদ্দিন পিতার নাম : মহিরুদ্দিন বাড়ির নং : n0146 বয়স : 76 লিঙ্গ : পুরুষ	ফটো উপলব্ধ
238	CMF1462043	নাম : সেখ আনুয়ার উদ্দিন পিতার নাম : সেখ সামসুদ্দিন বাড়ির নং : n0146 বয়স : 44 লিঙ্গ : পুরুষ	ফটো উপলব্ধ	239	WB/30/206/561141	নাম : সেখ সালাউদ্দিন পিতার নাম : মহিরুদ্দিন বাড়ির নং : n0149 বয়স : 60 লিঙ্গ : পুরুষ	ফটো উপলব্ধ	240	WZI1746957	নাম : সেখ ইমদাদুল হাসান পিতার নাম : সেখ সালাউদ্দিন বাড়ির নং : n0149 বয়স : 32 লিঙ্গ : পুরুষ	ফটো উপলব্ধ

241	WZI1839588	নাম : সেখ সামাদুল ইসলাম পিতার নাম: সেখ সালাউদ্দিন বাড়ির নং : 0149 বয়স : 30 লিঙ্গ : পুরুষ	ফটো উপলব্ধ	242	WZI2802668	নাম : সেখ সাইবুল পিতার নাম: সেখ মাহিরুদ্দিন বাড়ির নং : n0149 বয়স : 59 লিঙ্গ : পুরুষ	ফটো উপলব্ধ	243	CMF1463439	নাম : খাইরুল বিবি স্বামীর নাম: সেখ সাইবুল বাড়ির নং : n0149 বয়স : 46 লিঙ্গ : মহিলা	ফটো উপলব্ধ
244	WZI1839646	নাম : সেখ জাহাঙ্গীর পিতার নাম: সেখ সাইবুল বাড়ির নং : n0149 বয়স : 32 লিঙ্গ : পুরুষ	ফটো উপলব্ধ	245	WB/30/206/561363	নাম : ফাতেমাবিবি স্বামীর নাম: শালাউদ্দিন বাড়ির নং : n0149 বয়স : 56 লিঙ্গ : মহিলা	ফটো উপলব্ধ	246	WZI2802619	নাম : হালিমা বিবি স্বামীর নাম: সেখ সাইবুল বাড়ির নং : n0150 বয়স : 54 লিঙ্গ : মহিলা	ফটো উপলব্ধ
247	WZI1875046	নাম : সেখ রুহুল আমিন পিতার নাম: সেখ আমজেদ বাড়ির নং : n0151 বয়স : 30 লিঙ্গ : পুরুষ	ফটো উপলব্ধ	248	WB/30/206/561240	নাম : রকিয়াবিবি স্বামীর নাম: আসেজ বাড়ির নং : n0153 বয়স : 69 লিঙ্গ : মহিলা	ফটো উপলব্ধ	249	CMF1414465	নাম : সেখ মনিরুল পিতার নাম: সেখ আসেদ বাড়ির নং : n0153 বয়স : 53 লিঙ্গ : পুরুষ	ফটো উপলব্ধ
250	CMF1414473	নাম : মোঃ খাদিজা বিবি স্বামীর নাম: সেখ মণিরুল বাড়ির নং : n0153 বয়স : 48 লিঙ্গ : মহিলা	ফটো উপলব্ধ	251	WZI0954818	নাম : সেক মফিজুল পিতার নাম: আসেদ বাড়ির নং : n0153 বয়স : 47 লিঙ্গ : পুরুষ	ফটো উপলব্ধ	252	WZI1436351	নাম : সেক হাসিবুল পিতার নাম: সেক আসেদ বাড়ির নং : n0153 বয়স : 41 লিঙ্গ : পুরুষ	ফটো উপলব্ধ
253	WZI1747047	নাম : সেখ মনসুর পিতার নাম: সেখ জরিফুদ্দিন বাড়ির নং : n0154 বয়স : 35 লিঙ্গ : পুরুষ	ফটো উপলব্ধ	254	WZI1747021	নাম : সেখ মইদুল পিতার নাম: সেখ জরিফুদ্দিন বাড়ির নং : n0154 বয়স : 33 লিঙ্গ : পুরুষ	ফটো উপলব্ধ	255	WZI1175165	নাম : সেখ শাহালম পিতার নাম: সেখ ফসিউদ্দিন বাড়ির নং : n0154 বয়স : 40 লিঙ্গ : পুরুষ	ফটো উপলব্ধ
256	WB/30/206/561207	নাম : শরিফুদ্দিন পিতার নাম: মসলেম বাড়ির নং : n0154 বয়স : 55 লিঙ্গ : পুরুষ	ফটো উপলব্ধ	257	CMF2317998	নাম : মঞ্জুরা খাতুন স্বামীর নাম: জরিফুদ্দিন বাড়ির নং : n0154 বয়স : 59 লিঙ্গ : মহিলা	ফটো উপলব্ধ	258	CMF2317980	নাম : সাকিলা খাতুন স্বামীর নাম: সেখ শরিফুদ্দিন বাড়ির নং : n0154 বয়স : 53 লিঙ্গ : মহিলা	ফটো উপলব্ধ
259	WZI1875053	নাম : সেখ সাদ্দাম পিতার নাম: সেখ শরিফুদ্দিন বাড়ির নং : n0154 বয়স : 33 লিঙ্গ : পুরুষ	ফটো উপলব্ধ	260	CMF2573434	নাম : মোঃ হাপেজা বিবি স্বামীর নাম: সেক হাসান উদ্দিন বাড়ির নং : n0154 বয়স : 40 লিঙ্গ : মহিলা	ফটো উপলব্ধ	261	CMF2575116	নাম : সেক সাহাঙ্গা পিতার নাম: সেক ফসিউদ্দিন বাড়ির নং : n0154 বয়স : 38 লিঙ্গ : পুরুষ	ফটো উপলব্ধ
262	WZI1747039	নাম : সাবিনা বিবি স্বামীর নাম: সেখ মুস্তাক বাড়ির নং : n0154 বয়স : 33 লিঙ্গ : মহিলা	ফটো উপলব্ধ	263	WZI1747344	নাম : সেখ সাইফর পিতার নাম: সেখ সরিফুদ্দিন বাড়ির নং : n0154 বয়স : 32 লিঙ্গ : পুরুষ	ফটো উপলব্ধ	264	WZI1875228	নাম : মামনি বিবি স্বামীর নাম: সেখ সাহালম বাড়ির নং : n0154 বয়স : 31 লিঙ্গ : মহিলা	ফটো উপলব্ধ
265	WB/30/206/561159	নাম : আঞ্জুরা খাতুন স্বামীর নাম: সেখ আব্দুল সাত্তার বাড়ির নং : n0073 বয়স : 75 লিঙ্গ : মহিলা	ফটো উপলব্ধ	266	WB/30/206/561384	নাম : সেখ আলী হোসেন পিতার নাম: আঃ সাত্তার বাড়ির নং : n0073 বয়স : 62 লিঙ্গ : পুরুষ	ফটো উপলব্ধ	267	WB/30/206/561442	নাম : সেখ আজানুর হোসেন পিতার নাম: আঃ সাত্তার বাড়ির নং : n0073 বয়স : 54 লিঙ্গ : পুরুষ	ফটো উপলব্ধ
268	WB/30/206/561025	নাম : বদরুনখাতুন স্বামীর নাম: আলী হোসেন বাড়ির নং : n0073 বয়স : 59 লিঙ্গ : মহিলা	ফটো উপলব্ধ	269	CMF2317741	নাম : মো আমাতুল হক স্বামীর নাম: আজানুর বাড়ির নং : n0073 বয়স : 47 লিঙ্গ : মহিলা	ফটো উপলব্ধ	270	CMF2573236	নাম : সেক আব্দুল হক পিতার নাম: আব্দুল সাত্তার বাড়ির নং : n0073 বয়স : 45 লিঙ্গ : পুরুষ	ফটো উপলব্ধ

বিধানসভা নির্বাচনক্ষেত্রের নং, নাম : 210-নন্দীগ্রাম  
ভাগ নং, নাম : 1-7ম খন্ড জালপাই-বর পাড়া

271	CMF2317758	ফটো উপলব্ধ	272	CMF2317766	ফটো উপলব্ধ	273	CMF2573673	ফটো উপলব্ধ
নাম : সাবেরা বিবি স্বামীর নাম: আইনাল বাড়ির নং : n0073 বয়স : 45 লিঙ্গ : মহিলা			নাম : মোঃ সরিফা বিবি স্বামীর নাম: আব্দুল হক বাড়ির নং : n0073 বয়স : 44 লিঙ্গ : মহিলা			নাম : সেখ আব্দুল রৌফ পিতার নাম: আব্দুল সাত্তার বাড়ির নং : 0073 বয়স : 41 লিঙ্গ : পুরুষ		
274	WZI1522804	ফটো উপলব্ধ	275	CMF2658318	ফটো উপলব্ধ	276	WZI1839612	ফটো উপলব্ধ
নাম : সেখ সাবির পিতার নাম: সেখ আব্দুল সাত্তার বাড়ির নং : n0073 বয়স : 38 লিঙ্গ : পুরুষ			নাম : সেখ হাসান পিতার নাম: সেখ আব্দুল সাত্তার বাড়ির নং : n0073 বয়স : 37 লিঙ্গ : পুরুষ			নাম : সেখ হেয়াতুল্লা পিতার নাম: সেখ আলি হোসেন বাড়ির নং : 0073 বয়স : 30 লিঙ্গ : পুরুষ		
277	WB/30/206/561004	ফটো উপলব্ধ	278	CMF2573756	ফটো উপলব্ধ	279	WB/30/206/561112	ফটো উপলব্ধ
নাম : মোঃ আব্দুল দুল্লিয়াম পিতার নাম: সেখ আহম্মদ আলি বাড়ির নং : n0074 বয়স : 75 লিঙ্গ : পুরুষ			নাম : সেখ আয়াতুল্লাহ আল আমিন পিতার নাম: সেখ আব্দুল দাইয়ান বাড়ির নং : n0074 বয়স : 32 লিঙ্গ : পুরুষ			নাম : মাতা খাতুন স্বামীর নাম: হাবিবুল্লা সেখ বাড়ির নং : n0075 বয়স : 82 লিঙ্গ : মহিলা		
280	WZI1174945	ফটো উপলব্ধ	281	WB/30/206/561462	ফটো উপলব্ধ	282	WZI1522713	ফটো উপলব্ধ
নাম : সেখ অহিদুজ্জামান পিতার নাম: সেখ আব্দুল অহেদ বাড়ির নং : n0075 বয়স : 38 লিঙ্গ : পুরুষ			নাম : সেখ আবজাফর পিতার নাম: সেখ হাবিবুল্লাহ বাড়ির নং : 0075 বয়স : 46 লিঙ্গ : পুরুষ			নাম : নাসরিনা খাতুন স্বামীর নাম: সেখ আবু জাফর বাড়ির নং : n0075 বয়স : 34 লিঙ্গ : মহিলা		
283	CMF2317832	ফটো উপলব্ধ	284	WB/30/206/561316	ফটো উপলব্ধ	285	WZI1747146	ফটো উপলব্ধ
নাম : মহঃ আব্দুল দুল্লিয়াম পিতার নাম: সেখ আহম্মদ আলি বাড়ির নং : n0120 বয়স : 74 লিঙ্গ : পুরুষ			নাম : কুলবালা দাস স্বামীর নাম: রাখাল দাস বাড়ির নং : n0120 বয়স : 62 লিঙ্গ : মহিলা			নাম : সেখ আজানুর পিতার নাম: সেখ রাখাল বাড়ির নং : n0120 বয়স : 36 লিঙ্গ : পুরুষ		
286	WB/30/206/561264	ফটো উপলব্ধ	287	CMF2404135	ফটো উপলব্ধ	288	CMF2573301	ফটো উপলব্ধ
নাম : অহেদনখাতুন স্বামীর নাম: আলাউদ্দিন বাড়ির নং : n0122 বয়স : 60 লিঙ্গ : মহিলা			নাম : সেখ আলমগীর পিতার নাম: আঃ সাত্তার বাড়ির নং : n0122 বয়স : 45 লিঙ্গ : পুরুষ			নাম : মোঃ মিনুয়ারা বিবি স্বামীর নাম: সেখ আলমগীর বাড়ির নং : n0122 বয়স : 39 লিঙ্গ : মহিলা		
289	WZI1436450	ফটো উপলব্ধ	290	WZI1175082	ফটো উপলব্ধ	291	WZI1875269	ফটো উপলব্ধ
নাম : সেক ইমাম পিতার নাম: সেক আলাউদ্দিন বাড়ির নং : n0122 বয়স : 39 লিঙ্গ : পুরুষ			নাম : সেখ আব্দুল রহিম পিতার নাম: সেখ তেসিরুদ্দিন বাড়ির নং : n0123 বয়স : 39 লিঙ্গ : পুরুষ			নাম : নাসরিন খাতুন স্বামীর নাম: সেখ আব্দুল করিম বাড়ির নং : n0123 বয়স : 34 লিঙ্গ : মহিলা		
292	WZI1746924	ফটো উপলব্ধ	293	WZI1875251	ফটো উপলব্ধ	294	WZI1747070	ফটো উপলব্ধ
নাম : সেখ নাজির হোসেন পিতার নাম: সেখ জাকির হোসেন বাড়ির নং : n0127 বয়স : 34 লিঙ্গ : পুরুষ			নাম : রুকসানা বিবি স্বামীর নাম: সেখ নাজির হোসেন বাড়ির নং : n0127 বয়স : 32 লিঙ্গ : মহিলা			নাম : সেখ নূর আলম পিতার নাম: সেখ জাকির হোসেন বাড়ির নং : n0127 বয়স : 31 লিঙ্গ : পুরুষ		
295	WZI1747112	ফটো উপলব্ধ	296	WZI1747096	ফটো উপলব্ধ	297	WZI1747088	ফটো উপলব্ধ
নাম : সেখ জাকির পিতার নাম: সেখ জালাল বাড়ির নং : n0130 বয়স : 36 লিঙ্গ : পুরুষ			নাম : মানুয়ারা খাতুন স্বামীর নাম: সেখ জাকির বাড়ির নং : n0130 বয়স : 46 লিঙ্গ : মহিলা			নাম : সেখ জাহাঙ্গীর পিতার নাম: সেখ জালাল বাড়ির নং : n0130 বয়স : 32 লিঙ্গ : পুরুষ		
298	WZI1747104	ফটো উপলব্ধ	299	WB/30/206/561415	ফটো উপলব্ধ	300	WB/30/206/561322	ফটো উপলব্ধ
নাম : সেখ জাফর হোসেন পিতার নাম: সেখ জালাল বাড়ির নং : n0130 বয়স : 31 লিঙ্গ : পুরুষ			নাম : রসিদাবিবি স্বামীর নাম: জালাল বাড়ির নং : n0130 বয়স : 60 লিঙ্গ : মহিলা			নাম : সেখ আব্দুল রসিদ পিতার নাম: মহিনুদ্দিন বাড়ির নং : n0132 বয়স : 72 লিঙ্গ : পুরুষ		

বিধানসভা নির্বাচনক্ষেত্রের নং, নাম : 210-নন্দীগ্রাম  
ভাগ নং, নাম : 1-7ম খন্ড জালপাই-বর পাড়া

301	WZI1839489	নাম : সেখ আজানুর পিতার নাম: সেখ আব্দুল রসিদ বাড়ির নং : 0132 বয়স : 31 লিঙ্গ : পুরুষ	ফটো উপলব্ধ	302	WB/30/206/561407	নাম : মুক্তারুন্নাথুন স্বামীর নাম: রসিদ বাড়ির নং : n0132 বয়স : 62 লিঙ্গ : মহিলা	ফটো উপলব্ধ	303	CMF2658466	নাম : সেখ আজিজুল ইসলাম পিতার নাম: আব্দুর রসিদ বাড়ির নং : n0132 বয়স : 40 লিঙ্গ : পুরুষ	ফটো উপলব্ধ
304	WZI2059657	নাম : সেখ সামিম পিতার নাম: সেখ জাকির হোসেন বাড়ির নং : n0256 বয়স : 28 লিঙ্গ : পুরুষ	ফটো উপলব্ধ	305	WZI2059665	নাম : সেখ সাহাজাদা পিতার নাম: সেখ আকতার রহমান বাড়ির নং : n0257 বয়স : 31 লিঙ্গ : পুরুষ	ফটো উপলব্ধ	306	WZI2059673	নাম : সেকেন্দার সেখ পিতার নাম: সেখ আকতার রহমান বাড়ির নং : n0258 বয়স : 29 লিঙ্গ : পুরুষ	ফটো উপলব্ধ
307	WZI2059681	নাম : সাহারুন খাতুন পিতার নাম: সেখ সাদ্দাম বাড়ির নং : n0259 বয়স : 28 লিঙ্গ : মহিলা	ফটো উপলব্ধ	308	WZI2059699	নাম : মোঃ সামিমা খাতুন পিতার নাম: সেখ গোলাম মুস্তাক আহমেদ বাড়ির নং : n0260 বয়স : 28 লিঙ্গ : মহিলা	ফটো উপলব্ধ	309	WZI2069268	নাম : মুসিনা খাতুন পিতার নাম: সেখ নজরুল ইসলাম বাড়ির নং : n0121 বয়স : 27 লিঙ্গ : মহিলা	ফটো উপলব্ধ
310	WZI2069276	নাম : সেলিনা খাতুন স্বামীর নাম: সেখ ইমদাদুল হাসান বাড়ির নং : n0149 বয়স : 27 লিঙ্গ : মহিলা	ফটো উপলব্ধ	311	WZI2069284	নাম : সেখ আমিনুল ইসলাম পিতার নাম: সেখ সাহাজান বাড়ির নং : n0138 বয়স : 27 লিঙ্গ : পুরুষ	ফটো উপলব্ধ	312	WZI2069292	নাম : রাবিয়া বিবি স্বামীর নাম: তোহিদ খাঁ বাড়ির নং : n0168 বয়স : 28 লিঙ্গ : মহিলা	ফটো উপলব্ধ
313	WZI1522531	নাম : মোঃ সাহানা বিবি স্বামীর নাম: সেখ আজিজুল ইসলাম বাড়ির নং : n0132 বয়স : 35 লিঙ্গ : মহিলা	ফটো উপলব্ধ	314	CMF2318095	নাম : সেখ সাহনওয়াজ পিতার নাম: সেখ সাইনুদ্দিন বাড়ির নং : n0138 বয়স : 43 লিঙ্গ : পুরুষ	ফটো উপলব্ধ	315	WZI1746841	নাম : সেখ আসিফ ইকবাল পিতার নাম: সেখ সাহাজান বাড়ির নং : n0138 বয়স : 31 লিঙ্গ : পুরুষ	ফটো উপলব্ধ
316	WB/30/206/561133	নাম : আসমাবিবি স্বামীর নাম: সাহাজান বাড়ির নং : n0138 বয়স : 54 লিঙ্গ : মহিলা	ফটো উপলব্ধ	317	WZI1522747	নাম : রাবিয়া খাতুন স্বামীর নাম: সেখ শাহনওয়াজ বাড়ির নং : n0138 বয়স : 35 লিঙ্গ : মহিলা	ফটো উপলব্ধ	318	WZI1747393	নাম : ইয়াসমিনা বিবি স্বামীর নাম: সেখ মাহাবুব আলম বাড়ির নং : n0138 বয়স : 32 লিঙ্গ : মহিলা	ফটো উপলব্ধ
319	WZI2069409	নাম : মানসী ভূঞা(বর্মন) স্বামীর নাম: দীপঙ্কর বর্মন বাড়ির নং : n0105 বয়স : 29 লিঙ্গ : মহিলা	ফটো উপলব্ধ	320	WZI2069417	নাম : মাবুদা খাতুন স্বামীর নাম: সেখ শাহনওয়াজ বাড়ির নং : n0250 বয়স : 31 লিঙ্গ : মহিলা	ফটো উপলব্ধ	321	WZI2069433	নাম : নাসিমা খাতুন স্বামীর নাম: মহঃ আনিশ আলি বাড়ির নং : n0018 বয়স : 30 লিঙ্গ : মহিলা	ফটো উপলব্ধ
322	WB/30/206/549885	নাম : সাবিলা বিবি স্বামীর নাম: মনিরুল সা বাড়ির নং : n0287 বয়স : 50 লিঙ্গ : মহিলা	ফটো উপলব্ধ	323	WZI2121358	নাম : সেখ নবী আলম পিতার নাম: সেখ রেজাউল ইসলাম বাড়ির নং : n0131 বয়স : 27 লিঙ্গ : পুরুষ	ফটো উপলব্ধ	324	WZI2117638	নাম : কোহিনুর খাতুন স্বামীর নাম: সেখ খোকন বাড়ির নং : n0119 বয়স : 29 লিঙ্গ : মহিলা	ফটো উপলব্ধ
325	WZI2187029	নাম : আফেজা খাতুন পিতার নাম: সেখ হাতেম বাড়ির নং : এন0026 বয়স : 28 লিঙ্গ : মহিলা	ফটো উপলব্ধ	326	WZI2186906	নাম : সেখ মিরাজ আলি পিতার নাম: সেখ হাবিবুল বাড়ির নং : এন0039 বয়স : 26 লিঙ্গ : পুরুষ	ফটো উপলব্ধ	327	WZI2188233	নাম : চামেলী খাতুন স্বামীর নাম: সেখ আজানুর বাড়ির নং : এন0132 বয়স : 32 লিঙ্গ : মহিলা	ফটো উপলব্ধ
328	WZI2188308	নাম : সেখ জাহাঙ্গীর পিতার নাম: সেখ সেইদুল বাড়ির নং : এন0155 বয়স : 27 লিঙ্গ : পুরুষ	ফটো উপলব্ধ	329	WZI2155794	নাম : সেখ জামিউল আলম পিতার নাম: সেখ জাকির হোসেন বাড়ির নং : এন0127 বয়স : 26 লিঙ্গ : পুরুষ	ফটো উপলব্ধ	330	WZI2155802	নাম : সেখ নাজিমুদ্দিন পিতার নাম: সেখ আবুবক্কর বাড়ির নং : এন0241 বয়স : 26 লিঙ্গ : পুরুষ	ফটো উপলব্ধ

বিধানসভা নির্বাচনক্ষেত্রের নং, নাম : 210-নন্দীগ্রাম  
ভাগ নং, নাম : 1-7ম খন্ড জালপাই-বর পাড়া

331	WZI2186955	নাম : সেখ হাসিবুল পিতার নাম: সেখ জাসেদ বাড়ির নং : এন0036 বয়স : 33 লিঙ্গ : পুরুষ	ফটো উপলব্ধ	332	WZI2155885	নাম : সেখ আবুবকর পিতার নাম: সেখ আজানুর বাড়ির নং : এন0042 বয়স : 26 লিঙ্গ : পুরুষ	ফটো উপলব্ধ	333	WZI2156008	নাম : সেখ হায়দার আলি পিতার নাম: সেখ জাকির হোসেন বাড়ির নং : এন0032 বয়স : 28 লিঙ্গ : পুরুষ	ফটো উপলব্ধ
334	WZI2156024	নাম : সেখ সামিম আক্তার পিতার নাম: সেখ আব্দুল কালাম বাড়ির নং : এন0078 বয়স : 26 লিঙ্গ : পুরুষ	ফটো উপলব্ধ	335	WZI2155901	নাম : সেখ আকসার পিতার নাম: সেখ আব্দুল দাইয়ান বাড়ির নং : এন0014 বয়স : 27 লিঙ্গ : পুরুষ	ফটো উপলব্ধ	336	CMF1414457	নাম : মোঃ দুলালী বিবি স্বামীর নাম: সেখ তাজমুল হোসেন বাড়ির নং : n0127 বয়স : 47 লিঙ্গ : মহিলা	ফটো উপলব্ধ
337	WZI1839653	নাম : সেখ নূরনবি পিতার নাম: সেখ আমজেদ বাড়ির নং : 0151 বয়স : 32 লিঙ্গ : পুরুষ	ফটো উপলব্ধ	338	CMF2573442	নাম : সেখ মুস্তাক পিতার নাম: সেখ জরিফুদ্দিন বাড়ির নং : n0154 বয়স : 39 লিঙ্গ : পুরুষ	ফটো উপলব্ধ	339	WZI2283273	নাম : সেখ আব্দুল হাই পিতার নাম: সেখ হাবিবুল্লাহ বাড়ির নং : নন্দীগ্রাম বয়স : 51 লিঙ্গ : পুরুষ	ফটো উপলব্ধ
340	CMF2404200	নাম : সেখ মহসিন পিতার নাম: সেখ মজাফফর হোসেন বাড়ির নং : n0057 বয়স : 44 লিঙ্গ : পুরুষ	ফটো উপলব্ধ	341	WZI2283299	নাম : সালেহার বিবি স্বামীর নাম: সেখ নজরুল ইসলাম বাড়ির নং : n0143 বয়স : 57 লিঙ্গ : মহিলা	ফটো উপলব্ধ	342	WZI1839455	নাম : সেখ আব্দুল রহিম উদ্দিন পিতার নাম: সেখ হাসিব উদ্দিন বাড়ির নং : 0140 বয়স : 33 লিঙ্গ : পুরুষ	ফটো উপলব্ধ
343	WZI1839638	নাম : আমিনা খাতুন স্বামীর নাম: সেখ হাসানু জ্জামান বাড়ির নং : 0073 বয়স : 33 লিঙ্গ : মহিলা	ফটো উপলব্ধ	344	WZI2283364	নাম : সেখ ফজলুল হক পিতার নাম: সেখ ইদ্রিশ বাড়ির নং : n0050 বয়স : 59 লিঙ্গ : পুরুষ	ফটো উপলব্ধ	345	WZI1747203	নাম : সেখ জাহাঙ্গীর পিতার নাম: সেখ আব্দুল রফিক বাড়ির নং : n0142 বয়স : 28 লিঙ্গ : পুরুষ	ফটো উপলব্ধ
346	WZI1352699	নাম : সেখ মিজানুর ইসলাম পিতার নাম: সেখ নজরুল ইসলাম বাড়ির নং : n0143 বয়স : 35 লিঙ্গ : পুরুষ	ফটো উপলব্ধ	347	WZI0957498	নাম : ফাতেমা বিবি স্বামীর নাম: সেখ রেজাউল বাড়ির নং : n0006 বয়স : 44 লিঙ্গ : মহিলা	ফটো উপলব্ধ	348	CMF2658342	নাম : সেখ গোলাম মুস্তাফা পিতার নাম: সেখ ফিরোজ বাড়ির নং : n0028 বয়স : 39 লিঙ্গ : পুরুষ	ফটো উপলব্ধ
349	WZI2283257	নাম : মোঃ মেহেরুল বিবি স্বামীর নাম: সেখ মজাফফর হোসেন বাড়ির নং : n0057 বয়স : 58 লিঙ্গ : মহিলা	ফটো উপলব্ধ	350	WB/30/206/561323	নাম : সেখ আব্দুল মালেক পিতার নাম: সেখ ফজলে রহমান বাড়ির নং : n0155 বয়স : 61 লিঙ্গ : পুরুষ	ফটো উপলব্ধ	351	CMF2317915	নাম : সেখ মহম্মদ মনিরুল ইসলাম পিতার নাম: সেখ জলমৎ হোসেন বাড়ির নং : n0047 বয়স : 37 লিঙ্গ : পুরুষ	ফটো উপলব্ধ
352	WZI2186641	নাম : সেখ সালমান পিতার নাম: সেখ সরিফুদ্দিন বাড়ির নং : এন0154 বয়স : 27 লিঙ্গ : পুরুষ	ফটো উপলব্ধ	353	WZI2155927	নাম : মোঃ সাবিনা ইয়াসমিন স্বামীর নাম: সেখ আসপাক বাড়ির নং : এন0014 বয়স : 30 লিঙ্গ : মহিলা	ফটো উপলব্ধ	354	WZI2155844	নাম : সেখ সামাদুল পিতার নাম: সেখ মিজানুর রহমান বাড়ির নং : এন0014 বয়স : 26 লিঙ্গ : পুরুষ	ফটো উপলব্ধ
355	WZI2186765	নাম : আসুরা খাতুন স্বামীর নাম: সেখ আজিবুল বাড়ির নং : এন0190 বয়স : 28 লিঙ্গ : মহিলা	ফটো উপলব্ধ	356	WZI2186724	নাম : মুক্তারুল বিবি মায়ের নাম: রকিয়া বিবি বাড়ির নং : এন0153 বয়স : 34 লিঙ্গ : মহিলা	ফটো উপলব্ধ	357	WZI2186518	নাম : সেখ আজিবুল মায়ের নাম: আনসারুল বিবি বাড়ির নং : এন0190 বয়স : 31 লিঙ্গ : পুরুষ	ফটো উপলব্ধ
358	WZI2182293	নাম : মোঃ রিনা খাতুন স্বামীর নাম: সেখ আজগর বাড়ির নং : এন0216 বয়স : 27 লিঙ্গ : মহিলা	ফটো উপলব্ধ	359	WZI2181956	নাম : সেখ আজিজুল পিতার নাম: সেখ হাতেম বাড়ির নং : এন0026 বয়স : 26 লিঙ্গ : পুরুষ	ফটো উপলব্ধ	360	WZI2156172	নাম : সেখ মুরসালিম পিতার নাম: সেখ ফজলুল হক বাড়ির নং : এন0050 বয়স : 26 লিঙ্গ : পুরুষ	ফটো উপলব্ধ

বিধানসভা নির্বাচনক্ষেত্রের নং, নাম : 210-নন্দীগ্রাম  
ভাগ নং, নাম : 1-7ম খন্ড জালপাই-বর পাড়া

361 নাম : সেখ আজগর পিতার নাম: সেখ আজিজুল বাড়ির নং : এন0216 বয়স : 29 লিঙ্গ : পুরুষ	WZI2182061 ফটো উপলব্ধ	362 নাম : মহম্মদ ইকবাল পিতার নাম: মহম্মদ মোস্তাফা বাড়ির নং : এন0050 বয়স : 26 লিঙ্গ : পুরুষ	WZI2156131 ফটো উপলব্ধ	363 নাম : সেখ সামিম পিতার নাম: সেখ হাসিবুদ্দিন বাড়ির নং : এন0140 বয়স : 28 লিঙ্গ : পুরুষ	WZI2156099 ফটো উপলব্ধ
364 নাম : সাগর বর্মিন পিতার নাম: মদন বর্মিন বাড়ির নং : n0094 বয়স : 27 লিঙ্গ : পুরুষ	WZI2121168 ফটো উপলব্ধ	365 নাম : মানুয়ারা খাতুন স্বামীর নাম: সেখ সাবির বাড়ির নং : n0073 বয়স : 29 লিঙ্গ : মহিলা	WZI2116572 ফটো উপলব্ধ	366 নাম : উম্মে সালামা স্বামীর নাম: সেখ আরাবিলা বাড়ির নং : n0073 বয়স : 28 লিঙ্গ : মহিলা	WZI2116721 ফটো উপলব্ধ
367 নাম : হাফিজা খাতুন স্বামীর নাম: মহঃ সাকিল খাঁন বাড়ির নং : n0139 বয়স : 25 লিঙ্গ : মহিলা	WZI2069458 ফটো উপলব্ধ	368 নাম : আনসারুন বিবি স্বামীর নাম: সেক জাহাঙ্গীর বাড়ির নং : n0190 বয়স : 41 লিঙ্গ : মহিলা	TKS1103365 ফটো উপলব্ধ	369 নাম : সেখ সাদিবুল পিতার নাম: সেখ মোস্তাফা বাড়ির নং : n0025 বয়স : 27 লিঙ্গ : পুরুষ	WZI2069342 ফটো উপলব্ধ
370 নাম : অহিদা খাতুন স্বামীর নাম: সেখ নূর আলম বাড়ির নং : n0127 বয়স : 28 লিঙ্গ : মহিলা	WZI2069375 ফটো উপলব্ধ	371 নাম : সেখ নজরুল কাজী পিতার নাম: সেখ আমজেদ কাজী সেখ বাড়ির নং : n0064 বয়স : 38 লিঙ্গ : পুরুষ	WZI1522523 ফটো উপলব্ধ	372 নাম : সেখ ওবাইদুল্লাহ কাজি পিতার নাম: সেখ জেসিমুদ্দিন কাজি বাড়ির নং : n0068 বয়স : 39 লিঙ্গ : পুরুষ	CMF2404150 ফটো উপলব্ধ
373 নাম : কেতাবুন বিবি স্বামীর নাম: সেখ আমজেদ বাড়ির নং : n0151 বয়স : 53 লিঙ্গ : মহিলা	CMF1074830 ফটো উপলব্ধ	374 নাম : সেখ আব্দুল রেজ্জাক পিতার নাম: সেখ আব্দুল কাদের বাড়ির নং : n0049 বয়স : 50 লিঙ্গ : পুরুষ	WZI2283208 ফটো উপলব্ধ	375 নাম : সেখ সাইফুদ্দিন পিতার নাম: সেখ মহিরুদ্দিন বাড়ির নং : n0137 বয়স : 67 লিঙ্গ : পুরুষ	WZI2283307 ফটো উপলব্ধ
376 নাম : সেখ হাসানুজ্জামান পিতার নাম: সেখ আব্দুল অহেদ বাড়ির নং : n0075 বয়স : 36 লিঙ্গ : পুরুষ	WZI1174937 ফটো উপলব্ধ	377 নাম : মোঃ মোর্জিনা খাতুন স্বামীর নাম: সেখ আব্দুল হাই বাড়ির নং : n0075 বয়স : 41 লিঙ্গ : মহিলা	CMF2318483 ফটো উপলব্ধ	378 নাম : মুশিয়ারা খাতুন স্বামীর নাম: সাইফুল আলি সা বাড়ির নং : n0246 বয়স : 51 লিঙ্গ : মহিলা	WZI2281004 ফটো উপলব্ধ
379 নাম : মান্নাতুন নেস্যা স্বামীর নাম: সেখ আব্দুল রেজ্জাক বাড়ির নং : n0049 বয়স : 46 লিঙ্গ : মহিলা	CMF2573137 ফটো উপলব্ধ	380 নাম : সমাখাতুন স্বামীর নাম: সেখ রুহুল আমিন বাড়ির নং : n0070 বয়স : 62 লিঙ্গ : মহিলা	WZI2283190 ফটো উপলব্ধ	381 নাম : মঞ্জুরা বিবি স্বামীর নাম: সেক আজাদ মুন্না বাড়ির নং : n0057 বয়স : 36 লিঙ্গ : মহিলা	WZI1436443 ফটো উপলব্ধ
382 নাম : সেখ আবুসাদ্দিন পিতার নাম: সেখ আব্দুল মান্নান বাড়ির নং : n0051 বয়স : 37 লিঙ্গ : পুরুষ	WZI0953893 ফটো উপলব্ধ	383 নাম : সেখ মেহেরাজউদ্দিন পিতার নাম: সেখ মনিরুল বাড়ির নং : n0153 বয়স : 28 লিঙ্গ : পুরুষ	WZI2118263 ফটো উপলব্ধ	384 নাম : নাজমা খাতুন স্বামীর নাম: সেখ মেহেরাজউদ্দিন বাড়ির নং : এন0047 বয়স : 23 লিঙ্গ : মহিলা	WZI2769172 ফটো উপলব্ধ
385 নাম : সাহেবা বিবি স্বামীর নাম: সেখ আব্দুল করিম বাড়ির নং : n0210 বয়স : 62 লিঙ্গ : মহিলা	CMF2573053 ফটো উপলব্ধ	386 নাম : মোঃ সাহিদা বিবি স্বামীর নাম: সেখ ওবাইদুল্লাহ কাজি বাড়ির নং : n0068 বয়স : 33 লিঙ্গ : মহিলা	WZI1352772 ফটো উপলব্ধ	387 নাম : অজুফা বিবি স্বামীর নাম: মজুমদার বাড়ির নং : n0056 বয়স : 57 লিঙ্গ : মহিলা	WZI2283281 ফটো উপলব্ধ
388 নাম : মো রুকসানা বিবি স্বামীর নাম: আব্দুল করিম খান বাড়ির নং : n0155 বয়স : 44 লিঙ্গ : মহিলা	CMF2317964 ফটো উপলব্ধ	389 নাম : মোঃ পারভিনা খাতুন স্বামীর নাম: সেখ আব্দুল করিমউদ্দিন বাড়ির নং : 0140 বয়স : 31 লিঙ্গ : মহিলা	WZI1839729 ফটো উপলব্ধ	390 নাম : সেখ ইমাদুল হোসেন পিতার নাম: সেখ আব্দুল মাবুদ বাড়ির নং : n0048 বয়স : 42 লিঙ্গ : পুরুষ	WZI0954024 ফটো উপলব্ধ

বিধানসভা নির্বাচনক্ষেত্রের নং, নাম : 210-নন্দীগ্রাম  
ভাগ নং, নাম : 1-7ম খন্ড জালপাই-বর পাড়া

391	WZI1839604	নাম : নারগিস পারভিন স্বামীর নাম: সেখ আব্দুল আজাদ বাড়ির নং : 0050 বয়স : 31 লিঙ্গ : মহিলা	ফটো উপলব্ধ	392	WZI0955997	নাম : সেখ রবিউল ইসলাম মায়ের নাম: মাজেদা খাতুন বাড়ির নং : n0015 বয়স : 37 লিঙ্গ : পুরুষ	ফটো উপলব্ধ	393	WZI2738458	নাম : মানসুরা খাতুন স্বামীর নাম: রবিউল ইসলাম সেখ বাড়ির নং : এন031 বয়স : 27 লিঙ্গ : মহিলা	ফটো উপলব্ধ
394	WZI2182038	নাম : সেখ মুখলেসুর পিতার নাম: সেখ মজাফফর হোসেন বাড়ির নং : এন0057 বয়স : 27 লিঙ্গ : পুরুষ	ফটো উপলব্ধ	395	WZI2283240	নাম : খাদিজাখাতুন স্বামীর নাম: সেখ সাহাজান বাড়ির নং : n0053 বয়স : 51 লিঙ্গ : মহিলা	ফটো উপলব্ধ	396	CMF2658367	নাম : সেখ মণিরুল ইসলাম পিতার নাম: সেখ রুহুল আমিন বাড়ির নং : n0070 বয়স : 38 লিঙ্গ : পুরুষ	ফটো উপলব্ধ
397	WZI2212835	নাম : সেখ তেসিরুদ্দিন পিতার নাম: সেখ মনতারুদ্দিন বাড়ির নং : n0123 বয়স : 67 লিঙ্গ : পুরুষ	ফটো উপলব্ধ	398	WZI1436302	নাম : সেক আজাদ মুন্না পিতার নাম: সেক মিজানুর হোসেন বাড়ির নং : n0057 বয়স : 39 লিঙ্গ : পুরুষ	ফটো উপলব্ধ	399	CMF2573590	নাম : সেখ আব্দুল করিম পিতার নাম: সেখ তেসিরুদ্দিন বাড়ির নং : n0123 বয়স : 35 লিঙ্গ : পুরুষ	ফটো উপলব্ধ
400	CMF2573624	নাম : নাসিমা বিবি স্বামীর নাম: স্ক মৈদুল ইসলাম বাড়ির নং : n0143 বয়স : 38 লিঙ্গ : মহিলা	ফটো উপলব্ধ	401	WZI0954057	নাম : মোঃ আয়েসা বিবি স্বামীর নাম: আবদুল মজিদ বাড়ির নং : n0048 বয়স : 41 লিঙ্গ : মহিলা	ফটো উপলব্ধ	402	CMF2658268	নাম : মো ফুলজান বিবি স্বামীর নাম: গুল মহম্মাদ বাড়ির নং : n0119 বয়স : 40 লিঙ্গ : মহিলা	ফটো উপলব্ধ
403	WZI2283224	নাম : নাজিমা খাতুন স্বামীর নাম: সেখ জাকির হোসেন বাড়ির নং : n0127 বয়স : 62 লিঙ্গ : মহিলা	ফটো উপলব্ধ	404	WZI1747179	নাম : সেখ আব্দুল করিম উদ্দিন পিতার নাম: সেখ হাসিব উদ্দিন বাড়ির নং : n0140 বয়স : 35 লিঙ্গ : পুরুষ	ফটো উপলব্ধ	405	WZI2264745	নাম : জিন্নতুন খাতুন স্বামীর নাম: সেখ আব্দুল রফিক বাড়ির নং : n0142 বয়স : 57 লিঙ্গ : মহিলা	ফটো উপলব্ধ
406	WZI2283752	নাম : সেখ হাসিবউদ্দিন পিতার নাম: সেখ মনতাজউদ্দিন বাড়ির নং : n0140 বয়স : 82 লিঙ্গ : পুরুষ	ফটো উপলব্ধ	407	WZI2069367	নাম : সেখ আব্দুল কায়ম পিতার নাম: সেক আবদুল কোরিম বাড়ির নং : n0049 বয়স : 28 লিঙ্গ : পুরুষ	ফটো উপলব্ধ	408	WZI2283166	নাম : রহিমা বিবি স্বামীর নাম: সেক আবদুল মাবুদ বাড়ির নং : n0048 বয়স : 56 লিঙ্গ : মহিলা	ফটো উপলব্ধ
409	CMF2317725	নাম : সেখ গোলাম মুস্তাক আহমেদ পিতার নাম: সেখ আবদুল মান্নান বাড়ির নং : n0051 বয়স : 44 লিঙ্গ : পুরুষ	ফটো উপলব্ধ	410	CMF2658276	নাম : সেখ গুল মহম্মাদ পিতার নাম: সেখ কওসর বাড়ির নং : n0119 বয়স : 40 লিঙ্গ : পুরুষ	ফটো উপলব্ধ	411	WZI1948512	নাম : নাসিমা খাতুন স্বামীর নাম: সেখ মাসুদ আলম বাড়ির নং : n0051 বয়স : 34 লিঙ্গ : মহিলা	ফটো উপলব্ধ
412	CMF2658425	নাম : সেখ সাইবুল পিতার নাম: সেখ সুবেদ বাড়ির নং : n0039 বয়স : 44 লিঙ্গ : পুরুষ	ফটো উপলব্ধ	413	CMF2317931	নাম : সেখ সাইবুল পিতার নাম: সেখ ফজলে রহমান বাড়ির নং : n0155 বয়স : 47 লিঙ্গ : পুরুষ	ফটো উপলব্ধ	414	WZI0957480	নাম : সেখ রেজাউল পিতার নাম: সেখ আজিজুল রহমান বাড়ির নং : n0006 বয়স : 46 লিঙ্গ : পুরুষ	ফটো উপলব্ধ
415	CMF2318046	নাম : সাকিলা বেগম স্বামীর নাম: সেখ মিজানুর রহমান বাড়ির নং : n0028 বয়স : 44 লিঙ্গ : মহিলা	ফটো উপলব্ধ	416	WZI1522481	নাম : সেখ আনোয়ার পিতার নাম: সেখ নেজামুদ্দিন বাড়ির নং : n0042 বয়স : 42 লিঙ্গ : পুরুষ	ফটো উপলব্ধ	417	WZI0954032	নাম : মোঃ রেবেকা আলম স্বামীর নাম: সেখ ইমাদুল হোসেন বাড়ির নং : n0048 বয়স : 39 লিঙ্গ : মহিলা	ফটো উপলব্ধ
418	CMF1460716	নাম : আবদুল মজিদ পিতার নাম: সেখ আব্দুল মাবুদ বাড়ির নং : n0048 বয়স : 44 লিঙ্গ : পুরুষ	ফটো উপলব্ধ	419	CMF2658359	নাম : মনসুরা বিবি স্বামীর নাম: সেখ গোলাম মুস্তাফা বাড়ির নং : n0028 বয়স : 38 লিঙ্গ : মহিলা	ফটো উপলব্ধ	420	WZI2743326	নাম : মোহাম্মদ মাসুদ আলম পিতার নাম: সেখ গোলাম মুস্তাফা বাড়ির নং : এন0049 বয়স : 21 লিঙ্গ : পুরুষ	ফটো উপলব্ধ

বিধানসভা নির্বাচনক্ষেত্রের নং, নাম : 210-নন্দীগ্রাম  
ভাগ নং, নাম : 1-7ম খন্ড জালপাই-বর পাড়া

421	CMF2658292	ফটো উপলব্ধ	422	CMF2487726	ফটো উপলব্ধ	423	WZI1948348	ফটো উপলব্ধ
নাম : আকলিমা বিবি স্বামীর নাম: আনোয়ার বাড়ির নং : n0042 বয়স : 38 লিঙ্গ : মহিলা			নাম : সেখ আমজেদ পিতার নাম: সেখ মফিজুদ্দিন বাড়ির নং : n0151 বয়স : 62 লিঙ্গ : পুরুষ			নাম : সেখ বাপি সাদ্দাম পিতার নাম: সেখ আব্দুল জব্বার বাড়ির নং : n0209 বয়স : 30 লিঙ্গ : পুরুষ		
424	CMF2658409	ফটো উপলব্ধ	425	WZI1522671	ফটো উপলব্ধ	426	WZI1746916	ফটো উপলব্ধ
নাম : মোঃ সাহান বিবি অন্যান্য: সেখ গোলাম মোতজ বাড়ির নং : n0141 বয়স : 39 লিঙ্গ : মহিলা			নাম : আলেয়া বিবি স্বামীর নাম: সেখ বসিরুল ইসলাম বাড়ির নং : n0143 বয়স : 33 লিঙ্গ : মহিলা			নাম : সেখ সুরাজ পিতার নাম: সেখ মনিরুল বাড়ির নং : n0153 বয়স : 31 লিঙ্গ : পুরুষ		
427	WZI2283406	ফটো উপলব্ধ	428	WZI1307511	ফটো উপলব্ধ	429	WZI0955799	ফটো উপলব্ধ
নাম : সেখ আব্দুল অহেদ পিতার নাম: সেখ হাবিবুল্লা বাড়ির নং : n0075 বয়স : 67 লিঙ্গ : পুরুষ			নাম : কামরুন খাতুন স্বামীর নাম: সেখ অহিদুজ্জামান বাড়ির নং : n0075 বয়স : 35 লিঙ্গ : মহিলা			নাম : আরজিনা বিবি স্বামীর নাম: সেখ মুক্তার বাড়ির নং : n0025 বয়স : 40 লিঙ্গ : মহিলা		
430	CMF2573681	ফটো উপলব্ধ	431	WZI1746973	ফটো উপলব্ধ	432	CMF2318178	ফটো উপলব্ধ
নাম : সেখ রবিউল ইসলাম পিতার নাম: সেখ মতিবুর রহমান বাড়ির নং : n0054 বয়স : 43 লিঙ্গ : পুরুষ			নাম : সাহারা বিবি স্বামীর নাম: সেখ আব্দুল করিম বাড়ির নং : n0043 বয়স : 33 লিঙ্গ : মহিলা			নাম : রিজিয়া বিবি স্বামীর নাম: সেখ নুরুল ইসলাম কাজি বাড়ির নং : n0068 বয়স : 41 লিঙ্গ : মহিলা		
433	WZI2283414	ফটো উপলব্ধ	434	WZI2405652	ফটো উপলব্ধ	435	WZI2405280	ফটো উপলব্ধ
নাম : হালিমা বিবি স্বামীর নাম: সেখ আব্দুল অহেদ বাড়ির নং : n0075 বয়স : 56 লিঙ্গ : মহিলা			নাম : সেখ রমজান কাজী পিতার নাম: সেখ আবুবক্কর কাজী বাড়ির নং : n0061 বয়স : 29 লিঙ্গ : পুরুষ			নাম : সেখ সামিউল ইসলাম কাজি পিতার নাম: সেখ নুরুল ইসলাম কাজি বাড়ির নং : n0068 বয়স : 25 লিঙ্গ : পুরুষ		
436	WZI2405371	ফটো উপলব্ধ	437	WZI2405199	ফটো উপলব্ধ	438	WZI2405322	ফটো উপলব্ধ
নাম : সুমিয়া খাতুন স্বামীর নাম: মোহাম্মদ সেখ আবু সইদ বাড়ির নং : n0046 বয়স : 29 লিঙ্গ : মহিলা			নাম : মৌসুমী খাতুন স্বামীর নাম: সেখ সাহালম বাড়ির নং : n0016 বয়স : 28 লিঙ্গ : মহিলা			নাম : আব্দুল হান্না শা পিতার নাম: আব্দুল হামিদ শা বাড়ির নং : n0034 বয়স : 25 লিঙ্গ : পুরুষ		
439	WZI2405397	ফটো উপলব্ধ	440	WZI2405710	ফটো উপলব্ধ	441	WZI2405298	ফটো উপলব্ধ
নাম : মাসুর খাতুন স্বামীর নাম: সেখ সাদ্দাম হোসেন বাড়ির নং : n0009 বয়স : 25 লিঙ্গ : মহিলা			নাম : আলেয়া খাতুন স্বামীর নাম: সেখ সামাদুল ইসলাম বাড়ির নং : n0149 বয়স : 26 লিঙ্গ : মহিলা			নাম : সেখ লাদেন পিতার নাম: সেখ সাইবুল বাড়ির নং : n0155 বয়স : 26 লিঙ্গ : পুরুষ		
442	WZI1839497	ফটো উপলব্ধ	443	WZI2405132	ফটো উপলব্ধ	444	WZI2405108	ফটো উপলব্ধ
নাম : মো কাশ্মীরা খাতুন পিতার নাম: সেখ আব্দুল রসিদ বাড়ির নং : n0213 বয়স : 32 লিঙ্গ : মহিলা			নাম : সেখ মাহালম পিতার নাম: সেখ সফি বাড়ির নং : n0016 বয়স : 26 লিঙ্গ : পুরুষ			নাম : সেখ আব্দুল রহিম মায়ের নাম: আসিয়া বিবি বাড়ির নং : n0056 বয়স : 26 লিঙ্গ : পুরুষ		
445	WZI2405157	ফটো উপলব্ধ	446	WZI2405355	ফটো উপলব্ধ	447	WZI2405702	ফটো উপলব্ধ
নাম : ময়না খাতুন স্বামীর নাম: সেখ সাবির আদি বাড়ির নং : n0141 বয়স : 25 লিঙ্গ : মহিলা			নাম : সেখ সাহিদ পিতার নাম: সেখ জাকির হোসেন বাড়ির নং : n0200 বয়স : 25 লিঙ্গ : পুরুষ			নাম : মারুফা খাতুন স্বামীর নাম: সেখ জাফর হোসেন বাড়ির নং : n0130 বয়স : 28 লিঙ্গ : মহিলা		
448	WZI2405421	ফটো উপলব্ধ	449	WZI2405272	ফটো উপলব্ধ	450	WZI2405488	ফটো উপলব্ধ
নাম : মৌসুমী খাতুন স্বামীর নাম: সুলতান সা বাড়ির নং : n0002 বয়স : 25 লিঙ্গ : মহিলা			নাম : সেখ জিয়াউল ইসলাম কাজি পিতার নাম: সেখ নুরুল ইসলাম কাজি বাড়ির নং : n0068 বয়স : 26 লিঙ্গ : পুরুষ			নাম : মারুফা খাতুন স্বামীর নাম: সেখ ইমাম বাড়ির নং : n0122 বয়স : 28 লিঙ্গ : মহিলা		

বিধানসভা নির্বাচনক্ষেত্রের নং, নাম : 210-নন্দীগ্রাম  
ভাগ নং, নাম : 1-7ম খন্ড জালপাই-বর পাড়া

451 নাম : খাদিজা খাতুন স্বামীর নাম: সেখ আবু সুইদ বাড়ির নং : n0051 বয়স : 27 লিঙ্গ : মহিলা	WZI2405504 ফটো উপলব্ধ	452 নাম : জমিউন খাতুন স্বামীর নাম: সেখ নহেদুল বাড়ির নং : n0145 বয়স : 25 লিঙ্গ : মহিলা	WZI2405595 ফটো উপলব্ধ	453 নাম : সেখ আলমগীর পিতার নাম: সেখ জালাল বাড়ির নং : n0130 বয়স : 26 লিঙ্গ : পুরুষ	WZI2405686 ফটো উপলব্ধ
454 নাম : সেখ মহম্মদ পিতার নাম: সেখ মিজানুর বাড়ির নং : n0141 বয়স : 25 লিঙ্গ : পুরুষ	WZI2405116 ফটো উপলব্ধ	455 নাম : সাবিনা খাতুন স্বামীর নাম: সেখ আব্দুল রহিম বাড়ির নং : n0123 বয়স : 30 লিঙ্গ : মহিলা	WZI2405454 ফটো উপলব্ধ	456 নাম : নাজমা খাতুন স্বামীর নাম: কালিম বাড়ির নং : n0078 বয়স : 59 লিঙ্গ : মহিলা	WZI2396695 ফটো উপলব্ধ
457 নাম : সেখ সুরজ আলি পিতার নাম: সেখ আজিজুল রহমান বাড়ির নং : n0006 বয়স : 26 লিঙ্গ : পুরুষ	WZI2405405 ফটো উপলব্ধ	458 নাম : আজমিরা বিবি স্বামীর নাম: সেখ হসিবুল বাড়ির নং : n0153 বয়স : 38 লিঙ্গ : মহিলা	WZI2405553 ফটো উপলব্ধ	459 নাম : সেখ ইরফান পিতার নাম: সেখ মনিরুল বাড়ির নং : এন0045 বয়স : 24 লিঙ্গ : পুরুষ	WZI2776284 ফটো উপলব্ধ
460 নাম : সেখ ফারুক আক্তার পিতার নাম: সেখ আব্দুল কাদের বাড়ির নং : n0048 বয়স : 40 লিঙ্গ : পুরুষ	CMF2318525 ফটো উপলব্ধ	461 নাম : রাবিয়া খাতুন স্বামীর নাম: মুরসালিম সা বাড়ির নং : n0155 বয়স : 28 লিঙ্গ : মহিলা	WZI2187003 ফটো উপলব্ধ	462 নাম : সেখ মহম্মদ হোজায়ফা পিতার নাম: সেখ জুলমত হোসেন বাড়ির নং : n0047 বয়স : 33 লিঙ্গ : পুরুষ	CMF2658417 ফটো উপলব্ধ
463 নাম : মোজাফফর কাজী পিতার নাম: নেফিলউদ্দিন কাজী বাড়ির নং : n0042 বয়স : 51 লিঙ্গ : পুরুষ	WZI2396505 ফটো উপলব্ধ	464 নাম : আহেদা বিবি স্বামীর নাম: সেখ রবিউল ইসলাম বাড়ির নং : n0054 বয়স : 42 লিঙ্গ : মহিলা	CMF2487718 ফটো উপলব্ধ	465 নাম : রাবিয়া খাতুন স্বামীর নাম: সেখ আব্দুল কাদের বাড়ির নং : n0077 বয়স : 63 লিঙ্গ : মহিলা	WZI2395804 ফটো উপলব্ধ
466 নাম : সেখ আবদুল আলিম আলরাজি পিতার নাম: সেখ আব্দু দাইয়ান বাড়ির নং : n0074 বয়স : 43 লিঙ্গ : পুরুষ	CMF2317733 ফটো উপলব্ধ	467 নাম : রোজিনা খাতুন স্বামীর নাম: আব্দুল সাহিদ বাড়ির নং : n0145 বয়স : 46 লিঙ্গ : মহিলা	CMF2573202 ফটো উপলব্ধ	468 নাম : সেখ শমিরুল ইসলাম পিতার নাম: সেখ নজরুল ইসলাম বাড়ির নং : n0147 বয়স : 51 লিঙ্গ : পুরুষ	WZI2396422 ফটো উপলব্ধ
469 নাম : সেখ সাকিল আলম পিতার নাম: সেখ সমিরুল ইসলাম বাড়ির নং : এন0052 বয়স : 21 লিঙ্গ : পুরুষ	WZI2737757 ফটো উপলব্ধ	470 নাম : মুনমুন বিবি স্বামীর নাম: সেখ সামসে আলম বাড়ির নং : n0193 বয়স : 33 লিঙ্গ : মহিলা	WZI1522739 ফটো উপলব্ধ	471 নাম : সারেজা বিবি স্বামীর নাম: সেখ রবিউল ইসলাম বাড়ির নং : n0006 বয়স : 36 লিঙ্গ : মহিলা	WZI1624337 ফটো উপলব্ধ
472 নাম : সেখ সফি পিতার নাম: সেখ সহরাব বাড়ির নং : n0016 বয়স : 66 লিঙ্গ : পুরুষ	WZI2395820 ফটো উপলব্ধ	473 নাম : মর্জিনা বিবি স্বামীর নাম: সেখ আবেদ বাড়ির নং : n0031 বয়স : 62 লিঙ্গ : মহিলা	WZI2395986 ফটো উপলব্ধ	474 নাম : সেখ সয়দ পিতার নাম: সেখ মফিজুল বাড়ির নং : n0145 বয়স : 52 লিঙ্গ : পুরুষ	WZI2395978 ফটো উপলব্ধ
475 নাম : সেখ আব্দুল কাশেম মহম্মদ ফজলুল হুক পিতার নাম: সেখ জাহাঙ্গীর হোসেন বাড়ির নং : n0047 বয়স : 49 লিঙ্গ : পুরুষ	CMF1458876 ফটো উপলব্ধ	476 নাম : বাসিরা খাতুন স্বামীর নাম: সেখ শাহালম বাড়ির নং : n0138 বয়স : 38 লিঙ্গ : মহিলা	CMF2658383 ফটো উপলব্ধ	477 নাম : সায়রাবানু স্বামীর নাম: সেখ সুবেদ বাড়ির নং : n0039 বয়স : 63 লিঙ্গ : মহিলা	WZI2396208 ফটো উপলব্ধ
478 নাম : আয়েষা সিদ্দিকা পিতার নাম: আব্দু দাইয়ান বাড়ির নং : n0074 বয়স : 34 লিঙ্গ : মহিলা	WZI1522663 ফটো উপলব্ধ	479 নাম : সেখ হাবিবুল্লা পিতার নাম: সেখ তাজমুল হোসেন বাড়ির নং : n0127 বয়স : 26 লিঙ্গ : পুরুষ	WZI2155828 ফটো উপলব্ধ	480 নাম : সেখ মোসারফ হোসেন পিতার নাম: সেখ মোজাফফর হোসেন বাড়ির নং : 0057 বয়স : 42 লিঙ্গ : পুরুষ	CMF2573251 ফটো উপলব্ধ

বিধানসভা নির্বাচনক্ষেত্রের নং, নাম : 210-নন্দীগ্রাম  
ভাগ নং, নাম : 1-7ম খন্ড জালপাই-বর পাড়া

481 নাম : সেখ বসিরুল ইসলাম পিতার নাম: সেখ নজরুল ইসলাম বাড়ির নং : n0143 বয়স : 41 লিঙ্গ : পুরুষ	CMF2318020 ফটো উপলব্ধ	482 নাম : সেখ নজরুল ইসলাম পিতার নাম: সেখ মকবুল মহম্মদ বাড়ির নং : n0143 বয়স : 72 লিঙ্গ : পুরুষ	WZI2396273 ফটো উপলব্ধ	483 নাম : আসারফ আলি সা পিতার নাম: আব্দুল সামাদ সা বাড়ির নং : n0009 বয়স : 30 লিঙ্গ : পুরুষ	WZI2031136 ফটো উপলব্ধ
484 নাম : হালিমা বিবি স্বামীর নাম: সেখ সমিরুল ইসলাম বাড়ির নং : n0126 বয়স : 46 লিঙ্গ : মহিলা	CMF1414481 ফটো উপলব্ধ	485 নাম : মোঃ মমতাজ বিবি স্বামীর নাম: সেখ হবিবুল বাড়ির নং : n0039 বয়স : 45 লিঙ্গ : মহিলা	CMF2318517 ফটো উপলব্ধ	486 নাম : হাবিবা খাতুন স্বামীর নাম: জাফর কাজী বাড়ির নং : n0165 বয়স : 54 লিঙ্গ : মহিলা	WZI2269850 ফটো উপলব্ধ
487 নাম : সেখ আবু বক্কর পিতার নাম: সেখ হাবিবুল্লাহ বাড়ির নং : n0075 বয়স : 42 লিঙ্গ : পুরুষ	CMF2318491 ফটো উপলব্ধ	488 নাম : দৌলতুন নেশা স্বামীর নাম: মহম্মদ আব্দু দাইয়ান বাড়ির নং : n0074 বয়স : 72 লিঙ্গ : মহিলা	WZI2283398 ফটো উপলব্ধ	489 নাম : জিন্না বিবি স্বামীর নাম: সেখ সফি বাড়ির নং : n0016 বয়স : 56 লিঙ্গ : মহিলা	WZI2395838 ফটো উপলব্ধ
490 নাম : সাবিনা ইয়াসমিন স্বামীর নাম: সেখ মহিদুল ইসলাম বাড়ির নং : n0031 বয়স : 37 লিঙ্গ : মহিলা	WZI0954545 ফটো উপলব্ধ	491 নাম : সেখ মুক্তার পিতার নাম: সেখ মহিনুদ্দিন বাড়ির নং : 0025 বয়স : 45 লিঙ্গ : পুরুষ	WZI1435924 ফটো উপলব্ধ	492 নাম : সেখ আবুল হুদাম মহম্মদ আলবিরুনী পিতার নাম: সেখ মহম্মদ আব্দু দাইয়ান বাড়ির নং : n0074 বয়স : 47 লিঙ্গ : পুরুষ	WZI2283943 ফটো উপলব্ধ
493 নাম : হাসিনা বিবি স্বামীর নাম: সেলিম খাঁন বাড়ির নং : n0227 বয়স : 42 লিঙ্গ : মহিলা	WZI0928119 ফটো উপলব্ধ	494 নাম : বাহারুন বিবি স্বামীর নাম: সেখ আবুবক্কর কাজী বাড়ির নং : n0061 বয়স : 57 লিঙ্গ : মহিলা	WZI2396430 ফটো উপলব্ধ	495 নাম : মশারফি খাতুন স্বামীর নাম: সেখ আবুল হাসান মহ আলবিরুনী বাড়ির নং : n0074 বয়স : 31 লিঙ্গ : মহিলা	WZI1875202 ফটো উপলব্ধ
496 নাম : মোঃ রুকশানা খাতুন স্বামীর নাম: সেখ কবির আলি বাড়ির নং : n0043 বয়স : 40 লিঙ্গ : মহিলা	CMF2658284 ফটো উপলব্ধ	497 নাম : আবু রাইহান পিতার নাম: সেখ কবির আলি বাড়ির নং : এন0043 বয়স : 21 লিঙ্গ : পুরুষ	WZI2767838 ফটো উপলব্ধ	498 নাম : মোহ সেখ আবু সাইদ পিতার নাম: মহঃ সেখ সিরাজুল ইসলাম বাড়ির নং : n0046 বয়স : 31 লিঙ্গ : পুরুষ	WZI1747260 ফটো উপলব্ধ
499 নাম : সেখ মৈদুল ইসলাম পিতার নাম: সেখ নজরুল ইসলাম বাড়ির নং : n0143 বয়স : 39 লিঙ্গ : পুরুষ	CMF2573632 ফটো উপলব্ধ	500 নাম : সুলতানা খাতুন স্বামীর নাম: সেখ সাইদুল্লা বাড়ির নং : n0031 বয়স : 34 লিঙ্গ : মহিলা	WZI1948595 ফটো উপলব্ধ	501 নাম : আসুরা খাতুন পিতার নাম: সেখ আব্দুল খালেক বাড়ির নং : n0123 বয়স : 46 লিঙ্গ : মহিলা	CMF2309482 ফটো উপলব্ধ
502 নাম : নাজিমাখাতুন স্বামীর নাম: সেখ নজরুল ইসলাম বাড়ির নং : n0167 বয়স : 64 লিঙ্গ : মহিলা	WZI2426971 ফটো উপলব্ধ	503 নাম : মো কাবির বিবি স্বামীর নাম: সেখ মোস্তাফিজ বাড়ির নং : n0137 বয়স : 38 লিঙ্গ : মহিলা	CMF2658482 ফটো উপলব্ধ	504 নাম : সেখ মুস্তাকিম পিতার নাম: সেখ সাইনুদ্দিন বাড়ির নং : n0138 বয়স : 36 লিঙ্গ : পুরুষ	WZI1174994 ফটো উপলব্ধ
505 নাম : সেখ জাকির হোসেন পিতার নাম: সেখ আবুল হোসেন বাড়ির নং : n0200 বয়স : 47 লিঙ্গ : পুরুষ	WZI1435783 ফটো উপলব্ধ	506 নাম : সেখ সাহালম পিতার নাম: সেখ সাইনুদ্দিন বাড়ির নং : n0138 বয়স : 47 লিঙ্গ : পুরুষ	WZI2396729 ফটো উপলব্ধ	507 নাম : মঃঃ নাসিমা বিবি স্বামীর নাম: সেখ মোসারফ বাড়ির নং : n0137 বয়স : 42 লিঙ্গ : মহিলা	CMF2318533 ফটো উপলব্ধ
508 নাম : সেখ খোকন পিতার নাম: সেখ কওসর বাড়ির নং : n0119 বয়স : 36 লিঙ্গ : পুরুষ	WZI1436328 ফটো উপলব্ধ	509 নাম : সেখ গুলহোসন পিতার নাম: সেখ কওসর বাড়ির নং : n0191 বয়স : 41 লিঙ্গ : পুরুষ	WZI0956169 ফটো উপলব্ধ	510 নাম : মোঃ আসিয়া বিবি স্বামীর নাম: সেখ গুলহোসেন বাড়ির নং : n0189 বয়স : 40 লিঙ্গ : মহিলা	WZI0956177 ফটো উপলব্ধ

বিধানসভা নির্বাচনক্ষেত্রের নং, নাম : 210-নন্দীগ্রাম  
ভাগ নং, নাম : 1-7ম খন্ড জালপাই-বর পাড়া

511 নাম : অহিদাবিবি স্বামীর নাম: সেখ কওসর বাড়ির নং : n0119 বয়স : 57 লিঙ্গ : মহিলা	WZI2423986 ফটো উপলব্ধ	512 নাম : সেখ মোস্তফা পিতার নাম: সেখ সাইফুদ্দিন বাড়ির নং : n0137 বয়স : 37 লিঙ্গ : পুরুষ	WZI0955914 ফটো উপলব্ধ	513 নাম : মুখরোজা বিবি স্বামীর নাম: সেখ সাইফুদ্দিন বাড়ির নং : n0137 বয়স : 60 লিঙ্গ : মহিলা	CMF1075001 ফটো উপলব্ধ
514 নাম : সেখ আলমগীর মায়ের নাম: সেখ আব্দুল রফিক বাড়ির নং : নং 142 বয়স : 27 লিঙ্গ : পুরুষ	WZI2498293 ফটো উপলব্ধ	515 নাম : সেখ আলি হোসেন পিতার নাম: সেখ জালাল বাড়ির নং : নং 130 বয়স : 24 লিঙ্গ : পুরুষ	WZI2498335 ফটো উপলব্ধ	516 নাম : খুকমনি খাতুন স্বামীর নাম: সেখ বাপি সাদ্দাম বাড়ির নং : নং 000 বয়স : 24 লিঙ্গ : মহিলা	WZI2498350 ফটো উপলব্ধ
517 নাম : নূর আলম খাঁ পিতার নাম: সেলিম খাঁ বাড়ির নং : নং 017 বয়স : 26 লিঙ্গ : পুরুষ	WZI2497493 ফটো উপলব্ধ	518 নাম : কাবির খাতুন পিতার নাম: আব্দুল করিম খাঁ বাড়ির নং : নং125 বয়স : 24 লিঙ্গ : মহিলা	WZI2447076 ফটো উপলব্ধ	519 নাম : উর্মিলা খাতুন স্বামীর নাম: মহম্মদ আবুতালহা বাড়ির নং : নং047 বয়স : 25 লিঙ্গ : মহিলা	WZI2446557 ফটো উপলব্ধ
520 নাম : সেখ আরিফ মহম্মদ পিতার নাম: সেখ আজানুর হোসেন বাড়ির নং : নং073 বয়স : 24 লিঙ্গ : পুরুষ	WZI2447514 ফটো উপলব্ধ	521 নাম : সেখ আলমগীর পিতার নাম: সেখ সেইদুল বাড়ির নং : নং 155 বয়স : 24 লিঙ্গ : পুরুষ	WZI2496933 ফটো উপলব্ধ	522 নাম : মনসুরা খাতুন স্বামীর নাম: সেখ ইয়াসিন বাড়ির নং : নং 064 বয়স : 26 লিঙ্গ : মহিলা	WZI2474450 ফটো উপলব্ধ
523 নাম : সেখ হাসানুর হোসেন পিতার নাম: সেখ তাজামুল হোসেন বাড়ির নং : নং127 বয়স : 24 লিঙ্গ : পুরুষ	WZI2448850 ফটো উপলব্ধ	524 নাম : মঞ্জিলা খাতুন স্বামীর নাম: সেখ এবাদুল্লা বাড়ির নং : নং 073 বয়স : 24 লিঙ্গ : মহিলা	WZI2498863 ফটো উপলব্ধ	525 নাম : সেখ আবজাল পিতার নাম: সেখ আব্দুল হক বাড়ির নং : নং 073 বয়স : 24 লিঙ্গ : পুরুষ	WZI2498004 ফটো উপলব্ধ
526 নাম : সাদেরা খাতুন পিতার নাম: সেখ নজরুল ইসলাম বাড়ির নং : নং 000 বয়স : 28 লিঙ্গ : মহিলা	WZI2497618 ফটো উপলব্ধ	527 নাম : নার্গিস খাতুন পিতার নাম: সেখ মোকিমুদ্দিন বাড়ির নং : নং 140 বয়স : 25 লিঙ্গ : মহিলা	WZI2497543 ফটো উপলব্ধ	528 নাম : সেখ রাজু পিতার নাম: সেখ বেলাল বাড়ির নং : n0195 বয়স : 50 লিঙ্গ : পুরুষ	CMF1459411 ফটো উপলব্ধ
529 নাম : নার্গিস পারভিন স্বামীর নাম: সেখ মইদুল বাড়ির নং : নং 158 বয়স : 24 লিঙ্গ : মহিলা	WZI2498913 ফটো উপলব্ধ	530 নাম : সহেলী খাতুন পিতার নাম: সেখ শালেক বাড়ির নং : এন0155 বয়স : 25 লিঙ্গ : মহিলা	WZI2555159 ফটো উপলব্ধ	531 নাম : সেখ আলিমুদ্দিন পিতার নাম: সেখ রফিক বাড়ির নং : এন0142 বয়স : 26 লিঙ্গ : পুরুষ	WZI2555357 ফটো উপলব্ধ
532 নাম : তাহেরুল খাতুন স্বামীর নাম: সেখ সমিরুল বাড়ির নং : এন0235 বয়স : 27 লিঙ্গ : মহিলা	WZI2555548 ফটো উপলব্ধ	533 নাম : সেখ সমিরুল পিতার নাম: সেখ মজিদ বাড়ির নং : এন0235 বয়স : 27 লিঙ্গ : পুরুষ	WZI2555571 ফটো উপলব্ধ	534 নাম : সেখ মুস্তাকিন পিতার নাম: সেখ মজাম্মেল বাড়ির নং : এন0056 বয়স : 25 লিঙ্গ : পুরুষ	WZI2554368 ফটো উপলব্ধ
535 নাম : সেখ নাজিদ হাসান পিতার নাম: সেখ রাজেক বাড়ির নং : এন0185 বয়স : 23 লিঙ্গ : পুরুষ	WZI2554384 ফটো উপলব্ধ	536 নাম : সেখ মহম্মদ জুবায়ের পিতার নাম: সেখ ফজলুল হক বাড়ির নং : এন0050 বয়স : 23 লিঙ্গ : পুরুষ	WZI2554418 ফটো উপলব্ধ	537 নাম : সাবিলা খাতুন পিতার নাম: আব্দুল শোভান শা বাড়ির নং : এন0034 বয়স : 24 লিঙ্গ : মহিলা	WZI2565604 ফটো উপলব্ধ
538 নাম : সেখ সেইদুল পিতার নাম: সেখ সাহাজা বাড়ির নং : n0021 বয়স : 39 লিঙ্গ : পুরুষ	CMF2404218 ফটো উপলব্ধ	539 নাম : গুন্ডি বিবি স্বামীর নাম: সেখ সাইফুর বাড়ির নং : n0222 বয়স : 58 লিঙ্গ : মহিলা	CMF2571487 ফটো উপলব্ধ	540 নাম : আসলাম আলী সা পিতার নাম: আব্দুল সামাদ সা বাড়ির নং : এন0009 বয়স : 25 লিঙ্গ : পুরুষ	WZI2554467 ফটো উপলব্ধ

বিধানসভা নির্বাচনক্ষেত্রের নং, নাম : 210-নন্দীগ্রাম  
ভাগ নং, নাম : 1-7ম খন্ড জালপাই-বর পাড়া

541 নাম : কাশ্মীরা খাতুন পিতার নাম: সেখ আবেদ বাড়ির নং : এন0031 বয়স : 24 লিঙ্গ : মহিলা	WZI2554582 ফটো উপলব্ধ	542 নাম : সেখ রাজা কাজী পিতার নাম: সেখ আবু বক্কর কাজী বাড়ির নং : এন0061 বয়স : 23 লিঙ্গ : পুরুষ	WZI2554608 ফটো উপলব্ধ	543 নাম : সহারা খাতুন মায়ের নাম: আমিনা খাতুন বাড়ির নং : এন0017 বয়স : 23 লিঙ্গ : মহিলা	WZI2554673 ফটো উপলব্ধ
544 নাম : সেখ জিয়াউল পিতার নাম: সেখ রাজু বাড়ির নং : এন0195 বয়স : 23 লিঙ্গ : পুরুষ	WZI2562221 ফটো উপলব্ধ	545 নাম : লুথফা খাতুন পিতার নাম: সেখ লোকমান বাড়ির নং : এন0133 বয়স : 29 লিঙ্গ : মহিলা	WZI2566032 ফটো উপলব্ধ	546 নাম : রোহিতুন খাতুন পিতার নাম: সেখ মজাম্মেল বাড়ির নং : এন000 বয়স : 24 লিঙ্গ : মহিলা	WZI2566073 ফটো উপলব্ধ
547 নাম : কিশমত পিতার নাম: সেখ নাসির বাড়ির নং : এন0141 বয়স : 32 লিঙ্গ : পুরুষ	WZI2563112 ফটো উপলব্ধ	548 নাম : সমিমা খাতুন স্বামীর নাম: সেখ জাহির আব্বাস বাড়ির নং : এন0006 বয়স : 27 লিঙ্গ : মহিলা	WZI2813426 ফটো উপলব্ধ	549 নাম : সেখ জাহির আব্বাস পিতার নাম: সেখ রেজাউল বাড়ির নং : এন0006 বয়স : 23 লিঙ্গ : পুরুষ	WZI2562320 ফটো উপলব্ধ
550 নাম : রুকসানা খাতুন স্বামীর নাম: সেখ আলিমুদ্দিন বাড়ির নং : এন0142 বয়স : 27 লিঙ্গ : মহিলা	WZI2567220 ফটো উপলব্ধ	551 নাম : মহম্মদ সাহিল পিতার নাম: সেখ সাহাজান বাড়ির নং : এন0053 বয়স : 23 লিঙ্গ : পুরুষ	WZI2573897 ফটো উপলব্ধ	552 নাম : সেখ আসরাফ পিতার নাম: সেখ আজিজুল বাড়ির নং : এন0000 বয়স : 23 লিঙ্গ : পুরুষ	WZI2574036 ফটো উপলব্ধ
553 নাম : রানী বিলকিশ খাতুন মায়ের নাম: মিনুয়ারা খাতুন বাড়ির নং : এন0051 বয়স : 23 লিঙ্গ : মহিলা	WZI2566156 ফটো উপলব্ধ	554 নাম : রিফা খাতুন পিতার নাম: সেখ আব্দুল হাই বাড়ির নং : এন0075 বয়স : 23 লিঙ্গ : মহিলা	WZI2566578 ফটো উপলব্ধ	555 নাম : হালিমা খাতুন স্বামীর নাম: সেখ মোজাম্মেল ইসলাম বাড়ির নং : এন0009 বয়স : 23 লিঙ্গ : মহিলা	WZI2580454 ফটো উপলব্ধ
556 নাম : সেখ রাব্বুল পিতার নাম: সেখ জসেদ বাড়ির নং : এন0036 বয়স : 23 লিঙ্গ : পুরুষ	WZI2580512 ফটো উপলব্ধ	557 নাম : সেখ দিলবার হোসেন মায়ের নাম: আনসারুন বিবি বাড়ির নং : এন0000 বয়স : 25 লিঙ্গ : পুরুষ	WZI2580546 ফটো উপলব্ধ	558 নাম : সাবিলা খাতুন স্বামীর নাম: সেখ নূরসেলিম বাড়ির নং : এন0000 বয়স : 28 লিঙ্গ : মহিলা	WZI2580579 ফটো উপলব্ধ
559 নাম : সেখ রাজীব পিতার নাম: সেখ রাজেক বাড়ির নং : এন0025 বয়স : 21 লিঙ্গ : পুরুষ	WZI2767549 ফটো উপলব্ধ	560 নাম : সেখ সাইবুল পিতার নাম: সেখ লোকমান বাড়ির নং : এন0133 বয়স : 24 লিঙ্গ : পুরুষ	WZI2580595 ফটো উপলব্ধ	561 নাম : হামিদা ইয়াসমিন স্বামীর নাম: মহম্মদ ওমর ফারুক বাড়ির নং : এন0047 বয়স : 23 লিঙ্গ : মহিলা	WZI2580645 ফটো উপলব্ধ
562 নাম : সিদ্দিকা খাতুন স্বামীর নাম: সেখ আয়াতুল্লাহ আল আমিন বাড়ির নং : এন0074 বয়স : 28 লিঙ্গ : মহিলা	WZI2589521 ফটো উপলব্ধ	563 নাম : মুসলেমা খাতুন স্বামীর নাম: সেখ বাপি বাড়ির নং : এন0133 বয়স : 26 লিঙ্গ : মহিলা	WZI2589588 ফটো উপলব্ধ	564 নাম : মৌসুমী খাতুন পিতার নাম: মোজাফফর কাজী বাড়ির নং : এন0042 বয়স : 24 লিঙ্গ : মহিলা	WZI2586329 ফটো উপলব্ধ
565 নাম : সপুরা খাতুন স্বামীর নাম: সেখ এসরাফিক বাড়ির নং : এন0047 বয়স : 72 লিঙ্গ : মহিলা	WZI2586378 ফটো উপলব্ধ	566 নাম : সেখ আব্দুল সামাদ মায়ের নাম: সামেদা বিবি বাড়ির নং : এন000 বয়স : 23 লিঙ্গ : পুরুষ	WZI2600054 ফটো উপলব্ধ	567 নাম : মুজিবুন বেগম স্বামীর নাম: সেখ সাইনুদ্দিন বাড়ির নং : এন0138 বয়স : 69 লিঙ্গ : মহিলা	WZI2615045 ফটো উপলব্ধ
568 নাম : মারুফা খাতুন পিতার নাম: সেখ শের আলি বাড়ির নং : এন0214 বয়স : 23 লিঙ্গ : মহিলা	WZI2614162 ফটো উপলব্ধ	569 নাম : জাহিরা খাতুন স্বামীর নাম: সেখ মুখলেসুর বাড়ির নং : এন0057 বয়স : 25 লিঙ্গ : মহিলা	WZI2414522 ফটো উপলব্ধ	570 নাম : সেখ জরিফুদ্দিন পিতার নাম: সেখ মোসলেম উদ্দিন বাড়ির নং : এন0154 বয়স : 65 লিঙ্গ : পুরুষ	WZI2618932 ফটো উপলব্ধ

বিধানসভা নির্বাচনক্ষেত্রের নং, নাম : 210-নন্দীগ্রাম  
ভাগ নং, নাম : 1-7ম খন্ড জালপাই-বর পাড়া

571	WZI2283265	ফটো উপলব্ধ	572	CMF2404127	ফটো উপলব্ধ	573	WZI2396315	ফটো উপলব্ধ
নাম : সেখ মজাহফুর হোসেন পিতার নাম : সেখ ইউসুফ হুজুর বাড়ির নং : n0057 বয়স : 64 লিঙ্গ : পুরুষ			নাম : সেখ আহাসান পিতার নাম : সেখ ওসমান বাড়ির নং : n0053 বয়স : 46 লিঙ্গ : পুরুষ			নাম : আয়েসা বিবি স্বামীর নাম : আব্দুল সামাদ সা বাড়ির নং : n0034 বয়স : 51 লিঙ্গ : মহিলা		
574	WZI2566677	ফটো উপলব্ধ	575	WZI2580397	ফটো উপলব্ধ	576	WZI2617785	ফটো উপলব্ধ
নাম : সেখ আকবর পিতার নাম : সেখ আজিজুল বাড়ির নং : এন0216 বয়স : 25 লিঙ্গ : পুরুষ			নাম : সেখ আনিসুর রহমান পিতার নাম : সেখ আব্দুল মান্নান বাড়ির নং : এন0123 বয়স : 23 লিঙ্গ : পুরুষ			নাম : হাবিবাখাতুন স্বামীর নাম : সেখ লোকমান বাড়ির নং : n0133 বয়স : 50 লিঙ্গ : মহিলা		
577	WZI1175132	ফটো উপলব্ধ	578	WZI2031094	ফটো উপলব্ধ	579	CMF2573459	ফটো উপলব্ধ
নাম : মোঃ সুপিয়া খাতুন পিতার নাম : সেখ রাখাল বাড়ির নং : n0120 বয়স : 34 লিঙ্গ : মহিলা			নাম : তসবিহা বেগম পিতার নাম : সেখ আব্দুল খালেক বাড়ির নং : n0044 বয়স : 28 লিঙ্গ : মহিলা			নাম : সেখ হাসান পিতার নাম : সেখ ফসিউদ্দিন বাড়ির নং : n0154 বয়স : 43 লিঙ্গ : পুরুষ		
580	WZI1875145	ফটো উপলব্ধ	581	CMF2573145	ফটো উপলব্ধ	582	WZI2617793	ফটো উপলব্ধ
নাম : সেখ সাবির আলি পিতার নাম : সেখ মোজাম্মেল হোসেন বাড়ির নং : n0141 বয়স : 31 লিঙ্গ : পুরুষ			নাম : আবুল খাঁন পিতার নাম : নূরুন্নাহান বাড়ির নং : n0168 বয়স : 58 লিঙ্গ : পুরুষ			নাম : সেখ লোকমান পিতার নাম : সেখ নূর ইসলাম বাড়ির নং : n0133 বয়স : 52 লিঙ্গ : পুরুষ		
583	CMF2658433	ফটো উপলব্ধ	584	WZI2737948	ফটো উপলব্ধ	585	WZI2031144	ফটো উপলব্ধ
নাম : সেখ হাবিবুল পিতার নাম : সেখ সুবেদ বাড়ির নং : n0039 বয়স : 52 লিঙ্গ : পুরুষ			নাম : সেখ হামিম মায়ের নাম : সেখ হাবিবুল বাড়ির নং : এন0042 বয়স : 21 লিঙ্গ : পুরুষ			নাম : সেখ মতিউর পিতার নাম : সেখ সাইফুদ্দিন বাড়ির নং : n0137 বয়স : 29 লিঙ্গ : পুরুষ		
586	WZI2030930	ফটো উপলব্ধ	587	CMF2575124	ফটো উপলব্ধ	588	CMF2573616	ফটো উপলব্ধ
নাম : মহম্মদ সেখ মুন্সাসির আলম পিতার নাম : মহঃ সেখ সিরাজুল ইসলাম বাড়ির নং : n0046 বয়স : 28 লিঙ্গ : পুরুষ			নাম : সেক মিজানুর পিতার নাম : সেক রাখাল বাড়ির নং : n0120 বয়স : 43 লিঙ্গ : পুরুষ			নাম : উম্মে সালামা খাতুন স্বামীর নাম : সেখ মহম্মদ মনিরুল ইসলাম বাড়ির নং : n0047 বয়স : 39 লিঙ্গ : মহিলা		
589	CMF0010553	ফটো উপলব্ধ	590	WZI2631406	ফটো উপলব্ধ	591	WZI2396521	ফটো উপলব্ধ
নাম : সেখ জলমৎ হোসেন পিতার নাম : একনাথ তুল্যা বাড়ির নং : n0047 বয়স : 76 লিঙ্গ : পুরুষ			নাম : মোঃ আনয়ার বেগম স্বামীর নাম : সেখ জলমৎ হোসেন বাড়ির নং : n0047 বয়স : 72 লিঙ্গ : মহিলা			নাম : মুইদা বেগম স্বামীর নাম : মহম্মদ সেখ সিরাজুল ইসলাম বাড়ির নং : n0046 বয়স : 62 লিঙ্গ : মহিলা		
592	WZI2283448	ফটো উপলব্ধ	593	CMF2573574	ফটো উপলব্ধ	594	WZI2405173	ফটো উপলব্ধ
নাম : সেখ জাহাঙ্গীর আলম পিতার নাম : সেক আব্দুল কাদের বাড়ির নং : n0077 বয়স : 47 লিঙ্গ : পুরুষ			নাম : সেখ মাহাবুব আলম পিতার নাম : সেখ সাইনুদ্দিন বাড়ির নং : n0138 বয়স : 40 লিঙ্গ : পুরুষ			নাম : মো আজিদা খাতুন স্বামীর নাম : সেখ কিসমত বাড়ির নং : n0214 বয়স : 27 লিঙ্গ : মহিলা		
595	WZI2586360	ফটো উপলব্ধ	596	WZI2554343	ফটো উপলব্ধ	597	WZI2555258	ফটো উপলব্ধ
নাম : সাফিয়া খাতুন স্বামীর নাম : মুসারফ খাঁন বাড়ির নং : এন0000 বয়স : 24 লিঙ্গ : মহিলা			নাম : সেখ সাকিরুল পিতার নাম : সেখ শালেক বাড়ির নং : এন0155 বয়স : 23 লিঙ্গ : পুরুষ			নাম : সেখ আরিফুল ইসলাম পিতার নাম : সেখ মোজাম্মেল বাড়ির নং : এন0055 বয়স : 23 লিঙ্গ : পুরুষ		
598	WZI2499234	ফটো উপলব্ধ	599	WZI2447738	ফটো উপলব্ধ	600	WZI2447423	ফটো উপলব্ধ
নাম : সেখ সাহিন পিতার নাম : সেখ সরিফুদ্দিন বাড়ির নং : নং 154 বয়স : 24 লিঙ্গ : পুরুষ			নাম : সেখ আইনুল হক পিতার নাম : সেখ আব্দুল মান্নান বাড়ির নং : নং 123 বয়স : 25 লিঙ্গ : পুরুষ			নাম : আজমীরা খাতুন স্বামীর নাম : সেখ জাহাঙ্গির বাড়ির নং : নং 130 বয়স : 24 লিঙ্গ : মহিলা		

601 নাম : সেখ রেজাউল পিতার নাম: সেখ জাসেদ বাড়ির নং : নং182 বয়স : 25 লিঙ্গ : পুরুষ	WZI2447795 ফটো উপলব্ধ	602 নাম : কাশমিরা খাতুন স্বামীর নাম: সেখ হাসিবুল বাড়ির নং : এন0121 বয়স : 24 লিঙ্গ : মহিলা	WZI2738342 ফটো উপলব্ধ	603 নাম : মোঃ ফিরোজা খাতুন স্বামীর নাম: সেখ রেজাউল বাড়ির নং : এন0005 বয়স : 22 লিঙ্গ : মহিলা	WZI2765345 ফটো উপলব্ধ
604 নাম : সেখ আবু তাহের পিতার নাম: সেখ আজানুর বাড়ির নং : নং042 বয়স : 24 লিঙ্গ : পুরুষ	WZI2447027 ফটো উপলব্ধ	605 নাম : সেখ আনসার পিতার নাম: সেখ মবারক বাড়ির নং : নং207 বয়স : 24 লিঙ্গ : পুরুষ	WZI2446854 ফটো উপলব্ধ	606 নাম : রমজান খাঁ পিতার নাম: সেলিম খাঁ বাড়ির নং : নং 017 বয়স : 24 লিঙ্গ : মহিলা	WZI2497444 ফটো উপলব্ধ
607 নাম : তাহেরুন খাতুন স্বামীর নাম: জানে আলম খাঁ বাড়ির নং : নং 017 বয়স : 35 লিঙ্গ : মহিলা	WZI2497402 ফটো উপলব্ধ	608 নাম : সেখ সাবির পিতার নাম: সেখ রবিউল বাড়ির নং : নং 058 বয়স : 24 লিঙ্গ : পুরুষ	WZI2497378 ফটো উপলব্ধ	609 নাম : সেখ সাকির পিতার নাম: সেখ রবিউল ইসলাম বাড়ির নং : এন0037 বয়স : 21 লিঙ্গ : পুরুষ	WZI2773307 ফটো উপলব্ধ
610 নাম : মোঃ আঙ্গুরা খাতুন স্বামীর নাম: সেখ আলমগীর বাড়ির নং : নং 142 বয়স : 28 লিঙ্গ : মহিলা	WZI2498319 ফটো উপলব্ধ	611 নাম : সেখ মুরসলিম পিতার নাম: সেখ সাইফুদ্দিন বাড়ির নং : n0137 বয়স : 31 লিঙ্গ : পুরুষ	WZI1746874 ফটো উপলব্ধ	612 নাম : সায়রুন খাতুন পিতার নাম: বেলাল বাড়ির নং : নং 185 বয়স : 44 লিঙ্গ : মহিলা	CMF2021699 ফটো উপলব্ধ
613 নাম : সেখ মহিদুল ইসলাম পিতার নাম: সেখ আবেদ বাড়ির নং : n0031 বয়স : 42 লিঙ্গ : পুরুষ	CMF2317840 ফটো উপলব্ধ	614 নাম : মহম্মদ ওসামা পিতার নাম: সেখ সিরাজুল ইসলাম বাড়ির নং : n0046 বয়স : 36 লিঙ্গ : পুরুষ	WZI1522598 ফটো উপলব্ধ	615 নাম : সেখ আবেদ পিতার নাম: সেখ উসমান বাড়ির নং : n0031 বয়স : 72 লিঙ্গ : পুরুষ	WZI2396018 ফটো উপলব্ধ
616 নাম : সেখ আমজেদ পিতার নাম: সেখ হপিজুল বাড়ির নং : n0220 বয়স : 25 লিঙ্গ : পুরুষ	WZI2405645 ফটো উপলব্ধ	617 নাম : সেখ মহম্মদ সাহিল পিতার নাম: সেখ মহম্মদ ইদ্রিশ বাড়ির নং : n0154 বয়স : 25 লিঙ্গ : পুরুষ	WZI2405140 ফটো উপলব্ধ	618 নাম : সেখ সাইবুল পিতার নাম: সেখ আব্দুল রেজ্জাক বাড়ির নং : n0049 বয়স : 25 লিঙ্গ : পুরুষ	WZI2405694 ফটো উপলব্ধ
619 নাম : আসমিনা খাতুন স্বামীর নাম: সেখ আলি হোসেন বাড়ির নং : n0042 বয়স : 28 লিঙ্গ : মহিলা	WZI2405207 ফটো উপলব্ধ	620 নাম : সেখ আবু তয়রান পিতার নাম: সেখ আজানুর বাড়ির নং : এন0036 বয়স : 21 লিঙ্গ : পুরুষ	WZI2774222 ফটো উপলব্ধ	621 নাম : সেখ আব্দুর রহমান পিতার নাম: সেখ আবুল কাশেম মহম্মদ ফজলুল হক বাড়ির নং : এন0047 বয়স : 23 লিঙ্গ : পুরুষ	WZI2580462 ফটো উপলব্ধ
622 নাম : মোঃ জাকেরা খাতুন পিতার নাম: সেখ জালাল বাড়ির নং : n0130 বয়স : 28 লিঙ্গ : মহিলা	WZI2405587 ফটো উপলব্ধ	623 নাম : মরজিনা খাতুন স্বামীর নাম: সেখ মহম্মদ বাড়ির নং : এন0078 বয়স : 24 লিঙ্গ : মহিলা	WZI2814762 ফটো উপলব্ধ	624 নাম : সেখ সালমান পিতার নাম: সেখ মিজানুর বাড়ির নং : এন0141 বয়স : 22 লিঙ্গ : পুরুষ	WZI2650190 ফটো উপলব্ধ
625 নাম : মাসুদা খাতুন স্বামীর নাম: সেখ মুস্তাকিন বাড়ির নং : এন0056 বয়স : 22 লিঙ্গ : মহিলা	WZI2675650 ফটো উপলব্ধ	626 নাম : রোশমিনা খাতুন স্বামীর নাম: সেখ সাহাজাহান বাড়ির নং : এন0154 বয়স : 26 লিঙ্গ : মহিলা	WZI2670305 ফটো উপলব্ধ	627 নাম : রুবিনা খাতুন স্বামীর নাম: সেখ জহেদুল ইসলাম বাড়ির নং : এন0145 বয়স : 22 লিঙ্গ : মহিলা	WZI2650604 ফটো উপলব্ধ
628 নাম : সেখ রিহাজুদ্দিন পিতার নাম: সেখ সয়দ বাড়ির নং : এন0145 বয়স : 21 লিঙ্গ : পুরুষ	WZI2757938 ফটো উপলব্ধ	629 নাম : সেখ জামির আলি পিতার নাম: সেখ জাকির হোসেন বাড়ির নং : এন0032 বয়স : 22 লিঙ্গ : পুরুষ	WZI2657286 ফটো উপলব্ধ	630 নাম : সেখ মহম্মদ পিতার নাম: সেখ মজনু বাড়ির নং : এন0056 বয়স : 22 লিঙ্গ : পুরুষ	WZI2642601 ফটো উপলব্ধ

বিধানসভা নির্বাচনক্ষেত্রের নং, নাম : 210-নন্দীগ্রাম  
ভাগ নং, নাম : 1-7ম খন্ড জালপাই-বর পাড়া

631	WZI2640845	নাম : সেখ মুজিবর মায়ের নাম: মুখেরেজা বেগম বাড়ির নং : এন0008 বয়স : 26 লিঙ্গ : পুরুষ	ফটো উপলব্ধ	632	WZI2680056	নাম : ইরানি খাতুন স্বামীর নাম: সেখ আলি হোসেন বাড়ির নং : এন0130 বয়স : 24 লিঙ্গ : মহিলা	ফটো উপলব্ধ	633	WZI2640118	নাম : সালমা খাতুন স্বামীর নাম: সেখ সাহাজাদা বাড়ির নং : এন0257 বয়স : 22 লিঙ্গ : মহিলা	ফটো উপলব্ধ
634	WZI2640126	নাম : মুর্শিদা খাতুন স্বামীর নাম: সেখ সেকেন্দার বাড়ির নং : এন0258 বয়স : 22 লিঙ্গ : মহিলা	ফটো উপলব্ধ	635	WZI2749836	নাম : নাসিমা খাতুন স্বামীর নাম: সেখ সারকক বাড়ির নং : এন0015 বয়স : 28 লিঙ্গ : মহিলা	ফটো উপলব্ধ	636	WZI2688893	নাম : কারিমুন নেশ্যা পিতার নাম: আব্দুল করিম খাঁন বাড়ির নং : এন0155 বয়স : 22 লিঙ্গ : মহিলা	ফটো উপলব্ধ
637	WZI2639938	নাম : আব্দুল সালমান শা পিতার নাম: আব্দুল হামিদ শা বাড়ির নং : এন0034 বয়স : 24 লিঙ্গ : পুরুষ	ফটো উপলব্ধ	638	WZI2639755	নাম : সানি আলম শা পিতার নাম: আব্দুল শোভান শা বাড়ির নং : এন0034 বয়স : 22 লিঙ্গ : পুরুষ	ফটো উপলব্ধ	639	WZI2639862	নাম : রিজভা খাতুন স্বামীর নাম: সেখ আলম বাড়ির নং : এন0012 বয়স : 24 লিঙ্গ : মহিলা	ফটো উপলব্ধ
640	WZI2646800	নাম : ইয়াসমিনা খাতুন অন্যান্য: সেখ সাদ্দাম বাড়ির নং : এন0140 বয়স : 23 লিঙ্গ : পুরুষ	ফটো উপলব্ধ	641	WZI2659563	নাম : সরিফা খাতুন পিতার নাম: আবুল খাঁন বাড়ির নং : এন0168 বয়স : 25 লিঙ্গ : মহিলা	ফটো উপলব্ধ	642	WZI2683696	নাম : সেখ রহিমুল পিতার নাম: সেখ মমরুজ বাড়ির নং : এন0037 বয়স : 23 লিঙ্গ : পুরুষ	ফটো উপলব্ধ
643	WZI2648434	নাম : সেখ ফিরদৌস পিতার নাম: সেখ গুল মহম্মদ বাড়ির নং : এন0119 বয়স : 22 লিঙ্গ : পুরুষ	ফটো উপলব্ধ	644	WZI2660439	নাম : পাপিয়া খাতুন স্বামীর নাম: সেখ আব্দুল রহিম বাড়ির নং : এন0056 বয়স : 22 লিঙ্গ : মহিলা	ফটো উপলব্ধ	645	WZI2684207	নাম : আইছননেসা খাতুন স্বামীর নাম: সেখ হাসান বাড়ির নং : এন0073 বয়স : 23 লিঙ্গ : মহিলা	ফটো উপলব্ধ
646	WZI2664043	নাম : দোসিজা জিশান পিতার নাম: সেখ আব্দুল খালেক বাড়ির নং : এন0044 বয়স : 22 লিঙ্গ : মহিলা	ফটো উপলব্ধ	647	WZI2283174	নাম : সেখ আব্দুল মাবুদ পিতার নাম: সেখ আব্দুল কাদের বাড়ির নং : n0048 বয়স : 64 লিঙ্গ : পুরুষ	ফটো উপলব্ধ	648	CMF2573582	নাম : সেখ মোসারফ পিতার নাম: সেখ সাইফুদ্দিন বাড়ির নং : n0137 বয়স : 46 লিঙ্গ : পুরুষ	ফটো উপলব্ধ
649	WZI1521228	নাম : সাবিনা খাতুন স্বামীর নাম: সেখ মিজানুর ইসলাম মিজানুর বাড়ির নং : নং 143 বয়স : 34 লিঙ্গ : মহিলা	ফটো উপলব্ধ	650	WZI2283901	নাম : সেখ মিজানুর হোসেন পিতার নাম: সেখ ইউসুফ হুসাইন বাড়ির নং : n0057 বয়স : 61 লিঙ্গ : পুরুষ	ফটো উপলব্ধ	651	WZI2068450	নাম : মাসুমা খাতুন স্বামীর নাম: মহম্মদ সেখ মুদ্দাস্পির আলম বাড়ির নং : এন0046 বয়স : 27 লিঙ্গ : মহিলা	ফটো উপলব্ধ
652	WZI1436377	নাম : সেখ মজাম্মেল পিতার নাম: সেখ সাইফুদ্দিন বাড়ির নং : n0137 বয়স : 34 লিঙ্গ : পুরুষ	ফটো উপলব্ধ	653	WZI2405231	নাম : আফসানা পারভীন স্বামীর নাম: সেখ আনিসুর রহমান বাড়ির নং : 196 বয়স : 26 লিঙ্গ : মহিলা	ফটো উপলব্ধ	654	WZI2717189	নাম : সেখ খাইরুল আলম পিতার নাম: সেখ আব্দুর রেজ্জাক বাড়ির নং : এন0012 বয়স : 22 লিঙ্গ : পুরুষ	ফটো উপলব্ধ
655	WZI2717197	নাম : নারগিসআরা খাতুন স্বামীর নাম: সেখ সামিম আক্তার বাড়ির নং : এন0005 বয়স : 27 লিঙ্গ : মহিলা	ফটো উপলব্ধ	656	WZI2717999	নাম : সেখ মহম্মদ সোহেল পিতার নাম: সেখ মহম্মদ ইদ্রিশ বাড়ির নং : এন0005 বয়স : 23 লিঙ্গ : পুরুষ	ফটো উপলব্ধ	657	WZI2718385	নাম : আসিয়া খাতুন স্বামীর নাম: সেখ মজাফফর বাড়ির নং : নং 137 বয়স : 22 লিঙ্গ : মহিলা	ফটো উপলব্ধ
658	WZI2718443	নাম : সেখ মহঃ আবু বাশির পিতার নাম: সেখ আব্দুল খালেক বাড়ির নং : এন0012 বয়স : 21 লিঙ্গ : পুরুষ	ফটো উপলব্ধ	659	WZI2716397	নাম : সাহিন পারভীন স্বামীর নাম: সেখ রাজা কাজী বাড়ির নং : এন0061 বয়স : 23 লিঙ্গ : মহিলা	ফটো উপলব্ধ	660	WZI2716405	নাম : তুহিনা খাতুন স্বামীর নাম: সেখ মুরসেলিম বাড়ির নং : নং137 বয়স : 24 লিঙ্গ : মহিলা	ফটো উপলব্ধ

বিধানসভা নির্বাচনক্ষেত্রের নং, নাম : 210-নন্দীগ্রাম  
ভাগ নং, নাম : 1-7ম খন্ড জালপাই-বর পাড়া

661	WZI2716553	নাম : সাবানা খাতুন স্বামীর নাম: সেখ মতিউর বাড়ির নং : নং137 বয়স : 21 লিঙ্গ : মহিলা	ফটো উপলব্ধ	662	WZI2716611	নাম : সেখ আলম পিতার নাম: সেখ ফকির বাড়ির নং : এন0019 বয়স : 29 লিঙ্গ : পুরুষ	ফটো উপলব্ধ	663	WZI2718963	নাম : সোহানা পারভীন স্বামীর নাম: সেখ আমিনুল ইসলাম বাড়ির নং : এন00111 বয়স : 22 লিঙ্গ : মহিলা	ফটো উপলব্ধ
664	WZI0955898	নাম : কাশ্মীরা বিবি স্বামীর নাম: সেখ আনোয়ার উদ্দিন বাড়ির নং : n0146 বয়স : 38 লিঙ্গ : মহিলা	ফটো উপলব্ধ	665	WZI2716868	নাম : দোলেনা খাতুন স্বামীর নাম: সেখ মাহালম বাড়ির নং : এন009 বয়স : 23 লিঙ্গ : মহিলা	ফটো উপলব্ধ	666	CMF2318558	নাম : আশিয়া খাতুন স্বামীর নাম: সেখ আবুল কাশেম মহম্মদ ফজলুল হক বাড়ির নং : n0047 বয়স : 40 লিঙ্গ : মহিলা	ফটো উপলব্ধ
667	WZI2768372	নাম : সেখ মহম্মদ ইয়ামিন পিতার নাম: সেখ আবুল কাশেম মহম্মদ ফজলুল হক বাড়ির নং : এন0047 বয়স : 21 লিঙ্গ : পুরুষ	ফটো উপলব্ধ	668	WZI2566610	নাম : সেখ নইম পিতার নাম: সেখ মোসারফ বাড়ির নং : এন0137 বয়স : 23 লিঙ্গ : পুরুষ	ফটো উপলব্ধ	669	WZI2721389	নাম : নার্গিস পারভীন স্বামীর নাম: সেখ জামিউল আলম বাড়ির নং : 001 বয়স : 23 লিঙ্গ : মহিলা	ফটো উপলব্ধ
670	WZI2721397	নাম : পায়েল খাতুন স্বামীর নাম: সেখ সামাদুল বাড়ির নং : এন0023 বয়স : 23 লিঙ্গ : মহিলা	ফটো উপলব্ধ	671	WZI2736387	নাম : সেখ সহিদ আলম পিতার নাম: সেখ সাহাজান বাড়ির নং : এন0009 বয়স : 21 লিঙ্গ : পুরুষ	ফটো উপলব্ধ	672	WZI2722056	নাম : সেখ তাজামুল পিতার নাম: সেখ মুকলেসুর বাড়ির নং : এন0014 বয়স : 21 লিঙ্গ : পুরুষ	ফটো উপলব্ধ
673	CMF2573046	নাম : সেক আব্দুল জব্বার পিতার নাম: সেখ জেসিমুদ্দিন বাড়ির নং : n0209 বয়স : 65 লিঙ্গ : পুরুষ	ফটো উপলব্ধ	674	WZI0956201	নাম : সাবিনা ইয়াসমিন স্বামীর নাম: সেখ হাফিজুল বাড়ির নং : n0188 বয়স : 40 লিঙ্গ : মহিলা	ফটো উপলব্ধ	675	CMF1414366	নাম : আজমিরা বিবি স্বামীর নাম: সেখ মহম্মদ আলি বাড়ির নং : n0125 বয়স : 46 লিঙ্গ : মহিলা	ফটো উপলব্ধ
676	CMF2317816	নাম : সেখ মহম্মদ আলি পিতার নাম: সেখ ইয়াসিনউদ্দিন বাড়ির নং : n0125 বয়স : 51 লিঙ্গ : পুরুষ	ফটো উপলব্ধ	677	CMF2317790	নাম : মো আসাবুল খাতুন স্বামীর নাম: সেখ ইয়াসিনউদ্দিন বাড়ির নং : n0125 বয়স : 62 লিঙ্গ : মহিলা	ফটো উপলব্ধ	678	WZI2769107	নাম : মাসুদা খাতুন স্বামীর নাম: সেখ ইরফান বাড়ির নং : এন0037 বয়স : 21 লিঙ্গ : মহিলা	ফটো উপলব্ধ
679	WZI1175124	নাম : সেখ ওমর ফারুক পিতার নাম: সেখ রবিউল ইসলাম বাড়ির নং : n0072 বয়স : 36 লিঙ্গ : পুরুষ	ফটো উপলব্ধ	680	WB/30/206/561336	নাম : মাবুদাখাতুন স্বামীর নাম: রবিউল বাড়ির নং : n0072 বয়স : 60 লিঙ্গ : মহিলা	ফটো উপলব্ধ	681	CMF2317873	নাম : রহিমা খাতুন স্বামীর নাম: সফিউল ইসলাম বাড়ির নং : n0072 বয়স : 44 লিঙ্গ : মহিলা	ফটো উপলব্ধ
682	CMF2573178	নাম : সেক রেজাউল করিম পিতার নাম: রবিউল ইসলাম বাড়ির নং : n0072 বয়স : 40 লিঙ্গ : পুরুষ	ফটো উপলব্ধ	683	WZI2210789	নাম : মুরসিদাখাতুন পিতার নাম: সেখ আব্দুল হামিদ বাড়ির নং : n0072 বয়স : 52 লিঙ্গ : মহিলা	ফটো উপলব্ধ	684	WZI2155190	নাম : লায়লা খাতুন পিতার নাম: সেখ আব্দুল খালেক বাড়ির নং : এন0131 বয়স : 27 লিঙ্গ : মহিলা	ফটো উপলব্ধ
685	WZI1747013	নাম : মানসুরা খাতুন স্বামীর নাম: সেখ রেজাউল করিম বাড়ির নং : n0072 বয়স : 29 লিঙ্গ : মহিলা	ফটো উপলব্ধ	686	CMF2573343	নাম : মোঃ রুকসানা বিবি স্বামীর নাম: সেখ হাফিজুল ইসলাম বাড়ির নং : n0072 বয়স : 40 লিঙ্গ : মহিলা	ফটো উপলব্ধ	687	WZI2186922	নাম : সেখ মুজাহিদ আলম পিতার নাম: সেখ সাইফুল বাড়ির নং : এন0072 বয়স : 26 লিঙ্গ : পুরুষ	ফটো উপলব্ধ
688	WB/30/206/561015	নাম : মোঃ গুলজান খাতুন স্বামীর নাম: রবিউল বাড়ির নং : n0072 বয়স : 58 লিঙ্গ : মহিলা	ফটো উপলব্ধ	689	CMF2317865	নাম : সেখ হাফিজুল ইসলাম মায়ের নাম: সেখ আব্দুল হামিদ বাড়ির নং : n0072 বয়স : 62 লিঙ্গ : পুরুষ	ফটো উপলব্ধ	690	WZI2283737	নাম : সেখ রেজাউল ইসলাম পিতার নাম: সেখ মোজাম্মেল বাড়ির নং : n0131 বয়স : 54 লিঙ্গ : পুরুষ	ফটো উপলব্ধ

বিধানসভা নির্বাচনক্ষেত্রের নং, নাম : 210-নন্দীগ্রাম  
ভাগ নং, নাম : 1-7ম খন্ড জালপাই-বর পাড়া

691 নাম : সেখ রেজাউল ইসলাম পিতার নাম: সেখ সাইবুল ইসলাম বাড়ির নং : n0182 বয়স : 29 লিঙ্গ : পুরুষ	WZI1948470 ফটো উপলব্ধ	692 নাম : সেখ মারুফ ইসলাম পিতার নাম: সেখ আমিনুল ইসলাম বাড়ির নং : N0009 বয়স : 30 লিঙ্গ : পুরুষ	WZI2125615 ফটো উপলব্ধ	693 নাম : সেখ রবিউল ইসলাম পিতার নাম: আব্দুল হামিদ বাড়ির নং : n0072 বয়স : 65 লিঙ্গ : পুরুষ	WZI2283158 ফটো উপলব্ধ
694 নাম : সেখ রাজু পিতার নাম: সেখ মনিরুল ইসলাম বাড়ির নং : n0118 বয়স : 28 লিঙ্গ : পুরুষ	WZI2405470 ফটো উপলব্ধ	695 নাম : সেখ নূর আলম পিতার নাম: সেখ রেজাউল ইসলাম বাড়ির নং : n0131 বয়স : 25 লিঙ্গ : পুরুষ	WZI2405348 ফটো উপলব্ধ	696 নাম : আফসানা খাতুন স্বামীর নাম: সেখ মারুফ ইসলাম বাড়ির নং : এন0009 বয়স : 23 লিঙ্গ : মহিলা	WZI2580421 ফটো উপলব্ধ
697 নাম : সেখ মহম্মদ এনামুল হক পিতার নাম: সেখ সফিউল ইসলাম বাড়ির নং : এন0072 বয়স : 22 লিঙ্গ : পুরুষ	WZI2674026 ফটো উপলব্ধ	698 নাম : সেখ মহম্মদ ইসমাইল পিতার নাম: সেখ সফিউল ইসলাম বাড়ির নং : এন0072 বয়স : 22 লিঙ্গ : পুরুষ	WZI2674141 ফটো উপলব্ধ	699 নাম : আমিনা খাতুন স্বামীর নাম: সেখ রাজু বাড়ির নং : এন0118 বয়স : 25 লিঙ্গ : মহিলা	WZI2685287 ফটো উপলব্ধ
700 নাম : সেখ মিনহাজুল ইসলাম পিতার নাম: সেখ মনিরুল ইসলাম বাড়ির নং : নং 118 বয়স : 24 লিঙ্গ : পুরুষ	WZI2474393 ফটো উপলব্ধ	701 নাম : সামিমা খাতুন স্বামীর নাম: সেখ ওমর ফারুক বাড়ির নং : নং 072 বয়স : 25 লিঙ্গ : মহিলা	WZI2497923 ফটো উপলব্ধ	702 নাম : মো রাবেয়া খাতুন স্বামীর নাম: মনিরুল বাড়ির নং : n0118 বয়স : 49 লিঙ্গ : মহিলা	WZI2419562 ফটো উপলব্ধ
703 নাম : সেখ মনিরুল ইসলাম পিতার নাম: সেখ নূর হোসেন বাড়ির নং : n0118 বয়স : 53 লিঙ্গ : পুরুষ	WZI2396562 ফটো উপলব্ধ	704 নাম : হামিদাখাতুন স্বামীর নাম: সেখ রেজাউল বাড়ির নং : n0131 বয়স : 52 লিঙ্গ : মহিলা	WZI2396257 ফটো উপলব্ধ	705 নাম : সেখ সামসুদ্দিন কাজি পিতার নাম: সেখ ইউসুফউদ্দিন কাজি বাড়ির নং : n0067 বয়স : 72 লিঙ্গ : পুরুষ	WZI2395226 ফটো উপলব্ধ
706 নাম : সারেজা খাতুন স্বামীর নাম: সেখ শামসুদ্দিন কাজি বাড়ির নং : n0067 বয়স : 67 লিঙ্গ : মহিলা	WZI2395192 ফটো উপলব্ধ	707 নাম : সাকিলা খাতুন স্বামীর নাম: সেখ রফিউল ইসলাম বাড়ির নং : n0067 বয়স : 36 লিঙ্গ : মহিলা	WZI1522853 ফটো উপলব্ধ	708 নাম : সুরাইয়া খাতুন স্বামীর নাম: সেখ আলমগীর কাজী বাড়ির নং : n0065 বয়স : 26 লিঙ্গ : মহিলা	WZI2405736 ফটো উপলব্ধ
709 নাম : হাসিনা খাতুন স্বামীর নাম: সেখ তনজিল কাজি বাড়ির নং : n0065 বয়স : 57 লিঙ্গ : মহিলা	WZI2283919 ফটো উপলব্ধ	710 নাম : মুখলেসুর কাজী পিতার নাম: জাফর কাজী বাড়ির নং : এন0166 বয়স : 27 লিঙ্গ : পুরুষ	WZI2156115 ফটো উপলব্ধ	711 নাম : জমিলা বিবি স্বামীর নাম: আব্দুল রাসিদ কাজী বাড়ির নং : n0062 বয়স : 67 লিঙ্গ : মহিলা	WB/30/206/561072 ফটো উপলব্ধ
712 নাম : সেখ সাইফর কাজী পিতার নাম: সেখ আক্রাম উদ্দিন কাজী বাড়ির নং : n0066 বয়স : 26 লিঙ্গ : পুরুষ	WZI2405314 ফটো উপলব্ধ	713 নাম : জারিনা খাতুন স্বামীর নাম: আজিজুল কাজী বাড়ির নং : নং 166 বয়স : 24 লিঙ্গ : মহিলা	WZI2499267 ফটো উপলব্ধ	714 নাম : সেখ সামাদুল কাজী পিতার নাম: সেখ আক্রাম উদ্দিন কাজি বাড়ির নং : এন006 বয়স : 24 লিঙ্গ : পুরুষ	WZI2646610 ফটো উপলব্ধ
715 নাম : হারুন কাজী পিতার নাম: সেখ তনজিল কাজি বাড়ির নং : n0065 বয়স : 38 লিঙ্গ : পুরুষ	CMF2573350 ফটো উপলব্ধ	716 নাম : সামসের কাজী পিতার নাম: আলাউদ্দিন কাজী বাড়ির নং : n0065 বয়স : 57 লিঙ্গ : পুরুষ	WB/30/206/561451 ফটো উপলব্ধ	717 নাম : সাহানা খাতুন স্বামীর নাম: সামসের বাড়ির নং : n0065 বয়স : 53 লিঙ্গ : মহিলা	WB/30/206/561130 ফটো উপলব্ধ
718 নাম : সেখ আলমগীর কাজী পিতার নাম: সেখ তনজিল কাজী বাড়ির নং : n0065 বয়স : 35 লিঙ্গ : পুরুষ	WZI1522622 ফটো উপলব্ধ	719 নাম : সেখ আক্রাম উদ্দিন কাজী পিতার নাম: সেখ আলাউদ্দিন কাজী বাড়ির নং : n0066 বয়স : 70 লিঙ্গ : পুরুষ	WB/30/206/561374 ফটো উপলব্ধ	720 নাম : আনোয়ারা বিবি স্বামীর নাম: আক্রাম বাড়ির নং : n0066 বয়স : 70 লিঙ্গ : মহিলা	WZI2873339 ফটো উপলব্ধ

বিধানসভা নির্বাচনক্ষেত্রের নং, নাম : 210-নন্দীগ্রাম  
ভাগ নং, নাম : 1-7ম খন্ড জালপাই-বর পাড়া

721	WZI2770808	নাম : সেখ সাকিরুল কাজী পিতার নাম: সেখ আক্রাম উদ্দিন কাজী বাড়ির নং : এন0034 বয়স : 23 লিঙ্গ : পুরুষ	ফটো উপলব্ধ	722	WB/30/206/561430	নাম : সেখ আব্দুল রাসিদ কাজী পিতার নাম: সেখ সেরাজুদ্দিন কাজী বাড়ির নং : n0062 বয়স : 72 লিঙ্গ : পুরুষ	ফটো উপলব্ধ	723	WB/30/206/561214	নাম : আনসার কাজী পিতার নাম: আলাউদ্দিন কাজী বাড়ির নং : n0063 বয়স : 72 লিঙ্গ : পুরুষ	ফটো উপলব্ধ
724	WB/30/206/561069	নাম : আমেনা খাতুন স্বামীর নাম: আনসার বাড়ির নং : n0063 বয়স : 69 লিঙ্গ : মহিলা	ফটো উপলব্ধ	725	CMF2573780	নাম : সেক হাইবুল কাজী পিতার নাম: আনসারউদ্দিন বাড়ির নং : n0063 বয়স : 42 লিঙ্গ : পুরুষ	ফটো উপলব্ধ	726	CMF2573798	নাম : মুখরেজা বিবি স্বামীর নাম: হাইবুল কাজী বাড়ির নং : n0063 বয়স : 38 লিঙ্গ : মহিলা	ফটো উপলব্ধ
727	WZI2771053	নাম : সেখ মুখলে আজম কাজী পিতার নাম: সেখ হাইবুল কাজী বাড়ির নং : এন0028 বয়স : 21 লিঙ্গ : পুরুষ	ফটো উপলব্ধ	728	WZI1747211	নাম : আজিজুল কাজী পিতার নাম: জাফর কাজী বাড়ির নং : n0166 বয়স : 34 লিঙ্গ : পুরুষ	ফটো উপলব্ধ	729	WZI1747229	নাম : হাজিজুল কাজী পিতার নাম: জাফর কাজী বাড়ির নং : n0166 বয়স : 34 লিঙ্গ : পুরুষ	ফটো উপলব্ধ
730	WZI1839547	নাম : রফেদা বিবি স্বামীর নাম: হাজিজুল কাজী বাড়ির নং : 0166 বয়স : 34 লিঙ্গ : মহিলা	ফটো উপলব্ধ	731	WZI1839539	নাম : মফিজুল কাজী পিতার নাম: জাফর কাজী বাড়ির নং : n0166 বয়স : 31 লিঙ্গ : পুরুষ	ফটো উপলব্ধ	732	WZI1948462	নাম : সেখ জানে আলম কাজী পিতার নাম: সেখ তনজিল কাজী বাড়ির নং : n0065 বয়স : 29 লিঙ্গ : পুরুষ	ফটো উপলব্ধ
733	WZI2706091	নাম : জাফর কাজী পিতার নাম: সেখ নেফি জুদদীন কাজী বাড়ির নং : n0166 বয়স : 57 লিঙ্গ : পুরুষ	ফটো উপলব্ধ	734	WZI2749885	নাম : নাসিমা খাতুন স্বামীর নাম: মফিজুল কাজী বাড়ির নং : এন0122 বয়স : 21 লিঙ্গ : মহিলা	ফটো উপলব্ধ	735	WB/30/206/561423	নাম : ভানু কাণ্ডার পিতার নাম: বিন্দু কাণ্ডার বাড়ির নং : n0041 বয়স : 67 লিঙ্গ : পুরুষ	ফটো উপলব্ধ
736	CMF2657963	নাম : গুরুপদ কান্ডার পিতার নাম: ভানু কান্ডার বাড়ির নং : n0041 বয়স : 39 লিঙ্গ : পুরুষ	ফটো উপলব্ধ	737	WZI1522754	নাম : শক্তিপদ কান্ডার পিতার নাম: ভানু কান্ডার বাড়ির নং : n0041 বয়স : 35 লিঙ্গ : পুরুষ	ফটো উপলব্ধ	738	WZI2069441	নাম : পুতুল কান্ডার স্বামীর নাম: গুরুপদ কান্ডার বাড়ির নং : n0041 বয়স : 29 লিঙ্গ : মহিলা	ফটো উপলব্ধ
739	WZI2186369	নাম : আরিফ খাঁ পিতার নাম: ইব্রাহিম খাঁ বাড়ির নং : এন0011 বয়স : 26 লিঙ্গ : পুরুষ	ফটো উপলব্ধ	740	CMF1422476	নাম : ইব্রাহিম খাঁ পিতার নাম: আব্দুল দাইয়াম খান বাড়ির নং : n0011 বয়স : 53 লিঙ্গ : পুরুষ	ফটো উপলব্ধ	741	WZI2182095	নাম : সুলতানা খাতুন স্বামীর নাম: সাইদ সা বাড়ির নং : এন0160 বয়স : 26 লিঙ্গ : মহিলা	ফটো উপলব্ধ
742	WZI2155984	নাম : আজমুর খাঁ পিতার নাম: শাহাজাহান খাঁ বাড়ির নং : এন0004 বয়স : 26 লিঙ্গ : পুরুষ	ফটো উপলব্ধ	743	CMF1419100	নাম : হাসিনা বিবি স্বামীর নাম: আবদুল মান্নান খান বাড়ির নং : n0010 বয়স : 59 লিঙ্গ : মহিলা	ফটো উপলব্ধ	744	CMF2573384	নাম : সাবির আলি খাঁ পিতার নাম: ফরিদ খাঁ বাড়ির নং : n0003 বয়স : 43 লিঙ্গ : পুরুষ	ফটো উপলব্ধ
745	WZI2155976	নাম : মো অর্জিনা খাতুন স্বামীর নাম: সেখ রোজিবুল বাড়ির নং : এন0160 বয়স : 27 লিঙ্গ : মহিলা	ফটো উপলব্ধ	746	CMF1419159	নাম : আজমিরা বিবি স্বামীর নাম: ইব্রাহিম খাঁ বাড়ির নং : n0011 বয়স : 47 লিঙ্গ : মহিলা	ফটো উপলব্ধ	747	WZI1624253	নাম : সেখ রোজিবুল পিতার নাম: সেখ আবুবকর বাড়ির নং : n0160 বয়স : 32 লিঙ্গ : পুরুষ	ফটো উপলব্ধ
748	CMF1421494	নাম : আবদুল মান্নান খাঁ পিতার নাম: জহরৎ খাঁ বাড়ির নং : n0010 বয়স : 66 লিঙ্গ : পুরুষ	ফটো উপলব্ধ	749	WZI2662922	নাম : আতাউর রহমান খাঁ পিতার নাম: ইব্রাহিম খাঁ বাড়ির নং : এন0011 বয়স : 22 লিঙ্গ : পুরুষ	ফটো উপলব্ধ	750	WZI2651065	নাম : আক্তারুন খাতুন স্বামীর নাম: আলমগীর খাঁ বাড়ির নং : এন0004 বয়স : 24 লিঙ্গ : মহিলা	ফটো উপলব্ধ

বিধানসভা নির্বাচনক্ষেত্রের নং, নাম : 210-নন্দীগ্রাম  
ভাগ নং, নাম : 1-7ম খন্ড জালপাই-বর পাড়া

751 নাম : হবিবুর রহমান খাঁন পিতার নাম: আব্দুল মান্নান খাঁন বাড়ির নং : n0010 বয়স : 25 লিঙ্গ : পুরুষ	WZI2405728 ফটো উপলব্ধ	752 নাম : মাসুদ আলি খাঁন পিতার নাম: সাবির আলি খাঁন বাড়ির নং : এন0003 বয়স : 23 লিঙ্গ : পুরুষ	WZI2570208 ফটো উপলব্ধ	753 নাম : শাহাজাহান খাঁ পিতার নাম: ফরিদ খাঁ বাড়ির নং : n0004 বয়স : 60 লিঙ্গ : পুরুষ	WB/30/206/561251 ফটো উপলব্ধ
754 নাম : আলমগীর খাঁন পিতার নাম: শাহাজান খাঁন বাড়ির নং : n0004 বয়স : 33 লিঙ্গ : পুরুষ	WZI1624386 ফটো উপলব্ধ	755 নাম : লোকমান খাঁ পিতার নাম: ইদ্রিশ খাঁ বাড়ির নং : n0152 বয়স : 57 লিঙ্গ : পুরুষ	WB/30/206/540112 ফটো উপলব্ধ	756 নাম : সাহেবা বিবি স্বামীর নাম: লোকমান খাঁ বাড়ির নং : n0152 বয়স : 51 লিঙ্গ : মহিলা	WB/30/206/540096 ফটো উপলব্ধ
757 নাম : সাবির আলি খাঁ পিতার নাম: লোকমান খাঁ বাড়ির নং : n0152 বয়স : 37 লিঙ্গ : পুরুষ	WZI1746932 ফটো উপলব্ধ	758 নাম : খাইরুন বিবি স্বামীর নাম: সাবির আলি খাঁ বাড়ির নং : n0152 বয়স : 32 লিঙ্গ : মহিলা	WZI1746940 ফটো উপলব্ধ	759 নাম : আয়ুব খাঁ পিতার নাম: আক্তার খাঁ বাড়ির নং : n0160 বয়স : 58 লিঙ্গ : পুরুষ	WB/30/206/561311 ফটো উপলব্ধ
760 নাম : নজরুল খাঁ পিতার নাম: আয়ুব খাঁ বাড়ির নং : n0160 বয়স : 40 লিঙ্গ : পুরুষ	WZI1624303 ফটো উপলব্ধ	761 নাম : আসপিয়ানী বিবি স্বামীর নাম: নজরুল খাঁ বাড়ির নং : n0160 বয়স : 35 লিঙ্গ : মহিলা	WZI1624311 ফটো উপলব্ধ	762 নাম : সামসুদ্দিন শা পিতার নাম: ভেলু শা বাড়ির নং : n0160 বয়স : 56 লিঙ্গ : পুরুষ	CMF1422120 ফটো উপলব্ধ
763 নাম : সাইদ সা পিতার নাম: সামসুদ্দিন সা বাড়ির নং : n0160 বয়স : 29 লিঙ্গ : পুরুষ	WZI1948439 ফটো উপলব্ধ	764 নাম : ফরিদ খাঁ পিতার নাম: খয়রাত খাঁ বাড়ির নং : n0003 বয়স : 80 লিঙ্গ : পুরুষ	WB/30/206/561007 ফটো উপলব্ধ	765 নাম : সাহানা খাতুন স্বামীর নাম: সামসুদ্দিন শা বাড়ির নং : এন0160 বয়স : 37 লিঙ্গ : মহিলা	WZI1745595 ফটো উপলব্ধ
766 নাম : সাইফুদ্দিন খাঁন পিতার নাম: ফরিদ খাঁন বাড়ির নং : n0003 বয়স : 41 লিঙ্গ : পুরুষ	CMF2657989 ফটো উপলব্ধ	767 নাম : আসমিনা বিবি স্বামীর নাম: সাইফুদ্দিন খাঁন বাড়ির নং : n0003 বয়স : 37 লিঙ্গ : মহিলা	CMF2657971 ফটো উপলব্ধ	768 নাম : হাবিব খাঁন পিতার নাম: মকসেদ খাঁন বাড়ির নং : n0045 বয়স : 36 লিঙ্গ : পুরুষ	WZI1352723 ফটো উপলব্ধ
769 নাম : মমতাজ খাতুন স্বামীর নাম: হাবিব খাঁন বাড়ির নং : n0045 বয়স : 36 লিঙ্গ : মহিলা	WZI1436419 ফটো উপলব্ধ	770 নাম : গোলাম নবি কাজী পিতার নাম: মোসলেম উদ্দিন বাড়ির নং : n0071 বয়স : 44 লিঙ্গ : পুরুষ	WZI1435957 ফটো উপলব্ধ	771 নাম : সাবিলা খাতুন পিতার নাম: সেখ শামসুদ্দিন কাজি বাড়ির নং : n0071 বয়স : 42 লিঙ্গ : মহিলা	CMF2318186 ফটো উপলব্ধ
772 নাম : মোঃ কামরুন নাহার স্বামীর নাম: গোলাম রসুল কাজি বাড়ির নং : n0071 বয়স : 40 লিঙ্গ : মহিলা	CMF2404168 ফটো উপলব্ধ	773 নাম : হুসনেআরা বিবি স্বামীর নাম: গোলামনবি কাজী বাড়ির নং : n0071 বয়স : 38 লিঙ্গ : মহিলা	WZI1174986 ফটো উপলব্ধ	774 নাম : নাসুরা খাতুন স্বামীর নাম: সেখ রাজেক বাড়ির নং : n0184 বয়স : 40 লিঙ্গ : মহিলা	CMF1421148 ফটো উপলব্ধ
775 নাম : বদরুন নেসা খাতুন স্বামীর নাম: সেখ মুস্তাকিম বাড়ির নং : নং 138 বয়স : 28 লিঙ্গ : মহিলা	WZI1972256 ফটো উপলব্ধ	776 নাম : ফিরোজা খাতুন পিতার নাম: ফরিদ বেগ বাড়ির নং : নং 000 বয়স : 28 লিঙ্গ : মহিলা	WZI2155315 ফটো উপলব্ধ	777 নাম : নাদিরা খাতুন পিতার নাম: সেখ গোলাম নবি কাজী বাড়ির নং : এন0071 বয়স : 23 লিঙ্গ : মহিলা	WZI2562270 ফটো উপলব্ধ
778 নাম : সাললীন খাতুন পিতার নাম: সেখ গোলাম রসুল কাজি বাড়ির নং : এন0071 বয়স : 22 লিঙ্গ : মহিলা	WZI2642775 ফটো উপলব্ধ	779 নাম : মুসলেমা খাতুন স্বামীর নাম: সেখ নূরনবি বাড়ির নং : n0255 বয়স : 33 লিঙ্গ : মহিলা	WZI2059640 ফটো উপলব্ধ	780 নাম : মকসুদা খাতুন স্বামীর নাম: আনিসুদ্দিন বাড়ির নং : n0013 বয়স : 49 লিঙ্গ : মহিলা	WZI2283422 ফটো উপলব্ধ

বিধানসভা নির্বাচনক্ষেত্রের নং, নাম : 210-নন্দীগ্রাম  
ভাগ নং, নাম : 1-7ম খন্ড জালপাই-বর পাড়া

781 নাম : সাইরা খাতুন স্বামীর নাম: লেট সেখ মসলেমউদ্দিন কাজি বাড়ির নং : n0071 বয়স : 77 লিঙ্গ : মহিলা	WZI2283216 ফটো উপলব্ধ	782 নাম : সাহানা খাতুন স্বামীর নাম: সেখ আব্দুল কায়ম বাড়ির নং : নং00 বয়স : 28 লিঙ্গ : মহিলা	WZI2375046 ফটো উপলব্ধ	783 নাম : সেখ মনসুর পিতার নাম: সেখ আনিসুদ্দিন বাড়ির নং : এন0013 বয়স : 27 লিঙ্গ : পুরুষ	WZI2186393 ফটো উপলব্ধ
784 নাম : সেখ গোলাম রসুল কাজী পিতার নাম: মসলেম কাজী বাড়ির নং : n0071 বয়স : 44 লিঙ্গ : পুরুষ	CMF1414358 ফটো উপলব্ধ	785 নাম : লাইলি খাতুন স্বামীর নাম: সেখ মজামোল বাড়ির নং : নং 137 বয়স : 26 লিঙ্গ : মহিলা	WZI2476299 ফটো উপলব্ধ	786 নাম : আবদুর রেজ্জাক খান পিতার নাম: আকসার আলি খাঁন বাড়ির নং : n0139 বয়স : 40 লিঙ্গ : পুরুষ	CMF2573533 ফটো উপলব্ধ
787 নাম : মোঃ রাবেয়া বেগম স্বামীর নাম: মোঃ রফিকুল ইসলাম খান বাড়ির নং : n0148 বয়স : 67 লিঙ্গ : মহিলা	WZI2283372 ফটো উপলব্ধ	788 নাম : মোঃ রফিকুল ইসলাম খান পিতার নাম: ওয়াজেদ আলি খান বাড়ির নং : n0148 বয়স : 74 লিঙ্গ : পুরুষ	WZI2283380 ফটো উপলব্ধ	789 নাম : সাকিলা বিবি স্বামীর নাম: আকসার আলি খাঁন বাড়ির নং : n0139 বয়স : 59 লিঙ্গ : মহিলা	WZI2723526 ফটো উপলব্ধ
790 নাম : মহঃ সাকিল খাঁন পিতার নাম: আকসার আলি খাঁন বাড়ির নং : n0139 বয়স : 33 লিঙ্গ : পুরুষ	WZI1624378 ফটো উপলব্ধ	791 নাম : আবুল কালাম আজাদ খান পিতার নাম: আক্রাম আলি খান বাড়ির নং : n0139 বয়স : 32 লিঙ্গ : পুরুষ	WZI1624204 ফটো উপলব্ধ	792 নাম : মুসলেমা খাতুন স্বামীর নাম: আবুল কালাম আজাদ খাঁন বাড়ির নং : n0139 বয়স : 29 লিঙ্গ : মহিলা	WZI2405637 ফটো উপলব্ধ
793 নাম : রওসনয়ারা বিবি স্বামীর নাম: আক্রাম আলি খান বাড়ির নং : n0139 বয়স : 71 লিঙ্গ : মহিলা	WZI2283182 ফটো উপলব্ধ	794 নাম : আক্রাম আলি খান পিতার নাম: মকবুল আলি খান বাড়ির নং : n0139 বয়স : 76 লিঙ্গ : পুরুষ	WZI2283794 ফটো উপলব্ধ	795 নাম : আব্দুল সালাম খান পিতার নাম: আক্রাম আলি খান বাড়ির নং : n0139 বয়স : 36 লিঙ্গ : পুরুষ	CMF2575140 ফটো উপলব্ধ
796 নাম : মোঃ মুনমুন বেগম স্বামীর নাম: গোলাম আহমাদ মোর্তাজা খান বাড়ির নং : n0148 বয়স : 31 লিঙ্গ : মহিলা	WZI1747286 ফটো উপলব্ধ	797 নাম : আব্দুর রহমান খান পিতার নাম: আক্রাম আলি খাঁন বাড়ির নং : n0139 বয়স : 40 লিঙ্গ : পুরুষ	CMF2573814 ফটো উপলব্ধ	798 নাম : গোলাম আহমাদ মোর্তাজা খান পিতার নাম: মোঃ রফিকুল ইসলাম খান বাড়ির নং : n0148 বয়স : 40 লিঙ্গ : পুরুষ	CMF2404176 ফটো উপলব্ধ
799 নাম : হাসিনা খাতুন স্বামীর নাম: আব্দুর রহমান খাঁন বাড়ির নং : n0139 বয়স : 32 লিঙ্গ : মহিলা	WZI1522762 ফটো উপলব্ধ	800 নাম : মাকাউন খাতুন স্বামীর নাম: আব্দুল সালাম খাঁন বাড়ির নং : n0139 বয়স : 31 লিঙ্গ : মহিলা	WZI1875285 ফটো উপলব্ধ	801 নাম : আকসার আলি খাঁন পিতার নাম: মকবুল খান বাড়ির নং : n0139 বয়স : 64 লিঙ্গ : পুরুষ	WZI2621621 ফটো উপলব্ধ
802 নাম : মহম্মদ আজাহার উদ্দিন খাঁন পিতার নাম: আকসার আলি খাঁন বাড়ির নং : n0139 বয়স : 35 লিঙ্গ : পুরুষ	WZI1352749 ফটো উপলব্ধ	803 নাম : মোঃ আরোফা বেগম স্বামীর নাম: মোজাম্মেল খান বাড়ির নং : n0148 বয়স : 38 লিঙ্গ : মহিলা	CMF2573467 ফটো উপলব্ধ	804 নাম : আবিদা খাতুন স্বামীর নাম: মহম্মদ আজাহার উদ্দিন বাড়ির নং : n0139 বয়স : 31 লিঙ্গ : মহিলা	WZI1875327 ফটো উপলব্ধ
805 নাম : মহম্মদ অলমিরাজ খাঁন পিতার নাম: মোজাম্মেল খান বাড়ির নং : এন0148 বয়স : 23 লিঙ্গ : পুরুষ	WZI2573947 ফটো উপলব্ধ	806 নাম : রাহেনা বিবি স্বামীর নাম: আব্দুর রেজ্জাক খাঁন বাড়ির নং : n0139 বয়স : 34 লিঙ্গ : মহিলা	WZI1436468 ফটো উপলব্ধ	807 নাম : আশরাফুল খাঁন পিতার নাম: শাহাজাহান খাঁন বাড়ির নং : N0004 বয়স : 28 লিঙ্গ : পুরুষ	WZI2125607 ফটো উপলব্ধ
808 নাম : সেলিম খাঁন পিতার নাম: সাদেক খাঁন বাড়ির নং : n0226 বয়স : 46 লিঙ্গ : পুরুষ	WZI0928101 ফটো উপলব্ধ	809 নাম : রতন ঘোড়াই পিতার নাম: খুদিরাম ঘোড়াই বাড়ির নং : n0163 বয়স : 67 লিঙ্গ : পুরুষ	WB/30/206/561313 ফটো উপলব্ধ	810 নাম : রমেশ ঘোড়াই পিতার নাম: রতন ঘোড়াই বাড়ির নং : n0163 বয়স : 37 লিঙ্গ : পুরুষ	WZI1436336 ফটো উপলব্ধ

বিধানসভা নির্বাচনক্ষেত্রের নং, নাম : 210-নন্দীগ্রাম  
ভাগ নং, নাম : 1-7ম খন্ড জালপাই-বর পাড়া

811 নাম : জানকী ঘোড়াই স্বামীর নাম: রমেশ ঘোড়াই বাড়ির নং : n0163 বয়স : 35 লিঙ্গ : মহিলা	WZI1436435 ফটো উপলব্ধ	812 নাম : কাজল ঘোড়াই স্বামীর নাম: রতন ঘোড়াই বাড়ির নং : n0164 বয়স : 62 লিঙ্গ : মহিলা	WB/30/206/561314 ফটো উপলব্ধ	813 নাম : সেক হাসিবুল ইসলাম পিতার নাম: সেক আব্দুল জব্বার বাড়ির নং : n0180 বয়স : 42 লিঙ্গ : পুরুষ	WZI1436369 ফটো উপলব্ধ
814 নাম : ফাতেমা বিবি স্বামীর নাম: সেক হাসিবুল ইসলাম বাড়ির নং : n0180 বয়স : 35 লিঙ্গ : মহিলা	WZI1436393 ফটো উপলব্ধ	815 নাম : সেক আব্দুল জব্বার পিতার নাম: সেখ মহিনুদ্দিন বাড়ির নং : n0180 বয়স : 70 লিঙ্গ : পুরুষ	CMF2658326 ফটো উপলব্ধ	816 নাম : রীনা দাস স্বামীর নাম: শম্ভু দাস বাড়ির নং : n0162 বয়স : 42 লিঙ্গ : মহিলা	CMF2318624 ফটো উপলব্ধ
817 নাম : সেখ রফিক পিতার নাম: রাখাল দাস বাড়ির নং : n0162 বয়স : 44 লিঙ্গ : পুরুষ	WZI2405611 ফটো উপলব্ধ	818 নাম : শম্ভু দাস পিতার নাম: রাখাল দাস বাড়ির নং : n0162 বয়স : 44 লিঙ্গ : পুরুষ	CMF2318632 ফটো উপলব্ধ	819 নাম : রোজিনা খাতুন স্বামীর নাম: সেখ রফিক বাড়ির নং : n0162 বয়স : 30 লিঙ্গ : মহিলা	WZI2405629 ফটো উপলব্ধ
820 নাম : রাখাল দাস পিতার নাম: সুরেন্দ্র দাস বাড়ির নং : n0162 বয়স : 67 লিঙ্গ : পুরুষ	WB/30/206/561315 ফটো উপলব্ধ	821 নাম : কামিনী পাল স্বামীর নাম: সুবোধ পাল বাড়ির নং : n0082 বয়স : 72 লিঙ্গ : মহিলা	WB/30/206/561348 ফটো উপলব্ধ	822 নাম : ভগীরথ পাল পিতার নাম: সুবোধ পাল বাড়ির নং : n0082 বয়স : 44 লিঙ্গ : পুরুষ	CMF2404051 ফটো উপলব্ধ
823 নাম : কার্তিক পাল পিতার নাম: সুবোধ পাল বাড়ির নং : 0082 বয়স : 39 লিঙ্গ : পুরুষ	WZI1839695 ফটো উপলব্ধ	824 নাম : তাপসী পাল স্বামীর নাম: ভগীরথ বাড়ির নং : n0082 বয়স : 39 লিঙ্গ : মহিলা	CMF2573160 ফটো উপলব্ধ	825 নাম : সুবোধ পাল পিতার নাম: ভাগবৎ পাল বাড়ির নং : n0082 বয়স : 82 লিঙ্গ : পুরুষ	CMF1075621 ফটো উপলব্ধ
826 নাম : কবিতা পাল স্বামীর নাম: কার্তিক পাল বাড়ির নং : এন0082 বয়স : 26 লিঙ্গ : মহিলা	WZI2188423 ফটো উপলব্ধ	827 নাম : পার্বতী বর্মন স্বামীর নাম: বিবেক বর্মন বাড়ির নং : n0100 বয়স : 27 লিঙ্গ : মহিলা	WZI2069300 ফটো উপলব্ধ	828 নাম : রবীন্দ্র আড়ি পিতার নাম: পরিমল আড়ি বাড়ির নং : এন0128 বয়স : 34 লিঙ্গ : পুরুষ	WZI2182160 ফটো উপলব্ধ
829 নাম : শম্ভু বর্মন পিতার নাম: দুলাল বর্মন বাড়ির নং : n0109 বয়স : 45 লিঙ্গ : পুরুষ	CMF1414267 ফটো উপলব্ধ	830 নাম : খুকু বর্মন স্বামীর নাম: সনজিত বর্মন বাড়ির নং : n0102 বয়স : 27 লিঙ্গ : মহিলা	WZI2069359 ফটো উপলব্ধ	831 নাম : সুকুমার বর্মন পিতার নাম: স্বপন কুমার বর্মন বাড়ির নং : এন0086 বয়স : 27 লিঙ্গ : পুরুষ	WZI2156040 ফটো উপলব্ধ
832 নাম : আভিজিৎ বর্মন পিতার নাম: নরেন্দ্রনাথ বর্মন বাড়ির নং : n0091 বয়স : 28 লিঙ্গ : পুরুষ	WZI2115764 ফটো উপলব্ধ	833 নাম : গুরুপদ বর্মন পিতার নাম: নলীনি বর্মন বাড়ির নং : n0105 বয়স : 27 লিঙ্গ : পুরুষ	WZI2069391 ফটো উপলব্ধ	834 নাম : প্রিয়ান্বিতা কলা বর্মন স্বামীর নাম: গুরুপদ বাড়ির নং : এন0105 বয়স : 22 লিঙ্গ : মহিলা	WZI2814713 ফটো উপলব্ধ
835 নাম : কমলা বর্মন স্বামীর নাম: শুভঙ্কর বর্মন বাড়ির নং : n0105 বয়স : 25 লিঙ্গ : মহিলা	WZI2405439 ফটো উপলব্ধ	836 নাম : দেবব্রত বর্মন পিতার নাম: নলীনি বর্মন বাড়ির নং : n0105 বয়স : 25 লিঙ্গ : পুরুষ	WZI2405330 ফটো উপলব্ধ	837 নাম : চম্পা বর্মন স্বামীর নাম: কার্তিক বর্মন বাড়ির নং : n0106 বয়স : 25 লিঙ্গ : মহিলা	WZI2405546 ফটো উপলব্ধ
838 নাম : শাহুতী মুনিয়ান রায় স্বামীর নাম: স্বপন কুমার রায় বাড়ির নং : n0001 বয়স : 29 লিঙ্গ : মহিলা	WZI2405538 ফটো উপলব্ধ	839 নাম : সুরজিৎ বর্মন পিতার নাম: নিশিকান্ত বর্মন বাড়ির নং : n0095 বয়স : 26 লিঙ্গ : পুরুষ	WZI2405249 ফটো উপলব্ধ	840 নাম : সেখ রাজিবুল ইসলাম পিতার নাম: সেখ আব্দুল জব্বার বাড়ির নং : n0108 বয়স : 27 লিঙ্গ : পুরুষ	WZI2405389 ফটো উপলব্ধ

841 নাম : সুমিত্রা বর্মণ স্বামীর নাম: দিলীপ বর্মণ বাড়ির নং : n0094 বয়স : 46 লিঙ্গ : মহিলা	WZI2283315 ফটো উপলব্ধ	842 নাম : দিলীপ বর্মণ পিতার নাম: ভাগবৎ বর্মণ বাড়ির নং : n0094 বয়স : 53 লিঙ্গ : পুরুষ	WZI2283356 ফটো উপলব্ধ	843 নাম : স্বপন কুমার বর্মণ পিতার নাম: সুভাষ বর্মণ বাড়ির নং : n0086 বয়স : 57 লিঙ্গ : পুরুষ	WZI2615862 ফটো উপলব্ধ
844 নাম : কৃষ্ণা বর্মণ স্বামীর নাম: স্বপন কুমার বর্মণ বাড়ির নং : n0086 বয়স : 48 লিঙ্গ : মহিলা	CMF1414424 ফটো উপলব্ধ	845 নাম : তপনকুমার বর্মণ পিতার নাম: সুভাষ বর্মণ বাড়ির নং : n0086 বয়স : 50 লিঙ্গ : পুরুষ	CMF1414432 ফটো উপলব্ধ	846 নাম : অরুণ বর্মণ পিতার নাম: সুভাষ বর্মণ বাড়ির নং : n0086 বয়স : 45 লিঙ্গ : পুরুষ	CMF2404077 ফটো উপলব্ধ
847 নাম : টুস্পা কইলি স্বামীর নাম: রনজিৎ বর্মণ বাড়ির নং : এন0100 বয়স : 23 লিঙ্গ : মহিলা	WZI2589604 ফটো উপলব্ধ	848 নাম : পূর্ণিমা বর্মণ স্বামীর নাম: তপন কুমার বর্মণ বাড়ির নং : n0086 বয়স : 41 লিঙ্গ : মহিলা	CMF2404101 ফটো উপলব্ধ	849 নাম : কাকলি বর্মণ স্বামীর নাম: রমেশ বর্মণ বাড়ির নং : n0099 বয়স : 42 লিঙ্গ : মহিলা	CMF2658078 ফটো উপলব্ধ
850 নাম : রমেশ বর্মণ পিতার নাম: অভুল বর্মণ বাড়ির নং : n0099 বয়স : 53 লিঙ্গ : পুরুষ	WZI2615672 ফটো উপলব্ধ	851 নাম : শিউলী মন্ডল বর্মণ স্বামীর নাম: শশাঙ্ক বর্মণ বাড়ির নং : n0105 বয়স : 25 লিঙ্গ : মহিলা	WZI2405520 ফটো উপলব্ধ	852 নাম : মেনকা বর্মণ স্বামীর নাম: রতিকান্ত বর্মণ বাড়ির নং : n0096 বয়স : 42 লিঙ্গ : মহিলা	CMF2404242 ফটো উপলব্ধ
853 নাম : পারমিনা খাতুন স্বামীর নাম: সেখ মিজানুর বাড়ির নং : এন0001 বয়স : 27 লিঙ্গ : মহিলা	WZI2095594 ফটো উপলব্ধ	854 নাম : সঞ্জয় বর্মণ পিতার নাম: কানাই বর্মণ বাড়ির নং : n0099 বয়স : 37 লিঙ্গ : পুরুষ	WZI1522614 ফটো উপলব্ধ	855 নাম : অপর্ণা বর্মণ স্বামীর নাম: সনজ্জয় বর্মণ বাড়ির নং : নং 000 বয়স : 25 লিঙ্গ : মহিলা	WZI2497345 ফটো উপলব্ধ
856 নাম : হরিপদ বর্মণ পিতার নাম: হেমন্ত বর্মণ বাড়ির নং : n0107 বয়স : 52 লিঙ্গ : পুরুষ	WZI2511129 ফটো উপলব্ধ	857 নাম : কল্পনা বর্মণ স্বামীর নাম: হরিপদ বর্মণ বাড়ির নং : n0107 বয়স : 51 লিঙ্গ : মহিলা	WZI2511111 ফটো উপলব্ধ	858 নাম : রামপদ বর্মণ পিতার নাম: হরিপদ বর্মণ বাড়ির নং : n0107 বয়স : 28 লিঙ্গ : পুরুষ	WZI2031029 ফটো উপলব্ধ
859 নাম : সত্যজিত বর্মণ পিতার নাম: স্বপন বর্মণ বাড়ির নং : এন00৮৬ বয়স : 24 লিঙ্গ : পুরুষ	WZI2562114 ফটো উপলব্ধ	860 নাম : পৌর বর্মণ পিতার নাম: ভানু বর্মণ বাড়ির নং : না বয়স : 23 লিঙ্গ : পুরুষ	WZI2562148 ফটো উপলব্ধ	861 নাম : মোহন বর্মণ পিতার নাম: রমেশ বর্মণ বাড়ির নং : এন0099 বয়স : 23 লিঙ্গ : পুরুষ	WZI2562163 ফটো উপলব্ধ
862 নাম : সৌমেন বর্মণ পিতার নাম: রমাকান্ত বর্মণ বাড়ির নং : এন0098 বয়স : 23 লিঙ্গ : পুরুষ	WZI2565612 ফটো উপলব্ধ	863 নাম : মনিন্দ্র বর্মণ স্বামীর নাম: বলরাম বর্মণ বাড়ির নং : n0091 বয়স : 82 লিঙ্গ : মহিলা	WB/30/206/561386 ফটো উপলব্ধ	864 নাম : শ্রীমন্ত বর্মণ স্বামীর নাম: মনিন্দ্র বর্মণ বাড়ির নং : n0091 বয়স : 62 লিঙ্গ : মহিলা	WB/30/206/561369 ফটো উপলব্ধ
865 নাম : টিংকু বর্মণ স্বামীর নাম: শ্রীমন্ত বর্মণ বাড়ির নং : n0091 বয়স : 57 লিঙ্গ : মহিলা	WB/30/206/561373 ফটো উপলব্ধ	866 নাম : নরেন্দ্রনাথ বর্মণ পিতার নাম: বাটুল বর্মণ বাড়ির নং : n0091 বয়স : 57 লিঙ্গ : পুরুষ	WB/30/206/561326 ফটো উপলব্ধ	867 নাম : সরস্বতী বর্মণ স্বামীর নাম: দীপক বর্মণ বাড়ির নং : n0094 বয়স : 51 লিঙ্গ : মহিলা	CMF2318277 ফটো উপলব্ধ
868 নাম : অনিল বর্মণ পিতার নাম: পঞ্চানন বর্মণ বাড়ির নং : n0095 বয়স : 77 লিঙ্গ : পুরুষ	WB/30/206/561019 ফটো উপলব্ধ	869 নাম : গৌরী বর্মণ স্বামীর নাম: অনিল বর্মণ বাড়ির নং : n0095 বয়স : 68 লিঙ্গ : মহিলা	WB/30/206/561050 ফটো উপলব্ধ	870 নাম : নিশিকান্ত বর্মণ পিতার নাম: অনিল বর্মণ বাড়ির নং : n0095 বয়স : 51 লিঙ্গ : পুরুষ	WB/30/206/561389 ফটো উপলব্ধ

বিধানসভা নির্বাচনক্ষেত্রের নং, নাম : 210-নন্দীগ্রাম  
ভাগ নং, নাম : 1-7ম খন্ড জালপাই-বর পাড়া

871 নাম : রীতা বর্মণ স্বামীর নাম: নিশিকান্ত বর্মণ বাড়ির নং : n0095 বয়স : 47 লিঙ্গ : মহিলা	CMF1414416 ফটো উপলব্ধ	872 নাম : সুরত বর্মণ পিতার নাম: অনিল বর্মণ বাড়ির নং : n0095 বয়স : 38 লিঙ্গ : পুরুষ	CMF2658086 ফটো উপলব্ধ	873 নাম : কাঙালচন্দ্র বর্মণ পিতার নাম: গজেন্দ্রনাথ বর্মণ বাড়ির নং : n0096 বয়স : 77 লিঙ্গ : পুরুষ	WB/30/206/561387 ফটো উপলব্ধ
874 নাম : প্রতিমা বর্মণ স্বামীর নাম: কাঙাল বর্মণ বাড়ির নং : n0096 বয়স : 67 লিঙ্গ : মহিলা	WB/30/206/561432 ফটো উপলব্ধ	875 নাম : নিশিকান্ত বর্মণ পিতার নাম: কাঙাল বর্মণ বাড়ির নং : n0096 বয়স : 47 লিঙ্গ : পুরুষ	CMF2065563 ফটো উপলব্ধ	876 নাম : নমিতা বর্মণ স্বামীর নাম: নিশিকান্ত বর্মণ বাড়ির নং : n0096 বয়স : 45 লিঙ্গ : মহিলা	CMF2025542 ফটো উপলব্ধ
877 নাম : রতিকান্ত বর্মণ পিতার নাম: কাঙাল বর্মণ বাড়ির নং : n0096 বয়স : 44 লিঙ্গ : পুরুষ	CMF2318236 ফটো উপলব্ধ	878 নাম : লক্ষীকান্ত বর্মণ পিতার নাম: কাঙাল চন্দ্র বর্মণ বাড়ির নং : n0096 বয়স : 30 লিঙ্গ : পুরুষ	WZI1839745 ফটো উপলব্ধ	879 নাম : অসীমা বর্মণ স্বামীর নাম: লক্ষীকান্ত বর্মণ বাড়ির নং : এন0036 বয়স : 21 লিঙ্গ : মহিলা	WZI2767556 ফটো উপলব্ধ
880 নাম : সোমনাথ বর্মণ পিতার নাম: রতিকান্ত বর্মণ বাড়ির নং : এন0052 বয়স : 21 লিঙ্গ : পুরুষ	WZI2766723 ফটো উপলব্ধ	881 নাম : কানাই বর্মণ পিতার নাম: অতুল বর্মণ বাড়ির নং : n0099 বয়স : 57 লিঙ্গ : পুরুষ	WB/30/206/561365 ফটো উপলব্ধ	882 নাম : কম্পনা বর্মণ স্বামীর নাম: কানাই বর্মণ বাড়ির নং : n0099 বয়স : 52 লিঙ্গ : মহিলা	WB/30/206/561051 ফটো উপলব্ধ
883 নাম : গঙ্গা বর্মণ স্বামীর নাম: কানাই বর্মণ বাড়ির নং : n0099 বয়স : 49 লিঙ্গ : মহিলা	CMF2318202 ফটো উপলব্ধ	884 নাম : চন্দন বর্মণ পিতার নাম: কানাই বর্মণ বাড়ির নং : n0099 বয়স : 31 লিঙ্গ : পুরুষ	WZI1747302 ফটো উপলব্ধ	885 নাম : অর্চনা বর্মণ স্বামীর নাম: অজয় বর্মণ বাড়ির নং : n0100 বয়স : 54 লিঙ্গ : মহিলা	WB/30/206/561331 ফটো উপলব্ধ
886 নাম : রনজিৎ বর্মণ পিতার নাম: অজয় বর্মণ বাড়ির নং : n0100 বয়স : 32 লিঙ্গ : পুরুষ	WZI1747294 ফটো উপলব্ধ	887 নাম : কানাই বর্মণ পিতার নাম: প্রভাত বর্মণ বাড়ির নং : n0100 বয়স : 51 লিঙ্গ : পুরুষ	WB/30/206/561310 ফটো উপলব্ধ	888 নাম : বিবেক বর্মণ পিতার নাম: কানাই বর্মণ বাড়ির নং : n0100 বয়স : 30 লিঙ্গ : পুরুষ	WZI1875137 ফটো উপলব্ধ
889 নাম : অলোক বর্মণ পিতার নাম: প্রভাত বর্মণ বাড়ির নং : n0100 বয়স : 47 লিঙ্গ : পুরুষ	CMF2573749 ফটো উপলব্ধ	890 নাম : অরবিন্দ বর্মণ পিতার নাম: প্রভাত বর্মণ বাড়ির নং : n0100 বয়স : 41 লিঙ্গ : পুরুষ	CMF2573731 ফটো উপলব্ধ	891 নাম : বীরেন্দ্রনাথ বর্মণ পিতার নাম: বাটুল বর্মণ বাড়ির নং : n0102 বয়স : 67 লিঙ্গ : পুরুষ	WB/30/206/561278 ফটো উপলব্ধ
892 নাম : লক্ষীরানী বর্মণ স্বামীর নাম: গোবিন্দ বর্মণ বাড়ির নং : n0102 বয়স : 31 লিঙ্গ : মহিলা	WZI1747245 ফটো উপলব্ধ	893 নাম : ধীরেন্দ্রনাথ বর্মণ পিতার নাম: বাটুল বর্মণ বাড়ির নং : n0102 বয়স : 62 লিঙ্গ : পুরুষ	WB/30/206/561305 ফটো উপলব্ধ	894 নাম : প্রসেনজিৎ বর্মণ পিতার নাম: ধীরেন্দ্রনাথ বর্মণ বাড়ির নং : n0102 বয়স : 35 লিঙ্গ : পুরুষ	WZI1522515 ফটো উপলব্ধ
895 নাম : শীপ্রা বর্মণ স্বামীর নাম: প্রসেনজিৎ বর্মণ বাড়ির নং : n0102 বয়স : 31 লিঙ্গ : মহিলা	WZI1747278 ফটো উপলব্ধ	896 নাম : রীনা বর্মণ স্বামীর নাম: বীরেন্দ্র বর্মণ বাড়ির নং : n0102 বয়স : 57 লিঙ্গ : মহিলা	WB/30/206/561102 ফটো উপলব্ধ	897 নাম : দুর্গারানী বর্মণ স্বামীর নাম: বীরেন্দ্র বর্মণ বাড়ির নং : n0102 বয়স : 52 লিঙ্গ : মহিলা	WB/30/206/561233 ফটো উপলব্ধ
898 নাম : কবিতা বর্মণ স্বামীর নাম: নরেন্দ্রনাথ বর্মণ বাড়ির নং : n0102 বয়স : 50 লিঙ্গ : মহিলা	WB/30/206/561221 ফটো উপলব্ধ	899 নাম : মানিক বর্মণ পিতার নাম: সুনীল বাড়ির নং : n0102 বয়স : 40 লিঙ্গ : পুরুষ	CMF2575074 ফটো উপলব্ধ	900 নাম : অঞ্জলী বর্মণ স্বামীর নাম: মানিক বর্মণ বাড়ির নং : n0102 বয়স : 33 লিঙ্গ : মহিলা	WZI1522564 ফটো উপলব্ধ

বিধানসভা নির্বাচনক্ষেত্রের নং, নাম : 210-নন্দীগ্রাম  
ভাগ নং, নাম : 1-7ম খন্ড জালপাই-বর পাড়া

901 নাম : চিরঞ্জিৎ বর্মণ পিতার নাম: ধীরেন্দ্রনাথ বর্মণ বাড়ির নং : n0102 বয়স : 29 লিঙ্গ : পুরুষ	WZI1948355 ফটো উপলব্ধ	902 নাম : রুমা রানী দাস(বর্মণ) স্বামীর নাম: গৌতম বর্মণ বাড়ির নং : n0110 বয়স : 31 লিঙ্গ : মহিলা	WZI1874965 ফটো উপলব্ধ	903 নাম : শশাঙ্ক বর্মণ পিতার নাম: অনিল বর্মণ বাড়ির নং : n0105 বয়স : 29 লিঙ্গ : পুরুষ	WZI1948496 ফটো উপলব্ধ
904 নাম : টুনটুনি বর্মণ স্বামীর নাম: অরবিন্দ বর্মণ বাড়ির নং : n0100 বয়স : 33 লিঙ্গ : মহিলা	WZI1746858 ফটো উপলব্ধ	905 নাম : অজয় বর্মণ পিতার নাম: প্রভাত বর্মণ বাড়ির নং : n0100 বয়স : 57 লিঙ্গ : পুরুষ	WB/30/206/561329 ফটো উপলব্ধ	906 নাম : কানন বর্মণ স্বামীর নাম: প্রভাত বর্মণ বাড়ির নং : n0100 বয়স : 80 লিঙ্গ : মহিলা	WB/30/206/561242 ফটো উপলব্ধ
907 নাম : অঞ্জলী বর্মণ স্বামীর নাম: ভানু বর্মণ বাড়ির নং : n0099 বয়স : 52 লিঙ্গ : মহিলা	WB/30/206/561060 ফটো উপলব্ধ	908 নাম : ভানু বর্মণ পিতার নাম: অতুল বর্মণ বাড়ির নং : n0099 বয়স : 55 লিঙ্গ : পুরুষ	WB/30/206/561304 ফটো উপলব্ধ	909 নাম : আঙ্গুর বালা বর্মণ স্বামীর নাম: খোকন বর্মণ বাড়ির নং : n0079 বয়স : 42 লিঙ্গ : মহিলা	CMF2318269 ফটো উপলব্ধ
910 নাম : খোকন বর্মণ পিতার নাম: শ্রীহরি বর্মণ বাড়ির নং : n0079 বয়স : 50 লিঙ্গ : পুরুষ	CMF1505056 ফটো উপলব্ধ	911 নাম : ঝুনুবালা বর্মণ স্বামীর নাম: শ্রীহরি বর্মণ বাড়ির নং : n0079 বয়স : 65 লিঙ্গ : মহিলা	CMF2318251 ফটো উপলব্ধ	912 নাম : শ্রীহরি বর্মণ পিতার নাম: কুঞ্জবিহারী বর্মণ বাড়ির নং : n0079 বয়স : 68 লিঙ্গ : পুরুষ	CMF2318244 ফটো উপলব্ধ
913 নাম : পার্বতী বর্মণ স্বামীর নাম: সাগর বর্মণ বাড়ির নং : এন0041 বয়স : 37 লিঙ্গ : মহিলা	WZI1522697 ফটো উপলব্ধ	914 নাম : শ্যামল বর্মণ পিতার নাম: শ্রীহরি বর্মণ বাড়ির নং : n0079 বয়স : 32 লিঙ্গ : পুরুষ	WZI1874981 ফটো উপলব্ধ	915 নাম : সুভজিৎ বর্মণ পিতার নাম: খোকন বর্মণ বাড়ির নং : এন0081 বয়স : 24 লিঙ্গ : পুরুষ	WZI2813244 ফটো উপলব্ধ
916 নাম : বঙ্কিম বর্মণ পিতার নাম: ধরণী বর্মণ বাড়ির নং : n0084 বয়স : 77 লিঙ্গ : পুরুষ	WB/30/206/561359 ফটো উপলব্ধ	917 নাম : শ্রীকান্ত বর্মণ পিতার নাম: বংকিম বর্মণ বাড়ির নং : n0084 বয়স : 44 লিঙ্গ : পুরুষ	CMF2658128 ফটো উপলব্ধ	918 নাম : সুমিত্রা বর্মণ স্বামীর নাম: শ্রীকান্ত বাড়ির নং : n0084 বয়স : 38 লিঙ্গ : মহিলা	CMF2573525 ফটো উপলব্ধ
919 নাম : মোহিনী বর্মণ স্বামীর নাম: সুভাষ বর্মণ বাড়ির নং : n0086 বয়স : 82 লিঙ্গ : মহিলা	WB/30/206/561147 ফটো উপলব্ধ	920 নাম : তরুণ কুমার বর্মণ পিতার নাম: সুভাষ বর্মণ বাড়ির নং : n0086 বয়স : 44 লিঙ্গ : পুরুষ	WZI1352640 ফটো উপলব্ধ	921 নাম : লক্ষী বর্মণ পিতার নাম: ধরণী বর্মণ বাড়ির নং : n0086 বয়স : 59 লিঙ্গ : মহিলা	WB/30/206/561148 ফটো উপলব্ধ
922 নাম : ফনিন্দ্র বর্মণ পিতার নাম: বলরাম বর্মণ বাড়ির নং : n0090 বয়স : 77 লিঙ্গ : পুরুষ	WB/30/206/561215 ফটো উপলব্ধ	923 নাম : সুদাম বর্মণ পিতার নাম: ফনিন্দ্র বর্মণ বাড়ির নং : n0090 বয়স : 50 লিঙ্গ : পুরুষ	WB/30/206/561309 ফটো উপলব্ধ	924 নাম : বাসন্তী বর্মণ স্বামীর নাম: সুদাম বর্মণ বাড়ির নং : n0090 বয়স : 42 লিঙ্গ : মহিলা	CMF2318285 ফটো উপলব্ধ
925 নাম : মানিক কুমার বর্মণ পিতার নাম: ফনিন্দ্র বর্মণ বাড়ির নং : n0090 বয়স : 36 লিঙ্গ : পুরুষ	WZI1450162 ফটো উপলব্ধ	926 নাম : লক্ষী রানী বর্মণ স্বামীর নাম: মানিক কুমার বর্মণ বাড়ির নং : n0090 বয়স : 32 লিঙ্গ : মহিলা	WZI1746817 ফটো উপলব্ধ	927 নাম : সুমিত্রা বর্মণ পিতার নাম: সুদাম বর্মণ বাড়ির নং : এন0045 বয়স : 21 লিঙ্গ : মহিলা	WZI2768406 ফটো উপলব্ধ
928 নাম : সনজিত বর্মণ পিতার নাম: ধীরেন্দ্রনাথ বর্মণ বাড়ির নং : n0102 বয়স : 30 লিঙ্গ : পুরুষ	WZI1875087 ফটো উপলব্ধ	929 নাম : কাজল বর্মণ স্বামীর নাম: পুলীন বর্মণ বাড়ির নং : n0105 বয়স : 57 লিঙ্গ : মহিলা	WB/30/206/561269 ফটো উপলব্ধ	930 নাম : অনিল বর্মণ পিতার নাম: গুনাধর বর্মণ বাড়ির নং : n0105 বয়স : 57 লিঙ্গ : পুরুষ	WB/30/206/561280 ফটো উপলব্ধ

বিধানসভা নির্বাচনক্ষেত্রের নং, নাম : 210-নন্দীগ্রাম  
ভাগ নং, নাম : 1-7ম খন্ড জালপাই-বর পাড়া

931 নাম : লক্ষ্মীরানী বর্মণ স্বামীর নাম: অনিল বর্মণ বাড়ির নং : n0105 বয়স : 56 লিঙ্গ : মহিলা	WB/30/206/561232	ফটো উপলব্ধ	932 নাম : নলীনী বর্মণ স্বামীর নাম: স্নেহবালা বর্মণ বাড়ির নং : n0105 বয়স : 49 লিঙ্গ : পুরুষ	CMF2318194	ফটো উপলব্ধ	933 নাম : মিনুরাণী বর্মণ স্বামীর নাম: নলিনী বর্মণ বাড়ির নং : n0105 বয়স : 47 লিঙ্গ : মহিলা	CMF1414531	ফটো উপলব্ধ
934 নাম : শুভঙ্কর বর্মণ পিতার নাম: পুলিন বর্মণ বাড়ির নং : n0105 বয়স : 31 লিঙ্গ : পুরুষ	WZI1747476	ফটো উপলব্ধ	935 নাম : দীপঙ্কর বর্মণ পিতার নাম: নলিনী বর্মণ বাড়ির নং : n0105 বয়স : 30 লিঙ্গ : পুরুষ	WZI1875020	ফটো উপলব্ধ	936 নাম : স্বপন কুমার বর্মণ পিতার নাম: জগদীশ বর্মণ বাড়ির নং : n0106 বয়স : 54 লিঙ্গ : পুরুষ	WB/30/206/561421	ফটো উপলব্ধ
937 নাম : শেফালী বর্মণ স্বামীর নাম: শক্তিপদ বর্মণ বাড়ির নং : n0106 বয়স : 52 লিঙ্গ : মহিলা	WB/30/206/561444	ফটো উপলব্ধ	938 নাম : কার্তিক বর্মণ পিতার নাম: শক্তিপদ বর্মণ বাড়ির নং : n0106 বয়স : 33 লিঙ্গ : পুরুষ	WZI1747138	ফটো উপলব্ধ	939 নাম : গণেশ বর্মণ পিতার নাম: শক্তিপদ বর্মণ বাড়ির নং : n0106 বয়স : 29 লিঙ্গ : পুরুষ	WZI1747120	ফটো উপলব্ধ
940 নাম : লক্ষ্মণ বর্মণ পিতার নাম: শ্রীহরি বর্মণ বাড়ির নং : n0107 বয়স : 29 লিঙ্গ : পুরুষ	WZI2031110	ফটো উপলব্ধ	941 নাম : রূপালী মহাপাত্র স্বামীর নাম: বিবেক মহাপাত্র বাড়ির নং : 0098 বয়স : 30 লিঙ্গ : মহিলা	WZI1839554	ফটো উপলব্ধ	942 নাম : ভারতী বর্মণ স্বামীর নাম: তরুণ কুমার বর্মণ বাড়ির নং : n0086 বয়স : 42 লিঙ্গ : মহিলা	WZI1968031	ফটো উপলব্ধ
943 নাম : উত্তম বর্মণ পিতার নাম: পাঁচুগোপাল বর্মণ বাড়ির নং : n0110 বয়স : 28 লিঙ্গ : পুরুষ	WZI2059624	ফটো উপলব্ধ	944 নাম : রমাকান্ত বর্মণ পিতার নাম: মনিন্দ্র বর্মণ বাড়ির নং : n0098 বয়স : 52 লিঙ্গ : পুরুষ	WB/30/206/561388	ফটো উপলব্ধ	945 নাম : সুমিতা বর্মণ স্বামীর নাম: রমাকান্ত বর্মণ বাড়ির নং : n0098 বয়স : 42 লিঙ্গ : মহিলা	WZI1175066	ফটো উপলব্ধ
946 নাম : রবী মহাপাত্র পিতার নাম: জ্ঞানেন্দ্র মহাপাত্র বাড়ির নং : n0098 বয়স : 62 লিঙ্গ : পুরুষ	WB/30/206/561295	ফটো উপলব্ধ	947 নাম : চিনু মহাপাত্র স্বামীর নাম: রবী মহাপাত্র বাড়ির নং : n0098 বয়স : 57 লিঙ্গ : মহিলা	WB/30/206/561347	ফটো উপলব্ধ	948 নাম : জবা মহাপাত্র স্বামীর নাম: বিকাশ মহাপাত্র বাড়ির নং : n0098 বয়স : 35 লিঙ্গ : মহিলা	WZI1522556	ফটো উপলব্ধ
949 নাম : বিবেক মহাপাত্র পিতার নাম: রবি মহাপাত্র বাড়ির নং : এন0054 বয়স : 35 লিঙ্গ : পুরুষ	WZI2814911	ফটো উপলব্ধ	950 নাম : বিকাশ মহাপাত্র পিতার নাম: রবি মহাপাত্র বাড়ির নং : n0098 বয়স : 34 লিঙ্গ : পুরুষ	WZI1522549	ফটো উপলব্ধ	951 নাম : হেমন্ত বর্মণ পিতার নাম: প্রসন্ন বর্মণ বাড়ির নং : n0107 বয়স : 88 লিঙ্গ : পুরুষ	WB/30/206/561239	ফটো উপলব্ধ
952 নাম : কিশোরী বর্মণ পিতার নাম: হেমন্ত বর্মণ বাড়ির নং : n0107 বয়স : 51 লিঙ্গ : পুরুষ	WB/30/206/561353	ফটো উপলব্ধ	953 নাম : পঞ্চগনন বর্মণ পিতার নাম: হেমন্ত বর্মণ বাড়ির নং : n0107 বয়স : 39 লিঙ্গ : পুরুষ	WZI1352731	ফটো উপলব্ধ	954 নাম : অঞ্জলী বর্মণ স্বামীর নাম: কিশোরী বর্মণ বাড়ির নং : n0107 বয়স : 41 লিঙ্গ : মহিলা	CMF2573715	ফটো উপলব্ধ
955 নাম : যমুনা রানী বর্মণ স্বামীর নাম: পঞ্চগনন বর্মণ বাড়ির নং : n0107 বয়স : 38 লিঙ্গ : মহিলা	CMF2658102	ফটো উপলব্ধ	956 নাম : অপূর্ব বর্মণ পিতার নাম: কিশোরী বর্মণ বাড়ির নং : জলপাই পাট VII বয়স : 23 লিঙ্গ : পুরুষ	WZI2748408	ফটো উপলব্ধ	957 নাম : ভগীরথ বর্মণ পিতার নাম: নগেন্দ্রনাথ বর্মণ বাড়ির নং : n0108 বয়স : 52 লিঙ্গ : পুরুষ	WZI2515146	ফটো উপলব্ধ
958 নাম : গৌরী বর্মণ স্বামীর নাম: ভগীরথ বর্মণ বাড়ির নং : n0108 বয়স : 39 লিঙ্গ : মহিলা	CMF2404085	ফটো উপলব্ধ	959 নাম : অর্চনা বর্মণ স্বামীর নাম: শান্ত বর্মণ বাড়ির নং : n0109 বয়স : 42 লিঙ্গ : মহিলা	CMF2404069	ফটো উপলব্ধ	960 নাম : শঙ্কর বর্মণ পিতার নাম: দুলাল বর্মণ বাড়ির নং : n0109 বয়স : 42 লিঙ্গ : পুরুষ	CMF2404259	ফটো উপলব্ধ

বিধানসভা নির্বাচনক্ষেত্রের নং, নাম : 210-নন্দীগ্রাম  
ভাগ নং, নাম : 1-7ম খন্ড জালপাই-বর পাড়া

961 নাম : হাসান সা পিতার নাম: খুসনবী সা বাড়ির নং : n0109 বয়স : 44 লিঙ্গ : পুরুষ	CMF2658201 ফটো উপলব্ধ	962 নাম : টুম্পা বর্মন স্বামীর নাম: শংকর বর্মন বাড়ির নং : n0109 বয়স : 39 লিঙ্গ : মহিলা	CMF2404093 ফটো উপলব্ধ	963 নাম : পাঁচুগোপাল বর্মন পিতার নাম: নগেন্দ্র বর্মন বাড়ির নং : n0110 বয়স : 69 লিঙ্গ : পুরুষ	WB/30/206/561361 ফটো উপলব্ধ
964 নাম : নুপুরবালা বর্মন স্বামীর নাম: পাঁচুগোপাল বর্মন বাড়ির নং : n0110 বয়স : 60 লিঙ্গ : মহিলা	WB/30/206/561346 ফটো উপলব্ধ	965 নাম : গুরুপদ বর্মন পিতার নাম: পাঁচুগোপাল বর্মন বাড়ির নং : n0110 বয়স : 41 লিঙ্গ : পুরুষ	WZI1352681 ফটো উপলব্ধ	966 নাম : দিপালী বর্মন স্বামীর নাম: গুরুপদ বর্মন বাড়ির নং : 0110 বয়স : 33 লিঙ্গ : মহিলা	WZI1839661 ফটো উপলব্ধ
967 নাম : গৌতম বর্মন পিতার নাম: পাঁচুগোপাল বর্মন বাড়ির নং : n0110 বয়স : 37 লিঙ্গ : পুরুষ	WZI1522465 ফটো উপলব্ধ	968 নাম : নারায়ন বর্মন পিতার নাম: নগেন্দ্র বর্মন বাড়ির নং : n0110 বয়স : 58 লিঙ্গ : পুরুষ	WB/30/206/561250 ফটো উপলব্ধ	969 নাম : রেখা বর্মন স্বামীর নাম: নারায়ন বর্মন বাড়ির নং : 0110 বয়স : 43 লিঙ্গ : মহিলা	WZI1839703 ফটো উপলব্ধ
970 নাম : চন্দন বর্মন পিতার নাম: নারায়ন বর্মন বাড়ির নং : n0110 বয়স : 30 লিঙ্গ : পুরুষ	WZI1875103 ফটো উপলব্ধ	971 নাম : সুনীল বর্মন পিতার নাম: গুনাধর বর্মন বাড়ির নং : n0117 বয়স : 72 লিঙ্গ : পুরুষ	WB/30/206/561281 ফটো উপলব্ধ	972 নাম : গৌরী বর্মন স্বামীর নাম: সুনীল বর্মন বাড়ির নং : n0117 বয়স : 62 লিঙ্গ : মহিলা	WB/30/206/561231 ফটো উপলব্ধ
973 নাম : শঙ্কর বর্মন পিতার নাম: সুনীল বর্মন বাড়ির নং : n0117 বয়স : 37 লিঙ্গ : পুরুষ	WZI1436021 ফটো উপলব্ধ	974 নাম : মানসী বর্মন স্বামীর নাম: শঙ্কর বর্মন বাড়ির নং : n0117 বয়স : 34 লিঙ্গ : মহিলা	WZI1624345 ফটো উপলব্ধ	975 নাম : নিশিকান্ত বর্মন পিতার নাম: মনিন্দ্র বর্মন বাড়ির নং : n0128 বয়স : 60 লিঙ্গ : পুরুষ	WB/30/206/561036 ফটো উপলব্ধ
976 নাম : গীতারাজী বর্মন স্বামীর নাম: নিশিকান্ত বর্মন বাড়ির নং : n0128 বয়স : 55 লিঙ্গ : মহিলা	WB/30/206/561033 ফটো উপলব্ধ	977 নাম : উত্তরা আড়ি স্বামীর নাম: রবীন্দ্রনাথ আড়ি বাড়ির নং : n0128 বয়স : 36 লিঙ্গ : মহিলা	WZI1747369 ফটো উপলব্ধ	978 নাম : ময়না বর্মন স্বামীর নাম: অলোক বর্মন বাড়ির নং : n0224 বয়স : 38 লিঙ্গ : মহিলা	CMF2573079 ফটো উপলব্ধ
979 নাম : সুমিত্রা বর্মন স্বামীর নাম: সুব্রত বর্মন বাড়ির নং : n0228 বয়স : 34 লিঙ্গ : মহিলা	WZI1592260 ফটো উপলব্ধ	980 নাম : দীপক বর্মন পিতার নাম: উত্তর বর্মন বাড়ির নং : n0094 বয়স : 43 লিঙ্গ : পুরুষ	CMF2318590 ফটো উপলব্ধ	981 নাম : গোবিন্দ বর্মন পিতার নাম: বীরেন্দ্রনাথ বর্মন বাড়ির নং : n0102 বয়স : 35 লিঙ্গ : পুরুষ	WZI1747237 ফটো উপলব্ধ
982 নাম : দীপালি বর্মন স্বামীর নাম: চিরঞ্জিৎ বর্মন বাড়ির নং : এন0051 বয়স : 21 লিঙ্গ : মহিলা	WZI2737039 ফটো উপলব্ধ	983 নাম : অনু প্রামাণিক বর্মন স্বামীর নাম: চন্দন বর্মন বাড়ির নং : এন0012 বয়স : 23 লিঙ্গ : মহিলা	WZI2717544 ফটো উপলব্ধ	984 নাম : কমল বর্মন পিতার নাম: শম্ভু বর্মন বাড়ির নং : এন0124 বয়স : 23 লিঙ্গ : পুরুষ	WZI2717627 ফটো উপলব্ধ
985 নাম : বিন্দু রানী বর্মন পিতার নাম: জগদীশ বর্মন বাড়ির নং : n0106 বয়স : 40 লিঙ্গ : মহিলা	WZI1352806 ফটো উপলব্ধ	986 নাম : পূর্ণিমা বর্মন স্বামীর নাম: অরুণ বর্মন বাড়ির নং : n0086 বয়স : 42 লিঙ্গ : মহিলা	CMF2404119 ফটো উপলব্ধ	987 নাম : দিলীপকুমার বাঁকুড়া পিতার নাম: আদিত্য বাঁকুড়া বাড়ির নং : n0101 বয়স : 49 লিঙ্গ : পুরুষ	CMF1414770 ফটো উপলব্ধ
988 নাম : পিন্টু কুমার বাঁকুড়া পিতার নাম: আদিত্য বাঁকুড়া বাড়ির নং : n0101 বয়স : 41 লিঙ্গ : পুরুষ	CMF2658144 ফটো উপলব্ধ	989 নাম : রুমা রানী বাঁকুড়া (ভূঞা) স্বামীর নাম: পিন্টু কুমার বাঁকুড়া বাড়ির নং : n0101 বয়স : 30 লিঙ্গ : মহিলা	WZI1875210 ফটো উপলব্ধ	990 নাম : পুলিন বাঁকুড়া পিতার নাম: শশী বাঁকুড়া বাড়ির নং : n0085 বয়স : 67 লিঙ্গ : পুরুষ	WB/30/206/561376 ফটো উপলব্ধ

বিধানসভা নির্বাচনক্ষেত্রের নং, নাম : 210-নন্দীগ্রাম  
ভাগ নং, নাম : 1-7ম খন্ড জালপাই-বর পাড়া

991	WZI0957241	992	WZI1839513	993	WZI1522457
নাম : শ্যামল বাঁকুড়া পিতার নাম: পুলিন বাঁকুড়া বাড়ির নং : n0085 বয়স : 37 লিঙ্গ : পুরুষ	ফটো উপলব্ধ	নাম : তাপসী বাঁকুড়া স্বামীর নাম: শ্যামল বাঁকুড়া বাড়ির নং : n0085 বয়স : 30 লিঙ্গ : মহিলা	ফটো উপলব্ধ	নাম : সঞ্জীব বাঁকুড়া পিতার নাম: পুলিন বাঁকুড়া বাড়ির নং : n0085 বয়স : 34 লিঙ্গ : পুরুষ	ফটো উপলব্ধ
994	WZI1746999	995	WB/30/206/561377	996	WZI2796134
নাম : অজয় বাঁকুড়া পিতার নাম: পুলিন বাঁকুড়া বাড়ির নং : n0085 বয়স : 31 লিঙ্গ : পুরুষ	ফটো উপলব্ধ	নাম : রীতারাণী বাঁকুড়া স্বামীর নাম: পুলিন চন্দ্র বাঁকুড়া বাড়ির নং : n0085 বয়স : 57 লিঙ্গ : মহিলা	ফটো উপলব্ধ	নাম : খোকন বাঁকুড়া পিতার নাম: বসু পদ বাঁকুড়া বাড়ির নং : n0087 বয়স : 58 লিঙ্গ : পুরুষ	ফটো উপলব্ধ
997	WB/30/206/561378	998	WB/30/206/561184	999	WZI1436039
নাম : টুনীবালা বাঁকুড়া স্বামীর নাম: পশুপতি বাঁকুড়া বাড়ির নং : n0088 বয়স : 67 লিঙ্গ : মহিলা	ফটো উপলব্ধ	নাম : নিখিল রঞ্জন বাঁকুড়া পিতার নাম: বীরকিশোর বাঁকুড়া বাড়ির নং : n0089 বয়স : 70 লিঙ্গ : পুরুষ	ফটো উপলব্ধ	নাম : নির্মল কুমার বাঁকুড়া পিতার নাম: নিখিল রঞ্জন বাঁকুড়া বাড়ির নং : n0089 বয়স : 37 লিঙ্গ : পুরুষ	ফটো উপলব্ধ
1000	WZI1747005	1001	WB/30/206/561152	1002	WB/30/206/561273
নাম : নিমাই কুমার বাঁকুড়া পিতার নাম: নিখিল রঞ্জন বাঁকুড়া বাড়ির নং : n0089 বয়স : 31 লিঙ্গ : পুরুষ	ফটো উপলব্ধ	নাম : বকুল বাঁকুড়া স্বামীর নাম: নিখিল বাঁকুড়া বাড়ির নং : n0089 বয়স : 60 লিঙ্গ : মহিলা	ফটো উপলব্ধ	নাম : পশুপতি বাঁকুড়া পিতার নাম: শশীভূষণ বাঁকুড়া বাড়ির নং : n0101 বয়স : 82 লিঙ্গ : পুরুষ	ফটো উপলব্ধ
1003	WB/30/206/561110	1004	CMF2573558	1005	CMF1414788
নাম : শক্তি বাঁকুড়া স্বামীর নাম: আদিত্য বাঁকুড়া বাড়ির নং : n0101 বয়স : 77 লিঙ্গ : মহিলা	ফটো উপলব্ধ	নাম : অপর্ণা দাস (মামা) স্বামীর নাম: মনোরঞ্জন মামা বাড়ির নং : n0101 বয়স : 54 লিঙ্গ : মহিলা	ফটো উপলব্ধ	নাম : দিপালী বাঁকুড়া স্বামীর নাম: দিলীপ বাঁকুড়া বাড়ির নং : n0101 বয়স : 47 লিঙ্গ : মহিলা	ফটো উপলব্ধ
1006	CMF2573491	1007	WZI1746866	1008	WB/30/206/561146
নাম : গোকুল বাঁকুড়া পিতার নাম: পশুপতি বাড়ির নং : n0101 বয়স : 38 লিঙ্গ : পুরুষ	ফটো উপলব্ধ	নাম : মানসী বাঁকুড়া স্বামীর নাম: গোকুল বাঁকুড়া বাড়ির নং : n0101 বয়স : 32 লিঙ্গ : মহিলা	ফটো উপলব্ধ	নাম : পূর্ণিমা বর্মন স্বামীর নাম: বংকিম বর্মন বাড়ির নং : n0103 বয়স : 67 লিঙ্গ : মহিলা	ফটো উপলব্ধ
1009	CMF2318616	1010	CMF2318608	1011	WZI1352715
নাম : রতন বাঁকুড়া পিতার নাম: ঝন্টু বাঁকুড়া বাড়ির নং : n0104 বয়স : 44 লিঙ্গ : পুরুষ	ফটো উপলব্ধ	নাম : স্বর্নলতা বাঁকুড়া স্বামীর নাম: রতন বাঁকুড়া বাড়ির নং : n0104 বয়স : 42 লিঙ্গ : মহিলা	ফটো উপলব্ধ	নাম : গুরুপদ বাঁকুড়া পিতার নাম: ঝন্টুপদ বাঁকুড়া বাড়ির নং : n0104 বয়স : 52 লিঙ্গ : পুরুষ	ফটো উপলব্ধ
1012	WZI1522606	1013	WZI2059616	1014	WZI2565620
নাম : রেখা বাঁকুড়া স্বামীর নাম: গুরুপদ বাঁকুড়া বাড়ির নং : n0104 বয়স : 34 লিঙ্গ : মহিলা	ফটো উপলব্ধ	নাম : চন্দন বাঁকুড়া পিতার নাম: রাজেন্দ্রনাথ বাঁকুড়া বাড়ির নং : n0253 বয়স : 28 লিঙ্গ : পুরুষ	ফটো উপলব্ধ	নাম : বিজয় বাঁকুড়া পিতার নাম: খোকন বাঁকুড়া বাড়ির নং : এন0087 বয়স : 23 লিঙ্গ : পুরুষ	ফটো উপলব্ধ
1015	WZI2566644	1016	WZI2447308	1017	WZI2395853
নাম : কৃষ্ণ মোহন বাঁকুড়া পিতার নাম: নরেশ চন্দ্র বাঁকুড়া বাড়ির নং : এন0104 বয়স : 24 লিঙ্গ : পুরুষ	ফটো উপলব্ধ	নাম : বাদল বাঁকুড়া পিতার নাম: রতন বাঁকুড়া বাড়ির নং : এন0156 বয়স : 24 লিঙ্গ : পুরুষ	ফটো উপলব্ধ	নাম : সহিদা বিবি স্বামীর নাম: সেখ মোস্তফা বাড়ির নং : n0085 বয়স : 51 লিঙ্গ : মহিলা	ফটো উপলব্ধ
1018	WZI2648152	1019	WZI2566628	1020	WZI2750669
নাম : রনজীৎ বাঁকুড়া পিতার নাম: রতন বাঁকুড়া বাড়ির নং : এন0104 বয়স : 22 লিঙ্গ : পুরুষ	ফটো উপলব্ধ	নাম : অনুপম মামা পিতার নাম: মনোরঞ্জন মামা বাড়ির নং : এন0000 বয়স : 23 লিঙ্গ : পুরুষ	ফটো উপলব্ধ	নাম : সবিতা মন্ডল মামা স্বামীর নাম: অনুপম মামা বাড়ির নং : এন0023 বয়স : 22 লিঙ্গ : মহিলা	ফটো উপলব্ধ

1021 নাম : প্রভাতী বাঁকুড়া স্বামীর নাম: রাজেন্দ্র বাঁকুড়া বাড়ির নং : n0103 বয়স : 51 লিঙ্গ : মহিলা	WZI2211829 ফটো উপলব্ধ	1022 নাম : সন্ধ্যা বাঁকুড়া স্বামীর নাম: নরেশ বাঁকুড়া বাড়ির নং : n0104 বয়স : 47 লিঙ্গ : মহিলা	CMF2658136 ফটো উপলব্ধ	1023 নাম : ইন্দ্রজিৎ বাঁকুড়া পিতার নাম: ঝন্টুপদ বাঁকুড়া বাড়ির নং : n0104 বয়স : 31 লিঙ্গ : পুরুষ	WZI1747492 ফটো উপলব্ধ
1024 নাম : জয়নারায়ন বাঁকুড়া পিতার নাম: ঝন্টুপদ বাঁকুড়া বাড়ির নং : n0104 বয়স : 34 লিঙ্গ : পুরুষ	WZI1747484 ফটো উপলব্ধ	1025 নাম : নরেশচন্দ্র বাঁকুড়া পিতার নাম: ঝন্টু বাঁকুড়া বাড়ির নং : n0104 বয়স : 46 লিঙ্গ : পুরুষ	CMF2318293 ফটো উপলব্ধ	1026 নাম : আরতি বাঁকুড়া স্বামীর নাম: ঝন্টু বাঁকুড়া বাড়ির নং : n0104 বয়স : 72 লিঙ্গ : মহিলা	WB/30/206/561434 ফটো উপলব্ধ
1027 নাম : রাজেন্দ্র নাথ বাঁকুড়া পিতার নাম: মনিন্দ্র বাঁকুড়া বাড়ির নং : n0103 বয়স : 53 লিঙ্গ : পুরুষ	WB/30/206/561192 ফটো উপলব্ধ	1028 নাম : মধুমিতা বাঁকুড়া বর্মন পিতার নাম: রাজেন্দ্র নাথ বাঁকুড়া বাড়ির নং : এন0103 বয়স : 26 লিঙ্গ : মহিলা	WZI2186823 ফটো উপলব্ধ	1029 নাম : উর্মিলা বাঁকুড়া স্বামীর নাম: সঞ্জীব বাঁকুড়া বাড়ির নং : n0085 বয়স : 31 লিঙ্গ : মহিলা	ABA1727049 ফটো উপলব্ধ
1030 নাম : গৌতম বারিক পিতার নাম: ভোলানাথ বারিক বাড়ির নং : n0022 বয়স : 27 লিঙ্গ : পুরুষ	WZI2069383 ফটো উপলব্ধ	1031 নাম : সাগর বারিক পিতার নাম: যাদব বারিক বাড়ির নং : n0024 বয়স : 39 লিঙ্গ : পুরুষ	CMF2487817 ফটো উপলব্ধ	1032 নাম : পূর্ণিমা বারিক স্বামীর নাম: সাগর বারিক বাড়ির নং : n0024 বয়স : 31 লিঙ্গ : মহিলা	WZI1746965 ফটো উপলব্ধ
1033 নাম : মঙ্গল বারিক পিতার নাম: অজিত কুমার বারিক বাড়ির নং : n0023 বয়স : 27 লিঙ্গ : পুরুষ	WZI2405306 ফটো উপলব্ধ	1034 নাম : বৈশাখী বারিক স্বামীর নাম: উত্তম বারিক বাড়ির নং : n0022 বয়স : 25 লিঙ্গ : মহিলা	WZI2405603 ফটো উপলব্ধ	1035 নাম : উত্তম বারিক পিতার নাম: ভোলানাথ বারিক বাড়ির নং : n0022 বয়স : 29 লিঙ্গ : পুরুষ	WZI2031011 ফটো উপলব্ধ
1036 নাম : রাসবিহারী বারিক পিতার নাম: অতুল বারিক বাড়ির নং : n0020 বয়স : 62 লিঙ্গ : পুরুষ	WB/30/206/561292 ফটো উপলব্ধ	1037 নাম : প্রতিমা বারিক স্বামীর নাম: রাসবিহারী বারিক বাড়ির নং : n0020 বয়স : 49 লিঙ্গ : মহিলা	CMF2318301 ফটো উপলব্ধ	1038 নাম : সুশান্ত বারিক পিতার নাম: রাসবিহারী বারিক বাড়ির নং : n0020 বয়স : 35 লিঙ্গ : পুরুষ	WZI1522796 ফটো উপলব্ধ
1039 নাম : মমতা রানী বারিক স্বামীর নাম: সুশান্ত বারিক বাড়ির নং : 0020 বয়স : 31 লিঙ্গ : মহিলা	WZI1839463 ফটো উপলব্ধ	1040 নাম : নন্দদুলাল বারিক পিতার নাম: কুঞ্জ বারিক বাড়ির নং : n0021 বয়স : 67 লিঙ্গ : পুরুষ	CMF2487775 ফটো উপলব্ধ	1041 নাম : গৌরি বারিক স্বামীর নাম: নন্দদুলাল বারিক বাড়ির নং : n0021 বয়স : 62 লিঙ্গ : মহিলা	CMF1422062 ফটো উপলব্ধ
1042 নাম : শ্রীকৃষ্ণ বারিক পিতার নাম: নন্দদুলাল বারিক বাড়ির নং : n0021 বয়স : 35 লিঙ্গ : পুরুষ	WZI1875079 ফটো উপলব্ধ	1043 নাম : ভোলানাথ বারিক পিতার নাম: রাসবিহারী বারিক বাড়ির নং : n0022 বয়স : 51 লিঙ্গ : পুরুষ	WB/30/206/561368 ফটো উপলব্ধ	1044 নাম : ললীতা বারিক স্বামীর নাম: ভোলানাথ বারিক বাড়ির নং : n0022 বয়স : 48 লিঙ্গ : মহিলা	CMF1462290 ফটো উপলব্ধ
1045 নাম : অজিত কুমার বারিক পিতার নাম: রাসবিহারী বারিক বাড়ির নং : n0023 বয়স : 47 লিঙ্গ : পুরুষ	WB/30/206/561140 ফটো উপলব্ধ	1046 নাম : সুলেখা বারিক স্বামীর নাম: অজিত কুমার বারিক বাড়ির নং : n0023 বয়স : 42 লিঙ্গ : মহিলা	WB/30/206/561196 ফটো উপলব্ধ	1047 নাম : গৌতম বারিক পিতার নাম: রাসবিহারী বারিক বাড়ির নং : এন0012 বয়স : 22 লিঙ্গ : পুরুষ	WZI2716884 ফটো উপলব্ধ
1048 নাম : জিন্নাতুন বিবি স্বামীর নাম: সেখ রাজু বাড়ির নং : 0074 বয়স : 45 লিঙ্গ : মহিলা	CMF2409035 ফটো উপলব্ধ	1049 নাম : রহিমা বিবি স্বামীর নাম: জাফর শাহ বাড়ির নং : n0187 বয়স : 67 লিঙ্গ : মহিলা	CMF1419522 ফটো উপলব্ধ	1050 নাম : রবিউল শাহ পিতার নাম: জাফর শাহ বাড়ির নং : n0187 বয়স : 50 লিঙ্গ : পুরুষ	WZI1450188 ফটো উপলব্ধ

বিধানসভা নির্বাচনক্ষেত্রের নং, নাম : 210-নন্দীগ্রাম  
ভাগ নং, নাম : 1-7ম খন্ড জালপাই-বর পাড়া

1051 নাম : মালেকা বিবি স্বামীর নাম: রবিউল শাহ বাড়ির নং : n0187 বয়স : 48 লিঙ্গ : মহিলা	WZI1450170 ফটো উপলব্ধ	1052 নাম : আশিয়া বিবি স্বামীর নাম: তবির আলি সা বাড়ির নং : n0187 বয়স : 37 লিঙ্গ : মহিলা	WZI1624261 ফটো উপলব্ধ	1053 নাম : তবির আলি সা পিতার নাম: জাকির সা বাড়ির নং : n0187 বয়স : 36 লিঙ্গ : পুরুষ	WZI1435981 ফটো উপলব্ধ
1054 নাম : সারেজা বিবি স্বামীর নাম: সেখ আকতার রহমান বাড়ির নং : n0249 বয়স : 44 লিঙ্গ : মহিলা	CMF2655157 ফটো উপলব্ধ	1055 নাম : মুস্তাক আলী খাঁন মায়ের নাম: মানসুরা বিবি বাড়ির নং : n0005 বয়স : 36 লিঙ্গ : পুরুষ	WZI1875004 ফটো উপলব্ধ	1056 নাম : মসারফ খাঁ পিতার নাম: সাহাউদ্দিন খাঁ বাড়ির নং : n0005 বয়স : 31 লিঙ্গ : পুরুষ	WZI1875293 ফটো উপলব্ধ
1057 নাম : মোঃ হাসিনা বিবি স্বামীর নাম: আব্দুল জব্বার বাড়ির নং : n0181 বয়স : 61 লিঙ্গ : মহিলা	CMF2658334 ফটো উপলব্ধ	1058 নাম : রাহেনা বিবি স্বামীর নাম: সেখ সাইবুল ইসলাম বাড়ির নং : n0183 বয়স : 50 লিঙ্গ : মহিলা	CMF2666915 ফটো উপলব্ধ	1059 নাম : মো সাবিলা বিবি স্বামীর নাম: লেখাজাকির হোসেন বাড়ির নং : n0201 বয়স : 44 লিঙ্গ : মহিলা	CMF0062364 ফটো উপলব্ধ
1060 নাম : সকিলা বিবি স্বামীর নাম: সেখ সাইবুল বাড়ির নং : n0219 বয়স : 42 লিঙ্গ : মহিলা	WZI0928705 ফটো উপলব্ধ	1061 নাম : মানসুরা বিবি স্বামীর নাম: সাহাউদ্দিন বাড়ির নং : n0005 বয়স : 48 লিঙ্গ : মহিলা	WZI2283927 ফটো উপলব্ধ	1062 নাম : সেখ আফ্রিদি পিতার নাম: সেখ আইনাল হক বাড়ির নং : n0076 বয়স : 26 লিঙ্গ : পুরুষ	WZI2405678 ফটো উপলব্ধ
1063 নাম : সেখ সরিপ মহম্মদ পিতার নাম: সেখ আইনাল হক বাড়ির নং : n0076 বয়স : 25 লিঙ্গ : পুরুষ	WZI2405660 ফটো উপলব্ধ	1064 নাম : শুভদীপ ভূঞা পিতার নাম: রাখালচন্দ্র ভূঞা বাড়ির নং : n0081 বয়স : 25 লিঙ্গ : পুরুষ	WZI2405264 ফটো উপলব্ধ	1065 নাম : পার্বতী ভূঞা স্বামীর নাম: পিন্টু কুমার ভূঞা বাড়ির নং : n0080 বয়স : 32 লিঙ্গ : মহিলা	WZI2117695 ফটো উপলব্ধ
1066 নাম : রাখালচন্দ্র ভূঞা পিতার নাম: কানাই ভূঞা বাড়ির নং : n0081 বয়স : 51 লিঙ্গ : পুরুষ	WZI2396059 ফটো উপলব্ধ	1067 নাম : সুমাইয়া খাতুন স্বামীর নাম: সেখ সরিপ মহম্মদ বাড়ির নং : এন007 বয়স : 22 লিঙ্গ : মহিলা	WZI2672368 ফটো উপলব্ধ	1068 নাম : মিনু খাতুন স্বামীর নাম: সাকিল সা বাড়ির নং : এন0080 বয়স : 25 লিঙ্গ : মহিলা	WZI2639961 ফটো উপলব্ধ
1069 নাম : সাকিল সা পিতার নাম: আবু সামাদ সা বাড়ির নং : n0080 বয়স : 27 লিঙ্গ : পুরুষ	WZI2405447 ফটো উপলব্ধ	1070 নাম : ইন্দ্রজিৎ ভূঞা পিতার নাম: রবীন্দ্রনাথ ভূঞা বাড়ির নং : নং 129 বয়স : 24 লিঙ্গ : পুরুষ	WZI2444032 ফটো উপলব্ধ	1071 নাম : সারিকা খাতুন স্বামীর নাম: সেখ আফ্রিদি বাড়ির নং : এন0076 বয়স : 24 লিঙ্গ : মহিলা	WZI2554426 ফটো উপলব্ধ
1072 নাম : অনিমা ভূঞা স্বামীর নাম: বিমল কুমার ভূঞা বাড়ির নং : n0129 বয়স : 31 লিঙ্গ : মহিলা	WZI1746882 ফটো উপলব্ধ	1073 নাম : রবীন ভূঞা পিতার নাম: বসন্ত ভূঞা বাড়ির নং : n0129 বয়স : 50 লিঙ্গ : পুরুষ	WZI2621571 ফটো উপলব্ধ	1074 নাম : কানাইলাল ভূঞা পিতার নাম: ধরণী ধর ভূঞা বাড়ির নং : n0076 বয়স : 74 লিঙ্গ : পুরুষ	WZI2810927 ফটো উপলব্ধ
1075 নাম : পর্ণিমা ভূঞা স্বামীর নাম: ভানু ভূঞা বাড়ির নং : n0080 বয়স : 62 লিঙ্গ : মহিলা	WB/30/206/561180 ফটো উপলব্ধ	1076 নাম : গোবর্দন ভূঞা পিতার নাম: ভানুচরন ভূঞা বাড়ির নং : n0080 বয়স : 47 লিঙ্গ : পুরুষ	CMF2318343 ফটো উপলব্ধ	1077 নাম : পিন্টু কুমার ভূঞা পিতার নাম: ভানুচরন ভূঞা বাড়ির নং : n0080 বয়স : 41 লিঙ্গ : পুরুষ	CMF2658151 ফটো উপলব্ধ
1078 নাম : নিলীমা ভূঞা স্বামীর নাম: গোবর্দন ভূঞা বাড়ির নং : n0081 বয়স : 40 লিঙ্গ : মহিলা	WZI1624360 ফটো উপলব্ধ	1079 নাম : সরস্বতী ভূঞা স্বামীর নাম: কানাই ভূঞা বাড়ির নং : n0081 বয়স : 69 লিঙ্গ : মহিলা	WZI2807717 ফটো উপলব্ধ	1080 নাম : পঞ্চগনন ভূঞা পিতার নাম: কানাই ভূঞা বাড়ির নং : n0081 বয়স : 48 লিঙ্গ : পুরুষ	CMF1505015 ফটো উপলব্ধ

বিধানসভা নির্বাচনক্ষেত্রের নং, নাম : 210-নন্দীগ্রাম  
ভাগ নং, নাম : 1-7ম খন্ড জালপাই-বর পাড়া

1081 নাম : কল্পনা ভূঞা স্বামীর নাম: রাখাল চন্দ্র ভূঞা বাড়ির নং : n0081 বয়স : 46 লিঙ্গ : মহিলা	CMF2318335 ফটো উপলব্ধ	1082 নাম : প্রতিমা রানী ভূঞা স্বামীর নাম: পঞ্চানন ভূঞা বাড়ির নং : n0081 বয়স : 41 লিঙ্গ : মহিলা	CMF2658169 ফটো উপলব্ধ	1083 নাম : প্রতিমা ভূঞা স্বামীর নাম: বসন্ত ভূঞা বাড়ির নং : n0129 বয়স : 67 লিঙ্গ : মহিলা	WZI2523645 ফটো উপলব্ধ
1084 নাম : অমল কুমার ভূঞা পিতার নাম: বসন্ত ভূঞা বাড়ির নং : n0129 বয়স : 41 লিঙ্গ : পুরুষ	WZI1175017 ফটো উপলব্ধ	1085 নাম : পূর্ণিমা ভূঞা স্বামীর নাম: অমল কুমার ভূঞা বাড়ির নং : n0129 বয়স : 32 লিঙ্গ : মহিলা	WZI1747377 ফটো উপলব্ধ	1086 নাম : সুবল কুমার ভূঞা পিতার নাম: বসন্ত ভূঞা বাড়ির নং : n0129 বয়স : 39 লিঙ্গ : পুরুষ	WZI1175090 ফটো উপলব্ধ
1087 নাম : পার্বতী ভূঞা স্বামীর নাম: সুবল কুমার ভূঞা বাড়ির নং : n0129 বয়স : 37 লিঙ্গ : মহিলা	WZI1175009 ফটো উপলব্ধ	1088 নাম : বিমল কুমার ভূঞা পিতার নাম: বসন্ত ভূঞা বাড়ির নং : n0129 বয়স : 38 লিঙ্গ : পুরুষ	WZI1352632 ফটো উপলব্ধ	1089 নাম : বর্না ভূঞা স্বামীর নাম: রবীন্দ্রনাথ ভূঞা বাড়ির নং : n0129 বয়স : 47 লিঙ্গ : মহিলা	CMF2573517 ফটো উপলব্ধ
1090 নাম : অতুল মন্ত্রী পিতার নাম: ক্ষীরোদ মন্ত্রী বাড়ির নং : n0092 বয়স : 87 লিঙ্গ : পুরুষ	WB/30/206/561230 ফটো উপলব্ধ	1091 নাম : সুমতি মন্ত্রী স্বামীর নাম: অতুল মন্ত্রী বাড়ির নং : n0092 বয়স : 72 লিঙ্গ : মহিলা	WB/30/206/561265 ফটো উপলব্ধ	1092 নাম : অনন্ত কুমার মন্ত্রী পিতার নাম: অতুল মন্ত্রী বাড়ির নং : n0092 বয়স : 47 লিঙ্গ : পুরুষ	CMF1414879 ফটো উপলব্ধ
1093 নাম : গৌরঙ্গ মন্ত্রী পিতার নাম: অতুল মন্ত্রী বাড়ির নং : n0092 বয়স : 34 লিঙ্গ : পুরুষ	WZI1522838 ফটো উপলব্ধ	1094 নাম : দীপালী মন্ত্রী স্বামীর নাম: গৌরঙ্গ মন্ত্রী বাড়ির নং : n0092 বয়স : 31 লিঙ্গ : মহিলা	WZI1746833 ফটো উপলব্ধ	1095 নাম : নমিতা মন্ত্রী স্বামীর নাম: অনন্ত মন্ত্রী বাড়ির নং : n0092 বয়স : 40 লিঙ্গ : মহিলা	CMF2318574 ফটো উপলব্ধ
1096 নাম : অশ্বিনী মন্ত্রী পিতার নাম: ক্ষীরোদ মন্ত্রী বাড়ির নং : n0093 বয়স : 74 লিঙ্গ : পুরুষ	WB/30/206/561294 ফটো উপলব্ধ	1097 নাম : শুভাসিনী মন্ত্রী স্বামীর নাম: অশ্বিনী মন্ত্রী বাড়ির নং : n0093 বয়স : 69 লিঙ্গ : মহিলা	WB/30/206/561181 ফটো উপলব্ধ	1098 নাম : গোকুল মন্ত্রী পিতার নাম: ক্ষীরোদ মন্ত্রী বাড়ির নং : n0116 বয়স : 77 লিঙ্গ : পুরুষ	WB/30/206/561279 ফটো উপলব্ধ
1099 নাম : লক্ষ্মীরানী মন্ত্রী স্বামীর নাম: গোকুল মন্ত্রী বাড়ির নং : n0116 বয়স : 72 লিঙ্গ : মহিলা	WB/30/206/561086 ফটো উপলব্ধ	1100 নাম : শ্রীমন্ত মন্ত্রী পিতার নাম: গোকুল মন্ত্রী বাড়ির নং : n0116 বয়স : 49 লিঙ্গ : পুরুষ	CMF1414861 ফটো উপলব্ধ	1101 নাম : পুলিন মন্ত্রী পিতার নাম: ক্ষীরোদ মন্ত্রী বাড়ির নং : n0116 বয়স : 67 লিঙ্গ : পুরুষ	WB/30/206/561093 ফটো উপলব্ধ
1102 নাম : আরতী মন্ত্রী স্বামীর নাম: পুলিন মন্ত্রী বাড়ির নং : n0116 বয়স : 62 লিঙ্গ : মহিলা	WB/30/206/561048 ফটো উপলব্ধ	1103 নাম : রবীন মন্ত্রী পিতার নাম: পুলিন মন্ত্রী বাড়ির নং : n0116 বয়স : 35 লিঙ্গ : পুরুষ	WZI1747195 ফটো উপলব্ধ	1104 নাম : মামনি মন্ত্রী স্বামীর নাম: রবীন মন্ত্রী বাড়ির নং : n0116 বয়স : 32 লিঙ্গ : মহিলা	WZI1747336 ফটো উপলব্ধ
1105 নাম : কবিতা মন্ত্রী স্বামীর নাম: শ্রীমন্ত বাড়ির নং : n0116 বয়স : 41 লিঙ্গ : মহিলা	CMF2573111 ফটো উপলব্ধ	1106 নাম : নিশিকান্ত মন্ত্রী পিতার নাম: গোকুল বাড়ির নং : n0116 বয়স : 41 লিঙ্গ : পুরুষ	CMF2573129 ফটো উপলব্ধ	1107 নাম : সুমতি মন্ত্রী স্বামীর নাম: নিশিকান্ত বাড়ির নং : n0116 বয়স : 39 লিঙ্গ : মহিলা	CMF2575017 ফটো উপলব্ধ
1108 নাম : রামপদ মন্ত্রী পিতার নাম: অশ্বিনী মন্ত্রী বাড়ির নং : n0093 বয়স : 29 লিঙ্গ : পুরুষ	WZI1948538 ফটো উপলব্ধ	1109 নাম : বিমল মন্ত্রী পিতার নাম: শ্রীমন্ত মন্ত্রী বাড়ির নং : এন0116 বয়স : 24 লিঙ্গ : পুরুষ	WZI2566636 ফটো উপলব্ধ	1110 নাম : শচীন মন্ত্রী পিতার নাম: পুলিন মন্ত্রী বাড়ির নং : n0116 বয়স : 25 লিঙ্গ : পুরুষ	WZI2405124 ফটো উপলব্ধ

বিধানসভা নির্বাচনক্ষেত্রের নং, নাম : 210-নন্দীগ্রাম  
ভাগ নং, নাম : 1-7ম খন্ড জালপাই-বর পাড়া

1111 নাম : বাপী মন্ত্রী পিতার নাম: অতুল মন্ত্রী বাড়ির নং : n0092 বয়স : 25 লিঙ্গ : পুরুষ	WZI2405561 ফটো উপলব্ধ	1112 নাম : লক্ষ্মণ মন্ত্রী পিতার নাম: অশ্বিনী মন্ত্রী বাড়ির নং : নং 093 বয়স : 28 লিঙ্গ : মহিলা	WZI2497956 ফটো উপলব্ধ	1113 নাম : সর্বমঙ্গলা মন্ত্রী স্বামীর নাম: রাম্পাড়া মন্ত্রী বাড়ির নং : নং 093 বয়স : 27 লিঙ্গ : মহিলা	WZI2496974 ফটো উপলব্ধ
1114 নাম : সৌরভ মন্ত্রী পিতার নাম: পুলিন মন্ত্রী বাড়ির নং : এন0116 বয়স : 23 লিঙ্গ : পুরুষ	WZI2558187 ফটো উপলব্ধ	1115 নাম : বিজয় মন্ত্রী পিতার নাম: নিশিকান্ত মন্ত্রী বাড়ির নং : এন0087 বয়স : 21 লিঙ্গ : পুরুষ	WZI2814382 ফটো উপলব্ধ	1116 নাম : শিখা দাস মন্ত্রী স্বামীর নাম: বাপী মন্ত্রী বাড়ির নং : এন00133 বয়স : 23 লিঙ্গ : মহিলা	WZI2721405 ফটো উপলব্ধ
1117 নাম : অসমিনা খাতুন পিতার নাম: এম্রাফিল মল্লিক বাড়ির নং : নং 205 বয়স : 24 লিঙ্গ : মহিলা	WZI2497584 ফটো উপলব্ধ	1118 নাম : এম্রাফিল মল্লিক পিতার নাম: জিয়াদ মল্লিক বাড়ির নং : n0205 বয়স : 57 লিঙ্গ : পুরুষ	CMF2311223 ফটো উপলব্ধ	1119 নাম : পারভীনা খাতুন পিতার নাম: এম্রাফিল মল্লিক বাড়ির নং : এন0057 বয়স : 22 লিঙ্গ : মহিলা	WZI2813277 ফটো উপলব্ধ
1120 নাম : তপন মহাপাত্র পিতার নাম: জ্ঞানেন্দ্র মহাপাত্র বাড়ির নং : n0097 বয়স : 52 লিঙ্গ : পুরুষ	WZI2522233 ফটো উপলব্ধ	1121 নাম : সুমিত্রা মহাপাত্র স্বামীর নাম: তপন মহাপাত্র বাড়ির নং : n0097 বয়স : 50 লিঙ্গ : মহিলা	WZI2522258 ফটো উপলব্ধ	1122 নাম : উত্তম মহাপাত্র পিতার নাম: তপন মহাপাত্র বাড়ির নং : n0097 বয়স : 31 লিঙ্গ : পুরুষ	WZI1747468 ফটো উপলব্ধ
1123 নাম : রামপদ মহাপাত্র পিতার নাম: ভানু মহাপাত্র বাড়ির নং : n0112 বয়স : 62 লিঙ্গ : পুরুষ	WZI2798643 ফটো উপলব্ধ	1124 নাম : লক্ষণ মহাপাত্র পিতার নাম: ভানু মহাপাত্র বাড়ির নং : n0113 বয়স : 59 লিঙ্গ : পুরুষ	WZI2522225 ফটো উপলব্ধ	1125 নাম : শচী মহাপাত্র স্বামীর নাম: লক্ষণ মহাপাত্র বাড়ির নং : n0113 বয়স : 56 লিঙ্গ : মহিলা	WZI2514883 ফটো উপলব্ধ
1126 নাম : শম্ভু মহাপাত্র পিতার নাম: ভানু মহাপাত্র বাড়ির নং : n0113 বয়স : 40 লিঙ্গ : পুরুষ	CMF2658185 ফটো উপলব্ধ	1127 নাম : সুজয় মহাপাত্র পিতার নাম: লক্ষণ মহাপাত্র বাড়ির নং : n0113 বয়স : 33 লিঙ্গ : পুরুষ	WZI1624352 ফটো উপলব্ধ	1128 নাম : আর্চনা মহাপাত্র স্বামীর নাম: রনজিৎ মহাপাত্র বাড়ির নং : n0114 বয়স : 47 লিঙ্গ : মহিলা	CMF1414341 ফটো উপলব্ধ
1129 নাম : চপলা মহাপাত্র স্বামীর নাম: জ্ঞানেন্দ্র মহাপাত্র বাড়ির নং : n0115 বয়স : 92 লিঙ্গ : মহিলা	WB/30/206/561082 ফটো উপলব্ধ	1130 নাম : প্রকাশ মহাপাত্র পিতার নাম: জ্ঞানেন্দ্র মহাপাত্র বাড়ির নং : n0115 বয়স : 72 লিঙ্গ : পুরুষ	WB/30/206/561289 ফটো উপলব্ধ	1131 নাম : কাজল মহাপাত্র স্বামীর নাম: প্রকাশ মহাপাত্র বাড়ির নং : n0115 বয়স : 67 লিঙ্গ : মহিলা	WB/30/206/561400 ফটো উপলব্ধ
1132 নাম : লালু মহাপাত্র পিতার নাম: প্রকাশ মহাপাত্র বাড়ির নং : n0115 বয়স : 47 লিঙ্গ : পুরুষ	CMF2318376 ফটো উপলব্ধ	1133 নাম : মানসী মহাপাত্র স্বামীর নাম: লালু মহাপাত্র বাড়ির নং : n0115 বয়স : 42 লিঙ্গ : মহিলা	CMF2318640 ফটো উপলব্ধ	1134 নাম : গোবিন্দ মহাপাত্র পিতার নাম: প্রকাশ মহাপাত্র বাড়ির নং : n0115 বয়স : 35 লিঙ্গ : পুরুষ	WZI1522572 ফটো উপলব্ধ
1135 নাম : শর্মিলা মহাপাত্র স্বামীর নাম: গোবিন্দ মহাপাত্র বাড়ির নং : n0115 বয়স : 32 লিঙ্গ : মহিলা	WZI1747385 ফটো উপলব্ধ	1136 নাম : নির্মলা মহাপাত্র পিতার নাম: বরেন মহাপাত্র বাড়ির নং : n0136 বয়স : 29 লিঙ্গ : পুরুষ	WZI2031037 ফটো উপলব্ধ	1137 নাম : আরতি মহাপাত্র স্বামীর নাম: বরেন মহাপাত্র বাড়ির নং : n0136 বয়স : 53 লিঙ্গ : মহিলা	WB/30/206/561079 ফটো উপলব্ধ
1138 নাম : বিশ্বজিৎ মহাপাত্র পিতার নাম: বরেন্দ্র মহাপাত্র বাড়ির নং : n0136 বয়স : 32 লিঙ্গ : পুরুষ	WZI1746825 ফটো উপলব্ধ	1139 নাম : স্বপন মহাপাত্র পিতার নাম: প্রকাশ বাড়ির নং : n0115 বয়স : 38 লিঙ্গ : পুরুষ	CMF2573186 ফটো উপলব্ধ	1140 নাম : সুমিতা মহাপাত্র স্বামীর নাম: স্বপন মহাপাত্র বাড়ির নং : 0115 বয়স : 33 লিঙ্গ : মহিলা	WZI1839687 ফটো উপলব্ধ

বিধানসভা নির্বাচনক্ষেত্রের নং, নাম : 210-নন্দীগ্রাম  
ভাগ নং, নাম : 1-7ম খন্ড জালপাই-বর পাড়া

1141	WB/30/206/561371	নাম : রতন মহাপাত্র পিতার নাম: ক্ষুদিরাম মহাপাত্র বাড়ির নং : n0134 বয়স : 58 লিঙ্গ : পুরুষ	ফটো উপলব্ধ	1142	CMF2487783	নাম : স্বপন মহাপাত্র পিতার নাম: ক্ষুদিরাম মহাপাত্র বাড়ির নং : n0135 বয়স : 48 লিঙ্গ : পুরুষ	ফটো উপলব্ধ	1143	WB/30/206/561370	নাম : বরেন মহাপাত্র পিতার নাম: জ্ঞানেন্দ্র মহাপাত্র বাড়ির নং : n0136 বয়স : 57 লিঙ্গ : পুরুষ	ফটো উপলব্ধ
1144	WZI2155851	নাম : গীতা মহাপাত্র স্বামীর নাম: সুজয় মহাপাত্র বাড়ির নং : এন0113 বয়স : 29 লিঙ্গ : মহিলা	ফটো উপলব্ধ	1145	WZI2155968	নাম : সূশান্ত মহাপাত্র পিতার নাম: রনজিৎ মহাপাত্র বাড়ির নং : এন0114 বয়স : 26 লিঙ্গ : পুরুষ	ফটো উপলব্ধ	1146	WZI2155950	নাম : শান্তনু মহাপাত্র পিতার নাম: রনজিৎ মহাপাত্র বাড়ির নং : এন0114 বয়স : 27 লিঙ্গ : পুরুষ	ফটো উপলব্ধ
1147	WZI2155810	নাম : দীপ্তি বিজলী (মহাপাত্র) স্বামীর নাম: পিন্টু মহাপাত্র বাড়ির নং : এন0112 বয়স : 27 লিঙ্গ : মহিলা	ফটো উপলব্ধ	1148	WZI2395952	নাম : রনজীৎ মহাপাত্র পিতার নাম: ভানু মহাপাত্র বাড়ির নং : n0114 বয়স : 52 লিঙ্গ : পুরুষ	ফটো উপলব্ধ	1149	WZI2405496	নাম : বিজয় মহাপাত্র পিতার নাম: লক্ষ্মণ মহাপাত্র বাড়ির নং : n0113 বয়স : 30 লিঙ্গ : পুরুষ	ফটো উপলব্ধ
1150	WZI2476414	নাম : গুরুপদ মহাপাত্র পিতার নাম: নিমাই মহাপাত্র বাড়ির নং : এন0 115 বয়স : 25 লিঙ্গ : পুরুষ	ফটো উপলব্ধ	1151	CMF2658177	নাম : দুর্গা মহাপাত্র স্বামীর নাম: শম্ভু মহাপাত্র বাড়ির নং : n0113 বয়স : 38 লিঙ্গ : মহিলা	ফটো উপলব্ধ	1152	WZI2473981	নাম : গুণদীপ মহাপাত্র পিতার নাম: ভীমচরন মহাপাত্র বাড়ির নং : নং 111 বয়স : 24 লিঙ্গ : পুরুষ	ফটো উপলব্ধ
1153	WZI1436294	নাম : পিন্টু মহাপাত্র পিতার নাম: রামপদ মহাপাত্র বাড়ির নং : n0112 বয়স : 37 লিঙ্গ : পুরুষ	ফটো উপলব্ধ	1154	CMF2573335	নাম : স্বপন কুমার রায় পিতার নাম: সুবোধ চন্দ্র রায় বাড়ির নং : এন000 বয়স : 36 লিঙ্গ : পুরুষ	ফটো উপলব্ধ	1155	WZI2425163	নাম : নিমাই মহাপাত্র পিতার নাম: প্রকাশ মহাপাত্র বাড়ির নং : n0115 বয়স : 50 লিঙ্গ : পুরুষ	ফটো উপলব্ধ
1156	CMF2318368	নাম : লীলা মহাপাত্র স্বামীর নাম: নিমাই মহাপাত্র বাড়ির নং : n0115 বয়স : 48 লিঙ্গ : মহিলা	ফটো উপলব্ধ	1157	WZI1745603	নাম : রুকসানা বিবি স্বামীর নাম: সেখ আব্দুল আলিম বাড়ির নং : এন0111 বয়স : 35 লিঙ্গ : মহিলা	ফটো উপলব্ধ	1158	WZI2029882	নাম : রাবেয়া খাতুন স্বামীর নাম: সেখ জুলফিকার বাড়ির নং : এন0111 বয়স : 29 লিঙ্গ : মহিলা	ফটো উপলব্ধ
1159	WZI2645877	নাম : উষা মহাপাত্র পিতার নাম: লালু মহাপাত্র বাড়ির নং : এন0115 বয়স : 22 লিঙ্গ : মহিলা	ফটো উপলব্ধ	1160	WZI2642510	নাম : শঙ্কর মহাপাত্র পিতার নাম: রতন মহাপাত্র বাড়ির নং : এন0134 বয়স : 22 লিঙ্গ : পুরুষ	ফটো উপলব্ধ	1161	WZI0943308	নাম : সেখ জুলফিকার পিতার নাম: সেখ দরবেশ উদ্দিন বাড়ির নং : এন0111 বয়স : 36 লিঙ্গ : পুরুষ	ফটো উপলব্ধ
1162	WZI2622843	নাম : ভীমচরন মহাপাত্র পিতার নাম: ভানু মহাপাত্র বাড়ির নং : n0111 বয়স : 55 লিঙ্গ : পুরুষ	ফটো উপলব্ধ	1163	CMF1504901	নাম : কাকলী মহাপাত্র স্বামীর নাম: ভীম চরন মহাপাত্র বাড়ির নং : n0111 বয়স : 46 লিঙ্গ : মহিলা	ফটো উপলব্ধ	1164	WZI2621282	নাম : সোনালী মহাপাত্র স্বামীর নাম: রতন মহাপাত্র বাড়ির নং : n0134 বয়স : 49 লিঙ্গ : মহিলা	ফটো উপলব্ধ
1165	WZI2283323	নাম : সেখ মোস্তাফিজ পিতার নাম: সেখ মতিউর রহমান বাড়ির নং : এন0230 বয়স : 64 লিঙ্গ : পুরুষ	ফটো উপলব্ধ	1166	WZI2498400	নাম : আঙ্গুরা খাতুন স্বামীর নাম: সেখ মোস্তার বাড়ির নং : নং 230 বয়স : 24 লিঙ্গ : মহিলা	ফটো উপলব্ধ	1167	WZI2283331	নাম : রেহেনা বিবি স্বামীর নাম: সেখ মোস্তাফিজ বাড়ির নং : এন0230 বয়স : 58 লিঙ্গ : মহিলা	ফটো উপলব্ধ
1168	WZI1174200	নাম : সেখ মুক্তার পিতার নাম: সেখ গোলাম মুস্তাফা বাড়ির নং : এন0230 বয়স : 36 লিঙ্গ : পুরুষ	ফটো উপলব্ধ	1169	WZI1350008	নাম : সেলিমা বিবি স্বামীর নাম: সেখ আব্দুল হাই বাড়ির নং : এন0230 বয়স : 37 লিঙ্গ : মহিলা	ফটো উপলব্ধ	1170	CMF2655140	নাম : সেখ আকতার রহমান পিতার নাম: সেখ ওসিয়ার বাড়ির নং : এন0248 বয়স : 55 লিঙ্গ : পুরুষ	ফটো উপলব্ধ

বিধানসভা নির্বাচনক্ষেত্রের নং, নাম : 210-নন্দীগ্রাম  
ভাগ নং, নাম : 1-7ম খন্ড জালপাই-বর পাড়া

1171 নাম : সাহানা খাতুন পিতার নাম: সেখ আক্তার রহমান বাড়ির নং : নং0248 বয়স : 27 লিঙ্গ : মহিলা	WZI2697647 ফটো উপলব্ধ	1172 নাম : নীলাঞ্জলি জানা রায় স্বামীর নাম: বাপন রায় বাড়ির নং : n0060 বয়স : 32 লিঙ্গ : মহিলা	WZI2405512 ফটো উপলব্ধ	1173 নাম : শ্যামাপদ রায় পিতার নাম: শক্তিপদ রয় বাড়ির নং : নং060 বয়স : 25 লিঙ্গ : পুরুষ	WZI2447183 ফটো উপলব্ধ
1174 নাম : সুদীপ কুমার রায় পিতার নাম: দুর্গাপদ রায় বাড়ির নং : নং 060 বয়স : 24 লিঙ্গ : পুরুষ	WZI2443851 ফটো উপলব্ধ	1175 নাম : বাপন রায় পিতার নাম: সর্বোদ চন্দ্র রায় বাড়ির নং : n0060 বয়স : 38 লিঙ্গ : পুরুষ	CMF2658193 ফটো উপলব্ধ	1176 নাম : পুতুলরানী রায় স্বামীর নাম: সর্বোদ রায় বাড়ির নং : n0060 বয়স : 56 লিঙ্গ : মহিলা	WZI2396240 ফটো উপলব্ধ
1177 নাম : গুরুপদ রায় পিতার নাম: শক্তিপদ রায় বাড়ির নং : n0060 বয়স : 27 লিঙ্গ : পুরুষ	WZI2120582 ফটো উপলব্ধ	1178 নাম : সর্বোদ রায় পিতার নাম: ক্ষীরোদ রায় বাড়ির নং : n0060 বয়স : 61 লিঙ্গ : পুরুষ	WZI2396281 ফটো উপলব্ধ	1179 নাম : সুকেশ চন্দ্র রায় পিতার নাম: যোগেন্দ্র রায় বাড়ির নং : n0059 বয়স : 87 লিঙ্গ : পুরুষ	WB/30/206/561298 ফটো উপলব্ধ
1180 নাম : নাড়গোপাল রায় পিতার নাম: সুকেশ চন্দ্র রায় বাড়ির নং : n0059 বয়স : 51 লিঙ্গ : পুরুষ	WZI2514974 ফটো উপলব্ধ	1181 নাম : বিষ্ণুপ্রিয়া রায় স্বামীর নাম: নাড়গোপাল রায় বাড়ির নং : n0059 বয়স : 44 লিঙ্গ : মহিলা	CMF2404275 ফটো উপলব্ধ	1182 নাম : ছায়ারানী রায় স্বামীর নাম: মানস রায় বাড়ির নং : n0059 বয়স : 47 লিঙ্গ : মহিলা	CMF2318392 ফটো উপলব্ধ
1183 নাম : শক্তিপদ রায় পিতার নাম: ক্ষীরোদ রায় বাড়ির নং : n0060 বয়স : 52 লিঙ্গ : পুরুষ	WB/30/206/561293 ফটো উপলব্ধ	1184 নাম : শিলারানী রায় স্বামীর নাম: শক্তিপদ রায় বাড়ির নং : n0060 বয়স : 47 লিঙ্গ : মহিলা	CMF2318384 ফটো উপলব্ধ	1185 নাম : দুর্গাপদ রায় পিতার নাম: ক্ষীরোদ রায় বাড়ির নং : n0060 বয়স : 49 লিঙ্গ : পুরুষ	CMF1414705 ফটো উপলব্ধ
1186 নাম : শ্যামলী রায় স্বামীর নাম: দুর্গাপদ বাড়ির নং : n0060 বয়স : 45 লিঙ্গ : মহিলা	CMF2573541 ফটো উপলব্ধ	1187 নাম : মানস কুমার রায় পিতার নাম: সুকেশ রায় বাড়ির নং : n0059 বয়স : 55 লিঙ্গ : পুরুষ	WB/30/206/561222 ফটো উপলব্ধ	1188 নাম : মোঃ হামিদা বিবি স্বামীর নাম: হাসান সা বাড়ির নং : n0035 বয়স : 39 লিঙ্গ : মহিলা	CMF2658458 ফটো উপলব্ধ
1189 নাম : আবু সামাদ শা পিতার নাম: জামাল শা বাড়ির নং : n0040 বয়স : 59 লিঙ্গ : পুরুষ	WB/30/206/561420 ফটো উপলব্ধ	1190 নাম : সুপিয়া বিবি স্বামীর নাম: আবু সামাদ শা বাড়ির নং : n0040 বয়স : 53 লিঙ্গ : মহিলা	WZI2891612 ফটো উপলব্ধ	1191 নাম : মোঃ শরিফুল হক স্বামীর নাম: নূর ইসলাম সা বাড়ির নং : n0019 বয়স : 57 লিঙ্গ : মহিলা	WB/30/206/561465 ফটো উপলব্ধ
1192 নাম : মহ হোসেন শা পিতার নাম: খুসনবী শা বাড়ির নং : n0035 বয়স : 33 লিঙ্গ : পুরুষ	WZI1522630 ফটো উপলব্ধ	1193 নাম : নূর ইসলাম শা পিতার নাম: সুজাবত শা বাড়ির নং : n0019 বয়স : 62 লিঙ্গ : পুরুষ	WB/30/206/561206 ফটো উপলব্ধ	1194 নাম : খুসনবি শা পিতার নাম: সুজাবত শা বাড়ির নং : n0035 বয়স : 70 লিঙ্গ : পুরুষ	WB/30/206/561267 ফটো উপলব্ধ
1195 নাম : মিম্বা খাতুন স্বামীর নাম: মহম্মদ হাকিম সা বাড়ির নং : n0019 বয়স : 29 লিঙ্গ : মহিলা	WZI2031078 ফটো উপলব্ধ	1196 নাম : মহম্মদ হাকিম সা পিতার নাম: খুসনবি সা বাড়ির নং : n0035 বয়স : 30 লিঙ্গ : পুরুষ	WZI1875012 ফটো উপলব্ধ	1197 নাম : হামিদা খাতুন স্বামীর নাম: খুসনবি শা বাড়ির নং : n0035 বয়স : 54 লিঙ্গ : মহিলা	CMF1074202 ফটো উপলব্ধ
1198 নাম : সাজ্জাদ শা পিতার নাম: নূর ইসলাম শা বাড়ির নং : এন0019 বয়স : 27 লিঙ্গ : পুরুষ	WZI2156149 ফটো উপলব্ধ	1199 নাম : সাদ্দাম হোসেন শা পিতার নাম: আবু সামাদ সা বাড়ির নং : n0040 বয়স : 30 লিঙ্গ : পুরুষ	WZI2030997 ফটো উপলব্ধ	1200 নাম : আইছন নেসা খাতুন স্বামীর নাম: সাদ্দাম হোসেন সা বাড়ির নং : নং 040 বয়স : 26 লিঙ্গ : মহিলা	WZI2474195 ফটো উপলব্ধ

বিধানসভা নির্বাচনক্ষেত্রের নং, নাম : 210-নন্দীগ্রাম  
ভাগ নং, নাম : 1-7ম খন্ড জালপাই-বর পাড়া

1201 নাম : সাবানা খাতুন স্বামীর নাম: মহম্মাদ হোসেন শা বাড়ির নং : এন0 035 বয়স : 24 লিঙ্গ : মহিলা	WZI2476380 ফটো উপলব্ধ	1202 নাম : আরিফ সা পিতার নাম: আশ্চাবউদ্দিন সা বাড়ির নং : নং 179 বয়স : 24 লিঙ্গ : পুরুষ	WZI2498251 ফটো উপলব্ধ	1203 নাম : সামিম সা পিতার নাম: মনিরুল সা বাড়ির নং : এন0286 বয়স : 23 লিঙ্গ : পুরুষ	WZI2554434 ফটো উপলব্ধ
1204 নাম : সাহেব সা পিতার নাম: মনিরুল সা বাড়ির নং : এন0286 বয়স : 28 লিঙ্গ : পুরুষ	WZI2156081 ফটো উপলব্ধ	1205 নাম : মনিরুল শাহ পিতার নাম: লুতফর শাহ বাড়ির নং : n0286 বয়স : 52 লিঙ্গ : পুরুষ	CMF1460252 ফটো উপলব্ধ	1206 নাম : আশ্চাব উদ্দিন শাহ পিতার নাম: পবন শাহ বাড়ির নং : n0179 বয়স : 62 লিঙ্গ : পুরুষ	CMF1505858 ফটো উপলব্ধ
1207 নাম : সায়রা খাতুন স্বামীর নাম: আশ্চাব উদ্দিন বাড়ির নং : n0179 বয়স : 55 লিঙ্গ : মহিলা	CMF2658235 ফটো উপলব্ধ	1208 নাম : সানামুল সা পিতার নাম: আশ্চাবউদ্দিন শাহ বাড়ির নং : এন0058 বয়স : 23 লিঙ্গ : পুরুষ	WZI2733665 ফটো উপলব্ধ	1209 নাম : সাদ্দাম সা পিতার নাম: আশ্চাবউদ্দিন শাহ বাড়ির নং : এন0031 বয়স : 22 লিঙ্গ : পুরুষ	WZI2763282 ফটো উপলব্ধ
1210 নাম : বিশ্বজিৎ বর্মণ পিতার নাম: কনাই বর্মণ বাড়ির নং : n0100 বয়স : 27 লিঙ্গ : পুরুষ	WZI2069318 ফটো উপলব্ধ	1211 নাম : মোমিতা শীট বর্মণ স্বামীর নাম: বিশ্বজিৎ বর্মণ বাড়ির নং : n0270 বয়স : 27 লিঙ্গ : মহিলা	WZI2405413 ফটো উপলব্ধ	1212 নাম : সেখ সাকিবুল ইসলাম পিতার নাম: সেখ আজিজুল রহমান বাড়ির নং : n0158 বয়স : 26 লিঙ্গ : পুরুষ	WZI2405256 ফটো উপলব্ধ
1213 নাম : সফিউদ্দিন সা পিতার নাম: সাইফুল আলি সা বাড়ির নং : n0178 বয়স : 33 লিঙ্গ : পুরুষ	WZI1747419 ফটো উপলব্ধ	1214 নাম : আইছন নেশা খাতুন স্বামীর নাম: সফিউদ্দিন আলি সা বাড়ির নং : n0178 বয়স : 28 লিঙ্গ : মহিলা	WZI2030906 ফটো উপলব্ধ	1215 নাম : সাহিদা খাতুন স্বামীর নাম: আব্দুল আজিম সা বাড়ির নং : এন0178 বয়স : 30 লিঙ্গ : মহিলা	WZI2186690 ফটো উপলব্ধ
1216 নাম : সাইফুল আলি সা পিতার নাম: মহসীন সা বাড়ির নং : n0178 বয়স : 58 লিঙ্গ : পুরুষ	CMF2658227 ফটো উপলব্ধ	1217 নাম : নূরনবী সা পিতার নাম: সাহাউদ্দিন সা বাড়ির নং : এন0158 বয়স : 26 লিঙ্গ : পুরুষ	WZI2186849 ফটো উপলব্ধ	1218 নাম : রোজিনা খাতুন স্বামীর নাম: মুস্তাকিন সা বাড়ির নং : এন0158 বয়স : 26 লিঙ্গ : মহিলা	WZI2186872 ফটো উপলব্ধ
1219 নাম : হাসিনা বিবি স্বামীর নাম: মোস্তাকিন আলি শা বাড়ির নং : নং 178 বয়স : 32 লিঙ্গ : মহিলা	WZI2497097 ফটো উপলব্ধ	1220 নাম : সাহাউদ্দিন সা পিতার নাম: ভেলু সা বাড়ির নং : n0158 বয়স : 66 লিঙ্গ : পুরুষ	CMF1422351 ফটো উপলব্ধ	1221 নাম : সেখ সমিরুল পিতার নাম: সেখ আজিজুল রহমান বাড়ির নং : এন0158 বয়স : 23 লিঙ্গ : পুরুষ	WZI2562254 ফটো উপলব্ধ
1222 নাম : মোস্তাকিন আলি শা পিতার নাম: মফিজুল আলি শা বাড়ির নং : নং 178 বয়স : 37 লিঙ্গ : পুরুষ	WZI2497063 ফটো উপলব্ধ	1223 নাম : সাবিলা বিবি স্বামীর নাম: সাহাউদ্দিন সা বাড়ির নং : 0158 বয়স : 59 লিঙ্গ : মহিলা	CMF1420413 ফটো উপলব্ধ	1224 নাম : মুস্তাকিন সা পিতার নাম: সাহাউদ্দিন সা বাড়ির নং : n0158 বয়স : 32 লিঙ্গ : পুরুষ	WZI1624170 ফটো উপলব্ধ
1225 নাম : মুরসালিম সা পিতার নাম: সাহাউদ্দিন সা বাড়ির নং : 0158 বয়স : 30 লিঙ্গ : পুরুষ	WZI1839448 ফটো উপলব্ধ	1226 নাম : গুলসেন সা পিতার নাম: ভেলু সা বাড়ির নং : n0158 বয়স : 44 লিঙ্গ : পুরুষ	CMF1421700 ফটো উপলব্ধ	1227 নাম : সেখ আজিজুল রহমান পিতার নাম: সেখ সাহালাম বাড়ির নং : n0158 বয়স : 50 লিঙ্গ : পুরুষ	WZI1450154 ফটো উপলব্ধ
1228 নাম : মোঃ সাবেরা স্কিরি স্বামীর নাম: সেখ আজিজুল রহমান বাড়ির নং : n0158 বয়স : 46 লিঙ্গ : মহিলা	WZI1450147 ফটো উপলব্ধ	1229 নাম : খারেজুন খাতুন স্বামীর নাম: নূরনবী সা বাড়ির নং : জলপাই পাট-VII বয়স : 23 লিঙ্গ : মহিলা	WZI2739787 ফটো উপলব্ধ	1230 নাম : সাবির সা পিতার নাম: গুলসেন সা বাড়ির নং : এন00121 বয়স : 21 লিঙ্গ : পুরুষ	WZI2737385 ফটো উপলব্ধ

বিধানসভা নির্বাচনক্ষেত্রের নং, নাম : 210-নন্দীগ্রাম  
ভাগ নং, নাম : 1-7ম খন্ড জালপাই-বর পাড়া

1231 নাম : জাম্বাতুন বিবি স্বামীর নাম: সাইফুদ্দিন সা বাড়ির নং : n0178 বয়স : 29 লিঙ্গ : মহিলা	WZI1948587 ফটো উপলব্ধ	1232 নাম : সাইফুদ্দিন সা পিতার নাম: সাইফুল সা বাড়ির নং : n0178 বয়স : 35 লিঙ্গ : পুরুষ	WZI1747401 ফটো উপলব্ধ	1233 নাম : সেখ সেইদুল পিতার নাম: সেখ আব্দুল সাত্তার বাড়ির নং : n0018 বয়স : 35 লিঙ্গ : পুরুষ	WZI1522770 ফটো উপলব্ধ
1234 নাম : সেখ খোকন পিতার নাম: সেখ নাসিবুল ইসলাম বাড়ির নং : এন007 বয়স : 22 লিঙ্গ : পুরুষ	WZI2645976 ফটো উপলব্ধ	1235 নাম : সেখ আব্দুল সাত্তার পিতার নাম: সেখ রাখাল বাড়ির নং : n0018 বয়স : 69 লিঙ্গ : পুরুষ	WZI2283851 ফটো উপলব্ধ	1236 নাম : সেখ সাবির আলি পিতার নাম: সেখ আব্দুল সাত্তার বাড়ির নং : n0018 বয়স : 39 লিঙ্গ : পুরুষ	CMF2404226 ফটো উপলব্ধ
1237 নাম : সাবিনা বিবি স্বামীর নাম: সেখ সাবির আলি বাড়ির নং : n0018 বয়স : 35 লিঙ্গ : মহিলা	WZI1747450 ফটো উপলব্ধ	1238 নাম : সেখ নাসিবুল ইসলাম পিতার নাম: সেখ আব্দুল সাত্তার বাড়ির নং : n0007 বয়স : 43 লিঙ্গ : পুরুষ	CMF2573764 ফটো উপলব্ধ	1239 নাম : সুলতানা বিবি স্বামীর নাম: সেখ হাসিবুল ইসলাম বাড়ির নং : n0007 বয়স : 38 লিঙ্গ : মহিলা	WZI0954248 ফটো উপলব্ধ
1240 নাম : সবোদা বিবি স্বামীর নাম: সেখ আব্দুল সাত্তার বাড়ির নং : n0018 বয়স : 58 লিঙ্গ : মহিলা	WZI2283836 ফটো উপলব্ধ	1241 নাম : সেখ সাত্তার পিতার নাম: সেখ সহরাব বাড়ির নং : n0007 বয়স : 80 লিঙ্গ : পুরুষ	WZI2283463 ফটো উপলব্ধ	1242 নাম : ফিরদোস পারভীন স্বামীর নাম: সেখ সেইদুল বাড়ির নং : n0018 বয়স : 29 লিঙ্গ : মহিলা	WZI2405223 ফটো উপলব্ধ
1243 নাম : নেশারুণ বিবি স্বামীর নাম: সেখ সাত্তার বাড়ির নং : n0007 বয়স : 73 লিঙ্গ : মহিলা	WZI2283349 ফটো উপলব্ধ	1244 নাম : মর্জিনা বিবি স্বামীর নাম: সেখ নাসিবুল ইসলাম বাড়ির নং : n0007 বয়স : 40 লিঙ্গ : মহিলা	CMF2573806 ফটো উপলব্ধ	1245 নাম : সেখ হাসিবুল ইসলাম পিতার নাম: সেখ আব্দুল সাত্তার বাড়ির নং : n0007 বয়স : 39 লিঙ্গ : পুরুষ	CMF2404234 ফটো উপলব্ধ
1246 নাম : রবীন সামন্ত পিতার নাম: পবিত্র সামন্ত বাড়ির নং : এন0058 বয়স : 23 লিঙ্গ : পুরুষ	WZI2554483 ফটো উপলব্ধ	1247 নাম : কার্তিক সামন্ত পিতার নাম: পবিত্র সামন্ত বাড়ির নং : n0058 বয়স : 27 লিঙ্গ : পুরুষ	WZI2405462 ফটো উপলব্ধ	1248 নাম : সরস্বতী সামন্ত স্বামীর নাম: প্রণব সামন্ত বাড়ির নং : n0058 বয়স : 64 লিঙ্গ : মহিলা	WB/30/206/561302 ফটো উপলব্ধ
1249 নাম : পবিত্র সামন্ত পিতার নাম: প্রণব সামন্ত বাড়ির নং : n0058 বয়স : 48 লিঙ্গ : পুরুষ	CMF2658243 ফটো উপলব্ধ	1250 নাম : শঙ্করী সামন্ত স্বামীর নাম: পবিত্র সামন্ত বাড়ির নং : n0058 বয়স : 44 লিঙ্গ : মহিলা	CMF2658250 ফটো উপলব্ধ	1251 নাম : শ্রীমতী সামন্ত স্বামীর নাম: সুব্রত সামন্ত বাড়ির নং : n0058 বয়স : 39 লিঙ্গ : মহিলা	WZI1624329 ফটো উপলব্ধ
1252 নাম : আনসারুন্না বিবি স্বামীর নাম: সেখ সামসুদ্দিন বাড়ির নং : n0030 বয়স : 44 লিঙ্গ : মহিলা	CMF2318137 ফটো উপলব্ধ	1253 নাম : সেখ সামসুদ্দিন পিতার নাম: সেখ সহরাব বাড়ির নং : n0030 বয়স : 48 লিঙ্গ : পুরুষ	CMF2318111 ফটো উপলব্ধ	1254 নাম : সেখ আনসারুন্না পিতার নাম: সেখ সামসুদ্দিন বাড়ির নং : এন00121 বয়স : 22 লিঙ্গ : পুরুষ	WZI2719060 ফটো উপলব্ধ
1255 নাম : সেখ আব্দুল সাত্তার পিতার নাম: সেখ সামসুদ্দিন বাড়ির নং : n0156 বয়স : 68 লিঙ্গ : পুরুষ	CMF1463124 ফটো উপলব্ধ	1256 নাম : সেখ হাফিজুল পিতার নাম: সেখ সাইফুল বাড়ির নং : n0221 বয়স : 33 লিঙ্গ : পুরুষ	WZI2405181 ফটো উপলব্ধ	1257 নাম : সেখ সাইফুল পিতার নাম: সেখ ইয়াকুব বাড়ির নং : n0221 বয়স : 66 লিঙ্গ : পুরুষ	CMF1422021 ফটো উপলব্ধ
1258 নাম : সাবিনা বিবি স্বামীর নাম: সেখ হাফিজুল বাড়ির নং : n0221 বয়স : 30 লিঙ্গ : মহিলা	WZI2405165 ফটো উপলব্ধ	1259 নাম : হাইবুল সেখ পিতার নাম: ইয়াসিন সেখ বাড়ির নং : n0223 বয়স : 41 লিঙ্গ : পুরুষ	WZI1351162 ফটো উপলব্ধ	1260 নাম : মকসুদা বিবি স্বামীর নাম: সেখ হাইবুল বাড়ির নং : n0223 বয়স : 34 লিঙ্গ : মহিলা	WZI2030989 ফটো উপলব্ধ

বিধানসভা নির্বাচনক্ষেত্রের নং, নাম : 210-নন্দীগ্রাম  
ভাগ নং, নাম : 1-7ম খন্ড জালপাই-বর পাড়া

1261	WB/30/206/561120	1262	WZI2794618	1263	CMF2318103
নাম : সেখ সেইনুদ্দিন পিতার নাম: সেখ সহরাব বাড়ির নং : n0012 বয়স : 54 লিঙ্গ : পুরুষ	ফটো উপলব্ধ	নাম : সেখ সাইফুদ্দিন পিতার নাম: সেখ সহরাব বাড়ির নং : n0012 বয়স : 57 লিঙ্গ : পুরুষ	ফটো উপলব্ধ	নাম : মুসলেমা বিবি স্বামীর নাম: সাইফুদ্দিন বাড়ির নং : n0012 বয়স : 46 লিঙ্গ : মহিলা	ফটো উপলব্ধ
1264	WZI2497147	1265	WZI2640936	1266	WZI2283745
নাম : সেখ সানোয়ার পিতার নাম: সেখ সোলেমান বাড়ির নং : নং 012 বয়স : 24 লিঙ্গ : পুরুষ	ফটো উপলব্ধ	নাম : সামসুন নাহার খাতুন পিতার নাম: সেখ সাইনুদ্দিন বাড়ির নং : এন0012 বয়স : 24 লিঙ্গ : পুরুষ	ফটো উপলব্ধ	নাম : সেখ সোলেমান পিতার নাম: সেখ সহরাব বাড়ির নং : n0012 বয়স : 62 লিঙ্গ : পুরুষ	ফটো উপলব্ধ
1267	WZI2186989	1268	WZI2283455	1269	WZI1349950
নাম : সেখ মুরসেলিম পিতার নাম: সেখ সেইনুদ্দিন বাড়ির নং : এন0012 বয়স : 27 লিঙ্গ : পুরুষ	ফটো উপলব্ধ	নাম : সাহারুণবিবি স্বামীর নাম: সেখ সোলেমান বাড়ির নং : n0012 বয়স : 51 লিঙ্গ : মহিলা	ফটো উপলব্ধ	নাম : সেখ আব্দুল হুসৈন পিতার নাম: সেখ হারিসুদ্দিন বাড়ির নং : n0229 বয়স : 39 লিঙ্গ : পুরুষ	ফটো উপলব্ধ
1270	WZI2116853	1271	WZI2833234	1272	WZI2832343
নাম : সেখ সাদ্দাম হোসেন পিতার নাম: সেখ আব্দুল রেজ্জাক বাড়ির নং : n0049 বয়স : 27 লিঙ্গ : পুরুষ	ফটো উপলব্ধ	নাম : খাদিজা খাতুন স্বামীর নাম: সেখ মুরসেলিম বাড়ির নং : এন0012 বয়স : 20 লিঙ্গ : মহিলা	ফটো উপলব্ধ	নাম : সুলতানা খাতুন পিতার নাম: সেলিম খান বাড়ির নং : এন00 বয়স : 20 লিঙ্গ : মহিলা	ফটো উপলব্ধ
1273	WZI2838944	1274	WZI2844165	1275	WZI2846780
নাম : তাসলিমা খাতুন স্বামীর নাম: সেখ আজানুর ইসলাম বাড়ির নং : এন00069 বয়স : 24 লিঙ্গ : মহিলা	ফটো উপলব্ধ	নাম : সমান্তী বর্মন স্বামীর নাম: সুরজিৎ বর্মন বাড়ির নং : এন00084 বয়স : 21 লিঙ্গ : মহিলা	ফটো উপলব্ধ	নাম : ইসমোতারা খাতুন স্বামীর নাম: সেখ সাদ্দাম বাড়ির নং : এন0084 বয়স : 25 লিঙ্গ : মহিলা	ফটো উপলব্ধ
1276	WZI2846855	1277	WZI2847697	1278	WZI2847713
নাম : হালেমা খাতুন স্বামীর নাম: সেখ সালমান বাড়ির নং : এন0082 বয়স : 22 লিঙ্গ : মহিলা	ফটো উপলব্ধ	নাম : সাহানারা পারভীন পিতার নাম: সেখ আব্দুল হক বাড়ির নং : এন0062 বয়স : 20 লিঙ্গ : মহিলা	ফটো উপলব্ধ	নাম : সেখ সানি সোহান কাজী পিতার নাম: সেখ গোলাম রোসুল কাজী বাড়ির নং : এন0061 বয়স : 20 লিঙ্গ : পুরুষ	ফটো উপলব্ধ
1279	WZI2848489	1280	WZI2848653	1281	WZI2854636
নাম : সেখ আজিজুল ইসলাম পিতার নাম: আজাহার সেখ বাড়ির নং : এন0078 বয়স : 20 লিঙ্গ : পুরুষ	ফটো উপলব্ধ	নাম : কৃষ্ণা আড়ি বাঁকড়া স্বামীর নাম: বাদল বাঁকড়া বাড়ির নং : এন0051 বয়স : 20 লিঙ্গ : মহিলা	ফটো উপলব্ধ	নাম : সেখ ইনামুল হাসান পিতার নাম: সেখ আব্দুল মাজিদ বাড়ির নং : এন0053 বয়স : 20 লিঙ্গ : পুরুষ	ফটো উপলব্ধ
1282	WZI2857084	1283	WZI2858058	1284	WZI2858272
নাম : সেখ রমজান পিতার নাম: সেখ মুজিবর রহমান বাড়ির নং : এন0049 বয়স : 20 লিঙ্গ : পুরুষ	ফটো উপলব্ধ	নাম : রুবিনা খাতুন স্বামীর নাম: সেখ সুরজ আলি বাড়ির নং : এন0076 বয়স : 20 লিঙ্গ : মহিলা	ফটো উপলব্ধ	নাম : সেখ আলমিরাজ পিতার নাম: সেখ আলমগীর বাড়ির নং : এন0085 বয়স : 20 লিঙ্গ : পুরুষ	ফটো উপলব্ধ
1285	WZI2859106	1286	WZI2861672	1287	WZI2861805
নাম : সেখ জিয়াউর পিতার নাম: সেখ সাইবুল ইসলাম বাড়ির নং : 7নং জালপাই বয়স : 20 লিঙ্গ : পুরুষ	ফটো উপলব্ধ	নাম : গোলাপী বিবি স্বামীর নাম: সেখ মজনু বাড়ির নং : এন0056 বয়স : 41 লিঙ্গ : মহিলা	ফটো উপলব্ধ	নাম : সেখ হাসান আলতাপ পিতার নাম: সেখ আবু বক্কর বাড়ির নং : এন0073 বয়স : 20 লিঙ্গ : পুরুষ	ফটো উপলব্ধ
1288	WZI2865038	1289	WZI2865624	1290	WZI2866689
নাম : আমন সা পিতার নাম: রবিউল সা বাড়ির নং : এন0053 বয়স : 21 লিঙ্গ : পুরুষ	ফটো উপলব্ধ	নাম : ফারিসা খাতুন স্বামীর নাম: সেখ আসিফ ইকবাল বাড়ির নং : নং111 বয়স : 20 লিঙ্গ : মহিলা	ফটো উপলব্ধ	নাম : সাহারুক শা পিতার নাম: আবু সামাদ সা বাড়ির নং : 7 নং জালপাই বয়স : 21 লিঙ্গ : পুরুষ	ফটো উপলব্ধ

বিধানসভা নির্বাচনক্ষেত্রের নং, নাম : 210-নন্দীগ্রাম  
ভাগ নং, নাম : 1-7ম খন্ড জালপাই-বর পাড়া

1291 নাম : মমতা মাইতি মহাপাত্র স্বামীর নাম: উত্তম মহাপাত্র বাড়ির নং : এন0097 বয়স : 22 লিঙ্গ : মহিলা	WZI2866747 ফটো উপলব্ধ	1292 নাম : মোঃ আর্জিনা পারভিন স্বামীর নাম: সেখ সাবির বাড়ির নং : এন058 বয়স : 20 লিঙ্গ : মহিলা	WZI2868123 ফটো উপলব্ধ	1293 নাম : সেক রকিবুল ইসলাম পিতার নাম: সেক নাসিরুল ইসলাম বাড়ির নং : এন00084 বয়স : 25 লিঙ্গ : পুরুষ	WZI2405074 ফটো উপলব্ধ
1294 নাম : হোসনেয়ারা বিবি স্বামীর নাম: নাসিরুল ইসলাম বাড়ির নং : এন00084 বয়স : 50 লিঙ্গ : মহিলা	CMF1414499 ফটো উপলব্ধ	1295 নাম : সেখ নাসিরুল ইসলাম পিতার নাম: সেখ নাজরুল ইসলাম বাড়ির নং : এন00084 বয়স : 47 লিঙ্গ : পুরুষ	CMF2316925 ফটো উপলব্ধ	1296 নাম : আনসারি খাতুন স্বামীর নাম: সেখ সাদিবুল বাড়ির নং : এন0097 বয়স : 20 লিঙ্গ : মহিলা	WZI2882355 ফটো উপলব্ধ
1297 নাম : সুদেষ্কা দাস পিতার নাম: শম্ভু দাস বাড়ির নং : এন0067 বয়স : 21 লিঙ্গ : মহিলা	WZI2885002 ফটো উপলব্ধ	1298 নাম : সেখ রাজিবুল ইসলাম পিতার নাম: সেখ নাসিরুল ইসলাম বাড়ির নং : এন0093 বয়স : 22 লিঙ্গ : পুরুষ	WZI2885176 ফটো উপলব্ধ	1299 নাম : জয়দেব বর্মণ পিতার নাম: ভগীরথ বর্মণ বাড়ির নং : এন0073 বয়স : 20 লিঙ্গ : পুরুষ	WZI2885275 ফটো উপলব্ধ
1300 নাম : সেখ মুকলেসুর পিতার নাম: সেখ হাসান বাড়ির নং : এন110 বয়স : 20 লিঙ্গ : পুরুষ	WZI2888634 ফটো উপলব্ধ	1301 নাম : মোঃ হালিম খাতুন স্বামীর নাম: সেখ হায়দার আলি বাড়ির নং : এন0124 বয়স : 20 লিঙ্গ : মহিলা	WZI2889152 ফটো উপলব্ধ	1302 নাম : রাজ বর্মণ পিতার নাম: রমেশ বর্মণ বাড়ির নং : এন0101 বয়স : 20 লিঙ্গ : পুরুষ	WZI2889285 ফটো উপলব্ধ
1303 নাম : সেখ রহুল আমিন পিতার নাম: সেখ সাইবুল বাড়ির নং : এন0110 বয়স : 21 লিঙ্গ : পুরুষ	WZI2889418 ফটো উপলব্ধ	1304 নাম : হাসিনা খাতুন স্বামীর নাম: সাজ্জাদ শা বাড়ির নং : এন0140 বয়স : 20 লিঙ্গ : মহিলা	WZI2893865 ফটো উপলব্ধ	1305 নাম : বুদ্ধদেব পাল পিতার নাম: ভগীরথ পাল বাড়ির নং : 7 নং জালপাই বয়স : 21 লিঙ্গ : পুরুষ	WZI2894285 ফটো উপলব্ধ

বিধানসভা নির্বাচনক্ষেত্রের নং, নাম : 210-নন্দীগ্রাম  
1- সংযোজন তালিকা 1 (01-01-2026 28-02-2026 )

1306	1	WZI2899276	ফটো উপলব্ধ	1307	1	WZI2899417	ফটো উপলব্ধ	1308	1	WZI2899474	ফটো উপলব্ধ
নাম : সেখ আরিফ পিতার নাম: সেখ মুক্তার বাড়ির নং : এন0025 বয়স : 18 লিঙ্গ : পুরুষ				নাম : দিব্যাজ্যোতী রায় পিতার নাম: নাড়গোপাল রায় বাড়ির নং : 7 নং জলপাই বয়স : 19 লিঙ্গ : পুরুষ				নাম : দীপিকা প্রামাণিক মহাপাত্র স্বামীর নাম: শঙ্কর মহাপাত্র বাড়ির নং : এন0134 বয়স : 18 লিঙ্গ : মহিলা			
1309	1	WZI2900306	ফটো উপলব্ধ	1310	1	WZI2900876	ফটো উপলব্ধ	1311	1	WZI2901023	ফটো উপলব্ধ
নাম : সুস্মিতা বর্মন পিতার নাম: স্বপন কুমার বর্মন বাড়ির নং : এন0086 বয়স : 18 লিঙ্গ : মহিলা				নাম : সেখ আসিকুল ইসলাম পিতার নাম: সেখ আনোয়ার বাড়ির নং : 7 নং জলপাই বয়স : 18 লিঙ্গ : পুরুষ				নাম : সুরাইয়া খাতুন পিতার নাম: সেখ মহসিন বাড়ির নং : 7 নং জলপাই বয়স : 18 লিঙ্গ : মহিলা			
1312	1	WZI2901155	ফটো উপলব্ধ	1313	1	WZI2902237	ফটো উপলব্ধ	1314	1	WZI2902872	ফটো উপলব্ধ
নাম : সুহানা সবনম পিতার নাম: সেখ সাহালম বাড়ির নং : নং ১৩৮ বয়স : 18 লিঙ্গ : মহিলা				নাম : সামিম আলি শা পিতার নাম: মোস্তাকিন আলি আহা বাড়ির নং : 7 নং জলপাই বয়স : 19 লিঙ্গ : পুরুষ				নাম : রহিমা খাতুন স্বামীর নাম: সেখ খাইরুল আলম বাড়ির নং : এন0012 বয়স : 18 লিঙ্গ : মহিলা			
1315	1	WZI2904456	ফটো উপলব্ধ	1316	1	WZI2905909	ফটো উপলব্ধ	1317	1	WZI2907533	ফটো উপলব্ধ
নাম : অম্বিকা গোল সামন্ত স্বামীর নাম: কার্তিক সামন্ত বাড়ির নং : এন0058 বয়স : 19 লিঙ্গ : মহিলা				নাম : মারুফা খাতুন পিতার নাম: সেখ মোসারফ বাড়ির নং : নং ১৩৭ বয়স : 18 লিঙ্গ : মহিলা				নাম : মোঃ আসিলা খাতুন স্বামীর নাম: আরিফ সা বাড়ির নং : এন0179 বয়স : 19 লিঙ্গ : মহিলা			

নির্বাচক সংখ্যার সারসংক্ষেপ :								
A) নির্বাচকের সংখ্যা :								
	নির্বাচক তালিকার প্রকৃতি	নির্বাচক তালিকার পরিচিতি :	নির্বাচকের সংখ্যা :					
			পুরুষ	মহিলা	তৃতীয় লিঙ্গ	মোট		
I	মূল তালিকা	মূল তালিকা	বিশেষ নিবিড় সংশোধনী ২০২৬-এর চূড়ান্ত ভোটার তালিকা		700	605	0	1305
II	1- সংযোজন তালিকা	সংযোজনী 1	বিশেষ সংক্ষিপ্ত সংশোধন 2026		4	8	0	12
III	2- বিয়োজন তালিকা	সংযোজনী 1	বিশেষ সংক্ষিপ্ত সংশোধন 2026		0	0	0	0
IV	'লিঙ্গ ক্ষেত্রের' পরিবর্তনের কারণে পার্থক্য			0	0	0	0	
নির্বাচকের মোট সংখ্যা (I+II-III+IV)				704	613	0	1317	
B) ক্রটি সংশোধনের সংখ্যা :								
নির্বাচক তালিকার প্রকৃতি	নির্বাচক তালিকার পরিচিতি :	ক্রটি সংশোধনের সংখ্যা :						
সংযোজনী 1	বিশেষ সংক্ষিপ্ত সংশোধন 2026	0						

নির্বাচক নিবন্ধন আধিকারিকের স্বাক্ষর

E-মৃত, S-স্থানান্তরিত, R-একাধিকবার অন্তর্ভুক্ত, M-নিখোঁজ, Q-যোগ্য নহে