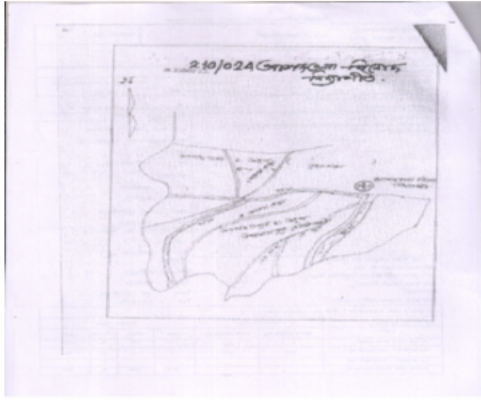


নির্বাচক তালিকা 2026 S25 পশ্চিমবঙ্গ

| | | | | | | | | | | | | | | | | | | | | | |
|---|---------------------------|--|-------|--------------|------|------------------|----------|---------|---|------|--------------|------------------|-------------|------|-----------------|--------|-----------|------|-------------------|-----|----------|
| বিধানসভা নির্বাচনক্ষেত্রের নং, নাম ও সংরক্ষণের স্থিতি : 210 - নন্দীগ্রাম (সাধারণ) | | অংশ নং : 25 | | | | | | | | | | | | | | | | | | | |
| বিধানসভা নির্বাচনক্ষেত্রটি যে লোকসভা নির্বাচনক্ষেত্রের / ক্ষেত্রসমূহের অন্তর্ভুক্ত তার নং, নাম ও সংরক্ষণ স্থিতি : 30 - তমলুক (সাধারণ) | | | | | | | | | | | | | | | | | | | | | |
| 1. সংশোধনের পূর্ণ বিবরণ | | | | | | | | | | | | | | | | | | | | | |
| সংশোধনের বৎসর : | 2026 | নির্বাচক তালিকার পরিচিতি : | | | | | | | | | | | | | | | | | | | |
| ভিত্তি তারিখ : | 01-01-2026 | বিশেষ নিবিড় সংশোধনী ২০২৬-এর চূড়ান্ত ভোটার তালিকা | | | | | | | | | | | | | | | | | | | |
| সংশোধনের প্রকৃতি : | বিশেষ নিবিড় সংশোধনী 2026 | | | | | | | | | | | | | | | | | | | | |
| প্রকাশনার তারিখ : | 28-02-2026 | | | | | | | | | | | | | | | | | | | | |
| 2. অংশ ও নির্বাচনী এলাকার পূর্ণ বিবরণ : | | | | | | | | | | | | | | | | | | | | | |
| অংশের ভাগ নং ও নাম : | | | | | | | | | | | | | | | | | | | | | |
| 1-আশদতলা দঃঅংশ(বিশ্বনাথপুর টোকিবাড়ী) | | <table border="1"> <tr> <td>প্রধান শহর/গ্রাম</td> <td>: আশদতলা</td> </tr> <tr> <td>ওয়ার্ড</td> <td>:</td> </tr> <tr> <td>থানা</td> <td>: নন্দীগ্রাম</td> </tr> <tr> <td>গ্রাম পঞ্চগায়েত</td> <td>: বয়াল - 2</td> </tr> <tr> <td>ব্লক</td> <td>: নন্দীগ্রাম -2</td> </tr> <tr> <td>মহকুমা</td> <td>: হলদিয়া</td> </tr> <tr> <td>জেলা</td> <td>: পূর্ব মেদিনীপুর</td> </tr> <tr> <td>পিন</td> <td>: 721656</td> </tr> </table> | | | | প্রধান শহর/গ্রাম | : আশদতলা | ওয়ার্ড | : | থানা | : নন্দীগ্রাম | গ্রাম পঞ্চগায়েত | : বয়াল - 2 | ব্লক | : নন্দীগ্রাম -2 | মহকুমা | : হলদিয়া | জেলা | : পূর্ব মেদিনীপুর | পিন | : 721656 |
| প্রধান শহর/গ্রাম | : আশদতলা | | | | | | | | | | | | | | | | | | | | |
| ওয়ার্ড | : | | | | | | | | | | | | | | | | | | | | |
| থানা | : নন্দীগ্রাম | | | | | | | | | | | | | | | | | | | | |
| গ্রাম পঞ্চগায়েত | : বয়াল - 2 | | | | | | | | | | | | | | | | | | | | |
| ব্লক | : নন্দীগ্রাম -2 | | | | | | | | | | | | | | | | | | | | |
| মহকুমা | : হলদিয়া | | | | | | | | | | | | | | | | | | | | |
| জেলা | : পূর্ব মেদিনীপুর | | | | | | | | | | | | | | | | | | | | |
| পিন | : 721656 | | | | | | | | | | | | | | | | | | | | |
| 3. ভোট গ্রহন কেন্দ্রের পূর্ণ বিবরণ : | | | | | | | | | | | | | | | | | | | | | |
| ভোট গ্রহন কেন্দ্রের নং, নাম : | | ভোট গ্রহন কেন্দ্রের শ্রেণী : | | গ্রামীণ | | | | | | | | | | | | | | | | | |
| 25 - আশদতলা বিনোদ বিদ্যাপীঠ | | এই অংশে সহায়ক ভোটগ্রহন কেন্দ্রের সংখ্যা | | 0 | | | | | | | | | | | | | | | | | |
| ভোট গ্রহন কেন্দ্রের ঠিকানা : | | : | | | | | | | | | | | | | | | | | | | |
| আশদতলা বিনোদ বিদ্যাপীঠ, উত্তর, আশদতলা | | | | | | | | | | | | | | | | | | | | | |
| 4. নির্বাচকের সংখ্যা : | | | | | | | | | | | | | | | | | | | | | |
| প্রথম ক্রমিক নং | শেষ ক্রমিক নং | মোট সংখ্যা | | | | | | | | | | | | | | | | | | | |
| | | পুরুষ | মহিলা | তৃতীয় লিঙ্গ | মোট | | | | | | | | | | | | | | | | |
| 1 | 1047 | 556 | 490 | 0 | 1046 | | | | | | | | | | | | | | | | |

নির্বাচক নিবন্ধন আধিকারিকের স্বাক্ষর

Nazri Naksha



Google Map View



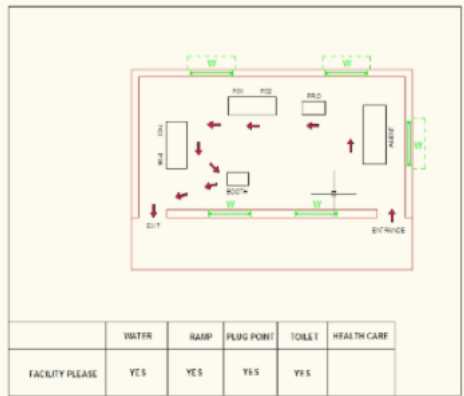
Polling Station Building Front View



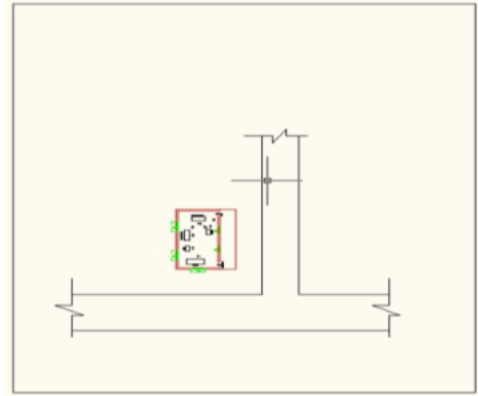
Polling Station Front View



Cad View



Key MAP View



বিধানসভা নির্বাচনক্ষেত্রের নং, নাম : 210-নন্দীগ্রাম
ভাগ নং, নাম : 1-আশদতলা দঃঅংশ(বিশ্বনাথপুর টোকিবাড়ী)

| | | | | | | | | | | | |
|----|------------------|---|------------|----|------------------|---|------------|----|------------------|--|------------|
| 1 | WB/30/206/048158 | নাম : কোহিনুরবিবি স্বামীর নাম: ওয়াসেদ বাড়ির নং : n0014 বয়স : 72 লিঙ্গ : মহিলা | ফটো উপলব্ধ | 2 | CMF2097095 | নাম : জাহানারা বিবি স্বামীর নাম: মুখলেসুর মল্লিক বাড়ির নং : n0014 বয়স : 43 লিঙ্গ : মহিলা | ফটো উপলব্ধ | 3 | WZI1464114 | নাম : সারজিনা বিবি স্বামীর নাম: ফেরিৎ শা বাড়ির নং : n0014 বয়স : 45 লিঙ্গ : মহিলা | ফটো উপলব্ধ |
| 4 | WB/30/206/048683 | নাম : সেখ আলফাজুদ্দিন পিতার নাম: ওসমান বাড়ির নং : n0015 বয়স : 72 লিঙ্গ : পুরুষ | ফটো উপলব্ধ | 5 | WB/30/206/048657 | নাম : সেখ রাজুদ্দিন পিতার নাম: ওসমান বাড়ির নং : n0015 বয়স : 68 লিঙ্গ : পুরুষ | ফটো উপলব্ধ | 6 | WB/30/206/048094 | নাম : মাজেদাবিবি স্বামীর নাম: রাজুদ্দিন বাড়ির নং : n0015 বয়স : 64 লিঙ্গ : মহিলা | ফটো উপলব্ধ |
| 7 | CMF2096782 | নাম : সেখ আব্দুল কালাম পিতার নাম: রাজুদ্দিন বাড়ির নং : n0015 বয়স : 50 লিঙ্গ : পুরুষ | ফটো উপলব্ধ | 8 | CMF2096790 | নাম : মমতা বিবি স্বামীর নাম: আবদুল কালাম বাড়ির নং : n0015 বয়স : 43 লিঙ্গ : মহিলা | ফটো উপলব্ধ | 9 | CMF2096816 | নাম : মমরেজ মল্লিক পিতার নাম: ওয়াসেদ বাড়ির নং : n0015 বয়স : 43 লিঙ্গ : পুরুষ | ফটো উপলব্ধ |
| 10 | WZI1553056 | নাম : সোফিনা বিবি স্বামীর নাম: মমরেজ মল্লিক বাড়ির নং : n0015 বয়স : 36 লিঙ্গ : মহিলা | ফটো উপলব্ধ | 11 | CMF2096873 | নাম : মানু বিবি স্বামীর নাম: আব্দুল লতিফ বাড়ির নং : n0001 বয়স : 57 লিঙ্গ : মহিলা | ফটো উপলব্ধ | 12 | CMF2096881 | নাম : সেক আব্দুল লতিফ পিতার নাম: সেক এজাহার বাড়ির নং : n0001 বয়স : 53 লিঙ্গ : পুরুষ | ফটো উপলব্ধ |
| 13 | CMF2096899 | নাম : খেইরুন বিবি স্বামীর নাম: এজাহার বাড়ির নং : n0001 বয়স : 45 লিঙ্গ : মহিলা | ফটো উপলব্ধ | 14 | WZI1552959 | নাম : আবদুল গনি সেক পিতার নাম: এজাহার সেক বাড়ির নং : n0001 বয়স : 37 লিঙ্গ : পুরুষ | ফটো উপলব্ধ | 15 | WZI1552942 | নাম : মুরসিদা খাতুন (বিবি) স্বামীর নাম: আবদুল গনি সেক বাড়ির নং : n0001 বয়স : 33 লিঙ্গ : মহিলা | ফটো উপলব্ধ |
| 16 | WB/30/206/048087 | নাম : তহরনবিবি স্বামীর নাম: মফিজুল বাড়ির নং : n0003 বয়স : 67 লিঙ্গ : মহিলা | ফটো উপলব্ধ | 17 | CMF2504629 | নাম : আনিসুর রহমান মায়ের নাম: তহরন বিবি বাড়ির নং : n0003 বয়স : 40 লিঙ্গ : পুরুষ | ফটো উপলব্ধ | 18 | CMF2504637 | নাম : লেয়লা বিবি স্বামীর নাম: সেক আনিসুর রহমান বাড়ির নং : n0003 বয়স : 40 লিঙ্গ : মহিলা | ফটো উপলব্ধ |
| 19 | WZI1373547 | নাম : সেক আব্দুল মোমিন পিতার নাম: সেক মজাফফর বাড়ির নং : n0006 বয়স : 39 লিঙ্গ : পুরুষ | ফটো উপলব্ধ | 20 | WB/30/206/048267 | নাম : আমেলাবিবি স্বামীর নাম: সেরাজুল বাড়ির নং : n0008 বয়স : 69 লিঙ্গ : মহিলা | ফটো উপলব্ধ | 21 | CMF2097285 | নাম : সেখ আইনুল পিতার নাম: সেরাজুল বাড়ির নং : n0008 বয়স : 45 লিঙ্গ : পুরুষ | ফটো উপলব্ধ |
| 22 | WB/30/206/048647 | নাম : কুলসুম বিবি স্বামীর নাম: সাদের বাড়ির নং : n0069 বয়স : 50 লিঙ্গ : মহিলা | ফটো উপলব্ধ | 23 | CMF2097236 | নাম : ফিরোজা বিবি স্বামীর নাম: জাব্বার বাড়ির নং : n0069 বয়স : 48 লিঙ্গ : মহিলা | ফটো উপলব্ধ | 24 | CMF2097228 | নাম : রোজিনা বিবি স্বামীর নাম: সেখ আব্দুল গফফর বাড়ির নং : n0069 বয়স : 44 লিঙ্গ : মহিলা | ফটো উপলব্ধ |
| 25 | WZI1137322 | নাম : সেক মুজিদ পিতার নাম: সেক হান্নান বাড়ির নং : n0069 বয়স : 44 লিঙ্গ : পুরুষ | ফটো উপলব্ধ | 26 | WB/30/206/048574 | নাম : আনোয়ারাবিবি স্বামীর নাম: মান্নান বাড়ির নং : n0070 বয়স : 61 লিঙ্গ : মহিলা | ফটো উপলব্ধ | 27 | CMF2096766 | নাম : আব্দুল বারি পিতার নাম: আব্দুল মান্নান বাড়ির নং : n0070 বয়স : 50 লিঙ্গ : পুরুষ | ফটো উপলব্ধ |
| 28 | CMF2096774 | নাম : মাহেনুর বিবি স্বামীর নাম: আবদুল বারি বাড়ির নং : n0070 বয়স : 44 লিঙ্গ : মহিলা | ফটো উপলব্ধ | 29 | WZI1137231 | নাম : সেক সাহানবাজ পিতার নাম: সেক শামসুদ্দিন বাড়ির নং : n0071 বয়স : 40 লিঙ্গ : পুরুষ | ফটো উপলব্ধ | 30 | WB/30/206/048030 | নাম : সারেজাবিবি স্বামীর নাম: শাহলম বাড়ির নং : n0028 বয়স : 68 লিঙ্গ : মহিলা | ফটো উপলব্ধ |

বিধানসভা নির্বাচনক্ষেত্রের নং, নাম : 210-নন্দীগ্রাম
ভাগ নং, নাম : 1-আশদতলা দঃঅংশ(বিশ্বনাথপুর টোকিবাড়ী)

| | | | |
|----|------------------|------------|---|
| 31 | CMF2097558 | ফটো উপলব্ধ | নাম : শাহাজাহান খান পিতার নাম: শাহালম বাড়ির নং : n0028 বয়স : 44 লিঙ্গ : পুরুষ |
| 32 | CMF1475029 | ফটো উপলব্ধ | নাম : আকলিমা বিবি স্বামীর নাম: সামাদ বাড়ির নং : n0028 বয়স : 51 লিঙ্গ : মহিলা |
| 33 | CMF1475037 | ফটো উপলব্ধ | নাম : রিজিয়া বিবি স্বামীর নাম: সালেহান বাড়ির নং : n0028 বয়স : 50 লিঙ্গ : মহিলা |
| 34 | CMF2097566 | ফটো উপলব্ধ | নাম : সামসুল খাঁ পিতার নাম: শাহলম বাড়ির নং : n0028 বয়স : 43 লিঙ্গ : পুরুষ |
| 35 | WZI1553098 | ফটো উপলব্ধ | নাম : আবাইদুল সেক পিতার নাম: কাদের সেক বাড়ির নং : n0036 বয়স : 34 লিঙ্গ : পুরুষ |
| 36 | WZI1553106 | ফটো উপলব্ধ | নাম : সেক হামিদুল পিতার নাম: কাদের সেক বাড়ির নং : n0036 বয়স : 31 লিঙ্গ : পুরুষ |
| 37 | WZI1137306 | ফটো উপলব্ধ | নাম : কাশমিরা বিবি স্বামীর নাম: সেক করিম বাড়ির নং : n0039 বয়স : 37 লিঙ্গ : মহিলা |
| 38 | WB/30/206/048841 | ফটো উপলব্ধ | নাম : সামাদআলি খাঁ পিতার নাম: শাহালম খাঁ বাড়ির নং : n0028 বয়স : 52 লিঙ্গ : পুরুষ |
| 39 | WZI1781335 | ফটো উপলব্ধ | নাম : সেক আকবর পিতার নাম: সেক জাফর বাড়ির নং : n0041 বয়স : 35 লিঙ্গ : পুরুষ |
| 40 | WB/30/206/048213 | ফটো উপলব্ধ | নাম : সেখ সুবেদ পিতার নাম: ইসমাইল বাড়ির নং : n0042 বয়স : 63 লিঙ্গ : পুরুষ |
| 41 | WB/30/206/048813 | ফটো উপলব্ধ | নাম : সেখ আবেদ পিতার নাম: ইসমাইল বাড়ির নং : n0042 বয়স : 57 লিঙ্গ : পুরুষ |
| 42 | WB/30/206/048013 | ফটো উপলব্ধ | নাম : আসমাবিবি স্বামীর নাম: সুবেদ বাড়ির নং : n0042 বয়স : 58 লিঙ্গ : মহিলা |
| 43 | CMF1472802 | ফটো উপলব্ধ | নাম : রিজিয়া বিবি পিতার নাম: আবেদ বাড়ির নং : n0042 বয়স : 48 লিঙ্গ : মহিলা |
| 44 | CMF2097269 | ফটো উপলব্ধ | নাম : সেখ মজাফর পিতার নাম: সেক বেরাজুদ্দিন বাড়ির নং : n0017 বয়স : 46 লিঙ্গ : পুরুষ |
| 45 | CMF2097277 | ফটো উপলব্ধ | নাম : সালেমা বিবি স্বামীর নাম: সেখ মজাফর বাড়ির নং : n0017 বয়স : 41 লিঙ্গ : মহিলা |
| 46 | WZI1464130 | ফটো উপলব্ধ | নাম : আসুরা বিবি স্বামীর নাম: সেক ফিরোজ বাড়ির নং : n0017 বয়স : 35 লিঙ্গ : মহিলা |
| 47 | WZI1464122 | ফটো উপলব্ধ | নাম : সেক হারেজ পিতার নাম: সেক লুতফর বাড়ির নং : n0017 বয়স : 34 লিঙ্গ : পুরুষ |
| 48 | WZI1656594 | ফটো উপলব্ধ | নাম : আরজিনা বিবি স্বামীর নাম: সেক হারেজ বাড়ির নং : n0017 বয়স : 32 লিঙ্গ : মহিলা |
| 49 | WB/30/206/048868 | ফটো উপলব্ধ | নাম : সাকিলাবিবি স্বামীর নাম: আসগার বাড়ির নং : n0018 বয়স : 60 লিঙ্গ : মহিলা |
| 50 | CMF2096964 | ফটো উপলব্ধ | নাম : সেখ সাবির পিতার নাম: শেখ আসগার বাড়ির নং : n0018 বয়স : 41 লিঙ্গ : পুরুষ |
| 51 | WZI1373661 | ফটো উপলব্ধ | নাম : সেক সইফুদ্দিন পিতার নাম: সেক আসগার বাড়ির নং : n0018 বয়স : 36 লিঙ্গ : পুরুষ |
| 52 | WZI1373679 | ফটো উপলব্ধ | নাম : সামিনা খাতুন (বিবি) স্বামীর নাম: সেক সিদ্দিক বাড়ির নং : n0018 বয়স : 35 লিঙ্গ : মহিলা |
| 53 | WZI1656719 | ফটো উপলব্ধ | নাম : রেহেনা বিবি স্বামীর নাম: সেক ইস্তাক বাড়ির নং : n0066 বয়স : 34 লিঙ্গ : মহিলা |
| 54 | WZI2808855 | ফটো উপলব্ধ | নাম : আয়েশা বিবি স্বামীর নাম: রুইসন বাড়ির নং : n0067 বয়স : 69 লিঙ্গ : মহিলা |
| 55 | CMF2096949 | ফটো উপলব্ধ | নাম : সেক আলিমুদ্দিন পিতার নাম: আব্দুল রহমান বাড়ির নং : n0067 বয়স : 44 লিঙ্গ : পুরুষ |
| 56 | CMF2096956 | ফটো উপলব্ধ | নাম : বানু বিবি স্বামীর নাম: আলিমুদ্দিন বাড়ির নং : n0067 বয়স : 45 লিঙ্গ : মহিলা |
| 57 | WZI1553155 | ফটো উপলব্ধ | নাম : আসমিনা বিবি স্বামীর নাম: আবুকালাম সেক বাড়ির নং : n0067 বয়স : 35 লিঙ্গ : মহিলা |
| 58 | WZI1781483 | ফটো উপলব্ধ | নাম : নাজমা বিবি স্বামীর নাম: সেক আজারুদ্দিন বাড়ির নং : n0067 বয়স : 31 লিঙ্গ : মহিলা |
| 59 | WB/30/206/048849 | ফটো উপলব্ধ | নাম : সেখ সৈয়দ পিতার নাম: মসলেম বাড়ির নং : n0068 বয়স : 64 লিঙ্গ : পুরুষ |
| 60 | WB/30/206/048869 | ফটো উপলব্ধ | নাম : সেখ এয়েদ পিতার নাম: মসলেম বাড়ির নং : n0068 বয়স : 61 লিঙ্গ : পুরুষ |

বিধানসভা নির্বাচনক্ষেত্রের নং, নাম : 210-নন্দীগ্রাম
ভাগ নং, নাম : 1-আশদতলা দঃঅংশ(বিশ্বনাথপুর চৌকিবাড়ী)

| | | | | | |
|--|------------------|--|------------------|---|------------------|
| 61 নাম : গোলাপজানু বিবি স্বামীর নাম : পেরুদ বাড়ির নং : n0068 বয়স : 58 লিঙ্গ : মহিলা | WB/30/206/048728 | 62 নাম : সুপিয়া বিবি স্বামীর নাম : এম্মেদ বাড়ির নং : n0068 বয়স : 48 লিঙ্গ : মহিলা | WZI2805190 | 63 নাম : সেক গোলাম রসুল পিতার নাম : সেক শেয়দ বাড়ির নং : n0068 বয়স : 37 লিঙ্গ : পুরুষ | WZI1137256 |
| 64 নাম : রুকসানা বিবি স্বামীর নাম : সেক গোলাম রসুল বাড়ির নং : n0068 বয়স : 36 লিঙ্গ : মহিলা | WZI1137264 | 65 নাম : সেক কুতুবুদ্দিন পিতার নাম : সেখ হাল্লান বাড়ির নং : n0069 বয়স : 40 লিঙ্গ : পুরুষ | CMF2363729 | 66 নাম : নূরজাহান বিবি স্বামীর নাম : রাজু মীর বাড়ির নং : n0010 বয়স : 31 লিঙ্গ : মহিলা | WZI1781491 |
| 67 নাম : জাহানারা বিবি স্বামীর নাম : সৈয়দ বাড়ির নং : n0010 বয়স : 49 লিঙ্গ : মহিলা | CMF1337724 | 68 নাম : সেখ নূরজামাল পিতার নাম : কাদের বাড়ির নং : n0020 বয়স : 55 লিঙ্গ : পুরুষ | WB/30/206/048387 | 69 নাম : শহরবানু বিবি স্বামীর নাম : নূরজামাল বাড়ির নং : n0020 বয়স : 51 লিঙ্গ : মহিলা | WB/30/206/048222 |
| 70 নাম : সেখ মজাফর পিতার নাম : রাখাল বাড়ির নং : n0064 বয়স : 63 লিঙ্গ : পুরুষ | WB/30/206/048583 | 71 নাম : জোসনা বিবি স্বামীর নাম : আরুল বাড়ির নং : n0064 বয়স : 62 লিঙ্গ : মহিলা | WZI2812998 | 72 নাম : কেশরিবিবি স্বামীর নাম : ইনতাজ বাড়ির নং : n0052 বয়স : 73 লিঙ্গ : মহিলা | WB/30/206/048185 |
| 73 নাম : সেখ আজানুর পিতার নাম : ইনতাজ বাড়ির নং : n0052 বয়স : 61 লিঙ্গ : পুরুষ | WB/30/206/048719 | 74 নাম : সেক কাহার পিতার নাম : ইনতাজ বাড়ির নং : n0052 বয়স : 55 লিঙ্গ : পুরুষ | WZI2819399 | 75 নাম : সেক আনয়ার পিতার নাম : ইনতাজ বাড়ির নং : n0052 বয়স : 45 লিঙ্গ : পুরুষ | CMF1474477 |
| 76 নাম : নাজমা বিবি স্বামীর নাম : আজানুর বাড়ির নং : n0052 বয়স : 57 লিঙ্গ : মহিলা | WB/30/206/048189 | 77 নাম : আনসুরা বিবি স্বামীর নাম : সেখ রেজাক বাড়ির নং : n0052 বয়স : 40 লিঙ্গ : মহিলা | CMF1474956 | 78 নাম : সেক মুরসেলিম পিতার নাম : সেক রবিউল বাড়ির নং : n0053 বয়স : 35 লিঙ্গ : পুরুষ | WZI1287838 |
| 79 নাম : মুরশিদা বিবি স্বামীর নাম : আলাউদ্দিন বাড়ির নং : n0054 বয়স : 66 লিঙ্গ : মহিলা | WZI2809317 | 80 নাম : সেখ জামাল পিতার নাম : সোলেমান বাড়ির নং : n0057 বয়স : 51 লিঙ্গ : পুরুষ | WB/30/206/048505 | 81 নাম : তনুজাবিবি স্বামীর নাম : জানেআলম বাড়ির নং : n0057 বয়স : 52 লিঙ্গ : মহিলা | WB/30/206/048655 |
| 82 নাম : আজমিরা বিবি স্বামীর নাম : জামাল বাড়ির নং : n0057 বয়স : 46 লিঙ্গ : মহিলা | CMF1474428 | 83 নাম : সেক মিজানুর পিতার নাম : মনিরুদ্দিন বাড়ির নং : n0062 বয়স : 61 লিঙ্গ : পুরুষ | CMF2096832 | 84 নাম : সেখ আবুসু পিতার নাম : মনিরুদ্দিন বাড়ির নং : n0062 বয়স : 58 লিঙ্গ : পুরুষ | WB/30/206/048827 |
| 85 নাম : কাহানুবিবি স্বামীর নাম : মিজানুর বাড়ির নং : n0062 বয়স : 58 লিঙ্গ : মহিলা | WB/30/206/048052 | 86 নাম : সাহারুনবিবি স্বামীর নাম : আবুসু বাড়ির নং : n0062 বয়স : 54 লিঙ্গ : মহিলা | WB/30/206/048051 | 87 নাম : বেবিবিবি স্বামীর নাম : আবুসু বাড়ির নং : n0062 বয়স : 50 লিঙ্গ : মহিলা | WB/30/206/048826 |
| 88 নাম : সেক নাসিরুদ্দিন পিতার নাম : সেক মিজানুর বাড়ির নং : n0062 বয়স : 36 লিঙ্গ : পুরুষ | WZI1287853 | 89 নাম : আরোফা বিবি স্বামীর নাম : মহম্মদ বাড়ির নং : n0043 বয়স : 48 লিঙ্গ : মহিলা | CMF1474949 | 90 নাম : মুন্নি বিবি স্বামীর নাম : মকসেদ বাড়ির নং : n0043 বয়স : 40 লিঙ্গ : মহিলা | CMF2363737 |

বিধানসভা নির্বাচনক্ষেত্রের নং, নাম : 210-নন্দীগ্রাম
ভাগ নং, নাম : 1-আশদতলা দঃঅংশ(বিশ্বনাথপুর চৌকিবাড়ী)

| | | | | | | | | |
|--|------------------|------------|--|------------------|------------|--|------------------|------------|
| 91 | WB/30/206/048822 | ফটো উপলব্ধ | 92 | WB/30/206/048327 | ফটো উপলব্ধ | 93 | WZI2820116 | ফটো উপলব্ধ |
| নাম : সেখ রেজাউল পিতার নাম : খাঁদ বাড়ির নং : n0044 বয়স : 63 লিঙ্গ : পুরুষ | | | নাম : তাহেরুন্নব্বিক স্বামীর নাম : সেখ আব্দুল বাড়ির নং : n0044 বয়স : 57 লিঙ্গ : মহিলা | | | নাম : সেক জনাব পিতার নাম : সেক খাদ বাড়ির নং : n0045 বয়স : 68 লিঙ্গ : পুরুষ | | |
| 94 | WB/30/206/048328 | ফটো উপলব্ধ | 95 | CMF2504603 | ফটো উপলব্ধ | 96 | WZI0095794 | ফটো উপলব্ধ |
| নাম : আফেজাবিব স্বামীর নাম : সেক জনাব বাড়ির নং : n0045 বয়স : 61 লিঙ্গ : মহিলা | | | নাম : সেক আজিবুল পিতার নাম : সেক জনাব বাড়ির নং : n0045 বয়স : 42 লিঙ্গ : পুরুষ | | | নাম : আতাবুল সেক পিতার নাম : সেক জনাব বাড়ির নং : n0045 বয়স : 42 লিঙ্গ : পুরুষ | | |
| 97 | WZI0095802 | ফটো উপলব্ধ | 98 | WB/30/206/048510 | ফটো উপলব্ধ | 99 | WZI1373687 | ফটো উপলব্ধ |
| নাম : মোঃ সামসুননাহার বিবি স্বামীর নাম : সেক আতাবুল বাড়ির নং : n0045 বয়স : 38 লিঙ্গ : মহিলা | | | নাম : সেখ আবুবক্কর পিতার নাম : কেশিমুদ্দিন বাড়ির নং : n0046 বয়স : 66 লিঙ্গ : পুরুষ | | | নাম : সেখ আসিফ ইকবাল পিতার নাম : সেখ আবুবক্কর বাড়ির নং : n0046 বয়স : 35 লিঙ্গ : পুরুষ | | |
| 100 | WZI1656636 | ফটো উপলব্ধ | 101 | WB/30/206/048718 | ফটো উপলব্ধ | 102 | WZI1656644 | ফটো উপলব্ধ |
| নাম : সেখ আসিফ ইলিয়াস পিতার নাম : সেখ আবুবক্কর বাড়ির নং : n0046 বয়স : 31 লিঙ্গ : পুরুষ | | | নাম : সেখ সাইবুল পিতার নাম : কেশিমুদ্দিন বাড়ির নং : n0046 বয়স : 62 লিঙ্গ : পুরুষ | | | নাম : সেখ সাহানাভ পিতার নাম : সেখ সাইবুল বাড়ির নং : n0046 বয়স : 31 লিঙ্গ : পুরুষ | | |
| 103 | WZI1781343 | ফটো উপলব্ধ | 104 | WZI1464189 | ফটো উপলব্ধ | 105 | WB/30/206/048265 | ফটো উপলব্ধ |
| নাম : সেক জাকির হোসেন পিতার নাম : সেক আবুমুসা বাড়ির নং : n0062 বয়স : 30 লিঙ্গ : পুরুষ | | | নাম : সেক সাইফুল পিতার নাম : সেক আবুমুসা বাড়ির নং : n0062 বয়স : 34 লিঙ্গ : পুরুষ | | | নাম : আঙ্গুরবিবি স্বামীর নাম : মফিজুল বাড়ির নং : n0055 বয়স : 59 লিঙ্গ : মহিলা | | |
| 106 | WZI1373711 | ফটো উপলব্ধ | 107 | WB/30/206/048042 | ফটো উপলব্ধ | 108 | WB/30/206/048281 | ফটো উপলব্ধ |
| নাম : শেখ আলমগির পিতার নাম : সেখ মফিজুল বাড়ির নং : n0055 বয়স : 35 লিঙ্গ : পুরুষ | | | নাম : সেখ মফিজুল পিতার নাম : রহমত বাড়ির নং : n0055 বয়স : 65 লিঙ্গ : পুরুষ | | | নাম : আমিনাবিবি স্বামীর নাম : আলিউদ্দিন বাড়ির নং : n0054 বয়স : 62 লিঙ্গ : মহিলা | | |
| 109 | WB/30/206/048573 | ফটো উপলব্ধ | 110 | WZI1656701 | ফটো উপলব্ধ | 111 | CMF1475011 | ফটো উপলব্ধ |
| নাম : সায়রাবিবি স্বামীর নাম : রবিয়ুল বাড়ির নং : n0053 বয়স : 56 লিঙ্গ : মহিলা | | | নাম : আব্দুল ফারুক সেক পিতার নাম : আজানুর সেক বাড়ির নং : n0052 বয়স : 31 লিঙ্গ : পুরুষ | | | নাম : তাসলিমা বিবি স্বামীর নাম : সেখ কাহার বাড়ির নং : n0052 বয়স : 46 লিঙ্গ : মহিলা | | |
| 112 | WZI1137207 | ফটো উপলব্ধ | 113 | WZI1137199 | ফটো উপলব্ধ | 114 | WZI1781301 | ফটো উপলব্ধ |
| নাম : সেক আজাহারউদ্দিন পিতার নাম : সেক রহমান বাড়ির নং : n0067 বয়স : 38 লিঙ্গ : পুরুষ | | | নাম : সেক আবুল কালাম পিতার নাম : সেক রহমান বাড়ির নং : n0067 বয়স : 40 লিঙ্গ : পুরুষ | | | নাম : আজমিরা বিবি স্বামীর নাম : সেক সাইফুল বাড়ির নং : n0066 বয়স : 33 লিঙ্গ : মহিলা | | |
| 115 | WZI1373745 | ফটো উপলব্ধ | 116 | CMF2096568 | ফটো উপলব্ধ | 117 | WZI1137165 | ফটো উপলব্ধ |
| নাম : সেক সাইফুল পিতার নাম : সেক ওহিদ বাড়ির নং : n0066 বয়স : 38 লিঙ্গ : পুরুষ | | | নাম : সালমা বিবি স্বামীর নাম : তহিদ বাড়ির নং : n0066 বয়স : 43 লিঙ্গ : মহিলা | | | নাম : দোলেনা খাতুন স্বামীর নাম : সাহিদন বিবি বাড়ির নং : n0066 বয়স : 44 লিঙ্গ : মহিলা | | |
| 118 | WB/30/206/048686 | ফটো উপলব্ধ | 119 | CMF2096550 | ফটো উপলব্ধ | 120 | WB/30/206/048471 | ফটো উপলব্ধ |
| নাম : সারেজাবিবি স্বামীর নাম : আহিদ বাড়ির নং : n0066 বয়স : 57 লিঙ্গ : মহিলা | | | নাম : সেখ তহিদ পিতার নাম : জিয়াদ বাড়ির নং : n0066 বয়স : 45 লিঙ্গ : পুরুষ | | | নাম : সেখ আহিদ পিতার নাম : জিয়াদ বাড়ির নং : n0066 বয়স : 64 লিঙ্গ : পুরুষ | | |

বিধানসভা নির্বাচনক্ষেত্রের নং, নাম : 210-নন্দীগ্রাম
ভাগ নং, নাম : 1-আশদতলা দঃঅংশ(বিশ্বনাথপুর চৌকিবাড়ী)

| | | | | | | | | | | | |
|-----|------------------|---|------------|-----|------------------|---|------------|-----|------------------|---|------------|
| 121 | WZI1464205 | নাম : সেক হাবিবুল রহমান পিতার নাম: সেক মজাফর বাড়ির নং : n0064 বয়স : 34 লিঙ্গ : পুরুষ | ফটো উপলব্ধ | 122 | WZI1656727 | নাম : মোঃ আজমিরা খাতুন পিতার নাম: সেক আবুল বাড়ির নং : n0064 বয়স : 31 লিঙ্গ : মহিলা | ফটো উপলব্ধ | 123 | CMF2504504 | নাম : সেক ইস্তাক পিতার নাম: সেক আবুল বাড়ির নং : n0064 বয়স : 38 লিঙ্গ : পুরুষ | ফটো উপলব্ধ |
| 124 | CMF2363695 | নাম : সেক মুস্তাক পিতার নাম: আবু বাড়ির নং : n0064 বয়স : 40 লিঙ্গ : পুরুষ | ফটো উপলব্ধ | 125 | WB/30/206/048636 | নাম : সামসাদবেগম স্বামীর নাম: মজাফর বাড়ির নং : n0064 বয়স : 55 লিঙ্গ : মহিলা | ফটো উপলব্ধ | 126 | WZI2790673 | নাম : সেক আবুল পিতার নাম: সেক রাখাল বাড়ির নং : n0064 বয়স : 66 লিঙ্গ : পুরুষ | ফটো উপলব্ধ |
| 127 | WZI1287861 | নাম : সেক মুরাদ মায়ের নাম: মুকরেজা বিবি বাড়ির নং : n0063 বয়স : 36 লিঙ্গ : পুরুষ | ফটো উপলব্ধ | 128 | WZI2822385 | নাম : হালিমা বিবি স্বামীর নাম: সামসুল বাড়ির নং : n0063 বয়স : 40 লিঙ্গ : মহিলা | ফটো উপলব্ধ | 129 | WB/30/206/048409 | নাম : মুসলেথাবিবি স্বামীর নাম: সেরাজুল বাড়ির নং : n0063 বয়স : 52 লিঙ্গ : মহিলা | ফটো উপলব্ধ |
| 130 | WZI1656586 | নাম : সেক রাকেশ পিতার নাম: সেক লুতফর বাড়ির নং : n0017 বয়স : 31 লিঙ্গ : পুরুষ | ফটো উপলব্ধ | 131 | WB/30/206/048096 | নাম : মানোয়ারাবিবি স্বামীর নাম: লুতফর বাড়ির নং : n0017 বয়স : 57 লিঙ্গ : মহিলা | ফটো উপলব্ধ | 132 | WB/30/206/048089 | নাম : মমেনাবিবি স্বামীর নাম: মেরাজুদ্দিন বাড়ির নং : n0017 বয়স : 74 লিঙ্গ : মহিলা | ফটো উপলব্ধ |
| 133 | CMF1472158 | নাম : সুমিত্রা কর স্বামীর নাম: অসিত কর বাড়ির নং : n0139 বয়স : 49 লিঙ্গ : মহিলা | ফটো উপলব্ধ | 134 | WZI1781517 | নাম : সেক আবদুল আজিম পিতার নাম: সেক জনাব বাড়ির নং : n0082 বয়স : 31 লিঙ্গ : পুরুষ | ফটো উপলব্ধ | 135 | WZI1287879 | নাম : সেক ইব্রাহিম পিতার নাম: সেক জনাব বাড়ির নং : n0082 বয়স : 40 লিঙ্গ : পুরুষ | ফটো উপলব্ধ |
| 136 | WB/30/206/048842 | নাম : আয়েসাবিবি স্বামীর নাম: জনাব বাড়ির নং : n0082 বয়স : 53 লিঙ্গ : মহিলা | ফটো উপলব্ধ | 137 | CMF1508464 | নাম : সেক মকশেদ পিতার নাম: নুরাদ্দিন বাড়ির নং : n0043 বয়স : 45 লিঙ্গ : পুরুষ | ফটো উপলব্ধ | 138 | CMF2097251 | নাম : সেখ মহম্মদ পিতার নাম: নুরাদ্দিন বাড়ির নং : n0043 বয়স : 51 লিঙ্গ : পুরুষ | ফটো উপলব্ধ |
| 139 | WZI1287788 | নাম : সেক আনামুল পিতার নাম: সেক সুবেদ বাড়ির নং : n0042 বয়স : 35 লিঙ্গ : পুরুষ | ফটো উপলব্ধ | 140 | WZI2205029 | নাম : সেক জনাব পিতার নাম: শেখ তুফানি বাড়ির নং : n0082 বয়স : 61 লিঙ্গ : পুরুষ | ফটো উপলব্ধ | 141 | WZI1781509 | নাম : মহসীন খাঁ পিতার নাম: নুর ইসলাম খাঁ বাড়ির নং : n0080 বয়স : 30 লিঙ্গ : পুরুষ | ফটো উপলব্ধ |
| 142 | WZI1553189 | নাম : হাসিবুল খাঁ পিতার নাম: নুর ইসলাম খাঁ বাড়ির নং : n0080 বয়স : 34 লিঙ্গ : পুরুষ | ফটো উপলব্ধ | 143 | CMF2592442 | নাম : সালেমা বিবি স্বামীর নাম: মামুদ আলি খাঁ বাড়ির নং : n0080 বয়স : 39 লিঙ্গ : মহিলা | ফটো উপলব্ধ | 144 | CMF2363869 | নাম : তাসলিমা বিবি স্বামীর নাম: অদুদ বাড়ির নং : n0080 বয়স : 40 লিঙ্গ : মহিলা | ফটো উপলব্ধ |
| 145 | WB/30/206/048644 | নাম : কাবেরাবিবি স্বামীর নাম: আশোয়ার বাড়ির নং : n0080 বয়স : 50 লিঙ্গ : মহিলা | ফটো উপলব্ধ | 146 | WB/30/206/048643 | নাম : সায়রাবাবিবি স্বামীর নাম: নুর ইসলাম বাড়ির নং : n0080 বয়স : 51 লিঙ্গ : মহিলা | ফটো উপলব্ধ | 147 | WB/30/206/048425 | নাম : মামুদ খাঁ পিতার নাম: হেসির খাঁ বাড়ির নং : n0080 বয়স : 51 লিঙ্গ : পুরুষ | ফটো উপলব্ধ |
| 148 | WB/30/206/048211 | নাম : আনোয়ার খাঁ পিতার নাম: হেসির খাঁ বাড়ির নং : n0080 বয়স : 54 লিঙ্গ : পুরুষ | ফটো উপলব্ধ | 149 | WB/30/206/048667 | নাম : নুর ইসলাম খাঁ পিতার নাম: হেসির খাঁ বাড়ির নং : n0080 বয়স : 57 লিঙ্গ : পুরুষ | ফটো উপলব্ধ | 150 | WZI1464221 | নাম : সেকেন্দার খাঁ পিতার নাম: রবিউল খাঁ বাড়ির নং : n0080 বয়স : 35 লিঙ্গ : পুরুষ | ফটো উপলব্ধ |

বিধানসভা নির্বাচনক্ষেত্রের নং, নাম : 210-নন্দীগ্রাম
ভাগ নং, নাম : 1-আশদতলা দঃঅংশ(বিশ্বনাথপুর চৌকিবাড়ী)

| | | | | | |
|--|--------------------------------|---|--------------------------------|--|--------------------------------|
| 151 নাম : রবাইদা বিবি স্বামীর নাম: রবিউল খাঁন বাড়ির নং : n0080 বয়স : 42 লিঙ্গ : মহিলা | WZI1656776 ফটো উপলব্ধ | 152 নাম : রবিউল খাঁন মায়ের নাম: জহরুল বিবি বাড়ির নং : n0080 বয়স : 60 লিঙ্গ : পুরুষ | WZI1464239 ফটো উপলব্ধ | 153 নাম : অদুদ খাঁ পিতার নাম: হেসির বাড়ির নং : n0080 বয়স : 45 লিঙ্গ : পুরুষ | CMF2097459 ফটো উপলব্ধ |
| 154 নাম : জহরুল বিবি স্বামীর নাম: হেসির বাড়ির নং : n0080 বয়স : 89 লিঙ্গ : মহিলা | WB/30/206/048358 ফটো উপলব্ধ | 155 নাম : মিন্টু রহমান সেক পিতার নাম: মুজিবুর রহমান সেক বাড়ির নং : n0075 বয়স : 30 লিঙ্গ : পুরুষ | WZI1781251 ফটো উপলব্ধ | 156 নাম : মুসলিমা বিবি স্বামীর নাম: মাতবুর বাড়ির নং : n0075 বয়স : 43 লিঙ্গ : মহিলা | CMF2097301 ফটো উপলব্ধ |
| 157 নাম : জুলেহাবিবি স্বামীর নাম: মুজিবুর বাড়ির নং : n0075 বয়স : 52 লিঙ্গ : মহিলা | WB/30/206/048343 ফটো উপলব্ধ | 158 নাম : মেহেরুন্নেষাবিবি স্বামীর নাম: মনতাজ বাড়ির নং : n0075 বয়স : 73 লিঙ্গ : মহিলা | WB/30/206/048632 ফটো উপলব্ধ | 159 নাম : সেক মনতাজআলি পিতার নাম: সেক যশিমুদ্দিন বাড়ির নং : n0075 বয়স : 78 লিঙ্গ : পুরুষ | WZI2869105 ফটো উপলব্ধ |
| 160 নাম : সেক অহিদুল ইসলাম পিতার নাম: সেখ আব্দুল মান্নান বাড়ির নং : n0074 বয়স : 32 লিঙ্গ : পুরুষ | WZI1656750 ফটো উপলব্ধ | 161 নাম : সালেহাবিবি স্বামীর নাম: হাবিবুর বাড়ির নং : n0074 বয়স : 50 লিঙ্গ : মহিলা | WB/30/206/048342 ফটো উপলব্ধ | 162 নাম : মোঃ সাহেব বিবি স্বামীর নাম: রেজাউল রহমান বাড়ির নং : n0074 বয়স : 53 লিঙ্গ : মহিলা | CMF1338060 ফটো উপলব্ধ |
| 163 নাম : অহিদাবিবি স্বামীর নাম: মান্নান বাড়ির নং : n0074 বয়স : 52 লিঙ্গ : মহিলা | WB/30/206/048344 ফটো উপলব্ধ | 164 নাম : সেখ রেজাউল রহমান পিতার নাম: সেক মোসলেম বাড়ির নং : n0074 বয়স : 54 লিঙ্গ : পুরুষ | WB/30/206/048837 ফটো উপলব্ধ | 165 নাম : সেক হাবিবুর রহমান পিতার নাম: সেক মোসলেম বাড়ির নং : n0074 বয়স : 51 লিঙ্গ : পুরুষ | WZI2868933 ফটো উপলব্ধ |
| 166 নাম : আনুয়ারাবিবি স্বামীর নাম: মোসলেম বাড়ির নং : n0074 বয়স : 76 লিঙ্গ : মহিলা | WB/30/206/048634 ফটো উপলব্ধ | 167 নাম : সেক কাজিমুল ইসলাম পিতার নাম: সেক কালিমুদ্দিন বাড়ির নং : n0073 বয়স : 31 লিঙ্গ : পুরুষ | WZI1656743 ফটো উপলব্ধ | 168 নাম : সেখ কালিমুদ্দিন পিতার নাম: কাশীম বাড়ির নং : n0073 বয়স : 51 লিঙ্গ : পুরুষ | CMF0130898 ফটো উপলব্ধ |
| 169 নাম : কায়মন বিবি স্বামীর নাম: কালিমুদ্দিন বাড়ির নং : n0073 বয়স : 54 লিঙ্গ : মহিলা | CMF1337799 ফটো উপলব্ধ | 170 নাম : আবদুলনুর সেক পিতার নাম: সাহালাম সেক বাড়ির নং : n0072 বয়স : 34 লিঙ্গ : পুরুষ | WZI1553171 ফটো উপলব্ধ | 171 নাম : সায়রাবিবি স্বামীর নাম: সাহালাম বাড়ির নং : n0072 বয়স : 57 লিঙ্গ : মহিলা | WB/30/206/048871 ফটো উপলব্ধ |
| 172 নাম : সেখ সাহালাম পিতার নাম: সামসুদ্দিন বাড়ির নং : n0072 বয়স : 62 লিঙ্গ : পুরুষ | WB/30/206/048857 ফটো উপলব্ধ | 173 নাম : সেক মারুফ পিতার নাম: সেক সাজাহান বাড়ির নং : n0071 বয়স : 32 লিঙ্গ : পুরুষ | WZI1656735 ফটো উপলব্ধ | 174 নাম : সালেহারবিবি স্বামীর নাম: সামসুদ্দিন বাড়ির নং : n0071 বয়স : 78 লিঙ্গ : মহিলা | WB/30/206/048585 ফটো উপলব্ধ |
| 175 নাম : অসিত কর পিতার নাম: বিভূতি কর বাড়ির নং : n0139 বয়স : 54 লিঙ্গ : পুরুষ | CMF1472562 ফটো উপলব্ধ | 176 নাম : মুজিবুরহেম্মবিবি স্বামীর নাম: সাজাহান বাড়ির নং : n0139 বয়স : 63 লিঙ্গ : মহিলা | WB/30/206/048363 ফটো উপলব্ধ | 177 নাম : আরাজান বিবি স্বামীর নাম: জাকির বাড়ির নং : n0041 বয়স : 66 লিঙ্গ : মহিলা | WZI2732907 ফটো উপলব্ধ |
| 178 নাম : সেখ জাফর পিতার নাম: আমীর বাড়ির নং : n0041 বয়স : 68 লিঙ্গ : পুরুষ | WB/30/206/048518 ফটো উপলব্ধ | 179 নাম : জ্যোত্স্না বিবি স্বামীর নাম: ফজল বাড়ির নং : n0040 বয়স : 60 লিঙ্গ : মহিলা | CMF2096915 ফটো উপলব্ধ | 180 নাম : সেক করিম পিতার নাম: সেক খুসনবি বাড়ির নং : n0039 বয়স : 42 লিঙ্গ : পুরুষ | WZI1137298 ফটো উপলব্ধ |

বিধানসভা নির্বাচনক্ষেত্রের নং, নাম : 210-নন্দীগ্রাম
ভাগ নং, নাম : 1-আশদতলা দঃঅংশ(বিশ্বনাথপুর চৌকিবাড়ী)

| | | | | | | | | |
|--|------------------|------------|--|------------------|------------|---|------------------|------------|
| 181 নাম : আনুবিবি স্বামীর নাম: খুসনবি বাড়ির নং : n0039 বয়স : 69 লিঙ্গ : মহিলা | WB/30/206/048673 | ফটো উপলব্ধ | 182 নাম : সেখ এজাহার পিতার নাম: আজীর বাড়ির নং : n0037 বয়স : 53 লিঙ্গ : পুরুষ | CMF1509413 | ফটো উপলব্ধ | 183 নাম : ইমাদুল সেক পিতার নাম: কাদের সেক বাড়ির নং : n0036 বয়স : 34 লিঙ্গ : পুরুষ | WZI1553114 | ফটো উপলব্ধ |
| 184 নাম : সুপিয়াবিবি স্বামীর নাম: কাদের বাড়ির নং : n0036 বয়স : 59 লিঙ্গ : মহিলা | WB/30/206/048280 | ফটো উপলব্ধ | 185 নাম : রুকিয়াবিবি স্বামীর নাম: কাদের বাড়ির নং : n0036 বয়স : 62 লিঙ্গ : মহিলা | WB/30/206/048706 | ফটো উপলব্ধ | 186 নাম : সেখ কাদের পিতার নাম: রমজান বাড়ির নং : n0036 বয়স : 67 লিঙ্গ : পুরুষ | WB/30/206/048151 | ফটো উপলব্ধ |
| 187 নাম : সাকিলা বিবি স্বামীর নাম: নজু বাড়ির নং : n0034 বয়স : 51 লিঙ্গ : মহিলা | CMF2417962 | ফটো উপলব্ধ | 188 নাম : শাহবানুবিবি স্বামীর নাম: সৈদুশ বাড়ির নং : n0034 বয়স : 68 লিঙ্গ : মহিলা | WB/30/206/048851 | ফটো উপলব্ধ | 189 নাম : সুরেজা বিবি স্বামীর নাম: সেক জাকির বাড়ির নং : n0033 বয়স : 38 লিঙ্গ : মহিলা | WZI1373471 | ফটো উপলব্ধ |
| 190 নাম : সেক জাকির পিতার নাম: মহম্মদ মোস্তাফা বাড়ির নং : n0033 বয়স : 40 লিঙ্গ : পুরুষ | WZI1287770 | ফটো উপলব্ধ | 191 নাম : রাবিয়া বিবি স্বামীর নাম: সেক আরিফ বাড়ির নং : n0031 বয়স : 40 লিঙ্গ : মহিলা | WZI1137181 | ফটো উপলব্ধ | 192 নাম : শাকিলাবিবি স্বামীর নাম: আশোরার বাড়ির নং : n0031 বয়স : 52 লিঙ্গ : মহিলা | WB/30/206/048653 | ফটো উপলব্ধ |
| 193 নাম : আসুরা বিবি স্বামীর নাম: সেখ আবদুল লতিব বাড়ির নং : n0031 বয়স : 55 লিঙ্গ : মহিলা | CMF2417921 | ফটো উপলব্ধ | 194 নাম : সেক আরিফ পিতার নাম: সুবানী বাড়ির নং : n0031 বয়স : 43 লিঙ্গ : পুরুষ | CMF2096683 | ফটো উপলব্ধ | 195 নাম : মুরসিদা বিবি স্বামীর নাম: সেখ জাহাঙ্গীর বাড়ির নং : n0031 বয়স : 39 লিঙ্গ : মহিলা | CMF2504454 | ফটো উপলব্ধ |
| 196 নাম : লায়লাবিবি স্বামীর নাম: সুবানী বাড়ির নং : n0031 বয়স : 84 লিঙ্গ : মহিলা | WB/30/206/048652 | ফটো উপলব্ধ | 197 নাম : আসমত সেখ পিতার নাম: সেরাজুল সেখ বাড়ির নং : n0008 বয়স : 33 লিঙ্গ : পুরুষ | WZI1552991 | ফটো উপলব্ধ | 198 নাম : রাজু সেক পিতার নাম: সেরাজুল সেক বাড়ির নং : n0008 বয়স : 37 লিঙ্গ : পুরুষ | WZI1287689 | ফটো উপলব্ধ |
| 199 নাম : সরিফা বিবি স্বামীর নাম: সেখ আইনুল বাড়ির নং : n0008 বয়স : 43 লিঙ্গ : মহিলা | CMF2097293 | ফটো উপলব্ধ | 200 নাম : সেখ মোস্তাফা পিতার নাম: সন্দর বাড়ির নং : n0007 বয়স : 65 লিঙ্গ : পুরুষ | WB/30/206/048660 | ফটো উপলব্ধ | 201 নাম : মানোয়ারাবিবি স্বামীর নাম: মজাফর বাড়ির নং : n0006 বয়স : 57 লিঙ্গ : মহিলা | WB/30/206/048010 | ফটো উপলব্ধ |
| 202 নাম : সেক মজাফর পিতার নাম: সেক সন্দর বাড়ির নং : n0006 বয়স : 64 লিঙ্গ : পুরুষ | WZI2822294 | ফটো উপলব্ধ | 203 নাম : আজাহার উদ্দিন খাঁন পিতার নাম: মনসুর খাঁন বাড়ির নং : n0005 বয়স : 36 লিঙ্গ : পুরুষ | WZI1287671 | ফটো উপলব্ধ | 204 নাম : রাহেনা খাতুন (বিবি) স্বামীর নাম: আব্দুল মোমিন সেক বাড়ির নং : n0005 বয়স : 38 লিঙ্গ : মহিলা | WZI1552967 | ফটো উপলব্ধ |
| 205 নাম : হাসিনা বিবি স্বামীর নাম: মনসুর বাড়ির নং : n0005 বয়স : 58 লিঙ্গ : মহিলা | WZI2880284 | ফটো উপলব্ধ | 206 নাম : সেক মুজিবর রহমান পিতার নাম: সেক সেরাফত বাড়ির নং : n0004 বয়স : 36 লিঙ্গ : পুরুষ | WZI1373653 | ফটো উপলব্ধ | 207 নাম : সেক গনি পিতার নাম: সেক সেরাফত বাড়ির নং : n0004 বয়স : 43 লিঙ্গ : পুরুষ | CMF2504611 | ফটো উপলব্ধ |
| 208 নাম : গোলেনাবিবি স্বামীর নাম: সেরাফত বাড়ির নং : n0004 বয়স : 68 লিঙ্গ : মহিলা | WB/30/206/048407 | ফটো উপলব্ধ | 209 নাম : হাফিজুল রহমান সেক পিতার নাম: সেক মফিজুল বাড়ির নং : n0003 বয়স : 38 লিঙ্গ : পুরুষ | WZI1464106 | ফটো উপলব্ধ | 210 নাম : আক্তারুনবিবি স্বামীর নাম: নুরজামাল বাড়ির নং : n0016 বয়স : 51 লিঙ্গ : মহিলা | WB/30/206/048090 | ফটো উপলব্ধ |

বিধানসভা নির্বাচনক্ষেত্রের নং, নাম : 210-নন্দীগ্রাম
ভাগ নং, নাম : 1-আশদতলা দঃঅংশ(বিশ্বনাথপুর টোকিবাড়ী)

| | | | | | |
|---|--------------------------------|---|--------------------------------|---|--------------------------------|
| 211 নাম : মমতা বিবি স্বামীর নাম : সেখ মইদুল ইসলাম বাড়ির নং : n0016 বয়স : 42 লিঙ্গ : মহিলা | CMF2097111 ফটো উপলব্ধ | 212 নাম : সেখ মইদুল ইসলাম পিতার নাম : লেজিমুদ্দিন বাড়ির নং : n0016 বয়স : 47 লিঙ্গ : পুরুষ | CMF2097129 ফটো উপলব্ধ | 213 নাম : আমিনাবিবি স্বামীর নাম : লেজিমুদ্দিন বাড়ির নং : n0016 বয়স : 69 লিঙ্গ : মহিলা | WB/30/206/048092 ফটো উপলব্ধ |
| 214 নাম : মমেনাবিবি স্বামীর নাম : লেজিমুদ্দিন বাড়ির নং : n0016 বয়স : 73 লিঙ্গ : মহিলা | WB/30/206/048097 ফটো উপলব্ধ | 215 নাম : ফৌজিয়া বিবি স্বামীর নাম : সেক আব্দুল সালাম বাড়ির নং : n0015 বয়স : 40 লিঙ্গ : মহিলা | CMF2504496 ফটো উপলব্ধ | 216 নাম : উমেদানবিবি স্বামীর নাম : বাসেম বাড়ির নং : n0048 বয়স : 79 লিঙ্গ : মহিলা | WB/30/206/048825 ফটো উপলব্ধ |
| 217 নাম : রাহানাবিবি স্বামীর নাম : হোসেন বাড়ির নং : n0048 বয়স : 52 লিঙ্গ : মহিলা | WB/30/206/048276 ফটো উপলব্ধ | 218 নাম : রাজিবুল সেক পিতার নাম : হোসেন সেক বাড়ির নং : n0048 বয়স : 34 লিঙ্গ : পুরুষ | WZI1553122 ফটো উপলব্ধ | 219 নাম : মুজিবর আলি খাঁন পিতার নাম : শেরআলি খাঁন বাড়ির নং : n0049 বয়স : 65 লিঙ্গ : পুরুষ | WZI2607307 ফটো উপলব্ধ |
| 220 নাম : হাবিল আলি খাঁন পিতার নাম : মুজিবর আলি খাঁন বাড়ির নং : n0049 বয়স : 33 লিঙ্গ : পুরুষ | WZI1553130 ফটো উপলব্ধ | 221 নাম : তাহেরুনবিবি স্বামীর নাম : জবেদ বাড়ির নং : n0049 বয়স : 66 লিঙ্গ : মহিলা | WB/30/206/048675 ফটো উপলব্ধ | 222 নাম : সেলিমা বিবি স্বামীর নাম : মুজিবর আলি খাঁ বাড়ির নং : n0049 বয়স : 58 লিঙ্গ : মহিলা | WZI2607364 ফটো উপলব্ধ |
| 223 নাম : সাবির আলি খাঁ পিতার নাম : মুজিবর আলি খাঁ বাড়ির নং : n0049 বয়স : 39 লিঙ্গ : পুরুষ | WZI1373489 ফটো উপলব্ধ | 224 নাম : আনুয়ারাবিবি স্বামীর নাম : সাইবুল বাড়ির নং : n0046 বয়স : 57 লিঙ্গ : মহিলা | WB/30/206/048275 ফটো উপলব্ধ | 225 নাম : আনোয়ার বিবি স্বামীর নাম : নজরুল বাড়ির নং : n0046 বয়স : 46 লিঙ্গ : মহিলা | CMF2096824 ফটো উপলব্ধ |
| 226 নাম : শেখ সাহাবাজ পিতার নাম : শেখ সাইবুল বাড়ির নং : n0046 বয়স : 35 লিঙ্গ : পুরুষ | WZI1373695 ফটো উপলব্ধ | 227 নাম : সৈয়দ মীর পিতার নাম : তৈয়ব মীর বাড়ির নং : n0010 বয়স : 55 লিঙ্গ : পুরুষ | CMF2097244 ফটো উপলব্ধ | 228 নাম : মুর্শিদা বিবি স্বামীর নাম : মাদের খাঁ বাড়ির নং : n0060 বয়স : 52 লিঙ্গ : মহিলা | CMF2097319 ফটো উপলব্ধ |
| 229 নাম : মোঃ নিলুফা খাতুন পিতার নাম : সেক আব্দুল হোসেন বাড়ির নং : n0175 বয়স : 32 লিঙ্গ : মহিলা | WZI1573476 ফটো উপলব্ধ | 230 নাম : সেক আসিফ করিম পিতার নাম : সেক আব্দুল লতিফ বাড়ির নং : 0031 বয়স : 27 লিঙ্গ : পুরুষ | WZI2107134 ফটো উপলব্ধ | 231 নাম : সেক আব্দুল খালেক পিতার নাম : সেক এজাহার বাড়ির নং : 0001 বয়স : 27 লিঙ্গ : পুরুষ | WZI2107142 ফটো উপলব্ধ |
| 232 নাম : মেহেবুব আলম সেক পিতার নাম : সেক মুজিবর রহমান বাড়ির নং : 0075 বয়স : 27 লিঙ্গ : পুরুষ | WZI2107175 ফটো উপলব্ধ | 233 নাম : সেক পিটু রহমান পিতার নাম : সেক মুজিবর রহমান বাড়ির নং : 0075 বয়স : 30 লিঙ্গ : পুরুষ | WZI2107324 ফটো উপলব্ধ | 234 নাম : মোতাহারা বিবি স্বামীর নাম : সেক রাজু বাড়ির নং : 0008 বয়স : 30 লিঙ্গ : মহিলা | WZI2107332 ফটো উপলব্ধ |
| 235 নাম : সেক মেহেবুব পিতার নাম : সেক জুলাফর বাড়ির নং : n0017 বয়স : 27 লিঙ্গ : পুরুষ | WZI2107571 ফটো উপলব্ধ | 236 নাম : রুবি বিবি স্বামীর নাম : সেক মুজিবর রহমান বাড়ির নং : n0004 বয়স : 30 লিঙ্গ : মহিলা | WZI1888783 ফটো উপলব্ধ | 237 নাম : অজিত খাঁ পিতার নাম : সামাদ আলী খাঁ বাড়ির নং : n0028 বয়স : 29 লিঙ্গ : পুরুষ | WZI1888817 ফটো উপলব্ধ |
| 238 নাম : সেক সপিবুল রহমান পিতার নাম : সেক মজাফফর বাড়ির নং : n0064 বয়স : 32 লিঙ্গ : পুরুষ | WZI1888916 ফটো উপলব্ধ | 239 নাম : সেক আশিফ ইউসুফ পিতার নাম : সেক আবুবক্কর বাড়ির নং : n0046 বয়স : 28 লিঙ্গ : পুরুষ | WZI1976802 ফটো উপলব্ধ | 240 নাম : সেক সোনাবুল বাদশা মায়ের নাম : আমিনা বিবি বাড়ির নং : n0054 বয়স : 28 লিঙ্গ : পুরুষ | WZI1976828 ফটো উপলব্ধ |

বিধানসভা নির্বাচনক্ষেত্রের নং, নাম : 210-নন্দীগ্রাম
ভাগ নং, নাম : 1-আশদতলা দঃঅংশ(বিশ্বনাথপুর চৌকিবাড়ী)

| | | | | | | | | | | | |
|-----|------------|--|------------|-----|------------|---|------------|-----|------------|---|------------|
| 241 | WZI1888593 | নাম : সেক আসলাম পিতার নাম: সেক মফিজুল বাড়ির নং : n0055 বয়স : 29 লিঙ্গ : পুরুষ | ফটো উপলব্ধ | 242 | WZI1888601 | নাম : আনজুরা খাতুন স্বামীর নাম: সেক সেলিম বাড়ির নং : n0055 বয়স : 40 লিঙ্গ : মহিলা | ফটো উপলব্ধ | 243 | WZI1888627 | নাম : সেক হাসানুর পিতার নাম: সেক জানোআলম বাড়ির নং : n0057 বয়স : 30 লিঙ্গ : পুরুষ | ফটো উপলব্ধ |
| 244 | WZI1888635 | নাম : শাকিজুল শাহ মায়ের নাম: সাজিদা বিবি বাড়ির নং : n0014 বয়স : 32 লিঙ্গ : পুরুষ | ফটো উপলব্ধ | 245 | WZI1888643 | নাম : কেরিম খাতুন মায়ের নাম: সাজিদা বিবি বাড়ির নং : n0014 বয়স : 29 লিঙ্গ : মহিলা | ফটো উপলব্ধ | 246 | WZI1888650 | নাম : সপিবুল শাহ পিতার নাম: কেরিম শাহ বাড়ির নং : n0014 বয়স : 35 লিঙ্গ : পুরুষ | ফটো উপলব্ধ |
| 247 | WZI1888700 | নাম : কনিজুর রহমান পিতার নাম: সেক কলিমুদ্দিন বাড়ির নং : n0073 বয়স : 29 লিঙ্গ : পুরুষ | ফটো উপলব্ধ | 248 | WZI1888734 | নাম : সেক মুক্তেজুল পিতার নাম: সেক সৈয়দ বাড়ির নং : n0068 বয়স : 29 লিঙ্গ : পুরুষ | ফটো উপলব্ধ | 249 | WZI2107431 | নাম : সেক সাগর মায়ের নাম: তনুজা বিবি বাড়ির নং : n0057 বয়স : 28 লিঙ্গ : পুরুষ | ফটো উপলব্ধ |
| 250 | WZI2107449 | নাম : সেক ফিরোজ পিতার নাম: সেক জব্বার বাড়ির নং : n0069 বয়স : 27 লিঙ্গ : পুরুষ | ফটো উপলব্ধ | 251 | WZI2107472 | নাম : সংগীতা খাতুন পিতার নাম: সেক আনোয়ার বাড়ির নং : n0031 বয়স : 28 লিঙ্গ : মহিলা | ফটো উপলব্ধ | 252 | WZI2107597 | নাম : রবিউল আলি খাঁন পিতার নাম: মীরজাফর আলি খাঁন বাড়ির নং : n0049 বয়স : 27 লিঙ্গ : পুরুষ | ফটো উপলব্ধ |
| 253 | WZI2107613 | নাম : সুলতানা খাতুন বিবি স্বামীর নাম: সেক মুস্তাক বাড়ির নং : n0064 বয়স : 32 লিঙ্গ : মহিলা | ফটো উপলব্ধ | 254 | WZI2028751 | নাম : সেখ মাবুদ পিতার নাম: সেখ সফি বাড়ির নং : এন0001 বয়স : 32 লিঙ্গ : পুরুষ | ফটো উপলব্ধ | 255 | WZI2136703 | নাম : সাহেব খাঁন পিতার নাম: রবিউল খাঁন বাড়ির নং : এন0080 বয়স : 26 লিঙ্গ : পুরুষ | ফটো উপলব্ধ |
| 256 | CMF2097178 | নাম : সেক আজিজুর রহমান পিতার নাম: সেক শেখ রাফিকুল বাড়ির নং : n0036 বয়স : 44 লিঙ্গ : পুরুষ | ফটো উপলব্ধ | 257 | CMF2504645 | নাম : নাসিমা বিবি মায়ের নাম: সেক ইসমাইল বাড়ির নং : n0003 বয়স : 38 লিঙ্গ : মহিলা | ফটো উপলব্ধ | 258 | WZI1888577 | নাম : সেক আতিবুল পিতার নাম: সেক নুরজামাল বাড়ির নং : n0016 বয়স : 29 লিঙ্গ : পুরুষ | ফটো উপলব্ধ |
| 259 | CMF2096907 | নাম : সেখ জাহাঙ্গীর পিতার নাম: সেখ বাসেদ বাড়ির নং : n0048 বয়স : 45 লিঙ্গ : পুরুষ | ফটো উপলব্ধ | 260 | WZI1656685 | নাম : বুলটি বিবি স্বামীর নাম: রাজেশ খাঁন বাড়ির নং : n0049 বয়স : 33 লিঙ্গ : মহিলা | ফটো উপলব্ধ | 261 | WZI1888890 | নাম : রাজেশ মীর পিতার নাম: সৈয়দ মীর বাড়ির নং : n0010 বয়স : 29 লিঙ্গ : পুরুষ | ফটো উপলব্ধ |
| 262 | WZI2212181 | নাম : ফিরদৌলা বিবি স্বামীর নাম: মীরজাফর আলি খাঁন বাড়ির নং : n0049 বয়স : 51 লিঙ্গ : মহিলা | ফটো উপলব্ধ | 263 | CMF2504702 | নাম : রাজেস খাঁন পিতার নাম: জবেদ আলি খান বাড়ির নং : n0049 বয়স : 41 লিঙ্গ : পুরুষ | ফটো উপলব্ধ | 264 | WZI2221802 | নাম : সেক ফজল পিতার নাম: সেক আমীর বাড়ির নং : n0040 বয়স : 63 লিঙ্গ : পুরুষ | ফটো উপলব্ধ |
| 265 | WZI2221695 | নাম : সেক লেজিমুদ্দিন পিতার নাম: সেক উসমান বাড়ির নং : n0016 বয়স : 77 লিঙ্গ : পুরুষ | ফটো উপলব্ধ | 266 | WZI1553163 | নাম : সেক সাদাম সেক পিতার নাম: সেক আবদুল হান্নান সেক বাড়ির নং : n0069 বয়স : 32 লিঙ্গ : পুরুষ | ফটো উপলব্ধ | 267 | WZI2221745 | নাম : বেরাজুদ্দিন সেক পিতার নাম: সুকুমার বাড়ির নং : n0017 বয়স : 81 লিঙ্গ : পুরুষ | ফটো উপলব্ধ |
| 268 | CMF2417954 | নাম : সেক নজরুল পিতার নাম: সেক ইনতাজ বাড়ির নং : n0034 বয়স : 59 লিঙ্গ : পুরুষ | ফটো উপলব্ধ | 269 | WZI2221893 | নাম : সেক জুলমত পিতার নাম: সেক সেলেমান বাড়ির নং : n0056 বয়স : 61 লিঙ্গ : পুরুষ | ফটো উপলব্ধ | 270 | WZI2221851 | নাম : সেক লুতফর পিতার নাম: সেক বেরাজুদ্দিন বাড়ির নং : n0017 বয়স : 61 লিঙ্গ : পুরুষ | ফটো উপলব্ধ |

বিধানসভা নির্বাচনক্ষেত্রের নং, নাম : 210-নন্দীগ্রাম
ভাগ নং, নাম : 1-আশদতলা দঃঅংশ(বিশ্বনাথপুর চৌকিবাড়ী)

| | | | | | | | | |
|---|------------|------------|---|------------|------------|---|------------|------------|
| 271 | CMF2417939 | ফটো উপলব্ধ | 272 | WZI2107589 | ফটো উপলব্ধ | 273 | WZI1976760 | ফটো উপলব্ধ |
| নাম : সেক সাহাজাহান পিতার নাম : সেক সমসুদ্দিন বাড়ির নং : n0071 বয়স : 51 লিঙ্গ : পুরুষ | | | নাম : সেক নূর আলম পিতার নাম : সেক নজরুল বাড়ির নং : n0034 বয়স : 29 লিঙ্গ : পুরুষ | | | নাম : সেক সামিম পিতার নাম : সেক রেজাউল রহমান বাড়ির নং : n0074 বয়স : 29 লিঙ্গ : পুরুষ | | |
| 274 | WZI2222024 | ফটো উপলব্ধ | 275 | WZI1373703 | ফটো উপলব্ধ | 276 | CMF2097327 | ফটো উপলব্ধ |
| নাম : সেক নূরজামাল পিতার নাম : সেক লোজমুদ্দিন বাড়ির নং : n0016 বয়স : 53 লিঙ্গ : পুরুষ | | | নাম : সাহানা বিবি স্বামীর নাম : সেক রোপ বাড়ির নং : n0054 বয়স : 39 লিঙ্গ : মহিলা | | | নাম : মামুদ বিবি স্বামীর নাম : মোস্তাফা বাড়ির নং : n0007 বয়স : 53 লিঙ্গ : মহিলা | | |
| 277 | WZI1656578 | ফটো উপলব্ধ | 278 | WZI1552983 | ফটো উপলব্ধ | 279 | WZI2221810 | ফটো উপলব্ধ |
| নাম : সেক আতিয়ার রহমান পিতার নাম : সেক নূরজামাল বাড়ির নং : n0016 বয়স : 32 লিঙ্গ : পুরুষ | | | নাম : মোজবুন নেশা খাতুন পিতার নাম : মুজাফফর সেক বাড়ির নং : 243 বয়স : 36 লিঙ্গ : মহিলা | | | নাম : শেখ আব্দুল সামাদ পিতার নাম : সেক সমসুদ্দিন বাড়ির নং : n0071 বয়স : 48 লিঙ্গ : পুরুষ | | |
| 280 | WZI2221844 | ফটো উপলব্ধ | 281 | WZI2222065 | ফটো উপলব্ধ | 282 | CMF2096659 | ফটো উপলব্ধ |
| নাম : সেক হোসেন পিতার নাম : সেক বাসেদ বাড়ির নং : n0048 বয়স : 51 লিঙ্গ : পুরুষ | | | নাম : হাসনু বিবি স্বামীর নাম : সেক আবদুল সাত্তার বাড়ির নং : n0048 বয়স : 56 লিঙ্গ : মহিলা | | | নাম : রায়েরা বিবি স্বামীর নাম : সেক এজাহার বাড়ির নং : n0037 বয়স : 41 লিঙ্গ : মহিলা | | |
| 283 | WZI2222081 | ফটো উপলব্ধ | 284 | CMF1471705 | ফটো উপলব্ধ | 285 | WZI2221976 | ফটো উপলব্ধ |
| নাম : হাসনা বিবি স্বামীর নাম : সেক জুলমত বাড়ির নং : n0056 বয়স : 51 লিঙ্গ : মহিলা | | | নাম : মেহেবুবা বিবি স্বামীর নাম : সেক জুলফর বাড়ির নং : n0017 বয়স : 46 লিঙ্গ : মহিলা | | | নাম : সেক আব্দুল মন্সুর পিতার নাম : সেক মোসলেম বাড়ির নং : n0074 বয়স : 59 লিঙ্গ : পুরুষ | | |
| 286 | WZI2221919 | ফটো উপলব্ধ | 287 | WZI1553015 | ফটো উপলব্ধ | 288 | CMF2363745 | ফটো উপলব্ধ |
| নাম : সেক রোপ পিতার নাম : সেক আলাউদদিন বাড়ির নং : n0054 বয়স : 54 লিঙ্গ : পুরুষ | | | নাম : রাজু মীর পিতার নাম : সৈয়দ মীর বাড়ির নং : n0010 বয়স : 33 লিঙ্গ : পুরুষ | | | নাম : সেক ফিরোজ পিতার নাম : সেক লুতফর বাড়ির নং : n0017 বয়স : 40 লিঙ্গ : পুরুষ | | |
| 289 | CMF2096584 | ফটো উপলব্ধ | 290 | WZI2107555 | ফটো উপলব্ধ | 291 | WZI1656669 | ফটো উপলব্ধ |
| নাম : সেক আকতার পিতার নাম : সেক আলাউদদিন বাড়ির নং : n0054 বয়স : 46 লিঙ্গ : পুরুষ | | | নাম : সেক দিলবার হোসেন পিতার নাম : সেক ফজলু ফজলু বাড়ির নং : n0040 বয়স : 28 লিঙ্গ : পুরুষ | | | নাম : রাকেশ খান পিতার নাম : জবেদ আলি খান বাড়ির নং : n0049 বয়স : 30 লিঙ্গ : পুরুষ | | |
| 292 | CMF2417970 | ফটো উপলব্ধ | 293 | CMF2097210 | ফটো উপলব্ধ | 294 | WZI2347334 | ফটো উপলব্ধ |
| নাম : সেক রবিউল পিতার নাম : সেক সুলতান বাড়ির নং : n0053 বয়স : 62 লিঙ্গ : পুরুষ | | | নাম : সেখ আবদুল গফফর পিতার নাম : সেখ হাম্মান বাড়ির নং : n0069 বয়স : 48 লিঙ্গ : পুরুষ | | | নাম : সেক রবিউল পিতার নাম : সেক রেজাউল বাড়ির নং : n0044 বয়স : 26 লিঙ্গ : পুরুষ | | |
| 295 | WZI2347094 | ফটো উপলব্ধ | 296 | WZI2814077 | ফটো উপলব্ধ | 297 | WZI2347375 | ফটো উপলব্ধ |
| নাম : লাল্টু সেক পিতার নাম : সেক রবিউল বাড়ির নং : n0001 বয়স : 27 লিঙ্গ : পুরুষ | | | নাম : মমতা রিয়া স্বামীর নাম : সেক নূরআলম বাড়ির নং : n0001 বয়স : 29 লিঙ্গ : মহিলা | | | নাম : কমল হোসেন সেক পিতার নাম : সেক নজরুল বাড়ির নং : n0034 বয়স : 26 লিঙ্গ : পুরুষ | | |
| 298 | CMF2097087 | ফটো উপলব্ধ | 299 | WZI2346955 | ফটো উপলব্ধ | 300 | WZI2774248 | ফটো উপলব্ধ |
| নাম : মুকেশ মল্লিক পিতার নাম : আসেদ মল্লিক বাড়ির নং : n0014 বয়স : 46 লিঙ্গ : পুরুষ | | | নাম : মুস্তারি খাতুন পিতার নাম : সেক মোস্তাফা বাড়ির নং : n0007 বয়স : 27 লিঙ্গ : মহিলা | | | নাম : মুসলিমা খাতুন পিতার নাম : সেক মোস্তাফা বাড়ির নং : আশদতলা বয়স : 25 লিঙ্গ : মহিলা | | |

বিধানসভা নির্বাচনক্ষেত্রের নং, নাম : 210-নন্দীগ্রাম
ভাগ নং, নাম : 1-আশদতলা দঃঅংশ(বিশ্বনাথপুর চৌকিবাড়ী)

| | | | | | | | | |
|---|------------|------------|---|------------|------------|--|------------|------------|
| 301 | CMF2418036 | ফটো উপলব্ধ | 302 | WZI1373752 | ফটো উপলব্ধ | 303 | WZI1163450 | ফটো উপলব্ধ |
| নাম : মীরজাফর আলি খাঁন পিতার নাম: শের আলি খাঁন বাড়ির নং : n0049 বয়স : 63 লিঙ্গ : পুরুষ | | | নাম : সেক আব্দুল সাত্তার পিতার নাম: সেক আব্দুল হাম্মান বাড়ির নং : n0069 বয়স : 34 লিঙ্গ : পুরুষ | | | নাম : আশিয়া বিবি স্বামীর নাম: সাদাকত আলি খাঁন বাড়ির নং : এন001 বয়স : 39 লিঙ্গ : মহিলা | | |
| 304 | WZI1910363 | ফটো উপলব্ধ | 305 | WZI2452712 | ফটো উপলব্ধ | 306 | WZI2455228 | ফটো উপলব্ধ |
| নাম : আফসানা খাতুন স্বামীর নাম: আনসুর সেখ বাড়ির নং : n0174 বয়স : 30 লিঙ্গ : মহিলা | | | নাম : রুসমিনা খাতুন পিতার নাম: সেক রুহুল আমিন বাড়ির নং : এন001 বয়স : 25 লিঙ্গ : মহিলা | | | নাম : সেখ মুরসেলিম পিতার নাম: সেখ মতিবুর রহমান বাড়ির নং : এন003 বয়স : 24 লিঙ্গ : পুরুষ | | |
| 307 | WZI2455509 | ফটো উপলব্ধ | 308 | WZI2455590 | ফটো উপলব্ধ | 309 | WZI2454114 | ফটো উপলব্ধ |
| নাম : মোসাম্মাদ শর্মিলা স্বামীর নাম: সেখ মারুফ বাড়ির নং : এন001 বয়স : 28 লিঙ্গ : মহিলা | | | নাম : সেক ইজাজ আহমেদ পিতার নাম: সেক কাহার বাড়ির নং : এন001 বয়স : 25 লিঙ্গ : পুরুষ | | | নাম : সেক পাপু মায়ের নাম: সাহারুন বিবি বাড়ির নং : এন001 বয়স : 26 লিঙ্গ : পুরুষ | | |
| 310 | WZI2454239 | ফটো উপলব্ধ | 311 | WZI2453876 | ফটো উপলব্ধ | 312 | WZI2453975 | ফটো উপলব্ধ |
| নাম : রুবিনা বেগম স্বামীর নাম: অজিত খাঁ বাড়ির নং : এন001 বয়স : 24 লিঙ্গ : মহিলা | | | নাম : সেক ইমরান মায়ের নাম: তনুজা বিবি বাড়ির নং : এন0057 বয়স : 24 লিঙ্গ : পুরুষ | | | নাম : সবিনা খাতুন বিবি স্বামীর নাম: সেক কুতুবুদ্দিন বাড়ির নং : এন005 বয়স : 34 লিঙ্গ : মহিলা | | |
| 313 | WZI2453058 | ফটো উপলব্ধ | 314 | WZI2453124 | ফটো উপলব্ধ | 315 | WZI2453405 | ফটো উপলব্ধ |
| নাম : নুরমিনা পারভীন স্বামীর নাম: সেক আব্দুল সাত্তার বাড়ির নং : এন001 বয়স : 29 লিঙ্গ : মহিলা | | | নাম : সেক মাসুদর রহমান পিতার নাম: সেখ জুলফিকার বাড়ির নং : এন0017 বয়স : 24 লিঙ্গ : পুরুষ | | | নাম : মহম্মাদ রাহুল খাঁ মায়ের নাম: সাবেরা বিবি বাড়ির নং : এন006 বয়স : 26 লিঙ্গ : পুরুষ | | |
| 316 | WZI1656677 | ফটো উপলব্ধ | 317 | WZI2452977 | ফটো উপলব্ধ | 318 | WZI2452555 | ফটো উপলব্ধ |
| নাম : ফিরোজ আলি খাঁন পিতার নাম: মীরজাফর আলি খাঁন বাড়ির নং : n0049 বয়স : 31 লিঙ্গ : পুরুষ | | | নাম : ফতেমা খাতুন বিবি স্বামীর নাম: সেক সামিম বাড়ির নং : এন001 বয়স : 28 লিঙ্গ : মহিলা | | | নাম : মদিনা বিবি স্বামীর নাম: সেক আতিয়ার রহমান বাড়ির নং : এন001 বয়স : 30 লিঙ্গ : মহিলা | | |
| 319 | WZI1781244 | ফটো উপলব্ধ | 320 | WZI2540201 | ফটো উপলব্ধ | 321 | WZI2628329 | ফটো উপলব্ধ |
| নাম : সালমান আলি খাঁন পিতার নাম: মুজিবুর আলি খাঁন বাড়ির নং : n0049 বয়স : 30 লিঙ্গ : পুরুষ | | | নাম : অজুনা বিবি স্বামীর নাম: হাপিজুল রহমান সেক বাড়ির নং : এন0003 বয়স : 28 লিঙ্গ : মহিলা | | | নাম : বিট্টু মল্লিক পিতার নাম: মুখলেয়ুর মল্লিক বাড়ির নং : এন000 বয়স : 23 লিঙ্গ : পুরুষ | | |
| 322 | WZI1781350 | ফটো উপলব্ধ | 323 | WZI2628295 | ফটো উপলব্ধ | 324 | WZI2628246 | ফটো উপলব্ধ |
| নাম : সেক মুস্তাক পিতার নাম: সেক রবিউল বাড়ির নং : n0053 বয়স : 30 লিঙ্গ : পুরুষ | | | নাম : নজিমুদ্দিন খাঁন পিতার নাম: নুরইসলাম খাঁন বাড়ির নং : এন0014 বয়স : 22 লিঙ্গ : পুরুষ | | | নাম : জাহানারা খাতুন পিতার নাম: সেক জাফর বাড়ির নং : এন000 বয়স : 28 লিঙ্গ : মহিলা | | |
| 325 | WZI2628170 | ফটো উপলব্ধ | 326 | WZI2628220 | ফটো উপলব্ধ | 327 | WZI2628238 | ফটো উপলব্ধ |
| নাম : সেক আক্রাম পিতার নাম: সেক সাহাজাহান বাড়ির নং : এন00 বয়স : 22 লিঙ্গ : পুরুষ | | | নাম : শুভঙ্কর কর পিতার নাম: অসিত কর বাড়ির নং : এন0139 বয়স : 25 লিঙ্গ : পুরুষ | | | নাম : সেক মহঃ সাকিল আমেদ পিতার নাম: সেক হাবিবুর রহমান বাড়ির নং : এন000 বয়স : 23 লিঙ্গ : পুরুষ | | |
| 328 | WZI1781533 | ফটো উপলব্ধ | 329 | WZI1287820 | ফটো উপলব্ধ | 330 | CMF2592517 | ফটো উপলব্ধ |
| নাম : অজিফা খাতুন বিবি স্বামীর নাম: সেক গোলাম রসুল বাড়ির নং : n0004 বয়স : 30 লিঙ্গ : মহিলা | | | নাম : সেক মুসিয়ার পিতার নাম: সেক রবিউল বাড়ির নং : n0053 বয়স : 32 লিঙ্গ : পুরুষ | | | নাম : সেক আজিজুল পিতার নাম: সেক সেরাজুল বাড়ির নং : n0008 বয়স : 37 লিঙ্গ : পুরুষ | | |

বিধানসভা নির্বাচনক্ষেত্রের নং, নাম : 210-নন্দীগ্রাম
ভাগ নং, নাম : 1-আশদতলা দক্ষিণ(বিশ্বনাথপুর চৌকিবাড়ী)

| | | | | | | | | |
|--|------------|------------|---|------------|------------|---|------------|------------|
| 331 | WZI1656560 | ফটো উপলব্ধ | 332 | CMF1473214 | ফটো উপলব্ধ | 333 | WZI2694206 | ফটো উপলব্ধ |
| নাম : সেক গোলাম রসুল পিতার নাম: সেক সেরাফৎ বাড়ির নং : n0004 বয়স : 31 লিঙ্গ : পুরুষ | | | নাম : সেক জাহাঙ্গীর পিতার নাম: সেক সুবানী বাড়ির নং : n0031 বয়স : 48 লিঙ্গ : পুরুষ | | | নাম : সেক রেজাক পিতার নাম: ইসমাইল সেক বাড়ির নং : n0042 বয়স : 51 লিঙ্গ : পুরুষ | | |
| 334 | WZI2697027 | ফটো উপলব্ধ | 335 | CMF2592509 | ফটো উপলব্ধ | 336 | CMF2504447 | ফটো উপলব্ধ |
| নাম : সেক মতিবুর রহমান পিতার নাম: সেক মনতাজ আলি বাড়ির নং : n0075 বয়স : 50 লিঙ্গ : পুরুষ | | | নাম : তাহেরুন বিবি স্বামীর নাম: সেক আবদুল গনি বাড়ির নং : n0004 বয়স : 39 লিঙ্গ : মহিলা | | | নাম : জিন্নাতুন বিবি স্বামীর নাম: সেক জাহাঙ্গীর বাড়ির নং : n0031 বয়স : 39 লিঙ্গ : মহিলা | | |
| 337 | WZI2628287 | ফটো উপলব্ধ | 338 | WZI2760239 | ফটো উপলব্ধ | 339 | WZI2708071 | ফটো উপলব্ধ |
| নাম : সেক মুস্তাকিন পিতার নাম: সেক আবদুল বারি বাড়ির নং : এন0070 বয়স : 25 লিঙ্গ : পুরুষ | | | নাম : সেক মুকিম পিতার নাম: আব্দুল বারি বাড়ির নং : আশদতলা দক্ষিণ অংশ বয়স : 21 লিঙ্গ : পুরুষ | | | নাম : সেক নজরুল পিতার নাম: কেশিমুদ্দিন বাড়ির নং : n0046 বয়স : 51 লিঙ্গ : পুরুষ | | |
| 340 | WZI2708105 | ফটো উপলব্ধ | 341 | WZI2708154 | ফটো উপলব্ধ | 342 | WZI1553148 | ফটো উপলব্ধ |
| নাম : অহিআন বিবি স্বামীর নাম: শজিহান বাড়ির নং : n0071 বয়স : 46 লিঙ্গ : মহিলা | | | নাম : সেক অনোয়ার পিতার নাম: সেক সুবানী বাড়ির নং : n0031 বয়স : 65 লিঙ্গ : পুরুষ | | | নাম : কাবিল আলি খাঁন পিতার নাম: মুজিবর আলি খাঁন বাড়ির নং : n0049 বয়স : 33 লিঙ্গ : পুরুষ | | |
| 343 | WZI2708337 | ফটো উপলব্ধ | 344 | CMF2504595 | ফটো উপলব্ধ | 345 | CMF2504546 | ফটো উপলব্ধ |
| নাম : সুবাবিবি স্বামীর নাম: মুসলেম বাড়ির নং : n0068 বয়স : 81 লিঙ্গ : মহিলা | | | নাম : সেক হাসিবুল পিতার নাম: সেক খুসনবি বাড়ির নং : n0039 বয়স : 40 লিঙ্গ : পুরুষ | | | নাম : সেক সিদ্দিক পিতার নাম: সেক আসগর বাড়ির নং : n0018 বয়স : 40 লিঙ্গ : পুরুষ | | |
| 346 | WZI2107167 | ফটো উপলব্ধ | 347 | WZI2710085 | ফটো উপলব্ধ | 348 | WZI2710499 | ফটো উপলব্ধ |
| নাম : সেক আসিফ ইলতুত পিতার নাম: সেক আবুবক্কর বাড়ির নং : 0046 বয়স : 27 লিঙ্গ : পুরুষ | | | নাম : সেক মহম্মদ হানিফ পিতার নাম: সেক সামসুল বাড়ির নং : এন0063 বয়স : 23 লিঙ্গ : পুরুষ | | | নাম : মুসলেমা বিবি স্বামীর নাম: কাবিল আলি খাঁন বাড়ির নং : আশদতলা দক্ষিণ অংশ বয়স : 28 লিঙ্গ : মহিলা | | |
| 349 | WZI1622513 | ফটো উপলব্ধ | 350 | WZI1744861 | ফটো উপলব্ধ | 351 | WZI2453660 | ফটো উপলব্ধ |
| নাম : সেখ ইয়াসিন পিতার নাম: সেখ সইদুল বাড়ির নং : এন0062 বয়স : 33 লিঙ্গ : পুরুষ | | | নাম : সোনালী বিবি স্বামীর নাম: সেখ ইয়াসিন বাড়ির নং : এন0062 বয়স : 31 লিঙ্গ : মহিলা | | | নাম : আমিন খাঁন পিতার নাম: সামাদ খাঁন বাড়ির নং : এন0028 বয়স : 25 লিঙ্গ : পুরুষ | | |
| 352 | WZI2714095 | ফটো উপলব্ধ | 353 | WZI2107118 | ফটো উপলব্ধ | 354 | WZI1656768 | ফটো উপলব্ধ |
| নাম : ভাস্কর কর পিতার নাম: অসিত কর বাড়ির নং : এন0139 বয়স : 22 লিঙ্গ : পুরুষ | | | নাম : সালমন খাঁন পিতার নাম: রবিউল খান বাড়ির নং : 0080 বয়স : 27 লিঙ্গ : পুরুষ | | | নাম : সালেমা বিবি স্বামীর নাম: আয়ুব খাঁন বাড়ির নং : n0080 বয়স : 33 লিঙ্গ : মহিলা | | |
| 355 | WZI1639749 | ফটো উপলব্ধ | 356 | WZI2721777 | ফটো উপলব্ধ | 357 | WZI2706646 | ফটো উপলব্ধ |
| নাম : নাসিরআলি খাঁন পিতার নাম: মুজিবরআলি খাঁন বাড়ির নং : n0049 বয়স : 35 লিঙ্গ : পুরুষ | | | নাম : মাস্পি খাতুন স্বামীর নাম: সেক রাজা বাড়ির নং : আশদতলা দক্ষিণ অংশ বয়স : 26 লিঙ্গ : মহিলা | | | নাম : সেক আজাদ পিতার নাম: সেক আজহার বাড়ির নং : আশদতলা বয়স : 23 লিঙ্গ : পুরুষ | | |
| 358 | WZI2540284 | ফটো উপলব্ধ | 359 | WZI2700482 | ফটো উপলব্ধ | 360 | WZI2699536 | ফটো উপলব্ধ |
| নাম : ইমাদুল খাঁ পিতার নাম: সালেহান খাঁ বাড়ির নং : এন0028 বয়স : 24 লিঙ্গ : পুরুষ | | | নাম : সেক আসগর পিতার নাম: সেক নইমুদ্দিন বাড়ির নং : n0018 বয়স : 66 লিঙ্গ : পুরুষ | | | নাম : ইসমেতারা খাতুন স্বামীর নাম: সেক সইমুদ্দিন বাড়ির নং : এন0018 বয়স : 31 লিঙ্গ : মহিলা | | |

বিধানসভা নির্বাচনক্ষেত্রের নং, নাম : 210-নন্দীগ্রাম
ভাগ নং, নাম : 1-আশদতলা দঃঅংশ(বিশ্বনাথপুর টৌকিবাড়ী)

| | | | | | |
|--|--------------------------|---|--------------------------|---|--------------------------|
| 361 নাম : আনিশা খাতুন পিতার নাম: স্ক অনৌর হুসেন বাড়ির নং : এন0008 বয়স : 28 লিঙ্গ : মহিলা | ZXL1880715 ফটো উপলব্ধ | 362 নাম : আজিমুন খাতুন স্বামীর নাম: সেক সৈয়ব বাড়ির নং : এন0018 বয়স : 23 লিঙ্গ : মহিলা | WZI2673457 ফটো উপলব্ধ | 363 নাম : ফাতিমা বিবি স্বামীর নাম: সাবির আলি খান বাড়ির নং : এন0049 বয়স : 28 লিঙ্গ : মহিলা | WZI2693562 ফটো উপলব্ধ |
| 364 নাম : মাফরেজা খাতুন পিতার নাম: সেক কােসেদ বাড়ির নং : এন0005 বয়স : 28 লিঙ্গ : মহিলা | ZXL1881457 ফটো উপলব্ধ | 365 নাম : রোজি না বিবি স্বামীর নাম: হাসিবুল আলী খান বাড়ির নং : আসদতলা দঃ অংশ বয়স : 38 লিঙ্গ : মহিলা | WZI2670875 ফটো উপলব্ধ | 366 নাম : সাবেরা বিবি স্বামীর নাম: সেক মুরসেলিম বাড়ির নং : n0053 বয়স : 31 লিঙ্গ : মহিলা | WZI1781459 ফটো উপলব্ধ |
| 367 নাম : আয়েব খাঁন পিতার নাম: হেসির খান বাড়ির নং : n0080 বয়স : 44 লিঙ্গ : পুরুষ | CMF2504660 ফটো উপলব্ধ | 368 নাম : রঙ্গিলা বিবি স্বামীর নাম: সেক সাবির বাড়ির নং : n0018 বয়স : 37 লিঙ্গ : মহিলা | CMF2592491 ফটো উপলব্ধ | 369 নাম : মাফুজা বিবি স্বামীর নাম: সেক আজিজুল রহমান বাড়ির নং : n0036 বয়স : 41 লিঙ্গ : মহিলা | CMF2504587 ফটো উপলব্ধ |
| 370 নাম : সেক মোবারক পিতার নাম: সেক আবদুল কালাম বাড়ির নং : এন0015 বয়স : 26 লিঙ্গ : পুরুষ | WZI2540292 ফটো উপলব্ধ | 371 নাম : নজমা বিবি স্বামীর নাম: সপিবুল শা বাড়ির নং : এন0001 বয়স : 32 লিঙ্গ : মহিলা | WZI2540508 ফটো উপলব্ধ | 372 নাম : সাবানু খাতুন বিবি স্বামীর নাম: রাকেশ খাঁন বাড়ির নং : এন0001 বয়স : 26 লিঙ্গ : মহিলা | WZI2540490 ফটো উপলব্ধ |
| 373 নাম : রজিবুল মল্লিক মায়ের নাম: রহিলা বিবি বাড়ির নং : এন0001 বয়স : 26 লিঙ্গ : পুরুষ | WZI2540474 ফটো উপলব্ধ | 374 নাম : রহিম মীর পিতার নাম: রেজ্জাক মীর বাড়ির নং : এন0001 বয়স : 23 লিঙ্গ : পুরুষ | WZI2540466 ফটো উপলব্ধ | 375 নাম : ইসহাক মল্লিক পিতার নাম: আকসার মল্লিক বাড়ির নং : এন0001 বয়স : 23 লিঙ্গ : পুরুষ | WZI2540458 ফটো উপলব্ধ |
| 376 নাম : রুহিনা খাতুন বিবি স্বামীর নাম: সেক আব্দুল খালেক বাড়ির নং : এন0001 বয়স : 29 লিঙ্গ : মহিলা | WZI2540417 ফটো উপলব্ধ | 377 নাম : মঞ্জুরি খাতুন স্বামীর নাম: রাজেশ মীর বাড়ির নং : এন0010 বয়স : 25 লিঙ্গ : মহিলা | WZI2540409 ফটো উপলব্ধ | 378 নাম : মান্শী খাতুন স্বামীর নাম: সেক আজিবুল বাড়ির নং : এন0045 বয়স : 30 লিঙ্গ : মহিলা | WZI2540391 ফটো উপলব্ধ |
| 379 নাম : মামনী খাতুন স্বামীর নাম: সেক সাকিবুল বাড়ির নং : এন0053 বয়স : 26 লিঙ্গ : মহিলা | WZI2540383 ফটো উপলব্ধ | 380 নাম : নাসরিন খাতুন পিতার নাম: সেক আবেদ বাড়ির নং : এন0042 বয়স : 24 লিঙ্গ : মহিলা | WZI2540375 ফটো উপলব্ধ | 381 নাম : সেক সাহাউদ্দিন পিতার নাম: আহিদ সেক বাড়ির নং : এন0066 বয়স : 24 লিঙ্গ : পুরুষ | WZI2540367 ফটো উপলব্ধ |
| 382 নাম : আসিফা খাতুন স্বামীর নাম: সেক আলমগীর বাড়ির নং : এন0055 বয়স : 26 লিঙ্গ : মহিলা | WZI2540359 ফটো উপলব্ধ | 383 নাম : সেক আরফিল পিতার নাম: সেক মহম্মদ বাড়ির নং : এন0043 বয়স : 24 লিঙ্গ : পুরুষ | WZI2540342 ফটো উপলব্ধ | 384 নাম : সুমনা সামন্ত পাত্র স্বামীর নাম: সেক আজিবুল বাড়ির নং : এন0046 বয়স : 26 লিঙ্গ : মহিলা | WZI2540326 ফটো উপলব্ধ |
| 385 নাম : রাকিবুল মীর পিতার নাম: সৈয়দ মীর বাড়ির নং : এন0010 বয়স : 23 লিঙ্গ : পুরুষ | WZI2540250 ফটো উপলব্ধ | 386 নাম : মাসুদ সেক পিতার নাম: সেক লতিব বাড়ির নং : এন0001 বয়স : 24 লিঙ্গ : পুরুষ | WZI2540243 ফটো উপলব্ধ | 387 নাম : মোসরফ, সেক পিতার নাম: সেক আবদুল কালাম বাড়ির নং : এন0015 বয়স : 23 লিঙ্গ : পুরুষ | WZI2540300 ফটো উপলব্ধ |
| 388 নাম : বাদশা আলি খাঁন পিতার নাম: সাহাজাহান খাঁন বাড়ির নং : এন0028 বয়স : 23 লিঙ্গ : পুরুষ | WZI2540276 ফটো উপলব্ধ | 389 নাম : তাহিরা খাতুন বিবি স্বামীর নাম: সেক মুস্তাফিজুর রহমান বাড়ির নং : এন0005 বয়স : 26 লিঙ্গ : মহিলা | WZI2454619 ফটো উপলব্ধ | 390 নাম : সালেখা খাতুন স্বামীর নাম: সেক হাসিবুল বাড়ির নং : এন004 বয়স : 27 লিঙ্গ : মহিলা | WZI2454916 ফটো উপলব্ধ |

বিধানসভা নির্বাচনক্ষেত্রের নং, নাম : 210-নন্দীগ্রাম
ভাগ নং, নাম : 1-আশদতলা দঃঅংশ(বিশ্বনাথপুর চৌকিবাড়ী)

| | | | | | | | | |
|--|------------|------------|--|------------|------------|--|------------|------------|
| 391 | WZI2453769 | ফটো উপলব্ধ | 392 | WZI2454288 | ফটো উপলব্ধ | 393 | WZI2454841 | ফটো উপলব্ধ |
| নাম : সুলতানা খাতুন মায়ের নাম: কায়মন বিবি বাড়ির নং : এন0073 বয়স : 25 লিঙ্গ : মহিলা | | | নাম : সানারা খাতুন বিবি স্বামীর নাম: সেক সাকিউর রহমান বাড়ির নং : এন001 বয়স : 27 লিঙ্গ : মহিলা | | | নাম : মুরসিদা খাতুন স্বামীর নাম: সেক ইসরাফিল বাড়ির নং : এন003 বয়স : 32 লিঙ্গ : মহিলা | | |
| 394 | WZI2452415 | ফটো উপলব্ধ | 395 | WZI2452340 | ফটো উপলব্ধ | 396 | WZI2455780 | ফটো উপলব্ধ |
| নাম : রোজিনা খাতুন স্বামীর নাম: সেক মেহেবুব আলম বাড়ির নং : এন001 বয়স : 25 লিঙ্গ : মহিলা | | | নাম : সমিমা খাতুন পিতার নাম: সেক কাদের বাড়ির নং : এন001 বয়স : 27 লিঙ্গ : মহিলা | | | নাম : সেক নাজিবুল পিতার নাম: সেক জুলমত বাড়ির নং : এন001 বয়স : 26 লিঙ্গ : পুরুষ | | |
| 397 | WZI2452464 | ফটো উপলব্ধ | 398 | WZI1686716 | ফটো উপলব্ধ | 399 | WZI2327633 | ফটো উপলব্ধ |
| নাম : আসিয়া খাতুন স্বামীর নাম: সাকিজুল সা বাড়ির নং : এন001 বয়স : 28 লিঙ্গ : মহিলা | | | নাম : ললিতা সাহু পিতার নাম: নারায়ন সাহু বাড়ির নং : এন001 বয়স : 32 লিঙ্গ : মহিলা | | | নাম : সন্ধ্যা রানী প্রধান মাইতি পিতার নাম: মিত্র নারায়ণ মাইতি বাড়ির নং : এন0116 বয়স : 26 লিঙ্গ : মহিলা | | |
| 400 | WZI2347276 | ফটো উপলব্ধ | 401 | WZI2741288 | ফটো উপলব্ধ | 402 | WZI2346963 | ফটো উপলব্ধ |
| নাম : সেক আরবাজ পিতার নাম: রেজ্জাক সেক বাড়ির নং : n0042 বয়স : 25 লিঙ্গ : পুরুষ | | | নাম : সেক রিয়াজ আহমেদ পিতার নাম: সেক আব্দেদ বাড়ির নং : আসাদতলা দাখিন অংশা বয়স : 21 লিঙ্গ : পুরুষ | | | নাম : মুরসেলিম খাঁ মায়ের নাম: মুরসিদা বিবি বাড়ির নং : n0060 বয়স : 26 লিঙ্গ : পুরুষ | | |
| 403 | TKS2329431 | ফটো উপলব্ধ | 404 | WZI2347235 | ফটো উপলব্ধ | 405 | WZI2347011 | ফটো উপলব্ধ |
| নাম : পুষ্পিতা মাইতি প্রামাণিক স্বামীর নাম: অরিজিৎ প্রামাণিক বাড়ির নং : এন0095 বয়স : 21 লিঙ্গ : মহিলা | | | নাম : সাহাজাদ সেক পিতার নাম: সেক সাইবুল বাড়ির নং : n0046 বয়স : 25 লিঙ্গ : পুরুষ | | | নাম : অবাইদুল ইসলাম সেক পিতার নাম: আব্দুল মান্নান সেক বাড়ির নং : n0074 বয়স : 27 লিঙ্গ : পুরুষ | | |
| 406 | WZI2347185 | ফটো উপলব্ধ | 407 | WZI2750990 | ফটো উপলব্ধ | 408 | WZI2347300 | ফটো উপলব্ধ |
| নাম : কামিনা খাতুন পিতার নাম: সেক কাদের বাড়ির নং : n0001 বয়স : 26 লিঙ্গ : মহিলা | | | নাম : সালমা খাতুন স্বামীর নাম: সেক আরফিল বাড়ির নং : আশদতলা দক্ষিণ অংশ বয়স : 26 লিঙ্গ : মহিলা | | | নাম : সেক আরিফ বিল্লা পিতার নাম: সেক মহম্মদ বাড়ির নং : n0043 বয়স : 26 লিঙ্গ : পুরুষ | | |
| 409 | WZI1163443 | ফটো উপলব্ধ | 410 | WZI2806206 | ফটো উপলব্ধ | 411 | WZI2779643 | ফটো উপলব্ধ |
| নাম : সদাকত আলি খাঁন পিতার নাম: সাহিদ আহম্মদ খাঁন বাড়ির নং : এন001 বয়স : 42 লিঙ্গ : পুরুষ | | | নাম : সেক আবদুল মালেক পিতার নাম: এজাহার সেক বাড়ির নং : এন0045 বয়স : 26 লিঙ্গ : পুরুষ | | | নাম : মুবাইয়া খাতুন স্বামীর নাম: সেক পাপু বাড়ির নং : আশাদতলিয়া বয়স : 23 লিঙ্গ : মহিলা | | |
| 412 | WZI2221752 | ফটো উপলব্ধ | 413 | WZI2221786 | ফটো উপলব্ধ | 414 | WZI2221992 | ফটো উপলব্ধ |
| নাম : জামিলা বিবি স্বামীর নাম: সেক আবদুল হান্নান বাড়ির নং : n0069 বয়স : 67 লিঙ্গ : মহিলা | | | নাম : সেক আবদুল হান্নান পিতার নাম: সেক হান্নান বাড়ির নং : n0069 বয়স : 78 লিঙ্গ : পুরুষ | | | নাম : সালেহান পিতার নাম: শাহালম খাঁ বাড়ির নং : n0028 বয়স : 50 লিঙ্গ : পুরুষ | | |
| 415 | CMF2096600 | ফটো উপলব্ধ | 416 | WZI1464213 | ফটো উপলব্ধ | 417 | CMF2097020 | ফটো উপলব্ধ |
| নাম : মুখরেজা বিবি স্বামীর নাম: সেক আকতার বাড়ির নং : n0054 বয়স : 38 লিঙ্গ : মহিলা | | | নাম : সেক মুস্তাফিজুর রহমান পিতার নাম: সেক আব্দুল মান্নান বাড়ির নং : n0074 বয়স : 36 লিঙ্গ : পুরুষ | | | নাম : সফুরা বিবি স্বামীর নাম: শেখ আব্দুল সামাদ বাড়ির নং : n0071 বয়স : 38 লিঙ্গ : মহিলা | | |
| 418 | WZI1287796 | ফটো উপলব্ধ | 419 | WZI2221737 | ফটো উপলব্ধ | 420 | WZI2738664 | ফটো উপলব্ধ |
| নাম : সেক সাদ্দাম পিতার নাম: সেক আবদুল সান্তার বাড়ির নং : n0048 বয়স : 35 লিঙ্গ : পুরুষ | | | নাম : সেক জুলফর পিতার নাম: সেক বেদা জাদিদ বাড়ির নং : n0017 বয়স : 51 লিঙ্গ : পুরুষ | | | নাম : সাবিনা ইয়াসমিন স্বামীর নাম: সেক রাফেশ বাড়ির নং : আশদতলা দক্ষিণ অংশ বয়স : 25 লিঙ্গ : মহিলা | | |

বিধানসভা নির্বাচনক্ষেত্রের নং, নাম : 210-নন্দীগ্রাম
ভাগ নং, নাম : 1-আশদতলা দক্ষিণ(বিশ্বনাথপুর টেকিবাড়ী)

| | | | | | | | | | | | |
|-----|------------|--|------------|-----|------------|--|------------|-----|------------|--|------------|
| 421 | WZI2221885 | নাম : সেক আবদুল সাত্তার পিতার নাম: সেক বাসেদ বাড়ির নং : n0048 বয়স : 61 লিঙ্গ : পুরুষ | ফটো উপলব্ধ | 422 | WZI2222040 | নাম : সেক জাব্বার পিতার নাম: সেক হাম্মান বাড়ির নং : n0069 বয়স : 51 লিঙ্গ : পুরুষ | ফটো উপলব্ধ | 423 | WZI2107563 | নাম : সেক রাহিবুল পিতার নাম: সেক হোসেন বাড়ির নং : n0048 বয়স : 27 লিঙ্গ : পুরুষ | ফটো উপলব্ধ |
| 424 | WZI1137314 | নাম : জিন্নাতুন বিবি স্বামীর নাম: সেক মুজিদ বাড়ির নং : n0069 বয়স : 39 লিঙ্গ : মহিলা | ফটো উপলব্ধ | 425 | WZI2733558 | নাম : সেক রাজা মায়ের নাম: রোজিনা বিবি বাড়ির নং : আসাদটোলা দাখিন অংশা বয়স : 23 লিঙ্গ : পুরুষ | ফটো উপলব্ধ | 426 | WZI2136661 | নাম : আফরোজা বিবি স্বামীর নাম: সেক সাহাবাজ বাড়ির নং : এন003 বয়স : 28 লিঙ্গ : মহিলা | ফটো উপলব্ধ |
| 427 | WZI2750388 | নাম : মিনারা খাতুন স্বামীর নাম: সেখ সাহানাজ বাড়ির নং : আশদতলা দক্ষিণ অংশ বয়স : 27 লিঙ্গ : মহিলা | ফটো উপলব্ধ | 428 | WZI2741783 | নাম : নাফিসা খাতুন পিতার নাম: সেক নজরুল বাড়ির নং : আসাদটোলা দাখিন অংশা বয়স : 22 লিঙ্গ : মহিলা | ফটো উপলব্ধ | 429 | WZI2136695 | নাম : আসলিমা খাতুন বিবি স্বামীর নাম: সেক হাবিবুল রহমান বাড়ির নং : এন0064 বয়স : 27 লিঙ্গ : মহিলা | ফটো উপলব্ধ |
| 430 | WZI2136687 | নাম : জাসমিনা খাতুন বিবি স্বামীর নাম: সেক ফারুক বাড়ির নং : এন0048 বয়স : 26 লিঙ্গ : মহিলা | ফটো উপলব্ধ | 431 | WZI2136679 | নাম : সেক রাজা পিতার নাম: সেক জুলমত বাড়ির নং : এন0056 বয়স : 26 লিঙ্গ : পুরুষ | ফটো উপলব্ধ | 432 | WZI1888775 | নাম : সেক বসির পিতার নাম: সেক নুরজামাল বাড়ির নং : n0020 বয়স : 30 লিঙ্গ : পুরুষ | ফটো উপলব্ধ |
| 433 | WZI1888767 | নাম : সেক হাপিজুল পিতার নাম: সেক কাদের বাড়ির নং : n0036 বয়স : 31 লিঙ্গ : পুরুষ | ফটো উপলব্ধ | 434 | WZI1888759 | নাম : সেক নুর আলম পিতার নাম: সেক সাহালাম বাড়ির নং : n0072 বয়স : 29 লিঙ্গ : পুরুষ | ফটো উপলব্ধ | 435 | WZI1888718 | নাম : সাকিনা খাতুন পিতার নাম: সেক অহিদ বাড়ির নং : n0066 বয়স : 30 লিঙ্গ : মহিলা | ফটো উপলব্ধ |
| 436 | WZI1888684 | নাম : আসমীনা বিবি স্বামীর নাম: সেক আকবর বাড়ির নং : n0041 বয়স : 33 লিঙ্গ : মহিলা | ফটো উপলব্ধ | 437 | WZI1888619 | নাম : সেক সাকির হোসেন পিতার নাম: সেক হাবিবুর হোসেন বাড়ির নং : n0074 বয়স : 29 লিঙ্গ : পুরুষ | ফটো উপলব্ধ | 438 | WZI2804490 | নাম : সেক আলামিন পিতার নাম: সেক আবদুল মান্নান বাড়ির নং : আশদতলা দক্ষিণ অংশ বয়স : 22 লিঙ্গ : পুরুষ | ফটো উপলব্ধ |
| 439 | WZI1553064 | নাম : সেক সৈয়ব পিতার নাম: সেক আসগর বাড়ির নং : n0018 বয়স : 33 লিঙ্গ : পুরুষ | ফটো উপলব্ধ | 440 | WZI1888932 | নাম : আমানুল খাঁন পিতার নাম: মনসুর খাঁন বাড়ির নং : n0005 বয়স : 31 লিঙ্গ : পুরুষ | ফটো উপলব্ধ | 441 | WZI1888924 | নাম : জহুরা খাতুন পিতার নাম: সেক জাফর বাড়ির নং : n0041 বয়স : 29 লিঙ্গ : মহিলা | ফটো উপলব্ধ |
| 442 | WZI1888874 | নাম : রাজিয়া খাতুন বিবি স্বামীর নাম: মিনারুল খাঁ বাড়ির নং : n0062 বয়স : 29 লিঙ্গ : মহিলা | ফটো উপলব্ধ | 443 | WZI1888841 | নাম : সেক সাকিরুল পিতার নাম: সেক রবিউল বাড়ির নং : n0053 বয়স : 29 লিঙ্গ : পুরুষ | ফটো উপলব্ধ | 444 | WZI1888833 | নাম : সাবেরা বিবি স্বামীর নাম: সেক মুসিয়ার বাড়ির নং : n0053 বয়স : 31 লিঙ্গ : মহিলা | ফটো উপলব্ধ |
| 445 | WZI1888825 | নাম : মহিতুলেশা খাতুন পিতার নাম: সেক মজাফফর বাড়ির নং : n0006 বয়স : 33 লিঙ্গ : মহিলা | ফটো উপলব্ধ | 446 | WZI2107316 | নাম : নিলিমা খাতুন বিবি স্বামীর নাম: সেক ফিরোজ বাড়ির নং : n0040 বয়স : 32 লিঙ্গ : মহিলা | ফটো উপলব্ধ | 447 | WZI2107308 | নাম : সাইনা খাতুন বিবি স্বামীর নাম: সেক জাকির বাড়ির নং : 0062 বয়স : 32 লিঙ্গ : মহিলা | ফটো উপলব্ধ |
| 448 | WZI1961309 | নাম : সেক সোহেল পিতার নাম: সেক মফিজুল বাড়ির নং : n0055 বয়স : 30 লিঙ্গ : পুরুষ | ফটো উপলব্ধ | 449 | WZI1464197 | নাম : সেক রাজেস পিতার নাম: সেক আবুমুসা বাড়ির নং : n0062 বয়স : 34 লিঙ্গ : পুরুষ | ফটো উপলব্ধ | 450 | WZI2812691 | নাম : সেক বাদসা মায়ের নাম: সাহারুন বিবি বাড়ির নং : আশদতলা দক্ষিণ অংশা বয়স : 24 লিঙ্গ : পুরুষ | ফটো উপলব্ধ |

বিধানসভা নির্বাচনক্ষেত্রের নং, নাম : 210-নন্দীগ্রাম
ভাগ নং, নাম : 1-আশদতলা দঃঅংশ(বিশ্বনাথপুর চৌকিবাড়ী)

| | | | | | | | | | | | |
|-----|------------------|---|------------|-----|------------------|---|------------|-----|------------------|--|------------|
| 451 | WZI1888965 | নাম : ইয়াসমীন পারভীন পিতার নাম: সেক আব্দুল লতিফ বাড়ির নং : n0031 বয়স : 30 লিঙ্গ : মহিলা | ফটো উপলব্ধ | 452 | WZI2795359 | নাম : সামিরা বিবি স্বামীর নাম: সেক আসিফ করিম বাড়ির নং : এন0031 বয়স : 25 লিঙ্গ : মহিলা | ফটো উপলব্ধ | 453 | WZI2107290 | নাম : হাসিবুল আলী খান মায়ের নাম: হাসিনা বিবি বাড়ির নং : n0005 বয়স : 35 লিঙ্গ : পুরুষ | ফটো উপলব্ধ |
| 454 | WZI2767283 | নাম : রাজি, বুল আলী খান পিতার নাম: হাসিবুল আলী খান বাড়ির নং : আদশতলা দক্ষিণ অংশ বয়স : 21 লিঙ্গ : পুরুষ | ফটো উপলব্ধ | 455 | WZI2107282 | নাম : সেক ফিরোজ পিতার নাম: সেক ফজলু বাড়ির নং : 0040 বয়স : 34 লিঙ্গ : পুরুষ | ফটো উপলব্ধ | 456 | WZI2107274 | নাম : মামনি খাতুন(বিবি) স্বামীর নাম: সেক আব্দুলনূর বাড়ির নং : 0072 বয়স : 28 লিঙ্গ : মহিলা | ফটো উপলব্ধ |
| 457 | WZI2107266 | নাম : মমতাজ খাতুন বিবি স্বামীর নাম: সাহাজাহান খাঁ বাড়ির নং : 0028 বয়স : 37 লিঙ্গ : মহিলা | ফটো উপলব্ধ | 458 | WZI2733541 | নাম : আরফান খাঁ পিতার নাম: সামাদ আলি খাঁ বাড়ির নং : আসাদটোলা দাখিন অংশা বয়স : 22 লিঙ্গ : পুরুষ | ফটো উপলব্ধ | 459 | WZI2741544 | নাম : সামিম খান পিতার নাম: সামসুল খান বাড়ির নং : আসাদটোলা দাখিন অংশা বয়স : 22 লিঙ্গ : পুরুষ | ফটো উপলব্ধ |
| 460 | WZI2107225 | নাম : নূরবানু খাতুন(বিবি) স্বামীর নাম: সেক মুরাদ বাড়ির নং : 0063 বয়স : 27 লিঙ্গ : মহিলা | ফটো উপলব্ধ | 461 | WZI1888510 | নাম : সুপ্রভাত কর পিতার নাম: সুদর্শন কর বাড়ির নং : n0138 বয়স : 30 লিঙ্গ : পুরুষ | ফটো উপলব্ধ | 462 | WZI1912484 | নাম : জরিনা খাতুন পিতার নাম: মুজিব আলি খাঁ বাড়ির নং : এন0138 বয়স : 29 লিঙ্গ : মহিলা | ফটো উপলব্ধ |
| 463 | WZI2628303 | নাম : শ্যামাশ্রী কর মায়ের নাম: মাধাবী কর বাড়ির নং : এন0140 বয়স : 22 লিঙ্গ : মহিলা | ফটো উপলব্ধ | 464 | WZI2613479 | নাম : শশ্বিনাদ কর পিতার নাম: অশ্বিনী কুমার কর বাড়ির নং : n0140 বয়স : 53 লিঙ্গ : পুরুষ | ফটো উপলব্ধ | 465 | WZI2136653 | নাম : দিপালী প্রধান কর স্বামীর নাম: সুপ্রভাত কর বাড়ির নং : এন0138 বয়স : 26 লিঙ্গ : মহিলা | ফটো উপলব্ধ |
| 466 | CMF1472166 | নাম : রেখা কর স্বামীর নাম: সুকুমার কর বাড়ির নং : n0164 বয়স : 57 লিঙ্গ : মহিলা | ফটো উপলব্ধ | 467 | CMF2041499 | নাম : মাধবী কর স্বামীর নাম: শশ্বিনাদ কর বাড়ির নং : n0140 বয়স : 45 লিঙ্গ : মহিলা | ফটো উপলব্ধ | 468 | WB/30/206/048391 | নাম : মঞ্জুরী কর স্বামীর নাম: অশ্বিনী কর বাড়ির নং : n0140 বয়স : 78 লিঙ্গ : মহিলা | ফটো উপলব্ধ |
| 469 | CMF2418002 | নাম : কাজলরানী কর স্বামীর নাম: সুদর্শন কর বাড়ির নং : n0138 বয়স : 53 লিঙ্গ : মহিলা | ফটো উপলব্ধ | 470 | WB/30/206/048307 | নাম : সুদর্শন কর পিতার নাম: বিভূতি কর বাড়ির নং : n0138 বয়স : 59 লিঙ্গ : পুরুষ | ফটো উপলব্ধ | 471 | WB/30/206/180321 | নাম : বিরজানন্দ করণ পিতার নাম: রামচন্দ্র করণ বাড়ির নং : n0159 বয়স : 60 লিঙ্গ : পুরুষ | ফটো উপলব্ধ |
| 472 | WB/30/206/180504 | নাম : সুলেখা করণ স্বামীর নাম: বিরজানন্দ করণ বাড়ির নং : n0162 বয়স : 54 লিঙ্গ : মহিলা | ফটো উপলব্ধ | 473 | WZI2221869 | নাম : বিকাশ চন্দ্র করণ পিতার নাম: শক্রয়ন করণ বাড়ির নং : এন0161 বয়স : 51 লিঙ্গ : পুরুষ | ফটো উপলব্ধ | 474 | CMF2374924 | নাম : চন্দনী করন স্বামীর নাম: বিকাশ চন্দ্র করণ বাড়ির নং : এন0160 বয়স : 47 লিঙ্গ : মহিলা | ফটো উপলব্ধ |
| 475 | WZI2107407 | নাম : শান্তনু করন পিতার নাম: সুকুমার করন বাড়ির নং : n0090 বয়স : 28 লিঙ্গ : পুরুষ | ফটো উপলব্ধ | 476 | WZI2107605 | নাম : মাধুরী পাত্র(করন) স্বামীর নাম: সুমন করন বাড়ির নং : n0088 বয়স : 28 লিঙ্গ : মহিলা | ফটো উপলব্ধ | 477 | WZI2347151 | নাম : কাকলী মাইতি পিতার নাম: অসিত বরণ মাইতি বাড়ির নং : n0089 বয়স : 45 লিঙ্গ : মহিলা | ফটো উপলব্ধ |
| 478 | WZI2452878 | নাম : অপর্ণা মাইতি করণ স্বামীর নাম: নিশিকান্ত করণ বাড়ির নং : এন0084 বয়স : 26 লিঙ্গ : মহিলা | ফটো উপলব্ধ | 479 | CMF1336775 | নাম : সুজিত করন পিতার নাম: মুক্তরাজ করন বাড়ির নং : n0090 বয়স : 47 লিঙ্গ : পুরুষ | ফটো উপলব্ধ | 480 | WZI1854520 | নাম : সুমিতা ঘোড়াই করণ স্বামীর নাম: লক্ষীকান্ত করন বাড়ির নং : n0084 বয়স : 35 লিঙ্গ : মহিলা | ফটো উপলব্ধ |

বিধানসভা নির্বাচনক্ষেত্রের নং, নাম : 210-নন্দীগ্রাম
ভাগ নং, নাম : 1-আশদতলা দঃঅংশ(বিশ্বনাথপুর চৌকিবাড়ী)

| | | | | | | | | | | | |
|-----|------------------|--|------------|-----|------------------|--|------------|-----|------------------|--|------------|
| 481 | WZI2107399 | নাম : দেবরাজ করন পিতার নাম: সুভাষ করন বাড়ির নং : n0089 বয়স : 27 লিঙ্গ : পুরুষ | ফটো উপলব্ধ | 482 | WZI1137348 | নাম : নিশিকান্ত করন পিতার নাম: বাসুদেব করন বাড়ির নং : n0084 বয়স : 37 লিঙ্গ : পুরুষ | ফটো উপলব্ধ | 483 | CMF2097418 | নাম : লক্ষীকান্ত করন পিতার নাম: বাসুদেব করন বাড়ির নং : n0084 বয়স : 43 লিঙ্গ : পুরুষ | ফটো উপলব্ধ |
| 484 | WZI2107159 | নাম : সৃজন করন পিতার নাম: সুবির করন বাড়ির নং : 0088 বয়স : 27 লিঙ্গ : পুরুষ | ফটো উপলব্ধ | 485 | CMF2363752 | নাম : কৌশিক করন পিতার নাম: রবীন্দ্রনাথ করন বাড়ির নং : n0083 বয়স : 43 লিঙ্গ : পুরুষ | ফটো উপলব্ধ | 486 | WZI1464254 | নাম : মমতা সামান্ত করণ স্বামীর নাম: কৌশিক করন বাড়ির নং : n0083 বয়স : 35 লিঙ্গ : মহিলা | ফটো উপলব্ধ |
| 487 | WB/30/206/048274 | নাম : বাসুদেব করন পিতার নাম: দুর্য়োধন করন বাড়ির নং : n0084 বয়স : 72 লিঙ্গ : পুরুষ | ফটো উপলব্ধ | 488 | WB/30/206/048681 | নাম : শিবানী করন স্বামীর নাম: বাসুদেব করন বাড়ির নং : n0084 বয়স : 64 লিঙ্গ : মহিলা | ফটো উপলব্ধ | 489 | WZI1373554 | নাম : শ্রীকান্ত করন পিতার নাম: বাসুদেব করন বাড়ির নং : n0084 বয়স : 34 লিঙ্গ : পুরুষ | ফটো উপলব্ধ |
| 490 | WB/30/206/048729 | নাম : উর্মিলা করন স্বামীর নাম: রসরাজ করন বাড়ির নং : n0088 বয়স : 82 লিঙ্গ : মহিলা | ফটো উপলব্ধ | 491 | WB/30/206/048418 | নাম : সুবীর করন পিতার নাম: রসরাজ করন বাড়ির নং : n0088 বয়স : 58 লিঙ্গ : পুরুষ | ফটো উপলব্ধ | 492 | CMF1474212 | নাম : সুতপা করন স্বামীর নাম: সুবীর করন বাড়ির নং : n0088 বয়স : 51 লিঙ্গ : মহিলা | ফটো উপলব্ধ |
| 493 | WZI1656792 | নাম : সুমন করণ পিতার নাম: সুবীর কুমার করণ বাড়ির নং : n0088 বয়স : 31 লিঙ্গ : পুরুষ | ফটো উপলব্ধ | 494 | WB/30/206/048770 | নাম : শেফালী করন স্বামীর নাম: ধীরাজ করন বাড়ির নং : n0089 বয়স : 67 লিঙ্গ : মহিলা | ফটো উপলব্ধ | 495 | CMF2097426 | নাম : সুভাষ করন পিতার নাম: ধীরাজ করন বাড়ির নং : n0089 বয়স : 50 লিঙ্গ : পুরুষ | ফটো উপলব্ধ |
| 496 | CMF1473602 | নাম : সুনিতা করন স্বামীর নাম: সুভাষ করন বাড়ির নং : n0089 বয়স : 46 লিঙ্গ : মহিলা | ফটো উপলব্ধ | 497 | CMF2097434 | নাম : সুব্রত করন পিতার নাম: ধীরাজ করন বাড়ির নং : n0089 বয়স : 47 লিঙ্গ : পুরুষ | ফটো উপলব্ধ | 498 | CMF2504652 | নাম : অপর্ণা করন স্বামীর নাম: সুব্রত করন বাড়ির নং : n0089 বয়স : 39 লিঙ্গ : মহিলা | ফটো উপলব্ধ |
| 499 | WB/30/206/048769 | নাম : সহেলী করন স্বামীর নাম: সুকুমার করন বাড়ির নং : n0090 বয়স : 51 লিঙ্গ : মহিলা | ফটো উপলব্ধ | 500 | WZI1390749 | নাম : সৌমিত্র করন পিতার নাম: বিরজানন্দ করন বাড়ির নং : n0166 বয়স : 36 লিঙ্গ : পুরুষ | ফটো উপলব্ধ | 501 | WZI1137355 | নাম : দিগ্বী করন স্বামীর নাম: সুজিত করন বাড়ির নং : n0090 বয়স : 42 লিঙ্গ : মহিলা | ফটো উপলব্ধ |
| 502 | CMF2418010 | নাম : সুরজিত করন পিতার নাম: মুক্তরাজ করন বাড়ির নং : n0090 বয়স : 43 লিঙ্গ : পুরুষ | ফটো উপলব্ধ | 503 | WZI1658087 | নাম : তুনা বিবি স্বামীর নাম: সেক আজিমুদ্দিন বাড়ির নং : এন000 বয়স : 41 লিঙ্গ : মহিলা | ফটো উপলব্ধ | 504 | WZI0113423 | নাম : সেখ আজিমুদ্দিন পিতার নাম: সেক হাসমৎ বাড়ির নং : এন0001 বয়স : 39 লিঙ্গ : পুরুষ | ফটো উপলব্ধ |
| 505 | WZI1553197 | নাম : শেফালী করন স্বামীর নাম: সুরজিত করন বাড়ির নং : n0090 বয়স : 39 লিঙ্গ : মহিলা | ফটো উপলব্ধ | 506 | WB/30/206/048132 | নাম : দিলীপ করন পিতার নাম: অনুকুল করন বাড়ির নং : n0136 বয়স : 65 লিঙ্গ : পুরুষ | ফটো উপলব্ধ | 507 | WZI1464262 | নাম : দেবাশীষ করন পিতার নাম: দিলীপ করন বাড়ির নং : n0136 বয়স : 34 লিঙ্গ : পুরুষ | ফটো উপলব্ধ |
| 508 | WZI1464270 | নাম : সুবর্ণা বোস(করন) স্বামীর নাম: দেবাশীষ করন বাড়ির নং : n0136 বয়স : 34 লিঙ্গ : মহিলা | ফটো উপলব্ধ | 509 | CMF2592525 | নাম : রুনা করন স্বামীর নাম: কল্যান কান্তি করন বাড়ির নং : n0083 বয়স : 41 লিঙ্গ : মহিলা | ফটো উপলব্ধ | 510 | WB/30/206/048618 | নাম : কল্যানকান্তি করন পিতার নাম: রবীন্দ্রনাথ করন বাড়ির নং : n0083 বয়স : 54 লিঙ্গ : পুরুষ | ফটো উপলব্ধ |

বিধানসভা নির্বাচনক্ষেত্রের নং, নাম : 210-নন্দীগ্রাম
ভাগ নং, নাম : 1-আশদতলা দঃঅংশ(বিশ্বনাথপুর চৌকিবাড়ী)

| | | | | | | | | |
|--|------------------|------------|--|------------------|------------|--|------------------|------------|
| 511 | WB/30/206/048620 | ফটো উপলব্ধ | 512 | CMF2504488 | ফটো উপলব্ধ | 513 | WZI1287739 | ফটো উপলব্ধ |
| নাম : দেবযানী করন স্বামীর নাম: রবীন্দ্রনাথ করন বাড়ির নং : n0083 বয়স : 62 লিঙ্গ : মহিলা | | | নাম : মুস্তাকিন আলি খাঁ পিতার নাম: আব্দুল রওসন খাঁ বাড়ির নং : n0027 বয়স : 37 লিঙ্গ : পুরুষ | | | নাম : সেক রাকিবুল পিতার নাম: সেক আলাউদ্দিন বাড়ির নং : n0027 বয়স : 35 লিঙ্গ : পুরুষ | | |
| 514 | CMF2504462 | ফটো উপলব্ধ | 515 | CMF2504470 | ফটো উপলব্ধ | 516 | WZI1287747 | ফটো উপলব্ধ |
| নাম : সেক মুস্তাক পিতার নাম: সেক আলাউদ্দিন বাড়ির নং : n0027 বয়স : 39 লিঙ্গ : পুরুষ | | | নাম : সেক মুস্তাক পিতার নাম: আলাউদ্দিন সেক বাড়ির নং : n0027 বয়স : 39 লিঙ্গ : পুরুষ | | | নাম : সায়রা খাতুন(বিবি) স্বামীর নাম: সেখ জাকির হোসেন বাড়ির নং : n0027 বয়স : 40 লিঙ্গ : মহিলা | | |
| 517 | CMF2097335 | ফটো উপলব্ধ | 518 | CMF2097079 | ফটো উপলব্ধ | 519 | WB/30/206/048093 | ফটো উপলব্ধ |
| নাম : মুন্নি বিবি স্বামীর নাম: আনোয়ার বাড়ির নং : n0027 বয়স : 43 লিঙ্গ : মহিলা | | | নাম : রুকিয়া বিবি স্বামীর নাম: সফি খাঁ বাড়ির নং : n0021 বয়স : 43 লিঙ্গ : মহিলা | | | নাম : হাসিনাবিবি স্বামীর নাম: কাদের বাড়ির নং : n0022 বয়স : 58 লিঙ্গ : মহিলা | | |
| 520 | WZI1287705 | ফটো উপলব্ধ | 521 | WZI1553031 | ফটো উপলব্ধ | 522 | WB/30/206/048714 | ফটো উপলব্ধ |
| নাম : মেহেবুব আলি খাঁ পিতার নাম: জালাল উদ্দিন খাঁ বাড়ির নং : n0011 বয়স : 38 লিঙ্গ : পুরুষ | | | নাম : মমতাজ খাতুন (বিবি) স্বামীর নাম: মেহেবুব আলি খাঁ বাড়ির নং : n0011 বয়স : 33 লিঙ্গ : মহিলা | | | নাম : মজাহার খাঁ পিতার নাম: ওসমান খাঁ বাড়ির নং : n0024 বয়স : 65 লিঙ্গ : পুরুষ | | |
| 523 | WZI2811891 | ফটো উপলব্ধ | 524 | WB/30/206/048812 | ফটো উপলব্ধ | 525 | CMF2504512 | ফটো উপলব্ধ |
| নাম : কুশবান বিবি স্বামীর নাম: মজাহার বাড়ির নং : n0024 বয়স : 82 লিঙ্গ : মহিলা | | | নাম : আলাউদ্দিন খাঁ পিতার নাম: সাধু খাঁ বাড়ির নং : n0025 বয়স : 74 লিঙ্গ : পুরুষ | | | নাম : আসলাম আলি খাঁ পিতার নাম: আলাউদ্দিন খাঁ বাড়ির নং : n0025 বয়স : 42 লিঙ্গ : পুরুষ | | |
| 526 | WB/30/206/048086 | ফটো উপলব্ধ | 527 | CMF1471762 | ফটো উপলব্ধ | 528 | CMF1471655 | ফটো উপলব্ধ |
| নাম : সাদেকাবিবি স্বামীর নাম: আলিউদ্দিন বাড়ির নং : n0025 বয়স : 67 লিঙ্গ : মহিলা | | | নাম : ইয়াসিন আলি খাঁ পিতার নাম: আলাউদ্দিন আলি খাঁ বাড়ির নং : n0025 বয়স : 48 লিঙ্গ : পুরুষ | | | নাম : রানু বিবি স্বামীর নাম: ইয়াসিন আলি খাঁ বাড়ির নং : n0025 বয়স : 45 লিঙ্গ : মহিলা | | |
| 529 | CMF2592475 | ফটো উপলব্ধ | 530 | WZI1464148 | ফটো উপলব্ধ | 531 | WZI1781392 | ফটো উপলব্ধ |
| নাম : আজমিরা বিবি স্বামীর নাম: আসলাম খাঁ বাড়ির নং : n0025 বয়স : 38 লিঙ্গ : মহিলা | | | নাম : গোলাম মর্তজা খাঁ পিতার নাম: আলাউদ্দিন খাঁ বাড়ির নং : n0025 বয়স : 33 লিঙ্গ : পুরুষ | | | নাম : সাহারা বিবি স্বামীর নাম: জাহেদুল খাঁ বাড়ির নং : n0025 বয়স : 31 লিঙ্গ : মহিলা | | |
| 532 | WB/30/206/048061 | ফটো উপলব্ধ | 533 | WB/30/206/048062 | ফটো উপলব্ধ | 534 | CMF2504678 | ফটো উপলব্ধ |
| নাম : ইদ্রশআলি খাঁ পিতার নাম: আয়নুদ্দিন খাঁ বাড়ির নং : n0026 বয়স : 66 লিঙ্গ : পুরুষ | | | নাম : সালেহারবিবি স্বামীর নাম: ইদ্রশ বাড়ির নং : n0026 বয়স : 61 লিঙ্গ : মহিলা | | | নাম : আহাসান খাঁ পিতার নাম: ইদ্রিশ খাঁ বাড়ির নং : n0026 বয়স : 38 লিঙ্গ : পুরুষ | | |
| 535 | WB/30/206/048754 | ফটো উপলব্ধ | 536 | WB/30/206/048645 | ফটো উপলব্ধ | 537 | CMF2504686 | ফটো উপলব্ধ |
| নাম : এজাহারআলি খাঁ পিতার নাম: রাকিবুল খাঁ বাড়ির নং : n0061 বয়স : 69 লিঙ্গ : পুরুষ | | | নাম : রিজিয়াবিবি স্বামীর নাম: এজাহার বাড়ির নং : n0061 বয়স : 64 লিঙ্গ : মহিলা | | | নাম : রবিউল খাঁ পিতার নাম: এজাহার আলি খাঁ বাড়ির নং : n0061 বয়স : 42 লিঙ্গ : পুরুষ | | |
| 538 | CMF2363703 | ফটো উপলব্ধ | 539 | WZI1287846 | ফটো উপলব্ধ | 540 | WZI1781541 | ফটো উপলব্ধ |
| নাম : সফিবুল খান পিতার নাম: এজাহার আলি বাড়ির নং : n0061 বয়স : 42 লিঙ্গ : পুরুষ | | | নাম : হাসিবুল খাঁ পিতার নাম: এজাহার আলি খাঁ বাড়ির নং : n0061 বয়স : 37 লিঙ্গ : পুরুষ | | | নাম : সাবিনা খাতুন (বিবি) স্বামীর নাম: হাসিবুল খাঁ বাড়ির নং : n0061 বয়স : 31 লিঙ্গ : মহিলা | | |

বিধানসভা নির্বাচনক্ষেত্রের নং, নাম : 210-নন্দীগ্রাম
ভাগ নং, নাম : 1-আশদতলা দঃঅংশ(বিশ্বনাথপুর টেকিবাড়ী)

| | | | | | |
|--|--------------------------------|--|--------------------------------|---|--------------------------------|
| 541 নাম : সমিমা বিবি স্বামীর নাম: আহাসান খাঁ বাড়ির নং : n0026 বয়স : 33 লিঙ্গ : মহিলা | WZI1656602 ফটো উপলব্ধ | 542 নাম : ইয়াকুব খাঁ পিতার নাম: ইদ্রিশ খাঁ বাড়ির নং : n0026 বয়স : 31 লিঙ্গ : পুরুষ | WZI1656610 ফটো উপলব্ধ | 543 নাম : মহশিন আলি খাঁ পিতার নাম: ইদ্রিশ আলি খাঁ বাড়ির নং : n0026 বয়স : 39 লিঙ্গ : পুরুষ | WZI0095414 ফটো উপলব্ধ |
| 544 নাম : ইয়াসিন খাঁ পিতার নাম: ঈদশ খাঁ বাড়ির নং : n0026 বয়স : 37 লিঙ্গ : পুরুষ | WZI1137249 ফটো উপলব্ধ | 545 নাম : আবদুলরওসন খাঁ পিতার নাম: হামিদ খাঁ বাড়ির নং : n0027 বয়স : 71 লিঙ্গ : পুরুষ | WB/30/206/048140 ফটো উপলব্ধ | 546 নাম : আনোয়ারাবিকি স্বামীর নাম: রওসন বাড়ির নং : n0027 বয়স : 66 লিঙ্গ : মহিলা | WB/30/206/048557 ফটো উপলব্ধ |
| 547 নাম : আনোয়ার আলি খাঁ পিতার নাম: রওসন বাড়ির নং : n0027 বয়স : 47 লিঙ্গ : পুরুষ | CMF2097343 ফটো উপলব্ধ | 548 নাম : ময়না বিবি স্বামীর নাম: মুস্তাক সেক বাড়ির নং : n0027 বয়স : 36 লিঙ্গ : মহিলা | WZI1553080 ফটো উপলব্ধ | 549 নাম : নুরজামাল খাঁ পিতার নাম: সুজাবৎ আলি খাঁ বাড়ির নং : n0009 বয়স : 39 লিঙ্গ : পুরুষ | WZI1287697 ফটো উপলব্ধ |
| 550 নাম : সহিদাবিবি স্বামীর নাম: সুজাবৎ বাড়ির নং : n0009 বয়স : 57 লিঙ্গ : মহিলা | WB/30/206/048268 ফটো উপলব্ধ | 551 নাম : মুরসেলিম খাঁ পিতার নাম: সুজাবৎ খাঁ বাড়ির নং : n0009 বয়স : 41 লিঙ্গ : পুরুষ | WZI1137363 ফটো উপলব্ধ | 552 নাম : আক্রাম আলি খাঁ পিতার নাম: গুলমহম্মদ খাঁ বাড়ির নং : n0142 বয়স : 35 লিঙ্গ : পুরুষ | WZI1373786 ফটো উপলব্ধ |
| 553 নাম : মুজলেফা বিবি স্বামীর নাম: মেহেরাজ আলি বিবি বাড়ির নং : n0011 বয়স : 39 লিঙ্গ : মহিলা | CMF2592558 ফটো উপলব্ধ | 554 নাম : ফিরোজা বিবি স্বামীর নাম: মেহেতাব আলি খাঁ বাড়ির নং : n0011 বয়স : 39 লিঙ্গ : মহিলা | CMF2592566 ফটো উপলব্ধ | 555 নাম : মঞ্জুরাবিবি স্বামীর নাম: জালালউদ্দিন বাড়ির নং : n0011 বয়স : 66 লিঙ্গ : মহিলা | WB/30/206/048157 ফটো উপলব্ধ |
| 556 নাম : জালালউদ্দিন খাঁ পিতার নাম: সাধুখাঁ খাঁ বাড়ির নং : n0011 বয়স : 76 লিঙ্গ : পুরুষ | WB/30/206/048831 ফটো উপলব্ধ | 557 নাম : মাজফা বিবি স্বামীর নাম: ইউনুস বাড়ির নং : n0030 বয়স : 47 লিঙ্গ : মহিলা | WZI2732972 ফটো উপলব্ধ | 558 নাম : ইউনুস আলি খাঁ পিতার নাম: আয়নুদ্দিন খাঁ বাড়ির নং : n0030 বয়স : 57 লিঙ্গ : পুরুষ | WB/30/206/048370 ফটো উপলব্ধ |
| 559 নাম : আনুয়ারা বিবি স্বামীর নাম: রেজাউল বাড়ির নং : n0032 বয়স : 51 লিঙ্গ : মহিলা | WB/30/206/048676 ফটো উপলব্ধ | 560 নাম : রেজাউল খাঁ পিতার নাম: শেরআলী খাঁ বাড়ির নং : n0032 বয়স : 61 লিঙ্গ : পুরুষ | CMF2097624 ফটো উপলব্ধ | 561 নাম : গুলমহম্মদ খাঁ পিতার নাম: বইনুদ্দিন খাঁ বাড়ির নং : n0029 বয়স : 67 লিঙ্গ : পুরুষ | WB/30/206/048808 ফটো উপলব্ধ |
| 562 নাম : হাবিব খাঁ পিতার নাম: গুলমহম্মদ খাঁ বাড়ির নং : n0029 বয়স : 50 লিঙ্গ : পুরুষ | WB/30/206/048828 ফটো উপলব্ধ | 563 নাম : সহর বান বিবি স্বামীর নাম: হাবিব খাঁ বাড়ির নং : n0029 বয়স : 41 লিঙ্গ : মহিলা | CMF2592533 ফটো উপলব্ধ | 564 নাম : আসমিনা আরা বিবি স্বামীর নাম: আকবর খাঁ বাড়ির নং : n0029 বয়স : 37 লিঙ্গ : মহিলা | CMF2592541 ফটো উপলব্ধ |
| 565 নাম : কাজেহার খাঁ পিতার নাম: রাখাল খাঁ বাড়ির নং : বয়স : 51 লিঙ্গ : পুরুষ | WB/30/206/048426 ফটো উপলব্ধ | 566 নাম : সাহারুণ বিবি স্বামীর নাম: সুজাহার বাড়ির নং : n0058 বয়স : 59 লিঙ্গ : মহিলা | WB/30/206/048648 ফটো উপলব্ধ | 567 নাম : সাবেরা বিবি স্বামীর নাম: কাজেহার বিবি বাড়ির নং : n0058 বয়স : 44 লিঙ্গ : মহিলা | CMF2097616 ফটো উপলব্ধ |
| 568 নাম : আলম খাঁ পিতার নাম: মুজাহার খাঁ বাড়ির নং : n0058 বয়স : 38 লিঙ্গ : পুরুষ | CMF2592582 ফটো উপলব্ধ | 569 নাম : সাবেরা বিবি স্বামীর নাম: কাসিম আলি খাঁ বাড়ির নং : n0058 বয়স : 34 লিঙ্গ : মহিলা | WZI1553239 ফটো উপলব্ধ | 570 নাম : সাইমা খাতুন (বিবি) স্বামীর নাম: আলম খাঁ বাড়ির নং : n0058 বয়স : 34 লিঙ্গ : মহিলা | WZI1553213 ফটো উপলব্ধ |

বিধানসভা নির্বাচনক্ষেত্রের নং, নাম : 210-নন্দীগ্রাম
ভাগ নং, নাম : 1-আশদতলা দঃঅংশ(বিশ্বনাথপুর চৌকিবাড়ী)

| | | | | | |
|---|--------------------------------|--|--------------------------|--|--------------------------|
| 571 নাম : সাদেরআলী খাঁ পিতার নাম: আব্দুল খাঁ বাড়ির নং : n0059 বয়স : 57 লিঙ্গ : পুরুষ | WB/30/206/048844 ফটো উপলব্ধ | 572 নাম : মনিরুল খাঁ পিতার নাম: সাদের খাঁ বাড়ির নং : n0059 বয়স : 32 লিঙ্গ : পুরুষ | WZI1553247 ফটো উপলব্ধ | 573 নাম : সায়ের খাঁ পিতার নাম: সাজাবৎ খাঁ বাড়ির নং : n0009 বয়স : 30 লিঙ্গ : পুরুষ | WZI1781327 ফটো উপলব্ধ |
| 574 নাম : সজাবৎ আলি খাঁ পিতার নাম: ওসমান খাঁ বাড়ির নং : n0009 বয়স : 60 লিঙ্গ : পুরুষ | WB/30/206/048270 ফটো উপলব্ধ | 575 নাম : তঞ্জিলা খাতুন (বিবি) স্বামীর নাম: নুর জামাল খাঁ বাড়ির নং : 0009 বয়স : 28 লিঙ্গ : মহিলা | WZI2107258 ফটো উপলব্ধ | 576 নাম : সাবিনা বিবি স্বামীর নাম: সফিবুল খাঁ বাড়ির নং : n0061 বয়স : 34 লিঙ্গ : মহিলা | WZI1888858 ফটো উপলব্ধ |
| 577 নাম : আজম খাঁ পিতার নাম: মজাহার খাঁ বাড়ির নং : n0024 বয়স : 30 লিঙ্গ : পুরুষ | WZI1888866 ফটো উপলব্ধ | 578 নাম : আসীব করিম খাঁ পিতার নাম: গুল মহম্মদ খাঁ বাড়ির নং : n0029 বয়স : 30 লিঙ্গ : পুরুষ | WZI1888809 ফটো উপলব্ধ | 579 নাম : আকলিমা খাতুন(বিবি) স্বামীর নাম: মুস্তাকিন আলি খাঁ বাড়ির নং : 0027 বয়স : 27 লিঙ্গ : মহিলা | WZI2107183 ফটো উপলব্ধ |
| 580 নাম : আসিয়া খাতুন বিবি স্বামীর নাম: গোলাম মতেজা খান বাড়ির নং : 0025 বয়স : 27 লিঙ্গ : মহিলা | WZI2107191 ফটো উপলব্ধ | 581 নাম : সালাউদ্দিন খান পিতার নাম: সাদের আলি খান বাড়ির নং : 0059 বয়স : 28 লিঙ্গ : পুরুষ | WZI2107126 ফটো উপলব্ধ | 582 নাম : মাহমুদা বিবি স্বামীর নাম: দেইদুল বাড়ির নং : n0051 বয়স : 68 লিঙ্গ : মহিলা | WZI2875144 ফটো উপলব্ধ |
| 583 নাম : আজমীরা বিবি স্বামীর নাম: ইয়াসীন খাঁ বাড়ির নং : n0026 বয়স : 31 লিঙ্গ : মহিলা | WZI1888742 ফটো উপলব্ধ | 584 নাম : নাসিমা বিবি স্বামীর নাম: আবতালেব খাঁ বাড়ির নং : n0051 বয়স : 36 লিঙ্গ : মহিলা | WZI1888676 ফটো উপলব্ধ | 585 নাম : মেহেবুব আলী খাঁ পিতার নাম: ইউনিস আলী খাঁ বাড়ির নং : n0030 বয়স : 29 লিঙ্গ : পুরুষ | WZI1888692 ফটো উপলব্ধ |
| 586 নাম : সমেরন বিবি স্বামীর নাম: গুল মহম্মদ খাঁ বাড়ির নং : n0029 বয়স : 64 লিঙ্গ : মহিলা | WZI2222016 ফটো উপলব্ধ | 587 নাম : কিসমত আলি খাঁ পিতার নাম: আবদুল মতলেব খাঁ বাড়ির নং : এন000 বয়স : 23 লিঙ্গ : পুরুষ | WZI2628204 ফটো উপলব্ধ | 588 নাম : মহম্মদ আমন খান পিতার নাম: কাজেহার খান বাড়ির নং : এন000 বয়স : 24 লিঙ্গ : পুরুষ | WZI2628188 ফটো উপলব্ধ |
| 589 নাম : সাহাবাজ খান পিতার নাম: রেজাউল খান বাড়ির নং : n0032 বয়স : 28 লিঙ্গ : পুরুষ | WZI2107530 ফটো উপলব্ধ | 590 নাম : সাবিনা বিবি স্বামীর নাম: সেক মুক্তার বাড়ির নং : n0027 বয়স : 30 লিঙ্গ : মহিলা | WZI1976778 ফটো উপলব্ধ | 591 নাম : আকবর খাঁ পিতার নাম: গুলমহম্মদ খাঁ বাড়ির নং : n0029 বয়স : 46 লিঙ্গ : পুরুষ | CMF2097517 ফটো উপলব্ধ |
| 592 নাম : আবদুল সালাম খাঁ পিতার নাম: সেইদুল খাঁ বাড়ির নং : n0051 বয়স : 36 লিঙ্গ : পুরুষ | WZI1287812 ফটো উপলব্ধ | 593 নাম : মেহেরাজ আলি খাঁ পিতার নাম: জালালউদ্দীন খাঁ বাড়ির নং : n0011 বয়স : 43 লিঙ্গ : পুরুষ | CMF2097533 ফটো উপলব্ধ | 594 নাম : সেক আলাউদ্দিন পিতার নাম: সেক রহমৎ বাড়ির নং : n0027 বয়স : 71 লিঙ্গ : পুরুষ | WZI2221836 ফটো উপলব্ধ |
| 595 নাম : আবদুল সুভান আলি খাঁ পিতার নাম: সেইদুল খাঁ বাড়ির নং : n0051 বয়স : 33 লিঙ্গ : পুরুষ | WZI1656693 ফটো উপলব্ধ | 596 নাম : কহিনুর বিবি স্বামীর নাম: আবদুল মতলেব খাঁ বাড়ির নং : n0051 বয়স : 40 লিঙ্গ : মহিলা | WZI1553205 ফটো উপলব্ধ | 597 নাম : আবতালেব খাঁ পিতার নাম: সেইদুল খান বাড়ির নং : n0051 বয়স : 42 লিঙ্গ : পুরুষ | WZI0096917 ফটো উপলব্ধ |
| 598 নাম : জাকির হোসেন খাঁ পিতার নাম: ইউনিস আলি খাঁ বাড়ির নং : এন0030 বয়স : 24 লিঙ্গ : পুরুষ | WZI2453314 ফটো উপলব্ধ | 599 নাম : আবদুল মজলেব খাঁ পিতার নাম: সেইদুল খাঁ বাড়ির নং : n0051 বয়স : 50 লিঙ্গ : পুরুষ | WZI2221968 ফটো উপলব্ধ | 600 নাম : সাইফুদ্দিন খাঁ পিতার নাম: সজাবত আলি খাঁ বাড়ির নং : n0009 বয়স : 25 লিঙ্গ : পুরুষ | WZI2347359 ফটো উপলব্ধ |

বিধানসভা নির্বাচনক্ষেত্রের নং, নাম : 210-নন্দীগ্রাম
ভাগ নং, নাম : 1-আশদতলা দঃঅংশ(বিশ্বনাথপুর চৌকিবাড়ী)

| | | | | | | | | | | | |
|-----|------------------|---|------------|-----|------------------|--|------------|-----|------------------|---|------------|
| 601 | CMF2097541 | নাম : মোমরেজ আলি খাঁ পিতার নাম: জালালউদ্দিন খাঁ বাড়ির নং : n0011 বয়স : 45 লিঙ্গ : পুরুষ | ফটো উপলব্ধ | 602 | CMF2504710 | নাম : মোহেতাব আলি খাঁ পিতার নাম: জালালউদ্দিন খাঁ বাড়ির নং : n0011 বয়স : 38 লিঙ্গ : পুরুষ | ফটো উপলব্ধ | 603 | WZI2698280 | নাম : কাদের খাঁ পিতার নাম: এবাদত খাঁ বাড়ির নং : n0022 বয়স : 66 লিঙ্গ : পুরুষ | ফটো উপলব্ধ |
| 604 | WB/30/206/048035 | নাম : সেইদুল খাঁ পিতার নাম: রুস্তম খাঁ বাড়ির নং : n0051 বয়স : 73 লিঙ্গ : পুরুষ | ফটো উপলব্ধ | 605 | WZI2813780 | নাম : হাবিবা খাতুন স্বামীর নাম: আবদুল সুভান আলি খা বাড়ির নং : এন0051 বয়স : 25 লিঙ্গ : মহিলা | ফটো উপলব্ধ | 606 | WZI1553023 | নাম : মমতা বিবি স্বামীর নাম: মুর সেলিম খাঁ বাড়ির নং : n0009 বয়স : 37 লিঙ্গ : মহিলা | ফটো উপলব্ধ |
| 607 | WZI1656628 | নাম : ইয়াসমীনা খাতুন পিতার নাম: ইউনিস খাঁ বাড়ির নং : n0030 বয়স : 32 লিঙ্গ : মহিলা | ফটো উপলব্ধ | 608 | CMF2097061 | নাম : সফি খাঁ পিতার নাম: ওকিদত খাঁ বাড়ির নং : n0021 বয়স : 46 লিঙ্গ : পুরুষ | ফটো উপলব্ধ | 609 | WZI2697803 | নাম : মমতা খাতুন স্বামীর নাম: সেক রাফিকুল বাড়ির নং : আশদতলা দঃঅংশ বয়স : 24 লিঙ্গ : মহিলা | ফটো উপলব্ধ |
| 610 | WZI2107241 | নাম : মর্জিনা খাতুন(বিবি) স্বামীর নাম: সায়েদ খাঁ বাড়ির নং : 0009 বয়স : 28 লিঙ্গ : মহিলা | ফটো উপলব্ধ | 611 | WZI1553221 | নাম : কালাম খাঁ পিতার নাম: সুজাহার খাঁ বাড়ির নং : n0058 বয়স : 34 লিঙ্গ : পুরুষ | ফটো উপলব্ধ | 612 | WZI1566389 | নাম : আশিয়া বিবি স্বামীর নাম: সেখ মাইবুল বাড়ির নং : 0030 বয়স : 33 লিঙ্গ : মহিলা | ফটো উপলব্ধ |
| 613 | LBT2256196 | নাম : মিনা খাতুন স্বামীর নাম: সেক নাসিরুদ্দিন বাড়ির নং : এন000 বয়স : 38 লিঙ্গ : মহিলা | ফটো উপলব্ধ | 614 | WZI2628311 | নাম : সুমাইয়া পরভিন পিতার নাম: সেক জাহাঙ্গির বাড়ির নং : এন000 বয়স : 22 লিঙ্গ : মহিলা | ফটো উপলব্ধ | 615 | WZI2628279 | নাম : সেক মহম্মদ জেসন পিতার নাম: সেক জাহাঙ্গির বাড়ির নং : এন000 বয়স : 23 লিঙ্গ : পুরুষ | ফটো উপলব্ধ |
| 616 | WZI1977008 | নাম : সুলোচনা প্রামাণিক স্বামীর নাম: গৌতম প্রামাণিক বাড়ির নং : 0101 বয়স : 28 লিঙ্গ : মহিলা | ফটো উপলব্ধ | 617 | WZI1976695 | নাম : কার্তিক গিরি পিতার নাম: চন্দন গিরি বাড়ির নং : n0120 বয়স : 28 লিঙ্গ : পুরুষ | ফটো উপলব্ধ | 618 | WB/30/206/048420 | নাম : চন্দন গিরি পিতার নাম: ফনি গিরি বাড়ির নং : n0120 বয়স : 69 লিঙ্গ : পুরুষ | ফটো উপলব্ধ |
| 619 | WB/30/206/048437 | নাম : পূর্ণিমা গিরি স্বামীর নাম: চন্দন গিরি বাড়ির নং : n0120 বয়স : 58 লিঙ্গ : মহিলা | ফটো উপলব্ধ | 620 | WB/30/206/048118 | নাম : পরিরানী দাস স্বামীর নাম: অজিত দাস বাড়ির নং : n0137 বয়স : 73 লিঙ্গ : মহিলা | ফটো উপলব্ধ | 621 | WZI2540441 | নাম : গোপাল দাস পিতার নাম: আশুতোষ দাস বাড়ির নং : এন0137 বয়স : 24 লিঙ্গ : পুরুষ | ফটো উপলব্ধ |
| 622 | WB/30/206/048119 | নাম : বিমলা দাস পিতার নাম: আশুতোষ দাস বাড়ির নং : n0137 বয়স : 50 লিঙ্গ : মহিলা | ফটো উপলব্ধ | 623 | WB/30/206/048081 | নাম : আশুতোষ দাস পিতার নাম: অজিত দাস বাড়ির নং : n0137 বয়স : 54 লিঙ্গ : পুরুষ | ফটো উপলব্ধ | 624 | CMF1334895 | নাম : জয়দেব দোলই পিতার নাম: অরুণ দোলই বাড়ির নং : n0149 বয়স : 48 লিঙ্গ : পুরুষ | ফটো উপলব্ধ |
| 625 | CMF2415131 | নাম : দিপালী দোলই স্বামীর নাম: জয়দেব দোলই বাড়ির নং : n0150 বয়স : 45 লিঙ্গ : মহিলা | ফটো উপলব্ধ | 626 | WB/30/206/048340 | নাম : শিখা প্রধান স্বামীর নাম: অনিল প্রধান বাড়ির নং : n0111 বয়স : 80 লিঙ্গ : মহিলা | ফটো উপলব্ধ | 627 | WB/30/206/048421 | নাম : শংকর প্রধান পিতার নাম: অনিল প্রধান বাড়ির নং : n0111 বয়স : 58 লিঙ্গ : পুরুষ | ফটো উপলব্ধ |
| 628 | WB/30/206/048470 | নাম : বরুণা প্রধান স্বামীর নাম: শংকর প্রধান বাড়ির নং : n0111 বয়স : 53 লিঙ্গ : মহিলা | ফটো উপলব্ধ | 629 | WB/30/206/048399 | নাম : রতন প্রধান পিতার নাম: অনিল প্রধান বাড়ির নং : n0111 বয়স : 55 লিঙ্গ : পুরুষ | ফটো উপলব্ধ | 630 | WB/30/206/048665 | নাম : লীলাবতি প্রধান স্বামীর নাম: রতন প্রধান বাড়ির নং : n0111 বয়স : 50 লিঙ্গ : মহিলা | ফটো উপলব্ধ |

বিধানসভা নির্বাচনক্ষেত্রের নং, নাম : 210-নন্দীগ্রাম
ভাগ নং, নাম : 1-আশদতলা দঃঅংশ(বিশ্বনাথপুর চৌকিবাড়ী)

| | | | | | | | | | | | |
|-----|------------------|---|------------|-----|------------------|---|------------|-----|------------------|---|------------|
| 631 | WZI1854538 | নাম : সোমনাথ প্রধান পিতার নাম: রতন প্রধান বাড়ির নং : n0111 বয়স : 31 লিঙ্গ : পুরুষ | ফটো উপলব্ধ | 632 | CMF2097640 | নাম : শুভংকর প্রধান পিতার নাম: অনিশ প্রধান বাড়ির নং : n0111 বয়স : 43 লিঙ্গ : পুরুষ | ফটো উপলব্ধ | 633 | CMF2592608 | নাম : বন্দনা প্রধান স্বামীর নাম: শুভংকর প্রধান বাড়ির নং : n0111 বয়স : 40 লিঙ্গ : মহিলা | ফটো উপলব্ধ |
| 634 | CMF2099232 | নাম : দীপঙ্কর প্রধান পিতার নাম: অনিল কুমার প্রধান বাড়ির নং : n0111 বয়স : 41 লিঙ্গ : পুরুষ | ফটো উপলব্ধ | 635 | WB/30/206/048393 | নাম : স্বপন প্রধান পিতার নাম: সুদর্শন প্রধান বাড়ির নং : n0112 বয়স : 61 লিঙ্গ : পুরুষ | ফটো উপলব্ধ | 636 | WB/30/206/048747 | নাম : রানু প্রধান স্বামীর নাম: স্বপন প্রধান বাড়ির নং : n0112 বয়স : 53 লিঙ্গ : মহিলা | ফটো উপলব্ধ |
| 637 | WB/30/206/048745 | নাম : প্রগতি প্রধান স্বামীর নাম: তপন প্রধান বাড়ির নং : n0112 বয়স : 51 লিঙ্গ : মহিলা | ফটো উপলব্ধ | 638 | WZI1781269 | নাম : কৃষ্ণেন্দু প্রধান পিতার নাম: মহেন্দ্র প্রধান বাড়ির নং : n0156 বয়স : 30 লিঙ্গ : পুরুষ | ফটো উপলব্ধ | 639 | WB/30/206/048034 | নাম : মহেন্দ্র প্রধান পিতার নাম: নারায়ন প্রধান বাড়ির নং : n0156 বয়স : 53 লিঙ্গ : পুরুষ | ফটো উপলব্ধ |
| 640 | WB/30/206/048436 | নাম : চিকনবালা প্রধান স্বামীর নাম: বাদল প্রধান বাড়ির নং : n0119 বয়স : 82 লিঙ্গ : মহিলা | ফটো উপলব্ধ | 641 | WB/30/206/048582 | নাম : সুকুমার গিরি পিতার নাম: ফনিভূষণ গিরি বাড়ির নং : n0119 বয়স : 54 লিঙ্গ : পুরুষ | ফটো উপলব্ধ | 642 | CMF2363760 | নাম : মুক্তিরানী গিরি স্বামীর নাম: সুকুমার গিরি বাড়ির নং : n0119 বয়স : 41 লিঙ্গ : মহিলা | ফটো উপলব্ধ |
| 643 | WZI2107357 | নাম : অরুণকৃষ্ণ শাসমল(প্রধান) স্বামীর নাম: সন্টু প্রধান বাড়ির নং : 0113 বয়স : 29 লিঙ্গ : মহিলা | ফটো উপলব্ধ | 644 | WZI1553254 | নাম : বুদ্ধদেব প্রধান পিতার নাম: দেবেন্দ্রনাথ প্রধান বাড়ির নং : n0113 বয়স : 32 লিঙ্গ : পুরুষ | ফটো উপলব্ধ | 645 | WZI1781426 | নাম : অর্পনা প্রধান পিতার নাম: তপন প্রধান বাড়ির নং : n0112 বয়স : 30 লিঙ্গ : মহিলা | ফটো উপলব্ধ |
| 646 | WZI1373562 | নাম : গৌরাজ প্রধান পিতার নাম: স্বপন কুমার প্রধান বাড়ির নং : n0112 বয়স : 34 লিঙ্গ : পুরুষ | ফটো উপলব্ধ | 647 | WB/30/206/048500 | নাম : আশুতোষ প্রধান পিতার নাম: নারায়ন প্রধান বাড়ির নং : n0113 বয়স : 62 লিঙ্গ : পুরুষ | ফটো উপলব্ধ | 648 | WB/30/206/048690 | নাম : সবিতা প্রধান স্বামীর নাম: আশুতোষ প্রধান বাড়ির নং : n0113 বয়স : 57 লিঙ্গ : মহিলা | ফটো উপলব্ধ |
| 649 | WZI1287952 | নাম : শংকর প্রধান পিতার নাম: আশুতোষ প্রধান বাড়ির নং : n0113 বয়স : 37 লিঙ্গ : পুরুষ | ফটো উপলব্ধ | 650 | WZI1656834 | নাম : খুকু প্রধান স্বামীর নাম: শংকর প্রধান বাড়ির নং : n0113 বয়স : 34 লিঙ্গ : মহিলা | ফটো উপলব্ধ | 651 | WZI1656800 | নাম : সন্টু প্রধান পিতার নাম: আশুতোষ প্রধান বাড়ির নং : n0113 বয়স : 31 লিঙ্গ : পুরুষ | ফটো উপলব্ধ |
| 652 | WB/30/206/048875 | নাম : রাজেন্দ্র প্রধান পিতার নাম: নারায়ন প্রধান বাড়ির নং : n0113 বয়স : 58 লিঙ্গ : পুরুষ | ফটো উপলব্ধ | 653 | CMF2097657 | নাম : গৌরীবালা প্রধান স্বামীর নাম: রাজেন্দ্র প্রধান বাড়ির নং : n0113 বয়স : 46 লিঙ্গ : মহিলা | ফটো উপলব্ধ | 654 | WB/30/206/048233 | নাম : দেবেন্দ্র প্রধান পিতার নাম: নারায়ন প্রধান বাড়ির নং : n0113 বয়স : 55 লিঙ্গ : পুরুষ | ফটো উপলব্ধ |
| 655 | WZI1781400 | নাম : রনজীত কুমার প্রধান পিতার নাম: দেবেন্দ্র প্রধান বাড়ির নং : n0113 বয়স : 30 লিঙ্গ : পুরুষ | ফটো উপলব্ধ | 656 | WB/30/206/048872 | নাম : রাধারানী প্রধান স্বামীর নাম: মহেন্দ্র প্রধান বাড়ির নং : n0113 বয়স : 50 লিঙ্গ : মহিলা | ফটো উপলব্ধ | 657 | WB/30/206/048787 | নাম : গৌরী প্রধান স্বামীর নাম: দেবেন্দ্র প্রধান বাড়ির নং : n0113 বয়স : 52 লিঙ্গ : মহিলা | ফটো উপলব্ধ |
| 658 | WZI2628253 | নাম : শুভদীপ প্রধান পিতার নাম: শঙ্কর প্রধান বাড়ির নং : এন0111 বয়স : 24 লিঙ্গ : পুরুষ | ফটো উপলব্ধ | 659 | WZI2628162 | নাম : শুভদীপ গিরি পিতার নাম: সুকুমার গিরি বাড়ির নং : এন0119 বয়স : 22 লিঙ্গ : পুরুষ | ফটো উপলব্ধ | 660 | ZQD1879725 | নাম : বর্ষা দোলই প্রধান স্বামীর নাম: গৌরাজ প্রধান বাড়ির নং : এন0112 বয়স : 29 লিঙ্গ : মহিলা | ফটো উপলব্ধ |

বিধানসভা নির্বাচনসম্বন্ধে নং, নাম : 210-নন্দীগ্রাম
ভাগ নং, নাম : 1-আশদতলা দঃঅংশ(বিশ্বনাথপুর টোকিবাড়ী)

| | | | | | | | | | | | |
|-----|------------------|--|------------|-----|------------------|--|------------|-----|------------------|---|------------|
| 661 | WZI1888486 | নাম : গনেশ প্রধান পিতার নাম: রাজেন্দ্র প্রধান বাড়ির নং : n0113 বয়স : 30 লিঙ্গ : পুরুষ | ফটো উপলব্ধ | 662 | WB/30/206/048078 | নাম : তপন প্রধান পিতার নাম: সুদর্শন প্রধান বাড়ির নং : n0112 বয়স : 56 লিঙ্গ : পুরুষ | ফটো উপলব্ধ | 663 | WZI2107514 | নাম : সুস্মিতা প্রধান পিতার নাম: মহেন্দ্র প্রধান বাড়ির নং : n0156 বয়স : 27 লিঙ্গ : মহিলা | ফটো উপলব্ধ |
| 664 | WZI2452753 | নাম : সৌরভ প্রামাণিক পিতার নাম: তাপস প্রামাণিক বাড়ির নং : এন0012 বয়স : 24 লিঙ্গ : পুরুষ | ফটো উপলব্ধ | 665 | WZI2346989 | নাম : দীপ প্রামাণিক পিতার নাম: দীপক প্রামাণিক বাড়ির নং : n0132 বয়স : 27 লিঙ্গ : পুরুষ | ফটো উপলব্ধ | 666 | WZI2540268 | নাম : শুভেন্দু প্রামাণিক পিতার নাম: গুরুপদ প্রামাণিক বাড়ির নং : এন0079 বয়স : 23 লিঙ্গ : পুরুষ | ফটো উপলব্ধ |
| 667 | WZI2540219 | নাম : অমলেন্দু প্রামাণিক পিতার নাম: অমলেন্দু প্রামাণিক বাড়ির নং : এন0122 বয়স : 24 লিঙ্গ : মহিলা | ফটো উপলব্ধ | 668 | WB/30/206/048349 | নাম : নির্মলেন্দু প্রামাণিক পিতার নাম: সুকেশ কুমার প্রামাণিক বাড়ির নং : n0122 বয়স : 53 লিঙ্গ : পুরুষ | ফটো উপলব্ধ | 669 | WB/30/206/048615 | নাম : রংগবাবা প্রামাণিক স্বামীর নাম: লক্ষীকান্ত প্রামাণিক বাড়ির নং : n0110 বয়স : 75 লিঙ্গ : মহিলা | ফটো উপলব্ধ |
| 670 | WZI2347029 | নাম : মধুশ্রী প্রামাণিক পিতার নাম: ভাবতোষ প্রামাণিক বাড়ির নং : n0100 বয়স : 25 লিঙ্গ : মহিলা | ফটো উপলব্ধ | 671 | WZI2107522 | নাম : প্রসেনজিৎ প্রামাণিক পিতার নাম: কানাইলাল প্রামাণিক বাড়ির নং : n0104 বয়স : 27 লিঙ্গ : পুরুষ | ফটো উপলব্ধ | 672 | CMF2097707 | নাম : সঞ্জয় প্রামাণিক মায়ের নাম: রাধারানী প্রামাণিক বাড়ির নং : n0098 বয়স : 42 লিঙ্গ : পুরুষ | ফটো উপলব্ধ |
| 673 | WB/30/206/048223 | নাম : মঞ্জুরানী প্রামাণিক স্বামীর নাম: ক্ষুদিরাম প্রামাণিক বাড়ির নং : n0079 বয়স : 79 লিঙ্গ : মহিলা | ফটো উপলব্ধ | 674 | WZI1656859 | নাম : তমোজিৎ প্রামাণিক পিতার নাম: নন্দগোপাল প্রামাণিক বাড়ির নং : n0095 বয়স : 31 লিঙ্গ : পুরুষ | ফটো উপলব্ধ | 675 | ZXL2290690 | নাম : শ্রীলেখা প্রধান প্রামাণিক স্বামীর নাম: সমীর প্রামাণিক বাড়ির নং : এন0093 বয়স : 24 লিঙ্গ : মহিলা | ফটো উপলব্ধ |
| 676 | WZI1137397 | নাম : রুমা প্রামাণিক স্বামীর নাম: সুরজিৎ প্রামাণিক বাড়ির নং : n0079 বয়স : 39 লিঙ্গ : মহিলা | ফটো উপলব্ধ | 677 | WZI2540433 | নাম : মৌমীতা মাইতী প্রামাণিক স্বামীর নাম: সুখেন্দু প্রামাণিক বাড়ির নং : এন0103 বয়স : 23 লিঙ্গ : মহিলা | ফটো উপলব্ধ | 678 | WZI2540318 | নাম : সকিল হাসান মল্লিক পিতার নাম: আজিজুল মল্লিক বাড়ির নং : এন0013 বয়স : 23 লিঙ্গ : পুরুষ | ফটো উপলব্ধ |
| 679 | WZI2017523 | নাম : হানুফা খাতুন স্বামীর নাম: আক্রাম আলি খাঁ বাড়ির নং : Ashadtala Dakhinangsha বয়স : 28 লিঙ্গ : মহিলা | ফটো উপলব্ধ | 680 | WZI2698587 | নাম : হাসিবুল খাঁ পিতার নাম: কাদের খাঁ বাড়ির নং : আশদতলা বয়স : 26 লিঙ্গ : পুরুষ | ফটো উপলব্ধ | 681 | CMF2168490 | নাম : অনিন্দিতা দাস প্রামাণিক স্বামীর নাম: সৌম্যনাথ প্রামাণিক বাড়ির নং : এন0100 বয়স : 44 লিঙ্গ : মহিলা | ফটো উপলব্ধ |
| 682 | WZI1373588 | নাম : সুখেন্দু প্রামাণিক পিতার নাম: কালিপদ প্রামাণিক বাড়ির নং : n0103 বয়স : 34 লিঙ্গ : পুরুষ | ফটো উপলব্ধ | 683 | WZI2136612 | নাম : শুভজিৎ প্রামাণিক পিতার নাম: তারকনাথ প্রামাণিক বাড়ির নং : এন0042 বয়স : 26 লিঙ্গ : পুরুষ | ফটো উপলব্ধ | 684 | WZI2193514 | নাম : মৌসুমী তুঙ্গ পিতার নাম: মহাদেব তুঙ্গ বাড়ির নং : এন0078 বয়স : 29 লিঙ্গ : মহিলা | ফটো উপলব্ধ |
| 685 | WZI1287945 | নাম : মিতা প্রামাণিক স্বামীর নাম: অমলেশ প্রামাণিক বাড়ির নং : n0103 বয়স : 36 লিঙ্গ : মহিলা | ফটো উপলব্ধ | 686 | CMF2097798 | নাম : গণেশ চন্দ্র প্রামাণিক পিতার নাম: পূর্ণ চন্দ্র প্রামাণিক বাড়ির নং : n0130 বয়স : 42 লিঙ্গ : পুরুষ | ফটো উপলব্ধ | 687 | WZI1976794 | নাম : মিতালী প্রামাণিক পিতার নাম: তারকনাথ প্রামাণিক বাড়ির নং : n0143 বয়স : 28 লিঙ্গ : মহিলা | ফটো উপলব্ধ |
| 688 | CMF2099182 | নাম : গোপাল চন্দ্র প্রামাণিক পিতার নাম: বলাই চাঁদ প্রামাণিক বাড়ির নং : n0126 বয়স : 42 লিঙ্গ : পুরুষ | ফটো উপলব্ধ | 689 | CMF2592657 | নাম : বুদ্ধদেব প্রামাণিক পিতার নাম: শ্রীকান্ত প্রামাণিক বাড়ির নং : n0078 বয়স : 39 লিঙ্গ : পুরুষ | ফটো উপলব্ধ | 690 | WZI2107381 | নাম : সুমন প্রামাণিক পিতার নাম: বিকাশ প্রামাণিক বাড়ির নং : n0101 বয়স : 27 লিঙ্গ : পুরুষ | ফটো উপলব্ধ |

বিধানসভা নির্বাচনক্ষেত্রের নং, নাম : 210-নন্দীগ্রাম
ভাগ নং, নাম : 1-আশদতলা দঃঅংশ(বিশ্বনাথপুর টোকিবাড়ী)

| | | | | | |
|---|--------------------------------|---|--------------------------|--|--------------------------------|
| 691 নাম : রনজিৎ কুমার প্রামাণিক পিতার নাম: সুনীল প্রামাণিক বাড়ির নং : n0122 বয়স : 41 লিঙ্গ : পুরুষ | CMF2504769 ফটো উপলব্ধ | 692 নাম : রীনা প্রামাণিক স্বামীর নাম: বিকাশ প্রামাণিক বাড়ির নং : n0101 বয়স : 44 লিঙ্গ : মহিলা | CMF1337856 ফটো উপলব্ধ | 693 নাম : জয়া প্রামাণিক প্রধান স্বামীর নাম: সুরপতি প্রামাণিক বাড়ির নং : n0122 বয়স : 52 লিঙ্গ : মহিলা | CMF1827310 ফটো উপলব্ধ |
| 694 নাম : আজিজুল মল্লিক পিতার নাম: সানয়ার মল্লিক বাড়ির নং : n0013 বয়স : 46 লিঙ্গ : পুরুষ | CMF2098093 ফটো উপলব্ধ | 695 নাম : রবীন্দ্র নাথ প্রামাণিক পিতার নাম: নিশিকান্ত প্রামাণিক বাড়ির নং : n0077 বয়স : 44 লিঙ্গ : পুরুষ | CMF2097889 ফটো উপলব্ধ | 696 নাম : অনুপম প্রামাণিক পিতার নাম: গৌরহরি প্রামাণিক বাড়ির নং : n0103 বয়স : 46 লিঙ্গ : পুরুষ | CMF1337518 ফটো উপলব্ধ |
| 697 নাম : চন্দনা প্রামাণিক (শাসমল) স্বামীর নাম: অনুপম প্রামাণিক বাড়ির নং : n0103 বয়স : 34 লিঙ্গ : মহিলা | WZI1373794 ফটো উপলব্ধ | 698 নাম : গীতালী দাস প্রামাণিক স্বামীর নাম: সত্যজিৎ প্রামাণিক বাড়ির নং : এন0095 বয়স : 30 লিঙ্গ : মহিলা | ZCO2018976 ফটো উপলব্ধ | 699 নাম : শশাঙ্ক প্রামাণিক পিতার নাম: রামকৃষ্ণ প্রামাণিক বাড়ির নং : এন0107 বয়স : 24 লিঙ্গ : পুরুষ | WZI2628212 ফটো উপলব্ধ |
| 700 নাম : সুখদেব প্রামাণিক পিতার নাম: মনোজ প্রামাণিক বাড়ির নং : এন0108 বয়স : 22 লিঙ্গ : পুরুষ | WZI2628196 ফটো উপলব্ধ | 701 নাম : বুদ্ধদেব প্রামাণিক পিতার নাম: দীপক প্রামাণিক বাড়ির নং : n0132 বয়স : 29 লিঙ্গ : পুরুষ | WZI2347078 ফটো উপলব্ধ | 702 নাম : কবিতা প্রামাণিক স্বামীর নাম: কালিপদ প্রামাণিক বাড়ির নং : n0103 বয়স : 53 লিঙ্গ : মহিলা | WZI2419406 ফটো উপলব্ধ |
| 703 নাম : সুরজিত প্রামাণিক পিতার নাম: লক্ষ্মণ প্রামাণিক বাড়ির নং : n0110 বয়স : 25 লিঙ্গ : পুরুষ | WZI2347045 ফটো উপলব্ধ | 704 নাম : লক্ষ্মণ প্রামাণিক পিতার নাম: দিলীপ প্রামাণিক বাড়ির নং : n0132 বয়স : 28 লিঙ্গ : পুরুষ | WZI2347060 ফটো উপলব্ধ | 705 নাম : বুদ্ধদেব প্রামাণিক পিতার নাম: সুরপতি প্রামাণিক বাড়ির নং : n0122 বয়স : 25 লিঙ্গ : পুরুষ | WZI2347003 ফটো উপলব্ধ |
| 706 নাম : মল্লিকা প্রামাণিক প্রধান পিতার নাম: দেবব্রত প্রামাণিক বাড়ির নং : n0094 বয়স : 27 লিঙ্গ : মহিলা | WZI1976729 ফটো উপলব্ধ | 707 নাম : ঋত্বিক প্রামাণিক পিতার নাম: ভাস্কর প্রামাণিক বাড়ির নং : n0102 বয়স : 30 লিঙ্গ : পুরুষ | WZI1781228 ফটো উপলব্ধ | 708 নাম : ননীগোপাল প্রামাণিক পিতার নাম: পুলিন বিহারী প্রামাণিক বাড়ির নং : n0095 বয়স : 70 লিঙ্গ : পুরুষ | WZI2433340 ফটো উপলব্ধ |
| 709 নাম : রেখারানী প্রামাণিক স্বামীর নাম: বিশ্বজিত প্রামাণিক বাড়ির নং : n0106 বয়স : 33 লিঙ্গ : মহিলা | WZI1888544 ফটো উপলব্ধ | 710 নাম : পৌতম প্রামাণিক পিতার নাম: প্রকাশ প্রামাণিক বাড়ির নং : n0101 বয়স : 30 লিঙ্গ : পুরুষ | WZI1888528 ফটো উপলব্ধ | 711 নাম : তনুশ্রী প্রামাণিক স্বামীর নাম: সঞ্জীব প্রামাণিক বাড়ির নং : n0104 বয়স : 28 লিঙ্গ : মহিলা | WZI1976737 ফটো উপলব্ধ |
| 712 নাম : কমলেন্দু প্রামাণিক পিতার নাম: কালিপদ প্রামাণিক বাড়ির নং : n0103 বয়স : 28 লিঙ্গ : পুরুষ | WZI1976711 ফটো উপলব্ধ | 713 নাম : শুভেন্দু প্রামাণিক পিতার নাম: কালিপদ প্রামাণিক বাড়ির নং : n0103 বয়স : 28 লিঙ্গ : পুরুষ | WZI1976703 ফটো উপলব্ধ | 714 নাম : ভবতোষ প্রামাণিক পিতার নাম: সন্তোষ কুমার প্রামাণিক বাড়ির নং : n0100 বয়স : 66 লিঙ্গ : পুরুষ | WB/30/206/048525 ফটো উপলব্ধ |
| 715 নাম : সুশীল প্রামাণিক পিতার নাম: রাজেন্দ্র প্রামাণিক বাড়ির নং : n0122 বয়স : 78 লিঙ্গ : পুরুষ | WB/30/206/048512 ফটো উপলব্ধ | 716 নাম : বিমলা প্রামাণিক স্বামীর নাম: লক্ষন চন্দ্র প্রামাণিক বাড়ির নং : n0110 বয়স : 43 লিঙ্গ : মহিলা | CMF2097855 ফটো উপলব্ধ | 717 নাম : ভবতোষ প্রামাণিক পিতার নাম: গুনাধর প্রামাণিক বাড়ির নং : n0131 বয়স : 65 লিঙ্গ : পুরুষ | WZI2732774 ফটো উপলব্ধ |
| 718 নাম : কুন্তলা প্রামাণিক স্বামীর নাম: নবকুমার প্রামাণিক বাড়ির নং : n0131 বয়স : 39 লিঙ্গ : মহিলা | WZI1287994 ফটো উপলব্ধ | 719 নাম : নবকুমার প্রামাণিক পিতার নাম: হরিশ চন্দ্র প্রামাণিক বাড়ির নং : n0131 বয়স : 41 লিঙ্গ : পুরুষ | CMF2363794 ফটো উপলব্ধ | 720 নাম : সাবিত্রী প্রামাণিক স্বামীর নাম: গোপাল প্রামাণিক বাড়ির নং : n0131 বয়স : 38 লিঙ্গ : মহিলা | CMF2592624 ফটো উপলব্ধ |

| | | | | | | | | |
|---|------------|------------|--|------------------|------------|---|------------------|------------|
| 721 | CMF2363802 | ফটো উপলব্ধ | 722 | CMF1475466 | ফটো উপলব্ধ | 723 | WZI2107233 | ফটো উপলব্ধ |
| নাম : দেবশঙ্কর প্রামানিক পিতার নাম: চিত্তরঞ্জন প্রামানিক বাড়ির নং : n0125 বয়স : 40 লিঙ্গ : পুরুষ | | | নাম : কবিতা প্রামানিক স্বামীর নাম: শিবশংকর প্রামানিক বাড়ির নং : n0125 বয়স : 45 লিঙ্গ : মহিলা | | | নাম : মানসী পালই প্রামানিক স্বামীর নাম: সোমনাথ প্রামানিক বাড়ির নং : 0077 বয়স : 34 লিঙ্গ : মহিলা | | |
| 724 | WZI1888957 | ফটো উপলব্ধ | 725 | CMF2592665 | ফটো উপলব্ধ | 726 | CMF1336833 | ফটো উপলব্ধ |
| নাম : কাজল প্রামানিক স্বামীর নাম: গোপাল প্রামানিক বাড়ির নং : n0126 বয়স : 29 লিঙ্গ : মহিলা | | | নাম : তনুশ্রী প্রামানিক স্বামীর নাম: রনজিৎ প্রামানিক বাড়ির নং : n0105 বয়স : 40 লিঙ্গ : মহিলা | | | নাম : রনজিৎ প্রামানিক পিতার নাম: শক্তিপদ প্রামানিক বাড়ির নং : n0105 বয়স : 47 লিঙ্গ : পুরুষ | | |
| 727 | CMF2363828 | ফটো উপলব্ধ | 728 | WB/30/206/048773 | ফটো উপলব্ধ | 729 | CMF2097871 | ফটো উপলব্ধ |
| নাম : জয়দেব প্রামানিক পিতার নাম: শ্রীকান্ত প্রামানিক বাড়ির নং : n0078 বয়স : 40 লিঙ্গ : পুরুষ | | | নাম : কল্যাণী প্রামানিক স্বামীর নাম: শ্রীকান্ত প্রামানিক বাড়ির নং : n0078 বয়স : 62 লিঙ্গ : মহিলা | | | নাম : সোমনাথ প্রামানিক পিতার নাম: নিশিকান্ত প্রামানিক বাড়ির নং : n0077 বয়স : 45 লিঙ্গ : পুরুষ | | |
| 730 | CMF2504520 | ফটো উপলব্ধ | 731 | WB/30/206/048374 | ফটো উপলব্ধ | 732 | CMF2363901 | ফটো উপলব্ধ |
| নাম : জাহেদুল খাঁ পিতার নাম: আলাউদ্দিন খাঁ বাড়ির নং : n0167 বয়স : 38 লিঙ্গ : পুরুষ | | | নাম : মাতঙ্গিনী প্রামানিক স্বামীর নাম: ভূপেন প্রামানিক বাড়ির নং : n0013 বয়স : 72 লিঙ্গ : মহিলা | | | নাম : সানুয়ার মল্লিক পিতার নাম: হাউসি মল্লিক বাড়ির নং : n0013 বয়স : 71 লিঙ্গ : পুরুষ | | |
| 733 | WZI1287713 | ফটো উপলব্ধ | 734 | WZI2811610 | ফটো উপলব্ধ | 735 | CMF2098101 | ফটো উপলব্ধ |
| নাম : সামসুননেসা খাতুন পিতার নাম: সানুয়ার মল্লিক বাড়ির নং : n0013 বয়স : 36 লিঙ্গ : মহিলা | | | নাম : আনুজুরা বিবি স্বামীর নাম: সানুয়ার বাড়ির নং : n0013 বয়স : 64 লিঙ্গ : মহিলা | | | নাম : সাবিনা বিবি স্বামীর নাম: আজিজুল বাড়ির নং : n0013 বয়স : 43 লিঙ্গ : মহিলা | | |
| 736 | CMF2099216 | ফটো উপলব্ধ | 737 | CMF2592723 | ফটো উপলব্ধ | 738 | WZI1553049 | ফটো উপলব্ধ |
| নাম : হাইবুল মল্লিক মায়ের নাম: আনজুরা মল্লিক বাড়ির নং : n0013 বয়স : 41 লিঙ্গ : পুরুষ | | | নাম : সাইফুল মল্লিক পিতার নাম: সানোয়ার মল্লিক বাড়ির নং : n0013 বয়স : 38 লিঙ্গ : পুরুষ | | | নাম : সায়াবানু খাতুন (বিবি) স্বামীর নাম: সাইবুল মল্লিক বাড়ির নং : n0013 বয়স : 33 লিঙ্গ : মহিলা | | |
| 739 | CMF2592640 | ফটো উপলব্ধ | 740 | WB/30/206/048708 | ফটো উপলব্ধ | 741 | WZI1464288 | ফটো উপলব্ধ |
| নাম : মিত্র প্রামানিক স্বামীর নাম: রবীন্দ্রনাথ প্রামানিক বাড়ির নং : n0077 বয়স : 44 লিঙ্গ : মহিলা | | | নাম : শ্রীকান্ত প্রামানিক পিতার নাম: পরেশ প্রামানিক বাড়ির নং : n0078 বয়স : 67 লিঙ্গ : পুরুষ | | | নাম : বনীতা পড়য়া (প্রামানিক) স্বামীর নাম: বুদ্ধদেব প্রামানিক বাড়ির নং : n0078 বয়স : 34 লিঙ্গ : মহিলা | | |
| 742 | CMF1507557 | ফটো উপলব্ধ | 743 | CMF2097764 | ফটো উপলব্ধ | 744 | WZI1137389 | ফটো উপলব্ধ |
| নাম : গুরুপদ প্রামানিক মায়ের নাম: মঞ্জুরানী প্রামানিক বাড়ির নং : n0079 বয়স : 47 লিঙ্গ : পুরুষ | | | নাম : শ্যামলী প্রামানিক মায়ের নাম: মঞ্জুরানী প্রামানিক বাড়ির নং : n0079 বয়স : 43 লিঙ্গ : মহিলা | | | নাম : সুরোজিত প্রামানিক মায়ের নাম: মঞ্জুরানী প্রামানিক বাড়ির নং : n0079 বয়স : 41 লিঙ্গ : পুরুষ | | |
| 745 | WZI2799112 | ফটো উপলব্ধ | 746 | WB/30/206/048238 | ফটো উপলব্ধ | 747 | WB/30/206/048679 | ফটো উপলব্ধ |
| নাম : সুপর্ণা প্রামানিক স্বামীর নাম: শুভেন্দু প্রামানিক বাড়ির নং : এন0079 বয়স : 23 লিঙ্গ : মহিলা | | | নাম : রবীন্দ্রনাথ প্রামানিক পিতার নাম: শ্যামাপদ প্রামানিক বাড়ির নং : n0091 বয়স : 71 লিঙ্গ : পুরুষ | | | নাম : অষ্টমী প্রামানিক স্বামীর নাম: রবীন্দ্রনাথ প্রামানিক বাড়ির নং : n0091 বয়স : 65 লিঙ্গ : মহিলা | | |
| 748 | WZI0098285 | ফটো উপলব্ধ | 749 | WZI1656842 | ফটো উপলব্ধ | 750 | WB/30/206/048678 | ফটো উপলব্ধ |
| নাম : অনুপম প্রামানিক পিতার নাম: রবীন্দ্রনাথ প্রামানিক বাড়ির নং : n0091 বয়স : 43 লিঙ্গ : পুরুষ | | | নাম : সোমা বেরা (প্রামানিক) স্বামীর নাম: অনুপম প্রামানিক বাড়ির নং : n0091 বয়স : 36 লিঙ্গ : মহিলা | | | নাম : আলোকলতা প্রামানিক স্বামীর নাম: পূর্ণচন্দ্র প্রামানিক বাড়ির নং : n0093 বয়স : 80 লিঙ্গ : মহিলা | | |

বিধানসভা নির্বাচনক্ষেত্রের নং, নাম : 210-নন্দীগ্রাম
ভাগ নং, নাম : 1-আশদতলা দঃঅংশ(বিশ্বনাথপুর টেকিবাড়ী)

| | | | | | | | | |
|---|------------------|------------|---|------------------|------------|--|------------------|------------|
| 751 | WB/30/206/048235 | ফটো উপলব্ধ | 752 | WB/30/206/048680 | ফটো উপলব্ধ | 753 | WB/30/206/048816 | ফটো উপলব্ধ |
| নাম : তপন প্রামানিক পিতার নাম: পূর্নচন্দ্র প্রামানিক বাড়ির নং : n0093 বয়স : 58 লিঙ্গ : পুরুষ | | | নাম : বর্ণা প্রামানিক স্বামীর নাম: তপন প্রামানিক বাড়ির নং : n0093 বয়স : 52 লিঙ্গ : মহিলা | | | নাম : মানস প্রামানিক পিতার নাম: পূর্নচন্দ্র প্রামানিক বাড়ির নং : n0093 বয়স : 55 লিঙ্গ : পুরুষ | | |
| 754 | CMF1474386 | ফটো উপলব্ধ | 755 | WB/30/206/048819 | ফটো উপলব্ধ | 756 | CMF2363810 | ফটো উপলব্ধ |
| নাম : তুলিতা প্রামানিক স্বামীর নাম: মানস প্রামানিক বাড়ির নং : n0093 বয়স : 47 লিঙ্গ : মহিলা | | | নাম : তাপস প্রামানিক পিতার নাম: পূর্নচন্দ্র প্রামানিক বাড়ির নং : n0093 বয়স : 53 লিঙ্গ : পুরুষ | | | নাম : মুনমুন প্রামানিক স্বামীর নাম: তাপস প্রামানিক বাড়ির নং : n0093 বয়স : 40 লিঙ্গ : মহিলা | | |
| 757 | WB/30/206/048240 | ফটো উপলব্ধ | 758 | WZI1137405 | ফটো উপলব্ধ | 759 | WZI1287903 | ফটো উপলব্ধ |
| নাম : অশোক প্রামানিক পিতার নাম: পূর্নচন্দ্র প্রামানিক বাড়ির নং : n0093 বয়স : 51 লিঙ্গ : পুরুষ | | | নাম : সোনালী প্রামানিক (পাত্র) স্বামীর নাম: অশোক প্রামানিক বাড়ির নং : n0093 বয়স : 37 লিঙ্গ : মহিলা | | | নাম : অঞ্জলী প্রামানিক স্বামীর নাম: গোপাল প্রামানিক বাড়ির নং : n0101 বয়স : 36 লিঙ্গ : মহিলা | | |
| 760 | WB/30/206/048414 | ফটো উপলব্ধ | 761 | CMF0133819 | ফটো উপলব্ধ | 762 | WB/30/206/048371 | ফটো উপলব্ধ |
| নাম : বিকাশ প্রামানিক পিতার নাম: অজিত প্রামানিক বাড়ির নং : n0101 বয়স : 58 লিঙ্গ : পুরুষ | | | নাম : রংগালা প্রামানিক স্বামীর নাম: হিমাংশু প্রামানিক বাড়ির নং : n0102 বয়স : 97 লিঙ্গ : মহিলা | | | নাম : নীলিমা প্রামানিক স্বামীর নাম: ভাস্কর প্রামানিক বাড়ির নং : n0102 বয়স : 52 লিঙ্গ : মহিলা | | |
| 763 | WB/30/206/048405 | ফটো উপলব্ধ | 764 | WB/30/206/048404 | ফটো উপলব্ধ | 765 | CMF2504777 | ফটো উপলব্ধ |
| নাম : গৌরহরি প্রামানিক পিতার নাম: শচিন্দ্রনাথ প্রামানিক বাড়ির নং : n0103 বয়স : 72 লিঙ্গ : পুরুষ | | | নাম : কাজল প্রামানিক স্বামীর নাম: গৌরহরি প্রামানিক বাড়ির নং : n0103 বয়স : 62 লিঙ্গ : মহিলা | | | নাম : অমলেশ প্রামানিক পিতার নাম: গৌরহরি প্রামানিক বাড়ির নং : n0103 বয়স : 39 লিঙ্গ : পুরুষ | | |
| 766 | WZI2818920 | ফটো উপলব্ধ | 767 | WB/30/206/048402 | ফটো উপলব্ধ | 768 | WB/30/206/048740 | ফটো উপলব্ধ |
| নাম : কালি পদ প্রামানিক পিতার নাম: শচিন্দ্রনাথ প্রামানিক বাড়ির নং : n0103 বয়স : 60 লিঙ্গ : পুরুষ | | | নাম : বিমলা প্রামানিক স্বামীর নাম: চিত্তরঞ্জন প্রামানিক বাড়ির নং : n0104 বয়স : 75 লিঙ্গ : মহিলা | | | নাম : ভানুগোপাল প্রামানিক পিতার নাম: চিত্তরঞ্জন প্রামানিক বাড়ির নং : n0104 বয়স : 67 লিঙ্গ : পুরুষ | | |
| 769 | WB/30/206/048713 | ফটো উপলব্ধ | 770 | WZI2874808 | ফটো উপলব্ধ | 771 | WB/30/206/048710 | ফটো উপলব্ধ |
| নাম : রানীবালা প্রামানিক স্বামীর নাম: অর্ধেন্দ্র প্রামানিক বাড়ির নং : n0094 বয়স : 69 লিঙ্গ : মহিলা | | | নাম : দেবব্রত প্রামানিক পিতার নাম: অর্ধেন্দ্র প্রামানিক বাড়ির নং : n0094 বয়স : 54 লিঙ্গ : পুরুষ | | | নাম : দীপ্তিরানী প্রামানিক স্বামীর নাম: দেবব্রত প্রামানিক বাড়ির নং : n0094 বয়স : 52 লিঙ্গ : মহিলা | | |
| 772 | CMF2097665 | ফটো উপলব্ধ | 773 | CMF2097749 | ফটো উপলব্ধ | 774 | WZI2874857 | ফটো উপলব্ধ |
| নাম : সত্যব্রত প্রামানিক পিতার নাম: অক্ষয় বাড়ির নং : n0094 বয়স : 47 লিঙ্গ : পুরুষ | | | নাম : নবগোপাল প্রামানিক পিতার নাম: পুলিন প্রামানিক বাড়ির নং : n0095 বয়স : 64 লিঙ্গ : পুরুষ | | | নাম : শেফালী প্রামানিক স্বামীর নাম: নবগোপাল প্রামানিক বাড়ির নং : n0095 বয়স : 57 লিঙ্গ : মহিলা | | |
| 775 | WZI1287895 | ফটো উপলব্ধ | 776 | WZI1553262 | ফটো উপলব্ধ | 777 | WB/30/206/048515 | ফটো উপলব্ধ |
| নাম : অভিজিৎ প্রামানিক পিতার নাম: নব গোপাল প্রামানিক বাড়ির নং : n0095 বয়স : 37 লিঙ্গ : পুরুষ | | | নাম : সুরজিত প্রামানিক পিতার নাম: নবগোপাল প্রামানিক বাড়ির নং : n0095 বয়স : 33 লিঙ্গ : পুরুষ | | | নাম : নন্দগোপাল প্রামানিক পিতার নাম: পুলিন প্রামানিক বাড়ির নং : n0095 বয়স : 59 লিঙ্গ : পুরুষ | | |
| 778 | WB/30/206/048751 | ফটো উপলব্ধ | 779 | WZI1373570 | ফটো উপলব্ধ | 780 | WZI2727675 | ফটো উপলব্ধ |
| নাম : জ্যোৎস্না প্রামানিক স্বামীর নাম: নন্দগোপাল প্রামানিক বাড়ির নং : n0095 বয়স : 54 লিঙ্গ : মহিলা | | | নাম : অরিজিৎ প্রামানিক পিতার নাম: নন্দগোপাল প্রামানিক বাড়ির নং : n0095 বয়স : 35 লিঙ্গ : পুরুষ | | | নাম : নিত্য গোপাল প্রামানিক পিতার নাম: পুলিন প্রামানিক বাড়ির নং : n0095 বয়স : 53 লিঙ্গ : পুরুষ | | |

বিধানসভা নির্বাচনক্ষেত্রের নং, নাম : 210-নন্দীগ্রাম
ভাগ নং, নাম : 1-আশদতলা দঃঅংশ(বিশ্বনাথপুর টেকিবাড়ী)

| | | | | | | | | |
|---|------------------|------------|---|------------------|------------|--|------------------|------------|
| 781 | CMF1337567 | ফটো উপলব্ধ | 782 | WZI1656867 | ফটো উপলব্ধ | 783 | CMF2097756 | ফটো উপলব্ধ |
| নাম : আরতী প্রামানিক স্বামীর নাম: নিত্যগোপাল প্রামানিক বাড়ির নং : n0095 বয়স : 45 লিঙ্গ : মহিলা | | | নাম : সত্যজিৎ প্রামানিক পিতার নাম: ননীগোপাল প্রামানিক বাড়ির নং : n0095 বয়স : 31 লিঙ্গ : পুরুষ | | | নাম : মালবিকা প্রামানিক স্বামীর নাম: নিখিল প্রামানিক বাড়ির নং : n0095 বয়স : 44 লিঙ্গ : মহিলা | | |
| 784 | WZI2820033 | ফটো উপলব্ধ | 785 | CMF2097863 | ফটো উপলব্ধ | 786 | CMF1338037 | ফটো উপলব্ধ |
| নাম : সুমিতা প্রামানিক স্বামীর নাম: ননীগোপাল প্রামানিক বাড়ির নং : n0096 বয়স : 52 লিঙ্গ : মহিলা | | | নাম : নিখিল গোপাল প্রামানিক পিতার নাম: পুলিন প্রামানিক বাড়ির নং : n0096 বয়স : 52 লিঙ্গ : পুরুষ | | | নাম : নিশীথ গোপাল প্রামানিক পিতার নাম: পুলিন প্রামানিক বাড়ির নং : n0096 বয়স : 45 লিঙ্গ : পুরুষ | | |
| 787 | CMF2099190 | ফটো উপলব্ধ | 788 | WB/30/206/048508 | ফটো উপলব্ধ | 789 | CMF2363836 | ফটো উপলব্ধ |
| নাম : রেখা প্রামানিক স্বামীর নাম: নিশীথ গোপাল প্রামানিক বাড়ির নং : n0096 বয়স : 40 লিঙ্গ : মহিলা | | | নাম : নিশিকান্ত প্রামানিক পিতার নাম: পরেশ প্রামানিক বাড়ির নং : n0097 বয়স : 72 লিঙ্গ : পুরুষ | | | নাম : নিতাই প্রামানিক পিতার নাম: নিশিকান্ত প্রামানিক বাড়ির নং : n0097 বয়স : 43 লিঙ্গ : পুরুষ | | |
| 790 | CMF2363844 | ফটো উপলব্ধ | 791 | WZI0098046 | ফটো উপলব্ধ | 792 | CMF1337575 | ফটো উপলব্ধ |
| নাম : সবিতা প্রামানিক স্বামীর নাম: নিতাই প্রামানিক বাড়ির নং : n0097 বয়স : 40 লিঙ্গ : মহিলা | | | নাম : গৌরহরি প্রামানিক পিতার নাম: নিশিকান্ত প্রামানিক বাড়ির নং : n0097 বয়স : 39 লিঙ্গ : পুরুষ | | | নাম : শম্পা রানী বেরা স্বামীর নাম: মোহন বেরা বাড়ির নং : n0097 বয়স : 53 লিঙ্গ : মহিলা | | |
| 793 | WB/30/206/048649 | ফটো উপলব্ধ | 794 | WB/30/206/048263 | ফটো উপলব্ধ | 795 | CMF2097723 | ফটো উপলব্ধ |
| নাম : রাধারানী প্রামানিক স্বামীর নাম: অরবিন্দ প্রামানিক বাড়ির নং : n0098 বয়স : 71 লিঙ্গ : মহিলা | | | নাম : কানাইলাল প্রামানিক পিতার নাম: চিত্তরঞ্জন প্রামানিক বাড়ির নং : n0104 বয়স : 57 লিঙ্গ : পুরুষ | | | নাম : তাপসী প্রামানিক স্বামীর নাম: কানাইলাল প্রামানিক বাড়ির নং : n0104 বয়স : 51 লিঙ্গ : মহিলা | | |
| 796 | CMF2592616 | ফটো উপলব্ধ | 797 | WB/30/206/048029 | ফটো উপলব্ধ | 798 | WB/30/206/048638 | ফটো উপলব্ধ |
| নাম : সঞ্জীব কুমার প্রামানিক পিতার নাম: ভানু গোপাল প্রামানিক বাড়ির নং : n0104 বয়স : 39 লিঙ্গ : পুরুষ | | | নাম : শক্তিপদ প্রামানিক পিতার নাম: সুরেন্দ্র প্রামানিক বাড়ির নং : n0105 বয়স : 82 লিঙ্গ : পুরুষ | | | নাম : বিকাশ প্রামানিক পিতার নাম: শক্তিপদ প্রামানিক বাড়ির নং : n0105 বয়স : 54 লিঙ্গ : পুরুষ | | |
| 799 | WB/30/206/048663 | ফটো উপলব্ধ | 800 | WZI1781236 | ফটো উপলব্ধ | 801 | WB/30/206/048446 | ফটো উপলব্ধ |
| নাম : বিজলী প্রামানিক স্বামীর নাম: বিকাশ প্রামানিক বাড়ির নং : n0105 বয়স : 50 লিঙ্গ : মহিলা | | | নাম : কার্তিক প্রামানিক পিতার নাম: বিকাশ প্রামানিক বাড়ির নং : n0105 বয়স : 30 লিঙ্গ : পুরুষ | | | নাম : প্রকাশ প্রামানিক পিতার নাম: শক্তিপদ প্রামানিক বাড়ির নং : n0105 বয়স : 50 লিঙ্গ : পুরুষ | | |
| 802 | WB/30/206/048232 | ফটো উপলব্ধ | 803 | WB/30/206/048677 | ফটো উপলব্ধ | 804 | CMF2592632 | ফটো উপলব্ধ |
| নাম : মহাদেব প্রামানিক পিতার নাম: গোবর্ধন প্রামানিক বাড়ির নং : n0106 বয়স : 64 লিঙ্গ : পুরুষ | | | নাম : শিবানী প্রামানিক স্বামীর নাম: মহাদেব প্রামানিক বাড়ির নং : n0106 বয়স : 56 লিঙ্গ : মহিলা | | | নাম : বিশ্বজিত প্রামানিক পিতার নাম: মহাদেব প্রামানিক বাড়ির নং : n0106 বয়স : 38 লিঙ্গ : পুরুষ | | |
| 805 | WB/30/206/048692 | ফটো উপলব্ধ | 806 | WB/30/206/048682 | ফটো উপলব্ধ | 807 | CMF2097921 | ফটো উপলব্ধ |
| নাম : রামকৃষ্ণ প্রামানিক পিতার নাম: বনমালী প্রামানিক বাড়ির নং : n0107 বয়স : 59 লিঙ্গ : পুরুষ | | | নাম : কল্পনা প্রামানিক স্বামীর নাম: রামকৃষ্ণ প্রামানিক বাড়ির নং : n0107 বয়স : 56 লিঙ্গ : মহিলা | | | নাম : মনোজ প্রামানিক মায়ের নাম: রঙ্গবালা প্রামানিক বাড়ির নং : n0108 বয়স : 46 লিঙ্গ : পুরুষ | | |
| 808 | CMF2097939 | ফটো উপলব্ধ | 809 | WB/30/206/048614 | ফটো উপলব্ধ | 810 | CMF2504736 | ফটো উপলব্ধ |
| নাম : কবিতা প্রামানিক স্বামীর নাম: মনোজ প্রামানিক বাড়ির নং : n0108 বয়স : 44 লিঙ্গ : মহিলা | | | নাম : আরতি প্রামানিক স্বামীর নাম: বিষ্ণুপদ প্রামানিক বাড়ির নং : n0109 বয়স : 58 লিঙ্গ : মহিলা | | | নাম : চন্দন কুমার প্রামানিক পিতার নাম: বিষ্ণুপদ প্রামানিক বাড়ির নং : n0109 বয়স : 38 লিঙ্গ : পুরুষ | | |

বিধানসভা নির্বাচনক্ষেত্রের নং, নাম : 210-নন্দীগ্রাম
ভাগ নং, নাম : 1-আশদতলা দঃঅংশ(বিশ্বনাথপুর টেকিবাড়ী)

| | | | | | | | | | | | |
|-----|------------------|---|------------|-----|------------------|--|------------|-----|------------------|---|------------|
| 811 | WZI1373802 | নাম : পৌতম কুমার প্রামানিক পিতার নাম: বিষ্ণুপদ প্রামানিক বাড়ির নং : n0109 বয়স : 35 লিঙ্গ : পুরুষ | ফটো উপলব্ধ | 812 | WB/30/206/048612 | নাম : লক্ষীকান্ত প্রামানিক পিতার নাম: জীবনকৃষ্ণ প্রামানিক বাড়ির নং : n0110 বয়স : 81 লিঙ্গ : পুরুষ | ফটো উপলব্ধ | 813 | CMF2097699 | নাম : সুরত প্রামানিক মায়ের নাম: রাধারানী প্রামানিক বাড়ির নং : n0098 বয়স : 47 লিঙ্গ : পুরুষ | ফটো উপলব্ধ |
| 814 | WZI1781293 | নাম : রুপা প্রামানিক স্বামীর নাম: সুরত প্রামানিক বাড়ির নং : n0098 বয়স : 30 লিঙ্গ : মহিলা | ফটো উপলব্ধ | 815 | CMF2363786 | নাম : পুতুল প্রামানিক স্বামীর নাম: সত্যরত প্রামানিক বাড়ির নং : n0098 বয়স : 40 লিঙ্গ : মহিলা | ফটো উপলব্ধ | 816 | WB/30/206/048753 | নাম : প্রশান্ত প্রামানিক পিতার নাম: বংকিম প্রামানিক বাড়ির নং : n0099 বয়স : 68 লিঙ্গ : পুরুষ | ফটো উপলব্ধ |
| 817 | WB/30/206/048771 | নাম : ঝুলন প্রামানিক স্বামীর নাম: শশান্ত প্রামানিক বাড়ির নং : n0099 বয়স : 53 লিঙ্গ : মহিলা | ফটো উপলব্ধ | 818 | WZI1553270 | নাম : গোবিন্দ প্রামানিক পিতার নাম: প্রশান্ত প্রামানিক বাড়ির নং : n0099 বয়স : 33 লিঙ্গ : পুরুষ | ফটো উপলব্ধ | 819 | WZI2896140 | নাম : পরিতোষ প্রামানিক পিতার নাম: সন্তোষ প্রামানিক বাড়ির নং : n0100 বয়স : 75 লিঙ্গ : পুরুষ | ফটো উপলব্ধ |
| 820 | WB/30/206/048749 | নাম : দিপালী প্রামানিক স্বামীর নাম: পরিতোষ প্রামানিক বাড়ির নং : n0100 বয়স : 69 লিঙ্গ : মহিলা | ফটো উপলব্ধ | 821 | CMF1475557 | নাম : সৌম্যনাথ প্রামানিক পিতার নাম: পরিতোষ প্রামানিক বাড়ির নং : n0100 বয়স : 45 লিঙ্গ : পুরুষ | ফটো উপলব্ধ | 822 | CMF1337443 | নাম : শোভনা প্রামানিক স্বামীর নাম: ভবতোষ প্রামানিক বাড়ির নং : n0100 বয়স : 47 লিঙ্গ : মহিলা | ফটো উপলব্ধ |
| 823 | CMF1337542 | নাম : মানালী প্রামানিক পিতার নাম: পরিতোষ প্রামানিক বাড়ির নং : n0100 বয়স : 47 লিঙ্গ : মহিলা | ফটো উপলব্ধ | 824 | WB/30/206/048764 | নাম : প্রভাত প্রামানিক পিতার নাম: অজিত প্রামানিক বাড়ির নং : n0101 বয়স : 62 লিঙ্গ : পুরুষ | ফটো উপলব্ধ | 825 | WB/30/206/048154 | নাম : ছায়া প্রামানিক স্বামীর নাম: প্রভাত প্রামানিক বাড়ির নং : n0101 বয়স : 56 লিঙ্গ : মহিলা | ফটো উপলব্ধ |
| 826 | WZI1287929 | নাম : প্রদীপ প্রামানিক পিতার নাম: প্রভাত প্রামানিক বাড়ির নং : n0101 বয়স : 37 লিঙ্গ : পুরুষ | ফটো উপলব্ধ | 827 | WZI1656883 | নাম : সুমিত্রা প্রামানিক স্বামীর নাম: প্রদীপ প্রামানিক বাড়ির নং : n0101 বয়স : 31 লিঙ্গ : মহিলা | ফটো উপলব্ধ | 828 | WZI1287937 | নাম : প্রবীর প্রামানিক পিতার নাম: প্রভাত প্রামানিক বাড়ির নং : n0101 বয়স : 37 লিঙ্গ : পুরুষ | ফটো উপলব্ধ |
| 829 | WB/30/206/048800 | নাম : প্রকাশ প্রামানিক পিতার নাম: অজিত প্রামানিক বাড়ির নং : n0101 বয়স : 60 লিঙ্গ : পুরুষ | ফটো উপলব্ধ | 830 | WB/30/206/048153 | নাম : কবিতা প্রামানিক স্বামীর নাম: প্রকাশ প্রামানিক বাড়ির নং : n0101 বয়স : 55 লিঙ্গ : মহিলা | ফটো উপলব্ধ | 831 | WZI1287911 | নাম : গোপাল প্রামানিক পিতার নাম: প্রকাশ প্রামানিক বাড়ির নং : n0101 বয়স : 36 লিঙ্গ : পুরুষ | ফটো উপলব্ধ |
| 832 | WZI2808368 | নাম : কবিতা প্রামানিক স্বামীর নাম: প্রকাশ প্রামানিক বাড়ির নং : এন0105 বয়স : 46 লিঙ্গ : মহিলা | ফটো উপলব্ধ | 833 | WZI1976687 | নাম : ইন্দ্রজিৎ প্রামানিক পিতার নাম: ননীগোপাল প্রামানিক বাড়ির নং : n0095 বয়স : 28 লিঙ্গ : পুরুষ | ফটো উপলব্ধ | 834 | WZI1888882 | নাম : সমীর প্রামানিক পিতার নাম: মানস প্রামানিক বাড়ির নং : n0093 বয়স : 29 লিঙ্গ : পুরুষ | ফটো উপলব্ধ |
| 835 | CMF2097848 | নাম : লক্ষণ চন্দ্র প্রামানিক পিতার নাম: লক্ষীকান্ত প্রামানিক বাড়ির নং : n0110 বয়স : 53 লিঙ্গ : পুরুষ | ফটো উপলব্ধ | 836 | CMF2099174 | নাম : ভরত প্রামানিক পিতার নাম: লক্ষীকান্ত প্রামানিক বাড়ির নং : n0110 বয়স : 49 লিঙ্গ : পুরুষ | ফটো উপলব্ধ | 837 | CMF2504793 | নাম : লক্ষী প্রামানিক স্বামীর নাম: ভরত প্রামানিক বাড়ির নং : n0110 বয়স : 40 লিঙ্গ : মহিলা | ফটো উপলব্ধ |
| 838 | WB/30/206/048375 | নাম : শিপ্রা প্রামানিক স্বামীর নাম: সুশীল প্রামানিক বাড়ির নং : n0122 বয়স : 69 লিঙ্গ : মহিলা | ফটো উপলব্ধ | 839 | WZI1553296 | নাম : অর্চনা প্রামানিক পিতার নাম: সুশীল প্রামানিক বাড়ির নং : n0122 বয়স : 40 লিঙ্গ : মহিলা | ফটো উপলব্ধ | 840 | WB/30/206/048388 | নাম : সুনীল প্রামানিক পিতার নাম: রাজেন্দ্র প্রামানিক বাড়ির নং : n0122 বয়স : 76 লিঙ্গ : পুরুষ | ফটো উপলব্ধ |

বিধানসভা নির্বাচনক্ষেত্রের নং, নাম : 210-নন্দীগ্রাম
ভাগ নং, নাম : 1-আশদতলা দঃঅংশ(বিশ্বনাথপুর চৌকিবাড়ী)

| | | | | | | | | |
|--|------------------|------------|--|------------------|------------|--|------------------|------------|
| 841 | WB/30/206/048227 | ফটো উপলব্ধ | 842 | CMF2363778 | ফটো উপলব্ধ | 843 | WB/30/206/048309 | ফটো উপলব্ধ |
| নাম : পৌরী প্রামানিক স্বামীর নাম: সুনীল প্রামানিক বাড়ির নং : n0122 বয়স : 66 লিঙ্গ : মহিলা | | | নাম : মিন্টু প্রামানিক পিতার নাম: সুনীল প্রামানিক বাড়ির নং : n0122 বয়স : 40 লিঙ্গ : পুরুষ | | | নাম : সুরপতি প্রামানিক পিতার নাম: রাজেন্দ্র প্রামানিক বাড়ির নং : n0122 বয়স : 64 লিঙ্গ : পুরুষ | | |
| 844 | WB/30/206/048048 | ফটো উপলব্ধ | 845 | WB/30/206/048224 | ফটো উপলব্ধ | 846 | WB/30/206/048350 | ফটো উপলব্ধ |
| নাম : সুকেশ কুমার প্রামানিক পিতার নাম: রাজেন্দ্রনাথ প্রামানিক বাড়ির নং : n0122 বয়স : 86 লিঙ্গ : পুরুষ | | | নাম : উষারাণী প্রামানিক স্বামীর নাম: সুকেশ কুমার প্রামানিক বাড়ির নং : n0122 বয়স : 73 লিঙ্গ : মহিলা | | | নাম : অমলেন্দু প্রামানিক পিতার নাম: সুকেশ কুমার প্রামানিক বাড়ির নং : n0122 বয়স : 52 লিঙ্গ : পুরুষ | | |
| 847 | CMF1827328 | ফটো উপলব্ধ | 848 | WZI1464320 | ফটো উপলব্ধ | 849 | WZI1373604 | ফটো উপলব্ধ |
| নাম : সুদেষ্ণা প্রামানিক স্বামীর নাম: অমলেন্দু প্রামানিক বাড়ির নং : n0122 বয়স : 50 লিঙ্গ : মহিলা | | | নাম : তপতী পড়য়া(প্রামানিক) স্বামীর নাম: রঞ্জিত প্রামানিক বাড়ির নং : n0122 বয়স : 34 লিঙ্গ : মহিলা | | | নাম : সুখেন্দু প্রামানিক পিতার নাম: সুশীল কুমার প্রামানিক বাড়ির নং : n0122 বয়স : 35 লিঙ্গ : পুরুষ | | |
| 850 | WZI1656875 | ফটো উপলব্ধ | 851 | WZI2737070 | ফটো উপলব্ধ | 852 | WB/30/206/048249 | ফটো উপলব্ধ |
| নাম : অরুনিমা প্রামানিক স্বামীর নাম: শুখেন্দু প্রামানিক বাড়ির নং : n0122 বয়স : 32 লিঙ্গ : মহিলা | | | নাম : নীলাঞ্জনা প্রামানিক পিতার নাম: নির্মলেন্দু প্রামানিক বাড়ির নং : এন0122 বয়স : 21 লিঙ্গ : মহিলা | | | নাম : অশোক কুমার প্রামানিক পিতার নাম: দ্বিজেন্দ্র নাথ প্রামানিক বাড়ির নং : n0123 বয়স : 75 লিঙ্গ : পুরুষ | | |
| 853 | CMF0132878 | ফটো উপলব্ধ | 854 | CMF1509223 | ফটো উপলব্ধ | 855 | CMF1509215 | ফটো উপলব্ধ |
| নাম : আলোকলতা প্রামানিক স্বামীর নাম: কানাইলাল প্রামানিক বাড়ির নং : n0124 বয়স : 68 লিঙ্গ : মহিলা | | | নাম : বুদ্ধদেব প্রামানিক পিতার নাম: বান্টু লাল প্রামানিক বাড়ির নং : n0129 বয়স : 53 লিঙ্গ : পুরুষ | | | নাম : পুতুল প্রামানিক স্বামীর নাম: বুদ্ধদেব প্রামানিক বাড়ির নং : n0129 বয়স : 48 লিঙ্গ : মহিলা | | |
| 856 | CMF1473016 | ফটো উপলব্ধ | 857 | WZI1287986 | ফটো উপলব্ধ | 858 | CMF2097772 | ফটো উপলব্ধ |
| নাম : মহাদেব প্রামানিক পিতার নাম: বণ্টলাল প্রামানিক বাড়ির নং : n0129 বয়স : 47 লিঙ্গ : পুরুষ | | | নাম : সুপর্ণা প্রামানিক স্বামীর নাম: মহাদেব প্রামানিক বাড়ির নং : n0129 বয়স : 37 লিঙ্গ : মহিলা | | | নাম : বিশ্বরঞ্জন প্রামানিক পিতার নাম: পূর্ণচন্দ্র প্রামানিক বাড়ির নং : n0130 বয়স : 51 লিঙ্গ : পুরুষ | | |
| 859 | CMF2097780 | ফটো উপলব্ধ | 860 | WZI0097691 | ফটো উপলব্ধ | 861 | CMF2099208 | ফটো উপলব্ধ |
| নাম : সুতপা প্রামানিক স্বামীর নাম: বিশ্বরঞ্জন প্রামানিক বাড়ির নং : n0130 বয়স : 43 লিঙ্গ : মহিলা | | | নাম : কাজল প্রামানিক স্বামীর নাম: গনেশ প্রামানিক বাড়ির নং : n0130 বয়স : 39 লিঙ্গ : মহিলা | | | নাম : রাজীব প্রামানিক পিতার নাম: কানাইলাল প্রামানিক বাড়ির নং : n0124 বয়স : 41 লিঙ্গ : পুরুষ | | |
| 862 | WZI1781558 | ফটো উপলব্ধ | 863 | WB/30/206/048752 | ফটো উপলব্ধ | 864 | CMF1337526 | ফটো উপলব্ধ |
| নাম : জয়শ্রী প্রামানিক স্বামীর নাম: রাজীব প্রামানিক বাড়ির নং : n0124 বয়স : 30 লিঙ্গ : মহিলা | | | নাম : শম্ভুনাথ প্রামানিক পিতার নাম: অনন্ত প্রামানিক বাড়ির নং : n0124 বয়স : 60 লিঙ্গ : পুরুষ | | | নাম : শিবশংকর প্রামানিক পিতার নাম: চিত্তরঞ্জন প্রামানিক বাড়ির নং : n0125 বয়স : 47 লিঙ্গ : পুরুষ | | |
| 865 | WZI1781467 | ফটো উপলব্ধ | 866 | WZI2540730 | ফটো উপলব্ধ | 867 | WB/30/206/048162 | ফটো উপলব্ধ |
| নাম : কৃষ্ণা প্রামানিক স্বামীর নাম: দেবশংকর প্রামানিক বাড়ির নং : n0125 বয়স : 36 লিঙ্গ : মহিলা | | | নাম : উদয় শংকর প্রামানিক পিতার নাম: শিবশংকর প্রামানিক বাড়ির নং : এন0125 বয়স : 24 লিঙ্গ : পুরুষ | | | নাম : আল্পনা প্রামানিক স্বামীর নাম: বলাইচাঁদ প্রামানিক বাড়ির নং : n0126 বয়স : 66 লিঙ্গ : মহিলা | | |
| 868 | CMF2418069 | ফটো উপলব্ধ | 869 | WZI1464338 | ফটো উপলব্ধ | 870 | WB/30/206/048637 | ফটো উপলব্ধ |
| নাম : তরুনকুমার প্রামানিক পিতার নাম: বলাইচাঁদ প্রামানিক বাড়ির নং : n0126 বয়স : 47 লিঙ্গ : পুরুষ | | | নাম : তপতী পট্টনায়ক(প্রামানিক) স্বামীর নাম: তরুন কুমার প্রামানিক বাড়ির নং : n0126 বয়স : 36 লিঙ্গ : মহিলা | | | নাম : নিমাইচাঁদ প্রামানিক পিতার নাম: অনন্ত প্রামানিক বাড়ির নং : n0127 বয়স : 65 লিঙ্গ : পুরুষ | | |

বিধানসভা নির্বাচনক্ষেত্রের নং, নাম : 210-নন্দীগ্রাম
ভাগ নং, নাম : 1-আশদতলা দঃঅংশ(বিশ্বনাথপুর টোকিবাড়ী)

| | | | | | | | | |
|---|------------------|------------|--|------------------|------------|---|------------------|------------|
| 871 | WB/30/206/048763 | ফটো উপলব্ধ | 872 | CMF2504751 | ফটো উপলব্ধ | 873 | WZI1781277 | ফটো উপলব্ধ |
| নাম : মনীন্দ্রনাথ প্রামানিক পিতার নাম: অনন্ত প্রামানিক বাড়ির নং : n0127 বয়স : 58 লিঙ্গ : পুরুষ | | | নাম : সুসমা প্রামানিক স্বামীর নাম: মনীন্দ্রনাথ প্রামানিক বাড়ির নং : n0127 বয়স : 42 লিঙ্গ : মহিলা | | | নাম : তারকনাথ প্রামানিক পিতার নাম: মণীন্দ্রনাথ প্রামানিক বাড়ির নং : n0127 বয়স : 30 লিঙ্গ : পুরুষ | | |
| 874 | WB/30/206/048658 | ফটো উপলব্ধ | 875 | WB/30/206/048003 | ফটো উপলব্ধ | 876 | WZI1373596 | ফটো উপলব্ধ |
| নাম : অনিমা প্রামানিক স্বামীর নাম: বংকিম প্রামানিক বাড়ির নং : n0128 বয়স : 92 লিঙ্গ : মহিলা | | | নাম : ঝটুলাল প্রামানিক পিতার নাম: গুনাধর প্রামানিক বাড়ির নং : n0129 বয়স : 72 লিঙ্গ : পুরুষ | | | নাম : চায়না প্রামানিক পিতার নাম: ভানগোপাল প্রামানিক বাড়ির নং : n0104 বয়স : 35 লিঙ্গ : মহিলা | | |
| 877 | WZI1553288 | ফটো উপলব্ধ | 878 | CMF2097731 | ফটো উপলব্ধ | 879 | WZI2516797 | ফটো উপলব্ধ |
| নাম : শেফালী ভূঞা প্রামানিক স্বামীর নাম: অনিমেষ প্রামানিক বাড়ির নং : n0103 বয়স : 34 লিঙ্গ : মহিলা | | | নাম : অনিমেষ প্রামানিক পিতার নাম: গৌরহরি প্রামানিক বাড়ির নং : n0103 বয়স : 44 লিঙ্গ : পুরুষ | | | নাম : ভাস্কর প্রামানিক পিতার নাম: হিমংশু প্রামানিক বাড়ির নং : n0102 বয়স : 66 লিঙ্গ : পুরুষ | | |
| 880 | CMF2096808 | ফটো উপলব্ধ | 881 | WB/30/206/048251 | ফটো উপলব্ধ | 882 | WB/30/206/048552 | ফটো উপলব্ধ |
| নাম : সেখ আব্দুল সালাম পিতার নাম: সেক রাহাজদ্দিন বাড়ির নং : n0167 বয়স : 43 লিঙ্গ : পুরুষ | | | নাম : সুশান্ত কুমার প্রামানিক পিতার নাম: বংকিম বিহারী প্রামানিক বাড়ির নং : n0167 বয়স : 57 লিঙ্গ : পুরুষ | | | নাম : অঞ্জলী প্রামানিক স্বামীর নাম: ভবতোষ প্রামানিক বাড়ির নং : n0131 বয়স : 60 লিঙ্গ : মহিলা | | |
| 883 | WB/30/206/048488 | ফটো উপলব্ধ | 884 | WB/30/206/048698 | ফটো উপলব্ধ | 885 | WB/30/206/048489 | ফটো উপলব্ধ |
| নাম : গৌরীরাণী প্রামানিক স্বামীর নাম: বিদ্যাধর প্রামানিক বাড়ির নং : n0132 বয়স : 71 লিঙ্গ : মহিলা | | | নাম : দিলীপ প্রামানিক পিতার নাম: বিদ্যাধর প্রামানিক বাড়ির নং : n0132 বয়স : 61 লিঙ্গ : পুরুষ | | | নাম : ভারতী প্রামানিক স্বামীর নাম: দিলীপ প্রামানিক বাড়ির নং : n0132 বয়স : 53 লিঙ্গ : মহিলা | | |
| 886 | WZI1781384 | ফটো উপলব্ধ | 887 | WB/30/206/048631 | ফটো উপলব্ধ | 888 | WB/30/206/048490 | ফটো উপলব্ধ |
| নাম : রামকৃষ্ণ প্রামানিক পিতার নাম: দিলীপ প্রামানিক বাড়ির নং : n0132 বয়স : 30 লিঙ্গ : পুরুষ | | | নাম : দীপক প্রামানিক পিতার নাম: বিদ্যাধর প্রামানিক বাড়ির নং : n0132 বয়স : 54 লিঙ্গ : পুরুষ | | | নাম : কাজল প্রামানিক স্বামীর নাম: দীপক প্রামানিক বাড়ির নং : n0132 বয়স : 50 লিঙ্গ : মহিলা | | |
| 889 | WB/30/206/048486 | ফটো উপলব্ধ | 890 | CMF2097814 | ফটো উপলব্ধ | 891 | WZI1288000 | ফটো উপলব্ধ |
| নাম : সরস্বতী প্রামানিক স্বামীর নাম: হরিশ চন্দ্র প্রামানিক বাড়ির নং : n0133 বয়স : 61 লিঙ্গ : মহিলা | | | নাম : অনুপ প্রামানিক পিতার নাম: হরিশচন্দ্র প্রামানিক বাড়ির নং : n0133 বয়স : 43 লিঙ্গ : পুরুষ | | | নাম : মৌসুমি প্রামানিক স্বামীর নাম: অনুপ প্রামানিক বাড়ির নং : n0133 বয়স : 36 লিঙ্গ : মহিলা | | |
| 892 | WB/30/206/048775 | ফটো উপলব্ধ | 893 | WZI1137371 | ফটো উপলব্ধ | 894 | CMF0132928 | ফটো উপলব্ধ |
| নাম : নিতাইচাঁদ প্রামানিক পিতার নাম: অনন্ত প্রামানিক বাড়ির নং : n0141 বয়স : 68 লিঙ্গ : পুরুষ | | | নাম : কার্তিক প্রামানিক পিতার নাম: নিতাই চাঁদ প্রামানিক বাড়ির নং : n0141 বয়স : 36 লিঙ্গ : পুরুষ | | | নাম : মায়ী প্রামানিক স্বামীর নাম: নিতাই বাড়ির নং : n0141 বয়স : 62 লিঙ্গ : মহিলা | | |
| 895 | WB/30/206/048411 | ফটো উপলব্ধ | 896 | WB/30/206/048334 | ফটো উপলব্ধ | 897 | CMF2097830 | ফটো উপলব্ধ |
| নাম : সবিতা প্রামানিক স্বামীর নাম: হরিপদ প্রামানিক বাড়ির নং : n0143 বয়স : 70 লিঙ্গ : মহিলা | | | নাম : তারকনাথ প্রামানিক পিতার নাম: হরিপদ প্রামানিক বাড়ির নং : n0143 বয়স : 52 লিঙ্গ : পুরুষ | | | নাম : রমা প্রামানিক স্বামীর নাম: তারকনাথ প্রামানিক বাড়ির নং : n0143 বয়স : 47 লিঙ্গ : মহিলা | | |
| 898 | WZI2323640 | ফটো উপলব্ধ | 899 | WB/30/206/048439 | ফটো উপলব্ধ | 900 | WZI1620020 | ফটো উপলব্ধ |
| নাম : সিবা প্রসাদ পাল পিতার নাম: মাখন চন্দ্র পাল বাড়ির নং : নীল বয়স : 41 লিঙ্গ : পুরুষ | | | নাম : সুমতি বল্লভ স্বামীর নাম: জয়দেব বল্লভ বাড়ির নং : n0121 বয়স : 68 লিঙ্গ : মহিলা | | | নাম : অনুশ্রী বল্লভ প্রধান স্বামীর নাম: দীপঙ্কর প্রধান বাড়ির নং : n0169 বয়স : 34 লিঙ্গ : মহিলা | | |

বিধানসভা নির্বাচনক্ষেত্রের নং, নাম : 210-নন্দীগ্রাম
ভাগ নং, নাম : 1-আশদতলা দঃঅংশ(বিশ্বনাথপুর চৌকিবাড়ী)

| | | | | | |
|--|--------------------------|--|--------------------------|---|--------------------------------|
| 901 নাম : জেসিমন বিবি স্বামীর নাম : বাসেদ খান বাড়ির নং : n0023 বয়স : 66 লিঙ্গ : মহিলা | WZI2222099 ফটো উপলব্ধ | 902 নাম : জলিল খাঁ পিতার নাম : বাসেদ খাঁ বাড়ির নং : n0023 বয়স : 39 লিঙ্গ : পুরুষ | CMF2504538 ফটো উপলব্ধ | 903 নাম : তেরিকুন বিবি স্বামীর নাম : কওসর বাড়ির নং : n0050 বয়স : 80 লিঙ্গ : মহিলা | WZI2321933 ফটো উপলব্ধ |
| 904 নাম : রহিতুন বিবি স্বামীর নাম : বেলাক মীর বাড়ির নং : n0170 বয়স : 45 লিঙ্গ : মহিলা | CMF2608149 ফটো উপলব্ধ | 905 নাম : রুকশানা বিবি স্বামীর নাম : সেখ আনোয়ার বাড়ির নং : n0147 বয়স : 38 লিঙ্গ : মহিলা | CMF2592467 ফটো উপলব্ধ | 906 নাম : নাসিমা বিবি স্বামীর নাম : মমরেজ আলি খাঁ বাড়ির নং : n0148 বয়স : 39 লিঙ্গ : মহিলা | CMF2592574 ফটো উপলব্ধ |
| 907 নাম : সুস্মিতা তুঙ্গ করণ স্বামীর নাম : দেবরাজ করণ বাড়ির নং : এন0025 বয়স : 25 লিঙ্গ : মহিলা | ZIW2353324 ফটো উপলব্ধ | 908 নাম : তইমিনা বিবি স্বামীর নাম : জলিল উদ্দিন সেক বাড়ির নং : n0023 বয়স : 32 লিঙ্গ : মহিলা | WZI1553072 ফটো উপলব্ধ | 909 নাম : সুতিকনা গুড্যা(বেরা) স্বামীর নাম : মানিক বেরা বাড়ির নং : n0134 বয়স : 34 লিঙ্গ : মহিলা | WZI1464346 ফটো উপলব্ধ |
| 910 নাম : মানস বেরা পিতার নাম : তারাপদ বেরা বাড়ির নং : n0134 বয়স : 39 লিঙ্গ : পুরুষ | WZI0098368 ফটো উপলব্ধ | 911 নাম : প্রতিমা দাস (বেরা) স্বামীর নাম : মানস বেরা বাড়ির নং : n0134 বয়স : 32 লিঙ্গ : মহিলা | WZI1781442 ফটো উপলব্ধ | 912 নাম : অশোক বেরা পিতার নাম : শক্তিপদ বেরা বাড়ির নং : n0135 বয়স : 50 লিঙ্গ : পুরুষ | WB/30/206/048537 ফটো উপলব্ধ |
| 913 নাম : শীলারানী বেরা স্বামীর নাম : অশোক বেরা বাড়ির নং : n0135 বয়স : 49 লিঙ্গ : মহিলা | CMF1473826 ফটো উপলব্ধ | 914 নাম : মনোরঞ্জন বেরা পিতার নাম : শক্তিপদ বেরা বাড়ির নং : n0135 বয়স : 40 লিঙ্গ : পুরুষ | CMF2592699 ফটো উপলব্ধ | 915 নাম : রিক্কু বেরা(সামন্ত) স্বামীর নাম : মনোরঞ্জন বেরা বাড়ির নং : n0135 বয়স : 36 লিঙ্গ : মহিলা | WZI1288018 ফটো উপলব্ধ |
| 916 নাম : মানিক বেরা পিতার নাম : তারাপদ বেরা বাড়ির নং : n0134 বয়স : 46 লিঙ্গ : পুরুষ | CMF1827591 ফটো উপলব্ধ | 917 নাম : গৌরী বেরা স্বামীর নাম : তাপস বেরা বাড়ির নং : n0134 বয়স : 40 লিঙ্গ : মহিলা | CMF2592715 ফটো উপলব্ধ | 918 নাম : তাপস বেরা পিতার নাম : তারাপদ বেরা বাড়ির নং : n0134 বয়স : 46 লিঙ্গ : পুরুষ | CMF2098077 ফটো উপলব্ধ |
| 919 নাম : গুরুপদ বেরা মায়ের নাম : শীলারানী বেরা বাড়ির নং : এন0135 বয়স : 27 লিঙ্গ : পুরুষ | WZI2136646 ফটো উপলব্ধ | 920 নাম : শুভম বেরা পিতার নাম : মোহনলাল বেরা বাড়ির নং : n0145 বয়স : 29 লিঙ্গ : পুরুষ | WZI1888551 ফটো উপলব্ধ | 921 নাম : তরণ বেরা পিতার নাম : তাপস বেরা বাড়ির নং : এন0134 বয়স : 22 লিঙ্গ : পুরুষ | WZI2714087 ফটো উপলব্ধ |
| 922 নাম : মোহন লাল বেরা পিতার নাম : ভূপতি চরন বেরা বাড়ির নং : n0145 বয়স : 59 লিঙ্গ : পুরুষ | CMF2363885 ফটো উপলব্ধ | 923 নাম : স্বপ্না ভূঞা স্বামীর নাম : অজয় কুমার ভূঞা বাড়ির নং : n0163 বয়স : 45 লিঙ্গ : মহিলা | WZI2513083 ফটো উপলব্ধ | 924 নাম : সোমনাথ ভূঞা মায়ের নাম : স্বপ্না ভূঞা বাড়ির নং : n0163 বয়স : 27 লিঙ্গ : পুরুষ | WZI2511590 ফটো উপলব্ধ |
| Q 925 নাম : বানীকন্ঠ ভূঞা পিতার নাম : উপেন্দ্র ভূঞা বাড়ির নং : বয়স : 69 লিঙ্গ : পুরুষ | CMF2098895 ফটো উপলব্ধ | 926 নাম : পুষ্প রানী ভূঞা স্বামীর নাম : দিলীপ ভূঞা বাড়ির নং : n0152 বয়স : 44 লিঙ্গ : মহিলা | CMF2098903 ফটো উপলব্ধ | 927 নাম : দিলীপ ভূঞা পিতার নাম : বানীকন্ঠ ভূঞা বাড়ির নং : n0153 বয়স : 46 লিঙ্গ : পুরুষ | CMF1337187 ফটো উপলব্ধ |
| 928 নাম : সবিতা ভূঞা(মাইতি) স্বামীর নাম : সুনিমল কুমার মাইতি বাড়ির নং : n0165 বয়স : 39 লিঙ্গ : মহিলা | CMF2381770 ফটো উপলব্ধ | 929 নাম : নাজির মল্লিক মায়ের নাম : আক্তারুন বিবি বাড়ির নং : n0019 বয়স : 30 লিঙ্গ : পুরুষ | WZI1888569 ফটো উপলব্ধ | 930 নাম : অনিশা খাতুন স্বামীর নাম : সেক আতিবুল বাড়ির নং : এন002 বয়স : 24 লিঙ্গ : মহিলা | WZI2452613 ফটো উপলব্ধ |

বিধানসভা নির্বাচনক্ষেত্রের নং, নাম : 210-নন্দীগ্রাম
ভাগ নং, নাম : 1-আশদতলা দঃঅংশ(বিশ্বনাথপুর টেকিবাড়ী)

| | | | | | |
|--|--------------------------------|---|--------------------------------|--|--------------------------------|
| 931 নাম : জাহিদা পারভিন স্বামীর নাম: আবদুল সালাম খান বাড়ির নং : এন002 বয়স : 29 লিঙ্গ : মহিলা | WZI1898014 ফটো উপলব্ধ | 932 নাম : আক্তারুন বিবি পিতার নাম: আনসার বাড়ির নং : n0019 বয়স : 41 লিঙ্গ : মহিলা | CMF2363877 ফটো উপলব্ধ | 933 নাম : সেখ ইসমাইল পিতার নাম: সেখ নুরজামল বাড়ির নং : এন002 বয়স : 25 লিঙ্গ : পুরুষ | WZI2455111 ফটো উপলব্ধ |
| 934 নাম : নাসির মল্লিক মায়ের নাম: আক্তারুন বিবি বাড়ির নং : 0019 বয়স : 29 লিঙ্গ : পুরুষ | WZI2107340 ফটো উপলব্ধ | 935 নাম : রহিলা বিবি স্বামীর নাম: মুক্তার বাড়ির নং : n0002 বয়স : 51 লিঙ্গ : মহিলা | WZI2811933 ফটো উপলব্ধ | 936 নাম : আকসার মল্লিক পিতার নাম: আকসার মল্লিক বাড়ির নং : n0019 বয়স : 50 লিঙ্গ : পুরুষ | WB/30/206/048464 ফটো উপলব্ধ |
| 937 নাম : আয়েশা বিবি স্বামীর নাম: আনসার বাড়ির নং : n0019 বয়স : 66 লিঙ্গ : মহিলা | WZI2873545 ফটো উপলব্ধ | 938 নাম : আক্কাশ মল্লিক পিতার নাম: আনসার মল্লিক বাড়ির নং : n0019 বয়স : 39 লিঙ্গ : পুরুষ | CMF2363893 ফটো উপলব্ধ | 939 নাম : সাবানা বিবি স্বামীর নাম: আক্কাশ মল্লিক বাড়ির নং : n0019 বয়স : 36 লিঙ্গ : মহিলা | WZI1287721 ফটো উপলব্ধ |
| 940 নাম : আজমিরা বিবি স্বামীর নাম: আকসার বাড়ির নং : n0019 বয়স : 46 লিঙ্গ : মহিলা | CMF1471663 ফটো উপলব্ধ | 941 নাম : লালু বিবি স্বামীর নাম: খুরসেদ বাড়ির নং : n0002 বয়স : 50 লিঙ্গ : মহিলা | CMF2097186 ফটো উপলব্ধ | 942 নাম : রেজাবুল মল্লিক পিতার নাম: মোজাফর মল্লিক বাড়ির নং : n0002 বয়স : 30 লিঙ্গ : পুরুষ | WZI1781319 ফটো উপলব্ধ |
| 943 নাম : সহস্রাংশু পাত্র পিতার নাম: সুশীল পাত্র বাড়ির নং : n0114 বয়স : 63 লিঙ্গ : পুরুষ | CMF2504835 ফটো উপলব্ধ | 944 নাম : লীলা মাইতি স্বামীর নাম: শংকর মাইতি বাড়ির নং : n0117 বয়স : 29 লিঙ্গ : মহিলা | WZI1976752 ফটো উপলব্ধ | 945 নাম : গৌরশংকর মাইতি পিতার নাম: সুচিত্র মাইতি বাড়ির নং : n0085 বয়স : 52 লিঙ্গ : পুরুষ | CMF1473024 ফটো উপলব্ধ |
| 946 নাম : পুতুল শাসমল (মাইতি) স্বামীর নাম: গৌরশংকর মাইতি বাড়ির নং : n0085 বয়স : 36 লিঙ্গ : মহিলা | WZI1781475 ফটো উপলব্ধ | 947 নাম : সন্ধ্যারানী মাইতি স্বামীর নাম: শংকর মাইতি বাড়ির নং : n0086 বয়স : 63 লিঙ্গ : মহিলা | WB/30/206/048594 ফটো উপলব্ধ | 948 নাম : অলক মাইতি পিতার নাম: শংকর মাইতি বাড়ির নং : n0086 বয়স : 46 লিঙ্গ : পুরুষ | CMF2418176 ফটো উপলব্ধ |
| 949 নাম : সুনীতা দাস(মাইতি) স্বামীর নাম: অলক মাইতি বাড়ির নং : n0086 বয়স : 34 লিঙ্গ : মহিলা | WZI1464353 ফটো উপলব্ধ | 950 নাম : পুলক মাইতি মায়ের নাম: সন্ধ্যা রানী মাইতি বাড়ির নং : n0086 বয়স : 39 লিঙ্গ : পুরুষ | CMF2592749 ফটো উপলব্ধ | 951 নাম : মৌসুমী পাত্র মাইতি স্বামীর নাম: পুলক মাইতি বাড়ির নং : n0086 বয়স : 32 লিঙ্গ : মহিলা | WZI1553312 ফটো উপলব্ধ |
| 952 নাম : উত্তম কুমার মাইতি পিতার নাম: অসিতবরন মাইতি বাড়ির নং : n0087 বয়স : 54 লিঙ্গ : পুরুষ | WB/30/206/048625 ফটো উপলব্ধ | 953 নাম : সুমনা দাস(মাইতি) স্বামীর নাম: উত্তম কুমার মাইতি বাড়ির নং : n0087 বয়স : 56 লিঙ্গ : মহিলা | WZI1287887 ফটো উপলব্ধ | 954 নাম : সন্দীপন মাইতি পিতার নাম: অসিতবরন মাইতি বাড়ির নং : n0087 বয়স : 44 লিঙ্গ : পুরুষ | CMF1474105 ফটো উপলব্ধ |
| 955 নাম : সুদেষ্কা মাইতি পিতার নাম: অসিত বরন মাইতি বাড়ির নং : n0087 বয়স : 41 লিঙ্গ : মহিলা | CMF2099224 ফটো উপলব্ধ | 956 নাম : ভবতোষ মাইতি পিতার নাম: বংকিম মাইতি বাড়ির নং : n0092 বয়স : 66 লিঙ্গ : পুরুষ | WB/30/206/048524 ফটো উপলব্ধ | 957 নাম : সরোজ মাইতি পিতার নাম: বিজয়কৃষ্ণ মাইতি বাড়ির নং : n0114 বয়স : 70 লিঙ্গ : পুরুষ | WB/30/206/048533 ফটো উপলব্ধ |
| 958 নাম : অর্চনা মাইতি স্বামীর নাম: মহাদেব মাইতি বাড়ির নং : n0114 বয়স : 59 লিঙ্গ : মহিলা | WB/30/206/048748 ফটো উপলব্ধ | 959 নাম : অম্বরীশ মাইতি পিতার নাম: মহাদেব মাইতি বাড়ির নং : n0114 বয়স : 41 লিঙ্গ : পুরুষ | CMF2363943 ফটো উপলব্ধ | 960 নাম : সংযুক্তা পাত্র পিতার নাম: সহস্রাংশু পাত্র বাড়ির নং : n0114 বয়স : 30 লিঙ্গ : মহিলা | WZI1781210 ফটো উপলব্ধ |

বিধানসভা নির্বাচনক্ষেত্রের নং, নাম : 210-নন্দীগ্রাম
ভাগ নং, নাম : 1-আশদতলা দঃঅংশ(বিশ্বনাথপুর চৌকিবাড়ী)

| | | | | | | | | |
|---|------------------|------------|--|------------------|------------|---|------------------|------------|
| 961 নাম : শেফালী মাইতি স্বামীর নাম: বাসুদেব মাইতি বাড়ির নং : n0115 বয়স : 57 লিঙ্গ : মহিলা | WB/30/206/048743 | ফটো উপলব্ধ | 962 নাম : রামপ্রসাদ মাইতি পিতার নাম: ক্ষুদিরাম মাইতি বাড়ির নং : n0116 বয়স : 64 লিঙ্গ : পুরুষ | WB/30/206/048386 | ফটো উপলব্ধ | 963 নাম : গীতা রানী ভূঞা(মাইতি) স্বামীর নাম: রামপদ মাইতি বাড়ির নং : n0116 বয়স : 57 লিঙ্গ : মহিলা | WB/30/206/048381 | ফটো উপলব্ধ |
| 964 নাম : মানিক মাইতি পিতার নাম: জ্ঞানেন্দ্র মাইতি বাড়ির নং : n0117 বয়স : 61 লিঙ্গ : পুরুষ | WB/30/206/048417 | ফটো উপলব্ধ | 965 নাম : পার্বতী মাইতি স্বামীর নাম: প্রদীপ কুমার মাইতি বাড়ির নং : n0092 বয়স : 27 লিঙ্গ : মহিলা | WZI2107415 | ফটো উপলব্ধ | 966 নাম : হাকিমুল খাঁন পিতার নাম: তুহেদ আলি খাঁন বাড়ির নং : এন0012 বয়স : 42 লিঙ্গ : পুরুষ | WZI1480094 | ফটো উপলব্ধ |
| 967 নাম : আনসুরা বিবি স্বামীর নাম: হাকিমুল খাঁন বাড়ির নং : এন0220 বয়স : 34 লিঙ্গ : মহিলা | WZI1573781 | ফটো উপলব্ধ | 968 নাম : মিত্র নারায়ণ মাইতি পিতার নাম: রাম প্রসাদ মাইতি বাড়ির নং : n0116 বয়স : 29 লিঙ্গ : পুরুষ | WZI1888536 | ফটো উপলব্ধ | 969 নাম : দুর্গা রানী জানা মাইতি স্বামীর নাম: কৃষ্ণেন্দু মাইতি বাড়ির নং : এন0158 বয়স : 23 লিঙ্গ : মহিলা | WZI2540235 | ফটো উপলব্ধ |
| 970 নাম : সোনালী দে মাইতি স্বামীর নাম: শুভাশীষ মাইতি বাড়ির নং : এন0114 বয়স : 24 লিঙ্গ : মহিলা | WZI2540227 | ফটো উপলব্ধ | 971 নাম : বাসুদেব মাইতি পিতার নাম: সতীশ মাইতি বাড়ির নং : n0115 বয়স : 67 লিঙ্গ : পুরুষ | WB/30/206/048339 | ফটো উপলব্ধ | 972 নাম : তিথি জানা(মাইতি) স্বামীর নাম: অম্বরীশ মাইতি বাড়ির নং : n0114 বয়স : 34 লিঙ্গ : মহিলা | WZI1464361 | ফটো উপলব্ধ |
| 973 নাম : মহাদেব মাইতি পিতার নাম: বিজয়কৃষ্ণ মাইতি বাড়ির নং : n0114 বয়স : 64 লিঙ্গ : পুরুষ | WB/30/206/048484 | ফটো উপলব্ধ | 974 নাম : সুভাশীষ মাইতি পিতার নাম: সরোজ মাইতি বাড়ির নং : n0114 বয়স : 36 লিঙ্গ : পুরুষ | WZI1287960 | ফটো উপলব্ধ | 975 নাম : ইন্দ্রানী মাইতি স্বামীর নাম: সরোজ মাইতি বাড়ির নং : n0114 বয়স : 65 লিঙ্গ : মহিলা | WB/30/206/048715 | ফটো উপলব্ধ |
| 976 নাম : চপলা মাইতি স্বামীর নাম: মনোরঞ্জন মাইতি বাড়ির নং : n0092 বয়স : 43 লিঙ্গ : মহিলা | CMF1473933 | ফটো উপলব্ধ | 977 নাম : মনোরঞ্জন মাইতি পিতার নাম: বঙ্কিম মাইতি বাড়ির নং : n0092 বয়স : 58 লিঙ্গ : পুরুষ | WB/30/206/048516 | ফটো উপলব্ধ | 978 নাম : প্রদীপ কুমার মাইতি পিতার নাম: ভবতোষ মাইতি বাড়ির নং : n0092 বয়স : 34 লিঙ্গ : পুরুষ | WZI1373620 | ফটো উপলব্ধ |
| 979 নাম : লক্ষী মাইতি স্বামীর নাম: ভবতোষ মাইতি বাড়ির নং : n0092 বয়স : 54 লিঙ্গ : মহিলা | WB/30/206/048711 | ফটো উপলব্ধ | 980 নাম : তাপসী মাইতি পিতার নাম: সুচিত্র মাইতি বাড়ির নং : n0085 বয়স : 53 লিঙ্গ : মহিলা | WB/30/206/048610 | ফটো উপলব্ধ | 981 নাম : শ্রীজিত কুমার পাত্র পিতার নাম: সহস্রাংশু পাত্র বাড়ির নং : এন0118 বয়স : 23 লিঙ্গ : পুরুষ | WZI2540185 | ফটো উপলব্ধ |
| 982 নাম : দেবব্রত মাইতি পিতার নাম: মনোরঞ্জন মাইতি বাড়ির নং : এন0092 বয়স : 23 লিঙ্গ : পুরুষ | WZI2628261 | ফটো উপলব্ধ | 983 নাম : মৌমিতা মাইতি জানা স্বামীর নাম: অভিজিৎ মাইতি বাড়ির নং : এন011৮ বয়স : 27 লিঙ্গ : মহিলা | WZI2540193 | ফটো উপলব্ধ | 984 নাম : শংকর মাইতি পিতার নাম: মানিকলাল মাইতি বাড়ির নং : n0117 বয়স : 35 লিঙ্গ : পুরুষ | WZI1373638 | ফটো উপলব্ধ |
| 985 নাম : জয়দেব মাইতি পিতার নাম: সতীশ মাইতি বাড়ির নং : n0118 বয়স : 60 লিঙ্গ : পুরুষ | WZI2794204 | ফটো উপলব্ধ | 986 নাম : নিত্য গোপাল মাইতি পিতার নাম: সুচিত্র মাইতি বাড়ির নং : n0157 বয়স : 47 লিঙ্গ : পুরুষ | CMF1336916 | ফটো উপলব্ধ | 987 নাম : সেক আজিজুল পিতার নাম: সেক মহসিন বাড়ির নং : এন0085 বয়স : 34 লিঙ্গ : পুরুষ | WZI2023844 | ফটো উপলব্ধ |
| 988 নাম : সুনির্মল কুমার মাইতি পিতার নাম: অসিতবরন মাইতি বাড়ির নং : n0087 বয়স : 48 লিঙ্গ : পুরুষ | CMF1474642 | ফটো উপলব্ধ | 989 নাম : বন্দিতা মাইতি পাত্র স্বামীর নাম: সহস্রাংশু পাত্র বাড়ির নং : n0114 বয়স : 52 লিঙ্গ : মহিলা | CMF2504843 | ফটো উপলব্ধ | 990 নাম : কৃষ্ণেন্দু মাইতি পিতার নাম: জয়দেব মাইতি বাড়ির নং : n0158 বয়স : 33 লিঙ্গ : পুরুষ | WZI1464379 | ফটো উপলব্ধ |

বিধানসভা নির্বাচনক্ষেত্রের নং, নাম : 210-নন্দীগ্রাম
ভাগ নং, নাম : 1-আশদতলা দঃঅংশ(বিশ্বনাথপুর চৌকিবাড়ী)

| | | | | | |
|---|--------------------------------|---|--------------------------|--|--------------------------|
| 991 নাম : সুমি রায় (মাইতি) স্বামীর নাম: নিত্যগোপাল মাইতি বাড়ির নং : n0157 বয়স : 36 লিঙ্গ : মহিলা | WZI1656891 ফটো উপলব্ধ | 992 নাম : অভিজিৎ মাইতি পিতার নাম: জয়দেব মাইতি বাড়ির নং : n0118 বয়স : 36 লিঙ্গ : পুরুষ | WZI1287978 ফটো উপলব্ধ | 993 নাম : অনিতা মাইতি স্বামীর নাম: জয়দেব মাইতি বাড়ির নং : n0118 বয়স : 51 লিঙ্গ : মহিলা | WZI2798874 ফটো উপলব্ধ |
| 994 নাম : কাননবালা মাইতি স্বামীর নাম: মানিক মাইতি বাড়ির নং : n0117 বয়স : 56 লিঙ্গ : মহিলা | WB/30/206/048744 ফটো উপলব্ধ | 995 নাম : গোপাল মাইতি পিতার নাম: ভবতোষ মাইতি বাড়ির নং : n0092 বয়স : 28 লিঙ্গ : পুরুষ | WZI1976679 ফটো উপলব্ধ | 996 নাম : আনসুর সেখ পিতার নাম: মাল্লান সেখ বাড়ির নং : n0065 বয়স : 38 লিঙ্গ : পুরুষ | CMF2592459 ফটো উপলব্ধ |
| 997 নাম : মঞ্জুবিনী স্বামীর নাম: মাল্লান বাড়ির নং : n0065 বয়স : 53 লিঙ্গ : মহিলা | WB/30/206/048410 ফটো উপলব্ধ | 998 নাম : সেক হাল্লান পিতার নাম: সেক আমীর বাড়ির নং : n0065 বয়স : 60 লিঙ্গ : পুরুষ | WZI1373729 ফটো উপলব্ধ | 999 নাম : রেজ্জাক মীর পিতার নাম: উল্লাহ মীর বাড়ির নং : n0171 বয়স : 44 লিঙ্গ : পুরুষ | WZI1386697 ফটো উপলব্ধ |
| 1000 নাম : মোমিতা সাহু প্রামানিক স্বামীর নাম: কার্তিক প্রামানিক বাড়ির নং : n0173 বয়স : 29 লিঙ্গ : মহিলা | WZI1916089 ফটো উপলব্ধ | 1001 নাম : সেক ইসরাফিল সেক পিতার নাম: সেক সাহাজাহান বাড়ির নং : n0144 বয়স : 37 লিঙ্গ : পুরুষ | CMF2592673 ফটো উপলব্ধ | 1002 নাম : মর্জিনা খাতুন বিবি স্বামীর নাম: সেক রফিকুল বাড়ির নং : n0144 বয়স : 28 লিঙ্গ : মহিলা | WZI2107621 ফটো উপলব্ধ |
| 1003 নাম : সাগিরা বিবি স্বামীর নাম: সেক ইসরাফিল বাড়ির নং : n0144 বয়স : 35 লিঙ্গ : মহিলা | WZI1464247 ফটো উপলব্ধ | 1004 নাম : কবীর সেখ পিতার নাম: সেক জামসেদ বাড়ির নং : n0047 বয়স : 48 লিঙ্গ : পুরুষ | WZI2221984 ফটো উপলব্ধ | 1005 নাম : রুহুল আমিন সেক পিতার নাম: জামসেদ বাড়ির নং : n0047 বয়স : 56 লিঙ্গ : পুরুষ | WZI2222057 ফটো উপলব্ধ |
| 1006 নাম : বিনা মাইতি(প্রামানিক) স্বামীর নাম: দেবশীষ মাইতি বাড়ির নং : n0144 বয়স : 37 লিঙ্গ : মহিলা | WZI1288026 ফটো উপলব্ধ | 1007 নাম : সেক মাইবুল পিতার নাম: সেক মুরশেদ বাড়ির নং : n0144 বয়স : 38 লিঙ্গ : পুরুষ | WZI1373760 ফটো উপলব্ধ | 1008 নাম : সাবিনা বিবি স্বামীর নাম: মুকলেসুর রহমান বাড়ির নং : n0144 বয়স : 39 লিঙ্গ : মহিলা | CMF2504827 ফটো উপলব্ধ |
| 1009 নাম : ইসমাইল সেক পিতার নাম: সাজাহান বাড়ির নং : n0144 বয়স : 39 লিঙ্গ : পুরুষ | CMF2592681 ফটো উপলব্ধ | 1010 নাম : আয়েসা সিদ্দিকা বিবি স্বামীর নাম: সামসুল খাঁ বাড়ির নং : n0144 বয়স : 41 লিঙ্গ : মহিলা | CMF2098069 ফটো উপলব্ধ | 1011 নাম : মানু বিবি পিতার নাম: আইলুদ্দিন খাঁ বাড়ির নং : n0144 বয়স : 41 লিঙ্গ : মহিলা | CMF2097962 ফটো উপলব্ধ |
| 1012 নাম : দেবাশিস মাইতি পিতার নাম: সরোজ মাইতি বাড়ির নং : n0144 বয়স : 42 লিঙ্গ : পুরুষ | CMF2098002 ফটো উপলব্ধ | 1013 নাম : সেখ মুকলেসুর রহমান পিতার নাম: সেখ সফিজুল বাড়ির নং : n0144 বয়স : 45 লিঙ্গ : পুরুষ | CMF2098044 ফটো উপলব্ধ | 1014 নাম : চন্দনা দাস (প্রামানিক) স্বামীর নাম: নির্মলেন্দু প্রামানিক বাড়ির নং : n0144 বয়স : 53 লিঙ্গ : মহিলা | CMF2098036 ফটো উপলব্ধ |
| 1015 নাম : সাকিলা বিবি স্বামীর নাম: এজাহার আলি বাড়ির নং : n0144 বয়স : 61 লিঙ্গ : মহিলা | CMF2418127 ফটো উপলব্ধ | 1016 নাম : সাজাহান সেক পিতার নাম: জালাল সেক বাড়ির নং : n0144 বয়স : 71 লিঙ্গ : পুরুষ | CMF2098028 ফটো উপলব্ধ | 1017 নাম : সেক রফিকুল পিতার নাম: সেক মুরসেদ বাড়ির নং : n0144 বয়স : 31 লিঙ্গ : পুরুষ | WZI1781368 ফটো উপলব্ধ |
| 1018 নাম : রফিকাবিবি স্বামীর নাম: রহুল বাড়ির নং : n0047 বয়স : 51 লিঙ্গ : মহিলা | WB/30/206/048186 ফটো উপলব্ধ | 1019 নাম : হাসিনা বিবি স্বামীর নাম: কবির বাড়ির নং : n0047 বয়স : 47 লিঙ্গ : মহিলা | CMF2097137 ফটো উপলব্ধ | 1020 নাম : সেক রেজমান পিতার নাম: সেক রহুল আমিন বাড়ির নং : n0047 বয়স : 33 লিঙ্গ : পুরুষ | WZI1464171 ফটো উপলব্ধ |

বিধানসভা নির্বাচনক্ষেত্রের নং, নাম : 210-নন্দীগ্রাম
ভাগ নং, নাম : 1-আশদতলা দঃঅংশ(বিশ্বনাথপুর চৌকিবাড়ী)

| | | | | | |
|---|--------------------------|---|--------------------------|--|--------------------------|
| 1021 নাম : শিবশংকর বল্লাভ পিতার নাম: জয়দেব বল্লাভ বাড়ির নং : n0144 বয়স : 42 লিঙ্গ : পুরুষ | CMF2098051 ফটো উপলব্ধ | 1022 নাম : সুস্মিতা বল্লাভ স্বামীর নাম: শিবশংকর বল্লাভ বাড়ির নং : n0144 বয়স : 35 লিঙ্গ : মহিলা | WZI1781376 ফটো উপলব্ধ | 1023 নাম : সেক সালমান পিতার নাম: সেক সামাদ বাড়ির নং : আশদতলা বয়স : 21 লিঙ্গ : পুরুষ | WZI2749117 ফটো উপলব্ধ |
| 1024 নাম : মর্জিনা বিবি স্বামীর নাম: বাবু শা বাড়ির নং : আশদতলা বয়স : 27 লিঙ্গ : মহিলা | WZI2758548 ফটো উপলব্ধ | 1025 নাম : সেক সাহিল পিতার নাম: সেক কবির বাড়ির নং : এন0052 বয়স : 21 লিঙ্গ : পুরুষ | WZI2828606 ফটো উপলব্ধ | 1026 নাম : মধুমিতা জানা প্রধান স্বামীর নাম: রণজীত কুমার প্রধান বাড়ির নং : 0113 বয়স : 24 লিঙ্গ : মহিলা | WZI2861334 ফটো উপলব্ধ |
| 1027 নাম : সেক রাইহান পিতার নাম: সেক মতিউর রহমান বাড়ির নং : এন002 বয়স : 20 লিঙ্গ : পুরুষ | WZI2866549 ফটো উপলব্ধ | 1028 নাম : জিন্নতুন খাতুন স্বামীর নাম: সেক দিলবার হোসেন বাড়ির নং : এন000 বয়স : 23 লিঙ্গ : মহিলা | WZI2866770 ফটো উপলব্ধ | 1029 নাম : মাসিরা পরভীন স্বামীর নাম: সেক কাজিমুল ইসলাম বাড়ির নং : এন002 বয়স : 24 লিঙ্গ : মহিলা | WZI2870459 ফটো উপলব্ধ |
| 1030 নাম : আক্তারুন খাতুন বিবি স্বামীর নাম: মহসীন খাঁ বাড়ির নং : এন0014,আসদতলা দক্ষিণ অংশ বয়স : 25 লিঙ্গ : মহিলা | WZI2870715 ফটো উপলব্ধ | 1031 নাম : বিদীপ্তা করণ পিতার নাম: কল্যাণকান্তি করণ বাড়ির নং : এন0083 বয়স : 21 লিঙ্গ : মহিলা | WZI2873115 ফটো উপলব্ধ | 1032 নাম : শ্রীমন্ত দাস পিতার নাম: আশুতোষ দাস বাড়ির নং : 152 বয়স : 20 লিঙ্গ : পুরুষ | WZI2873222 ফটো উপলব্ধ |
| 1033 নাম : আসমা বিবি স্বামীর নাম: সেখ সাইবুল বাড়ির নং : এন0025 বয়স : 29 লিঙ্গ : মহিলা | WZI2021947 ফটো উপলব্ধ | 1034 নাম : কোয়েলী ভূঞা পিতার নাম: দিলীপ ভূঞা বাড়ির নং : এন0025 বয়স : 21 লিঙ্গ : মহিলা | WZI2876837 ফটো উপলব্ধ | 1035 নাম : অভিজীৎ করণ পিতার নাম: বিকাশ করণ বাড়ির নং : এন0161 বয়স : 20 লিঙ্গ : পুরুষ | WZI2882397 ফটো উপলব্ধ |
| 1036 নাম : মাইসা বেগম পিতার নাম: মুজিব আলি খান বাড়ির নং : এন0035 বয়স : 23 লিঙ্গ : মহিলা | WZI2884526 ফটো উপলব্ধ | 1037 নাম : সুচিত্রা জানা পিতার নাম: ননীগোপাল জানা বাড়ির নং : এন0109 বয়স : 21 লিঙ্গ : মহিলা | WZI2774925 ফটো উপলব্ধ | 1038 নাম : সেক আসরাফুল পিতার নাম: সেক আলিমুদ্দিন বাড়ির নং : এন0067 বয়স : 20 লিঙ্গ : পুরুষ | WZI2887339 ফটো উপলব্ধ |
| 1039 নাম : অনুপম প্রধান পিতার নাম: শুভঙ্কর প্রধান বাড়ির নং : এন0111 বয়স : 21 লিঙ্গ : পুরুষ | WZI2889434 ফটো উপলব্ধ | 1040 নাম : সালমা খাতুন স্বামীর নাম: রাজি বুল আলী খান বাড়ির নং : এন0096 বয়স : 20 লিঙ্গ : মহিলা | WZI2892396 ফটো উপলব্ধ | 1041 নাম : রাধারানী বেরা প্রামাণিক স্বামীর নাম: তারকনাথ প্রামাণিক বাড়ির নং : এন0127 বয়স : 24 লিঙ্গ : মহিলা | WZI2892792 ফটো উপলব্ধ |
| 1042 নাম : রজব আলী খান পিতার নাম: হাসিবুল আলী খান বাড়ির নং : এন0058 বয়স : 20 লিঙ্গ : পুরুষ | WZI2894020 ফটো উপলব্ধ | | | | |

| | | |
|--|---|------------|
| 1043 | 1 | WZI2898211 |
| নাম : শেখ ফিরদোস পিতার নাম: শেখ জব্বার বাড়ির নং : এন0069 বয়স : 18 লিঙ্গ : পুরুষ | | ফটো উপলব্ধ |

| | | |
|--|---|------------|
| 1044 | 1 | WZI2898229 |
| নাম : সেক আনিসুর রহমান পিতার নাম: সেক নজরুল বাড়ির নং : এন001 বয়স : 18 লিঙ্গ : পুরুষ | | ফটো উপলব্ধ |

| | | |
|--|---|------------|
| 1045 | 1 | WZI2898237 |
| নাম : সুরজ খা পিতার নাম: সামসুল খান বাড়ির নং : এন001 বয়স : 18 লিঙ্গ : পুরুষ | | ফটো উপলব্ধ |

| | | |
|---|---|------------|
| 1046 | 1 | WZI2899045 |
| নাম : সেক অরিয়ান পিতার নাম: সেক অনোয়ার বাড়ির নং : এন001 বয়স : 18 লিঙ্গ : পুরুষ | | ফটো উপলব্ধ |

| | | |
|--|---|------------|
| 1047 | 1 | WZI2899052 |
| নাম : মাসিয়া খাতুন পিতার নাম: সেক মোকসেদ বাড়ির নং : এন001 বয়স : 20 লিঙ্গ : মহিলা | | ফটো উপলব্ধ |

নির্বাচক সংখ্যার সারসংক্ষেপ :

A) নির্বাচকের সংখ্যা :

| | নির্বাচক তালিকার প্রকৃতি | নির্বাচক তালিকার পরিচিতি : | নির্বাচকের সংখ্যা : | | | |
|-------------------------------------|---|----------------------------|--|-------|--------------|------|
| | | | পুরুষ | মহিলা | তৃতীয় লিঙ্গ | মোট |
| I | মূল তালিকা | মূল তালিকা | বিশেষ নিবিড় সংশোধনী ২০২৬-এর চূড়ান্ত ভোটার তালিকা | | | |
| II | 1- সংযোজন তালিকা | সংযোজনী 1 | বিশেষ সংক্ষিপ্ত সংশোধন 2026 | | | |
| III | 2- বিয়োজন তালিকা | সংযোজনী 1 | বিশেষ সংক্ষিপ্ত সংশোধন 2026 | | | |
| IV | 'লিঙ্গ ক্ষেত্রের' পরিবর্তনের কারণে পার্থক্য | | 0 | 0 | 0 | 0 |
| নির্বাচকের মোট সংখ্যা (I+II-III+IV) | | | 556 | 490 | 0 | 1046 |

B) ক্রটি সংশোধনের সংখ্যা :

| নির্বাচক তালিকার প্রকৃতি | নির্বাচক তালিকার পরিচিতি : | ক্রটি সংশোধনের সংখ্যা : |
|--------------------------|-----------------------------|-------------------------|
| সংযোজনী 1 | বিশেষ সংক্ষিপ্ত সংশোধন 2026 | 0 |

নির্বাচক নিবন্ধন আধিকারিকের স্বাক্ষর

E-মৃত, S-স্থানান্তরিত, R-একাধিকবার অন্তর্ভুক্ত, M-নিখোঁজ, Q-যোগ্য নহে