

## নির্বাচক তালিকা 2026 S25 পশ্চিমবঙ্গ

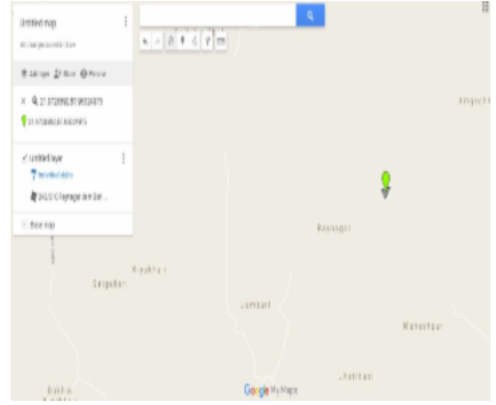
বিধানসভা নির্বাচনক্ষেত্রের নং, নাম ও সংরক্ষণের স্থিতি : 210 - নন্দীগ্রাম (সাধারণ)		অংশ নং : 250																			
বিধানসভা নির্বাচনক্ষেত্রটি যে লোকসভা নির্বাচনক্ষেত্রের / ক্ষেত্রসমূহের অন্তর্ভুক্ত তার নং, নাম ও সংরক্ষণ স্থিতি : 30 - তমলুক (সাধারণ)																					
1. সংশোধনের পূর্ণ বিবরণ																					
সংশোধনের বৎসর :	2026	নির্বাচক তালিকার পরিচিতি :																			
ভিত্তি তারিখ :	01-01-2026	বিশেষ নিবিড় সংশোধনী ২০২৬-এর চূড়ান্ত ভোটার তালিকা																			
সংশোধনের প্রকৃতি :	বিশেষ নিবিড় সংশোধনী 2026																				
প্রকাশনার তারিখ :	28-02-2026																				
2. অংশ ও নির্বাচনী এলাকার পূর্ণ বিবরণ :																					
অংশের ভাগ নং ও নাম :																					
1-গোকুলনগর উত্তর পাড়া		<table style="width: 100%; border-collapse: collapse;"> <tr> <td style="width: 50%;">প্রধান শহর/গ্রাম</td> <td style="width: 50%;">: গোকুল নগর</td> </tr> <tr> <td>ওয়ার্ড</td> <td>: </td> </tr> <tr> <td>থানা</td> <td>: নন্দীগ্রাম</td> </tr> <tr> <td>গ্রাম পঞ্চগায়েত</td> <td>: গোকুলনগর</td> </tr> <tr> <td>ব্লক</td> <td>: নন্দীগ্রাম-1</td> </tr> <tr> <td>মহকুমা</td> <td>: হলদিয়া</td> </tr> <tr> <td>জেলা</td> <td>: পূর্ব মেদিনীপুর</td> </tr> <tr> <td>পিন</td> <td>: 721646</td> </tr> </table>				প্রধান শহর/গ্রাম	: গোকুল নগর	ওয়ার্ড	:	থানা	: নন্দীগ্রাম	গ্রাম পঞ্চগায়েত	: গোকুলনগর	ব্লক	: নন্দীগ্রাম-1	মহকুমা	: হলদিয়া	জেলা	: পূর্ব মেদিনীপুর	পিন	: 721646
প্রধান শহর/গ্রাম	: গোকুল নগর																				
ওয়ার্ড	:																				
থানা	: নন্দীগ্রাম																				
গ্রাম পঞ্চগায়েত	: গোকুলনগর																				
ব্লক	: নন্দীগ্রাম-1																				
মহকুমা	: হলদিয়া																				
জেলা	: পূর্ব মেদিনীপুর																				
পিন	: 721646																				
2-গোকুলনগর পূর্ব পাড়া																					
3. ভোট গ্রহন কেন্দ্রের পূর্ণ বিবরণ :																					
ভোট গ্রহন কেন্দ্রের নং, নাম :		ভোট গ্রহন কেন্দ্রের শ্রেণী :		গ্রামীণ																	
250 - গোকুলনগর বিবেকানন্দ স্পেশাল প্রাইমারী স্কুল		এই অংশে সহায়ক ভোটগ্রহন কেন্দ্রের সংখ্যা		0																	
ভোট গ্রহন কেন্দ্রের ঠিকানা :		:																			
গোকুলনগর বিবেকানন্দ স্পেশাল প্রাইমারী স্কুল, রুম নং -১, গোকুলনগর																					
4. নির্বাচকের সংখ্যা :																					
প্রথম ক্রমিক নং	শেষ ক্রমিক নং	মোট সংখ্যা																			
		পুরুষ	মহিলা	তৃতীয় লিঙ্গ	মোট																
1	1077	549	527	0	1076																

নির্বাচক নিবন্ধন আধিকারিকের স্বাক্ষর

Nazri Naksha



Google Map View



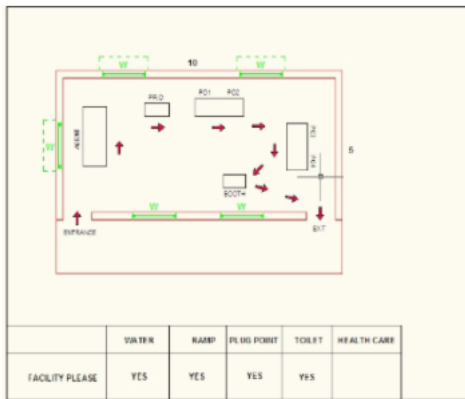
Polling Station Building Front View



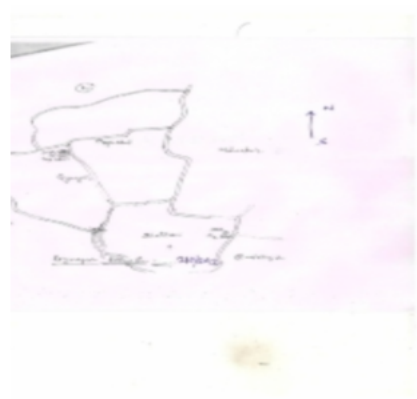
Polling Station Front View



Cad View



Key MAP View



বিধানসভা নির্বাচনক্ষেত্রের নং, নাম : 210-নন্দীগ্রাম  
ভাগ নং, নাম : 1-গোকুলনগর উত্তর পাড়া

1 নাম : আরতী আচার্য স্বামীর নাম: প্রণব আচার্য বাড়ির নং : n0002 বয়স : 62 লিঙ্গ : মহিলা ফটো উপলব্ধ	WB/30/206/447753	2 নাম : অপর্ণা মোহরা স্বামীর নাম: রাজকুমার মোহরা বাড়ির নং : n0002 বয়স : 40 লিঙ্গ : মহিলা ফটো উপলব্ধ	WZI1750017	3 নাম : বিজয় আচার্য পিতার নাম: প্রনব আচার্য বাড়ির নং : n0002 বয়স : 34 লিঙ্গ : পুরুষ ফটো উপলব্ধ	WZI1750033
4 নাম : অজয় কুমার আচার্য পিতার নাম: প্রনব কুমার আচার্য বাড়ির নং : n0002 বয়স : 30 লিঙ্গ : পুরুষ ফটো উপলব্ধ	WZI1841790	5 নাম : সরস্বতী আচার্য পিতার নাম: শক্তিপদ আচার্য বাড়ির নং : n0001 বয়স : 53 লিঙ্গ : মহিলা ফটো উপলব্ধ	CMF2324242	6 নাম : প্রবীর আচার্য পিতার নাম: শক্তিপদ আচার্য বাড়ির নং : n0001 বয়স : 51 লিঙ্গ : পুরুষ ফটো উপলব্ধ	WZI2287456
7 নাম : ভক্তিবাবা আচার্য স্বামীর নাম: শক্তিপদ আচার্য বাড়ির নং : n0001 বয়স : 84 লিঙ্গ : মহিলা ফটো উপলব্ধ	WZI2287373	8 নাম : প্রতিমা আচার্য স্বামীর নাম: প্রবীর আচার্য বাড়ির নং : n0001 বয়স : 46 লিঙ্গ : মহিলা ফটো উপলব্ধ	CMF1978543	9 নাম : সুদীপ পাইক পিতার নাম: স্বপন পাইক বাড়ির নং : n0001 বয়স : 25 লিঙ্গ : পুরুষ ফটো উপলব্ধ	WZI2408706
10 নাম : চৈতালী আচার্য মন্ডম স্বামীর নাম: শংকর মণ্ডল বাড়ির নং : n0002 বয়স : 28 লিঙ্গ : মহিলা ফটো উপলব্ধ	WZI2032902	11 নাম : প্রণব আচার্য পিতার নাম: শক্তিপদ আচার্য বাড়ির নং : n0002 বয়স : 69 লিঙ্গ : পুরুষ ফটো উপলব্ধ	WZI2287308	12 নাম : সাগর মোহরা পিতার নাম: রাজ কুমার মোহরা বাড়ির নং : এন002 বয়স : 22 লিঙ্গ : পুরুষ ফটো উপলব্ধ	WZI2658912
13 নাম : লিপিকা পাত্র স্বামীর নাম: গৌতম পাত্র বাড়ির নং : 24 বয়স : 33 লিঙ্গ : মহিলা ফটো উপলব্ধ	WZI1758960	14 নাম : সুদীপ আচার্য পিতার নাম: প্রবীর আচার্য বাড়ির নং : এন0001 বয়স : 22 লিঙ্গ : পুরুষ ফটো উপলব্ধ	WZI2668150	15 নাম : বনশ্রী গায়েন স্বামীর নাম: গোপাল গায়েন বাড়ির নং : n0200 বয়স : 29 লিঙ্গ : মহিলা ফটো উপলব্ধ	ZXL1725811
16 নাম : পিন্টু গায়েন পিতার নাম: ভক্তিপদ গায়েন বাড়ির নং : n0048 বয়স : 25 লিঙ্গ : পুরুষ ফটো উপলব্ধ	WZI2408581	17 নাম : রিফ্টু গায়েন পিতার নাম: ভক্তিপদ গায়েন বাড়ির নং : নং048 বয়স : 24 লিঙ্গ : পুরুষ ফটো উপলব্ধ	WZI2437754	18 নাম : অয়ন গায়েন পিতার নাম: অজয় কুমার গায়েন বাড়ির নং : নং111 বয়স : 25 লিঙ্গ : পুরুষ ফটো উপলব্ধ	WZI2471183
19 নাম : অর্মত্যা গায়েন পিতার নাম: অজয় কুমার গায়েন বাড়ির নং : এন0111 বয়স : 23 লিঙ্গ : পুরুষ ফটো উপলব্ধ	WZI2581478	20 নাম : ভক্তিপদ গায়েন পিতার নাম: নগেন্দ্র গায়েন বাড়ির নং : n0048 বয়স : 51 লিঙ্গ : পুরুষ ফটো উপলব্ধ	WB/30/206/447685	21 নাম : ভবানী গায়েন স্বামীর নাম: ভক্তিপদ গায়েন বাড়ির নং : n0048 বয়স : 48 লিঙ্গ : মহিলা ফটো উপলব্ধ	WB/30/206/447097
22 নাম : সহদেব গিরি পিতার নাম: ফনীন্দ্র গিরি বাড়ির নং : n0182 বয়স : 45 লিঙ্গ : পুরুষ ফটো উপলব্ধ	CMF2659431	23 নাম : তুষার জানা পিতার নাম: ভূপতি জানা বাড়ির নং : n0011 বয়স : 58 লিঙ্গ : পুরুষ ফটো উপলব্ধ	WZI2287316	24 নাম : শুভঙ্কর জানা পিতার নাম: তুহিন জানা বাড়ির নং : n0043 বয়স : 29 লিঙ্গ : পুরুষ ফটো উপলব্ধ	WZI2033082
25 নাম : প্রবীর কুমার জানা পিতার নাম: রাসবিহারী জানা বাড়ির নং : n0003 বয়স : 54 লিঙ্গ : পুরুষ ফটো উপলব্ধ	WB/30/206/447098	26 নাম : দিলীপ জানা পিতার নাম: তুষার জানা বাড়ির নং : এন0011 বয়স : 27 লিঙ্গ : পুরুষ ফটো উপলব্ধ	WZI2173367	27 নাম : তুলিকা জানা পিতার নাম: তরুণ জানা বাড়ির নং : n0012 বয়স : 25 লিঙ্গ : মহিলা ফটো উপলব্ধ	WZI2408532
28 নাম : পৌলমী জানা পিতার নাম: প্রবীর কুমার জানা বাড়ির নং : n0003 বয়স : 25 লিঙ্গ : মহিলা ফটো উপলব্ধ	WZI2408631	29 নাম : পিঙ্কি মন্ডল জানা স্বামীর নাম: দিলীপ জানা বাড়ির নং : n0011 বয়স : 25 লিঙ্গ : মহিলা ফটো উপলব্ধ	WZI2408524	30 নাম : কাননবালা জানা স্বামীর নাম: রাসবিহারী জানা বাড়ির নং : n0003 বয়স : 77 লিঙ্গ : মহিলা ফটো উপলব্ধ	WZI2302586

31 নাম : তনুশ্রী জানা পিতার নাম: তরুণ জানা বাড়ির নং : এন0012 বয়স : 23 লিঙ্গ : মহিলা	WZI2538775 ফটো উপলব্ধ	32 নাম : মিতালী জানা স্বামীর নাম: প্রবীর জানা বাড়ির নং : n0003 বয়স : 48 লিঙ্গ : মহিলা	CMF1447234 ফটো উপলব্ধ	33 নাম : নুপুর জানা স্বামীর নাম: তুষার জানা বাড়ির নং : n0011 বয়স : 48 লিঙ্গ : মহিলা	WB/30/206/447712 ফটো উপলব্ধ
34 নাম : তরুণ জানা পিতার নাম: ভূপতি জানা বাড়ির নং : n0012 বয়স : 49 লিঙ্গ : পুরুষ	WB/30/206/447302 ফটো উপলব্ধ	35 নাম : স্বপ্না জানা স্বামীর নাম: তরুণ জানা বাড়ির নং : n0012 বয়স : 43 লিঙ্গ : মহিলা	WZI1175827 ফটো উপলব্ধ	36 নাম : ত্রিদীপ জানা পিতার নাম: তরুণ জানা বাড়ির নং : এন0012 বয়স : 21 লিঙ্গ : পুরুষ	WZI2789311 ফটো উপলব্ধ
37 নাম : তুহিন জানা পিতার নাম: ভূপতি জানা বাড়ির নং : n0043 বয়স : 63 লিঙ্গ : পুরুষ	WB/30/206/447298 ফটো উপলব্ধ	38 নাম : শিবানী জানা স্বামীর নাম: তুহিন জানা বাড়ির নং : n0043 বয়স : 57 লিঙ্গ : মহিলা	WB/30/206/447869 ফটো উপলব্ধ	39 নাম : শ্রীকান্ত দাস পিতার নাম: সর্বেশ্বর দাস বাড়ির নং : n0004 বয়স : 74 লিঙ্গ : পুরুষ	WB/30/206/447762 ফটো উপলব্ধ
40 নাম : সুবর্ণ দাস স্বামীর নাম: শ্রীকান্ত দাস বাড়ির নং : n0004 বয়স : 67 লিঙ্গ : মহিলা	WB/30/206/447763 ফটো উপলব্ধ	41 নাম : তপন দাস পিতার নাম: শ্রীকান্ত দাস বাড়ির নং : n0004 বয়স : 51 লিঙ্গ : পুরুষ	WB/30/206/447005 ফটো উপলব্ধ	42 নাম : মিঠু দাস স্বামীর নাম: তপন দাস বাড়ির নং : n0004 বয়স : 47 লিঙ্গ : মহিলা	CMF2324291 ফটো উপলব্ধ
43 নাম : ডাঃ মুন্সায় দাস পিতার নাম: সুরেন্দ্র দাস বাড়ির নং : n0005 বয়স : 61 লিঙ্গ : পুরুষ	WB/30/206/447560 ফটো উপলব্ধ	44 নাম : সুলতা দাস স্বামীর নাম: মুন্সায় দাস বাড়ির নং : n0005 বয়স : 51 লিঙ্গ : মহিলা	WZI2521227 ফটো উপলব্ধ	45 নাম : দেবময় দাস পিতার নাম: মুন্সায় দাস বাড়ির নং : n0005 বয়স : 31 লিঙ্গ : পুরুষ	WZI1749969 ফটো উপলব্ধ
46 নাম : রমেশ চন্দ্র দাস অধিকারী পিতার নাম: মহাদেব দাস অধিকারী বাড়ির নং : n0005 বয়স : 44 লিঙ্গ : পুরুষ	WZI1627082 ফটো উপলব্ধ	47 নাম : সুমিতা দাস স্বামীর নাম: নিতাইচরণ দাস বাড়ির নং : n0008 বয়স : 46 লিঙ্গ : মহিলা	CMF1978550 ফটো উপলব্ধ	48 নাম : শেফালী দাস স্বামীর নাম: পঞ্চানন দাস বাড়ির নং : n0010 বয়স : 73 লিঙ্গ : মহিলা	WB/30/206/447810 ফটো উপলব্ধ
49 নাম : সান্টু শেখর দাস পিতার নাম: পঞ্চানন দাস বাড়ির নং : n0010 বয়স : 45 লিঙ্গ : পুরুষ	CMF1978584 ফটো উপলব্ধ	50 নাম : প্রণতি মণ্ডল স্বামীর নাম: অজিত মণ্ডল বাড়ির নং : n0013 বয়স : 51 লিঙ্গ : মহিলা	WB/30/206/447872 ফটো উপলব্ধ	51 নাম : প্রমিলা দাস স্বামীর নাম: প্রানকৃষ্ণ দাস বাড়ির নং : n0013 বয়স : 60 লিঙ্গ : মহিলা	WZI1354695 ফটো উপলব্ধ
52 নাম : শংকর মন্ডল পিতার নাম: নির্মল মন্ডল বাড়ির নং : n0013 বয়স : 44 লিঙ্গ : পুরুষ	WZI0985564 ফটো উপলব্ধ	53 নাম : গনেশ দাস পিতার নাম: প্রনকৃষ্ণ দাস বাড়ির নং : n0013 বয়স : 36 লিঙ্গ : পুরুষ	WZI1627181 ফটো উপলব্ধ	54 নাম : অঞ্জলী দাস স্বামীর নাম: গনেশ দাস বাড়ির নং : n0013 বয়স : 34 লিঙ্গ : মহিলা	WZI1841873 ফটো উপলব্ধ
55 নাম : মিলন দাস পিতার নাম: গৌর দাস বাড়ির নং : n0019 বয়স : 51 লিঙ্গ : পুরুষ	WB/30/206/447691 ফটো উপলব্ধ	56 নাম : শ্রাবনী দাস স্বামীর নাম: মিলন কান্তি দাস বাড়ির নং : n0019 বয়স : 44 লিঙ্গ : মহিলা	CMF2324283 ফটো উপলব্ধ	57 নাম : কানাই দাস পিতার নাম: বিষ্ণুহরি দাস বাড়ির নং : n0044 বয়স : 74 লিঙ্গ : পুরুষ	WB/30/206/447483 ফটো উপলব্ধ
58 নাম : সুনীতি দাস স্বামীর নাম: কানাই দাস বাড়ির নং : n0044 বয়স : 67 লিঙ্গ : মহিলা	CMF1450451 ফটো উপলব্ধ	59 নাম : দেবকুমার দাস পিতার নাম: কানাই দাস বাড়ির নং : n0044 বয়স : 47 লিঙ্গ : পুরুষ	WB/30/206/447784 ফটো উপলব্ধ	60 নাম : লক্ষী দাস স্বামীর নাম: দেবকুমার দাস বাড়ির নং : n0044 বয়স : 43 লিঙ্গ : মহিলা	CMF2324259 ফটো উপলব্ধ

বিধানসভা নির্বাচনক্ষেত্রের নং, নাম : 210-নন্দীগ্রাম  
ভাগ নং, নাম : 1-গোকুলনগর উত্তর পাড়া

61 নাম : বিমল দাস পিতার নাম: জগদীশ দাস বাড়ির নং : n0050 বয়স : 57 লিঙ্গ : পুরুষ	CMF0877522 ফটো উপলব্ধ	62 নাম : শেফালী দাস স্বামীর নাম: বিমল দাস বাড়ির নং : n0050 বয়স : 51 লিঙ্গ : মহিলা	CMF2489060 ফটো উপলব্ধ	63 নাম : রামহরি দাস পিতার নাম: বিমল দাস বাড়ির নং : n0050 বয়স : 36 লিঙ্গ : পুরুষ	WZI1438845 ফটো উপলব্ধ
64 নাম : গোপাল দাস পিতার নাম: বিমল দাস বাড়ির নং : n0050 বয়স : 34 লিঙ্গ : পুরুষ	WZI1524586 ফটো উপলব্ধ	65 নাম : গৌতম দাস পিতার নাম: গুরুপদ দাস বাড়ির নং : n0050 বয়স : 32 লিঙ্গ : পুরুষ	WZI1841832 ফটো উপলব্ধ	66 নাম : নিতাই দাস পিতার নাম: জগদীশ দাস বাড়ির নং : n0050 বয়স : 47 লিঙ্গ : পুরুষ	WB/30/206/447927 ফটো উপলব্ধ
67 নাম : রাধারানী দাস স্বামীর নাম: নিতাই দাস বাড়ির নং : n0050 বয়স : 44 লিঙ্গ : মহিলা	CMF2324275 ফটো উপলব্ধ	68 নাম : শংকর দাস পিতার নাম: নারায়ন দাস বাড়ির নং : n0051 বয়স : 49 লিঙ্গ : পুরুষ	CMF1504059 ফটো উপলব্ধ	69 নাম : কবিতা দাস স্বামীর নাম: শংকর দাস বাড়ির নং : n0051 বয়স : 44 লিঙ্গ : মহিলা	CMF2324325 ফটো উপলব্ধ
70 নাম : তাপস দাস পিতার নাম: নারায়ন দাস বাড়ির নং : n0051 বয়স : 47 লিঙ্গ : পুরুষ	CMF2324333 ফটো উপলব্ধ	71 নাম : শ্রাবনী দাস স্বামীর নাম: তাপস বাড়ির নং : n0051 বয়স : 39 লিঙ্গ : মহিলা	CMF2576379 ফটো উপলব্ধ	72 নাম : আলপনা মণ্ডল স্বামীর নাম: উত্তম মণ্ডল বাড়ির নং : n0051 বয়স : 33 লিঙ্গ : মহিলা	WZI1627090 ফটো উপলব্ধ
73 নাম : খুরানী দাস স্বামীর নাম: ভগবান দাস বাড়ির নং : n0052 বয়স : 64 লিঙ্গ : মহিলা	WB/30/206/447187 ফটো উপলব্ধ	74 নাম : নবকুমার দাস পিতার নাম: ভগবান দাস বাড়ির নং : n0052 বয়স : 41 লিঙ্গ : পুরুষ	WZI0984617 ফটো উপলব্ধ	75 নাম : অনুরাধা দাস স্বামীর নাম: নবকুমার দাস বাড়ির নং : n0052 বয়স : 36 লিঙ্গ : মহিলা	WZI1175801 ফটো উপলব্ধ
76 নাম : বিশ্বজিৎ দাস পিতার নাম: ভগবান দাস বাড়ির নং : n0052 বয়স : 33 লিঙ্গ : পুরুষ	WZI1749977 ফটো উপলব্ধ	77 নাম : শক্তিপদ দাস পিতার নাম: নগেন্দ্র দাস বাড়ির নং : n0053 বয়স : 69 লিঙ্গ : পুরুষ	WB/30/206/447658 ফটো উপলব্ধ	78 নাম : বনলতা দাস স্বামীর নাম: শক্তিপদ দাস বাড়ির নং : n0053 বয়স : 59 লিঙ্গ : মহিলা	WB/30/206/447587 ফটো উপলব্ধ
79 নাম : গোবিন্দ দাস পিতার নাম: শক্তিপদ দাস বাড়ির নং : n0053 বয়স : 37 লিঙ্গ : পুরুষ	WZI1438852 ফটো উপলব্ধ	80 নাম : রঞ্জাবালা দাস স্বামীর নাম: রাধাশ্যাম দাস বাড়ির নং : n0067 বয়স : 85 লিঙ্গ : মহিলা	WB/30/206/447584 ফটো উপলব্ধ	81 নাম : রবীন্দ্র দাস পিতার নাম: রাধাশ্যাম দাস বাড়ির নং : n0067 বয়স : 55 লিঙ্গ : পুরুষ	WB/30/206/447907 ফটো উপলব্ধ
82 নাম : অনিতা দাস স্বামীর নাম: রবীন্দ্র দাস বাড়ির নং : n0067 বয়স : 43 লিঙ্গ : মহিলা	CMF2324358 ফটো উপলব্ধ	83 নাম : রিনা দাস স্বামীর নাম: কার্তিক দাস বাড়ির নং : n0067 বয়স : 38 লিঙ্গ : মহিলা	WZI1354703 ফটো উপলব্ধ	84 নাম : সূচিস্মিতা দাস পিতার নাম: মুন্সায় দাস বাড়ির নং : n0005 বয়স : 30 লিঙ্গ : মহিলা	WZI1950351 ফটো উপলব্ধ
85 নাম : সোনালী করন (দাস) স্বামীর নাম: নারায়ন চন্দ্র দাস বাড়ির নং : n0007 বয়স : 31 লিঙ্গ : মহিলা	WZI1950419 ফটো উপলব্ধ	86 নাম : কার্তিক দাস পিতার নাম: প্রানকৃষ্ণ দাস বাড়ির নং : n0013 বয়স : 39 লিঙ্গ : পুরুষ	WZI1627074 ফটো উপলব্ধ	87 নাম : শুভম দাস পিতার নাম: রবীন দাস বাড়ির নং : n0067 বয়স : 29 লিঙ্গ : পুরুষ	WZI1950369 ফটো উপলব্ধ
88 নাম : রুপা রঞ্জিত স্বামীর নাম: বিপ্লব রঞ্জিত বাড়ির নং : এন0216 বয়স : 24 লিঙ্গ : মহিলা	WZI2538064 ফটো উপলব্ধ	89 নাম : বিপ্লব রঞ্জিত পিতার নাম: জয়দেব রঞ্জিত বাড়ির নং : নং216 বয়স : 35 লিঙ্গ : পুরুষ	WZI2538163 ফটো উপলব্ধ	90 নাম : পারুল রঞ্জিত স্বামীর নাম: বাপন রঞ্জিত বাড়ির নং : এন0216 বয়স : 24 লিঙ্গ : মহিলা	WZI2545036 ফটো উপলব্ধ

বিধানসভা নির্বাচনক্ষেত্রের নং, নাম : 210-নন্দীগ্রাম  
ভাগ নং, নাম : 1-গোকুলনগর উত্তর পাড়া

91	WZI2457695	নাম : উত্তম দাস পিতার নাম: গুরুপদ দাস বাড়ির নং : নং050 বয়স : 25 লিঙ্গ : পুরুষ	ফটো উপলব্ধ	92	WZI2457778	নাম : অভিজিৎ দাস পিতার নাম: গুরুপদ দাস বাড়ির নং : নং081 বয়স : 24 লিঙ্গ : পুরুষ	ফটো উপলব্ধ	93	WZI2437846	নাম : জগন্নাথ দাস পিতার নাম: নিতাই চরন দাস বাড়ির নং : নং008 বয়স : 25 লিঙ্গ : পুরুষ	ফটো উপলব্ধ
94	CMF1449511	নাম : পদ্মাবতী দাস স্বামীর নাম: কমল কৃষ্ণ দাস দাস বাড়ির নং : n0009 বয়স : 52 লিঙ্গ : মহিলা	ফটো উপলব্ধ	95	WZI2287506	নাম : শীলারানী দাস স্বামীর নাম: পবিত্র দাস বাড়ির নং : n0007 বয়স : 63 লিঙ্গ : মহিলা	ফটো উপলব্ধ	96	WZI2032977	নাম : বৃধি মন্ডল(দাস) স্বামীর নাম: গোবিন্দ দাস বাড়ির নং : n0053 বয়স : 30 লিঙ্গ : মহিলা	ফটো উপলব্ধ
97	WZI2032910	নাম : মামনি মন্ডল(দাস) স্বামীর নাম: বিশজিৎ দাস বাড়ির নং : n0052 বয়স : 29 লিঙ্গ : মহিলা	ফটো উপলব্ধ	98	WZI2408664	নাম : সুদীপ্তা দাস পিতার নাম: তপন দাস বাড়ির নং : n0004 বয়স : 25 লিঙ্গ : মহিলা	ফটো উপলব্ধ	99	WZI2408490	নাম : বিশুপদ দাস পিতার নাম: কমলকৃষ্ণ দাস বাড়ির নং : n0009 বয়স : 25 লিঙ্গ : পুরুষ	ফটো উপলব্ধ
100	WZI2070696	নাম : সুদীপ্তা রানী দাস স্বামীর নাম: সুরত দাস বাড়ির নং : n0194 বয়স : 27 লিঙ্গ : মহিলা	ফটো উপলব্ধ	101	CMF2576486	নাম : নারায়ন চন্দ্র দাস পিতার নাম: পবিত্র কুমার দাস বাড়ির নং : n0007 বয়স : 42 লিঙ্গ : পুরুষ	ফটো উপলব্ধ	102	WZI2287357	নাম : মিঠুমোহন দাস পিতার নাম: পঞ্চনন দাস বাড়ির নং : n0010 বয়স : 50 লিঙ্গ : পুরুষ	ফটো উপলব্ধ
103	WZI2287241	নাম : গুরুপদ দাস পিতার নাম: জগদীশ দাস বাড়ির নং : n0050 বয়স : 53 লিঙ্গ : পুরুষ	ফটো উপলব্ধ	104	WZI2287266	নাম : নমিতা দাস স্বামীর নাম: গুরুপদ দাস বাড়ির নং : n0050 বয়স : 51 লিঙ্গ : মহিলা	ফটো উপলব্ধ	105	WZI1950393	নাম : বিউটি দাস স্বামীর নাম: মিঠুমোহন দাস বাড়ির নং : n0010 বয়স : 38 লিঙ্গ : মহিলা	ফটো উপলব্ধ
106	CMF2489052	নাম : নিতাই চরন দাস পিতার নাম: অতুল দাস বাড়ির নং : n0008 বয়স : 49 লিঙ্গ : পুরুষ	ফটো উপলব্ধ	107	WZI2287449	নাম : কমল কৃষ্ণ দাস পিতার নাম: অতুল কৃষ্ণ দাস বাড়ির নং : n0009 বয়স : 52 লিঙ্গ : পুরুষ	ফটো উপলব্ধ	108	WZI2173557	নাম : শিবশংকর দাস পিতার নাম: সমীরন দাস বাড়ির নং : এন0154 বয়স : 27 লিঙ্গ : পুরুষ	ফটো উপলব্ধ
109	WZI2173524	নাম : অলক দাস পিতার নাম: লক্ষীকান্ত দাস বাড়ির নং : এন0086 বয়স : 26 লিঙ্গ : পুরুষ	ফটো উপলব্ধ	110	WZI2189546	নাম : অনিমা দাস স্বামীর নাম: রামহরি দাস বাড়ির নং : এন0050 বয়স : 27 লিঙ্গ : মহিলা	ফটো উপলব্ধ	111	WZI2189520	নাম : রেখা মণ্ডল স্বামীর নাম: শংকর মণ্ডল বাড়ির নং : এন0024 বয়স : 36 লিঙ্গ : মহিলা	ফটো উপলব্ধ
112	WZI2070654	নাম : সন্দীপ দাস পিতার নাম: তপন দাস বাড়ির নং : n0193 বয়স : 27 লিঙ্গ : পুরুষ	ফটো উপলব্ধ	113	WZI2581437	নাম : সুমন দাস পিতার নাম: মিলন দাস বাড়ির নং : এন0019 বয়স : 23 লিঙ্গ : পুরুষ	ফটো উপলব্ধ	114	CMF2659324	নাম : দিলীপ দাস পিতার নাম: শক্তিপদ দাস বাড়ির নং : n0053 বয়স : 40 লিঙ্গ : পুরুষ	ফটো উপলব্ধ
115	CMF2659316	নাম : কুন্তী দাস স্বামীর নাম: দিলীপ দাস বাড়ির নং : n0053 বয়স : 37 লিঙ্গ : মহিলা	ফটো উপলব্ধ	116	WZI2538320	নাম : দীপসিতা দাস পিতার নাম: দেবকুমার দাস বাড়ির নং : এন0044 বয়স : 24 লিঙ্গ : মহিলা	ফটো উপলব্ধ	117	WZI2581494	নাম : লক্ষ্মণ দাস পিতার নাম: নিতাই দাস বাড়ির নং : এন0050 বয়স : 23 লিঙ্গ : পুরুষ	ফটো উপলব্ধ
118	WZI2622587	নাম : অজিত মন্ডল পিতার নাম: সুবোধ চন্দ্র মন্ডল বাড়ির নং : n0013 বয়স : 59 লিঙ্গ : পুরুষ	ফটো উপলব্ধ	119	WZI2692804	নাম : সুচরিতা দাস পিতার নাম: সন্তু শেখর দাস বাড়ির নং : এন0010 বয়স : 22 লিঙ্গ : মহিলা	ফটো উপলব্ধ	120	WZI2659027	নাম : শম্পা জানা দাস স্বামীর নাম: দিনেশ দাস বাড়ির নং : এন0076 বয়স : 22 লিঙ্গ : মহিলা	ফটো উপলব্ধ

বিধানসভা নির্বাচনক্ষেত্রের নং, নাম : 210-নন্দীগ্রাম  
ভাগ নং, নাম : 1-গোকুলনগর উত্তর পাড়া

121	WZI2653715	নাম : অনিতা দাস স্বামীর নাম: গোপাল দাস বাড়ির নং : এন0050 বয়স : 25 লিঙ্গ : মহিলা	ফটো উপলব্ধ	122	WZI1968189	নাম : পৌরাঙ্গ দাস পিতার নাম: নারায়ন দাস বাড়ির নং : n0051 বয়স : 29 লিঙ্গ : পুরুষ	ফটো উপলব্ধ	123	WZI1750082	নাম : দীপঙ্কর দাস পিতার নাম: কানাইলাল দাস বাড়ির নং : n0044 বয়স : 33 লিঙ্গ : পুরুষ	ফটো উপলব্ধ
124	ABA2317097	নাম : অনামিকা প্রধান সাউ স্বামীর নাম: সন্দীপ সাউ বাড়ির নং : এন0183 বয়স : 22 লিঙ্গ : মহিলা	ফটো উপলব্ধ	125	WZI1949643	নাম : মধুমিতা দাস স্বামীর নাম: দীপঙ্কর দাস বাড়ির নং : এন0076 বয়স : 29 লিঙ্গ : মহিলা	ফটো উপলব্ধ	126	WZI2071975	নাম : শক্তিপদ দাস অধিকারী পিতার নাম: পরেশ চন্দ্র দাস অধিকারী বাড়ির নং : n0206 বয়স : 38 লিঙ্গ : পুরুষ	ফটো উপলব্ধ
127	WZI2090090	নাম : সধিতা দাস অধিকারী স্বামীর নাম: সুব্রত দাস অধিকারী বাড়ির নং : n0191 বয়স : 27 লিঙ্গ : মহিলা	ফটো উপলব্ধ	128	WZI2032837	নাম : ধরিত্রী দাস অধিকারী স্বামীর নাম: দুর্গাপদ দাস অধিকারী বাড়ির নং : n0056 বয়স : 28 লিঙ্গ : মহিলা	ফটো উপলব্ধ	129	CMF2405058	নাম : দুর্গাপদ দাস অধিকারী পিতার নাম: মনোরঞ্জন দাস অধিকারী বাড়ির নং : n0056 বয়স : 41 লিঙ্গ : পুরুষ	ফটো উপলব্ধ
130	CMF2324374	নাম : হরিপদ দাস অধিকারী পিতার নাম: পরেশ চন্দ্র দাস অধিকারী বাড়ির নং : n0056 বয়স : 50 লিঙ্গ : পুরুষ	ফটো উপলব্ধ	131	CMF2489078	নাম : পরেশ দাস অধিকারী পিতার নাম: সুধাংশু দাস অধিকারী বাড়ির নং : n0056 বয়স : 67 লিঙ্গ : পুরুষ	ফটো উপলব্ধ	132	WB/30/206/447557	নাম : সীতারানী দাস অধিকারী স্বামীর নাম: পরেশ দাস অধিকারী বাড়ির নং : n0056 বয়স : 63 লিঙ্গ : মহিলা	ফটো উপলব্ধ
133	WB/30/206/447612	নাম : মনোরঞ্জন দাস অধিকারী পিতার নাম: সুধাংশু দাস অধিকারী বাড়ির নং : n0056 বয়স : 63 লিঙ্গ : পুরুষ	ফটো উপলব্ধ	134	WB/30/206/447748	নাম : লক্ষ্মীরানী দাস অধিকারী স্বামীর নাম: মনোরঞ্জন দাস অধিকারী বাড়ির নং : n0056 বয়স : 57 লিঙ্গ : মহিলা	ফটো উপলব্ধ	135	WB/30/206/447345	নাম : রবীন্দ্র দাস অধিকারী পিতার নাম: সুধাংশু দাস অধিকারী বাড়ির নং : n0056 বয়স : 59 লিঙ্গ : পুরুষ	ফটো উপলব্ধ
136	WB/30/206/447747	নাম : নমিতা দাস অধিকারী স্বামীর নাম: রবীন্দ্র দাস অধিকারী বাড়ির নং : n0056 বয়স : 54 লিঙ্গ : মহিলা	ফটো উপলব্ধ	137	CMF2324382	নাম : সুমিত্রা দাস অধিকারী স্বামীর নাম: হরিপদ দাস অধিকারী বাড়ির নং : n0056 বয়স : 41 লিঙ্গ : মহিলা	ফটো উপলব্ধ	138	WZI1749993	নাম : গোবিন্দ দাস অধিকারী পিতার নাম: মনোরঞ্জন দাস অধিকারী বাড়ির নং : n0056 বয়স : 35 লিঙ্গ : পুরুষ	ফটো উপলব্ধ
139	WZI1876366	নাম : সাবিত্রী দাস অধিকারী স্বামীর নাম: শক্তিপদ দাস অধিকারী বাড়ির নং : n0056 বয়স : 31 লিঙ্গ : মহিলা	ফটো উপলব্ধ	140	WZI1841758	নাম : সুব্রত দাস অধিকারী পিতার নাম: রবীন দাস অধিকারী বাড়ির নং : n0056 বয়স : 30 লিঙ্গ : পুরুষ	ফটো উপলব্ধ	141	WB/30/206/447625	নাম : মুকুল দাস অধিকারী স্বামীর নাম: গুনসিদ্ধ দাস অধিকারী বাড়ির নং : n0057 বয়স : 70 লিঙ্গ : মহিলা	ফটো উপলব্ধ
142	CMF2489086	নাম : ভানুপদ দাস অধিকারী পিতার নাম: ফণী দাস অধিকারী বাড়ির নং : n0057 বয়স : 69 লিঙ্গ : পুরুষ	ফটো উপলব্ধ	143	WB/30/206/447183	নাম : অঞ্জলী দাস অধিকারী স্বামীর নাম: ভানুপদ দাস অধিকারী বাড়ির নং : n0057 বয়স : 64 লিঙ্গ : মহিলা	ফটো উপলব্ধ	144	CMF2659290	নাম : সঞ্জয় আচার্য্য পিতার নাম: প্রনব আচার্য্য বাড়ির নং : n0057 বয়স : 38 লিঙ্গ : পুরুষ	ফটো উপলব্ধ
145	WB/30/206/447478	নাম : কুন্তিবালা দাস অধিকারী স্বামীর নাম: বিধুভূষণ দাস অধিকারী বাড়ির নং : n0058 বয়স : 77 লিঙ্গ : মহিলা	ফটো উপলব্ধ	146	WB/30/206/447847	নাম : প্রানকৃষ্ণ দাস অধিকারী পিতার নাম: বিধুভূষণ দাস অধিকারী বাড়ির নং : n0058 বয়স : 55 লিঙ্গ : পুরুষ	ফটো উপলব্ধ	147	WB/30/206/447834	নাম : দীপালী দাস অধিকারী স্বামীর নাম: প্রানকৃষ্ণ দাস অধিকারী বাড়ির নং : n0058 বয়স : 52 লিঙ্গ : মহিলা	ফটো উপলব্ধ
148	WB/30/206/447802	নাম : মাখন দাস অধিকারী পিতার নাম: অনিল দাস অধিকারী বাড়ির নং : n0060 বয়স : 69 লিঙ্গ : পুরুষ	ফটো উপলব্ধ	149	WZI1438829	নাম : দেবশীষ দাস অধিকারী পিতার নাম: মাখন দাস অধিকারী বাড়ির নং : n0060 বয়স : 47 লিঙ্গ : পুরুষ	ফটো উপলব্ধ	150	WZI1438894	নাম : অলোকা দাস অধিকারী স্বামীর নাম: দেবশীষ দাস অধিকারী বাড়ির নং : n0060 বয়স : 34 লিঙ্গ : মহিলা	ফটো উপলব্ধ

বিধানসভা নির্বাচনক্ষেত্রের নং, নাম : 210-নন্দীগ্রাম  
ভাগ নং, নাম : 1-গোকুলনগর উত্তর পাড়া

151 নাম : রাজু দাসঅধিকারী পিতার নাম: মহাদেব দাসঅধিকারী বাড়ির নং : n0054 বয়স : 47 লিঙ্গ : পুরুষ	WB/30/206/447130	152 নাম : পৌরী দাস অধিকারী স্বামীর নাম: রমেশ দাস অধিকারী বাড়ির নং : n0054 বয়স : 40 লিঙ্গ : মহিলা	WZI1438837	153 নাম : অর্পণা দাসঅধিকারী স্বামীর নাম: প্রভাত দাসঅধিকারী বাড়ির নং : n0055 বয়স : 73 লিঙ্গ : মহিলা	WB/30/206/447816
154 নাম : স্বপন দাসঅধিকারী পিতার নাম: প্রভাত দাসঅধিকারী বাড়ির নং : n0055 বয়স : 56 লিঙ্গ : পুরুষ	WZI2725034	155 নাম : বিধান দাসঅধিকারী পিতার নাম: প্রভাত দাসঅধিকারী বাড়ির নং : n0055 বয়স : 49 লিঙ্গ : পুরুষ	CMF2324432	156 নাম : প্রভঞ্জন দাসঅধিকারী পিতার নাম: বিনোদ দাসঅধিকারী বাড়ির নং : n0055 বয়স : 74 লিঙ্গ : পুরুষ	WB/30/206/447275
157 নাম : বাপী দাসঅধিকারী পিতার নাম: পরমেশ্বর দাসঅধিকারী বাড়ির নং : n0055 বয়স : 31 লিঙ্গ : পুরুষ	WZI1876416	158 নাম : সবিতা দাস অধিকারী স্বামীর নাম: স্বপন দাস অধিকারী বাড়ির নং : n0055 বয়স : 40 লিঙ্গ : মহিলা	CMF2405041	159 নাম : শিবশংকর দাস অধিকারী পিতার নাম: প্রানকৃষ্ণ দাস অধিকারী বাড়ির নং : n0058 বয়স : 29 লিঙ্গ : পুরুষ	WZI1950385
160 নাম : ভগবতী দাসঅধিকারী স্বামীর নাম: মহাদেব দাসঅধিকারী বাড়ির নং : n0054 বয়স : 62 লিঙ্গ : মহিলা	CMF0877787	161 নাম : শম্ভু দাসঅধিকারী পিতার নাম: মহাদেব দাসঅধিকারী বাড়ির নং : n0054 বয়স : 51 লিঙ্গ : পুরুষ	WB/30/206/447538	162 নাম : কম্পনা দাসঅধিকারী স্বামীর নাম: শম্ভু দাসঅধিকারী বাড়ির নং : n0054 বয়স : 49 লিঙ্গ : মহিলা	WB/30/206/447843
163 নাম : খোকন দাসঅধিকারী পিতার নাম: মহাদেব দাসঅধিকারী বাড়ির নং : n0054 বয়স : 50 লিঙ্গ : পুরুষ	CMF2324408	164 নাম : সুমিত্রা দাসঅধিকারী স্বামীর নাম: খোকন দাসঅধিকারী বাড়ির নং : n0054 বয়স : 48 লিঙ্গ : মহিলা	WB/30/206/447559	165 নাম : সুভাশীষ দাস অধিকারী পিতার নাম: মাখন দাস অধিকারী বাড়ির নং : n0060 বয়স : 35 লিঙ্গ : পুরুষ	WZI1438902
166 নাম : কুহেলী দাস অধিকারী পিতার নাম: পরমেশ্বর দাস অধিকারী বাড়ির নং : n0055 বয়স : 24 লিঙ্গ : মহিলা	WZI2471399	167 নাম : রুস্মা দাস অধিকারী স্বামীর নাম: বাপী দাস অধিকারী বাড়ির নং : এন0055 বয়স : 23 লিঙ্গ : মহিলা	WZI2569200	168 নাম : সন্দীপ দাস অধিকারী পিতার নাম: স্বপন দাস অধিকারী বাড়ির নং : এন0055 বয়স : 23 লিঙ্গ : পুরুষ	WZI2572261
169 নাম : পূর্ণিমা দাস অধিকারী স্বামীর নাম: দীপক দাস অধিকারী বাড়ির নং : n0057 বয়স : 37 লিঙ্গ : মহিলা	CMF2659308	170 নাম : শ্রাবনী দাসঅধিকারী দাস স্বামীর নাম: দেবব্রত দাস অধিকারী বাড়ির নং : n0055 বয়স : 28 লিঙ্গ : মহিলা	WZI2032860	171 নাম : দীপক দাসঅধিকারী পিতার নাম: গুনসিদ্ধ দাসঅধিকারী বাড়ির নং : n0057 বয়স : 47 লিঙ্গ : পুরুষ	WZI2393593
172 নাম : দেবব্রত দাস অধিকারী পিতার নাম: প্রভঞ্জন দাস অধিকারী বাড়ির নং : n0055 বয়স : 35 লিঙ্গ : পুরুষ	WZI1354752	173 নাম : সুভাষিনী দাসঅধিকারী স্বামীর নাম: পরমেশ্বর দাসঅধিকারী বাড়ির নং : n0055 বয়স : 52 লিঙ্গ : মহিলা	WZI2393080	174 নাম : শান্তিবালা দাসঅধিকারী স্বামীর নাম: পরমেশ্বর দাসঅধিকারী বাড়ির নং : n0055 বয়স : 56 লিঙ্গ : মহিলা	WZI2393114
175 নাম : গুনসিদ্ধ দাসঅধিকারী পিতার নাম: ফনীন্দ্র নাথ দাসঅধিকারী বাড়ির নং : n0057 বয়স : 79 লিঙ্গ : পুরুষ	WZI2393635	176 নাম : অশোক দাসঅধিকারী পিতার নাম: গুনসিদ্ধ দাসঅধিকারী বাড়ির নং : n0057 বয়স : 53 লিঙ্গ : পুরুষ	WZI2393676	177 নাম : পরমেশ্বর দাস অধিকারী পিতার নাম: বিনোদ দাস অধিকারী বাড়ির নং : n0055 বয়স : 64 লিঙ্গ : পুরুষ	WZI2393460
178 নাম : সুস্মিতা দাস অধিকারী(দাস) স্বামীর নাম: কানাই দাস বাড়ির নং : n0058 বয়স : 32 লিঙ্গ : মহিলা	WZI2032944	179 নাম : কাজল দাস অধিকারী স্বামীর নাম: রাজু দাস অধিকারী বাড়ির নং : n0054 বয়স : 43 লিঙ্গ : মহিলা	WZI2033041	180 নাম : কৃষ্ণা দাস অধিকারী স্বামীর নাম: প্রবীন কুমার দাস অধিকারী বাড়ির নং : n0054 বয়স : 52 লিঙ্গ : মহিলা	CMF1450642

বিধানসভা নির্বাচনক্ষেত্রের নং, নাম : 210-নন্দীগ্রাম  
ভাগ নং, নাম : 1-গোকুলনগর উত্তর পাড়া

181 নাম : প্রবীন কুমার দাস অধিকারী পিতার নাম: মহাদেব দাস অধিকারী বাড়ির নং : n0054 বয়স : 56 লিঙ্গ : পুরুষ	WB/30/206/447932 ফটো উপলব্ধ	182 নাম : গোপাল দাস অধিকারী পিতার নাম: ভানুপদ দাস অধিকারী বাড়ির নং : n0057 বয়স : 34 লিঙ্গ : পুরুষ	WZI1524610 ফটো উপলব্ধ	183 নাম : সুজাতা দাস আচার্য্য স্বামীর নাম: সঞ্জয় আচার্য্য বাড়ির নং : এন0002 বয়স : 26 লিঙ্গ : মহিলা	WZI2173383 ফটো উপলব্ধ
184 নাম : বিশাল দাস অধিকারী পিতার নাম: রমেশ দাস অধিকারী বাড়ির নং : এন0054 বয়স : 30 লিঙ্গ : পুরুষ	WZI2181253 ফটো উপলব্ধ	185 নাম : সুনীতি মাধে অন্যান্য: প্রাণকুমার দাস অধিকারী বাড়ির নং : এন0058 বয়স : 71 লিঙ্গ : মহিলা	WZI2744456 ফটো উপলব্ধ	186 নাম : সুপ্রিয়া দাস অধিকারী স্বামীর নাম: শিবশংকর দাস অধিকারী বাড়ির নং : এন0058 বয়স : 27 লিঙ্গ : মহিলা	WZI2181212 ফটো উপলব্ধ
187 নাম : প্রসেনজিৎ দাস অধিকারী পিতার নাম: খোকন দাস অধিকারী বাড়ির নং : এন0054 বয়স : 29 লিঙ্গ : পুরুষ	WZI2181196 ফটো উপলব্ধ	188 নাম : সুব্রত দাস অধিকারী পিতার নাম: খোকন দাস অধিকারী বাড়ির নং : এন0054 বয়স : 27 লিঙ্গ : পুরুষ	WZI2181188 ফটো উপলব্ধ	189 নাম : ছবি ধাড়া স্বামীর নাম: রবীন ধাড়া বাড়ির নং : n0039 বয়স : 31 লিঙ্গ : মহিলা	WZI2033132 ফটো উপলব্ধ
190 নাম : রাধাকান্ত ধাড়া পিতার নাম: তরনীসেন ধাড়া বাড়ির নং : n0215 বয়স : 27 লিঙ্গ : পুরুষ	WZI2072734 ফটো উপলব্ধ	191 নাম : মৌসুমী ধাড়া স্বামীর নাম: দেবরঞ্জন ধাড়া বাড়ির নং : n0039 বয়স : 29 লিঙ্গ : মহিলা	WZI2032993 ফটো উপলব্ধ	192 নাম : অঞ্জনা আড়ই ধাড়া স্বামীর নাম: ভানু ধাড়া বাড়ির নং : এন0039 বয়স : 26 লিঙ্গ : মহিলা	WZI2185619 ফটো উপলব্ধ
193 নাম : সুমন ধাড়া পিতার নাম: সন্তোষ ধাড়া বাড়ির নং : n0038 বয়স : 24 লিঙ্গ : পুরুষ	WZI2437812 ফটো উপলব্ধ	194 নাম : রবিশংকর ধাড়া পিতার নাম: সন্তোষ ধাড়া বাড়ির নং : n0038 বয়স : 28 লিঙ্গ : পুরুষ	WZI2033090 ফটো উপলব্ধ	195 নাম : অঞ্জলী ধাড়া স্বামীর নাম: বংকিম ধাড়া বাড়ির নং : n0037 বয়স : 61 লিঙ্গ : মহিলা	WB/30/206/447754 ফটো উপলব্ধ
196 নাম : নারায়ন চন্দ্র ধাড়া পিতার নাম: বঙ্কিম ধাড়া বাড়ির নং : n0037 বয়স : 35 লিঙ্গ : পুরুষ	WZI1438803 ফটো উপলব্ধ	197 নাম : সন্তোষ ধাড়া পিতার নাম: ধীরেন ধাড়া বাড়ির নং : n0038 বয়স : 50 লিঙ্গ : পুরুষ	WB/30/206/447637 ফটো উপলব্ধ	198 নাম : সাবিত্রী ধাড়া স্বামীর নাম: সন্তোষ ধাড়া বাড়ির নং : n0038 বয়স : 48 লিঙ্গ : মহিলা	CMF1978717 ফটো উপলব্ধ
199 নাম : বনলতা ধাড়া স্বামীর নাম: গোপাল ধাড়া বাড়ির নং : n0039 বয়স : 65 লিঙ্গ : মহিলা	WB/30/206/447759 ফটো উপলব্ধ	200 নাম : গুরুপদ ধাড়া পিতার নাম: গোপাল চন্দ্র ধারা বাড়ির নং : n0039 বয়স : 48 লিঙ্গ : পুরুষ	WZI2606150 ফটো উপলব্ধ	201 নাম : সরস্বতী ধাড়া স্বামীর নাম: গুরুপদ ধাড়া বাড়ির নং : n0039 বয়স : 40 লিঙ্গ : মহিলা	CMF2405082 ফটো উপলব্ধ
202 নাম : রবীন ধাড়া পিতার নাম: গোপাল ধাড়া বাড়ির নং : n0039 বয়স : 46 লিঙ্গ : পুরুষ	WZI1354687 ফটো উপলব্ধ	203 নাম : ভানু ধাড়া পিতার নাম: গোপাল ধাড়া বাড়ির নং : n0039 বয়স : 42 লিঙ্গ : পুরুষ	WZI1438795 ফটো উপলব্ধ	204 নাম : দেবরঞ্জন ধাড়া পিতার নাম: গোপাল ধাড়া বাড়ির নং : n0039 বয়স : 32 লিঙ্গ : পুরুষ	WZI1749951 ফটো উপলব্ধ
205 নাম : বাসন্তী ধাড়া স্বামীর নাম: তরনীসেন ধাড়া বাড়ির নং : n0039 বয়স : 56 লিঙ্গ : মহিলা	WB/30/206/447755 ফটো উপলব্ধ	206 নাম : সহেলী দাস স্বামীর নাম: সানু দাস বাড়ির নং : n0217 বয়স : 47 লিঙ্গ : মহিলা	CMF2325199 ফটো উপলব্ধ	207 নাম : রীতা হালদার মণ্ডল স্বামীর নাম: শিবরাম মণ্ডল বাড়ির নং : 0091 বয়স : 31 লিঙ্গ : মহিলা	WZI1840644 ফটো উপলব্ধ
208 নাম : আরতি প্রামানিক স্বামীর নাম: নিরঞ্জন প্রামানিক বাড়ির নং : এন00 বয়স : 63 লিঙ্গ : মহিলা	GXC2092658 ফটো উপলব্ধ	209 নাম : নিরঞ্জন প্রামানিক পিতার নাম: গুণাধর প্রামানিক বাড়ির নং : এন0217 বয়স : 72 লিঙ্গ : পুরুষ	GXC0549071 ফটো উপলব্ধ	210 নাম : মধুমিতা পাত্র বারুই স্বামীর নাম: মানিকলাল বারুই বাড়ির নং : এন0036 বয়স : 26 লিঙ্গ : মহিলা	WZI2127611 ফটো উপলব্ধ

বিধানসভা নির্বাচনক্ষেত্রের নং, নাম : 210-নন্দীগ্রাম  
ভাগ নং, নাম : 1-গোকুলনগর উত্তর পাড়া

211	WZI2089936	নাম : রিংকি দাস মহাপাত্র স্বামীর নাম: অন. তু মহাপাত্র বাড়ির নং : এন00 বয়স : 27 লিঙ্গ : মহিলা	ফটো উপলব্ধ	212	WZI2691491	নাম : সুদীপ্ত পাইক পিতার নাম: সৌমেন পাইক বাড়ির নং : এন0031 বয়স : 22 লিঙ্গ : পুরুষ	ফটো উপলব্ধ	213	WZI2600112	নাম : দিপালী মন্ডল পাইক স্বামীর নাম: শিবশংকর পাইক বাড়ির নং : এন0029 বয়স : 29 লিঙ্গ : মহিলা	ফটো উপলব্ধ
214	CMF2324499	নাম : চুনীলাল পাইক পিতার নাম: বিষ্ণুপদ পাইক বাড়ির নং : n0030 বয়স : 63 লিঙ্গ : পুরুষ	ফটো উপলব্ধ	215	WZI2033157	নাম : শিখা দাস(পাইক) স্বামীর নাম: রনজিত পাইক বাড়ির নং : n0030 বয়স : 31 লিঙ্গ : মহিলা	ফটো উপলব্ধ	216	WZI2192839	নাম : সত্যব্রত পাইক পিতার নাম: সজল পাইক বাড়ির নং : এন0028 বয়স : 26 লিঙ্গ : পুরুষ	ফটো উপলব্ধ
217	WZI2071264	নাম : অনিমেষ্ পাইক পিতার নাম: সুমেন পাইক বাড়ির নং : n0201 বয়স : 27 লিঙ্গ : পুরুষ	ফটো উপলব্ধ	218	WZI2173490	নাম : উত্তম পাইক পিতার নাম: প্রতাপ পাইক বাড়ির নং : এন0032 বয়স : 26 লিঙ্গ : পুরুষ	ফটো উপলব্ধ	219	CMF2576460	নাম : কমলা কান্ত পাইক পিতার নাম: বিমল বাড়ির নং : n0029 বয়স : 38 লিঙ্গ : পুরুষ	ফটো উপলব্ধ
220	WZI1844349	নাম : পূজা মন্ডল পাইক স্বামীর নাম: মনোরঞ্জন পাইক বাড়ির নং : নং029 বয়স : 32 লিঙ্গ : মহিলা	ফটো উপলব্ধ	221	WZI2408805	নাম : সুপ্রিয়া পাইক স্বামীর নাম: বিশুজিৎ পাইক বাড়ির নং : n0026 বয়স : 34 লিঙ্গ : মহিলা	ফটো উপলব্ধ	222	WZI2457612	নাম : সুপ্রতিমা পাইক পিতার নাম: প্রবীর পাইক বাড়ির নং : নং025 বয়স : 25 লিঙ্গ : পুরুষ	ফটো উপলব্ধ
223	WZI2408599	নাম : সীমা রঞ্জিত পাইক স্বামীর নাম: স্বরূপ কুমার পাইক বাড়ির নং : n0027 বয়স : 29 লিঙ্গ : মহিলা	ফটো উপলব্ধ	224	WZI2538650	নাম : অপু পাইক পিতার নাম: প্রদীপ পাইক বাড়ির নং : এন0029 বয়স : 23 লিঙ্গ : পুরুষ	ফটো উপলব্ধ	225	CMF2576452	নাম : প্রভাতী পাইক স্বামীর নাম: ভীমচরন বাড়ির নং : n0029 বয়স : 39 লিঙ্গ : মহিলা	ফটো উপলব্ধ
226	WB/30/206/447401	নাম : শ্যামলী পাইক স্বামীর নাম: চুনীলাল পাইক বাড়ির নং : n0030 বয়স : 51 লিঙ্গ : মহিলা	ফটো উপলব্ধ	227	WZI1175819	নাম : তপন পাইক পিতার নাম: বিধান পাইক বাড়ির নং : n0030 বয়স : 45 লিঙ্গ : পুরুষ	ফটো উপলব্ধ	228	WZI1841774	নাম : অঞ্জলী পাইক স্বামীর নাম: তপন পাইক বাড়ির নং : n0030 বয়স : 38 লিঙ্গ : মহিলা	ফটো উপলব্ধ
229	WZI1841766	নাম : মণী কুমার পাইক পিতার নাম: বিধান পাইক বাড়ির নং : n0030 বয়স : 33 লিঙ্গ : পুরুষ	ফটো উপলব্ধ	230	WZI1627132	নাম : বিশুজিৎ পাইক পিতার নাম: চুনীলাল পাইক বাড়ির নং : n0030 বয়স : 33 লিঙ্গ : পুরুষ	ফটো উপলব্ধ	231	WZI1841782	নাম : সোমা রানী পাইক স্বামীর নাম: মণীকুমার পাইক বাড়ির নং : n0030 বয়স : 32 লিঙ্গ : মহিলা	ফটো উপলব্ধ
232	WZI1841733	নাম : রনজিত পাইক পিতার নাম: চুনীলাল পাইক বাড়ির নং : n0030 বয়স : 31 লিঙ্গ : পুরুষ	ফটো উপলব্ধ	233	WB/30/206/447858	নাম : সৌমেন পাইক পিতার নাম: শ্যামসুন্দর পাইক বাড়ির নং : n0031 বয়স : 51 লিঙ্গ : পুরুষ	ফটো উপলব্ধ	234	WB/30/206/447859	নাম : কৃষ্ণারানী পাইক স্বামীর নাম: সৌমেন পাইক বাড়ির নং : n0031 বয়স : 47 লিঙ্গ : মহিলা	ফটো উপলব্ধ
235	CMF2326049	নাম : সুরত কুমার পাইক পিতার নাম: শ্যামসুন্দর পাইক বাড়ির নং : n0031 বয়স : 44 লিঙ্গ : পুরুষ	ফটো উপলব্ধ	236	CMF2489102	নাম : সুমিত্রা পাইক স্বামীর নাম: সুরত পাইক বাড়ির নং : n0031 বয়স : 40 লিঙ্গ : মহিলা	ফটো উপলব্ধ	237	WZI2754307	নাম : সনাতন পাইক পিতার নাম: দেবশীষ পাইক বাড়ির নং : এন0031 বয়স : 29 লিঙ্গ : পুরুষ	ফটো উপলব্ধ
238	WB/30/206/447284	নাম : প্রতাপ পাইক পিতার নাম: জগদীশ পাইক বাড়ির নং : n0032 বয়স : 53 লিঙ্গ : পুরুষ	ফটো উপলব্ধ	239	WB/30/206/447626	নাম : নিয়তী পাইক স্বামীর নাম: প্রতাপ পাইক বাড়ির নং : n0032 বয়স : 49 লিঙ্গ : মহিলা	ফটো উপলব্ধ	240	CMF2489151	নাম : স্বপন পাইক পিতার নাম: ভাগ্যধর পাইক বাড়ির নং : n0035 বয়স : 56 লিঙ্গ : পুরুষ	ফটো উপলব্ধ

বিধানসভা নির্বাচনক্ষেত্রের নং, নাম : 210-নন্দীগ্রাম  
ভাগ নং, নাম : 1-গোকুলনগর উত্তর পাড়া

241 নাম : কাকলী পাইক স্বামীর নাম: স্বপন পাইক বাড়ির নং : n0035 বয়স : 47 লিঙ্গ : মহিলা	WB/30/206/447628	ফটো উপলব্ধ	242 নাম : প্রসেনজিৎ পাইক পিতার নাম: বিপুল পাইক বাড়ির নং : n0063 বয়স : 42 লিঙ্গ : পুরুষ	WZI0985291	ফটো উপলব্ধ	243 নাম : বিপুল পাইক পিতার নাম: গোরচাঁদ পাইক বাড়ির নং : n0025 বয়স : 69 লিঙ্গ : পুরুষ	WB/30/206/447299	ফটো উপলব্ধ
244 নাম : উমারানী পাইক স্বামীর নাম: বিপুল পাইক বাড়ির নং : n0025 বয়স : 65 লিঙ্গ : মহিলা	WB/30/206/447291	ফটো উপলব্ধ	245 নাম : প্রবীর কুমার পাইক পিতার নাম: বিপুল পাইক বাড়ির নং : n0025 বয়স : 50 লিঙ্গ : পুরুষ	WZI2726883	ফটো উপলব্ধ	246 নাম : যুথিকা পাইক স্বামীর নাম: প্রবীর পাইক বাড়ির নং : n0025 বয়স : 46 লিঙ্গ : মহিলা	CMF2324465	ফটো উপলব্ধ
247 নাম : সুপ্রতীক পাইক পিতার নাম: প্রবীর কুমার পাইক বাড়ির নং : এন0025 বয়স : 21 লিঙ্গ : পুরুষ	WZI2777530	ফটো উপলব্ধ	248 নাম : বিশ্বজিৎ পাইক পিতার নাম: বিকাশ পাইক বাড়ির নং : n0026 বয়স : 33 লিঙ্গ : পুরুষ	WZI1627124	ফটো উপলব্ধ	249 নাম : ভুগুরাম পাইক পিতার নাম: বিষ্ণুপদ পাইক বাড়ির নং : n0027 বয়স : 65 লিঙ্গ : পুরুষ	WB/30/206/447490	ফটো উপলব্ধ
250 নাম : ছবিরানী পাইক স্বামীর নাম: ভুগুরাম পাইক বাড়ির নং : n0027 বয়স : 59 লিঙ্গ : মহিলা	WB/30/206/447499	ফটো উপলব্ধ	251 নাম : দেবীশঙ্কর পাইক পিতার নাম: ভুগুরাম পাইক বাড়ির নং : n0027 বয়স : 39 লিঙ্গ : পুরুষ	WZI1280916	ফটো উপলব্ধ	252 নাম : স্বরূপ কুমার পাইক পিতার নাম: ভুগুরাম পাইক বাড়ির নং : n0027 বয়স : 36 লিঙ্গ : পুরুষ	WZI1354786	ফটো উপলব্ধ
253 নাম : বাদল পাইক পিতার নাম: প্রহলাদ পাইক বাড়ির নং : n0028 বয়স : 77 লিঙ্গ : পুরুষ	WB/30/206/447825	ফটো উপলব্ধ	254 নাম : সজল পাইক পিতার নাম: বাদল পাইক বাড়ির নং : n0028 বয়স : 51 লিঙ্গ : পুরুষ	CMF2489128	ফটো উপলব্ধ	255 নাম : মঞ্জু পাইক স্বামীর নাম: সজল পাইক বাড়ির নং : n0028 বয়স : 46 লিঙ্গ : মহিলা	CMF2324549	ফটো উপলব্ধ
256 নাম : সুকেশ পাইক পিতার নাম: বাদল পাইক বাড়ির নং : n0028 বয়স : 48 লিঙ্গ : পুরুষ	CMF2489136	ফটো উপলব্ধ	257 নাম : সুচিতা পাইক স্বামীর নাম: সুকেশ পাইক বাড়ির নং : n0028 বয়স : 40 লিঙ্গ : মহিলা	WZI0985275	ফটো উপলব্ধ	258 নাম : মিলন কুমার পাইক পিতার নাম: বাদলচন্দ্র পাইক বাড়ির নং : n0028 বয়স : 46 লিঙ্গ : পুরুষ	CMF2324564	ফটো উপলব্ধ
259 নাম : স্বপ্না পাইক(দাস) স্বামীর নাম: মিলন কুমার পাইক বাড়ির নং : n0028 বয়স : 30 লিঙ্গ : মহিলা	WZI1841741	ফটো উপলব্ধ	260 নাম : তপতী পাইক স্বামীর নাম: বিমল পাইক বাড়ির নং : n0029 বয়স : 65 লিঙ্গ : মহিলা	WB/30/206/447498	ফটো উপলব্ধ	261 নাম : প্রদীপ পাইক পিতার নাম: বিমল পাইক বাড়ির নং : n0029 বয়স : 47 লিঙ্গ : পুরুষ	WB/30/206/447503	ফটো উপলব্ধ
262 নাম : নিবেদিতা রানী পাইক স্বামীর নাম: প্রদীপ বাড়ির নং : n0029 বয়স : 43 লিঙ্গ : মহিলা	CMF2576437	ফটো উপলব্ধ	263 নাম : মনোরঞ্জন পাইক পিতার নাম: বিমল কুমার পাইক বাড়ির নং : n0029 বয়স : 43 লিঙ্গ : পুরুষ	CMF2324515	ফটো উপলব্ধ	264 নাম : ভীমচরন পাইক পিতার নাম: বিমল বাড়ির নং : n0029 বয়স : 42 লিঙ্গ : পুরুষ	CMF2576445	ফটো উপলব্ধ
265 নাম : শিবশঙ্কর পাইক পিতার নাম: ভুগুরাম পাইক বাড়ির নং : n0029 বয়স : 42 লিঙ্গ : পুরুষ	CMF2324523	ফটো উপলব্ধ	266 নাম : রেনুকা মন্ডল স্বামীর নাম: উৎপল বাড়ির নং : n0028 বয়স : 41 লিঙ্গ : মহিলা	CMF2578623	ফটো উপলব্ধ	267 নাম : বিথীকা পাইক(মন্ডল) স্বামীর নাম: রাজ কুমার পাইক বাড়ির নং : n0178 বয়স : 39 লিঙ্গ : মহিলা	CMF2662468	ফটো উপলব্ধ
268 নাম : তনুজা পাল মন্ডল স্বামীর নাম: তপন মন্ডল বাড়ির নং : এন0127 বয়স : 22 লিঙ্গ : মহিলা	WZI2676526	ফটো উপলব্ধ	269 নাম : বৈশাখী মন্ডল স্বামীর নাম: লক্ষ্মীকান্ত মন্ডল বাড়ির নং : এন0059 বয়স : 24 লিঙ্গ : মহিলা	WZI2578508	ফটো উপলব্ধ	270 নাম : স্বপ্না মন্ডল স্বামীর নাম: গোপাল মন্ডল বাড়ির নং : n0059 বয়স : 34 লিঙ্গ : মহিলা	WZI2033066	ফটো উপলব্ধ

বিধানসভা নির্বাচনক্ষেত্রের নং, নাম : 210-নন্দীগ্রাম  
ভাগ নং, নাম : 1-গোকুলনগর উত্তর পাড়া

271	WZI1627140	নাম : বলরাম মণ্ডল পিতার নাম: পশুপতি মণ্ডল বাড়ির নং : n0059 বয়স : 44 লিঙ্গ : পুরুষ	ফটো উপলব্ধ	272	CMF2324622	নাম : বিজলী মন্ডল স্বামীর নাম: বলরাম মন্ডল বাড়ির নং : n0059 বয়স : 43 লিঙ্গ : মহিলা	ফটো উপলব্ধ	273	WZI1627165	নাম : গোপাল মণ্ডল পিতার নাম: লক্ষন মণ্ডল বাড়ির নং : n0059 বয়স : 33 লিঙ্গ : পুরুষ	ফটো উপলব্ধ
274	WZI1950377	নাম : বৃন্দদেব বারুই পিতার নাম: রাসবিহারী বারুই বাড়ির নং : n0040 বয়স : 29 লিঙ্গ : পুরুষ	ফটো উপলব্ধ	275	CMF2324580	নাম : রাসবিহারী বারুই পিতার নাম: সুরেন্দ্র নাথ বারুই বাড়ির নং : n0040 বয়স : 80 লিঙ্গ : পুরুষ	ফটো উপলব্ধ	276	WB/30/206/447714	নাম : প্রতিভা বারুই স্বামীর নাম: রাসবিহারী বারুই বাড়ির নং : n0040 বয়স : 59 লিঙ্গ : মহিলা	ফটো উপলব্ধ
277	WZI1750066	নাম : জয়দেব বারুই পিতার নাম: রাসবিহারী বারুই বাড়ির নং : n0040 বয়স : 32 লিঙ্গ : পুরুষ	ফটো উপলব্ধ	278	WB/30/206/447082	নাম : সুকদেব বারুই পিতার নাম: ধীরেন্দ্র বারুই বাড়ির নং : n0041 বয়স : 59 লিঙ্গ : পুরুষ	ফটো উপলব্ধ	279	WB/30/206/447708	নাম : স্বপ্নারানী বারুই স্বামীর নাম: সুকদেব বারুই বাড়ির নং : n0041 বয়স : 54 লিঙ্গ : মহিলা	ফটো উপলব্ধ
280	CMF2060325	নাম : প্রদীপ বারুই পিতার নাম: দুশাসন বারুই বাড়ির নং : n0042 বয়স : 42 লিঙ্গ : পুরুষ	ফটো উপলব্ধ	281	WZI2287274	নাম : দীপক বারুই পিতার নাম: দুঃশাসন বারুই বাড়ির নং : n0042 বয়স : 55 লিঙ্গ : পুরুষ	ফটো উপলব্ধ	282	WZI1438910	নাম : মমতা বারুই স্বামীর নাম: দীপক বারুই বাড়ির নং : n0042 বয়স : 44 লিঙ্গ : মহিলা	ফটো উপলব্ধ
283	WZI2470870	নাম : বিশ্বজিৎ বারুই পিতার নাম: সুকদেব বারুই বাড়ির নং : n0041 বয়স : 24 লিঙ্গ : পুরুষ	ফটো উপলব্ধ	284	WZI1180744	নাম : সুপ্রভা পাত্র পিতার নাম: প্রভঞ্জন পাত্র বাড়ির নং : n0042 বয়স : 38 লিঙ্গ : মহিলা	ফটো উপলব্ধ	285	CMF2616738	নাম : শম্পা মন্ডল স্বামীর নাম: পার্থ মন্ডল বাড়ির নং : n0041 বয়স : 38 লিঙ্গ : মহিলা	ফটো উপলব্ধ
286	WZI2471209	নাম : সুমিতা জানা স্বামীর নাম: পানখাই জানা বাড়ির নং : এন0129 বয়স : 24 লিঙ্গ : মহিলা	ফটো উপলব্ধ	287	WZI1175868	নাম : দীপালি ভূঞা স্বামীর নাম: সঞ্জীব ভূঞা বাড়ির নং : n0065 বয়স : 40 লিঙ্গ : মহিলা	ফটো উপলব্ধ	288	WB/30/206/447806	নাম : পরিবালা ভূঞা স্বামীর নাম: পরেশ ভূঞা বাড়ির নং : n0065 বয়স : 71 লিঙ্গ : মহিলা	ফটো উপলব্ধ
289	CMF2659332	নাম : মামনি ভূঞা স্বামীর নাম: লক্ষন ভূঞা বাড়ির নং : n0065 বয়স : 40 লিঙ্গ : মহিলা	ফটো উপলব্ধ	290	WZI0985440	নাম : লক্ষী ভূঞা পিতার নাম: পরেশ চন্দ্র ভূঞা বাড়ির নং : n0065 বয়স : 42 লিঙ্গ : পুরুষ	ফটো উপলব্ধ	291	CMF1449347	নাম : লক্ষী ভূঞা স্বামীর নাম: উত্তম ভূঞা বাড়ির নং : n0065 বয়স : 46 লিঙ্গ : মহিলা	ফটো উপলব্ধ
292	WZI1627231	নাম : ভরত চন্দ্র ভূঞা পিতার নাম: পরেশ ভূঞা বাড়ির নং : n0065 বয়স : 33 লিঙ্গ : পুরুষ	ফটো উপলব্ধ	293	WZI1627249	নাম : কল্যাণী ভূঞা স্বামীর নাম: ভরত চন্দ্র ভূঞা বাড়ির নং : n0065 বয়স : 36 লিঙ্গ : মহিলা	ফটো উপলব্ধ	294	WZI1627207	নাম : শোভা ভূঞা স্বামীর নাম: বাসুদেব ভূঞা বাড়ির নং : n0065 বয়স : 69 লিঙ্গ : মহিলা	ফটো উপলব্ধ
295	WZI1175876	নাম : সঞ্জয় ভূঞা পিতার নাম: বাসুদেব ভূঞা বাড়ির নং : n0065 বয়স : 41 লিঙ্গ : পুরুষ	ফটো উপলব্ধ	296	WZI1627199	নাম : অরুণা ভূঞা স্বামীর নাম: সঞ্জয় ভূঞা বাড়ির নং : n0065 বয়স : 36 লিঙ্গ : মহিলা	ফটো উপলব্ধ	297	WZI1175884	নাম : সঞ্জীব ভূঞা পিতার নাম: বাসুদেব ভূঞা বাড়ির নং : n0065 বয়স : 39 লিঙ্গ : পুরুষ	ফটো উপলব্ধ
298	CMF2659357	নাম : উত্তম ভূঞা পিতার নাম: পরেশ চন্দ্র ভূঞা বাড়ির নং : n0065 বয়স : 46 লিঙ্গ : পুরুষ	ফটো উপলব্ধ	299	WB/30/206/447833	নাম : শ্রীহরি মণ্ডল পিতার নাম: বসন্ত মণ্ডল বাড়ির নং : n0006 বয়স : 91 লিঙ্গ : পুরুষ	ফটো উপলব্ধ	300	CMF2324713	নাম : কাননবালা মণ্ডল স্বামীর নাম: শ্রীহরি মণ্ডল বাড়ির নং : n0006 বয়স : 86 লিঙ্গ : মহিলা	ফটো উপলব্ধ

বিধানসভা নির্বাচনক্ষেত্রের নং, নাম : 210-নন্দীগ্রাম  
ভাগ নং, নাম : 1-গোকুলনগর উত্তর পাড়া

301	WB/30/206/447906	ফটো উপলব্ধ	302	CMF2576346	ফটো উপলব্ধ	303	WZI1627223	ফটো উপলব্ধ
নাম : উতপল মণ্ডল পিতার নাম: শ্রীহরি মণ্ডল বাড়ির নং : n0006 বয়স : 48 লিঙ্গ : পুরুষ			নাম : কৃষ্ণ কান্ত মন্ডল পিতার নাম: শ্রীহরি বাড়ির নং : n0006 বয়স : 43 লিঙ্গ : পুরুষ			নাম : শম্পা মণ্ডল স্বামীর নাম: কৃষ্ণকান্ত মণ্ডল বাড়ির নং : n0006 বয়স : 34 লিঙ্গ : মহিলা		
304	CMF2576395	ফটো উপলব্ধ	305	WZI1750009	ফটো উপলব্ধ	306	WZI1438860	ফটো উপলব্ধ
নাম : শঙ্কর মন্ডল পিতার নাম: অনূপ বাড়ির নং : n0016 বয়স : 43 লিঙ্গ : পুরুষ			নাম : শ্যামা মণ্ডল স্বামীর নাম: শংকর মণ্ডল বাড়ির নং : n0016 বয়স : 39 লিঙ্গ : মহিলা			নাম : শিবরাম মন্ডল পিতার নাম: অনূপ মন্ডল বাড়ির নং : n0016 বয়স : 36 লিঙ্গ : পুরুষ		
307	WB/30/206/447434	ফটো উপলব্ধ	308	CMF1402049	ফটো উপলব্ধ	309	WZI2520971	ফটো উপলব্ধ
নাম : স্বরূপ মণ্ডল পিতার নাম: সতীশ মণ্ডল বাড়ির নং : n0017 বয়স : 53 লিঙ্গ : পুরুষ			নাম : সুবিনয় মন্ডল পিতার নাম: সতীশ মণ্ডল বাড়ির নং : n0017 বয়স : 54 লিঙ্গ : পুরুষ			নাম : কল্যাণী মণ্ডল স্বামীর নাম: স্বপন মণ্ডল বাড়ির নং : n0017 বয়স : 56 লিঙ্গ : মহিলা		
310	WZI1438878	ফটো উপলব্ধ	311	WB/30/206/447777	ফটো উপলব্ধ	312	WZI1175843	ফটো উপলব্ধ
নাম : সবিতা মন্ডল (পাত্র) স্বামীর নাম: স্বরূপ মন্ডল বাড়ির নং : n0017 বয়স : 40 লিঙ্গ : মহিলা			নাম : সুবর্ণ মণ্ডল স্বামীর নাম: পরেশ মণ্ডল বাড়ির নং : n0018 বয়স : 65 লিঙ্গ : মহিলা			নাম : আশিষ কুমার মণ্ডল পিতার নাম: পরেশ মণ্ডল বাড়ির নং : n0018 বয়স : 40 লিঙ্গ : পুরুষ		
313	WZI1876424	ফটো উপলব্ধ	314	WZI1841840	ফটো উপলব্ধ	315	CMF1449107	ফটো উপলব্ধ
নাম : নন্দিনী মন্ডল স্বামীর নাম: দেবশীষ মন্ডল বাড়ির নং : n0018 বয়স : 32 লিঙ্গ : মহিলা			নাম : নিবেদিতা মণ্ডল (দাস) স্বামীর নাম: আশীষ কুমার মণ্ডল বাড়ির নং : n0018 বয়স : 33 লিঙ্গ : মহিলা			নাম : সেফালী মন্ডল স্বামীর নাম: রবীন মন্ডল বাড়ির নং : n0033 বয়স : 47 লিঙ্গ : মহিলা		
316	WB/30/206/447035	ফটো উপলব্ধ	317	WZI1627108	ফটো উপলব্ধ	318	WB/30/206/447604	ফটো উপলব্ধ
নাম : পরিমল মণ্ডল পিতার নাম: ভূপতি মণ্ডল বাড়ির নং : n0022 বয়স : 74 লিঙ্গ : পুরুষ			নাম : নিতাগোপাল মণ্ডল পিতার নাম: পরিমল মণ্ডল বাড়ির নং : n0022 বয়স : 32 লিঙ্গ : পুরুষ			নাম : অমল মণ্ডল পিতার নাম: ভূপতি মণ্ডল বাড়ির নং : n0022 বয়স : 52 লিঙ্গ : পুরুষ		
319	WB/30/206/447671	ফটো উপলব্ধ	320	WZI1438555	ফটো উপলব্ধ	321	WB/30/206/447606	ফটো উপলব্ধ
নাম : শ্যামলী মণ্ডল স্বামীর নাম: অমল মণ্ডল বাড়ির নং : n0022 বয়স : 49 লিঙ্গ : মহিলা			নাম : নন্দদুলাল মন্ডল পিতার নাম: পরিমল মন্ডল বাড়ির নং : n0022 বয়স : 36 লিঙ্গ : পুরুষ			নাম : দেবকুমার মণ্ডল পিতার নাম: ভাকু মণ্ডল বাড়ির নং : n0023 বয়স : 50 লিঙ্গ : পুরুষ		
322	CMF2489201	ফটো উপলব্ধ	323	WZI1876341	ফটো উপলব্ধ	324	WZI1876382	ফটো উপলব্ধ
নাম : উত্তমকুমার মন্ডল পিতার নাম: সহদেব মন্ডল বাড়ির নং : n0023 বয়স : 46 লিঙ্গ : পুরুষ			নাম : গৌতম মন্ডল পিতার নাম: সহদেব মন্ডল বাড়ির নং : n0023 বয়স : 37 লিঙ্গ : পুরুষ			নাম : পম্পা মন্ডল স্বামীর নাম: গৌতম মন্ডল বাড়ির নং : n0023 বয়স : 34 লিঙ্গ : মহিলা		
325	CMF2576403	ফটো উপলব্ধ	326	WZI1841808	ফটো উপলব্ধ	327	WB/30/206/447597	ফটো উপলব্ধ
নাম : শেফালী মন্ডল স্বামীর নাম: দেবকুমার বাড়ির নং : n0023 বয়স : 42 লিঙ্গ : মহিলা			নাম : বৈশাখী মণ্ডল স্বামীর নাম: উত্তম কুমার মণ্ডল বাড়ির নং : n0023 বয়স : 30 লিঙ্গ : মহিলা			নাম : পশুপতি মণ্ডল পিতার নাম: জশোঞ্জয় মণ্ডল বাড়ির নং : n0033 বয়স : 81 লিঙ্গ : পুরুষ		
328	WB/30/206/447661	ফটো উপলব্ধ	329	CMF2489169	ফটো উপলব্ধ	330	WZI1438811	ফটো উপলব্ধ
নাম : প্রজাপতি মণ্ডল স্বামীর নাম: অনূপ মণ্ডল বাড়ির নং : n0016 বয়স : 57 লিঙ্গ : মহিলা			নাম : অনূপ মণ্ডল পিতার নাম: ধ্রুবহরি মণ্ডল বাড়ির নং : n0016 বয়স : 61 লিঙ্গ : পুরুষ			নাম : শুভঙ্কর মন্ডল পিতার নাম: অসীম মন্ডল বাড়ির নং : n0015 বয়স : 36 লিঙ্গ : পুরুষ		

বিধানসভা নির্বাচনক্ষেত্রের নং, নাম : 210-নন্দীগ্রাম  
ভাগ নং, নাম : 1-গোকুলনগর উত্তর পাড়া

331	CMF2489185	নাম : অসিম মণ্ডল পিতার নাম: প্রবহরি মণ্ডল বাড়ির নং : n0015 বয়স : 63 লিঙ্গ : পুরুষ	ফটো উপলব্ধ	332	WB/30/206/447459	নাম : কল্পনা মণ্ডল স্বামীর নাম: শশধর মণ্ডল বাড়ির নং : n0015 বয়স : 61 লিঙ্গ : মহিলা	ফটো উপলব্ধ	333	WZI1524644	নাম : সুরজীৎ মন্ডল পিতার নাম: শশাঙ্ক মন্ডল বাড়ির নং : n0014 বয়স : 35 লিঙ্গ : পুরুষ	ফটো উপলব্ধ
334	WB/30/206/447916	নাম : রাজলক্ষী মণ্ডল স্বামীর নাম: সুশীল মণ্ডল বাড়ির নং : n0014 বয়স : 52 লিঙ্গ : মহিলা	ফটো উপলব্ধ	335	WZI2819415	নাম : সুশীল কুমার মন্ডল পিতার নাম: ভগীরথ মণ্ডল বাড়ির নং : n0014 বয়স : 67 লিঙ্গ : পুরুষ	ফটো উপলব্ধ	E 336	WB/30/206/447787	নাম : তরনী মণ্ডল স্বামীর নাম: ভগীরথ মণ্ডল বাড়ির নং : n0014 বয়স : 92 লিঙ্গ : মহিলা	ফটো উপলব্ধ
337	WB/30/206/447818	নাম : পরিবানী মণ্ডল স্বামীর নাম: বৃন্দাবন মণ্ডল বাড়ির নং : n0061 বয়স : 69 লিঙ্গ : মহিলা	ফটো উপলব্ধ	338	WB/30/206/447461	নাম : মধুসূদন মণ্ডল পিতার নাম: নারায়ন মণ্ডল বাড়ির নং : n0061 বয়স : 71 লিঙ্গ : পুরুষ	ফটো উপলব্ধ	339	WB/30/206/447462	নাম : নীলিমা মণ্ডল স্বামীর নাম: মধুসূদন মণ্ডল বাড়ির নং : n0061 বয়স : 61 লিঙ্গ : মহিলা	ফটো উপলব্ধ
340	WZI1841816	নাম : সনাতন মণ্ডল পিতার নাম: মধুসূদন মণ্ডল বাড়ির নং : n0061 বয়স : 31 লিঙ্গ : পুরুষ	ফটো উপলব্ধ	341	WB/30/206/447505	নাম : রামকৃষ্ণ মণ্ডল পিতার নাম: শ্রীপতি মণ্ডল বাড়ির নং : n0062 বয়স : 59 লিঙ্গ : পুরুষ	ফটো উপলব্ধ	342	WB/30/206/447504	নাম : আরতী মণ্ডল স্বামীর নাম: রামকৃষ্ণ মণ্ডল বাড়ির নং : n0062 বয়স : 57 লিঙ্গ : মহিলা	ফটো উপলব্ধ
343	WZI1841865	নাম : ব্রজগোপাল মণ্ডল পিতার নাম: রামকৃষ্ণ মণ্ডল বাড়ির নং : n0062 বয়স : 34 লিঙ্গ : পুরুষ	ফটো উপলব্ধ	344	WZI1841857	নাম : মিনু মণ্ডল (মাইতি) স্বামীর নাম: ব্রজগোপাল মণ্ডল বাড়ির নং : n0062 বয়স : 32 লিঙ্গ : মহিলা	ফটো উপলব্ধ	345	WB/30/206/447897	নাম : বেনুবালা মণ্ডল স্বামীর নাম: সুধীর মণ্ডল বাড়ির নং : n0066 বয়স : 77 লিঙ্গ : মহিলা	ফটো উপলব্ধ
346	WB/30/206/447894	নাম : সমীরন মণ্ডল পিতার নাম: সুধীর মণ্ডল বাড়ির নং : n0066 বয়স : 52 লিঙ্গ : পুরুষ	ফটো উপলব্ধ	347	WB/30/206/447898	নাম : শঙ্করী মণ্ডল স্বামীর নাম: সমীরন মণ্ডল বাড়ির নং : n0066 বয়স : 49 লিঙ্গ : মহিলা	ফটো উপলব্ধ	348	WB/30/206/447619	নাম : মাদুরী মণ্ডল স্বামীর নাম: মানস মণ্ডল বাড়ির নং : n0020 বয়স : 74 লিঙ্গ : মহিলা	ফটো উপলব্ধ
349	WB/30/206/447548	নাম : কালীপদ মণ্ডল পিতার নাম: মানস মণ্ডল বাড়ির নং : n0020 বয়স : 54 লিঙ্গ : পুরুষ	ফটো উপলব্ধ	350	WB/30/206/447562	নাম : হরিপদ মণ্ডল পিতার নাম: মানস মণ্ডল বাড়ির নং : n0020 বয়স : 50 লিঙ্গ : পুরুষ	ফটো উপলব্ধ	351	CMF2324671	নাম : অন্নপূর্ণা মন্ডল স্বামীর নাম: কালীপদ মন্ডল বাড়ির নং : n0020 বয়স : 48 লিঙ্গ : মহিলা	ফটো উপলব্ধ
352	CMF2489193	নাম : পঞ্চগানন মন্ডল পিতার নাম: মানস মন্ডল বাড়ির নং : n0020 বয়স : 50 লিঙ্গ : পুরুষ	ফটো উপলব্ধ	353	WZI0986208	নাম : শম্পা মন্ডল স্বামীর নাম: পঞ্চগানন মন্ডল বাড়ির নং : n0020 বয়স : 38 লিঙ্গ : মহিলা	ফটো উপলব্ধ	354	CMF2324697	নাম : তপন মন্ডল পিতার নাম: মানস মন্ডল বাড়ির নং : n0020 বয়স : 46 লিঙ্গ : পুরুষ	ফটো উপলব্ধ
355	CMF2576411	নাম : সনকা মন্ডল স্বামীর নাম: হরিপদ বাড়ির নং : n0020 বয়স : 46 লিঙ্গ : মহিলা	ফটো উপলব্ধ	356	CMF2578482	নাম : মহিতোষ মন্ডল পিতার নাম: মানস বাড়ির নং : n0020 বয়স : 45 লিঙ্গ : পুরুষ	ফটো উপলব্ধ	357	WZI0986216	নাম : বিন্দু মন্ডল স্বামীর নাম: মহিতোষ মন্ডল বাড়ির নং : n0020 বয়স : 41 লিঙ্গ : মহিলা	ফটো উপলব্ধ
358	WB/30/206/447118	নাম : বাসন্তী মণ্ডল স্বামীর নাম: শ্রীপতি মণ্ডল বাড়ির নং : n0024 বয়স : 74 লিঙ্গ : মহিলা	ফটো উপলব্ধ	359	WB/30/206/447596	নাম : নির্মল মণ্ডল পিতার নাম: শ্রীপতি মণ্ডল বাড়ির নং : n0024 বয়স : 65 লিঙ্গ : পুরুষ	ফটো উপলব্ধ	360	WB/30/206/447670	নাম : সবিতা মণ্ডল স্বামীর নাম: নির্মল মণ্ডল বাড়ির নং : n0024 বয়স : 57 লিঙ্গ : মহিলা	ফটো উপলব্ধ

বিধানসভা নির্বাচনক্ষেত্রের নং, নাম : 210-নন্দীগ্রাম  
ভাগ নং, নাম : 1-গোকুলনগর উত্তর পাড়া

361	WZI1749985	নাম : তপন মণ্ডল পিতার নাম: নির্মল মণ্ডল বাড়ির নং : n0024 বয়স : 32 লিঙ্গ : পুরুষ	ফটো উপলব্ধ	362	WB/30/206/447605	নাম : সীতারাম মণ্ডল পিতার নাম: শ্রীপতি মণ্ডল বাড়ির নং : n0024 বয়স : 48 লিঙ্গ : পুরুষ	ফটো উপলব্ধ	363	CMF1401686	নাম : লীলীমা মণ্ডল স্বামীর নাম: সীতারাম মণ্ডল বাড়ির নং : n0024 বয়স : 46 লিঙ্গ : মহিলা	ফটো উপলব্ধ
364	CMF1448232	নাম : বলরাম মন্ডল পিতার নাম: শ্রীপতি মন্ডল বাড়ির নং : n0024 বয়স : 49 লিঙ্গ : পুরুষ	ফটো উপলব্ধ	365	CMF1448224	নাম : রাধারানী মন্ডল স্বামীর নাম: বলরাম মন্ডল বাড়ির নং : n0024 বয়স : 45 লিঙ্গ : মহিলা	ফটো উপলব্ধ	366	CMF2659365	নাম : সুষমা মন্ডল স্বামীর নাম: অভিরাম মন্ডল বাড়ির নং : n0024 বয়স : 37 লিঙ্গ : মহিলা	ফটো উপলব্ধ
367	WZI0985879	নাম : দীপঙ্কর মন্ডল পিতার নাম: নির্মল মন্ডল বাড়ির নং : n0024 বয়স : 41 লিঙ্গ : পুরুষ	ফটো উপলব্ধ	368	WZI1876390	নাম : মল্লিকা মন্ডল স্বামীর নাম: দীপঙ্কর মন্ডল বাড়ির নং : n0024 বয়স : 30 লিঙ্গ : মহিলা	ফটো উপলব্ধ	369	WZI1524602	নাম : স্বপন মন্ডল পিতার নাম: নির্মল মন্ডল বাড়ির নং : n0024 বয়স : 33 লিঙ্গ : পুরুষ	ফটো উপলব্ধ
370	WZI1438563	নাম : সুকুমার মন্ডল পিতার নাম: নারায়ন চন্দ্র মন্ডল বাড়ির নং : n0034 বয়স : 39 লিঙ্গ : পুরুষ	ফটো উপলব্ধ	371	WZI1354745	নাম : অনিমা মন্ডল স্বামীর নাম: সুকুমার মন্ডল বাড়ির নং : n0034 বয়স : 36 লিঙ্গ : মহিলা	ফটো উপলব্ধ	372	WZI1354711	নাম : সমিরন মন্ডল পিতার নাম: নারায়ন চন্দ্র মন্ডল বাড়ির নং : n0034 বয়স : 35 লিঙ্গ : পুরুষ	ফটো উপলব্ধ
373	WZI1438571	নাম : রিতা রানি মন্ডল স্বামীর নাম: সমিরন মন্ডল বাড়ির নং : n0034 বয়স : 36 লিঙ্গ : মহিলা	ফটো উপলব্ধ	374	WZI1950401	নাম : শংকর মণ্ডল পিতার নাম: মধুসূদন মণ্ডল বাড়ির নং : n0061 বয়স : 29 লিঙ্গ : পুরুষ	ফটো উপলব্ধ	375	WB/30/206/447405	নাম : কুসুম মণ্ডল স্বামীর নাম: ভাগ্যধর মণ্ডল বাড়ির নং : n0036 বয়স : 73 লিঙ্গ : মহিলা	ফটো উপলব্ধ
376	WZI2823185	নাম : শ্রীহরি মণ্ডল পিতার নাম: ভাগ্যধর মণ্ডল বাড়ির নং : n0036 বয়স : 57 লিঙ্গ : পুরুষ	ফটো উপলব্ধ	377	WB/30/206/447407	নাম : রঞ্জনা মণ্ডল স্বামীর নাম: শ্রীহরি মণ্ডল বাড়ির নং : n0036 বয়স : 48 লিঙ্গ : মহিলা	ফটো উপলব্ধ	378	WB/30/206/447864	নাম : সিন্ধুরানী করন স্বামীর নাম: অশোক করন বাড়ির নং : n0036 বয়স : 56 লিঙ্গ : মহিলা	ফটো উপলব্ধ
379	WZI0985507	নাম : বিশ্বনাথ করণ পিতার নাম: অশোক করন বাড়ির নং : n0036 বয়স : 46 লিঙ্গ : পুরুষ	ফটো উপলব্ধ	380	WZI0985515	নাম : কৃষ্ণা করন স্বামীর নাম: বিশ্বনাথ করন বাড়ির নং : n0036 বয়স : 38 লিঙ্গ : মহিলা	ফটো উপলব্ধ	381	CMF2324606	নাম : অঞ্জুরানী মন্ডল স্বামীর নাম: সুকুমার মন্ডল বাড়ির নং : n0036 বয়স : 46 লিঙ্গ : মহিলা	ফটো উপলব্ধ
382	WZI0985523	নাম : বুদ্ধদেব করন স্বামীর নাম: সিদ্ধ করন বাড়ির নং : n0036 বয়স : 42 লিঙ্গ : পুরুষ	ফটো উপলব্ধ	383	WZI1175793	নাম : রাখী করন স্বামীর নাম: বুদ্ধদেব করন বাড়ির নং : n0036 বয়স : 39 লিঙ্গ : মহিলা	ফটো উপলব্ধ	384	WZI1627264	নাম : মনি মণ্ডল স্বামীর নাম: কৃষ্ণ মণ্ডল বাড়ির নং : n0036 বয়স : 40 লিঙ্গ : মহিলা	ফটো উপলব্ধ
385	WZI1876374	নাম : দীপঙ্কর মন্ডল পিতার নাম: শ্রীহরি মন্ডল বাড়ির নং : n0036 বয়স : 37 লিঙ্গ : পুরুষ	ফটো উপলব্ধ	386	WZI1876358	নাম : খুকুমণী মন্ডল স্বামীর নাম: দীপঙ্কর মন্ডল বাড়ির নং : n0036 বয়স : 32 লিঙ্গ : মহিলা	ফটো উপলব্ধ	387	WB/30/206/447879	নাম : কালীপদ মণ্ডল পিতার নাম: খগেন্দ্র মণ্ডল বাড়ির নং : n0045 বয়স : 59 লিঙ্গ : পুরুষ	ফটো উপলব্ধ
388	WB/30/206/447871	নাম : সুমিত্রা মণ্ডল স্বামীর নাম: কালীপদ মণ্ডল বাড়ির নং : n0045 বয়স : 55 লিঙ্গ : মহিলা	ফটো উপলব্ধ	389	WZI1750058	নাম : রাজু মণ্ডল পিতার নাম: কালীপদ মণ্ডল বাড়ির নং : n0045 বয়স : 38 লিঙ্গ : পুরুষ	ফটো উপলব্ধ	390	WZI1750041	নাম : অন্নপূর্ণা মণ্ডল স্বামীর নাম: রাজু মণ্ডল বাড়ির নং : n0045 বয়স : 37 লিঙ্গ : মহিলা	ফটো উপলব্ধ

বিধানসভা নির্বাচনক্ষেত্রের নং, নাম : 210-নন্দীগ্রাম  
ভাগ নং, নাম : 1-গোকুলনগর উত্তর পাড়া

391 নাম : মদন মণ্ডল পিতার নাম: খগেন্দ্র মণ্ডল বাড়ির নং : n0046 বয়স : 49 লিঙ্গ : পুরুষ	WB/30/206/447528 ফটো উপলব্ধ	392 নাম : কৃষ্ণা মণ্ডল স্বামীর নাম: সুবিমল মণ্ডল বাড়ির নং : n0218 বয়স : 31 লিঙ্গ : মহিলা	WZI1649359 ফটো উপলব্ধ	393 নাম : সঞ্জয় মণ্ডল পিতার নাম: অমল মণ্ডল বাড়ির নং : n0022 বয়স : 32 লিঙ্গ : পুরুষ	WZI1750090 ফটো উপলব্ধ
394 নাম : মুগাংক মন্ডল পিতার নাম: বৃন্দাবন মন্ডল বাড়ির নং : n0061 বয়স : 37 লিঙ্গ : পুরুষ	WZI1524636 ফটো উপলব্ধ	395 নাম : বাসরী গোপাল মন্ডল পিতার নাম: রামকৃষ্ণ মন্ডল বাড়ির নং : n0062 বয়স : 28 লিঙ্গ : পুরুষ	WZI2033165 ফটো উপলব্ধ	396 নাম : কৃষ্ণা মণ্ডল পিতার নাম: ভাগ্যধর মণ্ডল বাড়ির নং : n0036 বয়স : 38 লিঙ্গ : পুরুষ	WZI1175850 ফটো উপলব্ধ
397 নাম : দেবী মণ্ডল স্বামীর নাম: সঞ্জীত কুমার মন্ডল বাড়ির নং : n0014 বয়স : 35 লিঙ্গ : মহিলা	WZI1750025 ফটো উপলব্ধ	398 নাম : সুশান্ত মণ্ডল পিতার নাম: রামকৃষ্ণ মণ্ডল বাড়ির নং : এন0062 বয়স : 26 লিঙ্গ : পুরুষ	WZI2173599 ফটো উপলব্ধ	399 নাম : রামকৃষ্ণ মণ্ডল পিতার নাম: কালীপদ মণ্ডল বাড়ির নং : এন0020 বয়স : 26 লিঙ্গ : পুরুষ	WZI2181378 ফটো উপলব্ধ
400 নাম : সুজাতা মন্ডল পিতার নাম: অমল মন্ডল বাড়ির নং : এন0022 বয়স : 26 লিঙ্গ : মহিলা	WZI2173425 ফটো উপলব্ধ	401 নাম : সধিতা পাল মন্ডল স্বামীর নাম: সঞ্জয় মন্ডল বাড়ির নং : এন0022 বয়স : 21 লিঙ্গ : মহিলা	WZI2788909 ফটো উপলব্ধ	402 নাম : সোমনাথ মণ্ডল পিতার নাম: অমল মণ্ডল বাড়ির নং : এন0123 বয়স : 26 লিঙ্গ : পুরুষ	WZI2181915 ফটো উপলব্ধ
403 নাম : নন্দগোপাল মন্ডল পিতার নাম: রামকৃষ্ণ মন্ডল বাড়ির নং : n0062 বয়স : 33 লিঙ্গ : পুরুষ	WZI2033017 ফটো উপলব্ধ	404 নাম : কাকলী মণ্ডল স্বামীর নাম: তপন মণ্ডল বাড়ির নং : এন0024 বয়স : 26 লিঙ্গ : মহিলা	WZI2181162 ফটো উপলব্ধ	405 নাম : স্বদেশ মণ্ডল পিতার নাম: অসিম মণ্ডল বাড়ির নং : এন0015 বয়স : 26 লিঙ্গ : পুরুষ	WZI2181147 ফটো উপলব্ধ
406 নাম : অভিজিৎ মণ্ডল পিতার নাম: সুকুমার মণ্ডল বাড়ির নং : এন0036 বয়স : 26 লিঙ্গ : পুরুষ	WZI2181139 ফটো উপলব্ধ	407 নাম : রাহুল মণ্ডল পিতার নাম: শ্রীহরি মণ্ডল বাড়ির নং : এন0036 বয়স : 31 লিঙ্গ : পুরুষ	WZI2179406 ফটো উপলব্ধ	408 নাম : সুধমা মণ্ডল পিতার নাম: সীতারাম মণ্ডল বাড়ির নং : এন0024 বয়স : 26 লিঙ্গ : মহিলা	WZI2179364 ফটো উপলব্ধ
409 নাম : অভিরাম মন্ডল পিতার নাম: শ্রীপতি মন্ডল বাড়ির নং : n0024 বয়স : 37 লিঙ্গ : পুরুষ	CMF2576353 ফটো উপলব্ধ	410 নাম : সৃজিত মণ্ডল পিতার নাম: স্বপন মণ্ডল বাড়ির নং : এন0017 বয়স : 28 লিঙ্গ : পুরুষ	WZI2181238 ফটো উপলব্ধ	411 নাম : লক্ষী দাস স্বামীর নাম: গঙ্গাধর দাস বাড়ির নং : n0045 বয়স : 34 লিঙ্গ : মহিলা	WZI2121176 ফটো উপলব্ধ
412 নাম : সুস্মিতা দাস(মন্ডল) স্বামীর নাম: সন্তু মন্ডল বাড়ির নং : n0017 বয়স : 30 লিঙ্গ : মহিলা	WZI2115376 ফটো উপলব্ধ	413 নাম : প্রদীপ কুমার মন্ডল পিতার নাম: সমীরন মন্ডল বাড়ির নং : n0066 বয়স : 30 লিঙ্গ : পুরুষ	WZI2117711 ফটো উপলব্ধ	414 নাম : উর্মিলা মন্ডল স্বামীর নাম: প্রদীপ মন্ডল বাড়ির নং : n0066 বয়স : 28 লিঙ্গ : মহিলা	WZI2117604 ফটো উপলব্ধ
415 নাম : অরিজিত মন্ডল পিতার নাম: শশাঙ্ক মণ্ডল বাড়ির নং : n0014 বয়স : 37 লিঙ্গ : পুরুষ	WZI1280908 ফটো উপলব্ধ	416 নাম : সুব্রত মন্ডল পিতার নাম: স্বপন মন্ডল বাড়ির নং : n0017 বয়স : 33 লিঙ্গ : পুরুষ	WZI1524594 ফটো উপলব্ধ	417 নাম : দীপালি মন্ডল পিতার নাম: হরিপদ মন্ডল বাড়ির নং : এন0020 বয়স : 23 লিঙ্গ : মহিলা	WZI2538494 ফটো উপলব্ধ
418 নাম : প্রতিমা মন্ডল পিতার নাম: সীতারাম মন্ডল বাড়ির নং : এন0024 বয়স : 24 লিঙ্গ : মহিলা	WZI2538627 ফটো উপলব্ধ	419 নাম : সন্তু মন্ডল পিতার নাম: স্বপন মন্ডল বাড়ির নং : n0017 বয়স : 40 লিঙ্গ : পুরুষ	CMF2576387 ফটো উপলব্ধ	420 নাম : পুষ্প দাস মন্ডল স্বামীর নাম: অসিম মণ্ডল বাড়ির নং : n0209 বয়স : 47 লিঙ্গ : মহিলা	ZQD1123983 ফটো উপলব্ধ

বিধানসভা নির্বাচনক্ষেত্রের নং, নাম : 210-নন্দীগ্রাম  
ভাগ নং, নাম : 1-গোকুলনগর উত্তর পাড়া

421	CMF2405074	422	WZI2470987	423	WZI2471084
নাম : সঞ্জীত কুমার মন্ডল পিতার নাম: শশীক শেখর মন্ডল বাড়ির নং : n0014 বয়স : 40 লিঙ্গ : পুরুষ	ফটো উপলব্ধ	নাম : সুমন মন্ডল পিতার নাম: অসীম মন্ডল বাড়ির নং : নং015 বয়স : 24 লিঙ্গ : পুরুষ	ফটো উপলব্ধ	নাম : সঙ্গীতা দাস মন্ডল স্বামীর নাম: মৃগাংক মন্ডল বাড়ির নং : নং061 বয়স : 27 লিঙ্গ : মহিলা	ফটো উপলব্ধ
424	WZI2471217	425	WZI2437838	426	WZI2437861
নাম : সুস্মিতা প্রভা মন্ডল অন্যান্য: রাহুল মন্ডল বাড়ির নং : নং036 বয়স : 24 লিঙ্গ : মহিলা	ফটো উপলব্ধ	নাম : অনুশ্রী মন্ডল পিতার নাম: দেবকুমার মন্ডল বাড়ির নং : নং023 বয়স : 24 লিঙ্গ : মহিলা	ফটো উপলব্ধ	নাম : বাসুদেব মন্ডল পিতার নাম: মদন মন্ডল বাড়ির নং : নং046 বয়স : 24 লিঙ্গ : পুরুষ	ফটো উপলব্ধ
427	CMF1401983	428	WZI2032886	429	WZI2408789
নাম : দেবশীষ মন্ডল পিতার নাম: পরেশ মন্ডল বাড়ির নং : n0018 বয়স : 45 লিঙ্গ : পুরুষ	ফটো উপলব্ধ	নাম : মধুমিতা মন্ডল স্বামীর নাম: অরিন্জিত মন্ডল বাড়ির নং : n0014 বয়স : 30 লিঙ্গ : মহিলা	ফটো উপলব্ধ	নাম : বুদ্ধদেব মন্ডল পিতার নাম: কালীপদ মন্ডল বাড়ির নং : n0045 বয়স : 26 লিঙ্গ : পুরুষ	ফটো উপলব্ধ
430	WZI2408656	431	WZI2408540	432	WZI2408557
নাম : মহামায়া মন্ডল বর স্বামীর নাম: কিংকর বর বাড়ির নং : n0024 বয়স : 30 লিঙ্গ : মহিলা	ফটো উপলব্ধ	নাম : শশীক মন্ডল পিতার নাম: মধুসূদন মন্ডল বাড়ির নং : n0061 বয়স : 33 লিঙ্গ : পুরুষ	ফটো উপলব্ধ	নাম : সুরত মন্ডল পিতার নাম: রবীন্দ্র মন্ডল বাড়ির নং : n0033 বয়স : 26 লিঙ্গ : পুরুষ	ফটো উপলব্ধ
433	WZI2408516	434	WZI2408649	435	WZI2754091
নাম : সুস্মিতা মন্ডল পিতার নাম: সুশীল কুমার মন্ডল বাড়ির নং : n0014 বয়স : 26 লিঙ্গ : মহিলা	ফটো উপলব্ধ	নাম : রবীন্দ্র মন্ডল পিতার নাম: পশুপতি মন্ডল বাড়ির নং : n0033 বয়স : 44 লিঙ্গ : পুরুষ	ফটো উপলব্ধ	নাম : পঞ্চমী দাস মন্ডল স্বামীর নাম: সুরত মন্ডল বাড়ির নং : এন0033 বয়স : 22 লিঙ্গ : মহিলা	ফটো উপলব্ধ
436	WZI0985606	437	WZI1627116	438	WZI2782613
নাম : মমতা মন্ডল স্বামীর নাম: লক্ষন মন্ডল বাড়ির নং : n0016 বয়স : 40 লিঙ্গ : মহিলা	ফটো উপলব্ধ	নাম : উৎপল মণ্ডল পিতার নাম: অজিত মণ্ডল বাড়ির নং : n0006 বয়স : 33 লিঙ্গ : পুরুষ	ফটো উপলব্ধ	নাম : সুচরিতা মন্ডল পিতার নাম: উৎপল মন্ডল বাড়ির নং : এন0006 বয়স : 21 লিঙ্গ : মহিলা	ফটো উপলব্ধ
439	WZI2634582	440	WZI2690147	441	WZI2677631
নাম : স্বপন কুমার মণ্ডল পিতার নাম: সতীশ মণ্ডল বাড়ির নং : n0017 বয়স : 64 লিঙ্গ : পুরুষ	ফটো উপলব্ধ	নাম : সুপর্ণা প্রামাণিক মন্ডল স্বামীর নাম: সুরজিত মন্ডল বাড়ির নং : এন0014 বয়স : 23 লিঙ্গ : মহিলা	ফটো উপলব্ধ	নাম : সবুজস্বীপ করণ পিতার নাম: বুদ্ধদেব করণ বাড়ির নং : এন0036 বয়স : 22 লিঙ্গ : পুরুষ	ফটো উপলব্ধ
442	WZI2653731	443	WZI2692317	444	WZI2688786
নাম : সুমিতা বসন্ত মন্ডল স্বামীর নাম: সনাতন মন্ডল বাড়ির নং : এন0061 বয়স : 22 লিঙ্গ : মহিলা	ফটো উপলব্ধ	নাম : রুপা মন্ডল স্বামীর নাম: বুদ্ধদেব মন্ডল বাড়ির নং : এন0045 বয়স : 22 লিঙ্গ : মহিলা	ফটো উপলব্ধ	নাম : নিতাই মন্ডল পিতার নাম: কৃষ্ণ মন্ডল বাড়ির নং : এন0036 বয়স : 23 লিঙ্গ : পুরুষ	ফটো উপলব্ধ
445	CMF1447564	446	CMF2489482	447	WZI2207579
নাম : শেফালি মণ্ডল স্বামীর নাম: মদন মণ্ডল বাড়ির নং : n0046 বয়স : 46 লিঙ্গ : মহিলা	ফটো উপলব্ধ	নাম : তপসী মন্ডল স্বামীর নাম: সুবিনয় মন্ডল বাড়ির নং : n0017 বয়স : 43 লিঙ্গ : মহিলা	ফটো উপলব্ধ	নাম : অনিতা মন্ডল স্বামীর নাম: শশীক মণ্ডল বাড়ির নং : n0014 বয়স : 58 লিঙ্গ : মহিলা	ফটো উপলব্ধ
448	WZI2557247	449	WZI2587921	450	CMF2576494
নাম : শুভঙ্কর মন্ডল পিতার নাম: বলরাম মন্ডল বাড়ির নং : এন0024 বয়স : 23 লিঙ্গ : পুরুষ	ফটো উপলব্ধ	নাম : সুদীপ্তা মন্ডল পিতার নাম: শম্ভু মন্ডল বাড়ির নং : এন0১৩১ বয়স : 23 লিঙ্গ : পুরুষ	ফটো উপলব্ধ	নাম : শম্ভুপ্রসাদ মন্ডল পিতার নাম: অনুপ মন্ডল বাড়ির নং : n0064 বয়স : 38 লিঙ্গ : পুরুষ	ফটো উপলব্ধ

বিধানসভা নির্বাচনক্ষেত্রের নং, নাম : 210-নন্দীগ্রাম  
ভাগ নং, নাম : 1-গোকুলনগর উত্তর পাড়া

451 নাম : প্রতিমা মন্ডল স্বামীর নাম: ভবেশ মন্ডল বাড়ির নং : n0021 বয়স : 75 লিঙ্গ : মহিলা	WZI2408722 ফটো উপলব্ধ	452 নাম : সুশান্ত মন্ডল পিতার নাম: হরেকৃষ্ণ মন্ডল বাড়ির নং : নং125 বয়স : 27 লিঙ্গ : পুরুষ	WZI2471308 ফটো উপলব্ধ	453 নাম : বিশ্বজিৎ মন্ডল পিতার নাম: বাবলু মন্ডল বাড়ির নং : এন0133 বয়স : 23 লিঙ্গ : পুরুষ	WZI2545119 ফটো উপলব্ধ
454 নাম : বাহাদুর মন্ডল পিতার নাম: গোপাল মন্ডল বাড়ির নং : এন0138 বয়স : 23 লিঙ্গ : পুরুষ	WZI2557460 ফটো উপলব্ধ	455 নাম : বাহাদুর মন্ডল পিতার নাম: নিতাই মন্ডল বাড়ির নং : নং138 বয়স : 23 লিঙ্গ : পুরুষ	WZI2537975 ফটো উপলব্ধ	456 নাম : মৌসুমী পন্ডিত মণ্ডল স্বামীর নাম: শক্ত প্রসাদ মণ্ডল বাড়ির নং : এন0064 বয়স : 27 লিঙ্গ : মহিলা	WZI2181311 ফটো উপলব্ধ
457 নাম : শুভঙ্কর মন্ডল পিতার নাম: সমীরন মন্ডল বাড়ির নং : N0120 বয়স : 27 লিঙ্গ : পুরুষ	WZI2071454 ফটো উপলব্ধ	458 নাম : রুহিনী মন্ডল স্বামীর নাম: নন্দগোপাল মন্ডল বাড়ির নং : n0203 বয়স : 27 লিঙ্গ : মহিলা	WZI2071397 ফটো উপলব্ধ	459 নাম : মিনু মন্ডল স্বামীর নাম: নিত্যগোপাল মন্ডল বাড়ির নং : n0190 বয়স : 29 লিঙ্গ : মহিলা	WZI2089654 ফটো উপলব্ধ
460 নাম : লক্ষ্মীকান্ত মন্ডল পিতার নাম: বলরাম মন্ডল বাড়ির নং : n0198 বয়স : 27 লিঙ্গ : পুরুষ	WZI2070860 ফটো উপলব্ধ	461 নাম : সবিতা মন্ডল স্বামীর নাম: নন্দদুলাল মন্ডল বাড়ির নং : 128 বয়স : 37 লিঙ্গ : মহিলা	WZI1516616 ফটো উপলব্ধ	462 নাম : বাবলু মণ্ডল পিতার নাম: ভবেশ মণ্ডল বাড়ির নং : n0021 বয়স : 52 লিঙ্গ : পুরুষ	WB/30/206/447540 ফটো উপলব্ধ
463 নাম : সবিতারানী মন্ডল স্বামীর নাম: বাবলু মন্ডল বাড়ির নং : n0021 বয়স : 49 লিঙ্গ : মহিলা	CMF1401942 ফটো উপলব্ধ	464 নাম : অনুপকুমার মন্ডল পিতার নাম: ভবেশ মন্ডল বাড়ির নং : n0021 বয়স : 47 লিঙ্গ : পুরুষ	CMF2324663 ফটো উপলব্ধ	465 নাম : অমিতা মণ্ডল স্বামীর নাম: অনুপ মণ্ডল বাড়ির নং : n0021 বয়স : 37 লিঙ্গ : মহিলা	WZI1627256 ফটো উপলব্ধ
466 নাম : মিতালী মন্ডল গায়েন স্বামীর নাম: রাজীব গায়েন বাড়ির নং : এন0101 বয়স : 22 লিঙ্গ : মহিলা	WZI2676682 ফটো উপলব্ধ	467 নাম : পৌরী শংকর মাজী পিতার নাম: রবীন্দ্রনাথ মাজী বাড়ির নং : n0049 বয়স : 58 লিঙ্গ : পুরুষ	CMF1449552 ফটো উপলব্ধ	468 নাম : শুভঙ্করী সাউ স্বামীর নাম: শ্রীহরি সাউ বাড়ির নং : n0049 বয়স : 75 লিঙ্গ : মহিলা	WB/30/206/447250 ফটো উপলব্ধ
469 নাম : তপন পণ্ডিত পিতার নাম: হরিপদ পণ্ডিত বাড়ির নং : n0049 বয়স : 53 লিঙ্গ : পুরুষ	CMF1450212 ফটো উপলব্ধ	470 নাম : সাবিত্রী মাজী স্বামীর নাম: গৌর মাজী বাড়ির নং : n0049 বয়স : 49 লিঙ্গ : মহিলা	CMF1449529 ফটো উপলব্ধ	471 নাম : গীতারানী পন্ডিত স্বামীর নাম: তপন পন্ডিত বাড়ির নং : n0049 বয়স : 47 লিঙ্গ : মহিলা	CMF1450204 ফটো উপলব্ধ
472 নাম : সনাতন মাজী পিতার নাম: গৌরিশংকর মাজী বাড়ির নং : n0049 বয়স : 28 লিঙ্গ : পুরুষ	WZI2032969 ফটো উপলব্ধ	473 নাম : শতদল মাজী পিতার নাম: রবীন্দ্রনাথ মাজী বাড়ির নং : n0049 বয়স : 88 লিঙ্গ : মহিলা	CMF1449503 ফটো উপলব্ধ	474 নাম : সাবিত্রী মণ্ডল স্বামীর নাম: তপন মণ্ডল বাড়ির নং : n0049 বয়স : 47 লিঙ্গ : মহিলা	WB/30/206/447251 ফটো উপলব্ধ
475 নাম : অরুনা জানা পণ্ডিত স্বামীর নাম: কার্তিক পণ্ডিত বাড়ির নং : এন0049 বয়স : 26 লিঙ্গ : মহিলা	WZI2173441 ফটো উপলব্ধ	476 নাম : ০০০০০০ ০০০০০ পিতার নাম: তপন পণ্ডিত বাড়ির নং : n0049 বয়স : 29 লিঙ্গ : পুরুষ	WZI1968171 ফটো উপলব্ধ	477 নাম : সঞ্জয় মান্না পিতার নাম: লালমোহন মান্না বাড়ির নং : এন0099 বয়স : 23 লিঙ্গ : পুরুষ	WZI2557130 ফটো উপলব্ধ
478 নাম : মধুমিতা মাল (দাস) স্বামীর নাম: দীপঙ্কর দাস বাড়ির নং : n0180 বয়স : 33 লিঙ্গ : মহিলা	WZI1633635 ফটো উপলব্ধ	479 নাম : বাপন রঞ্জিত পিতার নাম: জয়দেব রঞ্জিত বাড়ির নং : এন0216 বয়স : 33 লিঙ্গ : পুরুষ	UOR1441393 ফটো উপলব্ধ	480 নাম : কাঞ্চন রঞ্জিত স্বামীর নাম: জয়দেব রঞ্জিত বাড়ির নং : এন0216 বয়স : 57 লিঙ্গ : মহিলা	UOR1180058 ফটো উপলব্ধ

বিধানসভা নির্বাচনক্ষেত্রের নং, নাম : 210-নন্দীগ্রাম  
ভাগ নং, নাম : 1-গোকুলনগর উত্তর পাড়া

481 নাম : সন্দীপ সাউ পিতার নাম: ভীম চরণ সাউ বাড়ির নং : n0183 বয়স : 31 লিঙ্গ : পুরুষ	WZI1754647 ফটো উপলব্ধ	482 নাম : ভীম চরণ সাউ পিতার নাম: জগদীশ চন্দ্র সাউ বাড়ির নং : n0185 বয়স : 58 লিঙ্গ : পুরুষ	WZI1754621 ফটো উপলব্ধ	483 নাম : সন্ধ্যা সাউ স্বামীর নাম: ভীম চরণ সাহু বাড়ির নং : n0184 বয়স : 54 লিঙ্গ : মহিলা	CMF1450758 ফটো উপলব্ধ
484 নাম : বকুল সাহু পিতার নাম: অজয় সাহু বাড়ির নং : এন0160 বয়স : 23 লিঙ্গ : পুরুষ	WZI2557189 ফটো উপলব্ধ	485 নাম : সুমন মন্ডল পিতার নাম: সীতারাম মন্ডল বাড়ির নং : এন0024 বয়স : 21 লিঙ্গ : পুরুষ	WZI2784973 ফটো উপলব্ধ	486 নাম : সুরভ মন্ডল পিতার নাম: বলরাম মন্ডল বাড়ির নং : এন0024 বয়স : 21 লিঙ্গ : পুরুষ	WZI2772838 ফটো উপলব্ধ
487 নাম : অঞ্জু আড়ি পিতার নাম: প্রকাশ আড়ি বাড়ির নং : এন0036 বয়স : 22 লিঙ্গ : মহিলা	WZI2642635 ফটো উপলব্ধ	488 নাম : সধিতা দাস পিতার নাম: নিতাই দাস বাড়ির নং : এন0031 বয়স : 25 লিঙ্গ : মহিলা	ABA2384865 ফটো উপলব্ধ	489 নাম : অর্পিতা দাস পিতার নাম: উত্তম দাস বাড়ির নং : এন0120 বয়স : 22 লিঙ্গ : মহিলা	WZI2640878 ফটো উপলব্ধ
490 নাম : সোমা মন্ডল পিতার নাম: শক্তিপদ মন্ডল বাড়ির নং : এন0017 বয়স : 21 লিঙ্গ : মহিলা	WZI2788875 ফটো উপলব্ধ	491 নাম : শুভ দাস পিতার নাম: গঙ্গাধর দাস বাড়ির নং : এন0045 বয়স : 20 লিঙ্গ : পুরুষ	WZI2836740 ফটো উপলব্ধ	492 নাম : মৌমিতা দাস স্বামীর নাম: গৌরাজ দাস বাড়ির নং : এন0051 বয়স : 20 লিঙ্গ : মহিলা	WZI2837722 ফটো উপলব্ধ
493 নাম : কবিতা পাইক পিতার নাম: স্বপন পাইক বাড়ির নং : এন0035 বয়স : 22 লিঙ্গ : মহিলা	WZI2841674 ফটো উপলব্ধ	494 নাম : অগ্নিশিখা মন্ডল পিতার নাম: সুকুমার মণ্ডল বাড়ির নং : এন0034 বয়স : 20 লিঙ্গ : মহিলা	WZI2842490 ফটো উপলব্ধ	495 নাম : অনুশ্রী পাত্র মন্ডল স্বামীর নাম: নিতাই মন্ডল বাড়ির নং : এন0036 বয়স : 20 লিঙ্গ : মহিলা	WZI2846806 ফটো উপলব্ধ
496 নাম : সূতুফা ধাড়া পিতার নাম: গুরুপদ ধাড়া বাড়ির নং : এন0039 বয়স : 20 লিঙ্গ : মহিলা	WZI2847622 ফটো উপলব্ধ	497 নাম : সৌরজিৎ মন্ডল পিতার নাম: সুশীল কুমার মন্ডল বাড়ির নং : এন0014 বয়স : 20 লিঙ্গ : পুরুষ	WZI2847739 ফটো উপলব্ধ	498 নাম : প্রিয়ান্বিতা মন্ডল পিতার নাম: মহিতোষ মন্ডল বাড়ির নং : এন0020 বয়স : 20 লিঙ্গ : মহিলা	WZI2865715 ফটো উপলব্ধ
499 নাম : সাথী দাস অধিকারী পিতার নাম: স্বপন দাস অধিকারী বাড়ির নং : এন0055 বয়স : 20 লিঙ্গ : মহিলা	WZI2879088 ফটো উপলব্ধ	500 নাম : রেনুকা মণ্ডল পিতার নাম: শঙ্কর মন্ডল বাড়ির নং : এন0024 বয়স : 20 লিঙ্গ : মহিলা	WZI2879211 ফটো উপলব্ধ	501 নাম : অঞ্জু ভূঞা পিতার নাম: লক্ষ্মণ ভূঞা বাড়ির নং : এন0065 বয়স : 20 লিঙ্গ : মহিলা	WZI2879229 ফটো উপলব্ধ
502 নাম : সুসময় করণ পিতার নাম: বিশ্বনাথ করণ বাড়ির নং : এন0036 বয়স : 20 লিঙ্গ : পুরুষ	WZI2879401 ফটো উপলব্ধ	503 নাম : সুপর্ণা মন্ডল পিতার নাম: সুবিনয় মন্ডল বাড়ির নং : এন0017 বয়স : 20 লিঙ্গ : মহিলা	WZI2886109 ফটো উপলব্ধ	504 নাম : শুভ মন্ডল পিতার নাম: অভিরাম মন্ডল বাড়ির নং : এন0024 বয়স : 20 লিঙ্গ : পুরুষ	WZI2886778 ফটো উপলব্ধ
505 নাম : সুমিতা দাস অধিকারী পিতার নাম: দীপক দাস অধিকারী বাড়ির নং : এন0057 বয়স : 20 লিঙ্গ : মহিলা	WZI2895472 ফটো উপলব্ধ	506 নাম : তনুশ্রী রাণা দাস স্বামীর নাম: গৌতম দাস বাড়ির নং : এন0050 বয়স : 20 লিঙ্গ : মহিলা	WZI2895811 ফটো উপলব্ধ		

বিধানসভা নির্বাচনক্ষেত্রের নং, নাম : 210-নন্দীগ্রাম  
ভাগ নং, নাম : 2-গোকুলনগর পূর্ব পাড়া

507	WZI2494615	নাম : পূর্ণিমা বেরা গিরি স্বামীর নাম: বিমল কুমার গিরি বাড়ির নং : এন0215 বয়স : 26 লিঙ্গ : মহিলা	ফটো উপলব্ধ	508	ZIW1539634	নাম : সুকুমার মাইতি পিতার নাম: সিদ্ধেশ্বর মাইতি বাড়ির নং : এন0242 বয়স : 32 লিঙ্গ : পুরুষ	ফটো উপলব্ধ	509	WZI2350171	নাম : মুনমুন মালি দিন্দা পিতার নাম: তাপস মালী বাড়ির নং : 242 বয়স : 25 লিঙ্গ : মহিলা	ফটো উপলব্ধ
510	WZI2674968	নাম : সজনী করণ মন্ডল স্বামীর নাম: স্বপন মন্ডল বাড়ির নং : এন0024 বয়স : 23 লিঙ্গ : মহিলা	ফটো উপলব্ধ	511	WZI1529536	নাম : সূতপা কাজলী দাস স্বামীর নাম: বুদ্ধদেব দাস বাড়ির নং : n0187 বয়স : 34 লিঙ্গ : মহিলা	ফটো উপলব্ধ	512	WZI2181857	নাম : অভিষেক গায়েন পিতার নাম: নন্দী গায়েন বাড়ির নং : এন0101 বয়স : 26 লিঙ্গ : পুরুষ	ফটো উপলব্ধ
513	WZI2280493	নাম : সুবর্ন গায়েন স্বামীর নাম: দীলিপ গায়েন বাড়ির নং : n0108 বয়স : 58 লিঙ্গ : মহিলা	ফটো উপলব্ধ	514	WZI2287480	নাম : গীতারানী গায়েন স্বামীর নাম: সুকুমার গায়েন বাড়ির নং : n0105 বয়স : 53 লিঙ্গ : মহিলা	ফটো উপলব্ধ	515	WZI1750389	নাম : রাজীব গায়েন পিতার নাম: গান্ধী গায়েন বাড়ির নং : n0101 বয়স : 32 লিঙ্গ : পুরুষ	ফটো উপলব্ধ
516	WB/30/206/447854	নাম : অজয় কুমার গায়েন পিতার নাম: বিজয় কৃ. ফ গায়েন বাড়ির নং : n0111 বয়স : 54 লিঙ্গ : পুরুষ	ফটো উপলব্ধ	517	WZI2287472	নাম : সুকুমার গায়েন পিতার নাম: মনীন্দ্র গায়েন বাড়ির নং : n0105 বয়স : 56 লিঙ্গ : পুরুষ	ফটো উপলব্ধ	518	WZI2280519	নাম : শেফালী গায়েন স্বামীর নাম: জয়দেব গায়েন বাড়ির নং : n0108 বয়স : 53 লিঙ্গ : মহিলা	ফটো উপলব্ধ
519	WZI2287464	নাম : করুনা গায়েন স্বামীর নাম: মনীন্দ্র গায়েন বাড়ির নং : n0107 বয়স : 77 লিঙ্গ : মহিলা	ফটো উপলব্ধ	520	WZI2118016	নাম : নাড গোপাল গায়েন পিতার নাম: বাবলু গায়েন বাড়ির নং : n0111 বয়স : 35 লিঙ্গ : পুরুষ	ফটো উপলব্ধ	521	CMF2325520	নাম : গান্ধী গায়েন পিতার নাম: গগন গায়েন বাড়ির নং : n0101 বয়স : 54 লিঙ্গ : পুরুষ	ফটো উপলব্ধ
522	WB/30/206/447496	নাম : নন্দী গায়েন পিতার নাম: গগন গায়েন বাড়ির নং : n0101 বয়স : 49 লিঙ্গ : পুরুষ	ফটো উপলব্ধ	523	CMF1979970	নাম : মানসী গায়েন স্বামীর নাম: নন্দী গায়েন বাড়ির নং : n0101 বয়স : 46 লিঙ্গ : মহিলা	ফটো উপলব্ধ	524	WB/30/206/447056	নাম : যমুনা গায়েন স্বামীর নাম: গান্ধী গায়েন বাড়ির নং : n0101 বয়স : 50 লিঙ্গ : মহিলা	ফটো উপলব্ধ
525	WZI1355171	নাম : পৌরহরী গায়েন পিতার নাম: সুকুমার গায়েন বাড়ির নং : n0105 বয়স : 37 লিঙ্গ : পুরুষ	ফটো উপলব্ধ	526	WZI1439132	নাম : নিতাই গায়েন পিতার নাম: সুকুমার গায়েন বাড়ির নং : n0105 বয়স : 35 লিঙ্গ : পুরুষ	ফটো উপলব্ধ	527	WZI1524859	নাম : দিপালী গায়েন স্বামীর নাম: নিতাই গায়েন বাড়ির নং : n0105 বয়স : 34 লিঙ্গ : মহিলা	ফটো উপলব্ধ
528	WZI1439124	নাম : গোপাল গায়েন পিতার নাম: সুকুমার গায়েন বাড়ির নং : n0105 বয়স : 34 লিঙ্গ : পুরুষ	ফটো উপলব্ধ	529	CMF2325512	নাম : জয়দেব গায়েন পিতার নাম: কৃষ্ণপ্রসাদ গায়েন বাড়ির নং : n0108 বয়স : 57 লিঙ্গ : পুরুষ	ফটো উপলব্ধ	530	WZI1841964	নাম : শান্তনু গায়েন পিতার নাম: জয়দেব গায়েন বাড়ির নং : n0108 বয়স : 30 লিঙ্গ : পুরুষ	ফটো উপলব্ধ
531	CMF2577120	নাম : সঞ্জীব গায়েন পিতার নাম: দীলিপ গায়েন বাড়ির নং : n0108 বয়স : 38 লিঙ্গ : পুরুষ	ফটো উপলব্ধ	532	WB/30/206/447171	নাম : দীলিপ গায়েন পিতার নাম: পুলিন গায়েন বাড়ির নং : n0108 বয়স : 62 লিঙ্গ : পুরুষ	ফটো উপলব্ধ	533	WZI1750397	নাম : রাধারানী গায়েন স্বামীর নাম: পৌরহরী গায়েন বাড়ির নং : n0105 বয়স : 32 লিঙ্গ : মহিলা	ফটো উপলব্ধ
534	WB/30/206/447715	নাম : কাজল গায়েন স্বামীর নাম: বাবলু গায়েন বাড়ির নং : n0110 বয়স : 57 লিঙ্গ : মহিলা	ফটো উপলব্ধ	535	WB/30/206/447718	নাম : বাবলু গায়েন পিতার নাম: বিজয়কৃষ্ণ গায়েন বাড়ির নং : n0111 বয়স : 65 লিঙ্গ : পুরুষ	ফটো উপলব্ধ	536	WB/30/206/447815	নাম : রীতারানী গায়েন স্বামীর নাম: অজয় গায়েন বাড়ির নং : n0111 বয়স : 50 লিঙ্গ : মহিলা	ফটো উপলব্ধ

বিধানসভা নির্বাচনক্ষেত্রের নং, নাম : 210-নন্দীগ্রাম  
ভাগ নং, নাম : 2-গোকুলনগর পূর্ব পাড়া

537	CMF2576767	ফটো উপলব্ধ	538	WZI1355056	ফটো উপলব্ধ	539	WZI1438670	ফটো উপলব্ধ
নাম : গোপাল গায়ের পিতার নাম: বাবলু বাড়ির নং : n0111 বয়স : 40 লিঙ্গ : পুরুষ			নাম : শুভা গায়ের স্বামীর নাম: গোপাল গায়ের বাড়ির নং : n0111 বয়স : 36 লিঙ্গ : মহিলা			নাম : রনজিৎ গায়ের পিতার নাম: মাখন গায়ের বাড়ির নং : n0111 বয়স : 39 লিঙ্গ : পুরুষ		
540	WB/30/206/447312	ফটো উপলব্ধ	541	CMF2659449	ফটো উপলব্ধ	542	CMF2576973	ফটো উপলব্ধ
নাম : সাবিত্রী গিরি স্বামীর নাম: ফনীন্দ্র গিরি বাড়ির নং : n0143 বয়স : 79 লিঙ্গ : মহিলা			নাম : নকুল গিরি পিতার নাম: ফনীন্দ্র গিরি বাড়ির নং : n0143 বয়স : 48 লিঙ্গ : পুরুষ			নাম : সুলেখা গিরি স্বামীর নাম: নকুল বাড়ির নং : n0143 বয়স : 40 লিঙ্গ : মহিলা		
543	CMF2576981	ফটো উপলব্ধ	544	WB/30/206/447885	ফটো উপলব্ধ	545	WB/30/206/447761	ফটো উপলব্ধ
নাম : মমতা গিরি স্বামীর নাম: সহদেব বাড়ির নং : n0143 বয়স : 39 লিঙ্গ : মহিলা			নাম : ভীমচরন গিরি পিতার নাম: মনীন্দ্র গিরি বাড়ির নং : n0144 বয়স : 64 লিঙ্গ : পুরুষ			নাম : মালতী গিরি স্বামীর নাম: ভীমচরন গিরি বাড়ির নং : n0144 বয়স : 55 লিঙ্গ : মহিলা		
546	WZI1627397	ফটো উপলব্ধ	547	WB/30/206/447574	ফটো উপলব্ধ	548	WZI1750199	ফটো উপলব্ধ
নাম : কার্তিক গিরি পিতার নাম: ভীমচরন গিরি বাড়ির নং : n0144 বয়স : 32 লিঙ্গ : পুরুষ			নাম : অর্জুন গিরি পিতার নাম: ফনীন্দ্র গিরি বাড়ির নং : n0159 বয়স : 64 লিঙ্গ : পুরুষ			নাম : গনেশ গিরি পিতার নাম: অর্জুন গিরি বাড়ির নং : n0159 বয়স : 31 লিঙ্গ : পুরুষ		
549	WB/30/206/447609	ফটো উপলব্ধ	550	CMF1505924	ফটো উপলব্ধ	551	CMF2659456	ফটো উপলব্ধ
নাম : আল্পনা গিরি স্বামীর নাম: অর্জুন গিরি বাড়ির নং : n0166 বয়স : 55 লিঙ্গ : মহিলা			নাম : খোকন গিরি পিতার নাম: নিরঞ্জন বাড়ির নং : n0074 বয়স : 52 লিঙ্গ : পুরুষ			নাম : সুসমা গিরি স্বামীর নাম: খোকন গিরি বাড়ির নং : n0074 বয়স : 39 লিঙ্গ : মহিলা		
552	WZI1950476	ফটো উপলব্ধ	553	WZI1626670	ফটো উপলব্ধ	554	WZI2408615	ফটো উপলব্ধ
নাম : রবীন গিরি পিতার নাম: অর্জুন গিরি বাড়ির নং : n0159 বয়স : 31 লিঙ্গ : পুরুষ			নাম : বিমল কুমার গিরি পিতার নাম: দিলীপ গিরি বাড়ির নং : নো 215 বয়স : 33 লিঙ্গ : পুরুষ			নাম : রিম্পা গিরি স্বামীর নাম: গনেশ গিরি বাড়ির নং : n0159 বয়স : 29 লিঙ্গ : মহিলা		
555	WZI1950450	ফটো উপলব্ধ	556	WZI2587970	ফটো উপলব্ধ	557	WB/30/206/447595	ফটো উপলব্ধ
নাম : পুতুল গিরি স্বামীর নাম: কার্তিক গিরি বাড়ির নং : n0144 বয়স : 29 লিঙ্গ : মহিলা			নাম : পার্বতী বিজলী গিরি স্বামীর নাম: রবীন গিরি বাড়ির নং : এন০১৫৯ বয়স : 23 লিঙ্গ : মহিলা			নাম : অজয় দাস পিতার নাম: শরৎ দাস বাড়ির নং : n0088 বয়স : 52 লিঙ্গ : পুরুষ		
558	WB/30/206/447630	ফটো উপলব্ধ	559	WZI1950484	ফটো উপলব্ধ	560	WZI1950492	ফটো উপলব্ধ
নাম : অশোক দাস পিতার নাম: শরৎচন্দ্র দাস বাড়ির নং : n0088 বয়স : 57 লিঙ্গ : পুরুষ			নাম : পৌরহরি দাস পিতার নাম: নারায়ন দাস বাড়ির নং : n0076 বয়স : 43 লিঙ্গ : পুরুষ			নাম : শিবানী দাস পিতার নাম: সুবিন্দ্র দাস বাড়ির নং : n0158 বয়স : 30 লিঙ্গ : মহিলা		
561	WZI1950518	ফটো উপলব্ধ	562	WZI1950443	ফটো উপলব্ধ	563	WZI1750413	ফটো উপলব্ধ
নাম : মৌমিতা দাস স্বামীর নাম: শান্তনু দাস বাড়ির নং : n0096 বয়স : 30 লিঙ্গ : মহিলা			নাম : দেব কুমার দাস পিতার নাম: প্রবীর কুমার দাস বাড়ির নং : n0076 বয়স : 29 লিঙ্গ : পুরুষ			নাম : বুদ্ধদেব দাস পিতার নাম: রবীন্দ্রনাথ দাস বাড়ির নং : n0082 বয়স : 32 লিঙ্গ : পুরুষ		
564	WB/30/206/447841	ফটো উপলব্ধ	565	WZI0990200	ফটো উপলব্ধ	566	WB/30/206/447840	ফটো উপলব্ধ
নাম : কাকলী দাস স্বামীর নাম: প্রবাল দাস বাড়ির নং : n0075 বয়স : 57 লিঙ্গ : মহিলা			নাম : অনিন্দ্য সুন্দর দাস পিতার নাম: প্রবাল দাস বাড়ির নং : n0075 বয়স : 39 লিঙ্গ : পুরুষ			নাম : সাবিত্রী দাস পিতার নাম: অমরেন্দ্র দাস বাড়ির নং : n0075 বয়স : 64 লিঙ্গ : মহিলা		

বিধানসভা নির্বাচনক্ষেত্রের নং, নাম : 210-নন্দীগ্রাম  
ভাগ নং, নাম : 2-গোকুলনগর পূর্ব পাড়া

567	WZI1355213	নাম : কৃষ্ণ সুন্দর দাস পিতার নাম: প্রবাল কুমার দাস বাড়ির নং : n0075 বয়স : 36 লিঙ্গ : পুরুষ	ফটো উপলব্ধ	568	CMF2405249	নাম : শম্পা দাস স্বামীর নাম: দিলীপ দাস বাড়ির নং : n0076 বয়স : 42 লিঙ্গ : মহিলা	ফটো উপলব্ধ	569	WZI1627280	নাম : দিনেশ দাস পিতার নাম: প্রবীর দাস বাড়ির নং : n0076 বয়স : 34 লিঙ্গ : পুরুষ	ফটো উপলব্ধ
570	WB/30/206/447688	নাম : দীপ্তিরানী দাস স্বামীর নাম: পবন দাস বাড়ির নং : n0076 বয়স : 50 লিঙ্গ : মহিলা	ফটো উপলব্ধ	571	WZI1627272	নাম : দেবশীষ দাস পিতার নাম: পবন দাস বাড়ির নং : n0076 বয়স : 33 লিঙ্গ : পুরুষ	ফটো উপলব্ধ	572	WB/30/206/447204	নাম : তাপস দাস পিতার নাম: শ্রীনিবাস দাস বাড়ির নং : n0076 বয়স : 50 লিঙ্গ : পুরুষ	ফটো উপলব্ধ
573	CMF1401892	নাম : কম্পনা দাস স্বামীর নাম: তাপস দাস বাড়ির নং : n0076 বয়স : 46 লিঙ্গ : মহিলা	ফটো উপলব্ধ	574	WZI0990341	নাম : দীপক দাস পিতার নাম: রবীন্দ্র দাস বাড়ির নং : n0076 বয়স : 37 লিঙ্গ : পুরুষ	ফটো উপলব্ধ	575	WZI1627447	নাম : রাখারানী দাস স্বামীর নাম: গৌরহরি দাস বাড়ির নং : n0076 বয়স : 34 লিঙ্গ : মহিলা	ফটো উপলব্ধ
576	WB/30/206/447281	নাম : পূর্ণিমা দাস স্বামীর নাম: অনিল দাস বাড়ির নং : n0081 বয়স : 71 লিঙ্গ : মহিলা	ফটো উপলব্ধ	577	WZI1876457	নাম : গুরুপদ দাস পিতার নাম: অনিল দাস বাড়ির নং : n0081 বয়স : 56 লিঙ্গ : পুরুষ	ফটো উপলব্ধ	578	WB/30/206/447279	নাম : রতন কুমার দাস পিতার নাম: অরবিন্দ দাস বাড়ির নং : n0106 বয়স : 50 লিঙ্গ : পুরুষ	ফটো উপলব্ধ
579	CMF2489433	নাম : সন্ধ্যারানী দাস স্বামীর নাম: মানগোবিন্দ দাস বাড়ির নং : n0096 বয়স : 63 লিঙ্গ : মহিলা	ফটো উপলব্ধ	580	CMF2659464	নাম : শান্তনু দাস পিতার নাম: মানগোবিন্দ দাস বাড়ির নং : n0096 বয়স : 37 লিঙ্গ : পুরুষ	ফটো উপলব্ধ	581	CMF2325686	নাম : মেনকা দাস স্বামীর নাম: ভাস্কর দাস বাড়ির নং : n0097 বয়স : 59 লিঙ্গ : মহিলা	ফটো উপলব্ধ
582	WB/30/206/447492	নাম : বিশ্বনাথ দাস পিতার নাম: কালিপদ দাস বাড়ির নং : n0100 বয়স : 71 লিঙ্গ : পুরুষ	ফটো উপলব্ধ	583	WB/30/206/447110	নাম : আরতীরানী দাস স্বামীর নাম: বিশ্বনাথ দাস বাড়ির নং : n0100 বয়স : 63 লিঙ্গ : মহিলা	ফটো উপলব্ধ	584	CMF1979590	নাম : গৌরাজ দাস পিতার নাম: বিশ্বনাথ দাস বাড়ির নং : n0100 বয়স : 47 লিঙ্গ : পুরুষ	ফটো উপলব্ধ
585	WZI1176155	নাম : নবকুমার দাস পিতার নাম: বিশ্বনাথ দাস বাড়ির নং : n0100 বয়স : 38 লিঙ্গ : পুরুষ	ফটো উপলব্ধ	586	WZI11750132	নাম : মঞ্জুরী রানী দাস স্বামীর নাম: নবকুমার দাস বাড়ির নং : n0100 বয়স : 33 লিঙ্গ : মহিলা	ফটো উপলব্ধ	587	WZI11750371	নাম : অনিমা দাস স্বামীর নাম: গৌরাজ দাস বাড়ির নং : n0100 বয়স : 33 লিঙ্গ : মহিলা	ফটো উপলব্ধ
588	WB/30/206/447123	নাম : স্নেহালা দাস স্বামীর নাম: অরবিন্দ দাস বাড়ির নং : n0106 বয়স : 74 লিঙ্গ : মহিলা	ফটো উপলব্ধ	589	CMF2325561	নাম : নবকুমার দাস পিতার নাম: নিশিকান্ত দাস বাড়ির নং : n0082 বয়স : 47 লিঙ্গ : পুরুষ	ফটো উপলব্ধ	590	WB/30/206/447888	নাম : রবীন্দ্রনাথ দাস পিতার নাম: নিশিকান্ত দাস বাড়ির নং : n0082 বয়স : 52 লিঙ্গ : পুরুষ	ফটো উপলব্ধ
591	WZI11750249	নাম : অশ্রুকা দাস স্বামীর নাম: মানস দাস বাড়ির নং : n0142 বয়স : 37 লিঙ্গ : মহিলা	ফটো উপলব্ধ	592	WZI11842038	নাম : মানস দাস পিতার নাম: শ্রীমন্ত দাস বাড়ির নং : n0142 বয়স : 35 লিঙ্গ : পুরুষ	ফটো উপলব্ধ	593	WZI11876523	নাম : লীলা দাস স্বামীর নাম: সত্যবান দাস বাড়ির নং : n0142 বয়স : 35 লিঙ্গ : মহিলা	ফটো উপলব্ধ
594	WZI11750181	নাম : পম্পা দাস স্বামীর নাম: বাপী দাস বাড়ির নং : n0085 বয়স : 32 লিঙ্গ : মহিলা	ফটো উপলব্ধ	595	WB/30/206/447053	নাম : বাদল দাস পিতার নাম: রাখাল দাস বাড়ির নং : n0085 বয়স : 56 লিঙ্গ : পুরুষ	ফটো উপলব্ধ	596	WB/30/206/447432	নাম : খুকুরানী দাস স্বামীর নাম: বাদল দাস বাড়ির নং : n0085 বয়স : 52 লিঙ্গ : মহিলা	ফটো উপলব্ধ

বিধানসভা নির্বাচনক্ষেত্রের নং, নাম : 210-নন্দীগ্রাম  
ভাগ নং, নাম : 2-গোকুলনগর পূর্ব পাড়া

597 নাম : সুমিত্রা দাস স্বামীর নাম: দেবব্রত দাস বাড়ির নং : n0085 বয়স : 33 লিঙ্গ : মহিলা	WZI1750165 ফটো উপলব্ধ	598 নাম : ছায়ারানী দাস স্বামীর নাম: লক্ষ্মীকান্ত দাস বাড়ির নং : n0086 বয়স : 51 লিঙ্গ : মহিলা	WB/30/206/447510 ফটো উপলব্ধ	599 নাম : শিবানী দাস স্বামীর নাম: অশোক দাস বাড়ির নং : n0088 বয়স : 48 লিঙ্গ : মহিলা	WB/30/206/447515 ফটো উপলব্ধ
600 নাম : অষ্টমী দাস স্বামীর নাম: অজয় দাস বাড়ির নং : n0088 বয়স : 43 লিঙ্গ : মহিলা	CMF2325553 ফটো উপলব্ধ	601 নাম : অলক দাস পিতার নাম: অজয় দাস বাড়ির নং : এন0088 বয়স : 21 লিঙ্গ : পুরুষ	WZI2789139 ফটো উপলব্ধ	602 নাম : ভাস্কর দাস পিতার নাম: নগেন্দ্র দাস বাড়ির নং : n0093 বয়স : 69 লিঙ্গ : পুরুষ	WB/30/206/447173 ফটো উপলব্ধ
603 নাম : সুকুমার দাস পিতার নাম: ভাস্কর দাস বাড়ির নং : n0093 বয়স : 32 লিঙ্গ : পুরুষ	WZI1627322 ফটো উপলব্ধ	604 নাম : সুমিত্রা মাল্লা স্বামীর নাম: শক্তিপদ মাল্লা বাড়ির নং : n0093 বয়স : 56 লিঙ্গ : মহিলা	WB/30/206/447328 ফটো উপলব্ধ	605 নাম : রাজুকুমার মাল্লা পিতার নাম: শক্তিপদ মাল্লা বাড়ির নং : n0093 বয়স : 32 লিঙ্গ : পুরুষ	WZI1750157 ফটো উপলব্ধ
606 নাম : নারায়ন চন্দ্র দাস পিতার নাম: ভাস্কর চন্দ্র বাড়ির নং : n0093 বয়স : 39 লিঙ্গ : পুরুষ	CMF2577104 ফটো উপলব্ধ	607 নাম : সাবিত্রী রানী দাস স্বামীর নাম: নারায়ন চন্দ্র দাস বাড়ির নং : n0093 বয়স : 35 লিঙ্গ : মহিলা	WZI1627306 ফটো উপলব্ধ	608 নাম : সুবল দাস পিতার নাম: দুর্য়োধন দাস বাড়ির নং : n0095 বয়স : 74 লিঙ্গ : পুরুষ	WB/30/206/447134 ফটো উপলব্ধ
609 নাম : আঙ্গুরবালা দাস স্বামীর নাম: সুবল দাস বাড়ির নং : n0095 বয়স : 67 লিঙ্গ : মহিলা	WB/30/206/447135 ফটো উপলব্ধ	610 নাম : জয়দেব দাস পিতার নাম: সুবল দাস বাড়ির নং : n0095 বয়স : 47 লিঙ্গ : পুরুষ	WB/30/206/447137 ফটো উপলব্ধ	611 নাম : ভগবতী দাস স্বামীর নাম: জয়দেব দাস বাড়ির নং : n0095 বয়স : 46 লিঙ্গ : মহিলা	CMF1448687 ফটো উপলব্ধ
612 নাম : মানবী দাস স্বামীর নাম: জয়ন্ত দাস বাড়ির নং : n0095 বয়স : 38 লিঙ্গ : মহিলা	WZI1176114 ফটো উপলব্ধ	613 নাম : মানগোবিন্দ দাস পিতার নাম: নগেন্দ্র দাস বাড়ির নং : n0096 বয়স : 69 লিঙ্গ : পুরুষ	CMF2489425 ফটো উপলব্ধ	614 নাম : রাধারানী দাস স্বামীর নাম: রতন কুমার দাস বাড়ির নং : n0106 বয়স : 49 লিঙ্গ : মহিলা	WZI1876473 ফটো উপলব্ধ
615 নাম : রাধারানী দাস স্বামীর নাম: অজিত দাস বাড়ির নং : n0109 বয়স : 69 লিঙ্গ : মহিলা	WB/30/206/447088 ফটো উপলব্ধ	616 নাম : রবীন দাস পিতার নাম: অজিত দাস বাড়ির নং : n0109 বয়স : 43 লিঙ্গ : পুরুষ	WZI0990093 ফটো উপলব্ধ	617 নাম : মামনি দাস স্বামীর নাম: ববীন দাস বাড়ির নং : n0109 বয়স : 36 লিঙ্গ : মহিলা	WZI1627553 ফটো উপলব্ধ
618 নাম : অহল্যা দাস স্বামীর নাম: শ্রীমন্ত দাস বাড়ির নং : n0142 বয়স : 69 লিঙ্গ : মহিলা	WB/30/206/447018 ফটো উপলব্ধ	619 নাম : শংকর দাস পিতার নাম: শ্রীমন্ত দাস বাড়ির নং : n0142 বয়স : 45 লিঙ্গ : পুরুষ	WZI1176080 ফটো উপলব্ধ	620 নাম : সত্যবান দাস পিতার নাম: শ্রীমন্ত দাস বাড়ির নং : n0142 বয়স : 39 লিঙ্গ : পুরুষ	WZI1842020 ফটো উপলব্ধ
621 নাম : তাপসী দাস স্বামীর নাম: শংকর বাড়ির নং : n0142 বয়স : 40 লিঙ্গ : মহিলা	CMF2577021 ফটো উপলব্ধ	622 নাম : উত্তম দাস পিতার নাম: বাটুল দাস বাড়ির নং : n0148 বয়স : 52 লিঙ্গ : পুরুষ	WB/30/206/447389 ফটো উপলব্ধ	623 নাম : সন্ধ্যারানী দাস স্বামীর নাম: উত্তম দাস বাড়ির নং : n0148 বয়স : 49 লিঙ্গ : মহিলা	WB/30/206/447565 ফটো উপলব্ধ
624 নাম : অষ্টমী দাস স্বামীর নাম: শানু দাস বাড়ির নং : n0148 বয়স : 30 লিঙ্গ : মহিলা	WZI1876580 ফটো উপলব্ধ	625 নাম : স্বপন দাস পিতার নাম: হারাধন দাস বাড়ির নং : n0153 বয়স : 53 লিঙ্গ : পুরুষ	WB/30/206/447887 ফটো উপলব্ধ	626 নাম : প্রশান্ত দাস পিতার নাম: পরমেশ্বর দাস বাড়ির নং : n0156 বয়স : 41 লিঙ্গ : পুরুষ	WZI1176171 ফটো উপলব্ধ

বিধানসভা নির্বাচনক্ষেত্রের নং, নাম : 210-নন্দীগ্রাম  
ভাগ নং, নাম : 2-গোকুলনগর পূর্ব পাড়া

627	WZI1524867	নাম : সম্পা দাস স্বামীর নাম: প্রশান্ত দাস বাড়ির নং : n0156 বয়স : 35 লিঙ্গ : মহিলা	ফটো উপলব্ধ	628	CMF2576825	নাম : সুশান্ত দাস পিতার নাম: পরমেশ্বর বাড়ির নং : n0156 বয়স : 44 লিঙ্গ : পুরুষ	ফটো উপলব্ধ	629	CMF2577047	নাম : জ্যোৎস্না দাস স্বামীর নাম: সুশান্ত দাস বাড়ির নং : n0156 বয়স : 39 লিঙ্গ : মহিলা	ফটো উপলব্ধ
630	WB/30/206/447390	নাম : কবিতা দাস স্বামীর নাম: তাপস দাস বাড়ির নং : n0157 বয়স : 53 লিঙ্গ : মহিলা	ফটো উপলব্ধ	631	WB/30/206/447922	নাম : সুবিমল দাস পিতার নাম: সুধীর দাস বাড়ির নং : n0158 বয়স : 64 লিঙ্গ : পুরুষ	ফটো উপলব্ধ	632	CMF2405256	নাম : শিপ্রানী দাস পিতার নাম: সুবিমল দাস বাড়ির নং : n0158 বয়স : 43 লিঙ্গ : মহিলা	ফটো উপলব্ধ
633	WZI1750116	নাম : রঞ্জন দাস পিতার নাম: অমল দাস বাড়ির নং : n0162 বয়স : 33 লিঙ্গ : পুরুষ	ফটো উপলব্ধ	634	WZI1355007	নাম : গীতা রানী দাস স্বামীর নাম: অচিন্ত কুমার দাস বাড়ির নং : n0167 বয়স : 64 লিঙ্গ : মহিলা	ফটো উপলব্ধ	635	WZI1627454	নাম : তপন কুমার দাস পিতার নাম: অচিন্ত কুমার দাস বাড়ির নং : n0167 বয়স : 42 লিঙ্গ : পুরুষ	ফটো উপলব্ধ
636	WZI1439157	নাম : ময়না দাস স্বামীর নাম: তপন কুমার দাস বাড়ির নং : n0167 বয়স : 36 লিঙ্গ : মহিলা	ফটো উপলব্ধ	637	WB/30/206/447385	নাম : দুলাল দাস পিতার নাম: অনিল দাস বাড়ির নং : n0081 বয়স : 48 লিঙ্গ : পুরুষ	ফটো উপলব্ধ	638	CMF2576908	নাম : কাকলী দাস স্বামীর নাম: দুলাল বাড়ির নং : n0081 বয়স : 39 লিঙ্গ : মহিলা	ফটো উপলব্ধ
639	WZI1439116	নাম : সুমিত্রা দাস স্বামীর নাম: শম্ভু দাস বাড়ির নং : n0081 বয়স : 37 লিঙ্গ : মহিলা	ফটো উপলব্ধ	640	CMF1450543	নাম : বাসন্তী দাস স্বামীর নাম: নবকুমার দাস বাড়ির নং : n0082 বয়স : 49 লিঙ্গ : মহিলা	ফটো উপলব্ধ	641	WB/30/206/447414	নাম : কুশধ্বজ দাস পিতার নাম: নিশিকান্ত দাস বাড়ির নং : n0082 বয়স : 47 লিঙ্গ : পুরুষ	ফটো উপলব্ধ
642	WZI1841915	নাম : নাড় গোপাল দাস পিতার নাম: কুশধ্বজ দাস বাড়ির নং : n0082 বয়স : 30 লিঙ্গ : পুরুষ	ফটো উপলব্ধ	643	CMF2325579	নাম : গৌরহরি দাস পিতার নাম: অজিত দাস বাড়ির নং : n0082 বয়স : 47 লিঙ্গ : পুরুষ	ফটো উপলব্ধ	644	CMF1450535	নাম : জ্যোৎস্না দাস স্বামীর নাম: কুশধ্বজ দাস বাড়ির নং : n0082 বয়স : 46 লিঙ্গ : মহিলা	ফটো উপলব্ধ
645	CMF2325587	নাম : কল্পনা দাস স্বামীর নাম: গেরিহার দাস বাড়ির নং : n0082 বয়স : 44 লিঙ্গ : মহিলা	ফটো উপলব্ধ	646	CMF2576783	নাম : শম্ভু দাস পিতার নাম: নিশিকান্ত বাড়ির নং : n0082 বয়স : 40 লিঙ্গ : পুরুষ	ফটো উপলব্ধ	647	CMF2576742	নাম : আরতি দাস স্বামীর নাম: শম্ভু বাড়ির নং : n0082 বয়স : 38 লিঙ্গ : মহিলা	ফটো উপলব্ধ
648	WB/30/206/447912	নাম : কানাইলাল দাস পিতার নাম: কিশোরী দাস বাড়ির নং : n0083 বয়স : 66 লিঙ্গ : পুরুষ	ফটো উপলব্ধ	649	WZI1750207	নাম : অর্জুন দাস পিতার নাম: কানাইলাল দাস বাড়ির নং : n0083 বয়স : 31 লিঙ্গ : পুরুষ	ফটো উপলব্ধ	650	WB/30/206/447283	নাম : প্রতিমা দাস স্বামীর নাম: কানাই দাস বাড়ির নং : n0083 বয়স : 57 লিঙ্গ : মহিলা	ফটো উপলব্ধ
651	CMF2325645	নাম : মঞ্জুরী দাস স্বামীর নাম: মানিক দাস বাড়ির নং : n0084 বয়স : 47 লিঙ্গ : মহিলা	ফটো উপলব্ধ	652	WZI1876465	নাম : শুকদেব দাস পিতার নাম: রাখাল দাস বাড়ির নং : n0085 বয়স : 63 লিঙ্গ : পুরুষ	ফটো উপলব্ধ	653	WZI1750280	নাম : বাপী দাস পিতার নাম: শুকদেব দাস বাড়ির নং : n0085 বয়স : 37 লিঙ্গ : পুরুষ	ফটো উপলব্ধ
654	WZI2494649	নাম : রাজকুমার দাস পিতার নাম: সুকুমার দাস বাড়ির নং : নং 081 বয়স : 24 লিঙ্গ : পুরুষ	ফটো উপলব্ধ	655	WZI2513349	নাম : তাপস দাস পিতার নাম: দেবেন্দ্র দাস বাড়ির নং : n0157 বয়স : 69 লিঙ্গ : পুরুষ	ফটো উপলব্ধ	656	CMF2325546	নাম : লক্ষীকান্ত দাস পিতার নাম: শ্রীহরি দাস বাড়ির নং : n0086 বয়স : 66 লিঙ্গ : পুরুষ	ফটো উপলব্ধ

বিধানসভা নির্বাচনক্ষেত্রের নং, নাম : 210-নন্দীগ্রাম  
ভাগ নং, নাম : 2-গোকুলনগর পূর্ব পাড়া

657	WZI2471233	নাম : প্রতিভা বেরা দাস স্বামীর নাম: দেবকুমার দাস বাড়ির নং : এন0076 বয়স : 24 লিঙ্গ : মহিলা	ফটো উপলব্ধ	658	WZI2493526	নাম : মামনী মাম্মা দাস স্বামীর নাম: সুকুমার দাস বাড়ির নং : নং 093 বয়স : 24 লিঙ্গ : মহিলা	ফটো উপলব্ধ	659	WZI1866573	নাম : শংকরী মন্ডল দাস স্বামীর নাম: অভিজিৎ দাস বাড়ির নং : n0157 বয়স : 34 লিঙ্গ : মহিলা	ফটো উপলব্ধ
660	WZI1950435	নাম : মনোতোষ দাস পিতার নাম: মানিক দাস বাড়ির নং : n0084 বয়স : 28 লিঙ্গ : পুরুষ	ফটো উপলব্ধ	661	WZI2032894	নাম : সুপর্ণা দাস স্বামীর নাম: দীপক দাস বাড়ির নং : n0076 বয়স : 28 লিঙ্গ : মহিলা	ফটো উপলব্ধ	662	WZI2408755	নাম : সোমা দাস স্বামীর নাম: অলক দাস বাড়ির নং : n0086 বয়স : 26 লিঙ্গ : মহিলা	ফটো উপলব্ধ
663	WZI2408508	নাম : জয়ন্ত দাস পিতার নাম: সুবল দাস বাড়ির নং : n0095 বয়স : 38 লিঙ্গ : পুরুষ	ফটো উপলব্ধ	664	WZI2287282	নাম : পবন দাস পিতার নাম: শ্রীনিবাস দাস বাড়ির নং : n0076 বয়স : 59 লিঙ্গ : পুরুষ	ফটো উপলব্ধ	665	WZI2287399	নাম : অশ্বিনী দাস পিতার নাম: শ্রীনিবাস দাস বাড়ির নং : n0076 বয়স : 69 লিঙ্গ : পুরুষ	ফটো উপলব্ধ
666	WZI2287407	নাম : সুকেশ দাস পিতার নাম: দেবদ্রনাথ দাস বাড়ির নং : n0155 বয়স : 66 লিঙ্গ : পুরুষ	ফটো উপলব্ধ	667	WZI2287217	নাম : প্রবীর দাস পিতার নাম: শ্রীনিবাস দাস বাড়ির নং : n0076 বয়স : 61 লিঙ্গ : পুরুষ	ফটো উপলব্ধ	668	WZI2287191	নাম : রেবতী দাস স্বামীর নাম: রবীন্দ্রনাথ দাস বাড়ির নং : n0076 বয়স : 57 লিঙ্গ : মহিলা	ফটো উপলব্ধ
669	CMF2405264	নাম : রেনুকা দাস স্বামীর নাম: সুকেশ দাস বাড়ির নং : n0155 বয়স : 44 লিঙ্গ : মহিলা	ফটো উপলব্ধ	670	WZI2287225	নাম : কাজল দাস স্বামীর নাম: প্রবীর দাস বাড়ির নং : n0076 বয়স : 52 লিঙ্গ : মহিলা	ফটো উপলব্ধ	671	WZI1750215	নাম : দেবব্রত দাস পিতার নাম: বাদল দাস বাড়ির নং : n0085 বয়স : 36 লিঙ্গ : পুরুষ	ফটো উপলব্ধ
672	WZI2033009	নাম : মুক্তা দাস পিতার নাম: লক্ষীকান্ত দাস বাড়ির নং : n0086 বয়স : 32 লিঙ্গ : মহিলা	ফটো উপলব্ধ	673	WZI2071785	নাম : পঞ্চমী দাস স্বামীর নাম: বিশুজিৎ দাস বাড়ির নং : n0205 বয়স : 29 লিঙ্গ : মহিলা	ফটো উপলব্ধ	674	WZI2072460	নাম : বুদ্ধদেব দাস পিতার নাম: নবকৃষ্ণ দাস বাড়ির নং : n0211 বয়স : 27 লিঙ্গ : পুরুষ	ফটো উপলব্ধ
675	WZI2281079	নাম : কাজল দাস স্বামীর নাম: শুকদেব দাস বাড়ির নং : n0085 বয়স : 58 লিঙ্গ : মহিলা	ফটো উপলব্ধ	676	WZI2219186	নাম : আঙ্গুর দাস স্বামীর নাম: বিমলেন্দু দাস বাড়ির নং : n0075 বয়স : 80 লিঙ্গ : মহিলা	ফটো উপলব্ধ	677	CMF1401918	নাম : শান্ত দাস পিতার নাম: অনিল দাস বাড়ির নং : n0081 বয়স : 43 লিঙ্গ : পুরুষ	ফটো উপলব্ধ
678	WZI2774339	নাম : বর্ণালী দাস পিতার নাম: দুলাল দাস বাড়ির নং : এন0081 বয়স : 21 লিঙ্গ : মহিলা	ফটো উপলব্ধ	679	WZI2287290	নাম : রবীন্দ্র নাথ দাস পিতার নাম: শ্রীনিবাস দাস বাড়ির নং : n0076 বয়স : 66 লিঙ্গ : পুরুষ	ফটো উপলব্ধ	680	WZI2287258	নাম : তুলসী দাস স্বামীর নাম: রবীন্দ্রনাথ দাস বাড়ির নং : n0152 বয়স : 50 লিঙ্গ : মহিলা	ফটো উপলব্ধ
681	WZI2181360	নাম : সরস্বতী দাস স্বামীর নাম: অর্জুন দাস বাড়ির নং : এন0083 বয়স : 26 লিঙ্গ : মহিলা	ফটো উপলব্ধ	682	WZI2181881	নাম : লক্ষন দাস পিতার নাম: রতন কুমার দাস বাড়ির নং : এন0106 বয়স : 26 লিঙ্গ : পুরুষ	ফটো উপলব্ধ	683	WZI2033173	নাম : মিঠু দাস পিতার নাম: লক্ষীকান্ত দাস বাড়ির নং : n0086 বয়স : 31 লিঙ্গ : মহিলা	ফটো উপলব্ধ
684	WZI2070779	নাম : বিশুজিৎ দাস পিতার নাম: মৃত প্রানকৃষ্ণ দাস বাড়ির নং : n0196 বয়স : 33 লিঙ্গ : পুরুষ	ফটো উপলব্ধ	685	WZI2070787	নাম : টিকু দাস পিতার নাম: অশোক দাস বাড়ির নং : N0088 বয়স : 27 লিঙ্গ : পুরুষ	ফটো উপলব্ধ	686	WZI2587996	নাম : ভোলানাথ দাস পিতার নাম: স্বপন দাস বাড়ির নং : এন01৫৩ বয়স : 24 লিঙ্গ : পুরুষ	ফটো উপলব্ধ

বিধানসভা নির্বাচনক্ষেত্রের নং, নাম : 210-নন্দীগ্রাম  
ভাগ নং, নাম : 2-গোকুলনগর পূর্ব পাড়া

687	WZI2587939	নাম : পূজা দাস স্বামীর নাম: মনোতোষ দাস বাড়ির নং : এন০০৮৪ বয়স : 23 লিঙ্গ : মহিলা	ফটো উপলব্ধ	688	WZI2604106	নাম : সংগীতা সামন্ত দাস স্বামীর নাম: রঞ্জন দাস বাড়ির নং : 00 বয়স : 27 লিঙ্গ : মহিলা	ফটো উপলব্ধ	689	WZI2659969	নাম : শুভেন্দু দাস পিতার নাম: তপস দাস বাড়ির নং : এন0075 বয়স : 22 লিঙ্গ : পুরুষ	ফটো উপলব্ধ
690	WZI2668242	নাম : শুভঙ্কর দাস পিতার নাম: দিলীপ দাস বাড়ির নং : এন0076 বয়স : 22 লিঙ্গ : পুরুষ	ফটো উপলব্ধ	691	WZI2760171	নাম : ইন্দ্রজিৎ দাস পিতার নাম: গৌরহরি দাস বাড়ির নং : এন0082 বয়স : 25 লিঙ্গ : পুরুষ	ফটো উপলব্ধ	692	WZI2659894	নাম : শিবানী দাস পিতার নাম: কুশধ্বজ দাস বাড়ির নং : এন0082 বয়স : 24 লিঙ্গ : মহিলা	ফটো উপলব্ধ
693	WZI2635910	নাম : প্রবাল কুমার দাস পিতার নাম: অমরেন্দ্রনাথ দাস বাড়ির নং : n0075 বয়স : 72 লিঙ্গ : পুরুষ	ফটো উপলব্ধ	694	WZI2675452	নাম : অভিজিৎ দাস পিতার নাম: শংকর দাস বাড়ির নং : এন0142 বয়স : 22 লিঙ্গ : পুরুষ	ফটো উপলব্ধ	695	WZI2675536	নাম : অভিষেক দাস পিতার নাম: সুকেশ দাস বাড়ির নং : এন0155 বয়স : 24 লিঙ্গ : পুরুষ	ফটো উপলব্ধ
696	WZI2664019	নাম : পূর্ণিমা দাস স্বামীর নাম: দেবশীষ দাস বাড়ির নং : এন0076 বয়স : 22 লিঙ্গ : মহিলা	ফটো উপলব্ধ	697	CMF1401884	নাম : দিলীপ দাস পিতার নাম: অশ্বিনী দাস বাড়ির নং : n0076 বয়স : 46 লিঙ্গ : পুরুষ	ফটো উপলব্ধ	698	WZI2707487	নাম : সবিতারানী দাস স্বামীর নাম: সমীরন দাস বাড়ির নং : n0154 বয়স : 56 লিঙ্গ : মহিলা	ফটো উপলব্ধ
699	WZI1524883	নাম : অভিজিৎ দাস পিতার নাম: তাপস দাস বাড়ির নং : n0157 বয়স : 35 লিঙ্গ : পুরুষ	ফটো উপলব্ধ	700	WZI1439140	নাম : দীপঙ্কর দাস পিতার নাম: রবীন্দ্রনাথ দাস বাড়ির নং : n0076 বয়স : 35 লিঙ্গ : পুরুষ	ফটো উপলব্ধ	701	WZI2408748	নাম : বিবেক দিন্ডা পিতার নাম: লালমোহন দিন্ডা বাড়ির নং : n0145 বয়স : 25 লিঙ্গ : পুরুষ	ফটো উপলব্ধ
702	WZI2185676	নাম : রতন দিন্ডা পিতার নাম: লালমোহন দিন্ডা বাড়ির নং : n0145 বয়স : 28 লিঙ্গ : পুরুষ	ফটো উপলব্ধ	703	WB/30/206/447578	নাম : লালমোহন দিগ্গা পিতার নাম: শ্রীমন্ত দিগ্গা বাড়ির নং : n0145 বয়স : 51 লিঙ্গ : পুরুষ	ফটো উপলব্ধ	704	WB/30/206/447758	নাম : পূর্ণিমা দিগ্গা স্বামীর নাম: শ্রীমন্ত দিগ্গা বাড়ির নং : n0145 বয়স : 51 লিঙ্গ : মহিলা	ফটো উপলব্ধ
705	CMF2659472	নাম : গীতারানী দিন্ডা স্বামীর নাম: লালমোহন দিন্ডা বাড়ির নং : n0145 বয়স : 45 লিঙ্গ : মহিলা	ফটো উপলব্ধ	706	WZI2519643	নাম : নিতাই দিন্ডা পিতার নাম: পশুপতি দিন্ডা বাড়ির নং : এন0161 বয়স : 63 লিঙ্গ : পুরুষ	ফটো উপলব্ধ	707	WZI2519486	নাম : পুষ্পরানী দিন্ডা স্বামীর নাম: নিতাই দিন্ডা বাড়ির নং : এন0161 বয়স : 51 লিঙ্গ : মহিলা	ফটো উপলব্ধ
708	WZI1627389	নাম : বৃন্দদেব দিন্ডা পিতার নাম: নিতাই দিন্ডা বাড়ির নং : n0161 বয়স : 32 লিঙ্গ : পুরুষ	ফটো উপলব্ধ	709	WZI1876515	নাম : লক্ষী দিন্ডা স্বামীর নাম: গুরুপদ দিন্ডা বাড়ির নং : n0161 বয়স : 32 লিঙ্গ : মহিলা	ফটো উপলব্ধ	710	WZI1438696	নাম : গুরুপদ দিন্ডা পিতার নাম: নিতাই চরন দিন্ডা বাড়ির নং : n0161 বয়স : 36 লিঙ্গ : পুরুষ	ফটো উপলব্ধ
711	WZI1627348	নাম : লালমোহন পড়্যা পিতার নাম: কানাইলাল পড়্যা বাড়ির নং : n0161 বয়স : 41 লিঙ্গ : পুরুষ	ফটো উপলব্ধ	712	WZI2408573	নাম : সুধামনী মাইতি দিন্ডা স্বামীর নাম: বৃন্দদেব দিন্ডা বাড়ির নং : n0161 বয়স : 26 লিঙ্গ : মহিলা	ফটো উপলব্ধ	713	WZI1627330	নাম : সীতা পড়্যা স্বামীর নাম: লালমোহন পড়্যা বাড়ির নং : n0161 বয়স : 35 লিঙ্গ : মহিলা	ফটো উপলব্ধ
714	WB/30/206/447071	নাম : দময়ন্তী প্রামানিক স্বামীর নাম: অতুল প্রামানিক বাড়ির নং : n0077 বয়স : 67 লিঙ্গ : মহিলা	ফটো উপলব্ধ	715	CMF2576866	নাম : রাজু পাইক পিতার নাম: বলরাম বাড়ির নং : n0114 বয়স : 38 লিঙ্গ : পুরুষ	ফটো উপলব্ধ	716	WZI1750355	নাম : পূর্ণিমা পাইক স্বামীর নাম: রাজু পাইক বাড়ির নং : n0114 বয়স : 33 লিঙ্গ : মহিলা	ফটো উপলব্ধ

বিধানসভা নির্বাচনক্ষেত্রের নং, নাম : 210-নন্দীগ্রাম  
ভাগ নং, নাম : 2-গোকুলনগর পূর্ব পাড়া

717 নাম : ছবিরানী পাইক স্বামীর নাম: সুসেন পাইক বাড়ির নং : n0114 বয়স : 47 লিঙ্গ : মহিলা	CMF2489441 ফটো উপলব্ধ	718 নাম : ভবানী পাইক স্বামীর নাম: বলরাম পাইক বাড়ির নং : n0114 বয়স : 65 লিঙ্গ : মহিলা	WB/30/206/447268 ফটো উপলব্ধ	719 নাম : রাম কৃষ্ণ পাইক পিতার নাম: বলরাম পাইক বাড়ির নং : n0114 বয়স : 46 লিঙ্গ : পুরুষ	CMF2576965 ফটো উপলব্ধ
720 নাম : সনির্মল পাইক পিতার নাম: বলরাম পাইক বাড়ির নং : n0114 বয়স : 35 লিঙ্গ : পুরুষ	WZI1355015 ফটো উপলব্ধ	721 নাম : স্বর্ণময়ী পাইক স্বামীর নাম: সনির্মল পাইক বাড়ির নং : n0114 বয়স : 30 লিঙ্গ : মহিলা	WZI1841923 ফটো উপলব্ধ	722 নাম : নিরঞ্জন পাইক পিতার নাম: পুরন্দর পাইক বাড়ির নং : n0121 বয়স : 80 লিঙ্গ : পুরুষ	WB/30/206/447467 ফটো উপলব্ধ
723 নাম : গন্ধেশ্বরী পাইক স্বামীর নাম: নিরঞ্জন পাইক বাড়ির নং : n0121 বয়স : 74 লিঙ্গ : মহিলা	WB/30/206/447465 ফটো উপলব্ধ	724 নাম : সুধেন পাইক পিতার নাম: নিরঞ্জন পাইক বাড়ির নং : n0121 বয়স : 56 লিঙ্গ : পুরুষ	WB/30/206/447681 ফটো উপলব্ধ	725 নাম : সুজন কুমার পাইক পিতার নাম: নিরঞ্জন পাইক বাড়ির নং : n0121 বয়স : 48 লিঙ্গ : পুরুষ	CMF2325702 ফটো উপলব্ধ
726 নাম : সুমিত্রা পাইক স্বামীর নাম: সুজন কুমার পাইক বাড়ির নং : n0121 বয়স : 35 লিঙ্গ : মহিলা	WZI1841972 ফটো উপলব্ধ	727 নাম : রাজকুমার পাইক পিতার নাম: নিরঞ্জন পাইক বাড়ির নং : n0121 বয়স : 46 লিঙ্গ : পুরুষ	CMF2325710 ফটো উপলব্ধ	728 নাম : কৃষ্ণা পাইক স্বামীর নাম: সুহৃদ বাড়ির নং : n0121 বয়স : 38 লিঙ্গ : মহিলা	CMF2578789 ফটো উপলব্ধ
729 নাম : সুহৃদ পাইক পিতার নাম: নিরঞ্জন পাইক বাড়ির নং : n0121 বয়স : 42 লিঙ্গ : পুরুষ	CMF2576924 ফটো উপলব্ধ	730 নাম : কবিতা মণ্ডল স্বামীর নাম: রামকৃষ্ণ মণ্ডল বাড়ির নং : n0114 বয়স : 37 লিঙ্গ : মহিলা	WZI1176072 ফটো উপলব্ধ	731 নাম : রাসমনি পাইক স্বামীর নাম: রামকৃষ্ণ বাড়ির নং : n0114 বয়স : 38 লিঙ্গ : মহিলা	CMF2577070 ফটো উপলব্ধ
732 নাম : রাম কৃষ্ণ মন্ডল পিতার নাম: অবন্তি বাড়ির নং : n0114 বয়স : 45 লিঙ্গ : পুরুষ	CMF2576874 ফটো উপলব্ধ	733 নাম : সুতপা পাত্র মণ্ডল স্বামীর নাম: ইন্দ্রজিৎ মণ্ডল বাড়ির নং : n0188 বয়স : 32 লিঙ্গ : মহিলা	WZI1850874 ফটো উপলব্ধ	734 নাম : শান্তি গোপাল পাল পিতার নাম: অরুণ পাল বাড়ির নং : n0079 বয়স : 25 লিঙ্গ : পুরুষ	WZI2408821 ফটো উপলব্ধ
735 নাম : অভিষেক পাল পিতার নাম: অরুণ পাল বাড়ির নং : এন0079 বয়স : 22 লিঙ্গ : পুরুষ	WZI2680338 ফটো উপলব্ধ	736 নাম : অঞ্জু পাল স্বামীর নাম: অরুণ পাল বাড়ির নং : n0079 বয়স : 43 লিঙ্গ : মহিলা	CMF2325736 ফটো উপলব্ধ	737 নাম : অরুণ পাল পিতার নাম: সুবোধ পাল বাড়ির নং : n0079 বয়স : 52 লিঙ্গ : পুরুষ	WB/30/206/447636 ফটো উপলব্ধ
738 নাম : রমা বাকুই বেরা স্বামীর নাম: যতীন্দ্রনাথ দাস বাড়ির নং : এন0102 বয়স : 37 লিঙ্গ : মহিলা	WZI2596245 ফটো উপলব্ধ	739 নাম : জানকী বেরা স্বামীর নাম: গঙ্গাধর বেরা বাড়ির নং : n0103 বয়স : 41 লিঙ্গ : মহিলা	WZI1627298 ফটো উপলব্ধ	740 নাম : উত্তম কুমার বেরা পিতার নাম: সাগর চন্দ্র বেরা বাড়ির নং : n0104 বয়স : 41 লিঙ্গ : পুরুষ	WZI0991000 ফটো উপলব্ধ
741 নাম : শুভ বেরা পিতার নাম: বাপন বেরা বাড়ির নং : n0149 বয়স : 25 লিঙ্গ : পুরুষ	WZI2408607 ফটো উপলব্ধ	742 নাম : গৌতম বেরা পিতার নাম: সাগর চন্দ্র বেরা বাড়ির নং : n0104 বয়স : 49 লিঙ্গ : পুরুষ	WZI2302784 ফটো উপলব্ধ	743 নাম : শান্তনু বেরা পিতার নাম: বাপন বেরা বাড়ির নং : এন0149 বয়স : 23 লিঙ্গ : পুরুষ	WZI2572071 ফটো উপলব্ধ
744 নাম : ছবিরানী বেরা স্বামীর নাম: সাগর চন্দ্র বেরা বাড়ির নং : n0104 বয়স : 68 লিঙ্গ : মহিলা	WZI2287340 ফটো উপলব্ধ	745 নাম : সুমিত্রা বেরা স্বামীর নাম: উত্তম কুমার বেরা বাড়ির নং : n0104 বয়স : 31 লিঙ্গ : মহিলা	WZI2033074 ফটো উপলব্ধ	746 নাম : গুরুপদ বেরা পিতার নাম: মুচিরাম বেরা বাড়ির নং : n0102 বয়স : 29 লিঙ্গ : পুরুষ	WZI2033058 ফটো উপলব্ধ

বিধানসভা নির্বাচনক্ষেত্রের নং, নাম : 210-নন্দীগ্রাম  
ভাগ নং, নাম : 2-গোকুলনগর পূর্ব পাড়া

747	WB/30/206/447644	ফটো উপলব্ধ	748	CMF2576817	ফটো উপলব্ধ	749	CMF2576957	ফটো উপলব্ধ
নাম : পীযুষকান্তি বেরা পিতার নাম: সমীরন বেরা বাড়ির নং : n0087 বয়স : 49 লিঙ্গ : পুরুষ			নাম : মিতালী বেরা স্বামীর নাম: বাপন বাড়ির নং : n0149 বয়স : 38 লিঙ্গ : মহিলা			নাম : নীলিমা বেরা স্বামীর নাম: তপন বেরা বাড়ির নং : n0149 বয়স : 39 লিঙ্গ : মহিলা		
750	WZI1627546	ফটো উপলব্ধ	751	WZI1355080	ফটো উপলব্ধ	752	WZI1176213	ফটো উপলব্ধ
নাম : তাপসী বেরা স্বামীর নাম: স্বপন বেরা বাড়ির নং : n0149 বয়স : 33 লিঙ্গ : মহিলা			নাম : স্বপন বেরা পিতার নাম: ভাগ্যধর বেরা বাড়ির নং : n0149 বয়স : 36 লিঙ্গ : পুরুষ			নাম : তপন বেরা পিতার নাম: ভাগ্যধর বেরা বাড়ির নং : n0149 বয়স : 42 লিঙ্গ : পুরুষ		
753	CMF2325751	ফটো উপলব্ধ	754	WB/30/206/447219	ফটো উপলব্ধ	755	WB/30/206/447222	ফটো উপলব্ধ
নাম : বাপন বেরা পিতার নাম: ভাগ্যধর বেরা বাড়ির নং : n0149 বয়স : 47 লিঙ্গ : পুরুষ			নাম : কম্পনা বেরা স্বামীর নাম: ভাগ্যধর বেরা বাড়ির নং : n0149 বয়স : 56 লিঙ্গ : মহিলা			নাম : ভাগ্যধর বেরা পিতার নাম: নগেন বেরা বাড়ির নং : n0149 বয়স : 65 লিঙ্গ : পুরুষ		
756	WZI1627439	ফটো উপলব্ধ	757	CMF1979699	ফটো উপলব্ধ	758	WB/30/206/447050	ফটো উপলব্ধ
নাম : শংকরী বেরা স্বামীর নাম: গৌতম বেরা বাড়ির নং : n0104 বয়স : 32 লিঙ্গ : মহিলা			নাম : গঙ্গাধর বেরা পিতার নাম: প্রভাত বেরা বাড়ির নং : n0103 বয়স : 47 লিঙ্গ : পুরুষ			নাম : সৌদামিনী বেরা স্বামীর নাম: প্রভাত বেরা বাড়ির নং : n0103 বয়স : 71 লিঙ্গ : মহিলা		
759	WZI1750322	ফটো উপলব্ধ	760	WZI1524875	ফটো উপলব্ধ	761	WB/30/206/447457	ফটো উপলব্ধ
নাম : ঝুমা বেরা স্বামীর নাম: কালিপদ বেরা বাড়ির নং : n0102 বয়স : 33 লিঙ্গ : মহিলা			নাম : কালিপদ বেরা পিতার নাম: মুচিরাম বেরা বাড়ির নং : n0102 বয়স : 36 লিঙ্গ : পুরুষ			নাম : সরস্বতী বেরা স্বামীর নাম: মুচিরাম বেরা বাড়ির নং : n0102 বয়স : 55 লিঙ্গ : মহিলা		
762	WB/30/206/447633	ফটো উপলব্ধ	763	CMF2659498	ফটো উপলব্ধ	764	WB/30/206/447456	ফটো উপলব্ধ
নাম : মুচিরাম বেরা পিতার নাম: কৃষ্ণ বেরা বাড়ির নং : n0102 বয়স : 65 লিঙ্গ : পুরুষ			নাম : শিখারানী বেরা স্বামীর নাম: পীযুষ বেরা বাড়ির নং : n0087 বয়স : 42 লিঙ্গ : মহিলা			নাম : শৈবালিনী বেরা স্বামীর নাম: সমীরন বেরা বাড়ির নং : n0087 বয়স : 69 লিঙ্গ : মহিলা		
765	WZI1750462	ফটো উপলব্ধ	766	WB/30/206/447513	ফটো উপলব্ধ	767	WZI1842012	ফটো উপলব্ধ
নাম : সহদেব মণ্ডল পিতার নাম: সন্তোষ মণ্ডল বাড়ির নং : n0113 বয়স : 33 লিঙ্গ : পুরুষ			নাম : সরলা মণ্ডল স্বামীর নাম: সন্তোষ মণ্ডল বাড়ির নং : n0113 বয়স : 56 লিঙ্গ : মহিলা			নাম : পূর্ণিমা মণ্ডল স্বামীর নাম: উৎপল মণ্ডল বাড়ির নং : n0112 বয়স : 30 লিঙ্গ : মহিলা		
768	WZI1841881	ফটো উপলব্ধ	769	WZI1355130	ফটো উপলব্ধ	770	CMF2576858	ফটো উপলব্ধ
নাম : নিশিকান্ত মন্ডল পিতার নাম: সুকুমার মন্ডল বাড়ির নং : n0112 বয়স : 30 লিঙ্গ : পুরুষ			নাম : সুশান্ত মন্ডল পিতার নাম: সুকুমার মন্ডল বাড়ির নং : n0112 বয়স : 35 লিঙ্গ : পুরুষ			নাম : উৎপল মন্ডল পিতার নাম: বলাই মন্ডল বাড়ির নং : n0112 বয়স : 42 লিঙ্গ : পুরুষ		
771	CMF2576940	ফটো উপলব্ধ	772	CMF1449321	ফটো উপলব্ধ	773	WZI1627314	ফটো উপলব্ধ
নাম : গৌতম মন্ডল পিতার নাম: বলাই বাড়ির নং : n0112 বয়স : 44 লিঙ্গ : পুরুষ			নাম : রানু মন্ডল পিতার নাম: যুগল চরণ পাত্র বাড়ির নং : n0112 বয়স : 46 লিঙ্গ : মহিলা			নাম : প্রশান্ত মণ্ডল পিতার নাম: সুকুমার মণ্ডল বাড়ির নং : n0112 বয়স : 33 লিঙ্গ : পুরুষ		
774	WB/30/206/447480	ফটো উপলব্ধ	775	CMF2405298	ফটো উপলব্ধ	776	WB/30/206/447487	ফটো উপলব্ধ
নাম : সুকুমার মণ্ডল পিতার নাম: সুরেন্দ্র মণ্ডল বাড়ির নং : n0112 বয়স : 58 লিঙ্গ : পুরুষ			নাম : উত্তম মণ্ডল পিতার নাম: বলাই মণ্ডল বাড়ির নং : n0112 বয়স : 41 লিঙ্গ : পুরুষ			নাম : বলাই মণ্ডল পিতার নাম: সুরেন্দ্র মণ্ডল বাড়ির নং : n0112 বয়স : 71 লিঙ্গ : পুরুষ		

বিধানসভা নির্বাচনক্ষেত্রের নং, নাম : 210-নন্দীগ্রাম  
ভাগ নং, নাম : 2-গোকুলনগর পূর্ব পাড়া

777	WZI1627462	নাম : বাচস্পতি মণ্ডল পিতার নাম: কানাই মণ্ডল বাড়ির নং : n0112 বয়স : 36 লিঙ্গ : পুরুষ	ফটো উপলব্ধ	778	WB/30/206/447555	নাম : মাধুরী মণ্ডল স্বামীর নাম: কানাই মণ্ডল বাড়ির নং : n0112 বয়স : 57 লিঙ্গ : মহিলা	ফটো উপলব্ধ	779	WZI1176148	নাম : কল্যাণী মণ্ডল স্বামীর নাম: সুরজিত মণ্ডল বাড়ির নং : n0127 বয়স : 37 লিঙ্গ : মহিলা	ফটো উপলব্ধ
780	CMF1980002	নাম : শিবরাম মন্ডল পিতার নাম: শ্রীকান্ত মন্ডল বাড়ির নং : n0135 বয়স : 49 লিঙ্গ : পুরুষ	ফটো উপলব্ধ	781	WB/30/206/447689	নাম : চন্দন মণ্ডল পিতার নাম: রাসবিহারী মণ্ডল বাড়ির নং : n0132 বয়স : 53 লিঙ্গ : পুরুষ	ফটো উপলব্ধ	782	WB/30/206/447732	নাম : সিদ্ধেশ্বর মণ্ডল পিতার নাম: রাসবিহারী মণ্ডল বাড়ির নং : n0132 বয়স : 49 লিঙ্গ : পুরুষ	ফটো উপলব্ধ
783	CMF1401967	নাম : মমতা মন্ডল স্বামীর নাম: সিদ্ধেশ্বর মন্ডল বাড়ির নং : n0132 বয়স : 47 লিঙ্গ : মহিলা	ফটো উপলব্ধ	784	CMF1401959	নাম : অঙ্গনা মন্ডল স্বামীর নাম: চন্দন মন্ডল বাড়ির নং : n0132 বয়স : 45 লিঙ্গ : মহিলা	ফটো উপলব্ধ	785	CMF2576833	নাম : নবকুমার মন্ডল পিতার নাম: রাসবিহারী বাড়ির নং : n0132 বয়স : 44 লিঙ্গ : পুরুষ	ফটো উপলব্ধ
786	CMF2576841	নাম : শঙ্করী মন্ডল স্বামীর নাম: নবকুমার বাড়ির নং : n0132 বয়স : 39 লিঙ্গ : মহিলা	ফটো উপলব্ধ	787	WZI2519668	নাম : বাবলু মণ্ডল পিতার নাম: রামগোবিন্দ মণ্ডল বাড়ির নং : n0133 বয়স : 58 লিঙ্গ : পুরুষ	ফটো উপলব্ধ	788	WB/30/206/447611	নাম : আরতী মণ্ডল স্বামীর নাম: বাবলু মণ্ডল বাড়ির নং : n0133 বয়স : 49 লিঙ্গ : মহিলা	ফটো উপলব্ধ
789	WB/30/206/447631	নাম : ছবিরানী মণ্ডল স্বামীর নাম: শ্রীকান্ত মণ্ডল বাড়ির নং : n0135 বয়স : 64 লিঙ্গ : মহিলা	ফটো উপলব্ধ	790	WB/30/206/447473	নাম : রামকৃষ্ণ মণ্ডল পিতার নাম: ধরনী মণ্ডল বাড়ির নং : n0137 বয়স : 72 লিঙ্গ : পুরুষ	ফটো উপলব্ধ	791	WB/30/206/447666	নাম : পারুল মণ্ডল স্বামীর নাম: রামকৃষ্ণ মণ্ডল বাড়ির নং : n0137 বয়স : 64 লিঙ্গ : মহিলা	ফটো উপলব্ধ
792	CMF2578896	নাম : কৃষ্ণ কান্ত মন্ডল পিতার নাম: রামকৃষ্ণ বাড়ির নং : n0137 বয়স : 45 লিঙ্গ : পুরুষ	ফটো উপলব্ধ	793	WB/30/206/447176	নাম : গৌরহরি মণ্ডল পিতার নাম: দুর্ঘোষাধন মণ্ডল বাড়ির নং : n0138 বয়স : 67 লিঙ্গ : পুরুষ	ফটো উপলব্ধ	794	CMF2325793	নাম : নিতাই মণ্ডল পিতার নাম: গৌরহরি মণ্ডল বাড়ির নং : n0138 বয়স : 48 লিঙ্গ : পুরুষ	ফটো উপলব্ধ
795	WZI1355114	নাম : গোপাল মন্ডল পিতার নাম: গৌরহরী মন্ডল বাড়ির নং : n0138 বয়স : 42 লিঙ্গ : পুরুষ	ফটো উপলব্ধ	796	CMF2659597	নাম : শঙ্করী মন্ডল স্বামীর নাম: গোপাল মন্ডল বাড়ির নং : n0138 বয়স : 42 লিঙ্গ : মহিলা	ফটো উপলব্ধ	797	WB/30/206/447695	নাম : বাবু মণ্ডল পিতার নাম: মহাদেব মণ্ডল বাড়ির নং : n0140 বয়স : 64 লিঙ্গ : পুরুষ	ফটো উপলব্ধ
798	WB/30/206/447371	নাম : আরতী মণ্ডল স্বামীর নাম: বাবু মণ্ডল বাড়ির নং : n0140 বয়স : 58 লিঙ্গ : মহিলা	ফটো উপলব্ধ	799	WB/30/206/447627	নাম : প্রতাপ মণ্ডল পিতার নাম: মহাদেব মণ্ডল বাড়ির নং : n0141 বয়স : 69 লিঙ্গ : পুরুষ	ফটো উপলব্ধ	800	WB/30/206/447247	নাম : নিয়তী মণ্ডল স্বামীর নাম: প্রতাপ মণ্ডল বাড়ির নং : n0141 বয়স : 64 লিঙ্গ : মহিলা	ফটো উপলব্ধ
801	WZI1438746	নাম : দুলাল মন্ডল পিতার নাম: প্রতাপ চন্দ্র মন্ডল বাড়ির নং : n0141 বয়স : 36 লিঙ্গ : পুরুষ	ফটো উপলব্ধ	802	WZI2518447	নাম : টেপীবালা মণ্ডল স্বামীর নাম: নারায়ণ মণ্ডল বাড়ির নং : n0150 বয়স : 71 লিঙ্গ : মহিলা	ফটো উপলব্ধ	803	WZI1355155	নাম : রবীন্দ্র মন্ডল পিতার নাম: নারায়ণ মন্ডল বাড়ির নং : n0150 বয়স : 45 লিঙ্গ : পুরুষ	ফটো উপলব্ধ
804	WB/30/206/447710	নাম : লক্ষ্মীরানী মণ্ডল স্বামীর নাম: গুরুপদ মণ্ডল বাড়ির নং : n0164 বয়স : 54 লিঙ্গ : মহিলা	ফটো উপলব্ধ	805	WZI1876507	নাম : তরুন মন্ডল পিতার নাম: বৃহস্পতি মন্ডল বাড়ির নং : n0164 বয়স : 29 লিঙ্গ : পুরুষ	ফটো উপলব্ধ	806	WZI1950427	নাম : শকুন্তলা মণ্ডল পিতার নাম: শান্তিরাম মণ্ডল বাড়ির নং : n0120 বয়স : 29 লিঙ্গ : মহিলা	ফটো উপলব্ধ

বিধানসভা নির্বাচনক্ষেত্রের নং, নাম : 210-নন্দীগ্রাম  
ভাগ নং, নাম : 2-গোকুলনগর পূর্ব পাড়া

807	WB/30/206/447547	ফটো উপলব্ধ	808	CMF2325884	ফটো উপলব্ধ	809	CMF2325892	ফটো উপলব্ধ
নাম : প্রভঞ্জন মণ্ডল পিতার নাম: সুধীর মণ্ডল বাড়ির নং : n0124 বয়স : 74 লিঙ্গ : পুরুষ			নাম : নিতাই মন্ডল পিতার নাম: প্রভঞ্জন মন্ডল বাড়ির নং : n0124 বয়স : 50 লিঙ্গ : পুরুষ			নাম : অন্নপূর্ণা মন্ডল স্বামীর নাম: নিতাই মন্ডল বাড়ির নং : n0124 বয়স : 46 লিঙ্গ : মহিলা		
810	CMF2659548	ফটো উপলব্ধ	811	WZI1750231	ফটো উপলব্ধ	812	WB/30/206/447634	ফটো উপলব্ধ
নাম : গোবিন্দ মন্ডল পিতার নাম: শক্তিপদ মন্ডল বাড়ির নং : n0124 বয়স : 39 লিঙ্গ : পুরুষ			নাম : অতসী মণ্ডল স্বামীর নাম: গোবিন্দ মণ্ডল বাড়ির নং : n0124 বয়স : 31 লিঙ্গ : মহিলা			নাম : সাবিত্রী মণ্ডল স্বামীর নাম: শক্তিপদ মণ্ডল বাড়ির নং : n0134 বয়স : 54 লিঙ্গ : মহিলা		
813	WZI1355163	ফটো উপলব্ধ	814	WZI1876481	ফটো উপলব্ধ	815	CMF2325959	ফটো উপলব্ধ
নাম : ভরত মন্ডল পিতার নাম: শক্তিপদ মন্ডল বাড়ির নং : n0134 বয়স : 45 লিঙ্গ : পুরুষ			নাম : বুলুরানী মন্ডল স্বামীর নাম: ভরত মন্ডল বাড়ির নং : n0134 বয়স : 40 লিঙ্গ : মহিলা			নাম : লক্ষন মন্ডল পিতার নাম: শক্তিপদ মন্ডল বাড়ির নং : n0134 বয়স : 44 লিঙ্গ : পুরুষ		
816	WB/30/206/447882	ফটো উপলব্ধ	817	WZI1627496	ফটো উপলব্ধ	818	WZI1750173	ফটো উপলব্ধ
নাম : প্রানকৃষ্ণ মণ্ডল পিতার নাম: অবন্তী মণ্ডল বাড়ির নং : n0125 বয়স : 52 লিঙ্গ : পুরুষ			নাম : ঝুমুরানী মণ্ডল স্বামীর নাম: প্রনকৃষ্ণ মণ্ডল বাড়ির নং : n0125 বয়স : 35 লিঙ্গ : মহিলা			নাম : রানু মণ্ডল স্বামীর নাম: প্রশান্ত মণ্ডল বাড়ির নং : n0125 বয়স : 30 লিঙ্গ : মহিলা		
819	CMF2405306	ফটো উপলব্ধ	820	WB/30/206/447169	ফটো উপলব্ধ	821	WB/30/206/447536	ফটো উপলব্ধ
নাম : হেমলতা মণ্ডল স্বামীর নাম: সঞ্জীত মণ্ডল বাড়ির নং : n0126 বয়স : 42 লিঙ্গ : মহিলা			নাম : অশোক মণ্ডল পিতার নাম: ভূপতি মণ্ডল বাড়ির নং : n0127 বয়স : 64 লিঙ্গ : পুরুষ			নাম : অশ্বিনী মণ্ডল পিতার নাম: ভূপতি মণ্ডল বাড়ির নং : n0127 বয়স : 60 লিঙ্গ : পুরুষ		
822	WB/30/206/447185	ফটো উপলব্ধ	823	WZI1750363	ফটো উপলব্ধ	824	WB/30/206/447593	ফটো উপলব্ধ
নাম : প্রমিলা মণ্ডল স্বামীর নাম: অশ্বিনী মণ্ডল বাড়ির নং : n0127 বয়স : 51 লিঙ্গ : মহিলা			নাম : প্রসেনজিৎ মণ্ডল পিতার নাম: অশ্বিনী মণ্ডল বাড়ির নং : n0127 বয়স : 32 লিঙ্গ : পুরুষ			নাম : স্বপন মণ্ডল পিতার নাম: ভূপতি মণ্ডল বাড়ির নং : n0127 বয়স : 54 লিঙ্গ : পুরুষ		
825	CMF1449628	ফটো উপলব্ধ	826	CMF2576775	ফটো উপলব্ধ	827	CMF2659522	ফটো উপলব্ধ
নাম : লতারানী মণ্ডল স্বামীর নাম: স্বপন মণ্ডল বাড়ির নং : n0127 বয়স : 48 লিঙ্গ : মহিলা			নাম : ইন্দ্রজিৎ মন্ডল পিতার নাম: অশ্বিনী মন্ডল বাড়ির নং : n0127 বয়স : 40 লিঙ্গ : পুরুষ			নাম : সুরজিৎ মন্ডল পিতার নাম: অশ্বিনী মন্ডল বাড়ির নং : n0127 বয়স : 39 লিঙ্গ : পুরুষ		
828	WZI1841907	ফটো উপলব্ধ	829	WB/30/206/447186	ফটো উপলব্ধ	830	WZI1876564	ফটো উপলব্ধ
নাম : অভিজিৎ মন্ডল পিতার নাম: স্বপন মন্ডল বাড়ির নং : n0127 বয়স : 30 লিঙ্গ : পুরুষ			নাম : রুহিনী মণ্ডল স্বামীর নাম: চিত্তরঞ্জন মণ্ডল বাড়ির নং : n0129 বয়স : 50 লিঙ্গ : মহিলা			নাম : রবীন মন্ডল পিতার নাম: চিত্তরঞ্জন মন্ডল বাড়ির নং : n0129 বয়স : 31 লিঙ্গ : পুরুষ		
831	WB/30/206/447541	ফটো উপলব্ধ	832	CMF2325900	ফটো উপলব্ধ	833	CMF2325918	ফটো উপলব্ধ
নাম : সিদ্ধুবালা মণ্ডল স্বামীর নাম: বীরেন্দ্র মণ্ডল বাড়ির নং : n0130 বয়স : 74 লিঙ্গ : মহিলা			নাম : পৌরীশঙ্কর মণ্ডল পিতার নাম: বীরেন্দ্র মণ্ডল বাড়ির নং : n0130 বয়স : 51 লিঙ্গ : পুরুষ			নাম : ননীগোপাল মন্ডল পিতার নাম: বীরেন্দ্র মন্ডল বাড়ির নং : n0130 বয়স : 47 লিঙ্গ : পুরুষ		
834	CMF2659514	ফটো উপলব্ধ	835	WZI1750421	ফটো উপলব্ধ	836	WZI1750272	ফটো উপলব্ধ
নাম : বাসন্তী মন্ডল স্বামীর নাম: পৌরীশঙ্কর মন্ডল বাড়ির নং : n0130 বয়স : 45 লিঙ্গ : মহিলা			নাম : বসন্ত কুমার মণ্ডল পিতার নাম: বীরেন্দ্রনাথ মণ্ডল বাড়ির নং : n0130 বয়স : 39 লিঙ্গ : পুরুষ			নাম : সুজাতা মণ্ডল স্বামীর নাম: ননীগোপাল মণ্ডল বাড়ির নং : n0130 বয়স : 38 লিঙ্গ : মহিলা		

বিধানসভা নির্বাচনক্ষেত্রের নং, নাম : 210-নন্দীগ্রাম  
ভাগ নং, নাম : 2-গোকুলনগর পূর্ব পাড়া

837	CMF1402056	ফটো উপলব্ধ	838	WZI2732428	ফটো উপলব্ধ	839	WB/30/206/447733	ফটো উপলব্ধ
নাম : পঞ্চমী মণ্ডল স্বামীর নাম: ভগবান মণ্ডল বাড়ির নং : n0131 বয়স : 75 লিঙ্গ : মহিলা			নাম : রাধাকৃষ্ণ মণ্ডল পিতার নাম: ভগবান মণ্ডল বাড়ির নং : n0131 বয়স : 54 লিঙ্গ : পুরুষ			নাম : শম্ভুচরণ মণ্ডল পিতার নাম: ভগবান মণ্ডল বাড়ির নং : n0131 বয়স : 48 লিঙ্গ : পুরুষ		
840	WZI1750140	ফটো উপলব্ধ	841	WZI1627470	ফটো উপলব্ধ	842	WZI1841998	ফটো উপলব্ধ
নাম : দেবী মণ্ডল স্বামীর নাম: শম্ভুচরণ মণ্ডল বাড়ির নং : n0131 বয়স : 36 লিঙ্গ : মহিলা			নাম : বুদ্ধদেব মণ্ডল পিতার নাম: ভগবান মণ্ডল বাড়ির নং : n0131 বয়স : 32 লিঙ্গ : পুরুষ			নাম : সুলতা মণ্ডল স্বামীর নাম: বুদ্ধদেব মণ্ডল বাড়ির নং : n0131 বয়স : 31 লিঙ্গ : মহিলা		
843	CMF1401975	ফটো উপলব্ধ	844	WZI1627405	ফটো উপলব্ধ	845	WZI1176163	ফটো উপলব্ধ
নাম : অনিমা মন্ডল স্বামীর নাম: রাধাকৃষ্ণ মন্ডল বাড়ির নং : n0131 বয়স : 49 লিঙ্গ : মহিলা			নাম : কুমা মণ্ডল স্বামীর নাম: বুদ্ধদেব মণ্ডল বাড়ির নং : n0113 বয়স : 35 লিঙ্গ : মহিলা			নাম : ভানুমতি মণ্ডল স্বামীর নাম: হরিপদ মণ্ডল বাড়ির নং : n0115 বয়স : 72 লিঙ্গ : মহিলা		
846	WB/30/206/447257	ফটো উপলব্ধ	847	WZI1176205	ফটো উপলব্ধ	848	CMF2405272	ফটো উপলব্ধ
নাম : কাজলবালা মণ্ডল স্বামীর নাম: বনবিহারী মণ্ডল বাড়ির নং : n0115 বয়স : 61 লিঙ্গ : মহিলা			নাম : সঞ্জয় মণ্ডল পিতার নাম: বনবিহারী মণ্ডল বাড়ির নং : n0115 বয়স : 44 লিঙ্গ : পুরুষ			নাম : সুমিত্রা মণ্ডল স্বামীর নাম: সঞ্জয় মণ্ডল বাড়ির নং : n0115 বয়স : 41 লিঙ্গ : মহিলা		
849	CMF2659530	ফটো উপলব্ধ	850	WB/30/206/447339	ফটো উপলব্ধ	851	WZI1627355	ফটো উপলব্ধ
নাম : শক্তিপদ মন্ডল পিতার নাম: হরিপদ মন্ডল বাড়ির নং : n0115 বয়স : 40 লিঙ্গ : পুরুষ			নাম : ছবিরানী মণ্ডল স্বামীর নাম: শ্রীমন্ত মণ্ডল বাড়ির নং : n0116 বয়স : 64 লিঙ্গ : মহিলা			নাম : শ্যামল মণ্ডল পিতার নাম: শ্রীমন্ত মণ্ডল বাড়ির নং : n0116 বয়স : 34 লিঙ্গ : পুরুষ		
852	CMF2659589	ফটো উপলব্ধ	853	WZI1176189	ফটো উপলব্ধ	854	WZI1355122	ফটো উপলব্ধ
নাম : সমীরন মন্ডল পিতার নাম: শ্রীমন্ত মন্ডল বাড়ির নং : n0116 বয়স : 45 লিঙ্গ : পুরুষ			নাম : শিউলী মণ্ডল স্বামীর নাম: সমীরন মণ্ডল বাড়ির নং : n0116 বয়স : 39 লিঙ্গ : মহিলা			নাম : প্রদীপ মন্ডল পিতার নাম: সুকুমার মন্ডল বাড়ির নং : n0116 বয়স : 36 লিঙ্গ : পুরুষ		
855	WZI1750223	ফটো উপলব্ধ	856	WB/30/206/447190	ফটো উপলব্ধ	857	CMF2325934	ফটো উপলব্ধ
নাম : রেবতী মণ্ডল স্বামীর নাম: প্রদীপ মণ্ডল বাড়ির নং : n0116 বয়স : 31 লিঙ্গ : মহিলা			নাম : শ্রীমতি মণ্ডল স্বামীর নাম: রাসবিহারী মণ্ডল বাড়ির নং : n0117 বয়স : 69 লিঙ্গ : মহিলা			নাম : সুদর্শন মণ্ডল পিতার নাম: রাসবিহারী মণ্ডল বাড়ির নং : n0117 বয়স : 47 লিঙ্গ : পুরুষ		
858	CMF2325942	ফটো উপলব্ধ	859	WZI1355031	ফটো উপলব্ধ	860	WZI1627504	ফটো উপলব্ধ
নাম : সুমিত্রা মন্ডল স্বামীর নাম: সুদর্শন মন্ডল বাড়ির নং : n0117 বয়স : 47 লিঙ্গ : মহিলা			নাম : কৃষ্ণা মন্ডল স্বামীর নাম: কৃষ্ণকান্ত মন্ডল বাড়ির নং : n0117 বয়স : 38 লিঙ্গ : মহিলা			নাম : বটকৃষ্ণ মণ্ডল পিতার নাম: গুরুপদ মণ্ডল বাড়ির নং : n0118 বয়স : 40 লিঙ্গ : পুরুষ		
861	WZI1841980	ফটো উপলব্ধ	862	WZI1841956	ফটো উপলব্ধ	863	WZI1438704	ফটো উপলব্ধ
নাম : রেবতী মণ্ডল স্বামীর নাম: বটকৃষ্ণ মণ্ডল বাড়ির নং : n0118 বয়স : 34 লিঙ্গ : মহিলা			নাম : বরুণ মণ্ডল পিতার নাম: গুরুপদ মণ্ডল বাড়ির নং : n0118 বয়স : 33 লিঙ্গ : পুরুষ			নাম : দীপালি মন্ডল স্বামীর নাম: নিতাই মন্ডল বাড়ির নং : n0118 বয়স : 37 লিঙ্গ : মহিলা		
864	WB/30/206/447269	ফটো উপলব্ধ	865	WB/30/206/447439	ফটো উপলব্ধ	866	WB/30/206/447463	ফটো উপলব্ধ
নাম : রঞ্জনা মণ্ডল স্বামীর নাম: মনীন্দ্র মণ্ডল বাড়ির নং : n0119 বয়স : 84 লিঙ্গ : মহিলা			নাম : সুকুমার মণ্ডল পিতার নাম: মনীন্দ্র মণ্ডল বাড়ির নং : n0119 বয়স : 64 লিঙ্গ : পুরুষ			নাম : ভবানী মণ্ডল স্বামীর নাম: সুকুমার মণ্ডল বাড়ির নং : n0119 বয়স : 57 লিঙ্গ : মহিলা		

বিধানসভা নির্বাচনক্ষেত্রের নং, নাম : 210-নন্দীগ্রাম  
ভাগ নং, নাম : 2-গোকুলনগর পূর্ব পাড়া

867	WB/30/206/447797	ফটো উপলব্ধ	868	WB/30/206/447470	ফটো উপলব্ধ	869	WB/30/206/447648	ফটো উপলব্ধ
নাম : সহদেব মণ্ডল পিতার নাম: মনীন্দ্র মণ্ডল বাড়ির নং : n0119 বয়স : 62 লিঙ্গ : পুরুষ			নাম : উত্তর মণ্ডল স্বামীর নাম: সহদেব মণ্ডল বাড়ির নং : n0119 বয়স : 55 লিঙ্গ : মহিলা			নাম : সত্যবান মণ্ডল পিতার নাম: মনীন্দ্র মণ্ডল বাড়ির নং : n0119 বয়স : 59 লিঙ্গ : পুরুষ		
870	WB/30/206/447468	ফটো উপলব্ধ	871	CMF2325827	ফটো উপলব্ধ	872	CMF2325835	ফটো উপলব্ধ
নাম : অঞ্জু মণ্ডল স্বামীর নাম: সত্যবান মণ্ডল বাড়ির নং : n0119 বয়স : 52 লিঙ্গ : মহিলা			নাম : শান্তিরাম মণ্ডল পিতার নাম: মনীন্দ্র মণ্ডল বাড়ির নং : n0120 বয়স : 57 লিঙ্গ : পুরুষ			নাম : সমীরন মণ্ডল পিতার নাম: মনীন্দ্র মণ্ডল বাড়ির নং : n0120 বয়স : 54 লিঙ্গ : পুরুষ		
873	WB/30/206/447930	ফটো উপলব্ধ	874	CMF2325843	ফটো উপলব্ধ	875	CMF2325850	ফটো উপলব্ধ
নাম : শংকু মণ্ডল পিতার নাম: মনীন্দ্র মণ্ডল বাড়ির নং : n0120 বয়স : 49 লিঙ্গ : পুরুষ			নাম : সমাপিকা মণ্ডল স্বামীর নাম: শান্তি মণ্ডল বাড়ির নং : n0120 বয়স : 51 লিঙ্গ : মহিলা			নাম : লক্ষ্মীরানী মণ্ডল স্বামীর নাম: সমীরণ মণ্ডল বাড়ির নং : n0120 বয়স : 46 লিঙ্গ : মহিলা		
876	CMF2659506	ফটো উপলব্ধ	877	WB/30/206/447437	ফটো উপলব্ধ	878	CMF2325801	ফটো উপলব্ধ
নাম : ভবানী মন্ডল স্বামীর নাম: শঙ্কু মন্ডল বাড়ির নং : n0120 বয়স : 37 লিঙ্গ : মহিলা			নাম : জয়দেব মণ্ডল পিতার নাম: মহাদেব মণ্ডল বাড়ির নং : n0123 বয়স : 74 লিঙ্গ : পুরুষ			নাম : নারায়ন মণ্ডল পিতার নাম: মহাদেব মণ্ডল বাড়ির নং : n0123 বয়স : 55 লিঙ্গ : পুরুষ		
879	CMF2325819	ফটো উপলব্ধ	880	WB/30/206/447209	ফটো উপলব্ধ	881	CMF2405280	ফটো উপলব্ধ
নাম : কাকলী মণ্ডল স্বামীর নাম: নারায়ন মণ্ডল বাড়ির নং : n0123 বয়স : 47 লিঙ্গ : মহিলা			নাম : অমল মণ্ডল পিতার নাম: মহাদেব মণ্ডল বাড়ির নং : n0123 বয়স : 49 লিঙ্গ : পুরুষ			নাম : রাধারানী মণ্ডল স্বামীর নাম: অমল মণ্ডল বাড়ির নং : n0123 বয়স : 41 লিঙ্গ : মহিলা		
882	WZI1750256	ফটো উপলব্ধ	883	WB/30/206/447064	ফটো উপলব্ধ	884	WZI1627488	ফটো উপলব্ধ
নাম : পাপিয়া মণ্ডল স্বামীর নাম: নিতাই মণ্ডল বাড়ির নং : n0123 বয়স : 36 লিঙ্গ : মহিলা			নাম : সাধনা মণ্ডল স্বামীর নাম: অবন্তী মণ্ডল বাড়ির নং : n0125 বয়স : 74 লিঙ্গ : মহিলা			নাম : প্রশান্ত মণ্ডল পিতার নাম: হরেকৃষ্ণ মণ্ডল বাড়ির নং : n0125 বয়স : 33 লিঙ্গ : পুরুষ		
885	WB/30/206/447711	ফটো উপলব্ধ	886	WB/30/206/447055	ফটো উপলব্ধ	887	WZI2033025	ফটো উপলব্ধ
নাম : রাধাকৃষ্ণ মণ্ডল পিতার নাম: অবন্তী মণ্ডল বাড়ির নং : n0125 বয়স : 54 লিঙ্গ : পুরুষ			নাম : শিবানী মণ্ডল স্বামীর নাম: রাধাকৃষ্ণ মণ্ডল বাড়ির নং : n0125 বয়স : 49 লিঙ্গ : মহিলা			নাম : সুস্মিতা দাস(মন্ডল) স্বামীর নাম: অনিরুদ্ধ মন্ডল বাড়ির নং : n0112 বয়স : 28 লিঙ্গ : মহিলা		
888	WZI1876499	ফটো উপলব্ধ	889	WZI1438738	ফটো উপলব্ধ	890	WZI2033116	ফটো উপলব্ধ
নাম : শেফালী মণ্ডল স্বামীর নাম: সহদেব মন্ডল বাড়ির নং : n0113 বয়স : 30 লিঙ্গ : মহিলা			নাম : গোপাল চন্দ্র মন্ডল পিতার নাম: প্রতাপ মন্ডল বাড়ির নং : n0141 বয়স : 37 লিঙ্গ : পুরুষ			নাম : সৌমিত্র মন্ডল পিতার নাম: অমল মন্ডল বাড়ির নং : n0123 বয়স : 28 লিঙ্গ : পুরুষ		
891	WZI2756567	ফটো উপলব্ধ	892	WZI2033124	ফটো উপলব্ধ	893	WZI2181345	ফটো উপলব্ধ
নাম : মানিক মন্ডল পিতার নাম: নারায়ণ মন্ডল বাড়ির নং : এন0123 বয়স : 21 লিঙ্গ : পুরুষ			নাম : তপন মন্ডল পিতার নাম: স্বপন মন্ডল বাড়ির নং : n0127 বয়স : 28 লিঙ্গ : পুরুষ			নাম : গৌরী মণ্ডল পিতার নাম: প্রসেনজিৎ মণ্ডল বাড়ির নং : এন0127 বয়স : 28 লিঙ্গ : মহিলা		
894	WZI1438720	ফটো উপলব্ধ	895	WZI2287209	ফটো উপলব্ধ	896	WZI2032951	ফটো উপলব্ধ
নাম : গীতা মন্ডল স্বামীর নাম: শিবরাম মন্ডল বাড়ির নং : n0135 বয়স : 40 লিঙ্গ : মহিলা			নাম : সঞ্জিত মণ্ডল পিতার নাম: প্রফুল্ল মণ্ডল বাড়ির নং : n0126 বয়স : 53 লিঙ্গ : পুরুষ			নাম : রজনীকান্ত মন্ডল পিতার নাম: হরেকৃষ্ণ মন্ডল বাড়ির নং : n0131 বয়স : 29 লিঙ্গ : পুরুষ		

বিধানসভা নির্বাচনক্ষেত্রের নং, নাম : 210-নন্দীগ্রাম  
ভাগ নং, নাম : 2-গোকুলনগর পূর্ব পাড়া

897 নাম : মধুমিতা মন্ডল স্বামীর নাম: রজনীকান্ত মন্ডল বাড়ির নং : এন0131 বয়স : 24 লিঙ্গ : মহিলা	WZI2779700 ফটো উপলব্ধ	898 নাম : দীপঙ্কর মন্ডল পিতার নাম: সমীরন মন্ডল বাড়ির নং : এন0120 বয়স : 23 লিঙ্গ : পুরুষ	WZI2572204 ফটো উপলব্ধ	899 নাম : পবন মন্ডল পিতার নাম: নবকুমার মন্ডল বাড়ির নং : এন0132 বয়স : 24 লিঙ্গ : পুরুষ	WZI2585099 ফটো উপলব্ধ
900 নাম : দেবী মন্ডল পিতার নাম: সঞ্জয় মন্ডল বাড়ির নং : এন0115 বয়স : 23 লিঙ্গ : মহিলা	WZI2572345 ফটো উপলব্ধ	901 নাম : শিবা মন্ডল পিতার নাম: শক্তিপদ মন্ডল বাড়ির নং : এন0115 বয়স : 21 লিঙ্গ : পুরুষ	WZI2788834 ফটো উপলব্ধ	902 নাম : নন্দদুলাল মন্ডল পিতার নাম: প্রকাশ চন্দ্র মন্ডল বাড়ির নং : n0128 বয়স : 41 লিঙ্গ : পুরুষ	CMF2325868 ফটো উপলব্ধ
903 নাম : গিরিধারী মন্ডল পিতার নাম: বান্টু মন্ডল বাড়ির নং : নং 140 বয়স : 24 লিঙ্গ : পুরুষ	WZI2494730 ফটো উপলব্ধ	904 নাম : বুদ্ধদেব মন্ডল পিতার নাম: সন্তোষ মন্ডল বাড়ির নং : n0113 বয়স : 37 লিঙ্গ : পুরুষ	WZI1355239 ফটো উপলব্ধ	905 নাম : দীপ্তি মণ্ডল স্বামীর নাম: প্রকাশ মণ্ডল বাড়ির নং : n0128 বয়স : 72 লিঙ্গ : মহিলা	WZI2511137 ফটো উপলব্ধ
906 নাম : মহুয়া দাস মন্ডল স্বামীর নাম: অভিজিৎ মন্ডল বাড়ির নং : n0127 বয়স : 28 লিঙ্গ : মহিলা	WZI1989276 ফটো উপলব্ধ	907 নাম : সুতপা পাত্র মণ্ডল স্বামীর নাম: বরেন মণ্ডল বাড়ির নং : এন0118 বয়স : 28 লিঙ্গ : মহিলা	WZI2181923 ফটো উপলব্ধ	908 নাম : বৃহস্পতি মণ্ডল পিতার নাম: সর্বেশ্বর মণ্ডল বাড়ির নং : n0118 বয়স : 61 লিঙ্গ : পুরুষ	WZI2423077 ফটো উপলব্ধ
909 নাম : পার্বতী মন্ডল পিতার নাম: সন্তোষ মন্ডল বাড়ির নং : n0113 বয়স : 29 লিঙ্গ : মহিলা	WZI2032928 ফটো উপলব্ধ	910 নাম : রানু মন্ডল স্বামীর নাম: গোপাল চন্দ্র মন্ডল বাড়ির নং : n0141 বয়স : 30 লিঙ্গ : মহিলা	WZI2408813 ফটো উপলব্ধ	911 নাম : সৌরভ মন্ডল পিতার নাম: রাধাকৃষ্ণ মন্ডল বাড়ির নং : n0125 বয়স : 25 লিঙ্গ : পুরুষ	WZI2408565 ফটো উপলব্ধ
912 নাম : সুজাতা মন্ডল স্বামীর নাম: প্রশান্ত মন্ডল বাড়ির নং : n0112 বয়স : 27 লিঙ্গ : মহিলা	WZI2408672 ফটো উপলব্ধ	913 নাম : সঞ্জিতা মন্ডল স্বামীর নাম: সুশান্ত মন্ডল বাড়ির নং : n0112 বয়স : 26 লিঙ্গ : মহিলা	WZI2408680 ফটো উপলব্ধ	914 নাম : সুরঞ্জনা মণ্ডল স্বামীর নাম: শ্যামল মণ্ডল বাড়ির নং : n0116 বয়স : 30 লিঙ্গ : মহিলা	WZI2181394 ফটো উপলব্ধ
915 নাম : রনজিৎ মন্ডল পিতার নাম: নিতাই মন্ডল বাড়ির নং : এন0124 বয়স : 22 লিঙ্গ : পুরুষ	WZI2668838 ফটো উপলব্ধ	916 নাম : শোভন মন্ডল পিতার নাম: নবকুমার মন্ডল বাড়ির নং : এন0132 বয়স : 23 লিঙ্গ : পুরুষ	WZI2745792 ফটো উপলব্ধ	917 নাম : সুব্রত মন্ডল পিতার নাম: সিদ্ধেশ্বর মন্ডল বাড়ির নং : এন0132 বয়স : 22 লিঙ্গ : পুরুষ	WZI2660017 ফটো উপলব্ধ
918 নাম : সোমা পাত্র মন্ডল স্বামীর নাম: দুলাল মন্ডল বাড়ির নং : এন0181 বয়স : 25 লিঙ্গ : মহিলা	WZI2587962 ফটো উপলব্ধ	919 নাম : শ্রী কৃষ্ণ মন্ডল পিতার নাম: প্রাণ কৃষ্ণ মন্ডল বাড়ির নং : এন0125 বয়স : 23 লিঙ্গ : পুরুষ	WZI2607919 ফটো উপলব্ধ	920 নাম : সূতফা মণ্ডল স্বামীর নাম: হরেকৃষ্ণ মণ্ডল বাড়ির নং : n0125 বয়স : 51 লিঙ্গ : মহিলা	WZI2633410 ফটো উপলব্ধ
921 নাম : হরেকৃষ্ণ মণ্ডল পিতার নাম: অবন্তী মণ্ডল বাড়ির নং : n0125 বয়স : 55 লিঙ্গ : পুরুষ	WZI2636850 ফটো উপলব্ধ	922 নাম : অনিরুদ্ধ মন্ডল পিতার নাম: কানাইলাল মণ্ডল বাড়ির নং : n0112 বয়স : 33 লিঙ্গ : পুরুষ	WZI1627371 ফটো উপলব্ধ	923 নাম : চন্দনা মন্ডল স্বামীর নাম: সুকুমার মন্ডল বাড়ির নং : n0112 বয়স : 57 লিঙ্গ : মহিলা	WZI2408771 ফটো উপলব্ধ
924 নাম : রেণুকা মন্ডল স্বামীর নাম: বাচস্পতি মন্ডল বাড়ির নং : n0112 বয়স : 33 লিঙ্গ : মহিলা	WZI2033033 ফটো উপলব্ধ	925 নাম : সন্তোষ মণ্ডল পিতার নাম: সুরেন্দ্র মণ্ডল বাড়ির নং : n0113 বয়স : 68 লিঙ্গ : পুরুষ	WZI2715696 ফটো উপলব্ধ	926 নাম : গুরুপদ মন্ডল পিতার নাম: শ্রীনিবাস মণ্ডল বাড়ির নং : n0136 বয়স : 65 লিঙ্গ : পুরুষ	WZI2701373 ফটো উপলব্ধ

বিধানসভা নির্বাচনক্ষেত্রের নং, নাম : 210-নন্দীগ্রাম  
ভাগ নং, নাম : 2-গোকুলনগর পূর্ব পাড়া

927	WZI2692606	নাম : ত্রিবেদ মন্ডল পিতার নাম: গৌরহরি মন্ডল বাড়ির নং : এন0170 বয়স : 23 লিঙ্গ : পুরুষ	ফটো উপলব্ধ	928	WZI2032936	নাম : সোনামনি খাটুয়া(মন্ডল) স্বামীর নাম: রাজীব মন্ডল বাড়ির নং : n0122 বয়স : 30 লিঙ্গ : মহিলা	ফটো উপলব্ধ	929	WZI2495299	নাম : অর্চিবিভা মন্ডল পিতার নাম: সঞ্জিত মন্ডল বাড়ির নং : নং 126 বয়স : 24 লিঙ্গ : মহিলা	ফটো উপলব্ধ
930	WZI2495224	নাম : অনিতা মন্ডল স্বামীর নাম: শ্যাম সুন্দর মন্ডল বাড়ির নং : নং 122 বয়স : 68 লিঙ্গ : মহিলা	ফটো উপলব্ধ	931	WZI2495257	নাম : শ্যাম সুন্দর মন্ডল পিতার নাম: অতুল মন্ডল বাড়ির নং : নং 122 বয়স : 74 লিঙ্গ : পুরুষ	ফটো উপলব্ধ	932	WZI2494706	নাম : সুপ্রিয়া মন্ডল স্বামীর নাম: শুভঙ্কর মন্ডল বাড়ির নং : নং 015 বয়স : 31 লিঙ্গ : মহিলা	ফটো উপলব্ধ
933	WZI2493492	নাম : প্রিয়াসী দাস মন্ডল স্বামীর নাম: রাজেশ মন্ডল বাড়ির নং : নং 173 বয়স : 24 লিঙ্গ : মহিলা	ফটো উপলব্ধ	934	WZI2494565	নাম : রাজেশ মন্ডল পিতার নাম: পরীতোষ মন্ডল বাড়ির নং : নং 173 বয়স : 31 লিঙ্গ : পুরুষ	ফটো উপলব্ধ	935	WZI2495190	নাম : তাপসী মন্ডল স্বামীর নাম: শিবশংকর মন্ডল বাড়ির নং : নং 136 বয়স : 32 লিঙ্গ : মহিলা	ফটো উপলব্ধ
936	WZI2072031	নাম : জয়দেব মন্ডল পিতার নাম: রবীন মন্ডল বাড়ির নং : n0207 বয়স : 27 লিঙ্গ : পুরুষ	ফটো উপলব্ধ	937	WZI2072692	নাম : বুদ্ধদেব মন্ডল পিতার নাম: চিত্তরঞ্জন মন্ডল বাড়ির নং : n0214 বয়স : 28 লিঙ্গ : পুরুষ	ফটো উপলব্ধ	938	WZI2033108	নাম : অরুণ মন্ডল পিতার নাম: কালিপদ মন্ডল বাড়ির নং : n0136 বয়স : 29 লিঙ্গ : পুরুষ	ফটো উপলব্ধ
939	CMF2659563	নাম : রিঙ্কু মন্ডল স্বামীর নাম: জগন্নাথ মন্ডল বাড়ির নং : n0139 বয়স : 38 লিঙ্গ : মহিলা	ফটো উপলব্ধ	940	CMF2659571	নাম : জগন্নাথ মন্ডল পিতার নাম: মনোরঞ্জন মন্ডল বাড়ির নং : n0139 বয়স : 38 লিঙ্গ : পুরুষ	ফটো উপলব্ধ	941	WZI1438761	নাম : শিবানী মন্ডল স্বামীর নাম: গৌরহরি মন্ডল বাড়ির নং : n0169 বয়স : 44 লিঙ্গ : মহিলা	ফটো উপলব্ধ
942	WZI1438779	নাম : গৌরহরি মন্ডল পিতার নাম: জয়দেব মন্ডল বাড়ির নং : n0170 বয়স : 47 লিঙ্গ : পুরুষ	ফটো উপলব্ধ	943	DYQ2372217	নাম : শিবশংকর মন্ডল পিতার নাম: রনজিত মন্ডল বাড়ির নং : এন0136 বয়স : 43 লিঙ্গ : পুরুষ	ফটো উপলব্ধ	944	WZI2756534	নাম : শুভ্রা মন্ডল পিতার নাম: গৌরহরি মন্ডল বাড়ির নং : এন0170 বয়স : 21 লিঙ্গ : মহিলা	ফটো উপলব্ধ
945	WZI0991927	নাম : দিপালী মন্ডল স্বামীর নাম: বসন্ত মন্ডল বাড়ির নং : n0171 বয়স : 41 লিঙ্গ : মহিলা	ফটো উপলব্ধ	946	WZI0991943	নাম : নিত্যবালা মন্ডল স্বামীর নাম: সিদ্ধুবালা মন্ডল বাড়ির নং : n0173 বয়স : 52 লিঙ্গ : মহিলা	ফটো উপলব্ধ	947	CMF2576791	নাম : শুভঙ্করী মন্ডল স্বামীর নাম: শক্তিপদ মন্ডল বাড়ির নং : n0181 বয়স : 40 লিঙ্গ : মহিলা	ফটো উপলব্ধ
948	WZI1627413	নাম : সঞ্জয় মণ্ডল পিতার নাম: কালিপদ মণ্ডল বাড়ির নং : n0136 বয়স : 35 লিঙ্গ : পুরুষ	ফটো উপলব্ধ	949	WZI0991935	নাম : বলরাম মন্ডল পিতার নাম: মনোরঞ্জন মন্ডল বাড়ির নং : n0174 বয়স : 41 লিঙ্গ : পুরুষ	ফটো উপলব্ধ	950	WZI1750447	নাম : সুজাতা মণ্ডল স্বামীর নাম: বলরাম মণ্ডল বাড়ির নং : n0174 বয়স : 33 লিঙ্গ : মহিলা	ফটো উপলব্ধ
951	WB/30/206/447112	নাম : সাগর মণ্ডল পিতার নাম: অতুল মণ্ডল বাড়ির নং : n0122 বয়স : 67 লিঙ্গ : পুরুষ	ফটো উপলব্ধ	952	WB/30/206/447184	নাম : মাধুরী মণ্ডল স্বামীর নাম: সাগর মণ্ডল বাড়ির নং : n0122 বয়স : 61 লিঙ্গ : মহিলা	ফটো উপলব্ধ	953	CMF2659555	নাম : মিতালী মন্ডল পিতার নাম: সাগর চন্দ্র মন্ডল বাড়ির নং : n0122 বয়স : 39 লিঙ্গ : মহিলা	ফটো উপলব্ধ
954	WZI1355197	নাম : রাজীব মন্ডল পিতার নাম: সাগর মন্ডল বাড়ির নং : n0122 বয়স : 35 লিঙ্গ : পুরুষ	ফটো উপলব্ধ	955	CMF2489458	নাম : কালিপদ মণ্ডল পিতার নাম: শ্রীনিবাস মণ্ডল বাড়ির নং : n0136 বয়স : 65 লিঙ্গ : পুরুষ	ফটো উপলব্ধ	956	WB/30/206/447337	নাম : সুমতি মণ্ডল স্বামীর নাম: কালিপদ মণ্ডল বাড়ির নং : n0136 বয়স : 52 লিঙ্গ : মহিলা	ফটো উপলব্ধ

বিধানসভা নির্বাচনক্ষেত্রের নং, নাম : 210-নন্দীগ্রাম  
ভাগ নং, নাম : 2-গোকুলনগর পূর্ব পাড়া

957 নাম : বুলরানী মণ্ডল স্বামীর নাম: গুরুপদ মণ্ডল বাড়ির নং : n0136 বয়স : 51 লিঙ্গ : মহিলা	WB/30/206/447639 ফটো উপলব্ধ	958 নাম : পবিত্র মণ্ডল পিতার নাম: গুরুপদ মণ্ডল বাড়ির নং : n0136 বয়স : 32 লিঙ্গ : পুরুষ	WZI1750439 ফটো উপলব্ধ	959 নাম : পার্বতী মন্ডল স্বামীর নাম: পবিত্র মন্ডল বাড়ির নং : n0136 বয়স : 31 লিঙ্গ : মহিলা	WZI1876531 ফটো উপলব্ধ
960 নাম : সুদীপা ভূঞা মাইতি স্বামীর নাম: নন্দদুলাল মাইতি বাড়ির নং : এন00৮৯ বয়স : 26 লিঙ্গ : মহিলা	WZI2587947 ফটো উপলব্ধ	961 নাম : রাজ কুমার মাইতি পিতার নাম: সিদ্ধেশ্বর মাইতি বাড়ির নং : এন0089 বয়স : 38 লিঙ্গ : পুরুষ	ZIW0603696 ফটো উপলব্ধ	962 নাম : অসীমা বেরা(মাইতি) স্বামীর নাম: জয়দেব মাইতি বাড়ির নং : n0094 বয়স : 31 লিঙ্গ : মহিলা	WZI1950526 ফটো উপলব্ধ
963 নাম : শিবশংকর মাইতি পিতার নাম: আশুতোষ মাইতি বাড়ির নং : n0195 বয়স : 28 লিঙ্গ : পুরুষ	WZI2070738 ফটো উপলব্ধ	964 নাম : নন্দদুলাল মাইতি পিতার নাম: পরিতোষ মাইতি বাড়ির নং : এন0089 বয়স : 26 লিঙ্গ : পুরুষ	WZI2181824 ফটো উপলব্ধ	965 নাম : সুমতি মাইতি স্বামীর নাম: হিমাংশু মাইতি বাড়ির নং : n0094 বয়স : 61 লিঙ্গ : মহিলা	WZI2287381 ফটো উপলব্ধ
966 নাম : রবিশংকর মাইতি পিতার নাম: আশুতোষ মাইতি বাড়ির নং : নং 090 বয়স : 24 লিঙ্গ : পুরুষ	WZI2494581 ফটো উপলব্ধ	967 নাম : সাবিত্রী মাইতি স্বামীর নাম: বিবেকানন্দ মাইতি বাড়ির নং : n0092 বয়স : 46 লিঙ্গ : মহিলা	CMF1448547 ফটো উপলব্ধ	968 নাম : বিবেকানন্দ মাইতি পিতার নাম: প্রনবেশ মাইতি বাড়ির নং : n0092 বয়স : 51 লিঙ্গ : পুরুষ	WZI2394286 ফটো উপলব্ধ
969 নাম : শিলু মাইতি স্বামীর নাম: পূর্ণেন্দু নাথ মাইতি বাড়ির নং : n0094 বয়স : 38 লিঙ্গ : মহিলা	CMF2576734 ফটো উপলব্ধ	970 নাম : দেবদত্ত মাইতি পিতার নাম: বিবেকানন্দ মাইতি বাড়ির নং : এন0092 বয়স : 26 লিঙ্গ : পুরুষ	WZI2181949 ফটো উপলব্ধ	971 নাম : পূর্ণেন্দু নাথ মাইতি পিতার নাম: হিমাংশু মাইতি বাড়ির নং : n0094 বয়স : 41 লিঙ্গ : পুরুষ	CMF2576809 ফটো উপলব্ধ
972 নাম : দেবব্রত মাইতি পিতার নাম: বিশ্বজিৎ মাইতি বাড়ির নং : n0092 বয়স : 25 লিঙ্গ : পুরুষ	WZI2408797 ফটো উপলব্ধ	973 নাম : হিমাংশু মাইতি পিতার নাম: যোগেন্দ্র মাইতি বাড়ির নং : n0094 বয়স : 69 লিঙ্গ : পুরুষ	WZI2287233 ফটো উপলব্ধ	974 নাম : পুষ্প মাইতি স্বামীর নাম: বিশ্বজিত মাইতি বাড়ির নং : n0092 বয়স : 43 লিঙ্গ : মহিলা	CMF2325967 ফটো উপলব্ধ
975 নাম : পরিতোষ মাইতি পিতার নাম: নিকুঞ্জ মাইতি বাড়ির নং : n0089 বয়স : 71 লিঙ্গ : পুরুষ	WB/30/206/447750 ফটো উপলব্ধ	976 নাম : আশুতোষ মাইতি পিতার নাম: নিকুঞ্জ মাইতি বাড়ির নং : n0090 বয়স : 59 লিঙ্গ : পুরুষ	WB/30/206/447068 ফটো উপলব্ধ	977 নাম : সবিতা মাইতি স্বামীর নাম: আশুতোষ মাইতি বাড়ির নং : n0090 বয়স : 53 লিঙ্গ : মহিলা	WB/30/206/447152 ফটো উপলব্ধ
978 নাম : বিমলেন্দু মাইতি পিতার নাম: পরমেশ্বর মাইতি বাড়ির নং : n0091 বয়স : 69 লিঙ্গ : পুরুষ	WB/30/206/447545 ফটো উপলব্ধ	979 নাম : ভবানী মাইতি স্বামীর নাম: বিমলেন্দু মাইতি বাড়ির নং : n0091 বয়স : 61 লিঙ্গ : মহিলা	WB/30/206/447288 ফটো উপলব্ধ	980 নাম : বিভূপদ মাইতি পিতার নাম: প্রনবেশ মাইতি বাড়ির নং : n0092 বয়স : 55 লিঙ্গ : পুরুষ	WZI2731909 ফটো উপলব্ধ
981 নাম : বিশ্বজিৎ মাইতি পিতার নাম: প্রনবেশ মাইতি বাড়ির নং : n0092 বয়স : 50 লিঙ্গ : পুরুষ	CMF1447424 ফটো উপলব্ধ	982 নাম : সবিতা মাইতি স্বামীর নাম: বিভূতী মাইতি বাড়ির নং : n0092 বয়স : 53 লিঙ্গ : মহিলা	WB/30/206/447518 ফটো উপলব্ধ	983 নাম : জয়দেব মাইতি পিতার নাম: হিমাংশু মাইতি বাড়ির নং : n0094 বয়স : 38 লিঙ্গ : পুরুষ	CMF2576890 ফটো উপলব্ধ
984 নাম : মধুমিতা দাস স্বামীর নাম: রাজকুমার দাস বাড়ির নং : n0098 বয়স : 34 লিঙ্গ : মহিলা	WZI1950468 ফটো উপলব্ধ	985 নাম : শংকর মাস্তা পিতার নাম: নির্মল মাস্তা বাড়ির নং : এন0080 বয়স : 26 লিঙ্গ : পুরুষ	WZI2191484 ফটো উপলব্ধ	986 নাম : তাপস মাস্তা মায়ের নাম: সুমিত্রা মাস্তা বাড়ির নং : n0202 বয়স : 27 লিঙ্গ : পুরুষ	WZI2071348 ফটো উপলব্ধ

বিধানসভা নির্বাচনক্ষেত্রের নং, নাম : 210-নন্দীগ্রাম  
ভাগ নং, নাম : 2-গোকুলনগর পূর্ব পাড়া

987	WZI2495166	988	WZI2408763	989	WZI2408730
নাম : রানি মাম্মা পিতার নাম: উত্তম মাম্মা বাড়ির নং : নং 098 বয়স : 36 লিঙ্গ : মহিলা	ফটো উপলব্ধ	নাম : রাখী মাম্মা পিতার নাম: তপন মাম্মা বাড়ির নং : n0098 বয়স : 26 লিঙ্গ : মহিলা	ফটো উপলব্ধ	নাম : ভবানী মাম্মা স্বামীর নাম: তপন মাম্মা বাড়ির নং : n0098 বয়স : 42 লিঙ্গ : মহিলা	ফটো উপলব্ধ
990	WZI1876556	991	WZI1627421	992	WZI2596146
নাম : নীলিমা মাম্মা স্বামীর নাম: অরুণ মাম্মা বাড়ির নং : n0098 বয়স : 31 লিঙ্গ : মহিলা	ফটো উপলব্ধ	নাম : বুদ্ধদেব মাম্মা পিতার নাম: হারাধন মাম্মা বাড়ির নং : n0099 বয়স : 34 লিঙ্গ : পুরুষ	ফটো উপলব্ধ	নাম : স্বপন মাম্মা পিতার নাম: তপন মাম্মা বাড়ির নং : এন0098 বয়স : 25 লিঙ্গ : পুরুষ	ফটো উপলব্ধ
993	WZI2190429	994	WZI2660124	995	WB/30/206/447592
নাম : উমা রানী পাল মাম্মা স্বামীর নাম: সোমনাথ মাম্মা বাড়ির নং : n0099 বয়স : 26 লিঙ্গ : মহিলা	ফটো উপলব্ধ	নাম : দুর্গা মাম্মা পিতার নাম: নির্মল মাম্মা বাড়ির নং : এন0080 বয়স : 22 লিঙ্গ : মহিলা	ফটো উপলব্ধ	নাম : মনু মাম্মা পিতার নাম: গুণাধর মাম্মা বাড়ির নং : n0080 বয়স : 77 লিঙ্গ : পুরুষ	ফটো উপলব্ধ
996	WB/30/206/447588	997	WZI2725893	998	WB/30/206/447590
নাম : অঞ্জলী মাম্মা স্বামীর নাম: মনু মাম্মা বাড়ির নং : n0080 বয়স : 72 লিঙ্গ : মহিলা	ফটো উপলব্ধ	নাম : নির্মল মাম্মা পিতার নাম: বিষ্ণু পদ সামন্ত বাড়ির নং : n0080 বয়স : 52 লিঙ্গ : পুরুষ	ফটো উপলব্ধ	নাম : মঞ্জুরানী মাম্মা স্বামীর নাম: নির্মল মাম্মা বাড়ির নং : n0080 বয়স : 48 লিঙ্গ : মহিলা	ফটো উপলব্ধ
999	CMF2576759	1000	CMF2489532	1001	WZI272655
নাম : অশোক মাম্মা পিতার নাম: মনু বাড়ির নং : n0080 বয়স : 42 লিঙ্গ : পুরুষ	ফটো উপলব্ধ	নাম : অনিমা মাম্মা স্বামীর নাম: অশোক মাম্মা বাড়ির নং : n0080 বয়স : 40 লিঙ্গ : মহিলা	ফটো উপলব্ধ	নাম : সরস্বতী মাম্মা পিতার নাম: অশোক মাম্মা বাড়ির নং : এন0080 বয়স : 21 লিঙ্গ : মহিলা	ফটো উপলব্ধ
1002	WB/30/206/447860	1003	WB/30/206/447248	1004	WB/30/206/447230
নাম : আব্দুর মাম্মা স্বামীর নাম: পঞ্চানন মাম্মা বাড়ির নং : n0098 বয়স : 64 লিঙ্গ : মহিলা	ফটো উপলব্ধ	নাম : উত্তম মাম্মা পিতার নাম: পঞ্চানন মাম্মা বাড়ির নং : n0098 বয়স : 61 লিঙ্গ : পুরুষ	ফটো উপলব্ধ	নাম : সন্ধ্যারানী মাম্মা স্বামীর নাম: উত্তম মাম্মা বাড়ির নং : n0098 বয়স : 57 লিঙ্গ : মহিলা	ফটো উপলব্ধ
1005	WZI1842046	1006	CMF2325975	1007	WZI0992180
নাম : বাপন মাম্মা পিতার নাম: উত্তম মাম্মা বাড়ির নং : n0098 বয়স : 31 লিঙ্গ : পুরুষ	ফটো উপলব্ধ	নাম : তপন কুমার মাম্মা পিতার নাম: পঞ্চানন মাম্মা বাড়ির নং : n0098 বয়স : 51 লিঙ্গ : পুরুষ	ফটো উপলব্ধ	নাম : অশোক মাম্মা পিতার নাম: পঞ্চানন মাম্মা বাড়ির নং : n0098 বয়স : 44 লিঙ্গ : পুরুষ	ফটো উপলব্ধ
1008	WZI1876549	1009	CMF2577112	1010	WZI1439108
নাম : মানসী মাম্মা স্বামীর নাম: অশোক মাম্মা বাড়ির নং : n0098 বয়স : 39 লিঙ্গ : মহিলা	ফটো উপলব্ধ	নাম : অনুপ মাম্মা পিতার নাম: পঞ্চানন বাড়ির নং : n0098 বয়স : 40 লিঙ্গ : পুরুষ	ফটো উপলব্ধ	নাম : রাজকুমার দাস পিতার নাম: সুকুমার দাস বাড়ির নং : n0098 বয়স : 35 লিঙ্গ : পুরুষ	ফটো উপলব্ধ
1011	WZI1439090	1012	WZI2784387	1013	WB/30/206/447740
নাম : কবিতা দাস স্বামীর নাম: জয়দেব দাস বাড়ির নং : n0098 বয়স : 34 লিঙ্গ : মহিলা	ফটো উপলব্ধ	নাম : অর্পিতা মাম্মা পিতার নাম: অশোক মাম্মা বাড়ির নং : এন0001 বয়স : 21 লিঙ্গ : মহিলা	ফটো উপলব্ধ	নাম : তমাল মাম্মা স্বামীর নাম: সুধীরচন্দ্র মাম্মা বাড়ির নং : n0099 বয়স : 85 লিঙ্গ : মহিলা	ফটো উপলব্ধ
1014	WB/30/206/447464	1015	WB/30/206/447217	1016	WZI1280924
নাম : হারাধন মাম্মা পিতার নাম: সুধীরচন্দ্র মাম্মা বাড়ির নং : n0099 বয়স : 64 লিঙ্গ : পুরুষ	ফটো উপলব্ধ	নাম : সন্ধ্যারানী মাম্মা স্বামীর নাম: হারাধন মাম্মা বাড়ির নং : n0099 বয়স : 59 লিঙ্গ : মহিলা	ফটো উপলব্ধ	নাম : রবীন মাম্মা পিতার নাম: হারাধন মাম্মা বাড়ির নং : n0099 বয়স : 41 লিঙ্গ : পুরুষ	ফটো উপলব্ধ

বিধানসভা নির্বাচনক্ষেত্রের নং, নাম : 210-নন্দীগ্রাম  
ভাগ নং, নাম : 2-গোকুলনগর পূর্ব পাড়া

1017 নাম : রীনা মাম্মা স্বামীর নাম: রবীন মাম্মা বাড়ির নং : n0099 বয়স : 37 লিঙ্গ : মহিলা	WZI1176106 ফটো উপলব্ধ	1018 নাম : গোরচাঁদ মাম্মা স্বামীর নাম: সুধীর মাম্মা বাড়ির নং : n0099 বয়স : 61 লিঙ্গ : পুরুষ	WB/30/206/447475 ফটো উপলব্ধ	1019 নাম : বিজলী মাম্মা স্বামীর নাম: গোরচাঁদ মাম্মা বাড়ির নং : n0099 বয়স : 54 লিঙ্গ : মহিলা	WB/30/206/447215 ফটো উপলব্ধ
1020 নাম : সোমনাথ মাম্মা পিতার নাম: গোরচাঁদ মাম্মা বাড়ির নং : n0099 বয়স : 30 লিঙ্গ : পুরুষ	WZI1842004 ফটো উপলব্ধ	1021 নাম : বুনা মাম্মা পিতার নাম: সুধীর মাম্মা বাড়ির নং : n0099 বয়স : 49 লিঙ্গ : পুরুষ	CMF2659605 ফটো উপলব্ধ	1022 নাম : সোনালী মাম্মা স্বামীর নাম: বুনা মাম্মা বাড়ির নং : n0099 বয়স : 46 লিঙ্গ : মহিলা	CMF1448695 ফটো উপলব্ধ
1023 নাম : লালমোহন মাম্মা পিতার নাম: সুধীর মাম্মা বাড়ির নং : n0099 বয়স : 49 লিঙ্গ : পুরুষ	WB/30/206/447525 ফটো উপলব্ধ	1024 নাম : শিবানী মাম্মা স্বামীর নাম: লালমোহন মাম্মা বাড়ির নং : n0099 বয়স : 46 লিঙ্গ : মহিলা	WZI1355148 ফটো উপলব্ধ	1025 নাম : মিরুনারী মাল স্বামীর নাম: সুশান্ত মাল বাড়ির নং : n0078 বয়স : 40 লিঙ্গ : মহিলা	WZI0992263 ফটো উপলব্ধ
1026 নাম : কাঞ্চন মাল স্বামীর নাম: শ্রীপতি মাল বাড়ির নং : n0078 বয়স : 64 লিঙ্গ : মহিলা	WZI2610590 ফটো উপলব্ধ	1027 নাম : পূর্ণিমা সামন্ত স্বামীর নাম: বলদেব সামন্ত বাড়ির নং : n0146 বয়স : 67 লিঙ্গ : মহিলা	WZI2287431 ফটো উপলব্ধ	1028 নাম : বলদেব সামন্ত পিতার নাম: নিতাই সামন্ত বাড়ির নং : n0146 বয়স : 81 লিঙ্গ : পুরুষ	WZI2287415 ফটো উপলব্ধ
1029 নাম : স্বপন সামন্ত পিতার নাম: বলদেব সামন্ত বাড়ির নং : n0146 বয়স : 42 লিঙ্গ : পুরুষ	WZI2287423 ফটো উপলব্ধ	1030 নাম : শিবানী সামন্ত স্বামীর নাম: স্বপন সামন্ত বাড়ির নং : n0146 বয়স : 41 লিঙ্গ : মহিলা	CMF2326007 ফটো উপলব্ধ	1031 নাম : বুনারানী সামন্ত স্বামীর নাম: কানাই সামন্ত বাড়ির নং : n0147 বয়স : 75 লিঙ্গ : মহিলা	WZI2303808 ফটো উপলব্ধ
1032 নাম : কানাই সামন্ত পিতার নাম: নিতাই সামন্ত বাড়ির নং : n0147 বয়স : 77 লিঙ্গ : পুরুষ	WZI2303840 ফটো উপলব্ধ	1033 নাম : সোমা সামন্ত স্বামীর নাম: রামকৃষ্ণ সামন্ত বাড়ির নং : এন0048 বয়স : 25 লিঙ্গ : মহিলা	WZI2408623 ফটো উপলব্ধ	1034 নাম : সুচিত্রা সামন্ত(কর) স্বামীর নাম: সঞ্জীব সামন্ত বাড়ির নং : n0146 বয়স : 32 লিঙ্গ : মহিলা	WZI1841949 ফটো উপলব্ধ
1035 নাম : লক্ষ্মী সামন্ত স্বামীর নাম: শক্তিপদ সামন্ত বাড়ির নং : n0146 বয়স : 39 লিঙ্গ : মহিলা	CMF2576999 ফটো উপলব্ধ	1036 নাম : শঙ্করী সামন্ত স্বামীর নাম: সঞ্জয় সামন্ত বাড়ির নং : n0146 বয়স : 34 লিঙ্গ : মহিলা	WZI1750348 ফটো উপলব্ধ	1037 নাম : শক্তিপদ সামন্ত পিতার নাম: বলদেব সামন্ত বাড়ির নং : n0146 বয়স : 47 লিঙ্গ : পুরুষ	CMF1401710 ফটো উপলব্ধ
1038 নাম : সঞ্জয় সামন্ত পিতার নাম: বলদেব সামন্ত বাড়ির নং : n0146 বয়স : 40 লিঙ্গ : পুরুষ	CMF2576932 ফটো উপলব্ধ	1039 নাম : সঞ্জীব সামন্ত পিতার নাম: বলদেব সামন্ত বাড়ির নং : n0146 বয়স : 32 লিঙ্গ : পুরুষ	WZI1750298 ফটো উপলব্ধ	1040 নাম : সূর্য কান্ত সামন্ত পিতার নাম: শক্তিপদ সামন্ত বাড়ির নং : এন0146 বয়স : 21 লিঙ্গ : পুরুষ	WZI2789618 ফটো উপলব্ধ
1041 নাম : অনিতা সামন্ত মন্ডল স্বামীর নাম: রবীন মন্ডল বাড়ির নং : n0212 বয়স : 36 লিঙ্গ : মহিলা	ABA1634906 ফটো উপলব্ধ	1042 নাম : পুষ্পেন্দ্র সাহু পিতার নাম: গৌতম সাহু বাড়ির নং : n0160 বয়স : 25 লিঙ্গ : পুরুষ	WZI2408714 ফটো উপলব্ধ	1043 নাম : অজয় সাহু পিতার নাম: নারায়ণ সাহু বাড়ির নং : n0160 বয়স : 51 লিঙ্গ : পুরুষ	CMF2326023 ফটো উপলব্ধ
1044 নাম : বিপুল সাহু পিতার নাম: অজয় কুমার সাহু বাড়ির নং : এন0160 বয়স : 26 লিঙ্গ : পুরুষ	WZI2181865 ফটো উপলব্ধ	1045 নাম : সুমিত্রা সাহু স্বামীর নাম: গৌতম সাহু বাড়ির নং : n0160 বয়স : 46 লিঙ্গ : মহিলা	CMF1451350 ফটো উপলব্ধ	1046 নাম : শেফালী সাহু স্বামীর নাম: নকুল সাহু বাড়ির নং : n0160 বয়স : 44 লিঙ্গ : মহিলা	CMF1451368 ফটো উপলব্ধ

1047 নাম : পৌতম সাহ পিতার নাম: চিত্তরঞ্জন সাহ বাড়ির নং : n0160 বয়স : 46 লিঙ্গ : পুরুষ	CMF2659613 ফটো উপলব্ধ	1048 নাম : সহদেব সাহ পিতার নাম: চিত্তরঞ্জন সাহ বাড়ির নং : n0160 বয়স : 37 লিঙ্গ : পুরুষ	WZI1438787 ফটো উপলব্ধ	1049 নাম : আরতি সাহ স্বামীর নাম: সহদেব সাহ বাড়ির নং : n0160 বয়স : 41 লিঙ্গ : মহিলা	WZI1627363 ফটো উপলব্ধ
1050 নাম : শ্যামলী সাহ স্বামীর নাম: অজয় সাহ বাড়ির নং : n0160 বয়স : 49 লিঙ্গ : মহিলা	CMF1402080 ফটো উপলব্ধ	1051 নাম : কুন্তীবালা সাহ স্বামীর নাম: চিত্তরঞ্জন সাহ বাড়ির নং : n0160 বয়স : 68 লিঙ্গ : মহিলা	WB/30/206/570077 ফটো উপলব্ধ	1052 নাম : নকুল সাহ পিতার নাম: চিত্তরঞ্জন সাহ বাড়ির নং : n0160 বয়স : 50 লিঙ্গ : পুরুষ	WZI2515930 ফটো উপলব্ধ
1053 নাম : শুভেন্দু সাহ পিতার নাম: সহদেব সাহ বাড়ির নং : এন0160 বয়স : 21 লিঙ্গ : পুরুষ	WZI2789154 ফটো উপলব্ধ	1054 নাম : পূর্ণিমা সাহ (মামা) স্বামীর নাম: বুদ্ধদেব মামা বাড়ির নং : n0189 বয়স : 30 লিঙ্গ : মহিলা	WZI1960483 ফটো উপলব্ধ	1055 নাম : রাখী মিজার মায়ের নাম: সীতা মিজার বাড়ির নং : এন0242 বয়স : 29 লিঙ্গ : মহিলা	WFY2263267 ফটো উপলব্ধ
1056 নাম : পূজা দাস অধিকারী স্বামীর নাম: গোপাল দাস অধিকারী বাড়ির নং : এন0057 বয়স : 21 লিঙ্গ : মহিলা	WZI2824365 ফটো উপলব্ধ	1057 নাম : অরিজিৎ মন্ডল পিতার নাম: সঞ্জিত মন্ডল বাড়ির নং : এন0126 বয়স : 20 লিঙ্গ : পুরুষ	WZI2826071 ফটো উপলব্ধ	1058 নাম : সৃজীব মামা পিতার নাম: বুনা মামা বাড়ির নং : এন0099 বয়স : 20 লিঙ্গ : পুরুষ	WZI2826659 ফটো উপলব্ধ
1059 নাম : সৌমিতা গিরি পিতার নাম: খোকন গিরি বাড়ির নং : এন0074 বয়স : 22 লিঙ্গ : মহিলা	WZI2827236 ফটো উপলব্ধ	1060 নাম : মিলন কান্তি মন্ডল পিতার নাম: লক্ষ্মণ মন্ডল বাড়ির নং : এন0134 বয়স : 20 লিঙ্গ : পুরুষ	WZI2828085 ফটো উপলব্ধ	1061 নাম : মধুমিতা গিরি পিতার নাম: সহদেব গিরি বাড়ির নং : এন0143 বয়স : 21 লিঙ্গ : মহিলা	WZI2828168 ফটো উপলব্ধ
1062 নাম : সুপ্রিয়া সামন্ত পিতার নাম: স্বপন সামন্ত বাড়ির নং : এন0146 বয়স : 20 লিঙ্গ : মহিলা	WZI2828192 ফটো উপলব্ধ	1063 নাম : পারমিতা বর্মন দাস স্বামীর নাম: শিবশঙ্কর দাস বাড়ির নং : এন0154 বয়স : 22 লিঙ্গ : মহিলা	WZI2828218 ফটো উপলব্ধ	1064 নাম : শেফালী পাত্র দাস স্বামীর নাম: অভিষেক দাস বাড়ির নং : এন0155 বয়স : 20 লিঙ্গ : মহিলা	WZI2828325 ফটো উপলব্ধ
1065 নাম : দেবলীনা মাইতি পিতার নাম: বিবেকানন্দ মাইতি বাড়ির নং : এন0092 বয়স : 20 লিঙ্গ : মহিলা	WZI2830453 ফটো উপলব্ধ	1066 নাম : সৌরভ মাইতি পিতার নাম: পূর্ণেন্দু মাইতি বাড়ির নং : এন0094 বয়স : 20 লিঙ্গ : পুরুষ	WZI2831162 ফটো উপলব্ধ	1067 নাম : প্রতিমা বেরা পিতার নাম: পীযুষ কান্তি বেরা বাড়ির নং : এন0087 বয়স : 20 লিঙ্গ : মহিলা	WZI2831246 ফটো উপলব্ধ
1068 নাম : সুনীতা মাইতি গায়েন স্বামীর নাম: সঞ্জীব গায়েন বাড়ির নং : এন0108 বয়স : 24 লিঙ্গ : মহিলা	WZI2837789 ফটো উপলব্ধ	1069 নাম : সুব্রত মাল পিতার নাম: সুশান্ত মাল বাড়ির নং : এন0078 বয়স : 20 লিঙ্গ : পুরুষ	WZI2856656 ফটো উপলব্ধ	1070 নাম : সুজয় মন্ডল পিতার নাম: ভরত মন্ডল বাড়ির নং : এন0134 বয়স : 22 লিঙ্গ : পুরুষ	WZI2864205 ফটো উপলব্ধ
1071 নাম : রঞ্জীৎ মামা পিতার নাম: রবীন মামা বাড়ির নং : এন0099 বয়স : 20 লিঙ্গ : পুরুষ	WZI2878916 ফটো উপলব্ধ	1072 নাম : দেবশীষ মাইতি পিতার নাম: বিভূপদ মাইতি বাড়ির নং : এন0092 বয়স : 20 লিঙ্গ : পুরুষ	WZI2885952 ফটো উপলব্ধ	1073 নাম : দীপ কুমার দাস পিতার নাম: তপন কুমার দাস বাড়ির নং : এন0129 বয়স : 21 লিঙ্গ : পুরুষ	WZI2887974 ফটো উপলব্ধ

1074	1	WZI2899334
নাম : দীপঙ্কর মণ্ডল পিতার নাম: হরিপদ মণ্ডল বাড়ির নং : এন0020 বয়স : 18 লিঙ্গ : পুরুষ		ফটো উপলব্ধ

1075	1	WZI2899763
নাম : মল্লিকা মন্ডল পিতার নাম: অনুপ কুমার মণ্ডল বাড়ির নং : এন0021 বয়স : 18 লিঙ্গ : মহিলা		ফটো উপলব্ধ

1076	2	WZI2905115
নাম : শুভজিৎ মণ্ডল পিতার নাম: সঞ্জয় মন্ডল বাড়ির নং : এন0115 বয়স : 18 লিঙ্গ : পুরুষ		ফটো উপলব্ধ

1077	1	WZI2905172
নাম : শান্ত দাস পিতার নাম: শঙ্কর দাস বাড়ির নং : এন0051 বয়স : 18 লিঙ্গ : পুরুষ		ফটো উপলব্ধ

নির্বাচক সংখ্যার সারসংক্ষেপ :

A) নির্বাচকের সংখ্যা :

	নির্বাচক তালিকার প্রকৃতি	নির্বাচক তালিকার পরিচিতি :	নির্বাচকের সংখ্যা :			
			পুরুষ	মহিলা	তৃতীয় লিঙ্গ	মোট
I	মূল তালিকা	মূল তালিকা	বিশেষ নিবিড় সংশোধনী ২০২৬-এর চূড়ান্ত ভোটার তালিকা			
II	1- সংযোজন তালিকা	সংযোজনী 1	বিশেষ সংক্ষিপ্ত সংশোধন 2026			
III	2- বিয়োজন তালিকা	সংযোজনী 1	বিশেষ সংক্ষিপ্ত সংশোধন 2026			
IV	'লিঙ্গ ক্ষেত্রের' পরিবর্তনের কারণে পার্থক্য		0	0	0	0
নির্বাচকের মোট সংখ্যা (I+II-III+IV)			549	527	0	1076

B) ক্রটি সংশোধনের সংখ্যা :

নির্বাচক তালিকার প্রকৃতি	নির্বাচক তালিকার পরিচিতি :	ক্রটি সংশোধনের সংখ্যা :
সংযোজনী 1	বিশেষ সংক্ষিপ্ত সংশোধন 2026	0

নির্বাচক নিবন্ধন আধিকারিকের স্বাক্ষর

E-মৃত, S-স্থানান্তরিত, R-একাধিকবার অন্তর্ভুক্ত, M-নিখোঁজ, Q-যোগ্য নহে