

নির্বাচক তালিকা 2026 S25 পশ্চিমবঙ্গ

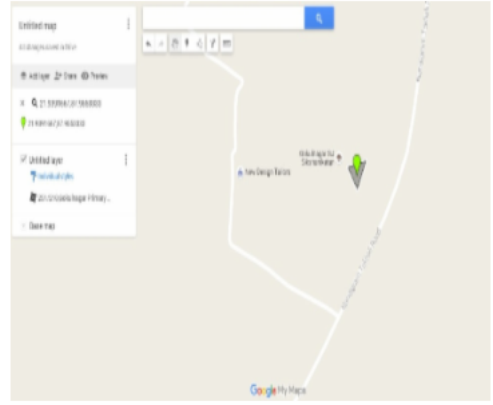
বিধানসভা নির্বাচনক্ষেত্রের নং, নাম ও সংরক্ষণের স্থিতি : 210 - নন্দীগ্রাম (সাধারণ)		অংশ নং : 259																			
বিধানসভা নির্বাচনক্ষেত্রটি যে লোকসভা নির্বাচনক্ষেত্রের / ক্ষেত্রসমূহের অন্তর্ভুক্ত তার নং, নাম ও সংরক্ষণ স্থিতি : 30 - তমলুক (সাধারণ)																					
1. সংশোধনের পূর্ণ বিবরণ																					
সংশোধনের বৎসর :	2026	নির্বাচক তালিকার পরিচিতি :																			
ভিত্তি তারিখ :	01-01-2026	বিশেষ নিবিড় সংশোধনী ২০২৬-এর চূড়ান্ত ভোটার তালিকা																			
সংশোধনের প্রকৃতি :	বিশেষ নিবিড় সংশোধনী 2026																				
প্রকাশনার তারিখ :	28-02-2026																				
2. অংশ ও নির্বাচনী এলাকার পূর্ণ বিবরণ :																					
অংশের ভাগ নং ও নাম :																					
1-জামবাড়ী পূর্ব পাড়া		<table border="1"> <tr> <td>প্রধান শহর/গ্রাম</td> <td>: জামবাড়ী</td> </tr> <tr> <td>ওয়ার্ড</td> <td>:</td> </tr> <tr> <td>থানা</td> <td>: নন্দীগ্রাম</td> </tr> <tr> <td>গ্রাম পঞ্চায়েত</td> <td>: গোকুলনগর</td> </tr> <tr> <td>ব্লক</td> <td>: নন্দীগ্রাম-1</td> </tr> <tr> <td>মহকুমা</td> <td>: হলদিয়া</td> </tr> <tr> <td>জেলা</td> <td>: পূর্ব মেদিনীপুর</td> </tr> <tr> <td>পিন</td> <td>: 721646</td> </tr> </table>				প্রধান শহর/গ্রাম	: জামবাড়ী	ওয়ার্ড	:	থানা	: নন্দীগ্রাম	গ্রাম পঞ্চায়েত	: গোকুলনগর	ব্লক	: নন্দীগ্রাম-1	মহকুমা	: হলদিয়া	জেলা	: পূর্ব মেদিনীপুর	পিন	: 721646
প্রধান শহর/গ্রাম	: জামবাড়ী																				
ওয়ার্ড	:																				
থানা	: নন্দীগ্রাম																				
গ্রাম পঞ্চায়েত	: গোকুলনগর																				
ব্লক	: নন্দীগ্রাম-1																				
মহকুমা	: হলদিয়া																				
জেলা	: পূর্ব মেদিনীপুর																				
পিন	: 721646																				
3. ভোট গ্রহন কেন্দ্রের পূর্ণ বিবরণ :																					
ভোট গ্রহন কেন্দ্রের নং, নাম :		ভোট গ্রহন কেন্দ্রের শ্রেণী :		গ্রামীণ																	
259 - জামবাড়ী রায়নগর উচ্চ প্রাথমিক বিদ্যালয়		এই অংশে সহায়ক ভোটগ্রহন কেন্দ্রের সংখ্যা		0																	
ভোট গ্রহন কেন্দ্রের ঠিকানা :		:																			
জামবাড়ী রায়নগর উচ্চ প্রাথমিক বিদ্যালয়, রুম নং -২, জামবাড়ী																					
4. নির্বাচকের সংখ্যা :																					
প্রথম ক্রমিক নং	শেষ ক্রমিক নং	মোট সংখ্যা																			
		পুরুষ	মহিলা	তৃতীয় লিঙ্গ	মোট																
1	564	309	255	0	564																

নির্বাচক নিবন্ধন আধিকারিকের স্বাক্ষর

Nazri Naksha



Google Map View



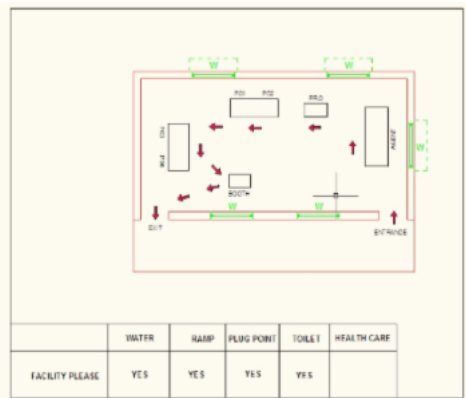
Polling Station Building Front View



Polling Station Front View



Cad View



Key MAP View



বিধানসভা নির্বাচনক্ষেত্রের নং, নাম : 210-নন্দীগ্রাম  
ভাগ নং, নাম : 1-জামবাড়ী পূর্ব পাড়া

1 নাম : সোনালী পাল গিরি স্বামীর নাম : শান্তনু গিরি বাড়ির নং : n0106 বয়স : 43 লিঙ্গ : মহিলা	WZI1526573 ফটো উপলব্ধ	2 নাম : শকুন্তলা পাল স্বামীর নাম : সাগর চন্দ্র পাল বাড়ির নং : n0088 বয়স : 51 লিঙ্গ : মহিলা	WZI2288884 ফটো উপলব্ধ	3 নাম : দীপঙ্কর পাল পিতার নাম : সাগর চন্দ্র পাল বাড়ির নং : n0088 বয়স : 45 লিঙ্গ : পুরুষ	CMF2333417 ফটো উপলব্ধ
4 নাম : সাগর চন্দ্র পাল পিতার নাম : জহর কুমার পাল বাড়ির নং : n0088 বয়স : 66 লিঙ্গ : পুরুষ	WZI2288892 ফটো উপলব্ধ	5 নাম : সৌম্যদ্বীপ পাল পিতার নাম : দীপঙ্কর পাল বাড়ির নং : জামবাড়ী বয়স : 21 লিঙ্গ : পুরুষ	WZI2807915 ফটো উপলব্ধ	6 নাম : সুব্রত আচার্য্য পিতার নাম : প্রনবেশ আচার্য্য বাড়ির নং : n0006 বয়স : 40 লিঙ্গ : পুরুষ	CMF2406585 ফটো উপলব্ধ
7 নাম : লতিকা আচার্য্য স্বামীর নাম : সুব্রত আচার্য্য বাড়ির নং : n0006 বয়স : 36 লিঙ্গ : মহিলা	WZI1754019 ফটো উপলব্ধ	8 নাম : সুভাশীষ আচার্য্য পিতার নাম : প্রনবেশ আচার্য্য বাড়ির নং : n0006 বয়স : 38 লিঙ্গ : পুরুষ	WZI1630680 ফটো উপলব্ধ	9 নাম : মনোরঞ্জন আচার্য্য পিতার নাম : সতীশ আচার্য্য বাড়ির নং : n0008 বয়স : 81 লিঙ্গ : পুরুষ	WB/30/206/417428 ফটো উপলব্ধ
10 নাম : লীলাবতী আচার্য্য স্বামীর নাম : মনোরঞ্জন আচার্য্য বাড়ির নং : n0008 বয়স : 55 লিঙ্গ : মহিলা	WB/30/206/417451 ফটো উপলব্ধ	11 নাম : মুনাল আচার্য্য পিতার নাম : মনোরঞ্জন আচার্য্য বাড়ির নং : n0008 বয়স : 35 লিঙ্গ : পুরুষ	WZI1357060 ফটো উপলব্ধ	12 নাম : মিলন আচার্য্য পিতার নাম : মনোরঞ্জন আচার্য্য বাড়ির নং : n0008 বয়স : 34 লিঙ্গ : পুরুষ	WZI1441203 ফটো উপলব্ধ
13 নাম : সুমন আচার্য্য পিতার নাম : মনোরঞ্জন আচার্য্য বাড়ির নং : n0008 বয়স : 31 লিঙ্গ : পুরুষ	WZI1754001 ফটো উপলব্ধ	14 নাম : শ্যামাপদ আচার্য্য পিতার নাম : নিশিকান্ত আচার্য্য বাড়ির নং : n0009 বয়স : 59 লিঙ্গ : পুরুষ	WB/30/206/417281 ফটো উপলব্ধ	15 নাম : পুতুল আচার্য্য স্বামীর নাম : শ্যামাপদ আচার্য্য বাড়ির নং : n0009 বয়স : 53 লিঙ্গ : মহিলা	WB/30/206/417312 ফটো উপলব্ধ
16 নাম : মনিশংকর আচার্য্য পিতার নাম : নিশিকান্ত আচার্য্য বাড়ির নং : n0009 বয়স : 43 লিঙ্গ : পুরুষ	CMF1968460 ফটো উপলব্ধ	17 নাম : রীনা আচার্য্য স্বামীর নাম : মনি শংকর আচার্য্য বাড়ির নং : n0009 বয়স : 41 লিঙ্গ : মহিলা	CMF2406577 ফটো উপলব্ধ	18 নাম : সমরেশ আচার্য্য পিতার নাম : শ্যামাপদ আচার্য্য বাড়ির নং : n0009 বয়স : 36 লিঙ্গ : পুরুষ	WZI1357102 ফটো উপলব্ধ
19 নাম : খুকুরানী আচার্য্য স্বামীর নাম : অবন্তী আচার্য্য বাড়ির নং : n0013 বয়স : 66 লিঙ্গ : মহিলা	WB/30/206/417268 ফটো উপলব্ধ	20 নাম : শুকদেব আচার্য্য পিতার নাম : অবন্তী আচার্য্য বাড়ির নং : n0013 বয়স : 34 লিঙ্গ : পুরুষ	WZI1526953 ফটো উপলব্ধ	21 নাম : সবিতা আচার্য্য স্বামীর নাম : সন্তোষ আচার্য্য বাড়ির নং : n0013 বয়স : 66 লিঙ্গ : মহিলা	WB/30/206/417251 ফটো উপলব্ধ
22 নাম : সুকুমার আচার্য্য পিতার নাম : পরেশ আচার্য্য বাড়ির নং : n0013 বয়স : 62 লিঙ্গ : পুরুষ	WZI2808210 ফটো উপলব্ধ	23 নাম : মিতালি আচার্য্য স্বামীর নাম : সুকুমার আচার্য্য বাড়ির নং : n0013 বয়স : 59 লিঙ্গ : মহিলা	WZI2809911 ফটো উপলব্ধ	24 নাম : সরমা আচার্য্য পিতার নাম : অবন্তী আচার্য্য বাড়ির নং : n0013 বয়স : 40 লিঙ্গ : মহিলা	CMF2491413 ফটো উপলব্ধ
25 নাম : জয়দেব আচার্য্য পিতার নাম : অবন্তী আচার্য্য বাড়ির নং : n0013 বয়স : 38 লিঙ্গ : পুরুষ	CMF2660710 ফটো উপলব্ধ	26 নাম : সন্দীপ আচার্য্য পিতার নাম : সন্তোষ আচার্য্য বাড়ির নং : n0013 বয়স : 33 লিঙ্গ : পুরুষ	WZI1527043 ফটো উপলব্ধ	27 নাম : অজয় আচার্য্য পিতার নাম : অরবিন্দ আচার্য্য বাড়ির নং : n0014 বয়স : 50 লিঙ্গ : পুরুষ	WB/30/206/417054 ফটো উপলব্ধ
28 নাম : ছন্দারানী আচার্য্য স্বামীর নাম : অজয় আচার্য্য বাড়ির নং : n0014 বয়স : 50 লিঙ্গ : মহিলা	CMF1403799 ফটো উপলব্ধ	29 নাম : স্বপন আচার্য্য পিতার নাম : ঈশ্বর আচার্য্য বাড়ির নং : n0014 বয়স : 59 লিঙ্গ : পুরুষ	WB/30/206/417857 ফটো উপলব্ধ	30 নাম : বাবুলাল ভট্টাচার্য্য পিতার নাম : দিগন্ত ভট্টাচার্য্য বাড়ির নং : n0014 বয়স : 51 লিঙ্গ : পুরুষ	WB/30/206/417873 ফটো উপলব্ধ

বিধানসভা নির্বাচনক্ষেত্রের নং, নাম : 210-নন্দীগ্রাম  
ভাগ নং, নাম : 1-জামবাড়ী পূর্ব পাড়া

31	CMF2333607	ফটো উপলব্ধ	32	CMF1403815	ফটো উপলব্ধ	33	WZI1844117	ফটো উপলব্ধ
নাম : মিঠুরানী ভট্টাচার্য্য স্বামীর নাম: বাবুলাল ভট্টাচার্য্য বাড়ির নং : n0014 বয়স : 50 লিঙ্গ : মহিলা			নাম : অর্চনা ভট্টাচার্য্য স্বামীর নাম: নিরন্তুভূষণ ভট্টাচার্য্য বাড়ির নং : n0014 বয়স : 50 লিঙ্গ : মহিলা			নাম : সমীরণ আচার্য্য পিতার নাম: সুকোমল আচার্য্য বাড়ির নং : n0014 বয়স : 33 লিঙ্গ : পুরুষ		
34	WB/30/206/390212	ফটো উপলব্ধ	35	WB/30/206/390487	ফটো উপলব্ধ	36	WZI1440817	ফটো উপলব্ধ
নাম : সুকোমল আচার্য্য পিতার নাম: রুঞ্জ আচার্য্য বাড়ির নং : n0104 বয়স : 69 লিঙ্গ : পুরুষ			নাম : উষারানী আচার্য্য স্বামীর নাম: সুকোমল আচার্য্য বাড়ির নং : n0104 বয়স : 64 লিঙ্গ : মহিলা			নাম : সনাতন আচার্য্য পিতার নাম: সুকোমল আচার্য্য বাড়ির নং : n0104 বয়স : 38 লিঙ্গ : পুরুষ		
37	WZI1754084	ফটো উপলব্ধ	38	WZI1952563	ফটো উপলব্ধ	39	WZI2035251	ফটো উপলব্ধ
নাম : প্রভাবতী আচার্য্য স্বামীর নাম: সনাতন আচার্য্য বাড়ির নং : n0104 বয়স : 31 লিঙ্গ : মহিলা			নাম : বাপ্পা ভট্টাচার্য্য পিতার নাম: বাবুলাল ভট্টাচার্য্য বাড়ির নং : n0014 বয়স : 29 লিঙ্গ : পুরুষ			নাম : সোমা আচার্য্য পাল স্বামীর নাম: অর্পণ দেব পাল বাড়ির নং : n0013 বয়স : 28 লিঙ্গ : মহিলা		
40	WZI2544898	ফটো উপলব্ধ	41	WZI2537694	ফটো উপলব্ধ	42	WZI2579845	ফটো উপলব্ধ
নাম : অরিজিৎ আচার্য্য পিতার নাম: অশোক আচার্য্য বাড়ির নং : নং10 বয়স : 23 লিঙ্গ : পুরুষ			নাম : প্রনতি পাল ভট্টাচার্য্য স্বামীর নাম: বাপ্পা ভট্টাচার্য্য বাড়ির নং : নং014 বয়স : 25 লিঙ্গ : মহিলা			নাম : শিবশঙ্কর আচার্য্য পিতার নাম: স্বপন আচার্য্য বাড়ির নং : নং014 বয়স : 23 লিঙ্গ : পুরুষ		
43	WZI2406684	ফটো উপলব্ধ	44	WZI2385672	ফটো উপলব্ধ	45	CMF1447481	ফটো উপলব্ধ
নাম : প্রীতম আচার্য্য পিতার নাম: উত্তম আচার্য্য বাড়ির নং : n0010 বয়স : 25 লিঙ্গ : পুরুষ			নাম : অশোক আচার্য্য পিতার নাম: সুবোধ আচার্য্য বাড়ির নং : n0010 বয়স : 59 লিঙ্গ : পুরুষ			নাম : সোমা আচার্য্য স্বামীর নাম: অশোক আচার্য্য বাড়ির নং : n0010 বয়স : 51 লিঙ্গ : মহিলা		
46	WZI2385730	ফটো উপলব্ধ	47	WZI2385714	ফটো উপলব্ধ	48	CMF2491173	ফটো উপলব্ধ
নাম : প্রতিমা আচার্য্য স্বামীর নাম: উত্তম আচার্য্য বাড়ির নং : n0010 বয়স : 50 লিঙ্গ : মহিলা			নাম : উত্তম আচার্য্য পিতার নাম: সুবোধ আচার্য্য বাড়ির নং : n0010 বয়স : 56 লিঙ্গ : পুরুষ			নাম : সন্তোষ আচার্য্য পিতার নাম: পরেশ আচার্য্য বাড়ির নং : n0013 বয়স : 64 লিঙ্গ : পুরুষ		
49	WZI2654895	ফটো উপলব্ধ	50	WZI2406643	ফটো উপলব্ধ	51	WZI2088128	ফটো উপলব্ধ
নাম : পাপিয়া আচার্য্য পিতার নাম: মণীশংকর আচার্য্য বাড়ির নং : এন00 বয়স : 22 লিঙ্গ : মহিলা			নাম : অঞ্জন আচার্য্য পিতার নাম: অজয় আচার্য্য বাড়ির নং : n0014 বয়স : 25 লিঙ্গ : পুরুষ			নাম : তুলতুলী আচার্য্য স্বামীর নাম: মিলন আচার্য্য বাড়ির নং : n0008 বয়স : 31 লিঙ্গ : মহিলা		
52	CMF2333615	ফটো উপলব্ধ	53	WZI1952639	ফটো উপলব্ধ	54	CMF2059301	ফটো উপলব্ধ
নাম : গৌতম ভট্টাচার্য্য পিতার নাম: সুবোধ ভট্টাচার্য্য বাড়ির নং : n0010 বয়স : 45 লিঙ্গ : পুরুষ			নাম : রবীন দাস পিতার নাম: মনোরঞ্জন দাস বাড়ির নং : 86 বয়স : 29 লিঙ্গ : পুরুষ			নাম : শ্রাবনী আচার্য্য স্বামীর নাম: স্বপন আচার্য্য বাড়ির নং : 86 বয়স : 45 লিঙ্গ : মহিলা		
55	CMF1450477	ফটো উপলব্ধ	56	WZI2182590	ফটো উপলব্ধ	57	CMF1403369	ফটো উপলব্ধ
নাম : রীনা কর স্বামীর নাম: শ্রীজীব কর বাড়ির নং : n0125 বয়স : 48 লিঙ্গ : মহিলা			নাম : সৌরভ কর পিতার নাম: শ্রীজীব কর বাড়ির নং : এন0125 বয়স : 26 লিঙ্গ : পুরুষ			নাম : সহদেব গায়েন পিতার নাম: রুঞ্জবিহারী গায়েন বাড়ির নং : n0023 বয়স : 66 লিঙ্গ : পুরুষ		
58	WZI2664738	ফটো উপলব্ধ	59	WZI1526904	ফটো উপলব্ধ	60	WZI1952589	ফটো উপলব্ধ
নাম : স্বর্নকমল গায়েন পিতার নাম: সহদেব গায়েন বাড়ির নং : এন0023 বয়স : 22 লিঙ্গ : পুরুষ			নাম : সৌরভ গায়েন পিতার নাম: সহদেব গায়েন বাড়ির নং : n0023 বয়স : 34 লিঙ্গ : পুরুষ			নাম : সত্যজিৎ গায়েন পিতার নাম: সহদেব গায়েন বাড়ির নং : n0023 বয়স : 29 লিঙ্গ : পুরুষ		

61 নাম : অতসী গায়োন স্বামীর নাম: সহদেব গায়োন বাড়ির নং : n0023 বয়স : 56 লিঙ্গ : মহিলা	CMF1403377 ফটো উপলব্ধ	62 নাম : মনি মাল্লা স্বামীর নাম: তপন মাল্লা বাড়ির নং : n0054 বয়স : 40 লিঙ্গ : মহিলা	CMF2406627 ফটো উপলব্ধ	63 নাম : নুখিলাল মাল্লা পিতার নাম: হীরেশ্বর মাল্লা বাড়ির নং : n0054 বয়স : 42 লিঙ্গ : পুরুষ	CMF2578540 ফটো উপলব্ধ
64 নাম : শ্যামলাল গিরি পিতার নাম: সদানন্দ গিরি বাড়ির নং : n0027 বয়স : 81 লিঙ্গ : পুরুষ	CMF0829101 ফটো উপলব্ধ	65 নাম : বর্নারানী গিরি স্বামীর নাম: শ্যামলাল গিরি বাড়ির নং : n0027 বয়স : 75 লিঙ্গ : মহিলা	WB/30/206/417675 ফটো উপলব্ধ	66 নাম : মনোতোষ গিরি পিতার নাম: শ্যামলাল গিরি বাড়ির নং : n0027 বয়স : 49 লিঙ্গ : পুরুষ	CMF0829135 ফটো উপলব্ধ
67 নাম : রাজেন্দ্র প্রসাদ গিরি পিতার নাম: সদানন্দ গিরি বাড়ির নং : n0027 বয়স : 74 লিঙ্গ : পুরুষ	WB/30/206/417389 ফটো উপলব্ধ	68 নাম : আল্পনা গিরি স্বামীর নাম: রাজেন্দ্র গিরি বাড়ির নং : n0027 বয়স : 63 লিঙ্গ : মহিলা	WB/30/206/417671 ফটো উপলব্ধ	69 নাম : কনিকা গিরি স্বামীর নাম: অনুকুল গিরি বাড়ির নং : n0027 বয়স : 56 লিঙ্গ : মহিলা	WB/30/206/417278 ফটো উপলব্ধ
70 নাম : টুঙ্গা গিরি স্বামীর নাম: মধুসূদন গিরি বাড়ির নং : n0027 বয়স : 32 লিঙ্গ : মহিলা	WZI1630615 ফটো উপলব্ধ	71 নাম : অনুকুল গিরি পিতার নাম: সদানন্দ গিরি বাড়ির নং : n0030 বয়স : 61 লিঙ্গ : পুরুষ	CMF2491181 ফটো উপলব্ধ	72 নাম : মিল্টন গিরি পিতার নাম: অনুকুল গিরি বাড়ির নং : n0030 বয়স : 37 লিঙ্গ : পুরুষ	WZI1018837 ফটো উপলব্ধ
73 নাম : সাগরিকা গিরি স্বামীর নাম: মিল্টন গিরি বাড়ির নং : n0030 বয়স : 33 লিঙ্গ : মহিলা	WZI1630623 ফটো উপলব্ধ	74 নাম : রাধারানী গিরি স্বামীর নাম: অতুল গিরি বাড়ির নং : n0033 বয়স : 71 লিঙ্গ : মহিলা	WB/30/206/417305 ফটো উপলব্ধ	75 নাম : পরমানন্দ গিরি পিতার নাম: অতুল গিরি বাড়ির নং : n0034 বয়স : 87 লিঙ্গ : পুরুষ	WB/30/206/417464 ফটো উপলব্ধ
76 নাম : সুরচাঁবালা গিরি স্বামীর নাম: পরমানন্দ গিরি বাড়ির নং : n0034 বয়স : 69 লিঙ্গ : মহিলা	WB/30/206/417131 ফটো উপলব্ধ	77 নাম : স্বাগতা গিরি স্বামীর নাম: অশেষ গিরি বাড়ির নং : n0051 বয়স : 53 লিঙ্গ : মহিলা	WB/30/206/417401 ফটো উপলব্ধ	78 নাম : মনমোহন গিরি পিতার নাম: শ্যামলাল গিরি বাড়ির নং : n0051 বয়স : 46 লিঙ্গ : পুরুষ	CMF1449354 ফটো উপলব্ধ
79 নাম : মহারানী গিরি স্বামীর নাম: মনমোহন গিরি বাড়ির নং : n0051 বয়স : 36 লিঙ্গ : মহিলা	WZI1877869 ফটো উপলব্ধ	80 নাম : রানীবালা মাল্লা স্বামীর নাম: অচিন্ত মাল্লা বাড়ির নং : এন0054 বয়স : 56 লিঙ্গ : মহিলা	WZI2664811 ফটো উপলব্ধ	81 নাম : শংকর মাল্লা পিতার নাম: নুখিলাল মাল্লা বাড়ির নং : নং 054 বয়স : 25 লিঙ্গ : পুরুষ	WZI2456481 ফটো উপলব্ধ
82 নাম : প্রতিমা বারিক মাল্লা স্বামীর নাম: দেবকুমার মাল্লা বাড়ির নং : n0054 বয়স : 26 লিঙ্গ : মহিলা	WZI2406692 ফটো উপলব্ধ	83 নাম : রুমা গিরি পিতার নাম: লালমোহন গিরি বাড়ির নং : n0123 বয়স : 30 লিঙ্গ : মহিলা	WZI2033249 ফটো উপলব্ধ	84 নাম : কল্পনা মাল্লা স্বামীর নাম: নুখিলাল মাল্লা বাড়ির নং : n0054 বয়স : 50 লিঙ্গ : মহিলা	CMF1404672 ফটো উপলব্ধ
85 নাম : দেব কুমার মাল্লা পিতার নাম: অচিন্ত মাল্লা বাড়ির নং : n0054 বয়স : 31 লিঙ্গ : পুরুষ	WZI1754027 ফটো উপলব্ধ	86 নাম : অঞ্জলী মাল্লা স্বামীর নাম: সেকেন্দর মাল্লা বাড়ির নং : n0054 বয়স : 51 লিঙ্গ : মহিলা	WZI1526995 ফটো উপলব্ধ	87 নাম : তপন মাল্লা পিতার নাম: অচিন্ত মাল্লা বাড়ির নং : n0054 বয়স : 44 লিঙ্গ : পুরুষ	CMF2333805 ফটো উপলব্ধ
88 নাম : শান্তনু গিরি পিতার নাম: রাজেন্দ্র প্রসাদ গিরি বাড়ির নং : n0027 বয়স : 41 লিঙ্গ : পুরুষ	CMF1968486 ফটো উপলব্ধ	89 নাম : দেবশীষ গিরি পিতার নাম: নব কুমার গিরি বাড়ির নং : n0051 বয়স : 48 লিঙ্গ : পুরুষ	CMF2660645 ফটো উপলব্ধ	90 নাম : পুষ্পেন্দু বেরা পিতার নাম: প্রনব কুমার বেরা বাড়ির নং : এন0030 বয়স : 26 লিঙ্গ : পুরুষ	WZI2175859 ফটো উপলব্ধ

91 নাম : প্রশান্ত জানা পিতার নাম: পঞ্চানন জানা বাড়ির নং : n0026 বয়স : 78 লিঙ্গ : পুরুষ	WB/30/206/417388	92 নাম : আরতি জানা স্বামীর নাম: প্রশান্ত জানা বাড়ির নং : n0026 বয়স : 74 লিঙ্গ : মহিলা	WB/30/206/417033	93 নাম : প্রগতি জানা পিতার নাম: প্রশান্ত জানা বাড়ির নং : n0026 বয়স : 54 লিঙ্গ : পুরুষ	WB/30/206/417051
94 নাম : বাসন্তী জানা স্বামীর নাম: সুশান্ত জানা বাড়ির নং : n0026 বয়স : 57 লিঙ্গ : মহিলা	WB/30/206/417295	95 নাম : উত্তম জানা মায়ের নাম: বাসন্তী জানা বাড়ির নং : n0026 বয়স : 39 লিঙ্গ : পুরুষ	WZI1018910	96 নাম : অনামিকা জানা (মন্ডল) স্বামীর নাম: উত্তম জানা বাড়ির নং : n0026 বয়স : 34 লিঙ্গ : মহিলা	WZI1441153
97 নাম : মনোরঞ্জন দাস পিতার নাম: রেবতী দাস বাড়ির নং : n0003 বয়স : 59 লিঙ্গ : পুরুষ	WB/30/206/417856	98 নাম : রাধারানী দাস স্বামীর নাম: মনোরঞ্জন দাস বাড়ির নং : n0003 বয়স : 55 লিঙ্গ : মহিলা	WB/30/206/417839	99 নাম : রাজেন্দ্র দাস মায়ের নাম: রাধারানী দাস বাড়ির নং : n0003 বয়স : 36 লিঙ্গ : পুরুষ	WZI1177104
100 নাম : অন্নপূর্ণা দাস স্বামীর নাম: মনোরঞ্জন দাস বাড়ির নং : n0003 বয়স : 53 লিঙ্গ : মহিলা	WB/30/206/417852	101 নাম : সুভাষিনী দাস স্বামীর নাম: রাজেন্দ্র দাস বাড়ির নং : n0003 বয়স : 35 লিঙ্গ : মহিলা	WZI1630540	102 নাম : সৌমেন দাস পিতার নাম: চিত্তরঞ্জন দাস বাড়ির নং : n0057 বয়স : 29 লিঙ্গ : পুরুষ	WZI1952571
103 নাম : নবিনা দাস স্বামীর নাম: গৌতম দাস বাড়ির নং : n0096 বয়স : 29 লিঙ্গ : মহিলা	WZI1952621	104 নাম : গীতা দাস স্বামীর নাম: খোকন দাস বাড়ির নং : n0058 বয়স : 52 লিঙ্গ : মহিলা	WB/30/206/417236	105 নাম : শিখা রানী দাস স্বামীর নাম: চন্দন দাস বাড়ির নং : n0068 বয়স : 38 লিঙ্গ : মহিলা	CMF2660611
106 নাম : মলয় আচার্য্য পিতার নাম: মনোরঞ্জন আচার্য্য বাড়ির নং : n0068 বয়স : 37 লিঙ্গ : পুরুষ	WZI1018944	107 নাম : গীতাবালা দাস স্বামীর নাম: অরবিন্দ দাস বাড়ির নং : n0096 বয়স : 65 লিঙ্গ : মহিলা	WZI2798072	108 নাম : শংকর দাস পিতার নাম: অরবিন্দ দাস বাড়ির নং : n0096 বয়স : 45 লিঙ্গ : পুরুষ	CMF2333185
109 নাম : শিউলী দাস স্বামীর নাম: শংকর দাস বাড়ির নং : n0096 বয়স : 31 লিঙ্গ : মহিলা	WZI1844125	110 নাম : গৌতম দাস পিতার নাম: অরবিন্দ দাস বাড়ির নং : n0096 বয়স : 41 লিঙ্গ : পুরুষ	CMF2333193	111 নাম : অরবিন্দ দাস পিতার নাম: বলরাম দাস বাড়ির নং : n0096 বয়স : 73 লিঙ্গ : পুরুষ	WB/30/206/417392
112 নাম : বাদল দাস পিতার নাম: চিত্তরঞ্জন দাস বাড়ির নং : n0097 বয়স : 55 লিঙ্গ : পুরুষ	WB/30/206/417177	113 নাম : বর্নারানী দাস স্বামীর নাম: বাদল দাস বাড়ির নং : n0097 বয়স : 47 লিঙ্গ : মহিলা	CMF1404763	114 নাম : সুরজিৎ দাস পিতার নাম: বাদল দাস বাড়ির নং : এন0001 বয়স : 25 লিঙ্গ : পুরুষ	WZI2788016
115 নাম : জগদীশ দাস পিতার নাম: সুরেন দাস বাড়ির নং : n0099 বয়স : 83 লিঙ্গ : পুরুষ	WB/30/206/417580	116 নাম : কনকলতা দাস স্বামীর নাম: জগদীশ দাস বাড়ির নং : n0099 বয়স : 67 লিঙ্গ : মহিলা	WB/30/206/417546	117 নাম : দীপক কুমার দাস পিতার নাম: জগদীশ দাস বাড়ির নং : n0099 বয়স : 53 লিঙ্গ : পুরুষ	WZI2821288
118 নাম : কাঞ্চন দাস স্বামীর নাম: দীপক দাস বাড়ির নং : n0099 বয়স : 51 লিঙ্গ : মহিলা	WB/30/206/417550	119 নাম : মিঠু দাস পিতার নাম: দীপক দাস বাড়ির নং : n0099 বয়স : 36 লিঙ্গ : পুরুষ	WZI1357078	120 নাম : উত্তম দাস পিতার নাম: আদিত্য দাস বাড়ির নং : n0105 বয়স : 35 লিঙ্গ : পুরুষ	WZI1441310

বিধানসভা নির্বাচনক্ষেত্রের নং, নাম : 210-নন্দীগ্রাম  
ভাগ নং, নাম : 1-জামবাড়ী পূর্ব পাড়া

121	CMF1404698	নাম : মানসী দাস স্বামীর নাম: জয়দেব দাস বাড়ির নং : n0110 বয়স : 48 লিঙ্গ : মহিলা	ফটো উপলব্ধ	122	CMF1404169	নাম : সুমতী দাস স্বামীর নাম: বিকাশ দাস বাড়ির নং : n0114 বয়স : 48 লিঙ্গ : মহিলা	ফটো উপলব্ধ	123	WB/30/206/417794	নাম : চিত্তরঞ্জন দাস পিতার নাম: রাখাল দাস বাড়ির নং : n0015 বয়স : 91 লিঙ্গ : পুরুষ	ফটো উপলব্ধ
124	WB/30/206/417674	নাম : দিবাকর দাস পিতার নাম: চিত্তরঞ্জন দাস বাড়ির নং : n0015 বয়স : 66 লিঙ্গ : পুরুষ	ফটো উপলব্ধ	125	WB/30/206/417238	নাম : প্রতীমা দাস স্বামীর নাম: দিবাকর দাস বাড়ির নং : n0015 বয়স : 51 লিঙ্গ : মহিলা	ফটো উপলব্ধ	126	WZI1526870	নাম : সঞ্জয় দাস পিতার নাম: দিবাকর দাস বাড়ির নং : n0015 বয়স : 34 লিঙ্গ : পুরুষ	ফটো উপলব্ধ
127	WZI1526888	নাম : সঞ্জীব দাস পিতার নাম: দিবাকর দাস বাড়ির নং : n0015 বয়স : 34 লিঙ্গ : পুরুষ	ফটো উপলব্ধ	128	WB/30/206/417578	নাম : অভিনন্দন দাস পিতার নাম: রেবতী দাস বাড়ির নং : n0057 বয়স : 69 লিঙ্গ : পুরুষ	ফটো উপলব্ধ	129	WB/30/206/417172	নাম : গৌরী দাস স্বামীর নাম: অভিনন্দন দাস বাড়ির নং : n0057 বয়স : 57 লিঙ্গ : মহিলা	ফটো উপলব্ধ
130	CMF2491215	নাম : মিলন দাস পিতার নাম: অভিনন্দন দাস বাড়ির নং : n0057 বয়স : 43 লিঙ্গ : পুরুষ	ফটো উপলব্ধ	131	WZI1019066	নাম : মধুমিতা দাস স্বামীর নাম: মিলন দাস বাড়ির নং : n0057 বয়স : 38 লিঙ্গ : মহিলা	ফটো উপলব্ধ	132	CMF2333177	নাম : মুনাল কান্তি দাস পিতার নাম: অভিনন্দন দাস বাড়ির নং : n0057 বয়স : 41 লিঙ্গ : পুরুষ	ফটো উপলব্ধ
133	WZI1526946	নাম : সুমিতা দাস স্বামীর নাম: মুনাল কান্তি দাস বাড়ির নং : n0057 বয়স : 34 লিঙ্গ : মহিলা	ফটো উপলব্ধ	134	WZI2732659	নাম : পূর্ণিমা দাস স্বামীর নাম: অশ্বিনী দাস বাড়ির নং : n0057 বয়স : 56 লিঙ্গ : মহিলা	ফটো উপলব্ধ	135	WB/30/206/417611	নাম : চিত্তরঞ্জন দাস পিতার নাম: রেবতী দাস বাড়ির নং : n0057 বয়স : 55 লিঙ্গ : পুরুষ	ফটো উপলব্ধ
136	WB/30/206/404706	নাম : সরস্বতী দাস স্বামীর নাম: চিত্তরঞ্জন দাস বাড়ির নং : n0057 বয়স : 49 লিঙ্গ : মহিলা	ফটো উপলব্ধ	137	WB/30/206/417089	নাম : বাবলু দাস পিতার নাম: রেবতী দাস বাড়ির নং : n0057 বয়স : 53 লিঙ্গ : পুরুষ	ফটো উপলব্ধ	138	CMF1448299	নাম : মানসী দাস স্বামীর নাম: বাবলু দাস বাড়ির নং : n0057 বয়স : 49 লিঙ্গ : মহিলা	ফটো উপলব্ধ
139	WB/30/206/417555	নাম : দেবরঞ্জন দাস পিতার নাম: রেবতী দাস বাড়ির নং : n0057 বয়স : 51 লিঙ্গ : পুরুষ	ফটো উপলব্ধ	140	CMF1447069	নাম : অসীমা দাস স্বামীর নাম: দেবরঞ্জন দাস বাড়ির নং : n0057 বয়স : 47 লিঙ্গ : মহিলা	ফটো উপলব্ধ	141	CMF2491223	নাম : রেনুকা দাস স্বামীর নাম: কাঙ্গাল দাস বাড়ির নং : n0058 বয়স : 79 লিঙ্গ : মহিলা	ফটো উপলব্ধ
142	WB/30/206/417552	নাম : খোকন দাস পিতার নাম: কাঙ্গাল দাস বাড়ির নং : n0058 বয়স : 55 লিঙ্গ : পুরুষ	ফটো উপলব্ধ	143	WB/30/206/417612	নাম : নিমাইচরণ দাস পিতার নাম: কাঙ্গাল দাস বাড়ির নং : n0058 বয়স : 49 লিঙ্গ : পুরুষ	ফটো উপলব্ধ	144	CMF2660629	নাম : সন্ধ্যা দাস স্বামীর নাম: নিমাই চরণ দাস বাড়ির নং : n0058 বয়স : 38 লিঙ্গ : মহিলা	ফটো উপলব্ধ
145	WB/30/206/417806	নাম : হরিপদ দাস পিতার নাম: কেদার দাস বাড়ির নং : n0059 বয়স : 55 লিঙ্গ : পুরুষ	ফটো উপলব্ধ	146	WB/30/206/417237	নাম : নমিতা দাস স্বামীর নাম: হরিপদ দাস বাড়ির নং : n0059 বয়স : 51 লিঙ্গ : মহিলা	ফটো উপলব্ধ	147	WZI1630706	নাম : অরুন দাস পিতার নাম: হরিপদ দাস বাড়ির নং : n0059 বয়স : 34 লিঙ্গ : পুরুষ	ফটো উপলব্ধ
148	WB/30/206/417613	নাম : জয়দেব দাস পিতার নাম: কেদার দাস বাড়ির নং : n0059 বয়স : 49 লিঙ্গ : পুরুষ	ফটো উপলব্ধ	149	WB/30/206/417814	নাম : নন্দগোপাল দাস পিতার নাম: নিতাই দাস বাড়ির নং : n0060 বয়স : 76 লিঙ্গ : পুরুষ	ফটো উপলব্ধ	150	CMF2333250	নাম : জগন্নাথ দাস পিতার নাম: নন্দগোপাল দাস বাড়ির নং : n0060 বয়স : 41 লিঙ্গ : পুরুষ	ফটো উপলব্ধ

151 নাম : মধুসূদন দাস পিতার নাম: নিতাই দাস বাড়ির নং : n0060 বয়স : 61 লিঙ্গ : পুরুষ ফটো উপলব্ধ	WB/30/206/417781	152 নাম : বিন্দুবালা দাস স্বামীর নাম: নন্দ দাস বাড়ির নং : n0060 বয়স : 66 লিঙ্গ : মহিলা ফটো উপলব্ধ	WB/30/206/417670	153 নাম : শংকরী দাস স্বামীর নাম: মধু দাস বাড়ির নং : n0060 বয়স : 44 লিঙ্গ : মহিলা ফটো উপলব্ধ	CMF2333276
154 নাম : সুভাষ দাস পিতার নাম: নাড় গোপাল দাস বাড়ির নং : n0060 বয়স : 41 লিঙ্গ : পুরুষ ফটো উপলব্ধ	CMF2406601	155 নাম : সোমা দাস (সাঁতরা) স্বামীর নাম: স্বপন দাস বাড়ির নং : n0061 বয়স : 35 লিঙ্গ : মহিলা ফটো উপলব্ধ	WZI1441294	156 নাম : অসিত দাস পিতার নাম: হুমিকেশ দাস বাড়ির নং : n0061 বয়স : 66 লিঙ্গ : পুরুষ ফটো উপলব্ধ	WZI2797702
157 নাম : আল্পনা দাস স্বামীর নাম: অসিত দাস বাড়ির নং : n0061 বয়স : 57 লিঙ্গ : মহিলা ফটো উপলব্ধ	WB/30/206/417081	158 নাম : অনুপ দাস পিতার নাম: অসিত দাস বাড়ির নং : n0061 বয়স : 38 লিঙ্গ : পুরুষ ফটো উপলব্ধ	CMF2660637	159 নাম : মনিকা দাস স্বামীর নাম: অনুপ দাস বাড়ির নং : n0061 বয়স : 37 লিঙ্গ : মহিলা ফটো উপলব্ধ	WZI1526912
160 নাম : অমৃত দাস পিতার নাম: হুমিকেশ দাস বাড়ির নং : n0062 বয়স : 64 লিঙ্গ : পুরুষ ফটো উপলব্ধ	WB/30/206/417368	161 নাম : উজ্জ্বলা দাস স্বামীর নাম: অমৃত দাস বাড়ির নং : n0062 বয়স : 59 লিঙ্গ : মহিলা ফটো উপলব্ধ	WB/30/206/417231	162 নাম : বিশুজিৎ দাস পিতার নাম: অমৃত দাস বাড়ির নং : n0062 বয়স : 37 লিঙ্গ : পুরুষ ফটো উপলব্ধ	CMF2660603
163 নাম : গোপা দাস স্বামীর নাম: বিশুজিৎ দাস বাড়ির নং : n0062 বয়স : 30 লিঙ্গ : মহিলা ফটো উপলব্ধ	WZI1844182	164 নাম : সত্যজিৎ দাস পিতার নাম: অমৃত দাস বাড়ির নং : n0062 বয়স : 32 লিঙ্গ : পুরুষ ফটো উপলব্ধ	WZI1630631	165 নাম : সুধাংশু দাস পিতার নাম: অনন্ত দাস বাড়ির নং : n0063 বয়স : 71 লিঙ্গ : পুরুষ ফটো উপলব্ধ	WB/30/206/417341
166 নাম : ভবানী দাস স্বামীর নাম: সুধাংশু দাস বাড়ির নং : n0063 বয়স : 66 লিঙ্গ : মহিলা ফটো উপলব্ধ	WB/30/206/417173	167 নাম : কালীপদ দাস পিতার নাম: অনন্ত দাস বাড়ির নং : n0063 বয়স : 66 লিঙ্গ : পুরুষ ফটো উপলব্ধ	WB/30/206/417123	168 নাম : কাজল দাস স্বামীর নাম: কালীপদ দাস বাড়ির নং : n0063 বয়স : 61 লিঙ্গ : মহিলা ফটো উপলব্ধ	WB/30/206/417133
169 নাম : পৌতম দাস পিতার নাম: কালীপদ দাস বাড়ির নং : n0063 বয়স : 39 লিঙ্গ : পুরুষ ফটো উপলব্ধ	CMF2578466	170 নাম : মহুয়া রানী দাস স্বামীর নাম: পৌতম দাস বাড়ির নং : n0063 বয়স : 35 লিঙ্গ : মহিলা ফটো উপলব্ধ	WZI1441252	171 নাম : উত্তম দাস পিতার নাম: কালীপদ দাস বাড়ির নং : n0063 বয়স : 35 লিঙ্গ : পুরুষ ফটো উপলব্ধ	WZI1441260
172 নাম : শিব দাস পিতার নাম: সুধাংশু দাস বাড়ির নং : n0063 বয়স : 37 লিঙ্গ : পুরুষ ফটো উপলব্ধ	CMF2660652	173 নাম : শিখা রানী দাস(জানা) স্বামীর নাম: শিব দাস বাড়ির নং : n0063 বয়স : 34 লিঙ্গ : মহিলা ফটো উপলব্ধ	WZI1441286	174 নাম : শংকর দাস পিতার নাম: সুধাংশু দাস বাড়ির নং : n0063 বয়স : 35 লিঙ্গ : পুরুষ ফটো উপলব্ধ	WZI1441278
175 নাম : গুরুপদ দাস পিতার নাম: অনন্ত দাস বাড়ির নং : n0064 বয়স : 61 লিঙ্গ : পুরুষ ফটো উপলব্ধ	CMF2491207	176 নাম : কল্যাণী দাস স্বামীর নাম: গুরুপদ দাস বাড়ির নং : n0064 বয়স : 56 লিঙ্গ : মহিলা ফটো উপলব্ধ	WB/30/206/417100	177 নাম : দেবানী দাস পিতার নাম: গুরুপদ দাস বাড়ির নং : n0064 বয়স : 36 লিঙ্গ : পুরুষ ফটো উপলব্ধ	WZI1441245
178 নাম : সদানন্দ দাস পিতার নাম: অনন্ত দাস বাড়ির নং : n0065 বয়স : 56 লিঙ্গ : পুরুষ ফটো উপলব্ধ	WB/30/206/417151	179 নাম : ফাল্গুনী দাস স্বামীর নাম: সদানন্দ দাস বাড়ির নং : n0065 বয়স : 53 লিঙ্গ : মহিলা ফটো উপলব্ধ	WB/30/206/417174	180 নাম : সন্ধ্যারানী দাস স্বামীর নাম: যতীন্দ্র দাস বাড়ির নং : n0068 বয়স : 66 লিঙ্গ : মহিলা ফটো উপলব্ধ	WB/30/206/417666

বিধানসভা নির্বাচনক্ষেত্রের নং, নাম : 210-নন্দীগ্রাম  
ভাগ নং, নাম : 1-জামবাড়ী পূর্ব পাড়া

181	CMF2333292	নাম : চন্দন দাস মায়ের নাম: সন্ধ্যা দাস বাড়ির নং : n0068 বয়স : 42 লিঙ্গ : পুরুষ	ফটো উপলব্ধ	182	WZI1441302	নাম : স্বপন দাস পিতার নাম: আদিত্য দাস বাড়ির নং : n0061 বয়স : 42 লিঙ্গ : পুরুষ	ফটো উপলব্ধ	183	WZI2406718	নাম : রীনা গিরি দাস স্বামীর নাম: দেবাশিষ দাস বাড়ির নং : n0064 বয়স : 28 লিঙ্গ : মহিলা	ফটো উপলব্ধ
184	WZI2406635	নাম : তরুন দাস পিতার নাম: জয়দেব দাস বাড়ির নং : n0059 বয়স : 26 লিঙ্গ : পুরুষ	ফটো উপলব্ধ	185	WZI1968437	নাম : শুকদেব দাস পিতার নাম: বিকাশ দাস বাড়ির নং : n0015 বয়স : 29 লিঙ্গ : পুরুষ	ফটো উপলব্ধ	186	CMF2491231	নাম : বিকাশ দাস পিতার নাম: চিত্তরঞ্জন দাস বাড়ির নং : n0015 বয়স : 68 লিঙ্গ : পুরুষ	ফটো উপলব্ধ
187	WZI2175891	নাম : প্রদীপ দাস পিতার নাম: খোকন দাস বাড়ির নং : এন0058 বয়স : 26 লিঙ্গ : পুরুষ	ফটো উপলব্ধ	188	WZI2182012	নাম : বিশ্বজিৎ মাইতি পিতার নাম: প্রনব মাইতি বাড়ির নং : এন0001 বয়স : 28 লিঙ্গ : পুরুষ	ফটো উপলব্ধ	189	WZI2176006	নাম : সুমিত্রা পাল দাস স্বামীর নাম: উত্তম দাস বাড়ির নং : এন0063 বয়স : 29 লিঙ্গ : মহিলা	ফটো উপলব্ধ
190	WZI2177590	নাম : পারুল পাঁজা দাস স্বামীর নাম: সত্যজিৎ দাস বাড়ির নং : এন0062 বয়স : 26 লিঙ্গ : মহিলা	ফটো উপলব্ধ	191	WZI2088144	নাম : শিখা রানী ভূঞা (দাস) স্বামীর নাম: শংকর দাস বাড়ির নং : n0063 বয়স : 31 লিঙ্গ : মহিলা	ফটো উপলব্ধ	192	WZI2060408	নাম : রঞ্জিত দাস পিতার নাম: বাদল কুমার দাস বাড়ির নং : n0121 বয়স : 28 লিঙ্গ : পুরুষ	ফটো উপলব্ধ
193	WZI2119048	নাম : সম্পা সামন্ত(দাস) স্বামীর নাম: অরুণ দাস বাড়ির নং : n0059 বয়স : 32 লিঙ্গ : মহিলা	ফটো উপলব্ধ	194	WZI2406726	নাম : অনুরাধা পাল দাস স্বামীর নাম: উত্তম দাস বাড়ির নং : n0105 বয়স : 27 লিঙ্গ : মহিলা	ফটো উপলব্ধ	195	WZI2406650	নাম : অরিন্দম দাস পিতার নাম: বাবলু দাস বাড়ির নং : n0057 বয়স : 26 লিঙ্গ : পুরুষ	ফটো উপলব্ধ
196	WZI2573376	নাম : সৈকত দাস পিতার নাম: দেবরঞ্জন দাস বাড়ির নং : জামবাড়ী বয়স : 26 লিঙ্গ : পুরুষ	ফটো উপলব্ধ	197	WZI2664779	নাম : অরিন্দম দাস পিতার নাম: বাবলু দাস বাড়ির নং : এন0057 বয়স : 23 লিঙ্গ : পুরুষ	ফটো উপলব্ধ	198	WB/30/206/366248	নাম : পূর্ণিমা মাইতি স্বামীর নাম: প্রনব মাইতি বাড়ির নং : এন0003 বয়স : 53 লিঙ্গ : মহিলা	ফটো উপলব্ধ
199	WZI2487049	নাম : কৃষ্ণা মন্ডল দাস স্বামীর নাম: সঞ্জয় দাস বাড়ির নং : নং015 বয়স : 26 লিঙ্গ : মহিলা	ফটো উপলব্ধ	200	WZI2473619	নাম : দুর্গা রানী মাইতি স্বামীর নাম: মুক্তেশ্বর মাইতি বাড়ির নং : নং000 বয়স : 51 লিঙ্গ : মহিলা	ফটো উপলব্ধ	201	WZI2485373	নাম : সনজিৎ দাস পিতার নাম: মধুসূদন দাস বাড়ির নং : এন0060 বয়স : 24 লিঙ্গ : পুরুষ	ফটো উপলব্ধ
202	WZI2666907	নাম : সমীর দাস পিতার নাম: জয়দেব দাস বাড়ির নং : এন0059 বয়স : 22 লিঙ্গ : পুরুষ	ফটো উপলব্ধ	203	WZI2696946	নাম : অশ্বিনী দাস পিতার নাম: রেবতী দাস বাড়ির নং : n0057 বয়স : 66 লিঙ্গ : পুরুষ	ফটো উপলব্ধ	204	WZI1753987	নাম : বরুণ দাস পিতার নাম: হরিপদ দাস বাড়ির নং : n0059 বয়স : 31 লিঙ্গ : পুরুষ	ফটো উপলব্ধ
205	CMF1439546	নাম : ইলোরা দাস মাইতি স্বামীর নাম: বিনয় মাইতি বাড়ির নং : n0115 বয়স : 44 লিঙ্গ : মহিলা	ফটো উপলব্ধ	206	WZI1926443	নাম : গৌরি প্রমাণিক পাল পিতার নাম: গৌতম প্রমাণিক পাল বাড়ির নং : n0124 বয়স : 31 লিঙ্গ : মহিলা	ফটো উপলব্ধ	207	WB/30/206/417820	নাম : লালমোহন প্রামাণিক পিতার নাম: ভাগ্যধর প্রামাণিক বাড়ির নং : n0002 বয়স : 69 লিঙ্গ : পুরুষ	ফটো উপলব্ধ
208	WB/30/206/417778	নাম : গীতা প্রামাণিক পিতার নাম: লালমোহন প্রামাণিক বাড়ির নং : n0002 বয়স : 50 লিঙ্গ : মহিলা	ফটো উপলব্ধ	209	WB/30/206/417360	নাম : হৃষিকেশ পাল পিতার নাম: আশুতোষ পাল বাড়ির নং : n0016 বয়স : 76 লিঙ্গ : পুরুষ	ফটো উপলব্ধ	210	WB/30/206/417607	নাম : গৌরী পাল স্বামীর নাম: হৃষিকেশ পাল বাড়ির নং : n0016 বয়স : 63 লিঙ্গ : মহিলা	ফটো উপলব্ধ

বিধানসভা নির্বাচনক্ষেত্রের নং, নাম : 210-নন্দীগ্রাম  
ভাগ নং, নাম : 1-জামবাড়ী পূর্ব পাড়া

211	CMF2580850	নাম : অরুণ পাল পিতার নাম: হুমিকেশ পাল বাড়ির নং : n0016 বয়স : 40 লিঙ্গ : পুরুষ	ফটো উপলব্ধ	212	WB/30/206/417606	নাম : সীতারানী পাল স্বামীর নাম: আশুতোষ পাল বাড়ির নং : n0017 বয়স : 97 লিঙ্গ : মহিলা	ফটো উপলব্ধ	213	CMF2333367	নাম : ব্যোমকেশ পাল পিতার নাম: আশুতোষ পাল বাড়ির নং : n0017 বয়স : 59 লিঙ্গ : পুরুষ	ফটো উপলব্ধ
214	WB/30/206/417608	নাম : সুস্মিতা পাল স্বামীর নাম: ব্যোমকেশ পাল বাড়ির নং : n0017 বয়স : 56 লিঙ্গ : মহিলা	ফটো উপলব্ধ	215	WB/30/206/417332	নাম : দিলীপ পাল পিতার নাম: আশুতোষ পাল বাড়ির নং : n0018 বয়স : 57 লিঙ্গ : পুরুষ	ফটো উপলব্ধ	216	WB/30/206/417609	নাম : ভারতী পাল স্বামীর নাম: দিলীপ পাল বাড়ির নং : n0018 বয়স : 52 লিঙ্গ : মহিলা	ফটো উপলব্ধ
217	WB/30/206/417289	নাম : তপতী পাল স্বামীর নাম: তপন পাল বাড়ির নং : n0019 বয়স : 53 লিঙ্গ : মহিলা	ফটো উপলব্ধ	218	WB/30/206/417491	নাম : প্রভাংশু পাল পিতার নাম: হরিপদ পাল বাড়ির নং : n0021 বয়স : 60 লিঙ্গ : পুরুষ	ফটো উপলব্ধ	219	WB/30/206/417772	নাম : সুবল পাল পিতার নাম: হরিপদ পাল বাড়ির নং : n0021 বয়স : 54 লিঙ্গ : পুরুষ	ফটো উপলব্ধ
220	CMF1403435	নাম : সবিতা পাল স্বামীর নাম: সুবল পাল বাড়ির নং : n0021 বয়স : 50 লিঙ্গ : মহিলা	ফটো উপলব্ধ	221	WB/30/206/417342	নাম : সুভাষ পাল পিতার নাম: হরিপদ পাল বাড়ির নং : n0021 বয়স : 52 লিঙ্গ : পুরুষ	ফটো উপলব্ধ	222	CMF2333409	নাম : কাকলী পাল স্বামীর নাম: সুভাষ পাল বাড়ির নং : n0021 বয়স : 47 লিঙ্গ : মহিলা	ফটো উপলব্ধ
223	WB/30/206/417306	নাম : সুমিতা পাল স্বামীর নাম: প্রভাংশু পাল বাড়ির নং : n0021 বয়স : 53 লিঙ্গ : মহিলা	ফটো উপলব্ধ	224	WB/30/206/417687	নাম : গৌরী পাল স্বামীর নাম: কালীপদ পাল বাড়ির নং : n0022 বয়স : 65 লিঙ্গ : মহিলা	ফটো উপলব্ধ	225	WZ11844083	নাম : দলবীর সিং পিতার নাম: সীয়ারাম সিংহ বাড়ির নং : n0022 বয়স : 50 লিঙ্গ : পুরুষ	ফটো উপলব্ধ
226	WZ11844075	নাম : কবিতা সিং স্বামীর নাম: দলবীর সিংহ বাড়ির নং : n0022 বয়স : 39 লিঙ্গ : মহিলা	ফটো উপলব্ধ	227	WB/30/206/417628	নাম : শম্ভুচরণ পাল পিতার নাম: ক্ষুদিরাম পাল বাড়ির নং : n0069 বয়স : 81 লিঙ্গ : পুরুষ	ফটো উপলব্ধ	228	WB/30/206/417657	নাম : আশুভালা পাল স্বামীর নাম: শম্ভু পাল বাড়ির নং : n0069 বয়স : 74 লিঙ্গ : মহিলা	ফটো উপলব্ধ
229	WB/30/206/417660	নাম : শক্তিপদ পাল পিতার নাম: শম্ভু পাল বাড়ির নং : n0069 বয়স : 59 লিঙ্গ : পুরুষ	ফটো উপলব্ধ	230	WB/30/206/417459	নাম : শিবানী পাল স্বামীর নাম: শক্তিপদ পাল বাড়ির নং : n0069 বয়স : 54 লিঙ্গ : মহিলা	ফটো উপলব্ধ	231	WB/30/206/417458	নাম : আশালতা পাল স্বামীর নাম: বঙ্কিম পাল বাড়ির নং : n0070 বয়স : 71 লিঙ্গ : মহিলা	ফটো উপলব্ধ
232	WB/30/206/417818	নাম : ভোলানাথ পাল পিতার নাম: বঙ্কিম পাল বাড়ির নং : n0070 বয়স : 55 লিঙ্গ : পুরুষ	ফটো উপলব্ধ	233	CMF1403401	নাম : রীনা পাল স্বামীর নাম: ভোলানাথ পাল বাড়ির নং : n0070 বয়স : 51 লিঙ্গ : মহিলা	ফটো উপলব্ধ	234	WZ11177146	নাম : পারুল গিরি (অধিকারী) স্বামীর নাম: মনতোষ গিরি বাড়ির নং : n0070 বয়স : 45 লিঙ্গ : মহিলা	ফটো উপলব্ধ
235	WB/30/206/417624	নাম : মলিনা পাল স্বামীর নাম: বিশ্বনাথ পাল বাড়ির নং : n0071 বয়স : 65 লিঙ্গ : মহিলা	ফটো উপলব্ধ	236	WB/30/206/417635	নাম : সহদেব পাল পিতার নাম: হেমন্ত পাল বাড়ির নং : n0072 বয়স : 63 লিঙ্গ : পুরুষ	ফটো উপলব্ধ	237	WB/30/206/417623	নাম : সরস্বতী পাল স্বামীর নাম: সহদেব পাল বাড়ির নং : n0072 বয়স : 59 লিঙ্গ : মহিলা	ফটো উপলব্ধ
238	WB/30/206/417538	নাম : প্রমিলা পাল স্বামীর নাম: রামহরি পাল বাড়ির নং : n0073 বয়স : 77 লিঙ্গ : মহিলা	ফটো উপলব্ধ	239	CMF1968809	নাম : অনূপ কুমার পাল পিতার নাম: রামহরি পাল বাড়ির নং : n0073 বয়স : 51 লিঙ্গ : পুরুষ	ফটো উপলব্ধ	240	CMF2333516	নাম : স্বপন পাল পিতার নাম: রামহরি পাল বাড়ির নং : n0073 বয়স : 46 লিঙ্গ : পুরুষ	ফটো উপলব্ধ

বিধানসভা নির্বাচনক্ষেত্রের নং, নাম : 210-নন্দীগ্রাম  
ভাগ নং, নাম : 1-জামবাড়ী পূর্ব পাড়া

241	CMF1968767	নাম : দেবশীষ পাল পিতার নাম: সুধাংশুশেখর পাল বাড়ির নং : n0074 বয়স : 46 লিঙ্গ : পুরুষ	ফটো উপলব্ধ	242	CMF2334035	নাম : সোনালী পাল স্বামীর নাম: দেবশীষ পাল বাড়ির নং : n0074 বয়স : 43 লিঙ্গ : মহিলা	ফটো উপলব্ধ	243	WB/30/206/417767	নাম : শান্তি পাল স্বামীর নাম: নকুল চন্দ্র পাল বাড়ির নং : n0075 বয়স : 63 লিঙ্গ : মহিলা	ফটো উপলব্ধ
244	WB/30/206/417577	নাম : নবকুমার পাল পিতার নাম: বাউ পাল বাড়ির নং : n0077 বয়স : 57 লিঙ্গ : পুরুষ	ফটো উপলব্ধ	245	WB/30/206/417768	নাম : পূর্ণিমা পাল স্বামীর নাম: নবকুমার পাল বাড়ির নং : n0077 বয়স : 50 লিঙ্গ : মহিলা	ফটো উপলব্ধ	246	CMF1448463	নাম : উত্তম কুমার পাল পিতার নাম: বাউ পাল বাড়ির নং : n0077 বয়স : 49 লিঙ্গ : পুরুষ	ফটো উপলব্ধ
247	CMF1403906	নাম : অসিত পাল পিতার নাম: বাউচরন পাল বাড়ির নং : n0077 বয়স : 48 লিঙ্গ : পুরুষ	ফটো উপলব্ধ	248	WB/30/206/417528	নাম : বিষ্ণুপদ পাল পিতার নাম: নরেন্দ্র পাল বাড়ির নং : n0078 বয়স : 79 লিঙ্গ : পুরুষ	ফটো উপলব্ধ	249	WB/30/206/417605	নাম : অভয় পাল পিতার নাম: জ্ঞানেন্দ্র পাল বাড়ির নং : n0086 বয়স : 63 লিঙ্গ : পুরুষ	ফটো উপলব্ধ
250	WB/30/206/417212	নাম : গীতারানী পাল স্বামীর নাম: অভয় পাল বাড়ির নং : n0086 বয়স : 54 লিঙ্গ : মহিলা	ফটো উপলব্ধ	251	WZI1630599	নাম : সন্তু পাল পিতার নাম: অভয় পাল বাড়ির নং : n0086 বয়স : 32 লিঙ্গ : পুরুষ	ফটো উপলব্ধ	252	WB/30/206/417569	নাম : দীপক পাল পিতার নাম: রবীন্দ্র পাল বাড়ির নং : n0087 বয়স : 51 লিঙ্গ : পুরুষ	ফটো উপলব্ধ
253	CMF2333474	নাম : বাসন্তী পাল স্বামীর নাম: দীপক পাল বাড়ির নং : n0087 বয়স : 46 লিঙ্গ : মহিলা	ফটো উপলব্ধ	254	WZI1020098	নাম : পারমিতা পাল স্বামীর নাম: দীপক পাল বাড়ির নং : n0087 বয়স : 42 লিঙ্গ : মহিলা	ফটো উপলব্ধ	255	CMF2578508	নাম : মানস পাল পিতার নাম: রবীন্দ্র নাথ পাল বাড়ির নং : n0087 বয়স : 46 লিঙ্গ : পুরুষ	ফটো উপলব্ধ
256	WZI1177138	নাম : তুলি পাল স্বামীর নাম: মানস পাল বাড়ির নং : n0087 বয়স : 36 লিঙ্গ : মহিলা	ফটো উপলব্ধ	257	WB/30/206/417414	নাম : তপন পাল পিতার নাম: জহর পাল বাড়ির নং : n0089 বয়স : 58 লিঙ্গ : পুরুষ	ফটো উপলব্ধ	258	CMF1968734	নাম : কল্যাণী পাল স্বামীর নাম: স্বপন পাল বাড়ির নং : n0089 বয়স : 48 লিঙ্গ : মহিলা	ফটো উপলব্ধ
259	WB/30/206/417101	নাম : রেখারানী পাল পিতার নাম: সর্বেশ্বর পাল বাড়ির নং : n0090 বয়স : 61 লিঙ্গ : মহিলা	ফটো উপলব্ধ	260	WZI2724532	নাম : দেবশীষ পাল পিতার নাম: ঈশ্বরচন্দ্র পাল বাড়ির নং : n0090 বয়স : 54 লিঙ্গ : পুরুষ	ফটো উপলব্ধ	261	WZI2800969	নাম : অর্নবদেব পাল পিতার নাম: দেবাশিস পাল বাড়ির নং : এন0090 বয়স : 21 লিঙ্গ : পুরুষ	ফটো উপলব্ধ
262	WZI2517100	নাম : সুদর্শন পাল পিতার নাম: সিদ্ধেশ্বর পাল বাড়ির নং : n0091 বয়স : 75 লিঙ্গ : পুরুষ	ফটো উপলব্ধ	263	WB/30/206/417105	নাম : অঞ্জলী পাল স্বামীর নাম: সুদর্শন পাল বাড়ির নং : n0091 বয়স : 64 লিঙ্গ : মহিলা	ফটো উপলব্ধ	264	WZI1844141	নাম : পৃথা মণ্ডল (পাল) স্বামীর নাম: শান্তনু পাল বাড়ির নং : 0091 বয়স : 39 লিঙ্গ : মহিলা	ফটো উপলব্ধ
265	WB/30/206/417638	নাম : সত্যরঞ্জন পাল পিতার নাম: সিদ্ধেশ্বর পাল বাড়ির নং : n0091 বয়স : 73 লিঙ্গ : পুরুষ	ফটো উপলব্ধ	266	WB/30/206/417104	নাম : কেকা রানী পাল স্বামীর নাম: সত্যরঞ্জন পাল বাড়ির নং : n0091 বয়স : 61 লিঙ্গ : মহিলা	ফটো উপলব্ধ	267	WZI1630607	নাম : তরুণ পাল পিতার নাম: অনিমেশ পাল বাড়ির নং : n0092 বয়স : 32 লিঙ্গ : পুরুষ	ফটো উপলব্ধ
268	WB/30/206/417646	নাম : অসীম কুমার পাল পিতার নাম: ভবেশ পাল বাড়ির নং : n0093 বয়স : 63 লিঙ্গ : পুরুষ	ফটো উপলব্ধ	269	WB/30/206/417604	নাম : অপূর্ব পাল পিতার নাম: ভবেশ পাল বাড়ির নং : n0093 বয়স : 49 লিঙ্গ : পুরুষ	ফটো উপলব্ধ	270	WZI1630581	নাম : ঝুমা মাইতি (পাল) স্বামীর নাম: অপূর্ব পাল বাড়ির নং : n0093 বয়স : 47 লিঙ্গ : মহিলা	ফটো উপলব্ধ

বিধানসভা নির্বাচনক্ষেত্রের নং, নাম : 210-নন্দীগ্রাম  
ভাগ নং, নাম : 1-জামবাড়ী পূর্ব পাড়া

271 নাম : অমিত কুমার পাল পিতার নাম: ভবেশ পাল বাড়ির নং : n0093 বয়স : 45 লিঙ্গ : পুরুষ	CMF2333359 ফটো উপলব্ধ	272 নাম : সুমিতা পাল স্বামীর নাম: অলক পাল বাড়ির নং : n0093 বয়স : 35 লিঙ্গ : মহিলা	WZI1527027 ফটো উপলব্ধ	273 নাম : মৌসুমী পাল স্বামীর নাম: অসীম পাল বাড়ির নং : n0093 বয়স : 54 লিঙ্গ : মহিলা	WB/30/206/417635 ফটো উপলব্ধ
274 নাম : অসিতকুমার পাল পিতার নাম: ভবেশচন্দ্র পাল বাড়ির নং : n0093 বয়স : 46 লিঙ্গ : পুরুষ	CMF1403591 ফটো উপলব্ধ	275 নাম : কল্যাণী পাল স্বামীর নাম: অসিত কুমার পাল বাড়ির নং : n0093 বয়স : 37 লিঙ্গ : মহিলা	WZI1019645 ফটো উপলব্ধ	276 নাম : সুকুমার পাল পিতার নাম: কুমোদ পাল বাড়ির নং : n0095 বয়স : 81 লিঙ্গ : পুরুষ	WB/30/206/417797 ফটো উপলব্ধ
277 নাম : পঙ্কজিনী পাল স্বামীর নাম: সুকুমার পাল বাড়ির নং : n0095 বয়স : 71 লিঙ্গ : মহিলা	WB/30/206/417730 ফটো উপলব্ধ	278 নাম : নবীনানন্দ পাল পিতার নাম: সুকুমার পাল বাড়ির নং : n0095 বয়স : 58 লিঙ্গ : পুরুষ	CMF0830141 ফটো উপলব্ধ	279 নাম : শম্পা পাল স্বামীর নাম: নবীনানন্দ পাল বাড়ির নং : n0095 বয়স : 47 লিঙ্গ : মহিলা	CMF2334019 ফটো উপলব্ধ
280 নাম : নিগমানন্দ পাল পিতার নাম: সুকুমার পাল বাড়ির নং : n0095 বয়স : 48 লিঙ্গ : পুরুষ	CMF1404003 ফটো উপলব্ধ	281 নাম : আঁধি ভূইয়া (পাল) স্বামীর নাম: নিগমানন্দ পাল বাড়ির নং : n0095 বয়স : 33 লিঙ্গ : মহিলা	WZI1630672 ফটো উপলব্ধ	282 নাম : তাপস পাল পিতার নাম: অনিমেষ পাল বাড়ির নং : n0092 বয়স : 37 লিঙ্গ : পুরুষ	CMF2660702 ফটো উপলব্ধ
283 নাম : মিলি পাল(মন্ডল) স্বামীর নাম: অরুণ পাল বাড়ির নং : n0016 বয়স : 28 লিঙ্গ : মহিলা	WZI2035228 ফটো উপলব্ধ	284 নাম : বিকাশ পাল পিতার নাম: ব্যোমকেশ পাল বাড়ির নং : n0017 বয়স : 29 লিঙ্গ : পুরুষ	WZI1952613 ফটো উপলব্ধ	285 নাম : মৌসুমী শী পাল স্বামীর নাম: বিকাশ বাড়ির নং : এন0001 বয়স : 23 লিঙ্গ : মহিলা	WZI2807881 ফটো উপলব্ধ
286 নাম : অনিতা পাল স্বামীর নাম: অসিত পাল বাড়ির নং : n0077 বয়স : 35 লিঙ্গ : মহিলা	WZI1952548 ফটো উপলব্ধ	287 নাম : সুভদ্রা পাল স্বামীর নাম: বিষ্ণুপদ পাল বাড়ির নং : n0078 বয়স : 71 লিঙ্গ : মহিলা	WB/30/206/417831 ফটো উপলব্ধ	288 নাম : চন্দনকুমার পাল পিতার নাম: বিষ্ণুপদ পাল বাড়ির নং : n0078 বয়স : 46 লিঙ্গ : পুরুষ	CMF1403419 ফটো উপলব্ধ
289 নাম : নন্দন পাল পিতার নাম: বিষ্ণুপদ পাল বাড়ির নং : n0078 বয়স : 41 লিঙ্গ : পুরুষ	WZI1019934 ফটো উপলব্ধ	290 নাম : দেবী পাল স্বামীর নাম: নন্দন পাল বাড়ির নং : n0078 বয়স : 30 লিঙ্গ : মহিলা	WZI1844091 ফটো উপলব্ধ	291 নাম : বিজলী পাল স্বামীর নাম: চন্দন কুমার পাল বাড়ির নং : n0078 বয়স : 39 লিঙ্গ : মহিলা	CMF2578490 ফটো উপলব্ধ
292 নাম : পরিমল বালা পাল স্বামীর নাম: শক্তিপদ পাল বাড়ির নং : n0079 বয়স : 64 লিঙ্গ : মহিলা	WB/30/206/417747 ফটো উপলব্ধ	293 নাম : দিলীপ পাল পিতার নাম: শক্তিপদ পাল বাড়ির নং : n0079 বয়স : 44 লিঙ্গ : পুরুষ	CMF2333458 ফটো উপলব্ধ	294 নাম : সরস্বতী পাল স্বামীর নাম: দিলীপ পাল বাড়ির নং : n0079 বয়স : 42 লিঙ্গ : মহিলা	CMF2333466 ফটো উপলব্ধ
295 নাম : পার্বতী পাল স্বামীর নাম: প্রতাপ পাল বাড়ির নং : n0080 বয়স : 71 লিঙ্গ : মহিলা	WB/30/206/417156 ফটো উপলব্ধ	296 নাম : কৃষ্ণপদ পাল পিতার নাম: প্রমোদ পাল বাড়ির নং : n0081 বয়স : 54 লিঙ্গ : পুরুষ	WB/30/206/417443 ফটো উপলব্ধ	297 নাম : সুনীল পাল পিতার নাম: পুলিন পাল বাড়ির নং : n0084 বয়স : 79 লিঙ্গ : পুরুষ	WB/30/206/417411 ফটো উপলব্ধ
298 নাম : সন্ধ্যারানী পাল স্বামীর নাম: সুনীল পাল বাড়ির নং : n0083 বয়স : 71 লিঙ্গ : মহিলা	WB/30/206/417229 ফটো উপলব্ধ	299 নাম : দীপক পাল পিতার নাম: সুনীল পাল বাড়ির নং : n0083 বয়স : 50 লিঙ্গ : পুরুষ	WB/30/206/417358 ফটো উপলব্ধ	300 নাম : শঙ্কর পাল পিতার নাম: সন্তোষ পাল বাড়ির নং : n0084 বয়স : 56 লিঙ্গ : পুরুষ	WB/30/206/417572 ফটো উপলব্ধ

বিধানসভা নির্বাচনক্ষেত্রের নং, নাম : 210-নন্দীগ্রাম  
ভাগ নং, নাম : 1-জামবাড়ী পূর্ব পাড়া

301	WZI1844059	নাম : পৌতম পাল পিতার নাম: শংকর পাল বাড়ির নং : n0084 বয়স : 30 লিঙ্গ : পুরুষ	ফটো উপলব্ধ	302	WZI2682235	নাম : কার্তিক পাল পিতার নাম: অনুপ পাল বাড়ির নং : এন0073 বয়স : 22 লিঙ্গ : পুরুষ	ফটো উপলব্ধ	303	WZI2664944	নাম : সুপ্রিয়া পাল পিতার নাম: দেবশীষ পাল বাড়ির নং : এন0074 বয়স : 22 লিঙ্গ : মহিলা	ফটো উপলব্ধ
304	WZI2487015	নাম : তাপস পাল পিতার নাম: স্বপন পাল বাড়ির নং : নং073 বয়স : 24 লিঙ্গ : পুরুষ	ফটো উপলব্ধ	305	WZI2579902	নাম : পুষ্পীতা দাস পাল স্বামীর নাম: মানস কুমার পাল বাড়ির নং : নং021 বয়স : 24 লিঙ্গ : মহিলা	ফটো উপলব্ধ	306	WZI2470656	নাম : শুভেন্দু পাল পিতার নাম: নকুল চন্দ্র পাল বাড়ির নং : নং 0111 বয়স : 24 লিঙ্গ : পুরুষ	ফটো উপলব্ধ
307	WZI2288934	নাম : অনিমেধ পাল পিতার নাম: গয়েশ্বর পাল বাড়ির নং : n0092 বয়স : 65 লিঙ্গ : পুরুষ	ফটো উপলব্ধ	308	WZI2544773	নাম : সমরজিৎ পাল পিতার নাম: চন্দন পাল বাড়ির নং : নং093 বয়স : 23 লিঙ্গ : পুরুষ	ফটো উপলব্ধ	309	WZI2553717	নাম : সুর, জিত পাল পিতার নাম: দীপক পাল বাড়ির নং : নং087 বয়স : 23 লিঙ্গ : পুরুষ	ফটো উপলব্ধ
310	WZI2420818	নাম : প্রতাপ কুমার পাল পিতার নাম: জীবন পাল বাড়ির নং : n0080 বয়স : 75 লিঙ্গ : পুরুষ	ফটো উপলব্ধ	311	WZI1019694	নাম : গীতা পাল স্বামীর নাম: দীপঙ্কর পাল বাড়ির নং : n0016 বয়স : 37 লিঙ্গ : মহিলা	ফটো উপলব্ধ	312	WZI1968445	নাম : অমিতা মণ্ডল পাল স্বামীর নাম: অমিত পাল বাড়ির নং : n0093 বয়স : 33 লিঙ্গ : মহিলা	ফটো উপলব্ধ
313	WZI2035202	নাম : পৌতম পাল পিতার নাম: নবকুমার পাল বাড়ির নং : n0077 বয়স : 30 লিঙ্গ : পুরুষ	ফটো উপলব্ধ	314	WZI2537629	নাম : জয়দেব পাল পিতার নাম: প্রভাংশু পাল বাড়ির নং : নং076 বয়স : 23 লিঙ্গ : পুরুষ	ফটো উপলব্ধ	315	CMF1403492	নাম : বৈশাখী পাল স্বামীর নাম: প্রভাংশু পাল বাড়ির নং : n0076 বয়স : 47 লিঙ্গ : মহিলা	ফটো উপলব্ধ
316	WZI2288926	নাম : প্রভাংশু পাল পিতার নাম: তারেন্দ্রনাথ পাল বাড়ির নং : n0076 বয়স : 53 লিঙ্গ : পুরুষ	ফটো উপলব্ধ	317	CMF2333532	নাম : শান্তনু পাল পিতার নাম: সুদর্শন পৌল বাড়ির নং : n0091 বয়স : 42 লিঙ্গ : পুরুষ	ফটো উপলব্ধ	318	WZI2696342	নাম : উষারানী পাল স্বামীর নাম: শঙ্কর পাল বাড়ির নং : n0084 বয়স : 52 লিঙ্গ : মহিলা	ফটো উপলব্ধ
319	WZI2702876	নাম : কালীপদ পাল পিতার নাম: তরেন্দ্র পাল বাড়ির নং : n0022 বয়স : 71 লিঙ্গ : পুরুষ	ফটো উপলব্ধ	320	WZI2668978	নাম : সুমন পাল পিতার নাম: ভোলানাথ পাল বাড়ির নং : এন00 বয়স : 22 লিঙ্গ : পুরুষ	ফটো উপলব্ধ	321	WZI2693240	নাম : অর্পিতা মিদ্যা পিতার নাম: সমীরন মিদ্যা বাড়ির নং : এন0080 বয়স : 22 লিঙ্গ : মহিলা	ফটো উপলব্ধ
322	WZI2060390	নাম : সুদীপ্ত পাল পিতার নাম: সুভাষ পাল বাড়ির নং : n0120 বয়স : 28 লিঙ্গ : পুরুষ	ফটো উপলব্ধ	323	CMF2578417	নাম : চারু পাল স্বামীর নাম: বিশ্বজিত পাল বাড়ির নং : n0107 বয়স : 42 লিঙ্গ : মহিলা	ফটো উপলব্ধ	324	WB/30/206/417590	নাম : সন্ধ্যারানী পাল স্বামীর নাম: অশ্বিনী পাল বাড়ির নং : n0108 বয়স : 61 লিঙ্গ : মহিলা	ফটো উপলব্ধ
325	WB/30/206/417415	নাম : অশ্বিনী পাল পিতার নাম: জ্ঞানেন্দ্র পাল বাড়ির নং : n0109 বয়স : 69 লিঙ্গ : পুরুষ	ফটো উপলব্ধ	326	WZI1754142	নাম : অনিতা পাল স্বামীর নাম: রনজিৎ পাল বাড়ির নং : n0109 বয়স : 36 লিঙ্গ : মহিলা	ফটো উপলব্ধ	327	CMF1968775	নাম : নকুল চন্দ্র পাল পিতার নাম: তরেন্দ্র নাথ পাল বাড়ির নং : n0111 বয়স : 68 লিঙ্গ : পুরুষ	ফটো উপলব্ধ
328	CMF2406536	নাম : বিশ্বজিৎ পাল পিতার নাম: অশ্বিনী পাল বাড়ির নং : n0112 বয়স : 42 লিঙ্গ : পুরুষ	ফটো উপলব্ধ	329	CMF2578409	নাম : প্রমিলা পাল স্বামীর নাম: অনুপ কুমার পাল বাড়ির নং : n0116 বয়স : 39 লিঙ্গ : মহিলা	ফটো উপলব্ধ	330	WZI2177715	নাম : মৌসুমী পাল পিতার নাম: ভোলানাথ পাল বাড়ির নং : এন0070 বয়স : 26 লিঙ্গ : মহিলা	ফটো উপলব্ধ

বিধানসভা নির্বাচনক্ষেত্রের নং, নাম : 210-নন্দীগ্রাম  
ভাগ নং, নাম : 1-জামবাড়ী পূর্ব পাড়া

331	WZI2175826	নাম : মনোজ পাল পিতার নাম: প্রভাংশু পাল বাড়ির নং : এন0021 বয়স : 26 লিঙ্গ : পুরুষ	ফটো উপলব্ধ	332	WZI1952530	নাম : বরুণ পাল পিতার নাম: হৃষিকেশ পাল বাড়ির নং : n0016 বয়স : 31 লিঙ্গ : পুরুষ	ফটো উপলব্ধ	333	WZI1952522	নাম : রনজিৎ পাল পিতার নাম: অশ্বিনী পাল বাড়ির নং : n0109 বয়স : 44 লিঙ্গ : পুরুষ	ফটো উপলব্ধ
334	WZI2175792	নাম : মানব পাল পিতার নাম: সুবল পাল বাড়ির নং : এন0091 বয়স : 26 লিঙ্গ : পুরুষ	ফটো উপলব্ধ	335	WB/30/206/417558	নাম : চন্দন পাল পিতার নাম: ভবেশ চন্দ্র পাল বাড়ির নং : n0093 বয়স : 58 লিঙ্গ : পুরুষ	ফটো উপলব্ধ	336	WZI2035210	নাম : মানস কুমার পাল পিতার নাম: প্রভাংশু পাল বাড়ির নং : n0021 বয়স : 29 লিঙ্গ : পুরুষ	ফটো উপলব্ধ
337	WZI2035194	নাম : অর্পন দেব পাল পিতার নাম: এসীম পাল বাড়ির নং : n0093 বয়স : 28 লিঙ্গ : পুরুষ	ফটো উপলব্ধ	338	WZI2035178	নাম : মুনমুন পাল প্রামাণিক স্বামীর নাম: রবিশংকর প্রামাণিক বাড়ির নং : এন0001 বয়স : 28 লিঙ্গ : মহিলা	ফটো উপলব্ধ	339	WZI2088110	নাম : সংগ্রামজীৎ পাল পিতার নাম: চন্দন পাল বাড়ির নং : n0093 বয়স : 27 লিঙ্গ : পুরুষ	ফটো উপলব্ধ
340	WZI1877844	নাম : কৌশিক পাল পিতার নাম: অশোক পাল বাড়ির নং : n0084 বয়স : 36 লিঙ্গ : পুরুষ	ফটো উপলব্ধ	341	WZI2406627	নাম : সুব্রত পাল পিতার নাম: শক্তিপদ পাল বাড়ির নং : n0069 বয়স : 25 লিঙ্গ : পুরুষ	ফটো উপলব্ধ	342	CMF1403930	নাম : শ্যামলী পাল স্বামীর নাম: চন্দন কুমার পাল বাড়ির নং : n0093 বয়স : 47 লিঙ্গ : মহিলা	ফটো উপলব্ধ
343	WZI2288868	নাম : অনিমা পাল স্বামীর নাম: অশোক পাল বাড়ির নং : n0085 বয়স : 57 লিঙ্গ : মহিলা	ফটো উপলব্ধ	344	WZI2288983	নাম : গৌতমী পাল স্বামীর নাম: অনিমেস পাল বাড়ির নং : n0092 বয়স : 56 লিঙ্গ : মহিলা	ফটো উপলব্ধ	345	WZI2269645	নাম : হরিহর পাল পিতার নাম: প্রসন্ন পাল বাড়ির নং : n0094 বয়স : 81 লিঙ্গ : পুরুষ	ফটো উপলব্ধ
346	WZI2127413	নাম : রানী খাঁড়া পাল স্বামীর নাম: সুদীপ্ত পাল বাড়ির নং : এন0120 বয়স : 28 লিঙ্গ : মহিলা	ফটো উপলব্ধ	347	CMF2333342	নাম : অলক পাল পিতার নাম: ভবেশচন্দ্র পাল বাড়ির নং : n0093 বয়স : 42 লিঙ্গ : পুরুষ	ফটো উপলব্ধ	348	CMF2333490	নাম : অভিজিৎ পাল পিতার নাম: হরিহর পাল বাড়ির নং : n0094 বয়স : 42 লিঙ্গ : পুরুষ	ফটো উপলব্ধ
349	WZI1877828	নাম : সুমিতা জানা পাল স্বামীর নাম: অভিজিৎ পাল বাড়ির নং : n0094 বয়স : 35 লিঙ্গ : মহিলা	ফটো উপলব্ধ	350	WZI2208577	নাম : অলকা পাল স্বামীর নাম: হরিহর পাল বাড়ির নং : n0094 বয়স : 72 লিঙ্গ : মহিলা	ফটো উপলব্ধ	351	CMF2333565	নাম : শোভনলাল বেরা পিতার নাম: অমলেন্দু বেরা বাড়ির নং : n0031 বয়স : 44 লিঙ্গ : পুরুষ	ফটো উপলব্ধ
352	WB/30/206/417705	নাম : অর্কেন্দু বেরা পিতার নাম: ভুতনাথ বেরা বাড়ির নং : n0100 বয়স : 73 লিঙ্গ : পুরুষ	ফটো উপলব্ধ	353	WB/30/206/417211	নাম : কমলা বেরা স্বামীর নাম: অর্কেন্দু বেরা বাড়ির নং : n0100 বয়স : 68 লিঙ্গ : মহিলা	ফটো উপলব্ধ	354	WB/30/206/417551	নাম : অভিজিৎ বেরা পিতার নাম: অর্কেন্দু বেরা বাড়ির নং : n0100 বয়স : 51 লিঙ্গ : পুরুষ	ফটো উপলব্ধ
355	CMF1447275	নাম : বিশ্বজিৎ বেরা পিতার নাম: অর্কেন্দু বেরা বাড়ির নং : n0100 বয়স : 47 লিঙ্গ : পুরুষ	ফটো উপলব্ধ	356	WZI1526938	নাম : লক্ষী বেরা স্বামীর নাম: বিশ্বজিৎ বেরা বাড়ির নং : n0100 বয়স : 36 লিঙ্গ : মহিলা	ফটো উপলব্ধ	357	CMF1451327	নাম : নমিতা বেরা স্বামীর নাম: অভিজিৎ পাল বাড়ির নং : n0100 বয়স : 48 লিঙ্গ : মহিলা	ফটো উপলব্ধ
358	WZI1440668	নাম : রতন মুনিয়ান পিতার নাম: সন্তোষ মুনিয়ান বাড়ির নং : 00 বয়স : 37 লিঙ্গ : পুরুষ	ফটো উপলব্ধ	359	WB/30/206/417658	নাম : মুনালিনী বেরা স্বামীর নাম: প্রভাত বেরা বাড়ির নং : n0103 বয়স : 64 লিঙ্গ : মহিলা	ফটো উপলব্ধ	360	WB/30/206/417685	নাম : সন্ধ্যারানী বেরা স্বামীর নাম: শশধর বেরা বাড়ির নং : n0029 বয়স : 71 লিঙ্গ : মহিলা	ফটো উপলব্ধ

361 নাম : সুকেশ বেরা পিতার নাম: শশধর বেরা বাড়ির নং : n0029 বয়স : 53 লিঙ্গ : পুরুষ	WB/30/206/417017	362 নাম : শ্যামলী বেরা স্বামীর নাম: সুকেশ বেরা বাড়ির নং : n0029 বয়স : 34 লিঙ্গ : মহিলা	WZI1526920	363 নাম : সুরেশ বেরা পিতার নাম: শশধর বেরা বাড়ির নং : n0029 বয়স : 53 লিঙ্গ : পুরুষ	WB/30/206/417056
364 নাম : ছবি বেরা স্বামীর নাম: সুরেশ বেরা বাড়ির নং : n0029 বয়স : 42 লিঙ্গ : মহিলা	CMF2334050	365 নাম : হিমাদ্রী বেরা স্বামীর নাম: অমলেন্দু বেরা বাড়ির নং : n0031 বয়স : 57 লিঙ্গ : মহিলা	WB/30/206/417111	366 নাম : বিবেকানন্দ গিরি পিতার নাম: অতুল গিরি বাড়ির নং : n0032 বয়স : 76 লিঙ্গ : পুরুষ	WZI2701704
367 নাম : অমলেন্দু বেরা পিতার নাম: ভূতনাথ বেরা বাড়ির নং : n0031 বয়স : 66 লিঙ্গ : পুরুষ	WZI2288900	368 নাম : কৃষ্ণা রানী বেরা স্বামীর নাম: প্রভাংশু শেখর বেরা বাড়ির নং : n0024 বয়স : 71 লিঙ্গ : মহিলা	WZI2385375	369 নাম : পার্থ প্রতিম বেরা পিতার নাম: প্রভাংশু শেখর বেরা বাড়ির নং : n0024 বয়স : 41 লিঙ্গ : পুরুষ	CMF2333573
370 নাম : প্রভাংশু শেখর বেরা পিতার নাম: নগেন্দ্র নাথ বেরা বাড়ির নং : n0024 বয়স : 75 লিঙ্গ : পুরুষ	WZI2385334	371 নাম : সুপ্রিয়া বেরা পিতার নাম: অভিজিৎ বেরা বাড়ির নং : এন2003 বয়স : 25 লিঙ্গ : পুরুষ	WZI2569838	372 নাম : অরুণ মাঝি পিতার নাম: অনন্ত মাঝি বাড়ির নং : এন0001 বয়স : 48 লিঙ্গ : পুরুষ	WZI2584753
373 নাম : পারুল বেরা স্বামীর নাম: হিমংশু বেরা বাড়ির নং : n0032 বয়স : 81 লিঙ্গ : মহিলা	WB/30/206/417039	374 নাম : দিব্যেন্দু বেরা পিতার নাম: প্রনব বেরা বাড়ির নং : n0032 বয়স : 31 লিঙ্গ : পুরুষ	WZI1754043	375 নাম : বাসুদেব গিরি পিতার নাম: বিবেকানন্দ গিরি বাড়ির নং : n0032 বয়স : 37 লিঙ্গ : পুরুষ	WZI1440825
376 নাম : শংকরদেব গিরি পিতার নাম: বিবেকানন্দ গিরি বাড়ির নং : n0032 বয়স : 34 লিঙ্গ : পুরুষ	WZI1527001	377 নাম : অন্নপূর্ণা গিরি মাঝি স্বামীর নাম: অরুণ মাঝি বাড়ির নং : n0032 বয়স : 36 লিঙ্গ : মহিলা	WZI1177161	378 নাম : সম্পা বেরা দাস স্বামীর নাম: শোভনলাল বেরা বাড়ির নং : 181 বয়স : 36 লিঙ্গ : মহিলা	WZI1361328
379 নাম : চন্দনা আচার্য্য পিতার নাম: গোপাল আচার্য্য বাড়ির নং : নং012 বয়স : 25 লিঙ্গ : মহিলা	WZI2386969	380 নাম : সুকান্ত ভট্টাচার্য্য পিতার নাম: দিবাকর ভট্টাচার্য্য বাড়ির নং : n0005 বয়স : 41 লিঙ্গ : পুরুষ	CMF2334068	381 নাম : চিত্তরঞ্জন ভট্টাচার্য্য পিতার নাম: হরিপদ ভট্টাচার্য্য বাড়ির নং : n0007 বয়স : 76 লিঙ্গ : পুরুষ	WB/30/206/417386
382 নাম : কম্পনা ভট্টাচার্য্য স্বামীর নাম: চিত্তরঞ্জন ভট্টাচার্য্য বাড়ির নং : n0007 বয়স : 66 লিঙ্গ : মহিলা	WB/30/206/417248	383 নাম : দেবব্রত ভট্টাচার্য্য পিতার নাম: চিত্তরঞ্জন ভট্টাচার্য্য বাড়ির নং : n0007 বয়স : 46 লিঙ্গ : পুরুষ	CMF1968858	384 নাম : সুরত ভট্টাচার্য্য পিতার নাম: চিত্ত রঞ্জন ভট্টাচার্য্য বাড়ির নং : n0007 বয়স : 36 লিঙ্গ : পুরুষ	WZI1441187
385 নাম : নিরন্ত ভূষণ ভট্টাচার্য্য পিতার নাম: ইন্দ্রভূষণ ভট্টাচার্য্য বাড়ির নং : n0004 বয়স : 69 লিঙ্গ : পুরুষ	WB/30/206/417721	386 নাম : নারায়ণী ভট্টাচার্য্য স্বামীর নাম: প্রভাকর ভট্টাচার্য্য বাড়ির নং : n0005 বয়স : 54 লিঙ্গ : মহিলা	WZI2622900	387 নাম : স্বপ্ন দাস ভট্টাচার্য্য স্বামীর নাম: সুরত ভট্টাচার্য্য বাড়ির নং : এন0007 বয়স : 23 লিঙ্গ : মহিলা	WZI2677524
388 নাম : নভেন্দু ভট্টাচার্য্য পিতার নাম: নিরন্ত ভূষণ ভট্টাচার্য্য বাড়ির নং : নং004 বয়স : 24 লিঙ্গ : পুরুষ	WZI2485829	389 নাম : জয়ন্ত ভূষণ ভট্টাচার্য্য পিতার নাম: ইন্দ্রভূষণ ভট্টাচার্য্য বাড়ির নং : n0004 বয়স : 75 লিঙ্গ : পুরুষ	WB/30/206/417382	390 নাম : রিগা মাইতি পিতার নাম: রনজিত মাইতি বাড়ির নং : n0048 বয়স : 28 লিঙ্গ : পুরুষ	WZI2035152

বিধানসভা নির্বাচনক্ষেত্রের নং, নাম : 210-নন্দীগ্রাম  
ভাগ নং, নাম : 1-জামবাড়ী পূর্ব পাড়া

391 নাম : বিশুজিৎ মাইতি পিতার নাম: গৌর হরি মাইতি বাড়ির নং : n0048 বয়স : 57 লিঙ্গ : পুরুষ	WZI2288918 ফটো উপলব্ধ	392 নাম : মলিনা মাইতি স্বামীর নাম: গৌরহরী মাইতি বাড়ির নং : n0048 বয়স : 76 লিঙ্গ : মহিলা	WZI2288959 ফটো উপলব্ধ	393 নাম : রনজিত মাইতি পিতার নাম: গৌরহরি মাইতি বাড়ির নং : n0048 বয়স : 57 লিঙ্গ : পুরুষ	WZI2288876 ফটো উপলব্ধ
394 নাম : পূর্ণিমা মাইতি স্বামীর নাম: বিশুজিৎ মাইতি বাড়ির নং : n0048 বয়স : 51 লিঙ্গ : মহিলা	WZI2288967 ফটো উপলব্ধ	395 নাম : নন্দিনী মাইতি স্বামীর নাম: রনজিৎ মাইতি বাড়ির নং : 3 বয়স : 44 লিঙ্গ : মহিলা	CMF1968957 ফটো উপলব্ধ	396 নাম : সন্ধ্যারানী মাইতি স্বামীর নাম: চিত্তরঞ্জন মাইতি বাড়ির নং : n0042 বয়স : 75 লিঙ্গ : মহিলা	WZI2289007 ফটো উপলব্ধ
397 নাম : মৃন্ময় মাইতি পিতার নাম: সূশান্ত মাইতি বাড়ির নং : n0050 বয়স : 41 লিঙ্গ : পুরুষ	CMF2333672 ফটো উপলব্ধ	398 নাম : নীলাঞ্জন মাইতি পিতার নাম: চিত্ত মাইতি বাড়ির নং : n0042 বয়স : 55 লিঙ্গ : পুরুষ	WZI2288942 ফটো উপলব্ধ	399 নাম : নীলরতন মাইতি পিতার নাম: চিত্তরঞ্জন মাইতি বাড়ির নং : n0042 বয়স : 42 লিঙ্গ : পুরুষ	CMF1968916 ফটো উপলব্ধ
400 নাম : চিত্তরঞ্জন মাইতি পিতার নাম: অমল্য মাইতি বাড়ির নং : n0042 বয়স : 89 লিঙ্গ : পুরুষ	WZI2288991 ফটো উপলব্ধ	401 নাম : সন্ধ্যা সামন্ত মাইতি স্বামীর নাম: দেবব্রত মাইতি বাড়ির নং : n0044 বয়স : 61 লিঙ্গ : মহিলা	CMF2333748 ফটো উপলব্ধ	402 নাম : নীলিমা মাইতি স্বামীর নাম: নীলরতন মাইতি বাড়ির নং : n0042 বয়স : 33 লিঙ্গ : মহিলা	WZI1753979 ফটো উপলব্ধ
403 নাম : নাড গোপাল মাইতি পিতার নাম: নারায়ন মাইতি বাড়ির নং : n0047 বয়স : 38 লিঙ্গ : পুরুষ	WZI1440890 ফটো উপলব্ধ	404 নাম : রিঙ্গিতা দাস মাইতি স্বামীর নাম: সুখেন্দু মাইতি বাড়ির নং : এন0050 বয়স : 26 লিঙ্গ : মহিলা	WZI2182046 ফটো উপলব্ধ	405 নাম : চম্পা মাইতি স্বামীর নাম: কমলেশ মাইতি বাড়ির নং : এন0028 বয়স : 42 লিঙ্গ : মহিলা	WZI2176105 ফটো উপলব্ধ
406 নাম : মনতোষ মাইতি পিতার নাম: অশ্বিনী মাইতি বাড়ির নং : এন0047 বয়স : 27 লিঙ্গ : পুরুষ	WZI2177749 ফটো উপলব্ধ	407 নাম : সুকান্ত মাইতি পিতার নাম: কেদারনাথ মাইতি বাড়ির নং : n0050 বয়স : 61 লিঙ্গ : পুরুষ	WB/30/206/417879 ফটো উপলব্ধ	408 নাম : অসীমা মাইতি (মাজি) স্বামীর নাম: সুকান্ত মাইতি বাড়ির নং : n0050 বয়স : 52 লিঙ্গ : মহিলা	WB/30/206/417880 ফটো উপলব্ধ
409 নাম : শুভজিত মাইতি পিতার নাম: সীতারাম মাইতি বাড়ির নং : n0047 বয়স : 31 লিঙ্গ : পুরুষ	WZI1877877 ফটো উপলব্ধ	410 নাম : সুজয় কুমার মাইতি পিতার নাম: সূশান্ত মাইতি বাড়ির নং : n0050 বয়স : 45 লিঙ্গ : পুরুষ	CMF1404110 ফটো উপলব্ধ	411 নাম : শুভা মণ্ডল(মাইতি) স্বামীর নাম: সুজয় মাইতি বাড়ির নং : n0050 বয়স : 38 লিঙ্গ : মহিলা	CMF2660595 ফটো উপলব্ধ
412 নাম : কমলেশ মাইতি পিতার নাম: অনন্ত মাইতি বাড়ির নং : n0028 বয়স : 55 লিঙ্গ : পুরুষ	WB/30/206/417066 ফটো উপলব্ধ	413 নাম : বসুমতি মাইতি স্বামীর নাম: সত্যব্রত মাইতি বাড়ির নং : n0041 বয়স : 79 লিঙ্গ : মহিলা	WB/30/206/417077 ফটো উপলব্ধ	414 নাম : গীতারানী মাইতি স্বামীর নাম: সত্যব্রত মাইতি বাড়ির নং : n0041 বয়স : 73 লিঙ্গ : মহিলা	WB/30/206/417044 ফটো উপলব্ধ
415 নাম : রামকমল মাইতি পিতার নাম: সত্যব্রত মাইতি বাড়ির নং : n0041 বয়স : 51 লিঙ্গ : পুরুষ	WB/30/206/417055 ফটো উপলব্ধ	416 নাম : অনিতা মাইতি পিতার নাম: সুবোধ মাইতি বাড়ির নং : n0043 বয়স : 56 লিঙ্গ : মহিলা	WB/30/206/417046 ফটো উপলব্ধ	417 নাম : সুনন্দা মাইতি স্বামীর নাম: অনুপ মাইতি বাড়ির নং : n0043 বয়স : 52 লিঙ্গ : মহিলা	CMF1403393 ফটো উপলব্ধ
418 নাম : দেবব্রত মাইতি পিতার নাম: হৃষিকেশ মাইতি বাড়ির নং : n0044 বয়স : 68 লিঙ্গ : পুরুষ	WB/30/206/417566 ফটো উপলব্ধ	419 নাম : শিবব্রত মাইতি পিতার নাম: হৃষিকেশ মাইতি বাড়ির নং : n0044 বয়স : 67 লিঙ্গ : পুরুষ	WB/30/206/417601 ফটো উপলব্ধ	420 নাম : সোমারানী মাইতি স্বামীর নাম: শিবব্রত মাইতি বাড়ির নং : n0044 বয়স : 50 লিঙ্গ : মহিলা	CMF2333755 ফটো উপলব্ধ

বিধানসভা নির্বাচনক্ষেত্রের নং, নাম : 210-নন্দীগ্রাম  
ভাগ নং, নাম : 1-জামবাড়ী পূর্ব পাড়া

421	CMF2333763	422	WZI2732824	423	CMF1969021
নাম : অনুশ্রী মাইতি পিতার নাম: হুমিকেশ মাইতি বাড়ির নং : n0044 বয়স : 63 লিঙ্গ : মহিলা	ফটো উপলব্ধ	নাম : শান্তিব্রত মাইতি পিতার নাম: হুমিকেশ মাইতি বাড়ির নং : n0044 বয়স : 61 লিঙ্গ : পুরুষ	ফটো উপলব্ধ	নাম : রীতা মাইতি স্বামীর নাম: শান্তিব্রত মাইতি বাড়ির নং : n0044 বয়স : 47 লিঙ্গ : মহিলা	ফটো উপলব্ধ
424	WZI1642628	425	CMF2660678	426	WB/30/206/417129
নাম : সঙ্গীতা মাইতি স্বামীর নাম: সুভাশীষ মাইতি বাড়ির নং : n0045 বয়স : 32 লিঙ্গ : মহিলা	ফটো উপলব্ধ	নাম : সৌমেন মাইতি পিতার নাম: সলিল মাইতি বাড়ির নং : n0045 বয়স : 39 লিঙ্গ : পুরুষ	ফটো উপলব্ধ	নাম : সমীর মাইতি পিতার নাম: সন্তোষ মাইতি বাড়ির নং : n0046 বয়স : 63 লিঙ্গ : পুরুষ	ফটো উপলব্ধ
427	WZI1877851	428	WZI1177195	429	WZI1844158
নাম : কম্পনা মাইতি স্বামীর নাম: সমীর মাইতি বাড়ির নং : n0046 বয়স : 55 লিঙ্গ : মহিলা	ফটো উপলব্ধ	নাম : মঙ্গলদীপ মাইতি পিতার নাম: সমীর কুমার মাইতি বাড়ির নং : n0046 বয়স : 36 লিঙ্গ : পুরুষ	ফটো উপলব্ধ	নাম : দিপালী মালী (মাইতি) স্বামীর নাম: মঙ্গলদীপ মাইতি বাড়ির নং : 0046 বয়স : 30 লিঙ্গ : মহিলা	ফটো উপলব্ধ
430	WB/30/206/417438	431	WB/30/206/417437	432	CMF2578532
নাম : নারায়ন মাইতি পিতার নাম: বিহারী মাইতি বাড়ির নং : n0047 বয়স : 73 লিঙ্গ : পুরুষ	ফটো উপলব্ধ	নাম : যামিনী মাইতি স্বামীর নাম: নারায়ন মাইতি বাড়ির নং : n0047 বয়স : 62 লিঙ্গ : মহিলা	ফটো উপলব্ধ	নাম : হারাধন মাইতি পিতার নাম: নারায়ন মাইতি বাড়ির নং : n0047 বয়স : 41 লিঙ্গ : পুরুষ	ফটো উপলব্ধ
433	WZI1844042	434	WB/30/206/417490	435	WB/30/206/417453
নাম : অঞ্জলী মাইতি স্বামীর নাম: হারাধন মাইতি বাড়ির নং : n0047 বয়স : 30 লিঙ্গ : মহিলা	ফটো উপলব্ধ	নাম : সীতারাম মাইতি পিতার নাম: বিহারী মাইতি বাড়ির নং : n0047 বয়স : 63 লিঙ্গ : পুরুষ	ফটো উপলব্ধ	নাম : অর্চনা মাইতি স্বামীর নাম: সীতারাম মাইতি বাড়ির নং : n0047 বয়স : 54 লিঙ্গ : মহিলা	ফটো উপলব্ধ
436	WZI1630524	437	WB/30/206/417011	438	WB/30/206/417440
নাম : সঞ্জয় মাইতি পিতার নাম: সীতারাম মাইতি বাড়ির নং : n0047 বয়স : 33 লিঙ্গ : পুরুষ	ফটো উপলব্ধ	নাম : সন্তোষ মাইতি পিতার নাম: বিহারী মাইতি বাড়ির নং : n0047 বয়স : 59 লিঙ্গ : পুরুষ	ফটো উপলব্ধ	নাম : অশ্বিনী মাইতি পিতার নাম: বিহারী মাইতি বাড়ির নং : n0047 বয়স : 54 লিঙ্গ : পুরুষ	ফটো উপলব্ধ
439	CMF1403633	440	WB/30/206/417026	441	CMF2660660
নাম : শৈব্যা মাইতি স্বামীর নাম: অশ্বিনী কুমার মাইতি বাড়ির নং : n0047 বয়স : 47 লিঙ্গ : মহিলা	ফটো উপলব্ধ	নাম : ভবতারন মাইতি পিতার নাম: গোবর্দ্ধন মাইতি বাড়ির নং : n0049 বয়স : 63 লিঙ্গ : পুরুষ	ফটো উপলব্ধ	নাম : অনিতেশ মাইতি পিতার নাম: ভবতারন মাইতি বাড়ির নং : n0049 বয়স : 37 লিঙ্গ : পুরুষ	ফটো উপলব্ধ
442	WZI2485068	443	WZI2485100	444	WZI2485324
নাম : সুচরিতা মাইতি পিতার নাম: দেবব্রত মাইতি বাড়ির নং : n0044 বয়স : 24 লিঙ্গ : পুরুষ	ফটো উপলব্ধ	নাম : শুভদীপ মাইতি পিতার নাম: সুকান্ত মাইতি বাড়ির নং : জামবাড়ী বয়স : 28 লিঙ্গ : পুরুষ	ফটো উপলব্ধ	নাম : শুভদীপ মাইতি পিতার নাম: সমীর মাইতি বাড়ির নং : n0046 বয়স : 24 লিঙ্গ : পুরুষ	ফটো উপলব্ধ
445	WZI1732296	446	UOR1968692	447	ZQD2077550
নাম : রনিতা মাইতি স্বামীর নাম: মুন্যয় মাইতি বাড়ির নং : n0050 বয়স : 31 লিঙ্গ : মহিলা	ফটো উপলব্ধ	নাম : রীতারানী মাইতি স্বামীর নাম: সুদর্শন মাইতি বাড়ির নং : 00 বয়স : 53 লিঙ্গ : মহিলা	ফটো উপলব্ধ	নাম : মৌসুমী জানা পাল স্বামীর নাম: তরুণ পাল বাড়ির নং : পাল ভবন বয়স : 26 লিঙ্গ : মহিলা	ফটো উপলব্ধ
448	WZI2664860	449	WZI2385615	450	CMF2333664
নাম : রুদ্রণীল মাইতি পিতার নাম: নীলাঞ্জন মাইতি বাড়ির নং : এন0042 বয়স : 22 লিঙ্গ : পুরুষ	ফটো উপলব্ধ	নাম : প্রশান্ত মাইতি পিতার নাম: কেদার মাইতি বাড়ির নং : 00050 বয়স : 65 লিঙ্গ : পুরুষ	ফটো উপলব্ধ	নাম : বিনয় মাইতি পিতার নাম: সুশান্ত মাইতি বাড়ির নং : n0050 বয়স : 44 লিঙ্গ : পুরুষ	ফটো উপলব্ধ

বিধানসভা নির্বাচনক্ষেত্রের নং, নাম : 210-নন্দীগ্রাম  
ভাগ নং, নাম : 1-জামবাড়ী পূর্ব পাড়া

451 নাম : সন্দীপ মাইতি পিতার নাম: সমির মাইতি বাড়ির নং : 0046 বয়স : 31 লিঙ্গ : পুরুষ	WZI1844166 ফটো উপলব্ধ	452 নাম : লতিকা গিরি মাইতি স্বামীর নাম: শৈলেশ মাইতি বাড়ির নং : n0028 বয়স : 58 লিঙ্গ : মহিলা	CMF0831156 ফটো উপলব্ধ	453 নাম : প্রিয়ান্বিতা মাইতি পিতার নাম: শৈলেশ মাইতি বাড়ির নং : n0118 বয়স : 28 লিঙ্গ : মহিলা	WZI2060374 ফটো উপলব্ধ
454 নাম : শৈলেশ মাইতি পিতার নাম: অনন্ত মাইতি বাড়ির নং : n0028 বয়স : 61 লিঙ্গ : পুরুষ	WZI2288975 ফটো উপলব্ধ	455 নাম : ঈশ্বরী মাইতি পিতার নাম: নিলাঞ্জন মাইতি বাড়ির নং : নং 042 বয়স : 24 লিঙ্গ : পুরুষ	WZI2456382 ফটো উপলব্ধ	456 নাম : সুপ্রীতি মাইতি পিতার নাম: সুকান্ত মাইতি বাড়ির নং : এন00050 বয়স : 25 লিঙ্গ : মহিলা	WZI2470573 ফটো উপলব্ধ
457 নাম : সৈকত মাইতি পিতার নাম: শান্তিব্রত মাইতি বাড়ির নং : নং 000 বয়স : 24 লিঙ্গ : পুরুষ	WZI2456440 ফটো উপলব্ধ	458 নাম : শুভেন্দু মাইতি পিতার নাম: প্রশান্ত মাইতি বাড়ির নং : n0050 বয়স : 38 লিঙ্গ : পুরুষ	CMF2578557 ফটো উপলব্ধ	459 নাম : অনুপ কুমার মাইতি পিতার নাম: সুবোধ চন্দ্র মাইতি বাড়ির নং : n0043 বয়স : 56 লিঙ্গ : পুরুষ	WZI1877885 ফটো উপলব্ধ
460 নাম : সন্ধ্যা মাইতি স্বামীর নাম: সলিল মাইতি বাড়ির নং : n0045 বয়স : 52 লিঙ্গ : মহিলা	WZI2715589 ফটো উপলব্ধ	461 নাম : সলিল মাইতি পিতার নাম: সন্তোষ মাইতি বাড়ির নং : n0045 বয়স : 60 লিঙ্গ : পুরুষ	WZI2715597 ফটো উপলব্ধ	462 নাম : সুভাশীষ মাইতি পিতার নাম: সলিল কুমার মাইতি বাড়ির নং : নন্দীগ্রাম বয়স : 41 লিঙ্গ : পুরুষ	CMF2333771 ফটো উপলব্ধ
463 নাম : দেবশঙ্কর মাইতি পিতার নাম: অনুপ কুমার মাইতি বাড়ির নং : এন00 বয়স : 22 লিঙ্গ : পুরুষ	WZI2669067 ফটো উপলব্ধ	464 নাম : পুতুল রানী মাইতি স্বামীর নাম: নিলাঞ্জন মাইতি বাড়ির নং : n0042 বয়স : 47 লিঙ্গ : মহিলা	CMF1403625 ফটো উপলব্ধ	465 নাম : অমিত কুমার মাইতি পিতার নাম: ভবতারন মাইতি বাড়ির নং : n0049 বয়স : 37 লিঙ্গ : পুরুষ	CMF2578524 ফটো উপলব্ধ
466 নাম : দীপ্তি মাইতি স্বামীর নাম: ভবতারন মাইতি বাড়ির নং : n0049 বয়স : 60 লিঙ্গ : মহিলা	WZI2703403 ফটো উপলব্ধ	467 নাম : প্রনাতোষ মাইতি পিতার নাম: অশ্বিনী মাইতি বাড়ির নং : এন0047 বয়স : 23 লিঙ্গ : মহিলা	WZI2689354 ফটো উপলব্ধ	468 নাম : শুভজিৎ বেরা পিতার নাম: সুরেশ বেরা বাড়ির নং : এন0000 বয়স : 22 লিঙ্গ : পুরুষ	WZI2689438 ফটো উপলব্ধ
469 নাম : কুহেলী গিরি আচার্য্য স্বামীর নাম: সুভাশীষ আচার্য্য বাড়ির নং : এন000 বয়স : 27 লিঙ্গ : মহিলা	WZI2036275 ফটো উপলব্ধ	470 নাম : দেবশ্যাম মাইতি পিতার নাম: দেবব্রত মাইতি বাড়ির নং : n0044 বয়স : 29 লিঙ্গ : পুরুষ	WZI1952597 ফটো উপলব্ধ	471 নাম : স্বপন মাইতি পিতার নাম: সীতারাম মাইতি বাড়ির নং : n0047 বয়স : 28 লিঙ্গ : পুরুষ	WZI2035269 ফটো উপলব্ধ
472 নাম : শ্রাবণী বিশাই মাইতি স্বামীর নাম: নাড়গোপাল মাইতি বাড়ির নং : এন0001 বয়স : 23 লিঙ্গ : মহিলা	WZI2808319 ফটো উপলব্ধ	473 নাম : বাবলী মাইতি স্বামীর নাম: অনিতেশ মাইতি বাড়ির নং : 0049 বয়স : 32 লিঙ্গ : মহিলা	WZI1844174 ফটো উপলব্ধ	474 নাম : সুনীল মাইতি পিতার নাম: গোবর্ধন মাইতি বাড়ির নং : n0049 বয়স : 55 লিঙ্গ : পুরুষ	WB/30/206/417560 ফটো উপলব্ধ
475 নাম : বাসন্তী মাইতি স্বামীর নাম: সুনীল মাইতি বাড়ির নং : n0049 বয়স : 51 লিঙ্গ : মহিলা	WB/30/206/417073 ফটো উপলব্ধ	476 নাম : বাবুলাল মাম্বা পিতার নাম: অচিন্ত্য মাম্বা বাড়ির নং : n0049 বয়স : 37 লিঙ্গ : পুরুষ	WZI1020999 ফটো উপলব্ধ	477 নাম : আভা ঘোষ পিতার নাম: গোবর্ধন মাইতি বাড়ির নং : 00 বয়স : 66 লিঙ্গ : মহিলা	WZI2742948 ফটো উপলব্ধ
478 নাম : রিনুরানী মাম্বা স্বামীর নাম: বাবুলাল মাম্বা বাড়ির নং : n0049 বয়স : 37 লিঙ্গ : মহিলা	WZI1526987 ফটো উপলব্ধ	479 নাম : সুশান্ত মাইতি পিতার নাম: কেদার মাইতি বাড়ির নং : n0050 বয়স : 67 লিঙ্গ : পুরুষ	WB/30/206/417695 ফটো উপলব্ধ	480 নাম : গীতা মাইতি স্বামীর নাম: প্রশান্ত মাইতি বাড়ির নং : n0050 বয়স : 58 লিঙ্গ : মহিলা	WB/30/206/417662 ফটো উপলব্ধ

বিধানসভা নির্বাচনক্ষেত্রের নং, নাম : 210-নন্দীগ্রাম  
ভাগ নং, নাম : 1-জামবাড়ী পূর্ব পাড়া

481 নাম : সবিতা মাইতি স্বামীর নাম: শুভেন্দু মাইতি বাড়ির নং : n0050 বয়স : 37 লিঙ্গ : মহিলা	WZI1526961 ফটো উপলব্ধ	482 নাম : সুশেখর মাইতি পিতার নাম: প্রশান্ত মাইতি বাড়ির নং : n0050 বয়স : 36 লিঙ্গ : পুরুষ	WZI1357128 ফটো উপলব্ধ	483 নাম : শশধর মাইতি পিতার নাম: বিপিন মাইতি বাড়ির নং : n0101 বয়স : 101 লিঙ্গ : পুরুষ	WB/30/206/417010 ফটো উপলব্ধ
484 নাম : সৌমেন মাইতি পিতার নাম: শশধর মাইতি বাড়ির নং : n0101 বয়স : 56 লিঙ্গ : পুরুষ	WB/30/206/417668 ফটো উপলব্ধ	485 নাম : সৌমনাথ মাইতি পিতার নাম: শশধর মাইতি বাড়ির নং : n0101 বয়স : 50 লিঙ্গ : পুরুষ	WB/30/206/417845 ফটো উপলব্ধ	486 নাম : কালিপদ মাল্লা পিতার নাম: নিরাপদ মাল্লা বাড়ির নং : n0052 বয়স : 59 লিঙ্গ : পুরুষ	WZI2729770 ফটো উপলব্ধ
487 নাম : আরতি মাল্লা স্বামীর নাম: কালিপদ মাল্লা বাড়ির নং : n0052 বয়স : 53 লিঙ্গ : মহিলা	WZI2729762 ফটো উপলব্ধ	488 নাম : সঞ্জয় মাল্লা পিতার নাম: কালিপদ মাল্লা বাড়ির নং : n0052 বয়স : 32 লিঙ্গ : পুরুষ	WZI1630573 ফটো উপলব্ধ	489 নাম : পরী মাল্লা স্বামীর নাম: সঞ্জয় মাল্লা বাড়ির নং : n0052 বয়স : 32 লিঙ্গ : মহিলা	WZI1754050 ফটো উপলব্ধ
490 নাম : মধুসূদন মাল্লা পিতার নাম: কালীপদ মাল্লা বাড়ির নং : n0052 বয়স : 39 লিঙ্গ : পুরুষ	CMF2660587 ফটো উপলব্ধ	491 নাম : সুমিত্রা মাল্লা স্বামীর নাম: মধুসূদন মাল্লা বাড়ির নং : n0052 বয়স : 38 লিঙ্গ : মহিলা	CMF2660561 ফটো উপলব্ধ	492 নাম : চন্দন মাল্লা পিতার নাম: কালীপদ মাল্লা বাড়ির নং : n0052 বয়স : 34 লিঙ্গ : পুরুষ	WZI1441237 ফটো উপলব্ধ
493 নাম : টুম্পা মাল্লা স্বামীর নাম: চন্দন মাল্লা বাড়ির নং : n0052 বয়স : 31 লিঙ্গ : মহিলা	WZI1754076 ফটো উপলব্ধ	494 নাম : কার্তিক মাল্লা পিতার নাম: পরেশ মাল্লা বাড়ির নং : n0053 বয়স : 61 লিঙ্গ : পুরুষ	WZI2868529 ফটো উপলব্ধ	495 নাম : মনিমালা মাল্লা স্বামীর নাম: কার্তিক মাল্লা বাড়ির নং : n0053 বয়স : 55 লিঙ্গ : মহিলা	WB/30/206/417162 ফটো উপলব্ধ
496 নাম : শ্যামল মাল্লা পিতার নাম: কার্তিক মাল্লা বাড়ির নং : n0053 বয়স : 29 লিঙ্গ : পুরুষ	WZI2035244 ফটো উপলব্ধ	497 নাম : মঞ্জল মাল্লা পিতার নাম: কার্তিক মাল্লা বাড়ির নং : n0053 বয়স : 31 লিঙ্গ : পুরুষ	WZI1753953 ফটো উপলব্ধ	498 নাম : রমা মাল্লা স্বামীর নাম: মঞ্জল মাল্লা বাড়ির নং : n0053 বয়স : 29 লিঙ্গ : মহিলা	WZI1952605 ফটো উপলব্ধ
499 নাম : সুবোধ মিদ্যা পিতার নাম: কালাচাঁদ মিদ্যা বাড়ির নং : n0039 বয়স : 85 লিঙ্গ : পুরুষ	CMF0831743 ফটো উপলব্ধ	500 নাম : স্বপন কুমার মিদ্যা পিতার নাম: সুবোধ মিদ্যা বাড়ির নং : n0039 বয়স : 57 লিঙ্গ : পুরুষ	WZI2887388 ফটো উপলব্ধ	501 নাম : সুরজিৎ মিদ্যা পিতার নাম: স্বপন কুমার মিদ্যা বাড়ির নং : n0039 বয়স : 33 লিঙ্গ : পুরুষ	WZI1630698 ফটো উপলব্ধ
502 নাম : তপন মিদ্যা পিতার নাম: সুবোধ মিদ্যা বাড়ির নং : n0039 বয়স : 54 লিঙ্গ : পুরুষ	WB/30/206/417147 ফটো উপলব্ধ	503 নাম : বর্নানারী মিদ্যা স্বামীর নাম: তপন মিদ্যা বাড়ির নং : n0039 বয়স : 47 লিঙ্গ : মহিলা	CMF1969062 ফটো উপলব্ধ	504 নাম : সুভাষ মিদ্যা পিতার নাম: কালাচাঁদ মিদ্যা বাড়ির নং : n0040 বয়স : 89 লিঙ্গ : পুরুষ	WB/30/206/417704 ফটো উপলব্ধ
505 নাম : ভগবতী মিদ্যা স্বামীর নাম: সুভাষ মিদ্যা বাড়ির নং : n0040 বয়স : 74 লিঙ্গ : মহিলা	WB/30/206/417028 ফটো উপলব্ধ	506 নাম : সমীরন মিদ্যা পিতার নাম: সুভাষ মিদ্যা বাড়ির নং : n0040 বয়স : 52 লিঙ্গ : পুরুষ	CMF1403534 ফটো উপলব্ধ	507 নাম : মধুমিতা মিদ্যা স্বামীর নাম: সমীরন মিদ্যা বাড়ির নং : n0040 বয়স : 41 লিঙ্গ : মহিলা	CMF2406643 ফটো উপলব্ধ
508 নাম : সুমিত্রা মিদ্যা স্বামীর নাম: স্বপন মিদ্যা বাড়ির নং : n0113 বয়স : 52 লিঙ্গ : মহিলা	CMF2333953 ফটো উপলব্ধ	509 নাম : চন্দ্রকান্ত মিদ্যা পিতার নাম: তপন মিদ্যা বাড়ির নং : n0039 বয়স : 30 লিঙ্গ : পুরুষ	WZI1952555 ফটো উপলব্ধ	510 নাম : মৌমিতা বারিক মিদ্যা স্বামীর নাম: চন্দ্র কান্ত মিদ্যা বাড়ির নং : n0039 বয়স : 27 লিঙ্গ : মহিলা	WZI2406676 ফটো উপলব্ধ

বিধানসভা নির্বাচনক্ষেত্রের নং, নাম : 210-নন্দীগ্রাম  
ভাগ নং, নাম : 1-জামবাড়ী পূর্ব পাড়া

511 নাম : রঞ্জন মিদ্যা পিতার নাম: অবন্তী মিদ্যা বাড়ির নং : n0001 বয়স : 33 লিঙ্গ : পুরুষ	WZI1630649 ফটো উপলব্ধ	512 নাম : আঙ্গুর বালু মিদ্যা স্বামীর নাম: অবন্তী মিদ্যা বাড়ির নং : n0001 বয়স : 70 লিঙ্গ : মহিলা	CMF0831719 ফটো উপলব্ধ	513 নাম : রবীন মিদ্যা পিতার নাম: অবন্তী মিদ্যা বাড়ির নং : n0001 বয়স : 48 লিঙ্গ : পুরুষ	CMF2333813 ফটো উপলব্ধ
514 নাম : সোমাত্রী শাসমল গায়েন স্বামীর নাম: সৌরভ গায়েন বাড়ির নং : এন0001 বয়স : 30 লিঙ্গ : মহিলা	WZI1783117 ফটো উপলব্ধ	515 নাম : সুপ্রদীপ মেইকাপ পিতার নাম: সঞ্জীব মেইকাপ বাড়ির নং : নং102 বয়স : 23 লিঙ্গ : পুরুষ	WZI2544849 ফটো উপলব্ধ	516 নাম : কাজল মেইকাপ স্বামীর নাম: শিশির মেইকাপ বাড়ির নং : n0102 বয়স : 67 লিঙ্গ : মহিলা	WB/30/206/417294 ফটো উপলব্ধ
517 নাম : সঞ্জিব মেইকাপ পিতার নাম: শিশির মেইকাপ বাড়ির নং : n0102 বয়স : 50 লিঙ্গ : পুরুষ	CMF1403682 ফটো উপলব্ধ	518 নাম : বিশ্বজিৎ মেইকাপ পিতার নাম: শিশির মেইকাপ বাড়ির নং : n0102 বয়স : 45 লিঙ্গ : পুরুষ	CMF2333821 ফটো উপলব্ধ	519 নাম : দুর্গা রানী মেইকাপ স্বামীর নাম: বিশ্বজিৎ মেইকাপ বাড়ির নং : n0102 বয়স : 37 লিঙ্গ : মহিলা	WZI1357094 ফটো উপলব্ধ
520 নাম : পাবতী মেইকাপ স্বামীর নাম: সঞ্জীব মেইকাপ বাড়ির নং : n0102 বয়স : 46 লিঙ্গ : মহিলা	CMF1969252 ফটো উপলব্ধ	521 নাম : দীপাংশু শীট পিতার নাম: হারাধন শীট বাড়ির নং : n0066 বয়স : 64 লিঙ্গ : পুরুষ	WZI2724466 ফটো উপলব্ধ	522 নাম : সবিতা শীট স্বামীর নাম: দীপাংশু শীট বাড়ির নং : n0066 বয়স : 59 লিঙ্গ : মহিলা	WB/30/206/417259 ফটো উপলব্ধ
523 নাম : জ্যোৎস্না শীট স্বামীর নাম: প্রভাংশু শীট বাড়ির নং : n0036 বয়স : 57 লিঙ্গ : মহিলা	WB/30/206/417765 ফটো উপলব্ধ	524 নাম : চিন্ময় সামন্ত পিতার নাম: ননীপোপাল সামন্ত বাড়ির নং : n0036 বয়স : 56 লিঙ্গ : পুরুষ	WB/30/206/417460 ফটো উপলব্ধ	525 নাম : দেবদত্ত সামন্ত পিতার নাম: চিন্ময় সামন্ত বাড়ির নং : n0036 বয়স : 37 লিঙ্গ : পুরুষ	WZI1630557 ফটো উপলব্ধ
526 নাম : সোমদত্ত সামন্ত পিতার নাম: চিন্ময় সামন্ত বাড়ির নং : n0036 বয়স : 32 লিঙ্গ : পুরুষ	WZI1630565 ফটো উপলব্ধ	527 নাম : সুরভ সামন্ত পিতার নাম: চিন্ময় সামন্ত বাড়ির নং : n0036 বয়স : 30 লিঙ্গ : পুরুষ	WZI1844067 ফটো উপলব্ধ	528 নাম : সুর্যেন্দ্র শেখর শীট পিতার নাম: প্রভাংশু শেখর শীট বাড়ির নং : n0122 বয়স : 28 লিঙ্গ : পুরুষ	WZI2060416 ফটো উপলব্ধ
529 নাম : প্রভাংশু শেখর শীট পিতার নাম: হারাধন শীট বাড়ির নং : n0067 বয়স : 69 লিঙ্গ : পুরুষ	WB/30/206/417760 ফটো উপলব্ধ	530 নাম : দিপালী বেরা স্বামীর নাম: প্রনব বেরা বাড়ির নং : n0067 বয়স : 49 লিঙ্গ : মহিলা	CMF2491389 ফটো উপলব্ধ	531 নাম : পম্পা মন্ডল সামন্ত স্বামীর নাম: দেবদত্ত সামন্ত বাড়ির নং : n0036 বয়স : 25 লিঙ্গ : মহিলা	WZI2406619 ফটো উপলব্ধ
532 নাম : শুভজিৎ সামন্ত পিতার নাম: বিশ্বজিৎ সামন্ত বাড়ির নং : নং037 বয়স : 24 লিঙ্গ : পুরুষ	WZI2485951 ফটো উপলব্ধ	533 নাম : অপর্ণা দাস সামন্ত স্বামীর নাম: পল্লব কুমার সামন্ত বাড়ির নং : n0038 বয়স : 31 লিঙ্গ : মহিলা	WZI1753961 ফটো উপলব্ধ	534 নাম : পল্লব কুমার সামন্ত পিতার নাম: সাত্যকী সামন্ত বাড়ির নং : n0038 বয়স : 51 লিঙ্গ : পুরুষ	WZI2385169 ফটো উপলব্ধ
535 নাম : অঞ্জলী সামন্ত স্বামীর নাম: রমনী সামন্ত বাড়ির নং : n0037 বয়স : 81 লিঙ্গ : মহিলা	WB/30/206/417141 ফটো উপলব্ধ	536 নাম : বিশ্বজিৎ সামন্ত পিতার নাম: রমনী সামন্ত বাড়ির নং : n0037 বয়স : 51 লিঙ্গ : পুরুষ	WB/30/206/417755 ফটো উপলব্ধ	537 নাম : প্রতিমা সামন্ত স্বামীর নাম: বিশ্বজিৎ সামন্ত বাড়ির নং : n0037 বয়স : 47 লিঙ্গ : মহিলা	CMF1449149 ফটো উপলব্ধ
538 নাম : মিতালী সামন্ত স্বামীর নাম: চিন্ময় সামন্ত বাড়ির নং : n0038 বয়স : 52 লিঙ্গ : মহিলা	WB/30/206/417057 ফটো উপলব্ধ	539 নাম : পারমিতা হাজরা আচার্য্য পিতার নাম: সমরেশ আচার্য্য বাড়ির নং : জামবাড়ি বয়স : 31 লিঙ্গ : মহিলা	ABA1519198 ফটো উপলব্ধ	540 নাম : সুমিত্রা দাস স্বামীর নাম: কিশোর দাস বাড়ির নং : এন0000 বয়স : 23 লিঙ্গ : মহিলা	WZI2744134 ফটো উপলব্ধ

<p>541</p> <p>WZI2745198</p> <p>নাম : স্বর্ষেন্দু মাইতি পিতার নাম: শিবব্রত মাইতি বাড়ির নং : এন001 বয়স : 21 লিঙ্গ : পুরুষ</p> <p>ফটো উপলব্ধ</p>	<p>542</p> <p>WZI2751121</p> <p>নাম : সুজাতা মিদ্যা মুনিয়ান স্বামীর নাম: লক্ষ্মী কান্তা মুনিয়ান বাড়ির নং : জিলা 228 বয়স : 27 লিঙ্গ : মহিলা</p> <p>ফটো উপলব্ধ</p>	<p>543</p> <p>YMQ2940401</p> <p>নাম : খুকু বণিক স্বামীর নাম: জগন্নাথ বণিক বাড়ির নং : এন0259 বয়স : 36 লিঙ্গ : মহিলা</p> <p>ফটো উপলব্ধ</p>
<p>544</p> <p>WZI2829638</p> <p>নাম : ঋত্বিক মাইতি পিতার নাম: সজয় কুমার মাইতি বাড়ির নং : 259 বয়স : 20 লিঙ্গ : পুরুষ</p> <p>ফটো উপলব্ধ</p>	<p>545</p> <p>WZI2830727</p> <p>নাম : পৌরী মিদ্যা স্বামীর নাম: রবীন মিদ্যা বাড়ির নং : এন0056 বয়স : 46 লিঙ্গ : মহিলা</p> <p>ফটো উপলব্ধ</p>	<p>546</p> <p>WZI2827871</p> <p>নাম : সুপ্রভাত মিদ্যা পিতার নাম: সমীরন মিদ্যা বাড়ির নং : এন0001 বয়স : 20 লিঙ্গ : পুরুষ</p> <p>ফটো উপলব্ধ</p>
<p>547</p> <p>WZI2834836</p> <p>নাম : শুভদীপ বেরা পিতার নাম: অভিজিৎ বেরা বাড়ির নং : এন0259 বয়স : 22 লিঙ্গ : পুরুষ</p> <p>ফটো উপলব্ধ</p>	<p>548</p> <p>WZI2850162</p> <p>নাম : সুমিত্রা জানা পাল স্বামীর নাম: সন্তু পাল বাড়ির নং : এন0259 বয়স : 21 লিঙ্গ : মহিলা</p> <p>ফটো উপলব্ধ</p>	<p>549</p> <p>WZI2855849</p> <p>নাম : স্বপন মেইকাপ পিতার নাম: সঞ্জীব মেইকাপ বাড়ির নং : এন0259 বয়স : 21 লিঙ্গ : পুরুষ</p> <p>ফটো উপলব্ধ</p>
<p>550</p> <p>WZI2852135</p> <p>নাম : সুব্রত দাস পিতার নাম: বিকাশ দাস বাড়ির নং : জামবারী পূর্বো পারা বয়স : 21 লিঙ্গ : পুরুষ</p> <p>ফটো উপলব্ধ</p>	<p>551</p> <p>WZI2863686</p> <p>নাম : দেবরতন সিং পিতার নাম: দলবীর সিং বাড়ির নং : এন0259 বয়স : 21 লিঙ্গ : পুরুষ</p> <p>ফটো উপলব্ধ</p>	<p>552</p> <p>WZI2864809</p> <p>নাম : মৌমিতা জানা দাস স্বামীর নাম: সঞ্জীব দাস বাড়ির নং : এন0001 বয়স : 22 লিঙ্গ : মহিলা</p> <p>ফটো উপলব্ধ</p>
<p>553</p> <p>WZI2867133</p> <p>নাম : অর্পিতা দাস গিরি স্বামীর নাম: বাসুদেব গিরি বাড়ির নং : জামবাড়ী বয়স : 20 লিঙ্গ : মহিলা</p> <p>ফটো উপলব্ধ</p>	<p>554</p> <p>WZI2870244</p> <p>নাম : তাপস পাল পিতার নাম: তপন পাল বাড়ির নং : এন0259 বয়স : 23 লিঙ্গ : পুরুষ</p> <p>ফটো উপলব্ধ</p>	<p>555</p> <p>WZI2870574</p> <p>নাম : মানিক মাল্লা পিতার নাম: মধুসূদন মাল্লা বাড়ির নং : এন0001 বয়স : 20 লিঙ্গ : পুরুষ</p> <p>ফটো উপলব্ধ</p>
<p>556</p> <p>WZI2871945</p> <p>নাম : সৌভিক পাল পিতার নাম: কৃষ্ণপদ পাল বাড়ির নং : এন0259 বয়স : 20 লিঙ্গ : পুরুষ</p> <p>ফটো উপলব্ধ</p>	<p>557</p> <p>WZI2721181</p> <p>নাম : মানপ্রী মন্ডল বেরা স্বামীর নাম: দিব্যেন্দু বেরা বাড়ির নং : জামবাড়ী বয়স : 22 লিঙ্গ : মহিলা</p> <p>ফটো উপলব্ধ</p>	<p>558</p> <p>WZI2155612</p> <p>নাম : অমিতা শি দাস স্বামীর নাম: মিঠু দাস বাড়ির নং : এন0001 বয়স : 27 লিঙ্গ : মহিলা</p> <p>ফটো উপলব্ধ</p>

559	1	WZI2897510	ফটো উপলব্ধ	নাম : সুমি দাস পিতার নাম: সদানন্দ দাস বাড়ির নং : এন0065 বয়স : 18 লিঙ্গ : মহিলা
560	1	WZI2901783	ফটো উপলব্ধ	নাম : রবিন দাস পিতার নাম: নিমাই দাস বাড়ির নং : এন0128 বয়স : 18 লিঙ্গ : পুরুষ
561	1	WZI2906428	ফটো উপলব্ধ	নাম : পূজা রানি প্রামাণিক পিতার নাম: লালমোহন প্রামাণিক বাড়ির নং : এন0002 বয়স : 18 লিঙ্গ : মহিলা
562	1	WZI2906477	ফটো উপলব্ধ	নাম : রীনা মিদ্যা পিতার নাম: রবীন মিদ্যা বাড়ির নং : এন0001 বয়স : 18 লিঙ্গ : মহিলা
563	1	WZI2906576	ফটো উপলব্ধ	নাম : সূচিত্রা পাল সামন্ত স্বামীর নাম: সুব্রত সামন্ত বাড়ির নং : এন0036 বয়স : 19 লিঙ্গ : মহিলা
564	1	WZI2908358	ফটো উপলব্ধ	নাম : তমসা পাল পিতার নাম: সত্য রঞ্জন পাল বাড়ির নং : এন0091 বয়স : 30 লিঙ্গ : মহিলা

নির্বাচক সংখ্যার সারসংক্ষেপ :

A) নির্বাচকের সংখ্যা :

	নির্বাচক তালিকার প্রকৃতি	নির্বাচক তালিকার পরিচিতি :	নির্বাচকের সংখ্যা :				
			পুরুষ	মহিলা	তৃতীয় লিঙ্গ	মোট	
I	মূল তালিকা	মূল তালিকা	বিশেষ নিবিড় সংশোধনী ২০২৬-এর চূড়ান্ত ভোটার তালিকা	308	250	0	558
II	1- সংযোজন তালিকা	সংযোজনী 1	বিশেষ সংক্ষিপ্ত সংশোধন 2026	1	5	0	6
III	2- বিয়োজন তালিকা	সংযোজনী 1	বিশেষ সংক্ষিপ্ত সংশোধন 2026	0	0	0	0
IV	'লিঙ্গ ক্ষেত্রের' পরিবর্তনের কারণে পার্থক্য			0	0	0	0
নির্বাচকের মোট সংখ্যা (I+II-III+IV)				309	255	0	564

B) ক্রটি সংশোধনের সংখ্যা :

নির্বাচক তালিকার প্রকৃতি	নির্বাচক তালিকার পরিচিতি :	ক্রটি সংশোধনের সংখ্যা :
সংযোজনী 1	বিশেষ সংক্ষিপ্ত সংশোধন 2026	0

নির্বাচক নিবন্ধন আধিকারিকের স্বাক্ষর

E-মৃত, S-স্থানান্তরিত, R-একাধিকবার অন্তর্ভুক্ত, M-নিখোঁজ, Q-যোগ্য নহে