

নির্বাচক তালিকা 2026 S25 পশ্চিমবঙ্গ

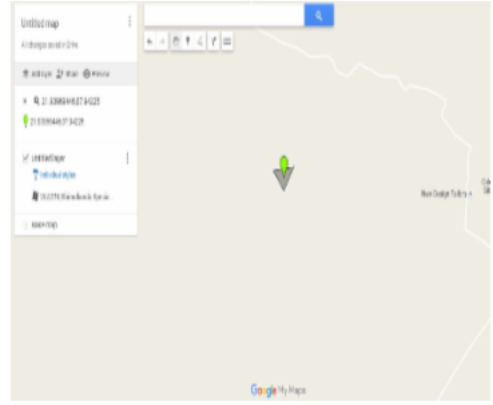
বিধানসভা নির্বাচনক্ষেত্রের নং, নাম ও সংরক্ষণের স্থিতি : 210 - নন্দীগ্রাম (সাধারণ)		অংশ নং : 260																			
বিধানসভা নির্বাচনক্ষেত্রটি যে লোকসভা নির্বাচনক্ষেত্রের / ক্ষেত্রসমূহের অন্তর্ভুক্ত তার নং, নাম ও সংরক্ষণ স্থিতি : 30 - তমলুক (সাধারণ)																					
1. সংশোধনের পূর্ণ বিবরণ																					
সংশোধনের বৎসর :	2026	নির্বাচক তালিকার পরিচিতি :																			
ভিত্তি তারিখ :	01-01-2026	বিশেষ নিবিড় সংশোধনী ২০২৬-এর চূড়ান্ত ভোটার তালিকা																			
সংশোধনের প্রকৃতি :	বিশেষ নিবিড় সংশোধনী 2026																				
প্রকাশনার তারিখ :	28-02-2026																				
2. অংশ ও নির্বাচনী এলাকার পূর্ণ বিবরণ :																					
অংশের ভাগ নং ও নাম :																					
1-বৃন্দাবনচক পশ্চিম পাড়া		<table style="width: 100%; border-collapse: collapse;"> <tr> <td style="width: 50%;">প্রধান শহর/গ্রাম</td> <td style="width: 50%;">: বৃন্দাবন চক</td> </tr> <tr> <td>ওয়ার্ড</td> <td>:</td> </tr> <tr> <td>থানা</td> <td>: নন্দীগ্রাম</td> </tr> <tr> <td>গ্রাম পঞ্চায়েত</td> <td>: গোকুলনগর</td> </tr> <tr> <td>ব্লক</td> <td>: নন্দীগ্রাম-1</td> </tr> <tr> <td>মহকুমা</td> <td>: হলদিয়া</td> </tr> <tr> <td>জেলা</td> <td>: পূর্ব মেদিনীপুর</td> </tr> <tr> <td>পিন</td> <td>: 721646</td> </tr> </table>				প্রধান শহর/গ্রাম	: বৃন্দাবন চক	ওয়ার্ড	:	থানা	: নন্দীগ্রাম	গ্রাম পঞ্চায়েত	: গোকুলনগর	ব্লক	: নন্দীগ্রাম-1	মহকুমা	: হলদিয়া	জেলা	: পূর্ব মেদিনীপুর	পিন	: 721646
প্রধান শহর/গ্রাম	: বৃন্দাবন চক																				
ওয়ার্ড	:																				
থানা	: নন্দীগ্রাম																				
গ্রাম পঞ্চায়েত	: গোকুলনগর																				
ব্লক	: নন্দীগ্রাম-1																				
মহকুমা	: হলদিয়া																				
জেলা	: পূর্ব মেদিনীপুর																				
পিন	: 721646																				
2-বৃন্দাবনচক পূর্ব পাড়া																					
3. ভোট গ্রহন কেন্দ্রের পূর্ণ বিবরণ :																					
ভোট গ্রহন কেন্দ্রের নং, নাম :		ভোট গ্রহন কেন্দ্রের শ্রেণী :		গ্রামীণ																	
260 - বৃন্দাবনচক হরেকৃষ্ণ শিক্ষা মন্দির		এই অংশে সহায়ক ভোটগ্রহন কেন্দ্রের সংখ্যা		0																	
ভোট গ্রহন কেন্দ্রের ঠিকানা :		:																			
বৃন্দাবনচক হরেকৃষ্ণ শিক্ষা মন্দির, বৃন্দাবনচক																					
4. নির্বাচকের সংখ্যা :																					
প্রথম ক্রমিক নং	শেষ ক্রমিক নং	মোট সংখ্যা																			
		পুরুষ	মহিলা	তৃতীয় লিঙ্গ	মোট																
1	803	415	388	0	803																

নির্বাচক নিবন্ধন আধিকারিকের স্বাক্ষর

Nazri Naksha



Google Map View



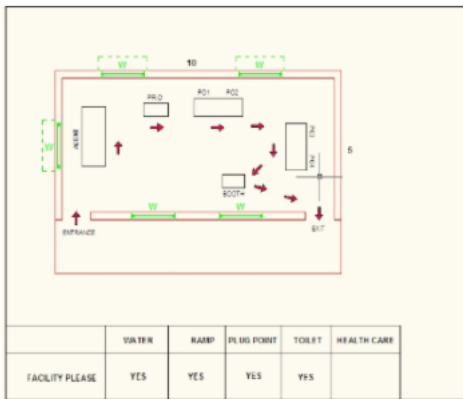
Polling Station Building Front View



Polling Station Front View



Cad View



Key MAP View



বিধানসভা নির্বাচনক্ষেত্রের নং, নাম : 210-নন্দীগ্রাম
ভাগ নং, নাম : 1-বৃন্দাবনচক পশ্চিম পাড়া

1 নাম : উত্তম আচার্য্য পিতার নাম: সুকুমার আচার্য্য বাড়ির নং : n0003 বয়স : 43 লিঙ্গ : পুরুষ	CMF1969260 ফটো উপলব্ধ	2 নাম : অসীম কুমার আচার্য্য পিতার নাম: সুকুমার আচার্য্য বাড়ির নং : n0003 বয়স : 42 লিঙ্গ : পুরুষ	CMF2335412 ফটো উপলব্ধ	3 নাম : রেখারানী আচার্য্য স্বামীর নাম: সুকুমার আচার্য্য বাড়ির নং : n0003 বয়স : 64 লিঙ্গ : মহিলা	WB/30/206/420435 ফটো উপলব্ধ
4 নাম : পুতুলরানী আচার্য্য স্বামীর নাম: দেবব্রত আচার্য্য বাড়ির নং : n0004 বয়স : 53 লিঙ্গ : মহিলা	WB/30/206/420350 ফটো উপলব্ধ	5 নাম : চন্দন আচার্য্য পিতার নাম: সুকুমার আচার্য্য বাড়ির নং : n0004 বয়স : 34 লিঙ্গ : পুরুষ	WZI1630805 ফটো উপলব্ধ	6 নাম : রিঙ্কু আচার্য্য স্বামীর নাম: চন্দন আচার্য্য বাড়ির নং : n0004 বয়স : 32 লিঙ্গ : মহিলা	WZI1630813 ফটো উপলব্ধ
7 নাম : অনুপ আচার্য্য পিতার নাম: সুকুমার আচার্য্য বাড়ির নং : n0003 বয়স : 41 লিঙ্গ : পুরুষ	CMF2334076 ফটো উপলব্ধ	8 নাম : নন্দন আচার্য্য পিতার নাম: দেবব্রত আচার্য্য বাড়ির নং : n0004 বয়স : 31 লিঙ্গ : পুরুষ	WZI1952688 ফটো উপলব্ধ	9 নাম : অপর্ণা আচার্য্য স্বামীর নাম: অসীম কুমার আচার্য্য বাড়ির নং : n0160 বয়স : 35 লিঙ্গ : মহিলা	WZI1630383 ফটো উপলব্ধ
10 নাম : শিবানী আচার্য্য স্বামীর নাম: উত্তম আচার্য্য বাড়ির নং : n0003 বয়স : 37 লিঙ্গ : মহিলা	WZI1177252 ফটো উপলব্ধ	11 নাম : রিতা আড়ি (মণ্ডল) স্বামীর নাম: কালীপদ মণ্ডল বাড়ির নং : n0157 বয়স : 32 লিঙ্গ : মহিলা	WZI1751403 ফটো উপলব্ধ	12 নাম : অনিমা কামিলা পিতার নাম: শক্তিপদ কামিলা বাড়ির নং : n0163 বয়স : 29 লিঙ্গ : মহিলা	WZI2060424 ফটো উপলব্ধ
13 নাম : রিঙ্কু কামিলা স্বামীর নাম: সব্যসাচী কামিলা বাড়ির নং : n0166 বয়স : 30 লিঙ্গ : মহিলা	WZI2060457 ফটো উপলব্ধ	14 নাম : দুর্গা গুছাইত কামিলা স্বামীর নাম: সত্য গোপাল কামিলা বাড়ির নং : n0017 বয়স : 27 লিঙ্গ : মহিলা	WZI2070563 ফটো উপলব্ধ	15 নাম : সুজন কামিলা পিতার নাম: নব কুমার কামিলা বাড়ির নং : n0031 বয়স : 27 লিঙ্গ : পুরুষ	WZI2070837 ফটো উপলব্ধ
16 নাম : শুভদীপ কামিলা পিতার নাম: দেবপ্রসাদ কামিলা বাড়ির নং : n0005 বয়স : 27 লিঙ্গ : পুরুষ	WZI2071637 ফটো উপলব্ধ	17 নাম : শুকদেব কামিলা পিতার নাম: তারিনী কামিলা বাড়ির নং : n0012 বয়স : 53 লিঙ্গ : পুরুষ	WB/30/206/420463 ফটো উপলব্ধ	18 নাম : মৌসুমী মণ্ডল স্বামীর নাম: চন্দ্রশেখর মণ্ডল বাড়ির নং : n0009 বয়স : 41 লিঙ্গ : মহিলা	CMF2406650 ফটো উপলব্ধ
19 নাম : মনী কামিলা (দাস) স্বামীর নাম: মিত্রন দাস বাড়ির নং : n0017 বয়স : 36 লিঙ্গ : মহিলা	WZI1754217 ফটো উপলব্ধ	20 নাম : সুবর্না মাইতি স্বামীর নাম: বিশজিৎ মাইতি বাড়ির নং : n0028 বয়স : 30 লিঙ্গ : মহিলা	WZI2035343 ফটো উপলব্ধ	21 নাম : অঙ্কিতা কামিলা পিতার নাম: ঠাকুর দাস কামিলা বাড়ির নং : এন0006 বয়স : 27 লিঙ্গ : মহিলা	WZI2173870 ফটো উপলব্ধ
22 নাম : রণজিৎ কামিলা পিতার নাম: নির্মল কামিলা বাড়ির নং : n0005 বয়স : 43 লিঙ্গ : পুরুষ	CMF1403583 ফটো উপলব্ধ	23 নাম : ছায়ারানী কামিলা স্বামীর নাম: নির্মল কামিলা বাড়ির নং : n0005 বয়স : 71 লিঙ্গ : মহিলা	WZI2289015 ফটো উপলব্ধ	24 নাম : দিপক কামিলা পিতার নাম: শুকদেব কামিলা বাড়ির নং : n0025 বয়স : 43 লিঙ্গ : পুরুষ	WZI1177328 ফটো উপলব্ধ
25 নাম : ভগীরথ কামিলা পিতার নাম: বিষ্ণু হরি কামিলা বাড়ির নং : n0011 বয়স : 38 লিঙ্গ : পুরুষ	CMF2578722 ফটো উপলব্ধ	26 নাম : পিঙ্কি কামিলা স্বামীর নাম: রনজিৎ কামিলা বাড়ির নং : n0005 বয়স : 37 লিঙ্গ : মহিলা	WZI1441328 ফটো উপলব্ধ	27 নাম : শুকদেব কামিলা পিতার নাম: জগন্নাথ কামিলা বাড়ির নং : n0025 বয়স : 71 লিঙ্গ : পুরুষ	WZI2289023 ফটো উপলব্ধ
28 নাম : মিনতী মন্ডল স্বামীর নাম: মনোরঞ্জন মন্ডল বাড়ির নং : n0005 বয়স : 28 লিঙ্গ : মহিলা	WZI2406569 ফটো উপলব্ধ	29 নাম : জয়দেব কামিলা পিতার নাম: তারিনী কামিলা বাড়ির নং : n0012 বয়স : 45 লিঙ্গ : পুরুষ	CMF2334118 ফটো উপলব্ধ	30 নাম : নিত্যানন্দ কামিলা পিতার নাম: নির্মল কুমার কামিলা বাড়ির নং : n0005 বয়স : 38 লিঙ্গ : পুরুষ	CMF2578706 ফটো উপলব্ধ

বিধানসভা নির্বাচনক্ষেত্রের নং, নাম : 210-নন্দীগ্রাম
ভাগ নং, নাম : 1-বৃন্দাবনচক পশ্চিম পাড়া

31 নাম : সঞ্জয় কামিলা পিতার নাম: সুকুমার কামিলা বাড়ির নং : নং020 বয়স : 25 লিঙ্গ : পুরুষ	WZI2472215 ফটো উপলব্ধ	32 নাম : সুমন কামিলা পিতার নাম: গোপাল কামিলা বাড়ির নং : নং022 বয়স : 25 লিঙ্গ : পুরুষ	WZI2470052 ফটো উপলব্ধ	33 নাম : দীপশিখা কামিলা স্বামীর নাম: নিত্যানন্দ কামিলা বাড়ির নং : n0005 বয়স : 37 লিঙ্গ : মহিলা	CMF2660835 ফটো উপলব্ধ
34 নাম : প্রশান্ত কামিলা পিতার নাম: বাসুদেব কামিলা বাড়ির নং : নং012 বয়স : 25 লিঙ্গ : পুরুষ	WZI2485886 ফটো উপলব্ধ	35 নাম : চন্দ্র শেখর কামিলা পিতার নাম: বলদেব কামিলা বাড়ির নং : নং030 বয়স : 26 লিঙ্গ : পুরুষ	WZI2470680 ফটো উপলব্ধ	36 নাম : ঋত্বিক কামিলা পিতার নাম: গুরুপদ কামিলা বাড়ির নং : এন0029 বয়স : 24 লিঙ্গ : পুরুষ	WZI2545838 ফটো উপলব্ধ
37 নাম : শঙ্করী আচার্য স্বামীর নাম: নন্দন আচার্য বাড়ির নং : এন0008 বয়স : 23 লিঙ্গ : মহিলা	WZI2569689 ফটো উপলব্ধ	38 নাম : জবা মন্ডল কামিলা স্বামীর নাম: সৌমিত্র কামিলা বাড়ির নং : এন0008 বয়স : 24 লিঙ্গ : মহিলা	WZI2572816 ফটো উপলব্ধ	39 নাম : কাজল নায়েক স্বামীর নাম: প্রণব নায়েক বাড়ির নং : এন0033 বয়স : 54 লিঙ্গ : মহিলা	WZI2576569 ফটো উপলব্ধ
40 নাম : দেবপ্রসাদ কামিলা পিতার নাম: নির্মল কামিলা বাড়ির নং : n0005 বয়স : 57 লিঙ্গ : পুরুষ	WB/30/206/420664 ফটো উপলব্ধ	41 নাম : শিবানী কামিলা স্বামীর নাম: দেবপ্রসাদ কামিলা বাড়ির নং : n0005 বয়স : 54 লিঙ্গ : মহিলা	CMF2491454 ফটো উপলব্ধ	42 নাম : দীপক কামিলা পিতার নাম: নির্মল কামিলা বাড়ির নং : n0005 বয়স : 52 লিঙ্গ : পুরুষ	WB/30/206/420617 ফটো উপলব্ধ
43 নাম : শুভঙ্করী কামিলা স্বামীর নাম: তপন কামিলা বাড়ির নং : n0022 বয়স : 46 লিঙ্গ : মহিলা	CMF1969294 ফটো উপলব্ধ	44 নাম : শক্তিপদ কামিলা পিতার নাম: পশুপতি কামিলা বাড়ির নং : n0023 বয়স : 69 লিঙ্গ : পুরুষ	CMF2491496 ফটো উপলব্ধ	45 নাম : পূর্ণিমা কামিলা স্বামীর নাম: শক্তিপদ কামিলা বাড়ির নং : n0023 বয়স : 64 লিঙ্গ : মহিলা	WB/30/206/420165 ফটো উপলব্ধ
46 নাম : শংকর কামিলা পিতার নাম: শক্তিপদ কামিলা বাড়ির নং : n0023 বয়স : 40 লিঙ্গ : পুরুষ	WZI1177351 ফটো উপলব্ধ	47 নাম : মন্টু কামিলা পিতার নাম: জগন্নাথ কামিলা বাড়ির নং : n0024 বয়স : 79 লিঙ্গ : পুরুষ	WB/30/206/420264 ফটো উপলব্ধ	48 নাম : শশাঙ্ক কামিলা পিতার নাম: মন্টু কামিলা বাড়ির নং : n0024 বয়স : 39 লিঙ্গ : পুরুষ	WZI1177377 ফটো উপলব্ধ
49 নাম : মল্লিকা কামিলা স্বামীর নাম: শশাঙ্ক কামিলা বাড়ির নং : n0024 বয়স : 43 লিঙ্গ : মহিলা	WZI1177385 ফটো উপলব্ধ	50 নাম : কান্তিক কামিলা পিতার নাম: শুকদেব কামিলা বাড়ির নং : n0025 বয়স : 39 লিঙ্গ : পুরুষ	CMF2580934 ফটো উপলব্ধ	51 নাম : কৌশিক কামিলা পিতার নাম: শুকদেব কামিলা বাড়ির নং : n0025 বয়স : 36 লিঙ্গ : পুরুষ	WZI1527050 ফটো উপলব্ধ
52 নাম : গীতা কামিলা স্বামীর নাম: কান্তিক কামিলা বাড়ির নং : n0025 বয়স : 40 লিঙ্গ : মহিলা	CMF2578615 ফটো উপলব্ধ	53 নাম : মিনু কামিলা স্বামীর নাম: দীপক কামিলা বাড়ির নং : n0025 বয়স : 39 লিঙ্গ : মহিলা	CMF2578607 ফটো উপলব্ধ	54 নাম : শুভেন্দু কামিলা পিতার নাম: দীপক কামিলা বাড়ির নং : এন0025 বয়স : 22 লিঙ্গ : পুরুষ	WZI2739290 ফটো উপলব্ধ
55 নাম : লক্ষী কামিলা পিতার নাম: আশুতোষ কামিলা বাড়ির নং : n0026 বয়স : 57 লিঙ্গ : মহিলা	WB/30/206/420702 ফটো উপলব্ধ	56 নাম : রবীন্দ্র কামিলা পিতার নাম: লক্ষন কামিলা বাড়ির নং : n0026 বয়স : 32 লিঙ্গ : পুরুষ	WZI1754241 ফটো উপলব্ধ	57 নাম : গীতারানী কামিলা স্বামীর নাম: স্বপন কামিলা বাড়ির নং : n0028 বয়স : 58 লিঙ্গ : মহিলা	WB/30/206/420693 ফটো উপলব্ধ
58 নাম : লক্ষীরানী কামিলা স্বামীর নাম: স্বপন কামিলা বাড়ির নং : n0028 বয়স : 53 লিঙ্গ : মহিলা	WB/30/206/420676 ফটো উপলব্ধ	59 নাম : সত্যেন কামিলা পিতার নাম: স্বপন কামিলা বাড়ির নং : n0028 বয়স : 30 লিঙ্গ : পুরুষ	WZI1844240 ফটো উপলব্ধ	60 নাম : বিশুজিৎ মাইতি পিতার নাম: সুবোধ মাইতি বাড়ির নং : n0028 বয়স : 32 লিঙ্গ : পুরুষ	WZI1630888 ফটো উপলব্ধ

61	WB/30/206/420770	নাম : গুরুপদ কামিলা পিতার নাম: ভাগ্যধর কামিলা বাড়ির নং : n0029 বয়স : 52 লিঙ্গ : পুরুষ	ফটো উপলব্ধ	62	CMF1404417	নাম : অঞ্জলী কামিলা স্বামীর নাম: গুরুপদ কামিলা বাড়ির নং : n0029 বয়স : 48 লিঙ্গ : মহিলা	ফটো উপলব্ধ	63	WZI1177336	নাম : উত্তম কামিলা পিতার নাম: ভাগ্যধর কামিলা বাড়ির নং : n0029 বয়স : 39 লিঙ্গ : পুরুষ	ফটো উপলব্ধ
64	WZI1877901	নাম : কৃষ্ণা কামিলা স্বামীর নাম: দিলীপ কামিলা বাড়ির নং : n0029 বয়স : 37 লিঙ্গ : মহিলা	ফটো উপলব্ধ	65	CMF1404466	নাম : লিলিমা কামিলা স্বামীর নাম: নবকুমার কামিলা বাড়ির নং : n0031 বয়স : 52 লিঙ্গ : মহিলা	ফটো উপলব্ধ	66	CMF2660843	নাম : বৃদ্ধদেব কামিলা পিতার নাম: নব কুমার কামিলা বাড়ির নং : n0031 বয়স : 40 লিঙ্গ : পুরুষ	ফটো উপলব্ধ
67	WZI1844190	নাম : অরিন্দম কামিলা পিতার নাম: দীপক কামিলা বাড়ির নং : n0005 বয়স : 31 লিঙ্গ : পুরুষ	ফটো উপলব্ধ	68	CMF0836098	নাম : রানু কামিলা স্বামীর নাম: দিপক কামিলা বাড়ির নং : n0005 বয়স : 51 লিঙ্গ : মহিলা	ফটো উপলব্ধ	69	WZI2801736	নাম : আগমনী কামিলা পিতার নাম: দীপক কামিলা বাড়ির নং : এন0005 বয়স : 26 লিঙ্গ : মহিলা	ফটো উপলব্ধ
70	CMF2334084	নাম : ঠাকুরদাস কামিলা মায়ের নাম: মোহিনী কামিলা বাড়ির নং : n0006 বয়স : 47 লিঙ্গ : পুরুষ	ফটো উপলব্ধ	71	CMF1451038	নাম : কবিতা জানা কামিলা স্বামীর নাম: ঠাকুরদাস কামিলা বাড়ির নং : n0006 বয়স : 45 লিঙ্গ : মহিলা	ফটো উপলব্ধ	72	WB/30/206/420729	নাম : হরিপদ কামিলা পিতার নাম: নিরঞ্জন কামিলা বাড়ির নং : n0006 বয়স : 60 লিঙ্গ : পুরুষ	ফটো উপলব্ধ
73	WB/30/206/420394	নাম : শিলারানী কামিলা স্বামীর নাম: হরিপদ কামিলা বাড়ির নং : n0006 বয়স : 57 লিঙ্গ : মহিলা	ফটো উপলব্ধ	74	WZI1177278	নাম : সুদেষ্ণা কামিলা পিতার নাম: হরিপদ কামিলা বাড়ির নং : n0006 বয়স : 37 লিঙ্গ : মহিলা	ফটো উপলব্ধ	75	WZI1630730	নাম : সোমনাথ কামিলা পিতার নাম: হরিপদ কামিলা বাড়ির নং : n0006 বয়স : 33 লিঙ্গ : পুরুষ	ফটো উপলব্ধ
76	WZI1630862	নাম : রুস্পা কামিলা পিতার নাম: গৌরদাস কামিলা বাড়ির নং : n0006 বয়স : 33 লিঙ্গ : মহিলা	ফটো উপলব্ধ	77	WZI1844315	নাম : সঙ্কিতা কামিলা স্বামীর নাম: হীরালাল কামিলা বাড়ির নং : n0006 বয়স : 32 লিঙ্গ : মহিলা	ফটো উপলব্ধ	78	WB/30/206/420525	নাম : অহল্যা কামিলা স্বামীর নাম: ভূষণ কামিলা বাড়ির নং : n0007 বয়স : 74 লিঙ্গ : মহিলা	ফটো উপলব্ধ
79	WZI1754316	নাম : দীপালি কামিলা স্বামীর নাম: রাজেন কামিলা বাড়ির নং : n0007 বয়স : 36 লিঙ্গ : মহিলা	ফটো উপলব্ধ	80	WZI2731081	নাম : নরেন চন্দ্র কামিলা পিতার নাম: হরেকৃষ্ণ কামিলা বাড়ির নং : n0008 বয়স : 71 লিঙ্গ : পুরুষ	ফটো উপলব্ধ	81	WZI2730844	নাম : পূর্ণিমা কামিলা স্বামীর নাম: নরেনচন্দ্র কামিলা বাড়ির নং : n0008 বয়স : 63 লিঙ্গ : মহিলা	ফটো উপলব্ধ
82	CMF2334142	নাম : সৌমেন কামিলা পিতার নাম: নরহরি কামিলা বাড়ির নং : n0008 বয়স : 41 লিঙ্গ : পুরুষ	ফটো উপলব্ধ	83	WZI1630904	নাম : চৈতালী কামিলা স্বামীর নাম: সৌমেন কামিলা বাড়ির নং : n0008 বয়স : 32 লিঙ্গ : মহিলা	ফটো উপলব্ধ	84	WZI1844299	নাম : মালতী জানা (কামিলা) স্বামীর নাম: সৌমেন কামিলা বাড়ির নং : n0008 বয়স : 31 লিঙ্গ : মহিলা	ফটো উপলব্ধ
85	WZI1357136	নাম : সৌমিত্র কামিলা পিতার নাম: নরেনচন্দ্র কামিলা বাড়ির নং : n0008 বয়স : 35 লিঙ্গ : পুরুষ	ফটো উপলব্ধ	86	CMF0832543	নাম : রমেশ কামিলা পিতার নাম: হরেকৃষ্ণ কামিলা বাড়ির নং : n0009 বয়স : 72 লিঙ্গ : পুরুষ	ফটো উপলব্ধ	87	WB/30/206/420328	নাম : অঞ্জলী কামিলা স্বামীর নাম: রমেশ কামিলা বাড়ির নং : n0009 বয়স : 62 লিঙ্গ : মহিলা	ফটো উপলব্ধ
88	CMF2334233	নাম : বাবুলাল কামিলা পিতার নাম: রমেশ কামিলা বাড়ির নং : n0009 বয়স : 43 লিঙ্গ : পুরুষ	ফটো উপলব্ধ	89	CMF2334241	নাম : গনেশ কামিলা পিতার নাম: রমেশ কামিলা বাড়ির নং : n0009 বয়স : 41 লিঙ্গ : পুরুষ	ফটো উপলব্ধ	90	WB/30/206/420462	নাম : প্রনব কামিলা পিতার নাম: সুধীর কামিলা বাড়ির নং : n0010 বয়স : 62 লিঙ্গ : পুরুষ	ফটো উপলব্ধ

বিধানসভা নির্বাচনক্ষেত্রের নং, নাম : 210-নন্দীগ্রাম
ভাগ নং, নাম : 1-বৃন্দাবনচক পশ্চিম পাড়া

91	WB/30/206/420488	নাম : গীতারানী কামিলা স্বামীর নাম: প্রনব কামিলা বাড়ির নং : n0010 বয়স : 57 লিঙ্গ : মহিলা	ফটো উপলব্ধ	92	WZI1177286	নাম : স্বপন কামিলা পিতার নাম: প্রনব কামিলা বাড়ির নং : n0010 বয়স : 37 লিঙ্গ : পুরুষ	ফটো উপলব্ধ	93	WZI1630771	নাম : বর্না কামিলা স্বামীর নাম: স্বপন কামিলা বাড়ির নং : n0010 বয়স : 32 লিঙ্গ : মহিলা	ফটো উপলব্ধ
94	WZI1441534	নাম : তপন কামিলা পিতার নাম: প্রনব কামিলা বাড়ির নং : n0010 বয়স : 36 লিঙ্গ : পুরুষ	ফটো উপলব্ধ	95	CMF2660736	নাম : সিতা কামিলা স্বামীর নাম: ভগীরথ কামিলা বাড়ির নং : n0011 বয়স : 37 লিঙ্গ : মহিলা	ফটো উপলব্ধ	96	WB/30/206/420424	নাম : বাসুদেব কামিলা পিতার নাম: তারিনী কামিলা বাড়ির নং : n0012 বয়স : 55 লিঙ্গ : পুরুষ	ফটো উপলব্ধ
97	WB/30/206/420411	নাম : মামনি কামিলা স্বামীর নাম: বাসুদেব কামিলা বাড়ির নং : n0012 বয়স : 53 লিঙ্গ : মহিলা	ফটো উপলব্ধ	98	WZI1754324	নাম : প্রসেনজিৎ কামিলা পিতার নাম: বাসুদেব কামিলা বাড়ির নং : n0012 বয়স : 32 লিঙ্গ : পুরুষ	ফটো উপলব্ধ	99	WB/30/206/420598	নাম : গৌতম কামিলা পিতার নাম: সতীশ কামিলা বাড়ির নং : n0032 বয়স : 53 লিঙ্গ : পুরুষ	ফটো উপলব্ধ
100	WB/30/206/420507	নাম : জাহ্নবী কামিলা স্বামীর নাম: সতীশ কামিলা বাড়ির নং : n0032 বয়স : 73 লিঙ্গ : মহিলা	ফটো উপলব্ধ	101	WZI1630896	নাম : সুমনা কামিলা স্বামীর নাম: বৃন্দদেব কামিলা বাড়ির নং : n0031 বয়স : 34 লিঙ্গ : মহিলা	ফটো উপলব্ধ	102	CMF1969401	নাম : সাবিত্রী কামিলা স্বামীর নাম: বলদেব কামিলা বাড়ির নং : n0030 বয়স : 46 লিঙ্গ : মহিলা	ফটো উপলব্ধ
103	WB/30/206/420788	নাম : বলদেব কামিলা পিতার নাম: রাধাকৃষ্ণ কামিলা বাড়ির নং : n0030 বয়স : 49 লিঙ্গ : পুরুষ	ফটো উপলব্ধ	104	WZI1177344	নাম : দিলীপ কামিলা পিতার নাম: ভাগ্যধর কামিলা বাড়ির নং : n0029 বয়স : 37 লিঙ্গ : পুরুষ	ফটো উপলব্ধ	105	WZI1177393	নাম : সীমা কামিলা স্বামীর নাম: উত্তম কামিলা বাড়ির নং : n0029 বয়স : 41 লিঙ্গ : মহিলা	ফটো উপলব্ধ
106	CMF2334100	নাম : লক্ষ্মীরানী কামিলা স্বামীর নাম: সুকদেব কামিলা বাড়ির নং : n0012 বয়স : 47 লিঙ্গ : মহিলা	ফটো উপলব্ধ	107	WB/30/206/420417	নাম : অঞ্জলী কামিলা স্বামীর নাম: নারায়ণ কামিলা বাড়ির নং : n0017 বয়স : 67 লিঙ্গ : মহিলা	ফটো উপলব্ধ	108	CMF1403781	নাম : নাডু কামিলা পিতার নাম: নারায়ণ কামিলা বাড়ির নং : n0017 বয়স : 49 লিঙ্গ : পুরুষ	ফটো উপলব্ধ
109	CMF1403740	নাম : মিনতি কামিলা স্বামীর নাম: নাডু কামিলা বাড়ির নং : n0017 বয়স : 47 লিঙ্গ : মহিলা	ফটো উপলব্ধ	110	WZI1357193	নাম : কৃষ্ণগোপাল কামিলা পিতার নাম: নারায়ণ চন্দ্র কামিলা বাড়ির নং : n0017 বয়স : 38 লিঙ্গ : পুরুষ	ফটো উপলব্ধ	111	WZI1357201	নাম : সত্যগোপাল কামিলা পিতার নাম: নারায়ণ চন্দ্র কামিলা বাড়ির নং : n0017 বয়স : 37 লিঙ্গ : পুরুষ	ফটো উপলব্ধ
112	CMF1404136	নাম : রিক্তারানি কামিলা স্বামীর নাম: নির্মল কামিলা বাড়ির নং : n0018 বয়স : 59 লিঙ্গ : মহিলা	ফটো উপলব্ধ	113	WZI1177369	নাম : হারাধন কামিলা পিতার নাম: নির্মল কামিলা বাড়ির নং : n0018 বয়স : 37 লিঙ্গ : পুরুষ	ফটো উপলব্ধ	114	WZI1844273	নাম : বর্না মণ্ডল (কামিলা) স্বামীর নাম: হারাধন কামিলা বাড়ির নং : n0018 বয়স : 31 লিঙ্গ : মহিলা	ফটো উপলব্ধ
115	CMF2334167	নাম : সঞ্জীব কামিলা পিতার নাম: সুকেশ কামিলা বাড়ির নং : n0018 বয়স : 42 লিঙ্গ : পুরুষ	ফটো উপলব্ধ	116	WZI1630797	নাম : মোহিনী কামিলা স্বামীর নাম: সঞ্জীব কামিলা বাড়ির নং : n0018 বয়স : 34 লিঙ্গ : মহিলা	ফটো উপলব্ধ	117	WB/30/206/420717	নাম : দিশ্তীরানী কামিলা স্বামীর নাম: সুকেশ কামিলা বাড়ির নং : n0020 বয়স : 62 লিঙ্গ : মহিলা	ফটো উপলব্ধ
118	CMF1449677	নাম : শম্পা কামিলা পিতার নাম: সুকেশ কামিলা বাড়ির নং : n0020 বয়স : 45 লিঙ্গ : মহিলা	ফটো উপলব্ধ	119	WB/30/206/420722	নাম : সুকুমার কামিলা পিতার নাম: সুব্রত কামিলা বাড়ির নং : n0020 বয়স : 62 লিঙ্গ : পুরুষ	ফটো উপলব্ধ	120	WZI1177245	নাম : সব্যসাচী কামিলা পিতার নাম: সুকুমার কামিলা বাড়ির নং : n0020 বয়স : 38 লিঙ্গ : পুরুষ	ফটো উপলব্ধ

বিধানসভা নির্বাচনক্ষেত্রের নং, নাম : 210-নন্দীগ্রাম
ভাগ নং, নাম : 1-বৃন্দাবনচক পশ্চিম পাড়া

121	WZI1357177	নাম : শচীন্দ্র কামিলা পিতার নাম: সুকুমার কামিলা বাড়ির নং : n0020 বয়স : 36 লিঙ্গ : পুরুষ	ফটো উপলব্ধ	122	WZI2733491	নাম : পারুল মন্ডল কামিল স্বামীর নাম: সচিন্দ্র কামিল বাড়ির নং : বৃন্দাবনচক বয়স : 31 লিঙ্গ : মহিলা	ফটো উপলব্ধ	123	WB/30/206/420539	নাম : সুশীলা কামিলা স্বামীর নাম: সুবোধ কামিলা বাড়ির নং : n0021 বয়স : 84 লিঙ্গ : মহিলা	ফটো উপলব্ধ
124	WB/30/206/420661	নাম : অলকা কামিলা স্বামীর নাম: সুকুমার কামিলা বাড়ির নং : n0022 বয়স : 68 লিঙ্গ : মহিলা	ফটো উপলব্ধ	125	WB/30/206/420718	নাম : চণ্ডীরানী কামিলা স্বামীর নাম: সুকুমার কামিলা বাড়ির নং : n0022 বয়স : 57 লিঙ্গ : মহিলা	ফটো উপলব্ধ	126	WB/30/206/420665	নাম : গোপাল কামিলা পিতার নাম: সুকুমার কামিলা বাড়ির নং : n0022 বয়স : 56 লিঙ্গ : পুরুষ	ফটো উপলব্ধ
127	WB/30/206/420663	নাম : আরতি কামিলা স্বামীর নাম: গোপাল কামিলা বাড়ির নং : n0022 বয়স : 51 লিঙ্গ : মহিলা	ফটো উপলব্ধ	128	WB/30/206/420620	নাম : তপন কামিলা পিতার নাম: সুকুমার কামিলা বাড়ির নং : n0022 বয়স : 51 লিঙ্গ : পুরুষ	ফটো উপলব্ধ	129	CMF1404060	নাম : লক্ষ্মী কামিলা স্বামীর নাম: গৌতম কামিলা বাড়ির নং : n0032 বয়স : 47 লিঙ্গ : মহিলা	ফটো উপলব্ধ
130	WB/30/206/420450	নাম : কালিশংকর কামিলা পিতার নাম: নগেন কামিলা বাড়ির নং : n0033 বয়স : 56 লিঙ্গ : পুরুষ	ফটো উপলব্ধ	131	WZI1630870	নাম : জ্যোৎস্না কামিলা স্বামীর নাম: কালিশংকর কামিলা বাড়ির নং : n0033 বয়স : 44 লিঙ্গ : মহিলা	ফটো উপলব্ধ	132	WZI1754175	নাম : গোবিন্দ প্রসাদ কামিলা পিতার নাম: কালী শঙ্কর কামিলা বাড়ির নং : n0033 বয়স : 31 লিঙ্গ : পুরুষ	ফটো উপলব্ধ
133	WZI2779882	নাম : রিঙ্কি বিসুই কামিলা স্বামীর নাম: গোবিন্দ প্রসাদ কামিলা বাড়ির নং : এন0033 বয়স : 22 লিঙ্গ : মহিলা	ফটো উপলব্ধ	134	WZI2071371	নাম : শম্পা গিরি কামিল স্বামীর নাম: জয়দেব কামিলা বাড়ির নং : n0012 বয়স : 35 লিঙ্গ : মহিলা	ফটো উপলব্ধ	135	WZI1820638	নাম : মৌমিতা দাস কামিল পিতার নাম: প্রসেনজীত কামিল বাড়ির নং : এন0012 বয়স : 32 লিঙ্গ : মহিলা	ফটো উপলব্ধ
136	WZI2598712	নাম : অর্পিতা পাত্র কামিলা স্বামীর নাম: তপন কামিলা বাড়ির নং : এন0010 বয়স : 25 লিঙ্গ : মহিলা	ফটো উপলব্ধ	137	WZI2007219	নাম : বিপসা মাল্লা কামিলা স্বামীর নাম: কৃষ্ণ গোপাল কামিলা বাড়ির নং : এন0017 বয়স : 28 লিঙ্গ : মহিলা	ফটো উপলব্ধ	138	WZI2779916	নাম : শোভন কামিলা পিতার নাম: নাড়গোপাল কামিলা বাড়ির নং : এন0017 বয়স : 21 লিঙ্গ : পুরুষ	ফটো উপলব্ধ
139	WZI2663920	নাম : সুজাতা ওঝা কামিল স্বামীর নাম: গণেশ কামিলা বাড়ির নং : এন0009 বয়স : 25 লিঙ্গ : মহিলা	ফটো উপলব্ধ	140	WZI2670776	নাম : আশা কামিলা পিতার নাম: সুকদেব কামিলা বাড়ির নং : এন0012 বয়স : 23 লিঙ্গ : মহিলা	ফটো উপলব্ধ	141	WZI2662245	নাম : সোমনাথ কামিলা পিতার নাম: গোপাল কামিলা বাড়ির নং : এন0022 বয়স : 23 লিঙ্গ : পুরুষ	ফটো উপলব্ধ
142	WZI2672954	নাম : সৌমেন কামিলা পিতার নাম: মন্টু কামিলা বাড়ির নং : এন0024 বয়স : 32 লিঙ্গ : পুরুষ	ফটো উপলব্ধ	143	WZI2664845	নাম : অভিজিৎ কামিলা পিতার নাম: বালদেব কামিলা বাড়ির নং : এন0030 বয়স : 23 লিঙ্গ : পুরুষ	ফটো উপলব্ধ	144	CMF2491447	নাম : পার্বতী কামিলা স্বামীর নাম: গৌরদাস কামিলা বাড়ির নং : n0006 বয়স : 54 লিঙ্গ : মহিলা	ফটো উপলব্ধ
145	WZI2696227	নাম : গৌরদাস কামিলা পিতার নাম: নিরঞ্জন কামিলা বাড়ির নং : n0006 বয়স : 51 লিঙ্গ : পুরুষ	ফটো উপলব্ধ	146	WZI1630722	নাম : হীরালাল কামিলা পিতার নাম: গৌরদাস কামিলা বাড়ির নং : n0006 বয়স : 32 লিঙ্গ : পুরুষ	ফটো উপলব্ধ	147	WZI2739266	নাম : অয়ন কামিলা পিতার নাম: ঠাকুরদাস কামিলা বাড়ির নং : এন0006 বয়স : 21 লিঙ্গ : পুরুষ	ফটো উপলব্ধ
148	WZI2174001	নাম : ময়না দাস স্বামীর নাম: উত্তম কুমার দাস বাড়ির নং : এন0126 বয়স : 34 লিঙ্গ : মহিলা	ফটো উপলব্ধ	149	WZI2173839	নাম : রুমা দাস স্বামীর নাম: সৌমেন দাস বাড়ির নং : এন0127 বয়স : 29 লিঙ্গ : মহিলা	ফটো উপলব্ধ	150	XZH2133114	নাম : সোমাস্রী নাইয়া পিতার নাম: সোমনাথ নাইয়া বাড়ির নং : বৃন্দাবনচক বয়স : 28 লিঙ্গ : মহিলা	ফটো উপলব্ধ

বিধানসভা নির্বাচনক্ষেত্রের নং, নাম : 210-নন্দীগ্রাম
ভাগ নং, নাম : 1-বৃন্দাবনচক পশ্চিম পাড়া

151 নাম : প্রণব নায়েক পিতার নাম: বনমালী নায়েক বাড়ির নং : না বয়স : 60 লিঙ্গ : পুরুষ	WZI2576528 ফটো উপলব্ধ	152 নাম : পিয়াসা পাত্র মাইতি স্বামীর নাম: সুভেন্দু মাইতি বাড়ির নং : n0115 বয়স : 27 লিঙ্গ : মহিলা	WZI2406577 ফটো উপলব্ধ	153 নাম : রূপালী মণ্ডল স্বামীর নাম: গোপাল মণ্ডল বাড়ির নং : n0014 বয়স : 25 লিঙ্গ : মহিলা	WZI2406460 ফটো উপলব্ধ
154 নাম : সুব্রত মণ্ডল পিতার নাম: গুরুপদ মণ্ডল বাড়ির নং : n0014 বয়স : 26 লিঙ্গ : পুরুষ	WZI2406486 ফটো উপলব্ধ	155 নাম : গোপাল মণ্ডল পিতার নাম: গণেশ মণ্ডল বাড়ির নং : n0014 বয়স : 26 লিঙ্গ : পুরুষ	WZI2406478 ফটো উপলব্ধ	156 নাম : শম্পা মণ্ডল স্বামীর নাম: মহীতোষ মণ্ডল বাড়ির নং : n0035 বয়স : 37 লিঙ্গ : মহিলা	CMF2406726 ফটো উপলব্ধ
157 নাম : দেবকমল মন্ডল পিতার নাম: অনিল কুমার মন্ডল বাড়ির নং : n0056 বয়স : 39 লিঙ্গ : পুরুষ	CMF2491892 ফটো উপলব্ধ	158 নাম : দিপালী মণ্ডল স্বামীর নাম: সিদ্ধার্থ মণ্ডল বাড়ির নং : n0048 বয়স : 41 লিঙ্গ : মহিলা	CMF2335420 ফটো উপলব্ধ	159 নাম : কৌশিক মণ্ডল পিতার নাম: কার্তিক মণ্ডল বাড়ির নং : এন0016 বয়স : 27 লিঙ্গ : পুরুষ	WZI2182319 ফটো উপলব্ধ
160 নাম : শিপ্রা মণ্ডল স্বামীর নাম: সমীরন মণ্ডল বাড়ির নং : এন0055 বয়স : 27 লিঙ্গ : মহিলা	WZI2173847 ফটো উপলব্ধ	161 নাম : মৌমিতা মণ্ডল স্বামীর নাম: রকি মণ্ডল বাড়ির নং : এন0133 বয়স : 28 লিঙ্গ : মহিলা	WZI2173904 ফটো উপলব্ধ	162 নাম : অনুপ মণ্ডল পিতার নাম: পার্বতী মোহন মণ্ডল বাড়ির নং : এন0054 বয়স : 26 লিঙ্গ : পুরুষ	WZI2173722 ফটো উপলব্ধ
163 নাম : দুর্গাদাস মণ্ডল পিতার নাম: সুধীর চন্দ্র মণ্ডল বাড়ির নং : n0063 বয়স : 79 লিঙ্গ : পুরুষ	WZI2512614 ফটো উপলব্ধ	164 নাম : শুভঙ্কর মন্ডল পিতার নাম: সৌতম মন্ডল বাড়ির নং : এন0048 বয়স : 24 লিঙ্গ : পুরুষ	WZI2545804 ফটো উপলব্ধ	165 নাম : তপন মন্ডল পিতার নাম: মনুহরি মন্ডল বাড়ির নং : n0037 বয়স : 40 লিঙ্গ : পুরুষ	CMF2334456 ফটো উপলব্ধ
166 নাম : শুভেন্দু মন্ডল পিতার নাম: তপন মন্ডল বাড়ির নং : নং016 বয়স : 24 লিঙ্গ : পুরুষ	WZI2470391 ফটো উপলব্ধ	167 নাম : রবীন্দ্রনাথ মণ্ডল পিতার নাম: অনাদি মণ্ডল বাড়ির নং : n0071 বয়স : 65 লিঙ্গ : পুরুষ	WZI2383792 ফটো উপলব্ধ	168 নাম : সুনিতা করন মণ্ডল স্বামীর নাম: পিন্টু কুমার মণ্ডল বাড়ির নং : n0057 বয়স : 40 লিঙ্গ : মহিলা	WZI1630821 ফটো উপলব্ধ
169 নাম : লক্ষ্মী মণ্ডল স্বামীর নাম: লাল্টু মণ্ডল বাড়ির নং : n0014 বয়স : 28 লিঙ্গ : মহিলা	WZI2406494 ফটো উপলব্ধ	170 নাম : প্রতিমা মণ্ডল স্বামীর নাম: তপন মণ্ডল বাড়ির নং : n0037 বয়স : 39 লিঙ্গ : মহিলা	CMF1404482 ফটো উপলব্ধ	171 নাম : সঞ্জীব মন্ডল পিতার নাম: সুভাষ মন্ডল বাড়ির নং : n0040 বয়স : 45 লিঙ্গ : পুরুষ	CMF2334498 ফটো উপলব্ধ
172 নাম : সমীরন মন্ডল পিতার নাম: গুরুপদ মন্ডল বাড়ির নং : নং014 বয়স : 24 লিঙ্গ : পুরুষ	WZI2470185 ফটো উপলব্ধ	173 নাম : সমীরন মণ্ডল পিতার নাম: শ্যামপদ মণ্ডল বাড়ির নং : n0055 বয়স : 36 লিঙ্গ : পুরুষ	WZI1177237 ফটো উপলব্ধ	174 নাম : গৌর হরি মণ্ডল পিতার নাম: দিলীপ মন্ডল বাড়ির নং : n0059 বয়স : 34 লিঙ্গ : পুরুষ	WZI1527084 ফটো উপলব্ধ
175 নাম : বিশ্ভজিৎ মন্ডল পিতার নাম: মনাথ নাথ মন্ডল বাড়ির নং : n0035 বয়স : 38 লিঙ্গ : পুরুষ	CMF2578714 ফটো উপলব্ধ	176 নাম : সুজন মন্ডল পিতার নাম: সুরজিৎ মন্ডল বাড়ির নং : n0067 বয়স : 28 লিঙ্গ : পুরুষ	WZI2035301 ফটো উপলব্ধ	177 নাম : সুমন্ত দাস পিতার নাম: অশোক দাস বাড়ির নং : n0013 বয়স : 38 লিঙ্গ : পুরুষ	CMF2578672 ফটো উপলব্ধ
178 নাম : সুরজিত মণ্ডল পিতার নাম: সুকুমার মণ্ডল বাড়ির নং : n0067 বয়স : 58 লিঙ্গ : পুরুষ	WB/30/206/420003 ফটো উপলব্ধ	179 নাম : সাধনা মণ্ডল পিতার নাম: হেমন্ত মণ্ডল বাড়ির নং : n0042 বয়স : 62 লিঙ্গ : মহিলা	WZI2798890 ফটো উপলব্ধ	180 নাম : চন্দ্রশেখর মণ্ডল পিতার নাম: অনাদি মণ্ডল বাড়ির নং : n0071 বয়স : 54 লিঙ্গ : পুরুষ	WB/30/206/420627 ফটো উপলব্ধ

বিধানসভা নির্বাচনক্ষেত্রের নং, নাম : 210-নন্দীগ্রাম
ভাগ নং, নাম : 1-বৃন্দাবনচক পশ্চিম পাড়া

181	WZI1844307	নাম : শিপ্রা মন্ডল স্বামীর নাম: দেবকমল মণ্ডল বাড়ির নং : n0056 বয়স : 33 লিঙ্গ : মহিলা	ফটো উপলব্ধ	182	WZI1952654	নাম : দেবাজন মণ্ডল পিতার নাম: দেব দলাল মণ্ডল বাড়ির নং : n0066 বয়স : 29 লিঙ্গ : পুরুষ	ফটো উপলব্ধ	183	WZI1952662	নাম : সৌমেন মণ্ডল পিতার নাম: মানস মণ্ডল বাড়ির নং : n0035 বয়স : 29 লিঙ্গ : পুরুষ	ফটো উপলব্ধ
184	WZI1952670	নাম : শিউলি দেবদাস (মণ্ডল) স্বামীর নাম: বিশুজিৎ মণ্ডল বাড়ির নং : n0035 বয়স : 39 লিঙ্গ : মহিলা	ফটো উপলব্ধ	185	WB/30/206/420681	নাম : ভূদেব মণ্ডল পিতার নাম: হরিপদ মণ্ডল বাড়ির নং : n0045 বয়স : 62 লিঙ্গ : পুরুষ	ফটো উপলব্ধ	186	WZI1630839	নাম : কাকলি মণ্ডল স্বামীর নাম: স্বপন মণ্ডল বাড়ির নং : n0045 বয়স : 32 লিঙ্গ : মহিলা	ফটো উপলব্ধ
187	WB/30/206/420505	নাম : চন্দনা মণ্ডল স্বামীর নাম: ভূদেপ মণ্ডল বাড়ির নং : n0045 বয়স : 58 লিঙ্গ : মহিলা	ফটো উপলব্ধ	188	WZI2792125	নাম : সুখদেব মন্ডল পিতার নাম: ভূদেব মন্ডল বাড়ির নং : বৃন্দাবন চাক বয়স : 25 লিঙ্গ : পুরুষ	ফটো উপলব্ধ	189	WB/30/206/420331	নাম : স্বপন মণ্ডল পিতার নাম: বাদল মণ্ডল বাড়ির নং : n0015 বয়স : 54 লিঙ্গ : পুরুষ	ফটো উপলব্ধ
190	WZI1877893	নাম : সন্ধ্যা মন্ডল স্বামীর নাম: বাদল মন্ডল বাড়ির নং : n0015 বয়স : 67 লিঙ্গ : মহিলা	ফটো উপলব্ধ	191	CMF2660769	নাম : তপন মন্ডল পিতার নাম: বাদল মন্ডল বাড়ির নং : n0015 বয়স : 44 লিঙ্গ : পুরুষ	ফটো উপলব্ধ	192	CMF2578565	নাম : রাধারানী মন্ডল স্বামীর নাম: তপন মন্ডল বাড়ির নং : n0015 বয়স : 40 লিঙ্গ : মহিলা	ফটো উপলব্ধ
193	CMF2334274	নাম : তুলসী মন্ডল স্বামীর নাম: স্বপন মন্ডল বাড়ির নং : n0015 বয়স : 45 লিঙ্গ : মহিলা	ফটো উপলব্ধ	194	WB/30/206/420292	নাম : নিলিমা মণ্ডল স্বামীর নাম: পঞ্চানন মণ্ডল বাড়ির নং : n0016 বয়স : 62 লিঙ্গ : মহিলা	ফটো উপলব্ধ	195	WZI1754274	নাম : প্রবীর মণ্ডল পিতার নাম: পঞ্চানন মণ্ডল বাড়ির নং : n0016 বয়স : 31 লিঙ্গ : পুরুষ	ফটো উপলব্ধ
196	WZI2523280	নাম : কার্তিক মণ্ডল পিতার নাম: ভুবন মণ্ডল বাড়ির নং : n0016 বয়স : 66 লিঙ্গ : পুরুষ	ফটো উপলব্ধ	197	CMF1404474	নাম : পৌরী মন্ডল স্বামীর নাম: কার্তিক মন্ডল বাড়ির নং : n0016 বয়স : 47 লিঙ্গ : মহিলা	ফটো উপলব্ধ	198	CMF2580959	নাম : পিন্টু মন্ডল পিতার নাম: পঞ্চানন মন্ডল বাড়ির নং : n0016 বয়স : 38 লিঙ্গ : পুরুষ	ফটো উপলব্ধ
199	WB/30/206/420696	নাম : মন্থাথ নাথ মণ্ডল পিতার নাম: ননীগোপাল মণ্ডল বাড়ির নং : n0035 বয়স : 72 লিঙ্গ : পুরুষ	ফটো উপলব্ধ	200	WB/30/206/420295	নাম : মানস কুমার মণ্ডল পিতার নাম: ননীগোপাল মণ্ডল বাড়ির নং : n0035 বয়স : 64 লিঙ্গ : পুরুষ	ফটো উপলব্ধ	201	WB/30/206/420658	নাম : কিরণবালা মণ্ডল স্বামীর নাম: মানস মণ্ডল বাড়ির নং : n0035 বয়স : 59 লিঙ্গ : মহিলা	ফটো উপলব্ধ
202	WZI1527118	নাম : সুরত মন্ডল পিতার নাম: মানস কুমার মন্ডল বাড়ির নং : n0035 বয়স : 33 লিঙ্গ : পুরুষ	ফটো উপলব্ধ	203	WB/30/206/420228	নাম : অমলা মণ্ডল স্বামীর নাম: বাবু মণ্ডল বাড়ির নং : n0036 বয়স : 64 লিঙ্গ : মহিলা	ফটো উপলব্ধ	204	WB/30/206/420247	নাম : রবীন্দ্রনাথ মণ্ডল পিতার নাম: বাবু মণ্ডল বাড়ির নং : n0036 বয়স : 58 লিঙ্গ : পুরুষ	ফটো উপলব্ধ
205	WZI1754225	নাম : উত্তম মণ্ডল পিতার নাম: রবীন্দ্রনাথ মণ্ডল বাড়ির নং : n0036 বয়স : 32 লিঙ্গ : পুরুষ	ফটো উপলব্ধ	206	WB/30/206/420263	নাম : স্বপন মণ্ডল পিতার নাম: বাবু মণ্ডল বাড়ির নং : n0036 বয়স : 54 লিঙ্গ : পুরুষ	ফটো উপলব্ধ	207	WB/30/206/420225	নাম : মল্লিকা মণ্ডল স্বামীর নাম: রবীন্দ্র মণ্ডল বাড়ির নং : n0036 বয়স : 51 লিঙ্গ : মহিলা	ফটো উপলব্ধ
208	CMF2334449	নাম : প্রবীর মন্ডল পিতার নাম: বাবু মন্ডল বাড়ির নং : n0036 বয়স : 45 লিঙ্গ : পুরুষ	ফটো উপলব্ধ	209	CMF2406700	নাম : ঝুমারী মণ্ডল স্বামীর নাম: প্রবীর মণ্ডল বাড়ির নং : n0036 বয়স : 40 লিঙ্গ : মহিলা	ফটো উপলব্ধ	210	CMF0833376	নাম : মনুহরি মণ্ডল পিতার নাম: হরেকৃষ্ণ মণ্ডল বাড়ির নং : n0037 বয়স : 72 লিঙ্গ : পুরুষ	ফটো উপলব্ধ

বিধানসভা নির্বাচনক্ষেত্রের নং, নাম : 210-নন্দীগ্রাম
ভাগ নং, নাম : 1-বৃন্দাবনচক পশ্চিম পাড়া

211	CMF2406676	নাম : তাপস কুমার মণ্ডল পিতার নাম: মন্টুহরি মণ্ডল বাড়ির নং : n0037 বয়স : 42 লিঙ্গ : পুরুষ	ফটো উপলব্ধ	212	WZI1177229	নাম : তরুণ মণ্ডল পিতার নাম: মন্টুহরি মণ্ডল বাড়ির নং : n0037 বয়স : 36 লিঙ্গ : পুরুষ	ফটো উপলব্ধ	213	CMF0833384	নাম : সাগরিকা মণ্ডল স্বামীর নাম: মন্টু মণ্ডল বাড়ির নং : n0037 বয়স : 64 লিঙ্গ : মহিলা	ফটো উপলব্ধ
214	CMF2335438	নাম : পঞ্চমী মণ্ডল স্বামীর নাম: তাপস মণ্ডল বাড়ির নং : n0037 বয়স : 41 লিঙ্গ : মহিলা	ফটো উপলব্ধ	215	WB/30/206/420475	নাম : সুলতা মণ্ডল স্বামীর নাম: সুভাষ মণ্ডল বাড়ির নং : n0040 বয়স : 64 লিঙ্গ : মহিলা	ফটো উপলব্ধ	216	WZI1630938	নাম : সত্যজিৎ মণ্ডল পিতার নাম: সুভাষ মণ্ডল বাড়ির নং : n0040 বয়স : 32 লিঙ্গ : পুরুষ	ফটো উপলব্ধ
217	WB/30/206/420669	নাম : লক্ষণ মণ্ডল পিতার নাম: প্রেমচাঁদ মণ্ডল বাড়ির নং : n0041 বয়স : 65 লিঙ্গ : পুরুষ	ফটো উপলব্ধ	218	WB/30/206/420585	নাম : মিনু মণ্ডল স্বামীর নাম: লক্ষণ মণ্ডল বাড়ির নং : n0041 বয়স : 55 লিঙ্গ : মহিলা	ফটো উপলব্ধ	219	CMF1404144	নাম : দেবু মণ্ডল পিতার নাম: বাবু মণ্ডল বাড়ির নং : n0042 বয়স : 50 লিঙ্গ : পুরুষ	ফটো উপলব্ধ
220	CMF1404367	নাম : দুলাল মণ্ডল পিতার নাম: বাবু মণ্ডল বাড়ির নং : n0042 বয়স : 47 লিঙ্গ : পুরুষ	ফটো উপলব্ধ	221	CMF1404052	নাম : প্রতিমা মন্ডল স্বামীর নাম: দেবু মন্ডল বাড়ির নং : n0042 বয়স : 47 লিঙ্গ : মহিলা	ফটো উপলব্ধ	222	CMF1404409	নাম : কবিতা মন্ডল স্বামীর নাম: দুলাল মন্ডল বাড়ির নং : n0042 বয়স : 46 লিঙ্গ : মহিলা	ফটো উপলব্ধ
223	WB/30/206/420774	নাম : গৌরী মণ্ডল স্বামীর নাম: মন্টু মণ্ডল বাড়ির নং : n0043 বয়স : 57 লিঙ্গ : মহিলা	ফটো উপলব্ধ	224	WZI1630854	নাম : পিন্টু মণ্ডল মায়ের নাম: গৌরী মণ্ডল বাড়ির নং : n0043 বয়স : 35 লিঙ্গ : পুরুষ	ফটো উপলব্ধ	225	WZI1023266	নাম : অনুপ মন্ডল পিতার নাম: মন্টু মন্ডল বাড়ির নং : n0043 বয়স : 41 লিঙ্গ : পুরুষ	ফটো উপলব্ধ
226	WZI1844323	নাম : দীপালী মণ্ডল স্বামীর নাম: অনুপ মণ্ডল বাড়ির নং : n0043 বয়স : 33 লিঙ্গ : মহিলা	ফটো উপলব্ধ	227	WZI2035483	নাম : অনিন্দিতা মন্ডল পিতার নাম: পার্বতী মোহন মন্ডল বাড়ির নং : n0054 বয়স : 28 লিঙ্গ : মহিলা	ফটো উপলব্ধ	228	WZI2071009	নাম : বর্নালী মণ্ডল স্বামীর নাম: পিন্টু মণ্ডল বাড়ির নং : n0043 বয়স : 29 লিঙ্গ : মহিলা	ফটো উপলব্ধ
229	WZI2071710	নাম : বিশ্বদেব মণ্ডল পিতার নাম: লক্ষণ মণ্ডল বাড়ির নং : n0041 বয়স : 28 লিঙ্গ : পুরুষ	ফটো উপলব্ধ	230	WZI2035434	নাম : সুমন দাস পিতার নাম: মানস দাস বাড়ির নং : n0013 বয়স : 28 লিঙ্গ : পুরুষ	ফটো উপলব্ধ	231	WZI2035368	নাম : সাখী মন্ডল স্বামীর নাম: সত্যজিত মন্ডল বাড়ির নং : n0036 বয়স : 30 লিঙ্গ : মহিলা	ফটো উপলব্ধ
232	WZI2035376	নাম : শিবপ্রসাদ মন্ডল পিতার নাম: তপন মন্ডল বাড়ির নং : n0037 বয়স : 28 লিঙ্গ : পুরুষ	ফটো উপলব্ধ	233	CMF1969658	নাম : মালতি মন্ডল স্বামীর নাম: স্বপন মন্ডল বাড়ির নং : n0046 বয়স : 44 লিঙ্গ : মহিলা	ফটো উপলব্ধ	234	CMF1969641	নাম : স্বপন মন্ডল পিতার নাম: সুবোধ মন্ডল বাড়ির নং : n0046 বয়স : 45 লিঙ্গ : পুরুষ	ফটো উপলব্ধ
235	WZI1754266	নাম : বাসন্তী কামিলা (সামন্ত) স্বামীর নাম: কৌশিক কামিলা বাড়ির নং : n0014 বয়স : 32 লিঙ্গ : মহিলা	ফটো উপলব্ধ	236	WZI1023373	নাম : বাতাসী মন্ডল স্বামীর নাম: মদন মোহন মন্ডল বাড়ির নং : n0014 বয়স : 39 লিঙ্গ : মহিলা	ফটো উপলব্ধ	237	CMF2334530	নাম : রাখী রানী মন্ডল মায়ের নাম: দেবী মন্ডল বাড়ির নং : n0014 বয়স : 41 লিঙ্গ : মহিলা	ফটো উপলব্ধ
238	CMF2334522	নাম : কেশবচন্দ্র মন্ডল পিতার নাম: সুরেন মন্ডল বাড়ির নং : n0014 বয়স : 43 লিঙ্গ : পুরুষ	ফটো উপলব্ধ	239	CMF2660744	নাম : মদনমোহন মন্ডল মায়ের নাম: দেবিরানী মন্ডল বাড়ির নং : n0014 বয়স : 43 লিঙ্গ : পুরুষ	ফটো উপলব্ধ	240	CMF2491637	নাম : কল্যাণী মন্ডল স্বামীর নাম: সোমনাথ মন্ডল বাড়ির নং : n0014 বয়স : 46 লিঙ্গ : মহিলা	ফটো উপলব্ধ

বিধানসভা নির্বাচনক্ষেত্রের নং, নাম : 210-নন্দীগ্রাম
ভাগ নং, নাম : 1-বৃন্দাবনচক পশ্চিম পাড়া

241	CMF2334506	নাম : কবিতা মন্ডল স্বামীর নাম: গুরুপদ মন্ডল বাড়ির নং : n0014 বয়স : 48 লিঙ্গ : মহিলা	ফটো উপলব্ধ	242	WB/30/206/420684	নাম : গুরুপদ মন্ডল পিতার নাম: সুরেন মন্ডল বাড়ির নং : n0014 বয়স : 55 লিঙ্গ : পুরুষ	ফটো উপলব্ধ	243	WZI1754258	নাম : লালু মন্ডল পিতার নাম: গনেশ মন্ডল বাড়ির নং : n0014 বয়স : 32 লিঙ্গ : পুরুষ	ফটো উপলব্ধ
244	WB/30/206/420471	নাম : শ্যামলী মন্ডল স্বামীর নাম: গনেশ মন্ডল বাড়ির নং : n0014 বয়স : 54 লিঙ্গ : মহিলা	ফটো উপলব্ধ	245	WB/30/206/420040	নাম : গনেশ মন্ডল পিতার নাম: সুরেন মন্ডল বাড়ির নং : n0014 বয়স : 64 লিঙ্গ : পুরুষ	ফটো উপলব্ধ	246	WB/30/206/420666	নাম : স্বপ্না মন্ডল স্বামীর নাম: দেব দুলাল মন্ডল বাড়ির নং : n0159 বয়স : 55 লিঙ্গ : মহিলা	ফটো উপলব্ধ
247	CMF1969468	নাম : কাকলি মন্ডল স্বামীর নাম: কমলেশ মন্ডল বাড়ির নং : n0071 বয়স : 44 লিঙ্গ : মহিলা	ফটো উপলব্ধ	248	WZI2810802	নাম : কমলেশ মন্ডল পিতার নাম: অনাদি মন্ডল বাড়ির নং : n0071 বয়স : 47 লিঙ্গ : পুরুষ	ফটো উপলব্ধ	249	WB/30/206/420533	নাম : শ্যামলী মন্ডল স্বামীর নাম: বিবেকানন্দ মন্ডল বাড়ির নং : n0071 বয়স : 54 লিঙ্গ : মহিলা	ফটো উপলব্ধ
250	CMF2578698	নাম : সঞ্জয় মন্ডল পিতার নাম: পরেশ মন্ডল বাড়ির নং : n0059 বয়স : 39 লিঙ্গ : পুরুষ	ফটো উপলব্ধ	251	WZI1754233	নাম : নিবেদিতা মন্ডল স্বামীর নাম: গৌতম মন্ডল বাড়ির নং : n0059 বয়স : 32 লিঙ্গ : মহিলা	ফটো উপলব্ধ	252	WB/30/206/420195	নাম : দিলীপ মন্ডল পিতার নাম: বীরেন্দ্র মন্ডল বাড়ির নং : n0060 বয়স : 69 লিঙ্গ : পুরুষ	ফটো উপলব্ধ
253	WB/30/206/420419	নাম : লক্ষীরানী মন্ডল স্বামীর নাম: দিলীপ মন্ডল বাড়ির নং : n0060 বয়স : 64 লিঙ্গ : মহিলা	ফটো উপলব্ধ	254	WB/30/206/420612	নাম : দীপক মন্ডল পিতার নাম: বীরেন্দ্র মন্ডল বাড়ির নং : n0060 বয়স : 64 লিঙ্গ : পুরুষ	ফটো উপলব্ধ	255	CMF1969625	নাম : রেখারানী মন্ডল স্বামীর নাম: দীপক মন্ডল বাড়ির নং : n0060 বয়স : 50 লিঙ্গ : মহিলা	ফটো উপলব্ধ
256	WZI2517084	নাম : তাপস মন্ডল পিতার নাম: অচিন্ত মন্ডল বাড়ির নং : n0062 বয়স : 65 লিঙ্গ : পুরুষ	ফটো উপলব্ধ	257	WB/30/206/420551	নাম : পূর্ণিমা মন্ডল স্বামীর নাম: তাপস মন্ডল বাড়ির নং : n0062 বয়স : 62 লিঙ্গ : মহিলা	ফটো উপলব্ধ	258	WZI1844331	নাম : সত্য রঞ্জন মন্ডল পিতার নাম: তাপস মন্ডল বাড়ির নং : n0062 বয়স : 32 লিঙ্গ : পুরুষ	ফটো উপলব্ধ
259	WB/30/206/420611	নাম : সন্দীপ মন্ডল পিতার নাম: দুর্গাদাস মন্ডল বাড়ির নং : n0063 বয়স : 53 লিঙ্গ : পুরুষ	ফটো উপলব্ধ	260	CMF2406718	নাম : রাধা মন্ডল সামন্ত স্বামীর নাম: সন্দীপ মন্ডল বাড়ির নং : n0063 বয়স : 48 লিঙ্গ : মহিলা	ফটো উপলব্ধ	261	WB/30/206/420616	নাম : সৈকত মন্ডল পিতার নাম: দুর্গাদাস মন্ডল বাড়ির নং : n0063 বয়স : 51 লিঙ্গ : পুরুষ	ফটো উপলব্ধ
262	WZI1441526	নাম : রীনা মন্ডল(দাস) স্বামীর নাম: সৈকত মন্ডল বাড়ির নং : n0063 বয়স : 39 লিঙ্গ : মহিলা	ফটো উপলব্ধ	263	WB/30/206/420619	নাম : রামপদ মন্ডল পিতার নাম: সুধীর মন্ডল বাড়ির নং : n0064 বয়স : 75 লিঙ্গ : পুরুষ	ফটো উপলব্ধ	264	WB/30/206/420396	নাম : বিজলী মন্ডল স্বামীর নাম: রামপদ মন্ডল বাড়ির নং : n0064 বয়স : 72 লিঙ্গ : মহিলা	ফটো উপলব্ধ
265	WB/30/206/420511	নাম : সোমনাথ মন্ডল পিতার নাম: রামপদ মন্ডল বাড়ির নং : n0064 বয়স : 54 লিঙ্গ : পুরুষ	ফটো উপলব্ধ	266	CMF2578656	নাম : শ্যামলী দাস স্বামীর নাম: রাজকমল মন্ডল বাড়ির নং : n0064 বয়স : 40 লিঙ্গ : মহিলা	ফটো উপলব্ধ	267	WB/30/206/420610	নাম : শক্তিপদ মন্ডল পিতার নাম: সুধীর মন্ডল বাড়ির নং : n0065 বয়স : 69 লিঙ্গ : পুরুষ	ফটো উপলব্ধ
268	WZI2796787	নাম : উষা রানী মন্ডল স্বামীর নাম: শক্তিপদ মন্ডল বাড়ির নং : n0065 বয়স : 66 লিঙ্গ : মহিলা	ফটো উপলব্ধ	269	WB/30/206/420297	নাম : দেব দুলাল মন্ডল পিতার নাম: সুধীর মন্ডল বাড়ির নং : n0066 বয়স : 59 লিঙ্গ : পুরুষ	ফটো উপলব্ধ	270	WZI1844216	নাম : দেবজ্যোতি মন্ডল পিতার নাম: দেবদুলাল মন্ডল বাড়ির নং : n0066 বয়স : 30 লিঙ্গ : পুরুষ	ফটো উপলব্ধ

বিধানসভা নির্বাচনক্ষেত্রের নং, নাম : 210-নন্দীগ্রাম
ভাগ নং, নাম : 1-বৃন্দাবনচক পশ্চিম পাড়া

271	WB/30/206/420345	ফটো উপলব্ধ	272	WB/30/206/420346	ফটো উপলব্ধ	273	WB/30/206/420537	ফটো উপলব্ধ
নাম : পৌরী মণ্ডল স্বামীর নাম: সুকুমার মণ্ডল বাড়ির নং : n0067 বয়স : 71 লিঙ্গ : মহিলা			নাম : শৈব্য মণ্ডল স্বামীর নাম: গোষ্ঠবিহারী মণ্ডল বাড়ির নং : n0067 বয়স : 66 লিঙ্গ : মহিলা			নাম : ছবি রানী মণ্ডল স্বামীর নাম: সুরজিৎ মণ্ডল বাড়ির নং : n0067 বয়স : 48 লিঙ্গ : মহিলা		
274	CMF2334258	ফটো উপলব্ধ	275	CMF2660819	ফটো উপলব্ধ	276	WZI1022318	ফটো উপলব্ধ
নাম : সুদর্শন মন্ডল পিতার নাম: গোষ্ঠবিহারী মন্ডল বাড়ির নং : n0067 বয়স : 45 লিঙ্গ : পুরুষ			নাম : কনিকা মন্ডল স্বামীর নাম: সুদর্শন মন্ডল বাড়ির নং : n0067 বয়স : 42 লিঙ্গ : মহিলা			নাম : রিন্টু মন্ডল পিতার নাম: গৌরহরি মন্ডল বাড়ির নং : n0067 বয়স : 40 লিঙ্গ : পুরুষ		
277	WB/30/206/420554	ফটো উপলব্ধ	278	WB/30/206/420356	ফটো উপলব্ধ	279	WZI1022656	ফটো উপলব্ধ
নাম : বিনোদিনী মণ্ডল স্বামীর নাম: ক্ষুদিরাম মণ্ডল বাড়ির নং : n0068 বয়স : 80 লিঙ্গ : মহিলা			নাম : প্রনব মণ্ডল পিতার নাম: ক্ষুদিরাম মণ্ডল বাড়ির নং : n0068 বয়স : 58 লিঙ্গ : পুরুষ			নাম : শ্যামলী মন্ডল স্বামীর নাম: মেঘনাদ মন্ডল বাড়ির নং : n0068 বয়স : 48 লিঙ্গ : মহিলা		
280	CMF2491900	ফটো উপলব্ধ	281	WB/30/206/420393	ফটো উপলব্ধ	282	WB/30/206/420374	ফটো উপলব্ধ
নাম : মামনী মন্ডল স্বামীর নাম: প্রনব মন্ডল বাড়ির নং : n0068 বয়স : 41 লিঙ্গ : মহিলা			নাম : কাজল মণ্ডল স্বামীর নাম: বাদল মণ্ডল বাড়ির নং : n0069 বয়স : 64 লিঙ্গ : মহিলা			নাম : আঙ্গুরবালা মণ্ডল স্বামীর নাম: অনাদি মণ্ডল বাড়ির নং : n0071 বয়স : 89 লিঙ্গ : মহিলা		
283	WB/30/206/420552	ফটো উপলব্ধ	284	WZI1754167	ফটো উপলব্ধ	285	CMF2334266	ফটো উপলব্ধ
নাম : সরস্বতী মণ্ডল স্বামীর নাম: রবীন্দ্রনাথ মণ্ডল বাড়ির নং : n0071 বয়স : 59 লিঙ্গ : মহিলা			নাম : আশিষ মণ্ডল পিতার নাম: রবীন্দ্রনাথ মণ্ডল বাড়ির নং : n0071 বয়স : 31 লিঙ্গ : পুরুষ			নাম : বিবেকানন্দ মণ্ডল পিতার নাম: অনাদি মণ্ডল বাড়ির নং : n0071 বয়স : 61 লিঙ্গ : পুরুষ		
286	CMF2578581	ফটো উপলব্ধ	287	CMF2578573	ফটো উপলব্ধ	288	WB/30/206/420069	ফটো উপলব্ধ
নাম : তপন মন্ডল পিতার নাম: সুবোধ মন্ডল বাড়ির নং : n0046 বয়স : 38 লিঙ্গ : পুরুষ			নাম : লক্ষ্মীরানী মন্ডল স্বামীর নাম: তপন মন্ডল বাড়ির নং : n0046 বয়স : 40 লিঙ্গ : মহিলা			নাম : বাদল মণ্ডল পিতার নাম: ক্ষিরোদ মণ্ডল বাড়ির নং : n0070 বয়স : 77 লিঙ্গ : পুরুষ		
289	WB/30/206/420469	ফটো উপলব্ধ	290	WZI1754282	ফটো উপলব্ধ	291	WZI1022730	ফটো উপলব্ধ
নাম : মন্টুলাল মণ্ডল পিতার নাম: নরেন্দ্র মণ্ডল বাড়ির নং : n0070 বয়স : 65 লিঙ্গ : পুরুষ			নাম : সুদীপ্ত মণ্ডল পিতার নাম: মন্টুলাল মণ্ডল বাড়ির নং : n0070 বয়স : 34 লিঙ্গ : পুরুষ			নাম : সন্ধ্যা মন্ডল স্বামীর নাম: মনোজ মন্ডল বাড়ির নং : n0070 বয়স : 47 লিঙ্গ : মহিলা		
292	CMF2334399	ফটো উপলব্ধ	293	CMF2334407	ফটো উপলব্ধ	294	WZI1357227	ফটো উপলব্ধ
নাম : মনোজ মন্ডল পিতার নাম: নরেন্দ্র মন্ডল বাড়ির নং : n0070 বয়স : 46 লিঙ্গ : পুরুষ			নাম : বিজয় মন্ডল পিতার নাম: বাদল মন্ডল বাড়ির নং : n0070 বয়স : 41 লিঙ্গ : পুরুষ			নাম : সুমিত্রা মন্ডল স্বামীর নাম: বিজয় মন্ডল বাড়ির নং : n0070 বয়স : 35 লিঙ্গ : মহিলা		
295	WB/30/206/420407	ফটো উপলব্ধ	296	CMF2491629	ফটো উপলব্ধ	297	WZI2723799	ফটো উপলব্ধ
নাম : পরিমল মণ্ডল স্বামীর নাম: মনোজ মণ্ডল বাড়ির নং : n0013 বয়স : 89 লিঙ্গ : মহিলা			নাম : দুঃখীশ্যাম মণ্ডল পিতার নাম: মনোজ মণ্ডল বাড়ির নং : n0013 বয়স : 62 লিঙ্গ : পুরুষ			নাম : সীতারানী মণ্ডল স্বামীর নাম: দুঃখীশ্যাম মণ্ডল বাড়ির নং : n0013 বয়স : 51 লিঙ্গ : মহিলা		
298	WZI1754209	ফটো উপলব্ধ	299	WZI1754332	ফটো উপলব্ধ	300	WB/30/206/420425	ফটো উপলব্ধ
নাম : রাকেশ মণ্ডল পিতার নাম: দুঃখীশ্যাম মণ্ডল বাড়ির নং : n0013 বয়স : 31 লিঙ্গ : পুরুষ			নাম : রেবা করন স্বামীর নাম: তাপস করন বাড়ির নং : n0013 বয়স : 34 লিঙ্গ : মহিলা			নাম : বাদল মণ্ডল পিতার নাম: হেমন্ত মণ্ডল বাড়ির নং : n0015 বয়স : 75 লিঙ্গ : পুরুষ		

বিধানসভা নির্বাচনক্ষেত্রের নং, নাম : 210-নন্দীগ্রাম
ভাগ নং, নাম : 1-বৃন্দাবনচক পশ্চিম পাড়া

301 নাম : সুকদেব মন্ডল পিতার নাম: স্বপন মন্ডল বাড়ির নং : এন0001 বয়স : 23 লিঙ্গ : পুরুষ	WZI2801496 ফটো উপলব্ধ	302 নাম : দ্রৌপদী মণ্ডল স্বামীর নাম: জীতেন্দ্র মণ্ডল বাড়ির নং : n0048 বয়স : 79 লিঙ্গ : মহিলা	WB/30/206/420448 ফটো উপলব্ধ	303 নাম : গৌতম মণ্ডল পিতার নাম: জীতেন্দ্র মণ্ডল বাড়ির নং : n0048 বয়স : 55 লিঙ্গ : পুরুষ	WB/30/206/420550 ফটো উপলব্ধ
304 নাম : সুনিতা মন্ডল স্বামীর নাম: গৌতম মন্ডল বাড়ির নং : n0048 বয়স : 46 লিঙ্গ : মহিলা	CMF1404094 ফটো উপলব্ধ	305 নাম : সিদ্ধার্থ মন্ডল পিতার নাম: জীতেন্দ্র মন্ডল বাড়ির নং : n0048 বয়স : 46 লিঙ্গ : পুরুষ	CMF1404037 ফটো উপলব্ধ	306 নাম : পার্বতী মোহন মণ্ডল পিতার নাম: নিরঞ্জন মণ্ডল বাড়ির নং : n0054 বয়স : 59 লিঙ্গ : পুরুষ	WB/30/206/420531 ফটো উপলব্ধ
307 নাম : বাসন্তী মণ্ডল স্বামীর নাম: অশ্বিনী মণ্ডল বাড়ির নং : n0054 বয়স : 66 লিঙ্গ : মহিলা	WB/30/206/420344 ফটো উপলব্ধ	308 নাম : সূতপা মণ্ডল স্বামীর নাম: পার্বতীমোহন মণ্ডল বাড়ির নং : n0054 বয়স : 47 লিঙ্গ : মহিলা	CMF1404102 ফটো উপলব্ধ	309 নাম : রেনুকা মণ্ডল স্বামীর নাম: নিমাই মোহন মণ্ডল বাড়ির নং : n0054 বয়স : 39 লিঙ্গ : মহিলা	WZI1754308 ফটো উপলব্ধ
310 নাম : শ্যামপদ মণ্ডল পিতার নাম: হরেকৃষ্ণ মণ্ডল বাড়ির নং : n0055 বয়স : 70 লিঙ্গ : পুরুষ	WB/30/206/420355 ফটো উপলব্ধ	311 নাম : রানুবালা মণ্ডল স্বামীর নাম: শ্যামপদ মণ্ডল বাড়ির নং : n0055 বয়স : 65 লিঙ্গ : মহিলা	WB/30/206/420653 ফটো উপলব্ধ	312 নাম : সুরত মন্ডল পিতার নাম: শ্যামপদ মন্ডল বাড়ির নং : n0055 বয়স : 41 লিঙ্গ : পুরুষ	CMF2660850 ফটো উপলব্ধ
313 নাম : সুজাতা মন্ডল স্বামীর নাম: সুরত মন্ডল বাড়ির নং : n0055 বয়স : 38 লিঙ্গ : মহিলা	CMF2660793 ফটো উপলব্ধ	314 নাম : অনিল কুমার মণ্ডল পিতার নাম: হরেকৃষ্ণ মণ্ডল বাড়ির নং : n0056 বয়স : 78 লিঙ্গ : পুরুষ	WB/30/206/420670 ফটো উপলব্ধ	315 নাম : অঞ্জলী রানী মণ্ডল স্বামীর নাম: অনিল কুমার মণ্ডল বাড়ির নং : n0056 বয়স : 73 লিঙ্গ : মহিলা	WB/30/206/420655 ফটো উপলব্ধ
316 নাম : রাজকমল মণ্ডল পিতার নাম: অনিল কুমার মণ্ডল বাড়ির নং : n0056 বয়স : 53 লিঙ্গ : পুরুষ	WB/30/206/420269 ফটো উপলব্ধ	317 নাম : কালিপদ মণ্ডল পিতার নাম: হরেকৃষ্ণ মণ্ডল বাড়ির নং : n0057 বয়স : 75 লিঙ্গ : পুরুষ	WB/30/206/420041 ফটো উপলব্ধ	318 নাম : বিনাপাণী মণ্ডল স্বামীর নাম: কালিপদ মণ্ডল বাড়ির নং : n0057 বয়স : 70 লিঙ্গ : মহিলা	WB/30/206/420652 ফটো উপলব্ধ
319 নাম : পিন্টু কুমার মণ্ডল পিতার নাম: কালিপদ মণ্ডল বাড়ির নং : n0057 বয়স : 51 লিঙ্গ : পুরুষ	WB/30/206/420502 ফটো উপলব্ধ	320 নাম : চিরঞ্জিত মণ্ডল পিতার নাম: কালিপদ মণ্ডল বাড়ির নং : n0057 বয়স : 40 লিঙ্গ : পুরুষ	CMF2406684 ফটো উপলব্ধ	321 নাম : অভিজিত মন্ডল পিতার নাম: কালিপদ মন্ডল বাড়ির নং : n0057 বয়স : 44 লিঙ্গ : পুরুষ	CMF2334381 ফটো উপলব্ধ
322 নাম : নিশিকান্ত মণ্ডল পিতার নাম: জীবন মণ্ডল বাড়ির নং : n0058 বয়স : 67 লিঙ্গ : পুরুষ	WB/30/206/420521 ফটো উপলব্ধ	323 নাম : মেনকা মণ্ডল স্বামীর নাম: নিশিকান্ত মণ্ডল বাড়ির নং : n0058 বয়স : 65 লিঙ্গ : মহিলা	WB/30/206/420656 ফটো উপলব্ধ	324 নাম : মনোরঞ্জন মণ্ডল পিতার নাম: নিশিকান্ত মণ্ডল বাড়ির নং : n0058 বয়স : 37 লিঙ্গ : পুরুষ	WZI1177203 ফটো উপলব্ধ
325 নাম : দিলীপ মণ্ডল পিতার নাম: ভবতারণ মণ্ডল বাড়ির নং : n0059 বয়স : 65 লিঙ্গ : পুরুষ	WB/30/206/420604 ফটো উপলব্ধ	326 নাম : গৌতম মণ্ডল পিতার নাম: দিলীপ মণ্ডল বাড়ির নং : n0059 বয়স : 37 লিঙ্গ : পুরুষ	WZI1177211 ফটো উপলব্ধ	327 নাম : সুমন মন্ডল পিতার নাম: সুদর্শন মন্ডল বাড়ির নং : বৃন্দা বন চক বয়স : 23 লিঙ্গ : পুরুষ	WZI2605467 ফটো উপলব্ধ
328 নাম : দিব্যেন্দ্র মন্ডল পিতার নাম: বিবেকানন্দ মন্ডল বাড়ির নং : এন0071 বয়স : 24 লিঙ্গ : পুরুষ	WZI2606077 ফটো উপলব্ধ	329 নাম : প্রদীপ মন্ডল পিতার নাম: মদন মোহন মন্ডল বাড়ির নং : এন0014 বয়স : 23 লিঙ্গ : মহিলা	WZI2598522 ফটো উপলব্ধ	330 নাম : উষা মন্ডল স্বামীর নাম: সত্য রঞ্জন মন্ডল বাড়ির নং : এন0062 বয়স : 24 লিঙ্গ : মহিলা	WZI2599264 ফটো উপলব্ধ

বিধানসভা নির্বাচনক্ষেত্রের নং, নাম : 210-নন্দীগ্রাম
ভাগ নং, নাম : 1-বৃন্দাবনচক পশ্চিম পাড়া

331	ZQD1538065	নাম : শ্রাবনী দাস মন্ডল স্বামীর নাম: তরুণ মন্ডল বাড়ির নং : এন0037 বয়স : 32 লিঙ্গ : মহিলা	ফটো উপলব্ধ	332	WZI2595031	নাম : টিকু মন্ডল স্বামীর নাম: আশিষ মন্ডল বাড়ির নং : এন0071 বয়স : 24 লিঙ্গ : মহিলা	ফটো উপলব্ধ	333	WZI2406585	নাম : মনিষা মন্ডল বেরা স্বামীর নাম: অভিজিৎ মন্ডল বাড়ির নং : n0057 বয়স : 37 লিঙ্গ : মহিলা	ফটো উপলব্ধ
334	WZI2406551	নাম : মুণাল মন্ডল পিতার নাম: নিশিকান্ত মন্ডল বাড়ির নং : n0058 বয়স : 26 লিঙ্গ : মহিলা	ফটো উপলব্ধ	335	WZI1754290	নাম : সঞ্চয়িতা মন্ডল স্বামীর নাম: অভিজিৎ মণ্ডল বাড়ির নং : n0035 বয়স : 34 লিঙ্গ : মহিলা	ফটো উপলব্ধ	336	WZI2384055	নাম : দিবাকর মন্ডল পিতার নাম: মনিন্দ্র নাথ মন্ডল বাড়ির নং : n0013 বয়স : 67 লিঙ্গ : পুরুষ	ফটো উপলব্ধ
337	WZI2217164	নাম : প্রতিমা মণ্ডল স্বামীর নাম: মনু মণ্ডল বাড়ির নং : n0035 বয়স : 62 লিঙ্গ : মহিলা	ফটো উপলব্ধ	338	WZI2807964	নাম : বৈশাখী মন্ডল পিতার নাম: দেবু মন্ডল বাড়ির নং : বৃন্দাবনচক বয়স : 27 লিঙ্গ : মহিলা	ফটো উপলব্ধ	339	WZI2490035	নাম : সমীরন মন্ডল পিতার নাম: দুলাল মন্ডল বাড়ির নং : নং082 বয়স : 25 লিঙ্গ : পুরুষ	ফটো উপলব্ধ
340	WZI2755759	নাম : আরতি দাস স্বামীর নাম: মানস দাস বাড়ির নং : এন0013 বয়স : 54 লিঙ্গ : মহিলা	ফটো উপলব্ধ	341	WZI2472439	নাম : মৌসুমী কুমার মন্ডল পিতার নাম: দিবাকর মন্ডল বাড়ির নং : নং013 বয়স : 24 লিঙ্গ : পুরুষ	ফটো উপলব্ধ	342	WZI2598928	নাম : অনন্যা মন্ডল স্বামীর নাম: গৌর হরি মন্ডল বাড়ির নং : এন0059 বয়স : 23 লিঙ্গ : মহিলা	ফটো উপলব্ধ
343	WZI2602076	নাম : নমিতা মন্ডল স্বামীর নাম: সত্যজীত মন্ডল বাড়ির নং : ওয়ার্ড নং 05 বয়স : 30 লিঙ্গ : মহিলা	ফটো উপলব্ধ	344	WZI2636710	নাম : মেঘনাদ মন্ডল পিতার নাম: ক্ষুদিরাম মণ্ডল বাড়ির নং : n0068 বয়স : 62 লিঙ্গ : পুরুষ	ফটো উপলব্ধ	345	WZI2652501	নাম : বুদ্ধদেব মন্ডল পিতার নাম: লক্ষন মণ্ডল বাড়ির নং : এন0041 বয়স : 30 লিঙ্গ : পুরুষ	ফটো উপলব্ধ
346	WZI2787489	নাম : রবিন মণ্ডল পিতার নাম: লক্ষণ মন্ডল বাড়ির নং : বৃন্দাবনচক বয়স : 24 লিঙ্গ : পুরুষ	ফটো উপলব্ধ	347	WZI2787844	নাম : বিখিকা মন্ডল স্বামীর নাম: বুদ্ধদেব মন্ডল বাড়ির নং : বৃন্দাবনচক বয়স : 24 লিঙ্গ : মহিলা	ফটো উপলব্ধ	348	WZI2789659	নাম : কবিতা দাস মন্ডল স্বামীর নাম: রবিন মন্ডল বাড়ির নং : বৃন্দাবনচক বয়স : 22 লিঙ্গ : মহিলা	ফটো উপলব্ধ
349	WZI2677508	নাম : প্রিতিলতা মন্ডল পিতার নাম: তপন মন্ডল বাড়ির নং : এন0037 বয়স : 23 লিঙ্গ : মহিলা	ফটো উপলব্ধ	350	CMF2334480	নাম : অভিজিৎ মণ্ডল পিতার নাম: মনুনাথ মন্ডল বাড়ির নং : n0035 বয়স : 41 লিঙ্গ : পুরুষ	ফটো উপলব্ধ	351	WZI2673325	নাম : দীপা কায়াল মন্ডল স্বামীর নাম: সুব্রত মন্ডল বাড়ির নং : এন0035 বয়স : 25 লিঙ্গ : মহিলা	ফটো উপলব্ধ
352	WZI2672228	নাম : প্রীতম মন্ডল পিতার নাম: প্রণব মন্ডল বাড়ির নং : নং68 বয়স : 22 লিঙ্গ : পুরুষ	ফটো উপলব্ধ	353	WZI2658706	নাম : শায়ন মন্ডল পিতার নাম: সোমনাথ মন্ডল বাড়ির নং : নং64 বয়স : 22 লিঙ্গ : পুরুষ	ফটো উপলব্ধ	354	WZI1585090	নাম : মৌমিতা মাইতি মন্ডল স্বামীর নাম: চিরঞ্জিৎ মণ্ডল বাড়ির নং : এন0057 বয়স : 32 লিঙ্গ : মহিলা	ফটো উপলব্ধ
355	CMF2660785	নাম : সুচরিতা মন্ডল স্বামীর নাম: অমৃত মন্ডল বাড়ির নং : n0059 বয়স : 37 লিঙ্গ : মহিলা	ফটো উপলব্ধ	356	WZI2695021	নাম : শ্যামলী মন্ডল স্বামীর নাম: দুর্গাদাস মণ্ডল বাড়ির নং : n0063 বয়স : 74 লিঙ্গ : মহিলা	ফটো উপলব্ধ	357	WZI2748614	নাম : সুপর্ণা পাল মন্ডল স্বামীর নাম: দেবীশঙ্কর মণ্ডল বাড়ির নং : এন0060 বয়স : 28 লিঙ্গ : মহিলা	ফটো উপলব্ধ
358	WZI2173805	নাম : দেবীশংকর মণ্ডল পিতার নাম: দীপক মণ্ডল বাড়ির নং : এন0060 বয়স : 26 লিঙ্গ : পুরুষ	ফটো উপলব্ধ	359	WZI2470722	নাম : কল্যান মন্ডল পিতার নাম: কেশব চন্দ্র মন্ডল বাড়ির নং : নং014 বয়স : 24 লিঙ্গ : পুরুষ	ফটো উপলব্ধ	360	CMF2578631	নাম : অমৃত মন্ডল পিতার নাম: জিতেন্দ্র মন্ডল বাড়ির নং : n0048 বয়স : 38 লিঙ্গ : পুরুষ	ফটো উপলব্ধ

বিধানসভা নির্বাচনক্ষেত্রের নং, নাম : 210-নন্দীগ্রাম
ভাগ নং, নাম : 1-বৃন্দাবনচক পশ্চিম পাড়া

361	WZI2701829	নাম : সুবোধ মণ্ডল পিতার নাম: গুনাধর মণ্ডল বাড়ির নং : n0046 বয়স : 87 লিঙ্গ : পুরুষ	ফটো উপলব্ধ	362	WZI2701662	নাম : পারুল মণ্ডল স্বামীর নাম: সুবোধ মণ্ডল বাড়ির নং : n0046 বয়স : 80 লিঙ্গ : মহিলা	ফটো উপলব্ধ	363	WZI1177260	নাম : জ্যোৎস্না মন্ডল পিতার নাম: সুবোধ মন্ডল বাড়ির নং : n0046 বয়স : 51 লিঙ্গ : মহিলা	ফটো উপলব্ধ
364	WZI2750172	নাম : মলয় কান্তি মণ্ডল পিতার নাম: স্বপন মন্ডল বাড়ির নং : এন0046 বয়স : 21 লিঙ্গ : পুরুষ	ফটো উপলব্ধ	365	WZI1844232	নাম : বিশাল মণ্ডল পিতার নাম: স্বপন মণ্ডল বাড়ির নং : এন0036 বয়স : 30 লিঙ্গ : পুরুষ	ফটো উপলব্ধ	366	WZI2702421	নাম : পূর্ণিমা পাল মন্ডল স্বামীর নাম: বিশাল মন্ডল বাড়ির নং : নন্দীগ্রাম বয়স : 28 লিঙ্গ : মহিলা	ফটো উপলব্ধ
367	WZI2703130	নাম : মেঘনাদ মন্ডল পিতার নাম: নগেন্দ্র মণ্ডল বাড়ির নং : n0047 বয়স : 69 লিঙ্গ : পুরুষ	ফটো উপলব্ধ	368	WZI2658839	নাম : সৌমেন মন্ডল পিতার নাম: মণীন্দ্রনাথ মন্ডল বাড়ির নং : এন0044 বয়স : 23 লিঙ্গ : পুরুষ	ফটো উপলব্ধ	369	WZI2485795	নাম : সমর মন্ডল পিতার নাম: মণীন্দ্রনাথ মন্ডল বাড়ির নং : নং088 বয়স : 25 লিঙ্গ : পুরুষ	ফটো উপলব্ধ
370	WB/30/206/420576	নাম : কাজল মণ্ডল স্বামীর নাম: মেঘনাদ মণ্ডল বাড়ির নং : n0047 বয়স : 62 লিঙ্গ : মহিলা	ফটো উপলব্ধ	371	WB/30/206/420302	নাম : নারায়ণ মণ্ডল পিতার নাম: নগেন্দ্র মণ্ডল বাড়ির নং : n0047 বয়স : 61 লিঙ্গ : পুরুষ	ফটো উপলব্ধ	372	WB/30/206/420577	নাম : কবিতা মণ্ডল স্বামীর নাম: নারায়ণ মণ্ডল বাড়ির নং : n0047 বয়স : 57 লিঙ্গ : মহিলা	ফটো উপলব্ধ
373	CMF2580892	নাম : উত্তম কুমার মন্ডল পিতার নাম: মেঘনাথ বাড়ির নং : n0047 বয়স : 39 লিঙ্গ : পুরুষ	ফটো উপলব্ধ	374	WZI1630748	নাম : বীনা মণ্ডল স্বামীর নাম: উত্তম মণ্ডল বাড়ির নং : n0047 বয়স : 32 লিঙ্গ : মহিলা	ফটো উপলব্ধ	375	WZI2060440	নাম : সুমিতা মণ্ডল স্বামীর নাম: রাকেশ মন্ডল বাড়ির নং : n0165 বয়স : 29 লিঙ্গ : মহিলা	ফটো উপলব্ধ
376	CMF1403609	নাম : রবীন্দ্রনাথ মন্ডল পিতার নাম: পরেশ মন্ডল বাড়ির নং : n0044 বয়স : 46 লিঙ্গ : পুরুষ	ফটো উপলব্ধ	377	CMF2334555	নাম : মণীন্দ্রনাথ মন্ডল পিতার নাম: পরেশ মন্ডল বাড়ির নং : n0044 বয়স : 46 লিঙ্গ : পুরুষ	ফটো উপলব্ধ	378	CMF2334563	নাম : নিলীমা মন্ডল স্বামীর নাম: মণীন্দ্রনাথ মন্ডল বাড়ির নং : n0044 বয়স : 44 লিঙ্গ : মহিলা	ফটো উপলব্ধ
379	CMF2335446	নাম : মানসীরানী মণ্ডল স্বামীর নাম: রবীন্দ্র মণ্ডল বাড়ির নং : n0044 বয়স : 42 লিঙ্গ : মহিলা	ফটো উপলব্ধ	380	WZI1844208	নাম : রাখাল রাজ মন্ডল পিতার নাম: নারায়ণ চন্দ্র মন্ডল বাড়ির নং : n0047 বয়স : 30 লিঙ্গ : পুরুষ	ফটো উপলব্ধ	381	WZI2173771	নাম : কৃষ্ণ কান্ত মাইতি পিতার নাম: সুকেশ মাইতি বাড়ির নং : এন0116 বয়স : 28 লিঙ্গ : পুরুষ	ফটো উপলব্ধ
382	WZI2173664	নাম : সোমনাথ মাইতি পিতার নাম: প্রভাস মাইতি বাড়ির নং : এন0122 বয়স : 28 লিঙ্গ : পুরুষ	ফটো উপলব্ধ	383	WZI2406601	নাম : বিশ্বনাথ মাইতি পিতার নাম: প্রভাস মাইতি বাড়ির নং : n0122 বয়স : 25 লিঙ্গ : পুরুষ	ফটো উপলব্ধ	384	WZI1630912	নাম : ভবানী মাইতি স্বামীর নাম: শুকদেব মাইতি বাড়ির নং : n0038 বয়স : 44 লিঙ্গ : মহিলা	ফটো উপলব্ধ
385	CMF1404243	নাম : শুকদেব মাইতি পিতার নাম: বিজয় মাইতি বাড়ির নং : n0038 বয়স : 52 লিঙ্গ : পুরুষ	ফটো উপলব্ধ	386	WB/30/206/420324	নাম : নিত্যবালা মাইতি স্বামীর নাম: সুধীর মাইতি বাড়ির নং : n0002 বয়স : 82 লিঙ্গ : মহিলা	ফটো উপলব্ধ	387	WB/30/206/420584	নাম : রিনারানী মণ্ডল স্বামীর নাম: দিলীপ মণ্ডল বাড়ির নং : n0002 বয়স : 62 লিঙ্গ : মহিলা	ফটো উপলব্ধ
388	WZI2406593	নাম : কার্তিক মাইতি পিতার নাম: আশীষ মাইতি বাড়ির নং : n0144 বয়স : 27 লিঙ্গ : পুরুষ	ফটো উপলব্ধ	389	CMF2578599	নাম : তুলসী মাইতি পিতার নাম: বিজয় মাইতি বাড়ির নং : n0038 বয়স : 43 লিঙ্গ : পুরুষ	ফটো উপলব্ধ	390	CMF1969724	নাম : মালতি মাইতি স্বামীর নাম: তুলসী মাইতি বাড়ির নং : n0038 বয়স : 41 লিঙ্গ : মহিলা	ফটো উপলব্ধ

বিধানসভা নির্বাচনক্ষেত্রের নং, নাম : 210-নন্দীগ্রাম
ভাগ নং, নাম : 1-বৃন্দাবনচক পশ্চিম পাড়া

391 নাম : ভবানী মাইতি(কামিলা) স্বামীর নাম: শংকর কামিলা বাড়ির নং : n0168 বয়স : 28 লিঙ্গ : মহিলা	WZI2060473 ফটো উপলব্ধ	392 নাম : শংকরী মাম্মা স্বামীর নাম: মনোরঞ্জন মাম্মা বাড়ির নং : n0158 বয়স : 53 লিঙ্গ : মহিলা	WB/30/206/378794 ফটো উপলব্ধ	393 নাম : মনোরঞ্জন মাম্মা পিতার নাম: সুবোধ মাম্মা বাড়ির নং : n0158 বয়স : 59 লিঙ্গ : পুরুষ	WB/30/206/378748 ফটো উপলব্ধ
394 নাম : নাড়গোপাল মাম্মা পিতার নাম: সুবোধ মাম্মা বাড়ির নং : n0076 বয়স : 50 লিঙ্গ : পুরুষ	WZI2523579 ফটো উপলব্ধ	395 নাম : অপূর্ব মাম্মা পিতার নাম: বিশ্বজিৎ মাম্মা বাড়ির নং : n0052 বয়স : 31 লিঙ্গ : পুরুষ	WZI1844257 ফটো উপলব্ধ	396 নাম : বিশ্বজিত মাম্মা পিতার নাম: ভাগ্যধর মাম্মা বাড়ির নং : n0052 বয়স : 58 লিঙ্গ : পুরুষ	WB/30/206/420210 ফটো উপলব্ধ
397 নাম : অর্চনা মাম্মা স্বামীর নাম: লক্ষণ মাম্মা বাড়ির নং : n0051 বয়স : 57 লিঙ্গ : মহিলা	WB/30/206/420704 ফটো উপলব্ধ	398 নাম : প্রভঞ্জন মাম্মা পিতার নাম: শ্যামাপদ মাম্মা বাড়ির নং : n0050 বয়স : 32 লিঙ্গ : পুরুষ	WZI1844265 ফটো উপলব্ধ	399 নাম : রঞ্জন মাম্মা পিতার নাম: শ্যামাপদ মাম্মা বাড়ির নং : n0050 বয়স : 40 লিঙ্গ : পুরুষ	CMF2660751 ফটো উপলব্ধ
400 নাম : লক্ষণ মাম্মা পিতার নাম: ভুবন মাম্মা বাড়ির নং : n0050 বয়স : 60 লিঙ্গ : পুরুষ	WB/30/206/420772 ফটো উপলব্ধ	401 নাম : উদয় মাম্মা পিতার নাম: বাটুল মাম্মা বাড়ির নং : n0039 বয়স : 57 লিঙ্গ : পুরুষ	WB/30/206/420017 ফটো উপলব্ধ	402 নাম : মামনি মাম্মা স্বামীর নাম: রবীন্দ্রনাথ মাম্মা বাড়ির নং : n0039 বয়স : 44 লিঙ্গ : মহিলা	WZI1441518 ফটো উপলব্ধ
403 নাম : শ্যামাপদ মাম্মা পিতার নাম: ভুবন মাম্মা বাড়ির নং : n0050 বয়স : 72 লিঙ্গ : পুরুষ	WZI2806008 ফটো উপলব্ধ	404 নাম : সুমতি মাম্মা স্বামীর নাম: শ্যামাপদ মাম্মা বাড়ির নং : n0050 বয়স : 62 লিঙ্গ : মহিলা	CMF2491660 ফটো উপলব্ধ	405 নাম : রবীন্দ্রনাথ মাম্মা পিতার নাম: বাটুল মাম্মা বাড়ির নং : n0039 বয়স : 60 লিঙ্গ : পুরুষ	WZI11023548 ফটো উপলব্ধ
406 নাম : পূর্ণিমা মাম্মা স্বামীর নাম: উদয় মাম্মা বাড়ির নং : n0039 বয়স : 51 লিঙ্গ : মহিলা	WZI2035350 ফটো উপলব্ধ	407 নাম : মনিকা মাম্মা স্বামীর নাম: বিশ্বজিত মাম্মা বাড়ির নং : n0052 বয়স : 52 লিঙ্গ : মহিলা	CMF0833913 ফটো উপলব্ধ	408 নাম : কবিতা মাম্মা স্বামীর নাম: রঞ্জন মাম্মা বাড়ির নং : n0050 বয়স : 35 লিঙ্গ : মহিলা	WZI2035285 ফটো উপলব্ধ
409 নাম : উত্তম কুমার মাম্মা পিতার নাম: যাদব মাম্মা বাড়ির নং : n0039 বয়স : 29 লিঙ্গ : পুরুষ	WZI1952647 ফটো উপলব্ধ	410 নাম : পৌরী মাম্মা পিতার নাম: শ্যামাপদ মাম্মা বাড়ির নং : n0050 বয়স : 50 লিঙ্গ : পুরুষ	CMF2334613 ফটো উপলব্ধ	411 নাম : পৌরী যাদব স্বামীর নাম: কৃষ্ণ যাদব বাড়ির নং : n0027 বয়স : 51 লিঙ্গ : মহিলা	WZI2422145 ফটো উপলব্ধ
412 নাম : সৌমেন রানা পিতার নাম: কার্তিক রানা বাড়ির নং : এন0150 বয়স : 26 লিঙ্গ : পুরুষ	WZI2173961 ফটো উপলব্ধ	413 নাম : মিনতী রানা(মণ্ডল) স্বামীর নাম: রিফ্ট মণ্ডল বাড়ির নং : n0161 বয়স : 31 লিঙ্গ : মহিলা	WZI1714856 ফটো উপলব্ধ	414 নাম : সুস্মিতা সাহু মাইতি স্বামীর নাম: বুদ্ধদেব মাইতি বাড়ির নং : এন0000 বয়স : 26 লিঙ্গ : মহিলা	WZI2171288 ফটো উপলব্ধ
415 নাম : শিউলী মাম্মা জানা পিতার নাম: রবীন্দ্রনাথ মাম্মা বাড়ির নং : এন0039 বয়স : 25 লিঙ্গ : মহিলা	WZI2472306 ফটো উপলব্ধ	416 নাম : পৌরী পাত্র মাম্মা স্বামীর নাম: উত্তম মাম্মা বাড়ির নং : এন0039 বয়স : 20 লিঙ্গ : মহিলা	WZI2823623 ফটো উপলব্ধ	417 নাম : শিঙ্কা মন্ডল পিতার নাম: রবীন্দ্রনাথ মন্ডল বাড়ির নং : এন0044 বয়স : 20 লিঙ্গ : মহিলা	WZI2823664 ফটো উপলব্ধ
418 নাম : উত্তম মাম্মা পিতার নাম: উদয় মাম্মা বাড়ির নং : এন0039 বয়স : 24 লিঙ্গ : পুরুষ	WZI2824902 ফটো উপলব্ধ	419 নাম : শিউলী মাম্মা স্বামীর নাম: উত্তম কুমার মাম্মা বাড়ির নং : এন0039 বয়স : 31 লিঙ্গ : মহিলা	WZI2827327 ফটো উপলব্ধ	420 নাম : ভোলা মাম্মা পিতার নাম: লক্ষণ মাম্মা বাড়ির নং : এন0050 বয়স : 26 লিঙ্গ : পুরুষ	WZI2830271 ফটো উপলব্ধ

421	WZI2843944
নাম : উত্তরা মাইতি কামিলা স্বামীর নাম: সত্যোদয় কামিলা বাড়ির নং : এন0028 বয়স : 26 লিঙ্গ : মহিলা	ফটো উপলব্ধ

422	WZI2856540
নাম : অরিজিৎ মন্ডল মায়ের নাম: শম্পা মন্ডল বাড়ির নং : এন0035 বয়স : 20 লিঙ্গ : পুরুষ	ফটো উপলব্ধ

423	WZI2861862
নাম : সমরেশ মন্ডল পিতার নাম: মনোজ মন্ডল বাড়ির নং : বুন্দাবনচক বয়স : 22 লিঙ্গ : পুরুষ	ফটো উপলব্ধ

424	WZI2871366
নাম : টিনা বর মন্ডল স্বামীর নাম: সুখদেব মন্ডল বাড়ির নং : এন0045 বয়স : 22 লিঙ্গ : মহিলা	ফটো উপলব্ধ

425	WZI2882082
নাম : পারুল (কামিলা) কর স্বামীর নাম: সত্যরঞ্জন কর বাড়ির নং : এন0027 বয়স : 53 লিঙ্গ : মহিলা	ফটো উপলব্ধ

426	WZI2527380
নাম : পারমিতা যাদব পড়িয়া স্বামীর নাম: দীপঙ্কর পড়িয়া বাড়ির নং : এন0147 বয়স : 26 লিঙ্গ : মহিলা	ফটো উপলব্ধ

427	WZI2888246
নাম : রামপদ মন্ডল পিতার নাম: কার্তিক মন্ডল বাড়ির নং : বুন্দাবনচক বয়স : 23 লিঙ্গ : পুরুষ	ফটো উপলব্ধ

বিধানসভা নির্বাচনক্ষেত্রের নং, নাম : 210-নন্দীগ্রাম
ভাগ নং, নাম : 2-বৃন্দাবনচক পূর্ব পাড়া

428	WZI1952738	নাম : টুম্পা কামিলা স্বামীর নাম: রবিশঙ্কর কামিলা বাড়ির নং : n0147 বয়স : 32 লিঙ্গ : মহিলা	ফটো উপলব্ধ	429	WZI1952720	নাম : বুস্পা কামিলা স্বামীর নাম: রাজু কামিলা বাড়ির নং : n0146 বয়স : 29 লিঙ্গ : মহিলা	ফটো উপলব্ধ	430	WZI1631001	নাম : রবিশংকর কামিলা পিতার নাম: সীতারাম কামিলা বাড়ির নং : n0147 বয়স : 43 লিঙ্গ : পুরুষ	ফটো উপলব্ধ
431	CMF2579043	নাম : রাজেন কামিলা পিতার নাম: ভূষণ কামিলা বাড়ির নং : n0155 বয়স : 40 লিঙ্গ : পুরুষ	ফটো উপলব্ধ	432	WZI2792711	নাম : বিন্দুবালা কামিলা স্বামীর নাম: সীতারাম কামিলা বাড়ির নং : n0147 বয়স : 64 লিঙ্গ : মহিলা	ফটো উপলব্ধ	433	WB/30/206/420492	নাম : সুশীলা কামিলা স্বামীর নাম: অনন্ত কামিলা বাড়ির নং : n0147 বয়স : 96 লিঙ্গ : মহিলা	ফটো উপলব্ধ
434	WZI1441567	নাম : বিশ্বজিৎ কামিলা পিতার নাম: প্রকাশ চন্দ্র কামিলা বাড়ির নং : n0146 বয়স : 34 লিঙ্গ : পুরুষ	ফটো উপলব্ধ	435	WZI1357243	নাম : সোমনাথ কামিলা পিতার নাম: প্রতাপ কামিলা বাড়ির নং : n0146 বয়স : 36 লিঙ্গ : পুরুষ	ফটো উপলব্ধ	436	WB/30/206/420439	নাম : পূর্ণিমা কামিলা স্বামীর নাম: প্রতাপ কামিলা বাড়ির নং : n0146 বয়স : 55 লিঙ্গ : মহিলা	ফটো উপলব্ধ
437	WB/30/206/420039	নাম : প্রতাপ কামিলা পিতার নাম: সুধীর কামিলা বাড়ির নং : n0146 বয়স : 68 লিঙ্গ : পুরুষ	ফটো উপলব্ধ	438	WZI1527175	নাম : রাজু কামিলা পিতার নাম: প্রকাশ কামিলা বাড়ির নং : n0146 বয়স : 37 লিঙ্গ : পুরুষ	ফটো উপলব্ধ	439	WB/30/206/420441	নাম : সবিতা কামিলা স্বামীর নাম: প্রকাশ কামিলা বাড়ির নং : n0146 বয়স : 65 লিঙ্গ : মহিলা	ফটো উপলব্ধ
440	WB/30/206/420452	নাম : প্রকাশ কামিলা পিতার নাম: সুধীর কামিলা বাড়ির নং : n0146 বয়স : 72 লিঙ্গ : পুরুষ	ফটো উপলব্ধ	441	WZI2594695	নাম : অনিমা রানা কামিলা স্বামীর নাম: সোমনাথ কামিলা বাড়ির নং : এন0146 বয়স : 24 লিঙ্গ : মহিলা	ফটো উপলব্ধ	442	WZI2755791	নাম : মৌমিতা জানা কামিলা স্বামীর নাম: বিশ্বজিৎ কামিলা বাড়ির নং : এন0146 বয়স : 22 লিঙ্গ : মহিলা	ফটো উপলব্ধ
443	WZI2755742	নাম : বিশ্বনাথ কামিলা পিতার নাম: প্রতাপ কামিলা বাড়ির নং : এন0146 বয়স : 21 লিঙ্গ : পুরুষ	ফটো উপলব্ধ	444	WZI2662997	নাম : নিত্যানন্দ দাস পিতার নাম: রামপদ দাস বাড়ির নং : এন0080 বয়স : 29 লিঙ্গ : পুরুষ	ফটো উপলব্ধ	445	WZI2383925	নাম : রেখারানী দাস স্বামীর নাম: নিমাই চরন দাস বাড়ির নং : n0106 বয়স : 59 লিঙ্গ : মহিলা	ফটো উপলব্ধ
446	WZI2598845	নাম : নন্দিতা দাস স্বামীর নাম: সমিরন দাস বাড়ির নং : এন0127 বয়স : 24 লিঙ্গ : মহিলা	ফটো উপলব্ধ	447	WZI1808856	নাম : প্রতিমা দাস স্বামীর নাম: সুমন দাস বাড়ির নং : না বয়স : 30 লিঙ্গ : মহিলা	ফটো উপলব্ধ	448	WZI2597987	নাম : রাজিব দাস পিতার নাম: জয়দেব দাস বাড়ির নং : নং138 বয়স : 24 লিঙ্গ : পুরুষ	ফটো উপলব্ধ
449	WB/30/206/420466	নাম : নিমাই চরন দাস পিতার নাম: নিশিকান্ত দাস বাড়ির নং : n0106 বয়স : 66 লিঙ্গ : পুরুষ	ফটো উপলব্ধ	450	WB/30/206/420358	নাম : রেখারানী দাস স্বামীর নাম: জয়দেব দাস বাড়ির নং : n0138 বয়স : 51 লিঙ্গ : মহিলা	ফটো উপলব্ধ	451	WB/30/206/420253	নাম : জয়দেব দাস পিতার নাম: ভানু দাস বাড়ির নং : n0138 বয়স : 56 লিঙ্গ : পুরুষ	ফটো উপলব্ধ
452	WZI1631068	নাম : সুমন দাস পিতার নাম: নাড়গোপাল দাস বাড়ির নং : n0138 বয়স : 33 লিঙ্গ : পুরুষ	ফটো উপলব্ধ	453	WZI2607398	নাম : কল্যাণী দাস স্বামীর নাম: নাড়গোপাল দাস বাড়ির নং : n0138 বয়স : 61 লিঙ্গ : মহিলা	ফটো উপলব্ধ	454	WZI2607380	নাম : নাড়গোপাল দাস পিতার নাম: ভানু দাস বাড়ির নং : n0138 বয়স : 71 লিঙ্গ : পুরুষ	ফটো উপলব্ধ
455	WB/30/206/420706	নাম : সন্ধ্যারানী দাস স্বামীর নাম: ভানু দাস বাড়ির নং : n0138 বয়স : 82 লিঙ্গ : মহিলা	ফটো উপলব্ধ	456	WB/30/206/420204	নাম : অঞ্জলী দাস স্বামীর নাম: গুরুপদ দাস বাড়ির নং : n0135 বয়স : 56 লিঙ্গ : মহিলা	ফটো উপলব্ধ	457	WB/30/206/420140	নাম : গুরুপদ দাস পিতার নাম: বঙ্কিম দাস বাড়ির নং : n0135 বয়স : 60 লিঙ্গ : পুরুষ	ফটো উপলব্ধ

বিধানসভা নির্বাচনক্ষেত্রের নং, নাম : 210-নন্দীগ্রাম
ভাগ নং, নাম : 2-বৃন্দাবনচক পূর্ব পাড়া

458	CMF0834234	নাম : রেখারানী দাস স্বামীর নাম: সত্যসাধন দাস বাড়ির নং : n0078 বয়স : 68 লিঙ্গ : মহিলা	ফটো উপলব্ধ	459	WB/30/206/420349	নাম : সত্যসাধন দাস পিতার নাম: রাখাকৃষ্ণ দাস বাড়ির নং : n0078 বয়স : 74 লিঙ্গ : পুরুষ	ফটো উপলব্ধ	460	WZI1844406	নাম : সন্তু দাস পিতার নাম: কালীপদ দাস বাড়ির নং : n0104 বয়স : 31 লিঙ্গ : পুরুষ	ফটো উপলব্ধ
461	WB/30/206/420486	নাম : লক্ষীরানী দাস স্বামীর নাম: মনিকান্ত দাস বাড়ির নং : n0105 বয়স : 72 লিঙ্গ : মহিলা	ফটো উপলব্ধ	462	CMF1969815	নাম : সত্যব্রত দাস পিতার নাম: মনিকান্ত দাস বাড়ির নং : n0105 বয়স : 50 লিঙ্গ : পুরুষ	ফটো উপলব্ধ	463	CMF2334647	নাম : সুরভ দাস পিতার নাম: মনিকান্ত দাস বাড়ির নং : n0105 বয়স : 47 লিঙ্গ : পুরুষ	ফটো উপলব্ধ
464	CMF1969831	নাম : কাজল দাস স্বামীর নাম: সুরভ দাস বাড়ির নং : n0105 বয়স : 44 লিঙ্গ : মহিলা	ফটো উপলব্ধ	465	CMF2334654	নাম : শিবনারায়ন দাস পিতার নাম: মনিকান্ত দাস বাড়ির নং : n0105 বয়স : 44 লিঙ্গ : পুরুষ	ফটো উপলব্ধ	466	CMF2578870	নাম : সীতারানী দাস সীতা স্বামীর নাম: শিবনারায়ন দাস বাড়ির নং : n0105 বয়স : 41 লিঙ্গ : মহিলা	ফটো উপলব্ধ
467	CMF1969872	নাম : গুরুপদ দাস পিতার নাম: নিমাই দাস বাড়ির নং : n0106 বয়স : 44 লিঙ্গ : পুরুষ	ফটো উপলব্ধ	468	WZI1527225	নাম : অপর্ণা গিরি(দাস) স্বামীর নাম: গুরুপদ দাস বাড়ির নং : n0106 বয়স : 34 লিঙ্গ : মহিলা	ফটো উপলব্ধ	469	WZI1357250	নাম : বিকাশ দাস পিতার নাম: নিমাই চরন দাস বাড়ির নং : n0106 বয়স : 35 লিঙ্গ : পুরুষ	ফটো উপলব্ধ
470	WB/30/206/420384	নাম : বসুমতী দাস স্বামীর নাম: অচিন্ত্য দাস বাড়ির নং : n0124 বয়স : 67 লিঙ্গ : মহিলা	ফটো উপলব্ধ	471	CMF2334639	নাম : গৌতম দাস পিতার নাম: অচিন্ত্য দাস বাড়ির নং : n0124 বয়স : 47 লিঙ্গ : পুরুষ	ফটো উপলব্ধ	472	CMF2578847	নাম : সুজাতা দাস স্বামীর নাম: গৌতম দাস বাড়ির নং : n0124 বয়স : 41 লিঙ্গ : মহিলা	ফটো উপলব্ধ
473	WB/30/206/420387	নাম : আভারানী দাস স্বামীর নাম: সুধীর দাস বাড়ির নং : n0125 বয়স : 62 লিঙ্গ : মহিলা	ফটো উপলব্ধ	474	WB/30/206/420758	নাম : সুবল দাস পিতার নাম: মুচিরাম দাস বাড়ির নং : n0126 বয়স : 67 লিঙ্গ : পুরুষ	ফটো উপলব্ধ	475	WB/30/206/420386	নাম : সন্ধ্যা দাস স্বামীর নাম: সুবল দাস বাড়ির নং : n0126 বয়স : 62 লিঙ্গ : মহিলা	ফটো উপলব্ধ
476	WZI1357284	নাম : গোপাল দাস পিতার নাম: সুবল দাস বাড়ির নং : n0126 বয়স : 37 লিঙ্গ : পুরুষ	ফটো উপলব্ধ	477	WZI1754373	নাম : গুরি দাস স্বামীর নাম: গোপাল দাস বাড়ির নং : n0126 বয়স : 31 লিঙ্গ : মহিলা	ফটো উপলব্ধ	478	WZI1527159	নাম : উত্তম কুমার দাস পিতার নাম: সুবল দাস বাড়ির নং : n0126 বয়স : 35 লিঙ্গ : পুরুষ	ফটো উপলব্ধ
479	WB/30/206/420391	নাম : বানেশ্বর দাস পিতার নাম: মুচিরাম দাস বাড়ির নং : n0127 বয়স : 59 লিঙ্গ : পুরুষ	ফটো উপলব্ধ	480	WB/30/206/420388	নাম : দিপালী দাস স্বামীর নাম: বানেশ্বর দাস বাড়ির নং : n0127 বয়স : 57 লিঙ্গ : মহিলা	ফটো উপলব্ধ	481	WZI1527167	নাম : সৌমেন দাস পিতার নাম: বানেশ্বর দাস বাড়ির নং : n0127 বয়স : 34 লিঙ্গ : পুরুষ	ফটো উপলব্ধ
482	WZI1754407	নাম : সমিরন দাস পিতার নাম: বানেশ্বর দাস বাড়ির নং : n0127 বয়স : 31 লিঙ্গ : পুরুষ	ফটো উপলব্ধ	483	WZI1844448	নাম : সৌমিত্র দাস পিতার নাম: বানেশ্বর দাস বাড়ির নং : n0127 বয়স : 30 লিঙ্গ : পুরুষ	ফটো উপলব্ধ	484	CMF1403963	নাম : বুদ্ধদেব দাস পিতার নাম: সত্যসাধন দাস বাড়ির নং : n0078 বয়স : 47 লিঙ্গ : পুরুষ	ফটো উপলব্ধ
485	CMF2406734	নাম : কাবেরী দাস স্বামীর নাম: বুদ্ধদেব দাস বাড়ির নং : n0078 বয়স : 44 লিঙ্গ : মহিলা	ফটো উপলব্ধ	486	WZI1844414	নাম : মিনতী মাইতি (দাস) স্বামীর নাম: বলদেব দাস বাড়ির নং : n0078 বয়স : 40 লিঙ্গ : মহিলা	ফটো উপলব্ধ	487	CMF2578862	নাম : বাসুদেব দাস পিতার নাম: সত্যসাধন দাস বাড়ির নং : n0078 বয়স : 40 লিঙ্গ : পুরুষ	ফটো উপলব্ধ

বিধানসভা নির্বাচনক্ষেত্রের নং, নাম : 210-নন্দীগ্রাম
ভাগ নং, নাম : 2-বৃন্দাবনচক পূর্ব পাড়া

488	WZI1630987	489	WB/30/206/420334	490	WB/30/206/420220
নাম : মৌসুমী দাস স্বামীর নাম: বাসুদেব দাস বাড়ির নং : n0078 বয়স : 33 লিঙ্গ : মহিলা	ফটো উপলব্ধ	নাম : মহাদেব দাস পিতার নাম: ধরনী দাস বাড়ির নং : n0079 বয়স : 89 লিঙ্গ : পুরুষ	ফটো উপলব্ধ	নাম : রাজেন দাস পিতার নাম: মহাদেব দাস বাড়ির নং : n0079 বয়স : 52 লিঙ্গ : পুরুষ	ফটো উপলব্ধ
491	CMF1404656	492	CMF1403971	493	WZI1357300
নাম : সরস্বতী দাস স্বামীর নাম: রাজেন দাস বাড়ির নং : n0079 বয়স : 48 লিঙ্গ : মহিলা	ফটো উপলব্ধ	নাম : দুলাল দাস পিতার নাম: মহাদেব দাস বাড়ির নং : n0079 বয়স : 47 লিঙ্গ : পুরুষ	ফটো উপলব্ধ	নাম : সুমিতা রানী দাস স্বামীর নাম: দুলাল দাস বাড়ির নং : n0079 বয়স : 41 লিঙ্গ : মহিলা	ফটো উপলব্ধ
494	CMF2334696	495	WZI1754365	496	CMF2580975
নাম : শম্ভু দাস পিতার নাম: মহাদেব দাস বাড়ির নং : n0079 বয়স : 45 লিঙ্গ : পুরুষ	ফটো উপলব্ধ	নাম : মামনী দাস (মাইতি) স্বামীর নাম: শম্ভু দাস বাড়ির নং : n0079 বয়স : 36 লিঙ্গ : মহিলা	ফটো উপলব্ধ	নাম : সুকদেব দাস পিতার নাম: মহাদেব দাস বাড়ির নং : n0079 বয়স : 39 লিঙ্গ : পুরুষ	ফটো উপলব্ধ
497	WB/30/206/420408	498	WB/30/206/420102	499	WZI1630946
নাম : রামপদ দাস পিতার নাম: সহদেব দাস বাড়ির নং : n0080 বয়স : 69 লিঙ্গ : পুরুষ	ফটো উপলব্ধ	নাম : আরতী দাস স্বামীর নাম: রামপদ দাস বাড়ির নং : n0080 বয়স : 56 লিঙ্গ : মহিলা	ফটো উপলব্ধ	নাম : মেঘনাথ দাস পিতার নাম: রামপদ দাস বাড়ির নং : n0080 বয়স : 34 লিঙ্গ : পুরুষ	ফটো উপলব্ধ
500	WB/30/206/420166	501	CMF2578771	502	WZI1844380
নাম : স্বপ্না দাস স্বামীর নাম: জয়দেব দাস বাড়ির নং : n0081 বয়স : 67 লিঙ্গ : মহিলা	ফটো উপলব্ধ	নাম : দেবব্রত দাস পিতার নাম: জয়দেব দাস বাড়ির নং : n0081 বয়স : 38 লিঙ্গ : পুরুষ	ফটো উপলব্ধ	নাম : গীতা দাস স্বামীর নাম: দেবব্রত দাস বাড়ির নং : n0081 বয়স : 35 লিঙ্গ : মহিলা	ফটো উপলব্ধ
503	WZI1754340	504	WZI1754357	505	WB/30/206/420453
নাম : বিশ্বজিৎ দাস পিতার নাম: জয়দেব দাস বাড়ির নং : n0081 বয়স : 37 লিঙ্গ : পুরুষ	ফটো উপলব্ধ	নাম : সুরভ দাস পিতার নাম: জয়দেব দাস বাড়ির নং : n0081 বয়স : 34 লিঙ্গ : পুরুষ	ফটো উপলব্ধ	নাম : লক্ষন দাস পিতার নাম: সহদেব দাস বাড়ির নং : n0082 বয়স : 64 লিঙ্গ : পুরুষ	ফটো উপলব্ধ
506	WB/30/206/420139	507	CMF1447077	508	CMF2578813
নাম : ছবিরানী দাস স্বামীর নাম: লক্ষন দাস বাড়ির নং : n0082 বয়স : 54 লিঙ্গ : মহিলা	ফটো উপলব্ধ	নাম : শক্রয় দাস পিতার নাম: সহদেব দাস বাড়ির নং : n0082 বয়স : 49 লিঙ্গ : পুরুষ	ফটো উপলব্ধ	নাম : প্রতিমা দাস স্বামীর নাম: শক্রয় দাস বাড়ির নং : n0082 বয়স : 41 লিঙ্গ : মহিলা	ফটো উপলব্ধ
509	WB/30/206/420410	510	CMF1403666	511	WZI2782902
নাম : ভরত দাস পিতার নাম: সহদেব দাস বাড়ির নং : n0083 বয়স : 59 লিঙ্গ : পুরুষ	ফটো উপলব্ধ	নাম : অশ্রুকনা দাস স্বামীর নাম: ভরত দাস বাড়ির নং : n0083 বয়স : 47 লিঙ্গ : মহিলা	ফটো উপলব্ধ	নাম : বিশ্বজিৎ দাস পিতার নাম: ভরত দাস বাড়ির নং : এন0083 বয়স : 27 লিঙ্গ : পুরুষ	ফটো উপলব্ধ
512	WZI2755338	513	WB/30/206/420343	514	WB/30/206/420583
নাম : কৃষ্ণেন্দু দাস পিতার নাম: ভরত দাস বাড়ির নং : এন0083 বয়স : 25 লিঙ্গ : পুরুষ	ফটো উপলব্ধ	নাম : দেবব্রত দাস পিতার নাম: গোপিকান্ত দাস বাড়ির নং : n0102 বয়স : 54 লিঙ্গ : পুরুষ	ফটো উপলব্ধ	নাম : গৌরীবালা দাস স্বামীর নাম: দেবব্রত দাস বাড়ির নং : n0102 বয়স : 51 লিঙ্গ : মহিলা	ফটো উপলব্ধ
515	WB/30/206/420484	516	WZI1357268	517	WZI1754514
নাম : প্রতিমা দাস স্বামীর নাম: আদিত্য দাস বাড়ির নং : n0103 বয়স : 62 লিঙ্গ : মহিলা	ফটো উপলব্ধ	নাম : অভিজিৎ দাস পিতার নাম: আদিত্য দাস বাড়ির নং : n0103 বয়স : 36 লিঙ্গ : পুরুষ	ফটো উপলব্ধ	নাম : সরস্বতী দাস (বেরা) স্বামীর নাম: অভিজিৎ দাস বাড়ির নং : n0103 বয়স : 32 লিঙ্গ : মহিলা	ফটো উপলব্ধ

বিধানসভা নির্বাচনক্ষেত্রের নং, নাম : 210-নন্দীগ্রাম
ভাগ নং, নাম : 2-বৃন্দাবনচক পূর্ব পাড়া

518 নাম : উষা রানী দাস (জানা) স্বামীর নাম: বাসুদেব জানা বাড়ির নং : n0103 বয়স : 40 লিঙ্গ : মহিলা	WZI1357318 ফটো উপলব্ধ	519 নাম : সঞ্জিত দাস পিতার নাম: অদিত্য দাস বাড়ির নং : n0103 বয়স : 37 লিঙ্গ : পুরুষ	WZI1177435 ফটো উপলব্ধ	520 নাম : লক্ষী দাস স্বামীর নাম: সঞ্জীত দাস বাড়ির নং : n0103 বয়স : 35 লিঙ্গ : মহিলা	WZI1441542 ফটো উপলব্ধ
521 নাম : লক্ষী দাস স্বামীর নাম: কালিপদ দাস বাড়ির নং : n0104 বয়স : 52 লিঙ্গ : মহিলা	WB/30/206/420487 ফটো উপলব্ধ	522 নাম : নিতাইপদ দাস পিতার নাম: নিমাই চরণ দাস বাড়ির নং : n0106 বয়স : 38 লিঙ্গ : পুরুষ	CMF2660892 ফটো উপলব্ধ	523 নাম : আদিত্য দাস পিতার নাম: ভাগবত দাস বাড়ির নং : n0103 বয়স : 69 লিঙ্গ : পুরুষ	WB/30/206/420468 ফটো উপলব্ধ
524 নাম : কালিপদ দাস পিতার নাম: ভাগবত দাস বাড়ির নং : n0104 বয়স : 59 লিঙ্গ : পুরুষ	WB/30/206/420510 ফটো উপলব্ধ	525 নাম : সুদর্শন দাস পিতার নাম: দেবরত দাস বাড়ির নং : n0102 বয়স : 29 লিঙ্গ : পুরুষ	WZI1952704 ফটো উপলব্ধ	526 নাম : বাবলী দাস স্বামীর নাম: নিতাইপদ দাস বাড়ির নং : n0106 বয়স : 31 লিঙ্গ : মহিলা	WZI1952696 ফটো উপলব্ধ
527 নাম : বলদেব দাস পিতার নাম: সত্যসাধন দাস বাড়ির নং : n0078 বয়স : 42 লিঙ্গ : পুরুষ	CMF2334662 ফটো উপলব্ধ	528 নাম : সমীর দাস পিতার নাম: লাড়গোপাল দাস বাড়ির নং : n0138 বয়স : 28 লিঙ্গ : পুরুষ	WZI2035418 ফটো উপলব্ধ	529 নাম : রনবীর পাত্র পিতার নাম: রনজিৎ পাত্র বাড়ির নং : n0134 বয়স : 25 লিঙ্গ : পুরুষ	WZI2406510 ফটো উপলব্ধ
530 নাম : মধুসূদন পাত্র পিতার নাম: বিশ্বজিৎ পাত্র বাড়ির নং : n0134 বয়স : 28 লিঙ্গ : পুরুষ	WZI2035442 ফটো উপলব্ধ	531 নাম : কল্যাণী পাত্র স্বামীর নাম: বিশ্বজিত পাত্র বাড়ির নং : n0134 বয়স : 45 লিঙ্গ : মহিলা	CMF1969880 ফটো উপলব্ধ	532 নাম : রাজশ্রী পাত্র স্বামীর নাম: রনজিত পাত্র বাড়ির নং : n0134 বয়স : 54 লিঙ্গ : মহিলা	WB/30/206/420375 ফটো উপলব্ধ
533 নাম : বিশ্বজিত পাত্র পিতার নাম: শচীন পাত্র বাড়ির নং : n0134 বয়স : 53 লিঙ্গ : পুরুষ	WB/30/206/420014 ফটো উপলব্ধ	534 নাম : শিউলী বাগ স্বামীর নাম: দেবরত বাগ বাড়ির নং : n0084 বয়স : 32 লিঙ্গ : মহিলা	WZI2035335 ফটো উপলব্ধ	535 নাম : খুকুরানী বাগ স্বামীর নাম: উত্তম বাগ বাড়ির নং : n0091 বয়স : 51 লিঙ্গ : মহিলা	WB/30/206/420635 ফটো উপলব্ধ
536 নাম : উত্তম বাগ পিতার নাম: বঙ্কিম বাগ বাড়ির নং : n0091 বয়স : 56 লিঙ্গ : পুরুষ	WB/30/206/420699 ফটো উপলব্ধ	537 নাম : সুশান্ত বাগ পিতার নাম: মানস বাগ বাড়ির নং : এন0090 বয়স : 23 লিঙ্গ : পুরুষ	WZI2545853 ফটো উপলব্ধ	538 নাম : বিমল বাগ পিতার নাম: অশ্বিনী বাগ বাড়ির নং : n0088 বয়স : 29 লিঙ্গ : পুরুষ	WZI2071066 ফটো উপলব্ধ
539 নাম : শঙ্কর বাগ মায়ের নাম: সন্ধ্যা বাগ বাড়ির নং : n0167 বয়স : 30 লিঙ্গ : পুরুষ	WZI2060465 ফটো উপলব্ধ	540 নাম : শোভন বাগ পিতার নাম: নারায়ন বাগ বাড়ির নং : n0164 বয়স : 29 লিঙ্গ : পুরুষ	WZI2060432 ফটো উপলব্ধ	541 নাম : অষ্টমী বাগ স্বামীর নাম: খোকন বাগ বাড়ির নং : n0089 বয়স : 32 লিঙ্গ : মহিলা	WZI1754480 ফটো উপলব্ধ
542 নাম : মমতা বাগ স্বামীর নাম: তাপস কুমার বাগ বাড়ির নং : n0094 বয়স : 33 লিঙ্গ : মহিলা	WZI2035467 ফটো উপলব্ধ	543 নাম : সুবল বাগ পিতার নাম: বাদল বাগ বাড়ির নং : n0093 বয়স : 35 লিঙ্গ : পুরুষ	CMF2578755 ফটো উপলব্ধ	544 নাম : কল্পনা বাগ স্বামীর নাম: সমীরন বাগ বাড়ির নং : n0085 বয়স : 46 লিঙ্গ : মহিলা	CMF1969971 ফটো উপলব্ধ
545 নাম : সমীরন বাগ পিতার নাম: পঞ্চানন বাগ বাড়ির নং : n0085 বয়স : 51 লিঙ্গ : পুরুষ	CMF1969963 ফটো উপলব্ধ	546 নাম : সিদ্ধুবালা বাগ পিতার নাম: পঞ্চানন বাগ বাড়ির নং : n0085 বয়স : 59 লিঙ্গ : মহিলা	WB/30/206/420399 ফটো উপলব্ধ	547 নাম : রঙ্গুবালা বাগ স্বামীর নাম: পঞ্চানন বাগ বাড়ির নং : n0085 বয়স : 77 লিঙ্গ : মহিলা	WB/30/206/420434 ফটো উপলব্ধ

বিধানসভা নির্বাচনক্ষেত্রের নং, নাম : 210-নন্দীগ্রাম
ভাগ নং, নাম : 2-বৃন্দাবনচক পূর্ব পাড়া

548 নাম : পবিত্র বাগ পিতার নাম: কালীপদ বাগ বাড়ির নং : n0084 বয়স : 41 লিঙ্গ : পুরুষ	WZI1024314 ফটো উপলব্ধ	549 নাম : দেবব্রত বাগ পিতার নাম: কালীপদ বাগ বাড়ির নং : n0084 বয়স : 32 লিঙ্গ : পুরুষ	WZI1630995 ফটো উপলব্ধ	550 নাম : সাবিত্রী বাগ স্বামীর নাম: কালীপদ বাগ বাড়ির নং : n0084 বয়স : 58 লিঙ্গ : মহিলা	WB/30/206/420497 ফটো উপলব্ধ
551 নাম : ভবানী বাগ স্বামীর নাম: বাদল বাগ বাড়ির নং : n0093 বয়স : 60 লিঙ্গ : মহিলা	WB/30/206/420645 ফটো উপলব্ধ	552 নাম : কার্তিক বাগ পিতার নাম: সতীশ বাগ বাড়ির নং : n0094 বয়স : 59 লিঙ্গ : পুরুষ	WZI2875656 ফটো উপলব্ধ	553 নাম : আরতী বাগ স্বামীর নাম: কার্তিক বাগ বাড়ির নং : n0094 বয়স : 57 লিঙ্গ : মহিলা	CMF2491694 ফটো উপলব্ধ
554 নাম : তাপস কুমার বাগ পিতার নাম: কার্তিক চন্দ্র বাগ বাড়ির নং : n0094 বয়স : 35 লিঙ্গ : পুরুষ	WZI1631043 ফটো উপলব্ধ	555 নাম : ধনঞ্জয় বাগ পিতার নাম: কুঞ্জ বাগ বাড়ির নং : n0095 বয়স : 74 লিঙ্গ : পুরুষ	WB/30/206/420478 ফটো উপলব্ধ	556 নাম : শ্যামলী বাগ স্বামীর নাম: ধনঞ্জয় বাগ বাড়ির নং : n0095 বয়স : 68 লিঙ্গ : মহিলা	WB/30/206/420476 ফটো উপলব্ধ
557 নাম : সঞ্জয় বাগ পিতার নাম: কুঞ্জ বাগ বাড়ির নং : n0097 বয়স : 69 লিঙ্গ : পুরুষ	WB/30/206/420761 ফটো উপলব্ধ	558 নাম : লাভণ্য বাগ স্বামীর নাম: সঞ্জয় বাগ বাড়ির নং : n0097 বয়স : 65 লিঙ্গ : মহিলা	WB/30/206/420500 ফটো উপলব্ধ	559 নাম : সৌমেন বাগ পিতার নাম: সঞ্জয় বাগ বাড়ির নং : n0097 বয়স : 39 লিঙ্গ : পুরুষ	WZI1024371 ফটো উপলব্ধ
560 নাম : পুষ্পারানী মণ্ডল স্বামীর নাম: মনু লাল মণ্ডল বাড়ির নং : n0097 বয়স : 60 লিঙ্গ : মহিলা	WB/30/206/420392 ফটো উপলব্ধ	561 নাম : প্রীতিকনা বেরা(বাগ) স্বামীর নাম: সৌমেন বাগ বাড়ির নং : n0097 বয়স : 34 লিঙ্গ : মহিলা	WZI1527191 ফটো উপলব্ধ	562 নাম : সন্ধ্যা বাগ স্বামীর নাম: জন্মেঞ্জয় বাগ বাড়ির নং : n0098 বয়স : 59 লিঙ্গ : মহিলা	WB/30/206/420503 ফটো উপলব্ধ
563 নাম : নারায়ন বাগ পিতার নাম: নিরঞ্জন বাগ বাড়ির নং : n0100 বয়স : 68 লিঙ্গ : পুরুষ	WB/30/206/420698 ফটো উপলব্ধ	564 নাম : ময়না বাগ স্বামীর নাম: নারায়ণ বাগ বাড়ির নং : n0100 বয়স : 47 লিঙ্গ : মহিলা	CMF1404334 ফটো উপলব্ধ	565 নাম : লালমোহন বাগ পিতার নাম: গোপাল বাগ বাড়ির নং : n0101 বয়স : 41 লিঙ্গ : পুরুষ	CMF2580967 ফটো উপলব্ধ
566 নাম : শিবানী বাগ স্বামীর নাম: লালমোহন বাগ বাড়ির নং : n0101 বয়স : 39 লিঙ্গ : মহিলা	CMF2578797 ফটো উপলব্ধ	567 নাম : সন্ধ্যা বাগ স্বামীর নাম: গোপাল বাগ বাড়ির নং : n0152 বয়স : 72 লিঙ্গ : মহিলা	WB/30/206/420566 ফটো উপলব্ধ	568 নাম : শ্যামলী মাম্মা স্বামীর নাম: নাড়গোপাল মাম্মা বাড়ির নং : n0152 বয়স : 50 লিঙ্গ : মহিলা	WB/30/206/420207 ফটো উপলব্ধ
569 নাম : উর্মিলা বাগ স্বামীর নাম: অশ্বিনী বাগ বাড়ির নং : n0089 বয়স : 70 লিঙ্গ : মহিলা	WB/30/206/420632 ফটো উপলব্ধ	570 নাম : জ্যোৎস্না বাগ স্বামীর নাম: অবন্তী বাগ বাড়ির নং : n0090 বয়স : 66 লিঙ্গ : মহিলা	WB/30/206/420633 ফটো উপলব্ধ	571 নাম : মানস বাগ পিতার নাম: অবন্তী বাগ বাড়ির নং : n0090 বয়স : 44 লিঙ্গ : পুরুষ	CMF1969898 ফটো উপলব্ধ
572 নাম : নমিতা রানী বাগ স্বামীর নাম: মানস বাগ বাড়ির নং : n0090 বয়স : 42 লিঙ্গ : মহিলা	WZI1631100 ফটো উপলব্ধ	573 নাম : তাপস বাগ পিতার নাম: অবন্তী বাগ বাড়ির নং : n0090 বয়স : 43 লিঙ্গ : পুরুষ	WZI1630953 ফটো উপলব্ধ	574 নাম : তাপসী বাগ স্বামীর নাম: তাপস বাগ বাড়ির নং : n0090 বয়স : 38 লিঙ্গ : মহিলা	WZI1527209 ফটো উপলব্ধ
575 নাম : বাদল বাগ পিতার নাম: সতীশ বাগ বাড়ির নং : n0093 বয়স : 62 লিঙ্গ : পুরুষ	WB/30/206/420026 ফটো উপলব্ধ	576 নাম : অশ্বিনী বাগ পিতার নাম: বঙ্কিম বাগ বাড়ির নং : n0089 বয়স : 74 লিঙ্গ : পুরুষ	WB/30/206/420538 ফটো উপলব্ধ	577 নাম : বিজয় কুমার বাগ পিতার নাম: অশ্বিনী বাগ বাড়ির নং : n0088 বয়স : 33 লিঙ্গ : পুরুষ	WZI1631035 ফটো উপলব্ধ

বিধানসভা নির্বাচনক্ষেত্রের নং, নাম : 210-নন্দীগ্রাম
ভাগ নং, নাম : 2-বৃন্দাবনচক পূর্ব পাড়া

578 নাম : কনিকা বাগ স্বামীর নাম: অজয় বাগ বাড়ির নং : n0088 বয়স : 32 লিঙ্গ : মহিলা	WZI1631118 ফটো উপলব্ধ	579 নাম : অজয় বাগ পিতার নাম: অশ্বিনী বাগ বাড়ির নং : n0088 বয়স : 37 লিঙ্গ : পুরুষ	WZI1177419 ফটো উপলব্ধ	580 নাম : কানন বাগ স্বামীর নাম: অশ্বিনী বাগ বাড়ির নং : n0088 বয়স : 64 লিঙ্গ : মহিলা	WB/30/206/420580 ফটো উপলব্ধ
581 নাম : অশ্বিনী বাগ পিতার নাম: জীবন বাগ বাড়ির নং : n0088 বয়স : 67 লিঙ্গ : পুরুষ	WB/30/206/420697 ফটো উপলব্ধ	582 নাম : সীমা মাইতি (বাগ) স্বামীর নাম: শুকদেব বাগ বাড়ির নং : n0087 বয়স : 31 লিঙ্গ : মহিলা	WZI1754449 ফটো উপলব্ধ	583 নাম : শুকদেব বাগ পিতার নাম: সুধাংশু শেখর বাগ বাড়ির নং : n0087 বয়স : 32 লিঙ্গ : পুরুষ	WZI1631092 ফটো উপলব্ধ
584 নাম : ভবানী বাগ (জানা) স্বামীর নাম: রাজু বাগ বাড়ির নং : n0087 বয়স : 31 লিঙ্গ : মহিলা	WZI1754571 ফটো উপলব্ধ	585 নাম : রাজু বাগ পিতার নাম: সুধাংশু বাগ বাড়ির নং : n0087 বয়স : 37 লিঙ্গ : পুরুষ	WZI1177427 ফটো উপলব্ধ	586 নাম : প্রতিমা বাগ স্বামীর নাম: শিবশংকর বাগ বাড়ির নং : n0087 বয়স : 38 লিঙ্গ : মহিলা	WZI1024496 ফটো উপলব্ধ
587 নাম : শিবশংকর বাগ পিতার নাম: সুধাংশু বাগ বাড়ির নং : n0087 বয়স : 39 লিঙ্গ : পুরুষ	WZI1024488 ফটো উপলব্ধ	588 নাম : প্রতিমা বাগ স্বামীর নাম: বাসুদেব বাগ বাড়ির নং : n0087 বয়স : 45 লিঙ্গ : মহিলা	CMF2334753 ফটো উপলব্ধ	589 নাম : বাসুদেব বাগ পিতার নাম: সুধাংশু বাগ বাড়ির নং : n0087 বয়স : 49 লিঙ্গ : পুরুষ	CMF2334746 ফটো উপলব্ধ
590 নাম : গৌরী বাগ স্বামীর নাম: সুধাংশু বাগ বাড়ির নং : n0087 বয়স : 64 লিঙ্গ : মহিলা	WB/30/206/420579 ফটো উপলব্ধ	591 নাম : শঙ্করী গিরি (বাগ) স্বামীর নাম: দেবরঞ্জন বাগ বাড়ির নং : n0087 বয়স : 31 লিঙ্গ : মহিলা	WZI1754472 ফটো উপলব্ধ	592 নাম : স্বাধীন বাগ পিতার নাম: বাসুদেব বাগ বাড়ির নং : বৃন্দাবনচক বয়স : 24 লিঙ্গ : পুরুষ	WZI2750594 ফটো উপলব্ধ
593 নাম : দৌরভ বাগ পিতার নাম: বাসুদেব বাগ বাড়ির নং : বৃন্দাবনচক বয়স : 22 লিঙ্গ : পুরুষ	WZI2750610 ফটো উপলব্ধ	594 নাম : দেবরঞ্জন বাগ পিতার নাম: ধনঞ্জয় বাগ বাড়ির নং : n0095 বয়স : 38 লিঙ্গ : পুরুষ	CMF2578805 ফটো উপলব্ধ	595 নাম : প্রশান্ত বাগ পিতার নাম: উত্তম বাগ বাড়ির নং : এন0091 বয়স : 24 লিঙ্গ : পুরুষ	WZI2599173 ফটো উপলব্ধ
596 নাম : খোকন বাগ পিতার নাম: অশ্বিনী বাগ বাড়ির নং : n0089 বয়স : 36 লিঙ্গ : পুরুষ	WZI1177476 ফটো উপলব্ধ	597 নাম : কালিপদ বাগ পিতার নাম: ভাগবত বাগ বাড়ির নং : n0084 বয়স : 66 লিঙ্গ : পুরুষ	WZI2633501 ফটো উপলব্ধ	598 নাম : কবিতা বাগ স্বামীর নাম: পবিত্র বাগ বাড়ির নং : এন0084 বয়স : 32 লিঙ্গ : মহিলা	WZI2786309 ফটো উপলব্ধ
599 নাম : রিতা দাস বেরা স্বামীর নাম: সরোজ বেরা বাড়ির নং : এন0110 বয়স : 25 লিঙ্গ : মহিলা	WZI2595163 ফটো উপলব্ধ	600 নাম : নিরুপম বেরা পিতার নাম: কৌস্তভ কান্তি বেরা বাড়ির নং : n0111 বয়স : 41 লিঙ্গ : পুরুষ	CMF2335487 ফটো উপলব্ধ	601 নাম : শোভনা লায়ী বেরা স্বামীর নাম: শুভঙ্কর বেরা বাড়ির নং : এন0114 বয়স : 27 লিঙ্গ : মহিলা	ZQD2071090 ফটো উপলব্ধ
602 নাম : অনুপম বেরা পিতার নাম: কৌস্তভ কান্তি বেরা বাড়ির নং : n0111 বয়স : 43 লিঙ্গ : পুরুষ	CMF2335495 ফটো উপলব্ধ	603 নাম : শুভঙ্কর বেরা পিতার নাম: কার্তিক বেরা বাড়ির নং : n0114 বয়স : 28 লিঙ্গ : পুরুষ	WZI2035319 ফটো উপলব্ধ	604 নাম : প্রনতোষ বেরা পিতার নাম: কৃষ্ণকান্তি বেরা বাড়ির নং : n0113 বয়স : 28 লিঙ্গ : পুরুষ	WZI2035327 ফটো উপলব্ধ
605 নাম : অর্পিতা বেরা(খাটুয়া) স্বামীর নাম: অনুপম বেরা বাড়ির নং : n0111 বয়স : 34 লিঙ্গ : মহিলা	WZI1441559 ফটো উপলব্ধ	606 নাম : স্বদেশ বেরা পিতার নাম: ভাগ্যধর বেরা বাড়ির নং : n0110 বয়স : 64 লিঙ্গ : পুরুষ	WB/30/206/420520 ফটো উপলব্ধ	607 নাম : মায়ারানী বেরা স্বামীর নাম: স্বদেশ বেরা বাড়ির নং : n0110 বয়স : 60 লিঙ্গ : মহিলা	WB/30/206/420528 ফটো উপলব্ধ

বিধানসভা নির্বাচনক্ষেত্রের নং, নাম : 210-নন্দীগ্রাম
ভাগ নং, নাম : 2-বৃন্দাবনচক পূর্ব পাড়া

608	CMF2491728	নাম : স্বাধীন বেরা পিতার নাম: ভাগ্যধর বেরা বাড়ির নং : n0110 বয়স : 60 লিঙ্গ : পুরুষ	ফটো উপলব্ধ	609	WB/30/206/420378	নাম : কবিতা বেরা স্বামীর নাম: স্বাধীন বেরা বাড়ির নং : n0110 বয়স : 54 লিঙ্গ : মহিলা	ফটো উপলব্ধ	610	WZI1754399	নাম : সরোজ বেরা পিতার নাম: স্বাধীন বেরা বাড়ির নং : n0110 বয়স : 31 লিঙ্গ : পুরুষ	ফটো উপলব্ধ
611	CMF2334779	নাম : সিতারানী বেরা স্বামীর নাম: কান্তিক বেরা বাড়ির নং : n0110 বয়স : 47 লিঙ্গ : মহিলা	ফটো উপলব্ধ	612	WB/30/206/420208	নাম : সূশীলা বেরা স্বামীর নাম: গিরিধারী বেরা বাড়ির নং : n0111 বয়স : 92 লিঙ্গ : মহিলা	ফটো উপলব্ধ	613	WZI2523363	নাম : কৌশভ কান্তি বেরা পিতার নাম: গিরিধারী বেরা বাড়ির নং : n0111 বয়স : 68 লিঙ্গ : পুরুষ	ফটো উপলব্ধ
614	WZI2604619	নাম : আরতিরানী বেরা স্বামীর নাম: কৌশভ কান্তি বেরা বাড়ির নং : n0111 বয়স : 65 লিঙ্গ : মহিলা	ফটো উপলব্ধ	615	WZI1754548	নাম : শাশ্বতী বেরা (পতি) স্বামীর নাম: নিরুপম বেরা বাড়ির নং : n0111 বয়স : 31 লিঙ্গ : মহিলা	ফটো উপলব্ধ	616	WB/30/206/420254	নাম : কোহিনুরকান্তি বেরা পিতার নাম: গিরিধারী বেরা বাড়ির নং : n0112 বয়স : 68 লিঙ্গ : পুরুষ	ফটো উপলব্ধ
617	WB/30/206/420240	নাম : সুলেখারানী বেরা স্বামীর নাম: কোহিনুর বেরা বাড়ির নং : n0112 বয়স : 62 লিঙ্গ : মহিলা	ফটো উপলব্ধ	618	WZI1631027	নাম : শ্যামল কান্তি বেরা পিতার নাম: কোহিনুর কান্তি বেরা বাড়ির নং : n0112 বয়স : 32 লিঙ্গ : পুরুষ	ফটো উপলব্ধ	619	WB/30/206/420308	নাম : কৃষ্ণকান্তি বেরা পিতার নাম: গিরিধারী বেরা বাড়ির নং : n0113 বয়স : 64 লিঙ্গ : পুরুষ	ফটো উপলব্ধ
620	WB/30/206/420317	নাম : মল্লিকারানী বেরা স্বামীর নাম: কৃষ্ণকান্তি বেরা বাড়ির নং : n0113 বয়স : 60 লিঙ্গ : মহিলা	ফটো উপলব্ধ	621	WB/30/206/420239	নাম : বানীরানী বেরা স্বামীর নাম: পঞ্চানন বেরা বাড়ির নং : n0114 বয়স : 84 লিঙ্গ : মহিলা	ফটো উপলব্ধ	622	CMF2334787	নাম : কার্তিক বেরা পিতার নাম: পঞ্চানন বেরা বাড়ির নং : n0114 বয়স : 51 লিঙ্গ : পুরুষ	ফটো উপলব্ধ
623	WB/30/206/420172	নাম : সুবোধ মণ্ডল পিতার নাম: গোলক মণ্ডল বাড়ির নং : n0128 বয়স : 64 লিঙ্গ : পুরুষ	ফটো উপলব্ধ	624	WB/30/206/420205	নাম : সুনীতি মণ্ডল স্বামীর নাম: সুবোধ মণ্ডল বাড়ির নং : n0128 বয়স : 57 লিঙ্গ : মহিলা	ফটো উপলব্ধ	625	WZI1177468	নাম : সুপ্রভাত মণ্ডল পিতার নাম: সুবোধ মণ্ডল বাড়ির নং : n0128 বয়স : 36 লিঙ্গ : পুরুষ	ফটো উপলব্ধ
626	WZI1754563	নাম : মনিকা রঞ্জিত (মণ্ডল) স্বামীর নাম: সুপ্রভাত মণ্ডল বাড়ির নং : n0128 বয়স : 34 লিঙ্গ : মহিলা	ফটো উপলব্ধ	627	WB/30/206/420335	নাম : সুভাষ চন্দ্র মণ্ডল পিতার নাম: গোলক বিহারী মণ্ডল বাড়ির নং : n0129 বয়স : 56 লিঙ্গ : পুরুষ	ফটো উপলব্ধ	628	WB/30/206/420224	নাম : সুতপা মণ্ডল স্বামীর নাম: সুভাষ মণ্ডল বাড়ির নং : n0129 বয়স : 52 লিঙ্গ : মহিলা	ফটো উপলব্ধ
629	WB/30/206/420293	নাম : শঙ্কর মণ্ডল পিতার নাম: পরেশ মণ্ডল বাড়ির নং : n0130 বয়স : 58 লিঙ্গ : পুরুষ	ফটো উপলব্ধ	630	WB/30/206/420222	নাম : শিবানী মণ্ডল স্বামীর নাম: শঙ্কর মণ্ডল বাড়ির নং : n0130 বয়স : 51 লিঙ্গ : মহিলা	ফটো উপলব্ধ	631	CMF1403617	নাম : সুধমা মণ্ডল স্বামীর নাম: দীপক মণ্ডল বাড়ির নং : n0130 বয়স : 47 লিঙ্গ : মহিলা	ফটো উপলব্ধ
632	WZI1177450	নাম : রাজকমল মণ্ডল মায়ের নাম: কম্পনা মণ্ডল বাড়ির নং : n0130 বয়স : 36 লিঙ্গ : পুরুষ	ফটো উপলব্ধ	633	WZI1844364	নাম : বর্নালী গুড়িয়া (মণ্ডল) স্বামীর নাম: রাজকমল মণ্ডল বাড়ির নং : n0130 বয়স : 34 লিঙ্গ : মহিলা	ফটো উপলব্ধ	634	WZI1631076	নাম : লক্ষ্মন চন্দ্র মণ্ডল পিতার নাম: পীযুষ চন্দ্র মণ্ডল বাড়ির নং : n0130 বয়স : 32 লিঙ্গ : পুরুষ	ফটো উপলব্ধ
635	WB/30/206/420563	নাম : প্রমীলা মণ্ডল স্বামীর নাম: শ্রীকান্ত মণ্ডল বাড়ির নং : n0132 বয়স : 71 লিঙ্গ : মহিলা	ফটো উপলব্ধ	636	WZI1177500	নাম : শ্যামল মণ্ডল মায়ের নাম: প্রমীলা মণ্ডল বাড়ির নং : n0132 বয়স : 37 লিঙ্গ : পুরুষ	ফটো উপলব্ধ	637	CMF1403500	নাম : সীতারাম মণ্ডল পিতার নাম: ভাগ্যধর মণ্ডল বাড়ির নং : n0133 বয়স : 65 লিঙ্গ : পুরুষ	ফটো উপলব্ধ

বিধানসভা নির্বাচনক্ষেত্রের নং, নাম : 210-নন্দীগ্রাম
ভাগ নং, নাম : 2-বৃন্দাবনচক পূর্ব পাড়া

638	CMF1404631	নাম : সুমিত্রা মণ্ডল স্বামীর নাম: সীতারাম মণ্ডল বাড়ির নং : n0133 বয়স : 59 লিঙ্গ : মহিলা	ফটো উপলব্ধ	639	WZI1754498	নাম : রীতা মণ্ডল স্বামীর নাম: শ্যামল মণ্ডল বাড়ির নং : n0133 বয়স : 33 লিঙ্গ : মহিলা	ফটো উপলব্ধ	640	WB/30/206/420255	নাম : রাজারাম মণ্ডল পিতার নাম: ভাগ্যধর মণ্ডল বাড়ির নং : n0133 বয়স : 60 লিঙ্গ : পুরুষ	ফটো উপলব্ধ
641	WB/30/206/420508	নাম : কবিতা মণ্ডল স্বামীর নাম: রাজারাম মণ্ডল বাড়ির নং : n0133 বয়স : 52 লিঙ্গ : মহিলা	ফটো উপলব্ধ	642	WZI1754381	নাম : রাকেশ কুমার মণ্ডল পিতার নাম: রাজারাম মণ্ডল বাড়ির নং : n0133 বয়স : 34 লিঙ্গ : পুরুষ	ফটো উপলব্ধ	643	WB/30/206/420515	নাম : প্রতিমা মণ্ডল স্বামীর নাম: প্রতাপ মণ্ডল বাড়ির নং : n0136 বয়স : 87 লিঙ্গ : মহিলা	ফটো উপলব্ধ
644	WB/30/206/420304	নাম : প্রভাস মণ্ডল পিতার নাম: প্রতাপ মণ্ডল বাড়ির নং : n0136 বয়স : 60 লিঙ্গ : পুরুষ	ফটো উপলব্ধ	645	WB/30/206/420516	নাম : নমিতা মণ্ডল স্বামীর নাম: প্রভাস মণ্ডল বাড়ির নং : n0136 বয়স : 51 লিঙ্গ : মহিলা	ফটো উপলব্ধ	646	WZI1844356	নাম : জয়প্রকাশ মন্ডল পিতার নাম: প্রভাস মন্ডল বাড়ির নং : n0136 বয়স : 30 লিঙ্গ : পুরুষ	ফটো উপলব্ধ
647	CMF2334803	নাম : অমিতা রানী মন্ডল স্বামীর নাম: দিলীপ মন্ডল বাড়ির নং : n0137 বয়স : 46 লিঙ্গ : মহিলা	ফটো উপলব্ধ	648	CMF2334811	নাম : কালীপদ মন্ডল মায়ের নাম: মঞ্জুলা মন্ডল বাড়ির নং : n0137 বয়স : 45 লিঙ্গ : পুরুষ	ফটো উপলব্ধ	649	WZI1754456	নাম : মনোরঞ্জন মণ্ডল পিতার নাম: তাপস মণ্ডল বাড়ির নং : n0154 বয়স : 31 লিঙ্গ : পুরুষ	ফটো উপলব্ধ
650	WB/30/206/420651	নাম : শ্যামলী মণ্ডল পিতার নাম: লালমোহন মণ্ডল বাড়ির নং : n0159 বয়স : 53 লিঙ্গ : মহিলা	ফটো উপলব্ধ	651	WZI2179299	নাম : সুরজিৎ মণ্ডল পিতার নাম: সুবোধ মণ্ডল বাড়ির নং : এন0128 বয়স : 26 লিঙ্গ : পুরুষ	ফটো উপলব্ধ	652	WZI2406502	নাম : শনু দাস পিতার নাম: দীপু দাস বাড়ির নং : n0131 বয়স : 26 লিঙ্গ : পুরুষ	ফটো উপলব্ধ
653	CMF2491884	নাম : পম্পা মণ্ডল স্বামীর নাম: দীপক কুমার মন্ডল বাড়ির নং : n0137 বয়স : 42 লিঙ্গ : মহিলা	ফটো উপলব্ধ	654	WZI2289031	নাম : দীপক কুমার মন্ডল পিতার নাম: লালমোহন মণ্ডল বাড়ির নং : n0137 বয়স : 54 লিঙ্গ : পুরুষ	ফটো উপলব্ধ	655	WZI1952753	নাম : রামপদ মণ্ডল পিতার নাম: পীযুষ মণ্ডল বাড়ির নং : n0130 বয়স : 32 লিঙ্গ : পুরুষ	ফটো উপলব্ধ
656	WZI1952746	নাম : রকি মণ্ডল পিতার নাম: রাজারাম মণ্ডল বাড়ির নং : n0133 বয়স : 31 লিঙ্গ : পুরুষ	ফটো উপলব্ধ	657	WZI1631050	নাম : শ্যামল মণ্ডল পিতার নাম: সীতারাম মণ্ডল বাড়ির নং : n0133 বয়স : 34 লিঙ্গ : পুরুষ	ফটো উপলব্ধ	658	WZI2035426	নাম : রাজ কিশোর মন্ডল পিতার নাম: রাজারাম মন্ডল বাড়ির নং : n0133 বয়স : 29 লিঙ্গ : পুরুষ	ফটো উপলব্ধ
659	CMF2334837	নাম : নমিতা মন্ডল স্বামীর নাম: কমল মন্ডল বাড়ির নং : n0131 বয়স : 44 লিঙ্গ : মহিলা	ফটো উপলব্ধ	660	CMF2660918	নাম : কাজল দাস স্বামীর নাম: দিপু দাস বাড়ির নং : n0131 বয়স : 43 লিঙ্গ : মহিলা	ফটো উপলব্ধ	661	CMF2335503	নাম : কমল মণ্ডল পিতার নাম: অশ্বিনী মণ্ডল বাড়ির নং : n0131 বয়স : 47 লিঙ্গ : পুরুষ	ফটো উপলব্ধ
662	WZI1754530	নাম : দিপু দাস পিতার নাম: যতীন্দ্রনাথ দাস বাড়ির নং : n0131 বয়স : 52 লিঙ্গ : পুরুষ	ফটো উপলব্ধ	663	CMF0835058	নাম : দিলীপ মণ্ডল পিতার নাম: লালমোহন মণ্ডল বাড়ির নং : n0137 বয়স : 65 লিঙ্গ : পুরুষ	ফটো উপলব্ধ	664	WZI2746626	নাম : অতীক মণ্ডল পিতার নাম: দিলীপ মণ্ডল বাড়ির নং : এন0137 বয়স : 23 লিঙ্গ : পুরুষ	ফটো উপলব্ধ
665	WZI2674430	নাম : বিউটি মন্ডল পিতার নাম: দীপক কুমার মন্ডল বাড়ির নং : নং137 বয়স : 22 লিঙ্গ : মহিলা	ফটো উপলব্ধ	666	WZI2406544	নাম : সুমন মণ্ডল পিতার নাম: শংকর মণ্ডল বাড়ির নং : n0130 বয়স : 25 লিঙ্গ : পুরুষ	ফটো উপলব্ধ	667	WZI2035475	নাম : রাজু মন্ডল পিতার নাম: শঙ্কর মন্ডল বাড়ির নং : n0130 বয়স : 30 লিঙ্গ : পুরুষ	ফটো উপলব্ধ

668	WZI2807949	নাম : সোমাস্রী দাস মন্ডল স্বামীর নাম: রামপদ মন্ডল বাড়ির নং : বৃন্দাবনচক বয়স : 24 লিঙ্গ : মহিলা	ফটো উপলব্ধ	669	CMF0835421	নাম : সবিতা মাইতি স্বামীর নাম: পূর্ণচন্দ্র মাইতি বাড়ির নং : n0121 বয়স : 58 লিঙ্গ : মহিলা	ফটো উপলব্ধ	670	CMF2334886	নাম : দেবশীষ মাইতি পিতার নাম: পাম্মালাল মাইতি বাড়ির নং : n0109 বয়স : 46 লিঙ্গ : পুরুষ	ফটো উপলব্ধ
671	WB/30/206/420427	নাম : সন্তোষ মাইতি পিতার নাম: ভোলানাথ মাইতি বাড়ির নং : n0077 বয়স : 57 লিঙ্গ : পুরুষ	ফটো উপলব্ধ	672	WB/30/206/420421	নাম : কাজল মাইতি স্বামীর নাম: সন্তোষ মাইতি বাড়ির নং : n0077 বয়স : 52 লিঙ্গ : মহিলা	ফটো উপলব্ধ	673	WZI2179042	নাম : মধুসূদন মাইতি মায়ের নাম: সবিতা মাইতি বাড়ির নং : এন0121 বয়স : 32 লিঙ্গ : পুরুষ	ফটো উপলব্ধ
674	WB/30/206/420543	নাম : নকুল মাইতি পিতার নাম: ভোলানাথ মাইতি বাড়ির নং : n0077 বয়স : 54 লিঙ্গ : পুরুষ	ফটো উপলব্ধ	675	WB/30/206/420422	নাম : শেফালী মাইতি স্বামীর নাম: নকুল মাইতি বাড়ির নং : n0077 বয়স : 51 লিঙ্গ : মহিলা	ফটো উপলব্ধ	676	WB/30/206/420405	নাম : রামকৃষ্ণ মাইতি পিতার নাম: নবগোপাল মাইতি বাড়ির নং : n0107 বয়স : 64 লিঙ্গ : পুরুষ	ফটো উপলব্ধ
677	CMF2491744	নাম : উষারানী মাইতি স্বামীর নাম: রামকৃষ্ণ মাইতি বাড়ির নং : n0107 বয়স : 60 লিঙ্গ : মহিলা	ফটো উপলব্ধ	678	CMF2580983	নাম : উৎপল মাইতি পিতার নাম: রামকৃষ্ণ মাইতি বাড়ির নং : n0107 বয়স : 40 লিঙ্গ : পুরুষ	ফটো উপলব্ধ	679	WZI2522456	নাম : পাম্মালাল মাইতি পিতার নাম: জগদীশ মাইতি বাড়ির নং : n0109 বয়স : 68 লিঙ্গ : পুরুষ	ফটো উপলব্ধ
680	WZI2821866	নাম : নমিতা মাইতি স্বামীর নাম: পাম্মালাল মাইতি বাড়ির নং : n0109 বয়স : 63 লিঙ্গ : মহিলা	ফটো উপলব্ধ	681	CMF1970094	নাম : দিপালী মাইতি স্বামীর নাম: দেবশীষ মাইতি বাড়ির নং : n0109 বয়স : 44 লিঙ্গ : মহিলা	ফটো উপলব্ধ	682	CMF1970102	নাম : শুভাশীষ মাইতি পিতার নাম: পাম্মালাল মাইতি বাড়ির নং : n0109 বয়স : 46 লিঙ্গ : পুরুষ	ফটো উপলব্ধ
683	CMF2660876	নাম : নীলিমা মাইতি স্বামীর নাম: শুভাশীষ মাইতি বাড়ির নং : n0109 বয়স : 39 লিঙ্গ : মহিলা	ফটো উপলব্ধ	684	CMF2660884	নাম : স্নেহাশীষ মাইতি পিতার নাম: পাম্মালাল মাইতি বাড়ির নং : n0109 বয়স : 38 লিঙ্গ : পুরুষ	ফটো উপলব্ধ	685	WZI1527142	নাম : শ্যামলী প্রধান(মাইতি) স্বামীর নাম: স্নেহাশীষ মাইতি বাড়ির নং : n0109 বয়স : 35 লিঙ্গ : মহিলা	ফটো উপলব্ধ
686	WB/30/206/297103	নাম : ভবানী গিরি স্বামীর নাম: বঙ্কিম গিরি বাড়ির নং : n0109 বয়স : 57 লিঙ্গ : মহিলা	ফটো উপলব্ধ	687	WZI1177518	নাম : লালমোহন গিরি পিতার নাম: বঙ্কিম গিরি বাড়ির নং : n0109 বয়স : 37 লিঙ্গ : পুরুষ	ফটো উপলব্ধ	688	WZI1754423	নাম : রিক্তা রানী গিরি (প্রধান) স্বামীর নাম: লালমোহন গিরি বাড়ির নং : n0109 বয়স : 32 লিঙ্গ : মহিলা	ফটো উপলব্ধ
689	WZI1754431	নাম : দুলাল গিরি পিতার নাম: বঙ্কিম গিরি বাড়ির নং : n0109 বয়স : 34 লিঙ্গ : পুরুষ	ফটো উপলব্ধ	690	WB/30/206/420382	নাম : রেখারানী মাইতি স্বামীর নাম: হৃষিকেশ মাইতি বাড়ির নং : n0115 বয়স : 69 লিঙ্গ : মহিলা	ফটো উপলব্ধ	691	CMF2334902	নাম : তপন মাইতি পিতার নাম: হৃষিকেশ মাইতি বাড়ির নং : n0115 বয়স : 44 লিঙ্গ : পুরুষ	ফটো উপলব্ধ
692	WZI1527134	নাম : মনিকা খাঁড়া(মাইতি) স্বামীর নাম: তপন মাইতি বাড়ির নং : n0115 বয়স : 36 লিঙ্গ : মহিলা	ফটো উপলব্ধ	693	WB/30/206/420461	নাম : ভবেশ মাইতি পিতার নাম: জগন্নাথ মাইতি বাড়ির নং : n0115 বয়স : 64 লিঙ্গ : পুরুষ	ফটো উপলব্ধ	694	WZI1754415	নাম : শুভেন্দু মাইতি পিতার নাম: ভবেশ মাইতি বাড়ির নং : n0115 বয়স : 31 লিঙ্গ : পুরুষ	ফটো উপলব্ধ
695	CMF2334894	নাম : স্বপন কুমার মাইতি পিতার নাম: হৃষিকেশ মাইতি বাড়ির নং : n0115 বয়স : 50 লিঙ্গ : পুরুষ	ফটো উপলব্ধ	696	CMF2334910	নাম : মামনি মাইতি স্বামীর নাম: স্বপন মাইতি বাড়ির নং : n0115 বয়স : 41 লিঙ্গ : মহিলা	ফটো উপলব্ধ	697	WB/30/206/420406	নাম : সুকেশ মাইতি পিতার নাম: জগন্নাথ মাইতি বাড়ির নং : n0116 বয়স : 62 লিঙ্গ : পুরুষ	ফটো উপলব্ধ

বিধানসভা নির্বাচনক্ষেত্রের নং, নাম : 210-নন্দীগ্রাম
ভাগ নং, নাম : 2-বৃন্দাবনচক পূর্ব পাড়া

698 নাম : সবিতা মাইতি স্বামীর নাম: ভবেশ মাইতি বাড়ির নং : n0116 বয়স : 58 লিঙ্গ : মহিলা	WB/30/206/420383	699 নাম : চঞ্চলা মাইতি স্বামীর নাম: সুকেশ মাইতি বাড়ির নং : n0117 বয়স : 51 লিঙ্গ : মহিলা	CMF1403716	700 নাম : প্রতাপ মাইতি পিতার নাম: ভূপতি মাইতি বাড়ির নং : n0118 বয়স : 57 লিঙ্গ : পুরুষ	WB/30/206/420064
701 নাম : কবিতা মাইতি স্বামীর নাম: প্রতাপ মাইতি বাড়ির নং : n0118 বয়স : 50 লিঙ্গ : মহিলা	CMF1403690	702 নাম : লক্ষ্মীরানী মাইতি স্বামীর নাম: প্রবোধ মাইতি বাড়ির নং : n0119 বয়স : 57 লিঙ্গ : মহিলা	WB/30/206/420467	703 নাম : আরতি মাইতি স্বামীর নাম: বলরাম মাইতি বাড়ির নং : n0119 বয়স : 43 লিঙ্গ : মহিলা	WZI1025261
704 নাম : বলরাম মাইতি পিতার নাম: সুবোধ মাইতি বাড়ির নং : n0119 বয়স : 38 লিঙ্গ : পুরুষ	WZI1357235	705 নাম : সুজয় মাইতি পিতার নাম: বলরাম মাইতি বাড়ির নং : nং119 বয়স : 22 লিঙ্গ : পুরুষ	WZI2774230	706 নাম : প্রফুল্ল মাইতি পিতার নাম: সুধংশু মাইতি বাড়ির নং : n0120 বয়স : 68 লিঙ্গ : পুরুষ	WB/30/206/420513
707 নাম : পূর্ণিমা মাইতি স্বামীর নাম: প্রফুল্ল মাইতি বাড়ির নং : n0120 বয়স : 62 লিঙ্গ : মহিলা	WB/30/206/420514	708 নাম : বাচস্পতি মাইতি পিতার নাম: প্রফুল্ল মাইতি বাড়ির নং : n0120 বয়স : 46 লিঙ্গ : পুরুষ	CMF2334944	709 নাম : সত্যেন মাইতি পিতার নাম: প্রফুল্ল মাইতি বাড়ির নং : n0120 বয়স : 42 লিঙ্গ : পুরুষ	WZI1025212
710 নাম : শঙ্কর মাইতি পিতার নাম: প্রফুল্ল মাইতি বাড়ির নং : n0120 বয়স : 38 লিঙ্গ : পুরুষ	CMF2660900	711 নাম : প্রবোধ মাইতি পিতার নাম: সুধংশু মাইতি বাড়ির নং : n0120 বয়স : 62 লিঙ্গ : পুরুষ	WB/30/206/420700	712 নাম : রঞ্জন মাইতি পিতার নাম: প্রবোধ মাইতি বাড়ির নং : n0120 বয়স : 37 লিঙ্গ : পুরুষ	WZI1357276
713 নাম : রীনা মাইতি স্বামীর নাম: বাচস্পতি মাইতি বাড়ির নং : n0120 বয়স : 41 লিঙ্গ : মহিলা	CMF2578748	714 নাম : সোনালী মাইতি (জানা) স্বামীর নাম: শংকর মাইতি বাড়ির নং : n0120 বয়স : 32 লিঙ্গ : মহিলা	WZI1754506	715 নাম : সুব্রত মাইতি পিতার নাম: বাচস্পতি মাইতি বাড়ির নং : এন0120 বয়স : 24 লিঙ্গ : পুরুষ	WZI2739316
716 নাম : দেবব্রত মাইতি পিতার নাম: বাচস্পতি মাইতি বাড়ির নং : এন0120 বয়স : 22 লিঙ্গ : পুরুষ	WZI2739480	717 নাম : রাণী মাইতি স্বামীর নাম: সুব্রত মাইতি বাড়ির নং : এন0120 বয়স : 22 লিঙ্গ : মহিলা	WZI2739498	718 নাম : আঙ্গুর মাইতি স্বামীর নাম: চিত্ত মাইতি বাড়ির নং : n0121 বয়স : 76 লিঙ্গ : মহিলা	WB/30/206/420687
719 নাম : বৃন্দদেব মাইতি পিতার নাম: পূর্ণচন্দ্র মাইতি বাড়ির নং : n0121 বয়স : 31 লিঙ্গ : পুরুষ	WZI1754522	720 নাম : তাপসী ভূঁইয়া মাইতি স্বামীর নাম: মধুসূদন মাইতি বাড়ির নং : n0121 বয়স : 31 লিঙ্গ : মহিলা	WZI1844398	721 নাম : প্রভাস মাইতি পিতার নাম: চিত্ত মাইতি বাড়ির নং : n0122 বয়স : 51 লিঙ্গ : পুরুষ	WB/30/206/420085
722 নাম : রেবতি মাইতি স্বামীর নাম: প্রভাস মাইতি বাড়ির নং : n0122 বয়স : 49 লিঙ্গ : মহিলা	CMF1403708	723 নাম : শেফালী মাইতি স্বামীর নাম: গুরুপদ মাইতি বাড়ির নং : n0123 বয়স : 47 লিঙ্গ : মহিলা	CMF1448489	724 নাম : গুরুপদ মাইতি পিতার নাম: চিত্তরঞ্জন মাইতি বাড়ির নং : n0123 বয়স : 47 লিঙ্গ : পুরুষ	CMF2334860
725 নাম : মৌমিতা মাইতি পিতার নাম: গুরুপদ মাইতি বাড়ির নং : এন0123 বয়স : 24 লিঙ্গ : মহিলা	WZI2739506	726 নাম : বাসুদেব মাইতি পিতার নাম: ভাগ্যধর মাইতি বাড়ির নং : n0139 বয়স : 66 লিঙ্গ : পুরুষ	WZI2517514	727 নাম : অলকা মাইতি স্বামীর নাম: বাসুদেব মাইতি বাড়ির নং : n0139 বয়স : 58 লিঙ্গ : মহিলা	WB/30/206/420359

বিধানসভা নির্বাচনক্ষেত্রের নং, নাম : 210-নন্দীগ্রাম
ভাগ নং, নাম : 2-বৃন্দাবনচক পূর্ব পাড়া

728 নাম : সূর্যকান্ত মাইতি পিতার নাম: বাসুদেব মাইতি বাড়ির নং : n0139 বয়স : 31 লিঙ্গ : পুরুষ ফটো উপলব্ধ	WZI1754555	729 নাম : সুমিত্রা মাইতি স্বামীর নাম: হারাধন মাইতি বাড়ির নং : n0141 বয়স : 66 লিঙ্গ : মহিলা ফটো উপলব্ধ	WB/30/206/420113	730 নাম : নাড়গোপাল মাইতি পিতার নাম: হারাধন মাইতি বাড়ির নং : n0141 বয়স : 49 লিঙ্গ : পুরুষ ফটো উপলব্ধ	CMF1970169
731 নাম : লক্ষ্মী রানী মাইতি স্বামীর নাম: নাড়গোপাল মাইতি বাড়ির নং : n0141 বয়স : 48 লিঙ্গ : মহিলা ফটো উপলব্ধ	CMF1404433	732 নাম : শ্যামল মাইতি পিতার নাম: হারাধন মাইতি বাড়ির নং : n0141 বয়স : 40 লিঙ্গ : পুরুষ ফটো উপলব্ধ	WZI1025154	733 নাম : সন্ধ্যা মাইতি স্বামীর নাম: শ্যামল মাইতি বাড়ির নং : n0141 বয়স : 38 লিঙ্গ : মহিলা ফটো উপলব্ধ	WZI1025162
734 নাম : মেনকা মাইতি স্বামীর নাম: নরেন্দ্র মাইতি বাড়ির নং : n0142 বয়স : 76 লিঙ্গ : মহিলা ফটো উপলব্ধ	WB/30/206/420445	735 নাম : রুমারানী মাইতি পিতার নাম: উৎপল মাইতি বাড়ির নং : n0109 বয়স : 36 লিঙ্গ : মহিলা ফটো উপলব্ধ	WZI1177526	736 নাম : সমীরন মাইতি পিতার নাম: সন্তোষ মাইতি বাড়ির নং : n0077 বয়স : 27 লিঙ্গ : পুরুষ ফটো উপলব্ধ	WZI2084408
737 নাম : আব্দুর মাইতি স্বামীর নাম: বেণীমাধব মাইতি বাড়ির নং : n0143 বয়স : 79 লিঙ্গ : মহিলা ফটো উপলব্ধ	WB/30/206/420360	738 নাম : পঞ্চগনন মাইতি পিতার নাম: বেণীমাধব মাইতি বাড়ির নং : n0143 বয়স : 51 লিঙ্গ : পুরুষ ফটো উপলব্ধ	WB/30/206/420246	739 নাম : লক্ষ্মীরানী মাইতি স্বামীর নাম: পঞ্চগনন মাইতি বাড়ির নং : n0143 বয়স : 46 লিঙ্গ : মহিলা ফটো উপলব্ধ	CMF2491926
740 নাম : লক্ষ্মীকান্ত মাইতি পিতার নাম: বেণীমাধব মাইতি বাড়ির নং : n0143 বয়স : 49 লিঙ্গ : পুরুষ ফটো উপলব্ধ	CMF2334928	741 নাম : হৃষিকেশ মাইতি পিতার নাম: জগন্নাথ মাইতি বাড়ির নং : n0144 বয়স : 76 লিঙ্গ : পুরুষ ফটো উপলব্ধ	WB/30/206/420777	742 নাম : আশীষ মাইতি পিতার নাম: সুধীর মাইতি বাড়ির নং : n0144 বয়স : 59 লিঙ্গ : পুরুষ ফটো উপলব্ধ	WZI2723922
743 নাম : কাজল মাইতি স্বামীর নাম: আশীষ মাইতি বাড়ির নং : n0144 বয়স : 54 লিঙ্গ : মহিলা ফটো উপলব্ধ	WB/30/206/420326	744 নাম : গোষ্ঠা মাইতি পিতার নাম: আশীষ মাইতি বাড়ির নং : n0144 বয়স : 35 লিঙ্গ : পুরুষ ফটো উপলব্ধ	WZI1527183	745 নাম : মানিক মাইতি পিতার নাম: আশীষ মাইতি বাড়ির নং : n0144 বয়স : 32 লিঙ্গ : পুরুষ ফটো উপলব্ধ	WZI1631084
746 নাম : মামনী মাইতি স্বামীর নাম: গোষ্ঠা মাইতি বাড়ির নং : n0144 বয়স : 32 লিঙ্গ : মহিলা ফটো উপলব্ধ	WZI1630979	747 নাম : সন্ধ্যা মাইতি স্বামীর নাম: কালিপদ মাইতি বাড়ির নং : n0145 বয়স : 75 লিঙ্গ : মহিলা ফটো উপলব্ধ	WB/30/206/420325	748 নাম : বিমল মাইতি পিতার নাম: কালিপদ মাইতি বাড়ির নং : n0145 বয়স : 49 লিঙ্গ : পুরুষ ফটো উপলব্ধ	CMF2334852
749 নাম : তাপসী মাইতি স্বামীর নাম: বিমল মাইতি বাড়ির নং : n0145 বয়স : 47 লিঙ্গ : মহিলা ফটো উপলব্ধ	CMF1403922	750 নাম : চন্দন মাইতি পিতার নাম: পঞ্চগনন মাইতি বাড়ির নং : n0143 বয়স : 28 লিঙ্গ : পুরুষ ফটো উপলব্ধ	WZI2035384	751 নাম : মিলন মাইতি পিতার নাম: নকুল মাইতি বাড়ির নং : n0077 বয়স : 28 লিঙ্গ : পুরুষ ফটো উপলব্ধ	WZI2035392
752 নাম : মহিতোষ মাইতি পিতার নাম: নকুল মাইতি বাড়ির নং : এন0077 বয়স : 24 লিঙ্গ : পুরুষ ফটো উপলব্ধ	WZI2783603	753 নাম : দীপান্বিতা মাইতি স্বামীর নাম: মহিতোষ মাইতি বাড়ির নং : এন0077 বয়স : 23 লিঙ্গ : মহিলা ফটো উপলব্ধ	WZI2783611	754 নাম : বিশ্বনাথ মাইতি পিতার নাম: বিমল মাইতি বাড়ির নং : n0145 বয়স : 28 লিঙ্গ : পুরুষ ফটো উপলব্ধ	WZI2035400
755 নাম : স্বপনা জানা মাইতি স্বামীর নাম: সূর্যকান্ত মাইতি বাড়ির নং : এন0139 বয়স : 25 লিঙ্গ : মহিলা ফটো উপলব্ধ	WZI2598811	756 নাম : তন্ময় মাইতি পিতার নাম: লক্ষ্মী কান্ত মাইতি বাড়ির নং : এন0143 বয়স : 24 লিঙ্গ : পুরুষ ফটো উপলব্ধ	WZI2599157	757 নাম : পুতুল মাইতি পিতার নাম: পঞ্চগনন মাইতি বাড়ির নং : এন0143 বয়স : 22 লিঙ্গ : মহিলা ফটো উপলব্ধ	WZI2755312

বিধানসভা নির্বাচনক্ষেত্রের নং, নাম : 210-নন্দীগ্রাম
ভাগ নং, নাম : 2-বৃন্দাবনচক পূর্ব পাড়া

758 নাম : সঞ্জিতা মাইতি স্বামীর নাম: মানিক মাইতি বাড়ির নং : এন0144 বয়স : 24 লিঙ্গ : মহিলা	WZI2599231 ফটো উপলব্ধ	759 নাম : সুপ্রিয়া মাইতি পিতার নাম: স্বপন মাইতি বাড়ির নং : এন0115 বয়স : 21 লিঙ্গ : মহিলা	WZI2746683 ফটো উপলব্ধ	760 নাম : বটকৃষ্ণ মাজী পিতার নাম: নরেন মাজী বাড়ির নং : এন0086 বয়স : 62 লিঙ্গ : পুরুষ	WZI2733236 ফটো উপলব্ধ
761 নাম : দময়ন্তী মাজী স্বামীর নাম: বটকৃষ্ণ মাজী বাড়ির নং : এন0086 বয়স : 57 লিঙ্গ : মহিলা	WZI2733301 ফটো উপলব্ধ	762 নাম : মানিক বাগ পিতার নাম: নটেন বাগ বাড়ির নং : n0086 বয়স : 37 লিঙ্গ : পুরুষ	WZI1177443 ফটো উপলব্ধ	763 নাম : নূপুর বাগ স্বামীর নাম: মানিক বাগ বাড়ির নং : n0086 বয়স : 38 লিঙ্গ : মহিলা	WZI1024207 ফটো উপলব্ধ
764 নাম : দিল্লী বাগ পিতার নাম: অমর বাগ বাড়ির নং : n0086 বয়স : 56 লিঙ্গ : মহিলা	WB/30/206/420443 ফটো উপলব্ধ	765 নাম : সুবোধ মান্না পিতার নাম: ভুবন মান্না বাড়ির নং : n0140 বয়স : 74 লিঙ্গ : পুরুষ	WB/30/206/420542 ফটো উপলব্ধ	766 নাম : সুব্রত মান্না পিতার নাম: সুবোধ মান্না বাড়ির নং : n0140 বয়স : 38 লিঙ্গ : পুরুষ	WZI1441435 ফটো উপলব্ধ
767 নাম : রেখা পাল (মান্না) স্বামীর নাম: সুব্রত মান্না বাড়ির নং : n0140 বয়স : 35 লিঙ্গ : মহিলা	WZI1754464 ফটো উপলব্ধ	768 নাম : শ্রীনাথ পাল মায়ের নাম: অনিমা পাল বাড়ির নং : এন0140 বয়স : 23 লিঙ্গ : পুরুষ	WZI2599066 ফটো উপলব্ধ	769 নাম : বিপ্লব পাল মায়ের নাম: অনিমা পাল বাড়ির নং : এন0140 বয়স : 24 লিঙ্গ : পুরুষ	WZI2599124 ফটো উপলব্ধ
770 নাম : অনিমা পাল মায়ের নাম: পুষ্পরানী মাইতি বাড়ির নং : n0140 বয়স : 42 লিঙ্গ : মহিলা	WZI2406528 ফটো উপলব্ধ	771 নাম : শেফালি রানি পাল স্বামীর নাম: বিপ্লব পাল বাড়ির নং : এন0140 বয়স : 23 লিঙ্গ : মহিলা	WZI2746717 ফটো উপলব্ধ	772 নাম : সুলেখা প্রধান রানা স্বামীর নাম: আশিষ রানা বাড়ির নং : এন0148 বয়স : 27 লিঙ্গ : মহিলা	WZI2571453 ফটো উপলব্ধ
773 নাম : ছায়ারানী রানা স্বামীর নাম: প্রদীপ রানা বাড়ির নং : n0148 বয়স : 53 লিঙ্গ : মহিলা	WB/30/206/420631 ফটো উপলব্ধ	774 নাম : আশিষ রানা পিতার নাম: প্রদীপ রানা বাড়ির নং : n0148 বয়স : 30 লিঙ্গ : পুরুষ	WZI1844372 ফটো উপলব্ধ	775 নাম : প্রফুল্ল রানা পিতার নাম: হরিপদ রানা বাড়ির নং : n0149 বয়স : 69 লিঙ্গ : পুরুষ	WB/30/206/420757 ফটো উপলব্ধ
776 নাম : রাধারানী রানা স্বামীর নাম: প্রফুল্ল রানা বাড়ির নং : n0149 বয়স : 56 লিঙ্গ : মহিলা	WB/30/206/420402 ফটো উপলব্ধ	777 নাম : সুখেন্দু রানা পিতার নাম: প্রফুল্ল রানা বাড়ির নং : n0149 বয়স : 38 লিঙ্গ : পুরুষ	CMF2578888 ফটো উপলব্ধ	778 নাম : রামকৃষ্ণ রানা পিতার নাম: প্রফুল্ল রানা বাড়ির নং : n0149 বয়স : 37 লিঙ্গ : পুরুষ	WZI1177534 ফটো উপলব্ধ
779 নাম : অঞ্জলী রানা স্বামীর নাম: রামকৃষ্ণ রানা বাড়ির নং : n0149 বয়স : 33 লিঙ্গ : মহিলা	WZI1631019 ফটো উপলব্ধ	780 নাম : শ্যামলী কামিলা পিতার নাম: ভৃগন কামিলা বাড়ির নং : n0149 বয়স : 44 লিঙ্গ : মহিলা	CMF1970185 ফটো উপলব্ধ	781 নাম : প্রদীপ রানা পিতার নাম: হরিপদ রানা বাড়ির নং : n0148 বয়স : 66 লিঙ্গ : পুরুষ	CMF0835868 ফটো উপলব্ধ
782 নাম : পূর্ণচন্দ্র সাউ পিতার নাম: হরনারায়ন সাউ বাড়ির নং : n0151 বয়স : 69 লিঙ্গ : পুরুষ	WB/30/206/420623 ফটো উপলব্ধ	783 নাম : কমলেশ সাউ পিতার নাম: পূর্ণচন্দ্র সাউ বাড়ির নং : n0151 বয়স : 34 লিঙ্গ : পুরুষ	WZI1527217 ফটো উপলব্ধ	784 নাম : আরতি সাউ স্বামীর নাম: পূর্ণচন্দ্র সাউ বাড়ির নং : n0151 বয়স : 64 লিঙ্গ : মহিলা	WB/30/206/420630 ফটো উপলব্ধ
785 নাম : শান্তনু সাহু পিতার নাম: কানাইলাল সাহু বাড়ির নং : n0151 বয়স : 28 লিঙ্গ : পুরুষ	WZI2035277 ফটো উপলব্ধ	786 নাম : কানাইলাল সাউ পিতার নাম: হরনারায়ন সাউ বাড়ির নং : n0151 বয়স : 58 লিঙ্গ : পুরুষ	CMF2491751 ফটো উপলব্ধ	787 নাম : মায়ারানী সাউ স্বামীর নাম: কানাইলাল সাউ বাড়ির নং : n0151 বয়স : 53 লিঙ্গ : মহিলা	CMF0835900 ফটো উপলব্ধ

বিধানসভা নির্বাচনক্ষেত্রের নং, নাম : 210-নন্দীগ্রাম
ভাগ নং, নাম : 2-বৃন্দাবনচক পূর্ব পাড়া

788	WZI2746618	ফটো উপলব্ধ	789	WZI2422152	ফটো উপলব্ধ	790	WB/30/206/420512	ফটো উপলব্ধ
নাম : দীপালি সাহু স্বামীর নাম: শান্তনু সাহু বাড়ির নং : এন0151 বয়স : 22 লিঙ্গ : মহিলা			নাম : পূর্ণিমা সাহা স্বামীর নাম: সুশীল সাহা বাড়ির নং : n0150 বয়স : 70 লিঙ্গ : মহিলা			নাম : কার্তিক রানা পিতার নাম: কালিপদ রানা বাড়ির নং : n0150 বয়স : 58 লিঙ্গ : পুরুষ		
791	WB/30/206/420400	ফটো উপলব্ধ	792	WZI2823748	ফটো উপলব্ধ	793	WZI2825115	ফটো উপলব্ধ
নাম : আভারানী রানা স্বামীর নাম: কার্তিক রানা বাড়ির নং : n0150 বয়স : 53 লিঙ্গ : মহিলা			নাম : সূচেতা দাস স্বামীর নাম: সমীর দাস বাড়ির নং : এন0138 বয়স : 20 লিঙ্গ : মহিলা			নাম : অনিন্দিতা মাইতি পিতার নাম: শুভাশীষ মাইতি বাড়ির নং : এন0109 বয়স : 20 লিঙ্গ : মহিলা		
794	WZI2827244	ফটো উপলব্ধ	795	WZI2827343	ফটো উপলব্ধ	796	WZI2827673	ফটো উপলব্ধ
নাম : সুমিত্রা মাইতি স্বামীর নাম: তনয় মাইতি বাড়ির নং : এন0143 বয়স : 21 লিঙ্গ : মহিলা			নাম : তমালিকা মাইতি স্বামীর নাম: চন্দন মাইতি বাড়ির নং : এন0143 বয়স : 20 লিঙ্গ : মহিলা			নাম : সুমি ভূঞা দাস স্বামীর নাম: শুকদেব দাস বাড়ির নং : এন0079 বয়স : 21 লিঙ্গ : মহিলা		
797	WZI2829463	ফটো উপলব্ধ	798	WZI2880698	ফটো উপলব্ধ	799	WZI2880706	ফটো উপলব্ধ
নাম : দীপঙ্কর বেরা পিতার নাম: কার্তিক বেরা বাড়ির নং : এন0113 বয়স : 21 লিঙ্গ : পুরুষ			নাম : সুদীপ্ত মন্ডল পিতার নাম: দীপক মন্ডল বাড়ির নং : নং.6 বয়স : 26 লিঙ্গ : পুরুষ			নাম : সুদীপা মন্ডল পিতার নাম: দীপক মন্ডল বাড়ির নং : নং. 6 বয়স : 23 লিঙ্গ : মহিলা		
800	WZI2882769	ফটো উপলব্ধ	801	WZI2883411	ফটো উপলব্ধ	802	WZI2341360	ফটো উপলব্ধ
নাম : শুভ মন্ডল পিতার নাম: দীপক মন্ডল বাড়ির নং : এন0006 বয়স : 20 লিঙ্গ : পুরুষ			নাম : রাসবিহারী রাণা পিতার নাম: কার্তিক রাণা বাড়ির নং : এন0054 বয়স : 22 লিঙ্গ : পুরুষ			নাম : জয়শ্রী মাম্বা পিতার নাম: অজয় মাম্বা বাড়ির নং : এন0083 বয়স : 25 লিঙ্গ : মহিলা		
803	WZI2894178	ফটো উপলব্ধ						
নাম : দীপালি বেরা দাস স্বামীর নাম: বিশ্বজিৎ দাস বাড়ির নং : এন0123 বয়স : 25 লিঙ্গ : মহিলা								

বিধানসভা নির্বাচনক্ষেত্রের নং, নাম : 210-নন্দীগ্রাম
1- সংযোজন তালিকা 1 (01-01-2026 28-02-2026)

নির্বাচক সংখ্যার সারসংক্ষেপ :

A) নির্বাচকের সংখ্যা :

	নির্বাচক তালিকার প্রকৃতি	নির্বাচক তালিকার পরিচিতি :	নির্বাচকের সংখ্যা :			
			পুরুষ	মহিলা	তৃতীয় লিঙ্গ	মোট
I	মূল তালিকা	মূল তালিকা	বিশেষ নিবিড় সংশোধনী ২০২৬-এর চূড়ান্ত ভোটার তালিকা			
II	1- সংযোজন তালিকা	সংযোজনী 1	বিশেষ সংক্ষিপ্ত সংশোধন 2026			
III	2- বিয়োজন তালিকা	সংযোজনী 1	বিশেষ সংক্ষিপ্ত সংশোধন 2026			
IV	'লিঙ্গ ক্ষেত্রের' পরিবর্তনের কারণে পার্থক্য		0	0	0	0
নির্বাচকের মোট সংখ্যা (I+II-III+IV)			415	388	0	803

B) ক্রটি সংশোধনের সংখ্যা :

নির্বাচক তালিকার প্রকৃতি	নির্বাচক তালিকার পরিচিতি :	ক্রটি সংশোধনের সংখ্যা :
সংযোজনী 1	বিশেষ সংক্ষিপ্ত সংশোধন 2026	0

নির্বাচক নিবন্ধন আধিকারিকের স্বাক্ষর

E-মৃত, S-স্থানান্তরিত, R-একাধিকবার অন্তর্ভুক্ত, M-নিখোঁজ, Q-যোগ্য নহে