

নির্বাচক তালিকা 2026 S25 পশ্চিমবঙ্গ

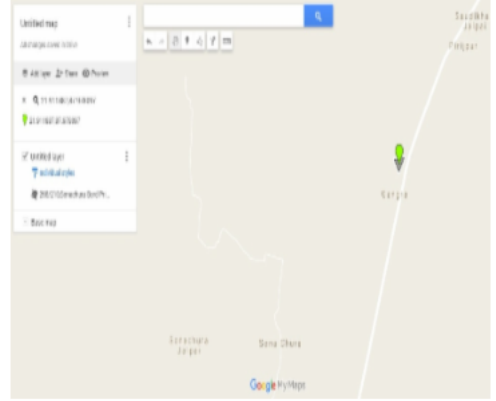
বিধানসভা নির্বাচনক্ষেত্রের নং, নাম ও সংরক্ষণের স্থিতি : 210 - নন্দীগ্রাম (সাধারণ)		অংশ নং : 276																			
বিধানসভা নির্বাচনক্ষেত্রটি যে লোকসভা নির্বাচনক্ষেত্রের / ক্ষেত্রসমূহের অন্তর্ভুক্ত তার নং, নাম ও সংরক্ষণ স্থিতি : 30 - তমলুক (সাধারণ)																					
1. সংশোধনের পূর্ণ বিবরণ																					
সংশোধনের বৎসর :	2026	নির্বাচক তালিকার পরিচিতি :																			
ভিত্তি তারিখ :	01-01-2026	বিশেষ নিবিড় সংশোধনী ২০২৬-এর চূড়ান্ত ভোটার তালিকা																			
সংশোধনের প্রকৃতি :	বিশেষ নিবিড় সংশোধনী 2026																				
প্রকাশনার তারিখ :	28-02-2026																				
2. অংশ ও নির্বাচনী এলাকার পূর্ণ বিবরণ :																					
অংশের ভাগ নং ও নাম :																					
1-গাংড়া পঃউঃ মণ্ডলপাড়া(গাংড়া)		<table border="1" style="width: 100%; border-collapse: collapse;"> <tr> <td>প্রধান শহর/গ্রাম</td> <td>: গাংড়া</td> </tr> <tr> <td>ওয়ার্ড</td> <td>:</td> </tr> <tr> <td>থানা</td> <td>: নন্দীগ্রাম</td> </tr> <tr> <td>গ্রাম পঞ্চগায়েত</td> <td>: সোনাচূড়া</td> </tr> <tr> <td>ব্লক</td> <td>: নন্দীগ্রাম-1</td> </tr> <tr> <td>মহকুমা</td> <td>: হলদিয়া</td> </tr> <tr> <td>জেলা</td> <td>: পূর্ব মেদিনীপুর</td> </tr> <tr> <td>পিন</td> <td>: 721646</td> </tr> </table>				প্রধান শহর/গ্রাম	: গাংড়া	ওয়ার্ড	:	থানা	: নন্দীগ্রাম	গ্রাম পঞ্চগায়েত	: সোনাচূড়া	ব্লক	: নন্দীগ্রাম-1	মহকুমা	: হলদিয়া	জেলা	: পূর্ব মেদিনীপুর	পিন	: 721646
প্রধান শহর/গ্রাম	: গাংড়া																				
ওয়ার্ড	:																				
থানা	: নন্দীগ্রাম																				
গ্রাম পঞ্চগায়েত	: সোনাচূড়া																				
ব্লক	: নন্দীগ্রাম-1																				
মহকুমা	: হলদিয়া																				
জেলা	: পূর্ব মেদিনীপুর																				
পিন	: 721646																				
3. ভোট গ্রহন কেন্দ্রের পূর্ণ বিবরণ :																					
ভোট গ্রহন কেন্দ্রের নং, নাম :		ভোট গ্রহন কেন্দ্রের শ্রেণী :		গ্রামীণ																	
276 - গাংড়া নিউ প্রাইমারী স্কুল		এই অংশে সহায়ক ভোটগ্রহন কেন্দ্রের সংখ্যা		0																	
ভোট গ্রহন কেন্দ্রের ঠিকানা :		:																			
গাংড়া নিউ প্রাইমারী স্কুল, গাংড়া																					
4. নির্বাচকের সংখ্যা :																					
প্রথম ক্রমিক নং	শেষ ক্রমিক নং	মোট সংখ্যা																			
		পুরুষ	মহিলা	তৃতীয় লিঙ্গ	মোট																
1	1038	562	473	0	1035																

নির্বাচক নিবন্ধন আধিকারিকের স্বাক্ষর

Nazri Naksha



Google Map View



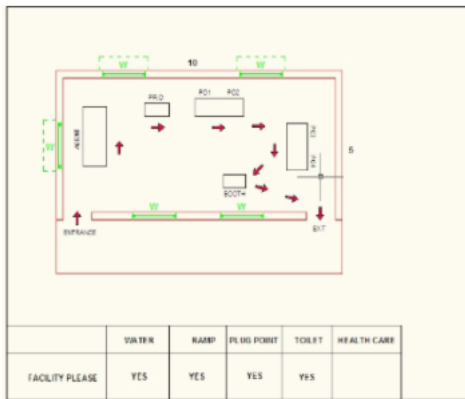
Polling Station Building Front View



Polling Station Front View



Cad View



Key MAP View



বিধানসভা নির্বাচনক্ষেত্রের নং, নাম : 210-নন্দীগ্রাম
ভাগ নং, নাম : 1-গাংড়া পঃউঃ মণ্ডলপাড়া(গাংড়া)

1 নাম : অনামিকা সাঁতরা (জানা) স্বামীর নাম: সন্দীপ জানা বাড়ির নং : n0175 বয়স : 34 লিঙ্গ : মহিলা	WZI2090132 ফটো উপলব্ধ	2 নাম : দুর্গা দাস (প্রামানিক) স্বামীর নাম: শক্তনাথ প্রামানিক বাড়ির নং : n0167 বয়স : 27 লিঙ্গ : মহিলা	WZI2090025 ফটো উপলব্ধ	3 নাম : নিভারানী খড়কা (পাত্র) স্বামীর নাম: নারায়ন পাত্র বাড়ির নং : n0156 বয়স : 28 লিঙ্গ : মহিলা	WZI2089910 ফটো উপলব্ধ
4 নাম : বকুল রানী দাস (মহতা) স্বামীর নাম: দিলীপ মহতা বাড়ির নং : n0180 বয়স : 33 লিঙ্গ : মহিলা	WZI2090181 ফটো উপলব্ধ	5 নাম : গোপাল গায়ের পিতার নাম: মদন চন্দ্র গায়ের বাড়ির নং : n0086 বয়স : 34 লিঙ্গ : পুরুষ	WZI1635960 ফটো উপলব্ধ	6 নাম : গৌরী গায়ের স্বামীর নাম: গোপাল গায়ের বাড়ির নং : n0086 বয়স : 35 লিঙ্গ : মহিলা	WZI1762079 ফটো উপলব্ধ
7 নাম : তাপসী গায়ের স্বামীর নাম: রথীন গায়ের বাড়ির নং : n0086 বয়স : 39 লিঙ্গ : মহিলা	WZI1180686 ফটো উপলব্ধ	8 নাম : রথীন গায়ের পিতার নাম: মদন গায়ের বাড়ির নং : n0086 বয়স : 42 লিঙ্গ : পুরুষ	CMF2664365 ফটো উপলব্ধ	9 নাম : মদনচন্দ্র গায়ের পিতার নাম: চিত্তামনি গায়ের বাড়ির নং : n0086 বয়স : 81 লিঙ্গ : পুরুষ	WB/30/206/585090 ফটো উপলব্ধ
10 নাম : পুতুল গায়ের স্বামীর নাম: রনজিৎ গায়ের বাড়ির নং : n0086 বয়স : 36 লিঙ্গ : মহিলা	WZI1180678 ফটো উপলব্ধ	11 নাম : রনজিৎ গায়ের পিতার নাম: মদন গায়ের বাড়ির নং : n0086 বয়স : 45 লিঙ্গ : পুরুষ	CMF2582617 ফটো উপলব্ধ	12 নাম : শশাঙ্ক জানা পিতার নাম: ভূষণ জানা বাড়ির নং : n0103 বয়স : 66 লিঙ্গ : পুরুষ	CMF1428382 ফটো উপলব্ধ
13 নাম : সন্দীপ জানা পিতার নাম: সন্তোষ জানা বাড়ির নং : n0103 বয়স : 37 লিঙ্গ : পুরুষ	CMF2582625 ফটো উপলব্ধ	14 নাম : অন্নপূর্ণা জানা স্বামীর নাম: শশাঙ্ক জানা বাড়ির নং : n0103 বয়স : 59 লিঙ্গ : মহিলা	WB/30/206/585563 ফটো উপলব্ধ	15 নাম : পিন্টুগোপাল জানা পিতার নাম: শশাঙ্ক জানা বাড়ির নং : n0103 বয়স : 42 লিঙ্গ : পুরুষ	CMF2348837 ফটো উপলব্ধ
16 নাম : সুজাতা (দোলাই) জানা স্বামীর নাম: পিন্টুগোপাল জানা বাড়ির নং : n0103 বয়স : 41 লিঙ্গ : মহিলা	WZI1281161 ফটো উপলব্ধ	17 নাম : বুদ্ধদেব জানা পিতার নাম: শশাঙ্ক জানা বাড়ির নং : n0103 বয়স : 34 লিঙ্গ : পুরুষ	WZI1530955 ফটো উপলব্ধ	18 নাম : সুনীল জানা পিতার নাম: ভূষণ জানা বাড়ির নং : n0103 বয়স : 57 লিঙ্গ : পুরুষ	WB/30/206/585546 ফটো উপলব্ধ
19 নাম : সন্তোষ কুমার জানা পিতার নাম: ভূষণ চন্দ্র জানা বাড়ির নং : n0103 বয়স : 72 লিঙ্গ : পুরুষ	WB/30/206/585504 ফটো উপলব্ধ	20 নাম : প্রদীপ কুমার জানা পিতার নাম: সন্তোষ কুমার জানা বাড়ির নং : n0103 বয়স : 44 লিঙ্গ : পুরুষ	CMF2349728 ফটো উপলব্ধ	21 নাম : সুমিত্রা জানা স্বামীর নাম: সন্তোষ জানা বাড়ির নং : n0103 বয়স : 60 লিঙ্গ : মহিলা	WB/30/206/585561 ফটো উপলব্ধ
22 নাম : সুদীপ কুমার জানা পিতার নাম: সন্তোষ জানা বাড়ির নং : n0103 বয়স : 41 লিঙ্গ : পুরুষ	CMF2496032 ফটো উপলব্ধ	23 নাম : শেফালী জানা স্বামীর নাম: সুদীপ কুমার জানা বাড়ির নং : n0103 বয়স : 31 লিঙ্গ : মহিলা	WZI1761949 ফটো উপলব্ধ	24 নাম : কৃষ্ণকান্ত জানা পিতার নাম: শশাঙ্ক জানা বাড়ির নং : n0103 বয়স : 39 লিঙ্গ : পুরুষ	CMF2496024 ফটো উপলব্ধ
25 নাম : খুকু মালিক (জানা) স্বামীর নাম: কৃষ্ণকান্ত জানা বাড়ির নং : n0103 বয়স : 34 লিঙ্গ : মহিলা	WZI1530971 ফটো উপলব্ধ	26 নাম : শোভনা মন্ডল (জানা) স্বামীর নাম: প্রদীপ জানা বাড়ির নং : n0103 বয়স : 38 লিঙ্গ : মহিলা	CMF2664134 ফটো উপলব্ধ	27 নাম : সন্ধ্যা জানা পাত্র পিতার নাম: সন্তোষ জানা বাড়ির নং : n001 বয়স : 27 লিঙ্গ : মহিলা	WZI2107498 ফটো উপলব্ধ
28 নাম : গৌরী দাস প্রামানিক স্বামীর নাম: শান্তি গোপাল প্রামানিক বাড়ির নং : n0021 বয়স : 32 লিঙ্গ : মহিলা	WZI1749779 ফটো উপলব্ধ	29 নাম : সুকুমার দাস পিতার নাম: লক্ষন দাস বাড়ির নং : n0037 বয়স : 52 লিঙ্গ : পুরুষ	CMF2032407 ফটো উপলব্ধ	30 নাম : শান্তি রানী দাস স্বামীর নাম: অনুকুল দাস বাড়ির নং : এন0068 বয়স : 28 লিঙ্গ : মহিলা	WZI1991363 ফটো উপলব্ধ

বিধানসভা নির্বাচনক্ষেত্রের নং, নাম : 210-নন্দীগ্রাম
ভাগ নং, নাম : 1-গাংড়া পঃউঃ মণ্ডলপাড়া(গাংড়া)

31 নাম : সুস্মিতা দাস স্বামীর নাম : সুকুমার দাস বাড়ির নং : n0037 বয়স : 37 লিঙ্গ : মহিলা	WZI1361377 ফটো উপলব্ধ	32 নাম : আশীষ দাস পিতার নাম : গোবিন্দ দাস বাড়ির নং : নং060 বয়স : 24 লিঙ্গ : পুরুষ	WZI2459691 ফটো উপলব্ধ	33 নাম : সুধাংশু প্রামানিক পিতার নাম : সুরেন্দ্র নাথ প্রামানিক বাড়ির নং : n0021 বয়স : 76 লিঙ্গ : পুরুষ	WZI2297257 ফটো উপলব্ধ
34 নাম : বাপি দাস পিতার নাম : গোপাল দাস বাড়ির নং : এন0068 বয়স : 28 লিঙ্গ : পুরুষ	WZI2451888 ফটো উপলব্ধ	35 নাম : তুলসী দাস স্বামীর নাম : বাপি দাস বাড়ির নং : এন0068 বয়স : 24 লিঙ্গ : মহিলা	WZI2452241 ফটো উপলব্ধ	36 নাম : গোপাল দাস পিতার নাম : গোবিন্দ দাস বাড়ির নং : এন0094 বয়স : 25 লিঙ্গ : পুরুষ	WZI2451482 ফটো উপলব্ধ
37 নাম : মনোরঞ্জন দাস পিতার নাম : শিবশঙ্কর দাস বাড়ির নং : এন0038 বয়স : 27 লিঙ্গ : পুরুষ	WZI2451359 ফটো উপলব্ধ	38 নাম : বিশ্বজিৎ দাস পিতার নাম : সঞ্জীব দাস বাড়ির নং : নং068 বয়স : 25 লিঙ্গ : পুরুষ	WZI2473445 ফটো উপলব্ধ	39 নাম : অভিজিৎ দাস পিতার নাম : নির্বেন্দু দাস বাড়ির নং : নং0062 বয়স : 24 লিঙ্গ : পুরুষ	WZI2436830 ফটো উপলব্ধ
40 নাম : পুলক দাস পিতার নাম : কৃষ্ণেন্দু দাস বাড়ির নং : n0065 বয়স : 45 লিঙ্গ : পুরুষ	CMF2348886 ফটো উপলব্ধ	41 নাম : রিঙ্কু মন্ডল দাস স্বামীর নাম : প্রনবেশ দাস বাড়ির নং : N0144 বয়স : 27 লিঙ্গ : মহিলা	WZI2380863 ফটো উপলব্ধ	42 নাম : অসীম দাস পিতার নাম : বিক্রম দাস বাড়ির নং : n0071 বয়স : 50 লিঙ্গ : পুরুষ	WZI2375038 ফটো উপলব্ধ
43 নাম : নাটু দাস পিতার নাম : স্বপন দাস বাড়ির নং : n0033 বয়স : 25 লিঙ্গ : পুরুষ	WZI2382034 ফটো উপলব্ধ	44 নাম : ইন্দ্রজিৎ দাস পিতার নাম : গিরিধারী দাস বাড়ির নং : N0038 বয়স : 25 লিঙ্গ : পুরুষ	WZI2380905 ফটো উপলব্ধ	45 নাম : গিরিধারী দাস পিতার নাম : রতন দাস বাড়ির নং : N0006 বয়স : 27 লিঙ্গ : পুরুষ	WZI2380962 ফটো উপলব্ধ
46 নাম : কৃষ্ণেন্দু দাস পিতার নাম : বাহিনী বিহারী দাস বাড়ির নং : n0065 বয়স : 71 লিঙ্গ : পুরুষ	WZI2375087 ফটো উপলব্ধ	47 নাম : অনিন্দিতা মন্ডল দাস স্বামীর নাম : রামচন্দ্র দাস বাড়ির নং : এন0005 বয়স : 29 লিঙ্গ : মহিলা	WZI1989169 ফটো উপলব্ধ	48 নাম : শিব প্রসাদ দাস পিতার নাম : শ্রীকৃষ্ণ দাস বাড়ির নং : N001 বয়স : 25 লিঙ্গ : পুরুষ	WZI2381267 ফটো উপলব্ধ
49 নাম : নীলাঞ্জনা দাস স্বামীর নাম : রাজারাম দাস বাড়ির নং : N0092 বয়স : 27 লিঙ্গ : মহিলা	WZI2381218 ফটো উপলব্ধ	50 নাম : জয়শ্রী দাস স্বামীর নাম : উৎপল দাস বাড়ির নং : n0002 বয়স : 27 লিঙ্গ : মহিলা	WZI2382950 ফটো উপলব্ধ	51 নাম : বিশুপদ দাস পিতার নাম : বিমলকুমার দাস বাড়ির নং : N0095 বয়স : 25 লিঙ্গ : পুরুষ	WZI2381010 ফটো উপলব্ধ
52 নাম : বিশ্বনাথ দাস পিতার নাম : নিতাই চন্দ্র দাস বাড়ির নং : এন0077 বয়স : 23 লিঙ্গ : পুরুষ	WZI2536464 ফটো উপলব্ধ	53 নাম : মিতালী দাস পিতার নাম : দশানন দাস বাড়ির নং : এন0072 বয়স : 24 লিঙ্গ : মহিলা	WZI2536530 ফটো উপলব্ধ	54 নাম : মৌমিতা মন্ডল দাস স্বামীর নাম : গৌর গোপাল দাস বাড়ির নং : এন0068 বয়স : 23 লিঙ্গ : মহিলা	WZI2535961 ফটো উপলব্ধ
55 নাম : আদর্শ দাস পিতার নাম : গোবিন্দ দাস বাড়ির নং : এন0060 বয়স : 23 লিঙ্গ : পুরুষ	WZI2536126 ফটো উপলব্ধ	56 নাম : মধুমিতা দাস স্বামীর নাম : গুরুপদ দাস বাড়ির নং : এন0039 বয়স : 24 লিঙ্গ : মহিলা	WZI2536167 ফটো উপলব্ধ	57 নাম : মনোরঞ্জন দাস পিতার নাম : পঞ্চানন দাস বাড়ির নং : এন0129 বয়স : 23 লিঙ্গ : পুরুষ	WZI2536688 ফটো উপলব্ধ
58 নাম : অপর্ণা দাস স্বামীর নাম : আন্তিক দাস বাড়ির নং : এন0178 বয়স : 23 লিঙ্গ : মহিলা	WZI2536381 ফটো উপলব্ধ	59 নাম : কৃষ্ণগোপাল দাস পিতার নাম : অর্পণ দাস বাড়ির নং : এন0020 বয়স : 24 লিঙ্গ : পুরুষ	WZI2534956 ফটো উপলব্ধ	60 নাম : বিবেক দাস পিতার নাম : নিমাই দাস বাড়ির নং : এন0073 বয়স : 23 লিঙ্গ : পুরুষ	WZI2543445 ফটো উপলব্ধ

বিধানসভা নির্বাচনক্ষেত্রের নং, নাম : 210-নন্দীগ্রাম
ভাগ নং, নাম : 1-গাংড়া পঃউঃ মণ্ডলপাড়া(গাংড়া)

61 নাম : অপর্ণা বর দাস স্বামীর নাম: শম্ভু কুমার দাস বাড়ির নং : এন0030 বয়স : 26 লিঙ্গ : মহিলা	WZI2552784 ফটো উপলব্ধ	62 নাম : সাবিত্রী দাস মন্ডল স্বামীর নাম: বরণ মন্ডল বাড়ির নং : এন0087 বয়স : 25 লিঙ্গ : মহিলা	WZI2552297 ফটো উপলব্ধ	63 নাম : গুরুপদ দাস পিতার নাম: পরিতোষ দাস বাড়ির নং : এন0021 বয়স : 23 লিঙ্গ : পুরুষ	WZI2552487 ফটো উপলব্ধ
64 নাম : শিব শঙ্কর দাস পিতার নাম: শ্রী কৃষ্ণ দাস বাড়ির নং : এন0060 বয়স : 23 লিঙ্গ : পুরুষ	WZI2552511 ফটো উপলব্ধ	65 নাম : রনজিৎ দাস পিতার নাম: সঞ্জীব দাস বাড়ির নং : এন0068 বয়স : 23 লিঙ্গ : পুরুষ	WZI2565091 ফটো উপলব্ধ	66 নাম : সাবিত্রী পাত্র দাস স্বামীর নাম: ঝুলন দাস বাড়ির নং : এন0092 বয়স : 23 লিঙ্গ : মহিলা	WZI2565117 ফটো উপলব্ধ
67 নাম : পায়েল প্রামাণিক দাস স্বামীর নাম: মিলন দাস বাড়ির নং : এন0093 বয়স : 26 লিঙ্গ : মহিলা	WZI2571271 ফটো উপলব্ধ	68 নাম : মেনকা দাস স্বামীর নাম: সুকল্যান দাস বাড়ির নং : এন0091 বয়স : 23 লিঙ্গ : মহিলা	WZI2585800 ফটো উপলব্ধ	69 নাম : লিপিকা দাস পিতার নাম: সন্তোষ দাস বাড়ির নং : এন0139 বয়স : 26 লিঙ্গ : মহিলা	WZI2587616 ফটো উপলব্ধ
70 নাম : কার্তিক দাস পিতার নাম: সন্তোষ দাস বাড়ির নং : এন0139 বয়স : 23 লিঙ্গ : পুরুষ	WZI2587673 ফটো উপলব্ধ	71 নাম : রাধী মন্ডল দাস স্বামীর নাম: অজয় কুমার দাস বাড়ির নং : এন0094 বয়স : 23 লিঙ্গ : মহিলা	WZI2610038 ফটো উপলব্ধ	72 নাম : পিঙ্কি দাস স্বামীর নাম: শংকর কুমার দাস বাড়ির নং : এন0025 বয়স : 25 লিঙ্গ : মহিলা	WZI2604973 ফটো উপলব্ধ
73 নাম : কুন্তি দাস স্বামীর নাম: খোকন দাস বাড়ির নং : n0031 বয়স : 38 লিঙ্গ : মহিলা	WZI1090497 ফটো উপলব্ধ	74 নাম : বুদ্ধদেব দাস পিতার নাম: জয়দেব দাস বাড়ির নং : n0035 বয়স : 38 লিঙ্গ : পুরুষ	WZI1849462 ফটো উপলব্ধ	75 নাম : রাজিব দাস পিতার নাম: গোপাল দাস বাড়ির নং : এন0068 বয়স : 25 লিঙ্গ : পুরুষ	WZI2609584 ফটো উপলব্ধ
76 নাম : আভারানী দাস স্বামীর নাম: গিরিধারী দাস বাড়ির নং : n0038 বয়স : 49 লিঙ্গ : মহিলা	WZI2618080 ফটো উপলব্ধ	77 নাম : গিরিধারী দাস পিতার নাম: অমল্য দাস বাড়ির নং : n0038 বয়স : 52 লিঙ্গ : পুরুষ	WZI2617926 ফটো উপলব্ধ	78 নাম : সুতুষ্ণা দাস স্বামীর নাম: প্রশান্ত দাস বাড়ির নং : n0064 বয়স : 43 লিঙ্গ : মহিলা	CMF2348936 ফটো উপলব্ধ
79 নাম : শুভজীত দাস পিতার নাম: পৃথ্বী দাস বাড়ির নং : এন0062 বয়স : 23 লিঙ্গ : পুরুষ	WZI2565190 ফটো উপলব্ধ	80 নাম : সঞ্চিত্তা রঞ্জিত দাস স্বামীর নাম: সুকুমার দাস বাড়ির নং : এন0045 বয়স : 24 লিঙ্গ : মহিলা	WZI2543833 ফটো উপলব্ধ	81 নাম : অঞ্জু দাস স্বামীর নাম: রবীন দাস বাড়ির নং : n0145 বয়স : 28 লিঙ্গ : মহিলা	WZI2061034 ফটো উপলব্ধ
82 নাম : প্রনবেশ দাস পিতার নাম: বিনয় কৃষ্ণ দাস বাড়ির নং : n0144 বয়স : 39 লিঙ্গ : পুরুষ	WZI2061026 ফটো উপলব্ধ	83 নাম : শুশীলা দাস স্বামীর নাম: বাদল দাস বাড়ির নং : n0067 বয়স : 67 লিঙ্গ : মহিলা	WB/30/206/585148 ফটো উপলব্ধ	84 নাম : বাপন দাস পিতার নাম: দ্বিজেন্দ্রনাথ দাস বাড়ির নং : n0066 বয়স : 32 লিঙ্গ : পুরুষ	WZI1636273 ফটো উপলব্ধ
85 নাম : পলাশ চন্দ্র দাস পিতার নাম: মাখন লাল দাস বাড়ির নং : n0066 বয়স : 41 লিঙ্গ : পুরুষ	WZI1180710 ফটো উপলব্ধ	86 নাম : প্রতাপ দাস পিতার নাম: শুকদেব দাস বাড়ির নং : n0166 বয়স : 27 লিঙ্গ : পুরুষ	WZI2090017 ফটো উপলব্ধ	87 নাম : নির্মল দাস পিতার নাম: দ্বিজেন্দ্রনাথ দাস বাড়ির নং : n0164 বয়স : 28 লিঙ্গ : পুরুষ	WZI2089993 ফটো উপলব্ধ
88 নাম : শিউলী দাস স্বামীর নাম: বাপন দাস বাড়ির নং : n0173 বয়স : 28 লিঙ্গ : মহিলা	WZI2090116 ফটো উপলব্ধ	89 নাম : গনেশ চন্দ্র দাস পিতার নাম: প্রবাল দাস বাড়ির নং : n0172 বয়স : 27 লিঙ্গ : পুরুষ	WZI2090108 ফটো উপলব্ধ	90 নাম : সাগরিকা দাস স্বামীর নাম: তরুন দাস বাড়ির নং : n0171 বয়স : 27 লিঙ্গ : মহিলা	WZI2090066 ফটো উপলব্ধ

বিধানসভা নির্বাচনক্ষেত্রের নং, নাম : 210-নন্দীগ্রাম
ভাগ নং, নাম : 1-গাংড়া পঃউঃ মণ্ডলপাড়া(গাংড়া)

91	WZI2090058	নাম : তরুন কুমার দাস পিতার নাম: মানিক দাস বাড়ির নং : n0170 বয়স : 27 লিঙ্গ : পুরুষ	ফটো উপলব্ধ	92	WZI2090165	নাম : আন্তিক দাস পিতার নাম: তপন দাস বাড়ির নং : n0178 বয়স : 27 লিঙ্গ : পুরুষ	ফটো উপলব্ধ	93	WZI2090033	নাম : শ্যামলী দাস স্বামীর নাম: গণেশ দাস বাড়ির নং : n0168 বয়স : 31 লিঙ্গ : মহিলা	ফটো উপলব্ধ
94	WZI1957463	নাম : সত্যজি দাস স্বামীর নাম: বিমল কুমার দাস বাড়ির নং : n0031 বয়স : 29 লিঙ্গ : মহিলা	ফটো উপলব্ধ	95	WZI2089985	নাম : স্বর্ন শুভ্র দাস পিতার নাম: শক্তিপদ দাস বাড়ির নং : n0163 বয়স : 26 লিঙ্গ : পুরুষ	ফটো উপলব্ধ	96	CMF1465566	নাম : শক্তি পদ দাস পিতার নাম: মাখন লাল দাস বাড়ির নং : n0066 বয়স : 47 লিঙ্গ : পুরুষ	ফটো উপলব্ধ
97	CMF2349744	নাম : মামনী দাস স্বামীর নাম: গোবিন্দ দাস বাড়ির নং : n0060 বয়স : 39 লিঙ্গ : মহিলা	ফটো উপলব্ধ	98	WZI2297174	নাম : দিপালী দাস স্বামীর নাম: উত্তম দাস বাড়ির নং : n0088 বয়স : 50 লিঙ্গ : মহিলা	ফটো উপলব্ধ	99	WZI1531029	নাম : রানা কুমার দাস পিতার নাম: বিনয় কৃষ্ণ দাস বাড়ির নং : n0092 বয়স : 33 লিঙ্গ : পুরুষ	ফটো উপলব্ধ
100	WZI1446665	নাম : পূর্ণিমা দাস স্বামীর নাম: গৌরহরি দাস বাড়ির নং : n0129 বয়স : 45 লিঙ্গ : মহিলা	ফটো উপলব্ধ	101	WZI2297430	নাম : জয়ন্তী দাস স্বামীর নাম: শিবশংকর দাস বাড়ির নং : n0038 বয়স : 53 লিঙ্গ : মহিলা	ফটো উপলব্ধ	102	WZI1957570	নাম : কমলেন্দু দাস পিতার নাম: হেমন্ত কুমার দাস বাড়ির নং : n0074 বয়স : 30 লিঙ্গ : পুরুষ	ফটো উপলব্ধ
103	WZI1361633	নাম : বিমল দাস পিতার নাম: বাদল দাস বাড়ির নং : n0031 বয়স : 37 লিঙ্গ : পুরুষ	ফটো উপলব্ধ	104	CMF2495737	নাম : গিরিধারী দাস পিতার নাম: কাঞ্চন দাস বাড়ির নং : n0060 বয়স : 45 লিঙ্গ : পুরুষ	ফটো উপলব্ধ	105	CMF2348860	নাম : ভারতী দাস স্বামীর নাম: শ্রীকৃষ্ণ দাস বাড়ির নং : n0060 বয়স : 41 লিঙ্গ : মহিলা	ফটো উপলব্ধ
106	WZI1281146	নাম : সুশান্ত কুমার দাস পিতার নাম: সুধাংশু শেখর দাস বাড়ির নং : n0064 বয়স : 49 লিঙ্গ : পুরুষ	ফটো উপলব্ধ	107	WZI2297562	নাম : বাপন দাস পিতার নাম: নিতাই দাস বাড়ির নং : n0132 বয়স : 56 লিঙ্গ : পুরুষ	ফটো উপলব্ধ	108	WZI1957687	নাম : ঝুমারানী দাস স্বামীর নাম: সমীরন দাস বাড়ির নং : n0067 বয়স : 32 লিঙ্গ : মহিলা	ফটো উপলব্ধ
109	WZI1636299	নাম : সন্তোষ দাস পিতার নাম: দীলিপ দাস বাড়ির নং : n0139 বয়স : 42 লিঙ্গ : পুরুষ	ফটো উপলব্ধ	110	WZI1636026	নাম : দুর্গা দাস স্বামীর নাম: ভোলানাথ দাস বাড়ির নং : n0132 বয়স : 32 লিঙ্গ : মহিলা	ফটো উপলব্ধ	111	WZI1635986	নাম : ভোলানাথ দাস পিতার নাম: মানিক দাস বাড়ির নং : n0132 বয়স : 32 লিঙ্গ : পুরুষ	ফটো উপলব্ধ
112	WZI1849439	নাম : শঙ্করী জানা (দাস) স্বামীর নাম: কালীপদ দাস বাড়ির নং : 0132 বয়স : 33 লিঙ্গ : মহিলা	ফটো উপলব্ধ	113	WZI1531169	নাম : কালীপদ দাস পিতার নাম: মানিক দাস বাড়ির নং : n0132 বয়স : 35 লিঙ্গ : পুরুষ	ফটো উপলব্ধ	114	WZI1635903	নাম : গীতা দাস স্বামীর নাম: নিমাই দাস বাড়ির নং : n0132 বয়স : 36 লিঙ্গ : মহিলা	ফটো উপলব্ধ
115	CMF2582773	নাম : নিমাই দাস পিতার নাম: মানিক দাস বাড়ির নং : n0132 বয়স : 45 লিঙ্গ : পুরুষ	ফটো উপলব্ধ	116	WB/30/206/585369	নাম : মানিক দাস পিতার নাম: নিতাই দাস বাড়ির নং : n0132 বয়স : 64 লিঙ্গ : পুরুষ	ফটো উপলব্ধ	117	WZI1636109	নাম : রতন দাস পিতার নাম: সুবোধ দাস বাড়ির নং : n0131 বয়স : 37 লিঙ্গ : পুরুষ	ফটো উপলব্ধ
118	WB/30/206/585364	নাম : রেনুকা দাস স্বামীর নাম: সুবোধ দাস বাড়ির নং : n0131 বয়স : 57 লিঙ্গ : মহিলা	ফটো উপলব্ধ	119	WB/30/206/585708	নাম : সুবোধ দাস পিতার নাম: তরেন্দ্র দাস বাড়ির নং : n0131 বয়স : 66 লিঙ্গ : পুরুষ	ফটো উপলব্ধ	120	CMF2409258	নাম : মিতালী দাস স্বামীর নাম: নিতাই দাস বাড়ির নং : n0129 বয়স : 43 লিঙ্গ : মহিলা	ফটো উপলব্ধ

বিধানসভা নির্বাচনক্ষেত্রের নং, নাম : 210-নন্দীগ্রাম
ভাগ নং, নাম : 1-গাংড়া পঃউঃ মণ্ডলপাড়া(গাংড়া)

121	WZI1180728	নাম : কল্পনা দাস স্বামীর নাম: পঞ্চানন দাস বাড়ির নং : n0129 বয়স : 42 লিঙ্গ : মহিলা	ফটো উপলব্ধ	122	WZI1090877	নাম : পঞ্চানন দাস পিতার নাম: নরেন দাস বাড়ির নং : n0129 বয়স : 46 লিঙ্গ : পুরুষ	ফটো উপলব্ধ	123	WZI1530997	নাম : শুকদেব দাস পিতার নাম: বিমল কৃষ্ণ দাস বাড়ির নং : n0095 বয়স : 33 লিঙ্গ : পুরুষ	ফটো উপলব্ধ
124	WZI1180702	নাম : বৃন্দদেব দাস পিতার নাম: বিমল কৃষ্ণ দাস বাড়ির নং : n0095 বয়স : 38 লিঙ্গ : পুরুষ	ফটো উপলব্ধ	125	WZI1531144	নাম : মানসী মন্ডল (দাস) স্বামীর নাম: স্বপন দাস বাড়ির নং : n0095 বয়স : 41 লিঙ্গ : মহিলা	ফটো উপলব্ধ	126	WZI1446566	নাম : অজয় কুমার দাস পিতার নাম: হরেকৃষ্ণ দাস বাড়ির নং : n0094 বয়স : 34 লিঙ্গ : পুরুষ	ফটো উপলব্ধ
127	WZI1531136	নাম : প্রমিলা গায়েন দাস স্বামীর নাম: বিজয় কৃষ্ণ দাস বাড়ির নং : n0094 বয়স : 34 লিঙ্গ : মহিলা	ফটো উপলব্ধ	128	WZI1361583	নাম : বিজয় কৃষ্ণ দাস পিতার নাম: হরেকৃষ্ণ দাস বাড়ির নং : n0094 বয়স : 39 লিঙ্গ : পুরুষ	ফটো উপলব্ধ	129	CMF2349736	নাম : কল্যাণী দাস স্বামীর নাম: গোবিন্দ দাস বাড়ির নং : n0094 বয়স : 41 লিঙ্গ : মহিলা	ফটো উপলব্ধ
130	CMF2032472	নাম : গোবিন্দ দাস পিতার নাম: হরেকৃষ্ণ দাস বাড়ির নং : n0094 বয়স : 51 লিঙ্গ : পুরুষ	ফটো উপলব্ধ	131	WZI1090091	নাম : স্বর্নালী দাস স্বামীর নাম: শ্রীকৃষ্ণ দাস বাড়ির নং : n0093 বয়স : 41 লিঙ্গ : মহিলা	ফটো উপলব্ধ	132	CMF2409225	নাম : কাজল দাস স্বামীর নাম: কালিপদ দাস বাড়ির নং : n0093 বয়স : 42 লিঙ্গ : মহিলা	ফটো উপলব্ধ
133	CMF2032316	নাম : কালিপদ দাস পিতার নাম: সুবল দাস বাড়ির নং : n0093 বয়স : 46 লিঙ্গ : পুরুষ	ফটো উপলব্ধ	134	WB/30/206/585658	নাম : প্রতিমা দাস স্বামীর নাম: নারায়ন দাস বাড়ির নং : n0093 বয়স : 62 লিঙ্গ : মহিলা	ফটো উপলব্ধ	135	WZI1090067	নাম : কৃষ্ণা দাস স্বামীর নাম: সীতারাম দাস বাড়ির নং : n0093 বয়স : 40 লিঙ্গ : মহিলা	ফটো উপলব্ধ
136	WB/30/206/585723	নাম : সীতারাম দাস পিতার নাম: উপেন দাস বাড়ির নং : n0093 বয়স : 50 লিঙ্গ : পুরুষ	ফটো উপলব্ধ	137	WB/30/206/585757	নাম : শ্রীমতী দাস স্বামীর নাম: উপেন দাস বাড়ির নং : n0093 বয়স : 82 লিঙ্গ : মহিলা	ফটো উপলব্ধ	138	WZI1446590	নাম : রাজারাম দাস পিতার নাম: বিনয়কৃষ্ণ দাস বাড়ির নং : n0092 বয়স : 38 লিঙ্গ : পুরুষ	ফটো উপলব্ধ
139	WB/30/206/585201	নাম : দিপালী দাস স্বামীর নাম: বিনয় দাস বাড়ির নং : n0092 বয়স : 60 লিঙ্গ : মহিলা	ফটো উপলব্ধ	140	WZI1635994	নাম : চন্দন কুমার দাস পিতার নাম: সুরেশ চন্দ্র দাস বাড়ির নং : n0090 বয়স : 36 লিঙ্গ : পুরুষ	ফটো উপলব্ধ	141	WB/30/206/585486	নাম : হেমলতা দাস স্বামীর নাম: পরেশ দাস বাড়ির নং : n0090 বয়স : 56 লিঙ্গ : মহিলা	ফটো উপলব্ধ
142	WB/30/206/585485	নাম : পরেশ দাস পিতার নাম: ভাকুচরন দাস বাড়ির নং : n0090 বয়স : 59 লিঙ্গ : পুরুষ	ফটো উপলব্ধ	143	WB/30/206/585410	নাম : সুরেশ দাস পিতার নাম: ভাকুচরন দাস বাড়ির নং : n0090 বয়স : 64 লিঙ্গ : পুরুষ	ফটো উপলব্ধ	144	WZI1849413	নাম : কার্তিক দাস পিতার নাম: শুকদেব দাস বাড়ির নং : 0089 বয়স : 31 লিঙ্গ : পুরুষ	ফটো উপলব্ধ
145	CMF2495760	নাম : অপর্ণা দাস স্বামীর নাম: বসুদেব দাস বাড়ির নং : n0089 বয়স : 55 লিঙ্গ : মহিলা	ফটো উপলব্ধ	146	WB/30/206/585412	নাম : বসুদেব দাস পিতার নাম: নগেন্দ্র দাস বাড়ির নং : n0089 বয়স : 58 লিঙ্গ : পুরুষ	ফটো উপলব্ধ	147	WB/30/206/585171	নাম : বুলুরাণী দাস স্বামীর নাম: শুকদেব দাস বাড়ির নং : n0089 বয়স : 58 লিঙ্গ : মহিলা	ফটো উপলব্ধ
148	WB/30/206/585255	নাম : শুকদেব দাস পিতার নাম: নগেন্দ্র দাস বাড়ির নং : n0089 বয়স : 67 লিঙ্গ : পুরুষ	ফটো উপলব্ধ	149	WZI1761824	নাম : শক্ত দাস পিতার নাম: সুবল দাস বাড়ির নং : n0088 বয়স : 31 লিঙ্গ : পুরুষ	ফটো উপলব্ধ	150	WB/30/206/585112	নাম : শ্যামলী দাস স্বামীর নাম: সুবল দাস বাড়ির নং : n0088 বয়স : 72 লিঙ্গ : মহিলা	ফটো উপলব্ধ

বিধানসভা নির্বাচনক্ষেত্রের নং, নাম : 210-নন্দীগ্রাম
ভাগ নং, নাম : 1-গাংড়া পঃউঃ মণ্ডলপাড়া(গাংড়া)

151 নাম : সুপ্রিতী দাস স্বামীর নাম: গৌরহরি দাস বাড়ির নং : n0087 বয়স : 40 লিঙ্গ : মহিলা	CMF2664415 ফটো উপলব্ধ	152 নাম : গৌরহরি দাস পিতার নাম: মানস দাস বাড়ির নং : n0087 বয়স : 44 লিঙ্গ : পুরুষ	CMF2664423 ফটো উপলব্ধ	153 নাম : গোপাল দাস পিতার নাম: মানস দাস বাড়ির নং : n0087 বয়স : 51 লিঙ্গ : পুরুষ	WB/30/206/585417 ফটো উপলব্ধ
154 নাম : মল্লিকা দাস স্বামীর নাম: মানস দাস বাড়ির নং : n0087 বয়স : 65 লিঙ্গ : মহিলা	WB/30/206/585151 ফটো উপলব্ধ	155 নাম : মানস দাস পিতার নাম: ভূষন দাস বাড়ির নং : n0087 বয়স : 67 লিঙ্গ : পুরুষ	WB/30/206/585407 ফটো উপলব্ধ	156 নাম : সৌমিত্র দাস পিতার নাম: চন্দন কুমার দাস বাড়ির নং : n0084 বয়স : 32 লিঙ্গ : পুরুষ	WZI1761881 ফটো উপলব্ধ
157 নাম : সুসমা রানী দাস (ঢালী) স্বামীর নাম: ভোলানাথ ঢালী বাড়ির নং : 0084 বয়স : 34 লিঙ্গ : মহিলা	WZI1849421 ফটো উপলব্ধ	158 নাম : অঞ্জনা রানী দাস পিতার নাম: কানাইলাল দাস বাড়ির নং : n0084 বয়স : 47 লিঙ্গ : মহিলা	WZI1635978 ফটো উপলব্ধ	159 নাম : কানাইলাল দাস পিতার নাম: ধীরেন্দ্র দাস বাড়ির নং : n0084 বয়স : 79 লিঙ্গ : পুরুষ	WB/30/206/585145 ফটো উপলব্ধ
160 নাম : পঞ্চমী দাস স্বামীর নাম: প্রশান্ত দাস বাড়ির নং : n0077 বয়স : 39 লিঙ্গ : মহিলা	WZI1090216 ফটো উপলব্ধ	161 নাম : নিতাইচন্দ্র দাস পিতার নাম: বিক্রম দাস বাড়ির নং : n0077 বয়স : 46 লিঙ্গ : পুরুষ	CMF1466093 ফটো উপলব্ধ	162 নাম : সুমিত্র দাস পিতার নাম: ঘনশ্যাম দাস বাড়ির নং : n0077 বয়স : 35 লিঙ্গ : পুরুষ	WZI1531201 ফটো উপলব্ধ
163 নাম : নমিতা দাস স্বামীর নাম: ঘনশ্যাম দাস বাড়ির নং : n0077 বয়স : 57 লিঙ্গ : মহিলা	WB/30/206/585585 ফটো উপলব্ধ	164 নাম : ঘনশ্যাম দাস পিতার নাম: কালাচাঁদ দাস বাড়ির নং : n0077 বয়স : 67 লিঙ্গ : পুরুষ	WB/30/206/585230 ফটো উপলব্ধ	165 নাম : কঙ্কনা দাস স্বামীর নাম: শান্তিরাম দাস বাড়ির নং : n0077 বয়স : 39 লিঙ্গ : মহিলা	CMF2664316 ফটো উপলব্ধ
166 নাম : সঙ্গীতা দাস পিতার নাম: সুনীল দাস বাড়ির নং : n0076 বয়স : 32 লিঙ্গ : মহিলা	WZI1879477 ফটো উপলব্ধ	167 নাম : জ্যোৎস্না দাস স্বামীর নাম: বসন্ত দাস বাড়ির নং : n0074 বয়স : 79 লিঙ্গ : মহিলা	WB/30/206/585727 ফটো উপলব্ধ	168 নাম : কবিতা দাস স্বামীর নাম: গৌরহরি দাস বাড়ির নং : n0073 বয়স : 35 লিঙ্গ : মহিলা	WZI1761931 ফটো উপলব্ধ
169 নাম : গৌরহরি দাস পিতার নাম: মনু কুমার দাস বাড়ির নং : n0073 বয়স : 39 লিঙ্গ : পুরুষ	CMF2664456 ফটো উপলব্ধ	170 নাম : সুস্মিতা মালি দাস স্বামীর নাম: মোহিতোশ দাস বাড়ির নং : এন0037 বয়স : 25 লিঙ্গ : মহিলা	WZI2637163 ফটো উপলব্ধ	171 নাম : জগন্নাথ দাস পিতার নাম: খোকণ দাস বাড়ির নং : নং. 0031 বয়স : 24 লিঙ্গ : পুরুষ	WZI2641710 ফটো উপলব্ধ
172 নাম : সৌম্যজিৎ দাস পিতার নাম: স্বপন দাস বাড়ির নং : এন0095 বয়স : 22 লিঙ্গ : পুরুষ	WZI2641728 ফটো উপলব্ধ	173 নাম : কৃষ্ণ দাস পিতার নাম: উত্তম দাস বাড়ির নং : এন0088 বয়স : 22 লিঙ্গ : পুরুষ	WZI2656023 ফটো উপলব্ধ	174 নাম : সন্ধ্যা বেরা দাস স্বামীর নাম: প্রতাপ দাস বাড়ির নং : এন0166 বয়স : 24 লিঙ্গ : মহিলা	WZI2693299 ফটো উপলব্ধ
175 নাম : জগন্নাথ দাস পিতার নাম: নিতাই চন্দ্র দাস বাড়ির নং : এন00 বয়স : 22 লিঙ্গ : পুরুষ	WZI2652220 ফটো উপলব্ধ	176 নাম : সুমন কুমার দাস পিতার নাম: সীতারাম দাস বাড়ির নং : এন0093 বয়স : 22 লিঙ্গ : মহিলা	WZI2655983 ফটো উপলব্ধ	177 নাম : শীউলী দাস স্বামীর নাম: ভীম চরণ দাস বাড়ির নং : এন0033 বয়স : 28 লিঙ্গ : মহিলা	WZI2654499 ফটো উপলব্ধ
178 নাম : অবিজিৎ দাস পিতার নাম: রতন দাস বাড়ির নং : এন006 বয়স : 24 লিঙ্গ : পুরুষ	WZI2654762 ফটো উপলব্ধ	179 নাম : শিউলি দাস স্বামীর নাম: মহিম দাস বাড়ির নং : এন0038 বয়স : 22 লিঙ্গ : মহিলা	WZI2647345 ফটো উপলব্ধ	180 নাম : দেবব্রত দাস পিতার নাম: প্রশান্ত দাস বাড়ির নং : এন0064 বয়স : 22 লিঙ্গ : পুরুষ	WZI2673259 ফটো উপলব্ধ

বিধানসভা নির্বাচনক্ষেত্রের নং, নাম : 210-নন্দীগ্রাম
ভাগ নং, নাম : 1-গাংড়া পরউঃ মণ্ডলপাড়া(গাংড়া)

181 নাম : বকুল দাস পিতার নাম: গোপাল দাস বাড়ির নং : এন0062 বয়স : 22 লিঙ্গ : পুরুষ	WZI2699197 ফটো উপলব্ধ	182 নাম : শিপ্রা দাস পিতার নাম: গোপাল চন্দ্র দাস বাড়ির নং : এন0058 বয়স : 22 লিঙ্গ : মহিলা	WZI2701548 ফটো উপলব্ধ	183 নাম : বিমল কৃষ্ণ দাস পিতার নাম: প্রিয়নাথ দাস বাড়ির নং : n0095 বয়স : 75 লিঙ্গ : পুরুষ	WZI2707651 ফটো উপলব্ধ
184 নাম : স্নেহময় দাস পিতার নাম: সুনীল কুমার দাস বাড়ির নং : n0076 বয়স : 34 লিঙ্গ : পুরুষ	WZI1446517 ফটো উপলব্ধ	185 নাম : টুঙ্গা গয়েন দাস স্বামীর নাম: পলাশ দাস বাড়ির নং : n0066 বয়স : 41 লিঙ্গ : মহিলা	WZI1361468 ফটো উপলব্ধ	186 নাম : গৌরি দাস স্বামীর নাম: ননীগোপাল দাস বাড়ির নং : n0002 বয়স : 82 লিঙ্গ : মহিলা	WB/30/206/585008 ফটো উপলব্ধ
187 নাম : দ্বিজেন্দ্রনাথ দাস পিতার নাম: ননীগোপাল দাস বাড়ির নং : n0002 বয়স : 63 লিঙ্গ : পুরুষ	WB/30/206/585496 ফটো উপলব্ধ	188 নাম : শ্যামলী দাস স্বামীর নাম: দ্বিজেন্দ্রনাথ দাস বাড়ির নং : n0002 বয়স : 54 লিঙ্গ : মহিলা	WZI1361385 ফটো উপলব্ধ	189 নাম : উজ্জ্বল দাস পিতার নাম: দ্বিজেন্দ্রনাথ দাস বাড়ির নং : n0002 বয়স : 35 লিঙ্গ : পুরুষ	WZI1446616 ফটো উপলব্ধ
190 নাম : ছবিরানী দাস স্বামীর নাম: দ্বিজেন্দ্র দাস বাড়ির নং : n0002 বয়স : 59 লিঙ্গ : মহিলা	WB/30/206/585177 ফটো উপলব্ধ	191 নাম : গৌরী দাস স্বামীর নাম: মনোজ দাস বাড়ির নং : n0022 বয়স : 59 লিঙ্গ : মহিলা	WB/30/206/585560 ফটো উপলব্ধ	192 নাম : বনবিহারী দাস পিতার নাম: গোবিন্দ দাস বাড়ির নং : n0023 বয়স : 80 লিঙ্গ : পুরুষ	WB/30/206/585092 ফটো উপলব্ধ
193 নাম : জ্যোত্স্না দাস স্বামীর নাম: বনবিহারী দাস বাড়ির নং : n0023 বয়স : 74 লিঙ্গ : মহিলা	WB/30/206/585161 ফটো উপলব্ধ	194 নাম : জয়দেব দাস পিতার নাম: বলরাম দাস বাড়ির নং : n0035 বয়স : 77 লিঙ্গ : পুরুষ	WB/30/206/585521 ফটো উপলব্ধ	195 নাম : কাজল দাস স্বামীর নাম: জয়দেব দাস বাড়ির নং : n0035 বয়স : 62 লিঙ্গ : মহিলা	WB/30/206/585526 ফটো উপলব্ধ
196 নাম : গৌরী গায়েন (দাস) স্বামীর নাম: বুদ্ধদেব দাস বাড়ির নং : n0035 বয়স : 33 লিঙ্গ : মহিলা	WZI1849470 ফটো উপলব্ধ	197 নাম : দিপালী আরি দাস স্বামীর নাম: গুরুপদ দাস বাড়ির নং : n0035 বয়স : 31 লিঙ্গ : মহিলা	WZI1879501 ফটো উপলব্ধ	198 নাম : ছবিরানী দাস স্বামীর নাম: শশীল দাস বাড়ির নং : n0036 বয়স : 68 লিঙ্গ : মহিলা	WB/30/206/585516 ফটো উপলব্ধ
199 নাম : বুলবুল দাস স্বামীর নাম: নন্দন দাস বাড়ির নং : n0036 বয়স : 37 লিঙ্গ : মহিলা	WZI1361575 ফটো উপলব্ধ	200 নাম : শ্যামল দাস পিতার নাম: দুলাল দাস বাড়ির নং : 0036 বয়স : 30 লিঙ্গ : পুরুষ	WZI1849447 ফটো উপলব্ধ	201 নাম : দুলাল দাস পিতার নাম: লক্ষন দাস বাড়ির নং : n0037 বয়স : 52 লিঙ্গ : পুরুষ	WB/30/206/585693 ফটো উপলব্ধ
202 নাম : ছবি দাস স্বামীর নাম: দুলাল দাস বাড়ির নং : n0037 বয়স : 41 লিঙ্গ : মহিলা	WZI1446525 ফটো উপলব্ধ	203 নাম : শ্যামলী দাস স্বামীর নাম: মলয় দাস বাড়ির নং : n0038 বয়স : 33 লিঙ্গ : মহিলা	WZI1769819 ফটো উপলব্ধ	204 নাম : মলয় দাস পিতার নাম: মানগোবিন্দ দাস বাড়ির নং : n0039 বয়স : 32 লিঙ্গ : পুরুষ	WZI1636117 ফটো উপলব্ধ
205 নাম : রবীন্দ্র দাস পিতার নাম: মনগোবিন্দ দাস বাড়ির নং : n0039 বয়স : 31 লিঙ্গ : পুরুষ	WZI1762129 ফটো উপলব্ধ	206 নাম : লক্ষীরানী দাস স্বামীর নাম: বনবিহারী দাস বাড়ির নং : n0040 বয়স : 64 লিঙ্গ : মহিলা	WB/30/206/585101 ফটো উপলব্ধ	207 নাম : তুলসী দাস পিতার নাম: জয়দেব দাস বাড়ির নং : n0181 বয়স : 28 লিঙ্গ : মহিলা	WZI2090199 ফটো উপলব্ধ
208 নাম : দেবরঞ্জন দাস পিতার নাম: গোপাল চন্দ্র দাস বাড়ির নং : n0186 বয়স : 27 লিঙ্গ : পুরুষ	WZI2090249 ফটো উপলব্ধ	209 নাম : গোবর্দ্ধন দাস পিতার নাম: রামকৃষ্ণ দাস বাড়ির নং : n0070 বয়স : 77 লিঙ্গ : পুরুষ	WB/30/206/585432 ফটো উপলব্ধ	210 নাম : কাজল দাস স্বামীর নাম: গোবর্দ্ধন দাস বাড়ির নং : n0070 বয়স : 62 লিঙ্গ : মহিলা	WB/30/206/585433 ফটো উপলব্ধ

বিধানসভা নির্বাচনক্ষেত্রের নং, নাম : 210-নন্দীগ্রাম
ভাগ নং, নাম : 1-গাংড়া পঃউঃ মণ্ডলপাড়া(গাংড়া)

211 নাম : অলক দাস পিতার নাম: বিক্রম দাস বাড়ির নং : n0071 বয়স : 55 লিঙ্গ : পুরুষ	WB/30/206/585431 ফটো উপলব্ধ	212 নাম : যোগমায়া দাস স্বামীর নাম: অলক দাস বাড়ির নং : n0071 বয়স : 51 লিঙ্গ : মহিলা	WB/30/206/585761 ফটো উপলব্ধ	213 নাম : মনীষা দাস পিতার নাম: অশোক কুমার দাস বাড়ির নং : n0071 বয়স : 36 লিঙ্গ : মহিলা	WZI1361336 ফটো উপলব্ধ
214 নাম : দিপালী দাস স্বামীর নাম: অসিম দাস বাড়ির নং : n0071 বয়স : 45 লিঙ্গ : মহিলা	CMF1466390 ফটো উপলব্ধ	215 নাম : সাবিত্রী দাস স্বামীর নাম: অনূপ দাস বাড়ির নং : n0071 বয়স : 43 লিঙ্গ : মহিলা	CMF2582633 ফটো উপলব্ধ	216 নাম : বরুণ দাস পিতার নাম: মানিক দাস বাড়ির নং : n0132 বয়স : 31 লিঙ্গ : পুরুষ	WZI1849454 ফটো উপলব্ধ
217 নাম : সুরজিৎ দাস পিতার নাম: বাপন দাস বাড়ির নং : n0132 বয়স : 31 লিঙ্গ : পুরুষ	WZI1761832 ফটো উপলব্ধ	218 নাম : প্রতিমা দাস স্বামীর নাম: পুর্নেন্দু দাস বাড়ির নং : n0134 বয়স : 40 লিঙ্গ : মহিলা	CMF2582765 ফটো উপলব্ধ	219 নাম : বাসন্তী দাস স্বামীর নাম: হিমংগু দাস বাড়ির নং : n0024 বয়স : 67 লিঙ্গ : মহিলা	WB/30/206/585162 ফটো উপলব্ধ
220 নাম : নমিতা দাস স্বামীর নাম: প্রাণকৃষ্ণ দাস বাড়ির নং : n0023 বয়স : 35 লিঙ্গ : মহিলা	WZI1762038 ফটো উপলব্ধ	221 নাম : প্রাণকৃষ্ণ দাস পিতার নাম: বনবিহারী দাস বাড়ির নং : n0023 বয়স : 39 লিঙ্গ : পুরুষ	WZI1361567 ফটো উপলব্ধ	222 নাম : শিপ্রা দাস স্বামীর নাম: রঞ্জন দাস বাড়ির নং : n0023 বয়স : 40 লিঙ্গ : মহিলা	CMF2409241 ফটো উপলব্ধ
223 নাম : রঞ্জন দাস পিতার নাম: বনবিহারী দাস বাড়ির নং : n0023 বয়স : 42 লিঙ্গ : পুরুষ	CMF2664183 ফটো উপলব্ধ	224 নাম : অমলা দাস স্বামীর নাম: প্রদীপ দাস বাড়ির নং : n0023 বয়স : 48 লিঙ্গ : মহিলা	CMF1428374 ফটো উপলব্ধ	225 নাম : প্রদীপ দাস পিতার নাম: বনবিহারী দাস বাড়ির নং : n0023 বয়স : 54 লিঙ্গ : পুরুষ	WB/30/206/585301 ফটো উপলব্ধ
226 নাম : মানসী রানী দাস স্বামীর নাম: অর্পন দাস বাড়ির নং : n0020 বয়স : 39 লিঙ্গ : মহিলা	CMF2664159 ফটো উপলব্ধ	227 নাম : অনিতা দাস স্বামীর নাম: স্বপন দাস বাড়ির নং : n0020 বয়স : 54 লিঙ্গ : মহিলা	CMF1429059 ফটো উপলব্ধ	228 নাম : স্বপন দাস পিতার নাম: হরিপদ দাস বাড়ির নং : n0020 বয়স : 57 লিঙ্গ : পুরুষ	WB/30/206/585299 ফটো উপলব্ধ
229 নাম : মাধব দাস পিতার নাম: তপন দাস বাড়ির নং : n0020 বয়স : 31 লিঙ্গ : পুরুষ	WZI1879535 ফটো উপলব্ধ	230 নাম : তপন দাস পিতার নাম: হরিপদ দাস বাড়ির নং : n0020 বয়স : 60 লিঙ্গ : পুরুষ	WB/30/206/585484 ফটো উপলব্ধ	231 নাম : নিয়তী দাস স্বামীর নাম: হরিপদ দাস বাড়ির নং : n0020 বয়স : 74 লিঙ্গ : মহিলা	WB/30/206/585240 ফটো উপলব্ধ
232 নাম : রীতারানী দাস স্বামীর নাম: শুশান্ত দাস বাড়ির নং : n0007 বয়স : 51 লিঙ্গ : মহিলা	CMF1465335 ফটো উপলব্ধ	233 নাম : শুশান্ত দাস পিতার নাম: ভূষন দাস বাড়ির নং : n0007 বয়স : 54 লিঙ্গ : পুরুষ	CMF1465343 ফটো উপলব্ধ	234 নাম : রাধারানী দাস স্বামীর নাম: সত্যহরি দাস বাড়ির নং : n0006 বয়স : 38 লিঙ্গ : মহিলা	WZI1361393 ফটো উপলব্ধ
235 নাম : গোপাল চন্দ্র দাস পিতার নাম: ভাগ্যধর দাস বাড়ির নং : n0006 বয়স : 40 লিঙ্গ : পুরুষ	WZI1361617 ফটো উপলব্ধ	236 নাম : তাপসী দাস স্বামীর নাম: গোকুল দাস বাড়ির নং : n0006 বয়স : 39 লিঙ্গ : মহিলা	WZI1090604 ফটো উপলব্ধ	237 নাম : গোকুল দাস পিতার নাম: ভাগ্যধর দাস বাড়ির নং : n0006 বয়স : 43 লিঙ্গ : পুরুষ	WZI1090596 ফটো উপলব্ধ
238 নাম : শ্রাবন্তী দাস স্বামীর নাম: রতন দাস বাড়ির নং : n0006 বয়স : 45 লিঙ্গ : মহিলা	CMF1464148 ফটো উপলব্ধ	239 নাম : রতন দাস পিতার নাম: ভাগ্যধর দাস বাড়ির নং : n0006 বয়স : 46 লিঙ্গ : পুরুষ	CMF2348977 ফটো উপলব্ধ	240 নাম : সত্যহরি দাস পিতার নাম: ভাগ্যধর দাস বাড়ির নং : n0006 বয়স : 51 লিঙ্গ : পুরুষ	CMF2348969 ফটো উপলব্ধ

বিধানসভা নির্বাচনক্ষেত্রের নং, নাম : 210-নন্দীগ্রাম
ভাগ নং, নাম : 1-গাংড়া পঃউঃ মণ্ডলপাড়া(গাংড়া)

241 নাম : পুষ্পালা দাস স্বামীর নাম: ভাগ্যধর দাস বাড়ির নং : n0006 বয়স : 67 লিঙ্গ : মহিলা	WB/30/206/585078	242 নাম : গণপতি দাস পিতার নাম: সত্যহরি দাস বাড়ির নং : এন0006 বয়স : 23 লিঙ্গ : পুরুষ	WZI2753267	243 নাম : শৈব্যা দাস স্বামীর নাম: প্রশান্ত দাস বাড়ির নং : n0005 বয়স : 56 লিঙ্গ : মহিলা	WB/30/206/585079
244 নাম : প্রশান্ত দাস পিতার নাম: ভূষন দাস বাড়ির নং : n0005 বয়স : 59 লিঙ্গ : পুরুষ	WB/30/206/585622	245 নাম : চন্দন কুমার দাস পিতার নাম: গোরচাঁদ দাস বাড়ির নং : n0005 বয়স : 37 লিঙ্গ : পুরুষ	WZI1361625	246 নাম : সবিতা দাস স্বামীর নাম: গোরচাঁদ দাস বাড়ির নং : n0005 বয়স : 56 লিঙ্গ : মহিলা	WB/30/206/585080
247 নাম : গোরচাঁদ দাস পিতার নাম: ভূষন দাস বাড়ির নং : n0005 বয়স : 62 লিঙ্গ : পুরুষ	CMF2495752	248 নাম : সরস্বতী প্রামানিক স্বামীর নাম: পবিত্র প্রামানিক বাড়ির নং : n0024 বয়স : 46 লিঙ্গ : মহিলা	CMF1465210	249 নাম : স্বপন কুমার দাস পিতার নাম: বিষ্ণুহরি দাস বাড়ির নং : n0025 বয়স : 61 লিঙ্গ : পুরুষ	WZI2868867
250 নাম : শংকর কুমার দাস পিতার নাম: স্বপন কুমার দাস বাড়ির নং : n0025 বয়স : 34 লিঙ্গ : পুরুষ	WZI1636133	251 নাম : দিপালী দাস স্বামীর নাম: স্বপন দাস বাড়ির নং : n0025 বয়স : 56 লিঙ্গ : মহিলা	WB/30/206/585479	252 নাম : দুলাল দাস পিতার নাম: হরিচরন দাস বাড়ির নং : n0029 বয়স : 54 লিঙ্গ : পুরুষ	WB/30/206/585678
253 নাম : সীমা দাস স্বামীর নাম: দুলাল দাস বাড়ির নং : n0029 বয়স : 50 লিঙ্গ : মহিলা	WB/30/206/585737	254 নাম : সুধাংশু দাস পিতার নাম: হরিচরন দাস বাড়ির নং : n0030 বয়স : 58 লিঙ্গ : পুরুষ	WB/30/206/585513	255 নাম : মালতী দাস স্বামীর নাম: সুধাংশু দাস বাড়ির নং : n0030 বয়স : 54 লিঙ্গ : মহিলা	WB/30/206/585514
256 নাম : শম্ভু কুমার দাস পিতার নাম: সুধাংশু দাস বাড়ির নং : n0030 বয়স : 33 লিঙ্গ : পুরুষ	WZI1531037	257 নাম : পারুল দাস স্বামীর নাম: বাদল দাস বাড়ির নং : n0031 বয়স : 62 লিঙ্গ : মহিলা	WB/30/206/585134	258 নাম : কমল চন্দ্র দাস পিতার নাম: বাদল দাস বাড়ির নং : n0031 বয়স : 42 লিঙ্গ : পুরুষ	CMF2664357
259 নাম : জ্যোৎস্না দলপতি (দাস) স্বামীর নাম: কমল চন্দ্র দাস বাড়ির নং : n0031 বয়স : 37 লিঙ্গ : মহিলা	WZI1636042	260 নাম : বনবিহারী দাস পিতার নাম: শ্রীহরি দাস বাড়ির নং : n0031 বয়স : 69 লিঙ্গ : পুরুষ	WB/30/206/585408	261 নাম : খোকন দাস পিতার নাম: বনবিহারী দাস বাড়ির নং : n0031 বয়স : 43 লিঙ্গ : পুরুষ	WZI1446210
262 নাম : ভোলানাথ দাস পিতার নাম: বনবিহারী দাস বাড়ির নং : n0031 বয়স : 42 লিঙ্গ : পুরুষ	WZI1446228	263 নাম : গীতা রানী দাস স্বামীর নাম: অমলচন্দ্র দাস বাড়ির নং : n0031 বয়স : 41 লিঙ্গ : মহিলা	WZI1446236	264 নাম : অলকা রানী দাস স্বামীর নাম: ভোলানাথ দাস বাড়ির নং : n0032 বয়স : 40 লিঙ্গ : মহিলা	CMF2582682
265 নাম : আলো রানী দাস স্বামীর নাম: তপন দাস বাড়ির নং : n0033 বয়স : 50 লিঙ্গ : মহিলা	WZI1531185	266 নাম : স্বপন দাস পিতার নাম: মোহন দাস বাড়ির নং : n0033 বয়স : 64 লিঙ্গ : পুরুষ	WB/30/206/585573	267 নাম : অঞ্জলী দাস স্বামীর নাম: স্বপন দাস বাড়ির নং : n0033 বয়স : 58 লিঙ্গ : মহিলা	WB/30/206/585365
268 নাম : শংকর দাস পিতার নাম: স্বপন দাস বাড়ির নং : n0033 বয়স : 38 লিঙ্গ : পুরুষ	WZI1531078	269 নাম : ভীম চরন দাস পিতার নাম: স্বপন দাস বাড়ির নং : n0033 বয়স : 37 লিঙ্গ : পুরুষ	WZI1531052	270 নাম : সুভাষিনী দাস স্বামীর নাম: শ্রীপতি দাস বাড়ির নং : n0021 বয়স : 77 লিঙ্গ : মহিলা	WB/30/206/585714

271	WZI1531045	নাম : সমীরন দাস পিতার নাম: শ্রীপতি দাস বাড়ির নং : n0021 বয়স : 34 লিঙ্গ : পুরুষ	ফটো উপলব্ধ	272	WZI2726388	নাম : শান্তিগোপাল প্রামানিক পিতার নাম: সুধাংশু প্রামানিক বাড়ির নং : n0021 বয়স : 54 লিঙ্গ : পুরুষ	ফটো উপলব্ধ	273	CMF2584266	নাম : পরিতোষ দাস পিতার নাম: শ্রীপতি চরন দাস বাড়ির নং : n0021 বয়স : 48 লিঙ্গ : পুরুষ	ফটো উপলব্ধ
274	CMF2582658	নাম : নমিতা দাস স্বামীর নাম: পরিতোষ দাস বাড়ির নং : n0021 বয়স : 42 লিঙ্গ : মহিলা	ফটো উপলব্ধ	275	WZI1762020	নাম : পার্বতী প্রামানিক পিতার নাম: সুধাংশু প্রামানিক বাড়ির নং : n0021 বয়স : 34 লিঙ্গ : মহিলা	ফটো উপলব্ধ	276	WZI1180736	নাম : অনিতা দাস স্বামীর নাম: শঙ্কর দাস বাড়ির নং : n0033 বয়স : 37 লিঙ্গ : মহিলা	ফটো উপলব্ধ
277	WZI1636083	নাম : সোনামনি খাউরিয়া (দাস) স্বামীর নাম: দেবকুমার দাস বাড়ির নং : n0033 বয়স : 36 লিঙ্গ : মহিলা	ফটো উপলব্ধ	278	WZI1761766	নাম : শিবু কুমার দাস পিতার নাম: তপন কুমার দাস বাড়ির নং : n0033 বয়স : 33 লিঙ্গ : পুরুষ	ফটো উপলব্ধ	279	WB/30/206/585233	নাম : অরবিন্দ দাস পিতার নাম: মনীন্দ্র দাস বাড়ির নং : n0042 বয়স : 56 লিঙ্গ : পুরুষ	ফটো উপলব্ধ
280	WB/30/206/585234	নাম : প্রতিমা দাস স্বামীর নাম: অরবিন্দ দাস বাড়ির নং : n0042 বয়স : 52 লিঙ্গ : মহিলা	ফটো উপলব্ধ	281	WZI1761899	নাম : গৌতম দাস পিতার নাম: অরবিন্দ দাস বাড়ির নং : n0042 বয়স : 31 লিঙ্গ : পুরুষ	ফটো উপলব্ধ	282	WB/30/206/585416	নাম : গৌরাচাঁদ দাস পিতার নাম: মনীন্দ্র দাস বাড়ির নং : n0042 বয়স : 53 লিঙ্গ : পুরুষ	ফটো উপলব্ধ
283	CMF1465202	নাম : রঙ্গবালা দাস স্বামীর নাম: গৌরাচাঁদ দাস বাড়ির নং : n0042 বয়স : 45 লিঙ্গ : মহিলা	ফটো উপলব্ধ	284	CMF2584258	নাম : সুশেখর দাস পিতার নাম: মনীন্দ্রনাথ দাস বাড়ির নং : n0042 বয়স : 44 লিঙ্গ : পুরুষ	ফটো উপলব্ধ	285	WZI1636059	নাম : নিলীমা দাস স্বামীর নাম: সুশেখর দাস বাড়ির নং : n0042 বয়স : 34 লিঙ্গ : মহিলা	ফটো উপলব্ধ
286	CMF2582757	নাম : পূর্ণেন্দু দাস পিতার নাম: মনীন্দ্রনাথ দাস বাড়ির নং : n0042 বয়স : 42 লিঙ্গ : পুরুষ	ফটো উপলব্ধ	287	WB/30/206/585127	নাম : সদানন্দ দাস পিতার নাম: শ্রীহরি দাস বাড়ির নং : n0043 বয়স : 74 লিঙ্গ : পুরুষ	ফটো উপলব্ধ	288	WB/30/206/585114	নাম : জাহ্নবী দাস স্বামীর নাম: সদানন্দ দাস বাড়ির নং : n0043 বয়স : 70 লিঙ্গ : মহিলা	ফটো উপলব্ধ
289	WZI2795136	নাম : মায়াদাস স্বামীর নাম: সৌমেন দাস বাড়ির নং : গাংড়া বয়স : 25 লিঙ্গ : মহিলা	ফটো উপলব্ধ	290	WZI2753408	নাম : সৌমেন দাস পিতার নাম: সদানন্দ দাস বাড়ির নং : এন0043 বয়স : 23 লিঙ্গ : পুরুষ	ফটো উপলব্ধ	291	WZI2756245	নাম : রাশী মিদ্যা দাস স্বামীর নাম: সুরজিৎ দাস বাড়ির নং : এন001 বয়স : 21 লিঙ্গ : মহিলা	ফটো উপলব্ধ
292	CMF1427285	নাম : লতারানী দাস স্বামীর নাম: রঘুনাথ দাস বাড়ির নং : n0044 বয়স : 67 লিঙ্গ : মহিলা	ফটো উপলব্ধ	293	CMF1465293	নাম : অনুকুল দাস মায়ের নাম: সুকুমার দাস বাড়ির নং : n0044 বয়স : 46 লিঙ্গ : পুরুষ	ফটো উপলব্ধ	294	WZI1879485	নাম : সুমিতা রানী দাস স্বামীর নাম: অনুকুল দাস বাড়ির নং : n0044 বয়স : 36 লিঙ্গ : মহিলা	ফটো উপলব্ধ
295	WB/30/206/585316	নাম : ননীগোপাল দাস পিতার নাম: ভাগবৎ দাস বাড়ির নং : n0045 বয়স : 68 লিঙ্গ : পুরুষ	ফটো উপলব্ধ	296	WB/30/206/585594	নাম : খুকুরানী দাস স্বামীর নাম: তপন দাস বাড়ির নং : n0046 বয়স : 55 লিঙ্গ : মহিলা	ফটো উপলব্ধ	297	WB/30/206/585140	নাম : মঞ্জুরানী দাস স্বামীর নাম: মনিক দাস বাড়ির নং : n0047 বয়স : 59 লিঙ্গ : মহিলা	ফটো উপলব্ধ
298	WB/30/206/585100	নাম : অনিতা দাস স্বামীর নাম: মহাদেব দাস বাড়ির নং : n0052 বয়স : 67 লিঙ্গ : মহিলা	ফটো উপলব্ধ	299	WZI1635945	নাম : রাজীব কুমার দাস পিতার নাম: মহাদেব দাস বাড়ির নং : n0052 বয়স : 38 লিঙ্গ : পুরুষ	ফটো উপলব্ধ	300	WZI1761790	নাম : দেবশ্রী দাস স্বামীর নাম: রাজীব কুমার দাস বাড়ির নং : n0052 বয়স : 31 লিঙ্গ : মহিলা	ফটো উপলব্ধ

বিধানসভা নির্বাচনক্ষেত্রের নং, নাম : 210-নন্দীগ্রাম
ভাগ নং, নাম : 1-গাংড়া পঃউঃ মণ্ডলপাড়া(গাংড়া)

301 নাম : প্রদীপ দাস পিতার নাম: মহাদেব দাস বাড়ির নং : n0052 বয়স : 31 লিঙ্গ : পুরুষ	WZI1761816 ফটো উপলব্ধ	302 নাম : অপর্ণা দাস স্বামীর নাম: গোবিন্দ চন্দ্র দাস বাড়ির নং : n0058 বয়স : 39 লিঙ্গ : মহিলা	CMF2584167 ফটো উপলব্ধ	303 নাম : গোপাল দাস পিতার নাম: রামকৃষ্ণ দাস বাড়ির নং : n0059 বয়স : 51 লিঙ্গ : পুরুষ	WB/30/206/585174 ফটো উপলব্ধ
304 নাম : শুচিস্মিতা দাস স্বামীর নাম: গোপাল দাস বাড়ির নং : n0059 বয়স : 45 লিঙ্গ : মহিলা	CMF1465046 ফটো উপলব্ধ	305 নাম : অপর্ণা দোলই দাস স্বামীর নাম: গৌতম দাস বাড়ির নং : n0042 বয়স : 28 লিঙ্গ : মহিলা	WZI2040814 ফটো উপলব্ধ	306 নাম : গোবিন্দ চন্দ্র দাস পিতার নাম: বঙ্কিম চন্দ্র দাস বাড়ির নং : n0058 বয়স : 48 লিঙ্গ : পুরুষ	CMF1427160 ফটো উপলব্ধ
307 নাম : প্রতিমা দাস স্বামীর নাম: অশোক কুমার দাস বাড়ির নং : n0071 বয়স : 57 লিঙ্গ : মহিলা	CMF2349751 ফটো উপলব্ধ	308 নাম : মামনী দাস স্বামীর নাম: বুদ্ধদেব দাস বাড়ির নং : n0095 বয়স : 33 লিঙ্গ : মহিলা	WZI1761923 ফটো উপলব্ধ	309 নাম : সুশান্তকুমার দাস পিতার নাম: প্রবোধ দাস বাড়ির নং : n0077 বয়স : 42 লিঙ্গ : পুরুষ	CMF1465517 ফটো উপলব্ধ
310 নাম : ছবিরানী দাস স্বামীর নাম: সুশান্তকুমার দাস বাড়ির নং : n0077 বয়স : 40 লিঙ্গ : মহিলা	CMF2496040 ফটো উপলব্ধ	311 নাম : কল্যাণী দাস স্বামীর নাম: বাপন দাস বাড়ির নং : n0132 বয়স : 51 লিঙ্গ : মহিলা	WZI2309201 ফটো উপলব্ধ	312 নাম : শুভেন্দু দাস পিতার নাম: হেমন্ত কুমার দাস বাড়ির নং : n0074 বয়স : 33 লিঙ্গ : পুরুষ	WZI1636265 ফটো উপলব্ধ
313 নাম : গোপাল দাস পিতার নাম: মনোরঞ্জন দাস বাড়ির নং : n0062 বয়স : 46 লিঙ্গ : পুরুষ	WZI1091180 ফটো উপলব্ধ	314 নাম : অর্পণ দাস পিতার নাম: হরিপদ দাস বাড়ির নং : n0020 বয়স : 51 লিঙ্গ : পুরুষ	WZI2297141 ফটো উপলব্ধ	315 নাম : গৌরগোপাল দাস পিতার নাম: তপন দাস বাড়ির নং : এন0020 বয়স : 26 লিঙ্গ : পুরুষ	WZI2185536 ফটো উপলব্ধ
316 নাম : নিতাই দাস পিতার নাম: সুশান্ত দাস বাড়ির নং : এন0007 বয়স : 26 লিঙ্গ : পুরুষ	WZI2166775 ফটো উপলব্ধ	317 নাম : রঞ্জন দাস পিতার নাম: সুরেশ দাস বাড়ির নং : n0087 বয়স : 33 লিঙ্গ : পুরুষ	WZI1957620 ফটো উপলব্ধ	318 নাম : বিশ্বজিৎ দাস পিতার নাম: দশানন দাস বাড়ির নং : n0072 বয়স : 30 লিঙ্গ : পুরুষ	WZI1957638 ফটো উপলব্ধ
319 নাম : ভীষ্মদেব দাস পিতার নাম: গোপাল দাস বাড়ির নং : n0087 বয়স : 29 লিঙ্গ : পুরুষ	WZI1968908 ফটো উপলব্ধ	320 নাম : মহিম দাস পিতার নাম: গিরিধারী দাস বাড়ির নং : n0038 বয়স : 30 লিঙ্গ : পুরুষ	WZI1968916 ফটো উপলব্ধ	321 নাম : উৎপল দাস পিতার নাম: দ্বিজেন্দ্রনাথ দাস বাড়ির নং : n0002 বয়স : 32 লিঙ্গ : পুরুষ	WZI1968924 ফটো উপলব্ধ
322 নাম : মমতা দাস স্বামীর নাম: গিরিধারী দাস বাড়ির নং : n0060 বয়স : 42 লিঙ্গ : মহিলা	WZI2040590 ফটো উপলব্ধ	323 নাম : সুকুমার দাস পিতার নাম: ননীগোপাল দাস বাড়ির নং : n0045 বয়স : 28 লিঙ্গ : পুরুষ	WZI2040616 ফটো উপলব্ধ	324 নাম : লক্ষন দাস পিতার নাম: দশরথ দাস বাড়ির নং : n0005 বয়স : 29 লিঙ্গ : পুরুষ	WZI2040624 ফটো উপলব্ধ
325 নাম : সুমিতা দাস স্বামীর নাম: গুরুপদ দাস বাড়ির নং : n0060 বয়স : 30 লিঙ্গ : মহিলা	WZI2117950 ফটো উপলব্ধ	326 নাম : আরতি বালা দাস স্বামীর নাম: কৃষ্ণেন্দু দাস বাড়ির নং : n0065 বয়স : 67 লিঙ্গ : মহিলা	WB/30/206/585147 ফটো উপলব্ধ	327 নাম : অতসী দাস স্বামীর নাম: পুলক দাস বাড়ির নং : n0065 বয়স : 40 লিঙ্গ : মহিলা	WZI1090299 ফটো উপলব্ধ
328 নাম : তনুশ্রী দাস স্বামীর নাম: অলক দাস বাড়ির নং : n0065 বয়স : 37 লিঙ্গ : মহিলা	WZI1446582 ফটো উপলব্ধ	E 329 নাম : মঞ্জুবালা দাস স্বামীর নাম: মাখন দাস বাড়ির নং : n0066 বয়স : 70 লিঙ্গ : মহিলা	WB/30/206/585146 ফটো উপলব্ধ	330 নাম : প্রবাল দাস পিতার নাম: মাখন দাস বাড়ির নং : n0066 বয়স : 56 লিঙ্গ : পুরুষ	WB/30/206/585088 ফটো উপলব্ধ

বিধানসভা নির্বাচনক্ষেত্রের নং, নাম : 210-নন্দীগ্রাম
ভাগ নং, নাম : 1-গাংড়া পরউঃ মণ্ডলপাড়া(গাংড়া)

331 নাম : উষারানী দাস স্বামীর নাম: প্রবাল দাস বাড়ির নং : n0066 বয়স : 52 লিঙ্গ : মহিলা	WB/30/206/585149	ফটো উপলব্ধ	332 নাম : শম্ভু দাস পিতার নাম: নিরঞ্জন দাস বাড়ির নং : n0068 বয়স : 37 লিঙ্গ : পুরুষ	WZI1635911	ফটো উপলব্ধ	333 নাম : অষ্টমী দাস স্বামীর নাম: শম্ভু দাস বাড়ির নং : n0068 বয়স : 38 লিঙ্গ : মহিলা	WZI1090257	ফটো উপলব্ধ
334 নাম : গোপাল দাস পিতার নাম: নিরঞ্জন দাস বাড়ির নং : n0068 বয়স : 50 লিঙ্গ : পুরুষ	CMF1465236	ফটো উপলব্ধ	335 নাম : সুমিত্রা দাস স্বামীর নাম: গোপাল দাস বাড়ির নং : n0068 বয়স : 42 লিঙ্গ : মহিলা	CMF2664373	ফটো উপলব্ধ	336 নাম : সঞ্জীব দাস পিতার নাম: নিরঞ্জন দাস বাড়ির নং : n0068 বয়স : 47 লিঙ্গ : পুরুষ	CMF1465228	ফটো উপলব্ধ
337 নাম : অঞ্জলী দাস স্বামীর নাম: সঞ্জীব দাস বাড়ির নং : n0068 বয়স : 37 লিঙ্গ : মহিলা	CMF2664308	ফটো উপলব্ধ	338 নাম : রাধাকৃষ্ণ দাস পিতার নাম: গোরচাঁদ দাস বাড়ির নং : n0005 বয়স : 29 লিঙ্গ : পুরুষ	WZI2040657	ফটো উপলব্ধ	339 নাম : শ্যামলী দাস স্বামীর নাম: গৌরহরি দাস বাড়ির নং : n0007 বয়স : 28 লিঙ্গ : মহিলা	WZI2040665	ফটো উপলব্ধ
340 নাম : অমল দাস পিতার নাম: বাদল দাস বাড়ির নং : n0031 বয়স : 36 লিঙ্গ : পুরুষ	WZI1361641	ফটো উপলব্ধ	341 নাম : কৃষ্ণগোপাল প্রামানিক পিতার নাম: সুধাংশু শেখর প্রামানিক বাড়ির নং : n0021 বয়স : 42 লিঙ্গ : পুরুষ	CMF2664209	ফটো উপলব্ধ	342 নাম : রাধেশ্যাম দাস পিতার নাম: দুলাল দাস বাড়ির নং : n0029 বয়স : 27 লিঙ্গ : পুরুষ	WZI2115533	ফটো উপলব্ধ
343 নাম : গুরুপদ দাস পিতার নাম: সুভাষ দাস বাড়ির নং : n0060 বয়স : 34 লিঙ্গ : পুরুষ	WZI1530930	ফটো উপলব্ধ	344 নাম : পুতুল দাস স্বামীর নাম: নিবেদু দাস বাড়ির নং : n0062 বয়স : 50 লিঙ্গ : মহিলা	WB/30/206/585159	ফটো উপলব্ধ	345 নাম : গোরচাঁদ দাস পিতার নাম: রঘুনাথ দাস বাড়ির নং : n0063 বয়স : 79 লিঙ্গ : পুরুষ	WB/30/206/585347	ফটো উপলব্ধ
346 নাম : সুলেখা দাস স্বামীর নাম: গোরচাঁদ দাস বাড়ির নং : n0063 বয়স : 74 লিঙ্গ : মহিলা	WB/30/206/585729	ফটো উপলব্ধ	347 নাম : গৌতম দাস পিতার নাম: গোরচাঁদ দাস বাড়ির নং : n0063 বয়স : 44 লিঙ্গ : পুরুষ	WZI1090554	ফটো উপলব্ধ	348 নাম : পারুল দাস স্বামীর নাম: গৌতম দাস বাড়ির নং : n0063 বয়স : 40 লিঙ্গ : মহিলা	WZI1090562	ফটো উপলব্ধ
349 নাম : সুপ্রিয়া দাস স্বামীর নাম: প্রদীপ দাস বাড়ির নং : n0052 বয়স : 29 লিঙ্গ : মহিলা	WZI2040681	ফটো উপলব্ধ	350 নাম : অশোক কুমার দাস পিতার নাম: বিক্রম দাস বাড়ির নং : n0071 বয়স : 62 লিঙ্গ : পুরুষ	WB/23/152/468066	ফটো উপলব্ধ	351 নাম : অনূপ কুমার দাস পিতার নাম: বিক্রম দাস বাড়ির নং : n0071 বয়স : 46 লিঙ্গ : পুরুষ	CMF2348845	ফটো উপলব্ধ
352 নাম : বৃন্দদেব দাস পিতার নাম: চুনীলাল দাস বাড়ির নং : n0151 বয়স : 28 লিঙ্গ : পুরুষ	WZI2061091	ফটো উপলব্ধ	353 নাম : বিনয় কৃষ্ণ দাস পিতার নাম: দেবেন্দ্র নাথ দাস বাড়ির নং : n0092 বয়স : 72 লিঙ্গ : পুরুষ	WB/30/206/585215	ফটো উপলব্ধ	354 নাম : নির্বেদু দাস পিতার নাম: পূর্নচন্দ্র দাস বাড়ির নং : n0062 বয়স : 54 লিঙ্গ : পুরুষ	WB/30/206/585443	ফটো উপলব্ধ
355 নাম : তপন দাস পিতার নাম: ভাগবত দাস বাড়ির নং : n0046 বয়স : 64 লিঙ্গ : পুরুষ	WB/30/206/585593	ফটো উপলব্ধ	356 নাম : মোহিনী রানী দাস স্বামীর নাম: সুশান্ত কুমার দাস বাড়ির নং : n0064 বয়স : 35 লিঙ্গ : মহিলা	WZI1281153	ফটো উপলব্ধ	357 নাম : ঝুলন দাস পিতার নাম: চুনীলাল দাস বাড়ির নং : n0072 বয়স : 29 লিঙ্গ : পুরুষ	WZI1957299	ফটো উপলব্ধ
358 নাম : গৌরহরি দাস পিতার নাম: সুশান্ত দাস বাড়ির নং : n0007 বয়স : 29 লিঙ্গ : পুরুষ	WZI1957315	ফটো উপলব্ধ	359 নাম : রামিচন্দী দাস পিতার নাম: প্রশান্ত দাস বাড়ির নং : n0005 বয়স : 29 লিঙ্গ : পুরুষ	WZI1957349	ফটো উপলব্ধ	360 নাম : তারা মালী (দাস) স্বামীর নাম: কার্তিক দাস বাড়ির নং : 0089 বয়স : 32 লিঙ্গ : মহিলা	WZI1957372	ফটো উপলব্ধ

বিধানসভা নির্বাচনক্ষেত্রের নং, নাম : 210-নন্দীগ্রাম
ভাগ নং, নাম : 1-গাংড়া পঃউঃ মণ্ডলপাড়া(গাংড়া)

361 নাম : শিবানী দোলই (দাস) স্বামীর নাম: চন্দন কুমার দাস বাড়ির নং : n0090 বয়স : 35 লিঙ্গ : মহিলা	WZI1957380 ফটো উপলব্ধ	362 নাম : মহিতোষ দাস পিতার নাম: শিবশংকর দাস বাড়ির নং : n0037 বয়স : 31 লিঙ্গ : পুরুষ	WZI1957414 ফটো উপলব্ধ	363 নাম : রাসমনি দাস স্বামীর নাম: বরুণ দাস বাড়ির নং : n0132 বয়স : 30 লিঙ্গ : মহিলা	WZI2040723 ফটো উপলব্ধ
364 নাম : গুরুপদ দাস পিতার নাম: জয়দেব দাস বাড়ির নং : এন0035 বয়স : 29 লিঙ্গ : পুরুষ	WZI2186005 ফটো উপলব্ধ	365 নাম : সীতা রানী দাস স্বামীর নাম: গোপাল দাস বাড়ির নং : n0087 বয়স : 60 লিঙ্গ : মহিলা	WB/30/206/585152 ফটো উপলব্ধ	366 নাম : মল্লিকা দাস স্বামীর নাম: হেমন্ত দাস বাড়ির নং : n0074 বয়স : 54 লিঙ্গ : মহিলা	WZI2297422 ফটো উপলব্ধ
367 নাম : মানগোবিন্দ দাস পিতার নাম: শ্রীহরি দাস বাড়ির নং : n0039 বয়স : 63 লিঙ্গ : পুরুষ	WZI2297406 ফটো উপলব্ধ	368 নাম : সবিতা দাস স্বামীর নাম: নিমাই দাস বাড়ির নং : n0073 বয়স : 45 লিঙ্গ : মহিলা	CMF2664449 ফটো উপলব্ধ	369 নাম : কম্পনা দাস স্বামীর নাম: মনু দাস বাড়ির নং : n0073 বয়স : 67 লিঙ্গ : মহিলা	WB/30/206/585420 ফটো উপলব্ধ
370 নাম : দীপঙ্কর দাস পিতার নাম: চুনীলাল দাস বাড়ির নং : n0072 বয়স : 31 লিঙ্গ : পুরুষ	WZI1762061 ফটো উপলব্ধ	371 নাম : নমিতা দাস স্বামীর নাম: তপন দাস বাড়ির নং : n0072 বয়স : 48 লিঙ্গ : মহিলা	CMF2348902 ফটো উপলব্ধ	372 নাম : সোমনাথ দাস পিতার নাম: দশানন দাস বাড়ির নং : n0072 বয়স : 31 লিঙ্গ : পুরুষ	WZI1762095 ফটো উপলব্ধ
373 নাম : প্রতিমা দাস স্বামীর নাম: দশানন দাস বাড়ির নং : n0072 বয়স : 53 লিঙ্গ : মহিলা	WB/30/206/585705 ফটো উপলব্ধ	374 নাম : দশানন দাস পিতার নাম: রামকৃষ্ণ দাস বাড়ির নং : n0072 বয়স : 68 লিঙ্গ : পুরুষ	WB/30/206/585020 ফটো উপলব্ধ	375 নাম : সবিতা দাস স্বামীর নাম: চুনীলাল দাস বাড়ির নং : n0072 বয়স : 62 লিঙ্গ : মহিলা	WB/30/206/585706 ফটো উপলব্ধ
376 নাম : চুনীলাল দাস পিতার নাম: রামকৃষ্ণ দাস বাড়ির নং : n0072 বয়স : 72 লিঙ্গ : পুরুষ	WB/30/206/585724 ফটো উপলব্ধ	377 নাম : মিলন দাস পিতার নাম: লক্ষীকান্ত দাস বাড়ির নং : n0093 বয়স : 33 লিঙ্গ : পুরুষ	WZI1762012 ফটো উপলব্ধ	378 নাম : গোপাল দাস পিতার নাম: গোরচাঁদ দাস বাড়ির নং : n0063 বয়স : 53 লিঙ্গ : পুরুষ	WZI2297331 ফটো উপলব্ধ
379 নাম : উত্তম দাস পিতার নাম: সুবল দাস বাড়ির নং : n0088 বয়স : 54 লিঙ্গ : পুরুষ	WZI2297166 ফটো উপলব্ধ	380 নাম : মনোরঞ্জন দাস পিতার নাম: কামদেব দাস বাড়ির নং : n0022 বয়স : 66 লিঙ্গ : পুরুষ	WZI2297448 ফটো উপলব্ধ	381 নাম : দেব কুমার দাস পিতার নাম: তপন কুমার দাস বাড়ির নং : n0033 বয়স : 35 লিঙ্গ : পুরুষ	WZI1761774 ফটো উপলব্ধ
382 নাম : গৌরহরি দাস পিতার নাম: বিক্রম চন্দ্র দাস বাড়ির নং : n0129 বয়স : 46 লিঙ্গ : পুরুষ	WZI1446541 ফটো উপলব্ধ	383 নাম : প্রশান্ত দাস পিতার নাম: সুধংশু দাস বাড়ির নং : n0064 বয়স : 51 লিঙ্গ : পুরুষ	WZI2297182 ফটো উপলব্ধ	384 নাম : সুশীলা দাস স্বামীর নাম: দেবব্রত দাস বাড়ির নং : এন0064 বয়স : 22 লিঙ্গ : মহিলা	WZI2743029 ফটো উপলব্ধ
385 নাম : সুপ্রিয়া দাস পিতার নাম: দেবব্রত দাস বাড়ির নং : এন000 বয়স : 21 লিঙ্গ : মহিলা	WZI2746774 ফটো উপলব্ধ	386 নাম : আঙ্গুরবালা দাস স্বামীর নাম: মধুসূদন দাস বাড়ির নং : এন0020 বয়স : 29 লিঙ্গ : মহিলা	WZI2185320 ফটো উপলব্ধ	387 নাম : গুরুপদ দাস পিতার নাম: মানগোবিন্দ দাস বাড়ির নং : এন0039 বয়স : 28 লিঙ্গ : পুরুষ	WZI2185767 ফটো উপলব্ধ
388 নাম : শ্রীকৃষ্ণ দাস পিতার নাম: কাঞ্চন দাস বাড়ির নং : n0060 বয়স : 45 লিঙ্গ : পুরুষ	CMF2664217 ফটো উপলব্ধ	389 নাম : কাজল বালা দাস স্বামীর নাম: শক্তিপদ দাস বাড়ির নং : n0066 বয়স : 43 লিঙ্গ : মহিলা	CMF2349769 ফটো উপলব্ধ	390 নাম : হেমন্ত কুমার দাস পিতার নাম: বসন্ত দাস বাড়ির নং : n0074 বয়স : 57 লিঙ্গ : পুরুষ	WZI2297414 ফটো উপলব্ধ

বিধানসভা নির্বাচনক্ষেত্রের নং, নাম : 210-নন্দীগ্রাম
ভাগ নং, নাম : 1-গাংড়া পঃউঃ মণ্ডলপাড়া(গাংড়া)

391	WZI1446244	নাম : সুনীল কুমার দাস পিতার নাম: কালাচাঁদ দাস বাড়ির নং : n0076 বয়স : 64 লিঙ্গ : পুরুষ	ফটো উপলব্ধ	392	WZI2297471	নাম : গোপাল চন্দ্র দাস পিতার নাম: রামকৃষ্ণ দাস বাড়ির নং : n0058 বয়স : 56 লিঙ্গ : পুরুষ	ফটো উপলব্ধ	393	WZI2753325	নাম : বৈকুণ্ঠ চন্দ্র দাস পিতার নাম: গোবিন্দ চন্দ্র দাস বাড়ির নং : এন0058 বয়স : 21 লিঙ্গ : পুরুষ	ফটো উপলব্ধ
394	WZI1761808	নাম : সমীরন দাস পিতার নাম: বাদল দাস বাড়ির নং : n0067 বয়স : 31 লিঙ্গ : পুরুষ	ফটো উপলব্ধ	395	WZI1090372	নাম : প্রতিমা দাস স্বামীর নাম: গোপাল দাস বাড়ির নং : n0087 বয়স : 41 লিঙ্গ : মহিলা	ফটো উপলব্ধ	396	WZI1180660	নাম : মধুসূদন দাস পিতার নাম: হরিপদ দাস বাড়ির নং : n0020 বয়স : 37 লিঙ্গ : পুরুষ	ফটো উপলব্ধ
397	WZI2743003	নাম : পিউ মুনিয়ান দাস স্বামীর নাম: মাধব দাস বাড়ির নং : এন0020 বয়স : 21 লিঙ্গ : মহিলা	ফটো উপলব্ধ	398	WZI2297232	নাম : শিবশংকর দাস পিতার নাম: অমল্য দাস বাড়ির নং : n0038 বয়স : 57 লিঙ্গ : পুরুষ	ফটো উপলব্ধ	399	WZI2297489	নাম : প্রতিমা দাস স্বামীর নাম: মানগোবিন্দ দাস বাড়ির নং : n0039 বয়স : 59 লিঙ্গ : মহিলা	ফটো উপলব্ধ
400	WZI2795987	নাম : সুনন্দন দাস পিতার নাম: মানগোবিন্দ দাস বাড়ির নং : এন0039 বয়স : 23 লিঙ্গ : পুরুষ	ফটো উপলব্ধ	401	WZI2297117	নাম : মনোরঞ্জন দাস পিতার নাম: ভূষণ দাস বাড়ির নং : n0087 বয়স : 64 লিঙ্গ : পুরুষ	ফটো উপলব্ধ	402	WZI2297240	নাম : গৌরীরানী দাস স্বামীর নাম: লক্ষীকান্ত দাস বাড়ির নং : n0093 বয়স : 50 লিঙ্গ : মহিলা	ফটো উপলব্ধ
403	WZI2297265	নাম : আলো প্রামানিক স্বামীর নাম: সুধাংশু প্রামানিক বাড়ির নং : n0021 বয়স : 72 লিঙ্গ : মহিলা	ফটো উপলব্ধ	404	CMF1427889	নাম : সুতীক্ষা দাস স্বামীর নাম: গোপাল চন্দ্র দাস বাড়ির নং : n0022 বয়স : 47 লিঙ্গ : মহিলা	ফটো উপলব্ধ	405	CMF1463926	নাম : অলক দাস পিতার নাম: কৃষ্ণেন্দু দাস বাড়ির নং : n0065 বয়স : 44 লিঙ্গ : পুরুষ	ফটো উপলব্ধ
406	CMF1428028	নাম : হিমালী দাস স্বামীর নাম: সুনীল কুমার দাস বাড়ির নং : n0076 বয়স : 51 লিঙ্গ : মহিলা	ফটো উপলব্ধ	407	WZI2297125	নাম : রুবিনী দাস স্বামীর নাম: মনরঞ্জন দাস বাড়ির নং : n0087 বয়স : 56 লিঙ্গ : মহিলা	ফটো উপলব্ধ	408	WZI2743037	নাম : গঙ্গা পাত্র দাস স্বামীর নাম: অঞ্জন দাস বাড়ির নং : এন0087 বয়স : 25 লিঙ্গ : মহিলা	ফটো উপলব্ধ
409	WZI2297133	নাম : স্বপন দাস পিতার নাম: রামকৃষ্ণ দাস বাড়ির নং : n0095 বয়স : 56 লিঙ্গ : পুরুষ	ফটো উপলব্ধ	410	CMF2584241	নাম : বিশুজিত দাস পিতার নাম: রামকৃষ্ণ দাস বাড়ির নং : n0059 বয়স : 44 লিঙ্গ : পুরুষ	ফটো উপলব্ধ	411	WZI1968957	নাম : রানা দাস পিতার নাম: দুলাল দাস বাড়ির নং : n0037 বয়স : 29 লিঙ্গ : পুরুষ	ফটো উপলব্ধ
412	WZI1968940	নাম : দেবতী দাস স্বামীর নাম: উজ্জ্বল দাস বাড়ির নং : n0002 বয়স : 30 লিঙ্গ : মহিলা	ফটো উপলব্ধ	413	WZI1968932	নাম : তোতন দাস পিতার নাম: সুধাংশু দাস বাড়ির নং : n0030 বয়স : 31 লিঙ্গ : পুরুষ	ফটো উপলব্ধ	414	WZI1957729	নাম : সুজাতা দাস (প্রামানিক) স্বামীর নাম: কৃষ্ণগোপাল প্রামানিক বাড়ির নং : n0021 বয়স : 29 লিঙ্গ : মহিলা	ফটো উপলব্ধ
415	WZI1957661	নাম : সুকল্যান দাস পিতার নাম: অলক দাস বাড়ির নং : n0071 বয়স : 29 লিঙ্গ : পুরুষ	ফটো উপলব্ধ	416	WZI2089894	নাম : রিঙ্কু দাস পিতার নাম: গোরাচাঁদ দাস বাড়ির নং : n0154 বয়স : 27 লিঙ্গ : পুরুষ	ফটো উপলব্ধ	417	WZI2089886	নাম : গুরুপদ দাস পিতার নাম: বসুদেব দাস বাড়ির নং : n0153 বয়স : 27 লিঙ্গ : পুরুষ	ফটো উপলব্ধ
418	WZI2089878	নাম : কাজল দাস স্বামীর নাম: গোপাল চন্দ্র দাস বাড়ির নং : n0152 বয়স : 31 লিঙ্গ : মহিলা	ফটো উপলব্ধ	419	WZI1957455	নাম : বিজলী দাস স্বামীর নাম: চন্দন কুমার দাস বাড়ির নং : n0005 বয়স : 32 লিঙ্গ : মহিলা	ফটো উপলব্ধ	420	CMF2032340	নাম : শান্তিরাম দাস পিতার নাম: প্রবোধ দাস বাড়ির নং : n0077 বয়স : 45 লিঙ্গ : পুরুষ	ফটো উপলব্ধ

বিধানসভা নির্বাচনক্ষেত্রের নং, নাম : 210-নন্দীগ্রাম
ভাগ নং, নাম : 1-গাংড়া পঃউঃ মণ্ডলপাড়া(গাংড়া)

421 নাম : শ্রীকৃষ্ণ দাস পিতার নাম: উপেন্দ্রনাথ দাস বাড়ির নং : n0093 বয়স : 43 লিঙ্গ : পুরুষ	CMF2664340 ফটো উপলব্ধ	422 নাম : জ্যোৎস্না দাস স্বামীর নাম: বিমল কৃষ্ণ দাস বাড়ির নং : n0095 বয়স : 57 লিঙ্গ : মহিলা	WB/30/206/585203 ফটো উপলব্ধ	423 নাম : অশ্বেষা দাস পিতার নাম: অশোক কুমার দাস বাড়ির নং : n0071 বয়স : 28 লিঙ্গ : মহিলা	WZI2040921 ফটো উপলব্ধ
424 নাম : অন্নপূর্ণা দাস স্বামীর নাম: সোমনাথ দাস বাড়ির নং : এন0072 বয়স : 22 লিঙ্গ : মহিলা	WZI2752889 ফটো উপলব্ধ	425 নাম : শ্রেষ্ঠা দাস পিতার নাম: অনূপ কুমার দাস বাড়ির নং : এন0071 বয়স : 21 লিঙ্গ : মহিলা	WZI2756260 ফটো উপলব্ধ	426 নাম : বিমলেন্দু দাস পিতার নাম: হেমন্ত দাস বাড়ির নং : n0074 বয়স : 29 লিঙ্গ : পুরুষ	WZI2040913 ফটো উপলব্ধ
427 নাম : রতন কুমার দাস পিতার নাম: পরেশ দাস বাড়ির নং : n0090 বয়স : 29 লিঙ্গ : পুরুষ	WZI2040756 ফটো উপলব্ধ	428 নাম : স্নিগ্ধা দাস স্বামীর নাম: গোকুল দাস বাড়ির নং : n0063 বয়স : 42 লিঙ্গ : মহিলা	CMF2582708 ফটো উপলব্ধ	E 429 নাম : গোকুল দাস পিতার নাম: গোরাকান্দ দাস বাড়ির নং : n0063 বয়স : 44 লিঙ্গ : পুরুষ	CMF2032373 ফটো উপলব্ধ
430 নাম : নন্দন দাস পিতার নাম: সুসিল দাস বাড়ির নং : n0062 বয়স : 35 লিঙ্গ : মহিলা	WZI1361526 ফটো উপলব্ধ	431 নাম : প্রশান্ত দাস পিতার নাম: প্রবোধ দাস বাড়ির নং : n0062 বয়স : 42 লিঙ্গ : পুরুষ	WZI1091198 ফটো উপলব্ধ	432 নাম : আরতী পাল (দাস) স্বামীর নাম: পৃথ্বীশ দাস বাড়ির নং : n0062 বয়স : 44 লিঙ্গ : মহিলা	CMF2664407 ফটো উপলব্ধ
433 নাম : পৃথ্বীশ দাস পিতার নাম: পূর্ণচন্দ্র দাস বাড়ির নং : n0062 বয়স : 40 লিঙ্গ : পুরুষ	CMF2348928 ফটো উপলব্ধ	434 নাম : সুজাতা দাস স্বামীর নাম: দেবব্রত দাস বাড়ির নং : n0061 বয়স : 40 লিঙ্গ : মহিলা	CMF2582690 ফটো উপলব্ধ	435 নাম : শ্রাবনী দাস স্বামীর নাম: সুরভ দাস বাড়ির নং : n0061 বয়স : 42 লিঙ্গ : মহিলা	CMF2582724 ফটো উপলব্ধ
436 নাম : দেবব্রত দাস পিতার নাম: অশোক দাস বাড়ির নং : n0061 বয়স : 43 লিঙ্গ : পুরুষ	CMF2582716 ফটো উপলব্ধ	437 নাম : সুরভ দাস পিতার নাম: অশোক দাস বাড়ির নং : n0061 বয়স : 45 লিঙ্গ : পুরুষ	CMF2582674 ফটো উপলব্ধ	438 নাম : তপতী দাস স্বামীর নাম: অশোক দাস বাড়ির নং : n0061 বয়স : 55 লিঙ্গ : মহিলা	WB/30/206/585111 ফটো উপলব্ধ
439 নাম : অশোক দাস পিতার নাম: বলরাম দাস বাড়ির নং : n0061 বয়স : 68 লিঙ্গ : পুরুষ	WZI2515849 ফটো উপলব্ধ	440 নাম : গোবিন্দ দাস পিতার নাম: সুভাষ দাস বাড়ির নং : n0060 বয়স : 42 লিঙ্গ : পুরুষ	CMF2664274 ফটো উপলব্ধ	441 নাম : গৌরী দাস স্বামীর নাম: সুভাষ দাস বাড়ির নং : n0060 বয়স : 62 লিঙ্গ : মহিলা	WB/30/206/585671 ফটো উপলব্ধ
442 নাম : শ্যামলী দাস স্বামীর নাম: বিশ্বজিৎ দাস বাড়ির নং : n0059 বয়স : 39 লিঙ্গ : মহিলা	WZI1090661 ফটো উপলব্ধ	443 নাম : প্রীতিলতা দাস পিতার নাম: বিশ্বজিৎ দাস বাড়ির নং : এন0059 বয়স : 21 লিঙ্গ : মহিলা	WZI2752913 ফটো উপলব্ধ	444 নাম : সুমিত্রা দাস মন্ডল স্বামীর নাম: সুরভ মণ্ডল বাড়ির নং : n0146 বয়স : 30 লিঙ্গ : মহিলা	WZI2061042 ফটো উপলব্ধ
445 নাম : মধুমিতা প্রামানিক স্বামীর নাম: প্রশান্ত প্রামানিক বাড়ির নং : n0141 বয়স : 39 লিঙ্গ : মহিলা	WZI2040608 ফটো উপলব্ধ	446 নাম : পার্থ সারথী প্রামানিক পিতার নাম: ঘনশ্যাম প্রামানিক বাড়ির নং : n0013 বয়স : 31 লিঙ্গ : পুরুষ	WZI1957489 ফটো উপলব্ধ	447 নাম : সুকুমার প্রামানিক পিতার নাম: গুনাধর প্রামানিক বাড়ির নং : n0159 বয়স : 29 লিঙ্গ : পুরুষ	WZI2089944 ফটো উপলব্ধ
448 নাম : সুস্মিতা প্রামানিক পিতার নাম: সন্তোষ প্রামানিক বাড়ির নং : n0155 বয়স : 27 লিঙ্গ : মহিলা	WZI2089902 ফটো উপলব্ধ	449 নাম : গৌরী প্রামানিক স্বামীর নাম: সঞ্জীব প্রামানিক বাড়ির নং : n0053 বয়স : 43 লিঙ্গ : মহিলা	CMF2582781 ফটো উপলব্ধ	450 নাম : ফাল্গুনী প্রামানিক প্রধান স্বামীর নাম: সুরভ প্রধান বাড়ির নং : এন0026 বয়স : 26 লিঙ্গ : মহিলা	WZI2185932 ফটো উপলব্ধ

বিধানসভা নির্বাচনক্ষেত্রের নং, নাম : 210-নন্দীগ্রাম
ভাগ নং, নাম : 1-গাংড়া পঃউঃ মণ্ডলপাড়া(গাংড়া)

451 নাম : গোবিন্দ প্রামাণিক পিতার নাম: সুবল প্রামাণিক বাড়ির নং : n0019 বয়স : 23 লিঙ্গ : পুরুষ	WZI2382919 ফটো উপলব্ধ	452 নাম : পীযুষ প্রামাণিক পিতার নাম: পবিত্র প্রামাণিক বাড়ির নং : n0054 বয়স : 25 লিঙ্গ : পুরুষ	WZI2382869 ফটো উপলব্ধ	453 নাম : সবিতা প্রামাণিক জানা স্বামীর নাম: সুনীল জানা বাড়ির নং : n0018 বয়স : 30 লিঙ্গ : মহিলা	WZI1957521 ফটো উপলব্ধ
454 নাম : শুসোভন প্রামাণিক পিতার নাম: সঞ্জীব প্রামাণিক বাড়ির নং : এন0135 বয়স : 23 লিঙ্গ : পুরুষ	WZI2707073 ফটো উপলব্ধ	455 নাম : চন্দনা প্রামাণিক স্বামীর নাম: সন্তোষ প্রামাণিক বাড়ির নং : n0053 বয়স : 65 লিঙ্গ : মহিলা	WZI2693653 ফটো উপলব্ধ	456 নাম : কমল প্রামাণিক পিতার নাম: সুবল প্রামাণিক বাড়ির নং : এন0019 বয়স : 22 লিঙ্গ : পুরুষ	WZI2693356 ফটো উপলব্ধ
457 নাম : প্রদীপ প্রামাণিক পিতার নাম: রবীন্দ্র প্রামাণিক বাড়ির নং : n0054 বয়স : 28 লিঙ্গ : পুরুষ	WZI2040707 ফটো উপলব্ধ	458 নাম : সুজাতা প্রধান (প্রামাণিক) স্বামীর নাম: সুজয় প্রামাণিক বাড়ির নং : n0053 বয়স : 32 লিঙ্গ : মহিলা	WZI2040574 ফটো উপলব্ধ	459 নাম : শকুন্তলা দাস (প্রামাণিক) স্বামীর নাম: ভগবান (প্রামাণিক) বাড়ির নং : n0018 বয়স : 31 লিঙ্গ : মহিলা	WZI1957539 ফটো উপলব্ধ
460 নাম : অপর্ণা কান্ডার (প্রামাণিক) স্বামীর নাম: নাদব প্রামাণিক বাড়ির নং : n0027 বয়স : 29 লিঙ্গ : মহিলা	WZI1957711 ফটো উপলব্ধ	461 নাম : লক্ষী রানী বর (প্রামাণিক) স্বামীর নাম: গোপাল প্রামাণিক বাড়ির নং : n0027 বয়স : 32 লিঙ্গ : মহিলা	WZI1957703 ফটো উপলব্ধ	462 নাম : শম্ভু প্রামাণিক পিতার নাম: কানাই প্রামাণিক বাড়ির নং : n0018 বয়স : 33 লিঙ্গ : পুরুষ	WZI1530914 ফটো উপলব্ধ
463 নাম : তনুশ্রী প্রামাণিক স্বামীর নাম: প্রনয় প্রামাণিক বাড়ির নং : n0054 বয়স : 29 লিঙ্গ : মহিলা	WZI1957562 ফটো উপলব্ধ	464 নাম : রুনা দাস স্বামীর নাম: প্রদীপ দাস বাড়ির নং : n0026 বয়স : 40 লিঙ্গ : মহিলা	WZI1957398 ফটো উপলব্ধ	465 নাম : রাখী দাস(প্রামাণিক) স্বামীর নাম: শম্ভু প্রামাণিক বাড়ির নং : n0018 বয়স : 28 লিঙ্গ : মহিলা	WZI2040889 ফটো উপলব্ধ
466 নাম : প্রশান্ত প্রামাণিক পিতার নাম: সুনীল প্রামাণিক বাড়ির নং : n0142 বয়স : 43 লিঙ্গ : পুরুষ	WZI2040731 ফটো উপলব্ধ	467 নাম : পুলক প্রামাণিক পিতার নাম: পরিতোষ প্রামাণিক বাড়ির নং : n0054 বয়স : 28 লিঙ্গ : পুরুষ	WZI2040749 ফটো উপলব্ধ	468 নাম : সঞ্জিতা দাস প্রামাণিক স্বামীর নাম: সুকুমার প্রামাণিক বাড়ির নং : এন0159 বয়স : 26 লিঙ্গ : মহিলা	WZI2166692 ফটো উপলব্ধ
469 নাম : সুজয় প্রামাণিক পিতার নাম: সন্তোষ প্রামাণিক বাড়ির নং : n0053 বয়স : 35 লিঙ্গ : পুরুষ	WZI1635952 ফটো উপলব্ধ	470 নাম : গোপাল প্রামাণিক পিতার নাম: পরিমল প্রামাণিক বাড়ির নং : n0027 বয়স : 35 লিঙ্গ : পুরুষ	WZI1636141 ফটো উপলব্ধ	471 নাম : মনি চন্দ্র প্রামাণিক পিতার নাম: পরিমল প্রামাণিক বাড়ির নং : n0027 বয়স : 35 লিঙ্গ : পুরুষ	WZI11879550 ফটো উপলব্ধ
472 নাম : নাদব প্রামাণিক পিতার নাম: পরিমল প্রামাণিক বাড়ির নং : n0027 বয়স : 32 লিঙ্গ : পুরুষ	WZI1636158 ফটো উপলব্ধ	473 নাম : চম্পাবালা প্রামাণিক স্বামীর নাম: বাদল প্রামাণিক বাড়ির নং : n0028 বয়স : 62 লিঙ্গ : মহিলা	WB/30/206/585267 ফটো উপলব্ধ	474 নাম : শম্ভু নাথ প্রামাণিক পিতার নাম: বাদল প্রামাণিক বাড়ির নং : n0028 বয়স : 38 লিঙ্গ : পুরুষ	CMF2664241 ফটো উপলব্ধ
475 নাম : সন্তোষ প্রামাণিক পিতার নাম: ভূষণ প্রামাণিক বাড়ির নং : n0053 বয়স : 68 লিঙ্গ : পুরুষ	WB/30/206/585368 ফটো উপলব্ধ	476 নাম : অজয় প্রামাণিক পিতার নাম: সন্তোষ প্রামাণিক বাড়ির নং : n0053 বয়স : 34 লিঙ্গ : পুরুষ	WZI1762145 ফটো উপলব্ধ	477 নাম : সুলতা প্রামাণিক স্বামীর নাম: পরিতোষ প্রামাণিক বাড়ির নং : n0054 বয়স : 56 লিঙ্গ : মহিলা	WB/30/206/585246 ফটো উপলব্ধ
478 নাম : প্রণয় কুমার প্রামাণিক পিতার নাম: পরিতোষ প্রামাণিক বাড়ির নং : n0054 বয়স : 33 লিঙ্গ : পুরুষ	WZI1635929 ফটো উপলব্ধ	479 নাম : রবীন্দ্র প্রামাণিক পিতার নাম: জীবনকৃষ্ণ প্রামাণিক বাড়ির নং : n0054 বয়স : 53 লিঙ্গ : পুরুষ	WZI2731453 ফটো উপলব্ধ	480 নাম : পবিত্র প্রামাণিক পিতার নাম: জীবনকৃষ্ণ প্রামাণিক বাড়ির নং : n0054 বয়স : 52 লিঙ্গ : পুরুষ	WB/30/206/585415 ফটো উপলব্ধ

বিধানসভা নির্বাচনক্ষেত্রের নং, নাম : 210-নন্দীগ্রাম
ভাগ নং, নাম : 1-গাংড়া পঃউঃ মণ্ডলপাড়া(গাংড়া)

481	CMF1427988	482	WZI2756278	483	WB/30/206/585012
নাম : সন্ধ্যা প্রামাণিক স্বামীর নাম: রবীন প্রামাণিক বাড়ির নং : n0054 বয়স : 50 লিঙ্গ : মহিলা	ফটো উপলব্ধ	নাম : পল্লবী প্রামাণিক পিতার নাম: পবিত্র প্রামাণিক বাড়ির নং : এন0054 বয়স : 21 লিঙ্গ : মহিলা	ফটো উপলব্ধ	নাম : কম্পনা প্রামাণিক স্বামীর নাম: গুরাধর প্রামাণিক বাড়ির নং : n0133 বয়স : 67 লিঙ্গ : মহিলা	ফটো উপলব্ধ
484	CMF2584282	485	WZI1636281	E 486	WB/30/206/585132
নাম : সঞ্জীব প্রামাণিক পিতার নাম: সন্তোষ কুমার প্রামাণিক বাড়ির নং : n0135 বয়স : 45 লিঙ্গ : পুরুষ	ফটো উপলব্ধ	নাম : প্রদীপ দাস পিতার নাম: কোস্তব চন্দ্র দাস বাড়ির নং : n0026 বয়স : 42 লিঙ্গ : পুরুষ	ফটো উপলব্ধ	নাম : সুভদ্রা প্রামাণিক স্বামীর নাম: অমর প্রামাণিক বাড়ির নং : n0026 বয়স : 82 লিঙ্গ : মহিলা	ফটো উপলব্ধ
487	WB/30/206/585016	488	WZI1180629	489	WZI1180611
নাম : পরিমল প্রামাণিক পিতার নাম: ভূষণ প্রামাণিক বাড়ির নং : n0027 বয়স : 80 লিঙ্গ : পুরুষ	ফটো উপলব্ধ	নাম : গৌতম প্রামাণিক পিতার নাম: পরিমল প্রামাণিক বাড়ির নং : n0027 বয়স : 40 লিঙ্গ : পুরুষ	ফটো উপলব্ধ	নাম : রিনা রানী পাত্র (প্রামাণিক) স্বামীর নাম: গৌতম প্রামাণিক বাড়ির নং : n0027 বয়স : 37 লিঙ্গ : মহিলা	ফটো উপলব্ধ
490	WB/30/206/585135	491	WB/30/206/585178	492	WZI2753234
নাম : গৌরী প্রামাণিক স্বামীর নাম: অরুণ প্রামাণিক বাড়ির নং : n0026 বয়স : 56 লিঙ্গ : মহিলা	ফটো উপলব্ধ	নাম : অরুণ প্রামাণিক পিতার নাম: অমর প্রামাণিক বাড়ির নং : n0026 বয়স : 60 লিঙ্গ : পুরুষ	ফটো উপলব্ধ	নাম : শ্রীমন্ত দাস পিতার নাম: প্রদীপ দাস বাড়ির নং : এন0026 বয়স : 21 লিঙ্গ : পুরুষ	ফটো উপলব্ধ
493	WZI2040582	494	CMF2582799	495	WB/30/206/585426
নাম : ঝুমা প্রামাণিক স্বামীর নাম: সুতপ প্রামাণিক বাড়ির নং : n0053 বয়স : 32 লিঙ্গ : মহিলা	ফটো উপলব্ধ	নাম : সুতপ প্রামাণিক পিতার নাম: সন্তোষ প্রামাণিক বাড়ির নং : n0053 বয়স : 39 লিঙ্গ : পুরুষ	ফটো উপলব্ধ	নাম : কানাই প্রামাণিক পিতার নাম: মহাদেব প্রামাণিক বাড়ির নং : n0018 বয়স : 60 লিঙ্গ : পুরুষ	ফটো উপলব্ধ
496	CMF2495828	497	WZI1530963	498	WB/30/206/585743
নাম : কান্তারানী প্রামাণিক স্বামীর নাম: কানাই প্রামাণিক বাড়ির নং : n0018 বয়স : 57 লিঙ্গ : মহিলা	ফটো উপলব্ধ	নাম : ভগবান প্রামাণিক পিতার নাম: কানাই প্রামাণিক বাড়ির নং : n0018 বয়স : 34 লিঙ্গ : পুরুষ	ফটো উপলব্ধ	নাম : সুবল প্রামাণিক পিতার নাম: মহাদেব প্রামাণিক বাড়ির নং : n0019 বয়স : 57 লিঙ্গ : পুরুষ	ফটো উপলব্ধ
499	WB/30/206/585738	500	WB/30/206/585390	501	WB/30/206/585698
নাম : দীপুবালা প্রামাণিক স্বামীর নাম: সুবল প্রামাণিক বাড়ির নং : n0019 বয়স : 52 লিঙ্গ : মহিলা	ফটো উপলব্ধ	নাম : ঘনেশ্যাম প্রামাণিক পিতার নাম: জগদীশ প্রামাণিক বাড়ির নং : n0013 বয়স : 64 লিঙ্গ : পুরুষ	ফটো উপলব্ধ	নাম : কাঞ্চনবালা প্রামাণিক স্বামীর নাম: ঘনেশ্যাম প্রামাণিক বাড়ির নং : n0013 বয়স : 60 লিঙ্গ : মহিলা	ফটো উপলব্ধ
502	WZI1361476	503	WB/30/206/585241	504	WB/30/206/585684
নাম : চন্দন প্রামাণিক পিতার নাম: ঘনেশ্যাম প্রামাণিক বাড়ির নং : n0013 বয়স : 37 লিঙ্গ : পুরুষ	ফটো উপলব্ধ	নাম : সিপ্রা প্রধান স্বামীর নাম: গৌরহরি প্রধান বাড়ির নং : n0102 বয়স : 54 লিঙ্গ : মহিলা	ফটো উপলব্ধ	নাম : রীনা পাত্র স্বামীর নাম: গৌর পাত্র বাড়ির নং : n0081 বয়স : 53 লিঙ্গ : মহিলা	ফটো উপলব্ধ
505	WB/30/206/585697	506	WZI1636257	507	WB/30/206/585672
নাম : গৌরহরি পাত্র পিতার নাম: অনন্ত পাত্র বাড়ির নং : n0081 বয়স : 58 লিঙ্গ : পুরুষ	ফটো উপলব্ধ	নাম : পিনাকী শংকর পাত্র পিতার নাম: প্রভঞ্জন পাত্র বাড়ির নং : n0078 বয়স : 32 লিঙ্গ : পুরুষ	ফটো উপলব্ধ	নাম : প্রমিলা পাত্র স্বামীর নাম: প্রভঞ্জন পাত্র বাড়ির নং : n0078 বয়স : 57 লিঙ্গ : মহিলা	ফটো উপলব্ধ
508	WB/30/206/585108	509	WB/30/206/585683	510	WB/30/206/585552
নাম : প্রভঞ্জন পাত্র পিতার নাম: দীনবন্ধু পাত্র বাড়ির নং : n0078 বয়স : 64 লিঙ্গ : পুরুষ	ফটো উপলব্ধ	নাম : জ্যোৎস্না পাত্র স্বামীর নাম: দীনবন্ধু পাত্র বাড়ির নং : n0078 বয়স : 84 লিঙ্গ : মহিলা	ফটো উপলব্ধ	নাম : পিণ্ডু পাত্র পিতার নাম: কানাই পাত্র বাড়ির নং : n0051 বয়স : 53 লিঙ্গ : পুরুষ	ফটো উপলব্ধ

বিধানসভা নির্বাচনক্ষেত্রের নং, নাম : 210-নন্দীগ্রাম
ভাগ নং, নাম : 1-গাংড়া পরেইঃ মণ্ডলপাড়া(গাংড়া)

511 নাম : বনকুমারী পাত্র স্বামীর নাম: কানাই পাত্র বাড়ির নং : n0051 বয়স : 70 লিঙ্গ : মহিলা	WB/30/206/585548	ফটো উপলব্ধ	512 নাম : কানাই পাত্র পিতার নাম: সুরেন্দ্র পাত্র বাড়ির নং : n0051 বয়স : 80 লিঙ্গ : পুরুষ	WB/30/206/585055	ফটো উপলব্ধ	513 নাম : শঙ্করী পাত্র স্বামীর নাম: সমিরন পাত্র বাড়ির নং : n0078 বয়স : 45 লিঙ্গ : মহিলা	WZI1361427	ফটো উপলব্ধ
514 নাম : প্রতিমা পাত্র স্বামীর নাম: বনবিহারী পাত্র বাড়ির নং : n0079 বয়স : 68 লিঙ্গ : মহিলা	WB/30/206/585402	ফটো উপলব্ধ	515 নাম : সত্যগোপাল পাত্র মায়ের নাম: প্রতিমা পাত্র বাড়ির নং : n0079 বয়স : 41 লিঙ্গ : পুরুষ	CMF2349025	ফটো উপলব্ধ	516 নাম : গোবিন্দ প্রসাদ পাত্র পিতার নাম: বনবিহারী পাত্র বাড়ির নং : n0079 বয়স : 49 লিঙ্গ : পুরুষ	CMF1427202	ফটো উপলব্ধ
517 নাম : বর্নালী করন (পাত্র) স্বামীর নাম: গোবিন্দ প্রসাদ পাত্র বাড়ির নং : n0079 বয়স : 46 লিঙ্গ : মহিলা	CMF2664381	ফটো উপলব্ধ	518 নাম : চৈতালী দাস পাত্র স্বামীর নাম: সত্য গোপাল পাএ বাড়ির নং : n0079 বয়স : 35 লিঙ্গ : মহিলা	WZI1361443	ফটো উপলব্ধ	519 নাম : পবিত্র পাত্র পিতার নাম: যোগেন্দ্র পাত্র বাড়ির নং : n0080 বয়স : 92 লিঙ্গ : পুরুষ	WB/30/206/585291	ফটো উপলব্ধ
520 নাম : বাসন্তী পাত্র স্বামীর নাম: শরৎ পাত্র বাড়ির নং : n0108 বয়স : 68 লিঙ্গ : মহিলা	WB/30/206/585259	ফটো উপলব্ধ	521 নাম : দেবব্রত পাত্র মায়ের নাম: বাসন্তী বালা পাত্র বাড়ির নং : n0108 বয়স : 42 লিঙ্গ : পুরুষ	WZI1446277	ফটো উপলব্ধ	522 নাম : গৌরী পাত্র স্বামীর নাম: দেবব্রত পাত্র বাড়ির নং : n0108 বয়স : 35 লিঙ্গ : মহিলা	WZI1361419	ফটো উপলব্ধ
523 নাম : নারায়ন পাত্র পিতার নাম: সুনীল পাত্র বাড়ির নং : n0108 বয়স : 34 লিঙ্গ : পুরুষ	WZI1636091	ফটো উপলব্ধ	524 নাম : সত্যব্রত পাত্র পিতার নাম: শরৎ চন্দ্র পাত্র বাড়ির নং : n0108 বয়স : 34 লিঙ্গ : পুরুষ	WZI1530872	ফটো উপলব্ধ	525 নাম : সুনিতা পাত্র স্বামীর নাম: সত্যব্রত পাত্র বাড়ির নং : n0108 বয়স : 31 লিঙ্গ : মহিলা	WZI1762103	ফটো উপলব্ধ
526 নাম : পরিবালা পাত্র স্বামীর নাম: মানিক পাত্র বাড়ির নং : n0109 বয়স : 77 লিঙ্গ : মহিলা	WB/30/206/585273	ফটো উপলব্ধ	527 নাম : রমেশ পাত্র পিতার নাম: সুবল পাত্র বাড়ির নং : n0110 বয়স : 41 লিঙ্গ : পুরুষ	CMF2409266	ফটো উপলব্ধ	528 নাম : অম্বিকা ভূঞা (পাত্র) স্বামীর নাম: রমেশ পাত্র বাড়ির নং : n0110 বয়স : 32 লিঙ্গ : মহিলা	WZI1642701	ফটো উপলব্ধ
529 নাম : মাদুরী পাত্র স্বামীর নাম: ঘনশ্যাম পাত্র বাড়ির নং : n0110 বয়স : 57 লিঙ্গ : মহিলা	WB/30/206/585647	ফটো উপলব্ধ	530 নাম : শঙ্কর পাত্র পিতার নাম: ঝড়চরণ পাত্র বাড়ির নং : n0111 বয়স : 62 লিঙ্গ : পুরুষ	WZI2874790	ফটো উপলব্ধ	531 নাম : সঞ্জয় পাত্র পিতার নাম: ঝড়চরণ পাত্র বাড়ির নং : n0111 বয়স : 58 লিঙ্গ : পুরুষ	WB/30/206/585741	ফটো উপলব্ধ
532 নাম : অঞ্জলী পাত্র স্বামীর নাম: সঞ্জয় পাত্র বাড়ির নং : n0111 বয়স : 53 লিঙ্গ : মহিলা	WB/30/206/585742	ফটো উপলব্ধ	533 নাম : শেফালী পাত্র স্বামীর নাম: শঙ্কর পাত্র বাড়ির নং : n0111 বয়স : 53 লিঙ্গ : মহিলা	WZI2794295	ফটো উপলব্ধ	534 নাম : অমিয় কুমার পাত্র পিতার নাম: শংকর পাত্র বাড়ির নং : n0111 বয়স : 35 লিঙ্গ : পুরুষ	WZI1530948	ফটো উপলব্ধ
535 নাম : সুদর্শন পাত্র পিতার নাম: প্রসন্ন পাত্র বাড়ির নং : n0048 বয়স : 55 লিঙ্গ : পুরুষ	WB/30/206/585318	ফটো উপলব্ধ	536 নাম : দিবাকর পাত্র পিতার নাম: সুরেন্দ্র পাত্র বাড়ির নং : n0049 বয়স : 90 লিঙ্গ : পুরুষ	WB/30/206/585107	ফটো উপলব্ধ	537 নাম : সুভাষিনী পাত্র স্বামীর নাম: দিবাকর পাত্র বাড়ির নং : n0049 বয়স : 80 লিঙ্গ : মহিলা	WB/30/206/585099	ফটো উপলব্ধ
538 নাম : সুকুমার পাত্র পিতার নাম: দিবাকর পাত্র বাড়ির নং : n0049 বয়স : 59 লিঙ্গ : পুরুষ	WB/30/206/585304	ফটো উপলব্ধ	539 নাম : পূর্ণিমা পাত্র স্বামীর নাম: সুকুমার পাত্র বাড়ির নং : n0049 বয়স : 54 লিঙ্গ : মহিলা	WB/30/206/585275	ফটো উপলব্ধ	540 নাম : পৃথ্বিরাজ পাত্র পিতার নাম: সুকুমার পাত্র বাড়ির নং : n0049 বয়স : 39 লিঙ্গ : পুরুষ	WZI1091941	ফটো উপলব্ধ

বিধানসভা নির্বাচনক্ষেত্রের নং, নাম : 210-নন্দীগ্রাম
ভাগ নং, নাম : 1-গাংড়া পঃউঃ মণ্ডলপাড়া(গাংড়া)

541 নাম : স্বদেশ পাত্র পিতার নাম: দিবাকর পাত্র বাড়ির নং : n0049 বয়স : 55 লিঙ্গ : পুরুষ	WB/30/206/585173 ফটো উপলব্ধ	542 নাম : শিবানী পাত্র স্বামীর নাম: স্বদেশ পাত্র বাড়ির নং : n0049 বয়স : 48 লিঙ্গ : মহিলা	CMF1427996 ফটো উপলব্ধ	543 নাম : গুরুপদ পাত্র পিতার নাম: লালমোহন পাত্র বাড়ির নং : n0049 বয়স : 35 লিঙ্গ : পুরুষ	WZI1446657 ফটো উপলব্ধ
544 নাম : বিমল পাত্র পিতার নাম: নগেন্দ্র পাত্র বাড়ির নং : n0050 বয়স : 63 লিঙ্গ : পুরুষ	WZI2805570 ফটো উপলব্ধ	545 নাম : শ্রীমন্ত পাত্র পিতার নাম: বিমল পাত্র বাড়ির নং : n0050 বয়স : 38 লিঙ্গ : পুরুষ	WZI1446533 ফটো উপলব্ধ	546 নাম : পার্বতী পাত্র স্বামীর নাম: শ্রীমন্ত পাত্র বাড়ির নং : n0050 বয়স : 35 লিঙ্গ : মহিলা	WZI1446558 ফটো উপলব্ধ
547 নাম : বকুল পাত্র পিতার নাম: বিমল পাত্র বাড়ির নং : n0050 বয়স : 34 লিঙ্গ : পুরুষ	WZI1636174 ফটো উপলব্ধ	548 নাম : ভবানী পাত্র স্বামীর নাম: সুবল পাত্র বাড়ির নং : n0110 বয়স : 67 লিঙ্গ : মহিলা	WB/30/206/585667 ফটো উপলব্ধ	549 নাম : সুবল পাত্র পিতার নাম: ধীরেন পাত্র বাড়ির নং : n0110 বয়স : 77 লিঙ্গ : পুরুষ	WB/30/206/585608 ফটো উপলব্ধ
550 নাম : বিজন পাত্র মায়ের নাম: মানিকলাল পাত্র বাড়ির নং : n0109 বয়স : 39 লিঙ্গ : পুরুষ	WZI1092048 ফটো উপলব্ধ	551 নাম : মাধবী পাত্র স্বামীর নাম: বিশ্বকেশু পাত্র বাড়ির নং : n0109 বয়স : 37 লিঙ্গ : মহিলা	WZI1180637 ফটো উপলব্ধ	552 নাম : বিশ্বকেশু পাত্র মায়ের নাম: মানিকলাল পাত্র বাড়ির নং : n0109 বয়স : 48 লিঙ্গ : পুরুষ	WZI1092030 ফটো উপলব্ধ
553 নাম : সুনীল পাত্র পিতার নাম: ধীরেন পাত্র বাড়ির নং : n0108 বয়স : 72 লিঙ্গ : পুরুষ	WB/30/206/585372 ফটো উপলব্ধ	554 নাম : সুভদ্রা দাস পাত্র স্বামীর নাম: প্রদীপ পাত্র বাড়ির নং : n0107 বয়স : 37 লিঙ্গ : মহিলা	WZI1361435 ফটো উপলব্ধ	555 নাম : মল্লিকা পাত্র স্বামীর নাম: বিধান পাত্র বাড়ির নং : n0107 বয়স : 64 লিঙ্গ : মহিলা	WB/30/206/585649 ফটো উপলব্ধ
556 নাম : কনকবালা পাত্র স্বামীর নাম: বিধান পাত্র বাড়ির নং : n0107 বয়স : 65 লিঙ্গ : মহিলা	WB/30/206/585223 ফটো উপলব্ধ	557 নাম : বিধান পাত্র পিতার নাম: নিরঞ্জন পাত্র বাড়ির নং : n0107 বয়স : 67 লিঙ্গ : পুরুষ	WB/30/206/585603 ফটো উপলব্ধ	558 নাম : কবিতা প্রামাণিক পাত্র স্বামীর নাম: রতন পাত্র বাড়ির নং : n0107 বয়স : 33 লিঙ্গ : মহিলা	WZI1530922 ফটো উপলব্ধ
559 নাম : রতন পাত্র পিতার নাম: বাবুল পাত্র বাড়ির নং : n0107 বয়স : 35 লিঙ্গ : পুরুষ	WZI1530989 ফটো উপলব্ধ	560 নাম : বুদ্ধদেব পাত্র পিতার নাম: বাবুল পাত্র বাড়ির নং : n0107 বয়স : 55 লিঙ্গ : পুরুষ	WZI2604593 ফটো উপলব্ধ	561 নাম : অনুপ পাত্র পিতার নাম: চুনী পাত্র বাড়ির নং : n0106 বয়স : 52 লিঙ্গ : পুরুষ	WB/30/206/585756 ফটো উপলব্ধ
562 নাম : সুচিত্রা করন (পাত্র) স্বামীর নাম: আদিত্য পাত্র বাড়ির নং : n0105 বয়স : 33 লিঙ্গ : মহিলা	WZI1762137 ফটো উপলব্ধ	563 নাম : আদিত্য পাত্র পিতার নাম: চুনীলাল পাত্র বাড়ির নং : n0105 বয়স : 41 লিঙ্গ : পুরুষ	WZI1281179 ফটো উপলব্ধ	564 নাম : শেফালী পাত্র স্বামীর নাম: অনুপ পাত্র বাড়ির নং : n0105 বয়স : 51 লিঙ্গ : মহিলা	CMF2348985 ফটো উপলব্ধ
565 নাম : সবিতারানী পাত্র স্বামীর নাম: সত্যবান পাত্র বাড়ির নং : n0105 বয়স : 47 লিঙ্গ : মহিলা	CMF1429075 ফটো উপলব্ধ	566 নাম : জ্যোৎস্না পাত্র স্বামীর নাম: চুনী পাত্র বাড়ির নং : n0105 বয়স : 77 লিঙ্গ : মহিলা	WB/30/206/585045 ফটো উপলব্ধ	567 নাম : কবিতা পাত্র স্বামীর নাম: বুদ্ধদেব পাত্র বাড়ির নং : n0083 বয়স : 50 লিঙ্গ : মহিলা	WZI2604601 ফটো উপলব্ধ
568 নাম : নীলাঞ্জন পাত্র পিতার নাম: নটেন পাত্র বাড়ির নং : n0082 বয়স : 34 লিঙ্গ : পুরুষ	WZI1531177 ফটো উপলব্ধ	569 নাম : মামনী পাত্র স্বামীর নাম: রঞ্জন পাত্র বাড়ির নং : n0082 বয়স : 38 লিঙ্গ : মহিলা	WZI1091701 ফটো উপলব্ধ	570 নাম : রঞ্জন পাত্র পিতার নাম: মাখন পাত্র বাড়ির নং : n0082 বয়স : 44 লিঙ্গ : পুরুষ	CMF2348993 ফটো উপলব্ধ

বিধানসভা নির্বাচনক্ষেত্রের নং, নাম : 210-নন্দীগ্রাম
ভাগ নং, নাম : 1-গাংড়া পরগণা মণ্ডলপাড়া(গাংড়া)

571 নাম : অপর্ণা পাত্র স্বামীর নাম: খোকন পাত্র বাড়ির নং : n0082 বয়স : 48 লিঙ্গ : মহিলা	CMF1427822 ফটো উপলব্ধ	572 নাম : খোকন পাত্র পিতার নাম: মাখন পাত্র বাড়ির নং : n0082 বয়স : 56 লিঙ্গ : পুরুষ	WB/30/206/585625 ফটো উপলব্ধ	573 নাম : স্বাতিশ পাত্র পিতার নাম: স্বদেশ পাত্র বাড়ির নং : n0049 বয়স : 29 লিঙ্গ : পুরুষ	WZI1957596 ফটো উপলব্ধ
574 নাম : প্রনব পাত্র পিতার নাম: স্বদেশ পাত্র বাড়ির নং : এন0049 বয়স : 26 লিঙ্গ : পুরুষ	WZI2166783 ফটো উপলব্ধ	575 নাম : বিশ্বজিত পাত্র পিতার নাম: মানিক পাত্র বাড়ির নং : n0109 বয়স : 55 লিঙ্গ : পুরুষ	WB/30/206/585553 ফটো উপলব্ধ	576 নাম : কালীবালা পাত্র স্বামীর নাম: লালমোহন পাত্র বাড়ির নং : n0080 বয়স : 74 লিঙ্গ : মহিলা	WZI2278810 ফটো উপলব্ধ
577 নাম : রবীন পাত্র পিতার নাম: অনন্ত পাত্র বাড়ির নং : n0081 বয়স : 48 লিঙ্গ : পুরুষ	WZI2297455 ফটো উপলব্ধ	578 নাম : মোমিতা গায়েন পাত্র স্বামীর নাম: গৌরহরি পাত্র বাড়ির নং : n0048 বয়স : 36 লিঙ্গ : মহিলা	WZI1636182 ফটো উপলব্ধ	579 নাম : বিদ্যা নায়েক পাত্র স্বামীর নাম: মলয় রঞ্জন পাত্র বাড়ির নং : n0111 বয়স : 28 লিঙ্গ : মহিলা	WZI2040848 ফটো উপলব্ধ
580 নাম : স্বপন পাত্র পিতার নাম: লালমোহন পাত্র বাড়ির নং : n0080 বয়স : 53 লিঙ্গ : পুরুষ	WZI2278620 ফটো উপলব্ধ	581 নাম : মলয় রঞ্জন পাত্র পিতার নাম: শংকর পাত্র বাড়ির নং : n0111 বয়স : 40 লিঙ্গ : পুরুষ	WZI1281187 ফটো উপলব্ধ	582 নাম : সুরভ প্রধান পিতার নাম: গৌরহরি প্রধান বাড়ির নং : n0102 বয়স : 29 লিঙ্গ : পুরুষ	WZI2040715 ফটো উপলব্ধ
583 নাম : কৃষ্ণা পাত্র পিতার নাম: বিধান পাত্র বাড়ির নং : n0080 বয়স : 42 লিঙ্গ : মহিলা	WZI1769850 ফটো উপলব্ধ	584 নাম : সম্পা বর্মন (পাত্র) স্বামীর নাম: প্রদ্যোৎ পাত্র বাড়ির নং : n0082 বয়স : 35 লিঙ্গ : মহিলা	WZI1957406 ফটো উপলব্ধ	585 নাম : মুনমুন জানা(পাত্র) স্বামীর নাম: বকুল পাত্র বাড়ির নং : n0050 বয়স : 30 লিঙ্গ : মহিলা	WZI2040780 ফটো উপলব্ধ
586 নাম : বচন পাত্র পিতার নাম: বিমল পাত্র বাড়ির নং : n0050 বয়স : 28 লিঙ্গ : পুরুষ	WZI2040798 ফটো উপলব্ধ	587 নাম : চন্দন পাত্র পিতার নাম: বিশ্বজিৎ পাত্র বাড়ির নং : n0109 বয়স : 27 লিঙ্গ : পুরুষ	WZI2115913 ফটো উপলব্ধ	588 নাম : জয়শ্রী পাত্র জানা স্বামীর নাম: বুদ্ধদেব জানা বাড়ির নং : n0107 বয়স : 30 লিঙ্গ : মহিলা	WZI1879519 ফটো উপলব্ধ
589 নাম : শকুন্তলা পাত্র স্বামীর নাম: গৌতম পাত্র বাড়ির নং : n0107 বয়স : 41 লিঙ্গ : মহিলা	CMF2409274 ফটো উপলব্ধ	590 নাম : তুলসী পাত্র স্বামীর নাম: সুকুমার পাত্র বাড়ির নং : n0080 বয়স : 42 লিঙ্গ : মহিলা	CMF2349033 ফটো উপলব্ধ	591 নাম : গৌরহরি পাত্র পিতার নাম: সুধাংশু পাত্র বাড়ির নং : n0048 বয়স : 45 লিঙ্গ : পুরুষ	CMF1463868 ফটো উপলব্ধ
592 নাম : রনজিত পাত্র পিতার নাম: সুবল পাত্র বাড়ির নং : n0110 বয়স : 45 লিঙ্গ : পুরুষ	CMF2664324 ফটো উপলব্ধ	593 নাম : শ্যামলী পাত্র স্বামীর নাম: স্বপন পাত্র বাড়ির নং : n0080 বয়স : 48 লিঙ্গ : মহিলা	WZI2297463 ফটো উপলব্ধ	594 নাম : সুনীতি পাত্র স্বামীর নাম: বিশ্বজিৎ পাত্র বাড়ির নং : n0109 বয়স : 45 লিঙ্গ : মহিলা	CMF2409282 ফটো উপলব্ধ
595 নাম : মামনী ঢালী (পাত্র) স্বামীর নাম: বিজন পাত্র বাড়ির নং : n0109 বয়স : 32 লিঙ্গ : মহিলা	WZI1957679 ফটো উপলব্ধ	596 নাম : নীলাঞ্জনা দাস পাত্র স্বামীর নাম: চন্দন পাত্র বাড়ির নং : এন0109 বয়স : 22 লিঙ্গ : মহিলা	WZI2810182 ফটো উপলব্ধ	597 নাম : শুভজিৎ পাত্র পিতার নাম: বিশ্বজিৎ পাত্র বাড়ির নং : সোনাচুড়া বয়স : 22 লিঙ্গ : পুরুষ	WZI2810463 ফটো উপলব্ধ
598 নাম : রতন পাত্র পিতার নাম: গৌরহরি পাত্র বাড়ির নং : n0081 বয়স : 28 লিঙ্গ : পুরুষ	WZI2040566 ফটো উপলব্ধ	599 নাম : সমীরন পাত্র পিতার নাম: স্বদেশ পাত্র বাড়ির নং : n0157 বয়স : 28 লিঙ্গ : পুরুষ	WZI2089928 ফটো উপলব্ধ	600 নাম : মিঠু পাত্র পিতার নাম: শঙ্কর পাত্র বাড়ির নং : n0147 বয়স : 30 লিঙ্গ : মহিলা	WZI2061059 ফটো উপলব্ধ

বিধানসভা নির্বাচনক্ষেত্রের নং, নাম : 210-নন্দীগ্রাম
ভাগ নং, নাম : 1-গাংড়া পঃউঃ মণ্ডলপাড়া(গাংড়া)

601	WZI2040905	নাম : মুনমুন পাত্র স্বামীর নাম: পৃথী রাজ পাত্র বাড়ির নং : n0049 বয়স : 33 লিঙ্গ : মহিলা	ফটো উপলব্ধ	602	WZI2660314	নাম : সুচিত্রা মাইতি মাল্লা স্বামীর নাম: সুরভ কুমার মাল্লা বাড়ির নং : এন0038 বয়স : 24 লিঙ্গ : মহিলা	ফটো উপলব্ধ	603	WZI2672160	নাম : শুভঙ্কর পাত্র পিতার নাম: পিন্টু পাত্র বাড়ির নং : এন0051 বয়স : 22 লিঙ্গ : পুরুষ	ফটো উপলব্ধ
604	WZI2654952	নাম : রামকৃষ্ণ পাত্র পিতার নাম: সঞ্জয় পাত্র বাড়ির নং : এন0111 বয়স : 22 লিঙ্গ : পুরুষ	ফটো উপলব্ধ	605	WZI2697191	নাম : নিবেদিতা দাস পাত্র স্বামীর নাম: রবীন্দ্রনাথ পাত্র বাড়ির নং : এন0106 বয়স : 22 লিঙ্গ : মহিলা	ফটো উপলব্ধ	606	WZI2700938	নাম : নিহারী পাত্র স্বামীর নাম: সুনীল পাত্র বাড়ির নং : n0108 বয়স : 62 লিঙ্গ : মহিলা	ফটো উপলব্ধ
607	WZI1957653	নাম : সমীরন পাত্র পিতার নাম: দীনবন্দু পাত্র বাড়ির নং : n0078 বয়স : 50 লিঙ্গ : পুরুষ	ফটো উপলব্ধ	608	WZI2709921	নাম : সুরজীৎ পাত্র পিতার নাম: স্বপন পাত্র বাড়ির নং : এন005 বয়স : 22 লিঙ্গ : পুরুষ	ফটো উপলব্ধ	609	WZI2676153	নাম : হেনা পাত্র অন্যান্য: কনসিডার পাত্র বাড়ির নং : নং0085 বয়স : 73 লিঙ্গ : মহিলা	ফটো উপলব্ধ
610	WZI2425510	নাম : দেবী পাত্র স্বামীর নাম: শুধৎ পাত্র বাড়ির নং : n0048 বয়স : 67 লিঙ্গ : মহিলা	ফটো উপলব্ধ	611	WZI2425486	নাম : সত্যবান পাত্র পিতার নাম: চুনী পাত্র বাড়ির নং : n0105 বয়স : 66 লিঙ্গ : পুরুষ	ফটো উপলব্ধ	612	WZI2450641	নাম : সত্যজিৎ পাত্র পিতার নাম: স্বপন পাত্র বাড়ির নং : এন0080 বয়স : 24 লিঙ্গ : পুরুষ	ফটো উপলব্ধ
613	WZI2451755	নাম : সুরজ সুন্দর পাত্র পিতার নাম: সমীরন পাত্র বাড়ির নং : এন0078 বয়স : 25 লিঙ্গ : পুরুষ	ফটো উপলব্ধ	614	WZI2451581	নাম : জগন্নাথ পাত্র পিতার নাম: শঙ্কর পাত্র বাড়ির নং : এন0111 বয়স : 24 লিঙ্গ : পুরুষ	ফটো উপলব্ধ	615	WZI2433316	নাম : শুভদীপ পাত্র পিতার নাম: রবীন পাত্র বাড়ির নং : নং081 বয়স : 25 লিঙ্গ : পুরুষ	ফটো উপলব্ধ
616	WZI2450229	নাম : পঙ্কজ পাত্র পিতার নাম: স্বদেশ পাত্র বাড়ির নং : এন0049 বয়স : 24 লিঙ্গ : পুরুষ	ফটো উপলব্ধ	617	WZI2378305	নাম : রিক্ত ভু এগা পিতার নাম: নিমাই ভু এগা বাড়ির নং : এন0049 বয়স : 25 লিঙ্গ : মহিলা	ফটো উপলব্ধ	618	WZI2756369	নাম : পল্লবী পাত্র পিতার নাম: স্বদেশ পাত্র বাড়ির নং : এন0049 বয়স : 21 লিঙ্গ : মহিলা	ফটো উপলব্ধ
619	WZI2381069	নাম : মমতা মন্ডল পাত্র স্বামীর নাম: বচন পাত্র বাড়ির নং : N0050 বয়স : 27 লিঙ্গ : মহিলা	ফটো উপলব্ধ	620	WZI2381481	নাম : সোমনাথ পাত্র পিতার নাম: ঘনশ্যাম পাত্র বাড়ির নং : n0110 বয়স : 25 লিঙ্গ : পুরুষ	ফটো উপলব্ধ	621	WZI2381424	নাম : সৌমিত্র প্রধান পিতার নাম: গৌরহরি প্রধান বাড়ির নং : n0102 বয়স : 27 লিঙ্গ : পুরুষ	ফটো উপলব্ধ
622	CMF2664431	নাম : পৌতম পাত্র পিতার নাম: বাবুল পাত্র বাড়ির নং : n0107 বয়স : 46 লিঙ্গ : পুরুষ	ফটো উপলব্ধ	623	WZI1531219	নাম : প্রদ্যোৎ পাত্র পিতার নাম: বিধান পাত্র বাড়ির নং : n0107 বয়স : 34 লিঙ্গ : পুরুষ	ফটো উপলব্ধ	624	WZI2552172	নাম : রবীন্দ্রনাথ পাত্র পিতার নাম: অনূপ পাত্র বাড়ির নং : এন0106 বয়স : 24 লিঙ্গ : পুরুষ	ফটো উপলব্ধ
625	WZI2552578	নাম : শুভম পাত্র পিতার নাম: রবীন পাত্র বাড়ির নং : এন00৮১ বয়স : 23 লিঙ্গ : পুরুষ	ফটো উপলব্ধ	626	WZI2634236	নাম : ঘনশ্যাম পাত্র পিতার নাম: ধীরেন পাত্র বাড়ির নং : এন00110 বয়স : 66 লিঙ্গ : পুরুষ	ফটো উপলব্ধ	627	WZI1361609	নাম : প্রদীপ পাত্র পিতার নাম: বিধান পাত্র বাড়ির নং : n0107 বয়স : 42 লিঙ্গ : পুরুষ	ফটো উপলব্ধ
628	WZI2565141	নাম : কল্পনা শর্মা পাত্র স্বামীর নাম: পিনাকি শঙ্কর পাত্র বাড়ির নং : এন00৭৮ বয়স : 24 লিঙ্গ : মহিলা	ফটো উপলব্ধ	629	WZI2578441	নাম : উর্মিলা সরদার পাত্র স্বামীর নাম: শুভদীপ পাত্র বাড়ির নং : এন0১৮ বয়স : 23 লিঙ্গ : মহিলা	ফটো উপলব্ধ	630	WZI2543650	নাম : রতিকান্ত পাত্র পিতার নাম: সঞ্জয় পাত্র বাড়ির নং : এন0111 বয়স : 23 লিঙ্গ : পুরুষ	ফটো উপলব্ধ

বিধানসভা নির্বাচনক্ষেত্রের নং, নাম : 210-নন্দীগ্রাম
ভাগ নং, নাম : 1-গাংড়া পঃউঃ মণ্ডলপাড়া(গাংড়া)

631	WZI2436863	নাম : সৌরভ পাত্র পিতার নাম: বুদ্ধদেব পাত্র বাড়ির নং : এন0107 বয়স : 24 লিঙ্গ : পুরুষ	ফটো উপলব্ধ	632	WZI2534865	নাম : সৌমিত্র পাত্র পিতার নাম: গৌতম পাত্র বাড়ির নং : এন0107 বয়স : 23 লিঙ্গ : পুরুষ	ফটো উপলব্ধ	633	WZI2536225	নাম : নরেন্দ্রনাথ পাত্র পিতার নাম: অনুপ কুমার পাত্র বাড়ির নং : এন01086 বয়স : 24 লিঙ্গ : পুরুষ	ফটো উপলব্ধ
634	WZI2040830	নাম : পল্লব পাত্র পিতার নাম: বিধান পাত্র বাড়ির নং : n0107 বয়স : 28 লিঙ্গ : পুরুষ	ফটো উপলব্ধ	635	WZI2783355	নাম : পূজা পাত্র পিতার নাম: প্রদীপ পাত্র বাড়ির নং : এন0001 বয়স : 21 লিঙ্গ : মহিলা	ফটো উপলব্ধ	636	CMF2664332	নাম : অর্চনা কয়াল পাত্র স্বামীর নাম: রনজিৎ পাত্র বাড়ির নং : n0110 বয়স : 38 লিঙ্গ : মহিলা	ফটো উপলব্ধ
637	WZI1957554	নাম : মনোরমা পাত্র পিতার নাম: প্রভঞ্জন পাত্র বাড়ির নং : n0078 বয়স : 31 লিঙ্গ : মহিলা	ফটো উপলব্ধ	638	WB/30/206/585744	নাম : গৌরহরি প্রধান পিতার নাম: সতীশ প্রধান বাড়ির নং : n0102 বয়স : 60 লিঙ্গ : পুরুষ	ফটো উপলব্ধ	639	CMF2032480	নাম : মালতী পাত্র স্বামীর নাম: রবীন পাত্র বাড়ির নং : n0081 বয়স : 43 লিঙ্গ : মহিলা	ফটো উপলব্ধ
640	CMF1427178	নাম : রনজিৎ পাত্র পিতার নাম: অনন্ত কুমার পাত্র বাড়ির নং : n0081 বয়স : 48 লিঙ্গ : পুরুষ	ফটো উপলব্ধ	641	WZI2297513	নাম : সুধাংশু পাত্র পিতার নাম: প্রসন্ন পাত্র বাড়ির নং : n0048 বয়স : 71 লিঙ্গ : পুরুষ	ফটো উপলব্ধ	642	WZI1091610	নাম : মালতী পাত্র স্বামীর নাম: রনজিৎ পাত্র বাড়ির নং : n0081 বয়স : 44 লিঙ্গ : মহিলা	ফটো উপলব্ধ
643	CMF1465533	নাম : সুকুমার পাত্র পিতার নাম: লালমোহন পাত্র বাড়ির নং : n0080 বয়স : 45 লিঙ্গ : পুরুষ	ফটো উপলব্ধ	644	WZI2552552	নাম : সুমন বেরা পিতার নাম: সমর বেরা বাড়ির নং : এন০০৬৯ বয়স : 23 লিঙ্গ : পুরুষ	ফটো উপলব্ধ	645	WZI1957356	নাম : পারুল দাস (বেরা) স্বামীর নাম: ভরত বেরা বাড়ির নং : n0069 বয়স : 32 লিঙ্গ : মহিলা	ফটো উপলব্ধ
646	WB/30/206/585211	নাম : সমর বেরা পিতার নাম: ভৃগন বেরা বাড়ির নং : n0069 বয়স : 58 লিঙ্গ : পুরুষ	ফটো উপলব্ধ	647	WB/30/206/585195	নাম : মাধুরী বেরা স্বামীর নাম: সমর বেরা বাড়ির নং : n0069 বয়স : 51 লিঙ্গ : মহিলা	ফটো উপলব্ধ	648	WZI1762053	নাম : ভরত বেরা পিতার নাম: সমর বেরা বাড়ির নং : n0069 বয়স : 31 লিঙ্গ : পুরুষ	ফটো উপলব্ধ
649	WB/30/206/585641	নাম : রানু মণ্ডল স্বামীর নাম: দিলীপ মণ্ডল বাড়ির নং : n0001 বয়স : 53 লিঙ্গ : মহিলা	ফটো উপলব্ধ	650	WB/30/206/585381	নাম : মমতা মণ্ডল স্বামীর নাম: দিলীপ মণ্ডল বাড়ির নং : n0001 বয়স : 51 লিঙ্গ : মহিলা	ফটো উপলব্ধ	651	WB/30/206/585334	নাম : রবীন্দ্র মণ্ডল পিতার নাম: মনোজ মণ্ডল বাড়ির নং : n0004 বয়স : 60 লিঙ্গ : পুরুষ	ফটো উপলব্ধ
652	WB/30/206/585327	নাম : নিলিমা মণ্ডল স্বামীর নাম: রবীন্দ্র মণ্ডল বাড়ির নং : n0004 বয়স : 54 লিঙ্গ : মহিলা	ফটো উপলব্ধ	653	WB/30/206/585640	নাম : দিলীপ মণ্ডল পিতার নাম: মনোজ মণ্ডল বাড়ির নং : n0004 বয়স : 56 লিঙ্গ : পুরুষ	ফটো উপলব্ধ	654	WZI2884765	নাম : খোকন মণ্ডল পিতার নাম: মনোজ মণ্ডল বাড়ির নং : n0004 বয়স : 53 লিঙ্গ : পুরুষ	ফটো উপলব্ধ
655	WB/30/206/585086	নাম : প্রশান্ত মণ্ডল পিতার নাম: মনোজ মণ্ডল বাড়ির নং : n0004 বয়স : 50 লিঙ্গ : পুরুষ	ফটো উপলব্ধ	656	WZI1093418	নাম : মল্লিকা মণ্ডল স্বামীর নাম: খোকন মণ্ডল বাড়ির নং : n0004 বয়স : 44 লিঙ্গ : মহিলা	ফটো উপলব্ধ	657	CMF2664233	নাম : রাজু কুমার মণ্ডল পিতার নাম: কানাইলাল মণ্ডল বাড়ির নং : n0008 বয়স : 37 লিঙ্গ : পুরুষ	ফটো উপলব্ধ
658	CMF2664167	নাম : সুজাতা মণ্ডল স্বামীর নাম: জয়দেব মণ্ডল বাড়ির নং : n0008 বয়স : 41 লিঙ্গ : মহিলা	ফটো উপলব্ধ	659	WZI1762046	নাম : মনিকা দাস (মণ্ডল) স্বামীর নাম: রাজু মণ্ডল বাড়ির নং : n0008 বয়স : 36 লিঙ্গ : মহিলা	ফটো উপলব্ধ	660	CMF2496073	নাম : পরিমল মণ্ডল পিতার নাম: লালমোহন মণ্ডল বাড়ির নং : n0010 বয়স : 41 লিঙ্গ : পুরুষ	ফটো উপলব্ধ

বিধানসভা নির্বাচনক্ষেত্রের নং, নাম : 210-নন্দীগ্রাম
ভাগ নং, নাম : 1-গাংড়া পঃউঃ মণ্ডলপাড়া(গাংড়া)

661	WZI1761956	নাম : অষ্টমী মণ্ডল স্বামীর নাম: সমীরন মণ্ডল বাড়ির নং : n0010 বয়স : 34 লিঙ্গ : মহিলা	ফটো উপলব্ধ	662	WZI1446608	নাম : সমীরন মণ্ডল পিতার নাম: লালমোহন মণ্ডল বাড়ির নং : n0010 বয়স : 36 লিঙ্গ : পুরুষ	ফটো উপলব্ধ	663	CMF2582823	নাম : সুরত মণ্ডল পিতার নাম: লালমোহন মণ্ডল বাড়ির নং : n0010 বয়স : 41 লিঙ্গ : পুরুষ	ফটো উপলব্ধ
664	WB/30/206/585258	নাম : দিপালী মণ্ডল স্বামীর নাম: লালমোহন মণ্ডল বাড়ির নং : n0010 বয়স : 64 লিঙ্গ : মহিলা	ফটো উপলব্ধ	665	WB/30/206/585543	নাম : লালমোহন মণ্ডল পিতার নাম: অর্জুন মণ্ডল বাড়ির নং : n0010 বয়স : 70 লিঙ্গ : পুরুষ	ফটো উপলব্ধ	666	WZI1531193	নাম : লক্ষী রানী মন্ডল স্বামীর নাম: কানাই মন্ডল বাড়ির নং : n0008 বয়স : 62 লিঙ্গ : মহিলা	ফটো উপলব্ধ
667	WZI1636307	নাম : সঞ্জয় মণ্ডল পিতার নাম: কানাই মণ্ডল বাড়ির নং : n0008 বয়স : 32 লিঙ্গ : পুরুষ	ফটো উপলব্ধ	668	WB/30/206/585341	নাম : জয়দেব মণ্ডল স্বামীর নাম: কানাই মণ্ডল বাড়ির নং : n0008 বয়স : 53 লিঙ্গ : মহিলা	ফটো উপলব্ধ	669	WB/30/206/585232	নাম : কানাই মণ্ডল পিতার নাম: সর্বেশ্বর মণ্ডল বাড়ির নং : n0008 বয়স : 68 লিঙ্গ : পুরুষ	ফটো উপলব্ধ
670	WZI1446640	নাম : বনশ্রী মন্ডল পাত্র পিতার নাম: সন্দীপ পাত্র বাড়ির নং : n0004 বয়স : 36 লিঙ্গ : মহিলা	ফটো উপলব্ধ	671	WZI1531128	নাম : সুমিতা দাসঅধিকারী (মন্ডল) স্বামীর নাম: প্রশান্ত মন্ডল বাড়ির নং : n0004 বয়স : 40 লিঙ্গ : মহিলা	ফটো উপলব্ধ	672	WB/30/206/585430	নাম : নকুল মণ্ডল পিতার নাম: কাশি মণ্ডল বাড়ির নং : n0034 বয়স : 87 লিঙ্গ : পুরুষ	ফটো উপলব্ধ
673	WB/30/206/585186	নাম : উর্মিলা মণ্ডল স্বামীর নাম: নকুল মণ্ডল বাড়ির নং : n0034 বয়স : 77 লিঙ্গ : মহিলা	ফটো উপলব্ধ	674	WZI2516771	নাম : অশোক কুমার মন্ডল পিতার নাম: নকুল মণ্ডল বাড়ির নং : n0034 বয়স : 57 লিঙ্গ : পুরুষ	ফটো উপলব্ধ	675	WB/30/206/585131	নাম : অঞ্জলী মণ্ডল স্বামীর নাম: অশোক মণ্ডল বাড়ির নং : n0034 বয়স : 55 লিঙ্গ : মহিলা	ফটো উপলব্ধ
676	WB/30/206/585089	নাম : হিমগাং দাস পিতার নাম: গোবিন্দ দাস বাড়ির নং : n0034 বয়স : 72 লিঙ্গ : পুরুষ	ফটো উপলব্ধ	677	WZI1361450	নাম : গীতা রানী দাস স্বামীর নাম: সন্তোষ দাস বাড়ির নং : n0034 বয়স : 49 লিঙ্গ : মহিলা	ফটো উপলব্ধ	678	WZI1361500	নাম : সীতা রাম দাস পিতার নাম: হিমাংগু দাস বাড়ির নং : n0034 বয়স : 45 লিঙ্গ : পুরুষ	ফটো উপলব্ধ
679	CMF2409290	নাম : মানসী দাস স্বামীর নাম: সীতারাম দাস বাড়ির নং : n0034 বয়স : 42 লিঙ্গ : মহিলা	ফটো উপলব্ধ	680	WZI1361492	নাম : জয়দেব দাস পিতার নাম: হিমাংগু শেখর দাস বাড়ির নং : n0034 বয়স : 41 লিঙ্গ : পুরুষ	ফটো উপলব্ধ	681	WZI1636075	নাম : মিতালী প্রামানিক (দাস) স্বামীর নাম: জয়দেব দাস বাড়ির নং : n0034 বয়স : 32 লিঙ্গ : মহিলা	ফটো উপলব্ধ
682	WZI1531003	নাম : সত্যহরি মন্ডল পিতার নাম: অশোক মন্ডল বাড়ির নং : n0034 বয়স : 35 লিঙ্গ : পুরুষ	ফটো উপলব্ধ	683	WZI1531011	নাম : সত্যব্রত মন্ডল পিতার নাম: অশোক মন্ডল বাড়ির নং : n0034 বয়স : 34 লিঙ্গ : পুরুষ	ফটো উপলব্ধ	684	WZI1636323	নাম : শীতলী মুনিয়ান (মণ্ডল) স্বামীর নাম: সত্যহরি মণ্ডল বাড়ির নং : n0034 বয়স : 32 লিঙ্গ : মহিলা	ফটো উপলব্ধ
685	WB/30/206/585289	নাম : রাধারানী মণ্ডল স্বামীর নাম: মনরঞ্জন মণ্ডল বাড়ির নং : n0012 বয়স : 55 লিঙ্গ : মহিলা	ফটো উপলব্ধ	686	WB/30/206/585540	নাম : হরিপদ মণ্ডল পিতার নাম: গোবিন্দ মণ্ডল বাড়ির নং : n0012 বয়স : 40 লিঙ্গ : পুরুষ	ফটো উপলব্ধ	687	CMF2349082	নাম : ঝর্ণা মণ্ডল স্বামীর নাম: হরিপদ মণ্ডল বাড়ির নং : n0012 বয়স : 47 লিঙ্গ : মহিলা	ফটো উপলব্ধ
688	WZI1769827	নাম : দীপঙ্কর মণ্ডল পিতার নাম: মনোদ মণ্ডল বাড়ির নং : n0012 বয়স : 33 লিঙ্গ : পুরুষ	ফটো উপলব্ধ	689	WZI2812725	নাম : দিপালী মণ্ডল স্বামীর নাম: প্রদীপ মণ্ডল বাড়ির নং : n0014 বয়স : 57 লিঙ্গ : মহিলা	ফটো উপলব্ধ	690	WZI1446673	নাম : নট্টু কুমার মণ্ডল পিতার নাম: প্রদীপ মণ্ডল বাড়ির নং : n0014 বয়স : 35 লিঙ্গ : পুরুষ	ফটো উপলব্ধ

বিধানসভা নির্বাচনক্ষেত্রের নং, নাম : 210-নন্দীগ্রাম
ভাগ নং, নাম : 1-গাংড়া পঃউঃ মণ্ডলপাড়া(গাংড়া)

691 নাম : প্রমিলা মণ্ডল স্বামীর নাম: সূর্য্য মণ্ডল বাড়ির নং : n0055 বয়স : 97 লিঙ্গ : মহিলা	WB/30/206/585182	692 নাম : বিধান মণ্ডল পিতার নাম: সূর্য্য মণ্ডল বাড়ির নং : n0055 বয়স : 67 লিঙ্গ : পুরুষ	WB/30/206/585446	693 নাম : কাঞ্চন মণ্ডল স্বামীর নাম: বিধান মণ্ডল বাড়ির নং : n0055 বয়স : 62 লিঙ্গ : মহিলা	WB/30/206/585448
694 নাম : চিকন মণ্ডল স্বামীর নাম: বিক্রাম মণ্ডল বাড়ির নং : n0056 বয়স : 77 লিঙ্গ : মহিলা	WB/30/206/585219	695 নাম : শিবানী মণ্ডল স্বামীর নাম: দেবব্রত মণ্ডল বাড়ির নং : n0056 বয়স : 43 লিঙ্গ : মহিলা	CMF2584274	696 নাম : পূর্ণিমা মণ্ডল স্বামীর নাম: সুব্রত মণ্ডল বাড়ির নং : n0056 বয়স : 40 লিঙ্গ : মহিলা	CMF2582849
697 নাম : কাঞ্চনবালা মণ্ডল স্বামীর নাম: শুকদেব মণ্ডল বাড়ির নং : n0041 বয়স : 68 লিঙ্গ : মহিলা	WB/30/206/585266	698 নাম : অটল দাস পিতার নাম: ফনীন্দ্র দাস বাড়ির নং : n0041 বয়স : 36 লিঙ্গ : পুরুষ	WZI1281138	699 নাম : মামনী দাস স্বামীর নাম: অটল দাস বাড়ির নং : n0041 বয়স : 35 লিঙ্গ : মহিলা	WZI1636034
700 নাম : শক্তু দাস পিতার নাম: ফনীন্দ্র দাস বাড়ির নং : n0041 বয়স : 32 লিঙ্গ : পুরুষ	WZI1635937	701 নাম : অচিন্ত্য কুমার মণ্ডল পিতার নাম: কিশোরীমোহন মণ্ডল বাড়ির নং : n0075 বয়স : 49 লিঙ্গ : পুরুষ	CMF1427319	702 নাম : অহীন্দ্র কুমার মণ্ডল পিতার নাম: কিশোরীমোহন মণ্ডল বাড়ির নং : n0075 বয়স : 47 লিঙ্গ : পুরুষ	CMF1463595
703 নাম : মামনি মন্ডল স্বামীর নাম: অচিন্ত মন্ডল বাড়ির নং : n0075 বয়স : 45 লিঙ্গ : মহিলা	CMF2032563	704 নাম : অনিতা মণ্ডল স্বামীর নাম: শ্রীকান্ত মণ্ডল বাড়ির নং : n0085 বয়স : 62 লিঙ্গ : মহিলা	WB/30/206/585224	705 নাম : কানাই মণ্ডল পিতার নাম: সর্বেশ্বর মণ্ডল বাড়ির নং : n0091 বয়স : 67 লিঙ্গ : পুরুষ	WB/30/206/585005
706 নাম : তপতী মণ্ডল স্বামীর নাম: বলাই মণ্ডল বাড়ির নং : n0091 বয়স : 50 লিঙ্গ : মহিলা	CMF2495869	707 নাম : শিব কুমার মণ্ডল পিতার নাম: বলাই মণ্ডল বাড়ির নং : n0091 বয়স : 33 লিঙ্গ : পুরুষ	WZI1761998	708 নাম : মলয় কুমার মণ্ডল পিতার নাম: কানাইলাল মণ্ডল বাড়ির নং : n0091 বয়স : 37 লিঙ্গ : পুরুষ	WZI1636166
709 নাম : শ্যামলী মণ্ডল স্বামীর নাম: মনাথ মণ্ডল বাড়ির নং : n0096 বয়স : 72 লিঙ্গ : মহিলা	WB/30/206/585329	710 নাম : দীপক মণ্ডল পিতার নাম: মনাথ মণ্ডল বাড়ির নং : n0096 বয়স : 51 লিঙ্গ : পুরুষ	WB/30/206/585755	711 নাম : বনিতা মণ্ডল স্বামীর নাম: দীপক মণ্ডল বাড়ির নং : n0096 বয়স : 47 লিঙ্গ : মহিলা	CMF1464122
712 নাম : তনুশ্রী মণ্ডল স্বামীর নাম: দিপেশ মণ্ডল বাড়ির নং : n0096 বয়স : 37 লিঙ্গ : মহিলা	WZI1446632	713 নাম : হরি পদ মণ্ডল পিতার নাম: দিলীপ কুমার মণ্ডল বাড়ির নং : n0096 বয়স : 34 লিঙ্গ : পুরুষ	WZI1446574	714 নাম : গোরান্দাদ মণ্ডল পিতার নাম: জ্ঞানেন্দ্র মণ্ডল বাড়ির নং : n0097 বয়স : 58 লিঙ্গ : পুরুষ	WB/30/206/585214
715 নাম : আঙ্গুর মণ্ডল স্বামীর নাম: গোরান্দাদ মণ্ডল বাড়ির নং : n0097 বয়স : 54 লিঙ্গ : মহিলা	WB/30/206/585206	716 নাম : পবিত্র মণ্ডল পিতার নাম: অধর মণ্ডল বাড়ির নং : n0099 বয়স : 68 লিঙ্গ : পুরুষ	WB/30/206/585394	717 নাম : পরিমল মণ্ডল পিতার নাম: অধর মণ্ডল বাড়ির নং : n0099 বয়স : 66 লিঙ্গ : পুরুষ	WB/30/206/585346
718 নাম : প্রশান্ত মন্ডল পিতার নাম: পবিত্র মন্ডল বাড়ির নং : n0099 বয়স : 47 লিঙ্গ : পুরুষ	CMF2664126	719 নাম : বর্ন গায়ন(মন্ডল) স্বামীর নাম: প্রশান্ত মন্ডল বাড়ির নং : n0099 বয়স : 40 লিঙ্গ : মহিলা	CMF2664225	720 নাম : পুলক মন্ডল পিতার নাম: পবিত্র মন্ডল বাড়ির নং : n0099 বয়স : 45 লিঙ্গ : পুরুষ	CMF2664118

বিধানসভা নির্বাচনক্ষেত্রের নং, নাম : 210-নন্দীগ্রাম
ভাগ নং, নাম : 1-গাংড়া পরউঃ মণ্ডলপাড়া(গাংড়া)

721	WZI1636240	নাম : অঞ্জন মণ্ডল পিতার নাম: বিধান চন্দ্র মণ্ডল বাড়ির নং : n0055 বয়স : 33 লিঙ্গ : পুরুষ	ফটো উপলব্ধ	722	CMF2409373	নাম : বরুণ মণ্ডল পিতার নাম: বিধান মণ্ডল বাড়ির নং : n0055 বয়স : 39 লিঙ্গ : পুরুষ	ফটো উপলব্ধ	723	WZI1761915	নাম : মানসী মণ্ডল স্বামীর নাম: অরুণ মণ্ডল বাড়ির নং : n0055 বয়স : 35 লিঙ্গ : মহিলা	ফটো উপলব্ধ
724	CMF2409365	নাম : অরুণ মণ্ডল পিতার নাম: বিধান মণ্ডল বাড়ির নং : n0055 বয়স : 44 লিঙ্গ : পুরুষ	ফটো উপলব্ধ	725	WB/30/206/585298	নাম : মনরঞ্জন মণ্ডল পিতার নাম: গোবিন্দ মণ্ডল বাড়ির নং : n0012 বয়স : 62 লিঙ্গ : পুরুষ	ফটো উপলব্ধ	726	WB/30/206/585537	নাম : শুকদেব মণ্ডল পিতার নাম: গোবিন্দ মণ্ডল বাড়ির নং : n0011 বয়স : 74 লিঙ্গ : পুরুষ	ফটো উপলব্ধ
727	WZI1530880	নাম : রুমা প্রধান (মন্ডল) স্বামীর নাম: সুব্রত মন্ডল বাড়ির নং : n0010 বয়স : 38 লিঙ্গ : মহিলা	ফটো উপলব্ধ	728	CMF2664100	নাম : প্রতুল মন্ডল পিতার নাম: পবিত্র মন্ডল বাড়ির নং : n0099 বয়স : 40 লিঙ্গ : পুরুষ	ফটো উপলব্ধ	729	WB/30/206/585185	নাম : নিমাই মণ্ডল পিতার নাম: বঙ্কিম মণ্ডল বাড়ির নং : n0100 বয়স : 60 লিঙ্গ : পুরুষ	ফটো উপলব্ধ
730	WB/30/206/585270	নাম : সুজলা মণ্ডল স্বামীর নাম: নিমাই মণ্ডল বাড়ির নং : n0100 বয়স : 57 লিঙ্গ : মহিলা	ফটো উপলব্ধ	731	CMF2349108	নাম : নিলীমা মন্ডল স্বামীর নাম: নির্মল মন্ডল বাড়ির নং : n0100 বয়স : 46 লিঙ্গ : মহিলা	ফটো উপলব্ধ	732	WZI1531151	নাম : প্রদ্যোৎ মন্ডল পিতার নাম: নিমাই মন্ডল বাড়ির নং : n0100 বয়স : 35 লিঙ্গ : পুরুষ	ফটো উপলব্ধ
733	WB/30/206/585413	নাম : পশুপতি মণ্ডল পিতার নাম: জ্ঞানেন্দ্র মণ্ডল বাড়ির নং : n0101 বয়স : 83 লিঙ্গ : পুরুষ	ফটো উপলব্ধ	734	WZI2730281	নাম : শুভেন্দু বিকাশ মন্ডল পিতার নাম: পশুপতি মণ্ডল বাড়ির নং : n0101 বয়স : 52 লিঙ্গ : পুরুষ	ফটো উপলব্ধ	735	WZI1446681	নাম : শঙ্করী মণ্ডল স্বামীর নাম: শুভেন্দু বিকাশ মণ্ডল বাড়ির নং : n0101 বয়স : 41 লিঙ্গ : মহিলা	ফটো উপলব্ধ
736	WB/30/206/585500	নাম : মাখন মণ্ডল পিতার নাম: রাখাল মণ্ডল বাড়ির নং : n0113 বয়স : 82 লিঙ্গ : পুরুষ	ফটো উপলব্ধ	737	WB/30/206/585382	নাম : অপর্ণা মণ্ডল স্বামীর নাম: মাখন মণ্ডল বাড়ির নং : n0113 বয়স : 72 লিঙ্গ : মহিলা	ফটো উপলব্ধ	738	WB/30/206/585384	নাম : বার্না মণ্ডল স্বামীর নাম: দুলাল মণ্ডল বাড়ির নং : n0113 বয়স : 53 লিঙ্গ : মহিলা	ফটো উপলব্ধ
739	WB/30/206/585503	নাম : দিলীপ মণ্ডল পিতার নাম: মাখন মণ্ডল বাড়ির নং : n0113 বয়স : 55 লিঙ্গ : পুরুষ	ফটো উপলব্ধ	740	WZI1446509	নাম : দেবব্রত মন্ডল পিতার নাম: মাখনলাল মন্ডল বাড়ির নং : n0113 বয়স : 34 লিঙ্গ : পুরুষ	ফটো উপলব্ধ	741	WB/30/206/585571	নাম : গৌরহরি মণ্ডল পিতার নাম: সাগর মণ্ডল বাড়ির নং : n0114 বয়স : 64 লিঙ্গ : পুরুষ	ফটো উপলব্ধ
742	WB/30/206/585583	নাম : রঙ্গীলা মণ্ডল স্বামীর নাম: গৌরহরি মণ্ডল বাড়ির নং : n0114 বয়স : 53 লিঙ্গ : মহিলা	ফটো উপলব্ধ	743	CMF2582807	নাম : রথীন কুমার মণ্ডল পিতার নাম: কিশোরীমোহন মণ্ডল বাড়ির নং : n0114 বয়স : 43 লিঙ্গ : পুরুষ	ফটো উপলব্ধ	744	WB/30/206/585313	নাম : গৌরি মণ্ডল স্বামীর নাম: পঞ্চানন মণ্ডল বাড়ির নং : n0115 বয়স : 62 লিঙ্গ : মহিলা	ফটো উপলব্ধ
745	WZI1761782	নাম : উত্তম মণ্ডল পিতার নাম: গৌরহরি মণ্ডল বাড়ির নং : n0115 বয়স : 34 লিঙ্গ : পুরুষ	ফটো উপলব্ধ	746	CMF2495851	নাম : সুবোধ চন্দ্র মণ্ডল পিতার নাম: বরদা কান্ত মণ্ডল বাড়ির নং : n0116 বয়স : 77 লিঙ্গ : পুরুষ	ফটো উপলব্ধ	747	WB/30/206/585579	নাম : শিবানী মণ্ডল স্বামীর নাম: সুবোধ মণ্ডল বাড়ির নং : n0116 বয়স : 62 লিঙ্গ : মহিলা	ফটো উপলব্ধ
748	WZI1531110	নাম : লক্ষী মন্ডল স্বামীর নাম: গোপাল মন্ডল বাড়ির নং : n0116 বয়স : 35 লিঙ্গ : মহিলা	ফটো উপলব্ধ	749	WZI1531102	নাম : গোপাল মন্ডল পিতার নাম: সুবোধ চন্দ্র মন্ডল বাড়ির নং : n0116 বয়স : 35 লিঙ্গ : পুরুষ	ফটো উপলব্ধ	750	WZI1957364	নাম : সরস্বতী মণ্ডল স্বামীর নাম: পঞ্চানন মণ্ডল বাড়ির নং : n0127 বয়স : 39 লিঙ্গ : মহিলা	ফটো উপলব্ধ

বিধানসভা নির্বাচনক্ষেত্রের নং, নাম : 210-নন্দীগ্রাম
ভাগ নং, নাম : 1-গাংড়া পঃউঃ মণ্ডলপাড়া(গাংড়া)

751 নাম : সুমনকল্যান মন্ডল পিতার নাম: রবীন্দ্রনাথ মণ্ডল বাড়ির নং : n0004 বয়স : 29 লিঙ্গ : পুরুষ	WZI1957323 ফটো উপলব্ধ	752 নাম : শর্মিষ্ঠা পাত্র মন্ডল স্বামীর নাম: মানিক মণ্ডল বাড়ির নং : n0122 বয়স : 29 লিঙ্গ : মহিলা	WZI1957331 ফটো উপলব্ধ	753 নাম : সূতপা মণ্ডল পিতার নাম: লালমোহন মণ্ডল বাড়ির নং : n0010 বয়স : 29 লিঙ্গ : মহিলা	WZI1957307 ফটো উপলব্ধ
754 নাম : যমুনা মণ্ডল স্বামীর নাম: দেবব্রত মণ্ডল বাড়ির নং : n0113 বয়স : 29 লিঙ্গ : মহিলা	WZI1957588 ফটো উপলব্ধ	755 নাম : সৃজন সর্দার পিতার নাম: শ্রীকান্ত সর্দার বাড়ির নং : n0122 বয়স : 30 লিঙ্গ : পুরুষ	WZI1957422 ফটো উপলব্ধ	756 নাম : জয়শ্রী মণ্ডল পিতার নাম: দেবব্রত মণ্ডল বাড়ির নং : n0004 বয়স : 33 লিঙ্গ : মহিলা	WZI1957430 ফটো উপলব্ধ
757 নাম : প্রদীপ মণ্ডল পিতার নাম: মুক্তিপদ মণ্ডল বাড়ির নং : n0148 বয়স : 28 লিঙ্গ : পুরুষ	WZI2061067 ফটো উপলব্ধ	758 নাম : দুলাল চন্দ্র মণ্ডল পিতার নাম: মাখনলাল মন্ডল বাড়ির নং : n0113 বয়স : 57 লিঙ্গ : পুরুষ	WZI2868883 ফটো উপলব্ধ	759 নাম : দিপেশ মন্ডল পিতার নাম: মন্থাথ মন্ডল বাড়ির নং : n0096 বয়স : 45 লিঙ্গ : পুরুষ	CMF2032597 ফটো উপলব্ধ
760 নাম : কিশোরী মোহন মণ্ডল পিতার নাম: বিনোদ বিহারী মণ্ডল বাড়ির নং : n0114 বয়স : 68 লিঙ্গ : পুরুষ	WZI2729416 ফটো উপলব্ধ	761 নাম : মিলন মন্ডল পিতার নাম: দীপক মন্ডল বাড়ির নং : n0096 বয়স : 29 লিঙ্গ : পুরুষ	WZI2040673 ফটো উপলব্ধ	762 নাম : আরতি মন্ডল স্বামীর নাম: গুরুপদ মন্ডল বাড়ির নং : n0121 বয়স : 40 লিঙ্গ : মহিলা	CMF2409316 ফটো উপলব্ধ
763 নাম : গুরুপদ মন্ডল পিতার নাম: অশ্বিনী মন্ডল বাড়ির নং : n0121 বয়স : 43 লিঙ্গ : পুরুষ	CMF2409308 ফটো উপলব্ধ	764 নাম : শ্যামল কুমার মন্ডল মণ্ডল পিতার নাম: কানাই মণ্ডল বাড়ির নং : n0091 বয়স : 32 লিঙ্গ : পুরুষ	WZI1761865 ফটো উপলব্ধ	765 নাম : মনরঞ্জন মণ্ডল পিতার নাম: শ্রীহরি মণ্ডল বাড়ির নং : n0122 বয়স : 74 লিঙ্গ : পুরুষ	WZI2297554 ফটো উপলব্ধ
766 নাম : মীঠরানী মন্ডল স্বামীর নাম: সত্যাহরি মন্ডল বাড়ির নং : n0100 বয়স : 47 লিঙ্গ : মহিলা	CMF2349116 ফটো উপলব্ধ	767 নাম : রেবতী মণ্ডল স্বামীর নাম: মনরঞ্জন মণ্ডল বাড়ির নং : n0122 বয়স : 71 লিঙ্গ : মহিলা	WZI2297380 ফটো উপলব্ধ	768 নাম : সত্যাহরি মণ্ডল পিতার নাম: অশ্বিনী মন্ডল বাড়ির নং : n0121 বয়স : 50 লিঙ্গ : পুরুষ	WZI2297273 ফটো উপলব্ধ
769 নাম : সুমালী মন্ডল স্বামীর নাম: দিলীপ মন্ডল বাড়ির নং : n0096 বয়স : 60 লিঙ্গ : মহিলা	WZI2297323 ফটো উপলব্ধ	770 নাম : বিদ্যুৎ বরণ মন্ডল পিতার নাম: পশুপতি মন্ডল বাড়ির নং : n0101 বয়স : 59 লিঙ্গ : পুরুষ	WZI2297109 ফটো উপলব্ধ	771 নাম : রূপালী বেরা মণ্ডল স্বামীর নাম: নটু কুমার মণ্ডল বাড়ির নং : এন0014 বয়স : 31 লিঙ্গ : মহিলা	WZI2185569 ফটো উপলব্ধ
772 নাম : মুনমুন মণ্ডল স্বামীর নাম: পরিমল মণ্ডল বাড়ির নং : এন0010 বয়স : 32 লিঙ্গ : মহিলা	WZI2185742 ফটো উপলব্ধ	773 নাম : সুমিতা পাত্র মণ্ডল স্বামীর নাম: উত্তম মণ্ডল বাড়ির নং : এন0114 বয়স : 28 লিঙ্গ : মহিলা	WZI2185502 ফটো উপলব্ধ	774 নাম : মমতা মণ্ডল স্বামীর নাম: মলয় কুমার মণ্ডল বাড়ির নং : n0091 বয়স : 34 লিঙ্গ : মহিলা	WZI1957612 ফটো উপলব্ধ
775 নাম : সৌরভ মন্ডল পিতার নাম: পঞ্চানন মন্ডল বাড়ির নং : এ0115 বয়স : 28 লিঙ্গ : পুরুষ	WZI2166106 ফটো উপলব্ধ	776 নাম : স্বপন মণ্ডল পিতার নাম: শক্তিপদ মণ্ডল বাড়ির নং : n0119 বয়স : 34 লিঙ্গ : পুরুষ	WZI1636315 ফটো উপলব্ধ	777 নাম : তপন মন্ডল পিতার নাম: শক্তিপদ মন্ডল বাড়ির নং : n0119 বয়স : 47 লিঙ্গ : পুরুষ	CMF2349173 ফটো উপলব্ধ
778 নাম : সুলতা মন্ডল স্বামীর নাম: তপন মন্ডল বাড়ির নং : n0119 বয়স : 39 লিঙ্গ : মহিলা	WZI1361351 ফটো উপলব্ধ	779 নাম : মুক্তিপদ মণ্ডল পিতার নাম: মধুসূদন মণ্ডল বাড়ির নং : n0120 বয়স : 61 লিঙ্গ : পুরুষ	WB/30/206/585376 ফটো উপলব্ধ	780 নাম : ভক্তিপদ মণ্ডল পিতার নাম: মধুসূদন মণ্ডল বাড়ির নং : n0120 বয়স : 54 লিঙ্গ : পুরুষ	WB/30/206/585212 ফটো উপলব্ধ

বিধানসভা নির্বাচনক্ষেত্রের নং, নাম : 210-নন্দীগ্রাম
ভাগ নং, নাম : 1-গাংড়া পরগণা মণ্ডলপাড়া(গাংড়া)

781	WB/30/206/585278	নাম : বকুলবালা মণ্ডল স্বামীর নাম: ভক্রিপদ মণ্ডল বাড়ির নং : n0120 বয়স : 52 লিঙ্গ : মহিলা	ফটো উপলব্ধ	782	WZI1636000	নাম : সমীরণ মণ্ডল পিতার নাম: ভক্রিপদ মণ্ডল বাড়ির নং : n0120 বয়স : 36 লিঙ্গ : পুরুষ	ফটো উপলব্ধ	783	CMF1466408	নাম : দেবযানী মন্ডল স্বামীর নাম: মুক্তিপদ মন্ডল বাড়ির নং : n0120 বয়স : 49 লিঙ্গ : মহিলা	ফটো উপলব্ধ
784	WZI1092998	নাম : পঞ্চানন মন্ডল পিতার নাম: চিত্তরঞ্জন মন্ডল বাড়ির নং : n0127 বয়স : 40 লিঙ্গ : পুরুষ	ফটো উপলব্ধ	785	CMF2409324	নাম : শুকদেব মণ্ডল পিতার নাম: কুশধ্বজ মণ্ডল বাড়ির নং : n0128 বয়স : 44 লিঙ্গ : পুরুষ	ফটো উপলব্ধ	786	WZI1761758	নাম : শেফালী মণ্ডল স্বামীর নাম: শুকদেব মণ্ডল বাড়ির নং : n0128 বয়স : 40 লিঙ্গ : মহিলা	ফটো উপলব্ধ
787	WZI1635895	নাম : গুরুপদ মণ্ডল পিতার নাম: কুশধ্বজ মণ্ডল বাড়ির নং : n0128 বয়স : 38 লিঙ্গ : পুরুষ	ফটো উপলব্ধ	788	WZI1762111	নাম : অনিতা মণ্ডল স্বামীর নাম: গুরুপদ মণ্ডল বাড়ির নং : n0128 বয়স : 38 লিঙ্গ : মহিলা	ফটো উপলব্ধ	789	CMF2582872	নাম : রবীন কুমার মণ্ডল পিতার নাম: কিশোরীমোহন মণ্ডল বাড়ির নং : n0136 বয়স : 45 লিঙ্গ : পুরুষ	ফটো উপলব্ধ
790	CMF1459379	নাম : নমিতা মণ্ডল স্বামীর নাম: অহিন্দ্র কুমার মণ্ডল বাড়ির নং : n0138 বয়স : 46 লিঙ্গ : মহিলা	ফটো উপলব্ধ	791	WB/30/206/585216	নাম : সুবল মণ্ডল পিতার নাম: সর্বেশ্বর মণ্ডল বাড়ির নং : n0009 বয়স : 74 লিঙ্গ : পুরুষ	ফটো উপলব্ধ	792	CMF2664282	নাম : দুর্গা মন্ডল স্বামীর নাম: সুবল মন্ডল বাড়ির নং : n0009 বয়স : 57 লিঙ্গ : মহিলা	ফটো উপলব্ধ
793	WZI1093681	নাম : রতন মন্ডল পিতার নাম: সুবল মন্ডল বাড়ির নং : n0009 বয়স : 43 লিঙ্গ : পুরুষ	ফটো উপলব্ধ	794	WZI2040897	নাম : মন্দিরা মন্ডল(দাস) স্বামীর নাম: পিংকু দাস বাড়ির নং : n0099 বয়স : 33 লিঙ্গ : মহিলা	ফটো উপলব্ধ	795	WZI2040871	নাম : সুমিত্রা রানী দাস(মন্ডল) স্বামীর নাম: পরিতোষ মন্ডল বাড়ির নং : n0011 বয়স : 33 লিঙ্গ : মহিলা	ফটো উপলব্ধ
796	WZI2040863	নাম : বিশ্বজিৎ মন্ডল পিতার নাম: শুকদেব মন্ডল বাড়ির নং : n0011 বয়স : 31 লিঙ্গ : পুরুষ	ফটো উপলব্ধ	797	WZI2040855	নাম : শ্রীমন্ত মন্ডল পিতার নাম: হরিপদ মন্ডল বাড়ির নং : n0012 বয়স : 28 লিঙ্গ : পুরুষ	ফটো উপলব্ধ	798	WZI1957448	নাম : শান্ত মণ্ডল পিতার নাম: বাদল মণ্ডল বাড়ির নং : n0126 বয়স : 31 লিঙ্গ : পুরুষ	ফটো উপলব্ধ
799	WZI1957505	নাম : সোনালী মণ্ডল স্বামীর নাম: সমীরণ মণ্ডল বাড়ির নং : n0120 বয়স : 29 লিঙ্গ : মহিলা	ফটো উপলব্ধ	800	WZI1968882	নাম : বিজলী রঞ্জিত (মণ্ডল) স্বামীর নাম: গদাধর মণ্ডল বাড়ির নং : n0116 বয়স : 34 লিঙ্গ : মহিলা	ফটো উপলব্ধ	801	CMF2409381	নাম : দেবব্রত মণ্ডল পিতার নাম: বিক্রাম মণ্ডল বাড়ির নং : n0056 বয়স : 51 লিঙ্গ : পুরুষ	ফটো উপলব্ধ
802	WZI1879592	নাম : গোকুল মন্ডল পিতার নাম: সুবোধ চন্দ্র মন্ডল বাড়ির নং : n0116 বয়স : 31 লিঙ্গ : পুরুষ	ফটো উপলব্ধ	803	WZI2040640	নাম : অরিন্দম মন্ডল পিতার নাম: দিলীপ মন্ডল বাড়ির নং : n0004 বয়স : 29 লিঙ্গ : পুরুষ	ফটো উপলব্ধ	804	WZI2040632	নাম : সৌমেন মন্ডল পিতার নাম: দেবব্রত মন্ডল বাড়ির নং : n0004 বয়স : 28 লিঙ্গ : পুরুষ	ফটো উপলব্ধ
805	CMF2495844	নাম : গৌরহরি মন্ডল পিতার নাম: চিত্তরঞ্জন মন্ডল বাড়ির নং : n0127 বয়স : 46 লিঙ্গ : পুরুষ	ফটো উপলব্ধ	806	WZI1446285	নাম : কল্যাণী মন্ডল স্বামীর নাম: প্রভাত মন্ডল বাড়ির নং : n0127 বয়স : 57 লিঙ্গ : মহিলা	ফটো উপলব্ধ	807	WB/30/206/585074	নাম : সুকুমার মণ্ডল পিতার নাম: চিত্তরঞ্জন মণ্ডল বাড়ির নং : n0127 বয়স : 57 লিঙ্গ : পুরুষ	ফটো উপলব্ধ
808	WB/30/206/585282	নাম : অর্চনা মণ্ডল স্বামীর নাম: চিত্তরঞ্জন মণ্ডল বাড়ির নং : n0127 বয়স : 72 লিঙ্গ : মহিলা	ফটো উপলব্ধ	809	CMF2032654	নাম : বাদল মণ্ডল পিতার নাম: বসুদেব মণ্ডল বাড়ির নং : n0126 বয়স : 70 লিঙ্গ : পুরুষ	ফটো উপলব্ধ	810	CMF1427533	নাম : সুজাতা মণ্ডল স্বামীর নাম: শ্রীকৃষ্ণ মণ্ডল বাড়ির নং : n0125 বয়স : 49 লিঙ্গ : মহিলা	ফটো উপলব্ধ

বিধানসভা নির্বাচনক্ষেত্রের নং, নাম : 210-নন্দীগ্রাম
ভাগ নং, নাম : 1-গাংড়া পঃউঃ মণ্ডলপাড়া(গাংড়া)

811 নাম : শ্রীকৃষ্ণ মণ্ডল পিতার নাম: মহাদেব মণ্ডল বাড়ির নং : n0125 বয়স : 50 লিঙ্গ : পুরুষ	WB/30/206/585518 ফটো উপলব্ধ	812 নাম : কল্যাণী মণ্ডল স্বামীর নাম: বাদল মণ্ডল বাড়ির নং : n0125 বয়স : 58 লিঙ্গ : মহিলা	WB/30/206/585229 ফটো উপলব্ধ	813 নাম : দোলন প্রামাণিক (মণ্ডল) স্বামীর নাম: বাপী মণ্ডল বাড়ির নং : n0123 বয়স : 33 লিঙ্গ : মহিলা	WZI1849488 ফটো উপলব্ধ
814 নাম : শুকদেব মণ্ডল পিতার নাম: তরেন্দ্র মণ্ডল বাড়ির নং : n0123 বয়স : 60 লিঙ্গ : পুরুষ	WB/30/206/585498 ফটো উপলব্ধ	815 নাম : বাপি মণ্ডল পিতার নাম: সহদেব মণ্ডল বাড়ির নং : n0123 বয়স : 33 লিঙ্গ : পুরুষ	WZI1761907 ফটো উপলব্ধ	816 নাম : খোকন মন্ডল পিতার নাম: মোনোরঞ্জন মন্ডল বাড়ির নং : 0122 বয়স : 34 লিঙ্গ : পুরুষ	WZI1849389 ফটো উপলব্ধ
817 নাম : আদরী দাস মন্ডল স্বামীর নাম: খোকন মন্ডল বাড়ির নং : n0122 বয়স : 39 লিঙ্গ : মহিলা	WZI1361310 ফটো উপলব্ধ	818 নাম : মানিক মণ্ডল পিতার নাম: কানাই মণ্ডল বাড়ির নং : n0122 বয়স : 30 লিঙ্গ : পুরুষ	WZI1849397 ফটো উপলব্ধ	819 নাম : চিন্ময়ী মণ্ডল স্বামীর নাম: রতন মন্ডল বাড়ির নং : n0115 বয়স : 42 লিঙ্গ : মহিলা	CMF2349124 ফটো উপলব্ধ
820 নাম : বিশ্বজিৎ মণ্ডল পিতার নাম: গৌরহরি মণ্ডল বাড়ির নং : এন0114 বয়স : 26 লিঙ্গ : পুরুষ	WZI2185981 ফটো উপলব্ধ	821 নাম : বৃন্দাবন মণ্ডল পিতার নাম: দীপক মণ্ডল বাড়ির নং : এন0113 বয়স : 26 লিঙ্গ : পুরুষ	WZI2184695 ফটো উপলব্ধ	822 নাম : রাজলক্ষী মন্ডল স্বামীর নাম: গোবিন্দ মন্ডল বাড়ির নং : n0116 বয়স : 46 লিঙ্গ : মহিলা	CMF2664266 ফটো উপলব্ধ
823 নাম : দীপক মণ্ডল পিতার নাম: মাখন মণ্ডল বাড়ির নং : n0113 বয়স : 52 লিঙ্গ : পুরুষ	WZI2297216 ফটো উপলব্ধ	824 নাম : পুতুল ভূঞা (মণ্ডল) স্বামীর নাম: পুলক মণ্ডল বাড়ির নং : n0099 বয়স : 33 লিঙ্গ : মহিলা	WZI1957646 ফটো উপলব্ধ	825 নাম : দিলীপ মন্ডল পিতার নাম: মনমথ মন্ডল বাড়ির নং : n0096 বয়স : 64 লিঙ্গ : পুরুষ	WZI2297315 ফটো উপলব্ধ
826 নাম : গোবিন্দ মণ্ডল পিতার নাম: সুবোধ চন্দ্র মণ্ডল বাড়ির নং : n0116 বয়স : 49 লিঙ্গ : পুরুষ	WZI2297224 ফটো উপলব্ধ	827 নাম : জয়শ্রী মন্ডল স্বামীর নাম: গোকুল মন্ডল বাড়ির নং : n0116 বয়স : 29 লিঙ্গ : মহিলা	WZI1968890 ফটো উপলব্ধ	828 নাম : শ্রীকান্ত মণ্ডল পিতার নাম: রাজেন মণ্ডল বাড়ির নং : n0085 বয়স : 67 লিঙ্গ : পুরুষ	WZI2297158 ফটো উপলব্ধ
829 নাম : গদাধর মণ্ডল পিতার নাম: সুবোধ চন্দ্র মন্ডল বাড়ির নং : n0116 বয়স : 40 লিঙ্গ : পুরুষ	CMF2409340 ফটো উপলব্ধ	830 নাম : সুব্রত মন্ডল পিতার নাম: ভক্তিপদ মন্ডল বাড়ির নং : n0120 বয়স : 35 লিঙ্গ : পুরুষ	WZI1636018 ফটো উপলব্ধ	831 নাম : মৌমিতা প্রধান মন্ডল স্বামীর নাম: প্রদ্যোৎ মন্ডল বাড়ির নং : এন0101 বয়স : 27 লিঙ্গ : মহিলা	WZI2553147 ফটো উপলব্ধ
832 নাম : ভীষ্মদেব মন্ডল পিতার নাম: শুকদেব মন্ডল বাড়ির নং : এন0123 বয়স : 26 লিঙ্গ : পুরুষ	WZI2549996 ফটো উপলব্ধ	833 নাম : সুদীপ্ত মন্ডল পিতার নাম: সুব্রত মন্ডল বাড়ির নং : এন0056 বয়স : 23 লিঙ্গ : পুরুষ	WZI2536290 ফটো উপলব্ধ	834 নাম : সাহেব মন্ডল পিতার নাম: দীপক মন্ডল বাড়ির নং : এন0113 বয়স : 23 লিঙ্গ : পুরুষ	WZI2535565 ফটো উপলব্ধ
835 নাম : শিখা দাস মন্ডল স্বামীর নাম: দীপক মন্ডল বাড়ির নং : এন0012 বয়স : 24 লিঙ্গ : মহিলা	WZI2535649 ফটো উপলব্ধ	836 নাম : শম্পা বেরা মন্ডল স্বামীর নাম: বুদ্ধদেব মন্ডল বাড়ির নং : এন0008 বয়স : 25 লিঙ্গ : মহিলা	WZI2535714 ফটো উপলব্ধ	837 নাম : অপর্ণা রথ মন্ডল স্বামীর নাম: ভীষ্মদেব মন্ডল বাড়ির নং : এন0123 বয়স : 23 লিঙ্গ : মহিলা	WZI2544310 ফটো উপলব্ধ
838 নাম : মানসী মণ্ডল স্বামীর নাম: দেবব্রত মণ্ডল বাড়ির নং : এন0001 বয়স : 52 লিঙ্গ : মহিলা	WZI2612505 ফটো উপলব্ধ	839 নাম : দীপালী দাস মন্ডল স্বামীর নাম: রথীন কুমার মণ্ডল বাড়ির নং : এন0114 বয়স : 30 লিঙ্গ : মহিলা	WZI1957513 ফটো উপলব্ধ	840 নাম : শ্রাবণী মন্ডল স্বামীর নাম: সনাতন মন্ডল বাড়ির নং : n0125 বয়স : 38 লিঙ্গ : মহিলা	CMF2664092 ফটো উপলব্ধ

বিধানসভা নির্বাচনক্ষেত্রের নং, নাম : 210-নন্দীগ্রাম
ভাগ নং, নাম : 1-গাংড়া পঃউঃ মণ্ডলপাড়া(গাংড়া)

841 নাম : কুশধ্বজ মণ্ডল পিতার নাম: শ্রীনিবাস মণ্ডল বাড়ির নং : n0128 বয়স : 83 লিঙ্গ : পুরুষ	WZI2616928 ফটো উপলব্ধ	842 নাম : সনাতন মণ্ডল পিতার নাম: মহাদেব মণ্ডল বাড়ির নং : n0125 বয়স : 38 লিঙ্গ : পুরুষ	CMF2582831 ফটো উপলব্ধ	843 নাম : প্রমিলা দাস মন্ডল স্বামীর নাম: হরিপদ মন্ডল বাড়ির নং : এন0096 বয়স : 23 লিঙ্গ : মহিলা	WZI2562023 ফটো উপলব্ধ
844 নাম : মল্লিকা মন্ডল স্বামীর নাম: স্বপন মন্ডল বাড়ির নং : এন0119 বয়স : 25 লিঙ্গ : মহিলা	WZI2609634 ফটো উপলব্ধ	845 নাম : বলাই মণ্ডল পিতার নাম: সর্বেশ্বর মণ্ডল বাড়ির নং : n0091 বয়স : 63 লিঙ্গ : পুরুষ	WZI2615961 ফটো উপলব্ধ	846 নাম : সোনালী দিক্ষীত মন্ডল স্বামীর নাম: প্রদীপ মন্ডল বাড়ির নং : এন0148 বয়স : 23 লিঙ্গ : মহিলা	WZI2534691 ফটো উপলব্ধ
847 নাম : পরিতোষ মন্ডল পিতার নাম: সুকদেব মন্ডল বাড়ির নং : n0011 বয়স : 46 লিঙ্গ : পুরুষ	CMF2664142 ফটো উপলব্ধ	848 নাম : আশীষ মণ্ডল পিতার নাম: বিধান চন্দ্র মণ্ডল বাড়ির নং : n0055 বয়স : 36 লিঙ্গ : পুরুষ	WZI1762087 ফটো উপলব্ধ	849 নাম : মৃণ্ময়ী মন্ডল স্বামীর নাম: মিলন মন্ডল বাড়ির নং : n0096 বয়স : 26 লিঙ্গ : মহিলা	WZI2382984 ফটো উপলব্ধ
850 নাম : পিন্টু মণ্ডল পিতার নাম: প্রদীপ মণ্ডল বাড়ির নং : n0014 বয়স : 34 লিঙ্গ : পুরুষ	WZI1957471 ফটো উপলব্ধ	851 নাম : সৌমেন মন্ডল পিতার নাম: গোরচাঁদ মন্ডল বাড়ির নং : n0097 বয়স : 27 লিঙ্গ : পুরুষ	WZI2382794 ফটো উপলব্ধ	852 নাম : রামচন্দ্র মন্ডল পিতার নাম: শ্রীকান্ত মন্ডল বাড়ির নং : N0085 বয়স : 25 লিঙ্গ : পুরুষ	WZI2380939 ফটো উপলব্ধ
853 নাম : বরণ মন্ডল পিতার নাম: হরিপদ মন্ডল বাড়ির নং : N0012 বয়স : 27 লিঙ্গ : পুরুষ	WZI2380848 ফটো উপলব্ধ	854 নাম : শেফালী দাস মন্ডল স্বামীর নাম: শম্ভু মন্ডল বাড়ির নং : n0126 বয়স : 30 লিঙ্গ : মহিলা	WZI2382653 ফটো উপলব্ধ	855 নাম : শম্ভু মন্ডল পিতার নাম: দিলীপ মন্ডল বাড়ির নং : n0113 বয়স : 25 লিঙ্গ : পুরুষ	WZI2381374 ফটো উপলব্ধ
856 নাম : সুমি মালি দাস স্বামীর নাম: শম্ভু দাস বাড়ির নং : n0041 বয়স : 30 লিঙ্গ : মহিলা	WZI2381705 ফটো উপলব্ধ	857 নাম : সূর্য পাত্র পিতার নাম: রণজীৎ পাত্র বাড়ির নং : এন00841 বয়স : 21 লিঙ্গ : পুরুষ	WZI2753176 ফটো উপলব্ধ	858 নাম : অমৃত মন্ডল পিতার নাম: মুক্তিপদ মন্ডল বাড়ির নং : N0120 বয়স : 25 লিঙ্গ : পুরুষ	WZI2381788 ফটো উপলব্ধ
859 নাম : সুদীপা মন্ডল পিতার নাম: অচিন্ত্য কুমার মন্ডল বাড়ির নং : এন0075 বয়স : 25 লিঙ্গ : মহিলা	WZI2450971 ফটো উপলব্ধ	860 নাম : অশোক মন্ডল পিতার নাম: দিলীপ মন্ডল বাড়ির নং : নং004 বয়স : 25 লিঙ্গ : পুরুষ	WZI2473429 ফটো উপলব্ধ	861 নাম : সুব্রত মণ্ডল পিতার নাম: বিক্রাম মণ্ডল বাড়ির নং : n0056 বয়স : 41 লিঙ্গ : পুরুষ	CMF2409357 ফটো উপলব্ধ
862 নাম : বন্দনা খাঁড়া (দাস) স্বামীর নাম: মনোরঞ্জন দাস বাড়ির নং : এন0187 বয়স : 29 লিঙ্গ : মহিলা	AWK2030419 ফটো উপলব্ধ	863 নাম : মৌসুমী দাস মন্ডল স্বামীর নাম: সুদীপ্ত মন্ডল বাড়ির নং : এন0056 বয়স : 22 লিঙ্গ : মহিলা	WZI2756393 ফটো উপলব্ধ	864 নাম : দীপেশ মন্ডল পিতার নাম: রবীন কুমার মন্ডল বাড়ির নং : নং136 বয়স : 24 লিঙ্গ : পুরুষ	WZI2459774 ফটো উপলব্ধ
865 নাম : সুজন মন্ডল পিতার নাম: সত্যহরি মন্ডল বাড়ির নং : এন0121 বয়স : 26 লিঙ্গ : পুরুষ	WZI2450526 ফটো উপলব্ধ	866 নাম : সুমিতা মন্ডল স্বামীর নাম: সঞ্জয় মন্ডল বাড়ির নং : সোনাচড়া বয়স : 34 লিঙ্গ : মহিলা	WZI2742427 ফটো উপলব্ধ	867 নাম : বুদ্ধদেব মন্ডল পিতার নাম: জয়দেব মন্ডল বাড়ির নং : নং008 বয়স : 24 লিঙ্গ : পুরুষ	WZI2459881 ফটো উপলব্ধ
868 নাম : সৌরভ মন্ডল পিতার নাম: জয়দেব মন্ডল বাড়ির নং : এন0008 বয়স : 22 লিঙ্গ : পুরুষ	WZI2753283 ফটো উপলব্ধ	869 নাম : গোপাল চন্দ্র মন্ডল পিতার নাম: বাদল মন্ডল বাড়ির নং : n0126 বয়স : 38 লিঙ্গ : পুরুষ	CMF2664290 ফটো উপলব্ধ	870 নাম : জয়দেব মন্ডল পিতার নাম: মহাদেব মণ্ডল বাড়ির নং : n0124 বয়স : 60 লিঙ্গ : পুরুষ	CMF2495885 ফটো উপলব্ধ

বিধানসভা নির্বাচনক্ষেত্রের নং, নাম : 210-নন্দীগ্রাম
ভাগ নং, নাম : 1-গাংড়া পঃউঃ মণ্ডলপাড়া(গাংড়া)

871 নাম : ছবি মন্ডল স্বামীর নাম: কানাই মন্ডল বাড়ির নং : n0122 বয়স : 48 লিঙ্গ : মহিলা	CMF1429216 ফটো উপলব্ধ	872 নাম : শিবানী পাত্র স্বামীর নাম: জয়দেব মন্ডল বাড়ির নং : n0124 বয়স : 57 লিঙ্গ : মহিলা	WZI1281195 ফটো উপলব্ধ	873 নাম : সুস্মিতা মন্ডল স্বামীর নাম: সত্যব্রত মন্ডল বাড়ির নং : n0034 বয়স : 25 লিঙ্গ : মহিলা	WZI2381861 ফটো উপলব্ধ
874 নাম : অতসী পাত্র মন্ডল স্বামীর নাম: পিন্টু মন্ডল বাড়ির নং : n0014 বয়স : 28 লিঙ্গ : মহিলা	WZI2381630 ফটো উপলব্ধ	875 নাম : গৌরী রানী মন্ডল স্বামীর নাম: দীপক মন্ডল বাড়ির নং : n0113 বয়স : 44 লিঙ্গ : মহিলা	CMF1466382 ফটো উপলব্ধ	876 নাম : রতন কুমার মণ্ডল পিতার নাম: পঞ্চানন মণ্ডল বাড়ির নং : n0115 বয়স : 46 লিঙ্গ : পুরুষ	CMF1427244 ফটো উপলব্ধ
877 নাম : শক্তিপদ মণ্ডল পিতার নাম: মধুসূদন মণ্ডল বাড়ির নং : n0119 বয়স : 68 লিঙ্গ : পুরুষ	CMF2495877 ফটো উপলব্ধ	878 নাম : লক্ষ্মীরানী মণ্ডল স্বামীর নাম: অশ্বিনী মন্ডল বাড়ির নং : n0121 বয়স : 67 লিঙ্গ : মহিলা	WZI2297299 ফটো উপলব্ধ	879 নাম : সাধনা মণ্ডল স্বামীর নাম: শুকদেব মণ্ডল বাড়ির নং : n0123 বয়স : 51 লিঙ্গ : মহিলা	WZI2297190 ফটো উপলব্ধ
880 নাম : অশোক কুমার মণ্ডল পিতার নাম: সুবোধ চন্দ্র মণ্ডল বাড়ির নং : n0116 বয়স : 34 লিঙ্গ : পুরুষ	WZI1761857 ফটো উপলব্ধ	881 নাম : রসবালা মন্ডল স্বামীর নাম: শক্তিপদ মণ্ডল বাড়ির নং : n0119 বয়স : 57 লিঙ্গ : মহিলা	WZI2297364 ফটো উপলব্ধ	882 নাম : কানাই মন্ডল পিতার নাম: মনরঞ্জন মন্ডল বাড়ির নং : n0122 বয়স : 51 লিঙ্গ : পুরুষ	WZI2297398 ফটো উপলব্ধ
883 নাম : খুকুমনি মন্ডল স্বামীর নাম: প্রতুল মন্ডল বাড়ির নং : n0099 বয়স : 28 লিঙ্গ : মহিলা	WZI2040772 ফটো উপলব্ধ	884 নাম : দেবব্রত মণ্ডল পিতার নাম: মনুখ মণ্ডল বাড়ির নং : n0004 বয়স : 58 লিঙ্গ : পুরুষ	WZI2297307 ফটো উপলব্ধ	885 নাম : বিদ্যুতবালা মন্ডল স্বামীর নাম: পবিত্র মণ্ডল বাড়ির নং : n0099 বয়স : 57 লিঙ্গ : মহিলা	WZI2707891 ফটো উপলব্ধ
886 নাম : রশ্মিন মন্ডল পিতার নাম: দেবব্রত মন্ডল বাড়ির নং : n0004 বয়স : 31 লিঙ্গ : পুরুষ	WZI1879584 ফটো উপলব্ধ	887 নাম : পরিতোষ মন্ডল পিতার নাম: লালমোহন মন্ডল বাড়ির নং : এন0010 বয়স : 43 লিঙ্গ : পুরুষ	CMF2582815 ফটো উপলব্ধ	888 নাম : দুর্গা মন্ডল স্বামীর নাম: রবীন কুমার মণ্ডল বাড়ির নং : n0136 বয়স : 38 লিঙ্গ : মহিলা	WZI1180694 ফটো উপলব্ধ
889 নাম : সুখেন্দু মন্ডল মায়ের নাম: নিলিমা মন্ডল বাড়ির নং : এন0100 বয়স : 22 লিঙ্গ : পুরুষ	WZI2655256 ফটো উপলব্ধ	890 নাম : সৌরভ মন্ডল পিতার নাম: তপন মন্ডল বাড়ির নং : এন0119 বয়স : 22 লিঙ্গ : পুরুষ	WZI2655363 ফটো উপলব্ধ	891 নাম : টুম্পা রানী দাস মন্ডল স্বামীর নাম: সুজন মন্ডল বাড়ির নং : এন0121 বয়স : 23 লিঙ্গ : মহিলা	WZI2756450 ফটো উপলব্ধ
892 নাম : সনজীৎ মন্ডল পিতার নাম: সত্যহরি মন্ডল বাড়ির নং : এন0121 বয়স : 22 লিঙ্গ : পুরুষ	WZI2673226 ফটো উপলব্ধ	893 নাম : নয়ন দাস পিতার নাম: পূর্নেন্দু দাস বাড়ির নং : নং0042 বয়স : 22 লিঙ্গ : পুরুষ	WZI2676088 ফটো উপলব্ধ	894 নাম : সমরেশ মন্ডল পিতার নাম: খোকন মন্ডল বাড়ির নং : 0122 বয়স : 22 লিঙ্গ : পুরুষ	WZI2641785 ফটো উপলব্ধ
895 নাম : বিকাশ মন্ডল পিতার নাম: দীপক মন্ডল বাড়ির নং : এন0118 বয়স : 22 লিঙ্গ : পুরুষ	WZI2652717 ফটো উপলব্ধ	896 নাম : সঙ্গীতা মন্ডল স্বামীর নাম: আশীষ কুমার মন্ডল বাড়ির নং : n0185 বয়স : 27 লিঙ্গ : মহিলা	WZI2090231 ফটো উপলব্ধ	897 নাম : নয়নমনি মন্ডল স্বামীর নাম: রতন মন্ডল বাড়ির নং : n0184 বয়স : 34 লিঙ্গ : মহিলা	WZI2090223 ফটো উপলব্ধ
898 নাম : উত্তম মন্ডল পিতার নাম: শুকদেব মন্ডল বাড়ির নং : n0183 বয়স : 28 লিঙ্গ : পুরুষ	WZI2090215 ফটো উপলব্ধ	899 নাম : দীপঙ্কর মন্ডল পিতার নাম: বলাই মন্ডল বাড়ির নং : n0162 বয়স : 28 লিঙ্গ : পুরুষ	WZI2089977 ফটো উপলব্ধ	900 নাম : রাজারাম মন্ডল পিতার নাম: বলাই মন্ডল বাড়ির নং : n0161 বয়স : 28 লিঙ্গ : পুরুষ	WZI2089969 ফটো উপলব্ধ

বিধানসভা নির্বাচনক্ষেত্রের নং, নাম : 210-নন্দীগ্রাম
ভাগ নং, নাম : 1-গাংড়া পঃউঃ মণ্ডলপাড়া(গাংড়া)

901 নাম : সুজিত মন্ডল পিতার নাম: সত্যহরি মন্ডল বাড়ির নং : n0160 বয়স : 27 লিঙ্গ : পুরুষ	WZI2089951 ফটো উপলব্ধ	902 নাম : বীথিকা মন্ডল স্বামীর নাম: সুদাম কুমার মন্ডল বাড়ির নং : n0176 বয়স : 27 লিঙ্গ : মহিলা	WZI2090140 ফটো উপলব্ধ	903 নাম : পঙ্কজ মন্ডল পিতার নাম: নিমাই মন্ডল বাড়ির নং : n0169 বয়স : 27 লিঙ্গ : পুরুষ	WZI2090041 ফটো উপলব্ধ
904 নাম : সমীর মন্ডল পিতার নাম: তারক নাথ মন্ডল বাড়ির নং : n0057 বয়স : 41 লিঙ্গ : পুরুষ	CMF2349785 ফটো উপলব্ধ	905 নাম : নমিতা মন্ডল স্বামীর নাম: নবকুমার মন্ডল বাড়ির নং : n0118 বয়স : 35 লিঙ্গ : মহিলা	WZI1446624 ফটো উপলব্ধ	906 নাম : শুভদীপ মন্ডল পিতার নাম: গৌরী শংকর মন্ডল বাড়ির নং : এন0098 বয়স : 24 লিঙ্গ : পুরুষ	WZI2544237 ফটো উপলব্ধ
907 নাম : শীলা দাস মন্ডল স্বামীর নাম: গৌরী শংকর মণ্ডল বাড়ির নং : n0098 বয়স : 49 লিঙ্গ : মহিলা	CMF2349777 ফটো উপলব্ধ	908 নাম : উত্তম মন্ডল পিতার নাম: বসন্ত মন্ডল বাড়ির নং : n0117 বয়স : 28 লিঙ্গ : পুরুষ	WZI2040764 ফটো উপলব্ধ	909 নাম : গৌরী সঙ্কর মন্ডল পিতার নাম: অমৃতলাল মন্ডল বাড়ির নং : n0098 বয়স : 54 লিঙ্গ : পুরুষ	WZI2621548 ফটো উপলব্ধ
910 নাম : নন্দিতা দাস মন্ডল স্বামীর নাম: সমীর মন্ডল বাড়ির নং : n0098 বয়স : 29 লিঙ্গ : মহিলা	WZI2040822 ফটো উপলব্ধ	911 নাম : সমীর মন্ডল পিতার নাম: সুবোধ মন্ডল বাড়ির নং : n0098 বয়স : 38 লিঙ্গ : পুরুষ	WZI1361591 ফটো উপলব্ধ	912 নাম : বিনোদ মন্ডল মায়ের নাম: অঞ্জলী মন্ডল বাড়ির নং : এন0117 বয়স : 25 লিঙ্গ : পুরুষ	WZI2535060 ফটো উপলব্ধ
913 নাম : পল্লবী প্রধান মন্ডল স্বামীর নাম: বিনোদ মন্ডল বাড়ির নং : এন0119 বয়স : 23 লিঙ্গ : মহিলা	WZI2571206 ফটো উপলব্ধ	914 নাম : তারক নাথ মন্ডল পিতার নাম: যতীন্দ্র মন্ডল বাড়ির নং : n0057 বয়স : 70 লিঙ্গ : পুরুষ	WZI2297521 ফটো উপলব্ধ	915 নাম : গৌরী মন্ডল স্বামীর নাম: দীপক মন্ডল বাড়ির নং : n0118 বয়স : 38 লিঙ্গ : মহিলা	WZI1093673 ফটো উপলব্ধ
916 নাম : গায়ত্রী মণ্ডল স্বামীর নাম: সুবল মণ্ডল বাড়ির নং : n0118 বয়স : 59 লিঙ্গ : মহিলা	WB/30/206/585582 ফটো উপলব্ধ	917 নাম : সুবল মন্ডল পিতার নাম: শ্রীহরী মন্ডল বাড়ির নং : n0118 বয়স : 67 লিঙ্গ : পুরুষ	WZI1361559 ফটো উপলব্ধ	918 নাম : দিলীপ মণ্ডল পিতার নাম: প্রভাত মণ্ডল বাড়ির নং : n0117 বয়স : 37 লিঙ্গ : পুরুষ	WZI1761840 ফটো উপলব্ধ
919 নাম : মিনু প্রধান মন্ডল স্বামীর নাম: দিলীপ মন্ডল বাড়ির নং : n0117 বয়স : 38 লিঙ্গ : মহিলা	WZI1879469 ফটো উপলব্ধ	920 নাম : পৌতম মণ্ডল মায়ের নাম: অঞ্জলী মণ্ডল বাড়ির নং : n0117 বয়স : 32 লিঙ্গ : পুরুষ	WZI1636190 ফটো উপলব্ধ	921 নাম : অঞ্জলী মণ্ডল স্বামীর নাম: বসন্ত মণ্ডল বাড়ির নং : n0117 বয়স : 59 লিঙ্গ : মহিলা	WB/30/206/585276 ফটো উপলব্ধ
922 নাম : প্রভাত মন্ডল পিতার নাম: রাজেশ মন্ডল বাড়ির নং : n0117 বয়স : 62 লিঙ্গ : পুরুষ	WZI1361484 ফটো উপলব্ধ	923 নাম : নান্দু মণ্ডল পিতার নাম: সুবল মণ্ডল বাড়ির নং : n0118 বয়স : 31 লিঙ্গ : পুরুষ	WZI1957604 ফটো উপলব্ধ	924 নাম : ভূমিকা মন্ডল স্বামীর নাম: তারক নাথ মন্ডল বাড়ির নং : n0057 বয়স : 63 লিঙ্গ : মহিলা	WZI2297539 ফটো উপলব্ধ
925 নাম : দীপক মন্ডল পিতার নাম: সুবল মণ্ডল বাড়ির নং : n0118 বয়স : 38 লিঙ্গ : পুরুষ	WZI1761972 ফটো উপলব্ধ	926 নাম : নবকুমার মন্ডল পিতার নাম: সুবল চন্দ্র মন্ডল বাড়ির নং : n0118 বয়স : 39 লিঙ্গ : পুরুষ	WZI1361534 ফটো উপলব্ধ	927 নাম : কাকলী বিজলী(মণ্ডল) স্বামীর নাম: নান্দু মণ্ডল বাড়ির নং : n0118 বয়স : 27 লিঙ্গ : মহিলা	WZI2117356 ফটো উপলব্ধ
928 নাম : সুচিত্রা মন্ডল স্বামীর নাম: সবজ কুমার মন্ডল বাড়ির নং : n0057 বয়স : 30 লিঙ্গ : মহিলা	WZI2040806 ফটো উপলব্ধ	929 নাম : তনুশ্রী মন্ডল স্বামীর নাম: সমীর মণ্ডল বাড়ির নং : n0057 বয়স : 35 লিঙ্গ : মহিলা	WZI1761980 ফটো উপলব্ধ	930 নাম : সুদিন কুমার মণ্ডল পিতার নাম: তারকনাথ মণ্ডল বাড়ির নং : n0057 বয়স : 37 লিঙ্গ : পুরুষ	WZI1636224 ফটো উপলব্ধ

বিধানসভা নির্বাচনক্ষেত্রের নং, নাম : 210-নন্দীগ্রাম
ভাগ নং, নাম : 1-গাংড়া পঃউঃ মণ্ডলপাড়া(গাংড়া)

931	WZI1636208	নাম : সুদাম কুমার মণ্ডল পিতার নাম: তারকনাথ মণ্ডল বাড়ির নং : n0057 বয়স : 35 লিঙ্গ : পুরুষ	ফটো উপলব্ধ	932	WZI1636216	নাম : সবুজ কুমার মণ্ডল পিতার নাম: তারকনাথ মণ্ডল বাড়ির নং : n0057 বয়স : 32 লিঙ্গ : পুরুষ	ফটো উপলব্ধ	933	CMF1463850	নাম : সৌমেন মন্ডল পিতার নাম: তারকনাথ মন্ডল বাড়ির নং : n0057 বয়স : 44 লিঙ্গ : পুরুষ	ফটো উপলব্ধ
934	CMF2409332	নাম : গীতা মণ্ডল স্বামীর নাম: সৌমেন মণ্ডল বাড়ির নং : n0057 বয়স : 40 লিঙ্গ : মহিলা	ফটো উপলব্ধ	935	WZI1762004	নাম : গীতা রানী মণ্ডল স্বামীর নাম: সুদিন মণ্ডল বাড়ির নং : n0057 বয়স : 33 লিঙ্গ : মহিলা	ফটো উপলব্ধ	936	WZI1769843	নাম : প্রতীক মণ্ডল পিতার নাম: পরিমল মণ্ডল বাড়ির নং : n0057 বয়স : 33 লিঙ্গ : পুরুষ	ফটো উপলব্ধ
937	WB/30/206/585293	নাম : গুনাধর প্রামানিক পিতার নাম: বিনোদ প্রামানিক বাড়ির নং : n0016 বয়স : 72 লিঙ্গ : পুরুষ	ফটো উপলব্ধ	938	WB/30/206/585371	নাম : ভাগ্যধর প্রামানিক পিতার নাম: বিনোদ প্রামানিক বাড়ির নং : n0016 বয়স : 64 লিঙ্গ : পুরুষ	ফটো উপলব্ধ	939	WZI1879543	নাম : বাপন প্রামানিক পিতার নাম: ভাগ্যধর প্রামানিক বাড়ির নং : n0016 বয়স : 33 লিঙ্গ : পুরুষ	ফটো উপলব্ধ
940	WB/30/206/585297	নাম : লালমোহন প্রামানিক পিতার নাম: বিনোদ প্রামানিক বাড়ির নং : n0016 বয়স : 59 লিঙ্গ : পুরুষ	ফটো উপলব্ধ	941	WB/30/206/585286	নাম : দিপালী প্রামানিক স্বামীর নাম: লালমোহন প্রামানিক বাড়ির নং : n0016 বয়স : 54 লিঙ্গ : মহিলা	ফটো উপলব্ধ	942	WZI1361518	নাম : প্রদীপ প্রামানিক পিতার নাম: গুনাধর প্রামানিক বাড়ির নং : n0016 বয়স : 47 লিঙ্গ : পুরুষ	ফটো উপলব্ধ
943	WZI1879568	নাম : সনাতন প্রামানিক পিতার নাম: গুনাধর প্রামানিক বাড়ির নং : n0016 বয়স : 31 লিঙ্গ : পুরুষ	ফটো উপলব্ধ	944	WZI1879493	নাম : মমতা আরি প্রামানিক স্বামীর নাম: মনি প্রামানিক বাড়ির নং : n0016 বয়স : 34 লিঙ্গ : মহিলা	ফটো উপলব্ধ	945	WZI1957695	নাম : চন্দনী প্রামানিক (বর) স্বামীর নাম: সত্যহরি প্রামানিক বাড়ির নং : n0016 বয়স : 33 লিঙ্গ : মহিলা	ফটো উপলব্ধ
946	WZI2166452	নাম : চন্দন প্রামানিক পিতার নাম: ভাগ্যধর প্রামানিক বাড়ির নং : এ0016 বয়স : 27 লিঙ্গ : পুরুষ	ফটো উপলব্ধ	947	WZI2166460	নাম : কার্তিক প্রামানিক পিতার নাম: ভাগ্যধর প্রামানিক বাড়ির নং : এ0016 বয়স : 27 লিঙ্গ : পুরুষ	ফটো উপলব্ধ	948	WZI2166502	নাম : সৌমেন প্রামানিক পিতার নাম: লালমোহন প্রামানিক বাড়ির নং : এ0016 বয়স : 26 লিঙ্গ : পুরুষ	ফটো উপলব্ধ
949	WZI2166734	নাম : দীপ্তি নায়ক প্রামানিক স্বামীর নাম: সনাতন প্রামানিক বাড়ির নং : এন0016 বয়স : 27 লিঙ্গ : মহিলা	ফটো উপলব্ধ	950	WZI2382927	নাম : সুজাতা দাস প্রামাণিক স্বামীর নাম: বাপন প্রামাণিক বাড়ির নং : n0016 বয়স : 25 লিঙ্গ : মহিলা	ফটো উপলব্ধ	951	WZI1361369	নাম : সুমিতা নায়ক প্রামানিক স্বামীর নাম: প্রদীপ প্রামানিক বাড়ির নং : n0016 বয়স : 37 লিঙ্গ : মহিলা	ফটো উপলব্ধ
952	WZI1957547	নাম : সত্যহরি প্রামাণিক পিতার নাম: লালমোহন প্রামানিক বাড়ির নং : n0016 বয়স : 35 লিঙ্গ : পুরুষ	ফটো উপলব্ধ	953	WZI2090173	নাম : দিলীপ মহতা পিতার নাম: অনীল মহতা বাড়ির নং : n0179 বয়স : 40 লিঙ্গ : পুরুষ	ফটো উপলব্ধ	954	WZI1531698	নাম : হিমালী মিদ্যা মন্ডল পিতার নাম: বনবিহারী মিদ্যা বাড়ির নং : n0188 বয়স : 37 লিঙ্গ : মহিলা	ফটো উপলব্ধ
955	WZI2090009	নাম : মানসী প্রামাণিক সর্দার স্বামীর নাম: সুজন সর্দার বাড়ির নং : n0165 বয়স : 28 লিঙ্গ : মহিলা	ফটো উপলব্ধ	956	WZI2381846	নাম : শুভঙ্কর সর্দার পিতার নাম: গোপাল চন্দ্র সর্দার বাড়ির নং : n0112 বয়স : 25 লিঙ্গ : পুরুষ	ফটো উপলব্ধ	957	WZI2436848	নাম : শুভজিৎ সর্দার পিতার নাম: গোপাল চন্দ্র সর্দার বাড়ির নং : এন0112 বয়স : 24 লিঙ্গ : পুরুষ	ফটো উপলব্ধ
958	WZI2421113	নাম : সুদর্শন সর্দার পিতার নাম: যতীন্দ্র নাথ সর্দার বাড়ির নং : n0112 বয়স : 68 লিঙ্গ : পুরুষ	ফটো উপলব্ধ	959	WZI1960681	নাম : সজনী মন্ডল সর্দার স্বামীর নাম: পাপু সর্দার বাড়ির নং : এন0104 বয়স : 29 লিঙ্গ : মহিলা	ফটো উপলব্ধ	960	WZI2451268	নাম : শান্তি দাস সর্দার স্বামীর নাম: নারায়ন সর্দার বাড়ির নং : এন0112 বয়স : 25 লিঙ্গ : মহিলা	ফটো উপলব্ধ

বিধানসভা নির্বাচনক্ষেত্রের নং, নাম : 210-নন্দীগ্রাম
ভাগ নং, নাম : 1-গাংড়া পঃউঃ মণ্ডলপাড়া(গাংড়া)

961 নাম : অভিজিৎ সন্দার পিতার নাম: শ্রীকান্ত সন্দার বাড়ির নং : এন0104 বয়স : 23 লিঙ্গ : পুরুষ	WZI2553022 ফটো উপলব্ধ	962 নাম : অমিত কুমার সন্দার পিতার নাম: উত্তম সন্দার বাড়ির নং : এন0104 বয়স : 24 লিঙ্গ : পুরুষ	WZI2536431 ফটো উপলব্ধ	963 নাম : নারায়ন সন্দার পিতার নাম: সুদর্শন সন্দার বাড়ির নং : n0112 বয়স : 29 লিঙ্গ : পুরুষ	WZI1957273 ফটো উপলব্ধ
964 নাম : সূচিত্রা সন্দার স্বামীর নাম: গোপাল চন্দ্র সন্দার বাড়ির নং : n0112 বয়স : 41 লিঙ্গ : মহিলা	CMF2664399 ফটো উপলব্ধ	965 নাম : অধৈত্যা সন্দার পিতার নাম: সুদর্শন সন্দার বাড়ির নং : n0112 বয়স : 31 লিঙ্গ : পুরুষ	WZI1761733 ফটো উপলব্ধ	966 নাম : নমিতা বসন্তা সরদার স্বামীর নাম: সুশেখন্দু সরদার বাড়ির নং : এন0030 বয়স : 22 লিঙ্গ : মহিলা	WZI2637205 ফটো উপলব্ধ
967 নাম : কৃষ্ণা রঞ্জিত সন্দার স্বামীর নাম: সুভঙ্কর সন্দার বাড়ির নং : এন0112 বয়স : 22 লিঙ্গ : মহিলা	WZI2647295 ফটো উপলব্ধ	968 নাম : মধিতা জানা সন্দার স্বামীর নাম: অধৈত্যা সন্দার বাড়ির নং : এন0112 বয়স : 26 লিঙ্গ : মহিলা	WZI2166668 ফটো উপলব্ধ	969 নাম : সুবোধ সন্দার পিতার নাম: গুনাধর সন্দার বাড়ির নং : n0104 বয়স : 85 লিঙ্গ : পুরুষ	WB/30/206/585677 ফটো উপলব্ধ
970 নাম : দীপক সন্দার পিতার নাম: শ্রীমন্ত সন্দার বাড়ির নং : n0104 বয়স : 39 লিঙ্গ : পুরুষ	CMF2664191 ফটো উপলব্ধ	971 নাম : গোপাল চন্দ্র সন্দার পিতার নাম: যতীন্দ্রনাথ সন্দার বাড়ির নং : n0112 বয়স : 50 লিঙ্গ : পুরুষ	WZI2297356 ফটো উপলব্ধ	972 নাম : সমীর সন্দার পিতার নাম: সুদর্শন সন্দার বাড়ির নং : n0112 বয়স : 34 লিঙ্গ : পুরুষ	WZI1530898 ফটো উপলব্ধ
973 নাম : সুব্রত সন্দার পিতার নাম: উত্তম সন্দার বাড়ির নং : n0104 বয়স : 29 লিঙ্গ : পুরুষ	WZI1957281 ফটো উপলব্ধ	974 নাম : কবিতা দাস (সন্দার) স্বামীর নাম: সমীর সন্দার বাড়ির নং : n0112 বয়স : 29 লিঙ্গ : মহিলা	WZI1957497 ফটো উপলব্ধ	975 নাম : সুশেখন্দু সন্দার পিতার নাম: সুদর্শন সন্দার বাড়ির নং : n0112 বয়স : 31 লিঙ্গ : পুরুষ	WZI1879600 ফটো উপলব্ধ
976 নাম : লক্ষীরানী পাত্র স্বামীর নাম: পিন্টু পাত্র বাড়ির নং : n0112 বয়স : 50 লিঙ্গ : মহিলা	WB/30/206/585250 ফটো উপলব্ধ	977 নাম : গৌরি সন্দার স্বামীর নাম: সুদর্শন সন্দার বাড়ির নং : n0112 বয়স : 56 লিঙ্গ : মহিলা	WB/30/206/585043 ফটো উপলব্ধ	978 নাম : মাধুরী সন্দার স্বামীর নাম: অচিন্ত্য সন্দার বাড়ির নং : n0112 বয়স : 60 লিঙ্গ : মহিলা	WB/30/206/585064 ফটো উপলব্ধ
979 নাম : সুস্মিতা দাস সন্দার স্বামীর নাম: শুভজিৎ সন্দার বাড়ির নং : n0112 বয়স : 21 লিঙ্গ : মহিলা	WZI2749356 ফটো উপলব্ধ	980 নাম : পাপু সন্দার পিতার নাম: শ্রীমন্ত সন্দার বাড়ির নং : n0104 বয়স : 31 লিঙ্গ : পুরুষ	WZI1879576 ফটো উপলব্ধ	981 নাম : কাজল সন্দার স্বামীর নাম: দীপক সন্দার বাড়ির নং : n0104 বয়স : 35 লিঙ্গ : মহিলা	WZI1636067 ফটো উপলব্ধ
982 নাম : নমিতা সন্দার স্বামীর নাম: শান্ত সন্দার বাড়ির নং : n0104 বয়স : 51 লিঙ্গ : মহিলা	CMF2664258 ফটো উপলব্ধ	983 নাম : বুনারানী সন্দার স্বামীর নাম: শ্রীকান্ত সন্দার বাড়ির নং : n0104 বয়স : 57 লিঙ্গ : মহিলা	WB/30/206/585519 ফটো উপলব্ধ	984 নাম : শান্ত সন্দার পিতার নাম: সুবোধ সন্দার বাড়ির নং : n0104 বয়স : 45 লিঙ্গ : পুরুষ	CMF2349207 ফটো উপলব্ধ
985 নাম : সবিতা সন্দার স্বামীর নাম: উত্তম সন্দার বাড়ির নং : n0104 বয়স : 47 লিঙ্গ : মহিলা	CMF1428713 ফটো উপলব্ধ	986 নাম : উত্তম সন্দার পিতার নাম: সুবোধ সন্দার বাড়ির নং : n0104 বয়স : 54 লিঙ্গ : পুরুষ	WB/30/206/585549 ফটো উপলব্ধ	987 নাম : বাসন্তী সন্দার স্বামীর নাম: শ্রীমন্ত সন্দার বাড়ির নং : n0104 বয়স : 60 লিঙ্গ : মহিলা	WB/30/206/585645 ফটো উপলব্ধ
988 নাম : শ্রীমন্ত সন্দার পিতার নাম: সুবোধ সন্দার বাড়ির নং : n0104 বয়স : 68 লিঙ্গ : পুরুষ	WB/30/206/585463 ফটো উপলব্ধ	989 নাম : মিলন সন্দার পিতার নাম: শান্ত সন্দার বাড়ির নং : এন0104 বয়স : 21 লিঙ্গ : পুরুষ	WZI2753135 ফটো উপলব্ধ	990 নাম : টুকুরানী হালদার স্বামীর নাম: রবীন হালদার বাড়ির নং : n0015 বয়স : 61 লিঙ্গ : মহিলা	WZI2297505 ফটো উপলব্ধ

বিধানসভা নির্বাচনক্ষেত্রের নং, নাম : 210-নন্দীগ্রাম
ভাগ নং, নাম : 1-গাংড়া পঃউঃ মণ্ডলপাড়া(গাংড়া)

991 নাম : খাঁদি হালদার স্বামীর নাম: অশ্বিনী হালদার বাড়ির নং : n0015 বয়স : 56 লিঙ্গ : মহিলা	WZI2297547 ফটো উপলব্ধ	992 নাম : ভোলা হালদার পিতার নাম: অশ্বিনী হালদার বাড়ির নং : n0015 বয়স : 34 লিঙ্গ : পুরুষ	WZI1636232 ফটো উপলব্ধ	993 নাম : রবীন হালদার পিতার নাম: প্রমথ হালদার বাড়ির নং : n0015 বয়স : 69 লিঙ্গ : পুরুষ	WZI2297497 ফটো উপলব্ধ
994 নাম : পিঙ্কি পাত্র হালদার স্বামীর নাম: ভোলা হালদার বাড়ির নং : এন0015 বয়স : 29 লিঙ্গ : মহিলা	WZI2536027 ফটো উপলব্ধ	995 নাম : পলাৎপাল দাস পিতার নাম: গোপাল দাস বাড়ির নং : এন0059 বয়স : 20 লিঙ্গ : পুরুষ	WZI2824019 ফটো উপলব্ধ	996 নাম : অন্নপূর্ণা মন্ডল সর্দার স্বামীর নাম: সুরত সর্দার বাড়ির নং : এন0104 বয়স : 20 লিঙ্গ : মহিলা	WZI2824084 ফটো উপলব্ধ
997 নাম : শুভঙ্কর দাস পিতার নাম: ভোলানাথ দাস বাড়ির নং : এন0032 বয়স : 20 লিঙ্গ : পুরুষ	WZI2824159 ফটো উপলব্ধ	998 নাম : রাজেশ মন্ডল পিতার নাম: খোকন মন্ডল বাড়ির নং : এন0122 বয়স : 20 লিঙ্গ : পুরুষ	WZI2824191 ফটো উপলব্ধ	999 নাম : সুপ্রীতি মন্ডল স্বামীর নাম: বিশ্বজিৎ মন্ডল বাড়ির নং : এন0114 বয়স : 21 লিঙ্গ : মহিলা	WZI2824233 ফটো উপলব্ধ
1000 নাম : অনিন্দিতা জানা মন্ডল স্বামীর নাম: সাহেব মণ্ডল বাড়ির নং : এন0113 বয়স : 20 লিঙ্গ : মহিলা	WZI2824274 ফটো উপলব্ধ	1001 নাম : সুরত দাস পিতার নাম: উত্তম দাস বাড়ির নং : এন0088 বয়স : 20 লিঙ্গ : পুরুষ	WZI2824282 ফটো উপলব্ধ	1002 নাম : দেবনাথ দাস পিতার নাম: পঞ্চনন দাস বাড়ির নং : এন0129 বয়স : 20 লিঙ্গ : পুরুষ	WZI2824290 ফটো উপলব্ধ
1003 নাম : আকাশ মণ্ডল পিতার নাম: নবকুমার মণ্ডল বাড়ির নং : এন0021 বয়স : 20 লিঙ্গ : পুরুষ	WZI2824522 ফটো উপলব্ধ	1004 নাম : অক্ষয় দাস পিতার নাম: পরিতোষ দাস বাড়ির নং : এন0021 বয়স : 21 লিঙ্গ : পুরুষ	WZI2824530 ফটো উপলব্ধ	1005 নাম : সুপ্রিয়া দাস পিতার নাম: সীতারাম দাস বাড়ির নং : এন0034 বয়স : 20 লিঙ্গ : মহিলা	WZI2824548 ফটো উপলব্ধ
1006 নাম : শুভজিৎ দাস পিতার নাম: শম্ভু দাস বাড়ির নং : এন0068 বয়স : 20 লিঙ্গ : পুরুষ	WZI2824555 ফটো উপলব্ধ	1007 নাম : সুসোভন দাস পিতার নাম: সুশান্ত কুমার দাস বাড়ির নং : এন0077 বয়স : 20 লিঙ্গ : পুরুষ	WZI2824605 ফটো উপলব্ধ	1008 নাম : শুভ্রনীল পাত্র পিতার নাম: রবীন পাত্র বাড়ির নং : এন0081 বয়স : 20 লিঙ্গ : পুরুষ	WZI2824639 ফটো উপলব্ধ
1009 নাম : রাজীব দাস পিতার নাম: শঙ্কর দাস বাড়ির নং : এন0033 বয়স : 20 লিঙ্গ : পুরুষ	WZI2824647 ফটো উপলব্ধ	1010 নাম : পূজা মন্ডল পিতার নাম: দীপেশ মন্ডল বাড়ির নং : এন0096 বয়স : 20 লিঙ্গ : মহিলা	WZI2829760 ফটো উপলব্ধ	1011 নাম : অনুশ্রী দাস মন্ডল স্বামীর নাম: বিকাশ মন্ডল বাড়ির নং : এন0118 বয়স : 20 লিঙ্গ : মহিলা	WZI2829778 ফটো উপলব্ধ
1012 নাম : প্রীতম দাস পিতার নাম: অসীম দাস বাড়ির নং : এন0071 বয়স : 20 লিঙ্গ : পুরুষ	WZI2829943 ফটো উপলব্ধ	1013 নাম : রাহুলদেব মন্ডল পিতার নাম: প্রশান্ত মন্ডল বাড়ির নং : এন0099 বয়স : 20 লিঙ্গ : পুরুষ	WZI2833606 ফটো উপলব্ধ	1014 নাম : শুভজিৎ সর্দার পিতার নাম: উত্তম সর্দার বাড়ির নং : এন0104 বয়স : 20 লিঙ্গ : পুরুষ	WZI2834000 ফটো উপলব্ধ
1015 নাম : সোমনাথ দাস পিতার নাম: গৌরহরি দাস বাড়ির নং : এন0129 বয়স : 20 লিঙ্গ : পুরুষ	WZI2861524 ফটো উপলব্ধ	1016 নাম : দেববর্না পাত্র পিতার নাম: গোবিন্দ প্রসাদ পাত্র বাড়ির নং : এন0079 বয়স : 20 লিঙ্গ : মহিলা	WZI2866010 ফটো উপলব্ধ	1017 নাম : সৌরভ দাস পিতার নাম: কালিপদ দাস বাড়ির নং : এন0093 বয়স : 20 লিঙ্গ : পুরুষ	WZI2878601 ফটো উপলব্ধ
1018 নাম : সুমন পাত্র পিতার নাম: গৌতম পাত্র বাড়ির নং : এন0107 বয়স : 20 লিঙ্গ : পুরুষ	WZI2878668 ফটো উপলব্ধ	1019 নাম : রাজীব দাস পিতার নাম: গোবিন্দ দাস বাড়ির নং : এন0094 বয়স : 20 লিঙ্গ : পুরুষ	WZI2878676 ফটো উপলব্ধ	1020 নাম : অনুশ্রী পাত্র দাস স্বামীর নাম: শুভেন্দু দাস বাড়ির নং : গাংড়া পশ্চিম উত্তর মন্ডল পারা বয়স : 21 লিঙ্গ : মহিলা	WZI2879765 ফটো উপলব্ধ

বিধানসভা নির্বাচনক্ষেত্রের নং, নাম : 210-নন্দীগ্রাম
ভাগ নং, নাম : 1-গাংড়া পঃউঃ মণ্ডলপাড়া(গাংড়া)

<p>1021</p> <p>WZI2885457</p> <p>নাম : বীথিকা দাস পিতার নাম: গোবিন্দ চন্দ্র দাস বাড়ির নং : এন0058 বয়স : 20 লিঙ্গ : মহিলা</p> <p>ফটো উপলব্ধ</p>	<p>1022</p> <p>WZI2887131</p> <p>নাম : পূজা দাস প্রামাণিক স্বামীর নাম: পুলক প্রামাণিক বাড়ির নং : এন0054 বয়স : 24 লিঙ্গ : মহিলা</p> <p>ফটো উপলব্ধ</p>	<p>1023</p> <p>WZI2889574</p> <p>নাম : সুজাতা দাস মন্ডল স্বামীর নাম: প্রতীক মন্ডল বাড়ির নং : এন0128 বয়স : 23 লিঙ্গ : মহিলা</p> <p>ফটো উপলব্ধ</p>
<p>1024</p> <p>WZI2893444</p> <p>নাম : সমরজীত দাস পিতার নাম: সুখেন্দু দাস বাড়ির নং : এন0121 বয়স : 20 লিঙ্গ : পুরুষ</p> <p>ফটো উপলব্ধ</p>	<p>1025</p> <p>WZI2895142</p> <p>নাম : দিব্যেন্দু মন্ডল পিতার নাম: অচিন্ত কুমার মন্ডল বাড়ির নং : এন0075 বয়স : 20 লিঙ্গ : পুরুষ</p> <p>ফটো উপলব্ধ</p>	

বিধানসভা নির্বাচনক্ষেত্রের নং, নাম : 210-নন্দীগ্রাম
1- সংযোজন তালিকা 1 (01-01-2026 28-02-2026)

1026	1	WZI2905073	ফটো উপলব্ধ	নাম : শিবশঙ্কর দাস পিতার নাম: বিশ্বজিৎ দাস বাড়ির নং : গংগরা বয়স : 18 লিঙ্গ : পুরুষ
1027	1	WZI2905230	ফটো উপলব্ধ	নাম : সাবিত্রী দাস পিতার নাম: অরবিন্দ দাস বাড়ির নং : এন0042 বয়স : 19 লিঙ্গ : মহিলা
1028	1	WZI2905719	ফটো উপলব্ধ	নাম : অজয় দাস পিতার নাম: গোকুল দাস বাড়ির নং : এন0006 বয়স : 21 লিঙ্গ : পুরুষ
1029	1	WZI2905735	ফটো উপলব্ধ	নাম : শুভা প্রামাণিক পিতার নাম: সঞ্জীব প্রামাণিক বাড়ির নং : গংগরা বয়স : 19 লিঙ্গ : মহিলা
1030	1	WZI2907368	ফটো উপলব্ধ	নাম : সুমন দাস পিতার নাম: নিমাই দাস বাড়ির নং : এন0132 বয়স : 18 লিঙ্গ : পুরুষ
1031	1	WZI2907798	ফটো উপলব্ধ	নাম : পম্পা মন্ডল দাস স্বামীর নাম: রাধাকৃষ্ণ দাস বাড়ির নং : এন0005 বয়স : 22 লিঙ্গ : মহিলা
1032	1	WZI2907830	ফটো উপলব্ধ	নাম : প্রভাতী প্রামাণিক পিতার নাম: রবীন প্রামাণিক বাড়ির নং : গংগরা, সোনাচুড়া, নন্দীগ্রাম, 721646 বয়স : 18 লিঙ্গ : মহিলা
1033	1	WZI2907988	ফটো উপলব্ধ	নাম : শতাব্দী মন্ডল দাস পিতার নাম: দেবব্রত মন্ডল বাড়ির নং : এন0056 বয়স : 18 লিঙ্গ : মহিলা
1034	1	WZI2908143	ফটো উপলব্ধ	নাম : অডি দাস পিতার নাম: পুলক দাস বাড়ির নং : এন0065 বয়স : 18 লিঙ্গ : পুরুষ
1035	1	WZI2907970	ফটো উপলব্ধ	নাম : বিজয় দাস পিতার নাম: গোকুল চন্দ্র দাস বাড়ির নং : গংগরা বয়স : 18 লিঙ্গ : পুরুষ
1036	1	WZI2907962	ফটো উপলব্ধ	নাম : নীলোৎপাল দাস পিতার নাম: গোপাল দাস বাড়ির নং : গংগরা বয়স : 18 লিঙ্গ : পুরুষ
1037	1	WZI2907954	ফটো উপলব্ধ	নাম : দীপিকা মন্ডল পিতার নাম: রবিন কুমার মন্ডল বাড়ির নং : এন0136 বয়স : 21 লিঙ্গ : মহিলা
1038	1	WZI2908242	ফটো উপলব্ধ	নাম : লিপিকা মন্ডল পিতার নাম: অচিন্ত্য কুমার মন্ডল বাড়ির নং : এন0075 বয়স : 21 লিঙ্গ : মহিলা

নির্বাচক সংখ্যার সারসংক্ষেপ :								
A) নির্বাচকের সংখ্যা :								
	নির্বাচক তালিকার প্রকৃতি	নির্বাচক তালিকার পরিচিতি :	নির্বাচকের সংখ্যা :					
			পুরুষ	মহিলা	তৃতীয় লিঙ্গ	মোট		
I	মূল তালিকা	মূল তালিকা	বিশেষ নিবিড় সংশোধনী ২০২৬-এর চূড়ান্ত ভোটার তালিকা		557	468	0	1025
II	1- সংযোজন তালিকা	সংযোজনী 1	বিশেষ সংক্ষিপ্ত সংশোধন 2026		6	7	0	13
III	2- বিয়োজন তালিকা	সংযোজনী 1	বিশেষ সংক্ষিপ্ত সংশোধন 2026		1	2	0	3
IV	'লিঙ্গ ক্ষেত্রের' পরিবর্তনের কারণে পার্থক্য			0	0	0	0	
নির্বাচকের মোট সংখ্যা (I+II-III+IV)				562	473	0	1035	
B) ক্রটি সংশোধনের সংখ্যা :								
নির্বাচক তালিকার প্রকৃতি	নির্বাচক তালিকার পরিচিতি :	ক্রটি সংশোধনের সংখ্যা :						
সংযোজনী 1	বিশেষ সংক্ষিপ্ত সংশোধন 2026	0						

নির্বাচক নিবন্ধন আধিকারিকের স্বাক্ষর

E-মৃত, S-স্থানান্তরিত, R-একাধিকবার অন্তর্ভুক্ত, M-নিখোঁজ, Q-যোগ্য নহে