

নির্বাচক তালিকা 2026 S25 পশ্চিমবঙ্গ

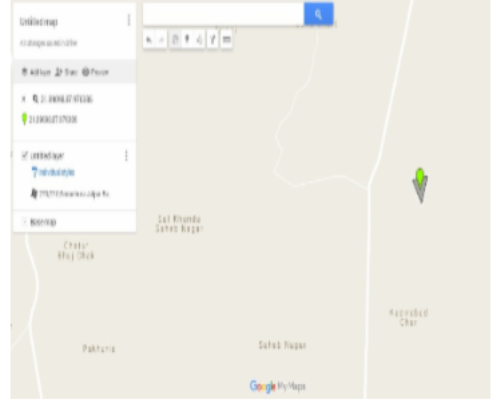
বিধানসভা নির্বাচনক্ষেত্রের নং, নাম ও সংরক্ষণের স্থিতি : 210 - নন্দীগ্রাম (সাধারণ)		অংশ নং : 278																			
বিধানসভা নির্বাচনক্ষেত্রটি যে লোকসভা নির্বাচনক্ষেত্রের / ক্ষেত্রসমূহের অন্তর্ভুক্ত তার নং, নাম ও সংরক্ষণ স্থিতি : 30 - তমলুক (সাধারণ)																					
1. সংশোধনের পূর্ণ বিবরণ																					
সংশোধনের বৎসর :	2026	নির্বাচক তালিকার পরিচিতি :																			
ভিত্তি তারিখ :	01-01-2026	বিশেষ নিবিড় সংশোধনী ২০২৬-এর চূড়ান্ত ভোটার তালিকা																			
সংশোধনের প্রকৃতি :	বিশেষ নিবিড় সংশোধনী 2026																				
প্রকাশনার তারিখ :	28-02-2026																				
2. অংশ ও নির্বাচনী এলাকার পূর্ণ বিবরণ :																					
অংশের ভাগ নং ও নাম :																					
1-গাংড়া পর্দাঃ পশ্চিমপাড়া(গাংড়া)		<table style="width: 100%; border-collapse: collapse;"> <tr> <td style="width: 60%;">প্রধান শহর/গ্রাম</td> <td>: গাংড়া</td> </tr> <tr> <td>ওয়ার্ড</td> <td>:</td> </tr> <tr> <td>থানা</td> <td>: নন্দীগ্রাম</td> </tr> <tr> <td>গ্রাম পঞ্চগায়েত</td> <td>: সোনাচূড়া</td> </tr> <tr> <td>ব্লক</td> <td>: নন্দীগ্রাম-1</td> </tr> <tr> <td>মহকুমা</td> <td>: হলদিয়া</td> </tr> <tr> <td>জেলা</td> <td>: পূর্ব মেদিনীপুর</td> </tr> <tr> <td>পিন</td> <td>: 721646</td> </tr> </table>				প্রধান শহর/গ্রাম	: গাংড়া	ওয়ার্ড	:	থানা	: নন্দীগ্রাম	গ্রাম পঞ্চগায়েত	: সোনাচূড়া	ব্লক	: নন্দীগ্রাম-1	মহকুমা	: হলদিয়া	জেলা	: পূর্ব মেদিনীপুর	পিন	: 721646
প্রধান শহর/গ্রাম	: গাংড়া																				
ওয়ার্ড	:																				
থানা	: নন্দীগ্রাম																				
গ্রাম পঞ্চগায়েত	: সোনাচূড়া																				
ব্লক	: নন্দীগ্রাম-1																				
মহকুমা	: হলদিয়া																				
জেলা	: পূর্ব মেদিনীপুর																				
পিন	: 721646																				
3. ভোট গ্রহন কেন্দ্রের পূর্ণ বিবরণ :																					
ভোট গ্রহন কেন্দ্রের নং, নাম :		ভোট গ্রহন কেন্দ্রের শ্রেণী :		গ্রামীণ																	
278 - গাংড়া বাসুলী বোর্ড প্রাইমারী স্কুল		এই অংশে সহায়ক ভোটগ্রহন কেন্দ্রের সংখ্যা		0																	
ভোট গ্রহন কেন্দ্রের ঠিকানা :		:																			
গাংড়া বাসুলী বোর্ড প্রাইমারী স্কুল, রুম নং -১, গাংড়া																					
4. নির্বাচকের সংখ্যা :																					
প্রথম ক্রমিক নং	শেষ ক্রমিক নং	মোট সংখ্যা																			
		পুরুষ	মহিলা	তৃতীয় লিঙ্গ	মোট																
1	581	300	281	0	581																

নির্বাচক নিবন্ধন আধিকারিকের স্বাক্ষর

Nazri Naksha



Google Map View



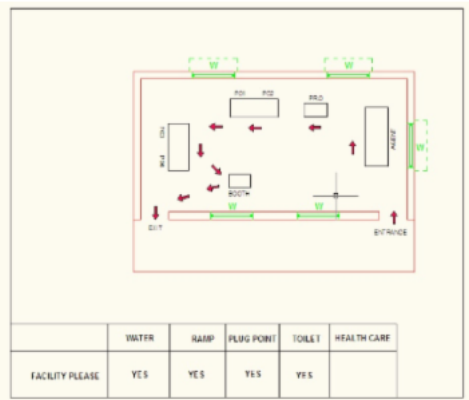
Polling Station Building Front View



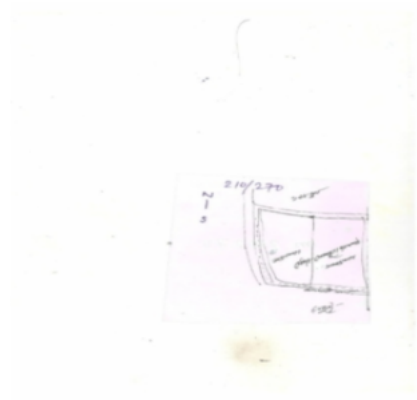
Polling Station Front View



Cad View



Key MAP View



বিধানসভা নির্বাচনক্ষেত্রের নং, নাম : 210-নন্দীগ্রাম
ভাগ নং, নাম : 1-গাংড়া পঃদঃ পশ্চিমপাড়া(গাংড়া)

1 নাম : মমতা কাণ্ডার (করন) স্বামীর নাম: প্রসেনজিৎ করন বাড়ির নং : n0107 বয়স : 36 লিঙ্গ : মহিলা	WZI1447325 ফটো উপলব্ধ	2 নাম : ভানু আদক পিতার নাম: সুধীর আদক বাড়ির নং : n0058 বয়স : 58 লিঙ্গ : পুরুষ	WZI2298628 ফটো উপলব্ধ	3 নাম : বিজয়া করন স্বামীর নাম: জ্যোতিন্দ্র নাথ করন বাড়ির নং : n0071 বয়স : 55 লিঙ্গ : মহিলা	WZI2298586 ফটো উপলব্ধ
4 নাম : গোরচাঁদ করন পিতার নাম: লালমোহন করন বাড়ির নং : n0092 বয়স : 63 লিঙ্গ : পুরুষ	WZI2298081 ফটো উপলব্ধ	5 নাম : জ্যোতিন্দ্র নাথ করন পিতার নাম: পুলিন বিহারী করন বাড়ির নং : n0071 বয়স : 58 লিঙ্গ : পুরুষ	WZI2298065 ফটো উপলব্ধ	6 নাম : জয় প্রসাদ করন পিতার নাম: যতীন্দ্র নাথ করন বাড়ির নং : n0071 বয়স : 29 লিঙ্গ : পুরুষ	WZI1957950 ফটো উপলব্ধ
7 নাম : সুদর্শন করন পিতার নাম: গোরচাঁদ করন বাড়ির নং : n0092 বয়স : 27 লিঙ্গ : পুরুষ	WZI2072585 ফটো উপলব্ধ	8 নাম : সুমিত্রা করন স্বামীর নাম: গোরচাঁদ করন বাড়ির নং : n0092 বয়স : 56 লিঙ্গ : মহিলা	WZI2298099 ফটো উপলব্ধ	9 নাম : সুপ্রিয়া করন পিতার নাম: সুমিত করন বাড়ির নং : এন0061 বয়স : 24 লিঙ্গ : মহিলা	WZI2433241 ফটো উপলব্ধ
10 নাম : সুমিত্রা করন স্বামীর নাম: প্রনয়েন্দু করন বাড়ির নং : n0063 বয়স : 37 লিঙ্গ : মহিলা	WZI1097930 ফটো উপলব্ধ	11 নাম : খগেন্দ্র নাথ করন পিতার নাম: অনিল করন বাড়ির নং : n0063 বয়স : 65 লিঙ্গ : পুরুষ	WZI2513653 ফটো উপলব্ধ	12 নাম : বর্ষা করণ স্বামীর নাম: অমিয় চন্দ্র করণ বাড়ির নং : এন০০৭৪ বয়স : 23 লিঙ্গ : মহিলা	WZI2544161 ফটো উপলব্ধ
13 নাম : সূর্য করণ পিতার নাম: মনোরঞ্জন করণ বাড়ির নং : এন০০৭৪ বয়স : 24 লিঙ্গ : পুরুষ	WZI2536399 ফটো উপলব্ধ	14 নাম : অর্নিবান করণ পিতার নাম: সত্যেন্দ্র করণ বাড়ির নং : এন০০৬৩ বয়স : 24 লিঙ্গ : পুরুষ	WZI2536456 ফটো উপলব্ধ	15 নাম : বুদ্ধদেব করণ পিতার নাম: গোকুল করণ বাড়ির নং : এন0072 বয়স : 23 লিঙ্গ : পুরুষ	WZI2583961 ফটো উপলব্ধ
16 নাম : অনিমেষ্ করণ পিতার নাম: সত্যেন্দ্র করণ বাড়ির নং : N0063 বয়স : 25 লিঙ্গ : পুরুষ	WZI2379246 ফটো উপলব্ধ	17 নাম : সোমা করণ স্বামীর নাম: রাকেশ করণ বাড়ির নং : n0061 বয়স : 25 লিঙ্গ : মহিলা	WZI2379337 ফটো উপলব্ধ	18 নাম : দেবলীনা করণ পিতার নাম: বীমলকুমার করণ বাড়ির নং : এন0062 বয়স : 23 লিঙ্গ : মহিলা	WZI2658094 ফটো উপলব্ধ
19 নাম : শুভজিৎ করন পিতার নাম: সুমিত করন বাড়ির নং : নং0061 বয়স : 22 লিঙ্গ : পুরুষ	WZI2654333 ফটো উপলব্ধ	20 নাম : পঞ্চানন করন পিতার নাম: ভগীরথ করন বাড়ির নং : n0077 বয়স : 46 লিঙ্গ : পুরুষ	CMF2349918 ফটো উপলব্ধ	21 নাম : মধুমিতা কর করন স্বামীর নাম: পঞ্চানন করন বাড়ির নং : n0077 বয়স : 34 লিঙ্গ : মহিলা	WZI1531607 ফটো উপলব্ধ
22 নাম : আরতি করন পিতার নাম: লালমোহন করন বাড়ির নং : n0092 বয়স : 59 লিঙ্গ : মহিলা	WZI1098110 ফটো উপলব্ধ	23 নাম : শক্তিপদ করন পিতার নাম: যোগেন্দ্র করন বাড়ির নং : n0076 বয়স : 82 লিঙ্গ : পুরুষ	WB/30/206/585335 ফটো উপলব্ধ	24 নাম : অপু করন স্বামীর নাম: নরেশ করন বাড়ির নং : n0075 বয়স : 50 লিঙ্গ : মহিলা	WB/30/206/585491 ফটো উপলব্ধ
25 নাম : নরেশ করন পিতার নাম: লালমোহন করন বাড়ির নং : n0075 বয়স : 54 লিঙ্গ : পুরুষ	WB/30/206/585492 ফটো উপলব্ধ	26 নাম : শিবানী করন স্বামীর নাম: রবীন্দ্র নাথ করন বাড়ির নং : n0074 বয়স : 38 লিঙ্গ : মহিলা	WZI1098029 ফটো উপলব্ধ	27 নাম : রবীন্দ্র নাথ করন পিতার নাম: সুধাংশু শেখর করন বাড়ির নং : n0074 বয়স : 42 লিঙ্গ : পুরুষ	WZI1098011 ফটো উপলব্ধ
28 নাম : দীপক করন পিতার নাম: সুধাংশু করন বাড়ির নং : n0074 বয়স : 42 লিঙ্গ : পুরুষ	CMF2349884 ফটো উপলব্ধ	29 নাম : প্রসেনজিৎ করন পিতার নাম: নির্মল করন বাড়ির নং : n0062 বয়স : 39 লিঙ্গ : পুরুষ	CMF2664472 ফটো উপলব্ধ	30 নাম : সুজাতা করন স্বামীর নাম: প্রনব করন বাড়ির নং : n0062 বয়স : 40 লিঙ্গ : মহিলা	CMF2664597 ফটো উপলব্ধ

বিধানসভা নির্বাচনক্ষেত্রের নং, নাম : 210-নন্দীগ্রাম
ভাগ নং, নাম : 1-গাংড়া পঃদঃ পশ্চিমপাড়া(গাংড়া)

31 নাম : মধুসূদন করন পিতার নাম: যতীন্দ্রনাথ করন বাড়ির নং : n0071 বয়স : 27 লিঙ্গ : পুরুষ	WZI2072536 ফটো উপলব্ধ	32 নাম : চন্দ্রনাথ করন পিতার নাম: মনোরঞ্জন করন বাড়ির নং : n0074 বয়স : 27 লিঙ্গ : পুরুষ	WZI2072817 ফটো উপলব্ধ	33 নাম : কুহেলী করণ মিদ্যা পিতার নাম: সুরেশ করণ বাড়ির নং : n0114 বয়স : 32 লিঙ্গ : মহিলা	WZI1634955 ফটো উপলব্ধ
34 নাম : বুদ্ধদেব কান্ডার পিতার নাম: শশধর কান্ডার বাড়ির নং : n0074 বয়স : 30 লিঙ্গ : পুরুষ	WZI1958073 ফটো উপলব্ধ	35 নাম : পম্পা দাস স্বামীর নাম: সৌমেন দাস বাড়ির নং : 0076 বয়স : 30 লিঙ্গ : মহিলা	WZI1958057 ফটো উপলব্ধ	36 নাম : প্রদ্যোৎ করন পিতার নাম: বনবিহারী করন বাড়ির নং : n0074 বয়স : 29 লিঙ্গ : পুরুষ	WZI1958032 ফটো উপলব্ধ
37 নাম : স্বপ্না করন স্বামীর নাম: কমলাকান্ত করন বাড়ির নং : n0061 বয়স : 42 লিঙ্গ : মহিলা	WZI1097872 ফটো উপলব্ধ	38 নাম : নির্মল করন পিতার নাম: রাখাল করন বাড়ির নং : n0062 বয়স : 72 লিঙ্গ : পুরুষ	WB/30/206/585033 ফটো উপলব্ধ	39 নাম : দিপালী করন স্বামীর নাম: নির্মল করন বাড়ির নং : n0062 বয়স : 64 লিঙ্গ : মহিলা	WB/30/206/585056 ফটো উপলব্ধ
40 নাম : প্রনব করন পিতার নাম: নির্মল করন বাড়ির নং : n0062 বয়স : 41 লিঙ্গ : পুরুষ	CMF2349900 ফটো উপলব্ধ	41 নাম : পরিমল করন পিতার নাম: রাখাল করন বাড়ির নং : n0062 বয়স : 57 লিঙ্গ : পুরুষ	WB/30/206/585631 ফটো উপলব্ধ	42 নাম : আঙ্গুর করন স্বামীর নাম: পরিমল করন বাড়ির নং : n0062 বয়স : 39 লিঙ্গ : মহিলা	CMF2664605 ফটো উপলব্ধ
43 নাম : বিমল কুমার করন পিতার নাম: রাখাল করন বাড়ির নং : n0062 বয়স : 53 লিঙ্গ : পুরুষ	WB/30/206/585193 ফটো উপলব্ধ	44 নাম : মিনতী করন স্বামীর নাম: বিমল করন বাড়ির নং : n0062 বয়স : 46 লিঙ্গ : মহিলা	CMF1427574 ফটো উপলব্ধ	45 নাম : মৌসুমী করণ পিতার নাম: পরিমল করণ বাড়ির নং : এন0062 বয়স : 21 লিঙ্গ : মহিলা	WZI2776524 ফটো উপলব্ধ
46 নাম : লক্ষীপ্রিয়া করন স্বামীর নাম: অনিল করন বাড়ির নং : n0063 বয়স : 77 লিঙ্গ : মহিলা	WB/30/206/585256 ফটো উপলব্ধ	47 নাম : সত্যেন্দ্র করন পিতার নাম: অনিল করন বাড়ির নং : n0063 বয়স : 60 লিঙ্গ : পুরুষ	WB/30/206/585762 ফটো উপলব্ধ	48 নাম : অপর্ণা করন স্বামীর নাম: সত্যেন্দ্র করন বাড়ির নং : n0063 বয়স : 43 লিঙ্গ : মহিলা	CMF2496081 ফটো উপলব্ধ
49 নাম : অনুভা করন স্বামীর নাম: খগেন্দ্র করন বাড়ির নং : n0063 বয়স : 53 লিঙ্গ : মহিলা	WB/30/206/585666 ফটো উপলব্ধ	50 নাম : অনুপমা করন পিতার নাম: খগেন্দ্র নাথ করণ বাড়ির নং : n0063 বয়স : 38 লিঙ্গ : মহিলা	WZI1180959 ফটো উপলব্ধ	51 নাম : প্রনতি করন স্বামীর নাম: নটেন্দ্র করন বাড়ির নং : n0063 বয়স : 57 লিঙ্গ : মহিলা	WB/30/206/585716 ফটো উপলব্ধ
52 নাম : প্রনয়েন্দ্র করন পিতার নাম: নটেন্দ্র করন বাড়ির নং : n0063 বয়স : 47 লিঙ্গ : পুরুষ	CMF1427210 ফটো উপলব্ধ	53 নাম : সুপ্রিয়া করন স্বামীর নাম: দ্বিজেন্দ্র নাথ করন বাড়ির নং : n0063 বয়স : 44 লিঙ্গ : মহিলা	CMF2349868 ফটো উপলব্ধ	54 নাম : অনুতোষ করন পিতার নাম: খগেন্দ্র নাথ করন বাড়ির নং : n0063 বয়স : 32 লিঙ্গ : পুরুষ	WZI1879816 ফটো উপলব্ধ
55 নাম : শান্তিলতা করন স্বামীর নাম: গোকুল করন বাড়ির নং : n0072 বয়স : 43 লিঙ্গ : মহিলা	WZI1098086 ফটো উপলব্ধ	56 নাম : জগন্নাথ করণ পিতার নাম: গোকুল করণ বাড়ির নং : এন0072 বয়স : 21 লিঙ্গ : পুরুষ	WZI2775468 ফটো উপলব্ধ	57 নাম : মনরঞ্জন করন পিতার নাম: সুধাংশু করন বাড়ির নং : n0074 বয়স : 54 লিঙ্গ : পুরুষ	WB/30/206/585523 ফটো উপলব্ধ
58 নাম : বনবিহারী করণ পিতার নাম: সুধাংশু করণ বাড়ির নং : n0074 বয়স : 56 লিঙ্গ : পুরুষ	WB/30/206/585296 ফটো উপলব্ধ	59 নাম : শেফালী করন স্বামীর নাম: বনবিহারী করন বাড়ির নং : n0074 বয়স : 52 লিঙ্গ : মহিলা	WB/30/206/585288 ফটো উপলব্ধ	60 নাম : অমিয় চন্দ্র করন পিতার নাম: বনবিহারী করন বাড়ির নং : n0074 বয়স : 34 লিঙ্গ : পুরুষ	WZI1762806 ফটো উপলব্ধ

বিধানসভা নির্বাচনক্ষেত্রের নং, নাম : 210-নন্দীগ্রাম
ভাগ নং, নাম : 1-গাংড়া পঃদঃ পশ্চিমপাড়া(গাংড়া)

61	WZI1849868	নাম : সৌমেন দাস পিতার নাম: রামকৃষ্ণ দাস বাড়ির নং : 0076 বয়স : 31 লিঙ্গ : পুরুষ	ফটো উপলব্ধ	62	WZI1362169	নাম : সুজন কুমার করন পিতার নাম: ভগীরথ করন বাড়ির নং : n0077 বয়স : 40 লিঙ্গ : পুরুষ	ফটো উপলব্ধ	63	WZI1180991	নাম : মালবিকা করন স্বামীর নাম: সুজন কুমার করন বাড়ির নং : n0077 বয়স : 37 লিঙ্গ : মহিলা	ফটো উপলব্ধ
64	WB/30/206/585021	নাম : কৌস্তভ করন পিতার নাম: রাখাল করন বাড়ির নং : n0061 বয়স : 77 লিঙ্গ : পুরুষ	ফটো উপলব্ধ	65	WB/30/206/585414	নাম : কম্পনা করন স্বামীর নাম: কৌস্তভ করন বাড়ির নং : n0061 বয়স : 72 লিঙ্গ : মহিলা	ফটো উপলব্ধ	66	WB/30/206/585060	নাম : জহর করন পিতার নাম: কৌস্তভ করন বাড়ির নং : n0061 বয়স : 59 লিঙ্গ : পুরুষ	ফটো উপলব্ধ
67	WB/30/206/585058	নাম : লীলা করন স্বামীর নাম: জহর করন বাড়ির নং : n0061 বয়স : 56 লিঙ্গ : মহিলা	ফটো উপলব্ধ	68	WZI1957984	নাম : রাকেশ করন পিতার নাম: জহর করন বাড়ির নং : n0061 বয়স : 30 লিঙ্গ : পুরুষ	ফটো উপলব্ধ	69	WZI1957935	নাম : কৃষ্ণা করণ পিতার নাম: যতীন্দ্রনাথ করণ বাড়ির নং : n0071 বয়স : 29 লিঙ্গ : মহিলা	ফটো উপলব্ধ
70	WB/30/206/585715	নাম : নটেন্দ্র নাথ করন পিতার নাম: অনিল কুমার করন বাড়ির নং : n0063 বয়স : 70 লিঙ্গ : পুরুষ	ফটো উপলব্ধ	71	WB/30/206/585082	নাম : প্রমীলা করন স্বামীর নাম: ভগীরথ করন বাড়ির নং : n0077 বয়স : 80 লিঙ্গ : মহিলা	ফটো উপলব্ধ	72	CMF2066850	নাম : কমলা করন স্বামীর নাম: সুমিত করন বাড়ির নং : n0061 বয়স : 46 লিঙ্গ : মহিলা	ফটো উপলব্ধ
73	WB/30/206/585668	নাম : দ্বিজেন্দ্রনাথ করন পিতার নাম: অনিল করন বাড়ির নং : n0063 বয়স : 54 লিঙ্গ : পুরুষ	ফটো উপলব্ধ	74	WZI2777225	নাম : শুভ্রা করণ পিতার নাম: দ্বিজেন্দ্র নাথ করণ বাড়ির নং : এন0063 বয়স : 21 লিঙ্গ : মহিলা	ফটো উপলব্ধ	75	CMF1502673	নাম : কমলাকান্ত করণ পিতার নাম: কৌস্তভ করণ বাড়ির নং : n0061 বয়স : 48 লিঙ্গ : পুরুষ	ফটো উপলব্ধ
76	WB/30/206/585461	নাম : সুমিত করণ পিতার নাম: কৌস্তভ করণ বাড়ির নং : n0061 বয়স : 50 লিঙ্গ : পুরুষ	ফটো উপলব্ধ	77	WZI2725943	নাম : শক্তিপদ কাণ্ডার পিতার নাম: ভুঘন কাণ্ডার বাড়ির নং : n0031 বয়স : 74 লিঙ্গ : পুরুষ	ফটো উপলব্ধ	78	WB/30/206/585618	নাম : প্রতিমারানী কাণ্ডার স্বামীর নাম: ঝন্টু কাণ্ডার বাড়ির নং : n0027 বয়স : 50 লিঙ্গ : মহিলা	ফটো উপলব্ধ
79	WB/30/206/585547	নাম : ঝন্টু কাণ্ডার পিতার নাম: আশুতোষ কাণ্ডার বাড়ির নং : n0027 বয়স : 59 লিঙ্গ : পুরুষ	ফটো উপলব্ধ	80	WZI1879832	নাম : কমলাকান্ত কান্ডার পিতার নাম: বিধান কান্ডার বাড়ির নং : n0025 বয়স : 33 লিঙ্গ : পুরুষ	ফটো উপলব্ধ	81	WZI1879840	নাম : লক্ষীকান্ত কান্ডার পিতার নাম: বিধান কান্ডার বাড়ির নং : n0025 বয়স : 33 লিঙ্গ : পুরুষ	ফটো উপলব্ধ
82	WB/30/206/585154	নাম : শৈব্যা কাণ্ডার স্বামীর নাম: অংশুমান কাণ্ডার বাড়ির নং : n0024 বয়স : 58 লিঙ্গ : মহিলা	ফটো উপলব্ধ	83	WB/30/206/585735	নাম : অংশুমান কাণ্ডার পিতার নাম: রজনী কাণ্ডার বাড়ির নং : n0024 বয়স : 68 লিঙ্গ : পুরুষ	ফটো উপলব্ধ	84	WB/30/206/585373	নাম : সুকুমার কাণ্ডার পিতার নাম: হিমংশু কাণ্ডার বাড়ির নং : n0023 বয়স : 52 লিঙ্গ : পুরুষ	ফটো উপলব্ধ
85	WB/30/206/585324	নাম : আলোবালা কাণ্ডার স্বামীর নাম: হিমংশু কাণ্ডার বাড়ির নং : n0023 বয়স : 74 লিঙ্গ : মহিলা	ফটো উপলব্ধ	86	CMF2032043	নাম : দিপালী কান্ডার স্বামীর নাম: কালিপদ কান্ডার বাড়ির নং : n0027 বয়স : 44 লিঙ্গ : মহিলা	ফটো উপলব্ধ	87	WZI2298453	নাম : গায়ত্রী কাণ্ডার স্বামীর নাম: বিধান কাণ্ডার বাড়ির নং : n0025 বয়স : 61 লিঙ্গ : মহিলা	ফটো উপলব্ধ
88	CMF2032688	নাম : বংশী কান্ডার পিতার নাম: শক্তিপদ কান্ডার বাড়ির নং : n0031 বয়স : 44 লিঙ্গ : পুরুষ	ফটো উপলব্ধ	89	WZI2298131	নাম : নীলিমা কাণ্ডার স্বামীর নাম: শক্তিপদ কাণ্ডার বাড়ির নং : n0031 বয়স : 68 লিঙ্গ : মহিলা	ফটো উপলব্ধ	90	CMF2032712	নাম : সবিতা পাত্র স্বামীর নাম: বঙ্কিম পাত্র বাড়ির নং : n0030 বয়স : 45 লিঙ্গ : মহিলা	ফটো উপলব্ধ

বিধানসভা নির্বাচনক্ষেত্রের নং, নাম : 210-নন্দীগ্রাম
ভাগ নং, নাম : 1-গাংড়া পঃদঃ পশ্চিমপাড়া(গাংড়া)

91	CMF2582955	ফটো উপলব্ধ	92	CMF2032720	ফটো উপলব্ধ	93	WZI2041291	ফটো উপলব্ধ
নাম : কবিতা রানী কান্ডার পিতার নাম: শ্যামাপদ কান্ডার বাড়ির নং : n0030 বয়স : 47 লিঙ্গ : মহিলা			নাম : অচিন্ত্য কান্ডার পিতার নাম: শ্যামাপদ কান্ডার বাড়ির নং : n0030 বয়স : 45 লিঙ্গ : পুরুষ			নাম : সরস্বতী কান্ডার(সিং) স্বামীর নাম: বিজয় সিং বাড়ির নং : n0026 বয়স : 40 লিঙ্গ : মহিলা		
94	WZI2071777	ফটো উপলব্ধ	95	CMF2582930	ফটো উপলব্ধ	96	CMF2664522	ফটো উপলব্ধ
নাম : সম্পা কান্ডার স্বামীর নাম: প্রনব কুমার কান্ডার বাড়ির নং : n0033 বয়স : 27 লিঙ্গ : মহিলা			নাম : পিন্টু কান্ডার পিতার নাম: অংশুমান কান্ডার বাড়ির নং : n0024 বয়স : 38 লিঙ্গ : পুরুষ			নাম : মনিকা কান্ডার স্বামীর নাম: তপন কান্ডার বাড়ির নং : n0033 বয়স : 38 লিঙ্গ : মহিলা		
97	CMF1427236	ফটো উপলব্ধ	98	WZI1636778	ফটো উপলব্ধ	99	WZI1531649	ফটো উপলব্ধ
নাম : তপন কুমার কান্ডার পিতার নাম: জ্যোতিকান্ত কান্ডার বাড়ির নং : n0033 বয়স : 49 লিঙ্গ : পুরুষ			নাম : প্রনব কুমার কাণ্ডার পিতার নাম: জ্যোতিকান্ত কাণ্ডার বাড়ির নং : n0033 বয়স : 32 লিঙ্গ : পুরুষ			নাম : রবীন্দ্রনাথ কান্ডার পিতার নাম: শ্যামাপদ কান্ডার বাড়ির নং : n0030 বয়স : 37 লিঙ্গ : পুরুষ		
100	WZI2655298	ফটো উপলব্ধ	101	WZI2645257	ফটো উপলব্ধ	102	WZI2433118	ফটো উপলব্ধ
নাম : সুব্রত কান্ডার পিতার নাম: তপন কুমার কান্ডার বাড়ির নং : n0033 বয়স : 22 লিঙ্গ : পুরুষ			নাম : নন্দিতা কান্ডার পিতার নাম: রামকৃষ্ণ কান্ডার বাড়ির নং : n0024 বয়স : 22 লিঙ্গ : মহিলা			নাম : নবেন্দু কান্ডার পিতার নাম: কালিপদ কান্ডার বাড়ির নং : এন0027 বয়স : 24 লিঙ্গ : পুরুষ		
103	CMF2582948	ফটো উপলব্ধ	104	CMF2349942	ফটো উপলব্ধ	105	WZI2379634	ফটো উপলব্ধ
নাম : শিখা কান্ডার স্বামীর নাম: বংশী কান্ডার বাড়ির নং : n0031 বয়স : 38 লিঙ্গ : মহিলা			নাম : সুনিপা কান্ডার স্বামীর নাম: রামকৃষ্ণ কান্ডার বাড়ির নং : n0026 বয়স : 42 লিঙ্গ : মহিলা			নাম : লক্ষ্মী প্রধান কান্ডার স্বামীর নাম: পিন্টু কান্ডার বাড়ির নং : n0024 বয়স : 29 লিঙ্গ : মহিলা		
106	WZI2041309	ফটো উপলব্ধ	107	WZI2298370	ফটো উপলব্ধ	108	WZI2786556	ফটো উপলব্ধ
নাম : মৌসুমী প্রামানিক কান্ডার স্বামীর নাম: রবীন্দ্রনাথ কান্ডার বাড়ির নং : n0030 বয়স : 28 লিঙ্গ : মহিলা			নাম : বুনাবালা কান্ডার স্বামীর নাম: সুকুমার কাণ্ডার বাড়ির নং : n0023 বয়স : 50 লিঙ্গ : মহিলা			নাম : ঋতিক কান্ডার পিতার নাম: সুকুমার কান্ডার বাড়ির নং : এন0023 বয়স : 21 লিঙ্গ : পুরুষ		
109	WZI2280204	ফটো উপলব্ধ	110	WZI1531680	ফটো উপলব্ধ	111	CMF2349934	ফটো উপলব্ধ
নাম : ছবি রানী কাণ্ডার স্বামীর নাম: শ্যামপদ কাণ্ডার বাড়ির নং : n0030 বয়স : 77 লিঙ্গ : মহিলা			নাম : আঙ্গুর পাত্র কান্ডার স্বামীর নাম: অচিন্ত্য কান্ডার বাড়ির নং : n0030 বয়স : 33 লিঙ্গ : মহিলা			নাম : চয়ন কুমার কান্ডার পিতার নাম: জ্যোতিকান্ত কান্ডার বাড়ির নং : n0033 বয়স : 46 লিঙ্গ : পুরুষ		
112	WZI2298461	ফটো উপলব্ধ	113	WZI2776565	ফটো উপলব্ধ	114	WZI2298446	ফটো উপলব্ধ
নাম : রামকৃষ্ণ কাণ্ডার পিতার নাম: নারায়ন কাণ্ডার বাড়ির নং : n0026 বয়স : 55 লিঙ্গ : পুরুষ			নাম : অতনু কাণ্ডার পিতার নাম: রাম কৃষ্ণ কাণ্ডার বাড়ির নং : এন0026 বয়স : 21 লিঙ্গ : পুরুষ			নাম : বিধান কাণ্ডার পিতার নাম: আশুতোষ কাণ্ডার বাড়ির নং : n0025 বয়স : 66 লিঙ্গ : পুরুষ		
115	WZI2298362	ফটো উপলব্ধ	116	WZI1098433	ফটো উপলব্ধ	117	WZI2298594	ফটো উপলব্ধ
নাম : চিকনবালা কাণ্ডার স্বামীর নাম: জ্যোতিকান্ত কাণ্ডার বাড়ির নং : n0033 বয়স : 82 লিঙ্গ : মহিলা			নাম : কবিতা কান্ডার স্বামীর নাম: চয়ন কুমার কান্ডার বাড়ির নং : n0033 বয়স : 42 লিঙ্গ : মহিলা			নাম : অলকা কান্ডার স্বামীর নাম: কানাই কাণ্ডার বাড়ির নং : n0032 বয়স : 64 লিঙ্গ : মহিলা		
118	WZI1849884	ফটো উপলব্ধ	119	WZI1447150	ফটো উপলব্ধ	120	WZI2041218	ফটো উপলব্ধ
নাম : পার্বতী দাস কান্ডার স্বামীর নাম: সমীরন কান্ডার বাড়ির নং : n0032 বয়স : 30 লিঙ্গ : মহিলা			নাম : সমীরন কাণ্ডার পিতার নাম: কানাই লাল কান্ডার বাড়ির নং : n0032 বয়স : 37 লিঙ্গ : পুরুষ			নাম : সোনামনি দাস কান্ডার স্বামীর নাম: দুলাল চন্দ্র কান্ডার বাড়ির নং : n0094 বয়স : 28 লিঙ্গ : মহিলা		

বিধানসভা নির্বাচনক্ষেত্রের নং, নাম : 210-নন্দীগ্রাম
ভাগ নং, নাম : 1-গাংড়া পঃদঃ পশ্চিমপাড়া(গাংড়া)

121	WZI2491801	নাম : সৌরভ কান্ডার পিতার নাম: শুকদেব কান্ডার বাড়ির নং : নং094 বয়স : 24 লিঙ্গ : পুরুষ	ফটো উপলব্ধ	122	WZI2491744	নাম : মমতা কান্ডার স্বামীর নাম: সৌরভ কান্ডার বাড়ির নং : নং094 বয়স : 25 লিঙ্গ : মহিলা	ফটো উপলব্ধ	123	WZI2658052	নাম : পূজা কলস কান্ডার স্বামীর নাম: আন্তিক কান্ডার বাড়ির নং : নং0023 বয়স : 23 লিঙ্গ : মহিলা	ফটো উপলব্ধ
124	CMF2032704	নাম : প্রতিমা কান্ডার স্বামীর নাম: শুকদেব কান্ডার বাড়ির নং : n0094 বয়স : 44 লিঙ্গ : মহিলা	ফটো উপলব্ধ	125	CMF2032696	নাম : শুকদেব কান্ডার পিতার নাম: শশধর কান্ডার বাড়ির নং : n0094 বয়স : 46 লিঙ্গ : পুরুষ	ফটো উপলব্ধ	126	WZI1636760	নাম : দুলাল চন্দ্র কাণ্ডার পিতার নাম: শশধর কাণ্ডার বাড়ির নং : n0094 বয়স : 32 লিঙ্গ : পুরুষ	ফটো উপলব্ধ
127	WZI1849959	নাম : প্রবীর কান্ডার পিতার নাম: অনুকুল কান্ডার বাড়ির নং : n0032 বয়স : 32 লিঙ্গ : পুরুষ	ফটো উপলব্ধ	128	WZI2061133	নাম : আন্তিক কান্ডার পিতার নাম: সুকুমার কান্ডার বাড়ির নং : n0112 বয়স : 28 লিঙ্গ : পুরুষ	ফটো উপলব্ধ	129	CMF1429323	নাম : মণিমালা কান্ডার স্বামীর নাম: সহদেব কান্ডার বাড়ির নং : n0032 বয়স : 50 লিঙ্গ : মহিলা	ফটো উপলব্ধ
130	WZI2298552	নাম : জলি জানা স্বামীর নাম: মলয় জানা বাড়ির নং : n0069 বয়স : 48 লিঙ্গ : মহিলা	ফটো উপলব্ধ	131	WZI1636836	নাম : নিলীমা দোলই জানা স্বামীর নাম: সঞ্জয় জানা বাড়ির নং : n0070 বয়স : 35 লিঙ্গ : মহিলা	ফটো উপলব্ধ	132	WZI2297984	নাম : সুশান্ত জানা পিতার নাম: মনুখ জানা বাড়ির নং : n0070 বয়স : 66 লিঙ্গ : পুরুষ	ফটো উপলব্ধ
133	WB/30/206/585031	নাম : প্রবীর জানা পিতার নাম: মনুখ জানা বাড়ির নং : n0069 বয়স : 60 লিঙ্গ : পুরুষ	ফটো উপলব্ধ	134	WZI1362110	নাম : মুনমুন জানা স্বামীর নাম: অজয় জানা বাড়ির নং : n0070 বয়স : 35 লিঙ্গ : মহিলা	ফটো উপলব্ধ	135	CMF1464411	নাম : বিজলী জানা স্বামীর নাম: প্রবীর জানা বাড়ির নং : n0069 বয়স : 49 লিঙ্গ : মহিলা	ফটো উপলব্ধ
136	WZI1849835	নাম : অভিরাম জানা পিতার নাম: প্রবীর জানা বাড়ির নং : 0069 বয়স : 30 লিঙ্গ : পুরুষ	ফটো উপলব্ধ	137	WZI1762624	নাম : অরুণ জানা পিতার নাম: মলয় জানা বাড়ির নং : n0069 বয়স : 31 লিঙ্গ : পুরুষ	ফটো উপলব্ধ	138	WZI1281237	নাম : অজয় জানা পিতার নাম: সুশান্ত জানা বাড়ির নং : n0070 বয়স : 37 লিঙ্গ : পুরুষ	ফটো উপলব্ধ
139	WZI1879808	নাম : সঞ্জয় জানা পিতার নাম: সুশান্ত জানা বাড়ির নং : n0070 বয়স : 42 লিঙ্গ : পুরুষ	ফটো উপলব্ধ	140	WZI2519452	নাম : শিবানী জানা স্বামীর নাম: সুশান্ত জানা বাড়ির নং : n0070 বয়স : 64 লিঙ্গ : মহিলা	ফটো উপলব্ধ	141	WZI1762731	নাম : হরিপ্রসাদ জানা পিতার নাম: সুশান্ত জানা বাড়ির নং : n0070 বয়স : 31 লিঙ্গ : পুরুষ	ফটো উপলব্ধ
142	WZI2433266	নাম : ডলি পাত্র জানা স্বামীর নাম: হরিপ্রসাদ জানা বাড়ির নং : এন0070 বয়স : 25 লিঙ্গ : মহিলা	ফটো উপলব্ধ	143	WZI2298438	নাম : দীপক জানা পিতার নাম: মনুখ জানা বাড়ির নং : n0069 বয়স : 48 লিঙ্গ : পুরুষ	ফটো উপলব্ধ	144	WZI2298263	নাম : পারুল জানা স্বামীর নাম: মনুখ জানা বাড়ির নং : n0069 বয়স : 86 লিঙ্গ : মহিলা	ফটো উপলব্ধ
145	WZI1879865	নাম : গৌরী জানা স্বামীর নাম: দীপক জানা বাড়ির নং : n0069 বয়স : 43 লিঙ্গ : মহিলা	ফটো উপলব্ধ	146	WZI2298545	নাম : মলয় জানা পিতার নাম: মনুখ জানা বাড়ির নং : n0069 বয়স : 53 লিঙ্গ : পুরুষ	ফটো উপলব্ধ	147	WZI1552181	নাম : দুর্গা রানী জানা মহাপাত্র স্বামীর নাম: শ্রীকৃষ্ণ মহাপাত্র বাড়ির নং : n0113 বয়স : 35 লিঙ্গ : মহিলা	ফটো উপলব্ধ
148	WZI1991355	নাম : মৌসুমি দাস প্রামাণিক স্বামীর নাম: শম্ভু প্রামাণিক বাড়ির নং : n001 বয়স : 30 লিঙ্গ : মহিলা	ফটো উপলব্ধ	149	WZI1446251	নাম : শিবানী দাস(করন) স্বামীর নাম: মনরঞ্জন করন বাড়ির নং : n0109 বয়স : 40 লিঙ্গ : মহিলা	ফটো উপলব্ধ	150	WZI2154094	নাম : রানু দাস(দোলই) স্বামীর নাম: গৌতম দোলই বাড়ির নং : এন0007 বয়স : 28 লিঙ্গ : মহিলা	ফটো উপলব্ধ

151 নাম : বুদ্ধদেব দোলই পিতার নাম: কানাই দোলই বাড়ির নং : n0007 বয়স : 41 লিঙ্গ : পুরুষ	WZI1098573 ফটো উপলব্ধ	152 নাম : পার্বতী দোলই স্বামীর নাম: কানাই দোলই বাড়ির নং : n0007 বয়স : 62 লিঙ্গ : মহিলা	WB/30/206/586283 ফটো উপলব্ধ	153 নাম : মনি দোলাই স্বামীর নাম: উত্তম দোলাই বাড়ির নং : n0006 বয়স : 39 লিঙ্গ : মহিলা	WZI1531557 ফটো উপলব্ধ
154 নাম : মঞ্জু দোলই স্বামীর নাম: তপন দোলই বাড়ির নং : n0006 বয়স : 48 লিঙ্গ : মহিলা	CMF2349967 ফটো উপলব্ধ	155 নাম : দুর্গারানী দোলই স্বামীর নাম: নরেন্দ্র দোলই বাড়ির নং : n0003 বয়স : 67 লিঙ্গ : মহিলা	WB/30/206/585357 ফটো উপলব্ধ	156 নাম : দিবাকর দোলই পিতার নাম: নরেন্দ্র দোলই বাড়ির নং : n0003 বয়স : 58 লিঙ্গ : পুরুষ	WB/30/206/585710 ফটো উপলব্ধ
157 নাম : সরস্বতী দোলই স্বামীর নাম: দিবাকর দোলই বাড়ির নং : n0003 বয়স : 50 লিঙ্গ : মহিলা	WB/30/206/585356 ফটো উপলব্ধ	158 নাম : রমেন দোলই পিতার নাম: দিবাকর দোলই বাড়ির নং : n0003 বয়স : 30 লিঙ্গ : পুরুষ	WZI1849975 ফটো উপলব্ধ	159 নাম : তাপস কুমার দোলই পিতার নাম: নরেন্দ্র নাথ দোলই বাড়ির নং : n0003 বয়স : 53 লিঙ্গ : পুরুষ	CMF1120104 ফটো উপলব্ধ
160 নাম : অনিতা দোলই স্বামীর নাম: তাপস দোলই বাড়ির নং : n0003 বয়স : 43 লিঙ্গ : মহিলা	CMF2349983 ফটো উপলব্ধ	161 নাম : চিত্তরঞ্জন দোলই পিতার নাম: ভানু দোলই বাড়ির নং : n0004 বয়স : 48 লিঙ্গ : পুরুষ	CMF1464429 ফটো উপলব্ধ	162 নাম : বাপন দোলই পিতার নাম: ভানু দোলই বাড়ির নং : n0004 বয়স : 45 লিঙ্গ : পুরুষ	CMF1427434 ফটো উপলব্ধ
163 নাম : অন্নপূর্ণা দোলই স্বামীর নাম: বাপন দোলই বাড়ির নং : n0004 বয়স : 43 লিঙ্গ : মহিলা	WZI1098607 ফটো উপলব্ধ	164 নাম : অনিমা দোলই স্বামীর নাম: গুরুপদ দোলই বাড়ির নং : n0004 বয়স : 38 লিঙ্গ : মহিলা	WZI1098623 ফটো উপলব্ধ	165 নাম : মিনু দোলই স্বামীর নাম: চিত্তরঞ্জন দোলই বাড়ির নং : n0004 বয়স : 44 লিঙ্গ : মহিলা	CMF2350890 ফটো উপলব্ধ
166 নাম : পার্বতী স্বামীর নাম: দেবব্রত দোলই বাড়ির নং : n0004 বয়স : 30 লিঙ্গ : মহিলা	WZI1762715 ফটো উপলব্ধ	167 নাম : সুমিত্রা দোলই স্বামীর নাম: বাদল দোলই বাড়ির নং : n0006 বয়স : 57 লিঙ্গ : মহিলা	WB/30/206/585156 ফটো উপলব্ধ	168 নাম : স্বপন দোলই পিতার নাম: বাদল দোলই বাড়ির নং : n0006 বয়স : 47 লিঙ্গ : পুরুষ	CMF2066884 ফটো উপলব্ধ
169 নাম : টুনটুনি দোলই স্বামীর নাম: স্বপন দোলই বাড়ির নং : n0006 বয়স : 46 লিঙ্গ : মহিলা	CMF1427442 ফটো উপলব্ধ	170 নাম : উত্তম দোলই পিতার নাম: বাদল দোলই বাড়ির নং : n0006 বয়স : 46 লিঙ্গ : পুরুষ	CMF2349959 ফটো উপলব্ধ	171 নাম : তপন কুমার দোলই পিতার নাম: বাদল দোলই বাড়ির নং : n0006 বয়স : 46 লিঙ্গ : পুরুষ	CMF2066876 ফটো উপলব্ধ
172 নাম : শঙ্করী মন্ডল দোলই স্বামীর নাম: বুদ্ধদেব দোলই বাড়ির নং : n0007 বয়স : 34 লিঙ্গ : মহিলা	WZI1636885 ফটো উপলব্ধ	173 নাম : পৌতম দোলই পিতার নাম: কানাই দোলই বাড়ির নং : n0007 বয়স : 37 লিঙ্গ : পুরুষ	WZI1362102 ফটো উপলব্ধ	174 নাম : চন্দন দোলই পিতার নাম: স্বপন দোলই বাড়ির নং : n0006 বয়স : 27 লিঙ্গ : পুরুষ	WZI2109650 ফটো উপলব্ধ
175 নাম : দেবব্রত দোলই পিতার নাম: ভানু দোলই বাড়ির নং : n0004 বয়স : 39 লিঙ্গ : পুরুষ	WZI1362201 ফটো উপলব্ধ	176 নাম : পঞ্চমী প্রমাণিক দোলই স্বামীর নাম: চন্দন দোলই বাড়ির নং : এন0006 বয়স : 28 লিঙ্গ : মহিলা	WZI2154102 ফটো উপলব্ধ	177 নাম : বিশুজিৎ দোলাই পিতার নাম: তপন কুমার দোলই বাড়ির নং : এন0006 বয়স : 24 লিঙ্গ : পুরুষ	WZI2510394 ফটো উপলব্ধ
178 নাম : সৌমেন দোলই পিতার নাম: তাপস কুমার দোলই বাড়ির নং : এন0003 বয়স : 24 লিঙ্গ : পুরুষ	WZI2436806 ফটো উপলব্ধ	179 নাম : সুনিতা দোলই পিতার নাম: তাপস দোলই বাড়ির নং : এন0003 বয়স : 21 লিঙ্গ : মহিলা	WZI2776987 ফটো উপলব্ধ	180 নাম : সুমন দোলই পিতার নাম: দিবাকর দোলই বাড়ির নং : এন0003 বয়স : 21 লিঙ্গ : পুরুষ	WZI2777001 ফটো উপলব্ধ

বিধানসভা নির্বাচনক্ষেত্রের নং, নাম : 210-নন্দীগ্রাম
ভাগ নং, নাম : 1-গাংড়া পঃদঃ পশ্চিমপাড়া(গাংড়া)

181 নাম : প্রদীপ দোলই পিতার নাম: স্বপন দোলই বাড়ির নং : নং006 বয়স : 24 লিঙ্গ : পুরুষ	WZI2491850 ফটো উপলব্ধ	182 নাম : রাখী দাস দোলই স্বামীর নাম: প্রদীপ দোলই বাড়ির নং : এন০০০৬ বয়স : 23 লিঙ্গ : মহিলা	WZI2552909 ফটো উপলব্ধ	183 নাম : টিকু দোলই স্বামীর নাম: ফনীভূষণ ডোলৈ বাড়ির নং : n0006 বয়স : 36 লিঙ্গ : মহিলা	WZI1447127 ফটো উপলব্ধ
184 নাম : ভাস্কর দোলই পিতার নাম: পরেশ দোলই বাড়ির নং : n0005 বয়স : 57 লিঙ্গ : পুরুষ	WZI2298388 ফটো উপলব্ধ	185 নাম : ফনীভূষণ দোলই পিতার নাম: বাদল চন্দ্র দোলই বাড়ির নং : n0006 বয়স : 42 লিঙ্গ : পুরুষ	WZI1098656 ফটো উপলব্ধ	186 নাম : সুরজিৎ দোলই পিতার নাম: স্বপন দোলই বাড়ির নং : এন0006 বয়স : 21 লিঙ্গ : পুরুষ	WZI2776615 ফটো উপলব্ধ
187 নাম : কনকলতা দোলই স্বামীর নাম: ভাস্কর দোলই বাড়ির নং : n0005 বয়স : 51 লিঙ্গ : মহিলা	WZI2298396 ফটো উপলব্ধ	188 নাম : গুরুপদ দোলই পিতার নাম: ভানু দোলই বাড়ির নং : n0004 বয়স : 43 লিঙ্গ : পুরুষ	WZI1098615 ফটো উপলব্ধ	189 নাম : পুষ্পেন্দু দোলই পিতার নাম: চিত্তরঞ্জন দোলই বাড়ির নং : এন0004 বয়স : 21 লিঙ্গ : পুরুষ	WZI2786614 ফটো উপলব্ধ
190 নাম : সমীর নায়েক পিতার নাম: সুশান্ত নায়েক বাড়ির নং : n0053 বয়স : 32 লিঙ্গ : পুরুষ	WZI1762657 ফটো উপলব্ধ	191 নাম : গুরুপদ নায়েক পিতার নাম: জগদীশ নায়েক বাড়ির নং : n0050 বয়স : 44 লিঙ্গ : পুরুষ	WZI1362045 ফটো উপলব্ধ	192 নাম : বিশুজিৎ নায়েক পিতার নাম: গুরুপদ নায়েক বাড়ির নং : এন0050 বয়স : 21 লিঙ্গ : পুরুষ	WZI2776631 ফটো উপলব্ধ
193 নাম : খুকুমণী নায়েক স্বামীর নাম: তাপস নায়েক বাড়ির নং : n0051 বয়স : 38 লিঙ্গ : মহিলা	WZI1098730 ফটো উপলব্ধ	194 নাম : সরস্বতী নায়েক স্বামীর নাম: মানস কুমার নায়েক বাড়ির নং : n0051 বয়স : 50 লিঙ্গ : মহিলা	WZI2298420 ফটো উপলব্ধ	195 নাম : গুসান্ত নায়েক পিতার নাম: হিমাংশু নায়েক বাড়ির নং : n0053 বয়স : 54 লিঙ্গ : পুরুষ	WZI2298164 ফটো উপলব্ধ
196 নাম : সুরজিতা নায়েক পিতার নাম: মানস নায়েক বাড়ির নং : n0051 বয়স : 29 লিঙ্গ : মহিলা	WZI1957943 ফটো উপলব্ধ	197 নাম : দিপালী নায়েক স্বামীর নাম: সুশান্ত নায়েক বাড়ির নং : n0053 বয়স : 52 লিঙ্গ : মহিলা	WB/30/206/585614 ফটো উপলব্ধ	198 নাম : সবিতা নায়েক স্বামীর নাম: মহাদেব নায়েক বাড়ির নং : n0053 বয়স : 43 লিঙ্গ : মহিলা	CMF2350031 ফটো উপলব্ধ
199 নাম : মধুমিতা মন্ডল(নায়েক) স্বামীর নাম: সমীর নায়েক বাড়ির নং : 0053 বয়স : 31 লিঙ্গ : মহিলা	WZI1849827 ফটো উপলব্ধ	200 নাম : শুভজিৎ নায়েক পিতার নাম: মানস কুমার নায়েক বাড়ির নং : n0051 বয়স : 27 লিঙ্গ : পুরুষ	WZI2072866 ফটো উপলব্ধ	201 নাম : মেনকা নায়েক স্বামীর নাম: হিমাংশু নায়েক বাড়ির নং : n0053 বয়স : 81 লিঙ্গ : মহিলা	WZI2298156 ফটো উপলব্ধ
202 নাম : সমরেশ নায়েক পিতার নাম: সুশান্ত নায়েক বাড়ির নং : এন0058 বয়স : 26 লিঙ্গ : পুরুষ	WZI2190312 ফটো উপলব্ধ	203 নাম : মানস কুমার নায়েক পিতার নাম: প্রফুল্ল নায়েক বাড়ির নং : n0051 বয়স : 59 লিঙ্গ : পুরুষ	WZI2298412 ফটো উপলব্ধ	204 নাম : সরস্বতী নায়েক স্বামীর নাম: মহাদেব নায়েক বাড়ির নং : n0053 বয়স : 41 লিঙ্গ : মহিলা	WZI1531615 ফটো উপলব্ধ
205 নাম : তাপস কুমার নায়েক পিতার নাম: প্রফুল্ল নায়েক বাড়ির নং : n0051 বয়স : 54 লিঙ্গ : পুরুষ	WZI2298347 ফটো উপলব্ধ	206 নাম : প্রশান্ত নায়েক পিতার নাম: হিমাংশু নায়েক বাড়ির নং : n0053 বয়স : 43 লিঙ্গ : পুরুষ	CMF2496131 ফটো উপলব্ধ	207 নাম : উত্তম কুমার প্রধান পিতার নাম: শ্রীকান্ত প্রধান বাড়ির নং : n0042 বয়স : 36 লিঙ্গ : পুরুষ	WZI1531672 ফটো উপলব্ধ
208 নাম : কানাই প্রধান পিতার নাম: মনোজ প্রধান বাড়ির নং : n0054 বয়স : 59 লিঙ্গ : পুরুষ	WB/30/206/585422 ফটো উপলব্ধ	209 নাম : সবিতা প্রধান স্বামীর নাম: কানাই প্রধান বাড়ির নং : n0054 বয়স : 53 লিঙ্গ : মহিলা	WB/30/206/585550 ফটো উপলব্ধ	210 নাম : বাপি প্রধান পিতার নাম: কানাই প্রধান বাড়ির নং : n0054 বয়স : 32 লিঙ্গ : পুরুষ	WZI1879857 ফটো উপলব্ধ

বিধানসভা নির্বাচনক্ষেত্রের নং, নাম : 210-নন্দীগ্রাম
ভাগ নং, নাম : 1-গাংড়া পঃদঃ পশ্চিমপাড়া(গাংড়া)

211 নাম : কল্পনা প্রধান স্বামীর নাম: উত্তম কুমার প্রধান বাড়ির নং : n0042 বয়স : 38 লিঙ্গ : মহিলা	WZI1099274 ফটো উপলব্ধ	212 নাম : গোপাল প্রধান পিতার নাম: কানাই প্রধান বাড়ির নং : এন০০৫৪ বয়স : 23 লিঙ্গ : পুরুষ	WZI2552966 ফটো উপলব্ধ	213 নাম : তপন প্রধান পিতার নাম: শ্রীকান্ত প্রধান বাড়ির নং : n0042 বয়স : 51 লিঙ্গ : পুরুষ	WZI2298149 ফটো উপলব্ধ
214 নাম : চন্দনা প্রধান স্বামীর নাম: তপন প্রধান বাড়ির নং : n0042 বয়স : 41 লিঙ্গ : মহিলা	CMF2350106 ফটো উপলব্ধ	215 নাম : সৌরভ প্রধান পিতার নাম: তপন প্রধান বাড়ির নং : n0042 বয়স : 25 লিঙ্গ : পুরুষ	WZI2379436 ফটো উপলব্ধ	216 নাম : প্রতিমা দাস প্রমাণিক স্বামীর নাম: আশীষ প্রমাণিক বাড়ির নং : নং046 বয়স : 28 লিঙ্গ : মহিলা	WZI2492668 ফটো উপলব্ধ
217 নাম : আশীষ প্রামানিক পিতার নাম: সুকুমার প্রামানিক বাড়ির নং : n0046 বয়স : 28 লিঙ্গ : পুরুষ	WZI2041176 ফটো উপলব্ধ	218 নাম : অঞ্জলী প্রামাণিক স্বামীর নাম: সুকুমার প্রামাণিক বাড়ির নং : n0046 বয়স : 50 লিঙ্গ : মহিলা	CMF1428598 ফটো উপলব্ধ	219 নাম : দেবু প্রামানিক পিতার নাম: সুকুমার প্রামানিক বাড়ির নং : n0046 বয়স : 30 লিঙ্গ : পুরুষ	WZI1849934 ফটো উপলব্ধ
220 নাম : লক্ষী প্রামানিক স্বামীর নাম: লালমোহন প্রামানিক বাড়ির নং : n0045 বয়স : 56 লিঙ্গ : মহিলা	WB/30/206/585379 ফটো উপলব্ধ	221 নাম : ভবানী প্রামানিক স্বামীর নাম: সুনীল প্রামানিক বাড়ির নং : n0041 বয়স : 44 লিঙ্গ : মহিলা	CMF2350882 ফটো উপলব্ধ	222 নাম : সুশীল প্রামানিক পিতার নাম: সুধীর প্রামানিক বাড়ির নং : n0041 বয়স : 60 লিঙ্গ : পুরুষ	WB/30/206/585721 ফটো উপলব্ধ
223 নাম : সুনীল কুমার প্রামানিক পিতার নাম: সুধীর প্রামানিক বাড়ির নং : n0041 বয়স : 62 লিঙ্গ : পুরুষ	WB/30/206/585418 ফটো উপলব্ধ	224 নাম : প্রতিমা প্রামানিক স্বামীর নাম: সুধীর প্রামানিক বাড়ির নং : n0041 বয়স : 79 লিঙ্গ : মহিলা	WB/30/206/585733 ফটো উপলব্ধ	225 নাম : সুরজিৎ প্রামানিক পিতার নাম: সুনীল কুমার প্রামানিক বাড়ির নং : n0041 বয়স : 29 লিঙ্গ : পুরুষ	WZI1957976 ফটো উপলব্ধ
226 নাম : শম্ভু প্রামানিক পিতার নাম: লালমোহন প্রামানিক বাড়ির নং : n0045 বয়স : 29 লিঙ্গ : পুরুষ	WZI1958065 ফটো উপলব্ধ	227 নাম : শুভেন্দু প্রামানিক পিতার নাম: সুকুমার প্রামানিক বাড়ির নং : n0040 বয়স : 28 লিঙ্গ : পুরুষ	WZI2041226 ফটো উপলব্ধ	228 নাম : বিশ্বজিৎ প্রামানিক পিতার নাম: সুনীল কুমার প্রামানিক বাড়ির নং : n0041 বয়স : 27 লিঙ্গ : পুরুষ	WZI2072775 ফটো উপলব্ধ
229 নাম : কল্পনা প্রামানিক স্বামীর নাম: ভানু প্রামানিক বাড়ির নং : n0047 বয়স : 62 লিঙ্গ : মহিলা	WB/30/206/585456 ফটো উপলব্ধ	230 নাম : ভানু প্রামানিক পিতার নাম: ধরণী প্রামানিক বাড়ির নং : n0047 বয়স : 75 লিঙ্গ : পুরুষ	WB/30/206/585449 ফটো উপলব্ধ	231 নাম : সুপ্রিয়া প্রামানিক (দাস) স্বামীর নাম: সুরজিৎ প্রামানিক বাড়ির নং : n0041 বয়স : 27 লিঙ্গ : মহিলা	WZI2071611 ফটো উপলব্ধ
232 নাম : অর্চনা প্রামানিক স্বামীর নাম: প্রবীর প্রামানিক বাড়ির নং : n0044 বয়স : 33 লিঙ্গ : মহিলা	WZI1849892 ফটো উপলব্ধ	233 নাম : সুকুমার প্রামানিক পিতার নাম: সুধীর প্রামানিক বাড়ির নং : n0040 বয়স : 58 লিঙ্গ : পুরুষ	WB/30/206/585652 ফটো উপলব্ধ	234 নাম : পূর্ণিমা প্রামানিক স্বামীর নাম: সুকুমার প্রামানিক বাড়ির নং : n0040 বয়স : 54 লিঙ্গ : মহিলা	WB/30/206/585653 ফটো উপলব্ধ
235 নাম : সুব্রত প্রামানিক পিতার নাম: সুকুমার প্রামানিক বাড়ির নং : 0040 বয়স : 30 লিঙ্গ : পুরুষ	WZI1849843 ফটো উপলব্ধ	236 নাম : বাপি প্রামানিক পিতার নাম: কানাই প্রামানিক বাড়ির নং : n0043 বয়স : 36 লিঙ্গ : পুরুষ	WZI1636919 ফটো উপলব্ধ	237 নাম : লালমোহন প্রামানিক পিতার নাম: ধরনী প্রামানিক বাড়ির নং : n0045 বয়স : 58 লিঙ্গ : পুরুষ	CMF2496180 ফটো উপলব্ধ
238 নাম : দেবু প্রামানিক পিতার নাম: বস্তু প্রামানিক বাড়ির নং : n0044 বয়স : 34 লিঙ্গ : পুরুষ	WZI1957992 ফটো উপলব্ধ	239 নাম : প্রবীর প্রামানিক পিতার নাম: বস্তু প্রামানিক বাড়ির নং : n0044 বয়স : 36 লিঙ্গ : পুরুষ	WZI1958008 ফটো উপলব্ধ	240 নাম : রীণা প্রামাণিক স্বামীর নাম: সুনীল প্রামাণিক বাড়ির নং : n0041 বয়স : 49 লিঙ্গ : মহিলা	WZI2298537 ফটো উপলব্ধ

বিধানসভা নির্বাচনক্ষেত্রের নং, নাম : 210-নন্দীগ্রাম
ভাগ নং, নাম : 1-গাংড়া পঃদঃ পশ্চিমপাড়া(গাংড়া)

241	WZI1849942	নাম : রাখারানী দাস প্রামানিক স্বামীর নাম: নাড়গোপাল প্রামানিক বাড়ির নং : n0045 বয়স : 30 লিঙ্গ : মহিলা	ফটো উপলব্ধ	242	WZI2297943	নাম : শংকর প্রামানিক পিতার নাম: সুবল প্রামানিক বাড়ির নং : n0048 বয়স : 52 লিঙ্গ : পুরুষ	ফটো উপলব্ধ	243	WZI2379600	নাম : শঙ্করী দাস প্রামানিক স্বামীর নাম: নাড় প্রামানিক বাড়ির নং : n0043 বয়স : 25 লিঙ্গ : মহিলা	ফটো উপলব্ধ
244	WZI2413334	নাম : কমলা প্রামানিক স্বামীর নাম: অবনি প্রামানিক বাড়ির নং : n0049 বয়স : 87 লিঙ্গ : মহিলা	ফটো উপলব্ধ	245	WZI2413375	নাম : অনিতা প্রামানিক স্বামীর নাম: বাবু প্রামানিক বাড়ির নং : n0044 বয়স : 57 লিঙ্গ : মহিলা	ফটো উপলব্ধ	246	WZI2298024	নাম : খুকুরানী প্রামানিক স্বামীর নাম: কানাই প্রামানিক বাড়ির নং : n0043 বয়স : 63 লিঙ্গ : মহিলা	ফটো উপলব্ধ
247	WZI2297935	নাম : সুজাতা প্রামানিক স্বামীর নাম: সুবল প্রামানিক বাড়ির নং : n0048 বয়স : 71 লিঙ্গ : মহিলা	ফটো উপলব্ধ	248	CMF2350874	নাম : শেফালী প্রামানিক স্বামীর নাম: শঙ্কর প্রামানিক বাড়ির নং : n0048 বয়স : 41 লিঙ্গ : মহিলা	ফটো উপলব্ধ	249	WZI1849918	নাম : নাড় প্রামানিক পিতার নাম: কানাই প্রামানিক বাড়ির নং : n0043 বয়স : 31 লিঙ্গ : পুরুষ	ফটো উপলব্ধ
250	WZI1636828	নাম : নাড়গোপাল প্রামানিক পিতার নাম: লালমোহন প্রামানিক বাড়ির নং : n0045 বয়স : 34 লিঙ্গ : পুরুষ	ফটো উপলব্ধ	251	WZI2041192	নাম : মৌমিতা পাত্র প্রামানিক স্বামীর নাম: দেবু প্রামানিক বাড়ির নং : n0044 বয়স : 28 লিঙ্গ : মহিলা	ফটো উপলব্ধ	252	WZI1958081	নাম : সুমিত্রা প্রামানিক দাস স্বামীর নাম: বিপ্লব দাস বাড়ির নং : n0047 বয়স : 40 লিঙ্গ : মহিলা	ফটো উপলব্ধ
253	WZI2041168	নাম : মিনতী দাস প্রামানিক স্বামীর নাম: বাপি প্রামানিক বাড়ির নং : n0043 বয়স : 28 লিঙ্গ : মহিলা	ফটো উপলব্ধ	254	WZI2655611	নাম : সৌমেন প্রামানিক পিতার নাম: শংকর প্রামানিক বাড়ির নং : n0048 বয়স : 22 লিঙ্গ : পুরুষ	ফটো উপলব্ধ	255	WZI2763423	নাম : শুভরঞ্জন প্রামানিক মায়ের নাম: রঞ্জনা প্রামানিক বাড়ির নং : গাংড়া জয়শ্রী ক্লাব বয়স : 21 লিঙ্গ : পুরুষ	ফটো উপলব্ধ
256	WZI2654630	নাম : সোমনাথ পাত্র পিতার নাম: স্বপন পাত্র বাড়ির নং : নং 0073 বয়স : 22 লিঙ্গ : পুরুষ	ফটো উপলব্ধ	257	WZI2298180	নাম : রুস্বিনী পাত্র স্বামীর নাম: নারায়ন পাত্র বাড়ির নং : n0029 বয়স : 67 লিঙ্গ : মহিলা	ফটো উপলব্ধ	258	WZI1849983	নাম : বৃন্দা দাস পাত্র স্বামীর নাম: লক্ষ্মীকান্ত পাত্র বাড়ির নং : n0034 বয়স : 31 লিঙ্গ : মহিলা	ফটো উপলব্ধ
259	WZI2379139	নাম : প্রতিমা দাস পাত্র স্বামীর নাম: গুরুপদ পাত্র বাড়ির নং : N0009 বয়স : 27 লিঙ্গ : মহিলা	ফটো উপলব্ধ	260	WZI1762764	নাম : ভারতী দাস পাত্র স্বামীর নাম: শম্ভু পাত্র বাড়ির নং : n0035 বয়স : 38 লিঙ্গ : মহিলা	ফটো উপলব্ধ	261	WZI2644342	নাম : শুভজিৎ পাত্র পিতার নাম: নারায়ন পাত্র বাড়ির নং : নং0034 বয়স : 22 লিঙ্গ : পুরুষ	ফটো উপলব্ধ
262	CMF2032753	নাম : সুলতা পাত্র স্বামীর নাম: রবীন পাত্র বাড়ির নং : n0035 বয়স : 42 লিঙ্গ : মহিলা	ফটো উপলব্ধ	263	WZI2298602	নাম : পৌরাজ চরণ পাত্র পিতার নাম: শ্রীহরি চরণ পাত্র বাড়ির নং : n0064 বয়স : 68 লিঙ্গ : পুরুষ	ফটো উপলব্ধ	264	WZI1636869	নাম : শঙ্করী নায়েক স্বামীর নাম: গুরুপদ নায়েক বাড়ির নং : n0110 বয়স : 40 লিঙ্গ : মহিলা	ফটো উপলব্ধ
265	WZI1099142	নাম : কবিতা পাত্র স্বামীর নাম: স্বপন পাত্র বাড়ির নং : n0073 বয়স : 43 লিঙ্গ : মহিলা	ফটো উপলব্ধ	266	CMF2664548	নাম : অর্জুন পাত্র পিতার নাম: শ্যামচরণ পাত্র বাড়ির নং : n0065 বয়স : 42 লিঙ্গ : পুরুষ	ফটো উপলব্ধ	267	CMF2032746	নাম : রবীন পাত্র পিতার নাম: মনু মোহন পাত্র বাড়ির নং : n0035 বয়স : 46 লিঙ্গ : পুরুষ	ফটো উপলব্ধ
268	WZI1958024	নাম : জয়শ্রী দাস পাত্র স্বামীর নাম: রতন পাত্র বাড়ির নং : n0029 বয়স : 29 লিঙ্গ : মহিলা	ফটো উপলব্ধ	269	WZI1849850	নাম : লক্ষী মন্ডল পাত্র স্বামীর নাম: রবীন পাত্র বাড়ির নং : 0029 বয়স : 32 লিঙ্গ : মহিলা	ফটো উপলব্ধ	270	WZI1098912	নাম : লক্ষীকান্ত পাত্র পিতার নাম: কেশব পাত্র বাড়ির নং : n0034 বয়স : 43 লিঙ্গ : পুরুষ	ফটো উপলব্ধ

বিধানসভা নির্বাচনক্ষেত্রের নং, নাম : 210-নন্দীগ্রাম
ভাগ নং, নাম : 1-গাংড়া পঃদঃ পশ্চিমপাড়া(গাংড়া)

271 নাম : দিপালী পাত্র স্বামীর নাম: জয়দেব পাত্র বাড়ির নং : n0009 বয়স : 56 লিঙ্গ : মহিলা	WZI2298008 ফটো উপলব্ধ	272 নাম : তুতুন পাত্র স্বামীর নাম: নারু পাত্র বাড়ির নং : n0028 বয়স : 36 লিঙ্গ : মহিলা	WZI1879899 ফটো উপলব্ধ	273 নাম : কার্তিক পাত্র পিতার নাম: নারায়ন পাত্র বাড়ির নং : n0029 বয়স : 50 লিঙ্গ : পুরুষ	CMF2350056 ফটো উপলব্ধ
274 নাম : শ্যামলী মন্ডল পাত্র স্বামীর নাম: গুরুপদ পাত্র বাড়ির নং : n0067 বয়স : 37 লিঙ্গ : মহিলা	WZI1447143 ফটো উপলব্ধ	275 নাম : বিষ্ণুপদ পাত্র পিতার নাম: নারায়ন পাত্র বাড়ির নং : n0029 বয়স : 57 লিঙ্গ : পুরুষ	WZI2298404 ফটো উপলব্ধ	276 নাম : শ্যামলী পাত্র স্বামীর নাম: শ্যামচরন পাত্র বাড়ির নং : n0064 বয়স : 71 লিঙ্গ : মহিলা	WZI2298289 ফটো উপলব্ধ
277 নাম : কেশব চন্দ্র পাত্র পিতার নাম: ভূষন পাত্র বাড়ির নং : n0034 বয়স : 76 লিঙ্গ : পুরুষ	WZI2298206 ফটো উপলব্ধ	278 নাম : রামকৃষ্ণ পাত্র পিতার নাম: গুনাধর পাত্র বাড়ির নং : n0110 বয়স : 65 লিঙ্গ : পুরুষ	CMF2496149 ফটো উপলব্ধ	279 নাম : মামনী পাত্র স্বামীর নাম: বাবলু পাত্র বাড়ির নং : n0039 বয়স : 51 লিঙ্গ : মহিলা	WZI2298479 ফটো উপলব্ধ
280 নাম : অর্চনা পাত্র স্বামীর নাম: ধ্রুবহরি পাত্র বাড়ির নং : n0068 বয়স : 41 লিঙ্গ : মহিলা	CMF2350049 ফটো উপলব্ধ	281 নাম : উর্মিলা পাত্র স্বামীর নাম: বিষ্ণুপদ পাত্র বাড়ির নং : n0029 বয়স : 52 লিঙ্গ : মহিলা	WZI2298016 ফটো উপলব্ধ	282 নাম : নিমাই পাত্র পিতার নাম: গোরাচাঁদ পাত্র বাড়ির নং : n0066 বয়স : 46 লিঙ্গ : পুরুষ	CMF2032738 ফটো উপলব্ধ
283 নাম : স্বপন পাত্র পিতার নাম: শংকর পাত্র বাড়ির নং : n0073 বয়স : 46 লিঙ্গ : পুরুষ	CMF2032183 ফটো উপলব্ধ	284 নাম : সুধন্য পাত্র পিতার নাম: অরবিন্দ পাত্র বাড়ির নং : n0110 বয়স : 58 লিঙ্গ : পুরুষ	WZI2298255 ফটো উপলব্ধ	285 নাম : গৌরী পাত্র স্বামীর নাম: সুধন্য পাত্র বাড়ির নং : n0110 বয়স : 49 লিঙ্গ : মহিলা	WZI2298073 ফটো উপলব্ধ
286 নাম : নারায়ন পাত্র পিতার নাম: কেশব চন্দ্র পাত্র বাড়ির নং : n0034 বয়স : 48 লিঙ্গ : পুরুষ	WZI2298339 ফটো উপলব্ধ	287 নাম : শ্যামচরন পাত্র পিতার নাম: হরিচরন পাত্র বাড়ির নং : n0065 বয়স : 75 লিঙ্গ : পুরুষ	WZI2298271 ফটো উপলব্ধ	288 নাম : সুপ্রিয়া হালদার পাত্র স্বামীর নাম: রবিশঙ্কর পাত্র বাড়ির নং : n0038 বয়স : 27 লিঙ্গ : মহিলা	WZI2119824 ফটো উপলব্ধ
289 নাম : সুস্মিতা পাত্র স্বামীর নাম: নিমাই পাত্র বাড়ির নং : n0066 বয়স : 36 লিঙ্গ : মহিলা	WZI1362078 ফটো উপলব্ধ	290 নাম : সঞ্জয় পাত্র পিতার নাম: রবীন পাত্র বাড়ির নং : এন0035 বয়স : 24 লিঙ্গ : পুরুষ	WZI2433134 ফটো উপলব্ধ	291 নাম : বিজলী দাস পাত্র স্বামীর নাম: সুদর্শন পাত্র বাড়ির নং : n0029 বয়স : 26 লিঙ্গ : মহিলা	WZI2379519 ফটো উপলব্ধ
292 নাম : টুম্পা মন্ডল পাত্র স্বামীর নাম: কৃষ্ণকান্ত পাত্র বাড়ির নং : n0034 বয়স : 31 লিঙ্গ : মহিলা	WZI2379477 ফটো উপলব্ধ	293 নাম : বঙ্কিম পাত্র পিতার নাম: মেঘনাথ পাত্র বাড়ির নং : n0008 বয়স : 51 লিঙ্গ : পুরুষ	WZI2298107 ফটো উপলব্ধ	294 নাম : জয়দেব পাত্র পিতার নাম: মেঘনাথ পাত্র বাড়ির নং : n0009 বয়স : 61 লিঙ্গ : পুরুষ	WZI2297992 ফটো উপলব্ধ
295 নাম : প্রভাতী পাত্র স্বামীর নাম: নিতাই পাত্র বাড়ির নং : n0064 বয়স : 53 লিঙ্গ : মহিলা	WZI2298685 ফটো উপলব্ধ	296 নাম : বুদ্ধদেব পাত্র পিতার নাম: জয়দেব পাত্র বাড়ির নং : এন000৯ বয়স : 23 লিঙ্গ : পুরুষ	WZI2536340 ফটো উপলব্ধ	297 নাম : সুনীতা পাত্র পিতার নাম: দুঃখরাজ পাত্র বাড়ির নং : এন0১০৩ বয়স : 23 লিঙ্গ : মহিলা	WZI2544229 ফটো উপলব্ধ
298 নাম : রূপালী মন্ডল পাত্র স্বামীর নাম: স্বপন পাত্র বাড়ির নং : এন0029 বয়স : 24 লিঙ্গ : মহিলা	WZI2433159 ফটো উপলব্ধ	299 নাম : রীনা পাএ স্বামীর নাম: কার্তিক পাত্র বাড়ির নং : এন0029 বয়স : 45 লিঙ্গ : মহিলা	CMF1427566 ফটো উপলব্ধ	300 নাম : নিয়তীবালা পাত্র স্বামীর নাম: মন্টুমোহন পত্র বাড়ির নং : n0035 বয়স : 66 লিঙ্গ : মহিলা	WZI2298032 ফটো উপলব্ধ

বিধানসভা নির্বাচনক্ষেত্রের নং, নাম : 210-নন্দীগ্রাম
ভাগ নং, নাম : 1-গাংড়া পঃদঃ পশ্চিমপাড়া(গাংড়া)

301 নাম : গুরুপদ পাত্র পিতার নাম: জয়দেব পাত্র বাড়ির নং : n0009 বয়স : 35 লিঙ্গ : পুরুষ WZI1762707 ফটো উপলব্ধ	302 নাম : অঞ্জলী পাত্র স্বামীর নাম: রামকৃষ্ণ পাত্র বাড়ির নং : n0038 বয়স : 62 লিঙ্গ : মহিলা WZI2298248 ফটো উপলব্ধ	303 নাম : যমুনা পাত্র স্বামীর নাম: অর্জুন পাত্র বাড়ির নং : n0065 বয়স : 40 লিঙ্গ : মহিলা CMF2409472 ফটো উপলব্ধ
304 নাম : বন্দনা পাত্র স্বামীর নাম: কালিচরন পাত্র বাড়ির নং : n0064 বয়স : 36 লিঙ্গ : মহিলা WZI1362227 ফটো উপলব্ধ	305 নাম : মিঠু রানী দাস পাত্র স্বামীর নাম: গুরুপদ পাত্র বাড়ির নং : n0028 বয়স : 32 লিঙ্গ : মহিলা WZI1879881 ফটো উপলব্ধ	306 নাম : নুপুর পাত্র স্বামীর নাম: নারায়ন পাত্র বাড়ির নং : n0034 বয়স : 41 লিঙ্গ : মহিলা CMF2350064 ফটো উপলব্ধ
307 নাম : নর্মদা পাত্র স্বামীর নাম: গৌরাজ পাত্র বাড়ির নং : n0064 বয়স : 66 লিঙ্গ : মহিলা WZI2298610 ফটো উপলব্ধ	308 নাম : দিপালী মাইতি পাত্র স্বামীর নাম: গৌতম পাত্র বাড়ির নং : n0064 বয়স : 35 লিঙ্গ : মহিলা WZI1362029 ফটো উপলব্ধ	309 নাম : লক্ষন চন্দ্র পাত্র পিতার নাম: গুনাধর পাত্র বাড়ির নং : n0038 বয়স : 52 লিঙ্গ : পুরুষ WB/30/206/585343 ফটো উপলব্ধ
310 নাম : রেখারানী পাত্র স্বামীর নাম: গৌরাজ পাত্র বাড়ির নং : n0064 বয়স : 63 লিঙ্গ : মহিলা WZI2280758 ফটো উপলব্ধ	311 নাম : সুদীপ পাত্র পিতার নাম: পঞ্চানন পাত্র বাড়ির নং : এন0066 বয়স : 26 লিঙ্গ : পুরুষ WZI2154110 ফটো উপলব্ধ	312 নাম : স্বপন পাত্র পিতার নাম: নারায়ণ পাত্র বাড়ির নং : n0029 বয়স : 33 লিঙ্গ : পুরুষ WZI1762665 ফটো উপলব্ধ
313 নাম : রতন পাত্র পিতার নাম: বিষ্ণুপদ পাত্র বাড়ির নং : n0029 বয়স : 34 লিঙ্গ : পুরুষ WZI1636802 ফটো উপলব্ধ	314 নাম : রবীন পাত্র পিতার নাম: নারায়ন পাত্র বাড়ির নং : n0029 বয়স : 39 লিঙ্গ : পুরুষ WZI1447168 ফটো উপলব্ধ	315 নাম : কৃষ্ণকান্ত পাত্র পিতার নাম: কেশব পাত্র বাড়ির নং : n0034 বয়স : 42 লিঙ্গ : পুরুষ CMF2664613 ফটো উপলব্ধ
316 নাম : রুমা পাত্র রঞ্জিত স্বামীর নাম: দীপক রঞ্জিত বাড়ির নং : এন0027 বয়স : 38 লিঙ্গ : মহিলা WZI1362136 ফটো উপলব্ধ	317 নাম : শম্ভু পাত্র পিতার নাম: মনু মোহন পাত্র বাড়ির নং : n0035 বয়স : 42 লিঙ্গ : পুরুষ CMF2664514 ফটো উপলব্ধ	318 নাম : মধুমিতা দাস পাত্র স্বামীর নাম: সঞ্জয় পাত্র বাড়ির নং : এন0035 বয়স : 22 লিঙ্গ : মহিলা WZI2786234 ফটো উপলব্ধ
319 নাম : শ্যামলী সন্দর নায়েক স্বামীর নাম: সুভজিত নায়েক বাড়ির নং : এন00 বয়স : 21 লিঙ্গ : মহিলা WZI2785913 ফটো উপলব্ধ	320 নাম : প্রতিমা পাত্র স্বামীর নাম: লক্ষন পাত্র বাড়ির নং : n0038 বয়স : 46 লিঙ্গ : মহিলা CMF1464619 ফটো উপলব্ধ	321 নাম : স্বস্তি পাত্র পিতার নাম: গৌরাজ পাত্র বাড়ির নং : 19 বয়স : 35 লিঙ্গ : মহিলা WZI1362177 ফটো উপলব্ধ
322 নাম : গৌতম পাত্র পিতার নাম: গৌরাজ পাত্র বাড়ির নং : n0064 বয়স : 35 লিঙ্গ : পুরুষ WZI1362086 ফটো উপলব্ধ	323 নাম : লালমোহন পাত্র পিতার নাম: শ্যাম চরন পাত্র বাড়ির নং : n0065 বয়স : 38 লিঙ্গ : পুরুষ WZI1362052 ফটো উপলব্ধ	324 নাম : মোহিনী হালদার (পাত্র) স্বামীর নাম: লালমোহন পাত্র বাড়ির নং : n0065 বয়স : 32 লিঙ্গ : মহিলা WZI1762723 ফটো উপলব্ধ
325 নাম : অধিতীয়া পাত্র পিতার নাম: অর্জুন পাত্র বাড়ির নং : এন0065 বয়স : 21 লিঙ্গ : মহিলা WZI2800761 ফটো উপলব্ধ	326 নাম : গোরচাঁদ পাত্র পিতার নাম: হরিচরন পাত্র বাড়ির নং : n0066 বয়স : 78 লিঙ্গ : পুরুষ WB/30/206/585452 ফটো উপলব্ধ	327 নাম : যশোদা পাত্র স্বামীর নাম: গোরচাঁদ পাত্র বাড়ির নং : n0066 বয়স : 70 লিঙ্গ : মহিলা WB/30/206/585252 ফটো উপলব্ধ
328 নাম : পঞ্চানন পাত্র পিতার নাম: গোরচাঁদ পাত্র বাড়ির নং : n0066 বয়স : 53 লিঙ্গ : পুরুষ WB/30/206/585533 ফটো উপলব্ধ	329 নাম : ষষ্ঠী পাত্র স্বামীর নাম: পঞ্চানন পাত্র বাড়ির নং : n0066 বয়স : 47 লিঙ্গ : মহিলা CMF1427582 ফটো উপলব্ধ	330 নাম : অজিত পাত্র পিতার নাম: গোরচাঁদ পাত্র বাড়ির নং : n0066 বয়স : 39 লিঙ্গ : পুরুষ WZI1362060 ফটো উপলব্ধ

বিধানসভা নির্বাচনক্ষেত্রের নং, নাম : 210-নন্দীগ্রাম
ভাগ নং, নাম : 1-গাংড়া পঃদঃ পশ্চিমপাড়া(গাংড়া)

331	WZI1636794	নাম : মনিকা গায়েন পাত্র স্বামীর নাম: অজিত পাত্র বাড়ির নং : n0066 বয়স : 34 লিঙ্গ : মহিলা	ফটো উপলব্ধ	332	WB/30/206/585333	নাম : সুধেন পাত্র পিতার নাম: খগেন্দ্র পাত্র বাড়ির নং : n0067 বয়স : 71 লিঙ্গ : পুরুষ	ফটো উপলব্ধ	333	WB/30/206/585225	নাম : গৌরীবালা পাত্র স্বামীর নাম: সুধেন পাত্র বাড়ির নং : n0067 বয়স : 67 লিঙ্গ : মহিলা	ফটো উপলব্ধ
334	CMF2032761	নাম : গুরুপদ পাত্র পিতার নাম: সুধেন পাত্র বাড়ির নং : n0067 বয়স : 42 লিঙ্গ : পুরুষ	ফটো উপলব্ধ	335	WZI1362094	নাম : রেনুকা পাত্র স্বামীর নাম: কালীপদ পাত্র বাড়ির নং : n0067 বয়স : 35 লিঙ্গ : মহিলা	ফটো উপলব্ধ	336	WB/30/206/585510	নাম : শংকর পাত্র পিতার নাম: জীতেন্দ্র পাত্র বাড়ির নং : n0073 বয়স : 72 লিঙ্গ : পুরুষ	ফটো উপলব্ধ
337	WB/30/206/585509	নাম : পদ্মারানী পাত্র স্বামীর নাম: শংকর পাত্র বাড়ির নং : n0073 বয়স : 62 লিঙ্গ : মহিলা	ফটো উপলব্ধ	338	CMF2409506	নাম : রতন পাত্র পিতার নাম: শংকর পাত্র বাড়ির নং : n0073 বয়স : 46 লিঙ্গ : পুরুষ	ফটো উপলব্ধ	339	CMF2409498	নাম : খুরানী পাত্র স্বামীর নাম: রতন পাত্র বাড়ির নং : n0073 বয়স : 45 লিঙ্গ : মহিলা	ফটো উপলব্ধ
340	WZI1099159	নাম : চন্দনা পাত্র স্বামীর নাম: শুকদেব পাত্র বাড়ির নং : n0073 বয়স : 43 লিঙ্গ : মহিলা	ফটো উপলব্ধ	341	CMF2664555	নাম : শুকদেব পাত্র পিতার নাম: শঙ্কর পাত্র বাড়ির নং : n0073 বয়স : 41 লিঙ্গ : পুরুষ	ফটো উপলব্ধ	342	WZI1531722	নাম : দুঃখরাজ পাত্র পিতার নাম: সৃজন পাত্র বাড়ির নং : n0103 বয়স : 56 লিঙ্গ : পুরুষ	ফটো উপলব্ধ
343	WZI1531730	নাম : সখিতা পাত্র স্বামীর নাম: দুঃখরাজ পাত্র বাড়ির নং : n0104 বয়স : 52 লিঙ্গ : মহিলা	ফটো উপলব্ধ	344	CMF2350171	নাম : যোগমায়া রঞ্জিত (মণ্ডল) স্বামীর নাম: সিতাংশু শেখর মণ্ডল বাড়ির নং : n0110 বয়স : 43 লিঙ্গ : মহিলা	ফটো উপলব্ধ	345	WZI2762821	নাম : সুপর্ণা গায়েন মন্ডল স্বামীর নাম: শুভময় মন্ডল বাড়ির নং : এন0110 বয়স : 21 লিঙ্গ : মহিলা	ফটো উপলব্ধ
346	WZI1531599	নাম : তরুন কুমার পাত্র পিতার নাম: সুধেন পাত্র বাড়ির নং : n0068 বয়স : 34 লিঙ্গ : পুরুষ	ফটো উপলব্ধ	347	WB/30/206/585732	নাম : লালী পাত্র স্বামীর নাম: গনেশ পাত্র বাড়ির নং : n0028 বয়স : 53 লিঙ্গ : মহিলা	ফটো উপলব্ধ	348	WZI1849801	নাম : রবিশঙ্কর পাত্র পিতার নাম: রামকৃষ্ণ পাত্র বাড়ির নং : n0038 বয়স : 33 লিঙ্গ : পুরুষ	ফটো উপলব্ধ
349	CMF2664480	নাম : কালিচরন পাত্র পিতার নাম: গৌরাচাঁদ পাত্র বাড়ির নং : n0066 বয়স : 40 লিঙ্গ : পুরুষ	ফটো উপলব্ধ	350	WZI2041259	নাম : উত্তম পাত্র পিতার নাম: গৌরাজ চরন পাত্র বাড়ির নং : n0064 বয়স : 28 লিঙ্গ : পুরুষ	ফটো উপলব্ধ	351	WZI1098953	নাম : কালিপদ পাত্র পিতার নাম: সুধেন পাত্র বাড়ির নং : n0067 বয়স : 38 লিঙ্গ : পুরুষ	ফটো উপলব্ধ
352	WZI1362144	নাম : নিরুপমা পাত্র স্বামীর নাম: অমিত পাত্র বাড়ির নং : n0064 বয়স : 36 লিঙ্গ : মহিলা	ফটো উপলব্ধ	353	WZI2041184	নাম : সুর্দশন পাত্র পিতার নাম: বিষ্ণুপদ পাত্র বাড়ির নং : n0029 বয়স : 28 লিঙ্গ : পুরুষ	ফটো উপলব্ধ	354	WZI1957968	নাম : সুস্মিতা পাইক (পাত্র) স্বামীর নাম: তরুন কুমার পাত্র বাড়ির নং : n0068 বয়স : 29 লিঙ্গ : মহিলা	ফটো উপলব্ধ
355	WZI1636786	নাম : নাড় পাত্র পিতার নাম: গণেশ পাত্র বাড়ির নং : n0028 বয়স : 34 লিঙ্গ : পুরুষ	ফটো উপলব্ধ	356	WZI1879824	নাম : গুরুপদ পাত্র পিতার নাম: সর্বেশ্বর পাত্র বাড়ির নং : n0028 বয়স : 33 লিঙ্গ : পুরুষ	ফটো উপলব্ধ	357	WZI1762798	নাম : ভরত পাত্র পিতার নাম: গণেশ পাত্র বাড়ির নং : n0028 বয়স : 31 লিঙ্গ : পুরুষ	ফটো উপলব্ধ
358	WB/30/206/585194	নাম : গনেশ পাত্র পিতার নাম: সর্বেশ্বর পাত্র বাড়ির নং : n0028 বয়স : 55 লিঙ্গ : পুরুষ	ফটো উপলব্ধ	359	WZI1181007	নাম : সুমিত্রা পাত্র স্বামীর নাম: গোপাল পাত্র বাড়ির নং : n0008 বয়স : 38 লিঙ্গ : মহিলা	ফটো উপলব্ধ	360	CMF2664563	নাম : গোপাল পাত্র পিতার নাম: মেঘনাথ পাত্র বাড়ির নং : n0008 বয়স : 41 লিঙ্গ : পুরুষ	ফটো উপলব্ধ

বিধানসভা নির্বাচনক্ষেত্রের নং, নাম : 210-নন্দীগ্রাম
ভাগ নং, নাম : 1-গাংড়া পঃদঃ পশ্চিমপাড়া(গাংড়া)

361 নাম : সাধনা পাত্র স্বামীর নাম: মেঘনাথ পাত্র বাড়ির নং : n0008 বয়স : 77 লিঙ্গ : মহিলা	WB/30/206/585066	362 নাম : তাপসী ভূঞা (পাত্র) স্বামীর নাম: ভরত পাত্র বাড়ির নং : n0028 বয়স : 29 লিঙ্গ : মহিলা	WZI1958040	363 নাম : অমলা বিজলী স্বামীর নাম: মনরঞ্জন বিজলী বাড়ির নং : n0055 বয়স : 92 লিঙ্গ : মহিলা	WB/30/206/585244
364 নাম : সুদীপ বিজলী পিতার নাম: শৈলেন্দু বিজলী বাড়ির নং : nং055 বয়স : 24 লিঙ্গ : পুরুষ	WZI2491900	365 নাম : শৈলেন্দু বিজলী পিতার নাম: মনরঞ্জন বিজলী বাড়ির নং : n0055 বয়স : 62 লিঙ্গ : পুরুষ	WZI2298644	366 নাম : সুসমা প্রধান বিজলী স্বামীর নাম: সুদীপ বিজলী বাড়ির নং : nং0055 বয়স : 22 লিঙ্গ : মহিলা	WZI2644128
367 নাম : সুজিত বিজলী পিতার নাম: সুকুমার বিজলী বাড়ির নং : n0056 বয়স : 28 লিঙ্গ : পুরুষ	WZI2071918	368 নাম : সুকুমার বিজলী পিতার নাম: মনরঞ্জন বিজলী বাড়ির নং : n0056 বয়স : 55 লিঙ্গ : পুরুষ	WZI2701712	369 নাম : নীলিমা বিজলী স্বামীর নাম: সুকুমার বিজলী বাড়ির নং : n0056 বয়স : 48 লিঙ্গ : মহিলা	WZI2701894
370 নাম : আকাশ মন্ডল পিতার নাম: স্বপন মন্ডল বাড়ির নং : nং0086 বয়স : 22 লিঙ্গ : পুরুষ	WZI2644920	371 নাম : সুশ্রেতা মন্ডল স্বামীর নাম: ঋতুরাজ মন্ডল বাড়ির নং : এন0090 বয়স : 23 লিঙ্গ : মহিলা	WZI2562015	372 নাম : পূর্ণচন্দ্র মণ্ডল পিতার নাম: রাধাকৃষ্ণ মণ্ডল বাড়ির নং : n0086 বয়স : 71 লিঙ্গ : পুরুষ	WZI2297950
373 নাম : দিল্লী মণ্ডল স্বামীর নাম: পূর্ণচন্দ্র মণ্ডল বাড়ির নং : n0086 বয়স : 68 লিঙ্গ : মহিলা	WZI2297968	374 নাম : মৃগায় মন্ডল পিতার নাম: তপন কুমার মন্ডল বাড়ির নং : এন0050 বয়স : 23 লিঙ্গ : পুরুষ	WZI2536274	375 নাম : পল্লবী মন্ডল স্বামীর নাম: বিশ্ণুনাথ মন্ডল বাড়ির নং : এন0059 বয়স : 24 লিঙ্গ : মহিলা	WZI2577427
376 নাম : মৌমীতা করণ মন্ডল স্বামীর নাম: শিলাদিত্য মন্ডল বাড়ির নং : 0089 বয়স : 30 লিঙ্গ : মহিলা	WZI1849819	377 নাম : আঙ্গুরা বালা মণ্ডল স্বামীর নাম: চুনীলাল মণ্ডল বাড়ির নং : n0090 বয়স : 81 লিঙ্গ : মহিলা	WZI2615409	378 নাম : ঋতীশ কুমার মণ্ডল পিতার নাম: চুনীলাল মণ্ডল বাড়ির নং : n0090 বয়স : 62 লিঙ্গ : পুরুষ	WZI2615417
379 নাম : ঋতুরাজ মণ্ডল পিতার নাম: ঋতীশ মণ্ডল বাড়ির নং : n0090 বয়স : 35 লিঙ্গ : পুরুষ	WZI1447176	380 নাম : ঋদ্ধিমতী মন্ডল পিতার নাম: ঋতীশ মন্ডল বাড়ির নং : N0090 বয়স : 25 লিঙ্গ : মহিলা	WZI2379295	381 নাম : তন্ময় মন্ডল পিতার নাম: তপন কুমার মন্ডল বাড়ির নং : N0010 বয়স : 25 লিঙ্গ : পুরুষ	WZI2378941
382 নাম : শিলাদিত্য মণ্ডল পিতার নাম: প্রকাশ মণ্ডল বাড়ির নং : n0089 বয়স : 33 লিঙ্গ : পুরুষ	WZI1762772	383 নাম : বনানী মাজী মন্ডল স্বামীর নাম: ঋতীশ কুমার মণ্ডল বাড়ির নং : 0090 বয়স : 51 লিঙ্গ : মহিলা	WZI2418572	384 নাম : বিকাশ মণ্ডল পিতার নাম: মনীন্দ্র মণ্ডল বাড়ির নং : n0087 বয়স : 68 লিঙ্গ : পুরুষ	WZI2413383
385 নাম : স্বপন মন্ডল পিতার নাম: পূর্ণচন্দ্র মণ্ডল বাড়ির নং : n0086 বয়স : 52 লিঙ্গ : পুরুষ	WZI2297976	386 নাম : অশোক মণ্ডল পিতার নাম: কানাই মণ্ডল বাড়ির নং : n0098 বয়স : 47 লিঙ্গ : পুরুষ	CMF1428606	387 নাম : প্রকাশ মণ্ডল পিতার নাম: মনীন্দ্র মণ্ডল বাড়ির নং : n0089 বয়স : 60 লিঙ্গ : পুরুষ	WB/30/206/585489
388 নাম : অঞ্জলী মণ্ডল স্বামীর নাম: প্রকাশ মণ্ডল বাড়ির নং : n0089 বয়স : 54 লিঙ্গ : মহিলা	WB/30/206/585361	389 নাম : বাপ্পাদিত্য মণ্ডল পিতার নাম: প্রকাশ মণ্ডল বাড়ির নং : n0089 বয়স : 36 লিঙ্গ : পুরুষ	WZI1636893	390 নাম : আদিত্য মণ্ডল পিতার নাম: প্রকাশ মণ্ডল বাড়ির নং : n0089 বয়স : 33 লিঙ্গ : পুরুষ	WZI1636901

বিধানসভা নির্বাচনক্ষেত্রের নং, নাম : 210-নন্দীগ্রাম
ভাগ নং, নাম : 1-গাংড়া পঃদঃ পশ্চিমপাড়া(গাংড়া)

391	WB/30/206/585700	নাম : বিদ্যুতলতা মণ্ডল স্বামীর নাম: কানাই মণ্ডল বাড়ির নং : n0002 বয়স : 62 লিঙ্গ : মহিলা	ফটো উপলব্ধ	392	WB/30/206/585487	নাম : তপনকুমার মণ্ডল পিতার নাম: ভিখারী মণ্ডল বাড়ির নং : n0010 বয়স : 57 লিঙ্গ : পুরুষ	ফটো উপলব্ধ	393	WB/30/206/585105	নাম : সরলা মণ্ডল স্বামীর নাম: তপন কুমার মণ্ডল বাড়ির নং : n0010 বয়স : 52 লিঙ্গ : মহিলা	ফটো উপলব্ধ
394	WB/30/206/585575	নাম : সুখেন্দু বিকাশ মণ্ডল পিতার নাম: নারায়ন মণ্ডল বাড়ির নং : n0059 বয়স : 68 লিঙ্গ : পুরুষ	ফটো উপলব্ধ	395	WB/30/206/585165	নাম : পরীরাণী মণ্ডল স্বামীর নাম: সুখেন্দু মণ্ডল বাড়ির নং : n0059 বয়স : 62 লিঙ্গ : মহিলা	ফটো উপলব্ধ	396	WZI1362193	নাম : বিশ্বনাথ মন্ডল পিতার নাম: সুখেন্দু বিকাশ মন্ডল বাড়ির নং : n0059 বয়স : 37 লিঙ্গ : পুরুষ	ফটো উপলব্ধ
397	WB/30/206/585438	নাম : প্রতাপ মণ্ডল পিতার নাম: রাধাকৃষ্ণ মণ্ডল বাড়ির নং : n0085 বয়স : 77 লিঙ্গ : পুরুষ	ফটো উপলব্ধ	398	WB/30/206/585199	নাম : কনকলতা মণ্ডল স্বামীর নাম: প্রতাপ মণ্ডল বাড়ির নং : n0085 বয়স : 74 লিঙ্গ : মহিলা	ফটো উপলব্ধ	399	CMF1464106	নাম : তরুন মন্ডল পিতার নাম: প্রতাপ বাড়ির নং : n0085 বয়স : 47 লিঙ্গ : পুরুষ	ফটো উপলব্ধ
400	CMF2350163	নাম : লক্ষ্মী মণ্ডল স্বামীর নাম: তরুন মণ্ডল বাড়ির নং : n0085 বয়স : 44 লিঙ্গ : মহিলা	ফটো উপলব্ধ	401	WZI2786762	নাম : মুনমুন মন্ডল পিতার নাম: তরুণ মন্ডল বাড়ির নং : এন0085 বয়স : 21 লিঙ্গ : মহিলা	ফটো উপলব্ধ	402	WZI1636810	নাম : সপ্তমী মণ্ডল পিতার নাম: বিকাশ মণ্ডল বাড়ির নং : n0087 বয়স : 32 লিঙ্গ : পুরুষ	ফটো উপলব্ধ
403	CMF1121250	নাম : মাধুরী মণ্ডল স্বামীর নাম: বিকাশ চন্দ্র মণ্ডল বাড়ির নং : n0087 বয়স : 55 লিঙ্গ : মহিলা	ফটো উপলব্ধ	404	CMF2582971	নাম : ভিন্টর মন্ডল পিতার নাম: বিকাশ মন্ডল বাড়ির নং : n0087 বয়স : 40 লিঙ্গ : পুরুষ	ফটো উপলব্ধ	405	WZI1762814	নাম : মধুমিতা মণ্ডল স্বামীর নাম: দীপঙ্কর মণ্ডল বাড়ির নং : n0088 বয়স : 33 লিঙ্গ : মহিলা	ফটো উপলব্ধ
406	WZI2275659	নাম : বিধান চন্দ্র মন্ডল পিতার নাম: মনীন্দ্র মণ্ডল বাড়ির নং : n0088 বয়স : 78 লিঙ্গ : পুরুষ	ফটো উপলব্ধ	407	CMF2496198	নাম : অমর মণ্ডল পিতার নাম: মন্থাথ মণ্ডল বাড়ির নং : n0001 বয়স : 60 লিঙ্গ : পুরুষ	ফটো উপলব্ধ	408	WB/30/206/585542	নাম : জয়ন্তী মণ্ডল স্বামীর নাম: অমর মণ্ডল বাড়ির নং : n0001 বয়স : 52 লিঙ্গ : মহিলা	ফটো উপলব্ধ
409	WZI2071694	নাম : অতনু মন্ডল পিতার নাম: অমর মন্ডল বাড়ির নং : n0001 বয়স : 27 লিঙ্গ : পুরুষ	ফটো উপলব্ধ	410	CMF1464114	নাম : সুদীপা মুনিয়ান মন্ডল স্বামীর নাম: স্বপন মন্ডল বাড়ির নং : n0108 বয়স : 42 লিঙ্গ : মহিলা	ফটো উপলব্ধ	411	WZI2636975	নাম : অরবিন্দ করন পিতার নাম: লালমোহন করন বাড়ির নং : এন0001 বয়স : 72 লিঙ্গ : পুরুষ	ফটো উপলব্ধ
412	WZI2657393	নাম : কাননবালা মন্ডল স্বামীর নাম: মল্লথ মন্ডল বাড়ির নং : এন0372 বয়স : 77 লিঙ্গ : মহিলা	ফটো উপলব্ধ	413	WZI2636967	নাম : কম্পনা করন স্বামীর নাম: অরবিন্দ করন বাড়ির নং : এন0001 বয়স : 64 লিঙ্গ : মহিলা	ফটো উপলব্ধ	414	WZI1446939	নাম : দীপঙ্কর মন্ডল পিতার নাম: বিধান চন্দ্র মন্ডল বাড়ির নং : n0088 বয়স : 40 লিঙ্গ : পুরুষ	ফটো উপলব্ধ
415	WZI2379576	নাম : সুপ্রিয়া মন্ডল মুনিয়ান স্বামীর নাম: সৌরভ মুনিয়ান বাড়ির নং : n0078 বয়স : 24 লিঙ্গ : মহিলা	ফটো উপলব্ধ	416	WZI1531540	নাম : সৌরভ মুনিয়ান পিতার নাম: জলধর মুনিয়ান বাড়ির নং : n0078 বয়স : 33 লিঙ্গ : পুরুষ	ফটো উপলব্ধ	417	WZI1762699	নাম : সুকুমার মুনিয়ান পিতার নাম: জলধর মুনিয়ান বাড়ির নং : n0078 বয়স : 31 লিঙ্গ : পুরুষ	ফটো উপলব্ধ
418	WB/30/206/585119	নাম : নিলিমা মুনিয়ান স্বামীর নাম: জলধর মুনিয়ান বাড়ির নং : n0078 বয়স : 57 লিঙ্গ : মহিলা	ফটো উপলব্ধ	419	WZI2790798	নাম : জলধর মুনিয়ান পিতার নাম: অতুল মুনিয়ান বাড়ির নং : n0078 বয়স : 60 লিঙ্গ : পুরুষ	ফটো উপলব্ধ	420	WZI1447085	নাম : সুতাপ মুনিয়ান পিতার নাম: জলধর মুনিয়ান বাড়ির নং : n0078 বয়স : 35 লিঙ্গ : পুরুষ	ফটো উপলব্ধ

বিধানসভা নির্বাচনক্ষেত্রের নং, নাম : 210-নন্দীগ্রাম
ভাগ নং, নাম : 1-গাংড়া পঃদঃ পশ্চিমপাড়া(গাংড়া)

421	WZI1531573	নাম : দুর্গা মুনিয়ান স্বামীর নাম: সুতাপ মুনিয়ান বাড়ির নং : n0078 বয়স : 33 লিঙ্গ : মহিলা	ফটো উপলব্ধ	422	WZI2298297	নাম : মহাদেব মহাপাত্র পিতার নাম: জীবনকৃষ্ণ মহাপাত্র বাড়ির নং : n0036 বয়স : 88 লিঙ্গ : পুরুষ	ফটো উপলব্ধ	423	WZI2298487	নাম : সুলেখা মহাপাত্র স্বামীর নাম: প্রনব মহাপাত্র বাড়ির নং : n0036 বয়স : 50 লিঙ্গ : মহিলা	ফটো উপলব্ধ
424	WZI2298172	নাম : বাবলু পাত্র পিতার নাম: মেঘনাথ পাত্র বাড়ির নং : n0036 বয়স : 58 লিঙ্গ : পুরুষ	ফটো উপলব্ধ	425	CMF1428010	নাম : প্রশান্ত মহাপাত্র পিতার নাম: রাধাকৃষ্ণ মহাপাত্র বাড়ির নং : n0037 বয়স : 46 লিঙ্গ : পুরুষ	ফটো উপলব্ধ	426	WB/30/206/585116	নাম : পুষ্পরানী মহাপাত্র স্বামীর নাম: রাধাকৃষ্ণ মহাপাত্র বাড়ির নং : n0037 বয়স : 72 লিঙ্গ : মহিলা	ফটো উপলব্ধ
427	WB/30/206/585682	নাম : প্রবাল মহাপাত্র পিতার নাম: রাধাকৃষ্ণ মহাপাত্র বাড়ির নং : n0037 বয়স : 56 লিঙ্গ : পুরুষ	ফটো উপলব্ধ	428	WZI2095610	নাম : দীপঙ্কর মহাপাত্র পিতার নাম: প্রবাল মহাপাত্র বাড়ির নং : n0037 বয়স : 27 লিঙ্গ : পুরুষ	ফটো উপলব্ধ	429	WZI2041267	নাম : সৌরভ মহাপাত্র পিতার নাম: পীযুষ মহাপাত্র বাড়ির নং : n0036 বয়স : 28 লিঙ্গ : পুরুষ	ফটো উপলব্ধ
430	WZI2041325	নাম : ভগীরথ পাত্র পিতার নাম: বাবলু পাত্র বাড়ির নং : n0036 বয়স : 28 লিঙ্গ : পুরুষ	ফটো উপলব্ধ	431	WZI2298677	নাম : শেফালী মহাপাত্র স্বামীর নাম: পীযুষ মহাপাত্র বাড়ির নং : n0036 বয়স : 51 লিঙ্গ : মহিলা	ফটো উপলব্ধ	432	WZI1447119	নাম : শ্রীকৃষ্ণ মহাপাত্র পিতার নাম: পীযুষ মহাপাত্র বাড়ির নং : n0036 বয়স : 34 লিঙ্গ : পুরুষ	ফটো উপলব্ধ
433	CMF2664506	নাম : ডলী মহাপাত্র স্বামীর নাম: প্রশান্ত মহাপাত্র বাড়ির নং : n0037 বয়স : 42 লিঙ্গ : মহিলা	ফটো উপলব্ধ	434	WZI2476158	নাম : শিপ্রা মহাপাত্র পিতার নাম: প্রশান্ত মহাপাত্র বাড়ির নং : n0037 বয়স : 24 লিঙ্গ : মহিলা	ফটো উপলব্ধ	435	WZI2298669	নাম : পীযুষ মহাপাত্র পিতার নাম: মহাদেব মহাপাত্র বাড়ির নং : n0036 বয়স : 61 লিঙ্গ : পুরুষ	ফটো উপলব্ধ
436	WZI2298636	নাম : প্রদীপ মহাপাত্র পিতার নাম: মহাদেব মহাপাত্র বাড়ির নং : n0036 বয়স : 48 লিঙ্গ : পুরুষ	ফটো উপলব্ধ	437	CMF1464130	নাম : বুনু মহাপাত্র স্বামীর নাম: প্রদীপ মহাপাত্র বাড়ির নং : n0036 বয়স : 42 লিঙ্গ : মহিলা	ফটো উপলব্ধ	438	WZI2298495	নাম : প্রনব মহাপাত্র পিতার নাম: মহাদেব মহাপাত্র বাড়ির নং : n0036 বয়স : 57 লিঙ্গ : পুরুষ	ফটো উপলব্ধ
439	WZI2644227	নাম : শুভঙ্কর মহাপাত্র পিতার নাম: প্রশান্ত মহাপাত্র বাড়ির নং : n0037 বয়স : 22 লিঙ্গ : পুরুষ	ফটো উপলব্ধ	440	WZI2379089	নাম : অদ্বৈত মহাপাত্র পিতার নাম: প্রদীপ মহাপাত্র বাড়ির নং : N0036 বয়স : 25 লিঙ্গ : পুরুষ	ফটো উপলব্ধ	441	WZI2800779	নাম : শ্রিলোক মহাপাত্র পিতার নাম: প্রণব মহাপাত্র বাড়ির নং : এন0036 বয়স : 21 লিঙ্গ : পুরুষ	ফটো উপলব্ধ
442	WZI2379261	নাম : সুদীপ মান্না মায়ের নাম: সুব্রত মান্না বাড়ির নং : N0011 বয়স : 25 লিঙ্গ : পুরুষ	ফটো উপলব্ধ	443	WZI2654754	নাম : শুভেন্দু মান্না পিতার নাম: কালীপদ মান্না বাড়ির নং : n0011 বয়স : 22 লিঙ্গ : পুরুষ	ফটো উপলব্ধ	444	WZI2654119	নাম : সোমাস্রী মান্না পিতার নাম: স্বপন মান্না বাড়ির নং : n0012 বয়স : 22 লিঙ্গ : মহিলা	ফটো উপলব্ধ
445	WZI2298578	নাম : ভগবতী মান্না স্বামীর নাম: সুধাংশু মান্না বাড়ির নং : n0011 বয়স : 64 লিঙ্গ : মহিলা	ফটো উপলব্ধ	446	WZI1099886	নাম : টুনু মান্না স্বামীর নাম: উৎপল মান্না বাড়ির নং : n0014 বয়স : 38 লিঙ্গ : মহিলা	ফটো উপলব্ধ	447	WZI2298511	নাম : পূর্ণিমা মান্না স্বামীর নাম: পরিমল মান্না বাড়ির নং : n0014 বয়স : 70 লিঙ্গ : মহিলা	ফটো উপলব্ধ
448	CMF1428754	নাম : গীতারানী মান্না স্বামীর নাম: অনুকুল মান্না বাড়ির নং : n0057 বয়স : 50 লিঙ্গ : মহিলা	ফটো উপলব্ধ	449	CMF1427913	নাম : কালীপদ মান্না পিতার নাম: সুধাংশু মান্না বাড়ির নং : n0011 বয়স : 48 লিঙ্গ : পুরুষ	ফটো উপলব্ধ	450	WZI2544146	নাম : লিপিকা দাস মান্না স্বামীর নাম: প্রদীপ মান্না বাড়ির নং : এন0012 বয়স : 23 লিঙ্গ : মহিলা	ফটো উপলব্ধ

বিধানসভা নির্বাচনক্ষেত্রের নং, নাম : 210-নন্দীগ্রাম
ভাগ নং, নাম : 1-গাংড়া পঃদঃ পশ্চিমপাড়া(গাংড়া)

451	WZI2433225	নাম : সঙ্গীতা মাইতি মাম্মা স্বামীর নাম: সুদীপ মাম্মা বাড়ির নং : নং011 বয়স : 25 লিঙ্গ : মহিলা	ফটো উপলব্ধ	452	WZI2298040	নাম : অনুকুল মাম্মা পিতার নাম: সুধাংশু মাম্মা বাড়ির নং : n0011 বয়স : 52 লিঙ্গ : পুরুষ	ফটো উপলব্ধ	453	WZI2379006	নাম : অমিত মাম্মা পিতার নাম: অনুকুল মাম্মা বাড়ির নং : N0011 বয়স : 25 লিঙ্গ : পুরুষ	ফটো উপলব্ধ
454	WZI2378982	নাম : বনশ্রী মাম্মা পিতার নাম: স্বপন মাম্মা বাড়ির নং : N0012 বয়স : 25 লিঙ্গ : মহিলা	ফটো উপলব্ধ	455	CMF1428150	নাম : সুব্রত মাম্মা পিতার নাম: মনোরঞ্জন মাম্মা বাড়ির নং : n0011 বয়স : 48 লিঙ্গ : পুরুষ	ফটো উপলব্ধ	456	CMF2664589	নাম : শ্যামলী মাম্মা স্বামীর নাম: কালিপদ মাম্মা বাড়ির নং : n0011 বয়স : 43 লিঙ্গ : মহিলা	ফটো উপলব্ধ
457	WB/30/206/585505	নাম : তপন মাম্মা পিতার নাম: ধরনী মাম্মা বাড়ির নং : n0012 বয়স : 59 লিঙ্গ : পুরুষ	ফটো উপলব্ধ	458	WB/30/206/585506	নাম : রেবতী মাম্মা স্বামীর নাম: তপন মাম্মা বাড়ির নং : n0012 বয়স : 53 লিঙ্গ : মহিলা	ফটো উপলব্ধ	459	WZI1180975	নাম : প্রবীর মাম্মা পিতার নাম: তপন মাম্মা বাড়ির নং : n0012 বয়স : 36 লিঙ্গ : পুরুষ	ফটো উপলব্ধ
460	WZI1636877	নাম : প্রদীপ মাম্মা পিতার নাম: তপন মাম্মা বাড়ির নং : n0012 বয়স : 33 লিঙ্গ : পুরুষ	ফটো উপলব্ধ	461	CMF1464635	নাম : বসুশ্রী মাম্মা স্বামীর নাম: স্বপন মাম্মা বাড়ির নং : n0012 বয়স : 45 লিঙ্গ : মহিলা	ফটো উপলব্ধ	462	WZI2041200	নাম : শিখা বারিক (মাম্মা) স্বামীর নাম: প্রবীর মাম্মা বাড়ির নং : n0012 বয়স : 29 লিঙ্গ : মহিলা	ফটো উপলব্ধ
463	CMF1427905	নাম : স্বপন মাম্মা পিতার নাম: ধরনী ধর মাম্মা বাড়ির নং : n0012 বয়স : 49 লিঙ্গ : পুরুষ	ফটো উপলব্ধ	464	CMF1428101	নাম : উৎপল মাম্মা পিতার নাম: পরিমল মাম্মা বাড়ির নং : n0014 বয়স : 46 লিঙ্গ : পুরুষ	ফটো উপলব্ধ	465	WZI2298057	নাম : সুধাংশু মাম্মা পিতার নাম: ধরনীধর মাম্মা বাড়ির নং : n0011 বয়স : 78 লিঙ্গ : পুরুষ	ফটো উপলব্ধ
466	WZI2776938	নাম : সৌম্যদীপ মাম্মা পিতার নাম: সুব্রত মাম্মা বাড়ির নং : এন0011 বয়স : 21 লিঙ্গ : পুরুষ	ফটো উপলব্ধ	467	WZI1362219	নাম : দিলীপ মাম্মা পিতার নাম: পরিমল মাম্মা বাড়ির নং : n0014 বয়স : 37 লিঙ্গ : পুরুষ	ফটো উপলব্ধ	468	WZI1849967	নাম : মল্লিকা মাম্মা স্বামীর নাম: দিলীপ মাম্মা বাড়ির নং : n0014 বয়স : 31 লিঙ্গ : মহিলা	ফটো উপলব্ধ
469	CMF1424746	নাম : শংকরী মালি স্বামীর নাম: গঙ্গা মালি বাড়ির নং : n0106 বয়স : 46 লিঙ্গ : মহিলা	ফটো উপলব্ধ	470	WZI1180967	নাম : সৌভম মালী পিতার নাম: মহাদেব মালী বাড়ির নং : n0083 বয়স : 44 লিঙ্গ : পুরুষ	ফটো উপলব্ধ	471	WZI1531581	নাম : সুলেখা মন্ডল(মালী) স্বামীর নাম: গৌতম মালী বাড়ির নং : n0083 বয়স : 34 লিঙ্গ : মহিলা	ফটো উপলব্ধ
472	WB/30/206/585535	নাম : মনু মালী পিতার নাম: কার্তিক মালী বাড়ির নং : n0084 বয়স : 67 লিঙ্গ : পুরুষ	ফটো উপলব্ধ	473	WB/30/206/585536	নাম : গীতা মালী স্বামীর নাম: মনু মালী বাড়ির নং : n0084 বয়স : 57 লিঙ্গ : মহিলা	ফটো উপলব্ধ	474	WZI1287275	নাম : শিব মালী পিতার নাম: মনু মালী বাড়ির নং : n0101 বয়স : 36 লিঙ্গ : পুরুষ	ফটো উপলব্ধ
475	CMF2035301	নাম : গঙ্গা মালী পিতার নাম: শ্রীদাম মালী বাড়ির নং : n0105 বয়স : 45 লিঙ্গ : পুরুষ	ফটো উপলব্ধ	476	WZI2298123	নাম : ফুলেশ্বরী মালী স্বামীর নাম: সতীশ মালী বাড়ির নং : n0079 বয়স : 85 লিঙ্গ : মহিলা	ফটো উপলব্ধ	477	WZI2071017	নাম : সৌমেন মালী পিতার নাম: গৌরহর মালী বাড়ির নং : n0079 বয়স : 27 লিঙ্গ : পুরুষ	ফটো উপলব্ধ
478	CMF2496115	নাম : রাধাকৃষ্ণ নায়েক পিতার নাম: ভূপতি নায়েক বাড়ির নং : n0052 বয়স : 49 লিঙ্গ : পুরুষ	ফটো উপলব্ধ	479	CMF2350015	নাম : মহাদেব নায়েক পিতার নাম: ভূপতি নায়েক বাড়ির নং : n0052 বয়স : 45 লিঙ্গ : পুরুষ	ফটো উপলব্ধ	480	CMF2496123	নাম : নীলিমা নায়েক স্বামীর নাম: রাধাকৃষ্ণ বাড়ির নং : n0052 বয়স : 49 লিঙ্গ : মহিলা	ফটো উপলব্ধ

বিধানসভা নির্বাচনক্ষেত্রের নং, নাম : 210-নন্দীগ্রাম
ভাগ নং, নাম : 1-গাংড়া পঃদঃ পশ্চিমপাড়া(গাংড়া)

481 নাম : মৌমিতা মালি স্বামীর নাম : গৌরহরি মালি বাড়ির নং : n0079 বয়স : 43 লিঙ্গ : মহিলা	CMF1427780 ফটো উপলব্ধ	482 নাম : গৌরহরি মালী পিতার নাম : সতীশ মালী বাড়ির নং : n0079 বয়স : 53 লিঙ্গ : পুরুষ	WZI2298115 ফটো উপলব্ধ	483 নাম : চিন্ময় নায়েক পিতার নাম : রাধাকৃষ্ণ নায়েক বাড়ির নং : এন০০৫২ বয়স : 24 লিঙ্গ : পুরুষ	WZI2571776 ফটো উপলব্ধ
484 নাম : টুনি মালী পিতার নাম : সুবল মালী বাড়ির নং : এন0052 বয়স : 56 লিঙ্গ : মহিলা	WZI2821320 ফটো উপলব্ধ	485 নাম : বিশ্বেজিৎ মালী পিতার নাম : গঙ্গা মালী বাড়ির নং : এন0105 বয়স : 24 লিঙ্গ : পুরুষ	WZI2456549 ফটো উপলব্ধ	486 নাম : শিব প্রসাদ মালী পিতার নাম : গঙ্গা মালী বাড়ির নং : এন0105 বয়স : 21 লিঙ্গ : পুরুষ	WZI277233 ফটো উপলব্ধ
487 নাম : মহাদেব মালী পিতার নাম : কার্তিক মালি বাড়ির নং : n0083 বয়স : 69 লিঙ্গ : পুরুষ	WZI2298313 ফটো উপলব্ধ	488 নাম : গীতারানী মালী স্বামীর নাম : মহাদেব মালী বাড়ির নং : n0083 বয়স : 59 লিঙ্গ : মহিলা	WZI2298321 ফটো উপলব্ধ	489 নাম : রাশমনি মন্ডল কান্ডার স্বামীর নাম : প্রবীর কান্ডার বাড়ির নং : নং0002 বয়স : 30 লিঙ্গ : মহিলা	WZI2657989 ফটো উপলব্ধ
490 নাম : সারদা দাস নায়েক স্বামীর নাম : চিন্ময় নায়েক বাড়ির নং : নং052 বয়স : 22 লিঙ্গ : মহিলা	WZI2654531 ফটো উপলব্ধ	491 নাম : কাকলী পাত্র মিদ্যা স্বামীর নাম : সুদীপ মিদ্যা বাড়ির নং : এন0013 বয়স : 32 লিঙ্গ : মহিলা	WZI1846039 ফটো উপলব্ধ	492 নাম : সবিতা মিদ্যা স্বামীর নাম : সঞ্জরাজ মিদ্যা বাড়ির নং : n0021 বয়স : 32 লিঙ্গ : মহিলা	WZI1762756 ফটো উপলব্ধ
493 নাম : অম্বস্বতা দাস মিদ্যা স্বামীর নাম : সুশোভন মিদ্যা বাড়ির নং : n0013 বয়স : 29 লিঙ্গ : মহিলা	WZI2041283 ফটো উপলব্ধ	494 নাম : দুর্গা মিদ্যা স্বামীর নাম : গোপাল মিদ্যা বাড়ির নং : n0015 বয়স : 36 লিঙ্গ : মহিলা	CMF2664498 ফটো উপলব্ধ	495 নাম : পুষ্পলতা মিদ্যা স্বামীর নাম : শাশ্বত মিদ্যা বাড়ির নং : n0021 বয়স : 38 লিঙ্গ : মহিলা	CMF2496495 ফটো উপলব্ধ
496 নাম : ঋষভ মিদ্যা পিতার নাম : ভুতনাথ মিদ্যা বাড়ির নং : n0013 বয়স : 60 লিঙ্গ : পুরুষ	WZI2298214 ফটো উপলব্ধ	497 নাম : সত্যেন্দ্র নাথ মিদ্যা পিতার নাম : সুরেন্দ্র মিদ্যা বাড়ির নং : n0015 বয়স : 64 লিঙ্গ : পুরুষ	WZI2298560 ফটো উপলব্ধ	498 নাম : শ্রীমতি মিদ্যা স্বামীর নাম : সত্যেন্দ্র নাথ মিদ্যা বাড়ির নং : n0015 বয়স : 58 লিঙ্গ : মহিলা	WZI1100171 ফটো উপলব্ধ
499 নাম : পার্বতী মিদ্যা স্বামীর নাম : ঋষভ মিদ্যা বাড়ির নং : n0022 বয়স : 56 লিঙ্গ : মহিলা	WZI2298222 ফটো উপলব্ধ	500 নাম : শাশ্বত মিদ্যা পিতার নাম : সুশান্ত মিদ্যা বাড়ির নং : n0021 বয়স : 42 লিঙ্গ : পুরুষ	CMF2350247 ফটো উপলব্ধ	501 নাম : অনুরাধা জানা মিদ্যা স্বামীর নাম : মহারাজ মিদ্যা বাড়ির নং : এন০০১৮ বয়স : 25 লিঙ্গ : মহিলা	WZI2544088 ফটো উপলব্ধ
502 নাম : সায়নী মিদ্যা পিতার নাম : গৌরী শঙ্কর মিদ্যা বাড়ির নং : এন০০৬০ বয়স : 23 লিঙ্গ : মহিলা	WZI2554350 ফটো উপলব্ধ	503 নাম : সুদীপ মিদ্যা পিতার নাম : ঋষভ মিদ্যা বাড়ির নং : n0013 বয়স : 35 লিঙ্গ : পুরুষ	WZI1447093 ফটো উপলব্ধ	504 নাম : দেবরাজ মিদ্যা পিতার নাম : বলাই চাঁদ মিদ্যা বাড়ির নং : এন0018 বয়স : 24 লিঙ্গ : পুরুষ	WZI2433092 ফটো উপলব্ধ
505 নাম : সৌমেন মিদ্যা পিতার নাম : সত্যেন্দ্র নাথ মিদ্যা বাড়ির নং : n0015 বয়স : 39 লিঙ্গ : পুরুষ	WZI1447101 ফটো উপলব্ধ	506 নাম : তারেশ্বর মিদ্যা পিতার নাম : বনবিহারী মিদ্যা বাড়ির নং : n0019 বয়স : 32 লিঙ্গ : পুরুষ	WZI1762681 ফটো উপলব্ধ	507 নাম : মহারাজ মিদ্যা পিতার নাম : বলাই চাঁদ মিদ্যা বাড়ির নং : n0018 বয়স : 28 লিঙ্গ : পুরুষ	WZI2041234 ফটো উপলব্ধ
508 নাম : কল্যান মিদ্যা পিতার নাম : কানাইলাল মিদ্যা বাড়ির নং : n0017 বয়স : 28 লিঙ্গ : পুরুষ	WZI2041242 ফটো উপলব্ধ	509 নাম : অমিতা (রঞ্জিত) মিদ্যা স্বামীর নাম : গৌতম মিদ্যা বাড়ির নং : n0015 বয়স : 30 লিঙ্গ : মহিলা	WZI1958016 ফটো উপলব্ধ	510 নাম : সুশোভন মিদ্যা পিতার নাম : ঋষভ মিদ্যা বাড়ির নং : n0013 বয়স : 39 লিঙ্গ : পুরুষ	WZI1447077 ফটো উপলব্ধ

বিধানসভা নির্বাচনক্ষেত্রের নং, নাম : 210-নন্দীগ্রাম
ভাগ নং, নাম : 1-গাংড়া পঃদঃ পশ্চিমপাড়া(গাংড়া)

511	CMF1464627	নাম : শঙ্করী মাম্মা স্বামীর নাম: সুব্রত মাম্মা বাড়ির নং : n0013 বয়স : 45 লিঙ্গ : মহিলা	ফটো উপলব্ধ	512	CMF2664571	নাম : সনৎ মাম্মা পিতার নাম: মনোরঞ্জন মাম্মা বাড়ির নং : n0013 বয়স : 41 লিঙ্গ : পুরুষ	ফটো উপলব্ধ	513	CMF2350221	নাম : সুলতা মিদ্যা স্বামীর নাম: গৌরীশংকর মিদ্যা বাড়ির নং : n0060 বয়স : 41 লিঙ্গ : মহিলা	ফটো উপলব্ধ
514	WZI2298230	নাম : ফুলারেন্দু মিদ্যা স্বামীর নাম: ভুতনাথ মিদ্যা বাড়ির নং : n0022 বয়স : 92 লিঙ্গ : মহিলা	ফটো উপলব্ধ	515	WZI1100254	নাম : উদয় শঙ্কর মিদ্যা পিতার নাম: বনবিহারী মিদ্যা বাড়ির নং : n0019 বয়স : 39 লিঙ্গ : পুরুষ	ফটো উপলব্ধ	516	CMF1464098	নাম : গৌরীশংকর মিদ্যা পিতার নাম: রামচন্দ্র মিদ্যা বাড়ির নং : n0060 বয়স : 46 লিঙ্গ : পুরুষ	ফটো উপলব্ধ
517	CMF2350239	নাম : গোপাল মিদ্যা পিতার নাম: জশোঞ্জয় মিদ্যা বাড়ির নং : n0015 বয়স : 45 লিঙ্গ : পুরুষ	ফটো উপলব্ধ	518	WB/30/206/585434	নাম : গৌরী মিদ্যা স্বামীর নাম: জশোঞ্জয় মিদ্যা বাড়ির নং : n0015 বয়স : 60 লিঙ্গ : মহিলা	ফটো উপলব্ধ	519	WZI1531623	নাম : গৌতম মিদ্যা পিতার নাম: জশোঞ্জয় মিদ্যা বাড়ির নং : n0015 বয়স : 34 লিঙ্গ : পুরুষ	ফটো উপলব্ধ
520	WZI1636927	নাম : রূপালী শীট (মিদ্যা) স্বামীর নাম: সৌমেন মিদ্যা বাড়ির নং : n0015 বয়স : 32 লিঙ্গ : মহিলা	ফটো উপলব্ধ	521	WB/30/206/585731	নাম : বরেন্দ্র মিদ্যা পিতার নাম: সুরেন্দ্র মিদ্যা বাড়ির নং : n0016 বয়স : 62 লিঙ্গ : পুরুষ	ফটো উপলব্ধ	522	WB/30/206/585662	নাম : অনিমা মিদ্যা স্বামীর নাম: বরেন্দ্র মিদ্যা বাড়ির নং : n0016 বয়স : 54 লিঙ্গ : মহিলা	ফটো উপলব্ধ
523	WZI1849926	নাম : অতনু মিদ্যা পিতার নাম: বরেন্দ্রনাথ মিদ্যা বাড়ির নং : n0016 বয়স : 30 লিঙ্গ : পুরুষ	ফটো উপলব্ধ	524	CMF2496206	নাম : কবিতা মিদ্যা স্বামীর নাম: কানাই মিদ্যা বাড়ির নং : n0017 বয়স : 50 লিঙ্গ : মহিলা	ফটো উপলব্ধ	525	WB/30/206/585096	নাম : বলাই চাঁদ মিদ্যা পিতার নাম: সুরেন্দ্রনাথ মিদ্যা বাড়ির নং : n0018 বয়স : 60 লিঙ্গ : পুরুষ	ফটো উপলব্ধ
526	CMF2350254	নাম : বিপাসা মিদ্যা স্বামীর নাম: বলাইচাঁদ মিদ্যা বাড়ির নং : n0018 বয়স : 48 লিঙ্গ : মহিলা	ফটো উপলব্ধ	527	WB/30/206/585049	নাম : বনবিহারী মিদ্যা পিতার নাম: যোগেন্দ্র মিদ্যা বাড়ির নং : n0019 বয়স : 67 লিঙ্গ : পুরুষ	ফটো উপলব্ধ	528	WB/30/206/585081	নাম : দীপ্তি মিদ্যা স্বামীর নাম: বনবিহারী মিদ্যা বাড়ির নং : n0019 বয়স : 60 লিঙ্গ : মহিলা	ফটো উপলব্ধ
529	WB/30/206/585391	নাম : কানাইলাল মিদ্যা পিতার নাম: যোগেন্দ্র মিদ্যা বাড়ির নং : n0020 বয়স : 70 লিঙ্গ : পুরুষ	ফটো উপলব্ধ	530	CMF1427327	নাম : দেবীশঙ্কর মিদ্যা পিতার নাম: কানাইলাল মিদ্যা বাড়ির নং : n0020 বয়স : 48 লিঙ্গ : পুরুষ	ফটো উপলব্ধ	531	CMF2582963	নাম : দিপালী মিদ্যা স্বামীর নাম: দেবীশংকর মিদ্যা বাড়ির নং : n0020 বয়স : 39 লিঙ্গ : মহিলা	ফটো উপলব্ধ
532	WB/30/206/585158	নাম : সীতাজিনী মিদ্যা স্বামীর নাম: নগেন মিদ্যা বাড়ির নং : n0021 বয়স : 82 লিঙ্গ : মহিলা	ফটো উপলব্ধ	533	WB/30/206/585436	নাম : সুশান্ত মিদ্যা পিতার নাম: নগেন মিদ্যা বাড়ির নং : n0021 বয়স : 67 লিঙ্গ : পুরুষ	ফটো উপলব্ধ	534	WB/30/206/585665	নাম : সন্ধ্যা মিদ্যা স্বামীর নাম: সুশান্ত মিদ্যা বাড়ির নং : n0021 বয়স : 62 লিঙ্গ : মহিলা	ফটো উপলব্ধ
535	WZI1531714	নাম : শশ্বরজ মিদ্যা পিতার নাম: শুশান্ত মিদ্যা বাড়ির নং : n0021 বয়স : 35 লিঙ্গ : পুরুষ	ফটো উপলব্ধ	536	WZI1531664	নাম : সারথত মিদ্যা পিতার নাম: শুশান্ত মিদ্যা বাড়ির নং : n0021 বয়স : 34 লিঙ্গ : পুরুষ	ফটো উপলব্ধ	537	WZI1879873	নাম : নীলিমা মিদ্যা স্বামীর নাম: সারথত মিদ্যা বাড়ির নং : n0021 বয়স : 32 লিঙ্গ : মহিলা	ফটো উপলব্ধ
538	WZI2724920	নাম : রেনুকা মিদ্যা স্বামীর নাম: রামচন্দ্র মিদ্যা বাড়ির নং : n0060 বয়স : 67 লিঙ্গ : মহিলা	ফটো উপলব্ধ	539	CMF1502012	নাম : প্রভঞ্জন সর্দার পিতার নাম: ভগীরথ সর্দার বাড়ির নং : n0095 বয়স : 72 লিঙ্গ : পুরুষ	ফটো উপলব্ধ	540	WB/30/206/585163	নাম : আরতী সর্দার স্বামীর নাম: প্রভঞ্জন সর্দার বাড়ির নং : n0095 বয়স : 62 লিঙ্গ : মহিলা	ফটো উপলব্ধ

বিধানসভা নির্বাচনক্ষেত্রের নং, নাম : 210-নন্দীগ্রাম
ভাগ নং, নাম : 1-গাংড়া পঃদঃ পশ্চিমপাড়া(গাংড়া)

541	WB/30/206/585164	নাম : আঙ্গুরবালা সর্দার স্বামীর নাম: বিষ্ণুপদ সর্দার বাড়ির নং : n0095 বয়স : 67 লিঙ্গ : মহিলা	ফটো উপলব্ধ	542	CMF2409514	নাম : পার্থ প্রতিম সর্দার পিতার নাম: প্রভঞ্জন সর্দার বাড়ির নং : n0095 বয়স : 43 লিঙ্গ : পুরুষ	ফটো উপলব্ধ	543	WZI1100353	নাম : প্রসেনজিৎ সর্দার পিতার নাম: প্রভঞ্জন সর্দার বাড়ির নং : n0095 বয়স : 38 লিঙ্গ : পুরুষ	ফটো উপলব্ধ
544	WZI1100361	নাম : কালিপদ সর্দার পিতার নাম: বিষ্ণুপদ সর্দার বাড়ির নং : n0095 বয়স : 39 লিঙ্গ : পুরুষ	ফটো উপলব্ধ	545	WZI1531565	নাম : পূর্ণিমা দাস(সর্দার) স্বামীর নাম: প্রসেনজিৎ সর্দার বাড়ির নং : n0095 বয়স : 35 লিঙ্গ : মহিলা	ফটো উপলব্ধ	546	WZI1762749	নাম : কুহেলী দাস (সর্দার) স্বামীর নাম: পার্থপ্রতিম সর্দার বাড়ির নং : n0095 বয়স : 32 লিঙ্গ : মহিলা	ফটো উপলব্ধ
547	WZI1762780	নাম : সুস্মিতা কাণ্ডার (সর্দার) স্বামীর নাম: কালিপদ সর্দার বাড়ির নং : n0095 বয়স : 31 লিঙ্গ : মহিলা	ফটো উপলব্ধ	548	WRJ1842517	নাম : নান্টু কুমার দাস পিতার নাম: হরিপদ দাস বাড়ির নং : এন0148 বয়স : 28 লিঙ্গ : পুরুষ	ফটো উপলব্ধ	549	ABA2317303	নাম : প্রমিলা লায়ী পিতার নাম: মানিক লায়ী বাড়ির নং : এন0112 বয়স : 23 লিঙ্গ : মহিলা	ফটো উপলব্ধ
550	WZI2837524	নাম : পম্পা নায়েক পিতার নাম: প্রশান্ত নায়েক বাড়ির নং : এন0053 বয়স : 20 লিঙ্গ : মহিলা	ফটো উপলব্ধ	551	WZI2842136	নাম : নন্দন দোলই পিতার নাম: উত্তম দোলই বাড়ির নং : এন0006 বয়স : 20 লিঙ্গ : পুরুষ	ফটো উপলব্ধ	552	WZI2852085	নাম : উর্মিলা মান্না পিতার নাম: সনৎ মান্না বাড়ির নং : এন0013 বয়স : 20 লিঙ্গ : মহিলা	ফটো উপলব্ধ
553	WZI2853000	নাম : জিৎ করন পিতার নাম: প্রনব করন বাড়ির নং : এন0062 বয়স : 20 লিঙ্গ : পুরুষ	ফটো উপলব্ধ	554	WZI2853059	নাম : রিয়া করন পিতার নাম: প্রসেনজিৎ করন বাড়ির নং : এন0062 বয়স : 20 লিঙ্গ : মহিলা	ফটো উপলব্ধ	555	WZI2847291	নাম : কৃষ্ণেন্দু মান্না পিতার নাম: কালীপদ মান্না বাড়ির নং : এন0011 বয়স : 20 লিঙ্গ : পুরুষ	ফটো উপলব্ধ
556	WZI2847531	নাম : সায়েন মন্ডল পিতার নাম: স্বপন মন্ডল বাড়ির নং : এন0086 বয়স : 20 লিঙ্গ : পুরুষ	ফটো উপলব্ধ	557	WZI2847804	নাম : দীপঙ্কর দোলই পিতার নাম: গুরুপদ দোলই বাড়ির নং : এন0004 বয়স : 20 লিঙ্গ : পুরুষ	ফটো উপলব্ধ	558	WZI2847978	নাম : ত্রিনয়নী মন্ডল করণ স্বামীর নাম: সুদর্শন করণ বাড়ির নং : এন0092 বয়স : 20 লিঙ্গ : মহিলা	ফটো উপলব্ধ
559	WZI2848034	নাম : মধুশ্রী কান্ডার পিতার নাম: সহদেব কান্ডার বাড়ির নং : এন0032 বয়স : 20 লিঙ্গ : মহিলা	ফটো উপলব্ধ	560	WZI2848059	নাম : শুভময় মন্ডল পিতার নাম: সীতাংশুশেখর মন্ডল বাড়ির নং : এন0110 বয়স : 20 লিঙ্গ : পুরুষ	ফটো উপলব্ধ	561	WZI2849610	নাম : নবারুণ কাণ্ডার পিতার নাম: কালীপদ কাণ্ডার বাড়ির নং : এন0027 বয়স : 20 লিঙ্গ : পুরুষ	ফটো উপলব্ধ
562	WZI2849636	নাম : অপূর্ব পাত্র পিতার নাম: ধ্রুবহরি পাত্র বাড়ির নং : এন0068 বয়স : 20 লিঙ্গ : পুরুষ	ফটো উপলব্ধ	563	WZI2849883	নাম : শান্তনু পাত্র পিতার নাম: শুকদেব পাত্র বাড়ির নং : এন0073 বয়স : 20 লিঙ্গ : পুরুষ	ফটো উপলব্ধ	564	WZI2857670	নাম : রিমঝিম করণ পিতার নাম: কমলা কান্ত করণ বাড়ির নং : এন0061 বয়স : 20 লিঙ্গ : মহিলা	ফটো উপলব্ধ
565	WZI2858371	নাম : ধ্রুব জানা পিতার নাম: দীপক জানা বাড়ির নং : এন0069 বয়স : 20 লিঙ্গ : পুরুষ	ফটো উপলব্ধ	566	WZI2858934	নাম : মৌমিতা করণ বিজলী স্বামীর নাম: সুজিৎ বিজলী বাড়ির নং : এন0056 বয়স : 21 লিঙ্গ : মহিলা	ফটো উপলব্ধ	567	WZI2859783	নাম : সমর কাণ্ডার পিতার নাম: শুকদেব কাণ্ডার বাড়ির নং : এন0094 বয়স : 20 লিঙ্গ : পুরুষ	ফটো উপলব্ধ
568	WZI2864858	নাম : নির্বাণ পাত্র পিতার নাম: দুঃখরাজ পাত্র বাড়ির নং : এন0104 বয়স : 20 লিঙ্গ : পুরুষ	ফটো উপলব্ধ	569	WZI2866028	নাম : মধুমিতা মন্ডল কান্ডার স্বামীর নাম: বৃন্দদেব কাণ্ডার বাড়ির নং : এন0074 বয়স : 20 লিঙ্গ : মহিলা	ফটো উপলব্ধ	570	WZI2877363	নাম : কার্তিক প্রামাণিক পিতার নাম: সুশীল প্রামাণিক বাড়ির নং : এন0041 বয়স : 20 লিঙ্গ : পুরুষ	ফটো উপলব্ধ

বিধানসভা নির্বাচনক্ষেত্রের নং, নাম : 210-নন্দীগ্রাম
ভাগ নং, নাম : 1-গাংড়া পঃদঃ পশ্চিমপাড়া(গাংড়া)

571 নাম : বিশ্বজিৎ পাত্র পিতার নাম: শম্ভু পাত্র বাড়ির নং : এন0035 বয়স : 20 লিঙ্গ : পুরুষ	WZI2877728 ফটো উপলব্ধ	572 নাম : সুহিতা পাত্র পিতার নাম: বঙ্কিম পাত্র বাড়ির নং : এন0008 বয়স : 20 লিঙ্গ : মহিলা	WZI2877785 ফটো উপলব্ধ	573 নাম : অর্পিতা পাত্র পিতার নাম: গুরুপদ পাত্র বাড়ির নং : এন0067 বয়স : 20 লিঙ্গ : মহিলা	WZI2879351 ফটো উপলব্ধ
574 নাম : বিপ্লব মিদ্যা পিতার নাম: গোপাল মিদ্যা বাড়ির নং : এন0015 বয়স : 20 লিঙ্গ : পুরুষ	WZI2879393 ফটো উপলব্ধ	575 নাম : সুপ্রভা করণ পিতার নাম: প্রনয়েন্দু করণ বাড়ির নং : এন0063 বয়স : 20 লিঙ্গ : মহিলা	WZI2886562 ফটো উপলব্ধ	576 নাম : সুমন মন্ডল পিতার নাম: তরুণ মন্ডল বাড়ির নং : এন0085 বয়স : 20 লিঙ্গ : পুরুষ	WZI2886588 ফটো উপলব্ধ
577 নাম : সুস্মিতা নায়েক পিতার নাম: তাপস নায়েক বাড়ির নং : এন0051 বয়স : 20 লিঙ্গ : মহিলা	WZI2895670 ফটো উপলব্ধ	578 নাম : দীপ মিদ্যা পিতার নাম: দেবীশঙ্কর মিদ্যা বাড়ির নং : এন0020 বয়স : 20 লিঙ্গ : পুরুষ	WZI2895969 ফটো উপলব্ধ	579 নাম : সর্বেলী মিদ্যা পিতার নাম: গৌরীশঙ্কর মিদ্যা বাড়ির নং : এন0060 বয়স : 20 লিঙ্গ : মহিলা	WZI2895977 ফটো উপলব্ধ
580 নাম : স্মৃতিকনা মিদ্যা পিতার নাম: শশ্বত মিদ্যা বাড়ির নং : এন0021 বয়স : 20 লিঙ্গ : মহিলা	WZI2895985 ফটো উপলব্ধ	581 নাম : শিবশঙ্কর কাণ্ডার পিতার নাম: বংশী কাণ্ডার বাড়ির নং : এন0031 বয়স : 20 লিঙ্গ : পুরুষ	WZI2896017 ফটো উপলব্ধ		

বিধানসভা নির্বাচনক্ষেত্রের নং, নাম : 210-নন্দীগ্রাম
1- সংযোজন তালিকা 1 (01-01-2026 28-02-2026)

নির্বাচক সংখ্যার সারসংক্ষেপ :

A) নির্বাচকের সংখ্যা :

	নির্বাচক তালিকার প্রকৃতি	নির্বাচক তালিকার পরিচিতি :	নির্বাচকের সংখ্যা :			
			পুরুষ	মহিলা	তৃতীয় লিঙ্গ	মোট
I	মূল তালিকা	মূল তালিকা	বিশেষ নিবিড় সংশোধনী ২০২৬-এর চূড়ান্ত ভোটার তালিকা			
II	1- সংযোজন তালিকা	সংযোজনী 1	বিশেষ সংক্ষিপ্ত সংশোধন 2026			
III	2- বিয়োজন তালিকা	সংযোজনী 1	বিশেষ সংক্ষিপ্ত সংশোধন 2026			
IV	'লিঙ্গ ক্ষেত্রের' পরিবর্তনের কারণে পার্থক্য		0	0	0	0
নির্বাচকের মোট সংখ্যা (I+II-III+IV)			300	281	0	581

B) ক্রটি সংশোধনের সংখ্যা :

নির্বাচক তালিকার প্রকৃতি	নির্বাচক তালিকার পরিচিতি :	ক্রটি সংশোধনের সংখ্যা :
সংযোজনী 1	বিশেষ সংক্ষিপ্ত সংশোধন 2026	0

নির্বাচক নিবন্ধন আধিকারিকের স্বাক্ষর

E-মৃত, S-স্থানান্তরিত, R-একাধিকবার অন্তর্ভুক্ত, M-নিখোঁজ, Q-যোগ্য নহে