

নির্বাচক তালিকা 2026 S25 পশ্চিমবঙ্গ

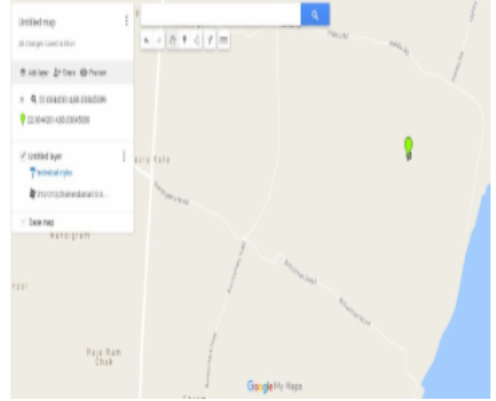
|   |                           |   |       |              |     |                  |             |         |   |      |              |                 |             |      |                |        |           |      |                   |     |          |
|---|---------------------------|---|-------|--------------|-----|------------------|-------------|---------|---|------|--------------|-----------------|-------------|------|----------------|--------|-----------|------|-------------------|-----|----------|
| বিধানসভা নির্বাচনক্ষেত্রের নং, নাম ও সংরক্ষণের স্থিতি : 210 - নন্দীগ্রাম (সাধারণ)   |                           | অংশ নং : 284  |       |              |     |                  |             |         |   |      |              |                 |             |      |                |        |           |      |                   |     |          |
| বিধানসভা নির্বাচনক্ষেত্রটি যে লোকসভা নির্বাচনক্ষেত্রের / ক্ষেত্রসমূহের অন্তর্ভুক্ত তার নং, নাম ও সংরক্ষণ স্থিতি : 30 - তমলুক (সাধারণ) |                           |   |       |              |     |                  |             |         |   |      |              |                 |             |      |                |        |           |      |                   |     |          |
| 1. সংশোধনের পূর্ণ বিবরণ   |                           |   |       |              |     |                  |             |         |   |      |              |                 |             |      |                |        |           |      |                   |     |          |
| সংশোধনের বৎসর :   | 2026                      | নির্বাচক তালিকার পরিচিতি :  |       |              |     |                  |             |         |   |      |              |                 |             |      |                |        |           |      |                   |     |          |
| ভিত্তি তারিখ :  | 01-01-2026                | বিশেষ নিবিড় সংশোধনী ২০২৬-এর চূড়ান্ত ভোটার তালিকা  |       |              |     |                  |             |         |   |      |              |                 |             |      |                |        |           |      |                   |     |          |
| সংশোধনের প্রকৃতি :  | বিশেষ নিবিড় সংশোধনী 2026 |   |       |              |     |                  |             |         |   |      |              |                 |             |      |                |        |           |      |                   |     |          |
| প্রকাশনার তারিখ :   | 28-02-2026                |   |       |              |     |                  |             |         |   |      |              |                 |             |      |                |        |           |      |                   |     |          |
| 2. অংশ ও নির্বাচনী এলাকার পূর্ণ বিবরণ :   |                           |   |       |              |     |                  |             |         |   |      |              |                 |             |      |                |        |           |      |                   |     |          |
| অংশের ভাগ নং ও নাম :  |                           |   |       |              |     |                  |             |         |   |      |              |                 |             |      |                |        |           |      |                   |     |          |
| 1-সোনাচূড়া সাছ পাড়া   |                           | <table border="1"> <tr> <td>প্রধান শহর/গ্রাম</td> <td>: সোনাচূড়া</td> </tr> <tr> <td>ওয়ার্ড</td> <td>:</td> </tr> <tr> <td>থানা</td> <td>: নন্দীগ্রাম</td> </tr> <tr> <td>গ্রাম পঞ্চায়েত</td> <td>: সোনাচূড়া</td> </tr> <tr> <td>ব্লক</td> <td>: নন্দীগ্রাম-1</td> </tr> <tr> <td>মহকুমা</td> <td>: হলদিয়া</td> </tr> <tr> <td>জেলা</td> <td>: পূর্ব মেদিনীপুর</td> </tr> <tr> <td>পিন</td> <td>: 721646</td> </tr> </table> |       |              |     | প্রধান শহর/গ্রাম | : সোনাচূড়া | ওয়ার্ড | : | থানা | : নন্দীগ্রাম | গ্রাম পঞ্চায়েত | : সোনাচূড়া | ব্লক | : নন্দীগ্রাম-1 | মহকুমা | : হলদিয়া | জেলা | : পূর্ব মেদিনীপুর | পিন | : 721646 |
| প্রধান শহর/গ্রাম  | : সোনাচূড়া               |   |       |              |     |                  |             |         |   |      |              |                 |             |      |                |        |           |      |                   |     |          |
| ওয়ার্ড   | :                         |   |       |              |     |                  |             |         |   |      |              |                 |             |      |                |        |           |      |                   |     |          |
| থানা  | : নন্দীগ্রাম              |   |       |              |     |                  |             |         |   |      |              |                 |             |      |                |        |           |      |                   |     |          |
| গ্রাম পঞ্চায়েত   | : সোনাচূড়া               |   |       |              |     |                  |             |         |   |      |              |                 |             |      |                |        |           |      |                   |     |          |
| ব্লক  | : নন্দীগ্রাম-1            |   |       |              |     |                  |             |         |   |      |              |                 |             |      |                |        |           |      |                   |     |          |
| মহকুমা  | : হলদিয়া                 |   |       |              |     |                  |             |         |   |      |              |                 |             |      |                |        |           |      |                   |     |          |
| জেলা  | : পূর্ব মেদিনীপুর         |   |       |              |     |                  |             |         |   |      |              |                 |             |      |                |        |           |      |                   |     |          |
| পিন   | : 721646                  |   |       |              |     |                  |             |         |   |      |              |                 |             |      |                |        |           |      |                   |     |          |
| 3. ভোট গ্রহন কেন্দ্রের পূর্ণ বিবরণ :  |                           |   |       |              |     |                  |             |         |   |      |              |                 |             |      |                |        |           |      |                   |     |          |
| ভোট গ্রহন কেন্দ্রের নং, নাম :   |                           | ভোট গ্রহন কেন্দ্রের শ্রেণী :  |       | গ্রামীণ      |     |                  |             |         |   |      |              |                 |             |      |                |        |           |      |                   |     |          |
| 284 - সোনাচূড়া বোর্ড প্রাঃস্কুল (গৌরহরি)   |                           | এই অংশে সহায়ক ভোটগ্রহন কেন্দ্রের সংখ্যা  |       | 0            |     |                  |             |         |   |      |              |                 |             |      |                |        |           |      |                   |     |          |
| ভোট গ্রহন কেন্দ্রের ঠিকানা :  |                           | :   |       |              |     |                  |             |         |   |      |              |                 |             |      |                |        |           |      |                   |     |          |
| সোনাচূড়া বোর্ড প্রাঃস্কুল (গৌরহরি), রুম নং -২, সোনাচূড়া   |                           |   |       |              |     |                  |             |         |   |      |              |                 |             |      |                |        |           |      |                   |     |          |
| 4. নির্বাচকের সংখ্যা :  |                           |   |       |              |     |                  |             |         |   |      |              |                 |             |      |                |        |           |      |                   |     |          |
| প্রথম ক্রমিক নং   | শেষ ক্রমিক নং             | মোট সংখ্যা  |       |              |     |                  |             |         |   |      |              |                 |             |      |                |        |           |      |                   |     |          |
|   |                           | পুরুষ   | মহিলা | তৃতীয় লিঙ্গ | মোট |                  |             |         |   |      |              |                 |             |      |                |        |           |      |                   |     |          |
| 1   | 820                       | 428   | 392   | 0            | 820 |                  |             |         |   |      |              |                 |             |      |                |        |           |      |                   |     |          |

নির্বাচক নিবন্ধন আধিকারিকের স্বাক্ষর

Nazri Naksha



Google Map View



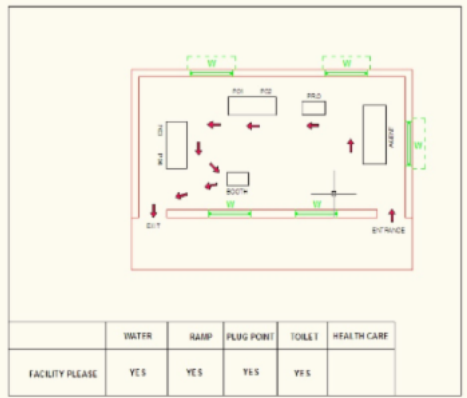
Polling Station Building Front View



Polling Station Front View



Cad View



Key MAP View



বিধানসভা নির্বাচনক্ষেত্রের নং, নাম : 210-নন্দীগ্রাম  
ভাগ নং, নাম : 1-সোনাচূড়া সাহু পাড়া

|   |                                |  |                                |  |                                |
|---|--------------------------------|--|--------------------------------|--|--------------------------------|
| 1<br>নাম : শ্রাবনী মন্ডল (পাত্র)<br>স্বামীর নাম: সঞ্জয় পাত্র<br>বাড়ির নং : n0151<br>বয়স : 27 লিঙ্গ : মহিলা | WZI2090777<br>ফটো উপলব্ধ       | 2<br>নাম : সঞ্চিতা বর (মন্ডল)<br>স্বামীর নাম: রাজারাম মন্ডল<br>বাড়ির নং : n0156<br>বয়স : 30 লিঙ্গ : মহিলা        | WZI2090827<br>ফটো উপলব্ধ       | 3<br>নাম : কালিপদ করন<br>পিতার নাম: প্রতাপ করন<br>বাড়ির নং : n0001<br>বয়স : 33 লিঙ্গ : পুরুষ                   | WZI1533520<br>ফটো উপলব্ধ       |
| 4<br>নাম : চিত্তামনি করন<br>পিতার নাম: প্রতাপ করন<br>বাড়ির নং : n0001<br>বয়স : 36 লিঙ্গ : পুরুষ             | WZI1364561<br>ফটো উপলব্ধ       | 5<br>নাম : প্রতাপ করন<br>পিতার নাম: ভীম করন<br>বাড়ির নং : n0001<br>বয়স : 69 লিঙ্গ : পুরুষ                        | WB/30/206/603466<br>ফটো উপলব্ধ | 6<br>নাম : মঞ্জু করন<br>স্বামীর নাম: প্রতাপ করন<br>বাড়ির নং : n0001<br>বয়স : 58 লিঙ্গ : মহিলা                  | WB/30/206/603467<br>ফটো উপলব্ধ |
| 7<br>নাম : মৌমিতা গায়েন করণ<br>স্বামীর নাম: চিত্তা মনি করণ<br>বাড়ির নং : এন0001<br>বয়স : 25 লিঙ্গ : মহিলা  | WZI2450914<br>ফটো উপলব্ধ       | 8<br>নাম : রুস্পা মন্ডল করণ<br>স্বামীর নাম: কালিপদ করণ<br>বাড়ির নং : এন0001<br>বয়স : 26 লিঙ্গ : মহিলা            | WZI2450385<br>ফটো উপলব্ধ       | 9<br>নাম : কবিতা জানা সাহু<br>স্বামীর নাম: শুভদীপ সাহু<br>বাড়ির নং : এন0001<br>বয়স : 25 লিঙ্গ : মহিলা          | WZI2772978<br>ফটো উপলব্ধ       |
| 10<br>নাম : মানস কুমার কাজলী<br>পিতার নাম: সুধীর কাজলী<br>বাড়ির নং : n0003<br>বয়স : 47 লিঙ্গ : পুরুষ        | CMF2497493<br>ফটো উপলব্ধ       | 11<br>নাম : মায়াজাজলী<br>স্বামীর নাম: মানস কাজলী<br>বাড়ির নং : n0003<br>বয়স : 43 লিঙ্গ : মহিলা                  | CMF2355014<br>ফটো উপলব্ধ       | 12<br>নাম : ময়না রানী মন্ডল কাজলী<br>স্বামীর নাম: সুমন কাজলী<br>বাড়ির নং : এন0002<br>বয়স : 28 লিঙ্গ : মহিলা   | WZI2172062<br>ফটো উপলব্ধ       |
| 13<br>নাম : শংকরী কাজলী<br>স্বামীর নাম: বাটুল কাজলী<br>বাড়ির নং : n0002<br>বয়স : 78 লিঙ্গ : মহিলা           | WZI2282879<br>ফটো উপলব্ধ       | 14<br>নাম : গৌতম কুমার কাজলী<br>পিতার নাম: বাটুল কাজলী<br>বাড়ির নং : n0002<br>বয়স : 49 লিঙ্গ : পুরুষ             | CMF2037265<br>ফটো উপলব্ধ       | 15<br>নাম : রীতা কাজলী<br>স্বামীর নাম: গোবিন্দ কাজলী<br>বাড়ির নং : n0002<br>বয়স : 46 লিঙ্গ : মহিলা             | CMF1426527<br>ফটো উপলব্ধ       |
| 16<br>নাম : সুমন কাজলী<br>পিতার নাম: গোবিন্দ কাজলী<br>বাড়ির নং : এন0002<br>বয়স : 28 লিঙ্গ : পুরুষ           | WZI2126209<br>ফটো উপলব্ধ       | 17<br>নাম : বাচস্পতি কাজলী<br>পিতার নাম: সুধীর চন্দ্র কাজলী<br>বাড়ির নং : n0003<br>বয়স : 43 লিঙ্গ : পুরুষ        | CMF2355006<br>ফটো উপলব্ধ       | 18<br>নাম : বাটুল কৃষ্ণ কাজলী<br>পিতার নাম: মনুখ কাজলী<br>বাড়ির নং : n0002<br>বয়স : 83 লিঙ্গ : পুরুষ           | WZI2282895<br>ফটো উপলব্ধ       |
| 19<br>নাম : প্রতাপ চন্দ্র কাজলী<br>পিতার নাম: মনুখ কাজলী<br>বাড়ির নং : n0002<br>বয়স : 67 লিঙ্গ : পুরুষ      | WB/30/206/603259<br>ফটো উপলব্ধ | 20<br>নাম : জয়ন্তী মাইতি (কাজলী)<br>স্বামীর নাম: গৌতম কুমার কাজলী<br>বাড়ির নং : n0002<br>বয়স : 32 লিঙ্গ : মহিলা | WZI1765635<br>ফটো উপলব্ধ       | 21<br>নাম : রাধা রানী দাস (কাজলী)<br>স্বামীর নাম: বাচস্পতি কাজলী<br>বাড়ির নং : n0003<br>বয়স : 31 লিঙ্গ : মহিলা | WZI1959873<br>ফটো উপলব্ধ       |
| 22<br>নাম : লাল মোহন কাজলী<br>পিতার নাম: সুধীর কাজলী<br>বাড়ির নং : n0003<br>বয়স : 46 লিঙ্গ : পুরুষ          | CMF2354991<br>ফটো উপলব্ধ       | 23<br>নাম : দেব কুমার কাজলী<br>পিতার নাম: বাটুল কৃষ্ণ কাজলী<br>বাড়ির নং : n0002<br>বয়স : 53 লিঙ্গ : পুরুষ        | WB/30/206/603040<br>ফটো উপলব্ধ | 24<br>নাম : আল্পনা কাজলী<br>স্বামীর নাম: লালমোহন কাজলী<br>বাড়ির নং : n0003<br>বয়স : 40 লিঙ্গ : মহিলা           | CMF2355022<br>ফটো উপলব্ধ       |
| 25<br>নাম : টুসি রানী জানা (কাজলী)<br>স্বামীর নাম: অমর কাজলী<br>বাড়ির নং : n0003<br>বয়স : 33 লিঙ্গ : মহিলা  | WZI1851948<br>ফটো উপলব্ধ       | 26<br>নাম : অমর কাজলী<br>পিতার নাম: সুধীর কাজলী<br>বাড়ির নং : n0003<br>বয়স : 34 লিঙ্গ : পুরুষ                    | WZI1449149<br>ফটো উপলব্ধ       | 27<br>নাম : অক্ষয় কাজলী<br>পিতার নাম: সুধীর কাজলী<br>বাড়ির নং : n0003<br>বয়স : 37 লিঙ্গ : পুরুষ               | WZI1364447<br>ফটো উপলব্ধ       |
| 28<br>নাম : তৃপ্তি কাজলী<br>স্বামীর নাম: সুধীর কাজলী<br>বাড়ির নং : n0003<br>বয়স : 68 লিঙ্গ : মহিলা          | WB/30/206/603205<br>ফটো উপলব্ধ | 29<br>নাম : উত্তম কাজলী<br>পিতার নাম: প্রতাপ কাজলী<br>বাড়ির নং : n0002<br>বয়স : 33 লিঙ্গ : পুরুষ                 | WZI1533546<br>ফটো উপলব্ধ       | 30<br>নাম : মানসী কাজলী<br>স্বামীর নাম: প্রতাপ কাজলী<br>বাড়ির নং : n0002<br>বয়স : 58 লিঙ্গ : মহিলা             | WB/30/206/603206<br>ফটো উপলব্ধ |

বিধানসভা নির্বাচনক্ষেত্রের নং, নাম : 210-নন্দীগ্রাম  
ভাগ নং, নাম : 1-সোনাচূড়া সাহু পাড়া

|  |                  |            |   |                  |            |   |                  |            |
|--|------------------|------------|---|------------------|------------|---|------------------|------------|
| 31<br>নাম : মাধুরী কাজলী<br>স্বামীর নাম: প্রতাপ কাজলী<br>বাড়ির নং : n0002<br>বয়স : 60 লিঙ্গ : মহিলা          | WB/30/206/603349 | ফটো উপলব্ধ | 32<br>নাম : বিজলী কাজলী<br>স্বামীর নাম: দেব কুমার কাজলী<br>বাড়ির নং : n0002<br>বয়স : 44 লিঙ্গ : মহিলা       | CMF2067635       | ফটো উপলব্ধ | 33<br>নাম : গোবিন্দ কাজলী<br>পিতার নাম: বাটুল কাজলী<br>বাড়ির নং : n0002<br>বয়স : 56 লিঙ্গ : পুরুষ                   | WB/30/206/603067 | ফটো উপলব্ধ |
| 34<br>নাম : নারায়ণ চন্দ্র দাস<br>পিতার নাম: জয়দেব দাস<br>বাড়ির নং : এন0002<br>বয়স : 21 লিঙ্গ : পুরুষ       | WZI2772952       | ফটো উপলব্ধ | 35<br>নাম : রবীন্দ্রনাথ গায়ের<br>পিতার নাম: গোবর্দ্ধন গায়ের<br>বাড়ির নং : n0133<br>বয়স : 38 লিঙ্গ : পুরুষ | WZI1448562       | ফটো উপলব্ধ | 36<br>নাম : পূর্ণিমা বেরা (গায়ের)<br>স্বামীর নাম: রবীন্দ্রনাথ গায়ের<br>বাড়ির নং : n0004<br>বয়স : 31 লিঙ্গ : মহিলা | WZI1765866       | ফটো উপলব্ধ |
| 37<br>নাম : পূর্ণিমারানী গায়ের<br>স্বামীর নাম: ভবানন্দ গায়ের<br>বাড়ির নং : n0004<br>বয়স : 53 লিঙ্গ : মহিলা | WB/30/206/591612 | ফটো উপলব্ধ | 38<br>নাম : গোবর্দ্ধন গায়ের<br>পিতার নাম: মন্থুথ গায়ের<br>বাড়ির নং : n0004<br>বয়স : 62 লিঙ্গ : পুরুষ      | WB/30/206/603498 | ফটো উপলব্ধ | 39<br>নাম : তাপস গায়ের<br>পিতার নাম: গোবর্দ্ধন গায়ের<br>বাড়ির নং : এন0004<br>বয়স : 31 লিঙ্গ : পুরুষ               | WZI1765858       | ফটো উপলব্ধ |
| 40<br>নাম : সম্পা গায়ের<br>স্বামীর নাম: গোবর্দ্ধন গায়ের<br>বাড়ির নং : n0004<br>বয়স : 53 লিঙ্গ : মহিলা      | WZI2419851       | ফটো উপলব্ধ | 41<br>নাম : সৌমীতা দাস গায়ের<br>স্বামীর নাম: তাপস গায়ের<br>বাড়ির নং : এন0001<br>বয়স : 21 লিঙ্গ : মহিলা    | WZI2811412       | ফটো উপলব্ধ | 42<br>নাম : শুভেন্দু গিরি<br>পিতার নাম: বানেশ্বর গিরি<br>বাড়ির নং : নং005<br>বয়স : 24 লিঙ্গ : পুরুষ                 | WZI2432318       | ফটো উপলব্ধ |
| 43<br>নাম : রঞ্জন গিরি<br>পিতার নাম: শক্তি পদ গিরি<br>বাড়ির নং : n0008<br>বয়স : 30 লিঙ্গ : পুরুষ             | WZI1851955       | ফটো উপলব্ধ | 44<br>নাম : দেবশীষ গিরি<br>পিতার নাম: সুকুমার গিরি<br>বাড়ির নং : n0146<br>বয়স : 27 লিঙ্গ : পুরুষ            | WZI2090728       | ফটো উপলব্ধ | 45<br>নাম : বিটু গিরি<br>পিতার নাম: গৌতম গিরি<br>বাড়ির নং : এন0007<br>বয়স : 23 লিঙ্গ : পুরুষ                        | WZI2554228       | ফটো উপলব্ধ |
| 46<br>নাম : মামনি গিরি<br>পিতার নাম: দেব কুমার গিরি<br>বাড়ির নং : এন0005<br>বয়স : 23 লিঙ্গ : মহিলা           | WZI2562577       | ফটো উপলব্ধ | 47<br>নাম : মনি মালা দাস (গিরি)<br>স্বামীর নাম: উত্তম গিরি<br>বাড়ির নং : n0007<br>বয়স : 29 লিঙ্গ : মহিলা    | WZI1959949       | ফটো উপলব্ধ | 48<br>নাম : পঞ্চমী গিরি<br>স্বামীর নাম: শক্তি গিরি<br>বাড়ির নং : n0008<br>বয়স : 53 লিঙ্গ : মহিলা                    | WB/30/206/603140 | ফটো উপলব্ধ |
| 49<br>নাম : শক্তিপদ গিরি<br>পিতার নাম: হরিপদ গিরি<br>বাড়ির নং : n0008<br>বয়স : 60 লিঙ্গ : পুরুষ              | WB/30/206/603092 | ফটো উপলব্ধ | 50<br>নাম : চন্দন গিরি<br>পিতার নাম: বিষ্ণুপদ গিরি<br>বাড়ির নং : n0008<br>বয়স : 32 লিঙ্গ : পুরুষ            | WZI1765536       | ফটো উপলব্ধ | 51<br>নাম : বনলতা গিরি<br>স্বামীর নাম: বিষ্ণুপদ গিরি<br>বাড়ির নং : n0008<br>বয়স : 62 লিঙ্গ : মহিলা                  | WB/30/206/603139 | ফটো উপলব্ধ |
| 52<br>নাম : বিষ্ণুপদ গিরি<br>পিতার নাম: দেব কুমার গিরি<br>বাড়ির নং : n0008<br>বয়স : 73 লিঙ্গ : পুরুষ         | WZI2896744       | ফটো উপলব্ধ | 53<br>নাম : উত্তম গিরি<br>পিতার নাম: বাসুদেব গিরি<br>বাড়ির নং : n0007<br>বয়স : 38 লিঙ্গ : পুরুষ             | WZI1122613       | ফটো উপলব্ধ | 54<br>নাম : শ্যামলী গিরি<br>স্বামীর নাম: গৌতম গিরি<br>বাড়ির নং : n0007<br>বয়স : 39 লিঙ্গ : মহিলা                    | WZI1449156       | ফটো উপলব্ধ |
| 55<br>নাম : গৌতম গিরি<br>পিতার নাম: বাসুদেব গিরি<br>বাড়ির নং : n0007<br>বয়স : 42 লিঙ্গ : পুরুষ               | WZI1122605       | ফটো উপলব্ধ | 56<br>নাম : কাঞ্চন গিরি<br>স্বামীর নাম: বাসুদেব গিরি<br>বাড়ির নং : n0007<br>বয়স : 66 লিঙ্গ : মহিলা          | WB/30/206/603286 | ফটো উপলব্ধ | 57<br>নাম : দেবকুমার গিরি<br>পিতার নাম: সহদেব গিরি<br>বাড়ির নং : n0006<br>বয়স : 39 লিঙ্গ : পুরুষ                    | CMF2665594       | ফটো উপলব্ধ |
| 58<br>নাম : পূর্ণিমা গিরি<br>স্বামীর নাম: সুকুমার গিরি<br>বাড়ির নং : n0006<br>বয়স : 45 লিঙ্গ : মহিলা         | CMF2497519       | ফটো উপলব্ধ | 59<br>নাম : সুকুমার গিরি<br>পিতার নাম: সহদেব গিরি<br>বাড়ির নং : n0006<br>বয়স : 47 লিঙ্গ : পুরুষ             | CMF2497501       | ফটো উপলব্ধ | 60<br>নাম : দময়ন্তী গিরি<br>স্বামীর নাম: সহদেব গিরি<br>বাড়ির নং : n0006<br>বয়স : 70 লিঙ্গ : মহিলা                  | WB/30/206/603243 | ফটো উপলব্ধ |

বিধানসভা নির্বাচনক্ষেত্রের নং, নাম : 210-নন্দীগ্রাম  
ভাগ নং, নাম : 1-সোনাচড়া সাহু পাড়া

|  |                  |            |   |                  |            |   |            |            |
|--|------------------|------------|---|------------------|------------|---|------------|------------|
| 61   | WB/30/206/603039 | ফটো উপলব্ধ | 62  | WZI1642750       | ফটো উপলব্ধ | 63  | WZI1533538 | ফটো উপলব্ধ |
| নাম : সহদেব গিরি<br>পিতার নাম: প্রাণকৃষ্ণ গিরি<br>বাড়ির নং : n0006<br>বয়স : 72 লিঙ্গ : পুরুষ       |                  |            | নাম : পূর্ণিমা মাইতি (গিরি)<br>স্বামীর নাম: দেবকুমার গিরি<br>বাড়ির নং : n0005<br>বয়স : 35 লিঙ্গ : মহিলা |                  |            | নাম : রবীন্দ্রনাথ গিরি<br>পিতার নাম: মহাদেব গিরি<br>বাড়ির নং : n0005<br>বয়স : 34 লিঙ্গ : পুরুষ        |            |            |
| 64   | WZI1364660       | ফটো উপলব্ধ | 65  | CMF2355048       | ফটো উপলব্ধ | 66  | CMF2038396 | ফটো উপলব্ধ |
| নাম : সঞ্চয়িতা গিরি<br>স্বামীর নাম: দেব কুমার গিরি<br>বাড়ির নং : n0005<br>বয়স : 36 লিঙ্গ : মহিলা  |                  |            | নাম : দেব কুমার গিরি<br>পিতার নাম: মহাদেব গিরি<br>বাড়ির নং : n0005<br>বয়স : 45 লিঙ্গ : পুরুষ            |                  |            | নাম : প্রতিমা গিরি<br>স্বামীর নাম: বানেশ্বর গিরি<br>বাড়ির নং : n0005<br>বয়স : 44 লিঙ্গ : মহিলা        |            |            |
| 67   | WB/30/206/603332 | ফটো উপলব্ধ | 68  | WB/30/206/603284 | ফটো উপলব্ধ | 69  | WZI1449164 | ফটো উপলব্ধ |
| নাম : বানেশ্বর গিরি<br>পিতার নাম: মহাদেব গিরি<br>বাড়ির নং : n0005<br>বয়স : 54 লিঙ্গ : পুরুষ        |                  |            | নাম : তাপসী গিরি<br>স্বামীর নাম: মহাদেব গিরি<br>বাড়ির নং : n0005<br>বয়স : 67 লিঙ্গ : মহিলা              |                  |            | নাম : সুরজিৎ গোল<br>পিতার নাম: মানস গোল<br>বাড়ির নং : n0009<br>বয়স : 37 লিঙ্গ : পুরুষ                 |            |            |
| 70   | WZI2798270       | ফটো উপলব্ধ | 71  | WZI2798288       | ফটো উপলব্ধ | 72  | WZI2043149 | ফটো উপলব্ধ |
| নাম : আশ্বিনী গোল<br>স্বামীর নাম: মানস গোল<br>বাড়ির নং : n0009<br>বয়স : 52 লিঙ্গ : মহিলা           |                  |            | নাম : মানস গোল<br>পিতার নাম: কুঞ্জ গোল<br>বাড়ির নং : n0009<br>বয়স : 55 লিঙ্গ : পুরুষ                    |                  |            | নাম : অভিজিৎ গোল<br>পিতার নাম: মানস গোল<br>বাড়ির নং : n0137<br>বয়স : 29 লিঙ্গ : পুরুষ                 |            |            |
| 73   | WZI2367175       | ফটো উপলব্ধ | 74  | CMF2067718       | ফটো উপলব্ধ | 75  | WZI2367142 | ফটো উপলব্ধ |
| নাম : রীনা মাইতি গোল<br>স্বামীর নাম: সুরজিৎ গোল<br>বাড়ির নং : N0009<br>বয়স : 25 লিঙ্গ : মহিলা      |                  |            | নাম : সম্পা বিজলী গুড়া<br>স্বামীর নাম: মহিতোষ গুড়া<br>বাড়ির নং : n0021<br>বয়স : 42 লিঙ্গ : মহিলা      |                  |            | নাম : শ্যাম সুন্দর জানা<br>পিতার নাম: শঙ্কর প্রসাদ জানা<br>বাড়ির নং : n0028<br>বয়স : 25 লিঙ্গ : পুরুষ |            |            |
| 76   | WZI2366342       | ফটো উপলব্ধ | 77  | WZI2366623       | ফটো উপলব্ধ | 78  | CMF2497972 | ফটো উপলব্ধ |
| নাম : পুতুল প্রধান জানা<br>স্বামীর নাম: প্রবীর জানা<br>বাড়ির নং : N0025<br>বয়স : 27 লিঙ্গ : মহিলা  |                  |            | নাম : রিয়া মাইতি জানা<br>স্বামীর নাম: গোপাল জানা<br>বাড়ির নং : N0039<br>বয়স : 26 লিঙ্গ : মহিলা         |                  |            | নাম : রাজকুমার জানা<br>পিতার নাম: প্রভাংশু শেখর জানা<br>বাড়ির নং : n0024<br>বয়স : 43 লিঙ্গ : পুরুষ    |            |            |
| 79   | CMF2497550       | ফটো উপলব্ধ | 80  | CMF2037356       | ফটো উপলব্ধ | 81  | WZI2432482 | ফটো উপলব্ধ |
| নাম : দেবব্রত জানা<br>পিতার নাম: ভাগ্যধর জানা<br>বাড়ির নং : n0021<br>বয়স : 55 লিঙ্গ : পুরুষ        |                  |            | নাম : মিতা জানা<br>স্বামীর নাম: দেবব্রত জানা<br>বাড়ির নং : n0021<br>বয়স : 47 লিঙ্গ : মহিলা              |                  |            | নাম : কমল কান্ত জানা<br>পিতার নাম: তপন কুমার জানা<br>বাড়ির নং : nং043<br>বয়স : 24 লিঙ্গ : পুরুষ       |            |            |
| 82   | WZI2459477       | ফটো উপলব্ধ | 83  | WZI2559110       | ফটো উপলব্ধ | 84  | WZI2472934 | ফটো উপলব্ধ |
| নাম : সুরঞ্জিতা জানা<br>পিতার নাম: দিলীপ কুমার জানা<br>বাড়ির নং : এন0021<br>বয়স : 25 লিঙ্গ : মহিলা |                  |            | নাম : জয়শ্রী জানা<br>পিতার নাম: গৌতম জানা<br>বাড়ির নং : এন0088<br>বয়স : 24 লিঙ্গ : মহিলা               |                  |            | নাম : সোভনা দাস জানা<br>স্বামীর নাম: বাচ্চু কুমার জানা<br>বাড়ির নং : nং022<br>বয়স : 28 লিঙ্গ : মহিলা  |            |            |
| 85   | WZI2566503       | ফটো উপলব্ধ | 86  | WZI2367456       | ফটো উপলব্ধ | 87  | WZI2126258 | ফটো উপলব্ধ |
| নাম : রনজিৎ জানা<br>পিতার নাম: দেবব্রত জানা<br>বাড়ির নং : এন0021<br>বয়স : 23 লিঙ্গ : পুরুষ         |                  |            | নাম : টুম্পা কর জানা<br>স্বামীর নাম: জয়দেব জানা<br>বাড়ির নং : n0017<br>বয়স : 25 লিঙ্গ : মহিলা          |                  |            | নাম : গোপাল জানা<br>পিতার নাম: নবকুমার জানা<br>বাড়ির নং : এন0039<br>বয়স : 26 লিঙ্গ : পুরুষ            |            |            |
| 88   | WZI2126290       | ফটো উপলব্ধ | 89  | WZI2126357       | ফটো উপলব্ধ | 90  | WZI2043198 | ফটো উপলব্ধ |
| নাম : সৌরভ জানা<br>পিতার নাম: সাগর চন্দ্র জানা<br>বাড়ির নং : এন0027<br>বয়স : 26 লিঙ্গ : পুরুষ      |                  |            | নাম : সুদীপ জানা<br>পিতার নাম: দিলীপ জানা<br>বাড়ির নং : এন0021<br>বয়স : 27 লিঙ্গ : পুরুষ                |                  |            | নাম : রাজীব জানা<br>পিতার নাম: রবীন্দ্রনাথ জানা<br>বাড়ির নং : n0022<br>বয়স : 30 লিঙ্গ : পুরুষ         |            |            |

বিধানসভা নির্বাচনক্ষেত্রের নং, নাম : 210-নন্দীগ্রাম  
ভাগ নং, নাম : 1-সোনাচূড়া সাহু পাড়া

|     |                  |  |            |     |                  |   |            |     |                  |  |            |
|-----|------------------|--|------------|-----|------------------|---|------------|-----|------------------|--|------------|
| 91  | CMF2355139       | নাম : শংকর প্রসাদ জানা<br>পিতার নাম: ভূতনাথ জানা<br>বাড়ির নং : n0028<br>বয়স : 55 লিঙ্গ : পুরুষ       | ফটো উপলব্ধ | 92  | CMF1152354       | নাম : নির্মল কুমার জানা<br>পিতার নাম: ভূতনাথ জানা<br>বাড়ির নং : n0028<br>বয়স : 69 লিঙ্গ : পুরুষ         | ফটো উপলব্ধ | 93  | WZI2282952       | নাম : ইরারানী মাইতি জানা<br>স্বামীর নাম: নির্মল কুমার জানা<br>বাড়ির নং : n0028<br>বয়স : 58 লিঙ্গ : মহিলা | ফটো উপলব্ধ |
| 94  | WZI1960020       | নাম : জুই মামা<br>মায়ের নাম: অঞ্জলী মামা<br>বাড়ির নং : n0028<br>বয়স : 36 লিঙ্গ : মহিলা              | ফটো উপলব্ধ | 95  | WB/30/206/603548 | নাম : তপতী জানা<br>স্বামীর নাম: রবীন্দ্রনাথ জানা<br>বাড়ির নং : n0022<br>বয়স : 52 লিঙ্গ : মহিলা          | ফটো উপলব্ধ | 96  | CMF1466143       | নাম : গৌরী শী জানা<br>স্বামীর নাম: সাগর চন্দ্র জানা<br>বাড়ির নং : n0027<br>বয়স : 55 লিঙ্গ : মহিলা        | ফটো উপলব্ধ |
| 97  | WZI1765577       | নাম : মধুশ্রী পাত্র (জানা)<br>স্বামীর নাম: তাপস জানা<br>বাড়ির নং : n0039<br>বয়স : 31 লিঙ্গ : মহিলা   | ফটো উপলব্ধ | 98  | WB/30/206/603255 | নাম : সাগর চন্দ্র জানা<br>পিতার নাম: মুচিরাম জানা<br>বাড়ির নং : n0027<br>বয়স : 71 লিঙ্গ : পুরুষ         | ফটো উপলব্ধ | 99  | CMF2665693       | নাম : প্রবীর জানা<br>পিতার নাম: হিমাংশু জানা<br>বাড়ির নং : n0025<br>বয়স : 38 লিঙ্গ : পুরুষ               | ফটো উপলব্ধ |
| 100 | WB/30/206/603508 | নাম : নির্মল কুমার জানা<br>পিতার নাম: মুচিরাম জানা<br>বাড়ির নং : n0026<br>বয়স : 79 লিঙ্গ : পুরুষ     | ফটো উপলব্ধ | 101 | CMF2355154       | নাম : জয়শ্রী জানা দাস<br>স্বামীর নাম: মুকুল দাস<br>বাড়ির নং : n0026<br>বয়স : 43 লিঙ্গ : মহিলা          | ফটো উপলব্ধ | 102 | WZI1851864       | নাম : সঞ্জয় জানা<br>পিতার নাম: সাগর চন্দ্র জানা<br>বাড়ির নং : 0027<br>বয়স : 30 লিঙ্গ : পুরুষ            | ফটো উপলব্ধ |
| 103 | WZI1638626       | নাম : সুজিৎ কুমার জানা<br>পিতার নাম: নির্মল কুমার জানা<br>বাড়ির নং : n0028<br>বয়স : 32 লিঙ্গ : পুরুষ | ফটো উপলব্ধ | 104 | CMF2355147       | নাম : অনিতা জানা<br>স্বামীর নাম: শংকর প্রসাদ জানা<br>বাড়ির নং : n0028<br>বয়স : 44 লিঙ্গ : মহিলা         | ফটো উপলব্ধ | 105 | WB/30/206/603076 | নাম : পারুল জানা<br>স্বামীর নাম: পরেশ চন্দ্র জানা<br>বাড়ির নং : n0029<br>বয়স : 80 লিঙ্গ : মহিলা          | ফটো উপলব্ধ |
| 106 | CMF2037414       | নাম : শ্যামলী জানা<br>পিতার নাম: পরেশ চন্দ্র জানা<br>বাড়ির নং : n0029<br>বয়স : 45 লিঙ্গ : মহিলা      | ফটো উপলব্ধ | 107 | CMF1424795       | নাম : গনপতি জানা<br>পিতার নাম: হুচরন জানা<br>বাড়ির নং : n0039<br>বয়স : 87 লিঙ্গ : পুরুষ                 | ফটো উপলব্ধ | 108 | WB/30/206/603069 | নাম : মিতালী জানা<br>পিতার নাম: গনপতি জানা<br>বাড়ির নং : n0039<br>বয়স : 50 লিঙ্গ : মহিলা                 | ফটো উপলব্ধ |
| 109 | CMF1427103       | নাম : নবকুমার জানা<br>পিতার নাম: গনপতি জানা<br>বাড়ির নং : n0039<br>বয়স : 46 লিঙ্গ : পুরুষ            | ফটো উপলব্ধ | 110 | CMF1425107       | নাম : অনিতা জানা<br>স্বামীর নাম: নবকুমার জানা<br>বাড়ির নং : n0039<br>বয়স : 45 লিঙ্গ : মহিলা             | ফটো উপলব্ধ | 111 | WB/30/206/603317 | নাম : তপন জানা<br>পিতার নাম: বিল্বপদ জানা<br>বাড়ির নং : n0043<br>বয়স : 56 লিঙ্গ : পুরুষ                  | ফটো উপলব্ধ |
| 112 | WB/30/206/603084 | নাম : সরস্বতী জানা<br>স্বামীর নাম: তপন জানা<br>বাড়ির নং : n0043<br>বয়স : 54 লিঙ্গ : মহিলা            | ফটো উপলব্ধ | 113 | WZI1765700       | নাম : সরস্বতী মামা (জানা)<br>স্বামীর নাম: কৃষ্ণকান্ত জানা<br>বাড়ির নং : n0043<br>বয়স : 32 লিঙ্গ : মহিলা | ফটো উপলব্ধ | 114 | WZI1122852       | নাম : তাপস জানা<br>পিতার নাম: বিল্বপদ জানা<br>বাড়ির নং : n0043<br>বয়স : 37 লিঙ্গ : পুরুষ                 | ফটো উপলব্ধ |
| 115 | WB/30/206/603446 | নাম : সুশীল জানা<br>পিতার নাম: বিহারী জানা<br>বাড়ির নং : n0044<br>বয়স : 60 লিঙ্গ : পুরুষ             | ফটো উপলব্ধ | 116 | WB/30/206/603073 | নাম : অলকা জানা<br>স্বামীর নাম: সুশীল জানা<br>বাড়ির নং : n0044<br>বয়স : 57 লিঙ্গ : মহিলা                | ফটো উপলব্ধ | 117 | WZI1765924       | নাম : সুশান্ত জানা<br>পিতার নাম: সুশীল জানা<br>বাড়ির নং : n0044<br>বয়স : 31 লিঙ্গ : পুরুষ                | ফটো উপলব্ধ |
| 118 | WB/30/206/603314 | নাম : গৌতম জানা<br>পিতার নাম: বিহারী জানা<br>বাড়ির নং : n0044<br>বয়স : 58 লিঙ্গ : পুরুষ              | ফটো উপলব্ধ | 119 | CMF1465194       | নাম : সরস্বতী জানা<br>স্বামীর নাম: গৌতম জানা<br>বাড়ির নং : n0044<br>বয়স : 45 লিঙ্গ : মহিলা              | ফটো উপলব্ধ | 120 | CMF2355089       | নাম : উত্তম জানা<br>পিতার নাম: বিহারী জানা<br>বাড়ির নং : n0044<br>বয়স : 44 লিঙ্গ : পুরুষ                 | ফটো উপলব্ধ |

বিধানসভা নির্বাচনক্ষেত্রের নং, নাম : 210-নন্দীগ্রাম  
ভাগ নং, নাম : 1-সোনাচূড়া সাহু পাড়া

|  |                                |   |                                |   |                                |
|--|--------------------------------|---|--------------------------------|---|--------------------------------|
| 121<br>নাম : শ্যামলী গিরি (জানা)<br>স্বামীর নাম: উত্তম জানা<br>বাড়ির নং : n0044<br>বয়স : 41 লিঙ্গ : মহিলা    | WZI1638758<br>ফটো উপলব্ধ       | 122<br>নাম : পৌরী জানা<br>স্বামীর নাম: পুলিন জানা<br>বাড়ির নং : n0045<br>বয়স : 73 লিঙ্গ : মহিলা         | WZI2730125<br>ফটো উপলব্ধ       | 123<br>নাম : মমতা মন্ডল জানা<br>স্বামীর নাম: মানস জানা<br>বাড়ির নং : n0045<br>বয়স : 32 লিঙ্গ : মহিলা          | WZI1638691<br>ফটো উপলব্ধ       |
| 124<br>নাম : ভাগ্যধর জানা<br>পিতার নাম: যুধিষ্ঠীর জানা<br>বাড়ির নং : n0021<br>বয়স : 97 লিঙ্গ : পুরুষ         | WB/30/206/603447<br>ফটো উপলব্ধ | 125<br>নাম : দিলীপ কুমার জানা<br>পিতার নাম: ভাগ্যধর জানা<br>বাড়ির নং : n0021<br>বয়স : 61 লিঙ্গ : পুরুষ  | CMF2355113<br>ফটো উপলব্ধ       | 126<br>নাম : পৌরী রানী জানা বিজলী<br>স্বামীর নাম: সুকুমার বিজলী<br>বাড়ির নং : n0021<br>বয়স : 70 লিঙ্গ : মহিলা | CMF1152164<br>ফটো উপলব্ধ       |
| 127<br>নাম : অঞ্জলি জানা<br>স্বামীর নাম: দিলীপ কুমার জানা<br>বাড়ির নং : n0021<br>বয়স : 56 লিঙ্গ : মহিলা      | WZI2725307<br>ফটো উপলব্ধ       | 128<br>নাম : রবীন্দ্রনাথ জানা<br>পিতার নাম: মাধব জানা<br>বাড়ির নং : n0022<br>বয়স : 67 লিঙ্গ : পুরুষ     | WB/30/206/603414<br>ফটো উপলব্ধ | 129<br>নাম : উষা প্রামানিক<br>স্বামীর নাম: মানিক প্রামানিক<br>বাড়ির নং : n0022<br>বয়স : 56 লিঙ্গ : মহিলা      | CMF2355162<br>ফটো উপলব্ধ       |
| 130<br>নাম : বাচু কুমার জানা<br>পিতার নাম: প্রভাংশু শেখর জানা<br>বাড়ির নং : n0022<br>বয়স : 39 লিঙ্গ : পুরুষ  | CMF2410371<br>ফটো উপলব্ধ       | 131<br>নাম : তাপস প্রামানিক<br>পিতার নাম: মানিক প্রামানিক<br>বাড়ির নং : n0022<br>বয়স : 36 লিঙ্গ : পুরুষ | WZI1364710<br>ফটো উপলব্ধ       | 132<br>নাম : তপন প্রামানিক<br>পিতার নাম: মানিক প্রামানিক<br>বাড়ির নং : n0022<br>বয়স : 31 লিঙ্গ : পুরুষ        | WZI1765569<br>ফটো উপলব্ধ       |
| 133<br>নাম : সুধাংশু জানা<br>পিতার নাম: মাধব জানা<br>বাড়ির নং : n0023<br>বয়স : 77 লিঙ্গ : পুরুষ              | WB/30/206/603436<br>ফটো উপলব্ধ | 134<br>নাম : চন্দ্রাবতী জানা<br>স্বামীর নাম: সুধাংশু জানা<br>বাড়ির নং : n0023<br>বয়স : 72 লিঙ্গ : মহিলা | WB/30/206/603405<br>ফটো উপলব্ধ | 135<br>নাম : সুব্রত জানা<br>পিতার নাম: সুধাংশু জানা<br>বাড়ির নং : n0023<br>বয়স : 50 লিঙ্গ : পুরুষ             | CMF1464767<br>ফটো উপলব্ধ       |
| 136<br>নাম : সূতপা জানা<br>স্বামীর নাম: সুব্রত জানা<br>বাড়ির নং : n0023<br>বয়স : 38 লিঙ্গ : মহিলা            | CMF2665701<br>ফটো উপলব্ধ       | 137<br>নাম : সুশান্ত জানা<br>পিতার নাম: সুধাংশু জানা<br>বাড়ির নং : n0023<br>বয়স : 41 লিঙ্গ : পুরুষ      | CMF2497857<br>ফটো উপলব্ধ       | 138<br>নাম : খুকুরানী দাস জানা<br>স্বামীর নাম: সুশান্ত জানা<br>বাড়ির নং : n0023<br>বয়স : 33 লিঙ্গ : মহিলা     | WZI1533454<br>ফটো উপলব্ধ       |
| 139<br>নাম : প্রভাংশু শেখর জানা<br>পিতার নাম: মাধব জানা<br>বাড়ির নং : n0024<br>বয়স : 68 লিঙ্গ : পুরুষ        | WB/30/206/603380<br>ফটো উপলব্ধ | 140<br>নাম : লক্ষ্মী জানা<br>স্বামীর নাম: প্রভাংশু জানা<br>বাড়ির নং : n0024<br>বয়স : 63 লিঙ্গ : মহিলা   | WB/30/206/603404<br>ফটো উপলব্ধ | 141<br>নাম : সমীর জানা<br>পিতার নাম: হিমাংশু জানা<br>বাড়ির নং : n0025<br>বয়স : 42 লিঙ্গ : পুরুষ               | CMF2355196<br>ফটো উপলব্ধ       |
| 142<br>নাম : নবীন জানা<br>পিতার নাম: নব কুমার জানা<br>বাড়ির নং : nং039<br>বয়স : 22 লিঙ্গ : পুরুষ             | WZI2643955<br>ফটো উপলব্ধ       | 143<br>নাম : কালীকৃষ্ণ জানা<br>পিতার নাম: গৌতম জানা<br>বাড়ির নং : nং044<br>বয়স : 22 লিঙ্গ : পুরুষ       | WZI2643856<br>ফটো উপলব্ধ       | 144<br>নাম : বুদ্ধদেব জানা<br>পিতার নাম: শীতল জানা<br>বাড়ির নং : n0017<br>বয়স : 56 লিঙ্গ : পুরুষ              | WZI2715563<br>ফটো উপলব্ধ       |
| 145<br>নাম : কাঞ্চন জানা<br>স্বামীর নাম: বুদ্ধদেব জানা<br>বাড়ির নং : n0017<br>বয়স : 54 লিঙ্গ : মহিলা         | WZI2715571<br>ফটো উপলব্ধ       | 146<br>নাম : হিমাংশু জানা<br>পিতার নাম: মাধব জানা<br>বাড়ির নং : n0025<br>বয়স : 78 লিঙ্গ : পুরুষ         | WZI2634756<br>ফটো উপলব্ধ       | 147<br>নাম : পিঙ্কি পাত্র জানা<br>স্বামীর নাম: সুজিত কুমার জানা<br>বাড়ির নং : n0028<br>বয়স : 29 লিঙ্গ : মহিলা | WZI1959964<br>ফটো উপলব্ধ       |
| 148<br>নাম : পৌরী প্রামানিক জানা<br>স্বামীর নাম: রাজকুমার জানা<br>বাড়ির নং : n0024<br>বয়স : 35 লিঙ্গ : মহিলা | WZI1533512<br>ফটো উপলব্ধ       | 149<br>নাম : পৌরীরানী জানা<br>স্বামীর নাম: গোপাল জানা<br>বাড়ির নং : n0017<br>বয়স : 39 লিঙ্গ : মহিলা     | WZI1122746<br>ফটো উপলব্ধ       | 150<br>নাম : গোপাল জানা<br>পিতার নাম: শীতল জানা<br>বাড়ির নং : n0017<br>বয়স : 50 লিঙ্গ : পুরুষ                 | WB/30/206/603497<br>ফটো উপলব্ধ |

বিধানসভা নির্বাচনক্ষেত্রের নং, নাম : 210-নন্দীগ্রাম  
ভাগ নং, নাম : 1-সোনচূড়া সাহু পাড়া

|  |                                |   |                                |  |                                |
|--|--------------------------------|---|--------------------------------|--|--------------------------------|
| 151<br>নাম : নীলিমা জানা<br>স্বামীর নাম: কানাই জানা<br>বাড়ির নং : n0017<br>বয়স : 45 লিঙ্গ : মহিলা      | CMF1426311<br>ফটো উপলব্ধ       | 152<br>নাম : কানাই জানা<br>পিতার নাম: শীতল জানা<br>বাড়ির নং : n0017<br>বয়স : 52 লিঙ্গ : পুরুষ             | WB/30/206/603106<br>ফটো উপলব্ধ | 153<br>নাম : জয়দেব জানা<br>পিতার নাম: বৃন্দদেব জানা<br>বাড়ির নং : n0017<br>বয়স : 34 লিঙ্গ : পুরুষ     | WZI1638832<br>ফটো উপলব্ধ       |
| 154<br>নাম : পূর্ণিমা জানা<br>স্বামীর নাম: রবীন্দ্র জানা<br>বাড়ির নং : n0013<br>বয়স : 67 লিঙ্গ : মহিলা | WB/30/206/603018<br>ফটো উপলব্ধ | 155<br>নাম : সুপর্ণা জানা<br>পিতার নাম: সাগর চন্দ্র জানা<br>বাড়ির নং : এন0027<br>বয়স : 26 লিঙ্গ : মহিলা   | WZI2126308<br>ফটো উপলব্ধ       | 156<br>নাম : মামনি মহাপা দাস<br>স্বামীর নাম: স্বপন দাস<br>বাড়ির নং : এন0019<br>বয়স : 28 লিঙ্গ : মহিলা  | WZI2126324<br>ফটো উপলব্ধ       |
| 157<br>নাম : সরস্বতী দোলই দাস<br>স্বামীর নাম: বাপন দাস<br>বাড়ির নং : এন0072<br>বয়স : 26 লিঙ্গ : মহিলা  | WZI2126332<br>ফটো উপলব্ধ       | 158<br>নাম : জ্যোৎস্না দাস মন্ডল<br>স্বামীর নাম: দিলীপ মণ্ডল<br>বাড়ির নং : 0062<br>বয়স : 36 লিঙ্গ : মহিলা | WZI1851914<br>ফটো উপলব্ধ       | 159<br>নাম : শ্যামলী সামন্ত দাস<br>স্বামীর নাম: রতন দাস<br>বাড়ির নং : এন0086<br>বয়স : 27 লিঙ্গ : মহিলা | WZI2126407<br>ফটো উপলব্ধ       |
| 160<br>নাম : বাপন দাস<br>পিতার নাম: খোকন দাস<br>বাড়ির নং : n0072<br>বয়স : 29 লিঙ্গ : পুরুষ             | WZI1959717<br>ফটো উপলব্ধ       | 161<br>নাম : গৌরি দাস<br>স্বামীর নাম: শুকদেব দাস<br>বাড়ির নং : n0090<br>বয়স : 59 লিঙ্গ : মহিলা            | WZI2517712<br>ফটো উপলব্ধ       | 162<br>নাম : নিবারন দাস<br>পিতার নাম: শক্তিপদ দাস<br>বাড়ির নং : নং086<br>বয়স : 22 লিঙ্গ : পুরুষ        | WZI2643922<br>ফটো উপলব্ধ       |
| 163<br>নাম : গৌতম দাস<br>পিতার নাম: খোকন দাস<br>বাড়ির নং : n0072<br>বয়স : 32 লিঙ্গ : পুরুষ             | WZI1638659<br>ফটো উপলব্ধ       | 164<br>নাম : রাজশ্রী দাস<br>স্বামীর নাম: সমরেন্দ্র দাস<br>বাড়ির নং : n0159<br>বয়স : 28 লিঙ্গ : মহিলা      | WZI2090850<br>ফটো উপলব্ধ       | 165<br>নাম : বিশ্বেশ্বর দাস<br>পিতার নাম: কার্তিক দাস<br>বাড়ির নং : n0116<br>বয়স : 51 লিঙ্গ : পুরুষ    | WZI2712545<br>ফটো উপলব্ধ       |
| 166<br>নাম : হরেকৃষ্ণ দাস<br>পিতার নাম: শুকদেব দাস<br>বাড়ির নং : নং070<br>বয়স : 22 লিঙ্গ : পুরুষ       | WZI2643948<br>ফটো উপলব্ধ       | 167<br>নাম : পূর্ণ দাস<br>পিতার নাম: সমীর দাস<br>বাড়ির নং : এন0060<br>বয়স : 22 লিঙ্গ : পুরুষ              | WZI2691624<br>ফটো উপলব্ধ       | 168<br>নাম : মৌলি মিদ্যা দাস<br>স্বামীর নাম: শুভজিৎ দাস<br>বাড়ির নং : এন0089<br>বয়স : 22 লিঙ্গ : মহিলা | WZI2691913<br>ফটো উপলব্ধ       |
| 169<br>নাম : নবকুমার দাস<br>পিতার নাম: রাম দাস<br>বাড়ির নং : n0118<br>বয়স : 70 লিঙ্গ : পুরুষ           | WB/30/206/603153<br>ফটো উপলব্ধ | 170<br>নাম : রতন দাস<br>পিতার নাম: ধীরেন দাস<br>বাড়ির নং : n0068<br>বয়স : 56 লিঙ্গ : পুরুষ                | WZI2702561<br>ফটো উপলব্ধ       | 171<br>নাম : মনোরঞ্জন দাস<br>পিতার নাম: রাখাকৃষ্ণ দাস<br>বাড়ির নং : n0070<br>বয়স : 80 লিঙ্গ : পুরুষ    | WB/30/206/603500<br>ফটো উপলব্ধ |
| 172<br>নাম : বাপন দাস<br>পিতার নাম: রতন দাস<br>বাড়ির নং : n0068<br>বয়স : 35 লিঙ্গ : পুরুষ              | WZI1449172<br>ফটো উপলব্ধ       | 173<br>নাম : সাবিত্রী দাস<br>স্বামীর নাম: রতন দাস<br>বাড়ির নং : n0068<br>বয়স : 53 লিঙ্গ : মহিলা           | WB/30/206/603374<br>ফটো উপলব্ধ | 174<br>নাম : নিহারী দাস<br>স্বামীর নাম: ধীরেন দাস<br>বাড়ির নং : n0068<br>বয়স : 77 লিঙ্গ : মহিলা        | WB/30/206/603373<br>ফটো উপলব্ধ |
| 175<br>নাম : সমীরণ দাস<br>পিতার নাম: গৌরহরি দাস<br>বাড়ির নং : n0057<br>বয়স : 33 লিঙ্গ : পুরুষ          | WZI1638907<br>ফটো উপলব্ধ       | 176<br>নাম : বলাই দাস<br>পিতার নাম: গৌরহরি দাস<br>বাড়ির নং : n0057<br>বয়স : 32 লিঙ্গ : পুরুষ              | WZI1880905<br>ফটো উপলব্ধ       | 177<br>নাম : প্রতাপ মালি<br>পিতার নাম: হারাধন মালি<br>বাড়ির নং : n0060<br>বয়স : 61 লিঙ্গ : পুরুষ       | WB/30/206/603168<br>ফটো উপলব্ধ |
| 178<br>নাম : গৌরী মালি<br>স্বামীর নাম: প্রতাপ মালি<br>বাড়ির নং : n0060<br>বয়স : 54 লিঙ্গ : মহিলা       | WB/30/206/603358<br>ফটো উপলব্ধ | 179<br>নাম : সমীর দাস<br>পিতার নাম: শশাঙ্ক দাস<br>বাড়ির নং : n0060<br>বয়স : 41 লিঙ্গ : পুরুষ              | WZI1364470<br>ফটো উপলব্ধ       | 180<br>নাম : সুপর্ণা দাস<br>স্বামীর নাম: সমীর দাস<br>বাড়ির নং : n0060<br>বয়স : 38 লিঙ্গ : মহিলা        | WZI1182070<br>ফটো উপলব্ধ       |

বিধানসভা নির্বাচনক্ষেত্রের নং, নাম : 210-নন্দীগ্রাম  
ভাগ নং, নাম : 1-সোনাচড়া সাহু পাড়া

|   |                  |   |                  |  |                  |
|---|------------------|---|------------------|--|------------------|
| 181<br>নাম : প্রমীলা দাস<br>স্বামীর নাম: মনোরঞ্জন দাস<br>বাড়ির নং : n0070<br>বয়স : 74 লিঙ্গ : মহিলা<br>ফটো উপলব্ধ     | WB/30/206/603250 | 182<br>নাম : শুকদেব দাস<br>পিতার নাম: মনোরঞ্জন দাস<br>বাড়ির নং : n0070<br>বয়স : 52 লিঙ্গ : পুরুষ<br>ফটো উপলব্ধ    | WB/30/206/603525 | 183<br>নাম : মিনু দাস<br>স্বামীর নাম: শুকদেব দাস<br>বাড়ির নং : n0070<br>বয়স : 40 লিঙ্গ : মহিলা<br>ফটো উপলব্ধ                 | CMF2583839       |
| 184<br>নাম : বুদ্ধদেব দাস<br>পিতার নাম: মনোরঞ্জন দাস<br>বাড়ির নং : n0070<br>বয়স : 41 লিঙ্গ : পুরুষ<br>ফটো উপলব্ধ      | CMF2583821       | 185<br>নাম : কবিতা দাস<br>স্বামীর নাম: বুদ্ধদেব দাস<br>বাড়ির নং : n0070<br>বয়স : 37 লিঙ্গ : মহিলা<br>ফটো উপলব্ধ   | CMF2583813       | 186<br>নাম : ত্রিদিব দাস<br>পিতার নাম: মনোরঞ্জন দাস<br>বাড়ির নং : n0070<br>বয়স : 39 লিঙ্গ : পুরুষ<br>ফটো উপলব্ধ              | CMF2583805       |
| 187<br>নাম : সন্ধ্যা মাহাতো<br>স্বামীর নাম: জয়দেব মাহাতো<br>বাড়ির নং : n0070<br>বয়স : 55 লিঙ্গ : মহিলা<br>ফটো উপলব্ধ | WB/30/206/603308 | 188<br>নাম : সূর্যকান্ত দাস<br>পিতার নাম: শ্রীদাম দাস<br>বাড়ির নং : n0071<br>বয়স : 51 লিঙ্গ : পুরুষ<br>ফটো উপলব্ধ | WZI1449198       | 189<br>নাম : কবিতা দাস<br>স্বামীর নাম: সূর্যকান্ত দাস<br>বাড়ির নং : n0071<br>বয়স : 45 লিঙ্গ : মহিলা<br>ফটো উপলব্ধ            | WZI1449180       |
| 190<br>নাম : মৃত্যুঞ্জয় দাস<br>পিতার নাম: শ্রীদাম দাস<br>বাড়ির নং : n0071<br>বয়স : 40 লিঙ্গ : পুরুষ<br>ফটো উপলব্ধ    | WZI1123801       | 191<br>নাম : মিতু দাস<br>স্বামীর নাম: মৃত্যুঞ্জয় দাস<br>বাড়ির নং : n0071<br>বয়স : 38 লিঙ্গ : মহিলা<br>ফটো উপলব্ধ | WZI1364678       | 192<br>নাম : নিকুঞ্জ দাস<br>পিতার নাম: শ্রীদাম দাস<br>বাড়ির নং : n0071<br>বয়স : 36 লিঙ্গ : পুরুষ<br>ফটো উপলব্ধ               | WZI1364686       |
| 193<br>নাম : মালতী জানা (দাস)<br>স্বামীর নাম: নিকুঞ্জ দাস<br>বাড়ির নং : n0071<br>বয়স : 36 লিঙ্গ : মহিলা<br>ফটো উপলব্ধ | WZI1765601       | 194<br>নাম : খোকন দাস<br>পিতার নাম: শ্রীদাম দাস<br>বাড়ির নং : n0072<br>বয়স : 62 লিঙ্গ : পুরুষ<br>ফটো উপলব্ধ       | CMF1152552       | 195<br>নাম : বুদ্ধদেব দাস<br>পিতার নাম: শুকদেব দাস<br>বাড়ির নং : n0124<br>বয়স : 39 লিঙ্গ : পুরুষ<br>ফটো উপলব্ধ               | WZI1123686       |
| 196<br>নাম : শংকর কুমার দাস<br>পিতার নাম: শুকদেব দাস<br>বাড়ির নং : n0124<br>বয়স : 39 লিঙ্গ : পুরুষ<br>ফটো উপলব্ধ      | WZI1182054       | 197<br>নাম : শুকদেব দাস<br>পিতার নাম: পঞ্চানন দাস<br>বাড়ির নং : n0124<br>বয়স : 64 লিঙ্গ : পুরুষ<br>ফটো উপলব্ধ     | WZI2868461       | 198<br>নাম : সম্পা দাস<br>স্বামীর নাম: চন্দন দাস<br>বাড়ির নং : n0118<br>বয়স : 33 লিঙ্গ : মহিলা<br>ফটো উপলব্ধ                 | WZI1765668       |
| 199<br>নাম : বাপ্পাদিত্য দাস<br>পিতার নাম: সুকুমার দাস<br>বাড়ির নং : n0118<br>বয়স : 31 লিঙ্গ : পুরুষ<br>ফটো উপলব্ধ    | WZI1765650       | 200<br>নাম : নন্দন দাস<br>পিতার নাম: নবকুমার দাস<br>বাড়ির নং : n0118<br>বয়স : 34 লিঙ্গ : পুরুষ<br>ফটো উপলব্ধ      | WZI1449222       | 201<br>নাম : পিয়ালী মিদ্যা (মাইতি)<br>স্বামীর নাম: গৌরহরি মাইতি<br>বাড়ির নং : n0090<br>বয়স : 34 লিঙ্গ : মহিলা<br>ফটো উপলব্ধ | WZI1638717       |
| 202<br>নাম : গৌরহরি মাইতি<br>পিতার নাম: বিশ্বনাথ মাইতি<br>বাড়ির নং : n0090<br>বয়স : 41 লিঙ্গ : পুরুষ<br>ফটো উপলব্ধ    | WZI1638709       | 203<br>নাম : জয়দেব দাস<br>পিতার নাম: নিরঞ্জন দাস<br>বাড়ির নং : n0090<br>বয়স : 55 লিঙ্গ : পুরুষ<br>ফটো উপলব্ধ     | WB/30/206/603093 | 204<br>নাম : শুকদেব দাস<br>পিতার নাম: নিরঞ্জন দাস<br>বাড়ির নং : n0090<br>বয়স : 62 লিঙ্গ : পুরুষ<br>ফটো উপলব্ধ                | WB/30/206/603150 |
| 205<br>নাম : সিদ্ধুবালা দাস<br>স্বামীর নাম: নিরঞ্জন দাস<br>বাড়ির নং : n0090<br>বয়স : 72 লিঙ্গ : মহিলা<br>ফটো উপলব্ধ   | WB/30/206/603182 | 206<br>নাম : বুদ্ধদেব দাস<br>পিতার নাম: রাম দাস<br>বাড়ির নং : n0089<br>বয়স : 51 লিঙ্গ : পুরুষ<br>ফটো উপলব্ধ       | WB/30/206/603132 | 207<br>নাম : শুভজিৎ দাস<br>পিতার নাম: পঞ্চানন দাস<br>বাড়ির নং : n0089<br>বয়স : 33 লিঙ্গ : পুরুষ<br>ফটো উপলব্ধ                | WZI1638865       |
| 208<br>নাম : অনিমা দাস<br>স্বামীর নাম: পঞ্চানন দাস<br>বাড়ির নং : n0089<br>বয়স : 54 লিঙ্গ : মহিলা<br>ফটো উপলব্ধ        | WZI2874444       | 209<br>নাম : পঞ্চানন দাস<br>পিতার নাম: রাম দাস<br>বাড়ির নং : n0089<br>বয়স : 60 লিঙ্গ : পুরুষ<br>ফটো উপলব্ধ        | WB/30/206/603094 | 210<br>নাম : রামকৃষ্ণ দাস<br>পিতার নাম: ভূষণ দাস<br>বাড়ির নং : n0089<br>বয়স : 79 লিঙ্গ : পুরুষ<br>ফটো উপলব্ধ                 | WB/30/206/603579 |

বিধানসভা নির্বাচনক্ষেত্রের নং, নাম : 210-নন্দীগ্রাম  
ভাগ নং, নাম : 1-সোনাজুড়া সাহু পাড়া

|     |                  |  |            |     |                  |  |            |     |                  |   |            |
|-----|------------------|--|------------|-----|------------------|--|------------|-----|------------------|---|------------|
| 211 | CMF2355220       | নাম : লক্ষ্মী বালা দাস<br>স্বামীর নাম: নারায়ন দাস<br>বাড়ির নং : n0088<br>বয়স : 47 লিঙ্গ : মহিলা | ফটো উপলব্ধ | 212 | WB/30/206/603068 | নাম : নারায়ন দাস<br>পিতার নাম: মৃত্যুঞ্জয় দাস<br>বাড়ির নং : n0088<br>বয়স : 52 লিঙ্গ : পুরুষ  | ফটো উপলব্ধ | 213 | WB/30/206/603047 | নাম : শিবাবী দাস<br>স্বামীর নাম: গোপাল দাস<br>বাড়ির নং : n0088<br>বয়স : 52 লিঙ্গ : মহিলা      | ফটো উপলব্ধ |
| 214 | WB/30/206/603539 | নাম : গোপাল দাস<br>পিতার নাম: মৃত্যুঞ্জয় দাস<br>বাড়ির নং : n0088<br>বয়স : 55 লিঙ্গ : পুরুষ      | ফটো উপলব্ধ | 215 | WZI1533405       | নাম : গুরুপদ দাস<br>পিতার নাম: জয়দেব দাস<br>বাড়ির নং : n0088<br>বয়স : 36 লিঙ্গ : পুরুষ        | ফটো উপলব্ধ | 216 | WB/30/206/603124 | নাম : পুষ্প দাস<br>স্বামীর নাম: জয়দেব দাস<br>বাড়ির নং : n0088<br>বয়স : 53 লিঙ্গ : মহিলা      | ফটো উপলব্ধ |
| 217 | WZI2887370       | নাম : জয়দেব দাস<br>পিতার নাম: মৃত্যুঞ্জয় দাস<br>বাড়ির নং : n0088<br>বয়স : 57 লিঙ্গ : পুরুষ     | ফটো উপলব্ধ | 218 | WB/30/206/603123 | নাম : অঞ্জলী দাস<br>স্বামীর নাম: মৃত্যুঞ্জয় দাস<br>বাড়ির নং : n0088<br>বয়স : 67 লিঙ্গ : মহিলা | ফটো উপলব্ধ | 219 | WB/30/206/603032 | নাম : মৃত্যুঞ্জয় দাস<br>পিতার নাম: রাম দাস<br>বাড়ির নং : n0088<br>বয়স : 79 লিঙ্গ : পুরুষ     | ফটো উপলব্ধ |
| 220 | WB/30/206/603046 | নাম : বাসন্তী দাস<br>স্বামীর নাম: শুকদেব দাস<br>বাড়ির নং : n0087<br>বয়স : 54 লিঙ্গ : মহিলা       | ফটো উপলব্ধ | 221 | WZI1851872       | নাম : মমতা সাহু<br>স্বামীর নাম: বাটুল সাহু<br>বাড়ির নং : 0086<br>বয়স : 33 লিঙ্গ : মহিলা        | ফটো উপলব্ধ | 222 | CMF2665669       | নাম : খুকু দাস<br>স্বামীর নাম: শক্তি দাস<br>বাড়ির নং : n0086<br>বয়স : 52 লিঙ্গ : মহিলা        | ফটো উপলব্ধ |
| 223 | CMF2355279       | নাম : নমিতা দাস<br>স্বামীর নাম: স্বপন দাস<br>বাড়ির নং : n0086<br>বয়স : 45 লিঙ্গ : মহিলা          | ফটো উপলব্ধ | 224 | WB/30/206/603079 | নাম : স্বপন দাস<br>পিতার নাম: ধীরেন দাস<br>বাড়ির নং : n0086<br>বয়স : 54 লিঙ্গ : পুরুষ          | ফটো উপলব্ধ | 225 | WB/30/206/603184 | নাম : শক্তি দাস<br>পিতার নাম: ধীরেন দাস<br>বাড়ির নং : n0086<br>বয়স : 56 লিঙ্গ : পুরুষ         | ফটো উপলব্ধ |
| 226 | WB/30/206/603355 | নাম : বিনোদিনী দাস<br>স্বামীর নাম: ধীরেন দাস<br>বাড়ির নং : n0086<br>বয়স : 74 লিঙ্গ : মহিলা       | ফটো উপলব্ধ | 227 | CMF2497576       | নাম : অঞ্জলি দাস<br>স্বামীর নাম: দুলাল দাস<br>বাড়ির নং : n0081<br>বয়স : 52 লিঙ্গ : মহিলা       | ফটো উপলব্ধ | 228 | WB/30/206/603089 | নাম : দুলাল দাস<br>পিতার নাম: গোবর্দ্ধন দাস<br>বাড়ির নং : n0081<br>বয়স : 57 লিঙ্গ : পুরুষ     | ফটো উপলব্ধ |
| 229 | CMF2497881       | নাম : মামনিরানী দাস<br>স্বামীর নাম: বুদ্ধদেব দাস<br>বাড়ির নং : n0079<br>বয়স : 39 লিঙ্গ : মহিলা   | ফটো উপলব্ধ | 230 | WB/30/206/603197 | নাম : পৌরী দাস<br>স্বামীর নাম: মনোজ দাস<br>বাড়ির নং : n0079<br>বয়স : 54 লিঙ্গ : মহিলা          | ফটো উপলব্ধ | 231 | CMF1152560       | নাম : পুষ্প দাস<br>স্বামীর নাম: খোকন দাস<br>বাড়ির নং : n0072<br>বয়স : 57 লিঙ্গ : মহিলা        | ফটো উপলব্ধ |
| 232 | WZI1638667       | নাম : উত্তম দাস<br>পিতার নাম: খোকন দাস<br>বাড়ির নং : n0072<br>বয়স : 36 লিঙ্গ : পুরুষ             | ফটো উপলব্ধ | 233 | WB/30/206/603252 | নাম : নমিতা দাস<br>স্বামীর নাম: জয়দেব দাস<br>বাড়ির নং : n0072<br>বয়স : 56 লিঙ্গ : মহিলা       | ফটো উপলব্ধ | 234 | WZI1851906       | নাম : অনীতা মাইতি দাস<br>স্বামীর নাম: গুরুপদ দাস<br>বাড়ির নং : 0073<br>বয়স : 30 লিঙ্গ : মহিলা | ফটো উপলব্ধ |
| 235 | CMF1152909       | নাম : নিরঞ্জন দাস<br>পিতার নাম: রাধাকৃষ্ণ দাস<br>বাড়ির নং : n0073<br>বয়স : 59 লিঙ্গ : পুরুষ      | ফটো উপলব্ধ | 236 | WB/30/206/603256 | নাম : কাজল দাস<br>স্বামীর নাম: নিরঞ্জন দাস<br>বাড়ির নং : n0073<br>বয়স : 56 লিঙ্গ : মহিলা       | ফটো উপলব্ধ | 237 | CMF2355253       | নাম : বিজলী দাস<br>স্বামীর নাম: গোপালা দাস<br>বাড়ির নং : n0073<br>বয়স : 43 লিঙ্গ : মহিলা      | ফটো উপলব্ধ |
| 238 | WB/30/206/603283 | নাম : সত্যেন্দ্র দাস<br>পিতার নাম: বংকিম দাস<br>বাড়ির নং : n0079<br>বয়স : 58 লিঙ্গ : পুরুষ       | ফটো উপলব্ধ | 239 | WZI1765619       | নাম : সুশান্ত দাস<br>পিতার নাম: সত্যেন্দ্র দাস<br>বাড়ির নং : n0079<br>বয়স : 31 লিঙ্গ : পুরুষ   | ফটো উপলব্ধ | 240 | CMF2355287       | নাম : মনোজ দাস<br>পিতার নাম: বংকিম দাস<br>বাড়ির নং : n0079<br>বয়স : 56 লিঙ্গ : পুরুষ          | ফটো উপলব্ধ |

বিধানসভা নির্বাচনক্ষেত্রের নং, নাম : 210-নন্দীগ্রাম  
ভাগ নং, নাম : 1-সোনালীগ্রাম সাহু পাড়া

|     |                  |  |            |     |                  |   |            |     |                  |  |            |
|-----|------------------|--|------------|-----|------------------|---|------------|-----|------------------|--|------------|
| 241 | WZI2517613       | নাম : কাজল দাস<br>স্বামীর নাম: জয়দেব দাস<br>বাড়ির নং : n0090<br>বয়স : 49 লিঙ্গ : মহিলা              | ফটো উপলব্ধ | 242 | WZI1638725       | নাম : সাবিত্রী দাস (মাইতি)<br>স্বামীর নাম: বিশ্বনাথ মাইতি<br>বাড়ির নং : n0090<br>বয়স : 61 লিঙ্গ : মহিলা | ফটো উপলব্ধ | 243 | WB/30/206/603382 | নাম : সিদ্ধেশ্বর দাস<br>পিতার নাম: কান্তিক দাস<br>বাড়ির নং : n0116<br>বয়স : 62 লিঙ্গ : পুরুষ       | ফটো উপলব্ধ |
| 244 | CMF2583797       | নাম : পূর্ণিমা দাস<br>স্বামীর নাম: ০০০০০০০০০০ ০০০<br>বাড়ির নং : n0116<br>বয়স : 40 লিঙ্গ : মহিলা      | ফটো উপলব্ধ | 245 | WB/30/206/603305 | নাম : পার্বতী দাস<br>স্বামীর নাম: সিদ্ধেশ্বর দাস<br>বাড়ির নং : n0116<br>বয়স : 57 লিঙ্গ : মহিলা          | ফটো উপলব্ধ | 246 | WZI1638808       | নাম : বাপন দাস<br>পিতার নাম: সিদ্ধেশ্বর দাস<br>বাড়ির নং : n0116<br>বয়স : 32 লিঙ্গ : পুরুষ          | ফটো উপলব্ধ |
| 247 | WB/30/206/603015 | নাম : সত্যেশ্বর দাস<br>পিতার নাম: রাধাশ্যাম দাস<br>বাড়ির নং : n0117<br>বয়স : 77 লিঙ্গ : পুরুষ        | ফটো উপলব্ধ | 248 | WB/30/206/603108 | নাম : লক্ষ্মীরাণী দাস<br>স্বামীর নাম: সত্যেশ্বর দাস<br>বাড়ির নং : n0117<br>বয়স : 71 লিঙ্গ : মহিলা       | ফটো উপলব্ধ | 249 | CMF2497956       | নাম : সমরেন্দ্র দাস<br>পিতার নাম: সত্যেশ্বর দাস<br>বাড়ির নং : n0117<br>বয়স : 40 লিঙ্গ : পুরুষ      | ফটো উপলব্ধ |
| 250 | CMF2355295       | নাম : শংকর দাস<br>পিতার নাম: সত্যেশ্বর দাস<br>বাড়ির নং : n0117<br>বয়স : 47 লিঙ্গ : পুরুষ             | ফটো উপলব্ধ | 251 | WZI1765973       | নাম : সোনালী দাস<br>স্বামীর নাম: শংকর দাস<br>বাড়ির নং : n0117<br>বয়স : 32 লিঙ্গ : মহিলা                 | ফটো উপলব্ধ | 252 | WZI1765593       | নাম : নন্দিনী দাস<br>স্বামীর নাম: বৃন্দাবন দাস<br>বাড়ির নং : n0124<br>বয়স : 34 লিঙ্গ : মহিলা       | ফটো উপলব্ধ |
| 253 | WZI1182062       | নাম : গুরুপদ দাস<br>পিতার নাম: গুরুদেব দাস<br>বাড়ির নং : n0124<br>বয়স : 36 লিঙ্গ : পুরুষ             | ফটো উপলব্ধ | 254 | WZI1181981       | নাম : কাজল দাস<br>স্বামীর নাম: গুরুপদ দাস<br>বাড়ির নং : n0124<br>বয়স : 36 লিঙ্গ : মহিলা                 | ফটো উপলব্ধ | 255 | WZI1765585       | নাম : অর্পনা জানা (দাস)<br>স্বামীর নাম: শংকর দাস<br>বাড়ির নং : n0124<br>বয়স : 34 লিঙ্গ : মহিলা     | ফটো উপলব্ধ |
| 256 | WZI2043115       | নাম : স্বপন দাস<br>পিতার নাম: মনোজ দাস<br>বাড়ির নং : n0079<br>বয়স : 28 লিঙ্গ : পুরুষ                 | ফটো উপলব্ধ | 257 | WZI2043156       | নাম : বাসন্তী দাস<br>স্বামীর নাম: বাপন দাস<br>বাড়ির নং : n0068<br>বয়স : 29 লিঙ্গ : মহিলা                | ফটো উপলব্ধ | 258 | WZI2043180       | নাম : সুস্মিতা মন্ডল(দাস)<br>স্বামীর নাম: গুরুপদ দাস<br>বাড়ির নং : n0088<br>বয়স : 28 লিঙ্গ : মহিলা | ফটো উপলব্ধ |
| 259 | WB/30/206/603496 | নাম : দীপক দাস<br>পিতার নাম: মধুসূদন দাস<br>বাড়ির নং : n0020<br>বয়স : 56 লিঙ্গ : পুরুষ               | ফটো উপলব্ধ | 260 | WB/30/206/603148 | নাম : দুর্গা দাস<br>স্বামীর নাম: দীপক দাস<br>বাড়ির নং : n0020<br>বয়স : 53 লিঙ্গ : মহিলা                 | ফটো উপলব্ধ | 261 | WZI1765692       | নাম : সনাতন দাস<br>পিতার নাম: দীপক দাস<br>বাড়ির নং : n0020<br>বয়স : 31 লিঙ্গ : পুরুষ               | ফটো উপলব্ধ |
| 262 | WB/30/206/603201 | নাম : অশোক দাস<br>পিতার নাম: পঞ্চানন দাস<br>বাড়ির নং : n0033<br>বয়স : 60 লিঙ্গ : পুরুষ               | ফটো উপলব্ধ | 263 | WB/30/206/603203 | নাম : সুখাদা দাস<br>স্বামীর নাম: অশোক দাস<br>বাড়ির নং : n0033<br>বয়স : 55 লিঙ্গ : মহিলা                 | ফটো উপলব্ধ | 264 | CMF1424555       | নাম : পরিরানী দাস<br>স্বামীর নাম: গুরুপদ দাস<br>বাড়ির নং : n0033<br>বয়স : 47 লিঙ্গ : মহিলা         | ফটো উপলব্ধ |
| 265 | WZI2868487       | নাম : অঞ্জু দাস<br>স্বামীর নাম: গুরুদেব দাস<br>বাড়ির নং : n0041<br>বয়স : 56 লিঙ্গ : মহিলা            | ফটো উপলব্ধ | 266 | CMF2355204       | নাম : রামহরি দাস<br>মায়ের নাম: কামিনী দাস<br>বাড়ির নং : n0042<br>বয়স : 71 লিঙ্গ : পুরুষ                | ফটো উপলব্ধ | 267 | WZI1638840       | নাম : রাজ রাজেশ্বর দাস<br>পিতার নাম: রামহরি দাস<br>বাড়ির নং : n0042<br>বয়স : 32 লিঙ্গ : পুরুষ      | ফটো উপলব্ধ |
| 268 | WZI1880913       | নাম : সোনালী বেরা দাস<br>স্বামীর নাম: রাজ রাজেশ্বর দাস<br>বাড়ির নং : n0042<br>বয়স : 32 লিঙ্গ : মহিলা | ফটো উপলব্ধ | 269 | WZI1123223       | নাম : শম্ভুরাম দাস<br>পিতার নাম: বিষ্ণুহরি দাস<br>বাড়ির নং : n0042<br>বয়স : 47 লিঙ্গ : পুরুষ            | ফটো উপলব্ধ | 270 | WZI2726776       | নাম : নিতাই দাস<br>পিতার নাম: হরেকৃষ্ণ দাস<br>বাড়ির নং : n0056<br>বয়স : 62 লিঙ্গ : পুরুষ           | ফটো উপলব্ধ |

বিধানসভা নির্বাচনক্ষেত্রের নং, নাম : 210-নন্দীগ্রাম  
ভাগ নং, নাম : 1-সোনাচূড়া সাহু পাড়া

|  |                                |   |                          |   |                          |
|--|--------------------------------|---|--------------------------|---|--------------------------|
| 271<br>নাম : সুশীলা দাস<br>স্বামীর নাম: নিতাই দাস<br>বাড়ির নং : n0056<br>বয়স : 54 লিঙ্গ : মহিলা      | WZI2516342<br>ফটো উপলব্ধ       | 272<br>নাম : বুদ্ধদেব দাস<br>পিতার নাম: নিতাই দাস<br>বাড়ির নং : n0056<br>বয়স : 39 লিঙ্গ : পুরুষ       | WZI1281351<br>ফটো উপলব্ধ | 273<br>নাম : নমিতা মন্ডল (দাস)<br>স্বামীর নাম: বুদ্ধদেব দাস<br>বাড়ির নং : n0056<br>বয়স : 34 লিঙ্গ : মহিলা | WZI1533439<br>ফটো উপলব্ধ |
| 274<br>নাম : বিশ্বদেব দাস<br>পিতার নাম: নিতাই দাস<br>বাড়ির নং : n0056<br>বয়স : 35 লিঙ্গ : পুরুষ      | WZI1449065<br>ফটো উপলব্ধ       | 275<br>নাম : শিবু দাস<br>পিতার নাম: রতন দাস<br>বাড়ির নং : n0068<br>বয়স : 29 লিঙ্গ : পুরুষ             | WZI1959741<br>ফটো উপলব্ধ | 276<br>নাম : শ্রাবন্তী জানা(দাস)<br>স্বামীর নাম: উত্তম দাস<br>বাড়ির নং : n0072<br>বয়স : 29 লিঙ্গ : মহিলা  | WZI2043313<br>ফটো উপলব্ধ |
| 277<br>নাম : প্রশান্ত দাস<br>পিতার নাম: সত্যেন্দ্র দাস<br>বাড়ির নং : n0079<br>বয়স : 29 লিঙ্গ : পুরুষ | WZI1959816<br>ফটো উপলব্ধ       | 278<br>নাম : শেফালী দাস<br>স্বামীর নাম: সমীরন দাস<br>বাড়ির নং : n0057<br>বয়স : 30 লিঙ্গ : মহিলা       | WZI1959899<br>ফটো উপলব্ধ | 279<br>নাম : প্রভাস দাস<br>পিতার নাম: স্বপন দাস<br>বাড়ির নং : n0086<br>বয়স : 29 লিঙ্গ : পুরুষ             | WZI1959790<br>ফটো উপলব্ধ |
| 280<br>নাম : রতন দাস<br>পিতার নাম: শক্তি পদ দাস<br>বাড়ির নং : n0086<br>বয়স : 29 লিঙ্গ : পুরুষ        | WZI1959840<br>ফটো উপলব্ধ       | 281<br>নাম : বিশ্বনাথ দাস<br>পিতার নাম: সিদ্ধেশ্বর দাস<br>বাড়ির নং : n0116<br>বয়স : 29 লিঙ্গ : পুরুষ  | WZI1959865<br>ফটো উপলব্ধ | 282<br>নাম : গৌরহরি দাস<br>পিতার নাম: চিত্তরঞ্জন দাস<br>বাড়ির নং : n0073<br>বয়স : 44 লিঙ্গ : পুরুষ        | CMF2355238<br>ফটো উপলব্ধ |
| 283<br>নাম : চন্দন দাস<br>পিতার নাম: নবকুমার দাস<br>বাড়ির নং : n0118<br>বয়স : 35 লিঙ্গ : পুরুষ       | WZI1449214<br>ফটো উপলব্ধ       | 284<br>নাম : তাপসী দাস<br>স্বামীর নাম: জয়দেব দাস<br>বাড়ির নং : n0070<br>বয়স : 50 লিঙ্গ : মহিলা       | WZI2282853<br>ফটো উপলব্ধ | 285<br>নাম : সন্ধ্যা দাস<br>স্বামীর নাম: চিত্ত দাস<br>বাড়ির নং : n0073<br>বয়স : 70 লিঙ্গ : মহিলা          | WZI2282747<br>ফটো উপলব্ধ |
| 286<br>নাম : ঈশ্বর চন্দ্র দাস<br>পিতার নাম: কার্তিক দাস<br>বাড়ির নং : 0116<br>বয়স : 52 লিঙ্গ : পুরুষ | WZI2282713<br>ফটো উপলব্ধ       | 287<br>নাম : মিনু দাস<br>স্বামীর নাম: গৌরহরি দাস<br>বাড়ির নং : n0073<br>বয়স : 38 লিঙ্গ : মহিলা        | WZI1449206<br>ফটো উপলব্ধ | 288<br>নাম : সুকুমার দাস<br>পিতার নাম: রাম দাস<br>বাড়ির নং : n0118<br>বয়স : 54 লিঙ্গ : পুরুষ              | WZI2283141<br>ফটো উপলব্ধ |
| 289<br>নাম : প্রতিমা দাস<br>স্বামীর নাম: নব কুমার দাস<br>বাড়ির নং : n0118<br>বয়স : 59 লিঙ্গ : মহিলা  | WZI2282697<br>ফটো উপলব্ধ       | 290<br>নাম : চিত্তরঞ্জন দাস<br>পিতার নাম: রাধাকৃষ্ণ দাস<br>বাড়ির নং : n0073<br>বয়স : 73 লিঙ্গ : পুরুষ | WZI2282754<br>ফটো উপলব্ধ | 291<br>নাম : গুরুপদ দাস<br>পিতার নাম: চিত্তরঞ্জন দাস<br>বাড়ির নং : n0073<br>বয়স : 38 লিঙ্গ : পুরুষ        | CMF2355246<br>ফটো উপলব্ধ |
| 292<br>নাম : জয়দেব দাস<br>পিতার নাম: শ্রীদাম দাস<br>বাড়ির নং : n0072<br>বয়স : 56 লিঙ্গ : পুরুষ      | WZI2282945<br>ফটো উপলব্ধ       | 293<br>নাম : দুর্গা দাস<br>স্বামীর নাম: ঈশ্বর দাস<br>বাড়ির নং : n0116<br>বয়স : 49 লিঙ্গ : মহিলা       | WZI2283075<br>ফটো উপলব্ধ | 294<br>নাম : কৌশিক দাস<br>পিতার নাম: অশোক দাস<br>বাড়ির নং : n0033<br>বয়স : 29 লিঙ্গ : পুরুষ               | WZI1959956<br>ফটো উপলব্ধ |
| 295<br>নাম : জয়দেব দাস<br>পিতার নাম: মনোরঞ্জন দাস<br>বাড়ির নং : n0070<br>বয়স : 56 লিঙ্গ : পুরুষ     | WZI2282861<br>ফটো উপলব্ধ       | 296<br>নাম : তপন দাস<br>পিতার নাম: মনোজ দাস<br>বাড়ির নং : n0142<br>বয়স : 27 লিঙ্গ : পুরুষ             | WZI2090686<br>ফটো উপলব্ধ | 297<br>নাম : রাজু দাস<br>পিতার নাম: জয়দেব দাস<br>বাড়ির নং : n0143<br>বয়স : 27 লিঙ্গ : পুরুষ              | WZI2090694<br>ফটো উপলব্ধ |
| 298<br>নাম : লতা দাস<br>স্বামীর নাম: সত্যেন্দ্র দাস<br>বাড়ির নং : n0079<br>বয়স : 56 লিঙ্গ : মহিলা    | WB/30/206/603196<br>ফটো উপলব্ধ | 299<br>নাম : সুমিত্রা দাস<br>স্বামীর নাম: সুকুমার দাস<br>বাড়ির নং : n0118<br>বয়স : 51 লিঙ্গ : মহিলা   | WZI2282689<br>ফটো উপলব্ধ | 300<br>নাম : নারায়ন দাস<br>পিতার নাম: জয়দেব দাস<br>বাড়ির নং : n0090<br>বয়স : 28 লিঙ্গ : পুরুষ           | WZI2043172<br>ফটো উপলব্ধ |

|   |                          |   |                          |  |                          |
|---|--------------------------|---|--------------------------|--|--------------------------|
| 301<br>নাম : বিষ্ণুপদ দাস<br>পিতার নাম: নব কুমার দাস<br>বাড়ির নং : n0118<br>বয়স : 28 লিঙ্গ : পুরুষ            | WZI2043123<br>ফটো উপলব্ধ | 302<br>নাম : বানী দাস<br>স্বামীর নাম: বাপন দাস<br>বাড়ির নং : n0150<br>বয়স : 28 লিঙ্গ : মহিলা                | WZI2090769<br>ফটো উপলব্ধ | 303<br>নাম : দিলীপ মণ্ডল<br>পিতার নাম: বাটুল মণ্ডল<br>বাড়ির নং : 0062<br>বয়স : 33 লিঙ্গ : পুরুষ        | WZI1851898<br>ফটো উপলব্ধ |
| 304<br>নাম : সুভাষ চন্দ্র দাস<br>পিতার নাম: স্বপন দাস<br>বাড়ির নং : এন0086<br>বয়স : 26 লিঙ্গ : পুরুষ          | WZI2126233<br>ফটো উপলব্ধ | 305<br>নাম : বাচ্চু দাস<br>পিতার নাম: জয়দেব দাস<br>বাড়ির নং : এন0072<br>বয়স : 26 লিঙ্গ : পুরুষ             | WZI2126241<br>ফটো উপলব্ধ | 306<br>নাম : শিবশঙ্কর দাস<br>পিতার নাম: নিরঞ্জন দাস<br>বাড়ির নং : N0073<br>বয়স : 26 লিঙ্গ : পুরুষ      | WZI2366227<br>ফটো উপলব্ধ |
| 307<br>নাম : চিত্তামণি দাস<br>পিতার নাম: ঈশ্বর চন্দ্র দাস<br>বাড়ির নং : n0116<br>বয়স : 31 লিঙ্গ : পুরুষ       | WZI1851831<br>ফটো উপলব্ধ | 308<br>নাম : সম্পা ভুঞা দাস<br>স্বামীর নাম: গৌতম দাস<br>বাড়ির নং : এন0072<br>বয়স : 27 লিঙ্গ : মহিলা         | WZI2126399<br>ফটো উপলব্ধ | 309<br>নাম : শিবু দাস<br>পিতার নাম: মনোজ দাস<br>বাড়ির নং : এন0079<br>বয়স : 26 লিঙ্গ : পুরুষ            | WZI2126217<br>ফটো উপলব্ধ |
| 310<br>নাম : সুমি কালসা দাস<br>স্বামীর নাম: সুশান্ত দাস<br>বাড়ির নং : বি0079<br>বয়স : 21 লিঙ্গ : মহিলা        | WZI2740330<br>ফটো উপলব্ধ | 311<br>নাম : পূর্ণ চন্দ্র দাস<br>পিতার নাম: ঈশ্বর চন্দ্র দাস<br>বাড়ির নং : n0145<br>বয়স : 27 লিঙ্গ : পুরুষ  | WZI2090710<br>ফটো উপলব্ধ | 312<br>নাম : বলরাম দাস<br>পিতার নাম: শুকদেব দাস<br>বাড়ির নং : n0144<br>বয়স : 28 লিঙ্গ : পুরুষ          | WZI2090702<br>ফটো উপলব্ধ |
| 313<br>নাম : উৎপল দাস<br>পিতার নাম: ভীম চরণ দাস<br>বাড়ির নং : নং033<br>বয়স : 25 লিঙ্গ : পুরুষ                 | WZI2432359<br>ফটো উপলব্ধ | 314<br>নাম : সৌরভ দাস<br>পিতার নাম: গোপাল দাস<br>বাড়ির নং : n0073<br>বয়স : 25 লিঙ্গ : পুরুষ                 | WZI2367373<br>ফটো উপলব্ধ | 315<br>নাম : সুমন দাস<br>পিতার নাম: গোপাল দাস<br>বাড়ির নং : এন0073<br>বয়স : 21 লিঙ্গ : পুরুষ           | WZI2801140<br>ফটো উপলব্ধ |
| 316<br>নাম : মামনি খাটুয়া দাস<br>স্বামীর নাম: ত্রিদেব দাস<br>বাড়ির নং : N0070<br>বয়স : 26 লিঙ্গ : মহিলা      | WZI2365922<br>ফটো উপলব্ধ | 317<br>নাম : শিবানী দাস<br>পিতার নাম: জয়দেব দাস<br>বাড়ির নং : এন0070<br>বয়স : 23 লিঙ্গ : মহিলা             | WZI2772416<br>ফটো উপলব্ধ | 318<br>নাম : সুপ্রিয়া দাস<br>স্বামীর নাম: বলাই দাস<br>বাড়ির নং : এন0059<br>বয়স : 24 লিঙ্গ : মহিলা     | WZI2550283<br>ফটো উপলব্ধ |
| 319<br>নাম : কাকলি মন্ডল দাস<br>স্বামীর নাম: পূর্ণ দাস<br>বাড়ির নং : এন0020<br>বয়স : 23 লিঙ্গ : মহিলা         | WZI2559425<br>ফটো উপলব্ধ | 320<br>নাম : পূর্ণ দাস<br>পিতার নাম: দীপক দাস<br>বাড়ির নং : এন0020<br>বয়স : 23 লিঙ্গ : পুরুষ                | WZI2562627<br>ফটো উপলব্ধ | 321<br>নাম : মীঠু সাহু দাস<br>স্বামীর নাম: বিশনাথ দাস<br>বাড়ির নং : এন0116<br>বয়স : 26 লিঙ্গ : মহিলা   | WZI2562957<br>ফটো উপলব্ধ |
| 322<br>নাম : সুমিতা পাত্র দাস<br>স্বামীর নাম: চিত্তামণি দাস<br>বাড়ির নং : সোনাচূড়া<br>বয়স : 21 লিঙ্গ : মহিলা | WZI2807956<br>ফটো উপলব্ধ | 323<br>নাম : বর্নালী দাস<br>স্বামীর নাম: বিল্বদেব দাস<br>বাড়ির নং : নং056<br>বয়স : 26 লিঙ্গ : মহিলা         | WZI2476125<br>ফটো উপলব্ধ | 324<br>নাম : ভবানী দাস<br>স্বামীর নাম: শিবু দাস<br>বাড়ির নং : নং068<br>বয়স : 26 লিঙ্গ : মহিলা          | WZI2432540<br>ফটো উপলব্ধ |
| 325<br>নাম : অনুশ্রী দাস<br>পিতার নাম: ভীমচরন দাস<br>বাড়ির নং : n0033<br>বয়স : 28 লিঙ্গ : মহিলা               | WZI2043206<br>ফটো উপলব্ধ | 326<br>নাম : শেফালী মাল দাস<br>স্বামীর নাম: বাপ্পাদিত্য দাস<br>বাড়ির নং : নং118<br>বয়স : 28 লিঙ্গ : মহিলা   | WZI2476042<br>ফটো উপলব্ধ | 327<br>নাম : সুস্মিতা বর দাস<br>স্বামীর নাম: সুদর্শন দাস<br>বাড়ির নং : N0087<br>বয়স : 24 লিঙ্গ : মহিলা | WZI2365955<br>ফটো উপলব্ধ |
| 328<br>নাম : পূর্ণিমা দাস<br>স্বামীর নাম: নন্দন দাস<br>বাড়ির নং : n0118<br>বয়স : 25 লিঙ্গ : মহিলা             | WZI2367530<br>ফটো উপলব্ধ | 329<br>নাম : মধুমিতা শাসমল দাস<br>স্বামীর নাম: বিষ্ণু পদ দাস<br>বাড়ির নং : এন0118<br>বয়স : 21 লিঙ্গ : মহিলা | WZI2772770<br>ফটো উপলব্ধ | 330<br>নাম : সুদর্শন দাস<br>পিতার নাম: শুকদেব দাস<br>বাড়ির নং : n0087<br>বয়স : 32 লিঙ্গ : পুরুষ        | WZI1765502<br>ফটো উপলব্ধ |

বিধানসভা নির্বাচনক্ষেত্রের নং, নাম : 210-নন্দীগ্রাম  
ভাগ নং, নাম : 1-সোনাজুড়া সাহু পাড়া

|     |                  |  |            |     |                  |   |            |     |                  |  |            |
|-----|------------------|--|------------|-----|------------------|---|------------|-----|------------------|--|------------|
| 331 | WZI1880830       | নাম : আরতী দাস<br>স্বামীর নাম: গৌরহরি দাস<br>বাড়ির নং : n0057<br>বয়স : 70 লিঙ্গ : মহিলা                  | ফটো উপলব্ধ | 332 | WZI1959857       | নাম : কার্তিক দাস<br>পিতার নাম: সুখদেব দাস<br>বাড়ির নং : n0087<br>বয়স : 29 লিঙ্গ : পুরুষ              | ফটো উপলব্ধ | 333 | WZI2282929       | নাম : ভীম চরণ দাস<br>পিতার নাম: পঞ্চানন দাস<br>বাড়ির নং : n0033<br>বয়স : 55 লিঙ্গ : পুরুষ                | ফটো উপলব্ধ |
| 334 | WZI2772929       | নাম : কিশোর দাস<br>পিতার নাম: অশোক দাস<br>বাড়ির নং : এন0033<br>বয়স : 23 লিঙ্গ : পুরুষ                    | ফটো উপলব্ধ | 335 | WZI2090751       | নাম : কৃষ্ণকান্ত দাস<br>পিতার নাম: শুকদেব দাস<br>বাড়ির নং : n0149<br>বয়স : 27 লিঙ্গ : পুরুষ           | ফটো উপলব্ধ | 336 | WZI2090843       | নাম : রেনুকা দাস সাহু<br>স্বামীর নাম: কৃষ্ণেন্দু সাহু<br>বাড়ির নং : n0158<br>বয়স : 27 লিঙ্গ : মহিলা      | ফটো উপলব্ধ |
| 337 | CMF1429158       | নাম : বর্ণা দাস(মণ্ডল)<br>স্বামীর নাম: দিব্যেন্দু মণ্ডল<br>বাড়ির নং : n0126<br>বয়স : 56 লিঙ্গ : মহিলা    | ফটো উপলব্ধ | 338 | WZI1364538       | নাম : গুরুপদ প্রধান<br>পিতার নাম: সত্যেন্দ্র প্রধান<br>বাড়ির নং : n0064<br>বয়স : 37 লিঙ্গ : পুরুষ     | ফটো উপলব্ধ | 339 | WB/30/206/603056 | নাম : রাধারানী প্রধান<br>স্বামীর নাম: শরৎ প্রধান<br>বাড়ির নং : n0067<br>বয়স : 77 লিঙ্গ : মহিলা           | ফটো উপলব্ধ |
| 340 | WB/30/206/603041 | নাম : সুদর্শন প্রধান<br>পিতার নাম: শরৎ প্রধান<br>বাড়ির নং : n0067<br>বয়স : 54 লিঙ্গ : পুরুষ              | ফটো উপলব্ধ | 341 | CMF2355923       | নাম : সুরজিত প্রধান<br>পিতার নাম: সতীশ প্রধান<br>বাড়ির নং : n0106<br>বয়স : 41 লিঙ্গ : পুরুষ           | ফটো উপলব্ধ | 342 | WZI1959881       | নাম : অম্বিকা মণ্ডল (প্রধান)<br>স্বামীর নাম: বাপন প্রধান<br>বাড়ির নং : n0064<br>বয়স : 31 লিঙ্গ : মহিলা   | ফটো উপলব্ধ |
| 343 | WZI1959980       | নাম : সোমা মাইতি (প্রধান)<br>স্বামীর নাম: সঞ্জয় প্রধান<br>বাড়ির নং : n0104<br>বয়স : 29 লিঙ্গ : মহিলা    | ফটো উপলব্ধ | 344 | WZI1959923       | নাম : সমীর প্রধান<br>পিতার নাম: স্বপন কুমার প্রধান<br>বাড়ির নং : n0064<br>বয়স : 29 লিঙ্গ : পুরুষ      | ফটো উপলব্ধ | 345 | WZI1959782       | নাম : সুদীপ প্রধান<br>পিতার নাম: যতীন্দ্রনাথ প্রধান<br>বাড়ির নং : n0103<br>বয়স : 29 লিঙ্গ : পুরুষ        | ফটো উপলব্ধ |
| 346 | WZI2043107       | নাম : বাবুলাল প্রধান<br>পিতার নাম: সত্যেন্দ্র প্রধান<br>বাড়ির নং : n0064<br>বয়স : 28 লিঙ্গ : পুরুষ       | ফটো উপলব্ধ | 347 | WB/30/206/603177 | নাম : নারায়ন প্রধান<br>পিতার নাম: শরৎ প্রধান<br>বাড়ির নং : n0067<br>বয়স : 62 লিঙ্গ : পুরুষ           | ফটো উপলব্ধ | 348 | WZI2043248       | নাম : মনি দাস(প্রধান)<br>স্বামীর নাম: সুকুমার প্রধান<br>বাড়ির নং : n0064<br>বয়স : 31 লিঙ্গ : মহিলা       | ফটো উপলব্ধ |
| 349 | WZI2043263       | নাম : মহিতোষ প্রধান<br>পিতার নাম: নারায়ন প্রধান<br>বাড়ির নং : n0067<br>বয়স : 28 লিঙ্গ : পুরুষ           | ফটো উপলব্ধ | 350 | WZI1449115       | নাম : পৌরী পাত্র (প্রধান)<br>স্বামীর নাম: গুরুপদ প্রধান<br>বাড়ির নং : n0064<br>বয়স : 35 লিঙ্গ : মহিলা | ফটো উপলব্ধ | 351 | CMF2665651       | নাম : তাপস প্রধান<br>পিতার নাম: সূচিন্দ্র প্রধান<br>বাড়ির নং : n0066<br>বয়স : 39 লিঙ্গ : পুরুষ           | ফটো উপলব্ধ |
| 352 | WZI2043222       | নাম : বুমা মিদ্যা(প্রধান)<br>স্বামীর নাম: সৌমেন্দ্র প্রধান<br>বাড়ির নং : n0106<br>বয়স : 32 লিঙ্গ : মহিলা | ফটো উপলব্ধ | 353 | WZI2730711       | নাম : বিশ্বেশ্বর প্রধান<br>পিতার নাম: রায় চাঁদ প্রধান<br>বাড়ির নং : n0105<br>বয়স : 46 লিঙ্গ : পুরুষ  | ফটো উপলব্ধ | 354 | WZI1638782       | নাম : পাপিয়া পাল (প্রধান)<br>স্বামীর নাম: রাজেশ্বর প্রধান<br>বাড়ির নং : n0105<br>বয়স : 36 লিঙ্গ : মহিলা | ফটো উপলব্ধ |
| 355 | CMF2497626       | নাম : রাজেশ্বর প্রধান<br>পিতার নাম: রায়চাঁদ প্রধান<br>বাড়ির নং : n0105<br>বয়স : 45 লিঙ্গ : পুরুষ        | ফটো উপলব্ধ | 356 | CMF2665644       | নাম : সুব্রত প্রধান<br>পিতার নাম: সন্তোষ প্রধান<br>বাড়ির নং : n0104<br>বয়স : 38 লিঙ্গ : পুরুষ         | ফটো উপলব্ধ | 357 | CMF2497659       | নাম : সঞ্জয় প্রধান<br>পিতার নাম: সন্তোষ প্রধান<br>বাড়ির নং : n0104<br>বয়স : 44 লিঙ্গ : পুরুষ            | ফটো উপলব্ধ |
| 358 | WB/30/206/603417 | নাম : সন্তোষ প্রধান<br>পিতার নাম: সুধীর প্রধান<br>বাড়ির নং : n0104<br>বয়স : 74 লিঙ্গ : পুরুষ             | ফটো উপলব্ধ | 359 | WZI2794030       | নাম : কাঞ্চন প্রধান<br>স্বামীর নাম: যতীন্দ্র প্রধান<br>বাড়ির নং : n0103<br>বয়স : 64 লিঙ্গ : মহিলা     | ফটো উপলব্ধ | 360 | WB/30/206/603299 | নাম : সরস্বতী প্রধান<br>স্বামীর নাম: দুঃখীশ্যাম প্রধান<br>বাড়ির নং : n0103<br>বয়স : 55 লিঙ্গ : মহিলা     | ফটো উপলব্ধ |

বিধানসভা নির্বাচনক্ষেত্রের নং, নাম : 210-নন্দীগ্রাম  
ভাগ নং, নাম : 1-সোনাজুড়া সাহু পাড়া

|   |                  |            |   |                  |            |  |                  |            |
|---|------------------|------------|---|------------------|------------|--|------------------|------------|
| 361<br>নাম : দুঃখীশ্যাম প্রধান<br>পিতার নাম: জগন্নাথ প্রধান<br>বাড়ির নং : n0103<br>বয়স : 62 লিঙ্গ : পুরুষ | WB/30/206/603262 | ফটো উপলব্ধ | 362<br>নাম : যতীন্দ্র নাথ প্রধান<br>পিতার নাম: জগন্নাথ প্রধান<br>বাড়ির নং : n0103<br>বয়স : 74 লিঙ্গ : পুরুষ     | WZI2794055       | ফটো উপলব্ধ | 363<br>নাম : গৌরী প্রধান<br>স্বামীর নাম: সুচিন্তা প্রধান<br>বাড়ির নং : n0066<br>বয়স : 67 লিঙ্গ : মহিলা         | WB/30/206/603088 | ফটো উপলব্ধ |
| 364<br>নাম : প্রতিমা প্রধান<br>স্বামীর নাম: শঙ্কু প্রধান<br>বাড়ির নং : n0065<br>বয়স : 48 লিঙ্গ : মহিলা    | CMF1466275       | ফটো উপলব্ধ | 365<br>নাম : সুকুমার প্রধান<br>পিতার নাম: স্বপন কুমার প্রধান<br>বাড়ির নং : n0064<br>বয়স : 33 লিঙ্গ : পুরুষ      | WZI1638766       | ফটো উপলব্ধ | 366<br>নাম : শঙ্করী প্রধান<br>স্বামীর নাম: সুকুমার প্রধান<br>বাড়ির নং : n0064<br>বয়স : 33 লিঙ্গ : মহিলা        | WZI1638873       | ফটো উপলব্ধ |
| 367<br>নাম : মানসী প্রধান<br>স্বামীর নাম: স্বপন প্রধান<br>বাড়ির নং : n0064<br>বয়স : 58 লিঙ্গ : মহিলা      | WB/30/206/603312 | ফটো উপলব্ধ | 368<br>নাম : স্বপনকুমার প্রধান<br>পিতার নাম: সুরেণ প্রধান<br>বাড়ির নং : n0064<br>বয়স : 60 লিঙ্গ : পুরুষ         | WB/30/206/603045 | ফটো উপলব্ধ | 369<br>নাম : প্রতিমা প্রধান<br>স্বামীর নাম: সত্যেন প্রধান<br>বাড়ির নং : n0064<br>বয়স : 54 লিঙ্গ : মহিলা        | WB/30/206/603390 | ফটো উপলব্ধ |
| 370<br>নাম : সত্যেন প্রধান<br>পিতার নাম: সুরেণ প্রধান<br>বাড়ির নং : n0064<br>বয়স : 64 লিঙ্গ : মহিলা       | WB/30/206/603389 | ফটো উপলব্ধ | 371<br>নাম : বাপন প্রধান<br>পিতার নাম: স্বপন কুমার প্রধান<br>বাড়ির নং : n0064<br>বয়স : 32 লিঙ্গ : পুরুষ         | WZI1638774       | ফটো উপলব্ধ | 372<br>নাম : সুবল প্রধান<br>পিতার নাম: ভুবন প্রধান<br>বাড়ির নং : n0065<br>বয়স : 80 লিঙ্গ : পুরুষ               | WB/30/206/603254 | ফটো উপলব্ধ |
| 373<br>নাম : আব্দুর প্রধান<br>স্বামীর নাম: সুবল প্রধান<br>বাড়ির নং : n0065<br>বয়স : 70 লিঙ্গ : মহিলা      | WB/30/206/603066 | ফটো উপলব্ধ | 374<br>নাম : শঙ্কুচরন প্রধান<br>পিতার নাম: সুবল প্রধান<br>বাড়ির নং : n0065<br>বয়স : 51 লিঙ্গ : পুরুষ            | CMF2497642       | ফটো উপলব্ধ | 375<br>নাম : সমীর প্রধান<br>পিতার নাম: সুবলচন্দ্র প্রধান<br>বাড়ির নং : n0065<br>বয়স : 37 লিঙ্গ : পুরুষ         | WZI1364454       | ফটো উপলব্ধ |
| 376<br>নাম : স্বদেশ প্রধান<br>পিতার নাম: সুচিন্তা প্রধান<br>বাড়ির নং : n0066<br>বয়স : 36 লিঙ্গ : পুরুষ    | WZI1364488       | ফটো উপলব্ধ | 377<br>নাম : দেবীরানী পড়য়া (প্রধান)<br>স্বামীর নাম: তাপস প্রধান<br>বাড়ির নং : n0066<br>বয়স : 31 লিঙ্গ : মহিলা | WZI1765916       | ফটো উপলব্ধ | 378<br>নাম : লক্ষ্মী প্রধান<br>স্বামীর নাম: নারায়ন প্রধান<br>বাড়ির নং : n0067<br>বয়স : 54 লিঙ্গ : মহিলা       | WZI2880227       | ফটো উপলব্ধ |
| 379<br>নাম : কানাই প্রধান<br>পিতার নাম: জগন্নাথ প্রধান<br>বাড়ির নং : n0103<br>বয়স : 72 লিঙ্গ : পুরুষ      | WB/30/206/603327 | ফটো উপলব্ধ | 380<br>নাম : শিবানী প্রধান<br>স্বামীর নাম: বিশ্বেশ্বর প্রধান<br>বাড়ির নং : n0105<br>বয়স : 42 লিঙ্গ : মহিলা      | CMF2355410       | ফটো উপলব্ধ | 381<br>নাম : সতীশ প্রধান<br>পিতার নাম: বলরাম প্রধান<br>বাড়ির নং : n0106<br>বয়স : 68 লিঙ্গ : পুরুষ              | WB/30/206/603350 | ফটো উপলব্ধ |
| 382<br>নাম : গৌরী প্রধান<br>স্বামীর নাম: সতীশ প্রধান<br>বাড়ির নং : n0106<br>বয়স : 60 লিঙ্গ : মহিলা        | WB/30/206/603297 | ফটো উপলব্ধ | 383<br>নাম : শচীন প্রধান<br>পিতার নাম: বলরাম প্রধান<br>বাড়ির নং : n0106<br>বয়স : 65 লিঙ্গ : পুরুষ               | WB/30/206/603391 | ফটো উপলব্ধ | 384<br>নাম : কানন প্রধান<br>স্বামীর নাম: শচীন প্রধান<br>বাড়ির নং : n0106<br>বয়স : 60 লিঙ্গ : মহিলা             | WB/30/206/603296 | ফটো উপলব্ধ |
| 385<br>নাম : সৌমেন প্রধান<br>পিতার নাম: শচীন প্রধান<br>বাড়ির নং : n0106<br>বয়স : 37 লিঙ্গ : পুরুষ         | CMF2584506       | ফটো উপলব্ধ | 386<br>নাম : মনি দিগ্গা (প্রধান)<br>স্বামীর নাম: সুরজিৎ প্রধান<br>বাড়ির নং : n0106<br>বয়স : 31 লিঙ্গ : মহিলা    | WZI1765759       | ফটো উপলব্ধ | 387<br>নাম : রামকৃষ্ণ প্রধান<br>পিতার নাম: দুঃখীশ্যাম প্রধান<br>বাড়ির নং : N0103<br>বয়স : 27 লিঙ্গ : পুরুষ     | WZI2366300       | ফটো উপলব্ধ |
| 388<br>নাম : মৌসুমী কারক প্রধান<br>স্বামীর নাম: সুরত প্রধান<br>বাড়ির নং : n0104<br>বয়স : 33 লিঙ্গ : মহিলা | WZI2366979       | ফটো উপলব্ধ | 389<br>নাম : সুলেখা পাত্র প্রধান<br>স্বামীর নাম: রামকৃষ্ণ প্রধান<br>বাড়ির নং : নং103<br>বয়স : 24 লিঙ্গ : মহিলা  | WZI2476208       | ফটো উপলব্ধ | 390<br>নাম : জ্যোৎস্না মন্ডল প্রধান<br>স্বামীর নাম: সমীর প্রধান<br>বাড়ির নং : এন০০৬৪<br>বয়স : 27 লিঙ্গ : মহিলা | WZI2575785       | ফটো উপলব্ধ |

|  |                          |  |                                |   |                                |
|--|--------------------------|--|--------------------------------|---|--------------------------------|
| 391<br>নাম : তরুন রায়<br>অন্যান্য: নমিতা প্রধান রায়<br>বাড়ির নং : এন0064<br>বয়স : 38 লিঙ্গ : পুরুষ         | WZI2126381<br>ফটো উপলব্ধ | 392<br>নাম : বিশ্বজিৎ প্রধান<br>পিতার নাম: স্বপন কুমার প্রধান<br>বাড়ির নং : এন0064<br>বয়স : 26 লিঙ্গ : পুরুষ   | WZI2126365<br>ফটো উপলব্ধ       | 393<br>নাম : শঙ্করী মালাকার(প্রধান)<br>স্বামীর নাম: স্বদেশ প্রধান<br>বাড়ির নং : n0066<br>বয়স : 28 লিঙ্গ : মহিলা | WZI2043289<br>ফটো উপলব্ধ       |
| 394<br>নাম : নমিতা প্রধান<br>পিতার নাম: স্বপন প্রধান<br>বাড়ির নং : n0064<br>বয়স : 36 লিঙ্গ : মহিলা           | WZI2043255<br>ফটো উপলব্ধ | 395<br>নাম : খুমুমািতা প্রধান<br>স্বামীর নাম: সমীরন প্রধান<br>বাড়ির নং : n0104<br>বয়স : 34 লিঙ্গ : মহিলা       | WZI1449131<br>ফটো উপলব্ধ       | 396<br>নাম : কল্পনা প্রধান<br>স্বামীর নাম: সন্তোষ প্রধান<br>বাড়ির নং : n0104<br>বয়স : 61 লিঙ্গ : মহিলা          | WZI2694933<br>ফটো উপলব্ধ       |
| 397<br>নাম : পুষ্প সিং প্রধান<br>স্বামীর নাম: বিশ্বজিৎ প্রধান<br>বাড়ির নং : এন0064<br>বয়স : 32 লিঙ্গ : মহিলা | WZI2776474<br>ফটো উপলব্ধ | 398<br>নাম : সুকুমার প্রধান<br>পিতার নাম: সত্যেন প্রধান<br>বাড়ির নং : n0064<br>বয়স : 31 লিঙ্গ : পুরুষ          | WZI1364546<br>ফটো উপলব্ধ       | 399<br>নাম : শ্রিমা রাণা<br>পিতার নাম: বিশ্বজিৎ রাণা<br>বাড়ির নং : নং 0087<br>বয়স : 26 লিঙ্গ : মহিলা            | WZI2131845<br>ফটো উপলব্ধ       |
| 400<br>নাম : সমীরন প্রধান<br>পিতার নাম: সন্তোষ প্রধান<br>বাড়ির নং : n0104<br>বয়স : 45 লিঙ্গ : পুরুষ          | CMF1465954<br>ফটো উপলব্ধ | 401<br>নাম : সিন্ধেশ্বর প্রধান<br>পিতার নাম: রায়চাঁদ প্রধান<br>বাড়ির নং : n0105<br>বয়স : 46 লিঙ্গ : পুরুষ     | CMF2497618<br>ফটো উপলব্ধ       | 402<br>নাম : গীতারানী প্রধান<br>স্বামীর নাম: সিন্ধেশ্বর প্রধান<br>বাড়ির নং : n0105<br>বয়স : 40 লিঙ্গ : মহিলা    | WZI1182005<br>ফটো উপলব্ধ       |
| 403<br>নাম : বিশ্বনাথ জানা<br>পিতার নাম: গোপাল জানা<br>বাড়ির নং : নং0017<br>বয়স : 22 লিঙ্গ : পুরুষ           | WZI2672913<br>ফটো উপলব্ধ | 404<br>নাম : যশোদা মুড়া মন্ডল<br>স্বামীর নাম: রাম চন্দ্র মন্ডল<br>বাড়ির নং : নং0054<br>বয়স : 28 লিঙ্গ : মহিলা | IMW1992114<br>ফটো উপলব্ধ       | 405<br>নাম : বিপ্লবদাস দাস<br>পিতার নাম: নারায়ণ দাস<br>বাড়ির নং : নং0088<br>বয়স : 23 লিঙ্গ : পুরুষ             | WZI2673879<br>ফটো উপলব্ধ       |
| 406<br>নাম : বিজলী প্রধান<br>স্বামীর নাম: কানাই প্রধান<br>বাড়ির নং : n0103<br>বয়স : 74 লিঙ্গ : মহিলা         | WZI2638765<br>ফটো উপলব্ধ | 407<br>নাম : চণ্ডী প্রধান<br>স্বামীর নাম: রায়চাঁদ প্রধান<br>বাড়ির নং : n0105<br>বয়স : 84 লিঙ্গ : মহিলা        | WZI2714509<br>ফটো উপলব্ধ       | 408<br>নাম : উমা রানী পাত্র<br>স্বামীর নাম: সত্যেন্দ্রনাথ পাত্র<br>বাড়ির নং : n0048<br>বয়স : 30 লিঙ্গ : মহিলা   | WZI1959766<br>ফটো উপলব্ধ       |
| 409<br>নাম : রাজু পাত্র<br>পিতার নাম: বিধান পাত্র<br>বাড়ির নং : n0048<br>বয়স : 28 লিঙ্গ : পুরুষ              | WZI2119410<br>ফটো উপলব্ধ | 410<br>নাম : গোপাল পাত্র<br>পিতার নাম: সন্তোষ পাত্র<br>বাড়ির নং : এন0046<br>বয়স : 26 লিঙ্গ : পুরুষ             | WZI2126340<br>ফটো উপলব্ধ       | 411<br>নাম : রাসবিহারী পাত্র<br>পিতার নাম: বিবেক পাত্র<br>বাড়ির নং : এন0051<br>বয়স : 24 লিঙ্গ : পুরুষ           | WZI2450286<br>ফটো উপলব্ধ       |
| 412<br>নাম : কাকলী পাত্র<br>স্বামীর নাম: রবেন্দ্রনাথ পাত্র<br>বাড়ির নং : n0049<br>বয়স : 41 লিঙ্গ : মহিলা     | WZI1182021<br>ফটো উপলব্ধ | 413<br>নাম : সবিতা বসন্ত পাত্র<br>স্বামীর নাম: তপন পাত্র<br>বাড়ির নং : n0048<br>বয়স : 27 লিঙ্গ : মহিলা         | WZI2366839<br>ফটো উপলব্ধ       | 414<br>নাম : সরস্বতী মন্ডল পাত্র<br>স্বামীর নাম: বুদ্ধদেব পাত্র<br>বাড়ির নং : N0046<br>বয়স : 26 লিঙ্গ : মহিলা   | WZI2366003<br>ফটো উপলব্ধ       |
| 415<br>নাম : সন্তোষ পাত্র<br>পিতার নাম: সর্বেশ্বর পাত্র<br>বাড়ির নং : n0046<br>বয়স : 58 লিঙ্গ : পুরুষ        | CMF1426220<br>ফটো উপলব্ধ | 416<br>নাম : সন্ধ্যা পাত্র<br>স্বামীর নাম: সন্তোষ পাত্র<br>বাড়ির নং : n0046<br>বয়স : 52 লিঙ্গ : মহিলা          | CMF1426238<br>ফটো উপলব্ধ       | 417<br>নাম : সঞ্জয় পাত্র<br>পিতার নাম: সন্তোষ পাত্র<br>বাড়ির নং : n0046<br>বয়স : 32 লিঙ্গ : পুরুষ              | WZI1638790<br>ফটো উপলব্ধ       |
| 418<br>নাম : বুদ্ধদেব পাত্র<br>পিতার নাম: সন্তোষ পাত্র<br>বাড়ির নং : n0046<br>বয়স : 32 লিঙ্গ : পুরুষ         | WZI1880897<br>ফটো উপলব্ধ | 419<br>নাম : শুকদেব পাত্র<br>পিতার নাম: সর্বেশ্বর পাত্র<br>বাড়ির নং : n0047<br>বয়স : 67 লিঙ্গ : পুরুষ          | WB/30/206/603545<br>ফটো উপলব্ধ | 420<br>নাম : নমিতা পাত্র<br>স্বামীর নাম: শুকদেব পাত্র<br>বাড়ির নং : n0047<br>বয়স : 59 লিঙ্গ : মহিলা             | WB/30/206/603376<br>ফটো উপলব্ধ |

|   |                                |   |                                |  |                                |
|---|--------------------------------|---|--------------------------------|--|--------------------------------|
| 421<br>নাম : শম্ভু পাত্র<br>পিতার নাম: শুকদেব পাত্র<br>বাড়ির নং : n0047<br>বয়স : 41 লিঙ্গ : পুরুষ   | WZI1364579<br>ফটো উপলব্ধ       | 422<br>নাম : ময়না পাত্র<br>স্বামীর নাম: শম্ভু পাত্র<br>বাড়ির নং : n0047<br>বয়স : 34 লিঙ্গ : মহিলা          | WZI1765908<br>ফটো উপলব্ধ       | 423<br>নাম : সৌমিত্র পাত্র<br>পিতার নাম: শুকদেব পাত্র<br>বাড়ির নং : n0047<br>বয়স : 33 লিঙ্গ : পুরুষ        | WZI1765957<br>ফটো উপলব্ধ       |
| 424<br>নাম : পিযুষ পাত্র<br>পিতার নাম: শুকদেব পাত্র<br>বাড়ির নং : n0047<br>বয়স : 32 লিঙ্গ : পুরুষ   | WZI1765643<br>ফটো উপলব্ধ       | 425<br>নাম : সমীর পাত্র<br>পিতার নাম: শুকদেব পাত্র<br>বাড়ির নং : n0047<br>বয়স : 42 লিঙ্গ : পুরুষ            | WZI1181999<br>ফটো উপলব্ধ       | 426<br>নাম : পলি দেবনাথ (পাত্র)<br>স্বামীর নাম: সমীর পাত্র<br>বাড়ির নং : n0047<br>বয়স : 31 লিঙ্গ : মহিলা   | WZI1765940<br>ফটো উপলব্ধ       |
| 427<br>নাম : বিধান পাত্র<br>পিতার নাম: সুধির পাত্র<br>বাড়ির নং : n0048<br>বয়স : 59 লিঙ্গ : পুরুষ    | WB/30/206/603544<br>ফটো উপলব্ধ | 428<br>নাম : জানকী পাত্র<br>স্বামীর নাম: বিধান পাত্র<br>বাড়ির নং : n0048<br>বয়স : 54 লিঙ্গ : মহিলা          | WB/30/206/603379<br>ফটো উপলব্ধ | 429<br>নাম : সত্যেন্দ্রনাথ পাত্র<br>পিতার নাম: বিধান পাত্র<br>বাড়ির নং : n0048<br>বয়স : 32 লিঙ্গ : পুরুষ   | WZI1638824<br>ফটো উপলব্ধ       |
| 430<br>নাম : তপন পাত্র<br>পিতার নাম: বিধান পাত্র<br>বাড়ির নং : n0048<br>বয়স : 30 লিঙ্গ : পুরুষ      | WZI1880947<br>ফটো উপলব্ধ       | 431<br>নাম : পূজা মাল্লা পাত্র<br>স্বামীর নাম: রাজু পাত্র<br>বাড়ির নং : সোনাচূড়া<br>বয়স : 21 লিঙ্গ : মহিলা | WZI2815140<br>ফটো উপলব্ধ       | 432<br>নাম : সোমনাথ পাত্র<br>পিতার নাম: বিধান পাত্র<br>বাড়ির নং : এন0048<br>বয়স : 21 লিঙ্গ : পুরুষ         | WZI2775708<br>ফটো উপলব্ধ       |
| 433<br>নাম : ক্ষুদিরাম পাত্র<br>পিতার নাম: গণেশ পাত্র<br>বাড়ির নং : n0049<br>বয়স : 76 লিঙ্গ : পুরুষ | WB/30/206/603037<br>ফটো উপলব্ধ | 434<br>নাম : শতদল পাত্র<br>স্বামীর নাম: ক্ষুদিরাম পাত্র<br>বাড়ির নং : n0049<br>বয়স : 61 লিঙ্গ : মহিলা       | WZI2731677<br>ফটো উপলব্ধ       | 435<br>নাম : রনেন্দ্রনাথ পাত্র<br>পিতার নাম: ক্ষুদিরাম পাত্র<br>বাড়ির নং : n0049<br>বয়স : 48 লিঙ্গ : পুরুষ | CMF2355311<br>ফটো উপলব্ধ       |
| 436<br>নাম : রবীন পাত্র<br>পিতার নাম: ক্ষুদিরাম পাত্র<br>বাড়ির নং : n0049<br>বয়স : 40 লিঙ্গ : পুরুষ | WZI1638881<br>ফটো উপলব্ধ       | 437<br>নাম : বিমান চন্দ্র পাত্র<br>পিতার নাম: সুধীর পাত্র<br>বাড়ির নং : n0051<br>বয়স : 43 লিঙ্গ : পুরুষ     | CMF2355329<br>ফটো উপলব্ধ       | 438<br>নাম : অনিমা প্রধান<br>স্বামীর নাম: সুদর্শন প্রধান<br>বাড়ির নং : n0051<br>বয়স : 43 লিঙ্গ : মহিলা     | CMF2067700<br>ফটো উপলব্ধ       |
| 439<br>নাম : শীলা পাত্র<br>স্বামীর নাম: শশাংক পাত্র<br>বাড়ির নং : n0058<br>বয়স : 39 লিঙ্গ : মহিলা   | WZI1123991<br>ফটো উপলব্ধ       | 440<br>নাম : রুমা পাত্র<br>স্বামীর নাম: দীপঙ্কর পাত্র<br>বাড়ির নং : n0058<br>বয়স : 36 লিঙ্গ : মহিলা         | WZI1449248<br>ফটো উপলব্ধ       | 441<br>নাম : দীপঙ্কর পাত্র<br>পিতার নাম: বিমল পাত্র<br>বাড়ির নং : n0058<br>বয়স : 45 লিঙ্গ : পুরুষ          | CMF2355345<br>ফটো উপলব্ধ       |
| 442<br>নাম : শশাঙ্ক পাত্র<br>পিতার নাম: বিমল পাত্র<br>বাড়ির নং : n0058<br>বয়স : 51 লিঙ্গ : পুরুষ    | WZI2517738<br>ফটো উপলব্ধ       | 443<br>নাম : রেখা পাত্র<br>স্বামীর নাম: বিমল পাত্র<br>বাড়ির নং : n0058<br>বয়স : 73 লিঙ্গ : মহিলা            | WB/30/206/603375<br>ফটো উপলব্ধ | 444<br>নাম : শ্যামলী পাত্র<br>স্বামীর নাম: সুবেক পাত্র<br>বাড়ির নং : n0051<br>বয়স : 46 লিঙ্গ : মহিলা       | CMF1425651<br>ফটো উপলব্ধ       |
| 445<br>নাম : বিবেক পাত্র<br>পিতার নাম: সুধির পাত্র<br>বাড়ির নং : n0051<br>বয়স : 53 লিঙ্গ : পুরুষ    | WB/30/206/603538<br>ফটো উপলব্ধ | 446<br>নাম : মিনতী পাত্র<br>স্বামীর নাম: রবীন্দ্রনাথ পাত্র<br>বাড়ির নং : n0049<br>বয়স : 36 লিঙ্গ : মহিলা    | WZI1449230<br>ফটো উপলব্ধ       | 447<br>নাম : সুমিতা পাত্র<br>স্বামীর নাম: বিদ্যুৎ পাত্র<br>বাড়ির নং : n0050<br>বয়স : 52 লিঙ্গ : মহিলা      | WB/30/206/603378<br>ফটো উপলব্ধ |
| 448<br>নাম : বিদ্যুৎ পাত্র<br>পিতার নাম: সুধির পাত্র<br>বাড়ির নং : n0050<br>বয়স : 56 লিঙ্গ : পুরুষ  | WB/30/206/603531<br>ফটো উপলব্ধ | 449<br>নাম : শুভেন্দ্র পাত্র<br>পিতার নাম: বিদ্যুৎ পাত্র<br>বাড়ির নং : n0050<br>বয়স : 28 লিঙ্গ : পুরুষ      | WZI2043321<br>ফটো উপলব্ধ       | 450<br>নাম : সুপ্রিয় পাত্র<br>পিতার নাম: বিদ্যুৎ পাত্র<br>বাড়ির নং : n0050<br>বয়স : 29 লিঙ্গ : পুরুষ      | WZI1959832<br>ফটো উপলব্ধ       |

|  |                                |  |                                |  |                                |
|--|--------------------------------|--|--------------------------------|--|--------------------------------|
| 451<br>নাম : গৌতম পাল<br>পিতার নাম : যদুপতি পাল<br>বাড়ির নং : n0040<br>বয়স : 62 লিঙ্গ : পুরুষ                  | CMF2355378<br>ফটো উপলব্ধ       | 452<br>নাম : কম্পনা পাল<br>স্বামীর নাম : গৌতম পাল<br>বাড়ির নং : n0040<br>বয়স : 57 লিঙ্গ : মহিলা          | WB/30/206/603301<br>ফটো উপলব্ধ | 453<br>নাম : উর্মিলা পাল<br>স্বামীর নাম : শুকদেব পাল<br>বাড়ির নং : n0114<br>বয়স : 70 লিঙ্গ : মহিলা       | WB/30/206/603237<br>ফটো উপলব্ধ |
| 454<br>নাম : সৃজিত পাল<br>পিতার নাম : গৌতম পাল<br>বাড়ির নং : n0040<br>বয়স : 24 লিঙ্গ : পুরুষ                   | WZI2432466<br>ফটো উপলব্ধ       | 455<br>নাম : কার্তিক পাল<br>পিতার নাম : শুকদেব পাল<br>বাড়ির নং : n0114<br>বয়স : 49 লিঙ্গ : পুরুষ         | CMF1427087<br>ফটো উপলব্ধ       | 456<br>নাম : রীনারানী পাল<br>স্বামীর নাম : কার্তিক পাল<br>বাড়ির নং : n0114<br>বয়স : 45 লিঙ্গ : মহিলা     | CMF1424472<br>ফটো উপলব্ধ       |
| 457<br>নাম : ঘনশ্যাম পাল<br>পিতার নাম : শুকদেব পাল<br>বাড়ির নং : n0114<br>বয়স : 41 লিঙ্গ : পুরুষ               | CMF2355907<br>ফটো উপলব্ধ       | 458<br>নাম : সুলেখা পাল<br>স্বামীর নাম : ঘনশ্যাম পাল<br>বাড়ির নং : n0114<br>বয়স : 35 লিঙ্গ : মহিলা       | WZI1449107<br>ফটো উপলব্ধ       | 459<br>নাম : সিদ্ধেশ্বর পাল<br>পিতার নাম : রবীন্দ্রনাথ পাল<br>বাড়ির নং : n0115<br>বয়স : 35 লিঙ্গ : পুরুষ | WZI1449255<br>ফটো উপলব্ধ       |
| 460<br>নাম : কম্পা রানী দাস(পাল)<br>স্বামীর নাম : সিদ্ধেশ্বর পাল<br>বাড়ির নং : n0115<br>বয়স : 32 লিঙ্গ : মহিলা | WZI1851849<br>ফটো উপলব্ধ       | 461<br>নাম : শিবানী দাস পাল<br>স্বামীর নাম : রাজেশ্বর পাল<br>বাড়ির নং : এন0114<br>বয়স : 26 লিঙ্গ : মহিলা | WZI2126316<br>ফটো উপলব্ধ       | 462<br>নাম : দীপ্তি পাল<br>স্বামীর নাম : রবীন্দ্রনাথ পাল<br>বাড়ির নং : n0115<br>বয়স : 62 লিঙ্গ : মহিলা   | CMF2497600<br>ফটো উপলব্ধ       |
| 463<br>নাম : রাজেশ্বর পাল<br>পিতার নাম : সুখদেব পাল<br>বাড়ির নং : n0114<br>বয়স : 35 লিঙ্গ : পুরুষ              | WZI1449099<br>ফটো উপলব্ধ       | 464<br>নাম : শম্পারানী পাল<br>স্বামীর নাম : গনেশ পাল<br>বাড়ির নং : n0114<br>বয়স : 34 লিঙ্গ : মহিলা       | WZI1449123<br>ফটো উপলব্ধ       | 465<br>নাম : গনেশ পাল<br>পিতার নাম : শুকদেব পাল<br>বাড়ির নং : n0114<br>বয়স : 40 লিঙ্গ : পুরুষ            | CMF2355915<br>ফটো উপলব্ধ       |
| 466<br>নাম : সুস্মিতা প্রধান দাস<br>স্বামীর নাম : বলরাম দাস<br>বাড়ির নং : এন0144<br>বয়স : 22 লিঙ্গ : মহিলা     | WZI2772804<br>ফটো উপলব্ধ       | 467<br>নাম : সুমিত্রা বারিক<br>স্বামীর নাম : হারাধন বারিক<br>বাড়ির নং : n0016<br>বয়স : 57 লিঙ্গ : মহিলা  | WB/30/206/603035<br>ফটো উপলব্ধ | 468<br>নাম : লক্ষ্মীকান্ত বারিক<br>পিতার নাম : দেবেন বারিক<br>বাড়ির নং : n0015<br>বয়স : 59 লিঙ্গ : পুরুষ | WB/30/206/603381<br>ফটো উপলব্ধ |
| 469<br>নাম : চৈতালী বারিক<br>স্বামীর নাম : গোপাল বারিক<br>বাড়ির নং : n0014<br>বয়স : 38 লিঙ্গ : মহিলা           | WZI1124460<br>ফটো উপলব্ধ       | 470<br>নাম : গোপাল বারিক<br>পিতার নাম : কানাই বারিক<br>বাড়ির নং : n0014<br>বয়স : 44 লিঙ্গ : পুরুষ        | CMF2355469<br>ফটো উপলব্ধ       | 471<br>নাম : লক্ষ্মী বারিক<br>স্বামীর নাম : কানাই বারিক<br>বাড়ির নং : n0014<br>বয়স : 70 লিঙ্গ : মহিলা    | WB/30/206/603536<br>ফটো উপলব্ধ |
| 472<br>নাম : লাবনী বারিক<br>স্বামীর নাম : জয়দেব বারিক<br>বাড়ির নং : n0016<br>বয়স : 33 লিঙ্গ : মহিলা           | WZI1765874<br>ফটো উপলব্ধ       | 473<br>নাম : বাসুদেব বারিক<br>পিতার নাম : হারাধন বারিক<br>বাড়ির নং : n0016<br>বয়স : 35 লিঙ্গ : পুরুষ     | WZI1449073<br>ফটো উপলব্ধ       | 474<br>নাম : সন্ধ্যা বারিক<br>স্বামীর নাম : নগেন বারিক<br>বাড়ির নং : n0120<br>বয়স : 75 লিঙ্গ : মহিলা     | WB/30/206/603049<br>ফটো উপলব্ধ |
| 475<br>নাম : গৌরহরি বারিক<br>পিতার নাম : নগেন বারিক<br>বাড়ির নং : n0120<br>বয়স : 57 লিঙ্গ : পুরুষ              | WB/30/206/603428<br>ফটো উপলব্ধ | 476<br>নাম : পুনীমা বারিক<br>স্বামীর নাম : গৌরহরি বারিক<br>বাড়ির নং : n0120<br>বয়স : 54 লিঙ্গ : মহিলা    | WB/30/206/603050<br>ফটো উপলব্ধ | 477<br>নাম : রতন বারিক<br>পিতার নাম : গৌরহরি বারিক<br>বাড়ির নং : n0120<br>বয়স : 32 লিঙ্গ : পুরুষ         | WZI1638642<br>ফটো উপলব্ধ       |
| 478<br>নাম : গোবিন্দ বারিক<br>পিতার নাম : কানাই বারিক<br>বাড়ির নং : n0014<br>বয়স : 39 লিঙ্গ : পুরুষ            | WZI1124478<br>ফটো উপলব্ধ       | 479<br>নাম : জয়দেব বারিক<br>পিতার নাম : হারাধন বারিক<br>বাড়ির নং : n0016<br>বয়স : 41 লিঙ্গ : পুরুষ      | CMF2497998<br>ফটো উপলব্ধ       | 480<br>নাম : কার্তিক বারিক<br>পিতার নাম : গৌরহরি বারিক<br>বাড়ির নং : n0120<br>বয়স : 29 লিঙ্গ : পুরুষ     | WZI1959725<br>ফটো উপলব্ধ       |

বিধানসভা নির্বাচনক্ষেত্রের নং, নাম : 210-নন্দীগ্রাম  
ভাগ নং, নাম : 1-সোনাজুড়া সাহু পাড়া

|  |                  |   |                  |   |                  |
|--|------------------|---|------------------|---|------------------|
| 481  | WZI2775666       | 482   | WZI2043230       | 483   | WZI2366425       |
| নাম : পূজা মাম্বা বারিক<br>স্বামীর নাম: রতন বারিক<br>বাড়ির নং : এন0120<br>বয়স : 21 লিঙ্গ : মহিলা | ফটো উপলব্ধ       | নাম : পুষ্প বারিক<br>স্বামীর নাম: গোবিন্দ বারিক<br>বাড়ির নং : n0014<br>বয়স : 28 লিঙ্গ : মহিলা           | ফটো উপলব্ধ       | নাম : শিবশঙ্কর বেরা<br>পিতার নাম: সুভাষ বেরা<br>বাড়ির নং : N0010<br>বয়স : 25 লিঙ্গ : পুরুষ                  | ফটো উপলব্ধ       |
| 484  | WZI2549830       | 485   | WZI2450310       | 486   | WZI2282655       |
| নাম : সুপ্রভা বেরা<br>পিতার নাম: স্বপন বেরা<br>বাড়ির নং : এন0109<br>বয়স : 23 লিঙ্গ : মহিলা       | ফটো উপলব্ধ       | নাম : শ্রীমা রানী পাখিরা বেরা<br>স্বামীর নাম: রঞ্জন বেরা<br>বাড়ির নং : এন0074<br>বয়স : 27 লিঙ্গ : মহিলা | ফটো উপলব্ধ       | নাম : তরুণ বেরা<br>পিতার নাম: ননীগোপাল বেরা<br>বাড়ির নং : n0074<br>বয়স : 56 লিঙ্গ : পুরুষ                   | ফটো উপলব্ধ       |
| 487  | WZI1533496       | 488   | WZI2282663       | 489   | WZI2282671       |
| নাম : সীতা বেরা<br>স্বামীর নাম: সুকুমার বেরা<br>বাড়ির নং : n0107<br>বয়স : 35 লিঙ্গ : মহিলা       | ফটো উপলব্ধ       | নাম : মনীন্দ্রনাথ বেরা<br>পিতার নাম: বিনোদ বেরা<br>বাড়ির নং : n0010<br>বয়স : 77 লিঙ্গ : পুরুষ           | ফটো উপলব্ধ       | নাম : সুভাষ বেরা<br>পিতার নাম: মনীন্দ্রনাথ বেরা<br>বাড়ির নং : n0010<br>বয়স : 50 লিঙ্গ : পুরুষ               | ফটো উপলব্ধ       |
| 490  | WZI2090744       | 491   | WB/30/206/603520 | 492   | CMF1426188       |
| নাম : সম্পা বেরা<br>স্বামীর নাম: উত্তম বেরা<br>বাড়ির নং : n0148<br>বয়স : 32 লিঙ্গ : মহিলা        | ফটো উপলব্ধ       | নাম : লক্ষ্মীরানী বেরা<br>স্বামীর নাম: মনীন্দ্রনাথ বেরা<br>বাড়ির নং : n0010<br>বয়স : 67 লিঙ্গ : মহিলা   | ফটো উপলব্ধ       | নাম : মনি রানী প্রধান(বেরা)<br>স্বামীর নাম: সুভাষ চন্দ্র বেরা<br>বাড়ির নং : n0010<br>বয়স : 45 লিঙ্গ : মহিলা | ফটো উপলব্ধ       |
| 493  | WZI1449081       | 494   | WB/30/206/603198 | 495   | WB/30/206/603111 |
| নাম : রঞ্জন বেরা<br>পিতার নাম: তরুণ বেরা<br>বাড়ির নং : n0074<br>বয়স : 35 লিঙ্গ : পুরুষ           | ফটো উপলব্ধ       | নাম : পঞ্চানন বেরা<br>পিতার নাম: নিমাই বেরা<br>বাড়ির নং : n0107<br>বয়স : 77 লিঙ্গ : পুরুষ               | ফটো উপলব্ধ       | নাম : স্বপন বেরা<br>পিতার নাম: পঞ্চানন বেরা<br>বাড়ির নং : n0107<br>বয়স : 50 লিঙ্গ : পুরুষ                   | ফটো উপলব্ধ       |
| 496  | WZI1880848       | 497   | CMF2583870       | 498   | WZI2868388       |
| নাম : প্রতিমা বেরা<br>স্বামীর নাম: স্বপন বেরা<br>বাড়ির নং : n0107<br>বয়স : 44 লিঙ্গ : মহিলা      | ফটো উপলব্ধ       | নাম : সুকুমার বেরা<br>পিতার নাম: হিমাংশু বেরা<br>বাড়ির নং : n0107<br>বয়স : 43 লিঙ্গ : পুরুষ             | ফটো উপলব্ধ       | নাম : হিমাংশু বেরা<br>পিতার নাম: নিমাই বেরা<br>বাড়ির নং : n0108<br>বয়স : 70 লিঙ্গ : পুরুষ                   | ফটো উপলব্ধ       |
| 499  | WZI1182039       | 500   | WB/30/206/603215 | 501   | WZI1765742       |
| নাম : উত্তম বেরা<br>পিতার নাম: হিমাংশু বেরা<br>বাড়ির নং : n0108<br>বয়স : 41 লিঙ্গ : পুরুষ        | ফটো উপলব্ধ       | নাম : কাজল বেরা<br>স্বামীর নাম: হিমাংশু বেরা<br>বাড়ির নং : n0108<br>বয়স : 70 লিঙ্গ : মহিলা              | ফটো উপলব্ধ       | নাম : সুজিত বেরা<br>মায়ের নাম: সুজাতা বেরা<br>বাড়ির নং : n0109<br>বয়স : 31 লিঙ্গ : পুরুষ                   | ফটো উপলব্ধ       |
| 502  | WB/30/206/603217 | 503   | WZI1638899       | 504   | WZI2703114       |
| নাম : সুজাতা বেরা<br>স্বামীর নাম: সুধাংশু বেরা<br>বাড়ির নং : n0109<br>বয়স : 53 লিঙ্গ : মহিলা     | ফটো উপলব্ধ       | নাম : রঞ্জিত বেরা<br>পিতার নাম: তরুণ বেরা<br>বাড়ির নং : n0074<br>বয়স : 32 লিঙ্গ : পুরুষ                 | ফটো উপলব্ধ       | নাম : উত্তরা বেরা<br>স্বামীর নাম: তরুণ বেরা<br>বাড়ির নং : n0074<br>বয়স : 53 লিঙ্গ : মহিলা                   | ফটো উপলব্ধ       |
| 505  | WZI2772788       | 506   | WZI2663334       | 507   | WZI2663276       |
| নাম : তনুশ্রী বেরা<br>স্বামীর নাম: সুজিত বেরা<br>বাড়ির নং : এন0109<br>বয়স : 23 লিঙ্গ : মহিলা     | ফটো উপলব্ধ       | নাম : সমীরন সাহু<br>পিতার নাম: শঙ্কর সাহু<br>বাড়ির নং : নং0122<br>বয়স : 22 লিঙ্গ : পুরুষ                | ফটো উপলব্ধ       | নাম : মনোজ্যোতি মন্ডল<br>পিতার নাম: বুদ্ধদেব মন্ডল<br>বাড়ির নং : নং0092<br>বয়স : 24 লিঙ্গ : পুরুষ           | ফটো উপলব্ধ       |
| 508  | WZI2663367       | 509   | WZI2694149       | 510   | WZI2685410       |
| নাম : শোভন কাজলী<br>পিতার নাম: লালমোহন কাজলী<br>বাড়ির নং : নং003<br>বয়স : 22 লিঙ্গ : পুরুষ       | ফটো উপলব্ধ       | নাম : সম্পা মাইতি মণ্ডল<br>স্বামীর নাম: সাগর মণ্ডল<br>বাড়ির নং : এন0019<br>বয়স : 30 লিঙ্গ : মহিলা       | ফটো উপলব্ধ       | নাম : অদিতী মন্ডল<br>পিতার নাম: বুদ্ধদেব মন্ডল<br>বাড়ির নং : এন0092<br>বয়স : 28 লিঙ্গ : মহিলা               | ফটো উপলব্ধ       |

বিধানসভা নির্বাচনক্ষেত্রের নং, নাম : 210-নন্দীগ্রাম  
ভাগ নং, নাম : 1-সোনাচূড়া সাহু পাড়া

|     |                  |   |            |     |                  |   |            |     |                  |   |            |
|-----|------------------|---|------------|-----|------------------|---|------------|-----|------------------|---|------------|
| 511 | WZI2634475       | নাম : সুভাষ মণ্ডল<br>পিতার নাম: নিত্যানন্দ মণ্ডল<br>বাড়ির নং : n0054<br>বয়স : 59 লিঙ্গ : পুরুষ  | ফটো উপলব্ধ | 512 | WZI2643898       | নাম : সমরেশ মন্ডল<br>পিতার নাম: সমীরন মন্ডল<br>বাড়ির নং : নং093<br>বয়স : 22 লিঙ্গ : পুরুষ           | ফটো উপলব্ধ | 513 | WZI2685121       | নাম : প্রীতম মন্ডল<br>পিতার নাম: প্রতাপ চন্দ্র মন্ডল<br>বাড়ির নং : এন0127<br>বয়স : 22 লিঙ্গ : পুরুষ | ফটো উপলব্ধ |
| 514 | WB/30/206/603426 | নাম : নির্মালা মণ্ডল<br>স্বামীর নাম: মনু মণ্ডল<br>বাড়ির নং : n0092<br>বয়স : 77 লিঙ্গ : মহিলা    | ফটো উপলব্ধ | 515 | CMF2410348       | নাম : প্রতাপ চন্দ্র মণ্ডল<br>পিতার নাম: ভাকুচরন মণ্ডল<br>বাড়ির নং : n0127<br>বয়স : 61 লিঙ্গ : পুরুষ | ফটো উপলব্ধ | 516 | WZI1765890       | নাম : আশ্রিতা দাস (মণ্ডল)<br>স্বামীর নাম: শৈলেশ মণ্ডল<br>বাড়ির নং : n0096<br>বয়স : 31 লিঙ্গ : মহিলা | ফটো উপলব্ধ |
| 517 | CMF2355576       | নাম : গুরুপদ মন্ডল<br>পিতার নাম: ভাকুচরন মন্ডল<br>বাড়ির নং : n0093<br>বয়স : 47 লিঙ্গ : পুরুষ    | ফটো উপলব্ধ | 518 | WB/30/206/603263 | নাম : সমীরন মণ্ডল<br>পিতার নাম: ভাকু মণ্ডল<br>বাড়ির নং : n0093<br>বয়স : 55 লিঙ্গ : পুরুষ            | ফটো উপলব্ধ | 519 | WB/30/206/603241 | নাম : গৌরী মণ্ডল<br>স্বামীর নাম: ভাকু মণ্ডল<br>বাড়ির নং : n0093<br>বয়স : 76 লিঙ্গ : মহিলা           | ফটো উপলব্ধ |
| 520 | WB/30/206/603437 | নাম : স্বপন মণ্ডল<br>পিতার নাম: ভজহরি মণ্ডল<br>বাড়ির নং : n0035<br>বয়স : 52 লিঙ্গ : পুরুষ       | ফটো উপলব্ধ | 521 | WB/30/206/603324 | নাম : সুমিত্রা মন্ডল<br>স্বামীর নাম: তপন মন্ডল<br>বাড়ির নং : n0035<br>বয়স : 52 লিঙ্গ : মহিলা        | ফটো উপলব্ধ | 522 | CMF2497709       | নাম : গৌরহরি মন্ডল<br>পিতার নাম: ভজহরি মন্ডল<br>বাড়ির নং : n0035<br>বয়স : 47 লিঙ্গ : পুরুষ          | ফটো উপলব্ধ |
| 523 | CMF2583888       | নাম : সরস্বতী মন্ডল<br>স্বামীর নাম: গৌরহরি মন্ডল<br>বাড়ির নং : n0035<br>বয়স : 40 লিঙ্গ : মহিলা  | ফটো উপলব্ধ | 524 | WZI1851930       | নাম : সুনিতি মাইতি(মণ্ডল)<br>স্বামীর নাম: নয়ন মণ্ডল<br>বাড়ির নং : n0035<br>বয়স : 32 লিঙ্গ : মহিলা  | ফটো উপলব্ধ | 525 | CMF1424696       | নাম : সহদেব মণ্ডল<br>পিতার নাম: নিত্যানন্দ মণ্ডল<br>বাড়ির নং : n0052<br>বয়স : 69 লিঙ্গ : পুরুষ      | ফটো উপলব্ধ |
| 526 | WZI2732642       | নাম : মঞ্জু মণ্ডল<br>স্বামীর নাম: সহদেব মণ্ডল<br>বাড়ির নং : n0052<br>বয়স : 62 লিঙ্গ : মহিলা     | ফটো উপলব্ধ | 527 | WZI1533413       | নাম : সূজন মন্ডল<br>পিতার নাম: সহদেব মন্ডল<br>বাড়ির নং : n0052<br>বয়স : 35 লিঙ্গ : পুরুষ            | ফটো উপলব্ধ | 528 | CMF2497675       | নাম : সুবোধ মণ্ডল<br>পিতার নাম: নিত্যানন্দ মণ্ডল<br>বাড়ির নং : n0053<br>বয়স : 64 লিঙ্গ : পুরুষ      | ফটো উপলব্ধ |
| 529 | WZI1765676       | নাম : রাজারাম মন্ডল<br>পিতার নাম: সুভাষ মণ্ডল<br>বাড়ির নং : n0054<br>বয়স : 31 লিঙ্গ : পুরুষ     | ফটো উপলব্ধ | 530 | CMF2497683       | নাম : কাজল মন্ডল<br>স্বামীর নাম: সুভাষ মন্ডল<br>বাড়ির নং : n0054<br>বয়স : 47 লিঙ্গ : মহিলা          | ফটো উপলব্ধ | 531 | WB/30/206/603393 | নাম : আরতী মণ্ডল<br>স্বামীর নাম: ক্ষুদিরাম মণ্ডল<br>বাড়ির নং : n0055<br>বয়স : 66 লিঙ্গ : মহিলা      | ফটো উপলব্ধ |
| 532 | WZI1364587       | নাম : গোপাল মণ্ডল<br>পিতার নাম: ক্ষুদিরাম মণ্ডল<br>বাড়ির নং : n0055<br>বয়স : 35 লিঙ্গ : পুরুষ   | ফটো উপলব্ধ | 533 | CMF2355584       | নাম : গঙ্গারানী মন্ডল<br>স্বামীর নাম: সমীরন মন্ডল<br>বাড়ির নং : n0093<br>বয়স : 46 লিঙ্গ : মহিলা     | ফটো উপলব্ধ | 534 | WZI1765767       | নাম : শিবানী মন্ডল<br>স্বামীর নাম: গুরুপদ মণ্ডল<br>বাড়ির নং : n0093<br>বয়স : 35 লিঙ্গ : মহিলা       | ফটো উপলব্ধ |
| 535 | WB/30/206/603495 | নাম : আনন্দমোহন মণ্ডল<br>পিতার নাম: বিনোদ মণ্ডল<br>বাড়ির নং : n0096<br>বয়স : 69 লিঙ্গ : পুরুষ   | ফটো উপলব্ধ | 536 | WZI1182088       | নাম : শৈলেশ মণ্ডল<br>পিতার নাম: আনন্দমোহন মণ্ডল<br>বাড়ির নং : 0096<br>বয়স : 36 লিঙ্গ : পুরুষ        | ফটো উপলব্ধ | 537 | WB/30/206/603425 | নাম : বুদ্ধদেব মণ্ডল<br>পিতার নাম: মনু মণ্ডল<br>বাড়ির নং : n0092<br>বয়স : 58 লিঙ্গ : পুরুষ          | ফটো উপলব্ধ |
| 538 | WB/30/206/603427 | নাম : আশালতা মণ্ডল<br>স্বামীর নাম: বুদ্ধদেব মণ্ডল<br>বাড়ির নং : n0092<br>বয়স : 50 লিঙ্গ : মহিলা | ফটো উপলব্ধ | 539 | WZI1364462       | নাম : লক্ষ্মী কান্ত মণ্ডল<br>পিতার নাম: মনু মণ্ডল<br>বাড়ির নং : n0092<br>বয়স : 39 লিঙ্গ : পুরুষ     | ফটো উপলব্ধ | 540 | CMF2355493       | নাম : জয়দেব মন্ডল<br>পিতার নাম: মনু মন্ডল<br>বাড়ির নং : n0092<br>বয়স : 45 লিঙ্গ : পুরুষ            | ফটো উপলব্ধ |

বিধানসভা নির্বাচনক্ষেত্রের নং, নাম : 210-নন্দীগ্রাম  
ভাগ নং, নাম : 1-সোনাজুড়া সাহু পাড়া

|  |                                |  |                                |   |                                |
|--|--------------------------------|--|--------------------------------|---|--------------------------------|
| 541<br>নাম : ভবানী মন্ডল<br>স্বামীর নাম: জয়দেব মন্ডল<br>বাড়ির নং : n0092<br>বয়স : 44 লিঙ্গ : মহিলা    | CMF2355501<br>ফটো উপলব্ধ       | 542<br>নাম : মায়ী মন্ডল<br>স্বামীর নাম: দীপক মন্ডল<br>বাড়ির নং : n0092<br>বয়স : 44 লিঙ্গ : মহিলা                        | CMF2497865<br>ফটো উপলব্ধ       | 543<br>নাম : দীপক কুমার মন্ডল<br>পিতার নাম: অরুণ মন্ডল<br>বাড়ির নং : n0092<br>বয়স : 41 লিঙ্গ : পুরুষ          | WZI1124932<br>ফটো উপলব্ধ       |
| 544<br>নাম : শঙ্কর কুমার মন্ডল<br>পিতার নাম: অরুণ মন্ডল<br>বাড়ির নং : n0092<br>বয়স : 39 লিঙ্গ : পুরুষ  | CMF2497949<br>ফটো উপলব্ধ       | 545<br>নাম : সুমিতা গিরি মন্ডল<br>স্বামীর নাম: শংকর কুমার মন্ডল<br>বাড়ির নং : n0092<br>বয়স : 35 লিঙ্গ : মহিলা            | WZI1533371<br>ফটো উপলব্ধ       | 546<br>নাম : শুভা মণ্ডল<br>স্বামীর নাম: লক্ষীকান্ত মণ্ডল<br>বাড়ির নং : n0092<br>বয়স : 31 লিঙ্গ : মহিলা        | WZI1765775<br>ফটো উপলব্ধ       |
| 547<br>নাম : সরোজ মণ্ডল<br>পিতার নাম: সুবোধ মণ্ডল<br>বাড়ির নং : n0138<br>বয়স : 31 লিঙ্গ : পুরুষ        | WZI1769835<br>ফটো উপলব্ধ       | 548<br>নাম : শুভদীপ মণ্ডল<br>পিতার নাম: দিব্যেন্দু মন্ডল<br>বাড়ির নং : n0152<br>বয়স : 27 লিঙ্গ : পুরুষ                   | WZI2090785<br>ফটো উপলব্ধ       | 549<br>নাম : বিজয় মন্ডল<br>পিতার নাম: জয়দেব মন্ডল<br>বাড়ির নং : n0092<br>বয়স : 25 লিঙ্গ : পুরুষ             | WZI2367258<br>ফটো উপলব্ধ       |
| 550<br>নাম : মিতালী দাস মন্ডল<br>স্বামীর নাম: সরোজ মন্ডল<br>বাড়ির নং : N0138<br>বয়স : 26 লিঙ্গ : মহিলা | WZI2366664<br>ফটো উপলব্ধ       | 551<br>নাম : সুপ্রিয়া দাস অধিকারী (গায়েন)<br>স্বামীর নাম: সঞ্জয় গায়েন<br>বাড়ির নং : এন0018<br>বয়স : 35 লিঙ্গ : মহিলা | WZI1765478<br>ফটো উপলব্ধ       | 552<br>নাম : প্রিয়াকা মন্ডল<br>পিতার নাম: প্রতাপ চন্দ্র মন্ডল<br>বাড়ির নং : এন0127<br>বয়স : 26 লিঙ্গ : মহিলা | WZI2126274<br>ফটো উপলব্ধ       |
| 553<br>নাম : রাম চন্দ্র মণ্ডল<br>পিতার নাম: সুভাষ মণ্ডল<br>বাড়ির নং : n0054<br>বয়স : 29 লিঙ্গ : পুরুষ  | WZI1959758<br>ফটো উপলব্ধ       | 554<br>নাম : সুপ্রতীক মন্ডল<br>পিতার নাম: প্রতাপ চন্দ্র মন্ডল<br>বাড়ির নং : এন0127<br>বয়স : 24 লিঙ্গ : পুরুষ             | WZI2432516<br>ফটো উপলব্ধ       | 555<br>নাম : রাজীব মন্ডল<br>পিতার নাম: জয়দেব মন্ডল<br>বাড়ির নং : এন0092<br>বয়স : 23 লিঙ্গ : পুরুষ            | WZI2549731<br>ফটো উপলব্ধ       |
| 556<br>নাম : নিলীমা মন্ডল<br>স্বামীর নাম: স্বপন মণ্ডল<br>বাড়ির নং : n0035<br>বয়স : 52 লিঙ্গ : মহিলা    | CMF2497691<br>ফটো উপলব্ধ       | 557<br>নাম : কৃষ্ণা মন্ডল<br>স্বামীর নাম: প্রতাপ চরন মন্ডল<br>বাড়ির নং : এন0000<br>বয়স : 58 লিঙ্গ : মহিলা                | WZI2473635<br>ফটো উপলব্ধ       | 558<br>নাম : নয়ন মণ্ডল<br>পিতার নাম: তপন মণ্ডল<br>বাড়ির নং : n0035<br>বয়স : 31 লিঙ্গ : পুরুষ                 | WZI1765684<br>ফটো উপলব্ধ       |
| 559<br>নাম : তপন মণ্ডল<br>পিতার নাম: ভজহরি মণ্ডল<br>বাড়ির নং : n0035<br>বয়স : 56 লিঙ্গ : পুরুষ         | WB/30/206/603095<br>ফটো উপলব্ধ | 560<br>নাম : লক্ষ্মী মণ্ডল<br>স্বামীর নাম: ভজহরি মণ্ডল<br>বাড়ির নং : n0035<br>বয়স : 70 লিঙ্গ : মহিলা                     | WB/30/206/603057<br>ফটো উপলব্ধ | 561<br>নাম : ভজহরি মণ্ডল<br>পিতার নাম: বনমালী মণ্ডল<br>বাড়ির নং : n0035<br>বয়স : 77 লিঙ্গ : পুরুষ             | WB/30/206/603154<br>ফটো উপলব্ধ |
| 562<br>নাম : মিলন মণ্ডল<br>পিতার নাম: বংশীধারী মণ্ডল<br>বাড়ির নং : n0034<br>বয়স : 31 লিঙ্গ : পুরুষ     | WZI1765544<br>ফটো উপলব্ধ       | 563<br>নাম : কবিতা আড়ি (মণ্ডল)<br>স্বামীর নাম: ভান্টু গোপাল মণ্ডল<br>বাড়ির নং : n0034<br>বয়স : 31 লিঙ্গ : মহিলা         | WZI1765551<br>ফটো উপলব্ধ       | 564<br>নাম : ভান্টু গোপাল মন্ডল<br>পিতার নাম: বংশীধারী মন্ডল<br>বাড়ির নং : n0034<br>বয়স : 36 লিঙ্গ : পুরুষ    | WZI1364520<br>ফটো উপলব্ধ       |
| 565<br>নাম : বংশীধারী মণ্ডল<br>পিতার নাম: শ্রীদাম মণ্ডল<br>বাড়ির নং : n0034<br>বয়স : 62 লিঙ্গ : পুরুষ  | WB/30/206/603194<br>ফটো উপলব্ধ | 566<br>নাম : মোহন মন্ডল<br>পিতার নাম: তরুণ মন্ডল<br>বাড়ির নং : n0019<br>বয়স : 38 লিঙ্গ : পুরুষ                           | CMF2665685<br>ফটো উপলব্ধ       | 567<br>নাম : শেফালী মণ্ডল<br>স্বামীর নাম: মোহন মণ্ডল<br>বাড়ির নং : n0019<br>বয়স : 39 লিঙ্গ : মহিলা            | WZI1182013<br>ফটো উপলব্ধ       |
| 568<br>নাম : গৌরী মণ্ডল<br>স্বামীর নাম: তরুণ মণ্ডল<br>বাড়ির নং : n0019<br>বয়স : 65 লিঙ্গ : মহিলা       | WZI2805125<br>ফটো উপলব্ধ       | 569<br>নাম : তরুণ মণ্ডল<br>পিতার নাম: দুঃখীশ্যাম মণ্ডল<br>বাড়ির নং : n0019<br>বয়স : 69 লিঙ্গ : পুরুষ                     | WZI2805133<br>ফটো উপলব্ধ       | 570<br>নাম : অর্চনা মণ্ডল<br>স্বামীর নাম: অরুণ মণ্ডল<br>বাড়ির নং : n0018<br>বয়স : 67 লিঙ্গ : মহিলা            | WB/30/206/603147<br>ফটো উপলব্ধ |

বিধানসভা নির্বাচনক্ষেত্রের নং, নাম : 210-নন্দীগ্রাম  
ভাগ নং, নাম : 1-সোনাজুড়া সাহু পাড়া

|     |                  |   |            |     |                  |   |            |     |                  |   |            |
|-----|------------------|---|------------|-----|------------------|---|------------|-----|------------------|---|------------|
| 571 | WZI1363761       | নাম : সঞ্জয় গায়ের<br>পিতার নাম: ননী গোপাল গায়ের<br>বাড়ির নং : এন0018<br>বয়স : 37 লিঙ্গ : পুরুষ     | ফটো উপলব্ধ | 572 | WZI2562601       | নাম : মধুমিতা মন্ডল মাইতি<br>স্বামীর নাম: সন্দীপ মাইতি<br>বাড়ির নং : এন0082<br>বয়স : 23 লিঙ্গ : মহিলা | ফটো উপলব্ধ | 573 | WZI2559144       | নাম : শুভজ্যোতি মন্ডল<br>পিতার নাম: দিব্যেন্দু মন্ডল<br>বাড়ির নং : এন0125<br>বয়স : 23 লিঙ্গ : পুরুষ | ফটো উপলব্ধ |
| 574 | WZI2043131       | নাম : রীতা প্রামানিক(মন্ডল)<br>স্বামীর নাম: মিলন মন্ডল<br>বাড়ির নং : n0034<br>বয়স : 28 লিঙ্গ : মহিলা  | ফটো উপলব্ধ | 575 | WZI2043297       | নাম : দোলন বর মন্ডল<br>স্বামীর নাম: সুজন মন্ডল<br>বাড়ির নং : n0052<br>বয়স : 31 লিঙ্গ : মহিলা          | ফটো উপলব্ধ | 576 | WZI2043305       | নাম : মিতু দাস(মন্ডল)<br>স্বামীর নাম: গোপাল মন্ডল<br>বাড়ির নং : n0055<br>বয়স : 28 লিঙ্গ : মহিলা     | ফটো উপলব্ধ |
| 577 | WB/30/206/591586 | নাম : দিব্যেন্দু মণ্ডল<br>পিতার নাম: পুলিন বিহারী মণ্ডল<br>বাড়ির নং : n0125<br>বয়স : 61 লিঙ্গ : পুরুষ | ফটো উপলব্ধ | 578 | WZI2061422       | নাম : জয়শ্রী মন্ডল(কাজলী)<br>স্বামীর নাম: অক্ষয় কাজলী<br>বাড়ির নং : n0140<br>বয়স : 31 লিঙ্গ : মহিলা | ফটো উপলব্ধ | 579 | WZI2090736       | নাম : পরিতোষ মহাপা<br>পিতার নাম: নকুল মহাপা<br>বাড়ির নং : n0147<br>বয়স : 27 লিঙ্গ : পুরুষ           | ফটো উপলব্ধ |
| 580 | WZI2126183       | নাম : ইন্দ্রজীৎ মাইতি<br>পিতার নাম: নন্দ মাইতি<br>বাড়ির নং : এন0036<br>বয়স : 27 লিঙ্গ : পুরুষ         | ফটো উপলব্ধ | 581 | WB/30/206/603006 | নাম : নন্দলাল মাইতি<br>পিতার নাম: পুলিন মাইতি<br>বাড়ির নং : n0036<br>বয়স : 60 লিঙ্গ : পুরুষ           | ফটো উপলব্ধ | 582 | WB/30/206/603005 | নাম : দীপালী মাইতি<br>স্বামীর নাম: নন্দলাল মাইতি<br>বাড়ির নং : n0036<br>বয়স : 50 লিঙ্গ : মহিলা      | ফটো উপলব্ধ |
| 583 | WB/30/206/603011 | নাম : প্রভাৎশু শেখর মাজি<br>পিতার নাম: গুণধর মাজি<br>বাড়ির নং : n0012<br>বয়স : 72 লিঙ্গ : পুরুষ       | ফটো উপলব্ধ | 584 | CMF2497873       | নাম : গোপাল মাজি<br>পিতার নাম: অরুণ মাজি<br>বাড়ির নং : n0012<br>বয়স : 43 লিঙ্গ : পুরুষ                | ফটো উপলব্ধ | 585 | CMF2583920       | নাম : ঘনশ্যাম সাহু<br>পিতার নাম: পরমেশ্বর সাহু<br>বাড়ির নং : n0012<br>বয়স : 40 লিঙ্গ : পুরুষ        | ফটো উপলব্ধ |
| 586 | WZI1765734       | নাম : বর্নালী সাহু<br>স্বামীর নাম: ঘনশ্যাম সাহু<br>বাড়ির নং : n0012<br>বয়স : 33 লিঙ্গ : মহিলা         | ফটো উপলব্ধ | 587 | WZI1125095       | নাম : অনুশ্রী মাজী<br>স্বামীর নাম: গোপাল মাজী<br>বাড়ির নং : n0012<br>বয়স : 39 লিঙ্গ : মহিলা           | ফটো উপলব্ধ | 588 | WB/30/206/603087 | নাম : স্বর্ণলতা মাজি<br>স্বামীর নাম: অরুণ মাজি<br>বাড়ির নং : n0038<br>বয়স : 79 লিঙ্গ : মহিলা        | ফটো উপলব্ধ |
| 589 | WB/30/206/603442 | নাম : ভবেশ মাজি<br>পিতার নাম: অরুণ মাজি<br>বাড়ির নং : n0038<br>বয়স : 57 লিঙ্গ : পুরুষ                 | ফটো উপলব্ধ | 590 | WB/30/206/603281 | নাম : পৌরী মাজি<br>স্বামীর নাম: ভবেশ মাজি<br>বাড়ির নং : n0038<br>বয়স : 54 লিঙ্গ : মহিলা               | ফটো উপলব্ধ | 591 | WZI1765726       | নাম : সঞ্জীব মাজী<br>পিতার নাম: ভবেশ মাজী<br>বাড়ির নং : n0038<br>বয়স : 31 লিঙ্গ : পুরুষ             | ফটো উপলব্ধ |
| 592 | WB/30/206/603289 | নাম : অসিত বরন মাজি<br>পিতার নাম: ব্যোমকেশ মাজি<br>বাড়ির নং : n0059<br>বয়স : 70 লিঙ্গ : পুরুষ         | ফটো উপলব্ধ | 593 | WB/30/206/603287 | নাম : তপতী মাজি<br>স্বামীর নাম: অসিত বরন মাজি<br>বাড়ির নং : n0059<br>বয়স : 60 লিঙ্গ : মহিলা           | ফটো উপলব্ধ | 594 | CMF2410355       | নাম : পার্থসখা মাজী<br>পিতার নাম: অসিতবরন মাজী<br>বাড়ির নং : n0059<br>বয়স : 39 লিঙ্গ : পুরুষ        | ফটো উপলব্ধ |
| 595 | WZI1533421       | নাম : মনিশঙ্কর মাজী<br>পিতার নাম: অসিত বরন মাজী<br>বাড়ির নং : n0059<br>বয়স : 33 লিঙ্গ : পুরুষ         | ফটো উপলব্ধ | 596 | WZI2043271       | নাম : সৌরভ মাজি<br>পিতার নাম: প্রভাৎশু শেখর মাজী<br>বাড়ির নং : n0012<br>বয়স : 28 লিঙ্গ : পুরুষ        | ফটো উপলব্ধ | 597 | WZI2365880       | নাম : শ্যামলী জানা মাজী<br>স্বামীর নাম: সঞ্জীব মাজী<br>বাড়ির নং : N0038<br>বয়স : 26 লিঙ্গ : মহিলা   | ফটো উপলব্ধ |
| 598 | WZI2090884       | নাম : সঞ্চিতা মাজি<br>পিতার নাম: ভবেশ মাজি<br>বাড়ির নং : n0162<br>বয়স : 27 লিঙ্গ : মহিলা              | ফটো উপলব্ধ | 599 | WZI2519361       | নাম : মিনতি মাজি<br>স্বামীর নাম: প্রভাৎশু শেখর মাজি<br>বাড়ির নং : n0012<br>বয়স : 55 লিঙ্গ : মহিলা     | ফটো উপলব্ধ | 600 | WZI1638675       | নাম : দেবব্রত মাজি<br>পিতার নাম: প্রভাৎশু শেখর মাজি<br>বাড়ির নং : n0012<br>বয়স : 32 লিঙ্গ : পুরুষ   | ফটো উপলব্ধ |

|  |                          |   |                                |   |                                |
|--|--------------------------|---|--------------------------------|---|--------------------------------|
| 601<br>নাম : চন্দ্র কান্ত মাজী<br>মায়ের নাম: হিমাংশু মাজী<br>বাড়ির নং : n0011<br>বয়স : 37 লিঙ্গ : পুরুষ         | WZI1765841<br>ফটো উপলব্ধ | 602<br>নাম : মামনী দাস (মাজী)<br>স্বামীর নাম: সুবল মাজী<br>বাড়ির নং : n0011<br>বয়স : 35 লিঙ্গ : মহিলা               | WZI1642735<br>ফটো উপলব্ধ       | 603<br>নাম : সুবল মাজী<br>পিতার নাম: হিমাংশু মাজী<br>বাড়ির নং : n0011<br>বয়স : 39 লিঙ্গ : পুরুষ               | WZI1125137<br>ফটো উপলব্ধ       |
| 604<br>নাম : সত্যজিৎ মাজী<br>পিতার নাম: গোপাল মাজী<br>বাড়ির নং : এন০০১১<br>বয়স : 23 লিঙ্গ : পুরুষ                | WZI2549855<br>ফটো উপলব্ধ | 605<br>নাম : অঞ্জলী দাস (মাজী)<br>স্বামীর নাম: কৃষ্ণকান্ত মাজী<br>বাড়ির নং : n0011<br>বয়স : 32 লিঙ্গ : মহিলা        | WZI1642768<br>ফটো উপলব্ধ       | 606<br>নাম : কৃষ্ণকান্ত মাজী<br>পিতার নাম: হিমাংশু মাজী<br>বাড়ির নং : n0011<br>বয়স : 37 লিঙ্গ : পুরুষ         | WZI1448760<br>ফটো উপলব্ধ       |
| 607<br>নাম : গোপাল মাজী<br>পিতার নাম: হিমাংশু মাজী<br>বাড়ির নং : n0011<br>বয়স : 46 লিঙ্গ : পুরুষ                 | CMF1426782<br>ফটো উপলব্ধ | 608<br>নাম : পৌরী মাজী<br>স্বামীর নাম: গোপাল মাজী<br>বাড়ির নং : n0011<br>বয়স : 43 লিঙ্গ : মহিলা                     | CMF2355592<br>ফটো উপলব্ধ       | 609<br>নাম : ধ্রুবগোপাল মাজী<br>মায়ের নাম: সুমতী মাজী<br>বাড়ির নং : n0011<br>বয়স : 40 লিঙ্গ : পুরুষ          | WZI1125129<br>ফটো উপলব্ধ       |
| 610<br>নাম : আরতী রানী দাস (মাজী)<br>স্বামীর নাম: ধ্রুবগোপাল মাজী<br>বাড়ির নং : n0011<br>বয়স : 33 লিঙ্গ : মহিলা  | WZI1642743<br>ফটো উপলব্ধ | 611<br>নাম : সঞ্চয়িতা মাইতি (মাজী)<br>স্বামীর নাম: চন্দ্র কান্ত মাজী<br>বাড়ির নং : n0011<br>বয়স : 30 লিঙ্গ : মহিলা | WZI1960038<br>ফটো উপলব্ধ       | 612<br>নাম : সুমিতা মাজী<br>পিতার নাম: সুবল মাজী<br>বাড়ির নং : এন0011<br>বয়স : 21 লিঙ্গ : মহিলা               | WZI2740322<br>ফটো উপলব্ধ       |
| 613<br>নাম : স্বপন কুমার মাম্মা<br>পিতার নাম: ভূপতি চরন মাম্মা<br>বাড়ির নং : n0030<br>বয়স : 57 লিঙ্গ : পুরুষ     | WZI1880889<br>ফটো উপলব্ধ | 614<br>নাম : মিনতী মাম্মা<br>স্বামীর নাম: স্বপন কুমার মাম্মা<br>বাড়ির নং : n0030<br>বয়স : 49 লিঙ্গ : মহিলা          | WZI1880871<br>ফটো উপলব্ধ       | 615<br>নাম : অসীম মাম্মা<br>পিতার নাম: ভূপতি মাম্মা<br>বাড়ির নং : n0030<br>বয়স : 63 লিঙ্গ : পুরুষ             | WB/30/206/603570<br>ফটো উপলব্ধ |
| 616<br>নাম : বৈশাখী মাম্মা<br>স্বামীর নাম: অসীম মাম্মা<br>বাড়ির নং : n0030<br>বয়স : 50 লিঙ্গ : মহিলা             | CMF1427004<br>ফটো উপলব্ধ | 617<br>নাম : অমৃত মাম্মা<br>পিতার নাম: অদ্বৈত মাম্মা<br>বাড়ির নং : n0031<br>বয়স : 57 লিঙ্গ : পুরুষ                  | WB/30/206/603522<br>ফটো উপলব্ধ | 618<br>নাম : শুভেন্দু মাম্মা<br>পিতার নাম: অমৃত মাম্মা<br>বাড়ির নং : n0031<br>বয়স : 35 লিঙ্গ : পুরুষ          | WZI1533397<br>ফটো উপলব্ধ       |
| 619<br>নাম : জ্যোৎস্না শী (মাম্মা)<br>স্বামীর নাম: শুভেন্দু মাম্মা<br>বাড়ির নং : n0031<br>বয়স : 34 লিঙ্গ : মহিলা | WZI1533389<br>ফটো উপলব্ধ | 620<br>নাম : অশোক মাম্মা<br>পিতার নাম: অদ্বৈত মাম্মা<br>বাড়ির নং : n0032<br>বয়স : 71 লিঙ্গ : পুরুষ                  | WB/30/206/603052<br>ফটো উপলব্ধ | 621<br>নাম : বিন্দু মাম্মা<br>স্বামীর নাম: অশোক মাম্মা<br>বাড়ির নং : n0032<br>বয়স : 60 লিঙ্গ : মহিলা          | WB/30/206/603053<br>ফটো উপলব্ধ |
| 622<br>নাম : প্রশান্ত মাম্মা<br>পিতার নাম: অশোক মাম্মা<br>বাড়ির নং : n0032<br>বয়স : 44 লিঙ্গ : পুরুষ             | WZI1448786<br>ফটো উপলব্ধ | 623<br>নাম : তপতী সাহু (মাম্মা)<br>স্বামীর নাম: সূর্যকান্ত মাম্মা<br>বাড়ির নং : n0032<br>বয়স : 30 লিঙ্গ : মহিলা     | WZI1851971<br>ফটো উপলব্ধ       | 624<br>নাম : লক্ষ্মীরানী মাম্মা<br>স্বামীর নাম: মনোরঞ্জন মাম্মা<br>বাড়ির নং : n0129<br>বয়স : 53 লিঙ্গ : মহিলা | WZI2283026<br>ফটো উপলব্ধ       |
| 625<br>নাম : অনিন্দিতা জানা মাম্মা<br>স্বামীর নাম: সুশোভন মাম্মা<br>বাড়ির নং : n0130<br>বয়স : 30 লিঙ্গ : মহিলা   | WZI2367712<br>ফটো উপলব্ধ | 626<br>নাম : মনোরঞ্জন মাম্মা<br>পিতার নাম: অরবিন্দ মাম্মা<br>বাড়ির নং : n0128<br>বয়স : 58 লিঙ্গ : পুরুষ             | WZI2283034<br>ফটো উপলব্ধ       | 627<br>নাম : সুশোভন মাম্মা<br>পিতার নাম: মনোরঞ্জন মাম্মা<br>বাড়ির নং : n0130<br>বয়স : 36 লিঙ্গ : পুরুষ        | WZI1363720<br>ফটো উপলব্ধ       |
| 628<br>নাম : শ্রাবনী মাম্মা<br>পিতার নাম: স্বপন কুমার মাম্মা<br>বাড়ির নং : এন0030<br>বয়স : 24 লিঙ্গ : মহিলা      | WZI2432433<br>ফটো উপলব্ধ | 629<br>নাম : অনামিকা মাম্মা<br>পিতার নাম: অসীম মাম্মা<br>বাড়ির নং : এন0030<br>বয়স : 26 লিঙ্গ : মহিলা                | WZI2126373<br>ফটো উপলব্ধ       | 630<br>নাম : সুভাজিৎ মাম্মা<br>পিতার নাম: স্বপন কুমার মাম্মা<br>বাড়ির নং : এন0030<br>বয়স : 21 লিঙ্গ : পুরুষ   | WZI272762<br>ফটো উপলব্ধ        |

বিধানসভা নির্বাচনক্ষেত্রের নং, নাম : 210-নন্দীগ্রাম  
ভাগ নং, নাম : 1-সোনাচূড়া সাহু পাড়া

|     |                  |  |            |     |                  |  |            |     |                  |   |            |
|-----|------------------|--|------------|-----|------------------|--|------------|-----|------------------|---|------------|
| 631 | WZI1533447       | নাম : নয়নতারা মাজী মাম্মা<br>স্বামীর নাম: প্রশান্ত মাম্মা<br>বাড়ির নং : n0032<br>বয়স : 37 লিঙ্গ : মহিলা | ফটো উপলব্ধ | 632 | WZI1851922       | নাম : লক্ষীকান্ত মাম্মা<br>পিতার নাম: অশোক মাম্মা<br>বাড়ির নং : n0032<br>বয়স : 30 লিঙ্গ : পুরুষ              | ফটো উপলব্ধ | 633 | WZI1364694       | নাম : সূর্য্য কান্ত মাম্মা<br>পিতার নাম: অশোক মাম্মা<br>বাড়ির নং : n0032<br>বয়স : 36 লিঙ্গ : পুরুষ        | ফটো উপলব্ধ |
| 634 | CMF2067726       | নাম : শ্রীমতী মাম্মা<br>স্বামীর নাম: খোকন মাম্মা<br>বাড়ির নং : n0032<br>বয়স : 44 লিঙ্গ : মহিলা           | ফটো উপলব্ধ | 635 | CMF2037810       | নাম : খোকন মাম্মা<br>পিতার নাম: অশোক মাম্মা<br>বাড়ির নং : n0032<br>বয়স : 44 লিঙ্গ : পুরুষ                    | ফটো উপলব্ধ | 636 | WZI1959428       | নাম : সুমিত্রা মাম্মা বারিক<br>স্বামীর নাম: বাসুদেব বারিক<br>বাড়ির নং : এন000<br>বয়স : 29 লিঙ্গ : মহিলা   | ফটো উপলব্ধ |
| 637 | CMF2659282       | নাম : সুচেতা রানী মাম্মা( জানা)<br>স্বামীর নাম: সমীর জানা<br>বাড়ির নং : n0132<br>বয়স : 37 লিঙ্গ : মহিলা  | ফটো উপলব্ধ | 638 | WZI2043073       | নাম : প্রনব আচার্য্য<br>পিতার নাম: লক্ষীকান্ত আচার্য্য<br>বাড়ির নং : n0069<br>বয়স : 36 লিঙ্গ : পুরুষ         | ফটো উপলব্ধ | 639 | WZI1364637       | নাম : সরস্বতী মহতা<br>স্বামীর নাম: মধুসূদন মহতা<br>বাড়ির নং : n0061<br>বয়স : 32 লিঙ্গ : মহিলা             | ফটো উপলব্ধ |
| 640 | WZI1765981       | নাম : নিতাই মালি<br>পিতার নাম: সহদেব মালি<br>বাড়ির নং : n0069<br>বয়স : 35 লিঙ্গ : পুরুষ                  | ফটো উপলব্ধ | 641 | WZI2473031       | নাম : তৃপ্তা রানী দাস আচার্য্য<br>স্বামীর নাম: প্রনব আচার্য্য<br>বাড়ির নং : এন0069<br>বয়স : 30 লিঙ্গ : মহিলা | ফটো উপলব্ধ | 642 | WZI2432391       | নাম : শ্যামলী আচার্য্য<br>স্বামীর নাম: লক্ষীকান্ত আচার্য্য<br>বাড়ির নং : এন0069<br>বয়স : 52 লিঙ্গ : মহিলা | ফটো উপলব্ধ |
| 643 | WZI1959915       | নাম : তাপসী ঘোষ<br>স্বামীর নাম: প্রদীপ ঘোষ<br>বাড়ির নং : n0061<br>বয়স : 32 লিঙ্গ : মহিলা                 | ফটো উপলব্ধ | 644 | WZI2126225       | নাম : বিশ্বনাথ মালি<br>পিতার নাম: গোপাল মালি<br>বাড়ির নং : এন0069<br>বয়স : 26 লিঙ্গ : পুরুষ                  | ফটো উপলব্ধ | 645 | WB/30/206/603573 | নাম : গোপাল মালি<br>পিতার নাম: সহদেব মালি<br>বাড়ির নং : n0069<br>বয়স : 52 লিঙ্গ : পুরুষ                   | ফটো উপলব্ধ |
| 646 | CMF2037828       | নাম : শেফালী মালী<br>স্বামীর নাম: গোপাল মালী<br>বাড়ির নং : n0069<br>বয়স : 45 লিঙ্গ : মহিলা               | ফটো উপলব্ধ | 647 | WZI2792083       | নাম : কাবেরী গায়েন মালি<br>স্বামীর নাম: গৌরহরি মালি<br>বাড়ির নং : সোনাচূরা<br>বয়স : 40 লিঙ্গ : মহিলা        | ফটো উপলব্ধ | 648 | WZI1125277       | নাম : মধুসূদন মহতা<br>পিতার নাম: পুলিন মহতা<br>বাড়ির নং : n0061<br>বয়স : 40 লিঙ্গ : পুরুষ                 | ফটো উপলব্ধ |
| 649 | WB/30/206/603170 | নাম : উজ্জ্বলা মালি<br>স্বামীর নাম: কমল মালি<br>বাড়ির নং : n0061<br>বয়স : 60 লিঙ্গ : মহিলা               | ফটো উপলব্ধ | 650 | WB/30/206/603172 | নাম : কমল মালি<br>পিতার নাম: শ্রীহরি মালি<br>বাড়ির নং : n0061<br>বয়স : 69 লিঙ্গ : পুরুষ                      | ফটো উপলব্ধ | 651 | WZI2622637       | নাম : অলকা মালি ঘোষ<br>স্বামীর নাম: রামকৃষ্ণ ঘোষ<br>বাড়ির নং : n0061<br>বয়স : 53 লিঙ্গ : মহিলা            | ফটো উপলব্ধ |
| 652 | WZI1533553       | নাম : প্রদীপ ঘোষ<br>পিতার নাম: রামকৃষ্ণ ঘোষ<br>বাড়ির নং : n0061<br>বয়স : 35 লিঙ্গ : পুরুষ                | ফটো উপলব্ধ | 653 | WZI2061430       | নাম : দুর্গা মালী<br>স্বামীর নাম: নিতাই মালী<br>বাড়ির নং : n0141<br>বয়স : 32 লিঙ্গ : মহিলা                   | ফটো উপলব্ধ | 654 | WB/30/206/603309 | নাম : আরতি মাহাতো<br>স্বামীর নাম: শুকদেব মাহাতো<br>বাড়ির নং : n0091<br>বয়স : 52 লিঙ্গ : মহিলা             | ফটো উপলব্ধ |
| 655 | WB/30/206/603529 | নাম : শুকদেব মাহাতো<br>পিতার নাম: গোবিন্দ মাহাতো<br>বাড়ির নং : n0091<br>বয়স : 57 লিঙ্গ : পুরুষ           | ফটো উপলব্ধ | 656 | WZI1449289       | নাম : পূর্ণিমা মাহাতো<br>স্বামীর নাম: বিশুজিৎ মাহাতো<br>বাড়ির নং : n0091<br>বয়স : 34 লিঙ্গ : মহিলা           | ফটো উপলব্ধ | 657 | WZI1364496       | নাম : বিশুজিৎ মাহাতো<br>পিতার নাম: জয়দেব মাহাতো<br>বাড়ির নং : n0091<br>বয়স : 36 লিঙ্গ : পুরুষ            | ফটো উপলব্ধ |
| 658 | WB/30/206/603010 | নাম : জয়দেব মাহাতো<br>পিতার নাম: গোবিন্দ মাহাতো<br>বাড়ির নং : n0091<br>বয়স : 59 লিঙ্গ : পুরুষ           | ফটো উপলব্ধ | 659 | WZI2367563       | নাম : শিউলী গিরি মাহাতো<br>স্বামীর নাম: শিব মাহাতো<br>বাড়ির নং : n0091<br>বয়স : 25 লিঙ্গ : মহিলা             | ফটো উপলব্ধ | 660 | WZI1959907       | নাম : শিব মাহাতো<br>পিতার নাম: শুকদেব মাহাতো<br>বাড়ির নং : n0091<br>বয়স : 29 লিঙ্গ : পুরুষ                | ফটো উপলব্ধ |

বিধানসভা নির্বাচনক্ষেত্রের নং, নাম : 210-নন্দীগ্রাম  
ভাগ নং, নাম : 1-সোনাতুড়া সাহু পাড়া

|     |                  |   |            |     |                  |   |            |     |                  |  |            |
|-----|------------------|---|------------|-----|------------------|---|------------|-----|------------------|--|------------|
| 661 | WZI1959808       | নাম : পূজা মাহাতো<br>পিতার নাম: জয়দেব মাহাতো<br>বাড়ির নং : n0091<br>বয়স : 35 লিঙ্গ : মহিলা         | ফটো উপলব্ধ | 662 | WZI2126266       | নাম : পঙ্কাজ মহাপা<br>পিতার নাম: সহদেব মহাপা<br>বাড়ির নং : এন0078<br>বয়স : 26 লিঙ্গ : পুরুষ             | ফটো উপলব্ধ | 663 | WB/30/206/603027 | নাম : নকুল মাহাপা<br>পিতার নাম: অধর মাহাপা<br>বাড়ির নং : n0078<br>বয়স : 67 লিঙ্গ : পুরুষ                     | ফটো উপলব্ধ |
| 664 | CMF1154905       | নাম : বেহুলা মাহাপা<br>স্বামীর নাম: নকুল মাহাপা<br>বাড়ির নং : n0078<br>বয়স : 57 লিঙ্গ : মহিলা       | ফটো উপলব্ধ | 665 | CMF1466481       | নাম : রীনা মাহাপা<br>স্বামীর নাম: সহদেব মহাপা<br>বাড়ির নং : n0078<br>বয়স : 45 লিঙ্গ : মহিলা             | ফটো উপলব্ধ | 666 | WZI1364652       | নাম : পলাশ মাহাপা<br>পিতার নাম: ভীমচরন মাহাপা<br>বাড়ির নং : n0078<br>বয়স : 38 লিঙ্গ : পুরুষ                  | ফটো উপলব্ধ |
| 667 | WB/30/206/603028 | নাম : সহদেব মাহাপা<br>পিতার নাম: অধর মাহাপা<br>বাড়ির নং : n0078<br>বয়স : 67 লিঙ্গ : পুরুষ           | ফটো উপলব্ধ | 668 | WB/30/206/603118 | নাম : শ্যামলী মাহাপা<br>স্বামীর নাম: ভীম মাহাপা<br>বাড়ির নং : n0078<br>বয়স : 70 লিঙ্গ : মহিলা           | ফটো উপলব্ধ | 669 | WB/30/206/603489 | নাম : ভীম মাহাপা<br>পিতার নাম: অধর মাহাপা<br>বাড়ির নং : n0078<br>বয়স : 73 লিঙ্গ : পুরুষ                      | ফটো উপলব্ধ |
| 670 | WZI2684835       | নাম : পুষ্পেন্দ্র মাহাপা<br>পিতার নাম: ভীমচরন মাহাপা<br>বাড়ির নং : এন0078<br>বয়স : 24 লিঙ্গ : পুরুষ | ফটো উপলব্ধ | 671 | WZI2644615       | নাম : প্রভাৎ মাহাপা<br>পিতার নাম: সহদেব মহাপা<br>বাড়ির নং : নং0078<br>বয়স : 22 লিঙ্গ : পুরুষ            | ফটো উপলব্ধ | 672 | WB/30/206/603160 | নাম : চিকন রায়<br>স্বামীর নাম: শশধর রায়<br>বাড়ির নং : n0075<br>বয়স : 77 লিঙ্গ : মহিলা                      | ফটো উপলব্ধ |
| 673 | WB/30/206/603080 | নাম : সুকুমার রায়<br>পিতার নাম: শশধর রায়<br>বাড়ির নং : n0075<br>বয়স : 54 লিঙ্গ : পুরুষ            | ফটো উপলব্ধ | 674 | CMF2355667       | নাম : কুন্তী রায়<br>স্বামীর নাম: সুকুমার রায়<br>বাড়ির নং : n0075<br>বয়স : 45 লিঙ্গ : মহিলা            | ফটো উপলব্ধ | 675 | WB/30/206/603279 | নাম : দেবকুমার রায়<br>পিতার নাম: শশধর রায়<br>বাড়ির নং : n0075<br>বয়স : 51 লিঙ্গ : পুরুষ                    | ফটো উপলব্ধ |
| 676 | CMF2355675       | নাম : লক্ষীরানী রায়<br>স্বামীর নাম: দেবকুমার রায়<br>বাড়ির নং : n0075<br>বয়স : 44 লিঙ্গ : মহিলা    | ফটো উপলব্ধ | 677 | WZI2473023       | নাম : সুসমা রায়<br>পিতার নাম: দেব কুমার রায়<br>বাড়ির নং : এন0075<br>বয়স : 24 লিঙ্গ : মহিলা            | ফটো উপলব্ধ | 678 | WZI1960004       | নাম : সঞ্জয় রায়<br>পিতার নাম: সুকুমার রায়<br>বাড়ির নং : n0075<br>বয়স : 29 লিঙ্গ : পুরুষ                   | ফটো উপলব্ধ |
| 679 | CMF2355758       | নাম : মনি সাউ<br>স্বামীর নাম: শ্রীহরি সাউ<br>বাড়ির নং : n0083<br>বয়স : 46 লিঙ্গ : মহিলা             | ফটো উপলব্ধ | 680 | CMF2355741       | নাম : শ্রীহরি সাহু<br>পিতার নাম: জশোজয় সাহু<br>বাড়ির নং : n0083<br>বয়স : 44 লিঙ্গ : পুরুষ              | ফটো উপলব্ধ | 681 | WZI2643757       | নাম : সমীরন সাহু<br>পিতার নাম: শ্রীহরি সাহু<br>বাড়ির নং : নং083<br>বয়স : 22 লিঙ্গ : পুরুষ                    | ফটো উপলব্ধ |
| 682 | WZI2282770       | নাম : আড়ুর মাজী সাঁতরা<br>স্বামীর নাম: বাদল সাঁতরা<br>বাড়ির নং : n0037<br>বয়স : 71 লিঙ্গ : মহিলা   | ফটো উপলব্ধ | 683 | CMF2355956       | নাম : শ্যামসুন্দর সাঁতরা<br>পিতার নাম: বাদল চন্দ্র সাঁতরা<br>বাড়ির নং : n0037<br>বয়স : 42 লিঙ্গ : পুরুষ | ফটো উপলব্ধ | 684 | WZI1880939       | নাম : পূর্ণিমা বেরা সাঁতরা<br>স্বামীর নাম: শ্যাম সুন্দর সাঁতরা<br>বাড়ির নং : n0037<br>বয়স : 33 লিঙ্গ : মহিলা | ফটো উপলব্ধ |
| 685 | WB/30/206/603210 | নাম : বাদল সাঁতরা<br>পিতার নাম: জয়নারায়ন সাঁতরা<br>বাড়ির নং : n0037<br>বয়স : 82 লিঙ্গ : পুরুষ     | ফটো উপলব্ধ | 686 | CMF1465590       | নাম : স্বপন কুমার সাহু<br>পিতার নাম: অনন্ত কুমার সাহু<br>বাড়ির নং : n0102<br>বয়স : 48 লিঙ্গ : পুরুষ     | ফটো উপলব্ধ | 687 | WZI2366813       | নাম : পূজা সাহু<br>পিতার নাম: ভূদেব চন্দ্র সাহু<br>বাড়ির নং : n0097<br>বয়স : 26 লিঙ্গ : মহিলা                | ফটো উপলব্ধ |
| 688 | WZI2367076       | নাম : তুলসী বেরা সাহু<br>স্বামীর নাম: কিংকর সাহু<br>বাড়ির নং : n0110<br>বয়স : 25 লিঙ্গ : মহিলা      | ফটো উপলব্ধ | 689 | WZI1765932       | নাম : মিটরানী সাহু<br>স্বামীর নাম: মানস সাহু<br>বাড়ির নং : n0077<br>বয়স : 32 লিঙ্গ : মহিলা              | ফটো উপলব্ধ | 690 | WB/30/206/603523 | নাম : মহিতোষ সাহু<br>পিতার নাম: নিরঞ্জন সাহু<br>বাড়ির নং : n0076<br>বয়স : 52 লিঙ্গ : পুরুষ                   | ফটো উপলব্ধ |

|   |                                |  |                                |  |                                |
|---|--------------------------------|--|--------------------------------|--|--------------------------------|
| 691<br>নাম : উষারানী সাহ<br>স্বামীর নাম: নিরঞ্জন সাহ<br>বাড়ির নং : n0076<br>বয়স : 68 লিঙ্গ : মহিলা        | WB/30/206/603387<br>ফটো উপলব্ধ | 692<br>নাম : মনীষা সাহ<br>পিতার নাম: শংকর সাহ<br>বাড়ির নং : এন০১১০<br>বয়স : 23 লিঙ্গ : মহিলা             | WZI2559185<br>ফটো উপলব্ধ       | 693<br>নাম : সম্পা সামন্ত প্রধান<br>স্বামীর নাম: মধুসূদন প্রধান<br>বাড়ির নং : এন০১১২<br>বয়স : 23 লিঙ্গ : মহিলা | WZI2559540<br>ফটো উপলব্ধ       |
| 694<br>নাম : সূচিত্রা সাহ<br>স্বামীর নাম: দীপঙ্কর সাহ<br>বাড়ির নং : এন0১০০<br>বয়স : 23 লিঙ্গ : মহিলা      | WZI2550366<br>ফটো উপলব্ধ       | 695<br>নাম : নন্দ সাহ<br>পিতার নাম: অরুণেশ্বর সাহ<br>বাড়ির নং : এন0113<br>বয়স : 26 লিঙ্গ : পুরুষ         | WZI2126191<br>ফটো উপলব্ধ       | 696<br>নাম : উর্মিলা সাহ<br>স্বামীর নাম: নাড়গোপাল সাহ<br>বাড়ির নং : এন0113<br>বয়স : 28 লিঙ্গ : মহিলা          | WZI2126282<br>ফটো উপলব্ধ       |
| 697<br>নাম : বর্ষা মাল্লা সাহ<br>স্বামীর নাম: সুখেন্দু সাহ<br>বাড়ির নং : এন0099<br>বয়স : 24 লিঙ্গ : মহিলা | WZI2476232<br>ফটো উপলব্ধ       | 698<br>নাম : গনেশ সাহ<br>পিতার নাম: বলরাম সাহ<br>বাড়ির নং : নং094<br>বয়স : 24 লিঙ্গ : পুরুষ              | WZI2472918<br>ফটো উপলব্ধ       | 699<br>নাম : রীনা সাহ<br>স্বামীর নাম: গোবিন্দ সাহ<br>বাড়ির নং : এন0121<br>বয়স : 24 লিঙ্গ : মহিলা               | WZI2451078<br>ফটো উপলব্ধ       |
| 700<br>নাম : সুদীপ্তা সাহ<br>পিতার নাম: শংকর প্রসাদ সাহ<br>বাড়ির নং : এন০১০২<br>বয়স : 23 লিঙ্গ : মহিলা    | WZI2550218<br>ফটো উপলব্ধ       | 701<br>নাম : শেফালী সাহ<br>স্বামীর নাম: অনন্ত কুমার সাহ<br>বাড়ির নং : n0102<br>বয়স : 80 লিঙ্গ : মহিলা    | WZI2514057<br>ফটো উপলব্ধ       | 702<br>নাম : সম্পা রানী সাহ<br>স্বামীর নাম: স্বপন কুমার সাহ<br>বাড়ির নং : n0102<br>বয়স : 36 লিঙ্গ : মহিলা      | WZI1638600<br>ফটো উপলব্ধ       |
| 703<br>নাম : বৈশালী সাহ<br>স্বামীর নাম: মাধব চন্দ্র সাহ<br>বাড়ির নং : n0102<br>বয়স : 45 লিঙ্গ : মহিলা     | WZI1638592<br>ফটো উপলব্ধ       | 704<br>নাম : মাধব চন্দ্র সাহ<br>পিতার নাম: অনন্ত কুমার সাহ<br>বাড়ির নং : n0102<br>বয়স : 54 লিঙ্গ : পুরুষ | WZI1638584<br>ফটো উপলব্ধ       | 705<br>নাম : মলয় সাহ<br>পিতার নাম: মাধব চন্দ্র সাহ<br>বাড়ির নং : n0102<br>বয়স : 25 লিঙ্গ : পুরুষ              | WZI2367019<br>ফটো উপলব্ধ       |
| 706<br>নাম : রুমা সাহ<br>স্বামীর নাম: তপন সাহ<br>বাড়ির নং : n0077<br>বয়স : 26 লিঙ্গ : মহিলা               | WZI2367639<br>ফটো উপলব্ধ       | 707<br>নাম : সূতিকা সাহ<br>স্বামীর নাম: মধুসূদন সাহ<br>বাড়ির নং : n0101<br>বয়স : 31 লিঙ্গ : মহিলা        | WZI2366938<br>ফটো উপলব্ধ       | 708<br>নাম : কাকলী সাহ<br>স্বামীর নাম: মঙ্গল সাউ<br>বাড়ির নং : n0082<br>বয়স : 44 লিঙ্গ : মহিলা                 | CMF2355709<br>ফটো উপলব্ধ       |
| 709<br>নাম : বাসন্তী সাহ<br>স্বামীর নাম: বীরেশ্বর সাহ<br>বাড়ির নং : n0110<br>বয়স : 68 লিঙ্গ : মহিলা       | WZI2424554<br>ফটো উপলব্ধ       | 710<br>নাম : পরমেশ্বর সাহ<br>পিতার নাম: ভজহরী সাহ<br>বাড়ির নং : n0112<br>বয়স : 64 লিঙ্গ : পুরুষ          | WZI2421055<br>ফটো উপলব্ধ       | 711<br>নাম : নমিতা সাহ<br>পিতার নাম: বীরেশ্বর সাহ<br>বাড়ির নং : n0110<br>বয়স : 47 লিঙ্গ : মহিলা                | CMF2355840<br>ফটো উপলব্ধ       |
| 712<br>নাম : দিব্যেন্দু সাহ<br>পিতার নাম: প্রতাপ সাহ<br>বাড়ির নং : n0100<br>বয়স : 40 লিঙ্গ : পুরুষ        | CMF2355949<br>ফটো উপলব্ধ       | 713<br>নাম : পারুলবালা সাহ<br>স্বামীর নাম: মহিতোষ সাহ<br>বাড়ির নং : n0076<br>বয়স : 46 লিঙ্গ : মহিলা      | CMF2355717<br>ফটো উপলব্ধ       | 714<br>নাম : আশুতোষ সাহ<br>পিতার নাম: নিরঞ্জন সাহ<br>বাড়ির নং : n0076<br>বয়স : 45 লিঙ্গ : পুরুষ                | CMF2355725<br>ফটো উপলব্ধ       |
| 715<br>নাম : পার্বতী সাহ<br>স্বামীর নাম: আশুতোষ সাহ<br>বাড়ির নং : n0076<br>বয়স : 42 লিঙ্গ : মহিলা         | CMF2355733<br>ফটো উপলব্ধ       | 716<br>নাম : মনোরঞ্জন সাহ<br>পিতার নাম: উপেন্দ্র সাহ<br>বাড়ির নং : n0077<br>বয়স : 77 লিঙ্গ : পুরুষ       | WB/30/206/603371<br>ফটো উপলব্ধ | 717<br>নাম : প্রতিমা সাহ<br>স্বামীর নাম: মনোরঞ্জন সাহ<br>বাড়ির নং : n0077<br>বয়স : 63 লিঙ্গ : মহিলা            | WB/30/206/603251<br>ফটো উপলব্ধ |
| 718<br>নাম : মানস সাহ<br>পিতার নাম: মনোরঞ্জন সাহ<br>বাড়ির নং : n0077<br>বয়স : 37 লিঙ্গ : পুরুষ            | WZI1533470<br>ফটো উপলব্ধ       | 719<br>নাম : মঙ্গল সাহ<br>পিতার নাম: লালমোহন সাহ<br>বাড়ির নং : n0082<br>বয়স : 52 লিঙ্গ : পুরুষ           | WB/30/206/603563<br>ফটো উপলব্ধ | 720<br>নাম : গুরুপদ সাহ<br>পিতার নাম: লালমোহন সাহ<br>বাড়ির নং : n0082<br>বয়স : 37 লিঙ্গ : পুরুষ                | WZI1880855<br>ফটো উপলব্ধ       |

|  |                                |  |                                |   |                          |
|--|--------------------------------|--|--------------------------------|---|--------------------------|
| 721<br>নাম : দুর্গা রানী সাহ<br>স্বামীর নাম: গুরুপদ সাহ<br>বাড়ির নং : n0082<br>বয়স : 32 লিঙ্গ : মহিলা    | WZI1880863<br>ফটো উপলব্ধ       | 722<br>নাম : গোপাল সাহ<br>পিতার নাম: যোগেশ্বর সাহ<br>বাড়ির নং : n0095<br>বয়স : 32 লিঙ্গ : পুরুষ        | WZI1765809<br>ফটো উপলব্ধ       | 723<br>নাম : সবিতা কুড়াই (সাহ)<br>স্বামীর নাম: গোপাল সাহ<br>বাড়ির নং : n0095<br>বয়স : 32 লিঙ্গ : মহিলা | WZI1765817<br>ফটো উপলব্ধ |
| 724<br>নাম : অতসী সাহ<br>স্বামীর নাম: গনেশ সাহ<br>বাড়ির নং : n0095<br>বয়স : 31 লিঙ্গ : মহিলা             | WZI1765783<br>ফটো উপলব্ধ       | 725<br>নাম : সৌমেন সাহ<br>পিতার নাম: মহিতোষ সাহ<br>বাড়ির নং : n0076<br>বয়স : 28 লিঙ্গ : পুরুষ          | WZI2043081<br>ফটো উপলব্ধ       | 726<br>নাম : দিপালী দাস (সাহ)<br>স্বামীর নাম: সুশান্ত সাহ<br>বাড়ির নং : n0123<br>বয়স : 36 লিঙ্গ : মহিলা | WZI1960046<br>ফটো উপলব্ধ |
| 727<br>নাম : শুভদীপ সাহ<br>পিতার নাম: ভূদেব চন্দ্র সাহ<br>বাড়ির নং : n0097<br>বয়স : 29 লিঙ্গ : পুরুষ     | WZI1959972<br>ফটো উপলব্ধ       | 728<br>নাম : সুশান্ত সাহ<br>পিতার নাম: সহদেব সাহ<br>বাড়ির নং : n0123<br>বয়স : 37 লিঙ্গ : পুরুষ         | WZI1364504<br>ফটো উপলব্ধ       | 729<br>নাম : ছায়া সাহ<br>স্বামীর নাম: সহদেব সাহ<br>বাড়ির নং : n0123<br>বয়স : 58 লিঙ্গ : মহিলা          | WZI2515963<br>ফটো উপলব্ধ |
| 730<br>নাম : সহদেব সাহ<br>পিতার নাম: নগেন্দ্র সাহ<br>বাড়ির নং : n0123<br>বয়স : 67 লিঙ্গ : পুরুষ          | WB/30/206/603071<br>ফটো উপলব্ধ | 731<br>নাম : কৃষ্ণা সাহ<br>স্বামীর নাম: শংকর সাহ<br>বাড়ির নং : n0122<br>বয়স : 37 লিঙ্গ : মহিলা         | WZI1765882<br>ফটো উপলব্ধ       | 732<br>নাম : গোবিন্দ সাহ<br>পিতার নাম: বাসুদেব সাহ<br>বাড়ির নং : n0121<br>বয়স : 31 লিঙ্গ : পুরুষ        | WZI1765833<br>ফটো উপলব্ধ |
| 733<br>নাম : অতসী বেরা (সাহ)<br>স্বামীর নাম: গোপাল সাহ<br>বাড়ির নং : n0121<br>বয়স : 37 লিঙ্গ : মহিলা     | WZI1765999<br>ফটো উপলব্ধ       | 734<br>নাম : মধুসূদন প্রধান<br>পিতার নাম: নারায়ন প্রধান<br>বাড়ির নং : n0112<br>বয়স : 32 লিঙ্গ : পুরুষ | WZI1638741<br>ফটো উপলব্ধ       | 735<br>নাম : তাপসী সাহ<br>স্বামীর নাম: শশাঙ্ক সাহ<br>বাড়ির নং : n0112<br>বয়স : 38 লিঙ্গ : মহিলা         | WZI1364512<br>ফটো উপলব্ধ |
| 736<br>নাম : বিনয় সাহ<br>পিতার নাম: মঙ্গল সাহ<br>বাড়ির নং : n0098<br>বয়স : 29 লিঙ্গ : পুরুষ             | WZI1959733<br>ফটো উপলব্ধ       | 737<br>নাম : সনাতন সাহ<br>পিতার নাম: মহিতোষ সাহ<br>বাড়ির নং : n0076<br>বয়স : 29 লিঙ্গ : পুরুষ          | WZI1959774<br>ফটো উপলব্ধ       | 738<br>নাম : মধুসূদন সাহ<br>পিতার নাম: তাপসরঞ্জন সাহ<br>বাড়ির নং : n0101<br>বয়স : 37 লিঙ্গ : পুরুষ      | WZI1182047<br>ফটো উপলব্ধ |
| 739<br>নাম : শংকর প্রসাদ সাহ<br>পিতার নাম: অনন্ত কুমার সাহ<br>বাড়ির নং : n0102<br>বয়স : 51 লিঙ্গ : পুরুষ | WB/30/206/603311<br>ফটো উপলব্ধ | 740<br>নাম : শংকর সাহ<br>পিতার নাম: বিরেশ্বর সাহ<br>বাড়ির নং : n0110<br>বয়স : 51 লিঙ্গ : পুরুষ         | CMF2497741<br>ফটো উপলব্ধ       | 741<br>নাম : তুষ্টিরানী সাহ<br>স্বামীর নাম: শংকর সাহ<br>বাড়ির নং : n0110<br>বয়স : 43 লিঙ্গ : মহিলা      | CMF2355832<br>ফটো উপলব্ধ |
| 742<br>নাম : কিংকর সাহ<br>পিতার নাম: বিরেশ্বর সাহ<br>বাড়ির নং : n0110<br>বয়স : 36 লিঙ্গ : পুরুষ          | WZI1364439<br>ফটো উপলব্ধ       | 743<br>নাম : উষা সাহ<br>স্বামীর নাম: পরমেশ্বর সাহ<br>বাড়ির নং : n0112<br>বয়স : 60 লিঙ্গ : মহিলা        | WB/30/206/603265<br>ফটো উপলব্ধ | 744<br>নাম : বৃদ্ধদেব সাহ<br>পিতার নাম: পরমেশ্বর সাহ<br>বাড়ির নং : n0112<br>বয়স : 52 লিঙ্গ : পুরুষ      | CMF2355774<br>ফটো উপলব্ধ |
| 745<br>নাম : লীলারানী সাহ<br>স্বামীর নাম: বৃদ্ধদেব সাহ<br>বাড়ির নং : n0112<br>বয়স : 44 লিঙ্গ : মহিলা     | CMF2355782<br>ফটো উপলব্ধ       | 746<br>নাম : বাচ্চুরাম সাহ<br>পিতার নাম: পরমেশ্বর সাহ<br>বাড়ির নং : n0112<br>বয়স : 45 লিঙ্গ : পুরুষ    | CMF2497733<br>ফটো উপলব্ধ       | 747<br>নাম : গৌরী সাহ<br>স্বামীর নাম: বাচ্চুরাম সাহ<br>বাড়ির নং : n0112<br>বয়স : 37 লিঙ্গ : মহিলা       | WZI1638733<br>ফটো উপলব্ধ |
| 748<br>নাম : শশাঙ্ক সাহ<br>পিতার নাম: সহদেব<br>বাড়ির নং : n0112<br>বয়স : 41 লিঙ্গ : পুরুষ                | CMF2497840<br>ফটো উপলব্ধ       | 749<br>নাম : রেবতী সাহ<br>স্বামীর নাম: অরুণেশ্বর সাহ<br>বাড়ির নং : n0113<br>বয়স : 58 লিঙ্গ : মহিলা     | WB/30/206/603294<br>ফটো উপলব্ধ | 750<br>নাম : নাড় গোপাল সাহ<br>পিতার নাম: অরুণেশ্বর সাহ<br>বাড়ির নং : n0113<br>বয়স : 37 লিঙ্গ : পুরুষ   | WZI1364595<br>ফটো উপলব্ধ |

বিধানসভা নির্বাচনক্ষেত্রের নং, নাম : 210-নন্দীগ্রাম  
ভাগ নং, নাম : 1-সোনাচূড়া সাহু পাড়া

|  |                                |   |                                |  |                                |
|--|--------------------------------|---|--------------------------------|--|--------------------------------|
| 751<br>নাম : নমিতা সাউ সাহু<br>স্বামীর নাম: নন্দ সাহু<br>বাড়ির নং : এন0113<br>বয়স : 22 লিঙ্গ : মহিলা           | WZI2740348<br>ফটো উপলব্ধ       | 752<br>নাম : বাসুদেব সাহু<br>পিতার নাম: নগেন্দ্র সাহু<br>বাড়ির নং : n0121<br>বয়স : 61 লিঙ্গ : পুরুষ           | WZI2875490<br>ফটো উপলব্ধ       | 753<br>নাম : সন্ধ্যা সাহু<br>স্বামীর নাম: বাসুদেব সাহু<br>বাড়ির নং : n0121<br>বয়স : 55 লিঙ্গ : মহিলা             | WZI2892040<br>ফটো উপলব্ধ       |
| 754<br>নাম : গোপাল সাহু<br>পিতার নাম: বাসুদেব সাহু<br>বাড়ির নং : n0121<br>বয়স : 35 লিঙ্গ : পুরুষ               | WZI1765825<br>ফটো উপলব্ধ       | 755<br>নাম : মহাদেব সাহু<br>পিতার নাম: নগেন সাহু<br>বাড়ির নং : n0122<br>বয়স : 72 লিঙ্গ : পুরুষ                | WB/30/206/603291<br>ফটো উপলব্ধ | 756<br>নাম : পুষ্পরানী সাহু<br>স্বামীর নাম: মহাদেব সাহু<br>বাড়ির নং : n0122<br>বয়স : 69 লিঙ্গ : মহিলা            | WB/30/206/603188<br>ফটো উপলব্ধ |
| 757<br>নাম : শঙ্কর সাহু<br>পিতার নাম: মহাদেব সাহু<br>বাড়ির নং : n0122<br>বয়স : 45 লিঙ্গ : পুরুষ                | CMF2355766<br>ফটো উপলব্ধ       | 758<br>নাম : বুল্লি দে(সাহু)<br>স্বামীর নাম: দিবস রঞ্জন সাহু<br>বাড়ির নং : n0100<br>বয়স : 33 লিঙ্গ : মহিলা    | WZI2043214<br>ফটো উপলব্ধ       | 759<br>নাম : পম্পা সাহু<br>স্বামীর নাম: ভূদেব চন্দ্র সাহু<br>বাড়ির নং : n0097<br>বয়স : 49 লিঙ্গ : মহিলা          | CMF1424381<br>ফটো উপলব্ধ       |
| 760<br>নাম : চন্দনা সাহু<br>স্বামীর নাম: শংকর প্রসাদ সাহু<br>বাড়ির নং : n0076<br>বয়স : 44 লিঙ্গ : মহিলা        | CMF2497832<br>ফটো উপলব্ধ       | 761<br>নাম : ভূদেব চন্দ্র সাহু<br>পিতার নাম: কুন্ডিলাস সাহু<br>বাড়ির নং : n0097<br>বয়স : 52 লিঙ্গ : পুরুষ     | WZI2708667<br>ফটো উপলব্ধ       | 762<br>নাম : প্রশান্ত মহাপা<br>পিতার নাম: অর্জুন মহাপা<br>বাড়ির নং : না<br>বয়স : 22 লিঙ্গ : পুরুষ                | WZI2685246<br>ফটো উপলব্ধ       |
| 763<br>নাম : দিব্যেন্দু সাহু<br>পিতার নাম: আশুতোষ সাহু<br>বাড়ির নং : নং076<br>বয়স : 22 লিঙ্গ : পুরুষ           | WZI2643971<br>ফটো উপলব্ধ       | 764<br>নাম : শুভেন্দু সাহু<br>পিতার নাম: মহিতোষ সাহু<br>বাড়ির নং : নং076<br>বয়স : 22 লিঙ্গ : পুরুষ            | WZI2643997<br>ফটো উপলব্ধ       | 765<br>নাম : পার্বতী সামন্ত গোল<br>স্বামীর নাম: অভিজিৎ গোল<br>বাড়ির নং : নং001<br>বয়স : 25 লিঙ্গ : মহিলা         | UOR2312387<br>ফটো উপলব্ধ       |
| 766<br>নাম : রাজেন্দ্র সাহু<br>পিতার নাম: বিসু সাহু<br>বাড়ির নং : 30<br>বয়স : 32 লিঙ্গ : পুরুষ                 | WZI2090801<br>ফটো উপলব্ধ       | 767<br>নাম : জ্যোৎস্না দাস সাহু<br>স্বামীর নাম: রাজেন্দ্র সাহু<br>বাড়ির নং : এন0030<br>বয়স : 23 লিঙ্গ : মহিলা | WZI2776391<br>ফটো উপলব্ধ       | 768<br>নাম : অঞ্জলি রানী সাহু<br>স্বামীর নাম: তাপস রঞ্জন সাহু<br>বাড়ির নং : n0101<br>বয়স : 55 লিঙ্গ : মহিলা      | WB/30/206/603550<br>ফটো উপলব্ধ |
| 769<br>নাম : তাপস রঞ্জন সাহু<br>পিতার নাম: অনন্ত কুমার সাহু<br>বাড়ির নং : n0101<br>বয়স : 68 লিঙ্গ : পুরুষ      | WZI2890531<br>ফটো উপলব্ধ       | 770<br>নাম : রীনারানী সাহু<br>পিতার নাম: প্রতাপচন্দ্র সাহু<br>বাড়ির নং : n0100<br>বয়স : 48 লিঙ্গ : মহিলা      | CMF1465103<br>ফটো উপলব্ধ       | 771<br>নাম : সুমিতা ভূঞা (সাহু)<br>স্বামীর নাম: শুভেন্দু শেখর সাহু<br>বাড়ির নং : n0100<br>বয়স : 31 লিঙ্গ : মহিলা | WZI1851963<br>ফটো উপলব্ধ       |
| 772<br>নাম : শুভেন্দু শেখর সাহু<br>পিতার নাম: প্রতাপ চন্দ্র সাহু<br>বাড়ির নং : n0100<br>বয়স : 44 লিঙ্গ : পুরুষ | CMF2410363<br>ফটো উপলব্ধ       | 773<br>নাম : পূর্ণিমা সাহু<br>স্বামীর নাম: প্রতাপ সাহু<br>বাড়ির নং : n0100<br>বয়স : 67 লিঙ্গ : মহিলা          | WB/30/206/603211<br>ফটো উপলব্ধ | 774<br>নাম : দীপঙ্কর সাহু<br>পিতার নাম: প্রবোধ সাহু<br>বাড়ির নং : 0100<br>বয়স : 31 লিঙ্গ : পুরুষ                 | WZI1851880<br>ফটো উপলব্ধ       |
| 775<br>নাম : দিবস রঞ্জন সাহু<br>পিতার নাম: প্রবোধ সাহু<br>বাড়ির নং : n0100<br>বয়স : 38 লিঙ্গ : পুরুষ           | CMF2665610<br>ফটো উপলব্ধ       | 776<br>নাম : বাটুল সাহু<br>পিতার নাম: প্রবোধ সাহু<br>বাড়ির নং : n0100<br>বয়স : 39 লিঙ্গ : পুরুষ               | CMF2665602<br>ফটো উপলব্ধ       | 777<br>নাম : চঞ্চলা সাহু<br>স্বামীর নাম: প্রবোধ সাহু<br>বাড়ির নং : n0100<br>বয়স : 58 লিঙ্গ : মহিলা               | WB/30/206/603213<br>ফটো উপলব্ধ |
| 778<br>নাম : প্রবোধ সাহু<br>পিতার নাম: শ্রীনিবাস সাহু<br>বাড়ির নং : n0100<br>বয়স : 64 লিঙ্গ : পুরুষ            | WB/30/206/603465<br>ফটো উপলব্ধ | 779<br>নাম : প্রতাপ চন্দ্র সাহু<br>পিতার নাম: শ্রীনিবাস সাহু<br>বাড়ির নং : n0100<br>বয়স : 72 লিঙ্গ : পুরুষ    | WB/30/206/603541<br>ফটো উপলব্ধ | 780<br>নাম : কৃষ্ণেন্দু সাহু<br>পিতার নাম: নারায়ণ চন্দ্র সাহু<br>বাড়ির নং : n0099<br>বয়স : 36 লিঙ্গ : পুরুষ     | WZI1364421<br>ফটো উপলব্ধ       |

বিধানসভা নির্বাচনক্ষেত্রের নং, নাম : 210-নন্দীগ্রাম  
ভাগ নং, নাম : 1-সোনাচূড়া সাহ পাড়া

|     |                  |   |            |     |                  |  |            |     |                  |  |            |
|-----|------------------|---|------------|-----|------------------|--|------------|-----|------------------|--|------------|
| 781 | WB/30/206/603223 | নাম : সন্ধ্যারানী সাহ<br>স্বামীর নাম: নারায়ন সাহ<br>বাড়ির নং : n0099<br>বয়স : 59 লিঙ্গ : মহিলা | ফটো উপলব্ধ | 782 | WZI1765528       | নাম : সুখেন্দু সাহ<br>পিতার নাম: নারায়ন চন্দ্র সাহ<br>বাড়ির নং : n0099<br>বয়স : 31 লিঙ্গ : পুরুষ    | ফটো উপলব্ধ | 783 | WZI1765510       | নাম : পূর্নেন্দু সাহ<br>পিতার নাম: নারায়ন চন্দ্র সাহ<br>বাড়ির নং : n0099<br>বয়স : 31 লিঙ্গ : পুরুষ    | ফটো উপলব্ধ |
| 784 | WZI2549798       | নাম : রণজিৎ সাহ<br>পিতার নাম: বুদ্ধদেব সাহ<br>বাড়ির নং : এন০১১২<br>বয়স : 23 লিঙ্গ : পুরুষ       | ফটো উপলব্ধ | 785 | WB/30/206/603185 | নাম : ইন্দুবালা সাহ<br>স্বামীর নাম: জিতেন্দ্র সাহ<br>বাড়ির নং : n0098<br>বয়স : 87 লিঙ্গ : মহিলা      | ফটো উপলব্ধ | 786 | WZI1449057       | নাম : বিপ্লব সাহ<br>পিতার নাম: মঙ্গল সাহ<br>বাড়ির নং : n0098<br>বয়স : 35 লিঙ্গ : পুরুষ                 | ফটো উপলব্ধ |
| 787 | WB/30/206/603272 | নাম : মাধবী সাহ<br>স্বামীর নাম: মঙ্গল সাহ<br>বাড়ির নং : 0098<br>বয়স : 53 লিঙ্গ : মহিলা          | ফটো উপলব্ধ | 788 | WB/30/206/603490 | নাম : মঙ্গল সাহ<br>পিতার নাম: জিতেন্দ্রনাথ সাহ<br>বাড়ির নং : n0098<br>বয়স : 62 লিঙ্গ : পুরুষ         | ফটো উপলব্ধ | 789 | WZI1765791       | নাম : মমতা সাহ<br>স্বামীর নাম: কার্তিক সাহ<br>বাড়ির নং : n0095<br>বয়স : 33 লিঙ্গ : মহিলা               | ফটো উপলব্ধ |
| 790 | WZI1449297       | নাম : কার্তিক সাহ<br>পিতার নাম: যোগেশ্বর সাহ<br>বাড়ির নং : n0095<br>বয়স : 34 লিঙ্গ : পুরুষ      | ফটো উপলব্ধ | 791 | WZI1638915       | নাম : গণেশ সাহ<br>পিতার নাম: যোগেশ্বর সাহ<br>বাড়ির নং : n0095<br>বয়স : 35 লিঙ্গ : পুরুষ              | ফটো উপলব্ধ | 792 | WB/30/206/603248 | নাম : কাজল সাহ<br>স্বামীর নাম: যোগেশ্বর সাহ<br>বাড়ির নং : n0095<br>বয়স : 58 লিঙ্গ : মহিলা              | ফটো উপলব্ধ |
| 793 | WB/30/206/603453 | নাম : যোগেশ্বর সাহ<br>পিতার নাম: শশী সাহ<br>বাড়ির নং : n0095<br>বয়স : 67 লিঙ্গ : পুরুষ          | ফটো উপলব্ধ | 794 | CMF2355691       | নাম : রেখা সাউ<br>স্বামীর নাম: বলরাম সাউ<br>বাড়ির নং : n0094<br>বয়স : 44 লিঙ্গ : মহিলা               | ফটো উপলব্ধ | 795 | CMF1465988       | নাম : বলরাম সাহ<br>পিতার নাম: মনুথ সাহ<br>বাড়ির নং : n0094<br>বয়স : 48 লিঙ্গ : পুরুষ                   | ফটো উপলব্ধ |
| 796 | WB/30/206/603247 | নাম : লক্ষ্মী সাহ<br>স্বামীর নাম: মনুথ সাহ<br>বাড়ির নং : n0094<br>বয়স : 68 লিঙ্গ : মহিলা        | ফটো উপলব্ধ | 797 | WZI2772721       | নাম : শচিন সাহ<br>পিতার নাম: বলরাম সাহ<br>বাড়ির নং : এন0094<br>বয়স : 21 লিঙ্গ : পুরুষ                | ফটো উপলব্ধ | 798 | WB/30/206/603510 | নাম : কাজল সাহ<br>স্বামীর নাম: ঘনশ্যাম সাহ<br>বাড়ির নং : n0085<br>বয়স : 57 লিঙ্গ : মহিলা               | ফটো উপলব্ধ |
| 799 | CMF1155225       | নাম : রাধাশ্যাম সাহ<br>পিতার নাম: জম্মোজয় সাহ<br>বাড়ির নং : n0084<br>বয়স : 64 লিঙ্গ : পুরুষ    | ফটো উপলব্ধ | 800 | WZI2765287       | নাম : মৌমিতা সাহ<br>পিতার নাম: রাধাশ্যাম সাহ<br>বাড়ির নং : এন0084<br>বয়স : 23 লিঙ্গ : মহিলা          | ফটো উপলব্ধ | 801 | WB/30/206/603385 | নাম : আঙ্গুর সাহ<br>স্বামীর নাম: লালমোহন সাহ<br>বাড়ির নং : n0082<br>বয়স : 72 লিঙ্গ : মহিলা             | ফটো উপলব্ধ |
| 802 | WZI2817922       | নাম : দেবাশিস সাহ<br>পিতার নাম: মঙ্গল সাহ<br>বাড়ির নং : এন0014<br>বয়স : 21 লিঙ্গ : পুরুষ        | ফটো উপলব্ধ | 803 | WZI1533462       | নাম : তপন সাহ<br>পিতার নাম: মনোরঞ্জন সাহ<br>বাড়ির নং : n0077<br>বয়স : 35 লিঙ্গ : পুরুষ               | ফটো উপলব্ধ | 804 | WZI1635572       | নাম : মোনালিসা হালদার প্রধান<br>স্বামীর নাম: সমীর প্রধান<br>বাড়ির নং : n0163<br>বয়স : 33 লিঙ্গ : মহিলা | ফটো উপলব্ধ |
| 805 | WZI2849388       | নাম : সৌমেন জানা<br>পিতার নাম: সুরত জানা<br>বাড়ির নং : এন0023<br>বয়স : 20 লিঙ্গ : পুরুষ         | ফটো উপলব্ধ | 806 | WZI2849412       | নাম : কালিকৃষ্ণ পাত্র<br>পিতার নাম: রণেন্দ্রনাথ পাত্র<br>বাড়ির নং : এন0049<br>বয়স : 20 লিঙ্গ : পুরুষ | ফটো উপলব্ধ | 807 | WZI2850022       | নাম : শম্ভু দাস<br>পিতার নাম: মৃত্যুঞ্জয় দাস<br>বাড়ির নং : এন0071<br>বয়স : 20 লিঙ্গ : পুরুষ           | ফটো উপলব্ধ |
| 808 | WZI2850196       | নাম : সোনালী সাহ<br>স্বামীর নাম: সনাতন সাহ<br>বাড়ির নং : এন0076<br>বয়স : 22 লিঙ্গ : মহিলা       | ফটো উপলব্ধ | 809 | WZI2861979       | নাম : মিতালি সাহ<br>পিতার নাম: মাধব চন্দ্র সাহ<br>বাড়ির নং : 00<br>বয়স : 20 লিঙ্গ : মহিলা            | ফটো উপলব্ধ | 810 | WZI2867000       | নাম : রুমি প্রামাণিক দাস<br>স্বামীর নাম: নারায়ন দাস<br>বাড়ির নং : এন0090<br>বয়স : 25 লিঙ্গ : মহিলা    | ফটো উপলব্ধ |

|   |            |
|---|------------|
| 811   | WZI2867695 |
| নাম : সুভাষ মন্ডল<br>পিতার নাম: গুরুপদ মন্ডল<br>বাড়ির নং : সোনাচূড়া সাহু পাড়া<br>বয়স : 20 লিঙ্গ : পুরুষ | ফটো উপলব্ধ |

|   |            |
|---|------------|
| 812   | WZI2867703 |
| নাম : অনিমা গিরি প্রধান<br>স্বামীর নাম: সুদীপ প্রধান<br>বাড়ির নং : এন0103<br>বয়স : 20 লিঙ্গ : মহিলা | ফটো উপলব্ধ |

|   |            |
|---|------------|
| 813   | WZI2878148 |
| নাম : শুভজিৎ সাহু<br>পিতার নাম: শঙ্কর সাহু<br>বাড়ির নং : এন0122<br>বয়স : 20 লিঙ্গ : পুরুষ | ফটো উপলব্ধ |

|  |            |
|--|------------|
| 814  | WZI2878197 |
| নাম : পুষ্পেন্দু সাহু<br>পিতার নাম: আশুতোষ সাহু<br>বাড়ির নং : এন0076<br>বয়স : 20 লিঙ্গ : পুরুষ | ফটো উপলব্ধ |

|   |            |
|---|------------|
| 815   | WZI2878213 |
| নাম : শুভ কাজলী<br>পিতার নাম: মানস কাজলী<br>বাড়ির নং : এন0003<br>বয়স : 20 লিঙ্গ : পুরুষ | ফটো উপলব্ধ |

|   |            |
|---|------------|
| 816   | WZI2879062 |
| নাম : সোনালী প্রধান<br>পিতার নাম: সুদর্শন প্রধান<br>বাড়ির নং : এন0067<br>বয়স : 20 লিঙ্গ : মহিলা | ফটো উপলব্ধ |

|   |            |
|---|------------|
| 817   | WZI2886182 |
| নাম : বরুণ মাজী<br>পিতার নাম: ধ্রুব গোপাল মাজী<br>বাড়ির নং : এন0011<br>বয়স : 20 লিঙ্গ : পুরুষ | ফটো উপলব্ধ |

|  |            |
|--|------------|
| 818  | WZI2886851 |
| নাম : সুমন গিরি<br>পিতার নাম: দেবকুমার গিরি<br>বাড়ির নং : এন0006<br>বয়স : 20 লিঙ্গ : পুরুষ | ফটো উপলব্ধ |

|  |            |
|--|------------|
| 819  | WZI2887214 |
| নাম : মানসী আরী পাত্র<br>স্বামীর নাম: রাসবিহারী পাত্র<br>বাড়ির নং : এন0147<br>বয়স : 20 লিঙ্গ : মহিলা | ফটো উপলব্ধ |

|  |            |
|--|------------|
| 820  | WZI2890028 |
| নাম : অনুশ্রী বারিক<br>স্বামীর নাম: কার্তিক বারিক<br>বাড়ির নং : এন0089<br>বয়স : 24 লিঙ্গ : মহিলা | ফটো উপলব্ধ |

বিধানসভা নির্বাচনক্ষেত্রের নং, নাম : 210-নন্দীগ্রাম  
1- সংযোজন তালিকা 1 (01-01-2026 28-02-2026 )

| নির্বাচক সংখ্যার সারসংক্ষেপ :       |   |                            |  |       |              |     |   |     |
|-------------------------------------|---|----------------------------|--|-------|--------------|-----|---|-----|
| A) নির্বাচকের সংখ্যা :              |   |                            |  |       |              |     |   |     |
|                                     | নির্বাচক তালিকার প্রকৃতি                    | নির্বাচক তালিকার পরিচিতি : | নির্বাচকের সংখ্যা :                                |       |              |     |   |     |
|                                     |   |                            | পুরুষ  | মহিলা | তৃতীয় লিঙ্গ | মোট |   |     |
| I                                   | মূল তালিকা                                  | মূল তালিকা                 | বিশেষ নিবিড় সংশোধনী ২০২৬-এর চূড়ান্ত ভোটার তালিকা |       | 428          | 392 | 0 | 820 |
| II                                  | 1- সংযোজন তালিকা                            | সংযোজনী 1                  | বিশেষ সংক্ষিপ্ত সংশোধন 2026                        |       | 0            | 0   | 0 | 0   |
| III                                 | 2- বিয়োজন তালিকা                           | সংযোজনী 1                  | বিশেষ সংক্ষিপ্ত সংশোধন 2026                        |       | 0            | 0   | 0 | 0   |
| IV                                  | 'লিঙ্গ ক্ষেত্রের' পরিবর্তনের কারণে পার্থক্য |                            |  | 0     | 0            | 0   | 0 |     |
| নির্বাচকের মোট সংখ্যা (I+II-III+IV) |   |                            |  |       | 428          | 392 | 0 | 820 |
| B) ক্রটি সংশোধনের সংখ্যা :          |   |                            |  |       |              |     |   |     |
| নির্বাচক তালিকার প্রকৃতি            | নির্বাচক তালিকার পরিচিতি :                  | ক্রটি সংশোধনের সংখ্যা :    |  |       |              |     |   |     |
| সংযোজনী 1                           | বিশেষ সংক্ষিপ্ত সংশোধন 2026                 | 0                          |  |       |              |     |   |     |

নির্বাচক নিবন্ধন আধিকারিকের স্বাক্ষর

E-মৃত, S-স্থানান্তরিত, R-একাধিকবার অন্তর্ভুক্ত, M-নিখোঁজ, Q-যোগ্য নহে