

নির্বাচক তালিকা 2026 S25 পশ্চিমবঙ্গ

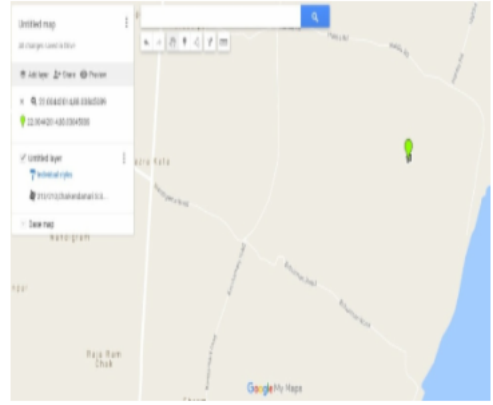
বিধানসভা নির্বাচনক্ষেত্রের নং, নাম ও সংরক্ষণের স্থিতি : 210 - নন্দীগ্রাম (সাধারণ)		অংশ নং : 286																			
বিধানসভা নির্বাচনক্ষেত্রটি যে লোকসভা নির্বাচনক্ষেত্রের / ক্ষেত্রসমূহের অন্তর্ভুক্ত তার নং, নাম ও সংরক্ষণ স্থিতি : 30 - তমলুক (সাধারণ)																					
1. সংশোধনের পূর্ণ বিবরণ																					
সংশোধনের বৎসর :	2026	নির্বাচক তালিকার পরিচিতি :																			
ভিত্তি তারিখ :	01-01-2026	বিশেষ নিবিড় সংশোধনী ২০২৬-এর চূড়ান্ত ভোটার তালিকা																			
সংশোধনের প্রকৃতি :	বিশেষ নিবিড় সংশোধনী 2026																				
প্রকাশনার তারিখ :	28-02-2026																				
2. অংশ ও নির্বাচনী এলাকার পূর্ণ বিবরণ :																					
অংশের ভাগ নং ও নাম :																					
1-সোনাচুড়া দাস সামন্ত পাড়া		<table style="width: 100%; border-collapse: collapse;"> <tr> <td style="width: 50%;">প্রধান শহর/গ্রাম</td> <td style="width: 50%;">: সোনাচুড়া</td> </tr> <tr> <td>ওয়ার্ড</td> <td>:</td> </tr> <tr> <td>থানা</td> <td>: নন্দীগ্রাম</td> </tr> <tr> <td>গ্রাম পঞ্চায়েত</td> <td>: সোনাচুড়া</td> </tr> <tr> <td>ব্লক</td> <td>: নন্দীগ্রাম-1</td> </tr> <tr> <td>মহকুমা</td> <td>: হলদিয়া</td> </tr> <tr> <td>জেলা</td> <td>: পূর্ব মেদিনীপুর</td> </tr> <tr> <td>পিন</td> <td>: 721646</td> </tr> </table>				প্রধান শহর/গ্রাম	: সোনাচুড়া	ওয়ার্ড	:	থানা	: নন্দীগ্রাম	গ্রাম পঞ্চায়েত	: সোনাচুড়া	ব্লক	: নন্দীগ্রাম-1	মহকুমা	: হলদিয়া	জেলা	: পূর্ব মেদিনীপুর	পিন	: 721646
প্রধান শহর/গ্রাম	: সোনাচুড়া																				
ওয়ার্ড	:																				
থানা	: নন্দীগ্রাম																				
গ্রাম পঞ্চায়েত	: সোনাচুড়া																				
ব্লক	: নন্দীগ্রাম-1																				
মহকুমা	: হলদিয়া																				
জেলা	: পূর্ব মেদিনীপুর																				
পিন	: 721646																				
2-সোনাচুড়া মন্ডল পাড়া																					
3. ভোট গ্রহন কেন্দ্রের পূর্ণ বিবরণ :																					
ভোট গ্রহন কেন্দ্রের নং, নাম :		ভোট গ্রহন কেন্দ্রের শ্রেণী :		গ্রামীণ																	
286 - সোনাচুড়া জালপাই বাসুলী বিদ্যামন্দির(স্টেটপ্ল্যান)		এই অংশে সহায়ক ভোটগ্রহন কেন্দ্রের সংখ্যা		0																	
ভোট গ্রহন কেন্দ্রের ঠিকানা :		:																			
সোনাচুড়া জালপাই বাসুলী বিদ্যামন্দির(স্টেটপ্ল্যান), রুম নং -২, সোনাচুড়া জালপাই																					
4. নির্বাচকের সংখ্যা :																					
প্রথম ক্রমিক নং	শেষ ক্রমিক নং	মোট সংখ্যা																			
		পুরুষ	মহিলা	তৃতীয় লিঙ্গ	মোট																
1	649	339	308	0	647																

নির্বাচক নিবন্ধন আধিকারিকের স্বাক্ষর

Nazri Naksha



Google Map View



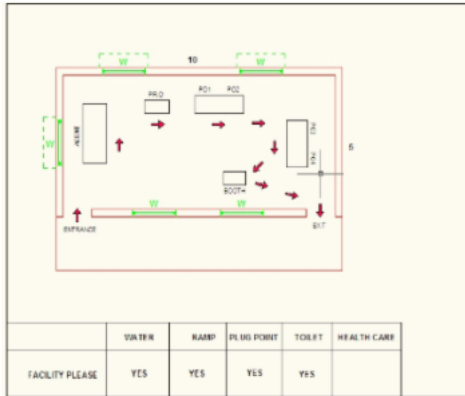
Polling Station Building Front View



Polling Station Front View



Cad View



Key MAP View



বিধানসভা নির্বাচনক্ষেত্রের নং, নাম : 210-নন্দীগ্রাম
ভাগ নং, নাম : 1-সোনাচূড়া দাস সামন্ত পাড়া

1	CMF2498319	নাম : শুভপ্রকাশ কাজলী পিতার নাম: তুষারকান্তি কাজলী বাড়ির নং : n0001 বয়স : 41 লিঙ্গ : পুরুষ	ফটো উপলব্ধ	2	WB/30/206/606337	নাম : তপন কাজলী পিতার নাম: খগেন্দ্র নাথ কাজলী বাড়ির নং : n0001 বয়স : 66 লিঙ্গ : পুরুষ	ফটো উপলব্ধ	3	WZI1365022	নাম : সৌমেন কাজলী পিতার নাম: তপন কাজলী বাড়ির নং : n0001 বয়স : 37 লিঙ্গ : পুরুষ	ফটো উপলব্ধ
4	CMF1424530	নাম : মধুমিতা কাজলী স্বামীর নাম: তরুণ কুমার কাজলী বাড়ির নং : n0001 বয়স : 45 লিঙ্গ : মহিলা	ফটো উপলব্ধ	5	WZI1766385	নাম : বকুল দাস (গোল) স্বামীর নাম: দিলীপ গোল বাড়ির নং : n0001 বয়স : 35 লিঙ্গ : মহিলা	ফটো উপলব্ধ	6	WZI2043750	নাম : সঞ্জিতা প্রধান কাজলী স্বামীর নাম: সৌমেন কাজলী বাড়ির নং : n0001 বয়স : 27 লিঙ্গ : মহিলা	ফটো উপলব্ধ
7	CMF2584233	নাম : দিলীপ গোল পিতার নাম: আশুতোষ গোল বাড়ির নং : n0001 বয়স : 38 লিঙ্গ : পুরুষ	ফটো উপলব্ধ	8	WZI2362143	নাম : সায়ন কুমার কাজলী পিতার নাম: তরুণ কুমার কাজলী বাড়ির নং : N0001 বয়স : 25 লিঙ্গ : পুরুষ	ফটো উপলব্ধ	9	WZI2424489	নাম : সুমতি কাজলী স্বামীর নাম: তপন কুমার কাজলী বাড়ির নং : n0001 বয়স : 66 লিঙ্গ : মহিলা	ফটো উপলব্ধ
10	WZI2513851	নাম : সুলেখা দাস (কাজলী) স্বামীর নাম: তুষারকান্তি কাজলী বাড়ির নং : n0001 বয়স : 68 লিঙ্গ : মহিলা	ফটো উপলব্ধ	11	WZI2513968	নাম : তুষারকান্তি কাজলী পিতার নাম: খগেন্দ্র নাথ কাজলী বাড়ির নং : n0001 বয়স : 72 লিঙ্গ : পুরুষ	ফটো উপলব্ধ	12	WZI2513893	নাম : তরুণ কুমার কাজলী পিতার নাম: খগেন্দ্র নাথ কাজলী বাড়ির নং : n0001 বয়স : 63 লিঙ্গ : পুরুষ	ফটো উপলব্ধ
13	WZI2642114	নাম : রীতা দাস গিরি স্বামীর নাম: অনন্ত গিরি বাড়ির নং : এন0111 বয়স : 22 লিঙ্গ : মহিলা	ফটো উপলব্ধ	14	WZI2362762	নাম : অনন্ত গিরি মায়ের নাম: শেফালী গিরি বাড়ির নং : n0111 বয়স : 27 লিঙ্গ : পুরুষ	ফটো উপলব্ধ	15	WZI2125946	নাম : মঞ্জু রানী জানা গিরি স্বামীর নাম: নারায়ন চন্দ্র গিরি বাড়ির নং : এন0112 বয়স : 26 লিঙ্গ : মহিলা	ফটো উপলব্ধ
16	WZI1960509	নাম : নারায়ন চন্দ্র গিরি পিতার নাম: রাধেশ্যাম গিরি বাড়ির নং : n0112 বয়স : 29 লিঙ্গ : পুরুষ	ফটো উপলব্ধ	17	WB/30/206/606218	নাম : শেফালী গিরি স্বামীর নাম: রাধেশ্যাম গিরি বাড়ির নং : n0111 বয়স : 57 লিঙ্গ : মহিলা	ফটো উপলব্ধ	18	WB/30/206/606043	নাম : তাপস গোল পিতার নাম: হরিপদ গোল বাড়ির নং : n0002 বয়স : 60 লিঙ্গ : পুরুষ	ফটো উপলব্ধ
19	WB/30/206/606041	নাম : সাবিত্রী গোল স্বামীর নাম: তাপস গোল বাড়ির নং : n0002 বয়স : 57 লিঙ্গ : মহিলা	ফটো উপলব্ধ	20	WZI1364983	নাম : নিতাই গোল পিতার নাম: তাপস গোল বাড়ির নং : n0002 বয়স : 37 লিঙ্গ : পুরুষ	ফটো উপলব্ধ	21	CMF2356467	নাম : রতন কুমার গোল পিতার নাম: হরিপদ গোল বাড়ির নং : n0002 বয়স : 47 লিঙ্গ : পুরুষ	ফটো উপলব্ধ
22	WZI1449800	নাম : গৌতম কুমার গোল পিতার নাম: হরিপদ গোল বাড়ির নং : n0002 বয়স : 40 লিঙ্গ : পুরুষ	ফটো উপলব্ধ	23	WZI1449818	নাম : উত্তম গোল পিতার নাম: হরিপদ গোল বাড়ির নং : n0002 বয়স : 34 লিঙ্গ : পুরুষ	ফটো উপলব্ধ	24	WZI1852581	নাম : শেফালী বারিক(গোল) স্বামীর নাম: উত্তম গোল বাড়ির নং : 0002 বয়স : 31 লিঙ্গ : মহিলা	ফটো উপলব্ধ
25	CMF2038826	নাম : দীপালী গোল স্বামীর নাম: রতন গোল বাড়ির নং : n0002 বয়স : 47 লিঙ্গ : মহিলা	ফটো উপলব্ধ	26	WZI1639384	নাম : সরস্বতী গোল স্বামীর নাম: নিতাই গোল বাড়ির নং : n0002 বয়স : 36 লিঙ্গ : মহিলা	ফটো উপলব্ধ	27	CMF2038834	নাম : প্রকাশ চন্দ্র গোল পিতার নাম: মহীতোষ গোল বাড়ির নং : n0004 বয়স : 47 লিঙ্গ : পুরুষ	ফটো উপলব্ধ
28	CMF1425818	নাম : কল্পনা গোল স্বামীর নাম: প্রনব গোল বাড়ির নং : n0004 বয়স : 46 লিঙ্গ : মহিলা	ফটো উপলব্ধ	29	WZI2793529	নাম : আশুতোষ গোল পিতার নাম: সতীশ গোল বাড়ির নং : n0005 বয়স : 66 লিঙ্গ : পুরুষ	ফটো উপলব্ধ	30	WB/30/206/606220	নাম : কাজল গোল স্বামীর নাম: আশুতোষ গোল বাড়ির নং : n0005 বয়স : 70 লিঙ্গ : মহিলা	ফটো উপলব্ধ

বিধানসভা নির্বাচনক্ষেত্রের নং, নাম : 210-নন্দীগ্রাম
ভাগ নং, নাম : 1-সোনাচড়া দাস সামন্ত পাড়া

31	WB/30/206/606559	ফটো উপলব্ধ	32	WZI1960525	ফটো উপলব্ধ	33	WZI1449743	ফটো উপলব্ধ
নাম : হরেশ গোল পিতার নাম: আশুতোষ গোল বাড়ির নং : n0005 বয়স : 52 লিঙ্গ : পুরুষ			নাম : সুশোভন গোল পিতার নাম: সুবল গোল বাড়ির নং : n0006 বয়স : 29 লিঙ্গ : পুরুষ			নাম : আশীষ গোল পিতার নাম: সত্যব্রত গোল বাড়ির নং : n0006 বয়স : 34 লিঙ্গ : পুরুষ		
34	WZI1852573	ফটো উপলব্ধ	35	WZI1766427	ফটো উপলব্ধ	36	WZI2125896	ফটো উপলব্ধ
নাম : পম্পা প্রধান(গোল) স্বামীর নাম: প্রদীপ গোল বাড়ির নং : 0004 বয়স : 30 লিঙ্গ : মহিলা			নাম : প্রদীপ গোল পিতার নাম: মহিতোষ গোল বাড়ির নং : n0004 বয়স : 33 লিঙ্গ : পুরুষ			নাম : কার্তিক গোল পিতার নাম: সুকদেব গোল বাড়ির নং : এন0008 বয়স : 26 লিঙ্গ : পুরুষ		
37	WZI2125821	ফটো উপলব্ধ	38	WZI2125789	ফটো উপলব্ধ	39	WZI2282309	ফটো উপলব্ধ
নাম : শোভন গোল পিতার নাম: সুবল গোল বাড়ির নং : এন0006 বয়স : 26 লিঙ্গ : পুরুষ			নাম : বিষ্ণু গোল পিতার নাম: রতন গোল বাড়ির নং : এন0002 বয়স : 27 লিঙ্গ : পুরুষ			নাম : তপন গোল পিতার নাম: হরিপদ গোল বাড়ির নং : n0002 বয়স : 51 লিঙ্গ : পুরুষ		
40	WZI2362218	ফটো উপলব্ধ	41	WZI2362457	ফটো উপলব্ধ	42	WZI1533975	ফটো উপলব্ধ
নাম : নমিতা পাত্র গোল স্বামীর নাম: গৌতম কুমার গোল বাড়ির নং : n0002 বয়স : 28 লিঙ্গ : মহিলা			নাম : অপর্ণা মাল্লা গোল স্বামীর নাম: শোভন গোল বাড়ির নং : n0006 বয়স : 25 লিঙ্গ : মহিলা			নাম : বাপী গোল পিতার নাম: নাড়গোপাল গোল বাড়ির নং : n0003 বয়স : 34 লিঙ্গ : পুরুষ		
43	CMF1426071	ফটো উপলব্ধ	44	WZI2533495	ফটো উপলব্ধ	45	WZI2542843	ফটো উপলব্ধ
নাম : রীনা গোল স্বামীর নাম: তপন গোল বাড়ির নং : n0002 বয়স : 47 লিঙ্গ : মহিলা			নাম : কবিতা সামন্ত গোল স্বামীর নাম: সুশোভন গোল বাড়ির নং : এন০০০৬ বয়স : 23 লিঙ্গ : মহিলা			নাম : রীনা মন্ডল গোল স্বামীর নাম: সুব্রত গোল বাড়ির নং : এন০০০২ বয়স : 23 লিঙ্গ : মহিলা		
46	WZI1639350	ফটো উপলব্ধ	47	WZI2700201	ফটো উপলব্ধ	48	WZI2703148	ফটো উপলব্ধ
নাম : সুপ্রীতি গোল স্বামীর নাম: বাপী গোল বাড়ির নং : n0003 বয়স : 36 লিঙ্গ : মহিলা			নাম : শম্ভু গোল পিতার নাম: প্রণব গোল বাড়ির নং : এন0004 বয়স : 23 লিঙ্গ : পুরুষ			নাম : নমিতা গোল স্বামীর নাম: শুকদেব গোল বাড়ির নং : n0008 বয়স : 59 লিঙ্গ : মহিলা		
49	WZI2530178	ফটো উপলব্ধ	50	WZI2125805	ফটো উপলব্ধ	51	WZI1130756	ফটো উপলব্ধ
নাম : পুতুল গুড়িয়া গোল স্বামীর নাম: বিষ্ণু গোল বাড়ির নং : এন0002 বয়স : 25 লিঙ্গ : মহিলা			নাম : শ্যামলী দাস গোল স্বামীর নাম: দেবাশিষ গোল বাড়ির নং : এন০০০৬ বয়স : 26 লিঙ্গ : মহিলা			নাম : সরস্বতী গোল স্বামীর নাম: দুলাল গোল বাড়ির নং : n0041 বয়স : 38 লিঙ্গ : মহিলা		
52	CMF1162072	ফটো উপলব্ধ	53	WB/30/206/606288	ফটো উপলব্ধ	54	WB/30/206/606290	ফটো উপলব্ধ
নাম : শুকদেব গোল পিতার নাম: পরেশ গোল বাড়ির নং : n0008 বয়স : 65 লিঙ্গ : পুরুষ			নাম : শংখ গোল স্বামীর নাম: মনোরঞ্জন গোল বাড়ির নং : n0007 বয়স : 70 লিঙ্গ : মহিলা			নাম : মনোরঞ্জন গোল পিতার নাম: শুকদেব গোল বাড়ির নং : n0007 বয়স : 72 লিঙ্গ : পুরুষ		
55	WZI1533926	ফটো উপলব্ধ	56	WZI1533959	ফটো উপলব্ধ	57	WB/30/206/606500	ফটো উপলব্ধ
নাম : পুতুল শামল(গোল) স্বামীর নাম: অশীষ গোল বাড়ির নং : n0006 বয়স : 34 লিঙ্গ : মহিলা			নাম : দেবাশিষ গোল পিতার নাম: সত্যব্রত গোল বাড়ির নং : n0006 বয়স : 34 লিঙ্গ : পুরুষ			নাম : সত্যব্রত গোল পিতার নাম: সুরেশ গোল বাড়ির নং : n0006 বয়স : 66 লিঙ্গ : পুরুষ		
58	CMF1424720	ফটো উপলব্ধ	59	WB/30/206/606035	ফটো উপলব্ধ	60	CMF2067874	ফটো উপলব্ধ
নাম : নমিতা গোল স্বামীর নাম: সুবল গোল বাড়ির নং : n0006 বয়স : 46 লিঙ্গ : মহিলা			নাম : সুবল গোল পিতার নাম: দেবব্রত গোল বাড়ির নং : n0006 বয়স : 51 লিঙ্গ : পুরুষ			নাম : সরস্বতী গোল স্বামীর নাম: প্রকাশ গোল বাড়ির নং : n0005 বয়স : 44 লিঙ্গ : মহিলা		

61 নাম : নিলীমা গোল স্বামীর নাম: হরেন গোল বাড়ির নং : n0005 বয়স : 47 লিঙ্গ : মহিলা	CMF2356459 ফটো উপলব্ধ	62 নাম : সুবাশিষ গোল পিতার নাম: হরেন গোল বাড়ির নং : এন0005 বয়স : 23 লিঙ্গ : পুরুষ	WZI2785574 ফটো উপলব্ধ	63 নাম : প্রণব গোল পিতার নাম: মহীতোষ গোল বাড়ির নং : n0004 বয়স : 51 লিঙ্গ : পুরুষ	WB/30/206/606621 ফটো উপলব্ধ
64 নাম : কবিতা গোল স্বামীর নাম: মহীতোষ গোল বাড়ির নং : n0004 বয়স : 68 লিঙ্গ : মহিলা	WB/30/206/606363 ফটো উপলব্ধ	65 নাম : শিবানী গোল স্বামীর নাম: নাড গোল বাড়ির নং : n0003 বয়স : 51 লিঙ্গ : মহিলা	WB/30/206/606099 ফটো উপলব্ধ	66 নাম : শেফালী গোল স্বামীর নাম: খোকন গোল বাড়ির নং : n0003 বয়স : 46 লিঙ্গ : মহিলা	CMF1425826 ফটো উপলব্ধ
67 নাম : খোকন গোল পিতার নাম: সন্তোষ গোল বাড়ির নং : n0003 বয়স : 50 লিঙ্গ : পুরুষ	WB/30/206/606622 ফটো উপলব্ধ	68 নাম : কাকলী মণ্ডল (গোল) স্বামীর নাম: বাপন গোল বাড়ির নং : n0003 বয়স : 30 লিঙ্গ : মহিলা	WZI1852607 ফটো উপলব্ধ	69 নাম : বাপন গোল পিতার নাম: নাডগোপাল গোল বাড়ির নং : n0003 বয়স : 31 লিঙ্গ : পুরুষ	WZI1852599 ফটো উপলব্ধ
70 নাম : নাডগোপাল গোল পিতার নাম: সন্তোষ গোল বাড়ির নং : n0003 বয়স : 55 লিঙ্গ : পুরুষ	WB/30/206/606100 ফটো উপলব্ধ	71 নাম : উষারানী গোল স্বামীর নাম: সন্তোষ গোল বাড়ির নং : n0003 বয়স : 72 লিঙ্গ : মহিলা	WB/30/206/606030 ফটো উপলব্ধ	72 নাম : বাসুদেব গোল পিতার নাম: নারু গোল বাড়ির নং : এন0003 বয়স : 22 লিঙ্গ : পুরুষ	WZI2782183 ফটো উপলব্ধ
73 নাম : গৌতম ঘোড়াই পিতার নাম: গৌরী শংকর ঘোড়াই বাড়ির নং : n0108 বয়স : 46 লিঙ্গ : পুরুষ	WZI1533561 ফটো উপলব্ধ	74 নাম : দয়াময়ী ঘোড়াই স্বামীর নাম: গৌতম ঘোড়াই বাড়ির নং : n0109 বয়স : 35 লিঙ্গ : মহিলা	WZI1533579 ফটো উপলব্ধ	75 নাম : সুবর্ন ঘোড়াই স্বামীর নাম: গৌরী শংকর ঘোড়াই বাড়ির নং : n0035 বয়স : 70 লিঙ্গ : মহিলা	WB/30/206/579695 ফটো উপলব্ধ
76 নাম : সনাতন ঘোড়াই পিতার নাম: গৌরী শংকর ঘোড়াই বাড়ির নং : n0035 বয়স : 36 লিঙ্গ : পুরুষ	WZI1182310 ফটো উপলব্ধ	Q 77 নাম : রতন ঘোড়াই পিতার নাম: গৌরী শংকর ঘোড়াই বাড়ির নং : n0035 বয়স : 34 লিঙ্গ : পুরুষ	WZI2362663 ফটো উপলব্ধ	78 নাম : শিবানী জানা স্বামীর নাম: বিজয়কৃষ্ণ জানা বাড়ির নং : n0009 বয়স : 51 লিঙ্গ : মহিলা	WZI2868750 ফটো উপলব্ধ
79 নাম : বিজয়কৃষ্ণ জানা পিতার নাম: শরৎ জানা বাড়ির নং : n0009 বয়স : 57 লিঙ্গ : পুরুষ	WB/30/206/606609 ফটো উপলব্ধ	80 নাম : মিঠু জানা পিতার নাম: বিজয় কৃষ্ণ জানা বাড়ির নং : 0009 বয়স : 32 লিঙ্গ : পুরুষ	WZI1852565 ফটো উপলব্ধ	81 নাম : অনিল দাস পিতার নাম: পঞ্চানন দাস বাড়ির নং : n0010 বয়স : 87 লিঙ্গ : পুরুষ	WB/30/206/606529 ফটো উপলব্ধ
82 নাম : স্বপন দাস পিতার নাম: অনিল দাস বাড়ির নং : n0010 বয়স : 51 লিঙ্গ : পুরুষ	WB/30/206/606523 ফটো উপলব্ধ	83 নাম : শ্যামলী দাস স্বামীর নাম: স্বপন দাস বাড়ির নং : n0010 বয়স : 47 লিঙ্গ : মহিলা	CMF1424514 ফটো উপলব্ধ	84 নাম : স্বদেশ দাস পিতার নাম: অনিল দাস বাড়ির নং : n0010 বয়স : 47 লিঙ্গ : পুরুষ	CMF2356483 ফটো উপলব্ধ
85 নাম : সুজিত দাস পিতার নাম: ভপন দাস বাড়ির নং : n0011 বয়স : 28 লিঙ্গ : পুরুষ	WZI2043875 ফটো উপলব্ধ	86 নাম : দেব কুমার দাস পিতার নাম: স্বপন দাস বাড়ির নং : এন0010 বয়স : 26 লিঙ্গ : পুরুষ	WZI2125912 ফটো উপলব্ধ	87 নাম : টুঙ্গা ঢালী (পাত্র) স্বামীর নাম: বাপন পাত্র বাড়ির নং : n0011 বয়স : 34 লিঙ্গ : মহিলা	WZI1766351 ফটো উপলব্ধ
88 নাম : বাপন পাত্র পিতার নাম: তাপস পাত্র বাড়ির নং : 0011 বয়স : 35 লিঙ্গ : পুরুষ	WZI1852623 ফটো উপলব্ধ	89 নাম : কল্পনা পাত্র স্বামীর নাম: বাপী পাত্র বাড়ির নং : n0011 বয়স : 37 লিঙ্গ : মহিলা	WZI1182328 ফটো উপলব্ধ	90 নাম : পুটি দাস স্বামীর নাম: বাচ্চু দাস বাড়ির নং : n0011 বয়স : 40 লিঙ্গ : মহিলা	WZI1449834 ফটো উপলব্ধ

91 নাম : স্বপ্না পাত্র স্বামীর নাম: নৃপুর্ন পাত্র বাড়ির নং : n0011 বয়স : 54 লিঙ্গ : মহিলা	WZI1449495 ফটো উপলব্ধ	92 নাম : বাচ্চ্য দাস পিতার নাম: বাদল দাস বাড়ির নং : n0011 বয়স : 37 লিঙ্গ : পুরুষ	WZI1449487 ফটো উপলব্ধ	93 নাম : প্রতিমা দাস স্বামীর নাম: তপন দাস বাড়ির নং : n0011 বয়স : 47 লিঙ্গ : মহিলা	CMF1424506 ফটো উপলব্ধ
94 নাম : তপন দাস পিতার নাম: বাদল দাস বাড়ির নং : n0011 বয়স : 50 লিঙ্গ : পুরুষ	WB/30/206/606509 ফটো উপলব্ধ	95 নাম : সুশীলা দাস স্বামীর নাম: বাদল দাস বাড়ির নং : n0011 বয়স : 71 লিঙ্গ : মহিলা	WB/30/206/606219 ফটো উপলব্ধ	96 নাম : শ্রীমা দাস স্বামীর নাম: স্বদেশ দাস বাড়ির নং : n0010 বয়স : 40 লিঙ্গ : মহিলা	CMF2498327 ফটো উপলব্ধ
97 নাম : সুশীলা প্রধান দাস স্বামীর নাম: দেব কুমার দাস বাড়ির নং : এন০০১০ বয়স : 25 লিঙ্গ : মহিলা	WZI2564797 ফটো উপলব্ধ	98 নাম : বাপী পাত্র পিতার নাম: তাপস পাত্র বাড়ির নং : n0011 বয়স : 38 লিঙ্গ : পুরুষ	WZI1182336 ফটো উপলব্ধ	99 নাম : শুভঙ্কর দাস পিতার নাম: স্বদেশ দাস বাড়ির নং : এন0010 বয়স : 24 লিঙ্গ : পুরুষ	WZI2437945 ফটো উপলব্ধ
100 নাম : অনিমা দাস মইতি স্বামীর নাম: অভিজিৎ মইতি বাড়ির নং : এন০০৫২ বয়স : 23 লিঙ্গ : মহিলা	WZI2561090 ফটো উপলব্ধ	101 নাম : সৌরভ দাস পিতার নাম: নাড়ুগোপাল দাস বাড়ির নং : নং 0012 বয়স : 22 লিঙ্গ : পুরুষ	WZI2646545 ফটো উপলব্ধ	102 নাম : করুণা মণ্ডল স্বামীর নাম: তপন মণ্ডল বাড়ির নং : n0012 বয়স : 57 লিঙ্গ : মহিলা	WZI2814614 ফটো উপলব্ধ
103 নাম : গীতা রানী দাস স্বামীর নাম: নাড়ুগোপাল দাস বাড়ির নং : n0012 বয়স : 41 লিঙ্গ : মহিলা	WZI1130954 ফটো উপলব্ধ	104 নাম : নাড়ুগোপাল দাস পিতার নাম: অনিল দাস বাড়ির নং : n0012 বয়স : 46 লিঙ্গ : পুরুষ	CMF1465855 ফটো উপলব্ধ	105 নাম : শান্তবালা নায়েক স্বামীর নাম: যতীন্দ্র নায়েক বাড়ির নং : n0012 বয়স : 82 লিঙ্গ : মহিলা	WB/30/206/606027 ফটো উপলব্ধ
106 নাম : মালতী দাস স্বামীর নাম: অনিল দাস বাড়ির নং : n0012 বয়স : 67 লিঙ্গ : মহিলা	WZI2282317 ফটো উপলব্ধ	107 নাম : শুভেন্দু দাস পিতার নাম: নাড়ুগোপাল দাস বাড়ির নং : এন0012 বয়স : 21 লিঙ্গ : পুরুষ	WZI2782225 ফটো উপলব্ধ	108 নাম : বুদ্ধদেব পাত্র পিতার নাম: সুকুমার পাত্র বাড়ির নং : এন0089 বয়স : 26 লিঙ্গ : পুরুষ	WZI2125797 ফটো উপলব্ধ
109 নাম : মুরত পাত্র পিতার নাম: মধুসূদন পাত্র বাড়ির নং : এন0091 বয়স : 26 লিঙ্গ : পুরুষ	WZI2125771 ফটো উপলব্ধ	110 নাম : অর্পন পাত্র পিতার নাম: অনূপ কুমার পাত্র বাড়ির নং : এন0046 বয়স : 26 লিঙ্গ : পুরুষ	WZI2125888 ফটো উপলব্ধ	111 নাম : খুকু মণ্ডল (বেঙ্গা) স্বামীর নাম: বুদ্ধদেব বেঙ্গা বাড়ির নং : n0024 বয়স : 34 লিঙ্গ : মহিলা	WZI1639368 ফটো উপলব্ধ
112 নাম : বুদ্ধদেব বেঙ্গা পিতার নাম: বাটুল বেঙ্গা বাড়ির নং : n0024 বয়স : 36 লিঙ্গ : পুরুষ	WZI1533967 ফটো উপলব্ধ	113 নাম : কুন্তী বেঙ্গা স্বামীর নাম: বাটুল বেঙ্গা বাড়ির নং : n0024 বয়স : 59 লিঙ্গ : মহিলা	WB/30/206/606025 ফটো উপলব্ধ	114 নাম : বাটুল বেঙ্গা পিতার নাম: জীবন বেঙ্গা বাড়ির নং : n0024 বয়স : 64 লিঙ্গ : পুরুষ	WB/30/206/606586 ফটো উপলব্ধ
115 নাম : সুনিল বেঙ্গা পিতার নাম: প্রবোধ বেঙ্গা বাড়ির নং : n0117 বয়স : 54 লিঙ্গ : পুরুষ	WZI2793586 ফটো উপলব্ধ	116 নাম : সুব্রত বেঙ্গা পিতার নাম: সুনিল বেঙ্গা বাড়ির নং : n0118 বয়স : 29 লিঙ্গ : পুরুষ	WZI1959709 ফটো উপলব্ধ	117 নাম : সুশীলা বেঙ্গা স্বামীর নাম: প্রবোধ বেঙ্গা বাড়ির নং : n0119 বয়স : 73 লিঙ্গ : মহিলা	WZI2793560 ফটো উপলব্ধ
118 নাম : ফাল্গুনী বেঙ্গা মন্ডল স্বামীর নাম: কৃষ্ণপদ মন্ডল বাড়ির নং : n0116 বয়স : 37 লিঙ্গ : মহিলা	WZI1136738 ফটো উপলব্ধ	119 নাম : পারমিতা গিরি মন্ডল স্বামীর নাম: সনজিৎ মন্ডল বাড়ির নং : নং017 বয়স : 27 লিঙ্গ : মহিলা	WZI2331494 ফটো উপলব্ধ	120 নাম : শিবপ্রশাদ মন্ডল পিতার নাম: রঘুপতি মন্ডল বাড়ির নং : n0020 বয়স : 31 লিঙ্গ : পুরুষ	WZI1881093 ফটো উপলব্ধ

বিধানসভা নির্বাচনক্ষেত্রের নং, নাম : 210-নন্দীগ্রাম
ভাগ নং, নাম : 1-সোনাচড়া দাস সামন্ত পাড়া

121	WZI2362507	নাম : রুপমা মান্না মন্ডল স্বামীর নাম: নাড় মন্ডল বাড়ির নং : n0014 বয়স : 25 লিঙ্গ : মহিলা	ফটো উপলব্ধ	122	CMF2038867	নাম : গুরুপদ মন্ডল পিতার নাম: গোবর্ধন মন্ডল বাড়ির নং : n0020 বয়স : 47 লিঙ্গ : পুরুষ	ফটো উপলব্ধ	123	WZI2497287	নাম : পল্লবী মন্ডল পিতার নাম: যদুপতি মন্ডল বাড়ির নং : এন0013 বয়স : 24 লিঙ্গ : মহিলা	ফটো উপলব্ধ
124	WZI2437879	নাম : পুষ্পিতা সামন্ত মন্ডল স্বামীর নাম: শিব প্রসাদ মন্ডল বাড়ির নং : নং020 বয়স : 26 লিঙ্গ : মহিলা	ফটো উপলব্ধ	125	WZI2437937	নাম : অরুন্ধতী দাস মন্ডল স্বামীর নাম: সিন্ধু মন্ডল বাড়ির নং : এন0020 বয়স : 29 লিঙ্গ : মহিলা	ফটো উপলব্ধ	126	WZI2542777	নাম : মেনকা মন্ডল স্বামীর নাম: বিশুজিৎ মন্ডল বাড়ির নং : এন0013 বয়স : 23 লিঙ্গ : মহিলা	ফটো উপলব্ধ
127	WZI2705838	নাম : পলাশ মন্ডল পিতার নাম: যদুপতি মন্ডল বাড়ির নং : এন0013 বয়স : 21 লিঙ্গ : পুরুষ	ফটো উপলব্ধ	128	WZI2362135	নাম : সৌমেন মন্ডল পিতার নাম: গণেশ মন্ডল বাড়ির নং : N0013 বয়স : 26 লিঙ্গ : পুরুষ	ফটো উপলব্ধ	129	WZI2646495	নাম : আস্তিক মন্ডল পিতার নাম: মধুসূদন মন্ডল বাড়ির নং : এন0019 বয়স : 25 লিঙ্গ : পুরুষ	ফটো উপলব্ধ
130	WZI2646982	নাম : দীপক কুমার মন্ডল পিতার নাম: রামহরি মন্ডল বাড়ির নং : এন0022 বয়স : 24 লিঙ্গ : পুরুষ	ফটো উপলব্ধ	131	WB/30/206/606318	নাম : মনু মণ্ডল পিতার নাম: শ্রীনিবাস মণ্ডল বাড়ির নং : n0013 বয়স : 90 লিঙ্গ : পুরুষ	ফটো উপলব্ধ	132	CMF2038891	নাম : মামনী মন্ডল স্বামীর নাম: যদুপতি মন্ডল বাড়ির নং : n0013 বয়স : 46 লিঙ্গ : মহিলা	ফটো উপলব্ধ
133	WZI2043859	নাম : সুজাতা সাহু(মন্ডল) স্বামীর নাম: মুক্তিপদ মন্ডল বাড়ির নং : n0017 বয়স : 33 লিঙ্গ : মহিলা	ফটো উপলব্ধ	134	WZI2043743	নাম : বুস্পা পাত্র(মন্ডল) স্বামীর নাম: সঞ্জীব মন্ডল বাড়ির নং : n0022 বয়স : 28 লিঙ্গ : মহিলা	ফটো উপলব্ধ	135	WZI1182344	নাম : নারান মণ্ডল পিতার নাম: ভানুগোপাল মণ্ডল বাড়ির নং : n0018 বয়স : 48 লিঙ্গ : পুরুষ	ফটো উপলব্ধ
136	CMF2038982	নাম : মিঠুরানী মন্ডল স্বামীর নাম: নারায়ন মন্ডল বাড়ির নং : n0018 বয়স : 45 লিঙ্গ : মহিলা	ফটো উপলব্ধ	137	WB/30/206/606495	নাম : মধুসূদন মণ্ডল পিতার নাম: ভানু মণ্ডল বাড়ির নং : n0019 বয়স : 60 লিঙ্গ : পুরুষ	ফটো উপলব্ধ	138	CMF2038883	নাম : অঞ্জলী মন্ডল স্বামীর নাম: মধুসূদন মন্ডল বাড়ির নং : n0019 বয়স : 46 লিঙ্গ : মহিলা	ফটো উপলব্ধ
139	WZI1881119	নাম : শিবানী মন্ডল স্বামীর নাম: সুরজিত মন্ডল বাড়ির নং : n0019 বয়স : 34 লিঙ্গ : মহিলা	ফটো উপলব্ধ	140	WZI1766401	নাম : সুরজীত মণ্ডল পিতার নাম: মধুসূদন মণ্ডল বাড়ির নং : n0019 বয়স : 33 লিঙ্গ : পুরুষ	ফটো উপলব্ধ	141	WZI1449503	নাম : শ্যামলী মন্ডল স্বামীর নাম: দীপঙ্কর মন্ডল বাড়ির নং : n0017 বয়স : 37 লিঙ্গ : মহিলা	ফটো উপলব্ধ
142	WZI1960491	নাম : বিশুজিৎ মণ্ডল পিতার নাম: যদুপতি মণ্ডল বাড়ির নং : n0013 বয়স : 30 লিঙ্গ : পুরুষ	ফটো উপলব্ধ	143	WZI1960541	নাম : নাড় মণ্ডল পিতার নাম: বান্টু মণ্ডল বাড়ির নং : n0014 বয়স : 30 লিঙ্গ : পুরুষ	ফটো উপলব্ধ	144	WZI1960558	নাম : সিন্ধু মণ্ডল পিতার নাম: রঘুপতি মণ্ডল বাড়ির নং : n0020 বয়স : 29 লিঙ্গ : পুরুষ	ফটো উপলব্ধ
145	WZI2125870	নাম : বিজলী মন্ডল স্বামীর নাম: মধুসূদন মন্ডল বাড়ির নং : এন0019 বয়স : 42 লিঙ্গ : মহিলা	ফটো উপলব্ধ	146	WZI2125862	নাম : বিশুজিৎ মন্ডল পিতার নাম: মধুসূদন মন্ডল বাড়ির নং : এন0019 বয়স : 26 লিঙ্গ : পুরুষ	ফটো উপলব্ধ	147	WZI2786499	নাম : সুলেখা দাস মন্ডল স্বামীর নাম: বিশুজিৎ মন্ডল বাড়ির নং : এন0019 বয়স : 23 লিঙ্গ : মহিলা	ফটো উপলব্ধ
148	WZI2125847	নাম : সুমন মন্ডল পিতার নাম: রঘুপতি মন্ডল বাড়ির নং : এন0020 বয়স : 27 লিঙ্গ : পুরুষ	ফটো উপলব্ধ	149	WZI1182351	নাম : শংকরী মণ্ডল পিতার নাম: বান্টুগোপাল মণ্ডল বাড়ির নং : n0014 বয়স : 42 লিঙ্গ : মহিলা	ফটো উপলব্ধ	150	CMF1162411	নাম : জানকী মণ্ডল স্বামীর নাম: মনু মণ্ডল বাড়ির নং : n0013 বয়স : 79 লিঙ্গ : মহিলা	ফটো উপলব্ধ

বিধানসভা নির্বাচনক্ষেত্রের নং, নাম : 210-নন্দীগ্রাম
ভাগ নং, নাম : 1-সোনাচূড়া দাস সামন্ত পাড়া

151 নাম : যদুপতি মণ্ডল পিতার নাম: মনু মণ্ডল বাড়ির নং : n0013 বয়স : 57 লিঙ্গ : পুরুষ	WZI2516581 ফটো উপলব্ধ	152 নাম : গণেশ মন্ডল পিতার নাম: মনু মন্ডল বাড়ির নং : n0013 বয়স : 48 লিঙ্গ : পুরুষ	WZI2793511 ফটো উপলব্ধ	153 নাম : কার্তিক মণ্ডল পিতার নাম: মনু মণ্ডল বাড়ির নং : n0013 বয়স : 51 লিঙ্গ : পুরুষ	WB/30/206/606524 ফটো উপলব্ধ
154 নাম : তুলসী মন্ডল স্বামীর নাম: গণেশ মন্ডল বাড়ির নং : n0013 বয়স : 45 লিঙ্গ : মহিলা	CMF2067908 ফটো উপলব্ধ	155 নাম : জয়দেব মন্ডল পিতার নাম: মনু মন্ডল বাড়ির নং : n0013 বয়স : 47 লিঙ্গ : পুরুষ	CMF1425552 ফটো উপলব্ধ	156 নাম : অর্চনা দাস (মন্ডল) স্বামীর নাম: জয়দেব মন্ডল বাড়ির নং : n0013 বয়স : 39 লিঙ্গ : মহিলা	WZI1449768 ফটো উপলব্ধ
157 নাম : দিপালী মণ্ডল স্বামীর নাম: কার্তিক মণ্ডল বাড়ির নং : n0013 বয়স : 42 লিঙ্গ : মহিলা	CMF2357176 ফটো উপলব্ধ	158 নাম : বুদ্ধদেব মন্ডল পিতার নাম: মনুগোপাল মন্ডল বাড়ির নং : n0013 বয়স : 34 লিঙ্গ : পুরুষ	WZI1449792 ফটো উপলব্ধ	159 নাম : বনু মণ্ডল পিতার নাম: শ্রীনিবাস মণ্ডল বাড়ির নং : n0014 বয়স : 78 লিঙ্গ : পুরুষ	WB/30/206/606608 ফটো উপলব্ধ
160 নাম : সুখাদা মণ্ডল স্বামীর নাম: বনু মণ্ডল বাড়ির নং : n0014 বয়স : 70 লিঙ্গ : মহিলা	WB/30/206/606589 ফটো উপলব্ধ	161 নাম : গোপাল মন্ডল পিতার নাম: বনু মন্ডল বাড়ির নং : n0014 বয়স : 35 লিঙ্গ : পুরুষ	WZI1449784 ফটো উপলব্ধ	162 নাম : লক্ষ্মী গিরি (মণ্ডল) স্বামীর নাম: গোপাল চন্দ্র মণ্ডল বাড়ির নং : n0014 বয়স : 35 লিঙ্গ : মহিলা	WZI1766476 ফটো উপলব্ধ
163 নাম : তপন মণ্ডল স্বামীর নাম: সতীশ মণ্ডল বাড়ির নং : n0022 বয়স : 61 লিঙ্গ : মহিলা	WZI2814630 ফটো উপলব্ধ	164 নাম : রামহরি মণ্ডল পিতার নাম: কানাই মণ্ডল বাড়ির নং : n0022 বয়স : 51 লিঙ্গ : পুরুষ	CMF1426048 ফটো উপলব্ধ	165 নাম : সঞ্জয় মন্ডল পিতার নাম: তপন মন্ডল বাড়ির নং : 0022 বয়স : 38 লিঙ্গ : পুরুষ	WZI1852524 ফটো উপলব্ধ
166 নাম : সঞ্জীব মন্ডল পিতার নাম: তপন মন্ডল বাড়ির নং : 0022 বয়স : 35 লিঙ্গ : পুরুষ	WZI1852540 ফটো উপলব্ধ	167 নাম : পুলিন মণ্ডল পিতার নাম: শ্রীনিবাস মণ্ডল বাড়ির নং : n0017 বয়স : 64 লিঙ্গ : পুরুষ	WB/30/206/606588 ফটো উপলব্ধ	168 নাম : আশালতা মণ্ডল স্বামীর নাম: পুলিন মণ্ডল বাড়ির নং : n0017 বয়স : 60 লিঙ্গ : মহিলা	WB/30/206/606553 ফটো উপলব্ধ
169 নাম : সনজিৎ মন্ডল পিতার নাম: পুলিন মন্ডল বাড়ির নং : n0017 বয়স : 35 লিঙ্গ : পুরুষ	WZI1449776 ফটো উপলব্ধ	170 নাম : দীপঙ্কর মন্ডল পিতার নাম: সোমনাথ মন্ডল বাড়ির নং : n0017 বয়স : 35 লিঙ্গ : পুরুষ	WZI1881101 ফটো উপলব্ধ	171 নাম : গৌরী মণ্ডল স্বামীর নাম: গোবর্দ্ধন মণ্ডল বাড়ির নং : n0020 বয়স : 78 লিঙ্গ : মহিলা	WB/30/206/606556 ফটো উপলব্ধ
172 নাম : রঘুপতি মণ্ডল স্বামীর নাম: গোবর্দ্ধন মণ্ডল বাড়ির নং : n0020 বয়স : 58 লিঙ্গ : মহিলা	WB/30/206/606580 ফটো উপলব্ধ	173 নাম : শঙ্করী মন্ডল স্বামীর নাম: গুরুপদ মন্ডল বাড়ির নং : n0020 বয়স : 37 লিঙ্গ : মহিলা	WZI1364967 ফটো উপলব্ধ	174 নাম : হরিপদ মন্ডল পিতার নাম: গোবর্দ্ধন মন্ডল বাড়ির নং : n0020 বয়স : 39 লিঙ্গ : পুরুষ	WZI1449826 ফটো উপলব্ধ
175 নাম : মনি মালা দাস (মণ্ডল) স্বামীর নাম: হরিপদ মণ্ডল বাড়ির নং : n0020 বয়স : 33 লিঙ্গ : মহিলা	WZI1766443 ফটো উপলব্ধ	176 নাম : সৌরভ মন্ডল পিতার নাম: গুরুপদ মন্ডল বাড়ির নং : এনি0020 বয়স : 21 লিঙ্গ : পুরুষ	WZI2786457 ফটো উপলব্ধ	177 নাম : পুলক মণ্ডল পিতার নাম: প্রবীর মণ্ডল বাড়ির নং : n0015 বয়স : 51 লিঙ্গ : পুরুষ	WB/30/206/606508 ফটো উপলব্ধ
178 নাম : ভক্তিপদ মণ্ডল পিতার নাম: প্রবীর মণ্ডল বাড়ির নং : n0015 বয়স : 41 লিঙ্গ : পুরুষ	CMF2410595 ফটো উপলব্ধ	179 নাম : দেবযানী মণ্ডল স্বামীর নাম: ভক্তিপদ মণ্ডল বাড়ির নং : n0015 বয়স : 40 লিঙ্গ : মহিলা	CMF2410587 ফটো উপলব্ধ	180 নাম : শক্তিপদ মন্ডল পিতার নাম: প্রবীর মন্ডল বাড়ির নং : n0015 বয়স : 46 লিঙ্গ : পুরুষ	CMF1425628 ফটো উপলব্ধ

বিধানসভা নির্বাচনক্ষেত্রের নং, নাম : 210-নন্দীগ্রাম
ভাগ নং, নাম : 1-সোনাচূড়া দাস সামন্ত পাড়া

181 নাম : মুক্তি পদ মন্ডল পিতার নাম: প্রবীর মন্ডল বাড়ির নং : n0015 বয়স : 35 লিঙ্গ : পুরুষ	WZI1533934 ফটো উপলব্ধ	182 নাম : আরতি মন্ডল স্বামীর নাম: পুলক মন্ডল বাড়ির নং : n0015 বয়স : 45 লিঙ্গ : মহিলা	CMF1464163 ফটো উপলব্ধ	183 নাম : মামনী গিরি (মণ্ডল) স্বামীর নাম: শক্তিপদ মণ্ডল বাড়ির নং : n0015 বয়স : 35 লিঙ্গ : মহিলা	WZI1766484 ফটো উপলব্ধ
184 নাম : অতসী মাল্লা (মণ্ডল) স্বামীর নাম: উত্তম মণ্ডল বাড়ির নং : 0016 বয়স : 32 লিঙ্গ : মহিলা	WZI1852615 ফটো উপলব্ধ	185 নাম : বন্দনা রানী মণ্ডল স্বামীর নাম: নবকুমার মণ্ডল বাড়ির নং : n0016 বয়স : 32 লিঙ্গ : মহিলা	WZI1766419 ফটো উপলব্ধ	186 নাম : প্রবীর মন্ডল পিতার নাম: শ্রীনিবাস মন্ডল বাড়ির নং : n0015 বয়স : 72 লিঙ্গ : পুরুষ	WZI2282341 ফটো উপলব্ধ
187 নাম : সুনীল মন্ডল পিতার নাম: শ্রীনিবাস মন্ডল বাড়ির নং : n0016 বয়স : 63 লিঙ্গ : পুরুষ	WZI2271187 ফটো উপলব্ধ	188 নাম : লক্ষন মণ্ডল পিতার নাম: কানাই মণ্ডল বাড়ির নং : n0021 বয়স : 32 লিঙ্গ : পুরুষ	WZI1960533 ফটো উপলব্ধ	189 নাম : অনুপ কুমার মন্ডল পিতার নাম: সুনীল মণ্ডল বাড়ির নং : n0016 বয়স : 32 লিঙ্গ : পুরুষ	WZI1960517 ফটো উপলব্ধ
190 নাম : কম্পনা মণ্ডল স্বামীর নাম: রঘুপতি মণ্ডল বাড়ির নং : n0021 বয়স : 53 লিঙ্গ : মহিলা	WB/30/206/606555 ফটো উপলব্ধ	191 নাম : তপতী মন্ডল স্বামীর নাম: রামহরি মন্ডল বাড়ির নং : n0021 বয়স : 45 লিঙ্গ : মহিলা	CMF2038859 ফটো উপলব্ধ	192 নাম : কৃষ্ণপদ মন্ডল পিতার নাম: কানাইলাল মন্ডল বাড়ির নং : n0021 বয়স : 40 লিঙ্গ : পুরুষ	WZI1533942 ফটো উপলব্ধ
193 নাম : উত্তম মন্ডল পিতার নাম: সুনীল মন্ডল বাড়ির নং : n0016 বয়স : 36 লিঙ্গ : পুরুষ	WZI1449750 ফটো উপলব্ধ	194 নাম : নব কুমার মণ্ডল পিতার নাম: সুনীল মণ্ডল বাড়ির নং : n0016 বয়স : 44 লিঙ্গ : পুরুষ	CMF2357168 ফটো উপলব্ধ	195 নাম : রাণেশ্রী মণ্ডল স্বামীর নাম: সুনীল মণ্ডল বাড়ির নং : n0016 বয়স : 63 লিঙ্গ : মহিলা	WZI2519080 ফটো উপলব্ধ
196 নাম : জয়শ্রী মন্ডল পিতার নাম: রবীন্দ্রনাথ মন্ডল বাড়ির নং : নং 0070 বয়স : 23 লিঙ্গ : মহিলা	WZI2647709 ফটো উপলব্ধ	197 নাম : তমালিকা কর মন্ডল স্বামীর নাম: অনুপ কুমার মন্ডল বাড়ির নং : এন0016 বয়স : 22 লিঙ্গ : মহিলা	WZI2642239 ফটো উপলব্ধ	198 নাম : দীপঙ্কর মন্ডল পিতার নাম: পুলক মন্ডল বাড়ির নং : নং0015 বয়স : 22 লিঙ্গ : পুরুষ	WZI2657112 ফটো উপলব্ধ
199 নাম : বর্ষা পাত্র মন্ডল স্বামীর নাম: লক্ষণ মন্ডল বাড়ির নং : এন0021 বয়স : 22 লিঙ্গ : মহিলা	WZI2642080 ফটো উপলব্ধ	200 নাম : পিংকী মন্ডল স্বামীর নাম: বিবেক মন্ডল বাড়ির নং : নং00065 বয়স : 22 লিঙ্গ : মহিলা	WZI2662211 ফটো উপলব্ধ	201 নাম : অনিবার্ন মন্ডল পিতার নাম: ভানু মন্ডল বাড়ির নং : এন0095 বয়স : 23 লিঙ্গ : পুরুষ	WZI2529980 ফটো উপলব্ধ
202 নাম : পিন্টু মন্ডল পিতার নাম: প্রবীর মন্ডল বাড়ির নং : এন00060 বয়স : 23 লিঙ্গ : পুরুষ	WZI2552735 ফটো উপলব্ধ	203 নাম : সুমিত্রা মন্ডল স্বামীর নাম: কানাই মণ্ডল বাড়ির নং : n0021 বয়স : 69 লিঙ্গ : মহিলা	WZI2421022 ফটো উপলব্ধ	204 নাম : দেবব্রত মন্ডল পিতার নাম: পুলক মন্ডল বাড়ির নং : n0015 বয়স : 25 লিঙ্গ : পুরুষ	WZI2362598 ফটো উপলব্ধ
205 নাম : বিদ্যুত কুমার মাইতি পিতার নাম: অনিল মাইতি বাড়ির নং : n0105 বয়স : 51 লিঙ্গ : পুরুষ	CMF1425032 ফটো উপলব্ধ	206 নাম : ইন্দ্রজিৎ মাজি পিতার নাম: প্রনব মাজি বাড়ির নং : n0023 বয়স : 47 লিঙ্গ : পুরুষ	CMF1425636 ফটো উপলব্ধ	207 নাম : নন্দিনী মাজী স্বামীর নাম: প্রনব মাজী বাড়ির নং : n0023 বয়স : 62 লিঙ্গ : মহিলা	CMF2067916 ফটো উপলব্ধ
208 নাম : প্রনবকুমার মাজি পিতার নাম: সরেন্দ্র মাজি বাড়ির নং : n0023 বয়স : 79 লিঙ্গ : পুরুষ	WB/30/206/606001 ফটো উপলব্ধ	209 নাম : বুলু মাজী স্বামীর নাম: চন্দ্রজিৎ মাজী বাড়ির নং : n0023 বয়স : 46 লিঙ্গ : মহিলা	CMF2356525 ফটো উপলব্ধ	210 নাম : চন্দ্রজিৎ মাজী পিতার নাম: প্রণব মাজী বাড়ির নং : n0023 বয়স : 48 লিঙ্গ : পুরুষ	CMF1502053 ফটো উপলব্ধ

বিধানসভা নির্বাচনক্ষেত্রের নং, নাম : 210-নন্দীগ্রাম
ভাগ নং, নাম : 1-সোনাজুড়া দাস সামন্ত পাড়া

211 নাম : অভিজীৎ মাজী পিতার নাম: চন্দ্রজীৎ মাজী বাড়ির নং : এন0023 বয়স : 24 লিঙ্গ : পুরুষ	WZI2541860 ফটো উপলব্ধ	212 নাম : আব্দুরব্বালা শীট স্বামীর নাম: কানাই শীট বাড়ির নং : n0025 বয়স : 69 লিঙ্গ : মহিলা	WB/30/206/606543 ফটো উপলব্ধ	213 নাম : খোকন শীট পিতার নাম: কানাই শীট বাড়ির নং : n0025 বয়স : 51 লিঙ্গ : পুরুষ	WB/30/206/606445 ফটো উপলব্ধ
214 নাম : কমলকান্ত শীট পিতার নাম: কানাই শীট বাড়ির নং : n0025 বয়স : 50 লিঙ্গ : পুরুষ	WB/30/206/606611 ফটো উপলব্ধ	215 নাম : দীপ্তি রানী শীট স্বামীর নাম: কমলাকান্ত শীট বাড়ির নং : n0025 বয়স : 44 লিঙ্গ : মহিলা	CMF2356533 ফটো উপলব্ধ	216 নাম : চিত্তরঞ্জন শীট পিতার নাম: সতীশ শীট বাড়ির নং : n0026 বয়স : 55 লিঙ্গ : পুরুষ	WB/30/206/606181 ফটো উপলব্ধ
217 নাম : প্রণতি শীট স্বামীর নাম: চিত্তরঞ্জন শীট বাড়ির নং : n0026 বয়স : 50 লিঙ্গ : মহিলা	WB/30/206/606545 ফটো উপলব্ধ	218 নাম : মালতীলতা শীট স্বামীর নাম: গোরচাঁদ শীট বাড়ির নং : n0026 বয়স : 47 লিঙ্গ : মহিলা	CMF2356574 ফটো উপলব্ধ	219 নাম : মনোরঞ্জন শীট পিতার নাম: সতীশ শীট বাড়ির নং : n0027 বয়স : 60 লিঙ্গ : পুরুষ	WB/30/206/606577 ফটো উপলব্ধ
220 নাম : তারারানী শীট স্বামীর নাম: মনোরঞ্জন শীট বাড়ির নং : n0027 বয়স : 56 লিঙ্গ : মহিলা	WB/30/206/606579 ফটো উপলব্ধ	221 নাম : শ্রীমন্ত শীট পিতার নাম: ননীগোপাল শীট বাড়ির নং : n0028 বয়স : 59 লিঙ্গ : পুরুষ	WZI2868412 ফটো উপলব্ধ	222 নাম : পঞ্চমী শীট স্বামীর নাম: শ্রীমন্ত শীট বাড়ির নং : n0028 বয়স : 48 লিঙ্গ : মহিলা	WZI2868396 ফটো উপলব্ধ
223 নাম : শুভ্রাংশু শীট পিতার নাম: শ্রীমন্ত শীট বাড়ির নং : n0028 বয়স : 31 লিঙ্গ : পুরুষ	WZI1766369 ফটো উপলব্ধ	224 নাম : ভজহরি শীট পিতার নাম: গুণাধর শীট বাড়ির নং : n0028 বয়স : 68 লিঙ্গ : পুরুষ	WB/30/206/606174 ফটো উপলব্ধ	225 নাম : সাগর শীট পিতার নাম: অশ্বিনী শীট বাড়ির নং : n0029 বয়স : 49 লিঙ্গ : পুরুষ	WZI2892321 ফটো উপলব্ধ
226 নাম : তারারানী শীট স্বামীর নাম: সাগর শীট বাড়ির নং : n0029 বয়স : 45 লিঙ্গ : মহিলা	CMF2356541 ফটো উপলব্ধ	227 নাম : দুলাল শীট পিতার নাম: অশ্বিনী শীট বাড়ির নং : n0029 বয়স : 45 লিঙ্গ : পুরুষ	CMF1464890 ফটো উপলব্ধ	228 নাম : বিশ্বনাথ শীট পিতার নাম: অশ্বিনী শীট বাড়ির নং : 0029 বয়স : 33 লিঙ্গ : পুরুষ	WZI1852557 ফটো উপলব্ধ
229 নাম : নর্মদা শীট স্বামীর নাম: গোবর্দ্ধন শীট বাড়ির নং : n0030 বয়স : 75 লিঙ্গ : মহিলা	WB/30/206/606603 ফটো উপলব্ধ	230 নাম : গোপাল শীট পিতার নাম: গোবর্দ্ধন শীট বাড়ির নং : n0030 বয়স : 58 লিঙ্গ : পুরুষ	WB/30/206/606350 ফটো উপলব্ধ	231 নাম : শ্যামলী শীট স্বামীর নাম: গোপাল শীট বাড়ির নং : n0030 বয়স : 53 লিঙ্গ : মহিলা	WB/30/206/606490 ফটো উপলব্ধ
232 নাম : পিঙ্কা শীট পিতার নাম: গোপাল শীট বাড়ির নং : n0030 বয়স : 31 লিঙ্গ : মহিলা	WZI1766435 ফটো উপলব্ধ	233 নাম : শেফালী শীট স্বামীর নাম: খোকন শীট বাড়ির নং : n0034 বয়স : 42 লিঙ্গ : মহিলা	CMF2356558 ফটো উপলব্ধ	234 নাম : শঙ্করী শীট স্বামীর নাম: দুলাল শীট বাড়ির নং : n0034 বয়স : 41 লিঙ্গ : মহিলা	CMF2356566 ফটো উপলব্ধ
235 নাম : প্রিয়াঙ্কা শীট পিতার নাম: খোকন শীট বাড়ির নং : এন0034 বয়স : 22 লিঙ্গ : মহিলা	WZI2746709 ফটো উপলব্ধ	236 নাম : দেবেশ্বরী শীট স্বামীর নাম: সঞ্জয় শীট বাড়ির নং : n0036 বয়স : 39 লিঙ্গ : মহিলা	WZI1182377 ফটো উপলব্ধ	237 নাম : সাবিত্রী দাস শীট স্বামীর নাম: শম্ভুনাথ শীট বাড়ির নং : n0029 বয়স : 28 লিঙ্গ : মহিলা	WZI2043891 ফটো উপলব্ধ
238 নাম : গোরচাঁদ শীট পিতার নাম: সতীশ শীট বাড়ির নং : এন0026 বয়স : 50 লিঙ্গ : পুরুষ	WZI2043784 ফটো উপলব্ধ	239 নাম : প্রিয়াঙ্কা শীট পিতার নাম: শ্রীমন্ত শীট বাড়ির নং : এন0028 বয়স : 27 লিঙ্গ : মহিলা	WZI2125904 ফটো উপলব্ধ	240 নাম : গৌতম শীট পিতার নাম: মনোরঞ্জন শীট বাড়ির নং : n0038 বয়স : 37 লিঙ্গ : পুরুষ	WZI1449511 ফটো উপলব্ধ

বিধানসভা নির্বাচনক্ষেত্রের নং, নাম : 210-নন্দীগ্রাম
ভাগ নং, নাম : 1-সোনাচূড়া দাস সামন্ত পাড়া

241 নাম : শ্যামলী শীট স্বামীর নাম: বিশ্বনাথ শীট বাড়ির নং : এন০০26 বয়স : 26 লিঙ্গ : মহিলা	WZI2125813 ফটো উপলব্ধ	242 নাম : ভরত চন্দ্র শীট পিতার নাম: গোপাল শীট বাড়ির নং : n0040 বয়স : 38 লিঙ্গ : পুরুষ	WZI1131424 ফটো উপলব্ধ	243 নাম : উত্তম শীট পিতার নাম: মনোরঞ্জন শীট বাড়ির নং : n0039 বয়স : 37 লিঙ্গ : পুরুষ	WZI1449529 ফটো উপলব্ধ
244 নাম : সঞ্জয় শীট পিতার নাম: ননীগোপাল শীট বাড়ির নং : n0036 বয়স : 38 লিঙ্গ : পুরুষ	WZI1131473 ফটো উপলব্ধ	245 নাম : সন্ধ্যা শীট স্বামীর নাম: অশ্বিনী শীট বাড়ির নং : n0029 বয়স : 76 লিঙ্গ : মহিলা	WZI2510956 ফটো উপলব্ধ	246 নাম : শম্ভুনাথ শীট পিতার নাম: অশ্বিনী চন্দ্র শীট বাড়ির নং : n0029 বয়স : 37 লিঙ্গ : পুরুষ	WZI1364991 ফটো উপলব্ধ
247 নাম : রাহুল শীট পিতার নাম: খোকন শীট বাড়ির নং : এন০০২৫ বয়স : 23 লিঙ্গ : পুরুষ	WZI2579316 ফটো উপলব্ধ	248 নাম : বিপ্লব কান্ত শীট পিতার নাম: কমল কান্ত শীট বাড়ির নং : N0025 বয়স : 25 লিঙ্গ : পুরুষ	WZI2362168 ফটো উপলব্ধ	249 নাম : অন্যাশা পাত্র শীট স্বামীর নাম: ভরত চন্দ্র শীট বাড়ির নং : n0040 বয়স : 25 লিঙ্গ : মহিলা	WZI2362374 ফটো উপলব্ধ
250 নাম : মাস্তু শীট স্বামীর নাম: গৌতম শীট বাড়ির নং : n0027 বয়স : 30 লিঙ্গ : মহিলা	WZI2125961 ফটো উপলব্ধ	251 নাম : জয়দেব শীট পিতার নাম: গোরীচাঁদ শীট বাড়ির নং : সোনাচূড়া দাস সামন্ত পাড়া বয়স : 22 লিঙ্গ : পুরুষ	WZI2647030 ফটো উপলব্ধ	252 নাম : সুরজীৎ শীট পিতার নাম: শ্রীমন্ত শীট বাড়ির নং : নং.0028 বয়স : 22 লিঙ্গ : পুরুষ	WZI2646743 ফটো উপলব্ধ
253 নাম : শুভেন্দ্র শীট পিতার নাম: চিত্তরঞ্জন শীট বাড়ির নং : এন0026 বয়স : 23 লিঙ্গ : পুরুষ	WZI2646388 ফটো উপলব্ধ	254 নাম : সুরভ শীট পিতার নাম: সাগর শীট বাড়ির নং : ত্রেন0029 বয়স : 22 লিঙ্গ : পুরুষ	WZI2647063 ফটো উপলব্ধ	255 নাম : সৌরভ শীট পিতার নাম: সাগর শীট বাড়ির নং : এন0029 বয়স : 26 লিঙ্গ : পুরুষ	WZI2125854 ফটো উপলব্ধ
256 নাম : উমারানী শীট স্বামীর নাম: সঞ্জিত শীট বাড়ির নং : এন0028 বয়স : 35 লিঙ্গ : মহিলা	WZI1182369 ফটো উপলব্ধ	257 নাম : সঞ্জিত শীট পিতার নাম: ননীগোপাল শীট বাড়ির নং : এন0028 বয়স : 41 লিঙ্গ : পুরুষ	WZI1131374 ফটো উপলব্ধ	258 নাম : সপ্তদীপা সামন্ত পিতার নাম: দেবজীত সামন্ত বাড়ির নং : এন0032 বয়স : 22 লিঙ্গ : মহিলা	WZI2680908 ফটো উপলব্ধ
259 নাম : দেবজিৎ সামন্ত পিতার নাম: সুনির্মল সামন্ত বাড়ির নং : n0032 বয়স : 53 লিঙ্গ : পুরুষ	WZI2609519 ফটো উপলব্ধ	260 নাম : মানসী সামন্ত স্বামীর নাম: অভিজিত সামন্ত বাড়ির নং : n0032 বয়স : 47 লিঙ্গ : মহিলা	CMF1424563 ফটো উপলব্ধ	261 নাম : কৃষ্ণা সামন্ত স্বামীর নাম: কালোবরণ সামন্ত বাড়ির নং : n0032 বয়স : 52 লিঙ্গ : মহিলা	CMF1162759 ফটো উপলব্ধ
262 নাম : অভিজিৎ সামন্ত পিতার নাম: সুনির্মল সামন্ত বাড়ির নং : n0032 বয়স : 53 লিঙ্গ : পুরুষ	WB/30/206/606390 ফটো উপলব্ধ	263 নাম : বসুমতী সামন্ত স্বামীর নাম: দেবজিত সামন্ত বাড়ির নং : n0032 বয়স : 41 লিঙ্গ : মহিলা	CMF2410603 ফটো উপলব্ধ	264 নাম : সুরজীৎ সামন্ত পিতার নাম: অভিজীৎ সামন্ত বাড়ির নং : এন0032 বয়স : 26 লিঙ্গ : পুরুষ	WZI2125920 ফটো উপলব্ধ
265 নাম : সুকেশ সামন্ত পিতার নাম: জগদীশ সামন্ত বাড়ির নং : n0031 বয়স : 83 লিঙ্গ : পুরুষ	WB/30/206/606179 ফটো উপলব্ধ	266 নাম : সুভদ্রা সামন্ত স্বামীর নাম: সুকেশ সামন্ত বাড়ির নং : n0031 বয়স : 74 লিঙ্গ : মহিলা	WB/30/206/606259 ফটো উপলব্ধ	267 নাম : কালোবরণ সামন্ত পিতার নাম: সুকেশ সামন্ত বাড়ির নং : n0031 বয়স : 55 লিঙ্গ : পুরুষ	CMF0011478 ফটো উপলব্ধ
268 নাম : বিশ্বজিৎ সামন্ত পিতার নাম: কালোবরণ সামন্ত বাড়ির নং : n0031 বয়স : 32 লিঙ্গ : পুরুষ	WZI1639376 ফটো উপলব্ধ	269 নাম : মমতা গিরি (সামন্ত) স্বামীর নাম: বিশ্বজিৎ সামন্ত বাড়ির নং : n0031 বয়স : 32 লিঙ্গ : মহিলা	WZI1766468 ফটো উপলব্ধ	270 নাম : সুনির্মল সামন্ত পিতার নাম: জগদীশ সামন্ত বাড়ির নং : n0032 বয়স : 80 লিঙ্গ : পুরুষ	WB/30/206/606591 ফটো উপলব্ধ

বিধানসভা নির্বাচনক্ষেত্রের নং, নাম : 210-নন্দীগ্রাম
ভাগ নং, নাম : 1-সোনাচূড়া দাস সামন্ত পাড়া

271	WB/30/206/606533	নাম : সন্ধ্যারাণী সামন্ত স্বামীর নাম: সুনির্মল সামন্ত বাড়ির নং : n0032 বয়স : 76 লিঙ্গ : মহিলা	ফটো উপলব্ধ	272	CMF2498137	নাম : রামকৃষ্ণ সাহু পিতার নাম: বিভূতি সাহু বাড়ির নং : n0033 বয়স : 70 লিঙ্গ : পুরুষ	ফটো উপলব্ধ	273	CMF2498145	নাম : কম্পনা সাহু স্বামীর নাম: রামকৃষ্ণ সাহু বাড়ির নং : n0033 বয়স : 60 লিঙ্গ : মহিলা	ফটো উপলব্ধ
274	WZI1365006	নাম : মানসী সাহু স্বামীর নাম: গোবিন্দ সাহু বাড়ির নং : n0033 বয়স : 37 লিঙ্গ : মহিলা	ফটো উপলব্ধ	275	WZI1365014	নাম : রাধামোহন সাহু পিতার নাম: রামকৃষ্ণ সাহু বাড়ির নং : n0033 বয়স : 39 লিঙ্গ : পুরুষ	ফটো উপলব্ধ	276	WZI1766450	নাম : নয়নমণী সামন্ত (সাহু) স্বামীর নাম: রাধামোহন সাহু বাড়ির নং : n0033 বয়স : 31 লিঙ্গ : মহিলা	ফটো উপলব্ধ
277	WZI1852532	নাম : রেখা জানা(মন্ডল) স্বামীর নাম: সঞ্জয় মন্ডল বাড়ির নং : 0033 বয়স : 33 লিঙ্গ : মহিলা	ফটো উপলব্ধ	Q 278	WZI1131614	নাম : উত্তম ঘোড়াই পিতার নাম: গৌরী শংকর ঘোড়াই বাড়ির নং : বয়স : 40 লিঙ্গ : পুরুষ	ফটো উপলব্ধ	279	WZI2362556	নাম : টুসি মন্ডল ঘোড়াই স্বামীর নাম: উত্তম ঘোড়াই বাড়ির নং : n0033 বয়স : 26 লিঙ্গ : মহিলা	ফটো উপলব্ধ
280	CMF2038966	নাম : গোবিন্দ সাহু পিতার নাম: রামকৃষ্ণ সাহু বাড়ির নং : n0033 বয়স : 43 লিঙ্গ : পুরুষ	ফটো উপলব্ধ	281	WZI1852631	নাম : রাজ কমল সাহু পিতার নাম: রামকৃষ্ণ সাহু বাড়ির নং : 0033 বয়স : 32 লিঙ্গ : পুরুষ	ফটো উপলব্ধ	282	WZI2609097	নাম : বিউটি খালুয়া সাহু স্বামীর নাম: রাজকমল সাহু বাড়ির নং : এন0033 বয়স : 24 লিঙ্গ : মহিলা	ফটো উপলব্ধ
283	WZI1365030	নাম : প্রতিমা সাহু স্বামীর নাম: হরেকৃষ্ণ সাহু বাড়ির নং : n0033 বয়স : 42 লিঙ্গ : মহিলা	ফটো উপলব্ধ	284	WZI2423416	নাম : হরেকৃষ্ণ সাহু পিতার নাম: বিভূতি সাহু বাড়ির নং : n0033 বয়স : 54 লিঙ্গ : পুরুষ	ফটো উপলব্ধ	285	WZI1766393	নাম : নীলকমল সাহু পিতার নাম: রামকৃষ্ণ সাহু বাড়ির নং : n0033 বয়স : 31 লিঙ্গ : পুরুষ	ফটো উপলব্ধ
286	WZI2756179	নাম : জয়শ্রী মন্ডল সাহু স্বামীর নাম: নীলকমল সাহু বাড়ির নং : এন0033 বয়স : 21 লিঙ্গ : মহিলা	ফটো উপলব্ধ	287	WZI2747723	নাম : পুষ্পা দেবী সিং স্বামীর নাম: সোহন রাজ সিং বাড়ির নং : এন0113 বয়স : 39 লিঙ্গ : মহিলা	ফটো উপলব্ধ	288	WZI2782142	নাম : অয়ন কুমার কাজলী পিতার নাম: তরণ কুমার কাজলী বাড়ির নং : এন0001 বয়স : 21 লিঙ্গ : পুরুষ	ফটো উপলব্ধ
289	WZI2849685	নাম : বৈশাখী মল্লা মন্ডল স্বামীর নাম: দীপক কুমার মন্ডল বাড়ির নং : এন0022 বয়স : 20 লিঙ্গ : মহিলা	ফটো উপলব্ধ	290	WZI2850493	নাম : অপর্ণা গোলে পিতার নাম: দুলাল গোলে বাড়ির নং : এন0041 বয়স : 20 লিঙ্গ : মহিলা	ফটো উপলব্ধ	291	WZI2850501	নাম : শিবু গোলে পিতার নাম: রতন কুমার গোলে বাড়ির নং : এন0002 বয়স : 20 লিঙ্গ : পুরুষ	ফটো উপলব্ধ
292	WZI2850881	নাম : বুদ্ধদেব গোলে পিতার নাম: প্রকাশ গোলে বাড়ির নং : এন0004 বয়স : 20 লিঙ্গ : পুরুষ	ফটো উপলব্ধ	293	WZI2858868	নাম : সৌমেন গোলে পিতার নাম: তপন গোলে বাড়ির নং : এন0002 বয়স : 20 লিঙ্গ : পুরুষ	ফটো উপলব্ধ	294	WZI2859460	নাম : দেবশীষ গোলে পিতার নাম: হরেন গোলে বাড়ির নং : এন0005 বয়স : 20 লিঙ্গ : পুরুষ	ফটো উপলব্ধ
295	WZI2883064	নাম : ঊঁকার নাথ সাহু পিতার নাম: হরেকৃষ্ণ সাহু বাড়ির নং : 00 বয়স : 21 লিঙ্গ : পুরুষ	ফটো উপলব্ধ								

বিধানসভা নির্বাচনক্ষেত্রের নং, নাম : 210-নন্দীগ্রাম
ভাগ নং, নাম : 2-সোনাতুড়া মন্ডল পাড়া

296 নাম : দিপালী খাটুয়া (মণ্ডল) স্বামীর নাম: বুদ্ধদেব মণ্ডল বাড়ির নং : n0104 বয়স : 34 লিঙ্গ : মহিলা	WZI1766690 ফটো উপলব্ধ	297 নাম : সোমনাথ গিরি পিতার নাম: স্বপন গিরি বাড়ির নং : এন0077 বয়স : 23 লিঙ্গ : পুরুষ	WZI2647493 ফটো উপলব্ধ	298 নাম : প্রদ্যোৎ গিরি পিতার নাম: প্রভাষ গিরি বাড়ির নং : n0077 বয়স : 45 লিঙ্গ : পুরুষ	CMF2356616 ফটো উপলব্ধ
299 নাম : সৌমিতা দাস গিরি স্বামীর নাম: বিশ্বনাথ গিরি বাড়ির নং : n0079 বয়স : 27 লিঙ্গ : মহিলা	WZI2362697 ফটো উপলব্ধ	300 নাম : উত্তমী গিরি স্বামীর নাম: প্রভাষ গিরি বাড়ির নং : n0077 বয়স : 67 লিঙ্গ : মহিলা	WB/30/206/603228 ফটো উপলব্ধ	301 নাম : টুনুবানী গিরি স্বামীর নাম: প্রদ্যোৎ গিরি বাড়ির নং : n0077 বয়স : 47 লিঙ্গ : মহিলা	CMF2356624 ফটো উপলব্ধ
302 নাম : স্বপন গিরি পিতার নাম: প্রভাষ গিরি বাড়ির নং : n0077 বয়স : 40 লিঙ্গ : পুরুষ	WZI1182385 ফটো উপলব্ধ	303 নাম : কবিতা জানা (গিরি) স্বামীর নাম: স্বপন গিরি বাড়ির নং : n0077 বয়স : 36 লিঙ্গ : মহিলা	WZI1766682 ফটো উপলব্ধ	304 নাম : প্রতাপ গিরি পিতার নাম: জ্ঞানেন্দ্র গিরি বাড়ির নং : n0078 বয়স : 67 লিঙ্গ : পুরুষ	WB/30/206/603200 ফটো উপলব্ধ
305 নাম : প্রতিমা গিরি স্বামীর নাম: প্রতাপ গিরি বাড়ির নং : n0078 বয়স : 62 লিঙ্গ : মহিলা	WB/30/206/603476 ফটো উপলব্ধ	306 নাম : গুরুপদ গিরি পিতার নাম: প্রতাপ গিরি বাড়ির নং : n0078 বয়স : 41 লিঙ্গ : পুরুষ	WZI1131671 ফটো উপলব্ধ	307 নাম : নিপা (আদক) গিরি স্বামীর নাম: গুরুপদ গিরি বাড়ির নং : n0078 বয়স : 36 লিঙ্গ : মহিলা	WZI1449875 ফটো উপলব্ধ
308 নাম : গীতা গিরি স্বামীর নাম: প্রকাশ গিরি বাড়ির নং : n0079 বয়স : 64 লিঙ্গ : মহিলা	WB/30/206/603323 ফটো উপলব্ধ	309 নাম : রঘুনাথ গিরি পিতার নাম: প্রকাশ গিরি বাড়ির নং : n0079 বয়স : 42 লিঙ্গ : পুরুষ	WZI1131648 ফটো উপলব্ধ	310 নাম : অনুশ্রী গুড্ডা (গিরি) স্বামীর নাম: রঘুনাথ গিরি বাড়ির নং : n0079 বয়স : 36 লিঙ্গ : মহিলা	WZI1639491 ফটো উপলব্ধ
311 নাম : বিশ্বনাথ গিরি পিতার নাম: প্রকাশ গিরি বাড়ির নং : n0079 বয়স : 33 লিঙ্গ : পুরুষ	WZI1534072 ফটো উপলব্ধ	312 নাম : সুরত গোল পিতার নাম: তাপস গোল বাড়ির নং : n0002 বয়স : 27 লিঙ্গ : পুরুষ	WZI2084515 ফটো উপলব্ধ	313 নাম : গৌরী শংকর ঘোড়াই পিতার নাম: বঙ্কিম ঘোড়াই বাড়ির নং : n0107 বয়স : 80 লিঙ্গ : পুরুষ	WB/30/206/579511 ফটো উপলব্ধ
314 নাম : সোনালী জানা পিতার নাম: কালিপদ জানা বাড়ির নং : এন0076 বয়স : 24 লিঙ্গ : মহিলা	WZI2472538 ফটো উপলব্ধ	315 নাম : হরিপদ জানা পিতার নাম: মনোরঞ্জন জানা বাড়ির নং : n0076 বয়স : 46 লিঙ্গ : পুরুষ	CMF1427095 ফটো উপলব্ধ	316 নাম : বিষ্ণুপ্রিয়া জানা স্বামীর নাম: মনোরঞ্জন জানা বাড়ির নং : n0076 বয়স : 74 লিঙ্গ : মহিলা	WB/30/206/603321 ফটো উপলব্ধ
317 নাম : কালিপদ জানা পিতার নাম: মনোরঞ্জন জানা বাড়ির নং : n0076 বয়স : 50 লিঙ্গ : পুরুষ	WB/30/206/603316 ফটো উপলব্ধ	318 নাম : সবিতা জানা স্বামীর নাম: কালিপদ জানা বাড়ির নং : n0076 বয়স : 48 লিঙ্গ : মহিলা	CMF1425727 ফটো উপলব্ধ	319 নাম : ইন্দু দাস স্বামীর নাম: ফণীন্দ্র দাস বাড়ির নং : n0063 বয়স : 74 লিঙ্গ : মহিলা	WB/30/206/603492 ফটো উপলব্ধ
320 নাম : নিমাই দাস মায়ের নাম: ইন্দু দাস বাড়ির নং : n0063 বয়স : 37 লিঙ্গ : পুরুষ	WZI1533983 ফটো উপলব্ধ	321 নাম : সাগরীকা দাস স্বামীর নাম: নিমাই দাস বাড়ির নং : n0063 বয়স : 40 লিঙ্গ : মহিলা	WZI1131788 ফটো উপলব্ধ	322 নাম : বলরাম দাস পিতার নাম: মনীন্দ্র দাস বাড়ির নং : n0064 বয়স : 50 লিঙ্গ : পুরুষ	CMF2356681 ফটো উপলব্ধ
323 নাম : ছবি দাস স্বামীর নাম: বলরাম দাস বাড়ির নং : n0064 বয়স : 47 লিঙ্গ : মহিলা	CMF1427012 ফটো উপলব্ধ	324 নাম : ভজহরি দাস পিতার নাম: মণীন্দ্র দাস বাড়ির নং : n0068 বয়স : 57 লিঙ্গ : পুরুষ	WB/30/206/603400 ফটো উপলব্ধ	325 নাম : ভবানী দাস স্বামীর নাম: ভজহরি দাস বাড়ির নং : n0068 বয়স : 53 লিঙ্গ : মহিলা	WB/30/206/603452 ফটো উপলব্ধ

326	WZI1766633	নাম : সনাতন দাস পিতার নাম: ভজহরি দাস বাড়ির নং : n0068 বয়স : 31 লিঙ্গ : পুরুষ	ফটো উপলব্ধ	327	WZI1639434	নাম : গোপাল দাস পিতার নাম: মনীন্দ্র দাস বাড়ির নং : n0068 বয়স : 34 লিঙ্গ : পুরুষ	ফটো উপলব্ধ	328	WZI1449909	নাম : নীলিমা (পড়য়া) দাস স্বামীর নাম: শংকর প্রসাদ দাস বাড়ির নং : n0082 বয়স : 41 লিঙ্গ : মহিলা	ফটো উপলব্ধ
329	WB/30/206/603352	নাম : সুভাষ দাস পিতার নাম: মহাদেব দাস বাড়ির নং : n0096 বয়স : 72 লিঙ্গ : পুরুষ	ফটো উপলব্ধ	330	CMF2356707	নাম : সাধন দাস পিতার নাম: মহাদেব দাস বাড়ির নং : n0097 বয়স : 56 লিঙ্গ : পুরুষ	ফটো উপলব্ধ	331	WB/30/206/603101	নাম : অঞ্জলী দাস স্বামীর নাম: সাধন দাস বাড়ির নং : n0097 বয়স : 51 লিঙ্গ : মহিলা	ফটো উপলব্ধ
332	WZI2489847	নাম : সুলেখা গায়ের পড়য়া স্বামীর নাম: মোহন পড়য়া বাড়ির নং : এন0066 বয়স : 26 লিঙ্গ : মহিলা	ফটো উপলব্ধ	333	CMF2498152	নাম : বিকাশ দাস পিতার নাম: কানাই দাস বাড়ির নং : n0099 বয়স : 45 লিঙ্গ : পুরুষ	ফটো উপলব্ধ	334	WZI2785608	নাম : গোপাল গিরি পিতার নাম: প্রদ্যোত গিরি বাড়ির নং : এন0099 বয়স : 21 লিঙ্গ : পুরুষ	ফটো উপলব্ধ
335	WZI2071488	নাম : বিশুজিৎ দাস পিতার নাম: সুভাস দাস বাড়ির নং : n0096 বয়স : 27 লিঙ্গ : পুরুষ	ফটো উপলব্ধ	336	WZI1969179	নাম : রুপালী গিরি (দাস) স্বামীর নাম: গোপাল দাস বাড়ির নং : n0063 বয়স : 30 লিঙ্গ : মহিলা	ফটো উপলব্ধ	337	CMF2356673	নাম : শংকর প্রসাদ দাস পিতার নাম: নারায়ন দাস বাড়ির নং : n0082 বয়স : 41 লিঙ্গ : পুরুষ	ফটো উপলব্ধ
338	WZI1960715	নাম : সোমনাথ দাস পিতার নাম: ভজহরি দাস বাড়ির নং : n0068 বয়স : 30 লিঙ্গ : পুরুষ	ফটো উপলব্ধ	339	WZI2591808	নাম : মৌমিতা পাত্র দাস স্বামীর নাম: বিশুজিৎ দাস বাড়ির নং : এন০০৯৬ বয়স : 24 লিঙ্গ : মহিলা	ফটো উপলব্ধ	340	CMF2356699	নাম : রনজিত দাস পিতার নাম: সুভাষ দাস বাড়ির নং : n0096 বয়স : 46 লিঙ্গ : পুরুষ	ফটো উপলব্ধ
341	WZI1182393	নাম : মিঠু মণ্ডল(দাস) স্বামীর নাম: রনজিত দাস বাড়ির নং : n0096 বয়স : 41 লিঙ্গ : মহিলা	ফটো উপলব্ধ	342	WZI2647113	নাম : সমীরন দাস পিতার নাম: বলরাম দাস বাড়ির নং : নং064 বয়স : 22 লিঙ্গ : পুরুষ	ফটো উপলব্ধ	343	CMF1155688	নাম : কম্পনা দাস স্বামীর নাম: মণীন্দ্র দাস বাড়ির নং : n0068 বয়স : 75 লিঙ্গ : মহিলা	ফটো উপলব্ধ
344	WZI2761799	নাম : সুসমা প্রামাণিক দাস স্বামীর নাম: সোমনাথ দাস বাড়ির নং : এন0068 বয়স : 24 লিঙ্গ : মহিলা	ফটো উপলব্ধ	345	WZI1766674	নাম : উমা দাস মণ্ডল স্বামীর নাম: রাজীব মণ্ডল বাড়ির নং : n0096 বয়স : 31 লিঙ্গ : মহিলা	ফটো উপলব্ধ	346	WB/30/206/603534	নাম : কম্পনা পড়য়া স্বামীর নাম: রঞ্জিত পড়য়া বাড়ির নং : n0084 বয়স : 51 লিঙ্গ : মহিলা	ফটো উপলব্ধ
347	WZI1639467	নাম : কৃষ্ণকান্ত পড়য়া পিতার নাম: প্রভঞ্জন পড়য়া বাড়ির নং : n0084 বয়স : 32 লিঙ্গ : পুরুষ	ফটো উপলব্ধ	348	WB/30/206/603577	নাম : গীতা পড়য়া স্বামীর নাম: প্রভঞ্জন পড়য়া বাড়ির নং : n0084 বয়স : 52 লিঙ্গ : মহিলা	ফটো উপলব্ধ	349	WB/30/206/603540	নাম : প্রভঞ্জন পড়য়া পিতার নাম: শ্রীকান্ত পড়য়া বাড়ির নং : n0084 বয়স : 57 লিঙ্গ : পুরুষ	ফটো উপলব্ধ
350	WB/30/206/603533	নাম : কাবেরী পড়য়া স্বামীর নাম: শ্রীকান্ত পড়য়া বাড়ির নং : n0084 বয়স : 77 লিঙ্গ : মহিলা	ফটো উপলব্ধ	351	WZI1852771	নাম : মামনী পড়য়া পিতার নাম: শ্রীকান্ত পড়য়া বাড়ির নং : n0067 বয়স : 35 লিঙ্গ : মহিলা	ফটো উপলব্ধ	352	WZI1766583	নাম : টুকা রানী মণ্ডল স্বামীর নাম: অভিরাম মণ্ডল বাড়ির নং : n0049 বয়স : 39 লিঙ্গ : মহিলা	ফটো উপলব্ধ
353	WZI1852664	নাম : শীবশঙ্কর পড়য়া পিতার নাম: রঞ্জন পড়য়া বাড়ির নং : 0084 বয়স : 32 লিঙ্গ : পুরুষ	ফটো উপলব্ধ	354	CMF2356723	নাম : কানাইলাল পড়য়া পিতার নাম: শ্রীকান্ত পড়য়া বাড়ির নং : n0084 বয়স : 50 লিঙ্গ : পুরুষ	ফটো উপলব্ধ	355	CMF1427111	নাম : রিকু পড়য়া স্বামীর নাম: দেবশীষ পড়য়া বাড়ির নং : n0084 বয়স : 46 লিঙ্গ : মহিলা	ফটো উপলব্ধ

বিধানসভা নির্বাচনক্ষেত্রের নং, নাম : 210-নন্দীগ্রাম
ভাগ নং, নাম : 2-সোনাজুড়া মন্ডল পাড়া

356 নাম : নন্দিতা পড়য়া স্বামীর নাম: কানাই পড়য়া বাড়ির নং : n0084 বয়স : 44 লিঙ্গ : মহিলা	CMF2356731 ফটো উপলব্ধ	357 নাম : প্রনবেশ পড়য়া পিতার নাম: প্রিয়নাথ পড়য়া বাড়ির নং : n0048 বয়স : 56 লিঙ্গ : পুরুষ	WZI2792547 ফটো উপলব্ধ	358 নাম : শিবানী পড়য়া স্বামীর নাম: প্রণবেশ পড়য়া বাড়ির নং : n0048 বয়স : 53 লিঙ্গ : মহিলা	WZI2522589 ফটো উপলব্ধ
359 নাম : পরিতোষ পড়য়া পিতার নাম: প্রিয়নাথ পড়য়া বাড়ির নং : n0048 বয়স : 54 লিঙ্গ : পুরুষ	WZI2522522 ফটো উপলব্ধ	360 নাম : শিলীমা দাস (পড়য়া) স্বামীর নাম: দেব কুমার পড়য়া বাড়ির নং : n0048 বয়স : 36 লিঙ্গ : মহিলা	WZI1766732 ফটো উপলব্ধ	361 নাম : দেবকুমার পড়য়া পিতার নাম: প্রনবেশ পড়য়া বাড়ির নং : n0048 বয়স : 34 লিঙ্গ : পুরুষ	WZI1449859 ফটো উপলব্ধ
362 নাম : গুরুপদ পড়য়া পিতার নাম: প্রনবেশ পড়য়া বাড়ির নং : n0048 বয়স : 34 লিঙ্গ : পুরুষ	WZI1534049 ফটো উপলব্ধ	363 নাম : গনেশ পড়য়া পিতার নাম: প্রনবেশ পড়য়া বাড়ির নং : n0048 বয়স : 30 লিঙ্গ : পুরুষ	WZI1852730 ফটো উপলব্ধ	364 নাম : প্রবোধ পড়য়া পিতার নাম: প্রিয়নাথ পড়য়া বাড়ির নং : n0049 বয়স : 78 লিঙ্গ : পুরুষ	WB/30/206/603334 ফটো উপলব্ধ
365 নাম : সুমিত্রা পড়য়া স্বামীর নাম: প্রবোধ পড়য়া বাড়ির নং : n0049 বয়স : 68 লিঙ্গ : মহিলা	WB/30/206/603449 ফটো উপলব্ধ	366 নাম : শংকর পড়য়া পিতার নাম: প্রবোধ পড়য়া বাড়ির নং : n0049 বয়স : 36 লিঙ্গ : পুরুষ	WZI1449842 ফটো উপলব্ধ	367 নাম : কামিনী প্রধান পড়য়া স্বামীর নাম: শংকর পড়য়া বাড়ির নং : n0049 বয়স : 34 লিঙ্গ : মহিলা	WZI1852706 ফটো উপলব্ধ
368 নাম : পূর্ণিমা পড়য়া স্বামীর নাম: রতন পড়য়া বাড়ির নং : n0049 বয়স : 38 লিঙ্গ : মহিলা	WZI1365063 ফটো উপলব্ধ	369 নাম : দেবী দাস (পড়য়া) স্বামীর নাম: সতেন পড়য়া বাড়ির নং : n0049 বয়স : 35 লিঙ্গ : মহিলা	WZI1766641 ফটো উপলব্ধ	370 নাম : পশুপতি পড়য়া পিতার নাম: প্রিয়নাথ পড়য়া বাড়ির নং : n0050 বয়স : 67 লিঙ্গ : পুরুষ	WB/30/206/603581 ফটো উপলব্ধ
371 নাম : লাল্টু পড়য়া পিতার নাম: পশুপতি পড়য়া বাড়ির নং : n0050 বয়স : 41 লিঙ্গ : পুরুষ	WZI1182419 ফটো উপলব্ধ	372 নাম : সান্বিতী পড়য়া স্বামীর নাম: লাল্টু পড়য়া বাড়ির নং : n0050 বয়স : 38 লিঙ্গ : মহিলা	WZI1182401 ফটো উপলব্ধ	373 নাম : সৌরভ পড়য়া পিতার নাম: পশুপতি পড়য়া বাড়ির নং : n0050 বয়স : 31 লিঙ্গ : পুরুষ	WZI1881135 ফটো উপলব্ধ
374 নাম : প্রবীর পড়য়া পিতার নাম: প্রিয়নাথ পড়য়া বাড়ির নং : n0051 বয়স : 59 লিঙ্গ : পুরুষ	WB/30/206/603174 ফটো উপলব্ধ	375 নাম : কাজল পড়য়া স্বামীর নাম: প্রবীর পড়য়া বাড়ির নং : n0051 বয়স : 55 লিঙ্গ : মহিলা	WB/30/206/603441 ফটো উপলব্ধ	376 নাম : বাসুদেব পড়য়া পিতার নাম: প্রবীর পড়য়া বাড়ির নং : n0051 বয়স : 30 লিঙ্গ : পুরুষ	WZI1881127 ফটো উপলব্ধ
377 নাম : নিশিকান্ত পড়য়া পিতার নাম: হেমন্ত পড়য়া বাড়ির নং : n0066 বয়স : 60 লিঙ্গ : পুরুষ	WB/30/206/603463 ফটো উপলব্ধ	378 নাম : শেফালী পড়য়া স্বামীর নাম: নিশিকান্ত পড়য়া বাড়ির নং : n0066 বয়স : 54 লিঙ্গ : মহিলা	WB/30/206/603144 ফটো উপলব্ধ	379 নাম : মোহন পড়য়া পিতার নাম: নিশিকান্ত পড়য়া বাড়ির নং : 0066 বয়স : 30 লিঙ্গ : পুরুষ	WZI1852680 ফটো উপলব্ধ
380 নাম : শান্তি পাত্র (পড়য়া) স্বামীর নাম: বিশ্বনাথ পড়য়া বাড়ির নং : n0066 বয়স : 35 লিঙ্গ : মহিলা	WZI1766500 ফটো উপলব্ধ	381 নাম : সুস্মিতা মন্ডল পাত্র স্বামীর নাম: সুবোধ চন্দ্র পাত্র বাড়ির নং : n0066 বয়স : 38 লিঙ্গ : মহিলা	WZI1766518 ফটো উপলব্ধ	382 নাম : শ্রীকান্ত পড়য়া পিতার নাম: হেমন্ত পড়য়া বাড়ির নং : n0067 বয়স : 65 লিঙ্গ : পুরুষ	WB/30/206/603575 ফটো উপলব্ধ
383 নাম : পূর্ণিমা পড়য়া স্বামীর নাম: শ্রীকান্ত পড়য়া বাড়ির নং : n0067 বয়স : 61 লিঙ্গ : মহিলা	WB/30/206/603450 ফটো উপলব্ধ	384 নাম : বিশ্বনাথ পড়য়া পিতার নাম: শ্রীকান্ত পড়য়া বাড়ির নং : n0084 বয়স : 37 লিঙ্গ : পুরুষ	WZI1639475 ফটো উপলব্ধ	385 নাম : বিশুজিৎ পড়য়া পিতার নাম: রঞ্জন পড়য়া বাড়ির নং : n0084 বয়স : 29 লিঙ্গ : পুরুষ	WZI1960707 ফটো উপলব্ধ

বিধানসভা নির্বাচনক্ষেত্রের নং, নাম : 210-নন্দীগ্রাম
ভাগ নং, নাম : 2-সোনচূড়া মন্ডল পাড়া

386 নাম : ময়না পড়য়া(মন্ডল) স্বামীর নাম: সত্রীট মন্ডল বাড়ির নং : 0067 বয়স : 31 লিঙ্গ : মহিলা	WZI1852672 ফটো উপলব্ধ	387 নাম : পুতুল দাস পড়য়া স্বামীর নাম: সৌরভ পড়য়া বাড়ির নং : এন0050 বয়স : 26 লিঙ্গ : মহিলা	WZI2707172 ফটো উপলব্ধ	388 নাম : দীপালি জানা পড়য়া স্বামীর নাম: গণেশ পড়য়া বাড়ির নং : এন০০৪৮ বয়স : 23 লিঙ্গ : মহিলা	WZI2579381 ফটো উপলব্ধ
389 নাম : সুমতি পাত্র পড়য়া স্বামীর নাম: খোকন পড়য়া বাড়ির নং : এন০০৫০ বয়স : 23 লিঙ্গ : মহিলা	WZI2552644 ফটো উপলব্ধ	390 নাম : সুস্মিতা জানা পরিয়া স্বামীর নাম: গুরুপদ পড়য়া বাড়ির নং : n0048 বয়স : 28 লিঙ্গ : মহিলা	WZI2071702 ফটো উপলব্ধ	391 নাম : খোকন পড়য়া পিতার নাম: পশুপতি পড়য়া বাড়ির নং : n0050 বয়স : 26 লিঙ্গ : পুরুষ	WZI2362630 ফটো উপলব্ধ
392 নাম : গোপাল প্রামাণিক পিতার নাম: নিতাই প্রামাণিক বাড়ির নং : N0054 বয়স : 25 লিঙ্গ : পুরুষ	WZI2362192 ফটো উপলব্ধ	393 নাম : প্রিয়ান্বিতা প্রামাণিক পিতার নাম: শ্রীকান্ত প্রামাণিক বাড়ির নং : এন0057 বয়স : 23 লিঙ্গ : মহিলা	WZI2707180 ফটো উপলব্ধ	394 নাম : সুলেখা প্রামাণিক পিতার নাম: গৌরহরি প্রামাণিক বাড়ির নং : এন0056 বয়স : 21 লিঙ্গ : মহিলা	WZI2709699 ফটো উপলব্ধ
395 নাম : সহদেব প্রামাণিক পিতার নাম: গয়ারাম প্রামাণিক বাড়ির নং : n0054 বয়স : 92 লিঙ্গ : পুরুষ	WB/30/206/603478 ফটো উপলব্ধ	396 নাম : বিনোদিনী প্রামাণিক স্বামীর নাম: সহদেব প্রামাণিক বাড়ির নং : n0054 বয়স : 83 লিঙ্গ : মহিলা	WB/30/206/603218 ফটো উপলব্ধ	397 নাম : নিতাই প্রামাণিক পিতার নাম: সহদেব প্রামাণিক বাড়ির নং : n0054 বয়স : 45 লিঙ্গ : পুরুষ	CMF2038230 ফটো উপলব্ধ
398 নাম : মল্লিকা প্রামাণিক স্বামীর নাম: নিতাই প্রামাণিক বাড়ির নং : n0054 বয়স : 44 লিঙ্গ : মহিলা	CMF2038248 ফটো উপলব্ধ	399 নাম : লালমোহন প্রামাণিক পিতার নাম: সহদেব প্রামাণিক বাড়ির নং : n0055 বয়স : 58 লিঙ্গ : পুরুষ	WB/30/206/603399 ফটো উপলব্ধ	400 নাম : কনক প্রামাণিক স্বামীর নাম: লালমোহন প্রামাণিক বাড়ির নং : n0055 বয়স : 55 লিঙ্গ : মহিলা	WB/30/206/603407 ফটো উপলব্ধ
401 নাম : রতন প্রামাণিক পিতার নাম: লালমোহন প্রামাণিক বাড়ির নং : n0055 বয়স : 38 লিঙ্গ : পুরুষ	CMF2666022 ফটো উপলব্ধ	402 নাম : পিঙ্কি মন্ডল(প্রামাণিক) স্বামীর নাম: রতন প্রামাণিক বাড়ির নং : n0055 বয়স : 31 লিঙ্গ : মহিলা	WZI1881150 ফটো উপলব্ধ	403 নাম : সত্যেন প্রামাণিক পিতার নাম: লালমোহন প্রামাণিক বাড়ির নং : n0055 বয়স : 35 লিঙ্গ : পুরুষ	WZI1534031 ফটো উপলব্ধ
404 নাম : অর্চনা দাস প্রামাণিক পিতার নাম: সত্যেন প্রামাণিক বাড়ির নং : এন0055 বয়স : 21 লিঙ্গ : মহিলা	WZI2782241 ফটো উপলব্ধ	405 নাম : পৌরহরি প্রামাণিক পিতার নাম: সহদেব প্রামাণিক বাড়ির নং : n0056 বয়স : 52 লিঙ্গ : পুরুষ	WB/30/206/603482 ফটো উপলব্ধ	406 নাম : অমিতা প্রামাণিক স্বামীর নাম: পৌরহরি প্রামাণিক বাড়ির নং : n0056 বয়স : 45 লিঙ্গ : মহিলা	CMF1426535 ফটো উপলব্ধ
407 নাম : নিশিকান্ত প্রামাণিক পিতার নাম: শুকদেব প্রামাণিক বাড়ির নং : n0057 বয়স : 66 লিঙ্গ : পুরুষ	WB/30/206/603422 ফটো উপলব্ধ	408 নাম : অনিতা প্রামাণিক স্বামীর নাম: নিশিকান্ত প্রামাণিক বাড়ির নং : n0057 বয়স : 60 লিঙ্গ : মহিলা	WB/30/206/603258 ফটো উপলব্ধ	409 নাম : অরুণ প্রামাণিক পিতার নাম: নিশিকান্ত প্রামাণিক বাড়ির নং : n0057 বয়স : 38 লিঙ্গ : পুরুষ	CMF2666030 ফটো উপলব্ধ
410 নাম : গোপাল প্রামাণিক পিতার নাম: নিশিকান্ত প্রামাণিক বাড়ির নং : n0057 বয়স : 35 লিঙ্গ : পুরুষ	WZI1766526 ফটো উপলব্ধ	411 নাম : মলিনা প্রামাণিক স্বামীর নাম: শ্রীকান্ত প্রামাণিক বাড়ির নং : n0057 বয়স : 52 লিঙ্গ : মহিলা	WB/30/206/603300 ফটো উপলব্ধ	412 নাম : সমীরন প্রামাণিক পিতার নাম: শ্রীকান্ত প্রামাণিক বাড়ির নং : n0057 বয়স : 30 লিঙ্গ : পুরুষ	WZI1852748 ফটো উপলব্ধ
413 নাম : গোপাল প্রামাণিক পিতার নাম: কৌস্তভ প্রামাণিক বাড়ির নং : n0072 বয়স : 37 লিঙ্গ : পুরুষ	WZI1639400 ফটো উপলব্ধ	414 নাম : সুজন প্রামাণিক পিতার নাম: শ্রীকান্ত প্রামাণিক বাড়ির নং : n0057 বয়স : 27 লিঙ্গ : পুরুষ	WZI2071215 ফটো উপলব্ধ	415 নাম : শ্রীকান্ত প্রামাণিক পিতার নাম: শুকদেব প্রামাণিক বাড়ির নং : n0057 বয়স : 55 লিঙ্গ : পুরুষ	WZI2282366 ফটো উপলব্ধ

বিধানসভা নির্বাচনক্ষেত্রের নং, নাম : 210-নন্দীগ্রাম
ভাগ নং, নাম : 2-সোনাতুড়া মন্ডল পাড়া

416	WZI2282333	নাম : সন্ধ্যা পাত্র স্বামীর নাম: অশ্বিনী পাত্র বাড়ির নং : n0044 বয়স : 76 লিঙ্গ : মহিলা	ফটো উপলব্ধ	417	CMF1424969	নাম : মহুয়া পাত্র স্বামীর নাম: বুদ্ধদেব পাত্র বাড়ির নং : n0044 বয়স : 42 লিঙ্গ : মহিলা	ফটো উপলব্ধ	418	CMF2666014	নাম : হরিপদ পাত্র পিতার নাম: অংশু পাত্র বাড়ির নং : n0043 বয়স : 38 লিঙ্গ : পুরুষ	ফটো উপলব্ধ
419	CMF2356764	নাম : গুরুপদ পাত্র পিতার নাম: অংশুমান পাত্র বাড়ির নং : n0043 বয়স : 48 লিঙ্গ : পুরুষ	ফটো উপলব্ধ	420	WB/30/206/603137	নাম : প্রতিমা পাত্র স্বামীর নাম: অংশুমান পাত্র বাড়ির নং : n0043 বয়স : 64 লিঙ্গ : মহিলা	ফটো উপলব্ধ	421	WB/30/206/603002	নাম : অংশুমান পাত্র পিতার নাম: চিত্তরঞ্জন পাত্র বাড়ির নং : n0043 বয়স : 72 লিঙ্গ : পুরুষ	ফটো উপলব্ধ
422	WZI1766492	নাম : যমুনা পাত্র (দাস) স্বামীর নাম: বিকাশ দাস বাড়ির নং : n0042 বয়স : 35 লিঙ্গ : মহিলা	ফটো উপলব্ধ	423	WZI1132299	নাম : প্রতিমা পাত্র স্বামীর নাম: শুকদেব পাত্র বাড়ির নং : n0042 বয়স : 40 লিঙ্গ : মহিলা	ফটো উপলব্ধ	424	WZI2282325	নাম : বুদ্ধদেব পাত্র পিতার নাম: অশ্বিনী পাত্র বাড়ির নং : n0044 বয়স : 51 লিঙ্গ : পুরুষ	ফটো উপলব্ধ
425	WZI2282374	নাম : অনুপ কুমার পাত্র পিতার নাম: নির্মল পাত্র বাড়ির নং : n0046 বয়স : 60 লিঙ্গ : পুরুষ	ফটো উপলব্ধ	426	WZI2125938	নাম : রাম চন্দ্র পাত্র পিতার নাম: নাড়গোপাল পাত্র বাড়ির নং : এন0088 বয়স : 26 লিঙ্গ : পুরুষ	ফটো উপলব্ধ	427	WZI1534064	নাম : আশিষ পাত্র পিতার নাম: অশোক কুমার পাত্র বাড়ির নং : n0045 বয়স : 35 লিঙ্গ : পুরুষ	ফটো উপলব্ধ
428	WZI1881143	নাম : আস্তিক পাত্র পিতার নাম: অশোক কুমার পাত্র বাড়ির নং : n0045 বয়স : 31 লিঙ্গ : পুরুষ	ফটো উপলব্ধ	429	WB/30/206/603030	নাম : অশোক কুমার পাত্র পিতার নাম: নির্মল পাত্র বাড়ির নং : n0045 বয়স : 64 লিঙ্গ : পুরুষ	ফটো উপলব্ধ	430	WZI1639459	নাম : সুনিতি গিরি (পাত্র) স্বামীর নাম: হরিপদ পাত্র বাড়ির নং : n0043 বয়স : 33 লিঙ্গ : মহিলা	ফটো উপলব্ধ
431	WZI2070902	নাম : শ্যামা পাত্র স্বামীর নাম: খোকন পাত্র বাড়ির নং : n0090 বয়স : 30 লিঙ্গ : মহিলা	ফটো উপলব্ধ	432	WZI2043792	নাম : রূপালী প্রধান পাত্র স্বামীর নাম: চন্দন কুমার পাত্র বাড়ির নং : n0047 বয়স : 28 লিঙ্গ : মহিলা	ফটো উপলব্ধ	433	WB/30/206/603274	নাম : সুন্দর পাত্র পিতার নাম: কুর্ন্তিবাস পাত্র বাড়ির নং : n0042 বয়স : 69 লিঙ্গ : পুরুষ	ফটো উপলব্ধ
434	CMF2356848	নাম : সুকদেব পাত্র পিতার নাম: সুন্দর পাত্র বাড়ির নং : n0042 বয়স : 47 লিঙ্গ : পুরুষ	ফটো উপলব্ধ	435	WZI1449867	নাম : সুদর্শন পাত্র পিতার নাম: সুন্দর পাত্র বাড়ির নং : n0042 বয়স : 39 লিঙ্গ : পুরুষ	ফটো উপলব্ধ	436	WZI1766716	নাম : সুসমা আড়ি (পাত্র) স্বামীর নাম: সুদর্শন পাত্র বাড়ির নং : n0042 বয়স : 33 লিঙ্গ : মহিলা	ফটো উপলব্ধ
437	WZI2710036	নাম : সুরঞ্জনা পাত্র পিতার নাম: স্বপন পাত্র বাড়ির নং : এন0090 বয়স : 21 লিঙ্গ : মহিলা	ফটো উপলব্ধ	438	WZI2712016	নাম : অসিত কুমার পাত্র পিতার নাম: নির্মল পাত্র বাড়ির নং : n0046 বয়স : 50 লিঙ্গ : পুরুষ	ফটো উপলব্ধ	439	WZI1534023	নাম : নিরঞ্জন পাত্র পিতার নাম: সুন্দর পাত্র বাড়ির নং : n0042 বয়স : 33 লিঙ্গ : পুরুষ	ফটো উপলব্ধ
440	GXC2294593	নাম : পূর্ণিমা পাত্র স্বামীর নাম: ভাসাকর পাটরা বাড়ির নং : এন0090 বয়স : 54 লিঙ্গ : মহিলা	ফটো উপলব্ধ	441	WZI2700755	নাম : শুভ পাত্র পিতার নাম: দীপক পাত্র বাড়ির নং : এন0088 বয়স : 22 লিঙ্গ : পুরুষ	ফটো উপলব্ধ	442	WZI2662559	নাম : সাথি পাত্র পিতার নাম: গুরুপদ পাত্র বাড়ির নং : n00043 বয়স : 22 লিঙ্গ : মহিলা	ফটো উপলব্ধ
443	WZI2362275	নাম : রাশী পাত্র স্বামীর নাম: সন্দীপ পাত্র বাড়ির নং : n0088 বয়স : 25 লিঙ্গ : মহিলা	ফটো উপলব্ধ	444	WZI2459352	নাম : মঙ্গল দীপ পাত্র পিতার নাম: বাদু চরন পাত্র বাড়ির নং : এন0088 বয়স : 24 লিঙ্গ : পুরুষ	ফটো উপলব্ধ	445	WZI2513869	নাম : জয়ন্তী পাত্র স্বামীর নাম: সুন্দর পাত্র বাড়ির নং : n0042 বয়স : 66 লিঙ্গ : মহিলা	ফটো উপলব্ধ

446 নাম : শম্ভু পাত্র পিতার নাম: নাড়গোপাল পাত্র বাড়ির নং : এন0088 বয়স : 24 লিঙ্গ : পুরুষ	WZI2459154 ফটো উপলব্ধ	447 নাম : সঞ্জয় পাত্র পিতার নাম: স্বপন পাত্র বাড়ির নং : এন0090 বয়স : 24 লিঙ্গ : পুরুষ	WZI2459188 ফটো উপলব্ধ	448 নাম : শিবানী পাত্র স্বামীর নাম: অশোক কুমার পাত্র বাড়ির নং : n0045 বয়স : 57 লিঙ্গ : মহিলা	WZI2892024 ফটো উপলব্ধ
449 নাম : সুরত পাত্র পিতার নাম: বুদ্ধদেব পাত্র বাড়ির নং : n0044 বয়স : 27 লিঙ্গ : পুরুষ	WZI2072163 ফটো উপলব্ধ	450 নাম : প্রিয়া পাত্র পিতার নাম: বুদ্ধদেব পাত্র বাড়ির নং : এন0044 বয়স : 21 লিঙ্গ : মহিলা	WZI2756104 ফটো উপলব্ধ	451 নাম : সুমিতা মন্ডল (পাত্র) স্বামীর নাম: আশীষ পাত্র বাড়ির নং : n0045 বয়স : 27 লিঙ্গ : মহিলা	WZI2099687 ফটো উপলব্ধ
452 নাম : যশোদা পাত্র স্বামীর নাম: মধুসূদন পাত্র বাড়ির নং : n0091 বয়স : 48 লিঙ্গ : মহিলা	CMF2356798 ফটো উপলব্ধ	453 নাম : শিবশঙ্কর পাত্র পিতার নাম: বাডুচরন পাত্র বাড়ির নং : 0088 বয়স : 30 লিঙ্গ : পুরুষ	WZI1852656 ফটো উপলব্ধ	454 নাম : সন্দীপ পাত্র পিতার নাম: নাড় গোপাল পাত্র বাড়ির নং : 0088 বয়স : 30 লিঙ্গ : পুরুষ	WZI1852755 ফটো উপলব্ধ
455 নাম : তাপসী পাত্র স্বামীর নাম: গুরুপদ পাত্র বাড়ির নং : n0088 বয়স : 45 লিঙ্গ : মহিলা	CMF2410611 ফটো উপলব্ধ	456 নাম : পারুল পাত্র স্বামীর নাম: দীপক পাত্র বাড়ির নং : n0088 বয়স : 41 লিঙ্গ : মহিলা	WZI1132240 ফটো উপলব্ধ	457 নাম : দীপক পাত্র পিতার নাম: সিদ্ধেশ্বর পাত্র বাড়ির নং : n0088 বয়স : 45 লিঙ্গ : পুরুষ	CMF2356806 ফটো উপলব্ধ
458 নাম : খুরানী পাত্র স্বামীর নাম: নাড়গোপাল পাত্র বাড়ির নং : n0088 বয়স : 52 লিঙ্গ : মহিলা	CMF1424993 ফটো উপলব্ধ	459 নাম : নাড়গোপাল পাত্র পিতার নাম: সিদ্ধেশ্বর পাত্র বাড়ির নং : n0088 বয়স : 51 লিঙ্গ : পুরুষ	WB/30/206/603401 ফটো উপলব্ধ	460 নাম : ঝড়চরণ পাত্র পিতার নাম: সিদ্ধেশ্বর পাত্র বাড়ির নং : n0088 বয়স : 55 লিঙ্গ : পুরুষ	WB/30/206/603365 ফটো উপলব্ধ
461 নাম : প্রমীলা পাত্র স্বামীর নাম: সিদ্ধেশ্বর পাত্র বাড়ির নং : n0088 বয়স : 77 লিঙ্গ : মহিলা	WB/30/206/603136 ফটো উপলব্ধ	462 নাম : সিদ্ধেশ্বর পাত্র পিতার নাম: কুন্তিলাস পাত্র বাড়ির নং : n0088 বয়স : 87 লিঙ্গ : পুরুষ	WB/30/206/603434 ফটো উপলব্ধ	463 নাম : চন্দন কুমার পাত্র পিতার নাম: মনু গোপাল পাত্র বাড়ির নং : n0047 বয়স : 30 লিঙ্গ : পুরুষ	WZI1852763 ফটো উপলব্ধ
464 নাম : আকাশ নায়ক (পাত্র) স্বামীর নাম: বিবেকানন্দ পাত্র বাড়ির নং : n0047 বয়স : 37 লিঙ্গ : মহিলা	WZI1766708 ফটো উপলব্ধ	465 নাম : বিবেকানন্দ পাত্র পিতার নাম: মনু পাত্র বাড়ির নং : n0047 বয়স : 42 লিঙ্গ : পুরুষ	WZI1365055 ফটো উপলব্ধ	466 নাম : উষারানী পাত্র স্বামীর নাম: মনু পাত্র বাড়ির নং : n0047 বয়স : 63 লিঙ্গ : মহিলা	WB/30/206/603456 ফটো উপলব্ধ
467 নাম : বিথীকা পাত্র স্বামীর নাম: অসিত পাত্র বাড়ির নং : n0046 বয়স : 44 লিঙ্গ : মহিলা	CMF2356780 ফটো উপলব্ধ	468 নাম : কম্পনা পাত্র স্বামীর নাম: অনূপ কুমার পাত্র বাড়ির নং : n0046 বয়স : 48 লিঙ্গ : মহিলা	CMF2498178 ফটো উপলব্ধ	469 নাম : কুন্তীলা পাত্র স্বামীর নাম: মনু পাত্র বাড়ির নং : n0046 বয়স : 82 লিঙ্গ : মহিলা	WB/30/206/603333 ফটো উপলব্ধ
470 নাম : মধুসূদন পাত্র পিতার নাম: শশধর পাত্র বাড়ির নং : n0091 বয়স : 52 লিঙ্গ : পুরুষ	CMF1466150 ফটো উপলব্ধ	471 নাম : ছবিতা পাত্র পিতার নাম: ভাস্কর পাত্র বাড়ির নং : n0090 বয়স : 38 লিঙ্গ : মহিলা	WZI1182427 ফটো উপলব্ধ	472 নাম : স্বপন পাত্র পিতার নাম: ভাগ্যধর পাত্র বাড়ির নং : n0090 বয়স : 45 লিঙ্গ : পুরুষ	CMF2356855 ফটো উপলব্ধ
473 নাম : খোকন পাত্র পিতার নাম: ভাস্কর পাত্র বাড়ির নং : n0090 বয়স : 35 লিঙ্গ : পুরুষ	WZI1534015 ফটো উপলব্ধ	474 নাম : মামনী পাত্র স্বামীর নাম: গুরুপদ পাত্র বাড়ির নং : n0090 বয়স : 38 লিঙ্গ : মহিলা	WZI1365097 ফটো উপলব্ধ	475 নাম : গুরুপদ পাত্র পিতার নাম: ভাস্কর পাত্র বাড়ির নং : n0090 বয়স : 42 লিঙ্গ : পুরুষ	WZI1365105 ফটো উপলব্ধ

476 নাম : ভাঙ্কর পাত্র পিতার নাম : কুর্তিবাস পাত্র বাড়ির নং : n0090 বয়স : 64 লিঙ্গ : পুরুষ	WB/30/206/603107	477 নাম : শকুন্তলা পাত্র স্বামীর নাম : ঝড়চরন পাত্র বাড়ির নং : n0089 বয়স : 44 লিঙ্গ : মহিলা	CMF2356830	478 নাম : রাধারানী পাত্র স্বামীর নাম : স্বপন পাত্র বাড়ির নং : n0089 বয়স : 47 লিঙ্গ : মহিলা	CMF2498194
479 নাম : সুবোধ পাত্র পিতার নাম : ভাগ্যধর পাত্র বাড়ির নং : n0089 বয়স : 38 লিঙ্গ : পুরুষ	WZI1365089	480 নাম : সঞ্জু রানী পাত্র স্বামীর নাম : সুবল পাত্র বাড়ির নং : n0089 বয়স : 39 লিঙ্গ : মহিলা	CMF2357192	481 নাম : সুবল পাত্র পিতার নাম : ভাগ্যধর পাত্র বাড়ির নং : n0089 বয়স : 47 লিঙ্গ : পুরুষ	WZI1365071
482 নাম : তাপসী পাত্র স্বামীর নাম : সুকুমার পাত্র বাড়ির নং : n0089 বয়স : 48 লিঙ্গ : মহিলা	CMF2498186	483 নাম : সুকুমার পাত্র পিতার নাম : ভাগ্যধর পাত্র বাড়ির নং : n0089 বয়স : 54 লিঙ্গ : পুরুষ	WB/30/206/603326	484 নাম : শ্যামলী পাত্র স্বামীর নাম : ভাগ্যধর পাত্র বাড়ির নং : n0089 বয়স : 67 লিঙ্গ : মহিলা	WB/30/206/603135
485 নাম : শঙ্কর পাল পিতার নাম : যদুপতি পাল বাড়ির নং : n0102 বয়স : 70 লিঙ্গ : পুরুষ	CMF2355352	486 নাম : কাকলী গোল পাল স্বামীর নাম : প্রশান্ত পাল বাড়ির নং : এন0102 বয়স : 23 লিঙ্গ : মহিলা	WZI2642171	487 নাম : শ্রাবন্তী দাস পিতার নাম : শংকর প্রসাদ দাস বাড়ির নং : নং0082 বয়স : 23 লিঙ্গ : মহিলা	WZI2657229
488 নাম : প্রশান্ত পাল পিতার নাম : শঙ্কর পাল বাড়ির নং : n0102 বয়স : 36 লিঙ্গ : পুরুষ	WZI1639392	489 নাম : অর্চনা পাল স্বামীর নাম : শঙ্কর পাল বাড়ির নং : n0101 বয়স : 56 লিঙ্গ : মহিলা	WZI2708675	490 নাম : সুজিত বেরা পিতার নাম : সুনিল বেরা বাড়ির নং : n0115 বয়স : 27 লিঙ্গ : পুরুষ	WZI2071330
491 নাম : নীলিমা মন্ডল স্বামীর নাম : পল্টু মন্ডল বাড়ির নং : এন0060 বয়স : 24 লিঙ্গ : মহিলা	WZI2459303	492 নাম : প্রিয়ান্বিতা মন্ডল পিতার নাম : অজিত কুমার মন্ডল বাড়ির নং : এন0093 বয়স : 24 লিঙ্গ : মহিলা	WZI2459220	493 নাম : অরিজিৎ মন্ডল পিতার নাম : অসিত মন্ডল বাড়ির নং : এন0093 বয়স : 24 লিঙ্গ : পুরুষ	WZI2530236
494 নাম : সুশান্ত পাল পিতার নাম : শংকর পাল বাড়ির নং : n0075 বয়স : 42 লিঙ্গ : পুরুষ	WZI1449537	495 নাম : সুভ্রা দাস পাল স্বামীর নাম : সুশান্ত পাল বাড়ির নং : n0075 বয়স : 34 লিঙ্গ : মহিলা	WZI2043867	496 নাম : পূর্ণিমা মণ্ডল স্বামীর নাম : সঞ্জয় মণ্ডল বাড়ির নং : n0070 বয়স : 32 লিঙ্গ : মহিলা	WZI1766658
497 নাম : রাজেশ মন্ডল পিতার নাম : রঘুপতি মন্ডল বাড়ির নং : এন0077 বয়স : 22 লিঙ্গ : পুরুষ	WZI2647592	498 নাম : সংগীতা গায়ন মন্ডল স্বামীর নাম : সন্তোষ মন্ডল বাড়ির নং : নং0093 বয়স : 23 লিঙ্গ : মহিলা	WZI2662484	499 নাম : সৈকত মন্ডল পিতার নাম : তপন কুমার মন্ডল বাড়ির নং : n0093 বয়স : 27 লিঙ্গ : পুরুষ	WZI2070761
500 নাম : ফাল্গুনী মন্ডল স্বামীর নাম : মনোরঞ্জন মন্ডল বাড়ির নং : n0073 বয়স : 44 লিঙ্গ : মহিলা	CMF2356962	501 নাম : মনোরঞ্জন মন্ডল পিতার নাম : পরেশ মন্ডল বাড়ির নং : n0073 বয়স : 45 লিঙ্গ : পুরুষ	CMF2356954	502 নাম : ঘনশ্যাম মন্ডল পিতার নাম : পরেশ মন্ডল বাড়ির নং : n0073 বয়স : 45 লিঙ্গ : পুরুষ	CMF2498202
503 নাম : কুম্ভা মন্ডল স্বামীর নাম : ঘনশ্যাম মন্ডল বাড়ির নং : n0073 বয়স : 43 লিঙ্গ : মহিলা	CMF1427020	504 নাম : রঘুপতি মণ্ডল পিতার নাম : পরেশ মণ্ডল বাড়ির নং : n0073 বয়স : 52 লিঙ্গ : পুরুষ	WB/30/206/603423	505 নাম : কাঞ্চন মণ্ডল স্বামীর নাম : পরেশ মণ্ডল বাড়ির নং : n0073 বয়স : 80 লিঙ্গ : মহিলা	WB/30/206/603059

বিধানসভা নির্বাচনক্ষেত্রের নং, নাম : 210-নন্দীগ্রাম
ভাগ নং, নাম : 2-সোনাতুড়া মন্ডল পাড়া

506 নাম : মিঠু মন্ডল স্বামীর নাম: দীপক মন্ডল বাড়ির নং : n0059 বয়স : 43 লিঙ্গ : মহিলা	CMF2356939 ফটো উপলব্ধ	507 নাম : দীপক মন্ডল পিতার নাম: বাটুল মন্ডল বাড়ির নং : n0059 বয়স : 44 লিঙ্গ : পুরুষ	CMF2356921 ফটো উপলব্ধ	508 নাম : বাটুল মন্ডল পিতার নাম: দেবেন্দ্র মন্ডল বাড়ির নং : n0059 বয়স : 77 লিঙ্গ : পুরুষ	WB/30/206/603435 ফটো উপলব্ধ
509 নাম : বিনয় মন্ডল পিতার নাম: বিজয় মন্ডল বাড়ির নং : n0065 বয়স : 32 লিঙ্গ : পুরুষ	WZI1960608 ফটো উপলব্ধ	510 নাম : সৌরভ মন্ডল পিতার নাম: তপন মন্ডল বাড়ির নং : n0093 বয়স : 30 লিঙ্গ : পুরুষ	WZI1960582 ফটো উপলব্ধ	511 নাম : সন্তোষ মন্ডল পিতার নাম: অশোক মন্ডল বাড়ির নং : n0093 বয়স : 30 লিঙ্গ : পুরুষ	WZI1960574 ফটো উপলব্ধ
512 নাম : অমিয় কুমার মন্ডল পিতার নাম: ধীরেন্দ্র নাথ মন্ডল বাড়ির নং : n0093 বয়স : 58 লিঙ্গ : পুরুষ	WB/30/206/603512 ফটো উপলব্ধ	513 নাম : লতিকা মন্ডল স্বামীর নাম: স্বপন মন্ডল বাড়ির নং : n0071 বয়স : 39 লিঙ্গ : মহিলা	WZI1182435 ফটো উপলব্ধ	514 নাম : অঞ্জনা মন্ডল স্বামীর নাম: হারাধন মন্ডল বাড়ির নং : n0071 বয়স : 37 লিঙ্গ : মহিলা	WZI1132992 ফটো উপলব্ধ
515 নাম : হারাধন মন্ডল পিতার নাম: প্রভাংশু মন্ডল বাড়ির নং : n0071 বয়স : 46 লিঙ্গ : পুরুষ	WZI1132984 ফটো উপলব্ধ	516 নাম : স্বপন মন্ডল পিতার নাম: দৈত্যহরি মন্ডল বাড়ির নং : n0071 বয়স : 45 লিঙ্গ : পুরুষ	WZI1132976 ফটো উপলব্ধ	517 নাম : অল্লান মন্ডল পিতার নাম: অসিত মন্ডল বাড়ির নং : n0093 বয়স : 27 লিঙ্গ : পুরুষ	WZI2070795 ফটো উপলব্ধ
518 নাম : দেবব্রত মন্ডল পিতার নাম: জয়দেব মন্ডল বাড়ির নং : n0065 বয়স : 27 লিঙ্গ : পুরুষ	WZI2071140 ফটো উপলব্ধ	519 নাম : পল্টু মন্ডল পিতার নাম: প্রবীর মন্ডল বাড়ির নং : n0060 বয়স : 28 লিঙ্গ : পুরুষ	WZI2043826 ফটো উপলব্ধ	520 নাম : বিবেক মন্ডল পিতার নাম: বিজয় মন্ডল বাড়ির নং : n0065 বয়স : 28 লিঙ্গ : পুরুষ	WZI2043834 ফটো উপলব্ধ
521 নাম : কৃষ্ণা মাল্লা(মন্ডল) স্বামীর নাম: সুকদেব মন্ডল বাড়ির নং : n0075 বয়স : 30 লিঙ্গ : মহিলা	WZI2043800 ফটো উপলব্ধ	522 নাম : শিবানী মন্ডল স্বামীর নাম: রঘুপতি মন্ডল বাড়ির নং : n0073 বয়স : 48 লিঙ্গ : মহিলা	CMF1425776 ফটো উপলব্ধ	523 নাম : রাকেশ মন্ডল পিতার নাম: মনোরঞ্জন মন্ডল বাড়ির নং : এন0073 বয়স : 21 লিঙ্গ : পুরুষ	WZI2782266 ফটো উপলব্ধ
524 নাম : গণেশ মন্ডল পিতার নাম: দেবেন্দ্র মন্ডল বাড়ির নং : n0061 বয়স : 56 লিঙ্গ : পুরুষ	WZI2792794 ফটো উপলব্ধ	525 নাম : অমিতা মন্ডল স্বামীর নাম: গণেশ মন্ডল বাড়ির নং : n0061 বয়স : 55 লিঙ্গ : মহিলা	WB/30/206/603043 ফটো উপলব্ধ	526 নাম : রাজীব মন্ডল পিতার নাম: গণেশ মন্ডল বাড়ির নং : n0061 বয়স : 36 লিঙ্গ : পুরুষ	WZI1365048 ফটো উপলব্ধ
527 নাম : গুরুপদ মন্ডল পিতার নাম: গণেশ মন্ডল বাড়ির নং : 0061 বয়স : 30 লিঙ্গ : পুরুষ	WZI1852649 ফটো উপলব্ধ	528 নাম : সন্নাট মন্ডল পিতার নাম: একাদশী মন্ডল বাড়ির নং : n0062 বয়স : 37 লিঙ্গ : পুরুষ	WZI1766575 ফটো উপলব্ধ	529 নাম : শংকর মন্ডল পিতার নাম: একাদশী মন্ডল বাড়ির নং : n0062 বয়স : 45 লিঙ্গ : পুরুষ	CMF2356913 ফটো উপলব্ধ
530 নাম : প্রভাংশু মন্ডল পিতার নাম: শশী মন্ডল বাড়ির নং : n0071 বয়স : 66 লিঙ্গ : পুরুষ	WB/30/206/603180 ফটো উপলব্ধ	531 নাম : অনিরুদ্ধ মন্ডল পিতার নাম: হারাধন মন্ডল বাড়ির নং : এন0071 বয়স : 21 লিঙ্গ : পুরুষ	WZI2782282 ফটো উপলব্ধ	532 নাম : শ্রীমতি মন্ডল স্বামীর নাম: অজিত মন্ডল বাড়ির নং : n0094 বয়স : 77 লিঙ্গ : মহিলা	WB/30/206/603338 ফটো উপলব্ধ
533 নাম : ভবেন্দ্র মন্ডল পিতার নাম: অজিত মন্ডল বাড়ির নং : n0094 বয়স : 40 লিঙ্গ : পুরুষ	CMF2498269 ফটো উপলব্ধ	534 নাম : মিতালী করণ (মন্ডল) স্বামীর নাম: ভবেন্দ্র মন্ডল বাড়ির নং : n0094 বয়স : 34 লিঙ্গ : মহিলা	WZI1639426 ফটো উপলব্ধ	535 নাম : মানসী মন্ডল স্বামীর নাম: অসিত মন্ডল বাড়ির নং : n0093 বয়স : 46 লিঙ্গ : মহিলা	CMF1426212 ফটো উপলব্ধ

বিধানসভা নির্বাচনক্ষেত্রের নং, নাম : 210-নন্দীগ্রাম
ভাগ নং, নাম : 2-সোনাজুড়া মন্ডল পাড়া

536	CMF1426204	নাম : রেনুকা মণ্ডল স্বামীর নাম: পরিতোষ মণ্ডল বাড়ির নং : n0093 বয়স : 56 লিঙ্গ : মহিলা	ফটো উপলব্ধ	537	WB/30/206/603100	নাম : অজিত কুমার মণ্ডল স্বামীর নাম: ধীরেন্দ্রনাথ মণ্ডল বাড়ির নং : n0093 বয়স : 51 লিঙ্গ : পুরুষ	ফটো উপলব্ধ	538	CMF1426196	নাম : সাধনা দাস মণ্ডল স্বামীর নাম: তপন কুমার মণ্ডল বাড়ির নং : n0093 বয়স : 55 লিঙ্গ : মহিলা	ফটো উপলব্ধ
539	WB/30/206/603506	নাম : তপন কুমার মণ্ডল পিতার নাম: ধীরেন্দ্রনাথ মণ্ডল বাড়ির নং : n0093 বয়স : 55 লিঙ্গ : পুরুষ	ফটো উপলব্ধ	540	WB/30/206/603083	নাম : মঞ্জুবালা মণ্ডল স্বামীর নাম: অমিয় মণ্ডল বাড়ির নং : n0093 বয়স : 55 লিঙ্গ : মহিলা	ফটো উপলব্ধ	541	WB/30/206/603082	নাম : অসিত মণ্ডল পিতার নাম: ধীরেন মণ্ডল বাড়ির নং : n0093 বয়স : 53 লিঙ্গ : পুরুষ	ফটো উপলব্ধ
542	WB/30/206/603336	নাম : সবিতা মণ্ডল স্বামীর নাম: অশোক মণ্ডল বাড়ির নং : n0093 বয়স : 60 লিঙ্গ : মহিলা	ফটো উপলব্ধ	543	WB/30/206/603507	নাম : অশোক মণ্ডল পিতার নাম: ধীরেন মণ্ডল বাড়ির নং : n0093 বয়স : 67 লিঙ্গ : পুরুষ	ফটো উপলব্ধ	544	WZI2782126	নাম : নয়ন মন্ডল পিতার নাম: অমিয় মন্ডল বাড়ির নং : এন0093 বয়স : 21 লিঙ্গ : পুরুষ	ফটো উপলব্ধ
545	WZI1766542	নাম : সুকদেব মণ্ডল পিতার নাম: দুলাল মণ্ডল বাড়ির নং : n0075 বয়স : 31 লিঙ্গ : পুরুষ	ফটো উপলব্ধ	546	WZI1639442	নাম : সমীরণ মণ্ডল পিতার নাম: দুলাল মণ্ডল বাড়ির নং : n0075 বয়স : 33 লিঙ্গ : পুরুষ	ফটো উপলব্ধ	547	WB/30/206/603142	নাম : পুষ্পরানী মণ্ডল স্বামীর নাম: দুলাল মণ্ডল বাড়ির নং : n0075 বয়স : 60 লিঙ্গ : মহিলা	ফটো উপলব্ধ
548	WB/30/206/603325	নাম : দুলাল মণ্ডল পিতার নাম: সদানন্দ মণ্ডল বাড়ির নং : n0075 বয়স : 64 লিঙ্গ : পুরুষ	ফটো উপলব্ধ	549	CMF2356905	নাম : শকুন্তলা মণ্ডল স্বামীর নাম: বিশ্বনাথ মণ্ডল বাড়ির নং : n0069 বয়স : 54 লিঙ্গ : মহিলা	ফটো উপলব্ধ	550	WZI1852714	নাম : নমিতা দাস (মন্ডল) স্বামীর নাম: গৌরহরি মন্ডল বাড়ির নং : n0065 বয়স : 31 লিঙ্গ : মহিলা	ফটো উপলব্ধ
551	WZI1534056	নাম : গৌরহরি মন্ডল পিতার নাম: জয়দেব মন্ডল বাড়ির নং : n0065 বয়স : 33 লিঙ্গ : পুরুষ	ফটো উপলব্ধ	552	CMF2356897	নাম : বাসন্তী মন্ডল পিতার নাম: অমল্য মন্ডল বাড়ির নং : n0065 বয়স : 45 লিঙ্গ : মহিলা	ফটো উপলব্ধ	553	WB/30/206/603207	নাম : শান্তি মণ্ডল স্বামীর নাম: বিজয় মণ্ডল বাড়ির নং : n0065 বয়স : 54 লিঙ্গ : মহিলা	ফটো উপলব্ধ
554	WZI1766534	নাম : সুরত মণ্ডল পিতার নাম: জয়দেব মণ্ডল বাড়ির নং : n0065 বয়স : 32 লিঙ্গ : পুরুষ	ফটো উপলব্ধ	555	WB/30/206/603339	নাম : গীতা মণ্ডল স্বামীর নাম: জয়দেব মণ্ডল বাড়ির নং : n0065 বয়স : 57 লিঙ্গ : মহিলা	ফটো উপলব্ধ	556	WB/30/206/603524	নাম : জয়দেব মণ্ডল পিতার নাম: অমল্য মণ্ডল বাড়ির নং : n0065 বয়স : 60 লিঙ্গ : পুরুষ	ফটো উপলব্ধ
557	WB/30/206/603004	নাম : গৌরী মণ্ডল স্বামীর নাম: একাদশী মণ্ডল বাড়ির নং : n0062 বয়স : 64 লিঙ্গ : মহিলা	ফটো উপলব্ধ	558	WZI2891711	নাম : একাদশী মণ্ডল পিতার নাম: ভুতনাথ মণ্ডল বাড়ির নং : n0062 বয়স : 70 লিঙ্গ : পুরুষ	ফটো উপলব্ধ	559	WZI1852789	নাম : কৃষ্ণা রানী দাস (জানা) স্বামীর নাম: মিঠু জানা বাড়ির নং : 0060 বয়স : 30 লিঙ্গ : মহিলা	ফটো উপলব্ধ
560	WB/30/206/603413	নাম : উষা মণ্ডল স্বামীর নাম: প্রবীর মণ্ডল বাড়ির নং : n0060 বয়স : 50 লিঙ্গ : মহিলা	ফটো উপলব্ধ	561	WB/30/206/603419	নাম : প্রবীর মণ্ডল পিতার নাম: দেবেন্দ্র মণ্ডল বাড়ির নং : n0060 বয়স : 53 লিঙ্গ : পুরুষ	ফটো উপলব্ধ	562	WZI2125953	নাম : অষ্টমী দাস মণ্ডল স্বামীর নাম: সুরত মণ্ডল বাড়ির নং : এন0065 বয়স : 26 লিঙ্গ : মহিলা	ফটো উপলব্ধ
563	WZI2761757	নাম : সংগীতা দাস মন্ডল স্বামীর নাম: দেবব্রত মন্ডল বাড়ির নং : এন0065 বয়স : 21 লিঙ্গ : মহিলা	ফটো উপলব্ধ	564	WZI1766617	নাম : রাহুলদেব মন্ডল পিতার নাম: বিশ্বনাথ মণ্ডল বাড়ির নং : n0069 বয়স : 30 লিঙ্গ : পুরুষ	ফটো উপলব্ধ	565	WZI1639483	নাম : প্রদীপ মণ্ডল পিতার নাম: প্রতাপ মণ্ডল বাড়ির নং : n0058 বয়স : 32 লিঙ্গ : পুরুষ	ফটো উপলব্ধ

বিধানসভা নির্বাচনক্ষেত্রের নং, নাম : 210-নন্দীগ্রাম
ভাগ নং, নাম : 2-সোনাজুড়া মন্ডল পাড়া

566 নাম : বিমলা মণ্ডল স্বামীর নাম: সুকুমার মণ্ডল বাড়ির নং : n0074 বয়স : 57 লিঙ্গ : মহিলা	WZI2823532 ফটো উপলব্ধ	567 নাম : ভানু মন্ডল পিতার নাম: অজিত মণ্ডল বাড়ির নং : n0095 বয়স : 56 লিঙ্গ : পুরুষ	WZI2519833 ফটো উপলব্ধ	568 নাম : আদিত্য মণ্ডল পিতার নাম: সুকুমার মণ্ডল বাড়ির নং : n0074 বয়স : 30 লিঙ্গ : পুরুষ	WZI1960616 ফটো উপলব্ধ
569 নাম : মধুমিতা (পাত্র) মণ্ডল স্বামীর নাম: বিশুজিৎ মণ্ডল বাড়ির নং : n0070 বয়স : 29 লিঙ্গ : মহিলা	WZI1960624 ফটো উপলব্ধ	570 নাম : চাঁদমনি মণ্ডল স্বামীর নাম: অচিন্ত্য মণ্ডল বাড়ির নং : n0070 বয়স : 62 লিঙ্গ : মহিলা	WB/30/206/603411 ফটো উপলব্ধ	571 নাম : সুশীল মণ্ডল পিতার নাম: নিরঞ্জন মণ্ডল বাড়ির নং : n0070 বয়স : 59 লিঙ্গ : পুরুষ	WB/30/206/603222 ফটো উপলব্ধ
572 নাম : লতা মণ্ডল স্বামীর নাম: সুশীল মণ্ডল বাড়ির নং : n0070 বয়স : 55 লিঙ্গ : মহিলা	WB/30/206/603518 ফটো উপলব্ধ	573 নাম : বিশুজিৎ মন্ডল পিতার নাম: অচিন্ত্য মন্ডল বাড়ির নং : n0070 বয়স : 33 লিঙ্গ : পুরুষ	WZI1534007 ফটো উপলব্ধ	574 নাম : কনিকা দাস(মন্ডল) স্বামীর নাম: সুরজিৎ মন্ডল বাড়ির নং : n0070 বয়স : 28 লিঙ্গ : মহিলা	WZI2043818 ফটো উপলব্ধ
575 নাম : সুরজিৎ মন্ডল পিতার নাম: অচিন্ত্য মন্ডল বাড়ির নং : n0070 বয়স : 35 লিঙ্গ : পুরুষ	WZI1533991 ফটো উপলব্ধ	576 নাম : সঞ্জয় মণ্ডল পিতার নাম: সুশীল মণ্ডল বাড়ির নং : n0070 বয়স : 36 লিঙ্গ : পুরুষ	WZI1766666 ফটো উপলব্ধ	577 নাম : আলোক মন্ডল স্বামীর নাম: অজিত মন্ডল বাড়ির নং : n0095 বয়স : 42 লিঙ্গ : মহিলা	CMF2356889 ফটো উপলব্ধ
578 নাম : দীপ্তি মণ্ডল স্বামীর নাম: ভানু মণ্ডল বাড়ির নং : n0095 বয়স : 51 লিঙ্গ : মহিলা	WZI2516334 ফটো উপলব্ধ	579 নাম : অঞ্জনা গায়েন মন্ডল স্বামীর নাম: প্রদীপ মন্ডল বাড়ির নং : এন0058 বয়স : 22 লিঙ্গ : মহিলা	WZI2658987 ফটো উপলব্ধ	580 নাম : তাপস মন্ডল পিতার নাম: সুকুমার মন্ডল বাড়ির নং : এন0098 বয়স : 26 লিঙ্গ : পুরুষ	WZI2533537 ফটো উপলব্ধ
581 নাম : সুকুমার মন্ডল পিতার নাম: সদানন্দ মন্ডল বাড়ির নং : n0074 বয়স : 60 লিঙ্গ : পুরুষ	WZI2713253 ফটো উপলব্ধ	582 নাম : প্রতাপ মন্ডল পিতার নাম: দেবেন্দ্রনাথ মন্ডল বাড়ির নং : n0058 বয়স : 65 লিঙ্গ : পুরুষ	WZI2513927 ফটো উপলব্ধ	583 নাম : রবীন্দ্র নাথ মন্ডল পিতার নাম: নিরঞ্জন মণ্ডল বাড়ির নং : n0070 বয়স : 54 লিঙ্গ : পুরুষ	WZI2615060 ফটো উপলব্ধ
584 নাম : মাধবী মন্ডল স্বামীর নাম: রবীন্দ্রনাথ মণ্ডল বাড়ির নং : n0070 বয়স : 44 লিঙ্গ : মহিলা	WZI2615169 ফটো উপলব্ধ	585 নাম : ইন্দুবালা মন্ডল স্বামীর নাম: প্রতাপ মন্ডল বাড়ির নং : n0058 বয়স : 57 লিঙ্গ : মহিলা	WZI2417269 ফটো উপলব্ধ	586 নাম : বিশুজিৎ মাইতি পিতার নাম: স্বপন মাইতি বাড়ির নং : N0052 বয়স : 26 লিঙ্গ : পুরুষ	WZI2362077 ফটো উপলব্ধ
587 নাম : স্বপন মাইতি পিতার নাম: বাদল মাইতি বাড়ির নং : n0052 বয়স : 56 লিঙ্গ : পুরুষ	WZI2720498 ফটো উপলব্ধ	588 নাম : অভিজিৎ মাইতি পিতার নাম: স্বপন মাইতি বাড়ির নং : n0052 বয়স : 27 লিঙ্গ : পুরুষ	WZI2070886 ফটো উপলব্ধ	589 নাম : তপতীবালা মাইতি স্বামীর নাম: স্বপন মাইতি বাড়ির নং : n0052 বয়স : 54 লিঙ্গ : মহিলা	CMF1426261 ফটো উপলব্ধ
590 নাম : আরতি মাইতি স্বামীর নাম: বিদ্যুত মাইতি বাড়ির নং : n0106 বয়স : 39 লিঙ্গ : মহিলা	CMF2584563 ফটো উপলব্ধ	591 নাম : কানন মাইতি স্বামীর নাম: খোকন মাইতি বাড়ির নং : n0052 বয়স : 45 লিঙ্গ : মহিলা	CMF2357010 ফটো উপলব্ধ	592 নাম : খোকন মাইতি পিতার নাম: বাদল মাইতি বাড়ির নং : n0052 বয়স : 54 লিঙ্গ : পুরুষ	WB/30/206/603319 ফটো উপলব্ধ
593 নাম : তপন মাইতি পিতার নাম: বাদল মাইতি বাড়ির নং : n0052 বয়স : 62 লিঙ্গ : পুরুষ	WB/30/206/603175 ফটো উপলব্ধ	594 নাম : রেনুকা মাইতি স্বামীর নাম: বাদল মাইতি বাড়ির নং : n0052 বয়স : 80 লিঙ্গ : মহিলা	CMF2356996 ফটো উপলব্ধ	595 নাম : বাদল মাইতি পিতার নাম: শ্যামচরন মাইতি বাড়ির নং : n0052 বয়স : 90 লিঙ্গ : পুরুষ	WB/30/206/603090 ফটো উপলব্ধ

বিধানসভা নির্বাচনক্ষেত্রের নং, নাম : 210-নন্দীগ্রাম
ভাগ নং, নাম : 2-সোনাজুড়া মন্ডল পাড়া

596 নাম : বকুল মাজী পিতার নাম: শুকদেব মাজী বাড়ির নং : n0080 বয়স : 31 লিঙ্গ : পুরুষ	WZI1766567 ফটো উপলব্ধ	597 নাম : শঙ্কর মাজী পিতার নাম: শুকদেব মাজী বাড়ির নং : n0080 বয়স : 32 লিঙ্গ : পুরুষ	WZI1639418 ফটো উপলব্ধ	598 নাম : শিবপ্রসাদ মাজী পিতার নাম: শুকদেব মাজী বাড়ির নং : n0080 বয়স : 38 লিঙ্গ : পুরুষ	WZI1182468 ফটো উপলব্ধ
599 নাম : পবিত্র মাজী পিতার নাম: শুকদেব মাজী বাড়ির নং : n0080 বয়স : 40 লিঙ্গ : পুরুষ	WZI1182450 ফটো উপলব্ধ	600 নাম : ছবি মাজী স্বামীর নাম: দেবব্রত মাজী বাড়ির নং : n0080 বয়স : 38 লিঙ্গ : মহিলা	WZI1182476 ফটো উপলব্ধ	601 নাম : দেবব্রত মাজী পিতার নাম: শুকদেব মাজী বাড়ির নং : n0080 বয়স : 44 লিঙ্গ : পুরুষ	WZI1449545 ফটো উপলব্ধ
602 নাম : অঞ্জলি মাজী স্বামীর নাম: শুকদেব মাজী বাড়ির নং : n0080 বয়স : 66 লিঙ্গ : মহিলা	WB/30/206/603477 ফটো উপলব্ধ	603 নাম : কাকলী মাজী স্বামীর নাম: গুরুপদ মাজী বাড়ির নং : n0053 বয়স : 39 লিঙ্গ : মহিলা	WZI1133123 ফটো উপলব্ধ	604 নাম : গুরুপদ মাজী পিতার নাম: সহদেব মাজী বাড়ির নং : n0053 বয়স : 41 লিঙ্গ : পুরুষ	WZI1133115 ফটো উপলব্ধ
605 নাম : জ্যোৎস্না মাজী স্বামীর নাম: সহদেব মাজী বাড়ির নং : n0053 বয়স : 56 লিঙ্গ : মহিলা	WB/30/206/603542 ফটো উপলব্ধ	606 নাম : সহদেব মাজী পিতার নাম: অদ্বৈত মাজী বাড়ির নং : n0053 বয়স : 58 লিঙ্গ : পুরুষ	WB/30/206/603504 ফটো উপলব্ধ	607 নাম : সীতা মাজী স্বামীর নাম: শিবপ্রসাদ মাজী বাড়ির নং : n0080 বয়স : 34 লিঙ্গ : মহিলা	WZI1766559 ফটো উপলব্ধ
608 নাম : যমুনা মামা মাজী স্বামীর নাম: শংকর মাজী বাড়ির নং : এন0080 বয়স : 23 লিঙ্গ : মহিলা	WZI2662302 ফটো উপলব্ধ	609 নাম : জয়দেব মাজী পিতার নাম: অদ্বৈত মাজী বাড়ির নং : n0081 বয়স : 56 লিঙ্গ : পুরুষ	WB/30/206/603471 ফটো উপলব্ধ	610 নাম : কাজল মাজী স্বামীর নাম: জয়দেব মাজী বাড়ির নং : n0081 বয়স : 54 লিঙ্গ : মহিলা	WB/30/206/603072 ফটো উপলব্ধ
611 নাম : অনাদি মাজী পিতার নাম: জয়দেব মাজী বাড়ির নং : n0081 বয়স : 31 লিঙ্গ : পুরুষ	WZI1766591 ফটো উপলব্ধ	612 নাম : শম্ভু মাজী পিতার নাম: জয়দেব মাজী বাড়ির নং : n0081 বয়স : 29 লিঙ্গ : পুরুষ	WZI1960640 ফটো উপলব্ধ	613 নাম : ব্রজজিৎ মাজী পিতার নাম: প্রনব মাজী বাড়ির নং : n0023 বয়স : 28 লিঙ্গ : পুরুষ	WZI2097699 ফটো উপলব্ধ
614 নাম : শ্রীমতি মামা স্বামীর নাম: উত্তম মামা বাড়ির নং : n0092 বয়স : 56 লিঙ্গ : মহিলা	WB/30/206/603114 ফটো উপলব্ধ	615 নাম : উত্তম মামা পিতার নাম: গোবর্ধন মামা বাড়ির নং : n0092 বয়স : 55 লিঙ্গ : পুরুষ	WB/30/206/603347 ফটো উপলব্ধ	616 নাম : সুদীপ মন্ডল পিতার নাম: রবীন্দ্র নাথ মন্ডল বাড়ির নং : এন0070 বয়স : 25 লিঙ্গ : পুরুষ	WZI2472785 ফটো উপলব্ধ
617 নাম : সন্ধ্যা মামা পিতার নাম: উত্তম মামা বাড়ির নং : n0092 বয়স : 29 লিঙ্গ : মহিলা	WZI1960665 ফটো উপলব্ধ	618 নাম : শ্রীকান্ত মামা পিতার নাম: গোবর্ধন মামা বাড়ির নং : n0092 বয়স : 66 লিঙ্গ : পুরুষ	WZI2727410 ফটো উপলব্ধ	619 নাম : দেব কুমার মামা পিতার নাম: হরিপদ মামা বাড়ির নং : n0087 বয়স : 30 লিঙ্গ : পুরুষ	WZI1852722 ফটো উপলব্ধ
620 নাম : সরস্বতী মামা স্বামীর নাম: হরিপদ মামা বাড়ির নং : n0087 বয়স : 57 লিঙ্গ : মহিলা	WB/30/206/603112 ফটো উপলব্ধ	621 নাম : হরিপদ মামা পিতার নাম: ভূষণ মামা বাড়ির নং : n0087 বয়স : 62 লিঙ্গ : পুরুষ	CMF2498236 ফটো উপলব্ধ	622 নাম : রঞ্জন মামা পিতার নাম: হিমাংশু মামা বাড়ির নং : n0086 বয়স : 38 লিঙ্গ : পুরুষ	WZI1449883 ফটো উপলব্ধ
623 নাম : মঞ্জু মামা স্বামীর নাম: হিমাংশু মামা বাড়ির নং : n0086 বয়স : 59 লিঙ্গ : মহিলা	WB/30/206/603231 ফটো উপলব্ধ	624 নাম : রুশ্মা মামা স্বামীর নাম: দেব কুমার মামা বাড়ির নং : n0087 বয়স : 28 লিঙ্গ : মহিলা	WZI2070571 ফটো উপলব্ধ	625 নাম : শ্যামলী মামা স্বামীর নাম: রঞ্জন মামা বাড়ির নং : n0086 বয়স : 31 লিঙ্গ : মহিলা	WZI2070548 ফটো উপলব্ধ

বিধানসভা নির্বাচনক্ষেত্রের নং, নাম : 210-নন্দীগ্রাম
ভাগ নং, নাম : 2-সোনাচূড়া মন্ডল পাড়া

626	WZI1766625	ফটো উপলব্ধ	627	WZI2043768	ফটো উপলব্ধ	628	WZI2707768	ফটো উপলব্ধ
নাম : প্রভাতী লায়্যা (দাস) স্বামীর নাম: সনাতন দাস বাড়ির নং : n0103 বয়স : 34 লিঙ্গ : মহিলা			নাম : দৈবকী শীট পিতার নাম: মনোরঞ্জন শীট বাড়ির নং : n0027 বয়স : 31 লিঙ্গ : মহিলা			নাম : মৃত্যুঞ্জয় সামন্ত পিতার নাম: শরৎ সামন্ত বাড়ির নং : n0085 বয়স : 66 লিঙ্গ : পুরুষ		
629	WZI2707776	ফটো উপলব্ধ	630	WZI2707784	ফটো উপলব্ধ	631	WZI2362044	ফটো উপলব্ধ
নাম : আল্পনা সামন্ত স্বামীর নাম: মৃত্যুঞ্জয় সামন্ত বাড়ির নং : n0085 বয়স : 57 লিঙ্গ : মহিলা			নাম : চঞ্চলা সামন্ত স্বামীর নাম: শরৎ সামন্ত বাড়ির নং : n0085 বয়স : 85 লিঙ্গ : মহিলা			নাম : কার্তিক সামন্ত পিতার নাম: মৃত্যুঞ্জয় সামন্ত বাড়ির নং : N0085 বয়স : 25 লিঙ্গ : পুরুষ		
632	WZI2071298	ফটো উপলব্ধ	633	WZI2827731	ফটো উপলব্ধ	634	WZI2840262	ফটো উপলব্ধ
নাম : দুর্গা রানি সামন্ত পিতার নাম: শরৎ চন্দ্র সামন্ত বাড়ির নং : n0085 বয়স : 56 লিঙ্গ : মহিলা			নাম : সুমন পড়য়া পিতার নাম: লাল্টু পড়য়া বাড়ির নং : এন0050 বয়স : 20 লিঙ্গ : পুরুষ			নাম : মৌসুমি পাত্র পিতার নাম: অনুপ কুমার পাত্র বাড়ির নং : এন0046 বয়স : 20 লিঙ্গ : মহিলা		
635	WZI2840304	ফটো উপলব্ধ	636	WZI2834778	ফটো উপলব্ধ	637	WZI2836385	ফটো উপলব্ধ
নাম : সুস্মিতা দাস পিতার নাম: সাধন দাস বাড়ির নং : এন0097 বয়স : 20 লিঙ্গ : মহিলা			নাম : চম্পা মন্ডল স্বামীর নাম: অম্লান মন্ডল বাড়ির নং : এন0093 বয়স : 20 লিঙ্গ : মহিলা			নাম : সমীর গিরি পিতার নাম: স্বপন গিরি বাড়ির নং : এন0077 বয়স : 20 লিঙ্গ : পুরুষ		
638	WZI2849719	ফটো উপলব্ধ	639	WZI2849941	ফটো উপলব্ধ	640	WZI2850741	ফটো উপলব্ধ
নাম : নমিতা রঞ্জিত মাজী স্বামীর নাম: বকুল মাজী বাড়ির নং : এন0080 বয়স : 20 লিঙ্গ : মহিলা			নাম : প্রভাতী মন্ডল স্বামীর নাম: রাহুলদেব মন্ডল বাড়ির নং : এন0069 বয়স : 21 লিঙ্গ : মহিলা			নাম : বিশ্বজিৎ পাত্র পিতার নাম: সুবল পাত্র বাড়ির নং : এন0089 বয়স : 20 লিঙ্গ : পুরুষ		
641	WZI2850816	ফটো উপলব্ধ	642	WZI2850824	ফটো উপলব্ধ	643	WZI2850923	ফটো উপলব্ধ
নাম : প্রীতিলতা মন্ডল যে পিতার নাম: অজিত কুমার মন্ডল বাড়ির নং : এন0093 বয়স : 20 লিঙ্গ : মহিলা			নাম : রাকেশ মন্ডল পিতার নাম: বিশ্বনাথ মন্ডল বাড়ির নং : এন0069 বয়স : 21 লিঙ্গ : পুরুষ			নাম : মানিক গিরি পিতার নাম: প্রদ্যোত গিরি বাড়ির নং : এন0077 বয়স : 20 লিঙ্গ : পুরুষ		
644	WZI2863694	ফটো উপলব্ধ	645	WZI2878023	ফটো উপলব্ধ	646	WZI2878973	ফটো উপলব্ধ
নাম : টিটু প্রামাণিক মন্ডল স্বামীর নাম: আদিত্য মন্ডল বাড়ির নং : এন0074 বয়স : 21 লিঙ্গ : মহিলা			নাম : সোনালি পাত্র পিতার নাম: গুরুপদ পাত্র বাড়ির নং : এন0090 বয়স : 20 লিঙ্গ : মহিলা			নাম : সায়ন্তনী পাত্র মন্ডল স্বামীর নাম: সৌরভ মন্ডল বাড়ির নং : এন0093 বয়স : 20 লিঙ্গ : মহিলা		
647	ABA2116242	ফটো উপলব্ধ						
নাম : শ্রাবণী দাস পিতার নাম: ভাগবত চন্দ্র দাস বাড়ির নং : সোনাচূড়া বয়স : 27 লিঙ্গ : মহিলা								

বিধানসভা নির্বাচনক্ষেত্রের নং, নাম : 210-নন্দীগ্রাম

1- সংযোজন তালিকা 1 (01-01-2026 28-02-2026)

648	2	WZI2903128		649	1	WZI2904399	
নাম : সুরজিৎ পড়িয়া পিতার নাম: কানাইলাল পড়িয়া বাড়ির নং : সোনাচুড়া মন্ডল পাড়া বয়স : 19 লিঙ্গ : পুরুষ			ফটো উপলব্ধ	নাম : শুভজিৎ মাজী পিতার নাম: চন্দ্রজিৎ মাজী বাড়ির নং : এন0023 বয়স : 18 লিঙ্গ : পুরুষ			ফটো উপলব্ধ

নির্বাচক সংখ্যার সারসংক্ষেপ :

A) নির্বাচকের সংখ্যা :

	নির্বাচক তালিকার প্রকৃতি	নির্বাচক তালিকার পরিচিতি :	নির্বাচকের সংখ্যা :			
			পুরুষ	মহিলা	তৃতীয় লিঙ্গ	মোট
I	মূল তালিকা	মূল তালিকা	বিশেষ নিবিড় সংশোধনী ২০২৬-এর চূড়ান্ত ভোটার তালিকা			
II	1- সংযোজন তালিকা	সংযোজনী 1	বিশেষ সংক্ষিপ্ত সংশোধন 2026			
III	2- বিয়োজন তালিকা	সংযোজনী 1	বিশেষ সংক্ষিপ্ত সংশোধন 2026			
IV	'লিঙ্গ ক্ষেত্রের' পরিবর্তনের কারণে পার্থক্য		0	0	0	0
নির্বাচকের মোট সংখ্যা (I+II-III+IV)			339	308	0	647

B) ক্রটি সংশোধনের সংখ্যা :

নির্বাচক তালিকার প্রকৃতি	নির্বাচক তালিকার পরিচিতি :	ক্রটি সংশোধনের সংখ্যা :
সংযোজনী 1	বিশেষ সংক্ষিপ্ত সংশোধন 2026	0

নির্বাচক নিবন্ধন আধিকারিকের স্বাক্ষর

E-মৃত, S-স্থানান্তরিত, R-একাধিকবার অন্তর্ভুক্ত, M-নিখোঁজ, Q-যোগ্য নহে