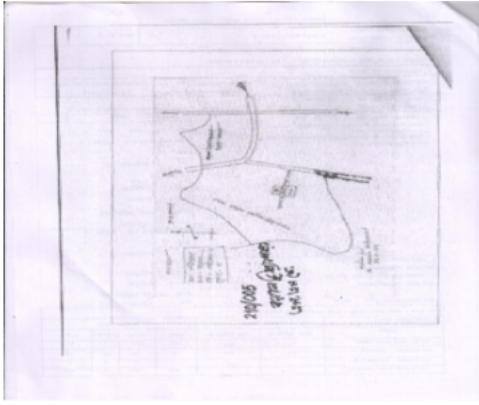


## নির্বাচক তালিকা 2026 S25 পশ্চিমবঙ্গ

|   |                           |  |       |              |     |                  |         |         |   |      |              |                  |             |      |                 |        |           |      |                   |     |          |
|---|---------------------------|--|-------|--------------|-----|------------------|---------|---------|---|------|--------------|------------------|-------------|------|-----------------|--------|-----------|------|-------------------|-----|----------|
| বিধানসভা নির্বাচনক্ষেত্রের নং, নাম ও সংরক্ষণের স্থিতি : 210 - নন্দীগ্রাম (সাধারণ)   |                           | অংশ নং : 6   |       |              |     |                  |         |         |   |      |              |                  |             |      |                 |        |           |      |                   |     |          |
| বিধানসভা নির্বাচনক্ষেত্রটি যে লোকসভা নির্বাচনক্ষেত্রের / ক্ষেত্রসমূহের অন্তর্ভুক্ত তার নং, নাম ও সংরক্ষণ স্থিতি : 30 - তমলুক (সাধারণ) |                           |  |       |              |     |                  |         |         |   |      |              |                  |             |      |                 |        |           |      |                   |     |          |
| 1. সংশোধনের পূর্ণ বিবরণ   |                           |  |       |              |     |                  |         |         |   |      |              |                  |             |      |                 |        |           |      |                   |     |          |
| সংশোধনের বৎসর :   | 2026                      | নির্বাচক তালিকার পরিচিতি :   |       |              |     |                  |         |         |   |      |              |                  |             |      |                 |        |           |      |                   |     |          |
| ভিত্তি তারিখ :  | 01-01-2026                | বিশেষ নিবিড় সংশোধনী ২০২৬-এর চূড়ান্ত ভোটার তালিকা   |       |              |     |                  |         |         |   |      |              |                  |             |      |                 |        |           |      |                   |     |          |
| সংশোধনের প্রকৃতি :  | বিশেষ নিবিড় সংশোধনী 2026 |  |       |              |     |                  |         |         |   |      |              |                  |             |      |                 |        |           |      |                   |     |          |
| প্রকাশনার তারিখ :   | 28-02-2026                |  |       |              |     |                  |         |         |   |      |              |                  |             |      |                 |        |           |      |                   |     |          |
| 2. অংশ ও নির্বাচনী এলাকার পূর্ণ বিবরণ :   |                           |  |       |              |     |                  |         |         |   |      |              |                  |             |      |                 |        |           |      |                   |     |          |
| অংশের ভাগ নং ও নাম :  |                           |  |       |              |     |                  |         |         |   |      |              |                  |             |      |                 |        |           |      |                   |     |          |
| 1-বয়াল উত্তর অংশের উত্তরপাড়া  |                           | <table style="width: 100%; border-collapse: collapse;"> <tr> <td style="width: 60%;">প্রধান শহর/গ্রাম</td> <td>: বয়াল</td> </tr> <tr> <td>ওয়ার্ড</td> <td>:</td> </tr> <tr> <td>থানা</td> <td>: নন্দীগ্রাম</td> </tr> <tr> <td>গ্রাম পঞ্চগায়েত</td> <td>: বয়াল - 1</td> </tr> <tr> <td>ব্লক</td> <td>: নন্দীগ্রাম -2</td> </tr> <tr> <td>মহকুমা</td> <td>: হলদিয়া</td> </tr> <tr> <td>জেলা</td> <td>: পূর্ব মেদিনীপুর</td> </tr> <tr> <td>পিন</td> <td>: 721656</td> </tr> </table> |       |              |     | প্রধান শহর/গ্রাম | : বয়াল | ওয়ার্ড | : | থানা | : নন্দীগ্রাম | গ্রাম পঞ্চগায়েত | : বয়াল - 1 | ব্লক | : নন্দীগ্রাম -2 | মহকুমা | : হলদিয়া | জেলা | : পূর্ব মেদিনীপুর | পিন | : 721656 |
| প্রধান শহর/গ্রাম  | : বয়াল                   |  |       |              |     |                  |         |         |   |      |              |                  |             |      |                 |        |           |      |                   |     |          |
| ওয়ার্ড   | :                         |  |       |              |     |                  |         |         |   |      |              |                  |             |      |                 |        |           |      |                   |     |          |
| থানা  | : নন্দীগ্রাম              |  |       |              |     |                  |         |         |   |      |              |                  |             |      |                 |        |           |      |                   |     |          |
| গ্রাম পঞ্চগায়েত  | : বয়াল - 1               |  |       |              |     |                  |         |         |   |      |              |                  |             |      |                 |        |           |      |                   |     |          |
| ব্লক  | : নন্দীগ্রাম -2           |  |       |              |     |                  |         |         |   |      |              |                  |             |      |                 |        |           |      |                   |     |          |
| মহকুমা  | : হলদিয়া                 |  |       |              |     |                  |         |         |   |      |              |                  |             |      |                 |        |           |      |                   |     |          |
| জেলা  | : পূর্ব মেদিনীপুর         |  |       |              |     |                  |         |         |   |      |              |                  |             |      |                 |        |           |      |                   |     |          |
| পিন   | : 721656                  |  |       |              |     |                  |         |         |   |      |              |                  |             |      |                 |        |           |      |                   |     |          |
| 2-বয়াল উত্তরঅংশের পশ্চিমপাড়া  |                           |  |       |              |     |                  |         |         |   |      |              |                  |             |      |                 |        |           |      |                   |     |          |
| 3. ভোট গ্রহন কেন্দ্রের পূর্ণ বিবরণ :  |                           |  |       |              |     |                  |         |         |   |      |              |                  |             |      |                 |        |           |      |                   |     |          |
| ভোট গ্রহন কেন্দ্রের নং, নাম :   |                           | ভোট গ্রহন কেন্দ্রের শ্রেণী :   |       | গ্রামীণ      |     |                  |         |         |   |      |              |                  |             |      |                 |        |           |      |                   |     |          |
| 6 - বয়াল ভূঞা পাড়া এস.এস.কে   |                           | এই অংশে সহায়ক ভোটগ্রহন কেন্দ্রের সংখ্যা   |       | 0            |     |                  |         |         |   |      |              |                  |             |      |                 |        |           |      |                   |     |          |
| ভোট গ্রহন কেন্দ্রের ঠিকানা :  |                           | :  |       |              |     |                  |         |         |   |      |              |                  |             |      |                 |        |           |      |                   |     |          |
| বয়াল ভূঞা পাড়া এস.এস.কে   |                           |  |       |              |     |                  |         |         |   |      |              |                  |             |      |                 |        |           |      |                   |     |          |
| 4. নির্বাচকের সংখ্যা :  |                           |  |       |              |     |                  |         |         |   |      |              |                  |             |      |                 |        |           |      |                   |     |          |
| প্রথম ক্রমিক নং   | শেষ ক্রমিক নং             | মোট সংখ্যা   |       |              |     |                  |         |         |   |      |              |                  |             |      |                 |        |           |      |                   |     |          |
|   |                           | পুরুষ  | মহিলা | তৃতীয় লিঙ্গ | মোট |                  |         |         |   |      |              |                  |             |      |                 |        |           |      |                   |     |          |
| 1   | 948                       | 483  | 464   | 0            | 947 |                  |         |         |   |      |              |                  |             |      |                 |        |           |      |                   |     |          |

নির্বাচক নিবন্ধন আধিকারিকের স্বাক্ষর

Nazri Naksha



Google Map View



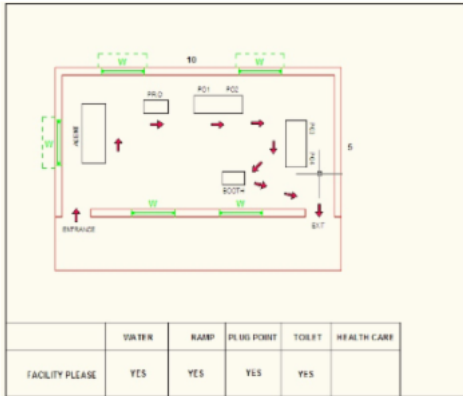
Polling Station Building Front View



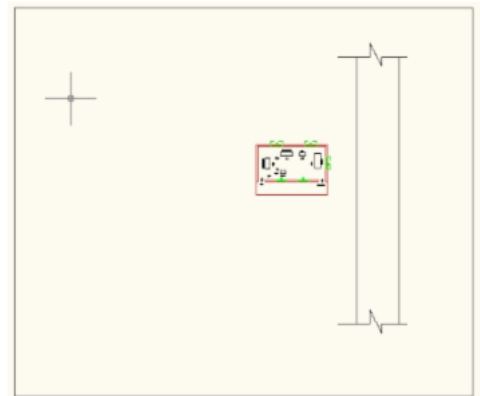
Polling Station Front View



Cad View



Key MAP View



বিধানসভা নির্বাচনক্ষেত্রের নং, নাম : 210-নন্দীগ্রাম  
ভাগ নং, নাম : 1-বয়াল উত্তর অংশের উত্তরপাড়া

|    |                  |  |            |    |                  |   |            |    |                  |  |            |
|----|------------------|--|------------|----|------------------|---|------------|----|------------------|--|------------|
| 1  | WZI1650654       | নাম : বাপি আলি সা<br>পিতার নাম: আজিজুল সা<br>বাড়ির নং : n0076<br>বয়স : 32 লিঙ্গ : পুরুষ        | ফটো উপলব্ধ | 2  | WZI1650662       | নাম : জাক্বার আলি সা<br>পিতার নাম: আজিজুল সা<br>বাড়ির নং : n0076<br>বয়স : 31 লিঙ্গ : পুরুষ            | ফটো উপলব্ধ | 3  | WZI1650670       | নাম : সালমা খাতুন (বিবি)<br>স্বামীর নাম: সেক মৈদুল<br>বাড়ির নং : n0076<br>বয়স : 31 লিঙ্গ : মহিলা       | ফটো উপলব্ধ |
| 4  | WZI2812147       | নাম : রফিদা বিবি<br>স্বামীর নাম: রফিকুল<br>বাড়ির নং : n0082<br>বয়স : 59 লিঙ্গ : মহিলা          | ফটো উপলব্ধ | 5  | WB/30/206/009518 | নাম : আলোমা বিবি<br>স্বামীর নাম: শেরআলী<br>বাড়ির নং : n0050<br>বয়স : 60 লিঙ্গ : মহিলা                 | ফটো উপলব্ধ | 6  | WB/30/206/009142 | নাম : চায়না বিবি<br>স্বামীর নাম: নজরুল<br>বাড়ির নং : n0051<br>বয়স : 52 লিঙ্গ : মহিলা                  | ফটো উপলব্ধ |
| 7  | CMF1805043       | নাম : হাসিনা বিবি<br>স্বামীর নাম: আনোয়ার হোসেন<br>বাড়ির নং : n0051<br>বয়স : 45 লিঙ্গ : মহিলা  | ফটো উপলব্ধ | 8  | WB/30/206/009078 | নাম : সেখ আব্দুল রহিম<br>পিতার নাম: লোতিফ<br>বাড়ির নং : n0052<br>বয়স : 52 লিঙ্গ : পুরুষ               | ফটো উপলব্ধ | 9  | CMF2072668       | নাম : করিম আলিশা<br>পিতার নাম: বাউ আলিশা<br>বাড়ির নং : n0052<br>বয়স : 47 লিঙ্গ : পুরুষ                 | ফটো উপলব্ধ |
| 10 | CMF1330968       | নাম : লেজিনা বিবি<br>স্বামীর নাম: করিম আলী শা<br>বাড়ির নং : n0052<br>বয়স : 47 লিঙ্গ : মহিলা    | ফটো উপলব্ধ | 11 | WB/30/206/009317 | নাম : সেখ রাখাল<br>পিতার নাম: বেইনুদ্দিন<br>বাড়ির নং : n0054<br>বয়স : 75 লিঙ্গ : পুরুষ                | ফটো উপলব্ধ | 12 | WB/30/206/009086 | নাম : রেহিমন বিবি<br>স্বামীর নাম: রাখাল<br>বাড়ির নং : n0054<br>বয়স : 60 লিঙ্গ : মহিলা                  | ফটো উপলব্ধ |
| 13 | CMF2072676       | নাম : সেক রহিমুদ্দিন<br>পিতার নাম: সেক রাখাল<br>বাড়ির নং : n0054<br>বয়স : 43 লিঙ্গ : পুরুষ     | ফটো উপলব্ধ | 14 | WZI1283001       | নাম : নাজিরা বিবি<br>স্বামীর নাম: সেক রহিমুদ্দিন<br>বাড়ির নং : n0054<br>বয়স : 42 লিঙ্গ : মহিলা        | ফটো উপলব্ধ | 15 | WZI1546944       | নাম : করিমুদ্দিন সেক<br>পিতার নাম: সেক রাখাল<br>বাড়ির নং : n0054<br>বয়স : 34 লিঙ্গ : পুরুষ             | ফটো উপলব্ধ |
| 16 | CMF2586048       | নাম : সেক সাবির<br>পিতার নাম: সেক জসিমুদ্দিন<br>বাড়ির নং : n0054<br>বয়স : 42 লিঙ্গ : পুরুষ     | ফটো উপলব্ধ | 17 | WZI1650530       | নাম : সাহাজাদি বিবি<br>স্বামীর নাম: সেক সাবির<br>বাড়ির নং : n0054<br>বয়স : 31 লিঙ্গ : মহিলা           | ফটো উপলব্ধ | 18 | WZI1650498       | নাম : সেক আলিমুদ্দিন<br>পিতার নাম: সেক তেইরুদ্দিন<br>বাড়ির নং : n0054<br>বয়স : 31 লিঙ্গ : পুরুষ        | ফটো উপলব্ধ |
| 19 | WZI1650506       | নাম : সেক আনসুদ্দিন<br>পিতার নাম: সেক তেইরুদ্দিন<br>বাড়ির নং : n0054<br>বয়স : 31 লিঙ্গ : পুরুষ | ফটো উপলব্ধ | 20 | WZI1776657       | নাম : আক্তারুন খাতুন<br>পিতার নাম: সেক মহম্মদ রেজাউল হক<br>বাড়ির নং : n0033<br>বয়স : 30 লিঙ্গ : মহিলা | ফটো উপলব্ধ | 21 | WB/30/206/009245 | নাম : সেখ কবির<br>পিতার নাম: রাসেদ<br>বাড়ির নং : n0035<br>বয়স : 50 লিঙ্গ : পুরুষ                       | ফটো উপলব্ধ |
| 22 | CMF1805001       | নাম : আরেফা বিবি<br>স্বামীর নাম: কবির সেক<br>বাড়ির নং : n0035<br>বয়স : 44 লিঙ্গ : মহিলা        | ফটো উপলব্ধ | 23 | WB/30/206/009156 | নাম : রোকিয়া বিবি<br>স্বামীর নাম: বসিরুদ্দিন<br>বাড়ির নং : n0036<br>বয়স : 85 লিঙ্গ : মহিলা           | ফটো উপলব্ধ | 24 | WZI1459262       | নাম : সেখ খাইরুল ইসলাম<br>পিতার নাম: সেখ রুহুল আমিন<br>বাড়ির নং : n0036<br>বয়স : 35 লিঙ্গ : পুরুষ      | ফটো উপলব্ধ |
| 25 | WB/30/206/009316 | নাম : খতেজা বিবি<br>স্বামীর নাম: রুহুল<br>বাড়ির নং : n0036<br>বয়স : 55 লিঙ্গ : মহিলা           | ফটো উপলব্ধ | 26 | CMF1805068       | নাম : সেক সদরুল আমিন<br>পিতার নাম: সেক বসিরুদ্দিন<br>বাড়ির নং : n0036<br>বয়স : 52 লিঙ্গ : পুরুষ       | ফটো উপলব্ধ | 27 | WZI1650415       | নাম : মনসুরা খাতুন (বিবি)<br>স্বামীর নাম: সেক সদরুল আমিন<br>বাড়ির নং : n0036<br>বয়স : 38 লিঙ্গ : মহিলা | ফটো উপলব্ধ |
| 28 | CMF2074169       | নাম : নুসাইবা বিবি<br>স্বামীর নাম: মাসুদ সা<br>বাড়ির নং : n0079<br>বয়স : 37 লিঙ্গ : মহিলা      | ফটো উপলব্ধ | 29 | WB/30/206/009433 | নাম : জায়সা বিবি<br>পিতার নাম: বেলে<br>বাড়ির নং : n0043<br>বয়স : 63 লিঙ্গ : মহিলা                    | ফটো উপলব্ধ | 30 | WB/30/206/009435 | নাম : জালাল মীর<br>পিতার নাম: বেলে মীর<br>বাড়ির নং : n0043<br>বয়স : 60 লিঙ্গ : পুরুষ                   | ফটো উপলব্ধ |

বিধানসভা নির্বাচনক্ষেত্রের নং, নাম : 210-নন্দীগ্রাম  
ভাগ নং, নাম : 1-বয়াল উত্তর অংশের উত্তরপাড়া

|   |                  |            |   |                  |            |   |                  |            |
|---|------------------|------------|---|------------------|------------|---|------------------|------------|
| 31  | WB/30/206/009027 | ফটো উপলব্ধ | 32  | WB/30/206/009452 | ফটো উপলব্ধ | 33  | CMF2499887       | ফটো উপলব্ধ |
| নাম : আনসার মীর<br>পিতার নাম: বেল মীর<br>বাড়ির নং : n0043<br>বয়স : 55 লিঙ্গ : পুরুষ             |                  |            | নাম : সায়দা বিবি<br>স্বামীর নাম: মনিরুল<br>বাড়ির নং : n0017<br>বয়স : 67 লিঙ্গ : মহিলা        |                  |            | নাম : ময়না বিবি<br>স্বামীর নাম: সেক উম্মার আলি<br>বাড়ির নং : n0017<br>বয়স : 40 লিঙ্গ : মহিলা           |                  |            |
| 34  | WZI1853282       | ফটো উপলব্ধ | 35  | CMF0049320       | ফটো উপলব্ধ | 36  | CMF2072569       | ফটো উপলব্ধ |
| নাম : রেশমি খাতুন বিবি<br>স্বামীর নাম: সেক নরআলম<br>বাড়ির নং : n0017<br>বয়স : 32 লিঙ্গ : মহিলা  |                  |            | নাম : সোলেমা বিবি<br>স্বামীর নাম: ইমদাদুল হক<br>বাড়ির নং : n0018<br>বয়স : 70 লিঙ্গ : মহিলা    |                  |            | নাম : আপসানা বিবি<br>স্বামীর নাম: আলিআজম<br>বাড়ির নং : n0018<br>বয়স : 45 লিঙ্গ : মহিলা                  |                  |            |
| 37  | WB/30/206/009082 | ফটো উপলব্ধ | 38  | WB/30/206/009393 | ফটো উপলব্ধ | 39  | CMF2412062       | ফটো উপলব্ধ |
| নাম : সেখ সেইদুল ইসলাম<br>পিতার নাম: ফজলুদ্দিন<br>বাড়ির নং : n0020<br>বয়স : 67 লিঙ্গ : পুরুষ    |                  |            | নাম : রোহিমা বিবি<br>স্বামীর নাম: মানু<br>বাড়ির নং : n0046<br>বয়স : 73 লিঙ্গ : মহিলা          |                  |            | নাম : মীর আনোয়ার<br>পিতার নাম: মীর মানু<br>বাড়ির নং : n0046<br>বয়স : 47 লিঙ্গ : পুরুষ                  |                  |            |
| 40  | CMF2072775       | ফটো উপলব্ধ | 41  | CMF2586071       | ফটো উপলব্ধ | 42  | WZI1776616       | ফটো উপলব্ধ |
| নাম : মীর মানোয়ার<br>পিতার নাম: মীর মানু<br>বাড়ির নং : n0046<br>বয়স : 43 লিঙ্গ : পুরুষ         |                  |            | নাম : নাজমা বিবি<br>স্বামীর নাম: মীর মানোয়ার<br>বাড়ির নং : n0046<br>বয়স : 37 লিঙ্গ : মহিলা   |                  |            | নাম : হারিসুন খাতুন (বিবি)<br>স্বামীর নাম: সেক রফিজুদ্দিন<br>বাড়ির নং : n0054<br>বয়স : 30 লিঙ্গ : মহিলা |                  |            |
| 43  | WB/30/206/009094 | ফটো উপলব্ধ | 44  | WB/30/206/009057 | ফটো উপলব্ধ | 45  | WB/30/206/009063 | ফটো উপলব্ধ |
| নাম : আনোয়ারা বিবি<br>স্বামীর নাম: তেইরুদ্দিন<br>বাড়ির নং : n0055<br>বয়স : 50 লিঙ্গ : মহিলা    |                  |            | নাম : খুশনবী শা<br>পিতার নাম: রহমান<br>বাড়ির নং : n0056<br>বয়স : 65 লিঙ্গ : পুরুষ             |                  |            | নাম : আমেরুন বিবি<br>স্বামীর নাম: খুশনবী<br>বাড়ির নং : n0056<br>বয়স : 50 লিঙ্গ : মহিলা                  |                  |            |
| 46  | WB/30/206/009297 | ফটো উপলব্ধ | 47  | CMF2499838       | ফটো উপলব্ধ | 48  | CMF2499846       | ফটো উপলব্ধ |
| নাম : মেইরুন বিবি<br>স্বামীর নাম: আজিজুল<br>বাড়ির নং : n0076<br>বয়স : 51 লিঙ্গ : মহিলা          |                  |            | নাম : হানিফ সা<br>পিতার নাম: খুশনবী সা<br>বাড়ির নং : n0089<br>বয়স : 55 লিঙ্গ : পুরুষ          |                  |            | নাম : সেক আনুয়ার আলি<br>পিতার নাম: সেক পিয়ার আলি<br>বাড়ির নং : n0090<br>বয়স : 42 লিঙ্গ : পুরুষ        |                  |            |
| 49  | WZI1650704       | ফটো উপলব্ধ | 50  | CMF2499853       | ফটো উপলব্ধ | 51  | WZI1650712       | ফটো উপলব্ধ |
| নাম : সালেহা বিবি<br>স্বামীর নাম: সেক আনোয়ার আলি<br>বাড়ির নং : n0090<br>বয়স : 33 লিঙ্গ : মহিলা |                  |            | নাম : সেক সানুয়ার আলি<br>পিতার নাম: পিয়ার আলি<br>বাড়ির নং : n0091<br>বয়স : 40 লিঙ্গ : পুরুষ |                  |            | নাম : মৌসুমী বিবি<br>স্বামীর নাম: সেক সানোয়ার<br>বাড়ির নং : n0091<br>বয়স : 32 লিঙ্গ : মহিলা            |                  |            |
| 52  | CMF2499879       | ফটো উপলব্ধ | 53  | WZI1283068       | ফটো উপলব্ধ | 54  | CMF2499911       | ফটো উপলব্ধ |
| নাম : সেক সানাউল<br>পিতার নাম: সেক রবিবুল<br>বাড়ির নং : n0092<br>বয়স : 42 লিঙ্গ : পুরুষ         |                  |            | নাম : নাজিরা খাতুন<br>স্বামীর নাম: সেক সানাউল<br>বাড়ির নং : n0092<br>বয়স : 36 লিঙ্গ : মহিলা   |                  |            | নাম : সেক আসরফ<br>পিতার নাম: সেক সেরাজুদ্দিন<br>বাড়ির নং : n0093<br>বয়স : 39 লিঙ্গ : পুরুষ              |                  |            |
| 55  | CMF2499952       | ফটো উপলব্ধ | 56  | CMF2499937       | ফটো উপলব্ধ | 57  | WB/30/206/009093 | ফটো উপলব্ধ |
| নাম : সেক কবিরুল<br>পিতার নাম: সেক আমিনুদ্দিন<br>বাড়ির নং : n0094<br>বয়স : 43 লিঙ্গ : পুরুষ     |                  |            | নাম : কেরিমা বিবি<br>স্বামীর নাম: সেক আসরফ<br>বাড়ির নং : n0095<br>বয়স : 39 লিঙ্গ : মহিলা      |                  |            | নাম : মেসিরন বিবি<br>স্বামীর নাম: সেখমহম্মদ ইয়াসিন<br>বাড়ির নং : n0031<br>বয়স : 80 লিঙ্গ : মহিলা       |                  |            |
| 58  | WB/30/206/009067 | ফটো উপলব্ধ | 59  | WZI1459304       | ফটো উপলব্ধ | 60  | WZI1459312       | ফটো উপলব্ধ |
| নাম : সাবেকুন বিবি<br>স্বামীর নাম: সুবেদ<br>বাড়ির নং : n0048<br>বয়স : 61 লিঙ্গ : মহিলা          |                  |            | নাম : বাবলু খাঁ<br>পিতার নাম: রহমান খাঁ<br>বাড়ির নং : n0048<br>বয়স : 56 লিঙ্গ : পুরুষ         |                  |            | নাম : আসরা বিবি<br>স্বামীর নাম: বাবলু খাঁ<br>বাড়ির নং : n0048<br>বয়স : 48 লিঙ্গ : মহিলা                 |                  |            |

বিধানসভা নির্বাচনক্ষেত্রের নং, নাম : 210-নন্দীগ্রাম  
ভাগ নং, নাম : 1-বয়াল উত্তর অংশের উত্তরপাড়া

|    |                  |  |            |    |                  |  |            |    |                  |  |            |
|----|------------------|--|------------|----|------------------|--|------------|----|------------------|--|------------|
| 61 | WZI1650456       | নাম : আনোয়ার খাঁ<br>পিতার নাম: বাবলু খাঁ<br>বাড়ির নং : n0048<br>বয়স : 32 লিঙ্গ : পুরুষ              | ফটো উপলব্ধ | 62 | WZI1776574       | নাম : মোঃ ইয়াশমিনারা খাতুন (বিবি)<br>স্বামীর নাম: আনোয়ার খাঁ<br>বাড়ির নং : n0048<br>বয়স : 31 লিঙ্গ : মহিলা | ফটো উপলব্ধ | 63 | WB/30/206/009126 | নাম : সায়েদাবিবি<br>স্বামীর নাম: নাসিরুদ্দিন<br>বাড়ির নং : n0066<br>বয়স : 55 লিঙ্গ : মহিলা        | ফটো উপলব্ধ |
| 64 | WB/30/206/009180 | নাম : আলোমা বিবি<br>স্বামীর নাম: মুরসেদ<br>বাড়ির নং : n0066<br>বয়স : 55 লিঙ্গ : মহিলা                | ফটো উপলব্ধ | 65 | CMF1331289       | নাম : তাসলিমা বিবি<br>স্বামীর নাম: আসিরুদ্দিন<br>বাড়ির নং : n0066<br>বয়স : 50 লিঙ্গ : মহিলা                  | ফটো উপলব্ধ | 66 | CMF1804889       | নাম : বেসিরন বিবি<br>স্বামীর নাম: সেক মুজিবর<br>বাড়ির নং : n0066<br>বয়স : 49 লিঙ্গ : মহিলা         | ফটো উপলব্ধ |
| 67 | CMF2586030       | নাম : সেক মুরসেলিম<br>পিতার নাম: সেক মুরসেদ<br>বাড়ির নং : n0066<br>বয়স : 39 লিঙ্গ : পুরুষ            | ফটো উপলব্ধ | 68 | WB/30/206/009176 | নাম : সুবেদান বিবি<br>স্বামীর নাম: আলউদ্দিন<br>বাড়ির নং : n0068<br>বয়স : 85 লিঙ্গ : মহিলা                    | ফটো উপলব্ধ | 69 | CMF2072510       | নাম : সেক জামাল<br>পিতার নাম: আলফাজুদ্দিন<br>বাড়ির নং : n0025<br>বয়স : 51 লিঙ্গ : পুরুষ            | ফটো উপলব্ধ |
| 70 | CMF1804855       | নাম : জাহেরা বিবি<br>স্বামীর নাম: সেক কামালুদ্দিন<br>বাড়ির নং : n0025<br>বয়স : 46 লিঙ্গ : মহিলা      | ফটো উপলব্ধ | 71 | WB/30/206/009049 | নাম : সাহারুন বিবি<br>স্বামীর নাম: জেইরুদ্দিন<br>বাড়ির নং : n0025<br>বয়স : 55 লিঙ্গ : মহিলা                  | ফটো উপলব্ধ | 72 | CMF1804830       | নাম : সাকিলা বিবি<br>স্বামীর নাম: সেক জামাল<br>বাড়ির নং : n0025<br>বয়স : 49 লিঙ্গ : মহিলা          | ফটো উপলব্ধ |
| 73 | WZI1650381       | নাম : সেক সাহাআলম<br>পিতার নাম: সেক জেইরুদ্দিন<br>বাড়ির নং : n0025<br>বয়স : 32 লিঙ্গ : পুরুষ         | ফটো উপলব্ধ | 74 | CMF2499861       | নাম : হানুফা বিবি<br>স্বামীর নাম: খালেক সা<br>বাড়ির নং : n0088<br>বয়স : 70 লিঙ্গ : মহিলা                     | ফটো উপলব্ধ | 75 | CMF2499820       | নাম : স্বরূপ জান বিবি<br>স্বামীর নাম: হানুফা সা<br>বাড়ির নং : n0087<br>বয়স : 45 লিঙ্গ : মহিলা      | ফটো উপলব্ধ |
| 76 | CMF2499788       | নাম : সুলতানা বিবি<br>স্বামীর নাম: ফরহাদ আলি শা<br>বাড়ির নং : n0086<br>বয়স : 40 লিঙ্গ : মহিলা        | ফটো উপলব্ধ | 77 | WB/30/206/009239 | নাম : রিজিয়া বিবি<br>স্বামীর নাম: আসেদ<br>বাড়ির নং : n0029<br>বয়স : 72 লিঙ্গ : মহিলা                        | ফটো উপলব্ধ | 78 | WB/30/206/009309 | নাম : রুহুল আমিন খাঁ<br>পিতার নাম: আসেদ খাঁ<br>বাড়ির নং : n0029<br>বয়স : 53 লিঙ্গ : পুরুষ          | ফটো উপলব্ধ |
| 79 | CMF1331263       | নাম : আসপিয়া বিবি<br>স্বামীর নাম: রাহুল আমিন<br>বাড়ির নং : n0029<br>বয়স : 47 লিঙ্গ : মহিলা          | ফটো উপলব্ধ | 80 | WB/30/206/009366 | নাম : সেক বোরহান<br>পিতার নাম: মালিকউদ্দিন<br>বাড়ির নং : n0030<br>বয়স : 60 লিঙ্গ : পুরুষ                     | ফটো উপলব্ধ | 81 | WB/30/206/009236 | নাম : রাবেয়া বিবি<br>স্বামীর নাম: বোরহান<br>বাড়ির নং : n0030<br>বয়স : 55 লিঙ্গ : মহিলা            | ফটো উপলব্ধ |
| 82 | WB/30/206/009502 | নাম : সেক মহম্মদ রফিক<br>পিতার নাম: সেক মহম্মদ ইয়াসিন<br>বাড়ির নং : n0032<br>বয়স : 60 লিঙ্গ : পুরুষ | ফটো উপলব্ধ | 83 | WB/30/206/009503 | নাম : মফিজা বিবি<br>স্বামীর নাম: মহম্মদ রফিক<br>বাড়ির নং : n0032<br>বয়স : 53 লিঙ্গ : মহিলা                   | ফটো উপলব্ধ | 84 | WB/30/206/009491 | নাম : সেক মহম্মদ রেজাউল<br>পিতার নাম: মহম্মদ ইয়াসিন<br>বাড়ির নং : n0033<br>বয়স : 61 লিঙ্গ : পুরুষ | ফটো উপলব্ধ |
| 85 | WZI1776681       | নাম : ফিরদৌসী বিবি<br>স্বামীর নাম: সেক উসিয়ার<br>বাড়ির নং : n0082<br>বয়স : 31 লিঙ্গ : মহিলা         | ফটো উপলব্ধ | 86 | WB/30/206/009287 | নাম : আজিজুল শা<br>পিতার নাম: ফরিদ শা<br>বাড়ির নং : n0076<br>বয়স : 61 লিঙ্গ : পুরুষ                          | ফটো উপলব্ধ | 87 | WB/30/206/009034 | নাম : সেক জেইরুদ্দিন<br>পিতার নাম: আলফাজুদ্দিন<br>বাড়ির নং : n0025<br>বয়স : 65 লিঙ্গ : পুরুষ       | ফটো উপলব্ধ |
| 88 | WZI1853290       | নাম : সেক নুর ইসলাম<br>পিতার নাম: সেক বেসেদ<br>বাড়ির নং : n0024<br>বয়স : 34 লিঙ্গ : পুরুষ            | ফটো উপলব্ধ | 89 | WB/30/206/009046 | নাম : হাসিনা বিবি<br>স্বামীর নাম: বাসেদ<br>বাড়ির নং : n0024<br>বয়স : 55 লিঙ্গ : মহিলা                        | ফটো উপলব্ধ | 90 | WB/30/206/009507 | নাম : আরফিনা বিবি<br>স্বামীর নাম: ওসিয়ার<br>বাড়ির নং : n0023<br>বয়স : 52 লিঙ্গ : মহিলা            | ফটো উপলব্ধ |

বিধানসভা নির্বাচনক্ষেত্রের নং, নাম : 210-নন্দীগ্রাম  
ভাগ নং, নাম : 1-বয়াল উত্তর অংশের উত্তরপাড়া

|     |                  |   |            |     |                  |  |            |     |                  |   |            |
|-----|------------------|---|------------|-----|------------------|--|------------|-----|------------------|---|------------|
| 91  | WB/30/206/009531 | নাম : সেখ গোলাম মুশিয়ার রহমান<br>পিতার নাম: মুজিবর<br>বাড়ির নং : n0023<br>বয়স : 61 লিঙ্গ : পুরুষ | ফটো উপলব্ধ | 92  | WB/30/206/009219 | নাম : সেখ গোলাম মিজানুর রহমান<br>পিতার নাম: মুজিবর<br>বাড়ির নং : n0023<br>বয়স : 61 লিঙ্গ : পুরুষ | ফটো উপলব্ধ | 93  | WB/30/206/009155 | নাম : উম্মে সোলেমা বিবি<br>স্বামীর নাম: মুজিবর<br>বাড়ির নং : n0023<br>বয়স : 81 লিঙ্গ : মহিলা  | ফটো উপলব্ধ |
| 94  | WZI1776632       | নাম : রিয়াসাদ আলি<br>পিতার নাম: সেক আবেদ<br>বাড়ির নং : n0022<br>বয়স : 31 লিঙ্গ : পুরুষ           | ফটো উপলব্ধ | 95  | WZI1650373       | নাম : সেক রিয়ামিন<br>পিতার নাম: সেক আবেদ<br>বাড়ির নং : n0022<br>বয়স : 32 লিঙ্গ : পুরুষ          | ফটো উপলব্ধ | 96  | CMF1330885       | নাম : রানু বিবি<br>স্বামীর নাম: আবেদ আলি<br>বাড়ির নং : n0022<br>বয়স : 47 লিঙ্গ : মহিলা        | ফটো উপলব্ধ |
| 97  | WZI1367200       | নাম : আজমিরা বিবি<br>স্বামীর নাম: সেক জাহাঙ্গীর<br>বাড়ির নং : n0020<br>বয়স : 36 লিঙ্গ : মহিলা     | ফটো উপলব্ধ | 98  | WZI1459247       | নাম : সেক জাহাঙ্গীর<br>পিতার নাম: সেক সেইদুল ইসলাম<br>বাড়ির নং : n0020<br>বয়স : 37 লিঙ্গ : পুরুষ | ফটো উপলব্ধ | 99  | WB/30/206/009081 | নাম : আলমআরা বিবি<br>স্বামীর নাম: সেইদুল<br>বাড়ির নং : n0020<br>বয়স : 63 লিঙ্গ : মহিলা        | ফটো উপলব্ধ |
| 100 | WZI1650464       | নাম : সুকমল ভূঞা<br>পিতার নাম: স্বপন ভূঞা<br>বাড়ির নং : n0052<br>বয়স : 31 লিঙ্গ : পুরুষ           | ফটো উপলব্ধ | 101 | WB/30/206/009072 | নাম : আমেরুন বিবি<br>স্বামীর নাম: জামালুদ্দিন<br>বাড়ির নং : n0051<br>বয়স : 55 লিঙ্গ : মহিলা      | ফটো উপলব্ধ | 102 | CMF1805035       | নাম : মুসলেমা বিবি<br>স্বামীর নাম: সেখ ইলিয়াস<br>বাড়ির নং : n0051<br>বয়স : 45 লিঙ্গ : মহিলা  | ফটো উপলব্ধ |
| 103 | WB/30/206/009222 | নাম : সেখ ইলিয়াস<br>পিতার নাম: সেরাজুদ্দিন<br>বাড়ির নং : n0051<br>বয়স : 50 লিঙ্গ : পুরুষ         | ফটো উপলব্ধ | 104 | WB/30/206/009079 | নাম : সেখ আনোয়ার হোসেন<br>পিতার নাম: সেরাজুদ্দিন<br>বাড়ির নং : n0051<br>বয়স : 53 লিঙ্গ : পুরুষ  | ফটো উপলব্ধ | 105 | WB/30/206/009399 | নাম : সেখ জামালুদ্দিন<br>পিতার নাম: সেরাজুদ্দিন<br>বাড়ির নং : n0051<br>বয়স : 65 লিঙ্গ : পুরুষ | ফটো উপলব্ধ |
| 106 | WZI0016626       | নাম : সেখ উসিয়ার আলি<br>পিতার নাম: সেখ রফিজুদ্দিন<br>বাড়ির নং : n0082<br>বয়স : 38 লিঙ্গ : পুরুষ  | ফটো উপলব্ধ | 107 | WZI0016618       | নাম : সেখ উম্মার<br>পিতার নাম: সেখ রফিজুদ্দিন<br>বাড়ির নং : n0082<br>বয়স : 40 লিঙ্গ : পুরুষ      | ফটো উপলব্ধ | 108 | CMF2412047       | নাম : জবেদা বিবি<br>স্বামীর নাম: সেক মিজানুর<br>বাড়ির নং : n0039<br>বয়স : 45 লিঙ্গ : মহিলা    | ফটো উপলব্ধ |
| 109 | WB/30/206/009527 | নাম : সেখ মিজানুর<br>পিতার নাম: ভানু<br>বাড়ির নং : n0039<br>বয়স : 51 লিঙ্গ : পুরুষ                | ফটো উপলব্ধ | 110 | CMF2072692       | নাম : মজবুব বিবি<br>স্বামীর নাম: সেখ মুজিবর<br>বাড়ির নং : n0039<br>বয়স : 48 লিঙ্গ : মহিলা        | ফটো উপলব্ধ | 111 | WB/30/206/009050 | নাম : মৈরম বিবি<br>স্বামীর নাম: ভানু<br>বাড়ির নং : n0039<br>বয়স : 70 লিঙ্গ : মহিলা            | ফটো উপলব্ধ |
| 112 | WZI1650423       | নাম : মৈনুদ্দিন আলি সা<br>পিতার নাম: খোকন আলি সা<br>বাড়ির নং : n0037<br>বয়স : 31 লিঙ্গ : পুরুষ    | ফটো উপলব্ধ | 113 | WZI1459270       | নাম : মুসিয়ার আলি সা<br>পিতার নাম: খোকন আলি সা<br>বাড়ির নং : n0037<br>বয়স : 33 লিঙ্গ : পুরুষ    | ফটো উপলব্ধ | 114 | WB/30/206/009141 | নাম : মদিনা বিবি<br>স্বামীর নাম: দিলরুবা<br>বাড়ির নং : n0068<br>বয়স : 51 লিঙ্গ : মহিলা        | ফটো উপলব্ধ |
| 115 | WB/30/206/009177 | নাম : শোলেমা বিবি<br>স্বামীর নাম: উমেদ<br>বাড়ির নং : n0069<br>বয়স : 80 লিঙ্গ : মহিলা              | ফটো উপলব্ধ | 116 | WB/30/206/009541 | নাম : সানুয়ারা বিবি<br>স্বামীর নাম: রবিউল<br>বাড়ির নং : n0069<br>বয়স : 60 লিঙ্গ : মহিলা         | ফটো উপলব্ধ | 117 | WB/30/206/009161 | নাম : সেখ ইয়ারআলী<br>পিতার নাম: মেইশান<br>বাড়ির নং : n0070<br>বয়স : 55 লিঙ্গ : পুরুষ         | ফটো উপলব্ধ |
| 118 | CMF1331180       | নাম : সেখ জাকিরআলী<br>পিতার নাম: মেইশান<br>বাড়ির নং : n0070<br>বয়স : 52 লিঙ্গ : পুরুষ             | ফটো উপলব্ধ | 119 | WB/30/206/009160 | নাম : সেখ তাহালুদ্দিন<br>পিতার নাম: মেইশান<br>বাড়ির নং : n0070<br>বয়স : 50 লিঙ্গ : পুরুষ         | ফটো উপলব্ধ | 120 | WB/30/206/009068 | নাম : আনোয়ারা বিবি<br>স্বামীর নাম: পিয়ার আলি<br>বাড়ির নং : n0070<br>বয়স : 55 লিঙ্গ : মহিলা  | ফটো উপলব্ধ |

বিধানসভা নির্বাচনক্ষেত্রের নং, নাম : 210-নন্দীগ্রাম  
ভাগ নং, নাম : 1-বয়াল উত্তর অংশের উত্তরপাড়া

|  |                  |   |                  |   |                  |
|--|------------------|---|------------------|---|------------------|
| 121<br>নাম : জাহানারা বিবি<br>স্বামীর নাম : ইয়ার<br>বাড়ির নং : n0070<br>বয়স : 50 লিঙ্গ : মহিলা          | WB/30/206/009070 | 122<br>নাম : মাজনী বিবি<br>স্বামীর নাম : সেক জাকির<br>বাড়ির নং : n0070<br>বয়স : 45 লিঙ্গ : মহিলা      | CMF2072577       | 123<br>নাম : সেক জানে আলম<br>পিতার নাম : সেক ইয়ার আলি<br>বাড়ির নং : n0070<br>বয়স : 34 লিঙ্গ : পুরুষ    | WZ11546902       |
| 124<br>নাম :<br>স্বামীর নাম : সেক জানে আলম<br>বাড়ির নং : n0070<br>বয়স : 30 লিঙ্গ : মহিলা                 | WZ11776608       | 125<br>নাম : সেক জাহাঙ্গীর<br>পিতার নাম : সেক ইয়ার আলি<br>বাড়ির নং : n0070<br>বয়স : 31 লিঙ্গ : পুরুষ | WZ11776525       | 126<br>নাম : সেক দিলরুসন<br>পিতার নাম : সেরিফ<br>বাড়ির নং : n0073<br>বয়স : 70 লিঙ্গ : পুরুষ             | WB/30/206/009550 |
| 127<br>নাম : সেক রাজু<br>পিতার নাম : সেক দিলরুসন<br>বাড়ির নং : n0073<br>বয়স : 38 লিঙ্গ : পুরুষ           | WZ11134097       | 128<br>নাম : মুরশিদা বিবি<br>পিতার নাম : সেক রাজু<br>বাড়ির নং : n0073<br>বয়স : 36 লিঙ্গ : মহিলা       | WZ11283043       | 129<br>নাম : সুফিয়া বিবি<br>স্বামীর নাম : দিল<br>বাড়ির নং : n0073<br>বয়স : 61 লিঙ্গ : মহিলা            | WB/30/206/009381 |
| 130<br>নাম : সেক সুভানী<br>পিতার নাম : দিলরুসন<br>বাড়ির নং : n0073<br>বয়স : 47 লিঙ্গ : পুরুষ             | CMF2072684       | 131<br>নাম : মাসুদা বিবি<br>স্বামীর নাম : সুভানি<br>বাড়ির নং : n0073<br>বয়স : 42 লিঙ্গ : মহিলা        | CMF2074151       | 132<br>নাম : আনসুরা বিবি<br>স্বামীর নাম : সেক রাজশ<br>বাড়ির নং : n0073<br>বয়স : 35 লিঙ্গ : মহিলা        | WZ11283035       |
| 133<br>নাম : আমেনা বিবি<br>স্বামীর নাম : সোফিরুল<br>বাড়ির নং : n0074<br>বয়স : 50 লিঙ্গ : মহিলা           | WB/30/206/009352 | 134<br>নাম : আমিনুদ্দিন সা<br>পিতার নাম : সোফিরুল সা<br>বাড়ির নং : n0074<br>বয়স : 30 লিঙ্গ : পুরুষ    | WZ11853274       | 135<br>নাম : হাজরাবিবি<br>স্বামীর নাম : রমজান<br>বাড়ির নং : n0066<br>বয়স : 75 লিঙ্গ : মহিলা             | WB/30/206/009127 |
| 136<br>নাম : সেক নাসিরুদ্দিন<br>পিতার নাম : রমজান<br>বাড়ির নং : n0066<br>বয়স : 60 লিঙ্গ : পুরুষ          | WB/30/206/009089 | 137<br>নাম : আকলিমা বিবি<br>স্বামীর নাম : সুরফ<br>বাড়ির নং : n0060<br>বয়স : 49 লিঙ্গ : মহিলা          | WB/30/206/009558 | 138<br>নাম : সনু বিবি<br>স্বামীর নাম : রহিম<br>বাড়ির নং : n0060<br>বয়স : 48 লিঙ্গ : মহিলা               | WB/30/206/009559 |
| 139<br>নাম : সুপিয়া খাতুন<br>পিতার নাম : সুরপ আলি<br>বাড়ির নং : n0060<br>বয়স : 37 লিঙ্গ : মহিলা         | WZ11546886       | 140<br>নাম : সপিউল আলি সা<br>পিতার নাম : সুরপ আলি সা<br>বাড়ির নং : n0060<br>বয়স : 33 লিঙ্গ : পুরুষ    | WZ11650571       | 141<br>নাম : মাবুদা বিবি<br>স্বামীর নাম : সানোয়ার আলি সা<br>বাড়ির নং : n0060<br>বয়স : 31 লিঙ্গ : মহিলা | WZ11650589       |
| 142<br>নাম : চাঁদসিতারা বিবি<br>স্বামীর নাম : সপিউল আলি সা<br>বাড়ির নং : n0060<br>বয়স : 30 লিঙ্গ : মহিলা | WZ11853258       | 143<br>নাম : উমেদান বিবি<br>স্বামীর নাম : মওলা<br>বাড়ির নং : n0062<br>বয়স : 85 লিঙ্গ : মহিলা          | WB/30/206/009125 | 144<br>নাম : ফাতেমা বিবি<br>স্বামীর নাম : মুস্তাক মীর<br>বাড়ির নং : n0062<br>বয়স : 47 লিঙ্গ : মহিলা     | CMF1467570       |
| 145<br>নাম : সেক আনসার<br>পিতার নাম : দানিশ<br>বাড়ির নং : n0027<br>বয়স : 65 লিঙ্গ : পুরুষ                | CMF2411957       | 146<br>নাম : সাহিদা বিবি<br>স্বামীর নাম : আনসার<br>বাড়ির নং : n0027<br>বয়স : 60 লিঙ্গ : মহিলা         | WB/30/206/009499 | 147<br>নাম : আসমিনা বিবি<br>স্বামীর নাম : আনসার<br>বাড়ির নং : n0027<br>বয়স : 50 লিঙ্গ : মহিলা           | CMF1331198       |
| 148<br>নাম : সেক আলম<br>পিতার নাম : সেক আনসার<br>বাড়ির নং : এন0027<br>বয়স : 21 লিঙ্গ : পুরুষ             | WZ12778652       | 149<br>নাম : আয়েশা বিবি<br>স্বামীর নাম : হারেজ<br>বাড়ির নং : n0061<br>বয়স : 75 লিঙ্গ : মহিলা         | WB/30/206/009223 | 150<br>নাম : ইয়াসিনআলী শা<br>পিতার নাম : হারেজ শা<br>বাড়ির নং : n0061<br>বয়স : 54 লিঙ্গ : পুরুষ        | WB/30/206/009292 |

বিধানসভা নির্বাচনক্ষেত্রের নং, নাম : 210-নন্দীগ্রাম  
ভাগ নং, নাম : 1-বয়াল উত্তর অংশের উত্তরপাড়া

|   |                  |            |  |                  |            |   |                  |            |
|---|------------------|------------|--|------------------|------------|---|------------------|------------|
| 151<br>নাম : মেসিরুল মীর<br>পিতার নাম : নওসর মীর<br>বাড়ির নং : n0065<br>বয়স : 60 লিঙ্গ : পুরুষ        | WB/30/206/009549 | ফটো উপলব্ধ | 152<br>নাম : আলেকা বিবি<br>স্বামীর নাম : সেক রফিকুল<br>বাড়ির নং : n0065<br>বয়স : 45 লিঙ্গ : মহিলা            | CMF2499929       | ফটো উপলব্ধ | 153<br>নাম : কোহিনুর বিবি<br>স্বামীর নাম : মেসিরুল<br>বাড়ির নং : n0065<br>বয়স : 51 লিঙ্গ : মহিলা                          | CMF1330901       | ফটো উপলব্ধ |
| 154<br>নাম : মীর কুরবান<br>পিতার নাম : মীর মেসিরুল<br>বাড়ির নং : n0065<br>বয়স : 34 লিঙ্গ : পুরুষ      | WZI1650613       | ফটো উপলব্ধ | 155<br>নাম : আক্তারুলন বিবি<br>স্বামীর নাম : ইয়াসিন<br>বাড়ির নং : n0061<br>বয়স : 47 লিঙ্গ : মহিলা           | WB/30/206/009201 | ফটো উপলব্ধ | 156<br>নাম : মাসুদ শা<br>পিতার নাম : কিসমত<br>বাড়ির নং : n0079<br>বয়স : 44 লিঙ্গ : পুরুষ                                  | CMF1805258       | ফটো উপলব্ধ |
| 157<br>নাম :<br>স্বামীর নাম : সেক<br>বাড়ির নং : n0070<br>বয়স : 30 লিঙ্গ : মহিলা                       | WZI1884469       | ফটো উপলব্ধ | 158<br>নাম : রহমত সেক<br>পিতার নাম : বোরহান সেক<br>বাড়ির নং : n0030<br>বয়স : 31 লিঙ্গ : পুরুষ                | WZI1884477       | ফটো উপলব্ধ | 159<br>নাম : মঞ্জু বিবি<br>স্বামীর নাম : কিসমত<br>বাড়ির নং : n0079<br>বয়স : 55 লিঙ্গ : মহিলা                              | CMF0050930       | ফটো উপলব্ধ |
| 160<br>নাম : সেক হাবিবুল্লা<br>পিতার নাম : সেক মুজিবর<br>বাড়ির নং : n0066<br>বয়স : 31 লিঙ্গ : পুরুষ   | WZI1650621       | ফটো উপলব্ধ | 161<br>নাম : সেক হোজাইফা<br>পিতার নাম : সেক মহম্মদ রেজাউল<br>বাড়ির নং : n0033<br>বয়স : 29 লিঙ্গ : পুরুষ      | WZI1884576       | ফটো উপলব্ধ | 162<br>নাম : আতিবুল সেক<br>পিতার নাম : তাহালুদ্দিন সেক<br>বাড়ির নং : n0070<br>বয়স : 30 লিঙ্গ : পুরুষ                      | WZI1884592       | ফটো উপলব্ধ |
| 163<br>নাম : সামসুল আহম্মদ সেক<br>পিতার নাম : সেলিম সেক<br>বাড়ির নং : n0035<br>বয়স : 31 লিঙ্গ : পুরুষ | WZI1884519       | ফটো উপলব্ধ | 164<br>নাম : জসিমুদ্দিন আলিশা<br>পিতার নাম : হারেজ শা<br>বাড়ির নং : n0061<br>বয়স : 44 লিঙ্গ : পুরুষ          | CMF2072585       | ফটো উপলব্ধ | 165<br>নাম : মহসিনআলী শা<br>পিতার নাম : হারেজ শা<br>বাড়ির নং : n0061<br>বয়স : 47 লিঙ্গ : পুরুষ                            | WB/30/206/009037 | ফটো উপলব্ধ |
| 166<br>নাম : সুরপআলী শা<br>পিতার নাম : বাড আলী<br>বাড়ির নং : n0060<br>বয়স : 57 লিঙ্গ : পুরুষ          | CMF1330950       | ফটো উপলব্ধ | 167<br>নাম : সেক রফিকুল<br>পিতার নাম : সেক নওসর<br>বাড়ির নং : n0065<br>বয়স : 52 লিঙ্গ : পুরুষ                | WB/30/206/009026 | ফটো উপলব্ধ | 168<br>নাম : সেক সাহেব<br>পিতার নাম : সেক জাকির আলি<br>বাড়ির নং : n0070<br>বয়স : 29 লিঙ্গ : পুরুষ                         | WZI1960897       | ফটো উপলব্ধ |
| 169<br>নাম : মনসুরা বিবি<br>স্বামীর নাম : আজিজুল সা<br>বাড়ির নং : 0076<br>বয়স : 44 লিঙ্গ : মহিলা      | WZI2087021       | ফটো উপলব্ধ | 170<br>নাম : সাজিদা খাতুন বিবি<br>স্বামীর নাম : করিমুদ্দিন সেক<br>বাড়ির নং : 0054/<br>বয়স : 28 লিঙ্গ : মহিলা | WZI2087054       | ফটো উপলব্ধ | 171<br>নাম : মঞ্জুরা বিবি<br>স্বামীর নাম : বাপি আলি সা<br>বাড়ির নং : 0076<br>বয়স : 29 লিঙ্গ : মহিলা                       | WZI2087120       | ফটো উপলব্ধ |
| 172<br>নাম : আনাস সেক<br>পিতার নাম : এসাহক সেক<br>বাড়ির নং : n0257<br>বয়স : 32 লিঙ্গ : পুরুষ          | WZI1548635       | ফটো উপলব্ধ | 173<br>নাম : সাবিনা বিবি<br>স্বামীর নাম : মীর আনোয়ার<br>বাড়ির নং : n0046<br>বয়স : 38 লিঙ্গ : মহিলা          | WZI1650449       | ফটো উপলব্ধ | 174<br>নাম : মীর নুরুল ইসলাম<br>পিতার নাম : মীর মানোয়ার<br>বাড়ির নং : এন0046<br>বয়স : 22 লিঙ্গ : পুরুষ                   | WZI2778934       | ফটো উপলব্ধ |
| 175<br>নাম : মীর ফইজুল<br>পিতার নাম : মীর মুস্তাক<br>বাড়ির নং : n0264<br>বয়স : 28 লিঙ্গ : পুরুষ       | WZI2122489       | ফটো উপলব্ধ | 176<br>নাম : সাদ্দাম আলি সা<br>পিতার নাম : সুরপ আলি সা<br>বাড়ির নং : n0265<br>বয়স : 28 লিঙ্গ : পুরুষ         | WZI2122497       | ফটো উপলব্ধ | 177<br>নাম : লাডলি বিবি<br>স্বামীর নাম : আসাদুল সেক<br>বাড়ির নং : n0247<br>বয়স : 30 লিঙ্গ : মহিলা                         | WZI1969435       | ফটো উপলব্ধ |
| 178<br>নাম : নুর মহম্মদ শা<br>পিতার নাম : খশনবি শা<br>বাড়ির নং : n0056<br>বয়স : 28 লিঙ্গ : পুরুষ      | WZI1972355       | ফটো উপলব্ধ | 179<br>নাম : নাসিমা বিবি<br>স্বামীর নাম : সেক গোলাম মুকলেসুর<br>বাড়ির নং : n0262<br>বয়স : 33 লিঙ্গ : মহিলা   | WZI2122463       | ফটো উপলব্ধ | 180<br>নাম : সেক গোলাম হাসিবুর রহমান<br>পিতার নাম : সেক গোলাম ওসিয়ার রহমান<br>বাড়ির নং : n0023<br>বয়স : 28 লিঙ্গ : পুরুষ | WZI1972405       | ফটো উপলব্ধ |

বিধানসভা নির্বাচনক্ষেত্রের নং, নাম : 210-নন্দীগ্রাম  
ভাগ নং, নাম : 1-বয়াল উত্তর অংশের উত্তরপাড়া

|   |                          |  |                          |   |                          |
|---|--------------------------|--|--------------------------|---|--------------------------|
| 181<br>নাম : আহমদুল্লা খান<br>পিতার নাম: রুহুল আমিন খান<br>বাড়ির নং : n0029<br>বয়স : 29 লিঙ্গ : পুরুষ           | WZI1972504<br>ফটো উপলব্ধ | 182<br>নাম : আহম্মাদ সেক<br>পিতার নাম: আসিরুদ্দিন সেক<br>বাড়ির নং : n0066<br>বয়স : 28 লিঙ্গ : পুরুষ            | WZI1972520<br>ফটো উপলব্ধ | 183<br>নাম : মহম্মাদ হাইদার সেক<br>পিতার নাম: মহম্মাদ রৌফ সেক<br>বাড়ির নং : n0032<br>বয়স : 28 লিঙ্গ : পুরুষ | WZI1972462<br>ফটো উপলব্ধ |
| 184<br>নাম : মমতাজ খাতুন<br>পিতার নাম: বাবলু খাঁ<br>বাড়ির নং : n0048<br>বয়স : 28 লিঙ্গ : মহিলা                  | WZI1972546<br>ফটো উপলব্ধ | 185<br>নাম : আসমিনা বিবি<br>স্বামীর নাম: মহসীন শা<br>বাড়ির নং : n0061<br>বয়স : 44 লিঙ্গ : মহিলা                | CMF2072593<br>ফটো উপলব্ধ | 186<br>নাম : ইয়ার আলী খান<br>পিতার নাম: রহমান খান<br>বাড়ির নং : এন0048<br>বয়স : 65 লিঙ্গ : পুরুষ           | WZI2129690<br>ফটো উপলব্ধ |
| 187<br>নাম : ফু লুসি খাতুন বিবি<br>স্বামীর নাম: সেক হাবিবুর রহমান<br>বাড়ির নং : এন001<br>বয়স : 31 লিঙ্গ : মহিলা | WZI2129708<br>ফটো উপলব্ধ | 188<br>নাম : মরজিনা খাতুন (বিবি)<br>স্বামীর নাম: মুসিয়ার আলি সা<br>বাড়ির নং : n0037<br>বয়স : 29 লিঙ্গ : মহিলা | WZI1969427<br>ফটো উপলব্ধ | 189<br>নাম : সেক মুক্তার আহমেদ<br>পিতার নাম: করিম<br>বাড়ির নং : n0035<br>বয়স : 32 লিঙ্গ : পুরুষ             | WZI1546860<br>ফটো উপলব্ধ |
| 190<br>নাম : মাহমুদা বিবি<br>স্বামীর নাম: সেক মহম্মাদ রেজাউল<br>বাড়ির নং : n0033<br>বয়স : 47 লিঙ্গ : মহিলা      | CMF1330927<br>ফটো উপলব্ধ | 191<br>নাম : খোকনআলী শা<br>পিতার নাম: ওসমান শা<br>বাড়ির নং : n0037<br>বয়স : 60 লিঙ্গ : পুরুষ                   | WZI2223717<br>ফটো উপলব্ধ | 192<br>নাম : গুলাপ খাতুন<br>পিতার নাম: রহিম আলি সা<br>বাড়ির নং : n0060<br>বয়স : 32 লিঙ্গ : মহিলা            | WZI1972439<br>ফটো উপলব্ধ |
| 193<br>নাম : সেখ কামালুদ্দিন<br>পিতার নাম: সেক আলফাজুদ্দিন<br>বাড়ির নং : n0025<br>বয়স : 48 লিঙ্গ : পুরুষ        | CMF1804848<br>ফটো উপলব্ধ | 194<br>নাম : রহিম আলী শা<br>পিতার নাম: বাডুআলি সা<br>বাড়ির নং : n0060<br>বয়স : 52 লিঙ্গ : পুরুষ                | CMF1330935<br>ফটো উপলব্ধ | 195<br>নাম : সেখ আবেদ<br>পিতার নাম: আলফাজুদ্দিন<br>বাড়ির নং : n0022<br>বয়স : 55 লিঙ্গ : পুরুষ               | WZI2223832<br>ফটো উপলব্ধ |
| 196<br>নাম : সেক আবদুল জয়নাল<br>পিতার নাম: সেক হাসিবুল<br>বাড়ির নং : এন0065<br>বয়স : 29 লিঙ্গ : পুরুষ          | WZI2129492<br>ফটো উপলব্ধ | 197<br>নাম : সাহানা খাতুন<br>পিতার নাম: রহিম আলি সা<br>বাড়ির নং : n0060<br>বয়স : 30 লিঙ্গ : মহিলা              | WZI1972447<br>ফটো উপলব্ধ | 198<br>নাম : মোজকুরা বিবি<br>স্বামীর নাম: করিম<br>বাড়ির নং : n0035<br>বয়স : 57 লিঙ্গ : মহিলা                | WZI2223881<br>ফটো উপলব্ধ |
| 199<br>নাম : সেক নূর আলম<br>পিতার নাম: সেখ মহম্মাদ রফিক<br>বাড়ির নং : n0032<br>বয়স : 36 লিঙ্গ : পুরুষ           | WZI1459254<br>ফটো উপলব্ধ | 200<br>নাম : সেখ রুহুল আমিন<br>পিতার নাম: বাসিরুদ্দিন<br>বাড়ির নং : n0036<br>বয়স : 64 লিঙ্গ : পুরুষ            | WZI2617017<br>ফটো উপলব্ধ | 201<br>নাম : মুস্তাক খান<br>মায়ের নাম: মনসুরা বিবি<br>বাড়ির নং : এন0073<br>বয়স : 23 লিঙ্গ : পুরুষ          | WZI2624443<br>ফটো উপলব্ধ |
| 202<br>নাম : আয়েষা বিবি<br>স্বামীর নাম: সেক রিয়াসাদ<br>বাড়ির নং : এন0022<br>বয়স : 24 লিঙ্গ : মহিলা            | WZI2624500<br>ফটো উপলব্ধ | 203<br>নাম : মুখরেজা বিবি<br>স্বামীর নাম: সাদাম শেক<br>বাড়ির নং : এন0025<br>বয়স : 24 লিঙ্গ : মহিলা             | WZI2624369<br>ফটো উপলব্ধ | 204<br>নাম : সেক মহিদুল<br>পিতার নাম: সেক মিজানুর<br>বাড়ির নং : এন0039<br>বয়স : 22 লিঙ্গ : পুরুষ            | WZI2624401<br>ফটো উপলব্ধ |
| 205<br>নাম : সাহিদা বিবি<br>স্বামীর নাম: সেক জাহাঙ্গির<br>বাড়ির নং : এন0070<br>বয়স : 24 লিঙ্গ : মহিলা           | WZI2624484<br>ফটো উপলব্ধ | 206<br>নাম : জবেদা খাতুন<br>স্বামীর নাম: সেক মুরাদ<br>বাড়ির নং : এন0068<br>বয়স : 24 লিঙ্গ : মহিলা              | WZI2624476<br>ফটো উপলব্ধ | 207<br>নাম : সেখ শাহালম কাজী<br>পিতার নাম: সেক মাজেদ কাজী<br>বাড়ির নং : n0018<br>বয়স : 50 লিঙ্গ : পুরুষ     | CMF2072544<br>ফটো উপলব্ধ |
| 208<br>নাম : সেক দিলরুবা<br>পিতার নাম: আলাউদ্দিন<br>বাড়ির নং : n0068<br>বয়স : 56 লিঙ্গ : মহিলা                  | WZI2633667<br>ফটো উপলব্ধ | 209<br>নাম : সেক রিয়াজুল<br>পিতার নাম: সেক রাখাল<br>বাড়ির নং : 0054<br>বয়স : 27 লিঙ্গ : পুরুষ                 | WZI2087005<br>ফটো উপলব্ধ | 210<br>নাম : নূর আমিন সা<br>পিতার নাম: খুসনবী সা<br>বাড়ির নং : n0056<br>বয়স : 31 লিঙ্গ : পুরুষ              | WZI1650514<br>ফটো উপলব্ধ |

বিধানসভা নির্বাচনক্ষেত্রের নং, নাম : 210-নন্দীগ্রাম  
ভাগ নং, নাম : 1-বয়াল উত্তর অংশের উত্তরপাড়া

|     |            |   |            |     |            |  |            |     |            |  |            |
|-----|------------|---|------------|-----|------------|--|------------|-----|------------|--|------------|
| 211 | WZI2813400 | নাম : নুরজাহান বিবি<br>স্বামীর নাম: নুর মহম্মদ শা<br>বাড়ির নং : এন00<br>বয়স : 21 লিঙ্গ : মহিলা      | ফটো উপলব্ধ | 212 | WZI2721223 | নাম : মুরসিদা খাতুন<br>স্বামীর নাম: আহমদুল্লা খান<br>বাড়ির নং : 53<br>বয়স : 24 লিঙ্গ : মহিলা     | ফটো উপলব্ধ | 213 | WZI2217198 | নাম : সোহেদা বিবি<br>স্বামীর নাম: জালাল মীর<br>বাড়ির নং : n0043<br>বয়স : 59 লিঙ্গ : মহিলা            | ফটো উপলব্ধ |
| 214 | WZI1972595 | নাম : সেক রিয়াজুল<br>পিতার নাম: সেক আবেদ<br>বাড়ির নং : n0022<br>বয়স : 28 লিঙ্গ : পুরুষ             | ফটো উপলব্ধ | 215 | WZI1282995 | নাম : সেখ রফিজুদ্দিন<br>পিতার নাম: সেখ রাখাল<br>বাড়ির নং : n0054<br>বয়স : 38 লিঙ্গ : পুরুষ       | ফটো উপলব্ধ | 216 | WZI2694081 | নাম : সুরমিলা খাতুন বিবি<br>স্বামীর নাম: মুখলে সেক<br>বাড়ির নং : 309<br>বয়স : 28 লিঙ্গ : মহিলা       | ফটো উপলব্ধ |
| 217 | WZI2638112 | নাম : সালমা বিবি<br>স্বামীর নাম: সেক মুকতার আহমেদ<br>বাড়ির নং : 56<br>বয়স : 27 লিঙ্গ : মহিলা        | ফটো উপলব্ধ | 218 | CMF2072718 | নাম : সেক আজানুর<br>পিতার নাম: সেখ ভানু<br>বাড়ির নং : n0039<br>বয়স : 42 লিঙ্গ : পুরুষ            | ফটো উপলব্ধ | 219 | WZI1776673 | নাম : সেক সানুয়াজ কাজী<br>পিতার নাম: সেক সাহালম কাজী<br>বাড়ির নং : n0018<br>বয়স : 30 লিঙ্গ : পুরুষ  | ফটো উপলব্ধ |
| 220 | CMF2072551 | নাম : মনসুরা বিবি<br>স্বামীর নাম: সেক সাহালম কাজী<br>বাড়ির নং : n0018<br>বয়স : 47 লিঙ্গ : মহিলা     | ফটো উপলব্ধ | 221 | CMF2586055 | নাম : আমিনা বিবি<br>স্বামীর নাম: সেক আজানুর<br>বাড়ির নং : n0039<br>বয়স : 39 লিঙ্গ : মহিলা        | ফটো উপলব্ধ | 222 | WZI2624518 | নাম : ইয়াসমিন খাতুন বিবি<br>স্বামীর নাম: সেক সাহাআলম<br>বাড়ির নং : এন0025<br>বয়স : 25 লিঙ্গ : মহিলা | ফটো উপলব্ধ |
| 223 | WZI2624302 | নাম : রাজিবুল সেক<br>পিতার নাম: আবদুল রহিম সেক<br>বাড়ির নং : এন0052<br>বয়স : 25 লিঙ্গ : পুরুষ       | ফটো উপলব্ধ | 224 | WZI2624377 | নাম : সাবিনা ইয়াসমিন<br>স্বামীর নাম: মুস্তাক খান<br>বাড়ির নং : এন0073<br>বয়স : 23 লিঙ্গ : মহিলা | ফটো উপলব্ধ | 225 | WZI2624310 | নাম : হামিদা বিবি<br>স্বামীর নাম: সেক আহম্মদ আলি<br>বাড়ির নং : এন0054<br>বয়স : 23 লিঙ্গ : মহিলা      | ফটো উপলব্ধ |
| 226 | WZI2624468 | নাম : নাগিস খাতুন<br>পিতার নাম: সেক দিলরুবা<br>বাড়ির নং : এন0068<br>বয়স : 24 লিঙ্গ : মহিলা          | ফটো উপলব্ধ | 227 | WZI2617348 | নাম : আনসুরা বিবি<br>স্বামীর নাম: সেক আনসুদ্দিন<br>বাড়ির নং : এন001<br>বয়স : 25 লিঙ্গ : মহিলা    | ফটো উপলব্ধ | 228 | WZI2609568 | নাম : সেক সাদ্দম<br>পিতার নাম: সেক জামাল<br>বাড়ির নং : বয়াল উত্তর অংশের<br>বয়স : 24 লিঙ্গ : পুরুষ   | ফটো উপলব্ধ |
| 229 | WZI2531820 | নাম : অঞ্জলি বেরা ভূঞা<br>স্বামীর নাম: সুকমল ভূঞা<br>বাড়ির নং : এন0052<br>বয়স : 24 লিঙ্গ : মহিলা    | ফটো উপলব্ধ | 230 | WZI2531804 | নাম : সেক আজাহারউদ্দিন<br>পিতার নাম: সেক রফিকুল<br>বাড়ির নং : এন0065<br>বয়স : 25 লিঙ্গ : পুরুষ   | ফটো উপলব্ধ | 231 | WZI2531648 | নাম : সেক সাহাদত<br>পিতার নাম: সেক রমজান<br>বাড়ির নং : এন0066<br>বয়স : 33 লিঙ্গ : পুরুষ              | ফটো উপলব্ধ |
| 232 | WZI2762458 | নাম : হপিজা তরফদার বিবি<br>স্বামীর নাম: সেক মুরসেলিম<br>বাড়ির নং : এন0066<br>বয়স : 26 লিঙ্গ : মহিলা | ফটো উপলব্ধ | 233 | WZI2531622 | নাম : সালমা খাতুন বিবি<br>স্বামীর নাম: সেক মুরবান<br>বাড়ির নং : এন0065<br>বয়স : 29 লিঙ্গ : মহিলা | ফটো উপলব্ধ | 234 | WZI2750693 | নাম : রেশমা খাতুন<br>স্বামীর নাম: সেক আজাহারউদ্দিন<br>বাড়ির নং : এন0065<br>বয়স : 25 লিঙ্গ : মহিলা    | ফটো উপলব্ধ |
| 235 | WZI2762409 | নাম : সাকিনা খাতুন<br>স্বামীর নাম: সেখ আব্দুল জয়নাল<br>বাড়ির নং : এন0065<br>বয়স : 22 লিঙ্গ : মহিলা | ফটো উপলব্ধ | 236 | WZI2531606 | নাম : সেক ইউনুস<br>পিতার নাম: সেক ইলিয়াস<br>বাড়ির নং : এন0051<br>বয়স : 26 লিঙ্গ : পুরুষ         | ফটো উপলব্ধ | 237 | WZI2531556 | নাম : মহিমা বিবি<br>স্বামীর নাম: সেক রিয়াজুল<br>বাড়ির নং : এন0058<br>বয়স : 23 লিঙ্গ : মহিলা         | ফটো উপলব্ধ |
| 238 | WZI2531531 | নাম : সুহানা রহমান<br>পিতার নাম: মহসীন আলি সা<br>বাড়ির নং : এন0061<br>বয়স : 23 লিঙ্গ : মহিলা        | ফটো উপলব্ধ | 239 | WZI2531515 | নাম : রুবিনা খাতুন বিবি<br>স্বামীর নাম: আসরফ আলি<br>বাড়ির নং : এন0058<br>বয়স : 23 লিঙ্গ : মহিলা  | ফটো উপলব্ধ | 240 | WZI2778918 | নাম : ইব্রাহিম আলি সা<br>পিতার নাম: করিম আলি সা<br>বাড়ির নং : এন0052<br>বয়স : 23 লিঙ্গ : পুরুষ       | ফটো উপলব্ধ |

বিধানসভা নির্বাচনক্ষেত্রের নং, নাম : 210-নন্দীগ্রাম  
ভাগ নং, নাম : 1-বয়াল উত্তর অংশের উত্তরপাড়া

|   |                          |   |                          |   |                          |
|---|--------------------------|---|--------------------------|---|--------------------------|
| 241<br>নাম : সেক রাকিবুল<br>পিতার নাম: সেক আব্দুল রহিম<br>বাড়ির নং : এন০০৫২<br>বয়স : 23 লিঙ্গ : পুরুষ         | WZI2531507<br>ফটো উপলব্ধ | 242<br>নাম : আকতার আলি সা<br>পিতার নাম: করিম আলি সা<br>বাড়ির নং : এন0052<br>বয়স : 22 লিঙ্গ : পুরুষ            | WZI2779502<br>ফটো উপলব্ধ | 243<br>নাম : সেক সাগর<br>পিতার নাম: সেক জাকির<br>বাড়ির নং : এন০০৭০<br>বয়স : 23 লিঙ্গ : পুরুষ                    | WZI2531481<br>ফটো উপলব্ধ |
| 244<br>নাম : মীর নবাব<br>পিতার নাম: মীর মুশাফির<br>বাড়ির নং : নং 181<br>বয়স : 27 লিঙ্গ : পুরুষ                | WZI2443091<br>ফটো উপলব্ধ | 245<br>নাম : ফিরদৌসি বিবি<br>স্বামীর নাম: সেক গোলাম রেয়াজুল<br>বাড়ির নং : নং 144<br>বয়স : 24 লিঙ্গ : মহিলা   | WZI2443281<br>ফটো উপলব্ধ | 246<br>নাম : সেক জিয়াবুল<br>পিতার নাম: সেক মিজানুর<br>বাড়ির নং : নং039<br>বয়স : 24 লিঙ্গ : পুরুষ               | WZI2466647<br>ফটো উপলব্ধ |
| 247<br>নাম : সেখ আজানুর<br>পিতার নাম: আব্দুলজব্বার<br>বাড়ির নং : নং098<br>বয়স : 43 লিঙ্গ : পুরুষ              | CMF2071686<br>ফটো উপলব্ধ | 248<br>নাম : সেখ আলি আজম<br>পিতার নাম: সেকমনিরুল ইসলাম<br>বাড়ির নং : n0017<br>বয়স : 48 লিঙ্গ : পুরুষ          | CMF1805118<br>ফটো উপলব্ধ | 249<br>নাম : সেক মুরাদ<br>পিতার নাম: দিলরুবা সেক<br>বাড়ির নং : n0068<br>বয়স : 29 লিঙ্গ : পুরুষ                  | WZI1884550<br>ফটো উপলব্ধ |
| 250<br>নাম : সেখ করিম<br>পিতার নাম: রাসেদ<br>বাড়ির নং : n0035<br>বয়স : 53 লিঙ্গ : পুরুষ                       | WZI2223907<br>ফটো উপলব্ধ | 251<br>নাম : সানুয়ার আলিসা<br>পিতার নাম: রহিম<br>বাড়ির নং : n0060<br>বয়স : 32 লিঙ্গ : পুরুষ                  | WZI1546894<br>ফটো উপলব্ধ | 252<br>নাম : সেখ তেইবদ্দিন<br>পিতার নাম: বেইবদ্দিন<br>বাড়ির নং : n0054<br>বয়স : 60 লিঙ্গ : পুরুষ                | WZI2223568<br>ফটো উপলব্ধ |
| 253<br>নাম : সেক ফিরদৌস<br>পিতার নাম: সেক করিম<br>বাড়ির নং : 244<br>বয়স : 23 লিঙ্গ : পুরুষ                    | WZI2808913<br>ফটো উপলব্ধ | 254<br>নাম : মুখলে সেক<br>পিতার নাম: মুজিবর রহমান সেক<br>বাড়ির নং : n0039<br>বয়স : 28 লিঙ্গ : পুরুষ           | WZI1972488<br>ফটো উপলব্ধ | 255<br>নাম : সেক মর্তজা<br>পিতার নাম: সেক মুজিবর<br>বাড়ির নং : এন0039<br>বয়স : 21 লিঙ্গ : পুরুষ                 | WZI2780245<br>ফটো উপলব্ধ |
| 256<br>নাম : মোমেনা বিবি<br>স্বামীর নাম: সেক শাহা<br>বাড়ির নং : n0037<br>বয়স : 47 লিঙ্গ : মহিলা               | WZI2223709<br>ফটো উপলব্ধ | 257<br>নাম : ফরিদা খাতুন বিবি<br>স্বামীর নাম: মইনুদ্দিন আলি শা<br>বাড়ির নং : এন0037<br>বয়স : 26 লিঙ্গ : মহিলা | WZI2129567<br>ফটো উপলব্ধ | 258<br>নাম : মোঃ আজমির বিবি<br>স্বামীর নাম: সেক জিয়াউল হক মিয়া<br>বাড়ির নং : এন0098<br>বয়স : 43 লিঙ্গ : মহিলা | CMF1469519<br>ফটো উপলব্ধ |
| 259<br>নাম : সেক হবিবুর রহমান<br>পিতার নাম: গোলাম ওসিয়ার রহমান<br>বাড়ির নং : n0023<br>বয়স : 33 লিঙ্গ : পুরুষ | WZI1546936<br>ফটো উপলব্ধ | 260<br>নাম : নাসিমা খাতুন<br>স্বামীর নাম: সেক খাইরুল ইসলাম<br>বাড়ির নং : এন0036<br>বয়স : 27 লিঙ্গ : মহিলা     | WZI2103737<br>ফটো উপলব্ধ | 261<br>নাম : মুক্তার খান<br>পিতার নাম: সুলতান খান<br>বাড়ির নং : এন0076<br>বয়স : 29 লিঙ্গ : পুরুষ                | WZI2129674<br>ফটো উপলব্ধ |
| 262<br>নাম : সাবানা খাতুন বিবি<br>স্বামীর নাম: সেক আনাস<br>বাড়ির নং : এন0257<br>বয়স : 27 লিঙ্গ : মহিলা        | WZI2129625<br>ফটো উপলব্ধ | 263<br>নাম : আমানুল্লা আলি সা<br>পিতার নাম: ইয়াসিন আলি সা<br>বাড়ির নং : এন0061<br>বয়স : 26 লিঙ্গ : পুরুষ     | WZI2129658<br>ফটো উপলব্ধ | 264<br>নাম : সামিম আলি সা<br>পিতার নাম: মহসীন আলি সা<br>বাড়ির নং : এন0061<br>বয়স : 21 লিঙ্গ : পুরুষ             | WZI2779429<br>ফটো উপলব্ধ |
| 265<br>নাম : আসপিয়া আক্তারি খাতুন<br>স্বামীর নাম: শেখ নুরআলম<br>বাড়ির নং : এন0032<br>বয়স : 27 লিঙ্গ : মহিলা  | WZI2129609<br>ফটো উপলব্ধ | 266<br>নাম : আহমেদ আলি<br>পিতার নাম: তৈবদ্দিন আলি<br>বাড়ির নং : এন0054<br>বয়স : 26 লিঙ্গ : পুরুষ              | WZI2129542<br>ফটো উপলব্ধ | 267<br>নাম : হবিবা বিবি<br>স্বামীর নাম: সেক আলিমুদ্দিন<br>বাড়ির নং : এন0054<br>বয়স : 21 লিঙ্গ : মহিলা           | WZI2780211<br>ফটো উপলব্ধ |
| 268<br>নাম : সেক সুরজ<br>পিতার নাম: সেক জাকির<br>বাড়ির নং : এন0070<br>বয়স : 26 লিঙ্গ : পুরুষ                  | WZI2129518<br>ফটো উপলব্ধ | 269<br>নাম : মুস্তাক সেক<br>পিতার নাম: তাহালুদ্দিন সেক<br>বাড়ির নং : এন0070<br>বয়স : 28 লিঙ্গ : পুরুষ         | WZI1972587<br>ফটো উপলব্ধ | 270<br>নাম : মনঞ্জিলা বিবি<br>স্বামীর নাম: জাব্বার আলি সা<br>বাড়ির নং : n0244<br>বয়স : 30 লিঙ্গ : মহিলা         | WZI1969401<br>ফটো উপলব্ধ |

বিধানসভা নির্বাচনক্ষেত্রের নং, নাম : 210-নন্দীগ্রাম  
ভাগ নং, নাম : 1-বয়াল উত্তর অংশের উত্তরপাড়া

|   |                  |            |   |                  |            |   |                  |            |
|---|------------------|------------|---|------------------|------------|---|------------------|------------|
| 271   | CMF2499978       | ফটো উপলব্ধ | 272   | WZI2326742       | ফটো উপলব্ধ | 273   | WZI2327153       | ফটো উপলব্ধ |
| নাম : সেক উম্মার আলি<br>পিতার নাম: সেক মনিরুল<br>বাড়ির নং : n0017<br>বয়স : 43 লিঙ্গ : পুরুষ         |                  |            | নাম : সেক আকসার আহমেদ<br>পিতার নাম: সেক কবির<br>বাড়ির নং : n001<br>বয়স : 26 লিঙ্গ : পুরুষ           |                  |            | নাম : মীর এজাহার<br>পিতার নাম: খুরসেদ মীর<br>বাড়ির নং : n0064<br>বয়স : 75 লিঙ্গ : পুরুষ               |                  |            |
| 274   | WZI2618882       | ফটো উপলব্ধ | 275   | WZI2619427       | ফটো উপলব্ধ | 276   | WB/30/206/009324 | ফটো উপলব্ধ |
| নাম : মীর ইসরাফিল<br>মায়ের নাম: নাজেমা বিবি<br>বাড়ির নং : 0023<br>বয়স : 26 লিঙ্গ : পুরুষ           |                  |            | নাম : মীর ইনজাবুল<br>মায়ের নাম: নাজেমা বিবি<br>বাড়ির নং : 0023<br>বয়স : 24 লিঙ্গ : পুরুষ           |                  |            | নাম : নাজেমা বিবি<br>স্বামীর নাম: গুলজার<br>বাড়ির নং : n0064<br>বয়স : 50 লিঙ্গ : মহিলা                |                  |            |
| 277   | WB/30/206/009395 | ফটো উপলব্ধ | 278   | WB/30/206/009119 | ফটো উপলব্ধ | 279   | WZI2617439       | ফটো উপলব্ধ |
| নাম : পিয়াআলী খাঁ<br>পিতার নাম: রহমান খাঁ<br>বাড়ির নং : n0049<br>বয়স : 52 লিঙ্গ : পুরুষ            |                  |            | নাম : মুসলেমা বিবি<br>স্বামীর নাম: পিয়ার আলি খাঁ<br>বাড়ির নং : n0049<br>বয়স : 49 লিঙ্গ : মহিলা     |                  |            | নাম : সাবেরা খাতুন<br>পিতার নাম: পিয়ার আলি খান<br>বাড়ির নং : 67<br>বয়স : 26 লিঙ্গ : মহিলা            |                  |            |
| 280   | WZI2326841       | ফটো উপলব্ধ | 281   | TKS1921667       | ফটো উপলব্ধ | 282   | WZI0233569       | ফটো উপলব্ধ |
| নাম : হোসেন খাঁ<br>পিতার নাম: ইয়ার আলি খাঁ<br>বাড়ির নং : n001<br>বয়স : 36 লিঙ্গ : পুরুষ            |                  |            | নাম : আমিনা খাতুন<br>স্বামীর নাম: সেক ইয়াসিন<br>বাড়ির নং : এন0000<br>বয়স : 31 লিঙ্গ : মহিলা        |                  |            | নাম : মোঃ সার্জিনা খাতুন<br>পিতার নাম: সেখ লিয়াকত আলি<br>বাড়ির নং : এন0085<br>বয়স : 39 লিঙ্গ : মহিলা |                  |            |
| 283   | WZI2326676       | ফটো উপলব্ধ | 284   | WZI1776624       | ফটো উপলব্ধ | 285   | WZI2531978       | ফটো উপলব্ধ |
| নাম : মিম্মা খাতুন<br>পিতার নাম: মানিক আলি সা<br>বাড়ির নং : n001<br>বয়স : 25 লিঙ্গ : মহিলা          |                  |            | নাম : রূপসানা খাতুন (বিবি)<br>স্বামীর নাম: সেক সাহাদত<br>বাড়ির নং : n0236<br>বয়স : 30 লিঙ্গ : মহিলা |                  |            | নাম : সুস্মিতা গিরি জানা<br>স্বামীর নাম: শিবশংকর জানা<br>বাড়ির নং : এন0111<br>বয়স : 24 লিঙ্গ : মহিলা  |                  |            |
| 286   | WZI2087047       | ফটো উপলব্ধ | 287   | WZI2087104       | ফটো উপলব্ধ | 288   | WZI2087112       | ফটো উপলব্ধ |
| নাম : শ্রাবন্তী ঘোড়াই ভূঞা<br>স্বামীর নাম: বিকাশ ভূঞা<br>বাড়ির নং : 0211<br>বয়স : 31 লিঙ্গ : মহিলা |                  |            | নাম : বিশ্বজিৎ জানা<br>পিতার নাম: মৃত স্বপন কুমার জানা<br>বাড়ির নং : 0119<br>বয়স : 27 লিঙ্গ : পুরুষ |                  |            | নাম : অরুণ কুমার জানা<br>পিতার নাম: অলোক কুমার জানা<br>বাড়ির নং : 0135<br>বয়স : 27 লিঙ্গ : পুরুষ      |                  |            |
| 289   | WZI2428522       | ফটো উপলব্ধ | 290   | WZI2469526       | ফটো উপলব্ধ | 291   | WZI2450559       | ফটো উপলব্ধ |
| নাম : মৌমিতা সাহু জানা<br>স্বামীর নাম: নব কুমার জানা<br>বাড়ির নং : নং122<br>বয়স : 24 লিঙ্গ : মহিলা  |                  |            | নাম : চন্দ্রানী জানা<br>স্বামীর নাম: জয়ন্ত জানা<br>বাড়ির নং : নং002<br>বয়স : 40 লিঙ্গ : মহিলা      |                  |            | নাম : সৌরভ জানা<br>পিতার নাম: তপেস জানা<br>বাড়ির নং : নং124<br>বয়স : 25 লিঙ্গ : পুরুষ                 |                  |            |
| 292   | WZI2129666       | ফটো উপলব্ধ | 293   | WB/30/206/267352 | ফটো উপলব্ধ | 294   | WZI1367721       | ফটো উপলব্ধ |
| নাম : প্রবীর জানা<br>পিতার নাম: পবন জানা<br>বাড়ির নং : এন0134<br>বয়স : 26 লিঙ্গ : পুরুষ             |                  |            | নাম : পারুল জানা<br>স্বামীর নাম: চিত্তরঞ্জন জানা<br>বাড়ির নং : n0235<br>বয়স : 88 লিঙ্গ : মহিলা      |                  |            | নাম : মনিরুল তুল্লা<br>পিতার নাম: আয়ুব তুল্লা<br>বাড়ির নং : n0083<br>বয়স : 41 লিঙ্গ : পুরুষ          |                  |            |
| 295   | WB/30/206/009104 | ফটো উপলব্ধ | 296   | CMF1804814       | ফটো উপলব্ধ | 297   | WZI2326700       | ফটো উপলব্ধ |
| নাম : আয়েব তুল্লা<br>পিতার নাম: বাকা তুল্লা<br>বাড়ির নং : n0083<br>বয়স : 70 লিঙ্গ : পুরুষ          |                  |            | নাম : মইদুল তুল্লা<br>পিতার নাম: আয়েব তুল্লা<br>বাড়ির নং : n0083<br>বয়স : 44 লিঙ্গ : পুরুষ         |                  |            | নাম : সুমিত্রা দাস পাল<br>স্বামীর নাম: গুরুপদ পাল<br>বাড়ির নং : n001<br>বয়স : 26 লিঙ্গ : মহিলা        |                  |            |
| 298   | WZI2531580       | ফটো উপলব্ধ | 299   | CMF1330877       | ফটো উপলব্ধ | 300   | WZI1650597       | ফটো উপলব্ধ |
| নাম : রোশনা বিবি<br>স্বামীর নাম: মীর জাহাঙ্গীর আলি<br>বাড়ির নং : এন00৬৩<br>বয়স : 23 লিঙ্গ : মহিলা   |                  |            | নাম : মীর মুরসেদ আলি<br>পিতার নাম: মুবারক<br>বাড়ির নং : n0063<br>বয়স : 55 লিঙ্গ : পুরুষ             |                  |            | নাম : মীর জাহাঙ্গীর আলি<br>পিতার নাম: মীর মুরসেদ আলি<br>বাড়ির নং : n0063<br>বয়স : 31 লিঙ্গ : পুরুষ    |                  |            |

বিধানসভা নির্বাচনক্ষেত্রের নং, নাম : 210-নন্দীগ্রাম  
ভাগ নং, নাম : 1-বয়াল উত্তর অংশের উত্তরপাড়া

|     |                  |  |            |     |            |   |            |     |            |  |            |
|-----|------------------|--|------------|-----|------------|---|------------|-----|------------|--|------------|
| 301 | WZI1776590       | নাম : মীর আলমগীর আলি<br>পিতার নাম: মীর মুরসেদ আলি<br>বাড়ির নং : n0063<br>বয়স : 30 লিঙ্গ : পুরুষ        | ফটো উপলব্ধ | 302 | WZI0016949 | নাম : মীরকবাব আলি<br>পিতার নাম: মবারক মীর<br>বাড়ির নং : n0063<br>বয়স : 48 লিঙ্গ : পুরুষ                   | ফটো উপলব্ধ | 303 | CMF2072759 | নাম : মীর আজাদ আলি<br>পিতার নাম: মোবারক মীর<br>বাড়ির নং : n0063<br>বয়স : 48 লিঙ্গ : পুরুষ            | ফটো উপলব্ধ |
| 304 | CMF1469816       | নাম : জাহানারা বিবি<br>স্বামীর নাম: মুরসেদ আলি<br>বাড়ির নং : n0063<br>বয়স : 46 লিঙ্গ : মহিলা           | ফটো উপলব্ধ | 305 | WZI1367713 | নাম : মীর নওসদ আলী<br>পিতার নাম: মীর মবারক আলী<br>বাড়ির নং : n0063<br>বয়স : 40 লিঙ্গ : পুরুষ              | ফটো উপলব্ধ | 306 | WZI1650605 | নাম : রাসিনা বিবি<br>স্বামীর নাম: নওসদ আলি<br>বাড়ির নং : n0063<br>বয়স : 35 লিঙ্গ : মহিলা             | ফটো উপলব্ধ |
| 307 | WZI2087062       | নাম : রবীনা পালই<br>পিতার নাম: কালি পদ পালই<br>বাড়ির নং : 0114<br>বয়স : 27 লিঙ্গ : পুরুষ               | ফটো উপলব্ধ | 308 | WZI2326692 | নাম : সোমা বর্মন ভূঞা<br>স্বামীর নাম: সুশান্ত কুমার ভূঞা<br>বাড়ির নং : n001<br>বয়স : 27 লিঙ্গ : মহিলা     | ফটো উপলব্ধ | 309 | WZI2087088 | নাম : সুজাতা বল্পভ জানা<br>স্বামীর নাম: কৃষ্ণেন্দু জানা<br>বাড়ির নং : 0025<br>বয়স : 32 লিঙ্গ : মহিলা | ফটো উপলব্ধ |
| 310 | WB/30/206/009419 | নাম : সেখ বাবলু<br>পিতার নাম: ইসলাম বাবলু<br>বাড়ির নং : n0044<br>বয়স : 53 লিঙ্গ : পুরুষ                | ফটো উপলব্ধ | 311 | CMF1467547 | নাম : মোমেনা বিবি<br>স্বামীর নাম: বাবলু<br>বাড়ির নং : n0044<br>বয়স : 47 লিঙ্গ : মহিলা                     | ফটো উপলব্ধ | 312 | WZI2778884 | নাম : সেক মিরাজ<br>পিতার নাম: সেক বাবলু<br>বাড়ির নং : এন0144<br>বয়স : 21 লিঙ্গ : পুরুষ               | ফটো উপলব্ধ |
| 313 | WZI2444313       | নাম : সুব্রত বারিক<br>পিতার নাম: নাড়গোপাল বারিক<br>বাড়ির নং : নং22<br>বয়স : 24 লিঙ্গ : পুরুষ          | ফটো উপলব্ধ | 314 | WZI2326825 | নাম : মঙ্গলী কান্দার ভূঞা<br>স্বামীর নাম: প্রসেনজীত ভূঞা<br>বাড়ির নং : n0001<br>বয়স : 26 লিঙ্গ : মহিলা    | ফটো উপলব্ধ | 315 | WZI2326734 | নাম : সেক মহম্মদ মহসিন<br>পিতার নাম: সেক জেইরদ্দিন<br>বাড়ির নং : n0001<br>বয়স : 25 লিঙ্গ : পুরুষ     | ফটো উপলব্ধ |
| 316 | WZI2326783       | নাম : সানুয়ারা বিবি<br>স্বামীর নাম: হাসেন খাঁ<br>বাড়ির নং : n0001<br>বয়স : 34 লিঙ্গ : মহিলা           | ফটো উপলব্ধ | 317 | WZI2129229 | নাম : সেক গোলাম সেরিফুল<br>পিতার নাম: সেক গোলাম আজিজুল<br>বাড়ির নং : n0001<br>বয়স : 26 লিঙ্গ : পুরুষ      | ফটো উপলব্ধ | 318 | WZI2326726 | নাম : সেক আরিফুল<br>পিতার নাম: গোলাম আসাদুর জামান সেখ<br>বাড়ির নং : n0001<br>বয়স : 25 লিঙ্গ : পুরুষ  | ফটো উপলব্ধ |
| 319 | TKS1564640       | নাম : স্বাগতা বল্পভ জানা<br>স্বামীর নাম: বুদ্ধদেব জানা<br>বাড়ির নং : n0001<br>বয়স : 31 লিঙ্গ : মহিলা   | ফটো উপলব্ধ | 320 | WZI2326858 | নাম : হাসিনা বিবি<br>স্বামীর নাম: ইয়ার আলী খাঁন<br>বাড়ির নং : n0001<br>বয়স : 57 লিঙ্গ : মহিলা            | ফটো উপলব্ধ | 321 | WZI2326890 | নাম : তহমিনা খাতুন বিবি<br>স্বামীর নাম: নুর আমিন সা<br>বাড়ির নং : n0001<br>বয়স : 29 লিঙ্গ : মহিলা    | ফটো উপলব্ধ |
| 322 | WZI2326882       | নাম : মধুমিতা বর্মন ভূঞা<br>স্বামীর নাম: সৌরভ কুমার ভূঞা<br>বাড়ির নং : n0001<br>বয়স : 29 লিঙ্গ : মহিলা | ফটো উপলব্ধ | 323 | WZI2326981 | নাম : সেখ হুসিনুল<br>পিতার নাম: আব্দুল রাসিদ সেখ<br>বাড়ির নং : n0001<br>বয়স : 26 লিঙ্গ : পুরুষ            | ফটো উপলব্ধ | 324 | WZI2326932 | নাম : ফিরোজ আলি শা<br>পিতার নাম: সোপিকরুল শা<br>বাড়ির নং : n0001<br>বয়স : 25 লিঙ্গ : পুরুষ           | ফটো উপলব্ধ |
| 325 | WZI2326759       | নাম : সেক জাকির<br>পিতার নাম: সেক কামালউদ্দিন<br>বাড়ির নং : n0001<br>বয়স : 25 লিঙ্গ : পুরুষ            | ফটো উপলব্ধ | 326 | WZI2326866 | নাম : সামিময়ারা খাতুন<br>পিতার নাম: সেক গোলাম সানোয়ার আলি<br>বাড়ির নং : n0001<br>বয়স : 28 লিঙ্গ : মহিলা | ফটো উপলব্ধ | 327 | WZI2326791 | নাম : জায়েদা বিবি<br>স্বামীর নাম: সেক নুর ইসলাম<br>বাড়ির নং : n00001<br>বয়স : 32 লিঙ্গ : মহিলা      | ফটো উপলব্ধ |
| 328 | WZI2326940       | নাম : কাসমিরা খাতুন বিবি<br>স্বামীর নাম: সেক সাইফুদ্দিন<br>বাড়ির নং : n0001<br>বয়স : 25 লিঙ্গ : মহিলা  | ফটো উপলব্ধ | 329 | WZI2326965 | নাম : ফিরোজা বিবি<br>স্বামীর নাম: মফিজুল সেক<br>বাড়ির নং : n0001<br>বয়স : 27 লিঙ্গ : মহিলা                | ফটো উপলব্ধ | 330 | WZI2326817 | নাম : জাবেদা বিবি<br>স্বামীর নাম: হুসেন খাঁ<br>বাড়ির নং : n0001<br>বয়স : 32 লিঙ্গ : মহিলা            | ফটো উপলব্ধ |

বিধানসভা নির্বাচনক্ষেত্রের নং, নাম : 210-নন্দীগ্রাম  
ভাগ নং, নাম : 1-বয়াল উত্তর অংশের উত্তরপাড়া

|     |            |  |            |     |            |   |            |     |            |  |            |
|-----|------------|--|------------|-----|------------|---|------------|-----|------------|--|------------|
| 331 | WZI2326924 | নাম : দিপালী দাস ভূঞা<br>স্বামীর নাম: তনয় ভূঞা<br>বাড়ির নং : n0001<br>বয়স : 32 লিঙ্গ : মহিলা              | ফটো উপলব্ধ | 332 | WZI2326833 | নাম : নাসরিন পারভিন<br>পিতার নাম: সেখ নইমুদ্দিন মিঞা<br>বাড়ির নং : n0001<br>বয়স : 25 লিঙ্গ : মহিলা          | ফটো উপলব্ধ | 333 | WZI2326767 | নাম : সন্দীপন ভূঞা<br>পিতার নাম: সুরত কুমার ভূঞা<br>বাড়ির নং : n0001<br>বয়স : 25 লিঙ্গ : পুরুষ       | ফটো উপলব্ধ |
| 334 | WZI2326908 | নাম : নেশারুণ খাতুন বিবি<br>স্বামীর নাম: মুক্তার খান<br>বাড়ির নং : n0001<br>বয়স : 31 লিঙ্গ : মহিলা         | ফটো উপলব্ধ | 335 | WZI2326874 | নাম : তরণ ভূঞা<br>পিতার নাম: ভীমা চরণ ভূঞা<br>বাড়ির নং : n0001<br>বয়স : 25 লিঙ্গ : পুরুষ                    | ফটো উপলব্ধ | 336 | WZI2326957 | নাম : সেক রাহুল<br>পিতার নাম: সেক গোলাম হাসানুর জামান<br>বাড়ির নং : n0001<br>বয়স : 28 লিঙ্গ : পুরুষ  | ফটো উপলব্ধ |
| 337 | AZQ1396134 | নাম : রোকিয়া পারভিন<br>স্বামীর নাম: সেখ গোলাম নাসিরুদ্দিন<br>বাড়ির নং : n0001<br>বয়স : 34 লিঙ্গ : মহিলা   | ফটো উপলব্ধ | 338 | WZI2012813 | নাম : মুসলিমা খাতুন<br>স্বামীর নাম: সেখ রাহুল<br>বাড়ির নং : এন০০০১<br>বয়স : 28 লিঙ্গ : মহিলা                | ফটো উপলব্ধ | 339 | WZI2326775 | নাম : হাসান খাঁ<br>পিতার নাম: ইয়ার আলি খাঁ<br>বাড়ির নং : n0001<br>বয়স : 38 লিঙ্গ : মহিলা            | ফটো উপলব্ধ |
| 340 | WZI2762193 | নাম : চাঁদনি খাতুন বিবি<br>স্বামীর নাম: সেক মহম্মদ মহসীন<br>বাড়ির নং : এন0001<br>বয়স : 21 লিঙ্গ : মহিলা    | ফটো উপলব্ধ | 341 | WZI1650332 | নাম : মোসলেমা খাতুন বিবি<br>স্বামীর নাম: সেক গোলাম মহিনুদ্দিন<br>বাড়ির নং : n0233<br>বয়স : 34 লিঙ্গ : মহিলা | ফটো উপলব্ধ | 342 | WZI0800011 | নাম : সামসেয়াবা বেগম<br>স্বামীর নাম: কবীরুল ইসলাম খান<br>বাড়ির নং : n0238<br>বয়স : 34 লিঙ্গ : মহিলা | ফটো উপলব্ধ |
| 343 | WZI2087070 | নাম : নিতাই ভূঞা<br>পিতার নাম: তুহিন ভূঞা<br>বাড়ির নং : 0162<br>বয়স : 29 লিঙ্গ : পুরুষ                     | ফটো উপলব্ধ | 344 | WZI2531465 | নাম : প্রদীপ্ত ভূঞা<br>পিতার নাম: গোপাল ভূঞা<br>বাড়ির নং : এন০১৬৫<br>বয়স : 23 লিঙ্গ : পুরুষ                 | ফটো উপলব্ধ | 345 | WZI2326718 | নাম : সুদীপ্ত ভূঞা<br>পিতার নাম: গোপাল ভূঞা<br>বাড়ির নং : n001<br>বয়স : 25 লিঙ্গ : পুরুষ             | ফটো উপলব্ধ |
| 346 | WZI2443422 | নাম : সুস্মিতা বর্মন ভূঞা<br>স্বামীর নাম: সুমন ভূঞা<br>বাড়ির নং : নং002<br>বয়স : 26 লিঙ্গ : মহিলা          | ফটো উপলব্ধ | 347 | WZI2469559 | নাম : কৌশিক ভূঞা<br>পিতার নাম: কালীপদ ভূঞা<br>বাড়ির নং : নং05<br>বয়স : 24 লিঙ্গ : পুরুষ                     | ফটো উপলব্ধ | 348 | WZI2428563 | নাম : অর্নব কুমার ভূঞা<br>পিতার নাম: পরিমল ভূঞা<br>বাড়ির নং : নং111<br>বয়স : 25 লিঙ্গ : পুরুষ        | ফটো উপলব্ধ |
| 349 | WZI2326916 | নাম : নন্দিনী গাউন্যা ভূঞা<br>স্বামীর নাম: শশাঙ্ক কুমার ভূঞা<br>বাড়ির নং : n0005<br>বয়স : 26 লিঙ্গ : মহিলা | ফটো উপলব্ধ | 350 | WZI2702371 | নাম : চন্দন ভূঞা<br>পিতার নাম: রজনী ভূঞা<br>বাড়ির নং : n0004<br>বয়স : 61 লিঙ্গ : পুরুষ                      | ফটো উপলব্ধ | 351 | WZI2708253 | নাম : গোপাল চন্দ্র ভূঞা<br>পিতার নাম: নরেন্দ্র ভূঞা<br>বাড়ির নং : n0008<br>বয়স : 53 লিঙ্গ : পুরুষ    | ফটো উপলব্ধ |
| 352 | CMF1805225 | নাম : মেনকা ভূঞা<br>স্বামীর নাম: গোপাল চন্দ্র ভূঞা<br>বাড়ির নং : n0008<br>বয়স : 47 লিঙ্গ : মহিলা           | ফটো উপলব্ধ | 353 | WZI2653319 | নাম : পম্পা পাল ভূঞা<br>স্বামীর নাম: সুজিত ভূঞা<br>বাড়ির নং : এন0002<br>বয়স : 22 লিঙ্গ : মহিলা              | ফটো উপলব্ধ | 354 | WZI2531697 | নাম : সুশোভন ভূঞা<br>পিতার নাম: সুরত কুমার ভূঞা<br>বাড়ির নং : এন০০০৯<br>বয়স : 23 লিঙ্গ : পুরুষ       | ফটো উপলব্ধ |
| 355 | WZI2624336 | নাম : সঞ্জনা ভূঞা<br>পিতার নাম: শান্তনু ভূঞা<br>বাড়ির নং : এন0010<br>বয়স : 22 লিঙ্গ : মহিলা                | ফটো উপলব্ধ | 356 | WZI2624286 | নাম : মৌমিতা আড়া ভূঞা<br>স্বামীর নাম: সন্দীপ ভূঞা<br>বাড়ির নং : এন0015<br>বয়স : 22 লিঙ্গ : মহিলা           | ফটো উপলব্ধ | 357 | WZI2624328 | নাম : মিতা বাঁকড়া ভূঞা<br>স্বামীর নাম: প্রদীপ ভূঞা<br>বাড়ির নং : এন0013<br>বয়স : 23 লিঙ্গ : মহিলা   | ফটো উপলব্ধ |
| 358 | WZI2624351 | নাম : পবিত্র ভূঞা<br>পিতার নাম: গোপাল চন্দ্র ভূঞা<br>বাড়ির নং : এন0008<br>বয়স : 24 লিঙ্গ : পুরুষ           | ফটো উপলব্ধ | 359 | CMF1806363 | নাম : অর্চনা ভূঞা<br>স্বামীর নাম: পরিমল ভূঞা<br>বাড়ির নং : n0260<br>বয়স : 47 লিঙ্গ : মহিলা                  | ফটো উপলব্ধ | 360 | WZI2621555 | নাম : শান্তনু ভূঞা<br>পিতার নাম: প্রবোধ ভূঞা<br>বাড়ির নং : n0010<br>বয়স : 50 লিঙ্গ : পুরুষ           | ফটো উপলব্ধ |

বিধানসভা নির্বাচনক্ষেত্রের নং, নাম : 210-নন্দীগ্রাম  
ভাগ নং, নাম : 1-বয়াল উত্তর অংশের উত্তরপাড়া

|  |                  |            |  |                  |            |   |                  |            |
|--|------------------|------------|--|------------------|------------|---|------------------|------------|
| 361  | CMF2499721       | ফটো উপলব্ধ | 362  | WZI2621563       | ফটো উপলব্ধ | 363   | WZI1972561       | ফটো উপলব্ধ |
| নাম : দিপালী ভূঞা<br>স্বামীর নাম: শান্তনু ভূঞা<br>বাড়ির নং : n0010<br>বয়স : 38 লিঙ্গ : মহিলা         |                  |            | নাম : ছায়ারানী ভূঞা<br>স্বামীর নাম: প্রবোধ ভূঞা<br>বাড়ির নং : n0010<br>বয়স : 78 লিঙ্গ : মহিলা   |                  |            | নাম : সুমন ভূঞা<br>পিতার নাম: নন্দদুলাল ভূঞা<br>বাড়ির নং : n0007<br>বয়স : 28 লিঙ্গ : পুরুষ          |                  |            |
| 364  | WZI2122471       | ফটো উপলব্ধ | 365  | CMF2072791       | ফটো উপলব্ধ | 366   | CMF2499739       | ফটো উপলব্ধ |
| নাম : রহিত কুমার ভূঞা<br>পিতার নাম: তাপস কুমার ভূঞা<br>বাড়ির নং : n0263<br>বয়স : 28 লিঙ্গ : পুরুষ    |                  |            | নাম : জয়ন্ত ভূঞা<br>পিতার নাম: প্রতাপ চন্দ্র ভূঞা<br>বাড়ির নং : n0009<br>বয়স : 43 লিঙ্গ : পুরুষ |                  |            | নাম : নাডু কুমার ভূঞা<br>পিতার নাম: নরেন্দ্র নাথ ভূঞা<br>বাড়ির নং : n0008<br>বয়স : 39 লিঙ্গ : পুরুষ |                  |            |
| 367  | WZI1650761       | ফটো উপলব্ধ | 368  | WZI1546910       | ফটো উপলব্ধ | 369   | CMF1467356       | ফটো উপলব্ধ |
| নাম : শিলু ভূঞা<br>স্বামীর নাম: নাডু কুমার ভূঞা<br>বাড়ির নং : n0008<br>বয়স : 31 লিঙ্গ : মহিলা        |                  |            | নাম : কবিতা মন্ডল ভূঞা<br>স্বামীর নাম: জয়ন্ত ভূঞা<br>বাড়ির নং : n0009<br>বয়স : 39 লিঙ্গ : মহিলা |                  |            | নাম : শ্রাবনী ভূঞা<br>স্বামীর নাম: সুব্রত ভূঞা<br>বাড়ির নং : n0009<br>বয়স : 49 লিঙ্গ : মহিলা        |                  |            |
| 370  | WZI1134105       | ফটো উপলব্ধ | 371  | WZI1134121       | ফটো উপলব্ধ | 372   | WZI1282946       | ফটো উপলব্ধ |
| নাম : মইমুর তুল্লা<br>পিতার নাম: আয়েব তুল্লা<br>বাড়ির নং : n0010<br>বয়স : 38 লিঙ্গ : পুরুষ          |                  |            | নাম : ফরিদা বিবি<br>স্বামীর নাম: মইদুল তুল্লা<br>বাড়ির নং : n0010<br>বয়স : 37 লিঙ্গ : মহিলা      |                  |            | নাম : হাসিবুল শা<br>পিতার নাম: হারেজ আলি শা<br>বাড়ির নং : n0010<br>বয়স : 35 লিঙ্গ : পুরুষ           |                  |            |
| 373  | WZI1650779       | ফটো উপলব্ধ | 374  | WB/30/206/009463 | ফটো উপলব্ধ | 375   | WZI2605111       | ফটো উপলব্ধ |
| নাম : জেমিলা খাতুন (বিবি)<br>স্বামীর নাম: মৈমুর তুল্লা<br>বাড়ির নং : n0010<br>বয়স : 33 লিঙ্গ : মহিলা |                  |            | নাম : রনজিত ভূঞা<br>পিতার নাম: ভাকু ভূঞা<br>বাড়ির নং : n0011<br>বয়স : 65 লিঙ্গ : পুরুষ           |                  |            | নাম : শিখারানী ভূঞা<br>স্বামীর নাম: রনজিত ভূঞা<br>বাড়ির নং : n0011<br>বয়স : 59 লিঙ্গ : মহিলা        |                  |            |
| 376  | WZI2873446       | ফটো উপলব্ধ | 377  | WZI1546928       | ফটো উপলব্ধ | 378   | WB/30/206/009266 | ফটো উপলব্ধ |
| নাম : তপন ভূঞা<br>পিতার নাম: জীতেন্দ্র ভূঞা<br>বাড়ির নং : n0012<br>বয়স : 61 লিঙ্গ : পুরুষ            |                  |            | নাম : তন্ময় ভূঞা<br>পিতার নাম: তপন কুমার ভূঞা<br>বাড়ির নং : n0012<br>বয়স : 33 লিঙ্গ : পুরুষ     |                  |            | নাম : বিষ্ণুপদ ভূঞা<br>পিতার নাম: ভাগবৎ ভূঞা<br>বাড়ির নং : n0013<br>বয়স : 62 লিঙ্গ : পুরুষ          |                  |            |
| 379  | WB/30/206/009267 | ফটো উপলব্ধ | 380  | WZI1650746       | ফটো উপলব্ধ | Q 381   | WZI1650753       | ফটো উপলব্ধ |
| নাম : পুষ্পরানী ভূঞা<br>স্বামীর নাম: বিষ্ণুপদ ভূঞা<br>বাড়ির নং : n0013<br>বয়স : 52 লিঙ্গ : মহিলা     |                  |            | নাম : প্রদীপ ভূঞা<br>পিতার নাম: বিষ্ণুপদ ভূঞা<br>বাড়ির নং : n0013<br>বয়স : 32 লিঙ্গ : পুরুষ      |                  |            | নাম : কাকলী মণ্ডল (ভূঞা)<br>স্বামীর নাম: অভিজিৎ ভূঞা<br>বাড়ির নং :<br>বয়স : 34 লিঙ্গ : মহিলা        |                  |            |
| 382  | WB/30/206/009337 | ফটো উপলব্ধ | 383  | WB/30/206/009364 | ফটো উপলব্ধ | 384   | WZI1650787       | ফটো উপলব্ধ |
| নাম : অনিলকুমার ভূঞা<br>পিতার নাম: ভাগবৎ ভূঞা<br>বাড়ির নং : n0015<br>বয়স : 57 লিঙ্গ : পুরুষ          |                  |            | নাম : রিংকারানী ভূঞা<br>স্বামীর নাম: অনিল ভূঞা<br>বাড়ির নং : n0015<br>বয়স : 52 লিঙ্গ : মহিলা     |                  |            | নাম : সন্দীপ ভূঞা<br>পিতার নাম: অনিল ভূঞা<br>বাড়ির নং : n0015<br>বয়স : 32 লিঙ্গ : পুরুষ             |                  |            |
| 385  | CMF2499747       | ফটো উপলব্ধ | 386  | WZI1650803       | ফটো উপলব্ধ | 387   | WB/30/206/009348 | ফটো উপলব্ধ |
| নাম : রনজিত ভূঞা<br>পিতার নাম: শ্যামপদ ভূঞা<br>বাড়ির নং : n0016<br>বয়স : 40 লিঙ্গ : পুরুষ            |                  |            | নাম : প্রসেনজিৎ ভূঞা<br>পিতার নাম: শ্যামপদ ভূঞা<br>বাড়ির নং : n0016<br>বয়স : 31 লিঙ্গ : পুরুষ    |                  |            | নাম : আঙ্গুরবালা ভূঞা<br>স্বামীর নাম: শ্যাম ভূঞা<br>বাড়ির নং : n0016<br>বয়স : 60 লিঙ্গ : মহিলা      |                  |            |
| 388  | WZI1459403       | ফটো উপলব্ধ | 389  | WB/30/206/009489 | ফটো উপলব্ধ | 390   | WB/30/206/009109 | ফটো উপলব্ধ |
| নাম : প্রতিমা ভূঞা<br>স্বামীর নাম: রনজিৎ ভূঞা<br>বাড়ির নং : n0016<br>বয়স : 35 লিঙ্গ : মহিলা          |                  |            | নাম : ভবানীরানী ভূঞা<br>স্বামীর নাম: স্বপন ভূঞা<br>বাড়ির নং : n0012<br>বয়স : 53 লিঙ্গ : মহিলা    |                  |            | নাম : স্বপন ভূঞা<br>পিতার নাম: জীতেন্দ্র ভূঞা<br>বাড়ির নং : n0012<br>বয়স : 60 লিঙ্গ : পুরুষ         |                  |            |

বিধানসভা নির্বাচনক্ষেত্রের নং, নাম : 210-নন্দীগ্রাম  
ভাগ নং, নাম : 1-বয়াল উত্তর অংশের উত্তরপাড়া

|     |                  |   |            |     |                  |  |            |     |                  |  |            |
|-----|------------------|---|------------|-----|------------------|--|------------|-----|------------------|--|------------|
| 391 | WB/30/206/009234 | নাম : বসুমতী ভূঞা<br>স্বামীর নাম: জীতেন্দ্র ভূঞা<br>বাড়ির নং : n0012<br>বয়স : 90 লিঙ্গ : মহিলা        | ফটো উপলব্ধ | 392 | WB/30/206/009151 | নাম : সুমতি ভূঞা<br>স্বামীর নাম: নরেন্দ্রনাথ ভূঞা<br>বাড়ির নং : n0008<br>বয়স : 80 লিঙ্গ : মহিলা    | ফটো উপলব্ধ | 393 | WZI1650738       | নাম : গীতারানী ভূঁইয়া<br>স্বামীর নাম: নির্মল ভূঞা<br>বাড়ির নং : n0007<br>বয়স : 29 লিঙ্গ : মহিলা         | ফটো উপলব্ধ |
| 394 | WZI1459387       | নাম : নির্মল ভূঞা<br>পিতার নাম: নন্দদুলাল ভূঞা<br>বাড়ির নং : n0007<br>বয়স : 37 লিঙ্গ : পুরুষ          | ফটো উপলব্ধ | 395 | WB/30/206/009427 | নাম : নন্দদুলাল ভূঞা<br>পিতার নাম: রজনী ভূঞা<br>বাড়ির নং : n0007<br>বয়স : 51 লিঙ্গ : পুরুষ         | ফটো উপলব্ধ | 396 | WZI1459411       | নাম : শশাংক কুমার ভূঞা<br>পিতার নাম: চন্দন কুমার ভূঞা<br>বাড়ির নং : n0004<br>বয়স : 34 লিঙ্গ : পুরুষ      | ফটো উপলব্ধ |
| 397 | WZI1459353       | নাম : ধনঞ্জয় ভূঞা<br>পিতার নাম: কংস ভূঞা<br>বাড়ির নং : n0003<br>বয়স : 35 লিঙ্গ : পুরুষ               | ফটো উপলব্ধ | 398 | WB/30/206/009304 | নাম : গীতা ভূঞা<br>স্বামীর নাম: কংস ভূঞা<br>বাড়ির নং : n0003<br>বয়স : 60 লিঙ্গ : মহিলা             | ফটো উপলব্ধ | 399 | WZI1776533       | নাম : সুজিত ভূঞা<br>পিতার নাম: গৌরহরি ভূঞা<br>বাড়ির নং : n0002<br>বয়স : 30 লিঙ্গ : পুরুষ                 | ফটো উপলব্ধ |
| 400 | CMF1468792       | নাম : বিশ্ণুজিৎ ভূঞা<br>পিতার নাম: বরেন্দ্রনাথ ভূঞা<br>বাড়ির নং : n0006<br>বয়স : 44 লিঙ্গ : পুরুষ     | ফটো উপলব্ধ | 401 | WZI1884568       | নাম : সৌরভ কুমার ভূঞা<br>পিতার নাম: রনজিৎ কুমার ভূঞা<br>বাড়ির নং : n0011<br>বয়স : 29 লিঙ্গ : পুরুষ | ফটো উপলব্ধ | 402 | WB/30/206/009362 | নাম : সন্ধ্যা রানী ভূঞা<br>স্বামীর নাম: রামপদ ভূঞা<br>বাড়ির নং : n0014<br>বয়স : 61 লিঙ্গ : মহিলা         | ফটো উপলব্ধ |
| 403 | WB/30/206/009511 | নাম : রামপদ ভূঞা<br>পিতার নাম: ভাগবৎ ভূঞা<br>বাড়ির নং : n0014<br>বয়স : 73 লিঙ্গ : পুরুষ               | ফটো উপলব্ধ | 404 | WZI1642925       | নাম : ঝুমারানী ভূঞা<br>স্বামীর নাম: তপন ভূঞা<br>বাড়ির নং : n0012<br>বয়স : 54 লিঙ্গ : মহিলা         | ফটো উপলব্ধ | 405 | WB/30/206/009013 | নাম : সুব্রত কুমার ভূঞা<br>পিতার নাম: প্রতাপ চন্দ্র ভূঞা<br>বাড়ির নং : n0009<br>বয়স : 52 লিঙ্গ : পুরুষ   | ফটো উপলব্ধ |
| 406 | WB/30/206/009134 | নাম : সীতা রানী ভূঞা<br>স্বামীর নাম: প্রতাপ চন্দ্র ভূঞা<br>বাড়ির নং : n0009<br>বয়স : 82 লিঙ্গ : মহিলা | ফটো উপলব্ধ | 407 | CMF1805241       | নাম : বিশ্ণুজিৎ ভূঞা<br>পিতার নাম: রামপদ ভূঞা<br>বাড়ির নং : n0014<br>বয়স : 43 লিঙ্গ : পুরুষ        | ফটো উপলব্ধ | 408 | WB/30/206/009164 | নাম : গৌরহরি ভূঞা<br>পিতার নাম: জগদীশ ভূঞা<br>বাড়ির নং : n0002<br>বয়স : 65 লিঙ্গ : পুরুষ                 | ফটো উপলব্ধ |
| 409 | WZI1776541       | নাম : প্রতিমা দাস (ভূঞা)<br>স্বামীর নাম: ধনঞ্জয় ভূঞা<br>বাড়ির নং : n0003<br>বয়স : 29 লিঙ্গ : মহিলা   | ফটো উপলব্ধ | 410 | WZI1650720       | নাম : রাজেন্দ্রনাথ ভূঞা<br>পিতার নাম: কংস ভূঞা<br>বাড়ির নং : n0003<br>বয়স : 37 লিঙ্গ : পুরুষ       | ফটো উপলব্ধ | 411 | WB/30/206/009133 | নাম : সুবাসিনী ভূঞা<br>স্বামীর নাম: চন্দন ভূঞা<br>বাড়ির নং : n0004<br>বয়স : 52 লিঙ্গ : মহিলা             | ফটো উপলব্ধ |
| 412 | WZI1459361       | নাম : অভিজিৎ কুমার ভূঞা<br>পিতার নাম: চন্দন কুমার ভূঞা<br>বাড়ির নং : n0004<br>বয়স : 39 লিঙ্গ : পুরুষ  | ফটো উপলব্ধ | 413 | WZI1853266       | নাম : সঙ্গীতা ভূঞা<br>স্বামীর নাম: অভিজিৎ ভূঞা<br>বাড়ির নং : n0004<br>বয়স : 32 লিঙ্গ : মহিলা       | ফটো উপলব্ধ | 414 | WB/30/206/009165 | নাম : কালিপদ ভূঞা<br>পিতার নাম: রজনী ভূঞা<br>বাড়ির নং : n0005<br>বয়স : 55 লিঙ্গ : পুরুষ                  | ফটো উপলব্ধ |
| 415 | CMF1805217       | নাম : অঞ্জলী ভূঞা<br>স্বামীর নাম: কালিপদ ভূঞা<br>বাড়ির নং : n0005<br>বয়স : 47 লিঙ্গ : মহিলা           | ফটো উপলব্ধ | 416 | WB/30/206/009105 | নাম : বরেন্দ্রনাথ ভূঞা<br>পিতার নাম: গোবিন্দ ভূঞা<br>বাড়ির নং : n0006<br>বয়স : 70 লিঙ্গ : পুরুষ    | ফটো উপলব্ধ | 417 | WB/30/206/009132 | নাম : কাজলবালা ভূঞা<br>স্বামীর নাম: বরেন্দ্র ভূঞা<br>বাড়ির নং : n0006<br>বয়স : 65 লিঙ্গ : মহিলা          | ফটো উপলব্ধ |
| 418 | WZI1459379       | নাম : সুদেষ্ণা ভূঞা<br>স্বামীর নাম: বিশ্ণুজিৎ ভূঞা<br>বাড়ির নং : n0006<br>বয়স : 35 লিঙ্গ : মহিলা      | ফটো উপলব্ধ | 419 | WB/30/206/009135 | নাম : মমতা রানী ভূঞা<br>স্বামীর নাম: নন্দ দুলাল ভূঞা<br>বাড়ির নং : n0007<br>বয়স : 53 লিঙ্গ : মহিলা | ফটো উপলব্ধ | 420 | CMF2499648       | নাম : সেক গোলাম মইনুদ্দিন<br>পিতার নাম: সেক গোলাম মানোয়ার<br>বাড়ির নং : n0234<br>বয়স : 40 লিঙ্গ : পুরুষ | ফটো উপলব্ধ |

বিধানসভা নির্বাচনক্ষেত্রের নং, নাম : 210-নন্দীগ্রাম  
ভাগ নং, নাম : 1-বয়াল উত্তর অংশের উত্তরপাড়া

|     |                  |   |            |     |                  |  |            |     |                  |  |            |
|-----|------------------|---|------------|-----|------------------|--|------------|-----|------------------|--|------------|
| 421 | WZI2428548       | নাম : মল্লিকা মন্ডল বেরা<br>স্বামীর নাম: সঞ্জু বেরা<br>বাড়ির নং : নং124<br>বয়স : 24 লিঙ্গ : মহিলা | ফটো উপলব্ধ | 422 | WZI2223444       | নাম : সুরতন বিবি<br>স্বামীর নাম: জুলমত<br>বাড়ির নং : n0053<br>বয়স : 57 লিঙ্গ : মহিলা               | ফটো উপলব্ধ | 423 | WZI2086957       | নাম : সাকেরুন্ খাতুন(বিবি)<br>পিতার নাম: মীর কালু<br>বাড়ির নং : 0045<br>বয়স : 33 লিঙ্গ : মহিলা     | ফটো উপলব্ধ |
| 424 | WZI2696805       | নাম : জুলমত মীর<br>পিতার নাম: পাঞ্জাব মীর<br>বাড়ির নং : n0053<br>বয়স : 61 লিঙ্গ : পুরুষ           | ফটো উপলব্ধ | 425 | WZI2530517       | নাম : মীর ইমরান<br>পিতার নাম: মীর জুলমত<br>বাড়ির নং : এন০০৫৩<br>বয়স : 25 লিঙ্গ : পুরুষ             | ফটো উপলব্ধ | 426 | WZI1884527       | নাম : মীর নাজিবুল<br>পিতার নাম: মীর গুলজার<br>বাড়ির নং : n0067<br>বয়স : 29 লিঙ্গ : পুরুষ           | ফটো উপলব্ধ |
| 427 | WZI1884584       | নাম : সর্মিলা বিবি<br>স্বামীর নাম: মীর নাজিবুল<br>বাড়ির নং : n0067<br>বয়স : 28 লিঙ্গ : মহিলা      | ফটো উপলব্ধ | 428 | WZI1884485       | নাম : সাবেরা খাতুন (বিবি)<br>স্বামীর নাম: দুর্লভ মীর<br>বাড়ির নং : n0045<br>বয়স : 36 লিঙ্গ : মহিলা | ফটো উপলব্ধ | 429 | WZI1650480       | নাম : মীর সুলতান<br>পিতার নাম: মীর জুলমত<br>বাড়ির নং : n0053<br>বয়স : 35 লিঙ্গ : পুরুষ             | ফটো উপলব্ধ |
| 430 | WB/30/206/009392 | নাম : জৈনব বিবি<br>স্বামীর নাম: কালু<br>বাড়ির নং : n0045<br>বয়স : 60 লিঙ্গ : মহিলা                | ফটো উপলব্ধ | 431 | WZI1459288       | নাম : মীর দুর্লভ<br>পিতার নাম: মীর কালু<br>বাড়ির নং : n0045<br>বয়স : 37 লিঙ্গ : পুরুষ              | ফটো উপলব্ধ | 432 | WZI1650472       | নাম : ফুলমনি বিবি<br>স্বামীর নাম: মীর সুলতান<br>বাড়ির নং : n0053<br>বয়স : 33 লিঙ্গ : মহিলা         | ফটো উপলব্ধ |
| 433 | WZI1776566       | নাম : মীর সুবান<br>পিতার নাম: মীর জুলমত<br>বাড়ির নং : n0053<br>বয়স : 30 লিঙ্গ : পুরুষ             | ফটো উপলব্ধ | 434 | WZI2511269       | নাম : সবিনা খাতুন বিবি<br>স্বামীর নাম: সেক মতিবুল<br>বাড়ির নং : 221<br>বয়স : 25 লিঙ্গ : মহিলা      | ফটো উপলব্ধ | 435 | WZI1884444       | নাম : জাহিদা খাতুন (বিবি)<br>স্বামীর নাম: ফারহাদ সেক<br>বাড়ির নং : n0026<br>বয়স : 30 লিঙ্গ : মহিলা | ফটো উপলব্ধ |
| 436 | WB/30/204/210365 | নাম : সেখ এলাহি বক্স<br>পিতার নাম: সেখ আবেদ আলি<br>বাড়ির নং : n0026<br>বয়স : 75 লিঙ্গ : পুরুষ     | ফটো উপলব্ধ | 437 | WB/30/206/009281 | নাম : ফাতেমাবিবি<br>স্বামীর নাম: ফকু<br>বাড়ির নং : n0026<br>বয়স : 70 লিঙ্গ : মহিলা                 | ফটো উপলব্ধ | 438 | CMF2411999       | নাম : সেখ আব্দুল সাত্তার<br>পিতার নাম: ফকু<br>বাড়ির নং : n0026<br>বয়স : 53 লিঙ্গ : পুরুষ           | ফটো উপলব্ধ |
| 439 | WB/30/206/009069 | নাম : মানোয়ারা বিবি<br>স্বামীর নাম: তাহালুদ্দিন<br>বাড়ির নং : n0026<br>বয়স : 48 লিঙ্গ : মহিলা    | ফটো উপলব্ধ | 440 | WZI1546951       | নাম : সেক ফারহাদ<br>পিতার নাম: সেক এলাহি বক্স<br>বাড়ির নং : n0026<br>বয়স : 33 লিঙ্গ : পুরুষ        | ফটো উপলব্ধ | 441 | WZI1776640       | নাম : সেক মতিবুল<br>পিতার নাম: সেক তাহালুদ্দিন<br>বাড়ির নং : n0026<br>বয়স : 32 লিঙ্গ : পুরুষ       | ফটো উপলব্ধ |
| 442 | WB/30/206/009077 | নাম : আমেনা বিবি<br>স্বামীর নাম: খেলাকৎ<br>বাড়ির নং : n0038<br>বয়স : 58 লিঙ্গ : মহিলা             | ফটো উপলব্ধ | 443 | CMF2412096       | নাম : খেলাকৎ আলী শা<br>পিতার নাম: ওসমান শা<br>বাড়ির নং : n0038<br>বয়স : 63 লিঙ্গ : পুরুষ           | ফটো উপলব্ধ | 444 | WZI1650696       | নাম : খুকুমনি বিবি<br>স্বামীর নাম: মেজিবুল<br>বাড়ির নং : n0081<br>বয়স : 42 লিঙ্গ : মহিলা           | ফটো উপলব্ধ |
| 445 | WB/30/206/009506 | নাম : নাজেমা বিবি<br>স্বামীর নাম: মেজিবুল<br>বাড়ির নং : n0081<br>বয়স : 45 লিঙ্গ : মহিলা           | ফটো উপলব্ধ | 446 | WB/30/206/009469 | নাম : মোজিবুল শা<br>পিতার নাম: রহমান শা<br>বাড়ির নং : n0081<br>বয়স : 50 লিঙ্গ : পুরুষ              | ফটো উপলব্ধ | 447 | WZI1459320       | নাম : সাইবুল সা<br>পিতার নাম: বেসিবুল সা<br>বাড়ির নং : n0080<br>বয়স : 39 লিঙ্গ : পুরুষ             | ফটো উপলব্ধ |
| 448 | CMF2586089       | নাম : সামিউল শা<br>পিতার নাম: মেসিবুল শা<br>বাড়ির নং : n0080<br>বয়স : 39 লিঙ্গ : পুরুষ            | ফটো উপলব্ধ | 449 | WB/30/206/009385 | নাম : বেশীবুল শা<br>পিতার নাম: রহমান শা<br>বাড়ির নং : n0080<br>বয়স : 55 লিঙ্গ : পুরুষ              | ফটো উপলব্ধ | 450 | WB/30/206/009360 | নাম : সেরাজুল শা<br>পিতার নাম: জাগীর শা<br>বাড়ির নং : n0071<br>বয়স : 70 লিঙ্গ : পুরুষ              | ফটো উপলব্ধ |

বিধানসভা নির্বাচনক্ষেত্রের নং, নাম : 210-নন্দীগ্রাম  
ভাগ নং, নাম : 1-বয়াল উত্তর অংশের উত্তরপাড়া

|   |                  |            |   |                  |            |  |                  |            |
|---|------------------|------------|---|------------------|------------|--|------------------|------------|
| 451   | WB/30/206/009205 | ফটো উপলব্ধ | 452   | WB/30/206/009111 | ফটো উপলব্ধ | 453  | CMF2072841       | ফটো উপলব্ধ |
| নাম : খাঁদা শা<br>পিতার নাম: নেমাজি শা<br>বাড়ির নং : n0072<br>বয়স : 80 লিঙ্গ : পুরুষ            |                  |            | নাম : লেতিজান বিবি<br>স্বামীর নাম: খাঁদা<br>বাড়ির নং : n0072<br>বয়স : 63 লিঙ্গ : মহিলা            |                  |            | নাম : রেজাউল শা<br>পিতার নাম: ফরিদ শা<br>বাড়ির নং : n0077<br>বয়স : 58 লিঙ্গ : পুরুষ              |                  |            |
| 454   | WB/30/206/009298 | ফটো উপলব্ধ | 455   | WZI1650688       | ফটো উপলব্ধ | 456  | CMF1805324       | ফটো উপলব্ধ |
| নাম : কেবিরন বিবি<br>স্বামীর নাম: রেজাউল<br>বাড়ির নং : n0077<br>বয়স : 48 লিঙ্গ : মহিলা          |                  |            | নাম : সাহাদত আলি শা<br>পিতার নাম: রেজাউল সা<br>বাড়ির নং : n0077<br>বয়স : 30 লিঙ্গ : পুরুষ         |                  |            | নাম : মতিউল শা<br>পিতার নাম: ফরিদ শা<br>বাড়ির নং : n0078<br>বয়স : 51 লিঙ্গ : পুরুষ               |                  |            |
| 457   | CMF1805332       | ফটো উপলব্ধ | 458   | WB/30/206/009042 | ফটো উপলব্ধ | 459  | WZI1650431       | ফটো উপলব্ধ |
| নাম : লায়লা বিবি<br>স্বামীর নাম: সেখ মতিউল<br>বাড়ির নং : n0078<br>বয়স : 44 লিঙ্গ : মহিলা       |                  |            | নাম : সুপিয়া বিবি<br>স্বামীর নাম: আজিজুল<br>বাড়ির নং : n0041<br>বয়স : 55 লিঙ্গ : মহিলা           |                  |            | নাম : সেকেন্দার সা<br>পিতার নাম: আজিজুল সা<br>বাড়ির নং : n0041<br>বয়স : 32 লিঙ্গ : পুরুষ         |                  |            |
| 460   | WB/30/206/009167 | ফটো উপলব্ধ | 461   | CMF2499812       | ফটো উপলব্ধ | 462  | WZI1283027       | ফটো উপলব্ধ |
| নাম : জনাবআলী শা<br>পিতার নাম: কেরামত শা<br>বাড়ির নং : n0047<br>বয়স : 80 লিঙ্গ : পুরুষ          |                  |            | নাম : কালন্দার আলি শা<br>পিতার নাম: বাহার আলি শা<br>বাড়ির নং : n0058<br>বয়স : 38 লিঙ্গ : পুরুষ    |                  |            | নাম : সুরেতন বিবি<br>স্বামীর নাম: কালন্দার আলি শা<br>বাড়ির নং : n0058<br>বয়স : 36 লিঙ্গ : মহিলা  |                  |            |
| 463   | WZI1853241       | ফটো উপলব্ধ | 464   | WZI1459338       | ফটো উপলব্ধ | 465  | WZI1459346       | ফটো উপলব্ধ |
| নাম : রোজিনা বিবি<br>স্বামীর নাম: সাইবুল সা<br>বাড়ির নং : n0080<br>বয়স : 30 লিঙ্গ : মহিলা       |                  |            | নাম : ফিরোজা বিবি<br>স্বামীর নাম: সামিউল সা<br>বাড়ির নং : n0080<br>বয়স : 34 লিঙ্গ : মহিলা         |                  |            | নাম : অভিজিৎ ভূঞা<br>পিতার নাম: রামপদ ভূঞা<br>বাড়ির নং : n0081<br>বয়স : 35 লিঙ্গ : পুরুষ         |                  |            |
| 466   | WB/30/206/009117 | ফটো উপলব্ধ | 467   | WB/30/206/009259 | ফটো উপলব্ধ | 468  | WZI1546878       | ফটো উপলব্ধ |
| নাম : গোলেনুর বিবি<br>স্বামীর নাম: বাহার<br>বাড়ির নং : n0058<br>বয়স : 55 লিঙ্গ : মহিলা          |                  |            | নাম : বাহারআলী শা<br>পিতার নাম: খালেক শা<br>বাড়ির নং : n0058<br>বয়স : 63 লিঙ্গ : পুরুষ            |                  |            | নাম : জাহানারা বিবি<br>স্বামীর নাম: নুর ইসলাম<br>বাড়ির নং : n0047<br>বয়স : 35 লিঙ্গ : মহিলা      |                  |            |
| 469   | WB/30/206/009066 | ফটো উপলব্ধ | 470   | WZI1650563       | ফটো উপলব্ধ | 471  | WB/30/206/009116 | ফটো উপলব্ধ |
| নাম : খেলন বিবি<br>স্বামীর নাম: জনাব<br>বাড়ির নং : n0047<br>বয়স : 70 লিঙ্গ : মহিলা              |                  |            | নাম : মুক্তার আলি সা<br>পিতার নাম: মানিক আলি সা<br>বাড়ির নং : n0059<br>বয়স : 31 লিঙ্গ : পুরুষ     |                  |            | নাম : সানুয়ারা বিবি<br>স্বামীর নাম: মজাহার<br>বাড়ির নং : n0059<br>বয়স : 60 লিঙ্গ : মহিলা        |                  |            |
| 472   | WZI1650548       | ফটো উপলব্ধ | 473   | WZI1650522       | ফটো উপলব্ধ | 474  | CMF1805282       | ফটো উপলব্ধ |
| নাম : সেমিনা বিবি<br>স্বামীর নাম: আলমগীর আলি সা<br>বাড়ির নং : n0058<br>বয়স : 32 লিঙ্গ : মহিলা   |                  |            | নাম : জাহাঙ্গীর আলি সা<br>পিতার নাম: বাহার আলি সা<br>বাড়ির নং : n0058<br>বয়স : 33 লিঙ্গ : পুরুষ   |                  |            | নাম : মজাহারআলী শা<br>পিতার নাম: খালেক শা<br>বাড়ির নং : n0059<br>বয়স : 71 লিঙ্গ : পুরুষ          |                  |            |
| 475   | WB/30/206/009166 | ফটো উপলব্ধ | 476   | CMF2499796       | ফটো উপলব্ধ | 477  | WZI2086999       | ফটো উপলব্ধ |
| নাম : মানিকআলী শা<br>পিতার নাম: খালেক শা<br>বাড়ির নং : n0059<br>বয়স : 50 লিঙ্গ : পুরুষ          |                  |            | নাম : সেকেন্দার আলি শা<br>পিতার নাম: মজাহার আলি শা<br>বাড়ির নং : n0059<br>বয়স : 38 লিঙ্গ : পুরুষ  |                  |            | নাম : সাবির আলি সা<br>পিতার নাম: রেজাউল শা<br>বাড়ির নং : 0077<br>বয়স : 27 লিঙ্গ : পুরুষ          |                  |            |
| 478   | WZI2087013       | ফটো উপলব্ধ | 479   | WZI1972371       | ফটো উপলব্ধ | 480  | WZI1972389       | ফটো উপলব্ধ |
| নাম : সুরজান বিবি<br>স্বামীর নাম: সেকেন্দার আলি সা<br>বাড়ির নং : 0059<br>বয়স : 30 লিঙ্গ : মহিলা |                  |            | নাম : রুবিনা খাতুন বিবি<br>স্বামীর নাম: আসরফ আলি শা<br>বাড়ির নং : n0038<br>বয়স : 28 লিঙ্গ : মহিলা |                  |            | নাম : নাসিমা বিবি<br>স্বামীর নাম: জাহাঙ্গীর আলি সা<br>বাড়ির নং : n0058<br>বয়স : 28 লিঙ্গ : মহিলা |                  |            |

বিধানসভা নির্বাচনক্ষেত্রের নং, নাম : 210-নন্দীগ্রাম  
ভাগ নং, নাম : 1-বয়াল উত্তর অংশের উত্তরপাড়া

|  |                          |   |                          |   |                                |
|--|--------------------------|---|--------------------------|---|--------------------------------|
| 481<br>নাম : সাবিনা খাতুন বিবি<br>স্বামীর নাম : সেকেন্দার শা<br>বাড়ির নং : n0041<br>বয়স : 28 লিঙ্গ : মহিলা | WZI1972397<br>ফটো উপলব্ধ | 482<br>নাম : ফরহাদ আলি শা<br>পিতার নাম : জনাব<br>বাড়ির নং : n0047<br>বয়স : 45 লিঙ্গ : পুরুষ           | CMF1805274<br>ফটো উপলব্ধ | 483<br>নাম : ফিরোজ শা<br>পিতার নাম : রেজাউল শা<br>বাড়ির নং : এন0077<br>বয়স : 23 লিঙ্গ : পুরুষ               | WZI2624435<br>ফটো উপলব্ধ       |
| 484<br>নাম : সাকিল আলি শা<br>পিতার নাম : রেজাউল শা<br>বাড়ির নং : এন0077<br>বয়স : 25 লিঙ্গ : পুরুষ          | WZI2531861<br>ফটো উপলব্ধ | 485<br>নাম : আসমিনা খাতুন<br>স্বামীর নাম : নসিব আলি সা<br>বাড়ির নং : এন0081<br>বয়স : 27 লিঙ্গ : মহিলা | WZI2780138<br>ফটো উপলব্ধ | 486<br>নাম : নসিব আলি শা<br>পিতার নাম : মেজিবুল আলি শা<br>বাড়ির নং : এন0081<br>বয়স : 26 লিঙ্গ : পুরুষ       | WZI2532018<br>ফটো উপলব্ধ       |
| 487<br>নাম : সাকেরা বিবি<br>স্বামীর নাম : বেসিবুল সা<br>বাড়ির নং : n0080<br>বয়স : 50 লিঙ্গ : মহিলা         | WZI2211605<br>ফটো উপলব্ধ | 488<br>নাম : আলমগীর আলি শা<br>পিতার নাম : বাহার আলি শা<br>বাড়ির নং : n0058<br>বয়স : 39 লিঙ্গ : পুরুষ  | CMF2360089<br>ফটো উপলব্ধ | 489<br>নাম : সেক মুজিবুর রহমান<br>পিতার নাম : সেক হাল্লান<br>বাড়ির নং : n0028<br>বয়স : 28 লিঙ্গ : পুরুষ     | WZI1972512<br>ফটো উপলব্ধ       |
| 490<br>নাম : মুর্শিদা বিবি<br>স্বামীর নাম : সেক হাল্লান<br>বাড়ির নং : n0028<br>বয়স : 58 লিঙ্গ : মহিলা      | WZI2327245<br>ফটো উপলব্ধ | 491<br>নাম : সেক হাল্লান<br>পিতার নাম : সেক হোসেন<br>বাড়ির নং : n0028<br>বয়স : 62 লিঙ্গ : পুরুষ       | WZI2327112<br>ফটো উপলব্ধ | 492<br>নাম : সানুয়ারা বিবি<br>স্বামীর নাম : সেক হোসেন<br>বাড়ির নং : n0028<br>বয়স : 45 লিঙ্গ : মহিলা        | CMF1804772<br>ফটো উপলব্ধ       |
| 493<br>নাম : সেক হাসিবুল<br>পিতার নাম : হোসেন<br>বাড়ির নং : n0028<br>বয়স : 50 লিঙ্গ : পুরুষ                | CMF1330919<br>ফটো উপলব্ধ | 494<br>নাম : সেক আলমগীর হোসেন<br>পিতার নাম : সেক আবু<br>বাড়ির নং : n0028<br>বয়স : 31 লিঙ্গ : পুরুষ    | WZI1650399<br>ফটো উপলব্ধ | 495<br>নাম : সালমা বিবি<br>স্বামীর নাম : হাসিবুল<br>বাড়ির নং : n0019<br>বয়স : 59 লিঙ্গ : মহিলা              | WB/30/206/009248<br>ফটো উপলব্ধ |
| 496<br>নাম : রোজিনা বিবি<br>স্বামীর নাম : সেক সাবির<br>বাড়ির নং : n0019<br>বয়স : 36 লিঙ্গ : মহিলা          | WZI1367184<br>ফটো উপলব্ধ | 497<br>নাম : সেক সাইফুদ্দিন<br>পিতার নাম : সেক হাসিবুল<br>বাড়ির নং : n0019<br>বয়স : 35 লিঙ্গ : পুরুষ  | WZI1546977<br>ফটো উপলব্ধ | 498<br>নাম : সেক সালাউদ্দিন<br>পিতার নাম : সেক হাসিবুল<br>বাড়ির নং : n0019<br>বয়স : 35 লিঙ্গ : পুরুষ        | WZI1546969<br>ফটো উপলব্ধ       |
| 499<br>নাম : সেক সাহেদ<br>পিতার নাম : সেক রবিউল<br>বাড়ির নং : n0019<br>বয়স : 31 লিঙ্গ : পুরুষ              | WZI1776558<br>ফটো উপলব্ধ | 500<br>নাম : সওকাদ আলি<br>পিতার নাম : নুর ইসলাম<br>বাড়ির নং : n0019<br>বয়স : 35 লিঙ্গ : পুরুষ         | WZI1546985<br>ফটো উপলব্ধ | 501<br>নাম : রবিউল সেখ<br>পিতার নাম : আমিনুদ্দিন<br>বাড়ির নং : n0019<br>বয়স : 63 লিঙ্গ : পুরুষ              | WZI2214518<br>ফটো উপলব্ধ       |
| 502<br>নাম : শবনম বিবি<br>স্বামীর নাম : রবিউল<br>বাড়ির নং : n0019<br>বয়স : 55 লিঙ্গ : মহিলা                | WZI2214575<br>ফটো উপলব্ধ | 503<br>নাম : সেখ হাসিবুল<br>পিতার নাম : আমিনুদ্দিন<br>বাড়ির নং : n0019<br>বয়স : 67 লিঙ্গ : পুরুষ      | WZI2610830<br>ফটো উপলব্ধ | 504<br>নাম : সাহানা খাতুন বিবি<br>স্বামীর নাম : সেক সালাউদ্দিন<br>বাড়ির নং : 0019<br>বয়স : 29 লিঙ্গ : মহিলা | WZI2087039<br>ফটো উপলব্ধ       |
| 505<br>নাম : সাবানা খাতুন<br>পিতার নাম : সেক মুজিবুর রহমান<br>বাড়ির নং : এন0022<br>বয়স : 27 লিঙ্গ : মহিলা  | WZI2086809<br>ফটো উপলব্ধ | 506<br>নাম : সাহানা বিবি<br>স্বামীর নাম : সেক আজানুর<br>বাড়ির নং : এন0162<br>বয়স : 39 লিঙ্গ : মহিলা   | CMF2585693<br>ফটো উপলব্ধ | 507<br>নাম : রোফি, কা খাতুন বিবি<br>স্বামীর নাম : ফারুক সেক<br>বাড়ির নং : এন0000<br>বয়স : 26 লিঙ্গ : মহিলা  | WZI2742799<br>ফটো উপলব্ধ       |
| 508<br>নাম : ইয়াসমীনা খাতুন<br>পিতার নাম : সেখ ইসমাইল<br>বাড়ির নং : এন0051<br>বয়স : 22 লিঙ্গ : মহিলা      | WZI2664662<br>ফটো উপলব্ধ | 509<br>নাম : রোসনা বিবি<br>স্বামীর নাম : সেখ রহিম<br>বাড়ির নং : এন0052<br>বয়স : 48 লিঙ্গ : মহিলা      | CMF1468768<br>ফটো উপলব্ধ | 510<br>নাম : রুবিনা খাতুন<br>পিতার নাম : সেক রবিউল হোসেন<br>বাড়ির নং : এন0052<br>বয়স : 24 লিঙ্গ : মহিলা     | TKS2190130<br>ফটো উপলব্ধ       |

বিধানসভা নির্বাচনক্ষেত্রের নং, নাম : 210-নন্দীগ্রাম  
ভাগ নং, নাম : 1-বয়াল উত্তর অংশের উত্তরপাড়া

|  |            |            |  |            |            |   |            |            |
|--|------------|------------|--|------------|------------|---|------------|------------|
| 511  | WZI2128205 | ফটো উপলব্ধ | 512  | WZI1821545 | ফটো উপলব্ধ | 513   | TKS2117406 | ফটো উপলব্ধ |
| নাম : তসলিমা নাসরিন<br>পিতার নাম: আতাউর আলি সা আলি শা<br>বাড়ির নং : এন 0070<br>বয়স : 26 লিঙ্গ : মহিলা  |            |            | নাম : পাল্লী পাল্লী পাল্লী পাল্লী<br>স্বামীর নাম: পাল্লী পাল্লী পাল্লী<br>বাড়ির নং : এন 0115<br>বয়স : 30 লিঙ্গ : মহিলা |            |            | নাম : সানবারা খাতুন<br>পিতার নাম: সেক ইউসুফ<br>বাড়ির নং : এন 0195<br>বয়স : 27 লিঙ্গ : মহিলা   |            |            |
| 514  | WZI1277961 | ফটো উপলব্ধ | 515  | CCJ1829811 | ফটো উপলব্ধ | 516   | CCJ2754943 | ফটো উপলব্ধ |
| নাম : সেক আশাদুল<br>পিতার নাম: সেক সেরাজুদ্দিন<br>বাড়ির নং : এন0247<br>বয়স : 37 লিঙ্গ : পুরুষ          |            |            | নাম : সমীরন মাল<br>পিতার নাম: বাদল মাল<br>বাড়ির নং : এন0008<br>বয়স : 46 লিঙ্গ : পুরুষ                                  |            |            | নাম : মানসী মাল<br>স্বামীর নাম: সমীরন মাল<br>বাড়ির নং : এন0008<br>বয়স : 42 লিঙ্গ : মহিলা      |            |            |
| 517  | WZI2832798 | ফটো উপলব্ধ | 518  | WZI2835114 | ফটো উপলব্ধ | 519   | WZI2835239 | ফটো উপলব্ধ |
| নাম : রেশমা খাতুন<br>স্বামীর নাম: মীর ফ. ইজুল<br>বাড়ির নং : এন0264<br>বয়স : 22 লিঙ্গ : মহিলা           |            |            | নাম : মীর সবেল<br>পিতার নাম: মীর অনোয়ার<br>বাড়ির নং : এন0046<br>বয়স : 20 লিঙ্গ : পুরুষ                                |            |            | নাম : আজারুন খাতুন<br>পিতার নাম: পিয়ার আলি শা<br>বাড়ির নং : এন0049<br>বয়স : 22 লিঙ্গ : মহিলা |            |            |
| 520  | WZI2840510 | ফটো উপলব্ধ | 521  | WZI2840684 | ফটো উপলব্ধ | 522   | WZI2845295 | ফটো উপলব্ধ |
| নাম : সাহেবা খাতুন বিবি<br>স্বামীর নাম: সাদ্দাম আলি শা<br>বাড়ির নং : এন 0265<br>বয়স : 22 লিঙ্গ : মহিলা |            |            | নাম : নজরানা খাতুন বিবি<br>স্বামীর নাম: সেক সাহেদ<br>বাড়ির নং : এন 0019<br>বয়স : 22 লিঙ্গ : মহিলা                      |            |            | নাম : রুদ্রনারায়ণ মাল<br>পিতার নাম: সবিরন মাল<br>বাড়ির নং : এন0008<br>বয়স : 23 লিঙ্গ : পুরুষ |            |            |
| 523  | WZI2859874 | ফটো উপলব্ধ | 524  | WZI2860807 | ফটো উপলব্ধ | 525   | WZI2864510 | ফটো উপলব্ধ |
| নাম : মুস্তাক শা<br>পিতার নাম: মতিবুল শা<br>বাড়ির নং : এন 0078<br>বয়স : 21 লিঙ্গ : পুরুষ               |            |            | নাম : অর্পিতা দাস বারিক<br>স্বামীর নাম: সুব্রত বারিক<br>বাড়ির নং : এন0022<br>বয়স : 22 লিঙ্গ : মহিলা                    |            |            | নাম : সেক সামসুল<br>পিতার নাম: সেক হসিবুল<br>বাড়ির নং : এন0028<br>বয়স : 20 লিঙ্গ : পুরুষ      |            |            |
| 526  | WZI2867984 | ফটো উপলব্ধ | 527  | WZI2887560 | ফটো উপলব্ধ |   |            |            |
| নাম : সংঘমিত্রা আত্মী ভূঞা<br>স্বামীর নাম: অরুণ ভূঞা<br>বাড়ির নং : এন0001<br>বয়স : 20 লিঙ্গ : মহিলা    |            |            | নাম : শম্পা মিদ্যা<br>পিতার নাম: বোয়ামকেশ মিদ্যা<br>বাড়ির নং : এন0068<br>বয়স : 66 লিঙ্গ : মহিলা                       |            |            |   |            |            |

বিধানসভা নির্বাচনক্ষেত্রের নং, নাম : 210-নন্দীগ্রাম  
ভাগ নং, নাম : 2-বয়াল উত্তরঅংশের পশ্চিমপাড়া

|     |                  |   |            |     |                  |   |            |     |                  |   |            |
|-----|------------------|---|------------|-----|------------------|---|------------|-----|------------------|---|------------|
| 528 | WZI2762664       | নাম : মীর আমিন<br>পিতার নাম: মীর কবাদ আলি<br>বাড়ির নং : এন0063<br>বয়স : 22 লিঙ্গ : পুরুষ            | ফটো উপলব্ধ | 529 | WZI2779148       | নাম : ঋতু দাস<br>পিতার নাম: পূর্ণ দাস<br>বাড়ির নং : এন028<br>বয়স : 23 লিঙ্গ : মহিলা                             | ফটো উপলব্ধ | 530 | CMF0051565       | নাম : রাবেয়া বিবি<br>স্বামীর নাম: সেরাফত<br>বাড়ির নং : n0151<br>বয়স : 63 লিঙ্গ : মহিলা                   | ফটো উপলব্ধ |
| 531 | CMF1805548       | নাম : সুরাইয়া বিবি<br>স্বামীর নাম: সেখ আলি আহম্মাদ<br>বাড়ির নং : n0151<br>বয়স : 43 লিঙ্গ : মহিলা   | ফটো উপলব্ধ | 532 | CMF1470566       | নাম : আলেয়া বিবি<br>স্বামীর নাম: সেখ মুস্তাক আলী<br>বাড়ির নং : n0151<br>বয়স : 48 লিঙ্গ : মহিলা                 | ফটো উপলব্ধ | 533 | CMF2072999       | নাম : আকলী বিবি<br>স্বামীর নাম: কবাদ মীর<br>বাড়ির নং : n0151<br>বয়স : 47 লিঙ্গ : মহিলা                    | ফটো উপলব্ধ |
| 534 | CMF2412252       | নাম : সেক মেনাজুদ্দিন<br>পিতার নাম: সেক মহিমুদ্দিন<br>বাড়ির নং : n0172<br>বয়স : 66 লিঙ্গ : পুরুষ    | ফটো উপলব্ধ | 535 | CMF2412260       | নাম : সাকেরুন বিবি<br>স্বামীর নাম: সেক মেনাজুদ্দিন<br>বাড়ির নং : n0172<br>বয়স : 63 লিঙ্গ : মহিলা                | ফটো উপলব্ধ | 536 | WZI1283217       | নাম : সেখ সাবিরুদ্দিন<br>পিতার নাম: সেখ মেনাজুদ্দিন<br>বাড়ির নং : n0172<br>বয়স : 36 লিঙ্গ : পুরুষ         | ফটো উপলব্ধ |
| 537 | CMF1805480       | নাম : তাসলিমা বিবি<br>স্বামীর নাম: আজিমুদ্দিন<br>বাড়ির নং : n0145<br>বয়স : 46 লিঙ্গ : মহিলা         | ফটো উপলব্ধ | 538 | CMF1806454       | নাম : সেখ গোলাম আজনুর রহমান<br>পিতার নাম: সেখ গোলাম নূর মহম্মাদ<br>বাড়ির নং : n0145<br>বয়স : 44 লিঙ্গ : পুরুষ   | ফটো উপলব্ধ | 539 | WB/30/206/009409 | নাম : সাহানা বিবি<br>স্বামীর নাম: সেখ গোলাম আজিজুল<br>বাড়ির নং : n0148<br>বয়স : 51 লিঙ্গ : মহিলা          | ফটো উপলব্ধ |
| 540 | WB/30/206/009154 | নাম : মমেনা বিবি<br>স্বামীর নাম: খেলাকত<br>বাড়ির নং : n0150<br>বয়স : 69 লিঙ্গ : মহিলা               | ফটো উপলব্ধ | 541 | CMF2073096       | নাম : সেক গোলাম মুকলেসুর<br>পিতার নাম: সেখ গোলাম খেলাফৎ<br>বাড়ির নং : n0150<br>বয়স : 44 লিঙ্গ : পুরুষ           | ফটো উপলব্ধ | 542 | WB/30/206/009473 | নাম : সেখ নইমুদ্দিন মিঞা<br>পিতার নাম: ফজলুল শুক মিঞা<br>বাড়ির নং : n0140<br>বয়স : 60 লিঙ্গ : পুরুষ       | ফটো উপলব্ধ |
| 543 | WB/30/206/009540 | নাম : সেখ সায়েমুদ্দিন মিঞা<br>পিতার নাম: ফজলুল<br>বাড়ির নং : n0140<br>বয়স : 51 লিঙ্গ : পুরুষ       | ফটো উপলব্ধ | 544 | WB/30/206/009215 | নাম : সেখ নাসিরুদ্দিন মিঞা<br>পিতার নাম: সেখ ফজলুল হক মিঞা<br>বাড়ির নং : n0140<br>বয়স : 53 লিঙ্গ : পুরুষ        | ফটো উপলব্ধ | 545 | CMF2073013       | নাম : মুসলেমা ঋতু বিবি<br>স্বামীর নাম: সেখ নাসিরুদ্দিন মিঞা<br>বাড়ির নং : n0140<br>বয়স : 48 লিঙ্গ : মহিলা | ফটো উপলব্ধ |
| 546 | CMF2073021       | নাম : রুকসানা বেগম<br>স্বামীর নাম: সেক মঈনুদ্দিন মিঞা<br>বাড়ির নং : n0140<br>বয়স : 45 লিঙ্গ : মহিলা | ফটো উপলব্ধ | 547 | WZI1459437       | নাম : সেক গোলাম হাসিবুর রহমান<br>পিতার নাম: সেক গোলাম আনোয়ার আলি<br>বাড়ির নং : n0142<br>বয়স : 36 লিঙ্গ : পুরুষ | ফটো উপলব্ধ | 548 | WZI1283209       | নাম : সেখ সাকিরুদ্দিন<br>পিতার নাম: সেখ মেনাজুদ্দিন<br>বাড়ির নং : n0172<br>বয়স : 35 লিঙ্গ : পুরুষ         | ফটো উপলব্ধ |
| 549 | CMF2412245       | নাম : মসুরন বিবি<br>স্বামীর নাম: সেক আমেদ<br>বাড়ির নং : n0173<br>বয়স : 67 লিঙ্গ : মহিলা             | ফটো উপলব্ধ | 550 | WB/30/206/009450 | নাম : সেখ নূর ইসলাম<br>পিতার নাম: ফজলুদ্দিন<br>বাড়ির নং : n0174<br>বয়স : 70 লিঙ্গ : পুরুষ                       | ফটো উপলব্ধ | 551 | WB/30/206/009451 | নাম : তহমিনা বিবি<br>স্বামীর নাম: নূর<br>বাড়ির নং : n0174<br>বয়স : 69 লিঙ্গ : মহিলা                       | ফটো উপলব্ধ |
| 552 | CMF2412195       | নাম : সেক আসগর আলি<br>পিতার নাম: নূর ইসলাম আলি<br>বাড়ির নং : n0174<br>বয়স : 50 লিঙ্গ : পুরুষ        | ফটো উপলব্ধ | 553 | CMF2072957       | নাম : আনসারুন বিবি<br>স্বামীর নাম: সেক আসগর আলি<br>বাড়ির নং : n0174<br>বয়স : 46 লিঙ্গ : মহিলা                   | ফটো উপলব্ধ | 554 | CMF2072981       | নাম : সেক কুরবান<br>পিতার নাম: সেক আলফাজুদ্দিন<br>বাড়ির নং : n0174<br>বয়স : 45 লিঙ্গ : পুরুষ              | ফটো উপলব্ধ |
| 555 | CMF2500031       | নাম : আমেনা বিবি<br>স্বামীর নাম: সেক আনসার<br>বাড়ির নং : n0174<br>বয়স : 41 লিঙ্গ : মহিলা            | ফটো উপলব্ধ | 556 | CMF2072965       | নাম : আকতার আলি<br>পিতার নাম: সেক নূরইসলাম<br>বাড়ির নং : n0174<br>বয়স : 44 লিঙ্গ : পুরুষ                        | ফটো উপলব্ধ | 557 | WZI0018358       | নাম : সৈয়দ মুজিবর<br>পিতার নাম: সৈয়দ সামসুদ্দিন<br>বাড়ির নং : n0223<br>বয়স : 47 লিঙ্গ : পুরুষ           | ফটো উপলব্ধ |

বিধানসভা নির্বাচনক্ষেত্রের নং, নাম : 210-নন্দীগ্রাম  
ভাগ নং, নাম : 2-বয়াল উত্তরঅংশের পশ্চিমপাড়া

|   |                  |            |   |                  |            |  |                  |            |
|---|------------------|------------|---|------------------|------------|--|------------------|------------|
| 558   | WZI1277938       | ফটো উপলব্ধ | 559   | WZI1277920       | ফটো উপলব্ধ | 560  | WZI1283225       | ফটো উপলব্ধ |
| নাম : সেখ মৈদুল<br>পিতার নাম : সেখ আনসার<br>বাড়ির নং : n0230<br>বয়স : 37 লিঙ্গ : পুরুষ              |                  |            | নাম : সানু বিবি<br>স্বামীর নাম : সেখ সৈদুল<br>বাড়ির নং : n0232<br>বয়স : 37 লিঙ্গ : মহিলা        |                  |            | নাম : রুকশনা বিবি<br>স্বামীর নাম : সেখ কুরবান<br>বাড়ির নং : n0174<br>বয়স : 38 লিঙ্গ : মহিলা            |                  |            |
| 561   | WZI1547165       | ফটো উপলব্ধ | 562   | WZI1459460       | ফটো উপলব্ধ | 563  | WZI1853332       | ফটো উপলব্ধ |
| নাম : সেক নওসাদ আলি<br>পিতার নাম : নুর ইসলাম<br>বাড়ির নং : n0174<br>বয়স : 38 লিঙ্গ : পুরুষ          |                  |            | নাম : সুপ্রিয় জানা<br>পিতার নাম : তরুন জানা<br>বাড়ির নং : n0174<br>বয়স : 34 লিঙ্গ : পুরুষ      |                  |            | নাম : সুরাইয়া খাতুন বিবি<br>স্বামীর নাম : সেক নওসাদ আলি<br>বাড়ির নং : n0174<br>বয়স : 32 লিঙ্গ : মহিলা |                  |            |
| 564   | WB/30/206/009065 | ফটো উপলব্ধ | 565   | CMF2073054       | ফটো উপলব্ধ | 566  | WZI1283241       | ফটো উপলব্ধ |
| নাম : আয়েসা বিবি<br>স্বামীর নাম : রববানী<br>বাড়ির নং : n0178<br>বয়স : 65 লিঙ্গ : মহিলা             |                  |            | নাম : সেক রবিউল<br>পিতার নাম : রববানী<br>বাড়ির নং : n0178<br>বয়স : 48 লিঙ্গ : পুরুষ             |                  |            | নাম : সেখ আজিমুদ্দিন<br>পিতার নাম : সেক রববানী<br>বাড়ির নং : n0178<br>বয়স : 43 লিঙ্গ : পুরুষ           |                  |            |
| 567   | WZI1547009       | ফটো উপলব্ধ | 568   | WB/30/206/009492 | ফটো উপলব্ধ | 569  | CMF2073104       | ফটো উপলব্ধ |
| নাম : সেক রেজাবুল<br>পিতার নাম : সেক রববানী<br>বাড়ির নং : n0178<br>বয়স : 39 লিঙ্গ : পুরুষ           |                  |            | নাম : সেখ ফরিদ<br>পিতার নাম : সাবদার<br>বাড়ির নং : n0180<br>বয়স : 70 লিঙ্গ : পুরুষ              |                  |            | নাম : সামীন বানু বিবি<br>স্বামীর নাম : মুসাফির<br>বাড়ির নং : n0181<br>বয়স : 50 লিঙ্গ : মহিলা           |                  |            |
| 570   | CMF2073120       | ফটো উপলব্ধ | 571   | WZI1283258       | ফটো উপলব্ধ | 572  | WB/30/206/009400 | ফটো উপলব্ধ |
| নাম : মীর মুস্তাক<br>পিতার নাম : মোলামীর<br>বাড়ির নং : n0181<br>বয়স : 50 লিঙ্গ : পুরুষ              |                  |            | নাম : সাবিনা বিবি<br>স্বামীর নাম : সেখ উম্মার আলি<br>বাড়ির নং : n0184<br>বয়স : 36 লিঙ্গ : মহিলা |                  |            | নাম : সেখ কোরবান<br>পিতার নাম : মালিকউদ্দিন<br>বাড়ির নং : n0185<br>বয়স : 70 লিঙ্গ : পুরুষ              |                  |            |
| 573   | WB/30/206/009401 | ফটো উপলব্ধ | 574   | WZI1134147       | ফটো উপলব্ধ | 575  | WZI1547017       | ফটো উপলব্ধ |
| নাম : মুরশিদা বিবি<br>স্বামীর নাম : কোরবান<br>বাড়ির নং : n0185<br>বয়স : 65 লিঙ্গ : মহিলা            |                  |            | নাম : সেখ মর্তজা<br>পিতার নাম : সেখ কুরবান<br>বাড়ির নং : n0185<br>বয়স : 39 লিঙ্গ : পুরুষ        |                  |            | নাম : সেক অসকুরানী<br>পিতার নাম : সেক কোরবান<br>বাড়ির নং : n0185<br>বয়স : 34 লিঙ্গ : পুরুষ             |                  |            |
| 576   | WZI1134154       | ফটো উপলব্ধ | 577   | WZI1283308       | ফটো উপলব্ধ | 578  | CMF2586279       | ফটো উপলব্ধ |
| নাম : সেখ লিয়াকত আলি<br>পিতার নাম : সেখ জিয়াদ<br>বাড়ির নং : n0195<br>বয়স : 42 লিঙ্গ : পুরুষ       |                  |            | নাম : সেখ সারাক্ত আলি<br>পিতার নাম : সেখ জিয়াদ<br>বাড়ির নং : n0195<br>বয়স : 35 লিঙ্গ : পুরুষ   |                  |            | নাম : সেক সাবির<br>পিতার নাম : সেক হাসিবুল<br>বাড়ির নং : n0199<br>বয়স : 40 লিঙ্গ : পুরুষ               |                  |            |
| 579   | CMF2586287       | ফটো উপলব্ধ | 580   | CMF2586303       | ফটো উপলব্ধ | 581  | WZI1367499       | ফটো উপলব্ধ |
| নাম : সেক নুর আলম<br>পিতার নাম : সেক মনিরুল ইসলাম<br>বাড়ির নং : n0200<br>বয়স : 39 লিঙ্গ : পুরুষ     |                  |            | নাম : সেক আকসার<br>পিতার নাম : সেক আলা<br>বাড়ির নং : n0202<br>বয়স : 50 লিঙ্গ : পুরুষ            |                  |            | নাম : সেখ হাফিজুল<br>পিতার নাম : সেখ আজিজুল<br>বাড়ির নং : n0208<br>বয়স : 38 লিঙ্গ : পুরুষ              |                  |            |
| 582   | WB/30/206/009273 | ফটো উপলব্ধ | 583   | CMF1806165       | ফটো উপলব্ধ | 584  | CMF2073211       | ফটো উপলব্ধ |
| নাম : সেখ মুস্তাক আলি<br>পিতার নাম : সেখ গোলাম সেরাফত<br>বাড়ির নং : n0151<br>বয়স : 57 লিঙ্গ : পুরুষ |                  |            | নাম : মাবিয়া বিবি<br>স্বামীর নাম : আজাদ মীর<br>বাড়ির নং : n0182<br>বয়স : 45 লিঙ্গ : মহিলা      |                  |            | নাম : হাসিবুল আলি শা<br>পিতার নাম : সেরাজুল শা<br>বাড়ির নং : n0177<br>বয়স : 47 লিঙ্গ : পুরুষ           |                  |            |
| 585   | CMF2073237       | ফটো উপলব্ধ | 586   | WZI1459635       | ফটো উপলব্ধ | 587  | WZI1677152       | ফটো উপলব্ধ |
| নাম : সোলেমা বিবি<br>স্বামীর নাম : হাসিবুল শা<br>বাড়ির নং : n0177<br>বয়স : 44 লিঙ্গ : মহিলা         |                  |            | নাম : কাশিমা বিবি<br>স্বামীর নাম : হাসানুর আলি সা<br>বাড়ির নং : n0177<br>বয়স : 33 লিঙ্গ : মহিলা |                  |            | নাম : বেবি খাতুন (বিবি)<br>স্বামীর নাম : সেখ বদু জামান<br>বাড়ির নং : n0242<br>বয়স : 32 লিঙ্গ : মহিলা   |                  |            |

বিধানসভা নির্বাচনক্ষেত্রের নং, নাম : 210-নন্দীগ্রাম  
ভাগ নং, নাম : 2-বয়াল উত্তরঅংশের পশ্চিমপাড়া

|   |                                |  |                                |  |                                |
|---|--------------------------------|--|--------------------------------|--|--------------------------------|
| 588<br>নাম : নুরজাহান খাতুন (বিবি)<br>স্বামীর নাম: অসকুরানী সেক<br>বাড়ির নং : n0185<br>বয়স : 34 লিঙ্গ : মহিলা | WZI1884618<br>ফটো উপলব্ধ       | 589<br>নাম : মমতাজ বিবি<br>স্বামীর নাম: মরতাজা সেক<br>বাড়ির নং : n0185<br>বয়স : 32 লিঙ্গ : মহিলা             | WZI1884642<br>ফটো উপলব্ধ       | 590<br>নাম : হাসিনা বিবি<br>স্বামীর নাম: সেরাজুল<br>বাড়ির নং : n0177<br>বয়স : 61 লিঙ্গ : মহিলা             | WB/30/206/009460<br>ফটো উপলব্ধ |
| 591<br>নাম : রোজিনা খাতুন<br>পিতার নাম: সেরাজুল শা<br>বাড়ির নং : n0177<br>বয়স : 32 লিঙ্গ : মহিলা              | WZI1776723<br>ফটো উপলব্ধ       | 592<br>নাম : সেখ মুসিয়ার<br>পিতার নাম: সেক কুরবান<br>বাড়ির নং : n0185<br>বয়স : 46 লিঙ্গ : পুরুষ             | WZI1367457<br>ফটো উপলব্ধ       | 593<br>নাম : মুসাফির মীর<br>পিতার নাম: মনসুর মীর<br>বাড়ির নং : n0181<br>বয়স : 52 লিঙ্গ : পুরুষ             | WB/30/206/009422<br>ফটো উপলব্ধ |
| 594<br>নাম : সেখ মহম্মদ জুলিম<br>পিতার নাম: সেখ আঃ লতিফ<br>বাড়ির নং : n0181<br>বয়স : 79 লিঙ্গ : পুরুষ         | WB/17/114/390960<br>ফটো উপলব্ধ | 595<br>নাম : আনশারুন বিবি<br>স্বামীর নাম: ফরিদ<br>বাড়ির নং : n0180<br>বয়স : 60 লিঙ্গ : মহিলা                 | WB/30/206/009493<br>ফটো উপলব্ধ | 596<br>নাম : সাহিদা বিবি<br>স্বামীর নাম: সেক গোলাম হাবিবুর<br>বাড়ির নং : n0144<br>বয়স : 33 লিঙ্গ : মহিলা   | WZI1546993<br>ফটো উপলব্ধ       |
| 597<br>নাম : রাহেনা বিবি<br>স্বামীর নাম: সেক গোলাম মুর্তজা<br>বাড়ির নং : n0144<br>বয়স : 37 লিঙ্গ : মহিলা      | CMF2586139<br>ফটো উপলব্ধ       | 598<br>নাম : সেখ গোলাম রিয়াজুল<br>পিতার নাম: সেখ গোলাম রহমান<br>বাড়ির নং : n0144<br>বয়স : 38 লিঙ্গ : পুরুষ  | CMF2360097<br>ফটো উপলব্ধ       | 599<br>নাম : সেখ গোলাম হাবিবুর<br>পিতার নাম: সেক গোলাম রহমান<br>বাড়ির নং : n0144<br>বয়স : 45 লিঙ্গ : পুরুষ | CMF2412443<br>ফটো উপলব্ধ       |
| 600<br>নাম : রুনা লাইলা বিবি<br>স্বামীর নাম: সেখ গোলাম মুস্তাফা<br>বাড়ির নং : n0144<br>বয়স : 46 লিঙ্গ : মহিলা | CMF1806462<br>ফটো উপলব্ধ       | 601<br>নাম : সেক জিয়াউল হক মিয়া<br>পিতার নাম: ফজলুল হক মিয়া<br>বাড়ির নং : n0140<br>বয়স : 45 লিঙ্গ : পুরুষ | CMF2073039<br>ফটো উপলব্ধ       | 602<br>নাম : মো মুক্তারুন হক<br>স্বামীর নাম: ফজলুল হক মিয়া<br>বাড়ির নং : n0140<br>বয়স : 74 লিঙ্গ : মহিলা  | WB/30/206/009005<br>ফটো উপলব্ধ |
| 603<br>নাম : তসলিমা খানম<br>স্বামীর নাম: নুরুল ইসলাম খান<br>বাড়ির নং : n0126<br>বয়স : 72 লিঙ্গ : মহিলা        | WB/30/206/009006<br>ফটো উপলব্ধ | 604<br>নাম : সোপুরা বিবি<br>স্বামীর নাম: সেক গোলাম মিজানুর<br>বাড়ির নং : n0145<br>বয়স : 40 লিঙ্গ : মহিলা     | CMF2499994<br>ফটো উপলব্ধ       | 605<br>নাম : সেক মফিজুল<br>পিতার নাম: সেক আব্দুল রশিদ<br>বাড়ির নং : 0250<br>বয়স : 29 লিঙ্গ : পুরুষ         | WZI2086981<br>ফটো উপলব্ধ       |
| 606<br>নাম : আব্দুল রশিদ সেক<br>পিতার নাম: সেক সেখ<br>বাড়ির নং : n0250<br>বয়স : 63 লিঙ্গ : পুরুষ              | WZI1969468<br>ফটো উপলব্ধ       | 607<br>নাম : রাহেনা বিবি<br>স্বামীর নাম: সেক মইদুল<br>বাড়ির নং : n0250<br>বয়স : 33 লিঙ্গ : মহিলা             | WZI1972322<br>ফটো উপলব্ধ       | 608<br>নাম : সেক মইদুল<br>পিতার নাম: সেক আব্দুল রশিদ<br>বাড়ির নং : n0250<br>বয়স : 36 লিঙ্গ : পুরুষ         | WZI1972330<br>ফটো উপলব্ধ       |
| 609<br>নাম : সাহারুন খাতুন বিবি<br>স্বামীর নাম: সাহাদত সা<br>বাড়ির নং : n0261<br>বয়স : 29 লিঙ্গ : মহিলা       | WZI2122455<br>ফটো উপলব্ধ       | 610<br>নাম : সেরাজুল সেক<br>পিতার নাম: জিয়াউল সেক<br>বাড়ির নং : n0195<br>বয়স : 30 লিঙ্গ : পুরুষ             | WZI1972496<br>ফটো উপলব্ধ       | 611<br>নাম : তুহিনা বিবি<br>স্বামীর নাম: সাকিবুদ্দীন সেক<br>বাড়ির নং : এন0172<br>বয়স : 28 লিঙ্গ : মহিলা    | WZI2743698<br>ফটো উপলব্ধ       |
| 612<br>নাম : সম্পা খাতুন বিবি<br>স্বামীর নাম: সাবিরুদ্দিন সেক<br>বাড়ির নং : n0172<br>বয়স : 28 লিঙ্গ : মহিলা   | WZI1972553<br>ফটো উপলব্ধ       | 613<br>নাম : সেক গোলাম মোস্তাফা<br>পিতার নাম: রহমান<br>বাড়ির নং : n0144<br>বয়স : 51 লিঙ্গ : পুরুষ            | WB/30/206/009532<br>ফটো উপলব্ধ | 614<br>নাম : মুসলেমা বিবি<br>স্বামীর নাম: রবিউল<br>বাড়ির নং : n0179<br>বয়স : 44 লিঙ্গ : মহিলা              | CMF2073153<br>ফটো উপলব্ধ       |
| 615<br>নাম : সাহিরুন খাতুন<br>পিতার নাম: সেরাজুল সা<br>বাড়ির নং : n0177<br>বয়স : 43 লিঙ্গ : মহিলা             | CMF2073229<br>ফটো উপলব্ধ       | 616<br>নাম : সেরিফা বিবি<br>স্বামীর নাম: বরজান খাঁ<br>বাড়ির নং : n0253<br>বয়স : 45 লিঙ্গ : মহিলা             | CMF2414644<br>ফটো উপলব্ধ       | 617<br>নাম : মীর মুরসেলিম<br>পিতার নাম: মনসুর<br>বাড়ির নং : n0181<br>বয়স : 44 লিঙ্গ : পুরুষ                | CMF2073112<br>ফটো উপলব্ধ       |

|   |                                |  |                          |   |                          |
|---|--------------------------------|--|--------------------------|---|--------------------------|
| 618<br>নাম : মীর ইরফান<br>পিতার নাম: মীর মোসাফির<br>বাড়ির নং : এন0181<br>বয়স : 22 লিঙ্গ : পুরুষ                     | WZI2779734<br>ফটো উপলব্ধ       | 619<br>নাম : মীর রইজুল<br>পিতার নাম: মীর মুস্তাক<br>বাড়ির নং : এন0181<br>বয়স : 22 লিঙ্গ : পুরুষ                      | WZI2779155<br>ফটো উপলব্ধ | 620<br>নাম : সেখ গোলাম সাহেদ<br>পিতার নাম: গোলাম মাজেদ<br>বাড়ির নং : n0149<br>বয়স : 81 লিঙ্গ : পুরুষ                  | WZI2223428<br>ফটো উপলব্ধ |
| 621<br>নাম : কোহিনুর খাতুন বিবি<br>স্বামীর নাম: সেক গোলাম মোহিবুল<br>বাড়ির নং : এন0144<br>বয়স : 25 লিঙ্গ : মহিলা    | WZI2624492<br>ফটো উপলব্ধ       | 622<br>নাম : রাসিনা খাতুন<br>পিতার নাম: সেক রবিউল<br>বাড়ির নং : এন0178<br>বয়স : 22 লিঙ্গ : মহিলা                     | WZI2624393<br>ফটো উপলব্ধ | 623<br>নাম : সেখ গোলাম আজিজুল<br>পিতার নাম: সেখ গোলাম সেরাজুল<br>বাড়ির নং : n0148<br>বয়স : 58 লিঙ্গ : পুরুষ           | WZI2702389<br>ফটো উপলব্ধ |
| 624<br>নাম : সেক গোলাম মহিবুল<br>পিতার নাম: লেট সেক গোলাম রহমান<br>বাড়ির নং : n0144<br>বয়স : 38 লিঙ্গ : পুরুষ       | CMF2500023<br>ফটো উপলব্ধ       | 625<br>নাম : সেখ গোলাম নাসিরুদ্দিন<br>পিতার নাম: সেক গোলাম আনোয়ার<br>বাড়ির নং : n0142<br>বয়স : 38 লিঙ্গ : পুরুষ     | CMF2500007<br>ফটো উপলব্ধ | 626<br>নাম : অঞ্জুশ্রী প্রধান জানা<br>স্বামীর নাম: সুপ্রিয় জানা<br>বাড়ির নং : এন0174<br>বয়স : 25 লিঙ্গ : মহিলা       | WZI2624427<br>ফটো উপলব্ধ |
| 627<br>নাম : সেক নাসিমুদ্দিন মিঞা<br>পিতার নাম: সেক নাসিরুদ্দিন মিঞা<br>বাড়ির নং : এন0140<br>বয়স : 23 লিঙ্গ : পুরুষ | WZI2624385<br>ফটো উপলব্ধ       | 628<br>নাম : হাসানুর আলি সা<br>পিতার নাম: সেরাজুল সা<br>বাড়ির নং : n0177<br>বয়স : 35 লিঙ্গ : পুরুষ                   | WZI1367754<br>ফটো উপলব্ধ | 629<br>নাম : সোহেল আলি শা<br>পিতার নাম: হসিবুল আলি শা<br>বাড়ির নং : এন000<br>বয়স : 22 লিঙ্গ : পুরুষ                   | WZI2742856<br>ফটো উপলব্ধ |
| 630<br>নাম : আলি আহমেদ শেখ<br>পিতার নাম: সেক গোলাম সেরাফত<br>বাড়ির নং : n0151<br>বয়স : 55 লিঙ্গ : পুরুষ             | WZI2327211<br>ফটো উপলব্ধ       | 631<br>নাম : রুবিনা বিবি<br>স্বামীর নাম: সেক আব্দুল রোপ<br>বাড়ির নং : nং140<br>বয়স : 28 লিঙ্গ : মহিলা                | WZI2467819<br>ফটো উপলব্ধ | 632<br>নাম : সেখ আব্দুল রোপ<br>পিতার নাম: সেখ আব্দুল হোসেন<br>বাড়ির নং : nং140<br>বয়স : 35 লিঙ্গ : পুরুষ              | WZI1282797<br>ফটো উপলব্ধ |
| 633<br>নাম : রকিয়া বিবি<br>স্বামীর নাম: আবুলহোসেন<br>বাড়ির নং : nং140<br>বয়স : 63 লিঙ্গ : মহিলা                    | WB/30/206/006435<br>ফটো উপলব্ধ | 634<br>নাম : ফরিদা বিবি<br>স্বামীর নাম: সেক গোলাম সানোয়ার আলি<br>বাড়ির নং : n0141<br>বয়স : 51 লিঙ্গ : মহিলা         | WZI2327203<br>ফটো উপলব্ধ | 635<br>নাম : সেক গোলাম সাবির আলি<br>পিতার নাম: গোলাম আনোয়ার<br>বাড়ির নং : n0142<br>বয়স : 42 লিঙ্গ : পুরুষ            | CMF2074193<br>ফটো উপলব্ধ |
| 636<br>নাম : পিংকি বিবি<br>স্বামীর নাম: সেক গোলাম মুজিবুর<br>বাড়ির নং : n0144<br>বয়স : 42 লিঙ্গ : মহিলা             | CMF2586147<br>ফটো উপলব্ধ       | 637<br>নাম : মুর্শিদা বিবি<br>স্বামীর নাম: সেক গোলাম রহমান<br>বাড়ির নং : n0144<br>বয়স : 73 লিঙ্গ : মহিলা             | WZI2327120<br>ফটো উপলব্ধ | 638<br>নাম : জামেলা বিবি<br>স্বামীর নাম: সেক গোলাম আনোয়ার আলি<br>বাড়ির নং : n0142<br>বয়স : 63 লিঙ্গ : মহিলা          | WZI2223451<br>ফটো উপলব্ধ |
| 639<br>নাম : সেক গোলাম মুজিবুর<br>পিতার নাম: গোলাম রহমান<br>বাড়ির নং : n0144<br>বয়স : 45 লিঙ্গ : পুরুষ              | CMF2412237<br>ফটো উপলব্ধ       | 640<br>নাম : সেখ গোলাম সানোয়ার আলি<br>পিতার নাম: সেক গোলাম জাহা কাদের<br>বাড়ির নং : n0141<br>বয়স : 57 লিঙ্গ : পুরুষ | WZI2327195<br>ফটো উপলব্ধ | 641<br>নাম : সেক গোলাম আবুল বাসার<br>পিতার নাম: সেক গোলাম সানোয়ার আলি<br>বাড়ির নং : এন0141<br>বয়স : 21 লিঙ্গ : পুরুষ | WZI2778140<br>ফটো উপলব্ধ |
| 642<br>নাম : আজমিরা বিবি<br>স্বামীর নাম: সেক গোলাম সবির আলি<br>বাড়ির নং : n0142<br>বয়স : 38 লিঙ্গ : মহিলা           | CMF2586105<br>ফটো উপলব্ধ       | 643<br>নাম : সেক গোলাম মুর্তজা<br>পিতার নাম: সেক গোলাম রহমান<br>বাড়ির নং : n0144<br>বয়স : 48 লিঙ্গ : পুরুষ           | WZI2327039<br>ফটো উপলব্ধ | 644<br>নাম : সেক গোলাম সাহিল আক্তার<br>পিতার নাম: সেক গোলাম মুস্তাফা<br>বাড়ির নং : এন0144<br>বয়স : 22 লিঙ্গ : পুরুষ   | WZI2778025<br>ফটো উপলব্ধ |
| 645<br>নাম : সোপিরুল সা<br>পিতার নাম: সেক মুর্তজা মীর<br>বাড়ির নং : n0183<br>বয়স : 58 লিঙ্গ : পুরুষ                 | WZI2327104<br>ফটো উপলব্ধ       | 646<br>নাম : ফিরোজুল সা<br>পিতার নাম: সেকিরুল সা<br>বাড়ির নং : এন0183<br>বয়স : 23 লিঙ্গ : পুরুষ                      | WZI2779114<br>ফটো উপলব্ধ | 647<br>নাম : মুর্শিদা বিবি<br>স্বামীর নাম: সেক গোলাম সাহেদ<br>বাড়ির নং : n0149<br>বয়স : 63 লিঙ্গ : মহিলা              | WZI2211803<br>ফটো উপলব্ধ |

বিধানসভা নির্বাচনক্ষেত্রের নং, নাম : 210-নন্দীগ্রাম  
ভাগ নং, নাম : 2-বয়াল উত্তরঅংশের পশ্চিমপাড়া

|     |                  |  |            |     |                  |  |            |     |            |  |            |
|-----|------------------|--|------------|-----|------------------|--|------------|-----|------------|--|------------|
| 648 | WZI1972363       | নাম : সেক সাকিল আহমেদ<br>পিতার নাম: সেক মুস্তাক আলি<br>বাড়ির নং : n0151<br>বয়স : 28 লিঙ্গ : পুরুষ              | ফটো উপলব্ধ | 649 | WZI1459429       | নাম : সেলিনা খাতুন<br>পিতার নাম: সেক গোলাম আনোয়ার আলি<br>বাড়ির নং : n0142<br>বয়স : 34 লিঙ্গ : মহিলা | ফটো উপলব্ধ | 650 | CMF2500015 | নাম : সেক আনসার<br>পিতার নাম: সেক নুরইসলাম<br>বাড়ির নং : n0174<br>বয়স : 45 লিঙ্গ : পুরুষ             | ফটো উপলব্ধ |
| 651 | WZI2223485       | নাম : সেক গোলাম আনোয়ার<br>পিতার নাম: সেক মুস্তাক আলি<br>বাড়ির নং : n0142<br>বয়স : 71 লিঙ্গ : পুরুষ            | ফটো উপলব্ধ | 652 | CMF1330810       | নাম : জহুরুল ইসলাম খাঁন<br>পিতার নাম: নুরুল ইসলাম খাঁন<br>বাড়ির নং : n0126<br>বয়স : 44 লিঙ্গ : পুরুষ | ফটো উপলব্ধ | 653 | CMF1330802 | নাম : কবিরুল ইসলাম খাঁন<br>পিতার নাম: নুরুল ইসলাম খাঁন<br>বাড়ির নং : n0126<br>বয়স : 46 লিঙ্গ : পুরুষ | ফটো উপলব্ধ |
| 654 | WZI2129641       | নাম : সান্নি আক্তার বিবি<br>স্বামীর নাম: সেক গোলাম আজানুর রহমান<br>বাড়ির নং : এন0145<br>বয়স : 34 লিঙ্গ : মহিলা | ফটো উপলব্ধ | 655 | WZI0018366       | নাম : রিয়াজ খাঁন<br>পিতার নাম: সিরাজ খাঁন<br>বাড়ির নং : n0213<br>বয়স : 39 লিঙ্গ : পুরুষ             | ফটো উপলব্ধ | 656 | CMF2500056 | নাম : সোমা গিরি<br>স্বামীর নাম: গনেশ চন্দ্র গিরি<br>বাড়ির নং : n0186<br>বয়স : 40 লিঙ্গ : মহিলা       | ফটো উপলব্ধ |
| 657 | WZI1650845       | নাম : মানস গিরি<br>পিতার নাম: মধুসূদন গিরি<br>বাড়ির নং : n0138<br>বয়স : 32 লিঙ্গ : পুরুষ                       | ফটো উপলব্ধ | 658 | WB/30/206/009145 | নাম : সীতারানী গিরি<br>স্বামীর নাম: মধুসূদন গিরি<br>বাড়ির নং : n0138<br>বয়স : 60 লিঙ্গ : মহিলা       | ফটো উপলব্ধ | 659 | CMF2500072 | নাম : শ্যামলী গিরি<br>স্বামীর নাম: কার্তিক গিরি<br>বাড়ির নং : n0137<br>বয়স : 40 লিঙ্গ : মহিলা        | ফটো উপলব্ধ |
| 660 | WZI0018416       | নাম : কার্তিক গিরি<br>পিতার নাম: নিরঞ্জন গিরি<br>বাড়ির নং : n0137<br>বয়স : 44 লিঙ্গ : পুরুষ                    | ফটো উপলব্ধ | 661 | WZI2605947       | নাম : পারুলবালা গিরি<br>স্বামীর নাম: নিরঞ্জন গিরি<br>বাড়ির নং : n0137<br>বয়স : 66 লিঙ্গ : মহিলা      | ফটো উপলব্ধ | 662 | WZI1884626 | নাম : তাপস গিরি<br>পিতার নাম: মধু সূদন গিরি<br>বাড়ির নং : n0138<br>বয়স : 29 লিঙ্গ : পুরুষ            | ফটো উপলব্ধ |
| 663 | CMF1468594       | নাম : পিন্টু গিরি<br>পিতার নাম: বানেশ্বর গিরি<br>বাড়ির নং : n0136<br>বয়স : 52 লিঙ্গ : পুরুষ                    | ফটো উপলব্ধ | 664 | CMF1805704       | নাম : পঙ্কজ গিরি<br>পিতার নাম: বানেশ্বর গিরি<br>বাড়ির নং : n0136<br>বয়স : 48 লিঙ্গ : পুরুষ           | ফটো উপলব্ধ | 665 | CMF2073245 | নাম : চম্পা গিরি<br>স্বামীর নাম: পঙ্কজ গিরি<br>বাড়ির নং : n0136<br>বয়স : 45 লিঙ্গ : মহিলা            | ফটো উপলব্ধ |
| 666 | WB/30/206/009346 | নাম : নিরঞ্জন গিরি<br>পিতার নাম: দেবেন্দ্র গিরি<br>বাড়ির নং : n0137<br>বয়স : 72 লিঙ্গ : পুরুষ                  | ফটো উপলব্ধ | 667 | CMF1805696       | নাম : গনেশচন্দ্র গিরি<br>পিতার নাম: নিরঞ্জন গিরি<br>বাড়ির নং : n0137<br>বয়স : 43 লিঙ্গ : পুরুষ       | ফটো উপলব্ধ | 668 | WZI2743755 | নাম : সৌমেন গিরি<br>পিতার নাম: গণেশ গিরি<br>বাড়ির নং : এন000<br>বয়স : 22 লিঙ্গ : পুরুষ               | ফটো উপলব্ধ |
| 669 | WB/30/206/009361 | নাম : মধুসূদন গিরি<br>পিতার নাম: দেবেন্দ্র গিরি<br>বাড়ির নং : n0138<br>বয়স : 65 লিঙ্গ : পুরুষ                  | ফটো উপলব্ধ | 670 | WZI2624419       | নাম : সঞ্জীব গিরি<br>পিতার নাম: পিন্টু গিরি<br>বাড়ির নং : 123<br>বয়স : 22 লিঙ্গ : পুরুষ              | ফটো উপলব্ধ | 671 | WZI2223915 | নাম : সন্ধ্যারানী গিরি<br>স্বামীর নাম: বানেশ্বর গিরি<br>বাড়ির নং : n0136<br>বয়স : 65 লিঙ্গ : মহিলা   | ফটো উপলব্ধ |
| 672 | WZI2444370       | নাম : সোমা দাস গিরি<br>স্বামীর নাম: মানস গিরি<br>বাড়ির নং : নং138<br>বয়স : 24 লিঙ্গ : মহিলা                    | ফটো উপলব্ধ | 673 | WZI2762557       | নাম : মঞ্জু ভূঞা গিরি<br>স্বামীর নাম: তাপস গিরি<br>বাড়ির নং : এন0138<br>বয়স : 21 লিঙ্গ : মহিলা       | ফটো উপলব্ধ | 674 | WZI2086973 | নাম : কনিকা গিরি<br>স্বামীর নাম: সঞ্জয় গিরি<br>বাড়ির নং : 0135<br>বয়স : 28 লিঙ্গ : মহিলা            | ফটো উপলব্ধ |
| 675 | WB/30/206/009336 | নাম : নমিতারানী জানা<br>স্বামীর নাম: বাপী জানা<br>বাড়ির নং : n0129<br>বয়স : 60 লিঙ্গ : মহিলা                   | ফটো উপলব্ধ | 676 | WB/30/206/009289 | নাম : কিরনবালা জানা<br>স্বামীর নাম: ভানুচরন জানা<br>বাড়ির নং : n0130<br>বয়স : 75 লিঙ্গ : মহিলা       | ফটো উপলব্ধ | 677 | CMF2073419 | নাম : সুশান্ত জানা<br>পিতার নাম: ভানুচরন জানা<br>বাড়ির নং : n0130<br>বয়স : 45 লিঙ্গ : পুরুষ          | ফটো উপলব্ধ |

বিধানসভা নির্বাচনক্ষেত্রের নং, নাম : 210-নন্দীগ্রাম  
ভাগ নং, নাম : 2-বয়াল উত্তরঅংশের পশ্চিমপাড়া

|   |                                |   |                                |  |                                |
|---|--------------------------------|---|--------------------------------|--|--------------------------------|
| 678<br>নাম : লাল্টু ভূঞা<br>পিতার নাম: হারাধন ভূঞা<br>বাড়ির নং : n0130<br>বয়স : 39 লিঙ্গ : পুরুষ                | CMF2500197<br>ফটো উপলব্ধ       | 679<br>নাম : দীপু রানী মন্ডল (ভূঞা)<br>স্বামীর নাম: লাল্টু ভূঞা<br>বাড়ির নং : n0130<br>বয়স : 31 লিঙ্গ : মহিলা | WZI1776814<br>ফটো উপলব্ধ       | 680<br>নাম : সিন্টু দাস<br>মায়ের নাম: কাজল রানী দাস<br>বাড়ির নং : n0130<br>বয়স : 31 লিঙ্গ : পুরুষ     | WZI1650902<br>ফটো উপলব্ধ       |
| 681<br>নাম : গুরুপদ জানা<br>পিতার নাম: ধীরেন্দ্র জানা<br>বাড়ির নং : n0132<br>বয়স : 60 লিঙ্গ : পুরুষ             | WB/30/206/009110<br>ফটো উপলব্ধ | 682<br>নাম : কল্যাণী জানা<br>স্বামীর নাম: গুরুপদ জানা<br>বাড়ির নং : n0132<br>বয়স : 55 লিঙ্গ : মহিলা           | WB/30/206/009379<br>ফটো উপলব্ধ | 683<br>নাম : বাপন জানা<br>পিতার নাম: গুরুপদ জানা<br>বাড়ির নং : n0132<br>বয়স : 38 লিঙ্গ : পুরুষ         | CMF2586154<br>ফটো উপলব্ধ       |
| 684<br>নাম : কান্টু জানা<br>পিতার নাম: গুরুপদ জানা<br>বাড়ির নং : n0132<br>বয়স : 35 লিঙ্গ : পুরুষ                | WZI1459528<br>ফটো উপলব্ধ       | 685<br>নাম : অনলকুমার জানা<br>পিতার নাম: বীরেন্দ্র জানা<br>বাড়ির নং : n0133<br>বয়স : 85 লিঙ্গ : পুরুষ         | WB/30/206/009447<br>ফটো উপলব্ধ | 686<br>নাম : তপনকুমার জানা<br>পিতার নাম: ধীরেন্দ্র জানা<br>বাড়ির নং : n0133<br>বয়স : 51 লিঙ্গ : পুরুষ  | WB/30/206/009421<br>ফটো উপলব্ধ |
| 687<br>নাম : তনুশ্রী জানা<br>স্বামীর নাম: অনল জানা<br>বাড়ির নং : n0133<br>বয়স : 38 লিঙ্গ : মহিলা                | WZI1134162<br>ফটো উপলব্ধ       | 688<br>নাম : পবনকুমার জানা<br>পিতার নাম: ধীরেন্দ্র জানা<br>বাড়ির নং : n0134<br>বয়স : 50 লিঙ্গ : পুরুষ         | WB/30/206/009373<br>ফটো উপলব্ধ | 689<br>নাম : পুতুলরানী জানা<br>স্বামীর নাম: পবন জানা<br>বাড়ির নং : n0134<br>বয়স : 46 লিঙ্গ : মহিলা     | WB/30/206/009378<br>ফটো উপলব্ধ |
| 690<br>নাম : অশোককুমার জানা<br>পিতার নাম: বীরেন্দ্র জানা<br>বাড়ির নং : n0135<br>বয়স : 65 লিঙ্গ : পুরুষ          | WB/30/206/009274<br>ফটো উপলব্ধ | 691<br>নাম : অমলকুমার জানা<br>পিতার নাম: বীরেন্দ্র জানা<br>বাড়ির নং : n0135<br>বয়স : 60 লিঙ্গ : পুরুষ         | WB/30/206/009387<br>ফটো উপলব্ধ | 692<br>নাম : কবিতারানী জানা<br>স্বামীর নাম: অশোক জানা<br>বাড়ির নং : n0135<br>বয়স : 57 লিঙ্গ : মহিলা    | WB/30/206/009470<br>ফটো উপলব্ধ |
| 693<br>নাম : নবকুমার জানা<br>পিতার নাম: অশোক জানা<br>বাড়ির নং : n0135<br>বয়স : 32 লিঙ্গ : পুরুষ                 | WZI1547033<br>ফটো উপলব্ধ       | 694<br>নাম : মমতা জানা<br>স্বামীর নাম: অলক জানা<br>বাড়ির নং : n0135<br>বয়স : 49 লিঙ্গ : মহিলা                 | CMF1805738<br>ফটো উপলব্ধ       | 695<br>নাম : কাজল গিরি<br>স্বামীর নাম: পিন্টু গিরি<br>বাড়ির নং : n0135<br>বয়স : 47 লিঙ্গ : মহিলা       | CMF1467778<br>ফটো উপলব্ধ       |
| 696<br>নাম : সবিতা জানা<br>স্বামীর নাম: অমল জানা<br>বাড়ির নং : n0135<br>বয়স : 44 লিঙ্গ : মহিলা                  | CMF2073252<br>ফটো উপলব্ধ       | 697<br>নাম : বাসুদেব জানা<br>পিতার নাম: সুধাংশু জানা<br>বাড়ির নং : n0139<br>বয়স : 75 লিঙ্গ : পুরুষ            | WB/30/206/009354<br>ফটো উপলব্ধ | 698<br>নাম : কল্যাণীরানী জানা<br>স্বামীর নাম: তরুণ জানা<br>বাড়ির নং : n0108<br>বয়স : 57 লিঙ্গ : মহিলা  | WZI2223956<br>ফটো উপলব্ধ       |
| 699<br>নাম : জয়িতা সাহু জানা<br>স্বামীর নাম: উজ্জ্বল কুমার জানা<br>বাড়ির নং : এন0188<br>বয়স : 26 লিঙ্গ : মহিলা | WZI2129682<br>ফটো উপলব্ধ       | 700<br>নাম : রাজু কুমার জানা<br>পিতার নাম: পঙ্কজ কুমার জানা<br>বাড়ির নং : এন0106<br>বয়স : 27 লিঙ্গ : পুরুষ    | WZI2129476<br>ফটো উপলব্ধ       | 701<br>নাম : অর্কপ্রভ জানা<br>পিতার নাম: তিমির বরন জানা<br>বাড়ির নং : n0124<br>বয়স : 28 লিঙ্গ : পুরুষ  | WZI1972579<br>ফটো উপলব্ধ       |
| 702<br>নাম : সঞ্জয় গিরি<br>পিতার নাম: পিন্টু গিরি<br>বাড়ির নং : n0135<br>বয়স : 28 লিঙ্গ : পুরুষ                | WZI1972538<br>ফটো উপলব্ধ       | 703<br>নাম : ববিতা জানা<br>স্বামীর নাম: প্রদীপ কুমার জানা<br>বাড়ির নং : এন0106<br>বয়স : 25 লিঙ্গ : মহিলা      | WZI2624278<br>ফটো উপলব্ধ       | 704<br>নাম : মৌমিতা জানা পালই<br>স্বামীর নাম: টিংকু পালই<br>বাড়ির নং : নং120<br>বয়স : 29 লিঙ্গ : মহিলা | WZI1894039<br>ফটো উপলব্ধ       |
| 705<br>নাম : উৎস জানা<br>পিতার নাম: তরুণ কুমার জানা<br>বাড়ির নং : n0108<br>বয়স : 35 লিঙ্গ : পুরুষ               | WZI1283084<br>ফটো উপলব্ধ       | 706<br>নাম : সুবীর কুমার জানা<br>পিতার নাম: গৌরহরি জানা<br>বাড়ির নং : n0124<br>বয়স : 65 লিঙ্গ : পুরুষ         | WZI2418580<br>ফটো উপলব্ধ       | 707<br>নাম : অর্চনা দাস<br>স্বামীর নাম: সীপ্টু দাস<br>বাড়ির নং : এন01130<br>বয়স : 22 লিঙ্গ : মহিলা     | WZI2624450<br>ফটো উপলব্ধ       |

বিধানসভা নির্বাচনক্ষেত্রের নং, নাম : 210-নন্দীগ্রাম  
ভাগ নং, নাম : 2-বয়াল উত্তরঅংশের পশ্চিমপাড়া

|     |                  |   |            |     |                  |  |            |     |                  |  |            |
|-----|------------------|---|------------|-----|------------------|--|------------|-----|------------------|--|------------|
| 708 | WZI2444347       | নাম : অমৃতা জানা<br>পিতার নাম: অমল জানা<br>বাড়ির নং : নং135<br>বয়স : 24 লিঙ্গ : মহিলা           | ফটো উপলব্ধ | 709 | CMF1470111       | নাম : জয়ন্ত জানা<br>পিতার নাম: জ্যোতি প্রকাশ জানা<br>বাড়ির নং : n0120<br>বয়স : 46 লিঙ্গ : পুরুষ   | ফটো উপলব্ধ | 710 | WZI1650878       | নাম : সেবাস্রী জানা সরদার<br>স্বামীর নাম: অর্ধদেব জানা<br>বাড়ির নং : n0121<br>বয়স : 36 লিঙ্গ : মহিলা   | ফটো উপলব্ধ |
| 711 | WZI2418382       | নাম : কাজল রানি দাস<br>স্বামীর নাম: রামচন্দ্র দাস<br>বাড়ির নং : n0130<br>বয়স : 55 লিঙ্গ : মহিলা | ফটো উপলব্ধ | 712 | WZI2779106       | নাম : সুজন জানা<br>পিতার নাম: সুশান্ত জানা<br>বাড়ির নং : এন0130<br>বয়স : 21 লিঙ্গ : পুরুষ          | ফটো উপলব্ধ | 713 | WZI2223931       | নাম : তরশনকুমার জানা<br>পিতার নাম: রজনী জানা<br>বাড়ির নং : n0108<br>বয়স : 68 লিঙ্গ : পুরুষ             | ফটো উপলব্ধ |
| 714 | WZI2223543       | নাম : তরশনকুমার জানা<br>পিতার নাম: ক্ষিতিশ জানা<br>বাড়ির নং : n0125<br>বয়স : 67 লিঙ্গ : পুরুষ   | ফটো উপলব্ধ | 715 | WZI2223733       | নাম : অলককুমার জানা<br>পিতার নাম: বীরেন্দ্র জানা<br>বাড়ির নং : n0135<br>বয়স : 51 লিঙ্গ : পুরুষ     | ফটো উপলব্ধ | 716 | WZI1960913       | নাম : রূপালী জানা<br>স্বামীর নাম: কান্তু জানা<br>বাড়ির নং : n0132<br>বয়স : 30 লিঙ্গ : মহিলা            | ফটো উপলব্ধ |
| 717 | WB/30/206/009497 | নাম : আদিত্য কুমার জানা<br>পিতার নাম: ভূপতি জানা<br>বাড়ির নং : n0106<br>বয়স : 61 লিঙ্গ : পুরুষ  | ফটো উপলব্ধ | 718 | WB/30/206/009485 | নাম : পঙ্কজকুমার জানা<br>পিতার নাম: ভূপতি জানা<br>বাড়ির নং : n0106<br>বয়স : 57 লিঙ্গ : পুরুষ       | ফটো উপলব্ধ | 719 | CMF1805878       | নাম : দীপক জানা<br>পিতার নাম: ভূপতি জানা<br>বাড়ির নং : n0106<br>বয়স : 45 লিঙ্গ : পুরুষ                 | ফটো উপলব্ধ |
| 720 | WZI1547025       | নাম : শর্মিলা জানা<br>স্বামীর নাম: দীপক জানা<br>বাড়ির নং : n0106<br>বয়স : 37 লিঙ্গ : মহিলা      | ফটো উপলব্ধ | 721 | WB/30/206/009483 | নাম : শ্যামলী রানী জানা<br>স্বামীর নাম: আদিত্য জানা<br>বাড়ির নং : n0106<br>বয়স : 55 লিঙ্গ : মহিলা  | ফটো উপলব্ধ | 722 | WB/30/206/009477 | নাম : সন্দ্যা রানী জানা<br>স্বামীর নাম: শ্রীপতি চরন জানা<br>বাড়ির নং : n0110<br>বয়স : 81 লিঙ্গ : মহিলা | ফটো উপলব্ধ |
| 723 | WB/30/206/009258 | নাম : গোলাপী দাস<br>স্বামীর নাম: অশ্বত্থ দাস<br>বাড়ির নং : n0110<br>বয়স : 80 লিঙ্গ : মহিলা      | ফটো উপলব্ধ | 724 | WB/30/206/009508 | নাম : গঙ্গানারায়ন জানা<br>পিতার নাম: শশধর জানা<br>বাড়ির নং : n0111<br>বয়স : 71 লিঙ্গ : পুরুষ      | ফটো উপলব্ধ | 725 | WB/30/206/009195 | নাম : অনিমা জানা<br>স্বামীর নাম: বাসুদেব জানা<br>বাড়ির নং : n0139<br>বয়স : 65 লিঙ্গ : মহিলা            | ফটো উপলব্ধ |
| 726 | CMF2500064       | নাম : পিঙ্কু জানা<br>পিতার নাম: বাসুদেব জানা<br>বাড়ির নং : n0187<br>বয়স : 40 লিঙ্গ : মহিলা      | ফটো উপলব্ধ | 727 | WZI1650910       | নাম : করুণা পাত্র (জানা)<br>স্বামীর নাম: পিঙ্কু জানা<br>বাড়ির নং : n0187<br>বয়স : 34 লিঙ্গ : মহিলা | ফটো উপলব্ধ | 728 | CMF2500080       | নাম : উজ্জল কুমার জানা<br>পিতার নাম: তপন কুমার জানা<br>বাড়ির নং : n0188<br>বয়স : 40 লিঙ্গ : পুরুষ      | ফটো উপলব্ধ |
| 729 | WZI1459478       | নাম : অঞ্জনা জানা<br>স্বামীর নাম: বাপন জানা<br>বাড়ির নং : n0193<br>বয়স : 33 লিঙ্গ : মহিলা       | ফটো উপলব্ধ | 730 | WZI1134170       | নাম : বুদ্ধদেব জানা<br>পিতার নাম: মানস কুমার জানা<br>বাড়ির নং : n0112<br>বয়স : 37 লিঙ্গ : পুরুষ    | ফটো উপলব্ধ | 731 | CMF2073435       | নাম : শ্রীমা জানা<br>স্বামীর নাম: স্বপন জানা<br>বাড়ির নং : n0119<br>বয়স : 53 লিঙ্গ : মহিলা             | ফটো উপলব্ধ |
| 732 | WB/30/206/009310 | নাম : দেবকুমার জানা<br>পিতার নাম: শিশির জানা<br>বাড়ির নং : n0120<br>বয়স : 81 লিঙ্গ : পুরুষ      | ফটো উপলব্ধ | 733 | WB/30/206/009479 | নাম : শিখা জানা<br>স্বামীর নাম: দেবকুমার জানা<br>বাড়ির নং : n0120<br>বয়স : 68 লিঙ্গ : মহিলা        | ফটো উপলব্ধ | 734 | CMF1470103       | নাম : জয়দীপ জানা<br>পিতার নাম: দেবকুমার জানা<br>বাড়ির নং : n0120<br>বয়স : 48 লিঙ্গ : পুরুষ            | ফটো উপলব্ধ |
| 735 | WB/30/206/009345 | নাম : জ্যোতিপ্রকাশ জানা<br>পিতার নাম: শিশির জানা<br>বাড়ির নং : n0120<br>বয়স : 72 লিঙ্গ : পুরুষ  | ফটো উপলব্ধ | 736 | WZI1459494       | নাম : গুরুপদ পাল<br>পিতার নাম: রাসবিহারী পাল<br>বাড়ির নং : n0120<br>বয়স : 34 লিঙ্গ : পুরুষ         | ফটো উপলব্ধ | 737 | WB/30/206/009478 | নাম : প্রতীতি জানা<br>স্বামীর নাম: অচিন্ত্য জানা<br>বাড়ির নং : n0121<br>বয়স : 80 লিঙ্গ : মহিলা         | ফটো উপলব্ধ |

বিধানসভা নির্বাচনক্ষেত্রের নং, নাম : 210-নন্দীগ্রাম  
 ভাগ নং, নাম : 2-বয়াল উত্তরঅংশের পশ্চিমপাড়া

|  |                                |   |                                |   |                                |
|--|--------------------------------|---|--------------------------------|---|--------------------------------|
| 738<br>নাম : অর্ঘদেব জানা<br>পিতার নাম: অচিন্ত কুমার জানা<br>বাড়ির নং : n0121<br>বয়স : 44 লিঙ্গ : পুরুষ  | CMF2073278<br>ফটো উপলব্ধ       | 739<br>নাম : সুমিতা জানা<br>পিতার নাম: চিত্তরঞ্জন জানা<br>বাড়ির নং : n0123<br>বয়স : 67 লিঙ্গ : মহিলা          | WZI1459502<br>ফটো উপলব্ধ       | 740<br>নাম : তপনকুমার জানা<br>পিতার নাম: ক্ষিতিশ জানা<br>বাড়ির নং : n0125<br>বয়স : 65 লিঙ্গ : পুরুষ       | WB/30/206/009448<br>ফটো উপলব্ধ |
| 741<br>নাম : অর্চনারানী জানা<br>স্বামীর নাম: তপনকুমার জানা<br>বাড়ির নং : n0125<br>বয়স : 61 লিঙ্গ : মহিলা | WB/30/206/009329<br>ফটো উপলব্ধ | 742<br>নাম : মোজকুরা বিবি<br>স্বামীর নাম: মানিক আলী<br>বাড়ির নং : n0125<br>বয়স : 47 লিঙ্গ : মহিলা             | CMF1805720<br>ফটো উপলব্ধ       | 743<br>নাম : উৎপল কুমার জানা<br>পিতার নাম: তপন কুমার জানা<br>বাড়ির নং : n0125<br>বয়স : 41 লিঙ্গ : পুরুষ   | CMF2500098<br>ফটো উপলব্ধ       |
| 744<br>নাম : মানসী কাজলী জানা<br>স্বামীর নাম: উৎপল জানা<br>বাড়ির নং : n0125<br>বয়স : 35 লিঙ্গ : মহিলা    | WZI1547132<br>ফটো উপলব্ধ       | 745<br>নাম : প্রদীপ কুমার জানা<br>পিতার নাম: বিদ্যুত কুমার জানা<br>বাড়ির নং : n0106<br>বয়স : 33 লিঙ্গ : পুরুষ | WZI1547157<br>ফটো উপলব্ধ       | 746<br>নাম : শিখা রানি জানা<br>স্বামীর নাম: পঙ্কজ জানা<br>বাড়ির নং : n0106<br>বয়স : 50 লিঙ্গ : মহিলা      | CMF1805886<br>ফটো উপলব্ধ       |
| 747<br>নাম : দেবাদিতা জানা<br>পিতার নাম: সমীর কুমার জানা<br>বাড়ির নং : n0124<br>বয়স : 30 লিঙ্গ : মহিলা   | WZI1884659<br>ফটো উপলব্ধ       | 748<br>নাম : তপেশকুমার জানা<br>পিতার নাম: চিত্তরঞ্জন জানা<br>বাড়ির নং : n0123<br>বয়স : 53 লিঙ্গ : পুরুষ       | WB/30/206/009455<br>ফটো উপলব্ধ | 749<br>নাম : তরুণকুমার জানা<br>পিতার নাম: চিত্তরঞ্জন জানা<br>বাড়ির নং : n0123<br>বয়স : 55 লিঙ্গ : পুরুষ   | WB/30/206/009454<br>ফটো উপলব্ধ |
| 750<br>নাম : কবিতারানী জানা<br>স্বামীর নাম: তরুণ জানা<br>বাড়ির নং : n0122<br>বয়স : 53 লিঙ্গ : মহিলা      | WB/30/206/009330<br>ফটো উপলব্ধ | 751<br>নাম : কৃষ্ণ রানী জানা<br>স্বামীর নাম: জ্ঞানরঞ্জন জানা<br>বাড়ির নং : n0122<br>বয়স : 56 লিঙ্গ : মহিলা    | WB/30/206/009101<br>ফটো উপলব্ধ | 752<br>নাম : জ্ঞানরঞ্জন জানা<br>পিতার নাম: সুশীল জানা<br>বাড়ির নং : n0122<br>বয়স : 69 লিঙ্গ : পুরুষ       | WB/30/206/009102<br>ফটো উপলব্ধ |
| 753<br>নাম : মানসকুমার জানা<br>পিতার নাম: সুশীল জানা<br>বাড়ির নং : n0112<br>বয়স : 68 লিঙ্গ : পুরুষ       | WB/30/206/009327<br>ফটো উপলব্ধ | 754<br>নাম : শিবশংকর জানা<br>পিতার নাম: গঙ্গা নারায়ন জানা<br>বাড়ির নং : n0111<br>বয়স : 35 লিঙ্গ : পুরুষ      | WZI1283100<br>ফটো উপলব্ধ       | 755<br>নাম : দীপেশ কুমার জানা<br>পিতার নাম: চিত্তরঞ্জন জানা<br>বাড়ির নং : n0123<br>বয়স : 44 লিঙ্গ : পুরুষ | CMF1805811<br>ফটো উপলব্ধ       |
| 756<br>নাম : সুপর্ণা জানা<br>স্বামীর নাম: দীপেশ কুমার জানা<br>বাড়ির নং : n0123<br>বয়স : 43 লিঙ্গ : মহিলা | WZI1650886<br>ফটো উপলব্ধ       | 757<br>নাম : শিবানীরানী জানা<br>স্বামীর নাম: গংগানারায়ন জানা<br>বাড়ির নং : n0123<br>বয়স : 57 লিঙ্গ : মহিলা   | WB/30/206/009481<br>ফটো উপলব্ধ | 758<br>নাম : শংকরী জানা<br>স্বামীর নাম: তপেশ কুমার জানা<br>বাড়ির নং : n0123<br>বয়স : 55 লিঙ্গ : মহিলা     | CMF2073310<br>ফটো উপলব্ধ       |
| 759<br>নাম : রেবতী জানা<br>স্বামীর নাম: তপন কুমার জানা<br>বাড়ির নং : n0123<br>বয়স : 42 লিঙ্গ : মহিলা     | WZI10018622<br>ফটো উপলব্ধ      | 760<br>নাম : গৌরহরি জানা<br>পিতার নাম: সর্বেশ্বর জানা<br>বাড়ির নং : n0124<br>বয়স : 89 লিঙ্গ : পুরুষ           | WB/30/206/009512<br>ফটো উপলব্ধ | 761<br>নাম : সমীর কুমার জানা<br>পিতার নাম: গৌরহরি জানা<br>বাড়ির নং : n0124<br>বয়স : 69 লিঙ্গ : পুরুষ      | WB/30/206/009376<br>ফটো উপলব্ধ |
| 762<br>নাম : তিমির বরন জানা<br>পিতার নাম: গৌরহরি জানা<br>বাড়ির নং : n0124<br>বয়স : 63 লিঙ্গ : পুরুষ      | WB/30/206/009377<br>ফটো উপলব্ধ | 763<br>নাম : রাজ দাস<br>পিতার নাম: মনোরঞ্জন দাস<br>বাড়ির নং : এন0127<br>বয়স : 24 লিঙ্গ : পুরুষ                | WZI2531937<br>ফটো উপলব্ধ       | 764<br>নাম : মনোরঞ্জন দাস<br>পিতার নাম: রানু দাস<br>বাড়ির নং : n0127<br>বয়স : 45 লিঙ্গ : পুরুষ            | CMF2073518<br>ফটো উপলব্ধ       |
| 765<br>নাম : শুভদীপ ভূঞা<br>পিতার নাম: মদন মোহন ভূঞা<br>বাড়ির নং : n0171<br>বয়স : 34 লিঙ্গ : পুরুষ       | WZI1459544<br>ফটো উপলব্ধ       | 766<br>নাম : খুকু দাস<br>স্বামীর নাম: মনোরঞ্জন দাস<br>বাড়ির নং : n0127<br>বয়স : 43 লিঙ্গ : মহিলা              | CMF2073526<br>ফটো উপলব্ধ       | 767<br>নাম : বিষ্ণুপদ দাস<br>পিতার নাম: রামচরন দাস<br>বাড়ির নং : n0128<br>বয়স : 75 লিঙ্গ : পুরুষ          | CMF2073443<br>ফটো উপলব্ধ       |

বিধানসভা নির্বাচনক্ষেত্রের নং, নাম : 210-নন্দীগ্রাম  
ভাগ নং, নাম : 2-বয়াল উত্তরঅংশের পশ্চিমপাড়া

|   |                  |            |   |                  |            |   |                  |            |
|---|------------------|------------|---|------------------|------------|---|------------------|------------|
| 768   | CMF2073450       | ফটো উপলব্ধ | 769   | CMF2500122       | ফটো উপলব্ধ | 770   | CMF2500114       | ফটো উপলব্ধ |
| নাম : সন্ধ্যা দাস<br>স্বামীর নাম: বিষ্ণুপদ দাস<br>বাড়ির নং : n0128<br>বয়স : 65 লিঙ্গ : মহিলা        |                  |            | নাম : পূর্ণ দাস<br>পিতার নাম: বিষ্ণুপদ দাস<br>বাড়ির নং : n0128<br>বয়স : 41 লিঙ্গ : পুরুষ          |                  |            | নাম : রিঙ্কি দাস<br>স্বামীর নাম: পূর্ণ দাস<br>বাড়ির নং : n0128<br>বয়স : 39 লিঙ্গ : মহিলা              |                  |            |
| 771   | CMF2500106       | ফটো উপলব্ধ | 772   | WZI1547041       | ফটো উপলব্ধ | 773   | WZI2823151       | ফটো উপলব্ধ |
| নাম : অজয় দাস<br>পিতার নাম: বিষ্ণুপদ দাস<br>বাড়ির নং : n0128<br>বয়স : 39 লিঙ্গ : পুরুষ             |                  |            | নাম : মানসী দাস<br>স্বামীর নাম: অজয় দাস<br>বাড়ির নং : n0128<br>বয়স : 35 লিঙ্গ : মহিলা            |                  |            | নাম : কাননবালা বেরা<br>স্বামীর নাম: আনিল বেরা<br>বাড়ির নং : n0128<br>বয়স : 67 লিঙ্গ : মহিলা           |                  |            |
| 774   | WZI1283118       | ফটো উপলব্ধ | 775   | WB/30/206/009181 | ফটো উপলব্ধ | 776   | WB/30/206/009149 | ফটো উপলব্ধ |
| নাম : শিউলি জানা<br>স্বামীর নাম: সুশান্ত জানা<br>বাড়ির নং : n0128<br>বয়স : 35 লিঙ্গ : মহিলা         |                  |            | নাম : অদ্বৈতা দাস<br>পিতার নাম: জগন্নাথ দাস<br>বাড়ির নং : n0160<br>বয়স : 85 লিঙ্গ : পুরুষ         |                  |            | নাম : শম্ভুচরন দাস<br>পিতার নাম: অদ্বৈতা দাস<br>বাড়ির নং : n0160<br>বয়স : 57 লিঙ্গ : পুরুষ            |                  |            |
| 777   | WZI1776780       | ফটো উপলব্ধ | 778   | WB/30/206/009425 | ফটো উপলব্ধ | 779   | CMF1805977       | ফটো উপলব্ধ |
| নাম : তনুশিখর দাস<br>পিতার নাম: শম্ভুচরন দাস<br>বাড়ির নং : n0160<br>বয়স : 30 লিঙ্গ : পুরুষ          |                  |            | নাম : শংকর দাস<br>পিতার নাম: অদ্বৈতা দাস<br>বাড়ির নং : n0160<br>বয়স : 53 লিঙ্গ : পুরুষ            |                  |            | নাম : অনুপ কুমার দাস<br>পিতার নাম: অদ্বৈতা দাস<br>বাড়ির নং : n0160<br>বয়স : 47 লিঙ্গ : পুরুষ          |                  |            |
| 780   | WB/30/206/009262 | ফটো উপলব্ধ | 781   | CMF2073468       | ফটো উপলব্ধ | 782   | CMF1805993       | ফটো উপলব্ধ |
| নাম : সরস্বতী দাস<br>স্বামীর নাম: শম্ভু দাস<br>বাড়ির নং : n0160<br>বয়স : 51 লিঙ্গ : মহিলা           |                  |            | নাম : সীমা দাস<br>স্বামীর নাম: শঙ্কর দাস<br>বাড়ির নং : n0160<br>বয়স : 49 লিঙ্গ : মহিলা            |                  |            | নাম : চিনু দাস<br>স্বামীর নাম: অনুপ দাস<br>বাড়ির নং : n0160<br>বয়স : 46 লিঙ্গ : মহিলা                 |                  |            |
| 783   | WB/30/206/009295 | ফটো উপলব্ধ | 784   | CMF2073476       | ফটো উপলব্ধ | 785   | WZI2806750       | ফটো উপলব্ধ |
| নাম : দুর্গারানী মুড়া<br>স্বামীর নাম: শশংক মুড়া<br>বাড়ির নং : n0160<br>বয়স : 45 লিঙ্গ : মহিলা     |                  |            | নাম : দীপেন দাস<br>পিতার নাম: প্রাণেশ দাস<br>বাড়ির নং : n0160<br>বয়স : 43 লিঙ্গ : পুরুষ           |                  |            | নাম : সুজিত দাস<br>পিতার নাম: অনুপ কুমার দাস<br>বাড়ির নং : এন0160<br>বয়স : 21 লিঙ্গ : পুরুষ           |                  |            |
| 786   | CMF2521508       | ফটো উপলব্ধ | 787   | WZI1134204       | ফটো উপলব্ধ | 788   | WZI1134196       | ফটো উপলব্ধ |
| নাম : সুদীপ্তা দাস (জানা)<br>স্বামীর নাম: জয়দেব জানা<br>বাড়ির নং : n0237<br>বয়স : 38 লিঙ্গ : মহিলা |                  |            | নাম : শিউলি পন্ডা<br>স্বামীর নাম: উত্তম কুমার পণ্ডা<br>বাড়ির নং : n0229<br>বয়স : 44 লিঙ্গ : মহিলা |                  |            | নাম : উত্তম পন্ডা<br>পিতার নাম: অজিত পণ্ডা<br>বাড়ির নং : n0228<br>বয়স : 51 লিঙ্গ : পুরুষ              |                  |            |
| 789   | WZI1545631       | ফটো উপলব্ধ | 790   | WZI1776699       | ফটো উপলব্ধ | 791   | WB/30/206/009429 | ফটো উপলব্ধ |
| নাম : সুজাতা পাত্র জানা<br>স্বামীর নাম: উৎস জানা<br>বাড়ির নং : n0241<br>বয়স : 33 লিঙ্গ : মহিলা      |                  |            | নাম : শ্যামাপদ পাল<br>পিতার নাম: রাসবিহারী পাল<br>বাড়ির নং : n0153<br>বয়স : 30 লিঙ্গ : পুরুষ      |                  |            | নাম : রাসমণি পাল<br>স্বামীর নাম: রাসবিহারী পাল<br>বাড়ির নং : n0153<br>বয়স : 70 লিঙ্গ : মহিলা          |                  |            |
| 792   | WB/30/206/009428 | ফটো উপলব্ধ | 793   | WB/30/206/009484 | ফটো উপলব্ধ | 794   | WB/30/206/009444 | ফটো উপলব্ধ |
| নাম : রাসবিহারী পাল<br>পিতার নাম: ক্ষুদিরাম পাল<br>বাড়ির নং : n0153<br>বয়স : 80 লিঙ্গ : পুরুষ       |                  |            | নাম : নাড়গোপাল পালই<br>পিতার নাম: বলাই পালই<br>বাড়ির নং : n0116<br>বয়স : 55 লিঙ্গ : পুরুষ        |                  |            | নাম : জ্যোত্স্না রানী পালই<br>স্বামীর নাম: ঝড় চরন পালই<br>বাড়ির নং : n0116<br>বয়স : 65 লিঙ্গ : মহিলা |                  |            |
| 795   | CMF1806074       | ফটো উপলব্ধ | 796   | WB/30/206/009547 | ফটো উপলব্ধ | 797   | WB/30/206/009486 | ফটো উপলব্ধ |
| নাম : দীপালি পালই<br>স্বামীর নাম: নাড় পালই<br>বাড়ির নং : n0116<br>বয়স : 50 লিঙ্গ : মহিলা           |                  |            | নাম : বিমলকুমার পালই<br>পিতার নাম: পরেশ পালই<br>বাড়ির নং : n0113<br>বয়স : 52 লিঙ্গ : পুরুষ        |                  |            | নাম : রেখারানী পালই<br>স্বামীর নাম: সুবল পালই<br>বাড়ির নং : n0113<br>বয়স : 65 লিঙ্গ : মহিলা           |                  |            |

বিধানসভা নির্বাচনক্ষেত্রের নং, নাম : 210-নন্দীগ্রাম  
ভাগ নং, নাম : 2-বয়াল উত্তরঅংশের পশ্চিমপাড়া

|  |                                |   |                                |   |                                |
|--|--------------------------------|---|--------------------------------|---|--------------------------------|
| 798<br>নাম : মাধবী পালই<br>স্বামীর নাম: কালীপদ পালই<br>বাড়ির নং : n0114<br>বয়স : 46 লিঙ্গ : মহিলা                    | CMF1806066<br>ফটো উপলব্ধ       | 799<br>নাম : কালিপদ পালই<br>পিতার নাম: চক্রধর পালই<br>বাড়ির নং : n0114<br>বয়স : 50 লিঙ্গ : পুরুষ          | CMF1806058<br>ফটো উপলব্ধ       | 800<br>নাম : সুমতীরানী পালই<br>স্বামীর নাম: চক্রধর পালই<br>বাড়ির নং : n0114<br>বয়স : 71 লিঙ্গ : মহিলা       | WB/30/206/009487<br>ফটো উপলব্ধ |
| 801<br>নাম : স্বর্ণালী প্রধান (পালই)<br>স্বামীর নাম: পিন্টু কুমার পালই<br>বাড়ির নং : n0175<br>বয়স : 33 লিঙ্গ : মহিলা | WZI1884600<br>ফটো উপলব্ধ       | 802<br>নাম : পার্বতী পালই<br>স্বামীর নাম: বিমল কুমার পালই<br>বাড়ির নং : n0113<br>বয়স : 45 লিঙ্গ : মহিলা   | CMF1806082<br>ফটো উপলব্ধ       | 803<br>নাম : মামনী পালই<br>স্বামীর নাম: উত্তম পালই<br>বাড়ির নং : n0113<br>বয়স : 32 লিঙ্গ : মহিলা            | WZI1650894<br>ফটো উপলব্ধ       |
| 804<br>নাম : চক্রধর পালই<br>পিতার নাম: সন্তিধর পালই<br>বাড়ির নং : n0114<br>বয়স : 82 লিঙ্গ : পুরুষ                    | WB/30/206/009498<br>ফটো উপলব্ধ | 805<br>নাম : ঝড়চরন পালই<br>পিতার নাম: অর্জুন পালই<br>বাড়ির নং : n0115<br>বয়স : 72 লিঙ্গ : পুরুষ          | WB/30/206/009517<br>ফটো উপলব্ধ | 806<br>নাম : তাপস পালই<br>পিতার নাম: ঝড়চরন পালই<br>বাড়ির নং : n0115<br>বয়স : 34 লিঙ্গ : পুরুষ              | WZI1367739<br>ফটো উপলব্ধ       |
| 807<br>নাম : দেবু পালই<br>পিতার নাম: ঝাড় চরন পালই<br>বাড়ির নং : n0115<br>বয়স : 31 লিঙ্গ : পুরুষ                     | WZI1853324<br>ফটো উপলব্ধ       | 808<br>নাম : বলাইচন্দ্র পালই<br>পিতার নাম: বিহারী পালই<br>বাড়ির নং : n0116<br>বয়স : 85 লিঙ্গ : পুরুষ      | WB/30/206/009496<br>ফটো উপলব্ধ | 809<br>নাম : গৌরীরানী পালই<br>স্বামীর নাম: বলাই পালই<br>বাড়ির নং : n0116<br>বয়স : 77 লিঙ্গ : মহিলা          | WB/30/206/009442<br>ফটো উপলব্ধ |
| 810<br>নাম : সুবল চন্দ্র পালই<br>পিতার নাম: পরেশ পালই<br>বাড়ির নং : n0175<br>বয়স : 69 লিঙ্গ : পুরুষ                  | WZI2732626<br>ফটো উপলব্ধ       | 811<br>নাম : টুকীবালা বারিক<br>স্বামীর নাম: কেশব বারিক<br>বাড়ির নং : n0175<br>বয়স : 60 লিঙ্গ : মহিলা      | WB/30/206/009443<br>ফটো উপলব্ধ | 812<br>নাম : মুনালচন্দ্র বারিক<br>পিতার নাম: কেশবচন্দ্র বারিক<br>বাড়ির নং : n0175<br>বয়স : 47 লিঙ্গ : পুরুষ | CMF1806157<br>ফটো উপলব্ধ       |
| 813<br>নাম : গঙ্গা বারিক<br>স্বামীর নাম: মুনাল বারিক<br>বাড়ির নং : n0175<br>বয়স : 40 লিঙ্গ : মহিলা                   | WZI0019489<br>ফটো উপলব্ধ       | 814<br>নাম : গৌতম পালই<br>পিতার নাম: সুবল চন্দ্র পালই<br>বাড়ির নং : n0175<br>বয়স : 40 লিঙ্গ : পুরুষ       | WZI1650928<br>ফটো উপলব্ধ       | 815<br>নাম : টিকু পালই<br>পিতার নাম: সুবল পালই<br>বাড়ির নং : n0175<br>বয়স : 38 লিঙ্গ : পুরুষ                | WZI1283233<br>ফটো উপলব্ধ       |
| 816<br>নাম : পঞ্চগনন মুড়্যা<br>পিতার নাম: শংকর মুড়্যা<br>বাড়ির নং : n0175<br>বয়স : 35 লিঙ্গ : পুরুষ                | WZI1459551<br>ফটো উপলব্ধ       | 817<br>নাম : গুরী দাস (ভূঞা)<br>স্বামীর নাম: প্রসেনজিৎ ভূঞা<br>বাড়ির নং : n0175<br>বয়স : 32 লিঙ্গ : মহিলা | WZI1650936<br>ফটো উপলব্ধ       | 818<br>নাম : পিন্টু কুমার পালই<br>পিতার নাম: সুবল চন্দ্র পালই<br>বাড়ির নং : n0227<br>বয়স : 41 লিঙ্গ : পুরুষ | WZI1367531<br>ফটো উপলব্ধ       |
| 819<br>নাম : রোহিত বারিক<br>পিতার নাম: মুগাল বারিক<br>বাড়ির নং : এন0175<br>বয়স : 22 লিঙ্গ : পুরুষ                    | WZI2624294<br>ফটো উপলব্ধ       | 820<br>নাম : দীপান্বিতা পালই<br>স্বামীর নাম: গৌতম পালই<br>বাড়ির নং : n0175<br>বয়স : 35 লিঙ্গ : মহিলা      | WZI1547090<br>ফটো উপলব্ধ       | 821<br>নাম : সুশীল পালই<br>পিতার নাম: বিমল পালই<br>বাড়ির নং : নং002<br>বয়স : 26 লিঙ্গ : পুরুষ               | WZI2444321<br>ফটো উপলব্ধ       |
| 822<br>নাম : উত্তম পালই<br>পিতার নাম: চক্রধর পালই<br>বাড়ির নং : n0226<br>বয়স : 40 লিঙ্গ : পুরুষ                      | WZI0019380<br>ফটো উপলব্ধ       | 823<br>নাম : রাধারাণী বারিক<br>স্বামীর নাম: অশোক বারিক<br>বাড়ির নং : n0117<br>বয়স : 60 লিঙ্গ : মহিলা      | WB/30/206/009437<br>ফটো উপলব্ধ | 824<br>নাম : মেনী বারিক<br>স্বামীর নাম: হারাধন বারিক<br>বাড়ির নং : n0117<br>বয়স : 46 লিঙ্গ : মহিলা          | CMF2073559<br>ফটো উপলব্ধ       |
| 825<br>নাম : হারাধন বারিক<br>পিতার নাম: অশোক কুমার বারিক<br>বাড়ির নং : n0117<br>বয়স : 44 লিঙ্গ : পুরুষ               | CMF2073542<br>ফটো উপলব্ধ       | 826<br>নাম : নাড়গোপাল বারিক<br>পিতার নাম: অশোক বারিক<br>বাড়ির নং : n0117<br>বয়স : 41 লিঙ্গ : পুরুষ       | WZI1459569<br>ফটো উপলব্ধ       | 827<br>নাম : রামনারায়ন বারিক<br>পিতার নাম: কার্তিক বারিক<br>বাড়ির নং : n0118<br>বয়স : 80 লিঙ্গ : পুরুষ     | WB/30/206/009449<br>ফটো উপলব্ধ |

বিধানসভা নির্বাচনক্ষেত্রের নং, নাম : 210-নন্দীগ্রাম  
ভাগ নং, নাম : 2-বয়াল উত্তরঅংশের পশ্চিমপাড়া

|   |                  |            |  |                  |            |  |            |            |
|---|------------------|------------|--|------------------|------------|--|------------|------------|
| 828   | WB/30/206/009445 | ফটো উপলব্ধ | 829  | CMF1806116       | ফটো উপলব্ধ | 830  | CMF1806124 | ফটো উপলব্ধ |
| নাম : মিতরানী বারিক<br>স্বামীর নাম: রামনারায়ন বারিক<br>বাড়ির নং : n0118<br>বয়স : 71 লিঙ্গ : মহিলা      |                  |            | নাম : রাজেন্দ্র কুমার বারিক<br>পিতার নাম: রামনারায়ন বারিক<br>বাড়ির নং : n0118<br>বয়স : 47 লিঙ্গ : পুরুষ   |                  |            | নাম : জীতেন্দ্র কুমার বারিক<br>পিতার নাম: রামনারায়ন বারিক<br>বাড়ির নং : n0118<br>বয়স : 45 লিঙ্গ : পুরুষ     |            |            |
| 831   | WZI1547058       | ফটো উপলব্ধ | 832  | WZI2729648       | ফটো উপলব্ধ | 833  | WZI0019562 | ফটো উপলব্ধ |
| নাম : মনি রানী বেরা বারিক<br>স্বামীর নাম: রাজেন্দ্র বারিক<br>বাড়ির নং : n0118<br>বয়স : 37 লিঙ্গ : মহিলা |                  |            | নাম : পৌরীরাণী বারিক<br>স্বামীর নাম: গোবিন্দ প্রসাদ বারিক<br>বাড়ির নং : n0176<br>বয়স : 60 লিঙ্গ : মহিলা    |                  |            | নাম : দীপা বারিক<br>স্বামীর নাম: নাড়গোপাল বারিক<br>বাড়ির নং : n0216<br>বয়স : 39 লিঙ্গ : মহিলা               |            |            |
| 834   | WB/30/206/009436 | ফটো উপলব্ধ | 835  | WZI1547066       | ফটো উপলব্ধ | 836  | WZI1793348 | ফটো উপলব্ধ |
| নাম : অশোক কুমার বারিক<br>পিতার নাম: সত্য বারিক<br>বাড়ির নং : n0117<br>বয়স : 65 লিঙ্গ : পুরুষ           |                  |            | নাম : টুটুল মাম্মা (বারিক)<br>স্বামীর নাম: জিতেন্দ্র বারিক<br>বাড়ির নং : n0118<br>বয়স : 33 লিঙ্গ : মহিলা   |                  |            | নাম : মাফুজা খাতুন বিবি<br>স্বামীর নাম: সেক গোলাম হসিবুর রহমান<br>বাড়ির নং : n0258<br>বয়স : 30 লিঙ্গ : মহিলা |            |            |
| 837   | WZI2532034       | ফটো উপলব্ধ | 838  | CMF2586220       | ফটো উপলব্ধ | 839  | CMF2586295 | ফটো উপলব্ধ |
| নাম : সুলতানা বিবি<br>স্বামীর নাম: মণিরুল তুলা<br>বাড়ির নং : এন০০৮৩<br>বয়স : 39 লিঙ্গ : মহিলা           |                  |            | নাম : মোমেনা বিবি<br>স্বামীর নাম: সেক জিয়াদ<br>বাড়ির নং : n0194<br>বয়স : 69 লিঙ্গ : মহিলা                 |                  |            | নাম : মুসলেমা বিবি<br>স্বামীর নাম: সেক রেজাউল<br>বাড়ির নং : n0201<br>বয়স : 37 লিঙ্গ : মহিলা                  |            |            |
| 840   | WZI0019570       | ফটো উপলব্ধ | 841  | CMF1470046       | ফটো উপলব্ধ | 842  | WZI1547074 | ফটো উপলব্ধ |
| নাম : মুসলেমা বিবি<br>স্বামীর নাম: মুসলেউদ্দিন খাঁ<br>বাড়ির নং : n0217<br>বয়স : 41 লিঙ্গ : মহিলা        |                  |            | নাম : অনিল বেরা<br>পিতার নাম: সুবোধ বেরা<br>বাড়ির নং : n0131<br>বয়স : 54 লিঙ্গ : পুরুষ                     |                  |            | নাম : সঞ্জু বেরা<br>পিতার নাম: অনিল বেরা<br>বাড়ির নং : n0131<br>বয়স : 33 লিঙ্গ : পুরুষ                       |            |            |
| 843   | WZI2444172       | ফটো উপলব্ধ | 844  | WZI2213486       | ফটো উপলব্ধ | 845  | WZI0017723 | ফটো উপলব্ধ |
| নাম : ধরেন্দ্র ভূঞা<br>পিতার নাম: তুহিন ভূঞা<br>বাড়ির নং : নং162<br>বয়স : 25 লিঙ্গ : পুরুষ              |                  |            | নাম : পৌরহরী ভূঞা ভূঞা<br>পিতার নাম: দুর্ঘোধন ভূঞা<br>বাড়ির নং : n0169<br>বয়স : 70 লিঙ্গ : পুরুষ           |                  |            | নাম : সেখ বদ জামান<br>পিতার নাম: সেক গোলাম সফি.ওর রহমান<br>বাড়ির নং : n0147<br>বয়স : 38 লিঙ্গ : পুরুষ        |            |            |
| 846   | WB/30/206/009192 | ফটো উপলব্ধ | 847  | WZI2532000       | ফটো উপলব্ধ | 848  | WZI1650944 | ফটো উপলব্ধ |
| নাম : হরেকৃষ্ণ ভূঞা<br>পিতার নাম: সুরেন্দ্র ভূঞা<br>বাড়ির নং : n0100<br>বয়স : 73 লিঙ্গ : পুরুষ          |                  |            | নাম : চৈতালী বারুই ভূঞা<br>স্বামীর নাম: নিকুঞ্জ বিহারী ভূঞা<br>বাড়ির নং : এন0215<br>বয়স : 27 লিঙ্গ : মহিলা |                  |            | নাম : অরুণ কুমার ভূঞা<br>পিতার নাম: ভিখারী ভূঞা<br>বাড়ির নং : n0163<br>বয়স : 31 লিঙ্গ : পুরুষ                |            |            |
| 849   | WZI2223584       | ফটো উপলব্ধ | 850  | WZI2223576       | ফটো উপলব্ধ | 851  | WZI2694313 | ফটো উপলব্ধ |
| নাম : মদনমোহন ভূঞা<br>পিতার নাম: গগন ভূঞা<br>বাড়ির নং : n0166<br>বয়স : 62 লিঙ্গ : পুরুষ                 |                  |            | নাম : উষারানী ভূঞা<br>স্বামীর নাম: মদনমোহন ভূঞা<br>বাড়ির নং : n0166<br>বয়স : 55 লিঙ্গ : মহিলা              |                  |            | নাম : পরিমল ভূঞা<br>পিতার নাম: শ্রীনিবাস ভূঞা<br>বাড়ির নং : n0101<br>বয়স : 57 লিঙ্গ : পুরুষ                  |            |            |
| 852   | WZI1459445       | ফটো উপলব্ধ | 853  | WZI2531903       | ফটো উপলব্ধ | 854  | WZI2531952 | ফটো উপলব্ধ |
| নাম : সেক মফিজুল<br>পিতার নাম: সেক আমেদ<br>বাড়ির নং : n0147<br>বয়স : 41 লিঙ্গ : পুরুষ                   |                  |            | নাম : মৌমিতা জানা<br>স্বামীর নাম: পলটু কুমার জানা<br>বাড়ির নং : এন0154<br>বয়স : 29 লিঙ্গ : মহিলা           |                  |            | নাম : অরবিন্দ ভূঞা<br>পিতার নাম: গৌতম ভূঞা<br>বাড়ির নং : এন0155<br>বয়স : 23 লিঙ্গ : পুরুষ                    |            |            |
| 855   | WZI1459452       | ফটো উপলব্ধ | 856  | WB/30/206/009213 | ফটো উপলব্ধ | 857  | CMF2073666 | ফটো উপলব্ধ |
| নাম : সেক মতিবুল<br>পিতার নাম: সেক আমেদ<br>বাড়ির নং : n0147<br>বয়স : 35 লিঙ্গ : পুরুষ                   |                  |            | নাম : ভীমা চরন ভূঞা<br>পিতার নাম: নিশীকান্ত ভূঞা<br>বাড়ির নং : n0152<br>বয়স : 55 লিঙ্গ : পুরুষ             |                  |            | নাম : ফুল্লরা ভূঞা<br>স্বামীর নাম: শ্রীমাচরণ ভূঞা<br>বাড়ির নং : n0152<br>বয়স : 47 লিঙ্গ : মহিলা              |            |            |

বিধানসভা নির্বাচনক্ষেত্রের নং, নাম : 210-নন্দীগ্রাম  
ভাগ নং, নাম : 2-বয়াল উত্তরঅংশের পশ্চিমপাড়া

|   |                  |            |  |                  |            |   |                  |            |
|---|------------------|------------|--|------------------|------------|---|------------------|------------|
| 858   | WB/30/206/009257 | ফটো উপলব্ধ | 859  | WZI1283134       | ফটো উপলব্ধ | 860   | WB/30/206/009303 | ফটো উপলব্ধ |
| নাম : উষারানী ভূঞা<br>স্বামীর নাম: ভীম ভূঞা<br>বাড়ির নং : n0154<br>বয়স : 81 লিঙ্গ : মহিলা         |                  |            | নাম : পল্টু কুমার জানা<br>পিতার নাম: বাণী জানা<br>বাড়ির নং : n0154<br>বয়স : 37 লিঙ্গ : পুরুষ                         |                  |            | নাম : পুষ্পরানী ভূঞা<br>স্বামীর নাম: সুধাংশু ভূঞা<br>বাড়ির নং : n0155<br>বয়স : 70 লিঙ্গ : মহিলা       |                  |            |
| 861   | CMF1471176       | ফটো উপলব্ধ | 862  | CMF1806231       | ফটো উপলব্ধ | 863   | CMF2412344       | ফটো উপলব্ধ |
| নাম : গৌতম ভূঞা<br>পিতার নাম: সুধাংশু শেখর ভূঞা<br>বাড়ির নং : n0155<br>বয়স : 48 লিঙ্গ : পুরুষ     |                  |            | নাম : লক্ষ্মীরানী ভূঞা<br>স্বামীর নাম: গৌতম ভূঞা<br>বাড়ির নং : n0155<br>বয়স : 44 লিঙ্গ : মহিলা                       |                  |            | নাম : অঞ্জলীরানী ভূঞা<br>স্বামীর নাম: নিমাই ভূঞা<br>বাড়ির নং : n0156<br>বয়স : 58 লিঙ্গ : মহিলা        |                  |            |
| 864   | CMF2500270       | ফটো উপলব্ধ | 865  | WZI1776731       | ফটো উপলব্ধ | 866   | CMF2412401       | ফটো উপলব্ধ |
| নাম : মানিক লাল ভূঞা<br>পিতার নাম: হরেকৃষ্ণ ভূঞা<br>বাড়ির নং : n0100<br>বয়স : 39 লিঙ্গ : পুরুষ    |                  |            | নাম : শঙ্করী বর্মন (ভূঞা)<br>স্বামীর নাম: মানিকলাল ভূঞা<br>বাড়ির নং : n0100<br>বয়স : 31 লিঙ্গ : মহিলা                |                  |            | নাম : উষারণী ভূঞা<br>স্বামীর নাম: হরেকৃষ্ণ ভূঞা<br>বাড়ির নং : n0103<br>বয়স : 70 লিঙ্গ : মহিলা         |                  |            |
| 867   | CMF2072866       | ফটো উপলব্ধ | 868  | WZI1367374       | ফটো উপলব্ধ | 869   | WZI1972421       | ফটো উপলব্ধ |
| নাম : আবেদা বিবি<br>স্বামীর নাম: সেখ হাসানুর জামান<br>বাড়ির নং : n0147<br>বয়স : 45 লিঙ্গ : মহিলা  |                  |            | নাম : নাজেরা বিবি<br>স্বামীর নাম: সেখ মুরসেলিম<br>বাড়ির নং : n0170<br>বয়স : 39 লিঙ্গ : মহিলা                         |                  |            | নাম : অনিমেষ্ণ ভূঞা<br>পিতার নাম: নিমাই ভূঞা<br>বাড়ির নং : n0156<br>বয়স : 28 লিঙ্গ : পুরুষ            |                  |            |
| 870   | WZI2778991       | ফটো উপলব্ধ | 871  | WB/30/206/009220 | ফটো উপলব্ধ | 872   | WZI2223592       | ফটো উপলব্ধ |
| নাম : রনু মাল ভূঞা<br>স্বামীর নাম: অনিমেষ্ণ ভূঞা<br>বাড়ির নং : এন0156<br>বয়স : 23 লিঙ্গ : মহিলা   |                  |            | নাম : সেক গোলাম হাঙ্গাদুর জামান<br>পিতার নাম: সেক গোলাম সফিউর<br>রহমান<br>বাড়ির নং : n0147<br>বয়স : 50 লিঙ্গ : পুরুষ |                  |            | নাম : তাপস কুমার ভূঞা<br>পিতার নাম: নলিনী ভূঞা<br>বাড়ির নং : n0167<br>বয়স : 53 লিঙ্গ : পুরুষ          |                  |            |
| 873   | CMF2073575       | ফটো উপলব্ধ | 874  | WB/30/206/009555 | ফটো উপলব্ধ | 875   | WB/30/206/009307 | ফটো উপলব্ধ |
| নাম : কাকলি তুঙ্গ (ভূঞা)<br>স্বামীর নাম: তাপস ভূঞা<br>বাড়ির নং : n0167<br>বয়স : 52 লিঙ্গ : মহিলা  |                  |            | নাম : সেখ গোলাম হাসানুর জামান<br>পিতার নাম: সফিউর<br>বাড়ির নং : n0147<br>বয়স : 48 লিঙ্গ : পুরুষ                      |                  |            | নাম : সুধাংশু শেখর ভূঞা<br>পিতার নাম: রজনী ভূঞা<br>বাড়ির নং : n0147<br>বয়স : 75 লিঙ্গ : পুরুষ         |                  |            |
| 876   | WZI1776749       | ফটো উপলব্ধ | 877  | WZI1283126       | ফটো উপলব্ধ | 878   | WZI1650829       | ফটো উপলব্ধ |
| নাম : মিতা প্রধান (ভূঞা)<br>স্বামীর নাম: রাজীব ভূঞা<br>বাড়ির নং : n0147<br>বয়স : 33 লিঙ্গ : মহিলা |                  |            | নাম : রাজীব ভূঞা<br>পিতার নাম: সুধাংশু ভূঞা<br>বাড়ির নং : n0147<br>বয়স : 37 লিঙ্গ : পুরুষ                            |                  |            | নাম : সাবিনা বিবি<br>স্বামীর নাম: সেক মতিবুল<br>বাড়ির নং : n0147<br>বয়স : 33 লিঙ্গ : মহিলা            |                  |            |
| 879   | CMF2499986       | ফটো উপলব্ধ | 880  | WB/30/206/009375 | ফটো উপলব্ধ | 881   | CMF1806256       | ফটো উপলব্ধ |
| নাম : মনিকা বিবি<br>স্বামীর নাম: সেক আসাদুর জামাল<br>বাড়ির নং : n0147<br>বয়স : 42 লিঙ্গ : মহিলা   |                  |            | নাম : তুহিনকান্তি ভূঞা<br>পিতার নাম: উদয় ভূঞা<br>বাড়ির নং : n0162<br>বয়স : 53 লিঙ্গ : পুরুষ                         |                  |            | নাম : চন্দনারানী ভূঞা<br>স্বামীর নাম: তুহিন কান্তি ভূঞা<br>বাড়ির নং : n0162<br>বয়স : 45 লিঙ্গ : মহিলা |                  |            |
| 882   | CMF2500155       | ফটো উপলব্ধ | 883  | CMF2500171       | ফটো উপলব্ধ | 884   | WZI1459601       | ফটো উপলব্ধ |
| নাম : অমিয় কুমার ভূঞা<br>পিতার নাম: উদয় শংকর ভূঞা<br>বাড়ির নং : n0162<br>বয়স : 43 লিঙ্গ : পুরুষ |                  |            | নাম : মৃনাল কান্তি ভূঞা<br>পিতার নাম: উদয় শংকর ভূঞা<br>বাড়ির নং : n0162<br>বয়স : 39 লিঙ্গ : পুরুষ                   |                  |            | নাম : মৌসুমী সিংহ (ভূঞা)<br>স্বামীর নাম: অমিয় ভূঞা<br>বাড়ির নং : n0162<br>বয়স : 33 লিঙ্গ : মহিলা     |                  |            |
| 885   | WZI1776772       | ফটো উপলব্ধ | 886  | WB/30/206/009249 | ফটো উপলব্ধ | 887   | WB/30/206/009263 | ফটো উপলব্ধ |
| নাম : মানসী বাড়ই (ভূঞা)<br>স্বামীর নাম: অরুণ ভূঞা<br>বাড়ির নং : n0163<br>বয়স : 33 লিঙ্গ : মহিলা  |                  |            | নাম : শংকরপ্রসাদ ভূঞা<br>পিতার নাম: জীবন ভূঞা<br>বাড়ির নং : n0164<br>বয়স : 65 লিঙ্গ : পুরুষ                          |                  |            | নাম : সন্ধ্যারানী ভূঞা<br>স্বামীর নাম: শংকর ভূঞা<br>বাড়ির নং : n0164<br>বয়স : 58 লিঙ্গ : মহিলা        |                  |            |

বিধানসভা নির্বাচনক্ষেত্রের নং, নাম : 210-নন্দীগ্রাম  
ভাগ নং, নাম : 2-বয়াল উত্তরঅংশের পশ্চিমপাড়া

|  |                  |            |   |                  |            |  |                  |            |
|--|------------------|------------|---|------------------|------------|--|------------------|------------|
| 888  | CMF2073625       | ফটো উপলব্ধ | 889   | CMF2073633       | ফটো উপলব্ধ | 890  | CMF2500163       | ফটো উপলব্ধ |
| নাম : গোপাল ভূঞা<br>পিতার নাম: গগন ভূঞা<br>বাড়ির নং : n0165<br>বয়স : 49 লিঙ্গ : পুরুষ                    |                  |            | নাম : মামনী ভূঞা<br>স্বামীর নাম: গোপাল ভূঞা<br>বাড়ির নং : n0165<br>বয়স : 43 লিঙ্গ : মহিলা         |                  |            | নাম : গৌরহরি ভূঞা<br>পিতার নাম: গগন চন্দ্র ভূঞা<br>বাড়ির নং : n0165<br>বয়স : 40 লিঙ্গ : পুরুষ            |                  |            |
| 891  | WZI1547082       | ফটো উপলব্ধ | 892   | WZI1650951       | ফটো উপলব্ধ | 893  | WB/30/206/009535 | ফটো উপলব্ধ |
| নাম : সবিতা বর্মন (ভূঞা)<br>স্বামীর নাম: গৌরহরি ভূঞা<br>বাড়ির নং : n0165<br>বয়স : 36 লিঙ্গ : মহিলা       |                  |            | নাম : অমিতাভ ভূঞা<br>পিতার নাম: মদন মোহন ভূঞা<br>বাড়ির নং : n0166<br>বয়স : 31 লিঙ্গ : পুরুষ       |                  |            | নাম : আরতিরানী ভূঞা<br>স্বামীর নাম: নলিনী ভূঞা<br>বাড়ির নং : n0167<br>বয়স : 81 লিঙ্গ : মহিলা             |                  |            |
| 894  | WZI1283183       | ফটো উপলব্ধ | 895   | WB/30/206/009458 | ফটো উপলব্ধ | 896  | WB/30/206/009124 | ফটো উপলব্ধ |
| নাম : আসরফ আলি শা<br>পিতার নাম: খেলাফত সা<br>বাড়ির নং : n0167<br>বয়স : 36 লিঙ্গ : পুরুষ                  |                  |            | নাম : রাইমনী ভূঞা<br>স্বামীর নাম: পুলিন ভূঞা<br>বাড়ির নং : n0168<br>বয়স : 85 লিঙ্গ : মহিলা        |                  |            | নাম : বন্দনারাণী ভূঞা<br>স্বামীর নাম: গৌরহরি ভূঞা<br>বাড়ির নং : n0169<br>বয়স : 65 লিঙ্গ : মহিলা          |                  |            |
| 897  | CMF2412369       | ফটো উপলব্ধ | 898   | WB/30/206/009209 | ফটো উপলব্ধ | 899  | WB/30/206/009210 | ফটো উপলব্ধ |
| নাম : দিলীপ ভূঞা<br>পিতার নাম: সর্বেশ্বর ভূঞা<br>বাড়ির নং : n0157<br>বয়স : 61 লিঙ্গ : পুরুষ              |                  |            | নাম : লতারানী ভূঞা<br>স্বামীর নাম: দিলীপ ভূঞা<br>বাড়ির নং : n0157<br>বয়স : 55 লিঙ্গ : মহিলা       |                  |            | নাম : কিশোরীবালা ভূঞা<br>স্বামীর নাম: হারাধন ভূঞা<br>বাড়ির নং : n0158<br>বয়স : 67 লিঙ্গ : মহিলা          |                  |            |
| 900  | CMF2500239       | ফটো উপলব্ধ | 901   | WB/30/206/009230 | ফটো উপলব্ধ | 902  | WZI1459577       | ফটো উপলব্ধ |
| নাম : শিখা রানী ভূঞা<br>স্বামীর নাম: অমল কুমার ভূঞা<br>বাড়ির নং : n0158<br>বয়স : 43 লিঙ্গ : মহিলা        |                  |            | নাম : কমলকান্তি ভূঞা<br>পিতার নাম: রজনী ভূঞা<br>বাড়ির নং : n0159<br>বয়স : 62 লিঙ্গ : পুরুষ        |                  |            | নাম : অশোক ভূঞা<br>পিতার নাম: কমলকান্তি ভূঞা<br>বাড়ির নং : n0159<br>বয়স : 41 লিঙ্গ : পুরুষ               |                  |            |
| 903  | WB/30/206/009229 | ফটো উপলব্ধ | 904   | WZI1547116       | ফটো উপলব্ধ | 905  | WZI1776806       | ফটো উপলব্ধ |
| নাম : সত্যভামা ভূঞা<br>স্বামীর নাম: কমল ভূঞা<br>বাড়ির নং : n0159<br>বয়স : 58 লিঙ্গ : মহিলা               |                  |            | নাম : কাকলী মন্ডল ভূঞা<br>স্বামীর নাম: অশোক ভূঞা<br>বাড়ির নং : n0159<br>বয়স : 41 লিঙ্গ : মহিলা    |                  |            | নাম : বুদ্ধদেব ভূঞা<br>পিতার নাম: কমল কান্তি ভূঞা<br>বাড়ির নং : n0159<br>বয়স : 32 লিঙ্গ : পুরুষ          |                  |            |
| 906  | WZI1776798       | ফটো উপলব্ধ | 907   | CMF2500254       | ফটো উপলব্ধ | 908  | CMF2500189       | ফটো উপলব্ধ |
| নাম : পার্বতী প্রামানিক (ভূঞা)<br>পিতার নাম: তপন প্রামানিক<br>বাড়ির নং : n0159<br>বয়স : 30 লিঙ্গ : মহিলা |                  |            | নাম : রবীন ভূঞা<br>পিতার নাম: নারায়ন চন্দ্র ভূঞা<br>বাড়ির নং : n0161<br>বয়স : 43 লিঙ্গ : পুরুষ   |                  |            | নাম : নমিতা ভূঞা<br>স্বামীর নাম: রবীন ভূঞা<br>বাড়ির নং : n0161<br>বয়স : 40 লিঙ্গ : মহিলা                 |                  |            |
| 909  | WZI1283167       | ফটো উপলব্ধ | 910   | CMF2500262       | ফটো উপলব্ধ | 911  | WZI1459585       | ফটো উপলব্ধ |
| নাম : অশোক ভূঞা<br>পিতার নাম: নারায়ন চন্দ্র ভূঞা<br>বাড়ির নং : n0161<br>বয়স : 40 লিঙ্গ : পুরুষ          |                  |            | নাম : মল্লিকা ভূঞা<br>স্বামীর নাম: বান্টু চরন ভূঞা<br>বাড়ির নং : n0161<br>বয়স : 40 লিঙ্গ : মহিলা  |                  |            | নাম : নিরুপমা ভূঞা<br>স্বামীর নাম: অশোক ভূঞা<br>বাড়ির নং : n0161<br>বয়স : 39 লিঙ্গ : মহিলা               |                  |            |
| 912  | CMF2412351       | ফটো উপলব্ধ | 913   | WB/30/206/009246 | ফটো উপলব্ধ | 914  | WZI2762581       | ফটো উপলব্ধ |
| নাম : উদয়শংকর ভূঞা<br>পিতার নাম: সুরেন্দ্র ভূঞা<br>বাড়ির নং : n0162<br>বয়স : 83 লিঙ্গ : পুরুষ           |                  |            | নাম : অনুরাধা ভূঞা<br>স্বামীর নাম: উদয় ভূঞা<br>বাড়ির নং : n0162<br>বয়স : 70 লিঙ্গ : মহিলা        |                  |            | নাম : পুষ্প বিজুলী ভূঞা<br>স্বামীর নাম: মুণীল কান্তি ভূঞা<br>বাড়ির নং : এন0162<br>বয়স : 24 লিঙ্গ : মহিলা |                  |            |
| 915  | CMF2500288       | ফটো উপলব্ধ | 916   | CMF2500213       | ফটো উপলব্ধ | 917  | CMF2500205       | ফটো উপলব্ধ |
| নাম : সুশান্ত কুমার ভূঞা<br>পিতার নাম: গৌরহরি ভূঞা<br>বাড়ির নং : n0169<br>বয়স : 44 লিঙ্গ : পুরুষ         |                  |            | নাম : প্রশান্ত কুমার ভূঞা<br>পিতার নাম: গৌরহরি ভূঞা<br>বাড়ির নং : n0169<br>বয়স : 42 লিঙ্গ : পুরুষ |                  |            | নাম : আরতি ভূঞা<br>স্বামীর নাম: প্রশান্ত ভূঞা<br>বাড়ির নং : n0169<br>বয়স : 39 লিঙ্গ : মহিলা              |                  |            |

বিধানসভা নির্বাচনক্ষেত্রের নং, নাম : 210-নন্দীগ্রাম  
ভাগ নং, নাম : 2-বয়াল উত্তরঅংশের পশ্চিমপাড়া

|   |                          |  |                                |   |                                |
|---|--------------------------|--|--------------------------------|---|--------------------------------|
| 918<br>নাম : লক্ষ্মী ভূঞা<br>স্বামীর নাম: সুসান্ত ভূঞা<br>বাড়ির নং : n0169<br>বয়স : 39 লিঙ্গ : মহিলা              | CMF2500221<br>ফটো উপলব্ধ | 919<br>নাম : ভিখারীচরন ভূঞা<br>পিতার নাম: জীবন ভূঞা<br>বাড়ির নং : n0170<br>বয়স : 60 লিঙ্গ : পুরুষ            | WB/30/206/009446<br>ফটো উপলব্ধ | 920<br>নাম : পূর্ণিমারানী ভূঞা<br>স্বামীর নাম: ভিখারী ভূঞা<br>বাড়ির নং : n0170<br>বয়স : 55 লিঙ্গ : মহিলা      | WB/30/206/009415<br>ফটো উপলব্ধ |
| 921<br>নাম : সরস্বতী ভূঞা<br>স্বামীর নাম: বিশুজিৎ ভূঞা<br>বাড়ির নং : n0189<br>বয়স : 40 লিঙ্গ : মহিলা              | CMF2500130<br>ফটো উপলব্ধ | 922<br>নাম : বিকাশ ভূঞা<br>পিতার নাম: বরেন্দ্রনাথ ভূঞা<br>বাড়ির নং : n0211<br>বয়স : 38 লিঙ্গ : পুরুষ         | WZI0020057<br>ফটো উপলব্ধ       | 923<br>নাম : নিকুঞ্জ বিহারী ভূঞা<br>পিতার নাম: কংস ভূঞা<br>বাড়ির নং : n0215<br>বয়স : 38 লিঙ্গ : পুরুষ         | WZI0019794<br>ফটো উপলব্ধ       |
| 924<br>নাম : অমলকান্তি ভূঞা<br>পিতার নাম: হারাধন ভূঞা<br>বাড়ির নং : n0158<br>বয়স : 47 লিঙ্গ : পুরুষ               | CMF1806298<br>ফটো উপলব্ধ | 925<br>নাম : ঝন্টু চরন ভূঞা<br>পিতার নাম: নারায়ন ভূঞা<br>বাড়ির নং : n0161<br>বয়স : 43 লিঙ্গ : পুরুষ         | CMF1806322<br>ফটো উপলব্ধ       | 926<br>নাম : সুশান্ত কুমার ভূঞা<br>পিতার নাম: শঙ্কর প্রসাদ ভূঞা<br>বাড়ির নং : n0164<br>বয়স : 39 লিঙ্গ : পুরুষ | CMF2500247<br>ফটো উপলব্ধ       |
| 927<br>নাম : সুজাতা বর্মন মুড়া<br>স্বামীর নাম: নীলাদ্রি মুড়া<br>বাড়ির নং : এন0102<br>বয়স : 26 লিঙ্গ : মহিলা     | WZI2531887<br>ফটো উপলব্ধ | 928<br>নাম : দ্বিজেন মুড়া<br>পিতার নাম: শশাঙ্ক মুড়া<br>বাড়ির নং : নং102<br>বয়স : 25 লিঙ্গ : পুরুষ          | WZI2443562<br>ফটো উপলব্ধ       | 929<br>নাম : নীলাদ্রী মুড়া<br>পিতার নাম: শশাঙ্ক মুড়া<br>বাড়ির নং : n0102<br>বয়স : 31 লিঙ্গ : পুরুষ          | WZI1776756<br>ফটো উপলব্ধ       |
| 930<br>নাম : প্রসেনজিৎ ভূঞা<br>পিতার নাম: রাধাকান্ত ভূঞা<br>বাড়ির নং : n0104<br>বয়স : 39 লিঙ্গ : পুরুষ            | WZI1776715<br>ফটো উপলব্ধ | 931<br>নাম : শংকর মুড়া<br>পিতার নাম: প্রফুল্ল মুড়া<br>বাড়ির নং : n0104<br>বয়স : 55 লিঙ্গ : পুরুষ           | WB/30/206/009282<br>ফটো উপলব্ধ | 932<br>নাম : দেবশ্রী ঘোড়াই মুড়া<br>স্বামীর নাম: পঞ্চানন মুড়া<br>বাড়ির নং : n0104<br>বয়স : 34 লিঙ্গ : মহিলা | WZI1547124<br>ফটো উপলব্ধ       |
| 933<br>নাম : অনন্ত মুড়া<br>পিতার নাম: শংকর মুড়া<br>বাড়ির নং : n0104<br>বয়স : 30 লিঙ্গ : পুরুষ                   | WZI1776764<br>ফটো উপলব্ধ | 934<br>নাম : নির্মালা মুড়া<br>স্বামীর নাম: প্রফুল্ল মুড়া<br>বাড়ির নং : n0098<br>বয়স : 75 লিঙ্গ : মহিলা     | WB/30/206/009189<br>ফটো উপলব্ধ | 935<br>নাম : ভবানী মুড়া<br>স্বামীর নাম: শংকর মুড়া<br>বাড়ির নং : n0105<br>বয়স : 50 লিঙ্গ : মহিলা             | WB/30/206/009235<br>ফটো উপলব্ধ |
| 936<br>নাম : সেক গোলাম মেহেবুব আলি<br>পিতার নাম: সেক গোলাম মানোয়ার<br>বাড়ির নং : n0143<br>বয়স : 47 লিঙ্গ : পুরুষ | CMF2073146<br>ফটো উপলব্ধ | 937<br>নাম : তামান্না পারভিন<br>পিতার নাম: গোলাম মেহেবুব শেক<br>বাড়ির নং : এন0143<br>বয়স : 22 লিঙ্গ : মহিলা  | WZI2624344<br>ফটো উপলব্ধ       | 938<br>নাম : সেক রাজেশ<br>পিতার নাম: সেক দিলরওসন<br>বাড়ির নং : এন00<br>বয়স : 36 লিঙ্গ : পুরুষ                 | WZI2762524<br>ফটো উপলব্ধ       |
| 939<br>নাম : মীর হাফিজুল<br>পিতার নাম: মীর মাবুদ<br>বাড়ির নং : এন0181<br>বয়স : 20 লিঙ্গ : পুরুষ                   | WZI2832517<br>ফটো উপলব্ধ | 940<br>নাম : পুষ্পেন্দু ভূঞা<br>পিতার নাম: গৌতম ভূঞা<br>বাড়ির নং : এন 0155<br>বয়স : 21 লিঙ্গ : পুরুষ         | WZI2842771<br>ফটো উপলব্ধ       | 941<br>নাম : অনামিকা পালই<br>পিতার নাম: নাড়গোপাল পালই<br>বাড়ির নং : এন0116<br>বয়স : 22 লিঙ্গ : মহিলা         | WZI2851723<br>ফটো উপলব্ধ       |
| 942<br>নাম : প্রিয়ান্বিতা ভূঞা<br>পিতার নাম: অমল কান্তি ভূঞা<br>বাড়ির নং : এন0158<br>বয়স : 21 লিঙ্গ : মহিলা      | WZI2851731<br>ফটো উপলব্ধ | 943<br>নাম : সেক গোলাম মণিজুর<br>পিতার নাম: সেক গোলাম মুজিবর<br>বাড়ির নং : এন 0144<br>বয়স : 20 লিঙ্গ : পুরুষ | WZI2851988<br>ফটো উপলব্ধ       | 944<br>নাম : সুমিত কুমার পন্ডা<br>পিতার নাম: উত্তম কুমার পন্ডা<br>বাড়ির নং : বয়াল<br>বয়স : 25 লিঙ্গ : পুরুষ  | WZI2864528<br>ফটো উপলব্ধ       |
| 945<br>নাম : শশাঙ্ক মুড়া<br>পিতার নাম: প্রফুল্ল মুড়া<br>বাড়ির নং : 001<br>বয়স : 57 লিঙ্গ : পুরুষ                | WZI2873966<br>ফটো উপলব্ধ | 946<br>নাম : মোনালি জানা<br>পিতার নাম: দীপেশ জানা<br>বাড়ির নং : এন0001<br>বয়স : 20 লিঙ্গ : মহিলা             | WZI2876522<br>ফটো উপলব্ধ       | 947<br>নাম : বেগম বিবি<br>স্বামীর নাম: সেক আকসার<br>বাড়ির নং : এন0026<br>বয়স : 42 লিঙ্গ : মহিলা               | WZI2876977<br>ফটো উপলব্ধ       |

বিধানসভা নির্বাচনক্ষেত্রের নং, নাম : 210-নন্দীগ্রাম  
ভাগ নং, নাম : 2-বয়াল উত্তরঅংশের পশ্চিমপাড়া

948

WZI2889715

নাম : অমিত পন্ডা  
পিতার নাম : উত্তম পন্ডা  
বাড়ির নং : এন0068  
বয়স : 23 লিঙ্গ : পুরুষ

ফটো উপলব্ধ

বিধানসভা নির্বাচনক্ষেত্রের নং, নাম : 210-নন্দীগ্রাম  
1- সংযোজন তালিকা 1 (01-01-2026 28-02-2026 )

নির্বাচক সংখ্যার সারসংক্ষেপ :

A) নির্বাচকের সংখ্যা :

|                                     | নির্বাচক তালিকার প্রকৃতি                    | নির্বাচক তালিকার পরিচিতি : | নির্বাচকের সংখ্যা :                                |       |              |     |
|-------------------------------------|---|----------------------------|--|-------|--------------|-----|
|                                     |   |                            | পুরুষ  | মহিলা | তৃতীয় লিঙ্গ | মোট |
| I                                   | মূল তালিকা                                  | মূল তালিকা                 | বিশেষ নিবিড় সংশোধনী ২০২৬-এর চূড়ান্ত ভোটার তালিকা |       |              |     |
| II                                  | 1- সংযোজন তালিকা                            | সংযোজনী 1                  | বিশেষ সংক্ষিপ্ত সংশোধন 2026                        |       |              |     |
| III                                 | 2- বিয়োজন তালিকা                           | সংযোজনী 1                  | বিশেষ সংক্ষিপ্ত সংশোধন 2026                        |       |              |     |
| IV                                  | 'লিঙ্গ ক্ষেত্রের' পরিবর্তনের কারণে পার্থক্য |                            | 0  | 0     | 0            | 0   |
| নির্বাচকের মোট সংখ্যা (I+II-III+IV) |   |                            | 483  | 464   | 0            | 947 |

B) ক্রটি সংশোধনের সংখ্যা :

| নির্বাচক তালিকার প্রকৃতি | নির্বাচক তালিকার পরিচিতি :  | ক্রটি সংশোধনের সংখ্যা : |
|--------------------------|-----------------------------|-------------------------|
| সংযোজনী 1                | বিশেষ সংক্ষিপ্ত সংশোধন 2026 | 0                       |

নির্বাচক নিবন্ধন আধিকারিকের স্বাক্ষর

E-মৃত, S-স্থানান্তরিত, R-একাধিকবার অন্তর্ভুক্ত, M-নিখোঁজ, Q-যোগ্য নহে