

নির্বাচক তালিকা 2026 S25 পশ্চিমবঙ্গ

বিধানসভা নির্বাচনক্ষেত্রের নং, নাম ও সংরক্ষণের স্থিতি : 210 - নন্দীগ্রাম (সাধারণ)		অংশ নং : 64																			
বিধানসভা নির্বাচনক্ষেত্রটি যে লোকসভা নির্বাচনক্ষেত্রের / ক্ষেত্রসমূহের অন্তর্ভুক্ত তার নং, নাম ও সংরক্ষণ স্থিতি : 30 - তমলুক (সাধারণ)																					
1. সংশোধনের পূর্ণ বিবরণ																					
সংশোধনের বৎসর :	2026	নির্বাচক তালিকার পরিচিতি :																			
ভিত্তি তারিখ :	01-01-2026	বিশেষ নিবিড় সংশোধনী ২০২৬-এর চূড়ান্ত ভোটার তালিকা																			
সংশোধনের প্রকৃতি :	বিশেষ নিবিড় সংশোধনী 2026																				
প্রকাশনার তারিখ :	28-02-2026																				
2. অংশ ও নির্বাচনী এলাকার পূর্ণ বিবরণ :																					
অংশের ভাগ নং ও নাম :																					
1-পুরুষোত্তমপুর পূর্ব পাড়া		<table border="1" style="width: 100%; border-collapse: collapse;"> <tr> <td>প্রধান শহর/গ্রাম</td> <td>: পুরুষোত্তমপুর</td> </tr> <tr> <td>ওয়ার্ড</td> <td>:</td> </tr> <tr> <td>থানা</td> <td>: নন্দীগ্রাম</td> </tr> <tr> <td>গ্রাম পঞ্চগায়েত</td> <td>: মহম্মদপুর</td> </tr> <tr> <td>ব্লক</td> <td>: নন্দীগ্রাম-1</td> </tr> <tr> <td>মহকুমা</td> <td>: হলদিয়া</td> </tr> <tr> <td>জেলা</td> <td>: পূর্ব মেদিনীপুর</td> </tr> <tr> <td>পিন</td> <td>: 721631</td> </tr> </table>				প্রধান শহর/গ্রাম	: পুরুষোত্তমপুর	ওয়ার্ড	:	থানা	: নন্দীগ্রাম	গ্রাম পঞ্চগায়েত	: মহম্মদপুর	ব্লক	: নন্দীগ্রাম-1	মহকুমা	: হলদিয়া	জেলা	: পূর্ব মেদিনীপুর	পিন	: 721631
প্রধান শহর/গ্রাম	: পুরুষোত্তমপুর																				
ওয়ার্ড	:																				
থানা	: নন্দীগ্রাম																				
গ্রাম পঞ্চগায়েত	: মহম্মদপুর																				
ব্লক	: নন্দীগ্রাম-1																				
মহকুমা	: হলদিয়া																				
জেলা	: পূর্ব মেদিনীপুর																				
পিন	: 721631																				
3. ভোট গ্রহন কেন্দ্রের পূর্ণ বিবরণ :																					
ভোট গ্রহন কেন্দ্রের নং, নাম :		ভোট গ্রহন কেন্দ্রের শ্রেণী :		গ্রামীণ																	
64 - পুরুষোত্তমপুর জুনিয়ার বেসিক স্কুল		এই অংশে সহায়ক ভোটগ্রহন কেন্দ্রের সংখ্যা		0																	
ভোট গ্রহন কেন্দ্রের ঠিকানা :		:																			
পুরুষোত্তমপুর জুনিয়ার বেসিক স্কুল, রুম নং -১, পুরুষোত্তমপুর																					
4. নির্বাচকের সংখ্যা :																					
প্রথম ক্রমিক নং	শেষ ক্রমিক নং	মোট সংখ্যা																			
		পুরুষ	মহিলা	তৃতীয় লিঙ্গ	মোট																
1	659	333	325	0	658																

নির্বাচক নিবন্ধন আধিকারিকের স্বাক্ষর

Nazri Naksha



Google Map View



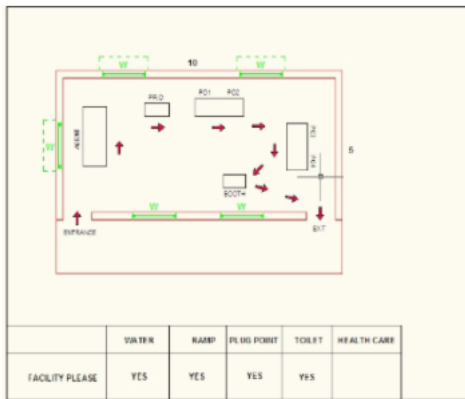
Polling Station Building Front View



Polling Station Front View



Cad View



Key MAP View



বিধানসভা নির্বাচনক্ষেত্রের নং, নাম : 210-নন্দীগ্রাম
ভাগ নং, নাম : 1-পুরুষোত্তমপুর পূর্ব পাড়া

1 নাম : সেখ মুস্তাক পিতার নাম : সেখ রবিউল ইসলাম বাড়ির নং : n0003 বয়স : 34 লিঙ্গ : পুরুষ	WZI1475144 ফটো উপলব্ধ	2 নাম : সেখ রেজিবুল পিতার নাম : সেখ তালের বাড়ির নং : n0003 বয়স : 43 লিঙ্গ : পুরুষ	WZI1565332 ফটো উপলব্ধ	3 নাম : আঙ্গুরী বিবি স্বামীর নাম : সেখ রফিক বাড়ির নং : n0003 বয়স : 50 লিঙ্গ : মহিলা	WB/30/206/132733 ফটো উপলব্ধ
4 নাম : অপিতা তিয়াড়ী (সংপতি) স্বামীর নাম : দেবনাথ সংপতি বাড়ির নং : n0139 বয়স : 36 লিঙ্গ : মহিলা	WZI1601939 ফটো উপলব্ধ	5 নাম : বনশ্রী মাইতি সাঁতরা স্বামীর নাম : অনব সাঁতরা বাড়ির নং : টাকাপুরা বয়স : 31 লিঙ্গ : মহিলা	WZI1899632 ফটো উপলব্ধ	6 নাম : সেখ সারিফ পিতার নাম : সেখ রফিক বাড়ির নং : n0003 বয়স : 29 লিঙ্গ : পুরুষ	WZI1899657 ফটো উপলব্ধ
7 নাম : সেখ আরিফ পিতার নাম : সেখ রফিক বাড়ির নং : n0003 বয়স : 30 লিঙ্গ : পুরুষ	WZI1899665 ফটো উপলব্ধ	8 নাম : সাবিনা খাতুন স্বামীর নাম : সেখ মুস্তাক বাড়ির নং : n0003 বয়স : 29 লিঙ্গ : মহিলা	WZI1899673 ফটো উপলব্ধ	9 নাম : সৌমেন কুমার মাইতি পিতার নাম : রামপদ মাইতি বাড়ির নং : n0057 বয়স : 54 লিঙ্গ : পুরুষ	WB/30/206/132327 ফটো উপলব্ধ
10 নাম : সেখ জিয়াউর রহমান পিতার নাম : সেখ আব্দুল জব্বার বাড়ির নং : n0001 বয়স : 51 লিঙ্গ : পুরুষ	CMF2606077 ফটো উপলব্ধ	11 নাম : মোঃ বেসিরুল বিবি স্বামীর নাম : সেখ জিয়াউর রহমান বাড়ির নং : n0001 বয়স : 45 লিঙ্গ : মহিলা	CMF2606085 ফটো উপলব্ধ	12 নাম : সেখ জলিল রহমান পিতার নাম : সেখ আঃ জব্বার বাড়ির নং : n0001 বয়স : 45 লিঙ্গ : পুরুষ	CMF2606119 ফটো উপলব্ধ
13 নাম : মোঃ আসুরা বিবি স্বামীর নাম : সেখ জলিল রহমান বাড়ির নং : n0001 বয়স : 41 লিঙ্গ : মহিলা	CMF2606093 ফটো উপলব্ধ	14 নাম : সালমা বিবি স্বামীর নাম : সেখ শমসুদ্দীন বাড়ির নং : n0001 বয়স : 32 লিঙ্গ : মহিলা	WZI1673367 ফটো উপলব্ধ	15 নাম : সেখ রফিক পিতার নাম : তালের বাড়ির নং : n0003 বয়স : 54 লিঙ্গ : পুরুষ	WB/30/206/132735 ফটো উপলব্ধ
16 নাম : রুম্মা খাতুন পিতার নাম : সেখ রফিক বাড়ির নং : n0003 বয়স : 31 লিঙ্গ : মহিলা	WZI1673219 ফটো উপলব্ধ	17 নাম : সেখ রহিবুল পিতার নাম : তালের বাড়ির নং : n0003 বয়স : 51 লিঙ্গ : পুরুষ	WB/30/206/132786 ফটো উপলব্ধ	18 নাম : রঙ্গিলা খাতুন স্বামীর নাম : সেখ অনিস মহম্মদ বাড়ির নং : n0003 বয়স : 30 লিঙ্গ : মহিলা	WZI1791169 ফটো উপলব্ধ
19 নাম : সেখ মুস্তাফা পিতার নাম : সেখ রবিউল ইসলাম বাড়ির নং : n0003 বয়স : 38 লিঙ্গ : পুরুষ	CMF2606069 ফটো উপলব্ধ	20 নাম : দিপালী বিবি মণ্ডল স্বামীর নাম : সেখ মুস্তাফা বাড়ির নং : n0003 বয়স : 34 লিঙ্গ : মহিলা	WZI1673391 ফটো উপলব্ধ	21 নাম : সেখ মোর্তজা পিতার নাম : সেখ রবিউল ইসলাম বাড়ির নং : n0003 বয়স : 31 লিঙ্গ : পুরুষ	WZI1673227 ফটো উপলব্ধ
22 নাম : সেখ রেজাউল ইসলাম পিতার নাম : সেখ তালের মহম্মদ বাড়ির নং : n0003 বয়স : 48 লিঙ্গ : পুরুষ	CMF2132231 ফটো উপলব্ধ	23 নাম : হাফিজা বিবি স্বামীর নাম : সেখ রেজাউল ইসলাম বাড়ির নং : n0003 বয়স : 45 লিঙ্গ : মহিলা	CMF2372340 ফটো উপলব্ধ	24 নাম : মো মেহেবুল গারিব স্বামীর নাম : সেখ রেজিবুল বাড়ির নং : n0003 বয়স : 46 লিঙ্গ : মহিলা	CMF2132249 ফটো উপলব্ধ
25 নাম : ফোজিলা বিবি স্বামীর নাম : সেখ রেজিবুল বাড়ির নং : n0003 বয়স : 42 লিঙ্গ : মহিলা	CMF2372357 ফটো উপলব্ধ	26 নাম : সেখ সমিরুদ্দিন পিতার নাম : নুরা বাড়ির নং : n0005 বয়স : 72 লিঙ্গ : পুরুষ	WB/30/206/132722 ফটো উপলব্ধ	27 নাম : মুখরেজা বিবি স্বামীর নাম : সমিরুদ্দিন বাড়ির নং : n0005 বয়স : 62 লিঙ্গ : মহিলা	WB/30/206/132720 ফটো উপলব্ধ
28 নাম : সেখ মহম্মদ সুলতান পিতার নাম : সেখ সামিরুদ্দিন বাড়ির নং : n0005 বয়স : 40 লিঙ্গ : পুরুষ	WZI1475045 ফটো উপলব্ধ	29 নাম : সেখ মহম্মদ সামাদুল পিতার নাম : সেখ সামিরুদ্দিন বাড়ির নং : n0005 বয়স : 33 লিঙ্গ : পুরুষ	WZI1475060 ফটো উপলব্ধ	30 নাম : রঞ্জিতা খাতুন স্বামীর নাম : সেখ মহম্মদ সামাদুল বাড়ির নং : n0005 বয়স : 33 লিঙ্গ : মহিলা	WZI1791219 ফটো উপলব্ধ

31 নাম : সেখ মেহেদি পিতার নাম: সেখ রহিবুল বাড়ির নং : n0003 বয়স : 27 লিঙ্গ : পুরুষ	WZI2069821 ফটো উপলব্ধ	32 নাম : প্রতিমা মাইতি স্বামীর নাম: প্রনব মাইতি বাড়ির নং : n0061 বয়স : 60 লিঙ্গ : মহিলা	WB/30/206/132490 ফটো উপলব্ধ	33 নাম : পল্লব মাইতি পিতার নাম: প্রনব মাইতি বাড়ির নং : n0061 বয়স : 34 লিঙ্গ : পুরুষ	WZI1565316 ফটো উপলব্ধ
34 নাম : স্বদেশ কুমার মাইতি পিতার নাম: বনমালী মাইতি বাড়ির নং : n0111 বয়স : 55 লিঙ্গ : পুরুষ	WB/30/206/132503 ফটো উপলব্ধ	35 নাম : সৌরেন্দ্র মাইতি পিতার নাম: কুপাসিকু মাইতি বাড়ির নং : n0111 বয়স : 52 লিঙ্গ : পুরুষ	WB/30/206/132357 ফটো উপলব্ধ	36 নাম : কবিতা মাইতি স্বামীর নাম: সৌরেন্দ্র মাইতি বাড়ির নং : n0111 বয়স : 44 লিঙ্গ : মহিলা	CMF1854066 ফটো উপলব্ধ
37 নাম : দীপক মাইতি পিতার নাম: রামপদ মাইতি বাড়ির নং : n0057 বয়স : 47 লিঙ্গ : পুরুষ	CMF1381409 ফটো উপলব্ধ	38 নাম : সুশান্ত মাইতি পিতার নাম: রামপদ মাইতি বাড়ির নং : n0057 বয়স : 43 লিঙ্গ : পুরুষ	CMF2132827 ফটো উপলব্ধ	39 নাম : বিলকিস বিবি স্বামীর নাম: সেখ জুল মহম্মদ বাড়ির নং : n0001 বয়স : 41 লিঙ্গ : মহিলা	CMF2606101 ফটো উপলব্ধ
40 নাম : সেখ রবিউল ইসলাম পিতার নাম: সেখ আলোর বাড়ির নং : n0003 বয়স : 63 লিঙ্গ : পুরুষ	WZI2235349 ফটো উপলব্ধ	41 নাম : স্ক আবু হরৈরা পিতার নাম: স্ক সমিরুদ্দিন বাড়ির নং : পুরুসোত্তমপুর বয়স : 26 লিঙ্গ : পুরুষ	WZI2199354 ফটো উপলব্ধ	42 নাম : সিন্টু ভূঞা পিতার নাম: তপন ভূঞা বাড়ির নং : n0048 বয়স : 34 লিঙ্গ : পুরুষ	WZI1673342 ফটো উপলব্ধ
43 নাম : সেখ মুসিয়ার রহমান পিতার নাম: সেখ গুলসেন বাড়ির নং : n0002 বয়স : 43 লিঙ্গ : পুরুষ	WZI2119600 ফটো উপলব্ধ	44 নাম : সোমা মাইতি স্বামীর নাম: সুশান্ত মাইতি বাড়ির নং : n0057 বয়স : 42 লিঙ্গ : মহিলা	CMF2429447 ফটো উপলব্ধ	45 নাম : সেখ নস্টু পিতার নাম: সেখ আব্দুল জব্বার বাড়ির নং : n0001 বয়স : 33 লিঙ্গ : পুরুষ	WZI1673359 ফটো উপলব্ধ
46 নাম : সালেহার বিবি স্বামীর নাম: সেখ আব্দুল জব্বার বাড়ির নং : n0001 বয়স : 57 লিঙ্গ : মহিলা	WZI2228914 ফটো উপলব্ধ	47 নাম : সেখ জুল মহম্মদ পিতার নাম: সেখ আব্দুল জব্বার বাড়ির নং : n0001 বয়স : 39 লিঙ্গ : পুরুষ	CMF2606127 ফটো উপলব্ধ	48 নাম : মমতাজ খাতুন স্বামীর নাম: স্ক মহম্মদ সুলতান বাড়ির নং : n0005 বয়স : 39 লিঙ্গ : মহিলা	WZI1475052 ফটো উপলব্ধ
49 নাম : সেখ মেহেবুব আলম পিতার নাম: সেখ রহিবুল ইসলাম বাড়ির নং : n0003 বয়স : 25 লিঙ্গ : পুরুষ	WZI2351039 ফটো উপলব্ধ	50 নাম : রুবিনা খাতুন পিতার নাম: সেখ রেজাউল ইসলাম বাড়ির নং : n0003 বয়স : 25 লিঙ্গ : মহিলা	WZI2351070 ফটো উপলব্ধ	51 নাম : নমিতা ভূঞা স্বামীর নাম: যুধিষ্ঠির ভূঞা বাড়ির নং : n0041 বয়স : 54 লিঙ্গ : মহিলা	WZI2210888 ফটো উপলব্ধ
52 নাম : নির্মালা মাইতি স্বামীর নাম: শ্রীপতি মাইতি বাড়ির নং : n0074 বয়স : 81 লিঙ্গ : মহিলা	WZI2234912 ফটো উপলব্ধ	53 নাম : ডলি জানা স্বামীর নাম: খোকন জানা বাড়ির নং : n0010 বয়স : 46 লিঙ্গ : মহিলা	CMF1437771 ফটো উপলব্ধ	54 নাম : শেফালী জানা স্বামীর নাম: হীরেন জানা বাড়ির নং : n0010 বয়স : 77 লিঙ্গ : মহিলা	WZI2228856 ফটো উপলব্ধ
55 নাম : সরস্বতী মাইতি স্বামীর নাম: প্রদোৎ মাইতি বাড়ির নং : n0074 বয়স : 53 লিঙ্গ : মহিলা	CMF2132850 ফটো উপলব্ধ	56 নাম : সুমন ভূঞা পিতার নাম: যুধিষ্ঠির ভূঞা বাড়ির নং : n0041 বয়স : 30 লিঙ্গ : পুরুষ	WZI1791151 ফটো উপলব্ধ	57 নাম : রঞ্জনা মাইতি স্বামীর নাম: দীপক মাইতি বাড়ির নং : n0057 বয়স : 47 লিঙ্গ : মহিলা	CMF2516623 ফটো উপলব্ধ
58 নাম : মিলন ভূঞা পিতার নাম: যুধিষ্ঠির ভূঞা বাড়ির নং : n0041 বয়স : 36 লিঙ্গ : পুরুষ	WZI1300243 ফটো উপলব্ধ	59 নাম : যুধিষ্ঠির ভূঞা পিতার নাম: রামপদ ভূঞা বাড়ির নং : n0041 বয়স : 64 লিঙ্গ : পুরুষ	WZI2215747 ফটো উপলব্ধ	60 নাম : চিকন বালা মাইতি স্বামীর নাম: বনমালী মাইতি বাড়ির নং : n0111 বয়স : 87 লিঙ্গ : মহিলা	WZI2228898 ফটো উপলব্ধ

61 নাম : প্রভাবতী মাইতি স্বামীর নাম: রামপদ মাইতি বাড়ির নং : n0057 বয়স : 71 লিঙ্গ : মহিলা	WZI2210235 ফটো উপলব্ধ	62 নাম : পৌরী মাইতি স্বামীর নাম: স্বদেশ মাইতি বাড়ির নং : n0111 বয়স : 40 লিঙ্গ : মহিলা	CMF2372506 ফটো উপলব্ধ	63 নাম : কাজল রানী ভূঞা স্বামীর নাম: তপন ভূঞা বাড়ির নং : n0048 বয়স : 56 লিঙ্গ : মহিলা	WZI2219947 ফটো উপলব্ধ
64 নাম : তপন ভূঞা পিতার নাম: ইসান ভূঞা বাড়ির নং : n0048 বয়স : 59 লিঙ্গ : পুরুষ	WZI2216604 ফটো উপলব্ধ	65 নাম : খোকন জানা পিতার নাম: হীরেন জানা বাড়ির নং : n0010 বয়স : 56 লিঙ্গ : পুরুষ	WZI2228849 ফটো উপলব্ধ	66 নাম : স্বপন জানা পিতার নাম: খোকন জানা বাড়ির নং : এন0010 বয়স : 25 লিঙ্গ : পুরুষ	WZI2451243 ফটো উপলব্ধ
67 নাম : সলমা খাতুন স্বামীর নাম: সেখ মর্তেজা বাড়ির নং : এন0003 বয়স : 26 লিঙ্গ : মহিলা	WZI2499671 ফটো উপলব্ধ	68 নাম : সৌমেন মইতি পিতার নাম: সৌরেন্দ্র মইতি বাড়ির নং : নং111 বয়স : 23 লিঙ্গ : পুরুষ	WZI2551125 ফটো উপলব্ধ	69 নাম : মাম্পি খাতুন পিতার নাম: সেখ রফিকুল বাড়ির নং : নং003 বয়স : 23 লিঙ্গ : মহিলা	WZI2551505 ফটো উপলব্ধ
70 নাম : জামাতুননোশা খাতুন পিতার নাম: সেখ জালাল রহমান বাড়ির নং : নং01 বয়স : 23 লিঙ্গ : মহিলা	WZI2551612 ফটো উপলব্ধ	71 নাম : সেখ রকিব পিতার নাম: রফিক শেখ বাড়ির নং : পুরুষোত্তমপুর বয়স : 26 লিঙ্গ : পুরুষ	WZI2606390 ফটো উপলব্ধ	72 নাম : আজমীরা খাতুন স্বামীর নাম: সেখ সরিফ বাড়ির নং : এন0003 বয়স : 22 লিঙ্গ : মহিলা	WZI2797744 ফটো উপলব্ধ
73 নাম : প্রণব কুমার মাইতি পিতার নাম: রাজেন্দ্র মাইতি বাড়ির নং : n0061 বয়স : 65 লিঙ্গ : পুরুষ	WZI2210201 ফটো উপলব্ধ	74 নাম : জেসমিনা খাতুন পিতার নাম: জিয়াউর রহমান বাড়ির নং : এন0001 বয়স : 26 লিঙ্গ : মহিলা	WZI2645489 ফটো উপলব্ধ	75 নাম : বিশ্বতন ভূঞা পিতার নাম: ভীম চরণ ভূঞা বাড়ির নং : এন0041 বয়স : 21 লিঙ্গ : পুরুষ	WZI2715217 ফটো উপলব্ধ
76 নাম : প্রদ্যোৎ মাইতি পিতার নাম: শ্রীপতি মইতি বাড়ির নং : n0074 বয়স : 61 লিঙ্গ : পুরুষ	WZI2229003 ফটো উপলব্ধ	77 নাম : সেখ গুলসেন পিতার নাম: আব্দুল মাজেদ বাড়ির নং : n0002 বয়স : 75 লিঙ্গ : পুরুষ	WZI2722635 ফটো উপলব্ধ	78 নাম : রেহানা বিবি স্বামীর নাম: সেখ সেলিম বাড়ির নং : n0005 বয়স : 38 লিঙ্গ : মহিলা	CMF2372373 ফটো উপলব্ধ
79 নাম : সেখ সেলিম পিতার নাম: সেখ সমিরনদিন বাড়ির নং : n0005 বয়স : 40 লিঙ্গ : পুরুষ	CMF2372365 ফটো উপলব্ধ	80 নাম : সৌভিক মাইতি পিতার নাম: দীপক মাইতি বাড়ির নং : এন0057 বয়স : 23 লিঙ্গ : পুরুষ	WZI2638260 ফটো উপলব্ধ	81 নাম : সৌমেন মাইতি পিতার নাম: প্রোদ্যোৎ মাইতি বাড়ির নং : এন0074 বয়স : 22 লিঙ্গ : পুরুষ	WZI2651057 ফটো উপলব্ধ
82 নাম : অন্তরা বাণ ভূঞা স্বামীর নাম: সিন্ধু ভূঞা বাড়ির নং : এন0048 বয়স : 22 লিঙ্গ : মহিলা	WZI2639268 ফটো উপলব্ধ	83 নাম : সুপর্ণা ঘোষ (ভূঞা) স্বামীর নাম: সনন্দ ভূঞা বাড়ির নং : n0150 বয়স : 35 লিঙ্গ : মহিলা	WZI2048098 ফটো উপলব্ধ	84 নাম : শুভ শঙ্কর পন্ডা পিতার নাম: বানীশঙ্কর পন্ডা বাড়ির নং : n0137 বয়স : 42 লিঙ্গ : পুরুষ	CMF1436500 ফটো উপলব্ধ
85 নাম : গীতা পন্ডা স্বামীর নাম: শুভশঙ্কর পন্ডা বাড়ির নং : n0137 বয়স : 30 লিঙ্গ : মহিলা	WZI1822485 ফটো উপলব্ধ	86 নাম : মধুমিতা প্রধান অগস্তি স্বামীর নাম: সুকর্ণ অগস্তি বাড়ির নং : নং105 বয়স : 29 লিঙ্গ : মহিলা	WZI1890466 ফটো উপলব্ধ	87 নাম : জবা পানিগ্রাহী স্বামীর নাম: অভিজিৎ পানিগ্রাহী বাড়ির নং : n0123 বয়স : 31 লিঙ্গ : মহিলা	WZI1899681 ফটো উপলব্ধ
88 নাম : শান্তনু অগস্তি পিতার নাম: শৈলেন্দ্র অগস্তি বাড়ির নং : n0119 বয়স : 56 লিঙ্গ : পুরুষ	WZI2634616 ফটো উপলব্ধ	89 নাম : শুভজিৎ অগস্তি পিতার নাম: অশোক কুমার অগস্তি বাড়ির নং : নং122 বয়স : 23 লিঙ্গ : পুরুষ	WZI2564060 ফটো উপলব্ধ	90 নাম : মোনালিসা অগস্তি পিতার নাম: শান্তনু অগস্তি বাড়ির নং : নং199 বয়স : 23 লিঙ্গ : মহিলা	WZI2591311 ফটো উপলব্ধ

91 নাম : শিউলী সাউ আগস্তি স্বামীর নাম: অরিন্দম আগস্তি বাড়ির নং : এন0083 বয়স : 28 লিঙ্গ : মহিলা	WZI2187326 ফটো উপলব্ধ	92 নাম : চঞ্চলা অগস্তি স্বামীর নাম: ব্রজেন্দ্রনাথ অগস্তি বাড়ির নং : n0124 বয়স : 81 লিঙ্গ : মহিলা	WZI2423572 ফটো উপলব্ধ	93 নাম : ইন্দ্রিা অগস্তি পিতার নাম: বিশ্বতনু অগস্তি বাড়ির নং : এন0119 বয়স : 26 লিঙ্গ : মহিলা	WZI2177012 ফটো উপলব্ধ
94 নাম : পুষ্প রানী অগস্তি স্বামীর নাম: রমেশ চন্দ্র অগস্তি বাড়ির নং : n0082 বয়স : 59 লিঙ্গ : মহিলা	WZI2351641 ফটো উপলব্ধ	95 নাম : অহীন্দ্র কুমার অগস্তি পিতার নাম: ভূপেন্দ্র নাথ অগস্তি বাড়ির নং : n0120 বয়স : 77 লিঙ্গ : পুরুষ	CMF1381755 ফটো উপলব্ধ	96 নাম : ভূমেশ অগস্তি পিতার নাম: সুরেশ অগস্তি বাড়ির নং : n0083 বয়স : 69 লিঙ্গ : পুরুষ	WZI2228864 ফটো উপলব্ধ
97 নাম : রঞ্জন অগস্তি পিতার নাম: রমেশ চন্দ্র অগস্তি বাড়ির নং : n0082 বয়স : 36 লিঙ্গ : পুরুষ	WZI1384767 ফটো উপলব্ধ	98 নাম : সত্যজিৎ অগস্তি পিতার নাম: প্রানকৃষ্ণ অগস্তি বাড়ির নং : n0116 বয়স : 80 লিঙ্গ : পুরুষ	CMF1382084 ফটো উপলব্ধ	99 নাম : শুভব্রত অগস্তি পিতার নাম: শশাঙ্ক অগস্তি বাড়ির নং : n0076 বয়স : 60 লিঙ্গ : পুরুষ	WZI2235109 ফটো উপলব্ধ
100 নাম : দেবীপ্রসাদ অগস্তি পিতার নাম: পরেশচন্দ্র অগস্তি বাড়ির নং : n0105 বয়স : 62 লিঙ্গ : পুরুষ	WZI2235166 ফটো উপলব্ধ	101 নাম : উষারানী অগস্তি স্বামীর নাম: সত্যজিৎ অগস্তি বাড়ির নং : n0116 বয়স : 68 লিঙ্গ : মহিলা	WZI2235315 ফটো উপলব্ধ	102 নাম : দিল্লী রানী অগস্তি স্বামীর নাম: অহীন্দ্র কুমার অগস্তি বাড়ির নং : n0120 বয়স : 73 লিঙ্গ : মহিলা	WZI2228922 ফটো উপলব্ধ
103 নাম : রীনা অগস্তি স্বামীর নাম: ইন্দ্রজিৎ অগস্তি বাড়ির নং : n0116 বয়স : 40 লিঙ্গ : মহিলা	CMF2372399 ফটো উপলব্ধ	104 নাম : রেখারানী অগস্তি স্বামীর নাম: অতনু অগস্তি বাড়ির নং : n0119 বয়স : 42 লিঙ্গ : মহিলা	CMF1437375 ফটো উপলব্ধ	105 নাম : অতনু অগস্তি পিতার নাম: সৈলেন্দ্রনাথ অগস্তি বাড়ির নং : n0119 বয়স : 56 লিঙ্গ : পুরুষ	WZI2235190 ফটো উপলব্ধ
106 নাম : নিধিা অগস্তি স্বামীর নাম: নবীন চন্দ্র অগস্তি বাড়ির নং : এন0105 বয়স : 27 লিঙ্গ : মহিলা	WZI2176808 ফটো উপলব্ধ	107 নাম : সৌতিক অগস্তি পিতার নাম: অজয় কুমার অগস্তি বাড়ির নং : এন0128 বয়স : 26 লিঙ্গ : পুরুষ	WZI2176964 ফটো উপলব্ধ	108 নাম : অনিষা অগস্তি পিতার নাম: অতনু অগস্তি বাড়ির নং : এন0119 বয়স : 26 লিঙ্গ : মহিলা	WZI2177905 ফটো উপলব্ধ
109 নাম : সুধমা সিংহ অগস্তি স্বামীর নাম: সোমনাথ অগস্তি বাড়ির নং : এন0077 বয়স : 30 লিঙ্গ : মহিলা	WZI2190148 ফটো উপলব্ধ	110 নাম : সোমনাথ অগস্তি পিতার নাম: দেবব্রত অগস্তি বাড়ির নং : n0077 বয়স : 42 লিঙ্গ : পুরুষ	CMF2429421 ফটো উপলব্ধ	111 নাম : স্বপন কুমার অগস্তি পিতার নাম: প্রানকৃষ্ণ অগস্তি বাড়ির নং : n0116 বয়স : 66 লিঙ্গ : পুরুষ	WB/30/206/132131 ফটো উপলব্ধ
112 নাম : তাপসী অগস্তি স্বামীর নাম: শুভব্রত অগস্তি বাড়ির নং : n0076 বয়স : 51 লিঙ্গ : মহিলা	WB/30/206/132446 ফটো উপলব্ধ	113 নাম : দেবব্রত অগস্তি পিতার নাম: শশাঙ্ক শেখর অগস্তি বাড়ির নং : n0077 বয়স : 67 লিঙ্গ : পুরুষ	WZI2205342 ফটো উপলব্ধ	114 নাম : সংঘমিত্রা অগস্তি স্বামীর নাম: দেবব্রত অগস্তি বাড়ির নং : n0077 বয়স : 59 লিঙ্গ : মহিলা	WB/30/206/132447 ফটো উপলব্ধ
115 নাম : শ্যামাশ্রী মাইতি স্বামীর নাম: ননীগোপাল মাইতি বাড়ির নং : n0077 বয়স : 37 লিঙ্গ : মহিলা	WZI1300284 ফটো উপলব্ধ	116 নাম : অঞ্জনা অগস্তি স্বামীর নাম: শিবব্রত অগস্তি বাড়ির নং : n0078 বয়স : 52 লিঙ্গ : মহিলা	CMF1437250 ফটো উপলব্ধ	117 নাম : মানস অগস্তি পিতার নাম: শিবব্রত অগস্তি বাড়ির নং : n0078 বয়স : 31 লিঙ্গ : পুরুষ	WZI1791201 ফটো উপলব্ধ
118 নাম : শুচিত্রত অগস্তি পিতার নাম: শশাঙ্ক অগস্তি বাড়ির নং : n0080 বয়স : 56 লিঙ্গ : পুরুষ	WB/30/206/132347 ফটো উপলব্ধ	119 নাম : তারারানী অগস্তি স্বামীর নাম: শুচিত্রত অগস্তি বাড়ির নং : n0080 বয়স : 50 লিঙ্গ : মহিলা	WB/30/206/132361 ফটো উপলব্ধ	120 নাম : বিশ্বনাথ অগস্তি পিতার নাম: সুচিত্রত অগস্তি বাড়ির নং : n0080 বয়স : 38 লিঙ্গ : পুরুষ	CMF2605996 ফটো উপলব্ধ

বিধানসভা নির্বাচনক্ষেত্রের নং, নাম : 210-নন্দীগ্রাম
ভাগ নং, নাম : 1-পুরুষোত্তমপুর পূর্ব পাড়া

121	WZI2523728	নাম : শীলারানী অগস্তি স্বামীর নাম: ভুমেশ অগস্তি বাড়ির নং : n0083 বয়স : 62 লিঙ্গ : মহিলা	ফটো উপলব্ধ	122	WZI1565183	নাম : অরিন্দম আগস্তি পিতার নাম: ভুমেশ চন্দ্র আগস্তি বাড়ির নং : n0083 বয়স : 35 লিঙ্গ : পুরুষ	ফটো উপলব্ধ	123	WB/30/206/132109	নাম : হিমালী অগস্তি স্বামীর নাম: সঞ্জয় অগস্তি বাড়ির নং : n0084 বয়স : 77 লিঙ্গ : মহিলা	ফটো উপলব্ধ
124	CMF2132272	নাম : মোহন অগস্তি পিতার নাম: সঞ্জয় অগস্তি বাড়ির নং : n0084 বয়স : 52 লিঙ্গ : পুরুষ	ফটো উপলব্ধ	125	CMF2372407	নাম : সুষমা অগস্তী স্বামীর নাম: মোহন অগস্তী বাড়ির নং : n0084 বয়স : 41 লিঙ্গ : মহিলা	ফটো উপলব্ধ	126	WZI2805232	নাম : সীতারানী অগস্তি স্বামীর নাম: সুনীল অগস্তি বাড়ির নং : n0104 বয়স : 71 লিঙ্গ : মহিলা	ফটো উপলব্ধ
127	WZI2805240	নাম : সৌরভ অগস্তি পিতার নাম: সুনীল অগস্তি বাড়ির নং : n0104 বয়স : 44 লিঙ্গ : পুরুষ	ফটো উপলব্ধ	128	WB/30/206/132643	নাম : তাপসী অগস্তি স্বামীর নাম: দেবীপ্রসাদ অগস্তি বাড়ির নং : n0105 বয়স : 57 লিঙ্গ : মহিলা	ফটো উপলব্ধ	129	WZI1673144	নাম : সুকর্ণ অগস্তি পিতার নাম: দেবীপ্রসাদ অগস্তি বাড়ির নং : n0105 বয়স : 31 লিঙ্গ : পুরুষ	ফটো উপলব্ধ
130	WZI1300318	নাম : নবীন চন্দ্র অগস্তি পিতার নাম: দেবী প্রসাদ অগস্তি বাড়ির নং : n0105 বয়স : 35 লিঙ্গ : পুরুষ	ফটো উপলব্ধ	131	WB/30/206/132039	নাম : ইন্দ্রজিৎ অগস্তি পিতার নাম: সত্যজিৎ অগস্তি বাড়ির নং : n0116 বয়স : 50 লিঙ্গ : পুরুষ	ফটো উপলব্ধ	132	WZI2801561	নাম : দেবলীনা অগস্তি পিতার নাম: প্রসেনজিৎ অগস্তি বাড়ির নং : এন0116 বয়স : 21 লিঙ্গ : মহিলা	ফটো উপলব্ধ
133	WB/30/206/132020	নাম : সন্ধ্যা অগস্তি স্বামীর নাম: শৈলেন্দ্র অগস্তি বাড়ির নং : n0119 বয়স : 72 লিঙ্গ : মহিলা	ফটো উপলব্ধ	134	CMF1381581	নাম : রীণা অগস্তি স্বামীর নাম: শান্তনু অগস্তি বাড়ির নং : n0119 বয়স : 47 লিঙ্গ : মহিলা	ফটো উপলব্ধ	135	CMF0284240	নাম : বিশ্বতনু অগস্তি পিতার নাম: শৈলেন্দ্র নাথ অগস্তি বাড়ির নং : n0119 বয়স : 55 লিঙ্গ : পুরুষ	ফটো উপলব্ধ
136	CMF1436591	নাম : মনোরমা অগস্তি স্বামীর নাম: বিশ্বতনু অগস্তি বাড়ির নং : n0119 বয়স : 50 লিঙ্গ : মহিলা	ফটো উপলব্ধ	137	CMF1381284	নাম : ইন্দ্রনীল অগস্তি পিতার নাম: অহিন্দ্র অগস্তি বাড়ির নং : n0120 বয়স : 47 লিঙ্গ : পুরুষ	ফটো উপলব্ধ	138	CMF2428936	নাম : চন্দ্রনীল অগস্তি পিতার নাম: অহিন্দ্র নাথ অগস্তি বাড়ির নং : n0120 বয়স : 46 লিঙ্গ : পুরুষ	ফটো উপলব্ধ
139	WZI1565308	নাম : সুপর্ণা সতপথী আগস্তি স্বামীর নাম: চন্দ্রনীল আগস্তি বাড়ির নং : n0120 বয়স : 41 লিঙ্গ : মহিলা	ফটো উপলব্ধ	140	WB/30/206/132597	নাম : কাজলরানী অগস্তি স্বামীর নাম: নৃপেন্দ্র অগস্তি বাড়ির নং : n0122 বয়স : 72 লিঙ্গ : মহিলা	ফটো উপলব্ধ	141	WB/30/206/132487	নাম : অশোক কুমার অগস্তি পিতার নাম: নৃপেন্দ্র অগস্তি বাড়ির নং : n0122 বয়স : 57 লিঙ্গ : পুরুষ	ফটো উপলব্ধ
142	CMF2133817	নাম : অনুপমা পণ্ডা অগস্তি স্বামীর নাম: অশোক কুমার অগস্তি বাড়ির নং : n0122 বয়স : 54 লিঙ্গ : মহিলা	ফটো উপলব্ধ	143	WB/30/206/132081	নাম : অরুন অগস্তি পিতার নাম: সত্যেন্দ্রনাথ অগস্তি বাড়ির নং : n0123 বয়স : 64 লিঙ্গ : পুরুষ	ফটো উপলব্ধ	144	CMF1437458	নাম : শিবব্রত অগস্তি পিতার নাম: শশাঙ্ক অগস্তি বাড়ির নং : n0078 বয়স : 68 লিঙ্গ : পুরুষ	ফটো উপলব্ধ
145	WZI1985159	নাম : মৌসুমী অগস্তি পিতার নাম: শুভব্রত অগস্তি বাড়ির নং : n0076 বয়স : 29 লিঙ্গ : মহিলা	ফটো উপলব্ধ	146	WZI2801967	নাম : শুভঙ্কর অগস্তি পিতার নাম: শুভব্রত অগস্তি ঐ বাড়ির নং : এন0076 বয়স : 21 লিঙ্গ : পুরুষ	ফটো উপলব্ধ	147	WB/30/206/132747	নাম : অজয় কুমার অগস্তি পিতার নাম: ব্রজেন্দ্র নাথ অগস্তি বাড়ির নং : n0124 বয়স : 58 লিঙ্গ : পুরুষ	ফটো উপলব্ধ
148	WZI2747640	নাম : সৌমিলি অগস্তি পিতার নাম: অজয় কুমার অগস্তি বাড়ির নং : এন0124 বয়স : 21 লিঙ্গ : মহিলা	ফটো উপলব্ধ	149	WZI1962489	নাম : পাপিয়া পণ্ডা (অগস্তি) স্বামীর নাম: বিশ্বনাথ অগস্তি বাড়ির নং : n0080 বয়স : 30 লিঙ্গ : মহিলা	ফটো উপলব্ধ	150	WZI1143528	নাম : জয় অগস্তি পিতার নাম: অরুন অগস্তি বাড়ির নং : n0123 বয়স : 37 লিঙ্গ : পুরুষ	ফটো উপলব্ধ

বিধানসভা নির্বাচনক্ষেত্রের নং, নাম : 210-নন্দীগ্রাম
ভাগ নং, নাম : 1-পুরুষোত্তমপুর পূর্ব পাড়া

151 নাম : সাবিত্রী অগস্তি স্বামীর নাম: অজয় কুমার অগস্তি বাড়ির নং : n0137 বয়স : 56 লিঙ্গ : মহিলা	CMF1381862 ফটো উপলব্ধ	152 নাম : পূর্ণিমা সিং (মণ্ডল) স্বামীর নাম: সাগর সিং বাড়ির নং : n0137 বয়স : 42 লিঙ্গ : মহিলা	CMF2516631 ফটো উপলব্ধ	153 নাম : সোমাত্রী মাইতি (জানা) স্বামীর নাম: গোপাল চন্দ্র জানা বাড়ির নং : n0137 বয়স : 41 লিঙ্গ : মহিলা	CMF2382224 ফটো উপলব্ধ
154 নাম : অর্কদীপ অগস্তি পিতার নাম: মোহনলাল অগস্তি বাড়ির নং : এন0084 বয়স : 23 লিঙ্গ : পুরুষ	WZI2715977 ফটো উপলব্ধ	155 নাম : মুনমুন অগস্তি স্বামীর নাম: ঈশ্বরনাথ অগস্তি বাড়ির নং : n0120 বয়স : 42 লিঙ্গ : মহিলা	CMF2133809 ফটো উপলব্ধ	156 নাম : নীলাদ্রি শেখর অগস্তি পিতার নাম: ইন্দ্রনাথ অগস্তি বাড়ির নং : এন0120 বয়স : 21 লিঙ্গ : পুরুষ	WZI2747665 ফটো উপলব্ধ
157 নাম : সরস্বতী অগস্তি স্বামীর নাম: সত্যেন্দ্রনাথ অগস্তি বাড়ির নং : n0123 বয়স : 79 লিঙ্গ : মহিলা	WZI2605178 ফটো উপলব্ধ	158 নাম : সুরত অগস্তি পিতার নাম: শশাঙ্ক অগস্তি বাড়ির নং : n0079 বয়স : 61 লিঙ্গ : পুরুষ	WZI2703098 ফটো উপলব্ধ	159 নাম : প্রতিমা অগস্তি স্বামীর নাম: সুরত অগস্তি বাড়ির নং : n0079 বয়স : 52 লিঙ্গ : মহিলা	WZI2703072 ফটো উপলব্ধ
160 নাম : দীপক আচার্য পিতার নাম: পবন আচার্য বাড়ির নং : n0052 বয়স : 36 লিঙ্গ : পুরুষ	WZI1300250 ফটো উপলব্ধ	161 নাম : বৃন্দেব আচার্য পিতার নাম: পবন আচার্য বাড়ির নং : এন0052 বয়স : 31 লিঙ্গ : পুরুষ	WZI2177632 ফটো উপলব্ধ	162 নাম : সুকুমার আচার্য পিতার নাম: দুঃখীশ্যাম আচার্য বাড়ির নং : n0054 বয়স : 59 লিঙ্গ : পুরুষ	WZI2229011 ফটো উপলব্ধ
163 নাম : দুর্গা আচার্য স্বামীর নাম: পবন আচার্য বাড়ির নং : n0052 বয়স : 58 লিঙ্গ : মহিলা	WZI2219640 ফটো উপলব্ধ	164 নাম : প্রতিমা আচার্য স্বামীর নাম: সুকুমার আচার্য বাড়ির নং : n0054 বয়স : 44 লিঙ্গ : মহিলা	CMF1438076 ফটো উপলব্ধ	165 নাম : পবন আচার্য পিতার নাম: দুঃখীশ্যাম আচার্য বাড়ির নং : n0052 বয়স : 76 লিঙ্গ : পুরুষ	WZI2210672 ফটো উপলব্ধ
166 নাম : সৌমিতা আচার্য পিতার নাম: পবন আচার্য বাড়ির নং : এন0052 বয়স : 24 লিঙ্গ : মহিলা	WZI2745818 ফটো উপলব্ধ	167 নাম : সৌরভ আচার্য পিতার নাম: সুকুমার আচার্য বাড়ির নং : এন0054 বয়স : 24 লিঙ্গ : পুরুষ	WZI2477792 ফটো উপলব্ধ	168 নাম : সহদেব ঘোড়াই পিতার নাম: কার্তিক ঘোড়াই বাড়ির নং : n0013 বয়স : 76 লিঙ্গ : পুরুষ	WB/30/206/132774 ফটো উপলব্ধ
169 নাম : মিতা ঘোড়াই স্বামীর নাম: সহদেব ঘোড়াই বাড়ির নং : n0013 বয়স : 54 লিঙ্গ : মহিলা	WB/30/206/132666 ফটো উপলব্ধ	170 নাম : তাপস ঘোড়াই পিতার নাম: সহদেব ঘোড়াই বাড়ির নং : n0013 বয়স : 32 লিঙ্গ : পুরুষ	WZI1673177 ফটো উপলব্ধ	171 নাম : কুহেলী খাঁড়া (ঘোড়াই) স্বামীর নাম: তাপস ঘোড়াই বাড়ির নং : n0013 বয়স : 32 লিঙ্গ : মহিলা	WZI1673243 ফটো উপলব্ধ
172 নাম : বিকাশ চন্দ্র দাস পিতার নাম: নন্দলাল দাস বাড়ির নং : n0036 বয়স : 68 লিঙ্গ : পুরুষ	WZI2228823 ফটো উপলব্ধ	173 নাম : সরস্বতী দাস স্বামীর নাম: বিকাশ দাস বাড়ির নং : n0036 বয়স : 57 লিঙ্গ : মহিলা	WB/30/206/132299 ফটো উপলব্ধ	174 নাম : নিতাই জানা পিতার নাম: বীরেন্দ্র নাথ জানা বাড়ির নং : n0014 বয়স : 51 লিঙ্গ : পুরুষ	WZI2212116 ফটো উপলব্ধ
175 নাম : কুমা জানা স্বামীর নাম: বৃন্দেব জানা বাড়ির নং : এন0012 বয়স : 36 লিঙ্গ : মহিলা	WZI2477818 ফটো উপলব্ধ	176 নাম : আর্ধ্যদীপ মইতি পিতার নাম: সুজিত কুমার মইতি বাড়ির নং : নং106 বয়স : 23 লিঙ্গ : পুরুষ	WZI2559920 ফটো উপলব্ধ	177 নাম : অর্নব জ্যোতি জানা পিতার নাম: গৌরী সঙ্কর জানা বাড়ির নং : N0106 বয়স : 26 লিঙ্গ : পুরুষ	WZI2190106 ফটো উপলব্ধ
178 নাম : বিজলি জানা স্বামীর নাম: গৌরহরি জানা বাড়ির নং : n0014 বয়স : 40 লিঙ্গ : মহিলা	WZI1791185 ফটো উপলব্ধ	179 নাম : কৃষ্ণা জানা স্বামীর নাম: সুরত জানা বাড়ির নং : n0099 বয়স : 30 লিঙ্গ : মহিলা	ZXL1805555 ফটো উপলব্ধ	180 নাম : সবিতা জানা স্বামীর নাম: শচীন্দ্রনাথ জানা বাড়ির নং : n0109 বয়স : 71 লিঙ্গ : মহিলা	WZI2228989 ফটো উপলব্ধ

181 নাম : পৌরী শংকর জানা পিতার নাম: রামকৃষ্ণ জানা বাড়ির নং : n0106 বয়স : 57 লিঙ্গ : পুরুষ	WZI2234938 ফটো উপলব্ধ	182 নাম : পৌর হরি জানা পিতার নাম: বীরেন্দ্র নাথ জানা বাড়ির নং : n0014 বয়স : 40 লিঙ্গ : পুরুষ	WZI1857523 ফটো উপলব্ধ	183 নাম : নমিতা জানা স্বামীর নাম: পৌরী শংকর জানা বাড়ির নং : n0106 বয়স : 61 লিঙ্গ : মহিলা	CMF1382068 ফটো উপলব্ধ
184 নাম : প্রদীপ কুমার জানা পিতার নাম: শচীন্দ্র নাথ জানা বাড়ির নং : n0109 বয়স : 51 লিঙ্গ : পুরুষ	WZI2228971 ফটো উপলব্ধ	185 নাম : কুন্তল জানা পিতার নাম: বিষ্ণুপদ জানা বাড়ির নং : n0110 বয়স : 54 লিঙ্গ : পুরুষ	WZI2352656 ফটো উপলব্ধ	186 নাম : কাজল মাইতি স্বামীর নাম: সুজিত কুমার মাইতি বাড়ির নং : n0106 বয়স : 51 লিঙ্গ : মহিলা	WZI2228880 ফটো উপলব্ধ
187 নাম : রাখী জানা স্বামীর নাম: নিতাই জানা বাড়ির নং : n0014 বয়স : 41 লিঙ্গ : মহিলা	WZI1673193 ফটো উপলব্ধ	188 নাম : সৌভিক জানা পিতার নাম: কল্লোল জানা বাড়ির নং : n0110 বয়স : 25 লিঙ্গ : পুরুষ	WZI2350460 ফটো উপলব্ধ	189 নাম : শান্তনু জানা পিতার নাম: সন্তোষ কুমার জানা বাড়ির নং : n0107 বয়স : 46 লিঙ্গ : পুরুষ	CMF1381672 ফটো উপলব্ধ
190 নাম : সত্যগোপাল জানা পিতার নাম: তপন জানা বাড়ির নং : n0098 বয়স : 47 লিঙ্গ : পুরুষ	CMF1381144 ফটো উপলব্ধ	191 নাম : মধুশ্রী পণ্ডা (জানা) স্বামীর নাম: সত্যগোপাল জানা বাড়ির নং : n0098 বয়স : 34 লিঙ্গ : মহিলা	WZI1565381 ফটো উপলব্ধ	192 নাম : সুবল জানা পিতার নাম: ত্রৈলোক্য জানা বাড়ির নং : n0099 বয়স : 74 লিঙ্গ : পুরুষ	WB/30/206/132323 ফটো উপলব্ধ
193 নাম : শীলা জানা স্বামীর নাম: সুবল জানা বাড়ির নং : n0099 বয়স : 60 লিঙ্গ : মহিলা	WB/30/206/132509 ফটো উপলব্ধ	194 নাম : সুকমল জানা পিতার নাম: সুবল জানা বাড়ির নং : n0099 বয়স : 41 লিঙ্গ : পুরুষ	CMF2132371 ফটো উপলব্ধ	195 নাম : দীপিকা দাস (জানা) স্বামীর নাম: সুকমল জানা বাড়ির নং : n0099 বয়স : 34 লিঙ্গ : মহিলা	WZI1673268 ফটো উপলব্ধ
196 নাম : উষা জানা স্বামীর নাম: গোবর্দ্ধন জানা বাড়ির নং : n0099 বয়স : 72 লিঙ্গ : মহিলা	WB/30/206/132507 ফটো উপলব্ধ	197 নাম : সুব্রত জানা পিতার নাম: সুবলচন্দ্র জানা বাড়ির নং : n0099 বয়স : 37 লিঙ্গ : পুরুষ	WZI1300292 ফটো উপলব্ধ	198 নাম : নিভারানী জানা স্বামীর নাম: নলিনী জানা বাড়ির নং : n0100 বয়স : 78 লিঙ্গ : মহিলা	WB/30/206/132644 ফটো উপলব্ধ
199 নাম : রবীনকুমার জানা পিতার নাম: নলিনী জানা বাড়ির নং : n0100 বয়স : 52 লিঙ্গ : পুরুষ	WB/30/206/132410 ফটো উপলব্ধ	200 নাম : গোপাল চন্দ্র জানা পিতার নাম: নলিনী কান্ত জানা বাড়ির নং : n0100 বয়স : 51 লিঙ্গ : পুরুষ	CMF0285064 ফটো উপলব্ধ	201 নাম : শ্রাবনী জানা স্বামীর নাম: রবীন জানা বাড়ির নং : n0100 বয়স : 45 লিঙ্গ : মহিলা	CMF2516607 ফটো উপলব্ধ
202 নাম : প্রনতী জানা স্বামীর নাম: নিতাপ্রসাদ জানা বাড়ির নং : n0102 বয়স : 53 লিঙ্গ : মহিলা	CMF1381268 ফটো উপলব্ধ	203 নাম : সুশান্ত জানা পিতার নাম: যদুপতি জানা বাড়ির নং : n0103 বয়স : 59 লিঙ্গ : পুরুষ	WB/30/206/132687 ফটো উপলব্ধ	204 নাম : সুকান্ত জানা পিতার নাম: যদুপতি জানা বাড়ির নং : n0103 বয়স : 54 লিঙ্গ : পুরুষ	WB/30/206/132177 ফটো উপলব্ধ
205 নাম : পারমিতা জানা স্বামীর নাম: প্রদীপ জানা বাড়ির নং : n0103 বয়স : 38 লিঙ্গ : মহিলা	WZI0249490 ফটো উপলব্ধ	206 নাম : শেফালী জানা স্বামীর নাম: রামকৃষ্ণ জানা বাড়ির নং : n0106 বয়স : 77 লিঙ্গ : মহিলা	WB/30/206/132545 ফটো উপলব্ধ	207 নাম : উদয়শঙ্কর জানা পিতার নাম: রামকৃষ্ণ জানা বাড়ির নং : n0106 বয়স : 50 লিঙ্গ : পুরুষ	WB/30/206/132434 ফটো উপলব্ধ
208 নাম : সন্তোষ জানা পিতার নাম: বিপীন জানা বাড়ির নং : n0107 বয়স : 62 লিঙ্গ : পুরুষ	WB/30/206/132038 ফটো উপলব্ধ	209 নাম : সৌদামিনী জানা স্বামীর নাম: সন্তোষ জানা বাড়ির নং : n0107 বয়স : 57 লিঙ্গ : মহিলা	WB/30/206/132449 ফটো উপলব্ধ	210 নাম : শ্যামলী জানা স্বামীর নাম: শান্তনু জানা বাড়ির নং : n0107 বয়স : 42 লিঙ্গ : মহিলা	CMF2132447 ফটো উপলব্ধ

বিধানসভা নির্বাচনক্ষেত্রের নং, নাম : 210-নন্দীগ্রাম
ভাগ নং, নাম : 1-পুরুষোত্তমপুর পূর্ব পাড়া

211	WZI2751675	নাম : শিখা জানা পিতার নাম: শান্তনু জানা বাড়ির নং : এন0107 বয়স : 21 লিঙ্গ : মহিলা	ফটো উপলব্ধ	212	WB/30/206/132515	নাম : মহাদেব জানা পিতার নাম: মনীন্দ্র জানা বাড়ির নং : n0108 বয়স : 65 লিঙ্গ : পুরুষ	ফটো উপলব্ধ	213	WB/30/206/132528	নাম : ছবি জানা স্বামীর নাম: মহাদেব জানা বাড়ির নং : n0108 বয়স : 59 লিঙ্গ : মহিলা	ফটো উপলব্ধ
214	CMF2132454	নাম : সোমনাথ জানা পিতার নাম: মহাদেব জানা বাড়ির নং : n0108 বয়স : 44 লিঙ্গ : পুরুষ	ফটো উপলব্ধ	215	WB/30/206/132180	নাম : কল্লোল জানা পিতার নাম: বিষ্ণুপদ জানা বাড়ির নং : n0110 বয়স : 56 লিঙ্গ : পুরুষ	ফটো উপলব্ধ	216	CMF2372415	নাম : নবনিতা জানা স্বামীর নাম: কুন্তল জানা বাড়ির নং : n0110 বয়স : 40 লিঙ্গ : মহিলা	ফটো উপলব্ধ
217	WZI1384379	নাম : নিমাই জানা পিতার নাম: বীরেন জানা বাড়ির নং : n0110 বয়স : 40 লিঙ্গ : পুরুষ	ফটো উপলব্ধ	218	WZI1673334	নাম : মিতালী গিরি (জানা) স্বামীর নাম: নিমাই জানা বাড়ির নং : n0110 বয়স : 35 লিঙ্গ : মহিলা	ফটো উপলব্ধ	219	WB/30/206/132651	নাম : পুষ্প জানা স্বামীর নাম: শশাঙ্ক জানা বাড়ির নং : n0112 বয়স : 72 লিঙ্গ : মহিলা	ফটো উপলব্ধ
220	WB/30/206/132637	নাম : দিব্যেন্দু জানা পিতার নাম: শশাঙ্ক জানা বাড়ির নং : n0112 বয়স : 58 লিঙ্গ : পুরুষ	ফটো উপলব্ধ	221	WB/30/206/132578	নাম : সুখেন্দু জানা পিতার নাম: শশাঙ্ক জানা বাড়ির নং : n0112 বয়স : 56 লিঙ্গ : পুরুষ	ফটো উপলব্ধ	222	CMF2132405	নাম : ময়না জানা স্বামীর নাম: সুখেন্দু জানা বাড়ির নং : n0112 বয়স : 48 লিঙ্গ : মহিলা	ফটো উপলব্ধ
223	WB/30/206/534185	নাম : রাজবালা জানা স্বামীর নাম: বীরেন জানা বাড়ির নং : n0138 বয়স : 82 লিঙ্গ : মহিলা	ফটো উপলব্ধ	224	WZI1881671	নাম : মিনতি জানা স্বামীর নাম: বিষ্ণুপদ জানা বাড়ির নং : n0110 বয়স : 77 লিঙ্গ : মহিলা	ফটো উপলব্ধ	225	WZI2821536	নাম : আরতি রানী জানা স্বামীর নাম: শ্রীকান্ত জানা বাড়ির নং : n0009 বয়স : 62 লিঙ্গ : মহিলা	ফটো উপলব্ধ
226	CMF2132348	নাম : শান্তনু জানা পিতার নাম: শ্রীকান্ত জানা বাড়ির নং : n0009 বয়স : 43 লিঙ্গ : পুরুষ	ফটো উপলব্ধ	227	WB/30/206/132136	নাম : নিখিল জানা পিতার নাম: ধীরেন্দ্র জানা বাড়ির নং : n0009 বয়স : 67 লিঙ্গ : পুরুষ	ফটো উপলব্ধ	228	WB/30/206/132170	নাম : মালতি জানা স্বামীর নাম: নিখিল জানা বাড়ির নং : n0009 বয়স : 62 লিঙ্গ : মহিলা	ফটো উপলব্ধ
229	WZI1300110	নাম : বাপ্পাদিত্য জানা পিতার নাম: নিখিল জানা বাড়ির নং : n0009 বয়স : 38 লিঙ্গ : পুরুষ	ফটো উপলব্ধ	230	WB/30/206/132188	নাম : প্রশান্ত জানা পিতার নাম: ধীরেন্দ্র জানা বাড়ির নং : n0009 বয়স : 57 লিঙ্গ : পুরুষ	ফটো উপলব্ধ	231	WZI1565431	নাম : রাখী জানা পিতার নাম: জয়ন্ত জানা বাড়ির নং : n0009 বয়স : 33 লিঙ্গ : মহিলা	ফটো উপলব্ধ
232	WB/30/206/132161	নাম : কাদম্বিনী জানা স্বামীর নাম: ধীরেন্দ্র জানা বাড়ির নং : n0012 বয়স : 92 লিঙ্গ : মহিলা	ফটো উপলব্ধ	233	WB/30/206/132363	নাম : শিবানী জানা স্বামীর নাম: বলাই জানা বাড়ির নং : n0012 বয়স : 56 লিঙ্গ : মহিলা	ফটো উপলব্ধ	234	WZI1300128	নাম : বুদ্ধদেব জানা পিতার নাম: বলাই জানা বাড়ির নং : n0012 বয়স : 37 লিঙ্গ : পুরুষ	ফটো উপলব্ধ
235	WZI1475011	নাম : তাপস জানা পিতার নাম: বলাই জানা বাড়ির নং : n0012 বয়স : 33 লিঙ্গ : পুরুষ	ফটো উপলব্ধ	236	WZI1673284	নাম : সম্পা মাইতি (জানা) স্বামীর নাম: তাপস জানা বাড়ির নং : n0012 বয়স : 34 লিঙ্গ : মহিলা	ফটো উপলব্ধ	237	WB/30/206/132692	নাম : সুমতি জানা স্বামীর নাম: বীরেন্দ্র জানা বাড়ির নং : n0014 বয়স : 77 লিঙ্গ : মহিলা	ফটো উপলব্ধ
238	CMF0284810	নাম : কাকলী জানা পিতার নাম: বীরেন্দ্র জানা বাড়ির নং : n0014 বয়স : 52 লিঙ্গ : মহিলা	ফটো উপলব্ধ	239	CMF1437946	নাম : তপন জানা পিতার নাম: হেমন্ত জানা বাড়ির নং : n0098 বয়স : 77 লিঙ্গ : পুরুষ	ফটো উপলব্ধ	240	WB/30/206/132624	নাম : নমিতা জানা স্বামীর নাম: তপন জানা বাড়ির নং : n0098 বয়স : 67 লিঙ্গ : মহিলা	ফটো উপলব্ধ

বিধানসভা নির্বাচনক্ষেত্রের নং, নাম : 210-নন্দীগ্রাম
ভাগ নং, নাম : 1-পুরুষোত্তমপুর পূর্ব পাড়া

241 নাম : অন্নপূর্ণা মণ্ডল (জানা) স্বামীর নাম: সুকান্ত জানা বাড়ির নং : n0103 বয়স : 30 লিঙ্গ : মহিলা	WZI1962471 ফটো উপলব্ধ	242 নাম : সোমা জানা পিতার নাম: কল্লোল জানা বাড়ির নং : n0110 বয়স : 28 লিঙ্গ : মহিলা	WZI1985191 ফটো উপলব্ধ	243 নাম : সুদীপা মন্ডল (জানা) স্বামীর নাম: বাপ্পাদিতা জানা বাড়ির নং : n0009 বয়স : 30 লিঙ্গ : মহিলা	WZI2069839 ফটো উপলব্ধ
244 নাম : দ্বীপ্যায়ন জানা পিতার নাম: দিব্যেন্দু জানা বাড়ির নং : n0112 বয়স : 27 লিঙ্গ : পুরুষ	WZI2069805 ফটো উপলব্ধ	245 নাম : উমা জানা স্বামীর নাম: উদয় শংকর জানা বাড়ির নং : n0106 বয়স : 31 লিঙ্গ : মহিলা	WZI1384833 ফটো উপলব্ধ	246 নাম : দীপংকর জানা পিতার নাম: সুখেন্দু জানা বাড়ির নং : এন0112 বয়স : 23 লিঙ্গ : পুরুষ	WZI2642262 ফটো উপলব্ধ
247 নাম : সুনীতি দোলই জানা স্বামীর নাম: শান্তনু জানা বাড়ির নং : এন0001 বয়স : 27 লিঙ্গ : মহিলা	WZI2638708 ফটো উপলব্ধ	248 নাম : আরতি ত্রিপাঠী স্বামীর নাম: শশাঙ্কশেখর ত্রিপাঠী বাড়ির নং : n0085 বয়স : 88 লিঙ্গ : মহিলা	WZI2235257 ফটো উপলব্ধ	249 নাম : কুহু ত্রিপাঠী পিতার নাম: শশাঙ্ক ত্রিপাঠী বাড়ির নং : n0085 বয়স : 64 লিঙ্গ : মহিলা	WZI2235281 ফটো উপলব্ধ
250 নাম : ভবেশ চন্দ্র দলপতি পিতার নাম: সুবীর চন্দ্র দলপতি বাড়ির নং : n0027 বয়স : 77 লিঙ্গ : পুরুষ	WZI2729473 ফটো উপলব্ধ	251 নাম : ভবানী রানি দলপতি স্বামীর নাম: ভবেশ চন্দ্র দলপতি বাড়ির নং : n0027 বয়স : 74 লিঙ্গ : মহিলা	WB/30/206/132523 ফটো উপলব্ধ	252 নাম : বিকাশ দোলই পিতার নাম: ভবেশ চন্দ্র দোলই বাড়ির নং : n0027 বয়স : 47 লিঙ্গ : পুরুষ	CMF1437391 ফটো উপলব্ধ
253 নাম : বিশ্বনাথ দোলই পিতার নাম: ভবেশ চন্দ্র দোলই বাড়ির নং : n0027 বয়স : 44 লিঙ্গ : পুরুষ	CMF2132504 ফটো উপলব্ধ	254 নাম : সুসিতা বেরা দোলই স্বামীর নাম: বিশ্বনাথ দোলই বাড়ির নং : n0027 বয়স : 34 লিঙ্গ : মহিলা	WZI1673136 ফটো উপলব্ধ	255 নাম : জিৎ কুমার দাস মায়ের নাম: রত্না দাস বাড়ির নং : এন০০৩৫ বয়স : 22 লিঙ্গ : পুরুষ	WZI2639052 ফটো উপলব্ধ
256 নাম : অসিত কুমার শুকুল পিতার নাম: ফনীভূষণ শুকুল বাড়ির নং : n0115 বয়স : 60 লিঙ্গ : পুরুষ	CMF1439009 ফটো উপলব্ধ	257 নাম : অরিজিৎ দাস পিতার নাম: উত্তম কুমার দাস বাড়ির নং : এন0035 বয়স : 25 লিঙ্গ : পুরুষ	WZI2431336 ফটো উপলব্ধ	258 নাম : সুপর্ণা শুকুল স্বামীর নাম: আশীষ শুকুল বাড়ির নং : এন0115 বয়স : 30 লিঙ্গ : মহিলা	WZI2498616 ফটো উপলব্ধ
259 নাম : সুপর্ণা আচার্য্য দাস স্বামীর নাম: গুরুপদ দাস বাড়ির নং : n0034 বয়স : 27 লিঙ্গ : মহিলা	WZI2350536 ফটো উপলব্ধ	260 নাম : সুমিতা দাস স্বামীর নাম: বিশ্বনাথ দাস বাড়ির নং : n0035 বয়স : 28 লিঙ্গ : মহিলা	WZI1980515 ফটো উপলব্ধ	261 নাম : মামনী দাস পিতার নাম: প্রকাশ চন্দ্র দাস বাড়ির নং : n0034 বয়স : 36 লিঙ্গ : মহিলা	WZI1857556 ফটো উপলব্ধ
262 নাম : বিশ্বনাথ দাস পিতার নাম: বিকাশ দাস বাড়ির নং : n0035 বয়স : 38 লিঙ্গ : পুরুষ	WZI0249755 ফটো উপলব্ধ	263 নাম : ভাস্বতী দাস স্বামীর নাম: গৌতমদেব দাস বাড়ির নং : n0035 বয়স : 46 লিঙ্গ : মহিলা	CMF1382001 ফটো উপলব্ধ	264 নাম : রীনা দাস স্বামীর নাম: উত্তম দাস বাড়ির নং : n0035 বয়স : 47 লিঙ্গ : মহিলা	CMF2428985 ফটো উপলব্ধ
265 নাম : রেখারানী দাস স্বামীর নাম: বীরেন্দ্রনাথ দাস বাড়ির নং : n0035 বয়স : 77 লিঙ্গ : মহিলা	WB/30/206/132398 ফটো উপলব্ধ	266 নাম : বীরেন্দ্রনাথ দাস পিতার নাম: মান গোবিন্দ দাস বাড়ির নং : n0035 বয়স : 91 লিঙ্গ : পুরুষ	WB/30/206/132324 ফটো উপলব্ধ	267 নাম : গুরুপদ দাস পিতার নাম: প্রকাশ দাস বাড়ির নং : n0034 বয়স : 32 লিঙ্গ : পুরুষ	WZI1673417 ফটো উপলব্ধ
268 নাম : তুলসী রানী দাস স্বামীর নাম: প্রকাশ দাস বাড়ির নং : n0034 বয়স : 60 লিঙ্গ : মহিলা	WB/30/206/132397 ফটো উপলব্ধ	269 নাম : প্রকাশ চন্দ্র দাস পিতার নাম: নন্দলাল দাস বাড়ির নং : n0034 বয়স : 64 লিঙ্গ : পুরুষ	WB/30/206/132421 ফটো উপলব্ধ	270 নাম : গৌতম দেব দাস পিতার নাম: বীরেন্দ্রনাথ দাস বাড়ির নং : n0035 বয়স : 55 লিঙ্গ : পুরুষ	WZI1857481 ফটো উপলব্ধ

বিধানসভা নির্বাচনক্ষেত্রের নং, নাম : 210-নন্দীগ্রাম
ভাগ নং, নাম : 1-পুরুষোত্তমপুর পূর্ব পাড়া

271	WB/30/206/132230	ফটো উপলব্ধ	272	WB/30/206/147141	ফটো উপলব্ধ	273	WZI2767614	ফটো উপলব্ধ
নাম : উত্তমকুমার দাস পিতার নাম: বীরেন্দ্রনাথ দাস বাড়ির নং : n0035 বয়স : 52 লিঙ্গ : পুরুষ			নাম : রত্না দাস স্বামীর নাম: নরোত্তম দাস বাড়ির নং : n0035 বয়স : 45 লিঙ্গ : মহিলা			নাম : দীপশিখা দাস পিতার নাম: উত্তম কুমার দাস বাড়ির নং : এন0035 বয়স : 21 লিঙ্গ : মহিলা		
274	WB/30/206/132367	ফটো উপলব্ধ	275	CMF1381631	ফটো উপলব্ধ	276	WZI1565217	ফটো উপলব্ধ
নাম : শঙ্করী দাস স্বামীর নাম: সন্তোষ দাস বাড়ির নং : n0115 বয়স : 67 লিঙ্গ : মহিলা			নাম : উমাপ্রসাদ দাস পিতার নাম: সন্তোষ দাস বাড়ির নং : n0115 বয়স : 45 লিঙ্গ : পুরুষ			নাম : পিয়ালী দাস স্বামীর নাম: উমাপ্রসাদ দাস বাড়ির নং : n0115 বয়স : 33 লিঙ্গ : মহিলা		
277	CMF0285320	ফটো উপলব্ধ	278	WZI1565209	ফটো উপলব্ধ	279	WB/30/206/132542	ফটো উপলব্ধ
নাম : আশারানী শুকুল স্বামীর নাম: অসিত কুমার শুকুল বাড়ির নং : n0115 বয়স : 57 লিঙ্গ : মহিলা			নাম : অভি শুকুল পিতার নাম: অসিত কুমার শুকুল বাড়ির নং : n0115 বয়স : 33 লিঙ্গ : পুরুষ			নাম : মাইতি খুকুরানী স্বামীর নাম: স্বপন খুকুরানী বাড়ির নং : n0115 বয়স : 58 লিঙ্গ : মহিলা		
280	CMF2606044	ফটো উপলব্ধ	281	WZI2048072	ফটো উপলব্ধ	282	WZI2048064	ফটো উপলব্ধ
নাম : আশীষ শুকুল পিতার নাম: অসিত শুকুল বাড়ির নং : n0115 বয়স : 38 লিঙ্গ : পুরুষ			নাম : শ্রাবনী দাস স্বামীর নাম: সুপ্রকাশ দাস বাড়ির নং : n0148 বয়স : 40 লিঙ্গ : মহিলা			নাম : সুপ্রকাশ দাস পিতার নাম: প্রকাশ দাস বাড়ির নং : n0147 বয়স : 41 লিঙ্গ : পুরুষ		
283	WB/30/206/132737	ফটো উপলব্ধ	284	WZI1473669	ফটো উপলব্ধ	285	CMF2372449	ফটো উপলব্ধ
নাম : সন্তোষ দাস পিতার নাম: গোপাল দাস বাড়ির নং : n0115 বয়স : 72 লিঙ্গ : পুরুষ			নাম : ইলোরা দাস পিতার নাম: তুলসী দাস বাড়ির নং : নং0064 বয়স : 34 লিঙ্গ : মহিলা			নাম : লক্ষ্মী দোলই পিতার নাম: সুবল দোলই বাড়ির নং : n0022 বয়স : 52 লিঙ্গ : মহিলা		
286	WZI1899590	ফটো উপলব্ধ	287	WZI2069771	ফটো উপলব্ধ	288	WZI2048049	ফটো উপলব্ধ
নাম : সুব্রত দোলই পিতার নাম: সুধাংশু দোলই বাড়ির নং : n0025 বয়স : 29 লিঙ্গ : পুরুষ			নাম : সুশান্ত দোলই পিতার নাম: অরুণ দোলই বাড়ির নং : n0024 বয়স : 27 লিঙ্গ : পুরুষ			নাম : বিজলী দোলই স্বামীর নাম: পবিত্র দোলই বাড়ির নং : n0145 বয়স : 30 লিঙ্গ : মহিলা		
289	CMF1438043	ফটো উপলব্ধ	290	UOR1807502	ফটো উপলব্ধ	291	WB/30/206/132173	ফটো উপলব্ধ
নাম : পবিত্র দোলই পিতার নাম: সুকেশ চন্দ্র দোলই বাড়ির নং : n0023 বয়স : 46 লিঙ্গ : পুরুষ			নাম : তুলিকা দাস দোলই স্বামীর নাম: নির্মল দোলই বাড়ির নং : এন006 বয়স : 28 লিঙ্গ : মহিলা			নাম : মিনু দোলই স্বামীর নাম: সুবল দোলই বাড়ির নং : n0022 বয়স : 72 লিঙ্গ : মহিলা		
292	CMF2428993	ফটো উপলব্ধ	293	CMF1437128	ফটো উপলব্ধ	294	WB/30/206/132505	ফটো উপলব্ধ
নাম : তরুণকুমার দোলাই পিতার নাম: সুবল দোলাই বাড়ির নং : n0022 বয়স : 47 লিঙ্গ : পুরুষ			নাম : ছন্দারানী দোলই স্বামীর নাম: তরুণ দোলই বাড়ির নং : n0022 বয়স : 45 লিঙ্গ : মহিলা			নাম : সুকেশ দোলই পিতার নাম: সুধীর দোলই বাড়ির নং : n0023 বয়স : 78 লিঙ্গ : পুরুষ		
295	WB/30/206/132536	ফটো উপলব্ধ	296	CMF2372423	ফটো উপলব্ধ	297	CMF2132488	ফটো উপলব্ধ
নাম : জ্যোত্স্না দোলই স্বামীর নাম: সুকেশ দোলই বাড়ির নং : n0023 বয়স : 72 লিঙ্গ : মহিলা			নাম : সুমিতা দোলই পিতার নাম: সুকেশ দোলই বাড়ির নং : n0023 বয়স : 41 লিঙ্গ : মহিলা			নাম : সুজাতা দোলই পিতার নাম: সুকেশ চন্দ্র দোলই বাড়ির নং : n0023 বয়স : 46 লিঙ্গ : মহিলা		
298	WB/30/206/132715	ফটো উপলব্ধ	299	WB/30/206/132706	ফটো উপলব্ধ	300	WB/30/206/132551	ফটো উপলব্ধ
নাম : রানী দোলই স্বামীর নাম: রমেশ দোলই বাড়ির নং : n0024 বয়স : 63 লিঙ্গ : মহিলা			নাম : অরুণ দোলই পিতার নাম: রমেশ দোলই বাড়ির নং : n0024 বয়স : 58 লিঙ্গ : পুরুষ			নাম : সাবিত্রী দোলই স্বামীর নাম: অরুণ দোলই বাড়ির নং : n0024 বয়স : 50 লিঙ্গ : মহিলা		

বিধানসভা নির্বাচনক্ষেত্রের নং, নাম : 210-নন্দীগ্রাম
ভাগ নং, নাম : 1-পুরুষোত্তমপুর পূর্ব পাড়া

301 নাম : নিবেদিতা দোলই পিতার নাম: অরুণ দোলই বাড়ির নং : n0024 বয়স : 30 লিঙ্গ : মহিলা	WZI1791193 ফটো উপলব্ধ	302 নাম : নির্মল দোলই পিতার নাম: অরুণ কুমার দোলই বাড়ির নং : n0024 বয়স : 34 লিঙ্গ : পুরুষ	WZI1475094 ফটো উপলব্ধ	303 নাম : সুধাংশু দোলই পিতার নাম: সুধীর দোলই বাড়ির নং : n0025 বয়স : 59 লিঙ্গ : পুরুষ	WB/30/206/132264 ফটো উপলব্ধ
304 নাম : তাপসী দোলই স্বামীর নাম: সুধাংশু দোলই বাড়ির নং : n0025 বয়স : 48 লিঙ্গ : মহিলা	CMF1438522 ফটো উপলব্ধ	305 নাম : সন্তোষ দোলই পিতার নাম: সুধীর দোলই বাড়ির নং : n0026 বয়স : 63 লিঙ্গ : পুরুষ	WB/30/206/132465 ফটো উপলব্ধ	306 নাম : সৌমিত্র দোলই পিতার নাম: সন্তোষ দোলই বাড়ির নং : n0026 বয়স : 30 লিঙ্গ : পুরুষ	WZI1673326 ফটো উপলব্ধ
307 নাম : প্রীতিকনা পন্ডা স্বামীর নাম: সদানন্দ পন্ডা বাড়ির নং : n0026 বয়স : 45 লিঙ্গ : মহিলা	CMF2132512 ফটো উপলব্ধ	308 নাম : সন্তোন চন্দ্র দোলই পিতার নাম: সুধীর চন্দ্র দোলই বাড়ির নং : n0028 বয়স : 65 লিঙ্গ : পুরুষ	WZI2821254 ফটো উপলব্ধ	309 নাম : কাকলী দোলই স্বামীর নাম: সতেন্দ্র দোলই বাড়ির নং : n0028 বয়স : 54 লিঙ্গ : মহিলা	WB/30/206/132559 ফটো উপলব্ধ
310 নাম : পার্থ দোলই পিতার নাম: সুকেশ দোলই বাড়ির নং : n0029 বয়স : 31 লিঙ্গ : পুরুষ	WZI1857515 ফটো উপলব্ধ	311 নাম : পঞ্চমী দোলই স্বামীর নাম: শ্রীমন্ত দোলই বাড়ির নং : n0029 বয়স : 52 লিঙ্গ : মহিলা	WB/30/206/132699 ফটো উপলব্ধ	312 নাম : বাবলু দোলই পিতার নাম: শ্রীমন্ত দোলই বাড়ির নং : n0029 বয়স : 38 লিঙ্গ : পুরুষ	WZI1300219 ফটো উপলব্ধ
313 নাম : সুমিত্রা মাইতি (দোলই) স্বামীর নাম: বাবলু দোলই বাড়ির নং : n0029 বয়স : 32 লিঙ্গ : মহিলা	WZI1673300 ফটো উপলব্ধ	314 নাম : রীনা দোলই স্বামীর নাম: সুকেশ দোলই বাড়ির নং : n0030 বয়স : 52 লিঙ্গ : মহিলা	WB/30/206/132591 ফটো উপলব্ধ	315 নাম : সুলেখা দোলই স্বামীর নাম: ধরণীধর দোলই বাড়ির নং : n0031 বয়স : 57 লিঙ্গ : মহিলা	WB/30/206/132775 ফটো উপলব্ধ
316 নাম : খুকু দোলই স্বামীর নাম: গগন দোলই বাড়ির নং : n0032 বয়স : 57 লিঙ্গ : মহিলা	WB/30/206/132419 ফটো উপলব্ধ	317 নাম : তুষার দোলই পিতার নাম: গগন দোলই বাড়ির নং : n0032 বয়স : 40 লিঙ্গ : পুরুষ	CMF2372431 ফটো উপলব্ধ	318 নাম : প্রতিমা দোলই স্বামীর নাম: তুষার দোলই বাড়ির নং : n0032 বয়স : 35 লিঙ্গ : মহিলা	WZI1565365 ফটো উপলব্ধ
319 নাম : তাপস দোলই পিতার নাম: গগন দোলই বাড়ির নং : n0032 বয়স : 35 লিঙ্গ : পুরুষ	WZI1300227 ফটো উপলব্ধ	320 নাম : শ্রীমন্ত দোলই পিতার নাম: ধরণীধর দোলই বাড়ির নং : n0029 বয়স : 61 লিঙ্গ : পুরুষ	WZI2235307 ফটো উপলব্ধ	321 নাম : সুবল দোলই পিতার নাম: গোবিন্দ দোলই বাড়ির নং : n0022 বয়স : 87 লিঙ্গ : পুরুষ	WB/30/206/132198 ফটো উপলব্ধ
322 নাম : দেবী দোলই স্বামীর নাম: সুভাষ দোলই বাড়ির নং : n0020 বয়স : 54 লিঙ্গ : মহিলা	WB/30/206/132196 ফটো উপলব্ধ	323 নাম : সুভাষ দোলই পিতার নাম: অতুল দোলই বাড়ির নং : n0020 বয়স : 57 লিঙ্গ : পুরুষ	WB/30/206/132355 ফটো উপলব্ধ	324 নাম : দুর্গা দোলই স্বামীর নাম: সুধাংশু কুমার দোলই বাড়ির নং : N0055 বয়স : 46 লিঙ্গ : মহিলা	CMF1438829 ফটো উপলব্ধ
325 নাম : তাপস কুমার দোলই পিতার নাম: সুবল চন্দ্র দোলই বাড়ির নং : n0022 বয়স : 48 লিঙ্গ : পুরুষ	WZI2235059 ফটো উপলব্ধ	326 নাম : সৌরভ দোলই পিতার নাম: তরুণ দোলই বাড়ির নং : n0022 বয়স : 25 লিঙ্গ : পুরুষ	WZI2350924 ফটো উপলব্ধ	327 নাম : শুভদীপ দোলই পিতার নাম: সন্তোন চন্দ্র দোলই বাড়ির নং : n0028 বয়স : 26 লিঙ্গ : পুরুষ	WZI2350692 ফটো উপলব্ধ
328 নাম : শুভঙ্কর দোলই পিতার নাম: তাপস কুমার দোলই বাড়ির নং : n0022 বয়স : 25 লিঙ্গ : পুরুষ	WZI2350569 ফটো উপলব্ধ	329 নাম : শীলা পাত্র দোলই পিতার নাম: শ্যামচাঁদ পাত্র বাড়ির নং : n0020 বয়স : 30 লিঙ্গ : মহিলা	WZI2350593 ফটো উপলব্ধ	330 নাম : নমিতা দোলই স্বামীর নাম: সুধাংশু দোলই বাড়ির নং : n0026 বয়স : 45 লিঙ্গ : মহিলা	WZI2351153 ফটো উপলব্ধ

বিধানসভা নির্বাচনক্ষেত্রের নং, নাম : 210-নন্দীগ্রাম
ভাগ নং, নাম : 1-পুরুষোত্তমপুর পূর্ব পাড়া

331	WZI2811644	নাম : মন্দিরা বর্মণ দোলই স্বামীর নাম: সৌমিত্র দোলই বাড়ির নং : পুরুষোত্তমপুর বয়স : 22 লিঙ্গ : মহিলা	ফটো উপলব্ধ	332	WZI2551190	নাম : মধুমিতা দাস দোলই স্বামীর নাম: পার্থ দোলই বাড়ির নং : নং029 বয়স : 24 লিঙ্গ : মহিলা	ফটো উপলব্ধ	333	WZI2560159	নাম : সুদেষ্ণা দোলই পিতার নাম: সত্যেন চন্দ্র দোলই বাড়ির নং : নং028 বয়স : 23 লিঙ্গ : মহিলা	ফটো উপলব্ধ
334	WZI2564185	নাম : শুভজিৎ দোলই পিতার নাম: তরুণ দোলই বাড়ির নং : নং022 বয়স : 24 লিঙ্গ : পুরুষ	ফটো উপলব্ধ	335	WZI2351203	নাম : রমেশ চন্দ্র দোলই পিতার নাম: সুধীর চন্দ্র দোলই বাড়ির নং : নং0024 বয়স : 68 লিঙ্গ : পুরুষ	ফটো উপলব্ধ	336	WZI1857564	নাম : শুভদীপ দোলই পিতার নাম: অরবিন্দ দোলই বাড়ির নং : নং0022 বয়স : 32 লিঙ্গ : পুরুষ	ফটো উপলব্ধ
337	WZI2587871	নাম : ইন্দ্রানী দাস মাইতি স্বামীর নাম: সৌমিত্র মাইতি বাড়ির নং : এন0075 বয়স : 25 লিঙ্গ : মহিলা	ফটো উপলব্ধ	338	WZI2228955	নাম : সুতিরেশা পণ্ডা স্বামীর নাম: বাণী শঙ্কর পণ্ডা বাড়ির নং : নং0033 বয়স : 63 লিঙ্গ : মহিলা	ফটো উপলব্ধ	339	WZI2513877	নাম : বানীশঙ্কর পণ্ডা পিতার নাম: রবীন্দ্রনাথ পণ্ডা বাড়ির নং : নং0033 বয়স : 66 লিঙ্গ : পুরুষ	ফটো উপলব্ধ
340	WZI2350494	নাম : স্বরূপ পণ্ডা পিতার নাম: সদানন্দ পণ্ডা বাড়ির নং : নং0114 বয়স : 25 লিঙ্গ : পুরুষ	ফটো উপলব্ধ	341	WB/30/206/132543	নাম : প্রমিলা পণ্ডা স্বামীর নাম: ভগীরথ পণ্ডা বাড়ির নং : নং0114 বয়স : 67 লিঙ্গ : মহিলা	ফটো উপলব্ধ	342	CMF1381623	নাম : মহানন্দ পণ্ডা পিতার নাম: ভগীরথ পণ্ডা বাড়ির নং : নং0114 বয়স : 48 লিঙ্গ : পুরুষ	ফটো উপলব্ধ
343	CMF2132520	নাম : সুপর্ণা পণ্ডা স্বামীর নাম: মহানন্দ পণ্ডা বাড়ির নং : নং0114 বয়স : 45 লিঙ্গ : মহিলা	ফটো উপলব্ধ	344	WB/30/206/132341	নাম : সদানন্দ পণ্ডা পিতার নাম: ভগীরথ পণ্ডা বাড়ির নং : নং0114 বয়স : 51 লিঙ্গ : পুরুষ	ফটো উপলব্ধ	345	WZI2640431	নাম : সংগীতা পণ্ডা পিতার নাম: মহানন্দ পণ্ডা বাড়ির নং : এন0114 বয়স : 22 লিঙ্গ : মহিলা	ফটো উপলব্ধ
346	CMF2516524	নাম : সন্দীপ পণ্ডা পিতার নাম: সলিল কুমার পণ্ডা বাড়ির নং : নং0056 বয়স : 38 লিঙ্গ : পুরুষ	ফটো উপলব্ধ	347	CMF1437839	নাম : সলিল কুমার পণ্ডা পিতার নাম: হৃষিকেশ পণ্ডা বাড়ির নং : নং0056 বয়স : 66 লিঙ্গ : পুরুষ	ফটো উপলব্ধ	348	WZI2352904	নাম : নিবেদিতা পণ্ডা স্বামীর নাম: সলিল কুমার পণ্ডা বাড়ির নং : নং0056 বয়স : 57 লিঙ্গ : মহিলা	ফটো উপলব্ধ
349	WZI2715969	নাম : সায়েন পণ্ডা পিতার নাম: সুনীল কুমার পণ্ডা বাড়ির নং : এন0056 বয়স : 21 লিঙ্গ : পুরুষ	ফটো উপলব্ধ	350	CMF2132546	নাম : অঞ্জলী পণ্ডা স্বামীর নাম: সুনীল কুমার পণ্ডা বাড়ির নং : নং0056 বয়স : 49 লিঙ্গ : মহিলা	ফটো উপলব্ধ	351	CMF2132538	নাম : সুনীল কুমার পণ্ডা পিতার নাম: হৃষিকেশ পণ্ডা বাড়ির নং : নং0056 বয়স : 61 লিঙ্গ : পুরুষ	ফটো উপলব্ধ
352	WZI2350965	নাম : সুমন পণ্ডা পিতার নাম: সুনীল কুমার পণ্ডা বাড়ির নং : নং0056 বয়স : 25 লিঙ্গ : পুরুষ	ফটো উপলব্ধ	353	WZI2451276	নাম : উমাকান্ত প্রধান পিতার নাম: প্রবীর প্রধান বাড়ির নং : এন0065 বয়স : 24 লিঙ্গ : পুরুষ	ফটো উপলব্ধ	354	WZI2563856	নাম : শেফালী ভূ.এগ্যা প্রধান স্বামীর নাম: প্রশান্ত প্রধান বাড়ির নং : নং0065 বয়স : 23 লিঙ্গ : মহিলা	ফটো উপলব্ধ
355	CMF1381110	নাম : প্রবীর প্রধান পিতার নাম: মনাথ প্রধান বাড়ির নং : নং0065 বয়স : 47 লিঙ্গ : পুরুষ	ফটো উপলব্ধ	356	WZI1673292	নাম : প্রশান্ত প্রধান পিতার নাম: প্রবীর প্রধান বাড়ির নং : নং0065 বয়স : 32 লিঙ্গ : পুরুষ	ফটো উপলব্ধ	357	CMF1381375	নাম : ভারতী প্রধান স্বামীর নাম: প্রবীর প্রধান বাড়ির নং : নং0065 বয়স : 49 লিঙ্গ : মহিলা	ফটো উপলব্ধ
358	CMF2133866	নাম : স্বামী গুরু সরনানন্দ পুরী পিতার নাম: ভিটল রাও কিবে বাড়ির নং : নং0043 বয়স : 76 লিঙ্গ : পুরুষ	ফটো উপলব্ধ	359	WB/30/206/132080	নাম : রামকৃষ্ণ পাত্র পিতার নাম: বাডু পাত্র বাড়ির নং : নং0008 বয়স : 87 লিঙ্গ : পুরুষ	ফটো উপলব্ধ	360	WB/30/206/132110	নাম : জ্যোৎস্না পাত্র স্বামীর নাম: রামকৃষ্ণ পাত্র বাড়ির নং : নং0008 বয়স : 67 লিঙ্গ : মহিলা	ফটো উপলব্ধ

361	WZI1384809	নাম : বঙ্ক কুমার জানা পিতার নাম: শ্রীহরি জানা বাড়ির নং : n0008 বয়স : 62 লিঙ্গ : পুরুষ	ফটো উপলব্ধ	362	WB/30/206/132049	নাম : জানা কাজলরানী স্বামীর নাম: বঙ্ক কাজলরানী বাড়ির নং : n0008 বয়স : 57 লিঙ্গ : মহিলা	ফটো উপলব্ধ	363	WZI1384759	নাম : রিকু (বেরা) জানা স্বামীর নাম: সন্টু জানা বাড়ির নং : n0008 বয়স : 39 লিঙ্গ : মহিলা	ফটো উপলব্ধ
364	WZI1384783	নাম : সন্টু জানা পিতার নাম: বঙ্ক জানা বাড়ির নং : n0008 বয়স : 38 লিঙ্গ : পুরুষ	ফটো উপলব্ধ	365	CMF2429017	নাম : ফুল্লরা পাত্র স্বামীর নাম: রমেশ পাত্র বাড়ির নং : n0007 বয়স : 51 লিঙ্গ : মহিলা	ফটো উপলব্ধ	366	WZI1565449	নাম : বৃহস্পতি পাত্র পিতার নাম: রমেশ পাত্র বাড়ির নং : n0007 বয়স : 32 লিঙ্গ : পুরুষ	ফটো উপলব্ধ
367	WB/30/206/132656	নাম : শক্তিপদ পাত্র পিতার নাম: প্রানকৃষ্ণ পাত্র বাড়ির নং : n0007 বয়স : 52 লিঙ্গ : পুরুষ	ফটো উপলব্ধ	368	WZI1300102	নাম : ছবি পাত্র স্বামীর নাম: শক্তিপদ পাত্র বাড়ির নং : n0007 বয়স : 43 লিঙ্গ : মহিলা	ফটো উপলব্ধ	369	WB/30/206/132258	নাম : বুদ্ধদেব পাত্র পিতার নাম: রামচন্দ্র পাত্র বাড়ির নং : n0018 বয়স : 72 লিঙ্গ : পুরুষ	ফটো উপলব্ধ
370	WB/30/206/132665	নাম : শ্যামলী পাত্র স্বামীর নাম: বুদ্ধদেব পাত্র বাড়ির নং : n0018 বয়স : 64 লিঙ্গ : মহিলা	ফটো উপলব্ধ	371	WZI1300169	নাম : মদন পাত্র পিতার নাম: বাবলু পাত্র বাড়ির নং : n0018 বয়স : 37 লিঙ্গ : পুরুষ	ফটো উপলব্ধ	372	WZI1300177	নাম : মানস পাত্র পিতার নাম: বাবলু পাত্র বাড়ির নং : n0018 বয়স : 35 লিঙ্গ : পুরুষ	ফটো উপলব্ধ
373	WB/30/206/132135	নাম : জয়দেব পাত্র পিতার নাম: রামচন্দ্র পাত্র বাড়ির নং : n0018 বয়স : 60 লিঙ্গ : পুরুষ	ফটো উপলব্ধ	374	WB/30/206/132684	নাম : রাধারানী পাত্র স্বামীর নাম: জয়দেব পাত্র বাড়ির নং : n0018 বয়স : 52 লিঙ্গ : মহিলা	ফটো উপলব্ধ	375	WB/30/206/132408	নাম : কাজলরানী পাত্র স্বামীর নাম: শুকদেব পাত্র বাড়ির নং : n0019 বয়স : 57 লিঙ্গ : মহিলা	ফটো উপলব্ধ
376	WB/30/206/132336	নাম : লাল্টু পাত্র পিতার নাম: লক্ষ্মন পাত্র বাড়ির নং : n0019 বয়স : 67 লিঙ্গ : পুরুষ	ফটো উপলব্ধ	377	WB/30/206/132409	নাম : গঙ্গারানী পাত্র স্বামীর নাম: লাল্টু পাত্র বাড়ির নং : n0019 বয়স : 55 লিঙ্গ : মহিলা	ফটো উপলব্ধ	378	WZI1300193	নাম : দীপ পাত্র পিতার নাম: লাল্টু পাত্র বাড়ির নং : n0019 বয়স : 35 লিঙ্গ : পুরুষ	ফটো উপলব্ধ
379	WB/30/206/132370	নাম : পল্টু পাত্র পিতার নাম: লক্ষ্মন পাত্র বাড়ির নং : n0019 বয়স : 58 লিঙ্গ : পুরুষ	ফটো উপলব্ধ	380	CMF2429009	নাম : সত্যনারায়ন পাত্র পিতার নাম: মন্টু পাত্র বাড়ির নং : n0019 বয়স : 42 লিঙ্গ : পুরুষ	ফটো উপলব্ধ	381	WZI1384403	নাম : শ্রীজীব পাত্র পিতার নাম: সুকদেব পাত্র বাড়ির নং : n0019 বয়স : 36 লিঙ্গ : পুরুষ	ফটো উপলব্ধ
382	WZI1673250	নাম : টিঙ্কি বেরা (পাত্র) স্বামীর নাম: শ্রীজীব পাত্র বাড়ির নং : n0019 বয়স : 31 লিঙ্গ : মহিলা	ফটো উপলব্ধ	383	WB/30/206/132172	নাম : পুঁটিবালা পাত্র স্বামীর নাম: প্রানকৃষ্ণ পাত্র বাড়ির নং : n0007 বয়স : 82 লিঙ্গ : মহিলা	ফটো উপলব্ধ	384	WZI2048056	নাম : সুব্রত পাত্র পিতার নাম: মেঘনাথ পাত্র বাড়ির নং : n0146 বয়স : 28 লিঙ্গ : পুরুষ	ফটো উপলব্ধ
385	WB/30/206/132092	নাম : বাবলু পাত্র পিতার নাম: রামচন্দ্র পাত্র বাড়ির নং : n0018 বয়স : 69 লিঙ্গ : পুরুষ	ফটো উপলব্ধ	386	WZI1565423	নাম : দিল্লী রানী জানা (পাত্র) স্বামীর নাম: রবীন পাত্র বাড়ির নং : n0018 বয়স : 36 লিঙ্গ : মহিলা	ফটো উপলব্ধ	387	WZI2235398	নাম : গীতা পাত্র স্বামীর নাম: বাবলু পাত্র বাড়ির নং : n0018 বয়স : 57 লিঙ্গ : মহিলা	ফটো উপলব্ধ
388	CMF2516532	নাম : আরতী পাত্র স্বামীর নাম: শিব নারায়ন পাত্র বাড়ির নং : n0019 বয়স : 40 লিঙ্গ : মহিলা	ফটো উপলব্ধ	389	WB/30/206/132189	নাম : রমেশ চন্দ্র পাত্র পিতার নাম: প্রানকৃষ্ণ পাত্র বাড়ির নং : n0007 বয়স : 60 লিঙ্গ : পুরুষ	ফটো উপলব্ধ	390	WZI2189579	নাম : টুসি ভৌমিক পাত্র স্বামীর নাম: দীপ পাত্র বাড়ির নং : এন0019 বয়স : 33 লিঙ্গ : মহিলা	ফটো উপলব্ধ

391 নাম : সঞ্জয় পাত্র পিতার নাম: জয়দেব পাত্র বাড়ির নং : নং018 বয়স : 24 লিঙ্গ : পুরুষ	WZI2551380 ফটো উপলব্ধ	392 নাম : সঞ্জিতা পাত্র স্বামীর নাম: সত্যনারায়ণ পাত্র বাড়ির নং : n0130 বয়স : 38 লিঙ্গ : মহিলা	WZI0110619 ফটো উপলব্ধ	393 নাম : সুদিশা শীট পাত্র স্বামীর নাম: মদন পাত্র বাড়ির নং : নং018 বয়স : 27 লিঙ্গ : মহিলা	WZI2591428 ফটো উপলব্ধ
394 নাম : সুকমল পাত্র পিতার নাম: পল্টু পাত্র বাড়ির নং : n0019 বয়স : 26 লিঙ্গ : পুরুষ	WZI2350890 ফটো উপলব্ধ	395 নাম : ফাল্গুনী পাত্র স্বামীর নাম: পল্টু পাত্র বাড়ির নং : n0019 বয়স : 48 লিঙ্গ : মহিলা	CMF1438811 ফটো উপলব্ধ	396 নাম : শিব নারায়ণ পাণ্ডে পিতার নাম: মনুচরন পাণ্ডে বাড়ির নং : n0019 বয়স : 54 লিঙ্গ : পুরুষ	WZI2228815 ফটো উপলব্ধ
397 নাম : সঞ্জীব পাত্র পিতার নাম: শিব নারায়ণ পাত্র বাড়ির নং : এন0019 বয়স : 21 লিঙ্গ : পুরুষ	WZI2770212 ফটো উপলব্ধ	398 নাম : রবীন পাত্র পিতার নাম: বুদ্ধদেব পাত্র বাড়ির নং : n0018 বয়স : 38 লিঙ্গ : পুরুষ	CMF2516540 ফটো উপলব্ধ	399 নাম : মেঘনাদ পাত্র পিতার নাম: রামচন্দ্র পাত্র বাড়ির নং : n0018 বয়স : 56 লিঙ্গ : পুরুষ	WZI2234946 ফটো উপলব্ধ
400 নাম : গৌরী পাত্র স্বামীর নাম: মেঘনাদ পাত্র বাড়ির নং : n0018 বয়স : 47 লিঙ্গ : মহিলা	CMF1381797 ফটো উপলব্ধ	401 নাম : মধুমিতা আচার্য্য (পানিগ্রাহী) স্বামীর নাম: মনিশঙ্কর প্রানিগ্রাহী বাড়ির নং : n0118 বয়স : 33 লিঙ্গ : মহিলা	WZI1673409 ফটো উপলব্ধ	402 নাম : নিরঞ্জন পানিগ্রাহী পিতার নাম: শশাঙ্ক পানিগ্রাহী বাড়ির নং : n0118 বয়স : 64 লিঙ্গ : পুরুষ	WB/30/206/132620 ফটো উপলব্ধ
403 নাম : বিন্দুরানী পানিগ্রাহী স্বামীর নাম: নিরঞ্জন পানিগ্রাহী বাড়ির নং : n0118 বয়স : 60 লিঙ্গ : মহিলা	WB/30/206/132017 ফটো উপলব্ধ	404 নাম : মনিশঙ্কর পানিগ্রাহী পিতার নাম: নিরঞ্জন পানিগ্রাহী বাড়ির নং : n0118 বয়স : 45 লিঙ্গ : পুরুষ	CMF1853084 ফটো উপলব্ধ	405 নাম : শিবশঙ্কর পানিগ্রাহী পিতার নাম: নিরঞ্জন পানিগ্রাহী বাড়ির নং : n0118 বয়স : 40 লিঙ্গ : পুরুষ	CMF2516573 ফটো উপলব্ধ
406 নাম : রিঙ্কু পানিগ্রাহী স্বামীর নাম: শিবশঙ্কর পানিগ্রাহী বাড়ির নং : n0118 বয়স : 39 লিঙ্গ : মহিলা	WZI0250472 ফটো উপলব্ধ	407 নাম : অপর্ণা সৎপতি (পানিগ্রাহী) স্বামীর নাম: শান্তনু পানিগ্রাহী বাড়ির নং : n0117 বয়স : 28 লিঙ্গ : মহিলা	WZI2069813 ফটো উপলব্ধ	408 নাম : ঘনশ্যাম পানিগ্রাহী পিতার নাম: লালমোহন পানিগ্রাহী বাড়ির নং : n0117 বয়স : 59 লিঙ্গ : পুরুষ	WB/30/206/132011 ফটো উপলব্ধ
409 নাম : অনিতা পানিগ্রাহী স্বামীর নাম: ঘনশ্যাম পানিগ্রাহী বাড়ির নং : n0117 বয়স : 54 লিঙ্গ : মহিলা	WB/30/206/132031 ফটো উপলব্ধ	410 নাম : শান্তনু পানিগ্রাহী পিতার নাম: ঘনশ্যাম পানিগ্রাহী বাড়ির নং : n0117 বয়স : 34 লিঙ্গ : পুরুষ	WZI1384775 ফটো উপলব্ধ	411 নাম : রুনা পাণ্ডিগ্রাহী স্বামীর নাম: অক্ষয় পাণ্ডিগ্রাহী বাড়ির নং : n0117 বয়স : 47 লিঙ্গ : মহিলা	CMF1437359 ফটো উপলব্ধ
412 নাম : অক্ষয় পানিগ্রাহী পিতার নাম: আনন্দ মোহন পানিগ্রাহী বাড়ির নং : n0117 বয়স : 52 লিঙ্গ : পুরুষ	WZI2235414 ফটো উপলব্ধ	413 নাম : নীলিমা পানিগ্রাহী পিতার নাম: অক্ষয় পানিগ্রাহী বাড়ির নং : এন0117 বয়স : 26 লিঙ্গ : মহিলা	WZI2175115 ফটো উপলব্ধ	414 নাম : অনিমা পাণ্ডিগ্রাহী পিতার নাম: অক্ষয় পাণ্ডিগ্রাহী বাড়ির নং : এন0117 বয়স : 21 লিঙ্গ : মহিলা	WZI2786549 ফটো উপলব্ধ
415 নাম : রাসমণি পাল স্বামীর নাম: মুক্তি পাল বাড়ির নং : n0050 বয়স : 59 লিঙ্গ : মহিলা	WZI2228799 ফটো উপলব্ধ	416 নাম : মুক্তি পাল পিতার নাম: প্রফুল্ল পাল বাড়ির নং : n0050 বয়স : 68 লিঙ্গ : পুরুষ	WZI2353746 ফটো উপলব্ধ	417 নাম : অনিকেত পাল পিতার নাম: মুক্তি পাল বাড়ির নং : n0050 বয়স : 31 লিঙ্গ : পুরুষ	WZI1673201 ফটো উপলব্ধ
418 নাম : শিল্পা পৌল স্বামীর নাম: ভক্তিপদ পৌল বাড়ির নং : এন0050 বয়স : 38 লিঙ্গ : মহিলা	WZI1302355 ফটো উপলব্ধ	419 নাম : পাপিয়া পাল স্বামীর নাম: সুভাষ পাল বাড়ির নং : n0051 বয়স : 47 লিঙ্গ : মহিলা	CMF2132587 ফটো উপলব্ধ	420 নাম : সুভাষ পাল পিতার নাম: প্রমোদ পাল বাড়ির নং : n0051 বয়স : 52 লিঙ্গ : পুরুষ	WB/30/206/132784 ফটো উপলব্ধ

বিধানসভা নির্বাচনক্ষেত্রের নং, নাম : 210-নন্দীগ্রাম
ভাগ নং, নাম : 1-পুরুষোত্তমপুর পূর্ব পাড়া

421 নাম : ভক্রিপদ পাল পিতার নাম: প্রফুল্ল পাল বাড়ির নং : n0050 বয়স : 47 লিঙ্গ : পুরুষ	CMF1381771 ফটো উপলব্ধ	422 নাম : লক্ষ্মীরানী পাল স্বামীর নাম: প্রমোদ পাল বাড়ির নং : n0051 বয়স : 72 লিঙ্গ : মহিলা	WB/30/206/132157 ফটো উপলব্ধ	423 নাম : বীনা পাল মায়ের নাম: লক্ষ্মী পাল বাড়ির নং : n0051 বয়স : 53 লিঙ্গ : মহিলা	WZI1565225 ফটো উপলব্ধ
424 নাম : কিশোর পাল পিতার নাম: সুভাষ পাল বাড়ির নং : n0051 বয়স : 28 লিঙ্গ : পুরুষ	WZI2117349 ফটো উপলব্ধ	425 নাম : রীতা (সৎপতি) পাহাড়ী স্বামীর নাম: রুপেশ কুমার পাহাড়ী বাড়ির নং : n0089 বয়স : 34 লিঙ্গ : মহিলা	WZI1475078 ফটো উপলব্ধ	426 নাম : তারাপদ পাহাড়ী পিতার নাম: আদিত্য পাহাড়ী বাড়ির নং : n0090 বয়স : 64 লিঙ্গ : পুরুষ	WB/30/206/132271 ফটো উপলব্ধ
427 নাম : ঝর্ণা পাহাড়ী স্বামীর নাম: পার্থপ্রতিম পাহাড়ী বাড়ির নং : n0091 বয়স : 47 লিঙ্গ : মহিলা	CMF1853167 ফটো উপলব্ধ	428 নাম : প্রমথেস পাহাড়ী পিতার নাম: বিরেশ্বর পাহাড়ী বাড়ির নং : n0092 বয়স : 80 লিঙ্গ : পুরুষ	WB/30/206/132655 ফটো উপলব্ধ	429 নাম : ফাল্পুনী পাহাড়ী স্বামীর নাম: প্রমথেস পাহাড়ী বাড়ির নং : n0092 বয়স : 31 লিঙ্গ : মহিলা	WZI2731073 ফটো উপলব্ধ
430 নাম : সোমনাথ পাহাড়ী পিতার নাম: প্রমথেশ পাহাড়ী বাড়ির নং : n0092 বয়স : 48 লিঙ্গ : পুরুষ	CMF1438357 ফটো উপলব্ধ	431 নাম : সোমা পাহাড়ী স্বামীর নাম: সোমনাথ পাহাড়ী বাড়ির নং : n0092 বয়স : 33 লিঙ্গ : মহিলা	WZI1475110 ফটো উপলব্ধ	432 নাম : সুমিতা পাহাড়ী স্বামীর নাম: প্রভজন পাহাড়ী বাড়ির নং : n0093 বয়স : 54 লিঙ্গ : মহিলা	CMF1381599 ফটো উপলব্ধ
433 নাম : শুভেন্দু পাহাড়ী পিতার নাম: প্রভঞ্জন পাহাড়ী বাড়ির নং : n0093 বয়স : 34 লিঙ্গ : পুরুষ	WZI1475029 ফটো উপলব্ধ	434 নাম : পরিমল পাহাড়ী পিতার নাম: লক্ষ্মন পাহাড়ী বাড়ির নং : n0095 বয়স : 80 লিঙ্গ : পুরুষ	WZI2797116 ফটো উপলব্ধ	435 নাম : সাধনা রানী পাহাড়ী স্বামীর নাম: পরিমল পাহাড়ী বাড়ির নং : n0095 বয়স : 70 লিঙ্গ : মহিলা	WZI2793461 ফটো উপলব্ধ
436 নাম : পুষ্পেন্দু পাহাড়ী পিতার নাম: পরিমল পাহাড়ী বাড়ির নং : n0095 বয়স : 48 লিঙ্গ : পুরুষ	CMF2132660 ফটো উপলব্ধ	437 নাম : চন্দন পাহাড়ী পিতার নাম: পরমেশ্বর পাহাড়ী বাড়ির নং : n0096 বয়স : 59 লিঙ্গ : পুরুষ	WZI2728384 ফটো উপলব্ধ	438 নাম : খুকু পাহাড়ী স্বামীর নাম: চন্দন পাহাড়ী বাড়ির নং : n0096 বয়স : 40 লিঙ্গ : মহিলা	CMF2516565 ফটো উপলব্ধ
439 নাম : অগস্তি জয়ন্তী স্বামীর নাম: পরমেশ্বর জয়ন্তী বাড়ির নং : n0096 বয়স : 67 লিঙ্গ : মহিলা	WB/30/206/132560 ফটো উপলব্ধ	440 নাম : পূর্ণিমা সতপতি(পাহাড়ী) স্বামীর নাম: অনূপ পাহাড়ী বাড়ির নং : n0096 বয়স : 45 লিঙ্গ : মহিলা	WZI1857572 ফটো উপলব্ধ	441 নাম : প্রদীপ পাহাড়ী পিতার নাম: বসন্ত পাহাড়ী বাড়ির নং : n0097 বয়স : 77 লিঙ্গ : পুরুষ	WB/30/206/132127 ফটো উপলব্ধ
442 নাম : কাজল পাহাড়ী স্বামীর নাম: প্রদীপ পাহাড়ী বাড়ির নং : n0097 বয়স : 62 লিঙ্গ : মহিলা	WB/30/206/132103 ফটো উপলব্ধ	443 নাম : ইন্দ্রজিৎ পাহাড়ী পিতার নাম: প্রদীপ পাহাড়ী বাড়ির নং : n0097 বয়স : 39 লিঙ্গ : পুরুষ	CMF2606028 ফটো উপলব্ধ	444 নাম : হারাধন পাহাড়ী পিতার নাম: বসন্ত পাহাড়ী বাড়ির নং : n0097 বয়স : 67 লিঙ্গ : পুরুষ	WB/30/206/132382 ফটো উপলব্ধ
445 নাম : নমিতা পাহাড়ী স্বামীর নাম: হারাধন পাহাড়ী বাড়ির নং : n0097 বয়স : 57 লিঙ্গ : মহিলা	WB/30/206/132107 ফটো উপলব্ধ	446 নাম : অভিজিত পাহাড়ী পিতার নাম: পূর্ণেন্দু পাহাড়ী বাড়ির নং : n0097 বয়স : 34 লিঙ্গ : পুরুষ	WZI1673169 ফটো উপলব্ধ	447 নাম : বিশুজিৎ পাহাড়ী পিতার নাম: প্রদীপ বাড়ির নং : n0097 বয়স : 45 লিঙ্গ : পুরুষ	CMF1437151 ফটো উপলব্ধ
448 নাম : নন্দিতা ভূঞা পিতার নাম: লক্ষন চন্দ্র ভূঞা বাড়ির নং : n0097 বয়স : 38 লিঙ্গ : মহিলা	WZI0250597 ফটো উপলব্ধ	449 নাম : পার্থপ্রতিম পাহাড়ী পিতার নাম: তন্ময়ানন্দ পাহাড়ী বাড়ির নং : n0127 বয়স : 52 লিঙ্গ : পুরুষ	WB/30/206/132703 ফটো উপলব্ধ	450 নাম : অনিমেষ পাহাড়ী পিতার নাম: কালীপদ পাহাড়ী বাড়ির নং : n0089 বয়স : 41 লিঙ্গ : পুরুষ	CMF2133841 ফটো উপলব্ধ

বিধানসভা নির্বাচনক্ষেত্রের নং, নাম : 210-নন্দীগ্রাম
ভাগ নং, নাম : 1-পুরুষোত্তমপুর পূর্ব পাড়া

451	WZI2069763	নাম : দিব্যেন্দু পাহাড়ী পিতার নাম: প্রভঞ্জন পাহাড়ী বাড়ির নং : n0093 বয়স : 27 লিঙ্গ : পুরুষ	ফটো উপলব্ধ	452	WZI2048023	নাম : দীপেশ পাহাড়ী পিতার নাম: শ্যামাপদ পাহাড়ী বাড়ির নং : n0143 বয়স : 28 লিঙ্গ : পুরুষ	ফটো উপলব্ধ	453	WZI1962463	নাম : পার্বতী মিশ্র (পাহাড়ী) স্বামীর নাম: অনিবেশ পাহাড়ী বাড়ির নং : n0089 বয়স : 31 লিঙ্গ : মহিলা	ফটো উপলব্ধ
454	WZI1985183	নাম : শিউলী আচার্য্য (পাহাড়ী) স্বামীর নাম: বিশুজিৎ পাহাড়ী বাড়ির নং : n0097 বয়স : 30 লিঙ্গ : মহিলা	ফটো উপলব্ধ	455	WB/30/206/132101	নাম : কল্যাণী পাহাড়ী স্বামীর নাম: পুর্নেন্দু পাহাড়ী বাড়ির নং : n0097 বয়স : 53 লিঙ্গ : মহিলা	ফটো উপলব্ধ	456	WB/30/206/132052	নাম : পুর্নেন্দু পাহাড়ী পিতার নাম: বসন্ত পাহাড়ী বাড়ির নং : n0097 বয়স : 57 লিঙ্গ : পুরুষ	ফটো উপলব্ধ
457	WB/30/206/132104	নাম : বাসন্তী পাহাড়ী স্বামীর নাম: পরমেশ্বর পাহাড়ী বাড়ির নং : n0096 বয়স : 93 লিঙ্গ : মহিলা	ফটো উপলব্ধ	458	WZI1565415	নাম : সঙ্গীতা দাস পাহাড়ী স্বামীর নাম: পুর্নেন্দু পাহাড়ী বাড়ির নং : n0095 বয়স : 47 লিঙ্গ : মহিলা	ফটো উপলব্ধ	459	WZI2351567	নাম : কমলা পাহাড়ী স্বামীর নাম: অমলেন্দু পাহাড়ী বাড়ির নং : n0094 বয়স : 77 লিঙ্গ : মহিলা	ফটো উপলব্ধ
460	WZI2431344	নাম : শুভদীপ পাহাড়ী পিতার নাম: পার্থপ্রতিম পাহাড়ী বাড়ির নং : এন0127 বয়স : 24 লিঙ্গ : পুরুষ	ফটো উপলব্ধ	461	WZI2431294	নাম : অর্পিতা পাহাড়ী পিতার নাম: অনুপম পাহাড়ী বাড়ির নং : এন0094 বয়স : 24 লিঙ্গ : মহিলা	ফটো উপলব্ধ	462	WZI2459675	নাম : সন্টু পাহাড়ী পিতার নাম: হারাধান পাহাড়ী বাড়ির নং : এন0097 বয়স : 32 লিঙ্গ : পুরুষ	ফটো উপলব্ধ
463	WZI2352706	নাম : ইন্দ্রানী পাহাড়ী স্বামীর নাম: শ্যামাপাড়া পাহাড়ী বাড়ির নং : n0090 বয়স : 50 লিঙ্গ : মহিলা	ফটো উপলব্ধ	464	WZI2352599	নাম : অনুপম পাহাড়ী পিতার নাম: অমলেন্দু পাহাড়ী বাড়ির নং : n0094 বয়স : 61 লিঙ্গ : পুরুষ	ফটো উপলব্ধ	465	WZI2564383	নাম : শঙ্কদীপ পাহাড়ী পিতার নাম: পার্থপ্রতিম পাহাড়ী বাড়ির নং : নং127 বয়স : 23 লিঙ্গ : পুরুষ	ফটো উপলব্ধ
466	CMF1381789	নাম : অর্চনা মিশ্র পাহাড়ী স্বামীর নাম: অনুপম পাহাড়ী বাড়ির নং : n0094 বয়স : 48 লিঙ্গ : মহিলা	ফটো উপলব্ধ	467	WZI2352698	নাম : শ্যামাপদ পাহাড়ী পিতার নাম: আদিত্য পাহাড়ী বাড়ির নং : n0090 বয়স : 62 লিঙ্গ : পুরুষ	ফটো উপলব্ধ	468	WZI2350510	নাম : অনুপ পাহাড়ী পিতার নাম: পরমেশ্বর পাহাড়ী বাড়ির নং : n0096 বয়স : 52 লিঙ্গ : পুরুষ	ফটো উপলব্ধ
469	CMF1853159	নাম : রূপেশ কুমার পাহাড়ী পিতার নাম: কালীপদ পাহাড়ী বাড়ির নং : n0089 বয়স : 42 লিঙ্গ : পুরুষ	ফটো উপলব্ধ	470	WZI2701670	নাম : দিগ্গী পাহাড়ী স্বামীর নাম: কালীপদ পাহাড়ী বাড়ির নং : n0089 বয়স : 64 লিঙ্গ : মহিলা	ফটো উপলব্ধ	471	WZI2350791	নাম : অজ্ঞান খাতুন পিতার নাম: সেখ আকবর বাড়ির নং : n0006 বয়স : 28 লিঙ্গ : মহিলা	ফটো উপলব্ধ
472	WZI2350718	নাম : সাবিনা সুলতানা পিতার নাম: সেখ আকসার মহম্মদ বাড়ির নং : n0006 বয়স : 28 লিঙ্গ : মহিলা	ফটো উপলব্ধ	473	CMF2132769	নাম : মোসাম্মদ সোফিয়া বিবি স্বামীর নাম: সেখ আকসার মহম্মদ বাড়ির নং : n0006 বয়স : 61 লিঙ্গ : মহিলা	ফটো উপলব্ধ	474	WZI0248468	নাম : সেক আলমগীর পিতার নাম: সেখ আকসার মহম্মদ বাড়ির নং : n0006 বয়স : 40 লিঙ্গ : পুরুষ	ফটো উপলব্ধ
475	WZI1565373	নাম : অহিদা বিবি স্বামীর নাম: সেখ আলমগীর বাড়ির নং : n0006 বয়স : 33 লিঙ্গ : মহিলা	ফটো উপলব্ধ	476	WZI1565258	নাম : সেখ আনজার পিতার নাম: সেখ আকসার মহম্মদ বাড়ির নং : n0006 বয়স : 35 লিঙ্গ : পুরুষ	ফটো উপলব্ধ	477	WZI1673185	নাম : সেখ আনিস মহম্মদ পিতার নাম: সেখ আকসার মহম্মদ বাড়ির নং : n0006 বয়স : 31 লিঙ্গ : পুরুষ	ফটো উপলব্ধ
478	WZI1899640	নাম : সেখ আরিফ মহম্মদ পিতার নাম: সেখ আকসার মহম্মদ বাড়ির নং : n0006 বয়স : 29 লিঙ্গ : পুরুষ	ফটো উপলব্ধ	479	WZI2812477	নাম : আশিকা খাতুন স্বামীর নাম: সেখ আরিফ মহম্মদ বাড়ির নং : এন0001 বয়স : 21 লিঙ্গ : মহিলা	ফটো উপলব্ধ	480	WZI2524049	নাম : অমলেন্দু ভূঞা পিতার নাম: শশীভূষণ ভূঞা বাড়ির নং : n0039 বয়স : 77 লিঙ্গ : পুরুষ	ফটো উপলব্ধ

বিধানসভা নির্বাচনক্ষেত্রের নং, নাম : 210-নন্দীগ্রাম
ভাগ নং, নাম : 1-পুরুষোত্তমপুর পূর্ব পাড়া

481 নাম : মাধুরী ভূঞা স্বামীর নাম: অমলেন্দু ভূঞা বাড়ির নং : n0039 বয়স : 67 লিঙ্গ : মহিলা	WB/30/206/132452	482 নাম : সমীর কুমার ভূঞা পিতার নাম: অমলেন্দু ভূঞা বাড়ির নং : n0039 বয়স : 44 লিঙ্গ : পুরুষ	CMF2429439	483 নাম : সঞ্জীব ভূঞা পিতার নাম: অমলেন্দু ভূঞা বাড়ির নং : n0039 বয়স : 38 লিঙ্গ : পুরুষ	WZI1475037
484 নাম : দিবাকর ভূঞা পিতার নাম: বঙ্কিম ভূঞা বাড়ির নং : n0040 বয়স : 64 লিঙ্গ : পুরুষ	WB/30/206/132309	485 নাম : আল্পনা ভূঞা স্বামীর নাম: দিবাকর ভূঞা বাড়ির নং : n0040 বয়স : 47 লিঙ্গ : মহিলা	WB/30/206/171251	486 নাম : প্রনতি ভূঞা স্বামীর নাম: ভীমচরন ভূঞা বাড়ির নং : n0042 বয়স : 42 লিঙ্গ : মহিলা	CMF2132744
487 নাম : ছায়ারানী ভূঞা স্বামীর নাম: শ্রীহরি ভূঞা বাড়ির নং : n0044 বয়স : 64 লিঙ্গ : মহিলা	WB/30/206/132113	488 নাম : ঝর্ণারানী ভূঞা স্বামীর নাম: লক্ষ্মন ভূঞা বাড়ির নং : n0049 বয়স : 64 লিঙ্গ : মহিলা	WB/30/206/132477	489 নাম : সৌমেন ভূঞা পিতার নাম: লক্ষ্মন ভূঞা বাড়ির নং : n0049 বয়স : 43 লিঙ্গ : পুরুষ	CMF2132728
490 নাম : সুখেন্দু ভূঞা পিতার নাম: লক্ষ্মন ভূঞা বাড়ির নং : n0049 বয়স : 40 লিঙ্গ : পুরুষ	CMF2372472	491 নাম : কানাইলাল ভূঞা পিতার নাম: ধনঞ্জয় ভূঞা বাড়ির নং : n0037 বয়স : 52 লিঙ্গ : পুরুষ	WZI2822708	492 নাম : গৌরী ভূঞা স্বামীর নাম: শক্তি ভূঞা বাড়ির নং : n0017 বয়স : 76 লিঙ্গ : মহিলা	WB/30/206/132269
493 নাম : কবিতা ভূঞা স্বামীর নাম: স্বপন ভূঞা বাড়ির নং : n0017 বয়স : 36 লিঙ্গ : মহিলা	WZI1857499	494 নাম : মুকুন্দ ভূঞা পিতার নাম: প্রফুল্ল ভূঞা বাড়ির নং : n0021 বয়স : 69 লিঙ্গ : পুরুষ	WZI2820199	495 নাম : রেনু ভূঞা স্বামীর নাম: মুকুন্দ ভূঞা বাড়ির নং : n0021 বয়স : 62 লিঙ্গ : মহিলা	WB/30/206/132217
496 নাম : তাপস ভূঞা পিতার নাম: অশোক ভূঞা বাড়ির নং : n0021 বয়স : 39 লিঙ্গ : পুরুষ	WZI1384411	497 নাম : শিবু ভূঞা পিতার নাম: দিবাকর ভূঞা বাড়ির নং : n0040 বয়স : 29 লিঙ্গ : পুরুষ	WZI1899608	498 নাম : শুভঙ্কর ভূঞা পিতার নাম: ভরত চন্দ্র ভূঞা বাড়ির নং : n0047 বয়স : 28 লিঙ্গ : পুরুষ	WZI1985167
499 নাম : পুতুল ভূঞা স্বামীর নাম: কানাইলাল ভূঞা বাড়ির নং : n0037 বয়স : 35 লিঙ্গ : মহিলা	WZI1791144	500 নাম : ভরতী ভূঞা স্বামীর নাম: বৃদ্ধদেব ভূঞা বাড়ির নং : n0038 বয়স : 42 লিঙ্গ : মহিলা	WZI1857531	501 নাম : জয়শ্রী হাইতি ভূ.ঞা স্বামীর নাম: সৌমেন ভূ.ঞা বাড়ির নং : এন0049 বয়স : 42 লিঙ্গ : মহিলা	CCJ3011285
502 নাম : অতনু ভূঞা পিতার নাম: অর্জুন ভূঞা বাড়ির নং : এন0044 বয়স : 24 লিঙ্গ : পুরুষ	WZI2431302	503 নাম : দুর্গা ভূঞা স্বামীর নাম: প্রফুল্ল ভূঞা বাড়ির নং : n0021 বয়স : 82 লিঙ্গ : মহিলা	WZI2235133	504 নাম : অর্জুন চন্দ্র ভূঞা পিতার নাম: রামপদ ভূঞা বাড়ির নং : n0044 বয়স : 52 লিঙ্গ : পুরুষ	WZI2228807
505 নাম : পম্পা ভূ.ঞা পিতার নাম: কানাইলাল ভূঞা বাড়ির নং : নং037 বয়স : 23 লিঙ্গ : মহিলা	WZI2551026	506 নাম : মিনুরানী ভূঞা স্বামীর নাম: ভরত চন্দ্র ভূঞা বাড়ির নং : n0047 বয়স : 56 লিঙ্গ : মহিলা	WZI2228997	507 নাম : সুদীপা ঘোড়াই ভূঞা স্বামীর নাম: শিবু ভূঞা বাড়ির নং : n0040 বয়স : 26 লিঙ্গ : মহিলা	WZI2350841
508 নাম : তনুশ্রী ভূঞা মণ্ডল স্বামীর নাম: তাপস ভূঞা মণ্ডল বাড়ির নং : নং021 বয়স : 28 লিঙ্গ : মহিলা	WZI2061075	509 নাম : কমলিনী ভূঞা স্বামীর নাম: অর্জুন চন্দ্র ভূঞা বাড়ির নং : n0044 বয়স : 44 লিঙ্গ : মহিলা	CMF2132710	510 নাম : শ্যামলী ভূঞা স্বামীর নাম: উত্তম ভূঞা বাড়ির নং : n0044 বয়স : 39 লিঙ্গ : মহিলা	WZI1475086

511 নাম : ভীমচরন ভূঞা পিতার নাম: রামপদ ভূঞা বাড়ির নং : n0042 বয়স : 53 লিঙ্গ : পুরুষ	WZI2228781 ফটো উপলব্ধ	512 নাম : ভরত চন্দ্র ভূঞা পিতার নাম: ঈশান চন্দ্র ভূঞা বাড়ির নং : n0047 বয়স : 62 লিঙ্গ : পুরুষ	WZI2228948 ফটো উপলব্ধ	513 নাম : স্বপন ভূঞা পিতার নাম: শক্তি পদ ভূঞা বাড়ির নং : n0017 বয়স : 34 লিঙ্গ : পুরুষ	WZI1565175 ফটো উপলব্ধ
514 নাম : খুকু ভূঞা স্বামীর নাম: অশোক ভূঞা বাড়ির নং : n0021 বয়স : 48 লিঙ্গ : মহিলা	WZI2235042 ফটো উপলব্ধ	515 নাম : অশোক ভূঞা পিতার নাম: প্রফুল্ল ভূঞা বাড়ির নং : n0021 বয়স : 64 লিঙ্গ : পুরুষ	WZI2235158 ফটো উপলব্ধ	516 নাম : গীতা ভূঞা স্বামীর নাম: মনোরঞ্জন ভূঞা বাড়ির নং : n0021 বয়স : 40 লিঙ্গ : মহিলা	CMF2372464 ফটো উপলব্ধ
517 নাম : শান্তনু ভূঞা পিতার নাম: ভীমচরন ভূঞা বাড়ির নং : এন0042 বয়স : 26 লিঙ্গ : পুরুষ	WZI2175180 ফটো উপলব্ধ	518 নাম : মনোরঞ্জন ভূঞা পিতার নাম: মুকুন্দ ভূঞা বাড়ির নং : n0021 বয়স : 45 লিঙ্গ : পুরুষ	CMF1438050 ফটো উপলব্ধ	519 নাম : গৌতম ভূঞা পিতার নাম: অশোক ভূঞা বাড়ির নং : n0021 বয়স : 33 লিঙ্গ : পুরুষ	WZI1475102 ফটো উপলব্ধ
520 নাম : তনুশ্রী বেড়া (ভূঞা) স্বামীর নাম: পিন্টু ভূঞা বাড়ির নং : n0021 বয়স : 30 লিঙ্গ : মহিলা	WZI1791177 ফটো উপলব্ধ	521 নাম : পিন্টু ভূঞা পিতার নাম: মুকুন্দ ভূঞা বাড়ির নং : n0021 বয়স : 42 লিঙ্গ : পুরুষ	CMF2429405 ফটো উপলব্ধ	522 নাম : সুনন্দ ভূঞা পিতার নাম: হরিপদ ভূঞা বাড়ির নং : n0046 বয়স : 42 লিঙ্গ : পুরুষ	CMF2606036 ফটো উপলব্ধ
523 নাম : দুঃখীশ্যাম ভূঞা পিতার নাম: গিরিশ চন্দ্র ভূঞা বাড়ির নং : n0046 বয়স : 65 লিঙ্গ : পুরুষ	WB/30/206/132593 ফটো উপলব্ধ	524 নাম : গৌতম ভূঞা পিতার নাম: শ্রীহরী ভূঞা বাড়ির নং : n0045 বয়স : 46 লিঙ্গ : পুরুষ	CMF1381748 ফটো উপলব্ধ	525 নাম : গোপাল ভূঞা পিতার নাম: গৌতম ভূঞা বাড়ির নং : এন0044 বয়স : 26 লিঙ্গ : পুরুষ	WZI2795250 ফটো উপলব্ধ
526 নাম : উত্তম ভূঞা পিতার নাম: শ্রীহরী ভূঞা বাড়ির নং : n0044 বয়স : 45 লিঙ্গ : পুরুষ	CMF2132702 ফটো উপলব্ধ	527 নাম : সুনন্দা পাহাড়ী পিতার নাম: শুভেন্দু পাহাড়ী বাড়ির নং : এন0093 বয়স : 23 লিঙ্গ : মহিলা	WZI2599694 ফটো উপলব্ধ	528 নাম : নিশিকান্ত মাইতি পিতার নাম: শম্ভু মাইতি বাড়ির নং : n0015 বয়স : 35 লিঙ্গ : পুরুষ	WZI1384445 ফটো উপলব্ধ
529 নাম : সাগরিকা মাইতি স্বামীর নাম: শম্ভু মাইতি বাড়ির নং : n0015 বয়স : 66 লিঙ্গ : মহিলা	WZI2235208 ফটো উপলব্ধ	530 নাম : চন্দ্র কান্ত মাইতি পিতার নাম: শম্ভু মাইতি বাড়ির নং : n0015 বয়স : 37 লিঙ্গ : পুরুষ	WZI1384437 ফটো উপলব্ধ	531 নাম : নুপুর পাত্র (মাইতি) স্বামীর নাম: চন্দ্রকান্ত মাইতি বাড়ির নং : n0015 বয়স : 38 লিঙ্গ : মহিলা	WZI1565357 ফটো উপলব্ধ
532 নাম : সুজাতা মাইতি স্বামীর নাম: নিশিকান্ত মাইতি বাড়ির নং : এন0015 বয়স : 25 লিঙ্গ : মহিলা	WZI2498582 ফটো উপলব্ধ	533 নাম : তপন মাইতি পিতার নাম: শম্ভুনাথ মাইতি বাড়ির নং : n0015 বয়স : 42 লিঙ্গ : পুরুষ	CMF2516615 ফটো উপলব্ধ	534 নাম : কৃষ্ণা মাইতি স্বামীর নাম: তপন মাইতি বাড়ির নং : n0015 বয়স : 32 লিঙ্গ : মহিলা	WZI1565274 ফটো উপলব্ধ
535 নাম : সুবোধ মাইতি পিতার নাম: বোমকেশ মাইতি বাড়ির নং : n0073 বয়স : 51 লিঙ্গ : পুরুষ	CMF1502459 ফটো উপলব্ধ	536 নাম : লিলাবতী মাইতি মাইতি স্বামীর নাম: সন্তোষ মাইতি মাইতি বাড়ির নং : n0075 বয়স : 52 লিঙ্গ : মহিলা	CMF1438332 ফটো উপলব্ধ	537 নাম : মানিক অগস্তি পিতার নাম: সঞ্জয় অগস্তি বাড়ির নং : n0060 বয়স : 44 লিঙ্গ : পুরুষ	CMF2132801 ফটো উপলব্ধ
538 নাম : সিন্দু মাইতি পিতার নাম: প্রতাপ মাইতি বাড়ির নং : n0059 বয়স : 43 লিঙ্গ : পুরুষ	CMF2132843 ফটো উপলব্ধ	539 নাম : অসীম কুমার মাইতি পিতার নাম: প্রতাপ মাইতি বাড়ির নং : n0059 বয়স : 51 লিঙ্গ : পুরুষ	WB/30/206/132328 ফটো উপলব্ধ	540 নাম : চন্দন কুমার মাইতি পিতার নাম: প্রতাপ মাইতি বাড়ির নং : n0059 বয়স : 60 লিঙ্গ : পুরুষ	WB/30/206/132430 ফটো উপলব্ধ

বিধানসভা নির্বাচনক্ষেত্রের নং, নাম : 210-নন্দীগ্রাম
ভাগ নং, নাম : 1-পুরুষোত্তমপুর পূর্ব পাড়া

541	WZI2519015	542	WB/30/206/132609	543	WB/30/206/132478
নাম : লক্ষীকান্ত মাইতি পিতার নাম: শশাঙ্ক মাইতি বাড়ির নং : n0016 বয়স : 52 লিঙ্গ : পুরুষ	ফটো উপলব্ধ	নাম : স্নেহবালা মাইতি স্বামীর নাম: শশাঙ্ক মাইতি বাড়ির নং : n0016 বয়স : 77 লিঙ্গ : মহিলা	ফটো উপলব্ধ	নাম : শশাঙ্ক মাইতি পিতার নাম: গোপাল মাইতি বাড়ির নং : n0016 বয়স : 88 লিঙ্গ : পুরুষ	ফটো উপলব্ধ
544	WZI2228963	545	WZI2514248	546	WZI2564102
নাম : শ্রীপতি মাইতি পিতার নাম: শ্রীপতি মাইতি বাড়ির নং : n0075 বয়স : 64 লিঙ্গ : পুরুষ	ফটো উপলব্ধ	নাম : সুখেন্দু মাইতি পিতার নাম: বিমলেন্দু মাইতি বাড়ির নং : n0062 বয়স : 49 লিঙ্গ : পুরুষ	ফটো উপলব্ধ	নাম : জগন্নাথ মাইতি পিতার নাম: লক্ষীকান্ত মাইতি বাড়ির নং : n0016 বয়স : 23 লিঙ্গ : পুরুষ	ফটো উপলব্ধ
547	WZI2228831	548	WZI2235091	549	CMF2133858
নাম : শ্যামলী মাইতি স্বামীর নাম: প্রদীপ কুমার মাইতি বাড়ির নং : n0060 বয়স : 67 লিঙ্গ : মহিলা	ফটো উপলব্ধ	নাম : কৃষ্ণা মাইতি স্বামীর নাম: অমল মাইতি বাড়ির নং : n0064 বয়স : 67 লিঙ্গ : মহিলা	ফটো উপলব্ধ	নাম : বাপ্পাদিতা মাইতি পিতার নাম: প্রদীপ মাইতি বাড়ির নং : n0060 বয়স : 41 লিঙ্গ : পুরুষ	ফটো উপলব্ধ
550	WZI1857580	551	CMF1437409	552	WZI1384825
নাম : সমীরন মাইতি পিতার নাম: সন্তোষ মাইতি বাড়ির নং : n0075 বয়স : 30 লিঙ্গ : পুরুষ	ফটো উপলব্ধ	নাম : শ্রীকান্ত মাইতি পিতার নাম: শশাঙ্ক মাইতি বাড়ির নং : n0016 বয়স : 46 লিঙ্গ : পুরুষ	ফটো উপলব্ধ	নাম : বুল্টি (বেবা) মাইতি স্বামীর নাম: শ্রীকান্ত মাইতি বাড়ির নং : n0016 বয়স : 35 লিঙ্গ : মহিলা	ফটো উপলব্ধ
E 553	WB/30/206/132496	554	WZI1565266	555	WZI1565456
নাম : সন্দ্যারানী মাইতি স্বামীর নাম: প্রদীপ মাইতি বাড়ির নং : n0059 বয়স : 71 লিঙ্গ : মহিলা	ফটো উপলব্ধ	নাম : নিরুপমা গিরি (মাইতি) স্বামীর নাম: সিন্দু মাইতি বাড়ির নং : n0059 বয়স : 37 লিঙ্গ : মহিলা	ফটো উপলব্ধ	নাম : রমা প্রধান (মাইতি) স্বামীর নাম: চন্দন মাইতি বাড়ির নং : n0059 বয়স : 43 লিঙ্গ : মহিলা	ফটো উপলব্ধ
556	WZI2538940	557	WZI2801520	558	WZI2790400
নাম : সুপর্ণা জানা পিতার নাম: সুশান্তা জানা বাড়ির নং : এন0018 বয়স : 23 লিঙ্গ : মহিলা	ফটো উপলব্ধ	নাম : অশ্বেষা মাইতি পিতার নাম: সিন্দু মাইতি বাড়ির নং : এন0059 বয়স : 21 লিঙ্গ : মহিলা	ফটো উপলব্ধ	নাম : রীতম মাইতি পিতার নাম: চন্দন মাইতি বাড়ির নং : এন0059 বয়স : 21 লিঙ্গ : পুরুষ	ফটো উপলব্ধ
559	WB/30/206/132375	560	WZI1384817	561	CMF2308781
নাম : প্রদীপ কুমার মাইতি পিতার নাম: রাজেন্দ্র মাইতি বাড়ির নং : n0060 বয়স : 70 লিঙ্গ : পুরুষ	ফটো উপলব্ধ	নাম : বিশ্বজিৎ মাইতি পিতার নাম: প্রদীপ কুমার মাইতি বাড়ির নং : n0060 বয়স : 35 লিঙ্গ : পুরুষ	ফটো উপলব্ধ	নাম : রুবী রানী মাইতি স্বামীর নাম: কমলেন্দু মাইতি বাড়ির নং : n0135 বয়স : 47 লিঙ্গ : মহিলা	ফটো উপলব্ধ
562	WZI2726347	563	WB/30/206/132156	564	CMF1381136
নাম : কমলেন্দু মাইতি পিতার নাম: মাধব চন্দ্র মাইতি বাড়ির নং : n0136 বয়স : 67 লিঙ্গ : পুরুষ	ফটো উপলব্ধ	নাম : শান্তিবালা মাইতি স্বামীর নাম: বিমলেন্দু মাইতি বাড়ির নং : n0062 বয়স : 75 লিঙ্গ : মহিলা	ফটো উপলব্ধ	নাম : উজ্জলেন্দু মাইতি পিতার নাম: চন্দন মাইতি বাড়ির নং : n0062 বয়স : 46 লিঙ্গ : পুরুষ	ফটো উপলব্ধ
565	WZI1384460	566	CMF2132793	567	WB/30/206/132044
নাম : সমাপ্তি মাইতি স্বামীর নাম: উজ্জলেন্দু মাইতি বাড়ির নং : n0062 বয়স : 38 লিঙ্গ : মহিলা	ফটো উপলব্ধ	নাম : সীমা (দাস) মাইতি স্বামীর নাম: সুখেন্দু (দাস) মাইতি বাড়ির নং : n0062 বয়স : 43 লিঙ্গ : মহিলা	ফটো উপলব্ধ	নাম : নির্মলেন্দু মাইতি পিতার নাম: মাধব মাইতি বাড়ির নং : n0063 বয়স : 77 লিঙ্গ : পুরুষ	ফটো উপলব্ধ
568	WB/30/206/132179	569	WB/30/206/132314	570	WB/30/206/132128
নাম : দিব্যেন্দু মাইতি পিতার নাম: নির্মলেন্দু মাইতি বাড়ির নং : n0063 বয়স : 54 লিঙ্গ : পুরুষ	ফটো উপলব্ধ	নাম : ননীগোপাল মাইতি পিতার নাম: নির্মলেন্দু মাইতি বাড়ির নং : n0063 বয়স : 52 লিঙ্গ : পুরুষ	ফটো উপলব্ধ	নাম : অমল মাইতি পিতার নাম: মাধব মাইতি বাড়ির নং : n0064 বয়স : 62 লিঙ্গ : পুরুষ	ফটো উপলব্ধ

571 নাম : শুভম মাইতি পিতার নাম: অমল মাইতি বাড়ির নং : n0064 বয়স : 32 লিঙ্গ : পুরুষ	WZI1565324 ফটো উপলব্ধ	572 নাম : প্রিয়ান্বিতা মাইতি (অগস্তি) স্বামীর নাম: মানিক অগস্তি বাড়ির নং : n0060 বয়স : 34 লিঙ্গ : মহিলা	WZI1673151 ফটো উপলব্ধ	573 নাম : সোহম মাইতি পিতার নাম: অমল মাইতি বাড়ির নং : n0062 বয়স : 37 লিঙ্গ : পুরুষ	WZI0251207 ফটো উপলব্ধ
574 নাম : সুমিতা পাল (মাইতি) স্বামীর নাম: বাপ্পাদিত্য মাইতি বাড়ির নং : n0060 বয়স : 29 লিঙ্গ : মহিলা	WZI1985142 ফটো উপলব্ধ	575 নাম : শ্রীবন্ত মাইতি পিতার নাম: সুখেন্দু মাইতি বাড়ির নং : এন0062 বয়স : 22 লিঙ্গ : পুরুষ	WZI2715951 ফটো উপলব্ধ	576 নাম : গীতা মাইতি জানা স্বামীর নাম: কল্লোল জানা বাড়ির নং : n0134 বয়স : 56 লিঙ্গ : মহিলা	CMF2345486 ফটো উপলব্ধ
577 নাম : দেবযানী জানা মাইতি স্বামীর নাম: পিন্ধু কুমার মাইতি বাড়ির নং : পুরুষোত্তমপুর পূর্ব পাড়া বয়স : 30 লিঙ্গ : মহিলা	WZI2048080 ফটো উপলব্ধ	578 নাম : অয়ন মিশ্র পিতার নাম: রাজকমল মিশ্র বাড়ির নং : এন0125 বয়স : 22 লিঙ্গ : পুরুষ	WZI2640555 ফটো উপলব্ধ	579 নাম : সরস্বতী মিশ্র স্বামীর নাম: বিভূতি মিশ্র বাড়ির নং : n0125 বয়স : 67 লিঙ্গ : মহিলা	WB/30/206/132394 ফটো উপলব্ধ
580 নাম : রাজকমল মিশ্র পিতার নাম: বিভূতি মিশ্র বাড়ির নং : n0125 বয়স : 49 লিঙ্গ : পুরুষ	WZI2873370 ফটো উপলব্ধ	581 নাম : তুলু মিশ্র স্বামীর নাম: রাজকমল মিশ্র বাড়ির নং : n0125 বয়স : 41 লিঙ্গ : মহিলা	CMF2372514 ফটো উপলব্ধ	582 নাম : অশ্রুতা সংপতি স্বামীর নাম: বিশ্বনাথ সংপতি বাড়ির নং : n0125 বয়স : 38 লিঙ্গ : মহিলা	WZI0251520 ফটো উপলব্ধ
583 নাম : কুহেলী রয় সতপতি স্বামীর নাম: শিবনাথ সংপতি বাড়ির নং : n0128 বয়স : 45 লিঙ্গ : মহিলা	KBS1167048 ফটো উপলব্ধ	584 নাম : সোমা রাণা স্বামীর নাম: অমিত রাণা বাড়ির নং : n0132 বয়স : 38 লিঙ্গ : মহিলা	WZI1300672 ফটো উপলব্ধ	585 নাম : অমিত রানা পিতার নাম: সুশীল রানা বাড়ির নং : n0131 বয়স : 43 লিঙ্গ : পুরুষ	CMF2133460 ফটো উপলব্ধ
586 নাম : গুরুপদ রানা পিতার নাম: সুশীল রানা বাড়ির নং : n0131 বয়স : 37 লিঙ্গ : পুরুষ	WZI1300680 ফটো উপলব্ধ	587 নাম : শ্রাবনী রানা স্বামীর নাম: গুরুপদ রানা বাড়ির নং : N0131 বয়স : 35 লিঙ্গ : মহিলা	WZI1791540 ফটো উপলব্ধ	588 নাম : তাপসকুমার সংপতি পিতার নাম: চন্দ্রনাথ সংপতি বাড়ির নং : n0070 বয়স : 78 লিঙ্গ : পুরুষ	WZI2351195 ফটো উপলব্ধ
589 নাম : শিবশংকর সংপতি পিতার নাম: ভূদেবচন্দ্র সংপতি বাড়ির নং : n0066 বয়স : 59 লিঙ্গ : পুরুষ	WZI2352615 ফটো উপলব্ধ	590 নাম : শিবনাথ সংপতি পিতার নাম: তাপস সংপতি বাড়ির নং : n0070 বয়স : 50 লিঙ্গ : পুরুষ	WZI2351179 ফটো উপলব্ধ	591 নাম : শ্রেমনাথ সংপতি পিতার নাম: পুলকেন্দু সংপতি বাড়ির নং : n0072 বয়স : 35 লিঙ্গ : পুরুষ	WZI1300276 ফটো উপলব্ধ
592 নাম : কৌশিক সংপতি পিতার নাম: আশীষ সংপতি বাড়ির নং : n0088 বয়স : 25 লিঙ্গ : পুরুষ	WZI2350544 ফটো উপলব্ধ	593 নাম : মৌপিয়া সংপতি আচার্য্য স্বামীর নাম: সোমনাথ সতপতি বাড়ির নং : n0068 বয়স : 41 লিঙ্গ : মহিলা	WZI1857549 ফটো উপলব্ধ	594 নাম : মঞ্জুরানী সংপতি স্বামীর নাম: শিবশংকর সংপতি বাড়ির নং : n0068 বয়স : 82 লিঙ্গ : মহিলা	WZI2228906 ফটো উপলব্ধ
595 নাম : সোমনাথ সংপতি পিতার নাম: উৎপলেন্দু সংপতি বাড়ির নং : n0068 বয়স : 54 লিঙ্গ : পুরুষ	WZI2228872 ফটো উপলব্ধ	596 নাম : কাবেরী পন্ডা মায়ের নাম: কাকলী পন্ডা বাড়ির নং : n0086 বয়স : 37 লিঙ্গ : মহিলা	WZI1565282 ফটো উপলব্ধ	597 নাম : কৃষ্ণা পন্ডা মায়ের নাম: কাকলী পন্ডা বাড়ির নং : n0086 বয়স : 40 লিঙ্গ : মহিলা	WZI1565290 ফটো উপলব্ধ
598 নাম : পণ্ডা কাকলী পিতার নাম: দেবরত কাকলী বাড়ির নং : n0086 বয়স : 56 লিঙ্গ : মহিলা	WB/30/206/132257 ফটো উপলব্ধ	599 নাম : পিন্ধু কুমার মাইতি পিতার নাম: প্রদ্যোৎ মাইতি বাড়ির নং : এন0067 বয়স : 47 লিঙ্গ : পুরুষ	CMF1381102 ফটো উপলব্ধ	600 নাম : নিলাঞ্জনা সংপতি পিতার নাম: কীর্তিধর সংপতি বাড়ির নং : এন0067 বয়স : 26 লিঙ্গ : মহিলা	WZI2175081 ফটো উপলব্ধ

601 নাম : শোভা সংপতি স্বামীর নাম: শিবশঙ্কর সংপতি বাড়ির নং : n0066 বয়স : 55 লিঙ্গ : মহিলা	WZI1565399 ফটো উপলব্ধ	602 নাম : দেবব্রত সংপতি পিতার নাম: সতীশ সংপতি বাড়ির নং : n0086 বয়স : 87 লিঙ্গ : পুরুষ	WZI1881689 ফটো উপলব্ধ	603 নাম : গৌতম দেব সংপতি পিতার নাম: শক্তি ধর সংপতি বাড়ির নং : n0067 বয়স : 77 লিঙ্গ : পুরুষ	WZI1565233 ফটো উপলব্ধ
604 নাম : অঞ্জলীরানী সংপতি স্বামীর নাম: গৌতমদেব সংপতি বাড়ির নং : n0067 বয়স : 73 লিঙ্গ : মহিলা	WB/30/206/132595 ফটো উপলব্ধ	605 নাম : কীর্তিধর সংপতি পিতার নাম: গৌতমদেব সংপতি বাড়ির নং : n0067 বয়স : 52 লিঙ্গ : পুরুষ	WB/30/206/132087 ফটো উপলব্ধ	606 নাম : অনিমা সংপতি স্বামীর নাম: কীর্তিধর সংপতি বাড়ির নং : n0067 বয়স : 45 লিঙ্গ : মহিলা	CMF1438910 ফটো উপলব্ধ
607 নাম : সরলা রানী সংপতি স্বামীর নাম: দীপক কুমার সংপতি বাড়ির নং : n0069 বয়স : 77 লিঙ্গ : মহিলা	WB/30/206/132475 ফটো উপলব্ধ	608 নাম : ভোলা নাথ সংপতি পিতার নাম: দীপক কুমার সংপতি বাড়ির নং : n0069 বয়স : 41 লিঙ্গ : পুরুষ	CMF2132892 ফটো উপলব্ধ	609 নাম : কল্যাণী সংপতি স্বামীর নাম: তাপস সংপতি বাড়ির নং : n0070 বয়স : 72 লিঙ্গ : মহিলা	WB/30/206/132359 ফটো উপলব্ধ
610 নাম : তিলকেন্দু সংপতি পিতার নাম: চন্দ্রনাথ সংপতি বাড়ির নং : n0071 বয়স : 72 লিঙ্গ : পুরুষ	WB/30/206/132079 ফটো উপলব্ধ	611 নাম : বিশ্বনাথ সংপতি পিতার নাম: তিলকেন্দু সংপতি বাড়ির নং : n0071 বয়স : 50 লিঙ্গ : পুরুষ	WB/30/206/132088 ফটো উপলব্ধ	612 নাম : দেবনাথ সংপতি পিতার নাম: তিলকেন্দু সংপতি বাড়ির নং : n0071 বয়স : 45 লিঙ্গ : পুরুষ	CMF1436575 ফটো উপলব্ধ
613 নাম : পুলকেন্দু সংপতি পিতার নাম: চন্দ্রনাথ সংপতি বাড়ির নং : n0072 বয়স : 67 লিঙ্গ : পুরুষ	WB/30/206/132369 ফটো উপলব্ধ	614 নাম : নমিতারানী সংপতি স্বামীর নাম: পুলকেন্দু সংপতি বাড়ির নং : n0072 বয়স : 62 লিঙ্গ : মহিলা	WB/30/206/132358 ফটো উপলব্ধ	615 নাম : কল্যাণ সংপতি পিতার নাম: দেবব্রত সংপতি বাড়ির নং : n0087 বয়স : 62 লিঙ্গ : পুরুষ	WB/30/206/132742 ফটো উপলব্ধ
616 নাম : আশীষ সংপতি পিতার নাম: দেবব্রত সংপতি বাড়ির নং : n0088 বয়স : 59 লিঙ্গ : পুরুষ	WB/30/206/132743 ফটো উপলব্ধ	617 নাম : কল্পনা সংপতি স্বামীর নাম: আশীষ সংপতি বাড়ির নং : n0088 বয়স : 51 লিঙ্গ : মহিলা	WZI1384494 ফটো উপলব্ধ	618 নাম : কাশীনাথ সংপতি পিতার নাম: উৎপলেন্দু সংপতি বাড়ির নং : n0068 বয়স : 48 লিঙ্গ : পুরুষ	CMF1381128 ফটো উপলব্ধ
619 নাম : মিলন সংপতি পিতার নাম: শিবশঙ্কর সংপতি বাড়ির নং : n0066 বয়স : 33 লিঙ্গ : পুরুষ	WZI1565191 ফটো উপলব্ধ	620 নাম : বৈশাখী মিশ্র সংপতি স্বামীর নাম: প্রেমনাথ সংপতি বাড়ির নং : এন0072 বয়স : 23 লিঙ্গ : মহিলা	WZI2715936 ফটো উপলব্ধ	621 নাম : রূপালী আচার্য্য স্যপতি স্বামীর নাম: কাশীনাথ সংপতি বাড়ির নং : n0144 বয়স : 41 লিঙ্গ : মহিলা	WZI2048031 ফটো উপলব্ধ
622 নাম : পার্থ সোম পিতার নাম: প্রদীপ সোম বাড়ির নং : n0053 বয়স : 39 লিঙ্গ : পুরুষ	CMF2606051 ফটো উপলব্ধ	623 নাম : শম্পা রায় (সোম) স্বামীর নাম: পার্থ সোম বাড়ির নং : n0053 বয়স : 37 লিঙ্গ : মহিলা	WZI1565340 ফটো উপলব্ধ	624 নাম : শ্যামলী সোম স্বামীর নাম: প্রদীপ সোম বাড়ির নং : n0053 বয়স : 59 লিঙ্গ : মহিলা	WB/30/206/132221 ফটো উপলব্ধ
625 নাম : সুস্মিতা হাইত পিতার নাম: পুলিন হাইত বাড়ির নং : n0055 বয়স : 30 লিঙ্গ : মহিলা	WZI1899624 ফটো উপলব্ধ	626 নাম : পুলিন হাইত পিতার নাম: শ্রীপতি হাইত বাড়ির নং : n0055 বয়স : 54 লিঙ্গ : পুরুষ	CMF2133874 ফটো উপলব্ধ	627 নাম : গীতশ্রী হাইত স্বামীর নাম: পুলিন হাইত বাড়ির নং : n0126 বয়স : 50 লিঙ্গ : মহিলা	CMF2133882 ফটো উপলব্ধ
628 নাম : বিশ্বরঞ্জন হাইত পিতার নাম: পুলিন হাইত বাড়ির নং : এন0055 বয়স : 32 লিঙ্গ : পুরুষ	WZI1673425 ফটো উপলব্ধ	629 নাম : রনিতা অগস্তি পন্ডা পিতার নাম: শুভঙ্কর পন্ডা বাড়ির নং : এন0001 বয়স : 27 লিঙ্গ : মহিলা	WZI2102200 ফটো উপলব্ধ	630 নাম : প্রসেনজিৎ অগস্তি পিতার নাম: সত্যজিৎ অগস্তি বাড়ির নং : এন0116 বয়স : 48 লিঙ্গ : পুরুষ	WZI2723435 ফটো উপলব্ধ

<p>631</p> <p>নাম : উমা অগস্তি স্বামীর নাম: প্রসেনজিৎ অগস্তি বাড়ির নং : এন0116 বয়স : 49 লিঙ্গ : মহিলা</p> <p>ফটো উপলব্ধ</p>	<p>CMF0284414</p>	<p>632</p> <p>নাম : দেবাজ্জলী হালদার পিতার নাম: অশোক হালদার বাড়ির নং : এন0050 বয়স : 26 লিঙ্গ : মহিলা</p> <p>ফটো উপলব্ধ</p>	<p>ZYR3067279</p>	<p>633</p> <p>নাম : অরবিন্দ দোলই পিতার নাম: আশুতোষ দোলই বাড়ির নং : এন0022 বয়স : 62 লিঙ্গ : পুরুষ</p> <p>ফটো উপলব্ধ</p>	<p>UOR2493963</p>
<p>634</p> <p>নাম : সবেলী পন্ডা অগস্তি স্বামীর নাম: রঞ্জন অগস্তি বাড়ির নং : এন0082 বয়স : 24 লিঙ্গ : মহিলা</p> <p>ফটো উপলব্ধ</p>	<p>ZXL2355022</p>	<p>635</p> <p>নাম : শান্তি ঘরামী পিতার নাম: সুবাস ঘরামী বাড়ির নং : এন0051 বয়স : 27 লিঙ্গ : মহিলা</p> <p>ফটো উপলব্ধ</p>	<p>TBI2118651</p>	<p>636</p> <p>নাম : সীমা জানা পিতার নাম: নিতাই জানা বাড়ির নং : এন0014 বয়স : 20 লিঙ্গ : মহিলা</p> <p>ফটো উপলব্ধ</p>	<p>WZI2828861</p>
<p>637</p> <p>নাম : দীপঙ্কর ভূঞা পিতার নাম: মনোরঞ্জন ভূঞা বাড়ির নং : এন0021 বয়স : 20 লিঙ্গ : পুরুষ</p> <p>ফটো উপলব্ধ</p>	<p>WZI2828911</p>	<p>638</p> <p>নাম : সুস্মিতা মাইতি পিতার নাম: কমলেন্দু মাইতি বাড়ির নং : এন0136 বয়স : 22 লিঙ্গ : মহিলা</p> <p>ফটো উপলব্ধ</p>	<p>WZI2848687</p>	<p>639</p> <p>নাম : সৌগত মাইতি পিতার নাম: স্বদেশ কুমার মাইতি বাড়ির নং : এন0111 বয়স : 20 লিঙ্গ : পুরুষ</p> <p>ফটো উপলব্ধ</p>	<p>WZI2853778</p>
<p>640</p> <p>নাম : অরমিনা খাতুন স্বামীর নাম: সৈয়দ আরিফ বাড়ির নং : এন0008 বয়স : 20 লিঙ্গ : মহিলা</p> <p>ফটো উপলব্ধ</p>	<p>WZI2853968</p>	<p>641</p> <p>নাম : সেখ মুরসেলিম পিতার নাম: সেখ রহিবুল বাড়ির নং : এন0003 বয়স : 22 লিঙ্গ : পুরুষ</p> <p>ফটো উপলব্ধ</p>	<p>WZI2855617</p>	<p>642</p> <p>নাম : সুমাইয়া খাতুন পিতার নাম: সেখ রেজাউল ইসলাম বাড়ির নং : এন0003 বয়স : 22 লিঙ্গ : মহিলা</p> <p>ফটো উপলব্ধ</p>	<p>WZI2867737</p>
<p>643</p> <p>নাম : শঙ্করী মন্ডল পিতার নাম: কার্তিক মন্ডল বাড়ির নং : পুরুষোত্তমপুর বয়স : 26 লিঙ্গ : মহিলা</p> <p>ফটো উপলব্ধ</p>	<p>WZI2350981</p>	<p>644</p> <p>নাম : কাশ্মীরা খাতুন পিতার নাম: সেখ কাসেম বাড়ির নং : পুরুষোত্তমপুর বয়স : 22 লিঙ্গ : মহিলা</p> <p>ফটো উপলব্ধ</p>	<p>WZI2759504</p>	<p>645</p> <p>নাম : কুশল জানা পিতার নাম: কুন্তল জানা বাড়ির নং : পুরুষোত্তমপুর বয়স : 20 লিঙ্গ : পুরুষ</p> <p>ফটো উপলব্ধ</p>	<p>WZI2876043</p>
<p>646</p> <p>নাম : সৌম্যদীপ মাইতি পিতার নাম: সুশান্ত মাইতি বাড়ির নং : এন0057 বয়স : 20 লিঙ্গ : পুরুষ</p> <p>ফটো উপলব্ধ</p>	<p>WZI2884047</p>	<p>647</p> <p>নাম : সায়ন অগস্তি পিতার নাম: শান্তনু অগস্তি বাড়ির নং : এন0119 বয়স : 21 লিঙ্গ : পুরুষ</p> <p>ফটো উপলব্ধ</p>	<p>WZI2884062</p>	<p>648</p> <p>নাম : দীপ সামন্ত পিতার নাম: সুব্রত সামন্ত বাড়ির নং : এন0063 বয়স : 23 লিঙ্গ : পুরুষ</p> <p>ফটো উপলব্ধ</p>	<p>WZI2884070</p>
<p>649</p> <p>নাম : শিবানী বাগ পিতার নাম: রঞ্জিত বাগ বাড়ির নং : এন0041 বয়স : 24 লিঙ্গ : মহিলা</p> <p>ফটো উপলব্ধ</p>	<p>WZI2449171</p>	<p>650</p> <p>নাম : রজন জানা পিতার নাম: রবিন কুমার জানা বাড়ির নং : এন0094 বয়স : 20 লিঙ্গ : পুরুষ</p> <p>ফটো উপলব্ধ</p>	<p>WZI2893501</p>		

651	1	WZI2899292	নাম : কৃষ্ণেন্দু মাইতি পিতার নাম: সৌরেন্দ্র মাইতি বাড়ির নং : এন0111 বয়স : 18 লিঙ্গ : পুরুষ	ফটো উপলব্ধ	652	1	WZI2899375	নাম : সায়ন ভূইয়া পিতার নাম: বুদ্ধদেব ভূইয়া বাড়ির নং : এন0045 বয়স : 18 লিঙ্গ : পুরুষ	ফটো উপলব্ধ	653	1	WZI2899383	নাম : সুমন পাহাড়ী পিতার নাম: চন্দন পাহাড়ী বাড়ির নং : এন0096 বয়স : 18 লিঙ্গ : পুরুষ	ফটো উপলব্ধ
654	1	WZI2899425	নাম : সতদীপা দোলই পিতার নাম: তাপস দোলই বাড়ির নং : এন0022 বয়স : 20 লিঙ্গ : মহিলা	ফটো উপলব্ধ	655	1	WZI2900629	নাম : ঈষিতা অগস্তি পিতার নাম: ইন্দ্রজিৎ অগস্তি বাড়ির নং : এন0116 বয়স : 18 লিঙ্গ : মহিলা	ফটো উপলব্ধ	656	1	WZI2903268	নাম : রেশমা খাতুন স্বামীর নাম: সেখ আবু হুরাইরা বাড়ির নং : এন0005 বয়স : 20 লিঙ্গ : মহিলা	ফটো উপলব্ধ
657	1	WZI2905024	নাম : সায়ন মাইতি পিতার নাম: কমলেন্দু মাইতি বাড়ির নং : এন0024 বয়স : 18 লিঙ্গ : পুরুষ	ফটো উপলব্ধ	658	1	WZI2905248	নাম : প্রদীপ পাত্র পিতার নাম: জয়দেব পাত্র বাড়ির নং : এন0018 বয়স : 19 লিঙ্গ : পুরুষ	ফটো উপলব্ধ	659	1	WZI2904621	নাম : সঞ্জীব ভূঞা পিতার নাম: উত্তম ভূঞা বাড়ির নং : এন0044 বয়স : 19 লিঙ্গ : পুরুষ	ফটো উপলব্ধ

নির্বাচক সংখ্যার সারসংক্ষেপ :

A) নির্বাচকের সংখ্যা :

	নির্বাচক তালিকার প্রকৃতি	নির্বাচক তালিকার পরিচিতি :	নির্বাচকের সংখ্যা :				
			পুরুষ	মহিলা	তৃতীয় লিঙ্গ	মোট	
I	মূল তালিকা	মূল তালিকা	বিশেষ নিবিড় সংশোধনী ২০২৬-এর চূড়ান্ত ভোটার তালিকা	327	323	0	650
II	1- সংযোজন তালিকা	সংযোজনী 1	বিশেষ সংক্ষিপ্ত সংশোধন 2026	6	3	0	9
III	2- বিয়োজন তালিকা	সংযোজনী 1	বিশেষ সংক্ষিপ্ত সংশোধন 2026	0	1	0	1
IV	'লিঙ্গ ক্ষেত্রের' পরিবর্তনের কারণে পার্থক্য			0	0	0	0
নির্বাচকের মোট সংখ্যা (I+II-III+IV)				333	325	0	658

B) ক্রটি সংশোধনের সংখ্যা :

নির্বাচক তালিকার প্রকৃতি	নির্বাচক তালিকার পরিচিতি :	ক্রটি সংশোধনের সংখ্যা :
সংযোজনী 1	বিশেষ সংক্ষিপ্ত সংশোধন 2026	0

নির্বাচক নিবন্ধন আধিকারিকের স্বাক্ষর

E-মৃত, S-স্থানান্তরিত, R-একাধিকবার অন্তর্ভুক্ত, M-নিখোঁজ, Q-যোগ্য নহে