

নির্বাচক তালিকা 2026 S25 পশ্চিমবঙ্গ

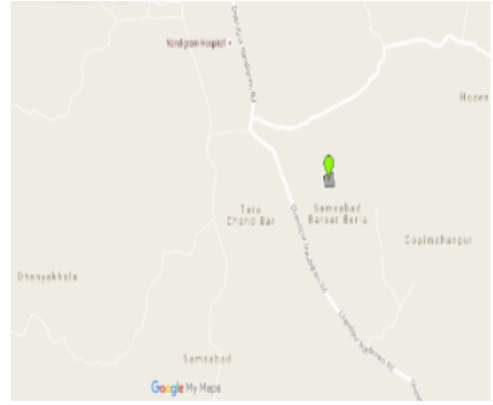
বিধানসভা নির্বাচনক্ষেত্রের নং, নাম ও সংরক্ষণের স্থিতি : 210 - নন্দীগ্রাম (সাধারণ)		অংশ নং : 66																			
বিধানসভা নির্বাচনক্ষেত্রটি যে লোকসভা নির্বাচনক্ষেত্রের / ক্ষেত্রসমূহের অন্তর্ভুক্ত তার নং, নাম ও সংরক্ষণ স্থিতি : 30 - তমলুক (সাধারণ)																					
1. সংশোধনের পূর্ণ বিবরণ																					
সংশোধনের বৎসর :	2026	নির্বাচক তালিকার পরিচিতি :																			
ভিত্তি তারিখ :	01-01-2026	বিশেষ নিবিড় সংশোধনী ২০২৬-এর চূড়ান্ত ভোটার তালিকা																			
সংশোধনের প্রকৃতি :	বিশেষ নিবিড় সংশোধনী 2026																				
প্রকাশনার তারিখ :	28-02-2026																				
2. অংশ ও নির্বাচনী এলাকার পূর্ণ বিবরণ :																					
অংশের ভাগ নং ও নাম :																					
1-বিনন্দপুর		<table style="width: 100%; border-collapse: collapse;"> <tr> <td style="width: 50%;">প্রধান শহর/গ্রাম</td> <td style="width: 50%;">: বিনন্দপুর</td> </tr> <tr> <td>ওয়ার্ড</td> <td>:</td> </tr> <tr> <td>থানা</td> <td>: নন্দীগ্রাম</td> </tr> <tr> <td>গ্রাম পঞ্চায়েত</td> <td>: মহম্মদপুর</td> </tr> <tr> <td>ব্লক</td> <td>: নন্দীগ্রাম-1</td> </tr> <tr> <td>মহকুমা</td> <td>: হলদিয়া</td> </tr> <tr> <td>জেলা</td> <td>: পূর্ব মেদিনীপুর</td> </tr> <tr> <td>পিন</td> <td>: 721631</td> </tr> </table>				প্রধান শহর/গ্রাম	: বিনন্দপুর	ওয়ার্ড	:	থানা	: নন্দীগ্রাম	গ্রাম পঞ্চায়েত	: মহম্মদপুর	ব্লক	: নন্দীগ্রাম-1	মহকুমা	: হলদিয়া	জেলা	: পূর্ব মেদিনীপুর	পিন	: 721631
প্রধান শহর/গ্রাম	: বিনন্দপুর																				
ওয়ার্ড	:																				
থানা	: নন্দীগ্রাম																				
গ্রাম পঞ্চায়েত	: মহম্মদপুর																				
ব্লক	: নন্দীগ্রাম-1																				
মহকুমা	: হলদিয়া																				
জেলা	: পূর্ব মেদিনীপুর																				
পিন	: 721631																				
2-খড়িবেড়িয়া																					
3-মহম্মদপুর দঃ মান্না, সাহু পাড়া																					
3. ভোট গ্রহন কেন্দ্রের পূর্ণ বিবরণ :																					
ভোট গ্রহন কেন্দ্রের নং, নাম :		ভোট গ্রহন কেন্দ্রের শ্রেণী :		গ্রামীণ																	
66 - বিনন্দপুর এস.এস.কে		এই অংশে সহায়ক ভোটগ্রহন কেন্দ্রের সংখ্যা		0																	
ভোট গ্রহন কেন্দ্রের ঠিকানা :		:																			
বিনন্দপুর এস.এস.কে, বিনন্দপুর																					
4. নির্বাচকের সংখ্যা :																					
প্রথম ক্রমিক নং	শেষ ক্রমিক নং	মোট সংখ্যা																			
		পুরুষ	মহিলা	তৃতীয় লিঙ্গ	মোট																
1	1335	692	639	0	1331																

নির্বাচক নিবন্ধন আধিকারিকের স্বাক্ষর

Nazri Naksha



Google Map View



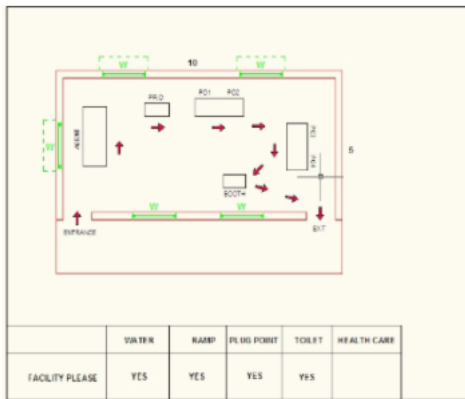
Polling Station Building Front View



Polling Station Front View



Cad View



Key MAP View



1	WB/30/206/132295	নাম : সেখ আজানুর রহমান পিতার নাম: ওসিয়ার বাড়ির নং : n0047 বয়স : 52 লিঙ্গ : পুরুষ	ফটো উপলব্ধ	2	WZI1566009	নাম : মানসী বিবি স্বামীর নাম: সেখ আজানুর রহমান বাড়ির নং : n0047 বয়স : 34 লিঙ্গ : মহিলা	ফটো উপলব্ধ	3	WB/30/206/132771	নাম : সেখ মিজানুর রহমান পিতার নাম: ওসিয়ার বাড়ির নং : n0047 বয়স : 50 লিঙ্গ : পুরুষ	ফটো উপলব্ধ
4	CMF2606283	নাম : মোঃ রাবিয়া খাতুন স্বামীর নাম: সেখ মিজানুর রহমান বাড়ির নং : n0047 বয়স : 39 লিঙ্গ : মহিলা	ফটো উপলব্ধ	5	CMF2606291	নাম : সেখ মহিবুল ইসলাম মায়ের নাম: মোঃ আশিয়া খাতুন বাড়ির নং : n0047 বয়স : 42 লিঙ্গ : পুরুষ	ফটো উপলব্ধ	6	WB/30/206/132688	নাম : সেখ রসিদ পিতার নাম: জয়নাল বাড়ির নং : n0052 বয়স : 72 লিঙ্গ : পুরুষ	ফটো উপলব্ধ
7	WZI1385186	নাম : সেখ মুক্তার হোসেন পিতার নাম: সেখ রসিদ বাড়ির নং : n0052 বয়স : 36 লিঙ্গ : পুরুষ	ফটো উপলব্ধ	8	WB/30/206/132756	নাম : সেখ জাকির হোসেন পিতার নাম: রসিদ বাড়ির নং : n0052 বয়স : 52 লিঙ্গ : পুরুষ	ফটো উপলব্ধ	9	CMF2132934	নাম : সেখ সাহাজান পিতার নাম: রসিদ বাড়ির নং : n0052 বয়স : 44 লিঙ্গ : পুরুষ	ফটো উপলব্ধ
10	CMF2372548	নাম : সাবিলা বিবি স্বামীর নাম: জাকির হোসেন বাড়ির নং : n0052 বয়স : 49 লিঙ্গ : মহিলা	ফটো উপলব্ধ	11	CMF2372555	নাম : রকিয়া বিবি স্বামীর নাম: সেখ জাইদুল বাড়ির নং : n0052 বয়স : 45 লিঙ্গ : মহিলা	ফটো উপলব্ধ	12	CMF2132942	নাম : আমেরুন বিবি স্বামীর নাম: সেখ সাহাজাহান বাড়ির নং : n0052 বয়স : 44 লিঙ্গ : মহিলা	ফটো উপলব্ধ
13	WZI1385178	নাম : আলিয়া বিবি স্বামীর নাম: সেখ মুক্তার হোসেন বাড়ির নং : n0052 বয়স : 35 লিঙ্গ : মহিলা	ফটো উপলব্ধ	14	WZI2896694	নাম : সেখ জবেদ পিতার নাম: সেখ জয়নাল বাড়ির নং : n0053 বয়স : 72 লিঙ্গ : পুরুষ	ফটো উপলব্ধ	15	WB/30/206/132459	নাম : সাহাবানু খাতুন স্বামীর নাম: জবেদ বাড়ির নং : n0053 বয়স : 53 লিঙ্গ : মহিলা	ফটো উপলব্ধ
16	CMF2429090	নাম : মাসিয়া বিবি স্বামীর নাম: সেখ আজানুর বাড়ির নং : n0053 বয়স : 40 লিঙ্গ : মহিলা	ফটো উপলব্ধ	17	WZI1640176	নাম : সেখ ফিরোজ পিতার নাম: সেখ জবেদ বাড়ির নং : n0053 বয়স : 34 লিঙ্গ : পুরুষ	ফটো উপলব্ধ	18	WZI1640168	নাম : সেখ সামাদ পিতার নাম: সেখ জবেদ বাড়ির নং : n0053 বয়স : 34 লিঙ্গ : পুরুষ	ফটো উপলব্ধ
19	CMF2429173	নাম : সেখ শামসের আলম পিতার নাম: সেখ হারেজুদ্দিন বাড়ির নং : n0055 বয়স : 74 লিঙ্গ : পুরুষ	ফটো উপলব্ধ	20	CMF2133023	নাম : সেখ জাফর ইকবাল আলম পিতার নাম: সেখ সামসের আলম বাড়ির নং : n0055 বয়স : 44 লিঙ্গ : পুরুষ	ফটো উপলব্ধ	21	WB/30/206/132387	নাম : সেখ সাহ আলম পিতার নাম: হারেজুদ্দিন বাড়ির নং : n0057 বয়স : 67 লিঙ্গ : পুরুষ	ফটো উপলব্ধ
22	CMF2606275	নাম : সেখ জহিদুল আলম পিতার নাম: সেখ শাহা আলম বাড়ির নং : n0057 বয়স : 42 লিঙ্গ : পুরুষ	ফটো উপলব্ধ	23	CMF2133056	নাম : রাহানা বিবি স্বামীর নাম: সেখ জহিদুল আলম বাড়ির নং : n0057 বয়স : 42 লিঙ্গ : মহিলা	ফটো উপলব্ধ	24	CMF2516797	নাম : সেক রবাইদুল আলম পিতার নাম: সেক সাহাআলম বাড়ির নং : n0057 বয়স : 38 লিঙ্গ : পুরুষ	ফটো উপলব্ধ
25	WZI1475599	নাম : সেখ রাকিবুল আলম পিতার নাম: সেখ শাহ আলম বাড়ির নং : n0057 বয়স : 35 লিঙ্গ : পুরুষ	ফটো উপলব্ধ	26	WZI1674266	নাম : রুবিনা খাতুন (বিবি) পিতার নাম: সেখ রাকিবুল আলম বাড়ির নং : n0057 বয়স : 33 লিঙ্গ : মহিলা	ফটো উপলব্ধ	27	WB/30/206/132790	নাম : সেখ রবিউল পিতার নাম: হারেজুদ্দিন বাড়ির নং : n0058 বয়স : 62 লিঙ্গ : পুরুষ	ফটো উপলব্ধ
28	WB/30/206/132216	নাম : সামোদা খাতুন স্বামীর নাম: রবিউল বাড়ির নং : n0058 বয়স : 57 লিঙ্গ : মহিলা	ফটো উপলব্ধ	29	WZI1475441	নাম : সেখ সামাদ আলম পিতার নাম: সেখ রবিউল আলম বাড়ির নং : n0058 বয়স : 34 লিঙ্গ : পুরুষ	ফটো উপলব্ধ	30	WB/30/206/132440	নাম : মুজিবুর রহমান পিতার নাম: হারেজুদ্দিন বাড়ির নং : n0059 বয়স : 54 লিঙ্গ : পুরুষ	ফটো উপলব্ধ

31 নাম : আঞ্জুরা খাতুন স্বামীর নাম: মুজিবর বাড়ির নং : n0059 বয়স : 53 লিঙ্গ : মহিলা ফটো উপলব্ধ	WB/30/206/132206	32 নাম : সেখ মুসিয়র রহমান পিতার নাম: হারোজুদ্দিন বাড়ির নং : n0060 বয়স : 52 লিঙ্গ : পুরুষ ফটো উপলব্ধ	WB/30/206/132326	33 নাম : সেখ সাদরুল আলম পিতার নাম: সেখ মুসিয়র রহমান বাড়ির নং : n0060 বয়স : 35 লিঙ্গ : পুরুষ ফটো উপলব্ধ	WZI1300748
34 নাম : ইলারানী মিত্র স্বামীর নাম: শ্রীধর বাড়ির নং : n0039 বয়স : 81 লিঙ্গ : মহিলা ফটো উপলব্ধ	CMF1439025	35 নাম : অরুণ কুমার মিত্র পিতার নাম: শ্রীধর মিত্র বাড়ির নং : n0039 বয়স : 69 লিঙ্গ : পুরুষ ফটো উপলব্ধ	CMF2132900	36 নাম : সূচিত্রা মিত্র স্বামীর নাম: অরুণ বাড়ির নং : n0039 বয়স : 58 লিঙ্গ : মহিলা ফটো উপলব্ধ	WB/30/206/114920
37 নাম : মগনোসা বিবি স্বামীর নাম: সহরাব বাড়ির নং : n0046 বয়স : 57 লিঙ্গ : মহিলা ফটো উপলব্ধ	WB/30/206/132454	38 নাম : আখরেজা বিবি স্বামীর নাম: সহরাব বাড়ির নং : n0046 বয়স : 45 লিঙ্গ : মহিলা ফটো উপলব্ধ	WZI0256834	39 নাম : মান্নাতুন বিবি স্বামীর নাম: নুন্নবী মল্লিক বাড়ির নং : n0046 বয়স : 39 লিঙ্গ : মহিলা ফটো উপলব্ধ	WZI1385020
40 নাম : নুন্নবী মল্লিক পিতার নাম: সহরাব মল্লিক বাড়ির নং : n0046 বয়স : 38 লিঙ্গ : পুরুষ ফটো উপলব্ধ	WZI1385038	41 নাম : সেখ মফিজুল ইসলাম মায়ের নাম: আসিয়া খাতুন বাড়ির নং : n0047 বয়স : 36 লিঙ্গ : পুরুষ ফটো উপলব্ধ	WZI1300714	42 নাম : স্বাতী পণ্ডা স্বামীর নাম: তুষার পণ্ডা বাড়ির নং : n0076 বয়স : 47 লিঙ্গ : মহিলা ফটো উপলব্ধ	CMF2133262
43 নাম : নাজিমা খাতুন স্বামীর নাম: সাইফুল বাড়ির নং : n0068 বয়স : 57 লিঙ্গ : মহিলা ফটো উপলব্ধ	WB/30/206/132439	44 নাম : সেখ হাম্মান পিতার নাম: হুজ্জত বাড়ির নং : n0069 বয়স : 72 লিঙ্গ : পুরুষ ফটো উপলব্ধ	WB/30/206/132468	45 নাম : সেখ আবাইদুল পিতার নাম: সেখ হাম্মান বাড়ির নং : n0069 বয়স : 45 লিঙ্গ : পুরুষ ফটো উপলব্ধ	WZI0256974
46 নাম : সেখ আজিজুল পিতার নাম: সেখ আব্দুল হাম্মান বাড়ির নং : n0069 বয়স : 45 লিঙ্গ : পুরুষ ফটো উপলব্ধ	WZI1475425	47 নাম : মোঃ সালেমা বিবি স্বামীর নাম: আজিজুল বাড়ির নং : n0069 বয়স : 40 লিঙ্গ : মহিলা ফটো উপলব্ধ	WZI0257014	48 নাম : মুসলেমা খাতুন স্বামীর নাম: মনতাজ বাড়ির নং : n0070 বয়স : 67 লিঙ্গ : মহিলা ফটো উপলব্ধ	WB/30/206/132199
49 নাম : রফিকুল আলি সা পিতার নাম: মস্তাজ সা বাড়ির নং : n0070 বয়স : 40 লিঙ্গ : পুরুষ ফটো উপলব্ধ	WZI1300771	50 নাম : নাসিমা বিবি স্বামীর নাম: রফিকুল আলি সা বাড়ির নং : n0070 বয়স : 36 লিঙ্গ : মহিলা ফটো উপলব্ধ	WZI1565985	51 নাম : মাঝিয়ারা খাতুন মায়ের নাম: মুসলেমা বিবি বাড়ির নং : n0070 বয়স : 31 লিঙ্গ : মহিলা ফটো উপলব্ধ	WZI1674035
52 নাম : সেখ ফায়েজ আহমেদ পিতার নাম: সেখ সেইদুর রহমান বাড়ির নং : n0085 বয়স : 39 লিঙ্গ : পুরুষ ফটো উপলব্ধ	WZI1475490	53 নাম : নুরতাজ বেগম স্বামীর নাম: সেইদুর রহমান বাড়ির নং : n0086 বয়স : 68 লিঙ্গ : মহিলা ফটো উপলব্ধ	WZI1475516	54 নাম : আকতারুল বিবি স্বামীর নাম: ফৌরাজ আহম্মোদ বাড়ির নং : n0087 বয়স : 35 লিঙ্গ : মহিলা ফটো উপলব্ধ	WZI1475524
55 নাম : আমেনা খাতুন স্বামীর নাম: আবহোসেন বাড়ির নং : n0079 বয়স : 57 লিঙ্গ : মহিলা ফটো উপলব্ধ	WB/30/206/132480	56 নাম : আজমিরা বিবি স্বামীর নাম: আনোয়ার মল্লিক বাড়ির নং : n0079 বয়স : 40 লিঙ্গ : মহিলা ফটো উপলব্ধ	CMF2133890	57 নাম : আনোয়ারা খাতুন স্বামীর নাম: গফুর বাড়ির নং : n0080 বয়স : 67 লিঙ্গ : মহিলা ফটো উপলব্ধ	WB/30/206/132596
58 নাম : সেখ আনসার পিতার নাম: সেখ আব্দুল গফুর বাড়ির নং : n0080 বয়স : 56 লিঙ্গ : পুরুষ ফটো উপলব্ধ	WZI2820678	59 নাম : তানজিলা বিবি স্বামীর নাম: সেখ সামসের বাড়ির নং : n0080 বয়স : 32 লিঙ্গ : মহিলা ফটো উপলব্ধ	WZI1565902	60 নাম : সাহেবা বিবি স্বামীর নাম: আনসার বাড়ির নং : n0080 বয়স : 51 লিঙ্গ : মহিলা ফটো উপলব্ধ	WB/30/206/132599

61 নাম : মুখেরজা বেওয়া পিতার নাম: মেসির সা বাড়ির নং : n0081 বয়স : 68 লিঙ্গ : মহিলা	CMF2516821 ফটো উপলব্ধ	62 নাম : সহরাফ সা পিতার নাম: মিজানুর সা বাড়ির নং : n0081 বয়স : 35 লিঙ্গ : পুরুষ	WZI1475359 ফটো উপলব্ধ	63 নাম : আয়েসা বিবি স্বামীর নাম: আজাদ বাড়ির নং : n0081 বয়স : 57 লিঙ্গ : মহিলা	WB/30/206/132573 ফটো উপলব্ধ
64 নাম : সেইরাবিবি স্বামীর নাম: মিজানুর বাড়ির নং : n0081 বয়স : 54 লিঙ্গ : মহিলা	WB/30/206/132312 ফটো উপলব্ধ	65 নাম : জামাল খাঁন মায়ের নাম: মুখ রেজা বেওয়া বাড়ির নং : n0081 বয়স : 42 লিঙ্গ : পুরুষ	WZI1475391 ফটো উপলব্ধ	66 নাম : সাহানা বিবি স্বামীর নাম: আসমত সা বাড়ির নং : n0081 বয়স : 34 লিঙ্গ : মহিলা	WZI1475508 ফটো উপলব্ধ
67 নাম : নাসরিন পারভিন স্বামীর নাম: সেখ নাজমুজ্জামান বাড়ির নং : n0090 বয়স : 28 লিঙ্গ : মহিলা	WZI2097905 ফটো উপলব্ধ	68 নাম : সেখ সাজাহান পিতার নাম: সেখ জাকির হোসেন বাড়ির নং : n0052 বয়স : 27 লিঙ্গ : পুরুষ	WZI2097913 ফটো উপলব্ধ	69 নাম : মুনমুন আক্তার স্বামীর নাম: সেখ মফিজুল ইসলাম বাড়ির নং : n0047 বয়স : 28 লিঙ্গ : মহিলা	WZI2098002 ফটো উপলব্ধ
70 নাম : মাসুদা বিবি স্বামীর নাম: জামাল খাঁ বাড়ির নং : n0081 বয়স : 31 লিঙ্গ : মহিলা	WZI1900109 ফটো উপলব্ধ	71 নাম : পলাশ মিত্র পিতার নাম: অরুণ মিত্র বাড়ির নং : n0039 বয়স : 29 লিঙ্গ : পুরুষ	WZI1899913 ফটো উপলব্ধ	72 নাম : মিঠু খাতুন স্বামীর নাম: সেখ মহিবুল ইসলাম বাড়ির নং : n0047 বয়স : 35 লিঙ্গ : মহিলা	WZI1899939 ফটো উপলব্ধ
73 নাম : ইয়ামুল আলি সা পিতার নাম: আব্দুল বারেক আলি সা বাড়ির নং : n0052 বয়স : 31 লিঙ্গ : পুরুষ	WZI1900018 ফটো উপলব্ধ	74 নাম : সেখ আলমগীর পিতার নাম: সেখ আবেদ বাড়ির নং : n0065 বয়স : 33 লিঙ্গ : পুরুষ	WZI1900026 ফটো উপলব্ধ	75 নাম : সেখ ইমরান পিতার নাম: সেখ রবিউল বাড়ির নং : n0058 বয়স : 30 লিঙ্গ : পুরুষ	WZI1900042 ফটো উপলব্ধ
76 নাম : আমেনা বিবি স্বামীর নাম: সেখ রফিক বাড়ির নং : n0045 বয়স : 56 লিঙ্গ : মহিলা	WZI1900067 ফটো উপলব্ধ	77 নাম : কাশ্মীরা খাতুন স্বামীর নাম: সেখ ফিরোজ বাড়ির নং : এন0053 বয়স : 27 লিঙ্গ : মহিলা	WZI2185627 ফটো উপলব্ধ	78 নাম : সেইদুল আলম সা পিতার নাম: মিজানুর সা বাড়ির নং : এন0081 বয়স : 27 লিঙ্গ : পুরুষ	WZI2186260 ফটো উপলব্ধ
79 নাম : মোঃ রজিনা খাতুন স্বামীর নাম: জাফর সা বাড়ির নং : n0193 বয়স : 28 লিঙ্গ : মহিলা	WZI1985456 ফটো উপলব্ধ	80 নাম : তপস কুমার পন্ডা পিতার নাম: বরীন্দ্রনাথ পন্ডা বাড়ির নং : n0076 বয়স : 72 লিঙ্গ : পুরুষ	CMF2133270 ফটো উপলব্ধ	81 নাম : রাজিবুল আলম সেখ পিতার নাম: সেখ সেইদুল মুহাম্মদ বাড়ির নং : এন0047 বয়স : 62 লিঙ্গ : পুরুষ	WZI2184075 ফটো উপলব্ধ
82 নাম : সিবানী রানি পন্ডা স্বামীর নাম: তপস পণ্ডা বাড়ির নং : n0076 বয়স : 60 লিঙ্গ : মহিলা	WZI2208262 ফটো উপলব্ধ	83 নাম : সেখ নাসির হোসেন পিতার নাম: সেখ আজাদ বাড়ির নং : এন0134 বয়স : 27 লিঙ্গ : পুরুষ	WZI2183960 ফটো উপলব্ধ	84 নাম : সেইরা বিবি অন্যান্য: মুসিয়র বাড়ির নং : n0060 বয়স : 50 লিঙ্গ : মহিলা	WZI2237527 ফটো উপলব্ধ
85 নাম : তরুণ কুমার পন্ডা পিতার নাম: বরীন্দ্র পণ্ডা বাড়ির নং : n0076 বয়স : 59 লিঙ্গ : পুরুষ	WZI2208288 ফটো উপলব্ধ	86 নাম : নাজমুল আলি সা শা পিতার নাম: আব্দুল বারেক আলী শা বাড়ির নং : n0051 বয়স : 37 লিঙ্গ : পুরুষ	WZI0258798 ফটো উপলব্ধ	87 নাম : আব হোসেন খন্দিক পিতার নাম: মতিলাল মল্লিক বাড়ির নং : n0079 বয়স : 66 লিঙ্গ : পুরুষ	WZI2209138 ফটো উপলব্ধ
88 নাম : সেখ আজানুর রহমান পিতার নাম: সেখ জয়নাল বাড়ির নং : n0053 বয়স : 53 লিঙ্গ : পুরুষ	WZI2237477 ফটো উপলব্ধ	89 নাম : মলায় কুমার পন্ডা পিতার নাম: তপস কুমার পন্ডা বাড়ির নং : n0076 বয়স : 39 লিঙ্গ : পুরুষ	CMF2372589 ফটো উপলব্ধ	90 নাম : সুনীতা পণ্ডা স্বামীর নাম: তরুণ পণ্ডা বাড়ির নং : n0076 বয়স : 51 লিঙ্গ : মহিলা	WZI2208296 ফটো উপলব্ধ

91 নাম : তাসলিমা বিবি স্বামীর নাম: এজহার সা বাড়ির নং : n0193 বয়স : 71 লিঙ্গ : মহিলা	WZI2236735 ফটো উপলব্ধ	92 নাম : নূরজাহান বিবি স্বামীর নাম: সৈয়দ শা বাড়ির নং : এন0001 বয়স : 64 লিঙ্গ : মহিলা	WZI2807923 ফটো উপলব্ধ	93 নাম : আজাদ সা পিতার নাম: মেরিস সা বাড়ির নং : n0081 বয়স : 61 লিঙ্গ : পুরুষ	WZI2236909 ফটো উপলব্ধ
94 নাম : জাহেরুন বিবি স্বামীর নাম: সেখ আলমগীর বাড়ির নং : n0065 বয়স : 37 লিঙ্গ : মহিলা	WZI1300755 ফটো উপলব্ধ	95 নাম : চাঁদতারা খাতুন পিতার নাম: ইদ্রিস আলিসা বাড়ির নং : এন0067 বয়স : 27 লিঙ্গ : মহিলা	WZI2316172 ফটো উপলব্ধ	96 নাম : ইদ্রিশ আলি সা পিতার নাম: রহমান সা বাড়ির নং : n0067 বয়স : 67 লিঙ্গ : পুরুষ	WZI2426997 ফটো উপলব্ধ
97 নাম : সেখ সামিম ইকবাল আলম পিতার নাম: সেখ সমসের আলম বাড়ির নং : n0055 বয়স : 39 লিঙ্গ : পুরুষ	WZI0256933 ফটো উপলব্ধ	98 নাম : রোজিনা খাতুন স্বামীর নাম: সেখ সাদ্দাম বাড়ির নং : এন0067 বয়স : 27 লিঙ্গ : মহিলা	WZI2462422 ফটো উপলব্ধ	99 নাম : সাবিরুল সা পিতার নাম: খুরসেদ সা বাড়ির নং : এন0067 বয়স : 24 লিঙ্গ : পুরুষ	WZI2462273 ফটো উপলব্ধ
100 নাম : সারজিনা খাতুন স্বামীর নাম: সেখ আবাইদুল বাড়ির নং : এন0069 বয়স : 29 লিঙ্গ : মহিলা	WZI2479053 ফটো উপলব্ধ	101 নাম : তাজমুন নাহার স্বামীর নাম: সেখ সাজাহান বাড়ির নং : এন0052 বয়স : 24 লিঙ্গ : মহিলা	WZI2569523 ফটো উপলব্ধ	102 নাম : সেখ সামসে আলম পিতার নাম: সেখ জাকির হোসেন বাড়ির নং : এন0052 বয়স : 24 লিঙ্গ : পুরুষ	WZI2569549 ফটো উপলব্ধ
103 নাম : আনসুরা খাতুন পিতার নাম: আজাদ সা বাড়ির নং : এন0081 বয়স : 28 লিঙ্গ : মহিলা	WZI2569580 ফটো উপলব্ধ	104 নাম : রেহানা সুলতানা স্বামীর নাম: সেখ সঞ্জয় আলম বাড়ির নং : n0055 বয়স : 43 লিঙ্গ : মহিলা	CMF2133924 ফটো উপলব্ধ	105 নাম : সমেরুন বিবি স্বামীর নাম: সেখ রবাইদুল আলম বাড়ির নং : n0057 বয়স : 35 লিঙ্গ : মহিলা	WZI1475581 ফটো উপলব্ধ
106 নাম : ফাতেমা বিবি স্বামীর নাম: শেখ হাম্মান বাড়ির নং : n0069 বয়স : 66 লিঙ্গ : মহিলা	WZI2624203 ফটো উপলব্ধ	107 নাম : সেখ মইদুল আলম আলম পিতার নাম: সেখ সাহা আলম আলম বাড়ির নং : n0057 বয়স : 39 লিঙ্গ : পুরুষ	CMF2516789 ফটো উপলব্ধ	108 নাম : সাবিনা খাতুন স্বামীর নাম: সাহেন সা বাড়ির নং : n0067 বয়স : 26 লিঙ্গ : মহিলা	WZI2362952 ফটো উপলব্ধ
109 নাম : আবিদা সুলতানা সুলতানা স্বামীর নাম: সেখ মইদুল আলম বাড়ির নং : n0057 বয়স : 32 লিঙ্গ : মহিলা	WZI1674274 ফটো উপলব্ধ	110 নাম : সেখ সালমন পিতার নাম: সেখ জানে আলম বাড়ির নং : এন0115 বয়স : 22 লিঙ্গ : পুরুষ	WZI2676278 ফটো উপলব্ধ	111 নাম : সেখ সাহিদ আলম পিতার নাম: সেখ সাকিল আলম বাড়ির নং : এন0058 বয়স : 22 লিঙ্গ : পুরুষ	WZI2664803 ফটো উপলব্ধ
112 নাম : মোঃ আরমিনা খাতুন স্বামীর নাম: সেখ সামাদ বাড়ির নং : এন0053 বয়স : 24 লিঙ্গ : মহিলা	WZI2684926 ফটো উপলব্ধ	113 নাম : সে খ মেহেরাজ পিতার নাম: সে খ অজনুর রহমান বাড়ির নং : এন0053 বয়স : 21 লিঙ্গ : পুরুষ	WZI2788404 ফটো উপলব্ধ	114 নাম : কিরন খাতুন স্বামীর নাম: নাজমুল আলি সা বাড়ির নং : এন0051 বয়স : 33 লিঙ্গ : মহিলা	SKS1646074 ফটো উপলব্ধ
115 নাম : জহুরন বিবি স্বামীর নাম: মুজিবর রহমান বাড়ির নং : এন0059 বয়স : 51 লিঙ্গ : মহিলা	WZI2648749 ফটো উপলব্ধ	116 নাম : সেখ আলমগীর মায়ের নাম: মোঃ রোকেয়া বিবি বাড়ির নং : এন0052 বয়স : 22 লিঙ্গ : পুরুষ	WZI2661924 ফটো উপলব্ধ	117 নাম : সেখ সাইরুল পিতার নাম: সেখ জাহিদুল ইসলাম বাড়ির নং : এন0045 বয়স : 22 লিঙ্গ : পুরুষ	WZI2683977 ফটো উপলব্ধ
118 নাম : আসিয়া খাতুন অন্যান্য: সেখ ওসিয়ার রহমান বাড়ির নং : n0047 বয়স : 68 লিঙ্গ : মহিলা	WZI2703338 ফটো উপলব্ধ	119 নাম : সেখ সেরাব পিতার নাম: সাদেক বাড়ির নং : n0068 বয়স : 55 লিঙ্গ : পুরুষ	WZI1452101 ফটো উপলব্ধ	120 নাম : সেখ সাকিল পিতার নাম: সেখ সেরাব বাড়ির নং : এন0068 বয়স : 22 লিঙ্গ : পুরুষ	WZI2661841 ফটো উপলব্ধ

121 নাম : সেখ সহিব পিতার নাম: সেখ সাইফুল বাড়ির নং : n0068 বয়স : 32 লিঙ্গ : পুরুষ	WZI1962570 ফটো উপলব্ধ	122 নাম : শেখ হাসিবুল পিতার নাম: শেখ হাম্মান বাড়ির নং : n0069 বয়স : 61 লিঙ্গ : পুরুষ	WZI2624229 ফটো উপলব্ধ	123 নাম : আসমত আলি শা পিতার নাম: আজাদ আলি শা বাড়ির নং : n0081 বয়স : 36 লিঙ্গ : পুরুষ	WZI1300821 ফটো উপলব্ধ
124 নাম : সেখ সঞ্জয় আলম পিতার নাম: সেখ সামসের আলম বাড়ির নং : n0055 বয়স : 53 লিঙ্গ : পুরুষ	WZI2236818 ফটো উপলব্ধ	125 নাম : সাকেরুন বিবি স্বামীর নাম: সেখ হাসিবুল বাড়ির নং : n0069 বয়স : 51 লিঙ্গ : মহিলা	CMF2133049 ফটো উপলব্ধ	126 নাম : সেখ মুজিবুর রহমান পিতার নাম: সেখ রবিউল ইসলাম বাড়ির নং : n0137 বয়স : 26 লিঙ্গ : পুরুষ	WZI2362986 ফটো উপলব্ধ
127 নাম : সেখ জহিদুল ইসলাম পিতার নাম: সেখ রেফিজুদ্দিন বাড়ির নং : n0045 বয়স : 50 লিঙ্গ : পুরুষ	WZI1475557 ফটো উপলব্ধ	128 নাম : রেশমা খাতুন স্বামীর নাম: নুরআলম মল্লিক বাড়ির নং : এন0001 বয়স : 23 লিঙ্গ : মহিলা	WZI2582104 ফটো উপলব্ধ	129 নাম : সেখ নাজিমুদ্দিন মায়ের নাম: নজিমা বিবি বাড়ির নং : এন0134 বয়স : 24 লিঙ্গ : পুরুষ	WZI2567956 ফটো উপলব্ধ
130 নাম : মাঝিয়া খাতুন স্বামীর নাম: রেজাউল সা বাড়ির নং : এন0070 বয়স : 26 লিঙ্গ : মহিলা	WZI2570059 ফটো উপলব্ধ	131 নাম : সেখ ফারুক পিতার নাম: সেখ জানে আলম বাড়ির নং : এন0065 বয়স : 29 লিঙ্গ : পুরুষ	WZI2569739 ফটো উপলব্ধ	132 নাম : জসিনা খাতুন স্বামীর নাম: সেখ ফজলে বাড়ির নং : এন0065 বয়স : 29 লিঙ্গ : মহিলা	WZI2569622 ফটো উপলব্ধ
133 নাম : বিউটি পন্ডা পিতার নাম: তরুণ পন্ডা বাড়ির নং : এন0076 বয়স : 25 লিঙ্গ : মহিলা	WZI2569440 ফটো উপলব্ধ	134 নাম : সেখ মুর্শিদ পিতার নাম: সেখ জয়মুদ্দিন বাড়ির নং : n0137 বয়স : 68 লিঙ্গ : পুরুষ	WZI1428945 ফটো উপলব্ধ	135 নাম : রেজাউল সা পিতার নাম: মস্তজ সা বাড়ির নং : n0070 বয়স : 33 লিঙ্গ : পুরুষ	WZI1566033 ফটো উপলব্ধ
136 নাম : সারিনা খাতুন স্বামীর নাম: সেখ জাফর ইকবাল আলম বাড়ির নং : n0055 বয়স : 34 লিঙ্গ : মহিলা	WZI1674001 ফটো উপলব্ধ	137 নাম : ফরিফুন নেশা বিবি স্বামীর নাম: রবিউল সা বাড়ির নং : n0083 বয়স : 35 লিঙ্গ : মহিলা	CMF2606242 ফটো উপলব্ধ	138 নাম : সেখ সাকিল আলম পিতার নাম: সেখ রবিউল আলম বাড়ির নং : n0058 বয়স : 44 লিঙ্গ : পুরুষ	CMF2133932 ফটো উপলব্ধ
139 নাম : মো মেহেরুন খাতুন স্বামীর নাম: সেখ সাবির আলম বাড়ির নং : n0058 বয়স : 35 লিঙ্গ : মহিলা	WZI2097921 ফটো উপলব্ধ	140 নাম : খাইরুন বিবি স্বামীর নাম: সেখ জহিদুল ইসলাম বাড়ির নং : n0045 বয়স : 48 লিঙ্গ : মহিলা	WZI1143775 ফটো উপলব্ধ	141 নাম : তাজমুল আলি সা পিতার নাম: আব্দুল বারিক আলি সা বাড়ির নং : n0051 বয়স : 50 লিঙ্গ : পুরুষ	CMF2429314 ফটো উপলব্ধ
142 নাম : খুরসেদ আলি সা পিতার নাম: রহমান সা বাড়ির নং : n0067 বয়স : 51 লিঙ্গ : পুরুষ	WZI2236719 ফটো উপলব্ধ	143 নাম : মাসুয়া রাবিয়া স্বামীর নাম: সেখ রাজিবুল আলম বাড়ির নং : n0047 বয়স : 46 লিঙ্গ : মহিলা	WZI1900091 ফটো উপলব্ধ	144 নাম : মদিনা বিবি স্বামীর নাম: তাজমুল আলি সা বাড়ির নং : n0051 বয়স : 43 লিঙ্গ : মহিলা	CMF2606267 ফটো উপলব্ধ
145 নাম : সুরাইয়া বিবি স্বামীর নাম: সেখ সাকিল আলম বাড়ির নং : n0058 বয়স : 39 লিঙ্গ : মহিলা	WZI0256792 ফটো উপলব্ধ	146 নাম : সেক সামিম আলম পিতার নাম: সেখ রবিউল ইসলাম বাড়ির নং : n0205 বয়স : 37 লিঙ্গ : পুরুষ	WZI2048239 ফটো উপলব্ধ	147 নাম : মদিনা খাতুন অন্যান্য: সেখ সামসের আলম বাড়ির নং : n0055 বয়স : 69 লিঙ্গ : মহিলা	WZI2364347 ফটো উপলব্ধ
148 নাম : সেখ সাবির আলম পিতার নাম: সেখ রবিউল আলম বাড়ির নং : n0058 বয়স : 39 লিঙ্গ : পুরুষ	WZI0256776 ফটো উপলব্ধ	149 নাম : আলোয়া খাতুন স্বামীর নাম: সেখ সামিম ইকবাল আলম বাড়ির নং : n0055 বয়স : 38 লিঙ্গ : মহিলা	WZI0256941 ফটো উপলব্ধ	150 নাম : সে খ শাহনাওয়াজ পিতার নাম: সে খ সঞ্জয় আলম বাড়ির নং : এন0055 বয়স : 21 লিঙ্গ : পুরুষ	WZI2788354 ফটো উপলব্ধ

151 নাম : আজমিরা বিবি স্বামীর নাম: সেখ ইসরাইল খাঁন বাড়ির নং : n0081 বয়স : 37 লিঙ্গ : মহিলা	WZI1300813 ফটো উপলব্ধ	152 নাম : সেলিনা খাতুন স্বামীর নাম: সেখ ইমরান বাড়ির নং : n0136 বয়স : 28 লিঙ্গ : মহিলা	WZI2362879 ফটো উপলব্ধ	153 নাম : সেখ জুবায়ের হোসেন পিতার নাম: সেখ জাকির হোসেন বাড়ির নং : n0136 বয়স : 25 লিঙ্গ : পুরুষ	WZI2362754 ফটো উপলব্ধ
154 নাম : সেখ মজাম্মেল হোসেন পিতার নাম: সেখ মুজিবুর রহমান বাড়ির নং : n0069 বয়স : 25 লিঙ্গ : পুরুষ	WZI2362648 ফটো উপলব্ধ	155 নাম : সেরিনা খাতুন স্বামীর নাম: সেখ সামাদ আলম বাড়ির নং : n0058 বয়স : 25 লিঙ্গ : মহিলা	WZI2363125 ফটো উপলব্ধ	156 নাম : নূর আলম মল্লিক পিতার নাম: সহরাব মল্লিক বাড়ির নং : n000 বয়স : 35 লিঙ্গ : পুরুষ	WZI2362689 ফটো উপলব্ধ
157 নাম : সেখ জানেআলম স্বামীর নাম: রসিদ বাড়ির নং : n0065 বয়স : 62 লিঙ্গ : মহিলা	WB/30/206/132662 ফটো উপলব্ধ	158 নাম : সেখ আহাসান পিতার নাম: সেখ জানেআলম বাড়ির নং : n0065 বয়স : 43 লিঙ্গ : পুরুষ	WZI1385046 ফটো উপলব্ধ	159 নাম : সেখ সাহেআলম পিতার নাম: সেখ রসিদ বাড়ির নং : n0065 বয়স : 59 লিঙ্গ : পুরুষ	WZI2890556 ফটো উপলব্ধ
160 নাম : সেখ গোলাম হোসেন পিতার নাম: সেখ সাহেআলম বাড়ির নং : n0065 বয়স : 40 লিঙ্গ : পুরুষ	WZI1143767 ফটো উপলব্ধ	161 নাম : রেফেতুন বিবি স্বামীর নাম: সেখ গোলাম হোসেন বাড়ির নং : n0065 বয়স : 35 লিঙ্গ : মহিলা	WZI1475417 ফটো উপলব্ধ	162 নাম : সেখ সাদ্দাম পিতার নাম: সেখ সাহেআলম বাড়ির নং : n0065 বয়স : 32 লিঙ্গ : পুরুষ	WZI1565969 ফটো উপলব্ধ
163 নাম : মর্জিনা বিবি স্বামীর নাম: জানেআলম বাড়ির নং : n0065 বয়স : 57 লিঙ্গ : মহিলা	CMF2429132 ফটো উপলব্ধ	164 নাম : সেখ ফিরোজ পিতার নাম: সেখ জানে আলম বাড়ির নং : n0065 বয়স : 37 লিঙ্গ : পুরুষ	WZI1475375 ফটো উপলব্ধ	165 নাম : সেখ ফজলে পিতার নাম: সেখ জানে আলম বাড়ির নং : n0065 বয়স : 33 লিঙ্গ : পুরুষ	WZI1566017 ফটো উপলব্ধ
166 নাম : মুর্সিদ সা পিতার নাম: রহমান সা বাড়ির নং : n0067 বয়স : 52 লিঙ্গ : পুরুষ	WB/30/206/132442 ফটো উপলব্ধ	167 নাম : গুলেহার খাতুন স্বামীর নাম: ইদ্রিশ আলি সা বাড়ির নং : n0067 বয়স : 62 লিঙ্গ : মহিলা	WZI2810935 ফটো উপলব্ধ	168 নাম : সারেজা খাতুন স্বামীর নাম: খুরসেদ বাড়ির নং : n0067 বয়স : 50 লিঙ্গ : মহিলা	WB/30/206/132433 ফটো উপলব্ধ
169 নাম : আজিজুল সা পিতার নাম: ইদ্রিশ সা বাড়ির নং : n0067 বয়স : 43 লিঙ্গ : পুরুষ	WZI1143742 ফটো উপলব্ধ	170 নাম : সাবিনা বিবি স্বামীর নাম: আজিজুল সা বাড়ির নং : n0067 বয়স : 39 লিঙ্গ : মহিলা	WZI1143759 ফটো উপলব্ধ	171 নাম : সফি সা পিতার নাম: ইদ্রিশ সা বাড়ির নং : n0067 বয়স : 34 লিঙ্গ : পুরুষ	WZI1565993 ফটো উপলব্ধ
172 নাম : মোঃ ফিরদৌসী খাতুন স্বামীর নাম: সফি সা বাড়ির নং : n0067 বয়স : 27 লিঙ্গ : মহিলা	WZI1791532 ফটো উপলব্ধ	173 নাম : আসমা খাতুন (বিবি) স্বামীর নাম: হাসান খা বাড়ির নং : n0067 বয়স : 38 লিঙ্গ : মহিলা	WZI1300763 ফটো উপলব্ধ	174 নাম : সলেমা খাতুন স্বামীর নাম: সাদেক বাড়ির নং : n0068 বয়স : 72 লিঙ্গ : মহিলা	WB/30/206/132403 ফটো উপলব্ধ
175 নাম : সেখ সাইফুল পিতার নাম: সাদেক বাড়ির নং : n0068 বয়স : 62 লিঙ্গ : পুরুষ	WB/30/206/132445 ফটো উপলব্ধ	176 নাম : মোঃ সাবানা খাতুন অন্যান্য: সেখ মোফিজুল বাড়ির নং : n0059 বয়স : 26 লিঙ্গ : মহিলা	WZI2363000 ফটো উপলব্ধ	177 নাম : সেখ মুস্তাক আহম্মদ পিতার নাম: সেখ কামরুল হুদা বাড়ির নং : n0137 বয়স : 29 লিঙ্গ : পুরুষ	WZI2363059 ফটো উপলব্ধ
178 নাম : সামিমা খাতুন পিতার নাম: খুরশেদ সা বাড়ির নং : n0067 বয়স : 30 লিঙ্গ : মহিলা	WZI2362838 ফটো উপলব্ধ	179 নাম : সেখ মফিজুল পিতার নাম: সেখ মুজিবুর রহমান বাড়ির নং : n0059 বয়স : 30 লিঙ্গ : পুরুষ	WZI2362606 ফটো উপলব্ধ	180 নাম : মো সোনালী খাতুন স্বামীর নাম: সেখ মিনার হোসেন বাড়ির নং : n0136 বয়স : 29 লিঙ্গ : মহিলা	WZI2363109 ফটো উপলব্ধ

181 নাম : সেখ জসিমুদ্দিন অন্যান্য: সেখ বিহুদ্দিন বাড়ির নং : n0136 বয়স : 61 লিঙ্গ : পুরুষ	WZI2362721 ফটো উপলব্ধ	182 নাম : হাসিনা বিবি স্বামীর নাম: নুর ইসলাম সা বাড়ির নং : n000 বয়স : 51 লিঙ্গ : মহিলা	WZI2362549 ফটো উপলব্ধ	183 নাম : আমেরুন বিবি স্বামীর নাম: মুর্শিদ বাড়ির নং : n0067 বয়স : 50 লিঙ্গ : মহিলা	WZI2722833 ফটো উপলব্ধ
184 নাম : সেখ সামসের আলম পিতার নাম: সেখ আনসার বাড়ির নং : n0080 বয়স : 34 লিঙ্গ : পুরুষ	WZI1475342 ফটো উপলব্ধ	185 নাম : খালিদা খাতুন স্বামীর নাম: সহরাফ সা বাড়ির নং : n0199 বয়স : 32 লিঙ্গ : মহিলা	WZI2048171 ফটো উপলব্ধ	186 নাম : আসমিনা খাতুন স্বামীর নাম: সেখ হাসানুজ্জামান বাড়ির নং : n0209 বয়স : 31 লিঙ্গ : মহিলা	WZI2048270 ফটো উপলব্ধ
187 নাম : কামিরুন নেশা স্বামীর নাম: সেখ ফিরোজ বাড়ির নং : n0210 বয়স : 31 লিঙ্গ : মহিলা	WZI2048288 ফটো উপলব্ধ	188 নাম : নাজিমা খাতুন পিতার নাম: সেখ সাদেক বাড়ির নং : n0068 বয়স : 31 লিঙ্গ : মহিলা	WZI1962562 ফটো উপলব্ধ	189 নাম : এনামুল আলি সা পিতার নাম: আঃ বারেক আলি সা বাড়ির নং : n0051 বয়স : 38 লিঙ্গ : পুরুষ	WZI1475383 ফটো উপলব্ধ
190 নাম : শাকিরুন নেশা স্বামীর নাম: এনামুল আলি শা বাড়ির নং : এন0051 বয়স : 30 লিঙ্গ : মহিলা	WZI2739944 ফটো উপলব্ধ	191 নাম : তসলিমা নাসরিন পিতার নাম: তজামুল আলি শা বাড়ির নং : এন0051 বয়স : 21 লিঙ্গ : মহিলা	WZI2788214 ফটো উপলব্ধ	192 নাম : মসিনা খাতুন স্বামীর নাম: সেখ আহাসান বাড়ির নং : n0065 বয়স : 33 লিঙ্গ : মহিলা	WZI1985357 ফটো উপলব্ধ
193 নাম : হাসান সা পিতার নাম: নুরুল ইসলাম বাড়ির নং : n0067 বয়স : 35 লিঙ্গ : পুরুষ	WZI1985373 ফটো উপলব্ধ	194 নাম : রুমা সামন্ত (গিরি) স্বামীর নাম: মিলন কুমার গিরি বাড়ির নং : n0222 বয়স : 28 লিঙ্গ : মহিলা	WZI2048403 ফটো উপলব্ধ	195 নাম : রাজেশ্বর অগস্তি পিতার নাম: তারকেশ্বর অগস্তি বাড়ির নং : n0023 বয়স : 66 লিঙ্গ : পুরুষ	WB/30/206/132746 ফটো উপলব্ধ
196 নাম : সুস্মিতা দাশ অগস্তি স্বামীর নাম: নবকুমার অগস্তি বাড়ির নং : এন0030 বয়স : 28 লিঙ্গ : মহিলা	WZI2185452 ফটো উপলব্ধ	197 নাম : পলাশ অগস্তি পিতার নাম: তরুণ অগস্তি বাড়ির নং : এন0025 বয়স : 27 লিঙ্গ : পুরুষ	WZI2186807 ফটো উপলব্ধ	198 নাম : রিমা অগস্তি চক্রবর্তী স্বামীর নাম: সুব্রত চক্রবর্তী বাড়ির নং : n0025 বয়স : 32 লিঙ্গ : মহিলা	WZI1899988 ফটো উপলব্ধ
199 নাম : শ্রীজীব অগস্তি পিতার নাম: তারকেশ্বর অগস্তি বাড়ির নং : n0023 বয়স : 51 লিঙ্গ : পুরুষ	WZI2420032 ফটো উপলব্ধ	200 নাম : পৌরী রানী অগস্তি স্বামীর নাম: রজত কুমার অগস্তি বাড়ির নং : n0028 বয়স : 55 লিঙ্গ : মহিলা	WZI2237261 ফটো উপলব্ধ	201 নাম : কমল কুমার অগস্তি পিতার নাম: রজত কুমার অগস্তি বাড়ির নং : n0028 বয়স : 39 লিঙ্গ : পুরুষ	WZI1143783 ফটো উপলব্ধ
202 নাম : সুস্মিতা অগস্তি স্বামীর নাম: সমরেশ অগস্তি বাড়ির নং : n0026 বয়স : 42 লিঙ্গ : মহিলা	CMF2133098 ফটো উপলব্ধ	203 নাম : ধ্রুব অগস্তি পিতার নাম: রামপ্রসাদ অগস্তি বাড়ির নং : n0030 বয়স : 39 লিঙ্গ : পুরুষ	CMF2606143 ফটো উপলব্ধ	204 নাম : কল্যাণী রানী অগস্তি স্বামীর নাম: অসেশ কুমার অগস্তি বাড়ির নং : n0026 বয়স : 69 লিঙ্গ : মহিলা	WZI2236891 ফটো উপলব্ধ
205 নাম : ভবানী রানী অগস্তি স্বামীর নাম: অগস্তি অগস্তি বাড়ির নং : n0034 বয়স : 66 লিঙ্গ : মহিলা	CMF2429215 ফটো উপলব্ধ	206 নাম : সমরেশ অগস্তি পিতার নাম: অসেশ কুমার অগস্তি বাড়ির নং : n0026 বয়স : 50 লিঙ্গ : পুরুষ	WZI2236883 ফটো উপলব্ধ	207 নাম : সৌমিত্র অগস্তি পিতার নাম: পতিত পাবন অগস্তি বাড়ির নং : n0032 বয়স : 38 লিঙ্গ : পুরুষ	CMF2606135 ফটো উপলব্ধ
208 নাম : পতিতপাবন অগস্তি পিতার নাম: জীবন অগস্তি বাড়ির নং : n0032 বয়স : 70 লিঙ্গ : পুরুষ	WB/30/206/132401 ফটো উপলব্ধ	209 নাম : গাণী অগস্তি স্বামীর নাম: পতিত পাবন অগস্তি বাড়ির নং : n0032 বয়স : 67 লিঙ্গ : মহিলা	WB/30/206/132495 ফটো উপলব্ধ	210 নাম : সরিৎ শেখর অগস্তি পিতার নাম: পতিত পাবন অগস্তি বাড়ির নং : n0032 বয়স : 43 লিঙ্গ : পুরুষ	CMF2133130 ফটো উপলব্ধ

বিধানসভা নির্বাচনক্ষেত্রের নং, নাম : 210-নন্দীগ্রাম
ভাগ নং, নাম : 1-বিনন্দপুর

211 নাম : কৃষ্ণা অগস্তি স্বামীর নাম: তারকেশ্বর অগস্তি বাড়ির নং : n0023 বয়স : 78 লিঙ্গ : মহিলা	WB/30/206/132297	ফটো উপলব্ধ	212 নাম : উমা অগস্তি স্বামীর নাম: তরুন অগস্তি বাড়ির নং : n0025 বয়স : 52 লিঙ্গ : মহিলা	WB/30/206/132165	ফটো উপলব্ধ	213 নাম : রজত অগস্তি পিতার নাম: অজিত অগস্তি বাড়ির নং : n0028 বয়স : 57 লিঙ্গ : পুরুষ	WB/30/206/132724	ফটো উপলব্ধ
214 নাম : কৃষ্ণা অগস্তি স্বামীর নাম: রমা প্রসাদ অগস্তি বাড়ির নং : n0030 বয়স : 56 লিঙ্গ : মহিলা	WB/30/206/132613	ফটো উপলব্ধ	215 নাম : সুমনা অগস্তি স্বামীর নাম: দেবপ্রসাদ অগস্তি বাড়ির নং : n0030 বয়স : 52 লিঙ্গ : মহিলা	WB/30/206/132623	ফটো উপলব্ধ	216 নাম : নীলকমল পণ্ডা পিতার নাম: রমা প্রসাদ পণ্ডা বাড়ির নং : n0030 বয়স : 51 লিঙ্গ : পুরুষ	WB/30/206/132673	ফটো উপলব্ধ
217 নাম : নব কুমার অগস্তি পিতার নাম: রমা প্রসাদ অগস্তি বাড়ির নং : n0030 বয়স : 42 লিঙ্গ : পুরুষ	CMF2429199	ফটো উপলব্ধ	218 নাম : অনুপ কুমার অগস্তি পিতার নাম: রামপ্রসাদ অগস্তি বাড়ির নং : n0030 বয়স : 36 লিঙ্গ : পুরুষ	WZI1475433	ফটো উপলব্ধ	219 নাম : সমীরবরন অগস্তি পিতার নাম: রাজ কৃষ্ণ অগস্তি বাড়ির নং : n0033 বয়স : 56 লিঙ্গ : পুরুষ	WB/30/206/132602	ফটো উপলব্ধ
220 নাম : মাধুরী অগস্তি স্বামীর নাম: সমীর অগস্তি বাড়ির নং : n0033 বয়স : 54 লিঙ্গ : মহিলা	WB/30/206/132565	ফটো উপলব্ধ	221 নাম : সমর কুমার অগস্তি পিতার নাম: রাজ কৃষ্ণ অগস্তি বাড়ির নং : n0034 বয়স : 70 লিঙ্গ : পুরুষ	WB/30/206/132132	ফটো উপলব্ধ	222 নাম : মঞ্জুরি অগস্তি স্বামীর নাম: রঞ্জন অগস্তি বাড়ির নং : n0024 বয়স : 59 লিঙ্গ : মহিলা	CMF2133072	ফটো উপলব্ধ
223 নাম : পঞ্চরত্না অগস্তি স্বামীর নাম: শ্রীজীব বাড়ির নং : n0023 বয়স : 42 লিঙ্গ : মহিলা	CMF1437714	ফটো উপলব্ধ	224 নাম : সয়ন্তিকা অগস্তি পিতার নাম: শ্রীজীব অগস্তি বাড়ির নং : এন0023 বয়স : 23 লিঙ্গ : মহিলা	WZI2569960	ফটো উপলব্ধ	225 নাম : সুপ্রিয় অগস্তি পিতার নাম: সমরেশ অগস্তি বাড়ির নং : এন0026 বয়স : 23 লিঙ্গ : পুরুষ	WZI2567493	ফটো উপলব্ধ
226 নাম : সাগ্নিক অগস্তি পিতার নাম: কৌশিক অগস্তি বাড়ির নং : এন0029 বয়স : 22 লিঙ্গ : পুরুষ	WZI2683589	ফটো উপলব্ধ	227 নাম : পার্থ অগস্তি পিতার নাম: তুহিন অগস্তি বাড়ির নং : n0029 বয়স : 46 লিঙ্গ : পুরুষ	CMF1381524	ফটো উপলব্ধ	228 নাম : চন্দনা অগস্তি স্বামীর নাম: তুহিন অগস্তি বাড়ির নং : n0029 বয়স : 68 লিঙ্গ : মহিলা	WZI2236768	ফটো উপলব্ধ
229 নাম : মহাদেব মুদলী পিতার নাম: গঙ্গাধর মুদলী বাড়ির নং : n000 বয়স : 47 লিঙ্গ : পুরুষ	CMF2606309	ফটো উপলব্ধ	230 নাম : কাকলি মিশ্র পিতার নাম: জহর মিশ্র বাড়ির নং : n0029 বয়স : 55 লিঙ্গ : মহিলা	WB/30/206/132393	ফটো উপলব্ধ	231 নাম : অঞ্জলি অগস্তি স্বামীর নাম: প্রদ্যোৎ অগস্তি বাড়ির নং : n0029 বয়স : 76 লিঙ্গ : মহিলা	WB/30/206/132391	ফটো উপলব্ধ
232 নাম : কৌশিক অগস্তি পিতার নাম: প্রদ্যোৎ অগস্তি বাড়ির নং : n0029 বয়স : 59 লিঙ্গ : পুরুষ	WZI1385152	ফটো উপলব্ধ	233 নাম : স্বপ্না অগস্তি স্বামীর নাম: তুষার কান্তি অগস্তি বাড়ির নং : n0029 বয়স : 65 লিঙ্গ : মহিলা	WZI1300656	ফটো উপলব্ধ	234 নাম : কিংসুক অগস্তি পিতার নাম: প্রদ্যোৎ অগস্তি বাড়ির নং : n0029 বয়স : 55 লিঙ্গ : পুরুষ	WZI2212850	ফটো উপলব্ধ
235 নাম : সোনালী অগস্তি স্বামীর নাম: কৌশিক অগস্তি বাড়ির নং : n0029 বয়স : 48 লিঙ্গ : মহিলা	CMF2133155	ফটো উপলব্ধ	236 নাম : শ্রাবনী অগস্তি স্বামীর নাম: কিংসুক অগস্তি বাড়ির নং : n0029 বয়স : 43 লিঙ্গ : মহিলা	CMF2516722	ফটো উপলব্ধ	237 নাম : রেশমা খাতুন স্বামীর নাম: সেখ শারক আলম বাড়ির নং : n0219 বয়স : 26 লিঙ্গ : মহিলা	WZI2362515	ফটো উপলব্ধ
238 নাম : সেখ শারক আলম পিতার নাম: সেখ মুশিয়র রহমান বাড়ির নং : n0219 বয়স : 28 লিঙ্গ : পুরুষ	WZI2048379	ফটো উপলব্ধ	239 নাম : ফিরোজা খাতুন স্বামীর নাম: সেখ সহিব বাড়ির নং : n0207 বয়স : 27 লিঙ্গ : মহিলা	WZI2048254	ফটো উপলব্ধ	240 নাম : মো আসিয়া খাতুন স্বামীর নাম: সেখ সামিম আলম বাড়ির নং : n0204 বয়স : 29 লিঙ্গ : মহিলা	WZI2048221	ফটো উপলব্ধ

241 নাম : জেসমিনা খাতুন পিতার নাম: সেখ আসিফ আহম্মদ বাড়ির নং : n0214 বয়স : 32 লিঙ্গ : মহিলা	WZI2048320 ফটো উপলব্ধ	242 নাম : বুদ্ধদেব জানা পিতার নাম: কানাই জানা বাড়ির নং : n0003 বয়স : 52 লিঙ্গ : পুরুষ	CMF2133197 ফটো উপলব্ধ	243 নাম : গৌরীরানী জানা স্বামীর নাম: বুদ্ধদেব জানা বাড়ির নং : n0003 বয়স : 47 লিঙ্গ : মহিলা	CMF2429223 ফটো উপলব্ধ
244 নাম : তুস্তিরানী জানা স্বামীর নাম: জয়ন্ত জানা বাড়ির নং : n0037 বয়স : 54 লিঙ্গ : মহিলা	WB/30/206/132146 ফটো উপলব্ধ	245 নাম : দেবাশিষ জানা পিতার নাম: জয়ন্ত জানা বাড়ির নং : n0037 বয়স : 34 লিঙ্গ : পুরুষ	WZI1565860 ফটো উপলব্ধ	246 নাম : মায়ী দেবী জানা স্বামীর নাম: গোপাল জানা বাড়ির নং : n0117 বয়স : 28 লিঙ্গ : মহিলা	WZI2362622 ফটো উপলব্ধ
247 নাম : কানাই জানা পিতার নাম: যোগেন্দ্র জানা বাড়ির নং : n0003 বয়স : 77 লিঙ্গ : পুরুষ	WB/30/206/132354 ফটো উপলব্ধ	248 নাম : সুচিত্রা জানা স্বামীর নাম: কানাই জানা বাড়ির নং : n0003 বয়স : 62 লিঙ্গ : মহিলা	WB/30/206/132494 ফটো উপলব্ধ	249 নাম : প্রশান্ত জানা পিতার নাম: কালিপদ জানা বাড়ির নং : n0037 বয়স : 53 লিঙ্গ : পুরুষ	WZI2793255 ফটো উপলব্ধ
250 নাম : মিতু জানা পিতার নাম: নলিনী কান্ত জানা বাড়ির নং : n0084 বয়স : 47 লিঙ্গ : মহিলা	CMF1381516 ফটো উপলব্ধ	251 নাম : বিজ্ঞতা জানা পিতার নাম: বিমল কুমার জানা বাড়ির নং : বিনন্দপুর বয়স : 22 লিঙ্গ : মহিলা	WZI2722379 ফটো উপলব্ধ	252 নাম : সুমন জানা পিতার নাম: অমল জানা বাড়ির নং : এন0139 বয়স : 24 লিঙ্গ : পুরুষ	WZI2569754 ফটো উপলব্ধ
253 নাম : বুদ্ধদেব জানা পিতার নাম: সর্বেশ্বর জানা বাড়ির নং : এন0131 বয়স : 27 লিঙ্গ : পুরুষ	WZI2476455 ফটো উপলব্ধ	254 নাম : মধুমিতা দাস জানা স্বামীর নাম: দেবশীষ জানা বাড়ির নং : N0037 বয়স : 26 লিঙ্গ : মহিলা	WZI2362309 ফটো উপলব্ধ	255 নাম : সৌমিত্র জানা পিতার নাম: সর্বেশ্বর জানা বাড়ির নং : এন0131 বয়স : 22 লিঙ্গ : পুরুষ	WZI2676435 ফটো উপলব্ধ
256 নাম : সন্দিপন জানা পিতার নাম: জয়দেব জানা বাড়ির নং : এন0121 বয়স : 22 লিঙ্গ : পুরুষ	WZI2677334 ফটো উপলব্ধ	257 নাম : মধুমিতা অগস্তি (পণ্ডা) স্বামীর নাম: দয়াল শঙ্কর পণ্ডা বাড়ির নং : n0037 বয়স : 47 লিঙ্গ : মহিলা	CMF1381318 ফটো উপলব্ধ	258 নাম : দেবব্রত জানা পিতার নাম: জয়ন্ত জানা বাড়ির নং : n0037 বয়স : 29 লিঙ্গ : পুরুষ	WZI1899921 ফটো উপলব্ধ
259 নাম : মল্লিকা পন্ডা মায়ের নাম: মধুমিতা পন্ডা বাড়ির নং : এন0037 বয়স : 24 লিঙ্গ : মহিলা	WZI2569499 ফটো উপলব্ধ	260 নাম : বিমল কুমার জানা পিতার নাম: সুরেশ চন্দ্র জানা বাড়ির নং : এন0139 বয়স : 48 লিঙ্গ : পুরুষ	WZI2462406 ফটো উপলব্ধ	261 নাম : কৃষ্ণেন্দু দত্ত পিতার নাম: বাবুলাল দত্ত বাড়ির নং : এন0104 বয়স : 22 লিঙ্গ : পুরুষ	WZI2667327 ফটো উপলব্ধ
262 নাম : অনিন্দীতা দলপতি পিতার নাম: শ্রীমন্ত দলপতি বাড়ির নং : N0155 বয়স : 28 লিঙ্গ : মহিলা	WZI2362481 ফটো উপলব্ধ	263 নাম : দেবাশিষ দলপতী পিতার নাম: বিষ্ণু দলপতী বাড়ির নং : এন0155 বয়স : 24 লিঙ্গ : পুরুষ	WZI2567634 ফটো উপলব্ধ	264 নাম : অয়ন দলপতি পিতার নাম: নাগীগোপাল দলপতি বাড়ির নং : এন0155 বয়স : 23 লিঙ্গ : পুরুষ	WZI2567535 ফটো উপলব্ধ
265 নাম : সুভাশীষ দলপতি পিতার নাম: শ্রীমন্ত দলপতি বাড়ির নং : N0155 বয়স : 25 লিঙ্গ : পুরুষ	WZI2362366 ফটো উপলব্ধ	266 নাম : শ্যামলী দাস পিতার নাম: সুভাসচন্দ্র দাস বাড়ির নং : n0022 বয়স : 58 লিঙ্গ : মহিলা	WZI2237022 ফটো উপলব্ধ	267 নাম : সুভাষচন্দ্র দাস পিতার নাম: নন্দলাল দাস বাড়ির নং : n0022 বয়স : 70 লিঙ্গ : পুরুষ	WZI2237014 ফটো উপলব্ধ
268 নাম : কবিতা দাস স্বামীর নাম: স্বপন দাস বাড়ির নং : n0022 বয়স : 35 লিঙ্গ : মহিলা	WZI1475458 ফটো উপলব্ধ	269 নাম : তরুন দাস পিতার নাম: সুবল চন্দ্র দাস বাড়ির নং : n0036 বয়স : 67 লিঙ্গ : পুরুষ	CMF1437953 ফটো উপলব্ধ	270 নাম : সুচরিতা দাস স্বামীর নাম: তরুন দাস বাড়ির নং : n0036 বয়স : 48 লিঙ্গ : মহিলা	CMF1502806 ফটো উপলব্ধ

271	WZI2593168	নাম : সৌরভ দাস পিতার নাম: স্বপন দাস বাড়ির নং : নং105 বয়স : 32 লিঙ্গ : পুরুষ	ফটো উপলব্ধ	272	CMF2516649	নাম : স্বপন দাস পিতার নাম: সুভাষ চন্দ্র দাস বাড়ির নং : n0022 বয়স : 43 লিঙ্গ : পুরুষ	ফটো উপলব্ধ	273	WZI1300698	নাম : গৌতম দাস পিতার নাম: তরুণ দাস বাড়ির নং : n0036 বয়স : 37 লিঙ্গ : পুরুষ	ফটো উপলব্ধ
274	WZI1674159	নাম : তাপস দাস পিতার নাম: তরুণ দাস বাড়ির নং : n0036 বয়স : 31 লিঙ্গ : পুরুষ	ফটো উপলব্ধ	275	WZI2596252	নাম : কল্যাণী দাস সাহু স্বামীর নাম: পিঙ্কু সাহু বাড়ির নং : নং179 বয়স : 25 লিঙ্গ : মহিলা	ফটো উপলব্ধ	276	WZI1565878	নাম : সোমারানী দোলই পিতার নাম: ভাস্কর দোলই বাড়ির নং : এন0160 বয়স : 34 লিঙ্গ : মহিলা	ফটো উপলব্ধ
277	WZI2445195	নাম : সুশোভন দোলই পিতার নাম: ভারত দোলই বাড়ির নং : নং021 বয়স : 25 লিঙ্গ : পুরুষ	ফটো উপলব্ধ	278	WZI2477081	নাম : রাজেশ দোলই পিতার নাম: জয়দেব দোলই বাড়ির নং : এন0011 বয়স : 25 লিঙ্গ : পুরুষ	ফটো উপলব্ধ	279	WZI2363968	নাম : মায়ারানী দোলই স্বামীর নাম: ভাস্কর দোলই বাড়ির নং : n0018 বয়স : 52 লিঙ্গ : মহিলা	ফটো উপলব্ধ
280	WB/30/206/132787	নাম : বাসুদেব দোলই পিতার নাম: গুরুপদ দোলই বাড়ির নং : n0011 বয়স : 64 লিঙ্গ : পুরুষ	ফটো উপলব্ধ	281	WB/30/206/132484	নাম : শেফালী দোলই স্বামীর নাম: বাসুদেব দোলই বাড়ির নং : n0011 বয়স : 60 লিঙ্গ : মহিলা	ফটো উপলব্ধ	282	WB/30/206/132481	নাম : সীমা দোলই স্বামীর নাম: শুকদেব দোলই বাড়ির নং : n0011 বয়স : 62 লিঙ্গ : মহিলা	ফটো উপলব্ধ
283	WB/30/206/132282	নাম : সহদেব দোলই পিতার নাম: গুরুপদ দোলই বাড়ির নং : n0012 বয়স : 62 লিঙ্গ : পুরুষ	ফটো উপলব্ধ	284	WB/30/206/132482	নাম : রেনুকা দোলই স্বামীর নাম: সহদেব দোলই বাড়ির নং : n0012 বয়স : 57 লিঙ্গ : মহিলা	ফটো উপলব্ধ	285	WB/30/206/132289	নাম : ভারত দোলই পিতার নাম: হৃষিকেশ দোলই বাড়ির নং : n0015 বয়স : 57 লিঙ্গ : পুরুষ	ফটো উপলব্ধ
286	CMF1382043	নাম : বর্নারানী দোলই স্বামীর নাম: ভারত দোলই বাড়ির নং : n0015 বয়স : 46 লিঙ্গ : মহিলা	ফটো উপলব্ধ	287	WB/30/206/132193	নাম : সুকুমার দোলই পিতার নাম: চন্দ্রনাথ দোলই বাড়ির নং : n0016 বয়স : 67 লিঙ্গ : পুরুষ	ফটো উপলব্ধ	288	WB/30/206/132241	নাম : খুরানী দোলই স্বামীর নাম: সুকুমার দোলই বাড়ির নং : n0016 বয়স : 60 লিঙ্গ : মহিলা	ফটো উপলব্ধ
289	WZI1300623	নাম : সমীর দোলই পিতার নাম: সুকুমার দোলই বাড়ির নং : n0016 বয়স : 36 লিঙ্গ : পুরুষ	ফটো উপলব্ধ	290	WB/30/206/132340	নাম : কল্যাণী দোলই স্বামীর নাম: রতন দোলই বাড়ির নং : n0016 বয়স : 67 লিঙ্গ : মহিলা	ফটো উপলব্ধ	291	WB/30/206/132627	নাম : ভাগ্যধর দোলই পিতার নাম: হৃষিকেশ দোলই বাড়ির নং : n0017 বয়স : 72 লিঙ্গ : পুরুষ	ফটো উপলব্ধ
292	CMF2606150	নাম : দীপক দোলই পিতার নাম: ভাগ্যধর দোলই বাড়ির নং : n0017 বয়স : 40 লিঙ্গ : পুরুষ	ফটো উপলব্ধ	293	WZI1791516	নাম : চম্পা রানী দাস (দোলই) স্বামীর নাম: দীপক দোলই বাড়ির নং : n0017 বয়স : 33 লিঙ্গ : মহিলা	ফটো উপলব্ধ	294	WB/30/206/132190	নাম : ভাস্কর দোলই পিতার নাম: হৃষিকেশ দোলই বাড়ির নং : n0018 বয়স : 70 লিঙ্গ : পুরুষ	ফটো উপলব্ধ
295	WZI1566066	নাম : নিমাই দোলই পিতার নাম: তারিনী দোলই বাড়ির নং : n0020 বয়স : 33 লিঙ্গ : পুরুষ	ফটো উপলব্ধ	296	WB/30/206/132232	নাম : রতন দোলই পিতার নাম: বিদুর দোলই বাড়ির নং : n0021 বয়স : 74 লিঙ্গ : পুরুষ	ফটো উপলব্ধ	297	CMF2517357	নাম : নবকুমার দোলই পিতার নাম: রতন চন্দ্র দোলই বাড়ির নং : n0021 বয়স : 42 লিঙ্গ : পুরুষ	ফটো উপলব্ধ
298	CMF2516664	নাম : কল্পনা দোলই স্বামীর নাম: নবকুমার দোলই বাড়ির নং : n0021 বয়স : 41 লিঙ্গ : মহিলা	ফটো উপলব্ধ	299	CMF2516656	নাম : ঝুস্কী দোলই স্বামীর নাম: রবীন্দ্রনাথ দোলই বাড়ির নং : n0021 বয়স : 40 লিঙ্গ : মহিলা	ফটো উপলব্ধ	300	WB/30/206/132587	নাম : সন্ধ্যা দোলই স্বামীর নাম: কাঞ্চন দোলই বাড়ির নং : n0019 বয়স : 70 লিঙ্গ : মহিলা	ফটো উপলব্ধ

301 নাম : মনি শংকর দলপতি পিতার নাম: কাঞ্চন দলপতি বাড়ির নং : n0019 বয়স : 41 লিঙ্গ : পুরুষ	CMF2133221 ফটো উপলব্ধ	302 নাম : কবিতা দলপতি স্বামীর নাম: মনিশংকর দলপতি বাড়ির নং : n0019 বয়স : 38 লিঙ্গ : মহিলা	CMF2516680 ফটো উপলব্ধ	303 নাম : সুস্মিতা দোলই পিতার নাম: বাসুদেব দোলই বাড়ির নং : এন0011 বয়স : 24 লিঙ্গ : মহিলা	WZI2569333 ফটো উপলব্ধ
304 নাম : শুভ দোলই পিতার নাম: জয়দেব দোলই বাড়ির নং : নং 011 বয়স : 26 লিঙ্গ : পুরুষ	WZI2477149 ফটো উপলব্ধ	305 নাম : মান্নি দোলই রানা স্বামীর নাম: সঞ্জয় রানা বাড়ির নং : 241 বয়স : 29 লিঙ্গ : মহিলা	WZI1962554 ফটো উপলব্ধ	306 নাম : জয়দেব দোলই পিতার নাম: গুরুপদ দোলই বাড়ির নং : n0011 বয়স : 58 লিঙ্গ : পুরুষ	WZI2208312 ফটো উপলব্ধ
307 নাম : আরতি দোলই স্বামীর নাম: জয়দেব দোলই বাড়ির নং : n0011 বয়স : 51 লিঙ্গ : মহিলা	WZI2208338 ফটো উপলব্ধ	308 নাম : নিতাই দোলই পিতার নাম: তারিনী দোলই বাড়ির নং : এন0020 বয়স : 34 লিঙ্গ : পুরুষ	WZI2184711 ফটো উপলব্ধ	309 নাম : কম্পনা দোলই স্বামীর নাম: নিমাই দোলই বাড়ির নং : n0020 বয়স : 36 লিঙ্গ : মহিলা	WZI1900075 ফটো উপলব্ধ
310 নাম : কম্পনা দোলই স্বামীর নাম: ভাগ্যধর দোলই বাড়ির নং : n0017 বয়স : 62 লিঙ্গ : মহিলা	WZI1881747 ফটো উপলব্ধ	311 নাম : দিলীপ দোলই পিতার নাম: সুকুমার দোলই বাড়ির নং : n0016 বয়স : 31 লিঙ্গ : পুরুষ	WZI1899996 ফটো উপলব্ধ	312 নাম : পামেলী পন্ডা স্বামীর নাম: মুন্ময় পন্ডা বাড়ির নং : নং074 বয়স : 33 লিঙ্গ : মহিলা	WZI2596336 ফটো উপলব্ধ
313 নাম : অনিন্দিতা পন্ডা পিতার নাম: আলোক পন্ডা বাড়ির নং : এন0075 বয়স : 24 লিঙ্গ : মহিলা	WZI2567584 ফটো উপলব্ধ	314 নাম : মিতালি পন্ডা পিতার নাম: নারগোপাল পন্ডা বাড়ির নং : এন0072 বয়স : 24 লিঙ্গ : মহিলা	WZI2567576 ফটো উপলব্ধ	315 নাম : শুভদীপ পন্ডা মায়ের নাম: শোভনা তিয়াড়ী পন্ডা বাড়ির নং : নং078 বয়স : 23 লিঙ্গ : পুরুষ	WZI2575991 ফটো উপলব্ধ
316 নাম : ইসরাইল খাঁন মায়ের নাম: মুখরেজা বেওয়া বাড়ির নং : n0078 বয়স : 40 লিঙ্গ : পুরুষ	WZI1300805 ফটো উপলব্ধ	317 নাম : তুষার পণ্ডা মায়ের নাম: স্বাতী পণ্ডা বাড়ির নং : n0218 বয়স : 55 লিঙ্গ : পুরুষ	WZI2048361 ফটো উপলব্ধ	318 নাম : সুমিতা পাহাড়ী পন্ডা স্বামীর নাম: শ্যামল পন্ডা বাড়ির নং : N0072 বয়স : 27 লিঙ্গ : মহিলা	WZI2362200 ফটো উপলব্ধ
319 নাম : অরুণ পণ্ডা পিতার নাম: অশোক পণ্ডা বাড়ির নং : n0211 বয়স : 28 লিঙ্গ : পুরুষ	WZI2048296 ফটো উপলব্ধ	320 নাম : চন্দন পণ্ডা পিতার নাম: অমলেন্দু পণ্ডা বাড়ির নং : n0027 বয়স : 58 লিঙ্গ : পুরুষ	WZI2236677 ফটো উপলব্ধ	321 নাম : বেলারানী পণ্ডা স্বামীর নাম: অমলেন্দু পণ্ডা বাড়ির নং : n0027 বয়স : 82 লিঙ্গ : মহিলা	WB/30/206/132660 ফটো উপলব্ধ
322 নাম : নির্মলেন্দু পণ্ডা পিতার নাম: সতীশ পণ্ডা বাড়ির নং : n0027 বয়স : 77 লিঙ্গ : পুরুষ	CMF0288944 ফটো উপলব্ধ	323 নাম : সবিতারানী পণ্ডা স্বামীর নাম: নির্মলেন্দু পণ্ডা বাড়ির নং : n0027 বয়স : 62 লিঙ্গ : মহিলা	WB/30/206/132726 ফটো উপলব্ধ	324 নাম : সূতপা (অধিকারী) পণ্ডা স্বামীর নাম: অরুণ কুমার পণ্ডা বাড়ির নং : n0027 বয়স : 32 লিঙ্গ : মহিলা	WZI1674027 ফটো উপলব্ধ
325 নাম : প্রনব পণ্ডা পিতার নাম: ফনীন্দ্র পণ্ডা বাড়ির নং : n0072 বয়স : 62 লিঙ্গ : পুরুষ	WB/30/206/132546 ফটো উপলব্ধ	326 নাম : নাড়গোপাল পণ্ডা পিতার নাম: ফনীন্দ্র পণ্ডা বাড়ির নং : n0072 বয়স : 57 লিঙ্গ : পুরুষ	WB/30/206/132290 ফটো উপলব্ধ	327 নাম : তাপতী পণ্ডা স্বামীর নাম: বিজয় পণ্ডা বাড়ির নং : n0072 বয়স : 42 লিঙ্গ : মহিলা	CMF2429413 ফটো উপলব্ধ
328 নাম : শীলা পন্ডা স্বামীর নাম: নাড়গোপাল পন্ডা বাড়ির নং : n0072 বয়স : 47 লিঙ্গ : মহিলা	WB/30/206/213225 ফটো উপলব্ধ	329 নাম : শ্যামল পন্ডা পিতার নাম: প্রনব পন্ডা বাড়ির নং : n0073 বয়স : 35 লিঙ্গ : পুরুষ	WZI1300797 ফটো উপলব্ধ	330 নাম : মহাদেব পণ্ডা পিতার নাম: ফনীন্দ্র পণ্ডা বাড়ির নং : n0073 বয়স : 68 লিঙ্গ : পুরুষ	WB/30/206/132778 ফটো উপলব্ধ

331 নাম : রেবা পণ্ডা স্বামীর নাম: মহাদেব পণ্ডা বাড়ির নং : n0073 বয়স : 58 লিঙ্গ : মহিলা	WB/30/206/132779	ফটো উপলব্ধ	332 নাম : শোভনা তিয়াড়ী পন্ডা স্বামীর নাম: প্রদীপ পন্ডা বাড়ির নং : n0078 বয়স : 56 লিঙ্গ : মহিলা	WB/30/206/150046	ফটো উপলব্ধ	333 নাম : বিজয় পন্ডা পিতার নাম: পন্ডা পন্ডা বাড়ির নং : n0072 বয়স : 56 লিঙ্গ : পুরুষ	WZI2236776	ফটো উপলব্ধ
334 নাম : তুষা পন্ডা মায়ের নাম: স্বাতী পন্ডা বাড়ির নং : এন0076 বয়স : 26 লিঙ্গ : মহিলা	WZI2185601	ফটো উপলব্ধ	335 নাম : বীথিকারানী পণ্ডা স্বামীর নাম: চন্দন পণ্ডা বাড়ির নং : n0027 বয়স : 51 লিঙ্গ : মহিলা	CMF2133288	ফটো উপলব্ধ	336 নাম : দেবতনু পণ্ডা পিতার নাম: নির্মলেন্দু পণ্ডা বাড়ির নং : n0027 বয়স : 39 লিঙ্গ : পুরুষ	CMF2516714	ফটো উপলব্ধ
337 নাম : শুভ্রজ্যোতি পন্ডা পিতার নাম: চন্দন কুমার পন্ডা বাড়ির নং : এন0027 বয়স : 25 লিঙ্গ : পুরুষ	WZI2475432	ফটো উপলব্ধ	338 নাম : সুরজিত পন্ডা পিতার নাম: সত্য শঙ্কর পন্ডা বাড়ির নং : এন0074 বয়স : 26 লিঙ্গ : পুরুষ	WZI2478931	ফটো উপলব্ধ	339 নাম : চিন্ময় পণ্ডা মায়ের নাম: ছবি পণ্ডা বাড়ির নং : n0074 বয়স : 39 লিঙ্গ : পুরুষ	CMF2516706	ফটো উপলব্ধ
340 নাম : শ্রবাণী চক্রবর্তী পন্ডা স্বামীর নাম: চিন্ময় পন্ডা বাড়ির নং : এন0074 বয়স : 27 লিঙ্গ : মহিলা	WZI2479137	ফটো উপলব্ধ	341 নাম : পুষ্পা পণ্ডা স্বামীর নাম: মুনাল পণ্ডা বাড়ির নং : n0077 বয়স : 69 লিঙ্গ : মহিলা	WZI2237576	ফটো উপলব্ধ	342 নাম : সৌমদীপ পন্ডা পিতার নাম: বিজয় পন্ডা বাড়ির নং : N0072 বয়স : 25 লিঙ্গ : পুরুষ	WZI2362341	ফটো উপলব্ধ
343 নাম : গীতা পণ্ডা স্বামীর নাম: স্বপন পণ্ডা বাড়ির নং : n0078 বয়স : 64 লিঙ্গ : মহিলা	WZI2421329	ফটো উপলব্ধ	344 নাম : অরুন কুমার পন্ডা পিতার নাম: মহাদেব পন্ডা বাড়ির নং : n0073 বয়স : 40 লিঙ্গ : পুরুষ	CMF2133973	ফটো উপলব্ধ	345 নাম : ছবি পণ্ডা স্বামীর নাম: বৃদ্ধদেব পণ্ডা বাড়ির নং : n0074 বয়স : 57 লিঙ্গ : মহিলা	WB/30/206/132537	ফটো উপলব্ধ
346 নাম : সত্যশঙ্কর পণ্ডা পিতার নাম: মনীন্দ্র পণ্ডা বাড়ির নং : n0074 বয়স : 55 লিঙ্গ : পুরুষ	CMF2516698	ফটো উপলব্ধ	347 নাম : শীলা রানী পণ্ডা স্বামীর নাম: সত্যশংকর পণ্ডা বাড়ির নং : n0074 বয়স : 41 লিঙ্গ : মহিলা	CMF2516748	ফটো উপলব্ধ	348 নাম : মৃণ্ময় পন্ডা মায়ের নাম: ছবি পন্ডা বাড়ির নং : n0074 বয়স : 41 লিঙ্গ : পুরুষ	CMF2133981	ফটো উপলব্ধ
349 নাম : ছায়া পণ্ডা স্বামীর নাম: পিনাকী পণ্ডা বাড়ির নং : n0075 বয়স : 72 লিঙ্গ : মহিলা	WB/30/206/132713	ফটো উপলব্ধ	350 নাম : অশোক পণ্ডা পিতার নাম: পিনাকী পণ্ডা বাড়ির নং : n0075 বয়স : 55 লিঙ্গ : পুরুষ	WB/30/206/132671	ফটো উপলব্ধ	351 নাম : শম্পা পন্ডা স্বামীর নাম: অশোক পণ্ডা বাড়ির নং : n0075 বয়স : 47 লিঙ্গ : মহিলা	WZI2814663	ফটো উপলব্ধ
352 নাম : অলোক পণ্ডা পিতার নাম: পিনাকী পণ্ডা বাড়ির নং : n0075 বয়স : 52 লিঙ্গ : পুরুষ	CMF2133304	ফটো উপলব্ধ	353 নাম : দোলন পণ্ডা স্বামীর নাম: অলক পণ্ডা বাড়ির নং : n0075 বয়স : 41 লিঙ্গ : মহিলা	CMF2429249	ফটো উপলব্ধ	354 নাম : অনুপ পন্ডা পিতার নাম: অলক পন্ডা বাড়ির নং : n0075 বয়স : 27 লিঙ্গ : পুরুষ	WZI2097897	ফটো উপলব্ধ
355 নাম : মৃদুল পণ্ডা পিতার নাম: মুনাল পণ্ডা বাড়ির নং : n0077 বয়স : 50 লিঙ্গ : পুরুষ	WB/30/206/132124	ফটো উপলব্ধ	356 নাম : প্রিয়াংকা পণ্ডা স্বামীর নাম: মৃদুল পণ্ডা বাড়ির নং : n0077 বয়স : 42 লিঙ্গ : মহিলা	CMF2372613	ফটো উপলব্ধ	357 নাম : মৃণ্ময় পন্ডা পিতার নাম: মুনাল কান্তি পন্ডা বাড়ির নং : n0077 বয়স : 35 লিঙ্গ : পুরুষ	WZI1857788	ফটো উপলব্ধ
358 নাম : সৌভিক পণ্ডা পিতার নাম: স্বপন পণ্ডা বাড়ির নং : n0078 বয়স : 32 লিঙ্গ : পুরুষ	WZI1565936	ফটো উপলব্ধ	359 নাম : দ্বীপায়ীতা পন্ডা স্বামীর নাম: প্রতাপ পণ্ডা বাড়ির নং : n0078 বয়স : 54 লিঙ্গ : মহিলা	WZI2729440	ফটো উপলব্ধ	360 নাম : সুদীপ পণ্ডা পিতার নাম: প্রতাপ পণ্ডা বাড়ির নং : n0078 বয়স : 51 লিঙ্গ : পুরুষ	WZI2731024	ফটো উপলব্ধ

361 নাম : সঞ্জিতা পন্ডা স্বামীর নাম: অসিত পন্ডা বাড়ির নং : n0091 বয়স : 26 লিঙ্গ : মহিলা	WZI2362796 ফটো উপলব্ধ	362 নাম : সুস্মিতা পানিগ্রাহী পন্ডা স্বামীর নাম: কিংকর পন্ডা বাড়ির নং : এন0041 বয়স : 25 লিঙ্গ : মহিলা	WZI2444826 ফটো উপলব্ধ	363 নাম : বন্দনা পানিগ্রাহী স্বামীর নাম: রবীন্দ্রনাথ পানিগ্রাহী বাড়ির নং : n0005 বয়স : 70 লিঙ্গ : মহিলা	WB/30/206/132207 ফটো উপলব্ধ
364 নাম : গোপাল পাণিগ্রাহী পিতার নাম: রবীন্দ্র পাণিগ্রাহী বাড়ির নং : n0005 বয়স : 50 লিঙ্গ : পুরুষ	CMF1437847 ফটো উপলব্ধ	365 নাম : সুজাতা পানিগ্রাহী স্বামীর নাম: গোপাল পানিগ্রাহী বাড়ির নং : n0005 বয়স : 42 লিঙ্গ : মহিলা	CMF2133353 ফটো উপলব্ধ	366 নাম : শিবনাথ পানিগ্রাহী পিতার নাম: লালমোহন পানিগ্রাহী বাড়ির নং : n0006 বয়স : 80 লিঙ্গ : পুরুষ	WB/30/206/132176 ফটো উপলব্ধ
367 নাম : লক্ষ্মীকান্ত পানিগ্রাহী পিতার নাম: শিবনাথ পানিগ্রাহী বাড়ির নং : n0006 বয়স : 56 লিঙ্গ : পুরুষ	WB/30/206/132129 ফটো উপলব্ধ	368 নাম : লক্ষ্মীরানী পানিগ্রাহী স্বামীর নাম: লক্ষ্মীকান্ত পানিগ্রাহী বাড়ির নং : n0006 বয়স : 52 লিঙ্গ : মহিলা	WB/30/206/132153 ফটো উপলব্ধ	369 নাম : মানিক কান্ত পানিগ্রাহী পিতার নাম: শিবনাথ পানিগ্রাহী বাড়ির নং : n0006 বয়স : 46 লিঙ্গ : পুরুষ	WZI1300607 ফটো উপলব্ধ
370 নাম : বীণাপানি পানিগ্রাহী স্বামীর নাম: মানিক কান্ত পানিগ্রাহী বাড়ির নং : n0006 বয়স : 40 লিঙ্গ : মহিলা	WZI1300615 ফটো উপলব্ধ	371 নাম : পৌলমী পানি গ্রাহী পিতার নাম: গোপাল পানি গ্রাহী বাড়ির নং : এন0005 বয়স : 22 লিঙ্গ : মহিলা	WZI2682334 ফটো উপলব্ধ	372 নাম : মমতা পাল(সাঁতরা) পিতার নাম: জয়দেব সাঁতরা বাড়ির নং : n0216 বয়স : 28 লিঙ্গ : মহিলা	WZI2048346 ফটো উপলব্ধ
373 নাম : দেবব্রত পাহাড়ী পিতার নাম: অজিত কুমার পাহাড়ী বাড়ির নং : এন0089 বয়স : 41 লিঙ্গ : পুরুষ	CMF2125995 ফটো উপলব্ধ	374 নাম : রিজিয়া বিবি স্বামীর নাম: পিকেশ মুর্শিদ বাড়ির নং : n0196 বয়স : 47 লিঙ্গ : মহিলা	WZI1344183 ফটো উপলব্ধ	375 নাম : পিনাকী রঞ্জন বেরা পিতার নাম: হারাদেব বেরা বাড়ির নং : নং00 বয়স : 51 লিঙ্গ : পুরুষ	CMF1371939 ফটো উপলব্ধ
376 নাম : বাসন্তী বেরা স্বামীর নাম: পিনাকী রঞ্জন বেরা বাড়ির নং : নং00 বয়স : 34 লিঙ্গ : মহিলা	WZI1556562 ফটো উপলব্ধ	377 নাম : পিয়ালি ভুঁইয়া জানা স্বামীর নাম: মানস জানা বাড়ির নং : এন0119 বয়স : 25 লিঙ্গ : মহিলা	WZI2567873 ফটো উপলব্ধ	378 নাম : কমলিকা সিংহ স্বামীর নাম: গনেশ সিংহ বাড়ির নং : এন0001 বয়স : 34 লিঙ্গ : মহিলা	WZI1475664 ফটো উপলব্ধ
379 নাম : কম্পনা ভূঞা স্বামীর নাম: কৃষ্ণ ভূঞা বাড়ির নং : n0001 বয়স : 42 লিঙ্গ : মহিলা	CMF2133387 ফটো উপলব্ধ	380 নাম : প্রতিমা ভূঞা পিতার নাম: প্রহ্লাদ ভূঞা বাড়ির নং : এন0001 বয়স : 22 লিঙ্গ : মহিলা	WZI2684637 ফটো উপলব্ধ	381 নাম : শুভজিৎ ভূঞা পিতার নাম: শ্রীকৃষ্ণ ভূঞা বাড়ির নং : এন0001 বয়স : 24 লিঙ্গ : পুরুষ	WZI2476315 ফটো উপলব্ধ
382 নাম : প্রহ্লাদ ভূঞা পিতার নাম: শশধর ভূঞা বাড়ির নং : n0001 বয়স : 42 লিঙ্গ : পুরুষ	CMF2606184 ফটো উপলব্ধ	383 নাম : শ্রীকৃষ্ণ ভূঞা পিতার নাম: শশধর ভূঞা বাড়ির নং : n0001 বয়স : 50 লিঙ্গ : পুরুষ	WZI2520724 ফটো উপলব্ধ	384 নাম : তপতী ভূঞা স্বামীর নাম: প্রহ্লাদ ভূঞা বাড়ির নং : n0001 বয়স : 40 লিঙ্গ : মহিলা	WZI0258145 ফটো উপলব্ধ
385 নাম : বৈশাখী সামন্ত জানা স্বামীর নাম: মিত্র জানা বাড়ির নং : n0001 বয়স : 39 লিঙ্গ : মহিলা	WZI2363174 ফটো উপলব্ধ	386 নাম : লক্ষ্মী ভূঞা ভূঞা স্বামীর নাম: শশধর ভূঞা বাড়ির নং : n0001 বয়স : 64 লিঙ্গ : মহিলা	WZI2237279 ফটো উপলব্ধ	387 নাম : কার্তিক ভূঞা পিতার নাম: শশধর ভূঞা বাড়ির নং : n0001 বয়স : 42 লিঙ্গ : পুরুষ	WZI0258129 ফটো উপলব্ধ
388 নাম : সোনালী ভূঞা স্বামীর নাম: কার্তিক ভূঞা বাড়ির নং : n0001 বয়স : 39 লিঙ্গ : মহিলা	WZI0258137 ফটো উপলব্ধ	389 নাম : নিমাই ভূঞা পিতার নাম: শশধর ভূঞা বাড়ির নং : n0001 বয়স : 42 লিঙ্গ : পুরুষ	CMF2606176 ফটো উপলব্ধ	390 নাম : সূর্যকান্ত ভৌমিক পিতার নাম: অলকেশ ভৌমিক বাড়ির নং : N0007 বয়স : 27 লিঙ্গ : পুরুষ	WZI2362325 ফটো উপলব্ধ

391 নাম : খুকু দিস্তা (ভৌমিক) স্বামীর নাম: সুরজিৎ ভৌমিক বাড়ির নং : n0008 বয়স : 35 লিঙ্গ : মহিলা	WZI1985589 ফটো উপলব্ধ	392 নাম : শুভঙ্কর ভৌমিক পিতার নাম: রতন ভৌমিক বাড়ির নং : n0010 বয়স : 28 লিঙ্গ : পুরুষ	WZI1985514 ফটো উপলব্ধ	393 নাম : পুষ্প ভৌমিক স্বামীর নাম: শঙ্কর ভৌমিক বাড়ির নং : n0007 বয়স : 81 লিঙ্গ : মহিলা	WZI1791573 ফটো উপলব্ধ
394 নাম : অলকেশ ভৌমিক পিতার নাম: শঙ্কর ভৌমিক বাড়ির নং : n0007 বয়স : 51 লিঙ্গ : পুরুষ	WB/30/206/132233 ফটো উপলব্ধ	395 নাম : শ্যামলী ভৌমিক স্বামীর নাম: অলকেশ ভৌমিক বাড়ির নং : n0007 বয়স : 47 লিঙ্গ : মহিলা	CMF1437870 ফটো উপলব্ধ	396 নাম : সুশোভন ভৌমিক পিতার নাম: অলকেশ ভৌমিক বাড়ির নং : বিনন্দপুর বয়স : 21 লিঙ্গ : পুরুষ	WZI2800068 ফটো উপলব্ধ
397 নাম : গীতারানী ভৌমিক স্বামীর নাম: নন্দন ভৌমিক বাড়ির নং : n0008 বয়স : 72 লিঙ্গ : মহিলা	WB/30/206/132586 ফটো উপলব্ধ	398 নাম : বিশুজিৎ ভৌমিক পিতার নাম: জশোজয় ভৌমিক বাড়ির নং : n0008 বয়স : 38 লিঙ্গ : পুরুষ	CMF2606192 ফটো উপলব্ধ	399 নাম : মেনকা ভৌমিক স্বামীর নাম: নন্দ ভৌমিক বাড়ির নং : n0009 বয়স : 47 লিঙ্গ : মহিলা	CMF1381573 ফটো উপলব্ধ
400 নাম : রামপদ ভৌমিক মায়ের নাম: মেনকা ভৌমিক বাড়ির নং : n0009 বয়স : 37 লিঙ্গ : পুরুষ	WZI1566041 ফটো উপলব্ধ	401 নাম : মালতী ভৌমিক স্বামীর নাম: রামপদ ভৌমিক বাড়ির নং : n0009 বয়স : 33 লিঙ্গ : মহিলা	WZI1674241 ফটো উপলব্ধ	402 নাম : লক্ষ্মণ ভৌমিক মায়ের নাম: মেনকা ভৌমিক বাড়ির নং : n0009 বয়স : 35 লিঙ্গ : পুরুষ	WZI1566074 ফটো উপলব্ধ
403 নাম : শম্পা ভৌমিক স্বামীর নাম: লক্ষ্মণ ভৌমিক বাড়ির নং : n0009 বয়স : 31 লিঙ্গ : মহিলা	WZI1791565 ফটো উপলব্ধ	404 নাম : প্রদ্যোৎ ভৌমিক পিতার নাম: শুকদেব ভৌমিক বাড়ির নং : n0010 বয়স : 77 লিঙ্গ : পুরুষ	WB/30/206/132632 ফটো উপলব্ধ	405 নাম : প্রতিমা ভৌমিক স্বামীর নাম: প্রদ্যোৎ ভৌমিক বাড়ির নং : n0010 বয়স : 67 লিঙ্গ : মহিলা	WB/30/206/132292 ফটো উপলব্ধ
406 নাম : কাজল ভৌমিক স্বামীর নাম: রতন ভৌমিক বাড়ির নং : n0010 বয়স : 47 লিঙ্গ : মহিলা	CMF2429256 ফটো উপলব্ধ	407 নাম : অরুনা ভৌমিক স্বামীর নাম: বুনা ভৌমিক বাড়ির নং : n0010 বয়স : 38 লিঙ্গ : মহিলা	WZI0258251 ফটো উপলব্ধ	408 নাম : সুরজিৎ ভৌমিক পিতার নাম: জশোজয় ভৌমিক বাড়ির নং : n0008 বয়স : 42 লিঙ্গ : পুরুষ	CMF2372621 ফটো উপলব্ধ
409 নাম : রতন ভৌমিক পিতার নাম: প্রদ্যোৎ ভৌমিক বাড়ির নং : n0010 বয়স : 52 লিঙ্গ : পুরুষ	WB/30/206/132210 ফটো উপলব্ধ	410 নাম : বুনা ভৌমিক পিতার নাম: প্রদ্যোৎ ভৌমিক বাড়ির নং : n0010 বয়স : 42 লিঙ্গ : পুরুষ	CMF2516755 ফটো উপলব্ধ	411 নাম : শঙ্করী ভৌমিক স্বামীর নাম: জশোজয় ভৌমিক বাড়ির নং : n0008 বয়স : 53 লিঙ্গ : মহিলা	WB/30/206/132067 ফটো উপলব্ধ
412 নাম : সৌরভ ভৌমিক পিতার নাম: রতন ভৌমিক বাড়ির নং : এন0010 বয়স : 24 লিঙ্গ : পুরুষ	WZI2475655 ফটো উপলব্ধ	413 নাম : নীলিমা ভৌমিক স্বামীর নাম: শুভঙ্কর ভৌমিক বাড়ির নং : এন0010 বয়স : 27 লিঙ্গ : মহিলা	WZI2185577 ফটো উপলব্ধ	414 নাম : রাজীব ভৌমিক পিতার নাম: বুনা ভৌমিক বাড়ির নং : বিনন্দপুর বয়স : 21 লিঙ্গ : পুরুষ	WZI2806321 ফটো উপলব্ধ
415 নাম : পৌরী পাত্র ভৌমিক স্বামীর নাম: বিশুজিৎ ভৌমিক বাড়ির নং : এন0008 বয়স : 26 লিঙ্গ : মহিলা	WZI2184752 ফটো উপলব্ধ	416 নাম : জশোজয় ভৌমিক পিতার নাম: পরীক্ষিত ভৌমিক বাড়ির নং : n0008 বয়স : 56 লিঙ্গ : পুরুষ	WB/30/206/132061 ফটো উপলব্ধ	417 নাম : সঞ্জয় মুদলি পিতার নাম: তপস মুদলি বাড়ির নং : নং147 বয়স : 26 লিঙ্গ : পুরুষ	WZI2596039 ফটো উপলব্ধ
418 নাম : বিশুজিৎ মুদলী পিতার নাম: ভরত চন্দ্র মুদলী বাড়ির নং : n0044 বয়স : 35 লিঙ্গ : পুরুষ	WZI1475565 ফটো উপলব্ধ	419 নাম : শম্পা মুদলী স্বামীর নাম: বিশুজিৎ মুদলী বাড়ির নং : n0044 বয়স : 34 লিঙ্গ : মহিলা	WZI1475573 ফটো উপলব্ধ	420 নাম : সুবল মুদলী পিতার নাম: গুনাধর মুদলী বাড়ির নং : n0040 বয়স : 85 লিঙ্গ : পুরুষ	WB/30/206/132260 ফটো উপলব্ধ

421 নাম : নিহারী মুদলী স্বামীর নাম: সুবল মুদলী বাড়ির নং : n0040 বয়স : 77 লিঙ্গ : মহিলা	WB/30/206/132294 ফটো উপলব্ধ	422 নাম : খোকন মুদলী পিতার নাম: সুবল মুদলী বাড়ির নং : n0040 বয়স : 62 লিঙ্গ : পুরুষ	WB/30/206/132273 ফটো উপলব্ধ	423 নাম : উত্তরা মুদলী স্বামীর নাম: খোকন মুদলী বাড়ির নং : n0040 বয়স : 57 লিঙ্গ : মহিলা	WB/30/206/132293 ফটো উপলব্ধ
424 নাম : রাজু মুদলী পিতার নাম: খোকন মুদলী বাড়ির নং : n0040 বয়স : 42 লিঙ্গ : পুরুষ	WZI0258343 ফটো উপলব্ধ	425 নাম : সোমনাথ মুদলী পিতার নাম: খোকন মুদলী বাড়ির নং : n0040 বয়স : 31 লিঙ্গ : পুরুষ	WZI1674084 ফটো উপলব্ধ	426 নাম : রেনু মুদলী স্বামীর নাম: রাজু মুদলী বাড়ির নং : n0040 বয়স : 33 লিঙ্গ : মহিলা	WZI1674076 ফটো উপলব্ধ
427 নাম : ভরত মুদলী পিতার নাম: অধর চন্দ্র মুদলী বাড়ির নং : n0044 বয়স : 64 লিঙ্গ : পুরুষ	WZI2869345 ফটো উপলব্ধ	428 নাম : প্রতিমা মুদলী স্বামীর নাম: ভরত মুদলী বাড়ির নং : n0044 বয়স : 54 লিঙ্গ : মহিলা	WB/30/206/132608 ফটো উপলব্ধ	429 নাম : প্রিয়ঙ্কা খাঁড়া মুদলী স্বামীর নাম: সোমনাথ মুদলী বাড়ির নং : n0040 বয়স : 31 লিঙ্গ : মহিলা	WZI1899954 ফটো উপলব্ধ
430 নাম : পার্বতী দাস মাল্লা স্বামীর নাম: গোবিন্দ মাল্লা বাড়ির নং : বিনন্দপুর বয়স : 22 লিঙ্গ : মহিলা	ABA2353845 ফটো উপলব্ধ	431 নাম : অনামিকা মন্ডল দলপতি স্বামীর নাম: অতনু দলপতি বাড়ির নং : নং151 বয়স : 30 লিঙ্গ : মহিলা	WZI2588911 ফটো উপলব্ধ	432 নাম : মনোরমা মল্লা স্বামীর নাম: পবন কুমার মল্লা বাড়ির নং : খারিবেরিআ বয়স : 59 লিঙ্গ : মহিলা	WZI2315125 ফটো উপলব্ধ
433 নাম : সেখ মমরুজ পিতার নাম: সেখ আব্দুল মাজিদ বাড়ির নং : n0226 বয়স : 46 লিঙ্গ : পুরুষ	CMF1379221 ফটো উপলব্ধ	434 নাম : প্রিয়ঙ্কা পাল মাইতি স্বামীর নাম: অজয় মাইতি বাড়ির নং : এন0185 বয়স : 23 লিঙ্গ : মহিলা	WZI2569648 ফটো উপলব্ধ	435 নাম : সোনালী মাইতি গিরি স্বামীর নাম: নারায়ণ গিরি বাড়ির নং : এন0100 বয়স : 27 লিঙ্গ : মহিলা	WZI2184059 ফটো উপলব্ধ
436 নাম : সোমা মাইতি সাহু স্বামীর নাম: তনুজকান্তি সাহু বাড়ির নং : এন0171 বয়স : 24 লিঙ্গ : মহিলা	WZI2569671 ফটো উপলব্ধ	437 নাম : শান্তনু মাইতি পিতার নাম: কালিপদ মাইতি বাড়ির নং : এন0107 বয়স : 25 লিঙ্গ : পুরুষ	WZI2569911 ফটো উপলব্ধ	438 নাম : বিশ্বজিৎ মাল্লা মায়ের নাম: রেখারানি মাল্লা বাড়ির নং : এন0161 বয়স : 26 লিঙ্গ : পুরুষ	WZI2569879 ফটো উপলব্ধ
439 নাম : সুরাজিত মাল্লা মায়ের নাম: রেখারানি মাল্লা বাড়ির নং : এন0161 বয়স : 25 লিঙ্গ : পুরুষ	WZI2569796 ফটো উপলব্ধ	440 নাম : শুভঙ্কর মাল্লা পিতার নাম: শঙ্কর কুমার মাল্লা বাড়ির নং : এন0157 বয়স : 23 লিঙ্গ : পুরুষ	WZI2567519 ফটো উপলব্ধ	441 নাম : অনিমেষ মাল্লা পিতার নাম: অনুপ মাল্লা বাড়ির নং : এন0156 বয়স : 22 লিঙ্গ : পুরুষ	WZI2661973 ফটো উপলব্ধ
442 নাম : সুরজিৎ মাল্লা পিতার নাম: প্রবোধ মাল্লা বাড়ির নং : n0092 বয়স : 26 লিঙ্গ : পুরুষ	WZI2363158 ফটো উপলব্ধ	443 নাম : বাদল মাল্লা পিতার নাম: সতীশ মাল্লা বাড়ির নং : n0043 বয়স : 59 লিঙ্গ : পুরুষ	WB/30/206/132338 ফটো উপলব্ধ	444 নাম : লক্ষ্মী মাল্লা স্বামীর নাম: বাদল মাল্লা বাড়ির নং : n0043 বয়স : 55 লিঙ্গ : মহিলা	WB/30/206/132214 ফটো উপলব্ধ
445 নাম : গোবিন্দ মাল্লা পিতার নাম: বাদল মাল্লা বাড়ির নং : n0043 বয়স : 30 লিঙ্গ : পুরুষ	WZI1791508 ফটো উপলব্ধ	446 নাম : বিশ্বজিৎ মাল্লা পিতার নাম: পবন কুমার মাল্লা বাড়ির নং : খারিবেরিআ বয়স : 31 লিঙ্গ : পুরুষ	WZI2048353 ফটো উপলব্ধ	447 নাম : দোলনা মাল্লা পিতার নাম: দুলাল চন্দ্র মাল্লা বাড়ির নং : এন0157 বয়স : 28 লিঙ্গ : মহিলা	WZI2569515 ফটো উপলব্ধ
448 নাম : সৌমেন মাল্লা পিতার নাম: মনিকলাল মাল্লা বাড়ির নং : এন0162 বয়স : 27 লিঙ্গ : পুরুষ	WZI2184026 ফটো উপলব্ধ	449 নাম : পুলকেশ মিত্র পিতার নাম: সৃষ্টিধর মিত্র বাড়ির নং : n0038 বয়স : 55 লিঙ্গ : পুরুষ	CMF2133429 ফটো উপলব্ধ	450 নাম : রীতা মিত্র স্বামীর নাম: পুলকেশ মিত্র বাড়ির নং : n0038 বয়স : 43 লিঙ্গ : মহিলা	CMF2133965 ফটো উপলব্ধ

451 নাম : বিশ্বেশ্বর মিত্র পিতার নাম: সুষ্টিধর মিত্র বাড়ির নং : n0038 বয়স : 79 লিঙ্গ : পুরুষ	CMF1439108 ফটো উপলব্ধ	452 নাম : সুশেখন্দ মিত্র পিতার নাম: বিশ্বেশ্বর মিত্র বাড়ির নং : n0038 বয়স : 51 লিঙ্গ : পুরুষ	CMF1439157 ফটো উপলব্ধ	453 নাম : পুর্নেন্দু মিত্র পিতার নাম: বিশ্বেশ্বর মিত্র বাড়ির নং : n0038 বয়স : 44 লিঙ্গ : পুরুষ	CMF2372639 ফটো উপলব্ধ
454 নাম : দুর্ঘোষধন মিত্র পিতার নাম: সুষ্টিধর মিত্র বাড়ির নং : n0038 বয়স : 62 লিঙ্গ : পুরুষ	CMF1439082 ফটো উপলব্ধ	455 নাম : শিবানী মিত্র স্বামীর নাম: দুর্ঘোষধন মিত্র বাড়ির নং : n0038 বয়স : 64 লিঙ্গ : মহিলা	CMF1439074 ফটো উপলব্ধ	456 নাম : কৃষ্ণ মন্ডল মিত্র স্বামীর নাম: পুর্নেন্দু মিত্র বাড়ির নং : এন0038 বয়স : 26 লিঙ্গ : মহিলা	WZI2176527 ফটো উপলব্ধ
457 নাম : পাল্লবী মিত্র পিতার নাম: পুলকেশ মিত্র বাড়ির নং : এন0038 বয়স : 22 লিঙ্গ : মহিলা	WZI2682250 ফটো উপলব্ধ	458 নাম : পুষ্পেন্দু মিত্র পিতার নাম: পুলকেশ মিত্র বাড়ির নং : এন0038 বয়স : 25 লিঙ্গ : পুরুষ	WZI2567717 ফটো উপলব্ধ	459 নাম : সুবীর রাণা পিতার নাম: গৌরহরী রাণা বাড়ির নং : এন0035 বয়স : 23 লিঙ্গ : পুরুষ	WZI2569374 ফটো উপলব্ধ
460 নাম : রাহুল রানা পিতার নাম: মদন রানা বাড়ির নং : n0035 বয়স : 32 লিঙ্গ : পুরুষ	WZI1899962 ফটো উপলব্ধ	461 নাম : মানসী রানা স্বামীর নাম: গৌরহরী রাণা রানা বাড়ির নং : n0035 বয়স : 49 লিঙ্গ : মহিলা	WZI2322550 ফটো উপলব্ধ	462 নাম : গৌরহরী রাণা রানা পিতার নাম: সুশীল রানা বাড়ির নং : n0035 বয়স : 54 লিঙ্গ : পুরুষ	WZI2322535 ফটো উপলব্ধ
463 নাম : মদন রানা পিতার নাম: সুশীল রানা বাড়ির নং : n0035 বয়স : 58 লিঙ্গ : পুরুষ	WZI1300664 ফটো উপলব্ধ	464 নাম : শিপ্রা রানা স্বামীর নাম: মদন রানা বাড়ির নং : n0035 বয়স : 56 লিঙ্গ : মহিলা	WZI1452127 ফটো উপলব্ধ	465 নাম : অশোক রানা পিতার নাম: সুশীল রানা বাড়ির নং : n0035 বয়স : 47 লিঙ্গ : পুরুষ	CMF2133445 ফটো উপলব্ধ
466 নাম : দেবশ্রী প্রধান (রানা) স্বামীর নাম: অশোক রানা বাড়ির নং : n0035 বয়স : 32 লিঙ্গ : মহিলা	WZI1674233 ফটো উপলব্ধ	467 নাম : দেবী শাসমল স্বামীর নাম: অনাথবান্ধব শাসমল বাড়ির নং : n0002 বয়স : 82 লিঙ্গ : মহিলা	WB/30/206/132350 ফটো উপলব্ধ	468 নাম : অরুণ শাসমল পিতার নাম: অনাথবান্ধব শাসমল বাড়ির নং : n0002 বয়স : 67 লিঙ্গ : পুরুষ	WB/30/206/132406 ফটো উপলব্ধ
469 নাম : কাঞ্চন শাসমল স্বামীর নাম: অরুণ শাসমল বাড়ির নং : n0002 বয়স : 62 লিঙ্গ : মহিলা	WB/30/206/132462 ফটো উপলব্ধ	470 নাম : মঙ্গল শাসমল পিতার নাম: অরুণ শাসমল বাড়ির নং : n0002 বয়স : 52 লিঙ্গ : পুরুষ	WB/30/206/132348 ফটো উপলব্ধ	471 নাম : তরুণ শাসমল পিতার নাম: অনাথবান্ধব শাসমল বাড়ির নং : n0002 বয়স : 59 লিঙ্গ : পুরুষ	WB/30/206/132379 ফটো উপলব্ধ
472 নাম : অনিতা শাসমল স্বামীর নাম: তরুণ শাসমল বাড়ির নং : n0002 বয়স : 57 লিঙ্গ : মহিলা	WB/30/206/132461 ফটো উপলব্ধ	473 নাম : অবনী শাসমল পিতার নাম: হরিপদ শাসমল বাড়ির নং : n0002 বয়স : 74 লিঙ্গ : পুরুষ	WB/30/206/132005 ফটো উপলব্ধ	474 নাম : আঙ্গুরী শাসমল স্বামীর নাম: অবনী শাসমল বাড়ির নং : n0002 বয়স : 67 লিঙ্গ : মহিলা	WB/30/206/132204 ফটো উপলব্ধ
475 নাম : কুমুদ শাসমল পিতার নাম: হরিপদ শাসমল বাড়ির নং : n0002 বয়স : 68 লিঙ্গ : পুরুষ	WB/30/206/132040 ফটো উপলব্ধ	476 নাম : কল্যাণী শাসমল স্বামীর নাম: কুমুদ শাসমল বাড়ির নং : n0002 বয়স : 62 লিঙ্গ : মহিলা	WB/30/206/132209 ফটো উপলব্ধ	477 নাম : লক্ষ্মী শাসমল স্বামীর নাম: কালিপদ শাসমল বাড়ির নং : n0002 বয়স : 76 লিঙ্গ : মহিলা	WZI2823011 ফটো উপলব্ধ
478 নাম : মানস শাসমল পিতার নাম: কালিপদ শাসমল বাড়ির নং : n0002 বয়স : 54 লিঙ্গ : পুরুষ	WB/30/206/132769 ফটো উপলব্ধ	479 নাম : তাপস শাসমল পিতার নাম: জগৎ বান্ধব শাসমল বাড়ির নং : n0002 বয়স : 58 লিঙ্গ : পুরুষ	WB/30/206/132759 ফটো উপলব্ধ	480 নাম : রমারানী শাসমল স্বামীর নাম: তাপস শাসমল বাড়ির নং : n0002 বয়স : 56 লিঙ্গ : মহিলা	WB/30/206/132749 ফটো উপলব্ধ

481 নাম : সমীর শাসমল পিতার নাম: অবনী বান্ধব শাসমল বাড়ির নং : বিনন্দপুর বয়স : 53 লিঙ্গ : পুরুষ	CMF2429280 ফটো উপলব্ধ	482 নাম : মৃত্যঞ্জয় শাসমল পিতার নাম: অবনী বান্ধব শাসমল বাড়ির নং : n0002 বয়স : 44 লিঙ্গ : পুরুষ	CMF2429298 ফটো উপলব্ধ	483 নাম : গীতা শাসমল স্বামীর নাম: মৃত্যঞ্জয় শাসমল বাড়ির নং : n0002 বয়স : 40 লিঙ্গ : মহিলা	CMF2372647 ফটো উপলব্ধ
484 নাম : নমিতা শাসমল স্বামীর নাম: সমীর বাড়ির নং : n0002 বয়স : 45 লিঙ্গ : মহিলা	CMF1438027 ফটো উপলব্ধ	485 নাম : মমতা শাসমল স্বামীর নাম: মঙ্গল শাসমল বাড়ির নং : n0002 বয়স : 43 লিঙ্গ : মহিলা	CMF2045573 ফটো উপলব্ধ	486 নাম : পরিতোষ শাসমল পিতার নাম: জগৎবান্ধব শাসমল বাড়ির নং : n0002 বয়স : 43 লিঙ্গ : পুরুষ	WZI1143791 ফটো উপলব্ধ
487 নাম : অর্চণা বেরা (শাসমল) স্বামীর নাম: পরিতোষ শাসমল বাড়ির নং : n0002 বয়স : 32 লিঙ্গ : মহিলা	WZI1791581 ফটো উপলব্ধ	488 নাম : মধুমিতা শাসমল স্বামীর নাম: মানস শাসমল বাড়ির নং : n0002 বয়স : 39 লিঙ্গ : মহিলা	CMF2516813 ফটো উপলব্ধ	489 নাম : স্বপন শাসমল পিতার নাম: কুমুদ বান্ধব শাসমল বাড়ির নং : n0002 বয়স : 39 লিঙ্গ : পুরুষ	CMF2606200 ফটো উপলব্ধ
490 নাম : পুষ্প শাসমল স্বামীর নাম: স্বপন শাসমল বাড়ির নং : n0002 বয়স : 33 লিঙ্গ : মহিলা	WZI1566058 ফটো উপলব্ধ	491 নাম : সোমনাথ শাসমল পিতার নাম: তরুণ কুমার শাসমল বাড়ির নং : n0002 বয়স : 31 লিঙ্গ : পুরুষ	WZI1674191 ফটো উপলব্ধ	492 নাম : বিট্টু শাসমল পিতার নাম: তাপস কুমার শাসমল বাড়ির নং : n0002 বয়স : 31 লিঙ্গ : পুরুষ	WZI1674068 ফটো উপলব্ধ
493 নাম : নূর হোসেন সা পিতার নাম: মজাহার সা বাড়ির নং : n0048 বয়স : 33 লিঙ্গ : পুরুষ	WZI1674225 ফটো উপলব্ধ	494 নাম : আশিয়া খাতুন স্বামীর নাম: রেজাউল সা বাড়ির নং : n0062 বয়স : 30 লিঙ্গ : মহিলা	WZI1985431 ফটো উপলব্ধ	495 নাম : মোজ্জামেল সা পিতার নাম: বাসেদ সা বাড়ির নং : এন0071 বয়স : 30 লিঙ্গ : পুরুষ	WZI2462190 ফটো উপলব্ধ
496 নাম : আমিনা খাতুন স্বামীর নাম: আরিফ সা বাড়ির নং : এন0066 বয়স : 24 লিঙ্গ : মহিলা	WZI2569747 ফটো উপলব্ধ	497 নাম : আসির আলি সা পিতার নাম: ইত্তাজ আলি সা বাড়ির নং : n0082 বয়স : 71 লিঙ্গ : পুরুষ	WZI2365161 ফটো উপলব্ধ	498 নাম : কুরবান আলি সা পিতার নাম: রুহুল সা বাড়ির নং : n0066 বয়স : 40 লিঙ্গ : পুরুষ	WZI0258681 ফটো উপলব্ধ
499 নাম : মুর্শিদা বিবি স্বামীর নাম: বাসেদ বাড়ির নং : n0071 বয়স : 62 লিঙ্গ : মহিলা	WZI2365724 ফটো উপলব্ধ	500 নাম : সাবির আলী সা মায়ের নাম: মঞ্জুরী বিবি বাড়ির নং : N0050 বয়স : 25 লিঙ্গ : পুরুষ	WZI2362382 ফটো উপলব্ধ	501 নাম : ওমর ফারুক সা পিতার নাম: ফরিদ আলী সা বাড়ির নং : N0050 বয়স : 25 লিঙ্গ : পুরুষ	WZI2362226 ফটো উপলব্ধ
502 নাম : সাহিদ সা পিতার নাম: মুস্তফা আলি সা বাড়ির নং : n0054 বয়স : 25 লিঙ্গ : পুরুষ	WZI2362820 ফটো উপলব্ধ	503 নাম : হাসিনা পিতার নাম: ইরাজ সা বাড়ির নং : এন0054 বয়স : 24 লিঙ্গ : মহিলা	WZI2568046 ফটো উপলব্ধ	504 নাম : মনির খাতুন স্বামীর নাম: আজম আলি সা বাড়ির নং : এন0064 বয়স : 24 লিঙ্গ : মহিলা	WZI2568004 ফটো উপলব্ধ
505 নাম : আমাতুন খাতুন স্বামীর নাম: সাহাজান সা বাড়ির নং : এন0066 বয়স : 23 লিঙ্গ : মহিলা	WZI2567691 ফটো উপলব্ধ	506 নাম : সাহাদাত সা পিতার নাম: মুরসেলিম সা বাড়ির নং : এন0071 বয়স : 23 লিঙ্গ : পুরুষ	WZI2570117 ফটো উপলব্ধ	507 নাম : ফরিদ আলি সা পিতার নাম: সাজিদ আলি সা বাড়ির নং : n0050 বয়স : 47 লিঙ্গ : পুরুষ	CMF2133585 ফটো উপলব্ধ
508 নাম : হাসিনা বিবি স্বামীর নাম: কাসেদ সা বাড়ির নং : n0071 বয়স : 40 লিঙ্গ : মহিলা	WZI1791557 ফটো উপলব্ধ	509 নাম : সাহিদ সা পিতার নাম: অসেদ সা বাড়ির নং : এন0071 বয়স : 22 লিঙ্গ : পুরুষ	WZI2684231 ফটো উপলব্ধ	510 নাম : রোজিনা বিবি স্বামীর নাম: জামে আলম বাড়ির নং : এন0063 বয়স : 43 লিঙ্গ : মহিলা	CMF2133551 ফটো উপলব্ধ

511 নাম : রোজিনা বিবি স্বামীর নাম : বাদশা সা বাড়ির নং : এন0500 বয়স : 26 লিঙ্গ : মহিলা	WZI2591634 ফটো উপলব্ধ	512 নাম : মাম্পি খাতুন স্বামীর নাম : সাহিদ আলি সা বাড়ির নং : নং054 বয়স : 24 লিঙ্গ : মহিলা	WZI2588879 ফটো উপলব্ধ	513 নাম : কাব্বিরা খাতুন স্বামীর নাম : হাসান শা বাড়ির নং : এন0048 বয়স : 33 লিঙ্গ : মহিলা	WZI1899046 ফটো উপলব্ধ
514 নাম : তুহিনা খাতুন স্বামীর নাম : জাকির আলম সা বাড়ির নং : n0063 বয়স : 27 লিঙ্গ : মহিলা	WZI2362713 ফটো উপলব্ধ	515 নাম : সাহিনা বিবি স্বামীর নাম : রফিকুল সা বাড়ির নং : n0062 বয়স : 39 লিঙ্গ : মহিলা	WZI1143825 ফটো উপলব্ধ	516 নাম : হাসনে বানু স্বামীর নাম : হাতেম বাড়ির নং : n0061 বয়স : 67 লিঙ্গ : মহিলা	WB/30/206/132197 ফটো উপলব্ধ
517 নাম : মেহেরুন বিবি স্বামীর নাম : হাদিসা সা বাড়ির নং : n0061 বয়স : 43 লিঙ্গ : মহিলা	CMF2133502 ফটো উপলব্ধ	518 নাম : হারুন সা পিতার নাম : রহমান সা বাড়ির নং : n0062 বয়স : 67 লিঙ্গ : পুরুষ	WB/30/206/132652 ফটো উপলব্ধ	519 নাম : রেজাউল সা পিতার নাম : হারুন সা বাড়ির নং : n0062 বয়স : 32 লিঙ্গ : পুরুষ	WZI1565977 ফটো উপলব্ধ
520 নাম : হাসিনা খাতুন স্বামীর নাম : হারুন বাড়ির নং : n0062 বয়স : 58 লিঙ্গ : মহিলা	WB/30/206/132650 ফটো উপলব্ধ	521 নাম : সাদ্দাম হোসেন সা পিতার নাম : জুলেহারা সা বাড়ির নং : n0066 বয়স : 30 লিঙ্গ : পুরুষ	WZI1985464 ফটো উপলব্ধ	522 নাম : সাহেন সা পিতার নাম : খুরসেদ আলি সা বাড়ির নং : n0212 বয়স : 28 লিঙ্গ : পুরুষ	WZI2048304 ফটো উপলব্ধ
523 নাম : জানেআলম সা পিতার নাম : ফজলে সা বাড়ির নং : n0063 বয়স : 54 লিঙ্গ : পুরুষ	WB/30/206/132639 ফটো উপলব্ধ	524 নাম : জাকির আলম সা পিতার নাম : জানে আলম সা বাড়ির নং : n0063 বয়স : 31 লিঙ্গ : পুরুষ	WZI1674217 ফটো উপলব্ধ	525 নাম : আবদুল সা পিতার নাম : এসলেউদ্দিন সা বাড়ির নং : n0064 বয়স : 59 লিঙ্গ : পুরুষ	WZI2516516 ফটো উপলব্ধ
526 নাম : আকবর সা পিতার নাম : আব্দুল সা বাড়ির নং : n0064 বয়স : 42 লিঙ্গ : পুরুষ	CMF2606234 ফটো উপলব্ধ	527 নাম : মুর্শিদা খাতুন স্বামীর নাম : আকবর সা বাড়ির নং : n0064 বয়স : 38 লিঙ্গ : মহিলা	CMF2606226 ফটো উপলব্ধ	528 নাম : রাখাল সা পিতার নাম : নেবুল্লা সা বাড়ির নং : n0066 বয়স : 77 লিঙ্গ : পুরুষ	WB/30/206/132725 ফটো উপলব্ধ
529 নাম : জুলেহার সা পিতার নাম : রাখাল সা বাড়ির নং : n0066 বয়স : 57 লিঙ্গ : পুরুষ	WB/30/206/132754 ফটো উপলব্ধ	530 নাম : সাহাজান সা পিতার নাম : জুলেহার সা বাড়ির নং : n0066 বয়স : 33 লিঙ্গ : পুরুষ	WZI1674175 ফটো উপলব্ধ	531 নাম : জবেদা বিবি পিতার নাম : জুলেহার সা বাড়ির নং : n0066 বয়স : 33 লিঙ্গ : মহিলা	WZI1674183 ফটো উপলব্ধ
532 নাম : রবিউল সা পিতার নাম : রাখাল সা বাড়ির নং : n0066 বয়স : 39 লিঙ্গ : পুরুষ	CMF2606218 ফটো উপলব্ধ	533 নাম : ইমরান সা পিতার নাম : রাখাল সা বাড়ির নং : n0066 বয়স : 33 লিঙ্গ : পুরুষ	WZI1674142 ফটো উপলব্ধ	534 নাম : সাহানা খাতুন স্বামীর নাম : জুলেহার বাড়ির নং : n0066 বয়স : 52 লিঙ্গ : মহিলা	WB/30/206/132318 ফটো উপলব্ধ
535 নাম : সুরাইয়া বিবি স্বামীর নাম : আবেদ আলি সা বাড়ির নং : n0066 বয়স : 34 লিঙ্গ : মহিলা	WZI1385160 ফটো উপলব্ধ	536 নাম : আজম আলি সা পিতার নাম : আবদুল সা বাড়ির নং : এন0064 বয়স : 25 লিঙ্গ : পুরুষ	WZI2184547 ফটো উপলব্ধ	537 নাম : সাহেদা বিবি স্বামীর নাম : কুরবান আলি সা বাড়ির নং : n0066 বয়স : 36 লিঙ্গ : মহিলা	WZI1143817 ফটো উপলব্ধ
538 নাম : মোহেরুন বিবি স্বামীর নাম : আসির আলি সা বাড়ির নং : n0082 বয়স : 59 লিঙ্গ : মহিলা	WZI2207470 ফটো উপলব্ধ	539 নাম : আলোয়া বিবি স্বামীর নাম : নজ সা বাড়ির নং : n0062 বয়স : 46 লিঙ্গ : মহিলা	CMF2133569 ফটো উপলব্ধ	540 নাম : রফিকুল সা শা পিতার নাম : হারুন সা শা বাড়ির নং : n0062 বয়স : 45 লিঙ্গ : পুরুষ	WZI0258756 ফটো উপলব্ধ

541 নাম : হাসান আলি সা পিতার নাম: হাতেম আলি সা বাড়ির নং : n0061 বয়স : 49 লিঙ্গ : পুরুষ	CMF2133494 ফটো উপলব্ধ	542 নাম : মফিজুল আলি সা পিতার নাম: আসির আলি সা বাড়ির নং : n0082 বয়স : 34 লিঙ্গ : পুরুষ	WZI1475367 ফটো উপলব্ধ	543 নাম : নজর সা পিতার নাম: রাখাল সা বাড়ির নং : n0066 বয়স : 54 লিঙ্গ : পুরুষ	WZI2211035 ফটো উপলব্ধ
544 নাম : আফসানা খাতুন স্বামীর নাম: মনিরুল আলি সা বাড়ির নং : n0082 বয়স : 30 লিঙ্গ : মহিলা	WZI1791524 ফটো উপলব্ধ	545 নাম : আবেদ আলি সা পিতার নাম: রাফিক শা বাড়ির নং : n0066 বয়স : 39 লিঙ্গ : পুরুষ	WZI0258673 ফটো উপলব্ধ	546 নাম : রঞ্জিলা খাতুন স্বামীর নাম: সাবির আলি সা বাড়ির নং : এন0050 বয়স : 23 লিঙ্গ : মহিলা	WZI2569697 ফটো উপলব্ধ
547 নাম : আবুবক্কর সা পিতার নাম: আব্দুল সা বাড়ির নং : এন0064 বয়স : 23 লিঙ্গ : পুরুষ	WZI2569564 ফটো উপলব্ধ	548 নাম : রোজিনা খাতুন স্বামীর নাম: ইমরান সা বাড়ির নং : n0066 বয়স : 32 লিঙ্গ : মহিলা	WZI1900059 ফটো উপলব্ধ	549 নাম : সেখ সামনুরী পিতার নাম: সেখ মুশতার বাড়ির নং : n0066 বয়স : 35 লিঙ্গ : পুরুষ	WZI1900034 ফটো উপলব্ধ
550 নাম : আসগর সা পিতার নাম: আব্দুল সা বাড়ির নং : এন0097 বয়স : 33 লিঙ্গ : পুরুষ	WZI1900000 ফটো উপলব্ধ	551 নাম : আরিফ সা পিতার নাম: নজর সা বাড়ির নং : n0066 বয়স : 27 লিঙ্গ : পুরুষ	WZI2070035 ফটো উপলব্ধ	552 নাম : সাবিলা খাতুন স্বামীর নাম: সাদ্দাম হোসেন শা বাড়ির নং : এন0001 বয়স : 23 লিঙ্গ : মহিলা	WZI2809580 ফটো উপলব্ধ
553 নাম : আশরাফ আলি শা পিতার নাম: নজর শা বাড়ির নং : এন0066 বয়স : 21 লিঙ্গ : পুরুষ	WZI2788412 ফটো উপলব্ধ	554 নাম : সবিনা খাতুন স্বামীর নাম: নূর হোসেন শা বাড়ির নং : এন0048 বয়স : 28 লিঙ্গ : মহিলা	WZI2186278 ফটো উপলব্ধ	555 নাম : মুন্না সা পিতার নাম: হাইবুল সা বাড়ির নং : এন0049 বয়স : 27 লিঙ্গ : পুরুষ	WZI2184661 ফটো উপলব্ধ
556 নাম : মনিরুল আলি সা পিতার নাম: আসির আলি সা বাড়ির নং : n0082 বয়স : 37 লিঙ্গ : পুরুষ	WZI1300839 ফটো উপলব্ধ	557 নাম : মনজুরা বিবি স্বামীর নাম: সাজেদ আলি সা বাড়ির নং : n0050 বয়স : 49 লিঙ্গ : মহিলা	WZI1900083 ফটো উপলব্ধ	558 নাম : মারুফা খাতুন স্বামীর নাম: মফিজুল আলি সা বাড়ির নং : n0082 বয়স : 27 লিঙ্গ : মহিলা	WZI2097988 ফটো উপলব্ধ
559 নাম : বাদশা শা মায়ের নাম: মঞ্জুরি বিবি বাড়ির নং : এন0050 বয়স : 26 লিঙ্গ : পুরুষ	WZI2184745 ফটো উপলব্ধ	560 নাম : আসেদ সা পিতার নাম: জালাল সা বাড়ির নং : n0071 বয়স : 46 লিঙ্গ : পুরুষ	CMF2132975 ফটো উপলব্ধ	561 নাম : রহিমা বিবি স্বামীর নাম: আবদুল সা বাড়ির নং : n0064 বয়স : 46 লিঙ্গ : মহিলা	CMF2133627 ফটো উপলব্ধ
562 নাম : মহিদুল আলি সা পিতার নাম: আসির আলি সা বাড়ির নং : n0082 বয়স : 38 লিঙ্গ : পুরুষ	WZI1143809 ফটো উপলব্ধ	563 নাম : নাজমা বিবি স্বামীর নাম: মহিদুল আলি সা বাড়ির নং : n0082 বয়স : 33 লিঙ্গ : মহিলা	WZI1674043 ফটো উপলব্ধ	564 নাম : বাসেদ সা পিতার নাম: জেলাল সা বাড়ির নং : n0071 বয়স : 67 লিঙ্গ : পুরুষ	WB/30/206/132015 ফটো উপলব্ধ
565 নাম : মুরসেলিম সা পিতার নাম: বাসেদ সা বাড়ির নং : n0071 বয়স : 52 লিঙ্গ : পুরুষ	WB/30/206/132549 ফটো উপলব্ধ	566 নাম : কাসেদ সা পিতার নাম: জেলাল সা বাড়ির নং : n0071 বয়স : 34 লিঙ্গ : পুরুষ	WZI1857796 ফটো উপলব্ধ	567 নাম : মুকলেসুর শা পিতার নাম: বাসেদ বাড়ির নং : n0071 বয়স : 48 লিঙ্গ : পুরুষ	WZI0256388 ফটো উপলব্ধ
568 নাম : সাহানা খাতুন স্বামীর নাম: মুরসেলিম বাড়ির নং : n0071 বয়স : 50 লিঙ্গ : মহিলা	WB/30/206/132458 ফটো উপলব্ধ	569 নাম : তাহেরা বিবি স্বামীর নাম: আসেদ সা বাড়ির নং : n0071 বয়স : 42 লিঙ্গ : মহিলা	CMF2516730 ফটো উপলব্ধ	570 নাম : রুস্তনী খাতুন স্বামীর নাম: মুকলেসুর সা বাড়ির নং : n0071 বয়স : 37 লিঙ্গ : মহিলা	WZI1475409 ফটো উপলব্ধ

571	WB/30/206/132638	ফটো উপলব্ধ	572	WB/30/206/132212	ফটো উপলব্ধ	573	WZI1475474	ফটো উপলব্ধ
নাম : হাতেম আলি সা পিতার নাম: মিলিক সা বাড়ির নং : n0061 বয়স : 72 লিঙ্গ : পুরুষ			নাম : হারেজ সা পিতার নাম: রহমান সা বাড়ির নং : n0054 বয়স : 72 লিঙ্গ : পুরুষ			নাম : লালু সা পিতার নাম: হারেজ সা বাড়ির নং : n0054 বয়স : 39 লিঙ্গ : পুরুষ		
574	WZI1565886	ফটো উপলব্ধ	575	WZI1565951	ফটো উপলব্ধ	576	WZI1565894	ফটো উপলব্ধ
নাম : সামগল সা পিতার নাম: হারেজ সা বাড়ির নং : n0054 বয়স : 33 লিঙ্গ : পুরুষ			নাম : ফারুক সা পিতার নাম: হারেজ সা বাড়ির নং : n0054 বয়স : 32 লিঙ্গ : পুরুষ			নাম : রাসিনা খাতুন স্বামীর নাম: ফারুক সা বাড়ির নং : n0054 বয়স : 33 লিঙ্গ : মহিলা		
577	WB/30/206/132714	ফটো উপলব্ধ	578	CMF2517431	ফটো উপলব্ধ	579	CMF2516763	ফটো উপলব্ধ
নাম : লুৎফরহুসা স্বামীর নাম: হারেজ বাড়ির নং : n0054 বয়স : 62 লিঙ্গ : মহিলা			নাম : মুস্তাফা আলি সা পিতার নাম: হারেজ আলি সা বাড়ির নং : n0054 বয়স : 43 লিঙ্গ : পুরুষ			নাম : মোঃ সামেলা বিবি স্বামীর নাম: মুস্তাফা আলি সা বাড়ির নং : n0054 বয়স : 41 লিঙ্গ : মহিলা		
580	CMF2606259	ফটো উপলব্ধ	581	WZI1475466	ফটো উপলব্ধ	582	WZI2788297	ফটো উপলব্ধ
নাম : মোসলেম শা পিতার নাম: হারেজ শা বাড়ির নং : n0054 বয়স : 41 লিঙ্গ : পুরুষ			নাম : ককসানা বিবি স্বামীর নাম: লালু সা বাড়ির নং : n0054 বয়স : 34 লিঙ্গ : মহিলা			নাম : সুরজ শা পিতার নাম: মোহেম শা বাড়ির নং : এন0054 বয়স : 21 লিঙ্গ : পুরুষ		
583	WB/30/206/132745	ফটো উপলব্ধ	584	WB/30/206/132695	ফটো উপলব্ধ	585	WB/30/206/132520	ফটো উপলব্ধ
নাম : খারেজা বিবি স্বামীর নাম: হাইবুল বাড়ির নং : n0049 বয়স : 51 লিঙ্গ : মহিলা			নাম : শাহআলম সা পিতার নাম: ফাজিল সা বাড়ির নং : n0050 বয়স : 72 লিঙ্গ : পুরুষ			নাম : রবিয়া বিবি স্বামীর নাম: শাহআলম বাড়ির নং : n0050 বয়স : 62 লিঙ্গ : মহিলা		
586	CMF2516839	ফটো উপলব্ধ	587	WZI0256644	ফটো উপলব্ধ	588	WZI0256636	ফটো উপলব্ধ
নাম : সাহাউদ্দিন আলি সা পিতার নাম: সাজেদ সা বাড়ির নং : n0050 বয়স : 43 লিঙ্গ : পুরুষ			নাম : গুলসেন তারা বিবি স্বামীর নাম: ফরিদ আলি বাড়ির নং : n0050 বয়স : 47 লিঙ্গ : মহিলা			নাম : সের আলি শা পিতার নাম: সাজেদ শা বাড়ির নং : n0050 বয়স : 41 লিঙ্গ : পুরুষ		
589	WZI0256651	ফটো উপলব্ধ	590	WZI1300722	ফটো উপলব্ধ	591	CMF2516805	ফটো উপলব্ধ
নাম : রেজাক আলি শা পিতার নাম: সাহআলম বাড়ির নং : n0050 বয়স : 40 লিঙ্গ : পুরুষ			নাম : সার্জিনা বিবি স্বামীর নাম: রেজাক আলি সা বাড়ির নং : n0050 বয়স : 39 লিঙ্গ : মহিলা			নাম : মোঃ সাহেবা বিবি স্বামীর নাম: সাহাউদ্দিন শা বাড়ির নং : n0050 বয়স : 39 লিঙ্গ : মহিলা		
592	WZI1300730	ফটো উপলব্ধ	593	WZI1475334	ফটো উপলব্ধ	594	WZI1674092	ফটো উপলব্ধ
নাম : এনামুল আলি শা পিতার নাম: শাহ আলম শা বাড়ির নং : n0050 বয়স : 35 লিঙ্গ : পুরুষ			নাম : সাফিনা বিবি স্বামীর নাম: এনামুল সা বাড়ির নং : n0050 বয়স : 35 লিঙ্গ : মহিলা			নাম : মমতাজ বিবি স্বামীর নাম: সের আলি সা বাড়ির নং : n0050 বয়স : 34 লিঙ্গ : মহিলা		
595	WZI2787885	ফটো উপলব্ধ	596	WB/30/206/132486	ফটো উপলব্ধ	597	WB/30/206/132285	ফটো উপলব্ধ
নাম : সফি. রুল সা পিতার নাম: সাহাউদ্দিন আলি সা বাড়ির নং : এন0050 বয়স : 21 লিঙ্গ : পুরুষ			নাম : অশোক সাঁতরা পিতার নাম: কার্তিক সাঁতরা বাড়ির নং : n0013 বয়স : 67 লিঙ্গ : পুরুষ			নাম : মঞ্জুরী সাঁতরা স্বামীর নাম: অশোক সাঁতরা বাড়ির নং : n0013 বয়স : 57 লিঙ্গ : মহিলা		
598	WB/30/206/132100	ফটো উপলব্ধ	599	WZI1385103	ফটো উপলব্ধ	600	WZI0258848	ফটো উপলব্ধ
নাম : অঞ্জু সাঁতরা স্বামীর নাম: অশোক সাঁতরা বাড়ির নং : n0013 বয়স : 52 লিঙ্গ : মহিলা			নাম : বাসুদেব সাঁতরা পিতার নাম: অশোক সাঁতরা বাড়ির নং : n0013 বয়স : 44 লিঙ্গ : পুরুষ			নাম : বাসন্তী সাঁতরা স্বামীর নাম: বাসুদেব সাঁতরা বাড়ির নং : n0013 বয়স : 43 লিঙ্গ : মহিলা		

601 নাম : জয়দেব সাঁতরা পিতার নাম: অশোক সাঁতরা বাড়ির নং : n0013 বয়স : 32 লিঙ্গ : পুরুষ	WZI1566082 ফটো উপলব্ধ	602 নাম : জগবন্ধু সাঁতরা পিতার নাম: কার্তিক সাঁতরা বাড়ির নং : n0014 বয়স : 77 লিঙ্গ : পুরুষ	WB/30/206/132345 ফটো উপলব্ধ	603 নাম : পদ্মারানী সাঁতরা স্বামীর নাম: জগবন্ধু সাঁতরা বাড়ির নং : n0014 বয়স : 66 লিঙ্গ : মহিলা	WZI2868610 ফটো উপলব্ধ
604 নাম : বিশুজিৎ সাঁতরা পিতার নাম: জগবন্ধু সাঁতরা বাড়ির নং : n0014 বয়স : 41 লিঙ্গ : পুরুষ	CMF2429322 ফটো উপলব্ধ	605 নাম : করবী সাঁতরা স্বামীর নাম: বিশুজিৎ সাঁতরা বাড়ির নং : n0014 বয়স : 40 লিঙ্গ : মহিলা	WZI0258897 ফটো উপলব্ধ	606 নাম : মামনী সাঁতরা স্বামীর নাম: সুরজিৎ সাঁতরা বাড়ির নং : n0014 বয়স : 38 লিঙ্গ : মহিলা	WZI0258899 ফটো উপলব্ধ
607 নাম : সুরজিৎ সাঁতরা পিতার নাম: জগবন্ধু সাঁতরা বাড়ির নং : n0014 বয়স : 50 লিঙ্গ : পুরুষ	WB/30/206/132765 ফটো উপলব্ধ	608 নাম : বিমল কুমার সাহু পিতার নাম: রাখাল সাহু বাড়ির নং : n0042 বয়স : 71 লিঙ্গ : পুরুষ	WZI1385095 ফটো উপলব্ধ	609 নাম : শেফালী সাউ স্বামীর নাম: বিমল সাউ বাড়ির নং : n0042 বয়স : 62 লিঙ্গ : মহিলা	WB/30/206/132752 ফটো উপলব্ধ
610 নাম : পাপু সাউ পিতার নাম: বিমল সাউ বাড়ির নং : n0042 বয়স : 43 লিঙ্গ : পুরুষ	CMF2133676 ফটো উপলব্ধ	611 নাম : অনিন্দিতা সাহু স্বামীর নাম: পাপু সাহু বাড়ির নং : n0042 বয়স : 38 লিঙ্গ : মহিলা	WZI1566025 ফটো উপলব্ধ	612 নাম : পিকু সাউ পিতার নাম: বিমল কুমার সাউ বাড়ির নং : n0042 বয়স : 31 লিঙ্গ : পুরুষ	WZI1674050 ফটো উপলব্ধ
613 নাম : পিঙ্কি সাহু স্বামীর নাম: রানজীত সাহু বাড়ির নং : এন0177 বয়স : 23 লিঙ্গ : মহিলা	WZI2567782 ফটো উপলব্ধ	614 নাম : জগন্নাথ সাহু পিতার নাম: জয়দেব সাহু বাড়ির নং : এন0175 বয়স : 22 লিঙ্গ : পুরুষ	WZI2676294 ফটো উপলব্ধ	615 নাম : মধুমিতা সাহু পিতার নাম: জয়দেব সাহু বাড়ির নং : এন0175 বয়স : 22 লিঙ্গ : মহিলা	WZI2676401 ফটো উপলব্ধ
616 নাম : ফাল্গুনী শাসমল সাহু স্বামীর নাম: অরিন্জিৎ সাহু বাড়ির নং : নং180 বয়স : 26 লিঙ্গ : মহিলা	WZI2593192 ফটো উপলব্ধ	617 নাম : আশ্রিতা সাহু পিতার নাম: বাসুদেব সাহু বাড়ির নং : নং175 বয়স : 24 লিঙ্গ : মহিলা	WZI2575983 ফটো উপলব্ধ	618 নাম : তাপস কুমার সাহু পিতার নাম: রবীন্দ্র নাথ সাহু বাড়ির নং : এন0170 বয়স : 45 লিঙ্গ : পুরুষ	WZI2193639 ফটো উপলব্ধ
619 নাম : সুমন সাহু পিতার নাম: সুনীল কুমার সাহু বাড়ির নং : n0168 বয়স : 26 লিঙ্গ : পুরুষ	WZI2362572 ফটো উপলব্ধ	620 নাম : অনীতা সাহু স্বামীর নাম: দেবুল সাহু বাড়ির নং : n0041 বয়স : 53 লিঙ্গ : মহিলা	WZI2236859 ফটো উপলব্ধ	621 নাম : সোমা নন্দী সাহু স্বামীর নাম: প্রদীপ সাহু বাড়ির নং : এন0178 বয়স : 33 লিঙ্গ : মহিলা	WZI2184471 ফটো উপলব্ধ
622 নাম : মৌমিতা সিংহ পিতার নাম: ঝাড়েশ্বর সিংহ বাড়ির নং : এন0001 বয়স : 28 লিঙ্গ : মহিলা	WZI2048411 ফটো উপলব্ধ	623 নাম : সোনিয়া খাতুন স্বামীর নাম: শেখ সাইরুল বাড়ির নং : এন0045 বয়স : 22 লিঙ্গ : মহিলা	WZI2787893 ফটো উপলব্ধ	624 নাম : হাসান সা অন্যান্য: মজহার শাহ বাড়ির নং : এন0048 বয়স : 58 লিঙ্গ : পুরুষ	WZI2096287 ফটো উপলব্ধ
625 নাম : অনিমা পটলা স্বামীর নাম: অক্ষয় সাহু বাড়ির নং : এন0168 বয়স : 29 লিঙ্গ : মহিলা	WZI2739894 ফটো উপলব্ধ	626 নাম : দেবিকা নাথ স্বামীর নাম: অজয় কুমার সাহু বাড়ির নং : এন0168 বয়স : 23 লিঙ্গ : মহিলা	WZI2739951 ফটো উপলব্ধ	627 নাম : সোমাস্রী পন্ডা পিতার নাম: তরুণ পন্ডা বাড়ির নং : বিনন্দপুর বয়স : 22 লিঙ্গ : মহিলা	WZI2806354 ফটো উপলব্ধ
628 নাম : সৌভিক পন্ডা পিতার নাম: তুষার পন্ডা বাড়ির নং : এন0076 বয়স : 21 লিঙ্গ : পুরুষ	WZI2851517 ফটো উপলব্ধ	629 নাম : সামাইদুল সা পিতার নাম: মুজিব সা বাড়ির নং : এন0054 বয়স : 24 লিঙ্গ : পুরুষ	WZI2853166 ফটো উপলব্ধ	630 নাম : সেখআসিক পিতার নাম: সেখ মন্জুরুল ইসলাম বাড়ির নং : এন0138 বয়স : 20 লিঙ্গ : পুরুষ	WZI2853471 ফটো উপলব্ধ

631 নাম : সাহেন আলি সা পিতার নাম: অজিজুল আলি সা বাড়ির নং : এন0067 বয়স : 20 লিঙ্গ : পুরুষ	WZI2853554 ফটো উপলব্ধ	632 নাম : মঞ্জুরি খাতুন স্বামীর নাম: ওমর ফারুক সা বাড়ির নং : এন0050 বয়স : 23 লিঙ্গ : মহিলা	WZI2855880 ফটো উপলব্ধ	633 নাম : আবদুল সাহিদ সা পিতার নাম: কুরবান আলি সা বাড়ির নং : এন0066 বয়স : 20 লিঙ্গ : পুরুষ	WZI2856060 ফটো উপলব্ধ
634 নাম : উসমান গোনী সা পিতার নাম: ফরিদ আলি সা বাড়ির নং : এন0050 বয়স : 20 লিঙ্গ : পুরুষ	WZI2849909 ফটো উপলব্ধ	635 নাম : সেখ মিরাজ পিতার নাম: সেখ হাসিবুল বাড়ির নং : এন0069 বয়স : 20 লিঙ্গ : পুরুষ	WZI2857597 ফটো উপলব্ধ	636 নাম : নিতাই ভূঞা পিতার নাম: প্রহ্লাদ ভূঞা বাড়ির নং : এন0001 বয়স : 20 লিঙ্গ : পুরুষ	WZI2858769 ফটো উপলব্ধ
637 নাম : আতাউল সা পিতার নাম: মুরসিদ সা বাড়ির নং : বিনন্দপুর বয়স : 20 লিঙ্গ : পুরুষ	WZI2860708 ফটো উপলব্ধ	638 নাম : জাহিদা খাতুন পিতার নাম: সেখ জোহীদুল আলম বাড়ির নং : এন0057 বয়স : 20 লিঙ্গ : মহিলা	WZI2863272 ফটো উপলব্ধ	639 নাম : রিম্পি খাতুন পিতার নাম: রবিউল সা বাড়ির নং : এন0066 বয়স : 20 লিঙ্গ : মহিলা	WZI2863991 ফটো উপলব্ধ
640 নাম : কাসীরা খাতুন স্বামীর নাম: সেখ ফারুক বাড়ির নং : বিনন্দপুর বয়স : 21 লিঙ্গ : মহিলা	WZI2866713 ফটো উপলব্ধ	641 নাম : মো সানিয়া খাতুন স্বামীর নাম: ইয়ামুল আলি সা বাড়ির নং : এন0052 বয়স : 20 লিঙ্গ : মহিলা	WZI2867075 ফটো উপলব্ধ	642 নাম : সেখ সিরাজ পিতার নাম: সেখ হাসিবুল বাড়ির নং : এন0069 বয়স : 25 লিঙ্গ : পুরুষ	WZI2867083 ফটো উপলব্ধ
643 নাম : আসাদন বিবি স্বামীর নাম: সেখ রবিউল ইসলাম বাড়ির নং : এন000 বয়স : 50 লিঙ্গ : মহিলা	WZI2881795 ফটো উপলব্ধ	644 নাম : সেখ আসাদ পিতার নাম: সেখ রবিউল ইসলাম বাড়ির নং : এন000 বয়স : 38 লিঙ্গ : পুরুষ	WZI1475623 ফটো উপলব্ধ	645 নাম : সেখ রবিউল ইসলাম পিতার নাম: আহমাদ বাড়ির নং : এন000 বয়স : 55 লিঙ্গ : পুরুষ	WZI2881803 ফটো উপলব্ধ
646 নাম : সুচিত্রা দাস স্বামীর নাম: স্বরূপ দাস বাড়ির নং : এন0105 বয়স : 27 লিঙ্গ : মহিলা	WZI2151702 ফটো উপলব্ধ	647 নাম : অন্ধিতা গিরি পিতার নাম: ভরত চন্দ্র গিরি বাড়ির নং : এন0003 বয়স : 21 লিঙ্গ : মহিলা	WZI2882678 ফটো উপলব্ধ	648 নাম : খাদিজা খাতুন পিতার নাম: সেখ আবিদ হোসেন বাড়ির নং : এন0120 বয়স : 35 লিঙ্গ : মহিলা	WZI1428432 ফটো উপলব্ধ
649 নাম : সুস্মিতা খাড়া দাস স্বামীর নাম: তাপস দাস বাড়ির নং : এন0043 বয়স : 22 লিঙ্গ : মহিলা	WZI2885036 ফটো উপলব্ধ	650 নাম : মৌপ্রিয়া পন্ডা পিতার নাম: মুদুল পন্ডা বাড়ির নং : এন0089 বয়স : 20 লিঙ্গ : মহিলা	WZI2885127 ফটো উপলব্ধ	651 নাম : সাহানাজ পারভীন পিতার নাম: সেখ হাসিবুল বাড়ির নং : এন0069 বয়স : 20 লিঙ্গ : মহিলা	WZI2886455 ফটো উপলব্ধ
652 নাম : আলমীরা খাতুন মায়ের নাম: রকিয়া বিবি বাড়ির নং : এন0052 বয়স : 20 লিঙ্গ : মহিলা	WZI2886927 ফটো উপলব্ধ	653 নাম : শুভজিৎ শাসমল পিতার নাম: মানস শাসমল বাড়ির নং : এন0120 বয়স : 20 লিঙ্গ : পুরুষ	WZI2888766 ফটো উপলব্ধ	654 নাম : অতনু শাসমল পিতার নাম: মৃত্যঞ্জয় শাসমল বাড়ির নং : এন1017 বয়স : 20 লিঙ্গ : পুরুষ	WZI2888774 ফটো উপলব্ধ
655 নাম : মাসুদ আলম সা পিতার নাম: হাসান আলি সা বাড়ির নং : এন0061 বয়স : 20 লিঙ্গ : পুরুষ	WZI2896041 ফটো উপলব্ধ				

656 নাম : উমা মাইতি স্বামীর নাম : সুশীল মাইতি বাড়ির নং : n0110 বয়স : 73 লিঙ্গ : মহিলা	WZI1900182 ফটো উপলব্ধ	657 নাম : খুকু সাঁতরা (মাইতি) স্বামীর নাম : সুব্রত মাইতি বাড়ির নং : n0110 বয়স : 31 লিঙ্গ : মহিলা	WZI1900117 ফটো উপলব্ধ	658 নাম : তাসলিমা খাতুন পিতার নাম : সেখ আকসার বাড়ির নং : এন0227 বয়স : 30 লিঙ্গ : মহিলা	WZI2183895 ফটো উপলব্ধ
659 নাম : সেখ জানে আলম পিতার নাম : সেখ গিয়াসুদ্দিন বাড়ির নং : n0115 বয়স : 51 লিঙ্গ : পুরুষ	WZI2236826 ফটো উপলব্ধ	660 নাম : সেখ আলমাস পিতার নাম : সৈয়দ বাড়ির নং : n0001 বয়স : 59 লিঙ্গ : পুরুষ	WB/30/206/114023 ফটো উপলব্ধ	661 নাম : জেইদা বেপম স্বামীর নাম : আলমাস বাড়ির নং : n0001 বয়স : 53 লিঙ্গ : মহিলা	WB/30/206/114454 ফটো উপলব্ধ
662 নাম : পুষ্প রানী দাস স্বামীর নাম : প্রদীপ কুমার দাস বাড়ির নং : n0097 বয়স : 56 লিঙ্গ : মহিলা	WZI2236289 ফটো উপলব্ধ	663 নাম : সেখ সাকিল হোসেন পিতার নাম : সেখ জানে আলম বাড়ির নং : নং036 বয়স : 24 লিঙ্গ : পুরুষ	WZI2445120 ফটো উপলব্ধ	664 নাম : প্রদীপ কুমার দাস পিতার নাম : জশোঞ্জয় দাস বাড়ির নং : n0097 বয়স : 65 লিঙ্গ : পুরুষ	WZI2210771 ফটো উপলব্ধ
665 নাম : চন্দন কুমার দাস পিতার নাম : প্রদীপ কুমার দাস বাড়ির নং : n0097 বয়স : 41 লিঙ্গ : পুরুষ	CMF2134005 ফটো উপলব্ধ	666 নাম : শোভনা দাস স্বামীর নাম : চন্দন কুমার দাস বাড়ির নং : n0097 বয়স : 35 লিঙ্গ : মহিলা	WZI1475649 ফটো উপলব্ধ	667 নাম : সুশীল মাইতি পিতার নাম : অভুল মাইতি বাড়ির নং : n0110 বয়স : 58 লিঙ্গ : পুরুষ	WB/30/206/132789 ফটো উপলব্ধ
668 নাম : সুব্রত মাইতি পিতার নাম : সুশীল মাইতি বাড়ির নং : n0110 বয়স : 36 লিঙ্গ : পুরুষ	WZI1475631 ফটো উপলব্ধ	669 নাম : দেবব্রত মাইতি পিতার নাম : সুশীল মাইতি বাড়ির নং : n0110 বয়স : 32 লিঙ্গ : পুরুষ	WZI1566108 ফটো উপলব্ধ	670 নাম : সেখ আকসার পিতার নাম : আব্দুল বাড়ির নং : n0227 বয়স : 55 লিঙ্গ : পুরুষ	WZI2517399 ফটো উপলব্ধ
671 নাম : সেখ আসমত পিতার নাম : সেখ রবিউল ইসলাম বাড়ির নং : এন0001 বয়স : 37 লিঙ্গ : পুরুষ	WZI1385111 ফটো উপলব্ধ	672 নাম : সামেনা বিবি স্বামীর নাম : সেখ আসমত বাড়ির নং : n0113 বয়স : 35 লিঙ্গ : মহিলা	WZI1475615 ফটো উপলব্ধ	673 নাম : মোঃ ফিরোজা বিবি স্বামীর নাম : সেখ জানে আলম বাড়ির নং : n0116 বয়স : 44 লিঙ্গ : মহিলা	CMF2516219 ফটো উপলব্ধ
674 নাম : সৌরহরি গিরি পিতার নাম : বিভূতি গিরি বাড়ির নং : n0100 বয়স : 77 লিঙ্গ : পুরুষ	WB/30/206/132381 ফটো উপলব্ধ	675 নাম : সুপ্রিয় গিরি পিতার নাম : রামচন্দ্র গিরি বাড়ির নং : n0102 বয়স : 27 লিঙ্গ : পুরুষ	WZI2097889 ফটো উপলব্ধ	676 নাম : ভরত চন্দ্র গিরি পিতার নাম : বিষ্ণুহরি গিরি বাড়ির নং : n0101 বয়স : 52 লিঙ্গ : পুরুষ	WZI1900158 ফটো উপলব্ধ
677 নাম : লক্ষন চন্দ্র গিরি পিতার নাম : বিষ্ণুহরি গিরি বাড়ির নং : n0103 বয়স : 58 লিঙ্গ : পুরুষ	WZI2364727 ফটো উপলব্ধ	678 নাম : রবীন্দ্রনাথ গিরি পিতার নাম : রামচন্দ্র গিরি বাড়ির নং : n0102 বয়স : 35 লিঙ্গ : পুরুষ	WZI1385194 ফটো উপলব্ধ	679 নাম : মাধবী গিরি স্বামীর নাম : গৌরহরি গিরি বাড়ির নং : n0100 বয়স : 67 লিঙ্গ : মহিলা	WZI2603256 ফটো উপলব্ধ
680 নাম : নারায়ণ গিরি পিতার নাম : গৌরহরি গিরি বাড়ির নং : n0100 বয়স : 35 লিঙ্গ : পুরুষ	WZI1300870 ফটো উপলব্ধ	681 নাম : শ্রীহরি গিরি পিতার নাম : বিভূতি গিরি বাড়ির নং : n0100 বয়স : 62 লিঙ্গ : পুরুষ	WB/30/206/132301 ফটো উপলব্ধ	682 নাম : গীতারানী গিরি স্বামীর নাম : শ্রীহরি গিরি বাড়ির নং : n0100 বয়স : 57 লিঙ্গ : মহিলা	WB/30/206/132437 ফটো উপলব্ধ
683 নাম : মিলন কুমার গিরি পিতার নাম : শ্রীহরি গিরি বাড়ির নং : n0100 বয়স : 36 লিঙ্গ : পুরুষ	WZI1300888 ফটো উপলব্ধ	684 নাম : বলরাম গিরি পিতার নাম : বিভূতি গিরি বাড়ির নং : n0100 বয়স : 57 লিঙ্গ : পুরুষ	CMF1381839 ফটো উপলব্ধ	685 নাম : সাবিত্রী গিরি স্বামীর নাম : বলরাম গিরি বাড়ির নং : n0100 বয়স : 54 লিঙ্গ : মহিলা	WB/30/206/132777 ফটো উপলব্ধ

686 নাম : বিশ্বজিৎ গিরি পিতার নাম: বলরাম গিরি বাড়ির নং : এন02 বয়স : 22 লিঙ্গ : পুরুষ	WZI2806255 ফটো উপলব্ধ	687 নাম : বিষ্ণুহরি গিরি পিতার নাম: হেমন্ত গিরি বাড়ির নং : n0101 বয়স : 82 লিঙ্গ : পুরুষ	WB/30/206/132191 ফটো উপলব্ধ	688 নাম : মৌসুমী গিরি স্বামীর নাম: ভরতচন্দ্র গিরি বাড়ির নং : n0101 বয়স : 42 লিঙ্গ : মহিলা	CMF2429348 ফটো উপলব্ধ
689 নাম : রামচন্দ্র গিরি পিতার নাম: বিষ্ণুহরি গিরি বাড়ির নং : n0102 বয়স : 60 লিঙ্গ : পুরুষ	WB/30/206/132339 ফটো উপলব্ধ	690 নাম : হাসিরানী গিরি স্বামীর নাম: রামচন্দ্র গিরি বাড়ির নং : n0102 বয়স : 54 লিঙ্গ : মহিলা	WB/30/206/132158 ফটো উপলব্ধ	691 নাম : খুকুমণি গিরি স্বামীর নাম: লক্ষণচন্দ্র গিরি বাড়ির নং : n0103 বয়স : 49 লিঙ্গ : মহিলা	CMF2429355 ফটো উপলব্ধ
692 নাম : অনুশ্রী গিরি পিতার নাম: লক্ষণ চন্দ্র গিরি বাড়ির নং : এন0103 বয়স : 22 লিঙ্গ : মহিলা	WZI2788255 ফটো উপলব্ধ	693 নাম : কল্পনা দত্ত স্বামীর নাম: বাবুলাল দত্ত বাড়ির নং : n0104 বয়স : 52 লিঙ্গ : মহিলা	WB/30/206/132069 ফটো উপলব্ধ	694 নাম : পবন কুমার দাস পিতার নাম: চিত্তরঞ্জন দাস বাড়ির নং : n0105 বয়স : 57 লিঙ্গ : পুরুষ	WZI2236982 ফটো উপলব্ধ
695 নাম : স্বরূপ দাস পিতার নাম: পবন কুমার দাস বাড়ির নং : নং105 বয়স : 28 লিঙ্গ : পুরুষ	WZI2446433 ফটো উপলব্ধ	696 নাম : চঞ্চল দাস পিতার নাম: প্রদীপ দাস বাড়ির নং : n0200 বয়স : 35 লিঙ্গ : পুরুষ	WZI2048189 ফটো উপলব্ধ	697 নাম : অনুপ দাস পিতার নাম: চিত্তরঞ্জন দাস বাড়ির নং : n0095 বয়স : 66 লিঙ্গ : পুরুষ	WB/30/206/132780 ফটো উপলব্ধ
698 নাম : রাজু দাস পিতার নাম: অনুপ দাস বাড়ির নং : n0095 বয়স : 35 লিঙ্গ : পুরুষ	WZI1300854 ফটো উপলব্ধ	699 নাম : সবিতা দাস স্বামীর নাম: অসীম দাস বাড়ির নং : n0105 বয়স : 60 লিঙ্গ : মহিলা	WB/30/206/132074 ফটো উপলব্ধ	700 নাম : স্বপন দাস পিতার নাম: চিত্তরঞ্জন দাস বাড়ির নং : n0105 বয়স : 63 লিঙ্গ : পুরুষ	WB/30/206/132631 ফটো উপলব্ধ
701 নাম : বিনতা দাস স্বামীর নাম: স্বপন দাস বাড়ির নং : n0105 বয়স : 55 লিঙ্গ : মহিলা	WB/30/206/132601 ফটো উপলব্ধ	702 নাম : কনিকা দাস স্বামীর নাম: পবন দাস বাড়ির নং : n0105 বয়স : 53 লিঙ্গ : মহিলা	WB/30/206/132571 ফটো উপলব্ধ	703 নাম : সেখ নুরুজ্জামান পিতার নাম: সেখ খাদিম বাড়ির নং : n0090 বয়স : 74 লিঙ্গ : পুরুষ	CMF1381607 ফটো উপলব্ধ
704 নাম : নাসিমা বেগম স্বামীর নাম: নুরুজ্জামান বাড়ির নং : n0090 বয়স : 67 লিঙ্গ : মহিলা	CMF1381615 ফটো উপলব্ধ	705 নাম : সেখ নাজমুজ্জামান পিতার নাম: সেখ নুরুজ্জামান বাড়ির নং : n0090 বয়স : 38 লিঙ্গ : পুরুষ	WZI0258970 ফটো উপলব্ধ	706 নাম : সেখ হাসানুজ্জামান পিতার নাম: সেখ নুরুজ্জামান বাড়ির নং : এন0090 বয়স : 45 লিঙ্গ : পুরুষ	CMF2133700 ফটো উপলব্ধ
707 নাম : অসীম পন্ডা পিতার নাম: বাসুদেব পন্ডা বাড়ির নং : n0091 বয়স : 36 লিঙ্গ : পুরুষ	WZI1143833 ফটো উপলব্ধ	708 নাম : বাসুদেব পণ্ডা পিতার নাম: দেবেন্দ্র পণ্ডা বাড়ির নং : n0091 বয়স : 72 লিঙ্গ : পুরুষ	CMF2133734 ফটো উপলব্ধ	709 নাম : মঞ্জুরানী পণ্ডা স্বামীর নাম: বাসুদেব পণ্ডা বাড়ির নং : n0091 বয়স : 57 লিঙ্গ : মহিলা	WB/30/206/132674 ফটো উপলব্ধ
710 নাম : অসিত পণ্ডা পিতার নাম: বাসুদেব পণ্ডা বাড়ির নং : n0091 বয়স : 31 লিঙ্গ : পুরুষ	WZI1674282 ফটো উপলব্ধ	711 নাম : অরূপ পণ্ডা পিতার নাম: দেবেন্দ্র পণ্ডা বাড়ির নং : n0091 বয়স : 54 লিঙ্গ : পুরুষ	WB/30/206/132278 ফটো উপলব্ধ	712 নাম : ঝঙ্করী পন্ডা স্বামীর নাম: অরূপ পণ্ডা বাড়ির নং : n0091 বয়স : 50 লিঙ্গ : মহিলা	WZI2237451 ফটো উপলব্ধ
713 নাম : অনন্যা পন্ডা স্বামীর নাম: অসীম পণ্ডা বাড়ির নং : n0208 বয়স : 32 লিঙ্গ : মহিলা	WZI2048262 ফটো উপলব্ধ	714 নাম : সুমিত্রা ভূঞা স্বামীর নাম: সুধীর ভূঞা বাড়ির নং : n0098 বয়স : 82 লিঙ্গ : মহিলা	WB/30/206/132607 ফটো উপলব্ধ	715 নাম : অমল ভূঞা পিতার নাম: সুধীর ভূঞা বাড়ির নং : n0098 বয়স : 59 লিঙ্গ : পুরুষ	WB/30/206/132568 ফটো উপলব্ধ

716 নাম : গোলাপী ভূঞা স্বামীর নাম: অমল ভূঞা বাড়ির নং : n0098 বয়স : 54 লিঙ্গ : মহিলা	WB/30/206/132605	ফটো উপলব্ধ	717 নাম : বিমল ভূঞা পিতার নাম: সুধীর ভূঞা বাড়ির নং : n0098 বয়স : 56 লিঙ্গ : পুরুষ	WB/30/206/132670	ফটো উপলব্ধ	718 নাম : কল্যাণী ভূঞা স্বামীর নাম: বিমল ভূঞা বাড়ির নং : n0098 বয়স : 53 লিঙ্গ : মহিলা	WB/30/206/132604	ফটো উপলব্ধ
719 নাম : শুভেন্দু মন্ডল পিতার নাম: অসিত মন্ডল বাড়ির নং : nং093 বয়স : 27 লিঙ্গ : পুরুষ	WZI2596203	ফটো উপলব্ধ	720 নাম : তনুশ্রী মন্ডল (নন্দী) স্বামীর নাম: স্বপন নন্দী বাড়ির নং : n0093 বয়স : 33 লিঙ্গ : মহিলা	WZI1791599	ফটো উপলব্ধ	721 নাম : অসিত মন্ডল মণ্ডল পিতার নাম: অতুল মন্ডল মণ্ডল বাড়ির নং : n0093 বয়স : 62 লিঙ্গ : পুরুষ	WZI2236297	ফটো উপলব্ধ
722 নাম : অমল মণ্ডল পিতার নাম: অতুল মণ্ডল বাড়ির নং : n0093 বয়স : 67 লিঙ্গ : পুরুষ	WB/30/206/132268	ফটো উপলব্ধ	723 নাম : শেফালী মণ্ডল স্বামীর নাম: অমল মণ্ডল বাড়ির নং : n0093 বয়স : 59 লিঙ্গ : মহিলা	WB/30/206/132072	ফটো উপলব্ধ	724 নাম : শ্যামলী মণ্ডল স্বামীর নাম: অনিল মণ্ডল বাড়ির নং : n0093 বয়স : 55 লিঙ্গ : মহিলা	WB/30/206/132603	ফটো উপলব্ধ
725 নাম : লক্ষী মণ্ডল স্বামীর নাম: অসিত মণ্ডল বাড়ির নং : n0093 বয়স : 50 লিঙ্গ : মহিলা	WB/30/206/132661	ফটো উপলব্ধ	726 নাম : অশোক মণ্ডল পিতার নাম: অতুল মণ্ডল বাড়ির নং : n0093 বয়স : 56 লিঙ্গ : পুরুষ	CMF1381292	ফটো উপলব্ধ	727 নাম : অজয় মণ্ডল পিতার নাম: অতুল মণ্ডল বাড়ির নং : n0093 বয়স : 49 লিঙ্গ : পুরুষ	CMF2584654	ফটো উপলব্ধ
728 নাম : তপতী মন্ডল পিতার নাম: অমল মন্ডল বাড়ির নং : n0093 বয়স : 37 লিঙ্গ : মহিলা	WZI1300847	ফটো উপলব্ধ	729 নাম : শঙ্কর মন্ডল পিতার নাম: অসিত কুমার মন্ডল বাড়ির নং : n0093 বয়স : 32 লিঙ্গ : পুরুষ	WZI1857804	ফটো উপলব্ধ	730 নাম : অভিজিৎ মুদলী পিতার নাম: তরুণ মুদলী বাড়ির নং : নং148 বয়স : 24 লিঙ্গ : পুরুষ	WZI2576007	ফটো উপলব্ধ
731 নাম : মানসী মুদলী স্বামীর নাম: মহাদেব মুদলী বাড়ির নং : n0114 বয়স : 43 লিঙ্গ : মহিলা	CMF2133759	ফটো উপলব্ধ	732 নাম : অপর্ণা মন্ডল স্বামীর নাম: অজয় মন্ডল বাড়ির নং : n0094 বয়স : 46 লিঙ্গ : মহিলা	CMF1381482	ফটো উপলব্ধ	733 নাম : মিতালী মন্ডল স্বামীর নাম: অশোক মন্ডল বাড়ির নং : n0094 বয়স : 46 লিঙ্গ : মহিলা	CMF1381458	ফটো উপলব্ধ
734 নাম : নিতাই মাইতি পিতার নাম: কালিপদ মাইতি বাড়ির নং : n0107 বয়স : 31 লিঙ্গ : পুরুষ	WZI1900125	ফটো উপলব্ধ	735 নাম : বিমল মাইতি পিতার নাম: বাসুদেব মাইতি বাড়ির নং : n0106 বয়স : 49 লিঙ্গ : পুরুষ	CMF2133742	ফটো উপলব্ধ	736 নাম : রীনা মাইতি স্বামীর নাম: বিমল মাইতি বাড়ির নং : n0106 বয়স : 51 লিঙ্গ : মহিলা	CMF2606325	ফটো উপলব্ধ
737 নাম : অমৃতা মাইতি স্বামীর নাম: রবীন মাইতি বাড়ির নং : n0109 বয়স : 27 লিঙ্গ : মহিলা	WZI2070019	ফটো উপলব্ধ	738 নাম : পুরবী মাইতি স্বামীর নাম: শুকদেব মাইতি বাড়ির নং : n0107 বয়স : 66 লিঙ্গ : মহিলা	CMF1381912	ফটো উপলব্ধ	739 নাম : কালিপদ মাইতি পিতার নাম: শুকদেব মাইতি বাড়ির নং : n0107 বয়স : 52 লিঙ্গ : পুরুষ	CMF1381300	ফটো উপলব্ধ
740 নাম : জ্যোৎস্না মাইতি স্বামীর নাম: কালিপদ মাইতি বাড়ির নং : n0107 বয়স : 50 লিঙ্গ : মহিলা	CMF1381854	ফটো উপলব্ধ	741 নাম : অমল মাইতি পিতার নাম: অতুল মাইতি বাড়ির নং : n0108 বয়স : 62 লিঙ্গ : পুরুষ	WB/30/206/132760	ফটো উপলব্ধ	742 নাম : বাপি মাইতি পিতার নাম: অমল কুমার মাইতি বাড়ির নং : n0108 বয়স : 39 লিঙ্গ : পুরুষ	WZI1475656	ফটো উপলব্ধ
743 নাম : অলকেশ মাইতি পিতার নাম: অতুল মাইতি বাড়ির নং : n0109 বয়স : 60 লিঙ্গ : পুরুষ	CMF1381383	ফটো উপলব্ধ	744 নাম : ভারতি মাইতি স্বামীর নাম: অলকেশ মাইতি বাড়ির নং : n0109 বয়স : 56 লিঙ্গ : মহিলা	WB/30/206/132677	ফটো উপলব্ধ	745 নাম : রবীন মাইতি পিতার নাম: অলকেশ মাইতি বাড়ির নং : n0109 বয়স : 36 লিঙ্গ : পুরুষ	WZI1475672	ফটো উপলব্ধ

746 নাম : প্রবোধ মাম্বা পিতার নাম: বসন্ত মাম্বা বাড়ির নং : n0092 বয়স : 60 লিঙ্গ : পুরুষ	CMF1382118 ফটো উপলব্ধ	747 নাম : আরতি মাম্বা স্বামীর নাম: মুক্তিপদ মাম্বা বাড়ির নং : n0092 বয়স : 63 লিঙ্গ : মহিলা	WB/30/206/132030 ফটো উপলব্ধ	748 নাম : লিপিকা মাম্বা স্বামীর নাম: প্রবোধ বাড়ির নং : n0092 বয়স : 46 লিঙ্গ : মহিলা	CMF1438373 ফটো উপলব্ধ
749 নাম : ইন্দ্রজিৎ মাম্বা পিতার নাম: পবন কুমার মাম্বা বাড়ির নং : n0092 বয়স : 33 লিঙ্গ : পুরুষ	WZI1566116 ফটো উপলব্ধ	750 নাম : পবন কুমার মাম্বা পিতার নাম: বসন্ত মাম্বা বাড়ির নং : n0092 বয়স : 63 লিঙ্গ : পুরুষ	CMF1381532 ফটো উপলব্ধ	751 নাম : সুসিতা মাম্বা পিতার নাম: প্রবোধ মাম্বা বাড়ির নং : এন0092 বয়স : 27 লিঙ্গ : মহিলা	WZI2185437 ফটো উপলব্ধ
752 নাম : মনোমিতা মাম্বা স্বামীর নাম: বিশ্বজিৎ মাম্বা বাড়ির নং : এন0217 বয়স : 31 লিঙ্গ : মহিলা	WZI2189942 ফটো উপলব্ধ	753 নাম : তনুশ্রী ডু. এগ্যা মাম্বা স্বামীর নাম: ইন্দ্রজিৎ মাম্বা বাড়ির নং : এন0092 বয়স : 26 লিঙ্গ : মহিলা	WZI2189983 ফটো উপলব্ধ	754 নাম : মহাদেব রায় পিতার নাম: গিরিশ রায় বাড়ির নং : n0099 বয়স : 79 লিঙ্গ : পুরুষ	CMF1381870 ফটো উপলব্ধ
755 নাম : সবিতা রায় স্বামীর নাম: মহাদেব রায় বাড়ির নং : n0099 বয়স : 62 লিঙ্গ : মহিলা	WB/30/206/132270 ফটো উপলব্ধ	756 নাম : রঞ্জন রায় পিতার নাম: মহাদেব রায় বাড়ির নং : n0099 বয়স : 47 লিঙ্গ : পুরুষ	CMF2133767 ফটো উপলব্ধ	757 নাম : মনি রায় স্বামীর নাম: রঞ্জন রায় বাড়ির নং : n0099 বয়স : 38 লিঙ্গ : মহিলা	WZI1385137 ফটো উপলব্ধ
758 নাম : রবি সাউ পিতার নাম: দুলাল সাউ বাড়ির নং : n0112 বয়স : 34 লিঙ্গ : পুরুষ	WZI1900166 ফটো উপলব্ধ	759 নাম : রাজু সাউ পিতার নাম: দুলাল সাউ বাড়ির নং : n0112 বয়স : 29 লিঙ্গ : পুরুষ	WZI1900174 ফটো উপলব্ধ	760 নাম : লক্ষ্মী সাহু স্বামীর নাম: রবি সাউ বাড়ির নং : n0112 বয়স : 27 লিঙ্গ : মহিলা	WZI2097947 ফটো উপলব্ধ
761 নাম : দুলাল সাউ পিতার নাম: পরেশ সাউ বাড়ির নং : n0112 বয়স : 66 লিঙ্গ : পুরুষ	WZI2796530 ফটো উপলব্ধ	762 নাম : সবিতা সাউ স্বামীর নাম: দুলাল সাউ বাড়ির নং : n0112 বয়স : 51 লিঙ্গ : মহিলা	CMF2134039 ফটো উপলব্ধ	763 নাম : মনিদুলাল সাউ পিতার নাম: পরেশ সাউ বাড়ির নং : n0112 বয়স : 50 লিঙ্গ : পুরুষ	WB/30/206/129529 ফটো উপলব্ধ
764 নাম : দেবদুলাল সাউ পিতার নাম: পরেশ সাউ বাড়ির নং : n0112 বয়স : 42 লিঙ্গ : পুরুষ	CMF2133783 ফটো উপলব্ধ	765 নাম : শীলা সাউ স্বামীর নাম: মনোদুলাল সাউ বাড়ির নং : n0112 বয়স : 48 লিঙ্গ : মহিলা	CMF2429389 ফটো উপলব্ধ	766 নাম : রেবতী সাহু স্বামীর নাম: দেবদুলাল সাহু বাড়ির নং : n0112 বয়স : 40 লিঙ্গ : মহিলা	CMF2372654 ফটো উপলব্ধ
767 নাম : বুলু সামন্ত পিতার নাম: সুবোধ সামন্ত বাড়ির নং : n0111 বয়স : 65 লিঙ্গ : পুরুষ	CMF1381763 ফটো উপলব্ধ	768 নাম : শীলা সামন্ত স্বামীর নাম: বুলু সামন্ত বাড়ির নং : n0111 বয়স : 58 লিঙ্গ : মহিলা	WB/30/206/132303 ফটো উপলব্ধ	769 নাম : সুবর্ণ সামন্ত পিতার নাম: বুলু সামন্ত বাড়ির নং : n0111 বয়স : 34 লিঙ্গ : পুরুষ	WZI1566090 ফটো উপলব্ধ
770 নাম : তনুশ্রী সামন্ত(গিরি) স্বামীর নাম: সুবর্ণ সামন্ত বাড়ির নং : n0203 বয়স : 30 লিঙ্গ : মহিলা	WZI2048213 ফটো উপলব্ধ	771 নাম : রাজকুমার সিংহ পিতার নাম: বুদ্ধদেব সিংহ বাড়ির নং : n0096 বয়স : 31 লিঙ্গ : পুরুষ	WZI1791615 ফটো উপলব্ধ	772 নাম : সঞ্জয় সিংহ মায়ের নাম: অনিমা সিংহ বাড়ির নং : নং096 বয়স : 25 লিঙ্গ : পুরুষ	WZI2444941 ফটো উপলব্ধ
773 নাম : কাজল পুরুয়া পিতার নাম: হিমাংশু কাজল বাড়ির নং : n0096 বয়স : 62 লিঙ্গ : মহিলা	WZI2805612 ফটো উপলব্ধ	774 নাম : বালেশ্বর সিংহ পিতার নাম: হিমাংশু সিংহ বাড়ির নং : n0096 বয়স : 60 লিঙ্গ : পুরুষ	WB/30/206/132633 ফটো উপলব্ধ	775 নাম : বুদ্ধদেব সিংহ পিতার নাম: হিমাংশু শেখর সিংহ বাড়ির নং : n0096 বয়স : 56 লিঙ্গ : পুরুষ	WZI2820488 ফটো উপলব্ধ

776	WB/30/206/132466	ফটো উপলব্ধ
নাম : পূর্ণিমা সিংহ স্বামীর নাম: বুদ্ধদেব সিংহ বাড়ির নং : n0096 বয়স : 51 লিঙ্গ : মহিলা		

777	WZI1791607	ফটো উপলব্ধ
নাম : সুকুমার সিংহ পিতার নাম: বুদ্ধদেব সিংহ বাড়ির নং : n0096 বয়স : 31 লিঙ্গ : পুরুষ		

778	WB/30/206/132277	ফটো উপলব্ধ
নাম : বাডেশ্বর সিংহ পিতার নাম: হিমাংশু সিংহ বাড়ির নং : n0096 বয়স : 51 লিঙ্গ : পুরুষ		

779	CMF2429397	ফটো উপলব্ধ
নাম : অনিমা সিংহ স্বামীর নাম: বাডেশ্বর সিংহ বাড়ির নং : n0096 বয়স : 33 লিঙ্গ : মহিলা		

780	WZI1475680	ফটো উপলব্ধ
নাম : অপর্ণা (মিশ্র) পাহাড়ী স্বামীর নাম: দেবব্রত পাহাড়ী বাড়ির নং : n0096 বয়স : 36 লিঙ্গ : মহিলা		

781	WZI2665024	ফটো উপলব্ধ
নাম : শান্ত সিংহ পিতার নাম: বাণেশ্বর সিংহ বাড়ির নং : এন0096 বয়স : 35 লিঙ্গ : পুরুষ		

782	WZI0259564	ফটো উপলব্ধ
নাম : গনেশ সিংহ পিতার নাম: বাণেশ্বর সিংহ বাড়ির নং : এন0001 বয়স : 39 লিঙ্গ : পুরুষ		

783	WZI2733657	ফটো উপলব্ধ
নাম : সৌমেন মুদলী পিতার নাম: মহাদেব মুদলী বাড়ির নং : এন0030 বয়স : 23 লিঙ্গ : পুরুষ		

784	WZI2829026	ফটো উপলব্ধ
নাম : সেখ তানবীর হোসেন পিতার নাম: সেখ জসিমুদ্দীন বাড়ির নং : এন0136 বয়স : 21 লিঙ্গ : পুরুষ		

785	WZI2847499	ফটো উপলব্ধ
নাম : রিয়া মন্ডল পিতার নাম: অজয় মন্ডল বাড়ির নং : এন0093 বয়স : 22 লিঙ্গ : মহিলা		

786	WZI2858025	ফটো উপলব্ধ
নাম : অভিজিৎ মন্ডল পিতার নাম: অজয় মন্ডল বাড়ির নং : এন0093 বয়স : 20 লিঙ্গ : পুরুষ		

787	WZI1985423	ফটো উপলব্ধ
নাম : রোজিনা খাতুন স্বামীর নাম: সেখ আসাদ বাড়ির নং : এন000 বয়স : 29 লিঙ্গ : মহিলা		

788	WZI2893907	ফটো উপলব্ধ
নাম : দেবশঙ্কর পন্ডা পিতার নাম: অরুণ পন্ডা বাড়ির নং : এন0147 বয়স : 20 লিঙ্গ : পুরুষ		

বিধানসভা নির্বাচনক্ষেত্রের নং, নাম : 210-নন্দীগ্রাম
ভাগ নং, নাম : 3-মহেশ্যদপুর দঃ মান্না,সাহ পাড়া

789	WZI1566199	ফটো উপলব্ধ	790	WZI2881217	ফটো উপলব্ধ	791	WB/30/206/114905	ফটো উপলব্ধ
নাম : সেখ জাহাঙ্গীর পিতার নাম: সেখ ইলিয়াস বাড়ির নং : n0135 বয়স : 34 লিঙ্গ : পুরুষ			নাম : সেখ কুতুবুদ্দিন পিতার নাম: সেখ বাহাদুর বাড়ির নং : n0136 বয়স : 79 লিঙ্গ : পুরুষ			নাম : সেখ জাকির হোসেন পিতার নাম: সেখ কুতুবুদ্দিন বাড়ির নং : n0136 বয়স : 55 লিঙ্গ : পুরুষ		
792	CMF1848779	ফটো উপলব্ধ	793	WZI1381987	ফটো উপলব্ধ	794	WB/30/206/114786	ফটো উপলব্ধ
নাম : রাহানা খাতুন স্বামীর নাম: সেখ জাকির হোসেন বাড়ির নং : n0136 বয়স : 46 লিঙ্গ : মহিলা			নাম : তাপস কুমার পাল পিতার নাম: বিপিন বিহারী পাল বাড়ির নং : n0136 বয়স : 39 লিঙ্গ : পুরুষ			নাম : সেখ কামরুল পিতার নাম: নিজামুদ্দিন বাড়ির নং : n0137 বয়স : 57 লিঙ্গ : পুরুষ		
795	CMF1438290	ফটো উপলব্ধ	796	WB/30/206/114283	ফটো উপলব্ধ	797	CMF2128239	ফটো উপলব্ধ
নাম : মুক্তারুন বিবি স্বামীর নাম: রবিউল বাড়ির নং : n0137 বয়স : 49 লিঙ্গ : মহিলা			নাম : বিবি মনজু স্বামীর নাম: ইদ্রিশ মনজু বাড়ির নং : n0138 বয়স : 63 লিঙ্গ : মহিলা			নাম : সেখ মজ্জরুল ইসলাম মায়ের নাম: মনজু বিবি বাড়ির নং : n0138 বয়স : 45 লিঙ্গ : পুরুষ		
798	CMF2513620	ফটো উপলব্ধ	799	WZI1857812	ফটো উপলব্ধ	800	WZI1381995	ফটো উপলব্ধ
নাম : মানসুরা বিবি স্বামীর নাম: সেক মঞ্জুরুল বাড়ির নং : n0138 বয়স : 40 লিঙ্গ : মহিলা			নাম : সেখ মনিরুল ইসলাম পিতার নাম: ইদ্রিশ সেখ বাড়ির নং : n0138 বয়স : 37 লিঙ্গ : পুরুষ			নাম : মোঃ সাকিলা বেগম স্বামীর নাম: সেখ নজরুল বাড়ির নং : n0138 বয়স : 38 লিঙ্গ : মহিলা		
801	WZI1142249	ফটো উপলব্ধ	802	CMF1458157	ফটো উপলব্ধ	803	WZI1900190	ফটো উপলব্ধ
নাম : সেখ নজরুল ইসলাম পিতার নাম: সেক ইদ্রিশ বাড়ির নং : n0138 বয়স : 37 লিঙ্গ : পুরুষ			নাম : সেখ আজিজুল পিতার নাম: সেখ গিয়াসুদ্দিন বাড়ির নং : n0187 বয়স : 46 লিঙ্গ : পুরুষ			নাম : মধুমিতা সাহু পিতার নাম: কানাইলাল সাহু বাড়ির নং : n0168 বয়স : 29 লিঙ্গ : মহিলা		
Q 804	WZI1142298	ফটো উপলব্ধ	805	WB/30/206/114810	ফটো উপলব্ধ	806	CMF1848191	ফটো উপলব্ধ
নাম : তাপস সাউ পিতার নাম: ভূবন সাউ বাড়ির নং : বয়স : 43 লিঙ্গ : পুরুষ			নাম : ভল্লু সাহু পিতার নাম: ভূবন সাহু বাড়ির নং : n0173 বয়স : 54 লিঙ্গ : পুরুষ			নাম : রুকসানা বেগম স্বামীর নাম: আকসার বাড়ির নং : n0228 বয়স : 50 লিঙ্গ : মহিলা		
807	WZI1566132	ফটো উপলব্ধ	808	WZI2237345	ফটো উপলব্ধ	809	WZI1472372	ফটো উপলব্ধ
নাম : বুদ্ধদেব সাউ পিতার নাম: দীলিপ সাউ বাড়ির নং : n0173 বয়স : 33 লিঙ্গ : পুরুষ			নাম : নীলিমা রানী সাউ স্বামীর নাম: দীলিপ সাউ সাহু বাড়ির নং : n0173 বয়স : 58 লিঙ্গ : মহিলা			নাম : সেখ মিনার হোসেন পিতার নাম: সেখ কুতুবুদ্দিন বাড়ির নং : এন0136 বয়স : 34 লিঙ্গ : পুরুষ		
810	WZI2236644	ফটো উপলব্ধ	811	WZI2236628	ফটো উপলব্ধ	812	CMF2603959	ফটো উপলব্ধ
নাম : সেখ নিজামুদ্দিন পিতার নাম: বাহাদুর বাড়ির নং : n0137 বয়স : 84 লিঙ্গ : পুরুষ			নাম : তাহেরা বিবি স্বামীর নাম: কামরুল বাড়ির নং : n0137 বয়স : 48 লিঙ্গ : মহিলা			নাম : মোঃ তাহেরুন খাতুন স্বামীর নাম: সেখ জেসিমুদ্দিন বাড়ির নং : n0136 বয়স : 48 লিঙ্গ : মহিলা		
813	WZI1900208	ফটো উপলব্ধ	814	CMF2603298	ফটো উপলব্ধ	815	WZI2365518	ফটো উপলব্ধ
নাম : অক্ষয় সাহু পিতার নাম: সুজিত কুমার সাহু বাড়ির নং : n0168 বয়স : 28 লিঙ্গ : পুরুষ			নাম : সেখ মুক্তিয়ার হোসেন পিতার নাম: সেখ কুতুবুদ্দিন বাড়ির নং : n0136 বয়স : 37 লিঙ্গ : পুরুষ			নাম : আতিবুন বিবি স্বামীর নাম: সেখ ইলিয়াস বাড়ির নং : n0135 বয়স : 73 লিঙ্গ : মহিলা		
816	WZI2479400	ফটো উপলব্ধ	817	WZI2478741	ফটো উপলব্ধ	818	WZI1735240	ফটো উপলব্ধ
নাম : সুমনা অগস্তি স্বামীর নাম: কমল কুমার অগস্তি বাড়ির নং : এন0028 বয়স : 30 লিঙ্গ : মহিলা			নাম : সেখ সফিজুল পিতার নাম: সেখ জাহিদুল ইসলাম বাড়ির নং : এন0045 বয়স : 24 লিঙ্গ : পুরুষ			নাম : সালমা খাতুন স্বামীর নাম: সেখ মমরেজ বাড়ির নং : এন0226 বয়স : 34 লিঙ্গ : মহিলা		

বিধানসভা নির্বাচনক্ষেত্রের নং, নাম : 210-নন্দীগ্রাম
ভাগ নং, নাম : 3-মহম্মদপুর দঃ মামা, সাহু পাড়া

819	WZI2675692	ফটো উপলব্ধ	820	WZI2689180	ফটো উপলব্ধ	821	CMF1378280	ফটো উপলব্ধ
নাম : আশিয়া খাতুন পিতার নাম: ঃ অমারুল ইসলাম বাড়ির নং : এন000 বয়স : 22 লিঙ্গ : মহিলা			নাম : সুপর্ণা সাহু পিতার নাম: মণিদুলাল সাহু বাড়ির নং : এন0112 বয়স : 22 লিঙ্গ : মহিলা			নাম : উমা সাহু স্বামীর নাম: কানাই লাল সাহু বাড়ির নং : n0168 বয়স : 63 লিঙ্গ : মহিলা		
822	WZI1985498	ফটো উপলব্ধ	823	WZI2236701	ফটো উপলব্ধ	824	WZI2691426	ফটো উপলব্ধ
নাম : বৈশাখী প্রামানিক পিতার নাম: ভল্টু সাহু বাড়ির নং : এন0036 বয়স : 30 লিঙ্গ : মহিলা			নাম : সেখ রবিউল ইসলাম পিতার নাম: সেখ নিজামুদ্দিন বাড়ির নং : n0137 বয়স : 52 লিঙ্গ : পুরুষ			নাম : সঞ্চিতা সাহু পিতার নাম: দেবদুলাল সাহু বাড়ির নং : এন0112 বয়স : 22 লিঙ্গ : পুরুষ		
825	WZI2675742	ফটো উপলব্ধ	826	WZI2675254	ফটো উপলব্ধ	827	WZI2691533	ফটো উপলব্ধ
নাম : ঃ মুকিবুল রহমান পিতার নাম: ঃ অমারুল বাড়ির নং : এন0000 বয়স : 23 লিঙ্গ : পুরুষ			নাম : সোহন কুমার জানা পিতার নাম: শ্যামল কুমার জানা বাড়ির নং : এন000 বয়স : 22 লিঙ্গ : পুরুষ			নাম : সুজাতা জানা স্বামীর নাম: বুদ্ধদেব জানা বাড়ির নং : এন0000 বয়স : 25 লিঙ্গ : মহিলা		
828	WZI2675528	ফটো উপলব্ধ	829	WZI2475515	ফটো উপলব্ধ	830	CMF1377928	ফটো উপলব্ধ
নাম : ইমাদুল খান পিতার নাম: উনশ খান বাড়ির নং : নং0090 বয়স : 25 লিঙ্গ : পুরুষ			নাম : মোহন সাহু পিতার নাম: অসিত সাহু বাড়ির নং : এন0168 বয়স : 24 লিঙ্গ : পুরুষ			নাম : সেখ আলমগীর পিতার নাম: সেখ ইলিয়াস বাড়ির নং : n0135 বয়স : 47 লিঙ্গ : পুরুষ		
831	CMF2513703	ফটো উপলব্ধ	832	WZI1791748	ফটো উপলব্ধ	833	WZI2790012	ফটো উপলব্ধ
নাম : ফাতেমা বিবি স্বামীর নাম: সেখ আলমগীর বাড়ির নং : n0135 বয়স : 38 লিঙ্গ : মহিলা			নাম : উমুলওয়ারা খাতুন স্বামীর নাম: সেখ মুক্তিয়ার হোসেন বাড়ির নং : n0136 বয়স : 39 লিঙ্গ : মহিলা			নাম : রাসিনা ইয়াসমিন পিতার নাম: সেখ জাকির হোসেন বাড়ির নং : এন0136 বয়স : 22 লিঙ্গ : মহিলা		
834	CMF1436351	ফটো উপলব্ধ	835	CMF1378298	ফটো উপলব্ধ	836	CMF1378256	ফটো উপলব্ধ
নাম : সেখ ইলিয়াস পিতার নাম: সেখ গনির বাড়ির নং : n0135 বয়স : 81 লিঙ্গ : পুরুষ			নাম : কানাইলাল সাহু পিতার নাম: কার্তিক চন্দ্র সাহু বাড়ির নং : n0168 বয়স : 73 লিঙ্গ : পুরুষ			নাম : দিলীপ সাহু পিতার নাম: ভুবন সাহু বাড়ির নং : n0173 বয়স : 63 লিঙ্গ : পুরুষ		
837	WZI2362176	ফটো উপলব্ধ	838	CMF2649200	ফটো উপলব্ধ	839	CMF1378702	ফটো উপলব্ধ
নাম : অজয় কুমার সাহু পিতার নাম: সঞ্জিত কুমার সাহু বাড়ির নং : N0168 বয়স : 26 লিঙ্গ : পুরুষ			নাম : সামোদা খাতুন স্বামীর নাম: সেখ আজিজুল বাড়ির নং : n0188 বয়স : 39 লিঙ্গ : মহিলা			নাম : রাধারাণী সাহু স্বামীর নাম: ভল্টু সাহু বাড়ির নং : n0173 বয়স : 50 লিঙ্গ : মহিলা		
840	CMF2603389	ফটো উপলব্ধ	841	WZI1900398	ফটো উপলব্ধ	842	WZI1900471	ফটো উপলব্ধ
নাম : অপর্ণা সাহু স্বামীর নাম: তাপস সাহু বাড়ির নং : n0173 বয়স : 43 লিঙ্গ : মহিলা			নাম : সেখ খোকন পিতার নাম: সেখ ইদ্রিশ বাড়ির নং : n0138 বয়স : 35 লিঙ্গ : পুরুষ			নাম : সখিসোনা খাতুন পিতার নাম: সেখ মনিরুল ইসলাম বাড়ির নং : n0138 বয়স : 30 লিঙ্গ : মহিলা		
843	WB/30/206/114838	ফটো উপলব্ধ	844	CMF2426740	ফটো উপলব্ধ	845	WB/30/206/114581	ফটো উপলব্ধ
নাম : সুজিত কুমার সাহু পিতার নাম: কার্তিক সাহু বাড়ির নং : n0168 বয়স : 63 লিঙ্গ : পুরুষ			নাম : সুনীল কুমার সাহু পিতার নাম: কার্তিক সাহু বাড়ির নং : n0168 বয়স : 56 লিঙ্গ : পুরুষ			নাম : অসিত সাহু পিতার নাম: কার্তিক সাহু বাড়ির নং : n0168 বয়স : 53 লিঙ্গ : পুরুষ		
846	CMF1378272	ফটো উপলব্ধ	847	CMF1378330	ফটো উপলব্ধ	848	CMF2426757	ফটো উপলব্ধ
নাম : রঞ্জিতা সাহু স্বামীর নাম: অসিত সাহু বাড়ির নং : n0168 বয়স : 51 লিঙ্গ : মহিলা			নাম : কবিতা সাহু স্বামীর নাম: সুজিত সাহু বাড়ির নং : n0168 বয়স : 49 লিঙ্গ : মহিলা			নাম : সুনীতা সাহু স্বামীর নাম: সুনীল সাহু বাড়ির নং : n0168 বয়স : 47 লিঙ্গ : মহিলা		

বিধানসভা নির্বাচনক্ষেত্রের নং, নাম : 210-নন্দীগ্রাম
ভাগ নং, নাম : 3-মহম্মদপুর দঃ মান্না,সাহ পাড়া

849	WZI2789337	ফটো উপলব্ধ	850	WZI2681617	ফটো উপলব্ধ	851	WZI1297258	ফটো উপলব্ধ
নাম : সোনালি সাহ পিতার নাম : সুনীল সাহ বাড়ির নং : নং168 বয়স : 22 লিঙ্গ : মহিলা			নাম : সাবিনা ইয়াসমিন স্বামীর নাম : সহিদুল আলম শা বাড়ির নং : এন0081 বয়স : 22 লিঙ্গ : মহিলা			নাম : সেখ মেহেবুব ইসলাম পিতার নাম : সেখ নুরুল ইসলাম বাড়ির নং : n0134 বয়স : 37 লিঙ্গ : পুরুষ		
852	WZI2364990	ফটো উপলব্ধ	853	CMF2513711	ফটো উপলব্ধ	854	WZI1297241	ফটো উপলব্ধ
নাম : মহম্মদ বিবি স্বামীর নাম : নুরুল ইসলাম বাড়ির নং : n0134 বয়স : 66 লিঙ্গ : মহিলা			নাম : নাজিমা বিবি স্বামীর নাম : সেখ আজাদ বাড়ির নং : এন0134 বয়স : 40 লিঙ্গ : মহিলা			নাম : রাবিয়া সুলতানা স্বামীর নাম : মুস্তাক আহাম্মদ বাড়ির নং : n0134 বয়স : 37 লিঙ্গ : মহিলা		
855	WZI1900455	ফটো উপলব্ধ	856	CMF2426658	ফটো উপলব্ধ	857	WZI2237501	ফটো উপলব্ধ
নাম : ফিরোজা খাতুন স্বামীর নাম : সেখ মেহেবুব বাড়ির নং : n0134 বয়স : 31 লিঙ্গ : মহিলা			নাম : সেক নুরুল ইসলাম পিতার নাম : সেক মোবারক বাড়ির নং : এন0134 বয়স : 76 লিঙ্গ : পুরুষ			নাম : সাহানা খাতুন স্বামীর নাম : সেখ রেজাউল করিম বাড়ির নং : n0122 বয়স : 52 লিঙ্গ : মহিলা		
858	WB/30/206/114370	ফটো উপলব্ধ	859	WZI2363208	ফটো উপলব্ধ	860	CMF2126092	ফটো উপলব্ধ
নাম : সেখ রেজাউল করিম পিতার নাম : সেখ আব্দুল কবীর বাড়ির নং : n0122 বয়স : 58 লিঙ্গ : পুরুষ			নাম : সেখ ইরফান হাবিব পিতার নাম : সেখ রেজাউল করিম বাড়ির নং : n0122 বয়স : 26 লিঙ্গ : পুরুষ			নাম : সেক আব্দুল কবির পিতার নাম : সেখ দানিশুদ্দিন বাড়ির নং : n0122 বয়স : 79 লিঙ্গ : পুরুষ		
861	WB/30/206/114627	ফটো উপলব্ধ	862	WB/30/206/114017	ফটো উপলব্ধ	863	CMF2128254	ফটো উপলব্ধ
নাম : বাসুদেব জানা পিতার নাম : গোবিন্দ জানা বাড়ির নং : n0117 বয়স : 68 লিঙ্গ : পুরুষ			নাম : প্রতিমা জানা স্বামীর নাম : বাসুদেব জানা বাড়ির নং : n0117 বয়স : 63 লিঙ্গ : মহিলা			নাম : শক্তু জানা পিতার নাম : বাসুদেব জানা বাড়ির নং : n0117 বয়স : 40 লিঙ্গ : পুরুষ		
864	WZI1142256	ফটো উপলব্ধ	865	WZI1674324	ফটো উপলব্ধ	866	WB/30/206/114016	ফটো উপলব্ধ
নাম : গোপাল জানা পিতার নাম : বাসুদেব জানা বাড়ির নং : n0117 বয়স : 38 লিঙ্গ : পুরুষ			নাম : ফাল্গুনি জানা স্বামীর নাম : শক্তু জানা বাড়ির নং : n0117 বয়স : 36 লিঙ্গ : মহিলা			নাম : আব্দুরব্বালা জানা স্বামীর নাম : শুকদেব জানা বাড়ির নং : n0118 বয়স : 58 লিঙ্গ : মহিলা		
867	WZI1566173	ফটো উপলব্ধ	868	WZI1566157	ফটো উপলব্ধ	869	WB/30/206/114613	ফটো উপলব্ধ
নাম : প্রবীর জানা পিতার নাম : শুকদেব জানা বাড়ির নং : n0118 বয়স : 33 লিঙ্গ : পুরুষ			নাম : সৌমিত্র জানা পিতার নাম : শুকদেব জানা বাড়ির নং : n0118 বয়স : 32 লিঙ্গ : পুরুষ			নাম : মহাদেব জানা পিতার নাম : হরিপদ জানা বাড়ির নং : n0119 বয়স : 78 লিঙ্গ : পুরুষ		
870	WZI1472547	ফটো উপলব্ধ	871	WZI1566223	ফটো উপলব্ধ	872	CMF2513786	ফটো উপলব্ধ
নাম : তাপস জানা পিতার নাম : মহাদেব জানা বাড়ির নং : n0119 বয়স : 46 লিঙ্গ : পুরুষ			নাম : সুধমা জানা স্বামীর নাম : তাপস জানা বাড়ির নং : n0119 বয়স : 32 লিঙ্গ : মহিলা			নাম : মানস জানা পিতার নাম : শুকদেব জানা বাড়ির নং : n0119 বয়স : 40 লিঙ্গ : পুরুষ		
873	WZI1674407	ফটো উপলব্ধ	874	WB/30/206/114494	ফটো উপলব্ধ	875	WB/30/206/114174	ফটো উপলব্ধ
নাম : সমরেশ জানা পিতার নাম : সহদেব জানা বাড়ির নং : n0120 বয়স : 32 লিঙ্গ : পুরুষ			নাম : পরেশ চন্দ্র জানা পিতার নাম : প্রজাপতি জানা বাড়ির নং : n0129 বয়স : 73 লিঙ্গ : পুরুষ			নাম : কাননবালা জানা স্বামীর নাম : পরেশচন্দ্র জানা বাড়ির নং : n0129 বয়স : 68 লিঙ্গ : মহিলা		
876	WZI2822237	ফটো উপলব্ধ	877	WZI0221721	ফটো উপলব্ধ	878	WZI0221739	ফটো উপলব্ধ
নাম : খগেশ্বর জানা পিতার নাম : হুমিকেশ্বর জানা বাড়ির নং : n0131 বয়স : 63 লিঙ্গ : পুরুষ			নাম : গৌতম জানা পিতার নাম : খগেশ্বর জানা বাড়ির নং : n0131 বয়স : 40 লিঙ্গ : পুরুষ			নাম : মনিমালা জানা স্বামীর নাম : গৌতম জানা বাড়ির নং : n0131 বয়স : 37 লিঙ্গ : মহিলা		

বিধানসভা নির্বাচনক্ষেত্রের নং, নাম : 210-নন্দীগ্রাম
ভাগ নং, নাম : 3-মহম্মদপুর দঃ মান্না,সাহু পাড়া

879	CMF1378587	ফটো উপলব্ধ	880	WZI2814168	ফটো উপলব্ধ	881	CMF1847094	ফটো উপলব্ধ
নাম : সর্বেশ্বর জানা পিতার নাম: হুমিকেশ জানা বাড়ির নং : n0131 বয়স : 52 লিঙ্গ : পুরুষ			নাম : মালতী জানা স্বামীর নাম: যজ্ঞেশ্বর জানা বাড়ির নং : n0131 বয়স : 57 লিঙ্গ : মহিলা			নাম : গীতারানী জানা স্বামীর নাম: সর্বেশ্বর জানা বাড়ির নং : n0131 বয়স : 47 লিঙ্গ : মহিলা		
882	WZI1297233	ফটো উপলব্ধ	883	WZI1674449	ফটো উপলব্ধ	884	WB/30/206/114602	ফটো উপলব্ধ
নাম : গণেশ জানা মায়ের নাম: মালতী জানা বাড়ির নং : n0131 বয়স : 37 লিঙ্গ : পুরুষ			নাম : শ্যামলী জানা স্বামীর নাম: গণেশ জানা বাড়ির নং : n0131 বয়স : 34 লিঙ্গ : মহিলা			নাম : সুরেশচন্দ্র জানা পিতার নাম: প্রজাপতি জানা বাড়ির নং : n0139 বয়স : 78 লিঙ্গ : পুরুষ		
885	CMF2128262	ফটো উপলব্ধ	886	WZI2513265	ফটো উপলব্ধ	887	WZI1472398	ফটো উপলব্ধ
নাম : সোনালী জানা স্বামীর নাম: অশেষ কুমার জানা বাড়ির নং : n0128 বয়স : 43 লিঙ্গ : মহিলা			নাম : শেফালী জানা স্বামীর নাম: মহাদেব জানা বাড়ির নং : n0119 বয়স : 66 লিঙ্গ : মহিলা			নাম : শিবানী জানা প্রধান স্বামীর নাম: দেবাশিষ জানা বাড়ির নং : n0118 বয়স : 35 লিঙ্গ : মহিলা		
888	WZI2363927	ফটো উপলব্ধ	889	WZI2363950	ফটো উপলব্ধ	890	WZI1908078	ফটো উপলব্ধ
নাম : সহদেব জানা পিতার নাম: হরিপদ জানা বাড়ির নং : n0120 বয়স : 63 লিঙ্গ : পুরুষ			নাম : বিশ্বেশ্বর জানা পিতার নাম: হুমিকেশ জানা বাড়ির নং : n0131 বয়স : 56 লিঙ্গ : পুরুষ			নাম : বৈশাখী মাইতি জানা স্বামীর নাম: সৌমিত্র জানা বাড়ির নং : N0118 বয়স : 30 লিঙ্গ : মহিলা		
891	WZI2364719	ফটো উপলব্ধ	892	WZI2812204	ফটো উপলব্ধ	893	CMF1378694	ফটো উপলব্ধ
নাম : পূর্ণিমা জানা স্বামীর নাম: সহদেব জানা বাড়ির নং : n0120 বয়স : 57 লিঙ্গ : মহিলা			নাম : সুমিতা মাইতি জানা স্বামীর নাম: সমরেশ জানা বাড়ির নং : এন0001 বয়স : 29 লিঙ্গ : মহিলা			নাম : অশেষ কুমার জানা পিতার নাম: প্রজাপতি জানা বাড়ির নং : n0128 বয়স : 51 লিঙ্গ : পুরুষ		
894	WZI2788628	ফটো উপলব্ধ	895	WZI2363943	ফটো উপলব্ধ	896	ZXL1127778	ফটো উপলব্ধ
নাম : অসীম জানা পিতার নাম: অশেষ জানা বাড়ির নং : নং128 বয়স : 21 লিঙ্গ : পুরুষ			নাম : রীনা জানা স্বামীর নাম: বিশ্বেশ্বর জানা বাড়ির নং : n0131 বয়স : 53 লিঙ্গ : মহিলা			নাম : কোয়েলা জানা পিতার নাম: নাবরুণ জানা বাড়ির নং : এন0118 বয়স : 37 লিঙ্গ : মহিলা		
897	WZI2632131	ফটো উপলব্ধ	898	WZI2632115	ফটো উপলব্ধ	899	ZQD2030336	ফটো উপলব্ধ
নাম : জয়দেব জানা পিতার নাম: হরিপদ জানা বাড়ির নং : n0121 বয়স : 56 লিঙ্গ : পুরুষ			নাম : বর্ষা রানী জানা স্বামীর নাম: জয়দেব জানা বাড়ির নং : n0121 বয়স : 51 লিঙ্গ : মহিলা			নাম : গোপা সোডাই জানা স্বামীর নাম: শুভাশিষ জানা বাড়ির নং : এন0129 বয়স : 26 লিঙ্গ : মহিলা		
900	CMF2370740	ফটো উপলব্ধ	901	WZI1472570	ফটো উপলব্ধ	902	CMF2513919	ফটো উপলব্ধ
নাম : মধুমিতা জানা স্বামীর নাম: পরিমল জানা বাড়ির নং : n0139 বয়স : 37 লিঙ্গ : মহিলা			নাম : রবীন জানা পিতার নাম: সুকদেব জানা বাড়ির নং : n0118 বয়স : 34 লিঙ্গ : পুরুষ			নাম : পরিমল জানা পিতার নাম: সুরেশ চন্দ্র জানা বাড়ির নং : n0139 বয়স : 52 লিঙ্গ : পুরুষ		
903	WZI2097962	ফটো উপলব্ধ	904	WZI1900265	ফটো উপলব্ধ	905	WZI0221655	ফটো উপলব্ধ
নাম : রাধারানী জানা পিতার নাম: শ্যামল জানা বাড়ির নং : n0139 বয়স : 27 লিঙ্গ : মহিলা			নাম : নীলিমা জানা স্বামীর নাম: তরুণ কুমার জানা বাড়ির নং : n0139 বয়স : 32 লিঙ্গ : মহিলা			নাম : তরুণ কুমার জানা পিতার নাম: নরেশ চন্দ্র জানা বাড়ির নং : n0139 বয়স : 39 লিঙ্গ : পুরুষ		
906	WZI1472521	ফটো উপলব্ধ	907	WB/30/206/114318	ফটো উপলব্ধ	908	WZI1297274	ফটো উপলব্ধ
নাম : অনুপ জানা পিতার নাম: নরেশ চন্দ্র জানা বাড়ির নং : n0139 বয়স : 36 লিঙ্গ : পুরুষ			নাম : বাসন্তীবালা জানা স্বামীর নাম: নরেশচন্দ্র জানা বাড়ির নং : n0139 বয়স : 61 লিঙ্গ : মহিলা			নাম : রাজকুমার জানা পিতার নাম: নরেশচন্দ্র জানা বাড়ির নং : n0139 বয়স : 42 লিঙ্গ : পুরুষ		

বিধানসভা নির্বাচনক্ষেত্রের নং, নাম : 210-নন্দীগ্রাম
ভাগ নং, নাম : 3-মহেশাদপুর দঃ মান্না,সাহু পাড়া

909 নাম : কাকলী জানা স্বামীর নাম: অমল জানা বাড়ির নং : n0139 বয়স : 44 লিঙ্গ : মহিলা	CMF2370757 ফটো উপলব্ধ	910 নাম : মধুমিতা জানা স্বামীর নাম: বিমল কুমার জানা বাড়ির নং : n0139 বয়স : 46 লিঙ্গ : মহিলা	CMF2513604 ফটো উপলব্ধ	911 নাম : কার্তিক জানা পিতার নাম: খগেশ্বর জানা বাড়ির নং : n0185 বয়স : 33 লিঙ্গ : পুরুষ	WZI1472406 ফটো উপলব্ধ
912 নাম : বেবী রানী জানা স্বামীর নাম: কার্তিক জানা বাড়ির নং : n0185 বয়স : 31 লিঙ্গ : মহিলা	WZI1674498 ফটো উপলব্ধ	913 নাম : অমল জানা পিতার নাম: সুরেশ বাড়ির নং : n0139 বয়স : 50 লিঙ্গ : পুরুষ	CMF2513596 ফটো উপলব্ধ	914 নাম : সুনন্দা জানা স্বামীর নাম: রাজকুমার জানা বাড়ির নং : n0139 বয়স : 34 লিঙ্গ : মহিলা	WZI1640184 ফটো উপলব্ধ
915 নাম : নরেশ চন্দ্র জানা পিতার নাম: প্রজাপতি জানা বাড়ির নং : n0139 বয়স : 69 লিঙ্গ : পুরুষ	WB/30/206/114882 ফটো উপলব্ধ	916 নাম : আঙ্গুরবালা জানা স্বামীর নাম: সুরেশচন্দ্র জানা বাড়ির নং : n0139 বয়স : 73 লিঙ্গ : মহিলা	WB/30/206/114317 ফটো উপলব্ধ	917 নাম : শুভাশীষ জানা পিতার নাম: পরেশ চন্দ্র জানা বাড়ির নং : n0129 বয়স : 38 লিঙ্গ : পুরুষ	CMF2513737 ফটো উপলব্ধ
918 নাম : দেবশীষ জানা পিতার নাম: পরেশ জানা বাড়ির নং : n0129 বয়স : 42 লিঙ্গ : পুরুষ	CMF2427235 ফটো উপলব্ধ	919 নাম : শুকদেব জানা পিতার নাম: গোবিন্দ জানা বাড়ির নং : n0118 বয়স : 62 লিঙ্গ : পুরুষ	WZI2237287 ফটো উপলব্ধ	920 নাম : সুজাতা দলপতি স্বামীর নাম: কুশানু দলপতি বাড়ির নং : n0151 বয়স : 31 লিঙ্গ : মহিলা	WZI1900364 ফটো উপলব্ধ
921 নাম : নিরু দলপতি স্বামীর নাম: রিন্টু দলপতি বাড়ির নং : n0155 বয়স : 31 লিঙ্গ : মহিলা	WZI1900422 ফটো উপলব্ধ	922 নাম : সুস্মিতা ভট্টাচার্য্য (দলপতি) স্বামীর নাম: কুমার বিশ্বতনু দলপতি বাড়ির নং : n0151 বয়স : 28 লিঙ্গ : মহিলা	WZI1900372 ফটো উপলব্ধ	923 নাম : শান্তনু দলপতি পিতার নাম: সুবল দলপতি বাড়ির নং : n0155 বয়স : 44 লিঙ্গ : পুরুষ	CMF2426666 ফটো উপলব্ধ
924 নাম : কুমার বিশ্বতনু দলপতি পিতার নাম: সন্তোষ কুমার দলপতি বাড়ির নং : n0151 বয়স : 31 লিঙ্গ : পুরুষ	WZI1674381 ফটো উপলব্ধ	925 নাম : অতনু দলপতি পিতার নাম: সন্তোষ কুমার দলপতি বাড়ির নং : n0151 বয়স : 35 লিঙ্গ : পুরুষ	WZI1297332 ফটো উপলব্ধ	926 নাম : দুল দলপতি স্বামীর নাম: বলাই দলপতি বাড়ির নং : n0155 বয়স : 76 লিঙ্গ : মহিলা	WZI2237238 ফটো উপলব্ধ
927 নাম : মমতা দলপতি স্বামীর নাম: বিষ্ণুদ দলপতি বাড়ির নং : n0155 বয়স : 43 লিঙ্গ : মহিলা	CMF2370765 ফটো উপলব্ধ	928 নাম : বিকাশ দলপতি পিতার নাম: বলাই দলপতি বাড়ির নং : n0155 বয়স : 40 লিঙ্গ : পুরুষ	CMF2513612 ফটো উপলব্ধ	929 নাম : নমিতা দলপতি স্বামীর নাম: ননিগোপাল দলপতি বাড়ির নং : n0155 বয়স : 50 লিঙ্গ : মহিলা	CMF1378421 ফটো উপলব্ধ
930 নাম : ননিগোপাল দলপতি পিতার নাম: বলাই দলপতি বাড়ির নং : n0155 বয়স : 48 লিঙ্গ : পুরুষ	WZI2807295 ফটো উপলব্ধ	931 নাম : শ্রাবন্তী দলপতি স্বামীর নাম: পিন্টু দলপতি বাড়ির নং : n0155 বয়স : 37 লিঙ্গ : মহিলা	WZI1297357 ফটো উপলব্ধ	932 নাম : পিন্টু দলপতি পিতার নাম: সুকুমার দলপতি বাড়ির নং : n0155 বয়স : 40 লিঙ্গ : পুরুষ	WZI0221986 ফটো উপলব্ধ
933 নাম : কুশানু দলপতি পিতার নাম: সন্তোষ কুমার দলপতি বাড়ির নং : n0151 বয়স : 37 লিঙ্গ : পুরুষ	WZI0222067 ফটো উপলব্ধ	934 নাম : সন্তোষকুমার দলপতি পিতার নাম: বিহারীলাল দলপতি বাড়ির নং : n0151 বয়স : 71 লিঙ্গ : পুরুষ	WB/30/206/114466 ফটো উপলব্ধ	935 নাম : খুরানী দলপতি স্বামীর নাম: সন্তোষ দলপতি বাড়ির নং : n0151 বয়স : 65 লিঙ্গ : মহিলা	WB/30/206/114531 ফটো উপলব্ধ
936 নাম : গৌরীবালা দলপতি স্বামীর নাম: কানাইলাল দলপতি বাড়ির নং : n0155 বয়স : 78 লিঙ্গ : মহিলা	WB/30/206/114519 ফটো উপলব্ধ	937 নাম : বিষ্ণুচরণ দলপতি পিতার নাম: কানাইলাল দলপতি বাড়ির নং : n0155 বয়স : 55 লিঙ্গ : পুরুষ	CMF2126159 ফটো উপলব্ধ	938 নাম : সুবলচন্দ্র দলপতি পিতার নাম: বিহারীলাল দলপতি বাড়ির নং : n0155 বয়স : 78 লিঙ্গ : পুরুষ	WB/30/206/114600 ফটো উপলব্ধ

বিধানসভা নির্বাচনক্ষেত্রের নং, নাম : 210-নন্দীগ্রাম
ভাগ নং, নাম : 3-মহেশপুর দঃ মান্না,সাহ পাড়া

939	WB/30/206/114593	নাম : শিবানী দলপতি স্বামীর নাম: সুবলচন্দ্র দলপতি বাড়ির নং : n0155 বয়স : 68 লিঙ্গ : মহিলা	ফটো উপলব্ধ	940	WB/30/206/114640	নাম : সুকুমার দলপতি পিতার নাম: বিহারীলাল দলপতি বাড়ির নং : n0155 বয়স : 68 লিঙ্গ : পুরুষ	ফটো উপলব্ধ	941	WB/30/206/114532	নাম : পদ্মারানী দলপতি স্বামীর নাম: সুকুমার দলপতি বাড়ির নং : n0155 বয়স : 58 লিঙ্গ : মহিলা	ফটো উপলব্ধ
942	WZI1382001	নাম : রিনু দলপতি পিতার নাম: সুকুমার দলপতি বাড়ির নং : n0155 বয়স : 35 লিঙ্গ : পুরুষ	ফটো উপলব্ধ	943	WB/30/206/114927	নাম : শঙ্করীরাণী দলপতি পিতার নাম: বলাই দলপতি বাড়ির নং : n0155 বয়স : 62 লিঙ্গ : মহিলা	ফটো উপলব্ধ	944	WZI1791672	নাম : পম্পা দোলই (দলপতি) স্বামীর নাম: বিকাশ দলপতি বাড়ির নং : n0155 বয়স : 33 লিঙ্গ : মহিলা	ফটো উপলব্ধ
945	WB/30/206/114469	নাম : শ্রীমন্ত কুমার দলপতি পিতার নাম: কানাই লাল দলপতি বাড়ির নং : n0155 বয়স : 59 লিঙ্গ : পুরুষ	ফটো উপলব্ধ	946	WB/30/206/114504	নাম : লক্ষ্মীরানী দলপতি স্বামীর নাম: শ্রীমন্ত দলপতি বাড়ির নং : n0155 বয়স : 54 লিঙ্গ : মহিলা	ফটো উপলব্ধ	947	WZI0222034	নাম : মামনী দলপতি (আড়ি) স্বামীর নাম: শান্তনু দলপতি বাড়ির নং : n0155 বয়স : 40 লিঙ্গ : মহিলা	ফটো উপলব্ধ
948	WB/30/206/114260	নাম : মিনুরানী দাস স্বামীর নাম: প্রদ্যোৎকুমার দাস বাড়ির নং : n0130 বয়স : 52 লিঙ্গ : মহিলা	ফটো উপলব্ধ	949	WZI1900414	নাম : বুদ্ধদেব দাস পিতার নাম: প্রদ্যোৎ দাস বাড়ির নং : n0132 বয়স : 31 লিঙ্গ : পুরুষ	ফটো উপলব্ধ	950	WB/30/206/114064	নাম : অশেষকুমার দাস পিতার নাম: জশ্মোনজয় দাস বাড়ির নং : n0132 বয়স : 73 লিঙ্গ : পুরুষ	ফটো উপলব্ধ
951	WB/30/206/114093	নাম : প্রভাতীরাণী দাস স্বামীর নাম: অশেষকুমার দাস বাড়ির নং : n0132 বয়স : 63 লিঙ্গ : মহিলা	ফটো উপলব্ধ	952	CMF0253583	নাম : প্রদ্যোৎ কুমার দাস পিতার নাম: জশ্মোনজয় দাস বাড়ির নং : n0132 বয়স : 61 লিঙ্গ : পুরুষ	ফটো উপলব্ধ	953	WZI1472349	নাম : শুভ দাস পিতার নাম: অশেষ কুমার দাস বাড়ির নং : n0132 বয়স : 33 লিঙ্গ : পুরুষ	ফটো উপলব্ধ
954	WZI1791664	নাম : সুদীপ্তা দাস স্বামীর নাম: শুভ দাস বাড়ির নং : n0132 বয়স : 32 লিঙ্গ : মহিলা	ফটো উপলব্ধ	955	XZA1515378	নাম : সহেলী নন্দ পন্ডা স্বামীর নাম: মিত্ত কুমার পন্ডা বাড়ির নং : এন0153 বয়স : 33 লিঙ্গ : মহিলা	ফটো উপলব্ধ	956	WZI1900240	নাম : মলয় পন্ডা পিতার নাম: মঙ্গল পন্ডা বাড়ির নং : n0153 বয়স : 31 লিঙ্গ : পুরুষ	ফটো উপলব্ধ
957	WB/30/206/114895	নাম : মঙ্গল পণ্ডা পিতার নাম: মনীন্দ্রনাথ পণ্ডা বাড়ির নং : n0153 বয়স : 68 লিঙ্গ : পুরুষ	ফটো উপলব্ধ	958	WZI1985399	নাম : নয়ন পন্ডা পিতার নাম: কল্যান পন্ডা বাড়ির নং : n0167 বয়স : 28 লিঙ্গ : পুরুষ	ফটো উপলব্ধ	959	WB/30/206/114086	নাম : শঙ্করপ্রসাদ পণ্ডা পিতার নাম: শ্রীশচন্দ্র পণ্ডা বাড়ির নং : n0149 বয়স : 78 লিঙ্গ : পুরুষ	ফটো উপলব্ধ
960	WB/30/206/114078	নাম : কমলারানী পণ্ডা স্বামীর নাম: শঙ্কর পণ্ডা বাড়ির নং : n0149 বয়স : 67 লিঙ্গ : মহিলা	ফটো উপলব্ধ	961	WB/30/206/114143	নাম : শুভজিৎ পণ্ডা পিতার নাম: শঙ্কর পণ্ডা বাড়ির নং : n0149 বয়স : 51 লিঙ্গ : মহিলা	ফটো উপলব্ধ	962	WZI0222190	নাম : দীপ্তি পন্ডা (কর) স্বামীর নাম: শুভজিত পন্ডা বাড়ির নং : n0149 বয়স : 48 লিঙ্গ : মহিলা	ফটো উপলব্ধ
963	CMF1379106	নাম : কাজল পণ্ডা স্বামীর নাম: মঙ্গল পণ্ডা বাড়ির নং : n0153 বয়স : 57 লিঙ্গ : মহিলা	ফটো উপলব্ধ	964	WZI1297340	নাম : মিত্ত কুমার পন্ডা পিতার নাম: মঙ্গল পন্ডা বাড়ির নং : n0153 বয়স : 36 লিঙ্গ : পুরুষ	ফটো উপলব্ধ	965	CMF2426674	নাম : কৃপাসিন্দু পণ্ডা পিতার নাম: ক্ষিতীশ পণ্ডা বাড়ির নং : n0167 বয়স : 83 লিঙ্গ : পুরুষ	ফটো উপলব্ধ
966	WB/30/206/114390	নাম : কনকলতা পণ্ডা স্বামীর নাম: কৃপাসিন্দু পণ্ডা বাড়ির নং : n0167 বয়স : 77 লিঙ্গ : মহিলা	ফটো উপলব্ধ	967	WB/30/206/114520	নাম : কল্যাণকুমার পণ্ডা পিতার নাম: কৃপাসিন্দু পণ্ডা বাড়ির নং : n0167 বয়স : 60 লিঙ্গ : পুরুষ	ফটো উপলব্ধ	968	WB/30/206/114141	নাম : অম্লানকুমার পণ্ডা পিতার নাম: কৃপাসিন্দু পণ্ডা বাড়ির নং : n0167 বয়স : 54 লিঙ্গ : পুরুষ	ফটো উপলব্ধ

বিধানসভা নির্বাচনক্ষেত্রের নং, নাম : 210-নন্দীগ্রাম
ভাগ নং, নাম : 3-মহেশ্বরপুর দঃ মামা,সাহু পাড়া

969	CMF1378462	ফটো উপলব্ধ	970	WZI2097996	ফটো উপলব্ধ	971	WZI1143569	ফটো উপলব্ধ
নাম : রুমকী পণ্ডা স্বামীর নাম: কল্যান পণ্ডা বাড়ির নং : n0167 বয়স : 49 লিঙ্গ : মহিলা			নাম : বনশ্রী পন্ডা পিতার নাম: তরুণ কুমার পন্ডা বাড়ির নং : n0076 বয়স : 28 লিঙ্গ : মহিলা			নাম : তনুশ্রী পন্ডা আগস্তি স্বামীর নাম: পার্থ আগস্তি বাড়ির নং : এন0029 বয়স : 36 লিঙ্গ : মহিলা		
972	WZI1469220	ফটো উপলব্ধ	973	CMF2128270	ফটো উপলব্ধ	974	WZI2579928	ফটো উপলব্ধ
নাম : দেবযানী মাইতি পিতার নাম: বাপী মাইতি বাড়ির নং : n0108 বয়স : 36 লিঙ্গ : মহিলা			নাম : গৌর শংকর পাল মায়ের নাম: প্রতিভা রানী পাল বাড়ির নং : n0127 বয়স : 43 লিঙ্গ : পুরুষ			নাম : সৃজিত পাল পিতার নাম: জয়দেব পাল বাড়ির নং : এন0183 বয়স : 23 লিঙ্গ : পুরুষ		
975	WZI2579886	ফটো উপলব্ধ	976	WZI1142272	ফটো উপলব্ধ	977	CMF1378637	ফটো উপলব্ধ
নাম : মিলন পাল পিতার নাম: প্রানতোষ পাল বাড়ির নং : এন0125 বয়স : 23 লিঙ্গ : পুরুষ			নাম : পূর্ণিমা পাল স্বামীর নাম: গৌর শংকর পাল বাড়ির নং : n0127 বয়স : 37 লিঙ্গ : মহিলা			নাম : সুশীল পাল পিতার নাম: বিনোদ পাল বাড়ির নং : n0124 বয়স : 46 লিঙ্গ : পুরুষ		
978	CMF1378967	ফটো উপলব্ধ	979	WZI2478576	ফটো উপলব্ধ	980	WZI1900224	ফটো উপলব্ধ
নাম : সহদেব পাল পিতার নাম: রাসবিহারী পাল বাড়ির নং : n0133 বয়স : 56 লিঙ্গ : পুরুষ			নাম : পূজা পাল পিতার নাম: আশুতোষ পাল বাড়ির নং : এন0123 বয়স : 25 লিঙ্গ : মহিলা			নাম : তনুশ্রী সামন্ত (পাল) স্বামীর নাম: তাপস কুমার পাল বাড়ির নং : n0126 বয়স : 30 লিঙ্গ : মহিলা		
981	CMF1379205	ফটো উপলব্ধ	982	CMF2126191	ফটো উপলব্ধ	983	WB/30/206/114599	ফটো উপলব্ধ
নাম : মমতা পাল স্বামীর নাম: প্রবীর পাল বাড়ির নং : n0125 বয়স : 48 লিঙ্গ : মহিলা			নাম : সুচনা পাল স্বামীর নাম: প্রানতোষ পাল বাড়ির নং : n0125 বয়স : 42 লিঙ্গ : মহিলা			নাম : বিপিনবিহারী পাল পিতার নাম: অধর পাল বাড়ির নং : n0126 বয়স : 69 লিঙ্গ : পুরুষ		
984	WB/30/206/114219	ফটো উপলব্ধ	985	WB/30/206/114218	ফটো উপলব্ধ	986	CMF2513810	ফটো উপলব্ধ
নাম : কল্পনারাণী পাল স্বামীর নাম: বিপিন পাল বাড়ির নং : n0126 বয়স : 62 লিঙ্গ : মহিলা			নাম : প্রতিভারাণী পাল স্বামীর নাম: সন্তোষ পাল বাড়ির নং : n0127 বয়স : 58 লিঙ্গ : মহিলা			নাম : জয়দেব পাল পিতার নাম: রাসবিহারী পাল বাড়ির নং : n0183 বয়স : 55 লিঙ্গ : পুরুষ		
987	WZI2426187	ফটো উপলব্ধ	988	WZI2365047	ফটো উপলব্ধ	989	WZI2203875	ফটো উপলব্ধ
নাম : আশুতোষ পাল পিতার নাম: বনবিহারী পাল বাড়ির নং : n0123 বয়স : 61 লিঙ্গ : পুরুষ			নাম : হিমাংশু পাল পিতার নাম: রাস বিহারী পাল বাড়ির নং : n0133 বয়স : 63 লিঙ্গ : পুরুষ			নাম : বিপাসা পাল স্বামীর নাম: পরিতোষ পাল বাড়ির নং : n0123 বয়স : 55 লিঙ্গ : মহিলা		
990	WZI2098010	ফটো উপলব্ধ	991	WZI1791649	ফটো উপলব্ধ	992	WZI1674456	ফটো উপলব্ধ
নাম : বৃন্দদেব পাল পিতার নাম: প্রবীর পাল বাড়ির নং : n0125 বয়স : 27 লিঙ্গ : পুরুষ			নাম : নিত্যানন্দ পাল পিতার নাম: হিমাংশু পাল বাড়ির নং : n0133 বয়স : 30 লিঙ্গ : পুরুষ			নাম : গৌরান্দ পাল পিতার নাম: হিমাংশু পাল বাড়ির নং : n0133 বয়স : 33 লিঙ্গ : পুরুষ		
993	WB/30/206/114217	ফটো উপলব্ধ	994	WZI1278605	ফটো উপলব্ধ	995	WB/30/206/114234	ফটো উপলব্ধ
নাম : সন্দ্যারানী পাল স্বামীর নাম: হিমাংশু পাল বাড়ির নং : n0133 বয়স : 65 লিঙ্গ : মহিলা			নাম : রবিশংকর পাল মায়ের নাম: প্রতিভা পাল বাড়ির নং : n0127 বয়স : 47 লিঙ্গ : পুরুষ			নাম : পরিতোষ পাল পিতার নাম: বনবিহারী পাল বাড়ির নং : n0123 বয়স : 61 লিঙ্গ : পুরুষ		
996	WZI1791656	ফটো উপলব্ধ	997	CMF1436963	ফটো উপলব্ধ	Q 998	WZI1791698	ফটো উপলব্ধ
নাম : প্রসেনজিৎ পাল পিতার নাম: পরিতোষ পাল বাড়ির নং : n0123 বয়স : 30 লিঙ্গ : পুরুষ			নাম : কৃষ্ণা পাল স্বামীর নাম: আশুতোষ পাল বাড়ির নং : n0123 বয়স : 48 লিঙ্গ : মহিলা			নাম : সুভদ্রা পাল স্বামীর নাম: বনবিহারী পাল বাড়ির নং : বয়স : 57 লিঙ্গ : মহিলা		

বিধানসভা নির্বাচনক্ষেত্রের নং, নাম : 210-নন্দীগ্রাম
ভাগ নং, নাম : 3-মহম্মদপুর দঃ মামা,সাহ পাড়া

999 নাম : মণিতোষ পাল পিতার নাম: বনবিহারী পাল বাড়ির নং : n0123 বয়স : 56 লিঙ্গ : পুরুষ	WB/30/206/114817 ফটো উপলব্ধ	1000 নাম : অঞ্জনা পাল স্বামীর নাম: মনিতোষ পাল বাড়ির নং : n0123 বয়স : 44 লিঙ্গ : মহিলা	CMF2126183 ফটো উপলব্ধ	1001 নাম : পিয়ালি পাল পিতার নাম: মনিতোষ পাল বাড়ির নং : এন0123 বয়স : 21 লিঙ্গ : মহিলা	WZI2788206 ফটো উপলব্ধ
1002 নাম : অঞ্জলী পাল স্বামীর নাম: সুশীল পাল বাড়ির নং : n0124 বয়স : 37 লিঙ্গ : মহিলা	WZI1674464 ফটো উপলব্ধ	1003 নাম : বিজনবিহারী পাল পিতার নাম: অধর পাল বাড়ির নং : n0125 বয়স : 81 লিঙ্গ : পুরুষ	WB/30/206/114733 ফটো উপলব্ধ	1004 নাম : প্রবীরকুমার পাল পিতার নাম: বিজনবিহারী পাল বাড়ির নং : n0125 বয়স : 57 লিঙ্গ : পুরুষ	WB/30/206/114685 ফটো উপলব্ধ
1005 নাম : প্রাণতোষ পাল পিতার নাম: বিজনবিহারী পাল বাড়ির নং : n0125 বয়স : 52 লিঙ্গ : পুরুষ	WZI2896678 ফটো উপলব্ধ	1006 নাম : অঞ্জলী পাল স্বামীর নাম: সহদেব পাল বাড়ির নং : n0133 বয়স : 44 লিঙ্গ : মহিলা	CMF2044956 ফটো উপলব্ধ	1007 নাম : সুলেখা পাল স্বামীর নাম: জয়দেব পাল বাড়ির নং : n0133 বয়স : 43 লিঙ্গ : মহিলা	CMF2044949 ফটো উপলব্ধ
1008 নাম : বিশ্বনাথ পাল পিতার নাম: সুধাংশু বাড়ির নং : n0133 বয়স : 40 লিঙ্গ : পুরুষ	CMF2513653 ফটো উপলব্ধ	1009 নাম : লিপিকা পাল স্বামীর নাম: বিশ্বনাথ পাল বাড়ির নং : n0133 বয়স : 34 লিঙ্গ : মহিলা	WZI1472505 ফটো উপলব্ধ	1010 নাম : বিশ্বীকা পাল স্বামীর নাম: রবিশংকর পাল বাড়ির নং : n0189 বয়স : 42 লিঙ্গ : মহিলা	WZI1013333 ফটো উপলব্ধ
1011 নাম : রাধা (মামা) বারিক স্বামীর নাম: শ্রীকান্ত বারিক বাড়ির নং : খাড়িবেড়ীয়া বয়স : 34 লিঙ্গ : মহিলা	WZI1585215 ফটো উপলব্ধ	1012 নাম : শ্রীকান্ত বারিক মায়ের নাম: সন্ধ্যারানী বারিক বাড়ির নং : খাড়িবেড়ীয়া বয়স : 46 লিঙ্গ : পুরুষ	CMF1482108 ফটো উপলব্ধ	1013 নাম : বিজয় বারিক পিতার নাম: শ্রীকান্ত বারিক বাড়ির নং : খাড়িবেড়ীয়া বয়স : 23 লিঙ্গ : পুরুষ	WZI2670743 ফটো উপলব্ধ
1014 নাম : রিঙ্কু বেরা স্বামীর নাম: বিমল বেরা বাড়ির নং : n0146 বয়স : 33 লিঙ্গ : মহিলা	WZI1472463 ফটো উপলব্ধ	1015 নাম : গৌরহরি বেরা পিতার নাম: রাখাল বেরা বাড়ির নং : n0145 বয়স : 81 লিঙ্গ : পুরুষ	WB/30/206/114367 ফটো উপলব্ধ	1016 নাম : প্রমীলা বেরা স্বামীর নাম: গৌরহরি বেরা বাড়ির নং : n0145 বয়স : 73 লিঙ্গ : মহিলা	WB/30/206/114251 ফটো উপলব্ধ
1017 নাম : দুর্গাপদ বেরা পিতার নাম: গৌরহরি বেরা বাড়ির নং : n0145 বয়স : 49 লিঙ্গ : পুরুষ	CMF1847201 ফটো উপলব্ধ	1018 নাম : শিব শংকর বেরা পিতার নাম: গৌরহরি বেরা বাড়ির নং : n0145 বয়স : 41 লিঙ্গ : পুরুষ	CMF2427318 ফটো উপলব্ধ	1019 নাম : স্বর্ণলতা হাজরা স্বামীর নাম: মুগাঙ্ক হাজরা বাড়ির নং : n0145 বয়স : 73 লিঙ্গ : মহিলা	WB/30/206/114565 ফটো উপলব্ধ
1020 নাম : সুকদেব হাজরা মায়ের নাম: স্বর্ণলতা বাড়ির নং : n0145 বয়স : 41 লিঙ্গ : পুরুষ	CMF2514024 ফটো উপলব্ধ	1021 নাম : শ্যামলী হাজরা স্বামীর নাম: সুকদেব হাজরা বাড়ির নং : n0145 বয়স : 36 লিঙ্গ : মহিলা	WZI1472513 ফটো উপলব্ধ	1022 নাম : সাবিত্রী বেরা স্বামীর নাম: শিবশঙ্কর বেরা বাড়ির নং : n0145 বয়স : 35 লিঙ্গ : মহিলা	WZI1297290 ফটো উপলব্ধ
1023 নাম : জ্যোৎস্না বেরা স্বামীর নাম: দুর্গাপদ বেরা বাড়ির নং : n0145 বয়স : 36 লিঙ্গ : মহিলা	WZI1472430 ফটো উপলব্ধ	1024 নাম : শক্তিপদ বেরা পিতার নাম: রাখাল বেরা বাড়ির নং : n0146 বয়স : 73 লিঙ্গ : পুরুষ	WB/30/206/114862 ফটো উপলব্ধ	1025 নাম : পূর্ণিমা বেরা স্বামীর নাম: শক্তিপদ বেরা বাড়ির নং : n0146 বয়স : 68 লিঙ্গ : মহিলা	WB/30/206/114566 ফটো উপলব্ধ
1026 নাম : শ্যামল বেরা পিতার নাম: শক্তিপদ বেরা বাড়ির নং : n0146 বয়স : 42 লিঙ্গ : পুরুষ	CMF2126209 ফটো উপলব্ধ	1027 নাম : প্রতিমা বেরা স্বামীর নাম: শ্যামল বেরা বাড়ির নং : n0146 বয়স : 36 লিঙ্গ : মহিলা	WZI1297308 ফটো উপলব্ধ	1028 নাম : বিষ্ণুপদ বেরা পিতার নাম: রাখাল বেরা বাড়ির নং : n0146 বয়স : 68 লিঙ্গ : পুরুষ	WB/30/206/114576 ফটো উপলব্ধ

বিধানসভা নির্বাচনক্ষেত্রের নং, নাম : 210-নন্দীগ্রাম
ভাগ নং, নাম : 3-মহেশ্যদপুর দঃ মান্না,সাহু পাড়া

1029 নাম : অঞ্জলী বেরা স্বামীর নাম: বিষ্ণুপদ বেরা বাড়ির নং : n0146 বয়স : 63 লিঙ্গ : মহিলা	WB/30/206/114571	1030 নাম : দেবব্রত বেরা পিতার নাম: বিষ্ণুপদ বেরা বাড়ির নং : n0146 বয়স : 39 লিঙ্গ : পুরুষ	CMF2603314	1031 নাম : বিমল বেরা পিতার নাম: শক্তিপদ বাড়ির নং : n0146 বয়স : 44 লিঙ্গ : পুরুষ	CMF2513646
1032 নাম : ছবি বেরা স্বামীর নাম: দেবব্রত বেরা বাড়ির নং : n0146 বয়স : 28 লিঙ্গ : মহিলা	WZI1985365	1033 নাম : পৌতম ভূঞা পিতার নাম: বিষ্ণু ভূঞা বাড়ির নং : এন0098 বয়স : 27 লিঙ্গ : পুরুষ	WZI2667285	1034 নাম : অনিমা ভৌমিক পিতার নাম: শুকদেব ভৌমিক বাড়ির নং : n0154 বয়স : 73 লিঙ্গ : মহিলা	WB/30/206/114137
1035 নাম : মানিক ভৌমিক পিতার নাম: শুকদেব ভৌমিক বাড়ির নং : n0154 বয়স : 68 লিঙ্গ : পুরুষ	WB/30/206/114406	1036 নাম : নারায়ন ভৌমিক পিতার নাম: মানিক ভৌমিক বাড়ির নং : n0154 বয়স : 32 লিঙ্গ : পুরুষ	WZI1674332	1037 নাম : বাসন্তীরাণী ভৌমিক স্বামীর নাম: মানিকলাল ভৌমিক বাড়ির নং : n0154 বয়স : 63 লিঙ্গ : মহিলা	WB/30/206/114898
1038 নাম : সেখ সারফরাজ আলম পিতার নাম: সেখ আবদুল জব্বার বাড়ির নং : এন0107 বয়স : 23 লিঙ্গ : পুরুষ	WZI2691590	1039 নাম : অপর্ণা মইতি স্বামীর নাম: নিতাই মইতি বাড়ির নং : 122 বয়স : 26 লিঙ্গ : মহিলা	WZI2159358	1040 নাম : সুনিতা মুদলী স্বামীর নাম: জয়দেব মুদলী বাড়ির নং : n0147 বয়স : 39 লিঙ্গ : মহিলা	CMF2513679
1041 নাম : দিপালী মুদলী পিতার নাম: তরুন মুদলী বাড়ির নং : n0148 বয়স : 49 লিঙ্গ : পুরুষ	CMF1379007	1042 নাম : তরুন কুমার মুদলী পিতার নাম: যুগল মুদলী বাড়ির নং : n0148 বয়স : 47 লিঙ্গ : পুরুষ	CMF1438308	1043 নাম : বুদ্ধদেব মুদলী মদলী পিতার নাম: গঙ্গাধর মুদলী মদলী বাড়ির নং : n0147 বয়স : 62 লিঙ্গ : পুরুষ	WZI2236933
1044 নাম : তাপস মুদলী পিতার নাম: যুগল মুদলী বাড়ির নং : n0147 বয়স : 55 লিঙ্গ : পুরুষ	WB/30/206/114657	1045 নাম : কুসুমবালা মুদলী স্বামীর নাম: গঙ্গাধর মুদলী বাড়ির নং : n0147 বয়স : 81 লিঙ্গ : মহিলা	WB/30/206/114353	1046 নাম : জয়দেব মুদলী পিতার নাম: গঙ্গাধর মুদলী বাড়ির নং : n0147 বয়স : 46 লিঙ্গ : পুরুষ	CMF1847334
1047 নাম : সুভাষ মাইতি পিতার নাম: প্রদ্যোৎ মাইতি বাড়ির নং : n0142 বয়স : 38 লিঙ্গ : পুরুষ	CMF2603322	1048 নাম : প্রদ্যোৎ কুমার মাইতি পিতার নাম: সতীশ মাইতি বাড়ির নং : n0142 বয়স : 73 লিঙ্গ : পুরুষ	WB/30/206/114558	1049 নাম : সুভাষিনী মাইতি স্বামীর নাম: প্রদ্যোৎ মাইতি বাড়ির নং : n0142 বয়স : 65 লিঙ্গ : মহিলা	WB/30/206/114660
1050 নাম : সুমিতা মাইতি পিতার নাম: প্রভাস মাইতি বাড়ির নং : n0142 বয়স : 31 লিঙ্গ : মহিলা	WZI1900299	1051 নাম : প্রভঞ্জন মাইতি পিতার নাম: সতীশ মাইতি বাড়ির নং : n0142 বয়স : 55 লিঙ্গ : পুরুষ	WB/30/206/114521	1052 নাম : দিপালী মাইতি স্বামীর নাম: প্রভঞ্জন মাইতি বাড়ির নং : n0142 বয়স : 53 লিঙ্গ : মহিলা	WB/30/206/114849
1053 নাম : স্বরণারানী মাইতি স্বামীর নাম: প্রভাস মাইতি বাড়ির নং : n0142 বয়স : 53 লিঙ্গ : মহিলা	WB/30/206/114570	1054 নাম : সুভাষ মান্না পিতার নাম: গৌরহরি মান্না বাড়ির নং : n0142 বয়স : 36 লিঙ্গ : পুরুষ	WZI1297282	1055 নাম : সাধনা পন্ডিড (মান্না) স্বামীর নাম: সুভাষ মান্না বাড়ির নং : n0142 বয়স : 30 লিঙ্গ : মহিলা	WZI1791714
1056 নাম : সুব্রত মাইতি পিতার নাম: প্রভাস চন্দ্র মাইতি বাড়ির নং : n0142 বয়স : 34 লিঙ্গ : পুরুষ	WZI1472539	1057 নাম : শীতল মাইতি পিতার নাম: প্রদ্যোৎ কুমার মাইতি বাড়ির নং : n0142 বয়স : 45 লিঙ্গ : পুরুষ	CMF1378215	1058 নাম : রাশী বেরা মাইতি স্বামীর নাম: শীতল মাইতি বাড়ির নং : n0142 বয়স : 38 লিঙ্গ : মহিলা	WZI1674373

বিধানসভা নির্বাচনক্ষেত্রের নং, নাম : 210-নন্দীগ্রাম
ভাগ নং, নাম : 3-মহেশ্বারপুর দঃ মামা,সাহু পাড়া

1059 নাম : সোমনাথ মাইতি পিতার নাম: প্রভঞ্জন মাইতি বাড়ির নং : n0142 বয়স : 30 লিঙ্গ : পুরুষ	WZI1791680 ফটো উপলব্ধ	1060 নাম : রবীন্দ্রনাথ মাইতি পিতার নাম: প্রদ্যোৎ মাইতি বাড়ির নং : n0142 বয়স : 42 লিঙ্গ : পুরুষ	CMF2126217 ফটো উপলব্ধ	1061 নাম : শিবরাম মাইতি পিতার নাম: প্রদ্যোৎ কুমার মাইতি বাড়ির নং : n0142 বয়স : 43 লিঙ্গ : পুরুষ	CMF1847219 ফটো উপলব্ধ
1062 নাম : প্রভাস চন্দ্র মাইতি পিতার নাম: সতীশ চন্দ্র মাইতি বাড়ির নং : n0142 বয়স : 63 লিঙ্গ : পুরুষ	WZI2713261 ফটো উপলব্ধ	1063 নাম : মধুশ্রী মামা মাইতি স্বামীর নাম: সত্যম মাইতি বাড়ির নং : N0142 বয়স : 31 লিঙ্গ : মহিলা	WZI2362432 ফটো উপলব্ধ	1064 নাম : টুস্পা দাস (মাইতি) স্বামীর নাম: শিবরাম মাইতি বাড়ির নং : n0142 বয়স : 38 লিঙ্গ : মহিলা	WZI1900448 ফটো উপলব্ধ
1065 নাম : সোনালী জানা (মাইতি) স্বামীর নাম: রবীন্দ্রনাথ মাইতি বাড়ির নং : n0142 বয়স : 32 লিঙ্গ : মহিলা	WZI1962620 ফটো উপলব্ধ	1066 নাম : রিনা মাইতি সিংহ পিতার নাম: শ্যামাপদ মাইতি বাড়ির নং : n001 বয়স : 40 লিঙ্গ : মহিলা	CMF2566404 ফটো উপলব্ধ	1067 নাম : সুচরিতা দাস মামা স্বামীর নাম: সঞ্জয় কুমার মামা বাড়ির নং : এন0162 বয়স : 37 লিঙ্গ : মহিলা	WZI1962612 ফটো উপলব্ধ
1068 নাম : রনজিৎ মামা পিতার নাম: মুক্তিপদ মামা বাড়ির নং : n0164 বয়স : 41 লিঙ্গ : পুরুষ	WZI1297464 ফটো উপলব্ধ	1069 নাম : সুজাতা মামা স্বামীর নাম: রনজিৎ মামা বাড়ির নং : n0164 বয়স : 36 লিঙ্গ : মহিলা	WZI1674316 ফটো উপলব্ধ	1070 নাম : শঙ্কর কুমার মামা পিতার নাম: শচীন্দ্র মামাশঙ্কর বাড়ির নং : n0157 বয়স : 52 লিঙ্গ : পুরুষ	WZI2615276 ফটো উপলব্ধ
1071 নাম : মৌমিতা মামা স্বামীর নাম: নিমাই মামা বাড়ির নং : এন0140 বয়স : 23 লিঙ্গ : মহিলা	WZI2667202 ফটো উপলব্ধ	1072 নাম : দীপালী মামা স্বামীর নাম: গৌরহরি মামা বাড়ির নং : n0164 বয়স : 56 লিঙ্গ : মহিলা	WZI2703528 ফটো উপলব্ধ	1073 নাম : গৌরহরি মামা পিতার নাম: প্রফুল্ল মামা বাড়ির নং : n0164 বয়স : 63 লিঙ্গ : পুরুষ	WZI2703536 ফটো উপলব্ধ
1074 নাম : দিপালী মামা স্বামীর নাম: মনোজ কুমার মামা বাড়ির নং : n0184 বয়স : 35 লিঙ্গ : মহিলা	WZI1472356 ফটো উপলব্ধ	1075 নাম : জ্যোৎস্না রানী মামা স্বামীর নাম: গুরুপদ মামা বাড়ির নং : n0165 বয়স : 44 লিঙ্গ : মহিলা	CMF2126308 ফটো উপলব্ধ	1076 নাম : মধুমিতা মামা পিতার নাম: প্রবির মামা বাড়ির নং : N0164 বয়স : 29 লিঙ্গ : মহিলা	WZI2362416 ফটো উপলব্ধ
1077 নাম : সুব্রত মামা পিতার নাম: সঞ্জীব কুমার মামা বাড়ির নং : N0158 বয়স : 28 লিঙ্গ : পুরুষ	WZI2362283 ফটো উপলব্ধ	1078 নাম : সুভঙ্কর মামা পিতার নাম: সঞ্জীব কুমার মামা বাড়ির নং : N0158 বয়স : 25 লিঙ্গ : পুরুষ	WZI2362119 ফটো উপলব্ধ	1079 নাম : সরোজ মামা পিতার নাম: তপন মামা বাড়ির নং : N000 বয়স : 42 লিঙ্গ : পুরুষ	CMF2126316 ফটো উপলব্ধ
1080 নাম : অমিত কুমার মামা পিতার নাম: তপন কুমার মামা বাড়ির নং : এন0001 বয়স : 44 লিঙ্গ : পুরুষ	CMF2426716 ফটো উপলব্ধ	1081 নাম : রাজা মামা পিতার নাম: গুরুপদ মামা বাড়ির নং : N0000 বয়স : 25 লিঙ্গ : পুরুষ	WZI2185486 ফটো উপলব্ধ	1082 নাম : সঞ্জয় কুমার মামা পিতার নাম: তপন মামা বাড়ির নং : N000 বয়স : 41 লিঙ্গ : পুরুষ	CMF2128296 ফটো উপলব্ধ
1083 নাম : স্বর্নালী মামা পিতার নাম: বলাই মামা বাড়ির নং : এন0163 বয়স : 25 লিঙ্গ : মহিলা	WZI2475481 ফটো উপলব্ধ	1084 নাম : তপনকুমার মামা পিতার নাম: নগেন্দ্র মামা বাড়ির নং : N000 বয়স : 71 লিঙ্গ : পুরুষ	WZI2365138 ফটো উপলব্ধ	1085 নাম : সুতপা সিংহ মামা স্বামীর নাম: রনজিত মামা বাড়ির নং : N0159 বয়স : 28 লিঙ্গ : মহিলা	WZI2362127 ফটো উপলব্ধ
1086 নাম : টিকু মাল (মামা) স্বামীর নাম: বিশুজিৎ মামা বাড়ির নং : n0159 বয়স : 32 লিঙ্গ : মহিলা	WZI1900430 ফটো উপলব্ধ	1087 নাম : সোমা পাত্র (মামা) স্বামীর নাম: প্রনব কুমার মামা বাড়ির নং : n0158 বয়স : 30 লিঙ্গ : মহিলা	WZI1985480 ফটো উপলব্ধ	Q 1088 নাম : রনিতা মামা স্বামীর নাম: রবীন্দ্রনাথ মামা বাড়ির নং : n0150 বয়স : 33 লিঙ্গ : মহিলা	WZI1985506 ফটো উপলব্ধ

বিধানসভা নির্বাচনক্ষেত্রের নং, নাম : 210-নন্দীগ্রাম
ভাগ নং, নাম : 3-মহম্মদপুর দঃ মামা,সাহ পাড়া

1089	WZI1900406	নাম : বুদ্ধদেব মামা পিতার নাম: গৌরহরি মামা বাড়ির নং : n0164 বয়স : 30 লিঙ্গ : পুরুষ	ফটো উপলব্ধ	1090	WZI1900307	নাম : ছন্দা দাস অধিকারী (মামা) স্বামীর নাম: সরোজ মামা বাড়ির নং : খড়্বেডীয়া বয়স : 33 লিঙ্গ : মহিলা	ফটো উপলব্ধ	1091	WZI1900349	নাম : অর্কেন্দু মামা পিতার নাম: প্রমোদ মামা বাড়ির নং : n0141 বয়স : 46 লিঙ্গ : পুরুষ	ফটো উপলব্ধ
1092	WZI2048205	নাম : প্রসন্ন মামা পিতার নাম: নারায়ন চন্দ্র মামা বাড়ির নং : n0202 বয়স : 29 লিঙ্গ : পুরুষ	ফটো উপলব্ধ	1093	CMF2126233	নাম : অপর্ণা নায়ক (মামা) স্বামীর নাম: তরুন মামা বাড়ির নং : n0160 বয়স : 48 লিঙ্গ : মহিলা	ফটো উপলব্ধ	1094	WB/30/206/114477	নাম : বিভাষ মামা পিতার নাম: ভূষণ মামা বাড়ির নং : n0161 বয়স : 64 লিঙ্গ : পুরুষ	ফটো উপলব্ধ
1095	CMF2513695	নাম : সন্ধ্যারানী মামা স্বামীর নাম: বিভাষ মামা বাড়ির নং : n0161 বয়স : 43 লিঙ্গ : মহিলা	ফটো উপলব্ধ	1096	WZI1472414	নাম : গনেশ মামা পিতার নাম: ভূষণ মামা বাড়ির নং : n0161 বয়স : 58 লিঙ্গ : পুরুষ	ফটো উপলব্ধ	1097	WB/30/206/114512	নাম : রেখারানী মামা স্বামীর নাম: সন্তোষ মামা বাড়ির নং : n0161 বয়স : 63 লিঙ্গ : মহিলা	ফটো উপলব্ধ
1098	CMF2426724	নাম : বিবেকানন্দ রায় পিতার নাম: জয়দেব রায় বাড়ির নং : n0161 বয়স : 47 লিঙ্গ : পুরুষ	ফটো উপলব্ধ	1099	WZI1382019	নাম : সরস্বতী মামা স্বামীর নাম: গণেশ মামা বাড়ির নং : n0161 বয়স : 42 লিঙ্গ : মহিলা	ফটো উপলব্ধ	1100	WZI2815058	নাম : মানিক লাল মামা পিতার নাম: নগেন্দ্র মামা বাড়ির নং : n0162 বয়স : 64 লিঙ্গ : পুরুষ	ফটো উপলব্ধ
1101	WB/30/206/114493	নাম : মোহনলাল মামা পিতার নাম: নগেন্দ্র মামা বাড়ির নং : n0162 বয়স : 58 লিঙ্গ : পুরুষ	ফটো উপলব্ধ	1102	CMF2126324	নাম : নীলিমা রানী মামা স্বামীর নাম: মোহনলাল মামা বাড়ির নং : n0162 বয়স : 45 লিঙ্গ : মহিলা	ফটো উপলব্ধ	1103	WB/30/206/114534	নাম : নমিতারানী মামা স্বামীর নাম: মানিক মামা বাড়ির নং : n0162 বয়স : 56 লিঙ্গ : মহিলা	ফটো উপলব্ধ
1104	WZI1297449	নাম : রেবতী মামা স্বামীর নাম: মঙ্গল কুমার মামা বাড়ির নং : n0162 বয়স : 36 লিঙ্গ : মহিলা	ফটো উপলব্ধ	1105	WB/30/206/114337	নাম : নিতাইচন্দ্র মামা পিতার নাম: রাখাল মামা বাড়ির নং : n0163 বয়স : 73 লিঙ্গ : পুরুষ	ফটো উপলব্ধ	1106	WB/30/206/114085	নাম : নির্মল চন্দ্র মামা পিতার নাম: রাখাল মামা বাড়ির নং : n0163 বয়স : 69 লিঙ্গ : পুরুষ	ফটো উপলব্ধ
1107	WZI1791763	নাম : শুভদীপ মামা পিতার নাম: নির্মল চন্দ্র মামা বাড়ির নং : n0163 বয়স : 31 লিঙ্গ : পুরুষ	ফটো উপলব্ধ	1108	WB/30/206/114476	নাম : বলাই মামা পিতার নাম: রাখাল মামা বাড়ির নং : n0163 বয়স : 62 লিঙ্গ : পুরুষ	ফটো উপলব্ধ	1109	CMF1378454	নাম : কাকলি মামা স্বামীর নাম: বলাই মামা বাড়ির নং : n0163 বয়স : 51 লিঙ্গ : মহিলা	ফটো উপলব্ধ
1110	WB/30/206/114540	নাম : গৌরীরাণী মামা স্বামীর নাম: নিতাই মামা বাড়ির নং : n0163 বয়স : 68 লিঙ্গ : মহিলা	ফটো উপলব্ধ	1111	CMF2126332	নাম : পিুষ কান্তি মামা পিতার নাম: নিতাই মামা বাড়ির নং : n0163 বয়স : 43 লিঙ্গ : পুরুষ	ফটো উপলব্ধ	1112	WB/30/206/114885	নাম : সাগরিকা মামা স্বামীর নাম: নির্মল মামা বাড়ির নং : n0163 বয়স : 51 লিঙ্গ : মহিলা	ফটো উপলব্ধ
1113	WZI1382027	নাম : প্রতিমা মামা স্বামীর নাম: পিুষ মামা বাড়ির নং : n0163 বয়স : 39 লিঙ্গ : মহিলা	ফটো উপলব্ধ	1114	CMF2426708	নাম : প্রবীর কুমার মামা পিতার নাম: বসন্ত মামা বাড়ির নং : n0164 বয়স : 56 লিঙ্গ : পুরুষ	ফটো উপলব্ধ	1115	WB/30/206/114707	নাম : কাজলকুমার মামা পিতার নাম: সতীশ মামা বাড়ির নং : n0164 বয়স : 59 লিঙ্গ : পুরুষ	ফটো উপলব্ধ
1116	WB/30/206/114705	নাম : তৃষ্ণা মামা স্বামীর নাম: প্রবীর মামা বাড়ির নং : n0164 বয়স : 55 লিঙ্গ : মহিলা	ফটো উপলব্ধ	1117	WB/30/206/114698	নাম : মানসী মামা স্বামীর নাম: কাজল মামা বাড়ির নং : n0164 বয়স : 51 লিঙ্গ : মহিলা	ফটো উপলব্ধ	1118	WZI2479251	নাম : নিলিমা মন্ডল মামা স্বামীর নাম: দীপঙ্কর মামা বাড়ির নং : এন0157 বয়স : 27 লিঙ্গ : মহিলা	ফটো উপলব্ধ

1119	WZI2479905	নাম : মৌমিতা মামা স্বামীর নাম: উত্তম কুমার মামা বাড়ির নং : এন0150 বয়স : 24 লিঙ্গ : মহিলা	ফটো উপলব্ধ	1120	WZI2185478	নাম : গোপাল মামা পিতার নাম: কাজল কুমার মামা বাড়ির নং : এন0164 বয়স : 27 লিঙ্গ : পুরুষ	ফটো উপলব্ধ	1121	WZI2365146	নাম : অলকারাণী মামা স্বামীর নাম: তপন মামা বাড়ির নং : N000 বয়স : 61 লিঙ্গ : মহিলা	ফটো উপলব্ধ
1122	CMF1436740	নাম : নরেন্দ্র নাথ মামা মায়ের নাম: মালতী মামা বাড়ির নং : n0160 বয়স : 46 লিঙ্গ : পুরুষ	ফটো উপলব্ধ	1123	WZI1998079	নাম : মৌমিতা বেয়া মামা পিতার নাম: প্রসন্ন মামা বাড়ির নং : নং202 বয়স : 28 লিঙ্গ : মহিলা	ফটো উপলব্ধ	1124	CMF1378470	নাম : গুরুপদ মামা পিতার নাম: রক্তিপাড়া মামা বাড়ির নং : এন0162 বয়স : 46 লিঙ্গ : পুরুষ	ফটো উপলব্ধ
1125	WZI1297415	নাম : প্রনব কুমার মামা পিতার নাম: নারায়ণ চন্দ্র মামা বাড়ির নং : n0158 বয়স : 37 লিঙ্গ : পুরুষ	ফটো উপলব্ধ	1126	WZI1472471	নাম : পম্পা মামা স্বামীর নাম: অর্কেন্দু মামা বাড়ির নং : n0141 বয়স : 34 লিঙ্গ : মহিলা	ফটো উপলব্ধ	1127	WZI2185361	নাম : অরিজিৎ মামা পিতার নাম: তরুণ কুমার মামা বাড়ির নং : এন0160 বয়স : 26 লিঙ্গ : পুরুষ	ফটো উপলব্ধ
1128	WB/30/206/114007	নাম : মালতী মামা স্বামীর নাম: অনিল মামা বাড়ির নং : n0160 বয়স : 83 লিঙ্গ : মহিলা	ফটো উপলব্ধ	1129	WZI1278613	নাম : সত্যজিত মামা মায়ের নাম: পুষ্পরানী মামা বাড়ির নং : n0159 বয়স : 36 লিঙ্গ : পুরুষ	ফটো উপলব্ধ	1130	WZI0223248	নাম : রনজিত মামা পিতার নাম: মনোজ নাথ মামা বাড়ির নং : n0159 বয়স : 42 লিঙ্গ : পুরুষ	ফটো উপলব্ধ
1131	CMF2513745	নাম : মনোজ কুমার মামা পিতার নাম: তপন কুমার মামা বাড়ির নং : n0158 বয়স : 39 লিঙ্গ : পুরুষ	ফটো উপলব্ধ	1132	CMF1436674	নাম : শ্যামলী মামা স্বামীর নাম: সঞ্জীব মামা বাড়ির নং : n0158 বয়স : 49 লিঙ্গ : মহিলা	ফটো উপলব্ধ	1133	WB/30/206/114535	নাম : আল্পনারাণী মামা স্বামীর নাম: নারায়ন মামা বাড়ির নং : n0158 বয়স : 57 লিঙ্গ : মহিলা	ফটো উপলব্ধ
1134	WB/30/206/114591	নাম : উমা মামা স্বামীর নাম: দুলাল মামা বাড়ির নং : n0157 বয়স : 58 লিঙ্গ : মহিলা	ফটো উপলব্ধ	1135	WB/30/206/114487	নাম : দুলালচন্দ্র মামা পিতার নাম: শচীন্দ্রনাথ মামা বাড়ির নং : n0157 বয়স : 68 লিঙ্গ : পুরুষ	ফটো উপলব্ধ	1136	WB/30/206/114589	নাম : উষারাণী মামা স্বামীর নাম: শচীন্দ্র মামা বাড়ির নং : n0157 বয়স : 78 লিঙ্গ : মহিলা	ফটো উপলব্ধ
1137	WB/30/206/114486	নাম : ভানুচরণ মামা পিতার নাম: ক্ষীরোদচন্দ্র মামা বাড়ির নং : n0157 বয়স : 88 লিঙ্গ : পুরুষ	ফটো উপলব্ধ	1138	WZI1297373	নাম : সঞ্জয় মামা পিতার নাম: স্বপন কুমার মামা বাড়ির নং : n0156 বয়স : 36 লিঙ্গ : পুরুষ	ফটো উপলব্ধ	1139	WB/30/206/114550	নাম : কাজলরাণী মামা স্বামীর নাম: উত্তম মামা বাড়ির নং : n0156 বয়স : 65 লিঙ্গ : মহিলা	ফটো উপলব্ধ
1140	WB/30/206/114850	নাম : অনুপ কুমার মামা পিতার নাম: পর্ণেন্দু মামা বাড়ির নং : n0156 বয়স : 61 লিঙ্গ : পুরুষ	ফটো উপলব্ধ	1141	WB/30/206/114902	নাম : স্বপনকুমার মামা পিতার নাম: পর্ণেন্দু মামা বাড়ির নং : n0156 বয়স : 70 লিঙ্গ : পুরুষ	ফটো উপলব্ধ	1142	WZI1472588	নাম : উত্তম কুমার মামা পিতার নাম: বিষ্ণুপদ মামা বাড়ির নং : n0150 বয়স : 36 লিঙ্গ : পুরুষ	ফটো উপলব্ধ
1143	WZI0223099	নাম : রাজকুমার মামা পিতার নাম: বিষ্ণুপদ মামা বাড়ির নং : n0150 বয়স : 41 লিঙ্গ : পুরুষ	ফটো উপলব্ধ	1144	CMF2513851	নাম : শব্দু মামা পিতার নাম: রামপদ মামা বাড়ির নং : n0150 বয়স : 41 লিঙ্গ : পুরুষ	ফটো উপলব্ধ	1145	WB/30/206/114319	নাম : খুররাণী মামা স্বামীর নাম: প্রমোদ মামা বাড়ির নং : n0141 বয়স : 60 লিঙ্গ : মহিলা	ফটো উপলব্ধ
1146	WB/30/206/114864	নাম : প্রমোদকুমার মামা পিতার নাম: অমল্য মামা বাড়ির নং : n0141 বয়স : 69 লিঙ্গ : পুরুষ	ফটো উপলব্ধ	1147	CMF2603405	নাম : নিমাই মামা পিতার নাম: বিনোদ বিহারী মামা বাড়ির নং : n0140 বয়স : 38 লিঙ্গ : পুরুষ	ফটো উপলব্ধ	1148	CMF2603330	নাম : বাবুলাল মামা পিতার নাম: বিনোদ বিহারী মামা বাড়ির নং : n0140 বয়স : 40 লিঙ্গ : পুরুষ	ফটো উপলব্ধ

বিধানসভা নির্বাচনক্ষেত্রের নং, নাম : 210-নন্দীগ্রাম
ভাগ নং, নাম : 3-মহেশাদপুর দঃ মামা,সাহ পাড়া

1149	WZI1297399	নাম : উজ্জল মামা পিতার নাম: উত্তম মামা বাড়ির নং : n0156 বয়স : 37 লিঙ্গ : পুরুষ	ফটো উপলব্ধ	1150	WB/30/206/114552	নাম : পৌরীবালা মামা স্বামীর নাম: স্বপন মামা বাড়ির নং : n0156 বয়স : 59 লিঙ্গ : মহিলা	ফটো উপলব্ধ	1151	WZI1791730	নাম : সন্তু মামা পিতার নাম: স্বপন মামা বাড়ির নং : n0156 বয়স : 34 লিঙ্গ : পুরুষ	ফটো উপলব্ধ
1152	WB/30/206/114897	নাম : তরুণ কুমার মামা পিতার নাম: পূর্ণেন্দু শেখর মামা বাড়ির নং : n0156 বয়স : 55 লিঙ্গ : পুরুষ	ফটো উপলব্ধ	1153	CMF1379056	নাম : মানসী মামা স্বামীর নাম: অনূপ মামা বাড়ির নং : n0156 বয়স : 50 লিঙ্গ : মহিলা	ফটো উপলব্ধ	1154	WZI1297381	নাম : সজল মামা পিতার নাম: স্বপন কুমার মামা বাড়ির নং : n0156 বয়স : 38 লিঙ্গ : পুরুষ	ফটো উপলব্ধ
1155	WZI1674340	নাম : দীপক মামা পিতার নাম: দুলাল চন্দ্র মামা বাড়ির নং : n0157 বয়স : 32 লিঙ্গ : পুরুষ	ফটো উপলব্ধ	1156	WB/30/206/114819	নাম : তপনকুমার মামা পিতার নাম: রবীন্দ্র মামা বাড়ির নং : n0158 বয়স : 73 লিঙ্গ : পুরুষ	ফটো উপলব্ধ	1157	WB/30/206/114731	নাম : সঞ্জীবকুমার মামা পিতার নাম: রবীন্দ্র মামা বাড়ির নং : n0158 বয়স : 54 লিঙ্গ : পুরুষ	ফটো উপলব্ধ
1158	WB/30/206/114346	নাম : শিবানীরাণী মামা স্বামীর নাম: তপন মামা বাড়ির নং : n0158 বয়স : 65 লিঙ্গ : মহিলা	ফটো উপলব্ধ	1159	WZI1297423	নাম : সুমা রানী মামা স্বামীর নাম: অমিত কুমার মামা বাড়ির নং : এন0001 বয়স : 36 লিঙ্গ : মহিলা	ফটো উপলব্ধ	1160	WZI1297407	নাম : গৌতম মামা পিতার নাম: তপন মামা বাড়ির নং : n0158 বয়স : 35 লিঙ্গ : পুরুষ	ফটো উপলব্ধ
1161	WB/30/206/114663	নাম : নারায়ণচন্দ্র মামা পিতার নাম: রবীন্দ্রনাথ মামা বাড়ির নং : n0158 বয়স : 61 লিঙ্গ : পুরুষ	ফটো উপলব্ধ	1162	WB/30/206/114347	নাম : পুষ্পরাণী মামা স্বামীর নাম: মনীন্দ্র মামা বাড়ির নং : n0159 বয়স : 73 লিঙ্গ : মহিলা	ফটো উপলব্ধ	1163	WB/30/206/114516	নাম : বিশ্বজিত মামা পিতার নাম: মনীন্দ্র মামা বাড়ির নং : n0159 বয়স : 52 লিঙ্গ : পুরুষ	ফটো উপলব্ধ
1164	CMF1378959	নাম : বরুণকুমার মামা মায়ের নাম: মালতী মামা বাড়ির নং : n0160 বয়স : 48 লিঙ্গ : পুরুষ	ফটো উপলব্ধ	1165	WB/30/206/114641	নাম : নারায়ণচন্দ্র মামা পিতার নাম: অনিল মামা বাড়ির নং : n0160 বয়স : 61 লিঙ্গ : পুরুষ	ফটো উপলব্ধ	1166	WB/30/206/114813	নাম : তরুণ মামা পিতার নাম: অনিল মামা বাড়ির নং : n0160 বয়স : 58 লিঙ্গ : পুরুষ	ফটো উপলব্ধ
1167	CMF2126225	নাম : করুণ মামা পিতার নাম: অনিল মামা বাড়ির নং : n0160 বয়স : 45 লিঙ্গ : পুরুষ	ফটো উপলব্ধ	1168	CMF1378942	নাম : মাধবী মামা স্বামীর নাম: নারায়ণচন্দ্র মামা বাড়ির নং : n0160 বয়স : 51 লিঙ্গ : মহিলা	ফটো উপলব্ধ	1169	WB/30/206/114320	নাম : মঞ্জুরাণী মামা স্বামীর নাম: বিনোদ মামা বাড়ির নং : n0140 বয়স : 69 লিঙ্গ : মহিলা	ফটো উপলব্ধ
1170	WB/30/206/114679	নাম : দুলাল মামা পিতার নাম: বিনোদ মামা বাড়ির নং : n0140 বয়স : 53 লিঙ্গ : পুরুষ	ফটো উপলব্ধ	1171	WB/30/206/114889	নাম : শঙ্করী মামা পিতার নাম: অমল্য মামা বাড়ির নং : n0140 বয়স : 54 লিঙ্গ : মহিলা	ফটো উপলব্ধ	1172	WZI2788123	নাম : অভিজিৎ মামা পিতার নাম: দুলাল মামা বাড়ির নং : এন0140 বয়স : 21 লিঙ্গ : পুরুষ	ফটো উপলব্ধ
1173	WZI1566124	নাম : সুমিত্রা মামা স্বামীর নাম: শান্ত মামা বাড়ির নং : n0150 বয়স : 35 লিঙ্গ : মহিলা	ফটো উপলব্ধ	1174	WB/30/206/114126	নাম : ঝরণারানী মামা স্বামীর নাম: বিষ্ণুপদ মামা বাড়ির নং : n0150 বয়স : 63 লিঙ্গ : মহিলা	ফটো উপলব্ধ	1175	WB/30/206/114373	নাম : দুর্গাপদ মামা পিতার নাম: হরিপদ মামা বাড়ির নং : n0150 বয়স : 63 লিঙ্গ : পুরুষ	ফটো উপলব্ধ
1176	WZI1297324	নাম : রবীন্দ্রনাথ মামা পিতার নাম: দুর্গাপদ মামা বাড়ির নং : n0150 বয়স : 36 লিঙ্গ : পুরুষ	ফটো উপলব্ধ	1177	WB/30/206/114192	নাম : লক্ষ্মীরানী মামা স্বামীর নাম: দুর্গাপদ মামা বাড়ির নং : n0150 বয়স : 57 লিঙ্গ : মহিলা	ফটো উপলব্ধ	1178	WB/30/206/114011	নাম : রেবতী মামা স্বামীর নাম: বানেশ্বর মামা বাড়ির নং : n0152 বয়স : 68 লিঙ্গ : মহিলা	ফটো উপলব্ধ

বিধানসভা নির্বাচনক্ষেত্রের নং, নাম : 210-নন্দীগ্রাম
ভাগ নং, নাম : 3-মহম্মদপুর দঃ মামা,সাহ পাড়া

1179	WB/30/206/114009	নাম : পূর্ণিমারানী মামা স্বামীর নাম: শ্রীমন্ত মামা বাড়ির নং : n0152 বয়স : 58 লিঙ্গ : মহিলা	ফটো উপলব্ধ	1180	WZI0222802	নাম : শ্রীকৃষ্ণ মামা পিতার নাম: শ্রীমন্ত মামা বাড়ির নং : n0152 বয়স : 37 লিঙ্গ : পুরুষ	ফটো উপলব্ধ	1181	CMF2513687	নাম : তৃষ্ণা মামা স্বামীর নাম: শংকর মামা বাড়ির নং : n0157 বয়স : 44 লিঙ্গ : মহিলা	ফটো উপলব্ধ
1182	WZI1985407	নাম : মধুমিতা দলপতি (মামা) স্বামীর নাম: কার্তিক মামা বাড়ির নং : n0164 বয়স : 28 লিঙ্গ : মহিলা	ফটো উপলব্ধ	1183	WZI1985415	নাম : গণেশ মামা পিতার নাম: কাজল মামা বাড়ির নং : n0164 বয়স : 29 লিঙ্গ : পুরুষ	ফটো উপলব্ধ	1184	WZI1985381	নাম : সুমিতা মামা পিতার নাম: প্রবীর মামা বাড়ির নং : এন0001 বয়স : 31 লিঙ্গ : মহিলা	ফটো উপলব্ধ
1185	WZI1297456	নাম : কার্তিক মামা পিতার নাম: কাজল কুমার মামা বাড়ির নং : n0164 বয়স : 35 লিঙ্গ : পুরুষ	ফটো উপলব্ধ	1186	WZI2795326	নাম : অভিজিৎ মামা পিতার নাম: প্রবীর মামা বাড়ির নং : এন021 বয়স : 22 লিঙ্গ : পুরুষ	ফটো উপলব্ধ	1187	WB/30/206/114267	নাম : ভক্তি মামা পিতার নাম: সতীশ মামা বাড়ির নং : n0165 বয়স : 73 লিঙ্গ : পুরুষ	ফটো উপলব্ধ
1188	WZI1297472	নাম : মঙ্গল কুমার মামা পিতার নাম: ভক্তি মামা বাড়ির নং : n0165 বয়স : 37 লিঙ্গ : পুরুষ	ফটো উপলব্ধ	1189	WZI1674308	নাম : মিতালী মিত্র পিতার নাম: নরেশ চন্দ্র মিত্র বাড়ির নং : n0166 বয়স : 33 লিঙ্গ : মহিলা	ফটো উপলব্ধ	1190	WZI2365179	নাম : রাধারানী মিত্র স্বামীর নাম: নরেশ মিত্র বাড়ির নং : n0166 বয়স : 60 লিঙ্গ : মহিলা	ফটো উপলব্ধ
1191	WZI2365021	নাম : নরেশ চন্দ্র মিত্র পিতার নাম: হারাধন মিত্র বাড়ির নং : n0166 বয়স : 71 লিঙ্গ : পুরুষ	ফটো উপলব্ধ	1192	WB/30/206/114563	নাম : লক্ষ্মীরানী রায় স্বামীর নাম: জয়দেব রায় বাড়ির নং : n0143 বয়স : 63 লিঙ্গ : মহিলা	ফটো উপলব্ধ	1193	WZI1472554	নাম : মৌমিতা রায় স্বামীর নাম: বিবেকানন্দ রায় বাড়ির নং : n0143 বয়স : 37 লিঙ্গ : মহিলা	ফটো উপলব্ধ
1194	WB/30/206/114879	নাম : অশোককুমার রায় পিতার নাম: উমেশ রায় বাড়ির নং : n0144 বয়স : 78 লিঙ্গ : পুরুষ	ফটো উপলব্ধ	1195	WB/30/206/114256	নাম : চারুবালা রায় স্বামীর নাম: অশোক রায় বাড়ির নং : n0144 বয়স : 73 লিঙ্গ : মহিলা	ফটো উপলব্ধ	1196	WZI1985563	নাম : সাধনা নায়ক রায় স্বামীর নাম: বিশ্বনাথ রায় বাড়ির নং : n0143 বয়স : 35 লিঙ্গ : মহিলা	ফটো উপলব্ধ
1197	CMF2126357	নাম : বিশ্বনাথ রায় পিতার নাম: জয়দেব রায় বাড়ির নং : n0143 বয়স : 42 লিঙ্গ : পুরুষ	ফটো উপলব্ধ	1198	WZI2675312	নাম : মৌসুমী রায় পিতার নাম: গোপাল রায় বাড়ির নং : এন0144 বয়স : 22 লিঙ্গ : মহিলা	ফটো উপলব্ধ	1199	WZI1985555	নাম : উমা রায় পিতার নাম: রামপদ রায় বাড়ির নং : n0144 বয়স : 29 লিঙ্গ : মহিলা	ফটো উপলব্ধ
1200	CMF1377894	নাম : গোপালচন্দ্র রায় পিতার নাম: অশোক রায় বাড়ির নং : n0144 বয়স : 60 লিঙ্গ : পুরুষ	ফটো উপলব্ধ	1201	WB/30/206/114732	নাম : রামপদ রায় পিতার নাম: অশোক রায় বাড়ির নং : n0144 বয়স : 53 লিঙ্গ : পুরুষ	ফটো উপলব্ধ	1202	CMF1378447	নাম : চন্দনা রায় স্বামীর নাম: রামপদ রায় বাড়ির নং : n0144 বয়স : 51 লিঙ্গ : মহিলা	ফটো উপলব্ধ
1203	CMF1378025	নাম : পূর্ণিমা রায় স্বামীর নাম: গোপাল রায় বাড়ির নং : n0144 বয়স : 48 লিঙ্গ : মহিলা	ফটো উপলব্ধ	1204	WZI2791697	নাম : সুমন রায় পিতার নাম: রামপদ বাড়ির নং : মহম্মদপুর বয়স : 21 লিঙ্গ : পুরুষ	ফটো উপলব্ধ	1205	WZI2362184	নাম : কৌশিক শাসমল পিতার নাম: তাপস শাসমল বাড়ির নং : N0002 বয়স : 26 লিঙ্গ : পুরুষ	ফটো উপলব্ধ
1206	WZI2478295	নাম : মনদিরা শাসমল পিতার নাম: মঙ্গল শাসমল বাড়ির নং : এন0002 বয়স : 24 লিঙ্গ : মহিলা	ফটো উপলব্ধ	1207	WZI2362440	নাম : আনারুল সা পিতার নাম: মুর্শিদ আলি সা বাড়ির নং : N0067 বয়স : 26 লিঙ্গ : পুরুষ	ফটো উপলব্ধ	1208	WZI1614940	নাম : জাফর সা পিতার নাম: এজাহার সা বাড়ির নং : n0190 বয়স : 33 লিঙ্গ : পুরুষ	ফটো উপলব্ধ

বিধানসভা নির্বাচনক্ষেত্রের নং, নাম : 210-নন্দীগ্রাম
ভাগ নং, নাম : 3-মহেশ্বরপুর দঃ মামা, সাহু পাড়া

1209 নাম : রৌমেন সাহু পিতার নাম : মধুসূদন সাহু বাড়ির নং : n0174 বয়স : 32 লিঙ্গ : পুরুষ ফটো উপলব্ধ	WZI1900216	1210 নাম : কম্পনা সাউ পিতার নাম : মনোরঞ্জন সাউ বাড়ির নং : নং00 বয়স : 30 লিঙ্গ : মহিলা ফটো উপলব্ধ	WZI1777309	1211 নাম : বৈশাখী সরকার সাউ স্বামীর নাম : রৌমান সাউ বাড়ির নং : এন0174 বয়স : 24 লিঙ্গ : মহিলা ফটো উপলব্ধ	WZI2480499
1212 নাম : শ্রবাণী সাউ স্বামীর নাম : সৌমেন সাউ বাড়ির নং : এন0174 বয়স : 29 লিঙ্গ : মহিলা ফটো উপলব্ধ	WZI2480226	1213 নাম : মধুসূদন সাউ পিতার নাম : গুণধর সাউ বাড়ির নং : n0174 বয়স : 59 লিঙ্গ : পুরুষ ফটো উপলব্ধ	WB/30/206/114785	1214 নাম : নিলিমারাণী সাউ স্বামীর নাম : মধুসূদন সাউ বাড়ির নং : n0174 বয়স : 55 লিঙ্গ : মহিলা ফটো উপলব্ধ	WB/30/206/114183
1215 নাম : সৌমেন সাউ পিতার নাম : মধুসূদন সাউ বাড়ির নং : n0174 বয়স : 41 লিঙ্গ : পুরুষ ফটো উপলব্ধ	CMF2370849	1216 নাম : তন্ময় সাহু পিতার নাম : দীপক সাহু বাড়ির নং : n0171 বয়স : 28 লিঙ্গ : পুরুষ ফটো উপলব্ধ	WZI1985472	1217 নাম : অনুপ কুমার সাহু পিতার নাম : অশ্বিনী কুমার সাহু বাড়ির নং : n0169 বয়স : 56 লিঙ্গ : পুরুষ ফটো উপলব্ধ	WZI2738532
1218 নাম : পলিরাণী সাহু স্বামীর নাম : অনুপ কুমার সাহু বাড়ির নং : n0169 বয়স : 53 লিঙ্গ : মহিলা ফটো উপলব্ধ	WZI2738540	1219 নাম : হৃষিকেশ সাহু পিতার নাম : উপেন্দ্র সাহু বাড়ির নং : n0171 বয়স : 93 লিঙ্গ : পুরুষ ফটো উপলব্ধ	WB/30/206/114684	1220 নাম : দেবকুমার সাহু পিতার নাম : হৃষিকেশ সাহু বাড়ির নং : n0171 বয়স : 68 লিঙ্গ : পুরুষ ফটো উপলব্ধ	CMF2426732
1221 নাম : দেবীরাণী সাহু স্বামীর নাম : দেবকুমার সাহু বাড়ির নং : n0171 বয়স : 58 লিঙ্গ : মহিলা ফটো উপলব্ধ	WB/30/206/114018	1222 নাম : তুষার কান্তি সাহু পিতার নাম : দেবকুমার সাহু বাড়ির নং : n0171 বয়স : 40 লিঙ্গ : পুরুষ ফটো উপলব্ধ	CMF2370815	1223 নাম : পার্বতী সাহু স্বামীর নাম : দুর্লভ সাহু বাড়ির নং : n0171 বয়স : 55 লিঙ্গ : মহিলা ফটো উপলব্ধ	WB/30/206/114020
1224 নাম : দেবযানী সাউ স্বামীর নাম : দীপক সাউ বাড়ির নং : n0171 বয়স : 49 লিঙ্গ : মহিলা ফটো উপলব্ধ	CMF1378728	1225 নাম : নুপুর সাহু স্বামীর নাম : তুহিন কান্তি সাহু বাড়ির নং : n0171 বয়স : 43 লিঙ্গ : মহিলা ফটো উপলব্ধ	CMF2370807	1226 নাম : তুহিন কান্তি সাহু পিতার নাম : দেব কুমার সাহু বাড়ির নং : n0171 বয়স : 42 লিঙ্গ : পুরুষ ফটো উপলব্ধ	CMF2126415
1227 নাম : সুরজিৎ সাহু পিতার নাম : খোকন সাহু বাড়ির নং : n0177 বয়স : 29 লিঙ্গ : পুরুষ ফটো উপলব্ধ	WZI1985449	1228 নাম : অশোক সাহু পিতার নাম : সুকদেব সাহু বাড়ির নং : n0178 বয়স : 29 লিঙ্গ : পুরুষ ফটো উপলব্ধ	WZI1791722	1229 নাম : আরতি সাউ স্বামীর নাম : সন্তোষ সাহু বাড়ির নং : n0180 বয়স : 60 লিঙ্গ : মহিলা ফটো উপলব্ধ	WZI2710978
1230 নাম : নিযাতী রানি সাহু স্বামীর নাম : রবীন্দ্রনাথ সাহু বাড়ির নং : n0170 বয়স : 68 লিঙ্গ : মহিলা ফটো উপলব্ধ	WZI2700789	1231 নাম : মধুমিতা দে সাহু স্বামীর নাম : পুলকেশ সাহু বাড়ির নং : এন0178 বয়স : 24 লিঙ্গ : মহিলা ফটো উপলব্ধ	WZI2584787	1232 নাম : অর্চনা সাহু স্বামীর নাম : তাপস কুমার সাহু বাড়ির নং : n0170 বয়স : 41 লিঙ্গ : মহিলা ফটো উপলব্ধ	CMF2603355
1233 নাম : রবীন্দ্রনাথ সাহু পিতার নাম : অশ্বিনী সাহু বাড়ির নং : n0170 বয়স : 71 লিঙ্গ : পুরুষ ফটো উপলব্ধ	WZI2700110	1234 নাম : মনোজ সাহু পিতার নাম : দুর্লভ কুমার সাহু বাড়ির নং : N0171 বয়স : 25 লিঙ্গ : পুরুষ ফটো উপলব্ধ	WZI2362093	1235 নাম : বিল্ট সাহু পিতার নাম : বিমল সাহু বাড়ির নং : N0179 বয়স : 25 লিঙ্গ : পুরুষ ফটো উপলব্ধ	WZI2362242
1236 নাম : শুভঙ্কর সাহু পিতার নাম : নন্দদুলাল সাহু বাড়ির নং : এন0181 বয়স : 26 লিঙ্গ : পুরুষ ফটো উপলব্ধ	WZI2475408	1237 নাম : পলাশ কান্তি সাহু পিতার নাম : সুবল সাহু বাড়ির নং : n0178 বয়স : 46 লিঙ্গ : পুরুষ ফটো উপলব্ধ	CMF1847409	1238 নাম : রাধা রানী সাহু স্বামীর নাম : প্রকাশ সাহু বাড়ির নং : n0178 বয়স : 34 লিঙ্গ : মহিলা ফটো উপলব্ধ	WZI1674472

বিধানসভা নির্বাচনক্ষেত্রের নং, নাম : 210-নন্দীগ্রাম
ভাগ নং, নাম : 3-মহম্মদপুর দঃ মামা,সাহ পাড়া

1239	WB/30/206/114903	ফটো উপলব্ধ	1240	WB/30/206/114913	ফটো উপলব্ধ	1241	WZI1674365	ফটো উপলব্ধ
নাম : বিমল কুমার সাহ পিতার নাম: জনার্দন সাহ বাড়ির নং : n0179 বয়স : 56 লিঙ্গ : পুরুষ			নাম : সরলা সাহ স্বামীর নাম: স্বপন সাহ বাড়ির নং : n0179 বয়স : 59 লিঙ্গ : মহিলা			নাম : নাড়গোপাল সাহ পিতার নাম: স্বপন সাহ বাড়ির নং : n0179 বয়স : 31 লিঙ্গ : পুরুষ		
1242	WZI2521565	ফটো উপলব্ধ	1243	WZI2521573	ফটো উপলব্ধ	1244	CMF2370831	ফটো উপলব্ধ
নাম : কমল সাহ পিতার নাম: জনার্দন সাহ বাড়ির নং : n0179 বয়স : 66 লিঙ্গ : পুরুষ			নাম : রূপালী সাহ স্বামীর নাম: কমলকৃষ্ণ সাহ বাড়ির নং : n0179 বয়স : 58 লিঙ্গ : মহিলা			নাম : পিকু সাহ পিতার নাম: কমলকৃষ্ণ সাহ বাড়ির নং : n0179 বয়স : 39 লিঙ্গ : পুরুষ		
1245	CMF2126456	ফটো উপলব্ধ	1246	CMF2426773	ফটো উপলব্ধ	1247	WZI1674431	ফটো উপলব্ধ
নাম : মানসী সাউ স্বামীর নাম: বিমল সাউ বাড়ির নং : n0179 বয়স : 46 লিঙ্গ : মহিলা			নাম : রিকু সাহ পিতার নাম: কমল সাহ বাড়ির নং : n0179 বয়স : 42 লিঙ্গ : পুরুষ			নাম : অনিমা সাহ স্বামীর নাম: রিকু সাহ বাড়ির নং : n0179 বয়স : 36 লিঙ্গ : মহিলা		
1248	CMF2603363	ফটো উপলব্ধ	1249	WB/30/206/114299	ফটো উপলব্ধ	1250	WZI1472448	ফটো উপলব্ধ
নাম : টিকু সাহ পিতার নাম: কমল কৃষ্ণ সাহ বাড়ির নং : n0179 বয়স : 37 লিঙ্গ : পুরুষ			নাম : সন্তোষকুমার সাহ পিতার নাম: প্রফুল্ল সাহ বাড়ির নং : n0180 বয়স : 72 লিঙ্গ : পুরুষ			নাম : অরিন্জিৎ সাউ পিতার নাম: সন্তোষ সাউ বাড়ির নং : n0180 বয়স : 33 লিঙ্গ : পুরুষ		
1251	WZI1674415	ফটো উপলব্ধ	1252	WZI0223990	ফটো উপলব্ধ	1253	CMF1505353	ফটো উপলব্ধ
নাম : অনিবার্ন সাহ পিতার নাম: দেবদুলাল সাহ বাড়ির নং : n0181 বয়স : 31 লিঙ্গ : পুরুষ			নাম : নন্দদুলাল সাহ পিতার নাম: সাগর সাহ বাড়ির নং : n0181 বয়স : 54 লিঙ্গ : পুরুষ			নাম : শঙ্করী সাহ স্বামীর নাম: নন্দদুলাল সাহ বাড়ির নং : n0181 বয়স : 46 লিঙ্গ : মহিলা		
1254	WZI1857820	ফটো উপলব্ধ	1255	WZI2097970	ফটো উপলব্ধ	1256	WZI2512762	ফটো উপলব্ধ
নাম : মৌমিতা সাহ স্বামীর নাম: দিলীপ সাহ বাড়ির নং : n0194 বয়স : 38 লিঙ্গ : মহিলা			নাম : লক্ষ্মী দাস (সাউ) স্বামীর নাম: সুরজিৎ সাউ বাড়ির নং : n0177 বয়স : 29 লিঙ্গ : মহিলা			নাম : দীপক কুমার সাহ পিতার নাম: হীশীকেশ সাহ বাড়ির নং : n0171 বয়স : 50 লিঙ্গ : পুরুষ		
1257	WZI1895499	ফটো উপলব্ধ	1258	CMF2513729	ফটো উপলব্ধ	1259	WZI2083863	ফটো উপলব্ধ
নাম : অসীমা গুড্যা সাহ স্বামীর নাম: বুদ্ধদেব সাহ বাড়ির নং : n2175 বয়স : 29 লিঙ্গ : মহিলা			নাম : কাকলী সাহ স্বামীর নাম: পলাশ সাহ বাড়ির নং : n0178 বয়স : 39 লিঙ্গ : মহিলা			নাম : পূজা সাহ স্বামীর নাম: মনোরঞ্জন সাহ বাড়ির নং : n0172 বয়স : 27 লিঙ্গ : মহিলা		
1260	WZI2210151	ফটো উপলব্ধ	1261	WZI1382043	ফটো উপলব্ধ	1262	WZI2237303	ফটো উপলব্ধ
নাম : দুর্লভ কুমার সাহ পিতার নাম: হুমিকেশ সাহ বাড়ির নং : n0171 বয়স : 58 লিঙ্গ : পুরুষ			নাম : দেবদুলাল সাহ পিতার নাম: সাগর সাহ বাড়ির নং : n0181 বয়স : 57 লিঙ্গ : পুরুষ			নাম : দৈবকী সাহ স্বামীর নাম: নিতাই সাহ বাড়ির নং : n0175 বয়স : 57 লিঙ্গ : মহিলা		
1263	CMF2370823	ফটো উপলব্ধ	1264	WB/30/206/114168	ফটো উপলব্ধ	Q 1265	WZI1900463	ফটো উপলব্ধ
নাম : প্রদীপ সাহ পিতার নাম: সুবল চন্দ্র সাহ বাড়ির নং : n0178 বয়স : 38 লিঙ্গ : পুরুষ			নাম : জয়ন্তী সাহ স্বামীর নাম: সুবল সাহ বাড়ির নং : n0178 বয়স : 65 লিঙ্গ : মহিলা			নাম : সবিতা সাহ স্বামীর নাম: নেপাল সাহ বাড়ির নং : বয়স : 29 লিঙ্গ : মহিলা		
1266	CMF2426765	ফটো উপলব্ধ	1267	CMF1503689	ফটো উপলব্ধ	1268	WB/30/206/114181	ফটো উপলব্ধ
নাম : প্রকাশ কুমার সাহ পিতার নাম: সুবল চন্দ্র সাহ বাড়ির নং : n0178 বয়স : 42 লিঙ্গ : পুরুষ			নাম : তপন সাহ পিতার নাম: জনার্দন সাহ বাড়ির নং : n0179 বয়স : 78 লিঙ্গ : পুরুষ			নাম : পূর্ণিমা সাহ স্বামীর নাম: তপন সাহ বাড়ির নং : n0179 বয়স : 68 লিঙ্গ : মহিলা		

বিধানসভা নির্বাচনক্ষেত্রের নং, নাম : 210-নন্দীগ্রাম
ভাগ নং, নাম : 3-মহম্মদপুর দঃ মামা,সাহ পাড়া

1269	CMF1847425	নাম : দীলিপ কুমার সাহ পিতার নাম: তপন কুমার সাহ বাড়ির নং : n0179 বয়স : 47 লিঙ্গ : পুরুষ	ফটো উপলব্ধ	1270	WB/30/206/114914	নাম : স্বপন সাহ পিতার নাম: জনার্দন সাহ বাড়ির নং : n0179 বয়স : 70 লিঙ্গ : পুরুষ	ফটো উপলব্ধ	1271	WZI2806339	নাম : দীপকর সাহ পিতার নাম: নন্দদুলাল সাহ বাড়ির নং : মহম্মদপুর বয়স : 23 লিঙ্গ : পুরুষ	ফটো উপলব্ধ
1272	WZI2756856	নাম : মীনাক্ষী সাহ পিতার নাম: দেবদুলাল সাহ বাড়ির নং : মহম্মদপুর বয়স : 23 লিঙ্গ : মহিলা	ফটো উপলব্ধ	1273	CMF2128304	নাম : গৌতম সাউ পিতার নাম: সন্তোষ সাউ বাড়ির নং : n0172 বয়স : 45 লিঙ্গ : পুরুষ	ফটো উপলব্ধ	1274	WZI1382035	নাম : দীপালি সাহ (বারিক) স্বামীর নাম: গৌতম সাহ বাড়ির নং : n0172 বয়স : 38 লিঙ্গ : মহিলা	ফটো উপলব্ধ
1275	WB/30/206/114791	নাম : ক্ষুদিরাম সাহ পিতার নাম: অনন্ত সাহ বাড়ির নং : n0175 বয়স : 78 লিঙ্গ : পুরুষ	ফটো উপলব্ধ	1276	WB/30/206/114793	নাম : বাসুদেব সাহ পিতার নাম: ক্ষুদিরাম সাহ বাড়ির নং : n0175 বয়স : 54 লিঙ্গ : পুরুষ	ফটো উপলব্ধ	1277	WB/30/206/114716	নাম : কৃষ্ণারামী সাহ স্বামীর নাম: বাসুদেব সাহ বাড়ির নং : n0175 বয়স : 51 লিঙ্গ : মহিলা	ফটো উপলব্ধ
1278	CMF2126365	নাম : জয়দেব সাহ পিতার নাম: ক্ষুদিরাম সাহ বাড়ির নং : n0175 বয়স : 47 লিঙ্গ : পুরুষ	ফটো উপলব্ধ	1279	CMF2126399	নাম : পুতুল রানী সাহ স্বামীর নাম: জয়দেব সাহ বাড়ির নং : n0175 বয়স : 45 লিঙ্গ : মহিলা	ফটো উপলব্ধ	1280	WB/30/206/114878	নাম : গৌরহরি সাহ পিতার নাম: অনন্ত সাহ বাড়ির নং : n0175 বয়স : 73 লিঙ্গ : পুরুষ	ফটো উপলব্ধ
1281	WB/30/206/114880	নাম : নিতাই চরণ সাহ পিতার নাম: অনন্ত সাহ বাড়ির নং : n0175 বয়স : 72 লিঙ্গ : পুরুষ	ফটো উপলব্ধ	1282	CMF2126373	নাম : গোপাল চন্দ্র সাহ পিতার নাম: নিতাই চন্দ্র সাহ বাড়ির নং : n0175 বয়স : 47 লিঙ্গ : পুরুষ	ফটো উপলব্ধ	1283	CMF2126381	নাম : নেপাল সাউ পিতার নাম: নিতাই সাউ বাড়ির নং : n0175 বয়স : 41 লিঙ্গ : পুরুষ	ফটো উপলব্ধ
1284	WZI1566181	নাম : বুদ্ধদেব সাউ পিতার নাম: গৌরহরি সাউ বাড়ির নং : এন0175 বয়স : 33 লিঙ্গ : পুরুষ	ফটো উপলব্ধ	1285	WB/30/206/114789	নাম : মোহিনী সাহ স্বামীর নাম: রাখাল সাহ বাড়ির নং : n0176 বয়স : 98 লিঙ্গ : মহিলা	ফটো উপলব্ধ	1286	WB/30/206/114013	নাম : নমিতা সাহ স্বামীর নাম: অলকেশ সাহ বাড়ির নং : n0176 বয়স : 55 লিঙ্গ : মহিলা	ফটো উপলব্ধ
1287	WB/30/206/114012	নাম : চামেলী সাহ স্বামীর নাম: অমলেন্দু সাহ বাড়ির নং : n0176 বয়স : 68 লিঙ্গ : মহিলা	ফটো উপলব্ধ	1288	WB/30/206/114784	নাম : পিণ্টু সাহ পিতার নাম: অমলেন্দু সাহ বাড়ির নং : n0176 বয়স : 54 লিঙ্গ : পুরুষ	ফটো উপলব্ধ	1289	CMF2513778	নাম : আরতি সাহ স্বামীর নাম: পিণ্টু বাড়ির নং : n0176 বয়স : 44 লিঙ্গ : মহিলা	ফটো উপলব্ধ
1290	WB/30/206/114264	নাম : কানাই সাহ পিতার নাম: জনদন সাহ বাড়ির নং : n0177 বয়স : 73 লিঙ্গ : পুরুষ	ফটো উপলব্ধ	1291	WB/30/206/114019	নাম : দময়ন্তী সাহ স্বামীর নাম: কানাই সাহ বাড়ির নং : n0177 বয়স : 68 লিঙ্গ : মহিলা	ফটো উপলব্ধ	1292	WB/30/206/114022	নাম : রাখারামী সাহ স্বামীর নাম: খোকন সাহ বাড়ির নং : n0177 বয়স : 55 লিঙ্গ : মহিলা	ফটো উপলব্ধ
1293	WZI1566140	নাম : রণজিৎ সাহ পিতার নাম: খোকন সাহ বাড়ির নং : n0177 বয়স : 33 লিঙ্গ : পুরুষ	ফটো উপলব্ধ	1294	CMF2603371	নাম : নমিতা সাহ পিতার নাম: কানাই সাহ বাড়ির নং : n0177 বয়স : 52 লিঙ্গ : মহিলা	ফটো উপলব্ধ	1295	WB/30/206/114635	নাম : লালমোহন সাহ পিতার নাম: সদয় সাহ বাড়ির নং : n0177 বয়স : 65 লিঙ্গ : পুরুষ	ফটো উপলব্ধ
1296	WZI2517878	নাম : সুমিতা সাহ স্বামীর নাম: লালমোহন সাহ বাড়ির নং : n0177 বয়স : 57 লিঙ্গ : মহিলা	ফটো উপলব্ধ	1297	WB/30/206/114014	নাম : সুভাষিনী সাহ স্বামীর নাম: অতুলচন্দ্র সাহ বাড়ির নং : n0178 বয়স : 98 লিঙ্গ : মহিলা	ফটো উপলব্ধ	1298	WB/30/206/114917	নাম : সুবলচন্দ্র সাহ পিতার নাম: অতুলচন্দ্র সাহ বাড়ির নং : n0178 বয়স : 71 লিঙ্গ : পুরুষ	ফটো উপলব্ধ

বিধানসভা নির্বাচনক্ষেত্রের নং, নাম : 210-নন্দীগ্রাম
ভাগ নং, নাম : 3-মহম্মদপুর দঃ মাম্মা,সাহ পাড়া

1299	WB/30/206/114792	ফটো উপলব্ধ	1300	WZI2521599	ফটো উপলব্ধ	1301	CMF2603348	ফটো উপলব্ধ
নাম : সুদর্শন সাহ পিতার নাম: অতুল সাহ বাড়ির নং : n0178 বয়স : 67 লিঙ্গ : পুরুষ			নাম : কৃষ্ণা সাহ স্বামীর নাম: সুদর্শন সাহ বাড়ির নং : n0178 বয়স : 55 লিঙ্গ : মহিলা			নাম : পুলকেশ সাহ পিতার নাম: সুদর্শন সাহ বাড়ির নং : n0178 বয়স : 38 লিঙ্গ : পুরুষ		
1302	WB/30/206/114235	ফটো উপলব্ধ	1303	WB/30/206/114170	ফটো উপলব্ধ	1304	WZI2788172	ফটো উপলব্ধ
নাম : শুকদেব সাহ পিতার নাম: অতুল সাহ বাড়ির নং : n0178 বয়স : 57 লিঙ্গ : পুরুষ			নাম : অর্চনা সাহ স্বামীর নাম: শুকদেব সাহ বাড়ির নং : n0178 বয়স : 52 লিঙ্গ : মহিলা			নাম : সঞ্চিতা সাউ স্বামীর নাম: অশোক সাহ বাড়ির নং : এন0187 বয়স : 22 লিঙ্গ : মহিলা		
1305	WZI2813616	ফটো উপলব্ধ	1306	WZI1566207	ফটো উপলব্ধ	1307	WZI1674399	ফটো উপলব্ধ
নাম : প্রণালী সাহ পিতার নাম: পলাশ কান্তি সাহ বাড়ির নং : মোহম্মদপুর বয়স : 21 লিঙ্গ : মহিলা			নাম : প্রতিমা সাহ স্বামীর নাম: তুষার কান্তি সাহ বাড়ির নং : n0171 বয়স : 32 লিঙ্গ : মহিলা			নাম : তনুজ কান্তি সাহ পিতার নাম: দুর্লভ কুমার সাহ বাড়ির নং : n0171 বয়স : 31 লিঙ্গ : পুরুষ		
1308	WZI2730265	ফটো উপলব্ধ	1309	WB/30/206/114073	ফটো উপলব্ধ	1310	WB/30/206/114045	ফটো উপলব্ধ
নাম : সন্তোষকুমার সাহ পিতার নাম: ভাকু সাহ বাড়ির নং : n0172 বয়স : 62 লিঙ্গ : পুরুষ			নাম : ঝন্টু সাহ পিতার নাম: ভাকু সাহ বাড়ির নং : n0172 বয়স : 63 লিঙ্গ : পুরুষ			নাম : মনজু সাহ স্বামীর নাম: ঝন্টু সাহ বাড়ির নং : n0172 বয়স : 55 লিঙ্গ : মহিলা		
1311	WZI1472422	ফটো উপলব্ধ	1312	WZI1791755	ফটো উপলব্ধ	1313	WB/30/206/114134	ফটো উপলব্ধ
নাম : মনোরঞ্জন সাহ পিতার নাম: ঝন্টু সাহ বাড়ির নং : n0172 বয়স : 34 লিঙ্গ : পুরুষ			নাম : শব্দু সাহ পিতার নাম: ঝন্টু সাহ বাড়ির নং : n0172 বয়স : 31 লিঙ্গ : পুরুষ			নাম : লক্ষ্মীরণী সাহ স্বামীর নাম: সন্তোষ সাহ বাড়ির নং : n0172 বয়স : 58 লিঙ্গ : মহিলা		
1314	HFH2634111	ফটো উপলব্ধ	1315	WZI2852572	ফটো উপলব্ধ	1316	WZI2853547	ফটো উপলব্ধ
নাম : স্বপ্না সী মাম্মা স্বামীর নাম: নরেন্দ্রনাথ মাম্মা বাড়ির নং : এন0001 বয়স : 40 লিঙ্গ : মহিলা			নাম : সোনালী জানা মাম্মা স্বামীর নাম: রাজা মাম্মা বাড়ির নং : মোহম্মদপুর বয়স : 25 লিঙ্গ : মহিলা			নাম : মৌসুমী খাতুন পিতার নাম: সেখ মজরুল ইসলাম বাড়ির নং : এন0138 বয়স : 22 লিঙ্গ : মহিলা		
1317	WZI2855872	ফটো উপলব্ধ	1318	WZI2855997	ফটো উপলব্ধ	1319	WZI2847366	ফটো উপলব্ধ
নাম : সুপর্ণা সাহ স্বামীর নাম: নাডু গোপাল সাহ বাড়ির নং : এন0179 বয়স : 20 লিঙ্গ : মহিলা			নাম : সোমনাথ সাহ পিতার নাম: তুহীন কান্তি সাহ বাড়ির নং : এন0171 বয়স : 20 লিঙ্গ : পুরুষ			নাম : প্রিয়ান্বিতা সাহ পিতার নাম: পিন্টু সাহ বাড়ির নং : নং176 বয়স : 22 লিঙ্গ : মহিলা		
1320	WZI2856300	ফটো উপলব্ধ	1321	WZI2856276	ফটো উপলব্ধ	1322	WZI2873792	ফটো উপলব্ধ
নাম : মো সব্বিলা ইয়াসমিন স্বামীর নাম: সেখ খোকন বাড়ির নং : এন0138 বয়স : 25 লিঙ্গ : মহিলা			নাম : সুমিত্রা দাস পিতার নাম: স্বপন দাস বাড়ির নং : এন0105 বয়স : 22 লিঙ্গ : মহিলা			নাম : অয়ন সাহ পিতার নাম: তাপস সাহ বাড়ির নং : মোহম্মদপুর বয়স : 20 লিঙ্গ : পুরুষ		
1323	WZI2876688	ফটো উপলব্ধ	1324	WZI2879757	ফটো উপলব্ধ	1325	WZI2881431	ফটো উপলব্ধ
নাম : স্বপন কুমার মাম্মা পিতার নাম: অমূল্য চরন মাম্মা বাড়ির নং : মহম্মদপুর বয়স : 47 লিঙ্গ : পুরুষ			নাম : সেখ সাহিন পিতার নাম: সেখ আজিজুল বাড়ির নং : এন0001 বয়স : 20 লিঙ্গ : পুরুষ			নাম : সুজন মাইতি পিতার নাম: প্রভাক্ষন মাইতি বাড়ির নং : এন0001 বয়স : 23 লিঙ্গ : পুরুষ		
1326	WZI2883635	ফটো উপলব্ধ						
নাম : নবনীতা পন্ডা পিতার নাম: কল্যাণ কুমার পন্ডা বাড়ির নং : এন0065 বয়স : 21 লিঙ্গ : মহিলা								

1327	3	WZI2899516	ফটো উপলব্ধ	1328	3	WZI2899862	ফটো উপলব্ধ	1329	1	WZI2902195	ফটো উপলব্ধ
নাম : বাসন্তী বেড়া পিতার নাম: দুর্গাপদ বেড়া বাড়ির নং : এন0218 বয়স : 18 লিঙ্গ : মহিলা				নাম : অনুপম রায় পিতার নাম: বিবেকানন্দ রায় বাড়ির নং : এন0015 বয়স : 18 লিঙ্গ : পুরুষ				নাম : সৃজনী অগস্তি পিতার নাম: কিংসুক অগস্তি বাড়ির নং : এন0029 বয়স : 18 লিঙ্গ : মহিলা			
1330	1	WZI2905313	ফটো উপলব্ধ	1331	1	WZI2905222	ফটো উপলব্ধ	1332	1	WZI2908275	ফটো উপলব্ধ
নাম : অয়ন্তিকা অগস্তি পিতার নাম: শ্রীজীব অগস্তি বাড়ির নং : এন0023 বয়স : 18 লিঙ্গ : মহিলা				নাম : সুতুষা পন্ডা পিতার নাম: বিজয় পান্ডা বাড়ির নং : এন0014 বয়স : 18 লিঙ্গ : মহিলা				নাম : সঞ্জীব কুমার দাস পিতার নাম: স্বপন দাস বাড়ির নং : এন0016 বয়স : 18 লিঙ্গ : পুরুষ			
1333	1	WZI2908283	ফটো উপলব্ধ	1334	1	WZI2908291	ফটো উপলব্ধ	1335	3	WZI2908309	ফটো উপলব্ধ
নাম : সঞ্জয় দলপতি পিতার নাম: মণি শংকর দলপতি বাড়ির নং : এন0018 বয়স : 19 লিঙ্গ : পুরুষ				নাম : সৌমেন সাঁতরা পিতার নাম: সুরজিৎ সাঁতরা বাড়ির নং : এন0017 বয়স : 18 লিঙ্গ : পুরুষ				নাম : পরিস্মিতা জানা পিতার নাম: পরিমল জানা বাড়ির নং : এন00120 বয়স : 19 লিঙ্গ : মহিলা			

নির্বাচক সংখ্যার সারসংক্ষেপ :

A) নির্বাচকের সংখ্যা :

	নির্বাচক তালিকার প্রকৃতি	নির্বাচক তালিকার পরিচিতি :	নির্বাচকের সংখ্যা :				
			পুরুষ	মহিলা	তৃতীয় লিঙ্গ	মোট	
I	মূল তালিকা	মূল তালিকা	বিশেষ নিবিড় সংশোধনী ২০২৬-এর চূড়ান্ত ভোটার তালিকা	689	637	0	1326
II	1- সংযোজন তালিকা	সংযোজনী 1	বিশেষ সংক্ষিপ্ত সংশোধন 2026	4	5	0	9
III	2- বিয়োজন তালিকা	সংযোজনী 1	বিশেষ সংক্ষিপ্ত সংশোধন 2026	1	3	0	4
IV	'লিঙ্গ ক্ষেত্রের' পরিবর্তনের কারণে পার্থক্য			0	0	0	0
নির্বাচকের মোট সংখ্যা (I+II-III+IV)				692	639	0	1331

B) ক্রটি সংশোধনের সংখ্যা :

নির্বাচক তালিকার প্রকৃতি	নির্বাচক তালিকার পরিচিতি :	ক্রটি সংশোধনের সংখ্যা :
সংযোজনী 1	বিশেষ সংক্ষিপ্ত সংশোধন 2026	0

নির্বাচক নিবন্ধন আধিকারিকের স্বাক্ষর

E-মৃত, S-স্থানান্তরিত, R-একাধিকবার অন্তর্ভুক্ত, M-নিখোঁজ, Q-যোগ্য নহে