

নির্বাচক তালিকা 2026 S25 পশ্চিমবঙ্গ

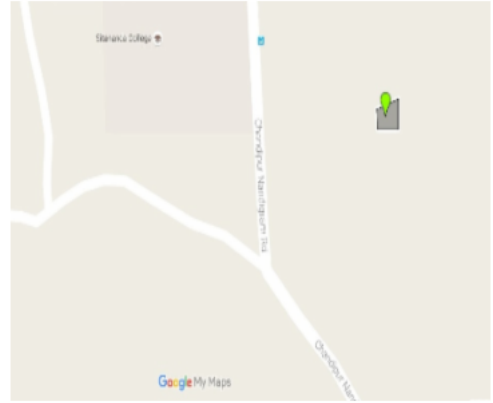
বিধানসভা নির্বাচনক্ষেত্রের নং, নাম ও সংরক্ষণের স্থিতি : 210 - নন্দীগ্রাম (সাধারণ)		অংশ নং : 74																			
বিধানসভা নির্বাচনক্ষেত্রটি যে লোকসভা নির্বাচনক্ষেত্রের / ক্ষেত্রসমূহের অন্তর্ভুক্ত তার নং, নাম ও সংরক্ষণ স্থিতি : 30 - তমলুক (সাধারণ)																					
1. সংশোধনের পূর্ণ বিবরণ																					
সংশোধনের বৎসর :	2026	নির্বাচক তালিকার পরিচিতি :																			
ভিত্তি তারিখ :	01-01-2026	বিশেষ নিবিড় সংশোধনী ২০২৬-এর চূড়ান্ত ভোটের তালিকা																			
সংশোধনের প্রকৃতি :	বিশেষ নিবিড় সংশোধনী 2026																				
প্রকাশনার তারিখ :	28-02-2026																				
2. অংশ ও নির্বাচনী এলাকার পূর্ণ বিবরণ :																					
অংশের ভাগ নং ও নাম :																					
1-গদাইবলবাড় দক্ষিণ ও পূর্বপাড়া		<table style="width: 100%; border-collapse: collapse;"> <tr> <td style="width: 60%;">প্রধান শহর/গ্রাম</td> <td>: গদাই বলবাড়</td> </tr> <tr> <td>ওয়ার্ড</td> <td>:</td> </tr> <tr> <td>থানা</td> <td>: নন্দীগ্রাম</td> </tr> <tr> <td>গ্রাম পঞ্চায়েত</td> <td>: নন্দীগ্রাম</td> </tr> <tr> <td>ব্লক</td> <td>: নন্দীগ্রাম-1</td> </tr> <tr> <td>মহকুমা</td> <td>: হলদিয়া</td> </tr> <tr> <td>জেলা</td> <td>: পূর্ব মেদিনীপুর</td> </tr> <tr> <td>পিন</td> <td>: 721631</td> </tr> </table>				প্রধান শহর/গ্রাম	: গদাই বলবাড়	ওয়ার্ড	:	থানা	: নন্দীগ্রাম	গ্রাম পঞ্চায়েত	: নন্দীগ্রাম	ব্লক	: নন্দীগ্রাম-1	মহকুমা	: হলদিয়া	জেলা	: পূর্ব মেদিনীপুর	পিন	: 721631
প্রধান শহর/গ্রাম	: গদাই বলবাড়																				
ওয়ার্ড	:																				
থানা	: নন্দীগ্রাম																				
গ্রাম পঞ্চায়েত	: নন্দীগ্রাম																				
ব্লক	: নন্দীগ্রাম-1																				
মহকুমা	: হলদিয়া																				
জেলা	: পূর্ব মেদিনীপুর																				
পিন	: 721631																				
2-গদাইবলবাড় উত্তর ও পূর্বপাড়া																					
3. ভোট গ্রহন কেন্দ্রের পূর্ণ বিবরণ :																					
ভোট গ্রহন কেন্দ্রের নং, নাম :		ভোট গ্রহন কেন্দ্রের শ্রেণী :		গ্রামীণ																	
74 - গদাইবলবাড় হরনারায়ন প্রাইমারী স্কুল		এই অংশে সহায়ক ভোটগ্রহন কেন্দ্রের সংখ্যা		0																	
ভোট গ্রহন কেন্দ্রের ঠিকানা :		:																			
গদাইবলবাড় হরনারায়ন প্রাইমারী স্কুল, গদাইবলবাড়																					
4. নির্বাচকের সংখ্যা :																					
প্রথম ক্রমিক নং	শেষ ক্রমিক নং	মোট সংখ্যা																			
		পুরুষ	মহিলা	তৃতীয় লিঙ্গ	মোট																
1	1119	567	552	0	1119																

নির্বাচক নিবন্ধন আধিকারিকের স্বাক্ষর

Nazri Naksha



Google Map View



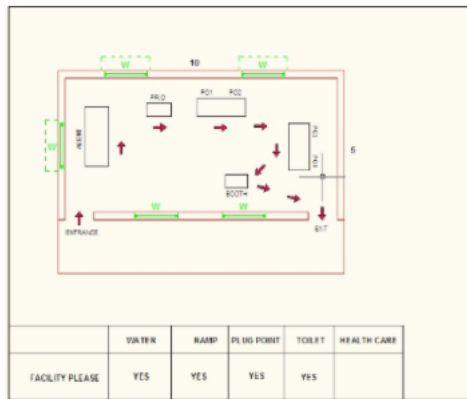
Polling Station Building Front View



Polling Station Front View



Cad View



Key MAP View



1 নাম : সেখ মেহেবুব তুল্লা পিতার নাম : সেখ মান্নু তুল্লা বাড়ির নং : n0008 বয়স : 33 লিঙ্গ : পুরুষ	WZI1678275 ফটো উপলব্ধ	2 নাম : নাজমা বিবি স্বামীর নাম : শোলেমন বাড়ির নং : n0009 বয়স : 47 লিঙ্গ : মহিলা	CMF1383520 ফটো উপলব্ধ	3 নাম : সান্নু তুল্লা পিতার নাম : এজাহার তুল্লা বাড়ির নং : n0009 বয়স : 47 লিঙ্গ : পুরুষ	CMF2141851 ফটো উপলব্ধ
4 নাম : খুসনোয়ারা খাতুন স্বামীর নাম : সান্নু তুল্লা বাড়ির নং : n0009 বয়স : 32 লিঙ্গ : মহিলা	WZI1793686 ফটো উপলব্ধ	5 নাম : সেখ নাজিমুদ্দিন পিতার নাম : সেখ রসিদ বাড়ির নং : n0011 বয়স : 32 লিঙ্গ : পুরুষ	WZI1569011 ফটো উপলব্ধ	6 নাম : সেখ আম্মারুল পিতার নাম : সেখ রবি বাড়ির নং : n0011 বয়স : 30 লিঙ্গ : পুরুষ	WZI1793744 ফটো উপলব্ধ
7 নাম : সেখ সৈদুল ইসলাম পিতার নাম : রহমান বাড়ির নং : n0011 বয়স : 50 লিঙ্গ : পুরুষ	WB/30/206/156312 ফটো উপলব্ধ	8 নাম : মমেনা বিবি স্বামীর নাম : সেইদুল বাড়ির নং : n0011 বয়স : 47 লিঙ্গ : মহিলা	CMF1382506 ফটো উপলব্ধ	9 নাম : জমেলাবিবি অন্যান্য : মজনু বাড়ির নং : n0012 বয়স : 70 লিঙ্গ : মহিলা	WB/30/206/156790 ফটো উপলব্ধ
10 নাম : সেখ রফিক পিতার নাম : মজনু বাড়ির নং : n0012 বয়স : 52 লিঙ্গ : পুরুষ	WB/30/206/156884 ফটো উপলব্ধ	11 নাম : সেখ কালো পিতার নাম : সেখ আয়র বাড়ির নং : n0012 বয়স : 55 লিঙ্গ : পুরুষ	WZI1365683 ফটো উপলব্ধ	12 নাম : সামসুলআবু বিবি স্বামীর নাম : মকসেদ বাড়ির নং : n0014 বয়স : 58 লিঙ্গ : মহিলা	CMF1383363 ফটো উপলব্ধ
13 নাম : সেখ রাজেশ পিতার নাম : সেখ মুরসিদ বাড়ির নং : n0014 বয়স : 43 লিঙ্গ : পুরুষ	CMF2519270 ফটো উপলব্ধ	14 নাম : সেখ আনসার আলি পিতার নাম : সেখ মকসেদ বাড়ির নং : n0014 বয়স : 31 লিঙ্গ : পুরুষ	WZI1678234 ফটো উপলব্ধ	15 নাম : মেহেফুনখাতুন স্বামীর নাম : জব্বার বাড়ির নং : n0015 বয়স : 64 লিঙ্গ : মহিলা	WB/30/206/156665 ফটো উপলব্ধ
16 নাম : সেক রুহুলামিন পিতার নাম : সেক জব্বার বাড়ির নং : n0015 বয়স : 40 লিঙ্গ : পুরুষ	CMF2518546 ফটো উপলব্ধ	17 নাম : সেখ সাকিরুলতুল্লা পিতার নাম : সিদ্দিক বাড়ির নং : n0007 বয়স : 63 লিঙ্গ : পুরুষ	WB/30/206/156815 ফটো উপলব্ধ	18 নাম : মিজানুর তুল্লা পিতার নাম : সিদ্দিক তুল্লা বাড়ির নং : n0007 বয়স : 36 লিঙ্গ : পুরুষ	WZI1387497 ফটো উপলব্ধ
19 নাম : হাসিনা বিবি স্বামীর নাম : সাকিরুল খান বাড়ির নং : n0007 বয়স : 42 লিঙ্গ : মহিলা	CMF2608370 ফটো উপলব্ধ	20 নাম : সেখ সোলেমান পিতার নাম : সেখ এজাহার বাড়ির নং : n0008 বয়স : 40 লিঙ্গ : পুরুষ	CMF2608388 ফটো উপলব্ধ	21 নাম : রেহানা বিবি স্বামীর নাম : সফি বাড়ির নং : n0008 বয়স : 53 লিঙ্গ : মহিলা	WB/30/206/156457 ফটো উপলব্ধ
22 নাম : মমতাজ খাতুন পিতার নাম : সেখ মান্নু তুল্লা বাড়ির নং : n0008 বয়স : 40 লিঙ্গ : মহিলা	CMF2608396 ফটো উপলব্ধ	23 নাম : আজানুর রুহমান সেখ পিতার নাম : সফি সেখ বাড়ির নং : n0008 বয়স : 36 লিঙ্গ : পুরুষ	WZI1477272 ফটো উপলব্ধ	24 নাম : মঞ্জুরা বেওয়া স্বামীর নাম : রহমান বাড়ির নং : n0018 বয়স : 72 লিঙ্গ : মহিলা	WB/30/206/156814 ফটো উপলব্ধ
25 নাম : রোহিলা বিবি স্বামীর নাম : শোভান বাড়ির নং : n0018 বয়স : 57 লিঙ্গ : মহিলা	WB/30/206/156593 ফটো উপলব্ধ	26 নাম : মোঃ খুবাবু বিবি স্বামীর নাম : সেখ সাইফুদ্দিন বাড়ির নং : n0019 বয়স : 39 লিঙ্গ : মহিলা	WZI1303023 ফটো উপলব্ধ	27 নাম : সেখ সাহাজুদ্দিন পিতার নাম : সেখ জিয়াদ বাড়ির নং : n0019 বয়স : 38 লিঙ্গ : পুরুষ	WZI1569169 ফটো উপলব্ধ
28 নাম : সেখ হাসিবুল পিতার নাম : সেখ মফিজুল বাড়ির নং : n0019 বয়স : 38 লিঙ্গ : পুরুষ	WZI1387539 ফটো উপলব্ধ	29 নাম : সেখ সাইবুল পিতার নাম : সেখ মফিজুল বাড়ির নং : n0019 বয়স : 32 লিঙ্গ : পুরুষ	WZI1678184 ফটো উপলব্ধ	30 নাম : মোকসুদা খাতুন স্বামীর নাম : সেখ সাইবুল বাড়ির নং : n0019 বয়স : 33 লিঙ্গ : মহিলা	WZI1678176 ফটো উপলব্ধ

বিধানসভা নির্বাচনক্ষেত্রের নং, নাম : 210-নন্দীগ্রাম
ভাগ নং, নাম : 1-গদাইবলবাড় দক্ষিণ ও পূর্বপাড়া

31 নাম : সেখ শাহালম পিতার নাম : সেখ খুসনবি বাড়ির নং : n0021 বয়স : 43 লিঙ্গ : পুরুষ	WZI1303304 ফটো উপলব্ধ	32 নাম : আজবুন বিবি স্বামীর নাম : সেখ খলিল বাড়ির নং : n0076 বয়স : 35 লিঙ্গ : মহিলা	WZI1515733 ফটো উপলব্ধ	33 নাম : বাহারজান বিবি স্বামীর নাম : সুবেদ বাড়ির নং : n0077 বয়স : 78 লিঙ্গ : মহিলা	WB/30/206/156300 ফটো উপলব্ধ
34 নাম : সেখ হবি পিতার নাম : সুবেদ বাড়ির নং : n0077 বয়স : 55 লিঙ্গ : পুরুষ	CMF1441328 ফটো উপলব্ধ	35 নাম : সেখ কবীর পিতার নাম : সুবেদ বাড়ির নং : n0077 বয়স : 62 লিঙ্গ : পুরুষ	WB/30/206/156310 ফটো উপলব্ধ	36 নাম : আশমা বিবি স্বামীর নাম : কবীর বাড়ির নং : n0077 বয়স : 57 লিঙ্গ : মহিলা	WB/30/206/156297 ফটো উপলব্ধ
37 নাম : গোলেহার বিবি স্বামীর নাম : হকিম বাড়ির নং : n0077 বয়স : 51 লিঙ্গ : মহিলা	CMF1441336 ফটো উপলব্ধ	38 নাম : সেখ খুসনবি পিতার নাম : সেখ বসির মহম্মদ বাড়ির নং : n0176 বয়স : 58 লিঙ্গ : পুরুষ	WB/30/206/480301 ফটো উপলব্ধ	39 নাম : সেখ আব্দুল মজিদ পিতার নাম : সেখ খুসনবি বাড়ির নং : n0176 বয়স : 30 লিঙ্গ : পুরুষ	WZI1793736 ফটো উপলব্ধ
40 নাম : নাজমা খাতুন স্বামীর নাম : সেক তহিদুল তুল্লা বাড়ির নং : n0178 বয়স : 38 লিঙ্গ : মহিলা	CMF2517894 ফটো উপলব্ধ	41 নাম : রুকসানা বিবি স্বামীর নাম : সেখ মশারফ বাড়ির নং : n0180 বয়স : 47 লিঙ্গ : মহিলা	CMF1383371 ফটো উপলব্ধ	42 নাম : রাহেনা বিবি স্বামীর নাম : সেক জানে আলম বাড়ির নং : n0181 বয়স : 39 লিঙ্গ : মহিলা	WZI1478643 ফটো উপলব্ধ
43 নাম : মিজানুর খাঁন পিতার নাম : মমরেজ খাঁন বাড়ির নং : n0058 বয়স : 55 লিঙ্গ : পুরুষ	WB/30/206/156272 ফটো উপলব্ধ	44 নাম : ফরিদা বিবি স্বামীর নাম : মিজানুর বাড়ির নং : n0058 বয়স : 44 লিঙ্গ : মহিলা	CMF2142230 ফটো উপলব্ধ	45 নাম : তাসলিমা খাতুন পিতার নাম : আব্দুল হকিম বাড়ির নং : n0059 বয়স : 43 লিঙ্গ : মহিলা	CMF2141604 ফটো উপলব্ধ
46 নাম : সেখ ইসলাম হোসেন তুল্লা পিতার নাম : সেখ মকসেদ তুল্লা বাড়ির নং : n0060 বয়স : 73 লিঙ্গ : পুরুষ	WB/30/206/156239 ফটো উপলব্ধ	47 নাম : তাহেলিমা খাতুন স্বামীর নাম : সেখ ইসলাম হোসেন তুল্লা বাড়ির নং : n0060 বয়স : 66 লিঙ্গ : মহিলা	WZI2205797 ফটো উপলব্ধ	48 নাম : মির্জা দিলবাহার বেগ পিতার নাম : মির্জা রিয়াজ বেগ বাড়ির নং : n0060 বয়স : 55 লিঙ্গ : পুরুষ	FTD2308930 ফটো উপলব্ধ
49 নাম : ইসমেতারা বেগম স্বামীর নাম : মির্জা দিলবাহার বেগ বাড়ির নং : n0060 বয়স : 43 লিঙ্গ : মহিলা	CMF2141844 ফটো উপলব্ধ	50 নাম : সেখ তহিদুল তুল্লা পিতার নাম : সেখ ইসলাম হোসেন তুল্লা বাড়ির নং : n0060 বয়স : 48 লিঙ্গ : পুরুষ	WB/30/206/156162 ফটো উপলব্ধ	51 নাম : রুকসানা খাতুন স্বামীর নাম : সেখ ইমাদুলতুল্লা বাড়ির নং : n0060 বয়স : 37 লিঙ্গ : মহিলা	WZI0288878 ফটো উপলব্ধ
52 নাম : ফাতেমা বিবি স্বামীর নাম : আঃ রেজাক বাড়ির নং : n0073 বয়স : 89 লিঙ্গ : মহিলা	WB/30/206/156287 ফটো উপলব্ধ	53 নাম : অরিফ মহম্মদ খাঁন পিতার নাম : হবিবুর রহমান খাঁন বাড়ির নং : n0073 বয়স : 35 লিঙ্গ : পুরুষ	WZI1387141 ফটো উপলব্ধ	54 নাম : সেখ সানোয়ার পিতার নাম : মনু বাড়ির নং : n0074 বয়স : 56 লিঙ্গ : পুরুষ	WB/30/206/156690 ফটো উপলব্ধ
55 নাম : আসিয়া বিবি স্বামীর নাম : সেখ পফুর বাড়ির নং : n0076 বয়স : 53 লিঙ্গ : মহিলা	WZI1145101 ফটো উপলব্ধ	56 নাম : সরুপজান খাতুন স্বামীর নাম : সেখ জুল বাড়ির নং : n0023 বয়স : 61 লিঙ্গ : মহিলা	CMF1440163 ফটো উপলব্ধ	57 নাম : সেখ শাহীদ পিতার নাম : সেখ জালাল বাড়ির নং : n0023 বয়স : 74 লিঙ্গ : পুরুষ	WZI1793751 ফটো উপলব্ধ
58 নাম : সেখ সাজিদ পিতার নাম : সেখ সাজিদ বাড়ির নং : n0023 বয়স : 31 লিঙ্গ : পুরুষ	WZI1678226 ফটো উপলব্ধ	59 নাম : সেখ মিঠুন পিতার নাম : সেখ সেরাজুল বাড়ির নং : n0023 বয়স : 32 লিঙ্গ : পুরুষ	WZI1678093 ফটো উপলব্ধ	60 নাম : আফসারুন বিবি স্বামীর নাম : সেখ সাহালম বাড়ির নং : n0023 বয়স : 36 লিঙ্গ : মহিলা	WZI1568922 ফটো উপলব্ধ

বিধানসভা নির্বাচনক্ষেত্রের নং, নাম : 210-নন্দীগ্রাম
ভাগ নং, নাম : 1-গদাইবলবাড় দক্ষিণ ও পূর্বপাড়া

61 নাম : মহরী বিবি স্বামীর নাম : মুখতার বাড়ির নং : n0026 বয়স : 67 লিঙ্গ : মহিলা	WB/30/206/156458 ফটো উপলব্ধ	62 নাম : রানু বিবি স্বামীর নাম : সেখ গোলাম মোর্তজা বাড়ির নং : n0026 বয়স : 33 লিঙ্গ : মহিলা	WZI1793652 ফটো উপলব্ধ	63 নাম : তুহিনা বিবি স্বামীর নাম : সেখ মইদুল ইসলাম বাড়ির নং : n0026 বয়স : 30 লিঙ্গ : মহিলা	WZI1793637 ফটো উপলব্ধ
64 নাম : সেখ সাদ্দাম হোসেন পিতার নাম : সেখ আব্দুল রউফ বাড়ির নং : n0026 বয়স : 33 লিঙ্গ : পুরুষ	WZI1568963 ফটো উপলব্ধ	65 নাম : সায়রা বানু পিতার নাম : সিদ্দিক মল্লিক বাড়ির নং : n0027 বয়স : 31 লিঙ্গ : মহিলা	WZI1678259 ফটো উপলব্ধ	66 নাম : সালেহার বিবি স্বামীর নাম : সিদ্দিক বাড়ির নং : n0027 বয়স : 70 লিঙ্গ : মহিলা	WB/30/206/156544 ফটো উপলব্ধ
67 নাম : সেখ মুখলেসুর পিতার নাম : সেখ সৈদুল বাড়ির নং : n0027 বয়স : 36 লিঙ্গ : পুরুষ	WZI1303197 ফটো উপলব্ধ	68 নাম : মুখরেজা বিবি স্বামীর নাম : সৈদুল বাড়ির নং : n0027 বয়স : 56 লিঙ্গ : মহিলা	WB/30/206/156546 ফটো উপলব্ধ	69 নাম : সেখ মইদুল পিতার নাম : সেখ জিয়াদ বাড়ির নং : n0031 বয়স : 46 লিঙ্গ : পুরুষ	WZI0289298 ফটো উপলব্ধ
70 নাম : তাসলীমা বিবি স্বামীর নাম : সেখ মইদুল বাড়ির নং : n0031 বয়স : 38 লিঙ্গ : মহিলা	WZI0289322 ফটো উপলব্ধ	71 নাম : সেখ ইমাদুল পিতার নাম : সেখ জিয়াদ বাড়ির নং : n0031 বয়স : 43 লিঙ্গ : পুরুষ	WZI1303247 ফটো উপলব্ধ	72 নাম : সেখ সামাদ পিতার নাম : সেখ জিয়াদ বাড়ির নং : n0031 বয়স : 38 লিঙ্গ : পুরুষ	WZI1569151 ফটো উপলব্ধ
73 নাম : সাহেবা বিবি স্বামীর নাম : সেখ সামাদ বাড়ির নং : n0031 বয়স : 35 লিঙ্গ : মহিলা	WZI1678168 ফটো উপলব্ধ	74 নাম : সেখ আবদুল দেওয়ান পিতার নাম : সেখ আজিজুল রহমান বাড়ির নং : n0050 বয়স : 76 লিঙ্গ : পুরুষ	WZI2204071 ফটো উপলব্ধ	75 নাম : মানোয়ারা বিবি পিতার নাম : সেখ আসলেউদদীন বাড়ির নং : n0050 বয়স : 71 লিঙ্গ : মহিলা	WZI2204097 ফটো উপলব্ধ
76 নাম : সেখ গোলাম মর্তজা আলী পিতার নাম : সেখ আব্দুল দেইয়ান বাড়ির নং : n0050 বয়স : 32 লিঙ্গ : পুরুষ	WZI1569102 ফটো উপলব্ধ	77 নাম : তাহেরুন খাতুন স্বামীর নাম : সেখ মোসাম্মেল হোসেন বাড়ির নং : n0051 বয়স : 76 লিঙ্গ : মহিলা	CMF2432375 ফটো উপলব্ধ	78 নাম : সেখ আনোয়ার পিতার নাম : মনু বাড়ির নং : n0074 বয়স : 62 লিঙ্গ : পুরুষ	WB/30/206/156464 ফটো উপলব্ধ
79 নাম : সেখ আইউব পিতার নাম : মনু বাড়ির নং : n0074 বয়স : 64 লিঙ্গ : পুরুষ	WB/30/206/156413 ফটো উপলব্ধ	80 নাম : হাসিবুররহমান খাঁ পিতার নাম : আঃ রেজ্জাক খাঁ বাড়ির নং : n0073 বয়স : 54 লিঙ্গ : পুরুষ	WB/30/206/156308 ফটো উপলব্ধ	81 নাম : তনুজা বেগম স্বামীর নাম : আঃ রেজ্জাক বাড়ির নং : n0073 বয়স : 56 লিঙ্গ : মহিলা	WB/30/206/156696 ফটো উপলব্ধ
82 নাম : মোঃ রোফেদা বিবি স্বামীর নাম : হাবিবুর রহমান খান বাড়ির নং : n0073 বয়স : 54 লিঙ্গ : মহিলা	CMF0329789 ফটো উপলব্ধ	83 নাম : হাবিবুর রহমান খান পিতার নাম : আবদুল রেজ্জাক খাঁ বাড়ির নং : n0073 বয়স : 64 লিঙ্গ : পুরুষ	WZI2205201 ফটো উপলব্ধ	84 নাম : সাকিলা খাতুন স্বামীর নাম : বাবলু বাড়ির নং : n0064 বয়স : 67 লিঙ্গ : মহিলা	WB/30/206/156745 ফটো উপলব্ধ
85 নাম : বেবী খাতুন অন্যান্য : করির বাড়ির নং : n0064 বয়স : 51 লিঙ্গ : মহিলা	WZI2820629 ফটো উপলব্ধ	86 নাম : আফসানা খাতুন স্বামীর নাম : সেখ আব্দুল হক বাড়ির নং : n0064 বয়স : 31 লিঙ্গ : মহিলা	WZI1793777 ফটো উপলব্ধ	87 নাম : সেখ আব্দুল হাই পিতার নাম : সেখ আব্দুল মজিদ বাড়ির নং : n0064 বয়স : 47 লিঙ্গ : পুরুষ	CMF2431989 ফটো উপলব্ধ
88 নাম : সেখ সাবির আলী পিতার নাম : সেখ আব্দুল বারি বাড়ির নং : n0064 বয়স : 31 লিঙ্গ : পুরুষ	WZI1793694 ফটো উপলব্ধ	89 নাম : সেখ আব্দুল মান্নান পিতার নাম : সেখ জয়নাল আবেদিন বাড়ির নং : n0066 বয়স : 79 লিঙ্গ : পুরুষ	WB/30/206/156149 ফটো উপলব্ধ	90 নাম : রকিয়া বিবি স্বামীর নাম : মুহম্মদ বাড়ির নং : n0066 বয়স : 77 লিঙ্গ : মহিলা	WB/30/206/156367 ফটো উপলব্ধ

বিধানসভা নির্বাচনক্ষেত্রের নং, নাম : 210-নন্দীগ্রাম
ভাগ নং, নাম : 1-গদাইবলবাড় দক্ষিণ ও পূর্বপাড়া

91	WZI1568948	নাম : সেখ রবিউল তুল্লা পিতার নাম : সেখ মহম্মদ তুল্লা বাড়ির নং : n0066 বয়স : 32 লিঙ্গ : পুরুষ	ফটো উপলব্ধ	92	WZI1568989	নাম : সেখ রেজাউল তুল্লা পিতার নাম : সেখ মহম্মদ তুল্লা বাড়ির নং : n0066 বয়স : 33 লিঙ্গ : পুরুষ	ফটো উপলব্ধ	93	CMF2608479	নাম : সেখ রহিমুল তুল্লা মায়ের নাম : রোকেয়া বিবি বাড়ির নং : n0066 বয়স : 41 লিঙ্গ : পুরুষ	ফটো উপলব্ধ
94	WZI1569003	নাম : সাম্মী আক্তার স্বামীর নাম : সেখ আব্দুল হাসিম বাড়ির নং : n0064 বয়স : 39 লিঙ্গ : মহিলা	ফটো উপলব্ধ	95	WZI1568997	নাম : মনিরা বেগম স্বামীর নাম : সেখ আব্দুল হাই বাড়ির নং : n0064 বয়স : 37 লিঙ্গ : মহিলা	ফটো উপলব্ধ	96	WZI1678309	নাম : কাসমিরা খাতুন স্বামীর নাম : সেখ খালিল তুল্লা বাড়ির নং : n0007 বয়স : 34 লিঙ্গ : মহিলা	ফটো উপলব্ধ
97	CMF2141752	নাম : মোঃ মনিরা খাতুন পিতার নাম : সাকিরুল বাড়ির নং : n0007 বয়স : 41 লিঙ্গ : মহিলা	ফটো উপলব্ধ	98	WZI1678127	নাম : রহিম তুল্লা পিতার নাম : সুভান তুল্লা বাড়ির নং : n0017 বয়স : 31 লিঙ্গ : পুরুষ	ফটো উপলব্ধ	99	WZI1303064	নাম : সুনিতা বিবি স্বামীর নাম : সালেহান তুল্লা বাড়ির নং : n0017 বয়স : 42 লিঙ্গ : মহিলা	ফটো উপলব্ধ
100	CMF2142214	নাম : সালেহান তুল্লা পিতার নাম : সাহাদতুল্লা বাড়ির নং : n0017 বয়স : 43 লিঙ্গ : পুরুষ	ফটো উপলব্ধ	101	WZI1569052	নাম : সেখ খাজে সেহুদ্দাদ পিতার নাম : সেখ কব্বাদ বাড়ির নং : n0016 বয়স : 34 লিঙ্গ : পুরুষ	ফটো উপলব্ধ	102	WZI1768399	নাম : সেখ তাজু পিতার নাম : সেখ কব্বাদ বাড়ির নং : n0016 বয়স : 36 লিঙ্গ : পুরুষ	ফটো উপলব্ধ
103	WZI1303163	নাম : সেখ রাজু পিতার নাম : সেখ কব্বাদ বাড়ির নং : n0016 বয়স : 38 লিঙ্গ : পুরুষ	ফটো উপলব্ধ	104	WZI1303239	নাম : সেখ বসির পিতার নাম : সেখ মুর্শিদ বাড়ির নং : n0014 বয়স : 36 লিঙ্গ : পুরুষ	ফটো উপলব্ধ	105	WZI1303205	নাম : সেখ আইনাল পিতার নাম : সেখ মুর্শিদ বাড়ির নং : n0014 বয়স : 38 লিঙ্গ : পুরুষ	ফটো উপলব্ধ
106	WZI1568971	নাম : মুজলেফা বিবি স্বামীর নাম : মহম্মদ আজিজ বাড়ির নং : n0013 বয়স : 37 লিঙ্গ : মহিলা	ফটো উপলব্ধ	107	CMF2518512	নাম : মুর্শিদা বিবি স্বামীর নাম : সেখ আকতার বাড়ির নং : n0013 বয়স : 40 লিঙ্গ : মহিলা	ফটো উপলব্ধ	108	CMF1504521	নাম : সাহারুন খাতুন স্বামীর নাম : রফিক বাড়ির নং : n0012 বয়স : 50 লিঙ্গ : মহিলা	ফটো উপলব্ধ
109	WZI1387505	নাম : নাসিমা বিবি স্বামীর নাম : সেখ হাসিবুল বাড়ির নং : n0012 বয়স : 36 লিঙ্গ : মহিলা	ফটো উপলব্ধ	110	WZI1387513	নাম : সেখ হাসিবুল পিতার নাম : সেখ কালো বাড়ির নং : n0012 বয়স : 35 লিঙ্গ : পুরুষ	ফটো উপলব্ধ	111	WB/30/206/414109	নাম : হাসিনা বিবি স্বামীর নাম : সেখ কালো বাড়ির নং : n0012 বয়স : 49 লিঙ্গ : মহিলা	ফটো উপলব্ধ
112	WB/30/206/156102	নাম : সেখ সফি পিতার নাম : এজাহার বাড়ির নং : n0010 বয়স : 57 লিঙ্গ : পুরুষ	ফটো উপলব্ধ	113	CMF2608529	নাম : মর্জিনা বিবি স্বামীর নাম : সেখ কাজেহার বাড়ির নং : n0009 বয়স : 41 লিঙ্গ : মহিলা	ফটো উপলব্ধ	114	CMF2608537	নাম : সেখ কাজেহার পিতার নাম : সেখ এজাহার বাড়ির নং : n0009 বয়স : 45 লিঙ্গ : পুরুষ	ফটো উপলব্ধ
115	WZI1387463	নাম : সেখ মতিউর তুল্লা পিতার নাম : সেখ মোসাম্মেল হোসেন বাড়ির নং : n0051 বয়স : 35 লিঙ্গ : পুরুষ	ফটো উপলব্ধ	116	WZI1303007	নাম : সেখ মিনহাজুল হোসেন তুল্লা পিতার নাম : সেখ মোসাম্মেল হোসেন তুল্লা বাড়ির নং : n0051 বয়স : 36 লিঙ্গ : পুরুষ	ফটো উপলব্ধ	117	CMF2432201	নাম : সেখ সানোয়ার তুল্লা পিতার নাম : সেখ কেরামত তুল্লা বাড়ির নং : n0055 বয়স : 76 লিঙ্গ : পুরুষ	ফটো উপলব্ধ
118	CMF0329201	নাম : মেহরাবজুন বিবি স্বামীর নাম : সানোয়ার বাড়ির নং : n0055 বয়স : 60 লিঙ্গ : মহিলা	ফটো উপলব্ধ	119	WZI1988310	নাম : সেখ হাসান পিতার নাম : সেখ কালো বাড়ির নং : n0012 বয়স : 32 লিঙ্গ : পুরুষ	ফটো উপলব্ধ	120	WZI1988336	নাম : সেখ আবাইদুল পিতার নাম : সেখ মাইনুদ্দিন বাড়ির নং : n0092 বয়স : 28 লিঙ্গ : পুরুষ	ফটো উপলব্ধ

বিধানসভা নির্বাচনক্ষেত্রের নং, নাম : 210-নন্দীগ্রাম
ভাগ নং, নাম : 1-গদাইবলবাড় দক্ষিণ ও পূর্বপাড়া

121 নাম : রোজিনা বিবি স্বামীর নাম : সৈখ মুস্তাকিন বাড়ির নং : n0024 বয়স : 33 লিঙ্গ : মহিলা	WZI1902832 ফটো উপলব্ধ	122 নাম : সেখ সাইফুদ্দিন পিতার নাম : সেখ দিল মুহম্মদ বাড়ির নং : n0021 বয়স : 33 লিঙ্গ : পুরুষ	WZI1902865 ফটো উপলব্ধ	123 নাম : সেখ মইদুল ইসলাম পিতার নাম : সেখ লুৎফর রহমান বাড়ির নং : n0026 বয়স : 37 লিঙ্গ : পুরুষ	CMF2608503 ফটো উপলব্ধ
124 নাম : সেখ হাসিবুল ইসলাম পিতার নাম : সেখ লুৎফর রহমান বাড়ির নং : n0026 বয়স : 33 লিঙ্গ : পুরুষ	WZI1569136 ফটো উপলব্ধ	125 নাম : সেখ মোস্তাফা পিতার নাম : সেখ সৈদুল বাড়ির নং : n0011 বয়স : 29 লিঙ্গ : পুরুষ	WZI1988088 ফটো উপলব্ধ	126 নাম : সেখ মোসারফ পিতার নাম : সেখ সৈদুল বাড়ির নং : n0011 বয়স : 28 লিঙ্গ : পুরুষ	WZI1988096 ফটো উপলব্ধ
127 নাম : মমতাজ বিবি স্বামীর নাম : সেখ হাসান বাড়ির নং : n0012 বয়স : 28 লিঙ্গ : মহিলা	WZI1988401 ফটো উপলব্ধ	128 নাম : সেখ আলি হোসেন পিতার নাম : সেখ রফিক বাড়ির নং : n0012 বয়স : 28 লিঙ্গ : পুরুষ	WZI1988419 ফটো উপলব্ধ	129 নাম : হাবিবা বিবি স্বামীর নাম : সৈখ নাজমুদ্দিন বাড়ির নং : n0011 বয়স : 28 লিঙ্গ : মহিলা	WZI1988427 ফটো উপলব্ধ
130 নাম : সায়রা বিবি স্বামীর নাম : সৈখ সাইফুদ্দিন বাড়ির নং : n0021 বয়স : 28 লিঙ্গ : মহিলা	WZI1988468 ফটো উপলব্ধ	131 নাম : সাবিনা বিবি স্বামীর নাম : সেখ আজানুর বাড়ির নং : n0009 বয়স : 34 লিঙ্গ : মহিলা	WZI1988526 ফটো উপলব্ধ	132 নাম : সেখ সামশুলতুল্লা পিতার নাম : সাহাদৎ বাড়ির নং : n0017 বয়স : 54 লিঙ্গ : পুরুষ	WB/30/206/156185 ফটো উপলব্ধ
133 নাম : সেখ শোভানতুল্লা পিতার নাম : সাহাদৎ বাড়ির নং : n0017 বয়স : 65 লিঙ্গ : পুরুষ	WB/30/206/156326 ফটো উপলব্ধ	134 নাম : সেখ খুসনবি পিতার নাম : সেখ রেকাবৎ বাড়ির নং : n0021 বয়স : 61 লিঙ্গ : পুরুষ	CMF1861087 ফটো উপলব্ধ	135 নাম : সেখ সেলিম পিতার নাম : সেখ আয়ুব বাড়ির নং : n0074 বয়স : 30 লিঙ্গ : পুরুষ	WZI1902717 ফটো উপলব্ধ
136 নাম : সেখ সৈকত মায়ের নাম : সামসুল আরা বিবি বাড়ির নং : n0014 বয়স : 30 লিঙ্গ : পুরুষ	WZI1902725 ফটো উপলব্ধ	137 নাম : সেখ মনসুর পিতার নাম : সেখ মহম্মদ বাড়ির নং : n0027 বয়স : 30 লিঙ্গ : পুরুষ	WZI1902733 ফটো উপলব্ধ	138 নাম : রাহেনা বিবি স্বামীর নাম : সেখ আবিনুর বাড়ির নং : n0015 বয়স : 30 লিঙ্গ : মহিলা	WZI1902741 ফটো উপলব্ধ
139 নাম : খেইরুন খাতুন পিতার নাম : সেখ জিয়াদ বাড়ির নং : n0019 বয়স : 30 লিঙ্গ : মহিলা	WZI1902808 ফটো উপলব্ধ	140 নাম : মিনু খাতুন স্বামীর নাম : সেখ আকবর বাড়ির নং : n0076 বয়স : 43 লিঙ্গ : মহিলা	WZI1902816 ফটো উপলব্ধ	141 নাম : সেখ খলিল পিতার নাম : সেখ গফুর বাড়ির নং : n0076 বয়স : 32 লিঙ্গ : পুরুষ	WZI1902915 ফটো উপলব্ধ
142 নাম : সাবিনা বিবি স্বামীর নাম : সেখ সাবির বাড়ির নং : n0013 বয়স : 29 লিঙ্গ : মহিলা	WZI2099174 ফটো উপলব্ধ	143 নাম : সেখ রহিদুল ইসলাম পিতার নাম : সেখ সফি বাড়ির নং : n0010 বয়স : 28 লিঙ্গ : পুরুষ	WZI2099182 ফটো উপলব্ধ	144 নাম : রুকসানা খাতুন স্বামীর নাম : আজিজুল খান বাড়ির নং : এন000 বয়স : 28 লিঙ্গ : মহিলা	WZI2099232 ফটো উপলব্ধ
145 নাম : সেখ গনি পিতার নাম : সেখ হারুন বাড়ির নং : n0027 বয়স : 67 লিঙ্গ : পুরুষ	WZI2099240 ফটো উপলব্ধ	146 নাম : নুরি খাতুন স্বামীর নাম : সেখ মিনহাজুল হোসেন তুল্লা বাড়ির নং : n0051 বয়স : 27 লিঙ্গ : মহিলা	WZI2099299 ফটো উপলব্ধ	147 নাম : সেখ জানে আলম পিতার নাম : সেখ সৈদুল বাড়ির নং : n0027 বয়স : 30 লিঙ্গ : পুরুষ	WZI2099307 ফটো উপলব্ধ
148 নাম : সেখ মেহেবুব পিতার নাম : সেখ হারুন বাড়ির নং : n0152 বয়স : 31 লিঙ্গ : পুরুষ	WZI2099315 ফটো উপলব্ধ	149 নাম : হাসিনা বিবি স্বামীর নাম : সৈখ সানোয়ার বাড়ির নং : n0074 বয়স : 39 লিঙ্গ : মহিলা	WZI1902774 ফটো উপলব্ধ	150 নাম : সাহানা খাতুন স্বামীর নাম : সেখ রাজু বাড়ির নং : n0016 বয়স : 30 লিঙ্গ : মহিলা	WZI1962885 ফটো উপলব্ধ

বিধানসভা নির্বাচনক্ষেত্রের নং, নাম : 210-নন্দীগ্রাম
ভাগ নং, নাম : 1-গদাইবলবাড় দক্ষিণ ও পূর্বপাড়া

151 নাম : মৌমিতা খাতুন স্বামীর নাম: সেখ রুহুল আমিন বাড়ির নং : n0015 বয়স : 28 লিঙ্গ : মহিলা	WZI2099349 ফটো উপলব্ধ	152 নাম : মোঃ মুসলেমা খাতুন স্বামীর নাম: সেখ খসনবী বাড়ির নং : n0013 বয়স : 50 লিঙ্গ : মহিলা	WB/30/206/156629 ফটো উপলব্ধ	153 নাম : রাহুল তুল্লা পিতার নাম: রাজু তুল্লা বাড়ির নং : এন0055 বয়স : 26 লিঙ্গ : পুরুষ	WZI2158574 ফটো উপলব্ধ
154 নাম : সেখ মহিরুদ্দিন পিতার নাম: সেখ হাডো বাড়ির নং : n0013 বয়স : 81 লিঙ্গ : পুরুষ	WZI2204501 ফটো উপলব্ধ	155 নাম : আফরোজা বিবি স্বামীর নাম: সেখ আব্দুল রউফ বাড়ির নং : n0026 বয়স : 56 লিঙ্গ : মহিলা	WZI2248128 ফটো উপলব্ধ	156 নাম : আমাতুন বিবি স্বামীর নাম: সেখ রবি বাড়ির নং : n0011 বয়স : 51 লিঙ্গ : মহিলা	WZI2249357 ফটো উপলব্ধ
157 নাম : সেখ কালাম পিতার নাম: সেখ কোবান বাড়ির নং : n0016 বয়স : 50 লিঙ্গ : পুরুষ	CMF2432185 ফটো উপলব্ধ	158 নাম : সেখ লুথফর রহমান পিতার নাম: আব্দুল কাদের বাড়ির নং : n0026 বয়স : 71 লিঙ্গ : পুরুষ	WZI2248029 ফটো উপলব্ধ	159 নাম : সেখ নুরুল ইসলাম পিতার নাম: সেখ আব্দুল কাদের বাড়ির নং : n0026 বয়স : 57 লিঙ্গ : পুরুষ	WZI2250967 ফটো উপলব্ধ
160 নাম : সাহাববানু খাতুন পিতার নাম: সেখ গফুর বাড়ির নং : n0076 বয়স : 34 লিঙ্গ : মহিলা	WZI1387547 ফটো উপলব্ধ	161 নাম : হালিমা বিবি স্বামীর নাম: সেখ রুহুল আমিন বাড়ির নং : n0025 বয়স : 44 লিঙ্গ : মহিলা	CMF2141687 ফটো উপলব্ধ	162 নাম : ফরিদা বিবি স্বামীর নাম: সেখ সফিউল তুল্লা বাড়ির নং : n0017 বয়স : 54 লিঙ্গ : মহিলা	CMF1383082 ফটো উপলব্ধ
163 নাম : সেখ মহম্মদ আজিজ পিতার নাম: সেখ মহিরুদ্দিন বাড়ির নং : n0013 বয়স : 39 লিঙ্গ : পুরুষ	CMF2608511 ফটো উপলব্ধ	164 নাম : অজুফা বিবি স্বামীর নাম: সেখ হাসিবুল বাড়ির নং : n0019 বয়স : 35 লিঙ্গ : মহিলা	WZI1387521 ফটো উপলব্ধ	165 নাম : সেখ আব্দুল ওদুদ পিতার নাম: সেখ আব্দুল মাবুদ বাড়ির নং : n0065 বয়স : 56 লিঙ্গ : পুরুষ	WZI2248805 ফটো উপলব্ধ
166 নাম : সাহারা খাতুন স্বামীর নাম: সেখ আব্দুল মান্নান বাড়ির নং : n0065 বয়স : 65 লিঙ্গ : মহিলা	WZI2249704 ফটো উপলব্ধ	167 নাম : সেখ মনু তুল্লা পিতার নাম: সেখ রেয়াসুৎ তুল্লা বাড়ির নং : n0008 বয়স : 75 লিঙ্গ : পুরুষ	WZI2246643 ফটো উপলব্ধ	168 নাম : সেখ রুহুল আমিন পিতার নাম: সেখ আব্দুল খালেক বাড়ির নং : n0025 বয়স : 55 লিঙ্গ : পুরুষ	WZI2209625 ফটো উপলব্ধ
169 নাম : মঞ্জুরা বিবি স্বামীর নাম: সেখ আকসার তুল্লা বাড়ির নং : n0059 বয়স : 66 লিঙ্গ : মহিলা	WZI2218154 ফটো উপলব্ধ	170 নাম : মো সামিমা বিবি স্বামীর নাম: সেখ আব্দুল ওদুদ বাড়ির নং : n0065 বয়স : 44 লিঙ্গ : মহিলা	CMF1441724 ফটো উপলব্ধ	171 নাম : জমিলা বিবি স্বামীর নাম: সেখ এজাহর তুল্লা বাড়ির নং : n0068 বয়স : 74 লিঙ্গ : মহিলা	WZI2248490 ফটো উপলব্ধ
172 নাম : সেখ রবি পিতার নাম: সেখ রহমান বাড়ির নং : n0011 বয়স : 56 লিঙ্গ : পুরুষ	CMF2432417 ফটো উপলব্ধ	173 নাম : আসুরা বিবি স্বামীর নাম: সেখ ইমাদুল বাড়ির নং : n0031 বয়স : 36 লিঙ্গ : মহিলা	WZI1569144 ফটো উপলব্ধ	174 নাম : সেখ জেহিদুল পিতার নাম: সেখ রহমান বাড়ির নং : n0011 বয়স : 56 লিঙ্গ : পুরুষ	CMF2519114 ফটো উপলব্ধ
175 নাম : সাবানু খাতুন পিতার নাম: সেখ খসনবি বাড়ির নং : এন0021 বয়স : 26 লিঙ্গ : মহিলা	WZI2158681 ফটো উপলব্ধ	176 নাম : সেখ আসিফ আলি পিতার নাম: সেখ আব্দুল দেইয়ান বাড়ির নং : n0050 বয়স : 28 লিঙ্গ : পুরুষ	WZI2099257 ফটো উপলব্ধ	177 নাম : হাবিবা খাতুন স্বামীর নাম: উমর ফারুক খাঁন বাড়ির নং : n0194 বয়স : 28 লিঙ্গ : মহিলা	WZI2099216 ফটো উপলব্ধ
178 নাম : মৌসুমী প্রধান (বল) স্বামীর নাম: শুভঙ্কর বল বাড়ির নং : n0185 বয়স : 35 লিঙ্গ : মহিলা	WZI1309558 ফটো উপলব্ধ	179 নাম : সর্হেমিনার বিবি স্বামীর নাম: সেখ সালাম তুল্লা বাড়ির নং : n0017 বয়স : 29 লিঙ্গ : মহিলা	WZI2048809 ফটো উপলব্ধ	180 নাম : সেখ হিরা পিতার নাম: সেখ জব্বার বাড়ির নং : n0015 বয়স : 61 লিঙ্গ : পুরুষ	CMF2432060 ফটো উপলব্ধ

বিধানসভা নির্বাচনক্ষেত্রের নং, নাম : 210-নন্দীগ্রাম
ভাগ নং, নাম : 1-গদাইবলবাড় দক্ষিণ ও পূর্বপাড়া

181 নাম : সেখ জাহাঙ্গীর পিতার নাম : সেখ কোবায় বাড়ির নং : n0016 বয়স : 44 লিঙ্গ : পুরুষ	CMF2141919 ফটো উপলব্ধ	182 নাম : আফসানা বিবি স্বামীর নাম : সেখ সেয়াদ বাড়ির নং : n0031 বয়স : 29 লিঙ্গ : মহিলা	WZI1902782 ফটো উপলব্ধ	183 নাম : সেখ মহিবুল হোসেন তুল্লা পিতার নাম : সেখ মোয়াজ্জম হোসেন বাড়ির নং : n0052 বয়স : 57 লিঙ্গ : পুরুষ	WZI2249118 ফটো উপলব্ধ
184 নাম : মো সুলতানা বিবি স্বামীর নাম : সেখ মণিরুল ইসলাম বাড়ির নং : n0063 বয়স : 38 লিঙ্গ : মহিলা	CMF2608412 ফটো উপলব্ধ	185 নাম : সেখ আজানুর পিতার নাম : সেখ জব্বার বাড়ির নং : n0015 বয়স : 39 লিঙ্গ : পুরুষ	CMF2518447 ফটো উপলব্ধ	186 নাম : সারিমিন বিবি অন্যান্য : সেখ এজহার বাড়ির নং : n0009 বয়স : 81 লিঙ্গ : মহিলা	WZI2250009 ফটো উপলব্ধ
187 নাম : সেখ আব্দুল কাইউম পিতার নাম : সেখ মহসীন বাড়ির নং : n0186 বয়স : 56 লিঙ্গ : পুরুষ	CMF1387943 ফটো উপলব্ধ	188 নাম : সেখ আনসুরুল তুল্লা পিতার নাম : সেখ সিদ্দিক তুল্লা বাড়ির নং : n0007 বয়স : 46 লিঙ্গ : পুরুষ	WZI2250959 ফটো উপলব্ধ	189 নাম : মনসুরা খাতুন পিতার নাম : সেখ মহম্মদ বাড়ির নং : n0077 বয়স : 45 লিঙ্গ : মহিলা	CMF2518504 ফটো উপলব্ধ
190 নাম : আজুফা বিবি স্বামীর নাম : সেখ সামাদ তুল্লা বাড়ির নং : n0017 বয়স : 53 লিঙ্গ : মহিলা	WZI2247963 ফটো উপলব্ধ	191 নাম : মনিরা বিবি স্বামীর নাম : সামসুল বাড়ির নং : n0017 বয়স : 45 লিঙ্গ : মহিলা	CMF1506187 ফটো উপলব্ধ	192 নাম : মর্জিনা বিবি স্বামীর নাম : সেখ মহিউদ্দিন বাড়ির নং : n0013 বয়স : 76 লিঙ্গ : মহিলা	WZI2248086 ফটো উপলব্ধ
193 নাম : সেখ সাহলাম পিতার নাম : সেখ সেরাফত বাড়ির নং : n0059 বয়স : 56 লিঙ্গ : পুরুষ	CMF1382696 ফটো উপলব্ধ	194 নাম : রুমি খাতুন স্বামীর নাম : সেখ মহিদুল তুল্লা বাড়ির নং : n0059 বয়স : 31 লিঙ্গ : মহিলা	ABA1685593 ফটো উপলব্ধ	195 নাম : মমতাজ বিবি স্বামীর নাম : সেখ জেহিদুল বাড়ির নং : n0011 বয়স : 37 লিঙ্গ : মহিলা	CMF2519122 ফটো উপলব্ধ
196 নাম : সেখ সালাম তুল্লা পিতার নাম : সেখ সামাদ তুল্লা বাড়ির নং : n0017 বয়স : 35 লিঙ্গ : পুরুষ	WZI1303056 ফটো উপলব্ধ	197 নাম : নাজমুল তুল্লা পিতার নাম : সেখ খাজু তুল্লা বাড়ির নং : n0055 বয়স : 38 লিঙ্গ : পুরুষ	WZI1477330 ফটো উপলব্ধ	198 নাম : সেখ মনিরুল তুল্লা পিতার নাম : সেখ আকসার তুল্লা বাড়ির নং : n0059 বয়স : 46 লিঙ্গ : পুরুষ	WZI2213031 ফটো উপলব্ধ
199 নাম : সেখ জিয়াদ পিতার নাম : কেসিমুদ্দিন বাড়ির নং : n0031 বয়স : 71 লিঙ্গ : পুরুষ	CMF1506351 ফটো উপলব্ধ	200 নাম : মো নাসিমান বিবি স্বামীর নাম : সেখ আব্দুল হান্নান বাড়ির নং : n0063 বয়স : 53 লিঙ্গ : মহিলা	CMF2608453 ফটো উপলব্ধ	201 নাম : সেখ তারিক ইকবাল পিতার নাম : সেখ আব্দুল মান্নান বাড়ির নং : n0065 বয়স : 41 লিঙ্গ : পুরুষ	CMF2141513 ফটো উপলব্ধ
202 নাম : সেখ আজানুর তুল্লা পিতার নাম : সেখ এজহার তুল্লা বাড়ির নং : n0068 বয়স : 47 লিঙ্গ : পুরুষ	WZI2248524 ফটো উপলব্ধ	203 নাম : মেহেরুন বিবি স্বামীর নাম : সেখ রেজ খান বাড়ির নং : n0058 বয়স : 71 লিঙ্গ : মহিলা	WZI2248573 ফটো উপলব্ধ	204 নাম : আসিয়া বিবি স্বামীর নাম : সহজাহান আলী খান বাড়ির নং : n0071 বয়স : 53 লিঙ্গ : মহিলা	WZI2250843 ফটো উপলব্ধ
205 নাম : হানুফা বিবি স্বামীর নাম : নাজির হোসেন খান বাড়ির নং : n0071 বয়স : 41 লিঙ্গ : মহিলা	WZI1145069 ফটো উপলব্ধ	206 নাম : সেলিমা খাতুন স্বামীর নাম : সেখ বাচ্চু বাড়ির নং : n0023 বয়স : 46 লিঙ্গ : মহিলা	WZI1902857 ফটো উপলব্ধ	207 নাম : সেখ সহাবাজ আলি পিতার নাম : সেখ আবদুল ওদুদ বাড়ির নং : n0065 বয়স : 28 লিঙ্গ : পুরুষ	WZI1988278 ফটো উপলব্ধ
208 নাম : পিয়ারী বিবি স্বামীর নাম : সেখ দিল মহম্মদ বাড়ির নং : n0021 বয়স : 61 লিঙ্গ : মহিলা	WZI1302983 ফটো উপলব্ধ	209 নাম : সেখ মহম্মদ আবরার জিয়া পিতার নাম : সেখ আব্দুল কাইউম বাড়ির নং : n0186 বয়স : 27 লিঙ্গ : পুরুষ	WZI2099265 ফটো উপলব্ধ	210 নাম : রিজিয়া খাতুন স্বামীর নাম : সেখ আব্দুল মজিদ বাড়ির নং : n0064 বয়স : 86 লিঙ্গ : মহিলা	WZI2249746 ফটো উপলব্ধ

211 নাম : মৌসুমী বেগম স্বামীর নাম : জাকির হোসেন খাঁন বাড়ির নং : n0071 বয়স : 48 লিঙ্গ : মহিলা	CMF1383710 ফটো উপলব্ধ	212 নাম : তুহিনা খাতুন স্বামীর নাম : সেখ আক্তারুল তুল্লা বাড়ির নং : n0007 বয়স : 33 লিঙ্গ : মহিলা	WZI1793728 ফটো উপলব্ধ	213 নাম : সেখ মনসুর আলি পিতার নাম : সেখ আবদুল দেওয়ান বাড়ির নং : n0027 বয়স : 31 লিঙ্গ : পুরুষ	WZI1678101 ফটো উপলব্ধ
214 নাম : সায়োদা বিবি স্বামীর নাম : সেখ মোস্তাক হোসেন বাড়ির নং : n0051 বয়স : 36 লিঙ্গ : মহিলা	WZI1477322 ফটো উপলব্ধ	215 নাম : সেখ আব্দুল দেওয়ান পিতার নাম : সেখ আব্দুল মজিদ বাড়ির নং : n0064 বয়স : 57 লিঙ্গ : পুরুষ	WZI2249563 ফটো উপলব্ধ	216 নাম : মমেনা বিবি স্বামীর নাম : সেখ মনু তুল্লা বাড়ির নং : n0008 বয়স : 74 লিঙ্গ : মহিলা	WZI2246544 ফটো উপলব্ধ
217 নাম : রাবিয়া খাতুন স্বামীর নাম : সেখ তারিক ইকবাল বাড়ির নং : n0065 বয়স : 36 লিঙ্গ : মহিলা	WZI1568914 ফটো উপলব্ধ	218 নাম : সেখ রফিউল তুল্লা পিতার নাম : সেখ সফিউল তুল্লা বাড়ির নং : n0017 বয়স : 30 লিঙ্গ : পুরুষ	WZI1902766 ফটো উপলব্ধ	219 নাম : সেখ আক্রম তুল্লা পিতার নাম : সেখ সামাদ তুল্লা বাড়ির নং : n0017 বয়স : 31 লিঙ্গ : পুরুষ	WZI1902873 ফটো উপলব্ধ
220 নাম : সেখ বাচ্চু পিতার নাম : সেখ জালাল বাড়ির নং : n0023 বয়স : 51 লিঙ্গ : পুরুষ	WZI1902923 ফটো উপলব্ধ	221 নাম : সেখ আব্দুল বারি পিতার নাম : সেখ আব্দুল মজিদ বাড়ির নং : n0064 বয়স : 61 লিঙ্গ : পুরুষ	WZI2209971 ফটো উপলব্ধ	222 নাম : রেশমী খাতুন পিতার নাম : সেখ মনু তুল্লা বাড়ির নং : n0008 বয়স : 36 লিঙ্গ : মহিলা	WZI1477207 ফটো উপলব্ধ
223 নাম : আসমা খাতুন স্বামীর নাম : সেখ মহিবুল হোসেন তুল্লা বাড়ির নং : n0052 বয়স : 49 লিঙ্গ : মহিলা	WZI2249092 ফটো উপলব্ধ	224 নাম : রান্না বিবি স্বামীর নাম : খাজ তুল্লা বাড়ির নং : n0055 বয়স : 66 লিঙ্গ : মহিলা	WZI2246304 ফটো উপলব্ধ	225 নাম : রাহেনা বিবি স্বামীর নাম : সেখ হিরা বাড়ির নং : n0015 বয়স : 46 লিঙ্গ : মহিলা	CMF2518538 ফটো উপলব্ধ
226 নাম : সেখ আক্তারুল তুল্লা পিতার নাম : সেখ সিদ্দিক তুল্লা বাড়ির নং : n0007 বয়স : 42 লিঙ্গ : পুরুষ	WZI2249753 ফটো উপলব্ধ	227 নাম : সেখ মনিরুল পিতার নাম : সেখ আবুল হোসেন বাড়ির নং : n0018 বয়স : 55 লিঙ্গ : পুরুষ	WZI2249258 ফটো উপলব্ধ	228 নাম : মাসুদা বিবি স্বামীর নাম : সেখ আয়ুব বাড়ির নং : n0074 বয়স : 60 লিঙ্গ : মহিলা	CMF2432011 ফটো উপলব্ধ
229 নাম : বিলাকিশ বেগম পিতার নাম : সেখ মনিরুল ইসলাম বাড়ির নং : n0018 বয়স : 29 লিঙ্গ : মহিলা	WZI2048783 ফটো উপলব্ধ	230 নাম : সাজমিনা বিবি স্বামীর নাম : সেখ মনিরুল বাড়ির নং : n0018 বয়স : 51 লিঙ্গ : মহিলা	CMF1440064 ফটো উপলব্ধ	231 নাম : আসমা বিবি স্বামীর নাম : সেখ আলী খান বাড়ির নং : n0059 বয়স : 46 লিঙ্গ : মহিলা	CMF2432045 ফটো উপলব্ধ
232 নাম : সেখ আব্দুল হক পিতার নাম : সেখ আব্দুল মজিদ বাড়ির নং : n0064 বয়স : 49 লিঙ্গ : পুরুষ	CMF1382225 ফটো উপলব্ধ	233 নাম : সেখ সফিউল তুল্লা পিতার নাম : সেখ সাহাদত তুল্লা বাড়ির নং : n0017 বয়স : 58 লিঙ্গ : পুরুষ	WZI2249456 ফটো উপলব্ধ	234 নাম : ফিরোজা বেগম স্বামীর নাম : সেখ আব্দুল দেয়ান বাড়ির নং : n0064 বয়স : 46 লিঙ্গ : মহিলা	WZI1678267 ফটো উপলব্ধ
235 নাম : খাজ তুল্লা পিতার নাম : সেখ কেদার মনু তুল্লা বাড়ির নং : n0055 বয়স : 76 লিঙ্গ : পুরুষ	WZI2246296 ফটো উপলব্ধ	236 নাম : সেখ আকবর পিতার নাম : সেখ গফুর বাড়ির নং : n0076 বয়স : 46 লিঙ্গ : পুরুষ	CMF2141893 ফটো উপলব্ধ	237 নাম : তসলিমা বিবি স্বামীর নাম : সেখ রাশিদ বাড়ির নং : n0011 বয়স : 58 লিঙ্গ : মহিলা	WZI2249555 ফটো উপলব্ধ
238 নাম : সইফ আলী খাঁন পিতার নাম : জাকির হোসেন খাঁন বাড়ির নং : n0071 বয়স : 30 লিঙ্গ : পুরুষ	WZI1902667 ফটো উপলব্ধ	239 নাম : সেখ মুস্তাকিন পিতার নাম : সেখ আয়ুব বাড়ির নং : n0074 বয়স : 32 লিঙ্গ : পুরুষ	WZI1902881 ফটো উপলব্ধ	240 নাম : সমেরুন বিবি স্বামীর নাম : সেখ সাহাদত তুল্লা বাড়ির নং : n0017 বয়স : 80 লিঙ্গ : মহিলা	WZI2249472 ফটো উপলব্ধ

বিধানসভা নির্বাচনক্ষেত্রের নং, নাম : 210-নন্দীগ্রাম
ভাগ নং, নাম : 1-গদাইবলবাড় দক্ষিণ ও পূর্বপাড়া

241 নাম : জাকির হোসেন খান পিতার নাম : জিয়াদ আলি খান বাড়ির নং : না বয়স : 60 লিঙ্গ : পুরুষ	WZI2249654 ফটো উপলব্ধ	242 নাম : সাহজাহান আলী খান পিতার নাম : জিয়াদ আলি খান বাড়ির নং : n0071 বয়স : 62 লিঙ্গ : পুরুষ	WZI2250819 ফটো উপলব্ধ	243 নাম : সেখ আবিনুর পিতার নাম : সেখ আব্দুল জব্বার বাড়ির নং : n0015 বয়স : 36 লিঙ্গ : পুরুষ	WZI1303171 ফটো উপলব্ধ
244 নাম : আলোয়া বিবি স্বামীর নাম : সেখ শফিকুল ইসলাম বাড়ির নং : n0028 বয়স : 54 লিঙ্গ : মহিলা	WZI2248243 ফটো উপলব্ধ	245 নাম : শেখ সেইদুল পিতার নাম : জিয়াদ আলি খান বাড়ির নং : n0027 বয়স : 61 লিঙ্গ : পুরুষ	WZI2246676 ফটো উপলব্ধ	246 নাম : সেখ মফিজুল পিতার নাম : সেখ জহুর বাড়ির নং : এন602 বয়স : 28 লিঙ্গ : পুরুষ	WZI2316040 ফটো উপলব্ধ
247 নাম : সেখ সামাদ তুল্লা পিতার নাম : সেখ সাহাদত তুলা বাড়ির নং : n0017 বয়স : 61 লিঙ্গ : পুরুষ	WZI2247955 ফটো উপলব্ধ	248 নাম : সেখ সৈয়দ পিতার নাম : সেখ জিয়াদ বাড়ির নং : n0031 বয়স : 32 লিঙ্গ : পুরুষ	WZI1902899 ফটো উপলব্ধ	249 নাম : আসিফ ইকবাল খান পিতার নাম : সবেদ আলি খান বাড়ির নং : n0059 বয়স : 27 লিঙ্গ : পুরুষ	WZI1988245 ফটো উপলব্ধ
250 নাম : খেলন বিবি স্বামীর নাম : সেখ গফুর বাড়ির নং : n0076 বয়স : 72 লিঙ্গ : মহিলা	CMF1440916 ফটো উপলব্ধ	251 নাম : আকবর সেখ পিতার নাম : সেখ কবীর বাড়ির নং : n0077 বয়স : 30 লিঙ্গ : পুরুষ	WZI2412930 ফটো উপলব্ধ	252 নাম : আতাউর সেখ পিতার নাম : সেখ সানোয়ার বাড়ির নং : n0074 বয়স : 25 লিঙ্গ : পুরুষ	WZI2411338 ফটো উপলব্ধ
253 নাম : মরিয়ম খাতুন স্বামীর নাম : সেখ অনোয়ার বাড়ির নং : n0074 বয়স : 48 লিঙ্গ : মহিলা	WZI2412948 ফটো উপলব্ধ	254 নাম : পারভিন নাজ পিতার নাম : হাসিবুল হাসান খাঁন বাড়ির নং : n0090 বয়স : 25 লিঙ্গ : মহিলা	WZI2411312 ফটো উপলব্ধ	255 নাম : জ্যোৎস্না মাইতি স্বামীর নাম : দীপঙ্কর মাইতি বাড়ির নং : n0120 বয়স : 26 লিঙ্গ : মহিলা	WZI2413011 ফটো উপলব্ধ
256 নাম : মানোয়ারা খাতুন স্বামীর নাম : সেখ আমরুল বাড়ির নং : n0011 বয়স : 26 লিঙ্গ : মহিলা	WZI2411254 ফটো উপলব্ধ	257 নাম : রোউসনা খাতুন স্বামীর নাম : সেখ সিরাজ তুল্লা বাড়ির নং : n0068 বয়স : 26 লিঙ্গ : মহিলা	WZI2412971 ফটো উপলব্ধ	258 নাম : সামিমা খাতুন স্বামীর নাম : সেখ রহিম তুল্লা বাড়ির নং : n0017 বয়স : 28 লিঙ্গ : মহিলা	WZI2411247 ফটো উপলব্ধ
259 নাম : মস্তারি বিবি স্বামীর নাম : সেখ আলমগীর বাড়ির নং : n0152 বয়স : 29 লিঙ্গ : মহিলা	WZI2412963 ফটো উপলব্ধ	260 নাম : সিমরন খাতুন স্বামীর নাম : সেখ শহেনশা বাড়ির নং : N0158 বয়স : 27 লিঙ্গ : মহিলা	WZI2414159 ফটো উপলব্ধ	261 নাম : নাজির হোসেন খাঁন পিতার নাম : জিয়াদ খাঁন বাড়ির নং : n0071 বয়স : 53 লিঙ্গ : পুরুষ	WZI2250892 ফটো উপলব্ধ
262 নাম : সেখ সিরাজ তুল্লা পিতার নাম : সেখ এজাহার তুল্লা বাড়ির নং : n0068 বয়স : 41 লিঙ্গ : পুরুষ	CMF2373280 ফটো উপলব্ধ	263 নাম : মেহেরুন বিবি স্বামীর নাম : সেখ কালাম বাড়ির নং : n0016 বয়স : 45 লিঙ্গ : মহিলা	CMF2608404 ফটো উপলব্ধ	264 নাম : সেখ নজরুল ইসলাম পিতার নাম : সেখ আব্দুল হান্নান বাড়ির নং : n0063 বয়স : 55 লিঙ্গ : পুরুষ	WZI2249001 ফটো উপলব্ধ
265 নাম : সায়রাবানু বিবি স্বামীর নাম : সেখ নজরুল ইসলাম বাড়ির নং : n0063 বয়স : 53 লিঙ্গ : মহিলা	WZI2249027 ফটো উপলব্ধ	266 নাম : সেখ আবেদ আলি পিতার নাম : সেখ আব্দুল হান্নান বাড়ির নং : n0077 বয়স : 45 লিঙ্গ : পুরুষ	CMF2518439 ফটো উপলব্ধ	267 নাম : সেখ ইমাদুল তুল্লা পিতার নাম : সেখ ইসলাম তুল্লা বাড়ির নং : n0060 বয়স : 48 লিঙ্গ : পুরুষ	WZI2420370 ফটো উপলব্ধ
268 নাম : মুসরেফা খাতুন স্বামীর নাম : সেখ আব্দুল করিম বাড়ির নং : এন0064 বয়স : 27 লিঙ্গ : মহিলা	WZI2481752 ফটো উপলব্ধ	269 নাম : সেখ আনিসুল পিতার নাম : সেখ আব্দুল হান্নান বাড়ির নং : এন0158 বয়স : 24 লিঙ্গ : পুরুষ	WZI2452225 ফটো উপলব্ধ	270 নাম : সমেরুন খাতুন পিতার নাম : সেখ আব্দুল কালাম বাড়ির নং : এন0016 বয়স : 25 লিঙ্গ : মহিলা	WZI2452290 ফটো উপলব্ধ

বিধানসভা নির্বাচনক্ষেত্রের নং, নাম : 210-নন্দীগ্রাম
ভাগ নং, নাম : 1-গদাইবলবাড় দক্ষিণ ও পূর্বপাড়া

271	WZI2456069	নাম : ইয়াসমিনা খাতুন স্বামীর নাম: সেখ সাদ্দাম হোসেন বাড়ির নং : এন0026 বয়স : 26 লিঙ্গ : মহিলা	ফটো উপলব্ধ	272	WZI2468643	নাম : সেখ আরিফ পিতার নাম: সেখ রফিক বাড়ির নং : এন0092 বয়স : 26 লিঙ্গ : পুরুষ	ফটো উপলব্ধ	273	WZI2453918	নাম : সেখ নূর হোসেন পিতার নাম: সেখ রফিক বাড়ির নং : এন0065 বয়স : 24 লিঙ্গ : পুরুষ	ফটো উপলব্ধ
274	WZI2439792	নাম : সেখ রহিবুল পিতার নাম: সেখ বাচ্চু বাড়ির নং : এন0093 বয়স : 24 লিঙ্গ : পুরুষ	ফটো উপলব্ধ	275	WZI1988385	নাম : সেখ মিরাজ আলি পিতার নাম: সেখ আব্দুল বারি বাড়ির নং : n0064 বয়স : 28 লিঙ্গ : পুরুষ	ফটো উপলব্ধ	276	WZI2481570	নাম : অফসানা খাতুন পিতার নাম: সেখ আবেদ আলি বাড়ির নং : এন0077 বয়স : 26 লিঙ্গ : মহিলা	ফটো উপলব্ধ
277	WZI2481612	নাম : সেখ ফারুক পিতার নাম: সেখ রফিক বাড়ির নং : এন0092 বয়স : 24 লিঙ্গ : পুরুষ	ফটো উপলব্ধ	278	CMF2519742	নাম : সুপিয়া খাতুন স্বামীর নাম: জিয়া আলি খান বাড়ির নং : n0071 বয়স : 89 লিঙ্গ : মহিলা	ফটো উপলব্ধ	279	CMF2518595	নাম : সুপিয়া বিবি স্বামীর নাম: সেখ আবেদ আলি বাড়ির নং : n0077 বয়স : 40 লিঙ্গ : মহিলা	ফটো উপলব্ধ
280	WZI2525756	নাম : ইল্লা বিবি স্বামীর নাম: সেখ আব্দুল মজিদ বাড়ির নং : এন0176 বয়স : 29 লিঙ্গ : মহিলা	ফটো উপলব্ধ	281	WZI2573095	নাম : মিনা বিবি পিতার নাম: সেখ নজমুল তুল্লা বাড়ির নং : এন0055 বয়স : 32 লিঙ্গ : মহিলা	ফটো উপলব্ধ	282	WZI2737781	নাম : নসিমা খাতুন স্বামীর নাম: রাহুল তুলা বাড়ির নং : এন0055 বয়স : 23 লিঙ্গ : মহিলা	ফটো উপলব্ধ
283	WZI2589893	নাম : সেখ সাইফুদ্দিন পিতার নাম: সেখ বাবলু বাড়ির নং : এন0101 বয়স : 27 লিঙ্গ : মহিলা	ফটো উপলব্ধ	284	CMF2518496	নাম : সেখ খলিল তুল্লা পিতার নাম: সেখ সিদ্দিক তুলা বাড়ির নং : n0007 বয়স : 34 লিঙ্গ : পুরুষ	ফটো উপলব্ধ	285	WZI2586741	নাম : আনগুরা খাতুন স্বামীর নাম: সেখ গনি বাড়ির নং : গদাইবলবাড় বয়স : 51 লিঙ্গ : মহিলা	ফটো উপলব্ধ
286	WZI2199446	নাম : রাবিয়া খাতুন স্বামীর নাম: সেখ আব্দুল মজিদ বাড়ির নং : n0064 বয়স : 76 লিঙ্গ : মহিলা	ফটো উপলব্ধ	287	WZI1145093	নাম : সেখ হায়দার আলি পিতার নাম: সেখ আব্দুল দেওয়ান বাড়ির নং : n0050 বয়স : 36 লিঙ্গ : পুরুষ	ফটো উপলব্ধ	288	CMF2141703	নাম : সেখ জুলফিকার আলি পিতার নাম: সেখ আব্দুল খালেক বাড়ির নং : n0025 বয়স : 41 লিঙ্গ : পুরুষ	ফটো উপলব্ধ
289	WZI2248144	নাম : সেখ মোসাম্মদ হোসেন পিতার নাম: সেখ মোয়াজ্জম হোসেন বাড়ির নং : n0051 বয়স : 82 লিঙ্গ : পুরুষ	ফটো উপলব্ধ	290	WZI2412989	নাম : সেখ রফিকুল পিতার নাম: সেখ আযুব বাড়ির নং : n0074 বয়স : 25 লিঙ্গ : পুরুষ	ফটো উপলব্ধ	291	CMF2608495	নাম : সেখ গোলাম মোর্তজা পিতার নাম: সেখ আব্দুল রোফ বাড়ির নং : n0026 বয়স : 38 লিঙ্গ : পুরুষ	ফটো উপলব্ধ
292	WZI1793645	নাম : নজিয়া খাতুন স্বামীর নাম: সেখ হাসিবুল ইসলাম বাড়ির নং : n0026 বয়স : 30 লিঙ্গ : মহিলা	ফটো উপলব্ধ	293	WZI2573145	নাম : কাশমিরা বিবি স্বামীর নাম: সেখ সৈকত আলি বাড়ির নং : এন0063 বয়স : 24 লিঙ্গ : মহিলা	ফটো উপলব্ধ	294	WZI2157188	নাম : নারগিস পারভিন সাহ পিতার নাম: মোসারফ হোসেন শাহ বাড়ির নং : দক্ষিণ ও পূর্বপাড়া বয়স : 28 লিঙ্গ : মহিলা	ফটো উপলব্ধ
295	WZI2686897	নাম : সেখ নূর আলম পিতার নাম: সেখ রফিক বাড়ির নং : এন0012 বয়স : 22 লিঙ্গ : পুরুষ	ফটো উপলব্ধ	296	WZI2668234	নাম : সেখ আব্দুল হকিম পিতার নাম: সেখ কালো বাড়ির নং : এন0012 বয়স : 22 লিঙ্গ : পুরুষ	ফটো উপলব্ধ	297	WZI2481596	নাম : আনুয়ার সেখ পিতার নাম: সেখ কবির বাড়ির নং : এন0077 বয়স : 27 লিঙ্গ : পুরুষ	ফটো উপলব্ধ
298	WZI2649325	নাম : মাতি খাতুন পিতার নাম: মিজানুর খান বাড়ির নং : এন0058 বয়স : 24 লিঙ্গ : মহিলা	ফটো উপলব্ধ	299	WZI2668283	নাম : সীমা পাত্র স্বামীর নাম: বিশুজিৎ পাত্র বাড়ির নং : গদাইবলবাড় বয়স : 26 লিঙ্গ : মহিলা	ফটো উপলব্ধ	300	WZI2693638	নাম : সেখ সানেওয়াজ হোসেন তুল্লা পিতার নাম: সেখ ইসলাম তুল্লা বাড়ির নং : n0060 বয়স : 47 লিঙ্গ : পুরুষ	ফটো উপলব্ধ

301 নাম : মোঃ মমতাজ খাতুন স্বামীর নাম : সেখ আহসান তুল্লা বাড়ির নং : n0059 বয়স : 42 লিঙ্গ : মহিলা	CMF2141596 ফটো উপলব্ধ	302 নাম : সুলতানা খাতুন স্বামীর নাম : সেখ সানেওয়াজ হোসেন তুল্লা বাড়ির নং : n0060 বয়স : 36 লিঙ্গ : মহিলা	WZI1678150 ফটো উপলব্ধ	303 নাম : নসরৎ আরা বেগম পিতার নাম : মির্জা দিলবাহার বেগ বাড়ির নং : পিতা মির্জা দিলবাহার বেগ বয়স : 21 লিঙ্গ : মহিলা	WZI2776235 ফটো উপলব্ধ
304 নাম : রিয়াজ খাঁন পিতার নাম : রেজাউল ইসলাম খাঁন বাড়ির নং : এন0090 বয়স : 23 লিঙ্গ : পুরুষ	WZI2645869 ফটো উপলব্ধ	305 নাম : মোঃ সুলতানা খাতুন পিতার নাম : সেখ ইয়াসিন বাড়ির নং : এন0129 বয়স : 26 লিঙ্গ : মহিলা	WZI2153880 ফটো উপলব্ধ	306 নাম : সেখ সামিম তুল্লা পিতার নাম : মৃত সেক মুস্তাক হোসেন তুল্লা বাড়ির নং : এন0051 বয়স : 28 লিঙ্গ : পুরুষ	WZI2644599 ফটো উপলব্ধ
307 নাম : সানিয়া পারভীন পিতার নাম : সেখ আব্দুল ওদুদ বাড়ির নং : এন0065 বয়স : 22 লিঙ্গ : মহিলা	WZI2650067 ফটো উপলব্ধ	308 নাম : বিলকিশ হাফিজ শেখ স্বামীর নাম : সেখ আইনাল বাড়ির নং : গদাইবলবাড় বয়স : 28 লিঙ্গ : মহিলা	WZI2675015 ফটো উপলব্ধ	309 নাম : সেখ। রমিজা রাজা মায়ের নাম : তাসলিমা খাতুন বাড়ির নং : এন0059 বয়স : 23 লিঙ্গ : পুরুষ	WZI2652246 ফটো উপলব্ধ
310 নাম : পাপিয়া খাতুন পিতার নাম : সেখ খুসনবী বাড়ির নং : গদাইবলবাড় বয়স : 22 লিঙ্গ : মহিলা	WZI2699239 ফটো উপলব্ধ	311 নাম : সেখ আব্দুল করিম পিতার নাম : সেখ আব্দুল মজিদ বাড়ির নং : n0064 বয়স : 50 লিঙ্গ : পুরুষ	CMF1382860 ফটো উপলব্ধ	312 নাম : শেখ মণিকুল ইসলাম পিতার নাম : সেখ আবদুল হাননান বাড়ির নং : n0063 বয়স : 45 লিঙ্গ : পুরুষ	CMF2608420 ফটো উপলব্ধ
313 নাম : মোবাস্বেদা খাতুন স্বামীর নাম : নওয়াজ খাঁন খাঁন বাড়ির নং : নন্দীগ্রাম বয়স : 26 লিঙ্গ : মহিলা	WZI2709210 ফটো উপলব্ধ	314 নাম : সাহারা বিবি স্বামীর নাম : সেক রাজেস বাড়ির নং : n0014 বয়স : 36 লিঙ্গ : মহিলা	CMF2518611 ফটো উপলব্ধ	315 নাম : স্ক খাবীকুল তুলা পিতার নাম : স্ক সিদ্দিক তুলা বাড়ির নং : n0007 বয়স : 42 লিঙ্গ : পুরুষ	CMF2608487 ফটো উপলব্ধ
316 নাম : সেখ অবাইদুল রহমান মায়ের নাম : তাসলিমা খাতুন বাড়ির নং : এন0059 বয়স : 22 লিঙ্গ : পুরুষ	WZI2651560 ফটো উপলব্ধ	317 নাম : সাবানা খাতুন পিতার নাম : সেখ কাজেম বাড়ির নং : এন0009 বয়স : 22 লিঙ্গ : মহিলা	WZI2667871 ফটো উপলব্ধ	318 নাম : সেখ সেলিম হোসেন তুল্লা পিতার নাম : সেখ মোস্তাক হোসেন মোস্তাক হোসেন তুলা বাড়ির নং : এন0051 বয়স : 32 লিঙ্গ : পুরুষ	WZI2158509 ফটো উপলব্ধ
319 নাম : সেকিরন বিবি স্বামীর নাম : সেক শরিফ বাড়ির নং : n0014 বয়স : 61 লিঙ্গ : মহিলা	WZI2615714 ফটো উপলব্ধ	320 নাম : সেখ জাভেদ পিতার নাম : সেখ সারফ বাড়ির নং : গদাইবলবাড় বয়স : 31 লিঙ্গ : পুরুষ	WZI2601177 ফটো উপলব্ধ	321 নাম : অজমিরা বিবি স্বামীর নাম : সেখ সাজিদ বাড়ির নং : এন0023 বয়স : 28 লিঙ্গ : মহিলা	WZI2559177 ফটো উপলব্ধ
322 নাম : সেখ মোফি জুল পিতার নাম : সেখ মইদুল বাড়ির নং : এন0031 বয়স : 23 লিঙ্গ : পুরুষ	WZI2558757 ফটো উপলব্ধ	323 নাম : সেখ সাবির পিতার নাম : সেখ মহিরুদ্দিন বাড়ির নং : n0013 বয়স : 32 লিঙ্গ : পুরুষ	WZI1569078 ফটো উপলব্ধ	324 নাম : সেখ রফিক পিতার নাম : সেখ মহম্মাদ আজিজ বাড়ির নং : পিতা সেখ মহম্মাদ আজিজ বয়স : 22 লিঙ্গ : পুরুষ	WZI2775005 ফটো উপলব্ধ
325 নাম : সেখ আজহার পিতার নাম : সেখ আব হোসেন বাড়ির নং : এন0158 বয়স : 26 লিঙ্গ : পুরুষ	WZI2455996 ফটো উপলব্ধ	326 নাম : সেক আব্দুল রহিম পিতার নাম : সেখ আব্দুল রউফ বাড়ির নং : এন0028 বয়স : 27 লিঙ্গ : পুরুষ	WZI2455889 ফটো উপলব্ধ	327 নাম : জব্বার পিতার নাম : সেখ সারফ বাড়ির নং : এন0077 বয়স : 26 লিঙ্গ : পুরুষ	WZI2481703 ফটো উপলব্ধ
328 নাম : সাবিনা খাতুন স্বামীর নাম : সেখ আক্রাম তুল্লা বাড়ির নং : এন0000 বয়স : 26 লিঙ্গ : মহিলা	WZI2481679 ফটো উপলব্ধ	329 নাম : সেখ সিলু পিতার নাম : সেখ রবিউল বাড়ির নং : এন0099 বয়স : 25 লিঙ্গ : পুরুষ	WZI2452571 ফটো উপলব্ধ	330 নাম : সেখ রফিকুল পিতার নাম : সেক আকবর বাড়ির নং : এন0076 বয়স : 26 লিঙ্গ : পুরুষ	WZI2440147 ফটো উপলব্ধ

331 নাম : সেখ সৈকত আলি পিতার নাম: সেখ নজরুল ইসলাম বাড়ির নং : n0063 বয়স : 29 লিঙ্গ : পুরুষ	WZI1902683 ফটো উপলব্ধ	332 নাম : সাবিনা ইয়াসমিন স্বামীর নাম: সেখ হায়দার আলি বাড়ির নং : n0050 বয়স : 33 লিঙ্গ : মহিলা	WZI1569094 ফটো উপলব্ধ	333 নাম : সেবু বিবি স্বামীর নাম: সেখ আজানুর বাড়ির নং : n0015 বয়স : 34 লিঙ্গ : মহিলা	WZI1678242 ফটো উপলব্ধ
334 নাম : তাহেরুল নেসা পিতার নাম: জিয়াদ আলি খাঁন বাড়ির নং : n0071 বয়স : 49 লিঙ্গ : মহিলা	WZI2249068 ফটো উপলব্ধ	335 নাম : সেখ আব্দুল হাসিম পিতার নাম: সেখ আব্দুল মজিদ বাড়ির নং : n0064 বয়স : 45 লিঙ্গ : পুরুষ	CMF2141497 ফটো উপলব্ধ	336 নাম : মোঃ ওহিদা নাসিমা খাতুন স্বামীর নাম: সেখ আজানুর তুল্লা বাড়ির নং : n0068 বয়স : 43 লিঙ্গ : মহিলা	CMF2608446 ফটো উপলব্ধ
337 নাম : সেখ মুস্তাক আলি পিতার নাম: সেখ নজরুল ইসলাম বাড়ির নং : n0063 বয়স : 37 লিঙ্গ : পুরুষ	CMF2608461 ফটো উপলব্ধ	338 নাম : রেজাউল ইসলাম খাঁন পিতার নাম: রবিউল ইসলাম খাঁন বাড়ির নং : n0090 বয়স : 46 লিঙ্গ : পুরুষ	WZI2183903 ফটো উপলব্ধ	339 নাম : তুহিনা খাতুন পিতার নাম: সেখ সামাদ তুল্লা বাড়ির নং : n0017 বয়স : 26 লিঙ্গ : মহিলা	WZI2411239 ফটো উপলব্ধ
340 নাম : সরফরাজ আলী খাঁন পিতার নাম: জাকির হোসেন খাঁন বাড়ির নং : N0071 বয়স : 25 লিঙ্গ : পুরুষ	WZI2413854 ফটো উপলব্ধ	341 নাম : সুরজ সেখ পিতার নাম: সেখ মণিরুল বাড়ির নং : N0018 বয়স : 25 লিঙ্গ : পুরুষ	WZI2413987 ফটো উপলব্ধ	342 নাম : ছবি মাইতি স্বামীর নাম: দীপঙ্কর মাইতি বাড়ির নং : n0122 বয়স : 26 লিঙ্গ : মহিলা	WZI2412997 ফটো উপলব্ধ
343 নাম : সোহেল খাঁন পিতার নাম: নাজির হোসেন খাঁন বাড়ির নং : N0071 বয়স : 25 লিঙ্গ : পুরুষ	WZI2413888 ফটো উপলব্ধ	344 নাম : সেখ মহম্মদ পিতার নাম: সেখ আলি বাড়ির নং : n0071 বয়স : 55 লিঙ্গ : পুরুষ	CPP1714955 ফটো উপলব্ধ	345 নাম : হোসেন সেখ পিতার নাম: সেখ কালো বাড়ির নং : n0012 বয়স : 27 লিঙ্গ : পুরুষ	WZI2414118 ফটো উপলব্ধ
346 নাম : মালেকা খাতুন পিতার নাম: সেখ শামসুল তুল্লা বাড়ির নং : N0017 বয়স : 25 লিঙ্গ : মহিলা	WZI2414001 ফটো উপলব্ধ	347 নাম : সাকিলা বিবি স্বামীর নাম: সেখ আব্দুল বাব্বি বাড়ির নং : n0064 বয়স : 52 লিঙ্গ : মহিলা	WZI2207520 ফটো উপলব্ধ	348 নাম : রোসেনা বেগম পিতার নাম: সেখ শোভান তুল্লা বাড়ির নং : N0017 বয়স : 26 লিঙ্গ : মহিলা	WZI2414027 ফটো উপলব্ধ
349 নাম : সেক ফকিরা পিতার নাম: সেখ হবি বাড়ির নং : n0077 বয়স : 32 লিঙ্গ : মহিলা	WZI2414092 ফটো উপলব্ধ	350 নাম : হারুন তুল্লা পিতার নাম: সেখ সফিউল তুল্লা বাড়ির নং : N0017 বয়স : 27 লিঙ্গ : পুরুষ	WZI2413516 ফটো উপলব্ধ	351 নাম : আশমীরা খাতুন স্বামীর নাম: সেখ আলি হোসেন বাড়ির নং : n0012 বয়স : 27 লিঙ্গ : মহিলা	WZI2414217 ফটো উপলব্ধ
352 নাম : সেক ইব্রাহিম তুল্লা পিতার নাম: সেক সফিউল তুল্লা বাড়ির নং : N0017 বয়স : 25 লিঙ্গ : পুরুষ	WZI2410546 ফটো উপলব্ধ	353 নাম : রুবি খাতুন পিতার নাম: সেখ তেহিরুদ্দিন বাড়ির নং : 00এফ বয়স : 43 লিঙ্গ : মহিলা	WZI2323202 ফটো উপলব্ধ	354 নাম : মুর্শিদা বিবি স্বামীর নাম: সেখ আবদুল মাবুদ বাড়ির নং : n0065 বয়স : 77 লিঙ্গ : মহিলা	WZI2248839 ফটো উপলব্ধ
355 নাম : ময়না খাতুন পিতার নাম: সেখ মন বাড়ির নং : n0074 বয়স : 50 লিঙ্গ : মহিলা	CMF2432003 ফটো উপলব্ধ	356 নাম : নওয়াজ খাঁন পিতার নাম: সাহজাহান আলি খাঁন বাড়ির নং : n0071 বয়স : 31 লিঙ্গ : পুরুষ	WZI1678119 ফটো উপলব্ধ	357 নাম : ইসমোতারা খাতুন স্বামীর নাম: সইফ আলি খান বাড়ির নং : এন0001 বয়স : 25 লিঙ্গ : মহিলা	WZI2799542 ফটো উপলব্ধ
358 নাম : সোহান খান পিতার নাম: নাজির হোসেন খান বাড়ির নং : এন0071 বয়স : 21 লিঙ্গ : পুরুষ	WZI2785152 ফটো উপলব্ধ	359 নাম : মনোয়ারাবিবি স্বামীর নাম: সেখ আবদুল খালেক বাড়ির নং : এন0025 বয়স : 77 লিঙ্গ : মহিলা	WZI2209765 ফটো উপলব্ধ	360 নাম : সেখ আব্দুল হালিম পিতার নাম: সেখ রুহুল আমিন বাড়ির নং : এন0025 বয়স : 21 লিঙ্গ : পুরুষ	WZI2789824 ফটো উপলব্ধ

বিধানসভা নির্বাচনক্ষেত্রের নং, নাম : 210-নন্দীগ্রাম
ভাগ নং, নাম : 1-গদাইবলবাড় দক্ষিণ ও পূর্বপাড়া

361	WZI2249464	নাম : সেখ সাহাদৎ তুল্লা পিতার নাম: সেখ সেকাবৎ তুল্লা বাড়ির নং : n0017 বয়স : 88 লিঙ্গ : পুরুষ	ফটো উপলব্ধ	362	WZI2745842	নাম : মোহিনুর তুল্লা পিতার নাম: সেখ সামশুল তুল্লা বাড়ির নং : এন0017 বয়স : 22 লিঙ্গ : পুরুষ	ফটো উপলব্ধ	363	WZI2249308	নাম : এরিনা বিবি স্বামীর নাম: সেখ রহমান বাড়ির নং : n0011 বয়স : 77 লিঙ্গ : মহিলা	ফটো উপলব্ধ
364	WZI2778058	নাম : সেখ মমরুজ পিতার নাম: সেখ জেহিদুল বাড়ির নং : পিতা সেখ জেহিদুল বয়স : 23 লিঙ্গ : পুরুষ	ফটো উপলব্ধ	365	WZI1678200	নাম : আজমিরা খাতুন স্বামীর নাম: সেখ আব্দুল কালাম বাড়ির নং : n0064 বয়স : 46 লিঙ্গ : মহিলা	ফটো উপলব্ধ	366	WZI2248110	নাম : সেখ আব্দুল রউফ পিতার নাম: সেখ আব্দুল কাদের বাড়ির নং : n0026 বয়স : 61 লিঙ্গ : পুরুষ	ফটো উপলব্ধ
367	CMF1382233	নাম : সেখ আসিফ ইকবাল পিতার নাম: সেখ আব্দুল মান্নান বাড়ির নং : n0065 বয়স : 44 লিঙ্গ : পুরুষ	ফটো উপলব্ধ	368	CMF2373272	নাম : ফাতেমা বেগম স্বামীর নাম: সেখ আসিফ ইকবাল বাড়ির নং : n0065 বয়স : 40 লিঙ্গ : মহিলা	ফটো উপলব্ধ	369	WZI2158699	নাম : রূপা খাতুন স্বামীর নাম: সেখ সেলিম বাড়ির নং : এন0074 বয়স : 26 লিঙ্গ : মহিলা	ফটো উপলব্ধ
370	WZI2248482	নাম : সেখ এজাহার তুল্লা পিতার নাম: সেখ কেরামত তুল্লা বাড়ির নং : n0068 বয়স : 81 লিঙ্গ : পুরুষ	ফটো উপলব্ধ	371	WZI1793801	নাম : সেখ আব্দুল কালিম পিতার নাম: সেখ আব্দুল মজিদ বাড়ির নং : n0064 বয়স : 51 লিঙ্গ : পুরুষ	ফটো উপলব্ধ	372	CMF2141570	নাম : সেখ মহিদুল তুল্লা পিতার নাম: সেখ আকসার তুল্লা বাড়ির নং : n0059 বয়স : 43 লিঙ্গ : পুরুষ	ফটো উপলব্ধ
373	WZI1477223	নাম : সেখ মঞ্জুর তুল্লা পিতার নাম: সেখ মর্জু তুল্লা বাড়ির নং : n0068 বয়স : 35 লিঙ্গ : পুরুষ	ফটো উপলব্ধ	374	WZI1788561	নাম : অনিন্দিতা সিংহ (পাত্র) স্বামীর নাম: দীপঙ্কর পাত্র বাড়ির নং : এন0201 বয়স : 32 লিঙ্গ : মহিলা	ফটো উপলব্ধ	375	WZI1164102	নাম : কৃষ্ণা (পাহাড়ী)বল স্বামীর নাম: দেবান্ত বল বাড়ির নং : n0177 বয়স : 37 লিঙ্গ : মহিলা	ফটো উপলব্ধ
376	WB/30/206/156115	নাম : রঞ্জিত্ত অধিকারী পিতার নাম: ধীরেন্দ্রনাথ অধিকারী বাড়ির নং : n0049 বয়স : 70 লিঙ্গ : পুরুষ	ফটো উপলব্ধ	377	WB/30/206/156651	নাম : ছবি দাসঅধিকারী স্বামীর নাম: রঞ্জিত্ত দাসঅধিকারী বাড়ির নং : n0049 বয়স : 52 লিঙ্গ : মহিলা	ফটো উপলব্ধ	378	WZI1303288	নাম : সেখ নূর ইসলাম পিতার নাম: সেখ অসেদ বাড়ির নং : n0020 বয়স : 61 লিঙ্গ : পুরুষ	ফটো উপলব্ধ
379	WZI2549772	নাম : হাসিনা খাতুন স্বামীর নাম: সেখ রুবানী বাড়ির নং : এন0020 বয়স : 27 লিঙ্গ : মহিলা	ফটো উপলব্ধ	380	WZI2414134	নাম : নূর মহম্মদ পুত্র পিতার নাম: সেখ নূর ইসলাম বাড়ির নং : n0020 বয়স : 25 লিঙ্গ : পুরুষ	ফটো উপলব্ধ	381	WZI1988534	নাম : সেখ সেলিম পিতার নাম: সেখ নূর ইসলাম বাড়ির নং : n0020 বয়স : 32 লিঙ্গ : পুরুষ	ফটো উপলব্ধ
382	WZI1477181	নাম : মুলু বিবি স্বামীর নাম: সেখ নূর ইসলাম বাড়ির নং : n0020 বয়স : 39 লিঙ্গ : মহিলা	ফটো উপলব্ধ	383	CMF2518645	নাম : আল্পনা কয়াল স্বামীর নাম: মলয় কয়াল বাড়ির নং : n0003 বয়স : 52 লিঙ্গ : মহিলা	ফটো উপলব্ধ	384	CMF2518637	নাম : মলয় কয়াল পিতার নাম: নারায়ন চন্দ্র কয়াল বাড়ির নং : n0002 বয়স : 55 লিঙ্গ : পুরুষ	ফটো উপলব্ধ
385	WZI1678325	নাম : সমীরন কয়াল পিতার নাম: মলয় কয়াল বাড়ির নং : n0002 বয়স : 31 লিঙ্গ : পুরুষ	ফটো উপলব্ধ	386	WZI1988138	নাম : সানুয়াজ তুল্লা পিতার নাম: সেখ বাবলু তুল্লা বাড়ির নং : n0069 বয়স : 41 লিঙ্গ : পুরুষ	ফটো উপলব্ধ	387	WZI1988211	নাম : আক্তারননেশা স্বামীর নাম: মুনাব্বর আলম তুল্লা বাড়ির নং : n0069 বয়স : 30 লিঙ্গ : মহিলা	ফটো উপলব্ধ
388	WZI1793629	নাম : এস এম সাহিলী আবেদিন স্বামীর নাম: মঞ্জুর আলম তুল্লা বাড়ির নং : n0069 বয়স : 32 লিঙ্গ : মহিলা	ফটো উপলব্ধ	389	WZI1988492	নাম : আঞ্জুয়ারা পারভিন বিবি স্বামীর নাম: সানোয়াজ তুল্লা বাড়ির নং : n0069 বয়স : 36 লিঙ্গ : মহিলা	ফটো উপলব্ধ	390	WZI2820611	নাম : স্ক কবীর তুল্লা পিতার নাম: খুরশিদ বাড়ির নং : n0069 বয়স : 60 লিঙ্গ : পুরুষ	ফটো উপলব্ধ

বিধানসভা নির্বাচনক্ষেত্রের নং, নাম : 210-নন্দীগ্রাম
ভাগ নং, নাম : 1-গদাইবলবাড় দক্ষিণ ও পূর্বপাড়া

391	WZI2246320	নাম : ফজিলা খাতুন স্বামীর নাম: সেখ কাজেহার তুল্লা বাড়ির নং : n0069 বয়স : 74 লিঙ্গ : মহিলা	ফটো উপলব্ধ	392	CMF2431948	নাম : সেখ কাজেহার তুল্লা পিতার নাম: সেখ খুরশেদ তুল্লা বাড়ির নং : n0069 বয়স : 77 লিঙ্গ : পুরুষ	ফটো উপলব্ধ	393	CMF2432755	নাম : মনজুর আলম তুল্লা পিতার নাম: সেখ কাজেহার তুল্লা বাড়ির নং : n0069 বয়স : 41 লিঙ্গ : পুরুষ	ফটো উপলব্ধ
394	WZI1387133	নাম : মুনাব্বর আলম তুল্লা পিতার নাম: কাজেহার তুল্লা বাড়ির নং : n0069 বয়স : 41 লিঙ্গ : পুরুষ	ফটো উপলব্ধ	395	WZI1793660	নাম : নাসির তুল্লা পিতার নাম: সেখ কবির তুল্লা বাড়ির নং : n0069 বয়স : 30 লিঙ্গ : পুরুষ	ফটো উপলব্ধ	396	WZI1477231	নাম : জহুরন বিবি স্বামীর নাম: আমজেদ সেখ বাড়ির নং : n0022 বয়স : 64 লিঙ্গ : মহিলা	ফটো উপলব্ধ
397	WZI0289165	নাম : সেখ জানে আলম পিতার নাম: সেখ আমজেদ বাড়ির নং : n0022 বয়স : 44 লিঙ্গ : পুরুষ	ফটো উপলব্ধ	398	WZI2248458	নাম : সেখ লুৎফর পিতার নাম: সেখ দেবীর বাড়ির নং : n0022 বয়স : 71 লিঙ্গ : পুরুষ	ফটো উপলব্ধ	399	WZI0289173	নাম : সাহানা বিবি স্বামীর নাম: সেখ জানে আলম বাড়ির নং : n0022 বয়স : 42 লিঙ্গ : মহিলা	ফটো উপলব্ধ
400	WZI2248466	নাম : জসিমন বিবি স্বামীর নাম: সেখ লুৎফর বাড়ির নং : n0022 বয়স : 66 লিঙ্গ : মহিলা	ফটো উপলব্ধ	401	WZI2651693	নাম : সাহেরা খাতুন পিতার নাম: সেখ সাহাউদ্দিন বাড়ির নং : এন0053 বয়স : 24 লিঙ্গ : মহিলা	ফটো উপলব্ধ	402	WZI2183747	নাম : কাশ্মীরা বিবি স্বামীর নাম: আমজাদ খান বাড়ির নং : এন0072 বয়স : 26 লিঙ্গ : মহিলা	ফটো উপলব্ধ
403	WB/30/206/156142	নাম : রফিকুল খাঁন পিতার নাম: সেরাফৎ খাঁন বাড়ির নং : n0072 বয়স : 62 লিঙ্গ : পুরুষ	ফটো উপলব্ধ	404	WZI0288761	নাম : গুরুপদ রায় মায়ের নাম: সুভদ্রা রায় বাড়ির নং : n0072 বয়স : 47 লিঙ্গ : পুরুষ	ফটো উপলব্ধ	405	CMF1383348	নাম : আহম্মাদ খাঁ পিতার নাম: কেলামত খান বাড়ির নং : n0072 বয়স : 63 লিঙ্গ : পুরুষ	ফটো উপলব্ধ
406	WZI2250868	নাম : মঞ্জুরা বিবি স্বামীর নাম: রফিকুল খাঁন বাড়ির নং : n0072 বয়স : 52 লিঙ্গ : মহিলা	ফটো উপলব্ধ	407	CMF1383538	নাম : রাবিয়া বাসরী বিবি স্বামীর নাম: আহম্মাদ খাঁ বাড়ির নং : n0072 বয়স : 52 লিঙ্গ : মহিলা	ফটো উপলব্ধ	408	WZI2249266	নাম : আব্দুল রহিম খাঁন পিতার নাম: সেরাফৎ খাঁন বাড়ির নং : n0072 বয়স : 52 লিঙ্গ : পুরুষ	ফটো উপলব্ধ
409	WZI2099380	নাম : ওমর আলি খাঁন পিতার নাম: আব্দুল রহিম খাঁন বাড়ির নং : n0072 বয়স : 27 লিঙ্গ : পুরুষ	ফটো উপলব্ধ	410	WZI1303213	নাম : আমজেদ খান পিতার নাম: আহম্মাদ খান বাড়ির নং : n0072 বয়স : 34 লিঙ্গ : পুরুষ	ফটো উপলব্ধ	411	WZI1902907	নাম : হায়দর আলী খাঁন পিতার নাম: রফিকুল খাঁন বাড়ির নং : n0072 বয়স : 32 লিঙ্গ : পুরুষ	ফটো উপলব্ধ
412	WZI2588135	নাম : আলমগীর আলি খাঁন পিতার নাম: রফিকুল খান বাড়ির নং : এন0072 বয়স : 27 লিঙ্গ : পুরুষ	ফটো উপলব্ধ	413	WZI2643054	নাম : সেখ মেহেদি তুল্লা পিতার নাম: মৃত মজিবুর তুল্লা বাড়ির নং : এন0072 বয়স : 22 লিঙ্গ : পুরুষ	ফটো উপলব্ধ	414	WZI2639722	নাম : হপিঞ্জল খান পিতার নাম: আসরাফ খান বাড়ির নং : এন0072 বয়স : 22 লিঙ্গ : পুরুষ	ফটো উপলব্ধ
415	WZI2650307	নাম : অসলাম আলি খাঁ পিতার নাম: আব্দুল রহিম খাঁন বাড়ির নং : এন0072 বয়স : 22 লিঙ্গ : পুরুষ	ফটো উপলব্ধ	416	WZI0288753	নাম : সমেরুন বিবি স্বামীর নাম: আব্দুল রহিম খাঁন বাড়ির নং : n0072 বয়স : 44 লিঙ্গ : মহিলা	ফটো উপলব্ধ	417	CMF2141778	নাম : আসরাফ খাঁন পিতার নাম: কেলামৎ খাঁন বাড়ির নং : n0072 বয়স : 46 লিঙ্গ : পুরুষ	ফটো উপলব্ধ
418	WZI2099166	নাম : সেখ রিয়াজুল ইসলাম পিতার নাম: সেখ আব্দুল কালাম বাড়ির নং : n0078 বয়স : 27 লিঙ্গ : পুরুষ	ফটো উপলব্ধ	419	WZI2158731	নাম : সগুপ্তা খাতুন স্বামীর নাম: সেখ আকতার হোসেন বাড়ির নং : এন0074 বয়স : 31 লিঙ্গ : মহিলা	ফটো উপলব্ধ	420	CMF1382407	নাম : মোঃ আমিনা খাতুন স্বামীর নাম: সেখ সাহেবুল ইসলাম বাড়ির নং : n0078 বয়স : 65 লিঙ্গ : মহিলা	ফটো উপলব্ধ

বিধানসভা নির্বাচনক্ষেত্রের নং, নাম : 210-নন্দীগ্রাম
ভাগ নং, নাম : 1-গদাইবলবাড় দক্ষিণ ও পূর্বপাড়া

421	WZI1145085	নাম : সেখ আক্তার হোসেন পিতার নাম: সেখ সাহেবুল ইসলাম বাড়ির নং : n0078 বয়স : 37 লিঙ্গ : পুরুষ	ফটো উপলব্ধ	422	WZI2411270	নাম : জাসমিনারা খাতুন স্বামীর নাম: সেখ মোস্তফা বাড়ির নং : n001 বয়স : 25 লিঙ্গ : মহিলা	ফটো উপলব্ধ	423	WZI2048817	নাম : সুলতানা খাতুন স্বামীর নাম: সেখ সেলিম বাড়ির নং : n0193 বয়স : 29 লিঙ্গ : মহিলা	ফটো উপলব্ধ
424	CMF1383488	নাম : সাইমা খাতুন স্বামীর নাম: মীর মেহেবুব আলী বাড়ির নং : n0081 বয়স : 47 লিঙ্গ : মহিলা	ফটো উপলব্ধ	425	CMF2373306	নাম : নইমা বিবি খাতুন স্বামীর নাম: সেখ রাজু তুল্লা বাড়ির নং : n0004 বয়স : 45 লিঙ্গ : মহিলা	ফটো উপলব্ধ	426	WZI2801876	নাম : রোহিত তুলা পিতার নাম: রাজু তুলা বাড়ির নং : এন0055 বয়স : 21 লিঙ্গ : পুরুষ	ফটো উপলব্ধ
427	WZI0289686	নাম : কহিনুর খাতুন স্বামীর নাম: সেখ আইউব বাড়ির নং : n0056 বয়স : 67 লিঙ্গ : মহিলা	ফটো উপলব্ধ	428	WZI1303270	নাম : সেখ মিজনুর পিতার নাম: সেখ আইউব বাড়ির নং : n0056 বয়স : 38 লিঙ্গ : পুরুষ	ফটো উপলব্ধ	429	WZI2030336	নাম : মোঃ সাবেরা খাতুন স্বামীর নাম: সেখ বসির বাড়ির নং : এন0001 বয়স : 28 লিঙ্গ : মহিলা	ফটো উপলব্ধ
430	WZI2048791	নাম : আনশী খাতুন স্বামীর নাম: সেখ জুল ফিকার আলী বাড়ির নং : n0192 বয়স : 29 লিঙ্গ : মহিলা	ফটো উপলব্ধ	431	WZI1828813	নাম : রোজিনা খাতুন স্বামীর নাম: সেখ বাদশা বাড়ির নং : 0010 বয়স : 30 লিঙ্গ : মহিলা	ফটো উপলব্ধ	432	CMF2141521	নাম : সাহানা খাতুন স্বামীর নাম: আব্দুল কালাম বাড়ির নং : n0078 বয়স : 46 লিঙ্গ : মহিলা	ফটো উপলব্ধ
433	WZI2099224	নাম : সুভান খান পিতার নাম: মফিজুল খান বাড়ির নং : n0195 বয়স : 27 লিঙ্গ : পুরুষ	ফটো উপলব্ধ	434	CMF1399229	নাম : মফিজুল খান পিতার নাম: খয়রাত খান বাড়ির নং : n0197 বয়স : 64 লিঙ্গ : পুরুষ	ফটো উপলব্ধ	435	WZI2606820	নাম : সরিফা খাতুন স্বামীর নাম: সুভান খান বাড়ির নং : n00202 বয়স : 23 লিঙ্গ : মহিলা	ফটো উপলব্ধ
436	WZI2481554	নাম : সারমিনা খাতুন স্বামীর নাম: সেখ মস্তাক বাড়ির নং : এন0000 বয়স : 29 লিঙ্গ : মহিলা	ফটো উপলব্ধ	437	WZI1932953	নাম : উমর ফারুক খাঁন পিতার নাম: মফিজুল খাঁন বাড়ির নং : এন00015 বয়স : 30 লিঙ্গ : পুরুষ	ফটো উপলব্ধ	438	WZI2411296	নাম : সহেলী বেরা পিতার নাম: নীলাত্রী বেরা বাড়ির নং : n0001 বয়স : 25 লিঙ্গ : মহিলা	ফটো উপলব্ধ
439	CMF1502335	নাম : মেহেবুব আলম তুল্লা পিতার নাম: সেখ কাজেহার তুল্লা বাড়ির নং : n0070 বয়স : 45 লিঙ্গ : পুরুষ	ফটো উপলব্ধ	440	WZI0289058	নাম : সাবিনা ইয়াসমিন স্বামীর নাম: মাহবুব আলম তুল্লা বাড়ির নং : n0070 বয়স : 37 লিঙ্গ : মহিলা	ফটো উপলব্ধ	441	CMF2518488	নাম : সেখ ইমাদুল তুল্লা পিতার নাম: সেখ হোসেন তুল্লা বাড়ির নং : n0067 বয়স : 32 লিঙ্গ : পুরুষ	ফটো উপলব্ধ
442	WZI1988237	নাম : মাসুরা খাতুন পিতার নাম: সেখ মনিরুল তুল্লা বাড়ির নং : n0067 বয়স : 30 লিঙ্গ : মহিলা	ফটো উপলব্ধ	443	WZI2099323	নাম : রিনু বিবি স্বামীর নাম: সেখ ইমাদুল তুল্লা বাড়ির নং : n0067 বয়স : 32 লিঙ্গ : মহিলা	ফটো উপলব্ধ	444	WZI1988203	নাম : পারভীন খাতুন পিতার নাম: সেখ মনিরুল তুল্লা বাড়ির নং : n0067 বয়স : 29 লিঙ্গ : মহিলা	ফটো উপলব্ধ
445	CMF2432169	নাম : সোভনা বিবি স্বামীর নাম: সেখ মনিরুল তুল্লা বাড়ির নং : n0067 বয়স : 55 লিঙ্গ : মহিলা	ফটো উপলব্ধ	446	CMF2432177	নাম : আসমিনা বিবি স্বামীর নাম: সেখ মনিরুল তুল্লা বাড়ির নং : n0067 বয়স : 38 লিঙ্গ : মহিলা	ফটো উপলব্ধ	447	CMF1383637	নাম : জিন্নাতুন খাতুন স্বামীর নাম: মুজিবর বাড়ির নং : n0067 বয়স : 47 লিঙ্গ : মহিলা	ফটো উপলব্ধ
448	WZI1988302	নাম : সেখ নবাব তুল্লা পিতার নাম: সেখ মুজিবর তুল্লা বাড়ির নং : n0067 বয়স : 28 লিঙ্গ : পুরুষ	ফটো উপলব্ধ	449	WZI1988252	নাম : রিনা খাতুন পিতার নাম: সেখ মনিরুল তুল্লা বাড়ির নং : n0067 বয়স : 34 লিঙ্গ : মহিলা	ফটো উপলব্ধ	450	WZI2246551	নাম : সেক মনিরুল তুল্লা পিতার নাম: হাসেদ বাড়ির নং : n0067 বয়স : 64 লিঙ্গ : পুরুষ	ফটো উপলব্ধ

বিধানসভা নির্বাচনক্ষেত্রের নং, নাম : 210-নন্দীগ্রাম
ভাগ নং, নাম : 1-গদাইবলবাড় দক্ষিণ ও পূর্বপাড়া

451 নাম : মঞ্জুরা খাতুন স্বামীর নাম : পেশবার তুহা বাড়ির নং : এন0067 বয়স : 26 লিঙ্গ : মহিলা	WZI2735744 ফটো উপলব্ধ	452 নাম : উদয় তিয়াড়ী পিতার নাম : অশোক তিয়াড়ী বাড়ির নং : n0030 বয়স : 51 লিঙ্গ : পুরুষ	WZI2731420 ফটো উপলব্ধ	453 নাম : কাকলি তিয়াড়ী স্বামীর নাম : উদয় তিয়াড়ী বাড়ির নং : n0030 বয়স : 40 লিঙ্গ : মহিলা	WZI0290080 ফটো উপলব্ধ
454 নাম : উত্তম তিয়াড়ী পিতার নাম : সুধাংশু তিয়াড়ী বাড়ির নং : n0030 বয়স : 75 লিঙ্গ : পুরুষ	WB/30/206/156290 ফটো উপলব্ধ	455 নাম : চন্দন তিয়াড়ী পিতার নাম : উত্তম তিয়াড়ী বাড়ির নং : n0030 বয়স : 44 লিঙ্গ : পুরুষ	WZI1387554 ফটো উপলব্ধ	456 নাম : বিজলী তিয়াড়ী স্বামীর নাম : চন্দন তিয়াড়ী বাড়ির নং : n0030 বয়স : 42 লিঙ্গ : মহিলা	CMF2608545 ফটো উপলব্ধ
457 নাম : নন্দন তিয়াড়ী পিতার নাম : উত্তম তিয়াড়ী বাড়ির নং : n0030 বয়স : 39 লিঙ্গ : পুরুষ	WZI1477264 ফটো উপলব্ধ	458 নাম : পার্বতী তিয়াড়ী স্বামীর নাম : অশোক তিয়াড়ী বাড়ির নং : n0030 বয়স : 77 লিঙ্গ : মহিলা	WZI2250736 ফটো উপলব্ধ	459 নাম : বন্ধন তিয়াড়ী পিতার নাম : উত্তম তিয়াড়ী বাড়ির নং : n0030 বয়স : 42 লিঙ্গ : পুরুষ	WZI1477256 ফটো উপলব্ধ
460 নাম : ফাল্পুনী তিয়াড়ী স্বামীর নাম : বন্ধন তিয়াড়ী বাড়ির নং : n0030 বয়স : 37 লিঙ্গ : মহিলা	WZI1568955 ফটো উপলব্ধ	461 নাম : বিল্টু তিয়াড়ী পিতার নাম : চন্দন তিয়াড়ী বাড়ির নং : n0030 বয়স : 22 লিঙ্গ : পুরুষ	WZI2713634 ফটো উপলব্ধ	462 নাম : সোমনাথ তিয়াড়ী পিতার নাম : উদয় তিয়াড়ী বাড়ির নং : 00 গোদাইবলবাড় বয়স : 23 লিঙ্গ : পুরুষ	WZI2738235 ফটো উপলব্ধ
463 নাম : পূর্ণিমা মাইতি স্বামীর নাম : সমর মাইতি বাড়ির নং : n0029 বয়স : 43 লিঙ্গ : মহিলা	CMF2608610 ফটো উপলব্ধ	464 নাম : বৃন্দদেব দাস পিতার নাম : শম্ভু দাস বাড়ির নং : n0029 বয়স : 30 লিঙ্গ : পুরুষ	WZI1902840 ফটো উপলব্ধ	465 নাম : শম্ভু দাস পিতার নাম : ভৃন্দ দাস বাড়ির নং : n0029 বয়স : 60 লিঙ্গ : পুরুষ	WB/30/206/156084 ফটো উপলব্ধ
466 নাম : অঞ্জলী দাস স্বামীর নাম : শম্ভু দাস বাড়ির নং : n0029 বয়স : 56 লিঙ্গ : মহিলা	WB/30/206/156261 ফটো উপলব্ধ	467 নাম : জগন্নাথ দাস পিতার নাম : শম্ভু দাস বাড়ির নং : n0029 বয়স : 38 লিঙ্গ : পুরুষ	WZI1303155 ফটো উপলব্ধ	468 নাম : কানন দাস স্বামীর নাম : জগন্নাথ দাস বাড়ির নং : বয়স : 37 লিঙ্গ : মহিলা	WZI1303148 ফটো উপলব্ধ
469 নাম : আলোক তিয়াড়ী পিতার নাম : অশোক তিয়াড়ী বাড়ির নং : n0029 বয়স : 45 লিঙ্গ : পুরুষ	CMF2142248 ফটো উপলব্ধ	470 নাম : কমল মাইতি পিতার নাম : সমর মাইতি বাড়ির নং : n0029 বয়স : 36 লিঙ্গ : পুরুষ	WZI1387455 ফটো উপলব্ধ	471 নাম : মানসী মাইতি স্বামীর নাম : কমল মাইতি বাড়ির নং : n0029 বয়স : 35 লিঙ্গ : মহিলা	WZI1569185 ফটো উপলব্ধ
472 নাম : পারুল তিয়াড়ী স্বামীর নাম : আলোক তিয়াড়ী বাড়ির নং : n0029 বয়স : 38 লিঙ্গ : মহিলা	WZI1988518 ফটো উপলব্ধ	473 নাম : বিশ্বজিৎ দাস পিতার নাম : কার্তিক দাস বাড়ির নং : n0131 বয়স : 28 লিঙ্গ : পুরুষ	WZI1988542 ফটো উপলব্ধ	474 নাম : সম্পা দাস স্বামীর নাম : প্রশান্ত দাস বাড়ির নং : n0117 বয়স : 30 লিঙ্গ : মহিলা	WZI2099331 ফটো উপলব্ধ
475 নাম : শোভন দাস পিতার নাম : স্বপন দাস বাড়ির নং : n0175 বয়স : 28 লিঙ্গ : পুরুষ	WZI1988104 ফটো উপলব্ধ	476 নাম : বদরুন নেশা স্বামীর নাম : সেখ মুস্তাক আলী বাড়ির নং : n0184 বয়স : 32 লিঙ্গ : মহিলা	WZI1670256 ফটো উপলব্ধ	477 নাম : শুভজিৎ পট্টনায়ক পিতার নাম : গণেশ পট্টনায়ক বাড়ির নং : এন0040 বয়স : 24 লিঙ্গ : পুরুষ	WZI2469088 ফটো উপলব্ধ
478 নাম : কার্তিক পট্টনায়ক পিতার নাম : সুধাংশু পট্টনায়ক বাড়ির নং : n0040 বয়স : 64 লিঙ্গ : পুরুষ	CMF2432433 ফটো উপলব্ধ	479 নাম : মিঠু পট্টনায়ক স্বামীর নাম : কার্তিক পট্টনায়ক বাড়ির নং : n0040 বয়স : 56 লিঙ্গ : মহিলা	WB/30/206/156633 ফটো উপলব্ধ	480 নাম : গনেশ পট্টনায়ক পিতার নাম : সুধাংশু পট্টনায়ক বাড়ির নং : n0040 বয়স : 57 লিঙ্গ : পুরুষ	WB/30/206/156904 ফটো উপলব্ধ

বিধানসভা নির্বাচনক্ষেত্রের নং, নাম : 210-নন্দীগ্রাম
ভাগ নং, নাম : 1-গদাইবলবাড় দক্ষিণ ও পূর্বপাড়া

481 নাম : শঙ্করী পট্টনায়ক স্বামীর নাম: গণেশ বাড়ির নং : n0040 বয়স : 47 লিঙ্গ : মহিলা	CMF2142271 ফটো উপলব্ধ	482 নাম : কৌশিক পট্টনায়ক পিতার নাম: কার্তিক পট্টনায়ক বাড়ির নং : n0040 বয়স : 32 লিঙ্গ : পুরুষ	WZI1678135 ফটো উপলব্ধ	483 নাম : দেবাশিষ পট্টনায়ক পিতার নাম: গণেশ পট্টনায়ক বাড়ির নং : n0040 বয়স : 28 লিঙ্গ : পুরুষ	WZI1988195 ফটো উপলব্ধ
484 নাম : তপতী পট্টনায়ক (পাত্র) স্বামীর নাম: শুভঙ্কর পাত্র বাড়ির নং : N0200 বয়স : 32 লিঙ্গ : মহিলা	WZI1829175 ফটো উপলব্ধ	485 নাম : স্বপ্ননীল পন্ডা পিতার নাম: প্রসেনজিৎ পন্ডা বাড়ির নং : এন0168 বয়স : 24 লিঙ্গ : পুরুষ	WZI2481802 ফটো উপলব্ধ	486 নাম : প্রসেনজিত পাত্র পিতার নাম: গোবিন্দ পাত্র বাড়ির নং : এন0108 বয়স : 26 লিঙ্গ : পুরুষ	WZI2158483 ফটো উপলব্ধ
487 নাম : সোমনাথ পাত্র পিতার নাম: অপূর্ব পাত্র বাড়ির নং : এন0045 বয়স : 25 লিঙ্গ : পুরুষ	WZI2453926 ফটো উপলব্ধ	488 নাম : মোমিতা পাত্র পিতার নাম: সুভাষ পাত্র বাড়ির নং : এন0106 বয়স : 24 লিঙ্গ : মহিলা	WZI2452381 ফটো উপলব্ধ	489 নাম : সমীরন পাত্র পিতার নাম: পূর্ণ চন্দ্র পাত্র বাড়ির নং : N001 বয়স : 25 লিঙ্গ : পুরুষ	WZI2413946 ফটো উপলব্ধ
490 নাম : জ্যোৎস্না পাত্র স্বামীর নাম: তপন পাত্র বাড়ির নং : N0104 বয়স : 67 লিঙ্গ : মহিলা	WZI2413904 ফটো উপলব্ধ	491 নাম : পান্থ প্রদীপ পাহাড়ী পিতার নাম: দুর্গাপদ পাহাড়ী বাড়ির নং : n0139 বয়স : 25 লিঙ্গ : পুরুষ	WZI2413821 ফটো উপলব্ধ	492 নাম : দীপালিতা বল স্বামীর নাম: ওঙ্কার বল বাড়ির নং : n0046 বয়স : 38 লিঙ্গ : মহিলা	CMF2519353 ফটো উপলব্ধ
493 নাম : ওঙ্কার বল পিতার নাম: অমিত বল বাড়ির নং : n0046 বয়স : 49 লিঙ্গ : পুরুষ	CMF2432565 ফটো উপলব্ধ	494 নাম : দেবনাথ বল পিতার নাম: পুলক বল বাড়ির নং : n0044 বয়স : 49 লিঙ্গ : পুরুষ	WZI1387273 ফটো উপলব্ধ	495 নাম : দেবব্রত বল পিতার নাম: বৃন্দদেব বল বাড়ির নং : n0041 বয়স : 28 লিঙ্গ : পুরুষ	WZI1988260 ফটো উপলব্ধ
496 নাম : সৌভিক বল পিতার নাম: সন্দীপ বল বাড়ির নং : n0062 বয়স : 28 লিঙ্গ : পুরুষ	WZI1988286 ফটো উপলব্ধ	497 নাম : মিহির বল পিতার নাম: সুমন বল বাড়ির নং : n0032 বয়স : 29 লিঙ্গ : পুরুষ	WZI1902675 ফটো উপলব্ধ	498 নাম : সৌভিক বল পিতার নাম: কল্যাণময় বল বাড়ির নং : n0035 বয়স : 29 লিঙ্গ : পুরুষ	WZI1902691 ফটো উপলব্ধ
499 নাম : প্রনাবানন্দ বল পিতার নাম: শরৎ বল বাড়ির নং : n0038 বয়স : 67 লিঙ্গ : পুরুষ	WB/30/206/156116 ফটো উপলব্ধ	500 নাম : চিরন্তন বল পিতার নাম: শশাঙ্ক বল বাড়ির নং : n0037 বয়স : 28 লিঙ্গ : পুরুষ	WZI1988484 ফটো উপলব্ধ	501 নাম : সোমক বল পিতার নাম: সনৎ বল বাড়ির নং : n0043 বয়স : 50 লিঙ্গ : পুরুষ	WB/30/206/156886 ফটো উপলব্ধ
502 নাম : অভিজিৎ বল পিতার নাম: রনজিৎ বল বাড়ির নং : n0036 বয়স : 60 লিঙ্গ : পুরুষ	WB/30/206/156559 ফটো উপলব্ধ	503 নাম : সুনন্দা বল স্বামীর নাম: অভিজিৎ বল বাড়ির নং : n0036 বয়স : 57 লিঙ্গ : মহিলা	WB/30/206/156560 ফটো উপলব্ধ	504 নাম : বিবেকানন্দ বল পিতার নাম: শরৎ বল বাড়ির নং : n0038 বয়স : 84 লিঙ্গ : পুরুষ	WB/30/206/156436 ফটো উপলব্ধ
505 নাম : রনজিৎ বল পিতার নাম: পূর্ণ বল বাড়ির নং : n0045 বয়স : 92 লিঙ্গ : পুরুষ	WB/30/206/156486 ফটো উপলব্ধ	506 নাম : পিঙ্কি পাত্র বল স্বামীর নাম: রুপম বল বাড়ির নং : এন0045 বয়স : 26 লিঙ্গ : মহিলা	WZI2183911 ফটো উপলব্ধ	507 নাম : পারমিতা বল পিতার নাম: অরুণ কুমার বল বাড়ির নং : n0047 বয়স : 27 লিঙ্গ : মহিলা	WZI2117877 ফটো উপলব্ধ
508 নাম : শুভঙ্কর বল পিতার নাম: শংকর বল বাড়ির নং : 224 বয়স : 41 লিঙ্গ : পুরুষ	CMF2608586 ফটো উপলব্ধ	509 নাম : সুচেতা বল স্বামীর নাম: শশাংক প্রভ বল বাড়ির নং : n0037 বয়স : 62 লিঙ্গ : মহিলা	CMF2432821 ফটো উপলব্ধ	510 নাম : শশাঙ্কপ্রভ বল পিতার নাম: রবীন্দ্রনাথ বল বাড়ির নং : n0037 বয়স : 64 লিঙ্গ : পুরুষ	WB/30/206/156506 ফটো উপলব্ধ

বিধানসভা নির্বাচনক্ষেত্রের নং, নাম : 210-নন্দীগ্রাম
ভাগ নং, নাম : 1-গদাইবলবাড় দক্ষিণ ও পূর্বপাড়া

511 নাম : সুমিত্রা বল স্বামীর নাম: মহাবীর বল বাড়ির নং : n0041 বয়স : 44 লিঙ্গ : মহিলা	CMF2142412 ফটো উপলব্ধ	512 নাম : রাখী বল স্বামীর নাম: শুভাশীষ বল বাড়ির নং : n0045 বয়স : 52 লিঙ্গ : মহিলা	WZI2250041 ফটো উপলব্ধ	513 নাম : শোভন বল পিতার নাম: খগেন্দ্র নাথ বল বাড়ির নং : n0048 বয়স : 58 লিঙ্গ : পুরুষ	WZI2246684 ফটো উপলব্ধ
514 নাম : সবিতা বল স্বামীর নাম: পিন্টু কুমার বল বাড়ির নং : n0039 বয়স : 43 লিঙ্গ : মহিলা	CMF2143139 ফটো উপলব্ধ	515 নাম : বন্দনা বল স্বামীর নাম: মনোজ বল বাড়ির নং : n0042 বয়স : 52 লিঙ্গ : মহিলা	WZI2248656 ফটো উপলব্ধ	516 নাম : শুভাশীষ বল পিতার নাম: প্রভাত বল বাড়ির নং : n0045 বয়স : 62 লিঙ্গ : পুরুষ	WZI2250025 ফটো উপলব্ধ
517 নাম : শ্রীলেখা বল পিতার নাম: হেমন্ত কুমার বল বাড়ির নং : n0039 বয়স : 57 লিঙ্গ : মহিলা	WZI2250942 ফটো উপলব্ধ	518 নাম : প্রতিমা বল স্বামীর নাম: প্রণব বল বাড়ির নং : n0083 বয়স : 61 লিঙ্গ : মহিলা	CMF2666295 ফটো উপলব্ধ	519 নাম : সুবল বল পিতার নাম: শচীন্দ্র বল বাড়ির নং : n0035 বয়স : 76 লিঙ্গ : পুরুষ	WZI2250603 ফটো উপলব্ধ
520 নাম : সৌরভ বল পিতার নাম: মহাবীর বল বাড়ির নং : এন0041 বয়স : 26 লিঙ্গ : পুরুষ	WZI2158772 ফটো উপলব্ধ	521 নাম : সব্যসাচী বল পিতার নাম: শম্ভু বল বাড়ির নং : n0032 বয়স : 42 লিঙ্গ : পুরুষ	CMF2518579 ফটো উপলব্ধ	522 নাম : সাগরিকা বল স্বামীর নাম: সব্যসাচী বল বাড়ির নং : n0032 বয়স : 35 লিঙ্গ : মহিলা	WZI1303072 ফটো উপলব্ধ
523 নাম : অরিন্দম ভূঞা পিতার নাম: অখিল ভূঞা বাড়ির নং : n0045 বয়স : 31 লিঙ্গ : পুরুষ	WZI1678143 ফটো উপলব্ধ	524 নাম : বেলা বল স্বামীর নাম: অমিত বল বাড়ির নং : n0046 বয়স : 78 লিঙ্গ : মহিলা	WB/30/206/156304 ফটো উপলব্ধ	525 নাম : শ্রাবনী বল স্বামীর নাম: তীর্থঙ্কর বল বাড়ির নং : n0048 বয়স : 42 লিঙ্গ : মহিলা	WZI1303189 ফটো উপলব্ধ
526 নাম : সন্ধ্যারানী বল স্বামীর নাম: দীপক বল বাড়ির নং : n0062 বয়স : 70 লিঙ্গ : মহিলা	WB/30/206/156652 ফটো উপলব্ধ	527 নাম : সব্যসাচী বল পিতার নাম: দীপক কুমার বল বাড়ির নং : n0062 বয়স : 49 লিঙ্গ : পুরুষ	WZI1387489 ফটো উপলব্ধ	528 নাম : অর্চনা বল স্বামীর নাম: সব্যসাচী বল বাড়ির নং : n0062 বয়স : 50 লিঙ্গ : মহিলা	CMF2143113 ফটো উপলব্ধ
529 নাম : গোরচাঁদ বল পিতার নাম: শম্ভুনাথ বল বাড়ির নং : n0032 বয়স : 37 লিঙ্গ : পুরুষ	WZI1387471 ফটো উপলব্ধ	530 নাম : মমতা বল বারিক স্বামীর নাম: গোরচাঁদ বল বাড়ির নং : n0032 বয়স : 35 লিঙ্গ : মহিলা	WZI1678317 ফটো উপলব্ধ	531 নাম : চনী বল স্বামীর নাম: অচিন্ত বল বাড়ির নং : n0033 বয়স : 88 লিঙ্গ : মহিলা	WB/30/206/156404 ফটো উপলব্ধ
532 নাম : উত্তম বল পিতার নাম: অচিন্ত বল বাড়ির নং : n0033 বয়স : 68 লিঙ্গ : পুরুষ	WB/30/206/156875 ফটো উপলব্ধ	533 নাম : মীনা বল স্বামীর নাম: উত্তম বল বাড়ির নং : n0033 বয়স : 61 লিঙ্গ : মহিলা	WB/30/206/156403 ফটো উপলব্ধ	534 নাম : টিঙ্ক বল স্বামীর নাম: সঞ্জীব বল বাড়ির নং : n0033 বয়স : 35 লিঙ্গ : মহিলা	WZI1477298 ফটো উপলব্ধ
535 নাম : সন্দীপ বল পিতার নাম: উত্তম বল বাড়ির নং : 209 বয়স : 38 লিঙ্গ : পুরুষ	CMF2608602 ফটো উপলব্ধ	536 নাম : শীলু বল স্বামীর নাম: সন্দীপ বল বাড়ির নং : n0033 বয়স : 37 লিঙ্গ : মহিলা	WZI1477306 ফটো উপলব্ধ	537 নাম : সমীর বল পিতার নাম: অচিন্ত বল বাড়ির নং : n0033 বয়স : 51 লিঙ্গ : পুরুষ	CMF2432466 ফটো উপলব্ধ
538 নাম : সম্পা বল স্বামীর নাম: সমীর বল বাড়ির নং : n0033 বয়স : 38 লিঙ্গ : মহিলা	CMF2608578 ফটো উপলব্ধ	539 নাম : সৌমিক বল পিতার নাম: কল্যানময় বল বাড়ির নং : n0035 বয়স : 32 লিঙ্গ : পুরুষ	WZI1569060 ফটো উপলব্ধ	540 নাম : কুহেলী বল স্বামীর নাম: কল্যান বল বাড়ির নং : n0035 বয়স : 57 লিঙ্গ : মহিলা	WB/30/206/156021 ফটো উপলব্ধ

বিধানসভা নির্বাচনক্ষেত্রের নং, নাম : 210-নন্দীগ্রাম
ভাগ নং, নাম : 1-গদাইবলবাড় দক্ষিণ ও পূর্বপাড়া

541	WZI1387240	নাম : বিশ্বজিত বল পিতার নাম: রনজিত বল বাড়ির নং : n0036 বয়স : 64 লিঙ্গ : পুরুষ	ফটো উপলব্ধ	542	WZI1387257	নাম : সবিতা বল স্বামীর নাম: বিশ্বজিত বল বাড়ির নং : n0036 বয়স : 59 লিঙ্গ : মহিলা	ফটো উপলব্ধ	543	WZI1568930	নাম : ০০০০০০০০ ০০ পিতার নাম: বিশ্বজিৎ বল বাড়ির নং : n0036 বয়স : 36 লিঙ্গ : পুরুষ	ফটো উপলব্ধ
544	CMF1440056	নাম : দেবান্ত বল পিতার নাম: বিবেকানন্দ বল বাড়ির নং : n0038 বয়স : 46 লিঙ্গ : পুরুষ	ফটো উপলব্ধ	545	WZI2790897	নাম : বুদ্ধদেব বল পিতার নাম: শ্রীপতি বল বাড়ির নং : n0041 বয়স : 64 লিঙ্গ : পুরুষ	ফটো উপলব্ধ	546	WB/30/206/156490	নাম : মানস বল পিতার নাম: মোহিনীমোহন বল বাড়ির নং : n0042 বয়স : 62 লিঙ্গ : পুরুষ	ফটো উপলব্ধ
547	WB/30/206/156491	নাম : সুমিতা বল স্বামীর নাম: স্বপন বল বাড়ির নং : n0042 বয়স : 55 লিঙ্গ : মহিলা	ফটো উপলব্ধ	548	CMF2518553	নাম : অজন্তা বল স্বামীর নাম: সোমক বল বাড়ির নং : n0043 বয়স : 45 লিঙ্গ : মহিলা	ফটো উপলব্ধ	549	WB/30/206/156451	নাম : নিয়তী বল স্বামীর নাম: স্বপন বল বাড়ির নং : n0043 বয়স : 62 লিঙ্গ : মহিলা	ফটো উপলব্ধ
550	CMF2518603	নাম : ত্রিযাংকা বল পিতার নাম: স্বপন কুমার বল বাড়ির নং : n0043 বয়স : 38 লিঙ্গ : মহিলা	ফটো উপলব্ধ	551	CMF2608560	নাম : সার্থক কুমার বল পিতার নাম: স্বপন কুমার বল বাড়ির নং : n0043 বয়স : 37 লিঙ্গ : পুরুষ	ফটো উপলব্ধ	552	WB/30/206/156289	নাম : পুলক বল পিতার নাম: অভুল বল বাড়ির নং : n0044 বয়স : 82 লিঙ্গ : পুরুষ	ফটো উপলব্ধ
553	WB/30/206/156796	নাম : রোহিনী বল স্বামীর নাম: পুলক বল বাড়ির নং : n0044 বয়স : 72 লিঙ্গ : মহিলা	ফটো উপলব্ধ	554	CMF2432474	নাম : সোমনাথ বল পিতার নাম: পুলক বল বাড়ির নং : n0044 বয়স : 54 লিঙ্গ : পুরুষ	ফটো উপলব্ধ	555	WZI1145028	নাম : সুব্রত বল পিতার নাম: বুদ্ধদেব বল বাড়ির নং : n0041 বয়স : 36 লিঙ্গ : পুরুষ	ফটো উপলব্ধ
556	WZI2790889	নাম : তপতী বল স্বামীর নাম: বুদ্ধদেব বল বাড়ির নং : n0041 বয়স : 58 লিঙ্গ : মহিলা	ফটো উপলব্ধ	557	CMF0330225	নাম : কল্যানময় বল পিতার নাম: শচীন্দ্রনাথ বল বাড়ির নং : n0035 বয়স : 62 লিঙ্গ : পুরুষ	ফটো উপলব্ধ	558	WZI1303031	নাম : সুসমা বল স্বামীর নাম: সুমন বল বাড়ির নং : n0032 বয়স : 37 লিঙ্গ : মহিলা	ফটো উপলব্ধ
559	WB/30/206/156686	নাম : সুমন বল পিতার নাম: গজেন্দ্র বল বাড়ির নং : n0032 বয়স : 54 লিঙ্গ : পুরুষ	ফটো উপলব্ধ	560	WZI1902477	নাম : সেখ ইয়ার মহম্মদ পিতার নাম: সেখ হাবিবুল বাড়ির নং : এন0183 বয়স : 29 লিঙ্গ : পুরুষ	ফটো উপলব্ধ	561	CMF0018861	নাম : প্রদীপ কুমার বল পিতার নাম: হেমন্ত কুমার বল বাড়ির নং : n0039 বয়স : 66 লিঙ্গ : পুরুষ	ফটো উপলব্ধ
562	WZI2444735	নাম : বলাই বল পিতার নাম: মৃত পিন্টু বল বাড়ির নং : এন0039 বয়স : 24 লিঙ্গ : পুরুষ	ফটো উপলব্ধ	563	WZI1145051	নাম : ঈন্দ্রনীল বল পিতার নাম: প্রণব বল বাড়ির নং : n0082 বয়স : 36 লিঙ্গ : পুরুষ	ফটো উপলব্ধ	564	WZI0290411	নাম : অঞ্জলী বল স্বামীর নাম: শিবনাথ বল বাড়ির নং : n0041 বয়স : 39 লিঙ্গ : মহিলা	ফটো উপলব্ধ
565	WZI2250728	নাম : বিজলি বল স্বামীর নাম: সুবল বল বাড়ির নং : n0035 বয়স : 60 লিঙ্গ : মহিলা	ফটো উপলব্ধ	566	WZI1303221	নাম : রুপম বল পিতার নাম: সুভাশিষ বল বাড়ির নং : n0045 বয়স : 35 লিঙ্গ : পুরুষ	ফটো উপলব্ধ	567	WZI2250934	নাম : প্রবীর কুমার বল পিতার নাম: হেমন্ত কুমার বল বাড়ির নং : n0039 বয়স : 78 লিঙ্গ : পুরুষ	ফটো উপলব্ধ
568	CMF1383587	নাম : কার্ফলি বল স্বামীর নাম: সন্দীপ বল বাড়ির নং : n0062 বয়স : 50 লিঙ্গ : মহিলা	ফটো উপলব্ধ	569	WZI2652600	নাম : অর্চিসান বল পিতার নাম: সব্যসাচী বল বাড়ির নং : এন0062 বয়স : 23 লিঙ্গ : পুরুষ	ফটো উপলব্ধ	570	WZI2639276	নাম : স্নেহা বল পিতার নাম: সন্দীপ বল বাড়ির নং : এন0062 বয়স : 22 লিঙ্গ : মহিলা	ফটো উপলব্ধ

বিধানসভা নির্বাচনক্ষেত্রের নং, নাম : 210-নন্দীগ্রাম
ভাগ নং, নাম : 1-গদাইবলবাড় দক্ষিণ ও পূর্বপাড়া

571	WZI1568906	ফটো উপলব্ধ	572	WZI2249431	ফটো উপলব্ধ	573	CMF2142479	ফটো উপলব্ধ
নাম : শুভম বল পিতার নাম: মনোজ বল বাড়ির নং : n0042 বয়স : 33 লিঙ্গ : পুরুষ			নাম : মহাবীর বল পিতার নাম: শ্রীপতি বল বাড়ির নং : n0041 বয়স : 51 লিঙ্গ : পুরুষ			নাম : তীর্থকর বল পিতার নাম: শংকর বল বাড়ির নং : n0048 বয়স : 47 লিঙ্গ : পুরুষ		
574	WZI2250827	ফটো উপলব্ধ	575	CMF2142404	ফটো উপলব্ধ	576	CMF2666287	ফটো উপলব্ধ
নাম : শম্ভু বল পিতার নাম: গজেন্দ্র নাথ বল বাড়ির নং : n0032 বয়স : 81 লিঙ্গ : পুরুষ			নাম : শেফালী বল স্বামীর নাম: অরুণ বল বাড়ির নং : n0047 বয়স : 47 লিঙ্গ : মহিলা			নাম : প্রণব বল পিতার নাম: অতুল বল বাড়ির নং : n0082 বয়স : 69 লিঙ্গ : পুরুষ		
577	CMF0019703	ফটো উপলব্ধ	578	WZI2250777	ফটো উপলব্ধ	579	WZI2248649	ফটো উপলব্ধ
নাম : প্রতিমা বল স্বামীর নাম: শ্রীপ কুমার বল বাড়ির নং : n0039 বয়স : 61 লিঙ্গ : মহিলা			নাম : বাসন্তী বল স্বামীর নাম: শম্ভু বল বাড়ির নং : n0032 বয়স : 68 লিঙ্গ : মহিলা			নাম : মনোজ বল পিতার নাম: মোহিনী মোহন বল বাড়ির নং : n0042 বয়স : 66 লিঙ্গ : পুরুষ		
580	WZI2249878	ফটো উপলব্ধ	581	CMF1440031	ফটো উপলব্ধ	582	WZI2250751	ফটো উপলব্ধ
নাম : সন্দীপ বল পিতার নাম: বারীন্দ্র বল বাড়ির নং : n0062 বয়স : 59 লিঙ্গ : পুরুষ			নাম : শিবনাথ বল পিতার নাম: শ্রীপতি বল বাড়ির নং : n0183 বয়স : 49 লিঙ্গ : পুরুষ			নাম : মধুমিতা ভূঞা স্বামীর নাম: অখিল কুমার ভূঞা বাড়ির নং : n0045 বয়স : 57 লিঙ্গ : মহিলা		
583	WZI0290601	ফটো উপলব্ধ	584	WZI2621795	ফটো উপলব্ধ	585	CMF2608594	ফটো উপলব্ধ
নাম : অখিল কুমার ভূঞা পিতার নাম: রামকৃষ্ণ ভূঞা বাড়ির নং : n0045 বয়স : 63 লিঙ্গ : পুরুষ			নাম : অর্পিতা বল পাহাড়ী স্বামীর নাম: দুর্গাপদ পাহাড়ী বাড়ির নং : n0043 বয়স : 52 লিঙ্গ : মহিলা			নাম : সঞ্জীব বল পিতার নাম: উত্তম বল বাড়ির নং : n0033 বয়স : 40 লিঙ্গ : মহিলা		
586	WZI2789378	ফটো উপলব্ধ	587	WZI2676195	ফটো উপলব্ধ	588	WZI2249449	ফটো উপলব্ধ
নাম : রিম্পা বল পিতার নাম: সমীর বল বাড়ির নং : এন0033 বয়স : 21 লিঙ্গ : মহিলা			নাম : লতিফা খাতুন স্বামীর নাম: সেখ হার মহম্মদ বাড়ির নং : এন00 বয়স : 24 লিঙ্গ : মহিলা			নাম : অরুণ কুমার বল পিতার নাম: রমেশ চন্দ্র বল বাড়ির নং : n0047 বয়স : 61 লিঙ্গ : পুরুষ		
589	WZI2158749	ফটো উপলব্ধ	590	WZI2480820	ফটো উপলব্ধ	591	WZI2469096	ফটো উপলব্ধ
নাম : প্রণয় বল পিতার নাম: পিন্টু কুমার বল বাড়ির নং : এন0039 বয়স : 26 লিঙ্গ : পুরুষ			নাম : সুইটি খাতুন পিতার নাম: সেখ সানুয়ার বাড়ির নং : এন0094 বয়স : 24 লিঙ্গ : মহিলা			নাম : সেখ সাহেব তুল্লা পিতার নাম: সেখ সাইবুল তুল্লা বাড়ির নং : এন0053 বয়স : 30 লিঙ্গ : পুরুষ		
592	WZI2452399	ফটো উপলব্ধ	593	WZI2684728	ফটো উপলব্ধ	594	WZI1988435	ফটো উপলব্ধ
নাম : সামোদা বিবি স্বামীর নাম: সেখ সামাদ তুল্লা বাড়ির নং : এন0057 বয়স : 54 লিঙ্গ : মহিলা			নাম : রানি খাতুন স্বামীর নাম: সেখ সাহেব তুল্লা বাড়ির নং : এন0053 বয়স : 23 লিঙ্গ : মহিলা			নাম : রিম্পা বিবি পিতার নাম: এমসাদ আলী বাড়ির নং : n0094 বয়স : 34 লিঙ্গ : মহিলা		
595	WZI1477215	ফটো উপলব্ধ	596	WZI1988328	ফটো উপলব্ধ	597	WZI2249498	ফটো উপলব্ধ
নাম : সেখ সাজ্জাদ হোসেন তুল্লা পিতার নাম: সেখ সামাদ তুল্লা বাড়ির নং : n0057 বয়স : 34 লিঙ্গ : পুরুষ			নাম : সেখ মুজিবর পিতার নাম: সনোয়ার সেখ বাড়ির নং : n0094 বয়স : 34 লিঙ্গ : পুরুষ			নাম : সাহেবা বিবি স্বামীর নাম: মুহম্মদ খান বাড়ির নং : n0199 বয়স : 58 লিঙ্গ : মহিলা		
598	WZI2703387	ফটো উপলব্ধ	599	WZI2706596	ফটো উপলব্ধ	600	WZI2645331	ফটো উপলব্ধ
নাম : সানোয়ার হোসেন তুল্লা পিতার নাম: সেক মফেজুল হোসেন বাড়ির নং : n0053 বয়স : 67 লিঙ্গ : পুরুষ			নাম : মনীষা পারভীন পিতার নাম: সেখ আহাসান তুল্লা বাড়ির নং : এন00145 বয়স : 21 লিঙ্গ : মহিলা			নাম : অনিসা পারভীন পিতার নাম: সেখ আহাসান তুল্লা বাড়ির নং : এন0057 বয়স : 23 লিঙ্গ : মহিলা		

বিধানসভা নির্বাচনক্ষেত্রের নং, নাম : 210-নন্দীগ্রাম
ভাগ নং, নাম : 1-গদাইবলবাড় দক্ষিণ ও পূর্বপাড়া

601 নাম : সেখ লিটন পিতার নাম : সেখ সানুয়ার বাড়ির নং : এন0094 বয়স : 28 লিঙ্গ : পুরুষ	WZI2481018 ফটো উপলব্ধ	602 নাম : সেখ আয়নাল তুল্লা পিতার নাম : সেখ আজাদ তুল্লা বাড়ির নং : n0057 বয়স : 33 লিঙ্গ : পুরুষ	WZI1477199 ফটো উপলব্ধ	603 নাম : সেখ আজাদ তুল্লা পিতার নাম : সেখ ইয়াসিন তুল্লা বাড়ির নং : n0057 বয়স : 58 লিঙ্গ : পুরুষ	WZI2520021 ফটো উপলব্ধ
604 নাম : সেখ সাইবুল তুল্লা পিতার নাম : মুহম্মেদ জেল বাড়ির নং : n0053 বয়স : 58 লিঙ্গ : পুরুষ	CMF2432128 ফটো উপলব্ধ	605 নাম : সালেমা বিবি স্বামীর নাম : মুহম্মেদ জেল বিবি বাড়ির নং : n0053 বয়স : 72 লিঙ্গ : মহিলা	CMF2432110 ফটো উপলব্ধ	606 নাম : হাজরা বান স্বামীর নাম : সানোয়ার বাড়ির নং : n0053 বয়স : 58 লিঙ্গ : মহিলা	WB/30/206/156475 ফটো উপলব্ধ
607 নাম : শাহেনসা তুল্লা পিতার নাম : সানোয়ার তুল্লা বাড়ির নং : n0053 বয়স : 34 লিঙ্গ : পুরুষ	WZI1387562 ফটো উপলব্ধ	608 নাম : সাহেব তুল্লা পিতার নাম : সানোয়ার তুল্লা সেখ বাড়ির নং : n0053 বয়স : 37 লিঙ্গ : পুরুষ	WZI1477249 ফটো উপলব্ধ	609 নাম : সেখ বুবাই তুল্লা পিতার নাম : সেখ আজাদ তুল্লা বাড়ির নং : n0057 বয়স : 27 লিঙ্গ : পুরুষ	WZI2099281 ফটো উপলব্ধ
610 নাম : নাসিমা বিবি স্বামীর নাম : সেখ মুজিবর বাড়ির নং : n0094 বয়স : 34 লিঙ্গ : মহিলা	WZI1988377 ফটো উপলব্ধ	611 নাম : সেখ আহাসান তুল্লা পিতার নাম : সেখ ইয়াসিন তুল্লা বাড়ির নং : n0057 বয়স : 46 লিঙ্গ : পুরুষ	CMF2141638 ফটো উপলব্ধ	612 নাম : সামসুর নাহার বিবি স্বামীর নাম : সেখ ইয়াসিন তুল্লা বাড়ির নং : n0057 বয়স : 83 লিঙ্গ : মহিলা	WZI2249415 ফটো উপলব্ধ
613 নাম : সেখ সামাদ তুল্লা পিতার নাম : সেখ সামাদ তুল্লা বাড়ির নং : n0057 বয়স : 34 লিঙ্গ : পুরুষ	WZI1303130 ফটো উপলব্ধ	614 নাম : সেখ সামাদ তুল্লা পিতার নাম : সেখ এয়াসিন তুল্লা বাড়ির নং : n0057 বয়স : 63 লিঙ্গ : পুরুষ	WZI2249407 ফটো উপলব্ধ	615 নাম : সেখ জাকির হোসেন তুল্লা পিতার নাম : সেখ সানোয়ার হোসেন তুল্লা বাড়ির নং : n0053 বয়স : 31 লিঙ্গ : পুরুষ	WZI1902758 ফটো উপলব্ধ
616 নাম : সুমাইয়া নাসরিন স্বামীর নাম : সেখ সামাদ তুল্লা বাড়ির নং : n0057 বয়স : 30 লিঙ্গ : মহিলা	WZI1902824 ফটো উপলব্ধ	617 নাম : মলি খাতুন স্বামীর নাম : শাহেনসা তুল্লা বাড়ির নং : n0053 বয়স : 31 লিঙ্গ : মহিলা	WZI1988476 ফটো উপলব্ধ	618 নাম : সুলতানা বিবি স্বামীর নাম : সাহেব তুল্লা বাড়ির নং : এন0053 বয়স : 24 লিঙ্গ : মহিলা	WZI2785566 ফটো উপলব্ধ
619 নাম : সেখ সারুফ তুল্লা পিতার নাম : সেখ সামাদ তুল্লা বাড়ির নং : n0057 বয়স : 28 লিঙ্গ : পুরুষ	WZI1988187 ফটো উপলব্ধ	620 নাম : শুভম বেরা পিতার নাম : অঞ্জল বেরা বাড়ির নং : n0111 বয়স : 28 লিঙ্গ : পুরুষ	WZI1988369 ফটো উপলব্ধ	621 নাম : সুদীপ বেরা পিতার নাম : স্বপন বেরা বাড়ির নং : n0112 বয়স : 28 লিঙ্গ : পুরুষ	WZI1988559 ফটো উপলব্ধ
622 নাম : ঋতেন্দ্র বেরা পিতার নাম : তরুণ কুমার বেরা বাড়ির নং : n0144 বয়স : 27 লিঙ্গ : পুরুষ	WZI2119147 ফটো উপলব্ধ	623 নাম : সৌমিত্র বেরা পিতার নাম : তাপস বেরা বাড়ির নং : এন0065 বয়স : 24 লিঙ্গ : পুরুষ	WZI2453959 ফটো উপলব্ধ	624 নাম : হরিপ্রিয়া মণ্ডল স্বামীর নাম : মহাদেব মণ্ডল বাড়ির নং : n0028 বয়স : 81 লিঙ্গ : মহিলা	WZI2248300 ফটো উপলব্ধ
625 নাম : বাবলু মন্ডল পিতার নাম : মহাদেব মন্ডল বাড়ির নং : n0028 বয়স : 51 লিঙ্গ : পুরুষ	CMF2142594 ফটো উপলব্ধ	626 নাম : খোকন মন্ডল পিতার নাম : মহাদেব মন্ডল বাড়ির নং : n0028 বয়স : 44 লিঙ্গ : পুরুষ	WZI0290833 ফটো উপলব্ধ	627 নাম : মহাদেব মণ্ডল পিতার নাম : পদালাচন মণ্ডল বাড়ির নং : n0126 বয়স : 70 লিঙ্গ : পুরুষ	WB/30/206/156088 ফটো উপলব্ধ
628 নাম : মুনমুন মন্ডল স্বামীর নাম : খোকন মন্ডল বাড়ির নং : n0028 বয়স : 43 লিঙ্গ : মহিলা	WZI0290841 ফটো উপলব্ধ	629 নাম : সবিতা মন্ডল স্বামীর নাম : বাবলু মন্ডল বাড়ির নং : n0028 বয়স : 42 লিঙ্গ : মহিলা	WZI0290825 ফটো উপলব্ধ	630 নাম : সেখ মমরুজ পিতার নাম : সেখ জহর বাড়ির নং : n0126 বয়স : 45 লিঙ্গ : পুরুষ	WZI1988450 ফটো উপলব্ধ

বিধানসভা নির্বাচনক্ষেত্রের নং, নাম : 210-নন্দীগ্রাম
ভাগ নং, নাম : 1-গদাইবলবাড় দক্ষিণ ও পূর্বপাড়া

631 নাম : সারেজা খাতুন স্বামীর নাম: সেখ মহিদুল বাড়ির নং : n0126 বয়স : 28 লিঙ্গ : মহিলা	WZI2099356 ফটো উপলব্ধ	632 নাম : সেখ মহিবুল সেখ পিতার নাম: সেখ জহুর বাড়ির নং : n0126 বয়স : 30 লিঙ্গ : পুরুষ	WZI2411346 ফটো উপলব্ধ	633 নাম : সাবির আলি মল্লিক পিতার নাম: মুর্শিদ মল্লিক বাড়ির নং : এন0024 বয়স : 31 লিঙ্গ : পুরুষ	WZI2559136 ফটো উপলব্ধ
634 নাম : রিক্তারা খাতুন স্বামীর নাম: সাবির আলি মল্লিক বাড়ির নং : এন0024 বয়স : 27 লিঙ্গ : মহিলা	WZI2562635 ফটো উপলব্ধ	635 নাম : সাকির মল্লিক পিতার নাম: মুর্শিদ মল্লিক বাড়ির নং : এন0024 বয়স : 28 লিঙ্গ : পুরুষ	WZI2573269 ফটো উপলব্ধ	636 নাম : মুর্শিদ মল্লিক পিতার নাম: জসেদ মল্লিক বাড়ির নং : n0024 বয়স : 60 লিঙ্গ : পুরুষ	WB/30/206/156313 ফটো উপলব্ধ
637 নাম : রহিমা বিবি স্বামীর নাম: মুর্শিদ বাড়ির নং : n0024 বয়স : 55 লিঙ্গ : মহিলা	WB/30/206/156321 ফটো উপলব্ধ	638 নাম : কমলা কান্ত মাইতি মায়ের নাম: ইন্দু বালা মাইতি বাড়ির নং : n0088 বয়স : 47 লিঙ্গ : পুরুষ	CMF2519551 ফটো উপলব্ধ	639 নাম : সুসিতা মান্না স্বামীর নাম: স্বপন কুমার মান্না বাড়ির নং : n0085 বয়স : 31 লিঙ্গ : মহিলা	WZI1678283 ফটো উপলব্ধ
640 নাম : মৌসুমী মালি দাস স্বামীর নাম: তপু দাস বাড়ির নং : এন0124 বয়স : 28 লিঙ্গ : মহিলা	WZI2481786 ফটো উপলব্ধ	641 নাম : মীর মেহেবুব আলী পিতার নাম: মীর সুলতান আলী বাড়ির নং : n0084 বয়স : 57 লিঙ্গ : পুরুষ	CMF1383470 ফটো উপলব্ধ	642 নাম : মীর সরফরাজ আলি পিতার নাম: মীর মেহেবুব আলি বাড়ির নং : এন0000 বয়স : 24 লিঙ্গ : পুরুষ	WZI2481729 ফটো উপলব্ধ
643 নাম : নাইমা খাতুন পিতার নাম: সেখ আব্দুল মহিত বাড়ির নং : n0080 বয়স : 35 লিঙ্গ : মহিলা	WZI1303098 ফটো উপলব্ধ	644 নাম : সেখ আব্দুল মোহিত পিতার নাম: স্ক ওসিয়ার রহমান বাড়ির নং : n0080 বয়স : 60 লিঙ্গ : পুরুষ	CMF2142131 ফটো উপলব্ধ	645 নাম : সেখ মুজিবুর রহমান পিতার নাম: সেখ ওসিয়ার রহমান বাড়ির নং : N0093 বয়স : 34 লিঙ্গ : পুরুষ	AKQ2289965 ফটো উপলব্ধ
646 নাম : তনুশ্রী রায় পিতার নাম: কানাই রায় বাড়ির নং : এন0087 বয়স : 24 লিঙ্গ : মহিলা	WZI2469112 ফটো উপলব্ধ	647 নাম : সেখ আলমগীর তুল্লা পিতার নাম: সেখ মকসেদ তুল্লা বাড়ির নং : n0061 বয়স : 54 লিঙ্গ : পুরুষ	WZI2794550 ফটো উপলব্ধ	648 নাম : সাইমা বেগম পিতার নাম: সেখ সহিদুল্লাহ বাড়ির নং : n0061 বয়স : 30 লিঙ্গ : মহিলা	WZI1793678 ফটো উপলব্ধ
649 নাম : নূরবানু খাতুন স্বামীর নাম: সেখ সহিদুল্লাহ বাড়ির নং : n0061 বয়স : 55 লিঙ্গ : মহিলা	WZI2246023 ফটো উপলব্ধ	650 নাম : সামসুন নাহার স্বামীর নাম: সেখ আলমগীর তুল্লা বাড়ির নং : n0061 বয়স : 44 লিঙ্গ : মহিলা	CMF2141711 ফটো উপলব্ধ	651 নাম : ইয়াসমিনা খাতুন স্বামীর নাম: মীর মুখলেসুর আলি বাড়ির নং : এন0088 বয়স : 38 লিঙ্গ : মহিলা	WZI0288654 ফটো উপলব্ধ
652 নাম : নাদিয়া পারভিন স্বামীর নাম: সেখ নাজমুল তুল্লা বাড়ির নং : এন0061 বয়স : 24 লিঙ্গ : মহিলা	WZI2589968 ফটো উপলব্ধ	653 নাম : সেখ সহিদুল্লাহ পিতার নাম: সেখ মোকসেদ তুল্লা বাড়ির নং : n0061 বয়স : 66 লিঙ্গ : পুরুষ	WZI2212470 ফটো উপলব্ধ	654 নাম : সেখ নাজমুল তুল্লা পিতার নাম: সেখ সহিদুল্লাহ বাড়ির নং : n0061 বয়স : 35 লিঙ্গ : পুরুষ	WZI1303122 ফটো উপলব্ধ
655 নাম : সেখ সাইদুল তুল্লা পিতার নাম: সেখ মফাজুল তুল্লা বাড়ির নং : n0054 বয়স : 64 লিঙ্গ : পুরুষ	WZI2218287 ফটো উপলব্ধ	656 নাম : সেখ রাজিবুল তুল্লা পিতার নাম: সেখ সেহিদুল তুল্লা বাড়ির নং : এন0054 বয়স : 26 লিঙ্গ : পুরুষ	WZI2158558 ফটো উপলব্ধ	657 নাম : সাহেবা বিবি স্বামীর নাম: লুৎফর বাড়ির নং : n0054 বয়স : 51 লিঙ্গ : মহিলা	WZI2248391 ফটো উপলব্ধ
658 নাম : লুৎফর শা পিতার নাম: আয়ুব শা বাড়ির নং : n0054 বয়স : 61 লিঙ্গ : পুরুষ	WZI2248367 ফটো উপলব্ধ	659 নাম : সুরাইয়া বিবি স্বামীর নাম: সেখ সেহিদুল তুল্লা বাড়ির নং : n0054 বয়স : 36 লিঙ্গ : মহিলা	WZI1145036 ফটো উপলব্ধ	660 নাম : মুকসুদা বিবি স্বামীর নাম: শাহাজান সা বাড়ির নং : n0054 বয়স : 34 লিঙ্গ : মহিলা	WZI1569110 ফটো উপলব্ধ

বিধানসভা নির্বাচনক্ষেত্রের নং, নাম : 210-নন্দীগ্রাম
ভাগ নং, নাম : 1-গদাইবলবাড় দক্ষিণ ও পূর্বপাড়া

661 নাম : সাজিবুল সা পিতার নাম : লুৎফর সা বাড়ির নং : n0054 বয়স : 32 লিঙ্গ : পুরুষ	WZI1569128 ফটো উপলব্ধ	662 নাম : নাজিমা বিবি স্বামীর নাম : সাজিবুল সা বাড়ির নং : n0054 বয়স : 32 লিঙ্গ : মহিলা	WZI1569037 ফটো উপলব্ধ	663 নাম : শাহাজাহান সা পিতার নাম : লুৎফর সা বাড়ির নং : n0054 বয়স : 46 লিঙ্গ : পুরুষ	CMF2432359 ফটো উপলব্ধ
664 নাম : সূর্য্য কান্ত রায় পিতার নাম : রবি রায় বাড়ির নং : n0054 বয়স : 28 লিঙ্গ : পুরুষ	WZI1988443 ফটো উপলব্ধ	665 নাম : সেখ মোজয়েত তুল্লা পিতার নাম : সেখ সাইদুল তুল্লা বাড়ির নং : এন0054 বয়স : 23 লিঙ্গ : পুরুষ	WZI2789329 ফটো উপলব্ধ	666 নাম : শম্ভু সিংহ পিতার নাম : যোগিন্দ্রনাথ সিংহ বাড়ির নং : n0189 বয়স : 66 লিঙ্গ : পুরুষ	WZI2248722 ফটো উপলব্ধ
667 নাম : সেখ মিজানুর পিতার নাম : আনোয়ার সেখ বাড়ির নং : এন0074 বয়স : 27 লিঙ্গ : পুরুষ	WZI2744381 ফটো উপলব্ধ	668 নাম : আফসানা খাতুন স্বামীর নাম : সেখ রফিকুল বাড়ির নং : এন0074 বয়স : 22 লিঙ্গ : মহিলা	WZI2749315 ফটো উপলব্ধ	669 নাম : সারেজা খাতুন স্বামীর নাম : সেখ আনুয়ার বাড়ির নং : এন0001 বয়স : 31 লিঙ্গ : মহিলা	WZI2810380 ফটো উপলব্ধ
670 নাম : সুলতানা খাতুন পিতার নাম : সৈয়দ নূর ইসলাম বাড়ির নং : এন0020 বয়স : 23 লিঙ্গ : মহিলা	WZI2769917 ফটো উপলব্ধ	671 নাম : সেখ রমজান পিতার নাম : সৈয়দ নূর ইসলাম বাড়ির নং : এন0020 বয়স : 22 লিঙ্গ : পুরুষ	WZI2769529 ফটো উপলব্ধ	672 নাম : মোঃ রেজিনা বিবি স্বামীর নাম : সেখ গোলাম মোর্তজা বাড়ির নং : এন0001 বয়স : 39 লিঙ্গ : মহিলা	CMF2555720 ফটো উপলব্ধ
673 নাম : সেখ সাইবুল পিতার নাম : সেখ খাজেহোসেন বাড়ির নং : এন00150 বয়স : 48 লিঙ্গ : পুরুষ	WZI1521285 ফটো উপলব্ধ	674 নাম : রসিদা বিবি স্বামীর নাম : সেখ সাইবুল বাড়ির নং : এন00150 বয়স : 39 লিঙ্গ : মহিলা	CMF2574051 ফটো উপলব্ধ	675 নাম : সামিমা খাতুন পিতার নাম : শেখ সমিন উদ্দিন বাড়ির নং : এন0073 বয়স : 50 লিঙ্গ : মহিলা	FTD1227198 ফটো উপলব্ধ
676 নাম : মতীশ বল পিতার নাম : মানস কুমার বল বাড়ির নং : এন0042 বয়স : 26 লিঙ্গ : পুরুষ	UOR1962091 ফটো উপলব্ধ	677 নাম : মনীষ বল পিতার নাম : মানস বল বাড়ির নং : এন0042 বয়স : 32 লিঙ্গ : পুরুষ	UOR1439348 ফটো উপলব্ধ	678 নাম : মমতাজ খাতুন স্বামীর নাম : আকসরুল শা বাড়ির নং : এন0001 বয়স : 27 লিঙ্গ : মহিলা	TKS1841097 ফটো উপলব্ধ
679 নাম : রোবানী খেচ পিতার নাম : আব্দুল জব্বার সেখ বাড়ির নং : এন0020 বয়স : 34 লিঙ্গ : পুরুষ	WZI2826733 ফটো উপলব্ধ	680 নাম : সাকিলা খাতুন স্বামীর নাম : সৈয়দ রমজান বাড়ির নং : এন0020 বয়স : 20 লিঙ্গ : মহিলা	WZI2826766 ফটো উপলব্ধ	681 নাম : সোমা বল স্বামীর নাম : দেবনাথ বল বাড়ির নং : বয়স : 44 লিঙ্গ : মহিলা	WZI2830735 ফটো উপলব্ধ
682 নাম : মুসলিমা খাতুন স্বামীর নাম : সেখ মমরুজ বাড়ির নং : এন0011 বয়স : 21 লিঙ্গ : মহিলা	WZI2831170 ফটো উপলব্ধ	683 নাম : টুসি বল স্বামীর নাম : সোমনাথ বল বাড়ির নং : এন0001 বয়স : 38 লিঙ্গ : মহিলা	WZI2834307 ফটো উপলব্ধ	684 নাম : সেখ আকসরুল পিতার নাম : সেখ সাহাবুলম বাড়ির নং : এন0020 বয়স : 21 লিঙ্গ : পুরুষ	WZI2835692 ফটো উপলব্ধ
685 নাম : মুসকান খাতুন পিতার নাম : সেখ আব্দুল কালাম বাড়ির নং : এন0009 বয়স : 20 লিঙ্গ : মহিলা	WZI2836005 ফটো উপলব্ধ	686 নাম : সেখ অহিদুল পিতার নাম : সেখ হসিবুল বাড়ির নং : এন0019 বয়স : 21 লিঙ্গ : পুরুষ	WZI2846533 ফটো উপলব্ধ	687 নাম : সেখ রোহিত পিতার নাম : সেখ হসিবুল বাড়ির নং : এন0019 বয়স : 20 লিঙ্গ : পুরুষ	WZI2846541 ফটো উপলব্ধ
688 নাম : রিজিয়া খাতুন পিতার নাম : সৈয়দ নূর ইসলাম বাড়ির নং : এন0020 বয়স : 20 লিঙ্গ : মহিলা	WZI2846566 ফটো উপলব্ধ	689 নাম : সেখ আনিসুর পিতার নাম : সেখ সানোয়ার বাড়ির নং : 00 বয়স : 24 লিঙ্গ : পুরুষ	WZI2848117 ফটো উপলব্ধ	690 নাম : জাহ্নাতুন নেশা পিতার নাম : সেখ আব্দুল দেয়ান বাড়ির নং : এন0064 বয়স : 21 লিঙ্গ : মহিলা	WZI2852887 ফটো উপলব্ধ

691 নাম : জেসমিন খাতুন স্বামীর নাম: সেখ রফিকুল তুল্লা বাড়ির নং : এন0017 বয়স : 21 লিঙ্গ : মহিলা	WZI2853158 ফটো উপলব্ধ	692 নাম : অঙ্কিতা বল পিতার নাম: ওকার বল বাড়ির নং : এন0016 বয়স : 20 লিঙ্গ : মহিলা	WZI2853562 ফটো উপলব্ধ	693 নাম : সংঘমিত্রা বল পিতার নাম: মহাবীর বল বাড়ির নং : এন0041 বয়স : 20 লিঙ্গ : মহিলা	WZI2853570 ফটো উপলব্ধ
694 নাম : সাগরিকা বল পিতার নাম: শিবনাথ বল বাড়ির নং : এন0183 বয়স : 20 লিঙ্গ : মহিলা	WZI2853604 ফটো উপলব্ধ	695 নাম : সৈইরা খাতুন স্বামীর নাম: সেখ নূর হোসেন বাড়ির নং : গদাই বলবার বয়স : 21 লিঙ্গ : মহিলা	WZI2865236 ফটো উপলব্ধ	696 নাম : সেখ সুরজ তুল্লা পিতার নাম: সেখ আজানুর তুল্লা বাড়ির নং : 000 বয়স : 20 লিঙ্গ : পুরুষ	WZI2865673 ফটো উপলব্ধ
697 নাম : অতিকা নাহার পিতার নাম: সেখ আলমগীর তুল্লা বাড়ির নং : এন0061 বয়স : 20 লিঙ্গ : মহিলা	WZI2862290 ফটো উপলব্ধ	698 নাম : সেখ শান তুল্লা পিতার নাম: সেখ সাকিরুল তুল্লা বাড়ির নং : এন002 বয়স : 21 লিঙ্গ : পুরুষ	WZI2866457 ফটো উপলব্ধ	699 নাম : শিবনাথ তিয়াড়ী পিতার নাম: উদয় তিয়াড়ী বাড়ির নং : এন0030 বয়স : 20 লিঙ্গ : পুরুষ	WZI2876258 ফটো উপলব্ধ
700 নাম : সেখ সেইদুল পিতার নাম: সেখ হসিবুল বাড়ির নং : এন0019 বয়স : 20 লিঙ্গ : পুরুষ	WZI2879260 ফটো উপলব্ধ	701 নাম : জেরিনা খাতুন পিতার নাম: সেক পারেশ উদ্দিন বাড়ির নং : এন0001 বয়স : 30 লিঙ্গ : মহিলা	UCB1296193 ফটো উপলব্ধ	702 নাম : জুলেখা খাতুন পিতার নাম: সেক ফৈজুদ্দিন আলি বাড়ির নং : এন0123 বয়স : 24 লিঙ্গ : মহিলা	ZQD2683449 ফটো উপলব্ধ
703 নাম : মুবাইয়া নাসরিন স্বামীর নাম: সেখ মনসুর আলি বাড়ির নং : এন0101 বয়স : 23 লিঙ্গ : মহিলা	WZI2889616 ফটো উপলব্ধ	704 নাম : পরিণীতা বল পিতার নাম: অরুণ কুমার বল বাড়ির নং : এন0124 বয়স : 22 লিঙ্গ : মহিলা	WZI2894277 ফটো উপলব্ধ	705 নাম : সেখ সাহিদ আহিদি পিতার নাম: সেখ আসিফ ইকবাল বাড়ির নং : এন0124 বয়স : 20 লিঙ্গ : পুরুষ	WZI2894459 ফটো উপলব্ধ

বিধানসভা নির্বাচনক্ষেত্রের নং, নাম : 210-নন্দীগ্রাম
ভাগ নং, নাম : 2-গদাইবলবাড় উত্তর ও পূর্বপাড়া

706 নাম : সেলিনা পরভিন স্বামীর নাম : সেখ রিয়াজুল ইসলাম বাড়ির নং : এন0078 বয়স : 22 লিঙ্গ : মহিলা	WZI2769883 ফটো উপলব্ধ	707 নাম : মোনালিসা দাস বেরা পিতার নাম : দেবপ্রসাদ দাস বাড়ির নং : এন0112 বয়স : 27 লিঙ্গ : মহিলা	WZI2111060 ফটো উপলব্ধ	708 নাম : নার্গিস পারভিন পিতার নাম : সেখ আনোয়ার হোসেন বাড়ির নং : এন001 বয়স : 21 লিঙ্গ : মহিলা	WZI2741361 ফটো উপলব্ধ
709 নাম : সুপিয়া বিবি স্বামীর নাম : জিয়াদ বাড়ির নং : n0124 বয়স : 90 লিঙ্গ : মহিলা	WB/30/206/156170 ফটো উপলব্ধ	710 নাম : পারুল দাস স্বামীর নাম : কানাই দাস বাড়ির নং : n0124 বয়স : 83 লিঙ্গ : মহিলা	WB/30/206/156631 ফটো উপলব্ধ	711 নাম : হাসিবুল হাসান খান পিতার নাম : রবিউল ইসলাম খান বাড়ির নং : n0090 বয়স : 55 লিঙ্গ : পুরুষ	WZI0291666 ফটো উপলব্ধ
712 নাম : রাহেনা বেগম স্বামীর নাম : হাসিবুল হাসান খাঁন বাড়ির নং : n0090 বয়স : 52 লিঙ্গ : মহিলা	WB/30/206/156833 ফটো উপলব্ধ	713 নাম : আসমা বিবি স্বামীর নাম : রহিমুল ইসলাম খাঁন বাড়ির নং : n0090 বয়স : 38 লিঙ্গ : মহিলা	WZI1569243 ফটো উপলব্ধ	714 নাম : সোনামনি বিবি স্বামীর নাম : সেখ সারদুল বাড়ির নং : n0126 বয়স : 38 লিঙ্গ : মহিলা	WZI1145234 ফটো উপলব্ধ
715 নাম : মোঃ মুজিবুন নেসা স্বামীর নাম : সেখ রহিম বাড়ির নং : n0127 বয়স : 40 লিঙ্গ : মহিলা	CMF2609980 ফটো উপলব্ধ	716 নাম : সেখ রবিউল ইসলাম পিতার নাম : ইদ্রিশ বাড়ির নং : n0130 বয়স : 65 লিঙ্গ : পুরুষ	WB/30/206/156716 ফটো উপলব্ধ	717 নাম : আনসুরা বিবি স্বামীর নাম : রবিউল ইসলাম বাড়ির নং : n0130 বয়স : 61 লিঙ্গ : মহিলা	WB/30/206/156712 ফটো উপলব্ধ
718 নাম : সেখ রাজু পিতার নাম : সেখ রবিউল বাড়ির নং : n0130 বয়স : 39 লিঙ্গ : পুরুষ	WZI1387356 ফটো উপলব্ধ	719 নাম : মোবারক হোসেন খাঁ পিতার নাম : বিলুৎ খাঁ বাড়ির নং : n0151 বয়স : 82 লিঙ্গ : পুরুষ	WB/30/206/156035 ফটো উপলব্ধ	720 নাম : জাকিরহোসেন পিতার নাম : মবারক বাড়ির নং : n0151 বয়স : 51 লিঙ্গ : পুরুষ	CMF0331199 ফটো উপলব্ধ
721 নাম : সাবির খান পিতার নাম : মবারক হোসেন খান বাড়ির নং : n0151 বয়স : 35 লিঙ্গ : পুরুষ	WZI1387679 ফটো উপলব্ধ	722 নাম : নাসিমা বিবি স্বামীর নাম : সানোয়ার হোসেন খাঁন বাড়ির নং : n0151 বয়স : 36 লিঙ্গ : মহিলা	WZI1387729 ফটো উপলব্ধ	723 নাম : আশিয়া খাতুন স্বামীর নাম : ওয়াজেদ বাড়ির নং : n0152 বয়স : 83 লিঙ্গ : মহিলা	WB/30/206/156178 ফটো উপলব্ধ
724 নাম : সেখ জব্বার পিতার নাম : ওয়াজেদ বাড়ির নং : n0152 বয়স : 65 লিঙ্গ : পুরুষ	WB/30/206/156468 ফটো উপলব্ধ	725 নাম : সেখ আহাসান পিতার নাম : ওয়াজেদ বাড়ির নং : n0152 বয়স : 52 লিঙ্গ : পুরুষ	WB/30/206/156217 ফটো উপলব্ধ	726 নাম : সাহেবা বিবি স্বামীর নাম : আহাসান বাড়ির নং : n0152 বয়স : 47 লিঙ্গ : মহিলা	CMF2146900 ফটো উপলব্ধ
727 নাম : আজমীরা খাতুন পিতার নাম : সেখ জব্বার বাড়ির নং : n0152 বয়স : 37 লিঙ্গ : মহিলা	WZI1678424 ফটো উপলব্ধ	728 নাম : সেখ জাহাঙ্গীর পিতার নাম : সেখ জব্বার বাড়ির নং : n0152 বয়স : 42 লিঙ্গ : পুরুষ	CMF2609972 ফটো উপলব্ধ	729 নাম : মোঃ রোজিনা বিবি স্বামীর নাম : সেখ জাহাঙ্গীর বাড়ির নং : n0152 বয়স : 42 লিঙ্গ : মহিলা	CMF2609964 ফটো উপলব্ধ
730 নাম : সেখ সাবির তুল্লা পিতার নাম : সানোয়ার বাড়ির নং : n0155 বয়স : 40 লিঙ্গ : পুরুষ	CMF2373967 ফটো উপলব্ধ	731 নাম : রুকসানা খাতুন স্বামীর নাম : সেখ সাবির তুল্লা বাড়ির নং : n0155 বয়স : 38 লিঙ্গ : মহিলা	WZI1387711 ফটো উপলব্ধ	732 নাম : সেখ আব্দুল সফি পিতার নাম : আবুল হোসেন বাড়ির নং : n0156 বয়স : 74 লিঙ্গ : পুরুষ	WB/30/206/156725 ফটো উপলব্ধ
733 নাম : সাদিয়া ইয়াসমিন পিতার নাম : সেখ আব্দুল সফি বাড়ির নং : n0156 বয়স : 38 লিঙ্গ : মহিলা	CMF2520823 ফটো উপলব্ধ	734 নাম : সেখ বখতিয়ার নইম আলী পিতার নাম : সেখ আব্দুল সফি বাড়ির নং : n0156 বয়স : 36 লিঙ্গ : পুরুষ	WZI1303379 ফটো উপলব্ধ	735 নাম : মাসুদা খাতুন স্বামীর নাম : এসরাফিল কাজী বাড়ির নং : n0158 বয়স : 59 লিঙ্গ : মহিলা	CMF2146983 ফটো উপলব্ধ

বিধানসভা নির্বাচনক্ষেত্রের নং, নাম : 210-নন্দীগ্রাম
ভাগ নং, নাম : 2-গদাইবলবাড় উত্তর ও পূর্বপাড়া

736	WB/30/206/405423	নাম : সেখ রেজাউল কাজী পিতার নাম: সেরাফৎ বাড়ির নং : n0158 বয়স : 66 লিঙ্গ : পুরুষ	ফটো উপলব্ধ	737	WZI1387570	নাম : সেখ শাহেনশা কাজী পিতার নাম: সেখ রেজাউল কাজী বাড়ির নং : n0158 বয়স : 34 লিঙ্গ : পুরুষ	ফটো উপলব্ধ	738	CMF2433860	নাম : সানোয়ারা বেগম স্বামীর নাম: রেজাইল কাজি বাড়ির নং : n0158 বয়স : 61 লিঙ্গ : মহিলা	ফটো উপলব্ধ
739	WZI1678457	নাম : সেখ রাকিবুল পিতার নাম: সেখ রবিউল বাড়ির নং : n0130 বয়স : 32 লিঙ্গ : পুরুষ	ফটো উপলব্ধ	740	WZI1303338	নাম : মানসুরা বিবি স্বামীর নাম: সেখ রাজু বাড়ির নং : n0130 বয়স : 36 লিঙ্গ : মহিলা	ফটো উপলব্ধ	741	CMF1441286	নাম : বিজলী দাস স্বামীর নাম: তপন দাস বাড়ির নং : n0124 বয়স : 45 লিঙ্গ : মহিলা	ফটো উপলব্ধ
742	WZI1303460	নাম : তপু দাস পিতার নাম: স্বপন দাস বাড়ির নং : n0124 বয়স : 35 লিঙ্গ : পুরুষ	ফটো উপলব্ধ	743	WB/30/206/156791	নাম : কালায়ানী দাস স্বামীর নাম: স্বপন দাস বাড়ির নং : n0124 বয়স : 53 লিঙ্গ : মহিলা	ফটো উপলব্ধ	744	WB/30/206/156148	নাম : স্বপন দাস পিতার নাম: কানাই দাস বাড়ির নং : n0124 বয়স : 59 লিঙ্গ : পুরুষ	ফটো উপলব্ধ
745	WZI1569268	নাম : শর্মিলা খাতুন স্বামীর নাম: সেখ রাজা বাড়ির নং : n0171 বয়স : 33 লিঙ্গ : মহিলা	ফটো উপলব্ধ	746	WZI1387687	নাম : সেখ মরসেলিম পিতার নাম: সেখ মনিরুল ইসলাম বাড়ির নং : n0093 বয়স : 38 লিঙ্গ : পুরুষ	ফটো উপলব্ধ	747	WB/30/206/156380	নাম : মিনি বিবি স্বামীর নাম: সানোয়ার বাড়ির নং : n0094 বয়স : 55 লিঙ্গ : মহিলা	ফটো উপলব্ধ
748	WB/30/206/156583	নাম : জেরিনা বেওয়া স্বামীর নাম: জব্বার বাড়ির নং : n0096 বয়স : 81 লিঙ্গ : মহিলা	ফটো উপলব্ধ	749	CMF2519718	নাম : সেখ রেজ্জাক পিতার নাম: সেখ জামসেদ বাড়ির নং : n0096 বয়স : 39 লিঙ্গ : পুরুষ	ফটো উপলব্ধ	750	WZI1387604	নাম : আসমিনা বিবি স্বামীর নাম: সেখ রেজ্জাক বাড়ির নং : n0096 বয়স : 38 লিঙ্গ : মহিলা	ফটো উপলব্ধ
751	WB/30/206/156257	নাম : সেখ দানিসুদ্দিন পিতার নাম: জব্বার বাড়ির নং : n0096 বয়স : 57 লিঙ্গ : পুরুষ	ফটো উপলব্ধ	752	WB/30/206/156582	নাম : রিজিয়া বিবি স্বামীর নাম: জামসেদ বাড়ির নং : n0096 বয়স : 56 লিঙ্গ : মহিলা	ফটো উপলব্ধ	753	WB/30/206/156466	নাম : নাজমা বিবি স্বামীর নাম: দানিসুদ্দিন বাড়ির নং : n0096 বয়স : 52 লিঙ্গ : মহিলা	ফটো উপলব্ধ
754	WB/30/206/156812	নাম : সেখ আক্রাম পিতার নাম: কেসিমুদ্দিন বাড়ির নং : n0098 বয়স : 63 লিঙ্গ : পুরুষ	ফটো উপলব্ধ	755	WZI1387307	নাম : সেখ সাইফুদ্দিন পিতার নাম: সেখ আক্রাম বাড়ির নং : n0098 বয়স : 41 লিঙ্গ : পুরুষ	ফটো উপলব্ধ	756	WZI1678531	নাম : সেখ আসরাফ পিতার নাম: সেখ আক্রাম বাড়ির নং : n0098 বয়স : 38 লিঙ্গ : পুরুষ	ফটো উপলব্ধ
757	WB/30/206/156485	নাম : সহিদাখাতুন স্বামীর নাম: আক্রাম বাড়ির নং : n0098 বয়স : 58 লিঙ্গ : মহিলা	ফটো উপলব্ধ	758	WZI1793843	নাম : সেখ সফিরুল পিতার নাম: সেখ মনু বাড়ির নং : n0101 বয়স : 34 লিঙ্গ : পুরুষ	ফটো উপলব্ধ	759	WZI1387596	নাম : সেখ মহিদুল পিতার নাম: সেখ জহুর বাড়ির নং : n0126 বয়স : 34 লিঙ্গ : পুরুষ	ফটো উপলব্ধ
760	WZI1387794	নাম : সেখ রাজা পিতার নাম: সেখ মনসুর বাড়ির নং : n0126 বয়স : 37 লিঙ্গ : পুরুষ	ফটো উপলব্ধ	761	WZI1387786	নাম : সেখ বাদশা পিতার নাম: সেখ মনসুর বাড়ির নং : n0126 বয়স : 35 লিঙ্গ : পুরুষ	ফটো উপলব্ধ	762	CMF1382266	নাম : ফিরোজা খাতুন পিতার নাম: জহুর বাড়ির নং : n0126 বয়স : 46 লিঙ্গ : মহিলা	ফটো উপলব্ধ
763	WB/30/206/156481	নাম : উমরা বিবি স্বামীর নাম: মনসুর বাড়ির নং : n0126 বয়স : 57 লিঙ্গ : মহিলা	ফটো উপলব্ধ	764	WZI1145242	নাম : সেখ সারদুল পিতার নাম: সেখ জহুর বাড়ির নং : n0126 বয়স : 43 লিঙ্গ : পুরুষ	ফটো উপলব্ধ	765	WZI1988229	নাম : সেখ মুখরে আলম পিতার নাম: সেখ সান্তার বাড়ির নং : n0091 বয়স : 29 লিঙ্গ : পুরুষ	ফটো উপলব্ধ

বিধানসভা নির্বাচনক্ষেত্রের নং, নাম : 210-নন্দীগ্রাম
ভাগ নং, নাম : 2-গদাইবলবাড় উত্তর ও পূর্বপাড়া

766	WZI1902980	নাম : সেখ আলমগীর কাজী পিতার নাম: সেখ রেজাউল কাজী বাড়ির নং : n0158 বয়স : 31 লিঙ্গ : পুরুষ	ফটো উপলব্ধ	767	WZI1902998	নাম : সেখ সবেরাজ কাজী পিতার নাম: সেখ রেজাউল কাজী বাড়ির নং : n0158 বয়স : 32 লিঙ্গ : পুরুষ	ফটো উপলব্ধ	768	WZI1903103	নাম : মানুয়ারা বিবি স্বামীর নাম: সেখ আসরফ বাড়ির নং : n0098 বয়স : 33 লিঙ্গ : মহিলা	ফটো উপলব্ধ
769	WZI1903129	নাম : মুসলেমা বিবি স্বামীর নাম: সেখ মুরসেলিম বাড়ির নং : n0093 বয়স : 31 লিঙ্গ : মহিলা	ফটো উপলব্ধ	770	WZI1903137	নাম : সালমা বিবি স্বামীর নাম: সেখ লোটেন বাড়ির নং : n0094 বয়স : 31 লিঙ্গ : মহিলা	ফটো উপলব্ধ	771	WZI1903160	নাম : সেখ মুস্তাক পিতার নাম: সেখ জামসেদ বাড়ির নং : n0096 বয়স : 30 লিঙ্গ : পুরুষ	ফটো উপলব্ধ
772	WZI1145200	নাম : সেখ আসিফ ইকবাল কাজী পিতার নাম: সেখ আস্রাফিল কাজী বাড়ির নং : n0158 বয়স : 37 লিঙ্গ : পুরুষ	ফটো উপলব্ধ	773	WZI1387588	নাম : সেখ আব্দুল পিতার নাম: সেখ জহুর বাড়ির নং : n0126 বয়স : 34 লিঙ্গ : পুরুষ	ফটো উপলব্ধ	774	WZI1902931	নাম : আফসানা পারভিন স্বামীর নাম: সেখ বাদশা বাড়ির নং : n0101 বয়স : 29 লিঙ্গ : মহিলা	ফটো উপলব্ধ
775	WZI2099190	নাম : সেখ হাসিবুল পিতার নাম: সেখ রবিউল ইসলাম বাড়ির নং : n0130 বয়স : 27 লিঙ্গ : পুরুষ	ফটো উপলব্ধ	776	WZI1902972	নাম : পারভেজ আলম খান পিতার নাম: হাসিবুল হাসান খান বাড়ির নং : n0090 বয়স : 29 লিঙ্গ : পুরুষ	ফটো উপলব্ধ	777	CMF2433837	নাম : সরিফুন নেসা বিবি স্বামীর নাম: সেখ বাবলু বাড়ির নং : n0101 বয়স : 46 লিঙ্গ : মহিলা	ফটো উপলব্ধ
778	CMF2146918	নাম : সেখ হারুন পিতার নাম: সেখ জব্বার বাড়ির নং : n0152 বয়স : 50 লিঙ্গ : পুরুষ	ফটো উপলব্ধ	779	WZI1793868	নাম : সেখ সেলিম পিতার নাম: সেখ মনসুর বাড়ির নং : n0126 বয়স : 31 লিঙ্গ : পুরুষ	ফটো উপলব্ধ	780	WZI2248417	নাম : সেখ সান্তার পিতার নাম: দেবীর বাড়ির নং : n0091 বয়স : 66 লিঙ্গ : পুরুষ	ফটো উপলব্ধ
781	WZI1387612	নাম : সেখ আলমগীর পিতার নাম: সেখ জব্বার বাড়ির নং : n0152 বয়স : 35 লিঙ্গ : পুরুষ	ফটো উপলব্ধ	782	WZI0291146	নাম : সেখ মিজানুর পিতার নাম: সেখ তহিদ বাড়ির নং : n0100 বয়স : 38 লিঙ্গ : পুরুষ	ফটো উপলব্ধ	783	CMF2433829	নাম : সেখ বাবলু পিতার নাম: সেখ আলফাজুদ্দিন সেখ বাড়ির নং : n0101 বয়স : 59 লিঙ্গ : পুরুষ	ফটো উপলব্ধ
784	WZI1477363	নাম : আসমিনা খাতুন স্বামীর নাম: সাবির খান বাড়ির নং : n0151 বয়স : 44 লিঙ্গ : মহিলা	ফটো উপলব্ধ	785	CMF2146926	নাম : মজবুরনেশা বিবি স্বামীর নাম: সেখ হারুন বাড়ির নং : n0152 বয়স : 46 লিঙ্গ : মহিলা	ফটো উপলব্ধ	786	WZI1387802	নাম : সেখ খোকন পিতার নাম: সেখ সানোয়ার বাড়ির নং : n0094 বয়স : 39 লিঙ্গ : পুরুষ	ফটো উপলব্ধ
787	WZI1903145	নাম : আজমিরা বিবি স্বামীর নাম: সামসুল খান বাড়ির নং : n0151 বয়স : 34 লিঙ্গ : মহিলা	ফটো উপলব্ধ	788	WZI1387638	নাম : সাহারুন বিবি স্বামীর নাম: সেখ মিজানুর বাড়ির নং : n0100 বয়স : 34 লিঙ্গ : মহিলা	ফটো উপলব্ধ	789	WZI1678432	নাম : সানারী বিবি স্বামীর নাম: সেখ রফিকুল বাড়ির নং : n0101 বয়স : 36 লিঙ্গ : মহিলা	ফটো উপলব্ধ
790	WZI2246114	নাম : মঞ্জুরা খাতুন স্বামীর নাম: সানোয়ার সেখ বাড়ির নং : n0094 বয়স : 62 লিঙ্গ : মহিলা	ফটো উপলব্ধ	791	WZI2249514	নাম : পরিমন বিবি স্বামীর নাম: সেখ জব্বার বাড়ির নং : n0152 বয়স : 60 লিঙ্গ : মহিলা	ফটো উপলব্ধ	792	WZI1903186	নাম : সেখ লোটেন পিতার নাম: সেখ সানোয়ার বাড়ির নং : n0094 বয়স : 32 লিঙ্গ : পুরুষ	ফটো উপলব্ধ
793	WZI2249381	নাম : সেখ মনসুর পিতার নাম: সেকাবৎ বাড়ির নং : n0126 বয়স : 65 লিঙ্গ : পুরুষ	ফটো উপলব্ধ	794	WZI2248201	নাম : তপন দাস পিতার নাম: কানাই লাল দাস বাড়ির নং : n0124 বয়স : 55 লিঙ্গ : পুরুষ	ফটো উপলব্ধ	795	WZI2249241	নাম : সমিরন বিবি স্বামীর নাম: সেখ মহম্মদ বাড়ির নং : n0101 বয়স : 51 লিঙ্গ : মহিলা	ফটো উপলব্ধ

796 নাম : সেখ রফিকুল পিতার নাম: সেখ মন্টু বাড়ির নং : n0101 বয়স : 34 লিঙ্গ : পুরুষ	WZI1793827 ফটো উপলব্ধ	797 নাম : সামসুল খাঁন পিতার নাম: মবারক খাঁন বাড়ির নং : n0151 বয়স : 55 লিঙ্গ : পুরুষ	WZI2246270 ফটো উপলব্ধ	798 নাম : সাহিল খান পিতার নাম: জাকির হুসেন খান বাড়ির নং : এন0151 বয়স : 21 লিঙ্গ : পুরুষ	WZI2770139 ফটো উপলব্ধ
799 নাম : মারুফ ইকবাল খান পিতার নাম: সামসুল খান বাড়ির নং : এন0151 বয়স : 21 লিঙ্গ : পুরুষ	WZI2769651 ফটো উপলব্ধ	800 নাম : মানুয়ারা খাতুন স্বামীর নাম: সেখ মনিরুল ইসলাম বাড়ির নং : n0093 বয়স : 58 লিঙ্গ : মহিলা	WZI2248714 ফটো উপলব্ধ	801 নাম : হাসিনাবানু স্বামীর নাম: সেখ দেবিকুদ্দিন বাড়ির নং : n0095 বয়স : 81 লিঙ্গ : মহিলা	WZI2246650 ফটো উপলব্ধ
802 নাম : সেখ মন্টু পিতার নাম: সেখ হারেজ বাড়ির নং : n0101 বয়স : 62 লিঙ্গ : পুরুষ	WZI2249191 ফটো উপলব্ধ	803 নাম : তহমিনা বিবি স্বামীর নাম: সেখ সাহালম বাড়ির নং : n0137 বয়স : 68 লিঙ্গ : মহিলা	WZI2249332 ফটো উপলব্ধ	804 নাম : মোমেনা বিবি স্বামীর নাম: সেখ জহুর বাড়ির নং : n0126 বয়স : 65 লিঙ্গ : মহিলা	WZI2247997 ফটো উপলব্ধ
805 নাম : সেখ জহুর পিতার নাম: সেখ সেকাবত বাড়ির নং : n0126 বয়স : 72 লিঙ্গ : পুরুষ	WZI2247971 ফটো উপলব্ধ	806 নাম : জামরওসনবিবি স্বামীর নাম: হারেজ বাড়ির নং : n0101 বয়স : 86 লিঙ্গ : মহিলা	WZI2250850 ফটো উপলব্ধ	807 নাম : রকিয়া বিবি স্বামীর নাম: সেখ মন্টু বাড়ির নং : n0101 বয়স : 57 লিঙ্গ : মহিলা	CMF1505692 ফটো উপলব্ধ
808 নাম : মমতাজ খাতুন স্বামীর নাম: সেখ মমরেজ বাড়ির নং : n0126 বয়স : 37 লিঙ্গ : মহিলা	WZI1145226 ফটো উপলব্ধ	809 নাম : সেখ রহিম পিতার নাম: সেখ একনাথ বাড়ির নং : n0127 বয়স : 55 লিঙ্গ : পুরুষ	WZI2250793 ফটো উপলব্ধ	810 নাম : সেখ রাজীব পিতার নাম: সেখ রহিম বাড়ির নং : এন0127 বয়স : 23 লিঙ্গ : পুরুষ	WZI2754083 ফটো উপলব্ধ
811 নাম : সেখ আজিজুল রহমান পিতার নাম: সেখ খসনবী বাড়ির নং : এন0176 বয়স : 26 লিঙ্গ : পুরুষ	WZI2168508 ফটো উপলব্ধ	812 নাম : হালেমাখাতুন স্বামীর নাম: রবিউল ইসলাম খাঁন বাড়ির নং : n0090 বয়স : 75 লিঙ্গ : মহিলা	WZI2412310 ফটো উপলব্ধ	813 নাম : আবদুল হাই খাঁন পিতার নাম: রউফ খাঁন বাড়ির নং : n0135 বয়স : 79 লিঙ্গ : পুরুষ	WZI2208379 ফটো উপলব্ধ
814 নাম : রুকসানা খাঁন স্বামীর নাম: আবদুল হাই খাঁন বাড়ির নং : n0135 বয়স : 57 লিঙ্গ : মহিলা	WZI2218022 ফটো উপলব্ধ	815 নাম : সুলতানা বিবি স্বামীর নাম: ফিরোজ খাঁন বাড়ির নং : n0090 বয়স : 40 লিঙ্গ : মহিলা	WZI0291658 ফটো উপলব্ধ	816 নাম : সেখ জামসেদ পিতার নাম: জব্বার বাড়ির নং : n0096 বয়স : 66 লিঙ্গ : পুরুষ	WZI2420313 ফটো উপলব্ধ
817 নাম : সেক নাজমুল পিতার নাম: সেক দানিস বাড়ির নং : গদাইবলবাড় বয়স : 24 লিঙ্গ : পুরুষ	WZI2794931 ফটো উপলব্ধ	818 নাম : মোর্জিনা বিবি স্বামীর নাম: সেখ রাফিকুল বাড়ির নং : n0130 বয়স : 31 লিঙ্গ : মহিলা	WZI1678499 ফটো উপলব্ধ	819 নাম : নিবেদিতা দাস পিতার নাম: তপন দাস বাড়ির নং : এন0124 বয়স : 26 লিঙ্গ : মহিলা	WZI2607471 ফটো উপলব্ধ
820 নাম : আব্দুল আজিজ খান পিতার নাম: সামসুল খান বাড়ির নং : এন0151 বয়স : 24 লিঙ্গ : পুরুষ	WZI2668101 ফটো উপলব্ধ	821 নাম : সেখ সাহিদ আলম পিতার নাম: সেখ সন্তার বাড়ির নং : এন0091 বয়স : 22 লিঙ্গ : পুরুষ	WZI2652097 ফটো উপলব্ধ	822 নাম : মুসলেমা বিবি স্বামীর নাম: সান্তার বাড়ির নং : n0091 বয়স : 54 লিঙ্গ : মহিলা	WZI2694438 ফটো উপলব্ধ
823 নাম : সৌরভ দাস পিতার নাম: তপন দাস বাড়ির নং : এন0124 বয়স : 23 লিঙ্গ : পুরুষ	WZI2703452 ফটো উপলব্ধ	824 নাম : আজমিরা বিবি স্বামীর নাম: সেখ মুস্তাকিন বাড়ির নং : n0093 বয়স : 41 লিঙ্গ : মহিলা	WZI0291450 ফটো উপলব্ধ	825 নাম : সেখ মুস্তাকিন পিতার নাম: সেখ মনিরুল বাড়ির নং : এন0093 বয়স : 39 লিঙ্গ : পুরুষ	CMF2433910 ফটো উপলব্ধ

বিধানসভা নির্বাচনক্ষেত্রের নং, নাম : 210-নন্দীগ্রাম
ভাগ নং, নাম : 2-গদাইবলবাড় উত্তর ও পূর্বপাড়া

826	WZI2710325	নাম : সুখিজান খাতুন স্বামীর নাম: সেখ সাইফুদ্দিন বাড়ির নং : গদাইবলবাড় বয়স : 25 লিঙ্গ : মহিলা	ফটো উপলব্ধ	827	WZI2246072	নাম : সেখ মনিরুল ইসলাম পিতার নাম: সেখ দেবীরদ্দিন বাড়ির নং : n0093 বয়স : 63 লিঙ্গ : পুরুষ	ফটো উপলব্ধ	828	WZI2609576	নাম : আমিনা খাতুন স্বামীর নাম: সেখ আজিজুল রহমান বাড়ির নং : এন0001 বয়স : 24 লিঙ্গ : মহিলা	ফটো উপলব্ধ
829	WZI2657070	নাম : জামাতুন খাতুন স্বামীর নাম: সেখ আবদুল বাড়ির নং : এন0126 বয়স : 29 লিঙ্গ : মহিলা	ফটো উপলব্ধ	830	WZI2754117	নাম : সেখ রমিজ পিতার নাম: সেখ মুজিবর বাড়ির নং : এন0126 বয়স : 21 লিঙ্গ : পুরুষ	ফটো উপলব্ধ	831	CMF1502541	নাম : রহিমুল ইসলাম খাঁন পিতার নাম: রবিউল ইসলাম খাঁন বাড়ির নং : না বয়স : 44 লিঙ্গ : পুরুষ	ফটো উপলব্ধ
832	WZI0291641	নাম : মহম্মদ সব্বান্না বিবি স্বামীর নাম: রবিউল ইসলাম খান বাড়ির নং : n0090 বয়স : 43 লিঙ্গ : মহিলা	ফটো উপলব্ধ	833	WZI2248979	নাম : সুভাষ মাইতি পিতার নাম: বঙ্কিম বিহারি মাইতি বাড়ির নং : n0115 বয়স : 76 লিঙ্গ : পুরুষ	ফটো উপলব্ধ	834	WZI2248995	নাম : মনিষা মাইতি স্বামীর নাম: সুভাষ মাইতি বাড়ির নং : n0115 বয়স : 64 লিঙ্গ : মহিলা	ফটো উপলব্ধ
835	WZI2246098	নাম : সানোয়ার সেখ পিতার নাম: দেবীর সেখ বাড়ির নং : n0094 বয়স : 64 লিঙ্গ : পুরুষ	ফটো উপলব্ধ	836	WZI1902956	নাম : সেখ বাদশা পিতার নাম: সেখ বাবলু বাড়ির নং : n0101 বয়স : 30 লিঙ্গ : পুরুষ	ফটো উপলব্ধ	837	WZI1569250	নাম : চায়না খাতুন স্বামীর নাম: মীর হাসিবুল আলী বাড়ির নং : n0167 বয়স : 41 লিঙ্গ : মহিলা	ফটো উপলব্ধ
838	CMF2432730	নাম : মীর হাসিবুল আলি পিতার নাম: মীর সুলতান আলি বাড়ির নং : n0167 বয়স : 48 লিঙ্গ : মহিলা	ফটো উপলব্ধ	839	WZI2250785	নাম : সেখ জাসমত পিতার নাম: রহমত বাড়ির নং : n0129 বয়স : 61 লিঙ্গ : পুরুষ	ফটো উপলব্ধ	840	WZI2716223	নাম : সেখ আশু পিতার নাম: সেখ রহমত বাড়ির নং : n0129 বয়স : 63 লিঙ্গ : পুরুষ	ফটো উপলব্ধ
841	WZI1569201	নাম : হাজরা খাতুন বিবি স্বামীর নাম: আজানুর বাড়ির নং : n0129 বয়স : 34 লিঙ্গ : মহিলা	ফটো উপলব্ধ	842	WZI1569193	নাম : সেখ আজানুর পিতার নাম: সেখ আশু বাড়ির নং : n0129 বয়স : 37 লিঙ্গ : পুরুষ	ফটো উপলব্ধ	843	WZI1569219	নাম : সেখ সোনা পিতার নাম: সেখ আশু বাড়ির নং : n0129 বয়স : 37 লিঙ্গ : পুরুষ	ফটো উপলব্ধ
844	CMF2609956	নাম : মোঃ জাহানারা বিবি স্বামীর নাম: সেখ মহম্মদ বাড়ির নং : n0129 বয়স : 39 লিঙ্গ : মহিলা	ফটো উপলব্ধ	845	CMF2609949	নাম : সেখ মহম্মদ পিতার নাম: সেখ আশু বাড়ির নং : n0129 বয়স : 41 লিঙ্গ : পুরুষ	ফটো উপলব্ধ	846	CMF1382365	নাম : সানু বিবি স্বামীর নাম: জাসমত বাড়ির নং : n0129 বয়স : 57 লিঙ্গ : মহিলা	ফটো উপলব্ধ
847	WB/30/206/156711	নাম : আমেনা বিবি স্বামীর নাম: আশু সেখ বাড়ির নং : n0129 বয়স : 59 লিঙ্গ : মহিলা	ফটো উপলব্ধ	848	WZI1793850	নাম : সেলিমা বিবি স্বামীর নাম: সেখ মিজানুর বাড়ির নং : n0129 বয়স : 31 লিঙ্গ : মহিলা	ফটো উপলব্ধ	849	WZI2099273	নাম : সেখ আমিনুর পিতার নাম: সেখ জাসমত বাড়ির নং : n0129 বয়স : 27 লিঙ্গ : পুরুষ	ফটো উপলব্ধ
850	WZI1903087	নাম : রুকসানা বিবি স্বামীর নাম: সেখ সোনা বাড়ির নং : n0129 বয়স : 29 লিঙ্গ : মহিলা	ফটো উপলব্ধ	851	WZI1903178	নাম : সেখ মিজানুর পিতার নাম: সেখ জাসমত বাড়ির নং : n0129 বয়স : 31 লিঙ্গ : পুরুষ	ফটো উপলব্ধ	852	WZI1903038	নাম : সেখ সাহেনশা পিতার নাম: সেখ মহম্মদ বাড়ির নং : n0099 বয়স : 32 লিঙ্গ : পুরুষ	ফটো উপলব্ধ
853	CMF2146959	নাম : মুক্তারি বিবি স্বামীর নাম: সেখ রবিউল বাড়ির নং : n0099 বয়স : 43 লিঙ্গ : মহিলা	ফটো উপলব্ধ	854	CMF2146942	নাম : সেখ রবিউল পিতার নাম: সেখ ইয়ার আলী বাড়ির নং : এন0099 বয়স : 45 লিঙ্গ : পুরুষ	ফটো উপলব্ধ	855	WZI2639433	নাম : সেখ রাজ পিতার নাম: সেখ রবিউল বাড়ির নং : এন0099 বয়স : 23 লিঙ্গ : পুরুষ	ফটো উপলব্ধ

বিধানসভা নির্বাচনক্ষেত্রের নং, নাম : 210-নন্দীগ্রাম
ভাগ নং, নাম : 2-গদাইবলবাড় উত্তর ও পূর্বপাড়া

856 নাম : সেখ ইয়ার আলী পিতার নাম : সেখ শেখা হুদুদ বাড়ির নং : n0099 বয়স : 76 লিঙ্গ : পুরুষ	WZI2249217 ফটো উপলব্ধ	857 নাম : সেখ সাজাহান পিতার নাম : সেখ মহম্মদ বাড়ির নং : n0099 বয়স : 30 লিঙ্গ : পুরুষ	WZI1903020 ফটো উপলব্ধ	858 নাম : সারেজা বিবি স্বামীর নাম : সেখ সফিউল বাড়ির নং : n0099 বয়স : 37 লিঙ্গ : মহিলা	WZI1145168 ফটো উপলব্ধ
859 নাম : মেহেরুন বিবি স্বামীর নাম : সেখ ইয়ার আলী বাড়ির নং : n0099 বয়স : 71 লিঙ্গ : মহিলা	WZI2249225 ফটো উপলব্ধ	860 নাম : সেখ সফিউল পিতার নাম : সেখ ইয়ার আলী বাড়ির নং : n0099 বয়স : 43 লিঙ্গ : পুরুষ	WZI1387703 ফটো উপলব্ধ	861 নাম : সেখ মহম্মদ পিতার নাম : সেখ ইয়ার আলী বাড়ির নং : n0099 বয়স : 55 লিঙ্গ : পুরুষ	WZI2249233 ফটো উপলব্ধ
862 নাম : সেখ সাদাম পিতার নাম : সেখ মহম্মদ বাড়ির নং : এন0099 বয়স : 22 লিঙ্গ : পুরুষ	WZI2748770 ফটো উপলব্ধ	863 নাম : সোমপ্রকাশ বেরা পিতার নাম : প্রবীর কুমার বেরা বাড়ির নং : সুম্মালয় বয়স : 40 লিঙ্গ : পুরুষ	CMF2147296 ফটো উপলব্ধ	864 নাম : সুমিত্রা বেরা স্বামীর নাম : প্রবীর কুমার বেরা বাড়ির নং : সুম্মালয় বয়স : 67 লিঙ্গ : মহিলা	WZI0292482 ফটো উপলব্ধ
865 নাম : প্রবীর কুমার বেরা পিতার নাম : গোবিন্দপদ বেরা বাড়ির নং : সুম্মালয় বয়স : 78 লিঙ্গ : পুরুষ	WZI2246635 ফটো উপলব্ধ	866 নাম : তপতী বেরা স্বামীর নাম : প্রনব বেরা বাড়ির নং : n0150 বয়স : 67 লিঙ্গ : মহিলা	CMF1441062 ফটো উপলব্ধ	867 নাম : কবিতা বেরা পিতার নাম : গোবিন্দ বেরা বাড়ির নং : n0150 বয়স : 68 লিঙ্গ : মহিলা	WB/30/206/156526 ফটো উপলব্ধ
868 নাম : সজ্জমিত্রা বেরা পিতার নাম : প্রনব কুমার বেরা বাড়ির নং : n0150 বয়স : 47 লিঙ্গ : মহিলা	CMF1439314 ফটো উপলব্ধ	869 নাম : প্রণব কুমার বেরা পিতার নাম : গোবিন্দ বেরা বাড়ির নং : n0150 বয়স : 83 লিঙ্গ : পুরুষ	CMF1383231 ফটো উপলব্ধ	870 নাম : সেখ মনসুর পিতার নাম : সেখ সাহালম বাড়ির নং : n0074 বয়স : 26 লিঙ্গ : পুরুষ	WZI1988120 ফটো উপলব্ধ
871 নাম : সাহানা খাতুন স্বামীর নাম : মেহেরাজ সেখ বাড়ির নং : ছয়ঘরী বয়স : 27 লিঙ্গ : মহিলা	WZI2170132 ফটো উপলব্ধ	872 নাম : রাদিয়া খাতুন স্বামীর নাম : সেখ জাভেদ বাড়ির নং : এন00 বয়স : 26 লিঙ্গ : মহিলা	WZI2585230 ফটো উপলব্ধ	873 নাম : সাবেরা খাতুন পিতার নাম : ইদরিস আলী খাঁ খান বাড়ির নং : n0074 বয়স : 35 লিঙ্গ : মহিলা	WZI1988161 ফটো উপলব্ধ
874 নাম : সেখ মিন্টু পিতার নাম : সেখ আনোয়ার বাড়ির নং : এন0074 বয়স : 28 লিঙ্গ : পুরুষ	WZI2170322 ফটো উপলব্ধ	875 নাম : মকসুমা খাতুন স্বামীর নাম : সেখ মুখলেসুর বাড়ির নং : এন0027 বয়স : 31 লিঙ্গ : মহিলা	WZI2170223 ফটো উপলব্ধ	876 নাম : মোঃ মাহামুদ খাতুন স্বামীর নাম : সেখ আব্দুল কাইয়ুম বাড়ির নং : n0172 বয়স : 52 লিঙ্গ : মহিলা	CMF1388834 ফটো উপলব্ধ
877 নাম : মনীষা খান পিতার নাম : মতিউর রহমান খান বাড়ির নং : নন্দীগ্রাম বয়স : 26 লিঙ্গ : মহিলা	WZI2644409 ফটো উপলব্ধ	878 নাম : আয়ুব আলি খাঁন পিতার নাম : মোজাফফর খাঁন বাড়ির নং : এন0000 বয়স : 62 লিঙ্গ : পুরুষ	WB/30/206/390253 ফটো উপলব্ধ	879 নাম : ফিরোজ খাঁন পিতার নাম : রবিউল ইসলাম খাঁন বাড়ির নং : n0161 বয়স : 43 লিঙ্গ : পুরুষ	CMF2147122 ফটো উপলব্ধ
880 নাম : তানজিলা খাতুন স্বামীর নাম : মতিউর রহমান খাঁন বাড়ির নং : নন্দীগ্রাম বয়স : 58 লিঙ্গ : মহিলা	WZI2248748 ফটো উপলব্ধ	881 নাম : আনিসুর রহমান খাঁন পিতার নাম : মতিউর রহমান খাঁন বাড়ির নং : নন্দীগ্রাম বয়স : 32 লিঙ্গ : পুরুষ	WZI1569359 ফটো উপলব্ধ	882 নাম : মতিউর রহমান খাঁন পিতার নাম : তাহসেদ আলি খাঁন বাড়ির নং : নন্দীগ্রাম বয়স : 68 লিঙ্গ : পুরুষ	WZI2248706 ফটো উপলব্ধ
883 নাম : সানুয়ার হোসেন খাঁন পিতার নাম : মোবারক হোসেন বাড়ির নং : n0161 বয়স : 45 লিঙ্গ : পুরুষ	CMF2147130 ফটো উপলব্ধ	884 নাম : মোনালিসা খাঁন পিতার নাম : মতিউর রহমান খাঁন বাড়ির নং : নন্দীগ্রাম বয়স : 36 লিঙ্গ : মহিলা	WZI1387364 ফটো উপলব্ধ	885 নাম : আরিফ বিল্লা খান পিতার নাম : আয়ুব আলি খাঁন বাড়ির নং : এন0000 বয়স : 26 লিঙ্গ : পুরুষ	WZI2160885 ফটো উপলব্ধ

বিধানসভা নির্বাচনক্ষেত্রের নং, নাম : 210-নন্দীগ্রাম
ভাগ নং, নাম : 2-গদাইবলবাড় উত্তর ও পূর্বপাড়া

886	WB/30/206/390324	ফটো উপলব্ধ	887	CMF2433936	ফটো উপলব্ধ	888	WZI2512481	ফটো উপলব্ধ
নাম : সাহেবা বিবি স্বামীর নাম: আয়ুব আলি খাঁন বাড়ির নং : এন0000 বয়স : 58 লিঙ্গ : মহিলা			নাম : সুলতানা খাতুন স্বামীর নাম: জাকির হোসেন বাড়ির নং : n0161 বয়স : 42 লিঙ্গ : মহিলা			নাম : প্রদীপ জানা পিতার নাম: রবীন্দ্রনাথ জানা বাড়ির নং : n0133 বয়স : 54 লিঙ্গ : পুরুষ		
889	BZW1231463	ফটো উপলব্ধ	890	WZI2707321	ফটো উপলব্ধ	891	WZI2250918	ফটো উপলব্ধ
নাম : কৃষ্ণা জানা স্বামীর নাম: প্রদীপ জানা বাড়ির নং : n0133 বয়স : 46 লিঙ্গ : মহিলা			নাম : সানিয়া জিয়া পিতার নাম: সেখ আব্দুল কাইউম বাড়ির নং : এন0186 বয়স : 21 লিঙ্গ : মহিলা			নাম : রেখারানী দাস স্বামীর নাম: মাখন দাস বাড়ির নং : n0132 বয়স : 55 লিঙ্গ : মহিলা		
892	WZI2246056	ফটো উপলব্ধ	893	CMF1385285	ফটো উপলব্ধ	894	CMF2610095	ফটো উপলব্ধ
নাম : সাগর দাস পিতার নাম: শক্তি দাস বাড়ির নং : n0131 বয়স : 50 লিঙ্গ : পুরুষ			নাম : রাজলক্ষী দাস স্বামীর নাম: স্বপন দাস বাড়ির নং : n0175 বয়স : 60 লিঙ্গ : মহিলা			নাম : তাপস দাস পিতার নাম: মাখন দাস বাড়ির নং : n0166 বয়স : 38 লিঙ্গ : পুরুষ		
895	WZI1678440	ফটো উপলব্ধ	896	WZI2509958	ফটো উপলব্ধ	897	WZI0292011	ফটো উপলব্ধ
নাম : মিতালী দাস স্বামীর নাম: সাগর দাস বাড়ির নং : n0131 বয়স : 38 লিঙ্গ : মহিলা			নাম : সোমনাথ দাস পিতার নাম: বুদ্ধদেব দাস বাড়ির নং : এন0131 বয়স : 24 লিঙ্গ : পুরুষ			নাম : লিলি দাস স্বামীর নাম: গুরুপদ দাস বাড়ির নং : n0134 বয়স : 38 লিঙ্গ : মহিলা		
898	CMF2609923	ফটো উপলব্ধ	899	CMF2609998	ফটো উপলব্ধ	900	WB/30/206/156534	ফটো উপলব্ধ
নাম : অসীম দাস পিতার নাম: খোকন দাস বাড়ির নং : n0163 বয়স : 40 লিঙ্গ : পুরুষ			নাম : সোমা মাইতি স্বামীর নাম: অর্জুন হালদার বাড়ির নং : n0125 বয়স : 34 লিঙ্গ : মহিলা			নাম : রাধারানী দাস স্বামীর নাম: শক্তি দাস বাড়ির নং : n0131 বয়স : 80 লিঙ্গ : মহিলা		
901	WB/30/206/156705	ফটো উপলব্ধ	902	CMF1441278	ফটো উপলব্ধ	903	WB/30/206/156512	ফটো উপলব্ধ
নাম : কার্তিক দাস পিতার নাম: শক্তি দাস বাড়ির নং : n0131 বয়স : 60 লিঙ্গ : পুরুষ			নাম : বন্দা দাস স্বামীর নাম: কার্তিক দাস বাড়ির নং : n0131 বয়স : 45 লিঙ্গ : মহিলা			নাম : বুদ্ধদেব দাস পিতার নাম: শক্তি দাস বাড়ির নং : n0131 বয়স : 55 লিঙ্গ : পুরুষ		
904	WZI1145119	ফটো উপলব্ধ	905	WB/30/206/156533	ফটো উপলব্ধ	906	WB/30/206/156928	ফটো উপলব্ধ
নাম : মীরা রানী দাস স্বামীর নাম: বুদ্ধদেব দাস বাড়ির নং : n0131 বয়স : 41 লিঙ্গ : মহিলা			নাম : কল্যাণী দাস স্বামীর নাম: অতুল দাস বাড়ির নং : n0132 বয়স : 68 লিঙ্গ : মহিলা			নাম : খোকন দাস পিতার নাম: অতুল দাস বাড়ির নং : n0132 বয়স : 63 লিঙ্গ : পুরুষ		
907	WB/30/206/156532	ফটো উপলব্ধ	908	WZI1678374	ফটো উপলব্ধ	909	WB/30/206/156524	ফটো উপলব্ধ
নাম : প্রতিমা দাস স্বামীর নাম: খোকন দাস বাড়ির নং : n0132 বয়স : 58 লিঙ্গ : মহিলা			নাম : সম্পা দাস স্বামীর নাম: অসীম দাস বাড়ির নং : n0132 বয়স : 31 লিঙ্গ : মহিলা			নাম : বাদল দাস পিতার নাম: বিহারী দাস বাড়ির নং : n0134 বয়স : 78 লিঙ্গ : পুরুষ		
910	WB/30/206/156908	ফটো উপলব্ধ	911	CMF1441294	ফটো উপলব্ধ	912	WB/30/206/156520	ফটো উপলব্ধ
নাম : প্রমিলা দাস স্বামীর নাম: বাদল দাস বাড়ির নং : n0134 বয়স : 70 লিঙ্গ : মহিলা			নাম : রামপদ দাস পিতার নাম: বাদল দাস বাড়ির নং : n0134 বয়স : 45 লিঙ্গ : পুরুষ			নাম : বংকিম দাস পিতার নাম: সতীশ দাস বাড়ির নং : n0117 বয়স : 83 লিঙ্গ : পুরুষ		
913	WZI1640283	ফটো উপলব্ধ	914	WZI1387372	ফটো উপলব্ধ	915	WZI1145259	ফটো উপলব্ধ
নাম : শ্যামলী দাস পিতার নাম: বঙ্কিম বিহারী দাস বাড়ির নং : n0117 বয়স : 42 লিঙ্গ : মহিলা			নাম : প্রশান্ত দাস পিতার নাম: বঙ্কিম দাস বাড়ির নং : n0117 বয়স : 38 লিঙ্গ : পুরুষ			নাম : জয়ন্ত দাস পিতার নাম: বঙ্কিম দাস বাড়ির নং : n0117 বয়স : 38 লিঙ্গ : পুরুষ		

বিধানসভা নির্বাচনক্ষেত্রের নং, নাম : 210-নন্দীগ্রাম
ভাগ নং, নাম : 2-গদাইবলবাড় উত্তর ও পূর্বপাড়া

916	WB/30/206/156553	917	WZI0291989	918	WZI1678390
নাম : আঙ্গুর দাস স্বামীর নাম: বাসুদেব দাস বাড়ির নং : n0118 বয়স : 68 লিঙ্গ : মহিলা	ফটো উপলব্ধ	নাম : দোলন দাস স্বামীর নাম: কার্তিক দাস বাড়ির নং : n0118 বয়স : 39 লিঙ্গ : মহিলা	ফটো উপলব্ধ	নাম : মানসী দাস স্বামীর নাম: দীপক দাস বাড়ির নং : n0123 বয়স : 33 লিঙ্গ : মহিলা	ফটো উপলব্ধ
919	CMF2610004	920	CMF2519734	921	WZI1903046
নাম : শুভেন্দু দাস পিতার নাম: চিত্তরঞ্জন দাস বাড়ির নং : n0125 বয়স : 48 লিঙ্গ : পুরুষ	ফটো উপলব্ধ	নাম : দীপক দাস পিতার নাম: বলাই দাস বাড়ির নং : n0123 বয়স : 39 লিঙ্গ : পুরুষ	ফটো উপলব্ধ	নাম : সূপ্রীয়া দাস স্বামীর নাম: রামপদ দাস বাড়ির নং : n0134 বয়স : 32 লিঙ্গ : মহিলা	ফটো উপলব্ধ
922	WZI1678382	923	WB/30/206/156522	924	WB/30/206/156642
নাম : কৃষ্ণা দাস স্বামীর নাম: জয়ন্ত দাস বাড়ির নং : n0117 বয়স : 32 লিঙ্গ : মহিলা	ফটো উপলব্ধ	নাম : বাদল নায়ক পিতার নাম: ভূষণ নায়ক বাড়ির নং : n0119 বয়স : 82 লিঙ্গ : পুরুষ	ফটো উপলব্ধ	নাম : কুন্তী নায়ক স্বামীর নাম: বাদল নায়ক বাড়ির নং : n0119 বয়স : 76 লিঙ্গ : মহিলা	ফটো উপলব্ধ
925	WZI2880904	926	CMF2610046	927	WZI1387398
নাম : আরতি নায়ক স্বামীর নাম: বাদল নায়ক বাড়ির নং : n0119 বয়স : 58 লিঙ্গ : মহিলা	ফটো উপলব্ধ	নাম : মনু নায়ক পিতার নাম: বাদল নায়ক বাড়ির নং : n0119 বয়স : 46 লিঙ্গ : পুরুষ	ফটো উপলব্ধ	নাম : সনু নায়ক পিতার নাম: বাদল চন্দ্র নায়ক বাড়ির নং : n0119 বয়স : 45 লিঙ্গ : পুরুষ	ফটো উপলব্ধ
928	WZI0292151	929	CMF2610079	930	WZI2121457
নাম : সোমা নায়ক স্বামীর নাম: সনু নায়ক বাড়ির নং : n0119 বয়স : 39 লিঙ্গ : মহিলা	ফটো উপলব্ধ	নাম : তৃপ্তি নায়ক স্বামীর নাম: মনু নায়ক বাড়ির নং : n0165 বয়স : 43 লিঙ্গ : মহিলা	ফটো উপলব্ধ	নাম : শুভ্রনীল পন্ডা পিতার নাম: প্রসেনজিৎ পন্ডা বাড়ির নং : n0168 বয়স : 27 লিঙ্গ : পুরুষ	ফটো উপলব্ধ
931	CMF2284776	932	CMF2473783	933	WB/30/206/156429
নাম : প্রসেনজিৎ পন্ডা পিতার নাম: হরিপদ পন্ডা বাড়ির নং : n0168 বয়স : 60 লিঙ্গ : পুরুষ	ফটো উপলব্ধ	নাম : বৈশালী সাঁতরা পন্ডা স্বামীর নাম: প্রসেনজিৎ পন্ডা বাড়ির নং : n0169 বয়স : 57 লিঙ্গ : মহিলা	ফটো উপলব্ধ	নাম : পার্বতী পাত্র স্বামীর নাম: রুপা পাত্র বাড়ির নং : n0102 বয়স : 54 লিঙ্গ : মহিলা	ফটো উপলব্ধ
934	WB/30/206/156810	935	WB/30/206/156722	936	WZI1678473
নাম : রুপা পাত্র পিতার নাম: রাখাল পাত্র বাড়ির নং : n0102 বয়স : 61 লিঙ্গ : পুরুষ	ফটো উপলব্ধ	নাম : লক্ষী পাত্র স্বামীর নাম: সতীশ পাত্র বাড়ির নং : n0103 বয়স : 83 লিঙ্গ : মহিলা	ফটো উপলব্ধ	নাম : শোভন পাত্র পিতার নাম: দীপক পাত্র বাড়ির নং : n0103 বয়স : 31 লিঙ্গ : পুরুষ	ফটো উপলব্ধ
937	WB/30/206/156839	938	CMF2519775	939	CMF2147247
নাম : গুরুপদ পাত্র পিতার নাম: সতীশ পাত্র বাড়ির নং : n0103 বয়স : 50 লিঙ্গ : পুরুষ	ফটো উপলব্ধ	নাম : রীনা পাত্র স্বামীর নাম: গুরুপদ পাত্র বাড়ির নং : n0103 বয়স : 46 লিঙ্গ : মহিলা	ফটো উপলব্ধ	নাম : বাচ্চু পাত্র পিতার নাম: সতীশ পাত্র বাড়ির নং : n0103 বয়স : 44 লিঙ্গ : পুরুষ	ফটো উপলব্ধ
940	WZI1145127	941	CMF2373983	942	WZI0292201
নাম : লতিকা পাত্র স্বামীর নাম: বাচ্চু পাত্র বাড়ির নং : n0103 বয়স : 36 লিঙ্গ : মহিলা	ফটো উপলব্ধ	নাম : সোমানি পাত্র স্বামীর নাম: অপূর্ব পাত্র বাড়ির নং : n0103 বয়স : 43 লিঙ্গ : মহিলা	ফটো উপলব্ধ	নাম : আশীষ পাত্র মায়ের নাম: লক্ষীবালা পাত্র বাড়ির নং : n0103 বয়স : 41 লিঙ্গ : পুরুষ	ফটো উপলব্ধ
943	WZI1569318	944	WZI0292284	945	WZI1145192
নাম : গৌরী পাত্র স্বামীর নাম: আশীষ পাত্র বাড়ির নং : n0103 বয়স : 37 লিঙ্গ : মহিলা	ফটো উপলব্ধ	নাম : নন্দন পাত্র পিতার নাম: তপন পাত্র বাড়ির নং : n0104 বয়স : 43 লিঙ্গ : পুরুষ	ফটো উপলব্ধ	নাম : রীনা পাত্র স্বামীর নাম: নন্দন পাত্র বাড়ির নং : n0104 বয়স : 36 লিঙ্গ : মহিলা	ফটো উপলব্ধ

বিধানসভা নির্বাচনক্ষেত্রের নং, নাম : 210-নন্দীগ্রাম
ভাগ নং, নাম : 2-গদাইবলবাড় উত্তর ও পূর্বপাড়া

946 নাম : স্বপন পাত্র পিতার নাম: তপন পাত্র বাড়ির নং : n0104 বয়স : 40 লিঙ্গ : পুরুষ	WZI0292292 ফটো উপলব্ধ	947 নাম : সুপর্ণা পাত্র স্বামীর নাম: স্বপন পাত্র বাড়ির নং : n0104 বয়স : 43 লিঙ্গ : মহিলা	WZI1303361 ফটো উপলব্ধ	948 নাম : বাদল পাত্র পিতার নাম: পরিতোষ পাত্র বাড়ির নং : n0105 বয়স : 60 লিঙ্গ : পুরুষ	WB/30/206/156563 ফটো উপলব্ধ
949 নাম : চঞ্চলা পাত্র স্বামীর নাম: বাদল পাত্র বাড়ির নং : n0105 বয়স : 58 লিঙ্গ : মহিলা	WB/30/206/156598 ফটো উপলব্ধ	950 নাম : বিশুজিৎ পাত্র পিতার নাম: বাদল পাত্র বাড়ির নং : n0105 বয়স : 31 লিঙ্গ : পুরুষ	WZI1768407 ফটো উপলব্ধ	951 নাম : রবীন পাত্র পিতার নাম: পরিতোষ পাত্র বাড়ির নং : n0105 বয়স : 50 লিঙ্গ : পুরুষ	WZI2523405 ফটো উপলব্ধ
952 নাম : শংকরী পাত্র স্বামীর নাম: রবীন পাত্র বাড়ির নং : n0105 বয়স : 53 লিঙ্গ : মহিলা	WB/30/206/156599 ফটো উপলব্ধ	953 নাম : সোমনাথ পাত্র পিতার নাম: পূর্ণ চন্দ্র পাত্র বাড়ির নং : n0107 বয়স : 27 লিঙ্গ : পুরুষ	WZI2099208 ফটো উপলব্ধ	954 নাম : পূর্ণিমা পাত্র স্বামীর নাম: সুভাস পাত্র বাড়ির নং : n0106 বয়স : 44 লিঙ্গ : মহিলা	CMF2147213 ফটো উপলব্ধ
955 নাম : পূর্ণ চন্দ্র পাত্র পিতার নাম: ভূষণ পাত্র বাড়ির নং : n0108 বয়স : 57 লিঙ্গ : পুরুষ	WZI2887206 ফটো উপলব্ধ	956 নাম : শান্তা পাত্র স্বামীর নাম: মনি পাত্র বাড়ির নং : n0107 বয়স : 45 লিঙ্গ : মহিলা	CMF2519767 ফটো উপলব্ধ	957 নাম : সুভাস পাত্র পিতার নাম: হারাধন পাত্র বাড়ির নং : n0106 বয়স : 52 লিঙ্গ : পুরুষ	CMF1383652 ফটো উপলব্ধ
958 নাম : মলীনা পাত্র স্বামীর নাম: পরিতোষ পাত্র বাড়ির নং : n0105 বয়স : 84 লিঙ্গ : মহিলা	WZI2250744 ফটো উপলব্ধ	959 নাম : জগদীশ পাত্র পিতার নাম: পূর্ণ চন্দ্র পাত্র বাড়ির নং : n0108 বয়স : 27 লিঙ্গ : পুরুষ	WZI2116713 ফটো উপলব্ধ	960 নাম : প্রমিতা অধিকারী পিতার নাম: রণজিৎ অধিকারী বাড়ির নং : n0102 বয়স : 30 লিঙ্গ : মহিলা	WZI1903079 ফটো উপলব্ধ
961 নাম : বুবাই পাত্র পিতার নাম: রবিন পাত্র বাড়ির নং : n0105 বয়স : 30 লিঙ্গ : পুরুষ	WZI1903152 ফটো উপলব্ধ	962 নাম : কবিতা পাত্র স্বামীর নাম: বুবন পাত্র বাড়ির নং : n0105 বয়স : 30 লিঙ্গ : মহিলা	WZI1793835 ফটো উপলব্ধ	963 নাম : রাজবালা পাত্র স্বামীর নাম: হৃষিকেশ পাত্র বাড়ির নং : n0107 বয়স : 80 লিঙ্গ : মহিলা	WB/30/206/156423 ফটো উপলব্ধ
964 নাম : দিলীপ পাত্র পিতার নাম: হৃষিকেশ পাত্র বাড়ির নং : n0107 বয়স : 58 লিঙ্গ : পুরুষ	WB/30/206/156804 ফটো উপলব্ধ	965 নাম : দেবজানী পাত্র স্বামীর নাম: দিলীপ পাত্র বাড়ির নং : n0107 বয়স : 53 লিঙ্গ : মহিলা	WB/30/206/156657 ফটো উপলব্ধ	966 নাম : পূর্ণ চন্দ্র পাত্র পিতার নাম: হৃষিকেশ পাত্র বাড়ির নং : n0107 বয়স : 51 লিঙ্গ : পুরুষ	WB/30/206/156688 ফটো উপলব্ধ
967 নাম : লক্ষী পাত্র স্বামীর নাম: পূর্ণ চন্দ্র পাত্র বাড়ির নং : n0107 বয়স : 45 লিঙ্গ : মহিলা	WZI1145135 ফটো উপলব্ধ	968 নাম : মনি পাত্র পিতার নাম: রাখাল পাত্র বাড়ির নং : n0107 বয়স : 56 লিঙ্গ : পুরুষ	CMF2433985 ফটো উপলব্ধ	969 নাম : গোবিন্দ পাত্র পিতার নাম: ভূষণ পাত্র বাড়ির নং : n0108 বয়স : 53 লিঙ্গ : পুরুষ	WB/30/206/156862 ফটো উপলব্ধ
970 নাম : আশালতা পাত্র স্বামীর নাম: গোবিন্দ পাত্র বাড়ির নং : n0108 বয়স : 44 লিঙ্গ : মহিলা	CMF2147221 ফটো উপলব্ধ	971 নাম : অর্চনা পাত্র স্বামীর নাম: পূর্ণচন্দ্র পাত্র বাড়ির নং : n0108 বয়স : 44 লিঙ্গ : মহিলা	CMF2147239 ফটো উপলব্ধ	972 নাম : প্রশান্ত পাত্র পিতার নাম: পরিতোষ পাত্র বাড়ির নং : n0113 বয়স : 65 লিঙ্গ : পুরুষ	WB/30/206/156737 ফটো উপলব্ধ
973 নাম : লক্ষী পাত্র স্বামীর নাম: প্রশান্ত পাত্র বাড়ির নং : n0113 বয়স : 59 লিঙ্গ : মহিলা	WB/30/206/156515 ফটো উপলব্ধ	974 নাম : রাজু পাত্র পিতার নাম: প্রশান্ত পাত্র বাড়ির নং : n0113 বয়স : 37 লিঙ্গ : পুরুষ	CMF2610061 ফটো উপলব্ধ	975 নাম : সুদীপা পাত্র স্বামীর নাম: রাজু পাত্র বাড়ির নং : n0113 বয়স : 34 লিঙ্গ : মহিলা	WZI1387760 ফটো উপলব্ধ

বিধানসভা নির্বাচনক্ষেত্রের নং, নাম : 210-নন্দীগ্রাম
ভাগ নং, নাম : 2-গদাইবলবাড় উত্তর ও পূর্বপাড়া

976	WZI1387653	নাম : শুভঙ্কর পাত্র পিতার নাম: নিতাই পাত্র বাড়ির নং : n0200 বয়স : 35 লিঙ্গ : পুরুষ	ফটো উপলব্ধ	977	WZI2660348	নাম : রাহুল পাত্র পিতার নাম: মনি পাত্র বাড়ির নং : এন0107 বয়স : 22 লিঙ্গ : পুরুষ	ফটো উপলব্ধ	978	WZI2609956	নাম : চম্পা পাত্র স্বামীর নাম: বুবাই পাত্র বাড়ির নং : এন0001 বয়স : 26 লিঙ্গ : মহিলা	ফটো উপলব্ধ
979	WZI2612208	নাম : অপূর্ব পাত্র পিতার নাম: সতীশ চন্দ্র পাত্র বাড়ির নং : n0103 বয়স : 55 লিঙ্গ : পুরুষ	ফটো উপলব্ধ	980	WZI2083947	নাম : মৌসুমী পাত্র স্বামীর নাম: বিশুজিৎ পাত্র বাড়ির নং : n0102 বয়স : 27 লিঙ্গ : মহিলা	ফটো উপলব্ধ	981	WZI2422715	নাম : আঙ্গুর পাত্র স্বামীর নাম: রাখাল পাত্র বাড়ির নং : n0102 বয়স : 84 লিঙ্গ : মহিলা	ফটো উপলব্ধ
982	WZI1387620	নাম : বুবন পাত্র পিতার নাম: রবীন পাত্র বাড়ির নং : n0105 বয়স : 37 লিঙ্গ : পুরুষ	ফটো উপলব্ধ	983	WZI2250835	নাম : দীপক পাত্র পিতার নাম: সতীশ পাত্র বাড়ির নং : n0103 বয়স : 51 লিঙ্গ : পুরুষ	ফটো উপলব্ধ	984	CMF2610012	নাম : নিতাই পাত্র পিতার নাম: রাখাল পাত্র বাড়ির নং : n0202 বয়স : 61 লিঙ্গ : পুরুষ	ফটো উপলব্ধ
985	CMF2610020	নাম : শেফালী পাত্র স্বামীর নাম: নিতাই পাত্র বাড়ির নং : n0203 বয়স : 58 লিঙ্গ : মহিলা	ফটো উপলব্ধ	986	WZI2248532	নাম : তপন পাত্র পিতার নাম: সুরেন্দ্র নাথ পাত্র বাড়ির নং : n0104 বয়স : 74 লিঙ্গ : পুরুষ	ফটো উপলব্ধ	987	WZI1569292	নাম : বিশুজিৎ পাত্র পিতার নাম: রুপা পাত্র বাড়ির নং : n0102 বয়স : 32 লিঙ্গ : পুরুষ	ফটো উপলব্ধ
988	CMF2610038	নাম : দীপঙ্কর পাত্র পিতার নাম: নিতাই পাত্র বাড়ির নং : n0201 বয়স : 38 লিঙ্গ : পুরুষ	ফটো উপলব্ধ	989	WB/30/206/156870	নাম : দুর্গাপদ পাহাড়ী পিতার নাম: গদাধর পাহাড়ী বাড়ির নং : n0139 বয়স : 71 লিঙ্গ : পুরুষ	ফটো উপলব্ধ	990	WZI1988146	নাম : পাকিজা সুলতানা বিবি স্বামীর নাম: সৈয়দ ফারুক বাড়ির নং : n0077 বয়স : 31 লিঙ্গ : মহিলা	ফটো উপলব্ধ
991	WZI1903012	নাম : সুমিত্রা দাস (বল) স্বামীর নাম: অশোক বল বাড়ির নং : n0170 বয়স : 30 লিঙ্গ : মহিলা	ফটো উপলব্ধ	992	CMF2608636	নাম : অশোক বল পিতার নাম: প্রণব বল বাড়ির নং : n0170 বয়স : 40 লিঙ্গ : পুরুষ	ফটো উপলব্ধ	993	WZI2640084	নাম : আয়েশা খাতুন স্বামীর নাম: সেখ আলম বাড়ির নং : গদাইবলবাড় বয়স : 28 লিঙ্গ : মহিলা	ফটো উপলব্ধ
994	WZI2654846	নাম : মনিরা খাতুন স্বামীর নাম: সৈয়দ আনিসুর বাড়ির নং : এন0158 বয়স : 24 লিঙ্গ : মহিলা	ফটো উপলব্ধ	995	WZI2658011	নাম : সেখ মফিজুল পিতার নাম: সৈয়দ মনসুর বাড়ির নং : এন0154 বয়স : 27 লিঙ্গ : পুরুষ	ফটো উপলব্ধ	996	WZI2249043	নাম : রহিমা বিবি স্বামীর নাম: সৈয়দ মাহিনুদ্দিন বাড়ির নং : n0097 বয়স : 63 লিঙ্গ : মহিলা	ফটো উপলব্ধ
997	WZI2249084	নাম : আখরেজা বিবি স্বামীর নাম: সেখ নজরুল ইসলাম বাড়ির নং : n0114 বয়স : 60 লিঙ্গ : মহিলা	ফটো উপলব্ধ	998	CMF2147098	নাম : সেখ মনসুর পিতার নাম: সেখ ফরিদ বাড়ির নং : n0154 বয়স : 51 লিঙ্গ : পুরুষ	ফটো উপলব্ধ	999	WZI2246585	নাম : কেহেরুন বিবি স্বামীর নাম: সৈয়দ মাহিনুদ্দিন বাড়ির নং : n0092 বয়স : 65 লিঙ্গ : মহিলা	ফটো উপলব্ধ
1000	WZI1903095	নাম : রঞ্জিলা বিবি স্বামীর নাম: সেখ আবু বাড়ির নং : n0153 বয়স : 54 লিঙ্গ : মহিলা	ফটো উপলব্ধ	1001	WZI2249589	নাম : আসমা বিবি স্বামীর নাম: সেখ আবু বাড়ির নং : n0153 বয়স : 59 লিঙ্গ : মহিলা	ফটো উপলব্ধ	1002	WZI1387281	নাম : সেখ মোবারক পিতার নাম: সেখ ইসলাম বাড়ির নং : n0097 বয়স : 36 লিঙ্গ : পুরুষ	ফটো উপলব্ধ
1003	WZI1678481	নাম : খতেজা বিবি স্বামীর নাম: সেখ আসমত বাড়ির নং : n0153 বয়স : 38 লিঙ্গ : মহিলা	ফটো উপলব্ধ	1004	WZI1569326	নাম : সেখ নাজির পিতার নাম: সেখ আকবর বাড়ির নং : n0114 বয়স : 33 লিঙ্গ : পুরুষ	ফটো উপলব্ধ	1005	WZI2655090	নাম : আনজিরা বিবি স্বামীর নাম: সেখ আজানুর বাড়ির নং : এন0153 বয়স : 23 লিঙ্গ : মহিলা	ফটো উপলব্ধ

বিধানসভা নির্বাচনক্ষেত্রের নং, নাম : 210-নন্দীগ্রাম
ভাগ নং, নাম : 2-গদাইবলবাড় উত্তর ও পূর্বপাড়া

1006 নাম : সাহিদা বিবি স্বামীর নাম : ফরিদ বাড়ির নং : n0154 বয়স : 76 লিঙ্গ : মহিলা	WZI2249522 ফটো উপলব্ধ	1007 নাম : সেখ আক্রাম হোসেন পিতার নাম : সেখ আবু হোসেন বাড়ির নং : n0153 বয়স : 36 লিঙ্গ : পুরুষ	WZI1387752 ফটো উপলব্ধ	1008 নাম : মর্জিনা বিবি স্বামীর নাম : ফরিদ বাড়ির নং : n0154 বয়স : 55 লিঙ্গ : মহিলা	WB/30/206/156378 ফটো উপলব্ধ
1009 নাম : মুক্তারুন বিবি স্বামীর নাম : সেখ মনসুর বাড়ির নং : n0154 বয়স : 41 লিঙ্গ : মহিলা	WZI1145176 ফটো উপলব্ধ	1010 নাম : সাবানু খাতুন স্বামীর নাম : সেখ রহিম বাড়ির নং : n0092 বয়স : 44 লিঙ্গ : মহিলা	CMF2147031 ফটো উপলব্ধ	1011 নাম : সেখ রফিক পিতার নাম : মুহম্মদ বাড়ির নং : n0092 বয়স : 43 লিঙ্গ : পুরুষ	CMF2433902 ফটো উপলব্ধ
1012 নাম : মুসকুরি খাতুন স্বামীর নাম : সেখ রফিক বাড়ির নং : n0092 বয়স : 43 লিঙ্গ : মহিলা	CMF2147064 ফটো উপলব্ধ	1013 নাম : সেখ রহিম পিতার নাম : সেখ মাহমুদ বাড়ির নং : n0092 বয়স : 44 লিঙ্গ : পুরুষ	CMF2433886 ফটো উপলব্ধ	1014 নাম : রোজিনা বিবি স্বামীর নাম : এন0092 বাড়ির নং : এন0092 বয়স : 27 লিঙ্গ : মহিলা	WZI2168417 ফটো উপলব্ধ
1015 নাম : রোহিলা বিবি স্বামীর নাম : শাহাজাহান বাড়ির নং : n0114 বয়স : 44 লিঙ্গ : মহিলা	WZI1303353 ফটো উপলব্ধ	1016 নাম : সেখ শাহাজাহান পিতার নাম : সেখ নজরুল ইসলাম বাড়ির নং : n0114 বয়স : 50 লিঙ্গ : পুরুষ	WZI1303346 ফটো উপলব্ধ	1017 নাম : মঞ্জিলা বিবি স্বামীর নাম : সেখ সেকেন্দার বাড়ির নং : n0097 বয়স : 33 লিঙ্গ : মহিলা	WZI1678358 ফটো উপলব্ধ
1018 নাম : সেখ মনিরুল ইসলাম পিতার নাম : সেখ নজরুল ইসলাম বাড়ির নং : n0114 বয়স : 35 লিঙ্গ : পুরুষ	WZI1387778 ফটো উপলব্ধ	1019 নাম : নাজমা বিবি স্বামীর নাম : সেখ মবারক বাড়ির নং : n0097 বয়স : 35 লিঙ্গ : মহিলা	WZI1387299 ফটো উপলব্ধ	1020 নাম : মোঃ সাহেনা খাতুন স্বামীর নাম : সেখ আক্রাম হোসেন বাড়ির নং : n0153 বয়স : 28 লিঙ্গ : মহিলা	WZI1903061 ফটো উপলব্ধ
1021 নাম : সাহেবা বিবি স্বামীর নাম : সেখ মনিরুল ইসলাম বাড়ির নং : এন0114 বয়স : 29 লিঙ্গ : মহিলা	WZI2170058 ফটো উপলব্ধ	1022 নাম : মোঃ সাহানা বিবি স্বামীর নাম : সেখ রহিদুল ইসলাম বাড়ির নং : এন0010 বয়স : 27 লিঙ্গ : মহিলা	WZI2170462 ফটো উপলব্ধ	1023 নাম : সেখ আসমত পিতার নাম : সেখ আবু হোসেন বাড়ির নং : n0153 বয়স : 39 লিঙ্গ : পুরুষ	WZI1387745 ফটো উপলব্ধ
1024 নাম : সাজিদা বিবি স্বামীর নাম : সেখ মহিদুল বাড়ির নং : n0092 বয়স : 30 লিঙ্গ : মহিলা	WZI1903111 ফটো উপলব্ধ	1025 নাম : সমেরুল বিবি স্বামীর নাম : সেখ সাহাজুদ্দিন বাড়ির নং : n0019 বয়স : 46 লিঙ্গ : মহিলা	WZI1988179 ফটো উপলব্ধ	1026 নাম : আঞ্জুরা বিবি স্বামীর নাম : আক্রাম বাড়ির নং : n0114 বয়স : 81 লিঙ্গ : মহিলা	WZI2204329 ফটো উপলব্ধ
1027 নাম : সেখ সেকেন্দার পিতার নাম : সেখ নজরুল ইসলাম বাড়ির নং : n0114 বয়স : 38 লিঙ্গ : পুরুষ	WZI1678366 ফটো উপলব্ধ	1028 নাম : সেখ আলম পিতার নাম : সেখ নজরুল ইসলাম বাড়ির নং : n0114 বয়স : 33 লিঙ্গ : পুরুষ	WZI1569342 ফটো উপলব্ধ	1029 নাম : সেখ আকতার হোসেন পিতার নাম : সেখ আকবর বাড়ির নং : n0114 বয়স : 35 লিঙ্গ : পুরুষ	WZI1145267 ফটো উপলব্ধ
1030 নাম : ফরিদা বিবি স্বামীর নাম : সেখ আক্রাম হোসেন বাড়ির নং : n0114 বয়স : 34 লিঙ্গ : মহিলা	WZI1569334 ফটো উপলব্ধ	1031 নাম : সেখ মুন্না পিতার নাম : সেখ ইসলাম বাড়ির নং : n0097 বয়স : 33 লিঙ্গ : পুরুষ	WZI1678341 ফটো উপলব্ধ	1032 নাম : মানস বেয়া পিতার নাম : ফনীতুঘন বেয়া বাড়ির নং : n0147 বয়স : 49 লিঙ্গ : পুরুষ	WB/30/206/156127 ফটো উপলব্ধ
1033 নাম : রমেন বেয়া পিতার নাম : ননীগোপাল বেয়া বাড়ির নং : n0146 বয়স : 50 লিঙ্গ : পুরুষ	WB/30/206/156125 ফটো উপলব্ধ	1034 নাম : বিজলী বেয়া স্বামীর নাম : ননীগোপাল বেয়া বাড়ির নং : n0146 বয়স : 78 লিঙ্গ : মহিলা	WB/30/206/156610 ফটো উপলব্ধ	1035 নাম : কাঞ্চন বেয়া পিতার নাম : হিমাট্রী বেয়া বাড়ির নং : n0111 বয়স : 50 লিঙ্গ : পুরুষ	WZI2248433 ফটো উপলব্ধ

বিধানসভা নির্বাচনক্ষেত্রের নং, নাম : 210-নন্দীগ্রাম
ভাগ নং, নাম : 2-গদাইবলবাড় উত্তর ও পূর্বপাড়া

1036 নাম : কাল্যানী বেরা স্বামীর নাম: হিমাঙ্গী বেরা বাড়ির নং : n0111 বয়স : 84 লিঙ্গ : মহিলা	WZI2248425 ফটো উপলব্ধ	1037 নাম : স্নীধা বেরা স্বামীর নাম: নীলাদ্রী বেরা বাড়ির নং : n0149 বয়স : 46 লিঙ্গ : মহিলা	CMF2147338 ফটো উপলব্ধ	1038 নাম : অসীম বেরা পিতার নাম: বংকিম বেরা বাড়ির নং : n0149 বয়স : 64 লিঙ্গ : পুরুষ	WB/30/206/156808 ফটো উপলব্ধ
1039 নাম : শাশ্বতী বেরা স্বামীর নাম: অসীম বেরা বাড়ির নং : n0149 বয়স : 52 লিঙ্গ : মহিলা	CMF1441583 ফটো উপলব্ধ	1040 নাম : আল্পনা বেরা স্বামীর নাম: অঞ্জন বেরা বাড়ির নং : n0111 বয়স : 45 লিঙ্গ : মহিলা	WB/30/206/156504 ফটো উপলব্ধ	1041 নাম : পদ্মাবতী বেরা স্বামীর নাম: উত্তম বেরা বাড়ির নং : n0109 বয়স : 46 লিঙ্গ : মহিলা	CMF2434116 ফটো উপলব্ধ
1042 নাম : অঞ্জন বেরা পিতার নাম: হিমাঙ্গী বেরা বাড়ির নং : n0111 বয়স : 55 লিঙ্গ : পুরুষ	WB/30/206/156907 ফটো উপলব্ধ	1043 নাম : রুপম বেরা পিতার নাম: অঞ্জন বেরা বাড়ির নং : n0111 বয়স : 30 লিঙ্গ : পুরুষ	WZI1793819 ফটো উপলব্ধ	1044 নাম : স্বপন বেরা পিতার নাম: মনোমুদ্র বেরা বাড়ির নং : n0112 বয়স : 65 লিঙ্গ : পুরুষ	WB/30/206/156503 ফটো উপলব্ধ
1045 নাম : দিপালী বেরা স্বামীর নাম: স্বপন বেরা বাড়ির নং : n0112 বয়স : 59 লিঙ্গ : মহিলা	WB/30/206/156386 ফটো উপলব্ধ	1046 নাম : ইন্দু বেরা স্বামীর নাম: পঙ্কজ বেরা বাড়ির নং : n0116 বয়স : 80 লিঙ্গ : মহিলা	WB/30/206/156703 ফটো উপলব্ধ	1047 নাম : ঋতব্রত বেরা পিতার নাম: পরেশ চন্দ্র বেরা বাড়ির নং : n0142 বয়স : 44 লিঙ্গ : পুরুষ	CMF2434033 ফটো উপলব্ধ
1048 নাম : সঙ্গীতা বেরা স্বামীর নাম: ঋতব্রত বেরা বাড়ির নং : n0142 বয়স : 43 লিঙ্গ : মহিলা	WZI0292631 ফটো উপলব্ধ	1049 নাম : রেখা বেরা স্বামীর নাম: তরুণ বেরা বাড়ির নং : n0144 বয়স : 48 লিঙ্গ : মহিলা	CMF2434017 ফটো উপলব্ধ	1050 নাম : পুলিন বেরা পিতার নাম: ভুতনাথ বেরা বাড়ির নং : n0145 বয়স : 73 লিঙ্গ : পুরুষ	WB/30/206/156028 ফটো উপলব্ধ
1051 নাম : রুম্পা বেরা স্বামীর নাম: রমেন বেরা বাড়ির নং : n0146 বয়স : 31 লিঙ্গ : মহিলা	WZI1678515 ফটো উপলব্ধ	1052 নাম : হিমাংশু শেখর বেরা পিতার নাম: গিরিশ চন্দ্র বেরা বাড়ির নং : n0160 বয়স : 79 লিঙ্গ : পুরুষ	WZI1387414 ফটো উপলব্ধ	1053 নাম : স্বপ্না বেরা স্বামীর নাম: হিমাংশু শেখর বেরা বাড়ির নং : n0160 বয়স : 72 লিঙ্গ : মহিলা	WZI1387422 ফটো উপলব্ধ
1054 নাম : সুরঞ্জনা বেরা পিতার নাম: হিমাংশু শেখর বেরা বাড়ির নং : n0160 বয়স : 41 লিঙ্গ : মহিলা	WZI1303395 ফটো উপলব্ধ	1055 নাম : ঋতুপর্ণা বেরা পিতার নাম: হিমাংশু শেখর বেরা বাড়ির নং : n0160 বয়স : 32 লিঙ্গ : মহিলা	WZI1569235 ফটো উপলব্ধ	1056 নাম : পাপিয়া বেরা স্বামীর নাম: মানস বেরা বাড়ির নং : n0173 বয়স : 45 লিঙ্গ : মহিলা	CMF2117968 ফটো উপলব্ধ
1057 নাম : রুমি বেরা পিতার নাম: অসিত বরন বেরা বাড়ির নং : n0143 বয়স : 30 লিঙ্গ : মহিলা	WZI1903004 ফটো উপলব্ধ	1058 নাম : রুপসা বেরা পিতার নাম: অসিত বেরা বাড়ির নং : এন0143 বয়স : 23 লিঙ্গ : মহিলা	WZI2588192 ফটো উপলব্ধ	1059 নাম : নীলাদ্রি বেরা পিতার নাম: বঙ্কিম বিহারী বেরা বাড়ির নং : n0149 বয়স : 55 লিঙ্গ : পুরুষ	WZI2248227 ফটো উপলব্ধ
1060 নাম : তাপস কুমার বেরা পিতার নাম: ফনী ভূষণ বেরা বাড়ির নং : n0148 বয়স : 53 লিঙ্গ : পুরুষ	WZI2248292 ফটো উপলব্ধ	1061 নাম : অনুপমা বেরা স্বামীর নাম: অসিত বরন বেরা বাড়ির নং : n0143 বয়স : 51 লিঙ্গ : মহিলা	CMF1383306 ফটো উপলব্ধ	1062 নাম : সুপর্ণা দাস বেরা স্বামীর নাম: তাপস কুমার বেরা বাড়ির নং : n0148 বয়স : 43 লিঙ্গ : মহিলা	CMF2147395 ফটো উপলব্ধ
1063 নাম : অসিত বরন বেরা পিতার নাম: ভুতনাথ বেরা বাড়ির নং : n0143 বয়স : 64 লিঙ্গ : পুরুষ	WZI2249506 ফটো উপলব্ধ	1064 নাম : উত্তম বেরা পিতার নাম: বেনুগোপাল বেরা বাড়ির নং : n0109 বয়স : 54 লিঙ্গ : পুরুষ	WZI2248599 ফটো উপলব্ধ	1065 নাম : তৃপ্তিরাণী বেরা স্বামীর নাম: বঙ্কিম বিহারী বেরা বাড়ির নং : n0149 বয়স : 84 লিঙ্গ : মহিলা	WZI2249142 ফটো উপলব্ধ

বিধানসভা নির্বাচনক্ষেত্রের নং, নাম : 210-নন্দীগ্রাম
ভাগ নং, নাম : 2-গদাইবলবাড় উত্তর ও পূর্বপাড়া

1066	CMF2520799	1067	WZI2249159	1068	WZI1569284
নাম : সোমদত্তা বেরা স্বামীর নাম: কাঞ্চন বেরা বাড়ির নং : n0111 বয়স : 44 লিঙ্গ : মহিলা	ফটো উপলব্ধ	নাম : বঙ্কিম বিহারী বেরা পিতার নাম: গিরিশ বেরা বাড়ির নং : n0160 বয়স : 88 লিঙ্গ : পুরুষ	ফটো উপলব্ধ	নাম : দিবেন্দু বেরা পিতার নাম: স্বপন বেরা বাড়ির নং : n0112 বয়স : 32 লিঙ্গ : পুরুষ	ফটো উপলব্ধ
1069	WZI2249613	1070	WZI0292862	1071	WB/30/206/156914
নাম : বাসন্তী মাইতি স্বামীর নাম: অমল্য মাইতি বাড়ির নং : n0121 বয়স : 79 লিঙ্গ : মহিলা	ফটো উপলব্ধ	নাম : শংকর মাইতি পিতার নাম: প্রশান্ত মাইতি বাড়ির নং : n0120 বয়স : 47 লিঙ্গ : পুরুষ	ফটো উপলব্ধ	নাম : ইন্দু মাইতি স্বামীর নাম: অশ্বিনী মাইতি বাড়ির নং : n0120 বয়স : 83 লিঙ্গ : মহিলা	ফটো উপলব্ধ
1072	WZI0292870	1073	WZI1277276	1074	WZI1387661
নাম : সুমিত্রা মাইতি স্বামীর নাম: শংকর মাইতি বাড়ির নং : n0120 বয়স : 44 লিঙ্গ : মহিলা	ফটো উপলব্ধ	নাম : দীপঙ্কর মাইতি পিতার নাম: প্রশান্ত মাইতি বাড়ির নং : n0120 বয়স : 36 লিঙ্গ : পুরুষ	ফটো উপলব্ধ	নাম : গুরুপদ মাইতি পিতার নাম: প্রশান্ত মাইতি বাড়ির নং : n0120 বয়স : 35 লিঙ্গ : পুরুষ	ফটো উপলব্ধ
1075	CMF2147452	1076	WB/30/206/156570	1077	WZI1277284
নাম : প্রদীপ মাইতি পিতার নাম: অশ্বিনী মাইতি বাড়ির নং : n0120 বয়স : 59 লিঙ্গ : পুরুষ	ফটো উপলব্ধ	নাম : কল্যাণী মাইতি স্বামীর নাম: অশোক মাইতি বাড়ির নং : n0120 বয়স : 64 লিঙ্গ : মহিলা	ফটো উপলব্ধ	নাম : দেবরাজ মাইতি মায়ের নাম: কল্যাণী মাইতি বাড়ির নং : n0120 বয়স : 41 লিঙ্গ : পুরুষ	ফটো উপলব্ধ
1078	WZI1387646	1079	WZI1303478	1080	WZI1145184
নাম : সম্পা মাইতি স্বামীর নাম: দেবরাজ মাইতি বাড়ির নং : n0120 বয়স : 35 লিঙ্গ : মহিলা	ফটো উপলব্ধ	নাম : নন্দিনী মাইতি স্বামীর নাম: কমল কান্তি মাইতি বাড়ির নং : n0120 বয়স : 37 লিঙ্গ : মহিলা	ফটো উপলব্ধ	নাম : বুদ্ধদেব মাইতি পিতার নাম: অমল্য মাইতি বাড়ির নং : n0121 বয়স : 39 লিঙ্গ : পুরুষ	ফটো উপলব্ধ
1081	WB/30/206/156065	1082	WZI1303411	1083	WB/30/206/156569
নাম : কালিপদ মাইতি পিতার নাম: জীবন মাইতি বাড়ির নং : n0122 বয়স : 73 লিঙ্গ : পুরুষ	ফটো উপলব্ধ	নাম : দীপঙ্কর মাইতি পিতার নাম: কালিপদ মাইতি বাড়ির নং : n0122 বয়স : 37 লিঙ্গ : পুরুষ	ফটো উপলব্ধ	নাম : রেখা মাইতি স্বামীর নাম: কালীপদ মাইতি বাড়ির নং : n0122 বয়স : 68 লিঙ্গ : মহিলা	ফটো উপলব্ধ
1084	WZI2516482	1085	WZI2250876	1086	WZI2250884
নাম : চিন্ময়ী মাইতি স্বামীর নাম: অবন্তী মাইতি বাড়ির নং : n0141 বয়স : 91 লিঙ্গ : মহিলা	ফটো উপলব্ধ	নাম : প্রশান্ত মাইতি পিতার নাম: অশ্বিনী মাইতি বাড়ির নং : n0120 বয়স : 64 লিঙ্গ : পুরুষ	ফটো উপলব্ধ	নাম : দুর্গা মাইতি স্বামীর নাম: প্রশান্ত মাইতি বাড়ির নং : n0120 বয়স : 61 লিঙ্গ : মহিলা	ফটো উপলব্ধ
1087	WZI1477355	1088	WZI2084051	1089	CMF2609907
নাম : নমিতা মাইতি স্বামীর নাম: বুদ্ধদেব মাইতি বাড়ির নং : n0121 বয়স : 35 লিঙ্গ : মহিলা	ফটো উপলব্ধ	নাম : প্রতিভা দাস পিতার নাম: গৌতম কুমার দাস বাড়ির নং : এন0136 বয়স : 28 লিঙ্গ : মহিলা	ফটো উপলব্ধ	নাম : গীতা রায় স্বামীর নাম: কানাই রায় বাড়ির নং : n0087 বয়স : 41 লিঙ্গ : মহিলা	ফটো উপলব্ধ
1090	CMF2519791	1091	WZI2250066	1092	WB/30/206/156031
নাম : লীলা রায় স্বামীর নাম: বলাই রায় বাড়ির নং : n0136 বয়স : 46 লিঙ্গ : মহিলা	ফটো উপলব্ধ	নাম : কানাই রায় পিতার নাম: রাধানাথ রায় বাড়ির নং : n0136 বয়স : 39 লিঙ্গ : পুরুষ	ফটো উপলব্ধ	নাম : সুভদ্রা রায় স্বামীর নাম: রাধানাথ রায় বাড়ির নং : n0136 বয়স : 75 লিঙ্গ : মহিলা	ফটো উপলব্ধ
1093	WB/30/206/156412	1094	WB/30/206/156365	1095	CMF2519726
নাম : বলাই রায় পিতার নাম: রাধানাথ রায় বাড়ির নং : n0136 বয়স : 60 লিঙ্গ : পুরুষ	ফটো উপলব্ধ	নাম : কাজল রায় স্বামীর নাম: প্রানকৃষ্ণ রায় বাড়ির নং : n0136 বয়স : 62 লিঙ্গ : মহিলা	ফটো উপলব্ধ	নাম : রবি রায় মায়ের নাম: সুবদ্রা রায় বাড়ির নং : n0136 বয়স : 50 লিঙ্গ : পুরুষ	ফটো উপলব্ধ

বিধানসভা নির্বাচনক্ষেত্রের নং, নাম : 210-নন্দীগ্রাম
ভাগ নং, নাম : 2-গদাইবলবাড় উত্তর ও পূর্বপাড়া

1096 নাম : ছবি রায় স্বামীর নাম: রবি রায় বাড়ির নং : n0136 বয়স : 45 লিঙ্গ : মহিলা	WZI0293001 ফটো উপলব্ধ	1097 নাম : সাবিত্রী রায় স্বামীর নাম: গুরুপদ রায় বাড়ির নং : n0136 বয়স : 46 লিঙ্গ : মহিলা	WZI0293019 ফটো উপলব্ধ	1098 নাম : বিশ্বজিৎ রায় পিতার নাম: প্রানকৃষ্ণ রায় বাড়ির নং : n0136 বয়স : 38 লিঙ্গ : পুরুষ	CMF2519700 ফটো উপলব্ধ
1099 নাম : অনিমা সামন্ত স্বামীর নাম: দীপক সামন্ত বাড়ির নং : n0110 বয়স : 64 লিঙ্গ : মহিলা	CMF2434066 ফটো উপলব্ধ	1100 নাম : শেফালী সামন্ত স্বামীর নাম: ইন্দ্রজিৎ সামন্ত বাড়ির নং : n0110 বয়স : 32 লিঙ্গ : মহিলা	WZI1678523 ফটো উপলব্ধ	1101 নাম : ইন্দ্রজিৎ সামন্ত মায়ের নাম: অনিমা সামন্ত বাড়ির নং : n0110 বয়স : 37 লিঙ্গ : পুরুষ	WZI1387695 ফটো উপলব্ধ
1102 নাম : সেখ আরমান পিতার নাম: সেখ আহাসান বাড়ির নং : এন0128 বয়স : 26 লিঙ্গ : পুরুষ	WZI2168755 ফটো উপলব্ধ	1103 নাম : আনোয়ারী খাতুন পিতার নাম: সেখ আনোয়ার হোসেন বাড়ির নং : n0128 বয়স : 29 লিঙ্গ : মহিলা	WZI1902949 ফটো উপলব্ধ	1104 নাম : সেখ আলমগীর পিতার নাম: সেখ আনোয়ার হোসেন বাড়ির নং : এন0128 বয়স : 27 লিঙ্গ : পুরুষ	WZI2170009 ফটো উপলব্ধ
1105 নাম : সেখ আহাসান পিতার নাম: হোসেন বাড়ির নং : n0128 বয়স : 54 লিঙ্গ : পুরুষ	WB/30/206/156732 ফটো উপলব্ধ	1106 নাম : মিনু বিবি স্বামীর নাম: আনোয়ার বাড়ির নং : n0128 বয়স : 52 লিঙ্গ : মহিলা	CMF2146876 ফটো উপলব্ধ	1107 নাম : মনসুরা বিবি স্বামীর নাম: সেখ আহাসান বাড়ির নং : n0128 বয়স : 42 লিঙ্গ : মহিলা	CMF2146868 ফটো উপলব্ধ
1108 নাম : সেখ আসলাম পিতার নাম: সেখ আহাসান বাড়ির নং : এন0128 বয়স : 23 লিঙ্গ : পুরুষ	WZI2588325 ফটো উপলব্ধ	1109 নাম : সেখ আনোয়ার হোসেন পিতার নাম: সেখ হোসেন বাড়ির নং : n0128 বয়স : 57 লিঙ্গ : পুরুষ	WZI2698777 ফটো উপলব্ধ	1110 নাম : ফিরদোসি বেগম পিতার নাম: আবদুল খালেদ বাড়ির নং : এন0080 বয়স : 42 লিঙ্গ : মহিলা	UOR1653021 ফটো উপলব্ধ
1111 নাম : মানসী মাইতি স্বামীর নাম: প্রদীপ মাইতি বাড়ির নং : এন0120 বয়স : 53 লিঙ্গ : মহিলা	WZI2832665 ফটো উপলব্ধ	1112 নাম : সেখ সাহিদ পিতার নাম: সেখ আহাসান বাড়ির নং : এন0152 বয়স : 20 লিঙ্গ : পুরুষ	WZI2836484 ফটো উপলব্ধ	1113 নাম : শুভজিৎ নায়ক পিতার নাম: সন্টু নায়ক বাড়ির নং : এন00 বয়স : 21 লিঙ্গ : পুরুষ	WZI2838639 ফটো উপলব্ধ
1114 নাম : সেখ সুরজ পিতার নাম: সেখ সফিউল বাড়ির নং : এন0099 বয়স : 20 লিঙ্গ : পুরুষ	WZI2852549 ফটো উপলব্ধ	1115 নাম : সোহিনী বেবরা পিতার নাম: কাঞ্চন বেবরা বাড়ির নং : এন0111 বয়স : 20 লিঙ্গ : মহিলা	WZI2877751 ফটো উপলব্ধ	1116 নাম : অনিতা খাটুয়া পিতার নাম: অশোক খাটুয়া বাড়ির নং : এন0119 বয়স : 27 লিঙ্গ : মহিলা	WZI2136091 ফটো উপলব্ধ
1117 নাম : নীলাদ্রি পাত্র পিতার নাম: বাচু পাত্র বাড়ির নং : এন0005 বয়স : 20 লিঙ্গ : পুরুষ	WZI2889129 ফটো উপলব্ধ	1118 নাম : রুমা রায় পাত্র স্বামীর নাম: শোভন পাত্র বাড়ির নং : এন0103 বয়স : 26 লিঙ্গ : মহিলা	WZI2889277 ফটো উপলব্ধ	1119 নাম : বিশ্বজিৎ পাত্র পিতার নাম: গোবিন্দ পাত্র বাড়ির নং : এন0120 বয়স : 20 লিঙ্গ : পুরুষ	WZI2894624 ফটো উপলব্ধ

নির্বাচক সংখ্যার সারসংক্ষেপ :

A) নির্বাচকের সংখ্যা :

	নির্বাচক তালিকার প্রকৃতি	নির্বাচক তালিকার পরিচিতি :	নির্বাচকের সংখ্যা :			
			পুরুষ	মহিলা	তৃতীয় লিঙ্গ	মোট
I	মূল তালিকা	মূল তালিকা	বিশেষ নিবিড় সংশোধনী ২০২৬-এর চূড়ান্ত ভোটার তালিকা			
II	1- সংযোজন তালিকা	সংযোজনী 1	বিশেষ সংক্ষিপ্ত সংশোধন 2026			
III	2- বিয়োজন তালিকা	সংযোজনী 1	বিশেষ সংক্ষিপ্ত সংশোধন 2026			
IV	'লিঙ্গ ক্ষেত্রের' পরিবর্তনের কারণে পার্থক্য		0	0	0	0
নির্বাচকের মোট সংখ্যা (I+II-III+IV)			567	552	0	1119

B) ক্রটি সংশোধনের সংখ্যা :

নির্বাচক তালিকার প্রকৃতি	নির্বাচক তালিকার পরিচিতি :	ক্রটি সংশোধনের সংখ্যা :
সংযোজনী 1	বিশেষ সংক্ষিপ্ত সংশোধন 2026	0

নির্বাচক নিবন্ধন আধিকারিকের স্বাক্ষর

E-মৃত, S-স্থানান্তরিত, R-একাধিকবার অন্তর্ভুক্ত, M-নিখোঁজ, Q-যোগ্য নহে