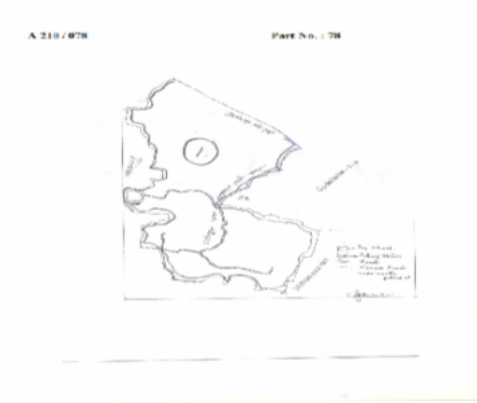


নির্বাচক তালিকা 2026 S25 পশ্চিমবঙ্গ

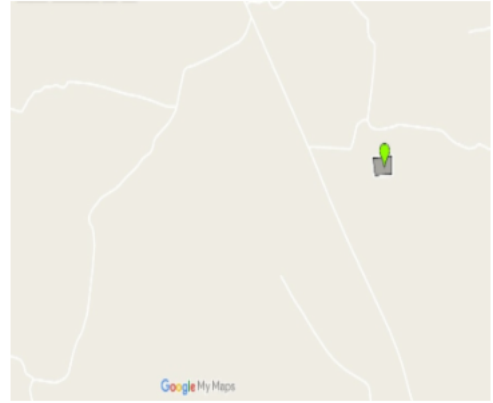
বিধানসভা নির্বাচনক্ষেত্রের নং, নাম ও সংরক্ষণের স্থিতি : 210 - নন্দীগ্রাম (সাধারণ)		অংশ নং : 81																			
বিধানসভা নির্বাচনক্ষেত্রটি যে লোকসভা নির্বাচনক্ষেত্রের / ক্ষেত্রসমূহের অন্তর্ভুক্ত তার নং, নাম ও সংরক্ষণ স্থিতি : 30 - তমলুক (সাধারণ)																					
1. সংশোধনের পূর্ণ বিবরণ																					
সংশোধনের বৎসর :	2026	নির্বাচক তালিকার পরিচিতি :																			
ভিত্তি তারিখ :	01-01-2026	বিশেষ নিবিড় সংশোধনী ২০২৬-এর চূড়ান্ত ভোটার তালিকা																			
সংশোধনের প্রকৃতি :	বিশেষ নিবিড় সংশোধনী 2026																				
প্রকাশনার তারিখ :	28-02-2026																				
2. অংশ ও নির্বাচনী এলাকার পূর্ণ বিবরণ :																					
অংশের ভাগ নং ও নাম :																					
1-গদাই বলবাড় দঃপঃপাড়া		<table border="1" style="width: 100%; border-collapse: collapse;"> <tr> <td>প্রধান শহর/গ্রাম</td> <td>: গদাই বলবাড়</td> </tr> <tr> <td>ওয়ার্ড</td> <td>:</td> </tr> <tr> <td>থানা</td> <td>: নন্দীগ্রাম</td> </tr> <tr> <td>গ্রাম পঞ্চায়েত</td> <td>: নন্দীগ্রাম</td> </tr> <tr> <td>ব্লক</td> <td>: নন্দীগ্রাম-1</td> </tr> <tr> <td>মহকুমা</td> <td>: হলদিয়া</td> </tr> <tr> <td>জেলা</td> <td>: পূর্ব মেদিনীপুর</td> </tr> <tr> <td>পিন</td> <td>: 721631</td> </tr> </table>				প্রধান শহর/গ্রাম	: গদাই বলবাড়	ওয়ার্ড	:	থানা	: নন্দীগ্রাম	গ্রাম পঞ্চায়েত	: নন্দীগ্রাম	ব্লক	: নন্দীগ্রাম-1	মহকুমা	: হলদিয়া	জেলা	: পূর্ব মেদিনীপুর	পিন	: 721631
প্রধান শহর/গ্রাম	: গদাই বলবাড়																				
ওয়ার্ড	:																				
থানা	: নন্দীগ্রাম																				
গ্রাম পঞ্চায়েত	: নন্দীগ্রাম																				
ব্লক	: নন্দীগ্রাম-1																				
মহকুমা	: হলদিয়া																				
জেলা	: পূর্ব মেদিনীপুর																				
পিন	: 721631																				
3. ভোট গ্রহন কেন্দ্রের পূর্ণ বিবরণ :																					
ভোট গ্রহন কেন্দ্রের নং, নাম :		ভোট গ্রহন কেন্দ্রের শ্রেণী :		গ্রামীণ																	
81 - গদাইবলবাড় অমরলতা প্রাইমারী স্কুল		এই অংশে সহায়ক ভোটগ্রহন কেন্দ্রের সংখ্যা		0																	
ভোট গ্রহন কেন্দ্রের ঠিকানা :		:																			
গদাইবলবাড় অমরলতা প্রাইমারী স্কুল, রুম নং -২, গদাইবলবাড়																					
4. নির্বাচকের সংখ্যা :																					
প্রথম ক্রমিক নং	শেষ ক্রমিক নং	মোট সংখ্যা																			
		পুরুষ	মহিলা	তৃতীয় লিঙ্গ	মোট																
1	599	309	290	0	599																

নির্বাচক নিবন্ধন আধিকারিকের স্বাক্ষর

Nazri Naksha



Google Map View



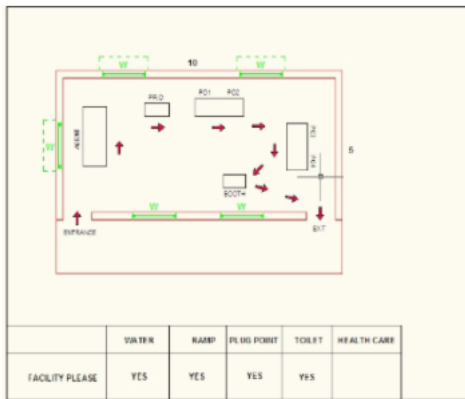
Polling Station Building Front View



Polling Station Front View



Cad View



Key MAP View



বিধানসভা নির্বাচনক্ষেত্রের নং, নাম : 210-নন্দীগ্রাম
ভাগ নং, নাম : 1-গদাই বলবাড় দঃপঃপাড়া

1 নাম : মীর সামিম আলী পিতার নাম : মীর জাকির আলী বাড়ির নং : n0080 বয়স : 27 লিঙ্গ : পুরুষ	WZI2102515 ফটো উপলব্ধ	2 নাম : সাহিনা খাতুন স্বামীর নাম : সেখ আকসার বাড়ির নং : n0068 বয়স : 28 লিঙ্গ : মহিলা	WZI1990076 ফটো উপলব্ধ	3 নাম : সুলতানা বিবি স্বামীর নাম : সেখ আমির আলি বাড়ির নং : n0050 বয়স : 30 লিঙ্গ : মহিলা	WZI1990084 ফটো উপলব্ধ
4 নাম : মোঃ মেহেরুণ বিবি পিতার নাম : সেখ কাজেহার বাড়ির নং : n0070 বয়স : 30 লিঙ্গ : মহিলা	WZI1990118 ফটো উপলব্ধ	5 নাম : সাফিনা বিবি স্বামীর নাম : সেখ মনসুর বাড়ির নং : n0044 বয়স : 46 লিঙ্গ : মহিলা	WZI1990159 ফটো উপলব্ধ	6 নাম : দোলনা খাতুন স্বামীর নাম : সেখ রেজাউল ইসলাম বাড়ির নং : n0042 বয়স : 50 লিঙ্গ : মহিলা	CMF2148815 ফটো উপলব্ধ
7 নাম : সরোজা খাতুন স্বামীর নাম : সেখ সাহাজুল বাড়ির নং : n0040 বয়স : 54 লিঙ্গ : মহিলা	WZI2726438 ফটো উপলব্ধ	8 নাম : মুসলেমা খাতুন স্বামীর নাম : মীর সাইফুল ইসলাম বাড়ির নং : n0082 বয়স : 63 লিঙ্গ : মহিলা	WZI2733053 ফটো উপলব্ধ	9 নাম : মীর মসিউর রহমান পিতার নাম : মীর ওসমান আলী বাড়ির নং : n0081 বয়স : 56 লিঙ্গ : পুরুষ	WB/30/206/159532 ফটো উপলব্ধ
10 নাম : সাবিনা বিবি স্বামীর নাম : মীর আক্রাম আলী বাড়ির নং : n0076 বয়স : 51 লিঙ্গ : মহিলা	WZI1680958 ফটো উপলব্ধ	11 নাম : হালিদা বেগম স্বামীর নাম : কাদের বাড়ির নং : n0079 বয়স : 78 লিঙ্গ : মহিলা	WB/30/206/159134 ফটো উপলব্ধ	12 নাম : মীর হাবিল আলী পিতার নাম : মীর কাদের আলী বাড়ির নং : n0079 বয়স : 64 লিঙ্গ : পুরুষ	CMF1388057 ফটো উপলব্ধ
13 নাম : ইয়াসমিন খাতুন স্বামীর নাম : হাবিল বাড়ির নং : n0079 বয়স : 58 লিঙ্গ : মহিলা	WB/30/206/159702 ফটো উপলব্ধ	14 নাম : মীর মুখলেসুর রহমান পিতার নাম : ওসমান বাড়ির নং : n0081 বয়স : 60 লিঙ্গ : পুরুষ	WB/30/206/159084 ফটো উপলব্ধ	15 নাম : মানুয়ারা খাতুন স্বামীর নাম : কাসিম বাড়ির নং : n0062 বয়স : 67 লিঙ্গ : মহিলা	WB/30/206/159603 ফটো উপলব্ধ
16 নাম : সেখ রজিবুল পিতার নাম : আশ্বেউদ্দিন বাড়ির নং : n0063 বয়স : 62 লিঙ্গ : পুরুষ	WB/30/206/159645 ফটো উপলব্ধ	17 নাম : সেখ হাফিজুল পিতার নাম : সেখ রজিবুল বাড়ির নং : n0063 বয়স : 38 লিঙ্গ : পুরুষ	WZI1680974 ফটো উপলব্ধ	18 নাম : সেখ আব্দুল হাসান পিতার নাম : সেখ আব্দুল সফি বাড়ির নং : n0066 বয়স : 41 লিঙ্গ : পুরুষ	CMF2149318 ফটো উপলব্ধ
19 নাম : মানোয়ারা বিবি স্বামীর নাম : সেখ আব্দুল হাসান বাড়ির নং : n0066 বয়স : 35 লিঙ্গ : মহিলা	WZI1514215 ফটো উপলব্ধ	20 নাম : মীর আমীরুল ইসলাম পিতার নাম : মীর ইসলাম আলি বাড়ির নং : n0088 বয়স : 67 লিঙ্গ : পুরুষ	WZI2726453 ফটো উপলব্ধ	21 নাম : মীর আরিফ মহম্মদ পিতার নাম : মীর মিজানুর রহমান বাড়ির নং : n0032 বয়স : 34 লিঙ্গ : পুরুষ	WZI1389741 ফটো উপলব্ধ
22 নাম : মীর মহফুজ আলী পিতার নাম : মীর রেজুয়ান বাড়ির নং : n0032 বয়স : 40 লিঙ্গ : পুরুষ	WZI0319517 ফটো উপলব্ধ	23 নাম : মীর হাবিবুর রহমান পিতার নাম : মীর ইসলাম আলী বাড়ির নং : n0033 বয়স : 53 লিঙ্গ : পুরুষ	WZI1389378 ফটো উপলব্ধ	24 নাম : সেখ মুখলেসুর রহমান পিতার নাম : জবেদ মহম্মদ বাড়ির নং : n0034 বয়স : 37 লিঙ্গ : পুরুষ	WZI0319335 ফটো উপলব্ধ
25 নাম : সেখ এশ্রফিল পিতার নাম : সেখ ফরহাদ বাড়ির নং : n0038 বয়স : 61 লিঙ্গ : পুরুষ	WZI2796845 ফটো উপলব্ধ	26 নাম : সেখ আনসারুল পিতার নাম : মনসুর বাড়ির নং : n0043 বয়স : 55 লিঙ্গ : পুরুষ	WB/30/206/159327 ফটো উপলব্ধ	27 নাম : সেখ আজহারুল আলী পিতার নাম : সেখ মনসুর আলী বাড়ির নং : n0043 বয়স : 54 লিঙ্গ : পুরুষ	CMF0337469 ফটো উপলব্ধ
28 নাম : সেখ মমরুজ পিতার নাম : সেখ হাতেম বাড়ির নং : n0039 বয়স : 58 লিঙ্গ : পুরুষ	WZI1905124 ফটো উপলব্ধ	29 নাম : রিণা খাতুন (বিবি) স্বামীর নাম : সেখ নজরুল ইসলাম বাড়ির নং : n0056 বয়স : 30 লিঙ্গ : মহিলা	WZI1905140 ফটো উপলব্ধ	30 নাম : সেখ তাহিদুল ইসলাম পিতার নাম : সেখ হান্নান বাড়ির নং : n0058 বয়স : 28 লিঙ্গ : পুরুষ	WZI2102531 ফটো উপলব্ধ

31 নাম : সেখ দরবেশ পিতার নাম : সেখ রবিউল বাড়ির নং : n0057 বয়স : 27 লিঙ্গ : পুরুষ	WZI2102549 ফটো উপলব্ধ	32 নাম : সেখ আরিফ পিতার নাম : সেখ সেলিম বাড়ির নং : n0060 বয়স : 29 লিঙ্গ : পুরুষ	WZI2102556 ফটো উপলব্ধ	33 নাম : সেখ জহিদুল পিতার নাম : সেখ রবিউল বাড়ির নং : n0045 বয়স : 27 লিঙ্গ : পুরুষ	WZI2102564 ফটো উপলব্ধ
34 নাম : রোকিয়া খাতুন স্বামীর নাম : সেখ আব্দুল মাবুদ বাড়ির নং : n0029 বয়স : 62 লিঙ্গ : মহিলা	WZI2205326 ফটো উপলব্ধ	35 নাম : সেখ রেজাউল ইসলাম পিতার নাম : সেখ আব্দুল মাবুদ বাড়ির নং : n0029 বয়স : 42 লিঙ্গ : পুরুষ	CMF2148609 ফটো উপলব্ধ	36 নাম : নাসিমা খাতুন স্বামীর নাম : রহিমুল ইসলাম বাড়ির নং : n0029 বয়স : 40 লিঙ্গ : মহিলা	CMF2610673 ফটো উপলব্ধ
37 নাম : বিলকিশ বেগম স্বামীর নাম : সেখ খুরশিদ আলম বাড়ির নং : n0065 বয়স : 32 লিঙ্গ : মহিলা	WZI2102648 ফটো উপলব্ধ	38 নাম : শুকতারা বিবি স্বামীর নাম : সেখ তাজামুল বাড়ির নং : n0109 বয়স : 27 লিঙ্গ : মহিলা	WZI2102705 ফটো উপলব্ধ	39 নাম : সেখ রাকেস রওসন পিতার নাম : সেখ আহাসান বাড়ির নং : n0040 বয়স : 31 লিঙ্গ : পুরুষ	WZI1681147 ফটো উপলব্ধ
40 নাম : সেখ রামিজ রাজা পিতার নাম : সেখ আহাসান বাড়ির নং : n0040 বয়স : 27 লিঙ্গ : পুরুষ	WZI2102655 ফটো উপলব্ধ	41 নাম : সাবিনা খাতুন স্বামীর নাম : মীর জাকির আলী বাড়ির নং : n0080 বয়স : 45 লিঙ্গ : মহিলা	CMF2520187 ফটো উপলব্ধ	42 নাম : টুস্পা বিবি স্বামীর নাম : সেখ নাসির বাড়ির নং : এন0045 বয়স : 29 লিঙ্গ : মহিলা	WZI2175768 ফটো উপলব্ধ
43 নাম : জেইতুন বিবি স্বামীর নাম : সেখ মমরেজ বাড়ির নং : এন0039 বয়স : 38 লিঙ্গ : মহিলা	WZI2175784 ফটো উপলব্ধ	44 নাম : সেখ রেজাউল পিতার নাম : সেখ মোজাম্মেল বাড়ির নং : এন0056 বয়স : 26 লিঙ্গ : পুরুষ	WZI2155786 ফটো উপলব্ধ	45 নাম : সেখ রেজাউল পিতার নাম : সেখ আব্দুল খালেক বাড়ির নং : n0065 বয়স : 42 লিঙ্গ : পুরুষ	CMF2610582 ফটো উপলব্ধ
46 নাম : সেখ রেজাউল ইসলাম পিতার নাম : সেখ আব্দুল খালেক বাড়ির নং : n0042 বয়স : 55 লিঙ্গ : পুরুষ	WZI2280279 ফটো উপলব্ধ	47 নাম : সেখ নাজমুল পিতার নাম : সেখ কাসিম বাড়ির নং : n0062 বয়স : 35 লিঙ্গ : পুরুষ	WZI1571454 ফটো উপলব্ধ	48 নাম : সেখ গুলসেল পিতার নাম : সেখ রফিকুদ্দীন বাড়ির নং : n0050 বয়স : 38 লিঙ্গ : পুরুষ	WZI2269678 ফটো উপলব্ধ
49 নাম : মীর আসিফ ইকবাল পিতার নাম : মীর মিজানুর রহমান বাড়ির নং : n0032 বয়স : 38 লিঙ্গ : পুরুষ	CMF2610566 ফটো উপলব্ধ	50 নাম : সেখ নাসির পিতার নাম : সেখ আব্দুল রসিদ বাড়ির নং : n0045 বয়স : 29 লিঙ্গ : পুরুষ	WZI1905215 ফটো উপলব্ধ	51 নাম : সেখ মিজানুর রহমান পিতার নাম : জাবেদ মহম্মদ বাড়ির নং : n0034 বয়স : 51 লিঙ্গ : পুরুষ	CMF0003939 ফটো উপলব্ধ
52 নাম : সেখ নাজির পিতার নাম : সেখ আব্দুল রসিদ বাড়ির নং : n0045 বয়স : 41 লিঙ্গ : পুরুষ	WZI0318741 ফটো উপলব্ধ	53 নাম : জৈগুন বিবি স্বামীর নাম : সেখ ইনদাজ মহম্মদ বাড়ির নং : n0051 বয়স : 87 লিঙ্গ : মহিলা	WZI2209740 ফটো উপলব্ধ	54 নাম : মুসলেমা বিবি পিতার নাম : সেখ তালেব বাড়ির নং : n0044 বয়স : 68 লিঙ্গ : মহিলা	WZI2208742 ফটো উপলব্ধ
55 নাম : মবারক শা পিতার নাম : সৈয়দ আলি শা বাড়ির নং : n0054 বয়স : 51 লিঙ্গ : পুরুষ	WZI2209195 ফটো উপলব্ধ	56 নাম : রাহেনা বিবি স্বামীর নাম : সেখ মিজানুর রহমান বাড়ির নং : n0034 বয়স : 45 লিঙ্গ : মহিলা	CMF1440833 ফটো উপলব্ধ	57 নাম : সেখ মুজিবুর রহমান পিতার নাম : জাবেদ মহম্মদ বাড়ির নং : n0034 বয়স : 61 লিঙ্গ : পুরুষ	WZI2210508 ফটো উপলব্ধ
58 নাম : আমিনা বিবি স্বামীর নাম : সেখ মহসিন বাড়ির নং : n0057 বয়স : 34 লিঙ্গ : মহিলা	WZI1990043 ফটো উপলব্ধ	59 নাম : রেশমা খাতুন স্বামীর নাম : সেখ মুজিবুর রহমান বাড়ির নং : n0034 বয়স : 51 লিঙ্গ : মহিলা	CMF1388404 ফটো উপলব্ধ	60 নাম : জিন্নাতুনবিবি স্বামীর নাম : সেখ রবিউল বাড়ির নং : n0051 বয়স : 54 লিঙ্গ : মহিলা	WZI2209963 ফটো উপলব্ধ

বিধানসভা নির্বাচনক্ষেত্রের নং, নাম : 210-নন্দীগ্রাম
ভাগ নং, নাম : 1-গদাই বলবাড় দঃপঃপাড়া

61	CMF2610434	নাম : সেখ মহসিন পিতার নাম : সেখ সহরাব বাড়ির নং : n0057 বয়স : 40 লিঙ্গ : পুরুষ	ফটো উপলব্ধ	62	WZI2209658	নাম : সেখ আব্দুল হক পিতার নাম : সেখ রফিকুদ্দিন বাড়ির নং : n0050 বয়স : 67 লিঙ্গ : পুরুষ	ফটো উপলব্ধ	63	WZI2102507	নাম : আনারুল সা পিতার নাম : মোবারক সা বাড়ির নং : n0054 বয়স : 26 লিঙ্গ : পুরুষ	ফটো উপলব্ধ
64	WZI0319780	নাম : হাসিনা বিবি স্বামীর নাম : মীর হাবিবুর রহমান বাড়ির নং : n0033 বয়স : 43 লিঙ্গ : মহিলা	ফটো উপলব্ধ	65	WZI2314193	নাম : সেখ সাহাজান পিতার নাম : সেখ আব্দুল মালিক বাড়ির নং : n0040 বয়স : 67 লিঙ্গ : পুরুষ	ফটো উপলব্ধ	66	WZI2303139	নাম : সেখ আহাসান পিতার নাম : সেখ রফিকুদ্দিন বাড়ির নং : n0050 বয়স : 60 লিঙ্গ : পুরুষ	ফটো উপলব্ধ
67	WZI2300002	নাম : রাবেয়া বিবি স্বামীর নাম : সেখ তাহারত বাড়ির নং : n0058 বয়স : 72 লিঙ্গ : মহিলা	ফটো উপলব্ধ	68	CMF1389022	নাম : আজমীরা খাতুন স্বামীর নাম : সেখ হাম্মান বাড়ির নং : n0058 বয়স : 45 লিঙ্গ : মহিলা	ফটো উপলব্ধ	69	WZI2313864	নাম : সেখ আনোয়ার পিতার নাম : সেখ রফিকুদ্দিন বাড়ির নং : n0050 বয়স : 63 লিঙ্গ : পুরুষ	ফটো উপলব্ধ
70	WZI2314219	নাম : সেখ ইমামুল হোসেন পিতার নাম : সেখ আবুল হোসেন বাড়ির নং : n0073 বয়স : 56 লিঙ্গ : পুরুষ	ফটো উপলব্ধ	71	WZI2314185	নাম : মীর মনিরুল ইসলাম পিতার নাম : মীর মস্তাজ আলী বাড়ির নং : n0078 বয়স : 67 লিঙ্গ : পুরুষ	ফটো উপলব্ধ	72	WZI2300655	নাম : মমতাজ বেগম পিতার নাম : সেখ সানোয়ার হোসেন বাড়ির নং : n0040 বয়স : 56 লিঙ্গ : পুরুষ	ফটো উপলব্ধ
73	WZI2300028	নাম : সেখ হাম্মান পিতার নাম : সেখ তাহারত বাড়ির নং : n0058 বয়স : 50 লিঙ্গ : পুরুষ	ফটো উপলব্ধ	74	WZI1859388	নাম : আসমিনা খাতুন স্বামীর নাম : মীর সাহালা বাড়ির নং : n0062 বয়স : 30 লিঙ্গ : মহিলা	ফটো উপলব্ধ	75	WZI0318956	নাম : মীর আলমগীর আলী মায়ের নাম : আমেনা বিবি বাড়ির নং : n0080 বয়স : 45 লিঙ্গ : পুরুষ	ফটো উপলব্ধ
76	WZI2314201	নাম : লায়লা বিবি স্বামীর নাম : সেখ আবুল হোসেন বাড়ির নং : n0073 বয়স : 78 লিঙ্গ : মহিলা	ফটো উপলব্ধ	77	WZI2314599	নাম : সাকিলা স্বামীর নাম : মীর সাহালা বাড়ির নং : n0033 বয়স : 67 লিঙ্গ : মহিলা	ফটো উপলব্ধ	78	WZI1681162	নাম : সেখ নাজিমুদ্দিন পিতার নাম : সেখ আনোয়ার বাড়ির নং : n0072 বয়স : 33 লিঙ্গ : পুরুষ	ফটো উপলব্ধ
79	WZI0318790	নাম : আমিরুল সা পিতার নাম : খেলাফৎ সা বাড়ির নং : n0055 বয়স : 40 লিঙ্গ : পুরুষ	ফটো উপলব্ধ	80	WZI1905108	নাম : সেখ রহিমুল পিতার নাম : সেখ সহরাব বাড়ির নং : n0057 বয়স : 29 লিঙ্গ : পুরুষ	ফটো উপলব্ধ	81	WZI2313294	নাম : সেখ আব্দুল জব্বার পিতার নাম : সেখ লুতফর রহমান বাড়ির নং : n0056 বয়স : 77 লিঙ্গ : পুরুষ	ফটো উপলব্ধ
82	WZI0318873	নাম : আমিনা বিবি স্বামীর নাম : সেখ আলমগীর বাড়ির নং : n0075 বয়স : 38 লিঙ্গ : মহিলা	ফটো উপলব্ধ	83	WZI2314227	নাম : হাসিনা বানু স্বামীর নাম : আব্দুল কাদের বাড়ির নং : n0037 বয়স : 80 লিঙ্গ : মহিলা	ফটো উপলব্ধ	84	WZI2300309	নাম : হারিসন বিবি স্বামীর নাম : সেখ গোলাম কাদের বাড়ির নং : n0059 বয়স : 75 লিঙ্গ : মহিলা	ফটো উপলব্ধ
85	CMF2610640	নাম : মুস্তারি বিবি স্বামীর নাম : সেখ মনসুর আলম বাড়ির নং : n0069 বয়স : 40 লিঙ্গ : মহিলা	ফটো উপলব্ধ	86	CMF2148658	নাম : আমিনুদ্দিন সা পিতার নাম : খেলাফৎ সা বাড়ির নং : n0055 বয়স : 45 লিঙ্গ : পুরুষ	ফটো উপলব্ধ	87	WZI0318808	নাম : আম্মারুল সা পিতার নাম : খেলাফৎ সা বাড়ির নং : n0055 বয়স : 39 লিঙ্গ : পুরুষ	ফটো উপলব্ধ
88	WZI2314524	নাম : মুক্তারুল বিবি স্বামীর নাম : সেখ আনোয়ার বাড়ির নং : n0072 বয়স : 54 লিঙ্গ : মহিলা	ফটো উপলব্ধ	89	WZI2300119	নাম : আমেনা বিবি স্বামীর নাম : খেলাফৎ সা বাড়ির নং : n0055 বয়স : 62 লিঙ্গ : মহিলা	ফটো উপলব্ধ	90	WZI0318220	নাম : রুকিয়া বিবি স্বামীর নাম : আক্তার আলি বাড়ির নং : n0037 বয়স : 40 লিঙ্গ : মহিলা	ফটো উপলব্ধ

বিধানসভা নির্বাচনক্ষেত্রের নং, নাম : 210-নন্দীগ্রাম
ভাগ নং, নাম : 1-গদাই বলবাড় দঃপঃপাড়া

91 নাম : মুক্তার বিবি স্বামীর নাম : সেখ আবুল বাড়ির নং : এন0039 বয়স : 62 লিঙ্গ : মহিলা	WZI2323145 ফটো উপলব্ধ	92 নাম : সেখ আব্দুল করিম পিতার নাম : সেখ মামিন বাড়ির নং : n0049 বয়স : 61 লিঙ্গ : পুরুষ	WZI2314102 ফটো উপলব্ধ	93 নাম : সাহিদা খাতুন বিবি স্বামীর নাম : আমিরুল শ বাড়ির নং : এন0055 বয়স : 26 লিঙ্গ : মহিলা	WZI2157196 ফটো উপলব্ধ
94 নাম : সেখ মামান মায়ের নাম : ইসিনা বানু বাড়ির নং : n0037 বয়স : 40 লিঙ্গ : পুরুষ	WZI0318204 ফটো উপলব্ধ	95 নাম : রোজিনা বিবি স্বামীর নাম : সেখ সাকিরুল ইসলাম বাড়ির নং : n0060 বয়স : 31 লিঙ্গ : মহিলা	WZI2382752 ফটো উপলব্ধ	96 নাম : আমেনা বিবি স্বামীর নাম : মীর কুরবান আলী বাড়ির নং : n0080 বয়স : 69 লিঙ্গ : মহিলা	WZI2314391 ফটো উপলব্ধ
97 নাম : সেখ আব্দুল রহমান পিতার নাম : সেখ আব্দুল খালেক বাড়ির নং : n0042 বয়স : 40 লিঙ্গ : মহিলা	WZI0318659 ফটো উপলব্ধ	98 নাম : সাকেরা বিবি স্বামীর নাম : সেখ আব্দুল খালেক বাড়ির নং : n0042 বয়স : 66 লিঙ্গ : মহিলা	WZI2314326 ফটো উপলব্ধ	99 নাম : সেখ সোলেমান পিতার নাম : সেখ মোবারক বাড়ির নং : n0083 বয়স : 76 লিঙ্গ : পুরুষ	WZI1571439 ফটো উপলব্ধ
100 নাম : সেখ মেশবাহুল পিতার নাম : সেখ আব্দুল করিম বাড়ির নং : n0049 বয়স : 28 লিঙ্গ : পুরুষ	WZI1990092 ফটো উপলব্ধ	101 নাম : সালেমা বিবি স্বামীর নাম : সেক মিজানুর রহমান বাড়ির নং : n0104 বয়স : 47 লিঙ্গ : মহিলা	WZI1389519 ফটো উপলব্ধ	102 নাম : রহিমুল ইসলাম পিতার নাম : সেখ আব্দুল মাবুদ বাড়ির নং : n0029 বয়স : 41 লিঙ্গ : পুরুষ	CMF2148617 ফটো উপলব্ধ
103 নাম : সেখ রফিকুল ইসলাম অন্যান্য : ফাতেমা বিবি বাড়ির নং : n0050 বয়স : 47 লিঙ্গ : পুরুষ	WZI2174613 ফটো উপলব্ধ	104 নাম : সেখ জাহাঙ্গীর পিতার নাম : সেখ আলফাজুদ্দিন বাড়ির নং : n0075 বয়স : 36 লিঙ্গ : পুরুষ	WZI1306091 ফটো উপলব্ধ	105 নাম : মোঃরাহেনা খাতুন স্বামীর নাম : মিজানুর বাড়ির নং : n0032 বয়স : 60 লিঙ্গ : মহিলা	WZI2265601 ফটো উপলব্ধ
106 নাম : সেক মুক্তার পিতার নাম : সেখ আব্দুল কাদের বাড়ির নং : n0037 বয়স : 37 লিঙ্গ : পুরুষ	WZI1306117 ফটো উপলব্ধ	107 নাম : আক্তারী বিবি স্বামীর নাম : সেখ রুহুল আমিন বাড়ির নং : n0057 বয়স : 43 লিঙ্গ : মহিলা	CMF2520302 ফটো উপলব্ধ	108 নাম : সেখ রুহুল আমিন পিতার নাম : সেখ ইমরান বাড়ির নং : n0057 বয়স : 48 লিঙ্গ : পুরুষ	CMF2520294 ফটো উপলব্ধ
109 নাম : মীর মিজানুর রহমান পিতার নাম : মীরমোসলেম বাড়ির নং : n0032 বয়স : 66 লিঙ্গ : পুরুষ	CMF2434595 ফটো উপলব্ধ	110 নাম : সেখ রবিউল পিতার নাম : সেখ ইন্দাজ মহম্মাদ বাড়ির নং : n0045 বয়স : 62 লিঙ্গ : পুরুষ	WZI2382026 ফটো উপলব্ধ	111 নাম : সুরাইয়া বিবি স্বামীর নাম : সেখ রেজাউল ইসলাম বাড়ির নং : n0029 বয়স : 35 লিঙ্গ : মহিলা	WZI1306141 ফটো উপলব্ধ
112 নাম : সেখ মোসারফ পিতার নাম : সেখ মজাহার বাড়ির নং : n0069 বয়স : 30 লিঙ্গ : পুরুষ	WZI1905199 ফটো উপলব্ধ	113 নাম : খায়রুন বিবি স্বামীর নাম : সেখ আহসান বাড়ির নং : n0040 বয়স : 48 লিঙ্গ : মহিলা	WZI2314144 ফটো উপলব্ধ	114 নাম : হাসিনা বেগম স্বামীর নাম : সেখ আব্দুল হক বাড়ির নং : n0050 বয়স : 61 লিঙ্গ : মহিলা	WZI2204915 ফটো উপলব্ধ
115 নাম : সেখ কুতুবুদ্দিন পিতার নাম : সেখ আনোয়ার বাড়ির নং : n0072 বয়স : 31 লিঙ্গ : পুরুষ	WZI1681071 ফটো উপলব্ধ	116 নাম : মারুফা খাতুন স্বামীর নাম : সেখ তাহিদুল রহমান বাড়ির নং : n0034 বয়স : 28 লিঙ্গ : মহিলা	WZI2174712 ফটো উপলব্ধ	117 নাম : মারুফা খাতুন পিতার নাম : সেখ মহম্মাদ আলফাজুদ্দিন বাড়ির নং : এন0055 বয়স : 30 লিঙ্গ : মহিলা	WZI1944362 ফটো উপলব্ধ
118 নাম : সেখ মনসুর আলম পিতার নাম : সেখ মজাহার বাড়ির নং : n0069 বয়স : 43 লিঙ্গ : পুরুষ	CMF2610657 ফটো উপলব্ধ	119 নাম : সহিদা বিবি স্বামীর নাম : সেখ সেলিম বাড়ির নং : n0060 বয়স : 54 লিঙ্গ : মহিলা	WZI2314342 ফটো উপলব্ধ	120 নাম : মুর্শিদা খাতুন স্বামীর নাম : সেখ সাহাজাদা বাড়ির নং : n0106 বয়স : 34 লিঙ্গ : মহিলা	WZI1387927 ফটো উপলব্ধ

বিধানসভা নির্বাচনক্ষেত্রের নং, নাম : 210-নন্দীগ্রাম
ভাগ নং, নাম : 1-গদাই বলবাড় দঃপঃপাড়া

121	ZXL1370121	নাম : রুমা ফারহা স্বামীর নাম: সেখ সারকক হোসেন বাড়ির নং : n0040 বয়স : 33 লিঙ্গ : মহিলা	ফটো উপলব্ধ	122	WZI1681170	নাম : রুবিনা খাতুন স্বামীর নাম: সেখ নাজিমুদ্দিন বাড়ির নং : n0072 বয়স : 31 লিঙ্গ : মহিলা	ফটো উপলব্ধ	123	CMF2434561	নাম : মীর জাকির আলী পিতার নাম: কোরবান বাড়ির নং : n0080 বয়স : 54 লিঙ্গ : পুরুষ	ফটো উপলব্ধ
124	WZI2381879	নাম : মঞ্জুরা খাতুন স্বামীর নাম: সেখ ইউনুস মুহম্মদ সেখ বাড়ির নং : n0055 বয়স : 69 লিঙ্গ : মহিলা	ফটো উপলব্ধ	125	CMF0336073	নাম : মীর মোজাম্মেল আলি পিতার নাম: মীর মস্তাজ আলি বাড়ির নং : n0078 বয়স : 53 লিঙ্গ : পুরুষ	ফটো উপলব্ধ	126	WZI2102671	নাম : মর্জিনা বিবি স্বামীর নাম: সেখ ইসলাম বাড়ির নং : n0040 বয়স : 36 লিঙ্গ : মহিলা	ফটো উপলব্ধ
127	WZI2174647	নাম : মীর ওমার আলি পিতার নাম: মীর মসিউর রহমান বাড়ির নং : এন0081 বয়স : 26 লিঙ্গ : পুরুষ	ফটো উপলব্ধ	128	CMF1439884	নাম : আমেরুন নেসা স্বামীর নাম: মীর মসিউর রহমান বাড়ির নং : n0081 বয়স : 46 লিঙ্গ : মহিলা	ফটো উপলব্ধ	129	WZI2431815	নাম : সেখ আলমেরাজ পিতার নাম: সেখ আনসারুল আলী বাড়ির নং : এন0043 বয়স : 26 লিঙ্গ : পুরুষ	ফটো উপলব্ধ
130	WZI2314516	নাম : সেখ আনোয়ার পিতার নাম: সেখ সেরিফুদ্দিন বাড়ির নং : n0072 বয়স : 64 লিঙ্গ : পুরুষ	ফটো উপলব্ধ	131	WZI2432011	নাম : সেখ মফিজুল পিতার নাম: সেখ রজিবুল বাড়ির নং : এন0063 বয়স : 25 লিঙ্গ : পুরুষ	ফটো উপলব্ধ	132	WZI2314425	নাম : সেখ সপিউর পিতার নাম: সেখ সোলেমান বাড়ির নং : n0083 বয়স : 49 লিঙ্গ : পুরুষ	ফটো উপলব্ধ
133	WZI2469591	নাম : পাপিয়া খাতুন পিতার নাম: সেখ আব্দুল হক বাড়ির নং : এন0050 বয়স : 24 লিঙ্গ : মহিলা	ফটো উপলব্ধ	134	WZI1306018	নাম : সাবিনা ইয়াসমিন স্বামীর নাম: মীর আকমাম আলী বাড়ির নং : n0033 বয়স : 36 লিঙ্গ : মহিলা	ফটো উপলব্ধ	135	WZI2300663	নাম : সেখ সানয়ার হোসেন পিতার নাম: সেখ আব্দুল মালেক বাড়ির নং : n0040 বয়স : 64 লিঙ্গ : পুরুষ	ফটো উপলব্ধ
136	WZI2205318	নাম : সেখ আব্দুল মাবুদ পিতার নাম: সেখ মকবুল বাড়ির নং : n0029 বয়স : 73 লিঙ্গ : পুরুষ	ফটো উপলব্ধ	137	WZI2579373	নাম : সেখ আব্দুল নাওয়াজ পিতার নাম: সেখ আব্দুল করিম বাড়ির নং : এন0067 বয়স : 23 লিঙ্গ : পুরুষ	ফটো উপলব্ধ	138	WZI2314136	নাম : সেখ আহসান পিতার নাম: সেখ আব্দুল মালেক বাড়ির নং : n0040 বয়স : 53 লিঙ্গ : পুরুষ	ফটো উপলব্ধ
139	WZI2579290	নাম : মীর লাবনী পিতার নাম: মীর আমীরুল ইসলাম বাড়ির নং : এন0088 বয়স : 23 লিঙ্গ : মহিলা	ফটো উপলব্ধ	140	WZI1306000	নাম : মীর আকমাম আলি পিতার নাম: মীর সাহালাম বাড়ির নং : n0033 বয়স : 36 লিঙ্গ : পুরুষ	ফটো উপলব্ধ	141	WZI2588333	নাম : নৌরিন খাতুন স্বামীর নাম: সেখ রেজাউল বাড়ির নং : এন0056 বয়স : 26 লিঙ্গ : মহিলা	ফটো উপলব্ধ
142	WZI2588358	নাম : আনিসা খাতুন পিতার নাম: সেখ আনসারুল বাড়ির নং : এন0043 বয়স : 23 লিঙ্গ : মহিলা	ফটো উপলব্ধ	143	CMF1441252	নাম : মহিমা বিবি স্বামীর নাম: সেখ ইমামুল হোসেন বাড়ির নং : n0073 বয়স : 44 লিঙ্গ : মহিলা	ফটো উপলব্ধ	144	WZI2381663	নাম : জৈনব বিবি স্বামীর নাম: সেখ আলফাজুদ্দিন বাড়ির নং : n0075 বয়স : 61 লিঙ্গ : মহিলা	ফটো উপলব্ধ
145	CMF2148435	নাম : মোসাম্মত রোসেনা খাতুন স্বামীর নাম: মীর মনিরুল ইসলাম বাড়ির নং : n0078 বয়স : 57 লিঙ্গ : মহিলা	ফটো উপলব্ধ	146	WZI0319673	নাম : সাহেবা খাতুন পিতার নাম: সেখ তাহারত বাড়ির নং : n0058 বয়স : 36 লিঙ্গ : মহিলা	ফটো উপলব্ধ	147	WZI0319590	নাম : মুস্তারী বিবি স্বামীর নাম: সেখ মনিরুল বাড়ির নং : n0044 বয়স : 36 লিঙ্গ : মহিলা	ফটো উপলব্ধ
148	CMF2610590	নাম : তাহেরুন বিবি স্বামীর নাম: সেখ রমজান বাড়ির নং : n0052 বয়স : 36 লিঙ্গ : মহিলা	ফটো উপলব্ধ	149	WZI0318758	নাম : শোনজিতা বিবি স্বামীর নাম: সেখ নাজির বাড়ির নং : n0045 বয়স : 38 লিঙ্গ : মহিলা	ফটো উপলব্ধ	150	WZI2634160	নাম : সেখ সেলিম পিতার নাম: আগাব বাড়ির নং : n0060 বয়স : 60 লিঙ্গ : পুরুষ	ফটো উপলব্ধ

151 নাম : সাকিনা বিবি স্বামীর নাম : সেখ আনোয়ার বাড়ির নং : n0050 বয়স : 54 লিঙ্গ : মহিলা	WZI2310589 ফটো উপলব্ধ	152 নাম : সেখ সাহাজাদা পিতার নাম : সেখ সাহাজান বাড়ির নং : n0040 বয়স : 33 লিঙ্গ : পুরুষ	WZI1478676 ফটো উপলব্ধ	153 নাম : সেখ সারুক হোসেন পিতার নাম : সেখ সাহাজাহান বাড়ির নং : n0040 বয়স : 30 লিঙ্গ : পুরুষ	WZI1680990 ফটো উপলব্ধ
154 নাম : মীর মোজাম্মেল আলী পিতার নাম : মীর মোসলেম আলী বাড়ির নং : এন0033 বয়স : 58 লিঙ্গ : পুরুষ	WZI2204519 ফটো উপলব্ধ	155 নাম : সেখ ইসলাম পিতার নাম : সেখ নানাহে বাড়ির নং : n0040 বয়স : 38 লিঙ্গ : পুরুষ	WZI2102663 ফটো উপলব্ধ	156 নাম : সেখ নূরুল পিতার নাম : সেখ ইন্দাজ হাইমুদ বাড়ির নং : n0045 বয়স : 60 লিঙ্গ : পুরুষ	WZI2380822 ফটো উপলব্ধ
157 নাম : মীর সাহানওয়াজ সোয়েল পিতার নাম : মীর মোজাম্মেল আলী বাড়ির নং : এন0033 বয়স : 25 লিঙ্গ : পুরুষ	WZI2382364 ফটো উপলব্ধ	158 নাম : রাজিয়া বিবি স্বামীর নাম : সেখ মোজাম্মেল হক বাড়ির নং : n0056 বয়স : 46 লিঙ্গ : মহিলা	CMF2520179 ফটো উপলব্ধ	159 নাম : সেখ কায়ুম পিতার নাম : সেখ কাজেহার বাড়ির নং : n0070 বয়স : 44 লিঙ্গ : পুরুষ	CMF2610467 ফটো উপলব্ধ
160 নাম : মীর রবিউল মায়ের নাম : মীর মোসারফ আলী বাড়ির নং : n0082 বয়স : 43 লিঙ্গ : পুরুষ	WZI1146349 ফটো উপলব্ধ	161 নাম : সেখ আজিমুল ইসলাম পিতার নাম : সেখ আব্দুল রসিদ বাড়ির নং : n0052 বয়স : 37 লিঙ্গ : পুরুষ	CMF2610632 ফটো উপলব্ধ	162 নাম : সেখ মোজাম্মেল হক পিতার নাম : সেখ লুতফর রহমান বাড়ির নং : n0056 বয়স : 54 লিঙ্গ : পুরুষ	WZI2617603 ফটো উপলব্ধ
163 নাম : মিনারা বিবি স্বামীর নাম : সেখ আজিমুল ইসলাম বাড়ির নং : n0052 বয়স : 37 লিঙ্গ : মহিলা	WZI1571389 ফটো উপলব্ধ	164 নাম : সেখ অমিনুল ইসলাম পিতার নাম : সেখ ওয়াহেদ বাড়ির নং : n0068 বয়স : 38 লিঙ্গ : পুরুষ	WZI0319194 ফটো উপলব্ধ	165 নাম : সেখ আব্দুল রসিদ পিতার নাম : সেখ দিদার বাড়ির নং : n0052 বয়স : 74 লিঙ্গ : পুরুষ	WZI2633642 ফটো উপলব্ধ
166 নাম : গোলপি খাতুন স্বামীর নাম : সেখ আব্দুল নিজাম বাড়ির নং : এন0067 বয়স : 22 লিঙ্গ : মহিলা	WZI2675791 ফটো উপলব্ধ	167 নাম : আরিফ সা পিতার নাম : মবারক সা বাড়ির নং : এন0054 বয়স : 22 লিঙ্গ : পুরুষ	WZI2664977 ফটো উপলব্ধ	168 নাম : আয়েশা সবনম স্বামীর নাম : সেখ দরবেশ বাড়ির নং : এন0057 বয়স : 23 লিঙ্গ : মহিলা	WZI2665974 ফটো উপলব্ধ
169 নাম : মিরাজ হোসেন সা পিতার নাম : আমিনুদ্দিন সা বাড়ির নং : এন0055 বয়স : 22 লিঙ্গ : পুরুষ	WZI2680866 ফটো উপলব্ধ	170 নাম : সরিফা খাতুন স্বামীর নাম : সেখ সাহিদ আমীর বাড়ির নং : এন0042 বয়স : 23 লিঙ্গ : মহিলা	WZI2665008 ফটো উপলব্ধ	171 নাম : পারবিনা স্বামীর নাম : সেখ মুক্তার বাড়ির নং : এন0037 বয়স : 26 লিঙ্গ : মহিলা	WZI2665040 ফটো উপলব্ধ
172 নাম : সেখ রাজ পিতার নাম : সেখ আব্দুল বারিক বাড়ির নং : এন0047 বয়স : 22 লিঙ্গ : পুরুষ	WZI2665099 ফটো উপলব্ধ	173 নাম : মাসুদ আলম পিতার নাম : সেখ সাবির বাড়ির নং : এন0065 বয়স : 24 লিঙ্গ : পুরুষ	WZI2665511 ফটো উপলব্ধ	174 নাম : মনিষা খাতুন পিতার নাম : মীর রফি কুল ইসলাম বাড়ির নং : এন00 বয়স : 23 লিঙ্গ : মহিলা	WZI2665321 ফটো উপলব্ধ
175 নাম : সেখ সাহিন আখতার পিতার নাম : সেখ সেলিম বাড়ির নং : এন0060 বয়স : 22 লিঙ্গ : পুরুষ	WZI2665347 ফটো উপলব্ধ	176 নাম : সুলতানা খাতুন স্বামীর নাম : সেখ সেফুদ্দিন বাড়ির নং : এন0040 বয়স : 28 লিঙ্গ : মহিলা	WZI2665354 ফটো উপলব্ধ	177 নাম : মোঃ সেলিনা আক্তার পিতার নাম : সেখ খুসনবি বাড়ির নং : এন0057 বয়স : 27 লিঙ্গ : মহিলা	WZI2345775 ফটো উপলব্ধ
178 নাম : সেখ আব্দুল রহমান পিতার নাম : সেখ রবীউল বাড়ির নং : এন0057 বয়স : 22 লিঙ্গ : পুরুষ	WZI2661031 ফটো উপলব্ধ	179 নাম : সেখ মনিরুল পিতার নাম : সেখ হাকিমউদ্দিন বাড়ির নং : এন0044 বয়স : 36 লিঙ্গ : পুরুষ	WZI0319582 ফটো উপলব্ধ	180 নাম : সারজীনা বিবি স্বামীর নাম : সেখ মুক্তার ইসলাম বাড়ির নং : n0056 বয়স : 38 লিঙ্গ : মহিলা	CMF2610426 ফটো উপলব্ধ

বিধানসভা নির্বাচনক্ষেত্রের নং, নাম : 210-নন্দীগ্রাম
ভাগ নং, নাম : 1-গদাই বলবাড় দঃপঃপাড়া

181	CMF2610608	ফটো উপলব্ধ	182	CMF2520153	ফটো উপলব্ধ	183	WZI2696219	ফটো উপলব্ধ
নাম : সেখ রমজান পিতার নাম: সেখ আব্দুল হাই বাড়ির নং : n0052 বয়স : 43 লিঙ্গ : পুরুষ			নাম : সেখ আলাউদ্দিন পিতার নাম: সেখ আলফাজুদ্দীন বাড়ির নং : n0075 বয়স : 43 লিঙ্গ : পুরুষ			নাম : মীর আক্রাম আলি পিতার নাম: মীর মোসারফ আলি বাড়ির নং : n0076 বয়স : 67 লিঙ্গ : পুরুষ		
184	WZI1859370	ফটো উপলব্ধ	185	WZI2665727	ফটো উপলব্ধ	186	WZI1681097	ফটো উপলব্ধ
নাম : মীর রেজ্জাক আলী পিতার নাম: মীর আক্রাম আলী বাড়ির নং : n0076 বয়স : 30 লিঙ্গ : পুরুষ			নাম : সেখ জিয়াউল পিতার নাম: সেখ গোলাম আবেদ বাড়ির নং : এন0068 বয়স : 22 লিঙ্গ : পুরুষ			নাম : সেখ মুখলেসুর রহমান পিতার নাম: সেখ আব্দুল জব্বার বাড়ির নং : n0056 বয়স : 32 লিঙ্গ : পুরুষ		
187	WZI2314474	ফটো উপলব্ধ	188	WZI2708881	ফটো উপলব্ধ	189	WZI2712065	ফটো উপলব্ধ
নাম : খেলাফৎ সা পিতার নাম: শের আলি শা বাড়ির নং : n0055 বয়স : 71 লিঙ্গ : পুরুষ			নাম : রাহেনা বিবি স্বামীর নাম: সেখ আজহার উদ্দিন বাড়ির নং : এন0064 বয়স : 32 লিঙ্গ : মহিলা			নাম : সেখ মনসুর পিতার নাম: সেখ তালেব বাড়ির নং : n0044 বয়স : 63 লিঙ্গ : পুরুষ		
190	WZI1795038	ফটো উপলব্ধ	191	CMF1441344	ফটো উপলব্ধ	192	WZI2313963	ফটো উপলব্ধ
নাম : মীর সাম্মা পারভীন পিতার নাম: মীর রয়াদ আলী বাড়ির নং : n0074 বয়স : 30 লিঙ্গ : মহিলা			নাম : মিনারা খাতুন পিতার নাম: সেখ হারুণ অল রসিদ বাড়ির নং : n0053 বয়স : 49 লিঙ্গ : মহিলা			নাম : ফাতেমা বিবি স্বামীর নাম: সেখ রফিকুদ্দিন বাড়ির নং : n0050 বয়স : 83 লিঙ্গ : মহিলা		
193	CMF1441633	ফটো উপলব্ধ	194	WZI2314367	ফটো উপলব্ধ	195	WZI1795046	ফটো উপলব্ধ
নাম : রুবিনা খাতুন স্বামীর নাম: সেখ আনসারুল বাড়ির নং : n0053 বয়স : 45 লিঙ্গ : মহিলা			নাম : সেখ আব্দুল হাই পিতার নাম: সেখ দিদার বাড়ির নং : n0052 বয়স : 74 লিঙ্গ : পুরুষ			নাম : রুমি বিবি স্বামীর নাম: সেখ মুখলেসুর রহমান বাড়ির নং : n0034 বয়স : 33 লিঙ্গ : মহিলা		
196	WZI1905207	ফটো উপলব্ধ	197	WZI2314557	ফটো উপলব্ধ	198	WZI2314318	ফটো উপলব্ধ
নাম : সেখ সাদ্দাম পিতার নাম: সেখ সাইবুল বাড়ির নং : n0064 বয়স : 32 লিঙ্গ : পুরুষ			নাম : আক্রাম বিবি স্বামীর নাম: সেখ তালেব বাড়ির নং : n0044 বয়স : 81 লিঙ্গ : মহিলা			নাম : আমরেজা খাতুন পিতার নাম: সেখ আব্দুল করিম বাড়ির নং : n0049 বয়স : 56 লিঙ্গ : মহিলা		
199	WZI1306075	ফটো উপলব্ধ	200	WZI2312510	ফটো উপলব্ধ	201	WZI2314490	ফটো উপলব্ধ
নাম : ইসমোতারা খাতুন স্বামীর নাম: সেখ সপিউর বাড়ির নং : n0083 বয়স : 41 লিঙ্গ : মহিলা			নাম : হাসিনা বানু স্বামীর নাম: আব্দুল মালেক বাড়ির নং : n0040 বয়স : 68 লিঙ্গ : মহিলা			নাম : সেখ মহসীন পিতার নাম: সেখ ফরহাদ বাড়ির নং : n0037 বয়স : 46 লিঙ্গ : পুরুষ		
202	WZI0318840	ফটো উপলব্ধ	203	WZI2314540	ফটো উপলব্ধ	204	WZI1478759	ফটো উপলব্ধ
নাম : শাকিলা বিবি স্বামীর নাম: আমিনুদ্দিন সা বাড়ির নং : n0055 বয়স : 41 লিঙ্গ : মহিলা			নাম : সেখ মিজানুর রহমান পিতার নাম: সেখ লুতফর রহমান বাড়ির নং : n0103 বয়স : 56 লিঙ্গ : পুরুষ			নাম : হামিদা খাতুন স্বামীর নাম: মীর মোজাম্মেল আলি বাড়ির নং : n0078 বয়স : 36 লিঙ্গ : মহিলা		
205	WZI2309151	ফটো উপলব্ধ	206	WZI2314375	ফটো উপলব্ধ	207	WZI2313278	ফটো উপলব্ধ
নাম : রোসেনারা বেগম স্বামীর নাম: মীর রফিকুল ইসলাম বাড়ির নং : n0078 বয়স : 52 লিঙ্গ : মহিলা			নাম : গুলাল বিবি স্বামীর নাম: সেখ আব্দুল হাই বাড়ির নং : n0052 বয়স : 57 লিঙ্গ : মহিলা			নাম : মানোয়ারা বিবি স্বামীর নাম: সেখ আব্দুল জব্বার বাড়ির নং : n0056 বয়স : 66 লিঙ্গ : মহিলা		
208	WZI2300135	ফটো উপলব্ধ	209	WZI2299261	ফটো উপলব্ধ	210	WZI2313260	ফটো উপলব্ধ
নাম : সারেজা বিবি স্বামীর নাম: সেখ রবিউল বাড়ির নং : n0054 বয়স : 58 লিঙ্গ : মহিলা			নাম : মানোয়ারাবিবি স্বামীর নাম: সেখ সহরাব বাড়ির নং : n0057 বয়স : 55 লিঙ্গ : মহিলা			নাম : সেখ রবিউল পিতার নাম: সেখ ইমরান বাড়ির নং : n0057 বয়স : 57 লিঙ্গ : পুরুষ		

বিধানসভা নির্বাচনক্ষেত্রের নং, নাম : 210-নন্দীগ্রাম
ভাগ নং, নাম : 1-গদাই বলবাড় দঃপঃপাড়া

211	CMF2610442	ফটো উপলব্ধ	212	WZI2121929	ফটো উপলব্ধ	213	WZI1680941	ফটো উপলব্ধ
নাম : সেখ মুক্তাজুল ইসলাম পিতার নাম : সেখ আব্দুল জব্বার বাড়ির নং : n0056 বয়স : 42 লিঙ্গ : পুরুষ			নাম : সাহিনী সুলতানা স্বামীর নাম : সেখ আব্দুল করিম বাড়ির নং : n0067 বয়স : 28 লিঙ্গ : মহিলা			নাম : সেখ সাইফুদ্দিন পিতার নাম : সেখ সানোয়ার হোসেন বাড়ির নং : n0040 বয়স : 31 লিঙ্গ : পুরুষ		
214	WZI1795129	ফটো উপলব্ধ	215	CMF1441146	ফটো উপলব্ধ	216	WZI2603090	ফটো উপলব্ধ
নাম : মোঃ সোলেমা বিবি স্বামীর নাম : সেখ গোফফর বাড়ির নং : n0039 বয়স : 57 লিঙ্গ : মহিলা			নাম : হাজরা বিবি স্বামীর নাম : সেখ হাতেম বাড়ির নং : n0039 বয়স : 95 লিঙ্গ : মহিলা			নাম : সাবিলা বিবি স্বামীর নাম : এসরাফিল বাড়ির নং : n0038 বয়স : 51 লিঙ্গ : মহিলা		
217	CMF2610517	ফটো উপলব্ধ	218	WZI1372598	ফটো উপলব্ধ	219	WB/30/206/159164	ফটো উপলব্ধ
নাম : সেখ আক্তার পিতার নাম : সেখ আব্দুল কাদের বাড়ির নং : n0035 বয়স : 40 লিঙ্গ : পুরুষ			নাম : সাবিত্রী খাটুয়া স্বামীর নাম : প্রবীর খাটুয়া বাড়ির নং : n0083 বয়স : 38 লিঙ্গ : মহিলা			নাম : সুপিয়াবিবি স্বামীর নাম : কাজেহার বাড়ির নং : n0070 বয়স : 66 লিঙ্গ : মহিলা		
220	CMF2610475	ফটো উপলব্ধ	221	WB/30/206/159219	ফটো উপলব্ধ	222	WZI1681089	ফটো উপলব্ধ
নাম : সাবিনা বিবি স্বামীর নাম : সেখ কায়ুম বাড়ির নং : n0070 বয়স : 39 লিঙ্গ : মহিলা			নাম : সেখ কাজেহার পিতার নাম : সেরিফুদ্দিন বাড়ির নং : n0070 বয়স : 74 লিঙ্গ : পুরুষ			নাম : সেখ আব্দুল সামাদ পিতার নাম : সেখ রোবিউল বাড়ির নং : n0068 বয়স : 31 লিঙ্গ : পুরুষ		
223	WZI1389758	ফটো উপলব্ধ	224	CMF2148732	ফটো উপলব্ধ	225	WZI1681204	ফটো উপলব্ধ
নাম : সেক আকসার পিতার নাম : সেক গোলাম আবেদ বাড়ির নং : n0068 বয়স : 35 লিঙ্গ : পুরুষ			নাম : জাহানারা বিবি স্বামীর নাম : গোলাম আবেদ বাড়ির নং : n0068 বয়স : 51 লিঙ্গ : মহিলা			নাম : সেখ আজিজুল পিতার নাম : সেখ গোলাম আবেদ বাড়ির নং : n0068 বয়স : 32 লিঙ্গ : পুরুষ		
226	WZI2205235	ফটো উপলব্ধ	227	CMF1388420	ফটো উপলব্ধ	228	WB/30/206/159690	ফটো উপলব্ধ
নাম : সেখ গোলাম আবেদ পিতার নাম : সেখ অয়াহেদ বাড়ির নং : n0068 বয়স : 60 লিঙ্গ : পুরুষ			নাম : সাহামাজ পারভিন স্বামীর নাম : করিম বাড়ির নং : n0067 বয়স : 56 লিঙ্গ : মহিলা			নাম : সেখ আব্দুল করিম পিতার নাম : গফুর বাড়ির নং : n0067 বয়স : 67 লিঙ্গ : পুরুষ		
229	WZI1306067	ফটো উপলব্ধ	230	WB/30/206/159627	ফটো উপলব্ধ	231	CMF2610574	ফটো উপলব্ধ
নাম : সেখ আব্দুল হাকিম পিতার নাম : সেখ আব্দুল সফি বাড়ির নং : n0066 বয়স : 36 লিঙ্গ : পুরুষ			নাম : হাসিনা বেগম স্বামীর নাম : সেখ আব্দুল সফি বাড়ির নং : n0066 বয়স : 61 লিঙ্গ : মহিলা			নাম : মোঃ তহমিনা খাতুন স্বামীর নাম : সেখ রেজাউল বাড়ির নং : n0065 বয়স : 37 লিঙ্গ : মহিলা		
232	CMF2610400	ফটো উপলব্ধ	233	CMF1439918	ফটো উপলব্ধ	234	WB/30/206/159138	ফটো উপলব্ধ
নাম : সাহানা বিবি স্বামীর নাম : সেখ সাবির বাড়ির নং : n0065 বয়স : 43 লিঙ্গ : মহিলা			নাম : সেখ সাবির পিতার নাম : সেইদুল বাড়ির নং : n0065 বয়স : 45 লিঙ্গ : পুরুষ			নাম : মাসুদা খাতুন স্বামীর নাম : তফিয়ার বাড়ির নং : n0065 বয়স : 56 লিঙ্গ : মহিলা		
235	WB/30/206/159635	ফটো উপলব্ধ	236	WZI1795061	ফটো উপলব্ধ	237	WZI1681105	ফটো উপলব্ধ
নাম : গোলাবজান বিবি স্বামীর নাম : সৈদুল বাড়ির নং : n0065 বয়স : 64 লিঙ্গ : মহিলা			নাম : সেখ খুরসিদ আলম পিতার নাম : সেখ তফিয়ার বাড়ির নং : n0065 বয়স : 33 লিঙ্গ : পুরুষ			নাম : সুলতানা খাতুন স্বামীর নাম : সেখ মুজিবর বাড়ির নং : n0065 বয়স : 33 লিঙ্গ : মহিলা		
238	WZI1478692	ফটো উপলব্ধ	239	CMF0336354	ফটো উপলব্ধ	240	WB/30/206/159639	ফটো উপলব্ধ
নাম : সেখ মুজিবর পিতার নাম : সেখ তফিয়ার বাড়ির নং : n0065 বয়স : 36 লিঙ্গ : পুরুষ			নাম : সেখ তফিয়ার পিতার নাম : আশুাব বাড়ির নং : n0065 বয়স : 62 লিঙ্গ : পুরুষ			নাম : সেখ সৈদুল পিতার নাম : আশুাব বাড়ির নং : n0065 বয়স : 72 লিঙ্গ : পুরুষ		

বিধানসভা নির্বাচনক্ষেত্রের নং, নাম : 210-নন্দীগ্রাম
ভাগ নং, নাম : 1-গদাই বলবাড় দঃপঃপাড়া

241	CMF2610418	ফটো উপলব্ধ	242	WB/30/206/159482	ফটো উপলব্ধ	243	WB/30/206/159604	ফটো উপলব্ধ
নাম : সেখ আজাহার উদ্দিন পিতার নাম : সেখ শাইবুল বাড়ির নং : n0064 বয়স : 39 লিঙ্গ : পুরুষ			নাম : মর্জিনা খাতুন স্বামীর নাম : সাইবুল বাড়ির নং : n0064 বয়স : 64 লিঙ্গ : মহিলা			নাম : হালেমা খাতুন স্বামীর নাম : রজিবুল বাড়ির নং : n0063 বয়স : 58 লিঙ্গ : মহিলা		
244	WZI1681063	ফটো উপলব্ধ	245	WZI1571462	ফটো উপলব্ধ	246	WZI1478767	ফটো উপলব্ধ
নাম : সাহাজাদি বিবি স্বামীর নাম : সেখ হাফিজুল বাড়ির নং : n0063 বয়স : 32 লিঙ্গ : মহিলা			নাম : সেখ তাজামুল পিতার নাম : সেখ কাসিম বাড়ির নং : n0062 বয়স : 35 লিঙ্গ : পুরুষ			নাম : সেখ সাকিরুল ইসলাম পিতার নাম : সেখ সেলিম বাড়ির নং : n0060 বয়স : 35 লিঙ্গ : পুরুষ		
247	CMF2148724	ফটো উপলব্ধ	248	WZI1389725	ফটো উপলব্ধ	249	WZI1478684	ফটো উপলব্ধ
নাম : নহেদা বিবি স্বামীর নাম : সেখ রাবিউল বাড়ির নং : n0057 বয়স : 52 লিঙ্গ : মহিলা			নাম : সেক নজরুল ইসলাম পিতার নাম : সেক নেফিজুদ্দিন বাড়ির নং : n0056 বয়স : 34 লিঙ্গ : পুরুষ			নাম : সেখ নাজিমুদ্দিন মায়ের নাম : মাবিয়া বিবি বাড়ির নং : n0056 বয়স : 38 লিঙ্গ : পুরুষ		
250	CMF2610459	ফটো উপলব্ধ	251	WZI2519874	ফটো উপলব্ধ	252	CMF1440460	ফটো উপলব্ধ
নাম : ফিরোজা বিবি স্বামীর নাম : সেখ মজাহার উদ্দিন বাড়ির নং : n0056 বয়স : 42 লিঙ্গ : মহিলা			নাম : মোঃ মাবিয়া বিবি স্বামীর নাম : সেখ নেফিজুদ্দিন বাড়ির নং : n0056 বয়স : 54 লিঙ্গ : মহিলা			নাম : আমেনা বিবি স্বামীর নাম : মোবারক শা বাড়ির নং : n0054 বয়স : 46 লিঙ্গ : মহিলা		
253	CMF2610665	ফটো উপলব্ধ	254	WB/30/206/159597	ফটো উপলব্ধ	255	WZI2203933	ফটো উপলব্ধ
নাম : রোজীনা খাতুন স্বামীর নাম : সেখ আল মহমুদ বাড়ির নং : n0053 বয়স : 39 লিঙ্গ : মহিলা			নাম : আসমা খাতুন স্বামীর নাম : আসফ আলি বাড়ির নং : n0053 বয়স : 62 লিঙ্গ : মহিলা			নাম : সেখ আসফ আলি পিতার নাম : সেখ মনসুর বাড়ির নং : n0053 বয়স : 72 লিঙ্গ : পুরুষ		
256	WZI1571306	ফটো উপলব্ধ	257	WZI1571298	ফটো উপলব্ধ	258	WZI1681048	ফটো উপলব্ধ
নাম : মানসুরা বিবি স্বামীর নাম : সেখ জানে আলম বাড়ির নং : n0052 বয়স : 33 লিঙ্গ : মহিলা			নাম : সেখ জানে আলম পিতার নাম : সেখ আব্দুল হাই বাড়ির নং : n0052 বয়স : 39 লিঙ্গ : পুরুষ			নাম : রোজিনা বিবি স্বামীর নাম : সেখ আনসারুল বাড়ির নং : n0051 বয়স : 37 লিঙ্গ : মহিলা		
259	WZI1571371	ফটো উপলব্ধ	260	WZI1795012	ফটো উপলব্ধ	261	WZI1795095	ফটো উপলব্ধ
নাম : সেখ আনসারুল পিতার নাম : সেখ রেজ্জাক বাড়ির নং : n0051 বয়স : 40 লিঙ্গ : পুরুষ			নাম : সাবেরা খাতুন মায়ের নাম : ফাতেমা বিবি বাড়ির নং : n0050 বয়স : 34 লিঙ্গ : মহিলা			নাম : সেখ আমির আলী পিতার নাম : সেখ আনোয়ার বাড়ির নং : n0050 বয়স : 34 লিঙ্গ : পুরুষ		
262	WZI1859354	ফটো উপলব্ধ	263	WZI1571413	ফটো উপলব্ধ	264	WZI1859412	ফটো উপলব্ধ
নাম : সাহানা বিবি স্বামীর নাম : সেখ রফিকুল ইসলাম বাড়ির নং : n0050 বয়স : 36 লিঙ্গ : মহিলা			নাম : কাশ্মীরা বিবি স্বামীর নাম : সেখ গুলসেন বাড়ির নং : n0050 বয়স : 35 লিঙ্গ : মহিলা			নাম : কাশ্মিরা খাতুন স্বামীর নাম : সেখ আব্দুল করিম বাড়ির নং : n0049 বয়স : 33 লিঙ্গ : মহিলা		
265	CMF2610541	ফটো উপলব্ধ	266	WZI2726446	ফটো উপলব্ধ	267	CMF2610681	ফটো উপলব্ধ
নাম : জাকেরুন বিবি স্বামীর নাম : মীর আলমগীর আলি বাড়ির নং : n0080 বয়স : 38 লিঙ্গ : মহিলা			নাম : লুৎফুন নেসা স্বামীর নাম : মীর আমিরুল ইসলাম বাড়ির নং : n0079 বয়স : 54 লিঙ্গ : মহিলা			নাম : রিনা বিবি স্বামীর নাম : সেখ আলাউদ্দিন বাড়ির নং : n0075 বয়স : 39 লিঙ্গ : মহিলা		
268	WZI1389436	ফটো উপলব্ধ	269	WZI1795053	ফটো উপলব্ধ	270	WZI1478734	ফটো উপলব্ধ
নাম : সাকিনা বানু স্বামীর নাম : মীর রয়াদ আলী বাড়ির নং : n0074 বয়স : 55 লিঙ্গ : মহিলা			নাম : মীর রয়াদ আলী পিতার নাম : মীর হাতেম আলী বাড়ির নং : n0074 বয়স : 67 লিঙ্গ : পুরুষ			নাম : সালমা বিবি স্বামীর নাম : সেখ মুখলে আজম বাড়ির নং : n0073 বয়স : 34 লিঙ্গ : মহিলা		

বিধানসভা নির্বাচনক্ষেত্রের নং, নাম : 210-নন্দীগ্রাম
ভাগ নং, নাম : 1-গদাই বলবাড় দঃপঃপাড়া

271	WZI1389733	নাম : সেক মুখলে আজম পিতার নাম: সেক আনোয়ার বাড়ির নং : n0072 বয়স : 39 লিঙ্গ : পুরুষ	ফটো উপলব্ধ	272	WZI1905082	নাম : সেক আজিমুদ্দিন পিতার নাম: সেক আনোয়ার বাড়ির নং : n0072 বয়স : 29 লিঙ্গ : পুরুষ	ফটো উপলব্ধ	273	WZI1905041	নাম : সেক রাকেশ পিতার নাম: সেক আব্দুল বারিক বাড়ির নং : n0047 বয়স : 29 লিঙ্গ : পুরুষ	ফটো উপলব্ধ
274	WB/30/206/159707	নাম : রাহেনাবিবি স্বামীর নাম: আঃবারিক বাড়ির নং : n0047 বয়স : 53 লিঙ্গ : মহিলা	ফটো উপলব্ধ	275	WZI2205441	নাম : সেক আব্দুল বারিক পিতার নাম: সেক দিদার বাড়ির নং : n0047 বয়স : 56 লিঙ্গ : পুরুষ	ফটো উপলব্ধ	276	WZI2795839	নাম : আকলিমা বিবি স্বামীর নাম: আব্দুল হাকিম বাড়ির নং : n0044 বয়স : 58 লিঙ্গ : মহিলা	ফটো উপলব্ধ
277	WZI2765782	নাম : মনসুরা খাতুন পিতার নাম: শেখ মনসুর বাড়ির নং : এন0044 বয়স : 22 লিঙ্গ : মহিলা	ফটো উপলব্ধ	278	WZI0318675	নাম : রুকসানা বিবি স্বামীর নাম: আব্দুল রহমান বাড়ির নং : n0042 বয়স : 38 লিঙ্গ : মহিলা	ফটো উপলব্ধ	279	WZI1611532	নাম : সুকতারা খাতুন স্বামীর নাম: মীর আরিফ মহম্মদ বাড়ির নং : n0100 বয়স : 34 লিঙ্গ : মহিলা	ফটো উপলব্ধ
280	WZI1146323	নাম : সাকিলা বিবি স্বামীর নাম: মীর মোর্তোজা আলী বাড়ির নং : n0082 বয়স : 36 লিঙ্গ : মহিলা	ফটো উপলব্ধ	281	CMF2610624	নাম : মীর আইনাল আলি পিতার নাম: মীর সাইফুল ইসলাম বাড়ির নং : n0082 বয়স : 39 লিঙ্গ : পুরুষ	ফটো উপলব্ধ	282	WB/30/206/159667	নাম : মীর সাইফুল ইসলাম পিতার নাম: মীর ওসমান আলী বাড়ির নং : n0082 বয়স : 76 লিঙ্গ : পুরুষ	ফটো উপলব্ধ
283	WZI1905181	নাম : সেক সাহানামাজ পিতার নাম: সেক এত্রাফিল বাড়ির নং : n0038 বয়স : 30 লিঙ্গ : পুরুষ	ফটো উপলব্ধ	284	WZI1905173	নাম : সেক শাহেনসা পিতার নাম: সেক এসরাফিল বাড়ির নং : n0038 বয়স : 31 লিঙ্গ : পুরুষ	ফটো উপলব্ধ	285	CMF2148740	নাম : মীর মোর্তোজা আলী পিতার নাম: মীর সাইফুল ইসলাম বাড়ির নং : n0082 বয়স : 41 লিঙ্গ : পুরুষ	ফটো উপলব্ধ
286	CMF1389089	নাম : ফিরোজা খাতুন স্বামীর নাম: মীর মোর্তোজা আলী বাড়ির নং : n0033 বয়স : 50 লিঙ্গ : মহিলা	ফটো উপলব্ধ	287	CMF2520161	নাম : সেক আলমগীর পিতার নাম: সেক আলফাজুদ্দিন বাড়ির নং : n0075 বয়স : 38 লিঙ্গ : পুরুষ	ফটো উপলব্ধ	288	WZI1881978	নাম : আসমাবিবি স্বামীর নাম: সেক রেজাক বাড়ির নং : n0051 বয়স : 67 লিঙ্গ : মহিলা	ফটো উপলব্ধ
289	WZI2382406	নাম : সেক সাহিদ আমীর পিতার নাম: সেক রেজাউল ইসলাম বাড়ির নং : n0042 বয়স : 25 লিঙ্গ : পুরুষ	ফটো উপলব্ধ	290	WZI2382455	নাম : সেক জাহিদুল পিতার নাম: সেক গোলাম আবেদ বাড়ির নং : n0068 বয়স : 27 লিঙ্গ : পুরুষ	ফটো উপলব্ধ	291	WZI2382554	নাম : মীর রিয়াজুল আলি পিতার নাম: মীর মনিরুল ইসলাম বাড়ির নং : n0078 বয়স : 25 লিঙ্গ : পুরুষ	ফটো উপলব্ধ
292	WZI2382380	নাম : মীর হাপিজুর রহমান পিতার নাম: মীর হাবিবুল রহমান বাড়ির নং : n0033 বয়স : 25 লিঙ্গ : পুরুষ	ফটো উপলব্ধ	293	WZI2382620	নাম : আসিয়া খাতুন স্বামীর নাম: সেক আজিজুল বাড়ির নং : n0068 বয়স : 25 লিঙ্গ : মহিলা	ফটো উপলব্ধ	294	WZI2382422	নাম : মোমেনা খাতুন স্বামীর নাম: সেক সাদ্দাম বাড়ির নং : n0064 বয়স : 30 লিঙ্গ : মহিলা	ফটো উপলব্ধ
295	WZI2382711	নাম : সাহাজাদি খাতুন স্বামীর নাম: সেক আরিফ বাড়ির নং : n0060 বয়স : 24 লিঙ্গ : মহিলা	ফটো উপলব্ধ	296	WZI2382596	নাম : কানিজ ফাতেমা পিতার নাম: মীর মনিরুল ইসলাম বাড়ির নং : n0078 বয়স : 26 লিঙ্গ : মহিলা	ফটো উপলব্ধ	297	WZI2382505	নাম : মাসিয়া খাতুন স্বামীর নাম: সেক শাহেনসা বাড়ির নং : n0038 বয়স : 27 লিঙ্গ : মহিলা	ফটো উপলব্ধ
298	WZI2382703	নাম : আফুজা খাতুন স্বামীর নাম: সেক কুতুবউদ্দিন বাড়ির নং : n0072 বয়স : 31 লিঙ্গ : মহিলা	ফটো উপলব্ধ	299	WZI1306133	নাম : সেক সাদ্দাম হোসেন পিতার নাম: সেক আব্দুল হক বাড়ির নং : n0050 বয়স : 33 লিঙ্গ : পুরুষ	ফটো উপলব্ধ	300	WZI1389717	নাম : আখরেজা বিবি স্বামীর নাম: মিজানুর মল্লিক বাড়ির নং : n0075 বয়স : 46 লিঙ্গ : মহিলা	ফটো উপলব্ধ

বিধানসভা নির্বাচনক্ষেত্রের নং, নাম : 210-নন্দীগ্রাম
ভাগ নং, নাম : 1-গদাই বলবাড় দঃপঃপাড়া

301	WZI1306125	নাম : সেখ মসাওয়ার হোসেন পিতার নাম: সেখ মালেক বাড়ির নং : n0040 বয়স : 36 লিঙ্গ : পুরুষ	ফটো উপলব্ধ	302	WZI2816908	নাম : সেখ জাহির হোসেন পিতার নাম: সেখ ইসলাম বাড়ির নং : এন0001 বয়স : 22 লিঙ্গ : পুরুষ	ফটো উপলব্ধ	303	WZI2323160	নাম : সূর্য মইতি পিতার নাম: প্রফুল্ল মইতি বাড়ির নং : 00এম বয়স : 60 লিঙ্গ : পুরুষ	ফটো উপলব্ধ
304	WZI2749091	নাম : আমিনা খাতুন স্বামীর নাম: মোহাম্মদ সলমান বাড়ির নং : গদাইবলবাড় বয়স : 34 লিঙ্গ : মহিলা	ফটো উপলব্ধ	305	WZI1990134	নাম : সেখ সাহারুল পিতার নাম: সেখ আনোয়ার বাড়ির নং : n0050 বয়স : 29 লিঙ্গ : পুরুষ	ফটো উপলব্ধ	306	WZI2789386	নাম : সুরাইয়া খাতুন স্বামীর নাম: সেক সাদাম হোসেন বাড়ির নং : 210 বয়স : 24 লিঙ্গ : মহিলা	ফটো উপলব্ধ
307	WZI2380707	নাম : সেখ আব্দুল রসিদ পিতার নাম: সেখ ইন্দাজ মহম্মদ বাড়ির নং : n0045 বয়স : 69 লিঙ্গ : পুরুষ	ফটো উপলব্ধ	308	CMF1441427	নাম : রুকজান বিবি স্বামীর নাম: মহসিন বাড়ির নং : n0037 বয়স : 41 লিঙ্গ : মহিলা	ফটো উপলব্ধ	309	WZI1146281	নাম : মানসুরা খাতুন স্বামীর নাম: মীর আশীফ ইকবাল বাড়ির নং : n0032 বয়স : 38 লিঙ্গ : মহিলা	ফটো উপলব্ধ
310	WZI1990068	নাম : সেখ মনিরুজ্জামান পিতার নাম: সেখ আব্দুল বাসিত বাড়ির নং : n0061 বয়স : 28 লিঙ্গ : পুরুষ	ফটো উপলব্ধ	311	CMF2374205	নাম : মুনیرা খাতুন পিতার নাম: সেখ আব্দুল বাসিত বাড়ির নং : n0061 বয়স : 43 লিঙ্গ : মহিলা	ফটো উপলব্ধ	312	CMF2148864	নাম : মীর আজাদ আলী পিতার নাম: মীর মিজানুর রহমান বাড়ির নং : n0032 বয়স : 42 লিঙ্গ : পুরুষ	ফটো উপলব্ধ
313	WZI1571397	নাম : মুসলেমা বিবি স্বামীর নাম: সেখ জাহাঙ্গীর বাড়ির নং : নং075 বয়স : 32 লিঙ্গ : মহিলা	ফটো উপলব্ধ	314	CMF2520229	নাম : ফরিতুন বিবি স্বামীর নাম: সেখ আব্দুল রসিদ বাড়ির নং : n0045 বয়স : 46 লিঙ্গ : মহিলা	ফটো উপলব্ধ	315	WZI2765758	নাম : সেখ নাজিমুদ্দিন পিতার নাম: সেখ আব্দুল রসিদ বাড়ির নং : এন0045 বয়স : 21 লিঙ্গ : পুরুষ	ফটো উপলব্ধ
316	WZI2765519	নাম : সেখ আলামিন পিতার নাম: সেখ নুরুল বাড়ির নং : এন0045 বয়স : 21 লিঙ্গ : পুরুষ	ফটো উপলব্ধ	317	WZI2309144	নাম : মীর রফিকুল ইসলাম পিতার নাম: মীর সমতাজ আলি বাড়ির নং : n0078 বয়স : 62 লিঙ্গ : পুরুষ	ফটো উপলব্ধ	318	WZI2381531	নাম : সেখ আলফাজুদ্দিন পিতার নাম: সেখ লোতিফ বাড়ির নং : n0075 বয়স : 69 লিঙ্গ : পুরুষ	ফটো উপলব্ধ
319	WZI2457075	নাম : তারানুম খাতুন স্বামীর নাম: সেখ রাকেশ বাড়ির নং : নং047 বয়স : 24 লিঙ্গ : মহিলা	ফটো উপলব্ধ	320	WZI2749752	নাম : মোনালি আনসারি স্বামীর নাম: সেখ অলারাজ বাড়ির নং : এন0043 বয়স : 25 লিঙ্গ : মহিলা	ফটো উপলব্ধ	321	WZI2572196	নাম : সেখ অহিনী পিতার নাম: সেখ আজানুর আলী বাড়ির নং : এন0043 বয়স : 23 লিঙ্গ : মহিলা	ফটো উপলব্ধ
322	WZI2579340	নাম : মুসলেমা খাতুন পিতার নাম: সেখ মিজানুর রহমান বাড়ির নং : এন0103 বয়স : 23 লিঙ্গ : মহিলা	ফটো উপলব্ধ	323	WZI2579407	নাম : সেখ রিয়াজ পিতার নাম: সেখ মোজাম্মেল হক বাড়ির নং : এন0056 বয়স : 23 লিঙ্গ : পুরুষ	ফটো উপলব্ধ	324	WZI2579415	নাম : সেখ নূরনবী পিতার নাম: সেখ মহসিন বাড়ির নং : এন0037 বয়স : 23 লিঙ্গ : পুরুষ	ফটো উপলব্ধ
325	WZI2579332	নাম : সেখ ইমামুল পিতার নাম: সেক সাপিউর বাড়ির নং : এন0083 বয়স : 23 লিঙ্গ : পুরুষ	ফটো উপলব্ধ	326	WZI2765956	নাম : সাহিন পারভিন পিতার নাম: সেখ সাপিউর বাড়ির নং : এন0083 বয়স : 21 লিঙ্গ : মহিলা	ফটো উপলব্ধ	327	WZI2432052	নাম : সেখ সেলিম পিতার নাম: সেখ কাজেহার বাড়ির নং : এন0070 বয়স : 45 লিঙ্গ : পুরুষ	ফটো উপলব্ধ
328	WZI2431831	নাম : মীর রাজেশ আলী পিতার নাম: মীর আক্রম আলী বাড়ির নং : এন0076 বয়স : 24 লিঙ্গ : পুরুষ	ফটো উপলব্ধ	329	WZI2431989	নাম : মাহাফুজা খাতুন পিতার নাম: সেখ মুজিবুর রহমান বাড়ির নং : এন0034 বয়স : 24 লিঙ্গ : মহিলা	ফটো উপলব্ধ	330	WZI1905033	নাম : মীর ইরুফান সোয়েল পিতার নাম: মীর মোজাম্মেল আলী বাড়ির নং : এন0033 বয়স : 29 লিঙ্গ : পুরুষ	ফটো উপলব্ধ

বিধানসভা নির্বাচনকেন্দ্রের নং, নাম : 210-নন্দীগ্রাম
ভাগ নং, নাম : 1-গদাই বলবাড় দঃপঃপাড়া

331	WZI2765923	নাম : সাবানা আক্তার স্বামীর নাম: মীর হাফিজুর রহমান বাড়ির নং : এন0033 বয়স : 22 লিঙ্গ : মহিলা	ফটো উপলব্ধ	332	WZI1680966	নাম : সাবিনা ইয়াসমিন স্বামীর নাম: সেখ আমিনুল ইসলাম বাড়ির নং : n0068 বয়স : 37 লিঙ্গ : মহিলা	ফটো উপলব্ধ	333	CMF2148476	নাম : সেখ রাজু পিতার নাম: সেখ আব্দুল রসিদ বাড়ির নং : n0052 বয়স : 44 লিঙ্গ : পুরুষ	ফটো উপলব্ধ
334	WZI1146265	নাম : মোঃ লালবানু বিবি স্বামীর নাম: সেখ রাজু বাড়ির নং : n0052 বয়স : 36 লিঙ্গ : মহিলা	ফটো উপলব্ধ	335	CMF2148484	নাম : সেখ আলমাহমুদ পিতার নাম: সেখ আসিফ আলি বাড়ির নং : n0053 বয়স : 43 লিঙ্গ : পুরুষ	ফটো উপলব্ধ	336	WZI2622140	নাম : সেখ মজাহার উদ্দিন পিতার নাম: সেখ লুৎফুর বাড়ির নং : n0056 বয়স : 54 লিঙ্গ : পুরুষ	ফটো উপলব্ধ
337	WZI2660983	নাম : মোঃ জাহান্না প্রা তুন স্বামীর নাম: সেখ মুখলেসুর রহমান বাড়ির নং : এন000 বয়স : 24 লিঙ্গ : মহিলা	ফটো উপলব্ধ	338	CMF1388347	নাম : সাবিরা খাতুন স্বামীর নাম: সেখ আমিনুল ইসলাম বাড়ির নং : n0090 বয়স : 59 লিঙ্গ : মহিলা	ফটো উপলব্ধ	339	WZI2620763	নাম : সাবানা খাতুন স্বামীর নাম: সেখ রতুল আমিন বাড়ির নং : এন0001 বয়স : 25 লিঙ্গ : মহিলা	ফটো উপলব্ধ
340	WZI2620920	নাম : সেখ আলিমুদ্দিন পিতার নাম: সেখ আক্রাম বাড়ির নং : এন0001 বয়স : 22 লিঙ্গ : পুরুষ	ফটো উপলব্ধ	341	WZI2212454	নাম : . . . পিতার নাম: কাদের বাড়ির নং : n0041 বয়স : 67 লিঙ্গ : পুরুষ	ফটো উপলব্ধ	342	WZI2267219	নাম : রসিদ বিবি স্বামীর নাম: আক্রাম বাড়ির নং : n0041 বয়স : 60 লিঙ্গ : মহিলা	ফটো উপলব্ধ
343	WZI1389766	নাম : সেক রতুল আমিন পিতার নাম: সেখ আক্রাম বাড়ির নং : n0041 বয়স : 35 লিঙ্গ : পুরুষ	ফটো উপলব্ধ	344	WZI1795103	নাম : সেখ নুর আমিন পিতার নাম: সেখ আক্রাম বাড়ির নং : n0041 বয়স : 30 লিঙ্গ : পুরুষ	ফটো উপলব্ধ	345	WZI2724557	নাম : চন্দন অধিকারী পিতার নাম: পদ্মনাভ অধিকারী বাড়ির নং : n0022 বয়স : 54 লিঙ্গ : পুরুষ	ফটো উপলব্ধ
346	WB/30/206/159153	নাম : গীতারানী অধিকারী স্বামীর নাম: পদ্মনাভ অধিকারী বাড়ির নং : n0022 বয়স : 66 লিঙ্গ : মহিলা	ফটো উপলব্ধ	347	WB/30/206/159462	নাম : পদ্মনাভ অধিকারী পিতার নাম: শক্তিপদ অধিকারী বাড়ির নং : n0022 বয়স : 79 লিঙ্গ : পুরুষ	ফটো উপলব্ধ	348	WZI2157261	নাম : লোকনাথ অধিকারী পিতার নাম: চন্দন অধিকারী বাড়ির নং : এন0022 বয়স : 26 লিঙ্গ : পুরুষ	ফটো উপলব্ধ
349	CMF1439983	নাম : পুতুল পন্ডা অধিকারী স্বামীর নাম: চন্দন অধিকারী বাড়ির নং : n0022 বয়স : 42 লিঙ্গ : মহিলা	ফটো উপলব্ধ	350	WZI2206282	নাম : শেখ আতাফুর পিতার নাম: শেখ অফি. ল উদ্দিন বাড়ির নং : n0036 বয়স : 82 লিঙ্গ : পুরুষ	ফটো উপলব্ধ	351	WZI1571280	নাম : সেখ মুসিয়ার রহমান পিতার নাম: সেখ আতাফুর বাড়ির নং : n0036 বয়স : 34 লিঙ্গ : পুরুষ	ফটো উপলব্ধ
352	WZI2308187	নাম : মোমেনা বিবি স্বামীর নাম: সেখ আতাফুর বাড়ির নং : n0036 বয়স : 69 লিঙ্গ : মহিলা	ফটো উপলব্ধ	353	WZI2102598	নাম : আফ্রুজা খাতুন স্বামীর নাম: সেখ মুসিয়ার রহমান বাড়ির নং : n0036 বয়স : 31 লিঙ্গ : মহিলা	ফটো উপলব্ধ	354	TKS1369370	নাম : সেতারা বিবি স্বামীর নাম: সেখ আহাম্মদ বাড়ির নং : এন0036 বয়স : 32 লিঙ্গ : মহিলা	ফটো উপলব্ধ
355	CMF2610368	নাম : সেখ আহাম্মদ পিতার নাম: সেখ আতাফুর বাড়ির নং : এন0036 বয়স : 41 লিঙ্গ : পুরুষ	ফটো উপলব্ধ	356	WZI2102523	নাম : সেখ আইনুল বারি পিতার নাম: সেখ আসরাফুল আলম বাড়ির নং : n0028 বয়স : 27 লিঙ্গ : পুরুষ	ফটো উপলব্ধ	357	WZI2577583	নাম : রুকাইয়া খাতুন স্বামীর নাম: সেখ আইনুল বারি বাড়ির নং : এন0028 বয়স : 24 লিঙ্গ : মহিলা	ফটো উপলব্ধ
358	CMF2610384	নাম : সেখ আসরাফুল আলম পিতার নাম: সেখ আবুল কালাম বাড়ির নং : n0028 বয়স : 47 লিঙ্গ : পুরুষ	ফটো উপলব্ধ	359	CMF2610376	নাম : ইউসুফা বিবি স্বামীর নাম: সেখ আসরাফুল আলম বাড়ির নং : n0028 বয়স : 41 লিঙ্গ : মহিলা	ফটো উপলব্ধ	360	WZI2616035	নাম : মহব্বতুন বেগম স্বামীর নাম: মীর রেজুয়াম আলি বাড়ির নং : n0026 বয়স : 59 লিঙ্গ : মহিলা	ফটো উপলব্ধ

361 নাম : মীর রেজুয়াম আলি পিতার নাম: মীর হাতেম আলী বাড়ির নং : n0026 বয়স : 64 লিঙ্গ : পুরুষ	WZI2521516 ফটো উপলব্ধ	362 নাম : মীর কবির আলি পিতার নাম: রেজুয়াম বাড়ির নং : n0026 বয়স : 43 লিঙ্গ : পুরুষ	CMF2148849 ফটো উপলব্ধ	363 নাম : সেখ মাসুদুল ইসলাম পিতার নাম: সেখ আমিনুল ইসলাম বাড়ির নং : n0091 বয়স : 31 লিঙ্গ : পুরুষ	WZI1680917 ফটো উপলব্ধ
364 নাম : সেক সামিউল ইসলাম পিতার নাম: সেক আমিনুল ইসলাম বাড়ির নং : n0093 বয়স : 34 লিঙ্গ : পুরুষ	WZI1389600 ফটো উপলব্ধ	365 নাম : সেখ মতিউল ইসলাম পিতার নাম: সেখ আমিনুল ইসলাম বাড়ির নং : n0092 বয়স : 34 লিঙ্গ : পুরুষ	WZI1478536 ফটো উপলব্ধ	366 নাম : সেখ আমিনুল ইসলাম পিতার নাম: আব্দুল খালেক বাড়ির নং : n0091 বয়স : 72 লিঙ্গ : পুরুষ	CMF2148203 ফটো উপলব্ধ
367 নাম : সেখ নজরুল ইসলাম পিতার নাম: সেখ আব্দুল কালাম বাড়ির নং : এন0140 বয়স : 22 লিঙ্গ : পুরুষ	WZI2665685 ফটো উপলব্ধ	368 নাম : সেখ এজাহার পিতার নাম: সেখ সেরিফুদ্দিন বাড়ির নং : n0071 বয়স : 69 লিঙ্গ : পুরুষ	WZI2213205 ফটো উপলব্ধ	369 নাম : মুস্তারীনি বেগম স্বামীর নাম: সেখ বসিরুল ইসলাম বাড়ির নং : n0071 বয়স : 32 লিঙ্গ : মহিলা	WZI1795137 ফটো উপলব্ধ
370 নাম : সেখ বসিরুল ইসলাম পিতার নাম: সেখ এজাহার বাড়ির নং : n0071 বয়স : 33 লিঙ্গ : পুরুষ	WZI1478650 ফটো উপলব্ধ	371 নাম : সাবানা পারভিন স্বামীর নাম: সেখ সাবির বাড়ির নং : n0071 বয়স : 34 লিঙ্গ : মহিলা	WZI1478742 ফটো উপলব্ধ	372 নাম : সেখ সাবির পিতার নাম: সেখ এজাহার বাড়ির নং : n0071 বয়স : 37 লিঙ্গ : পুরুষ	WZI1146299 ফটো উপলব্ধ
373 নাম : নার্গিস পারভিন স্বামীর নাম: সেখ সাহাজান বাড়ির নং : n0071 বয়স : 41 লিঙ্গ : মহিলা	WZI1146315 ফটো উপলব্ধ	374 নাম : সেখ সাহাজান পিতার নাম: সেখ এজাহার বাড়ির নং : n0071 বয়স : 44 লিঙ্গ : পুরুষ	WZI1146307 ফটো উপলব্ধ	375 নাম : সাহিদা বিবি স্বামীর নাম: সেখ এজাহার বাড়ির নং : n0071 বয়স : 59 লিঙ্গ : মহিলা	WZI2314060 ফটো উপলব্ধ
376 নাম : হাসিনা খাতুন পিতার নাম: সেখ হাম্মান বাড়ির নং : গদাইবলবাড় বয়স : 22 লিঙ্গ : মহিলা	WZI2773968 ফটো উপলব্ধ	377 নাম : সেখ নাইমুল হোসেন পিতার নাম: সেখ সাহাজান বাড়ির নং : এন0071 বয়স : 21 লিঙ্গ : পুরুষ	WZI2765980 ফটো উপলব্ধ	378 নাম : সুধাংশু খাটুয়া পিতার নাম: অমল্যা খাটুয়া বাড়ির নং : n0021 বয়স : 50 লিঙ্গ : পুরুষ	WZI2302834 ফটো উপলব্ধ
379 নাম : আব্দুর খাটুয়া স্বামীর নাম: প্রকাশ খাটুয়া বাড়ির নং : n0019 বয়স : 80 লিঙ্গ : মহিলা	WZI2300614 ফটো উপলব্ধ	380 নাম : প্রদীপ খাটুয়া পিতার নাম: সুধীর খাটুয়া বাড়ির নং : n0025 বয়স : 43 লিঙ্গ : পুরুষ	CMF2149052 ফটো উপলব্ধ	381 নাম : বুদ্ধদেব খাটুয়া মায়ের নাম: চঞ্চলা খাটুয়া বাড়ির নং : n0017 বয়স : 36 লিঙ্গ : পুরুষ	WZI1680925 ফটো উপলব্ধ
382 নাম : তারামনি খাটুয়া মায়ের নাম: চঞ্চলা খাটুয়া বাড়ির নং : n0017 বয়স : 34 লিঙ্গ : মহিলা	WZI1680933 ফটো উপলব্ধ	383 নাম : পুষ্পরানী খাটুয়া স্বামীর নাম: বলাই খাটুয়া বাড়ির নং : n0020 বয়স : 72 লিঙ্গ : মহিলা	WB/30/206/159515 ফটো উপলব্ধ	384 নাম : তপন খাটুয়া পিতার নাম: বলাই খাটুয়া বাড়ির নং : n0020 বয়স : 57 লিঙ্গ : পুরুষ	WB/30/206/159379 ফটো উপলব্ধ
385 নাম : সুভদ্রত খাটুয়া পিতার নাম: সুভাষ খাটুয়া বাড়ির নং : n0021 বয়স : 34 লিঙ্গ : পুরুষ	WZI1571488 ফটো উপলব্ধ	386 নাম : র্ননা খাটুয়া স্বামীর নাম: সুধাংশু খাটুয়া বাড়ির নং : n0021 বয়স : 42 লিঙ্গ : মহিলা	CMF2610392 ফটো উপলব্ধ	387 নাম : ভক্তি খাটুয়া স্বামীর নাম: ভূষণ খাটুয়া বাড়ির নং : n0018 বয়স : 77 লিঙ্গ : মহিলা	WZI2313443 ফটো উপলব্ধ
388 নাম : নয়ন খাটুয়া পিতার নাম: স্বপন খাটুয়া বাড়ির নং : n0019 বয়স : 37 লিঙ্গ : পুরুষ	WZI0320093 ফটো উপলব্ধ	389 নাম : নীলিমা খাটুয়া স্বামীর নাম: স্বপন খাটুয়া বাড়ির নং : n0019 বয়স : 54 লিঙ্গ : মহিলা	WZI2303980 ফটো উপলব্ধ	390 নাম : পঞ্চমী খাটুয়া স্বামীর নাম: সুধীর খাটুয়া বাড়ির নং : n0025 বয়স : 72 লিঙ্গ : মহিলা	WZI2301943 ফটো উপলব্ধ

বিধানসভা নির্বাচনক্ষেত্রের নং, নাম : 210-নন্দীগ্রাম
ভাগ নং, নাম : 1-গদাই বলবাড় দঃপঃপাড়া

391	WZI1571520	নাম : সুরত খাটুয়া পিতার নাম: সুভাষ খাটুয়া বাড়ির নং : n0021 বয়স : 32 লিঙ্গ : পুরুষ	ফটো উপলব্ধ	392	WZI0320168	নাম : শম্ভু খাটুয়া পিতার নাম: ভৃষণ খাটুয়া বাড়ির নং : n0018 বয়স : 47 লিঙ্গ : পুরুষ	ফটো উপলব্ধ	393	WZI2578060	নাম : অর্পিতা খাটুয়া স্বামীর নাম: সোমনাথ খাটুয়া বাড়ির নং : এন0021 বয়স : 23 লিঙ্গ : মহিলা	ফটো উপলব্ধ
394	WZI2303949	নাম : স্বপন খাটুয়া পিতার নাম: প্রকাশ খাটুয়া বাড়ির নং : n0019 বয়স : 64 লিঙ্গ : পুরুষ	ফটো উপলব্ধ	395	WZI2470193	নাম : শুভদিপ খাটুয়া পিতার নাম: শম্ভু খাটুয়া বাড়ির নং : এন0018 বয়স : 24 লিঙ্গ : পুরুষ	ফটো উপলব্ধ	396	WZI2431807	নাম : সঞ্চিতা জানা খাটুয়া স্বামীর নাম: নয়ন খাটুয়া বাড়ির নং : এন0023 বয়স : 24 লিঙ্গ : মহিলা	ফটো উপলব্ধ
397	WZI1306083	নাম : জগন্নাথ খাটুয়া পিতার নাম: ভৃষণ খাটুয়া বাড়ির নং : n0018 বয়স : 42 লিঙ্গ : পুরুষ	ফটো উপলব্ধ	398	WZI0320119	নাম : মুনমুন খাটুয়া স্বামীর নাম: তপন খাটুয়া বাড়ির নং : n0019 বয়স : 39 লিঙ্গ : মহিলা	ফটো উপলব্ধ	399	WZI2765964	নাম : অয়ন খাটুয়া পিতার নাম: তপন খাটুয়া বাড়ির নং : এন0019 বয়স : 21 লিঙ্গ : পুরুষ	ফটো উপলব্ধ
400	WB/30/206/159524	নাম : চঞ্চলা খাটুয়া স্বামীর নাম: রাম খাটুয়া বাড়ির নং : n0017 বয়স : 62 লিঙ্গ : মহিলা	ফটো উপলব্ধ	401	CMF2149045	নাম : মিতালী খাটুয়া স্বামীর নাম: শম্ভু খাটুয়া বাড়ির নং : n0018 বয়স : 37 লিঙ্গ : মহিলা	ফটো উপলব্ধ	402	WZI1478718	নাম : গৌরী খাটুয়া স্বামীর নাম: প্রদীপ খাটুয়া বাড়ির নং : n0025 বয়স : 34 লিঙ্গ : মহিলা	ফটো উপলব্ধ
403	WZI1478668	নাম : সোমনাথ খাটুয়া পিতার নাম: সুভাষ খাটুয়া বাড়ির নং : n0021 বয়স : 36 লিঙ্গ : পুরুষ	ফটো উপলব্ধ	404	WB/30/206/159516	নাম : ডলি খাটুয়া স্বামীর নাম: সুভাষ খাটুয়া বাড়ির নং : n0021 বয়স : 58 লিঙ্গ : মহিলা	ফটো উপলব্ধ	405	CMF2610483	নাম : লক্ষ্মীরানী খাটুয়া স্বামীর নাম: মঙ্গল খাটুয়া বাড়ির নং : n0020 বয়স : 40 লিঙ্গ : মহিলা	ফটো উপলব্ধ
406	CMF2610491	নাম : মঙ্গল খাটুয়া পিতার নাম: বলাই খাটুয়া বাড়ির নং : n0020 বয়স : 46 লিঙ্গ : পুরুষ	ফটো উপলব্ধ	407	WZI1305820	নাম : নাজমা বিবি স্বামীর নাম: সেখ আব্দুল কালাম বাড়ির নং : n0140 বয়স : 44 লিঙ্গ : মহিলা	ফটো উপলব্ধ	408	WZI1389642	নাম : সেক আব্দুল করীম পিতার নাম: সেক আব্দুল দাঈয়ান বাড়ির নং : n0140 বয়স : 51 লিঙ্গ : পুরুষ	ফটো উপলব্ধ
409	WZI1146364	নাম : সুনিতি মাইতি(খাটুয়া) স্বামীর নাম: জগন্নাথ খাটুয়া বাড়ির নং : n0018 বয়স : 36 লিঙ্গ : মহিলা	ফটো উপলব্ধ	410	WZI2665560	নাম : তপন খাটুয়া পিতার নাম: প্রকাশ খাটুয়া বাড়ির নং : এন00 বয়স : 54 লিঙ্গ : পুরুষ	ফটো উপলব্ধ	411	WB/30/206/024446	নাম : পুরঞ্জন খাটুয়া পিতার নাম: অশ্বিনী খাটুয়া বাড়ির নং : এন0017 বয়স : 60 লিঙ্গ : পুরুষ	ফটো উপলব্ধ
412	WZI2613453	নাম : সুভাষ খাটুয়া পিতার নাম: অমল্য খাটুয়া বাড়ির নং : n0021 বয়স : 64 লিঙ্গ : পুরুষ	ফটো উপলব্ধ	413	WZI2808343	নাম : মৌসুমী মাইতি খাটুয়া স্বামীর নাম: সুরত খাটুয়া বাড়ির নং : এন0001 বয়স : 28 লিঙ্গ : মহিলা	ফটো উপলব্ধ	414	WZI2115921	নাম : সাহেব আলি খান পিতার নাম: মুরসালিম খাঁন বাড়ির নং : n0031 বয়স : 30 লিঙ্গ : পুরুষ	ফটো উপলব্ধ
415	WZI1389709	নাম : মিজানুর মল্লিক পিতার নাম: ইমরুল মল্লিক বাড়ির নং : n0030 বয়স : 50 লিঙ্গ : পুরুষ	ফটো উপলব্ধ	416	WZI1905090	নাম : মঞ্জিরুল হক খাঁন পিতার নাম: মুস্তাফা খান বাড়ির নং : n0031 বয়স : 31 লিঙ্গ : পুরুষ	ফটো উপলব্ধ	417	WZI1306034	নাম : নাজমুল হক খাঁন পিতার নাম: মুস্তাফা খান বাড়ির নং : n0031 বয়স : 37 লিঙ্গ : পুরুষ	ফটো উপলব্ধ
418	CMF2149029	নাম : মুখলেসুর খাঁন পিতার নাম: এজাহার খান বাড়ির নং : n0030 বয়স : 42 লিঙ্গ : পুরুষ	ফটো উপলব্ধ	419	WZI2422319	নাম : মুর্তজা খান পিতার নাম: এজাহার খাঁন বাড়ির নং : এন0030 বয়স : 44 লিঙ্গ : পুরুষ	ফটো উপলব্ধ	420	WZI2604122	নাম : রেসমা খাতুন স্বামীর নাম: নজরুল হক খান বাড়ির নং : এন0029 বয়স : 25 লিঙ্গ : মহিলা	ফটো উপলব্ধ

বিধানসভা নির্বাচনক্ষেত্রের নং, নাম : 210-নন্দীগ্রাম
ভাগ নং, নাম : 1-গদাই বলবাড় দঃপঃপাড়া

421	WZI2578037	ফটো উপলব্ধ	422	WZI2431997	ফটো উপলব্ধ	423	WZI2102622	ফটো উপলব্ধ
নাম : রফেদা খাতুন স্বামীর নাম : মঞ্জুরুল হক খাঁন বাড়ির নং : এন0031 বয়স : 23 লিঙ্গ : মহিলা			নাম : আসমিনা বিবি স্বামীর নাম : মুখলেসুর খাঁন বাড়ির নং : নং030 বয়স : 38 লিঙ্গ : মহিলা			নাম : হাসানুর জামান খাঁন মায়ের নাম : হাবিবা বিবি বাড়ির নং : n0031 বয়স : 28 লিঙ্গ : পুরুষ		
424	WZI1389691	ফটো উপলব্ধ	425	WZI1571322	ফটো উপলব্ধ	426	WZI2265767	ফটো উপলব্ধ
নাম : ওবাইদুল্লাহ খান পিতার নাম : ফারুক খান বাড়ির নং : n0030 বয়স : 35 লিঙ্গ : পুরুষ			নাম : নজরুল হক খাঁন পিতার নাম : মহঃ মুস্তাফা খান বাড়ির নং : n0031 বয়স : 33 লিঙ্গ : পুরুষ			নাম : আফসানা বিবি স্বামীর নাম : ফারুক খান বাড়ির নং : n0030 বয়স : 57 লিঙ্গ : মহিলা		
427	WZI2265742	ফটো উপলব্ধ	428	WZI1795079	ফটো উপলব্ধ	429	WZI2299436	ফটো উপলব্ধ
নাম : ফারুক খাঁন পিতার নাম : এজাহের খান্দ বাড়ির নং : n0030 বয়স : 68 লিঙ্গ : পুরুষ			নাম : উম্মে কুলসুম খাতুন পিতার নাম : ফারুক খাঁন বাড়ির নং : n0030 বয়স : 31 লিঙ্গ : মহিলা			নাম : হালিমা বিবি স্বামীর নাম : মুরসালিন খান বাড়ির নং : n0031 বয়স : 51 লিঙ্গ : মহিলা		
430	WZI2102630	ফটো উপলব্ধ	431	WZI2661015	ফটো উপলব্ধ	432	WZI2765774	ফটো উপলব্ধ
নাম : রিনা খাতুন স্বামীর নাম : নজরুল হক খাঁন বাড়ির নং : n0031 বয়স : 26 লিঙ্গ : মহিলা			নাম : মুস্তাক মল্লিক পিতার নাম : মিজানুর মল্লিক বাড়ির নং : এন0030 বয়স : 22 লিঙ্গ : পুরুষ			নাম : আলহাজ খাঁন পিতার নাম : মুখলেসুর খাঁন বাড়ির নং : এন0030 বয়স : 21 লিঙ্গ : পুরুষ		
433	WZI1306059	ফটো উপলব্ধ	434	WB/30/206/159715	ফটো উপলব্ধ	435	CMF0337659	ফটো উপলব্ধ
নাম : সেখ আব্দুল নিজাম পিতার নাম : সেখ আব্দুল করিম বাড়ির নং : n0031 বয়স : 35 লিঙ্গ : পুরুষ			নাম : হাবিবাবিবি স্বামীর নাম : মুস্তাকিন বাড়ির নং : n0031 বয়স : 60 লিঙ্গ : মহিলা			নাম : মুরসেলিম খাঁন পিতার নাম : এজাহার খাঁন বাড়ির নং : n0031 বয়স : 61 লিঙ্গ : পুরুষ		
436	CMF2556298	ফটো উপলব্ধ	437	WZI2470219	ফটো উপলব্ধ	438	WZI2380640	ফটো উপলব্ধ
নাম : মো: মাসুদা বিবি পিতার নাম : মুস্তাকিন খান বাড়ির নং : n0031 বয়স : 39 লিঙ্গ : মহিলা			নাম : মাহানুর জামান খান পিতার নাম : মুস্তাকিন খান বাড়ির নং : এন0031 বয়স : 25 লিঙ্গ : পুরুষ			নাম : নাজমুন খাতুন স্বামীর নাম : মুস্তাফা খাঁন বাড়ির নং : n0031 বয়স : 51 লিঙ্গ : মহিলা		
439	WZI2765808	ফটো উপলব্ধ	440	WZI1640267	ফটো উপলব্ধ	441	WZI1990167	ফটো উপলব্ধ
নাম : পারমিনা খাতুন স্বামীর নাম : হাসানুর জামান খাঁন বাড়ির নং : এন0031 বয়স : 23 লিঙ্গ : মহিলা			নাম : দেবশ্রী গিরি বল পিতার নাম : কল্পেন্দু গিরি বাড়ির নং : n0107 বয়স : 32 লিঙ্গ : মহিলা			নাম : সেখ সিরাজ পিতার নাম : সেখ জাহাঙ্গীর বাড়ির নং : n0048 বয়স : 28 লিঙ্গ : পুরুষ		
442	WZI1990126	ফটো উপলব্ধ	443	CMF2148823	ফটো উপলব্ধ	444	WZI2314482	ফটো উপলব্ধ
নাম : সেখ আকামাম পিতার নাম : সেখ জাফর বাড়ির নং : n0048 বয়স : 28 লিঙ্গ : পুরুষ			নাম : সেখ জুলফিকার হোসেন মায়ের নাম : মৌঃ শরিমুন বিবি বাড়ির নং : n0048 বয়স : 43 লিঙ্গ : পুরুষ			নাম : সেখ জাহাঙ্গীর পিতার নাম : জেসিমুদ্দিন বাড়ির নং : n0048 বয়স : 58 লিঙ্গ : পুরুষ		
445	WZI0319400	ফটো উপলব্ধ	446	WZI1571363	ফটো উপলব্ধ	447	WZI1795004	ফটো উপলব্ধ
নাম : সেখ জাকির পিতার নাম : সেখ জেসিমুদ্দিন বাড়ির নং : n0048 বয়স : 42 লিঙ্গ : পুরুষ			নাম : মোঃ মানুয়ারা বিবি স্বামীর নাম : সেখ জুলফিকার হোসেন বাড়ির নং : n0048 বয়স : 34 লিঙ্গ : মহিলা			নাম : সেখ মেহেরাজ পিতার নাম : সেখ জাহাঙ্গীর বাড়ির নং : n0048 বয়স : 30 লিঙ্গ : পুরুষ		
448	WZI1571405	ফটো উপলব্ধ	449	CMF1440585	ফটো উপলব্ধ	450	WZI2874212	ফটো উপলব্ধ
নাম : সেখ জান্নাতুল পিতার নাম : সেখ জেসিমুদ্দিন বাড়ির নং : n0048 বয়স : 32 লিঙ্গ : পুরুষ			নাম : আসমিনা বিবি স্বামীর নাম : সেখ জাফর বাড়ির নং : n0048 বয়স : 48 লিঙ্গ : মহিলা			নাম : আনুয়ারাবিবি স্বামীর নাম : জাহাঙ্গীর বাড়ির নং : n0048 বয়স : 46 লিঙ্গ : মহিলা		

বিধানসভা নির্বাচনক্ষেত্রের নং, নাম : 210-নন্দীগ্রাম
ভাগ নং, নাম : 1-গদাই বলবাড় দঃপঃপাড়া

451 নাম : সেখ জাফর পিতার নাম : শেখ জসিমুদ্দীন বাড়ির নং : n0048 বয়স : 56 লিঙ্গ : পুরুষ	WZI2205060 ফটো উপলব্ধ	452 নাম : সাবানা খাতুন স্বামীর নাম : সেখ জানেআলম বাড়ির নং : এন0000 বয়স : 26 লিঙ্গ : মহিলা	WZI2174498 ফটো উপলব্ধ	453 নাম : সেখ সাহেব পিতার নাম : সেখ জাহাঙ্গীর বাড়ির নং : এন0048 বয়স : 26 লিঙ্গ : পুরুষ	WZI2174431 ফটো উপলব্ধ
454 নাম : আসিয়া খাতুন স্বামীর নাম : সেখ সিরাজ বাড়ির নং : এন0048 বয়স : 23 লিঙ্গ : মহিলা	WZI2665545 ফটো উপলব্ধ	455 নাম : ঐশী বল পিতার নাম : অয়ন বল বাড়ির নং : এন00 বয়স : 22 লিঙ্গ : মহিলা	WZI2664985 ফটো উপলব্ধ	456 নাম : সূজাতা বল স্বামীর নাম : অয়ন বল বাড়ির নং : n0002 বয়স : 43 লিঙ্গ : মহিলা	CMF2149086 ফটো উপলব্ধ
457 নাম : প্রতিমা বল স্বামীর নাম : তরুণ কান্তি বল বাড়ির নং : n0001 বয়স : 57 লিঙ্গ : মহিলা	WZI2698801 ফটো উপলব্ধ	458 নাম : অয়ন্তিকা বল পিতার নাম : অরুণ বল বাড়ির নং : n0005 বয়স : 28 লিঙ্গ : মহিলা	WZI2102689 ফটো উপলব্ধ	459 নাম : পৃথ্বিরাজ বল পিতার নাম : তরুণ কান্তি বল বাড়ির নং : n0001 বয়স : 36 লিঙ্গ : পুরুষ	WZI1146356 ফটো উপলব্ধ
460 নাম : কল্যাণী বল স্বামীর নাম : বিদ্যুৎ বল বাড়ির নং : n0005 বয়স : 79 লিঙ্গ : মহিলা	WZI2310233 ফটো উপলব্ধ	461 নাম : অয়ন বল পিতার নাম : সীতেশ বল বাড়ির নং : n0002 বয়স : 53 লিঙ্গ : পুরুষ	WZI2304087 ফটো উপলব্ধ	462 নাম : পল্লবী বল পিতার নাম : গৌতম বল বাড়ির নং : n0007 বয়স : 32 লিঙ্গ : মহিলা	WZI1571355 ফটো উপলব্ধ
463 নাম : সুচেতা বল স্বামীর নাম : অরুণ বল বাড়ির নং : n0005 বয়স : 48 লিঙ্গ : মহিলা	CMF2149094 ফটো উপলব্ধ	464 নাম : পৃথা বল পিতার নাম : সুমন বল বাড়ির নং : n0002 বয়স : 31 লিঙ্গ : মহিলা	WZI1795020 ফটো উপলব্ধ	465 নাম : দিল্লী বল স্বামীর নাম : কিংসুক বল বাড়ির নং : n0001 বয়স : 46 লিঙ্গ : মহিলা	CMF2520245 ফটো উপলব্ধ
466 নাম : কিংসুক বল পিতার নাম : মুনালকান্তি বল বাড়ির নং : n0001 বয়স : 53 লিঙ্গ : পুরুষ	WB/30/206/159260 ফটো উপলব্ধ	467 নাম : অংশুমান বল পিতার নাম : মুনাল বল বাড়ির নং : n0001 বয়স : 50 লিঙ্গ : পুরুষ	WB/30/206/159312 ফটো উপলব্ধ	468 নাম : প্রাণেশ বল পিতার নাম : ফণিভূষণ বল বাড়ির নং : n0003 বয়স : 79 লিঙ্গ : পুরুষ	WZI2314250 ফটো উপলব্ধ
469 নাম : সন্ধ্যারানী বল স্বামীর নাম : মুনাল বল বাড়ির নং : n0001 বয়স : 79 লিঙ্গ : মহিলা	WB/30/206/159149 ফটো উপলব্ধ	470 নাম : আশা বালা স্বামীর নাম : তুষারকান্তি বল বাড়ির নং : এন0001 বয়স : 59 লিঙ্গ : মহিলা	WZI2488492 ফটো উপলব্ধ	471 নাম : সৈকত বল অন্যান্য : তুষার কান্তি বল বাড়ির নং : এন0001 বয়স : 41 লিঙ্গ : পুরুষ	WZI2488518 ফটো উপলব্ধ
472 নাম : অর্কপ্রভ বল পিতার নাম : সুমন বল বাড়ির নং : এন0002 বয়স : 25 লিঙ্গ : পুরুষ	WZI2431856 ফটো উপলব্ধ	473 নাম : লক্ষ্মী বল স্বামীর নাম : শতদল বল বাড়ির নং : n0006 বয়স : 65 লিঙ্গ : মহিলা	WZI2380889 ফটো উপলব্ধ	474 নাম : আরতী বল স্বামীর নাম : প্রাণেশ বল বাড়ির নং : n0003 বয়স : 67 লিঙ্গ : মহিলা	WZI2314235 ফটো উপলব্ধ
475 নাম : স্বরূপ বল পিতার নাম : বিদ্যুৎ বল বাড়ির নং : n0005 বয়স : 56 লিঙ্গ : পুরুষ	WZI2314607 ফটো উপলব্ধ	476 নাম : রিঙ্কু বল স্বামীর নাম : নয়ন বল বাড়ির নং : n0003 বয়স : 45 লিঙ্গ : মহিলা	CMF2149136 ফটো উপলব্ধ	477 নাম : বৈশাখী বল স্বামীর নাম : স্বরূপ বল বাড়ির নং : n0005 বয়স : 46 লিঙ্গ : মহিলা	CMF1439280 ফটো উপলব্ধ
478 নাম : এলিরা বল পিতার নাম : নয়ন বল বাড়ির নং : এন0003 বয়স : 24 লিঙ্গ : মহিলা	WZI2564466 ফটো উপলব্ধ	479 নাম : শ্রেয়সী পটনায়ক বল স্বামীর নাম : সুমন বল বাড়ির নং : n0002 বয়স : 55 লিঙ্গ : মহিলা	CMF2434652 ফটো উপলব্ধ	480 নাম : প্রতিমা বেরা বল স্বামীর নাম : গৌতম বল বাড়ির নং : n0007 বয়স : 53 লিঙ্গ : মহিলা	WZI2313922 ফটো উপলব্ধ

বিধানসভা নির্বাচনক্ষেত্রের নং, নাম : 210-নন্দীগ্রাম
ভাগ নং, নাম : 1-গদাই বলবাড় দঃপঃপাড়া

481	WZI2579449	482	WB/30/206/159047	483	WB/30/206/159081
নাম : আবিব বাল পিতার নাম: অরুণ বাল বাড়ির নং : এন0005 বয়স : 23 লিঙ্গ : পুরুষ	ফটো উপলব্ধ	নাম : অরুণ বাল পিতার নাম: বিদ্যৎ বাল বাড়ির নং : n0005 বয়স : 58 লিঙ্গ : পুরুষ	ফটো উপলব্ধ	নাম : শতদল বাল পিতার নাম: শৈলেন বাল বাড়ির নং : n0006 বয়স : 74 লিঙ্গ : পুরুষ	ফটো উপলব্ধ
484	CMF2149169	485	WB/30/206/159551	486	CMF2149102
নাম : ক্ষেত্রপ্রসাদ বাল পিতার নাম: শতদল বাল বাড়ির নং : n0006 বয়স : 43 লিঙ্গ : পুরুষ	ফটো উপলব্ধ	নাম : শান্তনু বাল পিতার নাম: শৈলেন বাল বাড়ির নং : n0006 বয়স : 61 লিঙ্গ : পুরুষ	ফটো উপলব্ধ	নাম : চন্দন বাল পিতার নাম: পিনাকী বাল বাড়ির নং : n0007 বয়স : 61 লিঙ্গ : পুরুষ	ফটো উপলব্ধ
487	CMF2520203	488	WB/30/206/159704	489	CMF2520211
নাম : সুমিতা বাল স্বামীর নাম: চন্দন বাল বাড়ির নং : n0007 বয়স : 54 লিঙ্গ : মহিলা	ফটো উপলব্ধ	নাম : বোধন বাল পিতার নাম: পিনাকী বাল বাড়ির নং : n0007 বয়স : 50 লিঙ্গ : পুরুষ	ফটো উপলব্ধ	নাম : মোসুমী বাল স্বামীর নাম: বোধন বাল বাড়ির নং : n0007 বয়স : 40 লিঙ্গ : মহিলা	ফটো উপলব্ধ
490	WZI2786440	491	CMF2434645	492	WZI2301158
নাম : স্বস্তিক বাল পিতার নাম: চন্দন বাল বাড়ির নং : গদাইবলবাড় বয়স : 21 লিঙ্গ : পুরুষ	ফটো উপলব্ধ	নাম : সুমন বাল পিতার নাম: সীতেশ বাল বাড়ির নং : n0002 বয়স : 58 লিঙ্গ : পুরুষ	ফটো উপলব্ধ	নাম : দেবী বাল স্বামীর নাম: সীতেশ বাল বাড়ির নং : n0002 বয়স : 72 লিঙ্গ : মহিলা	ফটো উপলব্ধ
493	WZI2314243	494	WZI2280527	495	WZI2742609
নাম : নয়ন বাল পিতার নাম: প্রাণেশ বাল বাড়ির নং : n0003 বয়স : 49 লিঙ্গ : পুরুষ	ফটো উপলব্ধ	নাম : তরুণ কান্তি বাল পিতার নাম: বিভূতি ভূষণ বাল বাড়ির নং : n0001 বয়স : 73 লিঙ্গ : পুরুষ	ফটো উপলব্ধ	নাম : দীপ্তাংশু বাল পিতার নাম: কিংসুক বাল বাড়ির নং : এন0001 বয়স : 22 লিঙ্গ : পুরুষ	ফটো উপলব্ধ
496	WZI2157246	497	WZI0319863	498	WZI0319871
নাম : রাকেশ বাল পিতার নাম: স্বরূপ বাল বাড়ির নং : এন0005 বয়স : 26 লিঙ্গ : পুরুষ	ফটো উপলব্ধ	নাম : মীর আজানুর আলী পিতার নাম: মীর মোসারফ আলী বাড়ির নং : n0077 বয়স : 48 লিঙ্গ : পুরুষ	ফটো উপলব্ধ	নাম : ফজিলা বিবি স্বামীর নাম: মীর আজানুর আলী বাড়ির নং : n0077 বয়স : 43 লিঙ্গ : মহিলা	ফটো উপলব্ধ
499	WZI1146331	500	WZI11436211	501	CMF2434637
নাম : সাবিনা বিবি স্বামীর নাম: মীর রবিউল বাড়ির নং : n0077 বয়স : 39 লিঙ্গ : মহিলা	ফটো উপলব্ধ	নাম : মহিমা বিবি স্বামীর নাম: সেখ আহাসান বাড়ির নং : n0101 বয়স : 37 লিঙ্গ : মহিলা	ফটো উপলব্ধ	নাম : কেসিমন বিবি স্বামীর নাম: মোসারফ মীর বাড়ির নং : n0077 বয়স : 80 লিঙ্গ : মহিলা	ফটো উপলব্ধ
502	WZI1826940	503	CMF2374163	504	WZI2514842
নাম : মমতাজ বেগম স্বামীর নাম: সেখ মঞ্জুরুল হোসেন তুল্লা বাড়ির নং : গদাইবলবাড় বয়স : 31 লিঙ্গ : মহিলা	ফটো উপলব্ধ	নাম : বিলকিস বেগম স্বামীর নাম: মীর কবির আলী বাড়ির নং : n0095 বয়স : 44 লিঙ্গ : মহিলা	ফটো উপলব্ধ	নাম : মাধুরী মাইতি ভূনিয়া স্বামীর নাম: সুশান্ত ভূইয়া বাড়ির নং : n0015 বয়স : 72 লিঙ্গ : মহিলা	ফটো উপলব্ধ
505	WZI2514834	506	WB/30/206/159609	507	WB/30/206/159614
নাম : সুশান্ত কুমার ভূইয়া পিতার নাম: হৃদয় ভূইয়া বাড়ির নং : n0015 বয়স : 73 লিঙ্গ : পুরুষ	ফটো উপলব্ধ	নাম : আরতী ভূইয়া স্বামীর নাম: শম্ভু ভূইয়া বাড়ির নং : n0008 বয়স : 54 লিঙ্গ : মহিলা	ফটো উপলব্ধ	নাম : শম্ভু ভূইয়া পিতার নাম: সুধাংশু ভূইয়া বাড়ির নং : n0016 বয়স : 58 লিঙ্গ : পুরুষ	ফটো উপলব্ধ
508	WB/30/206/159610	509	WZI1571512	510	WZI1571496
নাম : সীতা ভূইয়া স্বামীর নাম: নিতাই ভূইয়া বাড়ির নং : n0008 বয়স : 59 লিঙ্গ : মহিলা	ফটো উপলব্ধ	নাম : সুমনা (মাইতি) ভূইয়া স্বামীর নাম: কুশান ভূইয়া বাড়ির নং : n0094 বয়স : 35 লিঙ্গ : মহিলা	ফটো উপলব্ধ	নাম : অপারেশ ভূঞা পিতার নাম: স্বপন ভূঞা বাড়ির নং : n0016 বয়স : 39 লিঙ্গ : পুরুষ	ফটো উপলব্ধ

বিধানসভা নির্বাচনক্ষেত্রের নং, নাম : 210-নন্দীগ্রাম
ভাগ নং, নাম : 1-গদাই বলবাড় দঃপঃপাড়া

511	WZI1680982	নাম : খুকু মণি ভূঁইয়া স্বামীর নাম: সহদেব ভূঁইয়া বাড়ির নং : n0009 বয়স : 41 লিঙ্গ : মহিলা	ফটো উপলব্ধ	512	CMF2374247	নাম : প্রবীর খাটুয়া মায়ের নাম: পঞ্চমী খাটুয়া বাড়ির নং : n0009 বয়স : 39 লিঙ্গ : পুরুষ	ফটো উপলব্ধ	513	WZI2690261	নাম : সুভঙ্কর ভূঁইয়া পিতার নাম: শম্ভু ভূঁইয়া বাড়ির নং : এন0008 বয়স : 23 লিঙ্গ : পুরুষ	ফটো উপলব্ধ
514	WZI1681022	নাম : রামী মাইতি ভূঁইয়া স্বামীর নাম: শঙ্কর ভূঁইয়া বাড়ির নং : n0008 বয়স : 34 লিঙ্গ : মহিলা	ফটো উপলব্ধ	515	WZI1681014	নাম : শঙ্কর ভূঁইয়া পিতার নাম: নিতাই ভূঁইয়া বাড়ির নং : n0008 বয়স : 37 লিঙ্গ : পুরুষ	ফটো উপলব্ধ	516	WZI2311066	নাম : তপন ভূঁইয়া পিতার নাম: অমলেন্দু ভূঁইয়া বাড়ির নং : n0009 বয়স : 64 লিঙ্গ : পুরুষ	ফটো উপলব্ধ
517	WZI2302743	নাম : মানব ভূঁইয়া পিতার নাম: নিবারণ ভূঁইয়া বাড়ির নং : n0011 বয়স : 70 লিঙ্গ : পুরুষ	ফটো উপলব্ধ	518	WZI2314573	নাম : সবিতা ভূঁইয়া স্বামীর নাম: অশোক ভূঁইয়া বাড়ির নং : n0009 বয়স : 65 লিঙ্গ : মহিলা	ফটো উপলব্ধ	519	CMF2149185	নাম : নির্মলেন্দু ভূঁইয়া পিতার নাম: অশোক ভূঁইয়া বাড়ির নং : n0009 বয়স : 42 লিঙ্গ : পুরুষ	ফটো উপলব্ধ
520	CMF2149177	নাম : অশোক ভূঁইয়া পিতার নাম: অমলেন্দু ভূঁইয়া বাড়ির নং : n0009 বয়স : 69 লিঙ্গ : পুরুষ	ফটো উপলব্ধ	521	CMF1388891	নাম : মহুয়া ভূঁইয়া স্বামীর নাম: তপন ভূঁইয়া বাড়ির নং : n0009 বয়স : 47 লিঙ্গ : মহিলা	ফটো উপলব্ধ	522	WB/30/206/159042	নাম : স্বপন ভূঁইয়া পিতার নাম: নিরঞ্জন ভূঁইয়া বাড়ির নং : n0016 বয়স : 63 লিঙ্গ : পুরুষ	ফটো উপলব্ধ
523	WB/30/206/159457	নাম : গৌরি ভূঁইয়া স্বামীর নাম: স্বপন ভূঁইয়া বাড়ির নং : n0016 বয়স : 59 লিঙ্গ : মহিলা	ফটো উপলব্ধ	524	CMF1439199	নাম : সমরেশ ভূঁইয়া পিতার নাম: স্বপন ভূঁইয়া বাড়ির নং : n0016 বয়স : 45 লিঙ্গ : পুরুষ	ফটো উপলব্ধ	525	WZI1794999	নাম : দীপঙ্কর ভূঁইয়া পিতার নাম: শম্ভু ভূঁইয়া বাড়ির নং : n0008 বয়স : 36 লিঙ্গ : পুরুষ	ফটো উপলব্ধ
526	WZI1795111	নাম : বৈশাখী ভূঁইয়া স্বামীর নাম: দীপঙ্কর ভূঁইয়া বাড়ির নং : n0008 বয়স : 31 লিঙ্গ : মহিলা	ফটো উপলব্ধ	527	WZI1681113	নাম : দীপালী ভূঁইয়া স্বামীর নাম: মানু ভূঁইয়া বাড়ির নং : n0009 বয়স : 32 লিঙ্গ : মহিলা	ফটো উপলব্ধ	528	WB/30/206/159682	নাম : গোবর্দ্ধন ভূঁইয়া পিতার নাম: নিবারণ ভূঁইয়া বাড়ির নং : n0010 বয়স : 74 লিঙ্গ : পুরুষ	ফটো উপলব্ধ
529	WB/30/206/159399	নাম : তপতী ভূঁইয়া স্বামীর নাম: গোবর্দ্ধন ভূঁইয়া বাড়ির নং : n0010 বয়স : 67 লিঙ্গ : মহিলা	ফটো উপলব্ধ	530	CMF2610533	নাম : পূর্ণ ভূঁইয়া পিতার নাম: গোবর্দ্ধন ভূঁইয়া বাড়ির নং : n0010 বয়স : 37 লিঙ্গ : পুরুষ	ফটো উপলব্ধ	531	WZI1681139	নাম : নমিতা ভূঁইয়া স্বামীর নাম: পূর্ণ ভূঁইয়া বাড়ির নং : n0010 বয়স : 37 লিঙ্গ : মহিলা	ফটো উপলব্ধ
532	CMF2520237	নাম : মানু ভূঁইয়া পিতার নাম: অমলেন্দু ভূঁইয়া বাড়ির নং : n0009 বয়স : 39 লিঙ্গ : পুরুষ	ফটো উপলব্ধ	533	CMF1439587	নাম : সহদেব ভূঁইয়া পিতার নাম: অমলেন্দু ভূঁইয়া বাড়ির নং : n0009 বয়স : 48 লিঙ্গ : পুরুষ	ফটো উপলব্ধ	534	CMF2149219	নাম : দেবশীষ ভূঁইয়া পিতার নাম: নিবারণ ভূঁইয়া বাড়ির নং : n0011 বয়স : 48 লিঙ্গ : পুরুষ	ফটো উপলব্ধ
535	CMF2149201	নাম : আশিষ ভূঁইয়া পিতার নাম: মানব ভূঁইয়া বাড়ির নং : n0011 বয়স : 29 লিঙ্গ : পুরুষ	ফটো উপলব্ধ	536	WZI2302735	নাম : কৃষ্ণা ভূঁইয়া স্বামীর নাম: মানব ভূঁইয়া বাড়ির নং : n0011 বয়স : 63 লিঙ্গ : মহিলা	ফটো উপলব্ধ	537	WZI2312668	নাম : অমিতা ভূঁইয়া স্বামীর নাম: গুনসিন্দু ভূঁইয়া বাড়ির নং : n0013 বয়স : 75 লিঙ্গ : মহিলা	ফটো উপলব্ধ
538	WB/30/206/159056	নাম : হরিপ্রিয়া ভূঁইয়া স্বামীর নাম: হৃদয় ভূঁইয়া বাড়ির নং : n0013 বয়স : 85 লিঙ্গ : মহিলা	ফটো উপলব্ধ	539	WZI1859396	নাম : সোমজিৎ ভূঁইয়া পিতার নাম: কৃষ্ণেন্দু ভূঁইয়া বাড়ির নং : n0013 বয়স : 30 লিঙ্গ : পুরুষ	ফটো উপলব্ধ	540	WZI1571314	নাম : শাওনী ভূঁইয়া পিতার নাম: প্রশান্ত কুমার ভূঁইয়া বাড়ির নং : n0014 বয়স : 32 লিঙ্গ : মহিলা	ফটো উপলব্ধ

541 নাম : অভিষেক ভূঁইয়া পিতার নাম: প্রশান্ত কুমার ভূঁইয়া বাড়ির নং : n0014 বয়স : 44 লিঙ্গ : পুরুষ	CMF2149235 ফটো উপলব্ধ	542 নাম : গুনসিদ্ধ ভূঁইয়া পিতার নাম: হৃদয় নাথ ভূঁইয়া বাড়ির নং : n0013 বয়স : 87 লিঙ্গ : পুরুষ	WZI2314094 ফটো উপলব্ধ	543 নাম : কাজল ভূঁইয়া স্বামীর নাম: প্রশান্ত কুমার ভূঁইয়া বাড়ির নং : n0014 বয়স : 65 লিঙ্গ : মহিলা	WZI2381580 ফটো উপলব্ধ
544 নাম : কমলেন্দু ভূঁইয়া পিতার নাম: গুনসিদ্ধ ভূঁইয়া বাড়ির নং : n0013 বয়স : 50 লিঙ্গ : পুরুষ	WZI2310795 ফটো উপলব্ধ	545 নাম : কাকালি অগস্তি ভূঁইয়া স্বামীর নাম: কৃষ্ণেন্দু ভূঁইয়া বাড়ির নং : n0013 বয়স : 51 লিঙ্গ : মহিলা	CMF1387711 ফটো উপলব্ধ	546 নাম : কৃষ্ণেন্দু ভূঁইয়া পিতার নাম: গুনসিদ্ধ ভূঁইয়া বাড়ির নং : n0013 বয়স : 58 লিঙ্গ : পুরুষ	WZI2314086 ফটো উপলব্ধ
547 নাম : অঞ্জনা ভূঁইয়া গিরি স্বামীর নাম: অভিষেক ভূঁইয়া বাড়ির নং : n0014 বয়স : 34 লিঙ্গ : মহিলা	WZI1460559 ফটো উপলব্ধ	548 নাম : শুভ জিৎ ভূঁইয়া পিতার নাম: কৃষ্ণেন্দু ভূঁইয়া বাড়ির নং : n0013 বয়স : 29 লিঙ্গ : পুরুষ	WZI1905025 ফটো উপলব্ধ	549 নাম : সিতু রাণী ভূঁইয়া স্বামীর নাম: কমলেন্দু ভূঁইয়া বাড়ির নং : n0013 বয়স : 40 লিঙ্গ : মহিলা	CMF2520252 ফটো উপলব্ধ
550 নাম : প্রশান্ত কুমার ভূঁইয়া পিতার নাম: ভুতনাথ ভূঁইয়া বাড়ির নং : n0014 বয়স : 75 লিঙ্গ : পুরুষ	WZI2381812 ফটো উপলব্ধ	551 নাম : রিঙ্কু ভূঁইয়া স্বামীর নাম: সন্তু ভূঁইয়া বাড়ির নং : এন0096 বয়স : 29 লিঙ্গ : মহিলা	WZI2174589 ফটো উপলব্ধ	552 নাম : সন্তু ভূঁইয়া পিতার নাম: নিতাই ভূঁইয়া বাড়ির নং : n0096 বয়স : 31 লিঙ্গ : পুরুষ	WZI1681006 ফটো উপলব্ধ
553 নাম : শুভাশিস ভূঁইয়া পিতার নাম: অরবিন্দ ভূঁইয়া বাড়ির নং : n0012 বয়স : 50 লিঙ্গ : পুরুষ	CMF1389105 ফটো উপলব্ধ	554 নাম : মৌমিতা ভূঁইয়া স্বামীর নাম: শুভাশিস ভূঁইয়া বাড়ির নং : n0012 বয়স : 36 লিঙ্গ : মহিলা	WZI1146372 ফটো উপলব্ধ	555 নাম : দয়মোহী ভূনিআ স্বামীর নাম: লেট অরবিন্দ ভূনিআ বাড়ির নং : n0012 বয়স : 85 লিঙ্গ : মহিলা	WZI2300549 ফটো উপলব্ধ
556 নাম : সরোজ মাইতি পিতার নাম: প্রফুল্ল মাইতি মাইতি বাড়ির নং : n0027 বয়স : 68 লিঙ্গ : পুরুষ	WZI2300424 ফটো উপলব্ধ	557 নাম : প্রিয়ান্বিতা মাইতি পিতার নাম: সরোজ মাইতি বাড়ির নং : এন0027 বয়স : 26 লিঙ্গ : মহিলা	WZI2157170 ফটো উপলব্ধ	558 নাম : গৌরী মাইতি স্বামীর নাম: সরোজ মাইতি বাড়ির নং : n0027 বয়স : 58 লিঙ্গ : মহিলা	WB/30/206/159613 ফটো উপলব্ধ
559 নাম : অনুশ্রী মাইতি স্বামীর নাম: সূর্য মাইতি বাড়ির নং : এন0027 বয়স : 51 লিঙ্গ : মহিলা	WZI2323152 ফটো উপলব্ধ	560 নাম : পূর্ণিমা মাইতি ভূঁইয়া স্বামীর নাম: নিরলেন্দু ভূঁইয়া বাড়ির নং : n0102 বয়স : 42 লিঙ্গ : মহিলা	CMF2333912 ফটো উপলব্ধ	561 নাম : গোপাল রায় পিতার নাম: বিকাশ রায় বাড়ির নং : n0023 বয়স : 29 লিঙ্গ : পুরুষ	WZI1905132 ফটো উপলব্ধ
562 নাম : প্রদ্যোত রায় পিতার নাম: রজনী রায় বাড়ির নং : n0024 বয়স : 66 লিঙ্গ : পুরুষ	CMF2434694 ফটো উপলব্ধ	563 নাম : মদন রায় পিতার নাম: প্রবোধ রায় বাড়ির নং : n0023 বয়স : 58 লিঙ্গ : পুরুষ	WB/30/206/159211 ফটো উপলব্ধ	564 নাম : রুমা রায় স্বামীর নাম: মদন রায় বাড়ির নং : n0023 বয়স : 52 লিঙ্গ : মহিলা	WB/30/206/159167 ফটো উপলব্ধ
565 নাম : শোভন রায় পিতার নাম: মদন রায় বাড়ির নং : n0023 বয়স : 31 লিঙ্গ : পুরুষ	WZI1859404 ফটো উপলব্ধ	566 নাম : দিবাকর রায় পিতার নাম: রজনী রায় বাড়ির নং : n0024 বয়স : 69 লিঙ্গ : পুরুষ	WB/30/206/159474 ফটো উপলব্ধ	567 নাম : লতা রায় স্বামীর নাম: ভাস্কর রায় বাড়ির নং : n0024 বয়স : 54 লিঙ্গ : মহিলা	WB/30/206/159160 ফটো উপলব্ধ
568 নাম : সন্তোষ রায় পিতার নাম: ভাস্কর রায় বাড়ির নং : n0024 বয়স : 36 লিঙ্গ : পুরুষ	WZI1146380 ফটো উপলব্ধ	569 নাম : সঙ্গীতামিশ্র (রায়) স্বামীর নাম: সন্তোষ রায় বাড়ির নং : n0024 বয়স : 33 লিঙ্গ : মহিলা	WZI1990142 ফটো উপলব্ধ	570 নাম : কমলেশ রায় পিতার নাম: প্রদ্যোত রায় বাড়ির নং : n0024 বয়স : 29 লিঙ্গ : পুরুষ	WZI1905058 ফটো উপলব্ধ

বিধানসভা নির্বাচনক্ষেত্রের নং, নাম : 210-নন্দীগ্রাম
ভাগ নং, নাম : 1-গদাই বলবাড় দঃপঃপাড়া

571	WZI2302800	নাম : শিখা রায় স্বামীর নাম: বিকাশ রায় বাড়ির নং : n0023 বয়স : 55 লিঙ্গ : মহিলা	ফটো উপলব্ধ	572	WZI2311462	নাম : সন্ধা রায় স্বামীর নাম: প্রদ্যোত রায় বাড়ির নং : n0024 বয়স : 59 লিঙ্গ : মহিলা	ফটো উপলব্ধ	573	WZI1905116	নাম : সুমন রায় পিতার নাম: মদন মোহন রায় বাড়ির নং : n0023 বয়স : 29 লিঙ্গ : পুরুষ	ফটো উপলব্ধ
574	WZI1795145	নাম : সহেলী রায় স্বামীর নাম: কৃষ্ণপ্রসাদ রায় বাড়ির নং : n0024 বয়স : 32 লিঙ্গ : মহিলা	ফটো উপলব্ধ	575	WB/30/206/159465	নাম : ভাস্কর রায় পিতার নাম: রজনী রায় বাড়ির নং : n0024 বয়স : 60 লিঙ্গ : পুরুষ	ফটো উপলব্ধ	576	WZI1146398	নাম : কৃষ্ণ প্রসাদ রায় পিতার নাম: দিবাকর রায় বাড়ির নং : n0024 বয়স : 37 লিঙ্গ : পুরুষ	ফটো উপলব্ধ
577	WB/30/206/159154	নাম : লক্ষী রায় স্বামীর নাম: দিবাকর রায় বাড়ির নং : n0024 বয়স : 61 লিঙ্গ : মহিলা	ফটো উপলব্ধ	578	CMF1385061	নাম : সায়েমা সারমিন স্বামীর নাম: মীর মুখলেসুর রহমান বাড়ির নং : n0105 বয়স : 47 লিঙ্গ : মহিলা	ফটো উপলব্ধ	579	WZI2773984	নাম : জিৎ খাটুয়া পিতার নাম: মঙ্গল খাটুয়া বাড়ির নং : গদাইবলবাড় বয়স : 21 লিঙ্গ : পুরুষ	ফটো উপলব্ধ
580	WZI2774123	নাম : আয়েশা খাতুন পিতার নাম: স রুহুল আমিন বাড়ির নং : গদাইবলবাড় বয়স : 21 লিঙ্গ : মহিলা	ফটো উপলব্ধ	581	WZI2774172	নাম : রিস্তিকা ভূইয়া পিতার নাম: তপন ভূইয়া বাড়ির নং : গদাইবলবাড় বয়স : 21 লিঙ্গ : মহিলা	ফটো উপলব্ধ	582	WZI2774180	নাম : পায়েল ভূইয়া পিতার নাম: সহদেব ভূইয়া বাড়ির নং : গদাইবলবাড় বয়স : 21 লিঙ্গ : মহিলা	ফটো উপলব্ধ
583	WZI2774206	নাম : সেখ নাজিম পিতার নাম: সেখ আব্দুল কালাম বাড়ির নং : গদাইবলবাড় বয়স : 21 লিঙ্গ : পুরুষ	ফটো উপলব্ধ	584	WZI2774446	নাম : রাইসা শবনম স্বামীর নাম: মীর ইরফান সোয়েল বাড়ির নং : এন0033 বয়স : 23 লিঙ্গ : মহিলা	ফটো উপলব্ধ	585	WZI2774461	নাম : সেখ রামিজ পিতার নাম: সেখ রাজাউল বাড়ির নং : গদাইবলবাড় বয়স : 21 লিঙ্গ : পুরুষ	ফটো উপলব্ধ
586	WZI2774495	নাম : মোঃ সাহানিরা খাতুন স্বামীর নাম: সেখ আব্দুল সামাদ বাড়ির নং : গদাইবলবাড় বয়স : 21 লিঙ্গ : মহিলা	ফটো উপলব্ধ	587	CMF1439264	নাম : মানুয়া বিবি স্বামীর নাম: সেখ নুরুল বাড়ির নং : এন0045 বয়স : 48 লিঙ্গ : মহিলা	ফটো উপলব্ধ	588	WZI2848547	নাম : সেখ আসপাক পিতার নাম: সেখ জাফর বাড়ির নং : এন0048 বয়স : 20 লিঙ্গ : পুরুষ	ফটো উপলব্ধ
589	WZI2855245	নাম : দেবব্রত খাটুয়া পিতার নাম: সুধাংশু খাটুয়া বাড়ির নং : এন0021 বয়স : 20 লিঙ্গ : পুরুষ	ফটো উপলব্ধ	590	WZI2853539	নাম : মনিরুল শাহ পিতার নাম: মবারক শাহ বাড়ির নং : এন0054 বয়স : 20 লিঙ্গ : পুরুষ	ফটো উপলব্ধ	591	WZI2858322	নাম : সুরজিৎ খাটুয়া পিতার নাম: জগন্নাথ খাটুয়া বাড়ির নং : এন0018 বয়স : 20 লিঙ্গ : পুরুষ	ফটো উপলব্ধ
592	WZI2861136	নাম : সেখ তাহির হোসেন পিতার নাম: সেখ মজাহারউদ্দিন বাড়ির নং : গ্রাম - গদাইবলবাড় বয়স : 20 লিঙ্গ : পুরুষ	ফটো উপলব্ধ	593	WZI2867471	নাম : মামনি খাতুন স্বামীর নাম: সেখ মশারফ বাড়ির নং : গদাই বালবর বয়স : 22 লিঙ্গ : মহিলা	ফটো উপলব্ধ	594	WZI2881100	নাম : সেখ যুবরাজ পিতার নাম: সেখ জাকির বাড়ির নং : এন0048 বয়স : 21 লিঙ্গ : পুরুষ	ফটো উপলব্ধ
595	UYV2302254	নাম : শেখ মুসালিন পিতার নাম: শেখ সহিবুল বাড়ির নং : এন0147 বয়স : 29 লিঙ্গ : পুরুষ	ফটো উপলব্ধ	596	UYV2253556	নাম : মংজু রা বিবি স্বামীর নাম: শেখ সাহিবুল বাড়ির নং : এন0147 বয়স : 54 লিঙ্গ : মহিলা	ফটো উপলব্ধ	597	WZI2883361	নাম : মোঃ হাসিনা খাতুন স্বামীর নাম: শেখ আজিমুদ্দিন বাড়ির নং : এন0078 বয়স : 22 লিঙ্গ : মহিলা	ফটো উপলব্ধ
598	UYV2253564	নাম : শেখ মুজাম্মিল পিতার নাম: ০০০ ০০০০০ বাড়ির নং : এন0147 বয়স : 33 লিঙ্গ : পুরুষ	ফটো উপলব্ধ	599	WZI2893261	নাম : মীর জাহিদ আলি পিতার নাম: মীর আলমগীর আলি বাড়ির নং : নং002 বয়স : 20 লিঙ্গ : পুরুষ	ফটো উপলব্ধ				

নির্বাচক সংখ্যার সারসংক্ষেপ :

A) নির্বাচকের সংখ্যা :

	নির্বাচক তালিকার প্রকৃতি	নির্বাচক তালিকার পরিচিতি :	নির্বাচকের সংখ্যা :			
			পুরুষ	মহিলা	তৃতীয় লিঙ্গ	মোট
I	মূল তালিকা	মূল তালিকা	বিশেষ নিবিড় সংশোধনী ২০২৬-এর চূড়ান্ত ভোটার তালিকা			
II	1- সংযোজন তালিকা	সংযোজনী 1	বিশেষ সংক্ষিপ্ত সংশোধন 2026			
III	2- বিয়োজন তালিকা	সংযোজনী 1	বিশেষ সংক্ষিপ্ত সংশোধন 2026			
IV	'লিঙ্গ ক্ষেত্রের' পরিবর্তনের কারণে পার্থক্য		0	0	0	0
নির্বাচকের মোট সংখ্যা (I+II-III+IV)			309	290	0	599

B) ক্রটি সংশোধনের সংখ্যা :

নির্বাচক তালিকার প্রকৃতি	নির্বাচক তালিকার পরিচিতি :	ক্রটি সংশোধনের সংখ্যা :
সংযোজনী 1	বিশেষ সংক্ষিপ্ত সংশোধন 2026	0

নির্বাচক নিবন্ধন আধিকারিকের স্বাক্ষর

E-মৃত, S-স্থানান্তরিত, R-একাধিকবার অন্তর্ভুক্ত, M-নিখোঁজ, Q-যোগ্য নহে