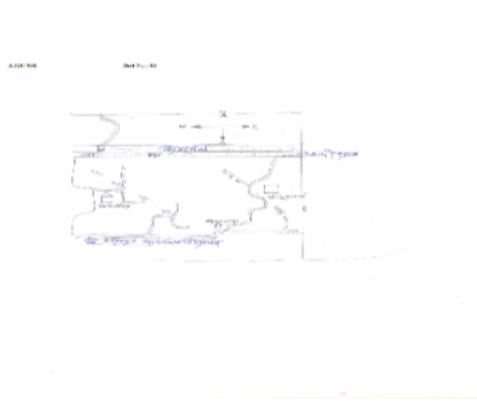


নির্বাচক তালিকা 2026 S25 পশ্চিমবঙ্গ

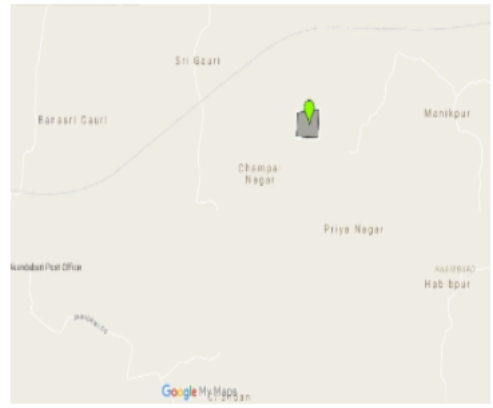
বিধানসভা নির্বাচনক্ষেত্রের নং, নাম ও সংরক্ষণের স্থিতি : 210 - নন্দীগ্রাম (সাধারণ)		অংশ নং : 91																			
বিধানসভা নির্বাচনক্ষেত্রটি যে লোকসভা নির্বাচনক্ষেত্রের / ক্ষেত্রসমূহের অন্তর্ভুক্ত তার নং, নাম ও সংরক্ষণ স্থিতি : 30 - তমলুক (সাধারণ)																					
1. সংশোধনের পূর্ণ বিবরণ																					
সংশোধনের বৎসর :	2026	নির্বাচক তালিকার পরিচিতি :																			
ভিত্তি তারিখ :	01-01-2026	বিশেষ নিবিড় সংশোধনী ২০২৬-এর চূড়ান্ত ভোটার তালিকা																			
সংশোধনের প্রকৃতি :	বিশেষ নিবিড় সংশোধনী 2026																				
প্রকাশনার তারিখ :	28-02-2026																				
2. অংশ ও নির্বাচনী এলাকার পূর্ণ বিবরণ :																					
অংশের ভাগ নং ও নাম :																					
1-হরিপুর উত্তর মদন বাড়		<table style="width: 100%; border-collapse: collapse;"> <tr> <td style="width: 50%;">প্রধান শহর/গ্রাম</td> <td style="width: 50%;">: হরিপুর</td> </tr> <tr> <td>ওয়ার্ড</td> <td>:</td> </tr> <tr> <td>থানা</td> <td>: নন্দীগ্রাম</td> </tr> <tr> <td>গ্রাম পঞ্চায়েত</td> <td>: হরিপুর</td> </tr> <tr> <td>ব্লক</td> <td>: নন্দীগ্রাম-1</td> </tr> <tr> <td>মহকুমা</td> <td>: হলদিয়া</td> </tr> <tr> <td>জেলা</td> <td>: পূর্ব মেদিনীপুর</td> </tr> <tr> <td>পিন</td> <td>: 721631</td> </tr> </table>				প্রধান শহর/গ্রাম	: হরিপুর	ওয়ার্ড	:	থানা	: নন্দীগ্রাম	গ্রাম পঞ্চায়েত	: হরিপুর	ব্লক	: নন্দীগ্রাম-1	মহকুমা	: হলদিয়া	জেলা	: পূর্ব মেদিনীপুর	পিন	: 721631
প্রধান শহর/গ্রাম	: হরিপুর																				
ওয়ার্ড	:																				
থানা	: নন্দীগ্রাম																				
গ্রাম পঞ্চায়েত	: হরিপুর																				
ব্লক	: নন্দীগ্রাম-1																				
মহকুমা	: হলদিয়া																				
জেলা	: পূর্ব মেদিনীপুর																				
পিন	: 721631																				
2-হরিপুর উত্তর পাল পাড়া																					
3. ভোট গ্রহন কেন্দ্রের পূর্ণ বিবরণ :																					
ভোট গ্রহন কেন্দ্রের নং, নাম :		ভোট গ্রহন কেন্দ্রের শ্রেণী :		গ্রামীণ																	
91 - হরিপুর অম্বিকাচরণ পাট বেসিকস্কুল		এই অংশে সহায়ক ভোটগ্রহন কেন্দ্রের সংখ্যা		0																	
ভোট গ্রহন কেন্দ্রের ঠিকানা :		:																			
হরিপুর অম্বিকাচরণ পাট বেসিকস্কুল, রুম নং -১, হরিপুর																					
4. নির্বাচকের সংখ্যা :																					
প্রথম ক্রমিক নং	শেষ ক্রমিক নং	মোট সংখ্যা																			
		পুরুষ	মহিলা	তৃতীয় লিঙ্গ	মোট																
1	722	362	360	0	722																

নির্বাচক নিবন্ধন আধিকারিকের স্বাক্ষর

Nazri Naksha



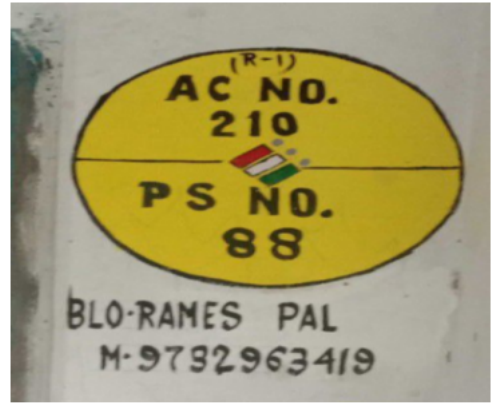
Google Map View



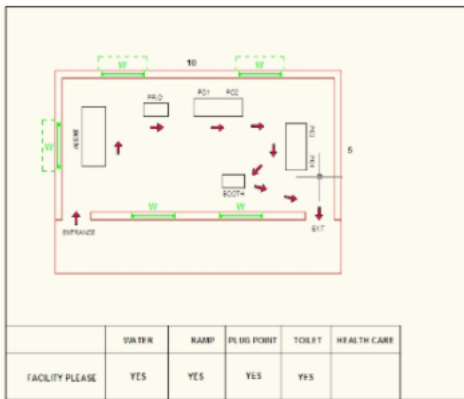
Polling Station Building Front View



Polling Station Front View



Cad View



Key MAP View



1 নাম : সুচিত্রা খাড়া পিতার নাম: জয়দেব খাড়া বাড়ির নং : এন০০৬৪ বয়স : 22 লিঙ্গ : মহিলা	WZI2638575 ফটো উপলব্ধ	2 নাম : জয়দেব খাড়া পিতার নাম: অশ্বিনী খাড়া বাড়ির নং : n0064 বয়স : 55 লিঙ্গ : পুরুষ	WZI2251874 ফটো উপলব্ধ	3 নাম : শম্ভু খাড়া পিতার নাম: অশ্বিনী খাড়া বাড়ির নং : n0060 বয়স : 39 লিঙ্গ : পুরুষ	CMF2520617 ফটো উপলব্ধ
4 নাম : সহদেব খাড়া পিতার নাম: অশ্বিনী খাড়া বাড়ির নং : n0065 বয়স : 47 লিঙ্গ : পুরুষ	CMF2150027 ফটো উপলব্ধ	5 নাম : পৌরি রানী খাড়া স্বামীর নাম: সহদেব খাড়া বাড়ির নং : n0065 বয়স : 33 লিঙ্গ : মহিলা	WZI1797976 ফটো উপলব্ধ	6 নাম : মহাদেব খাড়া পিতার নাম: অশ্বিনী খাড়া বাড়ির নং : n0057 বয়স : 52 লিঙ্গ : পুরুষ	WB/30/206/168483 ফটো উপলব্ধ
7 নাম : তুলসী খাড়া স্বামীর নাম: মহাদেব খাড়া বাড়ির নং : n0061 বয়স : 40 লিঙ্গ : মহিলা	CMF2520633 ফটো উপলব্ধ	8 নাম : মিনতী খাড়া স্বামীর নাম: জয়দেব খাড়া বাড়ির নং : n0063 বয়স : 40 লিঙ্গ : মহিলা	CMF2520625 ফটো উপলব্ধ	9 নাম : শম্ভু গুড়িয়া পিতার নাম: ভাগ্যধর গুড়িয়া বাড়ির নং : n0009 বয়স : 59 লিঙ্গ : পুরুষ	WB/30/206/192799 ফটো উপলব্ধ
10 নাম : বিশ্বজিৎ গুড়িয়া পিতার নাম: শম্ভু গুড়িয়া বাড়ির নং : n0009 বয়স : 33 লিঙ্গ : পুরুষ	WZI1574979 ফটো উপলব্ধ	11 নাম : প্রসেনজিৎ গুড়িয়া পিতার নাম: শম্ভু গুড়িয়া বাড়ির নং : n0009 বয়স : 31 লিঙ্গ : পুরুষ	WZI1685858 ফটো উপলব্ধ	12 নাম : সমীর গুড়িয়া পিতার নাম: ভাগ্যধর গুড়িয়া বাড়ির নং : n0009 বয়স : 62 লিঙ্গ : পুরুষ	WB/30/206/192795 ফটো উপলব্ধ
13 নাম : খুরানী গুড়িয়া স্বামীর নাম: সমীর গুড়িয়া বাড়ির নং : n0009 বয়স : 56 লিঙ্গ : মহিলা	WB/30/206/192797 ফটো উপলব্ধ	14 নাম : প্রতিমা গিরি স্বামীর নাম: অক্ষয় গিরি বাড়ির নং : n0009 বয়স : 51 লিঙ্গ : মহিলা	WB/30/206/192364 ফটো উপলব্ধ	15 নাম : রাজু গুড়িয়া পিতার নাম: সমীর গুড়িয়া বাড়ির নং : n0009 বয়স : 30 লিঙ্গ : পুরুষ	WZI1797927 ফটো উপলব্ধ
16 নাম : সুমতি ভাঞা গুড়িয়া স্বামীর নাম: বিশ্বজিৎ গুড়িয়া বাড়ির নং : এন0009 বয়স : 24 লিঙ্গ : মহিলা	WZI2722049 ফটো উপলব্ধ	17 নাম : শুভঙ্কর গিরি পিতার নাম: গুরুপদ গিরি বাড়ির নং : n0016 বয়স : 29 লিঙ্গ : পুরুষ	WZI1992585 ফটো উপলব্ধ	18 নাম : সঞ্জীব গিরি পিতার নাম: গুরুপদ গিরি বাড়ির নং : n0016 বয়স : 30 লিঙ্গ : পুরুষ	WZI1797935 ফটো উপলব্ধ
19 নাম : পল্টু গিরি পিতার নাম: তপন গিরি বাড়ির নং : n0013 বয়স : 27 লিঙ্গ : পুরুষ	WZI2095628 ফটো উপলব্ধ	20 নাম : গীতা গিরি স্বামীর নাম: তপন গিরি বাড়ির নং : n0013 বয়স : 54 লিঙ্গ : মহিলা	WB/30/206/195227 ফটো উপলব্ধ	21 নাম : শম্ভু গিরি পিতার নাম: তপন গিরি বাড়ির নং : এন0013 বয়স : 21 লিঙ্গ : পুরুষ	WZI2770378 ফটো উপলব্ধ
22 নাম : অক্ষয়কুমার গিরি পিতার নাম: নরেন্দ্র গিরি বাড়ির নং : n0014 বয়স : 54 লিঙ্গ : পুরুষ	WB/30/206/192362 ফটো উপলব্ধ	23 নাম : মানিক গিরি পিতার নাম: গোপাল গিরি বাড়ির নং : n0014 বয়স : 33 লিঙ্গ : পুরুষ	WZI1480961 ফটো উপলব্ধ	24 নাম : মাদুরী গিরি স্বামীর নাম: মানিক গিরি বাড়ির নং : n0014 বয়স : 32 লিঙ্গ : মহিলা	WZI1685957 ফটো উপলব্ধ
25 নাম : বিষ্ণুপদ গিরি পিতার নাম: সর্বেশ্বর গিরি বাড়ির নং : n0015 বয়স : 69 লিঙ্গ : পুরুষ	WB/30/206/192732 ফটো উপলব্ধ	26 নাম : গুরুপদ গিরি পিতার নাম: সর্বেশ্বর গিরি বাড়ির নং : n0016 বয়স : 62 লিঙ্গ : পুরুষ	WB/30/206/192383 ফটো উপলব্ধ	27 নাম : জয়ন্তী গিরি স্বামীর নাম: গুরুপদ গিরি বাড়ির নং : n0016 বয়স : 54 লিঙ্গ : মহিলা	WB/30/206/192384 ফটো উপলব্ধ
28 নাম : শংকর গিরি পিতার নাম: গুরুপদ গিরি বাড়ির নং : n0016 বয়স : 34 লিঙ্গ : পুরুষ	WZI1685932 ফটো উপলব্ধ	29 নাম : সম্পা রানী গোল গিরি স্বামীর নাম: শঙ্কর গিরি বাড়ির নং : এন0016 বয়স : 21 লিঙ্গ : মহিলা	WZI2743664 ফটো উপলব্ধ	30 নাম : রামপদ গিরি পিতার নাম: সর্বেশ্বর গিরি বাড়ির নং : n0017 বয়স : 74 লিঙ্গ : পুরুষ	WB/30/206/192325 ফটো উপলব্ধ

31 নাম : চম্পকী গিরি স্বামীর নাম: রামপদ গিরি বাড়ির নং : n0017 বয়স : 69 লিঙ্গ : মহিলা	WB/30/206/192310	32 নাম : নান্টু গিরি পিতার নাম: রামপদ গিরি বাড়ির নং : n0017 বয়স : 36 লিঙ্গ : পুরুষ	WZI1392059	33 নাম : রিংকু গিরি স্বামীর নাম: নান্টু গিরি বাড়ির নং : n0017 বয়স : 33 লিঙ্গ : মহিলা	WZI1797950
34 নাম : ঝনু গিরি পিতার নাম: রামপদ গিরি বাড়ির নং : n0017 বয়স : 36 লিঙ্গ : পুরুষ	WZI1308584	35 নাম : হাসি গিরি স্বামীর নাম: পিন্টু গিরি বাড়ির নং : n0017 বয়স : 39 লিঙ্গ : মহিলা	CMF2613776	36 নাম : কম্পনা গিরি পিতার নাম: নরেন্দ্র গিরি বাড়ির নং : n0018 বয়স : 56 লিঙ্গ : মহিলা	WB/30/206/192336
37 নাম : শংকরী গিরি স্বামীর নাম: গোপাল গিরি বাড়ির নং : n0018 বয়স : 62 লিঙ্গ : মহিলা	WB/30/206/192665	38 নাম : কাজল গিরি স্বামীর নাম: বিষ্ণুপদ গিরি বাড়ির নং : n0015 বয়স : 58 লিঙ্গ : মহিলা	WZI2224103	39 নাম : শুভঙ্কর জানা পিতার নাম: কানাইলাল জানা বাড়ির নং : নং102 বয়স : 24 লিঙ্গ : পুরুষ	WZI2481901
40 নাম : সোনালী পন্ডা দাস স্বামীর নাম: দীপক দাস বাড়ির নং : n0041 বয়স : 30 লিঙ্গ : মহিলা	WZI2413615	41 নাম : নন্দন জানা পিতার নাম: বাবলু জানা বাড়ির নং : এন0041 বয়স : 25 লিঙ্গ : পুরুষ	WZI2551968	42 নাম : সুব্রত জানা পিতার নাম: শ্যামল জানা বাড়ির নং : এন0041 বয়স : 22 লিঙ্গ : পুরুষ	WZI2637890
43 নাম : তাপসী জানা স্বামীর নাম: শ্যামল জানা বাড়ির নং : n0038 বয়স : 46 লিঙ্গ : মহিলা	CMF1504547	44 নাম : নির্মালা জানা স্বামীর নাম: মৃত্যুঞ্জয় জানা বাড়ির নং : n0041 বয়স : 77 লিঙ্গ : মহিলা	WB/30/206/192549	45 নাম : শ্যামল জানা পিতার নাম: মৃত্যুঞ্জয় জানা বাড়ির নং : n0041 বয়স : 53 লিঙ্গ : পুরুষ	WB/30/206/192642
46 নাম : বাবলু জানা পিতার নাম: মৃত্যুঞ্জয় জানা বাড়ির নং : n0041 বয়স : 53 লিঙ্গ : পুরুষ	WB/30/206/192536	47 নাম : দীপক দাস পিতার নাম: প্রদীপ দাস বাড়ির নং : n0041 বয়স : 30 লিঙ্গ : পুরুষ	WZI1860527	48 নাম : বাপি জানা পিতার নাম: মৃত্যুঞ্জয় জানা বাড়ির নং : n0041 বয়স : 40 লিঙ্গ : পুরুষ	CMF2524122
49 নাম : গোপাল দাস পিতার নাম: প্রদীপ বাড়ির নং : n0041 বয়স : 40 লিঙ্গ : পুরুষ	CMF2524130	50 নাম : দিলীপ জানা পিতার নাম: ঝনু জানা বাড়ির নং : n0041 বয়স : 29 লিঙ্গ : পুরুষ	WZI1908086	51 নাম : চন্দন জানা পিতার নাম: বাবলু জানা বাড়ির নং : এন0041 বয়স : 27 লিঙ্গ : পুরুষ	WZI2189793
52 নাম : মিলি জানা স্বামীর নাম: বাপি জানা বাড়ির নং : n0041 বয়স : 39 লিঙ্গ : মহিলা	CMF2524114	53 নাম : মিলন জানা পিতার নাম: বাপি জানা বাড়ির নং : এন0041 বয়স : 21 লিঙ্গ : পুরুষ	WZI2764660	54 নাম : সরস্বতী দাস স্বামীর নাম: গোপাল বাড়ির নং : n0042 বয়স : 39 লিঙ্গ : মহিলা	CMF2524148
55 নাম : আলপনা দাস স্বামীর নাম: সুকদেব দাস বাড়ির নং : n0180 বয়স : 44 লিঙ্গ : মহিলা	CMF2160380	56 নাম : সুকদেব দাস পিতার নাম: প্রজাপতি দাস বাড়ির নং : n0181 বয়স : 46 লিঙ্গ : পুরুষ	CMF2160372	57 নাম : শেফালী দাস(মাইতি) স্বামীর নাম: আদিত্য নারায়ন মাইতি বাড়ির নং : n0184 বয়স : 45 লিঙ্গ : মহিলা	CMF1392240
58 নাম : নমিতা মাইতি স্বামীর নাম: বৃন্দেব মাইতি বাড়ির নং : n0184 বয়স : 35 লিঙ্গ : মহিলা	WZI1668037	59 নাম : সন্ধ্যা নায়েক স্বামীর নাম: ঝনু নায়েক বাড়ির নং : n0175 বয়স : 52 লিঙ্গ : মহিলা	CMF2524601	60 নাম : দিপালী পন্ডা স্বামীর নাম: মনোরঞ্জন পন্ডা বাড়ির নং : n0055 বয়স : 48 লিঙ্গ : মহিলা	CMF1402858

61 নাম : মনোরঞ্জন পন্ডা পিতার নাম: কমলা কান্ত পন্ডা বাড়ির নং : n0053 বয়স : 44 লিঙ্গ : পুরুষ	CMF0045823 ফটো উপলব্ধ	62 নাম : আরতী প্রধান স্বামীর নাম: রবী প্রধান বাড়ির নং : n0039 বয়স : 50 লিঙ্গ : মহিলা	CMF1392885 ফটো উপলব্ধ	63 নাম : তাপসকুমার প্রধান পিতার নাম: বিজয় কুমার প্রধান বাড়ির নং : n0039 বয়স : 62 লিঙ্গ : পুরুষ	WZI2726974 ফটো উপলব্ধ
64 নাম : পুতুলরানী প্রধান স্বামীর নাম: তাপস প্রধান বাড়ির নং : n0039 বয়স : 57 লিঙ্গ : মহিলা	WZI2726982 ফটো উপলব্ধ	65 নাম : সংলাপ প্রধান পিতার নাম: তাপস কুমার প্রধান বাড়ির নং : n0039 বয়স : 30 লিঙ্গ : পুরুষ	WZI1797885 ফটো উপলব্ধ	66 নাম : জয়দেব পাঞ্জা পিতার নাম: রাধানাথ পাঞ্জা বাড়ির নং : n0003 বয়স : 66 লিঙ্গ : পুরুষ	WB/30/206/192081 ফটো উপলব্ধ
67 নাম : ইন্দ্রজিৎ পাঞ্জা পিতার নাম: জয়দেব পাঞ্জা বাড়ির নং : n0003 বয়স : 30 লিঙ্গ : পুরুষ	WZI1797919 ফটো উপলব্ধ	68 নাম : বিশ্বজিৎ পাঞ্জা পিতার নাম: জয়দেব পাঞ্জা বাড়ির নং : n0003 বয়স : 35 লিঙ্গ : পুরুষ	WZI1392067 ফটো উপলব্ধ	69 নাম : সুজাতা মাহাতাল পাঞ্জা স্বামীর নাম: বিশ্বজিৎ পাঞ্জা বাড়ির নং : নং003 বয়স : 26 লিঙ্গ : মহিলা	WZI2481885 ফটো উপলব্ধ
70 নাম : লক্ষ্মী পাঁজা স্বামীর নাম: রাধানাথ পাঞ্জা বাড়ির নং : n0003 বয়স : 80 লিঙ্গ : মহিলা	WZI2713691 ফটো উপলব্ধ	71 নাম : রনজিৎ পাঞ্জা পিতার নাম: বাসুদেব পাঞ্জা বাড়ির নং : n0001 বয়স : 27 লিঙ্গ : পুরুষ	WZI2416931 ফটো উপলব্ধ	72 নাম : সুরজিৎ পাঞ্জা পিতার নাম: বাসুদেব পাঞ্জা বাড়ির নং : n0001 বয়স : 28 লিঙ্গ : পুরুষ	WZI1992437 ফটো উপলব্ধ
73 নাম : সুস্মিতা ধাড়া পিতার নাম: সুকুমার ধাড়া বাড়ির নং : এন0001 বয়স : 25 লিঙ্গ : মহিলা	WZI2565299 ফটো উপলব্ধ	74 নাম : বাসুদেব পাঞ্জা পিতার নাম: রাধানাথ পাঞ্জা বাড়ির নং : n0001 বয়স : 56 লিঙ্গ : পুরুষ	WB/30/206/192570 ফটো উপলব্ধ	75 নাম : পুতুল সাহু স্বামীর নাম: গৌরহরি সাহু বাড়ির নং : n0001 বয়স : 43 লিঙ্গ : মহিলা	CMF2159515 ফটো উপলব্ধ
76 নাম : স্বাগতা পাঞ্জা স্বামীর নাম: প্রবোধ কুমার পাঞ্জা বাড়ির নং : n0001 বয়স : 39 লিঙ্গ : মহিলা	WZI1308592 ফটো উপলব্ধ	77 নাম : প্রবোধ কুমার পাঁজা পিতার নাম: অনিল কুমার পাঁজা বাড়ির নং : n0001 বয়স : 41 লিঙ্গ : পুরুষ	CMF2161008 ফটো উপলব্ধ	78 নাম : অঞ্জনা পাল স্বামীর নাম: বরণ কুমার পাল বাড়ির নং : এন0082 বয়স : 49 লিঙ্গ : মহিলা	WZI2638468 ফটো উপলব্ধ
79 নাম : বরেন্দ্র কুমার পাল পিতার নাম: গুরুপদ পাল বাড়ির নং : এন0082 বয়স : 54 লিঙ্গ : পুরুষ	WZI2481927 ফটো উপলব্ধ	80 নাম : সোমনাথ পাল পিতার নাম: পিন্টু পাল বাড়ির নং : n0160 বয়স : 26 লিঙ্গ : পুরুষ	WZI2416923 ফটো উপলব্ধ	81 নাম : প্রিয়ান্বিতা পাল পিতার নাম: পিন্টু পাল বাড়ির নং : নং160 বয়স : 25 লিঙ্গ : মহিলা	WZI2482073 ফটো উপলব্ধ
82 নাম : সারদা পাঞ্জা স্বামীর নাম: মিতুন পাঞ্জা বাড়ির নং : এন0002 বয়স : 23 লিঙ্গ : মহিলা	WZI2567113 ফটো উপলব্ধ	83 নাম : গোবিন্দ ভূঞা পিতার নাম: ননীগোপাল ভূঞা বাড়ির নং : n0036 বয়স : 43 লিঙ্গ : পুরুষ	CMF2376010 ফটো উপলব্ধ	84 নাম : সহদেব পাঞ্জা পিতার নাম: রাধানাথ পাঞ্জা বাড়ির নং : n0002 বয়স : 53 লিঙ্গ : পুরুষ	WZI2252021 ফটো উপলব্ধ
85 নাম : পরীরানী ভূঞা স্বামীর নাম: অখোর ভূঞা বাড়ির নং : n0002 বয়স : 71 লিঙ্গ : মহিলা	WB/30/206/192290 ফটো উপলব্ধ	86 নাম : শঙ্কর ভূঞা মায়ের নাম: পরীরানী ভূঞা বাড়ির নং : n0002 বয়স : 40 লিঙ্গ : পুরুষ	CMF2376002 ফটো উপলব্ধ	87 নাম : সন্ধ্যারানী পাঞ্জা স্বামীর নাম: সহদেব পাঞ্জা বাড়ির নং : n0002 বয়স : 60 লিঙ্গ : মহিলা	WB/30/206/192696 ফটো উপলব্ধ
88 নাম : মিঠুন পাঞ্জা পিতার নাম: সহদেব পাঞ্জা বাড়ির নং : n0002 বয়স : 30 লিঙ্গ : পুরুষ	WZI1797893 ফটো উপলব্ধ	89 নাম : বন্দনা পাঞ্জা স্বামীর নাম: জয়দেব পাঞ্জা বাড়ির নং : n0002 বয়স : 62 লিঙ্গ : মহিলা	WB/30/206/192697 ফটো উপলব্ধ	90 নাম : অনুপমা পাঞ্জা স্বামীর নাম: বাসুদেব বাড়ির নং : n0002 বয়স : 49 লিঙ্গ : মহিলা	CMF1391390 ফটো উপলব্ধ

বিধানসভা নির্বাচনক্ষেত্রের নং, নাম : 210-নন্দীগ্রাম
ভাগ নং, নাম : 1-হরিপুর উত্তর মদন বাড়

91	CMF2524155	নাম : ভগবতী ভূঞা স্বামীর নাম : শংকর বাড়ির নং : n0002 বয়স : 40 লিঙ্গ : মহিলা	ফটো উপলব্ধ	92	WB/30/206/192500	নাম : কাননবালা ভূঞা স্বামীর নাম : মনু ভূঞা বাড়ির নং : n0035 বয়স : 67 লিঙ্গ : মহিলা	ফটো উপলব্ধ	93	CMF2524163	নাম : সীমা মাস্তা স্বামীর নাম : রাজকুমার মাস্তা বাড়ির নং : n0035 বয়স : 40 লিঙ্গ : মহিলা	ফটো উপলব্ধ
94	WB/30/206/192288	নাম : পুষ্পরানী ভূঞা স্বামীর নাম : ননীগোপাল ভূঞা বাড়ির নং : n0036 বয়স : 72 লিঙ্গ : মহিলা	ফটো উপলব্ধ	95	WB/30/206/192498	নাম : পৌরী ভূঞা পিতার নাম : ননীগোপাল ভূঞা বাড়ির নং : n0036 বয়স : 52 লিঙ্গ : মহিলা	ফটো উপলব্ধ	96	CMF2159531	নাম : শিউলীরানী ভূঞা স্বামীর নাম : গোবিন্দ ভূঞা বাড়ির নং : n0036 বয়স : 45 লিঙ্গ : মহিলা	ফটো উপলব্ধ
97	WZI1860493	নাম : মানসী মাইতি স্বামীর নাম : দেবদুলাল মাইতি বাড়ির নং : n0012 বয়স : 55 লিঙ্গ : মহিলা	ফটো উপলব্ধ	98	CMF2159606	নাম : মছয়া মাইতি স্বামীর নাম : কিশোর মাইতি বাড়ির নং : n0033 বয়স : 40 লিঙ্গ : মহিলা	ফটো উপলব্ধ	99	WZI1860519	নাম : পল্টু মাইতি পিতার নাম : দেবদুলাল মাইতি বাড়ির নং : n0012 বয়স : 31 লিঙ্গ : পুরুষ	ফটো উপলব্ধ
100	CMF1478700	নাম : নমিতা পাল মাইতি স্বামীর নাম : দেবাংকু কুমার মাইতি বাড়ির নং : এন0187 বয়স : 61 লিঙ্গ : মহিলা	ফটো উপলব্ধ	101	WZI2461663	নাম : মৈত্রী মাইতি পিতার নাম : নীলোৎপল মাইতি বাড়ির নং : নং021 বয়স : 25 লিঙ্গ : মহিলা	ফটো উপলব্ধ	102	WZI2587780	নাম : উমা মহাপাত্র মাইতি স্বামীর নাম : সুরেশ মাইতি বাড়ির নং : এন0027 বয়স : 23 লিঙ্গ : মহিলা	ফটো উপলব্ধ
103	CMF2524213	নাম : অমিতা মাইতি স্বামীর নাম : দীপক মাইতি বাড়ির নং : n0023 বয়স : 42 লিঙ্গ : মহিলা	ফটো উপলব্ধ	104	CMF2376069	নাম : আরতী মাইতি স্বামীর নাম : নানু মাইতি বাড়ির নং : n0026 বয়স : 41 লিঙ্গ : মহিলা	ফটো উপলব্ধ	105	WZI2652907	নাম : স্নেহাশীষ মাইতি পিতার নাম : বাসুদেব মাইতি বাড়ির নং : এন0022 বয়স : 22 লিঙ্গ : পুরুষ	ফটো উপলব্ধ
106	WZI2637668	নাম : সৌম্যদীপ মাইতি পিতার নাম : কিশোর মাইতি বাড়ির নং : এন0033 বয়স : 22 লিঙ্গ : পুরুষ	ফটো উপলব্ধ	107	WZI1480979	নাম : মুনমুন মাইতি স্বামীর নাম : দিলীপ মাইতি বাড়ির নং : n0023 বয়স : 35 লিঙ্গ : মহিলা	ফটো উপলব্ধ	108	WZI2205078	নাম : কিশোর মাইতি পিতার নাম : সর্বেশ্বর মাইতি বাড়ির নং : n0033 বয়স : 54 লিঙ্গ : পুরুষ	ফটো উপলব্ধ
109	WZI1575026	নাম : অনূপ মাইতি পিতার নাম : হিমাদ্রি মাইতি বাড়ির নং : n0022 বয়স : 33 লিঙ্গ : পুরুষ	ফটো উপলব্ধ	110	WZI2224145	নাম : সুরভ কুমার মাইতি পিতার নাম : সুরজিৎ মাইতি বাড়ির নং : n0020 বয়স : 50 লিঙ্গ : পুরুষ	ফটো উপলব্ধ	111	CMF2159648	নাম : দিলীপ মাইতি পিতার নাম : শক্তিপদ মাইতি বাড়ির নং : n0023 বয়স : 41 লিঙ্গ : পুরুষ	ফটো উপলব্ধ
112	WZI2410785	নাম : সুধমা দোলই মাইতি স্বামীর নাম : সুদীপ্ত কুমার মাইতি বাড়ির নং : n0011 বয়স : 25 লিঙ্গ : মহিলা	ফটো উপলব্ধ	113	WB/30/206/192281	নাম : শক্তিপদ মাইতি পিতার নাম : প্রফুল্ল মাইতি বাড়ির নং : n0004 বয়স : 79 লিঙ্গ : পুরুষ	ফটো উপলব্ধ	114	WB/30/206/192283	নাম : উষারানী মাইতি স্বামীর নাম : শক্তিপদ মাইতি বাড়ির নং : n0004 বয়স : 69 লিঙ্গ : মহিলা	ফটো উপলব্ধ
115	CMF1392877	নাম : তাপস কুমার মাইতি পিতার নাম : শক্তিপদ মাইতি বাড়ির নং : n0004 বয়স : 52 লিঙ্গ : পুরুষ	ফটো উপলব্ধ	116	CMF1392158	নাম : মানস মাইতি পিতার নাম : শক্তিপদ মাইতি বাড়ির নং : n0004 বয়স : 49 লিঙ্গ : পুরুষ	ফটো উপলব্ধ	117	CMF2524205	নাম : টুঙ্গা মাইতি স্বামীর নাম : মানস মাইতি বাড়ির নং : n0004 বয়স : 39 লিঙ্গ : মহিলা	ফটো উপলব্ধ
118	WB/30/206/192020	নাম : শেফালী মাইতি স্বামীর নাম : শ্যামল মাইতি বাড়ির নং : n0004 বয়স : 52 লিঙ্গ : মহিলা	ফটো উপলব্ধ	119	CMF1392869	নাম : চম্পারানী মাইতি স্বামীর নাম : তাপস মাইতি বাড়ির নং : n0004 বয়স : 46 লিঙ্গ : মহিলা	ফটো উপলব্ধ	120	WB/30/206/195147	নাম : পরিতোষ মাইতি পিতার নাম : হরিপদ মাইতি বাড়ির নং : n0008 বয়স : 77 লিঙ্গ : পুরুষ	ফটো উপলব্ধ

বিধানসভা নির্বাচনক্ষেত্রের নং, নাম : 210-নন্দীগ্রাম
ভাগ নং, নাম : 1-হরিপুর উত্তর মদন বাড়

121	WB/30/206/195148	নাম : লক্ষ্মীরানী মাইতি স্বামীর নাম: পরিতোষ মাইতি বাড়ির নং : n0008 বয়স : 60 লিঙ্গ : মহিলা	ফটো উপলব্ধ	122	WZI1575000	নাম : বুদ্ধদেব মাইতি পিতার নাম: পরিতোষ মাইতি বাড়ির নং : n0008 বয়স : 33 লিঙ্গ : পুরুষ	ফটো উপলব্ধ	123	WB/30/206/192636	নাম : ভবানী মাইতি পিতার নাম: মনুলাল মাইতি বাড়ির নং : n0010 বয়স : 74 লিঙ্গ : মহিলা	ফটো উপলব্ধ
124	WB/30/206/192641	নাম : রবিশংকর মাইতি পিতার নাম: মনুলাল মাইতি বাড়ির নং : n0010 বয়স : 56 লিঙ্গ : পুরুষ	ফটো উপলব্ধ	125	WB/30/206/192627	নাম : বাসন্তী মাইতি স্বামীর নাম: রবিশংকর মাইতি বাড়ির নং : n0010 বয়স : 51 লিঙ্গ : মহিলা	ফটো উপলব্ধ	126	WB/30/206/192573	নাম : বুদ্ধদেব মাইতি পিতার নাম: মনুলাল মাইতি বাড়ির নং : n0010 বয়স : 53 লিঙ্গ : পুরুষ	ফটো উপলব্ধ
127	CMF1391812	নাম : শ্যামলী মাইতি স্বামীর নাম: বুদ্ধদেব বাড়ির নং : n0010 বয়স : 47 লিঙ্গ : মহিলা	ফটো উপলব্ধ	128	WB/30/206/192170	নাম : স্বপন মাইতি পিতার নাম: পরেশ মাইতি বাড়ির নং : n0011 বয়স : 70 লিঙ্গ : পুরুষ	ফটো উপলব্ধ	129	WB/30/206/192101	নাম : নিলিমা মাইতি স্বামীর নাম: স্বপন মাইতি বাড়ির নং : n0011 বয়স : 62 লিঙ্গ : মহিলা	ফটো উপলব্ধ
130	CMF2376036	নাম : প্রদীপ্ত মাইতি পিতার নাম: স্বপন কুমার মাইতি বাড়ির নং : n0011 বয়স : 40 লিঙ্গ : পুরুষ	ফটো উপলব্ধ	131	WZI1574987	নাম : সুদীপ্ত কুমার মাইতি পিতার নাম: স্বপন কুমার মাইতি বাড়ির নং : n0011 বয়স : 35 লিঙ্গ : পুরুষ	ফটো উপলব্ধ	132	WZI2896280	নাম : দেবদুলাল মাইতি পিতার নাম: সুরেশচন্দ্র মাইতি বাড়ির নং : n0012 বয়স : 65 লিঙ্গ : পুরুষ	ফটো উপলব্ধ
133	WZI1480953	নাম : রিণ্টু কুমার মাইতি পিতার নাম: দেবদুলাল মাইতি বাড়ির নং : n0012 বয়স : 33 লিঙ্গ : পুরুষ	ফটো উপলব্ধ	134	WB/30/206/192637	নাম : উতপল মাইতি পিতার নাম: সুনীল মাইতি বাড়ির নং : n0021 বয়স : 64 লিঙ্গ : পুরুষ	ফটো উপলব্ধ	135	WB/30/206/192433	নাম : নিলোতপল মাইতি পিতার নাম: সুনীল মাইতি বাড়ির নং : n0021 বয়স : 59 লিঙ্গ : পুরুষ	ফটো উপলব্ধ
136	WB/30/206/192634	নাম : কৃষ্ণেন্দু মাইতি পিতার নাম: অখিল মাইতি বাড়ির নং : n0021 বয়স : 62 লিঙ্গ : পুরুষ	ফটো উপলব্ধ	137	WB/30/206/192316	নাম : মন্দিরা মাইতি স্বামীর নাম: কৃষ্ণেন্দু মাইতি বাড়ির নং : n0021 বয়স : 54 লিঙ্গ : মহিলা	ফটো উপলব্ধ	138	WZI1574946	নাম : সৈকত মাইতি পিতার নাম: কৃষ্ণেন্দু মাইতি বাড়ির নং : n0021 বয়স : 32 লিঙ্গ : পুরুষ	ফটো উপলব্ধ
139	WB/30/206/192311	নাম : শিখারানী মাইতি স্বামীর নাম: মনুলাল মাইতি বাড়ির নং : n0021 বয়স : 70 লিঙ্গ : মহিলা	ফটো উপলব্ধ	140	CMF1393594	নাম : রাজিব মাইতি পিতার নাম: মনুলাল মাইতি বাড়ির নং : n0021 বয়স : 50 লিঙ্গ : পুরুষ	ফটো উপলব্ধ	141	CMF2376028	নাম : স্বাগতা মাইতি স্বামীর নাম: রাজীব মাইতি বাড়ির নং : n0021 বয়স : 44 লিঙ্গ : মহিলা	ফটো উপলব্ধ
142	WB/30/206/192425	নাম : হিমাত্রী মাইতি পিতার নাম: বরেন্দ্রনাথ মাইতি বাড়ির নং : n0022 বয়স : 60 লিঙ্গ : পুরুষ	ফটো উপলব্ধ	143	WB/30/206/192682	নাম : দীপালী মাইতি স্বামীর নাম: হিমাত্রী মাইতি বাড়ির নং : n0022 বয়স : 54 লিঙ্গ : মহিলা	ফটো উপলব্ধ	144	WB/30/206/192524	নাম : নীলাত্রী মাইতি পিতার নাম: বরেন্দ্রনাথ মাইতি বাড়ির নং : n0022 বয়স : 55 লিঙ্গ : পুরুষ	ফটো উপলব্ধ
145	WB/30/206/192554	নাম : বাসুদেব মাইতি পিতার নাম: গিরিশ মাইতি বাড়ির নং : n0022 বয়স : 66 লিঙ্গ : পুরুষ	ফটো উপলব্ধ	146	CMF2159614	নাম : গীতারানী মাইতি স্বামীর নাম: শুকদেব মাইতি বাড়ির নং : n0022 বয়স : 53 লিঙ্গ : মহিলা	ফটো উপলব্ধ	147	CMF1392729	নাম : পূর্ণিমা মাইতি স্বামীর নাম: নিলাত্রী বাড়ির নং : n0022 বয়স : 47 লিঙ্গ : মহিলা	ফটো উপলব্ধ
148	WB/30/206/192361	নাম : শক্তিপদ মাইতি পিতার নাম: ভোলানাথ মাইতি বাড়ির নং : n0023 বয়স : 79 লিঙ্গ : পুরুষ	ফটো উপলব্ধ	149	WB/30/206/192359	নাম : সন্ধ্যারানী মাইতি স্বামীর নাম: শক্তিপদ মাইতি বাড়ির নং : n0023 বয়স : 68 লিঙ্গ : মহিলা	ফটো উপলব্ধ	150	CMF2159630	নাম : দীপক মাইতি পিতার নাম: শক্তিপদ বাড়ির নং : n0023 বয়স : 47 লিঙ্গ : পুরুষ	ফটো উপলব্ধ

151	WB/30/206/192161	ফটো উপলব্ধ
নাম : ছায়ারানী মাইতি স্বামীর নাম : অচিন্ত মাইতি বাড়ির নং : n0024 বয়স : 64 লিঙ্গ : মহিলা		

152	WZI1308568	ফটো উপলব্ধ
নাম : ইন্দ্রানী মাইতি স্বামীর নাম : শিবপ্রসাদ মাইতি বাড়ির নং : n0024 বয়স : 38 লিঙ্গ : মহিলা		

153	WZI1308576	ফটো উপলব্ধ
নাম : শিবপ্রসাদ মাইতি পিতার নাম : অচিন্ত কুমার মাইতি বাড়ির নং : n0024 বয়স : 41 লিঙ্গ : পুরুষ		

154	WB/30/206/192742	ফটো উপলব্ধ
নাম : পান্নালাল মাইতি পিতার নাম : রাজকৃষ্ণ মাইতি বাড়ির নং : n0025 বয়স : 72 লিঙ্গ : পুরুষ		

155	WB/30/206/192416	ফটো উপলব্ধ
নাম : প্রনতি মাইতি স্বামীর নাম : পান্নালাল মাইতি বাড়ির নং : n0025 বয়স : 62 লিঙ্গ : মহিলা		

156	CMF2437390	ফটো উপলব্ধ
নাম : অজয় মাইতি পিতার নাম : পান্নালাল মাইতি বাড়ির নং : n0025 বয়স : 50 লিঙ্গ : পুরুষ		

157	CMF2376044	ফটো উপলব্ধ
নাম : রেখা মাইতি স্বামীর নাম : অজয় মাইতি বাড়ির নং : n0025 বয়স : 43 লিঙ্গ : মহিলা		

158	WB/30/206/192527	ফটো উপলব্ধ
নাম : সত্যরঞ্জন মাইতি পিতার নাম : প্রানকৃষ্ণ মাইতি বাড়ির নং : n0026 বয়স : 86 লিঙ্গ : পুরুষ		

159	WB/30/206/192417	ফটো উপলব্ধ
নাম : জয়ন্তী রানী মাইতি স্বামীর নাম : সত্যরঞ্জন মাইতি বাড়ির নং : n0026 বয়স : 72 লিঙ্গ : মহিলা		

160	CMF2525319	ফটো উপলব্ধ
নাম : নার্টু কুমার মাইতি পিতার নাম : সত্যরঞ্জন মাইতি বাড়ির নং : n0026 বয়স : 40 লিঙ্গ : পুরুষ		

161	WZI1685890	ফটো উপলব্ধ
নাম : বাসন্তী মাইতি স্বামীর নাম : প্রতাপ মাইতি বাড়ির নং : n0026 বয়স : 45 লিঙ্গ : মহিলা		

162	CMF1392471	ফটো উপলব্ধ
নাম : কৃপাসিন্দু মাইতি পিতার নাম : চিত্তরঞ্জন মাইতি বাড়ির নং : n0027 বয়স : 59 লিঙ্গ : পুরুষ		

163	WB/30/206/192093	ফটো উপলব্ধ
নাম : মীনারানী মাইতি স্বামীর নাম : কৃপাসিন্দু মাইতি বাড়ির নং : n0027 বয়স : 53 লিঙ্গ : মহিলা		

164	WZI1908094	ফটো উপলব্ধ
নাম : প্রতাপ চন্দ্র মাইতি পিতার নাম : সত্যরঞ্জন মাইতি বাড়ির নং : n0026 বয়স : 52 লিঙ্গ : পুরুষ		

165	WZI2765014	ফটো উপলব্ধ
নাম : দীপঙ্কর মাইতি পিতার নাম : নার্টু মাইতি বাড়ির নং : এন0026 বয়স : 22 লিঙ্গ : পুরুষ		

166	WZI1908102	ফটো উপলব্ধ
নাম : সুরেশ মাইতি পিতার নাম : কৃপাসিন্দু মাইতি বাড়ির নং : n0027 বয়স : 29 লিঙ্গ : পুরুষ		

167	WB/30/206/288849	ফটো উপলব্ধ
নাম : লীনারানী মাইতি স্বামীর নাম : নীলোৎপল মাইতি বাড়ির নং : n0021 বয়স : 56 লিঙ্গ : মহিলা		

168	WZI1908060	ফটো উপলব্ধ
নাম : বৈশাখী মাইতি স্বামীর নাম : সুবোধ কুমার মাইতি বাড়ির নং : n0031 বয়স : 31 লিঙ্গ : মহিলা		

169	WZI1797901	ফটো উপলব্ধ
নাম : স্নেহাশীষ মাইতি পিতার নাম : শ্যামল কুমার মাইতি বাড়ির নং : n0033 বয়স : 30 লিঙ্গ : পুরুষ		

170	WZI2719474	ফটো উপলব্ধ
নাম : শুকদেব মাইতি পিতার নাম : গিরীশ মাইতি বাড়ির নং : n0022 বয়স : 64 লিঙ্গ : পুরুষ		

171	WZI2637684	ফটো উপলব্ধ
নাম : দেবব্রত মাইতি পিতার নাম : আদিত্যানারায়ন মাইতি বাড়ির নং : এন0033 বয়স : 22 লিঙ্গ : পুরুষ		

172	WZI2640928	ফটো উপলব্ধ
নাম : শ্যাম শঙ্কর মাইতি পিতার নাম : মানস মাইতি বাড়ির নং : এন0004 বয়স : 22 লিঙ্গ : পুরুষ		

173	WZI2640837	ফটো উপলব্ধ
নাম : সঞ্চারী মাইতি পিতার নাম : রাজীব মাইতি বাড়ির নং : এন0021 বয়স : 22 লিঙ্গ : মহিলা		

174	WZI2416964	ফটো উপলব্ধ
নাম : অপর্ণা মাইতি পিতার নাম : শুকদেব মাইতি বাড়ির নং : n000 বয়স : 25 লিঙ্গ : মহিলা		

175	WZI2416949	ফটো উপলব্ধ
নাম : অনিমেষ্ মাইতি পিতার নাম : হীরালাল মাইতি বাড়ির নং : n0186 বয়স : 62 লিঙ্গ : পুরুষ		

176	CMF2613750	ফটো উপলব্ধ
নাম : সঙ্গীতা জানা মাইতি স্বামীর নাম : সুরত কুমার মাইতি বাড়ির নং : n0031 বয়স : 38 লিঙ্গ : মহিলা		

177	WZI2485597	ফটো উপলব্ধ
নাম : দিব্যেন্দু মাইতি পিতার নাম : অখিল মাইতি বাড়ির নং : নং021 বয়স : 52 লিঙ্গ : পুরুষ		

178	WZI2482024	ফটো উপলব্ধ
নাম : জয়শ্রী সামন্ত মাইতি স্বামীর নাম : অপর্ব মাইতি বাড়ির নং : এন0022 বয়স : 24 লিঙ্গ : মহিলা		

179	WZI2482180	ফটো উপলব্ধ
নাম : দীপ্তি মাইতি স্বামীর নাম : দিব্যেন্দু মাইতি বাড়ির নং : এন0021 বয়স : 43 লিঙ্গ : মহিলা		

180	WZI2482099	ফটো উপলব্ধ
নাম : পূজা গুড়িয়া মাইতি স্বামীর নাম : পল্টু মাইতি বাড়ির নং : এন0012 বয়স : 24 লিঙ্গ : মহিলা		

181 নাম : হীরালাল মাইতি পিতার নাম: রাজকৃষ্ণ মাইতি বাড়ির নং : n0028 বয়স : 84 লিঙ্গ : পুরুষ	WB/30/206/192348	182 নাম : অলকা মাইতি স্বামীর নাম: হীরালাল মাইতি বাড়ির নং : n0028 বয়স : 79 লিঙ্গ : মহিলা	WB/30/206/192478	183 নাম : পূর্ণলাল মাইতি পিতার নাম: রাজকৃষ্ণ মাইতি বাড়ির নং : n0030 বয়স : 65 লিঙ্গ : পুরুষ	WB/30/206/192251
184 নাম : মিনু মাইতি স্বামীর নাম: পূর্ণলাল মাইতি বাড়ির নং : n0030 বয়স : 57 লিঙ্গ : মহিলা	WB/30/206/192690	185 নাম : লক্ষ্মীরানী মাইতি স্বামীর নাম: প্রকৃতি মাইতি বাড়ির নং : n0031 বয়স : 59 লিঙ্গ : মহিলা	WB/30/206/192360	186 নাম : সুবোধ কুমার মাইতি পিতার নাম: প্রকৃতি মাইতি বাড়ির নং : n0031 বয়স : 41 লিঙ্গ : পুরুষ	CMF2376051
187 নাম : সুশান্ত মাইতি পিতার নাম: প্রকৃতিপদ মাইতি বাড়ির নং : n0031 বয়স : 34 লিঙ্গ : পুরুষ	WZI1392075	188 নাম : অজয় নারায়ণ মাইতি পিতার নাম: বিষ্ণুপদ মাইতি বাড়ির নং : n0032 বয়স : 54 লিঙ্গ : পুরুষ	CMF2437374	189 নাম : কম্পনা মাইতি(সামন্ত) স্বামীর নাম: সুশান্ত সামন্ত বাড়ির নং : n0032 বয়স : 51 লিঙ্গ : মহিলা	WZI1797968
190 নাম : পার্বতী মাইতি স্বামীর নাম: অজয় মাইতি বাড়ির নং : n0032 বয়স : 47 লিঙ্গ : মহিলা	CMF1392661	191 নাম : মীনারানী মাইতি স্বামীর নাম: সর্বেশ্বর মাইতি বাড়ির নং : n0033 বয়স : 79 লিঙ্গ : মহিলা	WB/30/206/192018	192 নাম : শ্যামল কুমার মাইতি পিতার নাম: সর্বেশ্বর মাইতি বাড়ির নং : n0033 বয়স : 58 লিঙ্গ : পুরুষ	WB/30/206/192019
193 নাম : আদিত্যনারায়ণ মাইতি পিতার নাম: দুর্গাপদ মাইতি বাড়ির নং : n0033 বয়স : 53 লিঙ্গ : পুরুষ	WB/30/206/192231	194 নাম : সুভাষিনী মাইতি স্বামীর নাম: দুর্গাপদ মাইতি বাড়ির নং : n0034 বয়স : 70 লিঙ্গ : মহিলা	WB/30/206/192289	195 নাম : জন্মেঞ্জয় মাইতি পিতার নাম: অজয় নারায়ণ মাইতি বাড়ির নং : n0032 বয়স : 28 লিঙ্গ : পুরুষ	WZI1992502
196 নাম : যুবীকা মাইতি স্বামীর নাম: অনিমেশ মাইতি বাড়ির নং : n0186 বয়স : 53 লিঙ্গ : মহিলা	WB/30/206/195320	197 নাম : সৌমিত মাইতি পিতার নাম: কৃষ্ণেন্দু মাইতি বাড়ির নং : n0021 বয়স : 28 লিঙ্গ : পুরুষ	WZI1992486	198 নাম : মৌলী মাইতি পিতার নাম: নীলোৎপল মাইতি বাড়ির নং : এন0021 বয়স : 21 লিঙ্গ : মহিলা	WZI2778397
199 নাম : আলোক মাইতি স্বামীর নাম: সুরজিৎ মাইতি বাড়ির নং : n0054 বয়স : 68 লিঙ্গ : মহিলা	CMF0046052	200 নাম : সুরজিৎ মাইতি পিতার নাম: হৃষীকেশ মাইতি বাড়ির নং : n0052 বয়স : 78 লিঙ্গ : পুরুষ	CMF0045260	201 নাম : আভারানী মাইতি স্বামীর নাম: বাসুদেব মাইতি বাড়ির নং : n0022 বয়স : 56 লিঙ্গ : মহিলা	WZI2251866
202 নাম : দেবশীষ মাইতি পিতার নাম: শ্যামল মাইতি বাড়ির নং : n0033 বয়স : 28 লিঙ্গ : পুরুষ	WZI1992544	203 নাম : দেবস্মিতা মাইতি পিতার নাম: দেবাংশু কুমার মাইতি বাড়ির নং : এন0187 বয়স : 32 লিঙ্গ : মহিলা	WZI1579358	204 নাম : দেবাংশু কুমার মাইতি পিতার নাম: সুরজিত মাইতি বাড়ির নং : n0187 বয়স : 68 লিঙ্গ : পুরুষ	CMF1478726
205 নাম : বিশজিৎ মাইতি পিতার নাম: বুদ্ধদেব মাইতি বাড়ির নং : এন0010 বয়স : 26 লিঙ্গ : পুরুষ	WZI2169027	206 নাম : শিবশঙ্কর মাইতি পিতার নাম: রবিশঙ্কর মাইতি বাড়ির নং : এন0010 বয়স : 21 লিঙ্গ : পুরুষ	WZI2741874	207 নাম : অপূর্ব মাইতি পিতার নাম: মীলাদ্রী মাইতি বাড়ির নং : n0022 বয়স : 29 লিঙ্গ : পুরুষ	WZI1992601
208 নাম : পল্লবী মাইতী স্বামীর নাম: প্রদীপ্ত মাইতি বাড়ির নং : n0011 বয়স : 29 লিঙ্গ : মহিলা	WZI1992619	209 নাম : লক্ষ্মী রায় স্বামীর নাম: কার্তিক রায় বাড়ির নং : n0040 বয়স : 66 লিঙ্গ : মহিলা	CMF1442409	210 নাম : কাকলী রায় স্বামীর নাম: তাপস কুমার রায় বাড়ির নং : n0040 বয়স : 45 লিঙ্গ : মহিলা	CMF1442474

বিধানসভা নির্বাচনক্ষেত্রের নং, নাম : 210-নন্দীগ্রাম
ভাগ নং, নাম : 1-হরিপুর উত্তর মদন বাড়

211 নাম : তাপস কুমার রায় পিতার নাম: কার্তিক রায় বাড়ির নং : n0040 বয়স : 50 লিঙ্গ : পুরুষ	CMF2437853 ফটো উপলব্ধ	212 নাম : তনুশ্রী রায় পিতার নাম: তাপস রায় বাড়ির নং : এন0040 বয়স : 22 লিঙ্গ : মহিলা	WZI2637882 ফটো উপলব্ধ	213 নাম : সুদীপা সামন্ত পিতার নাম: বুদ্ধদেব সামন্ত বাড়ির নং : এন0033 বয়স : 26 লিঙ্গ : মহিলা	WZI2148518 ফটো উপলব্ধ
214 নাম : দীপ রায় পিতার নাম: তাপস রায় বাড়ির নং : এন0040 বয়স : 25 লিঙ্গ : পুরুষ	WZI2552040 ফটো উপলব্ধ	215 নাম : রীতা সামন্ত স্বামীর নাম: পঞ্চানন সামন্ত বাড়ির নং : n0007 বয়স : 50 লিঙ্গ : মহিলা	WB/30/206/192619 ফটো উপলব্ধ	216 নাম : পঞ্চানন সামন্ত পিতার নাম: অনন্ত সামন্ত বাড়ির নং : n0007 বয়স : 54 লিঙ্গ : পুরুষ	WB/30/206/192223 ফটো উপলব্ধ
217 নাম : রুপালী সামন্ত স্বামীর নাম: মিঠন সামন্ত বাড়ির নং : n0007 বয়স : 35 লিঙ্গ : মহিলা	WZI1574961 ফটো উপলব্ধ	218 নাম : গুরুপদ সামন্ত পিতার নাম: অনন্ত সামন্ত বাড়ির নং : n0007 বয়স : 56 লিঙ্গ : পুরুষ	WB/30/206/192715 ফটো উপলব্ধ	219 নাম : পার্বতী সামন্ত স্বামীর নাম: অনন্ত সামন্ত বাড়ির নং : n0007 বয়স : 71 লিঙ্গ : মহিলা	WB/30/206/192620 ফটো উপলব্ধ
220 নাম : অনন্ত কুমার সামন্ত পিতার নাম: হরপ্রসাদ সামন্ত বাড়ির নং : n0007 বয়স : 80 লিঙ্গ : পুরুষ	WB/30/206/192731 ফটো উপলব্ধ	221 নাম : কাকলী রায় স্বামীর নাম: তাপস কুমার রায় বাড়ির নং : n0005 বয়স : 40 লিঙ্গ : মহিলা	CMF2524221 ফটো উপলব্ধ	222 নাম : গৌতম সামন্ত পিতার নাম: সহদেব সামন্ত বাড়ির নং : n0005 বয়স : 33 লিঙ্গ : পুরুষ	WZI1685866 ফটো উপলব্ধ
223 নাম : চন্দন সামন্ত পিতার নাম: গুরুপদ সামন্ত বাড়ির নং : n0007 বয়স : 29 লিঙ্গ : পুরুষ	WZI1992460 ফটো উপলব্ধ	224 নাম : অপর্ণা সামন্ত স্বামীর নাম: গৌতম সামন্ত বাড়ির নং : n0005 বয়স : 33 লিঙ্গ : মহিলা	WZI1685874 ফটো উপলব্ধ	225 নাম : উত্তম সামন্ত পিতার নাম: সহদেব সামন্ত বাড়ির নং : n0005 বয়স : 30 লিঙ্গ : পুরুষ	WZI1860501 ফটো উপলব্ধ
226 নাম : তাপস রায় পিতার নাম: বিনয় রায় বাড়ির নং : n0005 বয়স : 42 লিঙ্গ : পুরুষ	CMF2524239 ফটো উপলব্ধ	227 নাম : মিঠন সামন্ত পিতার নাম: গুরুপদ সামন্ত বাড়ির নং : n0007 বয়স : 32 লিঙ্গ : পুরুষ	WZI1574953 ফটো উপলব্ধ	228 নাম : সন্তু রায় পিতার নাম: তাপস রায় বাড়ির নং : এন0005 বয়স : 23 লিঙ্গ : পুরুষ	WZI2552032 ফটো উপলব্ধ
229 নাম : শর্মিষ্ঠা খুটিয়া সামন্ত স্বামীর নাম: চন্দন সামন্ত বাড়ির নং : এন0007 বয়স : 26 লিঙ্গ : মহিলা	WZI2157717 ফটো উপলব্ধ	230 নাম : লাল্টু রায় পিতার নাম: তাপস রায় বাড়ির নং : n0005 বয়স : 25 লিঙ্গ : পুরুষ	WZI2410777 ফটো উপলব্ধ	231 নাম : রেণুকা সামন্ত স্বামীর নাম: সহদেব সামন্ত বাড়ির নং : n0005 বয়স : 59 লিঙ্গ : মহিলা	WZI2251882 ফটো উপলব্ধ
232 নাম : আরতী পাঞ্জা স্বামীর নাম: অনিল পাঞ্জা বাড়ির নং : n0006 বয়স : 68 লিঙ্গ : মহিলা	WB/30/206/192608 ফটো উপলব্ধ	233 নাম : পূর্ণিমা গুড়িয়া স্বামীর নাম: শন্তু গুড়িয়া বাড়ির নং : n0006 বয়স : 54 লিঙ্গ : মহিলা	WB/30/206/192800 ফটো উপলব্ধ	234 নাম : বৈশাখী সামন্ত স্বামীর নাম: উত্তম সামন্ত বাড়ির নং : n0005 বয়স : 29 লিঙ্গ : মহিলা	WZI1992577 ফটো উপলব্ধ
235 নাম : গুরুপদ রায় পিতার নাম: তাপস রায় বাড়ির নং : এন0005 বয়স : 21 লিঙ্গ : পুরুষ	WZI2774255 ফটো উপলব্ধ	236 নাম : সীতারানী সেন স্বামীর নাম: শংকর সেন বাড়ির নং : n0177 বয়স : 42 লিঙ্গ : মহিলা	CMF2161339 ফটো উপলব্ধ	237 নাম : স্বপন কুমার হাজারা পিতার নাম: বিমল হাজারা বাড়ির নং : n0019 বয়স : 42 লিঙ্গ : পুরুষ	CMF2159671 ফটো উপলব্ধ
238 নাম : দেবব্রত হাজারা পিতার নাম: নির্মল কুমার হাজারা বাড়ির নং : n0019 বয়স : 31 লিঙ্গ : পুরুষ	WZI1685924 ফটো উপলব্ধ	239 নাম : নির্মলকুমার হাজারা পিতার নাম: সুশীল হাজারা বাড়ির নং : n0019 বয়স : 59 লিঙ্গ : পুরুষ	WZI2519957 ফটো উপলব্ধ	240 নাম : মৌমিতা হাজারা স্বামীর নাম: স্বপন কুমার হাজারা বাড়ির নং : n0019 বয়স : 34 লিঙ্গ : মহিলা	WZI1574995 ফটো উপলব্ধ

241 নাম : সুব্রত হাজরা পিতার নাম: বিমল কুমার হাজরা বাড়ির নং : n0019 বয়স : 34 লিঙ্গ : পুরুষ	WZI1392042 ফটো উপলব্ধ	242 নাম : দিপালী হাজরা স্বামীর নাম: নিমল হাজরা বাড়ির নং : n0019 বয়স : 55 লিঙ্গ : মহিলা	WB/30/206/192266 ফটো উপলব্ধ	243 নাম : সুবল হাজরা পিতার নাম: সুশীল হাজরা বাড়ির নং : n0019 বয়স : 56 লিঙ্গ : পুরুষ	WB/30/206/192105 ফটো উপলব্ধ
244 নাম : দেবাশিষ হাজরা পিতার নাম: নিমল হাজরা বাড়ির নং : এন0019 বয়স : 26 লিঙ্গ : পুরুষ	WZI2164580 ফটো উপলব্ধ	245 নাম : দীপালি মন্ডল হাজরা স্বামীর নাম: তপন হাজরা বাড়ির নং : নং019 বয়স : 29 লিঙ্গ : মহিলা	WZI2481968 ফটো উপলব্ধ	246 নাম : তপন হাজরা পিতার নাম: বিমল হাজরা বাড়ির নং : n0019 বয়স : 38 লিঙ্গ : পুরুষ	CMF2613743 ফটো উপলব্ধ
247 নাম : বিমল হাজরা পিতার নাম: সুশীল চন্দ্র হাজরা বাড়ির নং : n0019 বয়স : 66 লিঙ্গ : পুরুষ	WZI2224194 ফটো উপলব্ধ	248 নাম : অনিমা হাজরা স্বামীর নাম: বিমল হাজরা বাড়ির নং : n0019 বয়স : 59 লিঙ্গ : মহিলা	WZI2224160 ফটো উপলব্ধ	249 নাম : জয়শ্রী বেরা পিতার নাম: বিবেক রঞ্জন বেরা বাড়ির নং : এন0031 বয়স : 32 লিঙ্গ : মহিলা	WZI1827831 ফটো উপলব্ধ
250 নাম : পূর্ণিমা জানা পিতার নাম: উত্তম জানা বাড়ির নং : এন0010 বয়স : 26 লিঙ্গ : মহিলা	ZXL1975382 ফটো উপলব্ধ	251 নাম : উত্তম মান্না পিতার নাম: পরমেশ্বর মান্না বাড়ির নং : 00 বয়স : 36 লিঙ্গ : পুরুষ	XZA2021566 ফটো উপলব্ধ	252 নাম : রবিশঙ্কর মাইতি পিতার নাম: তাপস মাইতি বাড়ির নং : এন0004 বয়স : 24 লিঙ্গ : পুরুষ	WZI2466332 ফটো উপলব্ধ
253 নাম : বনশ্রী পাঞ্জা পিতার নাম: বাসুদেব পাঞ্জা বাড়ির নং : এন0001 বয়স : 24 লিঙ্গ : মহিলা	WZI2827889 ফটো উপলব্ধ	254 নাম : দীপ মাইতি পিতার নাম: প্রতাপ মাইতি বাড়ির নং : এন0026 বয়স : 20 লিঙ্গ : পুরুষ	WZI2837672 ফটো উপলব্ধ	255 নাম : স্বপ্না মাইতি স্বামীর নাম: অনুপ মাইতি বাড়ির নং : এন0022 বয়স : 22 লিঙ্গ : মহিলা	WZI2840767 ফটো উপলব্ধ
256 নাম : অভনু মাইতি পিতার নাম: অজয় মাইতি বাড়ির নং : এন0025 বয়স : 20 লিঙ্গ : পুরুষ	WZI2855807 ফটো উপলব্ধ	257 নাম : মৌমিতা গিরি পিতার নাম: পিন্টু গিরি বাড়ির নং : এন0017 বয়স : 20 লিঙ্গ : মহিলা	WZI2861227 ফটো উপলব্ধ	258 নাম : মধুশ্রী মাইতি পিতার নাম: মানস মাইতি বাড়ির নং : এন0004 বয়স : 20 লিঙ্গ : মহিলা	WZI2864452 ফটো উপলব্ধ
259 নাম : শুভ ভূঞা পিতার নাম: গোবিন্দ ভূঞা বাড়ির নং : এন0036 বয়স : 20 লিঙ্গ : পুরুষ	WZI2866739 ফটো উপলব্ধ	260 নাম : সাগরিকা হাজরা পিতার নাম: সুবল হাজরা বাড়ির নং : এন0019 বয়স : 21 লিঙ্গ : মহিলা	WZI2867588 ফটো উপলব্ধ		

261 নাম : দুর্গা মাইতি স্বামীর নাম: রিফ্ট কুমার মাইতি বাড়ির নং : এন0022 বয়স : 31 লিঙ্গ : মহিলা	WZI1803626 ফটো উপলব্ধ	262 নাম : মালবিকা মাইতি (প্রধান) স্বামীর নাম: সমরেশ প্রধান বাড়ির নং : n0185 বয়স : 30 লিঙ্গ : মহিলা	WZI1780808 ফটো উপলব্ধ	263 নাম : সোমাস্রী আচার্য স্বামীর নাম: রঞ্জন আচার্য বাড়ির নং : n0154 বয়স : 31 লিঙ্গ : মহিলা	WZI1686104 ফটো উপলব্ধ
264 নাম : রঞ্জন আচার্য পিতার নাম: রবীন্দ্রনাথ আচার্য বাড়ির নং : n0154 বয়স : 46 লিঙ্গ : পুরুষ	WZI1308725 ফটো উপলব্ধ	265 নাম : অতনু আচার্য পিতার নাম: উত্তম কুমার আচার্য বাড়ির নং : n0089 বয়স : 34 লিঙ্গ : পুরুষ	WZI1685973 ফটো উপলব্ধ	266 নাম : নীলিমা আচার্য স্বামীর নাম: উত্তম কুমার আচার্য বাড়ির নং : n0089 বয়স : 60 লিঙ্গ : মহিলা	WB/30/206/192476 ফটো উপলব্ধ
267 নাম : উত্তম কুমার আচার্য পিতার নাম: নিরঞ্জন আচার্য বাড়ির নং : n0089 বয়স : 69 লিঙ্গ : পুরুষ	WB/30/206/192470 ফটো উপলব্ধ	268 নাম : মঙ্গলা রায় (আচার্য) স্বামীর নাম: শিবপ্রসাদ আচার্য বাড়ির নং : এন0091 বয়স : 26 লিঙ্গ : মহিলা	WZI2168888 ফটো উপলব্ধ	269 নাম : রেখা রানী আচার্য স্বামীর নাম: রতন আচার্য বাড়ির নং : n0153 বয়স : 31 লিঙ্গ : মহিলা	WZI1686096 ফটো উপলব্ধ
270 নাম : রতন আচার্য পিতার নাম: রবীন্দ্র নাথ আচার্য বাড়ির নং : n0153 বয়স : 46 লিঙ্গ : পুরুষ	CMF1442482 ফটো উপলব্ধ	271 নাম : পাপিয়া আচার্য স্বামীর নাম: তপন আচার্য বাড়ির নং : n0152 বয়স : 39 লিঙ্গ : মহিলা	WZI1147453 ফটো উপলব্ধ	272 নাম : প্রশান্ত আচার্য পিতার নাম: সূর্যকান্ত আচার্য বাড়ির নং : n0091 বয়স : 46 লিঙ্গ : পুরুষ	WZI0360479 ফটো উপলব্ধ
273 নাম : সোমা মিশ্র(আচার্য) স্বামীর নাম: সুশান্ত আচার্য বাড়ির নং : n0091 বয়স : 28 লিঙ্গ : মহিলা	WZI1992445 ফটো উপলব্ধ	274 নাম : গায়ত্রী আচার্য স্বামীর নাম: রবীন্দ্রনাথ বাড়ির নং : n0148 বয়স : 79 লিঙ্গ : মহিলা	WB/30/206/192477 ফটো উপলব্ধ	275 নাম : চন্দ্রানী সান্দ্রকী আচার্য স্বামীর নাম: শান্তনু আচার্য বাড়ির নং : n0089 বয়স : 36 লিঙ্গ : মহিলা	WZI1685981 ফটো উপলব্ধ
276 নাম : সুভদ্রা আচার্য স্বামীর নাম: বিষ্ণুপদ আচার্য বাড়ির নং : n0095 বয়স : 67 লিঙ্গ : মহিলা	WB/30/206/192196 ফটো উপলব্ধ	277 নাম : সনৎ আচার্য পিতার নাম: বিষ্ণুপদ আচার্য বাড়ির নং : n0095 বয়স : 44 লিঙ্গ : পুরুষ	CMF2159705 ফটো উপলব্ধ	278 নাম : স্বপনকুমার আচার্য পিতার নাম: রবীন্দ্র আচার্য বাড়ির নং : n0149 বয়স : 54 লিঙ্গ : পুরুষ	WB/30/206/192555 ফটো উপলব্ধ
279 নাম : অয়ন আচার্য পিতার নাম: স্বপন আচার্য বাড়ির নং : এন0149 বয়স : 21 লিঙ্গ : পুরুষ	WZI2760411 ফটো উপলব্ধ	280 নাম : মিতালী আচার্য স্বামীর নাম: স্বপন আচার্য বাড়ির নং : n0150 বয়স : 41 লিঙ্গ : মহিলা	CMF2376192 ফটো উপলব্ধ	281 নাম : তপন আচার্য পিতার নাম: রবীন্দ্র নাথ আচার্য বাড়ির নং : n0151 বয়স : 49 লিঙ্গ : পুরুষ	CMF2437531 ফটো উপলব্ধ
282 নাম : সন্ধ্যারানী আচার্য স্বামীর নাম: শুকদেব আচার্য বাড়ির নং : n0093 বয়স : 81 লিঙ্গ : মহিলা	WB/30/206/192628 ফটো উপলব্ধ	283 নাম : কম্পনা আচার্য স্বামীর নাম: অতনু আচার্য বাড়ির নং : n0089 বয়স : 36 লিঙ্গ : মহিলা	WZI1686138 ফটো উপলব্ধ	284 নাম : শান্তনু আচার্য পিতার নাম: রবীন্দ্র আচার্য বাড়ির নং : n0089 বয়স : 40 লিঙ্গ : পুরুষ	CMF2376077 ফটো উপলব্ধ
285 নাম : শ্রীনিবাস আচার্য পিতার নাম: অনুকুল আচার্য বাড়ির নং : n0090 বয়স : 76 লিঙ্গ : পুরুষ	WB/30/206/192726 ফটো উপলব্ধ	286 নাম : গীতারানী আচার্য স্বামীর নাম: শ্রীনিবাস আচার্য বাড়ির নং : n0090 বয়স : 57 লিঙ্গ : মহিলা	WB/30/206/192735 ফটো উপলব্ধ	287 নাম : নিতাই আচার্য পিতার নাম: শ্রীনিবাস আচার্য বাড়ির নং : n0090 বয়স : 37 লিঙ্গ : পুরুষ	WZI1481084 ফটো উপলব্ধ
288 নাম : অঞ্জুরানী আচার্য স্বামীর নাম: সূর্যকান্ত আচার্য বাড়ির নং : n0091 বয়স : 70 লিঙ্গ : মহিলা	WB/30/206/192032 ফটো উপলব্ধ	289 নাম : রঞ্জিতা আচার্য স্বামীর নাম: প্রশান্ত আচার্য বাড়ির নং : এন0091 বয়স : 39 লিঙ্গ : মহিলা	WZI0360487 ফটো উপলব্ধ	290 নাম : সুশান্ত আচার্য পিতার নাম: সূর্যকান্ত আচার্য বাড়ির নং : n0091 বয়স : 41 লিঙ্গ : পুরুষ	WZI0360495 ফটো উপলব্ধ

291 নাম : শিবপ্রসাদ আচার্য মায়ের নাম: অঞ্জু রানী বাড়ির নং : n0091 বয়স : 39 লিঙ্গ : পুরুষ	CMF2525327 ফটো উপলব্ধ	292 নাম : মৌমিতা আচার্য স্বামীর নাম: সনৎ আচার্য বাড়ির নং : n0095 বয়স : 39 লিঙ্গ : মহিলা	CMF2524270 ফটো উপলব্ধ	293 নাম : শঙ্কর চন্দ্র কামিলা পিতার নাম: সুধীর কামিলা বাড়ির নং : n0142 বয়স : 62 লিঙ্গ : পুরুষ	WZI2252104 ফটো উপলব্ধ
294 নাম : গৌতম কামিলা পিতার নাম: শঙ্কর কামিলা বাড়ির নং : n0145 বয়স : 35 লিঙ্গ : পুরুষ	WZI1481092 ফটো উপলব্ধ	295 নাম : বন্দনা কামিলা স্বামীর নাম: শংকর কামিলা বাড়ির নং : এন0142 বয়স : 56 লিঙ্গ : মহিলা	WZI2875045 ফটো উপলব্ধ	296 নাম : নারায়ণ খাঁড়া পিতার নাম: অশ্বিনী খাঁড়া বাড়ির নং : n0059 বয়স : 41 লিঙ্গ : পুরুষ	CMF2520674 ফটো উপলব্ধ
297 নাম : মণিমালা খাঁড়া স্বামীর নাম: নারায়ণ খাঁড়া বাড়ির নং : n0191 বয়স : 29 লিঙ্গ : মহিলা	WZI2049393 ফটো উপলব্ধ	298 নাম : সঞ্জীব খাঁড়া পিতার নাম: জয়দেব খাঁড়া বাড়ির নং : n0064 বয়স : 28 লিঙ্গ : পুরুষ	WZI2091213 ফটো উপলব্ধ	299 নাম : মানসী বাগ খাঁড়া স্বামীর নাম: শম্ভু খাঁড়া বাড়ির নং : n0060 বয়স : 27 লিঙ্গ : মহিলা	WZI2091221 ফটো উপলব্ধ
300 নাম : সুস্মিতা গুড়িয়া (পাল) পিতার নাম: প্রলয় পাল বাড়ির নং : n0083 বয়স : 30 লিঙ্গ : মহিলা	WZI1830124 ফটো উপলব্ধ	301 নাম : দমনক গিরি পিতার নাম: শ্রীপতি গিরি বাড়ির নং : n0194 বয়স : 63 লিঙ্গ : পুরুষ	WZI2881928 ফটো উপলব্ধ	302 নাম : কবিতা গিরি স্বামীর নাম: দমানক গিরি বাড়ির নং : এন0195 বয়স : 36 লিঙ্গ : মহিলা	WZI1673664 ফটো উপলব্ধ
303 নাম : সহদেব ঘোড়াই পিতার নাম: শক্তিপদ ঘোড়াই বাড়ির নং : n0156 বয়স : 35 লিঙ্গ : পুরুষ	WZI1686054 ফটো উপলব্ধ	304 নাম : মহাদেব ঘোড়াই পিতার নাম: শক্তিরঞ্জন ঘোড়াই বাড়ির নং : n0158 বয়স : 40 লিঙ্গ : পুরুষ	CMF2524403 ফটো উপলব্ধ	305 নাম : মামনি ঘোড়াই স্বামীর নাম: মহাদেব ঘোড়াই বাড়ির নং : n0158 বয়স : 31 লিঙ্গ : মহিলা	WZI1797992 ফটো উপলব্ধ
306 নাম : বিষ্ণুপদ ঘোড়াই পিতার নাম: বসন্ত ঘোড়াই বাড়ির নং : n0173 বয়স : 59 লিঙ্গ : পুরুষ	WB/30/206/192350 ফটো উপলব্ধ	307 নাম : নির্মলেন্দু ঘোড়াই পিতার নাম: বিষ্ণুপদ ঘোড়াই বাড়ির নং : n0173 বয়স : 31 লিঙ্গ : পুরুষ	WZI1860535 ফটো উপলব্ধ	308 নাম : অপর্ণা ঘোড়াই স্বামীর নাম: বিষ্ণুপদ ঘোড়াই বাড়ির নং : n0174 বয়স : 55 লিঙ্গ : মহিলা	WB/30/206/192645 ফটো উপলব্ধ
309 নাম : মহিতোষ মাইতি পিতার নাম: পূর্নচন্দ্র মাইতি বাড়ির নং : এন0174 বয়স : 37 লিঙ্গ : পুরুষ	CMF1412436 ফটো উপলব্ধ	310 নাম : পূর্নিমা মাইতি স্বামীর নাম: মহিতোষ মাইতি বাড়ির নং : এন0174 বয়স : 40 লিঙ্গ : মহিলা	WZI1516038 ফটো উপলব্ধ	311 নাম : জানকী ঘোড়াই স্বামীর নাম: শক্তিরঞ্জন ঘোড়াই বাড়ির নং : n0156 বয়স : 61 লিঙ্গ : মহিলা	WB/30/206/192509 ফটো উপলব্ধ
312 নাম : শক্তিরঞ্জন ঘোড়াই পিতার নাম: বসন্ত বাড়ির নং : n0155 বয়স : 66 লিঙ্গ : পুরুষ	WB/30/206/192508 ফটো উপলব্ধ	313 নাম : দেবিকা ঘোড়াই স্বামীর নাম: নির্মলেন্দু ঘোড়াই বাড়ির নং : n0173 বয়স : 29 লিঙ্গ : মহিলা	WZI1908219 ফটো উপলব্ধ	314 নাম : দেবী মন্ডল(ঘোড়াই) স্বামীর নাম: সহদেব ঘোড়াই বাড়ির নং : n0156 বয়স : 28 লিঙ্গ : মহিলা	WZI1992510 ফটো উপলব্ধ
315 নাম : দিপান্বিতা ঘোড়াই (মাইতি) স্বামীর নাম: সুশান্ত মাইতি বাড়ির নং : n0182 বয়স : 31 লিঙ্গ : মহিলা	WZI1709252 ফটো উপলব্ধ	316 নাম : গোপাল চক্রবর্তী পিতার নাম: সুকুমার চক্রবর্তী বাড়ির নং : n0130 বয়স : 37 লিঙ্গ : পুরুষ	WZI1575109 ফটো উপলব্ধ	317 নাম : লক্ষ্মীরানী চক্রবর্তী স্বামীর নাম: সুকুমার চক্রবর্তী বাড়ির নং : n0130 বয়স : 67 লিঙ্গ : মহিলা	WZI2224079 ফটো উপলব্ধ
318 নাম : অশোক চক্রবর্তী পিতার নাম: ত্রৈলোক্য চক্রবর্তী বাড়ির নং : n0098 বয়স : 74 লিঙ্গ : পুরুষ	WB/30/206/192813 ফটো উপলব্ধ	319 নাম : অর্চনা চক্রবর্তী স্বামীর নাম: অশোক চক্রবর্তী বাড়ির নং : n0098 বয়স : 70 লিঙ্গ : মহিলা	WB/30/206/192814 ফটো উপলব্ধ	320 নাম : সুপর্ণা চক্রবর্তী স্বামীর নাম: গোকুল চক্রবর্তী বাড়ির নং : n0098 বয়স : 43 লিঙ্গ : মহিলা	CMF2159713 ফটো উপলব্ধ

321 নাম : চয়ন চক্রবর্তী পিতার নাম: অমল চক্রবর্তী বাড়ির নং : n0098 বয়স : 34 লিঙ্গ : পুরুষ	WZI1575125 ফটো উপলব্ধ	322 নাম : গোকুল চক্রবর্তী পিতার নাম: অমলেন্দু চক্রবর্তী বাড়ির নং : n0098 বয়স : 48 লিঙ্গ : পুরুষ	CMF1392398 ফটো উপলব্ধ	323 নাম : প্রিয়াকা চক্রবর্তী স্বামীর নাম: অয়ন চক্রবর্তী বাড়ির নং : n0098 বয়স : 29 লিঙ্গ : মহিলা	WZI2410769 ফটো উপলব্ধ
324 নাম : অয়ন চক্রবর্তী পিতার নাম: অমল চক্রবর্তী বাড়ির নং : n0098 বয়স : 29 লিঙ্গ : পুরুষ	WZI1908201 ফটো উপলব্ধ	325 নাম : মামণি চক্রবর্তী স্বামীর নাম: চয়ন চক্রবর্তী বাড়ির নং : n0098 বয়স : 32 লিঙ্গ : মহিলা	WZI1908276 ফটো উপলব্ধ	326 নাম : সুপ্রিয়া মহাপাত্র স্বামীর নাম: সৌরভ মহাপাত্র বাড়ির নং : এন0129 বয়স : 23 লিঙ্গ : মহিলা	WZI2651578 ফটো উপলব্ধ
327 নাম : পলাশ চক্রবর্তী পিতার নাম: গোকুল চক্রবর্তী বাড়ির নং : এন0098 বয়স : 21 লিঙ্গ : পুরুষ	WZI2767176 ফটো উপলব্ধ	328 নাম : কানাই লাল জানা পিতার নাম: সুকেশ চন্দ্র জানা বাড়ির নং : n0102 বয়স : 49 লিঙ্গ : পুরুষ	CMF1443670 ফটো উপলব্ধ	329 নাম : সুকেশ জানা পিতার নাম: সুধীর জানা বাড়ির নং : n0102 বয়স : 90 লিঙ্গ : পুরুষ	WB/30/206/192512 ফটো উপলব্ধ
330 নাম : সোনালী জানা স্বামীর নাম: সাগর জানা বাড়ির নং : n0102 বয়স : 29 লিঙ্গ : মহিলা	WZI1908268 ফটো উপলব্ধ	331 নাম : মিলন জানা পিতার নাম: ভামচরন জানা বাড়ির নং : n0074 বয়স : 29 লিঙ্গ : পুরুষ	WZI1992536 ফটো উপলব্ধ	332 নাম : সাগর জানা পিতার নাম: গৌরহরি জানা বাড়ির নং : n0102 বয়স : 34 লিঙ্গ : পুরুষ	WZI1685965 ফটো উপলব্ধ
333 নাম : রাখি জানা স্বামীর নাম: বৃন্দদেব জানা বাড়ির নং : n0129 বয়স : 30 লিঙ্গ : মহিলা	WZI1798123 ফটো উপলব্ধ	334 নাম : রীনা জানা স্বামীর নাম: বাবলু জানা বাড়ির নং : n0179 বয়স : 45 লিঙ্গ : মহিলা	CMF1442425 ফটো উপলব্ধ	335 নাম : চৈতালী জানা স্বামীর নাম: সন্তু জানা বাড়ির নং : এন0102 বয়স : 22 লিঙ্গ : মহিলা	WZI2638690 ফটো উপলব্ধ
336 নাম : ভীমচরণ জানা পিতার নাম: সুকেশ জানা বাড়ির নং : n0074 বয়স : 57 লিঙ্গ : পুরুষ	WB/30/206/192539 ফটো উপলব্ধ	337 নাম : মেহলতা জানা স্বামীর নাম: সুকেশ জানা বাড়ির নং : n0074 বয়স : 81 লিঙ্গ : মহিলা	WB/30/206/192253 ফটো উপলব্ধ	338 নাম : সুমিত্রা জানা স্বামীর নাম: মিলন জানা বাড়ির নং : এন0074 বয়স : 27 লিঙ্গ : মহিলা	WZI2168953 ফটো উপলব্ধ
339 নাম : সৌরভ জানা পিতার নাম: দুলাল জানা বাড়ির নং : এন0100 বয়স : 27 লিঙ্গ : পুরুষ	WZI2168839 ফটো উপলব্ধ	340 নাম : উমা জানা স্বামীর নাম: কানাই জানা বাড়ির নং : n0102 বয়স : 46 লিঙ্গ : মহিলা	CMF1443688 ফটো উপলব্ধ	341 নাম : দেবীরাণী জানা স্বামীর নাম: নিতাই জানা বাড়ির নং : n0102 বয়স : 50 লিঙ্গ : মহিলা	CMF1393412 ফটো উপলব্ধ
342 নাম : নিতাই জানা পিতার নাম: সুকেশ জানা বাড়ির নং : n0102 বয়স : 53 লিঙ্গ : পুরুষ	WB/30/206/192700 ফটো উপলব্ধ	343 নাম : অষ্টমী জানা স্বামীর নাম: গৌরহরি জানা বাড়ির নং : n0102 বয়স : 52 লিঙ্গ : মহিলা	WB/30/206/192739 ফটো উপলব্ধ	344 নাম : গৌরহরি জানা পিতার নাম: সুকেশ জানা বাড়ির নং : n0102 বয়স : 56 লিঙ্গ : পুরুষ	WB/30/206/192402 ফটো উপলব্ধ
345 নাম : পঞ্চমী জানা স্বামীর নাম: সুকেশ জানা বাড়ির নং : n0102 বয়স : 71 লিঙ্গ : মহিলা	WB/30/206/192738 ফটো উপলব্ধ	346 নাম : বাসনা জানা স্বামীর নাম: ভামচরণ জানা বাড়ির নং : n0074 বয়স : 53 লিঙ্গ : মহিলা	WB/30/206/192254 ফটো উপলব্ধ	347 নাম : জাহ্নবী জানা স্বামীর নাম: মহাদেব জানা বাড়ির নং : n0099 বয়স : 65 লিঙ্গ : মহিলা	WB/30/206/192719 ফটো উপলব্ধ
348 নাম : দেবরঞ্জন জানা পিতার নাম: দুলাল চন্দ্র জানা বাড়ির নং : n0100 বয়স : 31 লিঙ্গ : পুরুষ	WZI1686005 ফটো উপলব্ধ	349 নাম : সন্তু জানা পিতার নাম: নিতাই জানা বাড়ির নং : n0102 বয়স : 28 লিঙ্গ : পুরুষ	WZI1992387 ফটো উপলব্ধ	350 নাম : সঞ্জিতা জানা পিতার নাম: নিতাই জানা বাড়ির নং : এন0102 বয়স : 21 লিঙ্গ : মহিলা	WZI2768430 ফটো উপলব্ধ

351 নাম : বুদ্ধদেব জানা পিতার নাম: মহাদেব জানা বাড়ির নং : n0129 বয়স : 37 লিঙ্গ : পুরুষ	WZI0360826 ফটো উপলব্ধ	352 নাম : মনিদীপা জানা স্বামীর নাম: দুলাল জানা বাড়ির নং : n0100 বয়স : 50 লিঙ্গ : মহিলা	WZI2251973 ফটো উপলব্ধ	353 নাম : দুলালচন্দ্র জানা পিতার নাম: প্রফুল্ল জানা বাড়ির নং : n0100 বয়স : 54 লিঙ্গ : পুরুষ	WZI2251999 ফটো উপলব্ধ
354 নাম : বনবিহারী দাস পিতার নাম: হারাধন দাস বাড়ির নং : n0125 বয়স : 74 লিঙ্গ : পুরুষ	WZI2224129 ফটো উপলব্ধ	355 নাম : পূর্বী দাস স্বামীর নাম: বনবিহারী দাস বাড়ির নং : n0125 বয়স : 68 লিঙ্গ : মহিলা	CMF2437432 ফটো উপলব্ধ	356 নাম : সুসিতা দে দাস স্বামীর নাম: সঞ্জয় দাস বাড়ির নং : এন0071 বয়স : 23 লিঙ্গ : মহিলা	WZI2645646 ফটো উপলব্ধ
357 নাম : মামনী দাস স্বামীর নাম: কানাই দাস বাড়ির নং : এন0004 বয়স : 47 লিঙ্গ : মহিলা	CMF1503754 ফটো উপলব্ধ	358 নাম : প্রশান্ত কুমার দাস পিতার নাম: গনেশ চন্দ্র দাস বাড়ির নং : n0139 বয়স : 34 লিঙ্গ : পুরুষ	WZI1481233 ফটো উপলব্ধ	359 নাম : জয়ন্তী দাস স্বামীর নাম: গনেশ দাস বাড়ির নং : n0138 বয়স : 52 লিঙ্গ : মহিলা	CMF1392034 ফটো উপলব্ধ
360 নাম : শিবশংকর দাস পিতার নাম: বনবিহারী দাস বাড়ির নং : n0125 বয়স : 41 লিঙ্গ : পুরুষ	CMF2437440 ফটো উপলব্ধ	361 নাম : সঞ্জয় দাস পিতার নাম: রঞ্জন দাস বাড়ির নং : n0071 বয়স : 30 লিঙ্গ : পুরুষ	WZI1798073 ফটো উপলব্ধ	362 নাম : কৌশিক দাস পিতার নাম: কানাই দাস বাড়ির নং : এন0004 বয়স : 30 লিঙ্গ : পুরুষ	WZI1840206 ফটো উপলব্ধ
363 নাম : রঞ্জনকুমার দাস পিতার নাম: রামপদ দাস বাড়ির নং : n0071 বয়স : 58 লিঙ্গ : পুরুষ	WB/30/206/192497 ফটো উপলব্ধ	364 নাম : ময়নারানী দাস স্বামীর নাম: রঞ্জন দাস বাড়ির নং : n0071 বয়স : 54 লিঙ্গ : মহিলা	WB/30/206/192194 ফটো উপলব্ধ	365 নাম : মামনী দাস স্বামীর নাম: শিবশংকর দাস বাড়ির নং : n0125 বয়স : 38 লিঙ্গ : মহিলা	WZI0360842 ফটো উপলব্ধ
366 নাম : গনেশ দাস পিতার নাম: গুনাধর দাস বাড়ির নং : n0137 বয়স : 56 লিঙ্গ : পুরুষ	CMF1391333 ফটো উপলব্ধ	367 নাম : মহুয়া জানা(দাস) স্বামীর নাম: প্রশান্ত কুমার দাস বাড়ির নং : n0139 বয়স : 30 লিঙ্গ : মহিলা	WZI1798115 ফটো উপলব্ধ	368 নাম : শিবানী দাস (প্রধান) পিতার নাম: বিষ্ণুপদ প্রধান বাড়ির নং : n0126 বয়স : 51 লিঙ্গ : মহিলা	CMF2376184 ফটো উপলব্ধ
369 নাম : শ্রাবনী দাস (পাল) স্বামীর নাম: সতীনাথ পাল বাড়ির নং : n0183 বয়স : 39 লিঙ্গ : মহিলা	CMF2614998 ফটো উপলব্ধ	370 নাম : অনিতা পড়ুয়া স্বামীর নাম: উত্তম পড়ুয়া বাড়ির নং : এন0169 বয়স : 23 লিঙ্গ : মহিলা	WZI2560506 ফটো উপলব্ধ	371 নাম : নিমাই পড়ুয়া পিতার নাম: গঙ্গীধর পড়ুয়া বাড়ির নং : n0169 বয়স : 58 লিঙ্গ : পুরুষ	CMF1871532 ফটো উপলব্ধ
372 নাম : উত্তম পড়ুয়া পিতার নাম: নিমাই পড়ুয়া বাড়ির নং : নং169 বয়স : 24 লিঙ্গ : পুরুষ	WZI2462620 ফটো উপলব্ধ	373 নাম : শ্যামলী প্রধান স্বামীর নাম: আশীষ কুমার প্রধান বাড়ির নং : n0109 বয়স : 37 লিঙ্গ : মহিলা	CMF2525574 ফটো উপলব্ধ	374 নাম : ভুগুরাম প্রধান পিতার নাম: বঙ্কিম প্রধান বাড়ির নং : n0124 বয়স : 68 লিঙ্গ : পুরুষ	WZI2420511 ফটো উপলব্ধ
375 নাম : পাপিয়া স্বামীর নাম: ভূপাল করন বাড়ির নং : এন0122 বয়স : 35 লিঙ্গ : মহিলা	WZI1308675 ফটো উপলব্ধ	376 নাম : দিপালী প্রধান পিতার নাম: রবি প্রধান বাড়ির নং : এন0039 বয়স : 24 লিঙ্গ : মহিলা	WZI2560456 ফটো উপলব্ধ	377 নাম : মাদুরী প্রধান স্বামীর নাম: তারাপদ প্রধান বাড়ির নং : n0122 বয়স : 65 লিঙ্গ : মহিলা	WZI2224020 ফটো উপলব্ধ
378 নাম : গোপাল প্রধান পিতার নাম: তারাপদ প্রধান বাড়ির নং : n0122 বয়স : 51 লিঙ্গ : পুরুষ	CMF1393263 ফটো উপলব্ধ	379 নাম : তারাপদ প্রধান পিতার নাম: গুনাধর প্রধান বাড়ির নং : n0122 বয়স : 76 লিঙ্গ : পুরুষ	WZI2224012 ফটো উপলব্ধ	380 নাম : তাপসী প্রধান স্বামীর নাম: গোপাল প্রধান বাড়ির নং : n0122 বয়স : 41 লিঙ্গ : মহিলা	CMF2159911 ফটো উপলব্ধ

381 নাম : শঙ্করী প্রধান স্বামীর নাম: ভৃগুরাম প্রধান বাড়ির নং : n0124 বয়স : 61 লিঙ্গ : মহিলা	WZI2420768 ফটো উপলব্ধ	382 নাম : শ্যামলী প্রধান পিতার নাম: রবি প্রধান বাড়ির নং : এন0039 বয়স : 24 লিঙ্গ : মহিলা	WZI2560407 ফটো উপলব্ধ	383 নাম : মৃন্ময়ী বিজলী প্রধান স্বামীর নাম: বিশ্বনাথ প্রধান বাড়ির নং : n0124 বয়স : 25 লিঙ্গ : মহিলা	WZI2416915 ফটো উপলব্ধ
384 নাম : সুব্রত প্রধান পিতার নাম: বিষ্ণুপদ প্রধান বাড়ির নং : n0123 বয়স : 38 লিঙ্গ : পুরুষ	CMF1393255 ফটো উপলব্ধ	385 নাম : সুকুমার প্রধান পিতার নাম: তারাপদ প্রধান বাড়ির নং : n0122 বয়স : 41 লিঙ্গ : পুরুষ	CMF2159929 ফটো উপলব্ধ	386 নাম : তনুশ্রী প্রধান পিতার নাম: গোপাল প্রধান বাড়ির নং : এন0122 বয়স : 23 লিঙ্গ : মহিলা	WZI2638724 ফটো উপলব্ধ
387 নাম : আলপনা প্রধান স্বামীর নাম: মনু লাল প্রধান বাড়ির নং : n0124 বয়স : 59 লিঙ্গ : মহিলা	WB/30/206/192626 ফটো উপলব্ধ	388 নাম : সমরেশ প্রধান পিতার নাম: মনুলাল প্রধান বাড়ির নং : n0124 বয়স : 35 লিঙ্গ : পুরুষ	WZI1308717 ফটো উপলব্ধ	389 নাম : অর্চনা প্রধান স্বামীর নাম: দেবশীষ প্রধান বাড়ির নং : n0109 বয়স : 43 লিঙ্গ : মহিলা	CMF2376119 ফটো উপলব্ধ
390 নাম : রবীন্দ্র নাথ প্রধান পিতার নাম: সুভাষ প্রধান বাড়ির নং : n0108 বয়স : 41 লিঙ্গ : পুরুষ	CMF2161065 ফটো উপলব্ধ	391 নাম : লক্ষ্মীরানী প্রধান স্বামীর নাম: সুভাষ প্রধান বাড়ির নং : n0108 বয়স : 59 লিঙ্গ : মহিলা	WB/30/206/192436 ফটো উপলব্ধ	392 নাম : সন্ধ্যারানী প্রধান স্বামীর নাম: নন্দলাল প্রধান বাড়ির নং : n0108 বয়স : 82 লিঙ্গ : মহিলা	WZI1860550 ফটো উপলব্ধ
393 নাম : বিশ্বনাথ প্রধান পিতার নাম: সুভাষ প্রধান বাড়ির নং : n0108 বয়স : 38 লিঙ্গ : পুরুষ	WZI0361634 ফটো উপলব্ধ	394 নাম : দেবশীষ প্রধান পিতার নাম: গোপাল বাড়ির নং : n0109 বয়স : 40 লিঙ্গ : পুরুষ	CMF2524353 ফটো উপলব্ধ	395 নাম : আশিষ কুমার প্রধান পিতার নাম: গোপাল বাড়ির নং : n0109 বয়স : 37 লিঙ্গ : পুরুষ	CMF2525343 ফটো উপলব্ধ
396 নাম : সন্ধ্যারানী প্রধান স্বামীর নাম: বিষ্ণুপদ প্রধান বাড়ির নং : n0123 বয়স : 69 লিঙ্গ : মহিলা	WB/30/206/192282 ফটো উপলব্ধ	397 নাম : সুতপা প্রধান স্বামীর নাম: সুব্রত প্রধান বাড়ির নং : n0123 বয়স : 39 লিঙ্গ : মহিলা	CMF2613818 ফটো উপলব্ধ	398 নাম : বিশ্বনাথ প্রধান পিতার নাম: ভৃগুরাম প্রধান বাড়ির নং : n0124 বয়স : 35 লিঙ্গ : পুরুষ	WZI1308667 ফটো উপলব্ধ
399 নাম : মনুলাল প্রধান পিতার নাম: বিষ্ণুপদ প্রধান বাড়ির নং : n0124 বয়স : 60 লিঙ্গ : পুরুষ	CMF2159937 ফটো উপলব্ধ	400 নাম : অমরেশ প্রধান পিতার নাম: মনুলাল প্রধান বাড়ির নং : n0124 বয়স : 44 লিঙ্গ : পুরুষ	CMF2376127 ফটো উপলব্ধ	401 নাম : মানসী প্রধান স্বামীর নাম: অমরেশ প্রধান বাড়ির নং : n0124 বয়স : 40 লিঙ্গ : মহিলা	CMF2376135 ফটো উপলব্ধ
402 নাম : মামনী প্রধান স্বামীর নাম: বিশ্বনাথ প্রধান বাড়ির নং : n0108 বয়স : 28 লিঙ্গ : মহিলা	WZI1992403 ফটো উপলব্ধ	403 নাম : টম্পারানী প্রধান স্বামীর নাম: সুকুমার প্রধান বাড়ির নং : n0122 বয়স : 34 লিঙ্গ : মহিলা	WZI1686070 ফটো উপলব্ধ	404 নাম : পিনু প্রধান পিতার নাম: গোপাল প্রধান বাড়ির নং : n0109 বয়স : 37 লিঙ্গ : পুরুষ	WZI1277250 ফটো উপলব্ধ
405 নাম : সুভাষিষ প্রধান পিতার নাম: গোপাল প্রধান বাড়ির নং : n0109 বয়স : 33 লিঙ্গ : পুরুষ	WZI1686088 ফটো উপলব্ধ	406 নাম : ঋত্বিক পাল পিতার নাম: রবীন্দ্রনাথ পাল বাড়ির নং : n0084 বয়স : 28 লিঙ্গ : মহিলা	WZI1992569 ফটো উপলব্ধ	407 নাম : সাবিত্রী পাল স্বামীর নাম: সন্তুনাথ পাল বাড়ির নং : n0077 বয়স : 42 লিঙ্গ : মহিলা	CMF2161032 ফটো উপলব্ধ
408 নাম : অঞ্জন পাল পিতার নাম: অমিয় পাল বাড়ির নং : n0075 বয়স : 29 লিঙ্গ : পুরুষ	WZI1908110 ফটো উপলব্ধ	409 নাম : চন্দন পাল পিতার নাম: অমলেন্দু পাল বাড়ির নং : n0082 বয়স : 51 লিঙ্গ : পুরুষ	WZI2252054 ফটো উপলব্ধ	410 নাম : তপনকুমার পাল পিতার নাম: ফনিভূষণ পাল বাড়ির নং : n0076 বয়স : 54 লিঙ্গ : পুরুষ	WZI2224004 ফটো উপলব্ধ

411 নাম : শক্তিপদ পাল পিতার নাম: মদনমোহন পাল বাড়ির নং : n0076 বয়স : 41 লিঙ্গ : পুরুষ	CMF2161040 ফটো উপলব্ধ	412 নাম : অমিত কুমার পাল পিতার নাম: নির্মল চন্দ্র পাল বাড়ির নং : n0087 বয়স : 66 লিঙ্গ : পুরুষ	WZI2252013 ফটো উপলব্ধ	413 নাম : পম্পা পাল স্বামীর নাম: তপন পাল বাড়ির নং : n0076 বয়স : 48 লিঙ্গ : মহিলা	CMF1393388 ফটো উপলব্ধ
414 নাম : স্মিতরেখা মাইতি পাল স্বামীর নাম: অজয় কুমার পাল বাড়ির নং : n0084 বয়স : 46 লিঙ্গ : মহিলা	CMF1505387 ফটো উপলব্ধ	415 নাম : কাকলী পাল পিতার নাম: অরবিন্দ বাড়ির নং : n0086 বয়স : 37 লিঙ্গ : মহিলা	CMF2524379 ফটো উপলব্ধ	416 নাম : রবীন্দ্রনাথ পাল পিতার নাম: কালিপদ পাল বাড়ির নং : n0084 বয়স : 64 লিঙ্গ : পুরুষ	WZI2252112 ফটো উপলব্ধ
417 নাম : সোমা পাল পিতার নাম: শ্রীনাথ পাল বাড়ির নং : n0106 বয়স : 38 লিঙ্গ : মহিলা	CMF2524288 ফটো উপলব্ধ	418 নাম : সুলতা পাল স্বামীর নাম: অমিত পাল বাড়ির নং : n0087 বয়স : 60 লিঙ্গ : মহিলা	WZI2252005 ফটো উপলব্ধ	419 নাম : অনিমা মাইতি পাল স্বামীর নাম: শঙ্কর পাল বাড়ির নং : n0136 বয়স : 28 লিঙ্গ : মহিলা	WZI2091239 ফটো উপলব্ধ
420 নাম : শুকদেব পাল পিতার নাম: ভূষণ চন্দ্র পাল বাড়ির নং : n0104 বয়স : 68 লিঙ্গ : পুরুষ	WB/30/206/192056 ফটো উপলব্ধ	421 নাম : বিক্রমজিৎ পাল পিতার নাম: অসীম কুমার পাল বাড়ির নং : n0107 বয়স : 34 লিঙ্গ : পুরুষ	WZI1575067 ফটো উপলব্ধ	422 নাম : সৌম্যজিত পাল পিতার নাম: অসীম পাল বাড়ির নং : n0107 বয়স : 30 লিঙ্গ : পুরুষ	WZI1798040 ফটো উপলব্ধ
423 নাম : নিমাই পাল পিতার নাম: শম্ভু পাল বাড়ির নং : n0119 বয়স : 48 লিঙ্গ : পুরুষ	CMF1392612 ফটো উপলব্ধ	424 নাম : প্রতিভা পাল স্বামীর নাম: নিমাই পাল বাড়ির নং : n0119 বয়স : 43 লিঙ্গ : মহিলা	CMF2159838 ফটো উপলব্ধ	425 নাম : দীপ্তিরানী পাল স্বামীর নাম: তপন পাল বাড়ির নং : n0120 বয়স : 60 লিঙ্গ : মহিলা	WB/30/206/192724 ফটো উপলব্ধ
426 নাম : সোমেশ কুমার পাল পিতার নাম: তপন কুমার পাল বাড়ির নং : n0120 বয়স : 39 লিঙ্গ : পুরুষ	CMF2613867 ফটো উপলব্ধ	427 নাম : মঞ্জুরী পাল স্বামীর নাম: রামপদ পাল বাড়ির নং : n0134 বয়স : 59 লিঙ্গ : মহিলা	WZI2896413 ফটো উপলব্ধ	428 নাম : সুস্মিতা পাল স্বামীর নাম: মহাদেব পাল বাড়ির নং : n0135 বয়স : 30 লিঙ্গ : মহিলা	WZI1798131 ফটো উপলব্ধ
429 নাম : কাকলী পাল স্বামীর নাম: পিন্টু পাল বাড়ির নং : n0161 বয়স : 47 লিঙ্গ : মহিলা	CMF1392562 ফটো উপলব্ধ	430 নাম : তুলসী পাল স্বামীর নাম: নান্টু পাল বাড়ির নং : n0162 বয়স : 46 লিঙ্গ : মহিলা	CMF1392570 ফটো উপলব্ধ	431 নাম : মৌমিতা মাইতি পাল স্বামীর নাম: রমেশ পাল বাড়ির নং : n0163 বয়স : 33 লিঙ্গ : মহিলা	WZI1686112 ফটো উপলব্ধ
432 নাম : রোমা পাল স্বামীর নাম: অশেষ কুমার পাল বাড়ির নং : n0075 বয়স : 29 লিঙ্গ : মহিলা	WZI1908128 ফটো উপলব্ধ	433 নাম : সুস্মিতা পাল পিতার নাম: অমিত কুমার পাল বাড়ির নং : n0087 বয়স : 29 লিঙ্গ : মহিলা	WZI1908151 ফটো উপলব্ধ	434 নাম : মমতা দাস (পাল) স্বামীর নাম: গোপাল পাল বাড়ির নং : n0107 বয়স : 30 লিঙ্গ : মহিলা	WZI1908193 ফটো উপলব্ধ
435 নাম : আশীষ পাল পিতার নাম: সুধীন পাল বাড়ির নং : n0106 বয়স : 40 লিঙ্গ : পুরুষ	CMF2376101 ফটো উপলব্ধ	436 নাম : সুখেন্দু পাল পিতার নাম: তাপস কুমার পাল বাড়ির নং : এন0081 বয়স : 49 লিঙ্গ : পুরুষ	WZI2563823 ফটো উপলব্ধ	437 নাম : দীপাহিতা প্রধান পাল স্বামীর নাম: রঞ্জন পাল বাড়ির নং : এন0075 বয়স : 25 লিঙ্গ : মহিলা	ZXL2203883 ফটো উপলব্ধ
438 নাম : সুশান্ত কুমার পাল পিতার নাম: শ্রীনাথ কুমার পাল বাড়ির নং : n0106 বয়স : 44 লিঙ্গ : পুরুষ	CMF2048320 ফটো উপলব্ধ	439 নাম : নীলেন্দু পাল পিতার নাম: তাপস পাল বাড়ির নং : এন0104 বয়স : 43 লিঙ্গ : পুরুষ	CMF2048312 ফটো উপলব্ধ	440 নাম : রমা পাল স্বামীর নাম: তাপস পাল বাড়ির নং : n0081 বয়স : 71 লিঙ্গ : মহিলা	WZI2700029 ফটো উপলব্ধ

441 নাম : রেখা পণ্ডা (পাল) স্বামীর নাম: রবীন্দ্রনাথ পাল বাড়ির নং : n0084 বয়স : 60 লিঙ্গ : মহিলা	WZI2803625 ফটো উপলব্ধ	442 নাম : কম্পনা পাল সাহু স্বামীর নাম: পিন্টু সাহু বাড়ির নং : n0078 বয়স : 39 লিঙ্গ : মহিলা	CMF2524338 ফটো উপলব্ধ	443 নাম : রাজু পাল পিতার নাম: গণেশ পাল বাড়ির নং : এন0078 বয়স : 23 লিঙ্গ : পুরুষ	WZI2675825 ফটো উপলব্ধ
444 নাম : সায়ন পাল পিতার নাম: অজয় কুমার পাল বাড়ির নং : নং084 বয়স : 25 লিঙ্গ : পুরুষ	WZI2462844 ফটো উপলব্ধ	445 নাম : শ্রীনাথ পাল পিতার নাম: রামপদ পাল বাড়ির নং : n0106 বয়স : 71 লিঙ্গ : পুরুষ	CMF1393560 ফটো উপলব্ধ	446 নাম : শঙ্কর পাল পিতার নাম: শক্তিপদ পাল বাড়ির নং : n0105 বয়স : 34 লিঙ্গ : পুরুষ	WZI1480987 ফটো উপলব্ধ
447 নাম : অর্চনা মিদ্যা পিতার নাম: সিদ্ধার্থ মিদ্যা বাড়ির নং : এন0079 বয়স : 26 লিঙ্গ : মহিলা	WZI2162840 ফটো উপলব্ধ	448 নাম : কমলা পাল স্বামীর নাম: অমলেন্দু পাল বাড়ির নং : n0085 বয়স : 77 লিঙ্গ : মহিলা	WZI2416162 ফটো উপলব্ধ	449 নাম : অপর্ণা পাল পিতার নাম: শম্ভু পাল বাড়ির নং : এন0019 বয়স : 26 লিঙ্গ : মহিলা	WZI2564540 ফটো উপলব্ধ
450 নাম : বুলিট আচার্য্য পাল স্বামীর নাম: শঙ্কর পাল বাড়ির নং : এন0105 বয়স : 24 লিঙ্গ : মহিলা	WZI2564581 ফটো উপলব্ধ	451 নাম : শিল্পা পাল পিতার নাম: অজয় কুমার পাল বাড়ির নং : এন0084 বয়স : 23 লিঙ্গ : মহিলা	WZI2564664 ফটো উপলব্ধ	452 নাম : অতীন্দ্র পাল পিতার নাম: বিশ্বনাথ পাল বাড়ির নং : n0067 বয়স : 28 লিঙ্গ : পুরুষ	WZI1992551 ফটো উপলব্ধ
453 নাম : সোমা সামন্ত পাল স্বামীর নাম: পার্থ সারথী পাল বাড়ির নং : এন0070 বয়স : 36 লিঙ্গ : মহিলা	WZI1463421 ফটো উপলব্ধ	454 নাম : দীপ পাল পিতার নাম: নিমাই পাল বাড়ির নং : নং119 বয়স : 25 লিঙ্গ : পুরুষ	WZI2461689 ফটো উপলব্ধ	455 নাম : সমীন্দ্র পাল পিতার নাম: বিশ্বনাথ পাল বাড়ির নং : নং067 বয়স : 25 লিঙ্গ : পুরুষ	WZI2461788 ফটো উপলব্ধ
456 নাম : শম্ভু নাথ পাল পিতার নাম: পশুপতি পাল বাড়ির নং : n0077 বয়স : 52 লিঙ্গ : পুরুষ	WZI2251916 ফটো উপলব্ধ	457 নাম : স্বপন পাল পিতার নাম: ফনীভূষণ পাল বাড়ির নং : n0076 বয়স : 54 লিঙ্গ : পুরুষ	CMF1442045 ফটো উপলব্ধ	458 নাম : অঞ্জলী পাল স্বামীর নাম: শক্তিপদ পাল বাড়ির নং : n0085 বয়স : 55 লিঙ্গ : মহিলা	WB/30/206/192305 ফটো উপলব্ধ
459 নাম : সতীনাথ পাল পিতার নাম: অরবিন্দ পাল বাড়ির নং : n0086 বয়স : 46 লিঙ্গ : পুরুষ	WZI1481068 ফটো উপলব্ধ	460 নাম : সুভ্রাংগু পাল পিতার নাম: অরবিন্দ পাল বাড়ির নং : n0086 বয়স : 38 লিঙ্গ : পুরুষ	WZI1391887 ফটো উপলব্ধ	461 নাম : রানু পাল স্বামীর নাম: শুভ্রাংগু পাল বাড়ির নং : n0086 বয়স : 37 লিঙ্গ : মহিলা	WZI1147420 ফটো উপলব্ধ
462 নাম : অতনু পাল পিতার নাম: অমিত পাল বাড়ির নং : n0087 বয়স : 34 লিঙ্গ : পুরুষ	WZI1392091 ফটো উপলব্ধ	463 নাম : মালারানী পাল স্বামীর নাম: অসিম পাল বাড়ির নং : n0107 বয়স : 53 লিঙ্গ : মহিলা	WB/30/206/192423 ফটো উপলব্ধ	464 নাম : নির্জন পাল পিতার নাম: মানিক পাল বাড়ির নং : n0107 বয়স : 62 লিঙ্গ : পুরুষ	WZI2881936 ফটো উপলব্ধ
465 নাম : কৃষ্ণিরানী পাল স্বামীর নাম: নির্জন পাল বাড়ির নং : n0107 বয়স : 52 লিঙ্গ : মহিলা	WB/30/206/192424 ফটো উপলব্ধ	466 নাম : সসীম পাল পিতার নাম: মানিক পাল বাড়ির নং : n0107 বয়স : 56 লিঙ্গ : পুরুষ	WB/30/206/192678 ফটো উপলব্ধ	467 নাম : নিতাই পাল পিতার নাম: অশোক পাল বাড়ির নং : n0077 বয়স : 31 লিঙ্গ : পুরুষ	WZI1908227 ফটো উপলব্ধ
468 নাম : অশেষ কুমার পাল পিতার নাম: বানেশ্বর পাল বাড়ির নং : n0075 বয়স : 42 লিঙ্গ : পুরুষ	CMF1391739 ফটো উপলব্ধ	469 নাম : দেবশীষ পাল পিতার নাম: সুধীন পাল বাড়ির নং : n0106 বয়স : 52 লিঙ্গ : পুরুষ	CMF1392232 ফটো উপলব্ধ	470 নাম : শক্তিপদ পাল পিতার নাম: ভূষণ পাল বাড়ির নং : n0105 বয়স : 60 লিঙ্গ : পুরুষ	WB/30/206/192191 ফটো উপলব্ধ

বিধানসভা নির্বাচনক্ষেত্রের নং, নাম : 210-নন্দীগ্রাম
ভাগ নং, নাম : 2-হরিপুর উত্তর পাল পাড়া

471	CMF1391523	472	WZI1392125	473	WB/30/206/192707
নাম : শেফালী পাল স্বামীর নাম: সসীম বাড়ির নং : n0107 বয়স : 46 লিঙ্গ : মহিলা	ফটো উপলব্ধ	নাম : গোপাল পাল পিতার নাম: মানিক পাল বাড়ির নং : n0107 বয়স : 35 লিঙ্গ : পুরুষ	ফটো উপলব্ধ	নাম : স্বপনকুমার পাল পিতার নাম: প্রভাস পাল বাড়ির নং : n0103 বয়স : 55 লিঙ্গ : পুরুষ	ফটো উপলব্ধ
474	WB/30/206/192714	475	WZI1798008	476	CMF1442250
নাম : সুমিতা পাল স্বামীর নাম: স্বপন পাল বাড়ির নং : n0103 বয়স : 51 লিঙ্গ : মহিলা	ফটো উপলব্ধ	নাম : সুমন পাল পিতার নাম: স্বপন পাল বাড়ির নং : n0103 বয়স : 30 লিঙ্গ : পুরুষ	ফটো উপলব্ধ	নাম : অরুণ পাল পিতার নাম: গুরুপদ পাল বাড়ির নং : n0103 বয়স : 44 লিঙ্গ : পুরুষ	ফটো উপলব্ধ
477	WZI1575117	478	WB/30/206/192300	479	CMF2159879
নাম : তনুশ্রী পাল স্বামীর নাম: অরুণ পাল বাড়ির নং : n0103 বয়স : 33 লিঙ্গ : মহিলা	ফটো উপলব্ধ	নাম : লক্ষ্মীরানী পাল স্বামীর নাম: শুকদেব পাল বাড়ির নং : n0104 বয়স : 62 লিঙ্গ : মহিলা	ফটো উপলব্ধ	নাম : শুভেন্দু কুমার পাল পিতার নাম: তাপস কুমার পাল বাড়ির নং : n0104 বয়স : 52 লিঙ্গ : পুরুষ	ফটো উপলব্ধ
480	CMF2437473	481	CMF2613883	482	CMF2159812
নাম : মায়ারানী পাল পিতার নাম: শুকদেব বাড়ির নং : n0104 বয়স : 47 লিঙ্গ : মহিলা	ফটো উপলব্ধ	নাম : পার্শ্বসারথী পাল পিতার নাম: বিবেকানন্দ পাল বাড়ির নং : n0070 বয়স : 39 লিঙ্গ : পুরুষ	ফটো উপলব্ধ	নাম : কম্পনা পাল স্বামীর নাম: অশোক পাল বাড়ির নং : n0075 বয়স : 44 লিঙ্গ : মহিলা	ফটো উপলব্ধ
483	CMF1441732	484	WZI1391879	485	CMF2159853
নাম : নাটু পাল পিতার নাম: তারাপদ পাল বাড়ির নং : n0075 বয়স : 48 লিঙ্গ : পুরুষ	ফটো উপলব্ধ	নাম : প্রতিমা পাল স্বামীর নাম: শক্তিপদ পাল বাড়ির নং : n0076 বয়স : 36 লিঙ্গ : মহিলা	ফটো উপলব্ধ	নাম : মালতী পাল স্বামীর নাম: মদন পাল বাড়ির নং : n0076 বয়স : 44 লিঙ্গ : মহিলা	ফটো উপলব্ধ
486	WB/30/206/192443	487	WB/30/206/192766	488	CMF1871292
নাম : অশোক পাল পিতার নাম: পশুপতি পাল বাড়ির নং : n0077 বয়স : 57 লিঙ্গ : পুরুষ	ফটো উপলব্ধ	নাম : নরেশচন্দ্র পাল পিতার নাম: হরেন্দ্রনাথ পাল বাড়ির নং : n0078 বয়স : 66 লিঙ্গ : পুরুষ	ফটো উপলব্ধ	নাম : কার্তিক পাল পিতার নাম: নরেশচন্দ্র পাল বাড়ির নং : n0078 বয়স : 45 লিঙ্গ : পুরুষ	ফটো উপলব্ধ
489	WB/30/206/192418	490	CMF1393107	491	CMF2524320
নাম : পার্বতী পাল স্বামীর নাম: নরেশ পাল বাড়ির নং : n0078 বয়স : 60 লিঙ্গ : মহিলা	ফটো উপলব্ধ	নাম : গণেশ পাল পিতার নাম: নরেশ পাল বাড়ির নং : n0078 বয়স : 49 লিঙ্গ : পুরুষ	ফটো উপলব্ধ	নাম : নমিতা পাল স্বামীর নাম: গণেশ চন্দ্র পাল বাড়ির নং : n0078 বয়স : 41 লিঙ্গ : মহিলা	ফটো উপলব্ধ
492	WZI1308683	493	WZI1685999	494	WB/30/206/192431
নাম : কানাইলাল পাল পিতার নাম: পরেশ চন্দ্র পাল বাড়ির নং : n0078 বয়স : 36 লিঙ্গ : পুরুষ	ফটো উপলব্ধ	নাম : মধুশ্রী পাল স্বামীর নাম: কানাইলাল পাল বাড়ির নং : n0078 বয়স : 31 লিঙ্গ : মহিলা	ফটো উপলব্ধ	নাম : গায়ত্রী পাল স্বামীর নাম: প্রশান্ত পাল বাড়ির নং : n0079 বয়স : 58 লিঙ্গ : মহিলা	ফটো উপলব্ধ
495	WB/30/206/192152	496	CMF2161347	497	WZI1392109
নাম : শেফালী পাল স্বামীর নাম: প্রভাত পাল বাড়ির নং : n0079 বয়স : 56 লিঙ্গ : মহিলা	ফটো উপলব্ধ	নাম : ভবানী প্রধান (পাল) স্বামীর নাম: অনুপ কুমার পাল বাড়ির নং : n0079 বয়স : 49 লিঙ্গ : মহিলা	ফটো উপলব্ধ	নাম : মনোরঞ্জন পাল পিতার নাম: প্রভাত কুমার পাল বাড়ির নং : n0079 বয়স : 36 লিঙ্গ : পুরুষ	ফটো উপলব্ধ
498	WZI1392133	499	WZI1686062	500	WB/30/206/192303
নাম : উমা পাল স্বামীর নাম: মনোরঞ্জন পাল বাড়ির নং : n0079 বয়স : 36 লিঙ্গ : মহিলা	ফটো উপলব্ধ	নাম : গৌরহরি পাল পিতার নাম: প্রভাত কুমার পাল বাড়ির নং : n0079 বয়স : 33 লিঙ্গ : পুরুষ	ফটো উপলব্ধ	নাম : সন্ধ্যারানী পাল স্বামীর নাম: শত্নাথ পাল বাড়ির নং : n0080 বয়স : 59 লিঙ্গ : মহিলা	ফটো উপলব্ধ

501 নাম : সীতারানী পাল স্বামীর নাম: অমিয় পাল বাড়ির নং : n0081 বয়স : 56 লিঙ্গ : মহিলা	WZI2821221 ফটো উপলব্ধ	502 নাম : সাথী পাল স্বামীর নাম: সুখেন্দু পাল বাড়ির নং : n0081 বয়স : 46 লিঙ্গ : মহিলা	CMF2159804 ফটো উপলব্ধ	503 নাম : তুলসী পাল স্বামীর নাম: তরুন পাল বাড়ির নং : n0082 বয়স : 38 লিঙ্গ : মহিলা	CMF2524346 ফটো উপলব্ধ
504 নাম : প্রশান্ত পাল পিতার নাম: নিরঞ্জন পাল বাড়ির নং : n0083 বয়স : 62 লিঙ্গ : পুরুষ	WB/30/206/192318 ফটো উপলব্ধ	505 নাম : রঞ্জাবালা পাল স্বামীর নাম: কালিপদ পাল বাড়ির নং : n0084 বয়স : 87 লিঙ্গ : মহিলা	WB/30/206/192043 ফটো উপলব্ধ	506 নাম : ঋত্বিক পাল পিতার নাম: রবীন্দ্রনাথ পাল বাড়ির নং : এন0084 বয়স : 26 লিঙ্গ : পুরুষ	WZI2164606 ফটো উপলব্ধ
507 নাম : বিশ্বনাথ পাল পিতার নাম: কালিপদ পাল বাড়ির নং : n0067 বয়স : 53 লিঙ্গ : পুরুষ	WZI2224095 ফটো উপলব্ধ	508 নাম : অপর্ণা পাত্র পাল স্বামীর নাম: বিশ্বনাথ পাল বাড়ির নং : n0084 বয়স : 49 লিঙ্গ : মহিলা	CMF1391978 ফটো উপলব্ধ	509 নাম : সুমন পাল পিতার নাম: নান্টু পাল বাড়ির নং : এন0075 বয়স : 22 লিঙ্গ : পুরুষ	WZI2656411 ফটো উপলব্ধ
510 নাম : সৌমেন পাল পিতার নাম: নান্টু পাল বাড়ির নং : নং075 বয়স : 24 লিঙ্গ : পুরুষ	WZI2462893 ফটো উপলব্ধ	511 নাম : অসিম পাল পিতার নাম: মানিক পাল বাড়ির নং : n0107 বয়স : 62 লিঙ্গ : পুরুষ	WZI2821742 ফটো উপলব্ধ	512 নাম : জানকী পাল স্বামীর নাম: মানিক পাল বাড়ির নং : n0107 বয়স : 64 লিঙ্গ : মহিলা	WB/30/206/192227 ফটো উপলব্ধ
513 নাম : মানিক পাল অন্যান্য: হরিপদ পাল বাড়ির নং : n0107 বয়স : 74 লিঙ্গ : পুরুষ	WZI0361519 ফটো উপলব্ধ	514 নাম : স্বপ্না পাল স্বামীর নাম: শ্রীনাথ পাল বাড়ির নং : n0106 বয়স : 66 লিঙ্গ : মহিলা	CMF1393552 ফটো উপলব্ধ	515 নাম : রমেশ পাল পিতার নাম: তারাপদ পাল বাড়ির নং : n0163 বয়স : 44 লিঙ্গ : পুরুষ	CMF1391929 ফটো উপলব্ধ
516 নাম : রাজু পাল পাল পিতার নাম: শক্তিপদ পাল বাড়ির নং : n0105 বয়স : 32 লিঙ্গ : পুরুষ	WZI1575042 ফটো উপলব্ধ	517 নাম : প্রভাত কুমার পাল পিতার নাম: প্রজাপতি পাল বাড়ির নং : n0079 বয়স : 59 লিঙ্গ : পুরুষ	WZI2713683 ফটো উপলব্ধ	518 নাম : জয়া মাম্বা পিতার নাম: রঞ্জিত মাম্বা বাড়ির নং : এন0072 বয়স : 25 লিঙ্গ : মহিলা	ABA2099760 ফটো উপলব্ধ
519 নাম : সৌকত পাল পিতার নাম: স্বপন পাল বাড়ির নং : এন0096 বয়স : 22 লিঙ্গ : পুরুষ	WZI2639235 ফটো উপলব্ধ	520 নাম : অনুভব পাল পিতার নাম: অনুপ কুমার পাল বাড়ির নং : এন0070 বয়স : 22 লিঙ্গ : পুরুষ	WZI2619682 ফটো উপলব্ধ	521 নাম : ববিতা পাল পিতার নাম: সসীম কুমার পাল বাড়ির নং : এন0107 বয়স : 22 লিঙ্গ : মহিলা	WZI2619666 ফটো উপলব্ধ
522 নাম : উত্তম কুমার পাল পিতার নাম: শম্ভু নাথ পাল বাড়ির নং : এন0077 বয়স : 24 লিঙ্গ : পুরুষ	WZI2609378 ফটো উপলব্ধ	523 নাম : শিপ্রা পাল পিতার নাম: বরুণ পাল বাড়ির নং : এন0082 বয়স : 23 লিঙ্গ : মহিলা	WZI2577369 ফটো উপলব্ধ	524 নাম : সৌমিত্র পাল পিতার নাম: স্বপন পাল বাড়ির নং : এন0076 বয়স : 24 লিঙ্গ : পুরুষ	WZI2639193 ফটো উপলব্ধ
525 নাম : কমলা পাল স্বামীর নাম: বিবেকানন্দ পাল বাড়ির নং : n0070 বয়স : 62 লিঙ্গ : মহিলা	WZI2868651 ফটো উপলব্ধ	526 নাম : ঝর্না পাল স্বামীর নাম: শম্ভু পাল বাড়ির নং : n0067 বয়স : 48 লিঙ্গ : মহিলা	CMF1441773 ফটো উপলব্ধ	527 নাম : অজয়কুমার পাল পিতার নাম: কালিপদ পাল বাড়ির নং : n0084 বয়স : 56 লিঙ্গ : পুরুষ	WB/30/206/192031 ফটো উপলব্ধ
528 নাম : পীযুষ পাল পিতার নাম: প্রশান্ত পাল বাড়ির নং : n0083 বয়স : 31 লিঙ্গ : পুরুষ	WZI1686047 ফটো উপলব্ধ	529 নাম : প্রলয় পাল পিতার নাম: প্রশান্ত পাল বাড়ির নং : n0083 বয়স : 35 লিঙ্গ : পুরুষ	WZI1392083 ফটো উপলব্ধ	530 নাম : অনিমা পাল স্বামীর নাম: চন্দন পাল বাড়ির নং : n0082 বয়স : 42 লিঙ্গ : মহিলা	CMF2159770 ফটো উপলব্ধ

531 নাম : তরুনকুমার পাল পিতার নাম: গুরুপদ পাল বাড়ির নং : n0082 বয়স : 52 লিঙ্গ : পুরুষ	WB/30/206/192218	ফটো উপলব্ধ	532 নাম : শিবানী পাল স্বামীর নাম: গুরুপদ পাল বাড়ির নং : n0082 বয়স : 73 লিঙ্গ : মহিলা	CMF2437457	ফটো উপলব্ধ	533 নাম : গুরুপদ পাল পিতার নাম: পবন পাল বাড়ির নং : n0082 বয়স : 83 লিঙ্গ : পুরুষ	WB/30/206/192346	ফটো উপলব্ধ
534 নাম : মঞ্জুরানী পাল স্বামীর নাম: পরেশ পাল বাড়ির নং : n0078 বয়স : 64 লিঙ্গ : মহিলা	WB/30/206/192156	ফটো উপলব্ধ	535 নাম : বর্নালী মাইতি(পাল) স্বামীর নাম: কান্তিক পাল বাড়ির নং : n0078 বয়স : 32 লিঙ্গ : মহিলা	WZI1798156	ফটো উপলব্ধ	536 নাম : পরেশচন্দ্র পাল পিতার নাম: হরেন্দ্রনাথ পাল বাড়ির নং : n0078 বয়স : 70 লিঙ্গ : পুরুষ	WB/30/206/192587	ফটো উপলব্ধ
537 নাম : নমিতা পাল স্বামীর নাম: অশোক পাল বাড়ির নং : n0077 বয়স : 53 লিঙ্গ : মহিলা	WB/30/206/192784	ফটো উপলব্ধ	538 নাম : মদনমোহন পাল পিতার নাম: ফনিভূষণ পাল বাড়ির নং : n0076 বয়স : 62 লিঙ্গ : পুরুষ	WB/30/206/192328	ফটো উপলব্ধ	539 নাম : অশোক পাল পিতার নাম: বাণেশ্বর পাল বাড়ির নং : n0075 বয়স : 48 লিঙ্গ : পুরুষ	CMF1442557	ফটো উপলব্ধ
540 নাম : রঞ্জন পাল পিতার নাম: অমিয় পাল বাড়ির নং : n0075 বয়স : 31 লিঙ্গ : পুরুষ	WZI1686021	ফটো উপলব্ধ	541 নাম : অমিয় পাল পিতার নাম: বানেশ্বর পাল বাড়ির নং : n0075 বয়স : 58 লিঙ্গ : পুরুষ	CMF1391531	ফটো উপলব্ধ	542 নাম : কিরনবালা পাল স্বামীর নাম: বানেশ্বর পাল বাড়ির নং : n0075 বয়স : 79 লিঙ্গ : মহিলা	WZI2204022	ফটো উপলব্ধ
543 নাম : অতনু পাল পিতার নাম: অশোক পাল বাড়ির নং : এন0001 বয়স : 22 লিঙ্গ : পুরুষ	WZI2811495	ফটো উপলব্ধ	544 নাম : অনুপ কুমার পাল পিতার নাম: মানিকরঞ্জন পাল বাড়ির নং : n0070 বয়স : 55 লিঙ্গ : পুরুষ	WB/30/206/192493	ফটো উপলব্ধ	545 নাম : মঞ্জুরানী পাল স্বামীর নাম: বিমলানন্দ পাল বাড়ির নং : n0070 বয়স : 59 লিঙ্গ : মহিলা	WB/30/206/192407	ফটো উপলব্ধ
546 নাম : মীরা পাল পিতার নাম: স্বপন পাল বাড়ির নং : এন0103 বয়স : 26 লিঙ্গ : মহিলা	WZI2164879	ফটো উপলব্ধ	547 নাম : পিন্টু কুমার পাল পিতার নাম: তারাপদ পাল বাড়ির নং : n0160 বয়স : 52 লিঙ্গ : পুরুষ	WB/30/206/192286	ফটো উপলব্ধ	548 নাম : তারাপদ পাল পিতার নাম: শশীভূষণ পাল বাড়ির নং : n0159 বয়স : 81 লিঙ্গ : পুরুষ	CMF2437630	ফটো উপলব্ধ
549 নাম : শঙ্কর পাল পিতার নাম: রামপদ পাল বাড়ির নং : n0136 বয়স : 39 লিঙ্গ : পুরুষ	CMF2614105	ফটো উপলব্ধ	550 নাম : রামপদ পাল পিতার নাম: পঞ্চানন পাল বাড়ির নং : n0133 বয়স : 60 লিঙ্গ : পুরুষ	WB/30/206/195196	ফটো উপলব্ধ	551 নাম : অঞ্জলী পাল স্বামীর নাম: সোমেশ কুমার পাল বাড়ির নং : n0120 বয়স : 32 লিঙ্গ : মহিলা	WZI1798149	ফটো উপলব্ধ
552 নাম : শত্ৰুনাথ পাল পিতার নাম: কালিপদ পাল বাড়ির নং : n0119 বয়স : 50 লিঙ্গ : পুরুষ	CMF1392588	ফটো উপলব্ধ	553 নাম : শত্ৰু পাল পিতার নাম: ভূষণ পাল বাড়ির নং : n0119 বয়স : 64 লিঙ্গ : পুরুষ	WZI2204709	ফটো উপলব্ধ	554 নাম : প্রীতি পাল পিতার নাম: নিমাই পাল বাড়ির নং : এন0119 বয়স : 22 লিঙ্গ : মহিলা	WZI2752236	ফটো উপলব্ধ
555 নাম : কবিতা ভট্টাচার্য্য স্বামীর নাম: সুবঙ্গ বাড়ির নং : n0068 বয়স : 49 লিঙ্গ : মহিলা	CMF1392026	ফটো উপলব্ধ	556 নাম : শ্রাবন্তী আচার্য্য স্বামীর নাম: গোপাল আচার্য্য বাড়ির নং : n0094 বয়স : 30 লিঙ্গ : মহিলা	WZI1798016	ফটো উপলব্ধ	557 নাম : করবী সিংহটাল ভট্টাচার্য্য স্বামীর নাম: সুযঙ্গ ভট্টাচার্য্য বাড়ির নং : n0068 বয়স : 56 লিঙ্গ : মহিলা	WZI2632107	ফটো উপলব্ধ
558 নাম : সুকৃতি ভট্টাচার্য্য পিতার নাম: সুবঙ্গ ভট্টাচার্য্য বাড়ির নং : এন0068 বয়স : 22 লিঙ্গ : পুরুষ	WZI2638013	ফটো উপলব্ধ	559 নাম : অভিজিৎ ভট্টাচার্য্য পিতার নাম: অশ্বিনী কুমার ভট্টাচার্য্য বাড়ির নং : n0066 বয়স : 38 লিঙ্গ : পুরুষ	CMF2613834	ফটো উপলব্ধ	560 নাম : কেকাদী ভট্টাচার্য্য স্বামীর নাম: অভিজিৎ ভট্টাচার্য্য বাড়ির নং : এন0066 বয়স : 32 লিঙ্গ : মহিলা	ZCO1645167	ফটো উপলব্ধ

561 নাম : অঞ্জলী ভট্টাচার্য স্বামীর নাম: অনন্ত ভট্টাচার্য বাড়ির নং : এন0094 বয়স : 65 লিঙ্গ : মহিলা	WZI2605848 ফটো উপলব্ধ	562 নাম : সুবঙ্গ ভট্টাচার্য পিতার নাম: সরোজ ভট্টাচার্য বাড়ির নং : n0068 বয়স : 56 লিঙ্গ : পুরুষ	CMF1391853 ফটো উপলব্ধ	563 নাম : শ্রীমন্ত দাস পিতার নাম: বাবলু দাস বাড়ির নং : n0069 বয়স : 50 লিঙ্গ : পুরুষ	CMF1393024 ফটো উপলব্ধ
564 নাম : ছায়ারানী দাস স্বামীর নাম: সুভাষচন্দ্র দাস বাড়ির নং : n0069 বয়স : 61 লিঙ্গ : মহিলা	CMF2437499 ফটো উপলব্ধ	565 নাম : শুভ্রা পাহাড়ী (ভট্টাচার্য) স্বামীর নাম: সৌরভ ভট্টাচার্য বাড়ির নং : n0069 বয়স : 33 লিঙ্গ : মহিলা	WZI1686120 ফটো উপলব্ধ	566 নাম : সৌরভ ভট্টাচার্য পিতার নাম: নবকুমার ভট্টাচার্য বাড়ির নং : n0069 বয়স : 42 লিঙ্গ : পুরুষ	CMF2159960 ফটো উপলব্ধ
567 নাম : সুজাতা ভট্টাচার্য স্বামীর নাম: নবকুমার ভট্টাচার্য বাড়ির নং : n0069 বয়স : 62 লিঙ্গ : মহিলা	WB/30/206/192365 ফটো উপলব্ধ	568 নাম : নবকুমার ভট্টাচার্য পিতার নাম: বিষ্ণুপদ ভট্টাচার্য বাড়ির নং : n0069 বয়স : 72 লিঙ্গ : পুরুষ	WB/30/206/192391 ফটো উপলব্ধ	569 নাম : সুপ্রিয় কুমার ভট্টাচার্য পিতার নাম: সুবঙ্গ ভট্টাচার্য বাড়ির নং : n0068 বয়স : 35 লিঙ্গ : পুরুষ	WZI1481043 ফটো উপলব্ধ
570 নাম : রাজলক্ষ্মী ভট্টাচার্য পিতার নাম: রাম নারায়ন বাড়ির নং : n0068 বয়স : 70 লিঙ্গ : মহিলা	WZI2522159 ফটো উপলব্ধ	571 নাম : স্মৃতি ভট্টাচার্য স্বামীর নাম: রাম ভট্টাচার্য বাড়ির নং : n0068 বয়স : 92 লিঙ্গ : মহিলা	WB/30/206/192127 ফটো উপলব্ধ	572 নাম : সুমিতা ভট্টাচার্য স্বামীর নাম: সুবঙ্গ ভট্টাচার্য বাড়ির নং : n0068 বয়স : 56 লিঙ্গ : মহিলা	WB/30/206/192054 ফটো উপলব্ধ
573 নাম : সুবঙ্গ ভট্টাচার্য পিতার নাম: সরোজ ভট্টাচার্য বাড়ির নং : n0068 বয়স : 62 লিঙ্গ : পুরুষ	WB/30/206/192052 ফটো উপলব্ধ	574 নাম : সুবঙ্গ কুমার ভট্টাচার্য পিতার নাম: সরোজ কুমার ভট্টাচার্য বাড়ির নং : n0068 বয়স : 60 লিঙ্গ : পুরুষ	WB/30/206/192084 ফটো উপলব্ধ	575 নাম : মীনা ভট্টাচার্য স্বামীর নাম: সুকুমার ভট্টাচার্য বাড়ির নং : n0066 বয়স : 57 লিঙ্গ : মহিলা	CMF2160000 ফটো উপলব্ধ
576 নাম : শান্তনু ভট্টাচার্য পিতার নাম: দেবকুমার ভট্টাচার্য বাড়ির নং : n0066 বয়স : 34 লিঙ্গ : পুরুষ	WZI1481076 ফটো উপলব্ধ	577 নাম : অনিমা ভট্টাচার্য পিতার নাম: দেবকুমার ভট্টাচার্য বাড়ির নং : n0066 বয়স : 35 লিঙ্গ : মহিলা	WZI1308642 ফটো উপলব্ধ	578 নাম : বাসন্তী ভট্টাচার্য স্বামীর নাম: দেবকুমার ভট্টাচার্য বাড়ির নং : n0066 বয়স : 57 লিঙ্গ : মহিলা	WB/30/206/192745 ফটো উপলব্ধ
579 নাম : ডলি দাস স্বামীর নাম: শ্রীমন্ত দাস বাড়ির নং : n0069 বয়স : 43 লিঙ্গ : মহিলা	CMF2159986 ফটো উপলব্ধ	580 নাম : সুশান্ত দাস পিতার নাম: শ্রীমন্ত দাস বাড়ির নং : এন0069 বয়স : 21 লিঙ্গ : পুরুষ	WZI2768455 ফটো উপলব্ধ	581 নাম : মঞ্জুরী ভট্টাচার্য স্বামীর নাম: অশ্বিনী ভট্টাচার্য বাড়ির নং : n0066 বয়স : 68 লিঙ্গ : মহিলা	CMF2437507 ফটো উপলব্ধ
582 নাম : অরিন্দম ভট্টাচার্য পিতার নাম: অশ্বিনী ভট্টাচার্য বাড়ির নং : n0066 বয়স : 39 লিঙ্গ : পুরুষ	CMF2376143 ফটো উপলব্ধ	583 নাম : দেবকুমার ভট্টাচার্য পিতার নাম: বিষ্ণুপদ ভট্টাচার্য বাড়ির নং : n0066 বয়স : 64 লিঙ্গ : পুরুষ	WB/30/206/192744 ফটো উপলব্ধ	584 নাম : গোপাল আচার্য পিতার নাম: ভূদেব চন্দ্র আচার্য বাড়ির নং : n0094 বয়স : 40 লিঙ্গ : পুরুষ	CMF2437424 ফটো উপলব্ধ
585 নাম : ভূদেব চন্দ্র আচার্য পিতার নাম: নিরঞ্জন আচার্য বাড়ির নং : n0094 বয়স : 64 লিঙ্গ : পুরুষ	WZI2206837 ফটো উপলব্ধ	586 নাম : শেফালী আচার্য স্বামীর নাম: ভূদেব আচার্য বাড়ির নং : n0094 বয়স : 58 লিঙ্গ : মহিলা	WZI2207413 ফটো উপলব্ধ	587 নাম : বাবলু মাইতি পিতার নাম: সর্বেশ্বর মাইতি বাড়ির নং : n0146 বয়স : 63 লিঙ্গ : পুরুষ	CMF2160711 ফটো উপলব্ধ
588 নাম : করুণা মন্ডল পাল স্বামীর নাম: নীলেন্দু পাল বাড়ির নং : n0189 বয়স : 35 লিঙ্গ : মহিলা	WZI1632512 ফটো উপলব্ধ	589 নাম : শ্যামলী মহাপত্র স্বামীর নাম: বিষ্ণুপদ মহাপত্র বাড়ির নং : n0128 বয়স : 48 লিঙ্গ : মহিলা	CMF1406123 ফটো উপলব্ধ	590 নাম : বিষ্ণুপদ মহাপত্র পিতার নাম: বানেশ্বর মহাপত্র বাড়ির নং : n0127 বয়স : 50 লিঙ্গ : পুরুষ	WB/30/206/495718 ফটো উপলব্ধ

591 নাম : সৌরভ মহাপাত্র পিতার নাম: বিশ্বপ্রদ মহাপাত্র বাড়ির নং : নং129 বয়স : 25 লিঙ্গ : পুরুষ	WZI2461713 ফটো উপলব্ধ	592 নাম : সুশ্রী মাইতি পিতার নাম: হরিপদ মাইতি বাড়ির নং : এন0165 বয়স : 23 লিঙ্গ : মহিলা	WZI2619740 ফটো উপলব্ধ	593 নাম : পল্লব মাইতি পিতার নাম: পঙ্কজ মাইতি বাড়ির নং : এন0167 বয়স : 22 লিঙ্গ : পুরুষ	WZI2621134 ফটো উপলব্ধ
594 নাম : সরস্বতী মাইতি স্বামীর নাম: পঙ্কজ মাইতি বাড়ির নং : n0168 বয়স : 47 লিঙ্গ : মহিলা	CMF1391382 ফটো উপলব্ধ	595 নাম : সুশান্ত মাইতি পিতার নাম: সুশীল মাইতি বাড়ির নং : n0088 বয়স : 40 লিঙ্গ : পুরুষ	CMF2376150 ফটো উপলব্ধ	596 নাম : জয়ন্তী মাইতি স্বামীর নাম: সুশীল মাইতি বাড়ির নং : n0088 বয়স : 59 লিঙ্গ : মহিলা	WB/30/206/192773 ফটো উপলব্ধ
597 নাম : তনুরানী মাইতি স্বামীর নাম: বাবলু মাইতি বাড়ির নং : n0147 বয়স : 53 লিঙ্গ : মহিলা	CMF2437721 ফটো উপলব্ধ	598 নাম : সুভাষিনী মাইতি স্বামীর নাম: যজ্ঞেশ্বর মাইতি বাড়ির নং : n0164 বয়স : 85 লিঙ্গ : মহিলা	WB/30/206/192162 ফটো উপলব্ধ	599 নাম : হরিপদ মাইতি পিতার নাম: যজ্ঞেশ্বর মাইতি বাড়ির নং : n0165 বয়স : 55 লিঙ্গ : পুরুষ	WB/30/206/192534 ফটো উপলব্ধ
600 নাম : জবা মাইতি স্বামীর নাম: হরিপদ মাইতি বাড়ির নং : n0166 বয়স : 51 লিঙ্গ : মহিলা	WB/30/206/192827 ফটো উপলব্ধ	601 নাম : পঙ্কজ মাইতি পিতার নাম: যজ্ঞেশ্বর মাইতি বাড়ির নং : n0167 বয়স : 53 লিঙ্গ : পুরুষ	CMF2437713 ফটো উপলব্ধ	602 নাম : সুশীল কুমার মাইতি পিতার নাম: ব্যোমকেশ মাইতি বাড়ির নং : n0088 বয়স : 65 লিঙ্গ : পুরুষ	WZI2224038 ফটো উপলব্ধ
603 নাম : প্রশান্ত মাইতি পিতার নাম: সুশীল কুমার মাইতি বাড়ির নং : n0088 বয়স : 36 লিঙ্গ : পুরুষ	WZI1308709 ফটো উপলব্ধ	604 নাম : অনুশ্রী মাইতি পিতার নাম: হরিপদ মাইতি বাড়ির নং : এন0165 বয়স : 26 লিঙ্গ : মহিলা	WZI2168979 ফটো উপলব্ধ	605 নাম : নমিতা মাঝি স্বামীর নাম: সুবোধ মাঝি বাড়ির নং : n0101 বয়স : 55 লিঙ্গ : মহিলা	WB/30/206/192815 ফটো উপলব্ধ
606 নাম : তাপসী মাঝি মায়ের নাম: সুবোধ মাঝি বাড়ির নং : এন0101 বয়স : 29 লিঙ্গ : মহিলা	WZI2642866 ফটো উপলব্ধ	607 নাম : আশারানী মাল্লা স্বামীর নাম: গনেশ চন্দ্র মাল্লা বাড়ির নং : n0072 বয়স : 58 লিঙ্গ : মহিলা	WZI2411122 ফটো উপলব্ধ	608 নাম : কার্তিক মাল্লা পিতার নাম: বলাই চন্দ্র মাল্লা বাড়ির নং : n0072 বয়স : 63 লিঙ্গ : পুরুষ	WZI2251932 ফটো উপলব্ধ
609 নাম : সুরজিৎ মাল্লা পিতার নাম: বিমল বাড়ির নং : n0073 বয়স : 40 লিঙ্গ : পুরুষ	CMF2524387 ফটো উপলব্ধ	610 নাম : শম্ভু চরণ মাল্লা পিতার নাম: কৃষ্ণপদ মাল্লা বাড়ির নং : n0073 বয়স : 78 লিঙ্গ : পুরুষ	WZI2869782 ফটো উপলব্ধ	611 নাম : রাধারানী মাল্লা স্বামীর নাম: শম্ভুচরণ মাল্লা বাড়ির নং : n0073 বয়স : 67 লিঙ্গ : মহিলা	WZI2869774 ফটো উপলব্ধ
612 নাম : রাজু মাল্লা পিতার নাম: শম্ভুচরণ মাল্লা বাড়ির নং : n0073 বয়স : 39 লিঙ্গ : পুরুষ	WZI1391903 ফটো উপলব্ধ	613 নাম : মায়ারানী মাল্লা স্বামীর নাম: রাজু মাল্লা বাড়ির নং : n0073 বয়স : 30 লিঙ্গ : মহিলা	WZI1908250 ফটো উপলব্ধ	614 নাম : গনেশচন্দ্র মাল্লা পিতার নাম: বলাই মাল্লা বাড়ির নং : n0072 বয়স : 64 লিঙ্গ : পুরুষ	WB/30/206/192790 ফটো উপলব্ধ
615 নাম : লীলারানী মাল্লা স্বামীর নাম: কার্তিক মাল্লা বাড়ির নং : n0072 বয়স : 55 লিঙ্গ : মহিলা	WB/30/206/192672 ফটো উপলব্ধ	616 নাম : বাবলু মাল্লা পিতার নাম: গনেশ চন্দ্র মাল্লা বাড়ির নং : n0072 বয়স : 34 লিঙ্গ : পুরুষ	WZI1481035 ফটো উপলব্ধ	617 নাম : টাবলু মাল্লা পিতার নাম: কার্তিক মাল্লা বাড়ির নং : n0072 বয়স : 31 লিঙ্গ : পুরুষ	WZI1798164 ফটো উপলব্ধ
618 নাম : বিমলকুমার মাল্লা পিতার নাম: কৃষ্ণপদ মাল্লা বাড়ির নং : n0073 বয়স : 68 লিঙ্গ : পুরুষ	WB/30/206/192404 ফটো উপলব্ধ	619 নাম : সুমিত্রা মাল্লা স্বামীর নাম: বিমল মাল্লা বাড়ির নং : এন0073 বয়স : 59 লিঙ্গ : মহিলা	WB/30/206/192400 ফটো উপলব্ধ	620 নাম : রুক্মিণী বারিক (মাল্লা) স্বামীর নাম: টাবলু মাল্লা বাড়ির নং : এন0072 বয়স : 28 লিঙ্গ : মহিলা	WZI2186351 ফটো উপলব্ধ

621 নাম : অঞ্জনা দাস মাল্লা স্বামীর নাম: সুরজিৎ মাল্লা বাড়ির নং : এন0073 বয়স : 27 লিঙ্গ : মহিলা	WZI2164820 ফটো উপলব্ধ	622 নাম : মিঠু পাল স্বামীর নাম: স্বপন কুমার পাল বাড়ির নং : n0072 বয়স : 48 লিঙ্গ : মহিলা	CMF2161057 ফটো উপলব্ধ	623 নাম : আশিষকুমার শীট পিতার নাম: তুহীন শীট বাড়ির নং : n0096 বয়স : 57 লিঙ্গ : পুরুষ	WB/30/206/192553 ফটো উপলব্ধ
624 নাম : কবিতারানী শীট স্বামীর নাম: আশিষ শীট বাড়ির নং : n0096 বয়স : 51 লিঙ্গ : মহিলা	WB/30/206/192322 ফটো উপলব্ধ	625 নাম : মিতালী শীট পিতার নাম: আশিষ শীট বাড়ির নং : n0096 বয়স : 30 লিঙ্গ : মহিলা	WZI1798057 ফটো উপলব্ধ	626 নাম : প্রশান্ত শেঠ পিতার নাম: প্রভাত শেঠ বাড়ির নং : n0097 বয়স : 57 লিঙ্গ : পুরুষ	WB/30/206/192802 ফটো উপলব্ধ
627 নাম : গীতারানী শেঠ স্বামীর নাম: প্রশান্ত শেঠ বাড়ির নং : n0097 বয়স : 49 লিঙ্গ : মহিলা	CMF1870559 ফটো উপলব্ধ	628 নাম : সুশান্ত কুমার শেঠ পিতার নাম: প্রভাত শেঠ বাড়ির নং : n0097 বয়স : 45 লিঙ্গ : পুরুষ	CMF1442219 ফটো উপলব্ধ	629 নাম : মল্লিকা শেঠ স্বামীর নাম: সুশান্ত শেঠ বাড়ির নং : n0097 বয়স : 41 লিঙ্গ : মহিলা	CMF2376168 ফটো উপলব্ধ
630 নাম : সীতানন্দ শেঠ পিতার নাম: প্রশান্ত শেঠ বাড়ির নং : নং097 বয়স : 24 লিঙ্গ : পুরুষ	WZI2462471 ফটো উপলব্ধ	631 নাম : স্বরূপানন্দ শেঠ পিতার নাম: প্রশান্ত শেঠ বাড়ির নং : নং097 বয়স : 30 লিঙ্গ : পুরুষ	WZI2462539 ফটো উপলব্ধ	632 নাম : পূজা মাইতি শেঠ স্বামীর নাম: সীতানন্দ শেঠ বাড়ির নং : এন0097 বয়স : 23 লিঙ্গ : মহিলা	WZI2551836 ফটো উপলব্ধ
633 নাম : বিজলী সাহু স্বামীর নাম: বৃন্দেব সাহু বাড়ির নং : n0110 বয়স : 38 লিঙ্গ : মহিলা	CMF2524395 ফটো উপলব্ধ	634 নাম : শক্তিপদ সাহু পিতার নাম: হাড়চরন সাহু বাড়ির নং : n0110 বয়স : 74 লিঙ্গ : পুরুষ	WB/30/206/192675 ফটো উপলব্ধ	635 নাম : গৌরীরানী সাহু স্বামীর নাম: শক্তিপদ সাহু বাড়ির নং : n0110 বয়স : 69 লিঙ্গ : মহিলা	WB/30/206/192376 ফটো উপলব্ধ
636 নাম : নাড়গোপাল সাহু পিতার নাম: শক্তিপদ সাহু বাড়ির নং : n0110 বয়স : 55 লিঙ্গ : পুরুষ	WB/30/206/192502 ফটো উপলব্ধ	637 নাম : তপতীরানী সাহু স্বামীর নাম: নাড়গোপাল সাহু বাড়ির নং : n0110 বয়স : 51 লিঙ্গ : মহিলা	WB/30/206/192190 ফটো উপলব্ধ	638 নাম : সূর্যকান্ত মাল্লা পিতার নাম: মহাদেব মাল্লা বাড়ির নং : n0121 বয়স : 31 লিঙ্গ : পুরুষ	WZI1686013 ফটো উপলব্ধ
639 নাম : বিশ্বনাথ সাহু পিতার নাম: সুকেশ সাহু বাড়ির নং : n0121 বয়স : 44 লিঙ্গ : পুরুষ	CMF2160042 ফটো উপলব্ধ	640 নাম : স্বপন সাহু পিতার নাম: হৃষীকেশ সাহু বাড়ির নং : n0112 বয়স : 29 লিঙ্গ : পুরুষ	WZI1908169 ফটো উপলব্ধ	641 নাম : মিঠু সাহু স্বামীর নাম: উত্তম কুমার সাহু বাড়ির নং : n0113 বয়স : 45 লিঙ্গ : মহিলা	CMF2160083 ফটো উপলব্ধ
642 নাম : অসীমা সাহু স্বামীর নাম: অশোক সাহু বাড়ির নং : n0113 বয়স : 49 লিঙ্গ : মহিলা	CMF1391937 ফটো উপলব্ধ	643 নাম : মধুমিতা সাহু স্বামীর নাম: গৌতম সাহু বাড়ির নং : n0113 বয়স : 38 লিঙ্গ : মহিলা	CMF2613792 ফটো উপলব্ধ	644 নাম : গৌরহরি সাহু পিতার নাম: সুকেশ সাহু বাড়ির নং : n0171 বয়স : 48 লিঙ্গ : পুরুষ	CMF1444066 ফটো উপলব্ধ
645 নাম : অঞ্জরানী সাহু স্বামীর নাম: ঘনশ্যাম সাহু বাড়ির নং : n0111 বয়স : 60 লিঙ্গ : মহিলা	WB/30/206/192518 ফটো উপলব্ধ	646 নাম : রাধাগোবিন্দ সাহু পিতার নাম: নাড়গোপাল সাহু বাড়ির নং : এন0110 বয়স : 22 লিঙ্গ : পুরুষ	WZI2640282 ফটো উপলব্ধ	647 নাম : অঞ্জলি সাহু স্বামীর নাম: হৃষীকেশ সাহু বাড়ির নং : n0112 বয়স : 57 লিঙ্গ : মহিলা	WZI2515005 ফটো উপলব্ধ
648 নাম : সুদীপা সাহু পিতার নাম: গৌরহরি সাহু বাড়ির নং : এন0171 বয়স : 23 লিঙ্গ : মহিলা	WZI2637973 ফটো উপলব্ধ	649 নাম : মৌমিতা পাল পিতার নাম: শুভেন্দ্র কুমার পাল বাড়ির নং : এন0121 বয়স : 25 লিঙ্গ : মহিলা	WZI2656916 ফটো উপলব্ধ	650 নাম : শুভজিৎ সাহু পিতার নাম: রবীন্দ্র নাথ সাহু বাড়ির নং : নং111 বয়স : 26 লিঙ্গ : পুরুষ	WZI2461549 ফটো উপলব্ধ

651 নাম : সপ্তমী জানা সাহ স্বামীর নাম: কার্তিক সাহ বাড়ির নং : নং111 বয়স : 26 লিঙ্গ : মহিলা	WZI2174670 ফটো উপলব্ধ	652 নাম : অনিতা মণ্ডল পিতার নাম: অশোক মণ্ডল বাড়ির নং : এন0111 বয়স : 27 লিঙ্গ : মহিলা	WZI2114734 ফটো উপলব্ধ	653 নাম : মহাদেব মাম্মা পিতার নাম: ধীরেন্দ্র মাম্মা বাড়ির নং : n0121 বয়স : 59 লিঙ্গ : পুরুষ	WB/30/206/192801 ফটো উপলব্ধ
654 নাম : বীণাপানি মাম্মা স্বামীর নাম: মহাদেব মাম্মা বাড়ির নং : n0121 বয়স : 54 লিঙ্গ : মহিলা	WB/30/206/192722 ফটো উপলব্ধ	655 নাম : সহদেব মাম্মা পিতার নাম: ধীরেন্দ্র মাম্মা বাড়ির নং : n0121 বয়স : 55 লিঙ্গ : পুরুষ	WB/30/206/192036 ফটো উপলব্ধ	656 নাম : কাজল মাম্মা স্বামীর নাম: সহদেব মাম্মা বাড়ির নং : n0121 বয়স : 45 লিঙ্গ : মহিলা	CMF1441799 ফটো উপলব্ধ
657 নাম : সুকেশচন্দ্র সাহ পিতার নাম: বঙ্কিম সাহ বাড়ির নং : n0121 বয়স : 70 লিঙ্গ : পুরুষ	WB/30/206/192397 ফটো উপলব্ধ	658 নাম : অঞ্জলী সাহ স্বামীর নাম: সুকেশ সাহ বাড়ির নং : n0121 বয়স : 59 লিঙ্গ : মহিলা	WB/30/206/192517 ফটো উপলব্ধ	659 নাম : পিন্টু সাহ পিতার নাম: সুকেশ চন্দ্র সাহ বাড়ির নং : n0121 বয়স : 37 লিঙ্গ : পুরুষ	WZI1392158 ফটো উপলব্ধ
660 নাম : সরস্বতী সাহ স্বামীর নাম: বিশ্বনাথ সাহ বাড়ির নং : n0121 বয়স : 36 লিঙ্গ : মহিলা	WZI1308600 ফটো উপলব্ধ	661 নাম : কার্তিক সাহ পিতার নাম: রবীন্দ্রনাথ সাহ বাড়ির নং : n0111 বয়স : 28 লিঙ্গ : পুরুষ	WZI1992494 ফটো উপলব্ধ	662 নাম : সোনালী সাহ পিতার নাম: বাবলু সাহ বাড়ির নং : n0111 বয়স : 30 লিঙ্গ : মহিলা	WZI1992452 ফটো উপলব্ধ
663 নাম : অসিত সাহ পিতার নাম: অশোক সাহ বাড়ির নং : n0113 বয়স : 28 লিঙ্গ : পুরুষ	WZI1992395 ফটো উপলব্ধ	664 নাম : শংকরী সাহ স্বামীর নাম: রবীন্দ্র সাহ বাড়ির নং : n0111 বয়স : 48 লিঙ্গ : মহিলা	CMF1393495 ফটো উপলব্ধ	665 নাম : রবীন্দ্রনাথ সাহ পিতার নাম: ঘনশ্যাম সাহ বাড়ির নং : n0111 বয়স : 48 লিঙ্গ : পুরুষ	WZI2820751 ফটো উপলব্ধ
666 নাম : তপন সাহ পিতার নাম: হুম্বীকেশ সাহ বাড়ির নং : n0112 বয়স : 30 লিঙ্গ : পুরুষ	WZI1908235 ফটো উপলব্ধ	667 নাম : তারকনাথ সাহ পিতার নাম: বাবলু সাহ বাড়ির নং : n0111 বয়স : 35 লিঙ্গ : পুরুষ	WZI1481019 ফটো উপলব্ধ	668 নাম : পুষ্পরানী সাহ স্বামীর নাম: বাবলু সাহ বাড়ির নং : n0111 বয়স : 52 লিঙ্গ : মহিলা	WZI2814648 ফটো উপলব্ধ
669 নাম : বাবলু সাহ পিতার নাম: ঘনশ্যাম সাহ বাড়ির নং : n0111 বয়স : 55 লিঙ্গ : পুরুষ	CMF2437523 ফটো উপলব্ধ	670 নাম : চঞ্চলা সাহ স্বামীর নাম: ঘনশ্যাম সাহ বাড়ির নং : n0111 বয়স : 79 লিঙ্গ : মহিলা	WB/30/206/192516 ফটো উপলব্ধ	671 নাম : সহদেব সাহ পিতার নাম: শক্তিপদ সাহ বাড়ির নং : n0110 বয়স : 40 লিঙ্গ : পুরুষ	CMF2376176 ফটো উপলব্ধ
672 নাম : বৃন্দদেব সাহ পিতার নাম: শক্তিপদ সাহ বাড়ির নং : n0110 বয়স : 46 লিঙ্গ : পুরুষ	CMF2160109 ফটো উপলব্ধ	673 নাম : রমেশচন্দ্র সাহ পিতার নাম: বঙ্কিম সাহ বাড়ির নং : n0112 বয়স : 62 লিঙ্গ : পুরুষ	WB/30/206/192189 ফটো উপলব্ধ	674 নাম : পুষ্পরানী সাহ স্বামীর নাম: রমেশ সাহ বাড়ির নং : n0112 বয়স : 56 লিঙ্গ : মহিলা	WB/30/206/192297 ফটো উপলব্ধ
675 নাম : অলকেশ সাহ পিতার নাম: রমেশ সাহ বাড়ির নং : n0112 বয়স : 33 লিঙ্গ : পুরুষ	WZI1686039 ফটো উপলব্ধ	676 নাম : গঙ্গাবালা সাহ স্বামীর নাম: অনন্ত সাহ বাড়ির নং : n0113 বয়স : 74 লিঙ্গ : মহিলা	WB/30/206/192450 ফটো উপলব্ধ	677 নাম : অশোককুমার সাহ পিতার নাম: অনন্ত সাহ বাড়ির নং : n0113 বয়স : 51 লিঙ্গ : পুরুষ	WB/30/206/192835 ফটো উপলব্ধ
678 নাম : উত্তম কুমার সাহ পিতার নাম: অনন্ত সাহ বাড়ির নং : n0113 বয়স : 47 লিঙ্গ : পুরুষ	CMF1442540 ফটো উপলব্ধ	679 নাম : গোপাল সাহ পিতার নাম: নাড়গোপাল সাহ বাড়ির নং : এন0110 বয়স : 23 লিঙ্গ : পুরুষ	WZI2643088 ফটো উপলব্ধ	680 নাম : সুদীপ সাহ পিতার নাম: উত্তম সাহ বাড়ির নং : এন0110 বয়স : 22 লিঙ্গ : পুরুষ	WZI2639128 ফটো উপলব্ধ

681 নাম : সৌরভ মাম্বা পিতার নাম : সহদেব মাম্বা বাড়ির নং : এন0121 বয়স : 22 লিঙ্গ : পুরুষ	WZI2619674 ফটো উপলব্ধ	682 নাম : পৌতম সাহ পিতার নাম : অনন্ত সাহ বাড়ির নং : n0113 বয়স : 40 লিঙ্গ : পুরুষ	WZI0362038 ফটো উপলব্ধ	683 নাম : খোকন সাহ পিতার নাম : হৃষীকেশ সাহ বাড়ির নং : n0112 বয়স : 28 লিঙ্গ : পুরুষ	WZI2084580 ফটো উপলব্ধ
684 নাম : বুদ্ধদেব সেন পিতার নাম : বিধান সেন বাড়ির নং : এন0114 বয়স : 26 লিঙ্গ : পুরুষ	WZI2186336 ফটো উপলব্ধ	685 নাম : কল্যাণী সেন স্বামীর নাম : সুকুমার সেন বাড়ির নং : এন0117 বয়স : 28 লিঙ্গ : মহিলা	WZI2168912 ফটো উপলব্ধ	686 নাম : কল্যাণী সেন স্বামীর নাম : গৌতম সেন বাড়ির নং : n0116 বয়স : 30 লিঙ্গ : মহিলা	WZI1908243 ফটো উপলব্ধ
687 নাম : বুলি সেন স্বামীর নাম : গুরুপদ সেন বাড়ির নং : n0116 বয়স : 29 লিঙ্গ : মহিলা	WZI1908284 ফটো উপলব্ধ	688 নাম : সুজন সেন পিতার নাম : শঙ্কর সেন বাড়ির নং : এন0115 বয়স : 22 লিঙ্গ : পুরুষ	WZI2638740 ফটো উপলব্ধ	689 নাম : গৌরীবালা সেন স্বামীর নাম : বঙ্কিম সেন বাড়ির নং : n0114 বয়স : 71 লিঙ্গ : মহিলা	WB/30/206/192484 ফটো উপলব্ধ
690 নাম : বিধান চন্দ্র সেন পিতার নাম : বঙ্কিম সেন বাড়ির নং : n0114 বয়স : 54 লিঙ্গ : পুরুষ	WB/30/206/192770 ফটো উপলব্ধ	691 নাম : সন্ধ্যারানী সেন স্বামীর নাম : বিধান সেন বাড়ির নং : n0114 বয়স : 50 লিঙ্গ : মহিলা	CMF1391432 ফটো উপলব্ধ	692 নাম : রবিশঙ্কর সেন পিতার নাম : বিষ্ণু বিহারী সেন বাড়ির নং : n0114 বয়স : 41 লিঙ্গ : পুরুষ	CMF2161073 ফটো উপলব্ধ
693 নাম : খুকু সেন স্বামীর নাম : রবিশংকর সেন বাড়ির নং : n0114 বয়স : 37 লিঙ্গ : মহিলা	CMF2613859 ফটো উপলব্ধ	694 নাম : পুষ্পারানী সেন স্বামীর নাম : নন্দলাল সেন বাড়ির নং : n0115 বয়স : 74 লিঙ্গ : মহিলা	WB/30/206/192414 ফটো উপলব্ধ	695 নাম : ছায়ারানী সেন পিতার নাম : নন্দলাল সেন বাড়ির নং : n0115 বয়স : 56 লিঙ্গ : মহিলা	WB/30/206/192301 ফটো উপলব্ধ
696 নাম : গৌরীরানী সেন পিতার নাম : নন্দলাল সেন বাড়ির নং : n0115 বয়স : 53 লিঙ্গ : মহিলা	WB/30/206/192415 ফটো উপলব্ধ	697 নাম : শংকর সেন পিতার নাম : নন্দলাল সেন বাড়ির নং : n0115 বয়স : 44 লিঙ্গ : পুরুষ	CMF2160133 ফটো উপলব্ধ	698 নাম : শম্ভু সেন পিতার নাম : নন্দলাল সেন বাড়ির নং : n0115 বয়স : 39 লিঙ্গ : পুরুষ	CMF2613842 ফটো উপলব্ধ
699 নাম : দুর্গা সেন স্বামীর নাম : শম্ভু সেন বাড়ির নং : n0115 বয়স : 36 লিঙ্গ : মহিলা	WZI1308618 ফটো উপলব্ধ	700 নাম : আরতী সেন স্বামীর নাম : পরেশ সেন বাড়ির নং : n0116 বয়স : 60 লিঙ্গ : মহিলা	WB/30/206/192211 ফটো উপলব্ধ	701 নাম : শম্ভু সেন মায়ের নাম : আরতী সেন বাড়ির নং : n0116 বয়স : 46 লিঙ্গ : পুরুষ	CMF2160117 ফটো উপলব্ধ
702 নাম : পিঙ্কি সেন স্বামীর নাম : শম্ভু সেন বাড়ির নং : n0116 বয়স : 31 লিঙ্গ : মহিলা	WZI1860543 ফটো উপলব্ধ	703 নাম : পৌতম সেন পিতার নাম : আরতী সেন বাড়ির নং : n0116 বয়স : 35 লিঙ্গ : পুরুষ	WZI1481001 ফটো উপলব্ধ	704 নাম : গুরুপদ সেন পিতার নাম : পরেশ চন্দ্র সেন বাড়ির নং : n0116 বয়স : 38 লিঙ্গ : পুরুষ	CMF2613826 ফটো উপলব্ধ
705 নাম : লক্ষীরানী সেন স্বামীর নাম : প্রকাশ সেন বাড়ির নং : n0117 বয়স : 66 লিঙ্গ : মহিলা	WB/30/206/192623 ফটো উপলব্ধ	706 নাম : সুকুমার সেন পিতার নাম : প্রকাশ সেন বাড়ির নং : n0117 বয়স : 35 লিঙ্গ : পুরুষ	WZI1797984 ফটো উপলব্ধ	707 নাম : বীনা সেন স্বামীর নাম : রঙ্গলাল সেন বাড়ির নং : n0118 বয়স : 60 লিঙ্গ : মহিলা	WB/30/206/192483 ফটো উপলব্ধ
708 নাম : ছন্দারানী সেন পিতার নাম : রঙ্গলাল সেন বাড়ির নং : n0118 বয়স : 34 লিঙ্গ : মহিলা	WZI1575083 ফটো উপলব্ধ	709 নাম : শুভঙ্কর সেন পিতার নাম : রঙ্গলাল সেন বাড়ির নং : n0118 বয়স : 30 লিঙ্গ : পুরুষ	WZI1798065 ফটো উপলব্ধ	710 নাম : সুকদেব সেন পিতার নাম : প্রকাশ চন্দ্র সেন বাড়ির নং : n0140 বয়স : 38 লিঙ্গ : পুরুষ	CMF2614048 ফটো উপলব্ধ

<p>711</p> <p>WZI1308782</p> <p>নাম : উমা সেন স্বামীর নাম: সুকদেব সেন বাড়ির নং : n0141 বয়স : 37 লিঙ্গ : মহিলা</p> <p>ফটো উপলব্ধ</p>	<p>712</p> <p>CMF2437796</p> <p>নাম : মনিকা হাজরা স্বামীর নাম: সুবল হাজরা বাড়ির নং : n0172 বয়স : 46 লিঙ্গ : মহিলা</p> <p>ফটো উপলব্ধ</p>	<p>713</p> <p>WZI1480813</p> <p>নাম : শিবপ্রসাদ মিদ্যা পিতার নাম: বাবলু মিদ্যা বাড়ির নং : এন0102 বয়স : 36 লিঙ্গ : পুরুষ</p> <p>ফটো উপলব্ধ</p>
<p>714</p> <p>WZI2415875</p> <p>নাম : মল্লিকা দাস মিদ্যা স্বামীর নাম: শিবপ্রসাদ মিদ্যা বাড়ির নং : এন0123 বয়স : 29 লিঙ্গ : মহিলা</p> <p>ফটো উপলব্ধ</p>	<p>715</p> <p>WZI2830925</p> <p>নাম : শশাঙ্ক পাল পিতার নাম: শম্ভু পাল বাড়ির নং : এন0077 বয়স : 21 লিঙ্গ : পুরুষ</p> <p>ফটো উপলব্ধ</p>	<p>716</p> <p>WZI2826055</p> <p>নাম : বিশ্বজিৎ সাহু পিতার নাম: বুদ্ধদেব সাহু বাড়ির নং : এন0110 বয়স : 20 লিঙ্গ : পুরুষ</p> <p>ফটো উপলব্ধ</p>
<p>717</p> <p>WZI2843423</p> <p>নাম : সুখেন পন্ডা পিতার নাম: মনোরঞ্জন পন্ডা বাড়ির নং : এন0055 বয়স : 20 লিঙ্গ : পুরুষ</p> <p>ফটো উপলব্ধ</p>	<p>718</p> <p>WZI2852499</p> <p>নাম : সুপর্ণা সাহু পিতার নাম: গৌরহরি সাহু বাড়ির নং : এন0171 বয়স : 20 লিঙ্গ : মহিলা</p> <p>ফটো উপলব্ধ</p>	<p>719</p> <p>WZI2861482</p> <p>নাম : সুস্মিতা মালাকার পাল স্বামীর নাম: উত্তম কুমার পাল বাড়ির নং : এন0077 বয়স : 23 লিঙ্গ : মহিলা</p> <p>ফটো উপলব্ধ</p>
<p>720</p> <p>WZI2864460</p> <p>নাম : মনীষা মাইতি পিতার নাম: হরিপদ মাইতি বাড়ির নং : এন0165 বয়স : 20 লিঙ্গ : মহিলা</p> <p>ফটো উপলব্ধ</p>	<p>721</p> <p>WZI2867281</p> <p>নাম : সুপ্রিয়া সাহু পিতার নাম: গৌরহরি সাহু বাড়ির নং : এন0171 বয়স : 20 লিঙ্গ : মহিলা</p> <p>ফটো উপলব্ধ</p>	<p>722</p> <p>WZI2883965</p> <p>নাম : সোমাস্রী প্রধান সেন স্বামীর নাম: সুজন সেন বাড়ির নং : এন0115 বয়স : 21 লিঙ্গ : মহিলা</p> <p>ফটো উপলব্ধ</p>

নির্বাচক সংখ্যার সারসংক্ষেপ :

A) নির্বাচকের সংখ্যা :

	নির্বাচক তালিকার প্রকৃতি	নির্বাচক তালিকার পরিচিতি :	নির্বাচকের সংখ্যা :			
			পুরুষ	মহিলা	তৃতীয় লিঙ্গ	মোট
I	মূল তালিকা	মূল তালিকা	বিশেষ নিবিড় সংশোধনী ২০২৬-এর চূড়ান্ত ভোটার তালিকা			
II	1- সংযোজন তালিকা	সংযোজনী 1	বিশেষ সংক্ষিপ্ত সংশোধন 2026			
III	2- বিয়োজন তালিকা	সংযোজনী 1	বিশেষ সংক্ষিপ্ত সংশোধন 2026			
IV	'লিঙ্গ ক্ষেত্রের' পরিবর্তনের কারণে পার্থক্য		0	0	0	0
নির্বাচকের মোট সংখ্যা (I+II-III+IV)			362	360	0	722

B) ক্রটি সংশোধনের সংখ্যা :

নির্বাচক তালিকার প্রকৃতি	নির্বাচক তালিকার পরিচিতি :	ক্রটি সংশোধনের সংখ্যা :
সংযোজনী 1	বিশেষ সংক্ষিপ্ত সংশোধন 2026	0

নির্বাচক নিবন্ধন আধিকারিকের স্বাক্ষর

E-মৃত, S-স্থানান্তরিত, R-একাধিকবার অন্তর্ভুক্ত, M-নিখোঁজ, Q-যোগ্য নহে