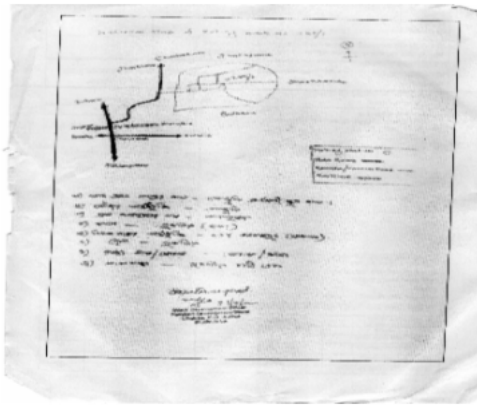


## নির্বাচক তালিকা 2026 S25 পশ্চিমবঙ্গ

বিধানসভা নির্বাচনক্ষেত্রের নং, নাম ও সংরক্ষণের স্থিতি : 239 - বলরামপুর (সাধারণ)		অংশ নং : 1																			
বিধানসভা নির্বাচনক্ষেত্রটি যে লোকসভা নির্বাচনক্ষেত্রের / ক্ষেত্রসমূহের অন্তর্ভুক্ত তার নং, নাম ও সংরক্ষণ স্থিতি : 35 - পুরুলিয়া (সাধারণ)																					
1. সংশোধনের পূর্ণ বিবরণ																					
সংশোধনের বৎসর :	2026	নির্বাচক তালিকার পরিচিতি :																			
ভিত্তি তারিখ :	01-01-2026	বিশেষ নিবিড় সংশোধনী ২০২৬-এর চূড়ান্ত ভোটার তালিকা																			
সংশোধনের প্রকৃতি :	বিশেষ নিবিড় সংশোধনী 2026																				
প্রকাশনার তারিখ :	28-02-2026																				
2. অংশ ও নির্বাচনী এলাকার পূর্ণ বিবরণ :																					
অংশের ভাগ নং ও নাম :																					
1-বায়ুনপাড়া,কেন্দুয়াপাড়া,মণ্ডপপাড়া		<table style="width: 100%; border-collapse: collapse;"> <tr> <td style="width: 60%;">প্রধান শহর/গ্রাম</td> <td>: গোকুড়ি</td> </tr> <tr> <td>ওয়ার্ড</td> <td>:</td> </tr> <tr> <td>থানা</td> <td>: পুরুলিয়া মফসল</td> </tr> <tr> <td>গ্রাম পঞ্চায়েত</td> <td>: গাড়াফুসড়া</td> </tr> <tr> <td>ব্লক</td> <td>: পুরুলিয়া-1</td> </tr> <tr> <td>মহকুমা</td> <td>: পুরুলিয়া সদর</td> </tr> <tr> <td>জেলা</td> <td>: পুরুলিয়া</td> </tr> <tr> <td>পিন</td> <td>: 723103</td> </tr> </table>				প্রধান শহর/গ্রাম	: গোকুড়ি	ওয়ার্ড	:	থানা	: পুরুলিয়া মফসল	গ্রাম পঞ্চায়েত	: গাড়াফুসড়া	ব্লক	: পুরুলিয়া-1	মহকুমা	: পুরুলিয়া সদর	জেলা	: পুরুলিয়া	পিন	: 723103
প্রধান শহর/গ্রাম	: গোকুড়ি																				
ওয়ার্ড	:																				
থানা	: পুরুলিয়া মফসল																				
গ্রাম পঞ্চায়েত	: গাড়াফুসড়া																				
ব্লক	: পুরুলিয়া-1																				
মহকুমা	: পুরুলিয়া সদর																				
জেলা	: পুরুলিয়া																				
পিন	: 723103																				
3. ভোট গ্রহন কেন্দ্রের পূর্ণ বিবরণ :																					
ভোট গ্রহন কেন্দ্রের নং, নাম :		ভোট গ্রহন কেন্দ্রের শ্রেণী :		গ্রামীণ																	
1 - গোকুড়ি প্রাইমারী স্কুল		এই অংশে সহায়ক ভোটগ্রহন কেন্দ্রের সংখ্যা		0																	
ভোট গ্রহন কেন্দ্রের ঠিকানা :		:																			
গোকুড়ি প্রাইমারী স্কুল, গোকুড়ি																					
4. নির্বাচকের সংখ্যা :																					
প্রথম ক্রমিক নং	শেষ ক্রমিক নং	মোট সংখ্যা																			
		পুরুষ	মহিলা	তৃতীয় লিঙ্গ	মোট																
1	710	376	333	0	709																

নির্বাচক নিবন্ধন আধিকারিকের স্বাক্ষর

Nazri Naksha



Google Map View



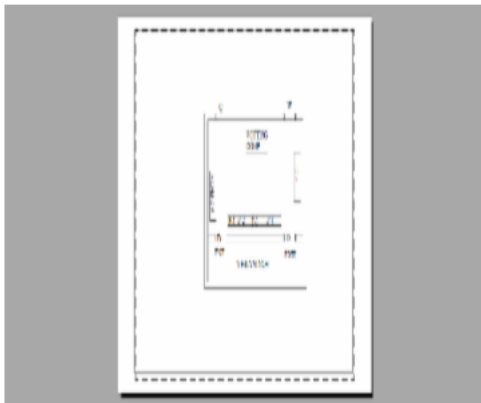
Polling Station Building Front View



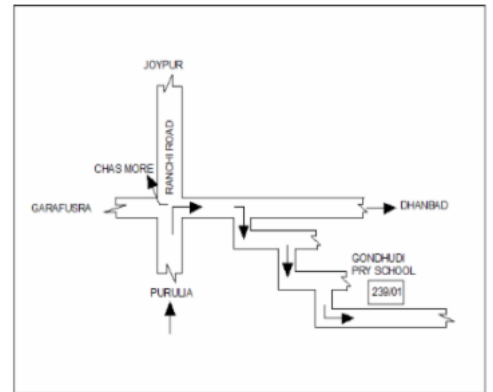
Polling Station Front View



Cad View



Key MAP View



বিধানসভা নির্বাচনক্ষেত্রের নং, নাম : 239-বলরামপুর  
ভাগ নং, নাম : 1-বামুনপাড়া,কেন্দুয়াপাড়া,মণ্ডপপাড়া

1	MJP2404580	নাম : সাজেদা খাতুন স্বামীর নাম: মহহজরত আনসারী বাড়ির নং : n0150 বয়স : 42 লিঙ্গ : মহিলা	ফটো উপলব্ধ	2	IAP1381524	নাম : সাবিনা বিবি স্বামীর নাম: কিয়ামুদ্দিন আনসারী বাড়ির নং : n0143 বয়স : 31 লিঙ্গ : মহিলা	ফটো উপলব্ধ	3	WB/34/238/339268	নাম : বিকাশচন্দ্র আচার্য পিতার নাম: হরিপদ আচার্য বাড়ির নং : n0066 বয়স : 50 লিঙ্গ : পুরুষ	ফটো উপলব্ধ
4	WB/34/238/339106	নাম : রায়মনি আচার্য মায়ের নাম: সুভাষচন্দ্র আচার্য বাড়ির নং : n0066 বয়স : 61 লিঙ্গ : মহিলা	ফটো উপলব্ধ	5	WB/34/238/339164	নাম : সুভাষচন্দ্র আচার্য পিতার নাম: হরিপদ আচার্য বাড়ির নং : n0066 বয়স : 66 লিঙ্গ : পুরুষ	ফটো উপলব্ধ	6	MJP1220631	নাম : তপন আচার্য পিতার নাম: ভক্তিপদ আচার্য বাড়ির নং : n0066 বয়স : 47 লিঙ্গ : পুরুষ	ফটো উপলব্ধ
7	WB/34/238/339793	নাম : ভক্তিপদ আচার্য পিতার নাম: হরিপদ আচার্য বাড়ির নং : n0066 বয়স : 69 লিঙ্গ : পুরুষ	ফটো উপলব্ধ	8	MJP1456029	নাম : ঝরনা আচার্য স্বামীর নাম: মনু আচার্য বাড়ির নং : n0073 বয়স : 46 লিঙ্গ : মহিলা	ফটো উপলব্ধ	9	WB/34/238/339567	নাম : মনুচরন আচার্য পিতার নাম: জগন্নাথ আচার্য বাড়ির নং : n0073 বয়স : 49 লিঙ্গ : পুরুষ	ফটো উপলব্ধ
10	IAP1381623	নাম : গৌতম আচার্য পিতার নাম: মুক্তিপদ আচার্য বাড়ির নং : n0072 বয়স : 31 লিঙ্গ : পুরুষ	ফটো উপলব্ধ	11	WB/34/238/339109	নাম : রূপালী আচার্য স্বামীর নাম: মুক্তিপদ আচার্য বাড়ির নং : n0072 বয়স : 52 লিঙ্গ : মহিলা	ফটো উপলব্ধ	12	WB/34/238/339108	নাম : মুক্তিপদ আচার্য পিতার নাম: বীরেন্দ্র আচার্য বাড়ির নং : n0072 বয়স : 55 লিঙ্গ : পুরুষ	ফটো উপলব্ধ
13	IAP1381557	নাম : ভাগ্যবালা আচার্য স্বামীর নাম: শচী আচার্য বাড়ির নং : n0068 বয়স : 32 লিঙ্গ : মহিলা	ফটো উপলব্ধ	14	MJP2873123	নাম : শচী আচার্য পিতার নাম: রসরাজ আচার্য বাড়ির নং : n0068 বয়স : 38 লিঙ্গ : পুরুষ	ফটো উপলব্ধ	15	MJP2403830	নাম : স্বপন কুমার আচার্য পিতার নাম: রসরাজ আচার্য বাড়ির নং : n0068 বয়স : 47 লিঙ্গ : পুরুষ	ফটো উপলব্ধ
16	WB/34/238/339115	নাম : ছবি আচার্য স্বামীর নাম: রসরাজ আচার্য বাড়ির নং : n0068 বয়স : 58 লিঙ্গ : মহিলা	ফটো উপলব্ধ	17	WB/34/238/339222	নাম : রসরাজ আচার্য পিতার নাম: রামপদ আচার্য বাড়ির নং : n0068 বয়স : 69 লিঙ্গ : পুরুষ	ফটো উপলব্ধ	18	MJP2751121	নাম : ফটিক চন্দ্র আচার্য পিতার নাম: রামপদ আচার্য বাড়ির নং : n0068 বয়স : 70 লিঙ্গ : পুরুষ	ফটো উপলব্ধ
19	IAP1311299	নাম : মৌসুমি আচার্য স্বামীর নাম: সঞ্জয় আচার্য বাড়ির নং : n0067 বয়স : 33 লিঙ্গ : মহিলা	ফটো উপলব্ধ	20	MJP1220607	নাম : সঞ্জয় আচার্য পিতার নাম: শ্যামাপদ আচার্য বাড়ির নং : n0067 বয়স : 47 লিঙ্গ : পুরুষ	ফটো উপলব্ধ	21	WB/34/238/339110	নাম : বেলারানী আচার্য স্বামীর নাম: শ্যামাপদ আচার্য বাড়ির নং : n0067 বয়স : 71 লিঙ্গ : মহিলা	ফটো উপলব্ধ
22	IAP1606763	নাম : শর্মিলা আচার্য স্বামীর নাম: গাঙ্গু আচার্য বাড়ির নং : n0066 বয়স : 31 লিঙ্গ : মহিলা	ফটো উপলব্ধ	23	IAP1381797	নাম : সোভা আচার্য স্বামীর নাম: সনৎ আচার্য বাড়ির নং : n0066 বয়স : 35 লিঙ্গ : মহিলা	ফটো উপলব্ধ	24	MJP2612760	নাম : চম্পা আচার্য স্বামীর নাম: রামপদ আচার্য বাড়ির নং : n0066 বয়স : 42 লিঙ্গ : মহিলা	ফটো উপলব্ধ
25	MJP2403855	নাম : ভারতী আচার্য স্বামীর নাম: বিকাশ আচার্য বাড়ির নং : n0066 বয়স : 43 লিঙ্গ : মহিলা	ফটো উপলব্ধ	26	MJP1454396	নাম : মমতা আচার্য স্বামীর নাম: ফটিক চন্দ্র আচার্য বাড়ির নং : n0068 বয়স : 65 লিঙ্গ : মহিলা	ফটো উপলব্ধ	27	MJP1456185	নাম : প্রদীপ কুমার আচার্য পিতার নাম: ফটিক আচার্য বাড়ির নং : n0068 বয়স : 47 লিঙ্গ : পুরুষ	ফটো উপলব্ধ
28	MJP1455674	নাম : সনত কুমার আচার্য পিতার নাম: ভক্তিপদ আচার্য বাড়ির নং : n0066 বয়স : 43 লিঙ্গ : পুরুষ	ফটো উপলব্ধ	29	IAP1311307	নাম : ধনী আচার্য স্বামীর নাম: স্বপন কুমার আচার্য বাড়ির নং : n0068 বয়স : 41 লিঙ্গ : মহিলা	ফটো উপলব্ধ	30	IAP1771179	নাম : প্রশান্ত আচার্য পিতার নাম: প্রভাষ আচার্য বাড়ির নং : n0066 বয়স : 27 লিঙ্গ : পুরুষ	ফটো উপলব্ধ

বিধানসভা নির্বাচনক্ষেত্রের নং, নাম : 239-বলরামপুর  
ভাগ নং, নাম : 1-বামুনপাড়া,কেন্দুয়াপাড়া,মণ্ডপপাড়া

31	IAP1680792	নাম : সমতা আচার্য স্বামীর নাম: প্রদীপ কুমার আচার্য বাড়ির নং : n0068 বয়স : 45 লিঙ্গ : মহিলা	ফটো উপলব্ধ	32	IAP1311331	নাম : গাজু আচার্য পিতার নাম: সুভাষ চন্দ্র আচার্য বাড়ির নং : n0066 বয়স : 34 লিঙ্গ : পুরুষ	ফটো উপলব্ধ	33	IAP2201606	নাম : দীপিকা আচার্য স্বামীর নাম: কাশীনাথ আচার্য বাড়ির নং : 000 বয়স : 27 লিঙ্গ : মহিলা	ফটো উপলব্ধ
34	IAP2286334	নাম : অজয় আচার্য পিতার নাম: প্রশান্ত আচার্য বাড়ির নং : এন0066 বয়স : 22 লিঙ্গ : পুরুষ	ফটো উপলব্ধ	35	IAP1381763	নাম : কলিম আনসারি পিতার নাম: ইশাক আনসারি বাড়ির নং : n0007 বয়স : 31 লিঙ্গ : পুরুষ	ফটো উপলব্ধ	36	IAP0000216	নাম : ইশাক আনসারি পিতার নাম: নুরমহম্মদ আনসারি বাড়ির নং : n0007 বয়স : 63 লিঙ্গ : পুরুষ	ফটো উপলব্ধ
37	IAP2098242	নাম : মাজদা পারভিন স্বামীর নাম: সেলিম আনসারী বাড়ির নং : নং 000 বয়স : 30 লিঙ্গ : মহিলা	ফটো উপলব্ধ	38	IAP2201689	নাম : রাজু আনসারি পিতার নাম: নাসাদ আনসারি বাড়ির নং : 000 বয়স : 24 লিঙ্গ : পুরুষ	ফটো উপলব্ধ	39	IAP2098200	নাম : শরিফ আনসারি পিতার নাম: ইশাক আনসারি বাড়ির নং : নং 000 বয়স : 25 লিঙ্গ : পুরুষ	ফটো উপলব্ধ
40	IAP2098218	নাম : আলম আনসারী মায়ের নাম: কুরেশা আনসারী বাড়ির নং : নং 000 বয়স : 30 লিঙ্গ : পুরুষ	ফটো উপলব্ধ	41	IAP2201663	নাম : সরিপ উদ্দিন আনসারি পিতার নাম: নিজাম আনসারি বাড়ির নং : 000 বয়স : 24 লিঙ্গ : পুরুষ	ফটো উপলব্ধ	42	IAP1381755	নাম : সালিম আনসারী পিতার নাম: ইসাদলি আনসারী বাড়ির নং : n0007 বয়স : 36 লিঙ্গ : পুরুষ	ফটো উপলব্ধ
43	MJP2751188	নাম : তসলীম বিবি স্বামীর নাম: মহঃ জাকির বাড়ির নং : n0007 বয়স : 41 লিঙ্গ : মহিলা	ফটো উপলব্ধ	44	IAP0000224	নাম : কুরেশা আনসারী স্বামীর নাম: ঈশাদলী আনসারী বাড়ির নং : n0007 বয়স : 60 লিঙ্গ : মহিলা	ফটো উপলব্ধ	45	MJP2872901	নাম : দরুদন বিবি স্বামীর নাম: সুলেমান আনসারী বাড়ির নং : n0006 বয়স : 39 লিঙ্গ : মহিলা	ফটো উপলব্ধ
46	WB/34/238/339653	নাম : খাতুনা আনসারী স্বামীর নাম: রাজবনী আনসারী বাড়ির নং : n0006 বয়স : 68 লিঙ্গ : মহিলা	ফটো উপলব্ধ	47	WB/34/238/339251	নাম : খাইরুন আনসারী স্বামীর নাম: রুস্তম আনসারী বাড়ির নং : n0105 বয়স : 72 লিঙ্গ : মহিলা	ফটো উপলব্ধ	48	IAP1381532	নাম : সাহিনা বিবি স্বামীর নাম: আকবর আনসারী বাড়ির নং : n0104 বয়স : 31 লিঙ্গ : মহিলা	ফটো উপলব্ধ
49	MJP2930576	নাম : মঃ আকবর আনসারী পিতার নাম: মহঃ আব্বাস আনসারী বাড়ির নং : n0104 বয়স : 36 লিঙ্গ : পুরুষ	ফটো উপলব্ধ	50	IAP1381540	নাম : কিয়ামুদ্দিন আনসারী পিতার নাম: সবরাতী আনসারী বাড়ির নং : n0104 বয়স : 36 লিঙ্গ : পুরুষ	ফটো উপলব্ধ	51	WB/34/238/339055	নাম : খাতুনা আনসারী স্বামীর নাম: আব্বাস আনসারী বাড়ির নং : n0104 বয়স : 53 লিঙ্গ : মহিলা	ফটো উপলব্ধ
52	WB/34/238/339059	নাম : আব্বাস আনসারী পিতার নাম: রহমলি আনসারী বাড়ির নং : n0104 বয়স : 55 লিঙ্গ : পুরুষ	ফটো উপলব্ধ	53	MJP2403921	নাম : রহিম বিবি স্বামীর নাম: চামটু আনসারী বাড়ির নং : n0103 বয়স : 44 লিঙ্গ : মহিলা	ফটো উপলব্ধ	54	WB/34/238/339079	নাম : চামটু আনসারী পিতার নাম: সবরাতী আনসারী বাড়ির নং : n0103 বয়স : 49 লিঙ্গ : পুরুষ	ফটো উপলব্ধ
55	WB/34/238/339054	নাম : সাইরুন আনসারী স্বামীর নাম: সবরাতী আনসারী বাড়ির নং : n0103 বয়স : 71 লিঙ্গ : মহিলা	ফটো উপলব্ধ	56	MJP2751238	নাম : আলমী আনসারী স্বামীর নাম: নাসাদ আনসারী বাড়ির নং : n0102 বয়স : 50 লিঙ্গ : মহিলা	ফটো উপলব্ধ	57	WB/34/238/339080	নাম : নাসাদ আনসারী পিতার নাম: চটু আনসারী বাড়ির নং : n0102 বয়স : 52 লিঙ্গ : পুরুষ	ফটো উপলব্ধ
58	IAP1311224	নাম : সাদ্দাম আনসারী পিতার নাম: নিজাম আনসারী বাড়ির নং : n0009 বয়স : 33 লিঙ্গ : পুরুষ	ফটো উপলব্ধ	59	WB/34/238/339519	নাম : সখিনা আনসারী স্বামীর নাম: নিজাম আনসারী বাড়ির নং : n0009 বয়স : 59 লিঙ্গ : মহিলা	ফটো উপলব্ধ	60	MJP1455682	নাম : নিজাম আনসারী পিতার নাম: নুমহম্মদ আনসারী বাড়ির নং : n0009 বয়স : 61 লিঙ্গ : পুরুষ	ফটো উপলব্ধ

বিধানসভা নির্বাচনক্ষেত্রের নং, নাম : 239-বলরামপুর  
ভাগ নং, নাম : 1-বামুনপাড়া,কেন্দুয়াপাড়া,মণ্ডপপাড়া

61	IAP1606839	নাম : রুকসানা বিবি স্বামীর নাম: সাকির আনসারি বাড়ির নং : n0008 বয়স : 37 লিঙ্গ : মহিলা	ফটো উপলব্ধ	62	IAP1129261	নাম : মোহাম্মদ ইয়াকুব আনসারী পিতার নাম: খুদ্দুস আনসারী বাড়ির নং : n0008 বয়স : 35 লিঙ্গ : পুরুষ	ফটো উপলব্ধ	63	IAP1311208	নাম : সাকির আনসারি পিতার নাম: খুদ্দুশ আনসারী বাড়ির নং : n0008 বয়স : 37 লিঙ্গ : পুরুষ	ফটো উপলব্ধ
64	IAP1311190	নাম : জাকির আনসারী পিতার নাম: কুদ্দুশ আনসারী বাড়ির নং : গোন্ধুডি বয়স : 41 লিঙ্গ : পুরুষ	ফটো উপলব্ধ	65	MJP2751196	নাম : হাসিনা বিবি স্বামীর নাম: খাতির আনসারী বাড়ির নং : n0008 বয়স : 43 লিঙ্গ : মহিলা	ফটো উপলব্ধ	66	WB/34/238/339356	নাম : কুদ্দুশ আনসারী পিতার নাম: নুরমহম্মদ আনসারী বাড়ির নং : n0008 বয়স : 65 লিঙ্গ : পুরুষ	ফটো উপলব্ধ
67	WB/34/238/339518	নাম : হজরত আনসারী পিতার নাম: ঙ্গশমাইল আনসারী বাড়ির নং : n0124 বয়স : 49 লিঙ্গ : পুরুষ	ফটো উপলব্ধ	68	IAP2367548	নাম : সমীরন আনসারী স্বামীর নাম: লতীব আনসারী বাড়ির নং : n0124 বয়স : 56 লিঙ্গ : মহিলা	ফটো উপলব্ধ	69	WB/34/238/339015	নাম : লতীব আনসারী পিতার নাম: ঙ্গশমাইল আনসারী বাড়ির নং : n0124 বয়স : 62 লিঙ্গ : পুরুষ	ফটো উপলব্ধ
70	MJP2612828	নাম : জুবেদা বিবি স্বামীর নাম: ফিরোজ আনসারী বাড়ির নং : n0105 বয়স : 43 লিঙ্গ : মহিলা	ফটো উপলব্ধ	71	IAP1381599	নাম : নসিমা বিবি স্বামীর নাম: হাকিম আনসারী বাড়ির নং : n0105 বয়স : 32 লিঙ্গ : মহিলা	ফটো উপলব্ধ	72	IAP1381607	নাম : হাকিম আনসারী পিতার নাম: রুস্তম আনসারী বাড়ির নং : n0105 বয়স : 33 লিঙ্গ : পুরুষ	ফটো উপলব্ধ
73	IAP1235381	নাম : গুলসোন বিবি স্বামীর নাম: নাসাদ আনসারী বাড়ির নং : n0105 বয়স : 35 লিঙ্গ : মহিলা	ফটো উপলব্ধ	74	MJP2612794	নাম : নাসাদ আনসারী মায়ের নাম: রুস্তম আনসারী বাড়ির নং : n0105 বয়স : 39 লিঙ্গ : পুরুষ	ফটো উপলব্ধ	75	MJP2612810	নাম : ছবিরন বিবি স্বামীর নাম: ইসরাইল আনসারী বাড়ির নং : n0105 বয়স : 39 লিঙ্গ : মহিলা	ফটো উপলব্ধ
76	MJP2612802	নাম : ইসরাইল আনসারী পিতার নাম: রুস্তম আনসারী বাড়ির নং : n0105 বয়স : 41 লিঙ্গ : পুরুষ	ফটো উপলব্ধ	77	IAP1990944	নাম : মেহরুন বিবি স্বামীর নাম: রুস্তম আনসারী বাড়ির নং : n0105 বয়স : 66 লিঙ্গ : মহিলা	ফটো উপলব্ধ	78	MJP2872828	নাম : মহম্মদ মকবুল আনসারি পিতার নাম: রাজবলী আনসারী বাড়ির নং : n0006 বয়স : 38 লিঙ্গ : পুরুষ	ফটো উপলব্ধ
79	MJP2872844	নাম : মহম্মদ সুলেমান আনসারি পিতার নাম: রাজবলী আনসারী বাড়ির নং : n0006 বয়স : 39 লিঙ্গ : পুরুষ	ফটো উপলব্ধ	80	IAP2098176	নাম : রহমত আনসারী পিতার নাম: খাতির আনসারী বাড়ির নং : 0000 বয়স : 23 লিঙ্গ : পুরুষ	ফটো উপলব্ধ	81	IAP1311315	নাম : সহিদ আনসারী পিতার নাম: আক্বাস আনসারী বাড়ির নং : n0104 বয়স : 32 লিঙ্গ : পুরুষ	ফটো উপলব্ধ
82	IAP1771237	নাম : আবেদা বিবি স্বামীর নাম: সহিদ আনসারী বাড়ির নং : n0104 বয়স : 27 লিঙ্গ : মহিলা	ফটো উপলব্ধ	83	IAP1680776	নাম : অবিরন বিবি স্বামীর নাম: মকবুল আনসারী বাড়ির নং : n0006 বয়স : 31 লিঙ্গ : মহিলা	ফটো উপলব্ধ	84	IAP1680685	নাম : সামশুল আনসারী পিতার নাম: রাজবলি আনসারী বাড়ির নং : n0006 বয়স : 29 লিঙ্গ : পুরুষ	ফটো উপলব্ধ
85	IAP2039311	নাম : জয়গুন বিবি স্বামীর নাম: সামশুল আনসারি বাড়ির নং : N000 বয়স : 25 লিঙ্গ : মহিলা	ফটো উপলব্ধ	86	IAP2098283	নাম : মফিসা বিবি স্বামীর নাম: সাদ্দাম আনসারী বাড়ির নং : নং 000 বয়স : 26 লিঙ্গ : মহিলা	ফটো উপলব্ধ	87	IAP1606821	নাম : তামান্না বিবি স্বামীর নাম: মোহাম্মদ ইয়াকুব আনসারী বাড়ির নং : n0008 বয়স : 29 লিঙ্গ : মহিলা	ফটো উপলব্ধ
88	MJP2612786	নাম : খাতির আনসারী পিতার নাম: কুদ্দুশ আনসারী বাড়ির নং : n0008 বয়স : 43 লিঙ্গ : পুরুষ	ফটো উপলব্ধ	89	IAP2098382	নাম : মনতাজ আনসারি পিতার নাম: লতীব আনসারি বাড়ির নং : নং 000 বয়স : 25 লিঙ্গ : পুরুষ	ফটো উপলব্ধ	90	IAP2202042	নাম : মায়মুন বিবি স্বামীর নাম: সরুপ উদ্দিন আনসারি বাড়ির নং : 00 বয়স : 22 লিঙ্গ : মহিলা	ফটো উপলব্ধ

বিধানসভা নির্বাচনক্ষেত্রের নং, নাম : 239-বলরামপুর  
ভাগ নং, নাম : 1-বামুনপাড়া,কেন্দুয়াপাড়া,মণ্ডপপাড়া

91	IAP1147354	নাম : মালতী কর্মকার স্বামীর নাম: মথুর কর্মকার বাড়ির নং : n0162 বয়স : 54 লিঙ্গ : মহিলা	ফটো উপলব্ধ	92	WB/34/238/339038	নাম : মথুর কর্মকার পিতার নাম: আষাড়া কর্মকার বাড়ির নং : n0152 বয়স : 68 লিঙ্গ : পুরুষ	ফটো উপলব্ধ	93	IAP1954213	নাম : রাজকুমার মাহাত পিতার নাম: ফলারী মাহাত বাড়ির নং : এন0000 বয়স : 25 লিঙ্গ : পুরুষ	ফটো উপলব্ধ
94	IAP1954551	নাম : সূশান্ত মাহাত পিতার নাম: রঞ্জন কুমার মাহাত বাড়ির নং : এন0000 বয়স : 26 লিঙ্গ : পুরুষ	ফটো উপলব্ধ	95	IAP1953918	নাম : লক্ষ্মী মাহাত স্বামীর নাম: পঞ্চানন মাহাত বাড়ির নং : এন0000 বয়স : 26 লিঙ্গ : মহিলা	ফটো উপলব্ধ	96	IAP1954247	নাম : পদ্মাবতী মাহাত স্বামীর নাম: প্রভাস মাহাত বাড়ির নং : এন0000 বয়স : 26 লিঙ্গ : মহিলা	ফটো উপলব্ধ
97	IAP1954585	নাম : আকাশ কালিন্দী পিতার নাম: বরিলাল কালিন্দী বাড়ির নং : এন0000 বয়স : 26 লিঙ্গ : পুরুষ	ফটো উপলব্ধ	98	IAP1954189	নাম : সঞ্জয় মাহাত পিতার নাম: বসুদেব মাহাত বাড়ির নং : এন0000 বয়স : 26 লিঙ্গ : পুরুষ	ফটো উপলব্ধ	99	IAP1954064	নাম : আসরাপ আনসারী পিতার নাম: নাসাদ আনসারী বাড়ির নং : এন0000 বয়স : 29 লিঙ্গ : পুরুষ	ফটো উপলব্ধ
100	IAP1954239	নাম : প্রতিমা কালিন্দী স্বামীর নাম: ফুলচন্দ্র কালিন্দী বাড়ির নং : এন0000 বয়স : 30 লিঙ্গ : মহিলা	ফটো উপলব্ধ	101	IAP1954536	নাম : ভৈরব মাহাত পিতার নাম: অবিনাশ মাহাত বাড়ির নং : এন0000 বয়স : 25 লিঙ্গ : পুরুষ	ফটো উপলব্ধ	102	IAP1954544	নাম : নিখিল চন্দ্র মাহাত পিতার নাম: ফালীভূসন মাহাত বাড়ির নং : এন0000 বয়স : 25 লিঙ্গ : পুরুষ	ফটো উপলব্ধ
103	IAP1953967	নাম : নিতিশ মাহাত পিতার নাম: অনিল মাহাত বাড়ির নং : এন0000 বয়স : 25 লিঙ্গ : পুরুষ	ফটো উপলব্ধ	104	IAP1953934	নাম : মজেন্দ্র মাহাত পিতার নাম: প্রবির মাহাত বাড়ির নং : এন0000 বয়স : 28 লিঙ্গ : পুরুষ	ফটো উপলব্ধ	105	IAP1954569	নাম : প্রসেনজীত মাহাত পিতার নাম: শশাক্ষ মাহাত বাড়ির নং : এন0000 বয়স : 26 লিঙ্গ : পুরুষ	ফটো উপলব্ধ
106	IAP1954577	নাম : সুরত মাহাত পিতার নাম: বিরিঞ্চি মাহাত বাড়ির নং : এন0000 বয়স : 26 লিঙ্গ : পুরুষ	ফটো উপলব্ধ	107	IAP1953900	নাম : গৌতম মাহাত পিতার নাম: জ্যোৎস্না মাহাত বাড়ির নং : এন0000 বয়স : 25 লিঙ্গ : পুরুষ	ফটো উপলব্ধ	108	IAP2286391	নাম : নমিতা মাহাত পিতার নাম: গৌতম মাহাত বাড়ির নং : এন0047 বয়স : 22 লিঙ্গ : মহিলা	ফটো উপলব্ধ
109	IAP2286409	নাম : শুভদীপ মাহাত পিতার নাম: অশোক মাহাত বাড়ির নং : এন0000 বয়স : 22 লিঙ্গ : পুরুষ	ফটো উপলব্ধ	110	MJP2404267	নাম : লক্ষ্মী কালিন্দী স্বামীর নাম: দিলীপ কালিন্দী বাড়ির নং : n0003 বয়স : 43 লিঙ্গ : মহিলা	ফটো উপলব্ধ	111	IAP1381680	নাম : প্রকাশ কালিন্দী পিতার নাম: বরিলাল কালিন্দী বাড়ির নং : n0003 বয়স : 31 লিঙ্গ : পুরুষ	ফটো উপলব্ধ
112	IAP2201572	নাম : জ্যোৎস্না কালিন্দী স্বামীর নাম: ডাবলু কালিন্দী বাড়ির নং : 000 বয়স : 32 লিঙ্গ : মহিলা	ফটো উপলব্ধ	113	IAP2000461	নাম : লক্ষ্মীপতি কালিন্দী পিতার নাম: লালু কালিন্দী বাড়ির নং : n0003 বয়স : 61 লিঙ্গ : পুরুষ	ফটো উপলব্ধ	114	WB/34/238/339490	নাম : উর্মিলা কালিন্দী স্বামীর নাম: কালচরন কালিন্দী বাড়ির নং : n0005 বয়স : 59 লিঙ্গ : মহিলা	ফটো উপলব্ধ
115	MJP2873107	নাম : শিবানী কালিন্দী স্বামীর নাম: বাবলু কালিন্দী বাড়ির নং : n0005 বয়স : 38 লিঙ্গ : মহিলা	ফটো উপলব্ধ	116	IAP1381672	নাম : ডাবলু কালিন্দী পিতার নাম: কালোচরন কালিন্দী বাড়ির নং : n0005 বয়স : 33 লিঙ্গ : পুরুষ	ফটো উপলব্ধ	117	WB/34/238/339803	নাম : অমল্যরতন কালিন্দী পিতার নাম: ভূষন কালিন্দী বাড়ির নং : n0011 বয়স : 72 লিঙ্গ : পুরুষ	ফটো উপলব্ধ
118	WB/34/238/339775	নাম : রাজেশ কালিন্দী পিতার নাম: অমল্যরতন কালিন্দী বাড়ির নং : n0011 বয়স : 51 লিঙ্গ : পুরুষ	ফটো উপলব্ধ	119	IAP1873710	নাম : রাকেশ কালিন্দী পিতার নাম: অমল্য রতন কালিন্দী বাড়ির নং : n0011 বয়স : 31 লিঙ্গ : পুরুষ	ফটো উপলব্ধ	120	IAP1771138	নাম : মুক্তা কালিন্দী স্বামীর নাম: প্রকাশ কালিন্দী বাড়ির নং : n0003 বয়স : 25 লিঙ্গ : মহিলা	ফটো উপলব্ধ

বিধানসভা নির্বাচনক্ষেত্রের নং, নাম : 239-বলরামপুর  
ভাগ নং, নাম : 1-বামুনপাড়া,কেন্দুয়াপাড়া,মণ্ডপপাড়া

121	MJP2404275	122	IAP1834225	123	IAP1834241
নাম : সাধনা কালিন্দী স্বামীর নাম: লক্ষ্মীপতি কালিন্দী বাড়ির নং : n0003 বয়স : 34 লিঙ্গ : মহিলা	ফটো উপলব্ধ	নাম : পার্বতী কালিন্দী স্বামীর নাম: রাজেশ কালিন্দী বাড়ির নং : n0011 বয়স : 40 লিঙ্গ : মহিলা	ফটো উপলব্ধ	নাম : ফুল চাঁদ কালিন্দী পিতার নাম: কালচরন কালিন্দী বাড়ির নং : n0005 বয়স : 32 লিঙ্গ : পুরুষ	ফটো উপলব্ধ
124	IAP1771278	125	WB/34/238/339267	126	IAP1381698
নাম : রীনা কালিন্দী স্বামীর নাম: ত্রিলোচন কালিন্দী বাড়ির নং : n0004 বয়স : 29 লিঙ্গ : মহিলা	ফটো উপলব্ধ	নাম : কালচরন কালিন্দী পিতার নাম: শুকলাল কালিন্দী বাড়ির নং : n0005 বয়স : 69 লিঙ্গ : পুরুষ	ফটো উপলব্ধ	নাম : ত্রিলোচন কালিন্দী পিতার নাম: মতিলাল কালিন্দী বাড়ির নং : n0004 বয়স : 32 লিঙ্গ : পুরুষ	ফটো উপলব্ধ
127	MJP2751329	128	WB/34/238/339493	129	WB/34/238/339757
নাম : বাবলু কালিন্দী পিতার নাম: মতিলাল কালিন্দী বাড়ির নং : n0004 বয়স : 41 লিঙ্গ : পুরুষ	ফটো উপলব্ধ	নাম : তরী কালিন্দী স্বামীর নাম: মতিলাল কালিন্দী বাড়ির নং : n0004 বয়স : 67 লিঙ্গ : মহিলা	ফটো উপলব্ধ	নাম : মতিলাল কালিন্দী পিতার নাম: শুকলাল কালিন্দী বাড়ির নং : n0004 বয়স : 73 লিঙ্গ : পুরুষ	ফটো উপলব্ধ
130	MJP2404259	131	IAP2201598	132	IAP1477280
নাম : দিলীপ কালিন্দী পিতার নাম: লালু কালিন্দী বাড়ির নং : n0003 বয়স : 52 লিঙ্গ : পুরুষ	ফটো উপলব্ধ	নাম : আঞ্জুম বিবি স্বামীর নাম: আসরপ আনসারি বাড়ির নং : 000 বয়স : 23 লিঙ্গ : মহিলা	ফটো উপলব্ধ	নাম : বাসন্তী মাহাত স্বামীর নাম: বিশ্বনাথ মাহাত বাড়ির নং : n0120 বয়স : 36 লিঙ্গ : মহিলা	ফটো উপলব্ধ
133	IAP1311364	134	IAP1990910	135	IAP1947381
নাম : বিশ্বনাথ মাহাত পিতার নাম: লদীরাম মাহাত বাড়ির নং : n0120 বয়স : 33 লিঙ্গ : পুরুষ	ফটো উপলব্ধ	নাম : লোদি মহতো পিতার নাম: আষাড়া মাহাত বাড়ির নং : n0120 বয়স : 67 লিঙ্গ : পুরুষ	ফটো উপলব্ধ	নাম : বিক্রম আচার্য পিতার নাম: মুক্তি পদ আচার্য বাড়ির নং : এন-120 বয়স : 27 লিঙ্গ : পুরুষ	ফটো উপলব্ধ
136	IAP1680826	137	MJP1220896	138	MJP2751493
নাম : বিষ্ণু মাহাত পিতার নাম: লদীরাম মাহাত বাড়ির নং : n0120 বয়স : 29 লিঙ্গ : পুরুষ	ফটো উপলব্ধ	নাম : বেনু মাহাত স্বামীর নাম: শশাঙ্ক মাহাত বাড়ির নং : n0020 বয়স : 47 লিঙ্গ : মহিলা	ফটো উপলব্ধ	নাম : লালমোহন মাহাত পিতার নাম: সহদেব মাহাত বাড়ির নং : n0139 বয়স : 43 লিঙ্গ : পুরুষ	ফটো উপলব্ধ
139	MJP1941921	140	MJP2404788	141	MJP2404721
নাম : সঞ্জীব কুমার মাহাত পিতার নাম: বাদল চন্দ্র মাহাত বাড়ির নং : n0139 বয়স : 43 লিঙ্গ : পুরুষ	ফটো উপলব্ধ	নাম : জানকি মাহাত পিতার নাম: অনিল মাহাত বাড়ির নং : n0139 বয়স : 42 লিঙ্গ : মহিলা	ফটো উপলব্ধ	নাম : সন্তা মাহাত স্বামীর নাম: বিজয় মাহাত বাড়ির নং : n0139 বয়স : 42 লিঙ্গ : মহিলা	ফটো উপলব্ধ
142	MJP2751501	143	MJP2873115	144	MJP2751543
নাম : আকলু মাহাত পিতার নাম: অকলু মাহাত বাড়ির নং : n0139 বয়স : 42 লিঙ্গ : পুরুষ	ফটো উপলব্ধ	নাম : শিবানী মাহাত স্বামীর নাম: অকলু মাহাত বাড়ির নং : n0139 বয়স : 38 লিঙ্গ : মহিলা	ফটো উপলব্ধ	নাম : গৌদা মাহাত স্বামীর নাম: ললিত মাহাত বাড়ির নং : n0139 বয়স : 42 লিঙ্গ : মহিলা	ফটো উপলব্ধ
145	MJP2404853	146	MJP2406387	147	IAP1307669
নাম : হাজারি মাহাত পিতার নাম: রাধু মাহাত বাড়ির নং : n0139 বয়স : 42 লিঙ্গ : পুরুষ	ফটো উপলব্ধ	নাম : রিতা মাহাত স্বামীর নাম: হাজারী মাহাত বাড়ির নং : n0139 বয়স : 40 লিঙ্গ : মহিলা	ফটো উপলব্ধ	নাম : বাসুদেব মাহাত পিতার নাম: রাধু মাহাত বাড়ির নং : n0142 বয়স : 57 লিঙ্গ : পুরুষ	ফটো উপলব্ধ
148	IAP1381722	149	IAP1921584	150	IAP1921592
নাম : বিলাসি মাহাত স্বামীর নাম: খেদন মাহাত বাড়ির নং : n0145 বয়স : 33 লিঙ্গ : মহিলা	ফটো উপলব্ধ	নাম : চিরঞ্জিৎ মাহাত পিতার নাম: ধনীরাম মাহাত বাড়ির নং : এন000 বয়স : 26 লিঙ্গ : পুরুষ	ফটো উপলব্ধ	নাম : সন্দীপ মাহাত পিতার নাম: সহরই মাহাত বাড়ির নং : n000 বয়স : 27 লিঙ্গ : পুরুষ	ফটো উপলব্ধ

বিধানসভা নির্বাচনক্ষেত্রের নং, নাম : 239-বলরামপুর  
ভাগ নং, নাম : 1-বামুনপাড়া,কেন্দুয়াপাড়া,মণ্ডপপাড়া

151 নাম : সুরেশ মাহাত পিতার নাম: হিরালাল মাহাত বাড়ির নং : ন0000 বয়স : 30 লিঙ্গ : পুরুষ	IAP1921634 ফটো উপলব্ধ	152 নাম : সুরেশ মাহাত পিতার নাম: ফাগীভসন মাহাত বাড়ির নং : ন0000 বয়স : 26 লিঙ্গ : পুরুষ	IAP1921642 ফটো উপলব্ধ	153 নাম : ললিতা মাহাত স্বামীর নাম: পিন্টু মাহাত বাড়ির নং : নং 0000 বয়স : 31 লিঙ্গ : মহিলা	IAP1959733 ফটো উপলব্ধ
154 নাম : চন্ডি মাহাত পিতার নাম: বারনি মাহাত বাড়ির নং : ন0167 বয়স : 32 লিঙ্গ : পুরুষ	IAP1873678 ফটো উপলব্ধ	155 নাম : মঞ্জু মাহাত স্বামীর নাম: বাসুদেব মাহাত বাড়ির নং : ন0099 বয়স : 29 লিঙ্গ : মহিলা	IAP1680800 ফটো উপলব্ধ	156 নাম : লক্ষী মাহাত স্বামীর নাম: মিতুন কুমার মাহাত বাড়ির নং : ন0028 বয়স : 30 লিঙ্গ : মহিলা	IAP1680818 ফটো উপলব্ধ
157 নাম : সোভা মাহাত স্বামীর নাম: মদন মাহাত বাড়ির নং : ন000 বয়স : 26 লিঙ্গ : মহিলা	IAP1921626 ফটো উপলব্ধ	158 নাম : রবি মাহাত পিতার নাম: শশী ভূষণ মাহাত বাড়ির নং : ন0087 বয়স : 61 লিঙ্গ : পুরুষ	IAP2000628 ফটো উপলব্ধ	159 নাম : অশোক মাহাত পিতার নাম: নকুল চন্দ্র মাহাত বাড়ির নং : ন0027 বয়স : 62 লিঙ্গ : পুরুষ	IAP1999366 ফটো উপলব্ধ
160 নাম : টুঙ্গ মাহাত স্বামীর নাম: দুলাল চন্দ্র মাহাত বাড়ির নং : ন0096 বয়স : 28 লিঙ্গ : মহিলা	IAP1771161 ফটো উপলব্ধ	161 নাম : রবনী মাহাত অন্যান্য: জটল মাহাত বাড়ির নং : ন0020 বয়স : 76 লিঙ্গ : মহিলা	IAP1999432 ফটো উপলব্ধ	162 নাম : আকাশ মাহাত পিতার নাম: জশোমজয় মাহাত বাড়ির নং : ন0047 বয়স : 33 লিঙ্গ : পুরুষ	IAP1381516 ফটো উপলব্ধ
163 নাম : প্রকাশ মাহাত পিতার নাম: ভন্দু মাহাত বাড়ির নং : ন0077 বয়স : 31 লিঙ্গ : পুরুষ	IAP1606771 ফটো উপলব্ধ	164 নাম : নবমী মাহাত অন্যান্য: প্রকাশ মাহাত বাড়ির নং : ন0173 বয়স : 28 লিঙ্গ : মহিলা	IAP1909902 ফটো উপলব্ধ	165 নাম : সনাতন মাহাত পিতার নাম: তপন কুমার মাহাত বাড়ির নং : ন0000 বয়স : 27 লিঙ্গ : পুরুষ	IAP1958693 ফটো উপলব্ধ
166 নাম : শুকুরমনি মাহাত স্বামীর নাম: বিশ্বনাথ মাহাত বাড়ির নং : ন0130 বয়স : 75 লিঙ্গ : মহিলা	IAP2011831 ফটো উপলব্ধ	167 নাম : যামিনী মাহাত স্বামীর নাম: জলধর মাহাত বাড়ির নং : ন0106 বয়স : 52 লিঙ্গ : মহিলা	IAP2000370 ফটো উপলব্ধ	168 নাম : শশাঙ্কর কুমার মাহাত পিতার নাম: চিনিবাস মাহাত বাড়ির নং : ন0032 বয়স : 58 লিঙ্গ : পুরুষ	IAP2033066 ফটো উপলব্ধ
169 নাম : কাশিনাথ আচার্য্য পিতার নাম: ফটিক চন্দ্র আচার্য্য বাড়ির নং : ন0058 বয়স : 33 লিঙ্গ : পুরুষ	IAP1235415 ফটো উপলব্ধ	170 নাম : দীপা মাহাত স্বামীর নাম: মুকেশ মাহাত বাড়ির নং : নং000 বয়স : 28 লিঙ্গ : মহিলা	IAP1959691 ফটো উপলব্ধ	171 নাম : সুন্দরা মাহাত স্বামীর নাম: রবি মাহাত বাড়ির নং : ন0087 বয়স : 50 লিঙ্গ : মহিলা	IAP2029247 ফটো উপলব্ধ
172 নাম : সুনীতা মহতো স্বামীর নাম: সন্তু মহতো বাড়ির নং : N000 বয়স : 26 লিঙ্গ : মহিলা	IAP2039337 ফটো উপলব্ধ	173 নাম : অঙ্গুরি মহতো স্বামীর নাম: মানিক চন্দ্র মহতো বাড়ির নং : N000 বয়স : 27 লিঙ্গ : মহিলা	IAP2039386 ফটো উপলব্ধ	174 নাম : বিংগা মাহাত স্বামীর নাম: ভূতনাথ মাহাত বাড়ির নং : ন0097 বয়স : 71 লিঙ্গ : মহিলা	IAP2000396 ফটো উপলব্ধ
175 নাম : গীতা মহতো শ্রীমতী স্বামীর নাম: জগৎপতি মাহাত বাড়ির নং : ন0135 বয়স : 50 লিঙ্গ : মহিলা	IAP1999267 ফটো উপলব্ধ	176 নাম : রাজকিশোর মাহাত পিতার নাম: বৈদ্যনাথ মাহাত বাড়ির নং : ন0040 বয়স : 29 লিঙ্গ : পুরুষ	IAP1477389 ফটো উপলব্ধ	177 নাম : দেবীরানী মাহাত অন্যান্য: তারাপদ মাহাত বাড়ির নং : ন0033 বয়স : 49 লিঙ্গ : মহিলা	MJP1457068 ফটো উপলব্ধ
178 নাম : যামিনী মাহাত পিতার নাম: হরিরাম মাহাত হরিরাম মাহাত বাড়ির নং : ন0057 বয়স : 45 লিঙ্গ : পুরুষ	IAP1999846 ফটো উপলব্ধ	179 নাম : গীতা মহতো মাহাত স্বামীর নাম: ঠেলু মাহাত বাড়ির নং : ন0034 বয়স : 47 লিঙ্গ : মহিলা	MJP2405744 ফটো উপলব্ধ	180 নাম : রাজেন্দ্র মাহাত পিতার নাম: শকরু মাহাত বাড়ির নং : নং 000 বয়স : 23 লিঙ্গ : পুরুষ	IAP2098499 ফটো উপলব্ধ

বিধানসভা নির্বাচনক্ষেত্রের নং, নাম : 239-বলরামপুর  
ভাগ নং, নাম : 1-বামুনপাড়া,কেন্দুয়াপাড়া,মণ্ডপপাড়া

181 নাম : আশীষ মাহাত পিতার নাম: বামাপদ মাহাত বাড়ির নং : নং 000 বয়স : 26 লিঙ্গ : পুরুষ	IAP2098549 ফটো উপলব্ধ	182 নাম : জবা মাহাত স্বামীর নাম: সুবোধ মাহাত বাড়ির নং : নং 000 বয়স : 31 লিঙ্গ : মহিলা	IAP2098473 ফটো উপলব্ধ	183 নাম : সমাপ্তি মাহাত পিতার নাম: রসরাজ মাহাত বাড়ির নং : নং 000 বয়স : 23 লিঙ্গ : মহিলা	IAP2098226 ফটো উপলব্ধ
184 নাম : বাতাসি মাহাত স্বামীর নাম: তাপস চন্দ্র মাহাত বাড়ির নং : নং 000 বয়স : 30 লিঙ্গ : মহিলা	IAP2098523 ফটো উপলব্ধ	185 নাম : দিপালি মাহাত স্বামীর নাম: রাজীব মাহাত বাড়ির নং : নং 000 বয়স : 28 লিঙ্গ : মহিলা	IAP2098366 ফটো উপলব্ধ	186 নাম : পরিমল মহতো মায়ের নাম: দীপালি মহতো বাড়ির নং : N000 বয়স : 25 লিঙ্গ : পুরুষ	IAP2039303 ফটো উপলব্ধ
187 নাম : নিতাইচন্দ্র মাহাত পিতার নাম: চৈতু মাহাত বাড়ির নং : n0113 বয়স : 63 লিঙ্গ : পুরুষ	IAP2097152 ফটো উপলব্ধ	188 নাম : বিজয় মাহাত পিতার নাম: রাধু মাহাত বাড়ির নং : n0109 বয়স : 49 লিঙ্গ : পুরুষ	IAP2011567 ফটো উপলব্ধ	189 নাম : কাজলী মাহাত স্বামীর নাম: দুবরাজ মাহাত বাড়ির নং : n0096 বয়স : 42 লিঙ্গ : মহিলা	MJP2404390 ফটো উপলব্ধ
190 নাম : বুদ্ধেশ্বর মাহাত পিতার নাম: সুনীল মাহাত বাড়ির নং : 1 বয়স : 28 লিঙ্গ : পুরুষ	IAP1680719 ফটো উপলব্ধ	191 নাম : আশুতোষ মাহাত পিতার নাম: জলধর মাহাত বাড়ির নং : n0106 বয়স : 29 লিঙ্গ : পুরুষ	IAP1606748 ফটো উপলব্ধ	192 নাম : দুবরাজ মাহাত পিতার নাম: বলরাম মাহাত বাড়ির নং : n0096 বয়স : 43 লিঙ্গ : পুরুষ	MJP2404382 ফটো উপলব্ধ
193 নাম : গায়ত্রী মাহাত স্বামীর নাম: বুদ্ধেশ্বর মাহাত বাড়ির নং : 152 বয়স : 25 লিঙ্গ : মহিলা	IAP2017846 ফটো উপলব্ধ	194 নাম : ভুবনেশ্বর মাহাত পিতার নাম: ঠাকুর দাস মাহাত বাড়ির নং : নং 000 বয়স : 24 লিঙ্গ : পুরুষ	IAP2098317 ফটো উপলব্ধ	195 নাম : লক্ষ্মী মণি মাহাত স্বামীর নাম: কুন্তিবাস মাহাত বাড়ির নং : নং 000 বয়স : 25 লিঙ্গ : মহিলা	IAP2098341 ফটো উপলব্ধ
196 নাম : জনাদিন মাহাত পিতার নাম: ভিমপদ মাহাত বাড়ির নং : নং 000 বয়স : 25 লিঙ্গ : পুরুষ	IAP2098259 ফটো উপলব্ধ	197 নাম : সতিশ মাহাত পিতার নাম: অনিল মাহাত বাড়ির নং : নং 000 বয়স : 24 লিঙ্গ : পুরুষ	IAP2098416 ফটো উপলব্ধ	198 নাম : শান্তিরাম মাহাত পিতার নাম: তরনী মাহাত বাড়ির নং : n0058 বয়স : 28 লিঙ্গ : মহিলা	IAP1771286 ফটো উপলব্ধ
199 নাম : মনবোধ মাহাত পিতার নাম: অবিনাশ মাহাত বাড়ির নং : n0028 বয়স : 27 লিঙ্গ : পুরুষ	IAP1771294 ফটো উপলব্ধ	200 নাম : বিরিশি মাহাত পিতার নাম: ভরতকিশোর মাহাত বাড়ির নং : n0029 বয়স : 62 লিঙ্গ : পুরুষ	WB/34/238/339041 ফটো উপলব্ধ	201 নাম : রাজীব লোচন মাহাত পিতার নাম: হরেন চন্দ্র মাহাত বাড়ির নং : n0139 বয়স : 40 লিঙ্গ : পুরুষ	MJP2404770 ফটো উপলব্ধ
202 নাম : ফনিভূষণ মাহাত পিতার নাম: পটল মাহাত বাড়ির নং : n0049 বয়স : 52 লিঙ্গ : পুরুষ	WB/34/238/339460 ফটো উপলব্ধ	203 নাম : অবিনাশ মাহাত পিতার নাম: শক্রয়ন মাহাত বাড়ির নং : n0028 বয়স : 63 লিঙ্গ : পুরুষ	WB/34/238/339789 ফটো উপলব্ধ	204 নাম : বিকাশ চন্দ্র মাহাত পিতার নাম: দেবেন্দ্রনাথ মাহাত বাড়ির নং : n0146 বয়স : 32 লিঙ্গ : পুরুষ	IAP1381730 ফটো উপলব্ধ
205 নাম : শ্যামাপদ মাহাত মায়ের নাম: অঞ্জনা মাহাত বাড়ির নং : n0151 বয়স : 43 লিঙ্গ : পুরুষ	MJP2404374 ফটো উপলব্ধ	206 নাম : উর্মিলা মাহাত স্বামীর নাম: তরনী মাহাত বাড়ির নং : n0155 বয়স : 54 লিঙ্গ : মহিলা	MJP2405033 ফটো উপলব্ধ	207 নাম : বনিতা মাহাত স্বামীর নাম: সঞ্জিব কুমার মাহাত বাড়ির নং : n0161 বয়স : 33 লিঙ্গ : মহিলা	IAP1311448 ফটো উপলব্ধ
208 নাম : বিনোদ কুমার মাহাত পিতার নাম: বিশ্বনাথ মাহাত বাড়ির নং : n0130 বয়স : 36 লিঙ্গ : পুরুষ	IAP0000745 ফটো উপলব্ধ	209 নাম : গীতা মাহাত স্বামীর নাম: বিনোদ কুমার মাহাত বাড়ির নং : n0130 বয়স : 30 লিঙ্গ : মহিলা	IAP1477223 ফটো উপলব্ধ	210 নাম : পবিতা মাহাত স্বামীর নাম: সুফল মাহাত বাড়ির নং : n0080 বয়স : 28 লিঙ্গ : মহিলা	IAP1834258 ফটো উপলব্ধ

বিধানসভা নির্বাচনক্ষেত্রের নং, নাম : 239-বলরামপুর  
ভাগ নং, নাম : 1-বামুনপাড়া,কেন্দুয়াপাড়া,মণ্ডপপাড়া

211 নাম : রসনা মাহাত স্বামীর নাম: নেপাল মাহাত বাড়ির নং : n0172 বয়স : 29 লিঙ্গ : মহিলা	IAP1909795 ফটো উপলব্ধ	212 নাম : রাজকুমার মাহাত স্বামীর নাম: শ্রাবন মাহাত বাড়ির নং : n0055 বয়স : 49 লিঙ্গ : পুরুষ	MJP1220474 ফটো উপলব্ধ	213 নাম : কনিকা মাহাত স্বামীর নাম: দিলীপ মাহাত বাড়ির নং : n0165 বয়স : 40 লিঙ্গ : মহিলা	MJP2404523 ফটো উপলব্ধ
214 নাম : অনিতা মাহাত স্বামীর নাম: মনোজ মাহাত বাড়ির নং : n0023 বয়স : 27 লিঙ্গ : মহিলা	IAP1771153 ফটো উপলব্ধ	215 নাম : চিন্তা মাহাত স্বামীর নাম: চিত্ত মাহাত বাড়ির নং : n0137 বয়স : 34 লিঙ্গ : মহিলা	IAP1834233 ফটো উপলব্ধ	216 নাম : লক্ষী আচার্য স্বামীর নাম: দীপক আচার্য বাড়ির নং : n0096 বয়স : 36 লিঙ্গ : মহিলা	IAP1680784 ফটো উপলব্ধ
217 নাম : নিকিতা মাহাত পিতার নাম: ফনি ভূষণ মাহাত বাড়ির নং : n0049 বয়স : 28 লিঙ্গ : মহিলা	IAP1771187 ফটো উপলব্ধ	218 নাম : প্রশান্ত মাহাত পিতার নাম: রঞ্জন কুমার মাহাত বাড়ির নং : n0001 বয়স : 28 লিঙ্গ : পুরুষ	IAP1771195 ফটো উপলব্ধ	219 নাম : সীমা মাহাত স্বামীর নাম: রাজীব লোচন মাহাত বাড়ির নং : n0139 বয়স : 32 লিঙ্গ : মহিলা	IAP1771203 ফটো উপলব্ধ
220 নাম : সৌরভ মাহাত পিতার নাম: দাঁন্দু মাহাত বাড়ির নং : n0099 বয়স : 27 লিঙ্গ : পুরুষ	IAP1771211 ফটো উপলব্ধ	221 নাম : নমিতা মাহাত স্বামীর নাম: পার্শ্বসারথী মাহাত বাড়ির নং : n0092 বয়স : 27 লিঙ্গ : মহিলা	IAP1771229 ফটো উপলব্ধ	222 নাম : যশোদা মাহাত স্বামীর নাম: অমর মাহাত বাড়ির নং : n0069 বয়স : 28 লিঙ্গ : মহিলা	IAP1680693 ফটো উপলব্ধ
223 নাম : সন্তোষী মাহাত স্বামীর নাম: অমিত মাহাত বাড়ির নং : n0110 বয়স : 28 লিঙ্গ : মহিলা	IAP1680701 ফটো উপলব্ধ	224 নাম : সুশেন মাহাত পিতার নাম: দীননাথ মাহাত বাড়ির নং : n0017 বয়স : 28 লিঙ্গ : পুরুষ	IAP1680727 ফটো উপলব্ধ	225 নাম : মুকেশ মাহাত পিতার নাম: নকুল মাহাত বাড়ির নং : n0129 বয়স : 28 লিঙ্গ : পুরুষ	IAP1680735 ফটো উপলব্ধ
226 নাম : প্রতিমা মাহাত স্বামীর নাম: আশুতোষ মাহাত বাড়ির নং : n0106 বয়স : 30 লিঙ্গ : মহিলা	IAP1680743 ফটো উপলব্ধ	227 নাম : নিয়তি মাহাত স্বামীর নাম: দ্বারিক চন্দ্র মাহাত বাড়ির নং : n0098 বয়স : 35 লিঙ্গ : মহিলা	IAP1680750 ফটো উপলব্ধ	228 নাম : মনি মাহাত স্বামীর নাম: স্বপন মাহাত বাড়ির নং : n0089 বয়স : 36 লিঙ্গ : মহিলা	IAP1680768 ফটো উপলব্ধ
229 নাম : মেহেরুন আনসারী স্বামীর নাম: মনসুর আনসারী বাড়ির নং : n0096 বয়স : 39 লিঙ্গ : মহিলা	IAP1771252 ফটো উপলব্ধ	230 নাম : তপন মাহাত পিতার নাম: দিলীপ মাহাত বাড়ির নং : n0089 বয়স : 29 লিঙ্গ : পুরুষ	IAP1606631 ফটো উপলব্ধ	231 নাম : ললিত মাহাত পিতার নাম: যুগল মাহাত বাড়ির নং : n0089 বয়স : 49 লিঙ্গ : পুরুষ	MJP2405397 ফটো উপলব্ধ
232 নাম : ছবিরানী মাহাত স্বামীর নাম: সঞ্জয় মাহাত বাড়ির নং : n0089 বয়স : 39 লিঙ্গ : মহিলা	MJP2612968 ফটো উপলব্ধ	233 নাম : অস্তি মাহাত স্বামীর নাম: হাবুলাল মাহাত বাড়ির নং : n0090 বয়স : 71 লিঙ্গ : মহিলা	WB/34/238/339040 ফটো উপলব্ধ	234 নাম : সহদেব মাহাত পিতার নাম: হাবুলাল মাহাত বাড়ির নং : n0090 বয়স : 51 লিঙ্গ : পুরুষ	IAP0002030 ফটো উপলব্ধ
235 নাম : কলাবতী মাহাত স্বামীর নাম: সহদেব মাহাত বাড়ির নং : n0090 বয়স : 49 লিঙ্গ : মহিলা	MJP1455807 ফটো উপলব্ধ	236 নাম : মুক্তিপদ মাহাত পিতার নাম: নিরঞ্জন মাহাত বাড়ির নং : n0090 বয়স : 50 লিঙ্গ : পুরুষ	WB/34/238/339050 ফটো উপলব্ধ	237 নাম : মেনকা মাহাত স্বামীর নাম: মুক্তিপদ মাহাত বাড়ির নং : n0090 বয়স : 43 লিঙ্গ : মহিলা	MJP2872752 ফটো উপলব্ধ
238 নাম : তুলসীপদ মাহাত পিতার নাম: নিরঞ্জন মাহাত বাড়ির নং : n0090 বয়স : 41 লিঙ্গ : পুরুষ	MJP2872745 ফটো উপলব্ধ	239 নাম : বিজলা মাহাত স্বামীর নাম: নীলকমল মাহাত বাড়ির নং : n0091 বয়স : 65 লিঙ্গ : মহিলা	WB/34/238/339137 ফটো উপলব্ধ	240 নাম : নিবারন মাহাত পিতার নাম: নীলকমল মাহাত বাড়ির নং : n0091 বয়স : 49 লিঙ্গ : পুরুষ	WB/34/238/339265 ফটো উপলব্ধ

বিধানসভা নির্বাচনক্ষেত্রের নং, নাম : 239-বলরামপুর  
ভাগ নং, নাম : 1-বামুনপাড়া,কেন্দুয়াপাড়া,মণ্ডপপাড়া

241 নাম : অঞ্জনা মাহাত স্বামীর নাম: নিবারন মাহাত বাড়ির নং : n0091 বয়স : 41 লিঙ্গ : মহিলা	MJP2405827 ফটো উপলব্ধ	242 নাম : সুনীতি মাহাত পিতার নাম: হারাধন মাহাত বাড়ির নং : n0092 বয়স : 59 লিঙ্গ : পুরুষ	WB/34/238/339370 ফটো উপলব্ধ	243 নাম : গীতারানী মাহাত স্বামীর নাম: সুনীতি মাহাত বাড়ির নং : n0092 বয়স : 57 লিঙ্গ : মহিলা	WB/34/238/339290 ফটো উপলব্ধ
244 নাম : পার্থসারথী মাহাত পিতার নাম: সুনীতি কুমার মাহাত বাড়ির নং : n0092 বয়স : 43 লিঙ্গ : পুরুষ	MJP1943570 ফটো উপলব্ধ	245 নাম : অনিতা মাহাত স্বামীর নাম: অনিলকুমার মাহাত বাড়ির নং : n0093 বয়স : 61 লিঙ্গ : মহিলা	WB/34/238/339047 ফটো উপলব্ধ	246 নাম : দুলাল মাহাত পিতার নাম: কলু মাহাত বাড়ির নং : n0094 বয়স : 65 লিঙ্গ : পুরুষ	MJP2405199 ফটো উপলব্ধ
247 নাম : বেদনা মাহাত স্বামীর নাম: দুলাল মাহাত বাড়ির নং : n0094 বয়স : 58 লিঙ্গ : মহিলা	WB/34/238/339051 ফটো উপলব্ধ	248 নাম : সঞ্জিত মাহাত পিতার নাম: দুলাল মাহাত বাড়ির নং : n0094 বয়স : 39 লিঙ্গ : পুরুষ	IAP1129287 ফটো উপলব্ধ	249 নাম : কমলা মাহাত স্বামীর নাম: সঞ্জিত মাহাত বাড়ির নং : n0094 বয়স : 32 লিঙ্গ : মহিলা	IAP1477298 ফটো উপলব্ধ
250 নাম : কমলা মাহাত স্বামীর নাম: নন্দলাল মাহাত বাড়ির নং : n0095 বয়স : 67 লিঙ্গ : মহিলা	WB/34/238/339211 ফটো উপলব্ধ	251 নাম : অমৃত মাহাত পিতার নাম: ভোলানাথ মাহাত বাড়ির নং : n0095 বয়স : 42 লিঙ্গ : পুরুষ	MJP2751758 ফটো উপলব্ধ	252 নাম : চম্পা মাহাত স্বামীর নাম: অমৃত চন্দ্র মাহাত বাড়ির নং : n0095 বয়স : 40 লিঙ্গ : মহিলা	MJP2613032 ফটো উপলব্ধ
253 নাম : সুফল মাহাত পিতার নাম: পুরন মাহাত বাড়ির নং : n0080 বয়স : 27 লিঙ্গ : পুরুষ	IAP1771260 ফটো উপলব্ধ	254 নাম : প্রতীমা মাহাত স্বামীর নাম: বুলেট মাহাত বাড়ির নং : n0096 বয়স : 40 লিঙ্গ : মহিলা	MJP2613198 ফটো উপলব্ধ	255 নাম : সুলোচনা মাহাত স্বামীর নাম: রাজেশ কুমার মাহাত বাড়ির নং : 000 বয়স : 22 লিঙ্গ : মহিলা	IAP2201648 ফটো উপলব্ধ
256 নাম : জয়ন্ত মাহাত পিতার নাম: বিজয় মাহাত বাড়ির নং : 000 বয়স : 24 লিঙ্গ : পুরুষ	IAP2201705 ফটো উপলব্ধ	257 নাম : ভূতনাথ মাহাত পিতার নাম: জ্যোতি মাহাত বাড়ির নং : n0097 বয়স : 78 লিঙ্গ : পুরুষ	WB/34/238/339124 ফটো উপলব্ধ	258 নাম : বনমালী মাহাত পিতার নাম: ভূতনাথ মাহাত বাড়ির নং : n0097 বয়স : 52 লিঙ্গ : পুরুষ	WB/34/238/339035 ফটো উপলব্ধ
259 নাম : বিনেশ চন্দ্র মাহাত পিতার নাম: ভূতনাথ মাহাত বাড়ির নং : n0097 বয়স : 43 লিঙ্গ : পুরুষ	MJP1943513 ফটো উপলব্ধ	260 নাম : পঞ্চগনন মাহাত পিতার নাম: ভূতনাথ মাহাত বাড়ির নং : n0097 বয়স : 36 লিঙ্গ : পুরুষ	IAP0002741 ফটো উপলব্ধ	261 নাম : গীতারানী মাহাত স্বামীর নাম: বিনেশ মাহাত বাড়ির নং : n0097 বয়স : 37 লিঙ্গ : মহিলা	IAP1129329 ফটো উপলব্ধ
262 নাম : জ্যোৎস্না মাহাত স্বামীর নাম: রঞ্জন কুমার মাহাত বাড়ির নং : n0001 বয়স : 51 লিঙ্গ : মহিলা	WB/34/238/339181 ফটো উপলব্ধ	263 নাম : জগতপতি মাহাত পিতার নাম: ভিখু মাহাত বাড়ির নং : n0135 বয়স : 53 লিঙ্গ : পুরুষ	MJP2405389 ফটো উপলব্ধ	264 নাম : সবিতা মাহাত স্বামীর নাম: বনমালী মাহাত বাড়ির নং : n0097 বয়স : 43 লিঙ্গ : মহিলা	MJP2405736 ফটো উপলব্ধ
265 নাম : দিপালী মাহাত স্বামীর নাম: শশাঙ্কর কুমার মাহাত বাড়ির নং : n0032 বয়স : 53 লিঙ্গ : মহিলা	MJP2751972 ফটো উপলব্ধ	266 নাম : সনত মাহাত পিতার নাম: শিবপদ মাহাত বাড়ির নং : n0054 বয়স : 42 লিঙ্গ : পুরুষ	MJP2872802 ফটো উপলব্ধ	267 নাম : দীনবন্ধু মাহাত পিতার নাম: ভরতকিশোর মাহাত বাড়ির নং : n0029 বয়স : 66 লিঙ্গ : পুরুষ	WB/34/238/339354 ফটো উপলব্ধ
268 নাম : তিতা মাহাত স্বামীর নাম: অশ্বিনী মাহাত বাড়ির নং : n0164 বয়স : 51 লিঙ্গ : মহিলা	WB/34/238/477901 ফটো উপলব্ধ	269 নাম : রঞ্জন কুমার মাহাত পিতার নাম: প্রফুল্ল কুমার মাহাত বাড়ির নং : n0001 বয়স : 64 লিঙ্গ : পুরুষ	WB/34/238/339011 ফটো উপলব্ধ	270 নাম : মধু সুদন মাহাত পিতার নাম: প্রফুল্ল কুমার মাহাত বাড়ির নং : n0002 বয়স : 70 লিঙ্গ : পুরুষ	WB/34/238/339209 ফটো উপলব্ধ

বিধানসভা নির্বাচনক্ষেত্রের নং, নাম : 239-বলরামপুর  
ভাগ নং, নাম : 1-বামুনপাড়া,কেন্দুয়াপাড়া,মণ্ডপপাড়া

271	WB/34/238/339179	নাম : জাহ্নবী মাহাত স্বামীর নাম: মধুসূদন মাহাত বাড়ির নং : n0002 বয়স : 66 লিঙ্গ : মহিলা	ফটো উপলব্ধ	272	IAP1129279	নাম : উমাকান্ত মাহাত পিতার নাম: মধুসূদন মাহাত বাড়ির নং : n0002 বয়স : 34 লিঙ্গ : পুরুষ	ফটো উপলব্ধ	273	WB/34/238/339716	নাম : বারনী মাহাত পিতার নাম: সনারাম মাহাত বাড়ির নং : n0013 বয়স : 68 লিঙ্গ : পুরুষ	ফটো উপলব্ধ
274	WB/34/238/339256	নাম : সরমা মাহাত স্বামীর নাম: বারনী মাহাত বাড়ির নং : n0013 বয়স : 62 লিঙ্গ : মহিলা	ফটো উপলব্ধ	275	IAP1990894	নাম : লালু মাহাত পিতার নাম: সনারাম মাহাত বাড়ির নং : n0014 বয়স : 60 লিঙ্গ : পুরুষ	ফটো উপলব্ধ	276	WB/34/238/339409	নাম : পানপাতি মাহাত স্বামীর নাম: লালু মাহাত বাড়ির নং : n0014 বয়স : 71 লিঙ্গ : মহিলা	ফটো উপলব্ধ
277	WB/34/238/339322	নাম : নেপুরা মাহাত স্বামীর নাম: গুরুপদ মাহাত বাড়ির নং : n0015 বয়স : 63 লিঙ্গ : মহিলা	ফটো উপলব্ধ	278	WB/34/238/339398	নাম : ডাক্তার মাহাত পিতার নাম: ভজু মাহাত বাড়ির নং : n0016 বয়স : 64 লিঙ্গ : পুরুষ	ফটো উপলব্ধ	279	WB/34/238/339280	নাম : রাতুলী মাহাত স্বামীর নাম: ডাক্তার মাহাত বাড়ির নং : n0016 বয়স : 60 লিঙ্গ : মহিলা	ফটো উপলব্ধ
280	WB/34/238/339191	নাম : কাজলী মাহাত স্বামীর নাম: মহানন্দ মাহাত বাড়ির নং : n0017 বয়স : 78 লিঙ্গ : মহিলা	ফটো উপলব্ধ	281	MJP2751824	নাম : দীননাথ মাহাত পিতার নাম: মহানন্দ মাহাত বাড়ির নং : n0017 বয়স : 51 লিঙ্গ : পুরুষ	ফটো উপলব্ধ	282	WB/34/238/339192	নাম : চনাবালা মাহাত স্বামীর নাম: দীননাথ মাহাত বাড়ির নং : n0017 বয়স : 50 লিঙ্গ : মহিলা	ফটো উপলব্ধ
283	MJP2405306	নাম : কৈলাশ মাহাত পিতার নাম: মহানন্দ মাহাত বাড়ির নং : n0017 বয়স : 43 লিঙ্গ : পুরুষ	ফটো উপলব্ধ	284	MJP2405314	নাম : দেবী মাহাত স্বামীর নাম: কৈলাশ মাহাত বাড়ির নং : n0017 বয়স : 41 লিঙ্গ : মহিলা	ফটো উপলব্ধ	285	MJP1455831	নাম : মঙ্গলা রানী মাহাত স্বামীর নাম: যুগল চন্দ্র মাহাত বাড়ির নং : n0018 বয়স : 47 লিঙ্গ : মহিলা	ফটো উপলব্ধ
286	IAP2000677	নাম : সুধীর মাহাত পিতার নাম: শক্তিপদ মাহাত বাড়ির নং : n0088 বয়স : 55 লিঙ্গ : পুরুষ	ফটো উপলব্ধ	287	IAP1381631	নাম : মালতী মাহাত স্বামীর নাম: সাধুচরন মাহাত বাড়ির নং : n0139 বয়স : 40 লিঙ্গ : মহিলা	ফটো উপলব্ধ	288	MJP1220391	নাম : যুগল চন্দ্র মাহাত পিতার নাম: কর্ণ মাহাত বাড়ির নং : n0018 বয়স : 47 লিঙ্গ : পুরুষ	ফটো উপলব্ধ
289	WB/34/238/339031	নাম : পরিষ্কীত মাহাত পিতার নাম: উমেশ মাহাত বাড়ির নং : n0019 বয়স : 72 লিঙ্গ : পুরুষ	ফটো উপলব্ধ	290	WB/34/238/339153	নাম : অঞ্জনা মাহাত স্বামীর নাম: পরিষ্কীত মাহাত বাড়ির নং : n0019 বয়স : 66 লিঙ্গ : মহিলা	ফটো উপলব্ধ	291	IAP2000362	নাম : জলধর মাহাত পিতার নাম: ঠেলুরাম মাহাত বাড়ির নং : n0106 বয়স : 53 লিঙ্গ : পুরুষ	ফটো উপলব্ধ
292	IAP1311232	নাম : প্রকাশ মাহাত পিতার নাম: পরিষ্কীত মাহাত বাড়ির নং : n0019 বয়স : 35 লিঙ্গ : পুরুষ	ফটো উপলব্ধ	293	WB/34/238/339130	নাম : বৈশাখী মাহাত স্বামীর নাম: বিকল মাহাত বাড়ির নং : n0098 বয়স : 69 লিঙ্গ : মহিলা	ফটো উপলব্ধ	294	WB/34/238/339017	নাম : নগেন্দ্রনাথ মাহাত পিতার নাম: বিকল মাহাত বাড়ির নং : n0098 বয়স : 52 লিঙ্গ : পুরুষ	ফটো উপলব্ধ
295	IAP2098424	নাম : আদিত্য মাহাত পিতার নাম: অজিত মাহাত বাড়ির নং : নং 000 বয়স : 25 লিঙ্গ : পুরুষ	ফটো উপলব্ধ	296	IAP2098507	নাম : কুন্তিবাস মাহাত পিতার নাম: সাধু চরন মাহাত বাড়ির নং : নং 000 বয়স : 23 লিঙ্গ : পুরুষ	ফটো উপলব্ধ	297	IAP2098333	নাম : রমেশ মাহাত পিতার নাম: ফটিক মাহাত বাড়ির নং : নং 000 বয়স : 24 লিঙ্গ : পুরুষ	ফটো উপলব্ধ
298	WB/34/238/339152	নাম : নির্মলা মাহাত স্বামীর নাম: গুরুপদ মাহাত বাড়ির নং : n0057 বয়স : 58 লিঙ্গ : মহিলা	ফটো উপলব্ধ	299	MJP2872760	নাম : মানিক চন্দ্র মাহাত পিতার নাম: গুরুপদ মাহাত বাড়ির নং : n0057 বয়স : 40 লিঙ্গ : পুরুষ	ফটো উপলব্ধ	300	IAP2098192	নাম : সোনালি মাহাত পিতার নাম: রবীন্দ্র মাহাত বাড়ির নং : n0000 বয়স : 24 লিঙ্গ : মহিলা	ফটো উপলব্ধ

বিধানসভা নির্বাচনক্ষেত্রের নং, নাম : 239-বলরামপুর  
ভাগ নং, নাম : 1-বামুনপাড়া,কেন্দুয়াপাড়া,মণ্ডপপাড়া

301	IAP1606862	নাম : শেফালি মাহাত স্বামীর নাম: মানিক চন্দ্র মাহাত বাড়ির নং : n0057 বয়স : 31 লিঙ্গ : মহিলা	ফটো উপলব্ধ	302	MJP1221084	নাম : গীতা মাহাত স্বামীর নাম: যামিনী মাহাত বাড়ির নং : n0057 বয়স : 44 লিঙ্গ : মহিলা	ফটো উপলব্ধ	303	MJP1220797	নাম : তরনী মাহাত পিতার নাম: সিদাম মাহাত বাড়ির নং : n0058 বয়স : 55 লিঙ্গ : পুরুষ	ফটো উপলব্ধ
304	MJP1220714	নাম : অষ্টমী মাহাত স্বামীর নাম: তরনী মাহাত বাড়ির নং : n0058 বয়স : 53 লিঙ্গ : মহিলা	ফটো উপলব্ধ	305	IAP2098440	নাম : প্রথমী মাহাত পিতার নাম: লালু মাহাত বাড়ির নং : নং 000 বয়স : 28 লিঙ্গ : মহিলা	ফটো উপলব্ধ	306	MJP2405603	নাম : পান্ডব মাহাত পিতার নাম: সিদাম মাহাত বাড়ির নং : n0058 বয়স : 44 লিঙ্গ : পুরুষ	ফটো উপলব্ধ
307	IAP2098390	নাম : সন্দি মাহাত পিতার নাম: সুনিল মাহাত বাড়ির নং : নং 000 বয়স : 24 লিঙ্গ : মহিলা	ফটো উপলব্ধ	308	IAP1311281	নাম : বিজলা দেবি মাহাত স্বামীর নাম: ছুটলাল মাহাত বাড়ির নং : n0058 বয়স : 42 লিঙ্গ : মহিলা	ফটো উপলব্ধ	309	IAP2098481	নাম : রাজেন মাহাত পিতার নাম: জগৎপতি মাহাত বাড়ির নং : নং 000 বয়স : 27 লিঙ্গ : পুরুষ	ফটো উপলব্ধ
310	IAP1129386	নাম : অষ্টমী মাহাত স্বামীর নাম: লালু মাহাত বাড়ির নং : n0058 বয়স : 36 লিঙ্গ : মহিলা	ফটো উপলব্ধ	311	IAP2098515	নাম : নয়ন চন্দ্র মাহাত পিতার নাম: দিলিপ মাহাত বাড়ির নং : নং 000 বয়স : 24 লিঙ্গ : পুরুষ	ফটো উপলব্ধ	312	IAP2098325	নাম : অভিষেক মাহাত পিতার নাম: যামিনী মাহাত বাড়ির নং : নং 000 বয়স : 24 লিঙ্গ : পুরুষ	ফটো উপলব্ধ
313	WB/34/238/339178	নাম : ফুন্দু মাহাত স্বামীর নাম: অরুণচন্দ্র মাহাত বাড়ির নং : n0059 বয়স : 76 লিঙ্গ : মহিলা	ফটো উপলব্ধ	314	WB/34/238/339837	নাম : কৃষ্ণপদ মাহাত পিতার নাম: অরুণচন্দ্র মাহাত বাড়ির নং : n0059 বয়স : 56 লিঙ্গ : পুরুষ	ফটো উপলব্ধ	315	WB/34/238/339217	নাম : বিলিরানী মাহাত স্বামীর নাম: দাদুরাম মাহাত বাড়ির নং : n0099 বয়স : 56 লিঙ্গ : মহিলা	ফটো উপলব্ধ
316	IAP2098291	নাম : শিবানী মাহাত স্বামীর নাম: আশুতোষ মাহাত বাড়ির নং : নং 000 বয়স : 26 লিঙ্গ : মহিলা	ফটো উপলব্ধ	317	WB/34/238/339228	নাম : কৌশল্যা মাহাত স্বামীর নাম: বেদনাথ মাহাত বাড়ির নং : n0099 বয়স : 53 লিঙ্গ : মহিলা	ফটো উপলব্ধ	318	IAP2098267	নাম : গায়ত্রী মাহাত স্বামীর নাম: অনিতা মাহাত বাড়ির নং : নং 000 বয়স : 26 লিঙ্গ : মহিলা	ফটো উপলব্ধ
319	MJP1943588	নাম : বাসুদেব মাহাত পিতার নাম: হান্দুরাম মাহাত বাড়ির নং : n0099 বয়স : 43 লিঙ্গ : পুরুষ	ফটো উপলব্ধ	320	IAP1477314	নাম : শিবানী মাহাত পিতার নাম: হান্দুরাম মাহাত বাড়ির নং : n0099 বয়স : 32 লিঙ্গ : মহিলা	ফটো উপলব্ধ	321	IAP1381508	নাম : সোমা মাহাত পিতার নাম: দান্দু মাহাত বাড়ির নং : n0099 বয়স : 32 লিঙ্গ : মহিলা	ফটো উপলব্ধ
322	IAP1477231	নাম : লতা মাহাত পিতার নাম: দান্দুরাম মাহাত বাড়ির নং : n0099 বয়স : 30 লিঙ্গ : মহিলা	ফটো উপলব্ধ	323	MJP1454495	নাম : প্রফুল্ল মাহাত পিতার নাম: মাতন মাহাত বাড়ির নং : n0101 বয়স : 72 লিঙ্গ : পুরুষ	ফটো উপলব্ধ	324	WB/34/238/339128	নাম : ভাদু মাহাত স্বামীর নাম: প্রফুল্ল মাহাত বাড়ির নং : n0101 বয়স : 69 লিঙ্গ : মহিলা	ফটো উপলব্ধ
325	IAP1606664	নাম : বাহাদুর মাহাত পিতার নাম: প্রফুল্ল মাহাত বাড়ির নং : n0101 বয়স : 36 লিঙ্গ : পুরুষ	ফটো উপলব্ধ	326	MJP2872869	নাম : চম্পা মাহাত স্বামীর নাম: বাহাদুর মাহাত বাড়ির নং : n0101 বয়স : 38 লিঙ্গ : মহিলা	ফটো উপলব্ধ	327	WB/34/238/339515	নাম : বলরাম মাহাত পিতার নাম: ছুট মাহাত বাড়ির নং : n0106 বয়স : 66 লিঙ্গ : পুরুষ	ফটো উপলব্ধ
328	IAP1606649	নাম : প্রসেনজিৎ মাহাত পিতার নাম: বলরাম মাহাত বাড়ির নং : n0106 বয়স : 31 লিঙ্গ : পুরুষ	ফটো উপলব্ধ	329	IAP1477363	নাম : শান্তিরাম মাহাত পিতার নাম: লালু মাহাত বাড়ির নং : n0001 বয়স : 30 লিঙ্গ : পুরুষ	ফটো উপলব্ধ	330	IAP1834266	নাম : অশ্ৰমী মাহাত স্বামীর নাম: যুধিষ্ঠির মাহাত বাড়ির নং : n0051 বয়স : 28 লিঙ্গ : মহিলা	ফটো উপলব্ধ

বিধানসভা নির্বাচনক্ষেত্রের নং, নাম : 239-বলরামপুর  
ভাগ নং, নাম : 1-বামুনপাড়া,কেন্দুয়াপাড়া,মণ্ডপপাড়া

331	MJP0537753	নাম : বামাপদ মাহাত পিতার নাম: ছুটু মাহাত বাড়ির নং : n0017 বয়স : 60 লিঙ্গ : পুরুষ	ফটো উপলব্ধ	332	IAP2201911	নাম : কেবল মাহাত পিতার নাম: সর্বেশ্বর মাহাত বাড়ির নং : 00 বয়স : 22 লিঙ্গ : পুরুষ	ফটো উপলব্ধ	333	MJP1441088	নাম : লতিকা মাহাত স্বামীর নাম: শ্যামাপদ মাহাত বাড়ির নং : n0108 বয়স : 43 লিঙ্গ : মহিলা	ফটো উপলব্ধ
334	WB/34/238/339039	নাম : গয়ামনি মাহাত স্বামীর নাম: রাধু মাহাত বাড়ির নং : n0109 বয়স : 76 লিঙ্গ : মহিলা	ফটো উপলব্ধ	335	WB/34/238/339824	নাম : ভাদরী মাহাত পিতার নাম: রাধু মাহাত বাড়ির নং : n0109 বয়স : 61 লিঙ্গ : পুরুষ	ফটো উপলব্ধ	336	WB/34/238/339263	নাম : অজিত মাহাত পিতার নাম: আশাভী মাহাত বাড়ির নং : n0044 বয়স : 67 লিঙ্গ : পুরুষ	ফটো উপলব্ধ
337	WB/34/238/339284	নাম : কিরনী মাহাত স্বামীর নাম: অজিত মাহাত বাড়ির নং : n0044 বয়স : 61 লিঙ্গ : মহিলা	ফটো উপলব্ধ	338	WB/34/238/339794	নাম : নির্মল মাহাত পিতার নাম: আশাভী মাহাত বাড়ির নং : n0045 বয়স : 55 লিঙ্গ : পুরুষ	ফটো উপলব্ধ	339	IAP2201994	নাম : রায়মানী মাহাত পিতার নাম: দেবেন মাহাত বাড়ির নং : 00 বয়স : 29 লিঙ্গ : মহিলা	ফটো উপলব্ধ
340	WB/34/238/339348	নাম : মনজুড়া মাহাত স্বামীর নাম: নির্মল মাহাত বাড়ির নং : n0045 বয়স : 53 লিঙ্গ : মহিলা	ফটো উপলব্ধ	341	WB/34/238/339733	নাম : সুভাষ মাহাত পিতার নাম: আশাভী মাহাত বাড়ির নং : n0046 বয়স : 61 লিঙ্গ : পুরুষ	ফটো উপলব্ধ	342	WB/34/238/339669	নাম : সরলা মাহাত স্বামীর নাম: সুভাষ মাহাত বাড়ির নং : n0046 বয়স : 56 লিঙ্গ : মহিলা	ফটো উপলব্ধ
343	WB/34/238/339220	নাম : জগন্নাথ মাহাত পিতার নাম: বিকল মাহাত বাড়ির নং : n0098 বয়স : 49 লিঙ্গ : পুরুষ	ফটো উপলব্ধ	344	MJP2405660	নাম : অনিতা মাহাত স্বামীর নাম: জগন্নাথ মাহাত বাড়ির নং : n0098 বয়স : 43 লিঙ্গ : মহিলা	ফটো উপলব্ধ	345	MJP2405652	নাম : কল্যানী মাহাত স্বামীর নাম: নগেন্দ্র নাথ মাহাত বাড়ির নং : n0098 বয়স : 49 লিঙ্গ : মহিলা	ফটো উপলব্ধ
346	MJP2872737	নাম : দ্বারিক চন্দ্র মাহাত পিতার নাম: বিকল চন্দ্র মাহাত বাড়ির নং : n0098 বয়স : 42 লিঙ্গ : পুরুষ	ফটো উপলব্ধ	347	WB/34/238/339145	নাম : হাঁন্দু রাম মাহাত পিতার নাম: শম্ভু মাহাত বাড়ির নং : n0099 বয়স : 80 লিঙ্গ : পুরুষ	ফটো উপলব্ধ	348	IAP1873694	নাম : পার্বতি মাহাত স্বামীর নাম: মনোজ মাহাত বাড়ির নং : n0169 বয়স : 28 লিঙ্গ : মহিলা	ফটো উপলব্ধ
349	IAP1771146	নাম : সন্দিপ মাহাত পিতার নাম: পুস্তম মাহাত বাড়ির নং : n0023 বয়স : 30 লিঙ্গ : পুরুষ	ফটো উপলব্ধ	350	IAP1477488	নাম : বাপি মাহাত পিতার নাম: সুদন মাহাত বাড়ির নং : n0053 বয়স : 31 লিঙ্গ : পুরুষ	ফটো উপলব্ধ	351	IAP2000776	নাম : রেবতী মাহাত পিতার নাম: শম্ভু মাহাত বাড়ির নং : n0099 বয়স : 69 লিঙ্গ : মহিলা	ফটো উপলব্ধ
352	WB/34/238/339810	নাম : দাদুরাম মাহাত পিতার নাম: শম্ভু মাহাত বাড়ির নং : n0099 বয়স : 61 লিঙ্গ : পুরুষ	ফটো উপলব্ধ	353	IAP1477397	নাম : নিবারন মাহাত পিতার নাম: হান্দুরাম মাহাত বাড়ির নং : n0051 বয়স : 30 লিঙ্গ : পুরুষ	ফটো উপলব্ধ	354	WB/34/238/339820	নাম : কুইলু মাহাত পিতার নাম: লুধু মাহাত বাড়ির নং : n0052 বয়স : 66 লিঙ্গ : পুরুষ	ফটো উপলব্ধ
355	IAP2011856	নাম : খাঁন্দি মাহাত স্বামীর নাম: হীরালাল মাহাত বাড়ির নং : n0123 বয়স : 73 লিঙ্গ : মহিলা	ফটো উপলব্ধ	356	WB/34/238/339310	নাম : রজনী মাহাত স্বামীর নাম: কুইলু মাহাত বাড়ির নং : n0052 বয়স : 61 লিঙ্গ : মহিলা	ফটো উপলব্ধ	357	IAP1477272	নাম : রাজীব মাহাত পিতার নাম: কুইলু মাহাত বাড়ির নং : n0052 বয়স : 30 লিঙ্গ : পুরুষ	ফটো উপলব্ধ
358	MJP1220722	নাম : সুদন চন্দ্র মাহাত পিতার নাম: সর্বেশ্বর চন্দ্র মাহাত বাড়ির নং : n0053 বয়স : 71 লিঙ্গ : পুরুষ	ফটো উপলব্ধ	359	WB/34/238/339230	নাম : বীনাপানি মাহাত স্বামীর নাম: সুদন চন্দ্র মাহাত বাড়ির নং : n0053 বয়স : 64 লিঙ্গ : মহিলা	ফটো উপলব্ধ	360	IAP1606813	নাম : হরিভজন মাহাত পিতার নাম: সুদন চন্দ্র মাহাত বাড়ির নং : n0053 বয়স : 29 লিঙ্গ : পুরুষ	ফটো উপলব্ধ

বিধানসভা নির্বাচনক্ষেত্রের নং, নাম : 239-বলরামপুর  
ভাগ নং, নাম : 1-বামুনপাড়া,কেন্দুয়াপাড়া,মণ্ডপপাড়া

361 নাম : সুনীল মাহাত পিতার নাম: শ্রীপদ মাহাত বাড়ির নং : n0086 বয়স : 50 লিঙ্গ : পুরুষ	IAP2029296 ফটো উপলব্ধ	362 নাম : রামপদ মাহাত পিতার নাম: হলধর মাহাত বাড়ির নং : n0054 বয়স : 79 লিঙ্গ : পুরুষ	WB/34/238/339045 ফটো উপলব্ধ	363 নাম : গোপাল মাহাত পিতার নাম: রামপদ মাহাত বাড়ির নং : n0054 বয়স : 54 লিঙ্গ : পুরুষ	MJP1220573 ফটো উপলব্ধ
364 নাম : সন্তোষ মাহাত পিতার নাম: রামপদ মাহাত বাড়ির নং : n0054 বয়স : 58 লিঙ্গ : পুরুষ	IAP1990795 ফটো উপলব্ধ	365 নাম : বিনতা মাহাত স্বামীর নাম: সন্তোষ মাহাত বাড়ির নং : n0054 বয়স : 52 লিঙ্গ : মহিলা	IAP1606888 ফটো উপলব্ধ	366 নাম : সরলাবালা মাহাত স্বামীর নাম: স্বপন মাহাত বাড়ির নং : n0021 বয়স : 43 লিঙ্গ : মহিলা	MJP1454966 ফটো উপলব্ধ
367 নাম : শিবপদ মাহাত পিতার নাম: হলধর মাহাত বাড়ির নং : n0054 বয়স : 75 লিঙ্গ : পুরুষ	WB/34/238/339480 ফটো উপলব্ধ	368 নাম : সবিতা মহতো স্বামীর নাম: মনোজ মহতো বাড়ির নং : N000 বয়স : 25 লিঙ্গ : মহিলা	IAP2039352 ফটো উপলব্ধ	369 নাম : সুচিত্রা মাহাত স্বামীর নাম: শিবপদ মাহাত বাড়ির নং : n0054 বয়স : 51 লিঙ্গ : মহিলা	WB/34/238/339229 ফটো উপলব্ধ
370 নাম : অলকা মাহাত স্বামীর নাম: গোপাল মাহাত বাড়ির নং : n0054 বয়স : 46 লিঙ্গ : মহিলা	MJP1441021 ফটো উপলব্ধ	371 নাম : আশীষ মহতো পিতার নাম: শ্যামাপাড়া মহতো বাড়ির নং : N000 বয়স : 25 লিঙ্গ : পুরুষ	IAP2039345 ফটো উপলব্ধ	372 নাম : কলবরন মহতো পিতার নাম: রবি মহতো বাড়ির নং : N000 বয়স : 28 লিঙ্গ : পুরুষ	IAP2039378 ফটো উপলব্ধ
373 নাম : বিজলা মাহাত স্বামীর নাম: সনৎ মাহাত বাড়ির নং : n0054 বয়স : 39 লিঙ্গ : মহিলা	MJP2872810 ফটো উপলব্ধ	374 নাম : পুকারানী মাহাত স্বামীর নাম: শ্রাবন মাহাত বাড়ির নং : n0055 বয়স : 68 লিঙ্গ : মহিলা	MJP1220458 ফটো উপলব্ধ	375 নাম : গুহিরাম মাহাত পিতার নাম: কান্ত মাহাত বাড়ির নং : n0056 বয়স : 68 লিঙ্গ : পুরুষ	MJP1441435 ফটো উপলব্ধ
376 নাম : ফটিকচন্দ্র মাহাত পিতার নাম: কান্ত মাহাত বাড়ির নং : n0056 বয়স : 64 লিঙ্গ : পুরুষ	WB/34/238/339657 ফটো উপলব্ধ	377 নাম : কল্যাণী মাহাত স্বামীর নাম: ফটিকচন্দ্র মাহাত বাড়ির নং : n0056 বয়স : 58 লিঙ্গ : মহিলা	WB/34/238/339512 ফটো উপলব্ধ	378 নাম : সন্টু মাহাত পিতার নাম: ফটিক চন্দ্র মাহাত বাড়ির নং : n0056 বয়স : 32 লিঙ্গ : পুরুষ	IAP1606714 ফটো উপলব্ধ
379 নাম : গুরুপদ মাহাত পিতার নাম: হাড়িরাম মাহাত বাড়ির নং : n0057 বয়স : 66 লিঙ্গ : পুরুষ	WB/34/238/339033 ফটো উপলব্ধ	380 নাম : তারামনি মাহাত স্বামীর নাম: বিরবল মাহাত বাড়ির নং : n0046 বয়স : 48 লিঙ্গ : মহিলা	MJP1441013 ফটো উপলব্ধ	381 নাম : রাজেশ কুমার মাহাত পিতার নাম: সুভাষ চন্দ্র মাহাত বাড়ির নং : n0046 বয়স : 31 লিঙ্গ : পুরুষ	IAP1477348 ফটো উপলব্ধ
382 নাম : শরৎ মাহাত পিতার নাম: ফাণীভূসন মাহাত বাড়ির নং : 00 বয়স : 22 লিঙ্গ : পুরুষ	IAP2201770 ফটো উপলব্ধ	383 নাম : জমাঞ্জয় মাহাত পিতার নাম: ধুন্দারাম মাহাত বাড়ির নং : n0047 বয়স : 56 লিঙ্গ : পুরুষ	WB/34/238/339138 ফটো উপলব্ধ	384 নাম : বুনু মাহাত স্বামীর নাম: জমাঞ্জয় মাহাত বাড়ির নং : n0047 বয়স : 53 লিঙ্গ : মহিলা	WB/34/238/339474 ফটো উপলব্ধ
385 নাম : মনোজ মাহাত পিতার নাম: জশোনজয় মাহাত বাড়ির নং : n0047 বয়স : 31 লিঙ্গ : পুরুষ	IAP1477447 ফটো উপলব্ধ	386 নাম : ললিতামোহন মাহাত পিতার নাম: শম্ভু মাহাত বাড়ির নং : n0048 বয়স : 79 লিঙ্গ : পুরুষ	WB/34/238/339444 ফটো উপলব্ধ	387 নাম : নমীতা মাহাত স্বামীর নাম: ললিতামোহন মাহাত বাড়ির নং : n0048 বয়স : 68 লিঙ্গ : মহিলা	WB/34/238/339186 ফটো উপলব্ধ
388 নাম : কবিতা মাহাত স্বামীর নাম: ফনিভূষণ মাহাত বাড়ির নং : n0049 বয়স : 49 লিঙ্গ : মহিলা	MJP1439751 ফটো উপলব্ধ	389 নাম : অনিল কুমার মাহাত পিতার নাম: পটল মাহাত বাড়ির নং : n0049 বয়স : 49 লিঙ্গ : পুরুষ	IAP2512291 ফটো উপলব্ধ	390 নাম : নমিতা মাহাত স্বামীর নাম: তীর্থঙ্কর মাহাত বাড়ির নং : নং 000 বয়স : 25 লিঙ্গ : মহিলা	IAP2098309 ফটো উপলব্ধ

বিধানসভা নির্বাচনক্ষেত্রের নং, নাম : 239-বলরামপুর  
ভাগ নং, নাম : 1-বামুনপাড়া,কেন্দুয়াপাড়া,মণ্ডপপাড়া

391	WB/34/238/339755	ফটো উপলব্ধ	392	MJP2406338	ফটো উপলব্ধ	393	WB/34/238/339306	ফটো উপলব্ধ
নাম : ধনীরাম মাহাত পিতার নাম: পটল মাহাত বাড়ির নং : n0049 বয়স : 49 লিঙ্গ : পুরুষ			নাম : ববিতা মাহাত স্বামীর নাম: ধনীরাম মাহাত বাড়ির নং : n0049 বয়স : 41 লিঙ্গ : মহিলা			নাম : পবিতা মাহাত স্বামীর নাম: খগেশ্বর মাহাত বাড়ির নং : n0050 বয়স : 77 লিঙ্গ : মহিলা		
394	IAP2202018	ফটো উপলব্ধ	395	MJP0536474	ফটো উপলব্ধ	396	IAP0001701	ফটো উপলব্ধ
নাম : বর্নালি মাহাত স্বামীর নাম: সিন্দু মাহাত বাড়ির নং : 00 বয়স : 28 লিঙ্গ : মহিলা			নাম : পঙ্কজ কুমার মাহাত পিতার নাম: খগেশ্বর মাহাত বাড়ির নং : n0050 বয়স : 49 লিঙ্গ : পুরুষ			নাম : জনতা মাহাত স্বামীর নাম: পঙ্কজ কুমার মাহাত বাড়ির নং : n0050 বয়স : 47 লিঙ্গ : মহিলা		
397	WB/34/238/339787	ফটো উপলব্ধ	398	IAP1381714	ফটো উপলব্ধ	399	MJP1943539	ফটো উপলব্ধ
নাম : মোহন মাহাত পিতার নাম: সোনারাম মাহাত বাড়ির নং : n0051 বয়স : 72 লিঙ্গ : পুরুষ			নাম : আরতী মাহাত স্বামীর নাম: আকাশ মাহাত বাড়ির নং : n0144 বয়স : 34 লিঙ্গ : মহিলা			নাম : দুখভঞ্জন মাহাত পিতার নাম: মোহন মাহাত বাড়ির নং : n0051 বয়স : 43 লিঙ্গ : পুরুষ		
400	MJP2612943	ফটো উপলব্ধ	401	IAP1129352	ফটো উপলব্ধ	402	IAP1129311	ফটো উপলব্ধ
নাম : যুধিষ্ঠীর মাহাত পিতার নাম: মোহন মাহাত বাড়ির নং : n0051 বয়স : 38 লিঙ্গ : পুরুষ			নাম : যশোদা মাহাত স্বামীর নাম: দুঃখভঞ্জন মাহাত বাড়ির নং : n0051 বয়স : 42 লিঙ্গ : মহিলা			নাম : মীরা মাহাত স্বামীর নাম: সুইটু মাহাত বাড়ির নং : n0096 বয়স : 42 লিঙ্গ : মহিলা		
403	MJP2404366	ফটো উপলব্ধ	404	IAP0004242	ফটো উপলব্ধ	405	MJP2404358	ফটো উপলব্ধ
নাম : ফাল্পুনী মাহাত পিতার নাম: ললিত মাহাত বাড়ির নং : n0096 বয়স : 44 লিঙ্গ : পুরুষ			নাম : ববিতা মাহাত স্বামীর নাম: ফাল্পুনী মাহাত বাড়ির নং : n0096 বয়স : 38 লিঙ্গ : মহিলা			নাম : কম্পনা মাহাত স্বামীর নাম: রাজকিশোর মাহাত বাড়ির নং : n0096 বয়স : 44 লিঙ্গ : মহিলা		
406	IAP2286383	ফটো উপলব্ধ	407	IAP2286276	ফটো উপলব্ধ	408	IAP0004234	ফটো উপলব্ধ
নাম : আশিষ মাহাত পিতার নাম: বাজারী মাহাত বাড়ির নং : এন0123 বয়স : 21 লিঙ্গ : পুরুষ			নাম : রাহুল মাহাত পিতার নাম: দুর্জয় মাহাত বাড়ির নং : এন0100 বয়স : 22 লিঙ্গ : পুরুষ			নাম : বলেট চন্দ্র মাহাত পিতার নাম: নিরঞ্জন মাহাত বাড়ির নং : n0096 বয়স : 44 লিঙ্গ : পুরুষ		
409	IAP2286250	ফটো উপলব্ধ	410	MJP2404424	ফটো উপলব্ধ	411	IAP2286284	ফটো উপলব্ধ
নাম : ভাগ্য মাহাত স্বামীর নাম: প্রকাশ মাহাত বাড়ির নং : বয়স : 22 লিঙ্গ : মহিলা			নাম : রাজেশ মাহাত পিতার নাম: সুভাষ মাহাত বাড়ির নং : n0096 বয়স : 43 লিঙ্গ : পুরুষ			নাম : অনুপ কুমার মাহাত পিতার নাম: তারাপদ মাহাত বাড়ির নং : এন0033 বয়স : 23 লিঙ্গ : পুরুষ		
Q 412	MJP2404432	ফটো উপলব্ধ	413	MJP2404606	ফটো উপলব্ধ	414	MJP2404457	ফটো উপলব্ধ
নাম : বিনতা মাহাত স্বামীর নাম: রাজেশ মাহাত বাড়ির নং : বয়স : 41 লিঙ্গ : মহিলা			নাম : দীপক আচার্য পিতার নাম: জগন্নাথ আচার্য বাড়ির নং : n0096 বয়স : 43 লিঙ্গ : পুরুষ			নাম : মানিক চন্দ্র মাহাত পিতার নাম: বিকল চন্দ্র মাহাত বাড়ির নং : n0096 বয়স : 42 লিঙ্গ : পুরুষ		
415	IAP2286318	ফটো উপলব্ধ	416	MJP2404473	ফটো উপলব্ধ	417	IAP1873686	ফটো উপলব্ধ
নাম : দীপ মাহাত পিতার নাম: রবি মাহাত বাড়ির নং : এন0087 বয়স : 22 লিঙ্গ : পুরুষ			নাম : রেনুকা মাহাত স্বামীর নাম: শক্তিপদ মাহাত বাড়ির নং : n0096 বয়স : 42 লিঙ্গ : মহিলা			নাম : মুসুরা মাহাত স্বামীর নাম: নন্দলাল মাহাত বাড়ির নং : n0168 বয়স : 30 লিঙ্গ : মহিলা		
418	MJP2751691	ফটো উপলব্ধ	419	WB/34/238/339264	ফটো উপলব্ধ	420	WB/34/238/339099	ফটো উপলব্ধ
নাম : সাধনা মাহাত স্বামীর নাম: শঙ্কর মাহাত বাড়ির নং : n0119 বয়স : 59 লিঙ্গ : মহিলা			নাম : শঙ্কর মাহাত পিতার নাম: আষাড়া মাহাত বাড়ির নং : n0119 বয়স : 61 লিঙ্গ : পুরুষ			নাম : খগেন্দ্র মাহাত পিতার নাম: কুস্তপদ মাহাত বাড়ির নং : n0112 বয়স : 58 লিঙ্গ : পুরুষ		

বিধানসভা নির্বাচনক্ষেত্রের নং, নাম : 239-বলরামপুর  
ভাগ নং, নাম : 1-বামুনপাড়া,কেন্দুয়াপাড়া,মণ্ডপপাড়া

421	WB/34/238/339036	নাম : অঞ্জনা মাহাত স্বামীর নাম: খগেন্দ্র মাহাত বাড়ির নং : n0112 বয়স : 55 লিঙ্গ : মহিলা	ফটো উপলব্ধ	422	WB/34/238/339028	নাম : আলোমনি মাহাত স্বামীর নাম: নিতাইচন্দ্র মাহাত বাড়ির নং : n0113 বয়স : 59 লিঙ্গ : মহিলা	ফটো উপলব্ধ	423	WB/34/238/339819	নাম : অশ্বিনী মাহাত পিতার নাম: চৈত্ মাহাত বাড়ির নং : n0113 বয়স : 57 লিঙ্গ : পুরুষ	ফটো উপলব্ধ
424	WB/34/238/339037	নাম : শাঁকারী মাহাত পিতার নাম: চৈত্ মাহাত বাড়ির নং : n0113 বয়স : 56 লিঙ্গ : মহিলা	ফটো উপলব্ধ	425	IAP1477421	নাম : রামপদ মাহাত পিতার নাম: বেনী মাহাত বাড়ির নং : n0113 বয়স : 36 লিঙ্গ : পুরুষ	ফটো উপলব্ধ	426	IAP1477306	নাম : জয়ন্তি মাহাত স্বামীর নাম: রামপদ মাহাত বাড়ির নং : n0113 বয়স : 31 লিঙ্গ : মহিলা	ফটো উপলব্ধ
427	MJP0539320	নাম : রসরাজ মাহাত পিতার নাম: বিপিন মাহাত বাড়ির নং : n0114 বয়স : 66 লিঙ্গ : পুরুষ	ফটো উপলব্ধ	428	IAP2368629	নাম : দিপালী মাহাত স্বামীর নাম: রসরাজ মাহাত বাড়ির নং : n0114 বয়স : 58 লিঙ্গ : মহিলা	ফটো উপলব্ধ	429	IAP1473024	নাম : শম্পা মাহাত পিতার নাম: রসরাজ মাহাত বাড়ির নং : n0114 বয়স : 35 লিঙ্গ : মহিলা	ফটো উপলব্ধ
430	MJP1454057	নাম : রাজকিশোর মাহাত পিতার নাম: বিপিন মাহাত বাড়ির নং : n0114 বয়স : 49 লিঙ্গ : পুরুষ	ফটো উপলব্ধ	431	IAP1606706	নাম : মহেশ্বর মাহাত পিতার নাম: গকুল চন্দ্র মাহাত বাড়ির নং : n0114 বয়স : 29 লিঙ্গ : পুরুষ	ফটো উপলব্ধ	432	WB/34/238/339016	নাম : ধনীরাম মাহাত পিতার নাম: ছট্ট মাহাত বাড়ির নং : n0115 বয়স : 57 লিঙ্গ : পুরুষ	ফটো উপলব্ধ
433	MJP2404598	নাম : মনসুর আনসারী পিতার নাম: ইসমাইল আনসারী বাড়ির নং : n0096 বয়স : 42 লিঙ্গ : পুরুষ	ফটো উপলব্ধ	434	MJP2751386	নাম : তীর্থঙ্কর মাহাত পিতার নাম: সুনীতীকুমার মাহাত বাড়ির নং : n0096 বয়স : 42 লিঙ্গ : পুরুষ	ফটো উপলব্ধ	435	MJP2404440	নাম : দুলাল চন্দ্র মাহাত পিতার নাম: নগেন্দ্র নাথ মাহাত বাড়ির নং : n0096 বয়স : 42 লিঙ্গ : পুরুষ	ফটো উপলব্ধ
436	IAP0001370	নাম : বিকাশ মাহাত পিতার নাম: পরিক্রিত মাহাত বাড়ির নং : n0019 বয়স : 37 লিঙ্গ : পুরুষ	ফটো উপলব্ধ	437	WB/34/238/339294	নাম : রবীন্দ্র মাহাত পিতার নাম: জটল মাহাত বাড়ির নং : n0020 বয়স : 58 লিঙ্গ : পুরুষ	ফটো উপলব্ধ	438	WB/34/238/339155	নাম : কাজলী মাহাত স্বামীর নাম: রবীন্দ্র মাহাত বাড়ির নং : n0020 বয়স : 55 লিঙ্গ : মহিলা	ফটো উপলব্ধ
439	IAP1606722	নাম : জিতেন মাহাত পিতার নাম: রবীন্দ্র মাহাত বাড়ির নং : n0020 বয়স : 30 লিঙ্গ : পুরুষ	ফটো উপলব্ধ	440	WB/34/238/339022	নাম : শশাঙ্ক মাহাত পিতার নাম: জটল মাহাত বাড়ির নং : n0020 বয়স : 50 লিঙ্গ : পুরুষ	ফটো উপলব্ধ	441	WB/34/238/339259	নাম : পাবী মাহাত স্বামীর নাম: সত্যপদ মাহাত বাড়ির নং : n0021 বয়স : 73 লিঙ্গ : মহিলা	ফটো উপলব্ধ
442	IAP1990902	নাম : স্বপন মাহাত পিতার নাম: সত্যপদ মাহাত বাড়ির নং : n0021 বয়স : 48 লিঙ্গ : পুরুষ	ফটো উপলব্ধ	443	WB/34/238/339159	নাম : তপন মাহাত পিতার নাম: সত্যপদ মাহাত বাড়ির নং : n0021 বয়স : 51 লিঙ্গ : পুরুষ	ফটো উপলব্ধ	444	WB/34/238/339287	নাম : রাখারানী মাহাত স্বামীর নাম: তপন মাহাত বাড়ির নং : n0021 বয়স : 51 লিঙ্গ : মহিলা	ফটো উপলব্ধ
445	WB/34/238/339165	নাম : রেজু মাহাত পিতার নাম: মাহেদী মাহাত বাড়ির নং : n0022 বয়স : 69 লিঙ্গ : পুরুষ	ফটো উপলব্ধ	446	MJP1943554	নাম : রাখহরি মাহাত পিতার নাম: রেংঘু মাহাত বাড়ির নং : n0022 বয়স : 43 লিঙ্গ : পুরুষ	ফটো উপলব্ধ	447	MJP2612984	নাম : বন্দনা মাহাত স্বামীর নাম: রাখহরি মাহাত বাড়ির নং : n0022 বয়স : 39 লিঙ্গ : মহিলা	ফটো উপলব্ধ
448	WB/34/238/339346	নাম : শকুন্তলা মাহাত স্বামীর নাম: চডুক মাহাত বাড়ির নং : n0023 বয়স : 92 লিঙ্গ : মহিলা	ফটো উপলব্ধ	449	MJP1441278	নাম : পুস্তম মাহাত পিতার নাম: চডুক মাহাত বাড়ির নং : n0023 বয়স : 60 লিঙ্গ : পুরুষ	ফটো উপলব্ধ	450	MJP1221092	নাম : শীতলা মাহাত স্বামীর নাম: পুস্তম মাহাত বাড়ির নং : n0023 বয়স : 58 লিঙ্গ : মহিলা	ফটো উপলব্ধ

451 নাম : বিনোদ মাহাত পিতার নাম: পুস্তম মাহাত বাড়ির নং : n0023 বয়স : 39 লিঙ্গ : পুরুষ ফটো উপলব্ধ	MJP2612976	452 নাম : সাধনা কুমারী মাহাত স্বামীর নাম: বিনোদ মাহাত বাড়ির নং : n0023 বয়স : 29 লিঙ্গ : মহিলা ফটো উপলব্ধ	IAP1606698	453 নাম : মনোজ মাহাত পিতার নাম: পুস্তম মাহাত বাড়ির নং : n0023 বয়স : 36 লিঙ্গ : পুরুষ ফটো উপলব্ধ	IAP1129238
454 নাম : যুধিষ্টির মাহাত পিতার নাম: চডকু মাহাত বাড়ির নং : n0023 বয়স : 57 লিঙ্গ : পুরুষ ফটো উপলব্ধ	MJP1457019	455 নাম : রুপিস্বরী মাহাত স্বামীর নাম: যুধিষ্টির মাহাত বাড়ির নং : n0023 বয়স : 53 লিঙ্গ : মহিলা ফটো উপলব্ধ	IAP2370484	456 নাম : গরলা মাহাত স্বামীর নাম: ভাদরী মাহাত বাড়ির নং : n0023 বয়স : 61 লিঙ্গ : মহিলা ফটো উপলব্ধ	WB/34/238/339285
457 নাম : বাসন্তী মাহাত স্বামীর নাম: কৃষ্ণপদ মাহাত বাড়ির নং : n0059 বয়স : 51 লিঙ্গ : মহিলা ফটো উপলব্ধ	WB/34/238/339509	458 নাম : কনিষ্ক মাহাত পিতার নাম: অরুণচন্দ্র মাহাত বাড়ির নং : n0059 বয়স : 53 লিঙ্গ : পুরুষ ফটো উপলব্ধ	IAP2202232	459 নাম : সাধনা মাহাত স্বামীর নাম: কনিষ্ক মাহাত বাড়ির নং : n0059 বয়স : 47 লিঙ্গ : মহিলা ফটো উপলব্ধ	MJP1220870
460 নাম : সিপতী মাহাত পিতার নাম: পুস্তম মাহাত বাড়ির নং : n0060 বয়স : 66 লিঙ্গ : পুরুষ ফটো উপলব্ধ	WB/34/238/339132	461 নাম : সরলা মাহাত স্বামীর নাম: সিপতী মাহাত বাড়ির নং : n0060 বয়স : 61 লিঙ্গ : মহিলা ফটো উপলব্ধ	WB/34/238/339511	462 নাম : মিহির মাহাত পিতার নাম: সিপতী মাহাত বাড়ির নং : n0060 বয়স : 30 লিঙ্গ : পুরুষ ফটো উপলব্ধ	IAP1606847
463 নাম : সুনীল মাহাত পিতার নাম: শ্রীপতি মাহাত বাড়ির নং : n0060 বয়স : 42 লিঙ্গ : পুরুষ ফটো উপলব্ধ	IAP0003137	464 নাম : বিভূতি মাহাত পিতার নাম: পুস্তম মাহাত বাড়ির নং : n0062 বয়স : 75 লিঙ্গ : পুরুষ ফটো উপলব্ধ	IAP1991017	465 নাম : শতু মাহাত স্বামীর নাম: বিভূতি মাহাত বাড়ির নং : n0062 বয়স : 70 লিঙ্গ : মহিলা ফটো উপলব্ধ	IAP1991025
466 নাম : গুনধর মাহাত পিতার নাম: বিভূতি মাহাত বাড়ির নং : n0062 বয়স : 50 লিঙ্গ : পুরুষ ফটো উপলব্ধ	MJP2406353	467 নাম : মেনকী মাহাত স্বামীর নাম: গুনধর মাহাত বাড়ির নং : n0062 বয়স : 45 লিঙ্গ : মহিলা ফটো উপলব্ধ	MJP2406346	468 নাম : বিনোদ কুমার মাহাত পিতার নাম: বিভূতি মাহাত বাড়ির নং : n0062 বয়স : 39 লিঙ্গ : পুরুষ ফটো উপলব্ধ	MJP2752384
469 নাম : জুলু মাহাত পিতার নাম: পুস্তম মাহাত বাড়ির নং : n0062 বয়স : 63 লিঙ্গ : মহিলা ফটো উপলব্ধ	WB/34/238/339668	470 নাম : নেপাল মাহাত পিতার নাম: বিভূতি মাহাত বাড়ির নং : n0062 বয়স : 32 লিঙ্গ : পুরুষ ফটো উপলব্ধ	IAP1606805	471 নাম : প্রফুল্লকুমার মাহাত পিতার নাম: লডকু মাহাত বাড়ির নং : n0063 বয়স : 76 লিঙ্গ : পুরুষ ফটো উপলব্ধ	MJP1220623
472 নাম : ঠেলনী মাহাত স্বামীর নাম: প্রফুল্ল মাহাত বাড়ির নং : n0063 বয়স : 71 লিঙ্গ : মহিলা ফটো উপলব্ধ	WB/34/238/339171	473 নাম : সনাতন মাহাত পিতার নাম: প্রফুল্ল মাহাত বাড়ির নং : n0063 বয়স : 54 লিঙ্গ : পুরুষ ফটো উপলব্ধ	WB/34/238/339101	474 নাম : তরলা মাহাত স্বামীর নাম: সনাতন মাহাত বাড়ির নং : n0063 বয়স : 38 লিঙ্গ : মহিলা ফটো উপলব্ধ	IAP1129337
475 নাম : দেবেন মাহাত পিতার নাম: বধন মাহাত বাড়ির নং : n0064 বয়স : 69 লিঙ্গ : পুরুষ ফটো উপলব্ধ	WB/34/238/339369	476 নাম : অম্বু চন্দ্র মাহাত পিতার নাম: বধন মাহাত বাড়ির নং : n0065 বয়স : 70 লিঙ্গ : পুরুষ ফটো উপলব্ধ	IAP1990993	477 নাম : শান্তিরাম মাহাত পিতার নাম: আঘনু মাহাত বাড়ির নং : n0065 বয়স : 36 লিঙ্গ : পুরুষ ফটো উপলব্ধ	IAP1311349
478 নাম : ভাদু মাহাত স্বামীর নাম: শান্তি রাম মাহাত বাড়ির নং : n0065 বয়স : 31 লিঙ্গ : মহিলা ফটো উপলব্ধ	IAP1606797	479 নাম : চপলা মাহাত স্বামীর নাম: সুভাষচন্দ্র মাহাত বাড়ির নং : n0069 বয়স : 57 লিঙ্গ : মহিলা ফটো উপলব্ধ	WB/34/238/339664	480 নাম : প্রতীমা মাহাত স্বামীর নাম: বিরু মাহাত বাড়ির নং : n0069 বয়স : 35 লিঙ্গ : মহিলা ফটো উপলব্ধ	IAP1477355

বিধানসভা নির্বাচনক্ষেত্রের নং, নাম : 239-বলরামপুর  
ভাগ নং, নাম : 1-বামুনপাড়া,কেন্দুয়াপাড়া,মণ্ডপপাড়া

481	IAP1606680	নাম : অমর মাহাত পিতার নাম: সুভাষ মাহাত বাড়ির নং : n0069 বয়স : 29 লিঙ্গ : পুরুষ	ফটো উপলব্ধ	482	WB/34/238/339796	নাম : তরনী মাহাত পিতার নাম: সহদেব মাহাত বাড়ির নং : n0070 বয়স : 56 লিঙ্গ : পুরুষ	ফটো উপলব্ধ	483	WB/34/238/339358	নাম : বসন্ত মাহাত পিতার নাম: সহদেব মাহাত বাড়ির নং : n0070 বয়স : 49 লিঙ্গ : পুরুষ	ফটো উপলব্ধ
484	IAP1477330	নাম : বীনা মাহাত স্বামীর নাম: বসন্ত মাহাত বাড়ির নং : n0070 বয়স : 37 লিঙ্গ : মহিলা	ফটো উপলব্ধ	485	MJP2406395	নাম : কল্যাণী মাহাত স্বামীর নাম: সন্তোষ মাহাত বাড়ির নং : n0070 বয়স : 46 লিঙ্গ : মহিলা	ফটো উপলব্ধ	486	MJP1453927	নাম : কুন্তি মাহাত স্বামীর নাম: ধনীরাম মাহাত বাড়ির নং : n0115 বয়স : 54 লিঙ্গ : মহিলা	ফটো উপলব্ধ
487	WB/34/238/339196	নাম : ফলারী মাহাত পিতার নাম: ছট্ট মাহাত বাড়ির নং : n0116 বয়স : 64 লিঙ্গ : পুরুষ	ফটো উপলব্ধ	488	WB/34/238/339176	নাম : রাধী মাহাত স্বামীর নাম: ফলারী মাহাত বাড়ির নং : n0116 বয়স : 62 লিঙ্গ : মহিলা	ফটো উপলব্ধ	489	MJP2751709	নাম : মকরু মাহাত পিতার নাম: গঙ্গামনী মাহাত বাড়ির নং : n0117 বয়স : 58 লিঙ্গ : পুরুষ	ফটো উপলব্ধ
490	MJP2405090	নাম : হিরাবতী মাহাত স্বামীর নাম: মকরু মাহাত বাড়ির নং : n0117 বয়স : 47 লিঙ্গ : মহিলা	ফটো উপলব্ধ	491	WB/34/238/339805	নাম : বৈদ্যনাথ মাহাত পিতার নাম: আমাড়া মাহাত বাড়ির নং : n0118 বয়স : 71 লিঙ্গ : পুরুষ	ফটো উপলব্ধ	492	WB/34/238/339673	নাম : শাঁকরী মাহাত স্বামীর নাম: বৈদ্যনাথ মাহাত বাড়ির নং : n0118 বয়স : 68 লিঙ্গ : মহিলা	ফটো উপলব্ধ
493	WB/34/238/339281	নাম : টুসু মাহাত স্বামীর নাম: অসন্তব মাহাত বাড়ির নং : n0131 বয়স : 69 লিঙ্গ : মহিলা	ফটো উপলব্ধ	494	WB/34/238/339754	নাম : যুধিষ্ঠির মাহাত পিতার নাম: অসন্তব মাহাত বাড়ির নং : n0131 বয়স : 49 লিঙ্গ : পুরুষ	ফটো উপলব্ধ	495	MJP2405017	নাম : কুন্তি মাহাত স্বামীর নাম: যুধিষ্ঠির মাহাত বাড়ির নং : n0131 বয়স : 42 লিঙ্গ : মহিলা	ফটো উপলব্ধ
496	WB/34/238/339190	নাম : যামিনী মাহাত স্বামীর নাম: আনন্দ মাহাত বাড়ির নং : n0132 বয়স : 69 লিঙ্গ : মহিলা	ফটো উপলব্ধ	497	WB/34/238/339565	নাম : সহরই মাহাত পিতার নাম: ভজু মাহাত বাড়ির নং : n0133 বয়স : 72 লিঙ্গ : পুরুষ	ফটো উপলব্ধ	498	WB/34/238/339250	নাম : প্রিয় মাহাত স্বামীর নাম: সহরই মাহাত বাড়ির নং : n0133 বয়স : 69 লিঙ্গ : মহিলা	ফটো উপলব্ধ
499	WB/34/238/339772	নাম : শিবসরেন মাহাত পিতার নাম: সহরই মাহাত বাড়ির নং : n0133 বয়স : 51 লিঙ্গ : পুরুষ	ফটো উপলব্ধ	500	MJP1943562	নাম : পদ্মারানী মাহাত স্বামীর নাম: শিবসরেন মাহাত বাড়ির নং : n0133 বয়স : 63 লিঙ্গ : মহিলা	ফটো উপলব্ধ	501	IAP1311240	নাম : মদন মাহাত পিতার নাম: সহরই মাহাত বাড়ির নং : n0133 বয়স : 33 লিঙ্গ : পুরুষ	ফটো উপলব্ধ
502	WB/34/238/339326	নাম : সনকা মাহাত স্বামীর নাম: জহরলাল মাহাত বাড়ির নং : n0134 বয়স : 56 লিঙ্গ : মহিলা	ফটো উপলব্ধ	503	WB/34/238/339462	নাম : প্রবীর মাহাত পিতার নাম: ভিখু মাহাত বাড়ির নং : n0136 বয়স : 57 লিঙ্গ : পুরুষ	ফটো উপলব্ধ	504	WB/34/238/339321	নাম : জানকী মাহাত স্বামীর নাম: প্রবীর মাহাত বাড়ির নং : n0136 বয়স : 55 লিঙ্গ : মহিলা	ফটো উপলব্ধ
505	IAP1477371	নাম : মহেশ্বর মাহাত পিতার নাম: প্রবীর মাহাত বাড়ির নং : n0136 বয়স : 34 লিঙ্গ : পুরুষ	ফটো উপলব্ধ	506	IAP1477215	নাম : সিমতী মাহাত স্বামীর নাম: মহেশ্বর মাহাত বাড়ির নং : n0136 বয়স : 30 লিঙ্গ : মহিলা	ফটো উপলব্ধ	507	WB/34/238/339388	নাম : যাত্রী মাহাত স্বামীর নাম: চিত্ত মাহাত বাড়ির নং : n0137 বয়স : 49 লিঙ্গ : মহিলা	ফটো উপলব্ধ
508	WB/34/238/339135	নাম : চাইনা মাহাত স্বামীর নাম: সুনীল মাহাত বাড়ির নং : n0086 বয়স : 56 লিঙ্গ : মহিলা	ফটো উপলব্ধ	509	MJP2406031	নাম : কুন্তি মাহাত স্বামীর নাম: সুধীর মাহাত বাড়ির নং : n0088 বয়স : 50 লিঙ্গ : মহিলা	ফটো উপলব্ধ	510	WB/34/238/339064	নাম : দিলীপ মাহাত পিতার নাম: যুগল মাহাত বাড়ির নং : n0089 বয়স : 55 লিঙ্গ : পুরুষ	ফটো উপলব্ধ

বিধানসভা নির্বাচনক্ষেত্রের নং, নাম : 239-বলরামপুর  
ভাগ নং, নাম : 1-বামুনপাড়া,কেন্দুয়াপাড়া,মণ্ডপপাড়া

511 নাম : উত্তরা মাহাত স্বামীর নাম: দিলীপ মাহাত বাড়ির নং : n0089 বয়স : 51 লিঙ্গ : মহিলা	WB/34/238/339089	512 নাম : স্বপন মাহাত পিতার নাম: দিলীপ মাহাত বাড়ির নং : n0089 বয়স : 30 লিঙ্গ : পুরুষ	IAP1477256	513 নাম : প্রভাবতী মাহাত স্বামীর নাম: সুবোধ মাহাত বাড়ির নং : n0086 বয়স : 59 লিঙ্গ : মহিলা	WB/34/238/339136
514 নাম : সুবোধ মাহাত পিতার নাম: শ্রীপদ মাহাত বাড়ির নং : n0086 বয়স : 62 লিঙ্গ : পুরুষ	WB/34/238/339712	515 নাম : আশুতোষ মাহাত পিতার নাম: নিরঞ্জন মাহাত বাড়ির নং : n0078 বয়স : 32 লিঙ্গ : পুরুষ	IAP1381813	516 নাম : বারিনি মাহাত স্বামীর নাম: উত্তম মাহাত বাড়ির নং : n0078 বয়স : 29 লিঙ্গ : মহিলা	IAP1606789
517 নাম : উত্তম মাহাত পিতার নাম: নিরঞ্জন মাহাত বাড়ির নং : n0078 বয়স : 38 লিঙ্গ : পুরুষ	IAP1381805	518 নাম : ফনুবালা মাহাত স্বামীর নাম: নির্দল মাহাত বাড়ির নং : n0076 বয়স : 47 লিঙ্গ : মহিলা	MJP1456144	519 নাম : গায়ত্রী মাহাত স্বামীর নাম: তারাপদ মাহাত বাড়ির নং : n0043 বয়স : 47 লিঙ্গ : মহিলা	MJP1441005
520 নাম : তারাপদ মাহাত পিতার নাম: বিজয় মাহাত বাড়ির নং : n0043 বয়স : 53 লিঙ্গ : পুরুষ	IAP2368637	521 নাম : দীপালী মাহাত স্বামীর নাম: বিশ্বনাথ মাহাত বাড়ির নং : n0042 বয়স : 46 লিঙ্গ : মহিলা	MJP2405280	522 নাম : নয়ন চন্দ্র মাহাত পিতার নাম: হরেন চন্দ্র মাহাত বাড়ির নং : n0032 বয়স : 38 লিঙ্গ : পুরুষ	MJP2873156
523 নাম : রাশী মাহাত স্বামীর নাম: বুলেট মাহাত বাড়ির নং : n0031 বয়স : 29 লিঙ্গ : মহিলা	IAP1606730	524 নাম : কবিতা মাহাত স্বামীর নাম: অশোক কুমার মাহাত বাড়ির নং : n0031 বয়স : 39 লিঙ্গ : মহিলা	IAP1129360	525 নাম : সুবোধ মাহাত পিতার নাম: ভাদরী মাহাত বাড়ির নং : n0031 বয়স : 32 লিঙ্গ : পুরুষ	IAP1477470
526 নাম : বুলেট চন্দ্র মাহাত পিতার নাম: ভাদরী মাহাত বাড়ির নং : n0031 বয়স : 43 লিঙ্গ : পুরুষ	MJP2405371	527 নাম : ভাদরী মাহাত পিতার নাম: চডকু মাহাত বাড়ির নং : n0031 বয়স : 63 লিঙ্গ : পুরুষ	WB/34/238/339359	528 নাম : অশোক মাহাত পিতার নাম: গতিকৃষ্ণ মাহাত বাড়ির নং : n0031 বয়স : 53 লিঙ্গ : পুরুষ	WB/34/238/339377
529 নাম : লিচু মাহাত স্বামীর নাম: গোপাল মাহাত বাড়ির নং : n0030 বয়স : 58 লিঙ্গ : মহিলা	MJP1457084	530 নাম : বাদল চন্দ্র মাহাত পিতার নাম: উপেন্দ্রনাথ মাহাত বাড়ির নং : n0030 বয়স : 69 লিঙ্গ : পুরুষ	WB/34/238/339453	531 নাম : হিমালী মাহাত স্বামীর নাম: চণ্ডীচরণ মাহাত বাড়ির নং : n0029 বয়স : 33 লিঙ্গ : মহিলা	IAP1235373
532 নাম : চণ্ডীচরণ মাহাত পিতার নাম: গোপালচন্দ্র মাহাত বাড়ির নং : n0029 বয়স : 38 লিঙ্গ : পুরুষ	IAP1235399	533 নাম : গোপাল মাহাত পিতার নাম: উপেন্দ্র মাহাত বাড়ির নং : n0029 বয়স : 59 লিঙ্গ : পুরুষ	WB/34/238/339044	534 নাম : লালনা মাহাত স্বামীর নাম: বিরিশি মাহাত বাড়ির নং : n0029 বয়স : 50 লিঙ্গ : মহিলা	WB/34/238/339253
535 নাম : অনিমেষ্ মাহাত পিতার নাম: দীনবন্ধু মাহাত বাড়ির নং : n0029 বয়স : 32 লিঙ্গ : পুরুষ	IAP1311265	536 নাম : পিন্টু মাহাত পিতার নাম: দীনবন্ধু মাহাত বাড়ির নং : n0029 বয়স : 37 লিঙ্গ : পুরুষ	IAP1235407	537 নাম : মিঠুন কুমার মাহাত পিতার নাম: অভিনাশ মাহাত বাড়ির নং : n0028 বয়স : 43 লিঙ্গ : পুরুষ	MJP1943356
538 নাম : পস্তু মাহাত স্বামীর নাম: সাধুচরণ মাহাত বাড়ির নং : n0028 বয়স : 53 লিঙ্গ : মহিলা	WB/34/238/339273	539 নাম : মুকেশ মাহাত পিতার নাম: অবিনাশ মাহাত বাড়ির নং : n0028 বয়স : 36 লিঙ্গ : পুরুষ	IAP0000836	540 নাম : রাধারানী মাহাত স্বামীর নাম: অবিনাশ মাহাত বাড়ির নং : n0028 বয়স : 58 লিঙ্গ : মহিলা	WB/34/238/339182

বিধানসভা নির্বাচনক্ষেত্রের নং, নাম : 239-বলরামপুর  
ভাগ নং, নাম : 1-বামুনপাড়া,কেন্দুয়াপাড়া,মণ্ডপপাড়া

541 নাম : রানীবালা মাহাত স্বামীর নাম: অশোক মাহাত বাড়ির নং : n0027 বয়স : 50 লিঙ্গ : মহিলা	WB/34/238/339154	542 নাম : পূর্ণিমা মাহাত স্বামীর নাম: কিরিটি মাহাত বাড়ির নং : n0042 বয়স : 49 লিঙ্গ : মহিলা	MJP1220664	543 নাম : কিরিটি মাহাত পিতার নাম: প্রহ্লাদ মাহাত বাড়ির নং : n0042 বয়স : 53 লিঙ্গ : পুরুষ	WB/34/238/339679
544 নাম : মিলন মাহাত পিতার নাম: বাহাদুর মাহাত বাড়ির নং : n0042 বয়স : 29 লিঙ্গ : পুরুষ	IAP1606672	545 নাম : বৈশাখী মাহাত স্বামীর নাম: বাহাদুর মাহাত বাড়ির নং : n0042 বয়স : 52 লিঙ্গ : মহিলা	MJP1221100	546 নাম : বাহাদুর মাহাত পিতার নাম: প্রহ্লাদ মাহাত বাড়ির নং : n0042 বয়স : 59 লিঙ্গ : পুরুষ	WB/34/238/339103
547 নাম : রজনীবালা মাহাত স্বামীর নাম: প্রহ্লাদ মাহাত বাড়ির নং : n0042 বয়স : 79 লিঙ্গ : মহিলা	MJP2405272	548 নাম : অশোকা মাহাত স্বামীর নাম: দিবাকর মাহাত বাড়ির নং : n0040 বয়স : 73 লিঙ্গ : মহিলা	WB/34/238/339680	549 নাম : দিবাকর মাহাত পিতার নাম: সেরই মাহাত বাড়ির নং : n0040 বয়স : 77 লিঙ্গ : পুরুষ	WB/34/238/339475
550 নাম : বাসন্তী মাহাত স্বামীর নাম: লবকিশোর মাহাত বাড়ির নং : n0039 বয়স : 29 লিঙ্গ : মহিলা	IAP1606870	551 নাম : লবকিশোর মাহাত পিতার নাম: নগেন্দ্র মাহাত বাড়ির নং : n0039 বয়স : 35 লিঙ্গ : পুরুষ	IAP1311257	552 নাম : মিলনা মাহাত স্বামীর নাম: নগেন্দ্র মাহাত বাড়ির নং : n0039 বয়স : 61 লিঙ্গ : মহিলা	MJP0538652
553 নাম : নগেন্দ্রনাথ মাহাত পিতার নাম: ধুন্দারাম মাহাত বাড়ির নং : n0039 বয়স : 72 লিঙ্গ : পুরুষ	MJP0538645	554 নাম : সেবতী মাহাত স্বামীর নাম: বামাপদ মাহাত বাড়ির নং : n0037 বয়স : 47 লিঙ্গ : মহিলা	MJP2405892	555 নাম : কল্যাণী মাহাত স্বামীর নাম: বিপিন মাহাত বাড়ির নং : n0037 বয়স : 39 লিঙ্গ : মহিলা	IAP1129378
556 নাম : বিপিন মাহাত পিতার নাম: ছুট মাহাত বাড়ির নং : n0037 বয়স : 37 লিঙ্গ : পুরুষ	IAP1235423	557 নাম : গুণী মাহাত স্বামীর নাম: শ্রপতি নাথ মাহাত বাড়ির নং : n0033 বয়স : 69 লিঙ্গ : মহিলা	WB/34/238/339117	558 নাম : মুনাল মাহাত পিতার নাম: শাশঙ্ক কুমার মাহাত বাড়ির নং : n0032 বয়স : 29 লিঙ্গ : পুরুষ	IAP1606656
559 নাম : শিবানী মাহাত স্বামীর নাম: হরেনচন্দ্র মাহাত বাড়ির নং : n0032 বয়স : 59 লিঙ্গ : মহিলা	WB/34/238/339112	560 নাম : সন্তা মাহাত স্বামীর নাম: কার্তিক মাহাত বাড়ির নং : n0041 বয়স : 30 লিঙ্গ : মহিলা	IAP1477249	561 নাম : কার্তিক চন্দ্র মাহাত পিতার নাম: গোলক চন্দ্র মাহাত বাড়ির নং : n0041 বয়স : 35 লিঙ্গ : পুরুষ	IAP1477454
562 নাম : ভারতী মাহাত স্বামীর নাম: শ্রীকান্ত মাহাত বাড়ির নং : n0041 বয়স : 51 লিঙ্গ : মহিলা	WB/34/238/339630	563 নাম : শ্রীকান্ত মাহাত পিতার নাম: রামেশ্বর মাহাত বাড়ির নং : n0041 বয়স : 54 লিঙ্গ : পুরুষ	WB/34/238/339678	564 নাম : বীরবল মাহাত পিতার নাম: রামেশ্বর মাহাত বাড়ির নং : n0041 বয়স : 59 লিঙ্গ : পুরুষ	MJP1456904
565 নাম : শানু মাহাত স্বামীর নাম: গোলক মাহাত বাড়ির নং : n0041 বয়স : 63 লিঙ্গ : মহিলা	WB/34/238/339260	566 নাম : গোলক মাহাত পিতার নাম: রামেশ্বর মাহাত বাড়ির নং : n0041 বয়স : 68 লিঙ্গ : পুরুষ	MJP1439504	567 নাম : বৈদ্যনাথ মাহাত পিতার নাম: দিবাকর মাহাত বাড়ির নং : n0040 বয়স : 55 লিঙ্গ : পুরুষ	WB/34/238/339249
568 নাম : কুণ্ঠী মাহাত স্বামীর নাম: সৃষ্টিধর মাহাত বাড়ির নং : n0076 বয়স : 79 লিঙ্গ : মহিলা	WB/34/238/339168	569 নাম : পূর্ণিমা মাহাত স্বামীর নাম: হরিবোল মাহাত বাড়ির নং : n0076 বয়স : 40 লিঙ্গ : মহিলা	MJP2613024	570 নাম : হরিবোল মাহাত পিতার নাম: সৃষ্টিধর মাহাত বাড়ির নং : n0076 বয়স : 35 লিঙ্গ : পুরুষ	IAP1311323

বিধানসভা নির্বাচনক্ষেত্রের নং, নাম : 239-বলরামপুর  
ভাগ নং, নাম : 1-বামুনপাড়া,কেন্দুয়াপাড়া,মণ্ডপপাড়া

571	MJP2613057	ফটো উপলব্ধ	572	MJP2405835	ফটো উপলব্ধ	573	MJP1456037	ফটো উপলব্ধ
নাম : বিরবল মাহাত পিতার নাম: সৃষ্টিধর মাহাত বাড়ির নং : n0076 বয়স : 43 লিঙ্গ : পুরুষ			নাম : নির্দল কুমার মাহাত পিতার নাম: সৃষ্টিধর মাহাত বাড়ির নং : n0076 বয়স : 50 লিঙ্গ : পুরুষ			নাম : সাবিত্রী মাহাত স্বামীর নাম: সর্বেশ্বর মাহাত বাড়ির নং : n0075 বয়স : 50 লিঙ্গ : মহিলা		
574	MJP1456391	ফটো উপলব্ধ	575	MJP2406015	ফটো উপলব্ধ	576	IAP1990662	ফটো উপলব্ধ
নাম : সর্বেশ্বর মাহাত পিতার নাম: রতন মাহাত বাড়ির নং : n0075 বয়স : 54 লিঙ্গ : পুরুষ			নাম : দুগু মাহাত স্বামীর নাম: রতন মাহাত বাড়ির নং : n0075 বয়স : 71 লিঙ্গ : মহিলা			নাম : বালিকা মাহাত স্বামীর নাম: বান্ধু মাহাত বাড়ির নং : n0074 বয়স : 71 লিঙ্গ : মহিলা		
577	IAP1235365	ফটো উপলব্ধ	578	MJP1440924	ফটো উপলব্ধ	579	IAP1129154	ফটো উপলব্ধ
নাম : জ্যোৎস্না মাহাত স্বামীর নাম: জীতেন মাহাত বাড়ির নং : n0071 বয়স : 33 লিঙ্গ : মহিলা			নাম : পুটিকা মাহাত স্বামীর নাম: সাধুচরন মাহাত বাড়ির নং : n0071 বয়স : 44 লিঙ্গ : মহিলা			নাম : জিতেন মাহাত পিতার নাম: অজিত মাহাত বাড়ির নং : n0071 বয়স : 34 লিঙ্গ : পুরুষ		
580	MJP2752434	ফটো উপলব্ধ	581	MJP2752046	ফটো উপলব্ধ	582	MJP1942739	ফটো উপলব্ধ
নাম : গীতারানী মাহাত স্বামীর নাম: সুকদেব মাহাত বাড়ির নং : n0084 বয়স : 39 লিঙ্গ : মহিলা			নাম : গুণদেব মাহাত পিতার নাম: জটল মাহাত বাড়ির নং : n0084 বয়স : 43 লিঙ্গ : পুরুষ			নাম : কাজল মাহাত স্বামীর নাম: বিনোদ মাহাত বাড়ির নং : n0084 বয়স : 44 লিঙ্গ : মহিলা		
583	WB/34/238/339238	ফটো উপলব্ধ	584	WB/34/238/339180	ফটো উপলব্ধ	585	IAP2452654	ফটো উপলব্ধ
নাম : বিনোদ মাহাত পিতার নাম: জটল মাহাত বাড়ির নং : n0084 বয়স : 50 লিঙ্গ : পুরুষ			নাম : সুশীলা মাহাত স্বামীর নাম: ফনীভূষণ মাহাত বাড়ির নং : n0084 বয়স : 58 লিঙ্গ : মহিলা			নাম : ফনীভূষণ মাহাত পিতার নাম: জটল মাহাত বাড়ির নং : n0084 বয়স : 68 লিঙ্গ : পুরুষ		
586	MJP2751683	ফটো উপলব্ধ	587	WB/34/238/339183	ফটো উপলব্ধ	588	WB/34/238/339118	ফটো উপলব্ধ
নাম : শক্তি মাহাত পিতার নাম: আনন্দ মাহাত বাড়ির নং : n0083 বয়স : 50 লিঙ্গ : পুরুষ			নাম : পুটকী মাহাত স্বামীর নাম: মনু মাহাত বাড়ির নং : n0083 বয়স : 51 লিঙ্গ : মহিলা			নাম : মনু মাহাত পিতার নাম: আনন্দ মাহাত বাড়ির নং : n0083 বয়স : 54 লিঙ্গ : পুরুষ		
589	WB/34/238/339170	ফটো উপলব্ধ	590	WB/34/238/339092	ফটো উপলব্ধ	591	IAP1381664	ফটো উপলব্ধ
নাম : বৃজী মাহাত স্বামীর নাম: হীরালাল মাহাত বাড়ির নং : n0083 বয়স : 53 লিঙ্গ : মহিলা			নাম : হীরালাল মাহাত পিতার নাম: আনন্দ মাহাত বাড়ির নং : n0083 বয়স : 57 লিঙ্গ : পুরুষ			নাম : অমৃত মাহাত পিতার নাম: বাসুদেব মাহাত বাড়ির নং : n0082 বয়স : 33 লিঙ্গ : পুরুষ		
592	IAP1990936	ফটো উপলব্ধ	593	MJP1456342	ফটো উপলব্ধ	594	IAP1381573	ফটো উপলব্ধ
নাম : শতা মাহাত স্বামীর নাম: বাসুদেব মাহাত বাড়ির নং : n0082 বয়স : 53 লিঙ্গ : মহিলা			নাম : বাসুদেব মাহাত পিতার নাম: জটল মাহাত বাড়ির নং : n0082 বয়স : 56 লিঙ্গ : পুরুষ			নাম : বানেশ্বর মাহাত পিতার নাম: বৃন্দাবন মাহাত বাড়ির নং : n0081 বয়স : 32 লিঙ্গ : পুরুষ		
595	IAP0002675	ফটো উপলব্ধ	596	WB/34/238/339173	ফটো উপলব্ধ	597	MJP1442185	ফটো উপলব্ধ
নাম : লাক্টী মাহাত পিতার নাম: বৃন্দাবন মাহাত বাড়ির নং : n0081 বয়স : 38 লিঙ্গ : পুরুষ			নাম : গান্ধী মাহাত স্বামীর নাম: বৃন্দাবন মাহাত বাড়ির নং : n0081 বয়স : 59 লিঙ্গ : মহিলা			নাম : বৃন্দাবন মাহাত পিতার নাম: জয় মাহাত বাড়ির নং : n0081 বয়স : 65 লিঙ্গ : পুরুষ		
598	MJP1456177	ফটো উপলব্ধ	599	WB/34/238/339517	ফটো উপলব্ধ	600	IAP1606623	ফটো উপলব্ধ
নাম : পরি মাহাত স্বামীর নাম: পুরন মাহাত বাড়ির নং : n0080 বয়স : 57 লিঙ্গ : মহিলা			নাম : পুরন মাহাত পিতার নাম: জয় মাহাত বাড়ির নং : n0080 বয়স : 61 লিঙ্গ : পুরুষ			নাম : পবিতা মাহাত স্বামীর নাম: পিন্টু মাহাত বাড়ির নং : n0111 বয়স : 29 লিঙ্গ : মহিলা		

বিধানসভা নির্বাচনক্ষেত্রের নং, নাম : 239-বলরামপুর  
ভাগ নং, নাম : 1-বামুনপাড়া,কেন্দুয়াপাড়া,মণ্ডপপাড়া

601 নাম : পিন্টু মাহাত পিতার নাম: সূর্যকান্ত মাহাত বাড়ির নং : n0111 বয়স : 32 লিঙ্গ : পুরুষ	IAP1477405 ফটো উপলব্ধ	602 নাম : ইরা মাহাত স্বামীর নাম: সূর্যকান্ত মাহাত বাড়ির নং : n0111 বয়স : 56 লিঙ্গ : মহিলা	WB/34/238/339246 ফটো উপলব্ধ	603 নাম : সূর্যকান্ত মাহাত পিতার নাম: ছুটি মাহাত বাড়ির নং : n0111 বয়স : 58 লিঙ্গ : পুরুষ	WB/34/238/339012 ফটো উপলব্ধ
604 নাম : বৃহস্পতি মাহাত পিতার নাম: কড়িরাম মাহাত বাড়ির নং : n0110 বয়স : 29 লিঙ্গ : পুরুষ	IAP1606755 ফটো উপলব্ধ	605 নাম : অমিত মাহাত পিতার নাম: কড়িরাম মাহাত বাড়ির নং : n0110 বয়স : 35 লিঙ্গ : পুরুষ	IAP1311356 ফটো উপলব্ধ	606 নাম : মালতী মাহাত স্বামীর নাম: কড়িরাম মাহাত বাড়ির নং : n0110 বয়স : 63 লিঙ্গ : মহিলা	WB/34/238/339090 ফটো উপলব্ধ
607 নাম : বিমলা মাহাত স্বামীর নাম: বাসুদেব মাহাত বাড়ির নং : n0109 বয়স : 48 লিঙ্গ : মহিলা	MJP1220862 ফটো উপলব্ধ	608 নাম : চম্পা মাহাত স্বামীর নাম: ভাদরী মাহাত বাড়ির নং : n0109 বয়স : 58 লিঙ্গ : মহিলা	WB/34/238/339841 ফটো উপলব্ধ	609 নাম : অসম্ভব মাহাত পিতার নাম: ভজ মাহাত বাড়ির নং : n0131 বয়স : 70 লিঙ্গ : পুরুষ	WB/34/238/339360 ফটো উপলব্ধ
610 নাম : বিনতা মাহাত স্বামীর নাম: অনাদি মাহাত বাড়ির নং : n0130 বয়স : 48 লিঙ্গ : মহিলা	MJP1457092 ফটো উপলব্ধ	611 নাম : অনাদি মাহাত পিতার নাম: বিশ্বনাথ মাহাত বাড়ির নং : n0130 বয়স : 53 লিঙ্গ : পুরুষ	MJP1457191 ফটো উপলব্ধ	612 নাম : বিশ্বনাথ মাহাত পিতার নাম: ভুখল মাহাত বাড়ির নং : n0130 বয়স : 80 লিঙ্গ : পুরুষ	IAP1991579 ফটো উপলব্ধ
613 নাম : শৈভা মাহাত স্বামীর নাম: দুর্গাচরণ মাহাত বাড়ির নং : n0129 বয়স : 46 লিঙ্গ : মহিলা	MJP1455989 ফটো উপলব্ধ	614 নাম : দুর্গাচরণ মাহাত পিতার নাম: বিদ্যাধর মাহাত বাড়ির নং : n0129 বয়স : 54 লিঙ্গ : পুরুষ	WB/34/238/339362 ফটো উপলব্ধ	615 নাম : গঙ্গামণী মাহাত স্বামীর নাম: নকুল মাহাত বাড়ির নং : n0129 বয়স : 56 লিঙ্গ : মহিলা	WB/34/238/339313 ফটো উপলব্ধ
616 নাম : নকুল মাহাত পিতার নাম: বিদ্যাধর মাহাত বাড়ির নং : n0129 বয়স : 58 লিঙ্গ : পুরুষ	WB/34/238/339361 ফটো উপলব্ধ	617 নাম : কমলা মাহাত স্বামীর নাম: ঠাকুরদাস মাহাত বাড়ির নং : n0128 বয়স : 54 লিঙ্গ : মহিলা	WB/34/238/339528 ফটো উপলব্ধ	618 নাম : ঠাকুরদাস মাহাত পিতার নাম: কিতন মাহাত বাড়ির নং : n0128 বয়স : 56 লিঙ্গ : পুরুষ	WB/34/238/339194 ফটো উপলব্ধ
619 নাম : সাবিত্রী মাহাত স্বামীর নাম: গোকুল মাহাত বাড়ির নং : n0127 বয়স : 66 লিঙ্গ : মহিলা	WB/34/238/339312 ফটো উপলব্ধ	620 নাম : তাপস চন্দ্র মাহাত পিতার নাম: ভীমপদ মাহাত বাড়ির নং : n0127 বয়স : 35 লিঙ্গ : পুরুষ	IAP1129253 ফটো উপলব্ধ	621 নাম : সাবি মাহাত স্বামীর নাম: ভীমপদ মাহাত বাড়ির নং : n0127 বয়স : 55 লিঙ্গ : মহিলা	WB/34/238/339525 ফটো উপলব্ধ
622 নাম : ভীমপদ মাহাত পিতার নাম: বিষ্ণু মাহাত বাড়ির নং : n0127 বয়স : 56 লিঙ্গ : পুরুষ	MJP1220912 ফটো উপলব্ধ	623 নাম : উত্তরা মাহাত স্বামীর নাম: বিজয় চন্দ্র মাহাত বাড়ির নং : n0127 বয়স : 38 লিঙ্গ : মহিলা	IAP0980912 ফটো উপলব্ধ	624 নাম : বিজয় চন্দ্র মাহাত পিতার নাম: গোকুল চন্দ্র মাহাত বাড়ির নং : n0127 বয়স : 45 লিঙ্গ : পুরুষ	MJP1454065 ফটো উপলব্ধ
625 নাম : গোকুল চন্দ্র মাহাত পিতার নাম: বিষ্ণু মাহাত বাড়ির নং : n0127 বয়স : 68 লিঙ্গ : পুরুষ	MJP0536946 ফটো উপলব্ধ	626 নাম : লক্ষী মাহাত স্বামীর নাম: বাজারী মাহাত বাড়ির নং : n0123 বয়স : 44 লিঙ্গ : মহিলা	MJP2405884 ফটো উপলব্ধ	627 নাম : বাজারী মাহাত পিতার নাম: হিরালাল মাহাত বাড়ির নং : এন00000 বয়স : 47 লিঙ্গ : পুরুষ	MJP1439199 ফটো উপলব্ধ
628 নাম : পদকা মাহাত স্বামীর নাম: শ্রীশিক্ত মাহাত বাড়ির নং : n0122 বয়স : 39 লিঙ্গ : মহিলা	MJP2872885 ফটো উপলব্ধ	629 নাম : ঝুন মাহাত স্বামীর নাম: অভি মাহাত বাড়ির নং : n0122 বয়স : 75 লিঙ্গ : মহিলা	MJP1453992 ফটো উপলব্ধ	630 নাম : দিলীপ মাহাত পিতার নাম: মনিন্দ্র মাহাত বাড়ির নং : n0121 বয়স : 43 লিঙ্গ : পুরুষ	MJP2405975 ফটো উপলব্ধ

বিধানসভা নির্বাচনক্ষেত্রের নং, নাম : 239-বলরামপুর  
ভাগ নং, নাম : 1-বামুনপাড়া,কেন্দুয়াপাড়া,মণ্ডপপাড়া

631 নাম : সমলা মাহাত স্বামীর নাম: শুকদেব মাহাত বাড়ির নং : n0121 বয়স : 38 লিঙ্গ : মহিলা	MJP2872836 ফটো উপলব্ধ	632 নাম : শুকদেব মাহাত পিতার নাম: মনীন্দ্র মাহাত বাড়ির নং : n0121 বয়স : 38 লিঙ্গ : পুরুষ	MJP2872893 ফটো উপলব্ধ	633 নাম : রজনী মাহাত স্বামীর নাম: মনীন্দ্র মাহাত বাড়ির নং : n0121 বয়স : 65 লিঙ্গ : মহিলা	MJP1454008 ফটো উপলব্ধ
634 নাম : তারাপদ মাহাত পিতার নাম: শ্রপতি নাথ মাহাত বাড়ির নং : n0033 বয়স : 50 লিঙ্গ : পুরুষ	IAP2000412 ফটো উপলব্ধ	635 নাম : সাধুচরন মাহাত পিতার নাম: গুহীরাম মহতো বাড়ির নং : n0139 বয়স : 41 লিঙ্গ : পুরুষ	MJP2404812 ফটো উপলব্ধ	636 নাম : মনজুড়া মাহাত স্বামীর নাম: বলরাম মাহাত বাড়ির নং : n0100 বয়স : 61 লিঙ্গ : মহিলা	IAP2284834 ফটো উপলব্ধ
637 নাম : সন্দীপ কুমার মাহাত পিতার নাম: জলধর মাহাত বাড়ির নং : এন0160 বয়স : 23 লিঙ্গ : পুরুষ	IAP2278463 ফটো উপলব্ধ	638 নাম : প্রসেনজীৎ মাহাত পিতার নাম: বিরবল মাহাত বাড়ির নং : 00 বয়স : 22 লিঙ্গ : পুরুষ	IAP2201754 ফটো উপলব্ধ	639 নাম : চিরঞ্জিৎ মাহাত পিতার নাম: বিরবল মাহাত বাড়ির নং : 00 বয়স : 22 লিঙ্গ : পুরুষ	IAP2201796 ফটো উপলব্ধ
640 নাম : সরস্বতী মাহাত স্বামীর নাম: তরনি মাহাত বাড়ির নং : 000 বয়স : 39 লিঙ্গ : মহিলা	IAP2201549 ফটো উপলব্ধ	641 নাম : নিলা মাহাত পিতার নাম: কিরীটি মাহাত বাড়ির নং : নং 000 বয়স : 26 লিঙ্গ : মহিলা	IAP2098531 ফটো উপলব্ধ	642 নাম : নয়ন মাহাত পিতার নাম: কিরীটি ভূষণ মাহাত বাড়ির নং : n0042 বয়স : 22 লিঙ্গ : পুরুষ	IAP2391936 ফটো উপলব্ধ
643 নাম : সুচিত্রা মাহাত স্বামীর নাম: প্রসেনজিত মাহাত বাড়ির নং : নং 000 বয়স : 31 লিঙ্গ : মহিলা	IAP2098374 ফটো উপলব্ধ	644 নাম : পিন্টু মাহাত পিতার নাম: যুধিষ্ঠির মাহাত বাড়ির নং : নং 000 বয়স : 24 লিঙ্গ : পুরুষ	IAP2098358 ফটো উপলব্ধ	645 নাম : বুলুরানি মাহাত স্বামীর নাম: অনিতা মাহাত বাড়ির নং : নং 000 বয়স : 27 লিঙ্গ : মহিলা	IAP2098275 ফটো উপলব্ধ
646 নাম : সিন্দু মাহাত পিতার নাম: সূর্যকান্ত মাহাত বাড়ির নং : নং 000 বয়স : 27 লিঙ্গ : পুরুষ	IAP2098432 ফটো উপলব্ধ	647 নাম : প্রভাস মাহাত পিতার নাম: গুরুপদ মাহাত বাড়ির নং : n0057 বয়স : 32 লিঙ্গ : পুরুষ	IAP1477439 ফটো উপলব্ধ	648 নাম : বাসন্তী মাহাত স্বামীর নাম: অনিল মাহাত বাড়ির নং : নং 000 বয়স : 47 লিঙ্গ : মহিলা	MJP1220888 ফটো উপলব্ধ
649 নাম : কুন্তিবাস মাহাত পিতার নাম: কুইলু মাহাত বাড়ির নং : n0052 বয়স : 35 লিঙ্গ : পুরুষ	IAP1477462 ফটো উপলব্ধ	650 নাম : শরত মহতো পিতার নাম: তারাপদ মাহাত বাড়ির নং : N000 বয়স : 24 লিঙ্গ : পুরুষ	IAP2039394 ফটো উপলব্ধ	651 নাম : সঞ্জয় মাহাত পিতার নাম: ললিত মাহাত বাড়ির নং : n0089 বয়স : 45 লিঙ্গ : পুরুষ	MJP2405405 ফটো উপলব্ধ
652 নাম : তেলু মাহাত পিতার নাম: সনারাম মাহাত বাড়ির নং : n0034 বয়স : 54 লিঙ্গ : পুরুষ	IAP2000115 ফটো উপলব্ধ	653 নাম : হরি হরন মাহাত পিতার নাম: সুদন চন্দ্র মাহাত বাড়ির নং : নং 0000 বয়স : 26 লিঙ্গ : পুরুষ	IAP1959659 ফটো উপলব্ধ	654 নাম : মেনকা মাহাত পিতার নাম: কালিচরন মাহাত বাড়ির নং : n0107 বয়স : 59 লিঙ্গ : মহিলা	IAP2198323 ফটো উপলব্ধ
655 নাম : অজয় মাহাত পিতার নাম: যুধিষ্ঠির মাহাত বাড়ির নং : 00 বয়স : 22 লিঙ্গ : পুরুষ	IAP2201903 ফটো উপলব্ধ	656 নাম : ভীষ্ম মাহাত পিতার নাম: কনিষ্ক মাহাত বাড়ির নং : 00 বয়স : 26 লিঙ্গ : পুরুষ	IAP2201929 ফটো উপলব্ধ	657 নাম : বিধান মাহাত পিতার নাম: জহারলাল মাহাত বাড়ির নং : 00 বয়স : 23 লিঙ্গ : পুরুষ	IAP2201937 ফটো উপলব্ধ
658 নাম : বিমলা মাহাত স্বামীর নাম: জগেশ্বর মাহাত বাড়ির নং : 00 বয়স : 28 লিঙ্গ : মহিলা	IAP2201945 ফটো উপলব্ধ	659 নাম : কালকুমারী মাহাত স্বামীর নাম: সন্তিরাম মাহাত বাড়ির নং : 00 বয়স : 31 লিঙ্গ : মহিলা	IAP2201952 ফটো উপলব্ধ	660 নাম : বিদ্যুৎ মাহাত পিতার নাম: সুবোধ মাহাত বাড়ির নং : 00 বয়স : 22 লিঙ্গ : পুরুষ	IAP2201960 ফটো উপলব্ধ

বিধানসভা নির্বাচনক্ষেত্রের নং, নাম : 239-বলরামপুর  
ভাগ নং, নাম : 1-বামুনপাড়া,কেন্দুয়াপাড়া,মণ্ডপপাড়া

661	IAP2201978	নাম : সরস্বতী মাহাত স্বামীর নাম: বিনোদ কুমার মাহাত বাড়ির নং : 00 বয়স : 23 লিঙ্গ : মহিলা	ফটো উপলব্ধ	662	IAP2201986	নাম : উত্তম মাহাত পিতার নাম: দীননাথ মাহাত বাড়ির নং : 00 বয়স : 22 লিঙ্গ : পুরুষ	ফটো উপলব্ধ	663	IAP2202000	নাম : সায়সমনি মাহাত পিতার নাম: দেবেন মাহাত বাড়ির নং : 00 বয়স : 27 লিঙ্গ : মহিলা	ফটো উপলব্ধ
664	IAP2202026	নাম : চিরঞ্জিৎ মাহাত পিতার নাম: শশাঙ্ক মাহাত বাড়ির নং : 00 বয়স : 22 লিঙ্গ : পুরুষ	ফটো উপলব্ধ	665	IAP2202034	নাম : ইন্দ্রজিৎ মাহাত পিতার নাম: গোপাল মাহাত বাড়ির নং : 00 বয়স : 24 লিঙ্গ : পুরুষ	ফটো উপলব্ধ	666	IAP2286375	নাম : বঙ্ক বিহারী মাহাত পিতার নাম: খগেন্দ্র মাহাত বাড়ির নং : এন0112 বয়স : 22 লিঙ্গ : পুরুষ	ফটো উপলব্ধ
667	IAP2286367	নাম : সিদ্ধার্থ মাহাত পিতার নাম: মুক্তিপদ মাহাত বাড়ির নং : এন0090 বয়স : 21 লিঙ্গ : পুরুষ	ফটো উপলব্ধ	668	IAP2286268	নাম : শিব চরন মাহাত পিতার নাম: দিলীপ মাহাত বাড়ির নং : এন0121 বয়স : 21 লিঙ্গ : পুরুষ	ফটো উপলব্ধ	669	IAP2286300	নাম : অন্নপূর্ণা মাহাত স্বামীর নাম: মনবোধ মাহাত বাড়ির নং : এন000 বয়স : 21 লিঙ্গ : মহিলা	ফটো উপলব্ধ
670	IAP2286326	নাম : রাখাল মাহাত পিতার নাম: বসুদেব মাহাত বাড়ির নং : এন0082 বয়স : 24 লিঙ্গ : মহিলা	ফটো উপলব্ধ	671	IAP2284842	নাম : গানু মাহাত স্বামীর নাম: ছট্টু মাহাত বাড়ির নং : n0149 বয়স : 68 লিঙ্গ : মহিলা	ফটো উপলব্ধ	672	IAP2284131	নাম : সন্তোষ মাহাত পিতার নাম: সহদেব মাহাত বাড়ির নং : n0070 বয়স : 61 লিঙ্গ : পুরুষ	ফটো উপলব্ধ
673	IAP2286359	নাম : কৃষ্ণকান্ত মাহাত পিতার নাম: ঠাকুরদাস মাহাত বাড়ির নং : এন0000 বয়স : 21 লিঙ্গ : পুরুষ	ফটো উপলব্ধ	674	MJP2752061	নাম : জহরলাল মাহাত পিতার নাম: শ্রাবন মাহাত বাড়ির নং : n0134 বয়স : 59 লিঙ্গ : পুরুষ	ফটো উপলব্ধ	675	IAP1381649	নাম : মনোজ মাহাত পিতার নাম: ভাদরী মাহাত বাড়ির নং : n0109 বয়স : 31 লিঙ্গ : পুরুষ	ফটো উপলব্ধ
676	IAP1381821	নাম : পৌরাজ মাহাত পিতার নাম: অজিত মাহাত বাড়ির নং : n0044 বয়স : 29 লিঙ্গ : পুরুষ	ফটো উপলব্ধ	677	IAP2366425	নাম : অভিষেক মাহাত পিতার নাম: রাজকুমার মাহাত বাড়ির নং : 77 বয়স : 21 লিঙ্গ : পুরুষ	ফটো উপলব্ধ	678	IAP2098465	নাম : শশী মাহাত পিতার নাম: জগৎপতি মাহাত বাড়ির নং : নং 000 বয়স : 24 লিঙ্গ : পুরুষ	ফটো উপলব্ধ
679	MJP1220409	নাম : শ্রাবন চন্দ্র মাহাত পিতার নাম: মঙ্গল মাহাত বাড়ির নং : n0055 বয়স : 75 লিঙ্গ : পুরুষ	ফটো উপলব্ধ	680	IAP1873660	নাম : সুমিতা মহতো স্বামীর নাম: চন্ডি মাহাত বাড়ির নং : n0166 বয়স : 30 লিঙ্গ : মহিলা	ফটো উপলব্ধ	681	IAP2379527	নাম : কল্যাণী মাহাত পিতার নাম: হীরালাল মাহাত বাড়ির নং : নং000 বয়স : 28 লিঙ্গ : মহিলা	ফটো উপলব্ধ
682	IAP2395986	নাম : খিতিশ মাহাত পিতার নাম: বনমালী মাহাত বাড়ির নং : নং 00 বয়স : 23 লিঙ্গ : পুরুষ	ফটো উপলব্ধ	683	IAP2396026	নাম : নিশা মাহাত পিতার নাম: লালমোহন মাহাত বাড়ির নং : নং 00 বয়স : 36 লিঙ্গ : মহিলা	ফটো উপলব্ধ	684	IAP2396042	নাম : টুসু মাহাত স্বামীর নাম: অনিমেশ মাহাত বাড়ির নং : নং 00 বয়স : 23 লিঙ্গ : মহিলা	ফটো উপলব্ধ
685	IAP2396182	নাম : দীপালি মাহাত স্বামীর নাম: রাজকিশোর মাহাত বাড়ির নং : নং 00 বয়স : 23 লিঙ্গ : মহিলা	ফটো উপলব্ধ	686	IAP2396216	নাম : চঞ্চলা মাহাত স্বামীর নাম: শান্তিরাম মাহাত বাড়ির নং : নং 00 বয়স : 21 লিঙ্গ : মহিলা	ফটো উপলব্ধ	687	IAP2396224	নাম : পুষ্পা মাহাত পিতার নাম: মিলন মাহাত বাড়ির নং : নং 00 বয়স : 24 লিঙ্গ : মহিলা	ফটো উপলব্ধ
688	IAP2396364	নাম : সুচিত্রা মাহাত পিতার নাম: বনমালী মাহাত বাড়ির নং : নং 00 বয়স : 20 লিঙ্গ : মহিলা	ফটো উপলব্ধ	689	IAP2425452	নাম : সাধনা মাহাত স্বামীর নাম: বাপী মাহাত বাড়ির নং : নং 00 বয়স : 24 লিঙ্গ : মহিলা	ফটো উপলব্ধ	690	IAP2425478	নাম : শেখর আচার্য পিতার নাম: মুক্তিপদ আচার্য বাড়ির নং : নং 00 বয়স : 22 লিঙ্গ : পুরুষ	ফটো উপলব্ধ

বিধানসভা নির্বাচনক্ষেত্রের নং, নাম : 239-বলরামপুর  
ভাগ নং, নাম : 1-বামুনপাড়া,কেন্দুয়াপাড়া,মণ্ডপপাড়া

691 নাম : অমিত মাহাত পিতার নাম: সাধুচরন মাহাত বাড়ির নং : নং 00 বয়স : 21 লিঙ্গ : পুরুষ	IAP2425791 ফটো উপলব্ধ	692 নাম : কিরীটী মাহাত পিতার নাম: রাজকিশোর মাহাত বাড়ির নং : নং 00 বয়স : 21 লিঙ্গ : পুরুষ	IAP2425817 ফটো উপলব্ধ	693 নাম : শান্তিরাম মাহাত পিতার নাম: শিবপ্রসাদ মাহাতো বাড়ির নং : নং 00 বয়স : 20 লিঙ্গ : পুরুষ	IAP2426047 ফটো উপলব্ধ
694 নাম : পূর্ণিমা মাহাত স্বামীর নাম: সন্দীপ মাহাত বাড়ির নং : নং 00 বয়স : 24 লিঙ্গ : মহিলা	IAP2426062 ফটো উপলব্ধ	695 নাম : কমলা মাহাত স্বামীর নাম: সন্দীপ মাহাত বাড়ির নং : নং 00 বয়স : 26 লিঙ্গ : মহিলা	IAP2426203 ফটো উপলব্ধ	696 নাম : পার্বতী মাহাত পিতার নাম: সাধুচরন মাহাত বাড়ির নং : n0238 বয়স : 25 লিঙ্গ : মহিলা	IAP2107787 ফটো উপলব্ধ
697 নাম : রিঙ্কু মাহাতো স্বামীর নাম: রাজকুমার মাহাতো বাড়ির নং : 94 বয়স : 37 লিঙ্গ : মহিলা	IAP2455871 ফটো উপলব্ধ	698 নাম : উষা কুমারী মাহাত স্বামীর নাম: সুনীল মাহাত বাড়ির নং : 00 বয়স : 31 লিঙ্গ : মহিলা	IAP2474948 ফটো উপলব্ধ	699 নাম : প্রিয়ঙ্কা মাহাত পিতার নাম: যামিনী মাহাত বাড়ির নং : 000 বয়স : 23 লিঙ্গ : মহিলা	IAP2474955 ফটো উপলব্ধ
700 নাম : বিষ্ণু মাহাত পিতার নাম: নির্মল মাহাত বাড়ির নং : 00 বয়স : 26 লিঙ্গ : পুরুষ	IAP2474963 ফটো উপলব্ধ	701 নাম : ইয়াসিন আনসারী পিতার নাম: চামতু আনসারী বাড়ির নং : 00 বয়স : 22 লিঙ্গ : পুরুষ	IAP2474989 ফটো উপলব্ধ	702 নাম : মিথিলা মাহাত পিতার নাম: যামিনী মাহাত বাড়ির নং : 00 বয়স : 19 লিঙ্গ : মহিলা	IAP2475002 ফটো উপলব্ধ
703 নাম : জিষ্ণু মাহাত পিতার নাম: নির্মল মাহাত বাড়ির নং : 00 বয়স : 21 লিঙ্গ : পুরুষ	IAP2475036 ফটো উপলব্ধ	704 নাম : রোহিত মাহাত পিতার নাম: শুকদেব মাহাত বাড়ির নং : 00 বয়স : 19 লিঙ্গ : পুরুষ	IAP2475523 ফটো উপলব্ধ	705 নাম : পূর্ণিমা মাহাত স্বামীর নাম: পিন্টু মাহাত বাড়ির নং : এন00 বয়স : 21 লিঙ্গ : মহিলা	IAP2506970 ফটো উপলব্ধ
706 নাম : আসমা খাতুন স্বামীর নাম: রহমত আনসারি বাড়ির নং : এন00 বয়স : 19 লিঙ্গ : মহিলা	IAP2507663 ফটো উপলব্ধ	707 নাম : ধনঞ্জয় মাহাত পিতার নাম: শিবপ্রসাদ মাহাত বাড়ির নং : এন000 বয়স : 19 লিঙ্গ : পুরুষ	IAP2503076 ফটো উপলব্ধ	708 নাম : দীপক মাহাত পিতার নাম: কল্লী মাহাত বাড়ির নং : 002 বয়স : 40 লিঙ্গ : পুরুষ	IAP2517597 ফটো উপলব্ধ
709 নাম : রকেট মাহাত পিতার নাম: সুনীল মাহাত বাড়ির নং : এন0086 বয়স : 19 লিঙ্গ : পুরুষ	IAP2521524 ফটো উপলব্ধ	710 নাম : দীনবন্ধু মাহাত পিতার নাম: দিলীপ মাহাত বাড়ির নং : এন0165 বয়স : 21 লিঙ্গ : পুরুষ	IAP2523876 ফটো উপলব্ধ		



নির্বাচক সংখ্যার সারসংক্ষেপ :

A) নির্বাচকের সংখ্যা :

	নির্বাচক তালিকার প্রকৃতি	নির্বাচক তালিকার পরিচিতি :	নির্বাচকের সংখ্যা :			
			পুরুষ	মহিলা	তৃতীয় লিঙ্গ	মোট
I	মূল তালিকা	মূল তালিকা	বিশেষ নিবিড় সংশোধনী ২০২৬-এর চূড়ান্ত ভোটার তালিকা			
			376	334	0	710
II	1- সংযোজন তালিকা	সংযোজনী 1	বিশেষ সংক্ষিপ্ত সংশোধন 2026			
			0	0	0	0
III	2- বিয়োজন তালিকা	সংযোজনী 1	বিশেষ সংক্ষিপ্ত সংশোধন 2026			
			0	1	0	1
IV	'লিঙ্গ ক্ষেত্রের' পরিবর্তনের কারণে পার্থক্য		0	0	0	0
নির্বাচকের মোট সংখ্যা (I+II-III+IV)			376	333	0	709

B) ক্রটি সংশোধনের সংখ্যা :

নির্বাচক তালিকার প্রকৃতি	নির্বাচক তালিকার পরিচিতি :	ক্রটি সংশোধনের সংখ্যা :
সংযোজনী 1	বিশেষ সংক্ষিপ্ত সংশোধন 2026	0

নির্বাচক নিবন্ধন আধিকারিকের স্বাক্ষর

E-মৃত, S-স্থানান্তরিত, R-একাধিকবার অন্তর্ভুক্ত, M-নিখোঁজ, Q-যোগ্য নহে