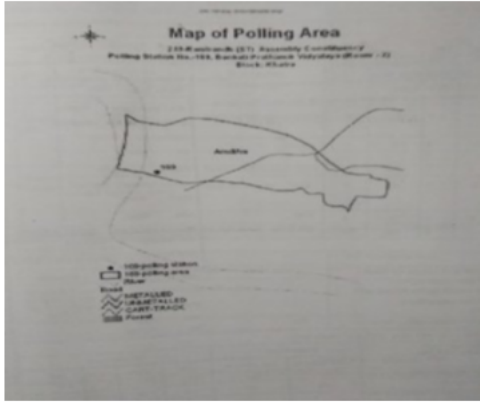


নির্বাচক তালিকা 2026 S25 পশ্চিমবঙ্গ

বিধানসভা নির্বাচনক্ষেত্রের নং, নাম ও সংরক্ষণের স্থিতি : 249 - রানীবাঁধ (তপশীলি উপজাতি)		অংশ নং : 169																			
বিধানসভা নির্বাচনক্ষেত্রটি যে লোকসভা নির্বাচনক্ষেত্রের / ক্ষেত্রসমূহের অন্তর্ভুক্ত তার নং, নাম ও সংরক্ষণ স্থিতি : 36 - বাঁকুড়া (সাধারণ)																					
1. সংশোধনের পূর্ণ বিবরণ																					
সংশোধনের বৎসর :	2026	নির্বাচক তালিকার পরিচিতি :																			
ভিত্তি তারিখ :	01-01-2026	বিশেষ নিবিড় সংশোধনী ২০২৬-এর চূড়ান্ত ভোটের তালিকা																			
সংশোধনের প্রকৃতি :	বিশেষ নিবিড় সংশোধনী 2026																				
প্রকাশনার তারিখ :	28-02-2026																				
2. অংশ ও নির্বাচনী এলাকার পূর্ণ বিবরণ :																					
অংশের ভাগ নং ও নাম :																					
1-আমডিহা,(সম্যক)		<table style="width: 100%; border-collapse: collapse;"> <tr> <td style="width: 60%;">প্রধান শহর/গ্রাম</td> <td>: আমডিহা</td> </tr> <tr> <td>ওয়ার্ড</td> <td>:</td> </tr> <tr> <td>থানা</td> <td>: খাতড়া</td> </tr> <tr> <td>গ্রাম পঞ্চায়েত</td> <td>: গোড়াবাড়ী</td> </tr> <tr> <td>ব্লক</td> <td>: খাতড়া</td> </tr> <tr> <td>মহকুমা</td> <td>: খাতড়া</td> </tr> <tr> <td>জেলা</td> <td>: বাঁকুড়া</td> </tr> <tr> <td>পিন</td> <td>: 722140</td> </tr> </table>				প্রধান শহর/গ্রাম	: আমডিহা	ওয়ার্ড	:	থানা	: খাতড়া	গ্রাম পঞ্চায়েত	: গোড়াবাড়ী	ব্লক	: খাতড়া	মহকুমা	: খাতড়া	জেলা	: বাঁকুড়া	পিন	: 722140
প্রধান শহর/গ্রাম	: আমডিহা																				
ওয়ার্ড	:																				
থানা	: খাতড়া																				
গ্রাম পঞ্চায়েত	: গোড়াবাড়ী																				
ব্লক	: খাতড়া																				
মহকুমা	: খাতড়া																				
জেলা	: বাঁকুড়া																				
পিন	: 722140																				
3. ভোট গ্রহন কেন্দ্রের পূর্ণ বিবরণ :																					
ভোট গ্রহন কেন্দ্রের নং, নাম :		ভোট গ্রহন কেন্দ্রের শ্রেণী :		গ্রামীণ																	
169 - বনকাটি প্রাথমিক বিদ্যালয়		এই অংশে সহায়ক ভোটগ্রহন কেন্দ্রের সংখ্যা		0																	
ভোট গ্রহন কেন্দ্রের ঠিকানা :		:																			
বনকাটি প্রাথমিক বিদ্যালয়, (রুম-2), বনকাটি																					
4. নির্বাচকের সংখ্যা :																					
প্রথম ক্রমিক নং	শেষ ক্রমিক নং	মোট সংখ্যা																			
		পুরুষ	মহিলা	তৃতীয় লিঙ্গ	মোট																
1	608	303	303	0	606																

নির্বাচক নিবন্ধন আধিকারিকের স্বাক্ষর

Nazri Naksha



Google Map View



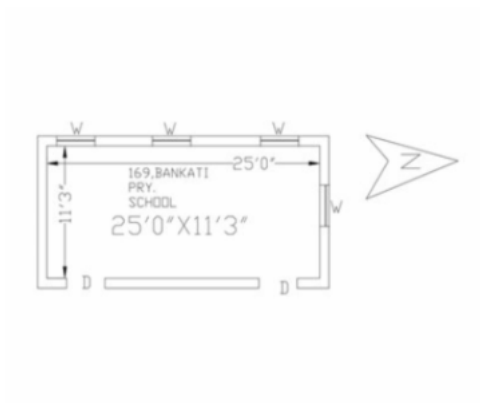
Polling Station Building Front View



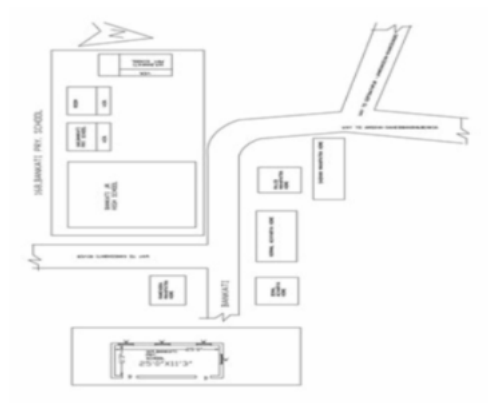
Polling Station Front View



Cad View



Key MAP View



বিধানসভা নির্বাচনক্ষেত্রের নং, নাম : 249-রানীবাধ
ভাগ নং, নাম : 1-আমডিহা,(সম্যক)

1	FSL3002185	নাম : তপন কুস্তকার পিতার নাম: মুটুক কুস্তকার বাড়ির নং : n0046 বয়স : 37 লিঙ্গ : পুরুষ	ফটো উপলব্ধ	2	FSL1368265	নাম : ভারতী কুস্তকার স্বামীর নাম: মুটুক কুস্তকার বাড়ির নং : n0046 বয়স : 63 লিঙ্গ : মহিলা	ফটো উপলব্ধ	3	FSL2619724	নাম : মুটুক কুস্তকার পিতার নাম: শচীন্দ্র কুস্তকার বাড়ির নং : n0046 বয়স : 70 লিঙ্গ : পুরুষ	ফটো উপলব্ধ
4	FSL2619757	নাম : অনিতা কুস্তকার পিতার নাম: ললিত কুস্তকার বাড়ির নং : n0045 বয়স : 40 লিঙ্গ : মহিলা	ফটো উপলব্ধ	5	NVP1347251	নাম : পূর্ণিমা কুস্তকার স্বামীর নাম: অমল কুস্তকার বাড়ির নং : n0045 বয়স : 33 লিঙ্গ : মহিলা	ফটো উপলব্ধ	6	FSL1434489	নাম : অমল কুস্তকার পিতার নাম: ললিত কুস্তকার বাড়ির নং : n0045 বয়স : 47 লিঙ্গ : পুরুষ	ফটো উপলব্ধ
7	FSL2619732	নাম : মায়ী কুস্তকার স্বামীর নাম: ললিত কুস্তকার বাড়ির নং : n0045 বয়স : 70 লিঙ্গ : মহিলা	ফটো উপলব্ধ	8	WB/36/246/429718	নাম : ললিত কুস্তকার পিতার নাম: শচীন্দ্র কুস্তকার বাড়ির নং : n0045 বয়স : 75 লিঙ্গ : পুরুষ	ফটো উপলব্ধ	9	FSL2619526	নাম : সুলেখা কুস্তকার স্বামীর নাম: অজিত কুস্তকার বাড়ির নং : n0044 বয়স : 40 লিঙ্গ : মহিলা	ফটো উপলব্ধ
10	FSL1434513	নাম : অজিত কুস্তকার পিতার নাম: রবি কুস্তকার বাড়ির নং : n0044 বয়স : 50 লিঙ্গ : পুরুষ	ফটো উপলব্ধ	11	FSL1365386	নাম : বর্না কুস্তকার স্বামীর নাম: রঞ্জিত কুস্তকার বাড়ির নং : n0044 বয়স : 51 লিঙ্গ : মহিলা	ফটো উপলব্ধ	12	FSL1368034	নাম : রঞ্জিত কুস্তকার পিতার নাম: রবি কুস্তকার বাড়ির নং : n0044 বয়স : 54 লিঙ্গ : পুরুষ	ফটো উপলব্ধ
13	FSL1364819	নাম : চাঁপা কুস্তকার স্বামীর নাম: অসিত কুস্তকার বাড়ির নং : n0035 বয়স : 58 লিঙ্গ : মহিলা	ফটো উপলব্ধ	14	FSL2890564	নাম : কাজল কুস্তকার স্বামীর নাম: পাগল কুস্তকার বাড়ির নং : n0014 বয়স : 60 লিঙ্গ : মহিলা	ফটো উপলব্ধ	15	FSL2890556	নাম : পাগল কুস্তকার পিতার নাম: রাসবিহারী কুস্তকার বাড়ির নং : n0014 বয়স : 65 লিঙ্গ : পুরুষ	ফটো উপলব্ধ
16	FSL1173970	নাম : আরতি কুস্তকার স্বামীর নাম: প্রধান কুস্তকার বাড়ির নং : n0002 বয়স : 49 লিঙ্গ : মহিলা	ফটো উপলব্ধ	17	FSL1366723	নাম : মীরা কুস্তকার স্বামীর নাম: সুনীল কুস্তকার বাড়ির নং : n0002 বয়স : 55 লিঙ্গ : মহিলা	ফটো উপলব্ধ	18	FSL1174598	নাম : সুনীল কুস্তকার পিতার নাম: বাহাদুর কুস্তকার বাড়ির নং : n0002 বয়স : 61 লিঙ্গ : পুরুষ	ফটো উপলব্ধ
19	FSL2890515	নাম : সোনালী কুস্তকার স্বামীর নাম: দুলাল কুস্তকার বাড়ির নং : n0002 বয়স : 42 লিঙ্গ : মহিলা	ফটো উপলব্ধ	20	FSL1174150	নাম : দুলাল কুস্তকার পিতার নাম: বাহাদুর কুস্তকার বাড়ির নং : n0002 বয়স : 50 লিঙ্গ : পুরুষ	ফটো উপলব্ধ	21	NVP1717578	নাম : চন্দ্র কান্ত কুস্তকার পিতার নাম: প্রধান কুস্তকার বাড়ির নং : n0002 বয়স : 29 লিঙ্গ : পুরুষ	ফটো উপলব্ধ
22	FSL1365121	নাম : প্রধান কুস্তকার পিতার নাম: বাহাদুর কুস্তকার বাড়ির নং : n0002 বয়স : 54 লিঙ্গ : পুরুষ	ফটো উপলব্ধ	23	NVP1506088	নাম : উষা কুস্তকার স্বামীর নাম: পশুপতি কুস্তকার বাড়ির নং : n0001 বয়স : 35 লিঙ্গ : মহিলা	ফটো উপলব্ধ	24	FSL1364058	নাম : মদন কুস্তকার পিতার নাম: নিমাই কুস্তকার বাড়ির নং : n0001 বয়স : 88 লিঙ্গ : পুরুষ	ফটো উপলব্ধ
25	FSL1366475	নাম : ডলি কুস্তকার স্বামীর নাম: ধীরেন কুস্তকার বাড়ির নং : n0001 বয়স : 53 লিঙ্গ : মহিলা	ফটো উপলব্ধ	26	FSL1175256	নাম : ধীরেন কুস্তকার পিতার নাম: ঋষি কুস্তকার বাড়ির নং : n0001 বয়স : 61 লিঙ্গ : পুরুষ	ফটো উপলব্ধ	27	NVP1267137	নাম : সমরেশ কুস্তকার পিতার নাম: আকুল কুস্তকার বাড়ির নং : n0001 বয়স : 35 লিঙ্গ : পুরুষ	ফটো উপলব্ধ
28	FSL1363118	নাম : ভারতী কুস্তকার স্বামীর নাম: আকুল কুস্তকার বাড়ির নং : n0001 বয়স : 58 লিঙ্গ : মহিলা	ফটো উপলব্ধ	29	FSL1173830	নাম : আকুল কুস্তকার পিতার নাম: ঋষি কুস্তকার বাড়ির নং : n0001 বয়স : 65 লিঙ্গ : পুরুষ	ফটো উপলব্ধ	30	FSL1368125	নাম : কমলা কুস্তকার স্বামীর নাম: ভোলানাথ কুস্তকার বাড়ির নং : n0049 বয়স : 51 লিঙ্গ : মহিলা	ফটো উপলব্ধ

বিধানসভা নির্বাচনক্ষেত্রের নং, নাম : 249-রানীবাধ
ভাগ নং, নাম : 1-আমডিহা,(সম্যক)

31	FSL1363985	নাম : ভোলানাথ কুস্তকার পিতার নাম: চৈতন্য কুস্তকার বাড়ির নং : n0049 বয়স : 58 লিঙ্গ : পুরুষ	ফটো উপলব্ধ	32	FSL1368455	নাম : উমা কুস্তকার স্বামীর নাম: গোষ্ঠ কুস্তকার বাড়ির নং : n0049 বয়স : 68 লিঙ্গ : মহিলা	ফটো উপলব্ধ	33	FSL2890523	নাম : গোষ্ঠ কুস্তকার পিতার নাম: চৈতন্য কুস্তকার বাড়ির নং : n0049 বয়স : 73 লিঙ্গ : পুরুষ	ফটো উপলব্ধ
34	NVP1182401	নাম : চন্দন কুস্তকার পিতার নাম: অসিত কুস্তকার বাড়ির নং : n0048 বয়স : 38 লিঙ্গ : পুরুষ	ফটো উপলব্ধ	35	FSL2955003	নাম : উত্তম কুস্তকার পিতার নাম: গেনু কুস্তকার বাড়ির নং : n0047 বয়স : 39 লিঙ্গ : পুরুষ	ফটো উপলব্ধ	36	NVP1267038	নাম : তুলসী কুস্তকার স্বামীর নাম: শ্যামল কুস্তকার বাড়ির নং : n0047 বয়স : 35 লিঙ্গ : মহিলা	ফটো উপলব্ধ
37	FSL2955011	নাম : শ্যামল কুস্তকার পিতার নাম: গেনু কুস্তকার বাড়ির নং : n0047 বয়স : 41 লিঙ্গ : পুরুষ	ফটো উপলব্ধ	38	FSL3002177	নাম : বানী কুস্তকার স্বামীর নাম: নির্মল কুস্তকার বাড়ির নং : n0047 বয়স : 36 লিঙ্গ : মহিলা	ফটো উপলব্ধ	39	FSL1440403	নাম : নির্মল কুস্তকার পিতার নাম: গেনু কুস্তকার বাড়ির নং : n0047 বয়স : 47 লিঙ্গ : পুরুষ	ফটো উপলব্ধ
40	FSL1368240	নাম : চায়না কুস্তকার স্বামীর নাম: গেনু কুস্তকার বাড়ির নং : n0047 বয়স : 73 লিঙ্গ : মহিলা	ফটো উপলব্ধ	41	FSL1364967	নাম : গেনু কুস্তকার পিতার নাম: শচীন্দ্র কুস্তকার বাড়ির নং : n0047 বয়স : 79 লিঙ্গ : পুরুষ	ফটো উপলব্ধ	42	NVP2192995	নাম : পম্পা কুস্তকার স্বামীর নাম: অচিন্ত্য কুস্তকার বাড়ির নং : এন0054 বয়স : 23 লিঙ্গ : মহিলা	ফটো উপলব্ধ
43	NVP2191427	নাম : প্রিয়ান্বিতা কুস্তকার স্বামীর নাম: সমরেশ কুস্তকার বাড়ির নং : এন0001 বয়স : 23 লিঙ্গ : মহিলা	ফটো উপলব্ধ	44	NVP2191344	নাম : কেই কুস্তকার পিতার নাম: বাহাদুর কুস্তকার বাড়ির নং : এন0002 বয়স : 63 লিঙ্গ : পুরুষ	ফটো উপলব্ধ	45	NVP2449312	নাম : বিশ্বজীৎ কুস্তকার পিতার নাম: দুলাল কুস্তকার বাড়ির নং : এন0002 বয়স : 20 লিঙ্গ : পুরুষ	ফটো উপলব্ধ
46	NVP1506062	নাম : শ্যামচাঁদ কুস্তকার পিতার নাম: ভোলানাথ কুস্তকার বাড়ির নং : n0049 বয়স : 31 লিঙ্গ : পুরুষ	ফটো উপলব্ধ	47	FSL1367028	নাম : প্রফুল্ল কুস্তকার পিতার নাম: নিমাই কুস্তকার বাড়ির নং : n0050 বয়স : 83 লিঙ্গ : পুরুষ	ফটো উপলব্ধ	48	WB/36/246/429286	নাম : লেলী কুস্তকার স্বামীর নাম: প্রফুল্ল কুস্তকার বাড়ির নং : n0050 বয়স : 75 লিঙ্গ : মহিলা	ফটো উপলব্ধ
49	WB/36/246/429489	নাম : অবনী কুস্তকার পিতার নাম: প্রফুল্ল কুস্তকার বাড়ির নং : n0050 বয়স : 56 লিঙ্গ : পুরুষ	ফটো উপলব্ধ	50	FSL1364660	নাম : আনন্দী কুস্তকার স্বামীর নাম: অবনী কুস্তকার বাড়ির নং : n0050 বয়স : 51 লিঙ্গ : মহিলা	ফটো উপলব্ধ	51	NVP1506054	নাম : বাপী কুস্তকার পিতার নাম: অবনী কুস্তকার বাড়ির নং : n0050 বয়স : 31 লিঙ্গ : পুরুষ	ফটো উপলব্ধ
52	FSL1365055	নাম : নকুল কুস্তকার পিতার নাম: শম্ভু কুস্তকার বাড়ির নং : n0054 বয়স : 76 লিঙ্গ : পুরুষ	ফটো উপলব্ধ	53	FSL1363175	নাম : আরতী কুস্তকার স্বামীর নাম: নকুল কুস্তকার বাড়ির নং : n0054 বয়স : 71 লিঙ্গ : মহিলা	ফটো উপলব্ধ	54	FSL2619658	নাম : অচিন্ত্য কুস্তকার পিতার নাম: নকুল বাড়ির নং : n0054 বয়স : 41 লিঙ্গ : পুরুষ	ফটো উপলব্ধ
55	NVP1587393	নাম : বনলতা কুস্তকার স্বামীর নাম: চন্দন কুস্তকার বাড়ির নং : n0096 বয়স : 31 লিঙ্গ : মহিলা	ফটো উপলব্ধ	56	NVP1836600	নাম : তারা কুস্তকার স্বামীর নাম: উত্তম কুস্তকার বাড়ির নং : n0047 বয়স : 29 লিঙ্গ : মহিলা	ফটো উপলব্ধ	57	NVP1872761	নাম : পশুপতি কুস্তকার পিতার নাম: গোষ্ঠ কুস্তকার বাড়ির নং : n0049 বয়স : 28 লিঙ্গ : পুরুষ	ফটো উপলব্ধ
58	NVP1956440	নাম : ভৈরব কুস্তকার পিতার নাম: সুনীল কুস্তকার বাড়ির নং : n0107 বয়স : 26 লিঙ্গ : পুরুষ	ফটো উপলব্ধ	59	NVP1933340	নাম : চন্দ্রলাল কুস্তকার পিতার নাম: প্রধান কুস্তকার বাড়ির নং : n0104 বয়স : 26 লিঙ্গ : পুরুষ	ফটো উপলব্ধ	60	NVP1933357	নাম : বিদ্যুৎ কুস্তকার পিতার নাম: ধীরেন কুস্তকার বাড়ির নং : n0105 বয়স : 26 লিঙ্গ : পুরুষ	ফটো উপলব্ধ

61 নাম : পশুপতি কুস্তকার পিতার নাম: মদন কুস্তকার বাড়ির নং : n0001 বয়স : 50 লিঙ্গ : পুরুষ	FSL1366046 ফটো উপলব্ধ	62 নাম : বনু কুস্তকার স্বামীর নাম: তপন কুস্তকার বাড়ির নং : n0046 বয়স : 28 লিঙ্গ : মহিলা	NVP1806132 ফটো উপলব্ধ	63 নাম : বাবলু কুস্তকার পিতার নাম: পাগল কুস্তকার বাড়ির নং : n0014 বয়স : 28 লিঙ্গ : পুরুষ	NVP1806157 ফটো উপলব্ধ
64 নাম : অরুণ কুস্তকার পিতার নাম: অজিত কুস্তকার বাড়ির নং : এন0044 বয়স : 22 লিঙ্গ : পুরুষ	NVP2223089 ফটো উপলব্ধ	65 নাম : রিয়া কুস্তকার পিতার নাম: ধীরেন কুস্তকার বাড়ির নং : এন0001 বয়স : 22 লিঙ্গ : মহিলা	NVP2257160 ফটো উপলব্ধ	66 নাম : নীলিমা কুস্তকার পিতার নাম: আকুল কুস্তকার বাড়ির নং : এন0001 বয়স : 20 লিঙ্গ : মহিলা	NVP2429819 ফটো উপলব্ধ
67 নাম : মৌসুমী কুস্তকার স্বামীর নাম: জগন্নাথ কুম্ভকার বাড়ির নং : এন0048 বয়স : 25 লিঙ্গ : মহিলা	RTE1816701 ফটো উপলব্ধ	68 নাম : জগন্নাথ কুস্তকার পিতার নাম: অসিত কুস্তকার বাড়ির নং : n0048 বয়স : 36 লিঙ্গ : পুরুষ	NVP1182294 ফটো উপলব্ধ	69 নাম : টুঙ্গা কুস্তকার পিতার নাম: তুলসী কুস্তকার বাড়ির নং : এন0050 বয়স : 22 লিঙ্গ : মহিলা	NVP2216943 ফটো উপলব্ধ
70 নাম : প্রসেনজিৎ কোটাল পিতার নাম: নিখিল কোটাল বাড়ির নং : n0043 বয়স : 27 লিঙ্গ : পুরুষ	NVP1872753 ফটো উপলব্ধ	71 নাম : নিখিল কোটাল পিতার নাম: নলিনী কোটাল বাড়ির নং : n0043 বয়স : 63 লিঙ্গ : পুরুষ	FSL2890614 ফটো উপলব্ধ	72 নাম : রেখা কোটাল স্বামীর নাম: নিখিল কোটাল বাড়ির নং : n0043 বয়স : 58 লিঙ্গ : মহিলা	FSL1440221 ফটো উপলব্ধ
73 নাম : প্রদীপ কোটাল পিতার নাম: গুরুপদ কোটাল বাড়ির নং : n0043 বয়স : 50 লিঙ্গ : পুরুষ	FSL2890606 ফটো উপলব্ধ	74 নাম : সাধনা কোটাল স্বামীর নাম: প্রদীপ কোটাল বাড়ির নং : n0043 বয়স : 44 লিঙ্গ : মহিলা	NVP1267335 ফটো উপলব্ধ	75 নাম : শংকর গরুই পিতার নাম: সুধীর গরুই বাড়ির নং : n0007 বয়স : 71 লিঙ্গ : পুরুষ	FSL2890630 ফটো উপলব্ধ
76 নাম : ভদ্রা গরুই স্বামীর নাম: শংকর গরুই বাড়ির নং : n0007 বয়স : 65 লিঙ্গ : মহিলা	FSL1364256 ফটো উপলব্ধ	77 নাম : গোষ্ঠ গরুই পিতার নাম: সুধীর গরুই বাড়ির নং : n0007 বয়স : 66 লিঙ্গ : পুরুষ	FSL1363613 ফটো উপলব্ধ	78 নাম : নিখিল গরুই পিতার নাম: সুধীর গরুই বাড়ির নং : n0007 বয়স : 63 লিঙ্গ : পুরুষ	FSL1364371 ফটো উপলব্ধ
79 নাম : মঙ্গলা গরুই স্বামীর নাম: নিখিল গরুই বাড়ির নং : n0007 বয়স : 58 লিঙ্গ : মহিলা	FSL1365311 ফটো উপলব্ধ	80 নাম : কার্তিক গরুই পিতার নাম: নিখিল গরুই বাড়ির নং : n0007 বয়স : 34 লিঙ্গ : পুরুষ	NVP1347335 ফটো উপলব্ধ	81 নাম : চুন্যারাম গরুই পিতার নাম: সুধীর গরুই বাড়ির নং : n0007 বয়স : 60 লিঙ্গ : পুরুষ	FSL2890648 ফটো উপলব্ধ
82 নাম : সরস্বতী গরুই স্বামীর নাম: চুন্যারাম গরুই বাড়ির নং : n0007 বয়স : 53 লিঙ্গ : মহিলা	FSL1365956 ফটো উপলব্ধ	83 নাম : সোমনাথ গরুই পিতার নাম: চুন্যারাম গরুই বাড়ির নং : n0007 বয়স : 32 লিঙ্গ : পুরুষ	NVP1506047 ফটো উপলব্ধ	84 নাম : রবি গরুই পিতার নাম: সুধীর গরুই বাড়ির নং : n0007 বয়স : 73 লিঙ্গ : পুরুষ	FSL2890655 ফটো উপলব্ধ
85 নাম : বাদল গরুই পিতার নাম: রবি গরুই বাড়ির নং : n0007 বয়স : 51 লিঙ্গ : পুরুষ	FSL2890663 ফটো উপলব্ধ	86 নাম : ভাদু গরুই স্বামীর নাম: গোষ্ঠ গরুই বাড়ির নং : n0007 বয়স : 61 লিঙ্গ : মহিলা	FSL1364264 ফটো উপলব্ধ	87 নাম : সনকা গরুই স্বামীর নাম: বাদল গরুই বাড়ির নং : n0007 বয়স : 43 লিঙ্গ : মহিলা	FSL2619906 ফটো উপলব্ধ
88 নাম : উত্তম গরুই পিতার নাম: গোষ্ঠ গরুই বাড়ির নং : n0007 বয়স : 41 লিঙ্গ : পুরুষ	FSL2623452 ফটো উপলব্ধ	89 নাম : পদ্মাবতী গরুই স্বামীর নাম: উত্তম গরুই বাড়ির নং : n0007 বয়স : 39 লিঙ্গ : মহিলা	FSL2750321 ফটো উপলব্ধ	90 নাম : পুতুল গরুই স্বামীর নাম: নারান চন্দ্র গরুই বাড়ির নং : n0007 বয়স : 38 লিঙ্গ : মহিলা	FSL2956647 ফটো উপলব্ধ

91	FSL2956639	নাম : নারান চন্দ্র গরাই পিতার নাম: শঙ্কর গরাই বাড়ির নং : n0007 বয়স : 38 লিঙ্গ : পুরুষ	ফটো উপলব্ধ	92	FSL2890705	নাম : মুচিরাম গরাই পিতার নাম: বিজয় গরাই বাড়ির নং : n0015 বয়স : 49 লিঙ্গ : পুরুষ	ফটো উপলব্ধ	93	FSL2890713	নাম : মিঠু গরাই স্বামীর নাম: মুচিরাম গরাই বাড়ির নং : n0015 বয়স : 46 লিঙ্গ : মহিলা	ফটো উপলব্ধ
94	FSL2890721	নাম : বুধন গরাই পিতার নাম: দশরথ গরাই বাড়ির নং : n0015 বয়স : 49 লিঙ্গ : পুরুষ	ফটো উপলব্ধ	95	FSL2619971	নাম : প্রতিমা গরাই স্বামীর নাম: বুধন গরাই বাড়ির নং : n0015 বয়স : 44 লিঙ্গ : মহিলা	ফটো উপলব্ধ	96	FSL1367812	নাম : সুনীল গরাই পিতার নাম: বাবুলাল গরাই বাড়ির নং : n0015 বয়স : 65 লিঙ্গ : পুরুষ	ফটো উপলব্ধ
97	FSL2890739	নাম : কর্পূরা গরাই স্বামীর নাম: সুনীল গরাই বাড়ির নং : n0015 বয়স : 59 লিঙ্গ : মহিলা	ফটো উপলব্ধ	98	NVP1266907	নাম : গৌতম গরাই পিতার নাম: সুনীল গরাই বাড়ির নং : n0015 বয়স : 38 লিঙ্গ : পুরুষ	ফটো উপলব্ধ	99	NVP1717537	নাম : পার্বতী গরাই স্বামীর নাম: গৌতম গরাই বাড়ির নং : n0015 বয়স : 29 লিঙ্গ : মহিলা	ফটো উপলব্ধ
100	FSL2890747	নাম : ছবি গরাই স্বামীর নাম: সনাতন গরাই বাড়ির নং : n0015 বয়স : 63 লিঙ্গ : মহিলা	ফটো উপলব্ধ	101	FSL2892446	নাম : চন্ডীচরন গরাই মায়ের নাম: ছবি গরাই বাড়ির নং : n0015 বয়স : 39 লিঙ্গ : পুরুষ	ফটো উপলব্ধ	102	NVP1347293	নাম : সরস্বতী গরাই স্বামীর নাম: চন্ডীচরন গরাই বাড়ির নং : n0015 বয়স : 38 লিঙ্গ : মহিলা	ফটো উপলব্ধ
103	FSL1364991	নাম : কৃষ্ণ গরাই পিতার নাম: দিবাকর গরাই বাড়ির নং : n0016 বয়স : 63 লিঙ্গ : পুরুষ	ফটো উপলব্ধ	104	FSL2620037	নাম : কল্যানী গরাই স্বামীর নাম: কৃষ্ণ গরাই বাড়ির নং : n0016 বয়স : 55 লিঙ্গ : মহিলা	ফটো উপলব্ধ	105	FSL1174259	নাম : চন্দনা গরাই স্বামীর নাম: মথুর গরাই বাড়ির নং : n0016 বয়স : 49 লিঙ্গ : মহিলা	ফটো উপলব্ধ
106	FSL2890796	নাম : কর্পূরা গরাই স্বামীর নাম: শিবু গরাই বাড়ির নং : n0017 বয়স : 80 লিঙ্গ : মহিলা	ফটো উপলব্ধ	107	FSL2890804	নাম : রঞ্জিত গরাই পিতার নাম: শিবু গরাই বাড়ির নং : n0017 বয়স : 61 লিঙ্গ : পুরুষ	ফটো উপলব্ধ	108	FSL1364280	নাম : রেবতী গরাই স্বামীর নাম: রঞ্জিত গরাই বাড়ির নং : n0017 বয়স : 56 লিঙ্গ : মহিলা	ফটো উপলব্ধ
109	NVP1266972	নাম : লালবিহারী গরাই পিতার নাম: রঞ্জিত গরাই বাড়ির নং : n0017 বয়স : 35 লিঙ্গ : পুরুষ	ফটো উপলব্ধ	110	FSL1174010	নাম : মথুরচন্দ্র গরাই পিতার নাম: দিবাকর গরাই বাড়ির নং : n0016 বয়স : 47 লিঙ্গ : পুরুষ	ফটো উপলব্ধ	111	NVP1806280	নাম : বচন গরাই পিতার নাম: স্বপন গরাই বাড়ির নং : n0018 বয়স : 31 লিঙ্গ : পুরুষ	ফটো উপলব্ধ
112	NVP1806298	নাম : জয়দেব গরাই পিতার নাম: চুনারাম গরাই বাড়ির নং : n0007 বয়স : 28 লিঙ্গ : পুরুষ	ফটো উপলব্ধ	113	FSL2890697	নাম : মেনকা গরাই স্বামীর নাম: বিজয় গরাই বাড়ির নং : n0015 বয়স : 71 লিঙ্গ : মহিলা	ফটো উপলব্ধ	114	NVP2271880	নাম : মছুয়া গরাই স্বামীর নাম: স্বপন গরাই বাড়ির নং : এন0017 বয়স : 22 লিঙ্গ : মহিলা	ফটো উপলব্ধ
115	FSL1363803	নাম : পারুল গরাই স্বামীর নাম: শ্যামাপদ গরাই বাড়ির নং : n0022 বয়স : 55 লিঙ্গ : মহিলা	ফটো উপলব্ধ	116	NVP2361913	নাম : সুকুমার গরাই পিতার নাম: মথুর গরাই বাড়ির নং : এন0016 বয়স : 21 লিঙ্গ : পুরুষ	ফটো উপলব্ধ	117	NVP2257186	নাম : মমতা গরাই স্বামীর নাম: সোমনাথ গরাই বাড়ির নং : এন007 বয়স : 22 লিঙ্গ : মহিলা	ফটো উপলব্ধ
118	NVP2223170	নাম : সুমন্ত গরাই পিতার নাম: সন্দীপ গরাই বাড়ির নং : এন0017 বয়স : 22 লিঙ্গ : পুরুষ	ফটো উপলব্ধ	119	NVP2223378	নাম : উজ্জল গরাই মায়ের নাম: সরস্বতী গরাই বাড়ির নং : এন0021 বয়স : 22 লিঙ্গ : পুরুষ	ফটো উপলব্ধ	120	NVP2223386	নাম : সঞ্জয় গরাই পিতার নাম: গৌতম গরাই বাড়ির নং : এন0051 বয়স : 22 লিঙ্গ : পুরুষ	ফটো উপলব্ধ

বিধানসভা নির্বাচনক্ষেত্রের নং, নাম : 249-রানীবাধ
ভাগ নং, নাম : 1-আমডিহা,(সম্যক)

121 নাম : রিক্ত গরাই স্বামীর নাম: লাল্টু গরাই বাড়ির নং : এন0018 বয়স : 22 লিঙ্গ : মহিলা	NVP2257137 ফটো উপলব্ধ	122 নাম : গোবিন্দ গরাই পিতার নাম: বুধন গরাই বাড়ির নং : এন0015 বয়স : 22 লিঙ্গ : পুরুষ	NVP2223345 ফটো উপলব্ধ	123 নাম : দুর্গাদাস গরাই পিতার নাম: মুচিরাম গরাই বাড়ির নং : N0015 বয়স : 24 লিঙ্গ : পুরুষ	NVP2077311 ফটো উপলব্ধ
124 নাম : গীতা গরাই পিতার নাম: মুচিরাম গরাই বাড়ির নং : এন0015 বয়স : 20 লিঙ্গ : মহিলা	NVP2449148 ফটো উপলব্ধ	125 নাম : শুভজিৎ গরাই পিতার নাম: বুদ্ধেশ্বর গরাই বাড়ির নং : এন0021 বয়স : 25 লিঙ্গ : পুরুষ	NVP2009397 ফটো উপলব্ধ	126 নাম : সুপর্ণা গরাই স্বামীর নাম: কার্তিক গরাই বাড়ির নং : n0007 বয়স : 28 লিঙ্গ : মহিলা	NVP1806108 ফটো উপলব্ধ
127 নাম : স্বপন গরাই পিতার নাম: সন্দীপ গরাই বাড়ির নং : এন00 বয়স : 26 লিঙ্গ : পুরুষ	NVP2010627 ফটো উপলব্ধ	128 নাম : ময়না গরাই স্বামীর নাম: সন্দীপ গরাই বাড়ির নং : n0017 বয়স : 48 লিঙ্গ : মহিলা	FSL3002219 ফটো উপলব্ধ	129 নাম : সন্দীপ গরাই পিতার নাম: শিবু গরাই বাড়ির নং : n0017 বয়স : 57 লিঙ্গ : পুরুষ	FSL2620060 ফটো উপলব্ধ
130 নাম : সন্ধ্যা গরাই স্বামীর নাম: ধনু গরাই বাড়ির নং : n0021 বয়স : 76 লিঙ্গ : মহিলা	FSL1439652 ফটো উপলব্ধ	S 131 নাম : সোমা গরাই পিতার নাম: বাদল গরাই বাড়ির নং : এন0009 বয়স : 22 লিঙ্গ : মহিলা	NVP2223279 ফটো উপলব্ধ	132 নাম : সাবিত্রী গরাই স্বামীর নাম: পল্টু গরাই বাড়ির নং : এন0018 বয়স : 23 লিঙ্গ : মহিলা	NVP2191476 ফটো উপলব্ধ
133 নাম : বাপী গরাই পিতার নাম: বাদল গরাই বাড়ির নং : N000 বয়স : 24 লিঙ্গ : পুরুষ	NVP2077972 ফটো উপলব্ধ	134 নাম : রাজু গরাই পিতার নাম: উত্তম গরাই বাড়ির নং : এন0007 বয়স : 20 লিঙ্গ : পুরুষ	NVP2432607 ফটো উপলব্ধ	135 নাম : কম্পনা গরাই পিতার নাম: গতি গরাই বাড়ির নং : n0052 বয়স : 79 লিঙ্গ : মহিলা	FSL1363191 ফটো উপলব্ধ
136 নাম : কাঞ্চনী গরাই স্বামীর নাম: গৌতম গরাই বাড়ির নং : n0051 বয়স : 46 লিঙ্গ : মহিলা	FSL1367945 ফটো উপলব্ধ	137 নাম : গৌতম গরাই পিতার নাম: ললিত গরাই বাড়ির নং : n0051 বয়স : 47 লিঙ্গ : পুরুষ	FSL2890788 ফটো উপলব্ধ	138 নাম : লারু গরাই স্বামীর নাম: ললিত গরাই বাড়ির নং : n0051 বয়স : 65 লিঙ্গ : মহিলা	FSL2890770 ফটো উপলব্ধ
139 নাম : ললিত গরাই পিতার নাম: অমল্য গরাই বাড়ির নং : n0051 বয়স : 71 লিঙ্গ : পুরুষ	FSL2890762 ফটো উপলব্ধ	140 নাম : কবিতা গরাই স্বামীর নাম: নিমাই গরাই বাড়ির নং : n0022 বয়স : 29 লিঙ্গ : মহিলা	NVP1717594 ফটো উপলব্ধ	141 নাম : নিমাই গরাই পিতার নাম: শ্যামাপদ গরাই বাড়ির নং : n0022 বয়স : 38 লিঙ্গ : পুরুষ	NVP1266915 ফটো উপলব্ধ
142 নাম : শ্যামাপদ গরাই পিতার নাম: দিবাকর গরাই বাড়ির নং : n0022 বয়স : 71 লিঙ্গ : পুরুষ	FSL1175520 ফটো উপলব্ধ	143 নাম : জয়া গরাই স্বামীর নাম: বাদল গরাই বাড়ির নং : n0021 বয়স : 36 লিঙ্গ : মহিলা	NVP1347152 ফটো উপলব্ধ	144 নাম : সরস্বতী গরাই স্বামীর নাম: সাধু গরাই বাড়ির নং : n0021 বয়স : 40 লিঙ্গ : মহিলা	FSL2619849 ফটো উপলব্ধ
145 নাম : বাদল গরাই পিতার নাম: ধনু গরাই বাড়ির নং : n0021 বয়স : 43 লিঙ্গ : পুরুষ	FSL2619831 ফটো উপলব্ধ	146 নাম : তুলসী গরাই স্বামীর নাম: বুদ্ধেশ্বর গরাই বাড়ির নং : n0021 বয়স : 50 লিঙ্গ : মহিলা	FSL2890689 ফটো উপলব্ধ	147 নাম : বুদ্ধেশ্বর গরাই পিতার নাম: ধনু গরাই বাড়ির নং : n0021 বয়স : 51 লিঙ্গ : পুরুষ	FSL1367911 ফটো উপলব্ধ
148 নাম : ধনু গরাই পিতার নাম: অমল্য গরাই বাড়ির নং : n0021 বয়স : 76 লিঙ্গ : পুরুষ	FSL2890671 ফটো উপলব্ধ	149 নাম : সুজয় গরাই মায়ের নাম: সরস্বতী গরাই বাড়ির নং : এন0021 বয়স : 20 লিঙ্গ : পুরুষ	NVP2432581 ফটো উপলব্ধ	150 নাম : জবা গরাই স্বামীর নাম: সাগর গরাই বাড়ির নং : n0018 বয়স : 41 লিঙ্গ : মহিলা	FSL2955037 ফটো উপলব্ধ

151 নাম : সাগর গরাই পিতার নাম: মঙ্গল গরাই বাড়ির নং : n0018 বয়স : 51 লিঙ্গ : পুরুষ	FSL1367820 ফটো উপলব্ধ	152 নাম : সুমিত্রা গরাই স্বামীর নাম: স্বপন গরাই বাড়ির নং : n0018 বয়স : 49 লিঙ্গ : মহিলা	FSL2890754 ফটো উপলব্ধ	153 নাম : স্বপন গরাই পিতার নাম: মঙ্গল গরাই বাড়ির নং : n0018 বয়স : 56 লিঙ্গ : পুরুষ	FSL1366970 ফটো উপলব্ধ
154 নাম : পল্টু গরাই পিতার নাম: হারু গরাই বাড়ির নং : n0018 বয়স : 30 লিঙ্গ : পুরুষ	NVP1717453 ফটো উপলব্ধ	155 নাম : লাল্টু গরাই পিতার নাম: হারু গরাই বাড়ির নং : n0018 বয়স : 31 লিঙ্গ : পুরুষ	NVP1506096 ফটো উপলব্ধ	156 নাম : মঞ্জু গরাই স্বামীর নাম: হারু গরাই বাড়ির নং : n0018 বয়স : 53 লিঙ্গ : মহিলা	FSL1366392 ফটো উপলব্ধ
157 নাম : হারু গরাই পিতার নাম: মঙ্গল গরাই বাড়ির নং : n0018 বয়স : 59 লিঙ্গ : পুরুষ	FSL1367689 ফটো উপলব্ধ	158 নাম : পুটি গরাই স্বামীর নাম: মঙ্গল গরাই বাড়ির নং : n0018 বয়স : 75 লিঙ্গ : মহিলা	FSL1363787 ফটো উপলব্ধ	159 নাম : নির্মল মহাতা পিতার নাম: রজনী মহাতা বাড়ির নং : n0095 বয়স : 61 লিঙ্গ : পুরুষ	NVP2168730 ফটো উপলব্ধ
160 নাম : নিয়তী মাঝি স্বামীর নাম: সহদেব মাঝি বাড়ির নং : n0053 বয়স : 63 লিঙ্গ : মহিলা	FSL1366582 ফটো উপলব্ধ	161 নাম : সাধন মাঝি পিতার নাম: ভূদেব চন্দ্র মাঝি বাড়ির নং : n0065 বয়স : 32 লিঙ্গ : পুরুষ	NVP1506153 ফটো উপলব্ধ	162 নাম : সহদেব মাঝি পিতার নাম: জহর মাঝি বাড়ির নং : n0053 বয়স : 68 লিঙ্গ : পুরুষ	FSL2891455 ফটো উপলব্ধ
163 নাম : আল্পনা মাঝি স্বামীর নাম: দুলাল চন্দ্র মাঝি বাড়ির নং : n0098 বয়স : 31 লিঙ্গ : মহিলা	NVP1634740 ফটো উপলব্ধ	164 নাম : সীমা মাঝি স্বামীর নাম: রোহিনী মাঝি বাড়ির নং : N0061 বয়স : 24 লিঙ্গ : মহিলা	NVP2077352 ফটো উপলব্ধ	165 নাম : নমিতা মাঝি স্বামীর নাম: সুনীল মাঝি বাড়ির নং : n0056 বয়স : 37 লিঙ্গ : মহিলা	NVP0671727 ফটো উপলব্ধ
166 নাম : ঝাপান মাঝি পিতার নাম: ডমন মাঝি বাড়ির নং : n0056 বয়স : 47 লিঙ্গ : পুরুষ	FSL2257442 ফটো উপলব্ধ	167 নাম : সরস্বতী মাঝি স্বামীর নাম: ঝাপান মাঝি বাড়ির নং : n0056 বয়স : 40 লিঙ্গ : মহিলা	FSL2621704 ফটো উপলব্ধ	168 নাম : গোপাল মাঝি স্বামীর নাম: বেহলা মাঝি বাড়ির নং : n0056 বয়স : 39 লিঙ্গ : পুরুষ	FSL3002318 ফটো উপলব্ধ
169 নাম : পার্বতী মাঝি স্বামীর নাম: শম্ভু মাঝি বাড়ির নং : n0055 বয়স : 43 লিঙ্গ : মহিলা	FSL2621555 ফটো উপলব্ধ	170 নাম : শম্ভু মাজি স্বামীর নাম: সতী মাজি বাড়ির নং : n0055 বয়স : 54 লিঙ্গ : পুরুষ	FSL2621563 ফটো উপলব্ধ	Q 171 নাম : সতী মাঝি স্বামীর নাম: মদন মাঝি বাড়ির নং : বয়স : 74 লিঙ্গ : মহিলা	FSL2621548 ফটো উপলব্ধ
172 নাম : খাদুবালা মাঝি স্বামীর নাম: গোলোক মাঝি বাড়ির নং : n0055 বয়স : 87 লিঙ্গ : মহিলা	FSL1364108 ফটো উপলব্ধ	173 নাম : রমা মাঝি স্বামীর নাম: সাধন মাঝি বাড়ির নং : n0053 বয়স : 31 লিঙ্গ : মহিলা	NVP1717602 ফটো উপলব্ধ	174 নাম : ফুলকুমারী মাঝি স্বামীর নাম: বাবু মাঝি বাড়ির নং : n0053 বয়স : 65 লিঙ্গ : মহিলা	FSL1367515 ফটো উপলব্ধ
175 নাম : চুন্ডুবালা মাঝি স্বামীর নাম: জহর মাঝি বাড়ির নং : n0053 বয়স : 89 লিঙ্গ : মহিলা	FSL1367531 ফটো উপলব্ধ	176 নাম : উমা মাঝি স্বামীর নাম: গোপাল মাঝি বাড়ির নং : n0056 বয়স : 35 লিঙ্গ : মহিলা	NVP1618982 ফটো উপলব্ধ	177 নাম : করালী মাঝি পিতার নাম: ভূষণ মাঝি বাড়ির নং : n0057 বয়স : 69 লিঙ্গ : পুরুষ	FSL1365048 ফটো উপলব্ধ
178 নাম : শ্রীমতী মাঝি স্বামীর নাম: করালী মাঝি বাড়ির নং : n0057 বয়স : 63 লিঙ্গ : মহিলা	FSL1364637 ফটো উপলব্ধ	179 নাম : অজয় মাঝি পিতার নাম: করালী মাঝি বাড়ির নং : n0057 বয়স : 41 লিঙ্গ : পুরুষ	FSL2954899 ফটো উপলব্ধ	180 নাম : শীলাবতী মাঝি স্বামীর নাম: অজয় মাঝি বাড়ির নং : n0057 বয়স : 32 লিঙ্গ : মহিলা	NVP1506013 ফটো উপলব্ধ

বিধানসভা নির্বাচনক্ষেত্রের নং, নাম : 249-রানীবাধ
ভাগ নং, নাম : 1-আমডিহা,(সম্যক)

181 নাম : কার্তিক মাঝি পিতার নাম: গোপাল মাঝি বাড়ির নং : n0058 বয়স : 55 লিঙ্গ : পুরুষ	FSL2891430 ফটো উপলব্ধ	182 নাম : হৈমবতী মাঝি স্বামীর নাম: কার্তিক মাঝি বাড়ির নং : n0058 বয়স : 51 লিঙ্গ : মহিলা	FSL1440486 ফটো উপলব্ধ	183 নাম : ছবি মাঝি স্বামীর নাম: ফলারী মাঝি বাড়ির নং : n0059 বয়স : 71 লিঙ্গ : মহিলা	FSL1366566 ফটো উপলব্ধ
184 নাম : তপন মাঝি পিতার নাম: ফলারী মাঝি বাড়ির নং : n0059 বয়স : 45 লিঙ্গ : পুরুষ	FSL2621506 ফটো উপলব্ধ	185 নাম : শ্যামলী মাঝি স্বামীর নাম: তপন মাঝি বাড়ির নং : n0059 বয়স : 32 লিঙ্গ : মহিলা	NVP1506120 ফটো উপলব্ধ	186 নাম : শরৎ মাঝি পিতার নাম: চুনারাম মাঝি বাড়ির নং : n0059 বয়স : 66 লিঙ্গ : পুরুষ	FSL2621514 ফটো উপলব্ধ
187 নাম : সনকা মাঝি পিতার নাম: ভূদেব মাঝি বাড়ির নং : n0065 বয়স : 30 লিঙ্গ : মহিলা	NVP1717560 ফটো উপলব্ধ	188 নাম : দুলাল চন্দ্র মাঝি পিতার নাম: ভূদেব মাঝি বাড়ির নং : n0065 বয়স : 38 লিঙ্গ : পুরুষ	FSL2956761 ফটো উপলব্ধ	189 নাম : ফুদুন মাঝি পিতার নাম: ভূদেব মাঝি বাড়ির নং : n0065 বয়স : 47 লিঙ্গ : মহিলা	FSL2955060 ফটো উপলব্ধ
190 নাম : নিধু মাঝি স্বামীর নাম: ভূদেব মাঝি বাড়ির নং : n0065 বয়স : 71 লিঙ্গ : মহিলা	FSL1366590 ফটো উপলব্ধ	191 নাম : ভূদেব মাঝি পিতার নাম: পদ্ম মাঝি বাড়ির নং : n0065 বয়স : 77 লিঙ্গ : পুরুষ	FSL1440395 ফটো উপলব্ধ	192 নাম : যামিনী মাঝি পিতার নাম: খোকন মাঝি বাড়ির নং : n0064 বয়স : 31 লিঙ্গ : পুরুষ	NVP1506146 ফটো উপলব্ধ
193 নাম : কর্পুরা মাঝি স্বামীর নাম: খোকন মাঝি বাড়ির নং : n0064 বয়স : 53 লিঙ্গ : মহিলা	FSL1364116 ফটো উপলব্ধ	194 নাম : খোকন মাঝি পিতার নাম: নারান মাঝি বাড়ির নং : n0064 বয়স : 61 লিঙ্গ : পুরুষ	FSL2891448 ফটো উপলব্ধ	195 নাম : বুলু মাঝি স্বামীর নাম: চেতন মাঝি বাড়ির নং : n0064 বয়স : 61 লিঙ্গ : মহিলা	FSL2621662 ফটো উপলব্ধ
196 নাম : চেতন মাঝি পিতার নাম: নারান মাঝি বাড়ির নং : n0064 বয়স : 60 লিঙ্গ : পুরুষ	FSL2621654 ফটো উপলব্ধ	197 নাম : ফুলকুমারী মাঝি স্বামীর নাম: শিশু মাঝি বাড়ির নং : n0064 বয়স : 33 লিঙ্গ : মহিলা	NVP1409812 ফটো উপলব্ধ	198 নাম : শিশু মাঝি পিতার নাম: ঘনিরাম মাঝি বাড়ির নং : n0064 বয়স : 41 লিঙ্গ : পুরুষ	FSL3002300 ফটো উপলব্ধ
199 নাম : গীতা মাঝি স্বামীর নাম: ঘনিরাম মাঝি বাড়ির নং : n0064 বয়স : 63 লিঙ্গ : মহিলা	FSL1363456 ফটো উপলব্ধ	200 নাম : ঘনিরাম মাঝি পিতার নাম: নারান মাঝি বাড়ির নং : n0064 বয়স : 69 লিঙ্গ : পুরুষ	FSL1363837 ফটো উপলব্ধ	201 নাম : অঞ্জন মাঝি পিতার নাম: কানাই মাঝি বাড়ির নং : n0063 বয়স : 31 লিঙ্গ : পুরুষ	NVP1506138 ফটো উপলব্ধ
202 নাম : কেশরী মাঝি স্বামীর নাম: কানাই মাঝি বাড়ির নং : n0063 বয়স : 53 লিঙ্গ : মহিলা	FSL2891414 ফটো উপলব্ধ	203 নাম : কানাই মাঝি পিতার নাম: পটল মাঝি বাড়ির নং : n0063 বয়স : 59 লিঙ্গ : পুরুষ	FSL2891406 ফটো উপলব্ধ	204 নাম : খড়িকা মাঝি স্বামীর নাম: পটল মাঝি বাড়ির নং : n0063 বয়স : 83 লিঙ্গ : মহিলা	FSL2891398 ফটো উপলব্ধ
205 নাম : নিয়তী মাঝি স্বামীর নাম: নির্মল মাঝি বাড়ির নং : n0062 বয়স : 55 লিঙ্গ : মহিলা	FSL2891471 ফটো উপলব্ধ	206 নাম : নির্মল মাঝি পিতার নাম: মতীলাল মাঝি বাড়ির নং : n0062 বয়স : 58 লিঙ্গ : পুরুষ	FSL2891463 ফটো উপলব্ধ	207 নাম : বনলতা মাঝি স্বামীর নাম: গনেশ মাঝি বাড়ির নং : n0061 বয়স : 35 লিঙ্গ : মহিলা	NVP1618974 ফটো উপলব্ধ
208 নাম : গনেশ মাঝি পিতার নাম: রবি লোচন মাঝি বাড়ির নং : n0061 বয়স : 38 লিঙ্গ : পুরুষ	NVP1409838 ফটো উপলব্ধ	209 নাম : গীতারানী মাঝি স্বামীর নাম: মেঘনাথ মাঝি বাড়ির নং : n0061 বয়স : 35 লিঙ্গ : মহিলা	NVP1618990 ফটো উপলব্ধ	210 নাম : মেঘনাথ মাঝি পিতার নাম: রবি মাঝি বাড়ির নং : n0061 বয়স : 38 লিঙ্গ : পুরুষ	FSL2955110 ফটো উপলব্ধ

বিধানসভা নির্বাচনক্ষেত্রের নং, নাম : 249-রানীবাধ
ভাগ নং, নাম : 1-আমডিহা,(সম্যক)

211 নাম : রোহিনী মাঝি মায়ের নাম: রবি মাঝি বাড়ির নং : n0061 বয়স : 33 লিঙ্গ : পুরুষ	NVP1506039 ফটো উপলব্ধ	212 নাম : সুভদ্রা মাঝি স্বামীর নাম: স্বপন মাঝি বাড়ির নং : n0059 বয়স : 48 লিঙ্গ : মহিলা	FSL2621522 ফটো উপলব্ধ	213 নাম : স্বপন মাঝি পিতার নাম: ফলারী মাঝি বাড়ির নং : n0059 বয়স : 53 লিঙ্গ : পুরুষ	FSL2621530 ফটো উপলব্ধ
214 নাম : মিতুন মাঝি পিতার নাম: শরৎ মাঝি বাড়ির নং : n0059 বয়স : 31 লিঙ্গ : পুরুষ	NVP1506112 ফটো উপলব্ধ	215 নাম : টুসু মাঝি স্বামীর নাম: শরৎ মাঝি বাড়ির নং : n0059 বয়স : 53 লিঙ্গ : মহিলা	FSL1364561 ফটো উপলব্ধ	216 নাম : সন্দীপ মাঝি পিতার নাম: স্বপন মাঝি বাড়ির নং : এন0059 বয়স : 20 লিঙ্গ : পুরুষ	NVP2449171 ফটো উপলব্ধ
217 নাম : প্রতিমা মাঝি স্বামীর নাম: মিতুন মাঝি বাড়ির নং : এন0059 বয়স : 20 লিঙ্গ : মহিলা	NVP2429843 ফটো উপলব্ধ	218 নাম : তপন মাঝি পিতার নাম: চৈতন মাঝি বাড়ির নং : এন0064 বয়স : 25 লিঙ্গ : পুরুষ	NVP2193068 ফটো উপলব্ধ	219 নাম : আবদুল মাঝি মায়ের নাম: অমলা মাঝি বাড়ির নং : n0061 বয়স : 29 লিঙ্গ : পুরুষ	NVP1806140 ফটো উপলব্ধ
220 নাম : সোমনাথ মাঝি পিতার নাম: খোকন মাঝি বাড়ির নং : n0064 বয়স : 28 লিঙ্গ : পুরুষ	NVP1806231 ফটো উপলব্ধ	221 নাম : রমা মাঝি স্বামীর নাম: সঞ্জয় মাঝি বাড়ির নং : n0057 বয়স : 28 লিঙ্গ : মহিলা	NVP1806249 ফটো উপলব্ধ	222 নাম : ভিক্টর মাঝি মায়ের নাম: নমিতা মাঝি বাড়ির নং : এন0056 বয়স : 22 লিঙ্গ : পুরুষ	NVP2223360 ফটো উপলব্ধ
223 নাম : সুকুমার মাঝি পিতার নাম: বাপান মাঝি বাড়ির নং : এন0372 বয়স : 20 লিঙ্গ : পুরুষ	NVP2449247 ফটো উপলব্ধ	224 নাম : কবিতা মাঝি পিতার নাম: কার্তিক মাঝি বাড়ির নং : এন0058 বয়স : 30 লিঙ্গ : মহিলা	NVP2276079 ফটো উপলব্ধ	225 নাম : উর্মিলা মাঝি স্বামীর নাম: যামিনী মাঝি বাড়ির নং : এন0064 বয়স : 21 লিঙ্গ : মহিলা	NVP2362002 ফটো উপলব্ধ
226 নাম : দীপালি মাঝি স্বামীর নাম: সাধন মাঝি বাড়ির নং : N0065 বয়স : 29 লিঙ্গ : মহিলা	NVP2122091 ফটো উপলব্ধ	227 নাম : প্রতিমা মাঝি স্বামীর নাম: অঞ্জন মাঝি বাড়ির নং : এন0063 বয়স : 22 লিঙ্গ : মহিলা	NVP2361772 ফটো উপলব্ধ	228 নাম : সঞ্জয় মাঝি পিতার নাম: করালী মাঝি বাড়ির নং : n0057 বয়স : 38 লিঙ্গ : পুরুষ	FSL2956779 ফটো উপলব্ধ
229 নাম : নয়ন মাঝি পিতার নাম: কার্তিক মাঝি বাড়ির নং : n0058 বয়স : 27 লিঙ্গ : পুরুষ	NVP1872837 ফটো উপলব্ধ	230 নাম : হরিপদ মাহাত পিতার নাম: কমলাকান্ত মাহাত বাড়ির নং : n0023 বয়স : 27 লিঙ্গ : পুরুষ	NVP1872795 ফটো উপলব্ধ	231 নাম : দিলীপ মাহাত পিতার নাম: সুবোধ মাহাত বাড়ির নং : n0082 বয়স : 27 লিঙ্গ : পুরুষ	NVP1872803 ফটো উপলব্ধ
232 নাম : মালতী মাহাত স্বামীর নাম: মথুর মাহাত বাড়ির নং : n0089 বয়স : 27 লিঙ্গ : মহিলা	NVP1872811 ফটো উপলব্ধ	233 নাম : কার্তিক চন্দ্র মাহাত পিতার নাম: কমল মাহাত বাড়ির নং : n0003 বয়স : 27 লিঙ্গ : পুরুষ	NVP1872829 ফটো উপলব্ধ	234 নাম : রতন মাহাত পিতার নাম: হৃষিকেশ মাহাত বাড়ির নং : n0077 বয়স : 65 লিঙ্গ : পুরুষ	FSL1365519 ফটো উপলব্ধ
235 নাম : বিষ্ণুপ্রিয়া মাহাত স্বামীর নাম: রতন মাহাত বাড়ির নং : n0077 বয়স : 51 লিঙ্গ : মহিলা	FSL1363829 ফটো উপলব্ধ	236 নাম : দুলালী মাহাত স্বামীর নাম: নবকুমার মাহাত বাড়ির নং : n0077 বয়স : 43 লিঙ্গ : মহিলা	FSL2622579 ফটো উপলব্ধ	237 নাম : গান্ধী মাহাত স্বামীর নাম: গোপাল মাহাত বাড়ির নং : n0078 বয়স : 89 লিঙ্গ : মহিলা	WB/36/246/429176 ফটো উপলব্ধ
238 নাম : মিঠু মাহাত স্বামীর নাম: বাপান মাহাত বাড়ির নং : n0070 বয়স : 40 লিঙ্গ : মহিলা	NVP1267384 ফটো উপলব্ধ	239 নাম : হীরালাল মাহাত পিতার নাম: জয়দেব মাহাত বাড়ির নং : n0070 বয়স : 29 লিঙ্গ : পুরুষ	NVP1717487 ফটো উপলব্ধ	240 নাম : সুনীল বরন মাহাত পিতার নাম: বলরাম মাহাত বাড়ির নং : n0073 বয়স : 72 লিঙ্গ : পুরুষ	FSL1440460 ফটো উপলব্ধ

241	WB/36/246/429639	নাম : বনু মাহাত স্বামীর নাম: সুনীল বরন মাহাত বাড়ির নং : n0073 বয়স : 65 লিঙ্গ : মহিলা	ফটো উপলব্ধ	242	NVP1182377	নাম : উত্তম মাহাত পিতার নাম: সুনীল বরন মাহাত বাড়ির নং : n0073 বয়স : 35 লিঙ্গ : পুরুষ	ফটো উপলব্ধ	243	FSL2622090	নাম : নীলিমা মাহাতো স্বামীর নাম: মধুসূদন মাহাতো বাড়ির নং : n0073 বয়স : 45 লিঙ্গ : মহিলা	ফটো উপলব্ধ
244	WB/36/246/429147	নাম : বেহুলা মাহাত স্বামীর নাম: চিওরঞ্জন মাহাত বাড়ির নং : n0074 বয়স : 71 লিঙ্গ : মহিলা	ফটো উপলব্ধ	245	FSL2891547	নাম : ধনঞ্জয় মাহাত পিতার নাম: চিওরঞ্জন মাহাত বাড়ির নং : n0074 বয়স : 51 লিঙ্গ : পুরুষ	ফটো উপলব্ধ	246	FSL1174705	নাম : দিলীপ মাহাত পিতার নাম: মঙ্গল মাহাত বাড়ির নং : n0028 বয়স : 51 লিঙ্গ : পুরুষ	ফটো উপলব্ধ
247	FSL1363498	নাম : কৃষ্ণপদ মাহাত পিতার নাম: মঙ্গল মাহাত বাড়ির নং : n0028 বয়স : 46 লিঙ্গ : পুরুষ	ফটো উপলব্ধ	248	FSL2956662	নাম : সুমিত্রা মাহাত স্বামীর নাম: কৃষ্ণপদ মাহাত বাড়ির নং : n0028 বয়স : 38 লিঙ্গ : মহিলা	ফটো উপলব্ধ	249	FSL1366434	নাম : মীরা মাহাত স্বামীর নাম: সুনীল মাহাত বাড়ির নং : n0029 বয়স : 58 লিঙ্গ : মহিলা	ফটো উপলব্ধ
250	FSL2891943	নাম : সন্তোষ মাহাত পিতার নাম: রাম মাহাত বাড়ির নং : n0030 বয়স : 69 লিঙ্গ : পুরুষ	ফটো উপলব্ধ	251	FSL1439041	নাম : স্বপ্না মাহাত স্বামীর নাম: সন্তোষ মাহাত বাড়ির নং : n0030 বয়স : 62 লিঙ্গ : মহিলা	ফটো উপলব্ধ	252	NVP1347202	নাম : কাঞ্চন মাহাত পিতার নাম: সন্তোষ মাহাত বাড়ির নং : n0030 বয়স : 37 লিঙ্গ : পুরুষ	ফটো উপলব্ধ
253	FSL1364587	নাম : সন্ধ্যা মাহাত স্বামীর নাম: শংকর মাহাত বাড়ির নং : n0031 বয়স : 58 লিঙ্গ : মহিলা	ফটো উপলব্ধ	254	FSL2622520	নাম : কল্যানী মাহাত স্বামীর নাম: দুলাল মাহাত বাড়ির নং : n0031 বয়স : 42 লিঙ্গ : মহিলা	ফটো উপলব্ধ	255	WB/36/246/429785	নাম : পুষ্টি মাহাত স্বামীর নাম: হাবু মাহাত বাড়ির নং : n0031 বয়স : 59 লিঙ্গ : মহিলা	ফটো উপলব্ধ
256	FSL2955045	নাম : জয়দেব মাহাত পিতার নাম: হাবুলাল মাহাত বাড়ির নং : n0031 বয়স : 38 লিঙ্গ : পুরুষ	ফটো উপলব্ধ	257	NVP1266949	নাম : হরিপদ মাহাত মায়ের নাম: পুষ্টিবালা মাহাত বাড়ির নং : n0031 বয়স : 36 লিঙ্গ : পুরুষ	ফটো উপলব্ধ	258	NVP1506211	নাম : কৃষ্ণপদ মাহাত পিতার নাম: শঙ্কর মাহাত বাড়ির নং : n0031 বয়স : 31 লিঙ্গ : পুরুষ	ফটো উপলব্ধ
259	FSL1363779	নাম : স্বর্ন মাহাত স্বামীর নাম: নকুল মাহাত বাড়ির নং : n0032 বয়স : 73 লিঙ্গ : মহিলা	ফটো উপলব্ধ	260	FSL2623569	নাম : মনসারাম মাহাত পিতার নাম: গুরুপদ মাহাত বাড়ির নং : n0032 বয়স : 39 লিঙ্গ : পুরুষ	ফটো উপলব্ধ	261	NVP1619006	নাম : বেবী মাহাত স্বামীর নাম: মনসারাম মাহাত বাড়ির নং : n0032 বয়স : 30 লিঙ্গ : মহিলা	ফটো উপলব্ধ
262	WB/36/246/429681	নাম : বধু মাহাত স্বামীর নাম: গোবর্ধন মাহাত বাড়ির নং : n0033 বয়স : 83 লিঙ্গ : মহিলা	ফটো উপলব্ধ	263	FSL2891745	নাম : অশোক কুমার মাহাত পিতার নাম: গোবর্ধন মাহাত বাড়ির নং : n0033 বয়স : 63 লিঙ্গ : পুরুষ	ফটো উপলব্ধ	264	FSL2622298	নাম : মঞ্জু মাহাত স্বামীর নাম: অশোক কুমার মাহাত বাড়ির নং : n0033 বয়স : 46 লিঙ্গ : মহিলা	ফটো উপলব্ধ
265	FSL0688556	নাম : চুনারাম মাহাত পিতার নাম: গোবর্ধন মাহাত বাড়ির নং : n0033 বয়স : 55 লিঙ্গ : পুরুষ	ফটো উপলব্ধ	266	FSL2956704	নাম : আরতী মাহাত স্বামীর নাম: চুনারাম মাহাত বাড়ির নং : n0033 বয়স : 38 লিঙ্গ : মহিলা	ফটো উপলব্ধ	267	FSL2622306	নাম : বাসুদেব মাহাত পিতার নাম: গোবর্ধন মাহাত বাড়ির নং : n0033 বয়স : 41 লিঙ্গ : পুরুষ	ফটো উপলব্ধ
268	NVP1506252	নাম : সুলেখা মাহাত স্বামীর নাম: বাসুদেব মাহাত বাড়ির নং : n0033 বয়স : 38 লিঙ্গ : মহিলা	ফটো উপলব্ধ	269	WB/36/246/429609	নাম : সুধীর মাহাত পিতার নাম: চক্রধর মাহাত বাড়ির নং : n0042 বয়স : 61 লিঙ্গ : পুরুষ	ফটো উপলব্ধ	270	NVP2409886	নাম : সুলেখা মাহাত স্বামীর নাম: সুধীর মাহাত বাড়ির নং : n0042 বয়স : 55 লিঙ্গ : মহিলা	ফটো উপলব্ধ

বিধানসভা নির্বাচনক্ষেত্রের নং, নাম : 249-রানীবাধ
ভাগ নং, নাম : 1-আমডিহা,(সম্যক)

271 নাম : ছায়া মাহাত স্বামীর নাম: গুরুপদ মাহাত বাড়ির নং : n0066 বয়স : 55 লিঙ্গ : মহিলা	FSL1367077 ফটো উপলব্ধ	272 নাম : স্বপন মাহাত পিতার নাম: গুরুপদ মাহাত বাড়ির নং : n0066 বয়স : 29 লিঙ্গ : পুরুষ	NVP1717479 ফটো উপলব্ধ	273 নাম : রাধাগোবিন্দ মাহাত পিতার নাম: পার্বতী মাহাত বাড়ির নং : n0067 বয়স : 70 লিঙ্গ : পুরুষ	FSL1440445 ফটো উপলব্ধ
274 নাম : লক্ষী মাহাত স্বামীর নাম: রাধাগোবিন্দ মাহাত বাড়ির নং : n0067 বয়স : 66 লিঙ্গ : মহিলা	FSL1367036 ফটো উপলব্ধ	275 নাম : পরিতোষ মাহাত পিতার নাম: রাধাগোবিন্দ মাহাত বাড়ির নং : n0067 বয়স : 36 লিঙ্গ : পুরুষ	NVP1409663 ফটো উপলব্ধ	276 নাম : অশোক মাহাত পিতার নাম: পার্বতী মাহাত বাড়ির নং : n0067 বয়স : 58 লিঙ্গ : পুরুষ	FSL1367879 ফটো উপলব্ধ
277 নাম : তিলোত্তমা মাহাত স্বামীর নাম: অশোক মাহাত বাড়ির নং : n0067 বয়স : 42 লিঙ্গ : মহিলা	FSL2621795 ফটো উপলব্ধ	278 নাম : সন্তোষ মাহাত পিতার নাম: দোলগোবিন্দ মাহাত বাড়ির নং : n0068 বয়স : 58 লিঙ্গ : পুরুষ	FSL2891919 ফটো উপলব্ধ	279 নাম : প্রতিমা মাহাত স্বামীর নাম: সন্তোষ মাহাত বাড়ির নং : n0068 বয়স : 40 লিঙ্গ : মহিলা	FSL2956746 ফটো উপলব্ধ
280 নাম : মালতী মাহাত স্বামীর নাম: মমথ মাহাত বাড়ির নং : n0068 বয়স : 69 লিঙ্গ : মহিলা	FSL1367044 ফটো উপলব্ধ	281 নাম : জগদীশ মাহাত পিতার নাম: সন্তোষ মাহাত বাড়ির নং : এন0068 বয়স : 20 লিঙ্গ : পুরুষ	NVP2449262 ফটো উপলব্ধ	282 নাম : রানী মাহাত স্বামীর নাম: সদানন্দ মাহাত বাড়ির নং : n0069 বয়স : 88 লিঙ্গ : মহিলা	FSL1366947 ফটো উপলব্ধ
283 নাম : প্রদীপ মাহাত পিতার নাম: সদানন্দ মাহাত বাড়ির নং : n0069 বয়স : 59 লিঙ্গ : পুরুষ	FSL2891828 ফটো উপলব্ধ	284 নাম : বেলারানী মাহাত স্বামীর নাম: প্রদীপ মাহাত বাড়ির নং : n0069 বয়স : 44 লিঙ্গ : মহিলা	FSL2622447 ফটো উপলব্ধ	285 নাম : পঙ্ক মাহাত স্বামীর নাম: কিংকর মাহাত বাড়ির নং : n0070 বয়স : 61 লিঙ্গ : মহিলা	FSL1363647 ফটো উপলব্ধ
286 নাম : অশ্বিনী মাহাত পিতার নাম: নরোত্তম মাহাত বাড়ির নং : n0070 বয়স : 61 লিঙ্গ : পুরুষ	FSL1365998 ফটো উপলব্ধ	287 নাম : শিবানী মাহাত স্বামীর নাম: অশ্বিনী মাহাত বাড়ির নং : n0070 বয়স : 56 লিঙ্গ : মহিলা	FSL1366665 ফটো উপলব্ধ	288 নাম : অনূপ মাহাত পিতার নাম: অশ্বিনী মাহাত বাড়ির নং : n0070 বয়স : 32 লিঙ্গ : পুরুষ	NVP1409713 ফটো উপলব্ধ
289 নাম : বন্দনা মাহাত স্বামীর নাম: জয় মাহাত বাড়ির নং : n0070 বয়স : 52 লিঙ্গ : মহিলা	FSL1366632 ফটো উপলব্ধ	# 290 নাম : ঝাপান মাহাত পিতার নাম: নরোত্তম মাহাত বাড়ির নং : n0070 বয়স : 45 লিঙ্গ : পুরুষ	FSL2621803 ফটো উপলব্ধ	291 নাম : পার্বতী মাহাত স্বামীর নাম: হরিপদ মাহাত বাড়ির নং : এন0031 বয়স : 23 লিঙ্গ : মহিলা	NVP2361798 ফটো উপলব্ধ
292 নাম : আশীষ মাহাত পিতার নাম: রাধা গোবিন্দ মাহাত বাড়ির নং : n0067 বয়স : 29 লিঙ্গ : পুরুষ	NVP1717461 ফটো উপলব্ধ	293 নাম : সোনালী মাহাত স্বামীর নাম: প্রকাশ মাহাত বাড়ির নং : n0084 বয়স : 42 লিঙ্গ : মহিলা	FSL2621993 ফটো উপলব্ধ	294 নাম : জ্যোৎস্না মাহাত স্বামীর নাম: অজিত মাহাত বাড়ির নং : n0008 বয়স : 61 লিঙ্গ : মহিলা	FSL2621746 ফটো উপলব্ধ
295 নাম : প্রকাশ মাহাত পিতার নাম: নব মাহাত বাড়ির নং : n0084 বয়স : 47 লিঙ্গ : পুরুষ	FSL2621985 ফটো উপলব্ধ	296 নাম : সুবোধ মাহাত পিতার নাম: প্রভাকর মাহাত বাড়ির নং : n0082 বয়স : 55 লিঙ্গ : পুরুষ	FSL0688598 ফটো উপলব্ধ	297 নাম : মনীন্দ্র মাহাত পিতার নাম: আশুতোষ মাহাত বাড়ির নং : n0009 বয়স : 72 লিঙ্গ : পুরুষ	FSL1367267 ফটো উপলব্ধ
298 নাম : গঙ্গা রানী মাহাত স্বামীর নাম: নারায়ণ মাহাত বাড়ির নং : এন0026 বয়স : 21 লিঙ্গ : মহিলা	NVP2361756 ফটো উপলব্ধ	299 নাম : উষা মাহাত স্বামীর নাম: সোমনাথ মাহাত বাড়ির নং : এন0083 বয়স : 21 লিঙ্গ : মহিলা	NVP2361814 ফটো উপলব্ধ	300 নাম : অমিতা মাহাত স্বামীর নাম: তারাপদ মাহাত বাড়ির নং : এন0003 বয়স : 21 লিঙ্গ : মহিলা	NVP2362028 ফটো উপলব্ধ

বিধানসভা নির্বাচনক্ষেত্রের নং, নাম : 249-রানীবাধ
ভাগ নং, নাম : 1-আমডিহা,(সম্যক)

301 নাম : দীপিকা মাহাত পিতার নাম: বিকাশ মাহাত বাড়ির নং : এন0084 বয়স : 21 লিঙ্গ : মহিলা	NVP2361855 ফটো উপলব্ধ	302 নাম : শোভা মাহাত পিতার নাম: মনোহর মাহাত বাড়ির নং : এন0080 বয়স : 21 লিঙ্গ : মহিলা	NVP2361871 ফটো উপলব্ধ	303 নাম : রম্পা মাহাত পিতার নাম: সুভাষ মাহাত বাড়ির নং : এন0080 বয়স : 21 লিঙ্গ : মহিলা	NVP2361897 ফটো উপলব্ধ
304 নাম : নিশিকান্ত মাহাত পিতার নাম: জয়চাঁদ মাহাত বাড়ির নং : এন0087 বয়স : 24 লিঙ্গ : পুরুষ	NVP2361939 ফটো উপলব্ধ	305 নাম : অনিতা মাহাত পিতার নাম: অদ্বৈত মাহাত বাড়ির নং : এন0028 বয়স : 21 লিঙ্গ : মহিলা	NVP2361947 ফটো উপলব্ধ	306 নাম : সবিতা মাহাত স্বামীর নাম: রামকৃষ্ণ মাহাত বাড়ির নং : এন0084 বয়স : 24 লিঙ্গ : মহিলা	XWK2219673 ফটো উপলব্ধ
307 নাম : সীমা মাহাত স্বামীর নাম: চন্দন মাহাত বাড়ির নং : এন0079 বয়স : 24 লিঙ্গ : মহিলা	NVP2361830 ফটো উপলব্ধ	308 নাম : হেমন্ত মাহাত পিতার নাম: জয়চাঁদ মাহাত বাড়ির নং : এন0069 বয়স : 28 লিঙ্গ : পুরুষ	NVP2276061 ফটো উপলব্ধ	309 নাম : অনিমা মাহাত স্বামীর নাম: আশীষ মাহাত বাড়ির নং : এন0067 বয়স : 26 লিঙ্গ : মহিলা	NVP1914142 ফটো উপলব্ধ
310 নাম : সুমিত্রা মাহাত স্বামীর নাম: কাঞ্চন মাহাত বাড়ির নং : এন0030 বয়স : 31 লিঙ্গ : মহিলা	XWI1439447 ফটো উপলব্ধ	311 নাম : পান মাহাত স্বামীর নাম: মনোন্দ্র মাহাত বাড়ির নং : n0009 বয়স : 65 লিঙ্গ : মহিলা	FSL1363548 ফটো উপলব্ধ	312 নাম : বাদল মাহাত পিতার নাম: দুর্গাচরন মাহাত বাড়ির নং : এন0000 বয়স : 34 লিঙ্গ : পুরুষ	NVP1347285 ফটো উপলব্ধ
313 নাম : সুভাষ মাহাত পিতার নাম: মুরুলী মাহাত বাড়ির নং : n0080 বয়স : 48 লিঙ্গ : পুরুষ	FSL2348670 ফটো উপলব্ধ	314 নাম : জবা মাহাত স্বামীর নাম: বিকাশ মাহাত বাড়ির নং : এন0070 বয়স : 22 লিঙ্গ : মহিলা	NVP2257152 ফটো উপলব্ধ	315 নাম : সাগর মাহাত পিতার নাম: নিতাই মাহাত বাড়ির নং : এন0013 বয়স : 22 লিঙ্গ : পুরুষ	NVP2223204 ফটো উপলব্ধ
316 নাম : শুভঙ্কর মাহাত পিতার নাম: মধু মাহাত বাড়ির নং : এন0089 বয়স : 22 লিঙ্গ : পুরুষ	NVP2230027 ফটো উপলব্ধ	317 নাম : শুভজিৎ মাহাত পিতার নাম: ধনঞ্জয় মাহাত বাড়ির নং : এন0074 বয়স : 22 লিঙ্গ : পুরুষ	NVP2230043 ফটো উপলব্ধ	318 নাম : শান্তনা মাহাত স্বামীর নাম: কৃষ্ণপদ মাহাত বাড়ির নং : এন0031 বয়স : 22 লিঙ্গ : মহিলা	NVP2223311 ফটো উপলব্ধ
319 নাম : সৌমেন মাহাত পিতার নাম: গুণধর মাহাত বাড়ির নং : এন0024 বয়স : 22 লিঙ্গ : পুরুষ	NVP2223337 ফটো উপলব্ধ	320 নাম : সোমনাথ মাহাত পিতার নাম: কিঙ্কর মাহাত বাড়ির নং : n0083 বয়স : 30 লিঙ্গ : পুরুষ	NVP1806256 ফটো উপলব্ধ	321 নাম : মালতী মাহাত স্বামীর নাম: স্বপন কুমার মাহাত বাড়ির নং : এন000 বয়স : 28 লিঙ্গ : মহিলা	NVP2009173 ফটো উপলব্ধ
322 নাম : অনুপমা মাহাত পিতার নাম: মধুসূদন মাহাত বাড়ির নং : এন000 বয়স : 25 লিঙ্গ : মহিলা	NVP2009215 ফটো উপলব্ধ	323 নাম : মিলন মাহাত পিতার নাম: নারান মাহাত বাড়ির নং : এন000 বয়স : 27 লিঙ্গ : পুরুষ	NVP2010544 ফটো উপলব্ধ	324 নাম : দুলাল মাহাত পিতার নাম: মনোহর মাহাত বাড়ির নং : এন000 বয়স : 26 লিঙ্গ : পুরুষ	NVP2009165 ফটো উপলব্ধ
325 নাম : সুপর্ণা মাহাত স্বামীর নাম: উত্তম মাহাত বাড়ির নং : এন000 বয়স : 27 লিঙ্গ : মহিলা	NVP2010650 ফটো উপলব্ধ	326 নাম : অর্চনা মাহাত স্বামীর নাম: হারাধন মাহাত বাড়ির নং : n0012 বয়স : 43 লিঙ্গ : মহিলা	FSL2622256 ফটো উপলব্ধ	327 নাম : বিলাসী মাহাত স্বামীর নাম: ফটিক চন্দ্র মাহাত বাড়ির নং : n0012 বয়স : 35 লিঙ্গ : মহিলা	NVP1267145 ফটো উপলব্ধ
328 নাম : তনুশ্রী মাহাত স্বামীর নাম: অনুপ মাহাত বাড়ির নং : N0070 বয়স : 25 লিঙ্গ : মহিলা	NVP2125441 ফটো উপলব্ধ	329 নাম : দীনেশ মাহাত পিতার নাম: দুর্গাচরন মাহাত বাড়ির নং : n0080 বয়স : 28 লিঙ্গ : পুরুষ	NVP1806223 ফটো উপলব্ধ	330 নাম : খোকন মাহাত পিতার নাম: অজিত মাহাত বাড়ির নং : n0008 বয়স : 29 লিঙ্গ : পুরুষ	NVP1806124 ফটো উপলব্ধ

331	FSL1365972	নাম : মধু সূদন মাহাত পিতার নাম: ত্রিলোচন মাহাত বাড়ির নং : n0073 বয়স : 58 লিঙ্গ : পুরুষ	ফটো উপলব্ধ	332	NVP2010635	নাম : লক্ষীকান্ত মাহাত পিতার নাম: সাধন মাহাত বাড়ির নং : এন000 বয়স : 25 লিঙ্গ : পুরুষ	ফটো উপলব্ধ	333	FSL2623577	নাম : কবিতা মাহাত স্বামীর নাম: লোচন মাহাত বাড়ির নং : n0009 বয়স : 41 লিঙ্গ : মহিলা	ফটো উপলব্ধ
334	FSL2623551	নাম : সীতা মাহাত স্বামীর নাম: নিতাই মাহাত বাড়ির নং : n0013 বয়স : 39 লিঙ্গ : মহিলা	ফটো উপলব্ধ	335	NVP1735943	নাম : অনিমা মাহাত স্বামীর নাম: নব কুমার মাহাত বাড়ির নং : n0102 বয়স : 29 লিঙ্গ : মহিলা	ফটো উপলব্ধ	336	FSL2891562	নাম : লোচন মাহাত পিতার নাম: সূর্য্য মাহাত বাড়ির নং : n0009 বয়স : 49 লিঙ্গ : পুরুষ	ফটো উপলব্ধ
337	FSL1364314	নাম : আশালতা মাহাত স্বামীর নাম: সূর্য্য মাহাত বাড়ির নং : n0009 বয়স : 77 লিঙ্গ : মহিলা	ফটো উপলব্ধ	338	FSL2622264	নাম : ফটিক মাহাত পিতার নাম: মোহন মাহাত বাড়ির নং : n0012 বয়স : 40 লিঙ্গ : পুরুষ	ফটো উপলব্ধ	339	FSL2622116	নাম : নিমাই মাহাত পিতার নাম: ক্ষুদিরাম মাহাত বাড়ির নং : n0020 বয়স : 48 লিঙ্গ : পুরুষ	ফটো উপলব্ধ
340	FSL1366251	নাম : নারান মাহাত পিতার নাম: হুমিকেশ মাহাত বাড়ির নং : n0077 বয়স : 70 লিঙ্গ : পুরুষ	ফটো উপলব্ধ	341	NVP2010643	নাম : বিকাশ মাহাত পিতার নাম: কিঙ্কর মাহাত বাড়ির নং : এন000 বয়স : 26 লিঙ্গ : পুরুষ	ফটো উপলব্ধ	342	NVP2009124	নাম : শচিন মাহাত পিতার নাম: রতন মাহাত বাড়ির নং : এন000 বয়স : 26 লিঙ্গ : পুরুষ	ফটো উপলব্ধ
343	FSL1365527	নাম : হরেন মাহাত পিতার নাম: গোপাল মাহাত বাড়ির নং : n0078 বয়স : 61 লিঙ্গ : পুরুষ	ফটো উপলব্ধ	344	FSL1363969	নাম : জীবন মাহাত পিতার নাম: ত্রিলোচন মাহাত বাড়ির নং : n0073 বয়স : 49 লিঙ্গ : পুরুষ	ফটো উপলব্ধ	345	FSL2257897	নাম : সন্ধ্যা মাহাত স্বামীর নাম: হরেন মাহাত বাড়ির নং : n0078 বয়স : 45 লিঙ্গ : মহিলা	ফটো উপলব্ধ
346	NVP2449338	নাম : সুজিত মাহাত পিতার নাম: হরেন মাহাত বাড়ির নং : এন0078 বয়স : 22 লিঙ্গ : পুরুষ	ফটো উপলব্ধ	347	FSL3002359	নাম : জয়শ্রী মাহাত স্বামীর নাম: জীবন মাহাত বাড়ির নং : n0073 বয়স : 34 লিঙ্গ : মহিলা	ফটো উপলব্ধ	348	FSL1368042	নাম : নব কুমার মাহাত পিতার নাম: হুমিকেশ মাহাত বাড়ির নং : n0077 বয়স : 49 লিঙ্গ : পুরুষ	ফটো উপলব্ধ
349	NVP1897560	নাম : দিপঙ্কর মাহাত পিতার নাম: চিত্তরঞ্জন মাহাত বাড়ির নং : n0026 বয়স : 27 লিঙ্গ : পুরুষ	ফটো উপলব্ধ	350	FSL2257756	নাম : পৌতম কুমার মাহাত পিতার নাম: সুনীল বরন মাহাত বাড়ির নং : n0073 বয়স : 39 লিঙ্গ : পুরুষ	ফটো উপলব্ধ	351	FSL2622199	নাম : গুরুপদ মাহাত পিতার নাম: নকুল মাহাত বাড়ির নং : n0066 বয়স : 59 লিঙ্গ : পুরুষ	ফটো উপলব্ধ
352	FSL2623585	নাম : বিশ্বনাথ মাহাত পিতার নাম: মনিন্দ্র মাহাত বাড়ির নং : n0009 বয়স : 39 লিঙ্গ : পুরুষ	ফটো উপলব্ধ	353	FSL2954972	নাম : মল্লিকা মাহাত স্বামীর নাম: শুকদেব মাহাত বাড়ির নং : n0009 বয়স : 38 লিঙ্গ : মহিলা	ফটো উপলব্ধ	354	NVP1806165	নাম : সুনিতা মাহাত স্বামীর নাম: সৌরভ মাহাত বাড়ির নং : n0010 বয়স : 32 লিঙ্গ : মহিলা	ফটো উপলব্ধ
355	NVP1806173	নাম : কালিপদ মাহাত পিতার নাম: মুচিরাম মাহাত বাড়ির নং : n0005 বয়স : 28 লিঙ্গ : পুরুষ	ফটো উপলব্ধ	356	NVP1806181	নাম : রুস্পা মাহাত স্বামীর নাম: সুজিত মাহাত বাড়ির নং : n0084 বয়স : 29 লিঙ্গ : মহিলা	ফটো উপলব্ধ	357	FSL2891802	নাম : বিভাবরী মাহাত স্বামীর নাম: সত্যনারায়ন মাহাত বাড়ির নং : n0026 বয়স : 60 লিঙ্গ : মহিলা	ফটো উপলব্ধ
358	FSL2891794	নাম : সত্য নারায়ণ মাহাত পিতার নাম: ফকির চন্দ্র মাহাত বাড়ির নং : n0026 বয়স : 68 লিঙ্গ : পুরুষ	ফটো উপলব্ধ	359	NVP0671750	নাম : প্রতিমা মাহাত পিতার নাম: অনিল মাহাত বাড়ির নং : n0025 বয়স : 39 লিঙ্গ : মহিলা	ফটো উপলব্ধ	360	FSL2750446	নাম : অপর্ণা মাহাত স্বামীর নাম: সুধাকর মাহাত বাড়ির নং : n0025 বয়স : 40 লিঙ্গ : মহিলা	ফটো উপলব্ধ

বিধানসভা নির্বাচনক্ষেত্রের নং, নাম : 249-রানীবাধ
ভাগ নং, নাম : 1-আমডিহা,(সম্যক)

361 নাম : সুধাকর মাহাত পিতার নাম: অনিল মাহাত বাড়ির নং : n0025 বয়স : 40 লিঙ্গ : পুরুষ	FSL2750453 ফটো উপলব্ধ	362 নাম : সুমিত্রা মাহাত স্বামীর নাম: অনিল মাহাত বাড়ির নং : n0025 বয়স : 63 লিঙ্গ : মহিলা	FSL2891521 ফটো উপলব্ধ	363 নাম : অনিল মাহাত পিতার নাম: বলাই মাহাত বাড়ির নং : n0025 বয়স : 67 লিঙ্গ : পুরুষ	FSL2891513 ফটো উপলব্ধ
364 নাম : গীতা মাহাত স্বামীর নাম: বুদ্ধেশ্বর মাহাত বাড়ির নং : n0024 বয়স : 41 লিঙ্গ : মহিলা	FSL2622173 ফটো উপলব্ধ	365 নাম : সুলেখা মাহাত স্বামীর নাম: গুণধর মাহাত বাড়ির নং : n0024 বয়স : 46 লিঙ্গ : মহিলা	FSL2891703 ফটো উপলব্ধ	366 নাম : বুদ্ধেশ্বর মাহাত পিতার নাম: রবি মাহাত বাড়ির নং : n0024 বয়স : 51 লিঙ্গ : পুরুষ	FSL2891695 ফটো উপলব্ধ
367 নাম : গুণধর মাহাত পিতার নাম: রবি মাহাত বাড়ির নং : n0024 বয়স : 52 লিঙ্গ : পুরুষ	FSL2891687 ফটো উপলব্ধ	368 নাম : নারায়ন মাহাত পিতার নাম: কমলাকান্ত মাহাত বাড়ির নং : n0023 বয়স : 31 লিঙ্গ : পুরুষ	NVP1506187 ফটো উপলব্ধ	369 নাম : দীপালী মাহাত স্বামীর নাম: কমলাকান্ত মাহাত বাড়ির নং : n0023 বয়স : 52 লিঙ্গ : মহিলা	FSL1174630 ফটো উপলব্ধ
370 নাম : ভীম মাহাত পিতার নাম: ক্ষুদিরাম মাহাত বাড়ির নং : n0020 বয়স : 43 লিঙ্গ : পুরুষ	FSL2622124 ফটো উপলব্ধ	371 নাম : চিন্ময়ী মাহাত স্বামীর নাম: নিমাই মাহাত বাড়ির নং : n0020 বয়স : 38 লিঙ্গ : মহিলা	NVP1267103 ফটো উপলব্ধ	372 নাম : সুধারানী মাহাত স্বামীর নাম: ক্ষুদিরাম মাহাত বাড়ির নং : n0020 বয়স : 81 লিঙ্গ : মহিলা	FSL2891661 ফটো উপলব্ধ
373 নাম : ফুদুনবালা মাহাত স্বামীর নাম: অমল কুমার মাহাত বাড়ির নং : n0019 বয়স : 33 লিঙ্গ : মহিলা	NVP1717420 ফটো উপলব্ধ	374 নাম : অমল কুমার মাহাত পিতার নাম: বিজয় কুমার মাহাত বাড়ির নং : n0019 বয়স : 36 লিঙ্গ : পুরুষ	FSL3002383 ফটো উপলব্ধ	375 নাম : লক্ষ্মীরানী মাহাত স্বামীর নাম: শ্যামল মাহাত বাড়ির নং : n0019 বয়স : 42 লিঙ্গ : মহিলা	FSL2621902 ফটো উপলব্ধ
376 নাম : শ্যামল মাহাত পিতার নাম: বিজয় মাহাত বাড়ির নং : n0019 বয়স : 52 লিঙ্গ : পুরুষ	FSL1439660 ফটো উপলব্ধ	377 নাম : মহিম মাহাত পিতার নাম: নিরঞ্জন মাহাত বাড়ির নং : n0019 বয়স : 33 লিঙ্গ : পুরুষ	NVP1409705 ফটো উপলব্ধ	378 নাম : বেলা মাহাত স্বামীর নাম: নিরঞ্জন মাহাত বাড়ির নং : n0019 বয়স : 73 লিঙ্গ : মহিলা	FSL2621928 ফটো উপলব্ধ
379 নাম : নিরঞ্জন মাহাত পিতার নাম: কন্দর্প মাহাত বাড়ির নং : n0019 বয়স : 76 লিঙ্গ : পুরুষ	FSL2891596 ফটো উপলব্ধ	380 নাম : ধনী মাহাত স্বামীর নাম: ভাস্কর মাহাত বাড়ির নং : n0013 বয়স : 63 লিঙ্গ : মহিলা	FSL1367200 ফটো উপলব্ধ	381 নাম : পুতুল গরাই স্বামীর নাম: লালবিহারী গরাই বাড়ির নং : n0012 বয়স : 30 লিঙ্গ : মহিলা	NVP1717552 ফটো উপলব্ধ
382 নাম : রানু মাহাত স্বামীর নাম: মোহন মাহাত বাড়ির নং : n0012 বয়স : 76 লিঙ্গ : মহিলা	FSL1363506 ফটো উপলব্ধ	383 নাম : লালচাঁদ মাহাত পিতার নাম: হলধর মাহাত বাড়ির নং : n0011 বয়স : 29 লিঙ্গ : পুরুষ	NVP1717628 ফটো উপলব্ধ	384 নাম : শ্রীমন্ত মাহাত পিতার নাম: হলধর মাহাত বাড়ির নং : n0011 বয়স : 34 লিঙ্গ : পুরুষ	NVP1409804 ফটো উপলব্ধ
385 নাম : টুঙ্গা মাহাত স্বামীর নাম: বাবলু মাহাত বাড়ির নং : n0011 বয়স : 33 লিঙ্গ : মহিলা	NVP1409788 ফটো উপলব্ধ	386 নাম : বাবলু মাহাত পিতার নাম: হলধর মাহাত বাড়ির নং : n0011 বয়স : 35 লিঙ্গ : পুরুষ	NVP1266931 ফটো উপলব্ধ	387 নাম : আলপনা মাহাত স্বামীর নাম: হলধর মাহাত বাড়ির নং : n0011 বয়স : 59 লিঙ্গ : মহিলা	FSL1366368 ফটো উপলব্ধ
388 নাম : হলধর মাহাত পিতার নাম: সনাতন মাহাত বাড়ির নং : n0011 বয়স : 65 লিঙ্গ : পুরুষ	FSL1440452 ফটো উপলব্ধ	389 নাম : লক্ষী মাহাত স্বামীর নাম: শ্যাম মাহাত বাড়ির নং : n0010 বয়স : 56 লিঙ্গ : মহিলা	FSL1366525 ফটো উপলব্ধ	390 নাম : সৌরভ মাহাত পিতার নাম: শ্যামাপদ মাহাত বাড়ির নং : n0010 বয়স : 34 লিঙ্গ : পুরুষ	NVP1370998 ফটো উপলব্ধ

বিধানসভা নির্বাচনক্ষেত্রের নং, নাম : 249-রানীবাধ
ভাগ নং, নাম : 1-আমডিহা,(সম্যক)

391 নাম : মনি মাহাত স্বামীর নাম: জিতেন মাহাত বাড়ির নং : n0010 বয়স : 38 লিঙ্গ : মহিলা	FSL2954907 ফটো উপলব্ধ	392 নাম : জিতেন মাহাত পিতার নাম: জলধর মাহাত বাড়ির নং : n0010 বয়স : 43 লিঙ্গ : পুরুষ	FSL2622421 ফটো উপলব্ধ	393 নাম : রতন মাহাত স্বামীর নাম: জলধর মাহাত বাড়ির নং : n0010 বয়স : 73 লিঙ্গ : মহিলা	FSL1367176 ফটো উপলব্ধ
394 নাম : জলধর মাহাত পিতার নাম: বিভূতি মাহাত বাড়ির নং : n0010 বয়স : 78 লিঙ্গ : পুরুষ	FSL1363670 ফটো উপলব্ধ	395 নাম : তারা মাহাত স্বামীর নাম: গুরুপদ মাহাত বাড়ির নং : n0009 বয়স : 63 লিঙ্গ : মহিলা	FSL1364488 ফটো উপলব্ধ	396 নাম : অনিমেঘ মাহাত পিতার নাম: অজিত মাহাত বাড়ির নং : n0008 বয়স : 36 লিঙ্গ : পুরুষ	NVP1267269 ফটো উপলব্ধ
397 নাম : কর্পূরা মাহাত স্বামীর নাম: মনোহর মাহাত বাড়ির নং : n0081 বয়স : 65 লিঙ্গ : মহিলা	FSL1366897 ফটো উপলব্ধ	398 নাম : মনোহর মাহাত পিতার নাম: বাবুল মাহাত বাড়ির নং : n0081 বয়স : 70 লিঙ্গ : পুরুষ	NVP2510808 ফটো উপলব্ধ	399 নাম : বৃষ্টি মাহাত স্বামীর নাম: বাবুল মাহাত বাড়ির নং : n0081 বয়স : 91 লিঙ্গ : মহিলা	FSL1366491 ফটো উপলব্ধ
400 নাম : চক্রধর মাহাত পিতার নাম: মুরলী মাহাত বাড়ির নং : n0080 বয়স : 43 লিঙ্গ : পুরুষ	FSL2258127 ফটো উপলব্ধ	401 নাম : জবা মাহাত স্বামীর নাম: দুর্গাচরন মাহাত বাড়ির নং : n0080 বয়স : 56 লিঙ্গ : মহিলা	WB/36/246/429537 ফটো উপলব্ধ	402 নাম : দুর্গাচরন মাহাত পিতার নাম: ভক্ত মাহাত বাড়ির নং : n0080 বয়স : 61 লিঙ্গ : পুরুষ	FSL1365196 ফটো উপলব্ধ
403 নাম : সরস্বতী মাহাত স্বামীর নাম: মনোহর মাহাত বাড়ির নং : n0080 বয়স : 46 লিঙ্গ : মহিলা	FSL2891877 ফটো উপলব্ধ	404 নাম : মনোহর মাহাত পিতার নাম: ভক্ত মাহাত বাড়ির নং : n0080 বয়স : 65 লিঙ্গ : পুরুষ	FSL1365550 ফটো উপলব্ধ	405 নাম : শিখারানী মাহাত স্বামীর নাম: সুভাষ মাহাত বাড়ির নং : n0080 বয়স : 38 লিঙ্গ : মহিলা	FSL3002375 ফটো উপলব্ধ
406 নাম : সুধা মাহাত স্বামীর নাম: মুরলী মাহাত বাড়ির নং : n0080 বয়স : 73 লিঙ্গ : মহিলা	FSL1367218 ফটো উপলব্ধ	407 নাম : মুরলী মাহাত পিতার নাম: ভক্ত মাহাত বাড়ির নং : n0080 বয়স : 83 লিঙ্গ : পুরুষ	FSL1364074 ফটো উপলব্ধ	408 নাম : তরুণ মাহাত পিতার নাম: মিতুন মাহাত বাড়ির নং : n0079 বয়স : 30 লিঙ্গ : পুরুষ	NVP1618958 ফটো উপলব্ধ
409 নাম : শেফালী মাহাত স্বামীর নাম: মৃত্যুঞ্জয় মাহাত বাড়ির নং : n0079 বয়স : 58 লিঙ্গ : মহিলা	FSL1367184 ফটো উপলব্ধ	410 নাম : মৃত্যুঞ্জয় মাহাত পিতার নাম: প্রসন্ন মাহাত বাড়ির নং : n0079 বয়স : 63 লিঙ্গ : পুরুষ	FSL1363878 ফটো উপলব্ধ	411 নাম : চন্দন মাহাত পিতার নাম: বিজয় মাহাত বাড়ির নং : n0079 বয়স : 34 লিঙ্গ : পুরুষ	NVP1347269 ফটো উপলব্ধ
412 নাম : বিনতা মাহাত স্বামীর নাম: বিজয় মাহাত বাড়ির নং : n0079 বয়স : 63 লিঙ্গ : মহিলা	FSL1367192 ফটো উপলব্ধ	413 নাম : বিজয় মাহাত পিতার নাম: প্রসন্ন মাহাত বাড়ির নং : n0079 বয়স : 69 লিঙ্গ : পুরুষ	FSL1440262 ফটো উপলব্ধ	414 নাম : রোহিনী মাহাত স্বামীর নাম: মদন মাহাত বাড়ির নং : n0089 বয়স : 75 লিঙ্গ : মহিলা	FSL1366780 ফটো উপলব্ধ
415 নাম : মদন মাহাত পিতার নাম: গোবর্ধন মাহাত বাড়ির নং : n0089 বয়স : 80 লিঙ্গ : পুরুষ	FSL1363951 ফটো উপলব্ধ	416 নাম : খাঁন্দু মাহাত পিতার নাম: গোবর্ধন মাহাত বাড়ির নং : n0089 বয়স : 90 লিঙ্গ : মহিলা	NVP1409762 ফটো উপলব্ধ	417 নাম : ভাদু মাহাত স্বামীর নাম: রাধানাথ মাহাত বাড়ির নং : n0088 বয়স : 56 লিঙ্গ : মহিলা	FSL1366905 ফটো উপলব্ধ
418 নাম : পঙ্ক মাহাত স্বামীর নাম: প্রশান্ত মাহাত বাড়ির নং : n0087 বয়স : 33 লিঙ্গ : মহিলা	NVP1506070 ফটো উপলব্ধ	419 নাম : প্রশান্ত মাহাত পিতার নাম: জলধর মাহাত বাড়ির নং : n0087 বয়স : 40 লিঙ্গ : পুরুষ	FSL2891760 ফটো উপলব্ধ	420 নাম : ললিতা মাহাত স্বামীর নাম: জলধর মাহাত বাড়ির নং : n0087 বয়স : 69 লিঙ্গ : মহিলা	FSL1363761 ফটো উপলব্ধ

421	NVP1267160	ফটো উপলব্ধ	422	NVP1347236	ফটো উপলব্ধ	423	FSL1368430	ফটো উপলব্ধ
নাম : শকুন্তলা মাহাত স্বামীর নাম: স্বপন মাহাত বাড়ির নং : n0085 বয়স : 35 লিঙ্গ : মহিলা			নাম : বেলা মাহাত স্বামীর নাম: বিকাশ মাহাত বাড়ির নং : n0084 বয়স : 40 লিঙ্গ : মহিলা			নাম : ফুলমণী মাহাত স্বামীর নাম: নব মাহাত বাড়ির নং : n0084 বয়স : 69 লিঙ্গ : মহিলা		
424	NVP1266980	ফটো উপলব্ধ	425	FSL1363522	ফটো উপলব্ধ	426	FSL1364512	ফটো উপলব্ধ
নাম : সৃজিত মাহাত মায়ের নাম: শকুন্তলা মাহাত বাড়ির নং : n0084 বয়স : 35 লিঙ্গ : পুরুষ			নাম : শকুন্তলা মাহাত স্বামীর নাম: ভদ্রতনু মাহাত বাড়ির নং : n0084 বয়স : 73 লিঙ্গ : মহিলা			নাম : সুধা মাহাত স্বামীর নাম: ললিত মাহাত বাড়ির নং : n0084 বয়স : 58 লিঙ্গ : মহিলা		
427	WB/36/246/429481	ফটো উপলব্ধ	428	NVP1409770	ফটো উপলব্ধ	429	FSL1366913	ফটো উপলব্ধ
নাম : ললিত মাহাত পিতার নাম: কমলাকান্ত মাহাত বাড়ির নং : n0084 বয়স : 63 লিঙ্গ : পুরুষ			নাম : রামকৃষ্ণ মাহাত পিতার নাম: কানু মাহাত বাড়ির নং : n0084 বয়স : 32 লিঙ্গ : পুরুষ			নাম : সুমিত্রা মাহাত স্বামীর নাম: কানু মাহাত বাড়ির নং : n0084 বয়স : 65 লিঙ্গ : মহিলা		
430	FSL1366137	ফটো উপলব্ধ	431	NVP2432664	ফটো উপলব্ধ	432	FSL1366889	ফটো উপলব্ধ
নাম : কানু মাহাত পিতার নাম: কমলাকান্ত মাহাত বাড়ির নং : n0084 বয়স : 73 লিঙ্গ : পুরুষ			নাম : বিশেষু মাহাত পিতার নাম: প্রকাশ মাহাত বাড়ির নং : এন0048 বয়স : 20 লিঙ্গ : পুরুষ			নাম : পুষ্প মাহাত স্বামীর নাম: অদ্বৈত মাহাত বাড়ির নং : n0083 বয়স : 65 লিঙ্গ : মহিলা		
433	FSL2891497	ফটো উপলব্ধ	434	FSL1364355	ফটো উপলব্ধ	435	FSL2891927	ফটো উপলব্ধ
নাম : অদ্বৈত মাহাত পিতার নাম: কালী মাহাত বাড়ির নং : n0083 বয়স : 71 লিঙ্গ : পুরুষ			নাম : রানী মাহাত স্বামীর নাম: কিংকর মাহাত বাড়ির নং : n0083 বয়স : 71 লিঙ্গ : মহিলা			নাম : কল্যাণী মাহাত স্বামীর নাম: সুবোধ মাহাত বাড়ির নং : n0082 বয়স : 52 লিঙ্গ : মহিলা		
436	NVP1182419	ফটো উপলব্ধ	437	FSL2258259	ফটো উপলব্ধ	438	FSL1366483	ফটো উপলব্ধ
নাম : অর্ণা মাহাত স্বামীর নাম: নিতাই মাহাত বাড়ির নং : n0081 বয়স : 38 লিঙ্গ : মহিলা			নাম : নিতাই মাহাত পিতার নাম: মনোহর মাহাত বাড়ির নং : n0081 বয়স : 43 লিঙ্গ : পুরুষ			নাম : ছবি মাহাত স্বামীর নাম: অদ্বৈত মাহাত বাড়ির নং : n0028 বয়স : 51 লিঙ্গ : মহিলা		
439	FSL1367754	ফটো উপলব্ধ	440	FSL1365329	ফটো উপলব্ধ	441	NVP1506203	ফটো উপলব্ধ
নাম : অদ্বৈত মাহাত পিতার নাম: মঙ্গল মাহাত বাড়ির নং : n0028 বয়স : 53 লিঙ্গ : পুরুষ			নাম : বিজয়লক্ষী মাহাত স্বামীর নাম: মঙ্গল মাহাত বাড়ির নং : n0028 বয়স : 78 লিঙ্গ : মহিলা			নাম : বুনু মাহাত স্বামীর নাম: মধুসূদন মাহাত বাড়ির নং : n0027 বয়স : 32 লিঙ্গ : মহিলা		
442	NVP1717446	ফটো উপলব্ধ	443	FSL2954915	ফটো উপলব্ধ	444	FSL2891869	ফটো উপলব্ধ
নাম : নিতাই মাহাত পিতার নাম: দশরথ মাহাত বাড়ির নং : n0027 বয়স : 29 লিঙ্গ : পুরুষ			নাম : মধুসূদন মাহাত পিতার নাম: দশরথ মাহাত বাড়ির নং : n0027 বয়স : 39 লিঙ্গ : পুরুষ			নাম : কবিতা মাহাত স্বামীর নাম: সঞ্জয় মাহাত বাড়ির নং : n0027 বয়স : 42 লিঙ্গ : মহিলা		
445	FSL2891851	ফটো উপলব্ধ	446	FSL2891844	ফটো উপলব্ধ	447	NVP1506195	ফটো উপলব্ধ
নাম : সঞ্জয় মাহাত পিতার নাম: দশরথ মাহাত বাড়ির নং : n0027 বয়স : 44 লিঙ্গ : পুরুষ			নাম : সন্ধ্যা মাহাত স্বামীর নাম: দশরথ মাহাত বাড়ির নং : n0027 বয়স : 68 লিঙ্গ : মহিলা			নাম : চিরঞ্জিত মাহাত পিতার নাম: চিত্তরঞ্জন মাহাত বাড়ির নং : n0026 বয়স : 31 লিঙ্গ : পুরুষ		
448	WB/36/246/429788	ফটো উপলব্ধ	449	FSL2891810	ফটো উপলব্ধ	450	NVP1717495	ফটো উপলব্ধ
নাম : কবিতা মাহাত স্বামীর নাম: চিত্তরঞ্জন মাহাত বাড়ির নং : n0026 বয়স : 55 লিঙ্গ : মহিলা			নাম : চিত্তরঞ্জন মাহাত পিতার নাম: ফকির মাহাত বাড়ির নং : n0026 বয়স : 59 লিঙ্গ : পুরুষ			নাম : শুভজিৎ মাহাত পিতার নাম: সত্যনারায়ন মাহাত বাড়ির নং : n0026 বয়স : 29 লিঙ্গ : পুরুষ		

451 নাম : অজিত মাহাত পিতার নাম: খগেশ্বর মাহাত বাড়ির নং : n0008 বয়স : 66 লিঙ্গ : পুরুষ	FSL1434695 ফটো উপলব্ধ	452 নাম : সীতারানী মাহাত স্বামীর নাম: অভিরাম মাহাত বাড়ির নং : n0006 বয়স : 41 লিঙ্গ : মহিলা	FSL3002326 ফটো উপলব্ধ	453 নাম : অভিরাম মাহাত পিতার নাম: পতিত মাহাত বাড়ির নং : n0006 বয়স : 43 লিঙ্গ : পুরুষ	FSL3002334 ফটো উপলব্ধ
454 নাম : দেবী মাহাত স্বামীর নাম: উদ্ধব মাহাত বাড়ির নং : n0006 বয়স : 41 লিঙ্গ : মহিলা	FSL2956787 ফটো উপলব্ধ	455 নাম : উদ্ধব মাহাত পিতার নাম: পতিত মাহাত বাড়ির নং : n0006 বয়স : 49 লিঙ্গ : পুরুষ	FSL2622587 ফটো উপলব্ধ	456 নাম : নিয়তী মাহাত স্বামীর নাম: সাধন মাহাত বাড়ির নং : n0006 বয়স : 51 লিঙ্গ : মহিলা	FSL1367226 ফটো উপলব্ধ
457 নাম : সাধন মাহাত পিতার নাম: পতিত মাহাত বাড়ির নং : n0006 বয়স : 54 লিঙ্গ : পুরুষ	FSL1365147 ফটো উপলব্ধ	458 নাম : বোধন মাহাত স্বামীর নাম: পতিত মাহাত বাড়ির নং : n0006 বয়স : 75 লিঙ্গ : মহিলা	FSL1364496 ফটো উপলব্ধ	459 নাম : পতিত মাহাত পিতার নাম: হেম মাহাত বাড়ির নং : n0006 বয়স : 83 লিঙ্গ : পুরুষ	FSL1174440 ফটো উপলব্ধ
460 নাম : মালতী মাহাত স্বামীর নাম: মুচিরাম মাহাত বাড়ির নং : n0005 বয়স : 58 লিঙ্গ : মহিলা	FSL1363514 ফটো উপলব্ধ	461 নাম : মুচিরাম মাহাত পিতার নাম: মোহন মাহাত বাড়ির নং : n0005 বয়স : 61 লিঙ্গ : পুরুষ	FSL1440288 ফটো উপলব্ধ	462 নাম : মঞ্জু মাহাত স্বামীর নাম: বারিন্দ্র মাহাত বাড়ির নং : n0004 বয়স : 67 লিঙ্গ : মহিলা	FSL1363563 ফটো উপলব্ধ
463 নাম : জনতা মাহাত স্বামীর নাম: বিশনাথ মাহাত বাড়ির নং : n0009 বয়স : 37 লিঙ্গ : মহিলা	NVP0671784 ফটো উপলব্ধ	464 নাম : মথুর মাহাত পিতার নাম: ফকির মাহাত বাড়ির নং : n0089 বয়স : 37 লিঙ্গ : পুরুষ	NVP1267152 ফটো উপলব্ধ	465 নাম : শিখা মাহাত স্বামীর নাম: গৌতম কুমার মাহাত বাড়ির নং : n0073 বয়স : 35 লিঙ্গ : মহিলা	NVP1409929 ফটো উপলব্ধ
466 নাম : নিতাই মাহাত পিতার নাম: হুমিকেশ মাহাত বাড়ির নং : n0013 বয়স : 60 লিঙ্গ : পুরুষ	FSL1368067 ফটো উপলব্ধ	467 নাম : তুষ্ট মাহাত স্বামীর নাম: গোবিন্দ মাহাত বাড়ির নং : n0088 বয়স : 58 লিঙ্গ : মহিলা	FSL2622322 ফটো উপলব্ধ	468 নাম : দীপক মাহাত পিতার নাম: গোবিন্দ মাহাত বাড়ির নং : n0088 বয়স : 39 লিঙ্গ : পুরুষ	FSL2956753 ফটো উপলব্ধ
469 নাম : নিলীমা মাহাত স্বামীর নাম: বাদল মাহাত বাড়ির নং : এন000 বয়স : 28 লিঙ্গ : মহিলা	NVP2009256 ফটো উপলব্ধ	470 নাম : অপু মাহাত পিতার নাম: গোবিন্দ মাহাত বাড়ির নং : n0088 বয়স : 31 লিঙ্গ : পুরুষ	NVP1506021 ফটো উপলব্ধ	471 নাম : রাধানাথ মাহাত পিতার নাম: মাধব মাহাত বাড়ির নং : n0088 বয়স : 63 লিঙ্গ : পুরুষ	FSL1364025 ফটো উপলব্ধ
472 নাম : রঞ্জিত মাহাত পিতার নাম: মদন মাহাত বাড়ির নং : n0089 বয়স : 49 লিঙ্গ : পুরুষ	FSL2891646 ফটো উপলব্ধ	473 নাম : ছন্দা মাহাত স্বামীর নাম: রঞ্জিত মাহাত বাড়ির নং : n0089 বয়স : 44 লিঙ্গ : মহিলা	FSL2622041 ফটো উপলব্ধ	474 নাম : সুমিত্রা মাহাত পিতার নাম: মদন মাহাত বাড়ির নং : n0089 বয়স : 39 লিঙ্গ : মহিলা	NVP1409671 ফটো উপলব্ধ
475 নাম : মধু মাহাত পিতার নাম: ফকির মাহাত বাড়ির নং : n0089 বয়স : 42 লিঙ্গ : পুরুষ	FSL2622017 ফটো উপলব্ধ	476 নাম : দীপালী মাহাত স্বামীর নাম: মধু মাহাত বাড়ির নং : n0089 বয়স : 40 লিঙ্গ : মহিলা	FSL2622025 ফটো উপলব্ধ	477 নাম : সরস্বতী মাহাত স্বামীর নাম: অনিমেশ মাহাত বাড়ির নং : n0091 বয়স : 43 লিঙ্গ : মহিলা	FSL2259075 ফটো উপলব্ধ
478 নাম : জয়দেব মাহাত পিতার নাম: নরোওম মাহাত বাড়ির নং : n0097 বয়স : 57 লিঙ্গ : পুরুষ	FSL1366848 ফটো উপলব্ধ	479 নাম : নবকুমার মাহাত পিতার নাম: বারীন্দ্র মাহাত বাড়ির নং : n0004 বয়স : 47 লিঙ্গ : পুরুষ	FSL3002342 ফটো উপলব্ধ	480 নাম : বারীন্দ্র মাহাত পিতার নাম: করুনা মাহাত বাড়ির নং : n0004 বয়স : 74 লিঙ্গ : পুরুষ	FSL1174432 ফটো উপলব্ধ

481 নাম : কিরণ মাহাত স্বামীর নাম: নির্মল মাহাত বাড়ির নং : n0003 বয়স : 55 লিঙ্গ : মহিলা	FSL2891612 ফটো উপলব্ধ	482 নাম : তারাপদ মাহাত পিতার নাম: কমল মাহাত বাড়ির নং : n0003 বয়স : 35 লিঙ্গ : পুরুষ	NVP1266899 ফটো উপলব্ধ	483 নাম : গীতা মাহাত স্বামীর নাম: কমল মাহাত বাড়ির নং : n0003 বয়স : 63 লিঙ্গ : মহিলা	WB/36/246/429684 ফটো উপলব্ধ
484 নাম : কমল মাহাত পিতার নাম: রজনী মাহাত বাড়ির নং : n0003 বয়স : 70 লিঙ্গ : পুরুষ	FSL2891604 ফটো উপলব্ধ	485 নাম : পদ্মা মাহাত স্বামীর নাম: তপন মাহাত বাড়ির নং : n0003 বয়স : 46 লিঙ্গ : মহিলা	FSL1365345 ফটো উপলব্ধ	486 নাম : তপন মাহাত পিতার নাম: বিমল মাহাত বাড়ির নং : n0003 বয়স : 54 লিঙ্গ : পুরুষ	FSL2621944 ফটো উপলব্ধ
487 নাম : স্বপন মাহাত মায়ের নাম: উষা মাহাত বাড়ির নং : n0003 বয়স : 38 লিঙ্গ : পুরুষ	FSL2892347 ফটো উপলব্ধ	488 নাম : উষা মাহাত স্বামীর নাম: বিমল মাহাত বাড়ির নং : n0003 বয়স : 79 লিঙ্গ : মহিলা	FSL1366426 ফটো উপলব্ধ	489 নাম : যশোদা মাহাত স্বামীর নাম: শ্রীমন্ত মাহাত বাড়ির নং : N0011 বয়স : 24 লিঙ্গ : মহিলা	NVP2064103 ফটো উপলব্ধ
490 নাম : শুভাশিষ মাহাত পিতার নাম: মধুসূদন মাহাত বাড়ির নং : N0073 বয়স : 24 লিঙ্গ : পুরুষ	NVP2121432 ফটো উপলব্ধ	491 নাম : রুমা মাহাত স্বামীর নাম: নিতাই মাহাত বাড়ির নং : N0027 বয়স : 25 লিঙ্গ : মহিলা	NVP2125466 ফটো উপলব্ধ	492 নাম : সুচিত্রা মাহাত স্বামীর নাম: পরিতোষ মাহাত বাড়ির নং : N0067 বয়স : 24 লিঙ্গ : মহিলা	NVP2126662 ফটো উপলব্ধ
493 নাম : অনিতা মাহাত স্বামীর নাম: মহিম মাহাত বাড়ির নং : এন0019 বয়স : 25 লিঙ্গ : মহিলা	NVP2041002 ফটো উপলব্ধ	494 নাম : দীপালী মাহাত স্বামীর নাম: কালীপদ মাহাত বাড়ির নং : এন0005 বয়স : 25 লিঙ্গ : মহিলা	NVP2041010 ফটো উপলব্ধ	495 নাম : সুষমা মাহাত পিতার নাম: অনাদি মাহাত বাড়ির নং : N0074 বয়স : 27 লিঙ্গ : মহিলা	NVP1872506 ফটো উপলব্ধ
496 নাম : অপর্ণা মাহাত স্বামীর নাম: জয়দেব মাহাত বাড়ির নং : n0031 বয়স : 31 লিঙ্গ : মহিলা	NVP1717511 ফটো উপলব্ধ	497 নাম : লক্ষী মাহাত স্বামীর নাম: চক্রধর মাহাত বাড়ির নং : n0080 বয়স : 28 লিঙ্গ : মহিলা	NVP1806090 ফটো উপলব্ধ	498 নাম : জয়চাঁদ মাহাত পিতার নাম: গোপ্ত মাহাত বাড়ির নং : n0087 বয়স : 51 লিঙ্গ : পুরুষ	NVP0671909 ফটো উপলব্ধ
499 নাম : মুক্তা মাহাত স্বামীর নাম: জয়চাঁদ মাহাত বাড়ির নং : n0087 বয়স : 46 লিঙ্গ : মহিলা	NVP0671917 ফটো উপলব্ধ	500 নাম : ফুলমণী মাহাত স্বামীর নাম: মাধব মাহাত বাড়ির নং : n0088 বয়স : 83 লিঙ্গ : মহিলা	FSL1366202 ফটো উপলব্ধ	501 নাম : গোবিন্দ মাহাত পিতার নাম: মাধব মাহাত বাড়ির নং : n0088 বয়স : 66 লিঙ্গ : পুরুষ	FSL2622314 ফটো উপলব্ধ
502 নাম : হারাধন মাহাত পিতার নাম: মোহন মাহাত বাড়ির নং : n0012 বয়স : 51 লিঙ্গ : পুরুষ	FSL1368075 ফটো উপলব্ধ	503 নাম : শুকদেব মাহাত পিতার নাম: মনোমুদ্র মাহাত বাড়ির নং : n0009 বয়স : 47 লিঙ্গ : পুরুষ	FSL2621852 ফটো উপলব্ধ	504 নাম : রিয়া মাহাত স্বামীর নাম: হীরালাল মাহাত বাড়ির নং : এন0070 বয়স : 24 লিঙ্গ : মহিলা	NVP2192052 ফটো উপলব্ধ
505 নাম : উজ্জ্বল মাহাত পিতার নাম: বুদ্ধেশ্বর মাহাত বাড়ির নং : এন0024 বয়স : 23 লিঙ্গ : পুরুষ	NVP2135192 ফটো উপলব্ধ	506 নাম : স্বরূপ মাহাত পিতার নাম: অশোক কুমার মাহাত বাড়ির নং : এন0033 বয়স : 24 লিঙ্গ : পুরুষ	NVP2135200 ফটো উপলব্ধ	507 নাম : ফাল্গুনী মাহাত স্বামীর নাম: বিশ্বনাথ মাহাত বাড়ির নং : এন0067 বয়স : 23 লিঙ্গ : মহিলা	NVP2433803 ফটো উপলব্ধ
508 নাম : বিশ্বনাথ মাহাত পিতার নাম: অশোক মাহাত বাড়ির নং : এন0067 বয়স : 23 লিঙ্গ : পুরুষ	NVP2192797 ফটো উপলব্ধ	509 নাম : অভিজিৎ মাহাত পিতার নাম: অশোক মাহাত বাড়ির নং : এন0067 বয়স : 20 লিঙ্গ : পুরুষ	NVP2449304 ফটো উপলব্ধ	510 নাম : লক্ষ্মীরানী মাহাত পিতার নাম: হৃষিকেশ মাহাত বাড়ির নং : n0077 বয়স : 55 লিঙ্গ : মহিলা	FSL1362938 ফটো উপলব্ধ

বিধানসভা নির্বাচনক্ষেত্রের নং, নাম : 249-রানীবাঁধ
ভাগ নং, নাম : 1-আমডিহা,(সম্যক)

511 নাম : কিশোর মাহাত পিতার নাম: গুরুপদ মাহাত বাড়ির নং : N0009 বয়স : 24 লিঙ্গ : পুরুষ	NVP2064178 ফটো উপলব্ধ	512 নাম : ববিতা মাহাত পিতার নাম: গুনধর মাহাত বাড়ির নং : N0024 বয়স : 24 লিঙ্গ : মহিলা	NVP2078004 ফটো উপলব্ধ	513 নাম : সমাপ্তি মাহাত পিতার নাম: বুধেশ্বর মাহাত বাড়ির নং : এন0024 বয়স : 20 লিঙ্গ : মহিলা	NVP2449122 ফটো উপলব্ধ
514 নাম : টুকটুকি মাহাত স্বামীর নাম: হিমাংশু মাহাত বাড়ির নং : N0077 বয়স : 25 লিঙ্গ : মহিলা	NVP2064194 ফটো উপলব্ধ	515 নাম : কনকলতা মাহাত স্বামীর নাম: অনিমেঘ মাহাত বাড়ির নং : N000 বয়স : 28 লিঙ্গ : মহিলা	NVP2009454 ফটো উপলব্ধ	516 নাম : সূর্য্য মাহাত পিতার নাম: আশুতোষ মাহাত বাড়ির নং : n0009 বয়স : 83 লিঙ্গ : পুরুষ	FSL1367309 ফটো উপলব্ধ
517 নাম : কৃষ্ণ মাহাত পিতার নাম: লোচন মাহাত বাড়ির নং : এন0009 বয়স : 20 লিঙ্গ : পুরুষ	NVP2449213 ফটো উপলব্ধ	518 নাম : মানিক মাহাত পিতার নাম: শুকদেব মাহাত বাড়ির নং : এন0009 বয়স : 20 লিঙ্গ : পুরুষ	NVP2449239 ফটো উপলব্ধ	519 নাম : রুমা মাহাত স্বামীর নাম: স্বপন মাহাত বাড়ির নং : N0066 বয়স : 25 লিঙ্গ : মহিলা	NVP2064087 ফটো উপলব্ধ
520 নাম : অপর্ণা মাহাত স্বামীর নাম: শুভজিৎ মাহাত বাড়ির নং : N0026 বয়স : 28 লিঙ্গ : মহিলা	ILY1926203 ফটো উপলব্ধ	521 নাম : শিবানী মাহাত স্বামীর নাম: লক্ষীকান্ত মাহাত বাড়ির নং : এন0006 বয়স : 23 লিঙ্গ : মহিলা	NVP2193126 ফটো উপলব্ধ	522 নাম : সোমা মাহাত পিতার নাম: উদ্ধব মাহাত বাড়ির নং : এন0006 বয়স : 21 লিঙ্গ : মহিলা	NVP2429835 ফটো উপলব্ধ
523 নাম : দীপক মাহাত পিতার নাম: অভিরাম মাহাত বাড়ির নং : এন0006 বয়স : 20 লিঙ্গ : পুরুষ	NVP2432672 ফটো উপলব্ধ	524 নাম : রেবা মাহাত পিতার নাম: নিরঞ্জন মাহাত বাড়ির নং : এন0088 বয়স : 29 লিঙ্গ : মহিলা	XWK1750249 ফটো উপলব্ধ	525 নাম : সুমিত্রা মাহাত স্বামীর নাম: ধনঞ্জয় মাহাত বাড়ির নং : n0074 বয়স : 46 লিঙ্গ : মহিলা	FSL2891554 ফটো উপলব্ধ
526 নাম : সঞ্জয় মাহাত পিতার নাম: চিত্তরঞ্জন মাহাত বাড়ির নং : n0074 বয়স : 49 লিঙ্গ : পুরুষ	WB/36/246/429327 ফটো উপলব্ধ	527 নাম : আদিত্য মাহাত পিতার নাম: হৃষিকেশ মাহাত বাড়ির নং : n0074 বয়স : 71 লিঙ্গ : পুরুষ	FSL2621811 ফটো উপলব্ধ	528 নাম : ভাদু মাহাত স্বামীর নাম: আদিত্য মাহাত বাড়ির নং : n0074 বয়স : 65 লিঙ্গ : মহিলা	FSL1364504 ফটো উপলব্ধ
529 নাম : তপন মাহাত পিতার নাম: আদিত্য মাহাত বাড়ির নং : n0074 বয়স : 35 লিঙ্গ : পুরুষ	NVP1266923 ফটো উপলব্ধ	530 নাম : তিনা মাহাত স্বামীর নাম: শুভজিৎ মাহাত বাড়ির নং : এন0074 বয়স : 20 লিঙ্গ : মহিলা	NVP2429868 ফটো উপলব্ধ	531 নাম : গুনধর মাহাত পিতার নাম: হৃষিকেশ মাহাত বাড়ির নং : n0075 বয়স : 67 লিঙ্গ : পুরুষ	WB/36/246/429482 ফটো উপলব্ধ
532 নাম : রানী মাহাত স্বামীর নাম: গুনধর মাহাত বাড়ির নং : n0075 বয়স : 63 লিঙ্গ : মহিলা	FSL1366384 ফটো উপলব্ধ	533 নাম : মলয় মাহাত পিতার নাম: গুনধর মাহাত বাড়ির নং : n0075 বয়স : 39 লিঙ্গ : পুরুষ	NVP1267020 ফটো উপলব্ধ	534 নাম : সুচিত্রা মাহাত স্বামীর নাম: মলয় মাহাত বাড়ির নং : n0075 বয়স : 33 লিঙ্গ : মহিলা	NVP1409820 ফটো উপলব্ধ
535 নাম : সারথী মাহাত স্বামীর নাম: সুচাদ মাহাত বাড়ির নং : n0076 বয়স : 77 লিঙ্গ : মহিলা	FSL1367655 ফটো উপলব্ধ	536 নাম : তপন কুমার মাহাত পিতার নাম: সুচাদ মাহাত বাড়ির নং : n0076 বয়স : 38 লিঙ্গ : পুরুষ	FSL2750461 ফটো উপলব্ধ	537 নাম : রেখা মাহাত স্বামীর নাম: তপন কুমার মাহাত বাড়ির নং : n0076 বয়স : 30 লিঙ্গ : মহিলা	NVP1717412 ফটো উপলব্ধ
538 নাম : জ্যোৎস্না মাহাত স্বামীর নাম: অনাদী মাহাত বাড়ির নং : n0076 বয়স : 69 লিঙ্গ : মহিলা	FSL1365782 ফটো উপলব্ধ	539 নাম : স্বপন কুমার মাহাত পিতার নাম: অনাদী মাহাত বাড়ির নং : n0076 বয়স : 34 লিঙ্গ : পুরুষ	NVP1266956 ফটো উপলব্ধ	540 নাম : কম্পনা মাহাত স্বামীর নাম: নারান মাহাত বাড়ির নং : n0077 বয়স : 71 লিঙ্গ : মহিলা	FSL1366467 ফটো উপলব্ধ

বিধানসভা নির্বাচনক্ষেত্রের নং, নাম : 249-রানীবাধ
ভাগ নং, নাম : 1-আমডিহা,(সম্যক)

541 নাম : হিমাংশু মাহাত পিতার নাম: নারান মাহাত বাড়ির নং : n0077 বয়স : 31 লিঙ্গ : পুরুষ	NVP1506229 ফটো উপলব্ধ	542 নাম : পূজা মাহাত পিতার নাম: নবকুমার মাহাত বাড়ির নং : এন0077 বয়স : 20 লিঙ্গ : মহিলা	NVP2432631 ফটো উপলব্ধ	543 নাম : বেলা সর্দার স্বামীর নাম: জিতেন সর্দার বাড়ির নং : n0039 বয়স : 28 লিঙ্গ : মহিলা	NVP1806199 ফটো উপলব্ধ
544 নাম : মামনি সর্দার স্বামীর নাম: পবিত্র সর্দার বাড়ির নং : n0040 বয়স : 31 লিঙ্গ : মহিলা	NVP1806207 ফটো উপলব্ধ	545 নাম : শান্তি সর্দার স্বামীর নাম: সুনীল সর্দার বাড়ির নং : এন0041 বয়স : 50 লিঙ্গ : মহিলা	NVP2009272 ফটো উপলব্ধ	546 নাম : শিখা সর্দার স্বামীর নাম: বাবুলাল সর্দার বাড়ির নং : n0037 বয়স : 28 লিঙ্গ : মহিলা	NVP1806116 ফটো উপলব্ধ
547 নাম : রাহুল সর্দার পিতার নাম: জিতেন সর্দার বাড়ির নং : এন0039 বয়স : 24 লিঙ্গ : পুরুষ	NVP2361962 ফটো উপলব্ধ	548 নাম : আকাশ সর্দার পিতার নাম: জিতেন সর্দার বাড়ির নং : এন0039 বয়স : 21 লিঙ্গ : পুরুষ	NVP2361988 ফটো উপলব্ধ	549 নাম : শেফালী সর্দার স্বামীর নাম: রঘুনাথ সর্দার বাড়ির নং : N0034 বয়স : 42 লিঙ্গ : মহিলা	NVP0672022 ফটো উপলব্ধ
550 নাম : সনৎ সর্দার পিতার নাম: হারাধন সর্দার বাড়ির নং : n0037 বয়স : 27 লিঙ্গ : পুরুষ	NVP1872845 ফটো উপলব্ধ	551 নাম : কৃষ্ণ সর্দার পিতার নাম: সুনীল সর্দার বাড়ির নং : এন0041 বয়স : 22 লিঙ্গ : পুরুষ	NVP2223253 ফটো উপলব্ধ	552 নাম : পবন সর্দার পিতার নাম: সতীশ সর্দার বাড়ির নং : n0034 বয়স : 77 লিঙ্গ : পুরুষ	FSL2892214 ফটো উপলব্ধ
553 নাম : আদিত্য সর্দার পিতার নাম: সতীশ সর্দার বাড়ির নং : n0034 বয়স : 59 লিঙ্গ : পুরুষ	FSL2623098 ফটো উপলব্ধ	554 নাম : রেণুকা সর্দার স্বামীর নাম: আদিত্য সর্দার বাড়ির নং : n0034 বয়স : 46 লিঙ্গ : মহিলা	FSL2623106 ফটো উপলব্ধ	555 নাম : কাজল সর্দার স্বামীর নাম: হরিপদ সর্দার বাড়ির নং : n0034 বয়স : 49 লিঙ্গ : মহিলা	FSL2623080 ফটো উপলব্ধ
556 নাম : অভিজিৎ সর্দার মায়ের নাম: কাজল সর্দার বাড়ির নং : n0034 বয়স : 29 লিঙ্গ : পুরুষ	NVP1717586 ফটো উপলব্ধ	557 নাম : বনলতা সর্দার স্বামীর নাম: ভোলানাথ সর্দার বাড়ির নং : n0034 বয়স : 46 লিঙ্গ : মহিলা	NVP1506245 ফটো উপলব্ধ	558 নাম : রঘুনাথ সর্দার মায়ের নাম: শকুন্তলা সর্দার বাড়ির নং : n0034 বয়স : 43 লিঙ্গ : পুরুষ	FSL2892362 ফটো উপলব্ধ
559 নাম : বচন সর্দার পিতার নাম: পবন সর্দার বাড়ির নং : n0034 বয়স : 37 লিঙ্গ : পুরুষ	NVP1266998 ফটো উপলব্ধ	560 নাম : তারাপদ সর্দার পিতার নাম: ভিখু সর্দার বাড়ির নং : n0037 বয়স : 71 লিঙ্গ : পুরুষ	FSL1364009 ফটো উপলব্ধ	561 নাম : সুশীলা সর্দার স্বামীর নাম: তারাপদ সর্দার বাড়ির নং : n0037 বয়স : 63 লিঙ্গ : মহিলা	FSL1366541 ফটো উপলব্ধ
562 নাম : হারাধন সর্দার পিতার নাম: ভিখু সর্দার বাড়ির নং : n0037 বয়স : 57 লিঙ্গ : পুরুষ	FSL2623130 ফটো উপলব্ধ	563 নাম : কম্পনা সর্দার স্বামীর নাম: হারাধন সর্দার বাড়ির নং : n0037 বয়স : 46 লিঙ্গ : মহিলা	FSL2892230 ফটো উপলব্ধ	564 নাম : আরতী সর্দার স্বামীর নাম: মনীন্দ্র সর্দার বাড়ির নং : n0037 বয়স : 53 লিঙ্গ : মহিলা	FSL1363555 ফটো উপলব্ধ
565 নাম : বাবুলাল সর্দার পিতার নাম: তারাপদ সর্দার বাড়ির নং : n0037 বয়স : 41 লিঙ্গ : পুরুষ	FSL2954949 ফটো উপলব্ধ	566 নাম : রাজীব সর্দার মায়ের নাম: জানকী সর্দার বাড়ির নং : n0037 বয়স : 36 লিঙ্গ : পুরুষ	NVP1267004 ফটো উপলব্ধ	567 নাম : রেখা সর্দার স্বামীর নাম: রাজীব সর্দার বাড়ির নং : n0037 বয়স : 29 লিঙ্গ : মহিলা	NVP1717545 ফটো উপলব্ধ
568 নাম : শীতল সর্দার মায়ের নাম: আরতী সর্দার বাড়ির নং : এন0037 বয়স : 20 লিঙ্গ : পুরুষ	NVP2432615 ফটো উপলব্ধ	569 নাম : পিংকি সর্দার স্বামীর নাম: সনৎ সর্দার বাড়ির নং : এন0037 বয়স : 20 লিঙ্গ : মহিলা	NVP2433845 ফটো উপলব্ধ	570 নাম : সুনীল সর্দার পিতার নাম: গতি সর্দার বাড়ির নং : n0041 বয়স : 49 লিঙ্গ : পুরুষ	FSL2892263 ফটো উপলব্ধ

571 নাম : পবিত্র সর্দার পিতার নাম: ফনি সর্দার বাড়ির নং : n0040 বয়স : 38 লিঙ্গ : পুরুষ	FSL2750719 ফটো উপলব্ধ	572 নাম : লুলকু সর্দার পিতার নাম: ফনী সর্দার বাড়ির নং : n0040 বয়স : 41 লিঙ্গ : পুরুষ	FSL2348696 ফটো উপলব্ধ	573 নাম : রবিতা সর্দার স্বামীর নাম: লুলকু সর্দার বাড়ির নং : n0040 বয়স : 34 লিঙ্গ : মহিলা	NVP1618966 ফটো উপলব্ধ
574 নাম : রেবতী সর্দার স্বামীর নাম: কাশীনাথ সর্দার বাড়ির নং : n0040 বয়স : 40 লিঙ্গ : মহিলা	FSL2623205 ফটো উপলব্ধ	575 নাম : নারান সর্দার পিতার নাম: অনিল সর্দার বাড়ির নং : n0040 বয়স : 38 লিঙ্গ : পুরুষ	NVP1267012 ফটো উপলব্ধ	576 নাম : ইন্দ্রানী সর্দার স্বামীর নাম: নারান সর্দার বাড়ির নং : n0040 বয়স : 29 লিঙ্গ : মহিলা	NVP1717503 ফটো উপলব্ধ
577 নাম : শকুন্তলা সর্দার স্বামীর নাম: শুকদেব সর্দার বাড়ির নং : n0034 বয়স : 81 লিঙ্গ : মহিলা	WB/36/246/429796 ফটো উপলব্ধ	578 নাম : ভোলানাথ সর্দার পিতার নাম: শুকদেব সর্দার বাড়ির নং : n0034 বয়স : 49 লিঙ্গ : পুরুষ	FSL2892206 ফটো উপলব্ধ	579 নাম : গুরুপদ সিংসর্দার পিতার নাম: শম্ভু সিংসর্দার বাড়ির নং : এন0034 বয়স : 53 লিঙ্গ : পুরুষ	WB/36/246/120238 ফটো উপলব্ধ
580 নাম : সুস্মিতা সিংসর্দার স্বামীর নাম: গুরুপদ সিংসর্দার বাড়ির নং : এন0034 বয়স : 38 লিঙ্গ : মহিলা	NVP1017441 ফটো উপলব্ধ	581 নাম : আদরী সর্দার স্বামীর নাম: অনিল সর্দার বাড়ির নং : n0040 বয়স : 71 লিঙ্গ : মহিলা	FSL2623189 ফটো উপলব্ধ	582 নাম : মেনকা সর্দার স্বামীর নাম: অতুল সর্দার বাড়ির নং : n0036 বয়স : 85 লিঙ্গ : মহিলা	FSL2892180 ফটো উপলব্ধ
583 নাম : রাজু সর্দার পিতার নাম: অতুল সর্দার বাড়ির নং : n0036 বয়স : 40 লিঙ্গ : পুরুষ	FSL2956696 ফটো উপলব্ধ	584 নাম : দীপালী সর্দার স্বামীর নাম: রাজু সর্দার বাড়ির নং : n0036 বয়স : 37 লিঙ্গ : মহিলা	FSL3002391 ফটো উপলব্ধ	585 নাম : শ্রীমতী সর্দার স্বামীর নাম: গোবর্ধন সর্দার বাড়ির নং : n0039 বয়স : 77 লিঙ্গ : মহিলা	WB/36/246/429679 ফটো উপলব্ধ
586 নাম : জীতেন সর্দার মায়ের নাম: শ্রীমতি সর্দার বাড়ির নং : n0039 বয়স : 47 লিঙ্গ : পুরুষ	FSL2623379 ফটো উপলব্ধ	587 নাম : ফনী সর্দার পিতার নাম: জ্যোতি সর্দার বাড়ির নং : n0040 বয়স : 81 লিঙ্গ : পুরুষ	FSL1366814 ফটো উপলব্ধ	588 নাম : ইন্দ্রিা সর্দার স্বামীর নাম: ফনী সর্দার বাড়ির নং : n0040 বয়স : 73 লিঙ্গ : মহিলা	FSL1364330 ফটো উপলব্ধ
589 নাম : কাশীনাথ সর্দার পিতার নাম: ফনী সর্দার বাড়ির নং : n0040 বয়স : 51 লিঙ্গ : পুরুষ	FSL2258820 ফটো উপলব্ধ	590 নাম : অনিল সর্দার পিতার নাম: জ্যোতি সর্দার বাড়ির নং : n0040 বয়স : 78 লিঙ্গ : পুরুষ	FSL1367663 ফটো উপলব্ধ	591 নাম : নমিতা সর্দার পিতার নাম: অনন্ত সর্দার বাড়ির নং : এন0041 বয়স : 22 লিঙ্গ : মহিলা	NVP2327716 ফটো উপলব্ধ
592 নাম : ফুলকুমারী কুস্তকার স্বামীর নাম: চন্দ্রকান্ত কুস্তকার বাড়ির নং : এন0002 বয়স : 27 লিঙ্গ : মহিলা	XWI1808559 ফটো উপলব্ধ	593 নাম : তরুলাতা কুস্তকার স্বামীর নাম: অরবিন্দ কুস্তকার বাড়ির নং : এন0002 বয়স : 20 লিঙ্গ : মহিলা	NVP2429850 ফটো উপলব্ধ	594 নাম : প্রিয়া পাল স্বামীর নাম: শ্যামচাঁদ কুস্তকার বাড়ির নং : এন0115 বয়স : 24 লিঙ্গ : মহিলা	RTE2029361 ফটো উপলব্ধ
595 নাম : মিলন মাহাত পিতার নাম: শ্যামল মাহাত বাড়ির নং : এন0019 বয়স : 19 লিঙ্গ : পুরুষ	NVP2494854 ফটো উপলব্ধ	596 নাম : বন্দনা মাহাত পিতার নাম: সুভাষ মাহাত বাড়ির নং : এন0080 বয়স : 21 লিঙ্গ : মহিলা	NVP2495604 ফটো উপলব্ধ	597 নাম : অনিন্দ মাহাত পিতার নাম: প্রকাশ মাহাত বাড়ির নং : এন0084 বয়স : 19 লিঙ্গ : পুরুষ	NVP2495612 ফটো উপলব্ধ
598 নাম : মুনাল মাহাত পিতার নাম: ঝাপান মাহাত বাড়ির নং : এন0070 বয়স : 21 লিঙ্গ : পুরুষ	NVP2495620 ফটো উপলব্ধ	599 নাম : রাজা মাহাত পিতার নাম: ঝাপান মাহাত বাড়ির নং : এন0070 বয়স : 19 লিঙ্গ : পুরুষ	NVP2495661 ফটো উপলব্ধ	600 নাম : গৌরব মাহাত পিতার নাম: বিকাশ মাহাত বাড়ির নং : এন0084 বয়স : 19 লিঙ্গ : পুরুষ	NVP2495687 ফটো উপলব্ধ

601	NVP2495695
নাম : পিয়ালী মাহাত স্বামীর নাম: তরুণ মাহাত বাড়ির নং : এন0079 বয়স : 20 লিঙ্গ : মহিলা	ফটো উপলব্ধ

602	NVP2495737
নাম : গঙ্গা মাহাত পিতার নাম: প্রদীপ মাহাত বাড়ির নং : এন0069 বয়স : 19 লিঙ্গ : মহিলা	ফটো উপলব্ধ

603	NVP2495778
নাম : সুজয় মাহাত পিতার নাম: জিতেন মাহাত বাড়ির নং : এন0009 বয়স : 19 লিঙ্গ : পুরুষ	ফটো উপলব্ধ

604	NVP2495828
নাম : উর্মিলা মাহাত পিতার নাম: নিতাই মাহাত বাড়ির নং : এন0081 বয়স : 19 লিঙ্গ : মহিলা	ফটো উপলব্ধ

605	1	NVP2548766
নাম : শ্যামজীৎ কুস্তকার পিতার নাম: দুলাল কুস্তকার বাড়ির নং : আমডিহা বয়স : 18 লিঙ্গ : পুরুষ		
ফটো উপলব্ধ		

606	1	NVP2549707
নাম : পূজা মাহাত পিতার নাম: তপন মাহাত বাড়ির নং : আমডিহা বয়স : 19 লিঙ্গ : মহিলা		
ফটো উপলব্ধ		

607	1	NVP2550994
নাম : পিয়ালী মাহাত স্বামীর নাম: মৃগাল মাহাত বাড়ির নং : আমডিহা বয়স : 19 লিঙ্গ : মহিলা		
ফটো উপলব্ধ		

608	1	NVP2551513
নাম : সুশান্ত মাহাত পিতার নাম: সুধাকর মাহাতো বাড়ির নং : আমডিহা বয়স : 18 লিঙ্গ : পুরুষ		
ফটো উপলব্ধ		

নির্বাচক সংখ্যার সারসংক্ষেপ :

A) নির্বাচকের সংখ্যা :

	নির্বাচক তালিকার প্রকৃতি	নির্বাচক তালিকার পরিচিতি :	নির্বাচকের সংখ্যা :				
			পুরুষ	মহিলা	তৃতীয় লিঙ্গ	মোট	
I	মূল তালিকা	মূল তালিকা	বিশেষ নিবিড় সংশোধনী ২০২৬-এর চূড়ান্ত ভোটার তালিকা	301	303	0	604
II	1- সংযোজন তালিকা	সংযোজনী 1	বিশেষ সংক্ষিপ্ত সংশোধন 2026	2	2	0	4
III	2- বিয়োজন তালিকা	সংযোজনী 1	বিশেষ সংক্ষিপ্ত সংশোধন 2026	0	2	0	2
IV	'লিঙ্গ ক্ষেত্রের' পরিবর্তনের কারণে পার্থক্য			0	0	0	0
নির্বাচকের মোট সংখ্যা (I+II-III+IV)				303	303	0	606

B) ক্রটি সংশোধনের সংখ্যা :

নির্বাচক তালিকার প্রকৃতি	নির্বাচক তালিকার পরিচিতি :	ক্রটি সংশোধনের সংখ্যা :
সংযোজনী 1	বিশেষ সংক্ষিপ্ত সংশোধন 2026	1

নির্বাচক নিবন্ধন আধিকারিকের স্বাক্ষর

E-মৃত, S-স্থানান্তরিত, R-একাধিকবার অন্তর্ভুক্ত, M-নিখোঁজ, Q-যোগ্য নহে