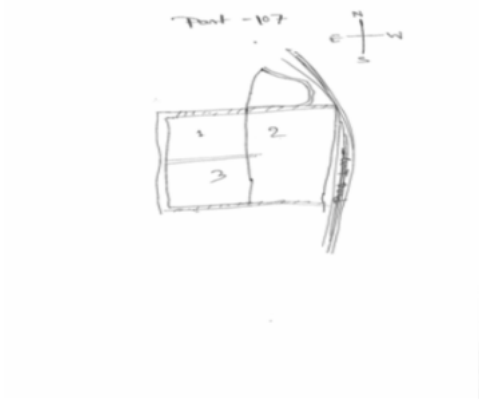


নির্বাচক তালিকা 2026 S25 পশ্চিমবঙ্গ

বিধানসভা নির্বাচনক্ষেত্রের নং, নাম ও সংরক্ষণের স্থিতি : 260 - বর্ধমান দক্ষিণ (সাধারণ)		অংশ নং : 108			
বিধানসভা নির্বাচনক্ষেত্রটি যে লোকসভা নির্বাচনক্ষেত্রের / ক্ষেত্রসমূহের অন্তর্ভুক্ত তার নং, নাম ও সংরক্ষণ স্থিতি : 39 - বর্ধমান - দুর্গাপুর (সাধারণ)					
1. সংশোধনের পূর্ণ বিবরণ					
সংশোধনের বৎসর :	2026	নির্বাচক তালিকার পরিচিতি :			
ভিত্তি তারিখ :	01-01-2026	বিশেষ নিবিড় সংশোধনী ২০২৬-এর চূড়ান্ত ভোটার তালিকা			
সংশোধনের প্রকৃতি :	বিশেষ নিবিড় সংশোধনী 2026				
প্রকাশনার তারিখ :	28-02-2026				
2. অংশ ও নির্বাচনী এলাকার পূর্ণ বিবরণ :					
অংশের ভাগ নং ও নাম :					
1-বি.বি, ঘোষ রোডের পশ্চিমাংশ		প্রধান শহর/গ্রাম : বর্ধমান			
2-বি.বি, ঘোষ রোডের পূঃ ও এম,কে চ্যাটার্জী রোডেবি,বি,		ওয়ার্ড : 031			
3-বিসি রোডের উত্তর কার্জন গেট হইতে বাঁকার পূর্ব		থানা : বর্ধমান (সদর)			
4-পার্কাস রোড উত্তর		গ্রাম পঞ্চগয়েত :			
		ব্লক :			
		মহকুমা : বর্ধমান সদর (উত্তর)			
		জেলা : পূর্ব বর্ধমান			
		পিন : 713101			
3. ভোট গ্রহন কেন্দ্রের পূর্ণ বিবরণ :					
ভোট গ্রহন কেন্দ্রের নং, নাম :		ভোট গ্রহন কেন্দ্রের শ্রেণী :		শহরাঞ্চল	
108 - বর্ধমান পৌরসভা অফিস		এই অংশে সহায়ক ভোটগ্রহন কেন্দ্রের সংখ্যা		0	
ভোট গ্রহন কেন্দ্রের ঠিকানা :		:			
বর্ধমান পৌরসভা অফিস, ৩, পাড়া পুকুর					
4. নির্বাচকের সংখ্যা :					
প্রথম ক্রমিক নং	শেষ ক্রমিক নং	মোট সংখ্যা			
		পুরুষ	মহিলা	তৃতীয় লিঙ্গ	মোট
1	590	298	292	0	590

নির্বাচক নিবন্ধন আধিকারিকের স্বাক্ষর

Nazri Naksha



Google Map View



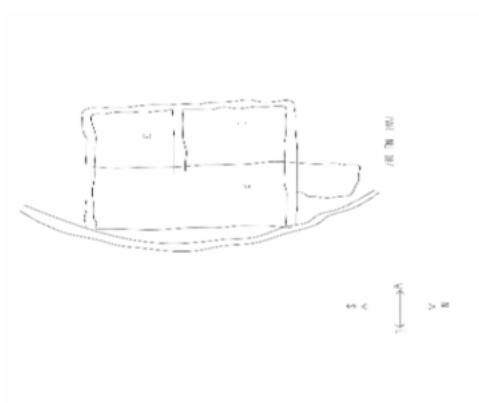
Polling Station Building Front View



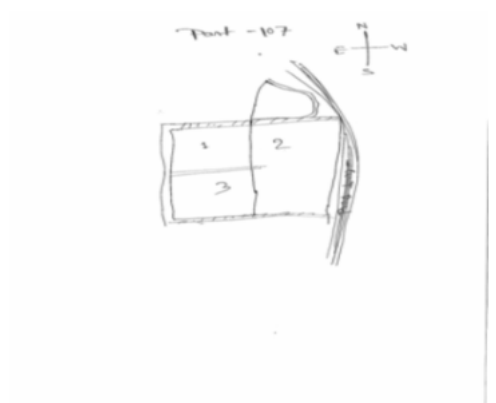
Polling Station Front View



Cad View



Key MAP View



বিধানসভা নির্বাচনক্ষেত্রের নং, নাম : 260-বর্ধমান দক্ষিণ
ভাগ নং, নাম : 1-বি,বি, ঘোষ রোডের পশ্চিমাংশ

1	UWX1458579	নাম : জয়তুন মুহাম্মদ স্বামীর নাম: ইউসুফ মুহাম্মদ বাড়ির নং : n0019 বয়স : 91 লিঙ্গ : মহিলা	ফটো উপলব্ধ	2	WB/39/271/534071	নাম : মহম্মদ রাসিদ পিতার নাম: মহম্মদ হানিফ বাড়ির নং : n0019 বয়স : 53 লিঙ্গ : পুরুষ	ফটো উপলব্ধ	3	WB/39/271/534215	নাম : মহঃ শাহিদ পিতার নাম: হানিফ মুহাম্মদ বাড়ির নং : n0019 বয়স : 53 লিঙ্গ : পুরুষ	ফটো উপলব্ধ
4	UWX1458587	নাম : মহঃ জিয়াউর রহমান পিতার নাম: মহঃ ইউসুফ বাড়ির নং : 43 বয়স : 49 লিঙ্গ : পুরুষ	ফটো উপলব্ধ	5	UWX1156025	নাম : বুনু সিনহা স্বামীর নাম: অমিতাভ সিনহা বাড়ির নং : n0019 বয়স : 46 লিঙ্গ : মহিলা	ফটো উপলব্ধ	6	UWX1156017	নাম : নাজনীন জাহিদ স্বামীর নাম: মহঃ বশিদ বাড়ির নং : n0019 বয়স : 42 লিঙ্গ : মহিলা	ফটো উপলব্ধ
7	UWX1268812	নাম : সামসুন্নেসা বেগম স্বামীর নাম: সেখ আমির বাড়ির নং : n0048 বয়স : 57 লিঙ্গ : মহিলা	ফটো উপলব্ধ	8	WB/39/271/534065	নাম : মহম্মদ আসিফ পিতার নাম: মহম্মদ হানিফ বাড়ির নং : 101 বয়স : 59 লিঙ্গ : পুরুষ	ফটো উপলব্ধ	9	UWX2024651	নাম : রেহানা খাতুন স্বামীর নাম: মহম্মদ আরিফ বাড়ির নং : n0019 বয়স : 43 লিঙ্গ : মহিলা	ফটো উপলব্ধ
10	UWX2149540	নাম : মহম্মদ আরিফ পিতার নাম: মহম্মদ হানিফ বাড়ির নং : n0019 বয়স : 57 লিঙ্গ : পুরুষ	ফটো উপলব্ধ	11	TQR2273621	নাম : মহঃ সফিক পিতার নাম: মহঃ ইউসুফ বাড়ির নং : n0019 বয়স : 41 লিঙ্গ : পুরুষ	ফটো উপলব্ধ	12	UWX1538529	নাম : সুরঞ্জনা মন্ডল অধিকারী পিতার নাম: সমীর কুমার অধিকারী বাড়ির নং : n000 বয়স : 39 লিঙ্গ : মহিলা	ফটো উপলব্ধ
13	HCH1758291	নাম : কামার আশ স্বামীর নাম: গজেন্দ্রনাথ কাসিম বাড়ির নং : n0176 বয়স : 50 লিঙ্গ : মহিলা	ফটো উপলব্ধ	14	UWX2046340	নাম : উৎসব আশ পিতার নাম: গৌরাজ আশ বাড়ির নং : n0179 বয়স : 29 লিঙ্গ : পুরুষ	ফটো উপলব্ধ	15	UWX2068674	নাম : অমৃতা আস পিতার নাম: আলোক আস বাড়ির নং : N00 বয়স : 25 লিঙ্গ : মহিলা	ফটো উপলব্ধ
16	WB/39/271/534545	নাম : মধুসূদন আশ পিতার নাম: গজেন্দ্রনাথ আশ বাড়ির নং : n0004 বয়স : 73 লিঙ্গ : পুরুষ	ফটো উপলব্ধ	17	WB/39/271/534327	নাম : সন্দীপ আশ পিতার নাম: মধুসূদন আশ বাড়ির নং : n0004 বয়স : 49 লিঙ্গ : পুরুষ	ফটো উপলব্ধ	18	WB/39/271/534264	নাম : দয়াময় আশ পিতার নাম: গজেন্দ্রনাথ আশ বাড়ির নং : n0004 বয়স : 69 লিঙ্গ : পুরুষ	ফটো উপলব্ধ
19	WB/39/271/534263	নাম : প্রতিমা আশ স্বামীর নাম: দয়াময় আশ বাড়ির নং : n0004 বয়স : 57 লিঙ্গ : মহিলা	ফটো উপলব্ধ	20	WB/39/271/534542	নাম : গৌরাজ আশ পিতার নাম: গজেন্দ্র আশ বাড়ির নং : n0004 বয়স : 66 লিঙ্গ : পুরুষ	ফটো উপলব্ধ	21	UWX2412955	নাম : আলোক আস পিতার নাম: গজেন্দ্র আস বাড়ির নং : n0004 বয়স : 60 লিঙ্গ : পুরুষ	ফটো উপলব্ধ
22	WB/39/271/534427	নাম : বাসুদেব আশ পিতার নাম: গজেন্দ্র আশ বাড়ির নং : n0004 বয়স : 58 লিঙ্গ : পুরুষ	ফটো উপলব্ধ	23	UWX1155993	নাম : কল্যাণী আস স্বামীর নাম: বাসুদেব আস বাড়ির নং : n0004 বয়স : 50 লিঙ্গ : মহিলা	ফটো উপলব্ধ	24	FKH1564061	নাম : সন্ধ্যা আস স্বামীর নাম: গৌরাজ আস বাড়ির নং : n0004 বয়স : 50 লিঙ্গ : মহিলা	ফটো উপলব্ধ
25	FKH1563915	নাম : অঞ্জলি আস স্বামীর নাম: আলোক আস বাড়ির নং : n0004 বয়স : 46 লিঙ্গ : মহিলা	ফটো উপলব্ধ	26	FKH1564053	নাম : স্বরূপ আস পিতার নাম: মধুসূদন আস বাড়ির নং : 0068 বয়স : 46 লিঙ্গ : পুরুষ	ফটো উপলব্ধ	27	UWX1051440	নাম : সৌরভ আস পিতার নাম: দয়াময় আস বাড়ির নং : n0004 বয়স : 37 লিঙ্গ : পুরুষ	ফটো উপলব্ধ
28	UWX1403609	নাম : পরমা আস পিতার নাম: দয়াময় আস বাড়ির নং : n0049 বয়স : 33 লিঙ্গ : মহিলা	ফটো উপলব্ধ	29	UWX2497808	নাম : সায়েন গাঙ্গুলী পিতার নাম: অসীম গাঙ্গুলী বাড়ির নং : গাঙ্গুলী বাড়ী বয়স : 22 লিঙ্গ : পুরুষ	ফটো উপলব্ধ	30	WB/39/271/534296	নাম : বেলা গাঙ্গুলী স্বামীর নাম: বিশ্ণুনাথ গাঙ্গুলী বাড়ির নং : n0007 বয়স : 81 লিঙ্গ : মহিলা	ফটো উপলব্ধ

31 নাম : গৌরাজ গাঙ্গুলী পিতার নাম: বিশ্বনাথ গাঙ্গুলী বাড়ির নং : n0007 বয়স : 66 লিঙ্গ : পুরুষ	WB/39/271/534360	ফটো উপলব্ধ	32 নাম : রানু গাঙ্গুলী স্বামীর নাম: গৌরাজ গাঙ্গুলী বাড়ির নং : n0007 বয়স : 59 লিঙ্গ : মহিলা	WB/39/271/534361	ফটো উপলব্ধ	33 নাম : সৌমেন গাঙ্গুলী পিতার নাম: গৌরাজ গাঙ্গুলী বাড়ির নং : n0007 বয়স : 31 লিঙ্গ : পুরুষ	UWX1574631	ফটো উপলব্ধ
34 নাম : অসীম গাঙ্গুলী পিতার নাম: বিশ্বনাথ গাঙ্গুলী বাড়ির নং : n0007 বয়স : 61 লিঙ্গ : পুরুষ	WB/39/271/534357	ফটো উপলব্ধ	35 নাম : পিয়ালী গাঙ্গুলী স্বামীর নাম: অসীম গাঙ্গুলী বাড়ির নং : n0007 বয়স : 47 লিঙ্গ : মহিলা	FKH1563998	ফটো উপলব্ধ	36 নাম : কনিকা গাঙ্গুলী স্বামীর নাম: শিবনাথ গাঙ্গুলী বাড়ির নং : n0008 বয়স : 67 লিঙ্গ : মহিলা	WB/39/271/534297	ফটো উপলব্ধ
37 নাম : তথাগত গোস্বামী পিতার নাম: দেবাশিস গোস্বামী বাড়ির নং : এন164 বয়স : 23 লিঙ্গ : পুরুষ	UWX2427763	ফটো উপলব্ধ	38 নাম : অরিন্দ্র ঘোষ পিতার নাম: গৌতম ঘোষ বাড়ির নং : n0144 বয়স : 28 লিঙ্গ : পুরুষ	UWX2024644	ফটো উপলব্ধ	39 নাম : মুন্না চৌধুরী পিতার নাম: লক্ষ্মণ চৌধুরী বাড়ির নং : N00235 বয়স : 24 লিঙ্গ : পুরুষ	UWX2292506	ফটো উপলব্ধ
40 নাম : মালা জানা স্বামীর নাম: ধরনী জানা বাড়ির নং : n0035 বয়স : 66 লিঙ্গ : মহিলা	WB/39/271/534420	ফটো উপলব্ধ	41 নাম : সুকুমার দত্ত পিতার নাম: জিতনারায়ন দত্ত বাড়ির নং : n0003 বয়স : 74 লিঙ্গ : পুরুষ	WB/39/271/534245	ফটো উপলব্ধ	42 নাম : দেবযানী দত্ত স্বামীর নাম: অভিজিৎ দত্ত বাড়ির নং : n0024 বয়স : 45 লিঙ্গ : মহিলা	FLL1336676	ফটো উপলব্ধ
43 নাম : অভিজিৎ দত্ত পিতার নাম: বিভূতি দত্ত বাড়ির নং : n0024 বয়স : 50 লিঙ্গ : পুরুষ	WB/39/271/534127	ফটো উপলব্ধ	44 নাম : বাসন্তী দত্ত স্বামীর নাম: বিভূতি দত্ত বাড়ির নং : n0024 বয়স : 74 লিঙ্গ : মহিলা	WB/39/271/534223	ফটো উপলব্ধ	45 নাম : অশোক কুমার দত্ত পিতার নাম: মুরারী মোহন দত্ত বাড়ির নং : n0011 বয়স : 51 লিঙ্গ : পুরুষ	FKH3012218	ফটো উপলব্ধ
46 নাম : সুমন দত্ত মায়ের নাম: মিতা দত্ত বাড়ির নং : n0011 বয়স : 38 লিঙ্গ : পুরুষ	FKH3705415	ফটো উপলব্ধ	47 নাম : মিতা দত্ত স্বামীর নাম: শ্রীনাথ দত্ত বাড়ির নং : n0011 বয়স : 55 লিঙ্গ : মহিলা	WB/39/271/534412	ফটো উপলব্ধ	48 নাম : লীনা দত্ত স্বামীর নাম: সোমনাথ দত্ত বাড়ির নং : n0011 বয়স : 53 লিঙ্গ : মহিলা	UWX1331222	ফটো উপলব্ধ
49 নাম : সোমনাথ দত্ত পিতার নাম: লক্ষীনারায়ন দত্ত বাড়ির নং : n0011 বয়স : 61 লিঙ্গ : পুরুষ	UWX1331230	ফটো উপলব্ধ	50 নাম : মৌমিতা দত্ত পিতার নাম: উদয় চাঁদ দত্ত বাড়ির নং : n0005 বয়স : 38 লিঙ্গ : মহিলা	UWX0353151	ফটো উপলব্ধ	51 নাম : মৌসুমী দত্ত পিতার নাম: উদয় চাঁদ দত্ত বাড়ির নং : n0005 বয়স : 44 লিঙ্গ : মহিলা	FKH2223873	ফটো উপলব্ধ
52 নাম : আনীসুর রহমান হাজী পিতার নাম: আঃ ললিফ হাজী বাড়ির নং : এন০০৫ বয়স : 50 লিঙ্গ : পুরুষ	WB/39/271/108080	ফটো উপলব্ধ	53 নাম : মঞ্জু দত্ত স্বামীর নাম: সুকুমার দত্ত বাড়ির নং : n0003 বয়স : 71 লিঙ্গ : মহিলা	WB/39/271/534320	ফটো উপলব্ধ	54 নাম : শঙ্কু গুপ্ত দত্ত পিতার নাম: সুকুমার দত্ত বাড়ির নং : 0075 বয়স : 43 লিঙ্গ : পুরুষ	FKH2223360	ফটো উপলব্ধ
55 নাম : উদয়চাঁদ দত্ত পিতার নাম: দুর্গাদাস দত্ত বাড়ির নং : n0005 বয়স : 76 লিঙ্গ : পুরুষ	FKH2753697	ফটো উপলব্ধ	56 নাম : মনিকা দত্ত স্বামীর নাম: বিজয় দত্ত বাড়ির নং : n0005 বয়স : 71 লিঙ্গ : মহিলা	WB/39/271/534298	ফটো উপলব্ধ	57 নাম : অয়ন কুমার দত্ত পিতার নাম: অভয় কুমার দত্ত বাড়ির নং : n0005 বয়স : 36 লিঙ্গ : পুরুষ	UWX1084813	ফটো উপলব্ধ
58 নাম : গীতা দত্ত স্বামীর নাম: উদয় দত্ত বাড়ির নং : n0005 বয়স : 66 লিঙ্গ : মহিলা	FKH2753705	ফটো উপলব্ধ	59 নাম : সোমনাথ দত্ত পিতার নাম: বিজয় চাঁদ দত্ত বাড়ির নং : n0005 বয়স : 45 লিঙ্গ : পুরুষ	FKH2753713	ফটো উপলব্ধ	60 নাম : অক্ষয় কুমার দত্ত পিতার নাম: শতনাথ দত্ত বাড়ির নং : n0005 বয়স : 63 লিঙ্গ : পুরুষ	UWX2257293	ফটো উপলব্ধ

61	FKH3330461	নাম : অমিত কুমার দত্ত পিতার নাম: অজয় কুমার দত্ত বাড়ির নং : n0005 বয়স : 39 লিঙ্গ : পুরুষ	ফটো উপলব্ধ	62	FKH3330453	নাম : শান্তিনাথ দত্ত পিতার নাম: উদয় চাঁদ দত্ত বাড়ির নং : n0005 বয়স : 40 লিঙ্গ : পুরুষ	ফটো উপলব্ধ	63	WB/39/271/534086	নাম : বিশ্বজিত দত্ত পিতার নাম: অজিত দত্ত বাড়ির নং : n0012 বয়স : 68 লিঙ্গ : পুরুষ	ফটো উপলব্ধ
64	UWX0353144	নাম : শ্যামল দত্ত পিতার নাম: উদয় চাঁদ দত্ত বাড়ির নং : n0005 বয়স : 38 লিঙ্গ : পুরুষ	ফটো উপলব্ধ	65	FKH1563865	নাম : সৃজিত দত্ত পিতার নাম: বিভূতিরঞ্জন দত্ত বাড়ির নং : n0024 বয়স : 46 লিঙ্গ : পুরুষ	ফটো উপলব্ধ	66	UWX1789627	নাম : স্বপ্নিল দত্ত পিতার নাম: সোমনাথ দত্ত বাড়ির নং : n0011 বয়স : 29 লিঙ্গ : পুরুষ	ফটো উপলব্ধ
67	UWX2427771	নাম : মেঘনা পাল পিতার নাম: গৌতম পাল বাড়ির নং : এন005 বয়স : 22 লিঙ্গ : মহিলা	ফটো উপলব্ধ	68	UWX2427797	নাম : মোহোসীনা খাতুন স্বামীর নাম: জাহীদুর রহমান বাড়ির নং : এন005 বয়স : 26 লিঙ্গ : মহিলা	ফটো উপলব্ধ	69	UWX2258093	নাম : রেখা দত্ত স্বামীর নাম: অজয় কুমার দত্ত বাড়ির নং : n0005 বয়স : 60 লিঙ্গ : মহিলা	ফটো উপলব্ধ
70	FKH2223857	নাম : সন্ধ্যা দত্ত স্বামীর নাম: অক্ষয় কুমার দত্ত বাড়ির নং : n0005 বয়স : 53 লিঙ্গ : মহিলা	ফটো উপলব্ধ	71	UWX1051473	নাম : সঞ্জয় দাস পিতার নাম: অসিত কুমার দাস বাড়ির নং : n0006 বয়স : 36 লিঙ্গ : পুরুষ	ফটো উপলব্ধ	72	UWX0353326	নাম : দীপিকা দত্ত স্বামীর নাম: পুষ্পল দত্ত বাড়ির নং : n0006 বয়স : 46 লিঙ্গ : মহিলা	ফটো উপলব্ধ
73	WB/39/271/534165	নাম : শেফালী দাস স্বামীর নাম: অসিত দাস বাড়ির নং : n0006 বয়স : 61 লিঙ্গ : মহিলা	ফটো উপলব্ধ	74	WB/39/271/534164	নাম : অসিতকুমার দাস পিতার নাম: তারাপ্রসন্ন দাস বাড়ির নং : n0006 বয়স : 71 লিঙ্গ : পুরুষ	ফটো উপলব্ধ	75	UWX2095255	নাম : অনন্যা দে পিতার নাম: বংশীবদন দে বাড়ির নং : .. বয়স : 25 লিঙ্গ : মহিলা	ফটো উপলব্ধ
76	SKE1555168	নাম : ত্রীশা দে পিতার নাম: শম্ভু দে বাড়ির নং : এন0055 বয়স : 24 লিঙ্গ : মহিলা	ফটো উপলব্ধ	77	UWX1574706	নাম : সমীর নন্দী পিতার নাম: লখন নন্দী বাড়ির নং : n0010 বয়স : 40 লিঙ্গ : পুরুষ	ফটো উপলব্ধ	78	UWX2257582	নাম : মালতি নন্দী স্বামীর নাম: লখন নন্দী বাড়ির নং : n0010 বয়স : 63 লিঙ্গ : মহিলা	ফটো উপলব্ধ
79	UWX0353433	নাম : জয়ন্ত নাগ পিতার নাম: অপূর্ব কুমার নাগ বাড়ির নং : n0043 বয়স : 37 লিঙ্গ : পুরুষ	ফটো উপলব্ধ	80	FKH3012259	নাম : শঙ্কু শঙ্কর নাগ পিতার নাম: অপূর্ব কুমার নাগ বাড়ির নং : n0017 বয়স : 41 লিঙ্গ : পুরুষ	ফটো উপলব্ধ	81	WB/39/271/534233	নাম : সীমা নাগ স্বামীর নাম: অপূর্ব নাগ বাড়ির নং : n0017 বয়স : 64 লিঙ্গ : মহিলা	ফটো উপলব্ধ
82	UWX2149532	নাম : অপূর্ব কুমার নাগ পিতার নাম: নগেন্দ্র নাগ বাড়ির নং : n0017 বয়স : 74 লিঙ্গ : পুরুষ	ফটো উপলব্ধ	83	UWX1051457	নাম : আকাশ নাগ পিতার নাম: স্বপন নাগ বাড়ির নং : - বয়স : 35 লিঙ্গ : পুরুষ	ফটো উপলব্ধ	84	WB/39/271/534281	নাম : রেখা নাগ স্বামীর নাম: কৃষ্ণচন্দ্র নাগ বাড়ির নং : n0015 বয়স : 70 লিঙ্গ : মহিলা	ফটো উপলব্ধ
85	UWX1268770	নাম : গাঙ্গী নাগ পিতার নাম: অনিরুদ্ধ নাগ বাড়ির নং : n0015 বয়স : 34 লিঙ্গ : মহিলা	ফটো উপলব্ধ	86	UWX2000081	নাম : অমিত নাগ পিতার নাম: তুলসী নাগ বাড়ির নং : n0177 বয়স : 34 লিঙ্গ : পুরুষ	ফটো উপলব্ধ	87	FKH3327947	নাম : সুজাতা নাগ স্বামীর নাম: প্রদীপ নাগ বাড়ির নং : n0173 বয়স : 43 লিঙ্গ : মহিলা	ফটো উপলব্ধ
88	FKH2754620	নাম : সায়নী নাগ পিতার নাম: স্বপন নাগ বাড়ির নং : 117, বি. বি. ঘোষ রোড বয়স : 42 লিঙ্গ : মহিলা	ফটো উপলব্ধ	89	FKH2283752	নাম : স্বপ্না নাগ স্বামীর নাম: স্বপন নাগ বাড়ির নং : 117, বি. বি. ঘোষ রোড বয়স : 62 লিঙ্গ : মহিলা	ফটো উপলব্ধ	90	WB/39/271/534283	নাম : প্রনতি নাগ স্বামীর নাম: অনিরুদ্ধ নাগ বাড়ির নং : 117 বয়স : 57 লিঙ্গ : মহিলা	ফটো উপলব্ধ

91	UWX2292340	নাম : সার্থক নাগ পিতার নাম: সন্দীপ কুমার নাগ বাড়ির নং : N0036 বয়স : 24 লিঙ্গ : পুরুষ	ফটো উপলব্ধ	92	UWX2292282	নাম : শিল্পী নাগ স্বামীর নাম: সন্দীপ কুমার নাগ বাড়ির নং : N059 বয়স : 46 লিঙ্গ : মহিলা	ফটো উপলব্ধ	93	UWX2361277	নাম : মঞ্জু সোনকার স্বামীর নাম: গঙ্গারাম সোনকার বাড়ির নং : এন0015 বয়স : 34 লিঙ্গ : মহিলা	ফটো উপলব্ধ
94	UWX2270189	নাম : সন্দীপ কুমার নাগ পিতার নাম: সমীর নাগ বাড়ির নং : N012 বয়স : 52 লিঙ্গ : পুরুষ	ফটো উপলব্ধ	95	UWX2361368	নাম : গোলক নাথ দে পিতার নাম: মুগাল কুমার দে বাড়ির নং : এন0047 বয়স : 39 লিঙ্গ : পুরুষ	ফটো উপলব্ধ	96	UWX1968072	নাম : নরেন্দ্রনাথ পাল পিতার নাম: সঞ্জয় কুমার পাল বাড়ির নং : n0051 বয়স : 27 লিঙ্গ : পুরুষ	ফটো উপলব্ধ
97	UWX2003002	নাম : মোম পাল পিতার নাম: সুভাষ পাল বাড়ির নং : n0067 বয়স : 28 লিঙ্গ : মহিলা	ফটো উপলব্ধ	98	UWX1967942	নাম : ঐন্দ্রিলা পাল পিতার নাম: আশীষ কুমার পাল বাড়ির নং : n0067 বয়স : 28 লিঙ্গ : মহিলা	ফটো উপলব্ধ	99	UWX2102580	নাম : দেবিকা পাল পিতার নাম: গৌতম পাল বাড়ির নং : এন0071 বয়স : 26 লিঙ্গ : মহিলা	ফটো উপলব্ধ
100	UWX2361129	নাম : সৌভিক পাল পিতার নাম: সুভাষ পাল বাড়ির নং : এন0067 বয়স : 23 লিঙ্গ : পুরুষ	ফটো উপলব্ধ	101	FKH3491420	নাম : ছোটিন পাসোয়ান পিতার নাম: বিষ্ণু পাসোয়ান বাড়ির নং : n0028 বয়স : 43 লিঙ্গ : পুরুষ	ফটো উপলব্ধ	102	FKH2370930	নাম : উর্মিলা পাসোয়ান স্বামীর নাম: সঞ্জয় পাসোয়ান বাড়ির নং : n0028 বয়স : 45 লিঙ্গ : মহিলা	ফটো উপলব্ধ
103	FKH2370948	নাম : সঞ্জয় পাসোয়ান পিতার নাম: বিষ্ণু পাসোয়ান বাড়ির নং : n0028 বয়স : 48 লিঙ্গ : পুরুষ	ফটো উপলব্ধ	104	UWX1156074	নাম : রীতা পাসোয়ান স্বামীর নাম: রামু পাসোয়ান বাড়ির নং : n0028 বয়স : 51 লিঙ্গ : মহিলা	ফটো উপলব্ধ	105	UWX1574730	নাম : কবিতা পাসোয়ান স্বামীর নাম: অমর পাসোয়ান বাড়ির নং : n0028 বয়স : 39 লিঙ্গ : মহিলা	ফটো উপলব্ধ
106	UWX1574722	নাম : অমর পাসোয়ান পিতার নাম: বিষ্ণু পাসোয়ান বাড়ির নং : n0028 বয়স : 43 লিঙ্গ : পুরুষ	ফটো উপলব্ধ	107	WB/39/271/534570	নাম : মায়ী পাসোয়ান স্বামীর নাম: বিষ্ণু পাসোয়ান বাড়ির নং : n0028 বয়স : 71 লিঙ্গ : মহিলা	ফটো উপলব্ধ	108	FKH3012283	নাম : শিপ্রা ব্যানার্জী স্বামীর নাম: তুহিন কান্তি ব্যানার্জী বাড়ির নং : n0014 বয়স : 48 লিঙ্গ : মহিলা	ফটো উপলব্ধ
109	UWX1695105	নাম : সায়েন ব্যানার্জী পিতার নাম: তুহিন কান্তি ব্যানার্জী বাড়ির নং : n0014 বয়স : 29 লিঙ্গ : পুরুষ	ফটো উপলব্ধ	110	FKH0769885	নাম : তুহিন কান্তি ব্যানার্জী পিতার নাম: অজিত কুমার ব্যানার্জী বাড়ির নং : n0014 বয়স : 61 লিঙ্গ : পুরুষ	ফটো উপলব্ধ	111	UWX1156009	নাম : সোমা ব্যানার্জী স্বামীর নাম: কৌস্তভ ব্যানার্জী বাড়ির নং : 114 বয়স : 43 লিঙ্গ : মহিলা	ফটো উপলব্ধ
112	FKH2222735	নাম : রাখী ব্যানার্জী পিতার নাম: গোপেন্দ্র কুমার ব্যানার্জী বাড়ির নং : 114 বয়স : 45 লিঙ্গ : মহিলা	ফটো উপলব্ধ	113	UWX2149458	নাম : কৌস্তভ ব্যানার্জী পিতার নাম: গোপেন্দ্র কুমার ব্যানার্জী বাড়ির নং : 114 বয়স : 50 লিঙ্গ : পুরুষ	ফটো উপলব্ধ	114	UWX2149433	নাম : গোপেন্দ্র কুমার ব্যানার্জী পিতার নাম: দিবাকর ব্যানার্জী বাড়ির নং : 114 বয়স : 83 লিঙ্গ : পুরুষ	ফটো উপলব্ধ
115	UWX2403723	নাম : হাবিবা বানো স্বামীর নাম: তাসহার জামান্দ সেখ বাড়ির নং : n002 বয়স : 38 লিঙ্গ : মহিলা	ফটো উপলব্ধ	116	FKH3705407	নাম : অনিবার্ন মুখার্জী পিতার নাম: বিজন মুখার্জী বাড়ির নং : n0001 বয়স : 38 লিঙ্গ : পুরুষ	ফটো উপলব্ধ	117	FKH3012317	নাম : শ্রাবনী মুখার্জী স্বামীর নাম: আনন্দ মুখার্জী বাড়ির নং : n0001 বয়স : 49 লিঙ্গ : মহিলা	ফটো উপলব্ধ
118	WB/39/271/534221	নাম : রীতা মুখার্জী স্বামীর নাম: বিজন মুখার্জী বাড়ির নং : n0001 বয়স : 63 লিঙ্গ : মহিলা	ফটো উপলব্ধ	119	WB/39/271/534522	নাম : বিজন মুখার্জী পিতার নাম: বলাই চাঁদ মুখার্জী বাড়ির নং : n0001 বয়স : 72 লিঙ্গ : পুরুষ	ফটো উপলব্ধ	120	WB/39/271/534218	নাম : শ্যামলী মুখার্জী স্বামীর নাম: দুলাল মুখার্জী বাড়ির নং : n0001 বয়স : 77 লিঙ্গ : মহিলা	ফটো উপলব্ধ

121	WB/39/271/534149	ফটো উপলব্ধ	122	FKH3012291	ফটো উপলব্ধ	123	CTB1969070	ফটো উপলব্ধ
নাম : অতীন্দ্র মুখার্জি পিতার নাম: দুলাল মুখার্জি বাড়ির নং : n0001 বয়স : 49 লিঙ্গ : পুরুষ			নাম : অনিন্দ মুখার্জি পিতার নাম: দুলাল মুখার্জি বাড়ির নং : n0001 বয়স : 56 লিঙ্গ : পুরুষ			নাম : শান্তী মুখোপাধ্যায় স্বামীর নাম: অরিন্দম মুখোপাধ্যায় বাড়ির নং : 4 বয়স : 48 লিঙ্গ : মহিলা		
124	UWX2048213	ফটো উপলব্ধ	125	UWX1844232	ফটো উপলব্ধ	126	UWX2068666	ফটো উপলব্ধ
নাম : মালা মন্ডল স্বামীর নাম: রাম মন্ডল বাড়ির নং : n0181 বয়স : 55 লিঙ্গ : মহিলা			নাম : পারমিতা মন্ডল স্বামীর নাম: সুদীপ মন্ডল বাড়ির নং : n0169 বয়স : 45 লিঙ্গ : মহিলা			নাম : সুমন মন্ডল পিতার নাম: ভরত মন্ডল বাড়ির নং : N0099 বয়স : 30 লিঙ্গ : পুরুষ		
127	UWX2361186	ফটো উপলব্ধ	128	UWX2068658	ফটো উপলব্ধ	129	UWX2361202	ফটো উপলব্ধ
নাম : দেবয়ন মোহন্ত পিতার নাম: সুসন্তা মোহন্ত বাড়ির নং : এন0095 বয়স : 29 লিঙ্গ : পুরুষ			নাম : পায়েল মোহন্ত পিতার নাম: কমল মোহন্ত বাড়ির নং : এন0096 বয়স : 27 লিঙ্গ : মহিলা			নাম : রিয়া মোহন্ত পিতার নাম: গোরা চাঁদ মোহন্ত বাড়ির নং : এন0115 বয়স : 24 লিঙ্গ : মহিলা		
130	UWX0353821	ফটো উপলব্ধ	131	UWX0353813	ফটো উপলব্ধ	132	IMW1935857	ফটো উপলব্ধ
নাম : ইন্দ্রানী চ্যাটার্জী (মোহান্ত) স্বামীর নাম: অতনু মোহান্ত বাড়ির নং : n0044 বয়স : 41 লিঙ্গ : মহিলা			নাম : অতনু মোহান্ত পিতার নাম: ভানু মোহান্ত বাড়ির নং : n0044 বয়স : 46 লিঙ্গ : পুরুষ			নাম : সুস্মিতা গুহা পিতার নাম: অসীম গুহা বাড়ির নং : এন0033 বয়স : 29 লিঙ্গ : মহিলা		
133	UWX2068682	ফটো উপলব্ধ	134	FKH3714813	ফটো উপলব্ধ	135	UWX1574615	ফটো উপলব্ধ
নাম : সুভদ্রীপ রায় পিতার নাম: শ্রীকান্ত রায় বাড়ির নং : N00108 বয়স : 26 লিঙ্গ : পুরুষ			নাম : অঙ্কিতা লাই(দত্ত) স্বামীর নাম: শঙ্কু গুপ্ত দত্ত বাড়ির নং : n0178 বয়স : 37 লিঙ্গ : মহিলা			নাম : রাজা শর্মা পিতার নাম: কৃষ্ণদেও শর্মা বাড়ির নং : n0025 বয়স : 30 লিঙ্গ : পুরুষ		
136	UWX1403617	ফটো উপলব্ধ	137	FKH3705399	ফটো উপলব্ধ	138	FKH3705431	ফটো উপলব্ধ
নাম : সনু শর্মা পিতার নাম: কৃষ্ণ দেব শর্মা বাড়ির নং : n0025 বয়স : 33 লিঙ্গ : পুরুষ			নাম : সঞ্জিত শর্মা পিতার নাম: কৃষ্ণদেব শর্মা বাড়ির নং : n0025 বয়স : 40 লিঙ্গ : পুরুষ			নাম : রনজিত শর্মা পিতার নাম: কৃষ্ণদেব শর্মা বাড়ির নং : n0025 বয়স : 42 লিঙ্গ : পুরুষ		
139	WB/39/271/534456	ফটো উপলব্ধ	140	WB/39/271/534417	ফটো উপলব্ধ	141	WB/39/271/534429	ফটো উপলব্ধ
নাম : ভোলা শর্মা পিতার নাম: জগদীশ শর্মা বাড়ির নং : n0025 বয়স : 59 লিঙ্গ : পুরুষ			নাম : সোনিয়া শর্মা স্বামীর নাম: কৃষ্ণদেও শর্মা বাড়ির নং : n0025 বয়স : 56 লিঙ্গ : মহিলা			নাম : কৃষ্ণদেও শর্মা পিতার নাম: জগদীশ শর্মা বাড়ির নং : n0025 বয়স : 63 লিঙ্গ : পুরুষ		
142	UWX2094514	ফটো উপলব্ধ	143	UWX2306504	ফটো উপলব্ধ	144	UWX2045359	ফটো উপলব্ধ
নাম : সুরজ শর্মা পিতার নাম: কৃষ্ণ দেও শর্মা বাড়ির নং : N0025 বয়স : 25 লিঙ্গ : পুরুষ			নাম : সিতু কুমার শর্মা পিতার নাম: সুরেশ শর্মা বাড়ির নং : n0000 বয়স : 29 লিঙ্গ : পুরুষ			নাম : রুচি শেঠ স্বামীর নাম: বিজয় শেঠ বাড়ির নং : n0180 বয়স : 32 লিঙ্গ : মহিলা		
145	UWX1122712	ফটো উপলব্ধ	146	UWX1156082	ফটো উপলব্ধ	147	UWX1051481	ফটো উপলব্ধ
নাম : রিজিয়া সুলতানা স্বামীর নাম: সেখ সামিম বাড়ির নং : 151 বয়স : 36 লিঙ্গ : মহিলা			নাম : বিজয়া সাউ পিতার নাম: গোপাল সাউ বাড়ির নং : n0030 বয়স : 37 লিঙ্গ : পুরুষ			নাম : অজয় সাউ পিতার নাম: গোপাল সাউ বাড়ির নং : n0030 বয়স : 39 লিঙ্গ : পুরুষ		
148	WB/39/271/534181	ফটো উপলব্ধ	149	UWX1156058	ফটো উপলব্ধ	150	WB/39/271/534616	ফটো উপলব্ধ
নাম : মোহন সাউ পিতার নাম: কানাই সাউ বাড়ির নং : n0029 বয়স : 51 লিঙ্গ : পুরুষ			নাম : জয়া সিনহা স্বামীর নাম: অরদম সিনহা বাড়ির নং : n0027 বয়স : 43 লিঙ্গ : মহিলা			নাম : চুনিয়া সাউ স্বামীর নাম: রাধেশ্যাম সাউ বাড়ির নং : n0027 বয়স : 49 লিঙ্গ : মহিলা		

151 নাম : সুনীতা সাউ স্বামীর নাম: রবিশঙ্কর সাউ বাড়ির নং : n0018 বয়স : 36 লিঙ্গ : মহিলা	UWX1514637 ফটো উপলব্ধ	152 নাম : অভ্যেচক গুপ্তা পিতার নাম: শ্রীনাথ গুপ্তা বাড়ির নং : n0018 বয়স : 32 লিঙ্গ : পুরুষ	UWX1372721 ফটো উপলব্ধ	153 নাম : সুনীতা গুপ্তা স্বামীর নাম: শ্রীনাথ গুপ্তা বাড়ির নং : n0018 বয়স : 56 লিঙ্গ : মহিলা	WB/39/271/534092 ফটো উপলব্ধ
154 নাম : প্রদীপ সাউ পিতার নাম: দ্বারকা প্রসাদ সাউ বাড়ির নং : n0018 বয়স : 38 লিঙ্গ : পুরুষ	UWX0354084 ফটো উপলব্ধ	155 নাম : চন্দা সাউ স্বামীর নাম: কৃষ্ণ সাউ বাড়ির নং : n0018 বয়স : 35 লিঙ্গ : মহিলা	UWX1268762 ফটো উপলব্ধ	156 নাম : কৃষ্ণ সাউ পিতার নাম: দ্বারকা প্রসাদ সাউ বাড়ির নং : n0018 বয়স : 45 লিঙ্গ : পুরুষ	FKH3012457 ফটো উপলব্ধ
157 নাম : ফুলমতি সাউ স্বামীর নাম: দ্বারকা প্রসাদ সাউ বাড়ির নং : এন0018 বয়স : 66 লিঙ্গ : মহিলা	FKH3012440 ফটো উপলব্ধ	158 নাম : অজয় সাউ পিতার নাম: শ্রীনাথ সাউ বাড়ির নং : n0018 বয়স : 49 লিঙ্গ : পুরুষ	WB/39/271/534158 ফটো উপলব্ধ	159 নাম : রীতা সাউ স্বামীর নাম: রতন সাউ বাড়ির নং : n0018 বয়স : 43 লিঙ্গ : মহিলা	FKH3680691 ফটো উপলব্ধ
160 নাম : রতন সাউ পিতার নাম: শ্রীনাথ সাউ বাড়ির নং : n0018 বয়স : 52 লিঙ্গ : পুরুষ	WB/39/271/534210 ফটো উপলব্ধ	161 নাম : তপন সাউ পিতার নাম: শ্রীনাথ সাউ বাড়ির নং : n0018 বয়স : 53 লিঙ্গ : পুরুষ	WB/39/271/534124 ফটো উপলব্ধ	162 নাম : রবি শঙ্কর সাউ পিতার নাম: বসন্ত সাউ বাড়ির নং : n0018 বয়স : 40 লিঙ্গ : পুরুষ	FKH3012473 ফটো উপলব্ধ
163 নাম : উর্মিলা সাউ স্বামীর নাম: বসন্ত সাউ বাড়ির নং : n0018 বয়স : 65 লিঙ্গ : মহিলা	WB/39/271/534115 ফটো উপলব্ধ	164 নাম : গৌরী সাউ পিতার নাম: কিশোরী সাউ বাড়ির নং : n0031 বয়স : 40 লিঙ্গ : পুরুষ	FKH3012523 ফটো উপলব্ধ	165 নাম : রামানন্দ সাউ পিতার নাম: শশু সাউ বাড়ির নং : n0031 বয়স : 53 লিঙ্গ : পুরুষ	FKH1563964 ফটো উপলব্ধ
166 নাম : পাণ্ডু সাউ পিতার নাম: কিশোরী সাউ বাড়ির নং : n0031 বয়স : 46 লিঙ্গ : পুরুষ	FKH2370914 ফটো উপলব্ধ	167 নাম : চম্পা সাউ স্বামীর নাম: কিশোরী সাউ বাড়ির নং : n0031 বয়স : 76 লিঙ্গ : মহিলা	WB/39/271/534416 ফটো উপলব্ধ	168 নাম : রমেশ সাউ পিতার নাম: বিশ্বনাথ সাউ বাড়ির নং : n0036 বয়স : 56 লিঙ্গ : পুরুষ	WB/39/271/534267 ফটো উপলব্ধ
169 নাম : মুন্নি সাউ স্বামীর নাম: অষ্টভূজা সাউ বাড়ির নং : n0034 বয়স : 37 লিঙ্গ : মহিলা	UWX1051465 ফটো উপলব্ধ	170 নাম : অষ্ট ভূজা সাউ পিতার নাম: শশু সাউ বাড়ির নং : n0034 বয়স : 43 লিঙ্গ : পুরুষ	FKH2754018 ফটো উপলব্ধ	171 নাম : গুন্ডি সাউ স্বামীর নাম: রামানন্দ সাউ বাড়ির নং : n0034 বয়স : 43 লিঙ্গ : মহিলা	FKH3012549 ফটো উপলব্ধ
172 নাম : রাধিকা সাউ স্বামীর নাম: রামশঙ্কর সাউ বাড়ির নং : n0034 বয়স : 53 লিঙ্গ : মহিলা	WB/39/271/534422 ফটো উপলব্ধ	173 নাম : রামাশঙ্কর সাউ পিতার নাম: শশু সাউ বাড়ির নং : n0034 বয়স : 59 লিঙ্গ : পুরুষ	WB/39/271/534433 ফটো উপলব্ধ	174 নাম : রহিনী দত্ত পিতার নাম: রজত দত্ত বাড়ির নং : n0031 বয়স : 32 লিঙ্গ : মহিলা	UWX1574623 ফটো উপলব্ধ
175 নাম : নয়ন সাউ পিতার নাম: প্রভুনাথ সাউ বাড়ির নং : n0182 বয়স : 27 লিঙ্গ : পুরুষ	UWX2050003 ফটো উপলব্ধ	176 নাম : রাধেশ্যাম সাউ পিতার নাম: ভগবান সাউ বাড়ির নং : n0027 বয়স : 55 লিঙ্গ : পুরুষ	WB/39/271/534365 ফটো উপলব্ধ	177 নাম : দ্বারকা প্রসাদ সাউ পিতার নাম: হীরালাল সাউ বাড়ির নং : এন0011 বয়স : 71 লিঙ্গ : পুরুষ	FKH3012432 ফটো উপলব্ধ
178 নাম : বাবু সাউ পিতার নাম: দ্বারকা প্রসাদ সাউ বাড়ির নং : n0018 বয়স : 40 লিঙ্গ : পুরুষ	FKH3014511 ফটো উপলব্ধ	179 নাম : রাধিকা সাউ স্বামীর নাম: সচীন সাউ বাড়ির নং : এন0036 বয়স : 28 লিঙ্গ : মহিলা	AJK2615177 ফটো উপলব্ধ	180 নাম : সুনীতা সাউ স্বামীর নাম: মোহন সাউ বাড়ির নং : এন0066 বয়স : 54 লিঙ্গ : মহিলা	UWX2465680 ফটো উপলব্ধ

181 নাম : রিচা সাউ পিতার নাম: রামা শংকর সাউ বাড়ির নং : N0026 বয়স : 25 লিঙ্গ : মহিলা	UWX2292845 ফটো উপলব্ধ	182 নাম : ঋষভ সাউ পিতার নাম: রামা শংকর সাউ বাড়ির নং : n0034 বয়স : 27 লিঙ্গ : পুরুষ	UWX2309086 ফটো উপলব্ধ	183 নাম : রাহুল সাউ পিতার নাম: রামা শংকর সাউ বাড়ির নং : n0034 বয়স : 30 লিঙ্গ : পুরুষ	UWX1968056 ফটো উপলব্ধ
184 নাম : কৃষ্ণ সাউ পিতার নাম: মোহন সাউ বাড়ির নং : এন0087 বয়স : 22 লিঙ্গ : পুরুষ	UWX2465706 ফটো উপলব্ধ	185 নাম : অর্জুন সাউ পিতার নাম: মোহন সাউ বাড়ির নং : এন0011 বয়স : 21 লিঙ্গ : পুরুষ	UWX2531705 ফটো উপলব্ধ	186 নাম : বন্দনা কুমারী স্বামীর নাম: বীরেন্দ্র সাউ বাড়ির নং : টেটুল তালা বাজার বয়স : 35 লিঙ্গ : মহিলা	UWX2465672 ফটো উপলব্ধ
187 নাম : বিরেন্দ্র সাউ পিতার নাম: শম্ভুনাথ সাউ বাড়ির নং : n0034 বয়স : 41 লিঙ্গ : পুরুষ	UWX0354233 ফটো উপলব্ধ	188 নাম : সুমিত্রা সাউ স্বামীর নাম: রমেশ সাউ বাড়ির নং : n0036 বয়স : 56 লিঙ্গ : মহিলা	FKH3012531 ফটো উপলব্ধ	189 নাম : শচীন সাউ পিতার নাম: রমেশ সাউ বাড়ির নং : n0036 বয়স : 35 লিঙ্গ : পুরুষ	UWX1268754 ফটো উপলব্ধ
190 নাম : রোহিত সাউ পিতার নাম: রামা শংকর সাউ বাড়ির নং : N00241 বয়স : 28 লিঙ্গ : পুরুষ	UWX2292811 ফটো উপলব্ধ	191 নাম : সুরুচি সাউ পিতার নাম: রামানন্দ সাউ বাড়ির নং : n000 বয়স : 25 লিঙ্গ : মহিলা	UWX2306595 ফটো উপলব্ধ	192 নাম : লীলা সিং স্বামীর নাম: অজয় সিং বাড়ির নং : n0009 বয়স : 61 লিঙ্গ : মহিলা	WB/39/271/534485 ফটো উপলব্ধ
193 নাম : সুজয় সিংহ পিতার নাম: করুণাময় সিংহ বাড়ির নং : n0009 বয়স : 49 লিঙ্গ : পুরুষ	WB/39/271/534538 ফটো উপলব্ধ	194 নাম : মনোজ সিংহ পিতার নাম: অজয় সিংহ বাড়ির নং : n0009 বয়স : 42 লিঙ্গ : পুরুষ	FKH3491396 ফটো উপলব্ধ	195 নাম : শাহাজাদি বেগম স্বামীর নাম: মোহম্মদ খলিল বাড়ির নং : N0020 বয়স : 43 লিঙ্গ : মহিলা	UWX2094126 ফটো উপলব্ধ
196 নাম : আব্দুস সামাদ সেখ পিতার নাম: সাগর সেখ বাড়ির নং : n0020 বয়স : 71 লিঙ্গ : পুরুষ	WB/39/271/534157 ফটো উপলব্ধ	197 নাম : খলিল মোহম্মদ পিতার নাম: ইদ্রাহীল মোহম্মদ বাড়ির নং : n0020 বয়স : 50 লিঙ্গ : পুরুষ	UWX2149581 ফটো উপলব্ধ	198 নাম : বসির মহম্মদ পিতার নাম: সাগর মহম্মদ বাড়ির নং : n0020 বয়স : 66 লিঙ্গ : পুরুষ	WB/39/271/534075 ফটো উপলব্ধ
199 নাম : ফারুকুল্লাহ বেগম স্বামীর নাম: আবু সামাদ সেখ বাড়ির নং : n0020 বয়স : 66 লিঙ্গ : মহিলা	WB/39/271/534167 ফটো উপলব্ধ	200 নাম : নাসিমা পারভীন পিতার নাম: ইদ্রাহীল মোহম্মদ বাড়ির নং : n0020 বয়স : 37 লিঙ্গ : মহিলা	FKH3635455 ফটো উপলব্ধ	201 নাম : তহমিনা খাতুন পিতার নাম: আব্দুস সামাদ বাড়ির নং : n0020 বয়স : 40 লিঙ্গ : মহিলা	FKH3330495 ফটো উপলব্ধ
202 নাম : মহ ওয়াসিম সক্রিম পিতার নাম: ইদ্রাহীল মোহম্মদ বাড়ির নং : n0020 বয়স : 39 লিঙ্গ : পুরুষ	FKH3330479 ফটো উপলব্ধ	203 নাম : নাসিম জাভেদ পিতার নাম: ইদ্রাহীল মোহম্মদ বাড়ির নং : n0020 বয়স : 34 লিঙ্গ : পুরুষ	UWX1458553 ফটো উপলব্ধ	204 নাম : সামিম জাভেদ পিতার নাম: ইদ্রাহীল মোহম্মদ বাড়ির নং : n0020 বয়স : 34 লিঙ্গ : পুরুষ	UWX1458546 ফটো উপলব্ধ
205 নাম : জুলেখা বেগম স্বামীর নাম: মোহম্মদ ইদ্রাহীল বাড়ির নং : n0020 বয়স : 65 লিঙ্গ : মহিলা	UWX2149516 ফটো উপলব্ধ	206 নাম : ফতিমা খাতুন স্বামীর নাম: সামিম জাভেদ বাড়ির নং : এন0020 বয়স : 33 লিঙ্গ : মহিলা	UWX2361293 ফটো উপলব্ধ	207 নাম : সুদীপ পাল পিতার নাম: সমিরন পাল বাড়ির নং : এন0099 বয়স : 23 লিঙ্গ : পুরুষ	UWX2361319 ফটো উপলব্ধ
208 নাম : অক্ষয় দাস পিতার নাম: তাপস কুমার দাস বাড়ির নং : N00251 বয়স : 26 লিঙ্গ : পুরুষ	UWX2292720 ফটো উপলব্ধ	209 নাম : আল্লা সেন স্বামীর নাম: আলোক সেন বাড়ির নং : এন0077 বয়স : 53 লিঙ্গ : মহিলা	UWX2427755 ফটো উপলব্ধ	210 নাম : কাঞ্চন নন্দী স্বামীর নাম: বুদ্ধদেব নন্দী বাড়ির নং : n0023 বয়স : 49 লিঙ্গ : মহিলা	FKH1564004 ফটো উপলব্ধ

211	WB/39/271/534333	নাম : কল্যাণী সেন স্বামীর নাম: মদনমোহন সেন বাড়ির নং : n0023 বয়স : 73 লিঙ্গ : মহিলা	ফটো উপলব্ধ	212	WB/39/271/534462	নাম : কাবেরী সেন পিতার নাম: মদনমোহন সেন বাড়ির নং : n0023 বয়স : 51 লিঙ্গ : মহিলা	ফটো উপলব্ধ	213	WB/39/271/534249	নাম : পশুপতি সেন পিতার নাম: বিজয়চন্দ্র সেন বাড়ির নং : n0023 বয়স : 74 লিঙ্গ : পুরুষ	ফটো উপলব্ধ
214	FKH3014503	নাম : বৃন্দদেব সেন পিতার নাম: পশুপতি সেন বাড়ির নং : n0023 বয়স : 42 লিঙ্গ : পুরুষ	ফটো উপলব্ধ	215	WB/39/271/534490	নাম : লক্ষ্মীনারান সেন পিতার নাম: বিজয় চন্দ্র সেন বাড়ির নং : n0023 বয়স : 67 লিঙ্গ : পুরুষ	ফটো উপলব্ধ	216	WB/39/271/534334	নাম : নিভা সেন স্বামীর নাম: লক্ষ্মীনারান সেন বাড়ির নং : n0023 বয়স : 60 লিঙ্গ : মহিলা	ফটো উপলব্ধ
217	UWX1268630	নাম : মনিকা দাস পিতার নাম: মদন মোহন সেন বাড়ির নং : n0023 বয়স : 53 লিঙ্গ : মহিলা	ফটো উপলব্ধ	218	UWX1574649	নাম : তন্ময়ী দাস মায়ের নাম: মনিকা দাস বাড়ির নং : n0023 বয়স : 32 লিঙ্গ : মহিলা	ফটো উপলব্ধ	219	UWX1968049	নাম : রিয়া সেন পিতার নাম: তাপস সেন বাড়ির নং : n0053 বয়স : 28 লিঙ্গ : মহিলা	ফটো উপলব্ধ
220	UWX2102556	নাম : অভিজিৎ সেন পিতার নাম: শঙ্কর সেন বাড়ির নং : এন0052 বয়স : 25 লিঙ্গ : পুরুষ	ফটো উপলব্ধ	221	UWX2102572	নাম : শুভজিৎ সেন পিতার নাম: শিবলাল সেন বাড়ির নং : এন0052 বয়স : 25 লিঙ্গ : পুরুষ	ফটো উপলব্ধ	222	UWX2135630	নাম : রুপা সোস্কর স্বামীর নাম: বীরজ সোস্কর বাড়ির নং : n0197 বয়স : 42 লিঙ্গ : মহিলা	ফটো উপলব্ধ
223	FKH3490836	নাম : সীমা সোনকার স্বামীর নাম: রাজেন্দ্র সোনকারে বাড়ির নং : n0022 বয়স : 44 লিঙ্গ : মহিলা	ফটো উপলব্ধ	224	UWX2465698	নাম : কমল সোনকার পিতার নাম: রাজেন্দ্র সোনকার বাড়ির নং : এন0044 বয়স : 22 লিঙ্গ : মহিলা	ফটো উপলব্ধ	225	WB/39/271/534068	নাম : মেতুলাল সোনকার পিতার নাম: বিশ্বনাথ সোনকার বাড়ির নং : n0022 বয়স : 83 লিঙ্গ : পুরুষ	ফটো উপলব্ধ
226	WB/39/271/534203	নাম : সরস্বতী সোনকার স্বামীর নাম: মেতুলাল সোনকার বাড়ির নং : n0022 বয়স : 76 লিঙ্গ : মহিলা	ফটো উপলব্ধ	227	FKH2223931	নাম : রাজেন্দ্র সোনকার পিতার নাম: মেতুলাল সোনকার বাড়ির নং : n0022 বয়স : 57 লিঙ্গ : পুরুষ	ফটো উপলব্ধ	228	UWX1574714	নাম : বেবী সোনকার পিতার নাম: মেতুলাল সোনকার বাড়ির নং : n0022 বয়স : 61 লিঙ্গ : মহিলা	ফটো উপলব্ধ
229	WB/39/271/534067	নাম : ওমপ্রকাশ শংকর পিতার নাম: মেতুলাল শংকর বাড়ির নং : n0022 বয়স : 54 লিঙ্গ : পুরুষ	ফটো উপলব্ধ	230	WB/39/271/534273	নাম : ধীরাজ শংকর স্বামীর নাম: মেতুলাল শংকর বাড়ির নং : n0022 বয়স : 52 লিঙ্গ : মহিলা	ফটো উপলব্ধ	231	FKH3012580	নাম : রাজা সোনকার পিতার নাম: ভোলানাথ সোনকারে বাড়ির নং : n0022 বয়স : 43 লিঙ্গ : পুরুষ	ফটো উপলব্ধ
232	FKH3012572	নাম : সীমা সোনকারে স্বামীর নাম: ওমপ্রকাশ সোনকারে বাড়ির নং : n0022 বয়স : 43 লিঙ্গ : মহিলা	ফটো উপলব্ধ	233	UWX0354399	নাম : রুবিনা খাতুন পিতার নাম: আব্দুস সামাদ বাড়ির নং : n0022 বয়স : 38 লিঙ্গ : মহিলা	ফটো উপলব্ধ	234	WB/39/271/534423	নাম : পিয়ারী সোনকার স্বামীর নাম: নরায়ণ সোনকার বাড়ির নং : n0040 বয়স : 66 লিঙ্গ : মহিলা	ফটো উপলব্ধ
235	UWX1574656	নাম : সোনা সোনকার পিতার নাম: নরায়ণ সোনকার বাড়ির নং : n0040 বয়স : 31 লিঙ্গ : মহিলা	ফটো উপলব্ধ	236	UWX1574664	নাম : অমিত সোনকার পিতার নাম: নরায়ণ সোনকার বাড়ির নং : n0040 বয়স : 30 লিঙ্গ : পুরুষ	ফটো উপলব্ধ	237	UWX2403764	নাম : ছায়া সোনকার স্বামীর নাম: কামিল সোনকার বাড়ির নং : বয়স : 43 লিঙ্গ : মহিলা	ফটো উপলব্ধ
238	UWX2465656	নাম : আরিয়ান সোনকার পিতার নাম: ওমপ্রকাশ সোনকার বাড়ির নং : বি9 বয়স : 23 লিঙ্গ : পুরুষ	ফটো উপলব্ধ	239	UWX2515963	নাম : প্রিয়াংগু সোনকার পিতার নাম: রাজেন্দ্র সোনকার বাড়ির নং : এন0022 বয়স : 20 লিঙ্গ : পুরুষ	ফটো উপলব্ধ	240	NRW2283554	নাম : দিশা দত্ত পিতার নাম: বিধান চন্দ্র দত্ত বাড়ির নং : 55 বয়স : 20 লিঙ্গ : মহিলা	ফটো উপলব্ধ

241	UWX2582237
নাম : সুচিতা মন্ডল পিতার নাম: ভরত মন্ডল বাড়ির নং : এন0011 বয়স : 22 লিঙ্গ : মহিলা	ফটো উপলব্ধ

242	UWX2582906
নাম : খুশি সাউ পিতার নাম: গৌরী সাউ বাড়ির নং : এন0011 বয়স : 20 লিঙ্গ : মহিলা	ফটো উপলব্ধ

243	UWX2590255
নাম : মহম্মদ আতিফ পিতার নাম: মহম্মদ আরিফ বাড়ির নং : 101 বয়স : 23 লিঙ্গ : পুরুষ	ফটো উপলব্ধ

244	UWX2617967
নাম : সিমরান পাসওয়ান পিতার নাম: সঞ্জয় পাসওয়ান বাড়ির নং : 108 বয়স : 22 লিঙ্গ : মহিলা	ফটো উপলব্ধ

বিধানসভা নির্বাচনক্ষেত্রের নং, নাম : 260-বর্ধমান দক্ষিণ

ভাগ নং, নাম : 2-বি,বি, ঘোষ রোডের পুঃ ও এম,কে চ্যাটার্জী রোডেবি,বি,

245	WOD2617629	নাম : রাখা সাউ স্বামীর নাম: রাজ কুমার সাউ বাড়ির নং : এম.কে.চ্যাটার্জী লেন বয়স : 29 লিঙ্গ : মহিলা	ফটো উপলব্ধ	246	UWX2527364	নাম : নিবেদিতা নন্দী পিতার নাম: বুদ্ধদেব নন্দী বাড়ির নং : এন0024 বয়স : 20 লিঙ্গ : মহিলা	ফটো উপলব্ধ	247	UWX1771013	নাম : জাহিদুর রহমান পিতার নাম: আনিসুর রহমান বাড়ির নং : তেতুলতলা বাজার মোড় বয়স : 29 লিঙ্গ : পুরুষ	ফটো উপলব্ধ
248	WB/39/271/534489	নাম : অঞ্জলি অধিকারী স্বামীর নাম: অজিত অধিকারী বাড়ির নং : n0111 বয়স : 68 লিঙ্গ : মহিলা	ফটো উপলব্ধ	249	FKH3490844	নাম : সত্যনারায়ন অধিকারী পিতার নাম: অজিত অধিকারী বাড়ির নং : n0111 বয়স : 48 লিঙ্গ : পুরুষ	ফটো উপলব্ধ	250	FKH2754083	নাম : সুকুমার অধিকারী পিতার নাম: অজিত অধিকারী বাড়ির নং : n0111 বয়স : 43 লিঙ্গ : পুরুষ	ফটো উপলব্ধ
251	WB/39/271/534459	নাম : তপ্তি অধিকারী অন্যান্য: শ্যামসুন্দর অধিকারী বাড়ির নং : n0112 বয়স : 69 লিঙ্গ : মহিলা	ফটো উপলব্ধ	252	FKH2222552	নাম : সঞ্জু অধিকারী পিতার নাম: শ্যামসুন্দর অধিকারী বাড়ির নং : n0112 বয়স : 47 লিঙ্গ : পুরুষ	ফটো উপলব্ধ	253	WB/39/271/534407	নাম : মীনা আস স্বামীর নাম: সোমনাথ আশ বাড়ির নং : n0073 বয়স : 60 লিঙ্গ : মহিলা	ফটো উপলব্ধ
254	WB/39/271/534262	নাম : খুকুরানী আশ স্বামীর নাম: মাধব চন্দ্র আশ বাড়ির নং : n0074 বয়স : 50 লিঙ্গ : মহিলা	ফটো উপলব্ধ	255	WB/39/271/534053	নাম : মালতি আশ স্বামীর নাম: রামকৃষ্ণ আশ বাড়ির নং : n0062 বয়স : 61 লিঙ্গ : মহিলা	ফটো উপলব্ধ	256	UWX1574763	নাম : চন্দ্রশেখর আশ পিতার নাম: রামকৃষ্ণ আশ বাড়ির নং : n0062 বয়স : 30 লিঙ্গ : পুরুষ	ফটো উপলব্ধ
257	WB/39/271/534530	নাম : সোমনাথ আশ পিতার নাম: বিশ্বনাথ আশ বাড়ির নং : n0073 বয়স : 63 লিঙ্গ : পুরুষ	ফটো উপলব্ধ	258	UWX1420702	নাম : মৃতঞ্জয় আশ পিতার নাম: সোমনাথ আশ বাড়ির নং : n0073 বয়স : 33 লিঙ্গ : পুরুষ	ফটো উপলব্ধ	259	UWX2455202	নাম : মিঠু আস স্বামীর নাম: দেবনাথ আস বাড়ির নং : n0073 বয়স : 53 লিঙ্গ : মহিলা	ফটো উপলব্ধ
260	UWX1574755	নাম : কৌশিক আশ পিতার নাম: দেবনাথ আশ বাড়ির নং : n0073 বয়স : 30 লিঙ্গ : পুরুষ	ফটো উপলব্ধ	261	WB/39/271/534406	নাম : বামদেব আশ পিতার নাম: বিশ্বনাথ আশ বাড়ির নং : 3 বয়স : 57 লিঙ্গ : পুরুষ	ফটো উপলব্ধ	262	UWX1156132	নাম : বুঝা আশ স্বামীর নাম: বামদেব আশ বাড়ির নং : n0073 বয়স : 48 লিঙ্গ : মহিলা	ফটো উপলব্ধ
263	UWX2561454	নাম : গোপাল চন্দ্র আশ পিতার নাম: কৃষ্ণ চন্দ্র আশ বাড়ির নং : n0074 বয়স : 68 লিঙ্গ : পুরুষ	ফটো উপলব্ধ	264	WB/39/271/534060	নাম : মাধবচন্দ্র আশ পিতার নাম: কৃষ্ণচন্দ্র আশ বাড়ির নং : 3 বয়স : 58 লিঙ্গ : পুরুষ	ফটো উপলব্ধ	265	UWX1996081	নাম : সেখ ইমরান পিতার নাম: আব্দুল কাসেম বাড়ির নং : n0175 বয়স : 27 লিঙ্গ : পুরুষ	ফটো উপলব্ধ
266	UWX1478841	নাম : রুপশিখা খান্না দত্ত স্বামীর নাম: সোমনাথ দত্ত বাড়ির নং : এন০২২ বয়স : 31 লিঙ্গ : মহিলা	ফটো উপলব্ধ	267	FKH2997641	নাম : রুমা গাঙ্গুলী পিতার নাম: শিবনাথ গাঙ্গুলী বাড়ির নং : n000 বয়স : 41 লিঙ্গ : মহিলা	ফটো উপলব্ধ	268	UWX2149490	নাম : মনোজ কুমার গোস্বামী পিতার নাম: কালিচরণ গোস্বামী বাড়ির নং : n0072 বয়স : 59 লিঙ্গ : পুরুষ	ফটো উপলব্ধ
269	UWX2149508	নাম : সরিতা গোস্বামী স্বামীর নাম: মনোজ কুমার গোস্বামী বাড়ির নং : n0072 বয়স : 53 লিঙ্গ : মহিলা	ফটো উপলব্ধ	270	UWX1458603	নাম : সুস্মিতা গোস্বামী পিতার নাম: মনোজ কুমার গোস্বামী বাড়ির নং : n0072 বয়স : 31 লিঙ্গ : মহিলা	ফটো উপলব্ধ	271	UWX1968064	নাম : লতা ঘটিক স্বামীর নাম: রাজেশ ঘটিক বাড়ির নং : n0172 বয়স : 38 লিঙ্গ : মহিলা	ফটো উপলব্ধ
272	FKH3121472	নাম : সুদেষ্কা ঘোষ পিতার নাম: সুনীল রঞ্জন ঘোষ বাড়ির নং : n0167 বয়স : 46 লিঙ্গ : মহিলা	ফটো উপলব্ধ	273	UWX2451003	নাম : ঐশিক ঘোষ পিতার নাম: সৌতম ঘোষ বাড়ির নং : ৮০ বয়স : 23 লিঙ্গ : পুরুষ	ফটো উপলব্ধ	274	UWX2149359	নাম : গৌতম ঘোষ পিতার নাম: গোবিন্দ ঘোষ বাড়ির নং : n0144 বয়স : 65 লিঙ্গ : পুরুষ	ফটো উপলব্ধ

বিধানসভা নির্বাচনক্ষেত্রের নং, নাম : 260-বর্ধমান দক্ষিণ

ভাগ নং, নাম : 2-বি,বি, ঘোষ রোডের পুঃ ও এম,কে চ্যাটার্জী রোডেবি,বি,

275	WB/39/271/705936	নাম : রনবীর ঘোষ পিতার নাম: রবীন্দ্রনাথ ঘোষ বাড়ির নং : n0162 বয়স : 70 লিঙ্গ : পুরুষ	ফটো উপলব্ধ	276	UWX1695121	নাম : রিপাঞ্জন ঘোষ পিতার নাম: রনবীর ঘোষ বাড়ির নং : n0162 বয়স : 29 লিঙ্গ : পুরুষ	ফটো উপলব্ধ	277	UWX2149375	নাম : স্বপ্না ঘোষ স্বামীর নাম: গৌতম ঘোষ বাড়ির নং : n0145 বয়স : 55 লিঙ্গ : মহিলা	ফটো উপলব্ধ
278	WB/39/271/534573	নাম : পীয়ারী চৌধুরী স্বামীর নাম: সীতারাম চৌধুরী বাড়ির নং : n0092 বয়স : 71 লিঙ্গ : মহিলা	ফটো উপলব্ধ	279	CQD2608255	নাম : রুবি চৌধুরী স্বামীর নাম: দশরথ চৌধুরী বাড়ির নং : n0092 বয়স : 39 লিঙ্গ : মহিলা	ফটো উপলব্ধ	280	FKH3012655	নাম : শোভা চৌধুরী স্বামীর নাম: লক্ষন চৌধুরী বাড়ির নং : n0092 বয়স : 48 লিঙ্গ : মহিলা	ফটো উপলব্ধ
281	WB/39/271/534569	নাম : লক্ষন চৌধুরী পিতার নাম: সীতারাম চৌধুরী বাড়ির নং : n0092 বয়স : 52 লিঙ্গ : পুরুষ	ফটো উপলব্ধ	282	FKH3014602	নাম : দশরথ চৌধুরী পিতার নাম: সীতারাম চৌধুরী বাড়ির নং : এন0011 বয়স : 49 লিঙ্গ : পুরুষ	ফটো উপলব্ধ	283	UWX2056224	নাম : মেঘা চৌরাসিয়া দত্ত স্বামীর নাম: অমিত কুমার দত্ত বাড়ির নং : n0184 বয়স : 36 লিঙ্গ : মহিলা	ফটো উপলব্ধ
284	FKH2903326	নাম : পার্থ দত্ত পিতার নাম: গঙ্গাধর দত্ত বাড়ির নং : n0102 বয়স : 45 লিঙ্গ : পুরুষ	ফটো উপলব্ধ	285	FKH0771154	নাম : টুলু নাথ স্বামীর নাম: সুভাষ নাথ বাড়ির নং : n0102 বয়স : 68 লিঙ্গ : মহিলা	ফটো উপলব্ধ	286	WB/39/271/534550	নাম : গঙ্গাধর দত্ত পিতার নাম: বঙ্কিম দত্ত বাড়ির নং : n0102 বয়স : 86 লিঙ্গ : পুরুষ	ফটো উপলব্ধ
287	UWX1089739	নাম : অরুনা দত্ত স্বামীর নাম: সন্দীপ দত্ত বাড়ির নং : n0064 বয়স : 51 লিঙ্গ : মহিলা	ফটো উপলব্ধ	288	UWX1089721	নাম : সন্দীপ দত্ত পিতার নাম: সনাতন দত্ত বাড়ির নং : n0064 বয়স : 62 লিঙ্গ : পুরুষ	ফটো উপলব্ধ	289	WB/39/271/534348	নাম : জ্যোত্স্না দত্ত স্বামীর নাম: মধুসূদন দত্ত বাড়ির নং : n0064 বয়স : 66 লিঙ্গ : মহিলা	ফটো উপলব্ধ
290	WB/39/271/534344	নাম : মধুসূদন দত্ত পিতার নাম: হরেন্দ্র দত্ত বাড়ির নং : n0064 বয়স : 76 লিঙ্গ : পুরুষ	ফটো উপলব্ধ	291	WB/39/271/534204	নাম : মালতি দত্ত স্বামীর নাম: ধনঞ্জয় দত্ত বাড়ির নং : n0064 বয়স : 76 লিঙ্গ : মহিলা	ফটো উপলব্ধ	292	FKH2222081	নাম : সুদীপ্ত দত্ত পিতার নাম: দেবীপ্রসাদ দত্ত বাড়ির নং : n0057 বয়স : 48 লিঙ্গ : পুরুষ	ফটো উপলব্ধ
293	WB/39/271/534369	নাম : রুমা দত্ত স্বামীর নাম: রজত দত্ত বাড়ির নং : n0057 বয়স : 56 লিঙ্গ : মহিলা	ফটো উপলব্ধ	294	WB/39/271/534096	নাম : রজত দত্ত পিতার নাম: দেবীপ্রসাদ দত্ত বাড়ির নং : n0057 বয়স : 57 লিঙ্গ : পুরুষ	ফটো উপলব্ধ	295	WB/39/271/534368	নাম : অপর্ণা দত্ত স্বামীর নাম: দেবীপ্রসাদ দত্ত বাড়ির নং : n0057 বয়স : 81 লিঙ্গ : মহিলা	ফটো উপলব্ধ
296	YCF1628973	নাম : মৌসুমী দত্ত স্বামীর নাম: পার্থ দত্ত বাড়ির নং : n0102 বয়স : 32 লিঙ্গ : মহিলা	ফটো উপলব্ধ	297	FKH2224350	নাম : সোমনাথ দত্ত পিতার নাম: গঙ্গাধর দত্ত বাড়ির নং : n0103 বয়স : 43 লিঙ্গ : পুরুষ	ফটো উপলব্ধ	298	UWX1789650	নাম : রোহিত দত্ত পিতার নাম: রজত দত্ত বাড়ির নং : n0057 বয়স : 29 লিঙ্গ : পুরুষ	ফটো উপলব্ধ
299	UWX1640564	নাম : শিপ্রা দত্ত স্বামীর নাম: পার্থ সারথি দত্ত বাড়ির নং : NO064 বয়স : 38 লিঙ্গ : মহিলা	ফটো উপলব্ধ	300	ZZE1882174	নাম : অপর্ণা নন্দী স্বামীর নাম: রিপাঞ্জন ঘোষ বাড়ির নং : এন0055 বয়স : 25 লিঙ্গ : মহিলা	ফটো উপলব্ধ	301	UWX2056232	নাম : অঙ্কিতা দত্ত পিতার নাম: অক্ষয় কুমার দত্ত বাড়ির নং : n0185 বয়স : 26 লিঙ্গ : মহিলা	ফটো উপলব্ধ
302	UWX1640580	নাম : পার্থ সারথি দত্ত পিতার নাম: মধুসূদন দত্ত বাড়ির নং : NO064 বয়স : 49 লিঙ্গ : পুরুষ	ফটো উপলব্ধ	303	UWX2085272	নাম : পায়েল দাস স্বামীর নাম: দেবব্রত দাস বাড়ির নং : 65,এম,কে চ্যাটার্জী রোড বয়স : 28 লিঙ্গ : মহিলা	ফটো উপলব্ধ	304	UWX1789635	নাম : অভিষেক মহন্ত পিতার নাম: গোপী নাথ মহন্ত বাড়ির নং : n0093 বয়স : 33 লিঙ্গ : পুরুষ	ফটো উপলব্ধ

305	FKH2221885	নাম : দেবব্রত দাস পিতার নাম: চিত্তরঞ্জন দাস বাড়ির নং : 65 বয়স : 43 লিঙ্গ : পুরুষ	ফটো উপলব্ধ	306	FKH1563899	নাম : মুনমুন দত্ত স্বামীর নাম: সুশান্ত দত্ত বাড়ির নং : n0105 বয়স : 44 লিঙ্গ : মহিলা	ফটো উপলব্ধ	307	FKH1564137	নাম : গৌরাচাঁদ মোহন্ত পিতার নাম: মনু মোহন্ত বাড়ির নং : n0093 বয়স : 61 লিঙ্গ : পুরুষ	ফটো উপলব্ধ
308	FKH3490976	নাম : রুপা মোহন্ত স্বামীর নাম: গৌরাচাঁদ মোহন্ত বাড়ির নং : n0093 বয়স : 45 লিঙ্গ : মহিলা	ফটো উপলব্ধ	309	UWX2527356	নাম : সৌমেন মোহন্ত পিতার নাম: গৌরাচাঁদ মোহন্ত বাড়ির নং : এন0032 বয়স : 21 লিঙ্গ : পুরুষ	ফটো উপলব্ধ	310	WB/39/271/534266	নাম : চিত্তরঞ্জন দাস পিতার নাম: কৃষ্ণচন্দ্র দাস বাড়ির নং : n0083 বয়স : 85 লিঙ্গ : পুরুষ	ফটো উপলব্ধ
311	FKH3012747	নাম : অর্ক দাস পিতার নাম: উজ্জল দাস বাড়ির নং : n0083 বয়স : 47 লিঙ্গ : পুরুষ	ফটো উপলব্ধ	312	FKH3014560	নাম : সন্দীপ দাস পিতার নাম: অজিত দাস বাড়ির নং : n0090 বয়স : 40 লিঙ্গ : পুরুষ	ফটো উপলব্ধ	313	UWX1574839	নাম : সুনন্দা দাস চক্রবর্তী স্বামীর নাম: সৌমেন চক্রবর্তী বাড়ির নং : n0090 বয়স : 33 লিঙ্গ : মহিলা	ফটো উপলব্ধ
314	WB/39/271/534452	নাম : রাজলক্ষী দাস স্বামীর নাম: রনজিত দাস বাড়ির নং : n0090 বয়স : 59 লিঙ্গ : মহিলা	ফটো উপলব্ধ	315	UWX1268861	নাম : সেখ আফজল কুরেশী পিতার নাম: সেখ ইকবাল কুরেশী বাড়ির নং : n0090 বয়স : 43 লিঙ্গ : পুরুষ	ফটো উপলব্ধ	316	WB/39/271/534237	নাম : শম্ভুনাথ দাস পিতার নাম: সুধীর কুমার দাস বাড়ির নং : n0105 বয়স : 78 লিঙ্গ : পুরুষ	ফটো উপলব্ধ
317	WB/39/271/534336	নাম : কল্পনা দাস স্বামীর নাম: শম্ভুনাথ দাস বাড়ির নং : 10 বয়স : 77 লিঙ্গ : মহিলা	ফটো উপলব্ধ	318	UWX2542298	নাম : অয়ন দত্ত পিতার নাম: সুশান্ত দত্ত বাড়ির নং : 49 বয়স : 21 লিঙ্গ : পুরুষ	ফটো উপলব্ধ	319	WB/39/271/534322	নাম : সাধনা দাস স্বামীর নাম: শম্ভুনাথ দাস বাড়ির নং : n0075 বয়স : 74 লিঙ্গ : মহিলা	ফটো উপলব্ধ
320	WB/39/271/534180	নাম : হীরা দে স্বামীর নাম: মুনাল দে বাড়ির নং : n0060 বয়স : 65 লিঙ্গ : মহিলা	ফটো উপলব্ধ	321	WB/39/271/534078	নাম : বংশীবদন দে পিতার নাম: প্রফুল্ল দে বাড়ির নং : n0060 বয়স : 66 লিঙ্গ : পুরুষ	ফটো উপলব্ধ	322	FKH3490885	নাম : গৌরী দে স্বামীর নাম: বংশীবদন দে বাড়ির নং : n0060 বয়স : 54 লিঙ্গ : মহিলা	ফটো উপলব্ধ
323	FKH3612314	নাম : ব্রজগোপাল দে পিতার নাম: মুনাল কুমার দে বাড়ির নং : 0068 বয়স : 45 লিঙ্গ : পুরুষ	ফটো উপলব্ধ	324	UWX1331214	নাম : মিঠু দে স্বামীর নাম: ব্রজগোপাল দে বাড়ির নং : 0068 বয়স : 36 লিঙ্গ : মহিলা	ফটো উপলব্ধ	325	UWX2306660	নাম : গীতা দেবী স্বামীর নাম: রাজেন্দ্র সোনকার বাড়ির নং : n000 বয়স : 48 লিঙ্গ : মহিলা	ফটো উপলব্ধ
326	WB/39/271/534363	নাম : ধীরেন নন্দী পিতার নাম: শ্যামাপদ নন্দী বাড়ির নং : n0081 বয়স : 79 লিঙ্গ : পুরুষ	ফটো উপলব্ধ	327	WB/39/271/534364	নাম : গীতা রাণী নন্দী স্বামীর নাম: ধীরেন নন্দী বাড়ির নং : n0081 বয়স : 62 লিঙ্গ : মহিলা	ফটো উপলব্ধ	328	UWX1156157	নাম : সোমা নন্দী পিতার নাম: ধীরেন নন্দী বাড়ির নং : n0081 বয়স : 35 লিঙ্গ : মহিলা	ফটো উপলব্ধ
329	WB/39/271/534339	নাম : মৃদুলা নন্দী স্বামীর নাম: অসীম নন্দী বাড়ির নং : n0084 বয়স : 50 লিঙ্গ : মহিলা	ফটো উপলব্ধ	330	WB/39/271/534341	নাম : দীপঙ্কর নন্দী পিতার নাম: হরিদাস নন্দী বাড়ির নং : n0084 বয়স : 55 লিঙ্গ : পুরুষ	ফটো উপলব্ধ	331	UWX1574789	নাম : দুতি নন্দী পিতার নাম: অসীম কুমার নন্দী বাড়ির নং : n0084 বয়স : 30 লিঙ্গ : মহিলা	ফটো উপলব্ধ
332	WB/39/271/534340	নাম : অসীম কুমার নন্দী পিতার নাম: হরিদাস নন্দী বাড়ির নং : n0084 বয়স : 62 লিঙ্গ : পুরুষ	ফটো উপলব্ধ	333	WB/39/271/534042	নাম : টুম্পা নন্দী স্বামীর নাম: জগবন্ধু নন্দী বাড়ির নং : n0082 বয়স : 52 লিঙ্গ : মহিলা	ফটো উপলব্ধ	334	WB/39/271/534041	নাম : জগবন্ধু নন্দী পিতার নাম: নিমাই নন্দী বাড়ির নং : n0082 বয়স : 57 লিঙ্গ : পুরুষ	ফটো উপলব্ধ

335	WB/39/271/534043	336	UWX1968023	337	FKH3330594
নাম : অলকা নন্দী স্বামীর নাম: নিমাই নন্দী বাড়ির নং : n0082 বয়স : 79 লিঙ্গ : মহিলা	ফটো উপলব্ধ	নাম : মেঘনা নন্দী পিতার নাম: জগবন্ধু নন্দী বাড়ির নং : n0171 বয়স : 29 লিঙ্গ : মহিলা	ফটো উপলব্ধ	নাম : বিশ্বজিৎ নাগ পিতার নাম: অমিয় কুমার নাগ বাড়ির নং : n0168 বয়স : 42 লিঙ্গ : পুরুষ	ফটো উপলব্ধ
338	UWX1084821	339	WB/39/271/534473	340	WB/39/271/534472
নাম : সুমন্ত নাগ পিতার নাম: বাসুদেব নাগ বাড়ির নং : n0066 বয়স : 35 লিঙ্গ : পুরুষ	ফটো উপলব্ধ	নাম : রেখা নাগ স্বামীর নাম: বাসুদেব নাগ বাড়ির নং : n0066 বয়স : 56 লিঙ্গ : মহিলা	ফটো উপলব্ধ	নাম : শোভা নাগ স্বামীর নাম: সুবল নাগ বাড়ির নং : n0066 বয়স : 66 লিঙ্গ : মহিলা	ফটো উপলব্ধ
341	FKH3330651	342	UWX1051549	343	FKH3491446
নাম : গনেশ নাগ মায়ের নাম: চঞ্চলা নাগ বাড়ির নং : n0066 বয়স : 47 লিঙ্গ : পুরুষ	ফটো উপলব্ধ	নাম : রাজু নাগ পিতার নাম: সুবল চন্দ্র নাগ বাড়ির নং : n0066 বয়স : 37 লিঙ্গ : পুরুষ	ফটো উপলব্ধ	নাম : সুবল চন্দ্র নাগ পিতার নাম: দুর্গাচন্দ্র নাগ বাড়ির নং : n0066 বয়স : 76 লিঙ্গ : পুরুষ	ফটো উপলব্ধ
344	FKH3330677	345	WB/39/271/534329	346	UWX0355149
নাম : সন্দীপ নাগ পিতার নাম: তুলসী নাগ বাড়ির নং : n0066 বয়স : 40 লিঙ্গ : পুরুষ	ফটো উপলব্ধ	নাম : প্রদীপ নাগ পিতার নাম: তুলসী নাগ বাড়ির নং : n0066 বয়স : 50 লিঙ্গ : পুরুষ	ফটো উপলব্ধ	নাম : জ্যোত্স্না নাগ স্বামীর নাম: তুলসী নাগ বাড়ির নং : n0066 বয়স : 71 লিঙ্গ : মহিলা	ফটো উপলব্ধ
347	UWX0355131	348	WB/39/271/534371	349	WB/39/271/534370
নাম : তুলসী নাগ পিতার নাম: নন্দদুলাল নাগ বাড়ির নং : n0066 বয়স : 76 লিঙ্গ : পুরুষ	ফটো উপলব্ধ	নাম : কনক নাগ পিতার নাম: দুর্গভ নাগ বাড়ির নং : n0066 বয়স : 67 লিঙ্গ : মহিলা	ফটো উপলব্ধ	নাম : লক্ষী নাগ পিতার নাম: দুর্গভ নাগ বাড়ির নং : n0066 বয়স : 78 লিঙ্গ : পুরুষ	ফটো উপলব্ধ
350	UWX1156090	351	FKH3012796	352	WB/39/271/216314
নাম : সুমন নাগ পিতার নাম: সুন্দর গোপাল নাগ বাড়ির নং : না বয়স : 34 লিঙ্গ : পুরুষ	ফটো উপলব্ধ	নাম : মানসী রায় স্বামীর নাম: রঞ্জন রায় বাড়ির নং : n0065 বয়স : 41 লিঙ্গ : মহিলা	ফটো উপলব্ধ	নাম : জয়াবতী নাগ স্বামীর নাম: লক্ষী নারায়ন নাগ বাড়ির নং : n0065 বয়স : 60 লিঙ্গ : মহিলা	ফটো উপলব্ধ
353	WB/39/271/216266	354	UWX1458678	355	UWX2149474
নাম : লক্ষী নারায়ন নাগ পিতার নাম: সূর্য্য কুমার নাগ বাড়ির নং : n0065 বয়স : 73 লিঙ্গ : পুরুষ	ফটো উপলব্ধ	নাম : অনিমেস নাগ পিতার নাম: সুন্দরগোপাল নাগ বাড়ির নং : n0065 বয়স : 33 লিঙ্গ : পুরুষ	ফটো উপলব্ধ	নাম : সুন্দর গোপাল নাগ পিতার নাম: সূর্য্যকুমার নাগ বাড়ির নং : n0065 বয়স : 63 লিঙ্গ : পুরুষ	ফটো উপলব্ধ
356	UWX1458686	357	FKH2754232	358	WB/39/271/534020
নাম : বৃন্দা নাগ স্বামীর নাম: রঞ্জিত নাগ বাড়ির নং : n0059 বয়স : 45 লিঙ্গ : মহিলা	ফটো উপলব্ধ	নাম : রঞ্জিত নাগ পিতার নাম: অমিয় নাগ বাড়ির নং : n0059 বয়স : 48 লিঙ্গ : পুরুষ	ফটো উপলব্ধ	নাম : কল্পনা নাগ স্বামীর নাম: অমিয় নাগ বাড়ির নং : n0059 বয়স : 69 লিঙ্গ : মহিলা	ফটো উপলব্ধ
359	FKH3014545	360	FKH1564079	361	WB/39/271/534023
নাম : পূর্ণিমা নাগ স্বামীর নাম: প্রদীপ কুমার নাগ বাড়ির নং : n0058 বয়স : 43 লিঙ্গ : মহিলা	ফটো উপলব্ধ	নাম : প্রদীপকুমার নাগ পিতার নাম: তপনকুমার নাগ বাড়ির নং : n0058 বয়স : 47 লিঙ্গ : পুরুষ	ফটো উপলব্ধ	নাম : মিনতী নাগ স্বামীর নাম: তপন নাগ বাড়ির নং : n0058 বয়স : 63 লিঙ্গ : মহিলা	ফটো উপলব্ধ
362	WB/39/271/534022	363	UWX2106219	364	FKH3330669
নাম : তপন নাগ পিতার নাম: নবনীধর নাগ বাড়ির নং : n0058 বয়স : 71 লিঙ্গ : পুরুষ	ফটো উপলব্ধ	নাম : বসুধা নাগ পিতার নাম: অনিরুদ্ধ নাগ বাড়ির নং : n0194 বয়স : 25 লিঙ্গ : মহিলা	ফটো উপলব্ধ	নাম : সোমা আস স্বামীর নাম: সন্দীপ আস বাড়ির নং : n0066 বয়স : 40 লিঙ্গ : মহিলা	ফটো উপলব্ধ

বিধানসভা নির্বাচনক্ষেত্রের নং, নাম : 260-বর্ধমান দক্ষিণ
ভাগ নং, নাম : 2-বি,বি, ঘোষ রোডের পুঃ ও এম,কে চ্যাটার্জী রোডেবি,বি,

365	UWX2465714	নাম : শৈবাল রক্ষিত পিতার নাম: মানিক রক্ষিত বাড়ির নং : এন0065 বয়স : 23 লিঙ্গ : পুরুষ	ফটো উপলব্ধ	366	UWX2427748	নাম : বিল্লাব নাগ পিতার নাম: রঞ্জিত নাগ বাড়ির নং : এন0012 বয়স : 22 লিঙ্গ : পুরুষ	ফটো উপলব্ধ	367	UWX0355636	নাম : বার্না পাল স্বামীর নাম: মানস পাল বাড়ির নং : n0140 বয়স : 39 লিঙ্গ : মহিলা	ফটো উপলব্ধ
368	FKH3490935	নাম : মানস পাল পিতার নাম: প্রিয়দর্শন পাল বাড়ির নং : তেঁতুলতলা বাজার বয়স : 50 লিঙ্গ : পুরুষ	ফটো উপলব্ধ	369	UWX2574465	নাম : সবিতা পাল স্বামীর নাম: প্রিয়দর্শন পাল বাড়ির নং : n0107 বয়স : 71 লিঙ্গ : মহিলা	ফটো উপলব্ধ	370	UWX2542264	নাম : মনীষা পাল পিতার নাম: মানস পাল বাড়ির নং : এন0022 বয়স : 20 লিঙ্গ : মহিলা	ফটো উপলব্ধ
371	UWX1268838	নাম : ধৃতি কৃষ্ণ পাল পিতার নাম: কৃষ্ণ রবি পাল বাড়ির নং : n0079 বয়স : 33 লিঙ্গ : পুরুষ	ফটো উপলব্ধ	372	WB/39/271/534436	নাম : রীতা পাল স্বামীর নাম: কৃষ্ণরবি পাল বাড়ির নং : n0079 বয়স : 56 লিঙ্গ : মহিলা	ফটো উপলব্ধ	373	WB/39/271/534338	নাম : কৃষ্ণরবি পাল পিতার নাম: শ্যামকৃষ্ণ পাল বাড়ির নং : n0079 বয়স : 66 লিঙ্গ : পুরুষ	ফটো উপলব্ধ
374	WB/39/271/534438	নাম : নমিতা পাল স্বামীর নাম: শ্যামকৃষ্ণ পাল বাড়ির নং : n0079 বয়স : 71 লিঙ্গ : মহিলা	ফটো উপলব্ধ	375	FKH3014594	নাম : জীতেশ পাল পিতার নাম: বগলাকৃষ্ণ পাল বাড়ির নং : n0078 বয়স : 50 লিঙ্গ : পুরুষ	ফটো উপলব্ধ	376	FKH3490927	নাম : তাপস কুমার পাল পিতার নাম: বগলা পাল বাড়ির নং : n0078 বয়স : 47 লিঙ্গ : পুরুষ	ফটো উপলব্ধ
377	WB/39/271/534439	নাম : কবিতা পাল স্বামীর নাম: তপন পাল বাড়ির নং : n0078 বয়স : 51 লিঙ্গ : মহিলা	ফটো উপলব্ধ	378	WB/39/271/534432	নাম : তপন পাল পিতার নাম: বগলা পাল বাড়ির নং : n0078 বয়স : 56 লিঙ্গ : পুরুষ	ফটো উপলব্ধ	379	FKH3330602	নাম : মধুমিতা পাল স্বামীর নাম: সন্তোষ পাল বাড়ির নং : n0071 বয়স : 40 লিঙ্গ : মহিলা	ফটো উপলব্ধ
380	WB/39/271/534104	নাম : সন্তোষ পাল পিতার নাম: রাজকৃষ্ণ পাল বাড়ির নং : n0071 বয়স : 55 লিঙ্গ : পুরুষ	ফটো উপলব্ধ	381	UWX1574847	নাম : শর্মিষ্ঠা পাল ঘোষ স্বামীর নাম: প্রবীর ঘোষ বাড়ির নং : 153 বয়স : 31 লিঙ্গ : মহিলা	ফটো উপলব্ধ	382	WB/39/271/534101	নাম : মৌসুমী পাল স্বামীর নাম: গৌতম পাল বাড়ির নং : n0071 বয়স : 51 লিঙ্গ : মহিলা	ফটো উপলব্ধ
383	WB/39/271/534411	নাম : গৌতম পাল পিতার নাম: রাজকৃষ্ণ পাল বাড়ির নং : n0071 বয়স : 59 লিঙ্গ : পুরুষ	ফটো উপলব্ধ	384	UWX1156124	নাম : চন্দ্র নাথ পাল পিতার নাম: প্রমথেশ কৃষ্ণ পাল বাড়ির নং : n0070 বয়স : 36 লিঙ্গ : পুরুষ	ফটো উপলব্ধ	385	WB/39/271/534098	নাম : রত্না পাল স্বামীর নাম: প্রমথেশ পাল বাড়ির নং : n0070 বয়স : 68 লিঙ্গ : মহিলা	ফটো উপলব্ধ
386	WB/39/271/534197	নাম : শ্যামলী পাল স্বামীর নাম: অতুল্য কৃষ্ণ পাল বাড়ির নং : n0069 বয়স : 60 লিঙ্গ : মহিলা	ফটো উপলব্ধ	387	WB/39/271/534198	নাম : অতুল্য কৃষ্ণ পাল পিতার নাম: শৈল কৃষ্ণ পাল বাড়ির নং : n0069 বয়স : 72 লিঙ্গ : পুরুষ	ফটো উপলব্ধ	388	UWX1156116	নাম : সুপ্রিয় পাল পিতার নাম: অর্পূ কৃষ্ণ পাল বাড়ির নং : n0068 বয়স : 35 লিঙ্গ : পুরুষ	ফটো উপলব্ধ
389	WB/39/271/534285	নাম : কনকলতা পাল স্বামীর নাম: অর্পূকৃষ্ণ পাল বাড়ির নং : n0068 বয়স : 59 লিঙ্গ : মহিলা	ফটো উপলব্ধ	390	WB/39/271/534199	নাম : অর্পূকৃষ্ণ পাল পিতার নাম: শৈলকৃষ্ণ পাল বাড়ির নং : n0068 বয়স : 73 লিঙ্গ : পুরুষ	ফটো উপলব্ধ	391	WB/39/271/534099	নাম : সন্ধ্যা পাল স্বামীর নাম: আশীষ পাল বাড়ির নং : n0067 বয়স : 57 লিঙ্গ : মহিলা	ফটো উপলব্ধ
392	UWX2512580	নাম : সুভাষ পাল পিতার নাম: উমাকৃষ্ণ পাল বাড়ির নং : n0067 বয়স : 62 লিঙ্গ : পুরুষ	ফটো উপলব্ধ	393	FKH1563931	নাম : মানসি পাল স্বামীর নাম: সঞ্জয় কুমার পাল বাড়ির নং : n0051 বয়স : 53 লিঙ্গ : মহিলা	ফটো উপলব্ধ	394	WB/39/271/534255	নাম : পরেশনাথ পাল পিতার নাম: বংশীধর পাল বাড়ির নং : n0051 বয়স : 66 লিঙ্গ : পুরুষ	ফটো উপলব্ধ

395 নাম : ছবিরানী পাল স্বামীর নাম: বংশীধর পাল বাড়ির নং : n0051 বয়স : 84 লিঙ্গ : মহিলা ফটো উপলব্ধ	WB/39/271/534467	396 নাম : স্নেহা পাল স্বামীর নাম: চন্দন পাল বাড়ির নং : n0050 বয়স : 38 লিঙ্গ : মহিলা ফটো উপলব্ধ	UWX0355321	397 নাম : চন্দন পাল পিতার নাম: অনিল পাল বাড়ির নং : 0032 বয়স : 45 লিঙ্গ : পুরুষ ফটো উপলব্ধ	FKH1563956
398 নাম : গৌরী পাল স্বামীর নাম: সমীরন পাল বাড়ির নং : n0079 বয়স : 46 লিঙ্গ : মহিলা ফটো উপলব্ধ	UWX0355479	399 নাম : সমীরন পাল পিতার নাম: শ্যামকৃষ্ণ পাল বাড়ির নং : n0079 বয়স : 57 লিঙ্গ : পুরুষ ফটো উপলব্ধ	UWX2399327	400 নাম : সোমেশ চন্দ্র পাল পিতার নাম: দুর্গা কৃষ্ণ পাল বাড়ির নং : n0070 বয়স : 62 লিঙ্গ : পুরুষ ফটো উপলব্ধ	FKH3490901
401 নাম : চৈতালী পাল স্বামীর নাম: সুরজিৎ পাল বাড়ির নং : এন0021 বয়স : 50 লিঙ্গ : মহিলা ফটো উপলব্ধ	UWX2326601	402 নাম : রাজেন্দ্র নাথ পাল পিতার নাম: সঞ্জয় কুমার পাল বাড়ির নং : এন0036 বয়স : 22 লিঙ্গ : পুরুষ ফটো উপলব্ধ	UWX2448017	403 নাম : মোমিতা পাল পিতার নাম: অপরূপ কৃষ্ণ পাল বাড়ির নং : NO068 বয়স : 31 লিঙ্গ : মহিলা ফটো উপলব্ধ	UWX1640572
404 নাম : অনিতা পাল স্বামীর নাম: জীতেশ পাল বাড়ির নং : n0078 বয়স : 34 লিঙ্গ : মহিলা ফটো উপলব্ধ	UWX1372770	405 নাম : সঞ্জয় কুমার পাল পিতার নাম: বংশীধর পাল বাড়ির নং : n0051 বয়স : 61 লিঙ্গ : পুরুষ ফটো উপলব্ধ	WB/39/271/534324	406 নাম : সুইটি পাল মায়ের নাম: সন্ধ্যা পাল বাড়ির নং : এন0067 বয়স : 26 লিঙ্গ : মহিলা ফটো উপলব্ধ	UWX2135622
407 নাম : দেবাশিষ পাল পিতার নাম: তপন পাল বাড়ির নং : n0078 বয়স : 28 লিঙ্গ : পুরুষ ফটো উপলব্ধ	UWX1950344	408 নাম : উমা রানী পাল স্বামীর নাম: সুভাষ পাল বাড়ির নং : n0067 বয়স : 53 লিঙ্গ : মহিলা ফটো উপলব্ধ	WB/39/271/534100	409 নাম : অরিঞ্জয় পাল পিতার নাম: সোমেশ চন্দ্র পাল বাড়ির নং : n0070 বয়স : 26 লিঙ্গ : পুরুষ ফটো উপলব্ধ	UWX2024669
410 নাম : পূজা পাল স্বামীর নাম: সুপ্রিয় পাল বাড়ির নং : এন0068 বয়স : 27 লিঙ্গ : মহিলা ফটো উপলব্ধ	IJT1585330	411 নাম : রণজিত পাল পিতার নাম: সুরজিত পাল বাড়ির নং : 00 বয়স : 23 লিঙ্গ : পুরুষ ফটো উপলব্ধ	UWX2491967	412 নাম : সুরজিৎ পাল পিতার নাম: বংশীধর পাল বাড়ির নং : আর.বি. ঘোষ রোড বয়স : 60 লিঙ্গ : পুরুষ ফটো উপলব্ধ	UWX2326593
413 নাম : লেখা পাল স্বামীর নাম: সোমেশ চন্দ্র পাল বাড়ির নং : n0070 বয়স : 50 লিঙ্গ : মহিলা ফটো উপলব্ধ	FKH3012838	414 নাম : অদিতি বন্দোপাধ্যায় স্বামীর নাম: বিমল চন্দ্র বন্দোপাধ্যায় বাড়ির নং : n0080 বয়স : 63 লিঙ্গ : মহিলা ফটো উপলব্ধ	UWX1695113	415 নাম : অতীষী ব্যানার্জী পিতার নাম: করুণা সিদ্ধু ব্যানার্জী বাড়ির নং : n0113 বয়স : 43 লিঙ্গ : মহিলা ফটো উপলব্ধ	UWX1084839
416 নাম : দীপালী ব্যানার্জী স্বামীর নাম: করুণা সিদ্ধু ব্যানার্জী বাড়ির নং : n0142 বয়স : 71 লিঙ্গ : মহিলা ফটো উপলব্ধ	UWX1084854	417 নাম : রাম মন্ডল পিতার নাম: ধীরেন্দ্র মন্ডল বাড়ির নং : n0097 বয়স : 66 লিঙ্গ : পুরুষ ফটো উপলব্ধ	WB/39/271/534362	418 নাম : অনুপমা মণ্ডল স্বামীর নাম: লক্ষন মণ্ডল বাড়ির নং : n0097 বয়স : 71 লিঙ্গ : মহিলা ফটো উপলব্ধ	WB/39/271/534242
419 নাম : অভিষেক মন্ডল পিতার নাম: রামচন্দ্র মন্ডল বাড়ির নং : n0097 বয়স : 37 লিঙ্গ : পুরুষ ফটো উপলব্ধ	UWX1084904	420 নাম : চিত্রা মণ্ডল পিতার নাম: জীতেন মণ্ডল বাড়ির নং : n0163 বয়স : 47 লিঙ্গ : মহিলা ফটো উপলব্ধ	UWX1183706	421 নাম : অসীমারানী মন্ডল স্বামীর নাম: কালাচাঁদ মন্ডল বাড়ির নং : n0098 বয়স : 74 লিঙ্গ : মহিলা ফটো উপলব্ধ	WB/39/271/534129
422 নাম : রাজীব কুমার মন্ডল পিতার নাম: কালাচাঁদ মন্ডল বাড়ির নং : n0098 বয়স : 51 লিঙ্গ : পুরুষ ফটো উপলব্ধ	WB/39/271/534161	423 নাম : তনুশ্রী মন্ডল স্বামীর নাম: মনোজ কুমার মন্ডল বাড়ির নং : n0098 বয়স : 46 লিঙ্গ : মহিলা ফটো উপলব্ধ	FKH3012903	424 নাম : মোমিতা মণ্ডল স্বামীর নাম: সঞ্জীব মণ্ডল বাড়ির নং : n0098 বয়স : 42 লিঙ্গ : মহিলা ফটো উপলব্ধ	UWX1156181

425	UWX0355883	নাম : কালাম সেখ পিতার নাম: সেখ মুস্তাকিম বাড়ির নং : n0098 বয়স : 37 লিঙ্গ : পুরুষ	ফটো উপলব্ধ	426	WB/39/271/534183	নাম : ভরত মন্ডল পিতার নাম: শচীন মন্ডল বাড়ির নং : n0099 বয়স : 59 লিঙ্গ : পুরুষ	ফটো উপলব্ধ	427	FKH2224236	নাম : ইলা মন্ডল স্বামীর নাম: ভরত মন্ডল বাড়ির নং : n0099 বয়স : 49 লিঙ্গ : মহিলা	ফটো উপলব্ধ
428	WB/39/271/534380	নাম : সুভাষ মন্ডল পিতার নাম: অনন্ত মন্ডল বাড়ির নং : n0100 বয়স : 79 লিঙ্গ : পুরুষ	ফটো উপলব্ধ	429	FKH1563980	নাম : শংকরী মন্ডল স্বামীর নাম: সুভাষ মন্ডল বাড়ির নং : n0100 বয়স : 69 লিঙ্গ : মহিলা	ফটো উপলব্ধ	430	UWX2581148	নাম : সুজিত মন্ডল পিতার নাম: সুভাষ মন্ডল বাড়ির নং : n0100 বয়স : 50 লিঙ্গ : পুরুষ	ফটো উপলব্ধ
431	FKH1563972	নাম : সুদীপ মণ্ডল পিতার নাম: সুভাষ মণ্ডল বাড়ির নং : n0100 বয়স : 49 লিঙ্গ : পুরুষ	ফটো উপলব্ধ	432	FKH2222636	নাম : অয়ন মন্ডল পিতার নাম: গোপাল মন্ডল বাড়ির নং : n0101 বয়স : 44 লিঙ্গ : পুরুষ	ফটো উপলব্ধ	433	UWX1156199	নাম : মৌ মণ্ডল স্বামীর নাম: অয়ন মণ্ডল বাড়ির নং : n0101 বয়স : 35 লিঙ্গ : মহিলা	ফটো উপলব্ধ
434	UWX2306546	নাম : রাহুল মন্ডল পিতার নাম: মনোজ কুমার মন্ডল বাড়ির নং : এন0012 বয়স : 24 লিঙ্গ : পুরুষ	ফটো উপলব্ধ	435	FKH1800150	নাম : দেবমালা মন্ডল (চক্রবর্তী) স্বামীর নাম: সুজিত মন্ডল বাড়ির নং : n0123 বয়স : 48 লিঙ্গ : মহিলা	ফটো উপলব্ধ	436	WB/39/271/534488	নাম : মমতা মোহন্ত স্বামীর নাম: ভানু মোহন্ত বাড়ির নং : n0094 বয়স : 73 লিঙ্গ : মহিলা	ফটো উপলব্ধ
437	FKH0772467	নাম : নারায়ন মোহন্ত পিতার নাম: রামকালী মোহন্ত বাড়ির নং : n0095 বয়স : 75 লিঙ্গ : পুরুষ	ফটো উপলব্ধ	438	UWX2149615	নাম : বেলা মোহন্ত স্বামীর নাম: নারায়ণ গোপাল মোহন্ত বাড়ির নং : n0095 বয়স : 65 লিঙ্গ : মহিলা	ফটো উপলব্ধ	439	FKH2222453	নাম : সন্দীপ মোহন্ত পিতার নাম: নারায়ণ গোপাল মোহন্ত বাড়ির নং : n0095 বয়স : 44 লিঙ্গ : পুরুষ	ফটো উপলব্ধ
440	UWX2204667	নাম : শ্যামল মোহন্ত পিতার নাম: পাঁচু গোপাল মোহন্ত বাড়ির নং : n0096 বয়স : 60 লিঙ্গ : পুরুষ	ফটো উপলব্ধ	441	UWX2204675	নাম : রূপা মোহন্ত স্বামীর নাম: শ্যামল মোহন্ত বাড়ির নং : n0096 বয়স : 60 লিঙ্গ : মহিলা	ফটো উপলব্ধ	442	UWX2204659	নাম : কমল মোহন্ত পিতার নাম: পাঁচুগোপাল মোহন্ত বাড়ির নং : n0096 বয়স : 58 লিঙ্গ : পুরুষ	ফটো উপলব্ধ
443	FKH2903318	নাম : পাপিয়া মোহন্ত স্বামীর নাম: কমল মোহন্ত বাড়ির নং : n0096 বয়স : 47 লিঙ্গ : মহিলা	ফটো উপলব্ধ	444	UWX2465664	নাম : রিয়া রক্ষিত পিতার নাম: মানিক চন্দ্র রক্ষিত বাড়ির নং : এন0044 বয়স : 21 লিঙ্গ : মহিলা	ফটো উপলব্ধ	445	FKH2352573	নাম : জেসমিন বেগম রহমান স্বামীর নাম: আনিসুর রহমান বাড়ির নং : এন0045 বয়স : 46 লিঙ্গ : মহিলা	ফটো উপলব্ধ
446	WB/39/271/534512	নাম : নীলকান্ত রায় পিতার নাম: মাগারাম রায় বাড়ির নং : n0108 বয়স : 66 লিঙ্গ : পুরুষ	ফটো উপলব্ধ	447	WB/39/271/534491	নাম : মিতা রায় স্বামীর নাম: নীলকান্ত রায় বাড়ির নং : n0108 বয়স : 59 লিঙ্গ : মহিলা	ফটো উপলব্ধ	448	WB/39/271/534036	নাম : শ্রীকান্ত রায় পিতার নাম: মাগারাম রায় বাড়ির নং : n0108 বয়স : 61 লিঙ্গ : পুরুষ	ফটো উপলব্ধ
449	FKH0935437	নাম : ইন্দ্রিা রায় স্বামীর নাম: শ্রীকান্ত রায় বাড়ির নং : n0108 বয়স : 57 লিঙ্গ : মহিলা	ফটো উপলব্ধ	450	UWX2406247	নাম : তারাকিশোর রায় পিতার নাম: রাধাকান্ত রায় বাড়ির নং : n0108 বয়স : 51 লিঙ্গ : পুরুষ	ফটো উপলব্ধ	451	FKH2350718	নাম : সৌরিতা রায় স্বামীর নাম: তারাকিশোর রায় বাড়ির নং : এন0108 বয়স : 44 লিঙ্গ : মহিলা	ফটো উপলব্ধ
452	UWX1967991	নাম : অন্তরা রায় পিতার নাম: নীলকান্ত রায় বাড়ির নং : n0108 বয়স : 31 লিঙ্গ : মহিলা	ফটো উপলব্ধ	453	FKH3612389	নাম : শব্দু শর্মা পিতার নাম: অম্বিকা শর্মা বাড়ির নং : n0131 বয়স : 51 লিঙ্গ : পুরুষ	ফটো উপলব্ধ	454	FKH3612363	নাম : সুরেশ শর্মা পিতার নাম: অম্বিকা শর্মা বাড়ির নং : n0134 বয়স : 54 লিঙ্গ : পুরুষ	ফটো উপলব্ধ

বিধানসভা নির্বাচনক্ষেত্রের নং, নাম : 260-বর্ধমান দক্ষিণ
ভাগ নং, নাম : 2-বি,বি, ঘোষ রোডের পুঃ ও এম,কে চ্যাটার্জী রোডেবি,বি,

455 নাম : বিটু শর্মা পিতার নাম : সুব্রত শর্মা বাড়ির নং : এন0012 বয়স : 30 লিঙ্গ : পুরুষ	UWX2556405 ফটো উপলব্ধ	456 নাম : অভি নন্দন শর্মা পিতার নাম : সুব্রত শর্মা বাড়ির নং : এন0021 বয়স : 25 লিঙ্গ : পুরুষ	UWX2326197 ফটো উপলব্ধ	457 নাম : পূজা শেঠ পিতার নাম : বিনোদ শেঠ বাড়ির নং : n0104 বয়স : 27 লিঙ্গ : মহিলা	UWX1967967 ফটো উপলব্ধ
458 নাম : রোজি শেঠ স্বামীর নাম : অশোক শেঠ বাড়ির নং : NO104 বয়স : 55 লিঙ্গ : মহিলা	UWX1640598 ফটো উপলব্ধ	459 নাম : অশোক শেঠ পিতার নাম : উদয় শেঠ বাড়ির নং : n0104 বয়স : 57 লিঙ্গ : পুরুষ	UWX1084938 ফটো উপলব্ধ	460 নাম : সুভাষ শেঠ পিতার নাম : উদয় শেঠ বাড়ির নং : n0104 বয়স : 57 লিঙ্গ : পুরুষ	WB/39/271/534409 ফটো উপলব্ধ
461 নাম : বীনা শেঠ স্বামীর নাম : সুভাষ শেঠ বাড়ির নং : n0104 বয়স : 51 লিঙ্গ : মহিলা	WB/39/271/534087 ফটো উপলব্ধ	462 নাম : সঞ্জয় শেঠ পিতার নাম : উদয় শেঠ বাড়ির নং : n0104 বয়স : 49 লিঙ্গ : পুরুষ	WB/39/271/534410 ফটো উপলব্ধ	463 নাম : রেনু শেঠ স্বামীর নাম : সঞ্জয় শেঠ বাড়ির নং : n0104 বয়স : 41 লিঙ্গ : মহিলা	UWX1084920 ফটো উপলব্ধ
464 নাম : বিজয় শেঠ পিতার নাম : উদয় শেঠ বাড়ির নং : n0104 বয়স : 38 লিঙ্গ : পুরুষ	FKH3330578 ফটো উপলব্ধ	465 নাম : রাহুল শেঠ পিতার নাম : অশোক শেঠ বাড়ির নং : এন002 বয়স : 21 লিঙ্গ : পুরুষ	UWX2542249 ফটো উপলব্ধ	466 নাম : গায়ত্রী শেঠ স্বামীর নাম : বিনোদ শেঠ বাড়ির নং : n0124 বয়স : 56 লিঙ্গ : মহিলা	WB/39/271/336577 ফটো উপলব্ধ
467 নাম : চম্পাদেবী সাউ স্বামীর নাম : ধনু সাউ বাড়ির নং : n0088 বয়স : 76 লিঙ্গ : মহিলা	FKH2224194 ফটো উপলব্ধ	468 নাম : প্রভু নাথ সাউ পিতার নাম : ধনু সাউ বাড়ির নং : n0088 বয়স : 52 লিঙ্গ : পুরুষ	WB/39/271/534401 ফটো উপলব্ধ	469 নাম : সোমা সাউ পিতার নাম : প্রভুনাথ সাউ বাড়ির নং : n0088 বয়স : 31 লিঙ্গ : মহিলা	UWX1574813 ফটো উপলব্ধ
470 নাম : লক্ষী সাউ পিতার নাম : ধনু সাউ বাড়ির নং : n0088 বয়স : 40 লিঙ্গ : পুরুষ	FKH3014636 ফটো উপলব্ধ	471 নাম : মনোহর সাউ পিতার নাম : রঘুনাথ সাউ বাড়ির নং : n0088 বয়স : 66 লিঙ্গ : পুরুষ	WB/39/271/534189 ফটো উপলব্ধ	472 নাম : প্রেমা সাউ স্বামীর নাম : মনোহর সাউ বাড়ির নং : n0088 বয়স : 61 লিঙ্গ : মহিলা	WB/39/271/534234 ফটো উপলব্ধ
473 নাম : সন্তোষকুমার সাউ পিতার নাম : মনোহর সাউ বাড়ির নং : n0088 বয়স : 45 লিঙ্গ : পুরুষ	FKH2222990 ফটো উপলব্ধ	474 নাম : ননেহলাল সাউ পিতার নাম : রঘুনাথ সাউ বাড়ির নং : n0088 বয়স : 59 লিঙ্গ : পুরুষ	WB/39/271/534113 ফটো উপলব্ধ	475 নাম : মীরা সাউ স্বামীর নাম : ননেহলাল সাউ বাড়ির নং : n0088 বয়স : 53 লিঙ্গ : মহিলা	WB/39/271/534235 ফটো উপলব্ধ
476 নাম : গুলাব সাউ পিতার নাম : গনেশ সাউ বাড়ির নং : n0088 বয়স : 59 লিঙ্গ : পুরুষ	WB/39/271/534399 ফটো উপলব্ধ	477 নাম : গুখা সাউ স্বামীর নাম : প্রভু সাউ বাড়ির নং : n0088 বয়স : 49 লিঙ্গ : মহিলা	FKH2224368 ফটো উপলব্ধ	478 নাম : সঙ্গিতা সাউ স্বামীর নাম : সন্তোষ কুমার সাউ বাড়ির নং : n0088 বয়স : 41 লিঙ্গ : মহিলা	FKH3014628 ফটো উপলব্ধ
479 নাম : বিশাল সাউ পিতার নাম : ননেহলাল সাউ বাড়ির নং : n0088 বয়স : 32 লিঙ্গ : পুরুষ	UWX1458611 ফটো উপলব্ধ	480 নাম : সোনি সাউ স্বামীর নাম : বাবু সাউ বাড়ির নং : n000 বয়স : 39 লিঙ্গ : মহিলা	UWX2312767 ফটো উপলব্ধ	481 নাম : বিবেক সাউ পিতার নাম : ননু সাউ বাড়ির নং : n0088 বয়স : 28 লিঙ্গ : পুরুষ	UWX1967959 ফটো উপলব্ধ
482 নাম : অঞ্জু সাউ স্বামীর নাম : লক্ষী সাউ বাড়ির নং : 252 বয়স : 33 লিঙ্গ : মহিলা	UWX2451482 ফটো উপলব্ধ	483 নাম : পুনম সাউ স্বামীর নাম : পাণ্ডু সাউ বাড়ির নং : 87 বয়স : 35 লিঙ্গ : মহিলা	UWX2452399 ফটো উপলব্ধ	484 নাম : রাজ কুমার সাউ পিতার নাম : ধনু সাউ বাড়ির নং : এন0036 বয়স : 35 লিঙ্গ : পুরুষ	UWX1156173 ফটো উপলব্ধ

485	UAA1533348	নাম : মনিষা সাউ স্বামীর নাম: প্রদীপ সাউ বাড়ির নং : n000 বয়স : 33 লিঙ্গ : মহিলা	ফটো উপলব্ধ	486	WB/39/271/534562	নাম : অজয় কুমার সাহা পিতার নাম: মনুখ নাথ সাহা বাড়ির নং : n0110 বয়স : 75 লিঙ্গ : পুরুষ	ফটো উপলব্ধ	487	WB/39/271/534275	নাম : বীণাপানি সাহা স্বামীর নাম: অজয় কুমার সাহা বাড়ির নং : n0110 বয়স : 68 লিঙ্গ : মহিলা	ফটো উপলব্ধ
488	FKH3014578	নাম : অনুপম সাহা পিতার নাম: অজয় কুমার সাহা বাড়ির নং : n0110 বয়স : 40 লিঙ্গ : পুরুষ	ফটো উপলব্ধ	489	UWX1574771	নাম : মুনমুন সাহা স্বামীর নাম: অনুপম সাহা বাড়ির নং : n0110 বয়স : 38 লিঙ্গ : মহিলা	ফটো উপলব্ধ	490	UWX2221075	নাম : অতিকা সাহানা পিতার নাম: আব্দুস সামাদ সেখ বাড়ির নং : ১০১ বয়স : 26 লিঙ্গ : মহিলা	ফটো উপলব্ধ
491	FKH3013125	নাম : চন্দ্রদেও সিং পিতার নাম: জগল্লাল সিং বাড়ির নং : n0117 বয়স : 61 লিঙ্গ : পুরুষ	ফটো উপলব্ধ	492	FKH3612462	নাম : সমীর সিং পিতার নাম: অজয় সিং বাড়ির নং : n0136 বয়স : 40 লিঙ্গ : পুরুষ	ফটো উপলব্ধ	493	WB/39/271/534539	নাম : কামরুদ্দিন সেখ পিতার নাম: গফফার সেখ বাড়ির নং : n0089 বয়স : 61 লিঙ্গ : পুরুষ	ফটো উপলব্ধ
494	FKH3014644	নাম : আতাহার জামাল সেখ পিতার নাম: আব্দুল বাকী বাড়ির নং : n0061 বয়স : 40 লিঙ্গ : পুরুষ	ফটো উপলব্ধ	495	UWX2149342	নাম : রেহেনা বেগম সেখ স্বামীর নাম: আবদুল উআসিদ সেখ বাড়ির নং : n0061 বয়স : 59 লিঙ্গ : মহিলা	ফটো উপলব্ধ	496	UWX1574854	নাম : রুবিনা তাবাস্পুম পিতার নাম: আব্দুল বাকী বাড়ির নং : n0061 বয়স : 30 লিঙ্গ : মহিলা	ফটো উপলব্ধ
497	UWX1789643	নাম : রুকসার খাতুন স্বামীর নাম: সেখ রবিউর রহমান বাড়ির নং : n0061 বয়স : 31 লিঙ্গ : মহিলা	ফটো উপলব্ধ	498	UWX2306942	নাম : জিতা সেঠ পিতার নাম: বিনোদ সেঠ বাড়ির নং : n00 বয়স : 24 লিঙ্গ : পুরুষ	ফটো উপলব্ধ	499	WB/39/271/534292	নাম : শঙ্কর সেন পিতার নাম: মানিক লাল সেন বাড়ির নং : n0052 বয়স : 66 লিঙ্গ : পুরুষ	ফটো উপলব্ধ
500	WB/39/271/534515	নাম : অমর সেন পিতার নাম: জীবানন্দ সেন বাড়ির নং : n0077 বয়স : 76 লিঙ্গ : পুরুষ	ফটো উপলব্ধ	501	WB/39/271/534503	নাম : মীরারানী সেন স্বামীর নাম: ভগবান সেন বাড়ির নং : n0053 বয়স : 81 লিঙ্গ : মহিলা	ফটো উপলব্ধ	502	WB/39/271/534253	নাম : তাপস সেন পিতার নাম: ভগবান সেন বাড়ির নং : n0053 বয়স : 66 লিঙ্গ : পুরুষ	ফটো উপলব্ধ
503	WB/39/271/534254	নাম : বিথিকা সেন স্বামীর নাম: তাপস সেন বাড়ির নং : n0053 বয়স : 55 লিঙ্গ : মহিলা	ফটো উপলব্ধ	504	WB/39/271/534528	নাম : জামাল সোনকার পিতার নাম: মুসল্লাল সোনকার বাড়ির নং : n0053 বয়স : 66 লিঙ্গ : পুরুষ	ফটো উপলব্ধ	505	UWX1458652	নাম : সুমন সোনকার পিতার নাম: জামাল সোনকার বাড়ির নং : n0053 বয়স : 32 লিঙ্গ : মহিলা	ফটো উপলব্ধ
506	UWX1458660	নাম : রাখি সোনকার পিতার নাম: জামাল সোনকার বাড়ির নং : n0053 বয়স : 31 লিঙ্গ : মহিলা	ফটো উপলব্ধ	507	UWX1695147	নাম : ইন্দ্রজিৎ সেন পিতার নাম: শঙ্কর সেন বাড়ির নং : n0052 বয়স : 29 লিঙ্গ : পুরুষ	ফটো উপলব্ধ	508	UWX2561694	নাম : শিবলাল সেন পিতার নাম: মানিকলাল সেন বাড়ির নং : n0052 বয়স : 65 লিঙ্গ : পুরুষ	ফটো উপলব্ধ
509	UWX2561702	নাম : অন্তরা সেন স্বামীর নাম: শিবলাল সেন বাড়ির নং : ওয়ার্ড নং 31 বয়স : 52 লিঙ্গ : মহিলা	ফটো উপলব্ধ	510	UWX1458637	নাম : ইন্দ্রানী সেন পিতার নাম: শিবলাল সেন বাড়ির নং : n0052 বয়স : 33 লিঙ্গ : মহিলা	ফটো উপলব্ধ	511	WB/39/271/534284	নাম : রামলাল সেন পিতার নাম: মানিকলাল সেন বাড়ির নং : n0077 বয়স : 58 লিঙ্গ : পুরুষ	ফটো উপলব্ধ
512	WB/39/271/534366	নাম : অরুণ সেন পিতার নাম: অনিল সেন বাড়ির নং : n0077 বয়স : 50 লিঙ্গ : পুরুষ	ফটো উপলব্ধ	513	WB/39/271/534177	নাম : অলোক সেন পিতার নাম: অনিল সেন বাড়ির নং : n0077 বয়স : 51 লিঙ্গ : পুরুষ	ফটো উপলব্ধ	514	WB/39/271/534216	নাম : উত্তম সেন পিতার নাম: অনিল সেন বাড়ির নং : n0077 বয়স : 50 লিঙ্গ : পুরুষ	ফটো উপলব্ধ

বিধানসভা নির্বাচনক্ষেত্রের নং, নাম : 260-বর্ধমান দক্ষিণ
ভাগ নং, নাম : 2-বি,বি, ঘোষ রোডের পুঃ ও এম,কে চ্যাটার্জী রোডেবি,বি,

515	WB/39/271/534258	ফটো উপলব্ধ	516	WB/39/271/534136	ফটো উপলব্ধ	517	WB/39/271/534257	ফটো উপলব্ধ
নাম : বিদ্যা সেন স্বামীর নাম: মৃত্যুঞ্জয় সেন বাড়ির নং : n0054 বয়স : 81 লিঙ্গ : মহিলা			নাম : নিতাই সেন পিতার নাম: মৃত্যুঞ্জয় সেন বাড়ির নং : n0054 বয়স : 61 লিঙ্গ : পুরুষ			নাম : উত্তম সেন পিতার নাম: মৃত্যুঞ্জয় সেন বাড়ির নং : n0054 বয়স : 56 লিঙ্গ : পুরুষ		
518	FKH1564020	ফটো উপলব্ধ	519	UWX1458645	ফটো উপলব্ধ	520	FKH2223790	ফটো উপলব্ধ
নাম : লক্ষ্মীরানী সেন স্বামীর নাম: অনিল সেন বাড়ির নং : n0077 বয়স : 71 লিঙ্গ : মহিলা			নাম : সোমনাথ সেন পিতার নাম: তাপস কুমার সেন বাড়ির নং : n0053 বয়স : 32 লিঙ্গ : পুরুষ			নাম : সীমা সেন স্বামীর নাম: শঙ্কর সেন বাড়ির নং : n0052 বয়স : 49 লিঙ্গ : মহিলা		
521	UWX1967975	ফটো উপলব্ধ	522	FKH3014537	ফটো উপলব্ধ	523	UWX1968007	ফটো উপলব্ধ
নাম : রাজ সোনকার পিতার নাম: জামালু সোনকার বাড়ির নং : n0125 বয়স : 29 লিঙ্গ : পুরুষ			নাম : পরিমল সোনকার পিতার নাম: নরিন্দ্র সোনকার বাড়ির নং : n0125 বয়স : 45 লিঙ্গ : পুরুষ			নাম : পুনম সোনকার পিতার নাম: শীউ প্রসাদ সোনকার বাড়ির নং : n0091 বয়স : 27 লিঙ্গ : মহিলা		
524	FKH2903334	ফটো উপলব্ধ	525	ARO1964477	ফটো উপলব্ধ	526	UWX2306470	ফটো উপলব্ধ
নাম : কানাইয়া লাল সোনকার পিতার নাম: শিউপ্রসাদ সোনকার বাড়ির নং : n0091 বয়স : 42 লিঙ্গ : পুরুষ			নাম : পুনম সোনকার স্বামীর নাম: সন্দীপ সোনকার বাড়ির নং : n0085 বয়স : 32 লিঙ্গ : মহিলা			নাম : মঞ্জু সোনকার স্বামীর নাম: রাজ সোনকার বাড়ির নং : n000 বয়স : 41 লিঙ্গ : মহিলা		
527	FKH3635471	ফটো উপলব্ধ	528	FKH3013158	ফটো উপলব্ধ	529	FKH3013166	ফটো উপলব্ধ
নাম : সন্দীপ সোনকার পিতার নাম: রাজেন্দ্র প্রসাদ সোনকার বাড়ির নং : n0085 বয়স : 40 লিঙ্গ : পুরুষ			নাম : প্রভু সোনকার পিতার নাম: মেওয়ালাল সোনকার বাড়ির নং : n0086 বয়স : 63 লিঙ্গ : পুরুষ			নাম : গায়ত্রী সোনকার স্বামীর নাম: প্রভু সোনকার বাড়ির নং : n0086 বয়স : 51 লিঙ্গ : মহিলা		
530	WB/39/271/534617	ফটো উপলব্ধ	531	UWX1084888	ফটো উপলব্ধ	532	UWX1156165	ফটো উপলব্ধ
নাম : মুন্না সোনকার পিতার নাম: মেওয়ালাল সোনকার বাড়ির নং : n0086 বয়স : 53 লিঙ্গ : পুরুষ			নাম : অক্ষিত কুমার সোনকার পিতার নাম: প্রভু কুমার সোনকার বাড়ির নং : n0086 বয়স : 37 লিঙ্গ : পুরুষ			নাম : রাজ সোনকার পিতার নাম: প্রভু সোনকার বাড়ির নং : n0086 বয়স : 35 লিঙ্গ : পুরুষ		
533	UWX0356816	ফটো উপলব্ধ	534	WB/39/271/534529	ফটো উপলব্ধ	535	WB/39/271/534352	ফটো উপলব্ধ
নাম : রেখা সোনকার মায়ের নাম: সুরজ সোনকার বাড়ির নং : n0087 বয়স : 37 লিঙ্গ : মহিলা			নাম : রাধা সোনকার স্বামীর নাম: জামালু সোনকার বাড়ির নং : n0087 বয়স : 61 লিঙ্গ : মহিলা			নাম : শীউ প্রসাদ সোনকার পিতার নাম: ভেনু লাল সোনকার বাড়ির নং : n0091 বয়স : 62 লিঙ্গ : পুরুষ		
536	UWX2056240	ফটো উপলব্ধ	537	WB/39/271/534531	ফটো উপলব্ধ	538	WB/39/271/534085	ফটো উপলব্ধ
নাম : সানি সোনকার পিতার নাম: জামালু সোনকার বাড়ির নং : n0186 বয়স : 27 লিঙ্গ : পুরুষ			নাম : বিনোদ কুমার সোনকার পিতার নাম: লালতা সোনকার বাড়ির নং : n0106 বয়স : 49 লিঙ্গ : পুরুষ			নাম : সুরজ সোনকার স্বামীর নাম: মোহন সোনকার বাড়ির নং : n0087 বয়স : 71 লিঙ্গ : মহিলা		
539	UWX2149649	ফটো উপলব্ধ	540	UWX2149644	ফটো উপলব্ধ	541	UWX0356865	ফটো উপলব্ধ
নাম : কঙ্কর সোনকার পিতার নাম: মুন্সিলাল সোনকার বাড়ির নং : n0087 বয়স : 61 লিঙ্গ : পুরুষ			নাম : মঞ্জু সোনকার স্বামীর নাম: কঙ্কর সোনকার বাড়ির নং : n0087 বয়স : 56 লিঙ্গ : মহিলা			নাম : গঙ্গারাম সোনকার পিতার নাম: কঙ্কর সোনকার বাড়ির নং : n0087 বয়স : 37 লিঙ্গ : পুরুষ		
542	WB/39/271/534265	ফটো উপলব্ধ	543	UWX1372739	ফটো উপলব্ধ	544	UWX1574797	ফটো উপলব্ধ
নাম : বাপী সোনকার পিতার নাম: মোহনলাল সোনকার বাড়ির নং : n0087 বয়স : 55 লিঙ্গ : পুরুষ			নাম : গীতা সোনকার পিতার নাম: কঙ্কর সোনকার বাড়ির নং : n0087 বয়স : 34 লিঙ্গ : মহিলা			নাম : পায়েল সোনকার পিতার নাম: কঙ্কর সোনকার বাড়ির নং : n0087 বয়স : 31 লিঙ্গ : মহিলা		

বিধানসভা নির্বাচনক্ষেত্রের নং, নাম : 260-বর্ধমান দক্ষিণ
ভাগ নং, নাম : 2-বি,বি, ঘোষ রোডের পুঃ ও এম,কে চ্যাটার্জী রোডেবি,বি,

545	FKH1564145	নাম : ভারতী সোনকার স্বামীর নাম: শীউপ্রসাদ সোনকার বাড়ির নং : n0091 বয়স : 58 লিঙ্গ : মহিলা	ফটো উপলব্ধ	546	WB/39/271/534460	নাম : রাজকুমার সোনকার পিতার নাম: ভোলালাল সোনকার বাড়ির নং : n0091 বয়স : 61 লিঙ্গ : পুরুষ	ফটো উপলব্ধ	547	UWX1507680	নাম : কমল সোনকার পিতার নাম: মুনীন্দ্র সোনকার বাড়ির নং : n0166 বয়স : 59 লিঙ্গ : পুরুষ	ফটো উপলব্ধ
548	UWX2465722	নাম : শিল্পী সোনকার স্বামীর নাম: কানহাইয়া লাল সোনকার বাড়ির নং : এন0045 বয়স : 33 লিঙ্গ : মহিলা	ফটো উপলব্ধ	549	UWX1574821	নাম : রূপা সোনকার স্বামীর নাম: বিনোদ কুমার সোনকার বাড়ির নং : এন0022 বয়স : 41 লিঙ্গ : মহিলা	ফটো উপলব্ধ	550	UWX1458595	নাম : আকাশ সোনকার পিতার নাম: রাজকুমার সোনকার বাড়ির নং : n0091 বয়স : 32 লিঙ্গ : পুরুষ	ফটো উপলব্ধ
551	UWX2585438	নাম : অনিতা সাউ পিতার নাম: মনোহর সাউ বাড়ির নং : এন0011 বয়স : 37 লিঙ্গ : মহিলা	ফটো উপলব্ধ	552	UWX2585677	নাম : সৌরদীপ মুখার্জী পিতার নাম: রাধী মুখার্জী বাড়ির নং : 114 বয়স : 20 লিঙ্গ : পুরুষ	ফটো উপলব্ধ	553	UWX2600773	নাম : দেবিকা মন্ডল পিতার নাম: সুজিত মন্ডল বাড়ির নং : n0100 বয়স : 19 লিঙ্গ : মহিলা	ফটো উপলব্ধ
554	YEX1384684	নাম : গৌরী দাস পিতার নাম: মুনালকান্তি দাস বাড়ির নং : বি.বি ঘোষ রোড বয়স : 34 লিঙ্গ : মহিলা	ফটো উপলব্ধ								

555	UWX1347707	নাম : নিরুপমা মুখার্জী (সাহা) স্বামীর নাম: অতীন্দ্র মুখার্জী বাড়ির নং : n0150 বয়স : 38 লিঙ্গ : মহিলা	ফটো উপলব্ধ	556	WB/39/270/657795	নাম : দেবশীষ গোস্বামী স্বামীর নাম: অমরনাথ গোস্বামী বাড়ির নং : n0164 বয়স : 59 লিঙ্গ : পুরুষ	ফটো উপলব্ধ	557	BXX3124476	নাম : সুস্মিতা গোস্বামী স্বামীর নাম: দেবশীষ গোস্বামী বাড়ির নং : n0165 বয়স : 49 লিঙ্গ : মহিলা	ফটো উপলব্ধ
558	UWX1968031	নাম : শুভদীপ দত্ত পিতার নাম: সন্দীপ দত্ত বাড়ির নং : n0064 বয়স : 27 লিঙ্গ : পুরুষ	ফটো উপলব্ধ	559	BXX3057296	নাম : মধুছন্দা পাল স্বামীর নাম: পার্থ সারথী পাল বাড়ির নং : 55 বয়স : 42 লিঙ্গ : মহিলা	ফটো উপলব্ধ	560	FKH3163110	নাম : পার্থ সারথী পাল পিতার নাম: পরমেশ পাল বাড়ির নং : n0148 বয়স : 46 লিঙ্গ : পুরুষ	ফটো উপলব্ধ
561	UWX2309128	নাম : অবেষা মুখার্জী পিতার নাম: অনিন্দ্য মুখার্জী বাড়ির নং : n0546 বয়স : 24 লিঙ্গ : মহিলা	ফটো উপলব্ধ	562	FKH3013182	নাম : লীনা পীযুষ ঘেলানি পিতার নাম: অনিল মেহতা বাড়ির নং : n0146 বয়স : 47 লিঙ্গ : মহিলা	ফটো উপলব্ধ	563	UWX2513596	নাম : অনিল মেহতা পিতার নাম: দলপথরাম মেহতা বাড়ির নং : n0146 বয়স : 76 লিঙ্গ : পুরুষ	ফটো উপলব্ধ
564	WB/39/271/534526	নাম : অনিতা মেহতা স্বামীর নাম: অনিল মেহতা বাড়ির নং : n0146 বয়স : 68 লিঙ্গ : মহিলা	ফটো উপলব্ধ	565	WB/39/271/534095	নাম : ললিত মেহতা পিতার নাম: দলপথরাম মেহতা বাড়ির নং : n0146 বয়স : 70 লিঙ্গ : পুরুষ	ফটো উপলব্ধ	566	UWX0357012	নাম : বিধি মেহতা পিতার নাম: ললিত মেহতা বাড়ির নং : n0146 বয়স : 39 লিঙ্গ : মহিলা	ফটো উপলব্ধ
567	UWX2219996	নাম : ইলা মেহতা স্বামীর নাম: ললিত মেহতা বাড়ির নং : n0146 বয়স : 68 লিঙ্গ : মহিলা	ফটো উপলব্ধ	568	UWX2224657	নাম : জিনেশ মেহতা পিতার নাম: ললিত মেহতা বাড়ির নং : ১ বয়স : 42 লিঙ্গ : পুরুষ	ফটো উপলব্ধ	569	FKH3680709	নাম : অশোক শর্মা পিতার নাম: রাজেন্দ্র শর্মা বাড়ির নং : n0149 বয়স : 45 লিঙ্গ : পুরুষ	ফটো উপলব্ধ
570	UWX2361582	নাম : সুনিতীবালা সেন স্বামীর নাম: গদাধর সেন বাড়ির নং : n0147 বয়স : 77 লিঙ্গ : মহিলা	ফটো উপলব্ধ	571	UWX2361715	নাম : উজ্জল সেন পিতার নাম: গদাধর সেন বাড়ির নং : n0147 বয়স : 53 লিঙ্গ : পুরুষ	ফটো উপলব্ধ	572	UWX2361616	নাম : মিতা সেন পিতার নাম: গদাধর সেন বাড়ির নং : n0147 বয়স : 57 লিঙ্গ : মহিলা	ফটো উপলব্ধ
573	FKH2754604	নাম : আশালতা দে পিতার নাম: বৈদ্যনাথ দে বাড়ির নং : n0147 বয়স : 58 লিঙ্গ : মহিলা	ফটো উপলব্ধ								

<p>574</p> <p>UWX2550952</p> <p>নাম : কৃষ্ণা চক্রবর্তী স্বামীর নাম: শ্যামাপদ চক্রবর্তী বাড়ির নং : ওয়ার্ড-31 বয়স : 70 লিঙ্গ : মহিলা</p> <p>ফটো উপলব্ধ</p>	<p>575</p> <p>UWX2550945</p> <p>নাম : সত্যনারায়ন বন্দোপাধ্যায় পিতার নাম: শমভু বন্দোপাধ্যায় বাড়ির নং : ওয়ার্ড নং 31 বয়স : 66 লিঙ্গ : পুরুষ</p> <p>ফটো উপলব্ধ</p>	<p>576</p> <p>UWX2550937</p> <p>নাম : রীনা বন্দোপাধ্যায় স্বামীর নাম: সত্যনারায়ন বন্দোপাধ্যায় বাড়ির নং : ওয়ার্ড নং 31 বয়স : 61 লিঙ্গ : মহিলা</p> <p>ফটো উপলব্ধ</p>
<p>577</p> <p>FKH3635489</p> <p>নাম : সৈয়দ শবনম স্বামীর নাম: সইদুল ইসলাম বাড়ির নং : n0152 বয়স : 56 লিঙ্গ : মহিলা</p> <p>ফটো উপলব্ধ</p>	<p>578</p> <p>UWX1051556</p> <p>নাম : মালা বেগম স্বামীর নাম: মুহাম্মদ ফরদৌস আলম বাড়ির নং : n0161 বয়স : 37 লিঙ্গ : মহিলা</p> <p>ফটো উপলব্ধ</p>	<p>579</p> <p>FKH3013208</p> <p>নাম : মহম্মদ ফিরদৌস আলম পিতার নাম: মুহাম্মদ সামশের আলম বাড়ির নং : 31 বয়স : 47 লিঙ্গ : পুরুষ</p> <p>ফটো উপলব্ধ</p>
<p>580</p> <p>FKH2903458</p> <p>নাম : সেখ সামিম পিতার নাম: সেখ আম্পিয়া বাড়ির নং : 16 বয়স : 43 লিঙ্গ : পুরুষ</p> <p>ফটো উপলব্ধ</p>	<p>581</p> <p>FKH2903474</p> <p>নাম : আহমেদ জসিমউদ্দিন পিতার নাম: গোলাম তাহিউদ্দিন বাড়ির নং : 58/এ বয়স : 41 লিঙ্গ : পুরুষ</p> <p>ফটো উপলব্ধ</p>	<p>582</p> <p>FKH2903466</p> <p>নাম : সালাউদ্দিন কুরেশী পিতার নাম: নিজামউদ্দিন কুরেশী বাড়ির নং : n0159 বয়স : 43 লিঙ্গ : পুরুষ</p> <p>ফটো উপলব্ধ</p>
<p>583</p> <p>WB/39/271/543245</p> <p>নাম : বানী চট্টোপাধ্যায় স্বামীর নাম: অসীম চট্টোপাধ্যায় বাড়ির নং : n0153 বয়স : 88 লিঙ্গ : মহিলা</p> <p>ফটো উপলব্ধ</p>	<p>584</p> <p>WB/39/271/543372</p> <p>নাম : মানিক চট্টোপাধ্যায় পিতার নাম: অসীম চট্টোপাধ্যায় বাড়ির নং : n0153 বয়স : 57 লিঙ্গ : পুরুষ</p> <p>ফটো উপলব্ধ</p>	<p>585</p> <p>WB/39/271/543469</p> <p>নাম : অরিন্দম চট্টোপাধ্যায় পিতার নাম: তরুন চট্টোপাধ্যায় বাড়ির নং : n0153 বয়স : 59 লিঙ্গ : পুরুষ</p> <p>ফটো উপলব্ধ</p>
<p>586</p> <p>FKH1563410</p> <p>নাম : রীনা চট্টোপাধ্যায় স্বামীর নাম: অরিন্দম চট্টোপাধ্যায় বাড়ির নং : 0012 বয়স : 51 লিঙ্গ : মহিলা</p> <p>ফটো উপলব্ধ</p>	<p>587</p> <p>WB/39/271/543445</p> <p>নাম : দুবর্বা চৌধুরী স্বামীর নাম: দেবশীষ চৌধুরী বাড়ির নং : n0153 বয়স : 67 লিঙ্গ : মহিলা</p> <p>ফটো উপলব্ধ</p>	<p>588</p> <p>UWX1051564</p> <p>নাম : বুমা চ্যাটার্জী স্বামীর নাম: মানিক চ্যাটার্জী বাড়ির নং : n0153 বয়স : 49 লিঙ্গ : মহিলা</p> <p>ফটো উপলব্ধ</p>
<p>589</p> <p>FKH1563436</p> <p>নাম : মীনা সিংহা স্বামীর নাম: অমর সিংহা বাড়ির নং : n0154 বয়স : 69 লিঙ্গ : মহিলা</p> <p>ফটো উপলব্ধ</p>	<p>590</p> <p>FKH2223543</p> <p>নাম : আছিয়া খাতুন স্বামীর নাম: মুজিবুল আহমেদ সেখ বাড়ির নং : n0154 বয়স : 68 লিঙ্গ : মহিলা</p> <p>ফটো উপলব্ধ</p>	

নির্বাচক সংখ্যার সারসংক্ষেপ :

A) নির্বাচকের সংখ্যা :

	নির্বাচক তালিকার প্রকৃতি	নির্বাচক তালিকার পরিচিতি :	নির্বাচকের সংখ্যা :				
			পুরুষ	মহিলা	তৃতীয় লিঙ্গ	মোট	
I	মূল তালিকা	মূল তালিকা	বিশেষ নিবিড় সংশোধনী ২০২৬-এর চূড়ান্ত ভোটার তালিকা	298	292	0	590
II	1- সংযোজন তালিকা	সংযোজনী 1	বিশেষ সংক্ষিপ্ত সংশোধন 2026	0	0	0	0
III	2- বিয়োজন তালিকা	সংযোজনী 1	বিশেষ সংক্ষিপ্ত সংশোধন 2026	0	0	0	0
IV	'লিঙ্গ ক্ষেত্রের' পরিবর্তনের কারণে পার্থক্য			0	0	0	0
নির্বাচকের মোট সংখ্যা (I+II-III+IV)				298	292	0	590

B) ক্রটি সংশোধনের সংখ্যা :

নির্বাচক তালিকার প্রকৃতি	নির্বাচক তালিকার পরিচিতি :	ক্রটি সংশোধনের সংখ্যা :
সংযোজনী 1	বিশেষ সংক্ষিপ্ত সংশোধন 2026	0

নির্বাচক নিবন্ধন আধিকারিকের স্বাক্ষর

E-মৃত, S-স্থানান্তরিত, R-একাধিকবার অন্তর্ভুক্ত, M-নিখোঁজ, Q-যোগ্য নহে