

নির্বাচক তালিকা 2026 S25 পশ্চিমবঙ্গ

বিধানসভা নির্বাচনক্ষেত্রের নং, নাম ও সংরক্ষণের স্থিতি : 260 - বর্ধমান দক্ষিণ (সাধারণ)		অংশ নং : 120																			
বিধানসভা নির্বাচনক্ষেত্রটি যে লোকসভা নির্বাচনক্ষেত্রের / ক্ষেত্রসমূহের অন্তর্ভুক্ত তার নং, নাম ও সংরক্ষণ স্থিতি : 39 - বর্ধমান - দুর্গাপুর (সাধারণ)																					
1. সংশোধনের পূর্ণ বিবরণ																					
সংশোধনের বৎসর :	2026	নির্বাচক তালিকার পরিচিতি :																			
ভিত্তি তারিখ :	01-01-2026	বিশেষ নিবিড় সংশোধনী ২০২৬-এর চূড়ান্ত ভোটার তালিকা																			
সংশোধনের প্রকৃতি :	বিশেষ নিবিড় সংশোধনী 2026																				
প্রকাশনার তারিখ :	28-02-2026																				
2. অংশ ও নির্বাচনী এলাকার পূর্ণ বিবরণ :																					
অংশের ভাগ নং ও নাম :																					
1-রাধা গোবিন্দ-পল্লী		<table border="1" style="width: 100%; border-collapse: collapse;"> <tr> <td>প্রধান শহর/গ্রাম</td> <td>: বর্ধমান</td> </tr> <tr> <td>ওয়ার্ড</td> <td>: 025</td> </tr> <tr> <td>থানা</td> <td>: বর্ধমান (সদর)</td> </tr> <tr> <td>গ্রাম পঞ্চগয়েত</td> <td>:</td> </tr> <tr> <td>ব্লক</td> <td>:</td> </tr> <tr> <td>মহকুমা</td> <td>: বর্ধমান সদর (উত্তর)</td> </tr> <tr> <td>জেলা</td> <td>: পূর্ব বর্ধমান</td> </tr> <tr> <td>পিন</td> <td>: 713102</td> </tr> </table>				প্রধান শহর/গ্রাম	: বর্ধমান	ওয়ার্ড	: 025	থানা	: বর্ধমান (সদর)	গ্রাম পঞ্চগয়েত	:	ব্লক	:	মহকুমা	: বর্ধমান সদর (উত্তর)	জেলা	: পূর্ব বর্ধমান	পিন	: 713102
প্রধান শহর/গ্রাম	: বর্ধমান																				
ওয়ার্ড	: 025																				
থানা	: বর্ধমান (সদর)																				
গ্রাম পঞ্চগয়েত	:																				
ব্লক	:																				
মহকুমা	: বর্ধমান সদর (উত্তর)																				
জেলা	: পূর্ব বর্ধমান																				
পিন	: 713102																				
3. ভোট গ্রহন কেন্দ্রের পূর্ণ বিবরণ :																					
ভোট গ্রহন কেন্দ্রের নং, নাম :		ভোট গ্রহন কেন্দ্রের শ্রেণী :		শহরাঞ্চল																	
120 - মনোহরদাস বিদ্যায়তন		এই অংশে সহায়ক ভোটগ্রহন কেন্দ্রের সংখ্যা		0																	
ভোট গ্রহন কেন্দ্রের ঠিকানা :		:																			
মনোহরদাস বিদ্যায়তন, 2, রাজগঞ্জ ও টিকরহাট																					
4. নির্বাচকের সংখ্যা :																					
প্রথম ক্রমিক নং	শেষ ক্রমিক নং	মোট সংখ্যা																			
		পুরুষ	মহিলা	তৃতীয় লিঙ্গ	মোট																
1	385	188	196	0	384																

নির্বাচক নিবন্ধন আধিকারিকের স্বাক্ষর

Nazri Naksha



Google Map View



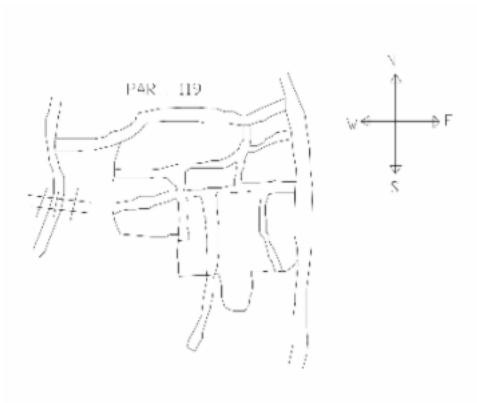
Polling Station Building Front View



Polling Station Front View



Cad View



Key MAP View



1 নাম : অভিজিত অধিকারী পিতার নাম: ভক্তি ভূষণ অধিকারী বাড়ির নং : n0102 বয়স : 54 লিঙ্গ : পুরুষ	UWX2459089 ফটো উপলব্ধ	2 নাম : গণেশ অধিকারী পিতার নাম: শ্রীশৈলী কুমার অধিকারী বাড়ির নং : n0096 বয়স : 40 লিঙ্গ : পুরুষ	UWX1696848 ফটো উপলব্ধ	3 নাম : নির্মল চন্দ্র অধিকারী পিতার নাম: কৃষ্ণ কান্ত অধিকারী বাড়ির নং : n0102 বয়স : 71 লিঙ্গ : পুরুষ	WB/39/271/018285 ফটো উপলব্ধ
4 নাম : শান্তনু অধিকারী পিতার নাম: নির্মল চন্দ্র অধিকারী বাড়ির নং : n0102 বয়স : 49 লিঙ্গ : পুরুষ	UWX2160810 ফটো উপলব্ধ	5 নাম : রমা অধিকারী স্বামীর নাম: ভক্তি ভূষণ অধিকারী বাড়ির নং : n0001 বয়স : 85 লিঙ্গ : মহিলা	FKH1208461 ফটো উপলব্ধ	6 নাম : ঋতিকা অধিকারী স্বামীর নাম: অভিজিত অধিকারী বাড়ির নং : n0001 বয়স : 50 লিঙ্গ : মহিলা	FKH2232965 ফটো উপলব্ধ
7 নাম : তৃষা অধিকারী পিতার নাম: অভিজিত অধিকারী বাড়ির নং : 137 বয়স : 22 লিঙ্গ : মহিলা	UWX2459733 ফটো উপলব্ধ	8 নাম : পায়েল আদিচ স্বামীর নাম: অভিজিত আইচ বাড়ির নং : এন০১৩৫ বয়স : 27 লিঙ্গ : মহিলা	YAJ1920032 ফটো উপলব্ধ	9 নাম : সুবল আইচ পিতার নাম: সুধীর আইচ বাড়ির নং : n0135 বয়স : 50 লিঙ্গ : পুরুষ	WB/39/271/051761 ফটো উপলব্ধ
10 নাম : অভিজিৎ আইচ পিতার নাম: সুবল আইচ বাড়ির নং : n0135 বয়স : 28 লিঙ্গ : পুরুষ	UWX1791847 ফটো উপলব্ধ	11 নাম : উদয় চাঁদ আদিত্য পিতার নাম: পঞ্চনন আদিত্য বাড়ির নং : n0079 বয়স : 74 লিঙ্গ : পুরুষ	WB/39/271/018434 ফটো উপলব্ধ	12 নাম : প্রতাপ কুমার আদিত্য পিতার নাম: উদয় চাঁদ আদিত্য বাড়ির নং : n0079 বয়স : 47 লিঙ্গ : পুরুষ	FKH1643782 ফটো উপলব্ধ
13 নাম : রানা আদিত্য পিতার নাম: উদয়চাঁদ আদিত্য বাড়ির নং : n0079 বয়স : 44 লিঙ্গ : পুরুষ	FKH2235018 ফটো উপলব্ধ	14 নাম : মৌসুমী আদিত্য স্বামীর নাম: রানা আদিত্য বাড়ির নং : n0079 বয়স : 33 লিঙ্গ : মহিলা	UWX1271428 ফটো উপলব্ধ	15 নাম : কবিতা আদিত্য স্বামীর নাম: প্রতাপ আদিত্য বাড়ির নং : n0079 বয়স : 40 লিঙ্গ : মহিলা	UWX1053230 ফটো উপলব্ধ
16 নাম : মধুসূদন কুন্ডু পিতার নাম: নলীন কুন্ডু বাড়ির নং : n0033 বয়স : 71 লিঙ্গ : পুরুষ	WB/39/271/018805 ফটো উপলব্ধ	17 নাম : সুভদ্রা কুন্ডু স্বামীর নাম: মধুসূদন কুন্ডু বাড়ির নং : n0033 বয়স : 66 লিঙ্গ : মহিলা	WB/39/271/018806 ফটো উপলব্ধ	18 নাম : শ্রীকান্ত কুন্ডু পিতার নাম: মধুসূদন কুন্ডু বাড়ির নং : n0033 বয়স : 42 লিঙ্গ : পুরুষ	FKH2920585 ফটো উপলব্ধ
19 নাম : শ্রীমন্ত কুন্ডু পিতার নাম: মধুসূদন কুন্ডু বাড়ির নং : n0033 বয়স : 43 লিঙ্গ : পুরুষ	FKH2233468 ফটো উপলব্ধ	20 নাম : মালতি কুন্ডু স্বামীর নাম: তারাশ্রী কুন্ডু বাড়ির নং : n0082 বয়স : 58 লিঙ্গ : মহিলা	WB/39/271/018622 ফটো উপলব্ধ	21 নাম : রিয়া নন্দী পিতার নাম: অর্পণ নন্দী বাড়ির নং : N0033 বয়স : 29 লিঙ্গ : মহিলা	WSU1673987 ফটো উপলব্ধ
22 নাম : সুমিত্রা কর্মকার স্বামীর নাম: হাবু কর্মকার বাড়ির নং : 199 বয়স : 71 লিঙ্গ : মহিলা	UWX2160927 ফটো উপলব্ধ	23 নাম : সুনীল কর্মকার পিতার নাম: হাবু কর্মকার বাড়ির নং : 199 বয়স : 53 লিঙ্গ : পুরুষ	UWX2160943 ফটো উপলব্ধ	24 নাম : রেবা কর্মকার স্বামীর নাম: সুনীল কর্মকার বাড়ির নং : 199 বয়স : 43 লিঙ্গ : মহিলা	UWX1271436 ফটো উপলব্ধ
25 নাম : বৈশাখী কর্মকার স্বামীর নাম: মনোজ কর্মকার বাড়ির নং : n0117 বয়স : 41 লিঙ্গ : মহিলা	UWX1159805 ফটো উপলব্ধ	26 নাম : সজল কর্মকার পিতার নাম: করুণাময় কর্মকার বাড়ির নং : n0122 বয়স : 45 লিঙ্গ : পুরুষ	UWX1159821 ফটো উপলব্ধ	27 নাম : মনোজ কর্মকার পিতার নাম: করুণাময় কর্মকার বাড়ির নং : n0123 বয়স : 47 লিঙ্গ : পুরুষ	UWX1159839 ফটো উপলব্ধ
28 নাম : জুরান কর্মকার পিতার নাম: অনিল কর্মকার বাড়ির নং : n0143 বয়স : 54 লিঙ্গ : পুরুষ	WB/39/271/048450 ফটো উপলব্ধ	29 নাম : কৃষ্ণা কর্মকার স্বামীর নাম: জুরান কর্মকার বাড়ির নং : n0144 বয়স : 46 লিঙ্গ : মহিলা	FKH3450780 ফটো উপলব্ধ	30 নাম : মানসী কর্মকার স্বামীর নাম: সজল কর্মকার বাড়ির নং : n0116 বয়স : 39 লিঙ্গ : মহিলা	UWX1159797 ফটো উপলব্ধ

31 নাম : সন্ধ্যারানী কর্মকার স্বামীর নাম: করুণাময় কর্মকার বাড়ির নং : n0118 বয়স : 68 লিঙ্গ : মহিলা	UWX1159813 ফটো উপলব্ধ	32 নাম : জয়িতা কর্মকার পিতার নাম: জুরান কর্মকার বাড়ির নং : n0143 বয়স : 28 লিঙ্গ : মহিলা	UWX1969732 ফটো উপলব্ধ	33 নাম : পাপড়ি সামন্ত স্বামীর নাম: কৃষ্ণেন্দু সামন্ত বাড়ির নং : এন০১২৩ বয়স : 42 লিঙ্গ : মহিলা	FKH3457462 ফটো উপলব্ধ
34 নাম : রনিতা কর্মকার পিতার নাম: সৌমেন নাথ কর্মকার বাড়ির নং : এন0068 বয়স : 24 লিঙ্গ : মহিলা	UWX2370856 ফটো উপলব্ধ	35 নাম : সৌমেন লাথ কর্মকার পিতার নাম: তারাপদ কর্মকার বাড়ির নং : n0068 বয়স : 57 লিঙ্গ : পুরুষ	WB/39/271/018077 ফটো উপলব্ধ	36 নাম : কাকলী কর্মকার স্বামীর নাম: সৌমেন নাথ কর্মকার বাড়ির নং : n0068 বয়স : 48 লিঙ্গ : মহিলা	FKH1643576 ফটো উপলব্ধ
37 নাম : কৌশিক কর্মকার পিতার নাম: সৌমেন নাথ কর্মকার বাড়ির নং : n0068 বয়স : 28 লিঙ্গ : পুরুষ	UWX1791870 ফটো উপলব্ধ	38 নাম : সুব্রত গড়াই পিতার নাম: রতন চন্দ্র গড়াই বাড়ির নং : n0155 বয়স : 50 লিঙ্গ : পুরুষ	UWX1577485 ফটো উপলব্ধ	39 নাম : রিয়া গড়াই পিতার নাম: সুব্রত গড়াই বাড়ির নং : N0155 বয়স : 25 লিঙ্গ : মহিলা	UWX2312320 ফটো উপলব্ধ
40 নাম : গঙ্গা গড়াই স্বামীর নাম: সুব্রত গড়াই বাড়ির নং : 155 বয়স : 45 লিঙ্গ : মহিলা	UWX1641489 ফটো উপলব্ধ	41 নাম : সুমন কুমার গুপ্ত পিতার নাম: মিলন গুপ্ত বাড়ির নং : n0061 বয়স : 28 লিঙ্গ : পুরুষ	UWX1791839 ফটো উপলব্ধ	42 নাম : সঞ্জিতা গোস্বামী স্বামীর নাম: মলয় গোস্বামী বাড়ির নং : দুর্গা ভিলা বয়স : 50 লিঙ্গ : মহিলা	NRW1158534 ফটো উপলব্ধ
43 নাম : মলয় গোস্বামী পিতার নাম: হরিবন্ধু গোস্বামী বাড়ির নং : দুর্গা ভিলা বয়স : 64 লিঙ্গ : পুরুষ	NRW1158526 ফটো উপলব্ধ	44 নাম : শঙ্করী দাস স্বামীর নাম: শংকর দাস বাড়ির নং : n0101 বয়স : 57 লিঙ্গ : মহিলা	FKH1643121 ফটো উপলব্ধ	45 নাম : সবিতাব্রত ঘোষ পিতার নাম: সন্ন্যাসীচরণ ঘোষ বাড়ির নং : 165 বয়স : 46 লিঙ্গ : পুরুষ	FKH1643246 ফটো উপলব্ধ
46 নাম : কাবেরী ঘোষ স্বামীর নাম: সবিতাব্রত ঘোষ বাড়ির নং : n0071 বয়স : 42 লিঙ্গ : মহিলা	HRL1515204 ফটো উপলব্ধ	47 নাম : বন্দনা পাত্র স্বামীর নাম: স্বপন পাত্র বাড়ির নং : এন0012 বয়স : 51 লিঙ্গ : মহিলা	WB/39/271/126520 ফটো উপলব্ধ	48 নাম : বীনারানী ঘোষ স্বামীর নাম: চিত্তরঞ্জন ঘোষ বাড়ির নং : n0012 বয়স : 71 লিঙ্গ : মহিলা	WB/39/271/018490 ফটো উপলব্ধ
49 নাম : সুমিতা ধর(ঘোষ) স্বামীর নাম: কৃষ্ণগোপাল ঘোষ বাড়ির নং : n0012 বয়স : 43 লিঙ্গ : মহিলা	UWX1053289 ফটো উপলব্ধ	50 নাম : শিবপ্রসাদ ঘোষ পিতার নাম: শুধাংশু ঘোষ বাড়ির নং : n0031 বয়স : 73 লিঙ্গ : পুরুষ	WB/39/271/018145 ফটো উপলব্ধ	51 নাম : লেখা ঘোষ স্বামীর নাম: শিবপ্রসাদ ঘোষ বাড়ির নং : n0031 বয়স : 64 লিঙ্গ : মহিলা	WB/39/271/018371 ফটো উপলব্ধ
52 নাম : সীমা ঘোষ স্বামীর নাম: সন্ন্যাসী চরণ ঘোষ বাড়ির নং : 165 বয়স : 66 লিঙ্গ : মহিলা	UWX2160893 ফটো উপলব্ধ	53 নাম : ফাল্গুনী ঘোষ পিতার নাম: সন্ন্যাসী চরণ ঘোষ বাড়ির নং : 165 বয়স : 47 লিঙ্গ : মহিলা	FKH1643220 ফটো উপলব্ধ	54 নাম : কৃষ্ণ গোপাল ঘোষ পিতার নাম: চিত্তরঞ্জন ঘোষ বাড়ির নং : n0012 বয়স : 48 লিঙ্গ : পুরুষ	FKH1642214 ফটো উপলব্ধ
55 নাম : পূর্ণিমা চক্রবর্তী স্বামীর নাম: চিত্ত রঞ্জন চক্রবর্তী বাড়ির নং : n0043 বয়স : 57 লিঙ্গ : মহিলা	WB/39/271/018340 ফটো উপলব্ধ	56 নাম : সুব্রত চক্রবর্তী মায়ের নাম: পূর্ণিমা চক্রবর্তী বাড়ির নং : n0043 বয়স : 37 লিঙ্গ : পুরুষ	FKH3691029 ফটো উপলব্ধ	57 নাম : মেহলতা চক্রবর্তী স্বামীর নাম: সুশীল চক্রবর্তী বাড়ির নং : n0062 বয়স : 73 লিঙ্গ : মহিলা	WB/39/271/018037 ফটো উপলব্ধ
58 নাম : শ্রাবনী চক্রবর্তী স্বামীর নাম: রাজেশ চক্রবর্তী বাড়ির নং : n0062 বয়স : 49 লিঙ্গ : মহিলা	FKH1642925 ফটো উপলব্ধ	59 নাম : রাজেশ চক্রবর্তী পিতার নাম: সুশীল চক্রবর্তী বাড়ির নং : n0062 বয়স : 54 লিঙ্গ : পুরুষ	WB/39/271/018637 ফটো উপলব্ধ	60 নাম : তপন চন্দ পিতার নাম: ভূপতি মোহন চন্দ বাড়ির নং : n0011 বয়স : 49 লিঙ্গ : পুরুষ	UWX2213684 ফটো উপলব্ধ

61 নাম : তাপস চন্দ পিতার নাম: ভূপতি মোহন চন্দ বাড়ির নং : n0011 বয়স : 52 লিঙ্গ : পুরুষ	UWX2213668 ফটো উপলব্ধ	62 নাম : সুধা চন্দ পিতার নাম: ভূপতি মোহন চন্দ বাড়ির নং : n0011 বয়স : 70 লিঙ্গ : পুরুষ	UWX2213635 ফটো উপলব্ধ	63 নাম : পলি চন্দ স্বামীর নাম: তপন চন্দ বাড়ির নং : 011 বয়স : 38 লিঙ্গ : মহিলা	UWX1641471 ফটো উপলব্ধ
64 নাম : রাজলক্ষী চন্দ স্বামীর নাম: তাপস চন্দ বাড়ির নং : n0011 বয়স : 40 লিঙ্গ : মহিলা	UWX0406298 ফটো উপলব্ধ	65 নাম : ময়া পাত্র স্বামীর নাম: খ্যাদা পাত্র বাড়ির নং : এন0011 বয়স : 83 লিঙ্গ : মহিলা	WB/39/271/126521 ফটো উপলব্ধ	66 নাম : বান্টি চ্যাটাঙ্গী (ডেচার্য) স্বামীর নাম: অনিন্দা চ্যাটাঙ্গী বাড়ির নং : n0064 বয়স : 31 লিঙ্গ : মহিলা	UWX1696822 ফটো উপলব্ধ
Q 67 নাম : অনিন্দ চ্যাটাঙ্গী পিতার নাম: শম্ভুনাথ চ্যাটাঙ্গী বাড়ির নং : বয়স : 42 লিঙ্গ : পুরুষ	FKH2920668 ফটো উপলব্ধ	68 নাম : সবিতা চ্যাটাঙ্গী স্বামীর নাম: শম্ভুনাথ চ্যাটাঙ্গী বাড়ির নং : n0064 বয়স : 54 লিঙ্গ : মহিলা	UWX2213940 ফটো উপলব্ধ	69 নাম : কুমনা চ্যাটাঙ্গী স্বামীর নাম: তিলোক চ্যাটাঙ্গী বাড়ির নং : n0027 বয়স : 54 লিঙ্গ : মহিলা	WB/39/271/018190 ফটো উপলব্ধ
70 নাম : দেবরঞ্জন চ্যাটাঙ্গী পিতার নাম: তিলক চ্যাটাঙ্গী বাড়ির নং : n0027 বয়স : 35 লিঙ্গ : পুরুষ	UWX1159623 ফটো উপলব্ধ	71 নাম : তিলক চ্যাটাঙ্গী পিতার নাম: তারাপদ চ্যাটাঙ্গী বাড়ির নং : n0027 বয়স : 63 লিঙ্গ : পুরুষ	FKH2236941 ফটো উপলব্ধ	72 নাম : শম্ভুনাথ চ্যাটাঙ্গী পিতার নাম: পঞ্চনন চ্যাটাঙ্গী বাড়ির নং : n0064 বয়স : 63 লিঙ্গ : পুরুষ	UWX2160976 ফটো উপলব্ধ
73 নাম : গৌরব চৌধুরী পিতার নাম: বিশ্বনাথ চৌধুরী বাড়ির নং : n0017 বয়স : 37 লিঙ্গ : পুরুষ	FKH3624400 ফটো উপলব্ধ	74 নাম : দেবশ্রী চৌধুরী(বোস) স্বামীর নাম: সৌরভ চৌধুরী বাড়ির নং : n0017 বয়স : 34 লিঙ্গ : মহিলা	UWX1271402 ফটো উপলব্ধ	75 নাম : সৌরভ চৌধুরী পিতার নাম: বিশ্বনাথ চৌধুরী বাড়ির নং : n0017 বয়স : 41 লিঙ্গ : পুরুষ	FKH3624418 ফটো উপলব্ধ
76 নাম : বিশ্বনাথ চৌধুরী পিতার নাম: প্রিয়নাথ চৌধুরী বাড়ির নং : n0017 বয়স : 71 লিঙ্গ : পুরুষ	WB/39/271/018491 ফটো উপলব্ধ	77 নাম : রাজা পাত্র পিতার নাম: স্বপন পাত্র বাড়ির নং : এন0017 বয়স : 27 লিঙ্গ : পুরুষ	UWX2100964 ফটো উপলব্ধ	78 নাম : দীপিকা সরকার চৌধুরী স্বামীর নাম: গৌরব চৌধুরী বাড়ির নং : 213 বয়স : 36 লিঙ্গ : মহিলা	UWX1059104 ফটো উপলব্ধ
79 নাম : রাখী ঠাকুর স্বামীর নাম: সাগর ঠাকুর বাড়ির নং : n0013 বয়স : 30 লিঙ্গ : মহিলা	UWX1577451 ফটো উপলব্ধ	80 নাম : সাগর ঠাকুর পিতার নাম: বিষ্ণুদেব ঠাকুর বাড়ির নং : n0013 বয়স : 39 লিঙ্গ : পুরুষ	UWX0406405 ফটো উপলব্ধ	81 নাম : কম্পনা ঠাকুর স্বামীর নাম: বিষ্ণুদেব ঠাকুর বাড়ির নং : n0013 বয়স : 55 লিঙ্গ : মহিলা	WB/39/271/018211 ফটো উপলব্ধ
82 নাম : তাপসী তালুকদার স্বামীর নাম: বিজন কুমার তালুকদার বাড়ির নং : n0029 বয়স : 57 লিঙ্গ : মহিলা	FKH1643485 ফটো উপলব্ধ	83 নাম : বিজন কুমার তালুকদার পিতার নাম: বরুণ কুমার তালুকদার বাড়ির নং : n0029 বয়স : 62 লিঙ্গ : পুরুষ	WB/39/271/018417 ফটো উপলব্ধ	84 নাম : চন্দনা তালুকদার স্বামীর নাম: বরুণ কুমার তালুকদার বাড়ির নং : n0029 বয়স : 82 লিঙ্গ : মহিলা	WB/39/271/018245 ফটো উপলব্ধ
85 নাম : দীপন তালুকদার পিতার নাম: বিজন কুমার তালুকদার বাড়ির নং : 202 বয়স : 24 লিঙ্গ : পুরুষ	UWX2326338 ফটো উপলব্ধ	86 নাম : সৃজন তালুকদার পিতার নাম: বিজনকুমার তালুকদার বাড়ির নং : রাধাগোবিন্দ পল্লী বয়স : 23 লিঙ্গ : পুরুষ	UWX2477925 ফটো উপলব্ধ	87 নাম : রাহুল বসু পিতার নাম: রঞ্জিত বসু বাড়ির নং : 360 বয়স : 26 লিঙ্গ : পুরুষ	UWX2327450 ফটো উপলব্ধ
88 নাম : সৌম্যার্যা দত্ত পিতার নাম: তারকনাথ দত্ত বাড়ির নং : নং 007 বয়স : 25 লিঙ্গ : পুরুষ	UWX2069656 ফটো উপলব্ধ	89 নাম : পূর্ণিমা দত্ত পিতার নাম: সুভাষ দত্ত বাড়ির নং : এন0105 বয়স : 23 লিঙ্গ : মহিলা	UWX2370831 ফটো উপলব্ধ	90 নাম : উলি দত্ত স্বামীর নাম: তারক দত্ত বাড়ির নং : n0008 বয়স : 51 লিঙ্গ : মহিলা	FKH1643675 ফটো উপলব্ধ

91 নাম : পিন্ডি দত্ত স্বামীর নাম: নিমাই দত্ত বাড়ির নং : n0008 বয়স : 35 লিঙ্গ : মহিলা	UWX1374008 ফটো উপলব্ধ	92 নাম : নিমাই দত্ত পিতার নাম: নিরঞ্জন দত্ত বাড়ির নং : n0008 বয়স : 50 লিঙ্গ : পুরুষ	WB/39/271/018646 ফটো উপলব্ধ	93 নাম : তারকনাথ দত্ত পিতার নাম: নিরঞ্জন দত্ত বাড়ির নং : n0008 বয়স : 55 লিঙ্গ : পুরুষ	WB/39/271/018277 ফটো উপলব্ধ
94 নাম : গীতা দত্ত স্বামীর নাম: ক্ষিতিশ দত্ত বাড়ির নং : n0076 বয়স : 63 লিঙ্গ : মহিলা	WB/39/271/018514 ফটো উপলব্ধ	95 নাম : কেয়া দত্ত পিতার নাম: ক্ষিতীশ দত্ত বাড়ির নং : n0076 বয়স : 41 লিঙ্গ : মহিলা	FKH2920676 ফটো উপলব্ধ	96 নাম : ক্ষিতিশ দত্ত পিতার নাম: মধুসূদন দত্ত বাড়ির নং : n0076 বয়স : 69 লিঙ্গ : পুরুষ	WB/39/271/018115 ফটো উপলব্ধ
97 নাম : মায়াদত্ত স্বামীর নাম: শান্তি দত্ত বাড়ির নং : n0074 বয়স : 59 লিঙ্গ : মহিলা	FKH3451234 ফটো উপলব্ধ	98 নাম : শান্তি রঞ্জন দত্ত পিতার নাম: জগবন্ধু দত্ত বাড়ির নং : n0074 বয়স : 71 লিঙ্গ : পুরুষ	FKH3451226 ফটো উপলব্ধ	99 নাম : গুন্ডা দত্ত স্বামীর নাম: সমীর দত্ত বাড়ির নং : n0066 বয়স : 66 লিঙ্গ : মহিলা	UWX2160802 ফটো উপলব্ধ
100 নাম : সৌম্য কুমার দত্ত পিতার নাম: সমীর কুমার দত্ত বাড়ির নং : n0066 বয়স : 41 লিঙ্গ : পুরুষ	FKH3314051 ফটো উপলব্ধ	101 নাম : সৌরভ কুমার দত্ত পিতার নাম: সমীর কুমার দত্ত বাড়ির নং : 128 বয়স : 46 লিঙ্গ : পুরুষ	FKH1642602 ফটো উপলব্ধ	102 নাম : তৃপ্তি দত্ত স্বামীর নাম: সাধন দত্ত বাড়ির নং : n0020 বয়স : 63 লিঙ্গ : মহিলা	WB/39/271/018097 ফটো উপলব্ধ
103 নাম : সুমিত্রা দত্ত স্বামীর নাম: ভজন দত্ত বাড়ির নং : n0020 বয়স : 43 লিঙ্গ : মহিলা	DVM2438331 ফটো উপলব্ধ	104 নাম : মৌ দত্ত পিতার নাম: সাধন কুমার দত্ত বাড়ির নং : n0020 বয়স : 40 লিঙ্গ : মহিলা	FKH3314028 ফটো উপলব্ধ	105 নাম : সাধন কুমার দত্ত পিতার নাম: নিমাই দত্ত বাড়ির নং : n0020 বয়স : 71 লিঙ্গ : পুরুষ	WB/39/271/018181 ফটো উপলব্ধ
106 নাম : শিখারানী দত্ত স্বামীর নাম: বাসুদেব দত্ত বাড়ির নং : n0018 বয়স : 46 লিঙ্গ : মহিলা	FKH2506913 ফটো উপলব্ধ	107 নাম : পৌষালী দত্ত পিতার নাম: বাসুদেব দত্ত বাড়ির নং : n0012 বয়স : 23 লিঙ্গ : মহিলা	UWX2562346 ফটো উপলব্ধ	108 নাম : সুমন দত্ত পিতার নাম: ক্ষিতীশ দত্ত বাড়ির নং : n0076 বয়স : 39 লিঙ্গ : পুরুষ	FKH2921013 ফটো উপলব্ধ
109 নাম : সুভাষ দত্ত পিতার নাম: শিব শঙ্কর দত্ত বাড়ির নং : n0105 বয়স : 51 লিঙ্গ : পুরুষ	UWX1053222 ফটো উপলব্ধ	110 নাম : সরস্বতী ঘোষ স্বামীর নাম: রবি ঘোষ বাড়ির নং : n0076 বয়স : 61 লিঙ্গ : মহিলা	UWX1791862 ফটো উপলব্ধ	111 নাম : ভজন কুমার দত্ত পিতার নাম: নিমাই চন্দ্র দত্ত বাড়ির নং : n0020 বয়স : 52 লিঙ্গ : পুরুষ	FKH1643790 ফটো উপলব্ধ
112 নাম : রাজীব সিংহ পিতার নাম: সুশীল সিংহ বাড়ির নং : n0003 বয়স : 47 লিঙ্গ : পুরুষ	FKH3451424 ফটো উপলব্ধ	113 নাম : অশোক দাস পিতার নাম: নন্দকুমার দাস বাড়ির নং : n0003 বয়স : 69 লিঙ্গ : পুরুষ	WB/39/271/018065 ফটো উপলব্ধ	114 নাম : গোপাল চন্দ্র রাজ পিতার নাম: মোহিম রঞ্জন রাজ বাড়ির নং : n0053 বয়স : 63 লিঙ্গ : পুরুষ	UWX2461085 ফটো উপলব্ধ
115 নাম : দেবলিনা দাস পিতার নাম: তাপস দাস বাড়ির নং : এন0046 বয়স : 22 লিঙ্গ : মহিলা	UWX2477610 ফটো উপলব্ধ	116 নাম : গোপা দাস স্বামীর নাম: তাপস দাস বাড়ির নং : n0046 বয়স : 42 লিঙ্গ : মহিলা	FKH1642503 ফটো উপলব্ধ	117 নাম : দেবরাজ দাস পিতার নাম: তাপস দাস বাড়ির নং : n0046 বয়স : 26 লিঙ্গ : পুরুষ	UWX2025401 ফটো উপলব্ধ
118 নাম : সুপ্রিয় দাস পিতার নাম: সুরঞ্জন দাস বাড়ির নং : এন 00৬৭ বয়স : 24 লিঙ্গ : পুরুষ	UWX2370807 ফটো উপলব্ধ	119 নাম : অঙ্কিতা সাহা পিতার নাম: উজ্জ্বল সাহা বাড়ির নং : এন 00০০৩ বয়স : 23 লিঙ্গ : মহিলা	UWX2370815 ফটো উপলব্ধ	120 নাম : ছন্দা দাস স্বামীর নাম: কাজল কুমার দাস বাড়ির নং : n0129 বয়স : 42 লিঙ্গ : মহিলা	UWX1461342 ফটো উপলব্ধ

121 নাম : সন্ধ্যা দাস স্বামীর নাম: দীপক দাস বাড়ির নং : n0120 বয়স : 56 লিঙ্গ : মহিলা ফটো উপলব্ধ	WB/39/271/048211	122 নাম : বিজয় দাস পিতার নাম: দীপক দাস বাড়ির নং : n0119 বয়স : 36 লিঙ্গ : পুরুষ ফটো উপলব্ধ	UWX1374016	123 নাম : দীপক দাস পিতার নাম: কালীপদ দাস বাড়ির নং : n0119 বয়স : 60 লিঙ্গ : পুরুষ ফটো উপলব্ধ	WB/39/271/048016
124 নাম : সুরত দাস পিতার নাম: সুনীল দাস বাড়ির নং : n0067 বয়স : 45 লিঙ্গ : পুরুষ ফটো উপলব্ধ	FKH3314010	125 নাম : কবিতা দাস স্বামীর নাম: সুরঞ্জন দাস বাড়ির নং : n0067 বয়স : 52 লিঙ্গ : মহিলা ফটো উপলব্ধ	FKH2920734	126 নাম : সুরঞ্জন দাস পিতার নাম: সুনীল দাস বাড়ির নং : n0067 বয়স : 57 লিঙ্গ : পুরুষ ফটো উপলব্ধ	FKH2920726
127 নাম : সন্ধ্যা দাস স্বামীর নাম: সুনীল দাস বাড়ির নং : n0067 বয়স : 79 লিঙ্গ : মহিলা ফটো উপলব্ধ	WB/39/271/018420	128 নাম : রীতা দাস মায়ের নাম: সন্ধ্যা দাস বাড়ির নং : এন036 বয়স : 46 লিঙ্গ : মহিলা ফটো উপলব্ধ	UWX2531234	129 নাম : অয়ন রাজ পিতার নাম: গোপাল রাজ বাড়ির নং : n0053 বয়স : 36 লিঙ্গ : পুরুষ ফটো উপলব্ধ	UWX1053305
130 নাম : অপরাজিতা রাজ স্বামীর নাম: গোপাল রাজ বাড়ির নং : n0053 বয়স : 59 লিঙ্গ : মহিলা ফটো উপলব্ধ	WB/39/271/018301	131 নাম : পিয়ালী দাস পিতার নাম: জগন্নাথ দাস বাড়ির নং : n0053 বয়স : 47 লিঙ্গ : মহিলা ফটো উপলব্ধ	FKH1642768	132 নাম : পুষ্পরানী দাস স্বামীর নাম: জগন্নাথ দাস বাড়ির নং : n0053 বয়স : 78 লিঙ্গ : মহিলা ফটো উপলব্ধ	WB/39/271/018834
133 নাম : প্রনয় কিশোর দাস পিতার নাম: নন্দ কিশোর দাস বাড়ির নং : n0046 বয়স : 40 লিঙ্গ : পুরুষ ফটো উপলব্ধ	FKH3691037	134 নাম : তাপস দাস পিতার নাম: দিবাকর দাস বাড়ির নং : n0046 বয়স : 53 লিঙ্গ : পুরুষ ফটো উপলব্ধ	WB/39/271/018346	135 নাম : উমারানী দাস স্বামীর নাম: দিবাকর দাস বাড়ির নং : n0046 বয়স : 78 লিঙ্গ : মহিলা ফটো উপলব্ধ	WB/39/271/018336
136 নাম : কুন্তলা দাস পিতার নাম: প্রদীপ দাস বাড়ির নং : n0004 বয়স : 35 লিঙ্গ : মহিলা ফটো উপলব্ধ	UWX1053263	137 নাম : সরস্বতী দাস স্বামীর নাম: প্রদীপ দাস বাড়ির নং : n0004 বয়স : 59 লিঙ্গ : মহিলা ফটো উপলব্ধ	WB/39/271/018723	138 নাম : প্রদীপ দাস পিতার নাম: বিভূতি দাস বাড়ির নং : n0004 বয়স : 64 লিঙ্গ : পুরুষ ফটো উপলব্ধ	WB/39/271/018739
139 নাম : সৌম্যলা দাস পিতার নাম: অশোক কুমার দাস বাড়ির নং : n0003 বয়স : 45 লিঙ্গ : পুরুষ ফটো উপলব্ধ	FKH1642271	140 নাম : সৌরভ দাস পিতার নাম: অশোক দাস বাড়ির নং : n0003 বয়স : 44 লিঙ্গ : পুরুষ ফটো উপলব্ধ	FKH2231637	141 নাম : রাজদীপ দাস পিতার নাম: প্রদীপ দাস বাড়ির নং : n0004 বয়স : 26 লিঙ্গ : পুরুষ ফটো উপলব্ধ	UWX2025419
142 নাম : রেখা (সিংহ)সাহা স্বামীর নাম: উজ্জ্বল সাহা বাড়ির নং : n0156 বয়স : 52 লিঙ্গ : মহিলা ফটো উপলব্ধ	FKH0151993	143 নাম : কাজল কুমার দাস পিতার নাম: সত্য দাস বাড়ির নং : n0156 বয়স : 52 লিঙ্গ : পুরুষ ফটো উপলব্ধ	UWX1461334	144 নাম : সৃষ্টি দাস পিতার নাম: কাজল কুমার দাস বাড়ির নং : 170 বয়স : 20 লিঙ্গ : মহিলা ফটো উপলব্ধ	UWX2559086
145 নাম : পম্পা দাস স্বামীর নাম: প্রনোয় কিশোর দাস বাড়ির নং : এন0086 বয়স : 34 লিঙ্গ : মহিলা ফটো উপলব্ধ	UWX2487965	146 নাম : নন্দিতা দাস দে পিতার নাম: অজিত কুমার দে বাড়ির নং : N0003 বয়স : 37 লিঙ্গ : মহিলা ফটো উপলব্ধ	UWX1173293	147 নাম : প্রীতম দে পিতার নাম: পরেশনাথ দে বাড়ির নং : এন0095 বয়স : 27 লিঙ্গ : পুরুষ ফটো উপলব্ধ	UWX2428688
148 নাম : মনীষা দে পিতার নাম: সুকমল দে বাড়ির নং : n0163 বয়স : 26 লিঙ্গ : মহিলা ফটো উপলব্ধ	UWX2055994	149 নাম : মৌমিতা দে স্বামীর নাম: সুকমল দে বাড়ির নং : n0055 বয়স : 50 লিঙ্গ : মহিলা ফটো উপলব্ধ	UWX1159680	150 নাম : সুকমল দে পিতার নাম: লক্ষীকান্ত দে বাড়ির নং : n0055 বয়স : 57 লিঙ্গ : পুরুষ ফটো উপলব্ধ	UWX1159672

151 নাম : প্রকৃতি দে পিতার নাম: প্রহ্লাদ দে বাড়ির নং : এন0005 বয়স : 24 লিঙ্গ : মহিলা	UWX2370823 ফটো উপলব্ধ	152 নাম : কৌশিক দে পিতার নাম: ক্ষেত্রনাথ দে বাড়ির নং : n0080 বয়স : 37 লিঙ্গ : পুরুষ	FKH3624277 ফটো উপলব্ধ	153 নাম : কৃষ্ণা দে স্বামীর নাম: ক্ষেত্রনাথ দে বাড়ির নং : RADHAGOBINDA PALLY বয়স : 61 লিঙ্গ : মহিলা	UWX2161008 ফটো উপলব্ধ
154 নাম : ক্ষেত্রনাথ দে পিতার নাম: রাধা গোবিন্দ দে বাড়ির নং : RADHAGOBINDA PALLY বয়স : 72 লিঙ্গ : পুরুষ	UWX2160992 ফটো উপলব্ধ	155 নাম : মধুছন্দা দে স্বামীর নাম: পরেশনাথ দে বাড়ির নং : n0075 বয়স : 46 লিঙ্গ : মহিলা	FKH2233252 ফটো উপলব্ধ	156 নাম : কাঁকন সাহা স্বামীর নাম: দেবজিৎ সাহা বাড়ির নং : n0005 বয়স : 42 লিঙ্গ : মহিলা	FKH2920742 ফটো উপলব্ধ
157 নাম : নিধু সিং সন্দার স্বামীর নাম: লক্ষ্মন সিং সন্দার বাড়ির নং : n0005 বয়স : 50 লিঙ্গ : মহিলা	WB/39/271/018230 ফটো উপলব্ধ	158 নাম : টুম্পা দে স্বামীর নাম: প্রহ্লাদ দে বাড়ির নং : n0005 বয়স : 44 লিঙ্গ : মহিলা	FKH2234003 ফটো উপলব্ধ	159 নাম : বকুল রানী দে স্বামীর নাম: মনোরঞ্জন দে বাড়ির নং : n0005 বয়স : 74 লিঙ্গ : মহিলা	WB/39/271/018157 ফটো উপলব্ধ
160 নাম : সহেলী দে পিতার নাম: পরেশনাথ দে বাড়ির নং : এম0095 বয়স : 23 লিঙ্গ : মহিলা	UWX2428670 ফটো উপলব্ধ	161 নাম : প্রহ্লাদ দে পিতার নাম: মনোরঞ্জন দে বাড়ির নং : n0005 বয়স : 50 লিঙ্গ : পুরুষ	UWX2506210 ফটো উপলব্ধ	162 নাম : সুপর্ণা দে পিতার নাম: সন্তোষ কুমার দে বাড়ির নং : n0086 বয়স : 40 লিঙ্গ : মহিলা	FKH2920981 ফটো উপলব্ধ
163 নাম : উজ্জ্বলা দে স্বামীর নাম: সন্তোষ কুমার দে বাড়ির নং : n0086 বয়স : 62 লিঙ্গ : মহিলা	WB/39/271/018167 ফটো উপলব্ধ	164 নাম : প্রিয়ঙ্কা দে স্বামীর নাম: কৌশিক দে বাড়ির নং : RADHAGOBINDA PALLY বয়স : 34 লিঙ্গ : মহিলা	UWX1180348 ফটো উপলব্ধ	165 নাম : গৌরী দেঘড়িয়া স্বামীর নাম: সত্য কিংকর দেঘড়িয়া বাড়ির নং : n0048 বয়স : 71 লিঙ্গ : মহিলা	WB/39/271/018551 ফটো উপলব্ধ
166 নাম : জয়া দেবনাথ স্বামীর নাম: সন্দীপ দেবনাথ বাড়ির নং : n0006 বয়স : 45 লিঙ্গ : মহিলা	FKH3314069 ফটো উপলব্ধ	167 নাম : সুদীপ দেবনাথ পিতার নাম: নন্দ কিশোর দেবনাথ বাড়ির নং : n0153 বয়স : 43 লিঙ্গ : পুরুষ	FKH2919843 ফটো উপলব্ধ	168 নাম : শিউলি দেবনাথ স্বামীর নাম: দিলীপ কুমার দেবনাথ বাড়ির নং : 686 বয়স : 66 লিঙ্গ : মহিলা	FKH1642743 ফটো উপলব্ধ
169 নাম : দিলীপ কুমার দেবনাথ পিতার নাম: বৈকুণ্ঠ বিহারী দেবনাথ বাড়ির নং : n0026 বয়স : 79 লিঙ্গ : পুরুষ	UWX2160786 ফটো উপলব্ধ	170 নাম : সুকন্যা (চক্রবর্তী) দেবনাথ স্বামীর নাম: সুদীপ দেবনাথ বাড়ির নং : n0006 বয়স : 40 লিঙ্গ : মহিলা	UWX1577436 ফটো উপলব্ধ	171 নাম : সন্দীপ কুমার দেবনাথ পিতার নাম: নন্দকিশোর দেবনাথ বাড়ির নং : n0006 বয়স : 49 লিঙ্গ : পুরুষ	WB/39/271/018283 ফটো উপলব্ধ
172 নাম : দীপ্তি দেবনাথ স্বামীর নাম: নন্দকিশোর দেবনাথ বাড়ির নং : n0006 বয়স : 73 লিঙ্গ : মহিলা	WB/39/271/018373 ফটো উপলব্ধ	173 নাম : নন্দ কিশোর দেবনাথ পিতার নাম: মুকুন্দবিহারী দেবনাথ বাড়ির নং : n0006 বয়স : 77 লিঙ্গ : পুরুষ	WB/39/271/018015 ফটো উপলব্ধ	174 নাম : সুমন্ত নন্দী পিতার নাম: দিলীপ নন্দী বাড়ির নং : N0081 বয়স : 24 লিঙ্গ : পুরুষ	UWX2312999 ফটো উপলব্ধ
175 নাম : মিতা নন্দী স্বামীর নাম: জয়দেব নন্দী বাড়ির নং : n0081 বয়স : 40 লিঙ্গ : মহিলা	UWX1159714 ফটো উপলব্ধ	176 নাম : জয়দেব নন্দী পিতার নাম: কালীপদ নন্দী বাড়ির নং : n0081 বয়স : 47 লিঙ্গ : পুরুষ	FKH1643725 ফটো উপলব্ধ	177 নাম : সর্বানী নন্দী স্বামীর নাম: দিলীপ নন্দী বাড়ির নং : n0081 বয়স : 45 লিঙ্গ : মহিলা	FKH1643287 ফটো উপলব্ধ
178 নাম : দিলীপ নন্দী পিতার নাম: কালীপদ নন্দী বাড়ির নং : n0081 বয়স : 53 লিঙ্গ : পুরুষ	WB/39/271/018528 ফটো উপলব্ধ	179 নাম : মল্লিকা নাথ স্বামীর নাম: দেবপ্রসন্ন নাথ বাড়ির নং : n0052 বয়স : 59 লিঙ্গ : মহিলা	WB/39/271/018526 ফটো উপলব্ধ	180 নাম : দেবপ্রসন্ন নাথ পিতার নাম: মানিক নাথ বাড়ির নং : n0052 বয়স : 66 লিঙ্গ : পুরুষ	WB/39/271/018005 ফটো উপলব্ধ

181 নাম : সঞ্জীব প্রধান পিতার নাম: বিজয় প্রধান বাড়ির নং : n0147 বয়স : 43 লিঙ্গ : পুরুষ	FKH2506087 ফটো উপলব্ধ	182 নাম : শিবানী প্রধান স্বামীর নাম: বিজয় প্রধান বাড়ির নং : n0146 বয়স : 69 লিঙ্গ : মহিলা	WB/39/271/093471 ফটো উপলব্ধ	183 নাম : রীনা পাত্র স্বামীর নাম: প্রকাশ পাত্র বাড়ির নং : n0111 বয়স : 53 লিঙ্গ : মহিলা	FKH2367878 ফটো উপলব্ধ
184 নাম : পারুল পাত্র স্বামীর নাম: নরেশ পাত্র বাড়ির নং : n0110 বয়স : 84 লিঙ্গ : মহিলা	WB/39/271/213493 ফটো উপলব্ধ	185 নাম : প্রকাশ পাত্র পিতার নাম: নরেশ পাত্র বাড়ির নং : n0109 বয়স : 63 লিঙ্গ : পুরুষ	FKH3624285 ফটো উপলব্ধ	186 নাম : আকাশ পাত্র পিতার নাম: প্রকাশ পাত্র বাড়ির নং : n0109 বয়স : 29 লিঙ্গ : পুরুষ	UWX1791813 ফটো উপলব্ধ
187 নাম : সুমন পাল পিতার নাম: দাশরথি পাল বাড়ির নং : n0070 বয়স : 34 লিঙ্গ : পুরুষ	UWX1373992 ফটো উপলব্ধ	188 নাম : কাজল পাল স্বামীর নাম: রনজিত পাল বাড়ির নং : n0007 বয়স : 47 লিঙ্গ : মহিলা	UWX1053321 ফটো উপলব্ধ	189 নাম : রনজিৎ পাল পিতার নাম: হরেকৃষ্ণ পাল বাড়ির নং : n0007 বয়স : 54 লিঙ্গ : পুরুষ	UWX1053313 ফটো উপলব্ধ
190 নাম : পলাশ পাল পিতার নাম: জহর পাল বাড়ির নং : n0007 বয়স : 38 লিঙ্গ : পুরুষ	FKH3314036 ফটো উপলব্ধ	191 নাম : জহর পাল পিতার নাম: হরেকৃষ্ণ পাল বাড়ির নং : n0007 বয়স : 70 লিঙ্গ : পুরুষ	UWX2569655 ফটো উপলব্ধ	192 নাম : জয় দেব পাল পিতার নাম: হরেকৃষ্ণ পাল বাড়ির নং : n0007 বয়স : 83 লিঙ্গ : পুরুষ	WB/39/271/018694 ফটো উপলব্ধ
193 নাম : তরুন কুমার পাল পিতার নাম: মায়াপদ পাল বাড়ির নং : n0084 বয়স : 57 লিঙ্গ : পুরুষ	FKH1643493 ফটো উপলব্ধ	194 নাম : পুতুল পাল স্বামীর নাম: জহর পাল বাড়ির নং : n0007 বয়স : 62 লিঙ্গ : মহিলা	UWX2494854 ফটো উপলব্ধ	195 নাম : অর্পিতা পাল স্বামীর নাম: সৌমেন পাল বাড়ির নং : 68 বয়স : 31 লিঙ্গ : মহিলা	AOJ1823848 ফটো উপলব্ধ
196 নাম : দাশরথী পাল পিতার নাম: গৌর পাল বাড়ির নং : n0070 বয়স : 70 লিঙ্গ : পুরুষ	FKH1642719 ফটো উপলব্ধ	197 নাম : নন্দিতা পাল স্বামীর নাম: তরুন কুমার পাল বাড়ির নং : n0084 বয়স : 60 লিঙ্গ : মহিলা	FKH1642834 ফটো উপলব্ধ	198 নাম : সৌমেন পাল পিতার নাম: দাশরথী পাল বাড়ির নং : n0070 বয়স : 34 লিঙ্গ : পুরুষ	UWX1159698 ফটো উপলব্ধ
199 নাম : সুজাতা পাল স্বামীর নাম: দাশরথী পাল বাড়ির নং : n0070 বয়স : 54 লিঙ্গ : মহিলা	FKH1642701 ফটো উপলব্ধ	200 নাম : শর্মিষ্ঠা পাল পিতার নাম: তরুন কুমার পাল বাড়ির নং : এন০০৯০ বয়স : 27 লিঙ্গ : মহিলা	UWX2110211 ফটো উপলব্ধ	201 নাম : সম্পা পাল স্বামীর নাম: পলাশ পাল বাড়ির নং : এন0007 বয়স : 26 লিঙ্গ : মহিলা	UWX2069649 ফটো উপলব্ধ
202 নাম : রাকেশ পাল পিতার নাম: রঞ্জিত পাল বাড়ির নং : এন0007 বয়স : 20 লিঙ্গ : পুরুষ	UWX2529469 ফটো উপলব্ধ	203 নাম : দেবশীষ পাল পিতার নাম: তরুন কুমার পাল বাড়ির নং : এন0000 বয়স : 31 লিঙ্গ : পুরুষ	UWX1461367 ফটো উপলব্ধ	204 নাম : দিলীপ বড়ুয়া পিতার নাম: যোগেশ্বর বড়ুয়া বাড়ির নং : n0139 বয়স : 68 লিঙ্গ : পুরুষ	FKH2234243 ফটো উপলব্ধ
205 নাম : দীপক বড়ুয়া পিতার নাম: যোগেশ্বর বড়ুয়া বাড়ির নং : n0002 বয়স : 57 লিঙ্গ : পুরুষ	WB/39/271/018585 ফটো উপলব্ধ	206 নাম : সুরভী বড়ুয়া স্বামীর নাম: দীপক বড়ুয়া বাড়ির নং : n0002 বয়স : 52 লিঙ্গ : মহিলা	WB/39/271/018595 ফটো উপলব্ধ	207 নাম : পরিমল ব্যানার্জী পিতার নাম: রনজিত ব্যানার্জী বাড়ির নং : n0133 বয়স : 47 লিঙ্গ : পুরুষ	FKH3450954 ফটো উপলব্ধ
208 নাম : যুথিকা ব্যানার্জী স্বামীর নাম: রনজিৎ ব্যানার্জী বাড়ির নং : n0132 বয়স : 62 লিঙ্গ : মহিলা	FKH3450947 ফটো উপলব্ধ	209 নাম : রনজিৎ ব্যানার্জী পিতার নাম: মহাদেব ব্যানার্জী বাড়ির নং : n0131 বয়স : 69 লিঙ্গ : পুরুষ	FKH3450939 ফটো উপলব্ধ	210 নাম : তনুশ্রী ব্যানার্জী স্বামীর নাম: পরিমল ব্যানার্জী বাড়ির নং : এন 00১৩৩ বয়স : 23 লিঙ্গ : মহিলা	UWX2370773 ফটো উপলব্ধ

211 নাম : দেবযানী বসু স্বামীর নাম: অনুপম বসু বাড়ির নং : n0030 বয়স : 48 লিঙ্গ : মহিলা	UWX0407189 ফটো উপলব্ধ	212 নাম : অনুপম বসু পিতার নাম: তারাশ্রী বসু বাড়ির নং : n0030 বয়স : 54 লিঙ্গ : পুরুষ	UWX0407171 ফটো উপলব্ধ	213 নাম : নমিতা বসু স্বামীর নাম: তারাশ্রী বসু বাড়ির নং : n0030 বয়স : 80 লিঙ্গ : মহিলা	WB/39/271/018370 ফটো উপলব্ধ
214 নাম : শ্রেয়া বসু পিতার নাম: অনুপম বসু বাড়ির নং : এন0030 বয়স : 22 লিঙ্গ : মহিলা	UWX2537413 ফটো উপলব্ধ	215 নাম : বর্নিতা বসু স্বামীর নাম: বাসুদেব বিষ্ণু বাড়ির নং : n0125 বয়স : 44 লিঙ্গ : মহিলা	KJK1503101 ফটো উপলব্ধ	216 নাম : অনিন্দিতা বিষ্ণু পিতার নাম: দেবনারায়ণ বিষ্ণু বাড়ির নং : এন0126 বয়স : 23 লিঙ্গ : মহিলা	UWX2370864 ফটো উপলব্ধ
217 নাম : রিঙ্কু বিষ্ণু স্বামীর নাম: দেব নারায়ণ বিষ্ণু বাড়ির নং : n0127 বয়স : 47 লিঙ্গ : মহিলা	UWX2160851 ফটো উপলব্ধ	218 নাম : দেবনারায়ণ বিষ্ণু পিতার নাম: অজিত কুমার বিষ্ণু বাড়ির নং : n0126 বয়স : 67 লিঙ্গ : পুরুষ	UWX2160836 ফটো উপলব্ধ	219 নাম : অরিন্দম বিষ্ণু পিতার নাম: দেবনারায়ণ বিষ্ণু বাড়ির নং : n0126 বয়স : 28 লিঙ্গ : পুরুষ	UWX1969740 ফটো উপলব্ধ
220 নাম : বাসুদেব বিষ্ণু পিতার নাম: অজিত কুমার বিষ্ণু বাড়ির নং : n0124 বয়স : 59 লিঙ্গ : পুরুষ	FKH1643378 ফটো উপলব্ধ	221 নাম : অনিবার্ণ বিষ্ণু পিতার নাম: বাসুদেব বিষ্ণু বাড়ির নং : এন0124 বয়স : 20 লিঙ্গ : পুরুষ	UWX2526838 ফটো উপলব্ধ	222 নাম : সাধনা বোস স্বামীর নাম: বীরেন্দ্র নাথ বোস বাড়ির নং : n0108 বয়স : 81 লিঙ্গ : মহিলা	FKH1691948 ফটো উপলব্ধ
223 নাম : ধীবেল কুমার বোস পিতার নাম: বীরেন্দ্র নাথ বোস বাড়ির নং : n0107 বয়স : 67 লিঙ্গ : পুরুষ	FKH1690452 ফটো উপলব্ধ	224 নাম : তনুশ্রী বোস স্বামীর নাম: ধীবেল কুমার বোস বাড়ির নং : n0106 বয়স : 57 লিঙ্গ : মহিলা	FKH1690403 ফটো উপলব্ধ	225 নাম : সৌভিক বসু পিতার নাম: সুপ্রকাশ বোস বাড়ির নং : n0083 বয়স : 34 লিঙ্গ : পুরুষ	UWX1159722 ফটো উপলব্ধ
226 নাম : মধুমিতা বসু স্বামীর নাম: সুপ্রকাশ বোস বাড়ির নং : n0083 বয়স : 55 লিঙ্গ : মহিলা	UWX2160794 ফটো উপলব্ধ	227 নাম : সুপ্রকাশ বোস পিতার নাম: শিবশঙ্কর বোস বাড়ির নং : n0083 বয়স : 57 লিঙ্গ : পুরুষ	UWX2160778 ফটো উপলব্ধ	228 নাম : কনিকা ভট্টাচার্য স্বামীর নাম: শিশির কুমার ভট্টাচার্য বাড়ির নং : n0022 বয়স : 81 লিঙ্গ : মহিলা	UWX2161024 ফটো উপলব্ধ
229 নাম : শিশির কুমার ভট্টাচার্য পিতার নাম: মনোজ কুমার ভট্টাচার্য বাড়ির নং : n0022 বয়স : 86 লিঙ্গ : পুরুষ	UWX2161032 ফটো উপলব্ধ	230 নাম : রাসমণী ভট্টাচার্য স্বামীর নাম: প্রনবেশ ভট্টাচার্য বাড়ির নং : n0085 বয়স : 65 লিঙ্গ : মহিলা	WB/39/271/018388 ফটো উপলব্ধ	231 নাম : কল্পনা ভট্টাচার্য স্বামীর নাম: নারায়ণ ভট্টাচার্য বাড়ির নং : n0054 বয়স : 73 লিঙ্গ : মহিলা	WB/39/271/018388 ফটো উপলব্ধ
232 নাম : রাজেন্দ্র কুমার ভট্টাচার্য পিতার নাম: নারায়ণ ভট্টাচার্য বাড়ির নং : n0054 বয়স : 53 লিঙ্গ : পুরুষ	WB/39/271/018395 ফটো উপলব্ধ	233 নাম : প্রনবেশ ভট্টাচার্য পিতার নাম: শান্তকর ভট্টাচার্য বাড়ির নং : n0085 বয়স : 76 লিঙ্গ : পুরুষ	FKH1642982 ফটো উপলব্ধ	234 নাম : কুমা অধিকারী স্বামীর নাম: শান্তকর অধিকারী বাড়ির নং : n0054 বয়স : 48 লিঙ্গ : মহিলা	FKH1643543 ফটো উপলব্ধ
235 নাম : বন্দনা ভট্টাচার্য স্বামীর নাম: রাজেন্দ্র কুমার ভট্টাচার্য বাড়ির নং : n0054 বয়স : 52 লিঙ্গ : মহিলা	FKH1643535 ফটো উপলব্ধ	236 নাম : সাগন ভট্টাচার্য পিতার নাম: রাজেন্দ্র কুমার ভট্টাচার্য বাড়ির নং : এন0154 বয়স : 25 লিঙ্গ : পুরুষ	UWX2100956 ফটো উপলব্ধ	237 নাম : চন্দ্রকান্ত ভট্টাচার্য পিতার নাম: প্রনবেশ ভট্টাচার্য বাড়ির নং : n0085 বয়স : 38 লিঙ্গ : পুরুষ	UWX1085216 ফটো উপলব্ধ
238 নাম : তন্দ্রা ভট্টাচার্য স্বামীর নাম: রবীন্দ্র ভট্টাচার্য বাড়ির নং : 144/72 বয়স : 53 লিঙ্গ : মহিলা	FKH1643741 ফটো উপলব্ধ	239 নাম : জিনিয়া ভট্টাচার্য পিতার নাম: রবীন্দ্র ভট্টাচার্য বাড়ির নং : 144 বয়স : 23 লিঙ্গ : মহিলা	UWX2457182 ফটো উপলব্ধ	240 নাম : রবীন্দ্র ভট্টাচার্য পিতার নাম: কেশবচন্দ্র ভট্টাচার্য বাড়ির নং : n0024 বয়স : 60 লিঙ্গ : পুরুষ	WB/39/271/018821 ফটো উপলব্ধ

241 নাম : দীপা সাহা স্বামীর নাম: রঞ্জিত কুমার সাহা বাড়ির নং : n0024 বয়স : 66 লিঙ্গ : মহিলা	UWX2370930 ফটো উপলব্ধ	242 নাম : পরমানন্দ মুখার্জী পিতার নাম: লক্ষী নারায়ন মুখার্জী বাড়ির নং : n0078 বয়স : 57 লিঙ্গ : পুরুষ	UWX2560274 ফটো উপলব্ধ	243 নাম : স্বপ্না মুখার্জী স্বামীর নাম: পরমানন্দ মুখার্জী বাড়ির নং : n0078 বয়স : 49 লিঙ্গ : মহিলা	WB/39/271/018011 ফটো উপলব্ধ
244 নাম : রসমিতা মুখার্জী স্বামীর নাম: রাধাগোবিন্দ মুখার্জী বাড়ির নং : n0078 বয়স : 37 লিঙ্গ : মহিলা	UWX1159706 ফটো উপলব্ধ	245 নাম : রাধাগোবিন্দ মুখার্জী পিতার নাম: লক্ষী নারায়ন মুখার্জী বাড়ির নং : n0078 বয়স : 49 লিঙ্গ : পুরুষ	FKH1643030 ফটো উপলব্ধ	246 নাম : শুভম মুখার্জী পিতার নাম: পরমানন্দ মুখার্জী বাড়ির নং : n0078 বয়স : 31 লিঙ্গ : পুরুষ	UWX1577469 ফটো উপলব্ধ
247 নাম : পুষ্পরানী মুখার্জী স্বামীর নাম: লক্ষী নারায়ন মুখার্জী বাড়ির নং : n0078 বয়স : 84 লিঙ্গ : মহিলা	UWX2160919 ফটো উপলব্ধ	248 নাম : রুপালী মজুমদার স্বামীর নাম: জীবন মজুমদার বাড়ির নং : n0138 বয়স : 41 লিঙ্গ : মহিলা	UWX1159250 ফটো উপলব্ধ	249 নাম : জীবন মজুমদার পিতার নাম: শচীন্দ্রনাথ মজুমদার বাড়ির নং : n0137 বয়স : 57 লিঙ্গ : পুরুষ	UWX1159268 ফটো উপলব্ধ
250 নাম : দীপাঞ্জন মজুমদার পিতার নাম: জীবন মজুমদার বাড়ির নং : n0112 বয়স : 34 লিঙ্গ : পুরুষ	UWX1159755 ফটো উপলব্ধ	251 নাম : গৌতম মজুমদার পিতার নাম: গোকুল মজুমদার বাড়ির নং : n0034 বয়স : 49 লিঙ্গ : পুরুষ	FKH1643501 ফটো উপলব্ধ	252 নাম : রুমা মজুমদার স্বামীর নাম: অজয় মজুমদার বাড়ির নং : n0023 বয়স : 63 লিঙ্গ : মহিলা	WB/39/271/018589 ফটো উপলব্ধ
253 নাম : অজয় মজুমদার পিতার নাম: ফনিভূষণ মজুমদার বাড়ির নং : n0023 বয়স : 76 লিঙ্গ : পুরুষ	WB/39/271/018726 ফটো উপলব্ধ	254 নাম : ঝুলন মজুমদার স্বামীর নাম: গৌতম মজুমদার বাড়ির নং : n0034 বয়স : 44 লিঙ্গ : মহিলা	FKH2235133 ফটো উপলব্ধ	255 নাম : অরিন্দম মজুমদার পিতার নাম: গৌতম মজুমদার বাড়ির নং : 196 বয়স : 23 লিঙ্গ : পুরুষ	UWX2370757 ফটো উপলব্ধ
256 নাম : সবাসাচী মাজি পিতার নাম: ভপন মাজি বাড়ির নং : 065 বয়স : 31 লিঙ্গ : পুরুষ	UWX1641455 ফটো উপলব্ধ	257 নাম : প্রবীর মন্ডল পিতার নাম: পঞ্চগনন মন্ডল বাড়ির নং : n0049 বয়স : 43 লিঙ্গ : পুরুষ	FKH2234276 ফটো উপলব্ধ	258 নাম : কার্তিক হালদার পিতার নাম: যতীন্দ্র নাথ হালদার বাড়ির নং : এন0050 বয়স : 42 লিঙ্গ : পুরুষ	FKH3325206 ফটো উপলব্ধ
259 নাম : পঞ্চগনন মন্ডল পিতার নাম: অবনীকান্ত মন্ডল বাড়ির নং : n0049 বয়স : 70 লিঙ্গ : পুরুষ	WB/39/271/018523 ফটো উপলব্ধ	260 নাম : সন্ধ্যা মন্ডল স্বামীর নাম: পঞ্চগনন মন্ডল বাড়ির নং : n0049 বয়স : 66 লিঙ্গ : মহিলা	WB/39/271/018569 ফটো উপলব্ধ	261 নাম : লক্ষী মন্ডল স্বামীর নাম: মনু মন্ডল বাড়ির নং : n0050 বয়স : 51 লিঙ্গ : মহিলা	WB/39/271/018570 ফটো উপলব্ধ
262 নাম : মনু মন্ডল পিতার নাম: অবনীকান্ত মন্ডল বাড়ির নং : n0050 বয়স : 66 লিঙ্গ : পুরুষ	WB/39/271/018146 ফটো উপলব্ধ	263 নাম : সোনালী মন্ডল স্বামীর নাম: প্রবীর মন্ডল বাড়ির নং : n0049 বয়স : 37 লিঙ্গ : মহিলা	FKH3691011 ফটো উপলব্ধ	264 নাম : প্রশান্ত মন্ডল পিতার নাম: মনু মন্ডল বাড়ির নং : n0050 বয়স : 41 লিঙ্গ : পুরুষ	FKH3691045 ফটো উপলব্ধ
265 নাম : রবীন্দ্র সমাদ্দার পিতার নাম: বিনয় সমাদ্দার বাড়ির নং : n0050 বয়স : 40 লিঙ্গ : পুরুষ	UWX0407395 ফটো উপলব্ধ	266 নাম : পিন্টু মন্ডল পিতার নাম: মনু মন্ডল বাড়ির নং : n0050 বয়স : 37 লিঙ্গ : পুরুষ	FKH3691052 ফটো উপলব্ধ	267 নাম : সুবীর মন্ডল পিতার নাম: বিবেকানন্দ মন্ডল বাড়ির নং : n0014 বয়স : 31 লিঙ্গ : পুরুষ	UWX1696855 ফটো উপলব্ধ
268 নাম : আরাধনা মন্ডল স্বামীর নাম: বিবেকানন্দ মন্ডল বাড়ির নং : n0014 বয়স : 52 লিঙ্গ : মহিলা	WB/39/271/018769 ফটো উপলব্ধ	269 নাম : বিবেকানন্দ মন্ডল পিতার নাম: পূর্ণচন্দ্র মন্ডল বাড়ির নং : n0014 বয়স : 61 লিঙ্গ : পুরুষ	FKH2233286 ফটো উপলব্ধ	270 নাম : সুচিত্রা হালদার পিতার নাম: কার্তিক হালদার বাড়ির নং : এন0050 বয়স : 28 লিঙ্গ : মহিলা	IMW1845684 ফটো উপলব্ধ

271 নাম : রিয়া মন্ডল স্বামীর নাম: পিন্টু মন্ডল বাড়ির নং : N0050 বয়স : 29 লিঙ্গ : মহিলা	WSU1684661 ফটো উপলব্ধ	272 নাম : নীতিকা মন্ডল পিতার নাম: অজয় মন্ডল বাড়ির নং : N0829 বয়স : 28 লিঙ্গ : মহিলা	UWX2312361 ফটো উপলব্ধ	273 নাম : শিউলী মন্ডল স্বামীর নাম: প্রদীপ মণ্ডল বাড়ির নং : n0065 বয়স : 34 লিঙ্গ : মহিলা	UWX1053248 ফটো উপলব্ধ
274 নাম : ভারতী ক্ষেত্রপাল পিতার নাম: জ্যোতিষ ক্ষেত্রপাল বাড়ির নং : এন0012 বয়স : 63 লিঙ্গ : মহিলা	FKH1643691 ফটো উপলব্ধ	275 নাম : প্রদীপ মণ্ডল পিতার নাম: পঞ্চানন মণ্ডল বাড়ির নং : n0065 বয়স : 45 লিঙ্গ : পুরুষ	FKH1642263 ফটো উপলব্ধ	276 নাম : সুধীর মিস্ত্রী পিতার নাম: নিলমণী মিস্ত্রী বাড়ির নং : n0072 বয়স : 71 লিঙ্গ : পুরুষ	WB/39/271/018718 ফটো উপলব্ধ
277 নাম : সুমিত্রা যাদব স্বামীর নাম: শিবনাথ যাদব বাড়ির নং : n0057 বয়স : 61 লিঙ্গ : মহিলা	WB/39/271/018438 ফটো উপলব্ধ	278 নাম : লক্ষী নারায়ন যাদব পিতার নাম: শিব নাথ যাদব বাড়ির নং : n0010 বয়স : 45 লিঙ্গ : পুরুষ	FKH2230878 ফটো উপলব্ধ	279 নাম : স্বপন কুমার রক্ষিত পিতার নাম: জহরীলাল রক্ষিত বাড়ির নং : n0063 বয়স : 68 লিঙ্গ : পুরুষ	UWX2452886 ফটো উপলব্ধ
280 নাম : তাপসী রক্ষিত পিতার নাম: স্বপন কুমার রক্ষিত বাড়ির নং : n0063 বয়স : 34 লিঙ্গ : মহিলা	UWX1271378 ফটো উপলব্ধ	281 নাম : মিতুন রক্ষিত পিতার নাম: স্বপন কুমার রক্ষিত বাড়ির নং : n0063 বয়স : 40 লিঙ্গ : পুরুষ	FKH3314002 ফটো উপলব্ধ	282 নাম : সোমনাথ রক্ষিত পিতার নাম: স্বপন কুমার রক্ষিত বাড়ির নং : n0063 বয়স : 41 লিঙ্গ : পুরুষ	UWX1696814 ফটো উপলব্ধ
283 নাম : সুলেখা রক্ষিত স্বামীর নাম: স্বপন রক্ষিত বাড়ির নং : n0063 বয়স : 67 লিঙ্গ : মহিলা	WB/39/271/018166 ফটো উপলব্ধ	284 নাম : দোলা বসু স্বামীর নাম: রনজিত বসু বাড়ির নং : 360 বয়স : 45 লিঙ্গ : মহিলা	FKH1642867 ফটো উপলব্ধ	285 নাম : পারমিতা রক্ষিত স্বামীর নাম: সোমনাথ রক্ষিত বাড়ির নং : n0063 বয়স : 39 লিঙ্গ : মহিলা	UWX1844646 ফটো উপলব্ধ
286 নাম : মিত্রা রাউৎ স্বামীর নাম: ভরত চন্দ্র রাউৎ বাড়ির নং : n0047 বয়স : 51 লিঙ্গ : মহিলা	WB/39/271/213900 ফটো উপলব্ধ	287 নাম : ভরত চন্দ্র রাউৎ পিতার নাম: ধর্মদাস রাউৎ বাড়ির নং : n0047 বয়স : 65 লিঙ্গ : পুরুষ	WB/39/271/213120 ফটো উপলব্ধ	288 নাম : সৌরভ রাউৎ পিতার নাম: ভরত রাউৎ বাড়ির নং : n0047 বয়স : 30 লিঙ্গ : পুরুষ	UWX1577444 ফটো উপলব্ধ
289 নাম : অর্পিতা রাজ স্বামীর নাম: অয়ন রাজ বাড়ির নং : 142 বয়স : 26 লিঙ্গ : মহিলা	TLK2007532 ফটো উপলব্ধ	290 নাম : বিধু ভূষণ রায় পিতার নাম: অবনীকুমার রায় বাড়ির নং : n0073 বয়স : 56 লিঙ্গ : পুরুষ	UWX2256279 ফটো উপলব্ধ	291 নাম : স্বদেশ রায় পিতার নাম: কার্তিক চন্দ্র রায় বাড়ির নং : n0035 বয়স : 42 লিঙ্গ : পুরুষ	UWX1461375 ফটো উপলব্ধ
292 নাম : কৃষ্ণা রায় স্বামীর নাম: কাঞ্চন রায় বাড়ির নং : n0045 বয়স : 52 লিঙ্গ : মহিলা	FKH1642495 ফটো উপলব্ধ	293 নাম : বিনয় রায় পিতার নাম: অবনীকুমার রায় বাড়ির নং : n0073 বয়স : 59 লিঙ্গ : পুরুষ	UWX2160760 ফটো উপলব্ধ	294 নাম : লিলি রায় স্বামীর নাম: বিনয় রায় বাড়ির নং : n0073 বয়স : 48 লিঙ্গ : মহিলা	FKH1642339 ফটো উপলব্ধ
295 নাম : বিজন রায় পিতার নাম: অবনীকুমার রায় বাড়ির নং : n0073 বয়স : 53 লিঙ্গ : পুরুষ	WB/39/271/018349 ফটো উপলব্ধ	296 নাম : বিদ্যুৎ রায় পিতার নাম: অবনীকুমার রায় বাড়ির নং : n0073 বয়স : 51 লিঙ্গ : পুরুষ	WB/39/271/018348 ফটো উপলব্ধ	297 নাম : অনিন্দিতা রায় স্বামীর নাম: বিদ্যুৎ রায় বাড়ির নং : n0073 বয়স : 40 লিঙ্গ : মহিলা	UWX1053206 ফটো উপলব্ধ
298 নাম : চিত্রন রায় পিতার নাম: লক্ষ্মন চন্দ্র রায় বাড়ির নং : n0149 বয়স : 37 লিঙ্গ : পুরুষ	FKH3624301 ফটো উপলব্ধ	299 নাম : অনিন্দিতা রায় স্বামীর নাম: লক্ষ্মন চন্দ্র রায় বাড়ির নং : n0150 বয়স : 60 লিঙ্গ : মহিলা	UWX2160968 ফটো উপলব্ধ	300 নাম : ভানুমতি রায় স্বামীর নাম: কার্তিক রায় বাড়ির নং : n0035 বয়স : 65 লিঙ্গ : মহিলা	UWX2235034 ফটো উপলব্ধ

301 নাম : কার্তিক চন্দ্র রায় পিতার নাম: বিভূতি ভূষণ রায় বাড়ির নং : n0035 বয়স : 69 লিঙ্গ : পুরুষ ফটো উপলব্ধ	WB/39/271/018046	302 নাম : ইতি রায় স্বামীর নাম: সঞ্জয় কুমার রায় বাড়ির নং : n0019 বয়স : 43 লিঙ্গ : মহিলা ফটো উপলব্ধ	FKH3451432	303 নাম : লতা রায় স্বামীর নাম: রবীন রায় বাড়ির নং : n0019 বয়স : 42 লিঙ্গ : মহিলা ফটো উপলব্ধ	FKH2506749
304 নাম : রবীন রায় পিতার নাম: গোকুলচন্দ্র রায় বাড়ির নং : n0019 বয়স : 48 লিঙ্গ : পুরুষ ফটো উপলব্ধ	FKH1643519	305 নাম : পূর্ণিমা রায় স্বামীর নাম: গোকুলচন্দ্র রায় বাড়ির নং : n0019 বয়স : 66 লিঙ্গ : মহিলা ফটো উপলব্ধ	FKH1643634	306 নাম : সঞ্জয় কুমার রায় পিতার নাম: কার্তিক চন্দ্র রায় বাড়ির নং : N-0024 বয়স : 56 লিঙ্গ : পুরুষ ফটো উপলব্ধ	WB/39/271/018527
307 নাম : লক্ষ্মণ চন্দ্র রায় পিতার নাম: দুর্গাদাস রায় বাড়ির নং : n0148 বয়স : 68 লিঙ্গ : পুরুষ ফটো উপলব্ধ	UWX2160950	308 নাম : তুলি রায় পিতার নাম: রবিন রায় বাড়ির নং : n0019 বয়স : 23 লিঙ্গ : মহিলা ফটো উপলব্ধ	UWX2509198	309 নাম : পরেশ নাথ রায় পিতার নাম: মহাদেব রায় বাড়ির নং : n0157 বয়স : 52 লিঙ্গ : পুরুষ ফটো উপলব্ধ	UWX1791821
310 নাম : মনিকা রায় স্বামীর নাম: পরেশ নাথ রায় বাড়ির নং : n0157 বয়স : 41 লিঙ্গ : মহিলা ফটো উপলব্ধ	UWX2025435	311 নাম : সায়ন রায় পিতার নাম: বিনয় রায় বাড়ির নং : n0073 বয়স : 26 লিঙ্গ : পুরুষ ফটো উপলব্ধ	UWX2025427	312 নাম : অয়ন রায় পিতার নাম: বিধু ভূষণ রায় বাড়ির নং : এন0073 বয়স : 21 লিঙ্গ : পুরুষ ফটো উপলব্ধ	UWX2470409
313 নাম : জয়দেব সমাদ্দার পিতার নাম: বিনয় সমাদ্দার বাড়ির নং : n0088 বয়স : 48 লিঙ্গ : পুরুষ ফটো উপলব্ধ	FKH1643774	314 নাম : বিজয় সমাদ্দার পিতার নাম: বিনয় সমাদ্দার বাড়ির নং : n0088 বয়স : 44 লিঙ্গ : পুরুষ ফটো উপলব্ধ	UWX0407742	315 নাম : বকুল সামাদ্দার স্বামীর নাম: বিজয় সামাদ্দার বাড়ির নং : n0088 বয়স : 40 লিঙ্গ : মহিলা ফটো উপলব্ধ	UWX1159730
316 নাম : রীতা রানী সরকার স্বামীর নাম: শশধর সরকার বাড়ির নং : n0009 বয়স : 75 লিঙ্গ : মহিলা ফটো উপলব্ধ	WB/39/271/018333	317 নাম : অঞ্জু সরকার স্বামীর নাম: দেবদাস সরকার বাড়ির নং : n0036 বয়স : 59 লিঙ্গ : মহিলা ফটো উপলব্ধ	WB/39/271/018085	318 নাম : দেবদাস সরকার পিতার নাম: ভূপতি সরকার বাড়ির নং : n0036 বয়স : 59 লিঙ্গ : পুরুষ ফটো উপলব্ধ	WB/39/271/018088
319 নাম : ইন্দ্রানী সরকার পিতার নাম: শিশিরকুমার সরকার বাড়ির নং : n0038 বয়স : 43 লিঙ্গ : মহিলা ফটো উপলব্ধ	FKH2920999	320 নাম : চন্দ্রনাথ সরকার পিতার নাম: শিশির কুমার সরকার বাড়ির নং : n0038 বয়স : 47 লিঙ্গ : পুরুষ ফটো উপলব্ধ	FKH1642636	321 নাম : মায়ারানী সরকার স্বামীর নাম: রঞ্জিত সরকার বাড়ির নং : n0042 বয়স : 71 লিঙ্গ : মহিলা ফটো উপলব্ধ	WB/39/271/018659
322 নাম : নান্টু সরকার পিতার নাম: রনিঞ্জিত সরকার বাড়ির নং : n0042 বয়স : 52 লিঙ্গ : পুরুষ ফটো উপলব্ধ	WB/39/271/018593	323 নাম : মিনু সরকার স্বামীর নাম: নান্টু সরকার বাড়ির নং : n0042 বয়স : 38 লিঙ্গ : মহিলা ফটো উপলব্ধ	UWX1053255	324 নাম : পিন্টু সরকার পিতার নাম: রঞ্জিত সরকার বাড়ির নং : n0042 বয়স : 49 লিঙ্গ : পুরুষ ফটো উপলব্ধ	FKH2920825
325 নাম : মহুয়া সরকার (দত্ত) স্বামীর নাম: পিন্টু সরকার বাড়ির নং : n0042 বয়স : 43 লিঙ্গ : মহিলা ফটো উপলব্ধ	UWX1696830	326 নাম : রাজীব সরকার পিতার নাম: রনজিত সরকার বাড়ির নং : n0042 বয়স : 48 লিঙ্গ : পুরুষ ফটো উপলব্ধ	FKH1642883	327 নাম : গুরুা সরকার স্বামীর নাম: রাজীব সরকার বাড়ির নং : n0042 বয়স : 31 লিঙ্গ : মহিলা ফটো উপলব্ধ	UWX1734961
328 নাম : প্রিয়াংকা দাস স্বামীর নাম: সুব্রত দাস বাড়ির নং : 041 বয়স : 33 লিঙ্গ : মহিলা ফটো উপলব্ধ	UWX1641463	329 নাম : তপতী সরকার স্বামীর নাম: অসিত বরণ সরকার বাড়ির নং : n0009 বয়স : 44 লিঙ্গ : মহিলা ফটো উপলব্ধ	FKH1643667	330 নাম : নির্মাল্যা সরকার পিতার নাম: অসিত বরণ সরকার বাড়ির নং : এন 00০০৯ বয়স : 23 লিঙ্গ : পুরুষ ফটো উপলব্ধ	UWX2370781

331 নাম : আরতী দাস স্বামীর নাম: চন্দ্র নাথ সরকার বাড়ির নং : এন0026,ওয়ার্ড-25 বয়স : 36 লিঙ্গ : মহিলা	LJK4727434 ফটো উপলব্ধ	332 নাম : অসিত বরন সরকার পিতার নাম: শশধর সরকার বাড়ির নং : n0009 বয়স : 57 লিঙ্গ : পুরুষ	FKH2230555 ফটো উপলব্ধ	333 নাম : মমতা সাউ স্বামীর নাম: বৈদ্যনাথ সাউ বাড়ির নং : n0058 বয়স : 63 লিঙ্গ : মহিলা	WB/39/271/018038 ফটো উপলব্ধ
334 নাম : উৎপল সাউ মায়ের নাম: মমতা সাউ বাড়ির নং : n0058 বয়স : 37 লিঙ্গ : পুরুষ	FKH3691060 ফটো উপলব্ধ	335 নাম : পাপিয়া সাউ স্বামীর নাম: উৎপল সাউ বাড়ির নং : n0058 বয়স : 33 লিঙ্গ : মহিলা	UWX1461391 ফটো উপলব্ধ	336 নাম : অনিতা দাস স্বামীর নাম: সৌরভ দাস বাড়ির নং : n0058 বয়স : 41 লিঙ্গ : মহিলা	FKH2920833 ফটো উপলব্ধ
337 নাম : বিমল সাহা পিতার নাম: যোগেশ্বর সাহা বাড়ির নং : n0039 বয়স : 68 লিঙ্গ : পুরুষ	FKH1643055 ফটো উপলব্ধ	338 নাম : সাথী সাহা পিতার নাম: বিমল সাহা বাড়ির নং : 190 বয়স : 34 লিঙ্গ : মহিলা	UWX1461359 ফটো উপলব্ধ	339 নাম : গৌতম সাহা পিতার নাম: আনন্দগোপাল সাহা বাড়ির নং : n0041 বয়স : 57 লিঙ্গ : পুরুষ	WB/39/271/018014 ফটো উপলব্ধ
340 নাম : ছবি সাহা স্বামীর নাম: গৌতম সাহা বাড়ির নং : n0041 বয়স : 54 লিঙ্গ : মহিলা	FKH1643329 ফটো উপলব্ধ	341 নাম : উত্তম সাহা পিতার নাম: আনন্দ সাহা বাড়ির নং : n0041 বয়স : 55 লিঙ্গ : পুরুষ	WB/39/271/018029 ফটো উপলব্ধ	342 নাম : চন্দনা সাহা স্বামীর নাম: উত্তম সাহা বাড়ির নং : n0041 বয়স : 50 লিঙ্গ : মহিলা	WB/39/271/018695 ফটো উপলব্ধ
343 নাম : বাস্টি সাহা পিতার নাম: গৌতম সাহা বাড়ির নং : n0041 বয়স : 36 লিঙ্গ : পুরুষ	UWX1159631 ফটো উপলব্ধ	344 নাম : বাবাই সাহা পিতার নাম: গৌতম সাহা বাড়ির নং : n0041 বয়স : 34 লিঙ্গ : পুরুষ	UWX1159649 ফটো উপলব্ধ	345 নাম : মোনালিসা গোস্বামী পিতার নাম: মলয় গোস্বামী বাড়ির নং : দুর্গা ভিলা বয়স : 23 লিঙ্গ : মহিলা	UWX2504371 ফটো উপলব্ধ
346 নাম : দেবজিৎ সাহা পিতার নাম: রঞ্জিৎ কুমার সাহা বাড়ির নং : n0021 বয়স : 42 লিঙ্গ : পুরুষ	FKH1642362 ফটো উপলব্ধ	347 নাম : কুণাল কর্মকার পিতার নাম: জুরান কর্মকার বাড়ির নং : N0162 বয়স : 24 লিঙ্গ : পুরুষ	UWX2311959 ফটো উপলব্ধ	348 নাম : পূজা সাহা স্বামীর নাম: বাস্টি সাহা বাড়ির নং : n0162 বয়স : 29 লিঙ্গ : মহিলা	UWX2006013 ফটো উপলব্ধ
349 নাম : রঞ্জিত কুমার সাহা পিতার নাম: অক্ষয় সাহা বাড়ির নং : n0021 বয়স : 69 লিঙ্গ : পুরুষ	UWX2370922 ফটো উপলব্ধ	350 নাম : মায়ী সিংহা স্বামীর নাম: শংকর সিংহা বাড়ির নং : এন0099 বয়স : 48 লিঙ্গ : মহিলা	UWX2370906 ফটো উপলব্ধ	351 নাম : অন্নপূর্ণা মুখার্জী স্বামীর নাম: বিবেকানন্দ মুখার্জী বাড়ির নং : এন0026,ওয়ার্ড-25 বয়স : 55 লিঙ্গ : মহিলা	FKH1642933 ফটো উপলব্ধ
352 নাম : বিবেকানন্দ মুখার্জী পিতার নাম: লক্ষ্মীনারায়ন মুখার্জী বাড়ির নং : n0077 বয়স : 59 লিঙ্গ : পুরুষ	FKH1643824 ফটো উপলব্ধ	353 নাম : সোমনাথ সেন পিতার নাম: বংশীবদন সেন বাড়ির নং : n0069 বয়স : 46 লিঙ্গ : পুরুষ	FKH1643253 ফটো উপলব্ধ	354 নাম : রুপা সেন স্বামীর নাম: সোমনাথ সেন বাড়ির নং : n0069 বয়স : 35 লিঙ্গ : মহিলা	UWX1511328 ফটো উপলব্ধ
355 নাম : মলয় কুমার সেন পিতার নাম: বংশীবদন সেন বাড়ির নং : n0069 বয়স : 42 লিঙ্গ : পুরুষ	UWX1511336 ফটো উপলব্ধ	356 নাম : শাশ্বতী সেন স্বামীর নাম: মলয় কুমার সেন বাড়ির নং : n0069 বয়স : 33 লিঙ্গ : মহিলা	UWX1511310 ফটো উপলব্ধ	357 নাম : পিরু সোনার পিতার নাম: সুখ বাহাদুর সোনার বাড়ির নং : n0089 বয়স : 53 লিঙ্গ : পুরুষ	FKH2920866 ফটো উপলব্ধ
358 নাম : রিঙ্কি সোনার স্বামীর নাম: পিরু সোনার বাড়ির নং : এন0026 বয়স : 43 লিঙ্গ : মহিলা	FKH2920874 ফটো উপলব্ধ	359 নাম : স্বপন পাত্র পিতার নাম: খ্যাদা পাত্র বাড়ির নং : এন0015 বয়স : 55 লিঙ্গ : পুরুষ	WB/39/271/126515 ফটো উপলব্ধ	360 নাম : কৃষ্ণেন্দু সামন্ত পিতার নাম: মুক্ত পদ সামন্ত বাড়ির নং : এন00৮৯ বয়স : 51 লিঙ্গ : পুরুষ	YAJ1933282 ফটো উপলব্ধ

361	UWX2563179	নাম : রোহিত সোনার পিতার নাম: পিরু সোনার বাড়ির নং : এন0026 বয়স : 21 লিঙ্গ : পুরুষ	ফটো উপলব্ধ	362	FKH1643717	নাম : দীপঙ্কর দত্ত পিতার নাম: অরুণ দত্ত বাড়ির নং : n0015 বয়স : 48 লিঙ্গ : পুরুষ	ফটো উপলব্ধ	363	FKH1642685	নাম : অমরনাথ দত্ত পিতার নাম: অরুণ দত্ত বাড়ির নং : n0015 বয়স : 46 লিঙ্গ : পুরুষ	ফটো উপলব্ধ
364	FKH2231223	নাম : মান্দি দত্ত স্বামীর নাম: অলোক দত্ত বাড়ির নং : n0015 বয়স : 43 লিঙ্গ : মহিলা	ফটো উপলব্ধ	365	WB/39/271/018751	নাম : মায়ারানী দত্ত স্বামীর নাম: অরুণ দত্ত বাড়ির নং : n0015 বয়স : 66 লিঙ্গ : মহিলা	ফটো উপলব্ধ	366	FKH2234037	নাম : আরতি সোনার স্বামীর নাম: শুকবাহাদুর সোনার বাড়ির নং : n0015 বয়স : 67 লিঙ্গ : মহিলা	ফটো উপলব্ধ
367	UWX1159599	নাম : লবলী দত্ত স্বামীর নাম: দীপঙ্কর দত্ত বাড়ির নং : n0015 বয়স : 41 লিঙ্গ : মহিলা	ফটো উপলব্ধ	368	UWX2428696	নাম : অসীম দত্ত পিতার নাম: মান্দি দত্ত বাড়ির নং : এন0015 বয়স : 23 লিঙ্গ : পুরুষ	ফটো উপলব্ধ	369	FKH1643022	নাম : নিতাই সোম পিতার নাম: যাদব চন্দ্র সোম বাড়ির নং : n0056 বয়স : 77 লিঙ্গ : পুরুষ	ফটো উপলব্ধ
370	WB/39/271/018155	নাম : গৌরী সোম স্বামীর নাম: নিতাই সোম বাড়ির নং : n0056 বয়স : 61 লিঙ্গ : মহিলা	ফটো উপলব্ধ	371	FKH3691086	নাম : অসীম সোম পিতার নাম: নিতাই সোম বাড়ির নং : n0056 বয়স : 43 লিঙ্গ : পুরুষ	ফটো উপলব্ধ	372	WB/39/271/018614	নাম : অঞ্জলী হাজরা স্বামীর নাম: শিশির হাজরা বাড়ির নং : n0040 বয়স : 69 লিঙ্গ : মহিলা	ফটো উপলব্ধ
373	FKH2230647	নাম : শ্যামাপদ হাজরা পিতার নাম: শিশির হাজরা বাড়ির নং : n0040 বয়স : 44 লিঙ্গ : পুরুষ	ফটো উপলব্ধ	374	FKH2889616	নাম : বেবি হাজরা স্বামীর নাম: অসিত হাজরা বাড়ির নং : n0040 বয়স : 62 লিঙ্গ : মহিলা	ফটো উপলব্ধ	375	FKH2889608	নাম : রিকু দে স্বামীর নাম: গোপাল দে বাড়ির নং : n0040 বয়স : 41 লিঙ্গ : মহিলা	ফটো উপলব্ধ
376	UWX2517118	নাম : অনিরুদ্ধ দে পিতার নাম: গোপাল দে বাড়ির নং : 216 বয়স : 20 লিঙ্গ : পুরুষ	ফটো উপলব্ধ	377	UWX2531275	নাম : নন্দিনী নন্দী পিতার নাম: জয়দেব নন্দী বাড়ির নং : এন0081 বয়স : 20 লিঙ্গ : মহিলা	ফটো উপলব্ধ	378	UWX2554392	নাম : সঙ্কিতা নায়েক পিতার নাম: অসিত নায়েক বাড়ির নং : 184 বয়স : 26 লিঙ্গ : মহিলা	ফটো উপলব্ধ
379	SQT1655661	নাম : রীতা দে পিতার নাম: মনোরঞ্জন দে বাড়ির নং : এন0076 বয়স : 33 লিঙ্গ : মহিলা	ফটো উপলব্ধ	380	UWX2599132	নাম : অরিন্দ্র রয় পিতার নাম: সন্জয়কুমার রয় বাড়ির নং : এন0045 বয়স : 19 লিঙ্গ : পুরুষ	ফটো উপলব্ধ	381	UWX2600476	নাম : বিশুজিৎ সাহা পিতার নাম: উত্তম সাহা বাড়ির নং : এন0041 বয়স : 21 লিঙ্গ : পুরুষ	ফটো উপলব্ধ
382	UWX2603959	নাম : শুভদীপ দে পিতার নাম: প্রহ্লাদ দে বাড়ির নং : এন0005 বয়স : 19 লিঙ্গ : পুরুষ	ফটো উপলব্ধ	383	RVU1470277	নাম : প্রীতি রায় স্বামীর নাম: বিজয় রায় বাড়ির নং : রাজগঞ্জ বয়স : 40 লিঙ্গ : মহিলা	ফটো উপলব্ধ	384	UWX2625713	নাম : সৃজা দেবনাথ পিতার নাম: সন্দীপ দেবনাথ বাড়ির নং : রাধাগোবিন্দ পল্লী বয়স : 19 লিঙ্গ : মহিলা	ফটো উপলব্ধ
385	UWX2625945	নাম : ঈশান শংকর অধিকারী পিতার নাম: শান্তনু অধিকারী বাড়ির নং : 141 বয়স : 19 লিঙ্গ : পুরুষ	ফটো উপলব্ধ								

নির্বাচক সংখ্যার সারসংক্ষেপ :

A) নির্বাচকের সংখ্যা :

	নির্বাচক তালিকার প্রকৃতি	নির্বাচক তালিকার পরিচিতি :	নির্বাচকের সংখ্যা :				
			পুরুষ	মহিলা	তৃতীয় লিঙ্গ	মোট	
I	মূল তালিকা	মূল তালিকা	বিশেষ নিবিড় সংশোধনী ২০২৬-এর চূড়ান্ত ভোটার তালিকা	189	196	0	385
II	1- সংযোজন তালিকা	সংযোজনী 1	বিশেষ সংক্ষিপ্ত সংশোধন 2026	0	0	0	0
III	2- বিয়োজন তালিকা	সংযোজনী 1	বিশেষ সংক্ষিপ্ত সংশোধন 2026	1	0	0	1
IV	'লিঙ্গ ক্ষেত্রের' পরিবর্তনের কারণে পার্থক্য			0	0	0	0
নির্বাচকের মোট সংখ্যা (I+II-III+IV)				188	196	0	384

B) ক্রটি সংশোধনের সংখ্যা :

নির্বাচক তালিকার প্রকৃতি	নির্বাচক তালিকার পরিচিতি :	ক্রটি সংশোধনের সংখ্যা :
সংযোজনী 1	বিশেষ সংক্ষিপ্ত সংশোধন 2026	0

নির্বাচক নিবন্ধন আধিকারিকের স্বাক্ষর

E-মৃত, S-স্থানান্তরিত, R-একাধিকবার অন্তর্ভুক্ত, M-নিখোঁজ, Q-যোগ্য নহে