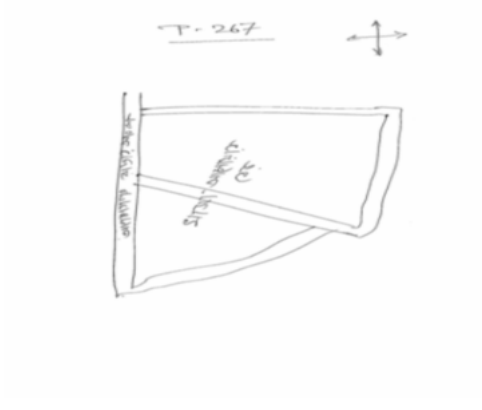


নির্বাচক তালিকা 2026 S25 পশ্চিমবঙ্গ

বিধানসভা নির্বাচনক্ষেত্রের নং, নাম ও সংরক্ষণের স্থিতি : 260 - বর্ধমান দক্ষিণ (সাধারণ)		অংশ নং : 269																			
বিধানসভা নির্বাচনক্ষেত্রটি যে লোকসভা নির্বাচনক্ষেত্রের / ক্ষেত্রসমূহের অন্তর্ভুক্ত তার নং, নাম ও সংরক্ষণ স্থিতি : 39 - বর্ধমান - দুর্গাপুর (সাধারণ)																					
1. সংশোধনের পূর্ণ বিবরণ																					
সংশোধনের বৎসর :	2026	নির্বাচক তালিকার পরিচিতি :																			
ভিত্তি তারিখ :	01-01-2026	বিশেষ নিবিড় সংশোধনী ২০২৬-এর চূড়ান্ত ভোটার তালিকা																			
সংশোধনের প্রকৃতি :	বিশেষ নিবিড় সংশোধনী 2026																				
প্রকাশনার তারিখ :	28-02-2026																				
2. অংশ ও নির্বাচনী এলাকার পূর্ণ বিবরণ :																					
অংশের ভাগ নং ও নাম :																					
1-আলমগঞ্জ রোড দক্ষিণাংশ		<table style="width: 100%; border-collapse: collapse;"> <tr> <td style="width: 50%;">প্রধান শহর/গ্রাম</td> <td style="width: 50%;">: বর্ধমান</td> </tr> <tr> <td>ওয়ার্ড</td> <td>: 017</td> </tr> <tr> <td>থানা</td> <td>: বর্ধমান (সদর)</td> </tr> <tr> <td>গ্রাম পঞ্চগয়েত</td> <td>:</td> </tr> <tr> <td>ব্লক</td> <td>:</td> </tr> <tr> <td>মহকুমা</td> <td>: বর্ধমান সদর (উত্তর)</td> </tr> <tr> <td>জেলা</td> <td>: পূর্ব বর্ধমান</td> </tr> <tr> <td>পিন</td> <td>: 713103</td> </tr> </table>				প্রধান শহর/গ্রাম	: বর্ধমান	ওয়ার্ড	: 017	থানা	: বর্ধমান (সদর)	গ্রাম পঞ্চগয়েত	:	ব্লক	:	মহকুমা	: বর্ধমান সদর (উত্তর)	জেলা	: পূর্ব বর্ধমান	পিন	: 713103
প্রধান শহর/গ্রাম	: বর্ধমান																				
ওয়ার্ড	: 017																				
থানা	: বর্ধমান (সদর)																				
গ্রাম পঞ্চগয়েত	:																				
ব্লক	:																				
মহকুমা	: বর্ধমান সদর (উত্তর)																				
জেলা	: পূর্ব বর্ধমান																				
পিন	: 713103																				
2-খাজা আনোয়ার বেড়																					
3. ভোট গ্রহন কেন্দ্রের পূর্ণ বিবরণ :																					
ভোট গ্রহন কেন্দ্রের নং, নাম :		ভোট গ্রহন কেন্দ্রের শ্রেণী :		শহরাঞ্চল																	
269 - খাজা আনোয়ার শহীদ বেড় হাইস্কুল		এই অংশে সহায়ক ভোটগ্রহন কেন্দ্রের সংখ্যা		0																	
ভোট গ্রহন কেন্দ্রের ঠিকানা :		:																			
খাজা আনোয়ার শহীদ বেড় হাইস্কুল, রুম-১, খাজা আনোয়ার বেড়																					
4. নির্বাচকের সংখ্যা :																					
প্রথম ক্রমিক নং	শেষ ক্রমিক নং	মোট সংখ্যা																			
		পুরুষ	মহিলা	তৃতীয় লিঙ্গ	মোট																
1	645	319	319	0	638																

নির্বাচক নিবন্ধন আধিকারিকের স্বাক্ষর

Nazri Naksha



Google Map View



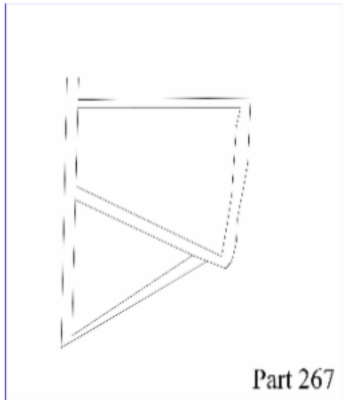
Polling Station Building Front View



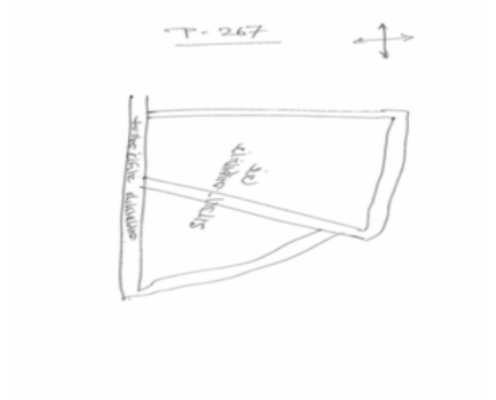
Polling Station Front View



Cad View



Key MAP View



1 নাম : অক্ষিত কর্মকার পিতার নাম: বলরাম কর্মকার বাড়ির নং : এন০০১ বয়স : 22 লিঙ্গ : পুরুষ	UWX2441707 ফটো উপলব্ধ	2 নাম : সায়ন কর্মকার পিতার নাম: শান্তিরাম কর্মকার বাড়ির নং : এন002 বয়স : 22 লিঙ্গ : পুরুষ	UWX2441681 ফটো উপলব্ধ	3 নাম : সাহিত্তিকা ঘোষ পিতার নাম: শক্তি পদ ঘোষ বাড়ির নং : এন0046 বয়স : 23 লিঙ্গ : মহিলা	UWX2377398 ফটো উপলব্ধ
4 নাম : তারক নাথ সামন্ত পিতার নাম: শ্রীকান্ত সামন্ত বাড়ির নং : n0005 বয়স : 35 লিঙ্গ : পুরুষ	UWX1212356 ফটো উপলব্ধ	5 নাম : বীনা চ্যাটার্জী স্বামীর নাম: সুমন্ত চ্যাটার্জী বাড়ির নং : n0005 বয়স : 36 লিঙ্গ : মহিলা	UWX1392331 ফটো উপলব্ধ	6 নাম : সুমন্ত চ্যাটার্জী পিতার নাম: বিশ্বনাথ চ্যাটার্জী বাড়ির নং : n0005 বয়স : 39 লিঙ্গ : পুরুষ	FKH3336252 ফটো উপলব্ধ
7 নাম : বন্দনা চ্যাটার্জী স্বামীর নাম: শম্ভুনাথ চ্যাটার্জী বাড়ির নং : n0005 বয়স : 59 লিঙ্গ : মহিলা	UWX2605178 ফটো উপলব্ধ	8 নাম : গণেশ চৌধুরী পিতার নাম: ভরত চৌধুরী বাড়ির নং : n0010 বয়স : 37 লিঙ্গ : পুরুষ	FKH3710480 ফটো উপলব্ধ	9 নাম : পূজা চৌধুরী পিতার নাম: মহেশ চৌধুরী বাড়ির নং : এন০০১ বয়স : 23 লিঙ্গ : মহিলা	UWX2441772 ফটো উপলব্ধ
10 নাম : কেদার চৌধুরী পিতার নাম: ভরত চৌধুরী বাড়ির নং : n0011 বয়স : 39 লিঙ্গ : পুরুষ	FKH3710498 ফটো উপলব্ধ	11 নাম : মহেশ চৌধুরী পিতার নাম: ভরত চৌধুরী বাড়ির নং : n0012 বয়স : 42 লিঙ্গ : পুরুষ	FKH3710506 ফটো উপলব্ধ	12 নাম : বীনা চৌধুরী স্বামীর নাম: মহেশ চৌধুরী বাড়ির নং : n0012 বয়স : 42 লিঙ্গ : মহিলা	UWX1212372 ফটো উপলব্ধ
13 নাম : শুভম দত্ত পিতার নাম: শম্ভু নাথ দত্ত বাড়ির নং : n0184 বয়স : 31 লিঙ্গ : পুরুষ	UWX1498849 ফটো উপলব্ধ	14 নাম : সমর দত্ত পিতার নাম: সঞ্জীব দত্ত বাড়ির নং : এন০০১ বয়স : 22 লিঙ্গ : পুরুষ	UWX2441665 ফটো উপলব্ধ	15 নাম : শ্রেয়সী দত্ত পিতার নাম: পিনাকী রঞ্জন দত্ত বাড়ির নং : 1 বয়স : 22 লিঙ্গ : মহিলা	UWX2487387 ফটো উপলব্ধ
16 নাম : সায়ন দত্ত পিতার নাম: হারাধন দত্ত বাড়ির নং : 01 বয়স : 25 লিঙ্গ : পুরুষ	UWX2087328 ফটো উপলব্ধ	17 নাম : উদিতা দাস পিতার নাম: প্রবির কুমার দাস বাড়ির নং : এন0089 বয়স : 23 লিঙ্গ : মহিলা	UWX2377372 ফটো উপলব্ধ	18 নাম : সোমা দাস স্বামীর নাম: আশীষ দাস বৈরাগ্য বাড়ির নং : এন0056 বয়স : 48 লিঙ্গ : মহিলা	UWX2377471 ফটো উপলব্ধ
19 নাম : রিঙ্কি দানা পিতার নাম: নারায়ণ চন্দ্র দানা বাড়ির নং : এন0041 বয়স : 23 লিঙ্গ : মহিলা	UWX2377414 ফটো উপলব্ধ	20 নাম : দেবপুঙ্কন দাস পিতার নাম: রাজ কুমার দাস বাড়ির নং : বয়স : 25 লিঙ্গ : মহিলা	UWX2095172 ফটো উপলব্ধ	21 নাম : তরুন দাস পিতার নাম: বিজয় বসন্ত দাস বাড়ির নং : n0200 বয়স : 60 লিঙ্গ : পুরুষ	FKH3639887 ফটো উপলব্ধ
22 নাম : কেপ্ত দাস পিতার নাম: সুকুমার দাস বাড়ির নং : n0197 বয়স : 39 লিঙ্গ : পুরুষ	FKH3335692 ফটো উপলব্ধ	23 নাম : সবিতা দাস স্বামীর নাম: বলাইচাঁদ দাস বাড়ির নং : 45/44 বয়স : 83 লিঙ্গ : মহিলা	FKH1741784 ফটো উপলব্ধ	24 নাম : নিবেদিতা দাস দত্ত স্বামীর নাম: বাবলু দত্ত বাড়ির নং : এন০০৩৩ বয়স : 45 লিঙ্গ : মহিলা	DWH2777167 ফটো উপলব্ধ
25 নাম : প্রশান্ত দিগপতি পিতার নাম: বিশ্বনাথ দিগপতি বাড়ির নং : n0207 বয়স : 43 লিঙ্গ : পুরুষ	FKH2650430 ফটো উপলব্ধ	26 নাম : সমাপ্তি দে স্বামীর নাম: অনূপ কুমার দে বাড়ির নং : n0009 বয়স : 51 লিঙ্গ : মহিলা	FKH3046133 ফটো উপলব্ধ	27 নাম : অনূপ কুমার দে পিতার নাম: সত্যকিঙ্কর দে বাড়ির নং : n0008 বয়স : 60 লিঙ্গ : পুরুষ	FKH1677053 ফটো উপলব্ধ
28 নাম : তরুন কুমার দে পিতার নাম: কার্তিক চন্দ্র দে বাড়ির নং : n0208 বয়স : 54 লিঙ্গ : পুরুষ	UWX1724301 ফটো উপলব্ধ	29 নাম : রাজশ্রী দে পিতার নাম: সুকান্ত দে বাড়ির নং : 46 বয়স : 21 লিঙ্গ : মহিলা	UWX2487346 ফটো উপলব্ধ	30 নাম : অর্পিতা বীট দিগপতী স্বামীর নাম: প্রশান্ত দিগপতি বাড়ির নং : n0208 বয়স : 33 লিঙ্গ : মহিলা	UWX1724293 ফটো উপলব্ধ

31	UWX2532406	নাম : প্রীতম দে পিতার নাম: উরুণ কুমার দে বাড়ির নং : ধৃতি আশ্রয় বয়স : 20 লিঙ্গ : পুরুষ	ফটো উপলব্ধ	32	UWX2441756	নাম : অনুভব দে পিতার নাম: শ্রীকান্ত দে বাড়ির নং : এন০০২ বয়স : 22 লিঙ্গ : পুরুষ	ফটো উপলব্ধ	33	UWX2442085	নাম : অনুষ্কা নিয়োগী পিতার নাম: কানাই নিয়োগী বাড়ির নং : এন০০৫ বয়স : 25 লিঙ্গ : পুরুষ	ফটো উপলব্ধ
34	UWX2377364	নাম : প্রীতম পাঁজা পিতার নাম: শিশির কুমার পাঁজা বাড়ির নং : এন0056 বয়স : 23 লিঙ্গ : পুরুষ	ফটো উপলব্ধ	35	IIX1765106	নাম : সুস্মিতা পাল স্বামীর নাম: সুপ্রতিম পাল বাড়ির নং : এন০০২২ বয়স : 32 লিঙ্গ : মহিলা	ফটো উপলব্ধ	36	UWX2056935	নাম : ঐন্দ্রিলা পালিত পিতার নাম: সুরজিৎ পালিত বাড়ির নং : n0231 বয়স : 26 লিঙ্গ : মহিলা	ফটো উপলব্ধ
37	FKH2261378	নাম : চন্ডী বাগ পিতার নাম: দুলালচন্দ্র বাগ বাড়ির নং : n0001 বয়স : 46 লিঙ্গ : পুরুষ	ফটো উপলব্ধ	38	UWX1498831	নাম : দোলন বাগ স্বামীর নাম: চন্ডী বাগ বাড়ির নং : n0001 বয়স : 31 লিঙ্গ : মহিলা	ফটো উপলব্ধ	39	UWX2441723	নাম : অর্কনসু বোরাল মায়ের নাম: অনুসূয়া বোরাল বাড়ির নং : এন১২৫ বয়স : 22 লিঙ্গ : পুরুষ	ফটো উপলব্ধ
40	UWX1620640	নাম : সুবীর কুমার মাইতি পিতার নাম: মদন মোহন মাইতি বাড়ির নং : হোন্ডিংগ নং - 34/1 বয়স : 52 লিঙ্গ : পুরুষ	ফটো উপলব্ধ	41	UWX1304625	নাম : কাজরী (ব্রহ্মচারী) মালিক স্বামীর নাম: সৌমেন মালিক বাড়ির নং : n0195 বয়স : 37 লিঙ্গ : মহিলা	ফটো উপলব্ধ	42	TCK2397222	নাম : রাধী মালিক স্বামীর নাম: কৌশিক মালিক বাড়ির নং : ১৯/৮৬ বয়স : 26 লিঙ্গ : মহিলা	ফটো উপলব্ধ
43	UWX2289544	নাম : শঙ্কর মোহন্ত পিতার নাম: শ্যামসুন্দর মোহন্ত বাড়ির নং : N0239 বয়স : 46 লিঙ্গ : পুরুষ	ফটো উপলব্ধ	44	IMW2117133	নাম : মানবী রুইদাস স্বামীর নাম: রোহিত রুইদাস বাড়ির নং : এন0056 বয়স : 25 লিঙ্গ : মহিলা	ফটো উপলব্ধ	45	UWX2377778	নাম : রাহুল রুইদাস পিতার নাম: কার্তিক রুইদাস বাড়ির নং : এন0049 বয়স : 23 লিঙ্গ : পুরুষ	ফটো উপলব্ধ
46	UWX2377810	নাম : সোহন দে পিতার নাম: সঞ্জয় দে বাড়ির নং : এন0056 বয়স : 23 লিঙ্গ : পুরুষ	ফটো উপলব্ধ	47	UWX2377430	নাম : শ্রেয়া রুদ্র পিতার নাম: অবনী মোহন রুদ্র বাড়ির নং : এন0093 বয়স : 24 লিঙ্গ : মহিলা	ফটো উপলব্ধ	Q 48	UWX2377448	নাম : আশা রাম পিতার নাম: জনি রাম বাড়ির নং : এন0042 বয়স : 23 লিঙ্গ : মহিলা	ফটো উপলব্ধ
49	UWX2377463	নাম : রাধিকা রাম স্বামীর নাম: অমিত রাম বাড়ির নং : এন0042 বয়স : 31 লিঙ্গ : মহিলা	ফটো উপলব্ধ	50	UWX2377455	নাম : মেঘা রাম পিতার নাম: গোপাল রাম বাড়ির নং : এন0042 বয়স : 23 লিঙ্গ : মহিলা	ফটো উপলব্ধ	51	UWX1989854	নাম : গঙ্গা রায় স্বামীর নাম: সুকুমার রায় বাড়ির নং : n0002 বয়স : 32 লিঙ্গ : মহিলা	ফটো উপলব্ধ
52	FKH3046521	নাম : সুকুমার রায় পিতার নাম: বরনী রায় বাড়ির নং : n0002 বয়স : 42 লিঙ্গ : পুরুষ	ফটো উপলব্ধ	53	FKH1743574	নাম : কালিদাসী রায় স্বামীর নাম: ধরনী রায় বাড়ির নং : n0002 বয়স : 68 লিঙ্গ : মহিলা	ফটো উপলব্ধ	54	FKH1743970	নাম : মহাশ্রী কিস্কু স্বামীর নাম: বৈদ্যনাথ কিস্কু বাড়ির নং : n0007 বয়স : 43 লিঙ্গ : মহিলা	ফটো উপলব্ধ
55	UWX2487296	নাম : পিন্টু লোহার পিতার নাম: জীবন লোহার বাড়ির নং : 271 বয়স : 21 লিঙ্গ : পুরুষ	ফটো উপলব্ধ	56	UWX2441780	নাম : ফুল কিস্কু পিতার নাম: বৈদ্যনাথ কিস্কু বাড়ির নং : এন০০৫ বয়স : 23 লিঙ্গ : মহিলা	ফটো উপলব্ধ	57	UWX2442069	নাম : কার্তিক লোহার পিতার নাম: মঙ্গল লোহার বাড়ির নং : এন004 বয়স : 23 লিঙ্গ : পুরুষ	ফটো উপলব্ধ
58	UWX1620699	নাম : মানি রায় স্বামীর নাম: লক্ষ্মন রায় বাড়ির নং : n0007 বয়স : 35 লিঙ্গ : মহিলা	ফটো উপলব্ধ	59	UWX2253805	নাম : লক্ষ্মণ রায় পিতার নাম: হেম রায় বাড়ির নং : এন0056 বয়স : 59 লিঙ্গ : পুরুষ	ফটো উপলব্ধ	60	UWX2377406	নাম : সোমনাথ কিস্কু পিতার নাম: বৈদ্যনাথ কিস্কু বাড়ির নং : এন0098 বয়স : 23 লিঙ্গ : পুরুষ	ফটো উপলব্ধ

61	UWX2087377	নাম : রিম্পা লোহার পিতার নাম: জীবন লোহার বাড়ির নং : 01 বয়স : 25 লিঙ্গ : মহিলা	ফটো উপলব্ধ	62	WB/39/271/279015	নাম : জীবন লোহার পিতার নাম: রবি লোহার বাড়ির নং : n0007 বয়স : 49 লিঙ্গ : পুরুষ	ফটো উপলব্ধ	63	FKH1741826	নাম : প্রতিমা লোহার স্বামীর নাম: জীবন লোহার বাড়ির নং : n0007 বয়স : 45 লিঙ্গ : মহিলা	ফটো উপলব্ধ
64	WB/39/271/279041	নাম : সরস্বতী লোহার স্বামীর নাম: পাগল লোহার বাড়ির নং : n0007 বয়স : 69 লিঙ্গ : মহিলা	ফটো উপলব্ধ	65	FKH1742527	নাম : বিকাশ লোহার পিতার নাম: পাগল লোহার বাড়ির নং : n0007 বয়স : 49 লিঙ্গ : পুরুষ	ফটো উপলব্ধ	66	FKH1742691	নাম : জ্যোত্স্না লোহার স্বামীর নাম: বিকাশ লোহার বাড়ির নং : n0007 বয়স : 45 লিঙ্গ : মহিলা	ফটো উপলব্ধ
67	FKH1743194	নাম : হেমন্ত লোহার পিতার নাম: ধরনী লোহার বাড়ির নং : n0007 বয়স : 52 লিঙ্গ : পুরুষ	ফটো উপলব্ধ	68	FKH1743079	নাম : মমতা লোহার স্বামীর নাম: হেমন্ত লোহার বাড়ির নং : n0007 বয়স : 47 লিঙ্গ : মহিলা	ফটো উপলব্ধ	69	WB/39/271/279012	নাম : মঙ্গল লোহার পিতার নাম: পশুপতি লোহার বাড়ির নং : n0007 বয়স : 59 লিঙ্গ : পুরুষ	ফটো উপলব্ধ
70	FKH1742808	নাম : রবি ভূইয়া পিতার নাম: রাম ভূইয়া বাড়ির নং : n0007 বয়স : 58 লিঙ্গ : পুরুষ	ফটো উপলব্ধ	71	FKH1742790	নাম : জয়ন্তী ভূইয়া স্বামীর নাম: রবি ভূইয়া বাড়ির নং : n0007 বয়স : 55 লিঙ্গ : মহিলা	ফটো উপলব্ধ	72	WB/39/271/279058	নাম : ছবি লোহার স্বামীর নাম: মঙ্গল লোহার বাড়ির নং : n0007 বয়স : 53 লিঙ্গ : মহিলা	ফটো উপলব্ধ
73	FKH1742352	নাম : বৈদ্যনাথ কিসকু পিতার নাম: বাবুলাল কিসকু বাড়ির নং : n0007 বয়স : 50 লিঙ্গ : পুরুষ	ফটো উপলব্ধ	74	FKH3640000	নাম : লক্ষন মান্দি পিতার নাম: বৃধি মান্দি বাড়ির নং : n0007 বয়স : 37 লিঙ্গ : পুরুষ	ফটো উপলব্ধ	75	FKH3639986	নাম : বিশ্বনাথ ভূইয়া পিতার নাম: রবি ভূইয়া বাড়ির নং : n0007 বয়স : 37 লিঙ্গ : পুরুষ	ফটো উপলব্ধ
76	UWX1620681	নাম : জবারানী কুন্তকার স্বামীর নাম: লক্ষ্মীকান্ত কুন্তকার বাড়ির নং : n0007 বয়স : 30 লিঙ্গ : মহিলা	ফটো উপলব্ধ	77	UWX1620707	নাম : সলমা মান্দি স্বামীর নাম: লক্ষন মান্দি বাড়ির নং : n0007 বয়স : 30 লিঙ্গ : মহিলা	ফটো উপলব্ধ	78	UWX2012615	নাম : মঙ্গল কিস্কু মায়ের নাম: সুন্দরী কিস্কু বাড়ির নং : n0007 বয়স : 27 লিঙ্গ : পুরুষ	ফটো উপলব্ধ
79	UWX2012557	নাম : সীমা ভূইয়া স্বামীর নাম: বিশ্বনাথ ভূইয়া বাড়ির নং : n0007 বয়স : 27 লিঙ্গ : মহিলা	ফটো উপলব্ধ	80	UWX2377422	নাম : দিয়া সরকার পিতার নাম: অসীম সরকার বাড়ির নং : এন0056 বয়স : 23 লিঙ্গ : মহিলা	ফটো উপলব্ধ	81	UWX0940247	নাম : পাপিয়া সাঁতরা স্বামীর নাম: রাকেশ সাঁতরা বাড়ির নং : n0202 বয়স : 36 লিঙ্গ : মহিলা	ফটো উপলব্ধ
82	UWX2095180	নাম : শৌভিক সাধু পিতার নাম: সঞ্জীব সাধু বাড়ির নং : 110 বয়স : 25 লিঙ্গ : পুরুষ	ফটো উপলব্ধ	83	WB/39/271/279106	নাম : প্রশান্ত সামন্ত পিতার নাম: রাম সামন্ত বাড়ির নং : n0004 বয়স : 73 লিঙ্গ : পুরুষ	ফটো উপলব্ধ	84	FKH1741891	নাম : সুশান্ত কুমার সামন্ত পিতার নাম: রাম কুমার সামন্ত বাড়ির নং : n0004 বয়স : 65 লিঙ্গ : পুরুষ	ফটো উপলব্ধ
85	FKH2260982	নাম : শ্রীদুলা সামন্ত স্বামীর নাম: সুশান্ত কুমার সামন্ত বাড়ির নং : n0004 বয়স : 51 লিঙ্গ : মহিলা	ফটো উপলব্ধ	86	FKH1742469	নাম : শ্রীকান্ত সামন্ত পিতার নাম: রাম কুমার সামন্ত বাড়ির নং : n0004 বয়স : 59 লিঙ্গ : পুরুষ	ফটো উপলব্ধ	87	FKH1743673	নাম : মিতা সামন্ত স্বামীর নাম: শ্রীকান্ত সামন্ত বাড়ির নং : n0004 বয়স : 53 লিঙ্গ : মহিলা	ফটো উপলব্ধ
88	UWX2012508	নাম : সুতীর্থ সামন্ত মায়ের নাম: সংযুক্তা সামন্ত বাড়ির নং : n0053 বয়স : 27 লিঙ্গ : পুরুষ	ফটো উপলব্ধ	89	UWX237752	নাম : সুপর্ণা মুখার্জী স্বামীর নাম: শুভময় মুখার্জী বাড়ির নং : এন0089 বয়স : 26 লিঙ্গ : মহিলা	ফটো উপলব্ধ	90	WB/39/271/276135	নাম : সুমিত হাজরা পিতার নাম: শ্রীকান্ত হাজরা বাড়ির নং : এন0089 বয়স : 54 লিঙ্গ : পুরুষ	ফটো উপলব্ধ

91	UWX2087310	ফটো উপলব্ধ
নাম : সুপর্ণা হালদার পিতার নাম: দেবপ্রসাদ হালদার বাড়ির নং : 97 বয়স : 25 লিঙ্গ : মহিলা		

92	UWX2441764	ফটো উপলব্ধ
নাম : বৈশাখী হালদার পিতার নাম: তাপস হালদার বাড়ির নং : এন০০১২ বয়স : 22 লিঙ্গ : মহিলা		

93	UWX2002285	ফটো উপলব্ধ
নাম : সন্দীপ হালদার পিতার নাম: তাপস হালদার বাড়ির নং : n0090 বয়স : 27 লিঙ্গ : পুরুষ		

94	UWX2544914	ফটো উপলব্ধ
নাম : অয়ন্তিক দাস পিতার নাম: সত্যজিৎ দাস বাড়ির নং : এন0109 বয়স : 20 লিঙ্গ : পুরুষ		

95 নাম : আইভিলতা মন্ডল স্বামীর নাম: সুবীর কুমার মাইতি বাড়ির নং : খাজা আনোয়ার বেড় বয়স : 50 লিঙ্গ : মহিলা	UWX1620657 ফটো উপলব্ধ	96 নাম : প্রবীর কুণ্ডু পিতার নাম: জীতেন্দ্র কুণ্ডু বাড়ির নং : n0081 বয়স : 63 লিঙ্গ : পুরুষ	WB/39/271/279467 ফটো উপলব্ধ	97 নাম : রাজীব কুন্ডু পিতার নাম: অমিয় কুন্ডু বাড়ির নং : n0126 বয়স : 53 লিঙ্গ : পুরুষ	FKH1743483 ফটো উপলব্ধ
98 নাম : মায়ী কুন্ডু স্বামীর নাম: রাজীব কুন্ডু বাড়ির নং : n0126 বয়স : 39 লিঙ্গ : মহিলা	FKH3640067 ফটো উপলব্ধ	99 নাম : সঞ্জীব কুন্ডু পিতার নাম: অমিয় কুন্ডু বাড়ির নং : n0126 বয়স : 44 লিঙ্গ : পুরুষ	FKH3504859 ফটো উপলব্ধ	100 নাম : সুদেব সাঁতরা পিতার নাম: কালী কিংকর সাঁতরা বাড়ির নং : n0126 বয়স : 63 লিঙ্গ : পুরুষ	UWX1315621 ফটো উপলব্ধ
101 নাম : রাকেশ সাঁতরা পিতার নাম: সুদেব সাঁতরা বাড়ির নং : n0126 বয়স : 40 লিঙ্গ : পুরুষ	UWX1315647 ফটো উপলব্ধ	102 নাম : মোমিতা হালদার স্বামীর নাম: অসিত হালদার বাড়ির নং : n0126 বয়স : 44 লিঙ্গ : মহিলা	FKH3640273 ফটো উপলব্ধ	103 নাম : দেবজ্যোতি কুন্ডু পিতার নাম: গৌতম কুমার কুন্ডু বাড়ির নং : n0149 বয়স : 36 লিঙ্গ : পুরুষ	UWX1077460 ফটো উপলব্ধ
104 নাম : কাবেরী কুন্ডু স্বামীর নাম: গৌতম কুমার কুন্ডু বাড়ির নং : n0160 বয়স : 61 লিঙ্গ : মহিলা	UWX1077478 ফটো উপলব্ধ	105 নাম : মুক্তিরাম শেঠ পিতার নাম: কালী কৃষ্ণ শেঠ বাড়ির নং : n0119 বয়স : 68 লিঙ্গ : পুরুষ	WB/39/271/279111 ফটো উপলব্ধ	106 নাম : শান্তিময়ী শেঠ পিতার নাম: কালীকৃষ্ণ শেঠ বাড়ির নং : n0119 বয়স : 68 লিঙ্গ : মহিলা	FKH1744143 ফটো উপলব্ধ
107 নাম : মিতালী কুন্ডু পিতার নাম: কৃষ্ণচন্দ্র কুন্ডু বাড়ির নং : n0119 বয়স : 56 লিঙ্গ : মহিলা	WB/39/271/279415 ফটো উপলব্ধ	108 নাম : নূপুর সাঁতরা স্বামীর নাম: ষষ্ঠী সাঁতরা বাড়ির নং : 120 বয়স : 30 লিঙ্গ : মহিলা	UWX2488237 ফটো উপলব্ধ	109 নাম : ষষ্ঠী সাঁতরা পিতার নাম: সুদেব সাঁতরা বাড়ির নং : n0126 বয়স : 35 লিঙ্গ : পুরুষ	UWX1392364 ফটো উপলব্ধ
110 নাম : অমিয় কুন্ডু পিতার নাম: বিজয় নারায়ন কুন্ডু বাড়ির নং : n0126 বয়স : 85 লিঙ্গ : পুরুষ	FKH1741644 ফটো উপলব্ধ	111 নাম : স্বস্তিকা কুণ্ডু পিতার নাম: রাজীব কুণ্ডু বাড়ির নং : খাজা আনোয়ার বের বয়স : 20 লিঙ্গ : মহিলা	UWX2545424 ফটো উপলব্ধ	112 নাম : নবেন্দু কর্মকার পিতার নাম: কুণাল কর্মকার বাড়ির নং : এন0037 বয়স : 24 লিঙ্গ : পুরুষ	UWX2326551 ফটো উপলব্ধ
113 নাম : সুপ্রভা কর্মকার স্বামীর নাম: কুনালা কর্মকার বাড়ির নং : n0155 বয়স : 49 লিঙ্গ : মহিলা	FKH3755899 ফটো উপলব্ধ	114 নাম : কুনালা কর্মকার পিতার নাম: বিমলা চন্দ্র কর্মকার বাড়ির নং : n0156 বয়স : 56 লিঙ্গ : পুরুষ	UWX2189090 ফটো উপলব্ধ	115 নাম : অঞ্জলী কর্মকার স্বামীর নাম: বলরাম কর্মকার বাড়ির নং : n0162 বয়স : 45 লিঙ্গ : মহিলা	UWX1077601 ফটো উপলব্ধ
116 নাম : বলরাম কর্মকার পিতার নাম: অনিলা কর্মকার বাড়ির নং : n0163 বয়স : 56 লিঙ্গ : পুরুষ	UWX1077619 ফটো উপলব্ধ	117 নাম : শান্তিরাম কর্মকার পিতার নাম: অনিলা কর্মকার বাড়ির নং : n0164 বয়স : 59 লিঙ্গ : পুরুষ	UWX1077627 ফটো উপলব্ধ	118 নাম : সমাঞ্জি কর্মকার স্বামীর নাম: স্বপন কোনার বাড়ির নং : n0164 বয়স : 42 লিঙ্গ : মহিলা	UWX1620764 ফটো উপলব্ধ
119 নাম : সরসী কার্ফা স্বামীর নাম: বারানসী কার্ফা বাড়ির নং : n0022 বয়স : 55 লিঙ্গ : মহিলা	FKH1742279 ফটো উপলব্ধ	120 নাম : শান্তনু কার্ফা পিতার নাম: বারানসী কার্ফা বাড়ির নং : n0022 বয়স : 35 লিঙ্গ : পুরুষ	UWX1077593 ফটো উপলব্ধ	121 নাম : সুসীতা কার্ফা স্বামীর নাম: শান্তনু কার্ফা বাড়ির নং : বয়স : 29 লিঙ্গ : মহিলা	UUD1693720 ফটো উপলব্ধ
122 নাম : জানা কাহার পিতার নাম: সমীর কাহার বাড়ির নং : N0023 বয়স : 55 লিঙ্গ : পুরুষ	UWX2289510 ফটো উপলব্ধ	123 নাম : সুমন কোনার মায়ের নাম: মুনমুন কোনার বাড়ির নং : n0017 বয়স : 45 লিঙ্গ : পুরুষ	FKH2258887 ফটো উপলব্ধ	124 নাম : মুনমুন কোনার স্বামীর নাম: স্বপন কোনার বাড়ির নং : 29 বয়স : 64 লিঙ্গ : মহিলা	FKH1743657 ফটো উপলব্ধ

125	FKH3336385	নাম : অভিজিৎ কোলে পিতার নাম: বিশ্বনাথ কোলে বাড়ির নং : 81 বয়স : 48 লিঙ্গ : পুরুষ	ফটো উপলব্ধ	126	FKH3336369	নাম : তনুশ্রী কোলে স্বামীর নাম: অভিজিত কোলে বাড়ির নং : n0058 বয়স : 46 লিঙ্গ : মহিলা	ফটো উপলব্ধ	127	UWX2491561	নাম : শ্রীজিত কোলে পিতার নাম: অভিজিৎ কোলে বাড়ির নং : 85 বয়স : 21 লিঙ্গ : পুরুষ	ফটো উপলব্ধ
128	FKH3250479	নাম : হেমন্ত কুমার খালকো পিতার নাম: তাইলাস জেমস খালকো বাড়ির নং : n0222 বয়স : 45 লিঙ্গ : পুরুষ	ফটো উপলব্ধ	129	WB/39/271/504458	নাম : লক্ষ্মীরাণী খালখো স্বামীর নাম: তায়রাস জেমস খালখো বাড়ির নং : n0220 বয়স : 69 লিঙ্গ : মহিলা	ফটো উপলব্ধ	130	FKH1743988	নাম : চম্পা গুরুম স্বামীর নাম: বাপী গুরুম বাড়ির নং : n0046 বয়স : 50 লিঙ্গ : মহিলা	ফটো উপলব্ধ
131	FKH1743996	নাম : বাপী গুরুম পিতার নাম: ধনবাহাদুর গুরুম বাড়ির নং : n0046 বয়স : 53 লিঙ্গ : পুরুষ	ফটো উপলব্ধ	132	UWX1989862	নাম : দীপক গুরুম পিতার নাম: বাপী গুরুম বাড়ির নং : n0046 বয়স : 28 লিঙ্গ : পুরুষ	ফটো উপলব্ধ	133	UWX1214154	নাম : শক্তি পদ ঘোষ পিতার নাম: নিবারন চন্দ্র ঘোষ বাড়ির নং : 01 বয়স : 63 লিঙ্গ : পুরুষ	ফটো উপলব্ধ
134	UWX1214121	নাম : পার্বতী ঘোষ স্বামীর নাম: শক্তি পদ ঘোষ বাড়ির নং : 01 বয়স : 56 লিঙ্গ : মহিলা	ফটো উপলব্ধ	135	UWX2012581	নাম : সাহিত্য ঘোষ পিতার নাম: শক্তি পদ ঘোষ বাড়ির নং : 01 বয়স : 26 লিঙ্গ : পুরুষ	ফটো উপলব্ধ	136	FKH2261519	নাম : অঞ্জনকুমার ঘোষ মায়ের নাম: স্বর্ণলতা ঘোষ বাড়ির নং : n0057 বয়স : 63 লিঙ্গ : পুরুষ	ফটো উপলব্ধ
137	FKH3640208	নাম : উৎপলা রায় স্বামীর নাম: অতনু রায় বাড়ির নং : n0057 বয়স : 51 লিঙ্গ : মহিলা	ফটো উপলব্ধ	138	FKH1743764	নাম : অরুণ রায় পিতার নাম: আশিষ রায় বাড়ির নং : n0057 বয়স : 48 লিঙ্গ : পুরুষ	ফটো উপলব্ধ	139	UWX2541043	নাম : অদ্রিজা রায় মায়ের নাম: উৎপলা রায় বাড়ির নং : 20 বয়স : 20 লিঙ্গ : মহিলা	ফটো উপলব্ধ
140	UWX2377349	নাম : বিকাশ দত্ত পিতার নাম: গনপতি দত্ত বাড়ির নং : n0102 বয়স : 51 লিঙ্গ : পুরুষ	ফটো উপলব্ধ	141	UWX1077494	নাম : শুভায়ন ঘোষ পিতার নাম: শিবশঙ্কর ঘোষ বাড়ির নং : n0098 বয়স : 35 লিঙ্গ : পুরুষ	ফটো উপলব্ধ	142	UWX2188829	নাম : শিবশঙ্কর ঘোষ পিতার নাম: গোলকবিহারী ঘোষ বাড়ির নং : n0098 বয়স : 75 লিঙ্গ : পুরুষ	ফটো উপলব্ধ
143	YPW0057364	নাম : সুকুমার ঘোষ পিতার নাম: সরোজ ভূশন ঘোষ বাড়ির নং : 131 বয়স : 77 লিঙ্গ : পুরুষ	ফটো উপলব্ধ	144	UUD1618339	নাম : চন্দ্রিমা ঘোষ স্বামীর নাম: শুভায়ন ঘোষ বাড়ির নং : n0098 বয়স : 30 লিঙ্গ : মহিলা	ফটো উপলব্ধ	145	FKH1743293	নাম : সুসেনজিৎ ঘোষ পিতার নাম: দেবীপ্রসাদ ঘোষ বাড়ির নং : এন১০৬ বয়স : 52 লিঙ্গ : পুরুষ	ফটো উপলব্ধ
146	WB/39/271/279210	নাম : প্রসেনজিৎ ঘোষ পিতার নাম: দেবীপ্রসাদ ঘোষ বাড়ির নং : n0073 বয়স : 60 লিঙ্গ : পুরুষ	ফটো উপলব্ধ	147	FKH2260024	নাম : মমতা ঘোষ স্বামীর নাম: অঞ্জনকুমার ঘোষ বাড়ির নং : n0063 বয়স : 56 লিঙ্গ : মহিলা	ফটো উপলব্ধ	148	FKH3638681	নাম : কাজল ঘোষ পিতার নাম: তারকনাথ ঘোষ বাড়ির নং : n0036 বয়স : 52 লিঙ্গ : মহিলা	ফটো উপলব্ধ
149	FKH3638673	নাম : অনিতা ঘোষ স্বামীর নাম: তারকনাথ ঘোষ বাড়ির নং : n0034 বয়স : 82 লিঙ্গ : মহিলা	ফটো উপলব্ধ	150	UWX1212505	নাম : মধুস্বর দত্ত স্বামীর নাম: সুশীল দত্ত বাড়ির নং : n0102 বয়স : 35 লিঙ্গ : মহিলা	ফটো উপলব্ধ	151	FKH1741685	নাম : সুশীল দত্ত পিতার নাম: গনপতি দত্ত বাড়ির নং : n0102 বয়স : 50 লিঙ্গ : পুরুষ	ফটো উপলব্ধ
152	UWX1212497	নাম : পম্পা দত্ত স্বামীর নাম: বিকাশ দত্ত বাড়ির নং : n0102 বয়স : 35 লিঙ্গ : মহিলা	ফটো উপলব্ধ	153	FKH3046646	নাম : সোমা দত্ত স্বামীর নাম: হারাধন দত্ত বাড়ির নং : n0102 বয়স : 49 লিঙ্গ : মহিলা	ফটো উপলব্ধ	154	WB/39/271/279118	নাম : হারাধন দত্ত পিতার নাম: গনপতি দত্ত বাড়ির নং : n0102 বয়স : 53 লিঙ্গ : পুরুষ	ফটো উপলব্ধ

155 নাম : সন্ধ্যা দত্ত স্বামীর নাম: গনপতি দত্ত বাড়ির নং : n0102 বয়স : 74 লিঙ্গ : মহিলা	FKH1743228 ফটো উপলব্ধ	156 নাম : পিঙ্কি চক্রবর্তী স্বামীর নাম: তন্ময় চক্রবর্তী বাড়ির নং : n0174 বয়স : 30 লিঙ্গ : মহিলা	UWX1724400 ফটো উপলব্ধ	157 নাম : পুলক চক্রবর্তী পিতার নাম: বিষ্ণুপদ চক্রবর্তী বাড়ির নং : n0174 বয়স : 67 লিঙ্গ : পুরুষ	WB/39/271/567284 ফটো উপলব্ধ
158 নাম : সুমিতা চক্রবর্তী স্বামীর নাম: পুলক চক্রবর্তী বাড়ির নং : এন0050 বয়স : 49 লিঙ্গ : মহিলা	UWX2377356 ফটো উপলব্ধ	159 নাম : অসীম চক্রবর্তী পিতার নাম: অমূল্য চক্রবর্তী বাড়ির নং : ৯৮ বয়স : 46 লিঙ্গ : পুরুষ	UWX2181675 ফটো উপলব্ধ	160 নাম : মৌপিয়া চক্রবর্তী স্বামীর নাম: অসীম চক্রবর্তী বাড়ির নং : ৯৮ বয়স : 39 লিঙ্গ : মহিলা	UWX1597848 ফটো উপলব্ধ
161 নাম : চিন্ময় চক্রবর্তী পিতার নাম: পুলক চক্রবর্তী বাড়ির নং : এন২৩০ বয়স : 40 লিঙ্গ : পুরুষ	FKH2766327 ফটো উপলব্ধ	162 নাম : অনীক চক্রবর্তী পিতার নাম: আলোক চক্রবর্তী বাড়ির নং : n0111 বয়স : 37 লিঙ্গ : পুরুষ	FKH3638699 ফটো উপলব্ধ	163 নাম : তনয়া চ্যাটার্জী স্বামীর নাম: আনন্দ গোপাল চ্যাটার্জী বাড়ির নং : N0125 বয়স : 42 লিঙ্গ : মহিলা	UWX2289643 ফটো উপলব্ধ
164 নাম : তন্ময় চক্রবর্তী পিতার নাম: পুলক চক্রবর্তী বাড়ির নং : n0111 বয়স : 40 লিঙ্গ : পুরুষ	FKH2638872 ফটো উপলব্ধ	165 নাম : সোমদত্তা চক্রবর্তী পিতার নাম: শ্রী তরুন চক্রবর্তী বাড়ির নং : 108 বয়স : 35 লিঙ্গ : মহিলা	UWX1212513 ফটো উপলব্ধ	166 নাম : আল্পনা চক্রবর্তী স্বামীর নাম: অলোক চক্রবর্তী বাড়ির নং : n0111 বয়স : 58 লিঙ্গ : মহিলা	FKH0433268 ফটো উপলব্ধ
167 নাম : ভারতী চক্রবর্তী স্বামীর নাম: তরুন চক্রবর্তী বাড়ির নং : n0111 বয়স : 71 লিঙ্গ : মহিলা	FKH1743822 ফটো উপলব্ধ	168 নাম : তরুণ কুমার চক্রবর্তী পিতার নাম: বিষ্ণুপদ চক্রবর্তী বাড়ির নং : 108 বয়স : 76 লিঙ্গ : পুরুষ	FKH1743814 ফটো উপলব্ধ	169 নাম : অলোক চক্রবর্তী পিতার নাম: বিষ্ণুপদ চক্রবর্তী বাড়ির নং : n0111 বয়স : 65 লিঙ্গ : পুরুষ	FKH0433250 ফটো উপলব্ধ
170 নাম : প্রভাত চট্টোপাধ্যায় পিতার নাম: অমিয় গোপাল চট্টোপাধ্যায় বাড়ির নং : n0218 বয়স : 47 লিঙ্গ : পুরুষ	UWX1827187 ফটো উপলব্ধ	171 নাম : তন্ময় চট্টোপাধ্যায় পিতার নাম: অমিয় গোপাল চট্টোপাধ্যায় বাড়ির নং : n0217 বয়স : 42 লিঙ্গ : পুরুষ	UWX1827179 ফটো উপলব্ধ	172 নাম : প্রিয়ান্বিতা চট্টোপাধ্যায় স্বামীর নাম: প্রভাত চট্টোপাধ্যায় বাড়ির নং : n0223 বয়স : 37 লিঙ্গ : মহিলা	UWX1827203 ফটো উপলব্ধ
173 নাম : তপতী চট্টোপাধ্যায় স্বামীর নাম: অমিয় গোপাল চট্টোপাধ্যায় বাড়ির নং : n0214 বয়স : 63 লিঙ্গ : মহিলা	UWX1827062 ফটো উপলব্ধ	174 নাম : অমিয় গোপাল চট্টোপাধ্যায় পিতার নাম: ভোলানাথ চট্টোপাধ্যায় বাড়ির নং : n0213 বয়স : 81 লিঙ্গ : পুরুষ	UWX1827054 ফটো উপলব্ধ	175 নাম : মহুয়া চট্টোপাধ্যায় স্বামীর নাম: তন্ময় চট্টোপাধ্যায় বাড়ির নং : n0212 বয়স : 38 লিঙ্গ : মহিলা	UWX1827047 ফটো উপলব্ধ
176 নাম : দীপ্তি চ্যাটার্জী স্বামীর নাম: স্বপন চ্যাটার্জী বাড়ির নং : n0226 বয়স : 65 লিঙ্গ : মহিলা	WB/38/259/324214 ফটো উপলব্ধ	177 নাম : শোভন চ্যাটার্জী পিতার নাম: স্বপন চ্যাটার্জী বাড়ির নং : n0116 বয়স : 43 লিঙ্গ : পুরুষ	UWX1989896 ফটো উপলব্ধ	178 নাম : সোমা ব্যানার্জী স্বামীর নাম: সহদেব ব্যানার্জী বাড়ির নং : n0122 বয়স : 48 লিঙ্গ : মহিলা	UWX0936286 ফটো উপলব্ধ
179 নাম : দেবতী চ্যাটার্জী স্বামীর নাম: অশোক চ্যাটার্জী বাড়ির নং : n0122 বয়স : 66 লিঙ্গ : মহিলা	FKH1743442 ফটো উপলব্ধ	180 নাম : শাশ্বতী চ্যাটার্জী স্বামীর নাম: দেবকুমার চ্যাটার্জী বাড়ির নং : n0116 বয়স : 37 লিঙ্গ : মহিলা	UWX1212521 ফটো উপলব্ধ	181 নাম : দেব কুমার চ্যাটার্জী পিতার নাম: আনন্দময় চ্যাটার্জী বাড়ির নং : n0116 বয়স : 45 লিঙ্গ : পুরুষ	FKH2259356 ফটো উপলব্ধ
182 নাম : অনিতা চ্যাটার্জী স্বামীর নাম: আনন্দময় চ্যাটার্জী বাড়ির নং : n0116 বয়স : 63 লিঙ্গ : মহিলা	WB/39/271/279376 ফটো উপলব্ধ	183 নাম : বিশ্বজীত চ্যাটার্জী পিতার নাম: শশাঙ্কশেখর চ্যাটার্জী বাড়ির নং : n0076 বয়স : 51 লিঙ্গ : পুরুষ	WB/39/271/279179 ফটো উপলব্ধ	184 নাম : অশোক চ্যাটার্জী পিতার নাম: প্রভাকর চ্যাটার্জী বাড়ির নং : n0122 বয়স : 70 লিঙ্গ : পুরুষ	FKH1743467 ফটো উপলব্ধ

185 নাম : অর্ঘ্য ব্যানার্জী পিতার নাম: সহদেব ব্যানার্জী বাড়ির নং : N39/1 বয়স : 25 লিঙ্গ : পুরুষ	UWX2103299 ফটো উপলব্ধ	186 নাম : রামকৃষ্ণ মেদা পিতার নাম: অজয় মেদা বাড়ির নং : নং122 বয়স : 53 লিঙ্গ : পুরুষ	KYW2019156 ফটো উপলব্ধ	187 নাম : সুতপা মেদা স্বামীর নাম: রামকৃষ্ণ মেদা বাড়ির নং : n0122 বয়স : 41 লিঙ্গ : মহিলা	FKH2638914 ফটো উপলব্ধ
188 নাম : মৌমিতা মুখার্জী স্বামীর নাম: শোভন চ্যাটার্জী বাড়ির নং : 152 বয়স : 37 লিঙ্গ : মহিলা	UWX2089431 ফটো উপলব্ধ	189 নাম : সরলা সোরেন স্বামীর নাম: রাম টুডু সোরেন বাড়ির নং : n0130 বয়স : 60 লিঙ্গ : মহিলা	WB/39/271/279459 ফটো উপলব্ধ	190 নাম : শৌভিক দত্ত পিতার নাম: স্বপন দত্ত বাড়ির নং : n0095 বয়স : 26 লিঙ্গ : পুরুষ	UWX2045979 ফটো উপলব্ধ
191 নাম : সুপ্রতিম ধারা পিতার নাম: বেদব্যাস ধারা বাড়ির নং : 79 বয়স : 39 লিঙ্গ : পুরুষ	FKH3613916 ফটো উপলব্ধ	192 নাম : পাতামনি দত্ত স্বামীর নাম: নিমাই দত্ত বাড়ির নং : n0044 বয়স : 61 লিঙ্গ : মহিলা	WB/39/271/279329 ফটো উপলব্ধ	193 নাম : অনিশ কুমার দত্ত পিতার নাম: আশীষ কুমার দত্ত বাড়ির নং : n0095 বয়স : 27 লিঙ্গ : পুরুষ	UWX1989888 ফটো উপলব্ধ
194 নাম : রুনা দত্ত (পাল) স্বামীর নাম: তনয় দত্ত বাড়ির নং : n0095 বয়স : 42 লিঙ্গ : মহিলা	UWX1853167 ফটো উপলব্ধ	195 নাম : আশীষ দত্ত পিতার নাম: দুর্গাচরণ দত্ত বাড়ির নং : n0095 বয়স : 63 লিঙ্গ : পুরুষ	WB/39/271/279371 ফটো উপলব্ধ	196 নাম : অন্নপূর্ণা দত্ত স্বামীর নাম: বৃন্দাবন দত্ত বাড়ির নং : n0105 বয়স : 76 লিঙ্গ : মহিলা	FKH1743632 ফটো উপলব্ধ
197 নাম : সুপ্রিয়া দত্ত স্বামীর নাম: সঞ্জীব দত্ত বাড়ির নং : n0100 বয়স : 43 লিঙ্গ : মহিলা	FKH3613908 ফটো উপলব্ধ	198 নাম : সঞ্জীব দত্ত পিতার নাম: মৃত্যুঞ্জয় দত্ত বাড়ির নং : n0100 বয়স : 51 লিঙ্গ : পুরুষ	UWX2189108 ফটো উপলব্ধ	199 নাম : সোমা দত্ত স্বামীর নাম: শত্ননাথ দত্ত বাড়ির নং : n0095 বয়স : 60 লিঙ্গ : মহিলা	WB/39/271/279219 ফটো উপলব্ধ
200 নাম : তনয় দত্ত পিতার নাম: দিলীপ কুমার দত্ত বাড়ির নং : n0095 বয়স : 42 লিঙ্গ : পুরুষ	FKH3047727 ফটো উপলব্ধ	201 নাম : শত্ননাথ দত্ত পিতার নাম: দুর্গা চরণ দত্ত বাড়ির নং : n0095 বয়স : 68 লিঙ্গ : পুরুষ	FKH1741594 ফটো উপলব্ধ	202 নাম : দিলীপ কুমার দত্ত পিতার নাম: দুর্গা চরণ দত্ত বাড়ির নং : n0095 বয়স : 73 লিঙ্গ : পুরুষ	FKH1741560 ফটো উপলব্ধ
203 নাম : রত্না দত্ত স্বামীর নাম: স্বপন দত্ত বাড়ির নং : n0095 বয়স : 45 লিঙ্গ : মহিলা	FKH2259364 ফটো উপলব্ধ	204 নাম : স্বপন দত্ত পিতার নাম: দুর্গাচরণ দত্ত বাড়ির নং : n0095 বয়স : 57 লিঙ্গ : পুরুষ	FKH1743343 ফটো উপলব্ধ	205 নাম : পারুল দত্ত স্বামীর নাম: দুর্গাচরণ দত্ত বাড়ির নং : n0095 বয়স : 89 লিঙ্গ : মহিলা	FKH1742188 ফটো উপলব্ধ
206 নাম : কৃষ্ণেন্দু দত্ত পিতার নাম: গঙ্গাধর দত্ত বাড়ির নং : n0082 বয়স : 33 লিঙ্গ : পুরুষ	UWX1315555 ফটো উপলব্ধ	207 নাম : উৎপল দত্ত পিতার নাম: বাসুদেব দত্ত বাড়ির নং : n0082 বয়স : 46 লিঙ্গ : পুরুষ	UWX1509538 ফটো উপলব্ধ	208 নাম : বিজয়া দত্ত স্বামীর নাম: গঙ্গাধর দত্ত বাড়ির নং : n0082 বয়স : 68 লিঙ্গ : মহিলা	FKH1743707 ফটো উপলব্ধ
209 নাম : গঙ্গাধর দত্ত পিতার নাম: লক্ষ্মীনারায়ণ দত্ত বাড়ির নং : n0082 বয়স : 74 লিঙ্গ : পুরুষ	WB/39/271/279428 ফটো উপলব্ধ	210 নাম : তপন কুমার দত্ত পিতার নাম: ভোলানাথ দত্ত বাড়ির নং : n0070 বয়স : 68 লিঙ্গ : পুরুষ	WB/39/271/279152 ফটো উপলব্ধ	211 নাম : অনুপম দত্ত পিতার নাম: মনু রঞ্জন দত্ত বাড়ির নং : n0059 বয়স : 37 লিঙ্গ : পুরুষ	FKH3640083 ফটো উপলব্ধ
212 নাম : লক্ষ্মী দত্ত স্বামীর নাম: মনু রঞ্জন দত্ত বাড়ির নং : n0059 বয়স : 57 লিঙ্গ : মহিলা	FKH1742949 ফটো উপলব্ধ	213 নাম : মনুরঞ্জন দত্ত পিতার নাম: কমল দত্ত বাড়ির নং : n0059 বয়স : 60 লিঙ্গ : পুরুষ	FKH1742105 ফটো উপলব্ধ	214 নাম : অনুপমা দত্ত স্বামীর নাম: পিনাকীরঞ্জন দত্ত বাড়ির নং : n0059 বয়স : 43 লিঙ্গ : মহিলা	FKH3640075 ফটো উপলব্ধ

215 নাম : পিনাকীরঞ্জন দত্ত পিতার নাম: কমলরঞ্জন দত্ত বাড়ির নং : n0059 বয়স : 56 লিঙ্গ : পুরুষ	FKH2259406 ফটো উপলব্ধ	216 নাম : বাসুদেব দত্ত পিতার নাম: অনুকুল চন্দ্র দত্ত বাড়ির নং : n0206 বয়স : 79 লিঙ্গ : পুরুষ	LQR1673557 ফটো উপলব্ধ	217 নাম : উজ্জ্বল কুমার দত্ত পিতার নাম: বাসুদেব দত্ত বাড়ির নং : n0205 বয়স : 38 লিঙ্গ : পুরুষ	LQR2977395 ফটো উপলব্ধ
218 নাম : মৌ দত্ত স্বামীর নাম: শুভ্র দত্ত বাড়ির নং : n0191 বয়স : 30 লিঙ্গ : মহিলা	UWX1620780 ফটো উপলব্ধ	219 নাম : আবীর দত্ত পিতার নাম: নব কুমার দত্ত বাড়ির নং : n0105 বয়স : 33 লিঙ্গ : পুরুষ	UWX1315506 ফটো উপলব্ধ	220 নাম : বাবলু দত্ত পিতার নাম: বুদ্ধদেব দত্ত বাড়ির নং : n0105 বয়স : 57 লিঙ্গ : পুরুষ	WB/39/271/279292 ফটো উপলব্ধ
221 নাম : করবী দত্ত স্বামীর নাম: নবকুমার দত্ত বাড়ির নং : n0105 বয়স : 56 লিঙ্গ : মহিলা	WB/39/271/279395 ফটো উপলব্ধ	222 নাম : নবকুমার দত্ত পিতার নাম: বুদ্ধদেব দত্ত বাড়ির নং : n0105 বয়স : 62 লিঙ্গ : পুরুষ	FKH1742287 ফটো উপলব্ধ	223 নাম : শান্তনু দত্ত পিতার নাম: দুর্গাচরণ দত্ত বাড়ির নং : n0095 বয়স : 58 লিঙ্গ : পুরুষ	FKH1742212 ফটো উপলব্ধ
224 নাম : উমা কর স্বামীর নাম: রাম কমল কর বাড়ির নং : 90 বয়স : 67 লিঙ্গ : মহিলা	FKH1742238 ফটো উপলব্ধ	225 নাম : সনকা দত্ত স্বামীর নাম: দিলীপ কুমার দত্ত বাড়ির নং : n0095 বয়স : 65 লিঙ্গ : মহিলা	FKH1742220 ফটো উপলব্ধ	226 নাম : হেনা দত্ত স্বামীর নাম: শান্তনু দত্ত বাড়ির নং : n0095 বয়স : 45 লিঙ্গ : মহিলা	FKH3047792 ফটো উপলব্ধ
227 নাম : শুভ্র দত্ত পিতার নাম: তপন কুমার দত্ত বাড়ির নং : n0070 বয়স : 44 লিঙ্গ : পুরুষ	FKH2260453 ফটো উপলব্ধ	228 নাম : মিঠু দত্ত স্বামীর নাম: তপন কুমার দত্ত বাড়ির নং : ৮০ বয়স : 50 লিঙ্গ : মহিলা	UWX2189066 ফটো উপলব্ধ	229 নাম : ভবতোষ দত্ত পিতার নাম: তপন কুমার দত্ত বাড়ির নং : ৮০ বয়স : 31 লিঙ্গ : পুরুষ	UWX1498856 ফটো উপলব্ধ
230 নাম : অমিত দত্ত পিতার নাম: নিমাই দত্ত বাড়ির নং : n0044 বয়স : 35 লিঙ্গ : পুরুষ	UWX1077577 ফটো উপলব্ধ	231 নাম : তপন কুমার দত্ত পিতার নাম: লক্ষ্মীনারায়ণ দত্ত বাড়ির নং : ৮০ বয়স : 61 লিঙ্গ : পুরুষ	FKH1742196 ফটো উপলব্ধ	232 নাম : ময়ুরী পালিত পিতার নাম: সুরজিৎ কুমার পালিত বাড়ির নং : n0095 বয়স : 32 লিঙ্গ : মহিলা	UWX1498864 ফটো উপলব্ধ
233 নাম : অর্পন দত্ত পিতার নাম: শান্তনু দত্ত বাড়ির নং : এন0095 বয়স : 20 লিঙ্গ : পুরুষ	UWX2544674 ফটো উপলব্ধ	234 নাম : রতন দত্ত পিতার নাম: বুদ্ধদেব দত্ত বাড়ির নং : n0105 বয়স : 61 লিঙ্গ : পুরুষ	WB/39/271/279211 ফটো উপলব্ধ	235 নাম : মিতা দত্ত স্বামীর নাম: উৎপল দত্ত বাড়ির নং : n0183 বয়স : 40 লিঙ্গ : মহিলা	BXX2836369 ফটো উপলব্ধ
236 নাম : নারায়ণ চন্দ্র দানা পিতার নাম: দিবাকর দানা বাড়ির নং : 32 বয়স : 57 লিঙ্গ : পুরুষ	FKH1742592 ফটো উপলব্ধ	237 নাম : চিরঞ্জীব দাস পিতার নাম: বীরেশ্বর দাস বাড়ির নং : n0115 বয়স : 56 লিঙ্গ : পুরুষ	WB/39/271/279170 ফটো উপলব্ধ	238 নাম : মৌসুমি দাস স্বামীর নাম: সন্তোষ কুমার দাস বাড়ির নং : N0009 বয়স : 38 লিঙ্গ : মহিলা	UWX2308864 ফটো উপলব্ধ
Q 239 নাম : পারিজাত দে স্বামীর নাম: সুদীপ দে বাড়ির নং : N0015 বয়স : 42 লিঙ্গ : মহিলা	UWX2289668 ফটো উপলব্ধ	240 নাম : মানবেন্দ্রনাথ দাস পিতার নাম: রবীন্দ্রনাথ দাস বাড়ির নং : n0129 বয়স : 41 লিঙ্গ : পুরুষ	FKH3047768 ফটো উপলব্ধ	241 নাম : অঙ্কিতা দাস পিতার নাম: প্রবীর দাস বাড়ির নং : খাজা আনোয়ার বেড় বয়স : 21 লিঙ্গ : মহিলা	UWX2504694 ফটো উপলব্ধ
242 নাম : সন্তোষ কুমার দাস পিতার নাম: নন্দদুলাল দাস বাড়ির নং : N0045 বয়স : 41 লিঙ্গ : পুরুষ	UWX2311041 ফটো উপলব্ধ	243 নাম : তনুশ্রী দাস সেন স্বামীর নাম: চিরঞ্জীব দাস বাড়ির নং : N0120 বয়স : 49 লিঙ্গ : মহিলা	KFG0678912 ফটো উপলব্ধ	244 নাম : কৃষ্ণা দাস স্বামীর নাম: নারায়ণ চন্দ্র দাস বাড়ির নং : N0048 বয়স : 50 লিঙ্গ : মহিলা	UWX2315497 ফটো উপলব্ধ

245	UWX2289593	নাম : সৌম্য দীপ দাস পিতার নাম: রাজীব কুমার দাস বাড়ির নং : 0115 বয়স : 25 লিঙ্গ : পুরুষ	ফটো উপলব্ধ	246	FKH3336443	নাম : সমীর কুমার দাস পিতার নাম: উমাপদ দাস বাড়ির নং : n0147 বয়স : 59 লিঙ্গ : পুরুষ	ফটো উপলব্ধ	247	FKH3193000	নাম : সূতপা দাস পিতার নাম: উমাপদ দাস বাড়ির নং : n0146 বয়স : 58 লিঙ্গ : মহিলা	ফটো উপলব্ধ
248	FKH1744085	নাম : রাত্তু দাস স্বামীর নাম: রাজকুমার দাস বাড়ির নং : n0066 বয়স : 46 লিঙ্গ : মহিলা	ফটো উপলব্ধ	249	WB/39/271/279434	নাম : রাজকুমার দাস পিতার নাম: দীপক দাস বাড়ির নং : n0066 বয়স : 53 লিঙ্গ : পুরুষ	ফটো উপলব্ধ	250	WB/39/271/279114	নাম : সাগরিকা দাস স্বামীর নাম: লক্ষ্মণ দাস বাড়ির নং : n0038 বয়স : 61 লিঙ্গ : মহিলা	ফটো উপলব্ধ
251	FKH1743624	নাম : বুলু দাস স্বামীর নাম: মানবকুমার দাস বাড়ির নং : n0020 বয়স : 50 লিঙ্গ : মহিলা	ফটো উপলব্ধ	252	FKH1742782	নাম : মানবকুমার দাস পিতার নাম: শিব শঙ্কর দাস বাড়ির নং : n0020 বয়স : 60 লিঙ্গ : পুরুষ	ফটো উপলব্ধ	253	UWX1827120	নাম : চয়ন দাস পিতার নাম: মানব কুমার দাস বাড়ির নং : n0020 বয়স : 28 লিঙ্গ : পুরুষ	ফটো উপলব্ধ
254	UWX1315670	নাম : ঝুমা দাস স্বামীর নাম: প্রবীর দাস বাড়ির নং : n0123 বয়স : 46 লিঙ্গ : মহিলা	ফটো উপলব্ধ	255	FKH3639895	নাম : স্বপ্না দাস স্বামীর নাম: তরুণ দাস বাড়ির নং : n0201 বয়স : 55 লিঙ্গ : মহিলা	ফটো উপলব্ধ	256	FKH1750827	নাম : সুকুমার দাস পিতার নাম: উমাপদ দাস বাড়ির নং : n0196 বয়স : 69 লিঙ্গ : পুরুষ	ফটো উপলব্ধ
257	UWX1620848	নাম : ডোনা দাস পিতার নাম: বিপদ তারন দাস বাড়ির নং : n0178 বয়স : 30 লিঙ্গ : মহিলা	ফটো উপলব্ধ	258	WB/39/271/129221	নাম : বিপদতারন দাস পিতার নাম: পাঁচগোপাল দাস বাড়ির নং : n0178 বয়স : 67 লিঙ্গ : পুরুষ	ফটো উপলব্ধ	259	WB/39/271/129258	নাম : সুজাতা দাস স্বামীর নাম: বিপদতারন দাস বাড়ির নং : n0177 বয়স : 55 লিঙ্গ : মহিলা	ফটো উপলব্ধ
260	FKH1744002	নাম : তাপসী দাস স্বামীর নাম: রবীন্দ্রনাথ দাস বাড়ির নং : n0129 বয়স : 64 লিঙ্গ : মহিলা	ফটো উপলব্ধ	261	FKH1744010	নাম : রবীন্দ্রনাথ দাস পিতার নাম: রাখাচরন দাস বাড়ির নং : n0129 বয়স : 69 লিঙ্গ : পুরুষ	ফটো উপলব্ধ	262	WB/39/271/279094	নাম : প্রবীর দাস পিতার নাম: মদনমোহন দাস বাড়ির নং : n0123 বয়স : 56 লিঙ্গ : পুরুষ	ফটো উপলব্ধ
263	WB/39/271/279171	নাম : নারায়নচন্দ্র দাস পিতার নাম: মদনমোহন দাস বাড়ির নং : n0123 বয়স : 60 লিঙ্গ : পুরুষ	ফটো উপলব্ধ	264	UWX1724335	নাম : সুদীপ্তা চক্রবর্তী স্বামীর নাম: অনীক চক্রবর্তী বাড়ির নং : n0115 বয়স : 32 লিঙ্গ : মহিলা	ফটো উপলব্ধ	265	WB/39/271/276309	নাম : সুজাতা দাস স্বামীর নাম: অপরূপ দাস বাড়ির নং : n0115 বয়স : 48 লিঙ্গ : মহিলা	ফটো উপলব্ধ
266	WB/39/271/279245	নাম : অপরূপ দাস পিতার নাম: শিবশঙ্কর দাস বাড়ির নং : n0115 বয়স : 51 লিঙ্গ : পুরুষ	ফটো উপলব্ধ	267	FKH1744119	নাম : সুদীপ্তা দাস স্বামীর নাম: শিবশঙ্কর দাস বাড়ির নং : n0115 বয়স : 68 লিঙ্গ : মহিলা	ফটো উপলব্ধ	268	WB/39/271/279399	নাম : শিবশঙ্কর দাস পিতার নাম: দুর্গাচরণ দাস বাড়ির নং : n0115 বয়স : 74 লিঙ্গ : পুরুষ	ফটো উপলব্ধ
269	WB/39/271/279340	নাম : সঞ্জীব দাস পিতার নাম: বীরেশ্বর দাস বাড়ির নং : n0115 বয়স : 50 লিঙ্গ : পুরুষ	ফটো উপলব্ধ	270	FKH2261014	নাম : পম্পা দাস স্বামীর নাম: রাজীবকুমার দাস বাড়ির নং : n0115 বয়স : 45 লিঙ্গ : মহিলা	ফটো উপলব্ধ	271	FKH1742394	নাম : রাজীবকুমার দাস পিতার নাম: বীরেশ্বর দাস বাড়ির নং : n0115 বয়স : 59 লিঙ্গ : পুরুষ	ফটো উপলব্ধ
272	WB/39/271/279273	নাম : লিলী দাস স্বামীর নাম: বীরেশ্বর দাস বাড়ির নং : n0115 বয়স : 71 লিঙ্গ : মহিলা	ফটো উপলব্ধ	273	FKH3640125	নাম : অর্পিতা দাস স্বামীর নাম: সত্যজিৎ দাস বাড়ির নং : n0109 বয়স : 46 লিঙ্গ : মহিলা	ফটো উপলব্ধ	274	WB/39/271/288005	নাম : সত্যজিৎ দাস পিতার নাম: বলাই দাস বাড়ির নং : n0109 বয়স : 50 লিঙ্গ : পুরুষ	ফটো উপলব্ধ

275 নাম : নমিতা দাস স্বামীর নাম: বলাই দাস বাড়ির নং : n0109 বয়স : 70 লিঙ্গ : মহিলা	FKH3504651 ফটো উপলব্ধ	276 নাম : রুপালী দাস স্বামীর নাম: সঞ্জীব দাস বাড়ির নং : n0115 বয়স : 37 লিঙ্গ : মহিলা	NFN0630251 ফটো উপলব্ধ	277 নাম : আয়ুশ দাস পিতার নাম: অপরূপ দাস বাড়ির নং : এন0026 বয়স : 22 লিঙ্গ : পুরুষ	UWX2561595 ফটো উপলব্ধ
278 নাম : প্রবীর কুমার দাস পিতার নাম: উমাপদ দাস বাড়ির নং : n0148 বয়স : 56 লিঙ্গ : পুরুষ	FKH3193018 ফটো উপলব্ধ	279 নাম : পৌতম দে পিতার নাম: দিবাকর দে বাড়ির নং : n0088 বয়স : 55 লিঙ্গ : পুরুষ	WB/39/271/279225 ফটো উপলব্ধ	280 নাম : গৌরীশঙ্কর দে পিতার নাম: দিবাকর দে বাড়ির নং : n0088 বয়স : 60 লিঙ্গ : পুরুষ	UWX2206498 ফটো উপলব্ধ
281 নাম : শান্তিরানী দে স্বামীর নাম: তারাশঙ্কর দে বাড়ির নং : n0088 বয়স : 61 লিঙ্গ : মহিলা	UWX2189017 ফটো উপলব্ধ	282 নাম : তারাশঙ্কর দে পিতার নাম: দিবাকর দে বাড়ির নং : n0088 বয়স : 67 লিঙ্গ : পুরুষ	FKH1743616 ফটো উপলব্ধ	283 নাম : সায়নী দে পিতার নাম: শ্রীকান্ত দে বাড়ির নং : n0064 বয়স : 30 লিঙ্গ : মহিলা	UWX1620863 ফটো উপলব্ধ
284 নাম : সন্ধ্যা দে পিতার নাম: দিবাকর দে বাড়ির নং : n0064 বয়স : 65 লিঙ্গ : মহিলা	FKH3046737 ফটো উপলব্ধ	285 নাম : বন্দনা দে স্বামীর নাম: রামকৃষ্ণ দে বাড়ির নং : n0062 বয়স : 48 লিঙ্গ : মহিলা	UWX0936864 ফটো উপলব্ধ	286 নাম : রামকৃষ্ণ দে পিতার নাম: গোর্বধন দে বাড়ির নং : n0062 বয়স : 58 লিঙ্গ : পুরুষ	WB/39/271/279353 ফটো উপলব্ধ
287 নাম : শিবশংকর দে পিতার নাম: দিবাকর দে বাড়ির নং : n0088 বয়স : 63 লিঙ্গ : পুরুষ	FKH1742451 ফটো উপলব্ধ	288 নাম : প্রণব দে পিতার নাম: পরিতোষ দে বাড়ির নং : n0107 বয়স : 57 লিঙ্গ : পুরুষ	FKH1743475 ফটো উপলব্ধ	289 নাম : শুক্লা দে স্বামীর নাম: প্রনব দে বাড়ির নং : n0107 বয়স : 45 লিঙ্গ : মহিলা	FKH2260792 ফটো উপলব্ধ
290 নাম : অয়ন দে পিতার নাম: শঙ্কর কুমার দে বাড়ির নং : n0107 বয়স : 28 লিঙ্গ : পুরুষ	UWX1989920 ফটো উপলব্ধ	291 নাম : কুনাল কুমার দে পিতার নাম: নিমাইচন্দ্র দে বাড়ির নং : n0094 বয়স : 45 লিঙ্গ : পুরুষ	FKH1741677 ফটো উপলব্ধ	292 নাম : দিব্যজ্যোতি দে পিতার নাম: গৌরীশঙ্কর দে বাড়ির নং : n0088 বয়স : 27 লিঙ্গ : পুরুষ	UWX2012516 ফটো উপলব্ধ
293 নাম : সায়ন্তন দে পিতার নাম: প্রনব দে বাড়ির নং : n0107 বয়স : 26 লিঙ্গ : পুরুষ	UWX2012524 ফটো উপলব্ধ	294 নাম : বার্ণা দে স্বামীর নাম: সুকান্ত দে বাড়ির নং : n0153 বয়স : 52 লিঙ্গ : মহিলা	FKH3755881 ফটো উপলব্ধ	295 নাম : অভিক কুমার দে পিতার নাম: অশোক কুমার দে বাড়ির নং : n0127 বয়স : 36 লিঙ্গ : পুরুষ	UWX1077536 ফটো উপলব্ধ
296 নাম : মধুপর্ণা দে স্বামীর নাম: শঙ্কর দে বাড়ির নং : n0127 বয়স : 53 লিঙ্গ : মহিলা	WB/39/271/060555 ফটো উপলব্ধ	Q 297 নাম : বৈশাখী দে স্বামীর নাম: বাসুদেব দে বাড়ির নং : বয়স : 40 লিঙ্গ : মহিলা	FKH3640133 ফটো উপলব্ধ	298 নাম : বাসুদেব দে পিতার নাম: পঞ্চানন দে বাড়ির নং : n0127 বয়স : 53 লিঙ্গ : পুরুষ	WB/39/271/279341 ফটো উপলব্ধ
299 নাম : অমিত দে পিতার নাম: পঞ্চানন দে বাড়ির নং : n0127 বয়স : 59 লিঙ্গ : পুরুষ	WB/39/271/279175 ফটো উপলব্ধ	300 নাম : শংকর দে পিতার নাম: পঞ্চানন দে বাড়ির নং : 124 বয়স : 61 লিঙ্গ : পুরুষ	FKH1741628 ফটো উপলব্ধ	301 নাম : মহামায়া দে স্বামীর নাম: অশোক দে বাড়ির নং : n0127 বয়স : 59 লিঙ্গ : মহিলা	WB/39/271/279289 ফটো উপলব্ধ
302 নাম : অশোক দে পিতার নাম: পঞ্চানন দে বাড়ির নং : n0127 বয়স : 69 লিঙ্গ : পুরুষ	FKH1741602 ফটো উপলব্ধ	303 নাম : অনুপম দে পিতার নাম: শ্যামসুন্দর দে বাড়ির নং : n0125 বয়স : 45 লিঙ্গ : পুরুষ	FKH2258499 ফটো উপলব্ধ	304 নাম : অনিমা দে স্বামীর নাম: শ্যামসুন্দর দে বাড়ির নং : n0125 বয়স : 66 লিঙ্গ : মহিলা	WB/39/271/279288 ফটো উপলব্ধ

305	FKH1742022	ফটো উপলব্ধ	306	UWX1315522	ফটো উপলব্ধ	307	FKH0333609	ফটো উপলব্ধ
নাম : শ্যামসুন্দর দে পিতার নাম: প্রমথ দে বাড়ির নং : n0125 বয়স : 76 লিঙ্গ : পুরুষ			নাম : প্রদীপ দে পিতার নাম: প্রশান্ত দে বাড়ির নং : n0107 বয়স : 34 লিঙ্গ : পুরুষ			নাম : রেখা দে স্বামীর নাম: ঈশ্বর প্রশান্ত দে বাড়ির নং : n0107 বয়স : 51 লিঙ্গ : মহিলা		
308	FKH1743095	ফটো উপলব্ধ	309	WB/39/271/129304	ফটো উপলব্ধ	310	FKH1744135	ফটো উপলব্ধ
নাম : সুকান্ত দে পিতার নাম: মদনমোহন দে বাড়ির নং : n0106 বয়স : 61 লিঙ্গ : পুরুষ			নাম : বুলবুলি দে স্বামীর নাম: সুশান্ত দে বাড়ির নং : n0106 বয়স : 55 লিঙ্গ : মহিলা			নাম : সুশান্ত দে পিতার নাম: মদন মোহন দে বাড়ির নং : n0106 বয়স : 62 লিঙ্গ : পুরুষ		
311	UWX1088210	ফটো উপলব্ধ	312	FKH1742170	ফটো উপলব্ধ	313	UWX1724350	ফটো উপলব্ধ
নাম : মালবিকা দে স্বামীর নাম: কুনাল কুমার দে বাড়ির নং : n0094 বয়স : 41 লিঙ্গ : মহিলা			নাম : শিখা দে স্বামীর নাম: নিমাই চন্দ্র দে বাড়ির নং : n0094 বয়স : 64 লিঙ্গ : মহিলা			নাম : শ্রাবনী দে স্বামীর নাম: সমীর কুমার দে বাড়ির নং : n0093 বয়স : 30 লিঙ্গ : মহিলা		
314	FKH1743798	ফটো উপলব্ধ	315	FKH1742154	ফটো উপলব্ধ	316	WB/39/271/279431	ফটো উপলব্ধ
নাম : সমীরকুমার দে পিতার নাম: দয়াময় দে বাড়ির নং : n0093 বয়স : 47 লিঙ্গ : পুরুষ			নাম : গায়ত্রী দে স্বামীর নাম: দয়াময় দে বাড়ির নং : ১৩৭/বি বয়স : 73 লিঙ্গ : মহিলা			নাম : প্রভাত দে পিতার নাম: সত্য নারায়ন দে বাড়ির নং : n0091 বয়স : 54 লিঙ্গ : পুরুষ		
317	UWX1724392	ফটো উপলব্ধ	318	FKH2258754	ফটো উপলব্ধ	319	FKH1741586	ফটো উপলব্ধ
নাম : পৃথা দে পিতার নাম: শ্যামল কান্তি দে বাড়ির নং : 152 বয়স : 29 লিঙ্গ : মহিলা			নাম : বানী দে স্বামীর নাম: শ্যামল কান্তি দে বাড়ির নং : n0089 বয়স : 64 লিঙ্গ : মহিলা			নাম : শ্যামলকান্তি দে পিতার নাম: বিনোদবিহারী দে বাড়ির নং : 152 বয়স : 68 লিঙ্গ : পুরুষ		
320	UWX1212489	ফটো উপলব্ধ	321	UWX2479111	ফটো উপলব্ধ	322	UWX2485035	ফটো উপলব্ধ
নাম : সৌরভ শংকর দে পিতার নাম: তারা শংকর দে বাড়ির নং : 134/এ বয়স : 35 লিঙ্গ : পুরুষ			নাম : নিবেদিতা দে পিতার নাম: রামকৃষ্ণ দে বাড়ির নং : 120 বয়স : 21 লিঙ্গ : মহিলা			নাম : দেবজিত দে পিতার নাম: সুশান্ত দে বাড়ির নং : 141 বয়স : 21 লিঙ্গ : পুরুষ		
323	UWX2377331	ফটো উপলব্ধ	324	UWX2289247	ফটো উপলব্ধ	325	UWX2189074	ফটো উপলব্ধ
নাম : আশীষ কুমার দে পিতার নাম: সত্য নারায়ণ দে বাড়ির নং : n0091 বয়স : 57 লিঙ্গ : পুরুষ			নাম : আত্মদীপ দে পিতার নাম: অনুপ কুমার দে বাড়ির নং : N0008 বয়স : 24 লিঙ্গ : পুরুষ			নাম : সঞ্জয় দে পিতার নাম: দয়াময় দে বাড়ির নং : n0093 বয়স : 51 লিঙ্গ : পুরুষ		
326	UWX2377737	ফটো উপলব্ধ	327	UWX2377711	ফটো উপলব্ধ	328	FKH3613932	ফটো উপলব্ধ
নাম : মৌসুমি দে পিতার নাম: সুশান্ত দে বাড়ির নং : এন0106 বয়স : 23 লিঙ্গ : মহিলা			নাম : সঞ্চিতা দে স্বামীর নাম: অনুপম দে বাড়ির নং : n0125 বয়স : 35 লিঙ্গ : মহিলা			নাম : শম্পা দে স্বামীর নাম: সঞ্জয় দে বাড়ির নং : ১৩৭/বি বয়স : 42 লিঙ্গ : মহিলা		
329	FKH2259240	ফটো উপলব্ধ	330	UWX2289486	ফটো উপলব্ধ	331	FKH2259257	ফটো উপলব্ধ
নাম : মিতা দে স্বামীর নাম: আশীষ কুমার দে বাড়ির নং : n0091 বয়স : 52 লিঙ্গ : মহিলা			নাম : সুদীপ্ত দে পিতার নাম: সুনির্মল দে বাড়ির নং : N0238 বয়স : 48 লিঙ্গ : পুরুষ			নাম : শম্পা দে স্বামীর নাম: প্রভাত দে বাড়ির নং : n0091 বয়স : 46 লিঙ্গ : মহিলা		
332	UWX2253789	ফটো উপলব্ধ	333	FKH2259844	ফটো উপলব্ধ	334	AYC1941954	ফটো উপলব্ধ
নাম : শ্রীকান্ত দে পিতার নাম: দিবাকর দে বাড়ির নং : n0064 বয়স : 61 লিঙ্গ : পুরুষ			নাম : রুমা দে স্বামীর নাম: গৌরশঙ্কর দে বাড়ির নং : 134/122 বয়স : 48 লিঙ্গ : মহিলা			নাম : মধুরিমা দে স্বামীর নাম: অভিক কুমার দে বাড়ির নং : n0127 বয়স : 27 লিঙ্গ : মহিলা		

335	UWX2527406	ফটো উপলব্ধ	336	UWX2253771	ফটো উপলব্ধ	337	YPW2188100	ফটো উপলব্ধ
নাম : অসিতা দে পিতার নাম: বাসুদেব দে বাড়ির নং : খাজা আনোয়ার বয়স : 20 লিঙ্গ : মহিলা			নাম : তৃপ্তি দে স্বামীর নাম: শ্রীকান্ত দে বাড়ির নং : n0064 বয়স : 54 লিঙ্গ : মহিলা			নাম : রিম্পা হালদার দে স্বামীর নাম: প্রদীপ দে বাড়ির নং : বয়স : 26 লিঙ্গ : মহিলা		
338	UWX1724426	ফটো উপলব্ধ	339	UWX1620897	ফটো উপলব্ধ	340	FKH1742899	ফটো উপলব্ধ
নাম : পম্পা দে বিট স্বামীর নাম: তরুন কুমার দে বাড়ির নং : n0211 বয়স : 43 লিঙ্গ : মহিলা			নাম : শান্তি ধনী স্বামীর নাম: মুকুন্দ ধনী বাড়ির নং : n0080 বয়স : 70 লিঙ্গ : মহিলা			নাম : রীনা লাহা স্বামীর নাম: শঙ্কর লাহা বাড়ির নং : 75 বয়স : 58 লিঙ্গ : মহিলা		
341	UWX1212471	ফটো উপলব্ধ	342	FKH1741768	ফটো উপলব্ধ	343	UWX0937011	ফটো উপলব্ধ
নাম : সৌমেন লাহা পিতার নাম: শঙ্কর লাহা বাড়ির নং : 75 বয়স : 35 লিঙ্গ : পুরুষ			নাম : গণেশ চন্দ্র ধনী পিতার নাম: মুকুন্দরাম ধনী বাড়ির নং : এন0026,ওয়ার্ড-17 বয়স : 46 লিঙ্গ : পুরুষ			নাম : সুরত ধাড়া পিতার নাম: অজিত ধাড়া বাড়ির নং : n0072 বয়স : 50 লিঙ্গ : পুরুষ		
344	WB/39/271/279263	ফটো উপলব্ধ	345	WB/39/271/279264	ফটো উপলব্ধ	346	UWX1498880	ফটো উপলব্ধ
নাম : মায়ী ধাড়া স্বামীর নাম: অজিত ধাড়া বাড়ির নং : n0072 বয়স : 73 লিঙ্গ : মহিলা			নাম : সুচিত্রা ধাড়া পিতার নাম: অজিত ধাড়া বাড়ির নং : n0072 বয়স : 60 লিঙ্গ : মহিলা			নাম : তনুশ্রী ধারা স্বামীর নাম: সুরত ধারা বাড়ির নং : n0072 বয়স : 34 লিঙ্গ : মহিলা		
347	UWX1827070	ফটো উপলব্ধ	348	FKH2258333	ফটো উপলব্ধ	349	FKH1741867	ফটো উপলব্ধ
নাম : শ্রেয়া সাঁতরা পিতার নাম: সুকুমার সাঁতরা বাড়ির নং : n0072 বয়স : 28 লিঙ্গ : মহিলা			নাম : পার্থ প্রতি ম ধারা পিতার নাম: বেদব্যাস ধারা বাড়ির নং : n0097 বয়স : 45 লিঙ্গ : পুরুষ			নাম : বীনাপানি ধারা স্বামীর নাম: বেদব্যাস ধারা বাড়ির নং : 79 বয়স : 66 লিঙ্গ : মহিলা		
350	UWX2189025	ফটো উপলব্ধ	351	FKH2814077	ফটো উপলব্ধ	352	UWX1338771	ফটো উপলব্ধ
নাম : বেদব্যাস ধারা পিতার নাম: পূর্ন চন্দ্র ধারা বাড়ির নং : n0097 বয়স : 71 লিঙ্গ : পুরুষ			নাম : সাথী ঘোষ স্বামীর নাম: সুসেনজিৎ ঘোষ বাড়ির নং : n0154 বয়স : 41 লিঙ্গ : মহিলা			নাম : সুশান্ত নায়ক পিতার নাম: বিশ্বনাথ নায়ক বাড়ির নং : n0154 বয়স : 43 লিঙ্গ : পুরুষ		
353	UWX1315662	ফটো উপলব্ধ	354	UWX1315654	ফটো উপলব্ধ	355	WB/39/273/273586	ফটো উপলব্ধ
নাম : নন্দা নায়ক স্বামীর নাম: বিশ্বনাথ নায়ক বাড়ির নং : n0154 বয়স : 62 লিঙ্গ : মহিলা			নাম : বিশ্বনাথ নায়ক পিতার নাম: সহদেব নায়ক বাড়ির নং : n0154 বয়স : 70 লিঙ্গ : পুরুষ			নাম : দেবব্রত নায়ক পিতার নাম: সুকুমার নায়ক বাড়ির নং : n0225 বয়স : 48 লিঙ্গ : পুরুষ		
356	UWX1171966	ফটো উপলব্ধ	357	FKH2261469	ফটো উপলব্ধ	358	FKH0333369	ফটো উপলব্ধ
নাম : বুমা দাস স্বামীর নাম: তপন দাস বাড়ির নং : এন0023 বয়স : 36 লিঙ্গ : মহিলা			নাম : দীপিকা সরকার পিতার নাম: অসীম সরকার বাড়ির নং : n0118 বয়স : 50 লিঙ্গ : মহিলা			নাম : অসিত সরকার পিতার নাম: পাঁচগোপাল সরকার বাড়ির নং : n0118 বয়স : 65 লিঙ্গ : পুরুষ		
359	WB/39/271/279375	ফটো উপলব্ধ	360	UWX1827112	ফটো উপলব্ধ	361	UWX0937649	ফটো উপলব্ধ
নাম : মিঠু সরকার স্বামীর নাম: অসিত সরকার বাড়ির নং : n0118 বয়স : 56 লিঙ্গ : মহিলা			নাম : সঞ্জয় গাঙ্গুলী পিতার নাম: সুশান্ত গাঙ্গুলী বাড়ির নং : n0118 বয়স : 41 লিঙ্গ : পুরুষ			নাম : অনামিকা গাঙ্গুলী স্বামীর নাম: সঞ্জয় গাঙ্গুলী বাড়ির নং : n0118 বয়স : 36 লিঙ্গ : মহিলা		
362	UWX1315571	ফটো উপলব্ধ	363	FKH3047156	ফটো উপলব্ধ	364	UWX1620855	ফটো উপলব্ধ
নাম : অমর নাথ সরকার পিতার নাম: অসিত সরকার বাড়ির নং : n0118 বয়স : 34 লিঙ্গ : পুরুষ			নাম : অপর্ণা সরকার স্বামীর নাম: পাঁচগোপাল সরকার বাড়ির নং : n0118 বয়স : 63 লিঙ্গ : মহিলা			নাম : অনুরাধা দাস পিতার নাম: জয়ন্ত দাস বাড়ির নং : n0118 বয়স : 32 লিঙ্গ : মহিলা		

365 নাম : অনুপমা সরকার পিতার নাম: অসীম সরকার বাড়ির নং : n0118 বয়স : 29 লিঙ্গ : মহিলা	UWX1724418 ফটো উপলব্ধ	Q 366 নাম : অর্চনা পরামানিক স্বামীর নাম: রবীন্দ্র পরামানিক বাড়ির নং : বয়স : 68 লিঙ্গ : মহিলা	UWX2012623 ফটো উপলব্ধ	367 নাম : অসীম সরকার পিতার নাম: পাটগোপাল সরকার বাড়ির নং : n0118 বয়স : 57 লিঙ্গ : পুরুষ	FKH2261451 ফটো উপলব্ধ
368 নাম : বিজলী পাঁজা স্বামীর নাম: শিশির কুমার পাঁজা বাড়ির নং : n0180 বয়স : 62 লিঙ্গ : মহিলা	UWX1392414 ফটো উপলব্ধ	369 নাম : মানালী পাঁজা পিতার নাম: শিশির কুমার পাঁজা বাড়ির নং : n0179 বয়স : 32 লিঙ্গ : মহিলা	UWX1620830 ফটো উপলব্ধ	370 নাম : অশ্রুকনা পাঁজা স্বামীর নাম: প্রদীপ কুমার পাঁজা বাড়ির নং : n0113 বয়স : 54 লিঙ্গ : মহিলা	WB/39/271/573591 ফটো উপলব্ধ
371 নাম : সুবীর কুমার পাণ্ডা পিতার নাম: ভাস্কর চন্দ্র পাণ্ডা বাড়ির নং : এন0135 বয়স : 67 লিঙ্গ : পুরুষ	WB/35/252/498004 ফটো উপলব্ধ	372 নাম : তৃষা পান্ডা পিতার নাম: সুবীর কুমার পান্ডা বাড়ির নং : এন0158 বয়স : 32 লিঙ্গ : মহিলা	UWX1392372 ফটো উপলব্ধ	373 নাম : অর্চনা পাণ্ডা স্বামীর নাম: সুবীর কুমার পাণ্ডা বাড়ির নং : এন0135 বয়স : 57 লিঙ্গ : মহিলা	FKH0433987 ফটো উপলব্ধ
374 নাম : জগবন্ধু পাত্র পিতার নাম: দুর্গাপদ পাত্র বাড়ির নং : n0136 বয়স : 47 লিঙ্গ : পুরুষ	UWX1827146 ফটো উপলব্ধ	375 নাম : লক্ষী পাত্র স্বামীর নাম: জগবন্ধু পাত্র বাড়ির নং : n0136 বয়স : 44 লিঙ্গ : মহিলা	UWX1827138 ফটো উপলব্ধ	376 নাম : করুণাসিন্ধু পাত্র পিতার নাম: দুর্গাপদ পাত্র বাড়ির নং : n0136 বয়স : 50 লিঙ্গ : পুরুষ	UWX2188936 ফটো উপলব্ধ
377 নাম : দীনবন্ধু পাত্র পিতার নাম: দুর্গাপদ পাত্র বাড়ির নং : n0136 বয়স : 54 লিঙ্গ : পুরুষ	WB/39/271/282257 ফটো উপলব্ধ	378 নাম : অর্চনা পাত্র পিতার নাম: দুর্গাপদ পাত্র বাড়ির নং : n0136 বয়স : 61 লিঙ্গ : মহিলা	WB/39/271/282857 ফটো উপলব্ধ	379 নাম : শ্যামসুন্দর পাত্র পিতার নাম: বিষ্ণুপদ পাত্র বাড়ির নং : n0043 বয়স : 61 লিঙ্গ : পুরুষ	FKH1743533 ফটো উপলব্ধ
380 নাম : মিঠু পাত্র স্বামীর নাম: শ্যামসুন্দর পাত্র বাড়ির নং : n0043 বয়স : 56 লিঙ্গ : মহিলা	FKH1743525 ফটো উপলব্ধ	381 নাম : সুদীপ্ত পাত্র পিতার নাম: শ্যামসুন্দর পাত্র বাড়ির নং : n0043 বয়স : 39 লিঙ্গ : পুরুষ	UWX0937110 ফটো উপলব্ধ	382 নাম : সুব্রত পাত্র পিতার নাম: শ্যামসুন্দর পাত্র বাড়ির নং : n0043 বয়স : 35 লিঙ্গ : পুরুষ	UWX1077544 ফটো উপলব্ধ
383 নাম : দিশা পাল পিতার নাম: রাধাবল্লভ পাল বাড়ির নং : N0081 বয়স : 26 লিঙ্গ : মহিলা	UWX2046969 ফটো উপলব্ধ	384 নাম : চন্দ্রচূড় পাল পিতার নাম: শ্যামসুন্দর পাল বাড়ির নং : n0112 বয়স : 41 লিঙ্গ : পুরুষ	FKH3046810 ফটো উপলব্ধ	385 নাম : কাকলী পাল পিতার নাম: শ্যামসুন্দর পাল বাড়ির নং : n0112 বয়স : 47 লিঙ্গ : মহিলা	FKH1743855 ফটো উপলব্ধ
386 নাম : চন্দ্রা পাল পিতার নাম: শ্যামসুন্দর পাল বাড়ির নং : n0112 বয়স : 59 লিঙ্গ : মহিলা	FKH1743848 ফটো উপলব্ধ	387 নাম : অঞ্জলী পাল স্বামীর নাম: শ্যামসুন্দর পাল বাড়ির নং : n0112 বয়স : 72 লিঙ্গ : মহিলা	FKH0434092 ফটো উপলব্ধ	388 নাম : বিজলী পাল পিতার নাম: শক্তিপদ পাল বাড়ির নং : খাজা আনোয়ার বেড় বয়স : 63 লিঙ্গ : মহিলা	UWX2619831 ফটো উপলব্ধ
389 নাম : রাধাবল্লভ পাল পিতার নাম: শক্তিপদ পাল বাড়ির নং : n0110 বয়স : 66 লিঙ্গ : পুরুষ	WB/39/271/279162 ফটো উপলব্ধ	390 নাম : ভারতী পাল পিতার নাম: শক্তিপদ পাল বাড়ির নং : n0110 বয়স : 71 লিঙ্গ : মহিলা	FKH1742964 ফটো উপলব্ধ	391 নাম : মঞ্জু পাল স্বামীর নাম: সত্যনারায়ন পাল বাড়ির নং : n0110 বয়স : 75 লিঙ্গ : মহিলা	FKH1743251 ফটো উপলব্ধ
392 নাম : লিশা পাল পিতার নাম: রাধাবল্লভ পাল বাড়ির নং : এন0110 বয়স : 20 লিঙ্গ : মহিলা	UWX2525103 ফটো উপলব্ধ	393 নাম : মুনমুন পালিত স্বামীর নাম: সুরজিৎ কুমার পালিত বাড়ির নং : এন0078 বয়স : 51 লিঙ্গ : মহিলা	UWX2224749 ফটো উপলব্ধ	394 নাম : সুরজিৎ কুমার পালিত পিতার নাম: অরুণ কুমার পালিত বাড়ির নং : এন0045 বয়স : 63 লিঙ্গ : পুরুষ	UWX2225035 ফটো উপলব্ধ

395 নাম : শ্রাবনী বরাট স্বামীর নাম: প্রবীর বরাট বাড়ির নং : n0124 বয়স : 30 লিঙ্গ : মহিলা	UWX1827088 ফটো উপলব্ধ	396 নাম : প্রবীর বরাট পিতার নাম: মনি শঙ্কর বরাট বাড়ির নং : n0124 বয়স : 38 লিঙ্গ : পুরুষ	FKH3710548 ফটো উপলব্ধ	397 নাম : অমিত বরাট মায়ের নাম: রেবা বরাট বাড়ির নং : n0124 বয়স : 32 লিঙ্গ : পুরুষ	UWX1392356 ফটো উপলব্ধ
398 নাম : অজয় বরাট পিতার নাম: দেবশঙ্কর বরাট বাড়ির নং : n0124 বয়স : 37 লিঙ্গ : পুরুষ	FKH3710522 ফটো উপলব্ধ	399 নাম : পূর্ণিমা বরাট স্বামীর নাম: দেবশঙ্কর বরাট বাড়ির নং : n0124 বয়স : 57 লিঙ্গ : মহিলা	WB/39/271/279130 ফটো উপলব্ধ	400 নাম : সাধনা বরাট স্বামীর নাম: মনিশঙ্কর বরাট বাড়ির নং : n0124 বয়স : 58 লিঙ্গ : মহিলা	WB/39/271/279128 ফটো উপলব্ধ
401 নাম : কল্যাণী নন্দী বরাট স্বামীর নাম: অজয় বরাট বাড়ির নং : 57 বয়স : 31 লিঙ্গ : মহিলা	ZHR1650225 ফটো উপলব্ধ	402 নাম : সৌমালি বসু পিতার নাম: সৌরভ বসু বাড়ির নং : N0228 বয়স : 43 লিঙ্গ : মহিলা	NMF3000098 ফটো উপলব্ধ	403 নাম : সৌতমি বসু পিতার নাম: সৌরভ বসু বাড়ির নং : n0228 বয়স : 37 লিঙ্গ : মহিলা	UWX2053023 ফটো উপলব্ধ
404 নাম : ঝর্ণা বাগ স্বামীর নাম: উজ্জল বাগ বাড়ির নং : n0041 বয়স : 41 লিঙ্গ : মহিলা	FKH3047800 ফটো উপলব্ধ	405 নাম : উজ্জল বাগ পিতার নাম: কান্তীক বাগ বাড়ির নং : n0041 বয়স : 49 লিঙ্গ : পুরুষ	FKH1743335 ফটো উপলব্ধ	406 নাম : ডলি দানা স্বামীর নাম: নারায়ন চন্দ্র দানা বাড়ির নং : n0041 বয়স : 52 লিঙ্গ : মহিলা	FKH1743350 ফটো উপলব্ধ
407 নাম : মিনু বাগ স্বামীর নাম: কার্তিক বাগ বাড়ির নং : n0041 বয়স : 78 লিঙ্গ : মহিলা	FKH1743376 ফটো উপলব্ধ	408 নাম : রিতম বাগ পিতার নাম: উজ্জল বাগ বাড়ির নং : খাজা আনোয়ার বের বয়স : 21 লিঙ্গ : পুরুষ	UWX2487270 ফটো উপলব্ধ	409 নাম : ললিত মোহন বাগচী পিতার নাম: মনুখ বাগচী বাড়ির নং : n0128 বয়স : 68 লিঙ্গ : পুরুষ	FKH3046869 ফটো উপলব্ধ
410 নাম : রত্না বাগচী স্বামীর নাম: ললিত বাগচী বাড়ির নং : n0128 বয়স : 58 লিঙ্গ : মহিলা	WB/39/271/279358 ফটো উপলব্ধ	411 নাম : সব্যসাচী বাগচী পিতার নাম: ললিত মোহন বাগচী বাড়ির নং : এন০১২৮ বয়স : 44 লিঙ্গ : পুরুষ	FKH3354800 ফটো উপলব্ধ	412 নাম : সারদা বালা স্বামীর নাম: বিজয় বালা বাড়ির নং : n0015 বয়স : 39 লিঙ্গ : মহিলা	FKH3336310 ফটো উপলব্ধ
413 নাম : বিজয় বালা পিতার নাম: গোপাল বালা বাড়ির নং : n0015 বয়স : 47 লিঙ্গ : পুরুষ	FKH1742642 ফটো উপলব্ধ	414 নাম : দীপা বালা স্বামীর নাম: গোপাল বালা বাড়ির নং : n0015 বয়স : 61 লিঙ্গ : মহিলা	WB/39/271/279155 ফটো উপলব্ধ	415 নাম : গোপাল বালা পিতার নাম: তারকচন্দ্র বালা বাড়ির নং : n0015 বয়স : 67 লিঙ্গ : পুরুষ	WB/39/271/279330 ফটো উপলব্ধ
416 নাম : জ্যোৎস্না বাসু স্বামীর নাম: সৌরভ বাসু বাড়ির নং : n0229 বয়স : 76 লিঙ্গ : মহিলা	UWX2012540 ফটো উপলব্ধ	417 নাম : মৌসুমী বিশ্বাস স্বামীর নাম: হরেন্দ্রনাথ বিশ্বাস বাড়ির নং : n0019 বয়স : 36 লিঙ্গ : মহিলা	UWX1498963 ফটো উপলব্ধ	418 নাম : হরেন্দ্রনাথ বিশ্বাস পিতার নাম: সুধাংশু শেখর বিশ্বাস বাড়ির নং : n0019 বয়স : 48 লিঙ্গ : পুরুষ	FKH1741842 ফটো উপলব্ধ
419 নাম : পুরবী দাস স্বামীর নাম: বাবলু দাস বাড়ির নং : n0019 বয়স : 61 লিঙ্গ : মহিলা	UWX2188993 ফটো উপলব্ধ	420 নাম : সুপ্রিয় বিশ্বাস পিতার নাম: সুশীল বিশ্বাস বাড়ির নং : n0018 বয়স : 32 লিঙ্গ : পুরুষ	UWX1498948 ফটো উপলব্ধ	421 নাম : সুশীল বিশ্বাস পিতার নাম: বেণীমাধব বিশ্বাস বাড়ির নং : n0018 বয়স : 62 লিঙ্গ : পুরুষ	WB/39/271/279182 ফটো উপলব্ধ
422 নাম : ইতি বিশ্বাস স্বামীর নাম: সুশীল বিশ্বাস বাড়ির নং : n0018 বয়স : 51 লিঙ্গ : মহিলা	FKH1742147 ফটো উপলব্ধ	423 নাম : কুন্তল বিশ্বাস পিতার নাম: সুধাংশু শেখর বিশ্বাস বাড়ির নং : n0019 বয়স : 39 লিঙ্গ : পুরুষ	UWX1077551 ফটো উপলব্ধ	424 নাম : বাবলু ভক্তা পিতার নাম: তাপস ভক্তা বাড়ির নং : n0045 বয়স : 37 লিঙ্গ : পুরুষ	FKH3710563 ফটো উপলব্ধ

425	FKH1743954	নাম : চন্দনা ভক্তা স্বামীর নাম: তাপস ভক্তা বাড়ির নং : n0045 বয়স : 57 লিঙ্গ : মহিলা	ফটো উপলব্ধ	426	UWX1989904	নাম : মনীষা ভক্তা স্বামীর নাম: বাবলু ভক্তা বাড়ির নং : n0045 বয়স : 33 লিঙ্গ : মহিলা	ফটো উপলব্ধ	427	UWX2572147	নাম : মৌসুমী ভক্তা পিতার নাম: তাপস ভক্তা বাড়ির নং : এন0026,ওয়ার্ড-17 বয়স : 33 লিঙ্গ : মহিলা	ফটো উপলব্ধ
428	WB/39/272/351545	নাম : মায়ী রানী ভট্টাচার্য্য স্বামীর নাম: গোবিন্দ পদ ভট্টাচার্য্য বাড়ির নং : n0068 বয়স : 72 লিঙ্গ : মহিলা	ফটো উপলব্ধ	429	FKH3046950	নাম : শুভময় মুখার্জী পিতার নাম: গুরুচরন মুখার্জী বাড়ির নং : n0071 বয়স : 42 লিঙ্গ : পুরুষ	ফটো উপলব্ধ	430	FKH1743327	নাম : গুরুচরন মুখার্জী পিতার নাম: গঙ্গাচরণ মুখার্জী বাড়ির নং : n0071 বয়স : 69 লিঙ্গ : পুরুষ	ফটো উপলব্ধ
431	FKH1742741	নাম : সীতারাম মুখার্জী পিতার নাম: অজিত মুখার্জী বাড়ির নং : n0075 বয়স : 71 লিঙ্গ : পুরুষ	ফটো উপলব্ধ	432	FKH2259729	নাম : রাজশেখর মুখার্জী পিতার নাম: গুরুদাস মুখার্জী বাড়ির নং : n0060 বয়স : 46 লিঙ্গ : পুরুষ	ফটো উপলব্ধ	433	FKH1743301	নাম : কান্তা মুখার্জী স্বামীর নাম: গুরুদাস মুখার্জী বাড়ির নং : n0060 বয়স : 62 লিঙ্গ : মহিলা	ফটো উপলব্ধ
434	WB/39/271/279304	নাম : গুরুদাস মুখার্জী পিতার নাম: শশাঙ্কশেখর মুখার্জী বাড়ির নং : n0060 বয়স : 71 লিঙ্গ : পুরুষ	ফটো উপলব্ধ	435	WB/39/271/285456	নাম : রীতা মুখার্জী স্বামীর নাম: সীতারাম মুখার্জী বাড়ির নং : n0075 বয়স : 62 লিঙ্গ : মহিলা	ফটো উপলব্ধ	436	FKH1744127	নাম : জয়দেব মুখার্জী পিতার নাম: অজিত মুখার্জী বাড়ির নং : n0075 বয়স : 61 লিঙ্গ : পুরুষ	ফটো উপলব্ধ
437	FKH1743913	নাম : মহুয়া মুখার্জী স্বামীর নাম: ম মুখার্জী বাড়ির নং : n0075 বয়স : 51 লিঙ্গ : মহিলা	ফটো উপলব্ধ	438	WB/39/271/279284	নাম : পিন্টু মুখার্জী পিতার নাম: অজিত মুখার্জী বাড়ির নং : n0075 বয়স : 55 লিঙ্গ : পুরুষ	ফটো উপলব্ধ	439	LJK2488641	নাম : স্বতী রায় চৌধুরী স্বামীর নাম: পিন্টু মুখার্জী বাড়ির নং : n0075 বয়স : 47 লিঙ্গ : মহিলা	ফটো উপলব্ধ
440	UWX1620814	নাম : শুভদীপ মুখার্জী পিতার নাম: জয়দেব মুখার্জী বাড়ির নং : n0075 বয়স : 30 লিঙ্গ : পুরুষ	ফটো উপলব্ধ	441	WB/39/271/279232	নাম : গায়িত্রী মুখার্জী স্বামীর নাম: দিলীপ কুমার মুখার্জী বাড়ির নং : n0078 বয়স : 86 লিঙ্গ : মহিলা	ফটো উপলব্ধ	442	UWX1212539	নাম : দেবাজ্ঞন মুখার্জী পিতার নাম: সীতারাম মুখার্জী বাড়ির নং : n0166 বয়স : 35 লিঙ্গ : পুরুষ	ফটো উপলব্ধ
443	FKH2258358	নাম : কৌশিক মজুমদার পিতার নাম: ডালিমকুমার মজুমদার বাড়ির নং : n0069 বয়স : 48 লিঙ্গ : পুরুষ	ফটো উপলব্ধ	444	FKH3640091	নাম : দেবাশিষ দাস পিতার নাম: দুলাল দাস বাড়ির নং : n0074 বয়স : 37 লিঙ্গ : পুরুষ	ফটো উপলব্ধ	445	UWX1498971	নাম : প্রিয়ান্বিতা দাস স্বামীর নাম: সুমন দাস বাড়ির নং : n0074 বয়স : 32 লিঙ্গ : মহিলা	ফটো উপলব্ধ
446	FKH3336336	নাম : সুমন দাস পিতার নাম: দুলাল চন্দ্র দাস বাড়ির নং : n0074 বয়স : 43 লিঙ্গ : পুরুষ	ফটো উপলব্ধ	447	FKH1743186	নাম : প্রভাতী মজুমদার স্বামীর নাম: ডালিম মজুমদার বাড়ির নং : n0074 বয়স : 68 লিঙ্গ : মহিলা	ফটো উপলব্ধ	448	WB/39/271/279342	নাম : সোমা দাস স্বামীর নাম: দুলালচন্দ্র দাস বাড়ির নং : n0074 বয়স : 61 লিঙ্গ : মহিলা	ফটো উপলব্ধ
449	FKH1742139	নাম : দুলালচন্দ্র দাস পিতার নাম: সৌরহরি দাস বাড়ির নং : n0074 বয়স : 71 লিঙ্গ : পুরুষ	ফটো উপলব্ধ	450	FKH2258622	নাম : অর্ধেন্দু মন্ডল পিতার নাম: অজিত মন্ডল বাড়ির নং : n0092 বয়স : 72 লিঙ্গ : পুরুষ	ফটো উপলব্ধ	451	FKH2258630	নাম : শ্যামলী মন্ডল স্বামীর নাম: অর্ধেন্দু মন্ডল বাড়ির নং : n0092 বয়স : 60 লিঙ্গ : মহিলা	ফটো উপলব্ধ
452	FKH2639177	নাম : মহুয়া মণ্ডল পিতার নাম: অর্ধেন্দু মণ্ডল বাড়ির নং : n0092 বয়স : 42 লিঙ্গ : মহিলা	ফটো উপলব্ধ	453	WB/39/271/276046	নাম : অলোকা মন্ডল স্বামীর নাম: বরেন্দ্র মন্ডল বাড়ির নং : n0143 বয়স : 71 লিঙ্গ : মহিলা	ফটো উপলব্ধ	454	WB/39/271/276375	নাম : প্রবীর মন্ডল পিতার নাম: বরেন্দ্র মন্ডল বাড়ির নং : n0143 বয়স : 54 লিঙ্গ : পুরুষ	ফটো উপলব্ধ

455 নাম : ভারতী মন্ডল স্বামীর নাম: প্রবীর মন্ডল বাড়ির নং : n0143 বয়স : 50 লিঙ্গ : মহিলা	WB/39/271/276370	456 নাম : মৌমিতা মন্ডল পিতার নাম: প্রবীর মন্ডল বাড়ির নং : n0143 বয়স : 31 লিঙ্গ : মহিলা	UWX1620806	457 নাম : মাসুলিকা মন্ডল পিতার নাম: শচী দুলাল মন্ডল বাড়ির নং : n0171 বয়স : 34 লিঙ্গ : মহিলা	UWX1355098
458 নাম : শচী দুলাল মন্ডল পিতার নাম: শশাঙ্ক শেখর মন্ডল বাড়ির নং : n0172 বয়স : 76 লিঙ্গ : পুরুষ	WB/36/255/222334	459 নাম : চন্দনা মন্ডল স্বামীর নাম: শচী দুলাল মন্ডল বাড়ির নং : n0173 বয়স : 60 লিঙ্গ : মহিলা	WB/36/255/222328	460 নাম : প্রীতম মন্ডল পিতার নাম: প্রবীর মন্ডল বাড়ির নং : এন০১৪৩ বয়স : 25 লিঙ্গ : পুরুষ	UWX2108074
461 নাম : সুবর্ণকান্তি মল্লিক পিতার নাম: ভীমপদ মল্লিক বাড়ির নং : n0099 বয়স : 42 লিঙ্গ : পুরুষ	FKH3504693	462 নাম : শুভেন্দু মল্লিক পিতার নাম: ভীম পদ মল্লিক বাড়ির নং : n0099 বয়স : 39 লিঙ্গ : পুরুষ	FKH3640174	463 নাম : রিমা মল্লিক স্বামীর নাম: শুভেন্দু মল্লিক বাড়ির নং : N066 বয়স : 29 লিঙ্গ : মহিলা	ZNT1337997
464 নাম : শিখা মল্লিক স্বামীর নাম: ভীম পদ মল্লিক বাড়ির নং : n0099 বয়স : 62 লিঙ্গ : মহিলা	WB/39/271/282430	465 নাম : ভীম পদ মল্লিক পিতার নাম: হরেন্দ্রনাথ মল্লিক বাড়ির নং : n0099 বয়স : 71 লিঙ্গ : পুরুষ	WB/39/271/282429	466 নাম : নীলদ্রী শেখর মাজি পিতার নাম: বিমলেন্দু মাজি বাড়ির নং : n0021 বয়স : 44 লিঙ্গ : পুরুষ	FKH3046901
467 নাম : বিমলেন্দু বর্মন মাজী পিতার নাম: সুরেশ্বর বর্মন মাজী বাড়ির নং : n0021 বয়স : 77 লিঙ্গ : পুরুষ	FKH2260776	468 নাম : ইতি মাজী স্বামীর নাম: বিমলেন্দু বর্মন মাজী বাড়ির নং : n0021 বয়স : 70 লিঙ্গ : মহিলা	FKH2260768	469 নাম : বকুল মালিক মন্ডল স্বামীর নাম: স্বপন কুমার মালিক বাড়ির নং : n0056 বয়স : 39 লিঙ্গ : মহিলা	UWX1620756
470 নাম : স্বপন কুমার মালিক পিতার নাম: মনিন্দ্রনাথ মালিক বাড়ির নং : n0103 বয়স : 66 লিঙ্গ : পুরুষ	FKH1743103	471 নাম : চন্দ্রাবতী মালিক স্বামীর নাম: স্বপন কুমার মালিক বাড়ির নং : n0103 বয়স : 60 লিঙ্গ : মহিলা	WB/39/271/279386	472 নাম : সৌমেন মালিক পিতার নাম: স্বপন মালিক বাড়ির নং : 85 বয়স : 39 লিঙ্গ : পুরুষ	UWX1104454
473 নাম : স্বপন কুমার মালিক পিতার নাম: কার্তিক চন্দ্র মালিক বাড়ির নং : ১৯/৮৬ বয়স : 57 লিঙ্গ : পুরুষ	FKH0434340	474 নাম : কৌশিক মালিক পিতার নাম: বিমল মালিক বাড়ির নং : ১৯/৮৬ বয়স : 36 লিঙ্গ : পুরুষ	UWX1212455	475 নাম : বিমল মালিক পিতার নাম: কার্তিক চন্দ্র মালিক বাড়ির নং : ১৯/৮৬ বয়স : 75 লিঙ্গ : পুরুষ	UWX2219798
476 নাম : মিনতী মালিক স্বামীর নাম: বিমল মালিক বাড়ির নং : n0056 বয়স : 54 লিঙ্গ : মহিলা	FKH0434324	477 নাম : রঞ্জিত কুমার মালিক পিতার নাম: কার্তিক চন্দ্র মালিক বাড়ির নং : ১৯/৮৬ বয়স : 67 লিঙ্গ : পুরুষ	UWX2219814	478 নাম : সৌভিক মালিক পিতার নাম: বিমল মালিক বাড়ির নং : n0056 বয়স : 28 লিঙ্গ : পুরুষ	UWX1827104
479 নাম : প্রতিমা মাহাতো স্বামীর নাম: দেবেন মাহাতো বাড়ির নং : n0167 বয়স : 71 লিঙ্গ : মহিলা	WB/39/271/306605	480 নাম : অনিমা মোহন্ত স্বামীর নাম: শ্যামসুন্দর মোহন্ত বাড়ির নং : N0369 বয়স : 68 লিঙ্গ : মহিলা	UWX2289577	481 নাম : পরিতোষ মোহন্ত পিতার নাম: শ্যামসুন্দর মোহন্ত বাড়ির নং : N0239 বয়স : 43 লিঙ্গ : পুরুষ	UWX2289551
482 নাম : কুন্দন রুইদাস পিতার নাম: তিনকরি রুইদাস বাড়ির নং : 123 বয়স : 25 লিঙ্গ : পুরুষ	UWX2089415	483 নাম : রোহিত রুইদাস পিতার নাম: বাসুদেব রুইদাস বাড়ির নং : 145 বয়স : 25 লিঙ্গ : পুরুষ	UWX2089399	484 নাম : বাসুদেব রুইদাস পিতার নাম: হারাধন রুইদাস বাড়ির নং : n0048 বয়স : 47 লিঙ্গ : পুরুষ	FKH1743780

485 নাম : মিঠু রুইদাস স্বামীর নাম: বাসুদেব রুইদাস বাড়ির নং : n0048 বয়স : 45 লিঙ্গ : মহিলা	FKH1743772 ফটো উপলব্ধ	486 নাম : অনিমা রুইদাস স্বামীর নাম: জয়দেব রুইদাস বাড়ির নং : এন0002 বয়স : 30 লিঙ্গ : মহিলা	UWX2103273 ফটো উপলব্ধ	487 নাম : ভাদু রুইদাস স্বামীর নাম: সুবল রুইদাস বাড়ির নং : n0025 বয়স : 87 লিঙ্গ : মহিলা	UWX2448926 ফটো উপলব্ধ
488 নাম : রাম রুইদাস পিতার নাম: সুবল রুইদাস বাড়ির নং : n0025 বয়স : 55 লিঙ্গ : পুরুষ	FKH2260404 ফটো উপলব্ধ	489 নাম : মাধবী রুইদাস স্বামীর নাম: রাম রুইদাস বাড়ির নং : n0025 বয়স : 51 লিঙ্গ : মহিলা	FKH1742519 ফটো উপলব্ধ	490 নাম : পূজা রুইদাস পিতার নাম: রাম রুইদাস বাড়ির নং : n0025 বয়স : 30 লিঙ্গ : মহিলা	UWX1620871 ফটো উপলব্ধ
491 নাম : সন্ধ্যা রুইদাস স্বামীর নাম: তারাপদ রুইদাস বাড়ির নং : n0026 বয়স : 61 লিঙ্গ : মহিলা	FKH1743921 ফটো উপলব্ধ	492 নাম : বিনয় রুইদাস পিতার নাম: তারাপদ রুইদাস বাড়ির নং : n0026 বয়স : 47 লিঙ্গ : পুরুষ	FKH1744044 ফটো উপলব্ধ	Q 493 নাম : কৃষ্ণা রুইদাস স্বামীর নাম: বিনয় রুইদাস বাড়ির নং : বয়স : 38 লিঙ্গ : মহিলা	FKH3710605 ফটো উপলব্ধ
494 নাম : হরি রুইদাস পিতার নাম: তারাপদ রুইদাস বাড়ির নং : n0026 বয়স : 42 লিঙ্গ : পুরুষ	FKH3047065 ফটো উপলব্ধ	495 নাম : লক্ষ্মণ রুইদাস পিতার নাম: শিব রুইদাস বাড়ির নং : n0027 বয়স : 58 লিঙ্গ : পুরুষ	WB/39/271/279394 ফটো উপলব্ধ	496 নাম : বুমা রুইদাস স্বামীর নাম: লক্ষ্মণ রুইদাস বাড়ির নং : n0027 বয়স : 51 লিঙ্গ : মহিলা	FKH1743558 ফটো উপলব্ধ
497 নাম : সৌরভ রুইদাস পিতার নাম: লক্ষ্মণ রুইদাস বাড়ির নং : n0027 বয়স : 31 লিঙ্গ : পুরুষ	UWX1498955 ফটো উপলব্ধ	498 নাম : কালো রুইদাস পিতার নাম: সুবল রুইদাস বাড়ির নং : n0031 বয়স : 69 লিঙ্গ : পুরুষ	FKH1743160 ফটো উপলব্ধ	499 নাম : সরস্বতী রুইদাস স্বামীর নাম: কালো রুইদাস বাড়ির নং : n0031 বয়স : 61 লিঙ্গ : মহিলা	FKH1743665 ফটো উপলব্ধ
500 নাম : বাপন রুইদাস পিতার নাম: কালো রুইদাস বাড়ির নং : n0031 বয়স : 42 লিঙ্গ : পুরুষ	FKH3047040 ফটো উপলব্ধ	501 নাম : রাসমনি রুইদাস স্বামীর নাম: বাপন রুইদাস বাড়ির নং : n0031 বয়স : 36 লিঙ্গ : মহিলা	UWX1212398 ফটো উপলব্ধ	502 নাম : সন্ধ্যা রুইদাস স্বামীর নাম: কিঙ্কর রুইদাস বাড়ির নং : n0032 বয়স : 59 লিঙ্গ : মহিলা	UWX2188910 ফটো উপলব্ধ
503 নাম : গনেশ রুইদাস পিতার নাম: কিঙ্কর রুইদাস বাড়ির নং : n0032 বয়স : 46 লিঙ্গ : পুরুষ	FKH3640224 ফটো উপলব্ধ	504 নাম : মমতা রুইদাস স্বামীর নাম: গনেশ রুইদাস বাড়ির নং : n0032 বয়স : 36 লিঙ্গ : মহিলা	UWX1212406 ফটো উপলব্ধ	505 নাম : দিলীপ রুইদাস পিতার নাম: শঙ্কর রুইদাস বাড়ির নং : n0033 বয়স : 42 লিঙ্গ : পুরুষ	FKH3710597 ফটো উপলব্ধ
506 নাম : বন্দনা রুইদাস স্বামীর নাম: দিলীপ রুইদাস বাড়ির নং : n0033 বয়স : 36 লিঙ্গ : মহিলা	UWX1212414 ফটো উপলব্ধ	507 নাম : সখীবালা রুইদাস স্বামীর নাম: হারাধন রুইদাস বাড়ির নং : n0048 বয়স : 58 লিঙ্গ : মহিলা	FKH1744184 ফটো উপলব্ধ	508 নাম : জয়দেব রুইদাস পিতার নাম: হারাধন রুইদাস বাড়ির নং : n0048 বয়স : 45 লিঙ্গ : পুরুষ	FKH2258457 ফটো উপলব্ধ
509 নাম : কেট রুইদাস পিতার নাম: বলাই রুইদাস বাড়ির নং : n0049 বয়স : 61 লিঙ্গ : পুরুষ	FKH1742733 ফটো উপলব্ধ	510 নাম : কার্তিক রুইদাস পিতার নাম: কেট রুইদাস বাড়ির নং : n0049 বয়স : 47 লিঙ্গ : পুরুষ	FKH2368447 ফটো উপলব্ধ	511 নাম : কদম রুইদাস স্বামীর নাম: কাণ্ডক রুইদাস বাড়ির নং : n0049 বয়স : 39 লিঙ্গ : মহিলা	UWX1212448 ফটো উপলব্ধ
512 নাম : পূর্ণিমা রুইদাস স্বামীর নাম: বিশুনাথ রুইদাস বাড়ির নং : n0050 বয়স : 58 লিঙ্গ : মহিলা	FKH1743871 ফটো উপলব্ধ	513 নাম : তিনকড়ি রুইদাস পিতার নাম: মুক্তিপদ রুইদাস বাড়ির নং : n0108 বয়স : 53 লিঙ্গ : পুরুষ	UWX1077510 ফটো উপলব্ধ	514 নাম : প্রশান্ত রুইদাস পিতার নাম: বিশুনাথ রুইদাস বাড়ির নং : n0150 বয়স : 39 লিঙ্গ : পুরুষ	FKH3504842 ফটো উপলব্ধ

515 নাম : চম্পা রুইদাস স্বামীর নাম: তিনকড়ি রুইদাস বাড়ির নং : n0165 বয়স : 49 লিঙ্গ : মহিলা	UWX1077635 ফটো উপলব্ধ	516 নাম : গুঞ্জন রুইদাস পিতার নাম: তিনকড়ি রুইদাস বাড়ির নং : n0108 বয়স : 29 লিঙ্গ : পুরুষ	UWX1827161 ফটো উপলব্ধ	517 নাম : বিক্রম রুইদাস পিতার নাম: লক্ষ্মন রুইদাস বাড়ির নং : n0027 বয়স : 26 লিঙ্গ : পুরুষ	UWX2012607 ফটো উপলব্ধ
518 নাম : সধিতা রুইদাস স্বামীর নাম: হরি রুইদাস বাড়ির নং : n0026 বয়স : 27 লিঙ্গ : মহিলা	UWX1989912 ফটো উপলব্ধ	519 নাম : অতি রুইদাস পিতার নাম: রাম রুইদাস বাড়ির নং : 123 বয়স : 26 লিঙ্গ : পুরুষ	UWX2012631 ফটো উপলব্ধ	520 নাম : অবনীমোহন রুদ্র পিতার নাম: রাধাপদ রুদ্র বাড়ির নং : n0096 বয়স : 62 লিঙ্গ : পুরুষ	FKH3504743 ফটো উপলব্ধ
521 নাম : মৌসুমী রুদ্র কলিঠা স্বামীর নাম: অবনী রুদ্র বাড়ির নং : n0138 বয়স : 54 লিঙ্গ : মহিলা	FKH3047099 ফটো উপলব্ধ	522 নাম : রাজকুমার রাম পিতার নাম: মোহন রাম বাড়ির নং : n0042 বয়স : 46 লিঙ্গ : পুরুষ	FKH1744051 ফটো উপলব্ধ	523 নাম : পার্বতী রাম স্বামীর নাম: রাজকুমার রাম বাড়ির নং : N0042 বয়স : 32 লিঙ্গ : মহিলা	XQU0859959 ফটো উপলব্ধ
524 নাম : রোহিত রাম পিতার নাম: গোপাল রাম বাড়ির নং : N0042 বয়স : 24 লিঙ্গ : পুরুষ	UWX2288918 ফটো উপলব্ধ	525 নাম : বিশ্বনাথ রাম পিতার নাম: মোহন রাম বাড়ির নং : n0042 বয়স : 51 লিঙ্গ : পুরুষ	FKH1742204 ফটো উপলব্ধ	526 নাম : রেনু রাম স্বামীর নাম: বিশ্বনাথ রাম বাড়ির নং : n0042 বয়স : 50 লিঙ্গ : মহিলা	WB/39/271/279472 ফটো উপলব্ধ
527 নাম : অমিত রাম পিতার নাম: বিশ্বনাথ রাম বাড়ির নং : n0042 বয়স : 36 লিঙ্গ : পুরুষ	UWX1077528 ফটো উপলব্ধ	528 নাম : সঞ্জয় রাম পিতার নাম: বিশ্বনাথ রাম বাড়ির নং : n0042 বয়স : 30 লিঙ্গ : পুরুষ	UWX1724327 ফটো উপলব্ধ	529 নাম : গোপাল রাম পিতার নাম: মোহন রাম বাড়ির নং : n0042 বয়স : 49 লিঙ্গ : পুরুষ	FKH1743020 ফটো উপলব্ধ
530 নাম : নির্মালা রাম স্বামীর নাম: গোপাল রাম বাড়ির নং : n0042 বয়স : 41 লিঙ্গ : মহিলা	FKH3710571 ফটো উপলব্ধ	531 নাম : চৈতালী দাস স্বামীর নাম: প্রবীর দাস বাড়ির নং : n0042 বয়স : 45 লিঙ্গ : মহিলা	FKH3046984 ফটো উপলব্ধ	532 নাম : জনি রাম পিতার নাম: সীতারাম রাম বাড়ির নং : n0042 বয়স : 41 লিঙ্গ : পুরুষ	FKH3613957 ফটো উপলব্ধ
533 নাম : মায়ী রাম স্বামীর নাম: জনি রাম বাড়ির নং : n0042 বয়স : 38 লিঙ্গ : মহিলা	FKH3710589 ফটো উপলব্ধ	534 নাম : রঞ্জিতা দাস স্বামীর নাম: সমীর কুমার দাস বাড়ির নং : n0042 বয়স : 46 লিঙ্গ : মহিলা	FKH3504784 ফটো উপলব্ধ	535 নাম : সুদিন রায় পিতার নাম: সুবোধ রায় বাড়ির নং : n0023 বয়স : 41 লিঙ্গ : পুরুষ	FKH3336294 ফটো উপলব্ধ
536 নাম : সুব্রত রায় পিতার নাম: জয়ন্ত রায় বাড়ির নং : n0132 বয়স : 59 লিঙ্গ : পুরুষ	FKH3336401 ফটো উপলব্ধ	537 নাম : অভিষেক রায় পিতার নাম: সুব্রত রায় বাড়ির নং : n0132 বয়স : 35 লিঙ্গ : পুরুষ	UWX1315498 ফটো উপলব্ধ	538 নাম : নিলীমা রায় স্বামীর নাম: সুব্রত রায় বাড়ির নং : n0132 বয়স : 55 লিঙ্গ : মহিলা	FKH3336419 ফটো উপলব্ধ
539 নাম : তমালী রায় স্বামীর নাম: অভিষেক রায় বাড়ির নং : N0132 বয়স : 30 লিঙ্গ : মহিলা	IMW1618123 ফটো উপলব্ধ	540 নাম : শোভা রায় স্বামীর নাম: সুবোধ রায় বাড়ির নং : n0023 বয়স : 65 লিঙ্গ : মহিলা	UWX2188894 ফটো উপলব্ধ	541 নাম : রুমা শেঠ (পাল) স্বামীর নাম: চিরঞ্জিৎ শেঠ বাড়ির নং : n0023 বয়স : 33 লিঙ্গ : মহিলা	UWX1724343 ফটো উপলব্ধ
542 নাম : দিলীপ শেঠ পিতার নাম: বিশ্বেশ্বর শেঠ বাড়ির নং : n0120 বয়স : 71 লিঙ্গ : পুরুষ	WB/39/271/279224 ফটো উপলব্ধ	543 নাম : দিপালী শেঠ স্বামীর নাম: দিলীপ শেঠ বাড়ির নং : n0120 বয়স : 63 লিঙ্গ : মহিলা	WB/39/271/279378 ফটো উপলব্ধ	544 নাম : চিরঞ্জিৎ শেঠ পিতার নাম: দিলীপ শেঠ বাড়ির নং : n0120 বয়স : 43 লিঙ্গ : পুরুষ	FKH2258960 ফটো উপলব্ধ

545 নাম : রনজিৎ স্টেট পিতার নাম: দিলীপ স্টেট বাড়ির নং : n0120 বয়স : 40 লিঙ্গ : পুরুষ	FKH3047123 ফটো উপলব্ধ	546 নাম : মিঠু শেঠ স্বামীর নাম: প্রবীর শেঠ বাড়ির নং : n0121 বয়স : 52 লিঙ্গ : মহিলা	FKH1742600 ফটো উপলব্ধ	547 নাম : ভৈরবচন্দ্র সরকার পিতার নাম: বিমলানন্দ সরকার বাড়ির নং : n0037 বয়স : 79 লিঙ্গ : পুরুষ	FKH3047164 ফটো উপলব্ধ
548 নাম : সন্ধ্যা সরকার স্বামীর নাম: ভৈরবচন্দ্র সরকার বাড়ির নং : n0037 বয়স : 69 লিঙ্গ : মহিলা	FKH3047172 ফটো উপলব্ধ	549 নাম : শঙ্কর প্রসাদ সরকার পিতার নাম: ভৈরব চন্দ্র সরকার বাড়ির নং : n0037 বয়স : 46 লিঙ্গ : পুরুষ	FKH2261501 ফটো উপলব্ধ	550 নাম : ইন্দিরা ব্যানার্জী সরকার স্বামীর নাম: শঙ্কর প্রসাদ সরকার বাড়ির নং : n0037 বয়স : 42 লিঙ্গ : মহিলা	UWX1620749 ফটো উপলব্ধ
551 নাম : হীরেন্দ্র নাথ সরকার পিতার নাম: নির্মল চন্দ্র সরকার বাড়ির নং : n0137 বয়স : 69 লিঙ্গ : পুরুষ	FKH3504750 ফটো উপলব্ধ	552 নাম : মিনতী সরকার স্বামীর নাম: হীরেন্দ্র নাথ সরকার বাড়ির নং : n0137 বয়স : 67 লিঙ্গ : মহিলা	FKH3504768 ফটো উপলব্ধ	553 নাম : রামনাথ সাউ পিতার নাম: সীতারাম সাউ বাড়ির নং : n0040 বয়স : 59 লিঙ্গ : পুরুষ	FKH1743418 ফটো উপলব্ধ
554 নাম : দুর্গা সাউ স্বামীর নাম: রামনাথ সাউ বাড়ির নং : n0040 বয়স : 60 লিঙ্গ : মহিলা	UWX2253839 ফটো উপলব্ধ	555 নাম : শঙ্কর সাউ পিতার নাম: রামনাথ সাউ বাড়ির নং : বেড় উত্তর বয়স : 42 লিঙ্গ : পুরুষ	FKH3047198 ফটো উপলব্ধ	556 নাম : সোমা রানী সামন্ত পিতার নাম: শ্যামা প্রসাদ সামন্ত বাড়ির নং : 3 বয়স : 26 লিঙ্গ : মহিলা	UWX2089340 ফটো উপলব্ধ
557 নাম : অনসূয়া সামন্ত বড়াল স্বামীর নাম: মনোজ বড়াল বাড়ির নং : n0061 বয়স : 40 লিঙ্গ : মহিলা	FKH3047206 ফটো উপলব্ধ	558 নাম : শ্যামা প্রসাদ সামন্ত পিতার নাম: শংকরনারায়ন সামন্ত বাড়ির নং : n0024 বয়স : 63 লিঙ্গ : পুরুষ	FKH1742840 ফটো উপলব্ধ	559 নাম : অমিতা সামন্ত স্বামীর নাম: শ্যামা প্রসাদ সামন্ত বাড়ির নং : 16 বয়স : 50 লিঙ্গ : মহিলা	FKH1743129 ফটো উপলব্ধ
560 নাম : অঙ্কিতা দাস পিতার নাম: সমীর কুমার দাস বাড়ির নং : 24 প্রহর তলা বয়স : 21 লিঙ্গ : মহিলা	UWX2503969 ফটো উপলব্ধ	561 নাম : সুশ্বেতা সামন্ত পিতার নাম: সুকান্ত সামন্ত বাড়ির নং : শান্তিনিকেতন মেস বয়স : 21 লিঙ্গ : মহিলা	UWX2496222 ফটো উপলব্ধ	562 নাম : শিবপ্রসাদ সামন্ত পিতার নাম: শংকরনারায়ন সামন্ত বাড়ির নং : n0024 বয়স : 68 লিঙ্গ : পুরুষ	FKH1743061 ফটো উপলব্ধ
563 নাম : মধুমিতা সামন্ত স্বামীর নাম: শিবপ্রসাদ সামন্ত বাড়ির নং : n0024 বয়স : 57 লিঙ্গ : মহিলা	WB/39/271/279190 ফটো উপলব্ধ	564 নাম : রামপ্রসাদ সামন্ত পিতার নাম: শংকরনারায়ন সামন্ত বাড়ির নং : n0024 বয়স : 65 লিঙ্গ : পুরুষ	FKH1742329 ফটো উপলব্ধ	565 নাম : মুক্তারানী সামন্ত স্বামীর নাম: রামপ্রসাদ সামন্ত বাড়ির নং : n0024 বয়স : 51 লিঙ্গ : মহিলা	WB/39/271/279191 ফটো উপলব্ধ
566 নাম : শেখর সামন্ত পিতার নাম: শ্যামা প্রসাদ সামন্ত বাড়ির নং : n0024 বয়স : 29 লিঙ্গ : পুরুষ	UWX1724319 ফটো উপলব্ধ	567 নাম : ত্রিপুরা সামন্ত স্বামীর নাম: শান্তিরাম সামন্ত বাড়ির নং : n0053 বয়স : 78 লিঙ্গ : মহিলা	FKH1743731 ফটো উপলব্ধ	568 নাম : সুকান্ত সামন্ত পিতার নাম: শান্তিরাম সামন্ত বাড়ির নং : n0053 বয়স : 58 লিঙ্গ : পুরুষ	FKH1743202 ফটো উপলব্ধ
569 নাম : সুস্মিতা সামন্ত পিতার নাম: শান্তিরাম সামন্ত বাড়ির নং : n0053 বয়স : 56 লিঙ্গ : পুরুষ	FKH1743756 ফটো উপলব্ধ	570 নাম : মৌমিতা সামন্ত স্বামীর নাম: সুস্মিতা সামন্ত বাড়ির নং : n0061 বয়স : 43 লিঙ্গ : মহিলা	FKH3336377 ফটো উপলব্ধ	571 নাম : সংযুক্তা সামন্ত স্বামীর নাম: শ্রীসুকান্ত সামন্ত বাড়ির নং : n0053 বয়স : 47 লিঙ্গ : মহিলা	FKH1743749 ফটো উপলব্ধ
572 নাম : শ্রেয়া দাস পিতার নাম: ব্রজেশ্বর দাস বাড়ির নং : খাজা আনোয়ার বেড় বয়স : 21 লিঙ্গ : মহিলা	UWX2546141 ফটো উপলব্ধ	573 নাম : তপন কুমার সামন্ত পিতার নাম: শ্রী দুর্গাপদ সামন্ত বাড়ির নং : n0061 বয়স : 71 লিঙ্গ : পুরুষ	FKH2258309 ফটো উপলব্ধ	574 নাম : প্রতিমা সামন্ত চক্রবর্তী স্বামীর নাম: তপন কুমার সামন্ত বাড়ির নং : n0061 বয়স : 68 লিঙ্গ : মহিলা	FKH2258317 ফটো উপলব্ধ

575	UWX1315548	ফটো উপলব্ধ	576	UWX2543148	ফটো উপলব্ধ	577	UWX1315589	ফটো উপলব্ধ
নাম : সূর্য্য শেখর সামন্ত পিতার নাম: তপন কুমার সামন্ত বাড়ির নং : n0061 বয়স : 34 লিঙ্গ : পুরুষ			নাম : বাপ্পা রুইদাস পিতার নাম: বিনয় রুইদাস বাড়ির নং : বেড় হাই স্কুল বয়স : 20 লিঙ্গ : পুরুষ			নাম : হর গৌরী সিংহ স্বামীর নাম: শ্যামল সিংহ বাড়ির নং : n0024 বয়স : 33 লিঙ্গ : মহিলা		
578	UWX0939025	ফটো উপলব্ধ	579	WB/39/271/279159	ফটো উপলব্ধ	580	WB/39/271/279326	ফটো উপলব্ধ
নাম : বাসন্তী সাহা স্বামীর নাম: শক্তনাথ সাহা বাড়ির নং : 20 বয়স : 36 লিঙ্গ : মহিলা			নাম : মানস কুমার সিংহ পিতার নাম: রামশরন সিংহ বাড়ির নং : n0051 বয়স : 80 লিঙ্গ : পুরুষ			নাম : পুতুল সিংহ স্বামীর নাম: মানস কুমার সিংহ বাড়ির নং : n0051 বয়স : 70 লিঙ্গ : মহিলা		
581	FKH2260966	ফটো উপলব্ধ	582	FKH3047230	ফটো উপলব্ধ	583	FKH1743004	ফটো উপলব্ধ
নাম : শ্যামল সিংহ পিতার নাম: মানস সিংহ বাড়ির নং : n0051 বয়স : 46 লিঙ্গ : পুরুষ			নাম : শ্যাম সুন্দর সিংহ পিতার নাম: মানস সিংহ বাড়ির নং : n0051 বয়স : 42 লিঙ্গ : পুরুষ			নাম : ইতুরানী সেন স্বামীর নাম: লক্ষ্মীনারায়ণ সেন বাড়ির নং : 91 বয়স : 69 লিঙ্গ : মহিলা		
584	FKH1742659	ফটো উপলব্ধ	585	WB/39/271/279465	ফটো উপলব্ধ	586	FKH1742295	ফটো উপলব্ধ
নাম : মানিক সেন পিতার নাম: সুবীর সেন বাড়ির নং : 91 বয়স : 74 লিঙ্গ : পুরুষ			নাম : সুমিতা সেন স্বামীর নাম: মানিক সেন বাড়ির নং : n0079 বয়স : 61 লিঙ্গ : মহিলা			নাম : ভারতী সেন স্বামীর নাম: বৃন্দাবন সেন বাড়ির নং : 91 বয়স : 61 লিঙ্গ : মহিলা		
587	UWX1077429	ফটো উপলব্ধ	588	UWX1338789	ফটো উপলব্ধ	589	UWX1077437	ফটো উপলব্ধ
নাম : রমিত সেন পিতার নাম: বৃন্দাবন সেন বাড়ির নং : n0079 বয়স : 37 লিঙ্গ : পুরুষ			নাম : অঞ্জলী সেন পিতার নাম: বৃন্দাবন সেন বাড়ির নং : n0079 বয়স : 34 লিঙ্গ : মহিলা			নাম : মুনমুন ভট্টাচার্য্য স্বামীর নাম: সুজিত ভট্টাচার্য্য বাড়ির নং : 91 বয়স : 43 লিঙ্গ : মহিলা		
590	FKH1212018	ফটো উপলব্ধ	591	UWX2188985	ফটো উপলব্ধ	592	UWX2189033	ফটো উপলব্ধ
নাম : দয়াময় সেন পিতার নাম: রাখাগোবিন্দ সেন বাড়ির নং : n0087 বয়স : 66 লিঙ্গ : পুরুষ			নাম : মানিক সেন পিতার নাম: মদন সেন বাড়ির নং : n0134 বয়স : 63 লিঙ্গ : পুরুষ			নাম : পূর্ণিমা সেন (নাগ) স্বামীর নাম: মানিক সেন বাড়ির নং : n0134 বয়স : 45 লিঙ্গ : মহিলা		
593	UWX2012573	ফটো উপলব্ধ	594	YCF1910157	ফটো উপলব্ধ	595	FKH1741693	ফটো উপলব্ধ
নাম : সোমনাথ সেন পিতার নাম: মানিক সেন বাড়ির নং : এন0037 বয়স : 27 লিঙ্গ : পুরুষ			নাম : মৌসুমী সেন স্বামীর নাম: রবীন্দ্রনাথ সেন বাড়ির নং : এন0016 বয়স : 31 লিঙ্গ : মহিলা			নাম : প্রভাত সেন পিতার নাম: দয়াময় সেন বাড়ির নং : n0087 বয়স : 45 লিঙ্গ : পুরুষ		
596	ZUM1744663	ফটো উপলব্ধ	597	FKH1743830	ফটো উপলব্ধ	598	UWX1989870	ফটো উপলব্ধ
নাম : পিয়ালি সেন স্বামীর নাম: প্রভাত সেন বাড়ির নং : এন0026,ওয়ার্ড-17 বয়স : 29 লিঙ্গ : মহিলা			নাম : রবীন্দ্রনাথ সেন পিতার নাম: দয়াময় সেন বাড়ির নং : n0087 বয়স : 45 লিঙ্গ : পুরুষ			নাম : অভিষেক সেনগুপ্ত পিতার নাম: দেবানীষ সেনগুপ্তা বাড়ির নং : n0055 বয়স : 27 লিঙ্গ : পুরুষ		
599	UWX2188845	ফটো উপলব্ধ	600	UWX2571685	ফটো উপলব্ধ	601	FKH2258739	ফটো উপলব্ধ
নাম : বানী সেনগুপ্ত স্বামীর নাম: শিশির সেনগুপ্তা বাড়ির নং : n0055 বয়স : 81 লিঙ্গ : মহিলা			নাম : দেবানীষ সেনগুপ্ত পিতার নাম: শিশির সেনগুপ্ত বাড়ির নং : n0055 বয়স : 59 লিঙ্গ : পুরুষ			নাম : সোনালী সেনগুপ্ত স্বামীর নাম: দেবানীষ সেনগুপ্ত বাড়ির নং : n0055 বয়স : 49 লিঙ্গ : মহিলা		
602	FKH1744101	ফটো উপলব্ধ	603	FKH3046562	ফটো উপলব্ধ	604	FKH3046554	ফটো উপলব্ধ
নাম : রতন হাজরা পিতার নাম: জ্ঞানেন্দ্রনাথ হাজরা বাড়ির নং : n0083 বয়স : 65 লিঙ্গ : পুরুষ			নাম : সুমিতা গুরুম স্বামীর নাম: তাপস গুরুম বাড়ির নং : n0047 বয়স : 41 লিঙ্গ : মহিলা			নাম : তাপস গুরুম পিতার নাম: ধনবাহাদুর গুরুম বাড়ির নং : n0047 বয়স : 47 লিঙ্গ : পুরুষ		

605 নাম : সূতপা মুখার্জী (গোস্বামী) স্বামীর নাম : রাজেশ্বর মুখার্জী বাড়ির নং : বয়স : 40 লিঙ্গ : মহিলা	UWX1212430 ফটো উপলব্ধ	606 নাম : সুমিত্রা হাজরা স্বামীর নাম : সুমিত হাজরা বাড়ির নং : এন0003 বয়স : 49 লিঙ্গ : মহিলা	FNB2644813 ফটো উপলব্ধ	607 নাম : বাসন্তী হাজরা স্বামীর নাম : রতন হাজরা বাড়ির নং : n0083 বয়স : 58 লিঙ্গ : মহিলা	WB/39/271/279387 ফটো উপলব্ধ
608 নাম : মৈত্রেয়ী হাজরা মাজী স্বামীর নাম : নীলাদ্রি শেখর মাজী বাড়ির নং : ২৮/১ বয়স : 33 লিঙ্গ : মহিলা	TLK1208438 ফটো উপলব্ধ	609 নাম : রাখী হাটী পিতার নাম : অশোক কুমার হাটী বাড়ির নং : n0158 বয়স : 36 লিঙ্গ : মহিলা	UWX1077502 ফটো উপলব্ধ	610 নাম : অশোক কুমার হাটী পিতার নাম : রামকৃষ্ণ হাটী বাড়ির নং : n0158 বয়স : 64 লিঙ্গ : পুরুষ	FKH3638251 ফটো উপলব্ধ
611 নাম : পূজা হাটী পিতার নাম : অশোক কুমার হাটী বাড়ির নং : n0158 বয়স : 30 লিঙ্গ : মহিলা	UWX1620822 ফটো উপলব্ধ	612 নাম : মিতা হাটী স্বামীর নাম : অশোক কুমার হাটী বাড়ির নং : n0159 বয়স : 56 লিঙ্গ : মহিলা	FKH3638269 ফটো উপলব্ধ	613 নাম : নিতাই চন্দ্র হালদার পিতার নাম : শিবরাম হালদার বাড়ির নং : n0077 বয়স : 81 লিঙ্গ : পুরুষ	FKH3640232 ফটো উপলব্ধ
614 নাম : অসিত হালদার পিতার নাম : তারক হালদার বাড়ির নং : n0084 বয়স : 51 লিঙ্গ : পুরুষ	FKH0434886 ফটো উপলব্ধ	615 নাম : মৌসুমী সরকার পিতার নাম : হীরেন্দ্র নাথ সরকার বাড়ির নং : n0084 বয়স : 38 লিঙ্গ : মহিলা	UWX1077585 ফটো উপলব্ধ	616 নাম : সমীর কুমার হালদার পিতার নাম : হীরালাল হালদার বাড়ির নং : n0086 বয়স : 67 লিঙ্গ : পুরুষ	FKH1742980 ফটো উপলব্ধ
617 নাম : সুব্রত হালদার পিতার নাম : সমীর কুমার হালদার বাড়ির নং : n0086 বয়স : 36 লিঙ্গ : পুরুষ	UWX1315514 ফটো উপলব্ধ	618 নাম : তাপস হালদার পিতার নাম : নিতাই চন্দ্র হালদার বাড়ির নং : n0090 বয়স : 53 লিঙ্গ : পুরুষ	FKH3640257 ফটো উপলব্ধ	619 নাম : প্রবীর হালদার পিতার নাম : নিতাই চন্দ্র হালদার বাড়ির নং : n0104 বয়স : 49 লিঙ্গ : পুরুষ	FKH3640281 ফটো উপলব্ধ
620 নাম : রুপা হালদার স্বামীর নাম : প্রবীর হালদার বাড়ির নং : n0104 বয়স : 37 লিঙ্গ : মহিলা	TGC1292838 ফটো উপলব্ধ	621 নাম : কেকা হালদার স্বামীর নাম : রাম প্রসাদ হালদার বাড়ির নং : n0084 বয়স : 55 লিঙ্গ : মহিলা	UWX2188928 ফটো উপলব্ধ	622 নাম : বানী হালদার স্বামীর নাম : দেব প্রসাদ হালদার বাড়ির নং : n0084 বয়স : 44 লিঙ্গ : মহিলা	FKH2260677 ফটো উপলব্ধ
623 নাম : মিলিকা জানা সামন্ত স্বামীর নাম : তারক নাথ সামন্ত বাড়ির নং : এন0012 বয়স : 27 লিঙ্গ : মহিলা	NNS1916337 ফটো উপলব্ধ	624 নাম : সুমন্ত হালদার পিতার নাম : রাম প্রসাদ হালদার বাড়ির নং : n0084 বয়স : 31 লিঙ্গ : পুরুষ	UWX1620798 ফটো উপলব্ধ	625 নাম : সবিতা দত্ত স্বামীর নাম : মনোরঞ্জন দত্ত বাড়ির নং : এন0025 বয়স : 62 লিঙ্গ : মহিলা	LJK3822632 ফটো উপলব্ধ
626 নাম : রাম প্রসাদ হালদার পিতার নাম : তারক হালদার বাড়ির নং : n0084 বয়স : 60 লিঙ্গ : পুরুষ	FKH1742246 ফটো উপলব্ধ	627 নাম : সুলেখা হালদার স্বামীর নাম : তাপস হালদার বাড়ির নং : n0101 বয়স : 48 লিঙ্গ : মহিলা	FKH3640265 ফটো উপলব্ধ	628 নাম : সবিতা দাস স্বামীর নাম : দেব প্রসাদ হালদার বাড়ির নং : 197 বয়স : 28 লিঙ্গ : মহিলা	UWX1767193 ফটো উপলব্ধ
629 নাম : সুদীপ্তা হালদার পিতার নাম : সমীর কুমার হালদার বাড়ির নং : n0086 বয়স : 27 লিঙ্গ : মহিলা	UWX1989946 ফটো উপলব্ধ	630 নাম : প্রভাত কুমার হালদার পিতার নাম : শিবরাম হালদার বাড়ির নং : n0142 বয়স : 76 লিঙ্গ : পুরুষ	FKH3047297 ফটো উপলব্ধ	631 নাম : ঈশানি হালদার স্বামীর নাম : প্রভাত কুমার হালদার বাড়ির নং : n0142 বয়স : 67 লিঙ্গ : মহিলা	FKH3047784 ফটো উপলব্ধ
632 নাম : প্রিয়ব্রত হালদার পিতার নাম : প্রভাত কুমার হালদার বাড়ির নং : n0142 বয়স : 39 লিঙ্গ : পুরুষ	FKH3047735 ফটো উপলব্ধ	633 নাম : শিপ্রা হালদার স্বামীর নাম : সমীর কুমার হালদার বাড়ির নং : n0086 বয়স : 56 লিঙ্গ : মহিলা	WB/39/271/279202 ফটো উপলব্ধ	634 নাম : দেব প্রসাদ হালদার পিতার নাম : তারক হালদার বাড়ির নং : n0084 বয়স : 56 লিঙ্গ : পুরুষ	UWX2189058 ফটো উপলব্ধ

<p>635</p> <p>নাম : পূর্ণিমা হাঁসদা স্বামীর নাম: তারাপদ হাঁসদা বাড়ির নং : n0029 বয়স : 63 লিঙ্গ : মহিলা</p> <p>FKH1742055</p> <p>ফটো উপলব্ধ</p>	<p>636</p> <p>নাম : সুরত হাঁসদা পিতার নাম: তারাপদ হাঁসদা বাড়ির নং : n0029 বয়স : 38 লিঙ্গ : পুরুষ</p> <p>FKH3047743</p> <p>ফটো উপলব্ধ</p>	<p>637</p> <p>নাম : স্বাতী ঘর পাল স্বামীর নাম: চন্দ্রচূড় পাল বাড়ির নং : 0/0 বয়স : 31 লিঙ্গ : মহিলা</p> <p>UAA1786730</p> <p>ফটো উপলব্ধ</p>
<p>638</p> <p>নাম : সাধি দাস কুণ্ডু স্বামীর নাম: সঞ্জীব কুণ্ডু বাড়ির নং : এন0126 বয়স : 26 লিঙ্গ : মহিলা</p> <p>YPW2227296</p> <p>ফটো উপলব্ধ</p>	<p>639</p> <p>নাম : রাকেশ কুমার মোহন্ত পিতার নাম: রাম চন্দ্র মোহন্ত বাড়ির নং : খাজা আনোয়ার বেড় বয়স : 44 লিঙ্গ : পুরুষ</p> <p>FKH2273902</p> <p>ফটো উপলব্ধ</p>	<p>640</p> <p>নাম : সংগীতা চ্যাটার্জী মোহন্ত স্বামীর নাম: রাকেশ কুমার মোহন্ত বাড়ির নং : খাজা আনোয়ার বেড় বয়স : 44 লিঙ্গ : মহিলা</p> <p>FKH3049012</p> <p>ফটো উপলব্ধ</p>
<p>641</p> <p>নাম : বিদিশা বাল পিতার নাম: বিজয় বাল বাড়ির নং : খাজা আনোয়ার বেড় বয়স : 19 লিঙ্গ : মহিলা</p> <p>UWX2589422</p> <p>ফটো উপলব্ধ</p>	<p>642</p> <p>নাম : অরুণ গুরুম পিতার নাম: তাপস গুরুম বাড়ির নং : এন0047 বয়স : 19 লিঙ্গ : পুরুষ</p> <p>UWX2590065</p> <p>ফটো উপলব্ধ</p>	<p>643</p> <p>নাম : দিশা সরকার পিতার নাম: অসীম সরকার বাড়ির নং : এন0118 বয়স : 19 লিঙ্গ : মহিলা</p> <p>UWX2586261</p> <p>ফটো উপলব্ধ</p>
<p>644</p> <p>নাম : অনিক দে পিতার নাম: প্রভাত কুমার দে বাড়ির নং : 00 বয়স : 19 লিঙ্গ : পুরুষ</p> <p>UWX2612844</p> <p>ফটো উপলব্ধ</p>	<p>645</p> <p>নাম : মৈত্রী দত্ত পিতার নাম: আরবিন্দ দত্ত বাড়ির নং : এন0026,ওয়ার্ড-17,নিউ পার্ট- 269 বয়স : 38 লিঙ্গ : মহিলা</p> <p>JDW2633055</p> <p>ফটো উপলব্ধ</p>	

নির্বাচক সংখ্যার সারসংক্ষেপ :

A) নির্বাচকের সংখ্যা :

	নির্বাচক তালিকার প্রকৃতি	নির্বাচক তালিকার পরিচিতি :	নির্বাচকের সংখ্যা :				
			পুরুষ	মহিলা	তৃতীয় লিঙ্গ	মোট	
I	মূল তালিকা	মূল তালিকা	বিশেষ নিবিড় সংশোধনী ২০২৬-এর চূড়ান্ত ভোটার তালিকা	319	326	0	645
II	1- সংযোজন তালিকা	সংযোজনী 1	বিশেষ সংক্ষিপ্ত সংশোধন 2026	0	0	0	0
III	2- বিয়োজন তালিকা	সংযোজনী 1	বিশেষ সংক্ষিপ্ত সংশোধন 2026	0	7	0	7
IV	'লিঙ্গ ক্ষেত্রের' পরিবর্তনের কারণে পার্থক্য			0	0	0	0
নির্বাচকের মোট সংখ্যা (I+II-III+IV)				319	319	0	638

B) ক্রটি সংশোধনের সংখ্যা :

নির্বাচক তালিকার প্রকৃতি	নির্বাচক তালিকার পরিচিতি :	ক্রটি সংশোধনের সংখ্যা :
সংযোজনী 1	বিশেষ সংক্ষিপ্ত সংশোধন 2026	0

নির্বাচক নিবন্ধন আধিকারিকের স্বাক্ষর

E-মৃত, S-স্থানান্তরিত, R-একাধিকবার অন্তর্ভুক্ত, M-নিখোঁজ, Q-যোগ্য নহে