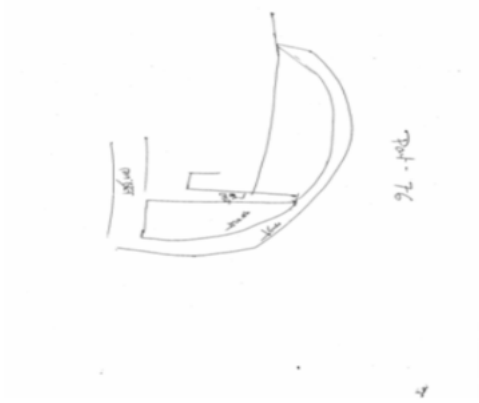


নির্বাচক তালিকা 2026 S25 পশ্চিমবঙ্গ

বিধানসভা নির্বাচনক্ষেত্রের নং, নাম ও সংরক্ষণের স্থিতি : 260 - বর্ধমান দক্ষিণ (সাধারণ)		অংশ নং : 77																			
বিধানসভা নির্বাচনক্ষেত্রটি যে লোকসভা নির্বাচনক্ষেত্রের / ক্ষেত্রসমূহের অন্তর্ভুক্ত তার নং, নাম ও সংরক্ষণ স্থিতি : 39 - বর্ধমান - দুর্গাপুর (সাধারণ)																					
1. সংশোধনের পূর্ণ বিবরণ																					
সংশোধনের বৎসর :	2026	নির্বাচক তালিকার পরিচিতি :																			
ভিত্তি তারিখ :	01-01-2026	বিশেষ নিবিড় সংশোধনী ২০২৬-এর চূড়ান্ত ভোটার তালিকা																			
সংশোধনের প্রকৃতি :	বিশেষ নিবিড় সংশোধনী 2026																				
প্রকাশনার তারিখ :	28-02-2026																				
2. অংশ ও নির্বাচনী এলাকার পূর্ণ বিবরণ :																					
অংশের ভাগ নং ও নাম :																					
1-বাহির সর্বমঙ্গলা রোডের পূর্বদিক		<table style="width: 100%; border-collapse: collapse;"> <tr> <td style="width: 50%;">প্রধান শহর/গ্রাম</td> <td style="width: 50%;">: বর্ধমান</td> </tr> <tr> <td>ওয়ার্ড</td> <td>: 002</td> </tr> <tr> <td>থানা</td> <td>: বর্ধমান (সদর)</td> </tr> <tr> <td>গ্রাম পঞ্চগয়েত</td> <td>:</td> </tr> <tr> <td>ব্লক</td> <td>:</td> </tr> <tr> <td>মহকুমা</td> <td>: বর্ধমান সদর (উত্তর)</td> </tr> <tr> <td>জেলা</td> <td>: পূর্ব বর্ধমান</td> </tr> <tr> <td>পিন</td> <td>: 713101</td> </tr> </table>				প্রধান শহর/গ্রাম	: বর্ধমান	ওয়ার্ড	: 002	থানা	: বর্ধমান (সদর)	গ্রাম পঞ্চগয়েত	:	ব্লক	:	মহকুমা	: বর্ধমান সদর (উত্তর)	জেলা	: পূর্ব বর্ধমান	পিন	: 713101
প্রধান শহর/গ্রাম	: বর্ধমান																				
ওয়ার্ড	: 002																				
থানা	: বর্ধমান (সদর)																				
গ্রাম পঞ্চগয়েত	:																				
ব্লক	:																				
মহকুমা	: বর্ধমান সদর (উত্তর)																				
জেলা	: পূর্ব বর্ধমান																				
পিন	: 713101																				
2-বাহির সর্বমঙ্গলা রোডের পঃ,পূর্ব,দক্ষিণ ইত্যাদি																					
3-বাহির সর্বমঙ্গলা কলেজ রোডের পশ্চিম দিক																					
3. ভোট গ্রহন কেন্দ্রের পূর্ণ বিবরণ :																					
ভোট গ্রহন কেন্দ্রের নং, নাম :		ভোট গ্রহন কেন্দ্রের শ্রেণী :		শহরাঞ্চল																	
77 - বাহির সর্বমঙ্গলা এফ,পি, স্কুল		এই অংশে সহায়ক ভোটগ্রহন কেন্দ্রের সংখ্যা		0																	
ভোট গ্রহন কেন্দ্রের ঠিকানা :		:																			
বাহির সর্বমঙ্গলা এফ,পি, স্কুল, 2, বাহির সর্বমঙ্গলা																					
4. নির্বাচকের সংখ্যা :																					
প্রথম ক্রমিক নং	শেষ ক্রমিক নং	মোট সংখ্যা																			
		পুরুষ	মহিলা	তৃতীয় লিঙ্গ	মোট																
1	398	192	203	0	395																

নির্বাচক নিবন্ধন আধিকারিকের স্বাক্ষর

Nazri Naksha



Google Map View



Polling Station Building Front View



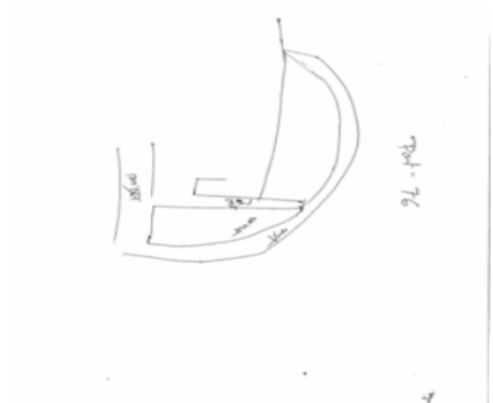
Polling Station Front View



Cad View



Key MAP View



1 নাম : স্বর্নেন্দু দেব পিতার নাম: সজল কুমার দেব বাড়ির নং : n0047 বয়স : 31 লিঙ্গ : পুরুষ	UWX1566033 ফটো উপলব্ধ	2 নাম : সাব্বতী দেব স্বামীর নাম: সজল কুমার দেব বাড়ির নং : n0047 বয়স : 54 লিঙ্গ : মহিলা	FKH3557568 ফটো উপলব্ধ	3 নাম : সজল কুমার দেব পিতার নাম: সুরেশ চন্দ্র দেব বাড়ির নং : n0047 বয়স : 65 লিঙ্গ : পুরুষ	UWX1739986 ফটো উপলব্ধ
4 নাম : ইউসুফ খান পিতার নাম: রাজমান খান বাড়ির নং : n0018 বয়স : 31 লিঙ্গ : পুরুষ	UWX1565977 ফটো উপলব্ধ	5 নাম : রেশমা বেগম স্বামীর নাম: সেখ হাফিজুল ইসলাম বাড়ির নং : n0018 বয়স : 37 লিঙ্গ : মহিলা	UWX1259399 ফটো উপলব্ধ	6 নাম : সেখ হাফিজুল ইসলাম পিতার নাম: সেখ সাত্তার বাড়ির নং : n0018 বয়স : 48 লিঙ্গ : পুরুষ	UWX1259407 ফটো উপলব্ধ
7 নাম : মমতাজ বেগম স্বামীর নাম: সাবেদিন খান বাড়ির নং : n0018 বয়স : 52 লিঙ্গ : মহিলা	FKH3170925 ফটো উপলব্ধ	8 নাম : সাবেদিন খাঁন পিতার নাম: আবেদিন খাঁন বাড়ির নং : n0018 বয়স : 56 লিঙ্গ : পুরুষ	WB/39/271/117564 ফটো উপলব্ধ	9 নাম : মাহমুদা খাতুন স্বামীর নাম: সেখ মহম্মদ মিরাজ আলি বাড়ির নং : N00 বয়স : 31 লিঙ্গ : মহিলা	UWX2066439 ফটো উপলব্ধ
10 নাম : রুপবান বেগম স্বামীর নাম: সেখ কুরবান বাড়ির নং : N00 বয়স : 33 লিঙ্গ : মহিলা	UWX2066454 ফটো উপলব্ধ	11 নাম : নাসরিন মল্লিক পিতার নাম: রফিকুল হক মল্লিক বাড়ির নং : n0119 বয়স : 28 লিঙ্গ : মহিলা	UWX1999762 ফটো উপলব্ধ	12 নাম : লামিয়া পারভীন পিতার নাম: সেখ রহমত আলি বাড়ির নং : ফাণীকা বয়স : 34 লিঙ্গ : মহিলা	WKJ1549708 ফটো উপলব্ধ
13 নাম : সেখ মহম্মদ মিরাজ আলি পিতার নাম: সেখ আলি মহম্মদ বাড়ির নং : 389 বয়স : 38 লিঙ্গ : পুরুষ	FKH3557576 ফটো উপলব্ধ	14 নাম : মেহেনিকা বিবি স্বামীর নাম: রাজমান খান বাড়ির নং : n0018 বয়স : 58 লিঙ্গ : মহিলা	UWX1964337 ফটো উপলব্ধ	15 নাম : সেখ কুরবান পিতার নাম: সেখ আব্দুল হাসেম বাড়ির নং : n0046 বয়স : 38 লিঙ্গ : পুরুষ	FKH3557550 ফটো উপলব্ধ
16 নাম : সৈয়দ নুরুল আসলাম পিতার নাম: সৈয়দ নুরুল আজিম বাড়ির নং : এন0067 বয়স : 52 লিঙ্গ : পুরুষ	UWX1258847 ফটো উপলব্ধ	17 নাম : সেখ. আলহাজ উদ্দিন পিতার নাম: সেখ সামসুর আলম বাড়ির নং : n0057 বয়স : 53 লিঙ্গ : পুরুষ	FKH3728490 ফটো উপলব্ধ	18 নাম : আসমিনা বেগম স্বামীর নাম: সেখ আলহাজ উদ্দিন বাড়ির নং : n0058 বয়স : 48 লিঙ্গ : মহিলা	FKH3728508 ফটো উপলব্ধ
19 নাম : মোসাম্মৎ বেগম স্বামীর নাম: আলি সেখ বাড়ির নং : n0142 বয়স : 44 লিঙ্গ : মহিলা	UWX1565985 ফটো উপলব্ধ	20 নাম : হসিবর রহমান পিতার নাম: সামসুল হোদা বাড়ির নং : n0145 বয়স : 74 লিঙ্গ : পুরুষ	UWX1566074 ফটো উপলব্ধ	21 নাম : আলম আরা বেগম স্বামীর নাম: হসিবর রহমান বাড়ির নং : n0146 বয়স : 70 লিঙ্গ : মহিলা	UWX1566082 ফটো উপলব্ধ
22 নাম : চন্দনা বেগম স্বামীর নাম: মহঃ উজীর আলী বাড়ির নং : n0147 বয়স : 59 লিঙ্গ : মহিলা	FKH1665629 ফটো উপলব্ধ	23 নাম : সেখ জাভেদ হোসেন পিতার নাম: সেখ আব্দুল সালাম বাড়ির নং : 150 বয়স : 25 লিঙ্গ : পুরুষ	UWX2095099 ফটো উপলব্ধ	24 নাম : সেখ আরিফ উদ্দিন পিতার নাম: সেখ আলহাজ উদ্দিন বাড়ির নং : এন০০৫৯ বয়স : 25 লিঙ্গ : পুরুষ	UWX2108454 ফটো উপলব্ধ
25 নাম : স্বর্নালী দেব পিতার নাম: সজল কুমার দেব বাড়ির নং : এন০০৪৭ বয়স : 25 লিঙ্গ : মহিলা	UWX2110674 ফটো উপলব্ধ	26 নাম : রাজমান খান পিতার নাম: রহমান খাঁ বাড়ির নং : n0018 বয়স : 64 লিঙ্গ : পুরুষ	UWX1750702 ফটো উপলব্ধ	27 নাম : মাসুদা খাতুন পিতার নাম: রাজমান খান বাড়ির নং : 145 বয়স : 20 লিঙ্গ : মহিলা	UWX2551687 ফটো উপলব্ধ
28 নাম : আফরিন মল্লিক পিতার নাম: রফিকুল হক মল্লিক বাড়ির নং : 410 বয়স : 24 লিঙ্গ : মহিলা	UWX2403459 ফটো উপলব্ধ	29 নাম : সময়ুন ইসলাম পিতার নাম: নবরুল ইসলাম বাড়ির নং : 100 বয়স : 39 লিঙ্গ : পুরুষ	SQP0391995 ফটো উপলব্ধ	30 নাম : বিশাল দাস পিতার নাম: বিশুনাথ দাস বাড়ির নং : এন0012 বয়স : 27 লিঙ্গ : পুরুষ	UWX2491033 ফটো উপলব্ধ

31 নাম : সকিনা আনসারী স্বামীর নাম: সওকত আনসারী বাড়ির নং : n0028 বয়স : 73 লিঙ্গ : মহিলা ফটো উপলব্ধ WB/39/271/117089	32 নাম : মেহেরুন আনসারী পিতার নাম: সওকত আনসারী বাড়ির নং : n0028 বয়স : 56 লিঙ্গ : মহিলা ফটো উপলব্ধ WB/39/271/117088	33 নাম : আলি হোসেন আনসারী পিতার নাম: সওকত আনসারী বাড়ির নং : n0028 বয়স : 47 লিঙ্গ : পুরুষ ফটো উপলব্ধ WB/39/271/117168
34 নাম : আসগর আনসারী পিতার নাম: সাবির আনসারী বাড়ির নং : n0028 বয়স : 38 লিঙ্গ : পুরুষ ফটো উপলব্ধ UWX1145648	35 নাম : আজমীরা বিবি স্বামীর নাম: আলী হোসেন আনসারী বাড়ির নং : n0028 বয়স : 36 লিঙ্গ : মহিলা ফটো উপলব্ধ UWX1145630	36 নাম : সৈয়দ আরিফ আরমান পিতার নাম: সৈয়দ কামাল আব্দুল আরেফ বাড়ির নং : 166/1 বয়স : 24 লিঙ্গ : পুরুষ ফটো উপলব্ধ UWX2269249
37 নাম : সেখ মইন মশহুদ পিতার নাম: সেখ সোহরাব আলি বাড়ির নং : n0049 বয়স : 28 লিঙ্গ : পুরুষ ফটো উপলব্ধ UWX1842319	38 নাম : সেখ সোহরাব আলি পিতার নাম: সেখ গোলাম তহর বাড়ির নং : n0049 বয়স : 59 লিঙ্গ : পুরুষ ফটো উপলব্ধ FKH3557584	39 নাম : সোফিয়া শবনম পিতার নাম: সেখ সোহরাব আলি বাড়ির নং : n0049 বয়স : 31 লিঙ্গ : মহিলা ফটো উপলব্ধ UWX1652106
40 নাম : সেখ কালোসোনা পিতার নাম: মসিল সেখ বাড়ির নং : n000 বয়স : 39 লিঙ্গ : পুরুষ ফটো উপলব্ধ UWX2277101	41 নাম : সৈয়দ ওয়াসেল কিরমানী পিতার নাম: সৈয়দ জালাল আবদুল কাদের কিরমানী বাড়ির নং : এন0078 বয়স : 22 লিঙ্গ : পুরুষ ফটো উপলব্ধ UWX2425114	42 নাম : সাবিনা খাতুন স্বামীর নাম: শাহরুখ খাঁ বাড়ির নং : এন0056 বয়স : 24 লিঙ্গ : মহিলা ফটো উপলব্ধ UWX2425106
43 নাম : খোকা খাঁ পিতার নাম: শহীদ খাঁ বাড়ির নং : n0008 বয়স : 55 লিঙ্গ : পুরুষ ফটো উপলব্ধ WB/39/271/117423	44 নাম : শুভরা খাঁ স্বামীর নাম: খোকা খাঁ বাড়ির নং : n0008 বয়স : 50 লিঙ্গ : মহিলা ফটো উপলব্ধ FKH2351393	45 নাম : শাহরুখ খাঁ পিতার নাম: খোকা খাঁ বাড়ির নং : n0008 বয়স : 30 লিঙ্গ : পুরুষ ফটো উপলব্ধ UWX1566066
46 নাম : গোলবানু খাতুন পিতার নাম: সেখ আবুল বাড়ির নং : n000 বয়স : 26 লিঙ্গ : মহিলা ফটো উপলব্ধ UWX2277077	47 নাম : রুকসার খাতুন পিতার নাম: মজিবুল রহমান বাড়ির নং : n000 বয়স : 24 লিঙ্গ : মহিলা ফটো উপলব্ধ UWX2277036	48 নাম : মায়মুনা খাতুন স্বামীর নাম: মাসুদার খান বাড়ির নং : n0374 বয়স : 30 লিঙ্গ : মহিলা ফটো উপলব্ধ UWX2276988
49 নাম : মর্জিনা খাতুন স্বামীর নাম: সেখ বাদশা বাড়ির নং : 399 বয়স : 28 লিঙ্গ : মহিলা ফটো উপলব্ধ UWX2485811	50 নাম : ইমসানা খাতুন পিতার নাম: সেখ এবাদুল বাড়ির নং : 260 বর্ধমান দক্ষিণ বয়স : 21 লিঙ্গ : মহিলা ফটো উপলব্ধ UWX2474021	51 নাম : নাসিরা খাতুন পিতার নাম: মোহেউদ্দিন সেখ বাড়ির নং : n0108 বয়স : 28 লিঙ্গ : মহিলা ফটো উপলব্ধ UWX2052876
52 নাম : মাসুদ খাঁ পিতার নাম: মোসলেম খাঁ বাড়ির নং : n0015 বয়স : 65 লিঙ্গ : পুরুষ ফটো উপলব্ধ FKH0730796	53 নাম : মাসুদ খাঁ পিতার নাম: মোসলেম খাঁ বাড়ির নং : n0015 বয়স : 41 লিঙ্গ : পুরুষ ফটো উপলব্ধ FKH2557064	54 নাম : রেকসনা বেগম স্বামীর নাম: সিরাজুল ইসলাম বাড়ির নং : n0015 বয়স : 46 লিঙ্গ : মহিলা ফটো উপলব্ধ UWX2143683
55 নাম : নাহিদা পারভিন স্বামীর নাম: মাসুদ খান বাড়ির নং : n0015 বয়স : 34 লিঙ্গ : মহিলা ফটো উপলব্ধ UWX1259449	56 নাম : আরেসা বিবি খাঁ স্বামীর নাম: আসগর খাঁ বাড়ির নং : n0016 বয়স : 81 লিঙ্গ : মহিলা ফটো উপলব্ধ UWX2143667	57 নাম : কেরিম খাঁ পিতার নাম: আসগর খাঁ বাড়ির নং : n0016 বয়স : 47 লিঙ্গ : পুরুষ ফটো উপলব্ধ UWX2143675
58 নাম : নাহিদা বেগম স্বামীর নাম: মাসুদ খান বাড়ির নং : n0015 বয়স : 58 লিঙ্গ : মহিলা ফটো উপলব্ধ WB/39/271/117735	59 নাম : নাহিদা ইসলাম মায়ের নাম: রেকসনা বেগম বাড়ির নং : এন0015 বয়স : 20 লিঙ্গ : পুরুষ ফটো উপলব্ধ UWX2543221	60 নাম : মমতাজ বেগম স্বামীর নাম: কেরিম খাঁ বাড়ির নং : n0016 বয়স : 37 লিঙ্গ : মহিলা ফটো উপলব্ধ UWX1783695

61	UWX1964345	নাম : শাহানাজ জামান পিতার নাম: সেখ মহম্মদ মনিরুজ্জামান বাড়ির নং : n0160 বয়স : 30 লিঙ্গ : মহিলা	ফটো উপলব্ধ	62	WB/39/271/117683	নাম : টুলু দাস পিতার নাম: প্রমোদ দাস বাড়ির নং : n0033 বয়স : 49 লিঙ্গ : মহিলা	ফটো উপলব্ধ	63	WB/39/271/117557	নাম : নীলিমা দাস স্বামীর নাম: বাবলু দাস বাড়ির নং : n0032 বয়স : 66 লিঙ্গ : মহিলা	ফটো উপলব্ধ
64	WB/39/271/117010	নাম : ভূষণ দাস পিতার নাম: ফেকন দাস বাড়ির নং : n0007 বয়স : 76 লিঙ্গ : পুরুষ	ফটো উপলব্ধ	65	UWX2098960	নাম : নাসিমা বেগম পিতার নাম: গোলাম কিবরিয়া মণ্ডল বাড়ির নং : এন0032 বয়স : 27 লিঙ্গ : মহিলা	ফটো উপলব্ধ	66	UWX2547248	নাম : মোহম্মদ কাইফ মন্ডল পিতার নাম: গোলাম কিবরিয়া মন্ডল বাড়ির নং : এন0012 বয়স : 20 লিঙ্গ : পুরুষ	ফটো উপলব্ধ
67	UWX2277192	নাম : ফলু দাস স্বামীর নাম: বাবলু দাস বাড়ির নং : n000 বয়স : 49 লিঙ্গ : মহিলা	ফটো উপলব্ধ	68	UWX2276954	নাম : বিন্দা দাস পিতার নাম: বিষ্ণুমাথ দাস বাড়ির নং : n000 বয়স : 34 লিঙ্গ : পুরুষ	ফটো উপলব্ধ	69	UWX1453398	নাম : নাজমা বানু স্বামীর নাম: হোসিবর রহমান বাড়ির নং : n0141 বয়স : 46 লিঙ্গ : মহিলা	ফটো উপলব্ধ
70	UWX2143600	নাম : সেরিনা বিবি স্বামীর নাম: লিয়াকত আলী খাঁন বাড়ির নং : 146 বয়স : 51 লিঙ্গ : মহিলা	ফটো উপলব্ধ	71	FKH2557403	নাম : খয়রুল্লাহা বিবি স্বামীর নাম: সেখ নুরুল ইসলাম বাড়ির নং : n0012 বয়স : 64 লিঙ্গ : মহিলা	ফটো উপলব্ধ	72	FKH2557411	নাম : সেখ আব্দুল সালাম পিতার নাম: সেখ নুর ইসলাম বাড়ির নং : n0012 বয়স : 47 লিঙ্গ : পুরুষ	ফটো উপলব্ধ
73	UWX2470235	নাম : সেখ নাভেদ হুসেন পিতার নাম: সেখ আব্দুল সালাম বাড়ির নং : বাথান পল্লী বয়স : 24 লিঙ্গ : পুরুষ	ফটো উপলব্ধ	74	UWX1783646	নাম : সাহানা খাতুন পিতার নাম: লিয়াকত আলি খাঁন বাড়ির নং : n0017 বয়স : 28 লিঙ্গ : মহিলা	ফটো উপলব্ধ	75	FKH2557429	নাম : হোসনেহারা বেগম সেখ স্বামীর নাম: আব্দুল সালাম সেখ বাড়ির নং : n0012 বয়স : 42 লিঙ্গ : মহিলা	ফটো উপলব্ধ
76	UWX2550242	নাম : সেখ ঈশাদ মায়ের নাম: হাসিনা বেগম বাড়ির নং : এন0012 বয়স : 22 লিঙ্গ : পুরুষ	ফটো উপলব্ধ	77	UWX2343820	নাম : হাসিনা বেগম স্বামীর নাম: সেখ আরসেদ আলি বাড়ির নং : n0024 বয়স : 74 লিঙ্গ : মহিলা	ফটো উপলব্ধ	78	FKH0195149	নাম : সেখ রেজাউল করিম পিতার নাম: সেখ আরসেদ আলি বাড়ির নং : n0024 বয়স : 51 লিঙ্গ : পুরুষ	ফটো উপলব্ধ
79	FKH3366135	নাম : মাহমুদা খাতুন স্বামীর নাম: সেখ রেজাউল করিম বাড়ির নং : n0024 বয়স : 40 লিঙ্গ : মহিলা	ফটো উপলব্ধ	80	UWX2343465	নাম : জুলেখা খাতুন স্বামীর নাম: আসগর আনসারি বাড়ির নং : এন0050 বয়স : 30 লিঙ্গ : মহিলা	ফটো উপলব্ধ	81	UWX2143766	নাম : নাসিমা শবনম পিতার নাম: সেখ আব্দুল মোমিন বাড়ির নং : 309 বয়স : 51 লিঙ্গ : মহিলা	ফটো উপলব্ধ
82	UWX2143782	নাম : সেখ মহঃ সামিম পিতার নাম: সেখ আব্দুল মোমিন বাড়ির নং : 309 বয়স : 58 লিঙ্গ : পুরুষ	ফটো উপলব্ধ	83	UWX1258870	নাম : ফিরোজা বেগম স্বামীর নাম: সৈয়দ আভির আহম্মদ বাড়ির নং : n0061 বয়স : 45 লিঙ্গ : মহিলা	ফটো উপলব্ধ	84	UWX2066447	নাম : আরিফা খাতুন স্বামীর নাম: সেখ নজরুল করিম বাড়ির নং : এন 155 বয়স : 39 লিঙ্গ : মহিলা	ফটো উপলব্ধ
85	FKH3557592	নাম : মমতাজ বেগম স্বামীর নাম: সেখ সোহরাব আলি বাড়ির নং : n0050 বয়স : 53 লিঙ্গ : মহিলা	ফটো উপলব্ধ	86	FKH3173382	নাম : সেখ নজরুল করিম পিতার নাম: সেখ আরসেদ আলি বাড়ির নং : n0024 বয়স : 40 লিঙ্গ : পুরুষ	ফটো উপলব্ধ	87	UWX1565738	নাম : সোয়েব উদ্দিন মণ্ডল পিতার নাম: রিয়াজ উদ্দিন মণ্ডল বাড়ির নং : n0156 বয়স : 31 লিঙ্গ : পুরুষ	ফটো উপলব্ধ
88	FKH3173259	নাম : রিয়াজ উদ্দিন মণ্ডল পিতার নাম: মমিন উদ্দিন মণ্ডল বাড়ির নং : n0155 বয়স : 61 লিঙ্গ : পুরুষ	ফটো উপলব্ধ	89	UWX2066421	নাম : মুস্তাশির মন্ডল মায়ের নাম: অজিফা খাতুন বাড়ির নং : 279/1 বয়স : 25 লিঙ্গ : পুরুষ	ফটো উপলব্ধ	90	FKH2558849	নাম : মহায়মেনা বেগম স্বামীর নাম: সাহাবুদ্দিন মণ্ডল বাড়ির নং : n0014 বয়স : 49 লিঙ্গ : মহিলা	ফটো উপলব্ধ

91	UWX1369719	ফটো উপলব্ধ	92	FKH2558856	ফটো উপলব্ধ	93	UWX2221133	ফটো উপলব্ধ
নাম : শবনম মন্ডল পিতার নাম: আকসাম আলি বাড়ির নং : n0014 বয়স : 32 লিঙ্গ : মহিলা			নাম : সাহাবুদ্দিন মন্ডল পিতার নাম: গোলাম শোভান মন্ডল বাড়ির নং : n0014 বয়স : 60 লিঙ্গ : পুরুষ			নাম : মোহাম্মদ মোহিউদ্দিন মন্ডল পিতার নাম: সাহাবুদ্দিন মন্ডল বাড়ির নং : 152 বয়স : 26 লিঙ্গ : পুরুষ		
94	UWX2510824	ফটো উপলব্ধ	95	WB/39/271/117014	ফটো উপলব্ধ	96	UWX2542041	ফটো উপলব্ধ
নাম : আকসাম আলী মন্ডল পিতার নাম: আজহার আলি মন্ডল বাড়ির নং : n0014 বয়স : 61 লিঙ্গ : পুরুষ			নাম : নাফিসা মন্ডল স্বামীর নাম: আকসাম আলি মন্ডল বাড়ির নং : n0014 বয়স : 59 লিঙ্গ : মহিলা			নাম : সাহিনী মন্ডল পিতার নাম: আকসাম আলী মন্ডল বাড়ির নং : এন0014 বয়স : 20 লিঙ্গ : মহিলা		
97	UWX2277176	ফটো উপলব্ধ	98	WB/39/271/117611	ফটো উপলব্ধ	99	WB/39/271/117242	ফটো উপলব্ধ
নাম : মহা ওয়ারেজ মল্লিক পিতার নাম: রহিম আলি মল্লিক বাড়ির নং : 342/এ বয়স : 24 লিঙ্গ : পুরুষ			নাম : সৈয়ব আলি মীর পিতার নাম: তৈয়ব আলি মীর বাড়ির নং : n0039 বয়স : 59 লিঙ্গ : পুরুষ			নাম : সামসুর নীহার মীর স্বামীর নাম: সৈয়ব মীর বাড়ির নং : n0039 বয়স : 53 লিঙ্গ : মহিলা		
100	UWX1259381	ফটো উপলব্ধ	101	UWX1842301	ফটো উপলব্ধ	102	FKH1659317	ফটো উপলব্ধ
নাম : মীর জাফর আলি পিতার নাম: মীর আয়ুব আলি বাড়ির নং : n0039 বয়স : 33 লিঙ্গ : পুরুষ			নাম : আনোয়ার মীর পিতার নাম: সৈয়ব আলি মীর বাড়ির নং : n0039 বয়স : 29 লিঙ্গ : পুরুষ			নাম : মীর জাহানারা স্বামীর নাম: আয়ুব আলি মীর বাড়ির নং : n0039 বয়স : 50 লিঙ্গ : মহিলা		
103	UWX2545713	ফটো উপলব্ধ	104	FKH2278075	ফটো উপলব্ধ	105	UWX1566041	ফটো উপলব্ধ
নাম : সোমা খাতুন স্বামীর নাম: আনোয়ার মীর বাড়ির নং : এন0039 বয়স : 21 লিঙ্গ : মহিলা			নাম : মানসী দাস স্বামীর নাম: সোমনাথ দাস বাড়ির নং : n0037 বয়স : 50 লিঙ্গ : মহিলা			নাম : সঙ্গীতা দাস স্বামীর নাম: অজয় দাস বাড়ির নং : লক্ষ্মীপুরমঠ বয়স : 31 লিঙ্গ : মহিলা		
106	WB/39/271/117545	ফটো উপলব্ধ	107	UWX2143733	ফটো উপলব্ধ	Q 108	UWX1783687	ফটো উপলব্ধ
নাম : রীনা সিং স্বামীর নাম: বলদেব সিং বাড়ির নং : n0037 বয়স : 65 লিঙ্গ : মহিলা			নাম : শর্বাণী সিং স্বামীর নাম: বলদেব সিং বাড়ির নং : n0037 বয়স : 49 লিঙ্গ : মহিলা			নাম : মনোজিৎ দাস পিতার নাম: সোমনাথ দাস বাড়ির নং : বয়স : 30 লিঙ্গ : পুরুষ		
109	UWX2134815	ফটো উপলব্ধ	110	UWX2577401	ফটো উপলব্ধ	111	UWX1369636	ফটো উপলব্ধ
নাম : সৈখ রফিকুল পিতার নাম: সৈখ সাদেক বাড়ির নং : ৫২৯ বয়স : 29 লিঙ্গ : পুরুষ			নাম : রূপসা বেগম স্বামীর নাম: শেখ রফিকুল বাড়ির নং : 529 বাহির সর্বমঙ্গলা পারা বয়স : 21 লিঙ্গ : মহিলা			নাম : তানিয়া রহমান পিতার নাম: হসিবর রহমান বাড়ির নং : 359/1 বয়স : 32 লিঙ্গ : মহিলা		
112	UWX1145697	ফটো উপলব্ধ	113	FKH2278810	ফটো উপলব্ধ	114	FKH2278802	ফটো উপলব্ধ
নাম : মুনালা কান্তি রায় পিতার নাম: মোহিনী মোহন রায় বাড়ির নং : n0060 বয়স : 86 লিঙ্গ : পুরুষ			নাম : রূপা রায় স্বামীর নাম: তাপস কুমার রায় বাড়ির নং : n0059 বয়স : 62 লিঙ্গ : মহিলা			নাম : তাপস কুমার রায় পিতার নাম: সুধীন্দ্রনাথ রায় বাড়ির নং : n0059 বয়স : 68 লিঙ্গ : পুরুষ		
115	FKH3617644	ফটো উপলব্ধ	116	WB/39/271/117681	ফটো উপলব্ধ	117	WB/39/271/117682	ফটো উপলব্ধ
নাম : তারক রায় পিতার নাম: নারায়ণ রায় বাড়ির নং : n0052 বয়স : 44 লিঙ্গ : পুরুষ			নাম : শান্তি রায় পিতার নাম: নারায়ণ রায় বাড়ির নং : n0001 বয়স : 49 লিঙ্গ : মহিলা			নাম : মানকী রায় স্বামীর নাম: নারায়ণ রায় বাড়ির নং : n0001 বয়স : 50 লিঙ্গ : মহিলা		
118	WB/39/271/117643	ফটো উপলব্ধ	119	UWX2037455	ফটো উপলব্ধ	120	WB/37/264/594301	ফটো উপলব্ধ
নাম : সাবিত্রী রায় স্বামীর নাম: নারায়ণ রায় বাড়ির নং : n0001 বয়স : 71 লিঙ্গ : মহিলা			নাম : শ্যামল দাস পিতার নাম: সুখেন দাস বাড়ির নং : n0001 বয়স : 46 লিঙ্গ : পুরুষ			নাম : স্বাতী রায় স্বামীর নাম: রাজন রায় বাড়ির নং : n0163 বয়স : 49 লিঙ্গ : মহিলা		

121 নাম : রাজন রায় পিতার নাম: মুনাল কান্তি রায় বাড়ির নং : n0162 বয়স : 54 লিঙ্গ : পুরুষ	WB/39/271/387265	ফটো উপলব্ধ	122 নাম : টিকু রাজমল্ল পিতার নাম: রহিত রাজমল্ল বাড়ির নং : n0003 বয়স : 38 লিঙ্গ : পুরুষ	UWX1369685	ফটো উপলব্ধ	123 নাম : সরজু শর্মা পিতার নাম: বিনেশ্বর শর্মা বাড়ির নং : n0035 বয়স : 63 লিঙ্গ : পুরুষ	FKH2350130	ফটো উপলব্ধ
124 নাম : নুরুল মোল্লা পিতার নাম: হারফিজুদ্দিন মোল্লা বাড়ির নং : n0038 বয়স : 52 লিঙ্গ : পুরুষ	WB/39/271/117210	ফটো উপলব্ধ	125 নাম : আয়েষা সুলতানা স্বামীর নাম: মহঃ আশিক বাড়ির নং : এন0047 বয়স : 28 লিঙ্গ : মহিলা	YAJ1707694	ফটো উপলব্ধ	126 নাম : আলি হাসনাত সামসুদ্দিন পিতার নাম: আলী হায়দার সামসুদ্দিন বাড়ির নং : n0149 বয়স : 50 লিঙ্গ : পুরুষ	UWX1638295	ফটো উপলব্ধ
127 নাম : আলি হায়দার সামসুদ্দিন পিতার নাম: আব্দুল খালেক বাড়ির নং : n0150 বয়স : 77 লিঙ্গ : পুরুষ	UWX1638303	ফটো উপলব্ধ	128 নাম : সেখ সাহ আলম পিতার নাম: সেখ মিরাজ বাড়ির নং : n000 বয়স : 24 লিঙ্গ : পুরুষ	UWX2277119	ফটো উপলব্ধ	129 নাম : অনুরাধা সাহা পিতার নাম: পীযুষ সাহা বাড়ির নং : n0041 বয়স : 35 লিঙ্গ : মহিলা	UWX1145663	ফটো উপলব্ধ
130 নাম : অভিষেক সাহা পিতার নাম: পীযুষ সাহা বাড়ির নং : n0041 বয়স : 40 লিঙ্গ : পুরুষ	UWX1145655	ফটো উপলব্ধ	131 নাম : মিতা সাহা স্বামীর নাম: পীযুষ সাহা বাড়ির নং : n0041 বয়স : 59 লিঙ্গ : মহিলা	WB/39/271/117267	ফটো উপলব্ধ	132 নাম : পীযুষ সাহা পিতার নাম: পঞ্চনন সাহা বাড়ির নং : n0041 বয়স : 66 লিঙ্গ : পুরুষ	WB/39/271/117736	ফটো উপলব্ধ
133 নাম : মহেন্দর সিং পিতার নাম: পাকুল সিং বাড়ির নং : n0010 বয়স : 83 লিঙ্গ : পুরুষ	WB/39/271/117043	ফটো উপলব্ধ	134 নাম : সেখ. রাজীব পিতার নাম: সেখ লক্ষীউদ্দিন বাড়ির নং : এন0009 বয়স : 28 লিঙ্গ : পুরুষ	UWX2134807	ফটো উপলব্ধ	135 নাম : সেখ সেলিম পিতার নাম: আব্দুল রসিদ সেখ বাড়ির নং : n0026 বয়স : 57 লিঙ্গ : পুরুষ	UWX2253326	ফটো উপলব্ধ
136 নাম : আনসুরা বিবি সেখ স্বামীর নাম: সেখ আবুল সেখ বাড়ির নং : n0026 বয়স : 49 লিঙ্গ : মহিলা	UWX2143691	ফটো উপলব্ধ	137 নাম : সামেনা বিবি স্বামীর নাম: জাকির মোল্লা বাড়ির নং : n0022 বয়স : 47 লিঙ্গ : মহিলা	UWX2143543	ফটো উপলব্ধ	138 নাম : কিতা বুল সেখ পিতার নাম: আবুল সেখ বাড়ির নং : n000 বয়স : 25 লিঙ্গ : পুরুষ	UWX2277051	ফটো উপলব্ধ
139 নাম : সেখ লালু মায়ের নাম: সৈয়দা বেগম বাড়ির নং : এন0023 বয়স : 28 লিঙ্গ : পুরুষ	UWX2343580	ফটো উপলব্ধ	Q 140 নাম : স্বপন দাস পিতার নাম: গুরুপদ দাস বাড়ির নং : এন0028 বয়স : 49 লিঙ্গ : পুরুষ	UWX2343598	ফটো উপলব্ধ	141 নাম : সামসুদ্দিন সেখ মায়ের নাম: রসুলা সেখ বাড়ির নং : n0027 বয়স : 43 লিঙ্গ : পুরুষ	FKH3173390	ফটো উপলব্ধ
142 নাম : ফরিদা বিবি স্বামীর নাম: সেখ সামসুদ্দিন বাড়ির নং : n0027 বয়স : 39 লিঙ্গ : মহিলা	UWX1046473	ফটো উপলব্ধ	143 নাম : সেখ রহমতুল্লা পিতার নাম: সেখ আব্দুল গফুর বাড়ির নং : n0022 বয়স : 55 লিঙ্গ : পুরুষ	UWX2143626	ফটো উপলব্ধ	144 নাম : রেজিনা বিবি স্বামীর নাম: সেখ রহমতুল্লা বাড়ির নং : n0022 বয়স : 51 লিঙ্গ : মহিলা	UWX2143642	ফটো উপলব্ধ
145 নাম : সৈয়দ আভির আহমাদ পিতার নাম: সৈয়দ নজরুল আহমাদ আহমাদ বাড়ির নং : n0022 বয়স : 47 লিঙ্গ : পুরুষ	FKH3171139	ফটো উপলব্ধ	146 নাম : সুফিয়া খাতুন পিতার নাম: সেখ সাহেবজান বাড়ির নং : এন0028 বয়স : 22 লিঙ্গ : মহিলা	UWX2425098	ফটো উপলব্ধ	147 নাম : সেখ রফিক পিতার নাম: সেখ রসিদ বাড়ির নং : n0026 বয়স : 62 লিঙ্গ : পুরুষ	UWX2251601	ফটো উপলব্ধ
148 নাম : সাহিনা খাতুন পিতার নাম: জাকির মোল্লা বাড়ির নং : n0022 বয়স : 26 লিঙ্গ : মহিলা	UWX2037463	ফটো উপলব্ধ	149 নাম : হাসিনা বেগম স্বামীর নাম: লক্ষীউদ্দিন সেখ বাড়ির নং : n0009 বয়স : 39 লিঙ্গ : মহিলা	FKH3655875	ফটো উপলব্ধ	150 নাম : লক্ষীউদ্দিন সেখ পিতার নাম: আব্দুল রহিম সেখ বাড়ির নং : n0009 বয়স : 51 লিঙ্গ : পুরুষ	FKH1659176	ফটো উপলব্ধ

151 নাম : মঞ্জিলা বেগম সেখ স্বামীর নাম : জাহাঙ্গীর সেখ বাড়ির নং : n0004 বয়স : 49 লিঙ্গ : মহিলা FKH2351492 ফটো উপলব্ধ	152 নাম : জাহাঙ্গীর সেখ পিতার নাম : নূর সালাম সেখ বাড়ির নং : n0004 বয়স : 56 লিঙ্গ : পুরুষ FKH0195032 ফটো উপলব্ধ	153 নাম : মসিনা সেখ স্বামীর নাম : নূর সালাম সেখ বাড়ির নং : n0004 বয়স : 66 লিঙ্গ : মহিলা UWX2211837 ফটো উপলব্ধ
154 নাম : সেখ সাহিল পিতার নাম : সেখ জাহাঙ্গীর বাড়ির নং : n0004 বয়স : 21 লিঙ্গ : পুরুষ UWX2529956 ফটো উপলব্ধ	155 নাম : আবুল সেখ পিতার নাম : নূর সালাম সেখ বাড়ির নং : n0026 বয়স : 66 লিঙ্গ : পুরুষ FKH3728524 ফটো উপলব্ধ	156 নাম : বৃদি সেখ স্বামীর নাম : কালো সেখ বাড়ির নং : n0025 বয়স : 55 লিঙ্গ : মহিলা WB/39/271/117041 ফটো উপলব্ধ
157 নাম : হেনা সেখ স্বামীর নাম : আলাউদ্দীন সেখ বাড়ির নং : n0023 বয়স : 59 লিঙ্গ : মহিলা WB/39/271/117239 ফটো উপলব্ধ	158 নাম : আলাউদ্দীন সেখ পিতার নাম : বেহু সেখ বাড়ির নং : n0023 বয়স : 66 লিঙ্গ : পুরুষ WB/39/271/117067 ফটো উপলব্ধ	159 নাম : সাবিনা খাতুন স্বামীর নাম : সেখ লালু বাড়ির নং : এন0023 বয়স : 24 লিঙ্গ : মহিলা UWX2545762 ফটো উপলব্ধ
160 নাম : স্নেহা দাস পিতার নাম : সুধা দাস বাড়ির নং : এন0023 বয়স : 21 লিঙ্গ : মহিলা UWX2526226 ফটো উপলব্ধ	161 নাম : মিরাজ সেখ পিতার নাম : তেনু সেখ বাড়ির নং : n0019 বয়স : 44 লিঙ্গ : পুরুষ FKH3171196 ফটো উপলব্ধ	162 নাম : রহিমা সেখ স্বামীর নাম : কাদের সেখ বাড়ির নং : n0019 বয়স : 83 লিঙ্গ : মহিলা WB/39/271/117030 ফটো উপলব্ধ
163 নাম : কামরুজ্জামান মোল্লা পিতার নাম : জাকির মোল্লা বাড়ির নং : n0022 বয়স : 31 লিঙ্গ : পুরুষ UWX1453406 ফটো উপলব্ধ	164 নাম : জাকির মোল্লা পিতার নাম : জব্বর মোল্লা বাড়ির নং : n0022 বয়স : 66 লিঙ্গ : পুরুষ WB/39/271/117087 ফটো উপলব্ধ	165 নাম : আব্দুল করিম সেখ পিতার নাম : আব্দুল গফুর সেখ বাড়ির নং : n0022 বয়স : 47 লিঙ্গ : পুরুষ UWX1258797 ফটো উপলব্ধ
166 নাম : রাজিয়া সেখ স্বামীর নাম : আব্দুল গফুর সেখ বাড়ির নং : n0022 বয়স : 76 লিঙ্গ : মহিলা UWX2143618 ফটো উপলব্ধ	167 নাম : নাসিমা বিবি স্বামীর নাম : নাসিরুদ্দিন সেখ বাড়ির নং : n0022 বয়স : 40 লিঙ্গ : মহিলা UWX1566058 ফটো উপলব্ধ	168 নাম : নাসিরুদ্দিন পিতার নাম : আতিয়ার রহমান বাড়ির নং : n0022 বয়স : 45 লিঙ্গ : পুরুষ UWX1259431 ফটো উপলব্ধ
169 নাম : নূরজাহান বিবি সেখ স্বামীর নাম : আতিয়ার রহমান সেখ বাড়ির নং : n0022 বয়স : 83 লিঙ্গ : মহিলা UWX2143550 ফটো উপলব্ধ	170 নাম : সেখ সাহাদত পিতার নাম : সেখ সেলিম বাড়ির নং : n0026 বয়স : 38 লিঙ্গ : পুরুষ FKH3728532 ফটো উপলব্ধ	171 নাম : চম্পা বিবি স্বামীর নাম : সেখ রহিম বাড়ির নং : n0026 বয়স : 37 লিঙ্গ : মহিলা FKH3728540 ফটো উপলব্ধ
172 নাম : নূরজাহান খাতুন পিতার নাম : সেখ সুকুর বাড়ির নং : n0026 বয়স : 29 লিঙ্গ : মহিলা UWX1690635 ফটো উপলব্ধ	173 নাম : জ্যোৎস্না বিবি স্বামীর নাম : সেখ সুকুর বাড়ির নং : n0026 বয়স : 33 লিঙ্গ : মহিলা UWX1566025 ফটো উপলব্ধ	174 নাম : নইমা সেখ স্বামীর নাম : সুকুর সেখ বাড়ির নং : n0026 বয়স : 52 লিঙ্গ : মহিলা WB/39/271/117100 ফটো উপলব্ধ
175 নাম : জীবল্লোসা বেগম স্বামীর নাম : সোহরাব সেখ বাড়ির নং : n0042 বয়স : 38 লিঙ্গ : মহিলা UWX0249300 ফটো উপলব্ধ	176 নাম : মনা সেখ স্বামীর নাম : সেলিম সেখ বাড়ির নং : n0042 বয়স : 51 লিঙ্গ : মহিলা FKH3171105 ফটো উপলব্ধ	177 নাম : সেলিম সেখ পিতার নাম : আমজেদ সেখ বাড়ির নং : n0042 বয়স : 59 লিঙ্গ : পুরুষ FKH3171097 ফটো উপলব্ধ
178 নাম : সাহেবজান সেখ পিতার নাম : আব্দুল সেখ বাড়ির নং : n0026 বয়স : 59 লিঙ্গ : পুরুষ WB/39/271/117724 ফটো উপলব্ধ	179 নাম : আদুরী সেখ স্বামীর নাম : সেখ জহুর সেখ বাড়ির নং : n0026 বয়স : 50 লিঙ্গ : মহিলা UWX2143725 ফটো উপলব্ধ	180 নাম : আনোয়ারা বিবি স্বামীর নাম : সেখ সেলিম বাড়ির নং : n0026 বয়স : 54 লিঙ্গ : মহিলা UWX2251494 ফটো উপলব্ধ

181 নাম : তসমিনা খাতুন স্বামীর নাম: রুস্তম সেখ বাড়ির নং : n0026 বয়স : 36 লিঙ্গ : মহিলা	UWX1369693 ফটো উপলব্ধ	182 নাম : সেখ রুস্তম পিতার নাম: রুফিক বাড়ির নং : n0026 বয়স : 34 লিঙ্গ : পুরুষ	UWX1259415 ফটো উপলব্ধ	183 নাম : বার্না বেগম স্বামীর নাম: সেখ সাহাদৎ বাড়ির নং : n0026 বয়স : 26 লিঙ্গ : মহিলা	UWX2037448 ফটো উপলব্ধ
184 নাম : সেখ রমজান পিতার নাম: সেখ সাহেব জাহান বাড়ির নং : n0026 বয়স : 26 লিঙ্গ : পুরুষ	UWX2037422 ফটো উপলব্ধ	185 নাম : সেখ লাল বাবু পিতার নাম: সেখ জহুর বাড়ির নং : n0026 বয়স : 26 লিঙ্গ : পুরুষ	UWX1964329 ফটো উপলব্ধ	186 নাম : রেহেনা সেখ স্বামীর নাম: মিরাজ সেখ বাড়ির নং : n0019 বয়স : 44 লিঙ্গ : মহিলা	WB/39/271/117012 ফটো উপলব্ধ
187 নাম : চায়না বিবি স্বামীর নাম: সেখ রফিক বাড়ির নং : n0026 বয়স : 50 লিঙ্গ : মহিলা	UWX2143469 ফটো উপলব্ধ	188 নাম : আসমানী খাতুন পিতার নাম: জহুর সেখ বাড়ির নং : n0026 বয়স : 28 লিঙ্গ : মহিলা	UWX1783653 ফটো উপলব্ধ	189 নাম : সেখ মুস্তাক পিতার নাম: সেখ হানিফ বাড়ির নং : n0013 বয়স : 32 লিঙ্গ : পুরুষ	UWX1369727 ফটো উপলব্ধ
190 নাম : সেখ মোবারক পিতার নাম: সেখ হানিফ বাড়ির নং : n0013 বয়স : 35 লিঙ্গ : পুরুষ	UWX1145598 ফটো উপলব্ধ	191 নাম : মিলি বেগম স্বামীর নাম: সেখ রফিক বাড়ির নং : n0013 বয়স : 48 লিঙ্গ : মহিলা	FKH1656305 ফটো উপলব্ধ	192 নাম : রফিক সেখ পিতার নাম: গুলু সেখ বাড়ির নং : n0013 বয়স : 59 লিঙ্গ : পুরুষ	WB/39/271/117646 ফটো উপলব্ধ
193 নাম : মেহেরুন বেগম স্বামীর নাম: সেখ হানিফ বাড়ির নং : n0013 বয়স : 52 লিঙ্গ : মহিলা	UWX2143717 ফটো উপলব্ধ	194 নাম : সেখ হানিফ পিতার নাম: সেখ গুলু বাড়ির নং : n0013 বয়স : 60 লিঙ্গ : পুরুষ	UWX2143709 ফটো উপলব্ধ	195 নাম : ফতেমা খাতুন পিতার নাম: সেখ সামসুদ্দিন বাড়ির নং : এন0027 বয়স : 20 লিঙ্গ : মহিলা	UWX2530673 ফটো উপলব্ধ
Q 196 নাম : বিজন দাস পিতার নাম: বিন্দা দাস বাড়ির নং : এন0134 বয়স : 20 লিঙ্গ : পুরুষ	UWX2617447 ফটো উপলব্ধ	197 নাম : সৈয়দ খালিদ ভ্রাকরোজ পিতার নাম: সৈয়দ ওয়াসেফুল রহমান বাড়ির নং : 320/4 বয়স : 34 লিঙ্গ : মহিলা	SIP1130467 ফটো উপলব্ধ	198 নাম : সাইন খাতুন পিতার নাম: সময়ুন ইসলাম বাড়ির নং : নং100 বয়স : 19 লিঙ্গ : মহিলা	UWX2618114 ফটো উপলব্ধ
199 নাম : জ্যোতি দাস পিতার নাম: শ্যামল দাস বাড়ির নং : 01 বয়স : 22 লিঙ্গ : মহিলা	UWX2624146 ফটো উপলব্ধ	200 নাম : সোনিয়া খাতুন পিতার নাম: খোকা খান বাড়ির নং : এন0008 বয়স : 26 লিঙ্গ : মহিলা	UWX2624302 ফটো উপলব্ধ		

বিধানসভা নির্বাচনক্ষেত্রের নং, নাম : 260-বর্ধমান দক্ষিণ
ভাগ নং, নাম : 2-বাহির সর্বমঙ্গলা রোডের পঃ,পূর্ব,দক্ষিণ ইত্যাদি

201	UWX2035756	নাম : আলি হুসেন পিতার নাম: আরসেদ হুসেন বাড়ির নং : 439/1 বয়স : 27 লিঙ্গ : পুরুষ	ফটো উপলব্ধ	202	UWX1690650	নাম : হোসিবর রহমান পিতার নাম: মোক্তার হোসেন বাড়ির নং : n0152 বয়স : 54 লিঙ্গ : পুরুষ	ফটো উপলব্ধ	203	UWX2343499	নাম : সেখ আব্দুল রহিম পিতার নাম: সামসুদ্দিন সেখ বাড়ির নং : এন0077 বয়স : 23 লিঙ্গ : পুরুষ	ফটো উপলব্ধ
204	FKH3698545	নাম : আমিনা রহমান স্বামীর নাম: মহঃ আরিফ বাড়ির নং : n0158 বয়স : 36 লিঙ্গ : মহিলা	ফটো উপলব্ধ	205	UWX1401413	নাম : শেহেনাজ ইসলাম স্বামীর নাম: মাসুর খান বাড়ির নং : 252 বয়স : 32 লিঙ্গ : মহিলা	ফটো উপলব্ধ	206	UWX2343622	নাম : আয়েশা খাতুন স্বামীর নাম: সৈয়দ হাবিব বাড়ির নং : এন0050 বয়স : 29 লিঙ্গ : মহিলা	ফটো উপলব্ধ
207	UWX2143576	নাম : অসীম মুখার্জী পিতার নাম: অরুণ মুখার্জী বাড়ির নং : n0062 বয়স : 53 লিঙ্গ : পুরুষ	ফটো উপলব্ধ	208	UWX2143592	নাম : শ্যামলী মুখার্জী স্বামীর নাম: অরুণকুমার মুখার্জী বাড়ির নং : n0062 বয়স : 74 লিঙ্গ : মহিলা	ফটো উপলব্ধ	209	UWX2143584	নাম : অরুণকুমার মুখার্জী পিতার নাম: অনিলকুমার মুখার্জী বাড়ির নং : n0062 বয়স : 81 লিঙ্গ : পুরুষ	ফটো উপলব্ধ
210	FKH3596822	নাম : রাজা মুখার্জী পিতার নাম: বেদ্যনাথ মুখার্জী বাড়ির নং : n0066 বয়স : 48 লিঙ্গ : পুরুষ	ফটো উপলব্ধ	211	UWX1369842	নাম : ছায়া মুখার্জী স্বামীর নাম: বেদ্যনাথ মুখার্জী বাড়ির নং : n0065 বয়স : 78 লিঙ্গ : মহিলা	ফটো উপলব্ধ	212	UWX1690668	নাম : সুসীতা মুখার্জী স্বামীর নাম: অসীম মুখার্জী বাড়ির নং : n0062 বয়স : 46 লিঙ্গ : মহিলা	ফটো উপলব্ধ
213	UWX1690643	নাম : সামিম আলী সামুদ্দিন পিতার নাম: আলী হাসনাত সামুদ্দিন বাড়ির নং : n0151 বয়স : 29 লিঙ্গ : পুরুষ	ফটো উপলব্ধ	214	IMW2169480	নাম : সহিলা খাতুন স্বামীর নাম: আনসার মল্লিক বাড়ির নং : এন01 বয়স : 27 লিঙ্গ : মহিলা	ফটো উপলব্ধ				

215	UWX1369909	ফটো উপলব্ধ	216	FKH1657246	ফটো উপলব্ধ	217	FKH2351120	ফটো উপলব্ধ
নাম : জুলেখা বেগম স্বামীর নাম: সেখ মুর্তুজা আলি বাড়ির নং : n0099 বয়স : 34 লিঙ্গ : মহিলা			নাম : সোনালী বেগম সৈয়দা স্বামীর নাম: জামাল আব্দুল নাসের সৈয়দ বাড়ির নং : n0099 বয়স : 49 লিঙ্গ : মহিলা			নাম : সেখ নূর মহম্মদ পিতার নাম: সেখ আব্দুল লতিফ বাড়ির নং : n0129 বয়স : 74 লিঙ্গ : পুরুষ		
218	FKH3366382	ফটো উপলব্ধ	219	FKH0173963	ফটো উপলব্ধ	220	UWX1566157	ফটো উপলব্ধ
নাম : কৌশিক মজুমদার পিতার নাম: কৃষ্ণদাস মজুমদার বাড়ির নং : বাবুল কটেজ লেন বয়স : 40 লিঙ্গ : পুরুষ			নাম : মহঃ বজলুর রহমান পিতার নাম: মহঃ সুফিয়ার রহমান বাড়ির নং : n0073 বয়স : 65 লিঙ্গ : পুরুষ			নাম : মহম্মদ ওয়াহিদ রহমান পিতার নাম: মহঃ বজলুর রহমান বাড়ির নং : n0073 বয়স : 30 লিঙ্গ : পুরুষ		
221	FKH2893360	ফটো উপলব্ধ	222	WB/39/271/105278	ফটো উপলব্ধ	223	FKH1656719	ফটো উপলব্ধ
নাম : আজমীরা খাতুন স্বামীর নাম: সৈয়দ জালাল আবদুল কাদের কিরমানি কিরমানী বাড়ির নং : 378/2 বয়স : 43 লিঙ্গ : মহিলা			নাম : হোসেনহারা খাতুন স্বামীর নাম: সেখ আরাম বক্স বাড়ির নং : n0102 বয়স : 63 লিঙ্গ : মহিলা			নাম : সেখ আরাম বক্স পিতার নাম: সেখ সইদ বাড়ির নং : n0102 বয়স : 70 লিঙ্গ : পুরুষ		
224	FKH3366325	ফটো উপলব্ধ	225	UWX2143535	ফটো উপলব্ধ	226	FKH3173622	ফটো উপলব্ধ
নাম : কাজী ফিরদৌস হাসান পিতার নাম: কাজী রফিকুল হোসেন বাড়ির নং : ক্ষণীকা বয়স : 40 লিঙ্গ : পুরুষ			নাম : কাজী রফিকুল হোসেন পিতার নাম: কাজী আব্দুর রসিদ বাড়ির নং : ক্ষণীকা বয়স : 69 লিঙ্গ : পুরুষ			নাম : সাজেদ হোসেন পিতার নাম: সাদেক হোসেন বাড়ির নং : n0089 বয়স : 39 লিঙ্গ : পুরুষ		
227	FKH1658327	ফটো উপলব্ধ	228	FKH3173598	ফটো উপলব্ধ	229	FKH3173580	ফটো উপলব্ধ
নাম : কেবির হোসেন স্বামীর নাম: সাদেক হোসেন বাড়ির নং : n0089 বয়স : 59 লিঙ্গ : মহিলা			নাম : নাসিরুদ্দিন আহমেদ পিতার নাম: মহম্মদ ইয়াসিন বাড়ির নং : 358 বয়স : 39 লিঙ্গ : পুরুষ			নাম : সাগিরউদ্দিন আহমেদ পিতার নাম: মহম্মদ ইয়াসিন বাড়ির নং : 358 বয়স : 39 লিঙ্গ : পুরুষ		
230	UWX0252692	ফটো উপলব্ধ	231	UWX1690676	ফটো উপলব্ধ	232	UWX2144012	ফটো উপলব্ধ
নাম : মহম্মদ মুস্তাক পিতার নাম: আব্দুল রেজ্জাক বাড়ির নং : n0079 বয়স : 46 লিঙ্গ : পুরুষ			নাম : ফারহানা ইয়াসিন স্বামীর নাম: পুরনুজ আহমেদ বাড়ির নং : n0079 বয়স : 37 লিঙ্গ : মহিলা			নাম : মহম্মদ ইয়াসিন পিতার নাম: গোলাম মহবুব বাড়ির নং : 358 বয়স : 78 লিঙ্গ : পুরুষ		
233	UWX1369883	ফটো উপলব্ধ	234	UWX1690718	ফটো উপলব্ধ	235	UWX2343804	ফটো উপলব্ধ
নাম : মহম্মদ ওয়াহিদ রহমান পিতার নাম: মহঃ বজলুর রহমান বাড়ির নং : বাহির সর্বমঙ্গলা পাড়া বয়স : 32 লিঙ্গ : পুরুষ			নাম : রেজিনা বেগম স্বামীর নাম: সাহেব সেখ বাড়ির নং : n0102 বয়স : 34 লিঙ্গ : মহিলা			নাম : সৈয়দ জামাল আব্দুল নাসের পিতার নাম: আব্দুল হালিম সৈয়দ বাড়ির নং : n0099 বয়স : 61 লিঙ্গ : পুরুষ		
236	FKH3656022	ফটো উপলব্ধ	237	WB/39/271/105219	ফটো উপলব্ধ	238	UWX2425080	ফটো উপলব্ধ
নাম : রওসনারা বেগম স্বামীর নাম: সেখ ইব্রাহিম বাড়ির নং : n0109 বয়স : 37 লিঙ্গ : মহিলা			নাম : অজিফা খাতুন পিতার নাম: গোলাম মহবুব বাড়ির নং : n0079 বয়স : 57 লিঙ্গ : মহিলা			নাম : রুমানা শিরিন আলী পিতার নাম: মহঃ উজ্জীর আলী বাড়ির নং : 412/1 বয়স : 22 লিঙ্গ : মহিলা		
239	UWX1046630	ফটো উপলব্ধ	240	FKH3173614	ফটো উপলব্ধ	241	UWX1783729	ফটো উপলব্ধ
নাম : মহঃ আশিক পিতার নাম: মহঃ গোলাম মাবুদ বাড়ির নং : n0075 বয়স : 35 লিঙ্গ : পুরুষ			নাম : মহঃ আরিফ পিতার নাম: মহঃ গোলাম মাবুদ বাড়ির নং : n0075 বয়স : 39 লিঙ্গ : পুরুষ			নাম : সৈয়দ আরিফ আফরাজ পিতার নাম: সৈয়দ কামাল আব্দুল আরেফ বাড়ির নং : n0126 বয়স : 28 লিঙ্গ : পুরুষ		
242	UWX1783760	ফটো উপলব্ধ	243	UWX0252114	ফটো উপলব্ধ	244	UWX0252122	ফটো উপলব্ধ
নাম : জ্যোৎস্না বিবি স্বামীর নাম: সাবির সেখ বাড়ির নং : n0127 বয়স : 38 লিঙ্গ : মহিলা			নাম : সেখ আবু তাহের পিতার নাম: সেখ হিরক বাড়ির নং : n0126 বয়স : 63 লিঙ্গ : পুরুষ			নাম : তাজনিহার বেগম স্বামীর নাম: সেখ আবু তাহের বাড়ির নং : n0126 বয়স : 52 লিঙ্গ : মহিলা		

245	FKH3173002	নাম : সেখ সাবির পিতার নাম : সেখ রামজান বাড়ির নং : n0127 বয়স : 40 লিঙ্গ : পুরুষ	ফটো উপলব্ধ	246	UWX1734128	নাম : ফিরোজা খাতুন স্বামীর নাম : রহিম আলি মল্লিক বাড়ির নং : n0153 বয়স : 49 লিঙ্গ : মহিলা	ফটো উপলব্ধ	247	WB/39/271/105551	নাম : মহঃ আব্দুল গনি পিতার নাম : মহঃ খেলু হোসেন বাড়ির নং : n0100 বয়স : 82 লিঙ্গ : পুরুষ	ফটো উপলব্ধ
248	WB/39/271/105390	নাম : দেলওয়ারা বানু গনি স্বামীর নাম : মহঃ আব্দুল গনি বাড়ির নং : n0100 বয়স : 68 লিঙ্গ : মহিলা	ফটো উপলব্ধ	249	WB/39/271/105389	নাম : মহঃ দেলওয়ার হোসেন গনি পিতার নাম : মহঃ আব্দুল গনি বাড়ির নং : n0100 বয়স : 47 লিঙ্গ : পুরুষ	ফটো উপলব্ধ	250	UWX1690726	নাম : রিয়া কাজী স্বামীর নাম : মহঃ দেলওয়ার হোসেন গনি বাড়ির নং : n0100 বয়স : 36 লিঙ্গ : মহিলা	ফটো উপলব্ধ
251	FKH3366317	নাম : মহঃ আবিদ হোসেন গনি পিতার নাম : মহঃ আব্দুল গনি বাড়ির নং : n0100 বয়স : 39 লিঙ্গ : পুরুষ	ফটো উপলব্ধ	252	FKH1656701	নাম : মহঃ খালিদ হোসেন গনি পিতার নাম : মহঃ আব্দুল গনি বাড়ির নং : n0100 বয়স : 41 লিঙ্গ : পুরুষ	ফটো উপলব্ধ	253	UWX1145978	নাম : আলিয়া খাতুন পিতার নাম : শেখ রেজাক বাড়ির নং : n0131 বয়স : 35 লিঙ্গ : মহিলা	ফটো উপলব্ধ
254	UWX1369933	নাম : আনিজা বিবি স্বামীর নাম : সেখ রমজান বাড়ির নং : n0138 বয়স : 50 লিঙ্গ : মহিলা	ফটো উপলব্ধ	255	UWX2143501	নাম : সেখ সোরাব পিতার নাম : মলি সেখ বাড়ির নং : n0109 বয়স : 68 লিঙ্গ : পুরুষ	ফটো উপলব্ধ	256	FKH3173515	নাম : মরিয়ম বেগম স্বামীর নাম : সেখ এবাদুল বাড়ির নং : n0109 বয়স : 42 লিঙ্গ : মহিলা	ফটো উপলব্ধ
257	UWX0252882	নাম : সেখ সাহেব পিতার নাম : সেখ হারুন রসিদ বাড়ির নং : n0109 বয়স : 37 লিঙ্গ : পুরুষ	ফটো উপলব্ধ	258	FKH3728623	নাম : সেখ রহমান পিতার নাম : সেখ সোরাব বাড়ির নং : n0109 বয়স : 35 লিঙ্গ : পুরুষ	ফটো উপলব্ধ	259	UWX1046622	নাম : শরিফা খাতুন পিতার নাম : সেখ সোরাব বাড়ির নং : n0109 বয়স : 35 লিঙ্গ : মহিলা	ফটো উপলব্ধ
260	UWX1259597	নাম : রেশমা খাতুন পিতার নাম : সেখ মোস্তাফিজ বাড়ির নং : n0109 বয়স : 34 লিঙ্গ : মহিলা	ফটো উপলব্ধ	261	UWX2066462	নাম : মৌমীতা দে মজুমদার স্বামীর নাম : কৌশিক মজুমদার বাড়ির নং : এন00 বয়স : 33 লিঙ্গ : মহিলা	ফটো উপলব্ধ	262	UWX2134823	নাম : রুহি সেখ পিতার নাম : সেখ আবু তাহের বাড়ির নং : 431 বয়স : 26 লিঙ্গ : মহিলা	ফটো উপলব্ধ
263	UWX2143519	নাম : রুমেলি বেগম স্বামীর নাম : সেখ সোরাব বাড়ির নং : n0109 বয়স : 63 লিঙ্গ : মহিলা	ফটো উপলব্ধ	264	UWX2251593	নাম : সাদেক হোসেন পিতার নাম : তাসাদক হোসেন বাড়ির নং : n0089 বয়স : 72 লিঙ্গ : পুরুষ	ফটো উপলব্ধ	265	UWX2144053	নাম : সামসুন্নাহার বেগম স্বামীর নাম : মোহাম্মদ গোলাম মাবুদ বাড়ির নং : ৩৪৭ বয়স : 62 লিঙ্গ : মহিলা	ফটো উপলব্ধ
266	UWX2143998	নাম : মেহরুল্লাহ বেগম স্বামীর নাম : মহঃ বজলুর রহমান বাড়ির নং : n0073 বয়স : 56 লিঙ্গ : মহিলা	ফটো উপলব্ধ	267	FKH1657188	নাম : সৈয়দ জালাল আব্দুল কাদের কিরমানী পিতার নাম : সৈয়দ আব্দুল হালিম সৈয়দ বাড়ির নং : 378/2 বয়স : 56 লিঙ্গ : পুরুষ	ফটো উপলব্ধ	268	FKH0172486	নাম : মোহাম্মদ উজির আলি পিতার নাম : গোলাম মহবুব সেখ বাড়ির নং : 412/1 বয়স : 59 লিঙ্গ : পুরুষ	ফটো উপলব্ধ
269	FKH2547867	নাম : পারভেজ আহমেদ পিতার নাম : ইয়াসিন মহম্মদ বাড়ির নং : n0079 বয়স : 45 লিঙ্গ : পুরুষ	ফটো উপলব্ধ	270	FKH1657071	নাম : মহম্মদ গোলাম মাবুদ পিতার নাম : মহম্মদ গোলাম কিবরিয়া কিবরিয়া বাড়ির নং : ৩৪৭ বয়স : 76 লিঙ্গ : পুরুষ	ফটো উপলব্ধ	271	UWX2225076	নাম : সৈয়দ কামাল আব্দুল আরেফ পিতার নাম : আব্দুল হালিম সৈয়দ বাড়ির নং : n0099 বয়স : 58 লিঙ্গ : পুরুষ	ফটো উপলব্ধ
272	UWX2251510	নাম : ফিরোজা খাতুন স্বামীর নাম : সৈয়দ কামাল আব্দুল আরেফ বাড়ির নং : n0099 বয়স : 50 লিঙ্গ : মহিলা	ফটো উপলব্ধ	273	UWX2251551	নাম : রাহিলা খাতুন স্বামীর নাম : ইয়াসিন মহম্মদ বাড়ির নং : n0079 বয়স : 72 লিঙ্গ : মহিলা	ফটো উপলব্ধ	274	UWX1259241	নাম : ফেরদৌসী বেগম স্বামীর নাম : কাজি রফিকুল হোসেন বাড়ির নং : ক্ষণীকা বয়স : 60 লিঙ্গ : মহিলা	ফটো উপলব্ধ

275	UWX2474443	ফটো উপলব্ধ	276	UWX2143477	ফটো উপলব্ধ	277	UWX1369875	ফটো উপলব্ধ
নাম : মুস্তাফিজ মন্ডল মায়ের নাম: অজিফা খাতুন বাড়ির নং : 279/1 ক্ষুদিরাম পল্লী বয়স : 21 লিঙ্গ : পুরুষ			নাম : সেখ এবাদুল পিতার নাম: কালাম সেখ বাড়ির নং : n0109 বয়স : 53 লিঙ্গ : পুরুষ			নাম : ফিরদৌসী ইকবাল (মোহ্লা) পিতার নাম: ইকবাল মোক্তাদির মোহ্লা বাড়ির নং : n0137 বয়স : 47 লিঙ্গ : পুরুষ		
278	FKH3173523	ফটো উপলব্ধ	279	UWX2223220	ফটো উপলব্ধ	280	UWX1453430	ফটো উপলব্ধ
নাম : জামাল উদ্দিন খাঁন পিতার নাম: মজাহার খাঁন বাড়ির নং : n0092 বয়স : 41 লিঙ্গ : পুরুষ			নাম : মজাহার খাঁন পিতার নাম: অতিম আলি খাঁন বাড়ির নং : n0092 বয়স : 68 লিঙ্গ : পুরুষ			নাম : রোজিনা সুলতানা স্বামীর নাম: জামালউদ্দিন খাঁন বাড়ির নং : n0092 বয়স : 35 লিঙ্গ : মহিলা		
281	FKH3728664	ফটো উপলব্ধ	282	UWX1453422	ফটো উপলব্ধ	283	WB/39/271/105473	ফটো উপলব্ধ
নাম : মুস্তাক আহমেদ খান পিতার নাম: মোজাহার খান বাড়ির নং : n0092 বয়স : 37 লিঙ্গ : পুরুষ			নাম : জুলফিয়া ইয়াসমিন পিতার নাম: মজাহার খাঁন বাড়ির নং : n0092 বয়স : 34 লিঙ্গ : মহিলা			নাম : মমতাজবেগম খাঁন স্বামীর নাম: মজাহার খাঁন বাড়ির নং : n0092 বয়স : 63 লিঙ্গ : মহিলা		
284	FKH2547537	ফটো উপলব্ধ	285	WB/39/271/105442	ফটো উপলব্ধ	286	WB/39/271/105213	ফটো উপলব্ধ
নাম : মাসুদার খান পিতার নাম: মজাহার খান বাড়ির নং : n0092 বয়স : 42 লিঙ্গ : পুরুষ			নাম : আনোয়ার চৌধুরী পিতার নাম: আলিহোসেন চৌধুরী বাড়ির নং : n0087 বয়স : 72 লিঙ্গ : পুরুষ			নাম : অতসী চৌধুরী স্বামীর নাম: আনোয়ার চৌধুরী বাড়ির নং : n0087 বয়স : 63 লিঙ্গ : মহিলা		
287	FKH3173572	ফটো উপলব্ধ	288	UWX1369941	ফটো উপলব্ধ	289	UWX2143634	ফটো উপলব্ধ
নাম : পিউ চৌধুরী পিতার নাম: জয়ন্ত চৌধুরী বাড়ির নং : n0087 বয়স : 39 লিঙ্গ : মহিলা			নাম : পায়েল প্রামানিক পিতার নাম: ধনঞ্জয় প্রামানিক বাড়ির নং : সী/ও ধনঞ্জয় প্রামানিক বয়স : 33 লিঙ্গ : মহিলা			নাম : রেনু বিবি স্বামীর নাম: কেতাবুল ইসলাম বাড়ির নং : n0085 বয়স : 63 লিঙ্গ : মহিলা		
290	FKH3655990	ফটো উপলব্ধ	291	FKH2352664	ফটো উপলব্ধ	292	FKH2352847	ফটো উপলব্ধ
নাম : রিজিয়া খাতুন পিতার নাম: কেতাবুল ইসলাম বাড়ির নং : n0085 বয়স : 38 লিঙ্গ : মহিলা			নাম : মজিবুল রহমান পিতার নাম: কেতাবুল ইসলাম বাড়ির নং : n0085 বয়স : 45 লিঙ্গ : পুরুষ			নাম : পারভিন সুলতানা রহমান স্বামীর নাম: মজিবুল রহমান বাড়ির নং : n0085 বয়স : 43 লিঙ্গ : মহিলা		
293	FKH3366333	ফটো উপলব্ধ	294	UWX1690700	ফটো উপলব্ধ	295	FKH3366358	ফটো উপলব্ধ
নাম : সেখ জিয়াউল পিতার নাম: সেখ কেতাবুল বাড়ির নং : n0085 বয়স : 38 লিঙ্গ : পুরুষ			নাম : নার্গিস খাতুন স্বামীর নাম: মুজিবুদ্দিন মন্ডল বাড়ির নং : n0094 বয়স : 29 লিঙ্গ : মহিলা			নাম : মুজিবুদ্দিন মন্ডল পিতার নাম: মিরাজ উদ্দিন মন্ডল বাড়ির নং : n0094 বয়স : 38 লিঙ্গ : পুরুষ		
296	UWX2143741	ফটো উপলব্ধ	297	UWX2143568	ফটো উপলব্ধ	298	UWX2143659	ফটো উপলব্ধ
নাম : মিরাজউদ্দিন মন্ডল পিতার নাম: মমিনউদ্দিন মণ্ডল বাড়ির নং : n0094 বয়স : 72 লিঙ্গ : পুরুষ			নাম : টারিখানর বেগম মন্ডল স্বামীর নাম: মিরাজ মন্ডল বাড়ির নং : n0094 বয়স : 62 লিঙ্গ : মহিলা			নাম : সরিফা মন্ডল স্বামীর নাম: মিরাজ উদ্দিন মন্ডল বাড়ির নং : n0094 বয়স : 62 লিঙ্গ : মহিলা		
299	UWX2122703	ফটো উপলব্ধ	300	FKH3173531	ফটো উপলব্ধ	301	UWX2343473	ফটো উপলব্ধ
নাম : জেব্বুন্নেসা বেগম স্বামীর নাম: নাসিরুদ্দিন ইসলাম বাড়ির নং : n0093 বয়স : 71 লিঙ্গ : মহিলা			নাম : আহমেদ সারওয়ার পিতার নাম: নাসিরউদ্দিন ইসলাম বাড়ির নং : n0093 বয়স : 40 লিঙ্গ : পুরুষ			নাম : সেখ মোহাম্মদ রামিজ উজ্জামান পিতার নাম: সেখ মোহাম্মদ মোনিরুজ্জামান বাড়ির নং : 390 বয়স : 23 লিঙ্গ : পুরুষ		
302	UWX0252841	ফটো উপলব্ধ	303	UWX2144095	ফটো উপলব্ধ	304	UWX2144087	ফটো উপলব্ধ
নাম : নাসরিন রহমান স্বামীর নাম: মহঃ আসাদুজ্জামান সেখ বাড়ির নং : n0072 বয়স : 45 লিঙ্গ : মহিলা			নাম : নূরনেহার বেগম স্বামীর নাম: সেখ মহঃ মনিরুজ্জামান বাড়ির নং : n0072 বয়স : 50 লিঙ্গ : মহিলা			নাম : নূরনেসা বেগম স্বামীর নাম: সেখ মহঃ ইলিয়াশ বাড়ির নং : n0072 বয়স : 72 লিঙ্গ : মহিলা		

305	FKH1657709	নাম : জ্যোৎস্না বেগম স্বামীর নাম : আলি হাসনাত সামসুদ্দিন বাড়ির নং : n0070 বয়স : 51 লিঙ্গ : মহিলা	ফটো উপলব্ধ	306	FKH3366374	নাম : সেখ মুসিব আল হাদি পিতার নাম : সেখ মহঃ হাশিম বাড়ির নং : n0072 বয়স : 40 লিঙ্গ : পুরুষ	ফটো উপলব্ধ	307	FKH2547487	নাম : গুলবদন বেগম পিতার নাম : নাসিরুদ্দিন ইসলাম বাড়ির নং : n0093 বয়স : 43 লিঙ্গ : মহিলা	ফটো উপলব্ধ
308	FKH1658269	নাম : সেখ মহঃ মনিরুজ্জামান পিতার নাম : মরহুম সেখ মহঃ ইলিয়াস বাড়ির নং : n0072 বয়স : 55 লিঙ্গ : পুরুষ	ফটো উপলব্ধ	309	FKH0073031	নাম : কবিতা মজুমদার স্বামীর নাম : কৃষ্ণদাস মজুমদার বাড়ির নং : n0128 বয়স : 66 লিঙ্গ : মহিলা	ফটো উপলব্ধ	310	FKH0073056	নাম : কৃষ্ণদাস মজুমদার পিতার নাম : জগদীন্দ্র নাথ মজুমদার বাড়ির নং : বাবুল কটেজ লেন বয়স : 78 লিঙ্গ : পুরুষ	ফটো উপলব্ধ
311	FKH3173564	নাম : মহঃ রহমত আলি মন্ডল পিতার নাম : আব্দুল আলি মন্ডল বাড়ির নং : n0088 বয়স : 42 লিঙ্গ : পুরুষ	ফটো উপলব্ধ	312	FKH2352292	নাম : আজমিরা বেগম স্বামীর নাম : আব্দুল আলি মন্ডল বাড়ির নং : n0088 বয়স : 61 লিঙ্গ : মহিলা	ফটো উপলব্ধ	313	FKH3656006	নাম : মকবুল হোসেন মন্ডল পিতার নাম : আব্দুল আলি মন্ডল বাড়ির নং : n0088 বয়স : 37 লিঙ্গ : পুরুষ	ফটো উপলব্ধ
314	FKH2547750	নাম : হোবিবুর রহমান মন্ডল পিতার নাম : সামসুল আলম রহমান বাড়ির নং : n0088 বয়স : 51 লিঙ্গ : পুরুষ	ফটো উপলব্ধ	315	UWX1690692	নাম : সাহিনা খাতুন স্বামীর নাম : মহঃ রহমত আলি মন্ডল বাড়ির নং : n0088 বয়স : 36 লিঙ্গ : মহিলা	ফটো উপলব্ধ	316	FKH3173556	নাম : মনোয়ারা মন্ডল পিতার নাম : আব্দুল আলি মন্ডল বাড়ির নং : n0088 বয়স : 40 লিঙ্গ : মহিলা	ফটো উপলব্ধ
317	FKH2352177	নাম : মহঃ মফিজুর রহমান পিতার নাম : সামসুল আলম বাড়ির নং : n0088 বয়স : 58 লিঙ্গ : পুরুষ	ফটো উপলব্ধ	318	UWX2539898	নাম : নাজীফা রহমান পিতার নাম : মহঃ মফিজুর রহমান বাড়ির নং : এন0088 বয়স : 22 লিঙ্গ : মহিলা	ফটো উপলব্ধ	319	UWX1046614	নাম : রেহেলা ইয়াসমিন পিতার নাম : ইকবাল হোসেন মন্ডল বাড়ির নং : n0076 বয়স : 35 লিঙ্গ : মহিলা	ফটো উপলব্ধ
320	FKH3656014	নাম : সুহেল মন্ডল পিতার নাম : একবাল হোসেন মন্ডল বাড়ির নং : n0076 বয়স : 37 লিঙ্গ : পুরুষ	ফটো উপলব্ধ	321	WB/39/271/105149	নাম : নাজমুন হোসেন মন্ডল স্বামীর নাম : একবাল মন্ডল বাড়ির নং : n0076 বয়স : 61 লিঙ্গ : মহিলা	ফটো উপলব্ধ	322	WB/39/271/105034	নাম : একবাল হোসেন মন্ডল পিতার নাম : একরাম হোসেন মন্ডল বাড়ির নং : n0076 বয়স : 67 লিঙ্গ : পুরুষ	ফটো উপলব্ধ
323	FKH2351963	নাম : মালেকা বেগম স্বামীর নাম : মহম্মদ মহবুব হোসেন বাড়ির নং : বাখান পারা বয়স : 65 লিঙ্গ : মহিলা	ফটো উপলব্ধ	324	WB/39/271/105399	নাম : মহঃ নিজাম মল্লিক পিতার নাম : আব্দুল গনি মল্লিক বাড়ির নং : n0083 বয়স : 68 লিঙ্গ : পুরুষ	ফটো উপলব্ধ	325	FKH1656958	নাম : মনিহার বেগম স্বামীর নাম : মহঃ নিজাম মল্লিক বাড়ির নং : n0083 বয়স : 56 লিঙ্গ : মহিলা	ফটো উপলব্ধ
326	WB/39/271/105471	নাম : মরিয়ম বিবি মল্লিক স্বামীর নাম : নুর মহঃ মল্লিক বাড়ির নং : n0106 বয়স : 66 লিঙ্গ : মহিলা	ফটো উপলব্ধ	327	WB/39/271/105345	নাম : নকিব দয়াল হক মল্লিক পিতার নাম : সায়েল মল্লিক বাড়ির নং : n0113 বয়স : 68 লিঙ্গ : পুরুষ	ফটো উপলব্ধ	328	WB/39/271/105347	নাম : রীনা মল্লিক স্বামীর নাম : নকিবদয়াল মল্লিক বাড়ির নং : n0113 বয়স : 59 লিঙ্গ : মহিলা	ফটো উপলব্ধ
329	UWX1369917	নাম : মনিকা মল্লিক পিতার নাম : দয়াল হক মল্লিক বাড়ির নং : n0113 বয়স : 34 লিঙ্গ : মহিলা	ফটো উপলব্ধ	330	WB/39/271/108445	নাম : রফিকুল হক মল্লিক পিতার নাম : এহিয়াউল হক মল্লিক বাড়ির নং : n0119 বয়স : 54 লিঙ্গ : পুরুষ	ফটো উপলব্ধ	331	WB/39/271/108443	নাম : সরফুলেশা বেগম স্বামীর নাম : রফিকুল হক মল্লিক বাড়ির নং : n0119 বয়স : 51 লিঙ্গ : মহিলা	ফটো উপলব্ধ
332	UWX1734136	নাম : রহিম আলি মল্লিক পিতার নাম : জাহের আলি মল্লিক বাড়ির নং : n0154 বয়স : 56 লিঙ্গ : পুরুষ	ফটো উপলব্ধ	333	UWX1783711	নাম : মোহনাজ ফকরুজ্জামান পিতার নাম : মহঃ নিজাম মল্লিক বাড়ির নং : n0083 বয়স : 28 লিঙ্গ : মহিলা	ফটো উপলব্ধ	334	UWX1453414	নাম : মোহাম্মদ নিসার মল্লিক পিতার নাম : মোহাম্মদ নিজাম মল্লিক বাড়ির নং : n0083 বয়স : 31 লিঙ্গ : পুরুষ	ফটো উপলব্ধ

335	UWX0252130	ফটো উপলব্ধ	336	FKH2548261	ফটো উপলব্ধ	337	UWX2143824	ফটো উপলব্ধ
নাম : আসিফ মহম্মদ পিতার নাম : আব্দুল আজাদ বাড়ির নং : 401 বয়স : 38 লিঙ্গ : পুরুষ			নাম : সেখ হাবিব পিতার নাম : সেখ রমজান বাড়ির নং : n0078 বয়স : 40 লিঙ্গ : পুরুষ			নাম : সেলি বেগম সেখ স্বামীর নাম : সেখ রমজান বাড়ির নং : n0078 বয়স : 57 লিঙ্গ : মহিলা		
338	UWX2143758	ফটো উপলব্ধ	339	UWX2066413	ফটো উপলব্ধ	340	UWX1842335	ফটো উপলব্ধ
নাম : সেখ রমজান পিতার নাম : সেখ ওহাব বাড়ির নং : n0078 বয়স : 66 লিঙ্গ : পুরুষ			নাম : সইেলী শবনম পিতার নাম : সেখ সাহাব আলি বাড়ির নং : n0078 বয়স : 25 লিঙ্গ : মহিলা			নাম : কামরুস সুলতানা স্বামীর নাম : মঞ্জুর মুরসেদ বাড়ির নং : n0074 বয়স : 67 লিঙ্গ : মহিলা		
341	JDZ2950228	ফটো উপলব্ধ	342	FKH2547941	ফটো উপলব্ধ	343	UWX1690684	ফটো উপলব্ধ
নাম : শাবানা পারভীন স্বামীর নাম : ওয়াদুদ মুরশেদ বাড়ির নং : n0074 বয়স : 37 লিঙ্গ : মহিলা			নাম : ওয়াদুদ মুরশেদ পিতার নাম : মঞ্জুর মুরসেদ বাড়ির নং : n0074 বয়স : 43 লিঙ্গ : পুরুষ			নাম : রেশমা খাতুন স্বামীর নাম : সেখ সাবির বাড়ির নং : n0130 বয়স : 32 লিঙ্গ : মহিলা		
344	UWX1145960	ফটো উপলব্ধ	345	UWX1566116	ফটো উপলব্ধ	346	UWX1566132	ফটো উপলব্ধ
নাম : সেখ সাবির পিতার নাম : সেখ সাদেক বাড়ির নং : n0130 বয়স : 36 লিঙ্গ : পুরুষ			নাম : সেখ সফিকুল পিতার নাম : সেখ সাদেক বাড়ির নং : n0130 বয়স : 33 লিঙ্গ : পুরুষ			নাম : সেখ সিরাজ পিতার নাম : সেখ রমজান বাড়ির নং : n0139 বয়স : 38 লিঙ্গ : পুরুষ		
347	UWX1369867	ফটো উপলব্ধ	348	UWX2143485	ফটো উপলব্ধ	349	UWX1783745	ফটো উপলব্ধ
নাম : সেখ রমজান দেখ পিতার নাম : সেখ জব্বার সেখ বাড়ির নং : n0139 বয়স : 71 লিঙ্গ : পুরুষ			নাম : সেখ মোস্তাকিম পিতার নাম : সেখ আবদুল হাসেম সেখ বাড়ির নং : n0111 বয়স : 65 লিঙ্গ : পুরুষ			নাম : সেখ বাপন পিতার নাম : সেখ মিলন বাড়ির নং : n0105 বয়স : 29 লিঙ্গ : পুরুষ		
350	UWX1783737	ফটো উপলব্ধ	351	UWX2144038	ফটো উপলব্ধ	352	WB/39/271/105265	ফটো উপলব্ধ
নাম : সেখ রুপচাঁদ পিতার নাম : সেখ রতন বাড়ির নং : n0105 বয়স : 28 লিঙ্গ : পুরুষ			নাম : সাহেনুর বেগম সেখ পিতার নাম : হারুন সেখ বাড়ির নং : n0105 বয়স : 68 লিঙ্গ : মহিলা			নাম : মিলন পিতার নাম : হারুন বাড়ির নং : n0105 বয়স : 56 লিঙ্গ : পুরুষ		
353	FKH1656693	ফটো উপলব্ধ	354	FKH1657295	ফটো উপলব্ধ	355	FKH2353571	ফটো উপলব্ধ
নাম : আলিয়া বেগম সেখ স্বামীর নাম : মিলন সেখ বাড়ির নং : n0105 বয়স : 49 লিঙ্গ : মহিলা			নাম : রতন সেখ পিতার নাম : হারান রসিদ সেখ বাড়ির নং : n0105 বয়স : 49 লিঙ্গ : পুরুষ			নাম : আনার বেগম সেখ স্বামীর নাম : রতন সেখ বাড়ির নং : n0105 বয়স : 48 লিঙ্গ : মহিলা		
356	FKH2352789	ফটো উপলব্ধ	357	UWX1369925	ফটো উপলব্ধ	358	UWX1145929	ফটো উপলব্ধ
নাম : সেখ নয়ন পিতার নাম : সেখ হারুন রসিদ বাড়ির নং : n0105 বয়স : 44 লিঙ্গ : পুরুষ			নাম : শিউলি বেগম স্বামীর নাম : সেখ নয়ন বাড়ির নং : n0105 বয়স : 34 লিঙ্গ : মহিলা			নাম : সেখ বাদশা পিতার নাম : সেখ হারুন রসিদ বাড়ির নং : n0105 বয়স : 35 লিঙ্গ : পুরুষ		
359	WB/39/271/105308	ফটো উপলব্ধ	360	UWX1145937	ফটো উপলব্ধ	361	UWX1259613	ফটো উপলব্ধ
নাম : রঙ্গিলা সেখ স্বামীর নাম : মেহের সেখ বাড়ির নং : n0108 বয়স : 59 লিঙ্গ : মহিলা			নাম : আজমিরা বেগম পিতার নাম : সেখ মেহের বাড়ির নং : n0108 বয়স : 36 লিঙ্গ : মহিলা			নাম : সেখ জেহেবউদ্দিন পিতার নাম : সেখ মেহের বাড়ির নং : n0108 বয়স : 34 লিঙ্গ : পুরুষ		
362	WB/39/271/105452	ফটো উপলব্ধ	363	FKH2548352	ফটো উপলব্ধ	364	WB/39/271/105023	ফটো উপলব্ধ
নাম : মোর্জেজ আলি সেখ পিতার নাম : হাসেম সেখ বাড়ির নং : n0124 বয়স : 51 লিঙ্গ : পুরুষ			নাম : সেখ মোস্তাফা পিতার নাম : আব্দুল হাসেম সেখ বাড়ির নং : n0111 বয়স : 43 লিঙ্গ : পুরুষ			নাম : সরিফা বিবি সেখ স্বামীর নাম : হাসেম সেখ বাড়ির নং : n0111 বয়স : 77 লিঙ্গ : মহিলা		

365	WB/39/271/105456	নাম : মঞ্জুর সেখ পিতার নাম: হিয়াত সেখ বাড়ির নং : n0104 বয়স : 71 লিঙ্গ : পুরুষ	ফটো উপলব্ধ	366	WB/39/271/105409	নাম : বাটুল সেখ পিতার নাম: ধোলন সেখ বাড়ির নং : n0097 বয়স : 59 লিঙ্গ : পুরুষ	ফটো উপলব্ধ	367	UWX1046648	নাম : খুকুমনি খাতুন পিতার নাম: সেখ গুল মহম্মদ বাড়ির নং : n0096 বয়স : 36 লিঙ্গ : মহিলা	ফটো উপলব্ধ
368	FKH1658459	নাম : গুলমহম্মদ সেখ পিতার নাম: গাজলু সেখ বাড়ির নং : n0096 বয়স : 65 লিঙ্গ : পুরুষ	ফটো উপলব্ধ	369	WB/39/271/105437	নাম : সাদে মানিক সেখ পিতার নাম: অদত সেখ বাড়ির নং : n0077 বয়স : 63 লিঙ্গ : পুরুষ	ফটো উপলব্ধ	370	FKH1658442	নাম : রূপা বেগম সেখ স্বামীর নাম: গুলমহম্মদ সেখ বাড়ির নং : n0096 বয়স : 54 লিঙ্গ : মহিলা	ফটো উপলব্ধ
371	FKH3728656	নাম : সবনম বিবি স্বামীর নাম: সেখ মোস্তাফা বাড়ির নং : n0111 বয়স : 40 লিঙ্গ : মহিলা	ফটো উপলব্ধ	372	WB/39/271/105381	নাম : হানিফা বেগম সেখ স্বামীর নাম: সাদেমানিক সেখ বাড়ির নং : n0077 বয়স : 56 লিঙ্গ : মহিলা	ফটো উপলব্ধ	373	FKH3685823	নাম : সেখ ইমরান পিতার নাম: সাদে মানিক সেখ বাড়ির নং : n0077 বয়স : 36 লিঙ্গ : পুরুষ	ফটো উপলব্ধ
374	UWX1566140	নাম : জ্যোতি খাতুন স্বামীর নাম: সেখ সাবির আলি বাড়ির নং : n0090 বয়স : 35 লিঙ্গ : মহিলা	ফটো উপলব্ধ	375	FKH3173549	নাম : সেখ সাবির আলি পিতার নাম: আব্দুল মালেক বাড়ির নং : n0090 বয়স : 40 লিঙ্গ : পুরুষ	ফটো উপলব্ধ	376	WB/39/271/105185	নাম : ওয়াজেদা খাতুন সেখ স্বামীর নাম: আব্দুল মালেক সেখ বাড়ির নং : n0090 বয়স : 70 লিঙ্গ : মহিলা	ফটো উপলব্ধ
377	UWX2143493	নাম : সেবিনা বেগম সেখ স্বামীর নাম: সেখ মোস্তাকিম বাড়ির নং : n0111 বয়স : 51 লিঙ্গ : মহিলা	ফটো উপলব্ধ	378	UWX2545689	নাম : সেখ তোহিদ পিতার নাম: সেখ মোস্তাফা বাড়ির নং : n0111 বয়স : 20 লিঙ্গ : পুরুষ	ফটো উপলব্ধ	379	UWX2547115	নাম : তাইবা খাতুন পিতার নাম: সেখ মোস্তাফা বাড়ির নং : n0092 বয়স : 20 লিঙ্গ : মহিলা	ফটো উপলব্ধ
380	UWX1783752	নাম : বিউটি বেগম স্বামীর নাম: সেখ সিরাজ বাড়ির নং : n0139 বয়স : 30 লিঙ্গ : মহিলা	ফটো উপলব্ধ	381	FKH3173507	নাম : সুফিয়া নাসরিন পিতার নাম: সৈয়দ গোলাম মোস্তাফা বাড়ির নং : n0110 বয়স : 41 লিঙ্গ : মহিলা	ফটো উপলব্ধ	382	FKH1658103	নাম : কনক বেগম সৈয়দ স্বামীর নাম: মোজাফফর হোসেন সৈয়দ বাড়ির নং : n0110 বয়স : 61 লিঙ্গ : মহিলা	ফটো উপলব্ধ
383	FKH2893386	নাম : সৈয়দ গোলাম মোর্তোজা পিতার নাম: সৈয়দ গোলাম মোস্তাফা বাড়ির নং : n0110 বয়স : 41 লিঙ্গ : পুরুষ	ফটো উপলব্ধ	384	FKH3728649	নাম : সৈয়দ নজরুল ইসলাম পিতার নাম: সৈয়দ গোলাম মোস্তাফা বাড়ির নং : n0110 বয়স : 39 লিঙ্গ : পুরুষ	ফটো উপলব্ধ	385	FKH3557626	নাম : মৌয়াক্ফের হোসেন পিতার নাম: মৌয়াক্ফের হোসেন বাড়ির নং : n0123 বয়স : 81 লিঙ্গ : পুরুষ	ফটো উপলব্ধ
386	FKH2548394	নাম : ডলি হোসেন স্বামীর নাম: মৌয়াক্ফের হোসেন বাড়ির নং : n0123 বয়স : 71 লিঙ্গ : মহিলা	ফটো উপলব্ধ	387	UWX2133197	নাম : তোমিম হোসেন পিতার নাম: মৌয়াক্ফের হোসেন বাড়ির নং : n0123 বয়স : 49 লিঙ্গ : পুরুষ	ফটো উপলব্ধ	388	UWX0253286	নাম : রুনা রহমান সৈয়দ স্বামীর নাম: তোমিম হোসেন বাড়ির নং : n0123 বয়স : 46 লিঙ্গ : মহিলা	ফটো উপলব্ধ
389	FKH3172988	নাম : সেখ শশী আবেদ পিতার নাম: সেখ মহম্মদ হানিফ বাড়ির নং : n0101 বয়স : 41 লিঙ্গ : পুরুষ	ফটো উপলব্ধ	390	FKH1657618	নাম : আসরাফুল্লাহ বেগম স্বামীর নাম: সেখ মহম্মদ হানিফ বাড়ির নং : n0101 বয়স : 68 লিঙ্গ : মহিলা	ফটো উপলব্ধ	391	FKH1657758	নাম : সেখ মহম্মদ হানিফ পিতার নাম: সেখ মহম্মদ হোসেন বাড়ির নং : n0101 বয়স : 71 লিঙ্গ : পুরুষ	ফটো উপলব্ধ
392	UWX1146000	নাম : কাওসার হোসেন পিতার নাম: সাদেক হোসেন বাড়ির নং : n0136 বয়স : 35 লিঙ্গ : পুরুষ	ফটো উপলব্ধ	393	FKH2351955	নাম : মহঃ মহবুব হোসেন পিতার নাম: মুন্সি আব্দুল মান্নান বাড়ির নং : এন0152 বয়স : 68 লিঙ্গ : পুরুষ	ফটো উপলব্ধ	394	UWX1369891	নাম : সালাউদ্দিন আমেদ পিতার নাম: মহঃ মহবুব হোসেন বাড়ির নং : n0132 বয়স : 32 লিঙ্গ : পুরুষ	ফটো উপলব্ধ

395	UWX2587939
নাম : আয়েষা খাতুন পিতার নাম : সেখ আনোয়ার বাড়ির নং : এন0111 বয়স : 22 লিঙ্গ : মহিলা	ফটো উপলব্ধ

396	UWX2590073
নাম : রোজিনা খাতুন স্বামীর নাম : সৈয়দ নজরুল ইসলাম বাড়ির নং : এন0111 বয়স : 25 লিঙ্গ : মহিলা	ফটো উপলব্ধ

397	UWX2586642
নাম : সেখ আনিসুর পিতার নাম : সেখ আনোয়ার বাড়ির নং : এন0111 বয়স : 19 লিঙ্গ : পুরুষ	ফটো উপলব্ধ

398	UWX2611747
নাম : রিনি শেখ পিতার নাম : সেখ আবু হাশিম বাড়ির নং : 431 বয়স : 22 লিঙ্গ : মহিলা	ফটো উপলব্ধ

নির্বাচক সংখ্যার সারসংক্ষেপ :

A) নির্বাচকের সংখ্যা :

	নির্বাচক তালিকার প্রকৃতি	নির্বাচক তালিকার পরিচিতি :	নির্বাচকের সংখ্যা :			
			পুরুষ	মহিলা	তৃতীয় লিঙ্গ	মোট
I	মূল তালিকা	মূল তালিকা	বিশেষ নিবিড় সংশোধনী ২০২৬-এর চূড়ান্ত ভোটার তালিকা			
II	1- সংযোজন তালিকা	সংযোজনী 1	বিশেষ সংক্ষিপ্ত সংশোধন 2026			
III	2- বিয়োজন তালিকা	সংযোজনী 1	বিশেষ সংক্ষিপ্ত সংশোধন 2026			
IV	'লিঙ্গ ক্ষেত্রের' পরিবর্তনের কারণে পার্থক্য		0	0	0	0
নির্বাচকের মোট সংখ্যা (I+II-III+IV)			192	203	0	395

B) ক্রটি সংশোধনের সংখ্যা :

নির্বাচক তালিকার প্রকৃতি	নির্বাচক তালিকার পরিচিতি :	ক্রটি সংশোধনের সংখ্যা :
সংযোজনী 1	বিশেষ সংক্ষিপ্ত সংশোধন 2026	0

নির্বাচক নিবন্ধন আধিকারিকের স্বাক্ষর

E-মৃত, S-স্থানান্তরিত, R-একাধিকবার অন্তর্ভুক্ত, M-নিখোঁজ, Q-যোগ্য নহে