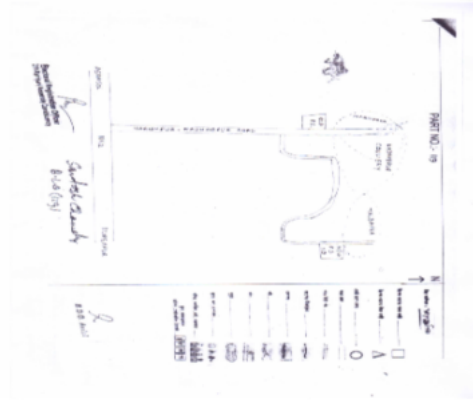


নির্বাচক তালিকা 2026 S25 পশ্চিমবঙ্গ

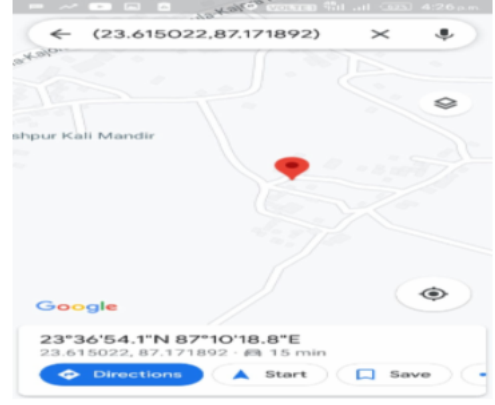
বিধানসভা নির্বাচনক্ষেত্রের নং, নাম ও সংরক্ষণের স্থিতি : 278 - রানীগঞ্জ (সাধারণ)		অংশ নং : 128																			
বিধানসভা নির্বাচনক্ষেত্রটি যে লোকসভা নির্বাচনক্ষেত্রের / ক্ষেত্রসমূহের অন্তর্ভুক্ত তার নং, নাম ও সংরক্ষণ স্থিতি : 40 - আসানসোল (সাধারণ)																					
1. সংশোধনের পূর্ণ বিবরণ																					
সংশোধনের বৎসর :	2026	নির্বাচক তালিকার পরিচিতি :																			
ভিত্তি তারিখ :	01-01-2026	বিশেষ নিবিড় সংশোধনী ২০২৬-এর চূড়ান্ত ভোটার তালিকা																			
সংশোধনের প্রকৃতি :	বিশেষ নিবিড় সংশোধনী 2026																				
প্রকাশনার তারিখ :	28-02-2026																				
2. অংশ ও নির্বাচনী এলাকার পূর্ণ বিবরণ :																					
অংশের ভাগ নং ও নাম :																					
1-মাঝিপাড়া,তালডাঙ্গা মাধবপুর কোলয়ারী		<table border="1" style="width: 100%; border-collapse: collapse;"> <tr> <td>প্রধান শহর/গ্রাম</td> <td>: হরিশপুর</td> </tr> <tr> <td>ওয়ার্ড</td> <td>:</td> </tr> <tr> <td>থানা</td> <td>: অন্তাল</td> </tr> <tr> <td>গ্রাম পঞ্চায়েত</td> <td>: মদনপুর</td> </tr> <tr> <td>ব্লক</td> <td>: অন্তাল</td> </tr> <tr> <td>মহকুমা</td> <td>: দুর্গাপুর</td> </tr> <tr> <td>জেলা</td> <td>: পশ্চিম বর্ধমান</td> </tr> <tr> <td>পিন</td> <td>: 713376</td> </tr> </table>				প্রধান শহর/গ্রাম	: হরিশপুর	ওয়ার্ড	:	থানা	: অন্তাল	গ্রাম পঞ্চায়েত	: মদনপুর	ব্লক	: অন্তাল	মহকুমা	: দুর্গাপুর	জেলা	: পশ্চিম বর্ধমান	পিন	: 713376
প্রধান শহর/গ্রাম	: হরিশপুর																				
ওয়ার্ড	:																				
থানা	: অন্তাল																				
গ্রাম পঞ্চায়েত	: মদনপুর																				
ব্লক	: অন্তাল																				
মহকুমা	: দুর্গাপুর																				
জেলা	: পশ্চিম বর্ধমান																				
পিন	: 713376																				
3. ভোট গ্রহন কেন্দ্রের পূর্ণ বিবরণ :																					
ভোট গ্রহন কেন্দ্রের নং, নাম :		ভোট গ্রহন কেন্দ্রের শ্রেণী :		গ্রামীণ																	
128 - হরিশপুর তাল ডাঙা শিশু শিক্ষা কেন্দ্র		এই অংশে সহায়ক ভোটগ্রহন কেন্দ্রের সংখ্যা		0																	
ভোট গ্রহন কেন্দ্রের ঠিকানা :		:																			
হরিশপুর তাল ডাঙা শিশু শিক্ষা কেন্দ্র, রুম-১, হরিশপুর																					
4. নির্বাচকের সংখ্যা :																					
প্রথম ক্রমিক নং	শেষ ক্রমিক নং	মোট সংখ্যা																			
		পুরুষ	মহিলা	তৃতীয় লিঙ্গ	মোট																
1	282	148	129	0	277																

নির্বাচক নিবন্ধন আধিকারিকের স্বাক্ষর

Nazri Naksha



Google Map View



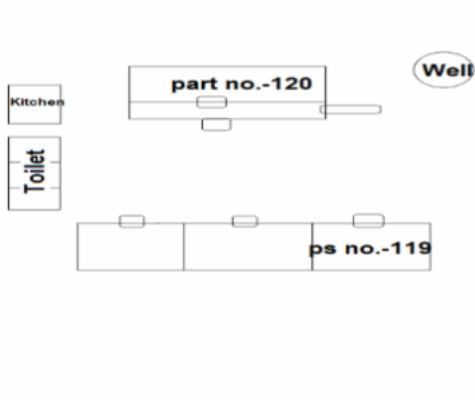
Polling Station Building Front View



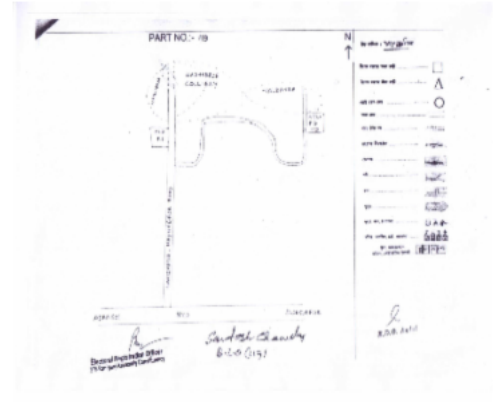
Polling Station Front View



Cad View



Key MAP View



বিধানসভা নির্বাচনক্ষেত্রের নং, নাম : 278-রানীগঞ্জ
ভাগ নং, নাম : 1-মাঝিপাড়া,তালডাঙ্গা মাধবপুর কোলয়ারী

1 নাম : চন্দন প্রসাদ তাঁতোয়া পিতার নাম: ত্রিলোকী প্রসাদ তাঁতোয়া বাড়ির নং : n0140 বয়স : 38 লিঙ্গ : পুরুষ	ZQP1064401 ফটো উপলব্ধ	2 নাম : সুনিতা দেবী স্বামীর নাম: শ্রীরাম যাদব বাড়ির নং : n0141 বয়স : 40 লিঙ্গ : মহিলা	ZQP1064427 ফটো উপলব্ধ	3 নাম : গোপাল প্রসাদ পিতার নাম: গনেশ প্রসাদ বাড়ির নং : n0112 বয়স : 61 লিঙ্গ : পুরুষ	JNK4540837 ফটো উপলব্ধ
4 নাম : রামঅভিলাখ পাশী পিতার নাম: ক্ষেত্রপাল পাশী বাড়ির নং : n0114 বয়স : 66 লিঙ্গ : পুরুষ	WB/38/263/732276 ফটো উপলব্ধ	5 নাম : কলাবতি দেবী পাশি স্বামীর নাম: রামঅভিলাস পাশি বাড়ির নং : n0114 বয়স : 75 লিঙ্গ : মহিলা	JNK2125508 ফটো উপলব্ধ	6 নাম : কৌশল্যা পাশোয়ান স্বামীর নাম: সীতারাম পাশোয়ান বাড়ির নং : n0103 বয়স : 35 লিঙ্গ : মহিলা	ZQP1064450 ফটো উপলব্ধ
7 নাম : সঞ্জয় কুমার পাশোয়ান পিতার নাম: সীতারাম পাশোয়ান বাড়ির নং : n0142 বয়স : 35 লিঙ্গ : পুরুষ	ZQP1179886 ফটো উপলব্ধ	8 নাম : বিনোদ কুমার পাশোয়ান পিতার নাম: সীতারাম পাশোয়ান বাড়ির নং : n0142 বয়স : 38 লিঙ্গ : পুরুষ	ZQP1179845 ফটো উপলব্ধ	9 নাম : অজয় কুমার পাশোয়ান পিতার নাম: সীতারাম পাশোয়ান বাড়ির নং : n0142 বয়স : 36 লিঙ্গ : পুরুষ	ZQP1179878 ফটো উপলব্ধ
10 নাম : বিজয় কুমার পাশোয়ান পিতার নাম: সীতারাম পাশোয়ান বাড়ির নং : n0142 বয়স : 34 লিঙ্গ : পুরুষ	ZQP1296979 ফটো উপলব্ধ	11 নাম : সীতারাম পাশোয়ান পিতার নাম: হরিলাল পাশোয়ান বাড়ির নং : n0142 বয়স : 38 লিঙ্গ : পুরুষ	ZQP1064443 ফটো উপলব্ধ	12 নাম : খুশি কুমারী বার্নওয়াল পিতার নাম: বজরসী বার্নওয়াল বাড়ির নং : 021 বয়স : 24 লিঙ্গ : মহিলা	ZQP2616779 ফটো উপলব্ধ
13 নাম : বজরসী বর্ণওয়াল পিতার নাম: দীনদয়াল বর্ণওয়াল বাড়ির নং : n0105 বয়স : 56 লিঙ্গ : পুরুষ	WB/38/263/732160 ফটো উপলব্ধ	14 নাম : নির্মালা বর্ণওয়াল স্বামীর নাম: বজরসী বর্ণওয়াল বাড়ির নং : n0105 বয়স : 53 লিঙ্গ : মহিলা	JNK0966481 ফটো উপলব্ধ	15 নাম : মিনা বাউরী স্বামীর নাম: পিন্টু বাউরী বাড়ির নং : n0128 বয়স : 34 লিঙ্গ : মহিলা	ZQP1572650 ফটো উপলব্ধ
16 নাম : রনু বাউরী স্বামীর নাম: বিশনাথ বাউরী বাড়ির নং : এন000 বয়স : 27 লিঙ্গ : মহিলা	ZQP2426112 ফটো উপলব্ধ	17 নাম : কানু বাউরী পিতার নাম: বাবলু বাউরী বাড়ির নং : n0129 বয়স : 36 লিঙ্গ : পুরুষ	ZQP1179837 ফটো উপলব্ধ	18 নাম : রাজধানী বাউরী স্বামীর নাম: প্রবীর বাউরী বাড়ির নং : n0129 বয়স : 34 লিঙ্গ : মহিলা	ZQP0396333 ফটো উপলব্ধ
19 নাম : প্রবীর বাউরী পিতার নাম: আশুনে বাউরী বাড়ির নং : n0129 বয়স : 39 লিঙ্গ : পুরুষ	ZQP0396325 ফটো উপলব্ধ	20 নাম : সন্ধ্যা বাউরী স্বামীর নাম: বাবলু বাউরী বাড়ির নং : n0129 বয়স : 69 লিঙ্গ : মহিলা	JNK4030193 ফটো উপলব্ধ	21 নাম : পূর্ণিমা বাউরী স্বামীর নাম: বাপি বাউরী বাড়ির নং : n0128 বয়স : 32 লিঙ্গ : মহিলা	ZQP1572619 ফটো উপলব্ধ
22 নাম : বাপি বাউরী পিতার নাম: সুনীল বাউরী বাড়ির নং : n0128 বয়স : 34 লিঙ্গ : পুরুষ	ZQP1572627 ফটো উপলব্ধ	23 নাম : পিন্টু বাউরী পিতার নাম: সুনীল বাউরী বাড়ির নং : n0128 বয়স : 36 লিঙ্গ : পুরুষ	ZQP1448596 ফটো উপলব্ধ	24 নাম : অঞ্জলী বাসকী মাঝি স্বামীর নাম: মটু মাঝি বাড়ির নং : এন0266 বয়স : 23 লিঙ্গ : মহিলা	ZQP2743995 ফটো উপলব্ধ
25 নাম : দিব্যা বাউরী স্বামীর নাম: কানু বাউরী বাড়ির নং : n0129 বয়স : 29 লিঙ্গ : মহিলা	ZQP2389930 ফটো উপলব্ধ	26 নাম : মামনী বাউরী স্বামীর নাম: আকাশ বাউরী বাড়ির নং : এন0266 বয়স : 28 লিঙ্গ : মহিলা	NAZ1512441 ফটো উপলব্ধ	27 নাম : বিশনাথ বাউরী পিতার নাম: ষষ্ঠী বাউরী বাড়ির নং : এন0143 বয়স : 35 লিঙ্গ : পুরুষ	ZQP1064468 ফটো উপলব্ধ
28 নাম : বিশাল বাউরী পিতার নাম: কলা বাউরী বাড়ির নং : এন0165 বয়স : 25 লিঙ্গ : পুরুষ	ZQP2849941 ফটো উপলব্ধ	29 নাম : বধু মাঝি মায়ের নাম: সুখি মাঝি বাড়ির নং : এন0236 বয়স : 25 লিঙ্গ : পুরুষ	ZQP2659787 ফটো উপলব্ধ	30 নাম : রাজা কুমার ভুইয়া পিতার নাম: রাজু ভুইয়া বাড়ির নং : এন0236 বয়স : 31 লিঙ্গ : পুরুষ	ZQP2659472 ফটো উপলব্ধ

বিধানসভা নির্বাচনক্ষেত্রের নং, নাম : 278-রানীগঞ্জ
ভাগ নং, নাম : 1-মাঝিপাড়া,তালডাঙ্গা মাধবপুর কোলয়ারী

31	ZQP2678779	নাম : সালমান ভূইয়া মায়ের নাম : মুন্সী ভূইয়া বাবুর নং : এন0027 বয়স : 28 লিঙ্গ : পুরুষ	ফটো উপলব্ধ	32	ZQP2678563	নাম : সাবিত্রী ভূইয়া স্বামীর নাম : লালন ভূইয়া বাবুর নং : এন0028 বয়স : 25 লিঙ্গ : মহিলা	ফটো উপলব্ধ	33	ZQP1297126	নাম : অজয় ভূইয়া পিতার নাম : হপনা ভূইয়া বাবুর নং : n0018 বয়স : 33 লিঙ্গ : পুরুষ	ফটো উপলব্ধ
34	JNK2126340	নাম : লালি ভূইয়া স্বামীর নাম : বুধন ভূইয়া বাবুর নং : n0039 বয়স : 44 লিঙ্গ : মহিলা	ফটো উপলব্ধ	35	JNK4030250	নাম : দুঃখনী ভূইয়া স্বামীর নাম : কারু ভূইয়া বাবুর নং : n0039 বয়স : 42 লিঙ্গ : মহিলা	ফটো উপলব্ধ	36	ZQP1297175	নাম : কিষান ভূইয়া পিতার নাম : বুধন ভূইয়া বাবুর নং : n0039 বয়স : 35 লিঙ্গ : পুরুষ	ফটো উপলব্ধ
37	ZQP1918556	নাম : অজয় কুমার পিতার নাম : হরিশ চন্দ্র ভূইয়া বাবুর নং : n0098 বয়স : 28 লিঙ্গ : পুরুষ	ফটো উপলব্ধ	38	ZQP1823681	নাম : পৌরী ভূইয়া স্বামীর নাম : সঞ্জয় ভূইয়া বাবুর নং : n0145 বয়স : 33 লিঙ্গ : মহিলা	ফটো উপলব্ধ	39	WB/38/263/732105	নাম : রামদুলালী ভূইয়া স্বামীর নাম : বেজু ভূইয়া বাবুর নং : n0084 বয়স : 66 লিঙ্গ : মহিলা	ফটো উপলব্ধ
40	ZQP1297258	নাম : রাজু ভূইয়া মায়ের নাম : রামদুলালী ভূইয়া বাবুর নং : n0084 বয়স : 35 লিঙ্গ : পুরুষ	ফটো উপলব্ধ	41	ZQP1297282	নাম : মুনিরা ভূইয়া মায়ের নাম : রামদুলালী ভূইয়া বাবুর নং : n0084 বয়স : 33 লিঙ্গ : মহিলা	ফটো উপলব্ধ	42	ZQP2743805	নাম : অজয় ভূইয়া পিতার নাম : নন্দলাল ভূইয়া বাবুর নং : এন0088 বয়স : 28 লিঙ্গ : পুরুষ	ফটো উপলব্ধ
43	ZQP2743862	নাম : রবানী ভূইয়া পিতার নাম : পানিফল ভূইয়া বাবুর নং : এন0018 বয়স : 25 লিঙ্গ : মহিলা	ফটো উপলব্ধ	44	ZQP2744274	নাম : শুকতারী চিডু স্বামীর নাম : অজয় ভূইয়া বাবুর নং : এন0018 বয়স : 28 লিঙ্গ : মহিলা	ফটো উপলব্ধ	45	JNK4656849	নাম : সনমনি ভূইয়া স্বামীর নাম : পানিফল ভূইয়া বাবুর নং : n0018 বয়স : 40 লিঙ্গ : মহিলা	ফটো উপলব্ধ
46	ZQP1823673	নাম : সঞ্জয় ভূইয়া পিতার নাম : চন্দ্রদেব ভূইয়া বাবুর নং : n0144 বয়স : 43 লিঙ্গ : পুরুষ	ফটো উপলব্ধ	47	ZQP1179852	নাম : লালন ভূইয়া মায়ের নাম : মুন্সী ভূইয়া বাবুর নং : n0134 বয়স : 35 লিঙ্গ : পুরুষ	ফটো উপলব্ধ	48	JNK4541702	নাম : মঙ্গলী ভূইয়া স্বামীর নাম : কিষণ ভূইয়া বাবুর নং : n0134 বয়স : 67 লিঙ্গ : মহিলা	ফটো উপলব্ধ
49	WB/38/263/732194	নাম : কুনা দেবী স্বামীর নাম : হরিশ চন্দ্র ভূইয়া বাবুর নং : n0098 বয়স : 51 লিঙ্গ : মহিলা	ফটো উপলব্ধ	50	WB/38/263/732126	নাম : হরিশ চন্দ্র ভূইয়া পিতার নাম : জগন্নাথ ভূইয়া বাবুর নং : n0098 বয়স : 56 লিঙ্গ : পুরুষ	ফটো উপলব্ধ	51	JNK4656914	নাম : শুকরা ভূইয়া পিতার নাম : কিষণ ভূইয়া বাবুর নং : n0088 বয়স : 39 লিঙ্গ : পুরুষ	ফটো উপলব্ধ
52	JNK2128726	নাম : পুতুল ভূইয়া স্বামীর নাম : নন্দলাল ভূইয়া বাবুর নং : n0088 বয়স : 44 লিঙ্গ : মহিলা	ফটো উপলব্ধ	53	WB/38/263/732230	নাম : সাবিত্রী ভূইয়া স্বামীর নাম : বিরচা ভূইয়া বাবুর নং : n0088 বয়স : 61 লিঙ্গ : মহিলা	ফটো উপলব্ধ	54	WB/38/263/732229	নাম : বিরচা ভূইয়া পিতার নাম : লগন ভূইয়া বাবুর নং : n0088 বয়স : 69 লিঙ্গ : পুরুষ	ফটো উপলব্ধ
55	JNK2127728	নাম : মন্তিদেবী ভূইয়া স্বামীর নাম : সুরেশ ভূইয়া বাবুর নং : n0086 বয়স : 53 লিঙ্গ : মহিলা	ফটো উপলব্ধ	56	ZQP1297365	নাম : পৌতম ভূইয়া পিতার নাম : সুরেশ ভূইয়া বাবুর নং : n0085 বয়স : 37 লিঙ্গ : পুরুষ	ফটো উপলব্ধ	57	WB/38/263/732364	নাম : সুরেশ ভূইয়া পিতার নাম : মহিত ভূইয়া বাবুর নং : n0085 বয়স : 65 লিঙ্গ : পুরুষ	ফটো উপলব্ধ
58	ZQP1823707	নাম : কান্তি ভূইয়া পিতার নাম : সুরেশ ভূইয়া বাবুর নং : n0085 বয়স : 29 লিঙ্গ : মহিলা	ফটো উপলব্ধ	59	JNK0966747	নাম : পাঞ্চদেবী ভূইয়া স্বামীর নাম : সুরেশ ভূইয়া বাবুর নং : n0085 বয়স : 71 লিঙ্গ : মহিলা	ফটো উপলব্ধ	60	JNK2127793	নাম : অশোক ভূইয়া পিতার নাম : প্রভু ভূইয়া বাবুর নং : n0083 বয়স : 47 লিঙ্গ : পুরুষ	ফটো উপলব্ধ

বিধানসভা নির্বাচনক্ষেত্রের নং, নাম : 278-রানীগঞ্জ
ভাগ নং, নাম : 1-মাঝিপাড়া,তালডাঙ্গা মাধবপুর কোলয়ারী

61 নাম : বিকাশ ভূঁইয়া পিতার নাম: সুরেশ ভূঁইয়া বাড়ির নং : এন0253 বয়স : 26 লিঙ্গ : পুরুষ	ZQP2827954 ফটো উপলব্ধ	62 নাম : সমর ভূঁইয়া পিতার নাম: লগন ভূঁইয়া বাড়ির নং : n0070 বয়স : 53 লিঙ্গ : পুরুষ	WB/38/263/732306 ফটো উপলব্ধ	63 নাম : কারু ভূঁইয়া পিতার নাম: মাস্তুর ভূঁইয়া বাড়ির নং : n0039 বয়স : 47 লিঙ্গ : পুরুষ	JNK2127785 ফটো উপলব্ধ
64 নাম : পানিফল ভূঁইয়া পিতার নাম: হপনা ভূঁইয়া বাড়ির নং : n0018 বয়স : 43 লিঙ্গ : পুরুষ	JNK4030276 ফটো উপলব্ধ	65 নাম : আরতি মুর্মু স্বামীর নাম: নন্দলাল মুর্মু বাড়ির নং : n0096 বয়স : 56 লিঙ্গ : মহিলা	JNK4030938 ফটো উপলব্ধ	66 নাম : সনমুনি মেঝেন স্বামীর নাম: তালা মুর্মু বাড়ির নং : n0023 বয়স : 49 লিঙ্গ : মহিলা	WB/38/263/732288 ফটো উপলব্ধ
67 নাম : পুতুল মেঝেন স্বামীর নাম: কালি মাঝি বাড়ির নং : n0005 বয়স : 48 লিঙ্গ : মহিলা	JNK4030599 ফটো উপলব্ধ	68 নাম : মটু মাঝি পিতার নাম: শম্ভু মাঝি বাড়ির নং : n0005 বয়স : 43 লিঙ্গ : পুরুষ	JNK4030581 ফটো উপলব্ধ	69 নাম : কালো মাঝি পিতার নাম: শম্ভু মাঝি বাড়ির নং : n0005 বয়স : 51 লিঙ্গ : পুরুষ	JNK0967091 ফটো উপলব্ধ
70 নাম : লখীমনি মেঝেন পিতার নাম: লখিন্দর মাঝি বাড়ির নং : n0004 বয়স : 26 লিঙ্গ : মহিলা	ZQP2389914 ফটো উপলব্ধ	71 নাম : সুধীর মাঝি মায়ের নাম: পুতুল মেঝেন বাড়ির নং : n0005 বয়স : 29 লিঙ্গ : পুরুষ	ZQP2389849 ফটো উপলব্ধ	72 নাম : মিনা মেঝেন পিতার নাম: কাটি মেঝেন বাড়ির নং : n0046 বয়স : 27 লিঙ্গ : মহিলা	ZQP2341139 ফটো উপলব্ধ
73 নাম : সুনীল মাঝি পিতার নাম: কঙ্কা মাঝি বাড়ির নং : n0022 বয়স : 27 লিঙ্গ : পুরুষ	ZQP2341113 ফটো উপলব্ধ	74 নাম : মুনী মাঝি পিতার নাম: রহন মাঝি বাড়ির নং : n0046 বয়স : 29 লিঙ্গ : মহিলা	ZQP2341121 ফটো উপলব্ধ	75 নাম : দিলীপ মাঝি পিতার নাম: লখিরাম মাঝি বাড়ির নং : n0016 বয়স : 30 লিঙ্গ : পুরুষ	ZQP1918598 ফটো উপলব্ধ
76 নাম : বাদল মাঝি পিতার নাম: মঙ্গল মাঝি বাড়ির নং : n0048 বয়স : 29 লিঙ্গ : পুরুষ	ZQP1918580 ফটো উপলব্ধ	77 নাম : লক্ষী মেঝেন স্বামীর নাম: বিলম মাঝি বাড়ির নং : n0050 বয়স : 42 লিঙ্গ : মহিলা	JNK4030839 ফটো উপলব্ধ	78 নাম : সুশীল হাঁসদা পিতার নাম: চিনু মাঝি বাড়ির নং : এন0056 বয়স : 21 লিঙ্গ : পুরুষ	ZQP2827970 ফটো উপলব্ধ
79 নাম : মুনীয়া দেবী স্বামীর নাম: উপেন্দ্র ভূঁইয়া বাড়ির নং : এন0125 বয়স : 44 লিঙ্গ : মহিলা	ZQP2744357 ফটো উপলব্ধ	80 নাম : রূপালী মেঝেন স্বামীর নাম: কিষণ মাঝি বাড়ির নং : এন0025 বয়স : 24 লিঙ্গ : মহিলা	ZQP2827947 ফটো উপলব্ধ	81 নাম : স্বপন হাঁসদা মাঝি পিতার নাম: চিনু মাঝি বাড়ির নং : এন0478 বয়স : 22 লিঙ্গ : পুরুষ	ZQP2827905 ফটো উপলব্ধ
82 নাম : সজলি হাঁসদা পিতার নাম: বাবুরাম হাঁসদা বাড়ির নং : এন0426 বয়স : 22 লিঙ্গ : মহিলা	ZQP2827913 ফটো উপলব্ধ	83 নাম : অমজন বাউরি স্বামীর নাম: রাকেশ বাউরি বাড়ির নং : এন0019 বয়স : 24 লিঙ্গ : মহিলা	ZQP2827921 ফটো উপলব্ধ	84 নাম : রিঙ্কু মাঝি স্বামীর নাম: লখিন্দর মাঝি বাড়ির নং : এন0254 বয়স : 21 লিঙ্গ : মহিলা	ZQP2827939 ফটো উপলব্ধ
85 নাম : সুমি মেঝেন স্বামীর নাম: রবি মেঝেন বাড়ির নং : n0016 বয়স : 32 লিঙ্গ : মহিলা	ZQP1448620 ফটো উপলব্ধ	86 নাম : পিটার মাঝি পিতার নাম: বেটকা মাঝি বাড়ির নং : n0127 বয়স : 52 লিঙ্গ : পুরুষ	WB/38/263/732303 ফটো উপলব্ধ	87 নাম : পান মাঝি স্বামীর নাম: রূপলাল মাঝি বাড়ির নং : n0125 বয়স : 48 লিঙ্গ : মহিলা	JNK4030854 ফটো উপলব্ধ
88 নাম : রূপলাল মাঝি পিতার নাম: সোম মাঝি বাড়ির নং : n0125 বয়স : 52 লিঙ্গ : মহিলা	ZQP1708296 ফটো উপলব্ধ	89 নাম : মনি মাঝি স্বামীর নাম: দেবীশ্বর মাঝি বাড়ির নং : n0124 বয়স : 54 লিঙ্গ : মহিলা	JNK1805183 ফটো উপলব্ধ	90 নাম : দেবীশ্বর মাঝি পিতার নাম: বুদ্ধেশ্বর মাঝি বাড়ির নং : n0124 বয়স : 57 লিঙ্গ : পুরুষ	JNK4030532 ফটো উপলব্ধ

বিধানসভা নির্বাচনক্ষেত্রের নং, নাম : 278-রানীগঞ্জ
ভাগ নং, নাম : 1-মাঝিপাড়া,তালডাঙ্গা মাধবপুর কোলয়ারী

91 নাম : চিনু মাঝি পিতার নাম: ভোদড মাঝি বাড়ির নং : n0097 বয়স : 48 লিঙ্গ : পুরুষ	JNK4030037 ফটো উপলব্ধ	92 নাম : তালুম মাঝি স্বামীর নাম: রাম মাঝি বাড়ির নং : n0078 বয়স : 56 লিঙ্গ : মহিলা	JNK2127330 ফটো উপলব্ধ	93 নাম : রাম মাঝি পিতার নাম: ভইয়া মাঝি বাড়ির নং : n0078 বয়স : 58 লিঙ্গ : পুরুষ	WB/38/263/732218 ফটো উপলব্ধ
94 নাম : প্রতিজ্ঞা মাঝি স্বামীর নাম: বৃধেশ্বর মাঝি বাড়ির নং : n0073 বয়স : 39 লিঙ্গ : মহিলা	JNK4032439 ফটো উপলব্ধ	95 নাম : বৃধেশ্বর মাঝি পিতার নাম: বীরু মাঝি বাড়ির নং : n0073 বয়স : 47 লিঙ্গ : পুরুষ	JNK4030714 ফটো উপলব্ধ	96 নাম : সোম মাঝি পিতার নাম: বীরু মাঝি বাড়ির নং : n0073 বয়স : 54 লিঙ্গ : পুরুষ	WB/38/263/732307 ফটো উপলব্ধ
97 নাম : নন্দনী মেঝেন পিতার নাম: মঙ্গলা মেঝেন বাড়ির নং : n0072 বয়স : 33 লিঙ্গ : মহিলা	ZQP1572551 ফটো উপলব্ধ	98 নাম : শ্যাম মাঝি পিতার নাম: মঙ্গলা মাঝি বাড়ির নং : বয়স : 35 লিঙ্গ : পুরুষ	ZQP1297233 ফটো উপলব্ধ	99 নাম : বৃধনী মাঝি স্বামীর নাম: বিজয় মাঝি বাড়ির নং : n0072 বয়স : 36 লিঙ্গ : মহিলা	ZQP1064492 ফটো উপলব্ধ
100 নাম : বিজয় মাঝি পিতার নাম: মঙ্গল মাঝি বাড়ির নং : n0072 বয়স : 37 লিঙ্গ : পুরুষ	ZQP1064435 ফটো উপলব্ধ	101 নাম : লখী মাঝি স্বামীর নাম: মঙ্গলা মাঝি বাড়ির নং : n0072 বয়স : 56 লিঙ্গ : মহিলা	WB/38/263/732056 ফটো উপলব্ধ	102 নাম : মঙ্গলা মাঝি পিতার নাম: শবু মাঝি বাড়ির নং : n0072 বয়স : 61 লিঙ্গ : পুরুষ	WB/38/263/732032 ফটো উপলব্ধ
103 নাম : গনেশ মাঝি পিতার নাম: সোনারাম মাঝি বাড়ির নং : n0071 বয়স : 33 লিঙ্গ : পুরুষ	ZQP1297290 ফটো উপলব্ধ	104 নাম : ছপনী মেঝেন স্বামীর নাম: শ্যাম মাঝি বাড়ির নং : n0071 বয়স : 33 লিঙ্গ : মহিলা	ZQP1297134 ফটো উপলব্ধ	105 নাম : সুমিতা মেঝেন স্বামীর নাম: সুনীল মাঝি বাড়ির নং : n0071 বয়স : 31 লিঙ্গ : মহিলা	ZQP1572585 ফটো উপলব্ধ
106 নাম : লুসকী মেঝেন স্বামীর নাম: সুনীল মাঝি বাড়ির নং : n0071 বয়স : 33 লিঙ্গ : মহিলা	ZQP1297241 ফটো উপলব্ধ	107 নাম : সুনীল মাঝি মায়ের নাম: সুখী মেঝেন বাড়ির নং : n0071 বয়স : 35 লিঙ্গ : পুরুষ	ZQP1297142 ফটো উপলব্ধ	108 নাম : সুখী মাঝি পিতার নাম: জগ মাঝি বাড়ির নং : n0071 বয়স : 54 লিঙ্গ : মহিলা	WB/38/263/732068 ফটো উপলব্ধ
109 নাম : লখিন্দর মাঝি পিতার নাম: তামড মাঝি বাড়ির নং : এন00 বয়স : 26 লিঙ্গ : পুরুষ	ZQP2426153 ফটো উপলব্ধ	110 নাম : শামেশ্বর মাঝি মায়ের নাম: মালতী মেঝেন বাড়ির নং : এন000 বয়স : 26 লিঙ্গ : পুরুষ	ZQP2426120 ফটো উপলব্ধ	111 নাম : মতি মেঝেন মায়ের নাম: সোনামনি মেঝেন বাড়ির নং : n0068 বয়স : 33 লিঙ্গ : মহিলা	ZQP1297266 ফটো উপলব্ধ
112 নাম : লক্ষন মাঝি মায়ের নাম: সোনামনি মেঝেন বাড়ির নং : n0068 বয়স : 35 লিঙ্গ : পুরুষ	ZQP1297274 ফটো উপলব্ধ	113 নাম : শ্যাম মাঝি পিতার নাম: বাবুরাম মাঝি বাড়ির নং : n0010 বয়স : 33 লিঙ্গ : পুরুষ	ZQP1297076 ফটো উপলব্ধ	114 নাম : গোবিন্দ মাঝি পিতার নাম: বাবুরাম মাঝি বাড়ির নং : n0010 বয়স : 34 লিঙ্গ : পুরুষ	ZQP1297068 ফটো উপলব্ধ
115 নাম : সনমুনি মেঝেন স্বামীর নাম: বাবুরাম মাঝি বাড়ির নং : n0010 বয়স : 59 লিঙ্গ : মহিলা	JNK2127140 ফটো উপলব্ধ	116 নাম : সোনামনি মাঝি পিতার নাম: জগ মাঝি বাড়ির নং : n0071 বয়স : 56 লিঙ্গ : পুরুষ	WB/38/263/732336 ফটো উপলব্ধ	117 নাম : সরলা মেঝেন পিতার নাম: নুনাম মাঝি বাড়ির নং : n0069 বয়স : 37 লিঙ্গ : মহিলা	ZQP1572536 ফটো উপলব্ধ
118 নাম : জলু মাঝি পিতার নাম: লফ মাঝি বাড়ির নং : n0051 বয়স : 42 লিঙ্গ : পুরুষ	JNK4030870 ফটো উপলব্ধ	119 নাম : কার্তিক মাঝি পিতার নাম: মোহন মাঝি বাড়ির নং : n0050 বয়স : 33 লিঙ্গ : পুরুষ	ZQP1297217 ফটো উপলব্ধ	120 নাম : পিদু মাঝি পিতার নাম: মোহন মাঝি বাড়ির নং : n0050 বয়স : 49 লিঙ্গ : মহিলা	WB/38/263/732263 ফটো উপলব্ধ

বিধানসভা নির্বাচনক্ষেত্রের নং, নাম : 278-রানীগঞ্জ
ভাগ নং, নাম : 1-মাঝিপাড়া,তালডাঙ্গা মাধবপুর কোলয়ারী

121	ZQP1708346	নাম : বাবলু সোরেন পিতার নাম: মঙ্গল সোরেন বাড়ির নং : n0048 বয়স : 30 লিঙ্গ : পুরুষ	ফটো উপলব্ধ	122	JNK4030490	নাম : জবাবু মন্ডল স্বামীর নাম: সোনা মন্ডল বাড়ির নং : n0041 বয়স : 42 লিঙ্গ : মহিলা	ফটো উপলব্ধ	123	JNK2127421	নাম : সোনা মন্ডল পিতার নাম: নেপাল মন্ডল বাড়ির নং : n0041 বয়স : 47 লিঙ্গ : পুরুষ	ফটো উপলব্ধ	
124	WB/38/263/732021	নাম : কঙ্কা মন্ডল পিতার নাম: লেদা মন্ডল বাড়ির নং : n0022 বয়স : 68 লিঙ্গ : পুরুষ	ফটো উপলব্ধ	125	ZQP2744076	নাম : সোমাই মন্ডল পিতার নাম: গৌড়া মন্ডল বাড়ির নং : এন0047 বয়স : 25 লিঙ্গ : পুরুষ	ফটো উপলব্ধ	126	ZQP2743870	নাম : সোনালী মন্ডল পিতার নাম: তামর মন্ডল বাড়ির নং : এন0009 বয়স : 23 লিঙ্গ : মহিলা	ফটো উপলব্ধ	
127	ZQP2389856	নাম : লক্ষী সোরেন স্বামীর নাম: কার্তিক মন্ডল বাড়ির নং : n0050 বয়স : 28 লিঙ্গ : মহিলা	ফটো উপলব্ধ	128	ZQP2659597	নাম : অনিল মন্ডল পিতার নাম: রহন মন্ডল বাড়ির নং : এন0258 বয়স : 26 লিঙ্গ : পুরুষ	ফটো উপলব্ধ	129	JNK3456720	নাম : শ্যাম মন্ডল পিতার নাম: সোনা মন্ডল বাড়ির নং : n0014 বয়স : 43 লিঙ্গ : পুরুষ	ফটো উপলব্ধ	
130	JNK4656823	নাম : চাঁদমনি মন্ডল পিতার নাম: মঙ্গল মন্ডল বাড়ির নং : n0013 বয়স : 39 লিঙ্গ : মহিলা	ফটো উপলব্ধ	131	WB/38/263/732337	নাম : মঙ্গলা মন্ডল পিতার নাম: মতিলাল মন্ডল বাড়ির নং : n0013 বয়স : 66 লিঙ্গ : পুরুষ	ফটো উপলব্ধ	132	ZQP1296813	নাম : সুকুমনি মেধন পিতার নাম: লখিরাম মন্ডল বাড়ির নং : n0001 বয়স : 34 লিঙ্গ : মহিলা	ফটো উপলব্ধ	
133	JNK3456969	নাম : রবি মন্ডল পিতার নাম: বৃন্দেশ্বর মন্ডল বাড়ির নং : n0001 বয়স : 42 লিঙ্গ : পুরুষ	ফটো উপলব্ধ	134	ZQP1064526	নাম : গোবিন্দ মন্ডল পিতার নাম: লখিমন্ডল মন্ডল বাড়ির নং : n0001 বয়স : 38 লিঙ্গ : পুরুষ	ফটো উপলব্ধ	135	JNK2125599	নাম : বিলম মন্ডল পিতার নাম: মোহন মন্ডল বাড়ির নং : n0050 বয়স : 43 লিঙ্গ : পুরুষ	ফটো উপলব্ধ	
136	WB/38/263/732318	নাম : আরতী মন্ডল স্বামীর নাম: মঙ্গল মন্ডল বাড়ির নং : n0048 বয়স : 51 লিঙ্গ : মহিলা	ফটো উপলব্ধ	137	ZQP2389880	নাম : রসনা কিস্ক স্বামীর নাম: সুনীল মন্ডল বাড়ির নং : n0046 বয়স : 30 লিঙ্গ : মহিলা	ফটো উপলব্ধ	138	ZQP2389898	নাম : আদল মন্ডল স্বামীর নাম: আরতী মন্ডল বাড়ির নং : n0048 বয়স : 26 লিঙ্গ : পুরুষ	ফটো উপলব্ধ	
139	ZQP1918572	নাম : ধানি মন্ডল স্বামীর নাম: সুকুম মন্ডল বাড়ির নং : n0003 বয়স : 32 লিঙ্গ : মহিলা	ফটো উপলব্ধ	140	WB/38/263/732033	নাম : মাকু মন্ডল স্বামীর নাম: লখিরাম মন্ডল বাড়ির নং : n0003 বয়স : 63 লিঙ্গ : মহিলা	ফটো উপলব্ধ	141	WB/38/263/732016	নাম : বাদলী মেধন পিতার নাম: রুপাই মন্ডল বাড়ির নং : n0003 বয়স : 59 লিঙ্গ : মহিলা	ফটো উপলব্ধ	
142	ZQP1572569	নাম : ছপনা মন্ডল পিতার নাম: রুপাই মন্ডল বাড়ির নং : n0003 বয়স : 49 লিঙ্গ : পুরুষ	ফটো উপলব্ধ	143	JNK4233359	নাম : অনিতা মন্ডল স্বামীর নাম: সুকুম মন্ডল বাড়ির নং : n0003 বয়স : 43 লিঙ্গ : মহিলা	ফটো উপলব্ধ	144	ZQP1296946	নাম : সুনীল মন্ডল স্বামীর নাম: মাকু মেধন বাড়ির নং : n0003 বয়স : 34 লিঙ্গ : পুরুষ	ফটো উপলব্ধ	
145	ZQP1296953	নাম : সুকুম মন্ডল স্বামীর নাম: মাকু মেধন বাড়ির নং : n0003 বয়স : 34 লিঙ্গ : পুরুষ	ফটো উপলব্ধ	146	ZQP2678670	নাম : অতিক মেধন স্বামীর নাম: মঙ্গল মন্ডল বাড়ির নং : এন0022 বয়স : 26 লিঙ্গ : মহিলা	ফটো উপলব্ধ	147	ZQP2659894	নাম : দীপক বার্নওয়াল পিতার নাম: বজরসী বার্নওয়াল বাড়ির নং : এন0125 বয়স : 25 লিঙ্গ : পুরুষ	ফটো উপলব্ধ	
148	ZQP2659720	নাম : আশা মন্ডল স্বামীর নাম: সুখি মন্ডল বাড়ির নং : এন0265 বয়স : 32 লিঙ্গ : মহিলা	ফটো উপলব্ধ	149	ZQP2677953	নাম : সুশীল মন্ডল পিতার নাম: দেবীশ্বর মন্ডল বাড়ির নং : এন0124 বয়স : 25 লিঙ্গ : পুরুষ	ফটো উপলব্ধ	Q	150	ZQP2426146	নাম : কিশণ মন্ডল পিতার নাম: সুনীল মন্ডল বাড়ির নং : এন0001 বয়স : 28 লিঙ্গ : পুরুষ	ফটো উপলব্ধ

বিধানসভা নির্বাচনক্ষেত্রের নং, নাম : 278-রানীগঞ্জ
ভাগ নং, নাম : 1-মাঝিপাড়া,তালডাঙ্গা মাধবপুর কোলয়ারী

151 নাম : শুভম কুমার বার্নওয়াল পিতার নাম: বজরঙ্গী বার্নওয়াল বাড়ির নং : এন0005 বয়স : 23 লিঙ্গ : পুরুষ	ZQP2659415 ফটো উপলব্ধ	152 নাম : শান্তা মাঝি পিতার নাম: সোনা মাঝি বাড়ির নং : এন0025 বয়স : 25 লিঙ্গ : পুরুষ	ZQP2678647 ফটো উপলব্ধ	153 নাম : মঙ্গল মাঝি পিতার নাম: কঙ্কা মাঝি বাড়ির নং : n0022 বয়স : 39 লিঙ্গ : পুরুষ	ZQP1296714 ফটো উপলব্ধ
154 নাম : ঠুরকো মাঝি পিতার নাম: কঙ্কা মাঝি বাড়ির নং : n0022 বয়স : 35 লিঙ্গ : পুরুষ	ZQP1448661 ফটো উপলব্ধ	155 নাম : লখীরাম মাঝি পিতার নাম: কঙ্কা মাঝি বাড়ির নং : এন0065 বয়স : 44 লিঙ্গ : পুরুষ	JNK4030359 ফটো উপলব্ধ	156 নাম : সবিতা মাঝি স্বামীর নাম: লখীরাম মাঝি বাড়ির নং : n0022 বয়স : 43 লিঙ্গ : মহিলা	JNK4030367 ফটো উপলব্ধ
157 নাম : শিবানী মাঝী স্বামীর নাম: সুনীল মাঝী বাড়ির নং : হরিশপুর বয়স : 25 লিঙ্গ : মহিলা	ZQP2897254 ফটো উপলব্ধ	158 নাম : লক্ষ্মী মাঝী স্বামীর নাম: ঠুরকো মাঝী বাড়ির নং : হরিশপুর বয়স : 23 লিঙ্গ : মহিলা	ZQP2898641 ফটো উপলব্ধ	159 নাম : রাজ মাঝী পিতার নাম: লখীরাম মাঝী বাড়ির নং : এন0022 বয়স : 22 লিঙ্গ : পুরুষ	ZQP2901700 ফটো উপলব্ধ
160 নাম : সোম মাঝি পিতার নাম: লখিন্দ্র মাঝি বাড়ির নং : n0024 বয়স : 40 লিঙ্গ : পুরুষ	JNK4233292 ফটো উপলব্ধ	161 নাম : পিপড়াতা মাঝি পিতার নাম: গনেশ মাঝি বাড়ির নং : n0008 বয়স : 42 লিঙ্গ : পুরুষ	JNK4030771 ফটো উপলব্ধ	162 নাম : জমুনা মাঝি স্বামীর নাম: পিপড়াতা মাঝি বাড়ির নং : n0008 বয়স : 39 লিঙ্গ : মহিলা	JNK4233342 ফটো উপলব্ধ
163 নাম : চিতামনি মেধেন স্বামীর নাম: তামড় মাঝি বাড়ির নং : n0009 বয়স : 59 লিঙ্গ : মহিলা	JNK2127058 ফটো উপলব্ধ	164 নাম : বাবুরাম মাঝি পিতার নাম: গুরখা মাঝি বাড়ির নং : n0010 বয়স : 63 লিঙ্গ : পুরুষ	WB/38/263/732346 ফটো উপলব্ধ	165 নাম : পুতুল মেধেন স্বামীর নাম: মঙ্গলা মাঝি বাড়ির নং : n0013 বয়স : 61 লিঙ্গ : মহিলা	WB/38/263/732181 ফটো উপলব্ধ
166 নাম : সোমাই মাঝি পিতার নাম: মঙ্গলা মাঝি বাড়ির নং : n0013 বয়স : 43 লিঙ্গ : পুরুষ	JNK4030813 ফটো উপলব্ধ	167 নাম : টিংকু মাঝি পিতার নাম: মঙ্গলা মাঝি বাড়ির নং : n0013 বয়স : 42 লিঙ্গ : পুরুষ	JNK4233326 ফটো উপলব্ধ	168 নাম : রবি মাঝি পিতার নাম: লখীরাম মাঝি বাড়ির নং : n0016 বয়স : 39 লিঙ্গ : পুরুষ	JNK4656856 ফটো উপলব্ধ
169 নাম : আরতী মাঝি স্বামীর নাম: বৃদিনাথ মাঝি বাড়ির নং : n0043 বয়স : 61 লিঙ্গ : মহিলা	WB/38/263/732265 ফটো উপলব্ধ	170 নাম : রবি মাঝি পিতার নাম: বৃদিনাথ মাঝি বাড়ির নং : n0043 বয়স : 33 লিঙ্গ : পুরুষ	ZQP1572510 ফটো উপলব্ধ	171 নাম : গনেশ হেমরম পিতার নাম: সোমাই হেমরম বাড়ির নং : n0043 বয়স : 35 লিঙ্গ : পুরুষ	ZQP1572452 ফটো উপলব্ধ
172 নাম : ভূনেশ্বর রায় পিতার নাম: শিউকুমার রায় বাড়ির নং : n0043 বয়স : 34 লিঙ্গ : পুরুষ	ZQP1708304 ফটো উপলব্ধ	173 নাম : সমাই মাঝি পিতার নাম: সোমাই মাঝি বাড়ির নং : n0044 বয়স : 38 লিঙ্গ : পুরুষ	JNK4656872 ফটো উপলব্ধ	174 নাম : সুর্যাতী মাঝি স্বামীর নাম: সমাই মাঝি বাড়ির নং : n0044 বয়স : 35 লিঙ্গ : মহিলা	ZQP1064534 ফটো উপলব্ধ
175 নাম : সুখী মাঝি পিতার নাম: মঙ্গলা মাঝি বাড়ির নং : n0045 বয়স : 51 লিঙ্গ : মহিলা	JNK2128122 ফটো উপলব্ধ	176 নাম : কাটি মাঝি পিতার নাম: বদি মাঝি বাড়ির নং : n0046 বয়স : 63 লিঙ্গ : পুরুষ	JNK2127454 ফটো উপলব্ধ	177 নাম : রহন মাঝি পিতার নাম: বদি মাঝি বাড়ির নং : n0046 বয়স : 59 লিঙ্গ : পুরুষ	WB/38/263/732329 ফটো উপলব্ধ
178 নাম : সাগরী মাঝি স্বামীর নাম: রহন মাঝি বাড়ির নং : n0046 বয়স : 56 লিঙ্গ : মহিলা	WB/38/263/732264 ফটো উপলব্ধ	179 নাম : সুনীল মাঝি পিতার নাম: রহন মাঝি বাড়ির নং : n0046 বয়স : 34 লিঙ্গ : পুরুষ	ZQP1448588 ফটো উপলব্ধ	180 নাম : গৌতমা মাঝি পিতার নাম: লক্ষন মাঝি বাড়ির নং : n0047 বয়স : 50 লিঙ্গ : পুরুষ	WB/38/263/732324 ফটো উপলব্ধ

181 নাম : শুকু মাঝি পিতার নাম: পেটমা মাঝি বাড়ির নং : এন0047 বয়স : 21 লিঙ্গ : পুরুষ	ZQP2879153 ফটো উপলব্ধ	182 নাম : মুনি মাঝি স্বামীর নাম: ভোলা মাঝি বাড়ির নং : n0048 বয়স : 76 লিঙ্গ : মহিলা	WB/38/263/732198 ফটো উপলব্ধ	183 নাম : শিবু মাঝি পিতার নাম: পৌশল মাঝি বাড়ির নং : n0048 বয়স : 47 লিঙ্গ : পুরুষ	ZQP1112697 ফটো উপলব্ধ
184 নাম : গীতা মেঝেন স্বামীর নাম: শিবু মাঝি বাড়ির নং : n0048 বয়স : 42 লিঙ্গ : মহিলা	JNK4030805 ফটো উপলব্ধ	185 নাম : মঙ্গলী মাঝি স্বামীর নাম: পানেশ্বর মাঝি বাড়ির নং : n0052 বয়স : 61 লিঙ্গ : মহিলা	WB/38/263/732066 ফটো উপলব্ধ	186 নাম : লখি মেঝেন স্বামীর নাম: কাহা মাঝি বাড়ির নং : n0006 বয়স : 34 লিঙ্গ : মহিলা	ZQP1297001 ফটো উপলব্ধ
187 নাম : সুনীল মাঝি পিতার নাম: সনাতন মাঝি বাড়ির নং : n0006 বয়স : 42 লিঙ্গ : পুরুষ	JNK4030573 ফটো উপলব্ধ	188 নাম : লখি মাঝি স্বামীর নাম: সুনীল মাঝি বাড়ির নং : n0006 বয়স : 39 লিঙ্গ : মহিলা	JNK4233367 ফটো উপলব্ধ	189 নাম : মঙ্গলী মেঝেন পিতার নাম: সনাতন মাঝি বাড়ির নং : n0006 বয়স : 34 লিঙ্গ : মহিলা	ZQP1297043 ফটো উপলব্ধ
190 নাম : বদি মাঝি পিতার নাম: সুরু মাঝি বাড়ির নং : n0006 বয়স : 45 লিঙ্গ : পুরুষ	ZQP2389872 ফটো উপলব্ধ	191 নাম : বেহুলা টুডু মাঝি স্বামীর নাম: সুনীল মাঝি বাড়ির নং : এন0006 বয়স : 28 লিঙ্গ : মহিলা	ZQP2744035 ফটো উপলব্ধ	192 নাম : সোমাই মাঝি পিতার নাম: হপন মাঝি বাড়ির নং : এন000 বয়স : 26 লিঙ্গ : পুরুষ	ZQP2426104 ফটো উপলব্ধ
193 নাম : রমনী মেঝেন স্বামীর নাম: রবি মাঝি বাড়ির নং : n0006 বয়স : 53 লিঙ্গ : মহিলা	WB/38/263/732322 ফটো উপলব্ধ	194 নাম : রবি মাঝি পিতার নাম: সনাতন মাঝি বাড়ির নং : n0006 বয়স : 56 লিঙ্গ : পুরুষ	WB/38/263/732323 ফটো উপলব্ধ	195 নাম : হোপা মাঝি পিতার নাম: সনাতন মাঝি বাড়ির নং : n0006 বয়স : 60 লিঙ্গ : পুরুষ	ZQP2853539 ফটো উপলব্ধ
196 নাম : রবিন মাঝি পিতার নাম: রবি মাঝি বাড়ির নং : n0006 বয়স : 28 লিঙ্গ : পুরুষ	ZQP2389864 ফটো উপলব্ধ	197 নাম : পুতুলী মেঝেন স্বামীর নাম: হপন মাঝি বাড়ির নং : n0006 বয়স : 56 লিঙ্গ : মহিলা	WB/38/263/732251 ফটো উপলব্ধ	198 নাম : মুন্না মারাণ্ডি পিতার নাম: শ্যামসুন্দর মারাণ্ডি বাড়ির নং : n0126 বয়স : 47 লিঙ্গ : পুরুষ	JNK4030904 ফটো উপলব্ধ
199 নাম : বিসু মারান্ডী পিতার নাম: মুন্না মারান্ডী বাড়ির নং : এন0126 বয়স : 22 লিঙ্গ : পুরুষ	ZQP2743920 ফটো উপলব্ধ	200 নাম : মুনমুন চৌধুরী স্বামীর নাম: অভিজিৎ চৌধুরী বাড়ির নং : এন0126 বয়স : 30 লিঙ্গ : মহিলা	NSX1741537 ফটো উপলব্ধ	201 নাম : রাহুল মাঝি পিতার নাম: মোহন মাঝি বাড়ির নং : এন0007 বয়স : 22 লিঙ্গ : পুরুষ	ZQP2743938 ফটো উপলব্ধ
202 নাম : ললিতা মাঝি স্বামীর নাম: মোহন মাঝি বাড়ির নং : n0007 বয়স : 43 লিঙ্গ : মহিলা	JNK4233284 ফটো উপলব্ধ	203 নাম : মোহন মাঝি পিতার নাম: শুকু মাঝি বাড়ির নং : n0007 বয়স : 49 লিঙ্গ : পুরুষ	JNK2128742 ফটো উপলব্ধ	204 নাম : চরন মাঝি পিতার নাম: শুকু মাঝি বাড়ির নং : n0007 বয়স : 51 লিঙ্গ : পুরুষ	WB/38/263/732327 ফটো উপলব্ধ
205 নাম : মোঙ্গলা মাঝি মায়ের নাম: বাদলী মেঝেন বাড়ির নং : n0017 বয়স : 34 লিঙ্গ : মহিলা	ZQP1297019 ফটো উপলব্ধ	206 নাম : বাবলু মাঝি পিতার নাম: শুকু মাঝি বাড়ির নং : n0017 বয়স : 38 লিঙ্গ : পুরুষ	JNK4656831 ফটো উপলব্ধ	207 নাম : চম্পা মেঝেন পিতার নাম: নেপাল মাঝি বাড়ির নং : n0002 বয়স : 34 লিঙ্গ : মহিলা	ZQP1296896 ফটো উপলব্ধ
208 নাম : আসা মেঝেন স্বামীর নাম: বদি মাঝি বাড়ির নং : n0002 বয়স : 34 লিঙ্গ : মহিলা	ZQP1296888 ফটো উপলব্ধ	209 নাম : বদি মাঝি পিতার নাম: নেপাল মাঝি বাড়ির নং : n0002 বয়স : 42 লিঙ্গ : পুরুষ	JNK3456829 ফটো উপলব্ধ	210 নাম : লখিরাম মাঝি পিতার নাম: নেপাল মাঝি বাড়ির নং : n0002 বয়স : 52 লিঙ্গ : পুরুষ	WB/38/263/732253 ফটো উপলব্ধ

বিধানসভা নির্বাচনক্ষেত্রের নং, নাম : 278-রানীগঞ্জ
ভাগ নং, নাম : 1-মাঝিপাড়া,তালডাঙ্গা মাধবপুর কোলয়ারী

211 নাম : বৃত্তী মেঝান স্বামীর নাম: নেপাল মাঝি বাড়ির নং : n0002 বয়স : 73 লিঙ্গ : মহিলা	WB/38/263/732015 ফটো উপলব্ধ	212 নাম : রমনী মেঝান স্বামীর নাম: শুকু মাঝি বাড়ির নং : n0007 বয়স : 71 লিঙ্গ : মহিলা	WB/38/263/732063 ফটো উপলব্ধ	213 নাম : বাদলী মেঝান স্বামীর নাম: শুকু মাঝি বাড়ির নং : n0017 বয়স : 69 লিঙ্গ : মহিলা	JNK4030821 ফটো উপলব্ধ
214 নাম : লক্ষ্মী মেঝান মায়ের নাম: বাদলী মেঝান বাড়ির নং : এন000 বয়স : 37 লিঙ্গ : মহিলা	ZQP2426070 ফটো উপলব্ধ	215 নাম : হাবু মাঝি পিতার নাম: নেপাল মাঝি বাড়ির নং : n0002 বয়স : 34 লিঙ্গ : পুরুষ	ZQP1296847 ফটো উপলব্ধ	216 নাম : লখি মেঝান স্বামীর নাম: নেপাল মাঝি বাড়ির নং : n0002 বয়স : 34 লিঙ্গ : মহিলা	ZQP1296839 ফটো উপলব্ধ
217 নাম : সুমাই মাঝি পিতার নাম: নেপাল মাঝি বাড়ির নং : n0002 বয়স : 34 লিঙ্গ : পুরুষ	ZQP1296821 ফটো উপলব্ধ	218 নাম : মঙ্গলী টুডু স্বামীর নাম: রামলাল টুডু বাড়ির নং : n0002 বয়স : 50 লিঙ্গ : মহিলা	ZQP1572577 ফটো উপলব্ধ	219 নাম : সোনামনি মাঝী স্বামীর নাম: সুনাই মাঝি বাড়ির নং : n0002 বয়স : 35 লিঙ্গ : মহিলা	ZQP1296870 ফটো উপলব্ধ
220 নাম : সুরেশ মাঝি পিতার নাম: বদি মাঝী বাড়ির নং : এন0002 বয়স : 21 লিঙ্গ : পুরুষ	ZQP2878940 ফটো উপলব্ধ	221 নাম : সুমি মেঝাযন স্বামীর নাম: ভেড়া মাঝি বাড়ির নং : n0116 বয়স : 69 লিঙ্গ : মহিলা	JNK1805175 ফটো উপলব্ধ	222 নাম : কালিয়া মাঝি পিতার নাম: ভেড়া মাঝি বাড়ির নং : n0116 বয়স : 26 লিঙ্গ : পুরুষ	ZQP2389906 ফটো উপলব্ধ
223 নাম : পরিমল সাঁওতালি মাঝি মায়ের নাম: সুমি মেঝান বাড়ির নং : এন0237 বয়স : 21 লিঙ্গ : পুরুষ	ZQP2827897 ফটো উপলব্ধ	224 নাম : সবিতা কিস্কু পিতার নাম: শ্যাম কিস্কু বাড়ির নং : n0015 বয়স : 32 লিঙ্গ : মহিলা	ZQP1572528 ফটো উপলব্ধ	225 নাম : বৃদহনী মাঝি স্বামীর নাম: রবি মাঝি বাড়ির নং : n0015 বয়স : 39 লিঙ্গ : মহিলা	JNK4656880 ফটো উপলব্ধ
226 নাম : মল্লিকা মাঝী পিতার নাম: সোম মাঝি বাড়ির নং : এন0011 বয়স : 23 লিঙ্গ : মহিলা	ZQP2678266 ফটো উপলব্ধ	227 নাম : রমনী মেঝেন স্বামীর নাম: রমেশ মাঝি বাড়ির নং : n0011 বয়স : 31 লিঙ্গ : মহিলা	ZQP1918564 ফটো উপলব্ধ	228 নাম : মেনকি মেঝেন স্বামীর নাম: শ্যাম মাঝি বাড়ির নং : n0015 বয়স : 53 লিঙ্গ : মহিলা	WB/38/263/732173 ফটো উপলব্ধ
229 নাম : শ্যাম মাঝি পিতার নাম: লখিরাম মাঝি বাড়ির নং : n0015 বয়স : 55 লিঙ্গ : পুরুষ	WB/38/263/732325 ফটো উপলব্ধ	230 নাম : রবি মাঝি পিতার নাম: কালিদাস মাঝি বাড়ির নং : n0015 বয়স : 39 লিঙ্গ : পুরুষ	JNK4233300 ফটো উপলব্ধ	231 নাম : মালতী মেঝেন স্বামীর নাম: কালিদাস মাঝি বাড়ির নং : n0015 বয়স : 59 লিঙ্গ : মহিলা	WB/38/263/732321 ফটো উপলব্ধ
232 নাম : সূর্য মাঝি মায়ের নাম: জালি মেঝেন বাড়ির নং : n0021 বয়স : 33 লিঙ্গ : পুরুষ	ZQP1297159 ফটো উপলব্ধ	233 নাম : শ্রীমতি মেঝেন মায়ের নাম: জালি মেঝেন বাড়ির নং : n0021 বয়স : 35 লিঙ্গ : মহিলা	ZQP1297167 ফটো উপলব্ধ	Q 234 নাম : রাজু মাঝি মায়ের নাম: লখী মেঝেন বাড়ির নং : বয়স : 34 লিঙ্গ : পুরুষ	ZQP1296912 ফটো উপলব্ধ
235 নাম : বাবলু মাঝি মায়ের নাম: লখী মেঝেন বাড়ির নং : n0012 বয়স : 34 লিঙ্গ : পুরুষ	ZQP1296904 ফটো উপলব্ধ	236 নাম : দিপালী মেঝেন পিতার নাম: বুধন মাঝি বাড়ির নং : n0012 বয়স : 34 লিঙ্গ : মহিলা	ZQP1296854 ফটো উপলব্ধ	237 নাম : ফুলমনি মাঝি পিতার নাম: বুধন মাঝি বাড়ির নং : n0012 বয়স : 35 লিঙ্গ : মহিলা	ZQP1064542 ফটো উপলব্ধ
238 নাম : বন্দনা মেঝেন স্বামীর নাম: রবি মাঝি বাড়ির নং : n0012 বয়স : 33 লিঙ্গ : মহিলা	ZQP1296961 ফটো উপলব্ধ	239 নাম : যুসি মাঝি স্বামীর নাম: রবি মাঝি বাড়ির নং : n0012 বয়স : 40 লিঙ্গ : মহিলা	JNK4233375 ফটো উপলব্ধ	240 নাম : পদমুনী মাঝি স্বামীর নাম: শ্যামলাল মাঝি বাড়ির নং : n0012 বয়স : 45 লিঙ্গ : মহিলা	JNK4030722 ফটো উপলব্ধ

বিধানসভা নির্বাচনক্ষেত্রের নং, নাম : 278-রানীগঞ্জ
ভাগ নং, নাম : 1-মাঝিপাড়া,তালডাঙ্গা মাধবপুর কোলয়ারী

241	WB/38/263/732266	নাম : শ্যামলাল মাঝি পিতার নাম: বুধন মাঝি বাড়ির নং : n0012 বয়স : 71 লিঙ্গ : পুরুষ	ফটো উপলব্ধ	242	ZQP1296938	নাম : রমেশ মাঝি পিতার নাম: সোম মাঝি বাড়ির নং : n0011 বয়স : 34 লিঙ্গ : পুরুষ	ফটো উপলব্ধ	243	JNK2127066	নাম : শ্রীমতি মেধেন স্বামীর নাম: সোম মাঝি বাড়ির নং : n0011 বয়স : 52 লিঙ্গ : মহিলা	ফটো উপলব্ধ
244	JNK2126738	নাম : মনোজ কুমার যাদব পিতার নাম: কালেশ্বর যাদব বাড়ির নং : n0087 বয়স : 46 লিঙ্গ : পুরুষ	ফটো উপলব্ধ	Q 245	ZQP1297100	নাম : গোবিন্দ যাদব পিতার নাম: মিতন যাদব বাড়ির নং : বয়স : 37 লিঙ্গ : পুরুষ	ফটো উপলব্ধ	246	ZQP1297340	নাম : কুন্দানি দেবী স্বামীর নাম: মুন্না যাদব বাড়ির নং : n0090 বয়স : 42 লিঙ্গ : মহিলা	ফটো উপলব্ধ
247	JNK1805258	নাম : রহন যাদব পিতার নাম: মুঙ্গেশ্বর যাদব বাড়ির নং : n0109 বয়স : 62 লিঙ্গ : পুরুষ	ফটো উপলব্ধ	248	ZQP1064419	নাম : শ্রীরাম যাদব পিতার নাম: স্বরজু যাদব বাড়ির নং : n0076 বয়স : 41 লিঙ্গ : পুরুষ	ফটো উপলব্ধ	249	ZQP1918614	নাম : মুন্জুরা দেবী স্বামীর নাম: গোবিন্দ যাদব বাড়ির নং : n0087 বয়স : 32 লিঙ্গ : মহিলা	ফটো উপলব্ধ
250	ZQP1297308	নাম : মুন্না যাদব পিতার নাম: চিতাবন যাদব বাড়ির নং : n0090 বয়স : 37 লিঙ্গ : পুরুষ	ফটো উপলব্ধ	251	ZQP2541662	নাম : উত্তম কুমার রায় পিতার নাম: সেরকুমার রায় বাড়ির নং : n0056 বয়স : 27 লিঙ্গ : পুরুষ	ফটো উপলব্ধ	252	ZQP2659803	নাম : কিরণ রায় স্বামীর নাম: নরেশ রায় বাড়ির নং : এন0225 বয়স : 37 লিঙ্গ : মহিলা	ফটো উপলব্ধ
253	JNK2127470	নাম : শিউকুমার রায় পিতার নাম: তোতা রায় বাড়ির নং : n0056 বয়স : 58 লিঙ্গ : পুরুষ	ফটো উপলব্ধ	254	JNK0967885	নাম : মালতী রায় স্বামীর নাম: শিউকুমার রায় বাড়ির নং : n0056 বয়স : 56 লিঙ্গ : মহিলা	ফটো উপলব্ধ	255	WB/38/263/732285	নাম : শ্যামদেব রায় পিতার নাম: দিনা রায় বাড়ির নং : n0092 বয়স : 54 লিঙ্গ : পুরুষ	ফটো উপলব্ধ
256	WB/38/263/732142	নাম : মিনাদেবী রায় স্বামীর নাম: শ্যামদেব রায় বাড়ির নং : n0092 বয়স : 51 লিঙ্গ : মহিলা	ফটো উপলব্ধ	257	JNK1805191	নাম : নরেশ রায় পিতার নাম: যোগেশ্বর রায় বাড়ির নং : n0100 বয়স : 44 লিঙ্গ : পুরুষ	ফটো উপলব্ধ	258	ZQP1572502	নাম : টুঙ্গা শর্মা স্বামীর নাম: অমর শর্মা বাড়ির নং : n0059 বয়স : 34 লিঙ্গ : মহিলা	ফটো উপলব্ধ
259	JNK4031076	নাম : রাধা শর্মা পিতার নাম: রাজেন শর্মা বাড়ির নং : n0059 বয়স : 42 লিঙ্গ : মহিলা	ফটো উপলব্ধ	260	ZQP1297118	নাম : অমর শর্মা পিতার নাম: রাজেন শর্মা বাড়ির নং : n0059 বয়স : 35 লিঙ্গ : পুরুষ	ফটো উপলব্ধ	261	ZQP1296805	নাম : আবুল শেখ পিতার নাম: মোফাজ শেখ বাড়ির নং : n0033 বয়স : 36 লিঙ্গ : পুরুষ	ফটো উপলব্ধ
262	ZQP1297183	নাম : মালো সরেন স্বামীর নাম: সন্ন্যাসী সরেন বাড়ির নং : n0115 বয়স : 34 লিঙ্গ : মহিলা	ফটো উপলব্ধ	263	ZQP1179902	নাম : সন্ন্যাসী সরেন পিতার নাম: বানকু সরেন বাড়ির নং : n0115 বয়স : 38 লিঙ্গ : পুরুষ	ফটো উপলব্ধ	264	JNK4032470	নাম : পুনম সিং পিতার নাম: টুনু সিং বাড়ির নং : n0133 বয়স : 49 লিঙ্গ : পুরুষ	ফটো উপলব্ধ
265	JNK4031084	নাম : শক্তি কুমার সিং পিতার নাম: রামদেহিন সিং বাড়ির নং : n0108 বয়স : 49 লিঙ্গ : পুরুষ	ফটো উপলব্ধ	266	ZQP2389922	নাম : অক্ষিত কুমার সিং পিতার নাম: কমরেন্দ্র সিংহ বাড়ির নং : n0133 বয়স : 26 লিঙ্গ : পুরুষ	ফটো উপলব্ধ	267	JNK4032462	নাম : কামরেন্দ্র কুমার সিং পিতার নাম: সীতারাম সিং বাড়ির নং : n0133 বয়স : 52 লিঙ্গ : পুরুষ	ফটো উপলব্ধ
268	ZQP2426138	নাম : আকাশ কুমার সিংহ পিতার নাম: কমরেন্দ্র কুমার সিংহ বাড়ির নং : এন000 বয়স : 25 লিঙ্গ : পুরুষ	ফটো উপলব্ধ	269	JNK4031209	নাম : পশুপতি হাঁসদা পিতার নাম: রাস হাঁসদা বাড়ির নং : n0074 বয়স : 52 লিঙ্গ : পুরুষ	ফটো উপলব্ধ	270	WB/38/263/732227	নাম : কাঁদনী হাঁসদা স্বামীর নাম: পশুপতি হাঁসদা বাড়ির নং : n0074 বয়স : 51 লিঙ্গ : মহিলা	ফটো উপলব্ধ

বিধানসভা নির্বাচনক্ষেত্রের নং, নাম : 278-রানীগঞ্জ
ভাগ নং, নাম : 1-মাঝিপাড়া,তালডাঙ্গা মাধবপুর কোলয়ারী

271	ZQP2743896	ফটো উপলব্ধ	নাম : গোপিন হাসদা পিতার নাম: পসুপতি হাসদা বাড়ির নং : এন0074 বয়স : 22 লিঙ্গ : পুরুষ
272	ZQP2658235	ফটো উপলব্ধ	নাম : চানমনি হেমব্রম স্বামীর নাম: জলপা হেমব্রম বাড়ির নং : n0042 বয়স : 47 লিঙ্গ : মহিলা
273	ZQP2426088	ফটো উপলব্ধ	নাম : শ্যামলী হেমব্রম পিতার নাম: জলপা হেমব্রম বাড়ির নং : এন0042 বয়স : 25 লিঙ্গ : মহিলা
274	ZQP2659530	ফটো উপলব্ধ	নাম : বিমল হেমব্রম মায়ের নাম: জলপা হেমব্রম বাড়ির নং : এন0254 বয়স : 25 লিঙ্গ : পুরুষ
275	ZQP2477081	ফটো উপলব্ধ	নাম : জলপা হেমব্রম পিতার নাম: লবীন হেমব্রম বাড়ির নং : n0042 বয়স : 59 লিঙ্গ : পুরুষ
Q 276	ZQP1297209	ফটো উপলব্ধ	নাম : কাজলী মেবোন স্বামীর নাম: বানেশ্বর মাঝি বাড়ির নং : বয়স : 33 লিঙ্গ : মহিলা
277	ZQP2827962	ফটো উপলব্ধ	নাম : শ্রীমতি হেমব্রম পিতার নাম: জলপা হেমব্রম বাড়ির নং : এন0457 বয়স : 22 লিঙ্গ : মহিলা
278	ZQP2895290	ফটো উপলব্ধ	নাম : পরিমল হেমব্রম পিতার নাম: জলপা হেমব্রম বাড়ির নং : এন0044 বয়স : 20 লিঙ্গ : পুরুষ
279	XCL2881399	ফটো উপলব্ধ	নাম : বসন্ত সোরেন পিতার নাম: সোনেলাল সোরেন বাড়ির নং : এন0251 বয়স : 22 লিঙ্গ : পুরুষ
280	ZQP2954881	ফটো উপলব্ধ	নাম : রাজেশ ভূইয়া পিতার নাম: কারু ভূইয়া বাড়ির নং : 00 বয়স : 28 লিঙ্গ : পুরুষ
281	ZQP2955797	ফটো উপলব্ধ	নাম : পুনম মাঝি পিতার নাম: জলু মাঝি বাড়ির নং : এন0052 বয়স : 20 লিঙ্গ : মহিলা
282	ZQP2967842	ফটো উপলব্ধ	নাম : নরেশ মাঝী পিতার নাম: চুন্সু মাঝী বাড়ির নং : 00 বয়স : 20 লিঙ্গ : পুরুষ

বিধানসভা নির্বাচনক্ষেত্রের নং, নাম : 278-রানীগঞ্জ
1- সংযোজন তালিকা 1 (01-01-2026 28-02-2026)

নির্বাচক সংখ্যার সারসংক্ষেপ :								
A) নির্বাচকের সংখ্যা :								
	নির্বাচক তালিকার প্রকৃতি	নির্বাচক তালিকার পরিচিতি :	নির্বাচকের সংখ্যা :					
			পুরুষ	মহিলা	তৃতীয় লিঙ্গ	মোট		
I	মূল তালিকা	মূল তালিকা	বিশেষ নিবিড় সংশোধনী ২০২৬-এর চূড়ান্ত ভোটার তালিকা		152	130	0	282
II	1- সংযোজন তালিকা	সংযোজনী 1	বিশেষ সংক্ষিপ্ত সংশোধন 2026		0	0	0	0
III	2- বিয়োজন তালিকা	সংযোজনী 1	বিশেষ সংক্ষিপ্ত সংশোধন 2026		4	1	0	5
IV	'লিঙ্গ ক্ষেত্রের' পরিবর্তনের কারণে পার্থক্য			0	0	0	0	
নির্বাচকের মোট সংখ্যা (I+II-III+IV)				148	129	0	277	
B) ক্রটি সংশোধনের সংখ্যা :								
নির্বাচক তালিকার প্রকৃতি	নির্বাচক তালিকার পরিচিতি :	ক্রটি সংশোধনের সংখ্যা :						
সংযোজনী 1	বিশেষ সংক্ষিপ্ত সংশোধন 2026	0						

নির্বাচক নিবন্ধন আধিকারিকের স্বাক্ষর

E-মৃত, S-স্থানান্তরিত, R-একাধিকবার অন্তর্ভুক্ত, M-নিখোঁজ, Q-যোগ্য নহে